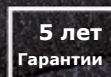
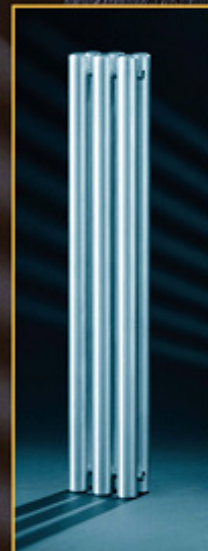




Climaster-Evo[®]

ТЕХНИЧЕСКИЙ КАТАЛОГ



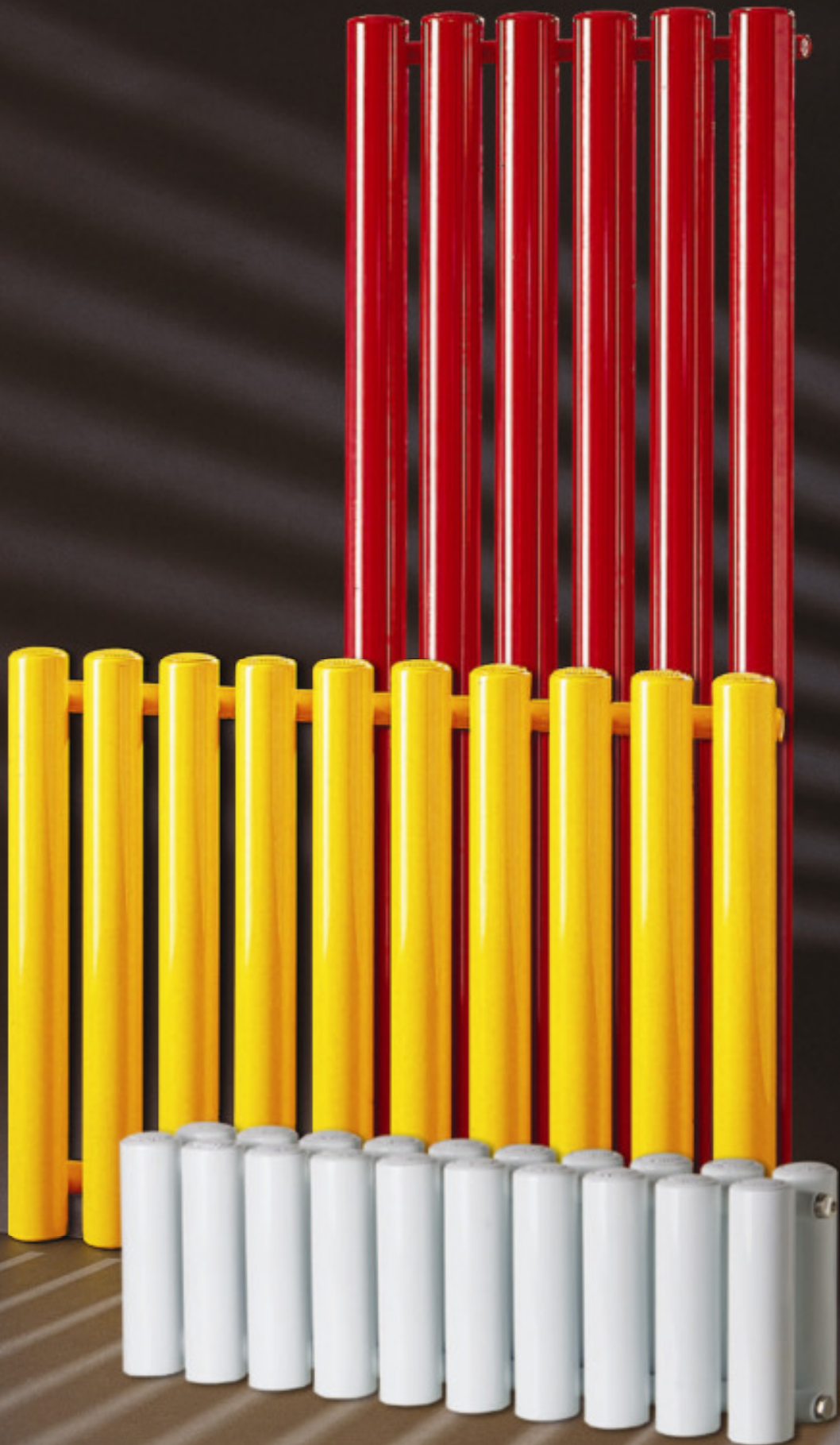
Reg. Nr. 6R0882

Climaster-Evo[®]

Инновация в дизайне и технике

НОВЫЙ ЕВРОПЕЙСКИЙ СТАНДАРТ

Гигиеническая отопительная батарея



Climaster-Evo®

Гигиеническая отопительная

Гигиеническая отопительная батарея из сдвоенных труб с внутренней вентиляцией - DIN / EN 442 (германский промышленный стандарт / EN 442)

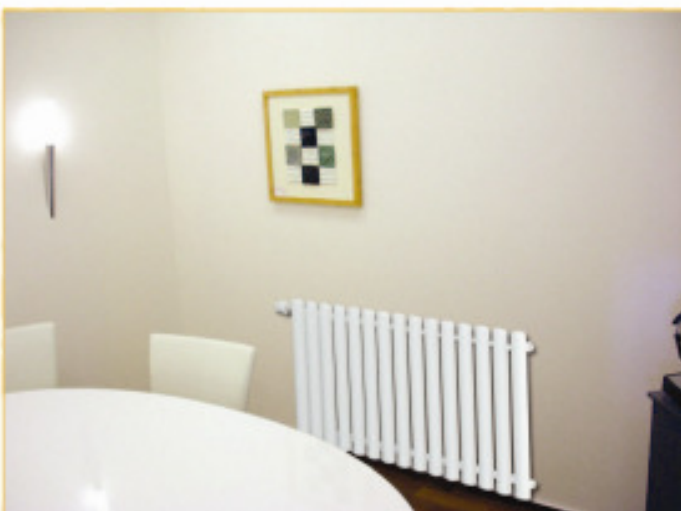
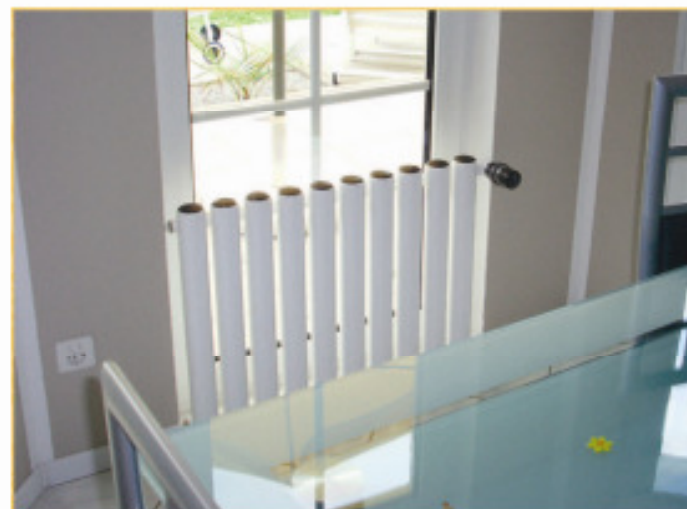
Climaster - это системные отопительные батареи со сдвоенными трубами, которые изготовлены из прецизионных стальных труб для монтажа в водяные отопительные системы, или автаркически (независимо) как электробатареи с вмонтированными тепловыми отопительными патронами.

Высокая гигиеническая надежность, а также различные без вредных испарений лакировки делают возможным устанавливать батареи в особенных местах например:

- медицинских учреждениях, пищевых, жилых и рабочих помещениях для аллергиков.
- это индивидуальные решения для ванных помещений, для встраивания во всех новостройках и старых домах.
- это большая теплопроизводительность двухстенными трубами - поверхность нагрева снаружи, расширяется на конвекционную поверхность нагрева внутри (эффект камина).
- принцип сдвоенных труб, а также специально разработанная гидравлическая способность делают возможным использовать электробатареи с оптимальной теплоотдачей автаркически. Отопительные батареи испытаны по VDE. Батареи наполнены не горючей теплообменной жидкостью.
- переменная геометрия предоставляет больше свободы для индивидуального оформления помещения за счёт оптимизированных геометрий батарей (гибкость подключения даётся).
- бесппроблемный монтаж при помощи стальных консолей красивой формы.
- пакет аллергия делает возможным применение пылевого фильтра. Из воздуха будут отфильтровываться большинство частиц пыли за счёт циркуляции воздуха. Внутри расположенная кассета воды служит увлажнению воздуха, с возможностью примешивать ароматные концентраты для улучшения воздуха
- Поставка включает консоли, воздушные пробки и заглушки.

Оснастка

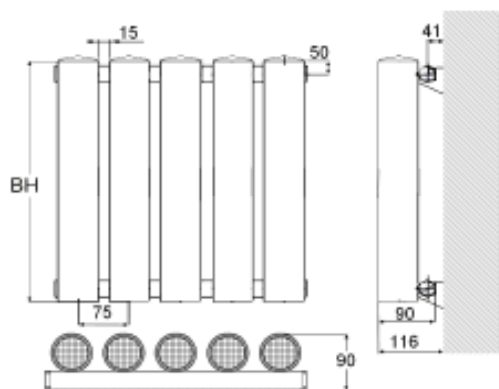
- Стенные консоли
- Опорные консоли
- Опора для подоконника
- Электро-отопительные патроны
- Регулируемый термостат помещения
- HG-TEC центральное отопительное управление
- Крышки
- Т-образные детали/тройники для смешивания
- Кассета воды
- Пакет аллергия



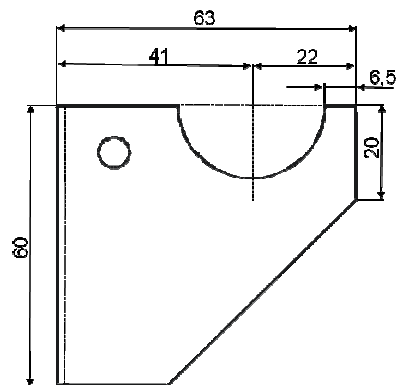
Технические данные Climaster

C1 Все данные на трубу

Высота	Расстояние между осями креплений	Ширина	Рабочее давление	Показатель n	Наружная поверхность	мокрая поверхность нагрева	Объём воды	Вес	Вес заполненной	Теплопроизводительность округлённо			
										55/45/20°C	75/65/20°C	75/65/24°C	90/70/20°C
mm	mm	mm	bar		m ²	m ²	dm ³	kg	kg	Watt	Watt	Watt	Watt
250	150	90	10	1,28	0,092	0,092	0,200	1,060	1,26	20,4	39,0	35,4	50,0
400	300	90	10	1,28	0,142	0,142	0,290	1,590	1,88	30,6	59,0	53,6	73,5
500	400	90	10	1,28	0,176	0,176	0,350	1,950	2,30	37,0	72,0	65,1	91,3
600	500	90	10	1,28	0,210	0,210	0,420	2,350	2,77	43,5	84,0	76,4	107,8
900	800	90	10	1,28	0,311	0,311	0,600	3,380	3,98	62,0	120,0	98,8	151,0
1200	1100	90	10	1,29	0,413	0,413	0,790	4,450	5,24	79,7	153,0	139,9	196,0
1600	1500	90	10	1,30	0,548	0,548	1,040	5,880	6,92	102,0	195,0	179,8	251,9
1800	1700	90	10	1,30	0,615	0,615	1,170	6,600	7,77	113,0	220,0	199,3	279,4
2000	1900	90	10	1,30	0,683	0,683	1,300	7,500	8,80	124,0	241,0	218,4	305,0



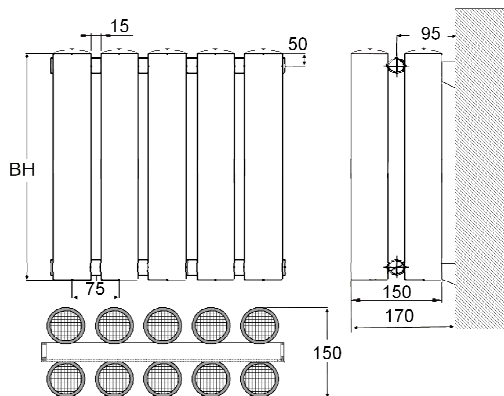
Climaster Тип C 1



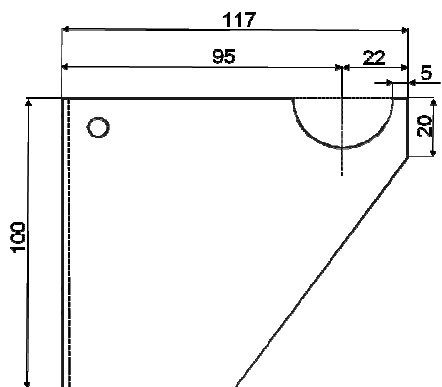
стенная консоль Тип C 1

C2 Все данные на трубу

Высота	Расстояние между осями креплений	Ширина	Рабочее давление	Показатель n	Наружная поверхность	мокрая поверхность нагрева	Объём воды	Вес	Вес заполненной	Теплопроизводительность округлённо			
										55/45/20°C	75/65/20°C	75/65/24°C	90/70/20°C
mm	mm	mm	bar		m ²	m ²	dm ³	kg	kg	Watt	Watt	Watt	Watt
250	150	150	10	1,29	0,176	0,176	0,350	1,950	2,3	19,65	37,5	34,0	48,05
400	300	150	10	1,29	0,277	0,277	0,540	3,100	3,64	29,8	57,5	52,25	71,65
500	400	150	10	1,30	0,345	0,345	0,670	3,750	4,42	36,25	70,55	63,8	89,5
600	500	150	10	1,30	0,413	0,413	0,790	4,500	5,29	42,75	82,55	75,1	105,95
900	800	150	10	1,31	0,615	0,615	1,170	6,600	7,77	60,95	117,95	97,1	148,4
1200	1100	150	10	1,32	0,818	0,818	1,550	8,800	10,35	79,0	151,7	138,7	194,3
1600	1500	150	10	1,33	1,089	1,089	2,050	11,600	13,65	101,35	192,35	178,6	250,25
1800	1700	150	10	1,33	1,224	1,224	2,300	13,100	15,40	112,25	218,55	198,0	277,55
2000	1900	150	10	1,32	1,359	1,359	2,560	14,500	17,06	123,3	239,65	217,15	303,3



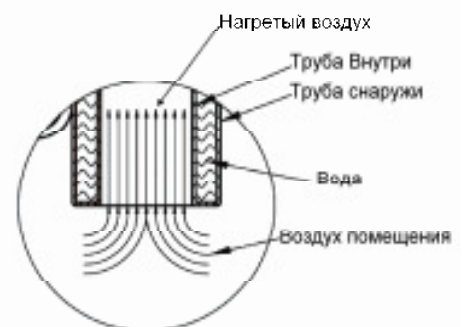
Climaster Тип C 2



стенная консоль Тип C 2

Теплопроизводительность Climaster C1

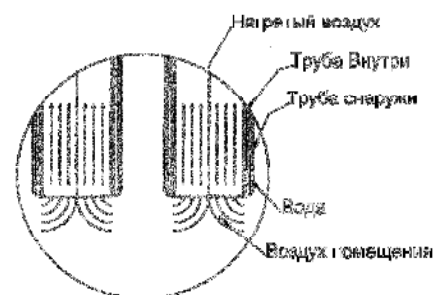
Количество труб	Ширина	Длина	Эталонная температура	Высота батарей / Расстояние между осями креплений								
				250 / 150	400 / 300	500 / 400	600 / 500	900 / 800	1200 / 1100	1600 / 1500	1800 / 1700	2000 /
Тип	C1	C1		C1	C1	C1	C1	C1	C1	C1	C1	C1
4	90	285	75/65/20°	156W	236W	288W	336W	480W	612W	780W	880W	964W
			55/45/20°	81,6W	122,4W	148W	174W	248W	318,8W	408W	452W	496W
5	90	360	75/65/20°	195W	295W	360W	420W	600W	765W	975W	1100W	1205W
			55/45/20°	102W	153W	185W	217,5W	310W	398,5W	510W	565W	620W
6	90	435	75/65/20°	234W	354W	432W	504W	720W	918W	1170W	1320W	1446W
			55/45/20°	122,4W	183,6W	222W	261W	372W	478,2W	612W	678W	744W
7	90	510	75/65/20°	273W	413W	504W	588W	840W	1071W	1365W	1540W	1687W
			55/45/20°	142,8W	214,2W	259W	304,5W	434W	557,9W	714W	791W	868W
8	90	585	75/65/20°	312W	472W	576W	672W	960W	1224W	1560W	1760W	1928W
			55/45/20°	163,2W	244,8W	296W	348W	496W	637,6W	816W	904W	992W
9	90	660	75/65/20°	351W	531W	648W	756W	1080W	1377W	1755W	1980W	2169W
			55/45/20°	183,6W	275,4W	333W	391,5W	558W	717,3W	918W	1017W	1116W
10	90	735	75/65/20°	390W	590W	720W	840W	1200W	1530W	1950W	2200W	2410W
			55/45/20°	204W	306W	370W	435W	620W	797W	1020W	1130W	1240W
11	90	810	75/65/20°	429W	649W	792W	924W	1320W	1683W	2145W	2420W	2651W
			55/45/20°	224,4W	336,6W	407W	478,5W	682W	876,7W	1122W	1243W	1364W
12	90	885	75/65/20°	468W	708W	864W	1008W	1440W	1836W	2340W	2640W	2892W
			55/45/20°	244,8W	367,2W	4444W	522W	744W	956,4W	1224W	1356W	1488W
13	90	960	75/65/20°	507W	767W	936W	1092W	1560W	1989W	2535W	2860W	3133W
			55/45/20°	265,2W	397,8W	481W	565,5W	806W	1036,1W	1326W	1469W	1612W
14	90	1035	75/65/20°	546W	826W	1008W	1176W	1680W	2142W	2730W	3080W	3374W
			55/45/20°	285,6W	428,4W	518W	609W	868W	1115,8W	1428W	1582W	1736W
15	90	1110	75/65/20°	585W	885W	1080W	1260W	1800W	2295W	2925W	3300W	3615W
			55/45/20°	306W	459W	555W	652,5W	930W	1195,5W	1530W	1695W	1860W
16	90	1185	75/65/20°	624W	944W	1152W	1344W	1920W	2448W	3120W	3520W	3856W
			55/45/20°	326,4W	489,6W	592W	696W	992W	1275,2W	1632W	1808W	1984W
17	90	1260	75/65/20°	663W	1003W	1224W	1428W	2040W	2601W	3315W	3740W	4097W
			55/45/20°	346,8W	520,2W	629W	739,5W	1054W	1354,9W	1734W	1921W	2108W
18	90	1335	75/65/20°	702W	1062W	1296W	1512W	2160W	2754W	3510W	3960W	4338W
			55/45/20°	367,2W	550,8W	666W	783W	1116W	1434,6W	1836W	2034W	2232W
19	90	1410	75/65/20°	741W	1121W	1368W	1596W	2280W	2907W	3705W	4180W	4579W
			55/45/20°	387,6W	581,4W	703W	826,5W	1178W	1514,3W	1938W	2147W	2356W
20	90	1485	75/65/20°	780W	1180W	1440W	1680W	2400W	3060W	3900W	4400W	4820W
			55/45/20°	408W	612W	740W	870W	1240W	1594W	2040W	2260W	2480W
22	90	1635	75/65/20°	858W	1298W	1584W	1848W	2640W				
			55/45/20°	448,8W	6732W	814W	957W	1364W				
24	90	1785	75/65/20°	936W	1416W	1728W	2016W	2880W				
			55/45/20°	489,6W	734,4W	888W	1044W	1488W				
26	90	1935	75/65/20°	1014W	1534W	1872W	2184W	3120W				
			55/45/20°	530,4W	795,6W	962W	1131W	1612W				
28	90	2085	75/65/20°	1092W	1652W	2016W	2352W	3360W				
			55/45/20°	571,2W	856,8W	1036W	1218W	1736W				
30	90	2235	75/65/20°	1170W	1770W	2160W	2520W	3600W				
			55/45/20°	612W	918W	1110W	1305W	1860W				



Принцип действия

Теплопроизводительность Climaster C2

Количество труб	Ширина	Длина	Эталонная температура	Высота батарей / Расстояние между осями креплений								
				250 / 150	400 / 300	500 / 400	600 / 500	900 / 800	1200 / 1100	1600 / 1500	1800 / 1700	2000 / 1900
Тип	C2	C2		C2	C2	C2	C2	C2	C2	C2	C2	C2
6	150	210	75/65/20°	225W	345W	423,3W	495,3W	707,7W	910,2W	1154,1W	1311,3W	1437,9W
			55/45/20°	117,9W	178,8W	217,5W	256,5W	365,7W	474W	608,1W	673,5W	739,8W
8	150	285	75/65/20°	300W	460W	564,4W	660,4W	943,6W	1213,6W	1538,8W	1748,4W	1917,2W
			55/45/20°	157,2W	238,4W	290W	342W	487,6W	632W	810,8W	898W	986,4W
10	150	360	75/65/20°	375W	575W	705,5W	825,5W	1179,5W	1517W	1923,5W	2185,5W	2396,5W
			55/45/20°	196,5W	298W	362,5W	427,5W	609,5W	790W	1013,5W	1122,5W	1233W
12	150	435	75/65/20°	450W	690W	846,6W	990,6W	1415,4W	1820,4W	2308,2W	2622,6W	2875,8W
			55/45/20°	235,8W	357,6W	435W	513W	731,4W	948W	1216,2W	1347W	1479,6W
14	150	510	75/65/20°	525W	805W	987,7W	1155,7W	1651,3W	2123,8W	2692,9W	3059,7W	3355,1W
			55/45/20°	275,1W	417,2W	507,5W	598,5W	853,3W	1106W	1418,9W	1571,5W	1726,2W
16	150	585	75/65/20°	600W	920W	1128,8W	1320,8W	1887,2W	2427,2W	3077,6W	3496,8W	3834,4W
			55/45/20°	314,4W	476,8W	580W	684W	975,2W	1264W	1621,6W	1796W	1972,8W
18	150	660	75/65/20°	675W	1035W	1269,9W	1485,9W	2123,1W	2730,6W	3462,3W	3933,9W	4313,7W
			55/45/20°	353,7W	536,4W	652,5W	769,5W	1097,1W	1422W	1824,3W	2020,5W	2202,5W
20	150	735	75/65/20°	750W	1150W	1411W	1651W	2359W	3034W	3847W	4371W	4793W
			55/45/20°	393W	596W	725W	855W	1219W	1580W	2027W	2245W	2466W
22	150	810	75/65/20°	825W	1265W	1552,1W	1816,1W	2594,9W				
			55/45/20°	432,3W	655,6W	797,5W	940,5W	1340,9W				
24	150	885	75/65/20°	900W	1380W	1693,2W	1981,2W	2830,8W				
			55/45/20°	471,6W	715,2W	870W	1026W	1462,8W				
26	150	960	75/65/20°	975W	1495W	1834,3W	2146,3W	3066,7W				
			55/45/20°	510,9W	774,8W	942,5W	1111,5W	1584,7W				
28	150	1035	75/65/20°	1050W	1610W	1975,4W	2311,4W	3302,6W				
			55/45/20°	550,2W	834,4W	1015W	1197W	1706,6W				
30	150	1110	75/65/20°	1125W	1725W	2116,5W	2476,5W	3538,5W				
			55/45/20°	589,5W	894W	1087,5W	1282,5W	1828,5W				



Принцип действия

Все отопительные батареи RAL 9016 окончательно лакированы. Особые цвета по запросу

Право на технические изменения оставляем за собой. На прочность и безупречное изготовление трубных отопительных батарей мы даём гарантию на 5 лет со дня поставки с условием выполнения квалифицированного монтажа и обработки.

Опорные консоли, с регулировкой высоты для C1 + C2, RAL.....

Номер для заказа: STK, RAL.....



Опора для подоконника регулируемая для C1 + C2, RAL.....

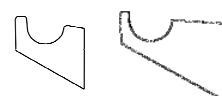
Номер для заказа: FBT, RAL.....



Стенная консоль для C1 + C2, оснастка включительно винты и дюбеля, RAL.....

Номер для заказа: WKC1, RAL.....

Номер для заказа: WKC2, RAL.....



Крышки в цвет RAL (входит в оснастку)

Номер для заказа: ADK, RAL.....



Рекомендованные отопительные элементы С1 для электроэксплуатации

Количество труб	Ширина	Длина	Высота батарей / Расстояние между осями креплений								
			250 / 150	400 / 300	500 / 400	600 / 500	900 / 800	1200 / 1100	1600 / 1500	1800 / 1700	2000 / 1900
Тип	C1	C1	C1	C1	C1	C1	C1	C1	C1	C1	C1
6	90	435	-	-	300W	300W	300W-600W*	300W-600W*	300W-600W*	300W-600W*	300W-1200W*
7	90	510	-	300W	300W	300W	300W-900W*	300W-900W*	300W-1200W*	300W-1200W*	300W-1500W*
8	90	585	-	300W	300W	300W	600W-900W*	600W-900W*	600W-1200W*	600W-1500W*	600W-1500W*
9	90	660	300W	300W	300W	600W	600W-900W*	600W-900W*	600W-1200W*	600W-1500W*	600W-1500W*
10	90	735	300W	300W	600W	600W	900W	900W-1200W*	900W-1500W*	900W-1500W*	900W-2000W*
11	90	810	300W	300W	600W	600W	900W	900W-1200W*	900W-1500W*	900W-2000W*	900W-2000W*
12	90	885	300W	600W	600W	600W	900W-1200W*	900W-1500W*	900W-2000W*	900W-2000W*	900W-2000W*
13	90	960	300W	600W	600W	900W	1200W	1200W-1500W*	1200W-2000W*	1200W-2000W*	1200W-2000W*
14	90	1035	300W	600W	900W	900W	1200W	1200W-1500W*	1200W-2000W*	1200W-2000W*	1200W-2000W*
15	90	1110	300W	600W	900W	900W	1200W-1500W*	1200W-1500W*	1200W-2000W*	1200W-2000W*	1200W-2000W*
16	90	1185	600W	600W	900W	900W	1500W	1500W-2000W*	1500W-2000W*	1500W-2000W*	1500W-2000W*
17	90	1260	600W	900W	900W	1200W	1500W	1500W-2000W*	1500W-2000W*	1500W-2000W*	1500W-2000W*
18	90	1335	600W	900W	900W	1200W	1500W	1500W-2000W*	1500W-2000W*	1500W-2000W*	1500W-2000W*
19	90	1410	600W	900W	1200W	1200W	1500W	1500W-2000W*	1500W-2000W*	1500W-2000W*	1500W-2000W*
20	90	1485	600W	900W	1200W	1200W	1500W	1500W-2000W*	1500W-2000W*	1500W-2000W*	1500W-2000W*
22	90	1635	600W	900W	1200W	1500W	1500W-2000W*				
24	90	1785	900W	1200W	1500W	1500W	1500W-2000W*				
26	90	1935	900W	1200W	1500W	1500W	1500W-2000W*				
28	90	2085	900W	1200W	1500W	1500W	2000W				
30	90	2235	900W	1200W	1500W	2000W	2000W				

*Указанные максимальные значения дают рекомендуемые возможные максимальные значения нагревательных элементов. В зависимости от длины поставляются нагревательные элементы с малой рекомендуемой теплопроизводительностью.

Рекомендованные отопительные элементы С2 для электроэксплуатации

Количество о труб	Ширина	Длина	Высота батарей / Расстояние между осями креплений								
			250 / 150	400 / 300	500 / 400	600 / 500	900 / 800	1200 / 1100	1600 / 1500	1800 / 1700	2000 / 1900
Тип	C2	C2	C2	C2	C2	C2	C2	C2	C2	C2	C2
10	150	360	300W	300W	300W	300W	300W-600W*	300W-900W*	300W-1200W*	300W-1500W*	300W-1500W*
12	150	435	300W	300W	300W-600W*	300W-600W*	300W-900W*	300W-1200W*	300W-1500W*	300W-1500W*	300W-1500W*
14	150	510	300W	300W	300W-600W*	300W-600W*	300W-1200W*	300W-1500W*	300W-1500W*	300W-2000W*	300W-2000W*
16	150	585	300W	600W	600W	600W-900W*	600W-1200W*	600W-1500W*	600W-2000W*	600W-2000W*	600W-2000W*
18	150	660	600W	600W	600W-900W*	600W-900W*	600W-1500W*	600W-1500W*	600W-2000W*	600W-2000W*	600W-2000W*
20	150	735	600W	900W	900W	900W-1200W*	900W-1500W*	900W-1500W*	900W-2000W*	900W-2000W*	900W-2000W*
22	150	810	600W	900W	900W-1200W*	900W-1200W*	900W-1500W*				
24	150	885	600W	900W	900W-1200W*	900W-1200W*	900W-1500W*				
26	150	960	600W	1200W	1200W	1200W-1500W*	1200W-2000W*				
28	150	1035	900W	1200W	1200W	1200W-1500W*	1200W-2000W*				
30	150	1110	900W	1200W	1200W	1200W-1500W*	1200W-2000W*				

*Указанные максимальные значения дают рекомендуемые возможные максимальные значения нагревательных элементов. В зависимости от длины поставляются нагревательные элементы с малой рекомендуемой теплопроизводительностью.

Отопительные электроды в состоянии готовности со штекером 230

тип	Номинальная	Длина монтажная в
EPС 30	300 Watt	350 mm
EPС 60	600 Watt	550 mm
EPС 90	900 Watt	710 mm
EPС 12	1200 Watt	920 mm
EPС 15	1500 Watt	1100 mm
EPС 20	2000 Watt	1250 mm



Термостат для помещения ТурТН 810 т. с программным управлением времени 1 в состоянии готовности со штекером

GS - Tüv – CE Обозначение
Подключение к электросети: 3680 - 230 В
Номер заказа: ТН810Т



Термостат для помещения с дневным и ночным регулированием

Регулятор помещения / Прибор центрального управления (дневное и ночное регулирование)
Номер заказа: ZSG 101



Хромированный тройник 1/2"

Номер заказа: SAS 1



Комплект аллергика, состоит из:

Взаимозаменяемых пылевых фильтров, которые укрепляются в отдельных трубах, на крышках и благодаря тепловому воздушному течению отфильтровывают частицы пыли из воздуха помещения.

1 внутри лежащая кассета воды для увлажнения воздуха и ароматизации

1 комплект из: 1 кассета воды и 19 фильтров пыли

Номер заказа ALS 191



Предметный указатель для Climaster C1 C2

Область применения:

В каждое водяное отопление с качеством воды по стандарту VDI 2035.

Отопительные батареи C1, согласно проведенных аттестаций пригодны для встраивания в школах, детских садах, больницах и т. д.

Круглые поверхности означают легкую очистку, поэтому максимум надежности гигиены.

Лакировки

Стандартно Climaster C1 и C2 поставляются окрашенными в RAL 9016. По желанию поставятся любого RAL-цвета. Так же, почти каждый особый цвет или металлическое фольгирование (металлическое лаки) подлежат поставке с наценкой. Незначительные цветные отклонения возможны. Все Climaster батареи сначала грунтуются специальным порошком и затем окончательно лакируются.

Контроль качества:

Каждая Climaster батарея производится по самым строгим масштабам качества и проходит множество контролей качества. Все батареи испытываются на герметичность с 1,3 - кратным указанным рабочим давлением (10 бар). Все Climaster батареи проходят до конечной упаковки 4 независимых проверки качества.

Размеры и технические данные:

Указанные в приложениях размеры и технические данные соответствуют состоянию на момент печатания. (Опечатки допускаются).

Технические изменения допускаются.

Теплопроизводительность устанавливается независимой проверочной лабораторией по EN 442 температуры 75/65/20 °C.

Следующие показатели температур от 70/55/20 °C, 90/70/20 °C, 75/65/24 °C, 55/45/20 °C даны в технических паспортах.

Электрические батареи:

Это батареи, которые нагреваются аваркически посредством электро-отопительного элемента. Они образуют собственный блок и настроены на определенный отопительный элемент. Этим блокам принадлежат разные системы управления и регулировок, которые не могут изменяться.

Гарантии отпадают:

- при неправильном монтаже
- если к отопительной воде добавлены не допущенные вещества, или которые агрессивно действуют на батареи или уплотняющий материал
- если химические элементы влияют на нагреватель
- если системы стоят опоражнёнными довольно долгое время
- если образуются большие отложения тины, например, через диффузии или повышенное содержание кислорода.

Принципиально действуют «Общие условия поставки и эксплуатации HG-Тес.»

Позиция	Количество	Текста объявления	розничная цена	Общая цена
		<p>Climaster-трубные батареи с пассивной вертикальной горячей внутренней вентиляцией изготовлены из двойных прецизионных труб 60 мм согласно EN 442-1 5.1.5. Запатентованная техника подключения. Высокая энергетическая эффективность обусловленная конструкцией. Оптимизированные гидравлические свойства. Исключительно непосредственно протекаемые мокрые поверхности нагрева. Незначительные отложения пыли и легкая чистка через большие и легко доступные внутренние тепломагистралы. Подходят к монтажу или дооснащению горизонтальными отопительными электроэлементами. Проверены согласно EN 442 сертификаций по германскому промышленному стандарту Certco. Регистрационный номер 6R0882. Выполняют директивы безопасности труда для отопительных батарей для школ и детских садов федерального союза страховщиков аварии, GS-SKB-02. Апрель 1989. Все Climaster.батареи проверяются на герметичность.</p> <p>Обработка поверхности производится порошком высокого качества, при температуре 200 °С. Стандартный оттенок цвета HG-TEC белый (RAL 9016-) или особый оттенок цвета RAL –за наценку. Поставляются в состоянии готовности к монтажу с принадлежащим стенным комплектом крепления. Состоящий из стеной консоли, дюбелей, винтов М 8х70, держателя расстояния/ интервала, воздушной пробки 1/2" и заглушки 1/2". Батареи упакованы в полимерную плёнку в состоянии готовности к монтажу. Защита кантов из картона или полимеры. Оснастка упаковывается отдельно.</p> <p>Присоединения: 4 х Г 1/2" Ширина: C1 = 90 мм, C2 = 150 мм Высота: 250, 400, 500, 600, 900,1200, 1600,1800, 2000 мм Длина: 300 мм – 2250 мм Рабочее давление: максимально 10 бар Средство: Вода без дополнений максимально 110 °С Обозначение: HG-TEC Climaster – EVO Модель: C1-однорядная трубная батарея, C2-двухрядная трубная батарея, Фирма поставщик: HG-TEC GmbH, Essener Straße 60, 42327 Wuppertal, Home: www.hg-tec.de • www.climaster.de Telefon: 0202-260461-0 Fax: 0202-260461-20 Mail: info@hg-tec.de</p> <p>Образец заказа: Тип: C1 – Высота..... – количество труб..... - цвет RAL..... поставляют (например, C1-500-20-RAL 9016) монтируют Однорядная трубная батарея высотой 500 с 20 трубами покрыты цветом RAL 9016.</p> <p>Тип: C2 – Высота..... – количество труб..... - цвет RAL..... оставляют (например, C2-500-20-RAL 9016) Монтируют Двухрядная батарея высотой 500 с 10 двояными трубами покрыты цветом RAL 9016.</p> <p>Тип: C1E – Высота..... – количество труб..... - цвет RAL..... поставляют (например, C1E-500-20-RAL 9016) монтируют Однорядная батарея с пред-смонтированным отопительным патроном. Готово к эксплуатации наполнено специальной жидкостью высотой 500 с 20 оборудованными трубами цветом RAL 9016.</p> <p>Тип: C2E – Высота..... – количество труб..... - цвет RAL..... поставляют (например, C2E-500-20-RAL 9016) монтируют Двухрядная батарея с пред-смонтированным отопительным патроном. Готово к эксплуатации наполнено специальной жидкостью высотой 500 с 20 оборудованными трубами цветом RAL 9016.</p> <p>Комплект: Аллергика комплект ALS 191 поставляют Состоит из: 1 водной кассеты, 19 фильтров пыли. монтируют</p> <p>Тип: Опроня консоль для C1 / C2 модели STK 350-цветов RAL..... поставляют (монтируют, например, STK-RAL 9016) монтируют Состоит из: Опорной консоли, высоту регулируемой специальной консоли с комплектом крепления.</p> <p>Тип: Держатель подоконника для C1 / C2 модели FBT 100-цветам RAL.....поставляют (монтируют, например, FBT-RAL 9016) монтируют Состоит из: Держателя подоконника, высоту регулируемого специального держателя с комплектом крепления.</p> <p>Тип: Регуляторы комнатной температуры по времени TH 180 T поставляют Монтируют как промежуточный штепсель между Шуко-штепсельной монтируют розеткой и нагревательным элементом</p> <p>Тип: Тройник-T SAS 1 поставляют (например, SAS1) монтируют Специальный тройник для комбинируемого отопительного электроэлемента и PWW-отопление</p> <p>Тип: Центральное управление ZSG 101 поставляют Регулятор для помещения монтируют как центральный прибор управления монтируют для подключения многих электро-батарей</p>		

Certco-Zertifikate

DIN CERTCO
Gesellschaft für Konformitätsbewertung mbH



ZERTIFIKAT

Der Firma
HG-TEC GmbH
Essener Straße 60
42327 Wuppertal

wird für das Produkt
Raumheizkörper
vom Typ
C1

die Konformität mit
DIN EN 442-1:2003-12
DIN EN 442-2:2003-12
DIN EN 442-3:2003-12
Zertifizierungsprogramm Raumheizkörper
bestätigt und das Nutzungsrecht für das Zeichen



In Verbindung mit der unten genannten Registernummer erteilt.
Registernummer: 6R0882
Dieses Zertifikat ist gültig bis 2011-12-31.

Weitere Angaben siehe Anhang
DIN CERTCO Gesellschaft für Konformitätsbewertung mbH
Alteckestraße 99, 12103 Berlin

 2008-02-26
Dipl.-Ing. Dipl.-W.-Ing. Sören Scholz
- Leiter der Zertifizierungsstelle -

S. Scholz

DIN CERTCO
Gesellschaft für Konformitätsbewertung mbH



ZERTIFIKAT

Der Firma
HG-TEC GmbH
Essener Straße 60
42327 Wuppertal

wird für das Produkt
Raumheizkörper
vom Typ
C2

die Konformität mit
DIN EN 442-1:2003-12
DIN EN 442-2:2003-12
DIN EN 442-3:2003-12
Zertifizierungsprogramm Raumheizkörper
bestätigt und das Nutzungsrecht für das Zeichen



In Verbindung mit der unten genannten Registernummer erteilt.
Registernummer: 6R0883
Dieses Zertifikat ist gültig bis 2011-12-31.

Weitere Angaben siehe Anhang
DIN CERTCO Gesellschaft für Konformitätsbewertung mbH
Alteckestraße 99, 12103 Berlin

 2008-06-02
Dipl.-Ing. Dipl.-W.-Ing. Sören Scholz
- Leiter der Zertifizierungsstelle -

S. Scholz

 **Universität Stuttgart**

IGE
Institut für
Gebäudeenergetik

I. Ausfertigung

Bescheinigung über das Erfüllen der Richtlinien zur Arbeitssicherheit von Heizkörpern für Schulen und Kindergärten

für die Firma
HG-TEC GmbH
Essener Straße 60
42327 Wuppertal

Die Heizkörper erfüllen die Richtlinien der Arbeitssicherheit bei Heizkörpern für Schulen und Kindergärten des Bundesverbandes der Unfallversicherungsträger des öffentlichen Hand, GS-SKB-02 Ausgabe April 1989

Geprüft wurden die Modelle der Modellfamilie
Climaster C1

Stuttgart, den 27. November 2007
Institut für Gebäudeenergetik
Universitäts- Stuttgart
Pfaffenwaldring 38, 70509 Stuttgart
+49(0)711-893-20001 / F +49(0)711-8919098
www.ige.uni-stuttgart.de


M. Schmidt
Prof. Dr.-Ing. M. Schmidt

Впечатление торговца / trader sign



ESSENER STR. 60 • D-42327 WUPPERTAL • FON +49 (0)202-260 46 10 • FAX +49 (0)202-260 46 120
www.HG-TEC.de • www.Climaster.de • info@hg-tec.de

Пожалуйста, осведомитесь на нашем сайте под www.Climaster.de или свяжитесь с нами напрямую.
Мы назывём Вам также охотно оптовых торговцев в Вашей близости.

Тиражирование и раскопирование не разрешается.

Catalog version 01/ 2012