

НАСТОЛЬНАЯ КНИГА ПРОЕКТИРОВЩИКА

Схемы подключений нагревательных приборов "PRADO"

ВВЕДЕНИЕ

В главах 1 и 2 представлены наиболее распространённые способы подключения нагревательных приборов "PRADO" в однотрубных (глава 1) и двухтрубных (глава 2) системах отопления с использованием арматуры «ГЕРЦ».

На обложке каждой из глав изображены схемы систем отопления с возможными узлами подключения нагревательных приборов. В сносках для каждого узла системы указаны номера разделов и страницы, где дана подробная информация об узле.

В каждом разделе содержится:

- информация о функциональных возможностях и особенностях узла подключения;
- спецификация с указанием элементов подключения ООО «Герц Арматурен» при использовании трубопроводов из материалов, наиболее удобных для рассматриваемого способа подключения;
- изображение конструкции узла подключения нагревательного прибора при использовании трубопроводов из материалов, наиболее удобных для рассматриваемого способа подключения;
- возможные схемы разводки системы отопления с использованием рассматриваемого узла подключения;
- ссылки на техническую документацию для элементов, составляющих узел подключения нагревательного прибора.

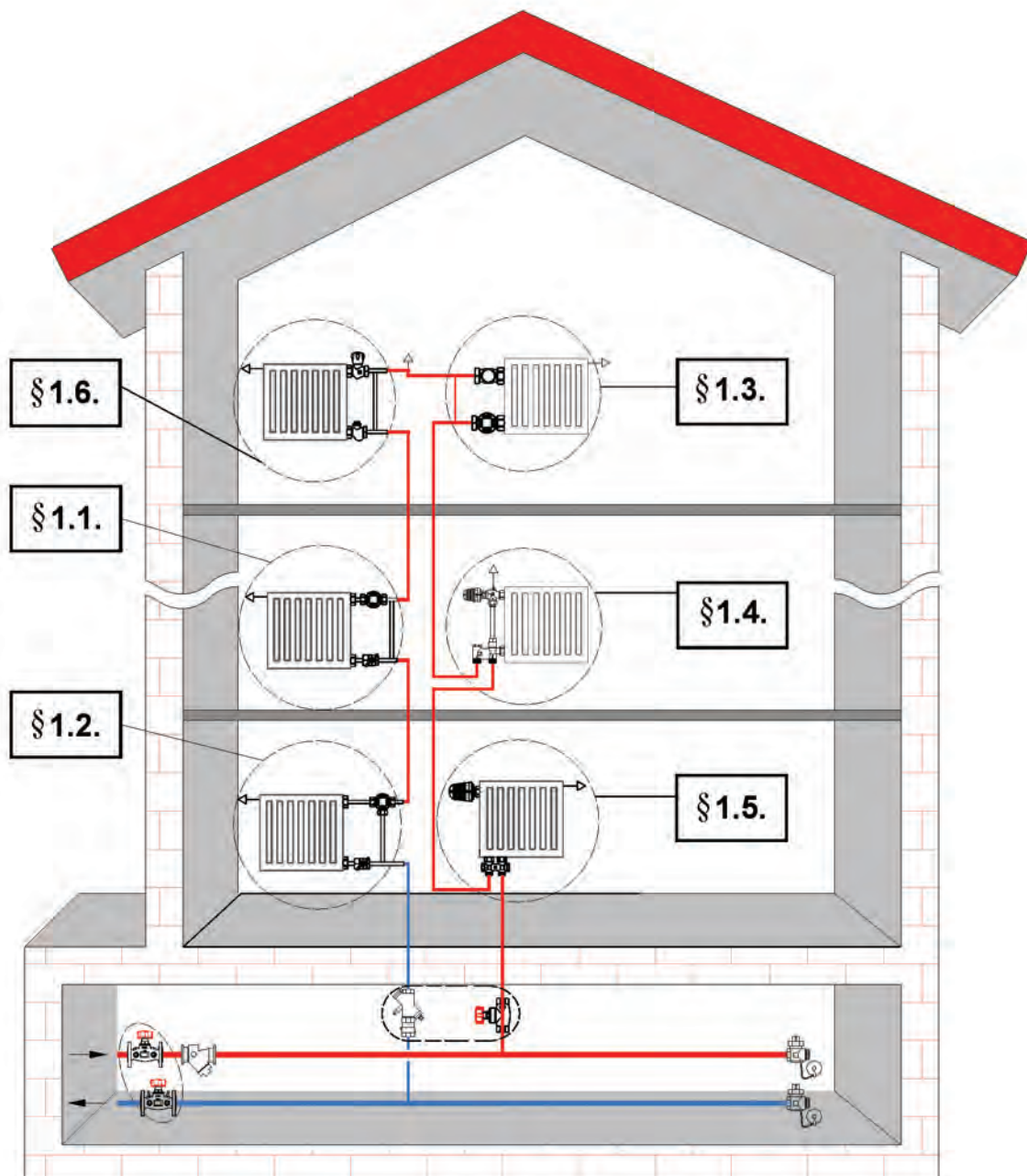
ОГЛАВЛЕНИЕ

Введение	2
Оглавление	3
Глава 1. Схемы подключения нагревательных приборов “PRADO” в однотрубных системах отопления	4
1.1 Термостатический клапан TS-E в особом исполнении	5
1.2 Трехходовой термостатический клапан CALIS-TS-E	7
1.3 Термостатический клапан TS-E и вентиль RL-1-E	9
1.4 Гарнитур подключения Герц-2000	18
1.5 Узел Герц 3000	20
1.6 Вентиль GP и вентиль RL-1-E	22
Глава 2. Схемы подключения нагревательных приборов “PRADO” в двухтрубных системах отопления	24
2.1 Термостатический клапан TS-90 и вентиль RL-5	25
2.2 Гарнитур подключения Герц-2000	33
2.3 Узел Герц 3000	36
2.4 Вентиль GP и вентиль RL-1	37
Приложение: Список нормалей	

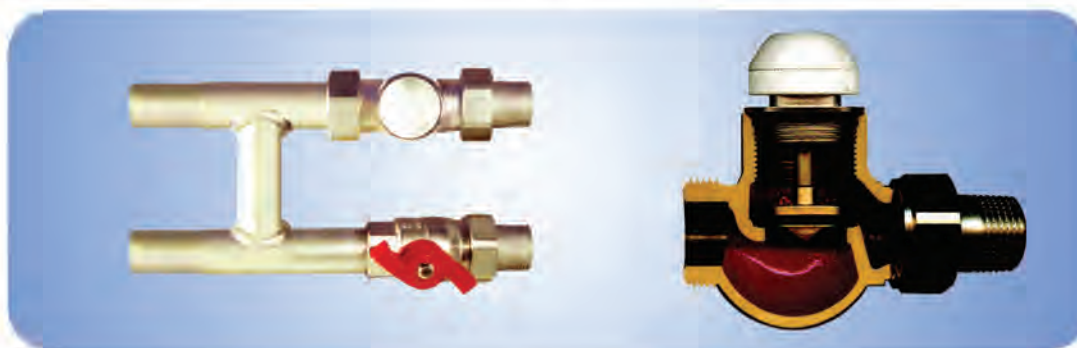
Тип системы отопления	Способ подключения	ГЛАВА 1
Однотрубная	Схемы подключения нагревательных приборов	

ГЛАВА 1

Схемы подключения нагревательных приборов "PRADO" в однотрубной системе отопления



Тип системы отопления	Способ подключения	1.1
Однотрубная	Термостатический клапан TS-E в особом исполнении	



- ▶ Наличие терморегулирующего узла.
- ▶ Малое гидравлическое сопротивление.
- ▶ Доля затекания в нагревательный прибор до 32 % (с термоголовкой 1726200).
- ▶ Удобный монтаж, уплотнение клапана по плоскости через прокладки
- ▶ Ось термостатической головки расположена в плоскости перпендикулярной плоскости нагревательного прибора.

Спецификация

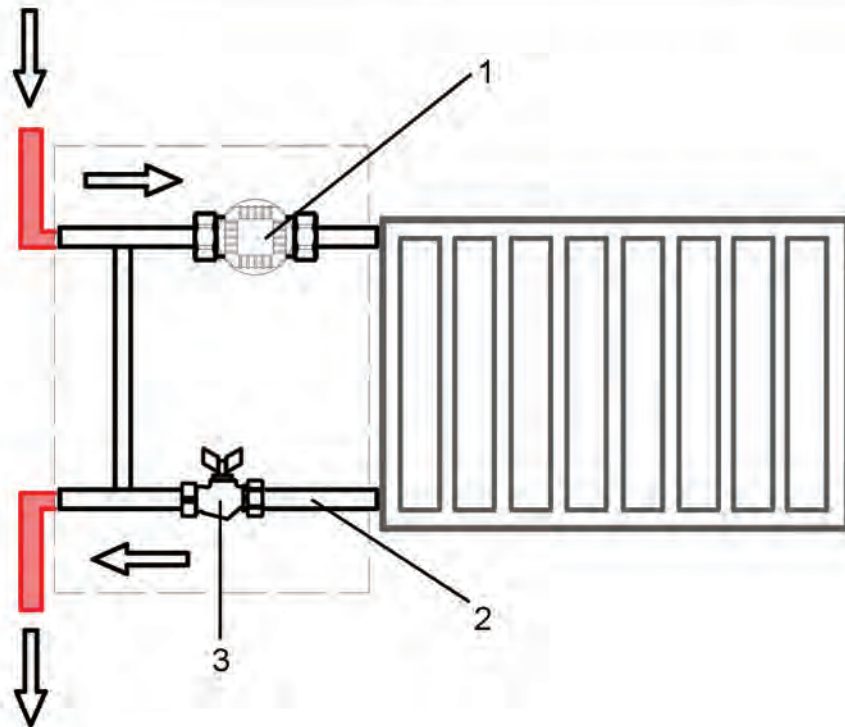
на элементы подключения при использовании труб стальных водогазопроводных.

№ п/п	Наименование	№ заказа	Цена, €	Количество	Сумма, €
1	Термостатический клапан TS-E в особом исполнении	772372		1	
2	Соединитель резбовой	622012		1	
3	Шаровой кран	1291112		1	
ИТОГО:					

Примечания: данная спецификация может быть использована для конкретного проекта, цены должны быть взяты из актуального прайс-листа на текущий финансовый год.

Термостатическая головка к клапану "TS-E" арт. № 1726200 заказывается отдельно.

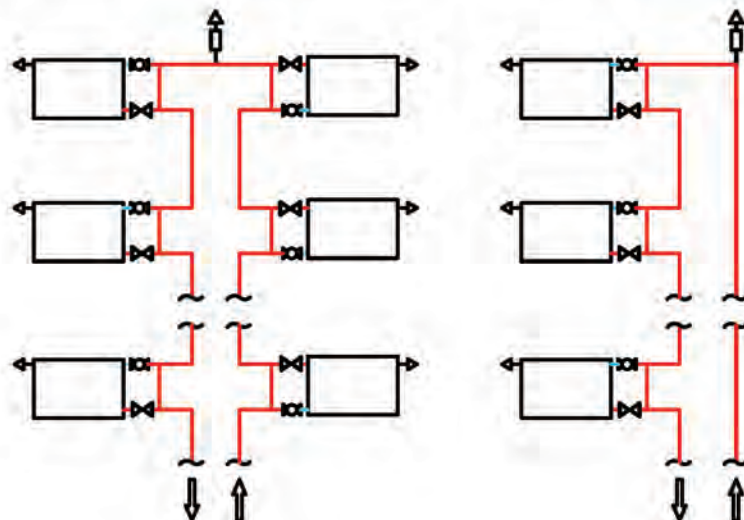
Тип системы отопления	Способ подключения	
Однотрубная	Термостатический клапан TS-E в особом исполнении	1.1




Примечания:

Выпускаются в двух исполнениях подключения к отопительному прибору:
 а) под приварку (рекомендуется для конвекторов со штуцерами под приварку);
 б) резьбовое (рекомендуется для конвекторов со штуцерами с резьбой).

Конструкция подключения при использовании стальных водогазопроводных труб.
 На рисунке изображен узел с приварным соединителем.



Возможные схемы разводки системы отопления с использованием термостатического клапана TS-E особого исполнения.

Условное обозначение клапана "TS-E" 

Тип системы отопления	Способ подключения	1.2
Однотрубная	Трёхходовые термостатические клапаны CALIS-TS-E	



- Возможность отключения радиатора для демонтажа с сохранением циркуляции в системе.
- Наличие терморегулирующего узла.
- Обеспечивает стабильный гидравлический режим системы при терморегуляции (расход теплоносителя в стояке остаётся неизменным).
- Малое гидравлическое сопротивление.
- Доля затекания в нагревательный прибор до 60%.
- Удобный монтаж.
- Ось термостатической головки расположена в плоскости перпендикулярной плоскости нагревательного прибора.
- Подключение к прибору возможно как слева, так и справа.

Спецификация

на элементы подключения при использовании труб стальных водогазопроводных.

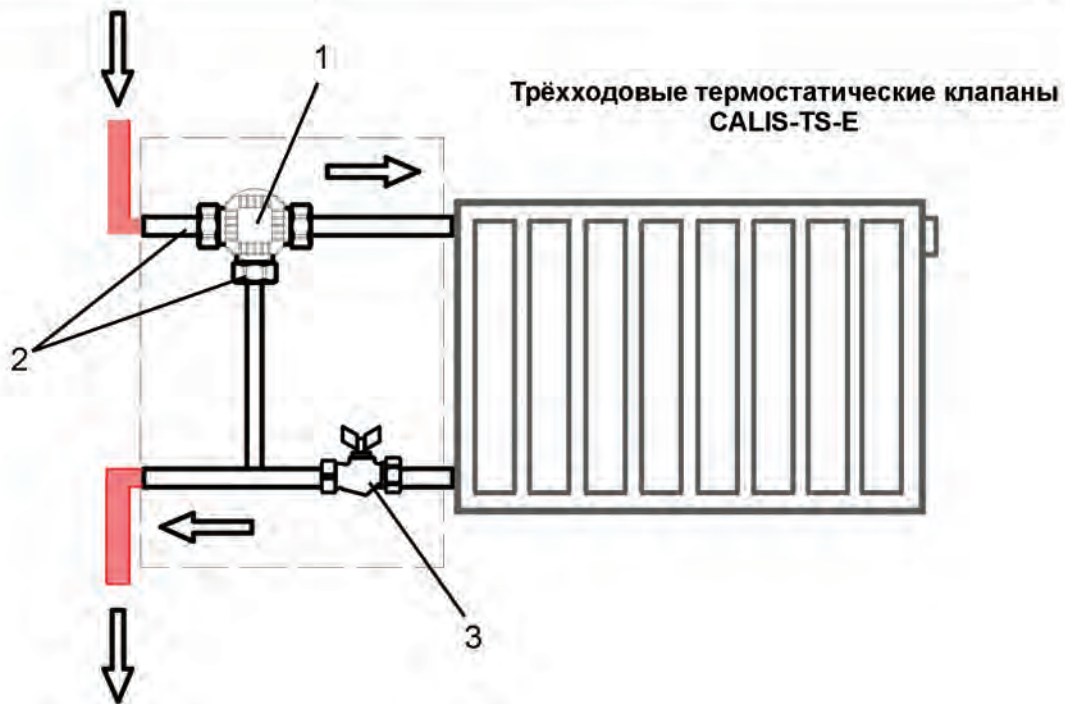
№ п/п	Наименование		№ заказа	Цена, €	Количество	Сумма, €
1	Трёхходовые термостатические клапаны CALIS-TS-E		7745 02 или 7746 02		1	
2	Соединитель	резьбовой	622012		3	
		приварной	624002		3	
3	Шаровой кран		1291112		1	
ИТОГО:						

Примечания: данная спецификация может быть использована для конкретного проекта, цены должны быть взяты из актуального прайс-листа на текущий финансовый год.

Термостатическая головка к клапану Calis TS-E-3D арт. № 726200 заказывается отдельно.

№ п/п	Наименование дополнительного документа	см. техническую нормаль www.herz-armaturen.ru
1	Трёхходовые термостатические клапаны CALIS-TS-E	см. техническую нормаль www.herz-armaturen.ru
2	Узлы терморегулирующие ГЕРЦ-УТК	см. техническую нормаль www.herz-armaturen.ru

Тип системы отопления	Способ подключения	1.2
Однотрубная	Трёхходовые термостатические клапаны CALIS-TS-E	



Примечания:

1. Соединители выпускаются в трёх исполнениях подключения к отопительному прибору:

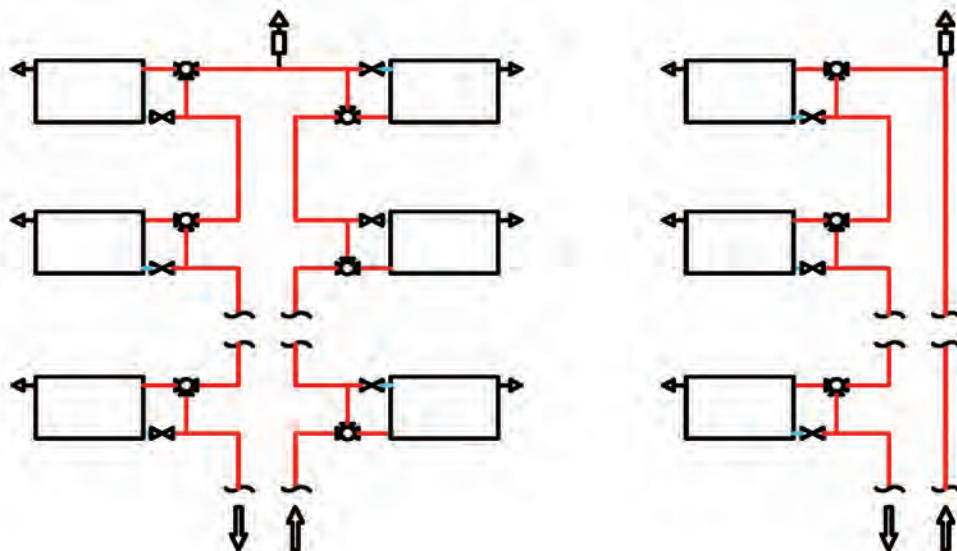
а) под приварку;

б) резьбовое.

в) под пайку для меди

2. На выходе из прибора отопления устанавливается шаровой кран

Конструкция подключения при использовании стальных водогазопроводных труб. На рисунке изображен узел приварной.



Возможные схемы разводки системы отопления с использованием трёхходового термостатического клапана CALIS-TS-E.

Условное обозначение CALIS-TS-E



шарового крана с накидной гайкой



Тип системы отопления	Способ подключения	1.3
Однотрубная	Термостатические клапаны TS - E и вентиль RL- 1 - E	



- ▶ Возможность отключения нагревательного прибора для демонтажа с сохранением циркуляции в системе (при наличии замыкающего участка в схеме обвязки нагревательного прибора).
- ▶ Наличие терморегулирующего узла.
- ▶ Малое гидравлическое сопротивление.
- ▶ Доля затекания в нагревательный прибор до 24%.
- ▶ Компактность.
- ▶ Эстетичность.
- ▶ Различные варианты расположения термостатической головки относительно плоскости нагревательного прибора.
- ▶ Многообразие способов подводки трубопроводов к нагревательным приборам.

Способ подводки	Рассматривается в разделе	Комплект используемой арматуры		№ страницы
сбоку	1.3.1	TS-E проходной	RL-1-E проходной	
из стены	1.3.1	TS-E проходной	RL-1-E проходной	
	1.3.1	TS-E проходной	RL-1-E проходной	
снизу	1.3.1	TS-E проходной	RL-1-E проходной	

Примечания:

№ п/п	Наименование дополнительного документа	см. техническую нормаль www.herz-armaturen.ru
1	Нормаль "ГЕРЦ TS-E"	см. техническую нормаль www.herz-armaturen.ru
2	Нормаль "ГЕРЦ RL-1-E"	см. техническую нормаль www.herz-armaturen.ru
3	Нормаль "Зажимы ГЕРЦ"	см. техническую нормаль www.herz-armaturen.ru

Тип системы отопления	Способ подключения	1.3.1
Однотрубная	Термостатический клапан TS - E проходной и вентиль RL- 1 - E проходной	



Спецификация

на элементы подключения при использовании труб стальных водогазопроводных.

Материал трубопровода - труба СТАЛЬНАЯ ВОДОГАЗОПРОВОДНАЯ Ду 15 мм.

№ п/п	Наименование	№ заказа	Цена, €	Количество	Сумма, €
1	Термостатический клапан TS-E, проходной 1/2"	772311		1	
2	Вентиль RL-1-E проходной, 1/2"	372301		1	
ИТОГО:					

Материал трубопровода - труба СТАЛЬНАЯ ВОДОГАЗОПРОВОДНАЯ Ду 20 мм.

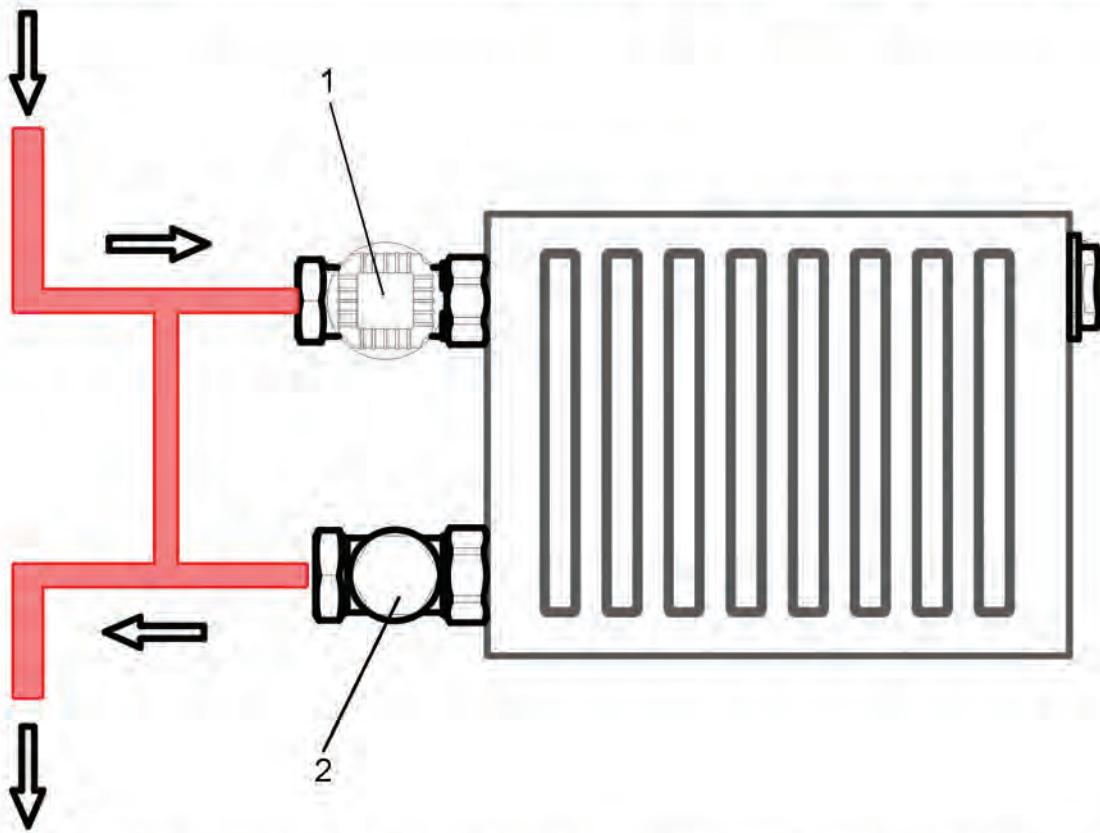
№ п/п	Наименование	№ заказа	Цена, €	Количество	Сумма, €
1	Термостатический клапан ГЕРЦ TS-E, проходной 1/2"	772302		1	
2	Вентиль RL-1-E проходной, 1/2"	372302		1	
ИТОГО:					

Примечания: данная спецификация может быть использована для конкретного проекта, цены должны быть взяты из актуального прайс-листа на текущий финансовый год.

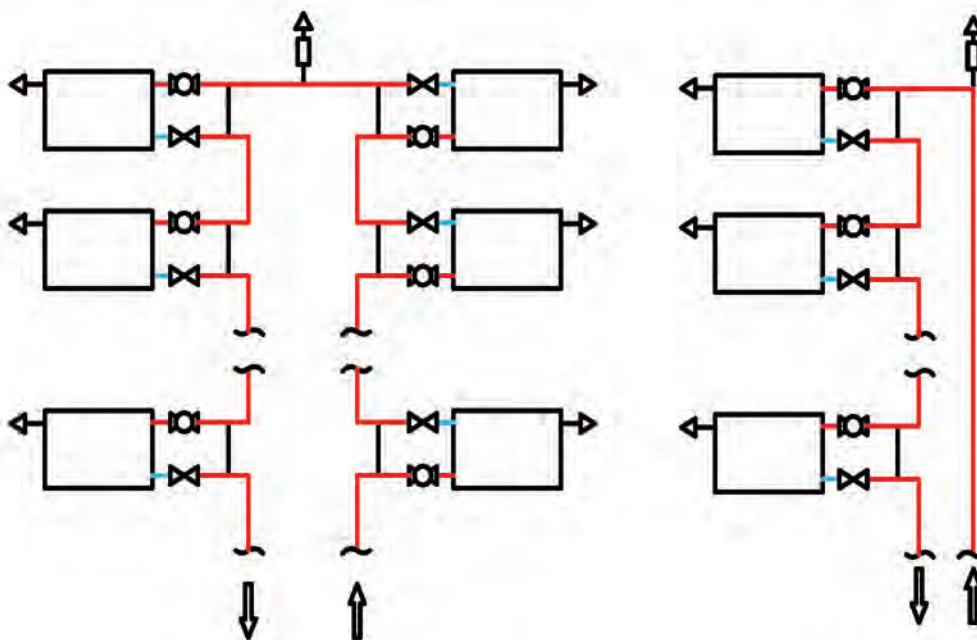
Термостатическая головка к клапану "TS-E" арт. № 726200 заказывается отдельно.

№ п/п	Наименование дополнительного документа	см. техническую нормаль www.herz-armaturen.ru
1	Нормаль "ГЕРЦ TS-E"	см. техническую нормаль www.herz-armaturen.ru
2	Нормаль "ГЕРЦ RL-1-E"	см. техническую нормаль www.herz-armaturen.ru
3	Нормаль "Зажимы ГЕРЦ"	см. техническую нормаль www.herz-armaturen.ru

Тип системы отопления	Способ подключения	1.3.1
Однотрубная	Термостатический клапан TS - E проходной и вентиль RL- 1 - E проходной	



Конструкция подключения при использовании стальных водогазопроводных труб.



Возможные схемы разводки системы отопления с использованием клапана "TS-E" проходного и вентиля "RL-1-E" проходного.

Условное обозначение клапана "TS-E" проходного



вентиля "RL-1-E" проходного



Тип системы отопления	Способ подключения	1.3.2
Однотрубная	Термостатический клапан TS-E - <u>угловой</u> и вентиль RL- 1 - E - <u>угловой</u>	



Спецификация

на элементы подключения при использовании трубопроводов из различных материалов.

А. Материал трубопровода - труба МЕТАЛЛОПЛАСТИКОВАЯ Д = 16 x 2 мм

№ п/п	Наименование	№ заказа	Цена, €	Количество	Сумма, €
1	Термостатический клапан ГЕРЦ TS-E, угловой 1/2"	772411		1	
2	Вентиль RL-1-E угловой, 1/2"	372401		1	
3	Фитинг для металлопластиковых труб 16 x 2	609803		2	
4	Адаптер R 1/2" x G 3/4"	626601		2	
ИТОГО:					

Б. Материал трубопровода - труба СТАЛЬНАЯ ВОДОГАЗОПРОВОДНАЯ Ду 15 мм.

№ п/п	Наименование	№ заказа	Цена, €	Количество	Сумма, €
1	Термостатический клапан ГЕРЦ TS-E, угловой 1/2"	772411		1	
2	Вентиль RL-1-E угловой, 1/2"	372401		1	
ИТОГО:					

В. Материал трубопровода - труба МЕДНАЯ Ду 15 мм.

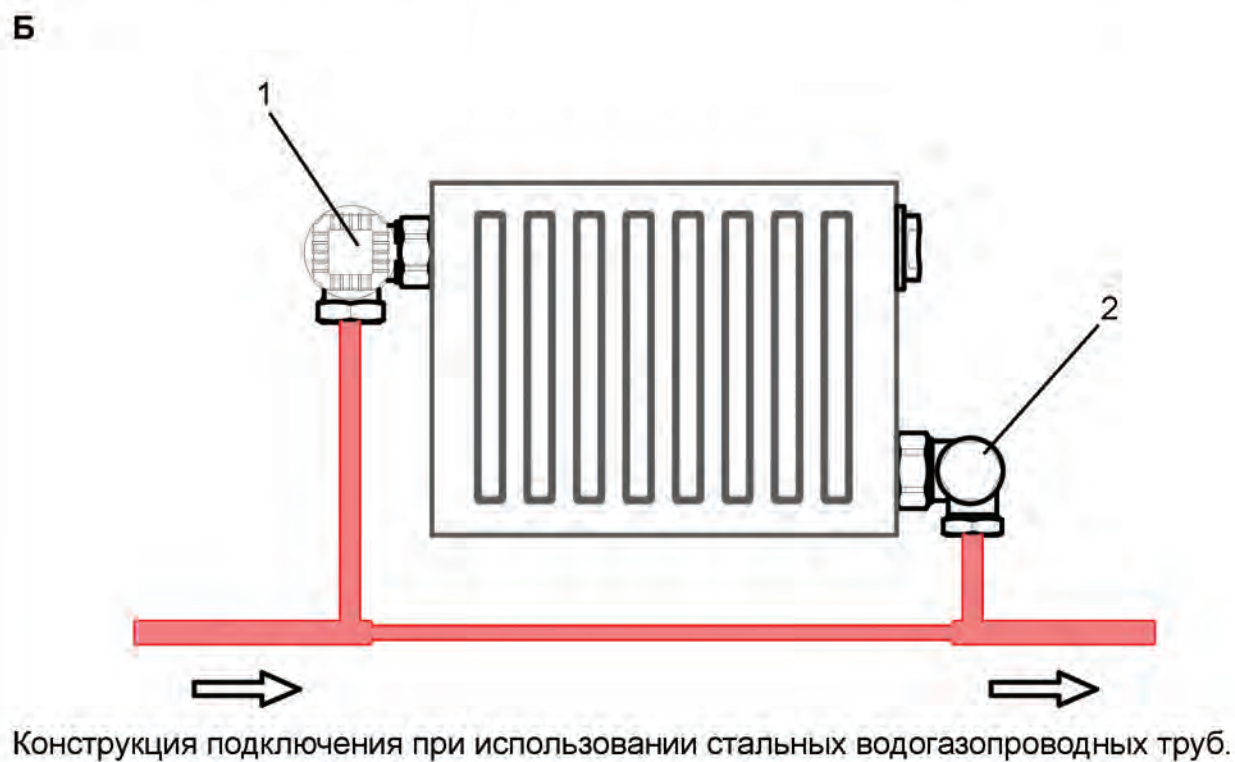
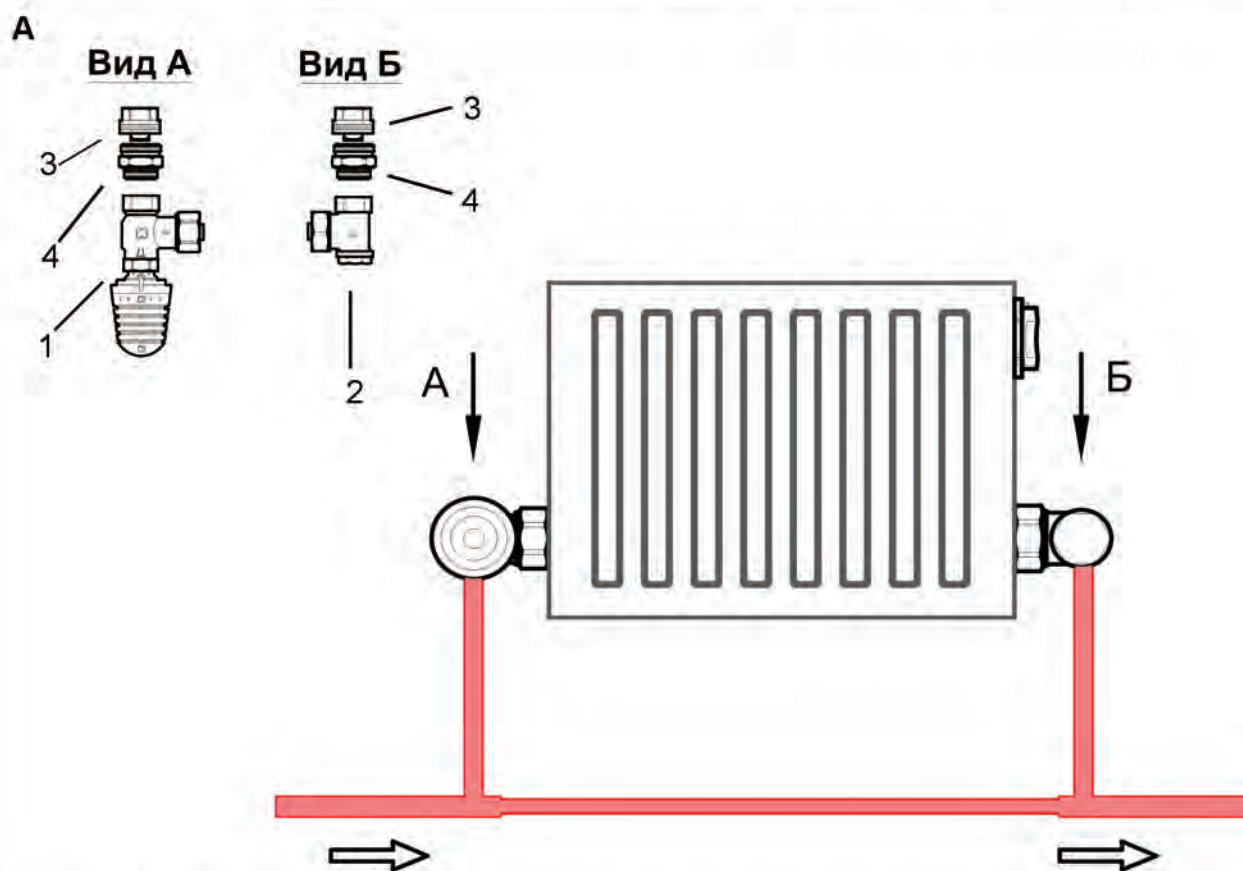
№ п/п	Наименование	№ заказа	Цена, €	Количество	Сумма, €
1	Термостатический клапан ГЕРЦ TS-E, угловой 1/2"	772411		1	
2	Вентиль RL-1-E проходной, 1/2"	372401		1	
5	Фитинг для медных труб Дн=15 мм с накидной гайкой Двн=3/4"	629201		2	
ИТОГО:					

Примечания: данная спецификация может быть использована для конкретного проекта, цены должны быть взяты из актуального прайс-листа на текущий финансовый год.

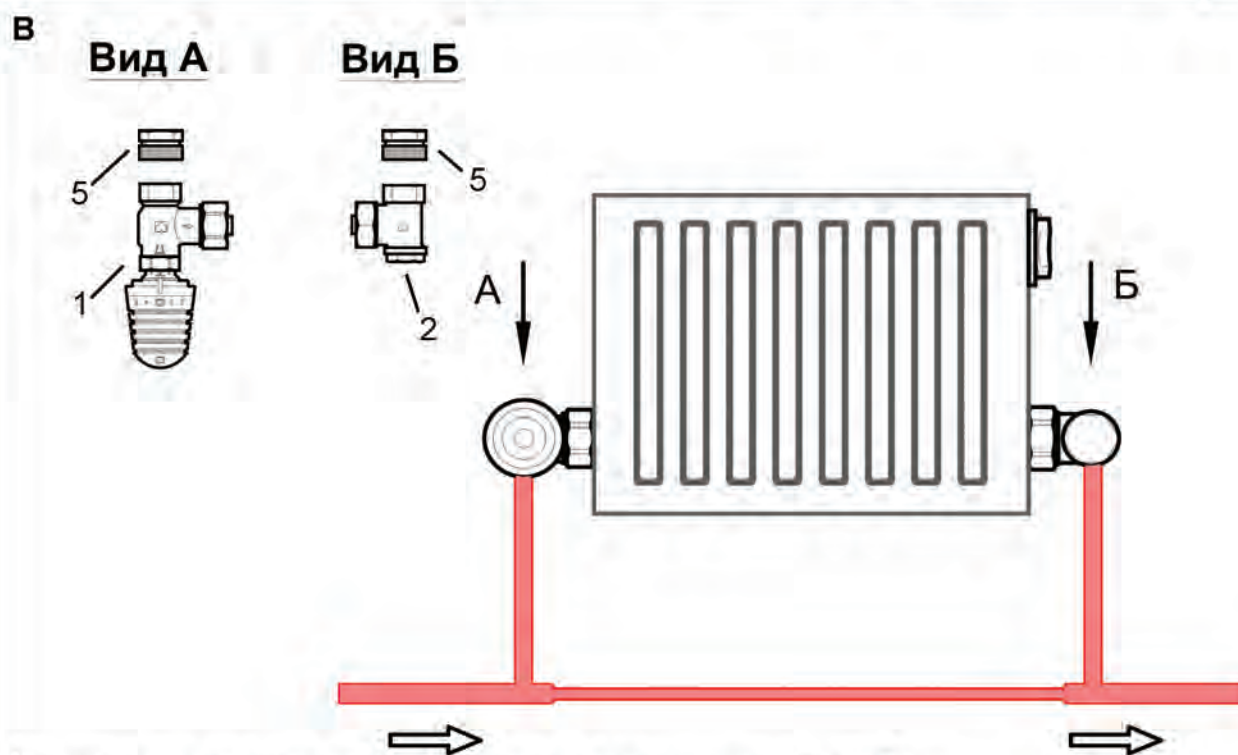
Термостатическая головка к клапану "TS-E" арт. № 726200 заказывается отдельно.

№ п/п	Наименование дополнительного документа	см. техническую нормаль www.herz-armaturen.ru
1	Нормаль "ГЕРЦ TS-E"	см. техническую нормаль www.herz-armaturen.ru
2	Нормаль "ГЕРЦ RL-1-E"	см. техническую нормаль www.herz-armaturen.ru
3	Нормаль "Зажимы ГЕРЦ"	см. техническую нормаль www.herz-armaturen.ru

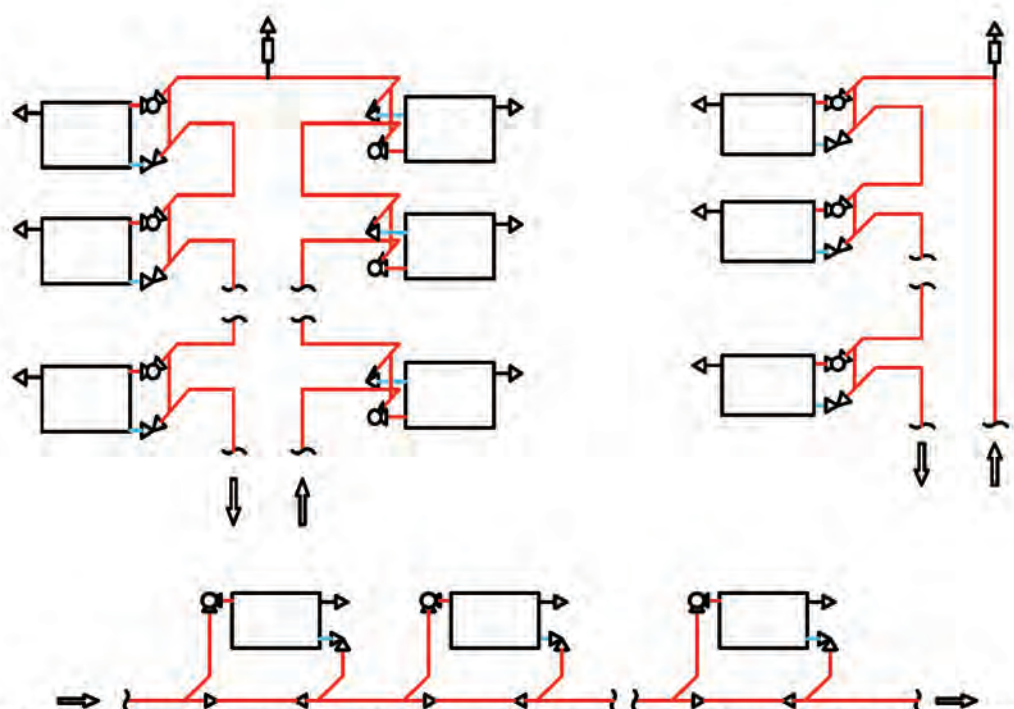
Тип системы отопления	Способ подключения	1.3.2
Однотрубная	Термостатический клапан TS - E <u>угловой</u> и вентиль RL- 1 - E <u>угловой</u>	



Тип системы отопления	Способ подключения	1.3.2
Однотрубная	Термостатический клапан TS-E - <u>угловой</u> и вентиль RL-1-E - <u>угловой</u>	

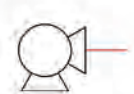


Конструкция подключения при использовании медных труб.



Конструкция подключения при использовании стальных водогазопроводных труб.

Условное обозначение клапана "TS-E" углового



вентиля "RL-1-E" углового



Тип системы отопления	Способ подключения	1.3.3
Однотрубная	Термостатический клапан TS-E <u>угловой специальный</u> и вентиль RL-1 - E <u>угловой</u>	



Спецификация

на элементы подключения при использовании трубопроводов из различных материалов.

А. Материал трубопровода - труба МЕТАЛЛОПЛАСТИКОВАЯ 16 x 2 мм.

№ п/п	Наименование	№ заказа	Цена, €	Количество	Сумма, €
1	Термостатический клапан TS-E угловой специальный 1/2"	772811		1	
2	Вентиль RL-1-E угловой, 1/2"	372401		1	
3	Фитинг для металлопластиковых труб 16 x 2	609803		2	
4	Адаптер R 1/2" x G 3/4"	626601		2	

ИТОГО:

Б. Материал трубопровода - труба СТАЛЬНАЯ ВОДОГАЗОПРОВОДНАЯ Ду 15 мм.

№ п/п	Наименование	№ заказа	Цена, €	Количество	Сумма, €
1	Термостатический клапан TS-E угловой специальный 1/2"	772811		1	
2	Вентиль RL-1-E угловой, 1/2"	372401		1	

ИТОГО:

В. Материал трубопровода - труба МЕДНАЯ Д = 15 мм.

№ п/п	Наименование	№ заказа	Цена, €	Количество	Сумма, €
1	Термостатический клапан TS-E угловой специальный 1/2"	772811		1	
2	Вентиль RL-1-E угловой, 1/2"	372401		1	
5	Фитинг для медных труб Дн=15 мм с накидной гайкой Двн=3/4"	629201		2	

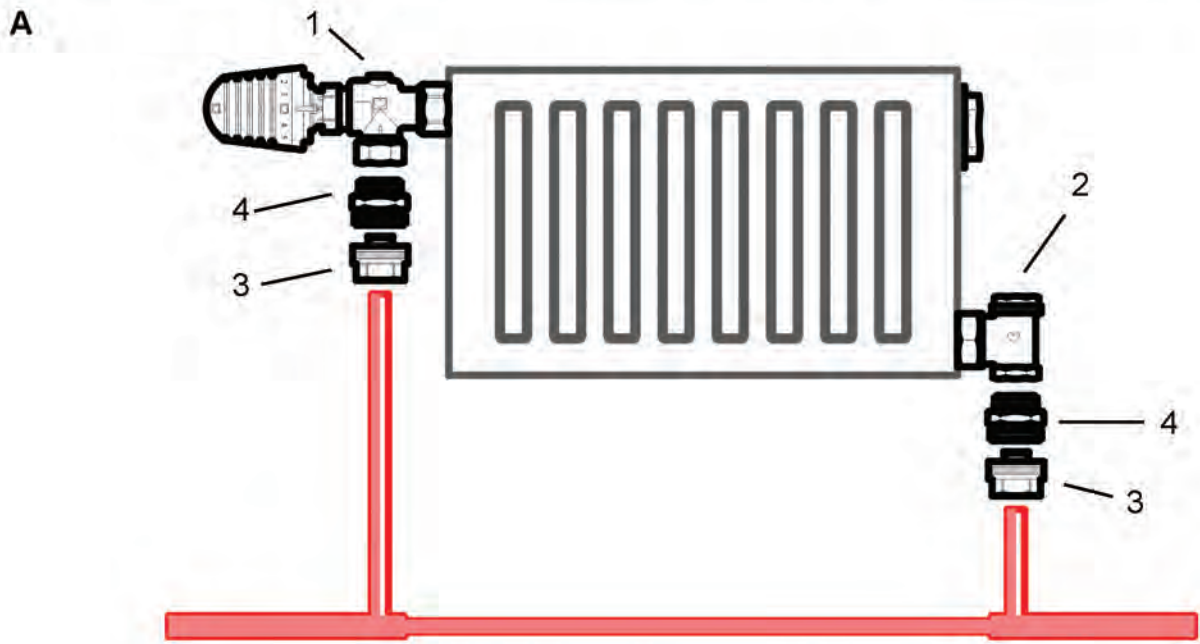
ИТОГО:

Примечания: данная спецификация может быть использована для конкретного проекта, цены должны быть взяты из актуального прайс-листа на текущий финансовый год.

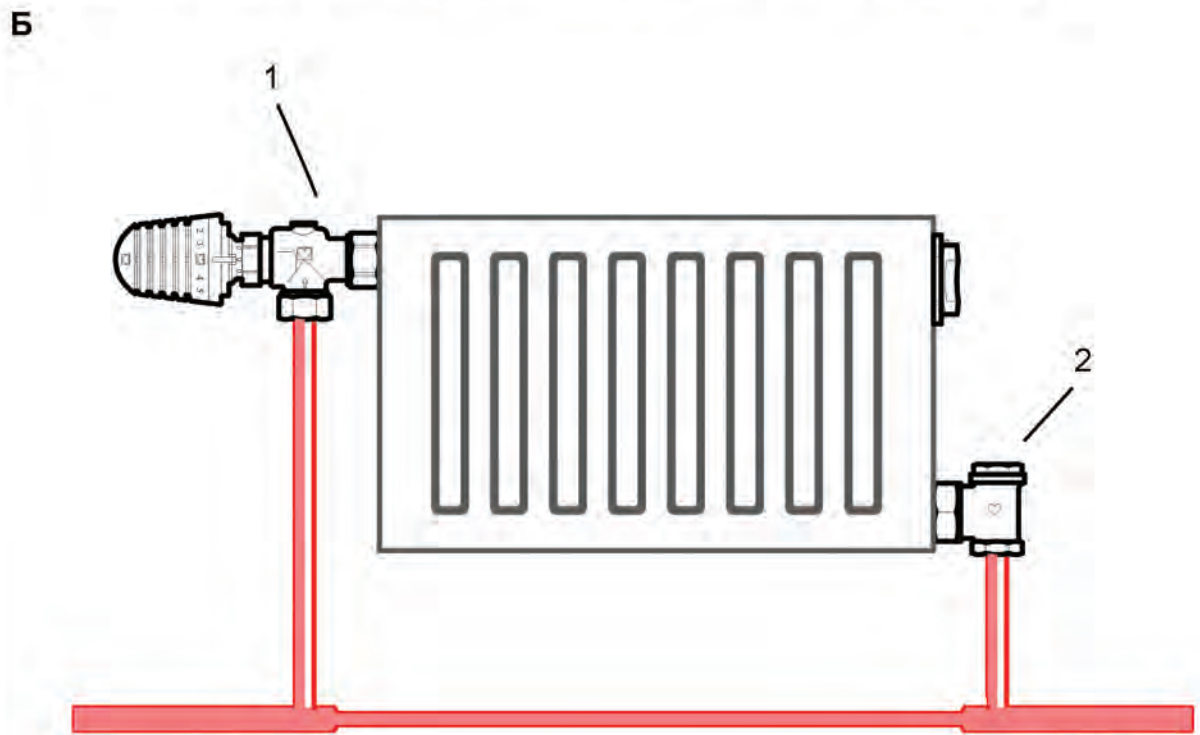
Термостатическая головка к клапану "TS-E" арт. № 726200 заказывается отдельно.

№ п/п	Наименование дополнительного документа	см. техническую нормаль www.herz-armaturen.ru
1	Нормаль "ГЕРЦ TS-E"	см. техническую нормаль www.herz-armaturen.ru
2	Нормаль "ГЕРЦ RL-1-E"	см. техническую нормаль www.herz-armaturen.ru
3	Нормаль "Зажимы ГЕРЦ"	см. техническую нормаль www.herz-armaturen.ru

Тип системы отопления	Способ подключения	
Однотрубная	Термостатический клапан TS-E <u>специальный угловой</u> и вентиль RL-1-E <u>угловой</u>	1.3.3



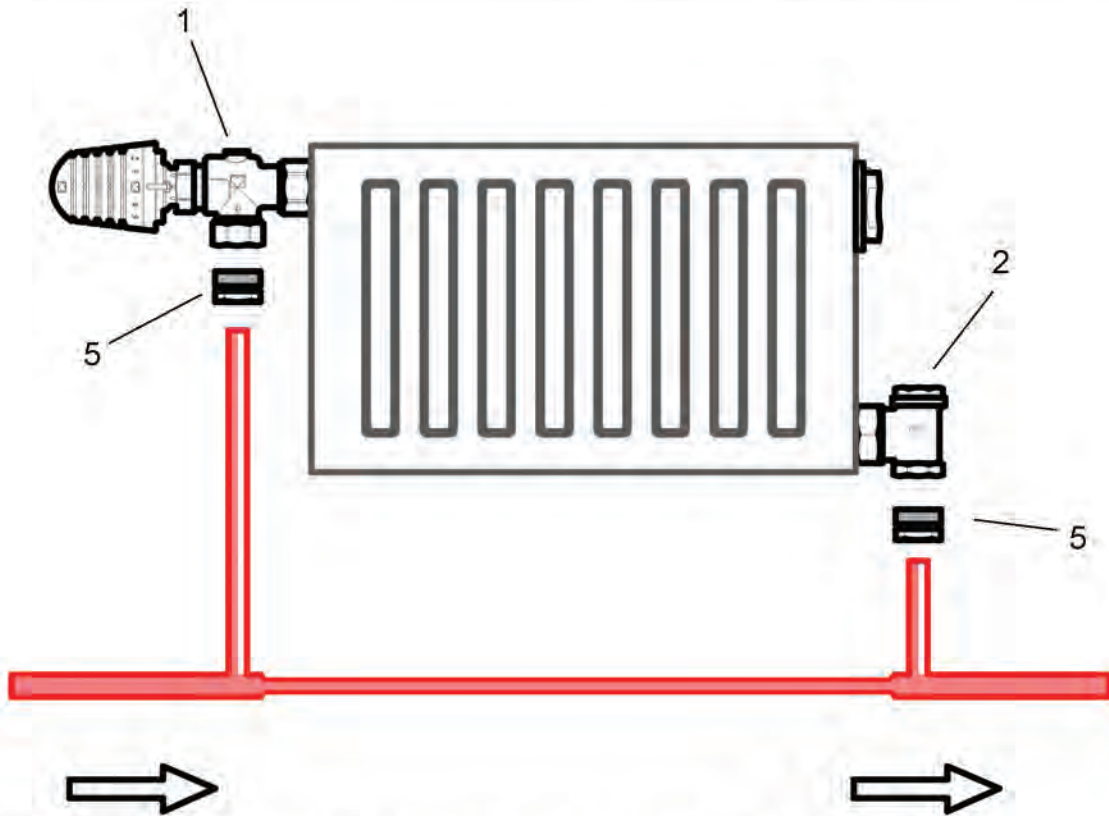
→ →
 Конструкция подключения при использовании металлопластиковых труб.



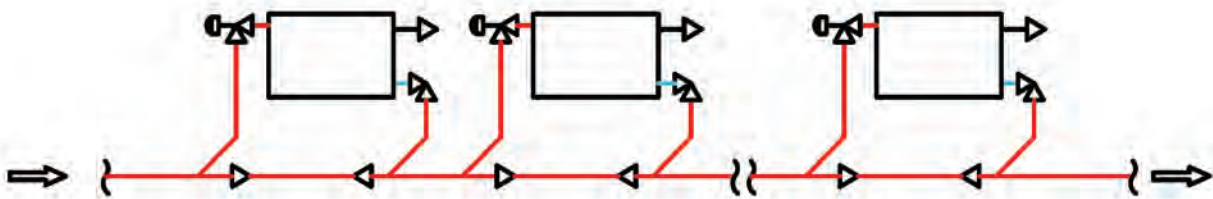
→ →
 Конструкция подключения при использовании стальных водопроводных труб.

Тип системы отопления	Способ подключения	1.3.3
Однотрубная	Термостатический клапан TS-E специальный угловой и вентиль RL-1-E угловой	

В



Конструкция подключения при использовании медных труб.



Возможные схемы разводки системы отопления с использованием клапана "TS-E" специального углового и вентиля "RL-1-E" углового.

Условное обозначение клапана "TS-E" специального углового



вентиля "RL-1-E" углового



Тип системы отопления	Способ подключения	1.4
Однотрубная	Гарнитур подключения ГЕРЦ-2000	



- Возможность отключения радиатора для демонтажа с сохранением циркуляции в системе.
- Наличие терморегулирующего узла.
- Встроенный нерегулируемый байпас.
- Доля затекания в нагревательный прибор до 50%.
- Эстетичность.
- Удобный монтаж.
- Позволяет подключить радиаторы, имеющие только боковую подводку, к трубопроводам, подводимым снизу (от пола).
- Укомплектован воздухоотводчиком.

Спецификация

на элементы подключения при использовании труб из различных материалов.

А. Материал трубопровода - труба МЕТАЛЛОПЛАСТИКОВАЯ 16 x 2 мм.

№ п/п	Наименование	№ заказа	Цена, €	Количество	Сумма, €
1	Термостатический клапан TS, угловой специальный 1/2 x 15	772892		1	
2	Соединительная трубка 15x1 L=0.6	633011		1	
3	Фитинг для металлопластиковых труб 16 x 2	609803		2	
4	Узел подключения с байпасом 1/2 x G 3/4	717301		1	
ИТОГО:					

В. Материал трубопровода - труба МЕДНАЯ Д = 15 мм.

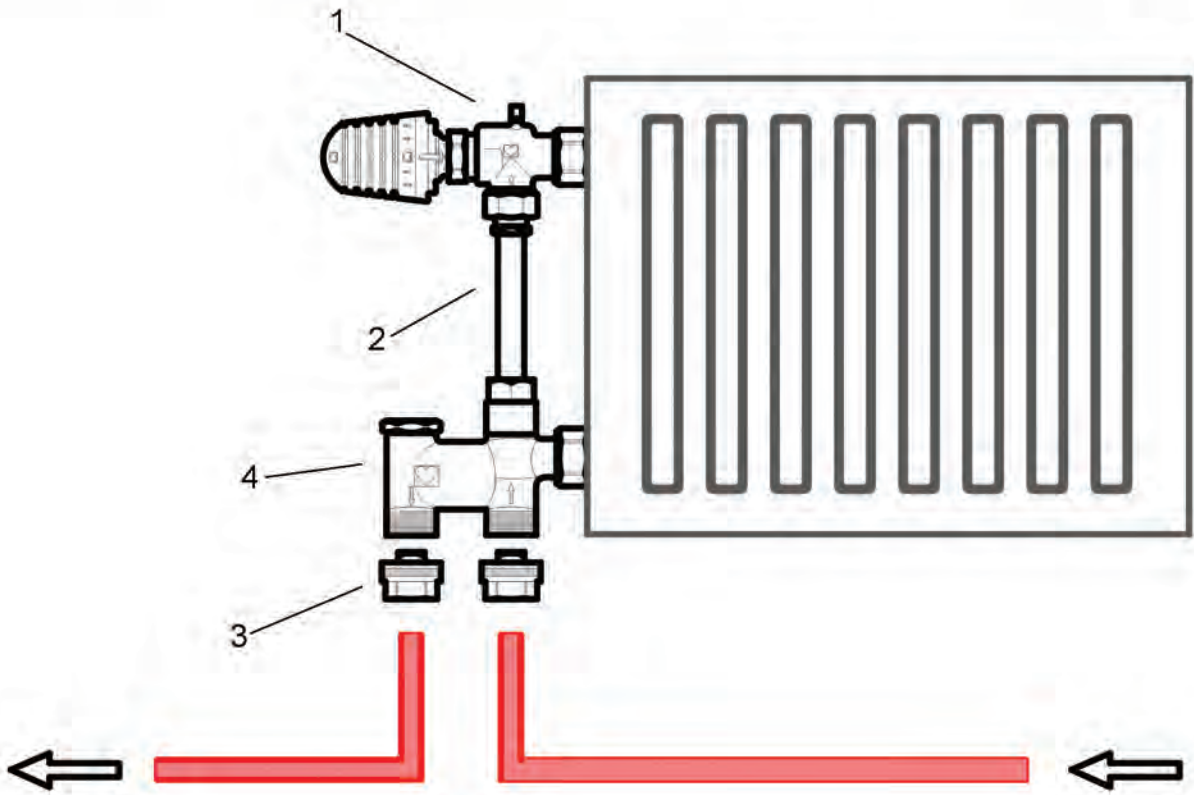
№ п/п	Наименование	№ заказа	Цена, €	Количество	Сумма, €
1	Термостатический клапан TS, угловой специальный 1/2" x 15	772892		1	
2	Фитинг для медных труб Дн=15 мм с накидной гайкой Двн=3/4"	627615		2	
3	Соединительная трубка 15 x 1 L=0,6	629201		1	
4	Узел подключения с байпасом 1/2 x G 3/4	629201		1	
ИТОГО:					

Примечания: данная спецификация может быть использована для конкретного проекта, цены должны быть взяты из актуального прайс-листа на текущий финансовый год.

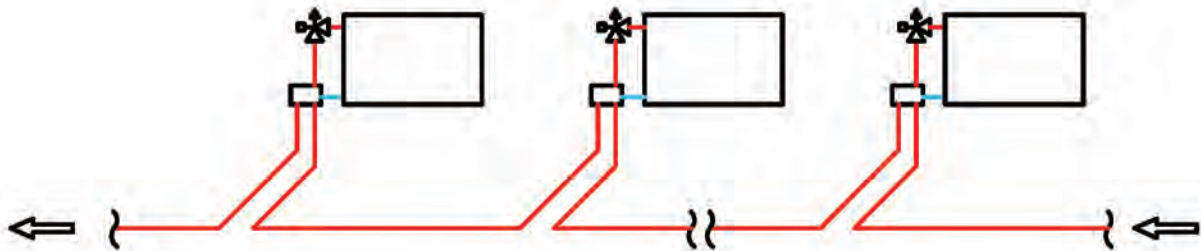
Термостатическая головка к клапану "TS" арт. № 726200 заказывается отдельно.

№ п/п	Наименование дополнительного документа	см. техническую нормаль www.herz-armaturen.ru
1	Нормаль "ГЕРЦ - 2000"	см. техническую нормаль www.herz-armaturen.ru
2	Нормаль "Зажимы ГЕРЦ"	см. техническую нормаль www.herz-armaturen.ru

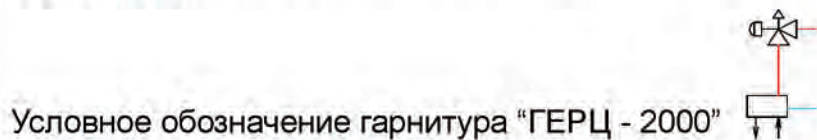
Тип системы отопления	Способ подключения	
Однотрубная	Гарнитур подключения ГЕРЦ-2000	1.4



Конструкция подключения при использовании металлопластиковых и медных труб.



Возможные схемы разводки системы отопления с использованием гарнитура "ГЕРЦ-2000".



Тип системы отопления	Способ подключения	1.5
Однотрубная	Узел ГЕРЦ - 3000	



- Возможность отключения радиатора для демонтажа с сохранением циркуляции в системе.
- Гидравлическая преднастройка.
- Возможность организованного слива и наполнения радиатора.
- Встроенный байпас.
- Доля затекания в нагревательный прибор до 45%.
- Простой монтаж.
- Компактность.
- Эстетичность.
- Наличие моделей для подключения трубопроводов
 - ✍ снизу (от пола) - прямой;
 - ✍ из стены - угловой.

Спецификация

на элементы подключения при использовании труб из различных материалов.

Материал трубопровода - труба МЕТАЛЛОПЛАСТИКОВАЯ 16 x 2 мм.

№ п/п	Наименование	№ заказа	Цена, €	Количество	Сумма, €
1	Узел ГЕРЦ-3000	306602		1	
2	Фитинг для пластиковых труб 16 x 2	609803		2	
ИТОГО:					

Б. Материал трубопровода - труба МЕДНАЯ Д = 15 мм.

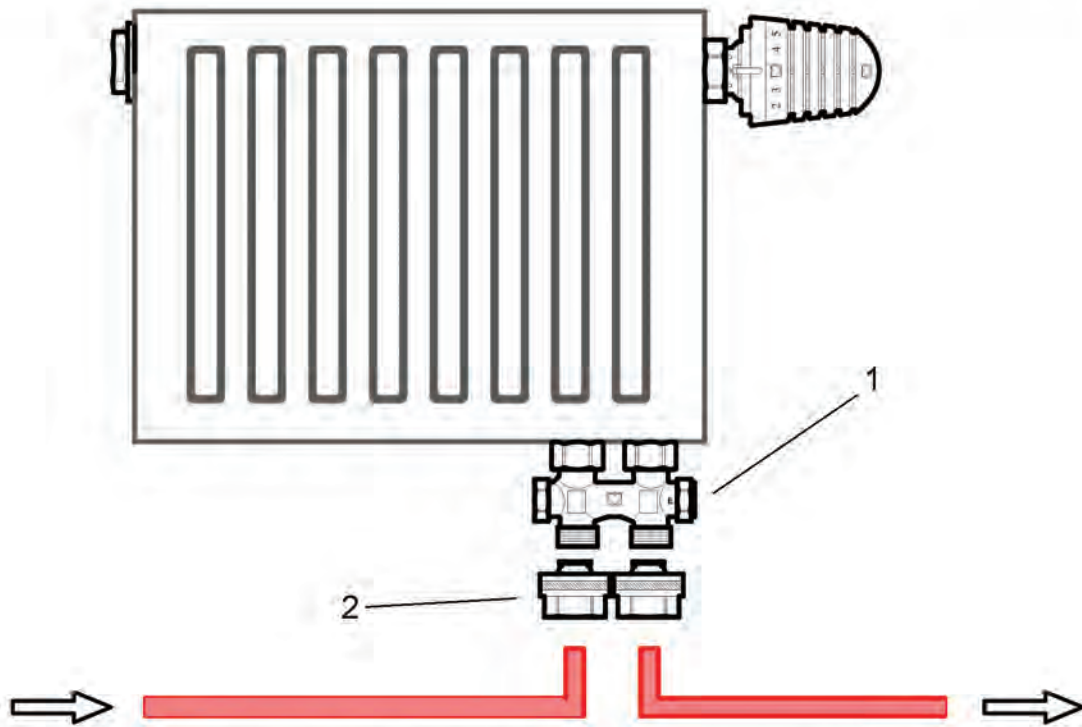
№ п/п	Наименование	№ заказа	Цена, €	Количество	Сумма, €
1	Узел ГЕРЦ-3000	306602		1	
2	Фитинг для медных труб Дн=15 мм с накидной гайкой Двн=3/4"	627403		2	
ИТОГО:					

Примечания: данная спецификация может быть использована для конкретного проекта, цены должны быть взяты из актуального прайс-листа на текущий финансовый год.

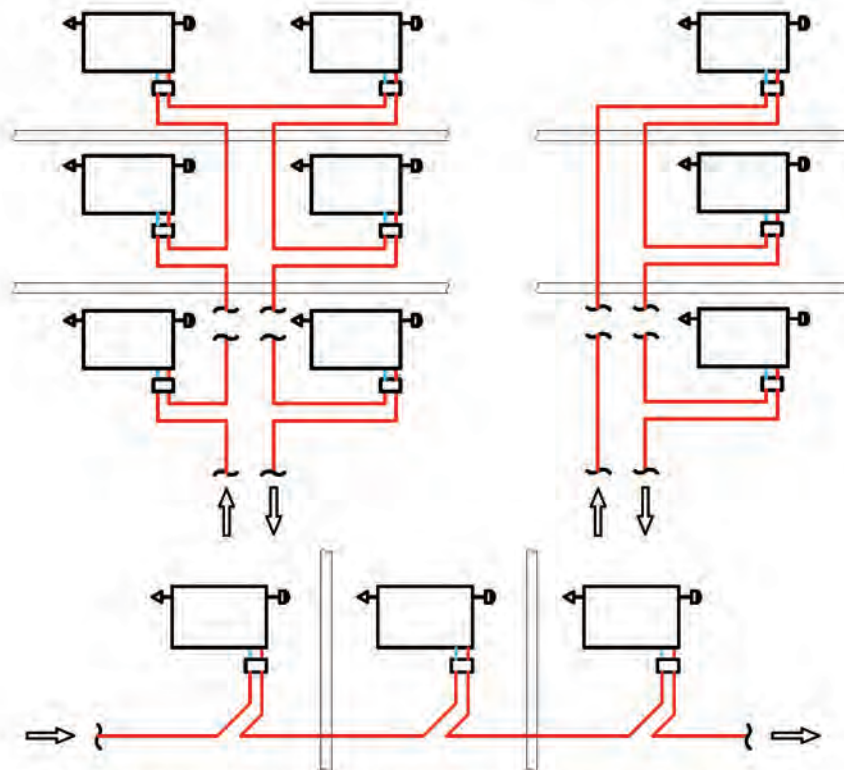
Термостатическая головка к отопительному прибору заказывается отдельно.

№ п/п	Наименование дополнительного документа	см. техническую нормаль www.herz-armaturen.ru
1	Нормаль "ГЕРЦ 3000"	см. техническую нормаль www.herz-armaturen.ru
2	Нормаль "Зажимы ГЕРЦ"	см. техническую нормаль www.herz-armaturen.ru


Тип системы отопления	Способ подключения	1.5
Однотрубная	Узел ГЕРЦ - 3000	



Конструкция подключения при использовании металлопластиковых и медных труб.



Возможные схемы разводки системы отопления с использованием узла "ГЕРЦ-3000".

Условное обозначение узла "ГЕРЦ-3000" 

Тип системы отопления	Способ подключения	1.6
Однотрубная	Вентиль GP и вентиль RL - 1 - E	



- Малое гидравлическое сопротивление.
- Возможность отключения радиатора для демонтажа с сохранением циркуляции в системе (при наличии замыкающих участков на стояке).
- Доля затекания в нагревательный прибор до 24 %.
- Эстетичность.
- Меньшая стоимость по сравнению с комплектами подключения, содержащими функцию терморегулирования.

Спецификация

на элементы подключения при использовании труб из различных материалов.

**Материал трубопровода - труба СТАЛЬНАЯ ВОДОГАЗОПРОВОДНАЯ
Ду = 3/4"**

№ п/п	Наименование	№ заказа	Цена, €	Количество	Сумма, €
1	Вентиль ГЕРЦ-GP, 3/4", проходной	552322		1	
2	Вентиль RL-1-E, 1/2", проходной	372301		1	
ИТОГО:					

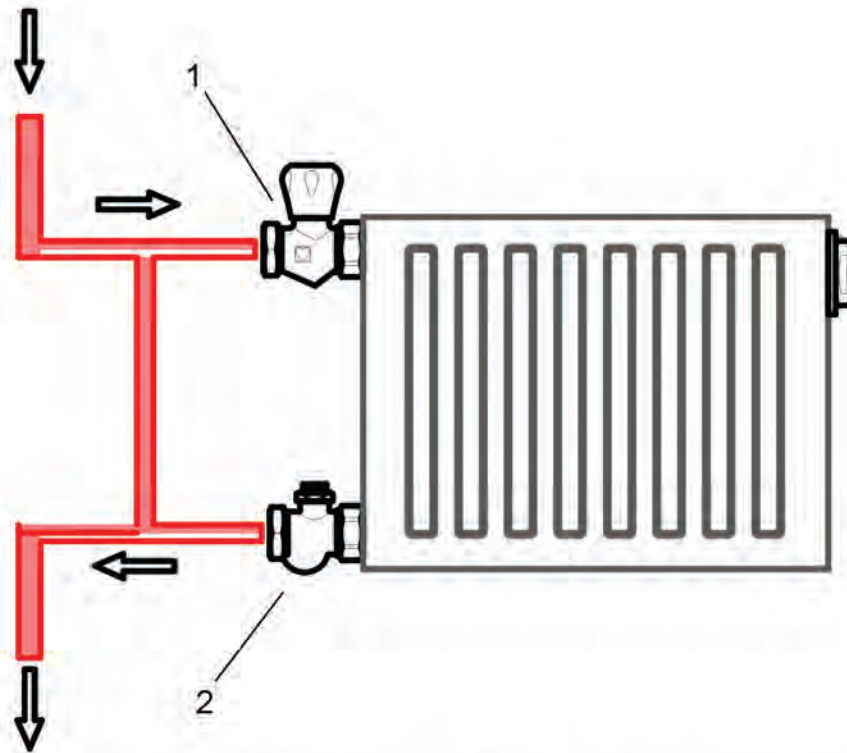
**Материал трубопровода - труба СТАЛЬНАЯ ВОДОГАЗОПРОВОДНАЯ
Ду = 1/2"**

№ п/п	Наименование	№ заказа	Цена, €	Количество	Сумма, €
1	Вентиль ГЕРЦ-GP, 3/4", проходной	552321		1	
2	Вентиль RL-1-E, 1/2", проходной	372301		1	
ИТОГО:					

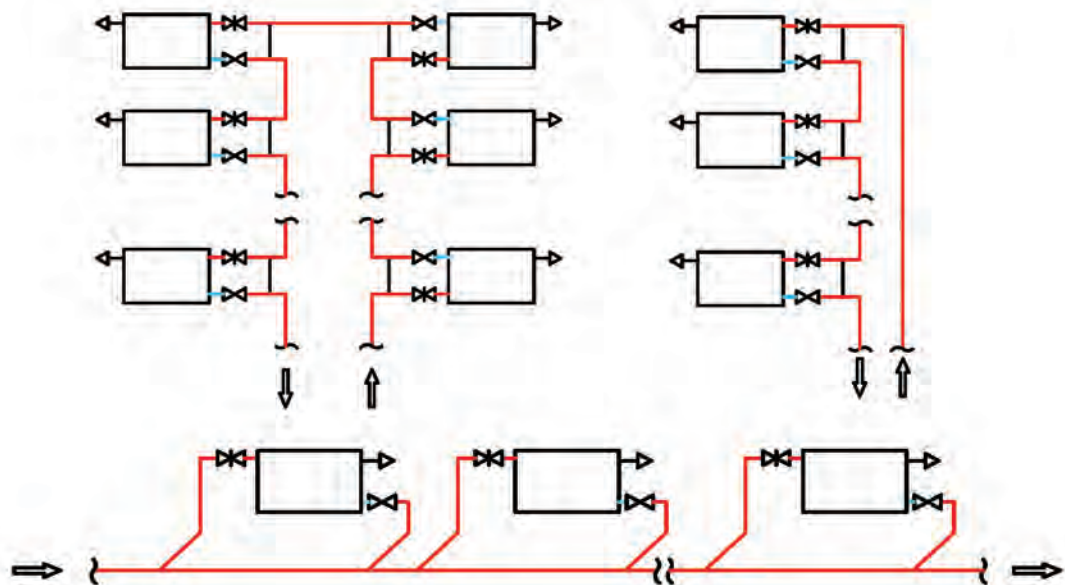
Примечания: данная спецификация может быть использована для конкретного проекта, цены должны быть взяты из актуального прайс-листа на текущий финансовый год.

№ п/п	Наименование дополнительного документа	см. техническую нормаль www.herz-armaturen.ru
1	Нормаль "Вентиль ГЕРЦ-GP"	см. техническую нормаль www.herz-armaturen.ru
2	Нормаль "Вентиль ГЕРЦ-RL-1-E"	см. техническую нормаль www.herz-armaturen.ru
3	Нормаль "Зажимы ГЕРЦ"	см. техническую нормаль www.herz-armaturen.ru

Тип системы отопления	Способ подключения	1.6
Однотрубная	Вентиль GP и вентиль RL-1-E	



Конструкция подключения при использовании стальных водогазопроводных труб.



Возможные схемы разводки системы отопления с использованием вентиля "GP" и вентиля "RL-1-E".

Условные обозначения вентиля "GP"



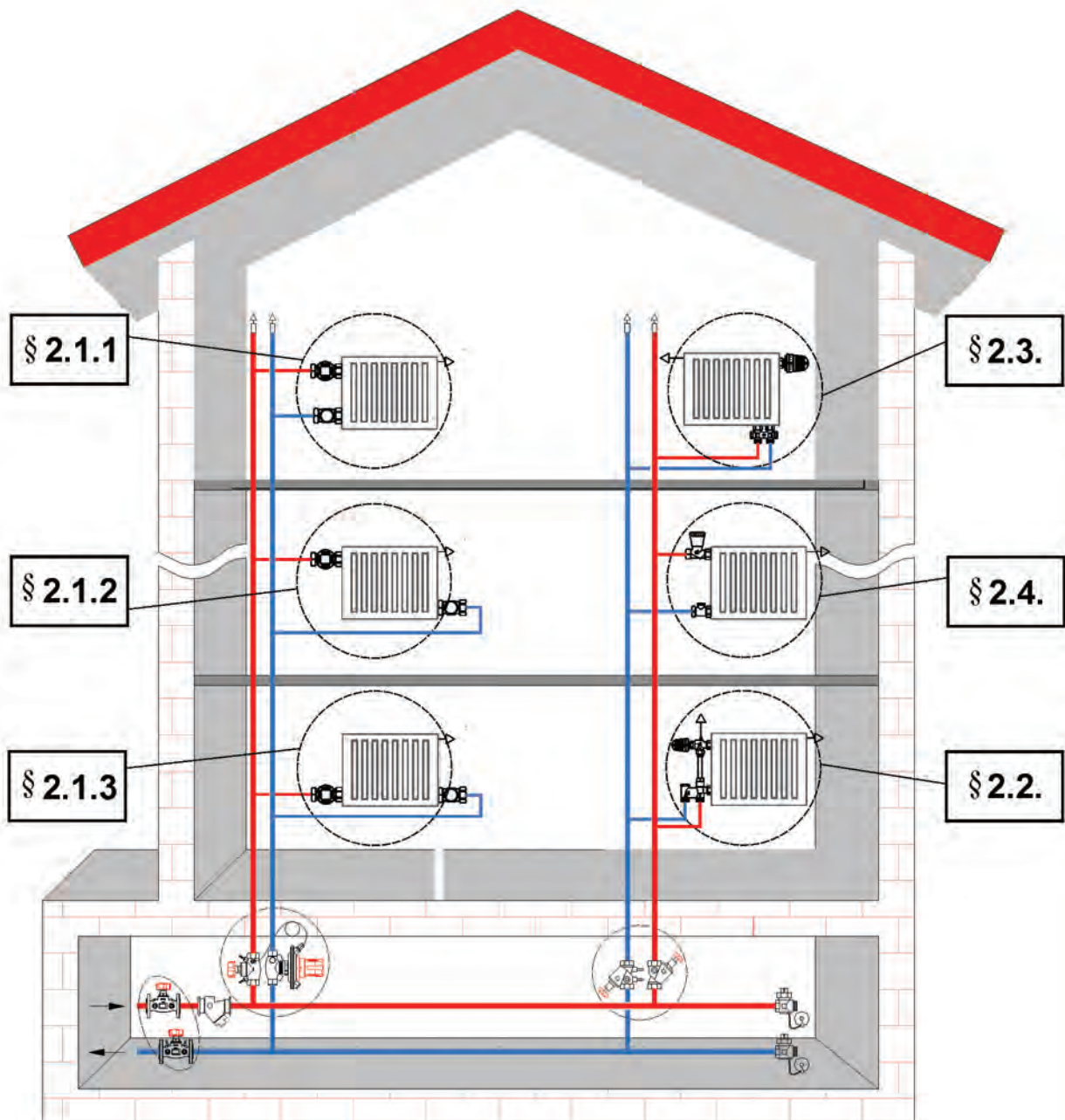
вентиля "RL-1-E"



Тип системы отопления	Способ подключения	ГЛАВА 2
Двухтрубная	Схемы подключения нагревательных приборов	

ГЛАВА 2

Схемы подключения нагревательных приборов “PRADO” в двухтрубной системе отопления



Тип системы отопления	Способ подключения	2.1
Двухтрубная	Термостатические клапаны TS-90 и вентиль RL-5	



- Возможность отключения нагревательного прибора для демонтажа с сохранением циркуляции в системе.
- Гидравлическая преднастройка.
- Наличие терморегулирующего узла.
- Компактность.
- Эстетичность.
- Возможность замены буксы термостатического клапана, находящегося под давлением с помощью инструмента "ГЕРЦ-Чейнжфикс".
- Различные варианты расположения термостатической головки относительно плоскости нагревательного прибора.
- Многообразие способов проводки трубопроводов к нагревательным приборам.

Способ подводки	Рассматривается в разделе	Комплект используемой арматуры		№ страницы
		TS-90 проходной	RL-5 проходной	
сбоку	2.1.1	TS-90 проходной	RL-5 проходной	
из стены	2.1.2	TS-90 угловой	RL-5 угловой	
	2.1.3	TS-90 специальный	RL-5 угловой	
снизу	2.1.3	TS-90 специальный	RL-5 угловой	

Тип системы отопления	Способ подключения	2.1.1
Двухтрубная	Термостатический клапан TS - 90 <u>проходной</u> и вентиль RL- 5 <u>проходной</u>	



Спецификация

на элементы подключения при использовании труб стальных водогазопроводных.

Материал трубопровода - труба СТАЛЬНАЯ ВОДОГАЗОПРОВОДНАЯ Ду 1/2"

№ п/п	Наименование	№ заказа	Цена, €	Количество	Сумма, €
1	Термостатический клапан TS-90, проходной 1/2"	772391		1	
2	Вентиль RL-5, проходной, 1/2"	392301		1	
ИТОГО:					

Материал трубопровода - труба СТАЛЬНАЯ ВОДОГАЗОПРОВОДНАЯ Ду 3/4"

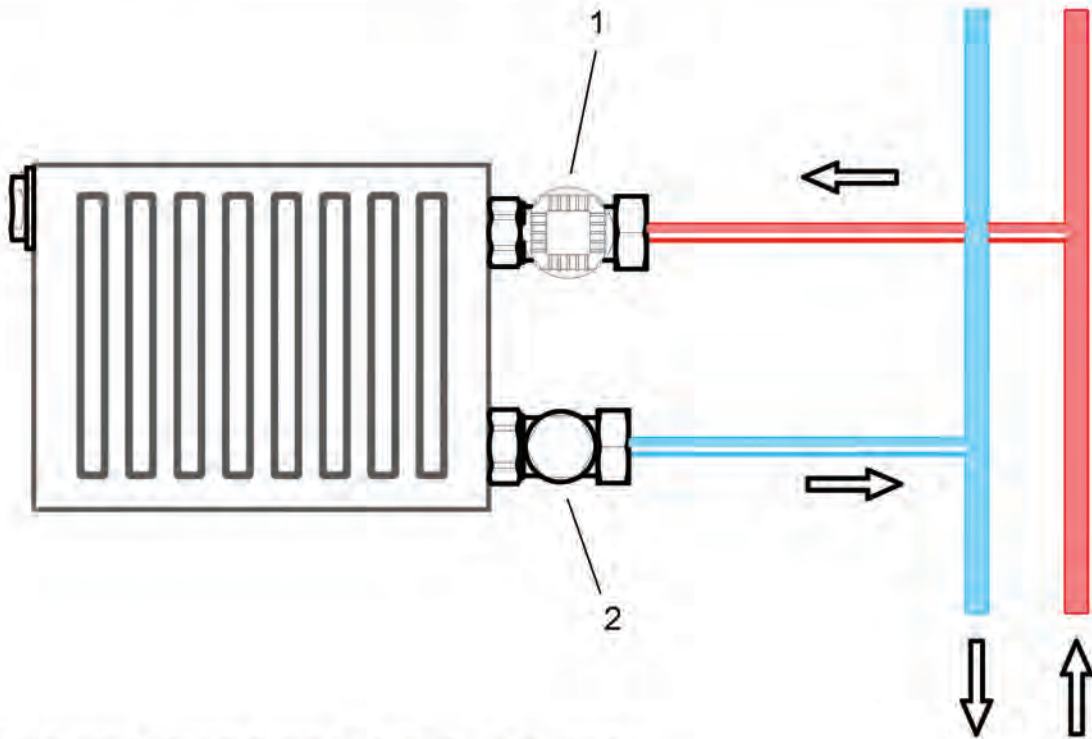
№ п/п	Наименование	№ заказа	Цена, €	Количество	Сумма, €
1	Термостатический клапан TS-90, проходной 3/4"	772392		1	
2	Вентиль RL-5, проходной, 3/4"	392302		1	
ИТОГО:					

Примечания: данная спецификация может быть использована для конкретного проекта, цены должны быть взяты из актуального прайс-листа на текущий финансовый год.

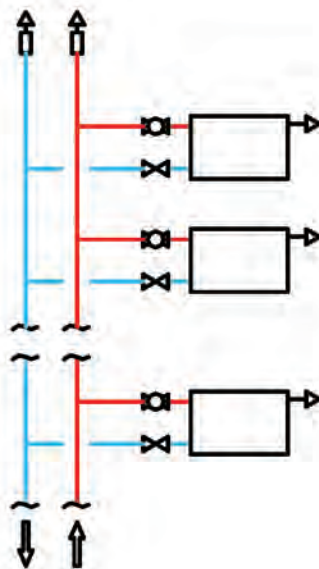
Термостатическая головка к клапану "TS-90" заказывается отдельно.

№ п/п	Наименование дополнительного документа	см. техническую нормаль www.herz-armaturen.ru
1	Нормаль "ГЕРЦ TS-90"	см. техническую нормаль www.herz-armaturen.ru
2	Нормаль "ГЕРЦ RL-5"	см. техническую нормаль www.herz-armaturen.ru
3	Нормаль "Зажимы ГЕРЦ"	см. техническую нормаль www.herz-armaturen.ru
4	Нормаль "ГЕРЦ Чейнжфикс"	см. техническую нормаль www.herz-armaturen.ru
5	Иллюстрации к разделу	см. техническую нормаль www.herz-armaturen.ru

Тип системы отопления	Способ подключения	
Двухтрубная	Термостатический клапан TS - 90 проходной и вентиль RL- 5 проходной	2.1.1



Конструкция подключения при использовании стальных водогазопроводных труб.



Возможные схемы разводки системы отопления с использованием клапана "TS-90" проходного и вентиля "RL-5" проходного.

Условное обозначение клапана "TS-90" Проходного



вентиля "RL-5" проходного



Тип системы отопления	Способ подключения	2.1.1
Двухтрубная	Термостатический клапан TS - 90 проходной и вентиль RL - 5 проходной	



Спецификация

на элементы подключения при использовании трубопроводов из различных материалов.

А. Материал трубопровода - труба МЕТАЛЛОПЛАСТИКОВАЯ 16x2 мм.

№ п/п	Наименование	№ заказа	Цена, €	Количество	Сумма, €
1	Термостатический клапан TS-90, угловой 1/2"	772437		1	
2	Вентиль RL-5, угловой, 3/4"	394811		1	
3	Фитинг для металлопластиковых труб 16x2	609803		2	
ИТОГО:					

В. Материал трубопровода - труба МЕДНАЯ Д = 15 мм.

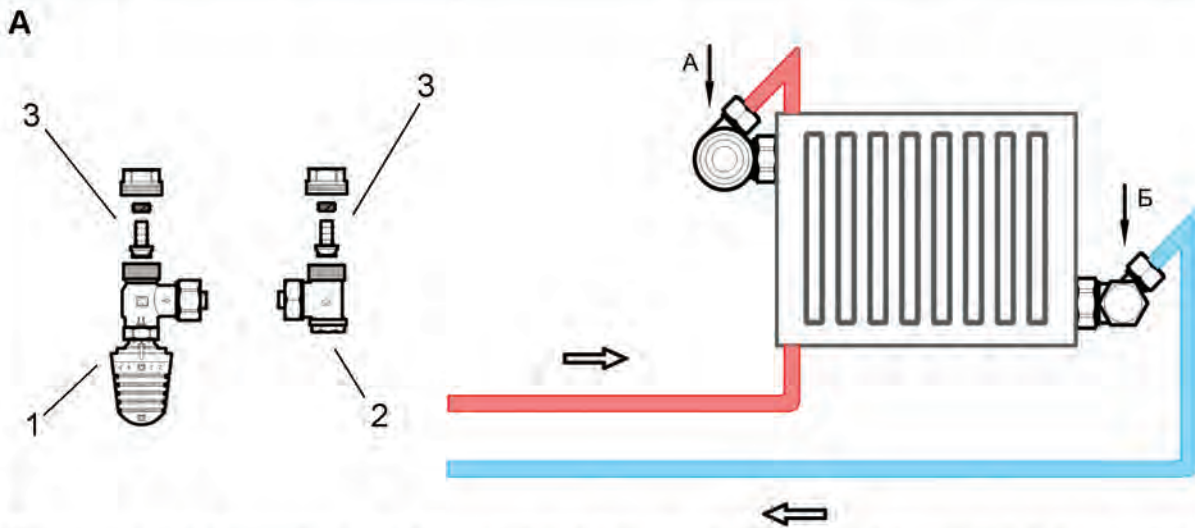
№ п/п	Наименование	№ заказа	Цена, €	Количество	Сумма, €
1	Термостатический клапан TS-90, угловой 1/2"	772491		1	
2	Вентиль RL-5, угловой, 3/4"	392401		1	
5	Фитинг для медных труб Дн=15мм с накидной гайкой Двн=3/4"	629201		2	
ИТОГО:					

Примечания: данная спецификация может быть использована для конкретного проекта, цены должны быть взяты из актуального прайс-листа на текущий финансовый год.

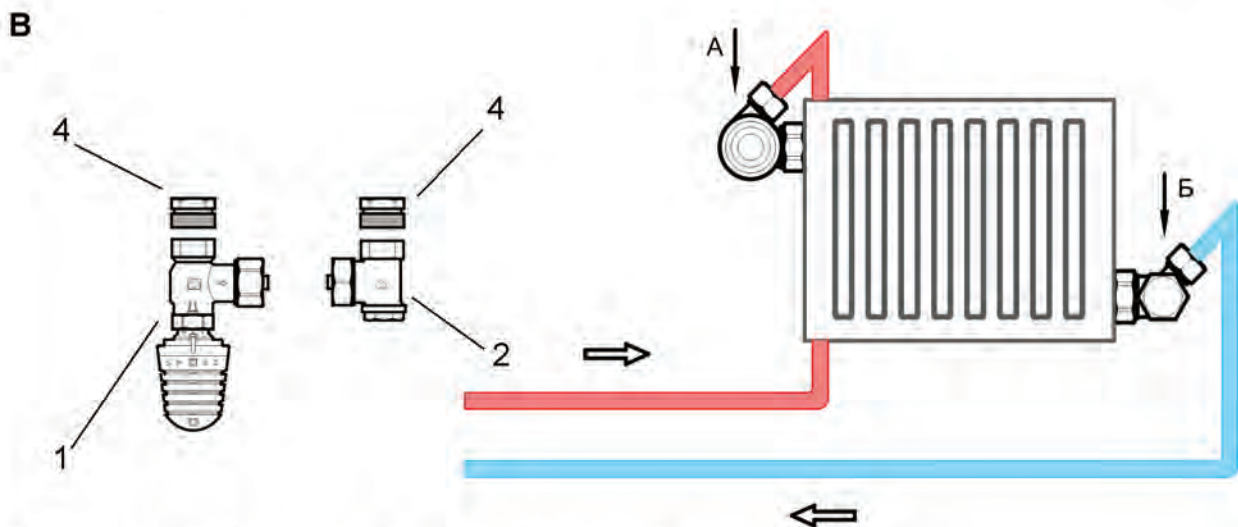
Термостатическая головка к клапану "TS-90" заказывается отдельно.

№ п/п	Наименование дополнительного документа	см. техническую нормаль www.herz-armaturen.ru
1	Нормаль "ГЕРЦ TS-90"	см. техническую нормаль www.herz-armaturen.ru
2	Нормаль "ГЕРЦ RL-5"	см. техническую нормаль www.herz-armaturen.ru
3	Нормаль "Зажимы ГЕРЦ"	см. техническую нормаль www.herz-armaturen.ru
4	Нормаль "ГЕРЦ Чейнжфикс"	см. техническую нормаль www.herz-armaturen.ru

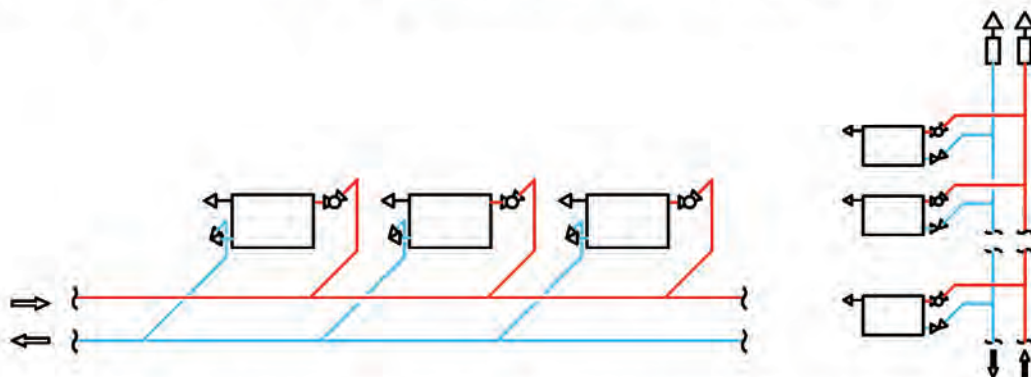
Тип системы отопления	Способ подключения	
Двухтрубная	Термостатический клапан TS-90 - <u>угловой</u> и вентиль RL-5 - <u>угловой</u>	2.1.2



Конструкция подключения при использовании стальных водогазопроводных труб.



Конструкция подключения при использовании медных труб.



Возможные схемы разводки системы отопления с использованием клапана "TS-90" и вентиля "RL-5".

Условное обозначение клапана "TS-90" углового



вентиля "RL-5" углового



Тип системы отопления	Способ подключения	2.1.3
Двухтрубная	Термостатический клапан TS-90 <u>угловой специальный</u> и вентиль RL- 5 <u>угловой</u>	



Спецификация

на элементы подключения при использовании трубопроводов из различных материалов.

А. Материал трубопровода - труба МЕТАЛЛОПЛАСТИКОВАЯ 16x2 мм.

№ п/п	Наименование	№ заказа	Цена, €	Количество	Сумма, €
1	Термостатический клапан TS-90, угловой специальный 1/2"	774891		1	
2	Вентиль RL-5, угловой, 1/2"	394811		1	
3	Фитинг для металлопластиковых труб 16x2	609803		2	

ИТОГО:

Б. Материал трубопровода - труба СТАЛЬНАЯ ВОДОГАЗОПРОВОДНАЯ Ду 15 мм.

№ п/п	Наименование	№ заказа	Цена, €	Количество	Сумма, €
1	Термостатический клапан TS-90, угловой специальный 1/2"	772437		1	
2	Вентиль RL-5, угловой, 3/4"	394811		1	

ИТОГО:

В. Материал трубопровода - труба МЕДНАЯ Д = 15 мм.

№ п/п	Наименование	№ заказа	Цена, €	Количество	Сумма, €
1	Термостатический клапан TS-90, угловой специальный 1/2"	774891		1	
2	Вентиль RL-5, угловой, 1/2"	394811		1	
5	Фитинг для медных труб Дн=15 мм с накидной гайкой Двн=3/4"	629201		2	

ИТОГО:

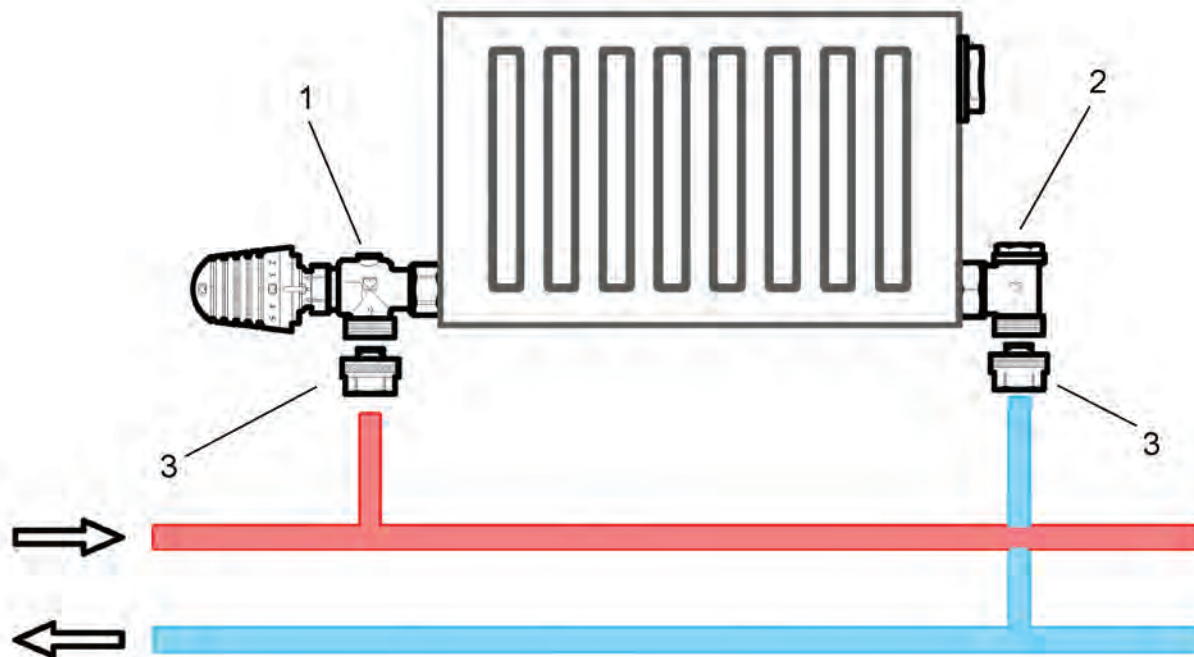
Примечания: данная спецификация может быть использована для конкретного проекта, цены должны быть взяты из актуального прайс-листа на текущий финансовый год.

Термостатическая головка к клапану "TS-90" заказывается отдельно.

№ п/п	Наименование дополнительного документа	см. техническую нормаль www.herz-armaturen.ru
1	Нормаль "ГЕРЦ TS-90"	см. техническую нормаль www.herz-armaturen.ru
2	Нормаль "ГЕРЦ RL-5"	см. техническую нормаль www.herz-armaturen.ru
3	Нормаль "Зажимы ГЕРЦ"	см. техническую нормаль www.herz-armaturen.ru
4	Нормаль "ГЕРЦ Чейнжфикс"	см. техническую нормаль www.herz-armaturen.ru

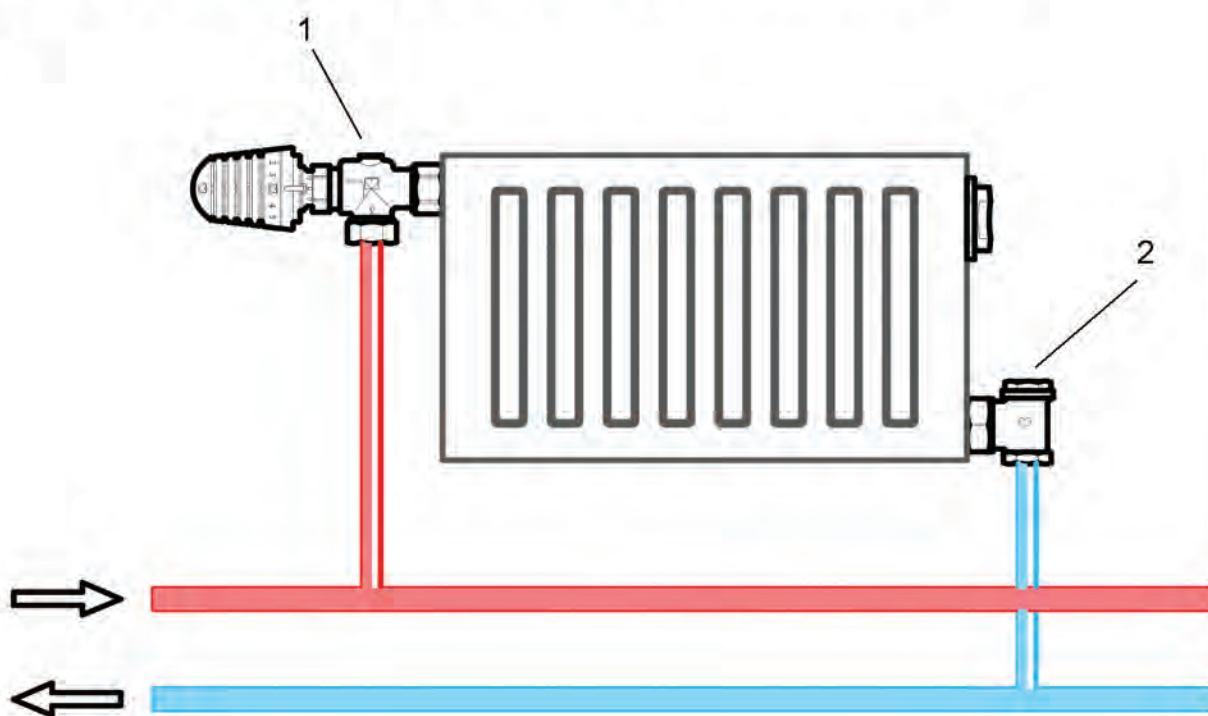
Тип системы отопления	Способ подключения	2.1.3
Двухтрубная	Термостатический клапан TS-90 специальный угловой и вентиль RL-5 угловой	

А



Конструкция подключения при использовании металлопластиковых труб.

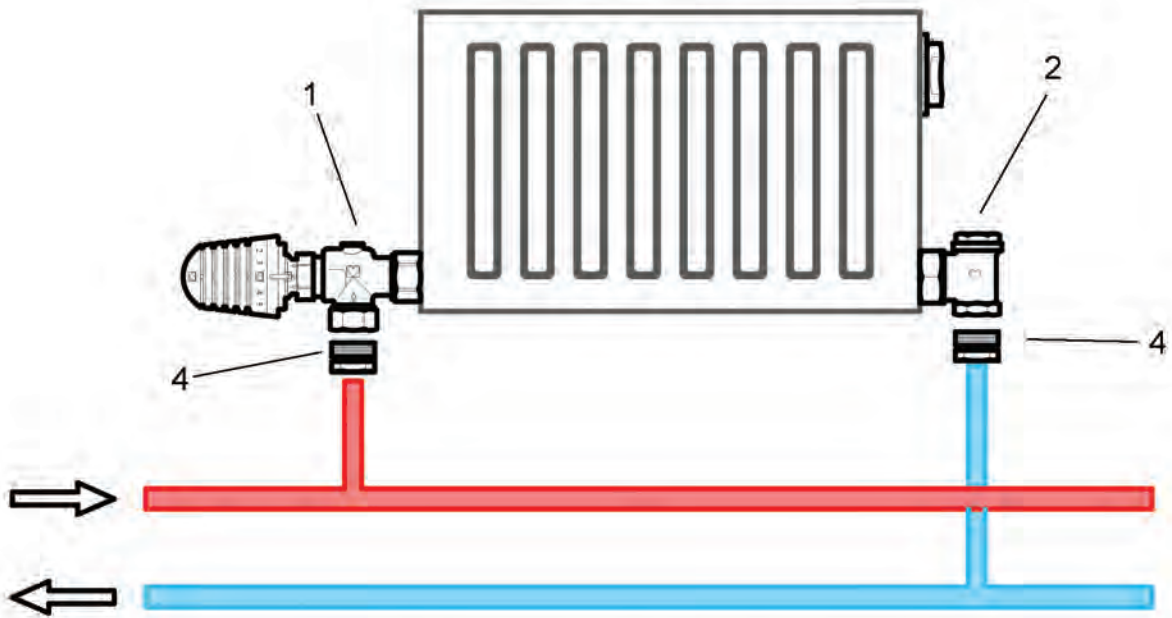
Б



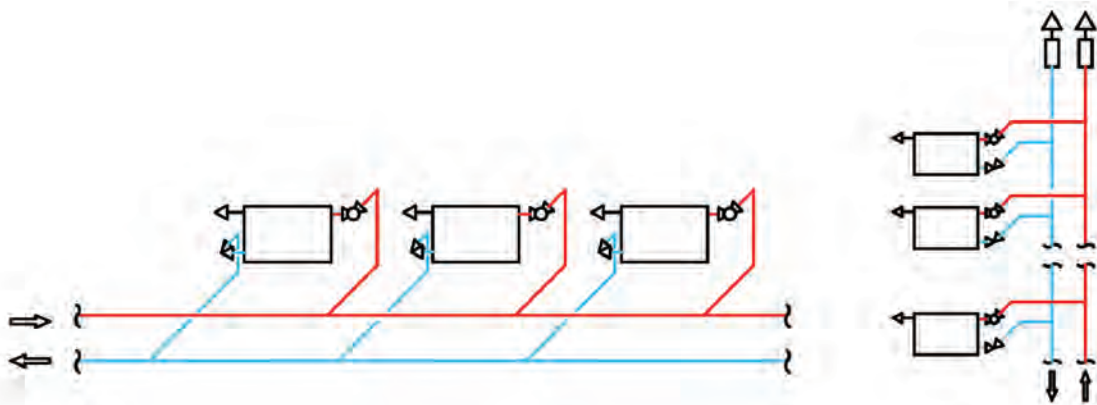
Конструкция подключения при использовании стальных водопроводных труб.

Тип системы отопления	Способ подключения	2.1.3
Двухтрубная	Термостатический клапан TS-90 специальный угловой и вентиль RL-5 угловой	

В

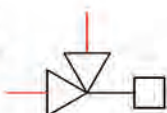


Конструкция подключения при использовании медных труб.



Возможные схемы разводки системы отопления с использованием клапана "TS-E" специального углового и вентиля "RL-1-E" углового.

Условное обозначение клапана "TS-90" специального углового



вентиля "RL-5" углового.



Тип системы отопления	Способ подключения	2.2
Двухтрубная	Гарнитура подключения ГЕРЦ-2000	



- Возможность отключения радиатора для демонтажа с сохранением циркуляции в системе.
- Наличие терморегулирующего узла.
- Наличие скрытой гидравлической преднастройки.
- Эстетичность.
- Позволяет подключить секционные радиаторы, имеющие только боковую подводку, к трубопроводам, подводимым снизу (от пола).
- Укомплектован воздухоотводчиком.
- Возможность замены буксы термостатического клапана, находящегося под давлением с помощью инструмента "ГЕРЦ-Чейнжфикс".

Спецификация

на элементы подключения при использовании труб из различных материалов.

А. Материал трубопровода - труба МЕТАЛЛОПЛАСТИКОВАЯ 16 x 2 мм.

№ п/п	Наименование	№ заказа	Цена, €	Количество	Сумма, €
1	Термостатический клапан TS, угловой специальный 1/2" x 15	772892		1	
2	Соединительная трубка 15x1L=0,6	633011		1	
3	Фитинг для металлопластиковых труб 16x2	609803		2	
4	Узел подключения с байпасом 1/2 x G 3/4	717501		1	
ИТОГО:					

В. Материал трубопровода - труба МЕДНАЯ Д = 15 мм.

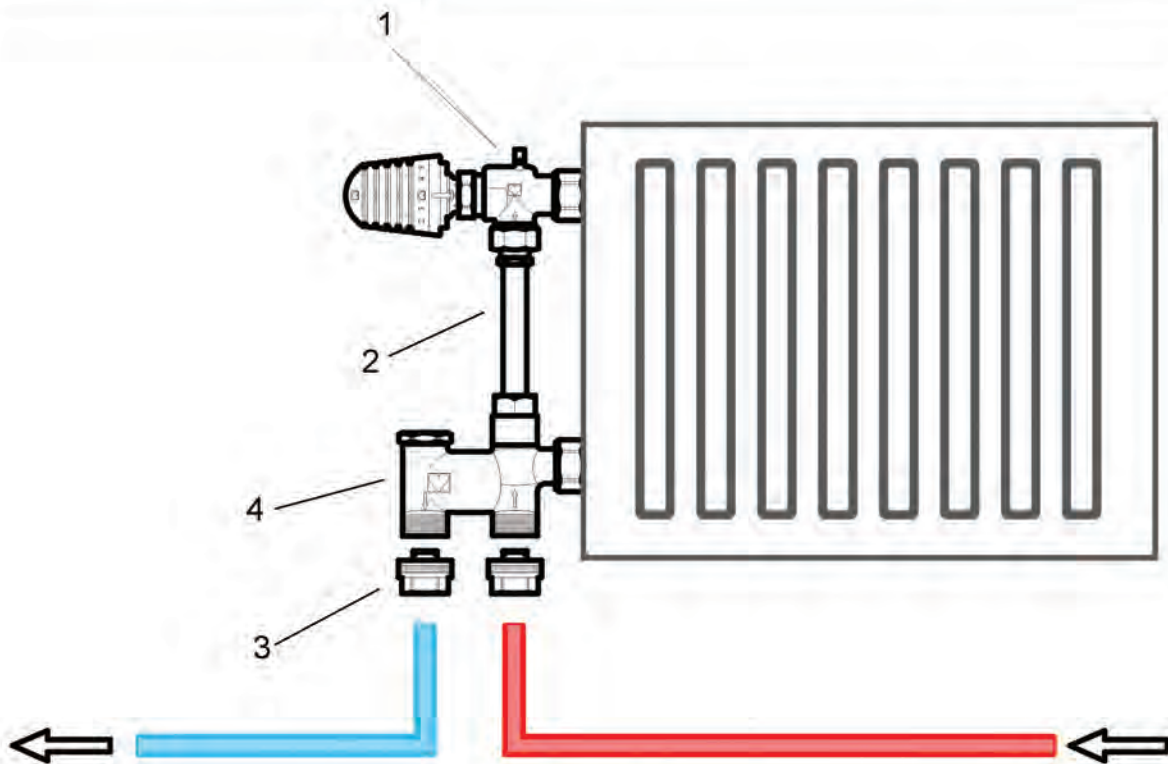
№ п/п	Наименование	№ заказа	Цена, €	Количество	Сумма, €
1	Термостатический клапан TS, угловой специальный 1/2" x 15	772892		1	
2	Соединительная трубка 15x1L=0,6 м	633011		1	
3	Фитинг для медных труб Дн=15 мм с накидной гайкой Двн=3/4"	627403		2	
4	Узел подключения с байпасом 1/2 x G 3/4	717501		1	
ИТОГО:					

Примечания: данная спецификация может быть использована для конкретного проекта, цены должны быть взяты из актуального прайс-листа на текущий финансовый год.

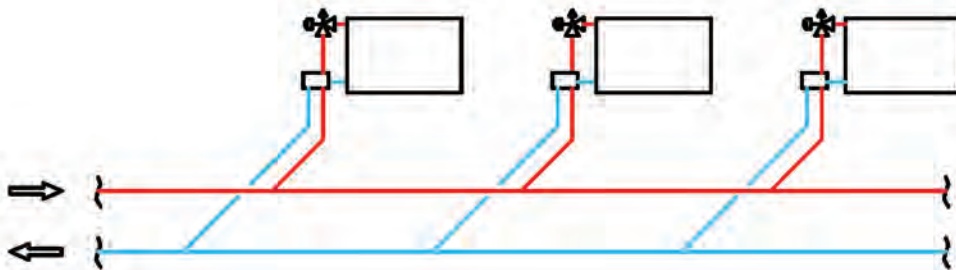
Термостатическая головка к клапану "ГЕРЦ-TS" заказывается отдельно.

№ п/п	Наименование дополнительного документа	см. техническую нормаль www.herz-armaturen.ru
1	Нормаль "ГЕРЦ - 2000"	см. техническую нормаль www.herz-armaturen.ru
2	Нормаль "Зажимы ГЕРЦ"	см. техническую нормаль www.herz-armaturen.ru
2	Нормаль "ГЕРЦ Чейнжфикс"	см. техническую нормаль www.herz-armaturen.ru

Тип системы отопления	Способ подключения	2.2
Двухтрубная	Гарнитура подключения ГЕРЦ-2000	

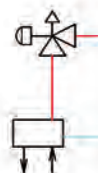


Конструкция подключения при использовании металлопластиковых труб Pex-Al-Pex и медных труб.



Возможные схемы разводки системы отопления с использованием гарнитура "ГЕРЦ-2000".

Условное обозначение гарнитура "ГЕРЦ - 2000"



Тип системы отопления	Способ подключения	2.2
Двухтрубная	Узел ГЕРЦ - 3000	



- Возможность отключения радиатора для демонтажа с сохранением циркуляции в системе.
- Гидравлическая преднастройка.
- Возможность организованного слива и наполнения радиатора.
- Простой монтаж.
- Компактность.
- Эстетичность.
- Наличие моделей для подключения трубопроводов
 - снизу (от пола) - прямой;
 - из стены - угловой.

Спецификация

на элементы подключения при использовании труб из различных материалов.

А. Материал трубопровода - труба МЕТАЛЛОПЛАСТИКОВАЯ 16 x 2 мм.

№ п/п	Наименование	№ заказа	Цена, €	Количество	Сумма, €
1	Узел ГЕРЦ-3000 проходной	376601(02)		1	
1	Узел ГЕРЦ-3000 проходной	346601(02)			
3	Фитинг для пластиковых труб 16 x 2	609803		2	
ИТОГО:					

В. Материал трубопровода - труба МЕДНАЯ Д = 15 мм.

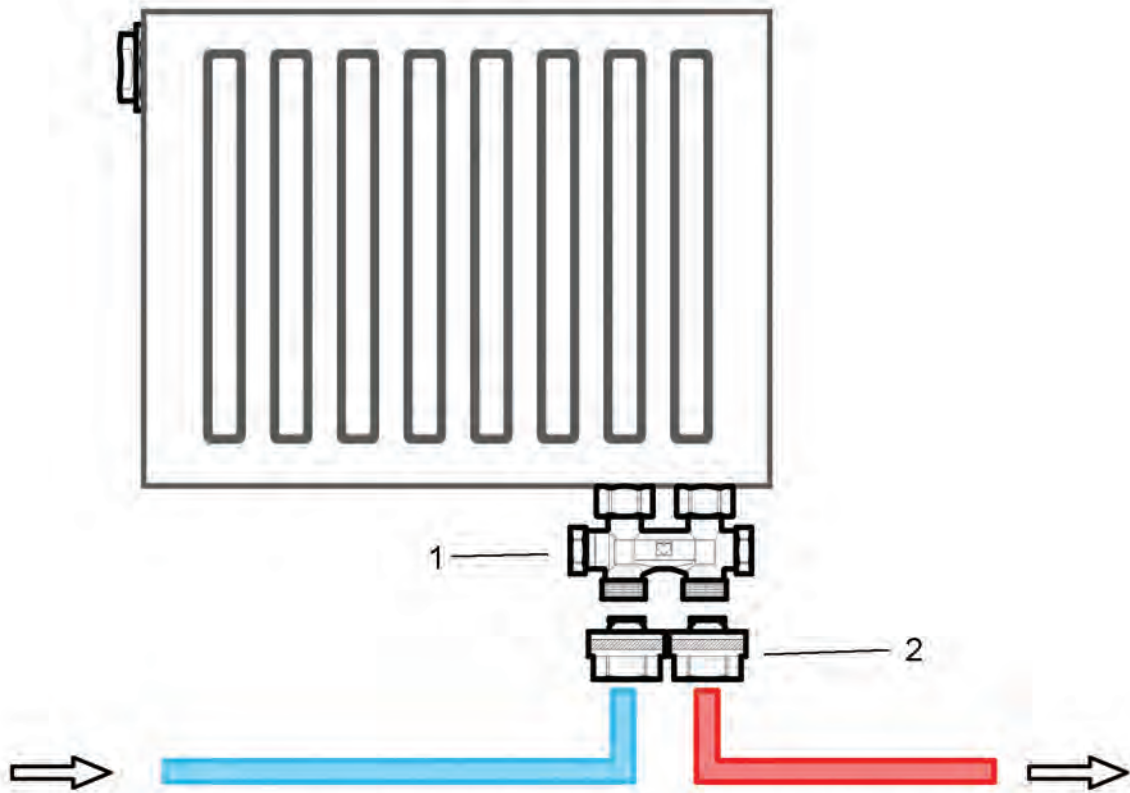
№ п/п	Наименование	№ заказа	Цена, €	Количество	Сумма, €
1	Узел ГЕРЦ-3000 проходной	376601(02)		1	
1	Узел ГЕРЦ-3000 проходной	346601(02)			
3	Фитинг для медных труб Дн=15 мм с накидной гайкой Двн=3/4"	627403		2	
ИТОГО:					

Примечания: данная спецификация может быть использована для конкретного проекта, цены должны быть взяты из актуального прайс-листа на текущий финансовый год.

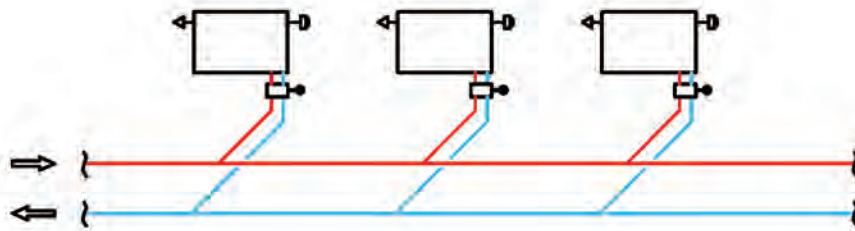
Термостатическая головка к клапану "ГЕРЦ-3000" заказывается отдельно.

№ п/п	Наименование дополнительного документа	см. техническую нормаль www.herz-armaturen.ru
1	Нормаль "ГЕРЦ - 2000"	см. техническую нормаль www.herz-armaturen.ru
2	Нормаль "Зажимы ГЕРЦ"	см. техническую нормаль www.herz-armaturen.ru

Тип системы отопления	Способ подключения	2.3
Двухтрубная	Узел ГЕРЦ - 3000	



Конструкция подключения при использовании металлопластиковых труб и медных труб.



Возможные схемы разводки системы отопления с использованием узла "ГЕРЦ-3000".

Условное обозначение узла "ГЕРЦ-3000"



Тип системы отопления	Способ подключения	2.4
Двухтрубная	Вентиль GP и вентиль RL - 1	



- Возможность отключения радиатора для демонтажа с сохранением циркуляции в системе.
- Гидравлическая преднастройка.
- Возможность организованного слива и наполнения радиатора.
- Эстетичность.
- Меньшая стоимость по сравнению с комплектами подключения, содержащими функцию терморегулирования.

Спецификация

на элементы подключения при использовании труб стальных водогазопроводных.

А. Материал трубопровода - труба СТАЛЬНАЯ ВОДОГАЗОПРОВОДНАЯ Ду 15 мм.

№ п/п	Наименование	№ заказа	Цена, €	Количество	Сумма, €
1	Вентиль ГЕРЦ-GP, 1/2" проходной	552321		1	
2	Вентиль RL-1, 1/2" проходной	372341		1	
ИТОГО:					

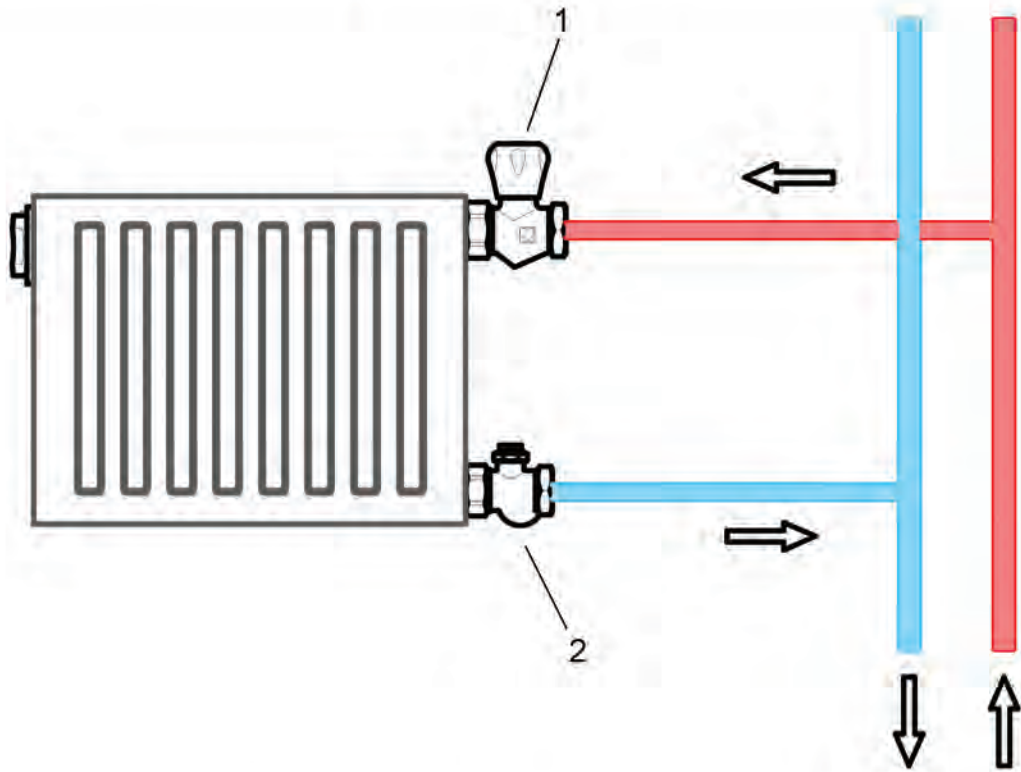
Б. Материал трубопровода-труба СТАЛЬНАЯ ВОДОГАЗОПРОВОДНАЯ Ду 20 мм.

№ п/п	Наименование	№ заказа	Цена, €	Количество	Сумма, €
1	Вентиль ГЕРЦ-GP, 3/4" проходной	552322		1	
2	Вентиль RL-1, 3/4" проходной	372342		1	
ИТОГО:					

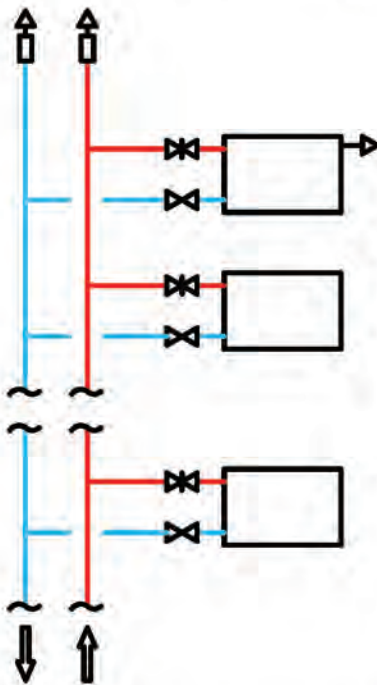
Примечания: данная спецификация может быть использована для конкретного проекта, цены должны быть взяты из актуального прайс-листа на текущий финансовый год.

№ п/п	Наименование дополнительного документа	см. техническую нормаль www.herz-armaturen.ru
1	Нормаль "ГЕРЦ - GP"	см. техническую нормаль www.herz-armaturen.ru
2	Нормаль "ГЕРЦ RL-1"	см. техническую нормаль www.herz-armaturen.ru
3	Нормаль "Зажимы ГЕРЦ"	см. техническую нормаль www.herz-armaturen.ru
4	Каталог 3, раздел "Соединители"	см. техническую нормаль www.herz-armaturen.ru

Тип системы отопления	Способ подключения	2.4
Двухтрубная	Вентиль GP и вентиль RL-1	



Конструкция подключения при использовании водогазопроводных труб.



Возможные схемы разводки системы отопления с использованием вентиля "GP" проходного и вентиля "RL-1" проходного.

Условное обозначение клапана "GP" проходного



вентиля "RL-1" проходного



Список нормалей

1. Измерительный компьютер ГЕРЦ-89000 03
2. Измерительный компьютер ГЕРЦ - 8903
3. Клапан трехходовой регулирующий - 4037
4. Трехходовые смесительно-распределительные термостатические клапаны ГЕРЦ - 7762-7763
5. Calis TS (трехходовой клапан для однотрубной системы и контуров напольного отопления) - 7761
6. Calis TS-E-3D (трехходовые клапаны для однотрубных систем) - 7745, 7746, 7761
7. ГЕРЦ-RL-1 (вентили запорные для отключения радиатора) - 3723/3724
8. ГЕРЦ-RL-1-E (вентили для отключения радиатора ГЕРЦ-RL-1-E повышенной пропускной способности для однотрубных систем) - 3723E/3724E
9. ГЕРЦ-RL-5 (вентиль для отключения радиатора с функциями предварительной настройки, отключения и слива) - 3923/3924
10. Запорно-регулирующие заслонки ГЕРЦ - 4219
11. Привод с позиционером для трехходовых клапанов - 7712 11, 50, 51
12. Приводы для трехходовых смесительных клапанов - 7712
13. Ручной привод ГЕРЦ-TS-90 - 9102
14. Термоприводы ГЕРЦ - 7708-7990
15. Компактные распределители для подключения радиаторов DN 20 (3/4") - 8441
16. Распределители для подпольного отопления - 8512
17. Распределители для подпольного отопления (штанговые распределители размер 1") - 8531/8532
18. Регулятор расхода - 4001
19. Перепускной клапан перепада давления ГЕРЦ - 4004
20. Регулятор перепада давления и расхода - 4007
21. ГЕРЦ-ZTV - 4010
22. Ограничитель температуры воды циркуляционного контура (с функции санитарной промывки) - 4011
23. ГЕРЦ-GP (вентили ручные радиаторные с настройкой посредством ограничения хода шпинделя) - 5523/5524
24. ГЕРЦ-AS (вентили ручные радиаторные с предварительной настройкой) - 6823/6824
25. ГЕРЦ-AS-T-90 (вентили двойной регулировки с возможностью переделки в термостат) - 6823/6824
26. ГЕРЦ «De LUXE» - 9230DL
27. Термоголовка ГЕРЦ «De LUXE» (для прямого монтажа на радиаторах со встроенным термостатическим клапаном) - 9238/9239
28. «Герцкулес» (термостатическая головка в сверх прочном исполнении) - 9860
29. Термостатическая головка ГЕРЦ «ДИЗАЙН» (для прямого монтажа на радиаторах со встроенным клапаном «Danfoss» и «Heimeier») - 9230D/9260D 9230H/9260H

Список нормалей

30. Термостатическая головка ГЕРЦ «ДИЗАЙН» серия 9000 (с жидкостным датчиком) - 9230/9260
31. Термостатическая головка ГЕРЦ (с дистанционным управлением) - 9330
32. Термостат ГЕРЦ (термостатические головки с дистанционной регулировкой) - 9340/9358
33. Термостатическая головка ГЕРЦ «ДИЗАЙН» серия 9000 (с выносным датчиком) - 9430/9460
34. ГЕРЦ-Мини (термостатическая головка в миниатюрном исполнении) - 9200/9200h
35. Термостатическая головка ГЕРЦ (для повышения пропускной способности клапана)- 1 7262 00
36. Головки термостатические «СТАНДАРТ», серия 7000 (с жидкостным датчиком) - 7230/60, 7430/60
37. Головки термостатические (для прямого монтажа на радиаторах с встроенными клапанами) - 7260 D/7260 H
38. Термостатическая головка «СТАНДАРТ», серия 7000 - 7330
39. Термостатическая головка «СТАНДАРТ», серия 7000 (с накладным датчиком) - 7420/7421
40. Термостатическая головка ГЕРЦ (для повышения пропускной способности клапана) - 1 7262 00
41. Регулятор ограничитель температуры ГЕРЦ - 7201/7202
42. Зонный клапан ГЕРЦ (для термостатического регулирования) - 7723
43. Набор термостатический ГЕРЦ для подключения радиатора (с резьбой для подключения фитингов M 22 x 1,5 для пластиковых и медных труб) - 7742, 6242, 3942
44. ГЕРЦ «De LUXE» (термостатические клапаны и вентили для отключения радиатора) - DE LUXE
45. ГЕРЦ TS-98-V (термостатический клапан с открытой шкалой гидравлической настройки) - 7623V/7624V/7628V/7658V/7659V
46. ГЕРЦ-TS-90 (термостатический клапан) - 7723/7724/7728/7758/7759
47. ГЕРЦ-TS-90 (термостатический клапан R 1") - 7723/7724
48. ГЕРЦ-TS-90-E (термостатический клапан с повышенной пропускной способностью) - ГЕРЦ-TS-90-E
49. ГЕРЦ-TS-90-V (термостатический клапан с плавной, скрытой преднастройкой) - 7723V/7724V/7728V/7758V/7759V
50. ГЕРЦ-TS-E (термостатический клапан с высокой пропускной способностью) - ГЕРЦ-TS-E
51. ГЕРЦ-TS-FV (термостатический клапан с возможностью гидравлической настройки) - 7523FV/7524FV
52. Гарнитур для подключения радиаторов - 1 7655 00
53. Узел подключения ГЕРЦ (для радиаторов с нижней подводкой при бесстыковой прокладке труб в полу) - 3033
54. ГЕРЦ (термостатический гарнитур к конвектору для регулирования вручную или термостатом) - HERZ 7688/7788

Список нормалей

55. ГЕРЦ VUA (узел одноместного подключения для подключения полотенецсушителей и специальных радиаторов с с подводкой труб снизу-посредине) - 7783-7786
56. Узел подключения ГЕРЦ (для радиаторов и управления температурой контура теплого пола) - 1 81100 25
57. ГЕРЦ 2000 (узел для подключения радиаторов) - ГЕРЦ-2000
58. ГЕРЦ-3000 (узел подключения со встроенным термостатическим клапаном к радиатору с нижней подводкой) - 3791-3792
59. ГЕРЦ-3000 (узел подключения со встроенным термостатическим клапаном и нижней подводкой) - ГЕРЦ-3000
60. Конвектор с терморегулятором ГЕРЦ-«Универсал-1» (конвекторы отопительные настенные с автоматизированные, малой глубины «Сантехпром Авто» и средней глубины «Сантехпром Авто-С»)
61. Конвектор с терморегулятором ГЕРЦ-«Универсал-2» (конвекторы отопительные настенные с автоматизированные, малой глубины «Сантехпром Авто» и средней глубины «Сантехпром Авто-С»)
62. Специальное соединение (перекрытие в форме «X») - 3004
63. Мульти-функциональный шаровой кран ГЕРЦ (трехходовой шаровой кран с стандартизированными отводами для промывки и слива, маховик Т-образной формы с термометром 0-120°C) - 241 X
64. ШТРЕМАКС (вентиль с наклонным шпинделем) - 4115
65. ШТРЕМАКС R (вентиль балансировый проходной) - 4117 R
66. ШТРЕМАКС M (вентиль балансировый проходной с измерительными клапанами) - 4117 M
67. ШТРЕМАКС D (вентиль запорный с наклонным неподнимающимся шпинделем) - 4125 D
68. ШТРЕМАКС G (вентиль запорный с неподнимающимся шпинделем) - 4215
69. ШТРЕМАКС GM/GR (вентиль балансировый Штремакс-GM с измерительными клапанами, вентиль балансировый Штремакс-GR) - 4217
70. Вентиль запорный ШТРЕМАКС-AGF (штремакс AGF запорный вентиль из серого чугуна во фланцевом исполнении) - 4218 AGF
71. 4218 GF таблица
72. Балансировочный вентиль ШТРЕМАКС-4218GF (из серого чугуна с измерительными вентилями во фланцевом исполнении) - 4218 GF
73. Вентиль балансировочный ШТРЕМАКС-GMF (Вентиль балансировочный ШТРЕМАКС-GMF с двумя измерительными клапанами из серого чугуна , во фланцевом исполнении) - 4218 GMF
74. ШТРЕМАКС-AW (вентиль запорный для систем питьевого водоснабжения) - 4315 AW
75. ШТРЕМАКС-AWD (вентиль запорный для систем питьевого водоснабжения) - 4325 AWD
76. ГЕРЦ RTR (электромеханических регулятор комнатной температуры)- 7790, 01

