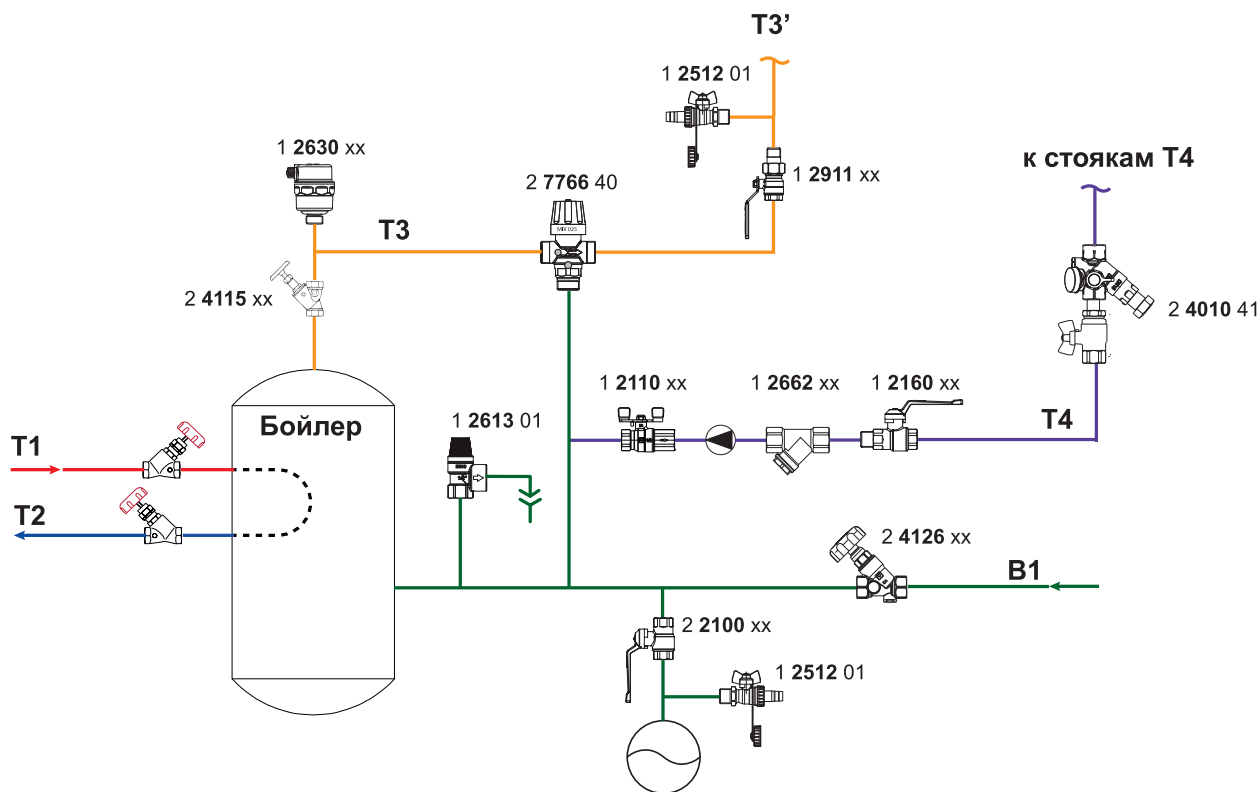


2 4115	Запорный вентиль ШТРЕМАКС-W
1 2160	Шаровый кран ВР-НР, с рычажной ручкой
1 2662	Фильтр-грязевик
1 2402	Шаровый кран ВР-ВР с возможностью воздухоудаления и дренажа
1 2682	Редуктор давления
1 2622	Пружинный обратный клапан
1 2911	Шаровый кран EURO с соединительным ниппелем и ручкой бабочкой
1 2512	Шаровый кран со штуцером для шланга и заглушкой 1/2»
2 4126	Обратный клапан ГЕРЦ
1 2613 01	Предохранительный клапан
2 2100	Кран шаровый с зеленой рычажной ручкой для питьевого водоснабжения.
1 2630	Автоматический воздухоудалитель FWW
1 2110	Шаровый кран с ручкой "бабочкой" и обратным клапаном
2 4010 41	Ограничитель температуры воды ГЕРЦ с возможностью слива и измерения расхода, с шаровым краном.

Схема узла ввода и обвязки бойлера.

от источника тепла



T1 - подающая линия (красный)

T2 - обратная линия (синий)

B1 - холодная вода (зеленый)

T3 - горячая вода (оранжевый)

T4 - циркуляция ГВС (фиолетовый)

T3 = 70°C

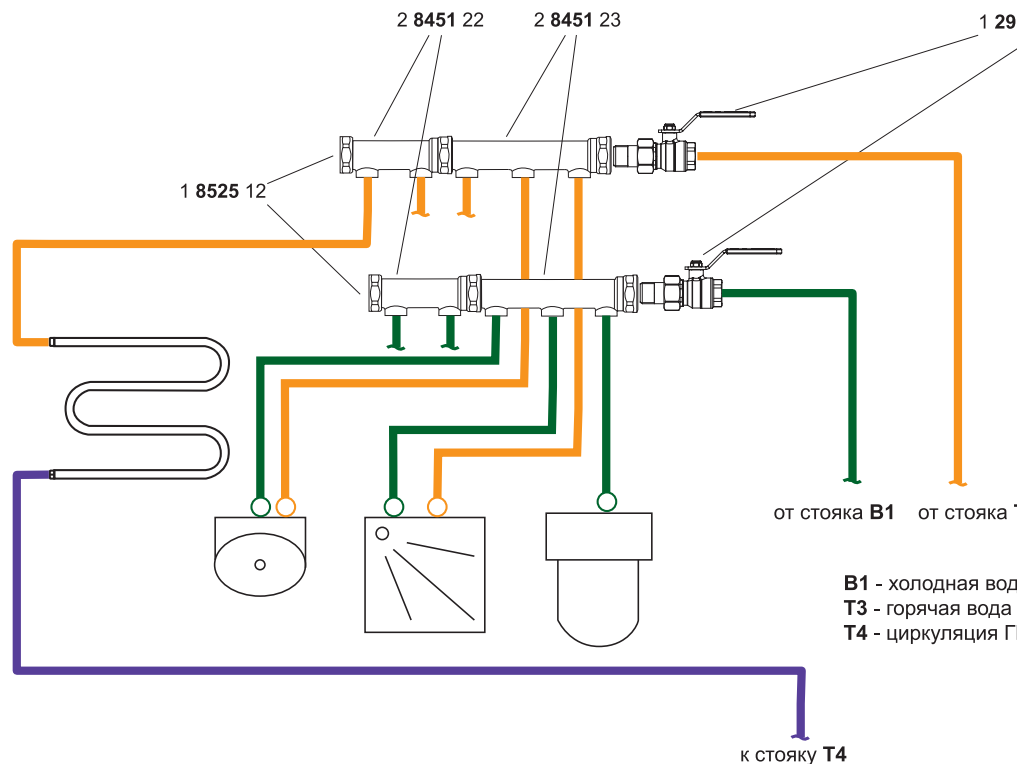
T3' = 50°C

B1 = 5-15°C

T4 = 40-48°C

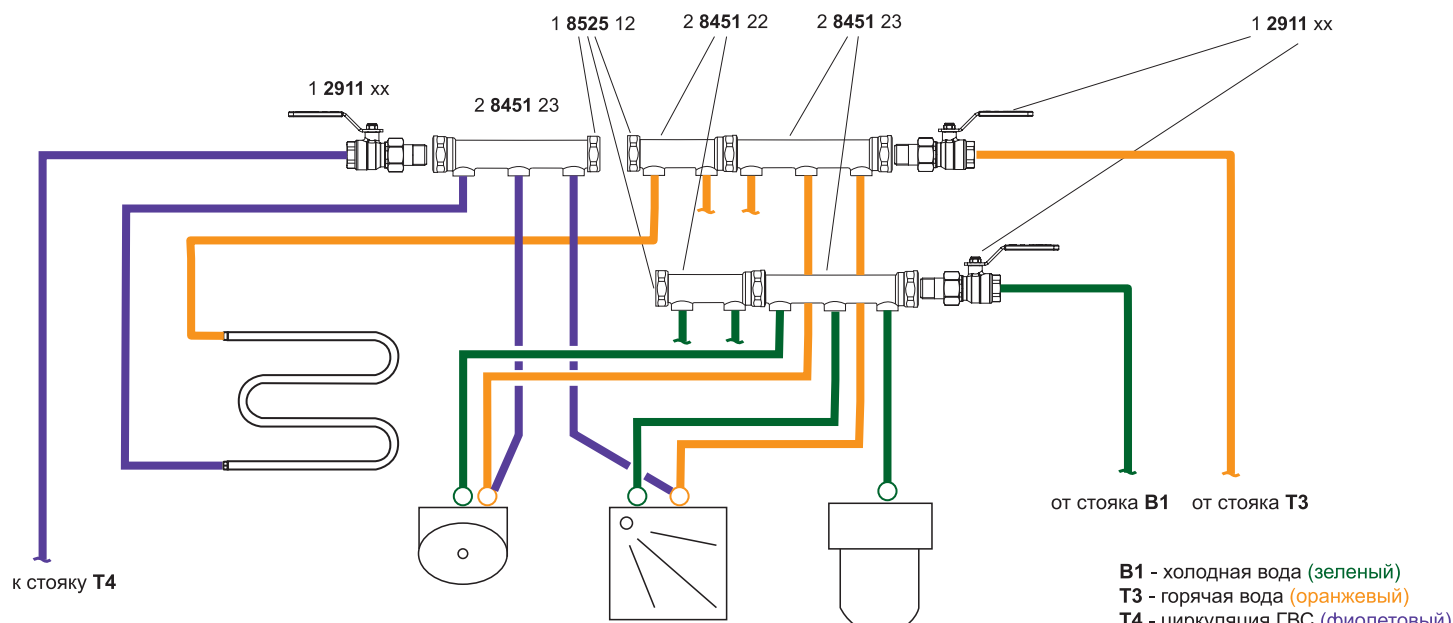
Схема обвязки бойлера со смесительным клапаном.

2 4115	Запорный вентиль ШТРЕМАКС-W
1 2160	Шаровой кран ВР-НР, с рычажной рукояткой
1 2662	Фильтр-грязевик
2 7766 40	Смесительный клапан MIX 025
1 2911	Шаровой кран EURO с соединительным ниппелем и ручкой бабочкой
1 2512 01	Шаровой кран со штуцером для шланга и заглушкой 1/2»
2 4126	Обратный клапан ГЕРЦ
1 2613 01	Предохранительный клапан
2 2100	Кран шаровой с зеленой рычажной рукояткой для питьевого водоснабжения.
1 2630	Автоматический воздухоудалитель FWW
1 2110	Шаровой кран с ручкой "бабочкой" и обратным клапаном
2 4010 41	Ограничитель температуры воды ГЕРЦ с возможностью слива и измерения расхода, с шаровым краном.



Распределительный коллектор В1, Т3.

1 2911	Шаровой кран EURO с соединительным ниппелем и ручкой бабочкой
2 8451 22	Компактный распределитель ГЕРЦ с двумя отводами
2 8451 23	Компактный распределитель ГЕРЦ с двумя отводами
1 8525 12	Заглушка

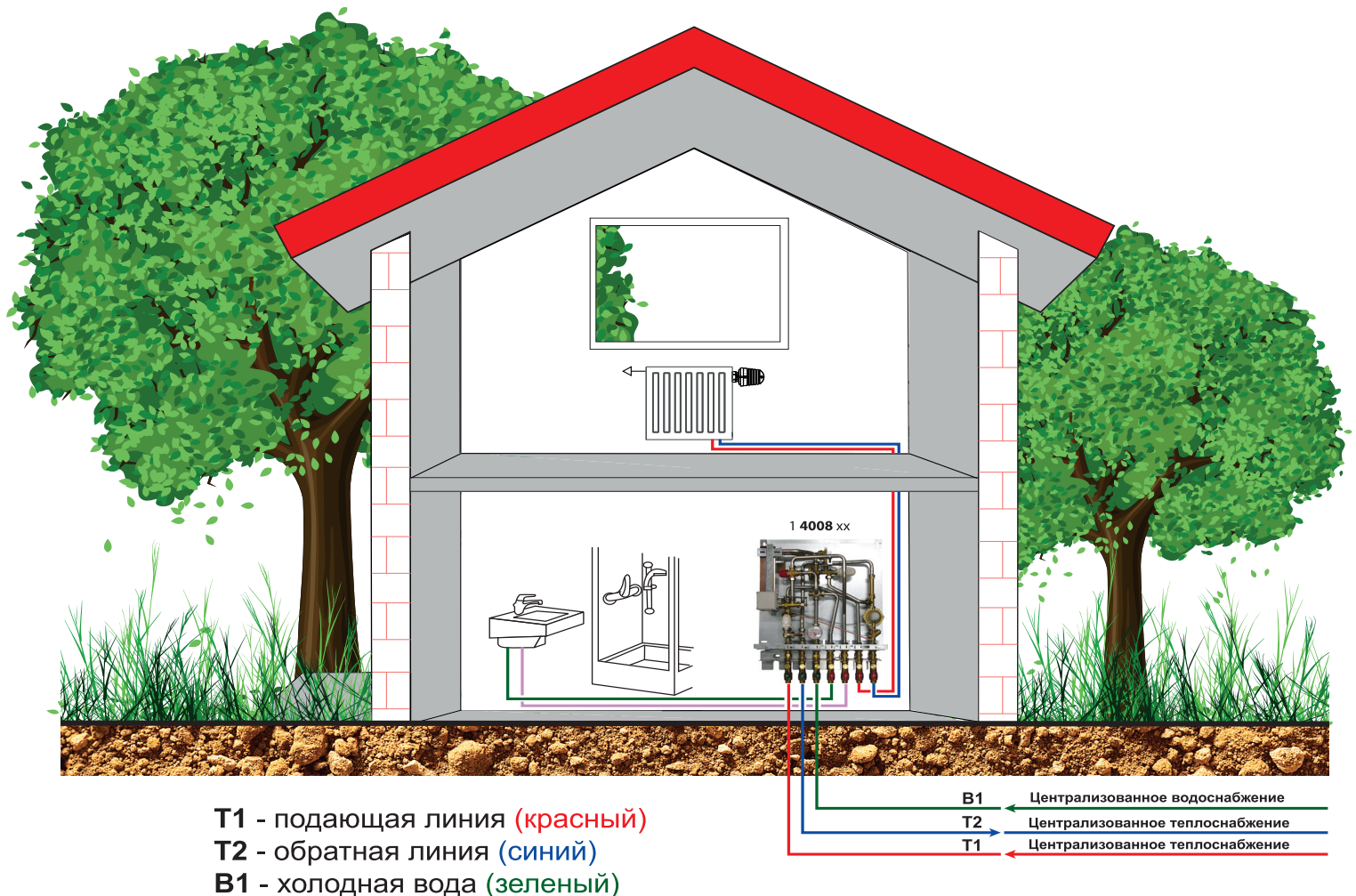


Распределительный коллектор В1, Т3, Т4. Рециркуляция подводок.

Бюджетные многоквартирные жилые дома

Появляющиеся в последние годы бюджетные коттеджные поселки отличаются дешевой строительной материальной и минимализмом площадей. При этом, разработчики таких планировочных решений гонясь за проектными показателями, не учитывают эксплуатационные затраты на содержание инженерных сетей. Для таких домов, в которых предусмотрено максимум два санузла и одна кухня HERZ предлагает индивидуальные тепловые пункты заводской готовности, отличающиеся компактностью, что способствует увеличению полезной площади здания, при максимальной функциональности. В них предусматривается: приготовление горячей воды через пластинчатый теплообменник, возможность учёта воды по одному водосчётчику, возможность установки общего на весь дом теплосчётчика, регулировка системы отопления. Размеры такого модуля составляют около 0,8 x 0,6 x 0,2 м. Применение индивидуальных тепловых пунктов в отличие от традиционных решений с газовыми котлами в каждом доме или с централизованным горячим водоснабжением позволяет сэкономить на магистральных сетях и выиграть за счёт централизации общей поселковой котельной и станции водоподготовки. Не стоит забывать и о пожароопасности и прочих неудобствах связанных с применением газового оборудования.

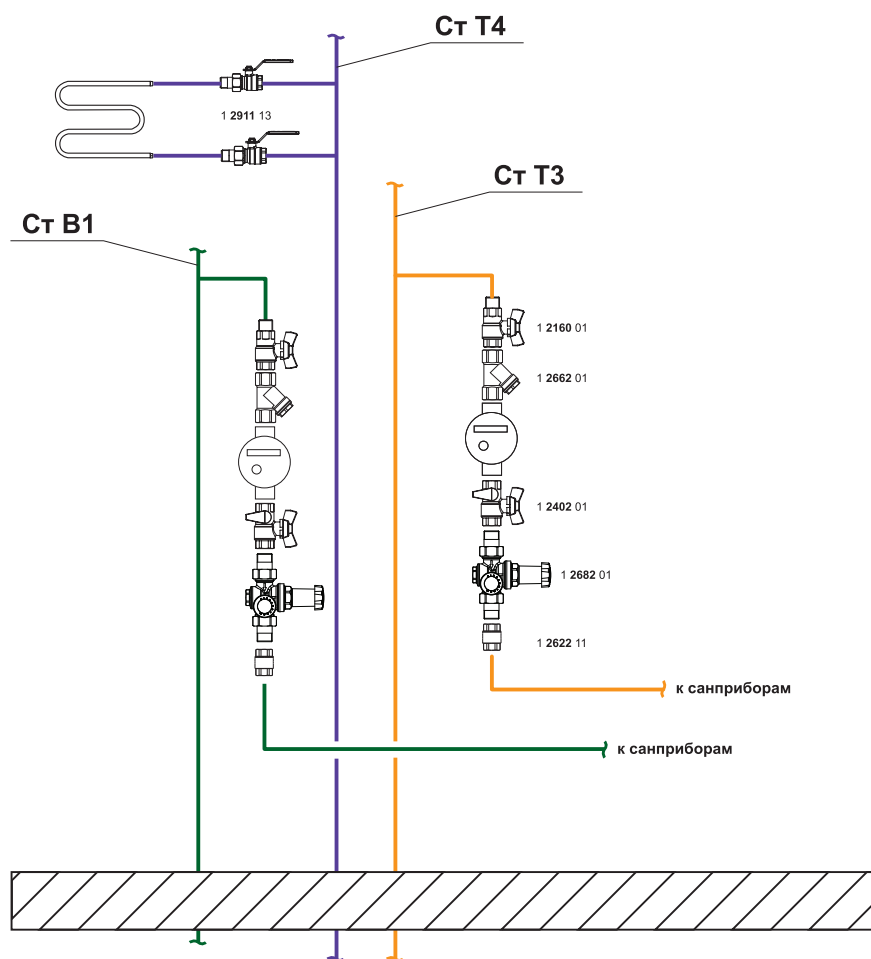
Тепло- водоснабжение многоквартирного бюджетного дома



Тепло-водоснабжение многоквартирного бюджетного дома.

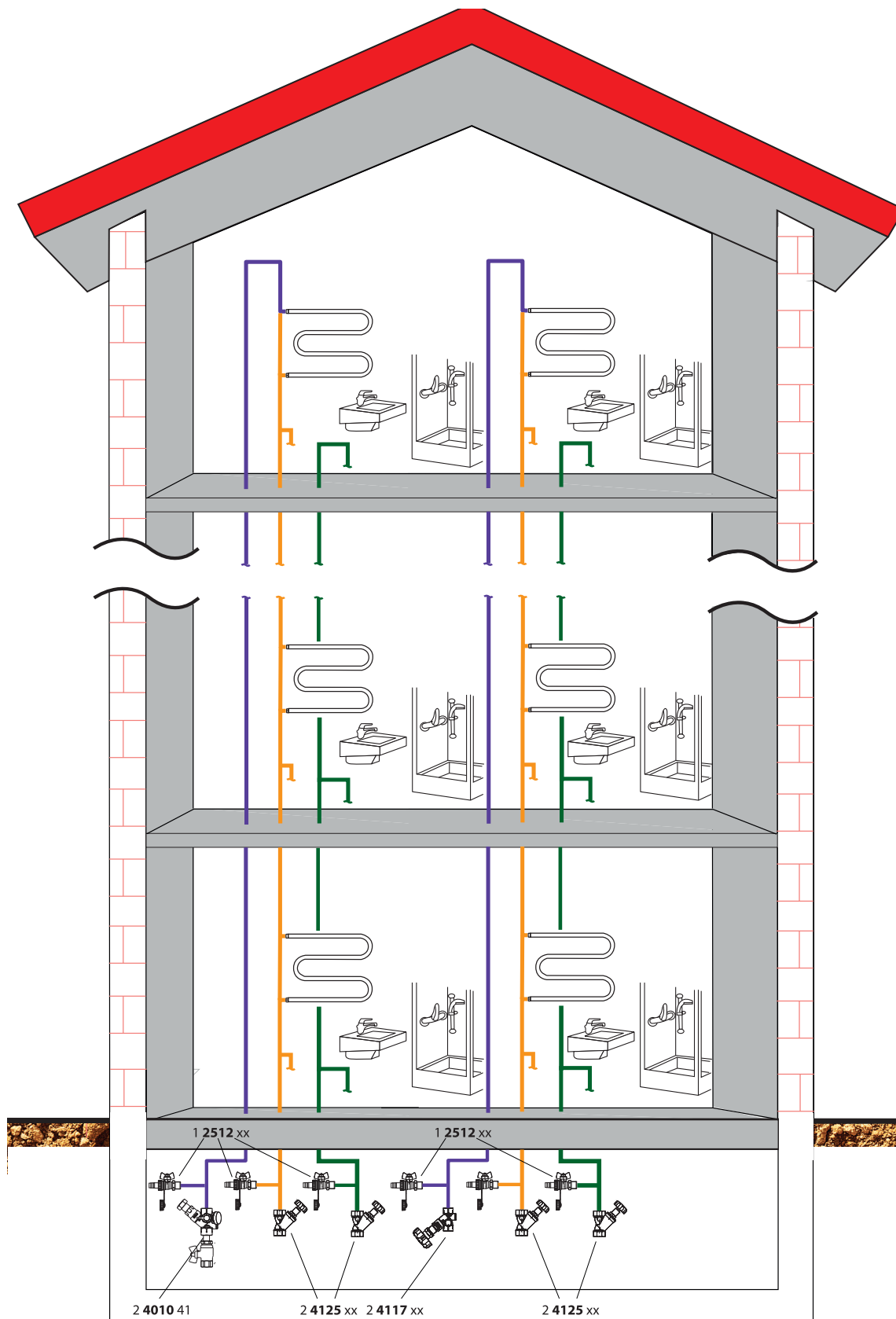
Городские дома

Для массового строительства жилых домов остаются актуальны традиционные схемы водоснабжения. Вместе с тем растущие требования к качеству и надёжности инженерных систем, а так же общая тенденция к использованию энергосберегающего оборудования заставляют проектные и эксплуатирующие организации по новому относиться к вопросу балансировки стояков циркуляционного горячего водоснабжения и качеству арматуры в целом. И тут компания HERZ предлагает готовые решения из Австрии см. рис.7,8. Специально для систем водоснабжения выпускается запорная и регулирующая арматура стойкая к обесцинкованию и с гигиенически безопасными уплотнительными материалами. Регулирующая арматура на стояках Т4, по аналогии с системами отопления, ограничивает расход, создавая расчётное сопротивление и увязывая стояки между собой. Балансировочный клапан (2 4117) обладает переменной пропускной способностью, поэтому в любой момент можно произвести его перенастройку и даже проверить фактический расход через специальные измерительные ниппели в его корпусе. Это может понадобиться при зарастании сечения трубопроводов в процессе эксплуатации. Другим видом регулирующей арматуры являются ограничители температуры воды в циркуляционном контуре (2 4010). Такой клапан поддерживает заданный перепад температуры в стояке и **автоматически** ограничивает расход через него при превышении температуры циркуляционного контура.



Типовая схема подключения квартирной разводки к стоякам водоснабжения.

1 2160 01	Шаровой кран ВР-НР, с рычажной рукояткой, DN15
1 2662 01	Фильтр-грязевик, DN15
1 2402 01	Шаровой кран ВР-ВР с возможностью воздухоудаления и дренажа, DN15
1 2682 01	Редуктор давления, DN15
1 2622 11	Обратный клапан, муфтовый, DN 15



Арматура для стояков водоснабжения.

1 2512	Шаровой кран со штуцером для шланга и заглушкой 1/2
2 4125	Запорный вентиль STRÖMAX-WD с наклонным шпинделем
2 4010 41	Ограничитель температуры воды ГЕРЦ с возможностью слива и измерения расхода, с шаровым краном.
2 4117	Балансировочный вентиль STRÖMAX-MW

Для домов с собственной котельной, в особых климатических зонах или при соответствующем технико-экономическом обосновании может быть целесообразным применение квартирных модулей подготовки горячей воды. И снова готовое решение есть у компании HERZ в виде проточных водонагревателей, например DE LUXE см. рис.9. Размер HERZ DE LUXE составляет всего 79x47x19 см. и он может вешаться на стену или устанавливаться в толще перегородки. В нём предусмотрены пластинчатый теплообменник, регулятор температуры, присоединительная арматура и водосчётчики на холодную и горячую воду.

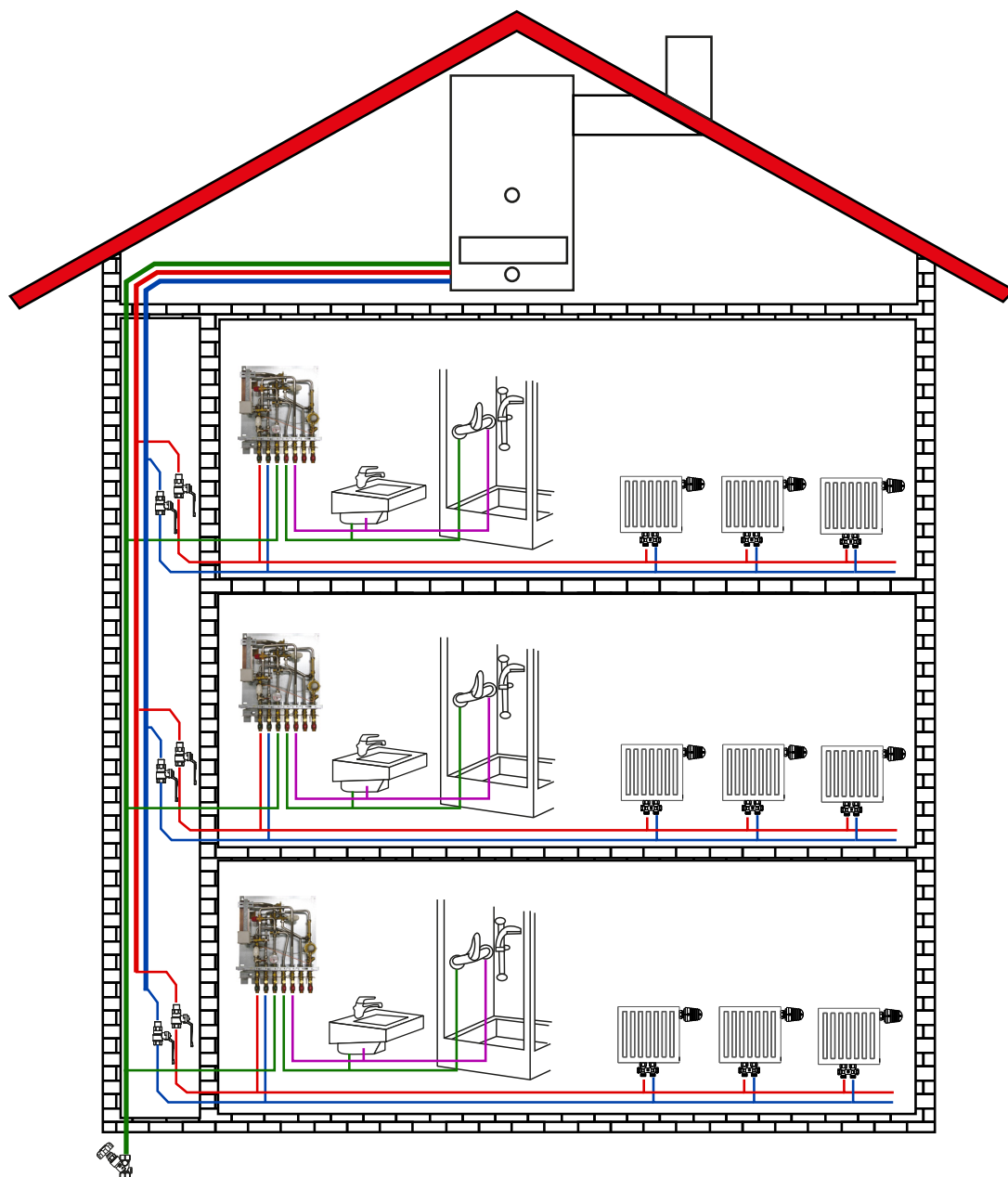


Схема применения квартирных модулей подготовки горячей воды.