



# ВОДОНАГРЕВАТЕЛИ



## hajdu



Водонагреватели накопительные HAJDU предназначены для обеспечения населения горячей водой в домашних хозяйствах, коммунальных и производственных сферах. Широкий ассортимент позволяет подобрать оборудование, оптимально подходящее любому требованию заказчика. Внутренний бак водонагревателя изготовлен из стальных листов. Защиту от карозии обеспечивает стеклокерамическое покрытие высокого качества, которое обеспечивает сохранность бака даже в агрессивной среде, а также активный анод из магния. Водонагреватели закрытой системы могут обслуживать одновременно несколько точек потребления, включая душевые краны. Водонагреватели открытой системы предназначены для обслуживания одной точки потребления, внутренний бак которых изготавливается из пластика. Оборудование может использоваться только с поставляемым в комплекте специальным краном.

Теплоизоляцией водонагревателей у емкостей от 30 до 300 л является экологически чистый (без фреона) высокоплотный пенополиуретан. У емкостей 5–10 литров пенополистирол.

В ассортименте продукции HAJDU имеются водонагреватели с электрическим, косвенным, солнечным и газовым нагревом.

Фирма HAJDU ZRt. обеспечивает готовое оборудование гарантией до 2 лет. Срок гарантии внутреннего бака электрических водонагревателей закрытой системы 5 лет, газовых и водонагревателей открытой системы 3 года.

С точки зрения длительного срока службы оборудования, а также экономии энергии, рекомендуется использовать водонагреватели в режиме работы при 65 °С, а также проводить своевременный уход (каждые 2 года).

### Электрические водонагреватели закрытой системы, вертикального исполнения с креплением к стене

Z...EK-1

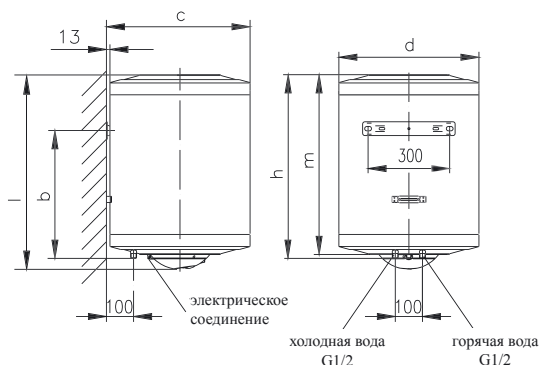


Z...E



Внешний кожух из стального листа, с порошковым покрытием эмали белого цвета.

Тип	Z30E	Z50EK-1	Z80EK	Z120EK	Z150EK	Z200EK-1
Объем [литр]:	30	50	80	120	150	200
b [мм]:	350	340	500	750	950	1270
c [мм]:	423	528				
d [мм]:	410	515				
h [мм]:	515	495	665	945	1140	1500
m [мм]:	493	480	650	930	1125	1447
l [мм]:	573	530	700	980	1175	1500
Подключение воды:	G1/2"					
Макс. раб. давление: [МПа]:	0,6					
Электрич-я мощность [кВт]:	1,8					2,4
Время нагрева до 65 °С [час]:	1	1,8	2,8	4,2	5,3	4,7
Потребл. энергия [кВт/сутки]:	0,95	0,9	1,1	1,5	1,8	2,2
Вес [кг]:	18	22	27	33	45	50
Темпер-а горячей воды [°С]:	макс. 80			макс. 65		

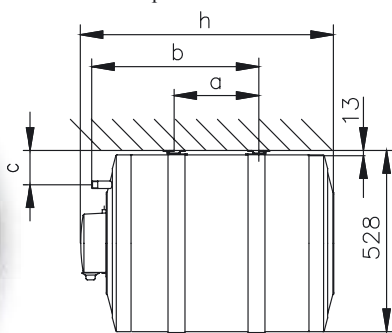


### Электрические водонагреватели закрытой системы, горизонтального исполнения с креплением к стене

Оборудование может быть левого или правого присоединения, с креплением к стене или к потолку.



Вид сверху при исполнении крепления к стене:



Внешний кожух из стального листа, с порошковым покрытием эмали белого цвета.

Тип	ZV80	ZV120	ZV150
Объем [литр]:	80	120	150
a [мм]:	250	500	800
b [мм]:	500	750	1050
c [мм]:	175		
h [мм]:	750	1030	1225
Подключение воды:	G3/4"		
Рас-ие между двумя трубами воды [мм]:	230		
Макс. раб. давление: [МПа]:	0,6		
Электрич-я мощность [кВт]:	1,2	1,8	2,4
Время нагрева до 65 °С [час]:	4,2	4,2	3,9
Потребляемая энергия [кВт/сутки]:	1,9	2,3	2,8
Вес [кг]:	32	45	54
Темпер-ра горячей воды [°С]:	регулируемая макс. до 80		

**Hajdu Hajdúsági Ipari Zrt.** H-4243 Téglás, külterület 0135/9. hrsz.

Тел.: (36) 52/582-700 • Факс.: (36) 52/384-126, 384-606

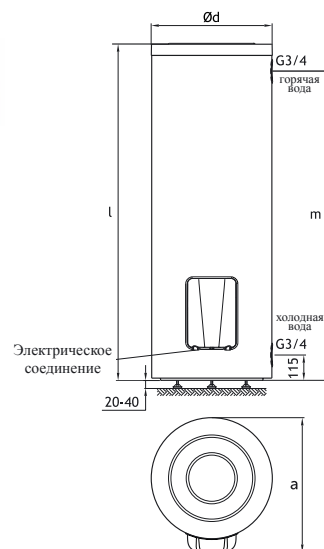
E-mail: hajdu@hajdurt.hu • Homepage: www.hajdurt.hu

**ВЕНГЕРСКАЯ  
ПРОДУКЦИЯ**

## Электрические водонагреватели закрытой системы, напольного исполнения

Тип		Z300TP
Объем	[литр]:	300
a	[мм]:	720
d	[мм]:	660
l	[мм]:	1535
m	[мм]:	1387
Подключение воды:		G3/4"
Макс. раб. давление:	[МПа]:	0,6
Эл. мощность, 1 фаза	[кВт]:	2×1,6
Время нагрева до65°C	[час]:	6
Эл. мощность, 3 фазы	[кВт]:	3×1,6
Время нагрева до65°C	[час]:	4
Потребл. энергия	[кВт/сутки]:	2,5
Вес	[кг]:	92
Темпер-а горячей воды	[°C]:	65

Внешний кожух из стального листа, с порошковым покрытием эмали белого цвета.



## Буферные накопители

Накопитель энергии отопительных систем. Выравнивают разность по времени теплопроизводителя и потребителя тепла. Выпускаются в напольном исполнении объемом 300–1000 литров: «полюе», с теплообменником и комбинированные. «Полюе» накопители (серия РТ) имеют 9 шт 6/4 дюймовых соединений для подключения теплопроизводителей и теплопотребителей а также ½ дюймовых соединения для датчиков. Оборудования с теплообменником (серия РТ...С) служат для непосредственного подключения систем солнечного коллектора или теплового насоса. Комбинированные накопители (серия РТ...CF) кроме теплообменника снабжены гибкой нержавеющей трубой для получения потребительской горячей воды.

РТ 500CF, РТ750CF, РТ1000CF



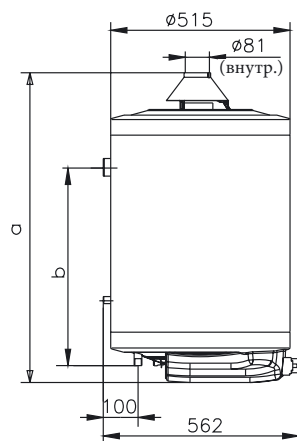
РТ	300	500	750	1000	300C	500C	750C	1000C	500CF	750CF	1000CF	
Номинальный объем [литр]:	300	500	750	880	300	500	750	870	500	750	850	
Диаметр (без изоляции) [мм]:	-	650	790	790	-	650	790	790	650	790	790	
Диаметр (с изоляцией) [мм]:	660	850	990	990	660	850	990	990	850	990	990	
Высота [мм]:	1535	1870	1910	2060	1535	1870	1910	2060	1870	1910	2060	
Макс рабочее давление [МПа]												
накопитель:	0,6		0,5		0,6		0,5		0,6		0,5	
змеевик солнечного коллектора:	-				0,6							
труба ПГВ:	-								1			
Размер подключения воды:	Rp6/4"											
Подключение ТЭН-а:	Rp6/4"											
Подклчение термодатчика:	Rp1/2"											
Подклчения ПГВ:	-								G1"			
Поверхность змеевика сол.кол. [м²]:	-				1,5	2,2	2,8	2,8	2,2	2,2	2,8	
Поверхность змеевика ПГВ [м²]:	-								6,8			
Вес [кг]:	87	142	171	198	97	158	191	218	173	210	245	

## Газовые водонагреватели дымоходные модель GB...1 и бездымоходные, модель GB...2



Тип	с дымоходом			без дымохода	
	GB80.1	GB120.1	GB150.1	GB80.2	GB120.2
Емкость [литер]:	80	120	150	80	120
a [мм]:	877	1152	1352	859	1124
b [мм]:	500	750	1015	500	750
Отвод продуктов сгорания, Ø [мм]:	81 (внутренний)			-	-
Подключение воды:	G1/2"				
Максим-ое рабочее давление [МПа]:	0,6				
Тепловая мощность [кВт]:	5,3	5,6	6	2	
КПД [%]:	90	91	92	93	
Время нагрева до 55°C [час]:	0,56	1,09	1,28	2,19	3,37
Расход газа [м³/ч]:	0,56	0,59	0,55	0,21	
Вес [кг]:	38	48	54	39	48
Темпер-а горячей воды [°C]:	80				
Контроль горения	термоэлектрическая				

Внешний кожух из стального листа, с порошковым покрытием эмали белого цвета.



## Водонагреватели (бойлеры) косвенного нагрева, напольного и настенного исполнения

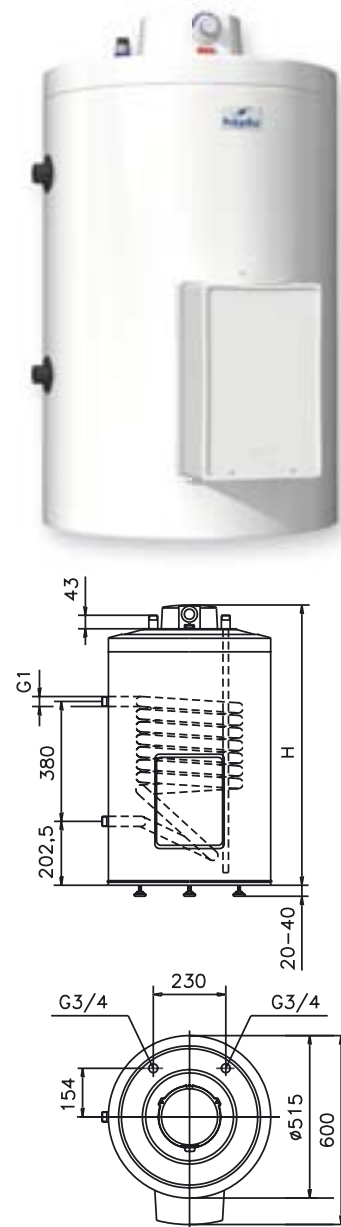
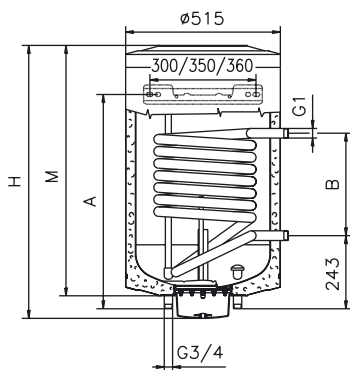
IND; IDE...S

Вода в данном типе бойлера нагревается с помощью встроенного внутри водонагревателя теплообменника посредством передачи тепловой энергии от котла любого типа или от солнечного коллектора (рекомендуется для емкостей 150–200 л). Водонагреватель имеет настройку для управления температурой воды в котле до 65 °С. Модель косвенного водонагревателя IDE...F; IDE...S (версия с комбинированным нагревом) имеет дополнительный электрический нагреватель, который применяется для альтернативного или дополнительного нагрева. Устройство регулирования/ограничения температуры дополнительного электрического нагревателя заранее настроено на заводе с рабочей температурой 65 °С.

Тип	IDE75F IND75F	IDE100F IND100F	IDE150F IND150F	IDE200F IND200F	IDE100S IND100S	IDE150S IND150S	IDE200S IND200S
Объём [литр]:	75	100	150	200	100	150	200
A [мм]:	500	570	1050	1050	—	—	—
B [мм]:	260	340		—	—	—	—
H [мм]:	750	906	1245	1506	890	1215	1490
M [мм]:	515	840	1170	1431	—	—	—
Подключение воды:	G3/4"						
Макс. раб. давление: [МПа]:	0,6						
Эл. Мощ-ть у моделей IDE [кВт]:	2,4						
Площадь змеевика [м <sup>2</sup> ]:	0,62						0,81
Подключение змеевика:	G1"						
Сопрот-е потока в змеевике [мбар]:	62			82			
Макс. произв-ть [л/в первые 10мин]:	125	155	215	255	155	215	255
Стабильная произв-ть [л/ч]:	450						590
Стабильная произв-ть [кВт/ч]:	18,5						24
Темпер-а горячей воды [°C]:	Макс. 65 °C						
Потребляемая энергия [кВт/сутки]:	1,1	1,4	1,8	2,2	1,4	1,8	2,2
Вес [кг]:	41	50	63	77	53	66	78

Данные производительности действительны при температуре: нагрева 80 °С, воды для использования 60 °С и водопроводной горячей/холодной воды 45/10 °С.

IND; IDE...F

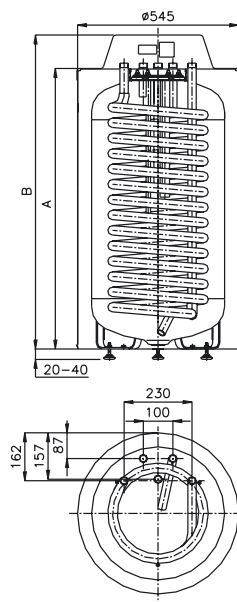


## Водонагреватели высокой производительности, косвенного типа нагрева, напольного исполнения

Вода в данном типе бойлера нагревается с помощью встроенного внутри водонагревателя увеличенного теплообменника посредством передачи тепловой энергии от котла любого типа. Благодаря большой поверхности теплообменника и толщине изоляции 47 мм, особенно целесообразно их применение в отопительной системе с низкой температурой, а также с конденсационным котлом. Модели HR-T имеют позиционный регулятор температуры, устанавливаемый до 65 °С, а также контактный термометр. Модели HR-N имеют указатель состояния износа анода, а также жидкостный термометр. Внешний кожух водонагревателей изготовлен из стального листа, с порошковым покрытием эмали белого цвета.

Тип	HR-N30	HR-N40	HR-T30	HR-T40
Объём [литр]:	120	160	120	160
A [мм]:	947	1142	947	1142
B [мм]:	1061	1256	1027	1222
Подключение воды:	G 3/4"			
Макс. раб. давление: [МПа]:	0,6			
Площадь змеевика [м <sup>2</sup> ]:	1,4			
Подключение змеевика:	G 3/4			
Сопрот-е потока в змеевике [мбар]:	120			
Макс. произв-ть [л/в первые 10мин]:	180	215	180	215
Стабильная произв-ть [л/ч]:	1030			
Стабильная произв-ть [кВт/ч] <sup>1)</sup> :	42			
Темпер-а горячей воды [°C]:	Макс. 95		<sup>2)</sup> Макс. 95	
Вес [кг]:	64	70	67	73

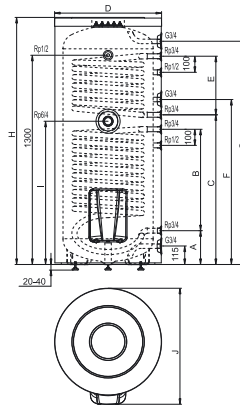
1) Данные производительности действительны при температуре: нагрева 80 °С, воды для использования 60 °С и водопроводной горячей/холодной воды 45/10 °С.  
2) При управлении котла терморегулятором который настроен на 65 °С.



**ВЕНГЕРСКАЯ  
ПРОДУКЦИЯ**

## Водонагреватели высокопроизводительные с одним или двумя теплообменниками, с возможностью установки одного или двух ТЭНов, группа STA

Предназначены для нагрева воды с помощью энергии, поступающей от котла или от солнечного коллектора или от котла и энергии солнечного коллектора одновременно. Такие бойлера могут быть укомплектованы электрическим ТЭН-ом – одно-или трёхфазным, нижним фланцевым и верхним резьбовым. Версии таких водонагревателей могут быть с нижним теплообменником (модель STA...C) или с двумя с нижним и верхним теплообменниками (модель STA...C2). Все модели таких водонагревателей имеют рециркуляционный патрубок, а толщина теплоизоляции 47 мм. Внешний кожух-пластик серого цвета.



STA...



Основной тип	STA200C	STA300C	STA200C2	STA300C2
Объём [литр]:	200	300	200	300
Подключение воды:	G3/4"			
Макс. раб. давление: [МПа]:	0,6			
Потребляемая энергия [кВт/сутки]:	1,9	2,5	1,9	2,5
Площадь змеевика [м²]:	1	1,5	1+0,8	1,5+1
Подключение змеевика:	Rp 3/4			
Сопротивление потока в змеевике [мбар]:	90	130	170	220
Макс. произв-ость [л/в первые 10мин]:	340	510	370	545
Стабильная производительность [л/ч]:	735	1100	1125	1590
Стабильная производительность [кВт/ч]:	30	45	46	65
Темпер-а горячей воды [°C]:	**макс. 95			
Вес [кг]:	74	100	90	116

\* При косвенном нагреве. Данные производительности действительны при температуре: нагрева 80 °C, воды для использования 60 °C и водопроводной горячей/холодной воды 45/10 °C.

\*\*При управлении котла терморегулятором который настроен на 65 °C

	STA 200...	STA 300...
H	1530	1535
D	550	665
A	220	210
B	570	630
C	880	930
E	416	364
F	975	1025
G	1387	1403
I	840	890
J	608	720

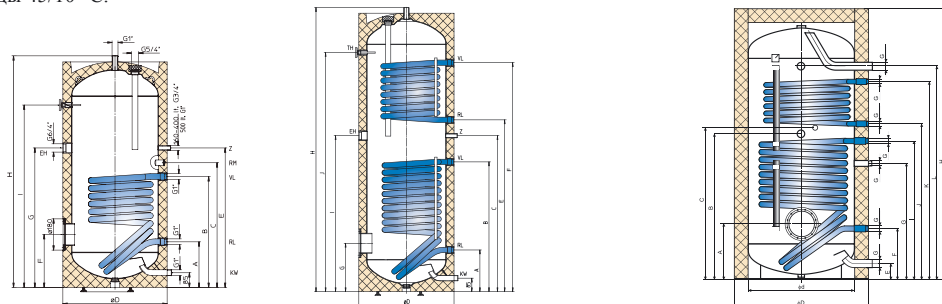
**ВЕНГЕРСКАЯ ПРОДУКЦИЯ**

## Водонагреватели комбинированные большого объема с одним или двумя теплообменниками, с возможностью установки одного или двух ТЭНов, группа STA

Предназначены для нагрева воды с помощью энергии, поступающей от котла или от солнечного коллектора или от котла и энергии солнечного коллектора одновременно. Такие бойлера могут быть укомплектованы электрическим ТЭН-ом – одно- или трёхфазным, нижним фланцевым и верхним резьбовым. Версии таких водонагревателей могут быть с нижним теплообменником (модель STA...C) или с двумя с нижним и верхним теплообменниками (модель STA...C2). Все модели таких водонагревателей имеют рециркуляционный патрубок, а толщина теплоизоляции у объёма 400 и 500 литров 50 мм, а у объёмов 800 и 1000 литров 100 мм. Внешний кожух белого цвета.

Основной тип	STA400C	STA500C	STA800C	STA1000C	STA400C2	STA500C2	STA800C2	STA1000C2
Объём [литр]:	400	500	800	1000	400	500	800	1000
Подключение воды:	G1		G6/4		G1		G6/4	
Макс. раб. давление: [МПа]:	1		0,6		1		0,6	
Потребляемая энергия [кВт/сутки]:	2,5	2,7	3,8	4,2	2,5	2,8	4,0	4,4
Площадь змеевика [м²]:	1,8	2,0	2,0	2,4	1,8+1,0	2,0+1,0	2,0+1,2	2,4+1,2
Подключение змеевика:	G1	G1	G5/4	G5/4	G1+G1	G1+G1	G5/4+G1	G5/4+G1
Сопротивление потока в змеевике [мбар]:	53	41	42	48	53+12	42+19	42+13	48+27
Макс. произв-ость [л/в первые 10мин]:	600	750	1200	1500	628	785	1257	1570
Стабильная производительность [л/ч]:	863	942	878	952	863+531	942+499	878+572	952+598
Стабильная производительность [кВт/ч]:	35	38	36	39	35+22	38+20	36+23	39+24
Темпер-а горячей воды [°C]:	max. 95							
Вес [кг]:	145	160	268	284	158	172	284	320

\* При косвенном нагреве. Данные производительности действительны при температуре: нагрева 80 °C, воды для использования 60 °C и водопроводной горячей/холодной воды 45/10 °C.



	STA400C	STA500C
H	1832	1838
ØD	670	750
A	320	370
B	880	930
C	960	1010
E	1000	1095
F	345	370
G	1000	1095
I	1521	1498

	STA400C2	STA500C2
H	1832	1838
ØD	670	750
A	320	370
B	880	930
C	1000	1095
E	1100	1195
F	1460	1465
G	345	370
I	1000	1095
J	1521	1498
K	910	960
L	1490	1465
M	560	560
N	370	310

	STA800C	STA1000C	STA800C2	STA1000C2
H	2000	2350	2000	2350
ØD	1000	1000	1000	1000
A	415	415	415	415
B	1080	1255	1080	1255
C	1125	1300	1125	1300
E	120	120	120	120
F	380	380	380	380
G	860	1025	860	1025
I	1025	1190	1025	1190
J	-	-	1150	1335
K	-	-	1465	1785
L	-	-	1580	1920