



CATALOGO
CATALOGUE

Valvole e rubinetti a sfera
Ball valves and drain cocks

2022

Italiano - English





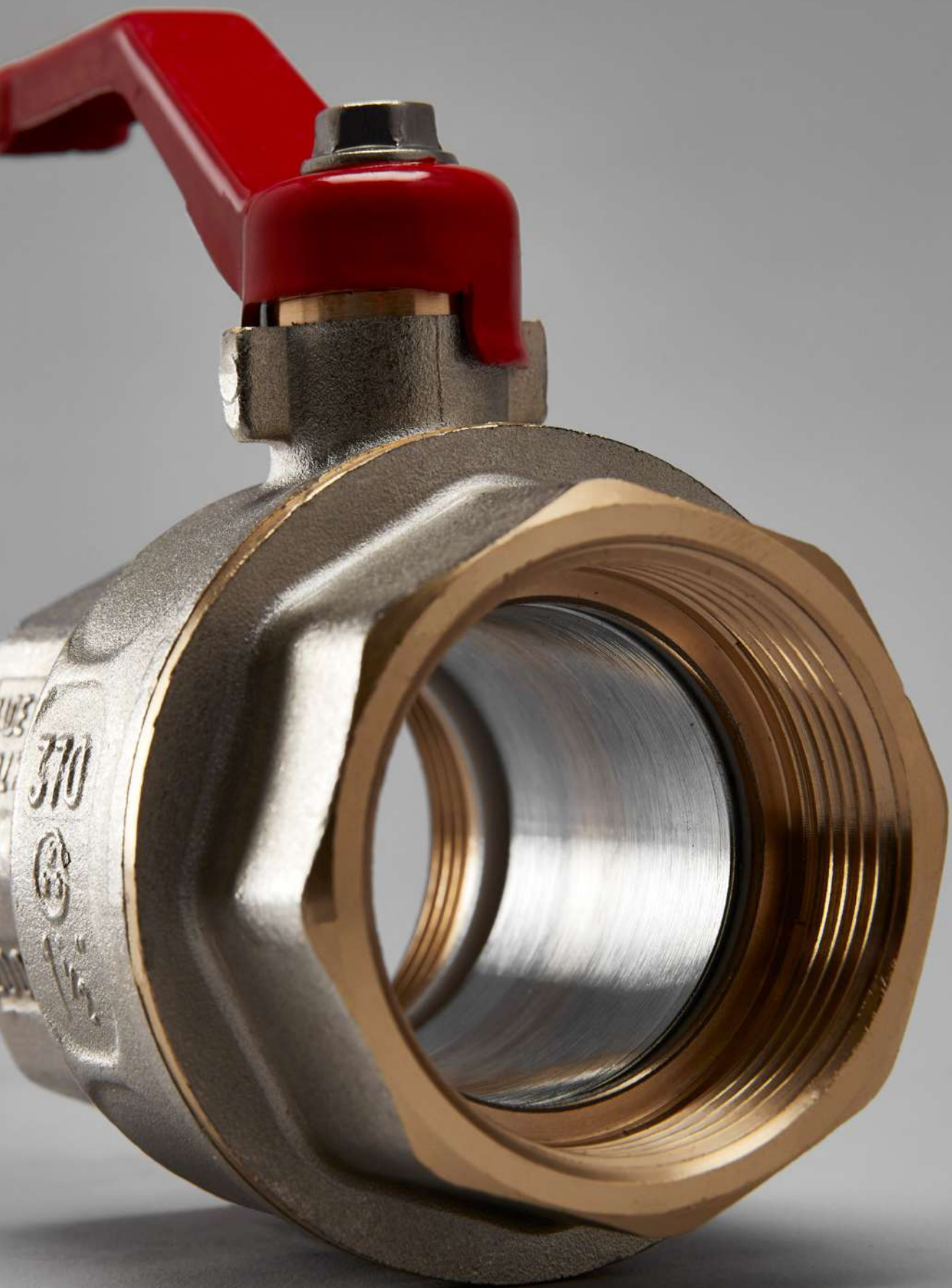


Valvole e rubinetti a sfera - Ball valves and drain cocks

CATALOGO

CATALOGUE

2022



Indice

Ferrero valvole e rubinetti a sfera

Company profile	7
La gamma prodotti	8
Tipologie di maniglie disponibili	14

Valvole a sfera 17

Valvole a 3 vie 71

Mini valvole 79

Valvole a sfera per gas 83

Valvole per oleodinamica e idrocarburi 91

Valvole saracinesca 97

Valvole di bilanciamento 101

Ricambi 105

Accessori 115

Raccordi 123

Note di installazione 130

Indice per codice 132

Index

Ball valves and drain cocks Ferrero

<i>Company profile</i>	7
<i>Products range</i>	8
<i>Handles available types</i>	14

Ball valves 17

3-way ball valves 71

Mini-valves 79

Ball valves for gas 83

Ball valves for oleodynamic and hydrocarbon 91

Gate valves 97

Balancing valves 101

Spare parts 105

Accessories 115

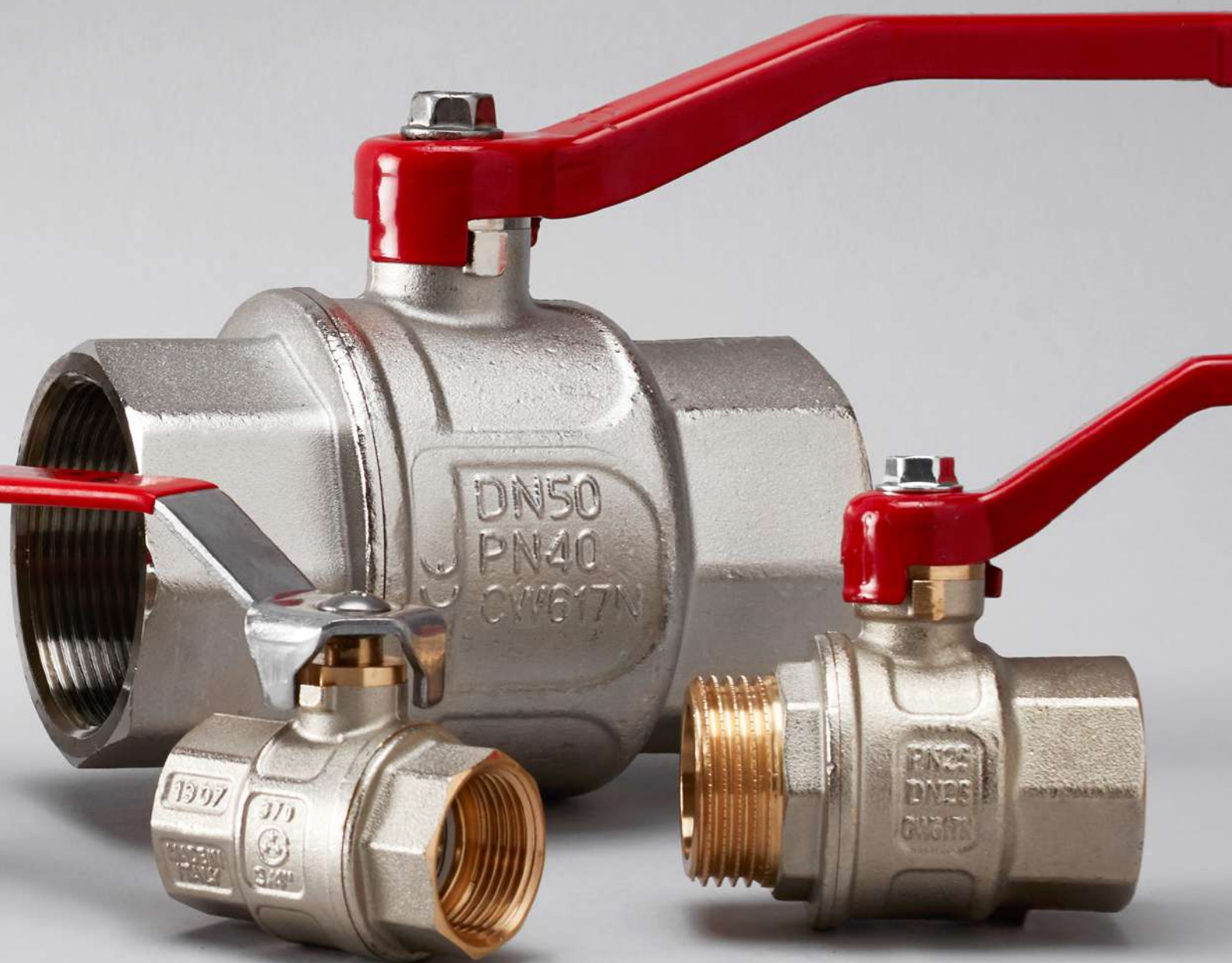
Fittings 123

Installation notes 130

Index by code 132

Il Mondo Ferrero Valvole

Ferrero Valvole Identity



Profilo aziendale

Il marchio Ferrero nasce nel 1962 e da oltre cinquant'anni è sinonimo di qualità ed innovazione nella produzione industriale di valvole a sfera per impiego in ambito civile ed industriale, per gas, acqua sanitaria e altre tipologie di fluidi.

Il 2020 rappresenta l'anno del cambiamento.

La nuova proprietà investe in: unità produttive, logistiche e commerciali nel cuore della provincia di Brescia, per dare al mercato un segnale concreto di un'azienda proiettata al futuro, che ha come obiettivo il rafforzamento della propria leadership come produttore di valvole e rubinetti a sfera a livello internazionale.

La produzione industriale integrata garantisce la completa gestione dell'intera filiera: la selezione delle materie prime, lo stampaggio a caldo, le lavorazioni meccaniche, l'assemblaggio ed il collaudo, al fine di garantire alla clientela una risposta rapida ed efficiente in linea con i più elevati standard tecnici e qualitativi. Particolare attenzione viene dedicata alla gestione delle scorte, una pianificazione puntuale garantisce il livello di stock a magazzino assicurando una soddisfazione immediata delle richieste di consegna da parte dei clienti.

Grazie all'investimento nella ricerca di nuove soluzioni, l'area di progettazione ha esteso ulteriormente la gamma prodotti, sviluppando una proposta ampia che interpreta al meglio le esigenze di un mercato sempre in evoluzione.

Ferrero Valvole dispone oggi di un laboratorio metrologico innovativo, con strumenti di controllo all'avanguardia, gestito da personale esperto e qualificato. Questo, unito ad un attento sviluppo dei processi, permette di monitorare costantemente il prodotto, garantendo i più elevati standard qualitativi nel rispetto dei requisiti dati dalle normative nazionali ed internazionali e degli impegni presi con i clienti.

Vision

Ferrero Valvole vuole consolidare il proprio ruolo nella produzione di valvole a sfera, presentandosi come partner specializzato al servizio dei propri clienti, unendo la tradizione del marchio e l'innovazione continua per lo sviluppo di soluzioni all'avanguardia.

Mission

Offrire una gamma di prodotti ampia e che rispetti i più alti standard qualitativi. Un obiettivo perseguibile attraverso l'innovazione, la ricerca e l'impegno costante delle proprie risorse, sia umane, che produttive, con lo sguardo rivolto allo sviluppo di tecnologie rinnovabili e fonti sostenibili che rispettino l'ambiente.

Company profile

The Ferrero brand was founded in 1962 and for over fifty years has been synonymous with quality and innovation in the industrial production of ball valves for use in the civil and industrial sphere, for gas, domestic water and other types of fluids.

2020 has been the year of change.

The new ownership invests in: production, logistics and commercial units in the heart of the province of Brescia, to give the market a concrete signal of a company projected toward the future, which aims at strengthening its leadership as a manufacturer of valves and ball stopcocks at the international level.

The integrated industrial production guarantees the complete management of the entire supply chain: from the selection of raw materials to the processes of hot moulding, mechanical processing, assembly and testing, in order to guarantee its customers a quick and efficient response in line with the highest technical and quality standards. Particular attention is devoted to the management of stocks. On-time planning guarantees the level of goods in the warehouse, ensuring the immediate satisfaction of our customers' delivery requests.

Thanks to the investment in research for new solutions, the design area has further expanded the product range, developing a vast proposal that best interprets the needs of an ever-changing market.

Ferrero Valvole currently has an innovative measurement laboratory, with state-of-the-art control tools, managed by expert and qualified personnel. This, combined with a careful development of the processes, allows us to constantly monitor the product, guaranteeing the highest quality standards in compliance with the requirements established by national and international regulations as well as with the commitments we have made with our customers.

Vision

Ferrero Valvole seeks to consolidate its role in the production of ball valves, presenting itself as a specialised partner at the service of its customers, combining the tradition of the brand and continuous innovation for the development of cutting-edge solutions.

Mission

Offering a wide range of products that comply with the highest quality standards. An objective that can be pursued through innovation, research and the constant commitment of its resources, both human and productive, with a view to the development of renewable technologies and sustainable sources that respect the environment.

La gamma prodotti - *Products range*

VALVOLE A SFERA BALL VALVES

pag. 17



370 Femmina/femmina per acqua sanitaria ACS
Female/female for domestic water

PN25



pag. 18



372 Maschio/femmina per acqua sanitaria ACS
Male/female for domestic water

PN25



pag. 22



374 Maschio/maschio per acqua sanitaria ACS
Male/Male for domestic water

PN25



pag. 26



376 Femmina/femmina con rubinetto di scarico per acqua sanitaria ACS
Female/female with drain cock for domestic water

PN25



pag. 30



377 Femmina/femmina con predisposizione al rubinetto di scarico per acqua sanitaria ACS
Female/female with predisposition for drain cock for domestic water

PN25



pag. 32



300 Femmina/femmina con premi-stoppa in PTFE e O-ring per acqua sanitaria ACS
Female/female with PTFE packing gland and O-ring for domestic water

PN25



pag. 34



462 Maschio/femmina e codolo a testa conica con O-ring per acqua sanitaria ACS
Male/female with tang with conical head with O-ring for domestic water

PN25



pag. 38



362 Femmina/femmina con dado girevole per acqua sanitaria ACS
Female/female with swivel nut for domestic water

PN25



pag. 40



363 Maschio/femmina con dado girevole per acqua sanitaria ACS
Male/female with swivel nut for domestic water

PN25



pag. 44



352 A squadra femmina/femmina con dado girevole per acqua sanitaria ACS
Angle female/female with swivel nut for domestic water

PN25






pag. 48

	353 A squadra maschio/femmina con dado girevole per acqua sanitaria ACS <i>Angle male/female with swivel nut for domestic water</i>	pag. 50
	PN25 	
	565 Maschio/femmina ad angolo con dado girevole per acqua sanitaria ACS <i>Elbow male/female with swivel nut for domestic water</i>	pag. 52
	PN25 	
	454 Valvola di scarico caldaia <i>Boiler draining valve</i>	pag. 54
	PN10	
	186 Rubinetti per acqua sanitaria ACS <i>Hose-holder for domestic water</i>	pag. 56
	PN25 	
	380 Femmina/femmina con premi-stoppa in PTFE <i>Female/female with PTFE packing gland</i>	pag. 58
	PN40  	
	382 Maschio/femmina con premi-stoppa in PTFE <i>Male/female with PTFE packing gland</i>	pag. 64
	PN40 	

VALVOLE A SFERA A 3 VIE 3-WAY BALL VALVES

pag. 71

	178 3 vie, rotazione sfera T - 90° <i>3-way ball valves, ball rotation T - 90°</i>	pag. 72
	PN16	
	181 3 vie, rotazione sfera T - 180° <i>3-way ball valves, ball rotation T - 180°</i>	pag. 74
	PN16	
	182 3 vie, rotazione sfera L - 90° <i>3-way ball valves, ball rotation L - 90°</i>	pag. 76
	PN16	

MINI VALVOLE MINI-VALVES

pag. 79



389 Valvole mini sfera maschio/femmina
Male/female mini ball valves

PN10

pag. 80



390 Valvole mini sfera femmina/femmina
Female/female mini ball valves

PN10

pag. 81



A389 Valvole mini sfera maschio/femmina
Male/female mini ball valves

PN20

pag. 80



A390 Valvole mini sfera femmina/femmina
Female/female mini ball valves

PN20

pag. 81

VALVOLE A SFERA PER GAS BALL VALVES FOR GAS

pag. 83



380 Valvole femmina/femmina
Female/female ball valves

PN5



pag. 84



382 Valvole maschio/femmina
Male/female ball valves

PN5



pag. 86



353 Valvole a squadra maschio/femmina
Angle male/female ball valves

PN5



pag. 88

VALVOLE A SFERA PER OLEODINAMICA BALL VALVES FOR OLEODYNAMIC AND HIDROCARBON

pag. 91



381 Valvole femmina/femmina
Female/female ball valves

PN40

pag. 92



383 Valvole maschio/femmina
Male/female ball valves

PN40

pag. 94

VALVOLE SARACINESCA GATE VALVES

pag. 97



331 Valvole saracinesca
Gate valves

PN16

pag. 98

VALVOLE DI BILANCIAMENTO BALANCING VALVES

pag. 101



112 Valvole di bilanciamento
Balancing valves

PN20

pag. 102

RICAMBI SPARE PARTS

pag. 105

ACCESSORI ACCESSORIES

pag. 115



293 Valvole di non ritorno
Check valves

PN10

pag. 116



294 Valvole di non ritorno
Check valves

PN25

pag. 117



473 Filtri a Y
Y filters

pag. 118



299 Filtri con filetti in nylon per valvole serie 293-294
Filters with brass connction for valves 293-294 series

pag. 120



836 Guscio di isolamento
Insulation shell

pag. 120

RACCORDI FITTINGS

pag. 123



Bocchettoni per raccordi con filetto SAE
Nozzles for connections with SAE thread

pag. 124



Bocchettoni ridotti con filetto SAE
Reduced nozzles for connections with SAE thread

pag. 124



Bocchettoni ciechi
Blind nozzles

pag. 124



Riduzioni MF
M/F reduced extensions

pag. 124



Dadi nichelati, ogiva e inserti Eurokono - tubo multistrato
Nickel plated nuts, olive and Eurokonus inserts - Multilayer pipe

pag. 124



Dadi nichelati, ogiva e inserti Eurokono KIT 2 pz. - tubo PE-X
Nickel plated nuts, olive and Eurokonus inserts KIT 2 pcs. - PE-X pipe

pag. 125



Nipli ridotti nichelati attacco Eurokono
Nickel plated reduced nipples for Eurokonus connection

pag. 125















Manicotti
Sockets

pag. 125



Raccordi a T femmina
Female tee

pag. 125

	Riduzioni MF <i>M/F reduced extensions</i>	<i>pag. 125</i>
	Tappi femmina <i>Female caps</i>	<i>pag. 126</i>
	Tappi con catena in PVC e guarnizione in gomma <i>Caps with PVC chain and rubber gasket</i>	<i>pag. 126</i>
	Tappi con quadro, catena in PVC e guarnizione in gomma <i>Caps with square, PVC chain and rubber gasket</i>	<i>pag. 126</i>
	Dadi <i>Nuts</i>	<i>pag. 126</i>
	Codoli maschio <i>Male flat nipples</i>	<i>pag. 127</i>
	Dadi + codoli maschio <i>Nuts + male flat nipples</i>	<i>pag. 127</i>
	Dadi + codoli + guarnizioni per contatori <i>Nuts + taile + flat gasket for counters</i>	<i>pag. 127</i>
	Dadi + bocchettoni femmina per pompe <i>Nuts + flat female nipples for pumps</i>	<i>pag. 128</i>
	Raccordi diritti femmina/femmina <i>Female/female straight fittings</i>	<i>pag. 128</i>
	Raccordi diritti maschio/femmina <i>Male/female straight fittings</i>	<i>pag. 128</i>
	Raccordi angolo M/F <i>M/F elbow fittings</i>	<i>pag. 128</i>

Tipologie di maniglie disponibili

Handles available types



Leva standard in acciaio imbutita

Standard drawn steel lever

Protetta contro la corrosione con doppio trattamento: zincata e verniciata a caldo con polvere epossidica ricotta al forno.

* N.B. Leva in colore giallo disponibile solo per valvole a sfera gas.

Drawn steel lever, protected against corrosion with double treatment: zinc-plated and epoxy-powder coated and oven annealed.

* N.B. Yellow lever available only for gas ball valves.



Manopola in alluminio

Aluminium knob

Manopola in alluminio, verniciata a caldo con polvere epossidica ricotta al forno.

* N.B. Leva in colore giallo disponibile solo per valvole a sfera gas.

Knob in aluminium, hot painted with epoxy powder.

* N.B. Yellow lever available only for gas ball valve



Leva piatta in acciaio

Steel flat lever

Leva piatta in acciaio, trattata contro la corrosione con trattamento DACROMET, con impugnatura plastificata.

Steel flat lever "DACROMET" treated and with a plastic coated handle.



Leva piatta in acciaio inox AISI 430

AISI 430 stainless steel flat handle

Leva piatta in acciaio AISI 430 con impugnatura plastificata.

AISI 430 stainless steel flat lever with a plastic coated handle.



Leva standard in acciaio imbutita con prolunga

Standard drawn steel lever with extension stem

Prolunga fissa composta da: prolunga, asta interna e vite di fissaggio. Questo tipo di prolunga permette di fissare l'isolante direttamente sulla prolunga senza problemi.

Fixed extension stem, consisting of an external extension, internal brass stem and fixing screw. Only the internal part rotates and this enables the sealant to be fixed directly to the external side.



Manopola in alluminio con prolunga

Aluminium knob with extension stem

Prolunga fissa composta da: prolunga, asta interna e vite di fissaggio. Questo tipo di prolunga permette di fissare l'isolante direttamente sulla prolunga senza problemi.

Fixed extension stem, consisting of an external extension, internal brass stem and fixing screw. Only the internal part rotates and this enables the sealant to be fixed directly to the external side.



Leva in alluminio

Aluminium lever

Leva in alluminio verniciata con polvere epossidica e ricotta al forno.

Aluminium lever epoxy-coated and oven annealed.



Farfalla in ottone

Brass butterfly handle

Possibilità di bloccaggio fisso della valvola, in apertura o chiusura solamente nella versione con le tre alette. Disponibile in ottone giallo o nichelato, su richiesta.

Possibility to fixed locking valve in opening or closing only in the version with three wings. Available in yellow or nickel-plated brass, on request.



Quadro in ottone

Lockable square head

Quadro in ottone con tacche di indicazione del senso del flusso, possibilità di bloccaggio fisso della valvola in apertura o chiusura solamente nella versione con le tre alette. Su richiesta disponibile in ottone giallo o nichelato.

Brass panel with notches indicating the flow direction, possibility to fixed locking valve in opening or closing only in the version with the three wings. On request available in yellow or nickel-plated brass.





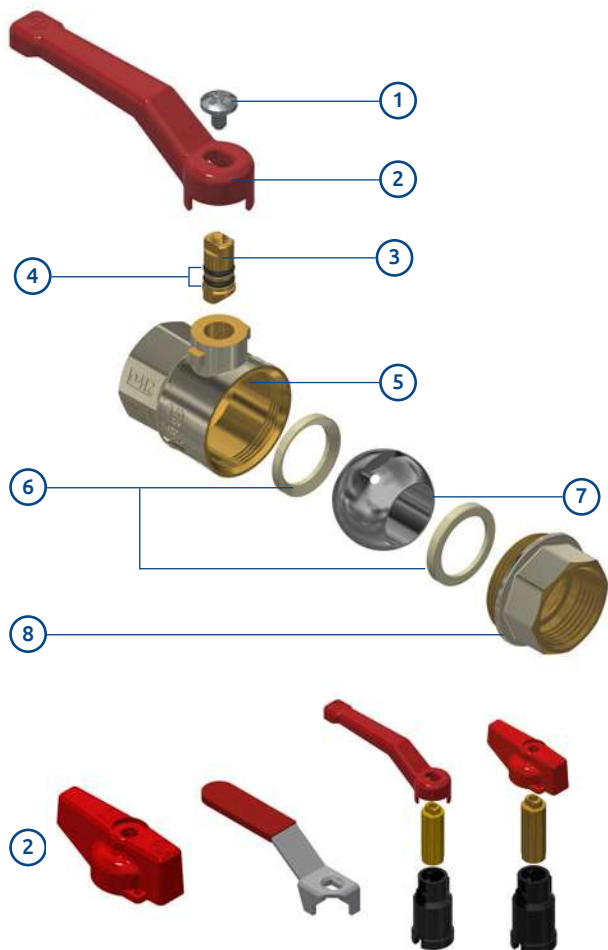
VALVOLE A SFERA
BALL VALVES

**370****Valvole a sfera femmina/femmina***Female/female ball valves***PN25**

- Valvole a sfera in ottone, nichelate solo sulla superficie esterna.
- Per impianti idrotermosanitari (adatte al consumo di acqua potabile secondo le recenti normative Europee).
- Installazione in impianti di riscaldamento industriale, civile, impianti pneumatici, per fluidi non aggressivi.
- Installazione in impianti di media pressione di distribuzione acqua.
- *Brass ball valves, nickel-plated only on the external surface.*
- *For hydro-thermo-sanitary systems (domestic water consumption according to recent European regulations).*
- *Installation in industrial and civil heating systems, pneumatic systems and for non-aggressive fluids.*
- *Installation in medium pressure water distribution systems.*

- Pressione di esercizio: 25 bar.
- Temperatura di esercizio: -20°C +130°C (gelo escluso).
- Filetti cilindrici secondo norma ISO 228-1.
- Tenuta sull'asta: asta assemblata dall'interno con 2 OR in EPDM Perox.
- Tenuta sulla sfera con 2 sedi in PTFE.
- Passaggio totale (solo valvole da 2" passaggio standard).

- *Working pressure: 25 bar.*
- *Working temperature: -20°C +130°C (excluding frost).*
- *Cylindrical threads according to ISO 228-1.*
- *Seal on stem: stem assembled from inside with 2 OR in EPDM Perox.*
- *Seal on the ball with 2 gaskets in PTFE.*
- *Full port (standard port only 2" valves).*

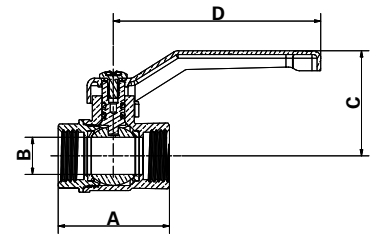


1. Vite in acciaio AISI 430.
2. Leva in acciaio, oppure:
 - manopola in alluminio;
 - leva piatta in acciaio o in acciaio inox AISI 430;
 - leva in acciaio o manopola in alluminio con prolunga in ottone CW617N UNI EN 12165 nichelato e canotto in plastica PA6 caricata 50% fibra di vetro.
3. Asta in CW614N UNI EN 12164.
4. O-ring in EPDM PEROX.
5. Corpo valvola CW617N UNI EN 12165 nichelato solo sulla superficie esterna.
6. Sede in PTFE.
7. Sfera in CW617N UNI EN 12165 cromata.
8. Manicotto CW617N UNI EN 12165 nichelato solo sulla superficie esterna.

1. *Steel AISI 430 screw.*
2. *Drawn steel lever handle or:*
 - *aluminium knob;*
 - *steel or AISI 430 stainless steel flat lever;*
 - *steel lever or aluminium knob with extension stem in brass CW617N UNI EN 12165 nickel-plated and external extension in plastic PA6 50% fiberglass loaded.*
3. *CW614N UNI EN 12164 stem.*
4. *EPDM Perox o-ring.*
5. *CW617N UNI EN 12165 body valve, nickel-plated only on the external surface.*
6. *PTFE gasket.*
7. *CW617N UNI EN 12165 chrome-plated ball.*
8. *CW617N UNI EN 12165 end adaptor, nickel-plated only on the external surface.*



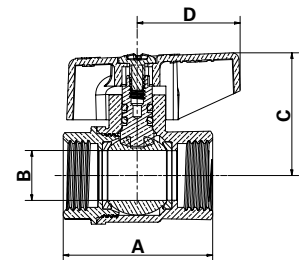
Con leva in acciaio imbutita
With drawn steel lever



Attacchi Connections	Codice prodotto Product code		PN	A ±1mm	B mm	C mm	D mm	Conf. num. pezzi Pack. num. pieces
3/8"	370C3/8G1R	370C3/8G1B	25	37,5	11	40	83	15/180
1/2"	370D1/2G1R	370D1/2G1B	25	44,5	15	42	83	12/144
3/4"	370E3/4G1R	370E3/4G1B	25	53	20	46,5	83	8/96
1"	370F001G1R	370F001G1B	25	66	25	66,5	90	4/48
1" 1/4	370G11/4G1R	370G11/4G1B	25	75	32	72	90	15
1" 1/2	370H11/2G1R	370H11/2G1B	25	84	40	78	90	10
2"	370I002G1R	370I002G1B	25	93	45	87	160	10



Con manopola in alluminio
With aluminium knob

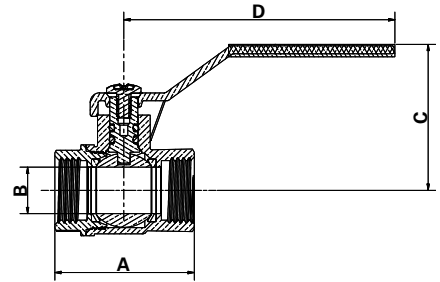



Attacchi Connections	Codice prodotto Product code		PN	A ±1mm	B mm	C mm	D mm	Conf. num. pezzi Pack. num. pieces
3/8"	370C3/8G2R	370C3/8G2B	25	37,5	11	34	31,5	15/180
1/2"	370D1/2G2R	370D1/2G2B	25	44,5	15	37	31,5	12/144
3/4"	370E3/4G2R	370E3/4G2B	25	53	20	39	31,5	10/120
1"	370F001G2R	370F001G2B	25	66	25	54	42,5	4/48
1" 1/4	370G11/4G2R	370G11/4G2B	25	75	32	59	42,5	15



Con leva piatta in acciaio

With steel flat lever

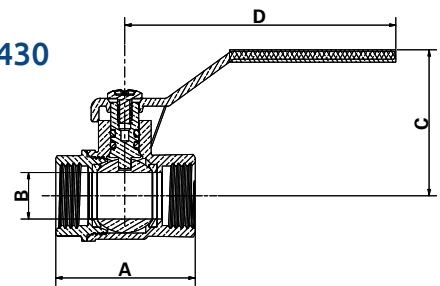



Attacchi Connections	Codice prodotto Product code	PN	A ±1mm	B mm	C mm	D mm	Conf. num. pezzi Pack. num. pieces
							
3/8"	370C3/8G3R	25	37,5	11	44	86,5	12/144
1/2"	370D1/2G3R	25	44,5	15	46,5	86,5	12/144
3/4"	370E3/4G3R	25	53	20	50	86,5	8/96
1"	370F001G3R	25	66	25	64,5	114	3/36
1" 1/4	370G11/4G3R	25	75	32	70	114	15
1" 1/2	370H11/2G3R	25	84	40	76	114	10
2"	370I002G3R	25	93	45	84	132	8



Con leva piatta in acciaio INOX AISI 430

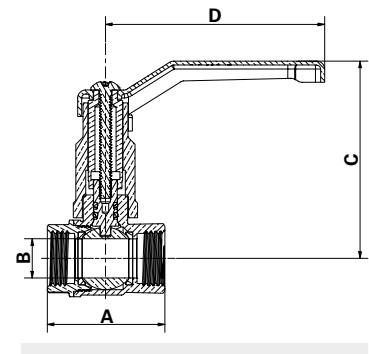
With INOX AISI 430 steel flat lever



Attacchi Connections	Codice prodotto Product code	PN	A ±1mm	B mm	C mm	D mm	Conf. num. pezzi Pack. num. pieces
							
3/8"	370C3/8G4R	25	37,5	11	44	86,5	12/144
1/2"	370D1/2G4R	25	44,5	15	46,5	86,5	12/144
3/4"	370E3/4G4R	25	53	20	50	86,5	8/96
1"	370F001G4R	25	66	25	64,5	114	3/36
1" 1/4	370G11/4G4R	25	75	32	70	114	15
1" 1/2	370H11/2G4R	25	84	40	76	114	10
2"	370I002G4R	25	93	45	84	132	8



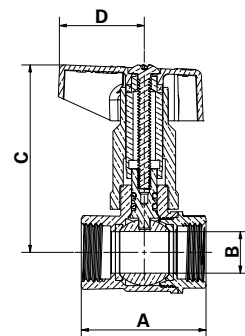
Con prolunga e leva in acciaio
With extension stem and steel lever



Attacchi Connections	Codice prodotto Product code		PN	A ±1mm	B mm	C mm	D mm	Conf. num. pezzi Pack. num. pieces
1/2"	370D1/2G1RFM	370D1/2G1BFM	25	44,5	15	75	83	40
3/4"	370E3/4G1RF	370E3/4G1BF	25	53	20	78	83	30
1"	370F001G1RF	370F001G1BF	25	66	25	104	90	30
1" 1/4	370G11/4G1RF	370G11/4G1BF	25	75	32	109,5	90	20
1" 1/2	370H11/2G1RF	370H11/2G1BF	25	84	40	116	90	16
2"	370I002G1RF	370I002G1BF	25	93	45	137	160	10



Con prolunga e manopola in alluminio
With extension stem and aluminium knob



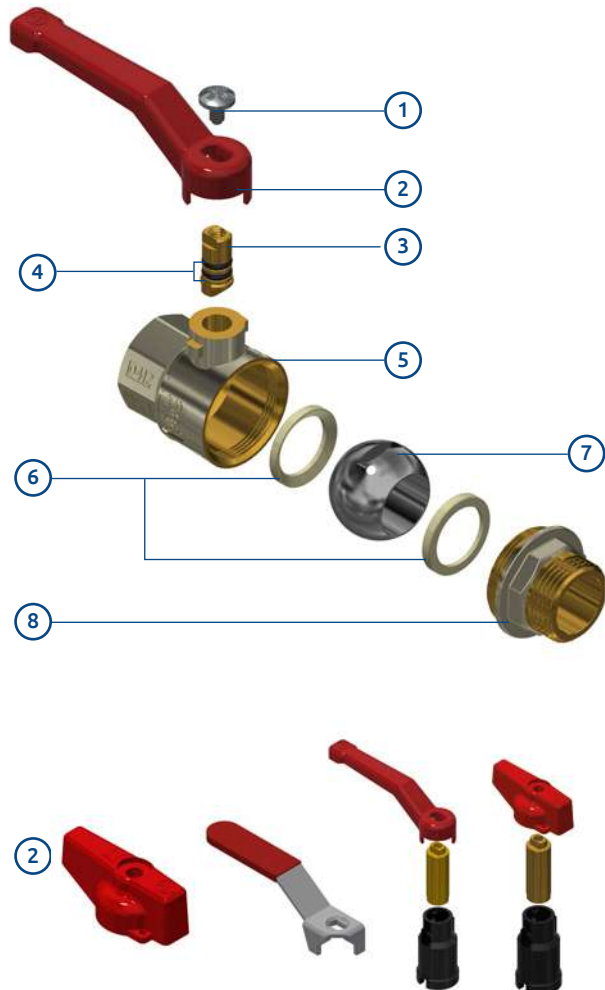
Attacchi Connections	Codice prodotto Product code		PN	A ±1mm	B mm	C mm	D mm	Conf. num. pezzi Pack. num. pieces
1/2"	370D1/2G2RFM	370D1/2G2BFM	25	44,5	15	69	31,5	40
3/4"	370E3/4G2RF	370E3/4G2BF	25	53	20	71	31,5	30
1"	370F001G2RF	370F001G2BF	25	66	25	76,5	42,5	30
1" 1/4	370G11/4G2RF	370G11/4G2BF	25	75	32	101,5	42,5	20

**372****Valvole a sfera maschio/femmina***Male/female ball valves***PN25**

- Valvole a sfera in ottone, nichelate solo sulla superficie esterna.
- Per impianti idrotermosanitari (adatte al consumo di acqua potabile secondo le recenti normative Europee).
- Installazione in impianti di riscaldamento industriale, civile, impianti pneumatici, per fluidi non aggressivi.
- Installazione in impianti di media pressione di distribuzione acqua.
- *Brass ball valves, nickel-plated only on the external surface.*
- *For hydro-thermo-sanitary systems (domestic water consumption according to recent European regulations).*
- *Installation in industrial and civil heating systems, pneumatic systems and for non-aggressive fluids.*
- *Installation in medium pressure water distribution systems.*

- Pressione di esercizio: 25 bar.
- Temperatura di esercizio: -20°C +130°C (gelo escluso).
- Filetti cilindrici secondo norma ISO 228-1.
- Tenuta sull'asta: asta assemblata dall'interno con 2 OR in EPDM Perox.
- Tenuta sulla sfera con 2 sedi in PTFE.
- Passaggio totale.

- *Working pressure: 25 bar.*
- *Working temperature: -20°C +130°C (excluding frost).*
- *Cylindrical threads according to ISO 228-1.*
- *Seal on stem: stem assembled from inside with 2 OR in EPDM Perox.*
- *Seal on the ball with 2 gaskets in PTFE.*
- *Full port.*

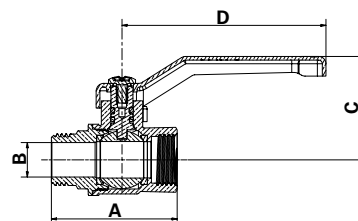


1. Vite in acciaio AISI 430.
2. Leva in acciaio, oppure:
 - manopola in alluminio;
 - leva piatta in acciaio o in acciaio inox AISI 430;
 - leva in acciaio o manopola in alluminio con prolunga in ottone CW617N UNI EN 12165 nichelato e canotto in plastica PA6 caricata 50% fibra di vetro.
3. Asta in CW614N UNI EN 12164.
4. O-ring in EPDM PEROX.
5. Corpo valvola CW617N UNI EN 12165 nichelato solo sulla superficie esterna.
6. Sede in PTFE.
7. Sfera in CW617N UNI EN 12165 cromata.
8. Manicotto CW617N UNI EN 12165 nichelato solo sulla superficie esterna.

1. *Steel AISI 430 screw.*
2. *Drawn steel lever handle or:*
 - *aluminium knob;*
 - *steel or AISI 430 stainless steel flat lever;*
 - *steel lever or aluminium knob with extension stem in brass CW617N UNI EN 12165 nickel-plated and external extension in plastic PA6 50% fiberglass loaded.*
3. *CW614N UNI EN 12164 stem.*
4. *EPDM Perox O-ring.*
5. *CW617N UNI EN 12165 body valve, nickel-plated only on the external surface.*
6. *PTFE gasket.*
7. *CW617N UNI EN 12165 chrome-plated ball.*
8. *CW617N UNI EN 12165 end adaptor, nickel-plated only on the external surface.*



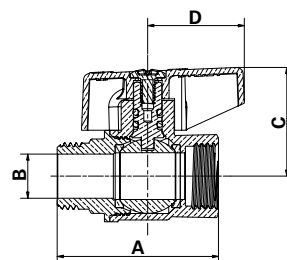
Con leva in acciaio imbutita
With drawn steel lever



Attacchi Connections	Codice prodotto Product code		PN	A ±1mm	B mm	C mm	D mm	Conf. num. pezzi Pack. num. pieces
3/8"	372C3/8G1R	372C3/8G1B	25	48	11	40	83	15/180
1/2"	372D1/2G1R	372D1/2G1B	25	51	15	42	83	12/144
3/4"	372E3/4G1R	372E3/4G1B	25	56,5	20	46,5	83	8/96
1"	372F001G1R	372F001G1B	25	68,5	25	66,5	90	4/48
1" 1/4	372G11/4G1R	372G11/4G1B	25	77,5	32	71	90	15
1" 1/2	372H11/2G1R	372H11/2G1B	25	86,5	40	78	90	10
2"	372I002G1R	372I002G1B	25	103	45	87	160	10



Con manopola in alluminio
With aluminium knob

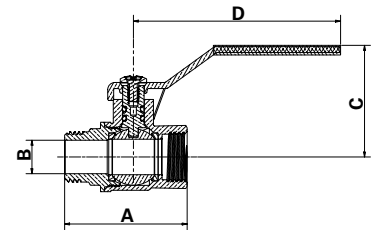


Attacchi Connections	Codice prodotto Product code		PN	A ±1mm	B mm	C mm	D mm	Conf. num. pezzi Pack. num. pieces
3/8"	372C3/8G2R	372C3/8G2B	25	48	11	34	31,5	15/180
1/2"	372D1/2G2R	372D1/2G2B	25	51	15	37	31,5	12/144
3/4"	372E3/4G2R	372E3/4G2B	25	56,5	20	39	31,5	10/120
1"	372F001G2R	372F001G2B	25	68,5	25	54	42,5	4/48
1" 1/4	372G11/4G2R	372G11/4G2B	25	77,5	32	59	42,5	15



Con leva piatta in acciaio

With steel flat lever

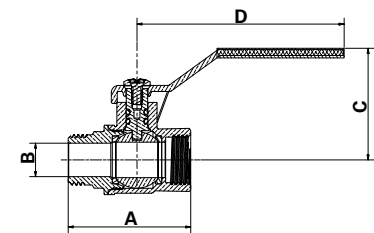


Attacchi Connections	Codice prodotto Product code	PN	A ±1mm	B mm	C mm	D mm	Conf. num. pezzi Pack. num. pieces
3/8"	372C3/8G3R	25	48	11	44	86,5	12/144
1/2"	372D1/2G3R	25	51	15	46,5	86,5	12/144
3/4"	372E3/4G3R	25	56,5	20	50	86,5	8/96
1"	372F001G3R	25	68,5	25	64,5	114	3/36
1" 1/4	372G11/4G3R	25	77,5	32	70	114	15
1" 1/2	372H11/2G3R	25	86,5	40	76	114	10
2"	372I002G3R	25	103	45	84	132	8



Con leva piatta in acciaio INOX AISI 430

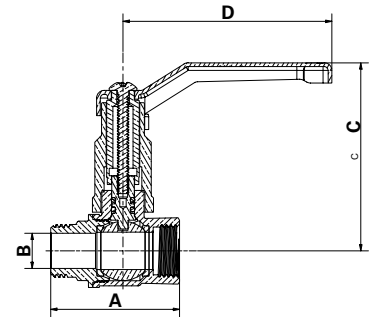
With INOX AISI 430 steel flat lever



Attacchi Connections	Codice prodotto Product code	PN	A ±1mm	B mm	C mm	D mm	Conf. num. pezzi Pack. num. pieces
3/8"	372C3/8G4R	25	48	11	44	86,5	12/144
1/2"	372D1/2G4R	25	51	15	46,5	86,5	12/144
3/4"	372E3/4G4R	25	56,5	20	50	86,5	8/96
1"	372F001G4R	25	68,5	25	64,5	114	3/36
1" 1/4	372G11/4G4R	25	77,5	32	70	114	15
1" 1/2	372H11/2G4R	25	86,5	40	76	114	10
2"	372I002G4R	25	103	45	84	132	8



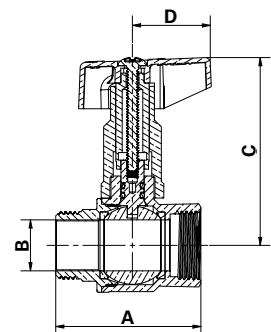
Con prolunga e leva in acciaio imbutita
With extension stem and steel lever



Attacchi Connections	Codice prodotto Product code		PN	A ±1mm	B mm	C mm	D mm	Conf. num. pezzi Pack. num. pieces
1/2"	372D1/2G1RFM	372D1/2G1BFM	25	51	15	75	83	40
3/4"	372E3/4G1RF	372E3/4G1BF	25	56,5	20	78	83	30
1"	372F001G1RF	372F001G1BF	25	68,5	25	104	90	30
1" 1/4	372G11/4G1RF	372G11/4G1BF	25	77,5	32	109,5	90	20
1" 1/2	372H11/2G1RF	372H11/2G1BF	25	86,5	40	116	90	16
2"	372I002G1RF	372I002G1BF	25	103	45	137	160	10



Con prolunga e manopola in alluminio
With extension stem and aluminium knob



Attacchi Connections	Codice prodotto Product code		PN	A ±1mm	B mm	C mm	D mm	Conf. num. pezzi Pack. num. pieces
1/2"	372D1/2G2RFM	372D1/2G2BFM	25	51	15	69	31,5	40
3/4"	372E3/4G2RF	372E3/4G2BF	25	56,5	20	71	31,5	30
1"	372F001G2RF	372F001G2BF	25	68,5	25	76,5	42,5	30
1" 1/4	372G11/4G2RF	372G11/4G2BF	25	77,5	32	101,5	42,5	20

ACS 374
Valvole a sfera maschio/maschio
Male/male ball valves

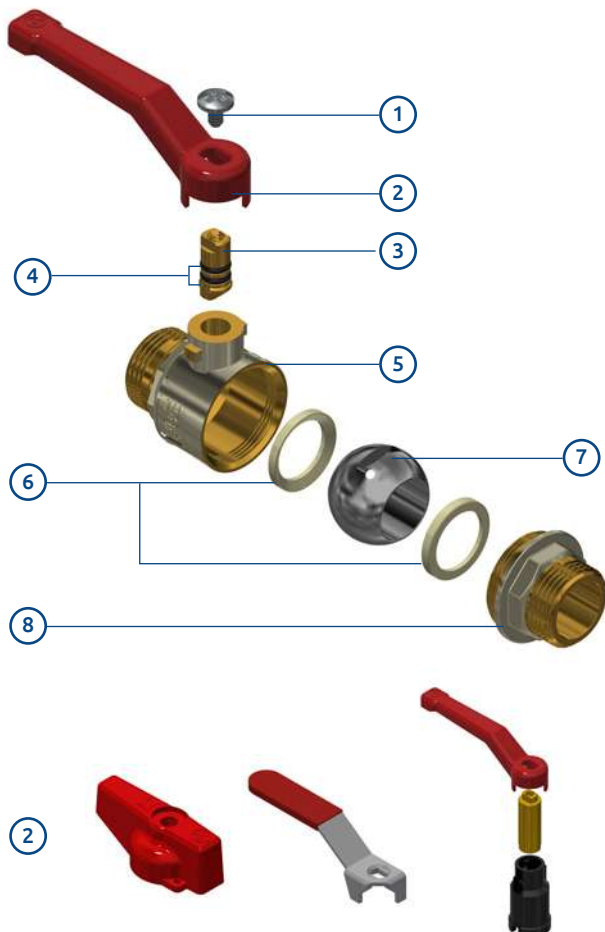
PN25

MADE IN ITALY

- Valvole a sfera in ottone, nichelate solo sulla superficie esterna.
- Per impianti idrotermosanitari (adatte al consumo di acqua potabile secondo le recenti normative Europee).
- Installazione in impianti di riscaldamento industriale, civile, impianti pneumatici, per fluidi non aggressivi.
- Installazione in impianti di media pressione di distribuzione acqua.
- *Brass ball valves, nickel-plated only on the external surface.*
- *For hydro-thermo-sanitary systems (domestic water consumption according to recent European regulations).*
- *Installation in industrial and civil heating systems, pneumatic systems and for non-aggressive fluids.*
- *Installation in medium pressure water distribution systems.*

- Pressione di esercizio: 25 bar.
- Temperatura di esercizio: -20°C +130°C (gelo escluso).
- Filetti cilindrici secondo norma ISO 228-1.
- Tenuta sull'asta: asta assemblata dall'interno con 2 OR in EPDM Perox.
- Tenuta sulla sfera con 2 sedi in PTFE.
- Passaggio totale.

- *Working pressure: 25 bar.*
- *Working temperature: -20°C +130°C (excluding frost).*
- *Cylindrical threads according to ISO 228-1.*
- *Seal on stem: stem assembled from inside with 2 OR in EPDM Perox.*
- *Seal on the ball with 2 gaskets in PTFE.*
- *Full port.*

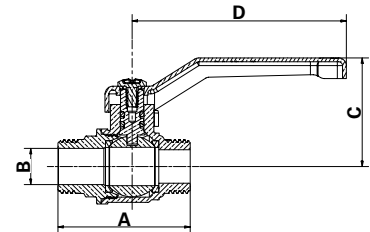


1. Vite in acciaio AISI 430.
2. Leva in acciaio, oppure:
 - manopola in alluminio;
 - leva piatta in acciaio o in acciaio inox AISI 430;
 - leva in acciaio con prolunga in ottone CW617N UNI EN 12165 nichelato e canotto in plastica PA6 caricata 50% fibra di vetro.
3. Asta in CW614N UNI EN 12164.
4. O-ring in EPDM PEROX.
5. Corpo valvola CW617N UNI EN 12165 nichelato sulla superficie esterna.
6. Sede in PTFE.
7. Sfera CW617N UNI EN 12165 cromata.
8. Manicotto CW617N UNI EN 12165 nichelato solo sulla superficie esterna.

1. *Steel AISI 430 screw.*
2. *Drawn steel lever handle or:*
 - *aluminium knob;*
 - *steel or AISI 430 stainless steel flat lever;*
 - *steel lever with extension stem in brass CW617N UNI EN 12165 nickel-plated and external extension in plastic PA6 50% fiberglass loaded.*
3. *CW614N UNI EN 12164 stem.*
4. *EPDM Perox O-ring.*
5. *CW617N UNI EN 12165 body valve, nickel-plated only on the external surface.*
6. *PTFE gasket*
7. *CW617N UNI EN 12165 chrome-plated ball.*
8. *CW617N UNI EN 12165 end adaptor, nickel-plated only on the external surface.*



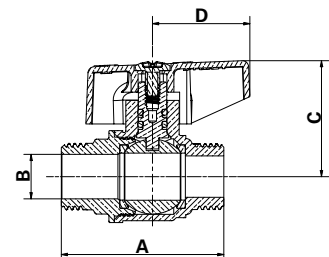
Con leva in acciaio imbutita
With drawn steel lever



Attacchi Connections	Codice prodotto Product code		PN	A ±1mm	B mm	C mm	D mm	Conf. num. pezzi Pack. num. pieces
1/2"	374D1/2G1R	374D1/2G1B	25	51	15	42	83	12/144
3/4"	374E3/4G1R	374E3/4G1B	25	57	20	46,5	83	8/96
1"	374F001G1R	374F001G1B	25	68,5	25	66,5	90	4/48



Con manopola in alluminio
With aluminium knob

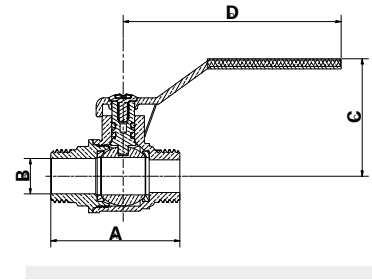


Attacchi Connections	Codice prodotto Product code		PN	A ±1mm	B mm	C mm	D mm	Conf. num. pezzi Pack. num. pieces
1/2"	374D1/2G2R	374D1/2G2B	25	51	15	37	31,5	12/144
3/4"	374E3/4G2R	374E3/4G2B	25	57	20	39	31,5	10/120
1"	374F001G2R	374F001G2B	25	68,5	25	54	42,5	4/48



Con leva piatta in acciaio

With steel flat lever

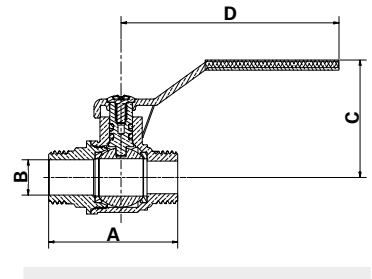


Attacchi Connections	Codice prodotto Product code	PN	A ±1mm	B mm	C mm	D mm	Conf. num. pezzi Pack. num. pieces
1/2"	374D1/2G3R	25	51	15	46,5	86,5	12/144
3/4"	374E3/4G3R	25	57	20	50	86,5	8/96
1"	374F001G3R	25	68,5	25	64,5	114	3/36



Con leva piatta in acciaio INOX AISI 430

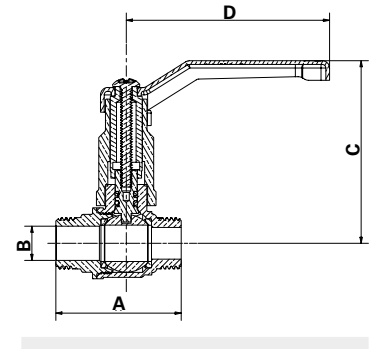
With INOX AISI 430 steel flat lever





Attacchi Connections	Codice prodotto Product code	PN	A ±1mm	B mm	C mm	D mm	Conf. num. pezzi Pack. num. pieces
1/2"	374D1/2G4R	25	51	15	46,5	86,5	12/144
3/4"	374E3/4G4R	25	57	20	50	86,5	8/96
1"	374F001G4R	25	68,5	25	64,5	114	3/36



Con prolunga e leva in acciaio imbutita
With extension stem and steel lever



Attacchi Connections	Codice prodotto Product code		PN	A ±1mm	B mm	C mm	D mm	Conf. num. pezzi Pack. num. pieces
								
1/2"	374D1/2G1RFM	374D1/2G1BF	25	51	15	75	83	40
3/4"	374E3/4G1RF	374E3/4G1BF	25	57	20	78	83	30
1"	374F001G1RF	374F001G1BF	25	68,5	25	104	90	30

**376**

Valvole a sfera femmina/femmina con rubinetto di scarico

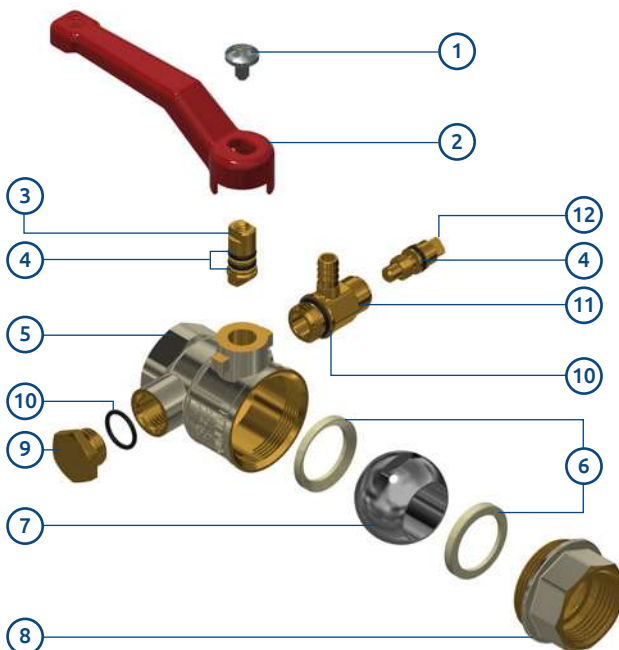
Female/female ball valves with drain cock

PN25

- Valvole a sfera in ottone, nichelate solo sulla superficie esterna.
- Per impianti idrotermosanitari (adatte al consumo di acqua potabile secondo le recenti normative Europee).
- Installazione in impianti di riscaldamento industriale, civile, impianti pneumatici, per fluidi non aggressivi.
- Installazione in impianti di media pressione di distribuzione acqua.
- *Brass ball valves, nickel-plated only on the external surface.*
- *For hydro-thermo-sanitary systems (domestic water consumption according to recent European regulations).*
- *Installation in industrial and civil heating systems, pneumatic systems and for non-aggressive fluids.*
- *Installation in medium pressure water distribution systems.*

- Pressione di esercizio: 25 bar.
- Temperatura di esercizio: -20°C +130°C (gelo escluso).
- Filetti cilindrici secondo norma ISO 228-1.
- Tenuta sull'asta: asta assemblata dall'interno con 2 OR in EPDM Perox.
- Tenuta sulla sfera con 2 sedi in PTFE.
- Passaggio totale.

- *Working pressure: 25 bar.*
- *Working temperature: -20°C +130°C (excluding frost).*
- *Cylindrical threads according to ISO 228-1.*
- *Seal on stem: stem assembled from inside with 2 OR in EPDM Perox.*
- *Seal on the ball with 2 gaskets in PTFE.*
- *Full port.*

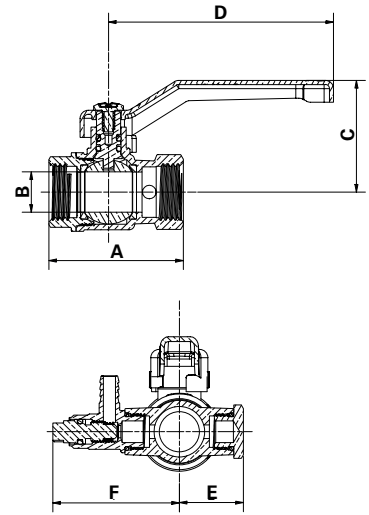




1. Vite in acciaio AISI 430.
2. Leva in acciaio.
3. Asta in CW614N UNI EN 12164.
4. O-ring in EPDM PEROX.
5. Corpo valvola con sfiato CW617N UNI EN 12165 nichelato solo sulla superficie esterna.
6. Sede in PTFE.
7. Sfera in CW617N UNI EN 12165 cromata.
8. Manicotto CW617N UNI EN 12165 nichelato solo sulla superficie esterna.
9. Tappo in CW617N UNI EN 12165.
10. O-ring in EPDM PEROX.
11. Valvola a sfiato in CW617N UNI EN 12165.
12. Asta in CW617N UNI EN 12165.

1. *Steel AISI 430 screw.*
2. *Drawn steel lever handle .*
3. *CW614N UNI EN 12164 stem.*
4. *EPDM Perox O-ring.*
5. *CW617N UNI EN 12165 body valve with drain cock, nickel-plated only on the external surface.*
6. *PTFE gasket.*
7. *CW617N UNI EN 12165 chrome-plated ball,*
8. *CW617N UNI EN 12165 end adaptor, nickel-plated only on the external surface.*
9. *CW617N UNI EN 12165 male cap.*
10. *EPDM Perox O-ring.*
11. *CW617N UNI EN 12165 drain cock.*
12. *CW614N UNI EN 12164 stem.*



Con leva in acciaio imbutita
With drawn steel lever



Attacchi Connections	Codice prodotto Product code		PN	A ±1mm	B mm	C mm	D mm	E mm	F mm	Conf. num. pezzi Pack. num. pieces
										
1/2"	376D1/2G1R	376D1/2G1B	25	49,5	15	42,5	83	23,5	45,5	8/96
3/4"	376E3/4G1R	376E3/4G1B	25	58	20	46	83	27,5	49	6/72
1"	376F001G1R	376F001G1B	25	70	25	67	90	31	53	4/48
1" 1/4	376G11/4G1R	376G11/4G1B	25	78	32	72,5	90	34,5	56,5	15
1" 1/2	376H11/2G1R	376H11/2G1B	25	90,5	40	78,5	90	40	61,5	10
2"	376I002G1R	376I002G1B	25	104,5	45	84,5	160	46	67,5	10

**377**

Valvole a sfera femmina/femmina con predisposizione per rubinetto di scarico

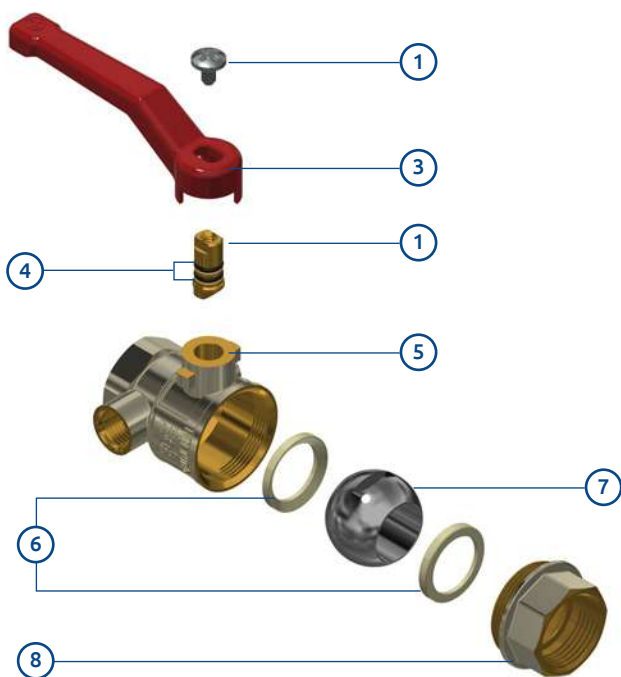
*Female/female ball valves with predisposition
for drain cock*

PN25

- Valvole a sfera in ottone, nichelate solo sulla superficie esterna.
- Per impianti idrotermosanitari (adatte al consumo di acqua potabile secondo le recenti normative Europee).
- Installazione in impianti di riscaldamento industriale, civile, impianti pneumatici, per fluidi non aggressivi.
- Installazione in impianti di media pressione di distribuzione acqua.
- *Brass ball valves, nickel-plated only on the external surface.*
- *For hydro-thermo-sanitary systems (domestic water consumption according to recent European regulations).*
- *Installation in industrial and civil heating systems, pneumatic systems and for non-aggressive fluids.*
- *Installation in medium pressure water distribution systems.*

- Pressione di esercizio: 25 bar.
- Temperatura di esercizio: -20°C +130°C (gelo escluso).
- Filetti cilindrici secondo norma ISO 228-1.
- Tenuta sull'asta: asta assemblata dall'interno con 2 OR in EPDM Perox.
- Tenuta sulla sfera con 2 sedi in PTFE.
- Passaggio totale.

- *Working pressure: 25 bar.*
- *Working temperature: -20°C +130°C (excluding frost).*
- *Cylindrical threads according to ISO 228-1.*
- *Seal on stem: stem assembled from inside with 2 OR in EPDM Perox.*
- *Seal on the ball with 2 gaskets in PTFE.*
- *Full port.*

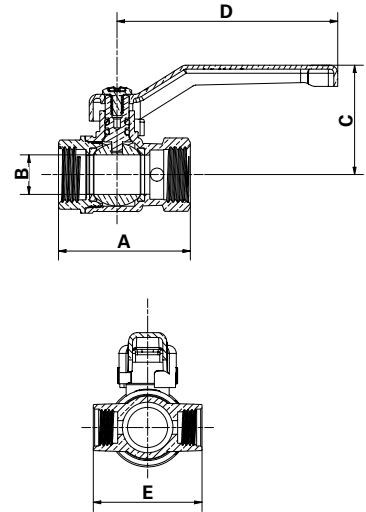




1. Vite in acciaio AISI 430.
2. Leva in acciaio.
3. Asta in CW614N UNI EN 12164.
4. O-ring in EPDM PEROX.
5. Corpo valvola con sfiato CW617N UNI EN 12165 nichelato solo sulla superficie esterna.
6. Sede in PTFE.
7. Sfera in CW617N UNI EN 12165 cromata.
8. Manicotto CW617N UNI EN 12165 nichelato solo sulla superficie esterna.

1. *Steel AISI 430 screw.*
2. *Drawn steel lever handle .*
3. *CW614N UNI EN 12164 stem.*
4. *EPDM Perox O-ring.*
5. *CW617N UNI EN 12165 body valve with drain cock, nickel-plated only on the external surface.*
6. *PTFE gasket.*
7. *CW617N UNI EN 12165 chrome-plated ball.*
8. *CW617N UNI EN 12165 end adaptor, nickel-plated only on the external surface.*



Con leva in acciaio imbutita
With drawn steel lever



Attacchi Connections	Codice prodotto Product code		PN	A ±1mm	B mm	C mm	D mm	E mm	Conf. num. pezzi Pack. num. pieces
									
1/2"	377D1/2G1R	377D1/2G1B	25	49,5	15	42,5	83	40	8/96
3/4"	377E3/4G1R	377E3/4G1B	25	58	20	46	83	48	6/72
1"	377F001G1R	377F001G1B	25	70	25	67	90	55	4/48
1" 1/4	377G11/4G1R	377G11/4G1B	25	78	32	72,5	90	62	15
1" 1/2	377H11/2G1R	377H11/2G1B	25	90,5	40	78,5	90	72,5	10
2"	377I002G1R	377I002G1B	25	104,5	45	84,5	160	85	10

**300**

Valvole a sfera femmina/femmina con premi-stoppa in PTFE e O-ring

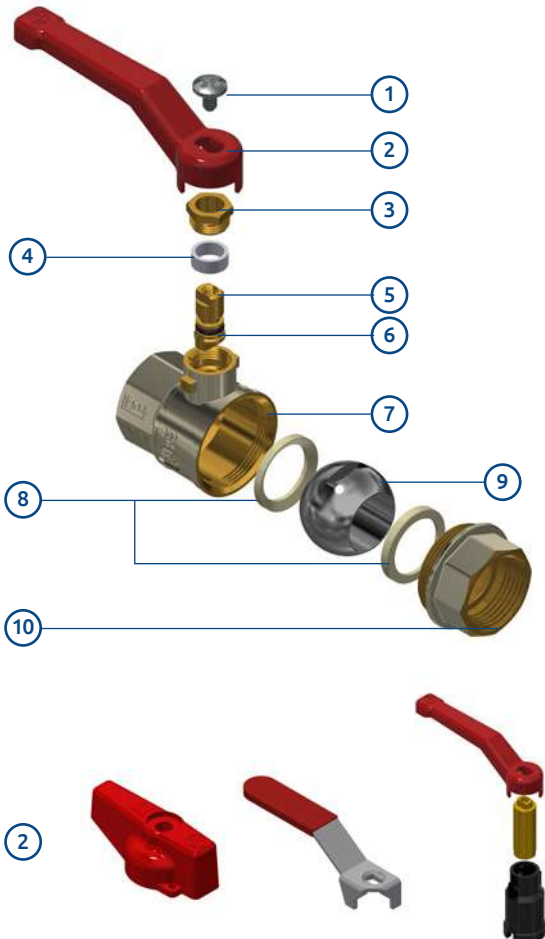
Female/female ball valves with PTFE packing gland and O-ring

PN25

- Valvole a sfera in ottone, nichelate solo sulla superficie esterna.
- Per impianti idrotermosanitari (adatte al consumo di acqua potabile secondo le recenti normative Europee).
- Installazione in impianti di riscaldamento industriale, civile, impianti pneumatici, per fluidi non aggressivi.
- Installazione in impianti di media pressione di distribuzione acqua.
- *Brass ball valves, nickel-plated only on the external surface.*
- *For hydro-thermo-sanitary systems (domestic water consumption according to recent European regulations).*
- *Installation in industrial and civil heating systems, pneumatic systems and for non-aggressive fluids.*
- *Installation in medium pressure water distribution systems.*

- Pressione di esercizio: 25 bar.
- Temperatura di esercizio: -20°C +130°C (gelo escluso).
- Filetti cilindrici secondo norma ISO 228-1.
- Tenuta sull'asta: asta assemblata dall'interno con premi-stoppa in PTFE e 1 OR in EPDM Perox.
- Tenuta sulla sfera con 2 sedi in PTFE.
- Passaggio totale.

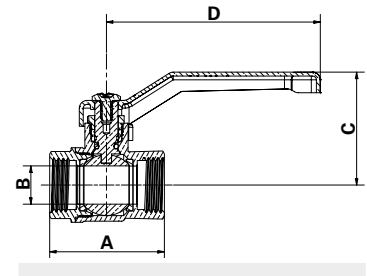
- *Working pressure: 25 bar.*
- *Working temperature: -20°C +130°C (excluding frost).*
- *Cylindrical threads according to ISO 228-1.*
- *Seal on stem: stem assembled from inside with PTFE gasket and 1 OR in EPDM Perox.*
- *Seal on the ball with 2 gaskets in PTFE.*
- *Full port.*



1. Vite in acciaio AISI 430.
 2. Leva in acciaio, oppure:
 - manopola in alluminio;
 - leva piatta in acciaio o in acciaio inox AISI 430;
 - leva in acciaio con prolunga in ottone CW617N UNI EN 12165 nichelato e canotto in plastica PA6 caricata 50% fibra di vetro.
 3. Ghiera in CW614N EN 12165.
 4. Anello premistoppa PTFE.
 5. Asta in CW614N EN 12165.
 6. O-ring in EPDM PEROX.
 7. Corpo valvola CW617N EN 12165 nichelato solo sulla superficie esterna.
 8. Sede in PTFE.
 9. Sfera in CW617N cromato.
 10. Manicotto in CW617N EN 12165 nichelato solo sulla superficie esterna.
1. *Steel AISI 430 screw.*
 2. *Drawn steel lever handle or:*
 - *aluminium knob;*
 - *steel or AISI 430 stainless steel flat lever;*
 - *steel lever with extension stem in brass CW617N UNI EN 12165 nickel-plated and external extension in plastic PA6 50% fiberglass loaded.*
 3. *CW614N UNI EN 12164 packing gland.*
 4. *PTFE ring seal.*
 5. *CW614N UNI EN 12164 stem.*
 6. *EPDM PEROX O-ring.*
 7. *CW617N UNI EN 12165 body valve, nickel-plated only on the external surface.*
 8. *PTFE gasket.*
 9. *CW617N UNI EN 12165 chrome-plated ball.*
 10. *CW617N UNI EN 12165 end adaptor, nickel-plated only on the external surface.*



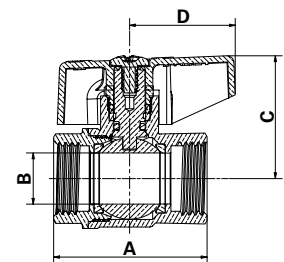
Con leva in acciaio imbutita
With drawn steel lever



Attacchi Connections	Codice prodotto Product code		PN	A ±1mm	B mm	C mm	D mm	Conf. num. pezzi Pack. num. pieces
3/8"	300C3/8G1R	300C3/8G1B	25	37,5	11	44	83	12/144
1/2"	300D1/2G1R	300D1/2G1B	25	44,5	15	45	83	10/120
3/4"	300E3/4G1R	300E3/4G1B	25	53	20	48	83	8/96
1"	300F001G1R	300F001G1B	25	66	25	68	90	4/48
1" 1/4	300G11/4G1R	300G11/4G1B	25	75	32	73	90	15
1" 1/2	300H11/2G1R	300H11/2G1B	25	84	40	78	90	10
2"	300I002G1R	300I002G1B	25	108	50	90	160	10
2" 1/2	300L21/2G1R	300L21/2G1B	25	117	58	97,5	160	4



Con manopola in alluminio
With aluminium knob

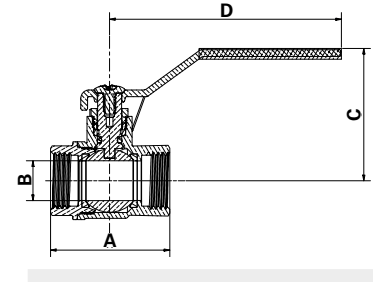



Attacchi Connections	Codice prodotto Product code		PN	A ±1mm	B mm	C mm	D mm	Conf. num. pezzi Pack. num. pieces
3/8"	300C3/8G2R	300C3/8G2B	25	37,5	11	36	31,5	12/144
1/2"	300D1/2G2R	300D1/2G2B	25	44,5	15	39	31,5	10/120
3/4"	300E3/4G2R	300E3/4G2B	25	53	20	41	31,5	8/96
1"	300F001G2R	300F001G2B	25	66	25	54	42,5	4/48
1" 1/4	300G11/4G2R	300G11/4G2B	25	75	32	59	42,5	15



Con leva piatta in acciaio

With steel flat lever

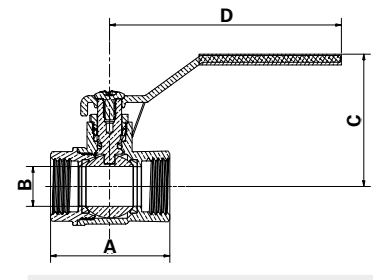



Attacchi Connections	Codice prodotto Product code	PN	A ±1mm	B mm	C mm	D mm	Conf. num. pezzi Pack. num. pieces
							
3/8"	300C3/8G3R	25	37,5	11	48	86,5	12/144
1/2"	300D1/2G3R	25	44,5	15	50	86,5	12/144
3/4"	300E3/4G3R	25	53	20	53,5	86,5	8/96
1"	300F001G3R	25	66	25	65,5	114	3/36
1" 1/4	300G11/4G3R	25	75	32	70,5	114	15
1" 1/2	300H11/2G3R	25	84	40	83	114	10
2"	300I002G3R	25	108	50	92	132	10



Con leva piatta in acciaio INOX AISI 430

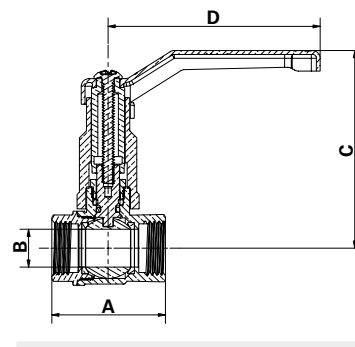
With INOX AISI 430 steel flat lever



Attacchi Connections	Codice prodotto Product code	PN	A ±1mm	B mm	C mm	D mm	Conf. num. pezzi Pack. num. pieces
							
3/8"	300C3/8G4R	25	37,5	11	48	86,5	12/144
1/2"	300D1/2G4R	25	44,5	15	50	86,5	12/144
3/4"	300E3/4G4R	25	53	20	53,5	86,5	8/96
1"	300F001G4R	25	66	25	65,5	114	3/36
1" 1/4	300G11/4G4R	25	75	32	70,5	114	15
1" 1/2	300H11/2G4R	25	84	40	83	114	10
2"	300I002G4R	25	108	50	92	132	10



Con prolunga e leva in acciaio imbutita
With extension stem and steel lever



Attacchi Connections	Codice prodotto Product code		PN	A ±1mm	B mm	C mm	D mm	Conf. num. pezzi Pack. num. pieces
1/2"	300D1/2G1RFM	300D1/2G1BFM	25	44,5	15	74,5	83	40
3/4"	300E3/4G1RF	300E3/4G1BF	25	53	20	78	83	30
1"	300F001G1RF	300F001G1BF	25	66	25	104	90	30
1" 1/4	300G11/4G1RF	300G11/4G1BF	25	75	32	109,5	90	20
1" 1/2	300H11/2G1RF	300H11/2G1BF	25	84	40	116	90	16
2"	300I002G1RF	300I002G1BF	25	108	50	142,5	160	10

**462**

Valvole a sfera maschio/femmina con codolo a testa conica e O-ring

Male/female ball valves

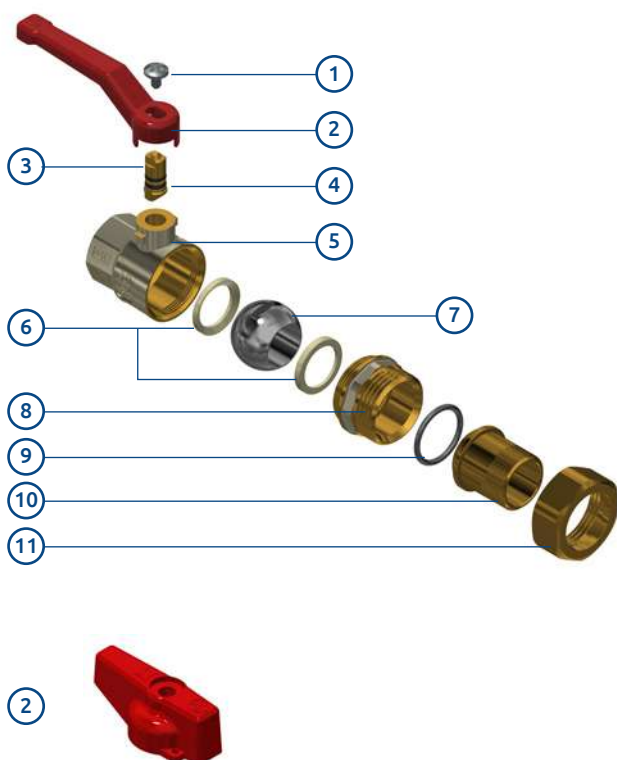
with tang with conical head and O-ring

PN25

- Valvole a sfera in ottone, nichelate solo sulla superficie esterna.
- Per impianti idrotermosanitari (adatte al consumo di acqua potabile secondo le recenti normative Europee).
- Indicata in impianti di riscaldamento per le batterie di collettori
- Installazione in impianti di riscaldamento industriale, civile, impianti pneumatici, per fluidi non aggressivi.
- Installazione in impianti di media pressione di distribuzione acqua.
- *Brass ball valves, nickel-plated only on the external surface.*
- *For hydro-thermo-sanitary systems (domestic water consumption according to recent European regulations).*
- *Suitable for heating systems for collector batteries.*
- *Installation in industrial and civil heating systems, pneumatic systems and for non-aggressive fluids.*
- *Installation in medium pressure water distribution systems.*

- Pressione di esercizio: 25 bar.
- Temperatura di esercizio: -20°C +130°C (gelo escluso).
- Filetti cilindrici secondo norma ISO 228-1.
- Tenuta sull'asta 1/2" - 1" asta assemblata dall'interno con 2 OR in EPDM Perox.
- Tenuta sulla sfera con 2 sedi in PTFE.
- Passaggio totale.

- *Working pressure: 25 bar.*
- *Working temperature: -20°C +130°C (excluding frost).*
- *Cylindrical threads according to ISO 228-1.*
- *Seal on stem: 1/2" - 1" stem assembled from inside with 2 OR in EPDM Perox;*
- *Seal on the ball with 2 gaskets in PTFE.*
- *Full port.*

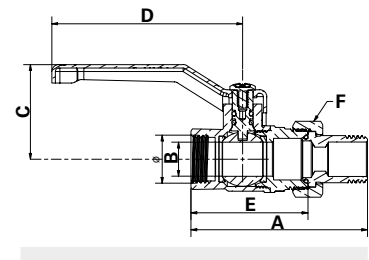


1. Vite in acciaio AISI 430.
2. Leva in acciaio o manopola in alluminio.
3. Asta in CW614N EN 12165.
4. O-ring in EPDM PEROX.
5. Corpo valvola CW617N EN 12165 nichelato solo sulla superficie esterna.
6. Sede in PTFE.
7. Sfera in CW617N cromato.
8. Manicotto in CW617N EN 12165 nichelato solo sulla superficie esterna.
9. O-ring in EPDM PEROX.
10. Codolo in CW617N EN 12165.
11. Dado in CW617N EN 12165.

1. *Screw in steel AISI 430.*
2. *Drawn steel lever handle or aluminium knob.*
3. *CW614N UNI EN 12164 stem.*
4. *EPDM PEROX O-ring*
5. *CW617N UNI EN 12165 body valve, nickel-plated only on the external surface*
6. *PTFE gasket.*
7. *CW617N UNI EN 12165 chrome-plated ball.*
8. *CW617N UNI EN 12165 end adaptor, nickel-plated only on the external surface.*
9. *EPDM PEROX O-ring.*
10. *CW617N EN 12165 union.*
11. *CW617N EN 12165 nut.*



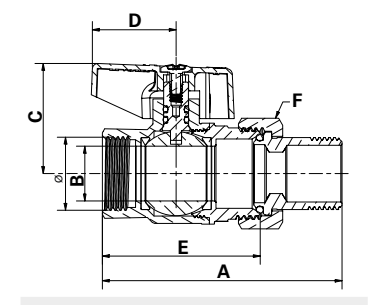
Con leva in acciaio imbutita
With drawn steel lever



Attacchi Connections	Codice prodotto Product code		PN	A ±1mm	B mm	C mm	D mm	E mm	F mm	Conf. num. pezzi Pack. num. pieces
1/2"	462D1/2G1R	462D1/2G1B	25	108	50	90	160	51	30	8/96
3/4"	462E3/4G1R	462E3/4G1B	25	117	58	97,5	160	57	37	5/60
1"	462F001G1R	462F001G1B	25	135	68	143	240	68,5	46	2/24



Con manopola in alluminio
With aluminium knob



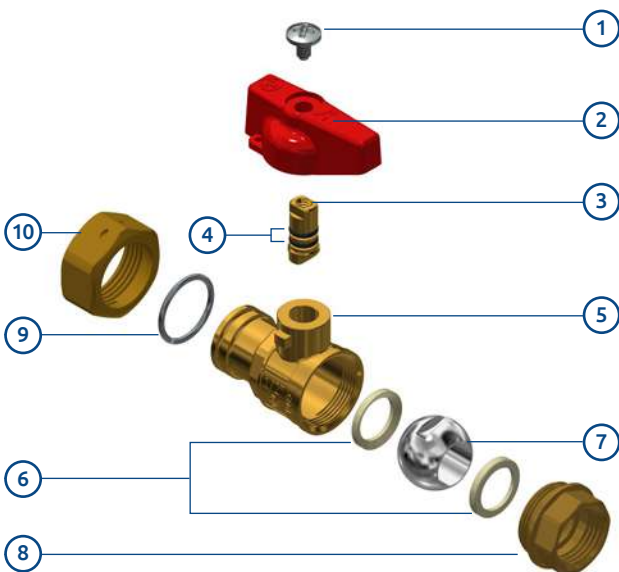
Attacchi Connections	Codice prodotto Product code		PN	A ±1mm	B mm	C mm	D mm	E mm	F mm	Conf. num. pezzi Pack. num. pieces
1/2"	462D1/2G2R	462D1/2G2B	25	76,5	15	37	31,5	51	30	8/96
3/4"	462E3/4G2R	462E3/4G2B	25	87	20	39	31,5	57	37	5/60
1"	462F001G2R	462F001G2B	25	102	25	54	42,5	68,5	46	3/36

**362****Valvole a sfera femmina/femmina con dado girevole***Female/female ball valves with swivel nut***PN25**

- Valvole a sfera in ottone.
- Valvola di intercettazione (ON-OFF) per contatori (adatta al consumo di acqua potabile secondo le recenti normative Europee).
- *Brass ball valves.*
- *Shut-off valve (ON-OFF) for water meters (suitable for domestic water consumption according to recent European regulations).*

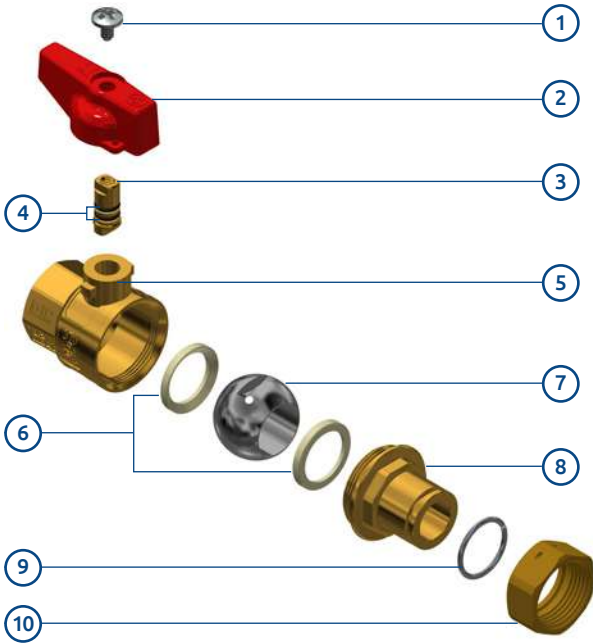
- Pressione di esercizio: 25 bar;
- Temperatura di esercizio: -20°C +130°C (gelo escluso).
- Filetti cilindrici secondo norma ISO 228-1.
- Tenuta sull'asta:
 - 1/2" - 3/4" asta assemblata dall'interno con 2 OR in EPDM Perox;
 - 1"x1"1/4 asta assemblata dall'interno con 2 OR in EPDM Perox;
 - 3/4" - 1" asta assemblata dall'interno con 2 OR in EPDM Perox.
- Tenuta sulla sfera con 2 sedi in PTFE.
- Passaggio totale.

- *Working pressure: 25 bar;*
- *Working temperature: -20°C +130°C (excluding frost).*
- *Cylindrical threads according to ISO 228-1.*
- *Seal on the stem:*
 - *1/2" - 3/4" stem assembled from inside with 2 OR in EPDM Perox;*
 - *1"x1"1/4 stem assembled from inside with 2 OR in EPDM Perox;*
 - *3/4" - 1" stem assembled from inside with 2 OR in EPDM Perox.*
- *Seal on the ball with 2 gaskets in PTFE.*
- *Full port.*



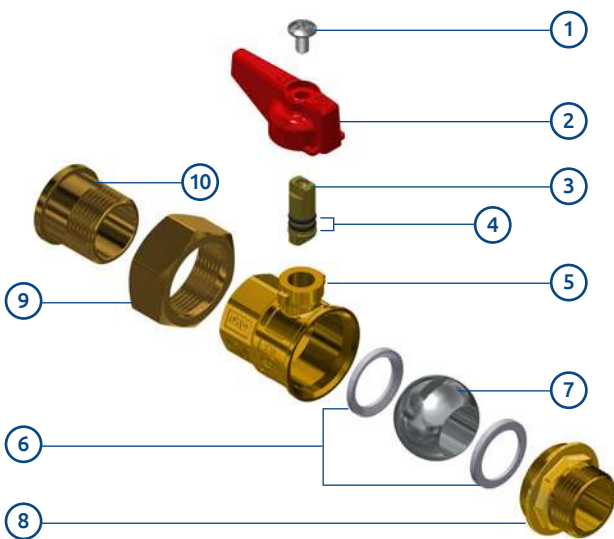
1. Vite in acciaio AISI 430.
2. Manopola in alluminio.
3. Asta CW614N UNI EN 12164.
4. O-ring in EPDM PEROX.
5. Corpo valvola CW617N UNI EN 12165.
6. Sede in PTFE.
7. Sfera in CW617N EN 12165 cromata.
8. Manicotto in CW617N EN 12165.
9. Anello elastico in acciaio.
10. Dado CW617N UNI EN 12165.

1. *AISI 430 screw steel.*
2. *Aluminium knob.*
3. *Stem in CW614N UNI EN 12164.*
4. *EPDM PEROX o-ring.*
5. *CW617N UNI EN 12165 body valve.*
6. *PTFE gasket.*
7. *CW617N chrome plated ball.*
8. *CW617N EN 12165 end adaptor.*
9. *Elastic ring steel.*
10. *CW617N UNI EN 12165 nut.*



1. Vite in acciaio AISI 430.
2. Manopola in alluminio.
3. Asta CW614N UNI EN 12164.
4. O-ring EPDM PEROX.
5. Corpo valvola CW617N UNI EN 12165.
6. Sede PTFE.
7. Sfera CW617N EN 12165 cromata.
8. Manicotto CW617N EN 12165.
9. Anello elastico in acciaio.
10. Dado CW617N UNI EN 12165.

1. AISI 430 screw steel.
2. Aluminium knob.
3. Stem in CW614N UNI EN 12164.
4. EPDM PEROX o-ring.
5. CW617N UNI EN 12165 body valve.
6. PTFE gasket.
7. CW617N chrome plated ball.
8. CW617N EN 12165 end adaptor.
9. Elastic ring steel.
10. CW617N UNI EN 12165 nut.

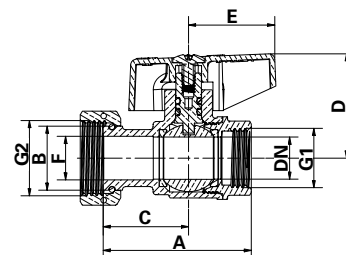


1. Vite in acciaio AISI 430.
2. Manopola in alluminio.
3. Asta CW614N UNI EN 12164.
4. O-ring EPDM PEROX.
5. Corpo valvola CW617N EN 12165.
6. Sede PTFE.
7. Sfera CW617N EN 12165 cromata.
8. Manicotto CW617N EN 12165.
9. Dado CW617N UNI EN 12165.
10. Codolo CW617N EN 12165.

1. AISI 430 screw steel.
2. Aluminium knob.
3. Stem in CW614N UNI EN 12164.
4. EPDM PEROX o-ring.
5. CW617N UNI EN 12165 body valve.
6. PTFE gasket.
7. CW617N chrome plated ball.
8. CW617N EN 12165 end adaptor.
9. CW617N UNI EN 12165 nut.
10. CW617N UNI EN 12165 union.



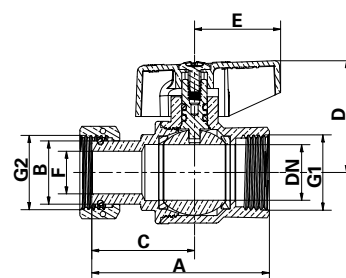
Con manopola in alluminio
With aluminium knob



Attacchi Connections		Codice prodotto Product code		DN	A ±1 mm	B mm	C mm	D mm	E mm	F mm	Conf. num. pezzi Pack. num. pieces
G1	G2										
1/2"	1/2"	362D1/2J2R1/2	362D1/2J2B1/2	15	51,5	16,2	29,5	36,5	31,5	10	10/120
1/2"	3/4"	362D1/2J2R3/4	362D1/2J2B3/4	15	52	22,5	30	36,5	31,5	15,3	10/120



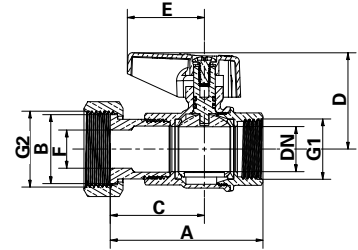
Con manopola in alluminio
With aluminium knob


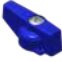


Attacchi Connections		Codice prodotto Product code		DN	A ±1 mm	B mm	C mm	D mm	E mm	F mm	Conf. num. pezzi Pack. num. pieces
G1	G2										
3/4"	3/4"	362E3/4J2R3/4	362E3/4J2B3/4	20	63,5	22,5	26,65	39	31,5	15,2	6/72
3/4"	1"	362E3/4J2R1	362E3/4J2B1	20	64	28	37,5	39	31,5	19,8	6/72
1"	1"	362F001J2R1	362F001J2B1	25	76,3	28	43,3	54	42,5	19,8	4/48



Con manopola in alluminio
With aluminium knob



Attacchi Connections		Codice prodotto Product code		DN	A ±1 mm	B mm	C mm	D mm	E mm	F mm	Conf. num. pezzi Pack. num. pieces
G1	G2										
1"	1"1/4	362F01J2R11/4	362F01J2B11/4	25	84,2	38	52	54	42,5	25,5	3/36

**363**

Valvole a sfera di intercettazione maschio/femmina per contatori acqua

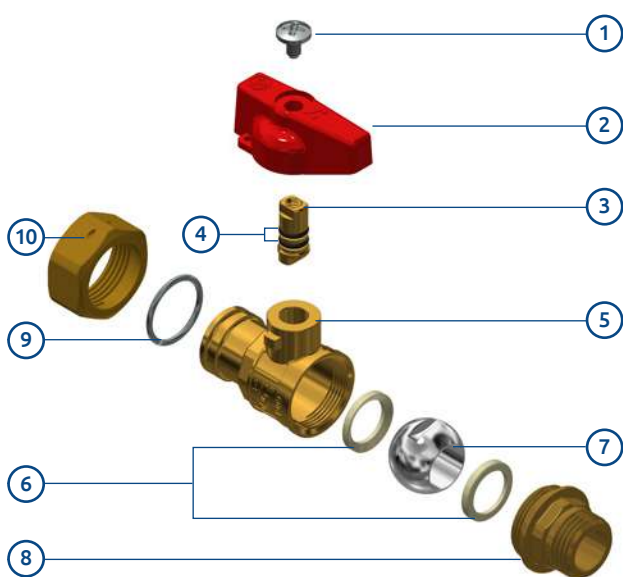
Male/female shut-off ball valves for water meters

PN25

- Valvole a sfera in ottone con dado girevole.
- Valvola di intercettazione (ON-OFF) per contatori acqua (adatta al consumo di acqua potabile secondo le recenti normative Europee).
- *Brass ball valves with swivel nut.*
- *Shut-off valve (ON-OFF) for water meters (suitable for domestic water consumption according to recent European regulations).*

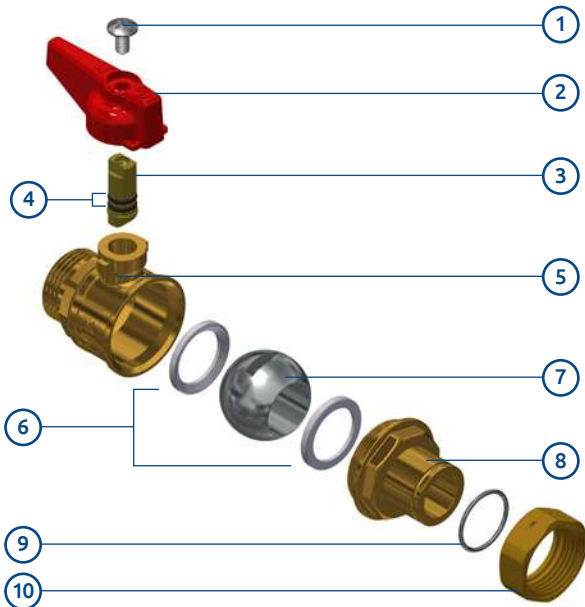
- Pressione di esercizio: 25 bar.
- Temperatura di esercizio: -20°C +130°C (gelo escluso).
- Filetti cilindrici secondo norma ISO 228-1.
- Tenuta sull'asta:
 - 1/2" - 3/4" asta assemblata dall'interno con 2 OR in EPDM Perox;
 - 1"x1" asta assemblata dall'interno con 2 OR in EPDM Perox;
 - 1"x1"1/4 asta assemblata dall'interno con 2 OR in EPDM Perox.
- Tenuta sulla sfera con 2 sedi in PTFE.
- Passaggio totale.

- *Working pressure: 25 bar.*
- *Working temperature: -20°C +130°C (excluding frost).*
- *Cylindrical threads according to ISO 228-1.*
- *Seal on the stem:*
 - *1/2" - 3/4" stem assembled from inside with 2 OR in EPDM Perox;*
 - *1"x1" stem assembled from inside with 2 OR in EPDM Perox;*
 - *1"x1"1/4 stem assembled from inside with 2 OR in EPDM Perox.*
- *Seal on the ball with 2 gaskets in PTFE.*
- *Full port.*



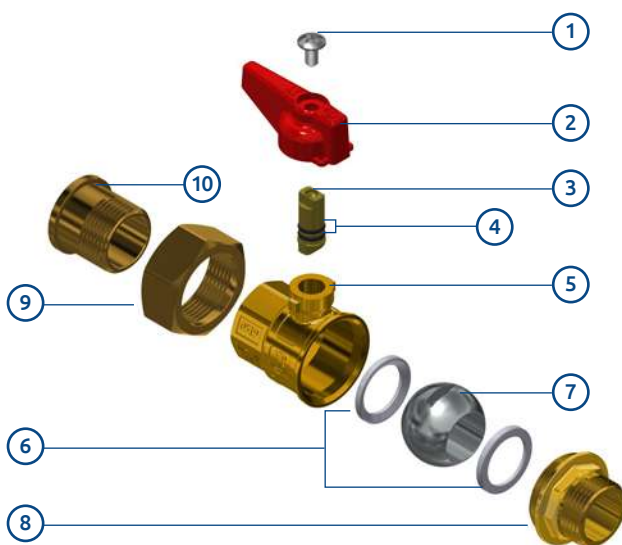
1. Vite in acciaio AISI 430.
2. Manopola in alluminio.
3. Asta CW614N UNI EN 12164.
4. O-ring in EPDM PEROX.
5. Corpo valvola CW617N UNI EN 12165.
6. Sede in PTFE.
7. Sfera in CW617N EN 12165 cromata.
8. Manicotto in CW617N EN 12165.
9. Anello elastico in acciaio.
10. Dado CW617N UNI EN 12165.

1. *AISI 430 screw steel.*
2. *Aluminium knob.*
3. *Stem in CW614N UNI EN 12164.*
4. *EPDM PEROX o-ring.*
5. *CW617N UNI EN 12165 body valve.*
6. *PTFE gasket.*
7. *CW617N chrome plated ball.*
8. *CW617N EN 12165 end adaptor.*
9. *Elastic ring steel.*
10. *CW617N UNI EN 12165 nut.*



1. Vite in acciaio AISI 430.
2. Manopola in alluminio.
3. Asta CW614N UNI EN 12164.
4. O-ring EPDM PEROX.
5. Corpo valvola CW617N UNI EN 12165.
6. Sede PTFE.
7. Sfera CW617N EN 12165 cromata.
8. Manicotto CW617N EN 12165.
9. Anello elastico in acciaio.
10. Dado CW617N UNI EN 12165.

1. AISI 430 screw steel.
2. Aluminium knob.
3. Stem in CW614N UNI EN 12164.
4. EPDM PEROX o-ring.
5. CW617N UNI EN 12165 body valve.
6. PTFE gasket.
7. CW617N chrome plated ball.
8. CW617N EN 12165 end adaptor.
9. Elastic ring steel.
10. CW617N UNI EN 12165 nut.

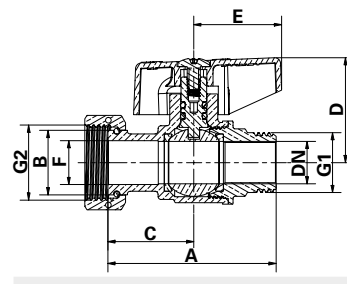




1. Vite in acciaio AISI 430.
2. Manopola in alluminio.
3. Asta CW614N UNI EN 12164.
4. O-ring EPDM PEROX.
5. Corpo valvola CW617N EN 12165.
6. Sede PTFE.
7. Sfera CW617N EN 12165 cromata.
8. Manicotto CW617N EN 12165.
9. Dado CW617N UNI EN 12165.
10. Codolo CW617N EN 12165.

1. AISI 430 screw steel.
2. Aluminium knob.
3. Stem in CW614N UNI EN 12164.
4. EPDM PEROX o-ring.
5. CW617N UNI EN 12165 body valve.
6. PTFE gasket.
7. CW617N chrome plated ball.
8. CW617N EN 12165 end adaptor.
9. CW617N UNI EN 12165 nut.
10. CW617N UNI EN 12165 union.



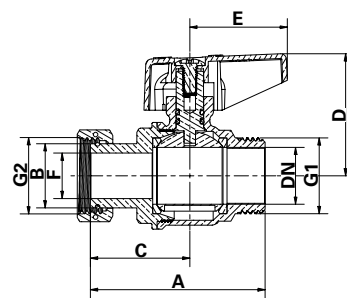
Con manopola in alluminio
With aluminium knob





Attacchi Connections		Codice prodotto Product code		DN	A ±1 mm	B mm	C mm	D mm	E mm	F mm	Conf. num. pezzi Pack. num. pieces
G1	G2										
1/2"	1/2"	363D1/2J2R1/2	363D1/2J2B1/2	15	58,5	16,2	29,5	36,5	31,5	10	10/120
1/2"	3/4"	363D1/2J2R3/4	363D1/2J2B3/4	15	58,5	22,5	30	36,5	31,5	15,3	10/120
3/4"	3/4"	363E3/4J2R3/4	363E3/4J2B3/4	15	59,5	22,5	30	36,5	31,5	15,3	10/120



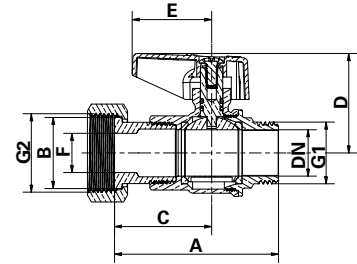
Con manopola in alluminio
With aluminium knob


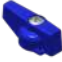


Attacchi Connections		Codice prodotto Product code		DN	A ±1 mm	B mm	C mm	D mm	E mm	F mm	Conf. num. pezzi Pack. num. pieces
G1	G2										
1"	1"	363F001J2R1	363F001J2B1	25	76	28	43,3	54	42,5	19,8	4/48



Con manopola in alluminio
With aluminium knob



Attacchi Connections		Codice prodotto Product code		DN	A ±1 mm	B mm	C mm	D mm	E mm	F mm	Conf. num. pezzi Pack. num. pieces
G1	G2										
1"	1"1/4	363F01J2R11/4	363F01J2B11/4	25	87,5	38	52	54	42,5	25,5	3/36

**352**

Valvole a sfera di intercettazione

a squadra femmina/femmina per contatori acqua

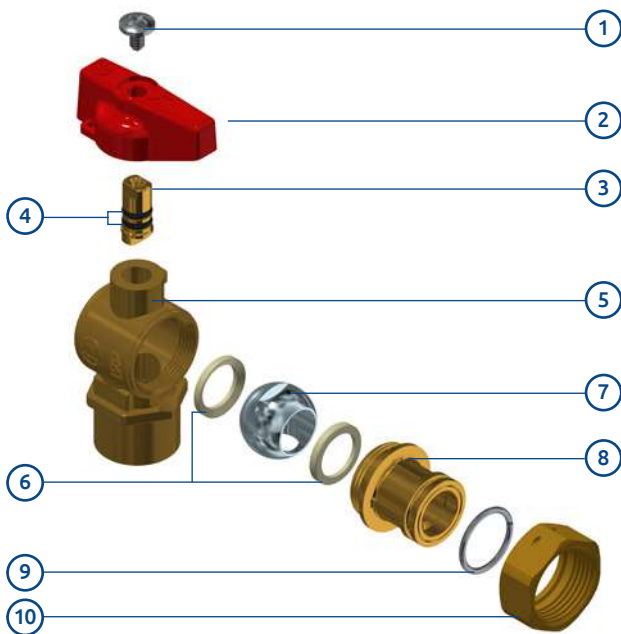
*Female/female angled shut-off ball valves
for water meters*

PN25
MADE IN ITALY

- Valvole a sfera in ottone con dado girevole.
- Valvola di intercettazione (ON-OFF) per contatori acqua (adatta al consumo di acqua potabile secondo le recenti normative Europee).
- *Brass ball valves with swivel nut.*
- *Shut-off valve (ON-OFF) for water meters (suitable for domestic water consumption according to recent European regulations).*

- Pressione di esercizio: 25 bar.
- Temperatura di esercizio: -20°C +130°C (gelo escluso).
- Filetti cilindrici secondo norma ISO 228-1.
- Tenuta sull'asta: 1/2" - 3/4" asta assemblata dall'interno con 2 OR in EPDM Perox.
- Tenuta sulla sfera con 2 sedi in PTFE.

- *Working pressure: 25 bar.*
- *Working temperature: -20°C +130°C (excluding frost).*
- *Cylindrical threads according to ISO 228-1.*
- *Seal on the stem: 1/2" - 3/4" stem assembled from inside with 2 OR in EPDM Perox.*
- *Seal on the ball with 2 gaskets in PTFE.*

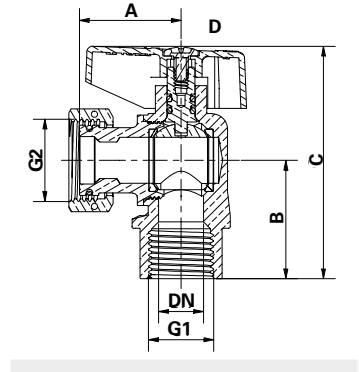




1. Vite in acciaio AISI 430.
2. Manopola in alluminio.
3. Asta CW614N UNI EN 12164.
4. O-ring in EPDM PEROX.
5. Corpo valvola CW617N UNI EN 12165.
6. Sede in PTFE.
7. Sfera in CW617N UNI EN 12165 cromata.
8. Manicotto in CW617N EN 12165.
9. Anello elastico in acciaio.
10. Dado CW617N UNI EN 12165.

1. *AISI 430 screw steel.*
2. *Aluminium knob.*
3. *Stem in CW614N UNI EN 12164.*
4. *EPDM PEROX o-ring.*
5. *CW617N UNI EN 12165 body valve.*
6. *PTFE gasket.*
7. *CW617N chrome plated ball.*
8. *CW617N EN 12165 end adaptor.*
9. *Elastic ring steel.*
10. *CW617N UNI EN 12165 nut.*



Con manopola in alluminio
With aluminium knob



Attacchi Connections		Codice prodotto Product code		PN	DN	A ±0,5 mm	B ±0,2 mm	C mm	Conf. num. pezzi Pack. num. pieces
G1	G2								
1/2"	3/4"	352D1/2J2R3/4	352D1/2J2B3/4	25	15	32,65	38	73	10/120
3/4"	3/4"	352E3/4J2R3/4	352E3/4J2B3/4	25	15	32,65	34	70,5	10/120

**353**

Valvole a sfera di intercettazione a squadra maschio/femmina per contatori acqua

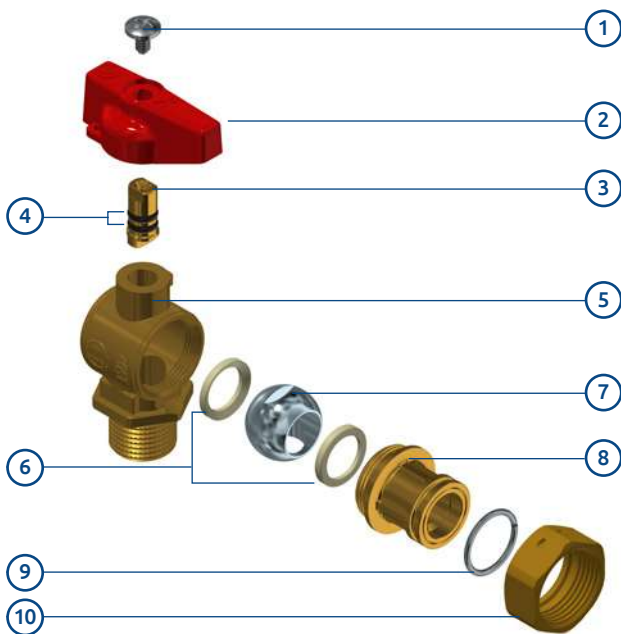
Male/female angled shut-off ball valves for water meters

PN25

- Valvole a sfera in ottone con dado girevole.
- Valvola di intercettazione (ON-OFF) per contatori acqua (adatta al consumo di acqua potabile secondo le recenti normative Europee).
- *Brass ball valves with swivel nut.*
- *Shut-off valve (ON-OFF) for water meters (suitable for domestic water consumption according to recent European regulations).*

- Pressione di esercizio: 25 bar.
- Temperatura di esercizio: -20°C +130°C (gelo escluso).
- Filetti cilindrici secondo norma ISO 228-1.
- Tenuta sull'asta: asta assemblata dall'interno con 2 OR in EPDM Perox.
- Tenuta sulla sfera con 2 sedi in PTFE.

- *Working pressure: 25 bar.*
- *Working temperature: -20°C +130°C (excluding frost).*
- *Cylindrical threads according to ISO 228-1.*
- *Seal on the stem: stem assembled from inside with 2 OR in EPDM Perox.*
- *Seal on the ball with 2 gaskets in PTFE.*

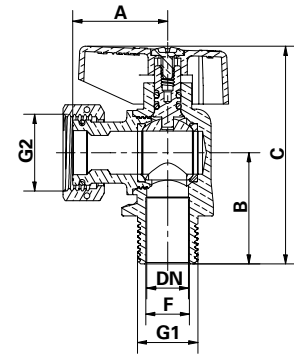




1. Vite in acciaio AISI 430.
2. Manopola in alluminio.
3. Asta CW614N UNI EN 12164.
4. O-ring in EPDM PEROX.
5. Corpo valvola CW617N UNI EN 12165.
6. Sede in PTFE.
7. Sfera in CW617N UNI EN 12165 cromata.
8. Manicotto in CW617N EN 12165.
9. Anello elastico in acciaio.
10. Dado CW617N UNI EN 12165.

1. *AISI 430 screw steel.*
2. *Aluminium knob.*
3. *Stem in CW614N UNI EN 12164.*
4. *EPDM PEROX o-ring.*
5. *CW617N UNI EN 12165 body valve.*
6. *PTFE gasket.*
7. *CW617N chrome plated ball.*
8. *CW617N EN 12165 end adaptor.*
9. *Elastic ring steel.*
10. *CW617N UNI EN 12165 nut.*



Con manopola in alluminio
With aluminium knob



Attacchi Connections		Codice prodotto Product code		PN	DN	A ±0,5 mm	B ±0,2 mm	C mm	F mm	Conf. num. pezzi Pack. num. pieces
G1	G2									
1/2"	1/2"	353D1/2J2R1/2	353D1/2J2B1/2	25	15	34,75	38,3	73	15	10/120
1/2"	3/4"	353D1/2J2R3/4	353D1/2J2B3/4	25	15	32,65	38,3	73	15	10/120
3/4"	3/4"	353E3/4J2R3/4	353E3/4J2B3/4	25	15	32,65	38,3	73	20	10/120
1"	1"	353F001J2R1	353F001J2B1	25	20	41,85	50	90,5	25	4/48

**565**

Valvole a sfera di intercettazione ad angolo maschio/femmina per contatori acqua

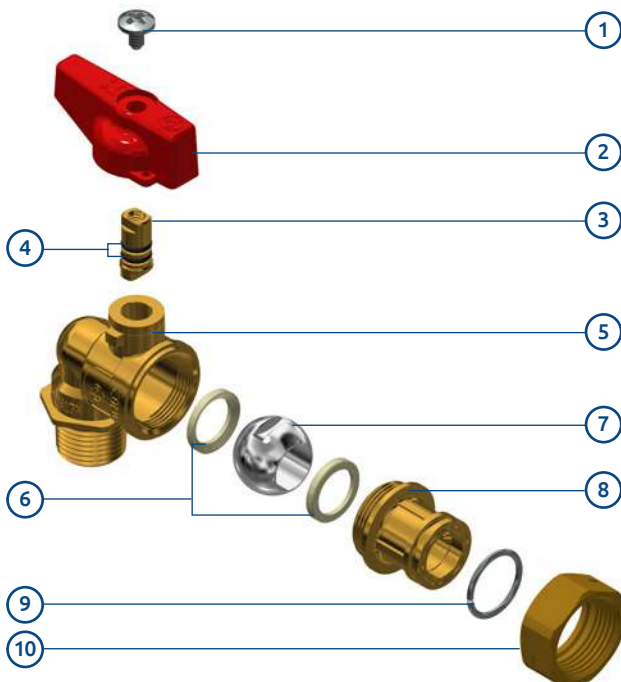
Male/female elbow shut-off ball valves for water meters

PN25

- Valvole a sfera in ottone con dado girevole.
- Valvola di intercettazione (ON-OFF) per contatori acqua (adatta al consumo di acqua potabile secondo le recenti normative Europee).
- *Brass ball valves with swivel nut.*
- *Shut-off valve (ON-OFF) for water meters (suitable for domestic water consumption according to recent European regulations).*

- Pressione di esercizio: 25 bar.
- Temperatura di esercizio: -20°C +130°C (gelo escluso).
- Filetti cilindrici secondo norma ISO 228-1.
- Tenuta sull'asta: asta assemblata dall'interno con 2 OR in EPDM Perox.
- Tenuta sulla sfera con 2 sedi in PTFE.

- *Working pressure: 25 bar.*
- *Working temperature: -20°C +130°C (excluding frost).*
- *Cylindrical threads according to ISO 228-1.*
- *Seal on the stem: stem assembled from inside with 2 OR in EPDM Perox.*
- *Seal on the ball with 2 gaskets in PTFE.*

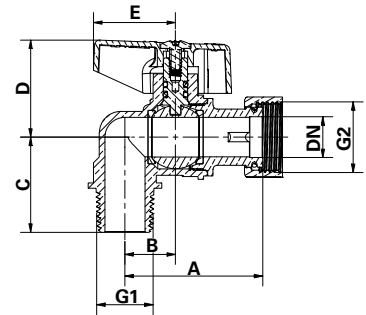


1. Vite in acciaio AISI 430.
2. Manopola in alluminio.
3. Asta CW614N UNI EN 12164.
4. O-ring in EPDM PEROX.
5. Corpo valvola CW617N UNI EN 12165.
6. Sede in PTFE.
7. Sfera in CW617N UNI EN 12165 cromata.
8. Manicotto in CW617N EN 12165.
9. Anello elastico in acciaio.
10. Dado CW617N UNI EN 12165.

1. *AISI 430 screw steel.*
2. *Aluminium knob.*
3. *CW614N UNI EN 12164.*
4. *EPDM PEROX o-ring.*
5. *CW617N UNI EN 12165 body valve.*
6. *PTFE gasket.*
7. *CW617N chrome plated ball.*
8. *CW617N EN 12165 end adaptor.*
9. *Elastic ring steel.*
10. *CW617N UNI EN 12165 nut.*



Con manopola in alluminio
With aluminium handle



Attacchi Connections		Codice prodotto Product code		PN	DN	A ±0,5 mm	B mm	C mm	D mm	E mm	Conf. num. pezzi Pack. num. pieces
G1	G2										
1/2"	1/2"	565D1/2J2R1/2	565D1/2J2B1/2	25	15	53,7	18,9	35,6	36,5	31,5	10/120
1/2"	3/4"	565D1/2J2R3/4	565D1/2J2B3/4	25	15	51,5	18,9	35,6	36,5	31,5	8/96
3/4"	3/4"	565E3/4J2R3/4	565E3/4J2B3/4	25	15	51,5	18,9	36	36,5	31,5	8/96

454

Valvole di scarico caldaia

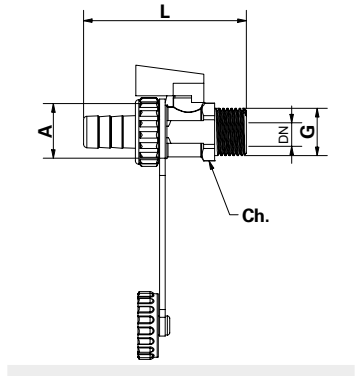
Boiler draining valve

PN10



- Installazione in impianti di riscaldamento industriale e civile.
- *Installation in industrial and civil heating systems.*

• Temperatura di esercizio: +5°C / +90°C (gelo escluso). • *Working temperature: +5°C / +90°C (excluding frost).*



Attacchi Connections	Codice prodotto Product code	PN	DN	A mm	L mm	CH
1/2"	454D1/2MAN	10	10	3/4"	72	23

ACS 186
Rubinetti portagomma
Hose-holder

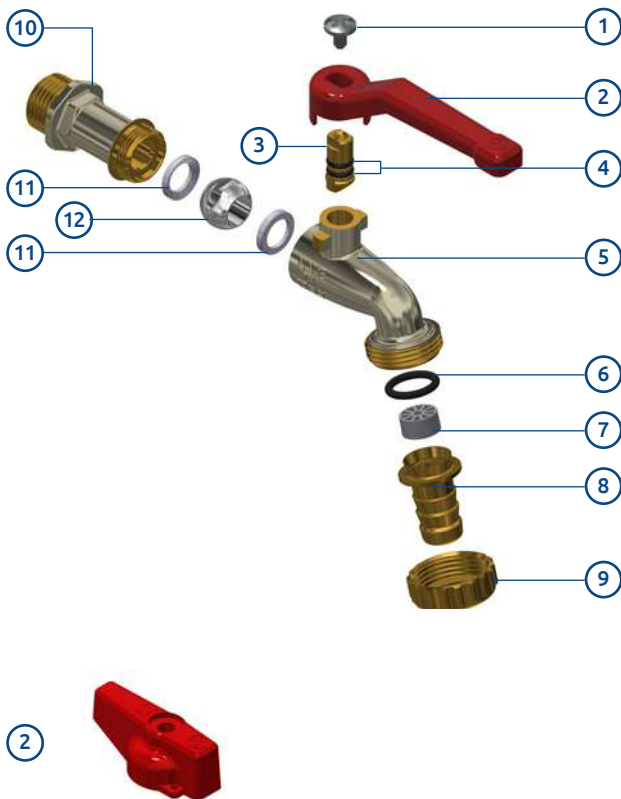
PN25

MADE IN ITALY

- Valvole a sfera in ottone, nichelate solo sulla superficie esterna.
- Per impianti idrotermosanitari (adatte al consumo di acqua potabile secondo le recenti normative Europee).
- Installazione in impianti di riscaldamento industriale, civile, impianti pneumatici e per fluidi non aggressivi.
- Installazione in impianti di media pressione di distribuzione acqua.
- *Brass ball valves, nickel-plated only on the external surface.*
- *For hydro-thermo-sanitary systems (domestic water consumption according to recent European regulations).*
- *Installation in industrial and civil heating systems, pneumatic systems and for non-aggressive fluids.*
- *Installation in medium pressure water distribution systems.*

- Pressione di lavoro: 25 bar.
- Temperatura di pressione: -20°C +130°C (gelo escluso).
- Filetti: filetti cilindrici secondo norma ISO 228-1.
- Tenuta sull'asta: asta assemblata dall'interno con 2 OR in EPDM Perox.
- Tenuta sulla sfera con 2 sedi in PTFE.

- *Working pressure: 25 bar.*
- *Working temperature: -20°C +130°C (excluding frost).*
- *Threads cylindrical threads according to ISO 228-1.*
- *Seal on the stem: stem assembled from inside with 2 OR in EPDM Perox.*
- *Seal on the ball with 2 gaskets in PTFE.*

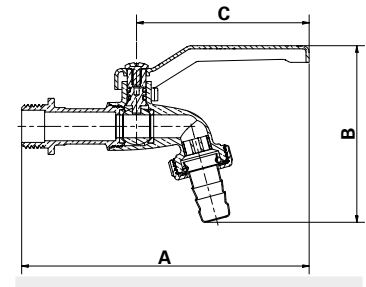




1. Vite in acciaio AISI 430.
2. Leva in acciaio o manopola in alluminio.
3. Asta in CW614N EN 12164.
4. O-ring in EPDM PEROX.
5. Corpo rubinetto cigno CW617N UNI EN 12165. nichelato solo sulla superficie esterna.
6. O-ring in EPDM PEROX.
7. Rompigetto in ABS.
8. Portagomma in CW617N UNI EN 12165.
9. Ghiera in CW617N UNI EN 12165.
10. Manicotto rubinetto curvo CW617N UNI EN 12165. nichelato solo sulla superficie esterna.
11. Sede PTFE.
12. Sfera in CW617N UNI EN 12165 cromato.

1. *Screw in steel AISI 430.*
2. *Drawn steel lever handle or aluminium knob.*
3. *Stem CW614N UNI EN 12164.*
4. *EPDM PEROX O-Ring.*
5. *Body valve CW617N UNI EN 12165 nickel-plated only on the external surface.*
6. *EPDM PEROX O-ring.*
7. *Hose end ABS.*
8. *Hose connection CW617N UNI EN 12165.*
9. *CW617N UNI EN 12165 nut.*
10. *CW617N UNI EN 12165 end adaptor, nickel-plated only on the external surface.*
11. *PTFE gasket.*
12. *CW617N UNI EN 12165 chrome-plated ball.*



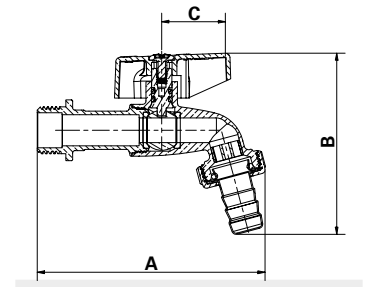
Con leva in acciaio imbutita
With drawn steel lever





Attacchi Connections	Codice prodotto Product code		PN	A ±1mm	B mm	C mm	Conf. num. pezzi Pack. num. pieces
							
1/2"	186D1/2G1R	186D1/2G1B	25	128,5	85	83	5/60
3/4"	186E3/4G1R	186E3/4G1B	25	144	104	83	3/36
1"	186F001G1R	186F001G1B	25	156,5	122	83	12



Con manopola in alluminio
With aluminium knob



Attacchi Connections	Codice prodotto Product code		PN	A ±1mm	B mm	C mm	Conf. num. pezzi Pack. num. pieces
							
1/2"	186D1/2G2R	186D1/2G2B	25	101	80,5	31,5	5/60
3/4"	186E3/4G2R	186E3/4G2B	25	122	99,5	31,5	3/36
1"	186F001G2R	186F001G2B	25	142	117,5	31,5	12

**380**

Valvole a sfera femmina/femmina con premi-stoppa in PTFE

Female/female ball valves with PTFE packing gland

PN40

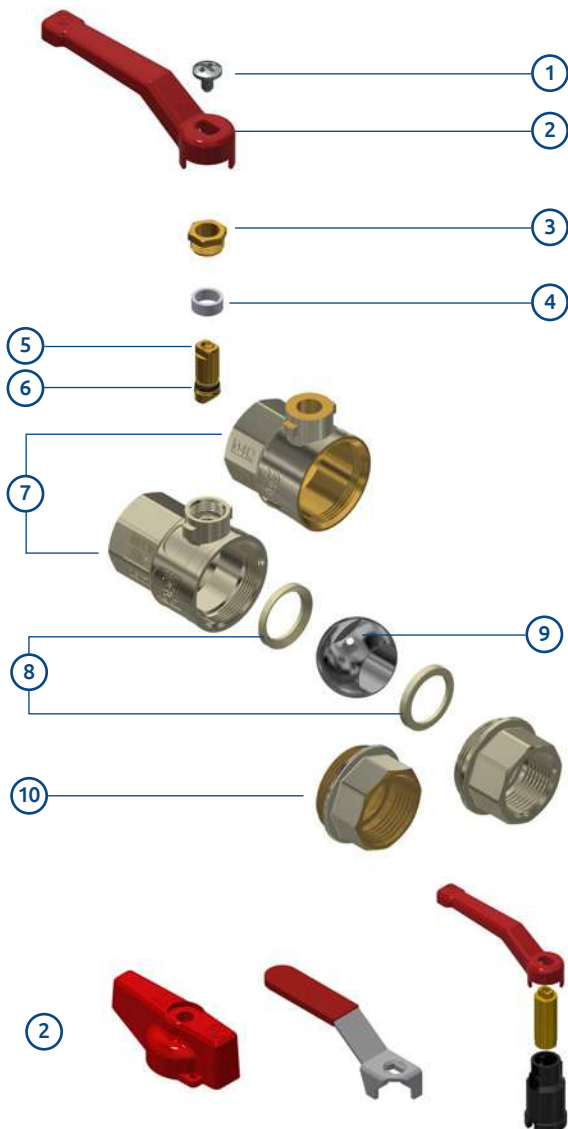
MADE IN ITALY



- Valvole a sfera in ottone, nichelate solo sulla superficie esterna o tutte nichelate
- Brass ball valves, nickel-plated only on the external surface or all nickel-plated.

- Pressione di esercizio: vedi tabelle.
- Temperatura di esercizio: -30°C +150°C (gelo escluso).
- Filetti cilindrici secondo norma ISO 228-1.
- Tenuta sull'asta:
 - 1/2", 2" asta assemblata dall'interno con 1 OR in EPDM Perox, premistoppa in PTFE, e regolabile con ghiera;
 - 1/4", 3/8", 2" 1/2, 3", 4" asta assemblata dall'esterno con premistoppa in PTFE e regolabile con ghiera.
- Tenuta sulla sfera con 2 sedi in PTFE.
- Passaggio totale.

- Working pressure: see tables.
- Working temperature: -30°C +150°C (excluding frost).
- Cylindrical threads according to ISO 228-1.
- Seal on the stem:
 - 1/2", 2" stem assembled from inside with 1 OR in EPDM Perox PTFE gasket and adjustable screw gland;
 - 1/4", 3/8", 2" 1/2, 3", 4" stem assembled from outside PTFE gasket and adjustable screw gland;
- Seal on the ball with 2 gaskets in PTFE.
- Full port.



1. Vite in acciaio AISI 430.
2. Leva in acciaio, oppure:
 - manopola in alluminio;
 - leva piatta in acciaio o in acciaio inox AISI 430;
 - leva in acciaio con prolunga in ottone CW617N UNI EN 12165 nichelato e canotto in plastica PA6 caricata 50% fibra di vetro.
3. Ghiera in CW614N EN 12164.
4. Anello premistoppa PTFE.
5. Asta in CW614N EN 12164.
6. O-ring in EPDM PEROX.
7. Corpo valvola CW617N EN 12165 nichelato o nichelato solo sulla superficie esterna a seconda del modello (vedi tabelle).
8. Sede in PTFE.
9. Sfera in CW617N cromato.
10. Manicotto in CW617N EN 12165 nichelato o nichelato solo sulla superficie esterna a seconda del modello (vedi tabelle).

1. Steel AISI 430 screw.
2. Drawn steel lever handle or:
 - aluminium knob;
 - steel or AISI 430 stainless steel flat lever;
 - steel lever with extension stem in brass CW617N UNI EN 12165 nickel-plated and external extension in plastic PA6 50% fiberglass loaded.
3. CW614N UNI EN 12164 packing gland.
4. PTFE ring seal.
5. CW614N UNI EN 12164 stem.
6. EPDM PEROX O-ring.
7. CW617N UNI EN 12165 body valve, nickel-plated or nickel-plated only on the external surface.
8. PTFE gasket.
9. CW617N UNI EN 12165 chrome-plated ball.
10. CW617N UNI EN 12165 end adaptor, nickel-plated or nickel-plated only on the external surface.



Con leva in acciaio imbutita

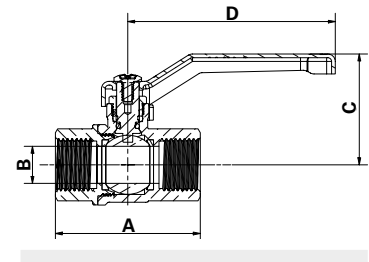
With drawn steel lever

Nichelate solo sulla superficie esterna. Adatte per:

- impianti idrotermosanitari (adatte al consumo di acqua potabile secondo le recenti normative Europee)
- impianti di riscaldamento industriale e civile, impianti pneumatici e per fluidi non aggressivi.
- impianti in media ed alta pressione di distribuzione acqua.

Nickel-plated only on the external surface. Suitable for:

- hydro-thermo-sanitary systems (domestic water according to European regulations).
- industrial and civil heating systems, pneumatic systems and for non-aggressive fluids.
- medium and high pressure water distribution systems.



Attacchi Connections	Codice prodotto Product code		PN	A ±1mm	B mm	C mm	D mm	Conf. num. pezzi Pack. num. pieces
1/4"	380B1/4G1R	380B1/4G1B	40	48	11	44	83	12/144
3/8"	380C3/8G1R	380C3/8G1B	40	48	11	44	83	12/144
1/2"	380D1/2G1R	380D1/2G1B	60	58	15	45	83	10/120
3/4"	380E3/4G1R	380E3/4G1B	60	66	20	48	83	6/72
1"	380F001G1R	380F001G1B	40	80	25	68	90	4/48
1" 1/4	380G11/4G1R	380G11/4G1B	40	97	32	73	90	10
1" 1/2	380H11/2G1R	380H11/2G1B	40	107	40	82	160	10
2"	380I002G1R	380I002G1B	40	131	50	90	160	10
2" 1/2	380L21/2G1R	-	40	155	62	140	240	2
3"	380M003G1R	-	40	176	74	145	240	2
4"	380N004G1R	-	40	218	100	160	240	1



Tutte nichelate.

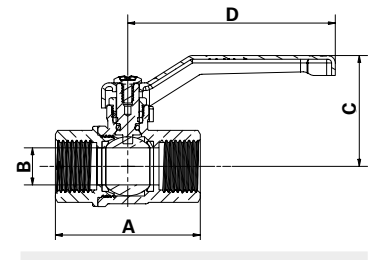
Adatte per:

- impianti di riscaldamento industriale e civile, impianti pneumatici e per fluidi non aggressivi.
- impianti in media ed alta pressione di distribuzione acqua (non adatta al consumo umano).

All nickel plated.

Suitable for:

- industrial and civil heating systems, pneumatic systems and for non-aggressive fluids.
- medium and high pressure water distribution systems (not domestic water).



Attacchi Connections	Codice prodotto Product code		PN	A ±1mm	B mm	C mm	D mm	Conf. num. pezzi Pack. num. pieces
1/4"	380B1/4C1R	380B1/4C1B	40	48	11	44	83	12/144
3/8"	380C3/8C1R	380C3/8C1B	40	48	11	44	83	12/144
1/2"	380D1/2C1R	380D1/2C1B	60	58	15	45	83	10/120
3/4"	380E3/4C1R	380E3/4C1B	60	66	20	48	83	6/72
1"	380F001C1R	380F001C1B	40	80	25	68	90	4/48
1" 1/4	380G11/4C1R	380G11/4C1B	40	97	32	73	90	10
1" 1/2	380H11/2C1R	380H11/2C1B	40	107	40	82	160	10
2"	380I002C1R	380I002C1B	40	131	50	90	160	10
2" 1/2	380L21/2C1R	-	40	155	62	140	240	2
3"	380M003C1R	-	40	176	74	145	240	2
4"	380N004C1R	-	40	218	100	160	240	1



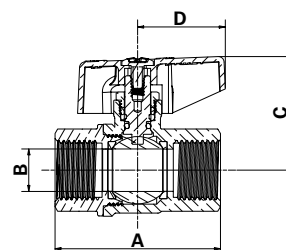
Con manopola in alluminio With aluminium knob

Nichelate solo sulla superficie esterna. Adatte per:

- impianti idrotermosanitari (adatte al consumo di acqua potabile secondo le recenti normative Europee)
- impianti di riscaldamento industriale e civile, impianti pneumatici e per fluidi non aggressivi.
- impianti in media ed alta pressione di distribuzione acqua.

Nickel-plated only on the external surface. Suitable for:

- hydro-thermo-sanitary systems (domestic water according to European regulations).
- industrial and civil heating systems, pneumatic systems and for non-aggressive fluids.
- medium and high pressure water distribution systems.



Attacchi Connections	Codice prodotto Product code		PN	A ±1mm	B mm	C mm	D mm	Conf. num. pezzi Pack. num. pieces
1/4"	380B1/4G2R	380B1/4G2B	40	48	11	34	31,5	12/144
3/8"	380C3/8G2R	380C3/8G2B	40	48	11	34	31,5	12/144
1/2"	380D1/2G2R	380D1/2G2B	60	58	15	40	31,5	10/120
3/4"	380E3/4G2R	380E3/4C2B	60	66	20	43,5	31,5	6/72
1"	380F001G2R	380F001G2B	40	80	25	54	42,5	4/48
1" 1/4	380G11/4G2R	380G11/4G2B	40	97	32	68	42,5	10



Tutte nichelate.

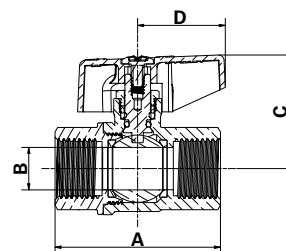
Adatte per:

- impianti di riscaldamento industriale e civile, impianti pneumatici e per fluidi non aggressivi.
- impianti in media ed alta pressione di distribuzione acqua (non adatta al consumo umano).

All nickel plated.

Suitable for:

- industrial and civil heating systems, pneumatic systems and for non-aggressive fluids.
- medium and high pressure water distribution systems (not domestic water).



Attacchi Connections	Codice prodotto Product code		PN	A ±1mm	B mm	C mm	D mm	Conf. num. pezzi Pack. num. pieces
1/4"	380B1/4C2R	380B1/4C2B	40	48	9	34	31,5	12/144
3/8"	380C3/8C2R	380C3/8C2B	40	48	11	34	31,5	12/144
1/2"	380D1/2C2R	380D1/2C2B	60	58	15	40	31,5	10/120
3/4"	380E3/4C2R	380E3/4C2B	60	66	20	43,5	31,5	6/72
1"	380F001C2R	380F001C2B	40	80	25	54	42,5	4/48
1" 1/4	380G11/4C2R	380G11/4C2B	40	97	32	68	42,5	10



Con leva piatta in acciaio

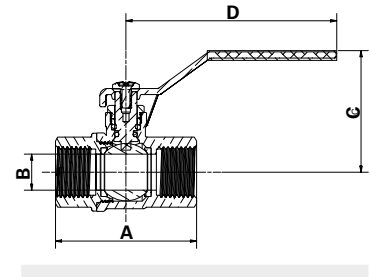
With steel flat lever


Nichelate solo sulla superficie esterna. Adatte per:

- impianti idrotermosanitari (adatte al consumo di acqua potabile secondo le recenti normative Europee)
- impianti di riscaldamento industriale e civile, impianti pneumatici e per fluidi non aggressivi.
- impianti in media ed alta pressione di distribuzione acqua.

Nickel-plated only on the external surface. Suitable for:

- hydro-thermo-sanitary systems (domestic water according to European regulations).
- industrial and civil heating systems, pneumatic systems and for non-aggressive fluids.
- medium and high pressure water distribution systems.



Attacchi Connections	Cod. prodotto Product code	PN	A ±1mm	B mm	C mm	D mm	Conf. num. pezzi Pack. num. pieces
							
3/8"	380C3/8G3R	40	48	11	48	86,5	12/144
1/2"	380D1/2G3R	60	58	15	50	86,5	10/120
3/4"	380E3/4G3R	60	66	20	53,5	86,5	6/72
1"	380F001G3R	40	80	25	65,5	114	3/36
1" 1/4	380G11/4G3R	40	97	32	70,5	114	10
1" 1/2	380H11/2G3R	40	107	40	83	132	10
2"	380I002G3R	40	131	50	94	194	10



Tutte nichelate.

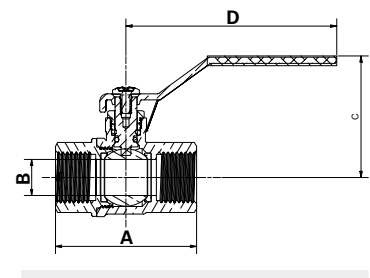
Adatte per:


- impianti di riscaldamento industriale e civile, impianti pneumatici e per fluidi non aggressivi.
- impianti in media ed alta pressione di distribuzione acqua (non adatta al consumo umano).

All nickel plated.

Suitable for:

- industrial and civil heating systems, pneumatic systems and for non-aggressive fluids.
- medium and high pressure water distribution systems (not domestic water).



Attacchi Connections	Cod. prodotto Product code	PN	A ±1mm	B mm	C mm	D mm	Conf. num. pezzi Pack. num. pieces
							
3/8"	380C3/8C3R	40	48	11	48	86,5	12/144
1/2"	380D1/2C3R	60	58	15	50	86,5	10/120
3/4"	380E3/4C3R	60	66	20	53,5	86,5	6/72
1"	380F001C3R	40	80	25	65,5	114	3/36
1" 1/4	380G11/4C3R	40	97	32	70,5	114	10
1" 1/2	380H11/2C3R	40	107	40	83	132	10
2"	380I002C3R	40	131	50	94	194	10



Con leva piatta in acciaio INOX AISI 430

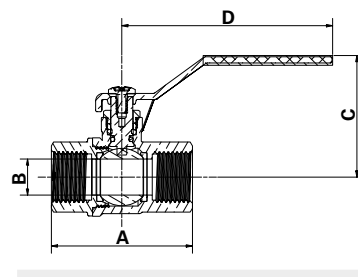
With INOX AISI 430 steel flat lever

Nichelate solo sulla superficie esterna. Adatte per:

- impianti idrotermosanitari (adatte al consumo di acqua potabile secondo le recenti normative Europee)
- impianti di riscaldamento industriale e civile, impianti pneumatici e per fluidi non aggressivi.
- impianti in media ed alta pressione di distribuzione acqua.

Nickel-plated only on the external surface.. Suitable for:

- hydro-thermo-sanitary systems (domestic water according to European regulations).
- industrial and civil heating systems, pneumatic systems and for non-aggressive fluids.
- medium and high pressure water distribution systems.



Attacchi
Connections

Codice prodotto
Product code

PN

A
±1mm

B
mm

C
mm

D
mm

Conf. num. pezzi
Pack. num. pieces



3/8"	380C3/8G4R	40	48	11	48	86,5	12/144
1/2"	380D1/2G4R	60	58	15	50	86,5	10/120
3/4"	380E3/4G4R	60	66	20	53,5	86,5	6/72
1"	380F001G4R	40	80	25	65,5	114	3/36
1" 1/4	380G11/4G4R	40	97	32	70,5	114	10
1" 1/2	380H11/2G4R	40	107	40	83	132	10
2"	380I002G4R	40	131	50	94	194	10



Tutte nichelate.

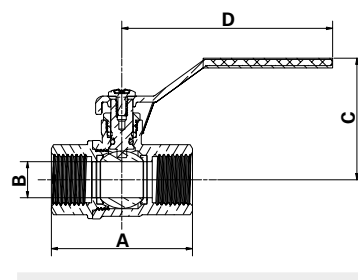
Adatte per:

- impianti di riscaldamento industriale e civile, impianti pneumatici e per fluidi non aggressivi.
- impianti in media ed alta pressione di distribuzione acqua (non adatta al consumo umano).

All nickel plated.

Suitable for:

- industrial and civil heating systems, pneumatic systems and for non-aggressive fluids.
- medium and high pressure water distribution systems (not domestic water).



Attacchi
Connections

Codice prodotto
Product code

PN

A
±1mm

B
mm

C
mm

D
mm

Conf. num. pezzi
Pack. num. pieces



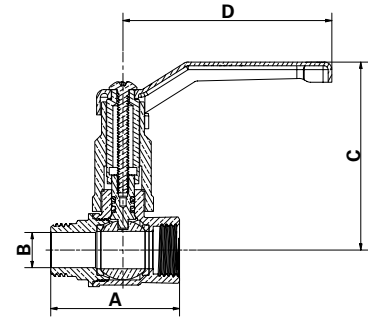
3/8"	380C3/8C4R	40	48	11	48	86,5	12/144
1/2"	380D1/2C4R	60	58	15	50	86,5	10/120
3/4"	380E3/4C4R	60	66	20	53,5	86,5	6/72
1"	380F001C4R	40	80	25	65,5	114	3/36
1" 1/4	380G11/4C4R	40	97	32	70,5	114	10
1" 1/2	380H11/2C4R	40	107	40	83	132	10
2"	380I002C4R	40	131	50	94	194	10



Con prolunga e leva in acciaio imbutita

With extension stem and steel lever

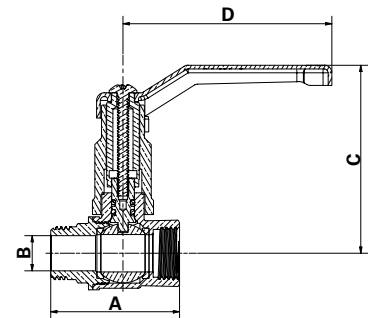
- Nichelate solo sulla superficie esterna. Adatte per:
- impianti idrotermosanitari (adatte al consumo di acqua potabile secondo le recenti normative Europee)
 - impianti di riscaldamento industriale e civile, impianti pneumatici e per fluidi non aggressivi.
 - impianti in media ed alta pressione di distribuzione acqua.
- Nickel-plated only on the external surface. Suitable for:*
- hydro-thermo-sanitary systems (domestic water according to European regulations).
 - industrial and civil heating systems, pneumatic systems and for non-aggressive fluids.
 - medium and high pressure water distribution systems.



Attacchi Connections	Codice prodotto Product code		PN	A ±1mm	B mm	C mm	D mm	Conf. num. pezzi Pack. num. pieces
1/2"	380D1/2G1RFM	380D1/2G1BFM	60	58	15	78	83	30
3/4"	380E3/4G1RF	380E3/4G1BF	60	66	20	81,5	83	25
1"	380F001G1RF	380F001G1BF	40	80	25	105	90	25
1" 1/4	380G11/4G1RF	380G11/4G1BF	40	97	32	110	90	20
1" 1/2	380H11/2G1RF	380H11/2G1BF	40	107	40	134	160	10
2"	380I002G1RF	380I002G1BF	40	131	50	142	160	10



- Tutte nichelate.
Adatte per:
- impianti di riscaldamento industriale e civile, impianti pneumatici e per fluidi non aggressivi.
 - impianti in media ed alta pressione di distribuzione acqua (non adatta al consumo umano).
- All nickel plated.
Suitable for:*
- industrial and civil heating systems, pneumatic systems and for non-aggressive fluids.
 - medium and high pressure water distribution systems (not domestic water).



Attacchi Connections	Codice prodotto Product code		PN	A ±1mm	B mm	C mm	D mm	Conf. num. pezzi Pack. num. pieces
1/2"	380D1/2C1RFM	380D1/2C1BFM	60	58	15	78	83	30
3/4"	380E3/4C1RF	380E3/4C1BF	60	66	20	81,5	83	25
1"	380F001C1RF	380F001C1BF	40	80	25	105	90	25
1" 1/4	380G11/4C1RF	380G11/4C1BF	40	97	32	110	90	20
1" 1/2	380H11/2C1RF	380H11/2C1BF	40	107	40	134	160	10
2"	380I002C1RF	380I002C1BF	40	131	50	142	160	10

**382**

Valvole a sfera maschio/femmina con premi-stoppa in PTFE

Male/female ball valves with PTFE packing gland

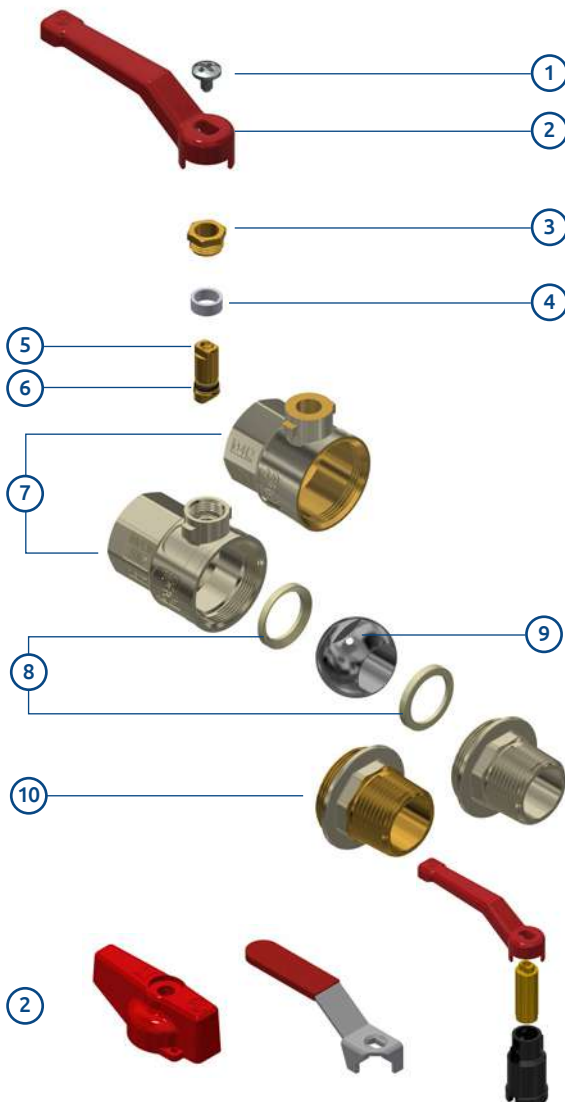
PN40

MADE IN ITALY

- Valvole a sfera in ottone, nichelate solo sulla superficie esterna o tutte nichelate
- Brass ball valves, nickel-plated only on the external surface or all nickel-plated.

- Pressione di esercizio: vedi tabelle.
- Temperatura di esercizio: -30°C + 150°C (gelo escluso).
- Filetti cilindrici secondo norma ISO 228-1 8 (corpo).
- Filetto conico secondo norma EN 10226 (ISO7/1) (manicotto).
- Tenuta sull'asta:
 - 1/2", 2" asta assemblata dall'interno con 1 OR in EPDM Perox, premistoppa in PTFE, e regolabile con ghiera;
 - 3/8" asta assemblata dall'esterno con premistoppa in PTFE e regolabile con ghiera.
- Tenuta sulla sfera con 2 sedi in PTFE.
- Passaggio totale.

- Working pressure: see tables.
- Working temperature: -30°C + 150°C (excluding frost).
- Cylindrical threads according to ISO 228-1 (body).
- Conical threads according to EN 10226 (ISO7/1) (end adaptor).
- Seal on the stem:
 - 1/2", 2" stem assembled from inside with 1 OR in EPDM Perox PTFE gasket and adjustable screw gland;
 - 3/8" stem assembled from outside PTFE gasket and adjustable screw gland;
- Seal on the ball with 2 gaskets in PTFE.
- Full port.



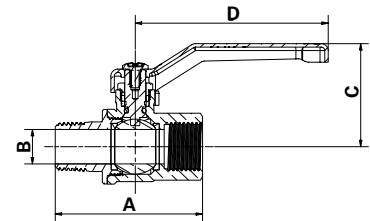
1. Vite in acciaio AISI 430.
2. Leva in acciaio, oppure:
 - manopola in alluminio;
 - leva piatta in acciaio o in acciaio inox AISI 430;
 - leva in acciaio con prolunga in ottone CW617N UNI EN 12165 nichelato e canotto in plastica PA6 caricata 50% fibra di vetro.
3. Ghiera in CW614N EN 12164.
4. Anello premistoppa PTFE.
5. Asta in CW614N EN 12164.
6. O-ring in EPDM PEROX.
7. Corpo valvola CW617N EN 12165 nichelato o nichelato solo sulla superficie esterna a seconda del modello (vedi tabelle).
8. Sede in PTFE.
9. Sfera in CW617N cromato.
10. Manicotto in CW617N EN 12165 nichelato o nichelato solo sulla superficie esterna a seconda del modello (vedi tabelle).

1. Screw in steel AISI 430.
2. Drawn steel lever handle or:
 - aluminium knob;
 - steel or AISI 430 stainless steel flat lever;
 - steel lever with extension stem in brass CW617N UNI EN 12165 nickel-plated and external extension in plastic PA6 50% fiberglass loaded.
3. CW614N UNI EN 12164 packing gland.
4. PTFE ring seal.
5. CW614N UNI EN 12164 stem.
6. EPDM PEROX O-ring.
7. CW617N UNI EN 12165 body valve, nickel-plated or nickel-plated only on the external surface (see tables).
8. PTFE gasket.
9. CW617N UNI EN 12165 chrome-plated ball.
10. CW617N UNI EN 12165 end adaptor, nickel-plated or nickel-plated only on the external surface (see tables).



Con leva in acciaio imbutita With drawn steel lever

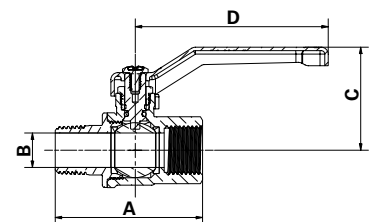
- Nichelate solo sulla superficie esterna. Adatte per:
- impianti idrotermosanitari (adatte al consumo di acqua potabile secondo le recenti normative Europee)
 - impianti di riscaldamento industriale e civile, impianti pneumatici e per fluidi non aggressivi.
 - impianti in media ed alta pressione di distribuzione acqua.
- Nickel-plated only on the external surface. Suitable for:
- hydro-thermo-sanitary systems (domestic water according to European regulations).
 - industrial and civil heating systems, pneumatic systems and for non-aggressive fluids.
 - medium and high pressure water distribution systems.



Attacchi Connections	Codice prodotto Product code		PN	A ±1mm	B mm	C mm	D mm	Conf. num. pezzi Pack. num. pieces
3/8"	382C3/8G1R	382C3/8G1B	40	53,5	11	44	83	12/144
1/2"	382D1/2G1R	382D1/2G1B	60	63,5	15	45	83	10/120
3/4"	382E3/4G1R	382E3/4G1B	60	72,5	20	48	83	6/72
1"	382F001G1R	382F001G1B	40	86	25	68	90	4/48
1" 1/4	382G11/4G1R	382G11/4G1B	40	101,5	32	73	90	10
1" 1/2	382H11/2G1R	382H11/2G1B	40	109,5	40	82	160	10
2"	382I002G1R	382I002G1B	40	133,5	50	90	160	10



- Tutte nichelate.
Adatte per:
- impianti di riscaldamento industriale e civile, impianti pneumatici e per fluidi non aggressivi.
 - impianti in media ed alta pressione di distribuzione acqua (non adatta al consumo umano).
- All nickel plated.
Suitable for:
- industrial and civil heating systems, pneumatic systems and for non-aggressive fluids.
 - medium and high pressure water distribution systems (not domestic water).



Attacchi Connections	Codice prodotto Product code		PN	A ±1mm	B mm	C mm	D mm	Conf. num. pezzi Pack. num. pieces
3/8"	382C3/8C1R	382C3/8C1B	40	53,5	11	44	83	12/144
1/2"	382D1/2C1R	382D1/2C1B	60	63,5	15	45	83	10/120
3/4"	382E3/4C1R	382E3/4C1B	60	72,5	20	48	83	6/72
1"	382F001C1R	382F001C1B	40	86	25	68	90	4/48
1" 1/4	382G11/4C1R	382G11/4C1B	40	101,5	32	73	90	10
1" 1/2	382H11/2C1R	382H11/2C1B	40	109,5	40	82	160	10
2"	382I002C1R	382I002C1B	40	133,5	50	90	160	10



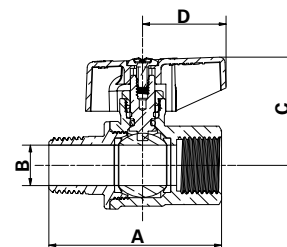
Con manopola in alluminio With aluminium knob



Nichelate solo sulla superficie esterna. Adatte per:

- impianti idrotermosanitari (adatte al consumo di acqua potabile secondo le recenti normative Europee)
- impianti di riscaldamento industriale e civile, impianti pneumatici e per fluidi non aggressivi.
- impianti in media ed alta pressione di distribuzione acqua.

Nickel-plated only on the external surface. Suitable for:

- hydro-thermo-sanitary systems (domestic water according to European regulations).
- industrial and civil heating systems, pneumatic systems and for non-aggressive fluids.
- medium and high pressure water distribution systems.



Attacchi Connections	Codice prodotto Product code	PN	A ±1mm	B mm	C mm	D mm	Conf. num. pezzi Pack. num. pieces
	 						
3/8"	382C3/8G2R 382C3/8G2B	40	53,5	11	34	31,5	12/144
1/2"	382D1/2G2R 382D1/2G2B	60	63,5	15	40	31,5	10/120
3/4"	382E3/4G2R 382E3/4G2B	60	72,5	20	43,5	31,5	6/72
1"	382F001G2R 382F001G2B	40	86	25	54	42,5	4/48
1" 1/4	382G11/4G2R 382G11/4G2B	40	101,5	32	68	42,5	10



Tutte nichelate.

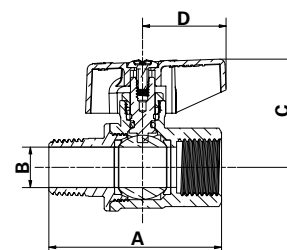
Adatte per:



- impianti di riscaldamento industriale e civile, impianti pneumatici e per fluidi non aggressivi.
- impianti in media ed alta pressione di distribuzione acqua (non adatta al consumo umano).

All nickel plated.

Suitable for:

- industrial and civil heating systems, pneumatic systems and for non-aggressive fluids.
- medium and high pressure water distribution systems (not domestic water).



Attacchi Connections	Codice prodotto Product code	PN	A ±1mm	B mm	C mm	D mm	Conf. num. pezzi Pack. num. pieces
	 						
3/8"	382C3/8C2R 382C3/8C2B	40	53,5	11	34	31,5	12/144
1/2"	382D1/2C2R 382D1/2C2B	60	63,5	15	40	31,5	10/120
3/4"	382E3/4C2R 382E3/4C2B	60	72,5	20	43,5	31,5	6/72
1"	382F001C2R 382F001C2B	40	86	25	54	42,5	4/48
1" 1/4	382G11/4C2R 382G11/4C2B	40	101,5	32	68	42,5	10



Con leva piatta in acciaio

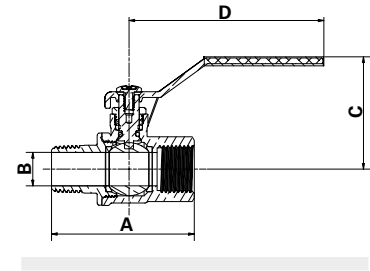
With steel flat lever


Nichelate solo sulla superficie esterna. Adatte per:

- impianti idrotermosanitari (adatte al consumo di acqua potabile secondo le recenti normative Europee)
- impianti di riscaldamento industriale e civile, impianti pneumatici e per fluidi non aggressivi.
- impianti in media ed alta pressione di distribuzione acqua.

Nickel-plated only on the external surface. Suitable for:

- hydro-thermo-sanitary systems (domestic water according to European regulations).
- industrial and civil heating systems, pneumatic systems and for non-aggressive fluids.
- medium and high pressure water distribution systems.



Attacchi Connections	Codice prodotto Product code	PN	A ±1mm	B mm	C mm	D mm	Conf. num. pezzi Pack. num. pieces
							
3/8"	382C3/8G3R	40	53,5	11	48	86,5	12/144
1/2"	382D1/2G3R	60	63,5	15	50	86,5	10/120
3/4"	382E3/4G3R	60	72,5	20	53,5	86,5	6/72
1"	382F001G3R	40	86	25	65,5	114	3/36
1" 1/4	382G11/4G3R	40	101,5	32	70,5	114	10
1" 1/2	382H11/2G3R	40	109,5	40	83	132	10
2"	382I002G3R	40	133,5	50	94	194	10



Tutte nichelate.

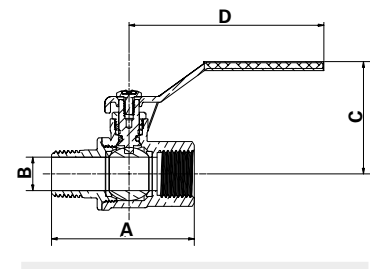
Adatte per:


- impianti di riscaldamento industriale e civile, impianti pneumatici e per fluidi non aggressivi.
- impianti in media ed alta pressione di distribuzione acqua (non adatta al consumo umano).

All nickel plated.

Suitable for:

- industrial and civil heating systems, pneumatic systems and for non-aggressive fluids.
- medium and high pressure water distribution systems (not domestic water).



Attacchi Connections	Codice prodotto Product code	PN	A ±1mm	B mm	C mm	D mm	Conf. num. pezzi Pack. num. pieces
							
3/8"	382C3/8C3R	40	53,5	11	48	86,5	12/144
1/2"	382D1/2C3R	60	63,5	15	50	86,5	10/120
3/4"	382E3/4C3R	60	72,5	20	53,5	86,5	6/72
1"	382F001C3R	40	86	25	65,5	114	3/36
1" 1/4	382G11/4C3R	40	101,5	32	70,5	114	10
1" 1/2	382H11/2C3R	40	109,5	40	83	132	10
2"	382I002C3R	40	133,5	50	94	194	10



Con leva piatta in acciaio INOX AISI 430

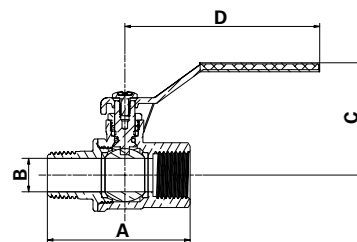
With INOX AISI 430 steel flat lever

Nichelate solo sulla superficie esterna. Adatte per:

- impianti idrotermosanitari (adatte al consumo di acqua potabile secondo le recenti normative Europee)
- impianti di riscaldamento industriale e civile, impianti pneumatici e per fluidi non aggressivi.
- impianti in media ed alta pressione di distribuzione acqua.

Nickel-plated only on the external surface. Suitable for:

- hydro-thermo-sanitary systems (domestic water according to European regulations).
- industrial and civil heating systems, pneumatic systems and for non-aggressive fluids.
- medium and high pressure water distribution systems.



Attacchi
Connections

Codice prodotto
Product code

PN

A
 ± 1 mm

B
mm

C
mm

D
mm

Conf. num. pezzi
Pack. num. pieces



Attacchi <i>Connections</i>	Codice prodotto <i>Product code</i>	PN	A ± 1 mm	B mm	C mm	D mm	Conf. num. pezzi <i>Pack. num. pieces</i>
3/8"	382C3/8G4R	40	53,5	11	48	86,5	12/144
1/2"	382D1/2G4R	60	63,5	15	50	86,5	10/120
3/4"	382E3/4G4R	60	72,5	20	53,5	86,5	6/72
1"	382F001G4R	40	86	25	65,5	114	3/36
1" 1/4	382G11/4G4R	40	101,5	32	70,5	114	10
1" 1/2	382H11/2G4R	40	109,5	40	83	132	10
2"	382I002G4R	40	133,5	50	94	194	10



Tutte nichelate.

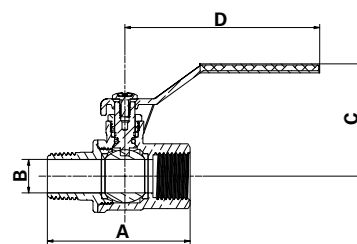
Adatte per:

- impianti di riscaldamento industriale e civile, impianti pneumatici e per fluidi non aggressivi.
- impianti in media ed alta pressione di distribuzione acqua (non adatta al consumo umano).

All nickel plated.

Suitable for:

- industrial and civil heating systems, pneumatic systems and for non-aggressive fluids.
- medium and high pressure water distribution systems (not domestic water).



Attacchi
Connections

Codice prodotto
Product code

PN

A
 ± 1 mm

B
mm

C
mm

D
mm

Conf. num. pezzi
Pack. num. pieces



Attacchi <i>Connections</i>	Codice prodotto <i>Product code</i>	PN	A ± 1 mm	B mm	C mm	D mm	Conf. num. pezzi <i>Pack. num. pieces</i>
3/8"	382C3/8C4R	40	53,5	11	48	86,5	12/144
1/2"	382D1/2C4R	60	63,5	15	50	86,5	10/120
3/4"	382E3/4C4R	60	72,5	20	53,5	86,5	6/72
1"	382F001C4R	40	86	25	65,5	114	3/36
1" 1/4	382G11/4C4R	40	101,5	32	70,5	114	10
1" 1/2	382H11/2C4R	40	109,5	40	83	132	10
2"	382I002C4R	40	133,5	50	94	194	10



Con prolunga e leva in acciaio imbutita

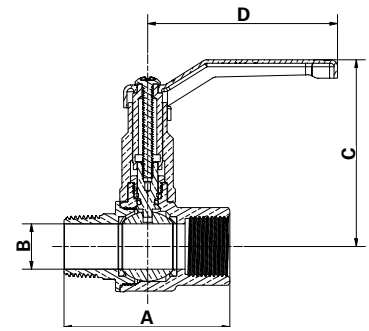
With extension stem and steel lever

Nichelate solo sulla superficie esterna. Adatte per:

- impianti idrotermosanitari (adatte al consumo di acqua potabile secondo le recenti normative Europee)
- impianti di riscaldamento industriale e civile, impianti pneumatici e per fluidi non aggressivi.
- impianti in media ed alta pressione di distribuzione acqua.

Nickel-plated only on the external surface. Suitable for:

- hydro-thermo-sanitary systems (domestic water according to European regulations).
- industrial and civil heating systems, pneumatic systems and for non-aggressive fluids.
- medium and high pressure water distribution systems.



Attacchi Connections	Codice prodotto Product code		PN	A ±1mm	B mm	C mm	D mm	Conf. num. pezzi Pack. num. pieces
1/2"	382D1/2G1RFM	382D1/2G1BFM	60	63,5	15	78	83	30
3/4"	382E3/4G1RF	382E3/4G1BF	60	72,5	20	81,5	83	25
1"	382F001G1RF	382F001G1BF	40	86	25	105	90	25
1" 1/4	382G11/4G1RF	382G11/4G1BF	40	101,5	32	110	90	20
1" 1/2	382H11/2G1RF	382H11/2G1BF	40	109,5	40	134	160	10
2"	382I002G1RF	382I002G1BF	40	133,5	50	142	160	10



Tutte nichelate.

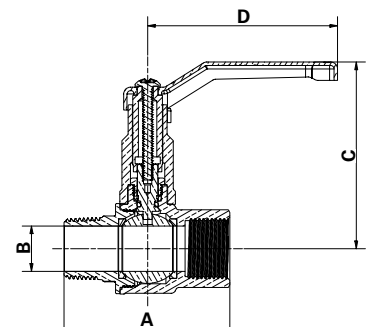
Adatte per:

- impianti di riscaldamento industriale e civile, impianti pneumatici e per fluidi non aggressivi.
- impianti in media ed alta pressione di distribuzione acqua (non adatta al consumo umano).

All nickel plated.

Suitable for:

- industrial and civil heating systems, pneumatic systems and for non-aggressive fluids.
- medium and high pressure water distribution systems (not domestic water).



Attacchi Connections	Codice prodotto Product code		PN	A ±1mm	B mm	C mm	D mm	Conf. num. pezzi Pack. num. pieces
1/2"	382D1/2C1RFM	382D1/2C1BFM	60	63,5	15	78	83	30
3/4"	382E3/4C1RF	382E3/4C1BF	60	72,5	20	81,5	83	25
1"	382F001C1RF	382F001C1BF	40	86	25	105	90	25
1" 1/4	382G11/4C1RF	382G11/4C1BF	40	101,5	32	110	90	20
1" 1/2	382H11/2C1RF	382H11/2C1BF	40	109,5	40	134	160	10
2"	382I002C1RF	382I002C1BF	40	133,5	50	142	160	10





VALVOLE A SFERA A 3 VIE
3-WAY BALL VALVES

178

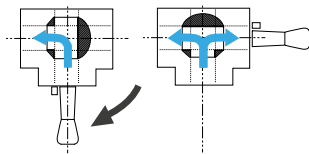
Valvole a sfera a 3 vie, rotazione sfera T - 90°

3-way ball valves, ball rotation T - 90°

PN16

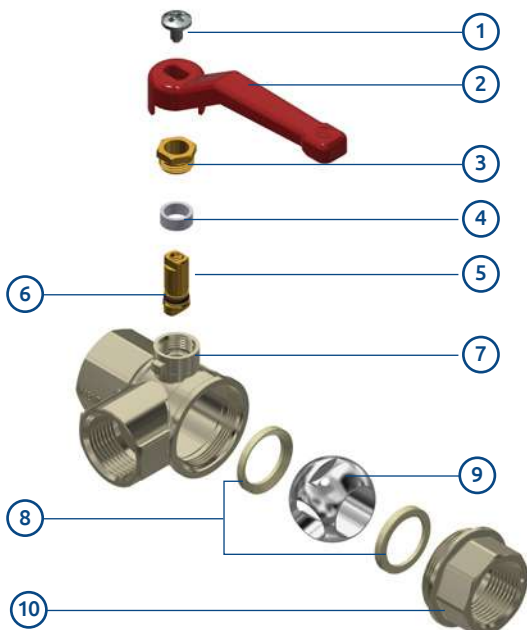
MADE IN ITALY

- Valvola a sfera in ottone tutta nichelata.
- Installazione in impianti di riscaldamento industriale e civile, impianti pneumatici e per fluidi non aggressivi.
- Installazione in impianti di media pressione di distribuzione acqua.
- *Nickel-plated brass ball valve.*
- *Installation in industrial and civil heating systems, pneumatic systems and for non-aggressive fluids.*
- *Installation in medium pressure water distribution systems.*



Direzione flusso
Flow direction

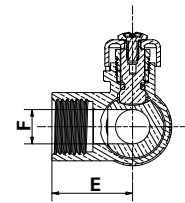
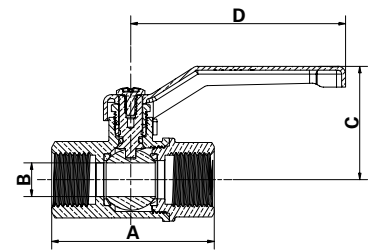
- Pressione di esercizio: 16 bar.
- Temperatura di esercizio: -30°C + 150°C (gelo escluso).
- Filetti cilindrici secondo norma ISO 228-1.
- Tenuta sull'asta:
 - valvole da 1/2" a 2" asta assemblata dall'interno con 1 OR in EPDM Perox, premistoppa in PTFE, e regolabile con ghiera;
 - valvole 3/8" asta assemblata dall'esterno con premistoppa in PTFE e regolabile con ghiera.
- Tenuta sulla sfera con 2 sedi in PTFE.
- *Working pressure: 16 bar.*
- *Working temperature: -30°C + 150°C (excluding frost).*
- *Threads cylindrical threads according to ISO 228-1.*
- *Seal on the stem:*
 - *valves from 1/2" to 2" stem assembled from inside with 1 OR in EPDM Perox, PTFE gasket and adjustable screw gland;*
 - *3/8" valves stem assembled from outside with PTFE gasket and adjustable screw gland.*
- *Seal on the ball with 2 gaskets in PTFE.*



1. Vite in acciaio AISI 430.
 2. Leva in acciaio.
 3. Ghiera in CW614N EN 12164.
 4. Anello premistoppa PTFE.
 5. Asta in CW614N EN 12164.
 6. O-ring in EPDM PEROX.
 7. Corpo valvola CW617N EN 12165 nichelato.
 8. Sede in PTFE.
 9. Sfera in CW617N cromato.
 10. Manicotto in CW617N EN 12165 nichelato.
-
1. *Screw in steel AISI 430.*
 2. *Drawn steel lever handle .*
 3. *CW614N UNI EN 12164 packing gland.*
 4. *PTFE ring seal.*
 5. *CW614N UNI EN 12164 stem.*
 6. *EPDM PEROX O-ring.*
 7. *Body valve: CW617N UNI EN 12165 nickel-plated.*
 8. *PTFE gasket.*
 9. *CW617N UNI EN 12165 chrome-plated ball.*
 10. *CW617N UNI EN 12165 nickel-plated.*



Con leva in acciaio imbutita
With drawn steel lever



Attacchi Connections	Codice prodotto Product code		PN	A ±1mm	B mm	C mm	D mm	E mm	F mm	Conf. num. pezzi Pack. num. pieces
3/8"	178C3/8C1R	178C3/8C1B	16	48,5	11	44	83	23,5	10	10/120
1/2"	178D1/2C1R	178D1/2C1B	16	63	13	44	83	30,5	13	6/72
3/4"	178E3/4C1R	178E3/4C1B	16	69,5	20	48	83	34,5	17	5/60
1"	178F001C1R	178F001C1B	16	85	25	68	90	45	22,5	10
1" 1/4	178G11/4C1R	178G11/4C1B	16	103	32	73	90	51,5	26,5	6
1" 1/2	178H11/2C1R	178H11/2C1B	16	116,5	40	82	160	59,5	35	6
2"	178I002C1R	178I002C1B	16	128	45	90,5	160	69	45	6

181

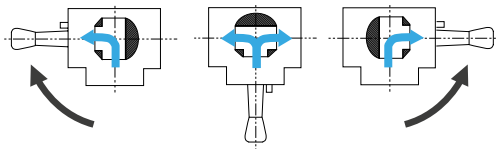
Valvole a sfera a 3 vie, rotazione sfera T - 180°

3-way ball valves, ball rotation T - 180°

PN16

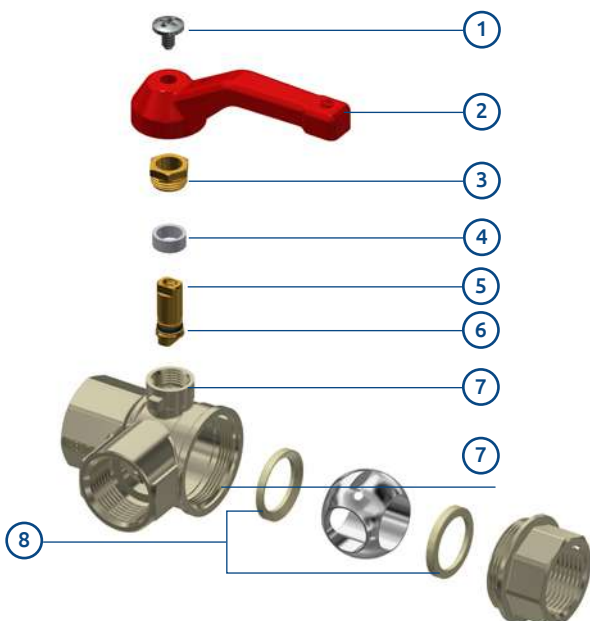
MADE IN ITALY

- Valvola a sfera in ottone tutta nichelata.
- Installazione in impianti di riscaldamento industriale e civile, impianti pneumatici e per fluidi non aggressivi.
- Installazione in impianti di media pressione di distribuzione acqua.
- *Nickel-plated brass ball valve.*
- *Installation in industrial and civil heating systems, pneumatic systems and for non-aggressive fluids.*
- *Installation in medium pressure water distribution systems.*



Direzione flusso
Flow direction

- Pressione di esercizio: 16 bar.
- Temperatura di esercizio: -30°C + 150°C (gelo escluso).
- Filetti cilindrici secondo norma ISO 228-1.
- Tenuta sull'asta:
 - valvole da 1/2" a 2" asta assemblata dall'interno con 1 OR in EPDM Perox, PTFE gasket and adjustable screw gland;
 - valvole 3/8" asta assemblata dall'esterno con premistoppa in PTFE e regolabile con ghiera.
- Tenuta sulla sfera con 2 sedi in PTFE.
- *Working pressure: 16 bar.*
- *Working temperature: -30°C + 150°C (excluding frost).*
- *Threads cylindrical threads according to ISO 228-1.*
- *Seal on the stem:*
 - *valves from 1/2" to 2" stem assembled from inside with 1 OR in EPDM Perox, PTFE gasket and adjustable screw gland;*
 - *3/8" valves stem assembled from outside with PTFE gasket and and adjustable screw gland.*
- *Seal on the ball with 2 gaskets in PTFE.*

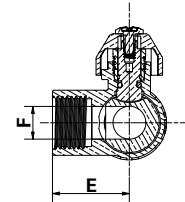
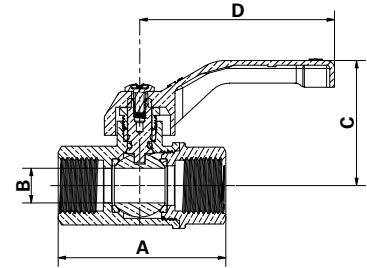



1. Vite in acciaio AISI 430.
2. Leva in alluminio.
3. Ghiera in CW614N EN 12164.
4. Anello premistoppa PTFE.
5. Asta in CW614N EN 12164.
6. O-ring in EPDM PEROX.
7. Corpo valvola CW617N EN 12165 nichelato.
8. Sede in PTFE.
9. Sfera in CW617N cromato.
10. Manicotto in CW617N EN 12165 nichelato.

1. *Screw in steel AISI 430.*
2. *Aluminium lever handle.*
3. *CW614N UNI EN 12164 packing gland.*
4. *PTFE ring seal.*
5. *CW614N UNI EN 12164 stem.*
6. *EPDM PEROX O-ring.*
7. *Body valve: CW617N UNI EN 12165 nickel-plated.*
8. *PTFE gasket.*
9. *CW617N UNI EN 12165 chrome-plated ball.*
10. *CW617N UNI EN 12165 nickel-plated.*



Con leva in alluminio
With aluminium lever



Attacchi Connections	Codice prodotto Product code	PN	A ±1mm	B mm	C mm	D mm	E mm	F mm	Conf. num. pezzi Pack. num. pieces
									
3/8"	181C3/8C5R	16	48,5	11	45	73	23,5	10	10/120
1/2"	181D1/2C5R	16	63	13	47	73	30,5	13	6/72
3/4"	181E3/4C5R	16	69,5	20	51	73	34,5	17	5/60
1"	181F001C5R	16	85	25	68	90	45	22,5	10
1" 1/4	181G11/4C5R	16	103	32	69,5	111	51,5	26,5	6
1" 1/2	181H11/2C5R	16	116,5	40	104,5	200	59,5	35	6
2"	181I002C5R	16	128	45	113	200	69	45	6

182

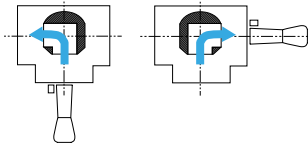
Valvole a sfera a 3 vie, rotazione sfera L - 90°

3-way ball valves, ball rotation L - 90°

PN16

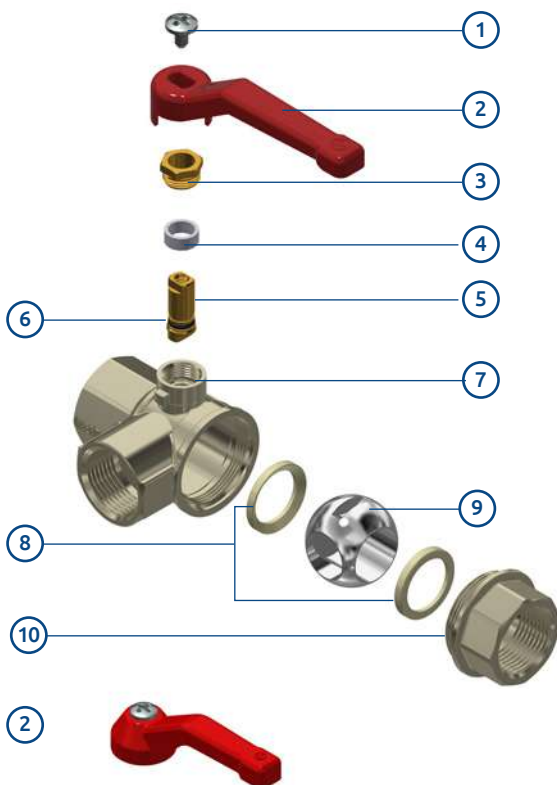
MADE IN ITALY

- Valvola a sfera in ottone tutta nichelata.
- Installazione in impianti di riscaldamento industriale e civile, impianti pneumatici e per fluidi non aggressivi.
- Installazione in impianti di media pressione di distribuzione acqua.
- *Nickel-plated brass ball valve.*
- *Installation in industrial and civil heating systems, pneumatic systems and for non-aggressive fluids.*
- *Installation in medium pressure water distribution systems.*



Direzione flusso
Flow direction

- Pressione di esercizio: 16 bar.
- Temperatura di esercizio: -30°C + 150°C (gelo escluso).
- Filetti cilindrici secondo norma ISO 228-1.
- Tenuta sull'asta:
 - valvole da 1/2" a 2" asta assemblata dall'interno con 1 OR in EPDM Perox, premistoppa in PTFE, e regolabile con ghiera;
 - valvole 3/8" asta assemblata dall'esterno con premistoppa in PTFE e regolabile con ghiera.
- Tenuta sulla sfera con 2 sedi in PTFE.
- *Working pressure: 16 bar.*
- *Working temperature: -30°C + 150°C (excluding frost).*
- *Threads cylindrical threads according to ISO 228-1.*
- *Seal on the stem:*
 - *valves from 1/2" to 2" stem assembled from inside with 1 OR in EPDM Perox, PTFE gasket and adjustable screw gland;*
 - *3/8" valves stem assembled from outside with PTFE gasket and adjustable screw gland.*
- *Seal on the ball with 2 gaskets in PTFE.*

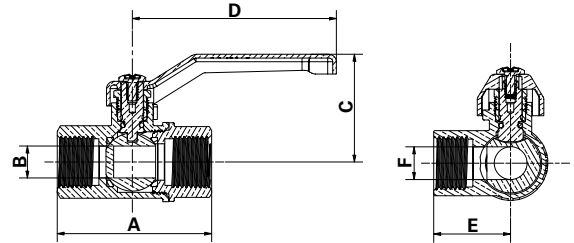


1. Vite in acciaio AISI 430.
2. Leva in acciaio o in alluminio.
3. Ghiera in CW614N EN 12164.
4. Anello premistoppa PTFE.
5. Asta in CW614N EN 12164.
6. O-ring in EPDM PEROX.
7. Corpo valvola CW617N EN 12165 nichelato.
8. Sede in PTFE.
9. Sfera in CW617N cromato.
10. Manicotto in CW617N EN 12165 nichelato.

1. *Screw in steel AISI 430.*
2. *Steel or aluminium lever handle.*
3. *CW614N UNI EN 12164 packing gland.*
4. *PTFE ring seal.*
5. *CW614N UNI EN 12164 stem.*
6. *EPDM PEROX O-ring.*
7. *Body valve: CW617N UNI EN 12165 nickel-plated.*
8. *PTFE gasket.*
9. *CW617N UNI EN 12165 chrome-plated ball.*
10. *CW617N UNI EN 12165 nickel-plated.*



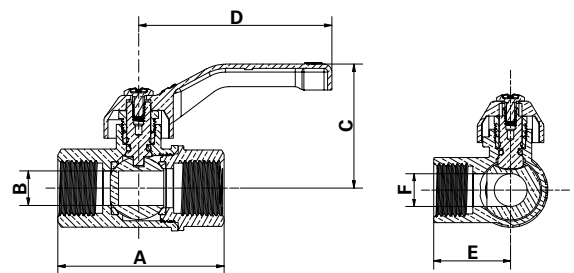
Con leva in acciaio imbutita
With drawn steel lever



Attacchi Connections	Codice prodotto Product code		PN	A ±1mm	B mm	C mm	D mm	E mm	F mm	Conf. num. pezzi Pack. num. pieces
3/8"	182C3/8C1R	182C3/8C1B	16	48,5	11	44	83	23,5	10	10/120
1/2"	182D1/2C1R	182D1/2C1B	16	63	13	44	83	30,5	13	6/72
3/4"	182E3/4C1R	182E3/4C1B	16	69,5	20	48	83	34,5	17	5/60
1"	182F001C1R	182F001C1B	16	85	25	68	90	45	22,5	10
1" 1/4	182G11/4C1R	182G11/4C1B	16	103	32	73	90	51,5	26,5	6
1" 1/2	182H11/4C1R	182H11/4C1B	16	116,5	40	82	160	59,5	35	6
2"	182I002C1R	182I002C1B	16	128	45	90,5	160	69	45	6



Con leva in alluminio
With aluminium lever



Attacchi Connections	Codice prodotto Product code		PN	A ±1mm	B mm	C mm	D mm	E mm	F mm	Conf. num. pezzi Pack. num. pieces
3/8"	182C3/8C5R		16	48,5	11	44	83	23,5	10	10/120
1/2"	182D1/2C5R		16	63	13	44	83	30,5	13	6/72
3/4"	182E3/4C5R		16	69,5	20	48	83	34,5	17	5/60
1"	182F001C5R		16	85	25	68	90	45	22,5	10
1" 1/4	182G11/4C5R		16	103	32	73	90	51,5	26,5	6
1" 1/2	182H11/2C5R		16	116,5	40	82	160	59,5	35	6
2"	182I002C5R		16	128	45	90,5	160	69	45	6





MINI VALVOLE
MINI-VALVES

389-A389

Valvole mini sfera maschio/femmina

Male/female mini ball valves

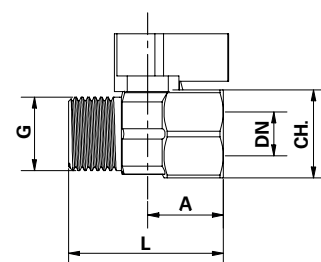
PN10

PN20

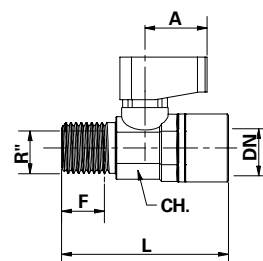


- Mini valvole a sfera in ottone cromate.
- Installazione in impianti in medio-bassa pressione di distribuzione acqua, impianti pneumatici e per fluidi non aggressivi.
- *Chrome-plated brass ball valves.*
- *Installation in medium-low pressure water distribution systems, pneumatic and non-aggressive fluids systems.*

- Temperatura di esercizio:
 - Serie 389: 5°C / +90°C (gelo escluso);
 - Serie A389: -20°C / +80°C;
- Filettatura:
 - Serie 389: ISO 228-1;
 - Serie A389: maschio R ISO 7/1 femmina RP EN 10226 (ISO7/1).
- Working temperature:
 - 389 series: 5°C / +90°C (excluding frost);
 - A389 series: -20°C / +80°C.
- Thread:
 - 389 series: ISO 228-1;
 - A389 series: male R EN 10226 (ISO7/1) female RP EN 10226 (ISO7/1).



Attacchi Connections	Codice prodotto Product code	PN	DN	A mm	L mm	CH.	Conf. num. pezzi Pack. num. pieces
1/4"	389B1/4	10	8	20,9	40,5	22	25/300
3/8"	389C3/8	10	8	20,9	40,5	22	20/240
1/2"	389D1/2	10	10	22,5	44	25	15/180
3/4"	389E3/4	10	12	27	51	30	12/144



Attacchi Connections	Codice prodotto Product code	PN	DN	A mm	L mm	F mm	CH.	Conf. num. pezzi Pack. num. pieces
1/4"	A389B1/4	20	6	19	43	11	14-15	10
3/8"	A389C3/8	20	8	19	46	11,4	18-19	10
1/2"	A389D1/2	20	10	26	57	15	22-23	10
3/4"	A389E3/4	20	14	50	63	16,3	28-30	5

390-A390

Valvole mini sfera femmina/femmina

Female/female mini ball valves

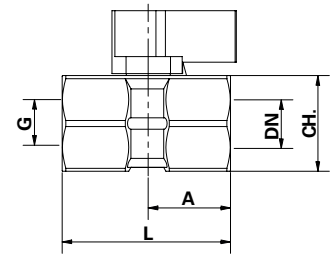
PN10

PN20

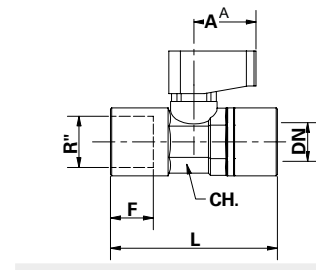


- Mini valvole a sfera in ottone cromate.
- Installazione in impianti in medio-bassa pressione di distribuzione acqua, impianti pneumatici e per fluidi non aggressivi.
- *Chrome-plated brass ball valves.*
- *Installation in medium-low pressure water distribution systems, pneumatic and non-aggressive fluids systems.*

- Temperatura di esercizio:
 - Serie 390: 5°C / +90°C (gelo escluso);
 - Serie A390: -20°C / +80°C.
- Filettatura:
 - Serie 390: ISO 228-1;
 - Serie A390: femmina RP EN 10226 (ISO7/1).
- Working temperature:
 - 390 series: 5°C / +90°C (excluding frost);
 - A390 series: -20°C / +80°C.
- Thread:
 - 390 series: ISO 228-1;
 - A390 series: female RP EN 10226 (ISO7/1).



Attacchi Connections	Codice prodotto Product code	PN	DN	A mm	L mm	CH.	Conf. num. pezzi Pack. num. pieces
1/4"	390B1/4	10	8	20,9	40,5	22	25/300
3/8"	390C3/8	10	8	20,9	40,5	22	20/240
1/2"	390D1/2	10	12	27	51	30	15/180



Attacchi Connections	Codice prodotto Product code	PN	DN	A mm	L mm	F mm	CH.	Conf. num. pezzi Pack. num. pieces
1/4"	A390B1/4	20	6	19	43	11	14-15	10
3/8"	A390C3/8	20	8	19	47	11,4	18-19	10
1/2"	A390D1/2	20	10	26	59	15	22-23	10



VALVOLE A SFERA PER GAS
BALL VALVES FOR GAS

380

Valvole a sfera femmina/femmina

Female/female ball valves

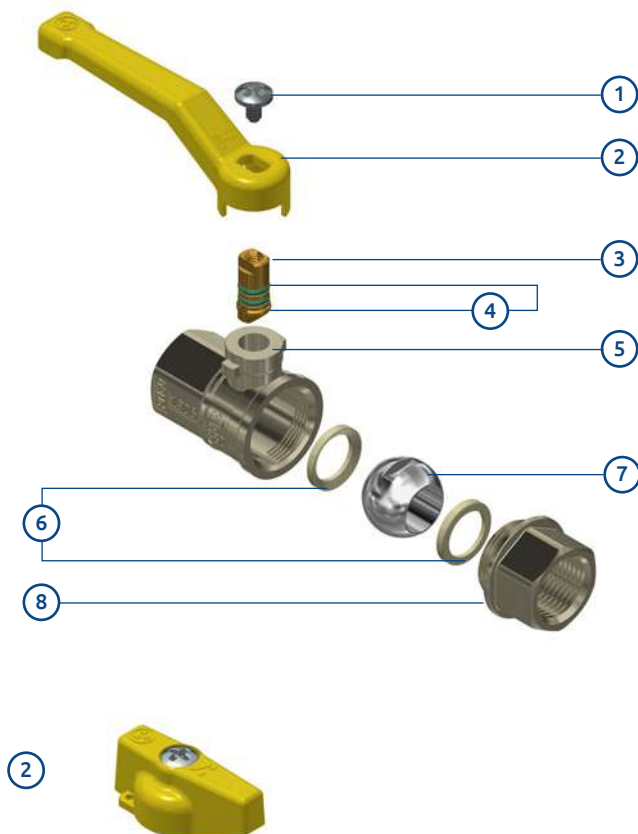
PN5



- Valvole a sfera in ottone tutte nichelate.
- Installazione in impianti di distribuzione del gas della 1ª - 2ª - 3ª famiglia.
- *Brass ball valves all nickel-plated.*
- *Suitable for 1st - 2nd - 3rd family gas distribution systems.*

- Pressione di esercizio: 5 bar.
- Temperatura di esercizio: -20°C + 60°C (gelo escluso).
- Filetti cilindrici secondo norma ISO 228-1.
- Tenuta sull'asta: asta assemblata dall'interno con 2 OR in VITON.
- Tenuta sulla sfera con 2 sedi in PTFE.
- Passaggio totale.

- *Working pressure: 5 bar.*
- *Working temperature: -20°C + 60°C (excluding frost).*
- *Cylindrical threads according to ISO 228-1.*
- *Seal on the stem: stem assembled from inside with 2 OR in VITON.*
- *Seal on the ball with 2 gaskets in PTFE.*
- *Full port.*

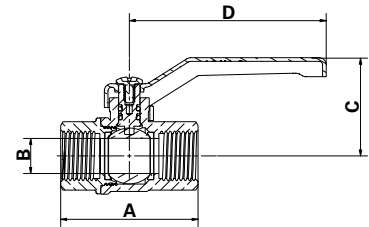


1. Vite in acciaio AISI 430.
2. Leva in acciaio o manopola in alluminio,
3. Asta in CW614N EN 12164.
4. O-ring in VITON.
5. Corpo valvola CW617N UNI EN 12165 nichelato.
6. Sede in PTFE.
7. Sfera in CW617N UNI EN 12165 cromata.
8. Manicotto in CW617N EN 12165 nichelato.

1. *Steel AISI 430 screw.*
2. *Drawn steel lever handle or aluminium knob;*
3. *CW614N UNI EN 12164 stem.*
4. *VITON O-ring.*
5. *CW617N UNI EN 12165 nickel-plated body valve.*
6. *PTFE gasket.*
7. *CW617N UNI EN 12165 chrome-plated ball.*
8. *CW617N UNI EN 12165 nickel-plated end adaptor.*



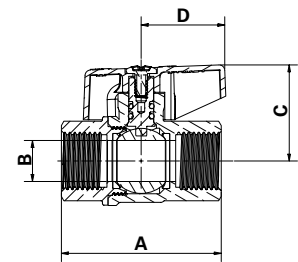
Con leva in acciaio imbutita
With drawn steel lever



Attacchi Connections	Codice prodotto Product code	PN	A ±1mm	B mm	C mm	D mm	Conf. num. pezzi Pack. num. pieces
1/4"	380B1/4C1G	5	48	11	44	83	12/144
3/8"	380C3/8C1G	5	48	11	44	83	12/144
1/2"	380D1/2C1G	5	58	15	45	83	10/120
3/4"	380E3/4C1G	5	66	20	48	83	6/72
1"	380F001C1G	5	80	25	68	90	4/48
1" 1/4	380G11/4C1G	5	97	32	73	90	10
1" 1/2	380H11/2C1G	5	107	40	82	160	10
2"	380I002C1G	5	131	50	90	160	10



Con manopola in alluminio
With aluminium knob



Attacchi Connections	Codice prodotto Product code	PN	A ±1mm	B mm	C mm	D mm	Conf. num. pezzi Pack. num. pieces
1/4"	380B1/4C2G	5	48	11	34	31,5	12/144
3/8"	380C3/8C2G	5	48	11	34	31,5	12/144
1/2"	380D1/2C2G	5	58	15	40	31,5	10/120
3/4"	380E3/4C2G	5	66	20	43,5	31,5	6/72
1"	380F001C2G	5	80	25	54	42,5	4/48
1" 1/4	380G11/4C2G	5	97	32	68	42,5	10

382

Valvole a sfera maschio/femmina

Male/female ball valves

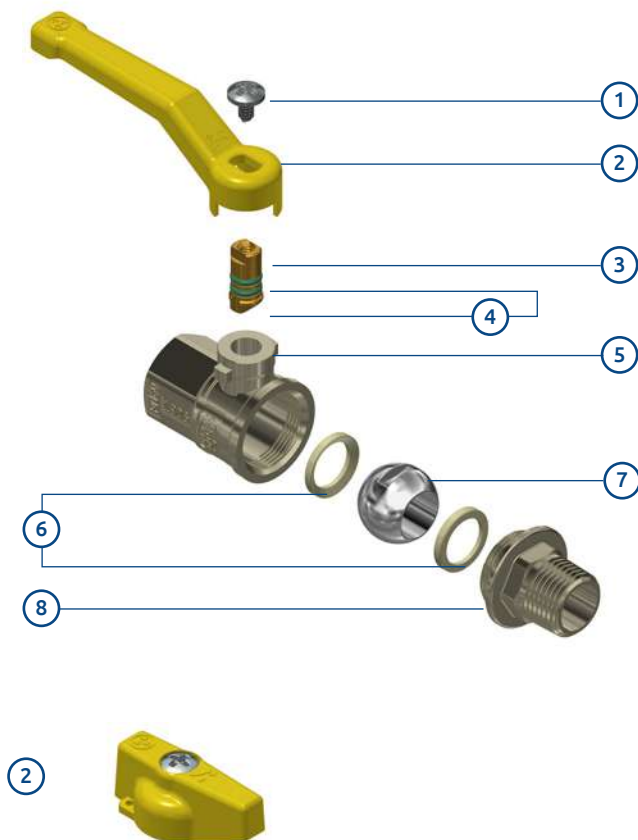
PN5

MADE IN ITALY

- Valvole a sfera in ottone tutte nichelate.
- Installazione in impianti di distribuzione del gas della 1ª - 2ª - 3ª famiglia.
- *Brass ball valves all nickel-plated.*
- *Suitable for 1st - 2nd - 3rd family gas distribution systems.*

- Pressione di esercizio: 5 bar.
- Temperatura di esercizio: -20°C + 60°C (gelo escluso).
- Filetti cilindrici secondo norma ISO 228-1 (corpo).
- Filetto conico secondo norma ISO 7/1 (manicotto).
- Tenuta sull'asta: asta assemblata dall'interno con 2 OR in VITON.
- Tenuta sulla sfera con 2 sedi in PTFE.
- Passaggio totale.

- *Working pressure: 5 bar.*
- *Working temperature: -20°C + 60°C (excluding frost).*
- *Cylindrical threads according to ISO 228-1 (body).*
- *Conical thread according to ISO 7/1 (end adaptor).*
- *Seal on the stem: stem assembled from inside with 2 OR in VITON.*
- *Seal on the ball with 2 gaskets in PTFE.*
- *Full port.*

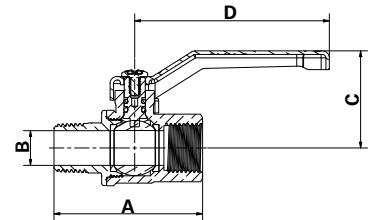


1. Vite in acciaio AISI 430.
2. Leva in acciaio o manopola in alluminio.
3. Asta in CW614N EN 12164.
4. O-ring in VITON.
5. Corpo valvola CW617N UNI EN 12165 nichelato.
6. Sede in PTFE.
7. Sfera in CW617N UNI EN 12165 cromata.
8. Manicotto in CW617N EN 12165 nichelato.

1. *Steel AISI 430 screw.*
2. *Drawn steel lever handle or aluminium knob.*
3. *CW614N UNI EN 12164 stem.*
4. *VITON O-ring.*
5. *CW617N UNI EN 12165 nickel-plated body valve.*
6. *PTFE gasket.*
7. *CW617N UNI EN 12165 chrome-plated ball.*
8. *CW617N UNI EN 12165 nickel-plated end adaptor.*



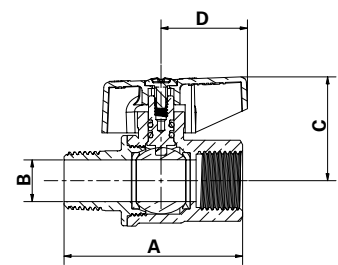
Con leva in acciaio imbutita
With drawn steel lever



Attacchi Connections	Codice prodotto Product code	PN	A ±1mm	B mm	C mm	D mm	Conf. num. pezzi Pack. num. pieces
1/4"	382B1/4C1G	5	48	11	44	83	12/144
3/8"	382C3/8C1G	5	48	11	44	83	12/144
1/2"	382D1/2C1G	5	58	15	45	83	10/120
3/4"	382E3/4C1G	5	66	20	48	83	6/72
1"	382F001C1G	5	80	25	68	90	4/48
1" 1/4	382G11/4C1G	5	97	32	73	90	10
1" 1/2	382H11/2C1G	5	107	40	82	160	10
2"	382I002C1G	5	131	50	90	160	10



Con manopola in alluminio
With aluminium knob



Attacchi Connections	Codice prodotto Product code	PN	A ±1mm	B mm	C mm	D mm	Conf. num. pezzi Pack. num. pieces
1/4"	382B1/4C2G	5	48	11	34	31,5	12/144
3/8"	382C3/8C2G	5	48	11	34	31,5	12/144
1/2"	382D1/2C2G	5	58	15	40	31,5	10/120
3/4"	382E3/4C2G	5	66	20	43,5	31,5	6/72
1"	382F001C2G	5	80	25	54	42,5	4/48
1" 1/4	382G11/4C2G	5	97	32	68	42,5	10



353

Valvole a sfera ad angolo maschio/femmina

Elbow male/female ball valves

PN5

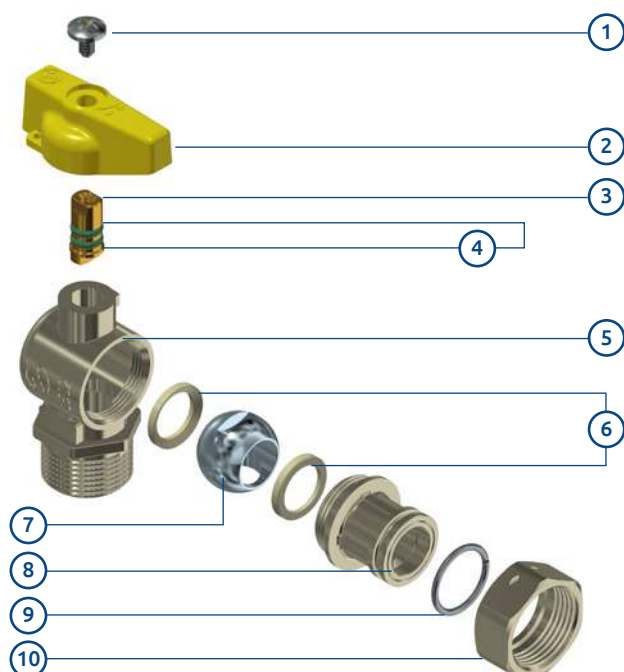


- Valvole a sfera in ottone tutte nichelate.
- Installazione in impianti di distribuzione del gas della 1ª - 2ª - 3ª famiglia.

- *Brass ball valves all nickel-plated.*
- *Suitable for 1st - 2nd - 3rd family gas distribution systems.*

- Pressione di esercizio: 5 bar.
- Temperatura di esercizio: -20°C + 60°C (gelo escluso).
- Filetti cilindrici secondo norma ISO 228-1.
- Tenuta sull'asta: asta assemblata dall'interno con 2 OR in VITON.
- Tenuta sulla sfera con 2 sedi in PTFE.

- *Working pressure: 5 bar.*
- *Working temperature: -20°C + 60°C (excluding frost).*
- *Cylindrical threads according to ISO 228-1.*
- *Seal on the stem: stem assembled from inside with 2 OR in VITON.*
- *Seal on the ball with 2 gaskets in PTFE.*

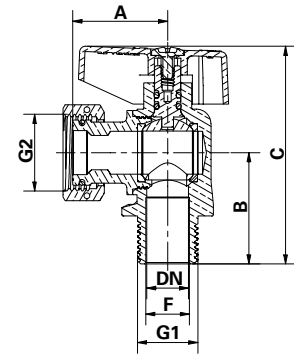


1. Vite in acciaio AISI 430.
2. Manopola in alluminio.
3. Asta in CW614N EN 12164.
4. O-ring in VITON.
5. Corpo valvola CW617N UNI EN 12165 nichelato.
6. Sede in PTFE.
7. Sfera in CW617N UNI EN 12165 cromata.
8. Manicotto in CW617N EN 12165 nichelato.
9. Anello elastico acciaio.
10. Dado CW617N UNI EN 12165 nichelato.

1. *Steel AISI 430 screw.*
2. *Aluminium knob.*
3. *CW614N UNI EN 12164 stem.*
4. *VITON O-ring.*
5. *CW617N UNI EN 12165 nickel-plated body valve.*
6. *PTFE gasket.*
7. *CW617N UNI EN 12165 chrome-plated ball.*
8. *CW617N UNI EN 12165 nickel-plated end adaptor.*
9. *Elastic ring steel.*
10. *Nut CW617N UNI EN 12165 nickel-plated.*



Con manopola in alluminio
With aluminium knob



Attacchi Connections		Codice prodotto Product code	PN	DN	A ±0,5 mm	B ±0,2 mm	C mm	F mm	Conf. num. pezzi Pack. num. pieces
G1	G2								
1/2"	1/2"	353D1/2C2G1/2	5	15	34,75	38,3	73	15	10/120
3/4"	3/4"	353E3/4C2G3/4	5	15	32,65	38,3	73	20	10/120





**VALVOLE A SFERA PER
OLEODINAMICA E IDROCARBURI**
*BALL VALVES
FOR OLEODYNAMICS
AND HYDROCARBONS*



381

Valvole a sfera femmina/femmina

Female/female ball valves

PN40

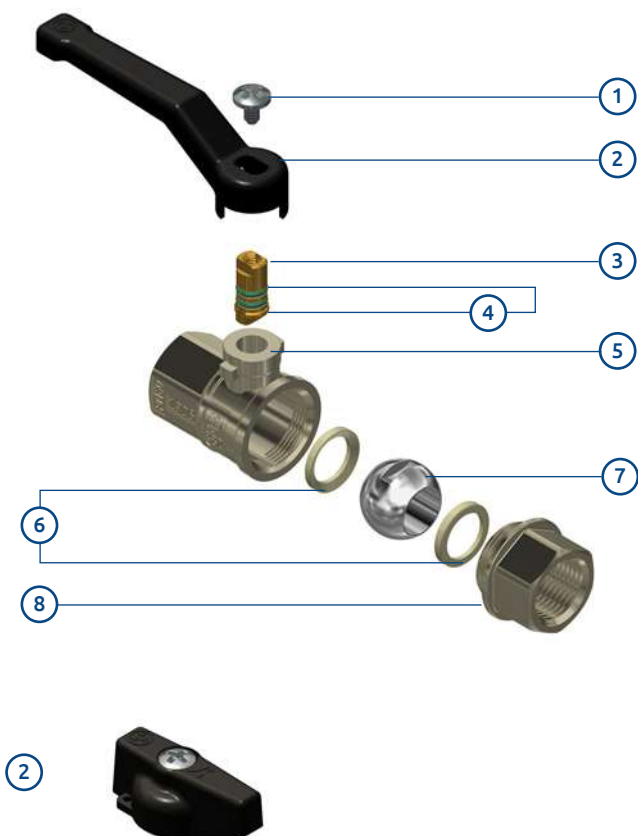
MADE IN ITALY

- Valvole a sfera in ottone tutte nichelate.
- Installazione in impianti oleodinamici, riscaldamento e idricarburi.

- *Brass ball valves all nickel-plated.*
- *Installation in oleodynamic systems, heating systems and hydrocarbon.*

- Pressione di esercizio: vedi tabelle.
- Temperatura di esercizio: -20°C +150°C (in assenza di ghiaccio e vapore).
- Filetti cilindrici secondo norma ISO 228-1.
- Tenuta sull'asta: asta assemblata dall'interno con 2 OR in VITON.
- Tenuta sulla sfera con 2 sedi in PTFE.
- Passaggio totale.

- *Working pressure: see tables*
- *Working temperature: -20°C +150°C (without ice and steam).*
- *Cylindrical threads according to ISO 228-1.*
- *Seal on the stem: stem assembled from inside with 2 OR in VITON.*
- *Seal on the ball with 2 gaskets in PTFE.*
- *Full port.*

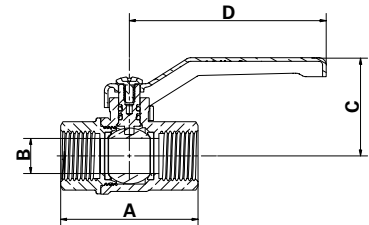


1. Vite in acciaio AISI 430.
2. Leva in acciaio o manopola in alluminio,
3. Asta in CW614N UNI EN 12164.
4. O-ring in VITON.
5. Corpo valvola CW617N UNI EN 12165 nichelato.
6. Sede in PTFE.
7. Sfera in CW617N UNI EN 12165 cromata.
8. Manicotto in CW617N EN 12165 nichelato.

1. *Steel AISI 430 screw.*
2. *Drawn steel lever handle or aluminium knob;*
3. *CW614N UNI EN 12164 stem.*
4. *VITON O-ring.*
5. *CW617N UNI EN 12165 nickel-plated body valve.*
6. *PTFE gasket.*
7. *CW617N UNI EN 12165 chrome-plated ball.*
8. *CW617N UNI EN 12165 nickel-plated end adaptor.*



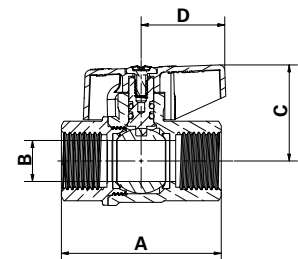
Con leva in acciaio imbutita
With drawn steel lever



Attacchi Connections	Codice prodotto Product code	PN	A ±1mm	B mm	C mm	D mm	Conf. num. pezzi Pack. num. pieces
1/4"	381B1/4C1N	40	48	11	44	83	12/144
3/8"	381C3/8C1N	40	48	11	44	83	12/144
1/2"	381D1/2C1N	60	58	15	45	83	10/120
3/4"	381E3/4C1N	60	66	20	48	83	6/72
1"	381F001C1N	40	80	25	68	90	4/48
1" 1/4	381G11/4C1N	40	97	32	73	90	10
1" 1/2	381H11/2C1N	40	107	40	82	160	10
2"	381I002C1N	40	131	50	90	160	10



Con manopola in alluminio
With aluminium knob



Attacchi Connections	Codice prodotto Product code	PN	A ±1mm	B mm	C mm	D mm	Conf. num. pezzi Pack. num. pieces
1/4"	381B1/4C2N	40	48	11	34	31,5	12/144
3/8"	381C3/8C2N	40	48	11	34	31,5	12/144
1/2"	381D1/2C2N	60	58	15	40	31,5	10/120
3/4"	381E3/4C2N	60	66	20	43,5	31,5	6/72
1"	381F001C2N	40	80	25	54	42,5	4/48



383

Valvole a sfera maschio/femmina

Male/female ball valves

PN40

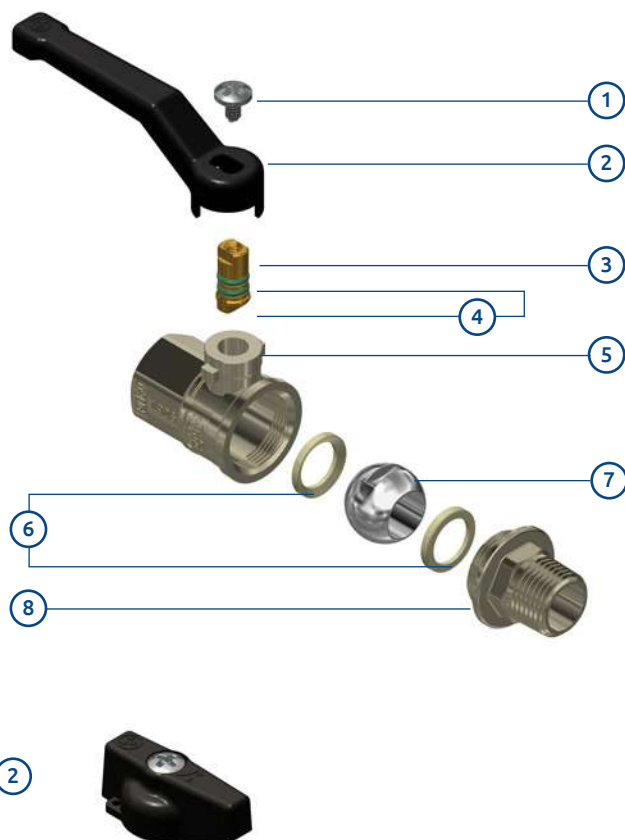


- Valvole a sfera in ottone tutte nichelate.
- Installazione in impianti oleodinamici, riscaldamento e idricarburi.

- *Brass ball valves all nickel-plated.*
- *Installation in oleodynamic systems, heating systems and hydrocarbon.*

- Pressione di esercizio: vedi tabelle.
- Temperatura di esercizio: -20°C +150°C (in assenza di ghiaccio e vapore).
- Filetti cilindrici secondo norma ISO 228-1.
- Tenuta sull'asta: asta assemblata dall'interno con 2 OR in VITON.
- Tenuta sulla sfera con 2 sedi in PTFE.
- Passaggio totale.

- *Working pressure: see tables*
- *Working temperature: -20°C +150°C (without ice and steam).*
- *Cylindrical threads according to ISO 228-1.*
- *Seal on the stem: stem assembled from inside with 2 OR in VITON.*
- *Seal on the ball with 2 gaskets in PTFE.*
- *Full port.*

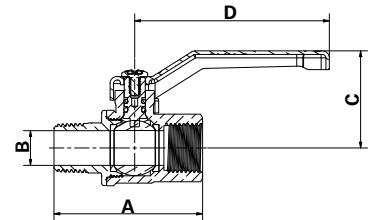


1. Vite in acciaio AISI 430.
2. Leva in acciaio o manopola in alluminio.
3. Asta in CW614N EN 12164.
4. O-ring in VITON.
5. Corpo valvola CW617N UNI EN 12165 nichelato.
6. Sede in PTFE.
7. Sfera in CW617N UNI EN 12165 cromata.
8. Manicotto in CW617N EN 12165 nichelato.

1. *Steel AISI 430 screw.*
2. *Drawn steel lever handle or aluminium knob.*
3. *CW614N UNI EN 12164 stem.*
4. *VITON O-ring.*
5. *CW617N UNI EN 12165 nickel-plated body valve.*
6. *PTFE gasket.*
7. *CW617N UNI EN 12165 chrome-plated ball.*
8. *CW617N UNI EN 12165 nickel-plated end adaptor.*



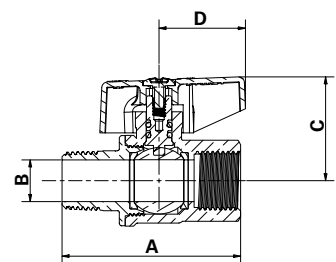
Con leva in acciaio imbutita
With drawn steel lever



Attacchi Connections	Codice prodotto Product code	PN	A ±1mm	B mm	C mm	D mm	Conf. num. pezzi Pack. num. pieces
1/4"	383B1/4C1N	40	48	11	44	83	12/144
3/8"	383C3/8C1N	40	48	11	44	83	12/144
1/2"	383D1/2C1N	60	58	15	45	83	10/120
3/4"	383E3/4C1N	60	66	20	48	83	6/72
1"	383F001C1N	40	80	25	68	90	4/48
1" 1/4	383G11/4C1N	40	97	32	73	90	10
1" 1/2	383H11/2C1N	40	107	40	82	160	10
2"	383I002C1N	40	131	50	90	160	10



Con manopola in alluminio
With aluminium knob



Attacchi Connections	Codice prodotto Product code	PN	A ±1mm	B mm	C mm	D mm	Conf. num. pezzi Pack. num. pieces
1/4"	383B1/4C2N	40	48	11	34	31,5	12/144
3/8"	383C3/8C2N	40	48	11	34	31,5	12/144
1/2"	383D1/2C2N	60	58	15	40	31,5	10/120
3/4"	383E3/4C2N	60	66	20	43,5	31,5	6/72
1"	383F001C2N	40	80	25	54	42,5	4/48





VALVOLE SARACINESCA
GATE VALVES

331

Valvole saracinesca

Gate valves

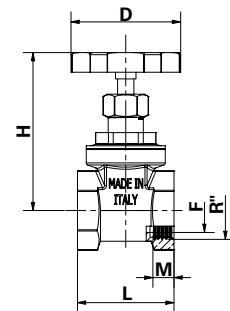
PN16



- Installazione in impianti di riscaldamento, condizionamento, settore agricolo, igienico-sanitari e in generale con ogni fluido non corrosivo.
- *Installation in heating, air conditioning, agricultural, sanitation and in general systems with any non-corrosive fluid.*

- Temperatura di esercizio: 0°C / +80°C (escluso gelo / assenza di vapore).
- Passaggio totale.

- *Working temperature: 0°C / +80°C (no frost / no steam).*
- *Full port.*



Attacchi Connections	Codice prodotto Product code	PN	DN	L mm	H mm	D mm	F mm	M mm
1/2"	331D1/2	16	15	38	68	45	15	9
3/4"	331E3/4	16	20	44	76	50	19	10
1"	331F001	16	25	48	90	55	24	11
1"1/4	331G11/4	16	32	52	108	60	32	12
1"1/2	331H11/2	16	40	58	126	70	37	13
2"	331I002	16	50	62	146	80	47	13
2"1/2	331L21/2	16	65	63	175	100	60	13
3"	331M003	16	80	74	196	100	71	14
4"	331N004	16	100	83	230	120	91	16





VALVOLE DI BILANCIAMENTO
BALANCING VALVES

112

Valvole di bilanciamento

Balancing valves

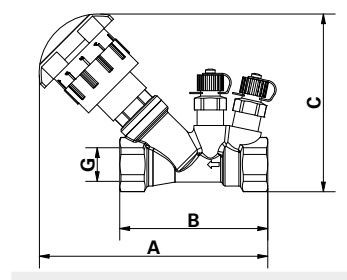
PN20



- Installazione in impianti di riscaldamento industriale e civile.
- *Installation in industrial and civil heating systems.*

• Temperatura di esercizio: -10°C +160°C.

• *Working temperature: -10°C +160°C.*



Attacchi Connections	Codice prodotto Product code	PN	A mm	B mm	C mm
1/2"	112D1/2	20	139	76	118
3/4"	112E3/4	20	142	83	122
1"	112F001	20	155	98	132
1"1/4	112G11/4	20	169	115	141
1"1/2	112H11/2	20	177	129	153
2"	112I002	20	198	152	172





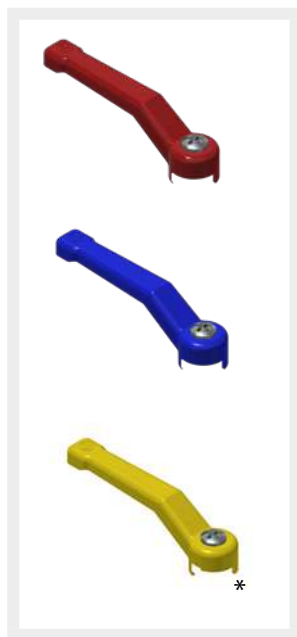
RICAMBI
SPARE PARTS

Leve di ricambio per valvole e rubinetti a sfera

Spare levers for ball valves and drain cocks

Leva standard in acciaio imbutita

Standard drawn steel lever



* Leva in colore giallo disponibile solo per valvole a sfera gas.

* Yellow lever available only for gas ball valves.

Serie valvola Valve series	Attacchi Connections	Codici leve Levers codes			
		●	●	●	
186	1/2"	66830	67185	-	
	3/4"	66830	67185	-	
	1"	66830	67185	-	
178/182	3/8"	66830	67185	-	
	1/2"	66830	67185	-	
	3/4"	66830	67185	-	
	1"	66835	67180	-	
	1" 1/4	66835	67180	-	
	1" 1/2	66825	66820	-	
300	2"	66825	66820	-	
	3/8"	66830	67185	-	
	1/2"	66830	67185	-	
	3/4"	66830	67185	-	
	1"	66835	67180	-	
	1" 1/4	66835	67180	-	
	1" 1/2	66835	67180	-	
	2"	66825	66820	-	
370 / 372	2" 1/2	66825	66820	-	
	3"	67355	-	-	
	3/8"	66830	67185	-	
	1/2"	66830	67185	-	
	3/4"	66830	67185	-	
	1"	66835	67180	-	
	1" 1/4	66835	67180	-	
374	1" 1/2	66835	67180	-	
	2"	66825	66820	-	
	1/2"	66830	67185	-	
380 / 382	3/4"	66830	67185	-	
	1"	66835	67180	-	
	1" 1/4	66835	67180	66840	
	1" 1/2	66825	66820	67655	
	2"	66825	66820	67655	
	2" 1/2	67355	-	-	
	3"	67355	-	-	
	4"	67355	-	-	
	462	1/4"	66830	67185	67430
		3/8"	66830	67185	67430
1/2"		66830	67185	67430	
376 / 377	3/4"	66830	67185	67430	
	1"	66835	67180	66840	
	1" 1/4	66835	67180	66840	
	1" 1/2	66825	66820	67655	
	2"	66825	66820	67655	
	2" 1/2	67355	-	-	
462	3"	67355	-	-	
	4"	67355	-	-	
	1/2"	66830	67185	-	
376 / 377	3/4"	66830	67185	-	
	1"	66835	67180	-	
	1/2"	66830	67185	-	
	3/4"	66830	67185	-	
	1"	66835	67180	-	
	1" 1/4	66835	67180	-	
376 / 377	1" 1/2	66835	67180	-	
	2"	66825	66820	-	

Manopola in alluminio

Aluminium knob



* Leva in colore giallo disponibile solo per valvole a sfera gas.

* Yellow lever available only for gas ball valves.

Serie valvola Valve series	Attacchi Connections	Codici manopole Knob codes			
		●	●	●	●
186	1/2"	66685	66775	-	66770
	3/4"	66685	66775	-	66770
	1"	66685	66775	-	66770
352 / 353	1/2"	66685	66775	-	66770
	3/4"	66685	66775	-	66770
362 / 363	1/2"	66685	66775	-	66770
	3/4"	66685	66775	-	66770
	1"	66690	66695	-	-
300	3/8"	66685	66775	-	66770
	1/2"	66685	66775	-	66770
	3/4"	66685	66775	-	66770
	1"	66690	66695	-	-
	1" 1/4	66690	66695	-	-
	1" 1/2	-	-	-	-
	2"	-	-	-	-
2" 1/2	-	-	-	-	
370 / 372	3/8"	66685	66775	-	66770
	1/2"	66685	66775	-	66770
	3/4"	66685	66775	-	66770
	1"	66690	66695	-	-
	1" 1/4	66690	66695	-	-
	1" 1/2	-	-	-	-
374	2"	-	-	-	-
	1/2"	66685	66775	-	66770
	3/4"	66685	66775	-	66770
380 / 382	1"	66690	66695	-	-
	1/4"	66685	66775	67190	66770
	3/8"	66685	66775	67190	66770
	1/2"	66685	66775	67190	66770
	3/4"	66685	66775	67190	66770
	1"	66690	66695	69270	-
462	1" 1/4	68010	68005	69270	-
	1/2"	66685	66775	-	66770
	3/4"	66685	66775	-	66770
376 / 377	1"	66690	66695	-	-
	1/2"	66685	66775	-	66770
	3/4"	66685	66775	-	66770
376 / 377	1"	66690	66695	-	-

Leva piatta in acciaio

Steel flat lever



Serie valvola Valve series	Attacchi Connections	Codici leve Levers codes
186	1/2"	67485
	3/4"	67485
	1"	67485
300	3/8"	67485
	1/2"	67485
	3/4"	67485
	1"	68570
	1" 1/4	68570
	1" 1/2	68570
	2"	69030
	2" 1/2	-
370 / 372	3/8"	67485
	1/2"	67485
	3/4"	67485
	1"	68570
	1" 1/4	68570
	1" 1/2	68570
	2"	68960
374	1/2"	67485
	3/4"	67485
	1"	68570
380 / 382	1/4"	67485
	3/8"	67485
	1/2"	67485
	3/4"	67485
	1"	68570
	1" 1/4	68570
	1" 1/2	68960
	2"	69030
462	1/2"	67485
	3/4"	67485
	1"	68570
376 / 377	1/2"	67485
	3/4"	67485
	1"	68570
	1" 1/4	68570
	1" 1/2	68570

Leva piatta in acciaio inox AISI 430

AISI 430 stainless steel flat lever



Serie valvola Valve series	Attacchi Connections	Codici leve Levers codes
186	1/2"	67905
	3/4"	67905
	1"	67905
300	3/8"	67905
	1/2"	67905
	3/4"	67905
	1"	67480
	1" 1/4	67480
	1" 1/2	67480
370 / 372	2"	68965
	3/8"	67905
	1/2"	67905
	3/4"	67905
	1"	67480
	1" 1/4	67480
374	1" 1/2	67480
	2"	67490
	1/2"	67905
380 / 382	3/4"	67905
	1"	67480
	1" 1/4	67480
	1" 1/2	67490
	2"	68965
	1/4"	67905
	3/8"	67905
	1/2"	67905
462	3/4"	67905
	1"	67480
	1/2"	67905
376 / 377	3/4"	67905
	1"	67480
	1" 1/4	67480
	1" 1/2	67480

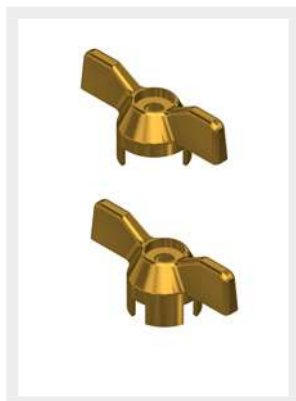
Leva in alluminio
Aluminium lever



Serie valvola Valve series	Attacchi Connections	Codici leve Levers codes
		●
186	1/2"	68970
	3/4"	68970
	1"	68970
181	3/8"	67690
	1/2"	67690
	3/4"	67690
	1"	67695
	1" 1/4	67695
	1" 1/2"	68950
	2"	68950
178/182	3/8"	68970
	1/2"	68970
	3/4"	68970
	1"	68980
	1" 1/4	68980
	1" 1/2	69035
	2"	69035
300	3/8"	68970
	1/2"	68970
	3/4"	68970
	1"	68980
	1" 1/4	68980
	1" 1/2	68980
	2"	69035
2" 1/2	69035	
370 / 372	3/8"	68970
	1/2"	68970
	3/4"	68970
	1"	68980
	1" 1/4	68980
	1" 1/2	68980
374	2"	69035
	1/2"	68970
	3/4"	68970
380 / 382	1"	68980
	1" 1/4	68980
	1" 1/2	68980
	2"	69035
	1/2"	68970
	3/4"	68970
	1"	68980
	1" 1/4	68980
	1" 1/2	69035
2"	69035	
462	1/2"	68970
	3/4"	68970
	1"	68980
376 / 377	1/2"	68970
	3/4"	68970
	1"	68980
	1" 1/4	68980
	1" 1/2	68980
	2"	69035

Farfalla in ottone o nichelata

Brass or nickel-plated butterfly handle



Serie valvola Valve series	Attacchi Connections	OTTONE/BRASS Codici/ Codes		NICHELATA/NICKEL-PLATED Codici/ Codes	
		blocco 3 alette blocking 3 flaps	aperto/chiuso 2 alette open/close 2 flaps	blocco 3 alette blocking 3 flaps	aperto/chiuso 2 alette open/close 2 flaps
186	1/2"	69005	69005/2	69005N	69005N/2
	3/4"	69005	69005/2	69005N	69005N/2
	1"	69005	69005/2	69005N	69005N/2
352 / 353	1/2"	69005	69005/2	69005N	69005N/2
	3/4"	69005	69005/2	69005N	69005N/2
362 / 363	1/2"	69005	69005/2	69005N	69005N/2
	3/4"	69005	69005/2	69005N	69005N/2
300	3/8"	69005	69005/2	69005N	69005N/2
	1/2"	69005	69005/2	69005N	69005N/2
	3/4"	69005	69005/2	69005N	69005N/2
370 / 372	3/8"	69005	69005/2	69005N	69005N/2
	1/2"	69005	69005/2	69005N	69005N/2
	3/4"	69005	69005/2	69005N	69005N/2
374	1/2"	69005	69005/2	69005N	69005N/2
	3/4"	69005	69005/2	69005N	69005N/2
380 / 382	1/4"	69005	69005/2	69005N	69005N/2
	3/8"	69005	69005/2	69005N	69005N/2
	1/2"	69005	69005/2	69005N	69005N/2
	3/4"	69005	69005/2	69005N	69005N/2
462	1/2"	69005	69005/2	69005N	69005N/2
	3/4"	69005	69005/2	69005N	69005N/2
376 / 377	1/2"	69005	69005/2	69005N	69005N/2
	3/4"	69005	69005/2	69005N	69005N/2

Quadro in ottone

Lockable square head



Serie valvola Valve series	Attacchi Connections	Codici/Codes	
		blocco 3 alette blocking 3 flaps	aperto/chiuso 2 alette open/close 2 flaps
186	1/2"	R2605	R2605/2
	3/4"	R2605	R2605/2
	1"	R2605	R2605/2
352 / 353	1/2"	R2605	R2605/2
	3/4"	R2605	R2605/2
362 / 363	1/2"	R2605	R2605/2
	3/4"	R2605	R2605/2
	1"	R2606/3	R2606/1
300	3/8"	R2605	R2605/2
	1/2"	R2605	R2605/2
	3/4"	R2605	R2605/2
	1"	R2606/3	R2606/1
	1" 1/4	R2606/3	R2606/1
370 / 372	1" 1/2	R2606/3	R2606/1
	3/8"	R2605	R2605/2
	1/2"	R2605	R2605/2
	3/4"	R2605	R2605/2
	1"	R2606/3	R2606/1
374	1" 1/4	R2606/3	R2606/1
	1" 1/2	R2606/3	R2606/1
	1/2"	R2605	R2605/2
	3/4"	R2605	R2605/2
380 / 382	1"	R2606/3	R2606/1
	1" 1/4	R2606/3	R2606/1
	1/4"	R2605	R2605/2
	3/8"	R2605	R2605/2
	1/2"	R2605	R2605/2
376 / 377	3/4"	R2605	R2605/2
	1"	R2606/3	R2606/1
	1" 1/4	R2606/3	R2606/1
	1" 1/2	R2606/3	R2606/1
	1/2"	R2605	R2605/2





ACCESSORI
ACCESSORIES

293

Valvole di non ritorno

Check valves

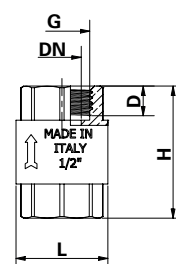
PN10



- Adatte all'installazione in impianti idraulici (industriali ed agricoli), impianti di riscaldamento (a radiatori e a pannelli), centrali termiche (caldaie murali, caldaie a basamento, caldaie a legna e pompe di calore).
- Suitable for installation in plumbing systems (industrial and agricultural), heating systems, (radiators and panels) thermal power plants (wall-mounted boilers, floor-standing boilers, wood boilers, and heat pumps).

- Temperatura di esercizio: -20°C / +100°C.
- Filettatura ISO 228-1.

- Working temperature: -20°C / +100°C.
- Thread ISO 228-1.



Attacchi Connections	Codice prodotto Product code	PN	DN	D mm	H mm	L mm
3/8"	293C3/8	12	15	11	45	31
1/2"	293D1/2	12	15	11	45	31
3/4"	293E3/4	12	20	11	50	39
1"	293F001	12	25	14	58	47
1" 1/4	293G11/4	10	32	17	64	56
1" 1/2	293H11/2	10	40	15	69	66
2"	293I002	10	50	17	77	83
2" 1/2	293L21/2	8	65	17	87	107
3"	293M003	8	80	21	102	109
4"	293N004	8	100	21	112	140



Per creare una valvola di fondo, è possibile installare:

- filtri con filetto in ottone, serie 298
- filtri con filetto in nylon, serie 299.

To create a foot valve, you can install:

- filters with brass connection, 298 series
- filters with nylon connection, 299 series

294

Valvole di non ritorno

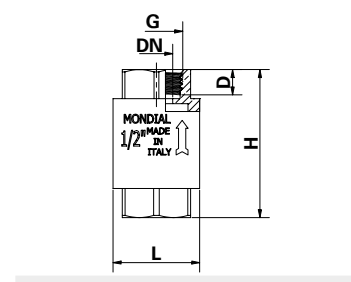
Check valves

PN25

MADE IN ITALY

- Adatte all'installazione in impianti idraulici (industriali ed agricoli), impianti di riscaldamento (a radiatori e a pannelli), centrali termiche (caldaie murali, caldaie a basamento, caldaie a legna e pompe di calore).
- Suitable for installation in plumbing systems (industrial and agricultural), heating systems, (radiators and panels) thermal power plants (wall-mounted boilers, floor-standing boilers, wood boilers, and heat pumps).

- Temperatura di esercizio: -20°C / +100°C.
- Filettatura ISO 228-1.
- Working temperature: -20°C / +100°C.
- Thread ISO 228-1.



Attacchi Connections	Codice prodotto Product code	PN	DN	D mm	H mm	L mm
1/2"	294D1/2	25	15	11	58,5	34,5
3/4"	294E3/4	25	20	13	65	41,5
1"	294F001	25	25	16	74,5	48
1" 1/4	294G11/4	18	32	18	83	60,5
1" 1/2	294H11/2	18	40	21	93	71
2"	294I002	18	50	21	101	87



Per creare una valvola di fondo, è possibile installare:

- filtri con filetto in ottone, serie 298
- filtri con filetto in nylon, serie 299.

To create a foot valve, you can install:

- filters with brass connection, 298 series
- filters with nylon connection, 299 series

473

Filtro a Y

Y filter

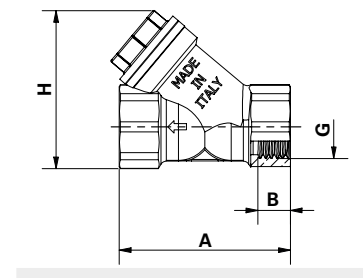
PN20

MADE IN ITALY

- Adatti all'installazione in impianti idraulici, di riscaldamento, di condizionamento e aria compressa
- Suitable for installation in plumbing, heating, air conditioning and compressed air systems.

- Temperatura di lavoro: 0 °C / + 100 °C.
- Direzione del flusso: indicazione della freccia.
- Filtro in acciaio inox AISI 304: 500 micron da 3/8" a 2" e 3".
- 1000 micron per 2" 1/2 e 4.

- Working temperature: 0°C / +100°C.
- Flow direction: arrow indication.
- Strainer in stainless steel AISI 304: 500 micron from 3/8" to 2" and size 3".
- 1000 micron for 2"1/2 and 4.



Attacchi Connections	Codice prodotto Product code	PN	A mm	B mm	H mm
3/8"	473C3/8	20	49	10	45
1/2"	473D1/2	20	55	12	50
3/4"	473E3/4	20	64	13	59
1"	473F001	20	76	14	70
1"1/4	473G11/4	20	96	16	90
1"1/2	473H11/2	20	101	18	102
2"	473I002	20	120	18	120
2" 1/2	473L21/2	16	149	23	150
3"	473M003	16	168	25	170
4"	473N004	16	216	28	225

298

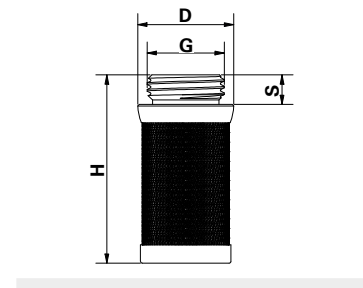
Filtri con filetto in ottone per valvole serie 293-294

Filters with brass connection for 293-294 valves series

- Filtro in acciaio inox con raccordo in ottone.
- *Stainless steel filter with brass fitting.*

- Temperatura di esercizio: 0°C / +150°C (escluso gelo).
- Filettatura ISO 228-1.

- *Working temperature: 0°C / +150°C (excluding frost).*
- *Thread ISO 228-1.*



Attacchi Connections	Codice prodotto Product code	H mm	D mm	S mm	Rete Net
3/8"	298C3/8	50	22	7	A
1/2"	298D1/2	49	26	6	A
3/4"	298E3/4	55	32	6,5	A
1"	298F001	63	40	9	A
1" 1/4	298G11/4	69	48	10	A
1" 1/2	298H11/2	79	54	10	A
2"	298I002	94	65	10,3	A
2" 1/2	298L21/2	95	85	11,5	A
3"	298M003	111	99	11,5	A
4"	298N004	128	122	12	A

299

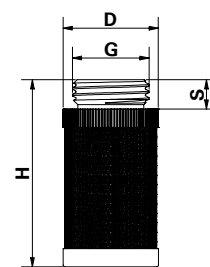
Filtri con filetto in nylon per valvole serie 293-294

Filters with nylon connection for 293-294 valves series

- Filtro in acciaio inox con raccordo in nylon.
- *Stainless steel filter with nylon fitting.*

- Temperatura di esercizio: 0°C / +95°C (escluso gelo).
- Filettatura ISO 228-1.

- *Working temperature: 0°C / +95°C (excluding frost).*
- *Thread ISO 228-1.*



Attacchi Connections	Codice prodotto Product code	H	D	S	Rete
3/8"	299C3/8	50	23	7	B
1/2"	299D1/2	50,5	26	8	B
3/4"	299E3/4	58	32	9	B
1"	299F001	63	41	10	B
1" 1/4	299G11/4	69	49	11	B
1" 1/2	299H11/2	79	55	11	B
2"	299I002	96,5	67	12	B
2" 1/2	299L21/2	97	86	13	B
3"	299M003	112	99	14,5	B
4"	299N004	129	122	14	B

836

Guscio di isolamento

Insulation shell

- Guscio di coibentazione espanso in PE
- *Expanded PE insulation shell*



Attacchi Connections	Codice prodotto Product code
1/2"	836D1/2
3/4"	836E3/4
1"	836F001





RACCORDI
FITTINGS



Bocchettoni per raccordi con filetto SAE

Nozzles for connections with SAE thread

Codice prodotto Product code	Ø	Conf. num. pezzi Pack. num. pieces
50540	1/4" SAE	200
50240	3/8" SAE	100
50225	1/2" SAE	100
50032	5/8" SAE	80
51005	3/4" SAE	30
51010	1" SAE	20



Bocchettoni ridotti con filetto SAE

Reduced nozzles for connections with SAE thread

Codice prodotto Product code	Ø	Conf. num. pezzi Pack. num. pieces
50450	3/8" x 1/4" SAE	100
61560	1/2" x 3/8" SAE	90
51170	5/8" x 1/2" SAE	75



Bocchettoni ciechi con filetto SAE

Blind nozzles with SAE thread

Codice prodotto Product code	Ø	Conf. num. pezzi Pack. num. pieces
51030	1/4" SAE	200
64805	3/8" SAE	100
64920	1/2" SAE	100



Riduzioni MF

M/F reduced extension

Codice prodotto Product code	Ø	Conf. num. pezzi Pack. num. pieces
62311	1/4" SAE x 3/8" SAE	75
62306	1/2" SAE x 5/8" SAE	25



Dadi nichelati, ogiva e inserti Eurokono

KIT 2 pz. - tubo multistrato

Nickel plated nuts, olive and Eurokonus inserts

KIT 2 pcs. - Multilayer pipe

Codice prodotto Product code	Ø	Conf. num. pezzi Pack. num. pieces
65505	3/4 16 x 2	50
66035	3/4 17 x 2	50
66040	3/4 20 x 2	50



Dadi nichelati, ogiva e inserti Eurokono KIT 2 pz. - tubo PE-X

*Nickel plated nuts, olive and Eurokonus inserts
KIT 2 pcs. - PE-X pipe*

Codice prodotto Product code	Ø	Conf. num. pezzi Pack. num. pieces
65755	3/4 17 x 2	50
65970	3/4 20 x 2	50



Nipli ridotti nichelati attacco Eurokono

Nickel plated reduced nipples for Eurokonus connection

Codice prodotto Product code	Ø	Conf. num. pezzi Pack. num. pieces
72180	1/2" x 3/4"	60



Manicotti

Sockets

Codice prodotto Product code	Ø	Conf. num. pezzi Pack. num. pieces
65815	1/2"	80
65820	3/4"	50
65825	1"	30



Raccordi a T femmina

Female tee

Codice prodotto Product code	Ø	Conf. num. pezzi Pack. num. pieces
65800	1/2"	40
65805	3/4"	30
65810	1"	20



Riduzioni MF

M/F reduced extensions

Codice prodotto Product code	Ø	Conf. num. pezzi Pack. num. pieces
55040	1"1/2 x 1"	20
55255	2" x 1"1/4	10



Tappi femmina

Female caps

Codice prodotto Product code	Ø	Conf. num. pezzi Pack. num. pieces
57776	1/2"	150
56125	3/4"	80
52365	1"	60
58390	1"1/4	40
51510	1"1/2	35



Tappi con catena in PVC e guarnizione in gomma

Caps with PVC chain and rubber gasket

Codice prodotto Product code	Ø	Conf. num. pezzi Pack. num. pieces
72160	3/4"	50
72165	1"	30



Tappi con quadro, catena in PVC e guarnizione in gomma

Caps with square, PVC chain and rubber gasket

Codice prodotto Product code	Ø	Conf. num. pezzi Pack. num. pieces
72170	3/4"	50



Dadi

Nuts

Codice prodotto Product code	Ø	Conf. num. pezzi Pack. num. pieces
63121	3/8"	200
63710	1/2"	150
58165	3/4"	80
53275	1"	60
58845	1"1/4	40
58180	1"1/2	35
59750	2"	20
59215	2"1/4	15
54680	2"1/2	10
59725	2"3/4	5



Codoli maschio

Male flat nipples

Codice prodotto Product code	Ø	Conf. num. pezzi Pack. num. pieces
58755	1/2"	100
58850	3/4"	60
58505	1"	40
61300	1"1/4	20
59220	1"1/2	10
58950	2"	5



Dadi + codoli maschi

Nuts + male flat nipples

Codice prodotto Product code	Ø	Conf. num. pezzi Pack. num. pieces
71665	1/2" x 3/4"	50
71670	3/4" x 1"	30
71675	1" x 1"1/4	20
71680	1"1/4 x 1"1/2	15
71685	1"1/2 x 2"	10
71690	2" x 2"1/2	50



Dadi + codoli + guarnizioni per contatori KIT 2 pz.

Nuts + tailes + flat gaskets for counter KIT 2 pcs.

Codice prodotto Product code	Ø	Conf. num. pezzi Pack. num. pieces
64680	1/2" x 3/4"	25
64685	3/4" x 1"	15



KIT 2 pezzi: dado + bocchettone femmina per pompe

KIT 2 pieces: nut + flat female nipple for pumps

Codice prodotto Product code	Ø	Conf. num. pezzi Pack. num. pieces
71695	1/2" x 1"	20
71700	3/4" x 1"1/4	15
71705	1" x 1"1/2	10
71710	1"1/4 x 2"	8
71715	1"1/2 x 2"1/4	5
71720	2" x 2"3/4	5



Raccordi diritti femmina/femmina

Female/female straight fittings

Codice prodotto Product code	Ø	Conf. num. pezzi Pack. num. pieces
71725	1/2"	20
71730	3/4"	15
71735	1"	10



Raccordi diritti maschio/femmina

Male/female straight fittings

Codice prodotto Product code	Ø	Conf. num. pezzi Pack. num. pieces
71235	1/2"	20
71240	3/4"	15
71245	1"	10
71250	1"1/4	5



Raccordi angolo 3 pezzi M/F

M/F three pieces elbow fittings

Codice prodotto Product code	Ø	Conf. num. pezzi Pack. num. pieces
71275	1/2"	20
71280	3/4"	15
71285	1"	10
71290	1"1/4	5

Note di installazione

Installation notes

La valvola a sfera è un organo di intercettazione fluidi. La valvola deve essere installata con otturatore in posizione di apertura, a impianto fermo, senza pressione interna e a temperatura ambiente.

- La posizione di "aperto" e "chiuso" è resa visibile dalla leva che risulta rispettivamente allineata o perpendicolare alla tubazione grazie alla sua rotazione di un quarto di giro per l'apertura o la chiusura.
- La valvola a sfera è una valvola di intercettazione, non di regolazione e, quindi, deve essere utilizzata o aperta o chiusa.
- La valvola a sfera non deve essere lasciata in posizioni intermedie in quanto le guarnizioni si possono rovinare, questo soprattutto se la valvola lavora a pressioni e/o a temperature elevate.
- Scegliere le valvole di robustezza idonea per l'applicazione.
- Le tubazioni devono essere allineate e sostenute con appositi fissaggi per evitare che lo sforzo flettente si ripercuota sulla valvola.

The ball valve is a fluid shut-off device. The valve must be installed with shutter in the open position, with plant stopped, without internal pressure and in ambient temperature conditions.

- The "open/closed" position is made visible by means of a lever, which respectively aligned or in a perpendicular sense to the piping, thanks to its quarter of a turn tightening for opening or closure.
- The ball valve is a check valve, and is not a regulating valve and it therefore needs to be either open or closed,
- The ball valve must not be left in intermediate position as there is a risk of damage to the seals, especially if the valve works at high temperature or pressure conditions.
- Select the valves of sufficient resistance to the application required.
- In any event the piping must be aligned and supported with suitable fixture elements in order to prevent the risk of any flexure strain affecting the valve.

AVVERTENZE

- Quando installate in zone a rischio di congelamento verificare sempre che la valvola sia scaricata d'acqua in modo da evitare che la formazione di ghiaccio nell'impianto possa causare danneggiamenti.
- I filetti che caratterizzano le valvole a sfera di nostra produzione sono realizzate in conformità alle normative internazionali ISO 228 e EN 10226, di conseguenza i raccordi o le tubazioni a cui vengono fissati devono rispondere alle stesse normative.
- Non verranno riconosciuti reclami di valvole che presentano segni di chiavi sul collarino tra corpo e manicotto. La pressione di utensili su questa parte della valvola manomette la tenuta tra manicotto e corpo della stessa.

WARNING

- When the valves are installed in risk of freezing areas, always check that it is drained of water in order to prevent the ice formation in the plant and any damage.
- The threads that characterize our ball valves are made in compliance with the international standards ISO 228 and EN 10226, consequently the fittings or pipes to which they are fixed must comply with the same standards.
- Claims will not be recognized for valves showing key marks on the collar between body and sleeve. The tools pressure on this valve part tampering with the seal between sleeve and body valve.

1 Ispezionare la valvola per verificare che non vi siano corpi estranei che possano danneggiare le sedi in PTFE e la sfera alterando la tenuta.

1 Inspect the valve to ensure that there are no foreign bodies that might damage the PTFE seat and the ball therefore jeopardizing the sealing capacity.

2 Le valvole hanno un bordo di arresto che impedisce al tubo di entrare nella valvola rovinando le sedi in PTFE. **ATTENZIONE:** evitare comunque un eccessivo avvvitamento. La tubazione a monte e a valle della valvola deve essere collegata alla stessa senza generare tensioni sulla valvola durante o dopo il montaggio.

2 Our valves have a stopping rim which prevents the pipe from entering the valve thereby ruining the PTFE seats. **ATTENTION:** however, avoid excessive screwing. The pipe - upstream and downstream of the valve - must be connected to it without generating stress on the valve during or after assembly.

3 Per facilitare la tenuta delle giunzioni, sul filetto della tubazione, può essere inserito eventuale e apposito materiale di tenuta (canapa, teflon in nastri, ecc.). Il materiale deve essere messo facendo attenzione che non vi siano sbavature che possano "entrare" nella valvola e infiltrarsi tra la sede e la sfera compromettendone la tenuta.

3 To facilitate the sealing of the joints, on the pipe thread can be inserted any special sealing material (hemp, Teflon in tapes, etc.). The material must be placed making sure that there are no burrs that could "enter" the valve and slip between the seat and the ball, compromising the seal.

- | | |
|---|---|
| <p>4 Usare una chiave idonea. Eventuali pressioni eccessive possono ovalizzare il corpo della valvola compromettendone le funzioni. Non serrare le valvole sul collarino di giunzione tra il corpo e il manicotto.</p> | <p>4 Use a suitable wrench. Any excessive pressure may ovalize the valve, thereby jeopardizing performance levels.
Do not tighten the valves on the joint collar between the body and the threaded end.</p> |
| <p>5 Evitare di applicare forze contrarie sul corpo e sul manicotto. L'adesivo anaerobico potrebbe danneggiarsi compromettendo la tenuta nella giunzione corpo-manicotto</p> | <p>5 Avoid applying any opposing forces on the body and threaded end. The anaerobic adhesive could be damaged, compromising the body-threaded end seal capacity.</p> |
| <p>6 Accertarsi che i tubi o altri elementi che andranno fissati alla valvola siano puliti. Al fine di migliorare il corretto funzionamento e la tenuta, installare appositi filtri meccanici che trattengano le impurità ed evitino la rigatura delle guarnizioni.</p> | <p>6 Ensure that the pipes or other elements to be fixed to valve are clean. In order to ensure the best performance and sealing capacity, install special mechanical filters, which retain the impurities thereby preventing gasket scratches.</p> |
| <p>7 Nel caso in cui si debba alesare un tubo che andrà collegato alla valvola, eliminare accuratamente i residui o eventuali sbavature che possano danneggiare il buon funzionamento della valvola.</p> | <p>7 In case you need to bore a pipe that will be connected to the valve, carefully eliminate any residues or any burrs that could damage the proper valve functioning.</p> |
| <p>8 Si consiglia, dopo l'installazione, un accurato lavaggio di tutto l'impianto a valvola aperta, per permettere l'asportazione di tutti i residui, senza che questi intacchino l'otturatore o i seggi.</p> | <p>8 After installation, it is advisable to thoroughly wash the entire system with the valve open, to allow all residues to be imported without affecting shutter or seats.</p> |
| <p>9 Verificare sempre la compatibilità chimica tra il fluido veicolato nella valvola e i materiali di costruzione della stessa.</p> | <p>9 Always check the chemical compatibility between the conveyed fluid inside the valve and its construction materials.</p> |
| <p>10 Nel caso in cui sia necessario smontare la leva, prendere le dovute precauzioni affinché l'asta non riceva urti e/o danneggiamenti durante i lavori.</p> | <p>10 If it is necessary to disassemble the lever, take the necessary precautions so that the rod does not receive shocks and/or damage during the work.</p> |
| <p>11 Le valvole con premistoppa in PTFE hanno una ghiera regolabile che permette di ripristinare la tenuta nel caso in cui si possano verificare delle piccole perdite. Evitare di serrare eccessivamente la ghiera danneggiando la tenuta. Serrare con delicatezza per 1/4 di giro per volta, fino al ripristino della tenuta.</p> | <p>11 Valves with PTFE glands have an adjustable ring nut that allows to restore seal in small leaks case. Avoid overtightening the ring nut, damaging the seal. Gently tighten 1/4 turn at a time, until the seal is restored.</p> |
| <p>12 La valvola deve essere periodicamente controllata per assicurarsi del suo corretto funzionamento. Più la valvola lavora in condizioni estreme più frequente deve essere il controllo. Per un corretto funzionamento della valvola si consiglia di manovrarla (apertura e chiusura) almeno due volte l'anno.</p> | <p>12 The valve must be periodically checked to ensure its correct operation. The more valve works in extreme conditions, the more frequent the valve check must be. For a correct valve operation, it is recommended to operate it (opening and closing) at least twice a year.</p> |

**TUTTE LE INSTALLAZIONI DEVONO ESSERE ESEGUITE IN CONFORMITÀ
CON I REGOLAMENTI DI INSTALLAZIONE LOCALI ESISTENTI**

**ALL INSTALLATIONS MUST BE CARRIED OUT IN CONFORMITY
WITH EXISTING LOCAL INSTALLATION REGULATIONS**

Le presenti istruzioni non sono esaustive delle problematiche che si possono presentare durante un'installazione. L'installatore è **sempre** tenuto comunque a seguire le regole di buona tecnica esistenti.

These instructions are not exhaustive of the problems that may arise during an installation. However, the installer is **always** required to follow the existing rules of good practice.

Indice per codice

Index by code

Come leggere i nostri codici

How to read our codes



370 C 3/8 G 1 R F

F	Esecuzioni speciali <i>Special executions</i>	F Con prolunga <i>With extension stem</i>
R	Colore maniglia <i>Color handle</i>	R Rossa - <i>Red</i> B Blu - <i>Blue</i> G Gialla - <i>Yellow</i> N Nera - <i>Black</i>
1	Tipo maniglia <i>Handle type</i>	1 Leva in acciaio imbutita - <i>Drawn steel lever</i> 2 Manopola in alluminio - <i>Aluminium knob</i> 3 Leva piatta in acciaio - <i>Steel flat lever</i> 4 Leva piatta in acciaio AISI 430 - <i>AISI 430 steel flat lever</i> 5 Leva in alluminio - <i>Drawn aluminium lever</i>
G	Finitura <i>Finish</i>	C Valvola nichelata - <i>Nickel plated valve</i> G Valvola nichelata solo sulla superficie esterna <i>Nickel-plated only on the external surface valve</i> J Valvola in ottone - <i>Brass valve</i>
3/8	Diametro <i>Diameter</i>	
C	Lettera progressiva <i>Progressive letter</i>	
370	Serie <i>Series</i>	

Codice Code	Attacchi Connections	PN	Applicazione Application	Pagina Page
50032	5/8" SAE	-	Bocchettone SAE/SAE nozzle	124
50225	1/2" SAE	-	Bocchettone SAE/SAE nozzle	124
50240	3/8" SAE	-	Bocchettone SAE/SAE nozzle	124
50450	3/8" x 1/4" SAE	-	Bocchettone ridotto SAE/Reduced SAE nozzle	124
50540	1/4" SAE	-	Bocchettone SAE/SAE nozzle	124
51005	3/4" SAE	-	Bocchettone SAE/SAE nozzle	124
51010	1" SAE	-	Bocchettone SAE/SAE nozzle	124
51030	1/4" SAE	-	Bocchettone cieco SAE/Blind reduced SAE nozzle	124
51170	5/8" x 1/2" SAE	-	Bocchettone ridotto SAE/Reduced SAE nozzle	124
51510	1"1/2	-	Tappi femmina/Female caps	126
52365	1"	-	Tappi femmina/Female caps	126
53275	1"	-	Dado/Nut	126
54680	2"1/2	-	Dado/Nut	126
55040	1"1/2 x 1"	-	Riduzioni MF/M/F reduced extensions	125
55255	2" x 1" 1/4	-	Riduzioni MF/M/F reduced extensions	125
56125	3/4"	-	Tappi femmina/Female caps	126
57776	1/2"	-	Tappi femmina/Female caps	126
58165	3/4"	-	Dado/Nut	126
58180	1"1/2	-	Dado/Nut	126
58390	1"1/4	-	Tappi femmina/Female caps	126
58505	1"	-	Codolo maschio/Male flat nipple	127
58755	1/2"	-	Codolo maschio/Male flat nipple	127
58845	1"1/4	-	Dado/Nut	126
58850	3/4"	-	Codolo maschio/Male flat nipple	127
58950	2"	-	Codolo maschio/Male flat nipple	127
59215	2" 1/4	-	Dado/Nut	126
59220	1" 1/2	-	Codolo maschio/Male flat nipple	127
59725	2" 3/4	-	Dado/Nut	126
59750	2"	-	Dado/Nut	126
61300	1" 1/4	-	Codolo maschio/Male flat nipple	127
61560	1/2" x 3/8" SAE	-	Bocchettone ridotto SAE/Reduced SAE nozzle	124
62306	1/2" SAE x 5/8" SAE	-	Riduzioni MF/M/F reduced extension	124
62311	1/4" SAE x 3/8" SAE	-	Riduzioni MF/M/F reduced extension	124
63121	3/8"	-	Dado/Nut	126
63710	1/2"	-	Dado/Nut	126
64680	1/2" x 3/4"	-	Dado+codoli+guarnizione/Nut+tail+gasket	127
64685	3/4" x 1"	-	Dado+codoli+guarnizione/Nut+tail+gasket	127
64805	3/8" SAE	-	Bocchettone cieco SAE/Blind reduced SAE nozzle	124
64920	1/2" SAE	-	Bocchettone cieco SAE/Blind reduced SAE nozzle	124
65505	3/4" 16 x 2	-	Dado+ogiva+ins.Eurokono/Nut+olive+Eurokonus insert	124
65755	3/4" 17 x 2	-	Dado+ogiva+ins.Eurokono/Nut+olive+Eurokonus insert	125
65800	1/2"	-	Raccordo T femm./Female tee	125
65805	3/4"	-	Raccordo T femm./Female tee	125
65810	1"	-	Raccordo T femm./Female tee	125
65815	1/2"	-	Manicotto/Socket	125
65820	3/4"	-	Manicotto/Socket	125
65825	1"	-	Manicotto/Socket	125
65970	3/4 20 x 2	-	Dado+ogiva+ins.Eurokono/Nut+olive+Eurokonus insert	125
66035	3/4 17 x 2	-	Dado+ogiva+ins.Eurokono/Nut+olive+Eurokonus insert	124

Codice Code	Attacchi Connections	PN	Applicazione Application	Pagina Page
66040	3/4 20 x 2	-	Dado+ogiva+ins.Eurokono/Nut+olive+Eurokonus insert	124
66685	-	-	Ricambio manopola/Spare knob	107
66690	-	-	Ricambio manopola/Spare knob	107
66695	-	-	Ricambio manopola/Spare knob	107
66770	-	-	Ricambio manopola/Spare knob	107
66775	-	-	Ricambio manopola/Spare knob	107
66820	-	-	Ricambio leva standard/Spare standard lever	106
66825	-	-	Ricambio leva standard/Spare standard lever	106
66830	-	-	Ricambio leva standard/Spare standard lever	106
66835	-	-	Ricambio leva standard/Spare standard lever	106
66840	-	-	Ricambio leva standard/Spare standard lever	106
67180	-	-	Ricambio leva standard/Spare standard lever	106
67185	-	-	Ricambio leva standard/Spare standard lever	106
67190	-	-	Ricambio manopola/Spare knob	107
67355	-	-	Ricambio leva standard/Spare standard lever	106
67430	-	-	Ricambio leva standard/Spare standard lever	106
67480	-	-	Ricambio leva piatta acciaio AISI 430/Spare flat lever in AISI 430	109
67485	-	-	Ricambio leva piatta acciaio/Spare steel flat lever	108
67490	-	-	Ricambio leva piatta acciaio AISI 430/Spare flat lever in AISI 430	109
67655	-	-	Ricambio leva standard/Spare standard lever	106
67690	-	-	Ricambio leva alluminio/Spare aluminium lever	110
67695	-	-	Ricambio leva alluminio/Spare aluminium lever	110
67905	-	-	Ricambio leva piatta acciaio AISI 430/Spare flat lever in AISI 430	109
68005	-	-	Ricambio manopola/Spare knob	107
68010	-	-	Ricambio manopola/Spare knob	107
68570	-	-	Ricambio leva piatta acciaio/Spare steel flat lever	108
68950	-	-	Ricambio leva alluminio/Spare aluminium lever	110
68980	-	-	Ricambio leva alluminio/Spare aluminium lever	110
68960	-	-	Ricambio leva piatta acciaio/Spare steel flat lever	108
68965	-	-	Ricambio leva piatta acciaio AISI 430/Spare flat lever in AISI 430	109
68970	-	-	Ricambio leva alluminio/Spare aluminium lever	110
68980	-	-	Ricambio leva alluminio/Spare aluminium lever	110
69005	-	-	Ricambio farfalla/Spare butterfly	111
69030	-	-	Ricambio leva piatta acciaio/Spare steel flat lever	108
69035	-	-	Ricambio leva alluminio/Spare aluminium lever	110
69270	-	-	Ricambio manopola/Spare knob	107
67695	-	-	Ricambio leva alluminio/Spare aluminium lever	110
71235	1/2"	-	Raccordo diritto M-F/M-F straight fitting	128
71240	3/4"	-	Raccordo diritto M-F/M-F straight fitting	128
71245	1"	-	Raccordo diritto M-F/M-F straight fitting	128
71250	1"1/4	-	Raccordo diritto M-F/M-F straight fitting	128
71275	1/2"	-	Raccordo angolo M-F/M-F elbow fitting	128
71280	3/4"	-	Raccordo angolo M-F/M-F elbow fitting	128
71285	1"	-	Raccordo angolo M-F/M-F elbow fitting	128
71290	1"1/4	-	Raccordo angolo M-F/M-F elbow fitting	128
71665	1/2" x 3/4"	-	Dado+codolo maschio/Nut+male flat nipple	127
71670	3/4" x 1"	-	Dado+codolo maschio/Nut+male flat nipple	127
71675	1" x 1" 1/4	-	Dado+codolo maschio/Nut+male flat nipple	127
71680	1"1/4 x 1" 1/2	-	Dado+codolo maschio/Nut+male flat nipple	127

Codice Code	Attacchi Connections	PN	Applicazione Application	Pagina Page
71685	1"1/2 x 2"	-	Dado+codolo maschio/ <i>Nut+male flat nipple</i>	127
71690	2" x 2" 1/2	-	Dado+codolo maschio/ <i>Nut+male flat nipple</i>	127
71695	1/2" x 1"	-	Dado+bocchettone femmina/ <i>Nut+flat female nipple</i>	127
71700	3/4" x 1" 1/4	-	Dado+bocchettone femmina/ <i>Nut+flat female nipple</i>	127
71705	1" x 1" 1/2	-	Dado+bocchettone femmina/ <i>Nut+flat female nipple</i>	127
71710	1"1/4 x 2"	-	Dado+bocchettone femmina/ <i>Nut+flat female nipple</i>	127
71715	1"1/2 x 2" 1/4	-	Dado+bocchettone femmina/ <i>Nut+flat female nipple</i>	127
71720	2" x 2" 3/4	-	Dado+bocchettone femmina/ <i>Nut+flat female nipple</i>	127
71725	1/2"	-	Raccordo diritto F-F/F-F <i>straight fitting</i>	128
71730	3/4"	-	Raccordo diritto F-F/F-F <i>straight fitting</i>	128
71735	1"	-	Raccordo diritto F-F/F-F <i>straight fitting</i>	128
72160	3/4"	-	Tappo+catena PVC/ <i>Cap PVC+chain</i>	126
72165	1"	-	Tappo+catena PVC/ <i>Cap PVC+chain</i>	126
72170	3/4"	-	Tappo+quadro+catena PVC/ <i>Cap+square+PVC chain</i>	126
72180	1/2" x 3/4"	-	Niplo ridotto nich. Eurokono/ <i>Eurokonus nick.plat. reduced</i>	125
112D1/2	1/2"	-	Bilanciamento/ <i>Balancing</i>	102
112E3/4	3/4"	-	Bilanciamento/ <i>Balancing</i>	102
112F001	1"	-	Bilanciamento/ <i>Balancing</i>	102
112G11/4	1" 1/4	-	Bilanciamento/ <i>Balancing</i>	102
112H11/2	1" 1/2	-	Bilanciamento/ <i>Balancing</i>	102
112I002	2"	-	Bilanciamento/ <i>Balancing</i>	102
178C3/8C1B	3/8"	16	3 vie T90°/ <i>3-way T90°</i>	73
178C3/8C1R	3/8"	16	3 vie T90°/ <i>3-way T90°</i>	73
178D1/2C1B	1/2"	16	3 vie T90°/ <i>3-way T90°</i>	73
178D1/2C1R	1/2"	16	3 vie T90°/ <i>3-way T90°</i>	73
178E3/4C1B	3/4"	16	3 vie T90°/ <i>3-way T90°</i>	73
178E3/4C1R	3/4"	16	3 vie T90°/ <i>3-way T90°</i>	73
178F001C1B	1"	16	3 vie T90°/ <i>3-way T90°</i>	73
178F001C1R	1"	16	3 vie T90°/ <i>3-way T90°</i>	73
178G11/4C1B	1" 1/4	16	3 vie T90°/ <i>3-way T90°</i>	73
178G11/4C1R	1" 1/4	16	3 vie T90°/ <i>3-way T90°</i>	73
178H11/2C1B	1" 1/2	16	3 vie T90°/ <i>3-way T90°</i>	73
178H11/2C1R	1" 1/2	16	3 vie T90°/ <i>3-way T90°</i>	73
178I002C1B	2"	16	3 vie T90°/ <i>3-way T90°</i>	73
178I002C1R	2"	16	3 vie T90°/ <i>3-way T90°</i>	73
181C3/8C5R	3/8"	16	3 vie T180°/ <i>3-way T180°</i>	75
181D1/2C5R	1/2"	16	3 vie T180°/ <i>3-way T180°</i>	75
181E3/4C5R	3/4"	16	3 vie T180°/ <i>3-way T180°</i>	75
181F001C5R	1"	16	3 vie T180°/ <i>3-way T180°</i>	75
181G11/4C5R	1" 1/4	16	3 vie T180°/ <i>3-way T180°</i>	75
181H11/2C5R	1" 1/2	16	3 vie T180°/ <i>3-way T180°</i>	75
181I002C5R	2"	16	3 vie T180°/ <i>3-way T180°</i>	75
182C3/8C1B	3/8"	16	3 vie L90°/ <i>3-way L90°</i>	77
182C3/8C1R	3/8"	16	3 vie L90°/ <i>3-way L90°</i>	77
182C3/8C5R	3/8"	16	3 vie L90°/ <i>3-way L90°</i>	77
182D1/2C1B	1/2"	16	3 vie L90°/ <i>3-way L90°</i>	77
182D1/2C1R	1/2"	16	3 vie L90°/ <i>3-way L90°</i>	77
182D1/2C5R	1/2"	16	3 vie L90°/ <i>3-way L90°</i>	77
182E3/4C1B	3/4"	16	3 vie L90°/ <i>3-way L90°</i>	77

Codice Code	Attacchi Connections	PN	Applicazione Application	Pagina Page
182E3/4C1R	3/4"	16	3 vie L90°/3-way L90°	77
182E3/4C5R	3/4"	16	3 vie L90°/3-way L90°	77
182F001C1B	1"	16	3 vie L90°/3-way L90°	77
182F001C1R	1"	16	3 vie L90°/3-way L90°	77
182F001C5R	1"	16	3 vie L90°/3-way L90°	77
182G11/4C1B	1" 1/4	16	3 vie L90°/3-way L90°	77
182G11/4C1R	1" 1/4	16	3 vie L90°/3-way L90°	77
182G11/4C5R	1" 1/4	16	3 vie L90°/3-way L90°	77
182H11/2C5R	1" 1/2	16	3 vie L90°/3-way L90°	77
182H11/4C1B	1" 1/2	16	3 vie L90°/3-way L90°	77
182H11/4C1R	1" 1/2	16	3 vie L90°/3-way L90°	77
182I002C1B	2"	16	3 vie L90°/3-way L90°	77
182I002C1R	2"	16	3 vie L90°/3-way L90°	77
182I002C5R	2"	16	3 vie L90°/3-way L90°	77
186D1/2G1B	1/2"	25	ACS Rubinetto/Hose-holder	57
186D1/2G1R	1/2"	25	ACS Rubinetto/Hose-holder	57
186D1/2G2B	1/2"	25	ACS Rubinetto/Hose-holder	57
186D1/2G2R	1/2"	25	ACS Rubinetto/Hose-holder	57
186E3/4G1B	3/4"	25	ACS Rubinetto/Hose-holder	57
186E3/4G1R	3/4"	25	ACS Rubinetto/Hose-holder	57
186E3/4G2B	3/4"	25	ACS Rubinetto/Hose-holder	57
186E3/4G2R	3/4"	25	ACS Rubinetto/Hose-holder	57
186F001G1B	1"	25	ACS Rubinetto/Hose-holder	57
186F001G1R	1"	25	ACS Rubinetto/Hose-holder	57
186F001G2B	1"	25	ACS Rubinetto/Hose-holder	57
186F001G2R	1"	25	ACS Rubinetto/Hose-holder	57
293C3/8	3/8"	12	Ritegno-fondo/Check valve	116
293D1/2	1/2"	12	Ritegno-fondo/Check valve	116
293E3/4	3/4"	12	Ritegno-fondo/Check valve	116
293F001	1"	12	Ritegno-fondo/Check valve	116
293G11/4	1" 1/4	10	Ritegno-fondo/Check valve	116
293H11/2	1" 1/2	10	Ritegno-fondo/Check valve	116
293I002	2"	10	Ritegno-fondo/Check valve	116
293L21/2	2" 1/2	8	Ritegno-fondo/Check valve	116
293M003	3"	8	Ritegno-fondo/Check valve	116
293N004	4"	8	Ritegno-fondo/Check valve	116
294D1/2	1/2"	25	Non ritorno/Check valve	117
294E3/4	3/4"	25	Non ritorno/Check valve	117
294F001	1"	25	Non ritorno/Check valve	117
294G11/4	1" 1/4	18	Non ritorno/Check valve	117
294H11/2	1" 1/2	18	Non ritorno/Check valve	117
294I002	2"	18	Non ritorno/Check valve	117
298C3/8	3/8"	-	Filtri ottone/Brass filters	119
298D1/2	1/2"	-	Filtri ottone/Brass filters	119
298E3/4	3/4"	-	Filtri ottone/Brass filters	119
298F001	1"	-	Filtri ottone/Brass filters	119
298G11/4	1" 1/4	-	Filtri ottone/Brass filters	119
298H11/2	1" 1/2	-	Filtri ottone/Brass filters	119
298I002	2"	-	Filtri ottone/Brass filters	119

Codice Code	Attacchi Connections	PN	Applicazione Application	Pagina Page
298L21/2	2" 1/2	-	Filtri ottone/Brass filters	119
298M003	3"	-	Filtri ottone/Brass filters	119
298N004	4"	-	Filtri ottone/Brass filters	119
299C3/8	3/8"	-	Filtri nylon/Nylon filters	120
299D1/2	1/2"	-	Filtri nylon/Nylon filters	120
299E3/4	3/4"	-	Filtri nylon/Nylon filters	120
299F001	1"	-	Filtri nylon/Nylon filters	120
299G11/4	1" 1/4	-	Filtri nylon/Nylon filters	120
299H11/2	1" 1/2	-	Filtri nylon/Nylon filters	120
299I002	2"	-	Filtri nylon/Nylon filters	120
299L21/2	2" 1/2	-	Filtri nylon/Nylon filters	120
299M003	3"	-	Filtri nylon/Nylon filters	120
299N004	4"	-	Filtri nylon/Nylon filters	120
300C3/8G1B	3/8"	25	ACS	35
300C3/8G1R	3/8"	25	ACS	35
300C3/8G2B	3/8"	25	ACS	35
300C3/8G2R	3/8"	25	ACS	35
300C3/8G3R	3/8"	25	ACS	36
300C3/8G4R	3/8"	25	ACS	36
300D1/2G1B	1/2"	25	ACS	35
300D1/2G1BFM	1/2"	25	ACS	37
300D1/2G1R	1/2"	25	ACS	35
300D1/2G1RFM	1/2"	25	ACS	37
300D1/2G2B	1/2"	25	ACS	35
300D1/2G2R	1/2"	25	ACS	35
300D1/2G3R	1/2"	25	ACS	36
300D1/2G4R	1/2"	25	ACS	36
300E3/4G1B	3/4"	25	ACS	35
300E3/4G1BF	3/4"	25	ACS	37
300E3/4G1R	3/4"	25	ACS	35
300E3/4G1RF	3/4"	25	ACS	37
300E3/4G2B	3/4"	25	ACS	35
300E3/4G2R	3/4"	25	ACS	35
300E3/4G3R	3/4"	25	ACS	36
300E3/4G4R	3/4"	25	ACS	36
300F001G1B	1"	25	ACS	35
300F001G1BF	1"	25	ACS	37
300F001G1R	1"	25	ACS	35
300F001G1RF	1"	25	ACS	37
300F001G2B	1"	25	ACS	35
300F001G2R	1"	25	ACS	35
300F001G3R	1"	25	ACS	36
300F001G4R	1"	25	ACS	36
300G11/4G1B	1" 1/4	25	ACS	35
300G11/4G1BF	1" 1/4	25	ACS	37
300G11/4G1R	1" 1/4	25	ACS	35
300G11/4G1RF	1" 1/4	25	ACS	37
300G11/4G2B	1" 1/4	25	ACS	35
300G11/4G2R	1" 1/4	25	ACS	35

Codice Code	Attacchi Connections	PN	Applicazione Application	Pagina Page
300G11/4G3R	1" 1/4	25	ACS	36
300G11/4G4R	1" 1/4	25	ACS	36
300H11/2G1B	1" 1/2	25	ACS	35
300H11/2G1BF	1" 1/2	25	ACS	37
300H11/2G1R	1" 1/2	25	ACS	35
300H11/2G1RF	1" 1/2	25	ACS	37
300H11/2G3R	1" 1/2	25	ACS	36
300H11/2G4R	1" 1/2	25	ACS	36
300I002G1B	2"	25	ACS	35
300I002G1BF	2"	25	ACS	37
300I002G1R	2"	25	ACS	35
300I002G1RF	2"	25	ACS	37
300I002G3R	2"	25	ACS	36
300I002G4R	2"	25	ACS	36
300L21/2G1B	2" 1/2	25	ACS	35
300L21/2G1R	2" 1/2	25	ACS	35
331D1/2	1/2"	16	Saracinesca/Gate valve	98
331E3/4	3/4"	16	Saracinesca/Gate valve	98
331F001	1"	16	Saracinesca/Gate valve	98
331G11/4	1" 1/4	16	Saracinesca/Gate valve	98
331H11/2	1" 1/2	16	Saracinesca/Gate valve	98
331I002	2"	16	Saracinesca/Gate valve	98
331L21/2	2" 1/2	16	Saracinesca/Gate valve	98
331M003	3"	16	Saracinesca/Gate valve	98
331N004	4"	16	Saracinesca/Gate valve	98
352D1/2J2B3/4	1/2" - 3/4"	25	ACS	49
352D1/2J2R3/4	1/2" - 3/4"	25	ACS	49
352E3/4J2B3/4	3/4" - 3/4"	25	ACS	49
352E3/4J2R3/4	3/4" - 3/4"	25	ACS	49
353D1/2C2G1/2	1/2" - 1/2"	5	Gas	89
353D1/2J2B1/2	1/2" - 1/2"	25	ACS	51
353D1/2J2B3/4	1/2" - 3/4"	25	ACS	51
353D1/2J2R1/2	1/2" - 1/2"	25	ACS	51
353D1/2J2R3/4	1/2" - 3/4"	25	ACS	51
353E3/4C2G3/4	3/4" - 3/4"	5	Gas	89
353E3/4J2B3/4	3/4" - 3/4"	25	ACS	51
353E3/4J2R3/4	3/4" - 3/4"	25	ACS	51
353F001J2B1	1" - 1"	25	ACS	51
353F001J2R1	1" - 1"	25	ACS	51
362D1/2J2B1/2	1/2" - 1/2"	25	ACS	42
362D1/2J2B3/4	1/2" - 3/4"	25	ACS	42
362D1/2J2R1/2	1/2" - 1/2"	25	ACS	42
362D1/2J2R3/4	1/2" - 3/4"	25	ACS	42
362D1/2J3R3/4	1/2" - 3/4"	25	ACS	42
362E3/4J2B1	3/4" - 1"	25	ACS	42
362E3/4J2B3/4	3/4" - 3/4"	25	ACS	42
362E3/4J2R1	3/4" - 1"	25	ACS	42
362E3/4J2R3/4	3/4" - 3/4"	25	ACS	42
362F001J2B1	1" - 1"	25	ACS	42

Codice Code	Attacchi Connections	PN	Applicazione Application	Pagina Page
362F001J2R1	1" - 1"	25	ACS	42
362F01J2B11/4	1" - 1" 1/4	25	ACS	43
362F01J2R11/4	1" - 1" 1/4	25	ACS	43
363D1/2J2B1/2	1/2" - 1/2"	25	ACS	46
363D1/2J2B3/4	1/2" - 3/4"	25	ACS	46
363D1/2J2R1/2	1/2" - 1/2"	25	ACS	46
363D1/2J2R3/4	1/2" - 3/4"	25	ACS	46
363E3/4J2B3/4	3/4" - 3/4"	25	ACS	46
363E3/4J2R3/4	3/4" - 3/4"	25	ACS	46
363F001J2B1	1" - 1"	25	ACS	46
363F001J2R1	1" - 1"	25	ACS	46
363F01J2B11/4	1" - 1"1/4	25	ACS	47
363F01J2R11/4	1" - 1"1/4	25	ACS	47
370C3/8G1B	3/8"	25	ACS	19
370C3/8G1R	3/8"	25	ACS	19
370C3/8G2B	3/8"	25	ACS	19
370C3/8G2R	3/8"	25	ACS	19
370C3/8G3R	3/8"	25	ACS	20
370C3/8G4R	3/8"	25	ACS	20
370D1/2G1B	1/2"	25	ACS	19
370D1/2G1BFM	1/2"	25	ACS	21
370D1/2G1R	1/2"	25	ACS	19
370D1/2G1RFM	1/2"	25	ACS	21
370D1/2G2B	1/2"	25	ACS	19
370D1/2G2BFM	1/2"	25	ACS	21
370D1/2G2R	1/2"	25	ACS	19
370D1/2G2RFM	1/2"	25	ACS	21
370D1/2G3R	1/2"	25	ACS	20
370D1/2G4R	1/2"	25	ACS	20
370E3/4G1B	3/4"	25	ACS	19
370E3/4G1BF	3/4"	25	ACS	21
370E3/4G1R	3/4"	25	ACS	19
370E3/4G1RF	3/4"	25	ACS	21
370E3/4G2B	3/4"	25	ACS	19
370E3/4G2BF	3/4"	25	ACS	21
370E3/4G2R	3/4"	25	ACS	19
370E3/4G2RF	3/4"	25	ACS	21
370E3/4G3R	3/4"	25	ACS	20
370E3/4G4R	3/4"	25	ACS	20
370F001G1B	1"	25	ACS	19
370F001G1BF	1"	25	ACS	21
370F001G1R	1"	25	ACS	19
370F001G1RF	1"	25	ACS	21
370F001G2B	1"	25	ACS	19
370F001G2BF	1"	25	ACS	21
370F001G2R	1"	25	ACS	19
370F001G2RF	1"	25	ACS	21
370F001G3R	1"	25	ACS	20
370F001G4R	1"	25	ACS	20

Codice Code	Attacchi Connections	PN	Applicazione Application	Pagina Page
370G11/4G1B	1" 1/4	25	ACS	19
370G11/4G1BF	1" 1/4	25	ACS	21
370G11/4G1R	1" 1/4	25	ACS	19
370G11/4G1RF	1" 1/4	25	ACS	21
370G11/4G2B	1" 1/4	25	ACS	19
370G11/4G2BF	1" 1/4	25	ACS	21
370G11/4G2R	1" 1/4	25	ACS	19
370G11/4G2RF	1" 1/4	25	ACS	21
370G11/4G3R	1" 1/4	25	ACS	20
370G11/4G4R	1" 1/4	25	ACS	20
370H11/2G1B	1" 1/2	25	ACS	19
370H11/2G1BF	1" 1/2	25	ACS	21
370H11/2G1R	1" 1/2	25	ACS	19
370H11/2G1RF	1" 1/2	25	ACS	21
370H11/2G3R	1" 1/2	25	ACS	20
370H11/2G4R	1" 1/2	25	ACS	20
370I002G1B	2"	25	ACS	19
370I002G1BF	2"	25	ACS	21
370I002G1R	2"	25	ACS	19
370I002G1RF	2"	25	ACS	21
370I002G3R	2"	25	ACS	20
370I002G4R	2"	25	ACS	20
372C3/8G1B	3/8"	25	ACS	23
372C3/8G1R	3/8"	25	ACS	23
372C3/8G2B	3/8"	25	ACS	23
372C3/8G2R	3/8"	25	ACS	23
372C3/8G3R	3/8"	25	ACS	24
372C3/8G4R	3/8"	25	ACS	24
372D1/2G1B	1/2"	25	ACS	23
372D1/2G1BFM	1/2"	25	ACS	25
372D1/2G1R	1/2"	25	ACS	23
372D1/2G1RFM	1/2"	25	ACS	25
372D1/2G2B	1/2"	25	ACS	23
372D1/2G2BFM	1/2"	25	ACS	25
372D1/2G2R	1/2"	25	ACS	23
372D1/2G2RFM	1/2"	25	ACS	25
372D1/2G3R	1/2"	25	ACS	24
372D1/2G4R	1/2"	25	ACS	24
372E3/4G1B	3/4"	25	ACS	23
372E3/4G1BF	3/4"	25	ACS	25
372E3/4G1R	3/4"	25	ACS	23
372E3/4G1RF	3/4"	25	ACS	25
372E3/4G2B	3/4"	25	ACS	23
372E3/4G2BF	3/4"	25	ACS	25
372E3/4G2R	3/4"	25	ACS	23
372E3/4G2RF	3/4"	25	ACS	25
372E3/4G3R	3/4"	25	ACS	24
372E3/4G4R	3/4"	25	ACS	24
372F001G1B	1"	25	ACS	23

Codice Code	Attacchi Connections	PN	Applicazione Application	Pagina Page
372F001G1BF	1"	25	ACS	25
372F001G1R	1"	25	ACS	23
372F001G1RF	1"	25	ACS	25
372F001G2B	1"	25	ACS	23
372F001G2BF	1"	25	ACS	25
372F001G2R	1"	25	ACS	23
372F001G2RF	1"	25	ACS	25
372F001G3R	1"	25	ACS	24
372F001G4R	1"	25	ACS	24
372G11/4G1B	1" 1/4	25	ACS	23
372G11/4G1BF	1" 1/4	25	ACS	25
372G11/4G1R	1" 1/4	25	ACS	23
372G11/4G1RF	1" 1/4	25	ACS	25
372G11/4G2B	1" 1/4	25	ACS	23
372G11/4G2BF	1" 1/4	25	ACS	25
372G11/4G2R	1" 1/4	25	ACS	23
372G11/4G2RF	1" 1/4	25	ACS	25
372G11/4G3R	1" 1/4	25	ACS	24
372G11/4G4R	1" 1/4	25	ACS	24
372H11/2G1B	1" 1/2	25	ACS	23
372H11/2G1BF	1" 1/2	25	ACS	25
372H11/2G1R	1" 1/2	25	ACS	23
372H11/2G1RF	1" 1/2	25	ACS	25
372H11/2G3R	1" 1/2	25	ACS	24
372H11/2G4R	1" 1/2	25	ACS	24
372I002G1B	2"	25	ACS	23
372I002G1BF	2"	25	ACS	23
372I002G1R	2"	25	ACS	23
372I002G1RF	2"	25	ACS	25
372I002G3R	2"	25	ACS	24
372I002G4R	2"	25	ACS	24
374D1/2G1B	2"	25	ACS	27
374D1/2G1BFM	1/2"	25	ACS	29
374D1/2G1R	1/2"	25	ACS	27
374D1/2G1RFM	1/2"	25	ACS	29
374D1/2G2B	1/2"	25	ACS	27
374D1/2G2R	1/2"	25	ACS	27
374D1/2G3R	1/2"	25	ACS	28
374D1/2G4R	1/2"	25	ACS	28
374E3/4G1B	1/2"	25	ACS	27
374E3/4G1BF	3/4"	25	ACS	29
374E3/4G1R	3/4"	25	ACS	29
374E3/4G1RF	3/4"	25	ACS	29
374E3/4G2B	3/4"	25	ACS	27
374E3/4G2R	3/4"	25	ACS	27
374E3/4G3R	3/4"	25	ACS	28
374E3/4G4R	3/4"	25	ACS	28
374F001G1B	3/4"	25	ACS	27
374F001G1BF	1"	25	ACS	29

Codice Code	Attacchi Connections	PN	Applicazione Application	Pagina Page
374F001G1R	1"	25	ACS	27
374F001G1RF	1"	25	ACS	29
374F001G2B	1"	25	ACS	27
374F001G2R	1"	25	ACS	27
374F001G3R	1"	25	ACS	28
374F001G4R	1"	25	ACS	28
376D1/2G1B	1/2"	25	ACS	31
376D1/2G1R	1/2"	25	ACS	31
376E3/4G1B	3/4"	25	ACS	31
376E3/4G1R	3/4"	25	ACS	31
376F001G1B	1"	25	ACS	31
376F001G1R	1"	25	ACS	31
376G11/4G1B	1" 1/4	25	ACS	31
376G11/4G1R	1" 1/4	25	ACS	31
376H11/2G1B	1" 1/2	25	ACS	31
376H11/2G1R	1" 1/2	25	ACS	31
376I002G1B	2"	25	ACS	31
376I002G1R	2"	25	ACS	31
377D1/2G1B	1/2"	25	ACS	33
377D1/2G1R	1/2"	25	ACS	33
377E3/4G1B	3/4"	25	ACS	33
377E3/4G1R	3/4"	25	ACS	33
377F001G1B	1"	25	ACS	33
377F001G1R	1"	25	ACS	33
377G11/4G1B	1" 1/4	25	ACS	33
377G11/4G1R	1" 1/4	25	ACS	33
377H11/2G1B	1" 1/2	25	ACS	33
377H11/2G1R	1" 1/2	25	ACS	33
377I002G1B	2"	25	ACS	33
377I002G1R	2"	25	ACS	33
380B1/4C1B	1/4"	40	Acqua, fluidi non aggressivi/Water, non-aggressive fluids	59
380B1/4C1G	1/4"	5	Gas	85
380B1/4C1R	1/4"	40	Acqua, fluidi non aggressivi/Water, non-aggressive fluids	59
380B1/4C2B	1/4"	40	Acqua, fluidi non aggressivi/Water, non-aggressive fluids	60
380B1/4C2G	1/4"	5	Gas	85
380B1/4C2R	1/4"	40	Acqua, fluidi non aggressivi/Water, non-aggressive fluids	60
380B1/4G1B	1/4"	40	ACS	59
380B1/4G1R	1/4"	40	ACS	59
380B1/4G2B	1/4"	40	ACS	60
380B1/4G2R	1/4"	40	ACS	60
380C3/8C1B	3/8"	40	Acqua, fluidi non aggressivi/Water, non-aggressive fluids	59
380C3/8C1G	3/8"	5	Gas	85
380C3/8C1R	3/8"	40	Acqua, fluidi non aggressivi/Water, non-aggressive fluids	59
380C3/8C2B	3/8"	40	Acqua, fluidi non aggressivi/Water, non-aggressive fluids	60
380C3/8C2G	3/8"	5	Gas	85
380C3/8C2R	3/8"	40	Acqua, fluidi non aggressivi/Water, non-aggressive fluids	60
380C3/8C3R	3/8"	40	Acqua, fluidi non aggressivi/Water, non-aggressive fluids	61
380C3/8C4R	3/8"	40	Acqua, fluidi non aggressivi/Water, non-aggressive fluids	62
380C3/8G1B	3/8"	40	ACS	59

Codice Code	Attacchi Connections	PN	Applicazione Application	Pagina Page
380C3/8G1R	3/8"	40	ACS	59
380C3/8G2B	3/8"	40	ACS	60
380C3/8G2R	3/8"	40	ACS	60
380C3/8G3R	3/8"	40	ACS	61
380C3/8G4R	3/8"	40	ACS	62
380D1/2C1B	1/2"	60	Acqua, fluidi non aggressivi/Water, non-aggressive fluids	59
380D1/2C1BFM	1/2"	60	Acqua, fluidi non aggressivi/Water, non-aggressive fluids	63
380D1/2C1G	1/2"	5	Gas	85
380D1/2C1R	1/2"	60	Acqua, fluidi non aggressivi/Water, non-aggressive fluids	59
380D1/2C1RFM	1/2"	60	Acqua, fluidi non aggressivi/Water, non-aggressive fluids	63
380D1/2C2B	1/2"	60	Acqua, fluidi non aggressivi/Water, non-aggressive fluids	60
380D1/2C2G	1/2"	5	Gas	85
380D1/2C2R	1/2"	60	Acqua, fluidi non aggressivi/Water, non-aggressive fluids	60
380D1/2C3R	1/2"	60	Acqua, fluidi non aggressivi/Water, non-aggressive fluids	61
380D1/2C4R	1/2"	60	Acqua, fluidi non aggressivi/Water, non-aggressive fluids	62
380D1/2G1B	1/2"	60	ACS	59
380D1/2G1BFM	1/2"	60	ACS	63
380D1/2G1R	1/2"	60	ACS	59
380D1/2G1RFM	1/2"	60	ACS	63
380D1/2G2B	1/2"	60	ACS	60
380D1/2G2R	1/2"	60	ACS	60
380D1/2G3R	1/2"	60	ACS	61
380D1/2G4R	1/2"	60	ACS	62
380E3/4C1B	3/4"	60	Acqua, fluidi non aggressivi/Water, non-aggressive fluids	59
380E3/4C1BF	3/4"	60	Acqua, fluidi non aggressivi/Water, non-aggressive fluids	63
380E3/4C1G	3/4"	5	Gas	85
380E3/4C1R	3/4"	60	Acqua, fluidi non aggressivi/Water, non-aggressive fluids	59
380E3/4C1RF	3/4"	60	Acqua, fluidi non aggressivi/Water, non-aggressive fluids	63
380E3/4C2B	3/4"	60	Acqua, fluidi non aggressivi/Water, non-aggressive fluids	60
380E3/4C2B	3/4"	60	Acqua, fluidi non aggressivi/Water, non-aggressive fluids	60
380E3/4C2G	3/4"	5	Gas	85
380E3/4C2R	3/4"	60	Acqua, fluidi non aggressivi/Water, non-aggressive fluids	60
380E3/4C3R	3/4"	60	Acqua, fluidi non aggressivi/Water, non-aggressive fluids	61
380E3/4C4R	3/4"	60	Acqua, fluidi non aggressivi/Water, non-aggressive fluids	62
380E3/4G1B	3/4"	60	ACS	59
380E3/4G1BF	3/4"	60	ACS	63
380E3/4G1R	3/4"	60	ACS	59
380E3/4G1RF	3/4"	60	ACS	63
380E3/4G2R	3/4"	60	ACS	60
380E3/4G3R	3/4"	60	ACS	61
380E3/4G4R	3/4"	60	ACS	62
380F001C1B	1"	40	Acqua, fluidi non aggressivi/Water, non-aggressive fluids	59
380F001C1BF	1"	40	Acqua, fluidi non aggressivi/Water, non-aggressive fluids	63
380F001C1G	1"	5	Gas	85
380F001C1R	1"	40	Acqua, fluidi non aggressivi/Water, non-aggressive fluids	59
380F001C1RF	1"	40	Acqua, fluidi non aggressivi/Water, non-aggressive fluids	63
380F001C2B	1"	40	Acqua, fluidi non aggressivi/Water, non-aggressive fluids	59
380F001C2G	1"	5	Gas	85
380F001C2R	1"	40	Acqua, fluidi non aggressivi/Water, non-aggressive fluids	60

Codice Code	Attacchi Connections	PN	Applicazione Application	Pagina Page
380F001C3R	1"	40	Acqua, fluidi non aggressivi/Water, non-aggressive fluids	61
380F001C4R	1"	40	Acqua, fluidi non aggressivi/Water, non-aggressive fluids	62
380F001G1B	1"	40	ACS	59
380F001G1BF	1"	40	ACS	63
380F001G1R	1"	40	ACS	59
380F001G1RF	1"	40	ACS	63
380F001G2B	1"	40	ACS	60
380F001G2R	1"	40	ACS	60
380F001G3R	1"	40	ACS	61
380F001G4R	1"	40	ACS	62
380G11/4C1B	1" 1/4	40	Acqua, fluidi non aggressivi/Water, non-aggressive fluids	59
380G11/4C1BF	1" 1/4	40	Acqua, fluidi non aggressivi/Water, non-aggressive fluids	63
380G11/4C1G	1" 1/4	5	Gas	85
380G11/4C1R	1" 1/4	40	Acqua, fluidi non aggressivi/Water, non-aggressive fluids	59
380G11/4C1RF	1" 1/4	40	Acqua, fluidi non aggressivi/Water, non-aggressive fluids	63
380G11/4C1RF	1" 1/4	40	Acqua, fluidi non aggressivi/Water, non-aggressive fluids	63
380G11/4C2B	1" 1/4	40	Acqua, fluidi non aggressivi/Water, non-aggressive fluids	59
380G11/4C2G	1" 1/4	5	Gas	85
380G11/4C2R	1" 1/4	40	Acqua, fluidi non aggressivi/Water, non-aggressive fluids	60
380G11/4C3R	1" 1/4	40	Acqua, fluidi non aggressivi/Water, non-aggressive fluids	61
380G11/4C4R	1" 1/4	40	Acqua, fluidi non aggressivi/Water, non-aggressive fluids	62
380G11/4G1B	1" 1/4	40	ACS	59
380G11/4G1BF	1" 1/4	40	ACS	63
380G11/4G1R	1" 1/4	40	ACS	59
380G11/4G1RF	1" 1/4	40	ACS	63
380G11/4G2B	1" 1/4	40	ACS	60
380G11/4G2R	1" 1/4	40	ACS	60
380G11/4G3R	1" 1/4	40	ACS	61
380G11/4G4R	1" 1/4	40	ACS	62
380H11/2C1B	1" 1/2	40	Acqua, fluidi non aggressivi/Water, non-aggressive fluids	59
380H11/2C1BF	1" 1/2	40	Acqua, fluidi non aggressivi/Water, non-aggressive fluids	63
380H11/2C1BF	1" 1/2	40	Acqua, fluidi non aggressivi/Water, non-aggressive fluids	63
380H11/2C1G	1" 1/2	5	Gas	85
380H11/2C1R	1" 1/2	40	Acqua, fluidi non aggressivi/Water, non-aggressive fluids	59
380H11/2C1RF	1" 1/2	40	Acqua, fluidi non aggressivi/Water, non-aggressive fluids	63
380H11/2C3R	1" 1/2	40	Acqua, fluidi non aggressivi/Water, non-aggressive fluids	61
380H11/2C4R	1" 1/2	40	Acqua, fluidi non aggressivi/Water, non-aggressive fluids	62
380H11/2G1B	1" 1/2	40	ACS	59
380H11/2G1BF	1" 1/2	40	ACS	63
380H11/2G1R	1" 1/2	40	ACS	59
380H11/2G1RF	1" 1/2	40	ACS	63
380H11/2G3R	1" 1/2	40	ACS	61
380H11/2G4R	1" 1/2	40	ACS	62
380I002C1B	2"	40	Acqua, fluidi non aggressivi/Water, non-aggressive fluids	60
380I002C1BF	2"	40	Acqua, fluidi non aggressivi/Water, non-aggressive fluids	63
380I002C1G	2"	5	Gas	85
380I002C1R	2"	40	Acqua, fluidi non aggressivi/Water, non-aggressive fluids	59
380I002C1RF	2"	40	Acqua, fluidi non aggressivi/Water, non-aggressive fluids	63
380I002C3R	2"	40	Acqua, fluidi non aggressivi/Water, non-aggressive fluids	61

Codice Code	Attacchi Connections	PN	Applicazione Application	Pagina Page
380I002C4R	2"	40	Acqua, fluidi non aggressivi/Water, non-aggressive fluids	62
380I002G1B	2"	40	ACS	59
380I002G1B	2"	40	ACS	63
380I002G1R	2"	40	ACS	59
380I002G1RF	2"	40	ACS	63
380I002G3R	2"	40	ACS	61
380I002G4R	2"	40	ACS	62
380L21/2C1R	2" 1/2	40	Acqua, fluidi non aggressivi/Water, non-aggressive fluids	59
380L21/2G1R	2" 1/2	40	ACS	59
380M003C1R	3"	40	Acqua, fluidi non aggressivi/Water, non-aggressive fluids	59
380M003G1R	3"	40	ACS	59
380N004C1R	4"	40	Acqua, fluidi non aggressivi/Water, non-aggressive fluids	59
380N004G1R	4"	40	ACS	59
381B1/4C1N	1/4"	40	Oleodinamica e idrocarburi/Oleodynamic and hydrocarbon	93
381B1/4C2N	1/4"	40	Oleodinamica e idrocarburi/Oleodynamic and hydrocarbon	93
381C3/8C1N	3/8"	40	Oleodinamica e idrocarburi/Oleodynamic and hydrocarbon	93
381C3/8C2N	3/8"	40	Oleodinamica e idrocarburi/Oleodynamic and hydrocarbon	93
381D1/2C1N	1/2"	60	Oleodinamica e idrocarburi/Oleodynamic and hydrocarbon	93
381D1/2C2N	1/2"	60	Oleodinamica e idrocarburi/Oleodynamic and hydrocarbon	93
381E3/4C1N	3/4 "	60	Oleodinamica e idrocarburi/Oleodynamic and hydrocarbon	93
381E3/4C2N	3/4 "	60	Oleodinamica e idrocarburi/Oleodynamic and hydrocarbon	93
381F001C1N	1 "	40	Oleodinamica e idrocarburi/Oleodynamic and hydrocarbon	93
381F001C2N	1 "	40	Oleodinamica e idrocarburi/Oleodynamic and hydrocarbon	93
381G11/4C1N	1 1/4"	40	Oleodinamica e idrocarburi/Oleodynamic and hydrocarbon	93
381H11/2C1N	1 1/2"	40	Oleodinamica e idrocarburi/Oleodynamic and hydrocarbon	93
381I002C1N	2"	40	Oleodinamica e idrocarburi/Oleodynamic and hydrocarbon	93
382B1/4C1G	1/4"	5	Gas	87
382B1/4C2G	1/4"	5	Gas	87
382C3/8C1B	3/8"	40	Acqua, fluidi non aggressivi/Water, non-aggressive fluids	65
382C3/8C1G	3/8"	5	Gas	87
382C3/8C1R	3/8"	40	Acqua, fluidi non aggressivi/Water, non-aggressive fluids	65
382C3/8C2B	3/8"	40	Acqua, fluidi non aggressivi/Water, non-aggressive fluids	66
382C3/8C2G	3/8"	5	Gas	87
382C3/8C2R	3/8"	40	Acqua, fluidi non aggressivi/Water, non-aggressive fluids	66
382C3/8C3R	3/8"	40	Acqua, fluidi non aggressivi/Water, non-aggressive fluids	67
382C3/8C4R	3/8"	40	Acqua, fluidi non aggressivi/Water, non-aggressive fluids	68
382C3/8G1B	3/8"	40	ACS	65
382C3/8G1R	3/8"	40	ACS	65
382C3/8G2B	3/8"	40	ACS	66
382C3/8G2R	3/8"	40	ACS	66
382C3/8G3R	3/8"	40	ACS	67
382C3/8G4R	3/8"	40	ACS	68
382D1/2C1B	1/2"	60	Acqua, fluidi non aggressivi/Water, non-aggressive fluids	65
382D1/2C1BFM	1/2"	60	Acqua, fluidi non aggressivi/Water, non-aggressive fluids	69
382D1/2C1G	1/2"	5	Gas	87
382D1/2C1R	1/2"	60	Acqua, fluidi non aggressivi/Water, non-aggressive fluids	65
382D1/2C1RFM	1/2"	60	Acqua, fluidi non aggressivi/Water, non-aggressive fluids	69
382D1/2C2B	1/2"	60	Acqua, fluidi non aggressivi/Water, non-aggressive fluids	66
382D1/2C2G	1/2"	5	Gas	87

Codice Code	Attacchi Connections	PN	Applicazione Application	Pagina Page
382D1/2C2R	1/2"	60	Acqua, fluidi non aggressivi/Water, non-aggressive fluids	66
382D1/2C3R	1/2"	60	Acqua, fluidi non aggressivi/Water, non-aggressive fluids	67
382D1/2C4R	1/2"	60	Acqua, fluidi non aggressivi/Water, non-aggressive fluids	68
382D1/2G1B	1/2"	60	ACS	65
382D1/2G1BFM	1/2"	60	ACS	69
382D1/2G1R	1/2"	60	ACS	65
382D1/2G1RFM	1/2"	60	ACS	69
382D1/2G2B	1/2"	60	ACS	66
382D1/2G2R	1/2"	60	ACS	66
382D1/2G3R	1/2"	60	ACS	67
382D1/2G4R	1/2"	60	ACS	68
382E3/4C1B	3/4"	60	Acqua, fluidi non aggressivi/Water, non-aggressive fluids	65
382E3/4C1BF	3/4"	60	Acqua, fluidi non aggressivi/Water, non-aggressive fluids	69
382E3/4C1G	3/4"	5	Gas	87
382E3/4C1R	3/4"	60	Acqua, fluidi non aggressivi/Water, non-aggressive fluids	65
382E3/4C1RF	3/4"	60	Acqua, fluidi non aggressivi/Water, non-aggressive fluids	69
382E3/4C2B	3/4"	60	Acqua, fluidi non aggressivi/Water, non-aggressive fluids	66
382E3/4C2G	3/4"	5	Gas	87
382E3/4C2R	3/4"	60	Acqua, fluidi non aggressivi/Water, non-aggressive fluids	66
382E3/4C3R	3/4"	60	Acqua, fluidi non aggressivi/Water, non-aggressive fluids	67
382E3/4C4R	3/4"	60	Acqua, fluidi non aggressivi/Water, non-aggressive fluids	68
382E3/4G1B	3/4"	60	ACS	65
382E3/4G1BF	3/4"	60	ACS	69
382E3/4G1R	3/4"	60	ACS	65
382E3/4G1RF	3/4"	60	ACS	69
382E3/4G2B	3/4"	60	ACS	66
382E3/4G2R	3/4"	60	ACS	66
382E3/4G3R	3/4"	60	ACS	67
382E3/4G4R	3/4"	60	ACS	68
382F001C1B	1"	40	Acqua, fluidi non aggressivi/Water, non-aggressive fluids	65
382F001C1BF	1"	40	Acqua, fluidi non aggressivi/Water, non-aggressive fluids	69
382F001C1G	1"	5	Gas	87
382F001C1R	1"	40	Acqua, fluidi non aggressivi/Water, non-aggressive fluids	65
382F001C1RF	1"	40	Acqua, fluidi non aggressivi/Water, non-aggressive fluids	69
382F001C2B	1"	40	Acqua, fluidi non aggressivi/Water, non-aggressive fluids	66
382F001C2G	1"	5	Gas	87
382F001C2R	1"	40	Acqua, fluidi non aggressivi/Water, non-aggressive fluids	66
382F001C3R	1"	40	Acqua, fluidi non aggressivi/Water, non-aggressive fluids	67
382F001C4R	1"	40	Acqua, fluidi non aggressivi/Water, non-aggressive fluids	68
382F001G1B	1"	40	ACS	65
382F001G1BF	1"	40	ACS	69
382F001G1R	1"	40	ACS	65
382F001G1RF	1"	40	ACS	69
382F001G2B	1"	40	ACS	66
382F001G2R	1"	40	ACS	66
382F001G3R	1"	40	ACS	67
382F001G4R	1"	40	ACS	68
382G11/4C1B	1" 1/4	40	Acqua, fluidi non aggressivi/Water, non-aggressive fluids	65
382G11/4C1BF	1" 1/4	40	Acqua, fluidi non aggressivi/Water, non-aggressive fluids	69

Codice Code	Attacchi Connections	PN	Applicazione Application	Pagina Page
382G11/4C1G	1" 1/4	5	Gas	87
382G11/4C1R	1" 1/4	40	Acqua, fluidi non aggressivi/Water, non-aggressive fluids	65
382G11/4C1RF	1" 1/4	40	Acqua, fluidi non aggressivi/Water, non-aggressive fluids	69
382G11/4C2B	1" 1/4	40	Acqua, fluidi non aggressivi/Water, non-aggressive fluids	66
382G11/4C2G	1" 1/4	5	Gas	87
382G11/4C2R	1" 1/4	40	Acqua, fluidi non aggressivi/Water, non-aggressive fluids	66
382G11/4C3R	1" 1/4	40	Acqua, fluidi non aggressivi/Water, non-aggressive fluids	67
382G11/4C4R	1" 1/4	40	Acqua, fluidi non aggressivi/Water, non-aggressive fluids	68
382G11/4G1B	1" 1/4	40	ACS	65
382G11/4G1BF	1" 1/4	40	ACS	69
382G11/4G1R	1" 1/4	40	ACS	65
382G11/4G1RF	1" 1/4	40	ACS	69
382G11/4G2B	1" 1/4	40	ACS	66
382G11/4G2R	1" 1/4	40	ACS	66
382G11/4G3R	1" 1/4	40	ACS	67
382G11/4G4R	1" 1/4	40	ACS	68
382H11/2C1B	1" 1/2	40	Acqua, fluidi non aggressivi/Water, non-aggressive fluids	65
382H11/2C1BF	1" 1/2	40	Acqua, fluidi non aggressivi/Water, non-aggressive fluids	69
382H11/2C1G	1" 1/2	5	Gas	87
382H11/2C1R	1" 1/2	40	Acqua, fluidi non aggressivi/Water, non-aggressive fluids	65
382H11/2C1RF	1" 1/2	40	Acqua, fluidi non aggressivi/Water, non-aggressive fluids	69
382H11/2C3R	1" 1/2	40	Acqua, fluidi non aggressivi/Water, non-aggressive fluids	67
382H11/2C4R	1" 1/2	40	Acqua, fluidi non aggressivi/Water, non-aggressive fluids	68
382H11/2G1B	1" 1/2	40	ACS	65
382H11/2G1BF	1" 1/2	40	ACS	69
382H11/2G1R	1" 1/2	40	ACS	65
382H11/2G1RF	1" 1/2	40	ACS	69
382H11/2G3R	1" 1/2	40	ACS	67
382H11/2G4R	1" 1/2	40	ACS	68
382I002C1B	2"	40	Acqua, fluidi non aggressivi/Water, non-aggressive fluids	65
382I002C1BF	2"	40	Acqua, fluidi non aggressivi/Water, non-aggressive fluids	69
382I002C1G	2"	5	Gas	87
382I002C1R	2"	40	Acqua, fluidi non aggressivi/Water, non-aggressive fluids	65
382I002C1RF	2"	40	Acqua, fluidi non aggressivi/Water, non-aggressive fluids	69
382I002C3R	2"	40	Acqua, fluidi non aggressivi/Water, non-aggressive fluids	67
382I002C4R	2"	40	Acqua, fluidi non aggressivi/Water, non-aggressive fluids	68
382I002G1B	2"	40	ACS	65
382I002G1BF	2"	40	ACS	69
382I002G1R	2"	40	ACS	65
382I002G1RF	2"	40	ACS	69
382I002G3R	2"	40	ACS	67
382I002G4R	2"	40	ACS	68
383B1/4C1N	1/4 "	40	Oleodinamica e idrocarburi/Oleodynamic and hydrocarbon	95
383B1/4C2N	1/4 "	40	Oleodinamica e idrocarburi/Oleodynamic and hydrocarbon	95
383C3/8C1N	3/8 "	40	Oleodinamica e idrocarburi/Oleodynamic and hydrocarbon	95
383C3/8C2N	3/8 "	40	Oleodinamica e idrocarburi/Oleodynamic and hydrocarbon	95
383D1/2C1N	1/2 "	60	Oleodinamica e idrocarburi/Oleodynamic and hydrocarbon	95
383D1/2C2N	1/2 "	60	Oleodinamica e idrocarburi/Oleodynamic and hydrocarbon	95
383E3/4C1N	3/4 "	60	Oleodinamica e idrocarburi/Oleodynamic and hydrocarbon	95

Codice Code	Attacchi Connections	PN	Applicazione Application	Pagina Page
383E3/4C2N	3/4 "	60	Oleodinamica e idrocarburi/ <i>Oleodynamic and hydrocarbon</i>	95
383F001C1N	1"	40	Oleodinamica e idrocarburi/ <i>Oleodynamic and hydrocarbon</i>	95
383F001C2N	1"	40	Oleodinamica e idrocarburi/ <i>Oleodynamic and hydrocarbon</i>	95
383G11/4C1N	1" 1/4	40	Oleodinamica e idrocarburi/ <i>Oleodynamic and hydrocarbon</i>	95
383H11/2C1N	1" 1/2	40	Oleodinamica e idrocarburi/ <i>Oleodynamic and hydrocarbon</i>	95
383I002C1N	2"	40	Oleodinamica e idrocarburi/ <i>Oleodynamic and hydrocarbon</i>	95
389B1/4	1/4"	10	Minivalvola/ <i>Mini-valve</i>	80
389C3/8	3/8"	10	Minivalvola/ <i>Mini-valve</i>	80
389D1/2	1/2"	10	Minivalvola/ <i>Mini-valve</i>	80
389E3/4	3/4"	10	Minivalvola/ <i>Mini-valve</i>	80
390B1/4	1/4"	10	Minivalvola/ <i>Mini-valve</i>	81
390C3/8	3/8"	10	Minivalvola/ <i>Mini-valve</i>	81
390D1/2	1/2"	10	Minivalvola/ <i>Mini-valve</i>	81
454D1/2MAN	1/2"	-	Scarico caldaia/ <i>Boiler drain</i>	54
462D1/2G1B	1/2"	25	ACS	39
462D1/2G1R	1/2"	25	ACS	39
462D1/2G2B	1/2"	25	ACS	39
462D1/2G2R	1/2"	25	ACS	39
462E3/4G1B	3/4"	25	ACS	39
462E3/4G1R	3/4"	25	ACS	39
462E3/4G2B	3/4"	25	ACS	39
462E3/4G2R	3/4"	25	ACS	39
462F001G1B	1"	25	ACS	39
462F001G1R	1"	25	ACS	39
462F001G2B	1"	25	ACS	39
462F001G2R	1"	25	ACS	39
473C3/8	3/8"	20	Filtro Y/Y <i>filter</i>	118
473D1/2	1/2"	20	Filtro Y/Y <i>filter</i>	118
473E3/4	3/4"	20	Filtro Y/Y <i>filter</i>	118
473F001	1"	20	Filtro Y/Y <i>filter</i>	118
473G11/4	1" 1/4	20	Filtro Y/Y <i>filter</i>	118
473H11/2	1" 1/2	20	Filtro Y/Y <i>filter</i>	118
473I002	2"	20	Filtro Y/Y <i>filter</i>	118
473L21/2	2" 1/2	16	Filtro Y/Y <i>filter</i>	118
473M003	3"	16	Filtro Y/Y <i>filter</i>	118
473N004	4"	16	Filtro Y/Y <i>filter</i>	118
565D1/2J2B1/2	1/2" - 1/2"	25	ACS	53
565D1/2J2B3/4	1/2" - 3/4"	25	ACS	53
565D1/2J2R1/2	1/2" - 1/2"	25	ACS	53
565D1/2J2R3/4	1/2" - 3/4"	25	ACS	53
565E3/4J2B3/4	3/4" - 3/4"	25	ACS	53
565E3/4J2R3/4	3/4" - 3/4"	25	ACS	53
69005/2	-	-	Ricambio farfalla/ <i>Spare butterfly</i>	111
69005N	-	-	Ricambio farfalla/ <i>Spare butterfly</i>	111
69005N/2	-	-	Ricambio farfalla/ <i>Spare butterfly</i>	111
836D1/2	1/2"	-	Guscio/ <i>Shell</i>	120
836E3/4	3/4"	-	Guscio/ <i>Shell</i>	120
836F001	1"	-	Guscio/ <i>Shell</i>	120
A389B1/4	1/4"	20	Minivalvola/ <i>Mini-valve</i>	80

Codice Code	Attacchi Connections	PN	Applicazione Application	Pagina Page
A389C3/8	3/8"	20	Minivalvola/Mini-valve	80
A389D1/2	1/2"	20	Minivalvola/Mini-valve	80
A389E3/4	3/4"	10	Minivalvola/Mini-valve	80
A390B1/4	1/4"	20	Minivalvola/Mini-valve	81
A390C3/8	3/8"	20	Minivalvola/Mini-valve	81
A390D1/2	1/2"	20	Minivalvola/Mini-valve	81
R2605	-	-	Ricambio quadro/Spare square head	112
R2605/1	-	-	Ricambio quadro/Spare square head	112
R2606/2	-	-	Ricambio quadro/Spare square head	112
R2606/3	-	-	Ricambio quadro/Spare square head	112





Via Dei Montini, 7 - 25070 Sabbio Chiese (BS) ITALY
Tel. +39 0365 85058 - Fax +39 0365 895863
info@ferrerovalvole.com

www.ferrero-valves.com

