

# АЛЬБОМ ТЕХНИЧЕСКИХ РЕШЕНИЙ JAGA FAR третий выпуск >



## ► Предисловие

*Уважаемые господа!*

*Вашему вниманию предлагается Альбом Технических Решений JAGA — FAR, представляющий возможности сочетания отопительных приборов JAGA (Бельгия) и трубопроводной арматуры FAR (Италия), разработанный специалистами компании «Терморос» Бугловым В.В. и к.т.н. Лапиным В.М.*

*Ассортимент завода JAGA делится на три составляющих:*

*— приборы конвекционного типа Low-H<sub>2</sub>O, содержащие медно-алюминиевый теплообменник и пригодные как для централизованных, так и автономных систем отопления;*

*— дизайн-радиаторы как обычного лестничного типа, так и не имеющие аналогов, колончатые приборы всевозможных форм и окрасок;*

*— воздушно-отопительные приборы, существенно повышающие экономичность отопления при отличных шумовых характеристиках.*

*Компания FAR — это сорокалетняя история разработки и изготовления регулирующего и соединительного оборудования для систем отопления и водоснабжения, отвечающего самым взыскательным требованиям современного технического дизайна.*

*Издание состоит из трех разделов*

**1 — СТАНДАРТНЫЕ ОБВЯЗКИ ВОДЯНЫХ ОТОПИТЕЛЬНЫХ ПРИБОРОВ JAGA.**

*В разделе наглядно представлены варианты присоединения отопительных приборов JAGA штатной комплектацией завода-изготовителя.*

**2 — ВОДЯНЫЕ ОТОПИТЕЛЬНЫЕ ПРИБОРЫ JAGA С АРМАТУРОЙ FAR — в этом разделе рассматриваются возможные способы обвязки отопительных приборов JAGA вентилями и узлами FAR.**

**3 — ТЕПЛОВЕНТИЛЯТОРЫ UNIT HEATER**

*В каждом решении приводится общий вид узла в сборе, детализировка в объемной проекции с приведенной спецификацией деталей и описательная часть, где рассматриваются возможные нюансы приводимых узлов, рекомендации по применению и настройке, а также некоторые технические параметры.*

*Альбом предназначен для широкого круга специалистов в области отопления, ведущих проектирование, монтаж, реконструкцию или ремонт отопительных систем. Надеемся, что Альбом будет полезен торговому персоналу, оказывающего консультационные услуги и подбор оборудования для заказчиков.*

*С уважением, компания «Терморос».*

## Узлы 1. Стандартные обвязки водяных отопительных приборов Jaga

<b>1.01</b>	Установка прямого H-образного узла с боковой прокладкой труб . . . . .	2
<b>1.02</b>	Установка углового H-образного узла и прокладкой труб в стену . . . . .	4
<b>1.03</b>	Установка узла JAGA PRO с прокладкой стальных труб в полу . . . . .	6
<b>1.04</b>	Установка узла JAGA PRO с прокладкой металлопластиковых, пластиковых и медных труб в стену. . . . .	8
<b>1.05</b>	Установка H-образного узла в ручном режиме регулирования и прокладкой труб в полу . . . . .	10
<b>1.06</b>	Установка H-образного узла в термостатическом режиме регулирования и прокладкой труб в полу . . . . .	12
<b>1.07</b>	Подключение проходной модели MINI . . . . .	14

## Узлы 2. Водяные отопительные приборы Jaga с арматурой Far

<b>2.01</b>	Скрытая установка терморегулирующей арматуры FAR с боковой прокладкой труб . . . . .	16
<b>2.02</b>	Использование терморегулирующего узла нижнего подключения FAR 1440 для подключения MINI CANAL . . . . .	18
<b>2.03</b>	Использование регулирующего узла нижнего подключения FAR 1590 для подключения MINI CANAL . . . . .	20
<b>2.04</b>	Установка H-образного узла FAR в MINI CANAL . . . . .	22
<b>2.05</b>	Установка H-образного узла FAR с эксцентрическими фитингами в MINI CANAL . . . . .	24
<b>2.06</b>	Однотрубное подключение MNI CANAL . . . . .	26
<b>2.07</b>	Прокладка двухтрубной системы с MINI CANAL и размещением всех соединений в кожухах приборов . . . . .	28
<b>2.08</b>	Боковое разностороннее подключение MINI CANAL . . . . .	30
<b>2.09</b>	Замена радиаторов MC-140 . . . . .	32
<b>2.10</b>	Замена конвекторов «Прогресс» . . . . .	34

<b>2.11</b>	Замена конвекторов «Универсал ТБ» с использованием одного эксцентрического фитинга . . . . .	36
<b>2.12</b>	Замена конвекторов «Универсал ТБ» с использованием двух эксцентрических фитингов . . . . .	38
<b>2.13</b>	Замена конвекторов «Универсал ТБ» с использованием двух эксцентрических фитингов и термостатического управления . . . . .	40
<b>2.14</b>	Двухстороннее подключение приборов Low-H <sub>2</sub> O к параллельному коллектору FAR . . . . .	42
<b>2.15</b>	Приборы «по-требованию»: MINI с концевым теплообменником 19 типа от MINI CANAL . . . . .	44
<b>2.16</b>	Установка декоративных вентилях серии LadyFar на дизайн-радиаторах. . . . .	46
<b>2.17</b>	Проходная модель MINI с арматурой FAR . . . . .	48
<b>2.18</b>	Установка арматуры в CLIMA CANAL . . . . .	50
<b>2.19</b>	Установка дизайн-радиаторов в произвольную систему отопления и ГВС . . . . .	52
<b>2.20</b>	Подключение дизайн-радиаторов вентилями LadyFar с декоративными головками Jaga . . . . .	54
<b>2.21</b>	Стандартное нижнее двухтрубное подключение приборов Low-H <sub>2</sub> O вентилями FAR . . . . .	56

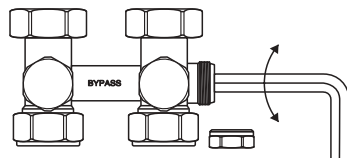
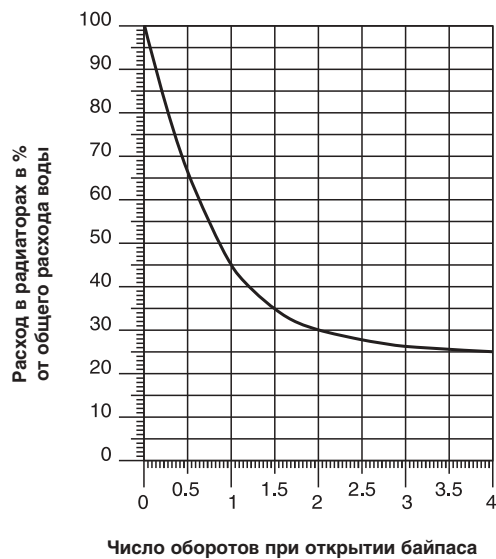
## Узлы 3. Тепловентилаторы Unit Heater

<b>3.01</b>	Подключение UNIT HEATER с ручным регулированием . . . . .	58
<b>3.02</b>	Подключение UNIT HEATER с автоматическим регулированием температуры теплоносителя. . . . .	60
<b>3.03</b>	Подключение UNIT HEATER с автоматическим регулированием температуры теплоносителя и функцией антизаморозки . . . . .	62
	Приложение . . . . .	64

### ► Описание

Стандартное боковое подключение отопительных приборов Low-H<sub>2</sub>O с использованием Н-образного узла JAGA (1) (код 5090.120). Узел (1) имеет подводы с расстоянием между центрами 50 мм, на которых встроены регулирующие вентили, и регулируемый байпас. Коэффициент затекания воды в прибор:

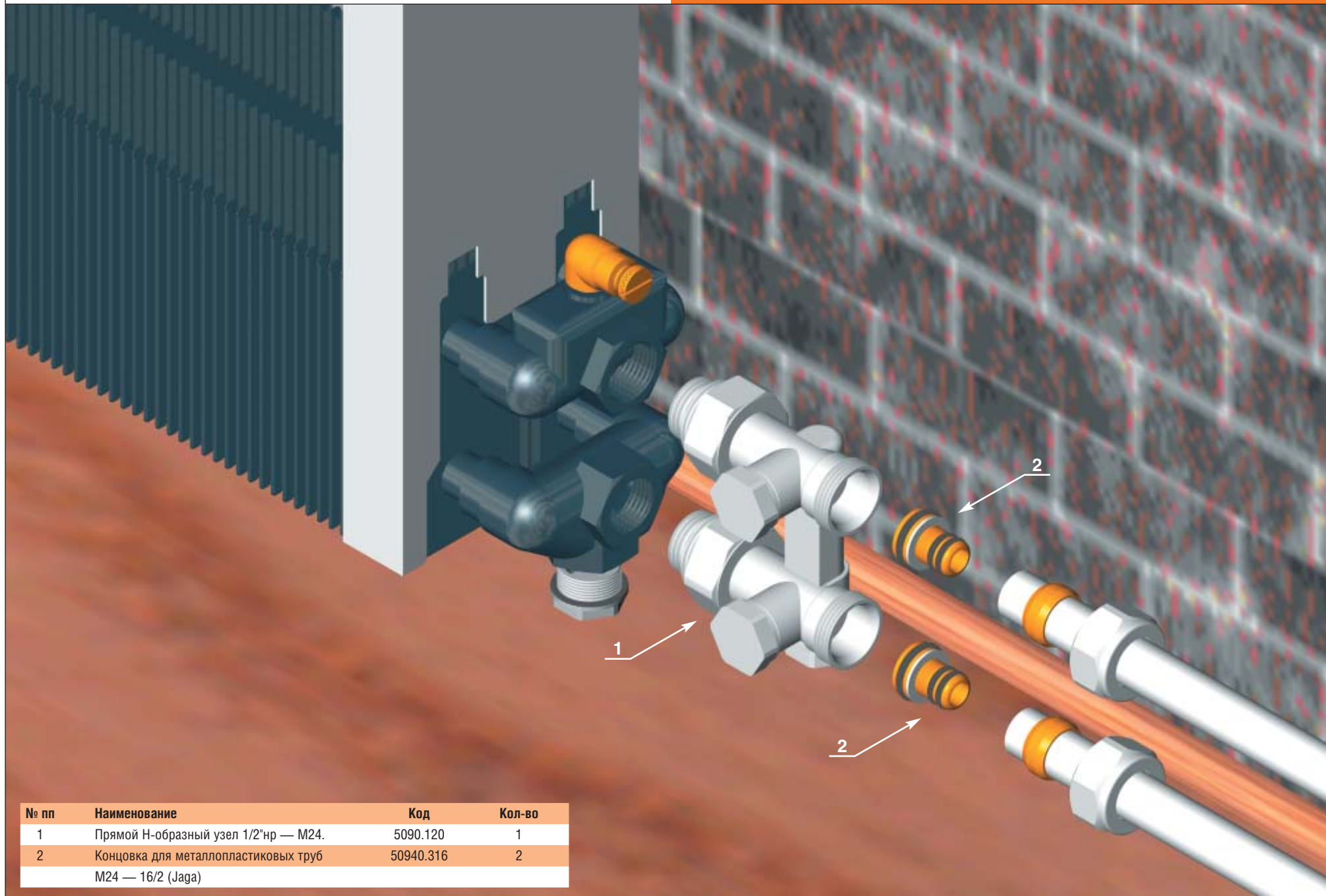
Установка Н-образного узла (однотрубный-двухтрубный)



Из-за возможности полного закрытия байпаса не рекомендуется применение данного узла в централизованных вертикальных однотрубных системах. В ассортименте JAGA также отсутствуют адаптеры под металлопластиковую трубу 20 x 2, пригодную по своей пропускной способности для однотрубной системы.

### ► Узел в сборе





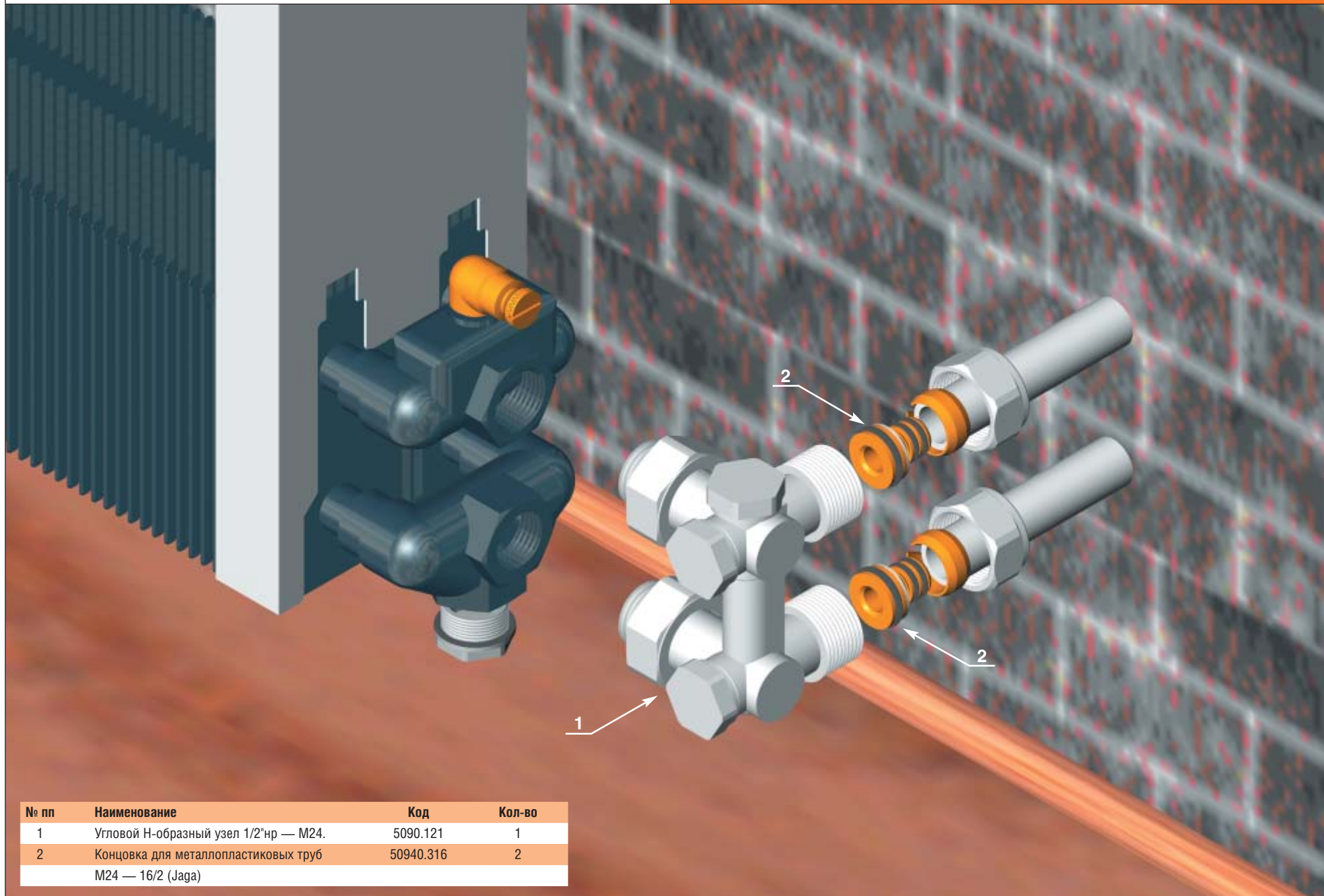
№ пп	Наименование	Код	Кол-во
1	Прямой Н-образный узел 1/2"нр — М24.	5090.120	1
2	Концовка для металлопластиковых труб М24 — 16/2 (Jaga)	50940.316	2

**► Описание**

Стандартное боковое подключение отопительных приборов Low-H<sub>2</sub>O с использованием Н-образного узла JAGA (1) (код 5090.121) и уходом труб в стену. Узел (1) имеет подводки с расстоянием между центрами 50 мм, на которых встроены регулирующие вентили и регулируемый байпас. Коэффициент затекания воды в прибор указан в описании узла 1.01.

Из-за возможности полного закрытия байпаса не рекомендуется применение данного узла в вертикальных централизованных однотрубных системах. В ассортименте JAGA также отсутствуют адаптеры под металлопластиковую трубу 20 x 2, пригодную по своей пропускной способности для однотрубной системы.

**► Узел в сборе**



№ пп	Наименование	Код	Кол-во
1	Угловой Н-образный узел 1/2"нр — М24.	5090.121	1
2	Концовка для металлопластиковых труб М24 — 16/2 (Jaga)	50940.316	2

### ► Описание

Схема представляет собой стандартный способ подключения приборов Low-H<sub>2</sub>O при выходе труб в пол с применением специального узла JAGA PRO, который содержит терморегулирующий и запорные вентили. Узел JAGA PRO имеет варианты: двухтрубный (код 5094.414) и однотрубный (код 5094.409) со встроенным нерегулируемым байпасом, создающим коэффициент затекания в прибор 50%. Встроенный терморегулирующий вентиль по конструкции идентичен отдельному вентилю JAGA (код 5090.405) и имеет 6 ступеней предварительной настройки.

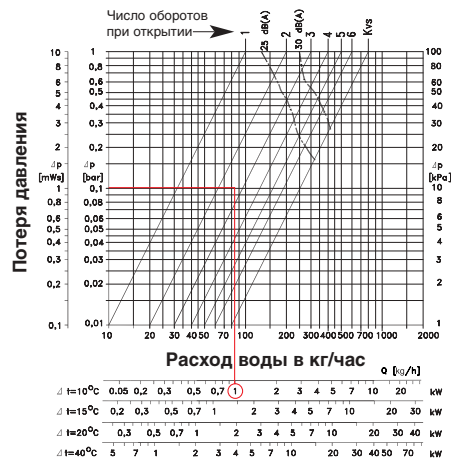
Гидравлические характеристики:

Терморегулирующий вентиль

Запорный вентиль

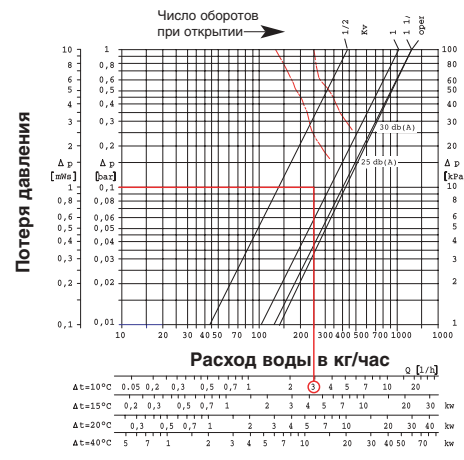
преднастройка	1	2	3	4	5	6	KvS
Kv:м <sup>3</sup> /час/ΔP=1 атм.	0.1	0.2	0.3	0.4	0.5	0.6	0.8
	двухтрубная						

Пример: теплообменник 1 кВт (температурный напор ΔT=50°C)  
 $\Delta T = T_{вх} - T_{вых} = 10^\circ\text{C} (75 - 65 = 10^\circ\text{C})$   
 $\Delta P = 0.1 \text{ атм}$  (устанавливается в системе)  
 Преднастройка=3



Число оборотов при открытии	0.5	1	1.5	открыто
Kv:м <sup>3</sup> /час/ΔP=1 атм.	0.44	1.04	1.28	1.31

Пример: теплообменник 3 кВт (температурный напор ΔT=50°C)  
 $\Delta T = T_{вх} - T_{вых} = 10^\circ\text{C} (75 - 65 = 10^\circ\text{C})$   
 $\Delta P_{общ}$  = общая потеря давления в наиболее нагруженном циркуляционном кольце = 0.1 атм  
 Преднастройка = 0.75



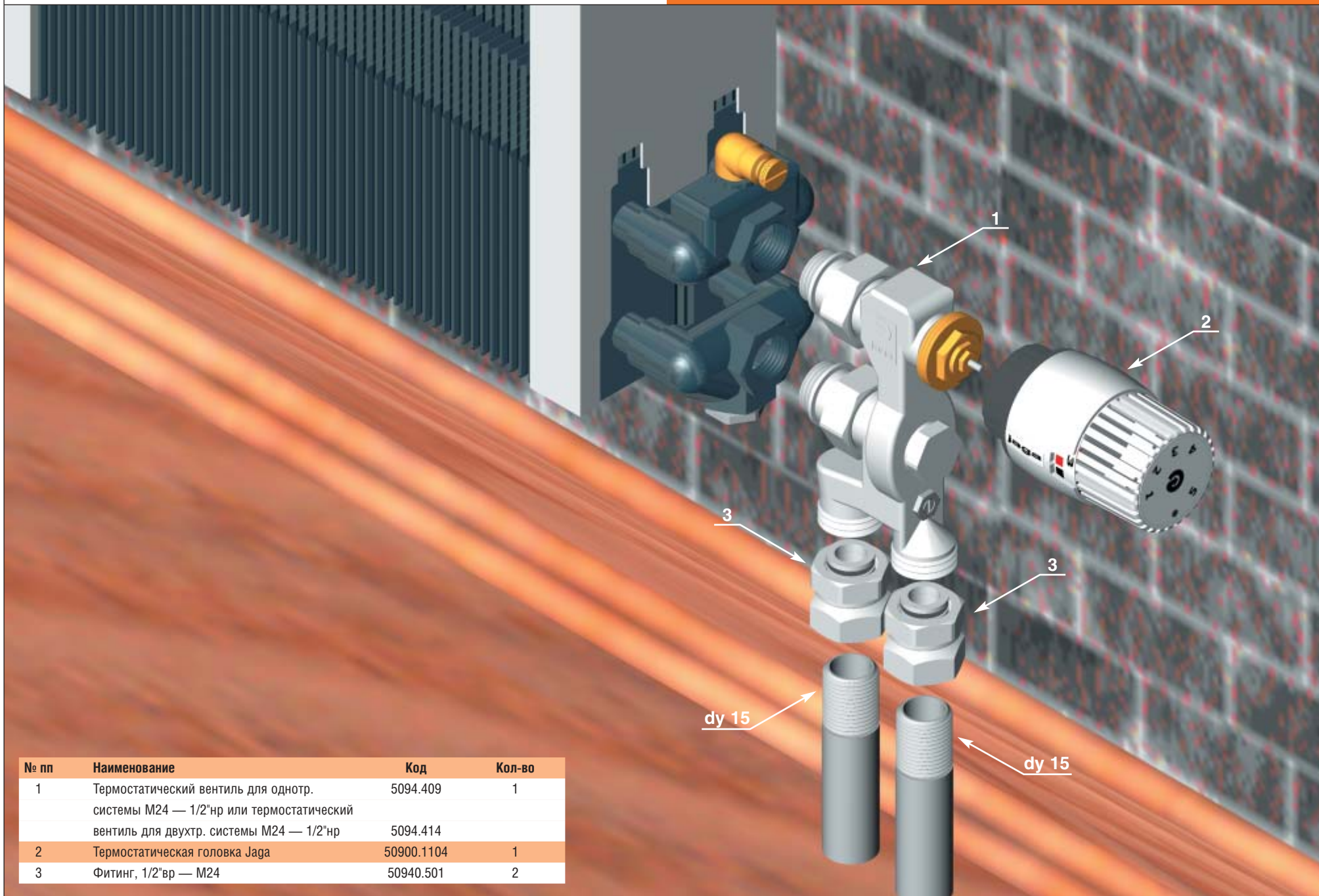
Рабочие параметры вентиля JAGA: максимальная температура воды 120°C, максимальное давление 10 бар, максимальный перепад давления на клапане 0.6 бар. Жидкостная термостатическая головка JAGA (код 5090.1104) имеет резьбовое соединение M30 x 1.5 и диапазон регулирования 5—26°C.

Вентиль JAGA PRO имеет выходы под резьбу M24. Для подключения стальных труб используется фитинг (код 50940.501), имеющий на выходе трубную резьбу 1/2". Габариты и расположение узла JAGA PRO позволяют подключать любые типы труб к приборам MINI, кожух которых находится на минимальном расстоянии 6,5 см. от пола.

### ► Узел в сборе







№ пп	Наименование	Код	Кол-во
1	Термостатический вентиль для однотр. системы M24 — 1/2"вр или термостатический вентиль для двухтр. системы M24 — 1/2"вр	5094.409	1
2	Термостатическая головка Jaga	50900.1104	1
3	Фитинг, 1/2"вр — M24	50940.501	2

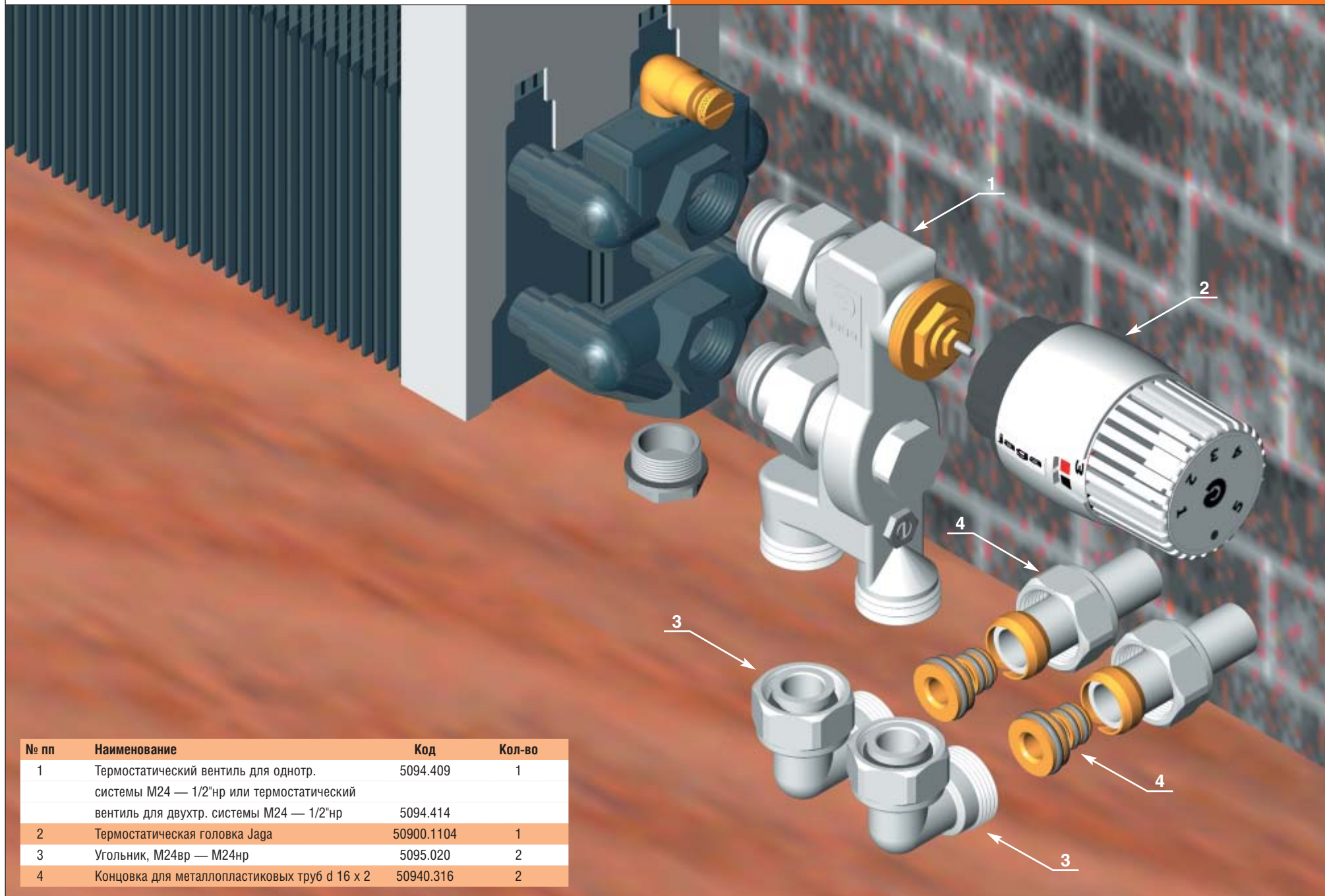
**► Описание**

Схема представляет собой стандартный способ подключения приборов Low-H<sub>2</sub>O при выходе труб в стену с применением специального узла JAGA PRO, который содержит терморегулирующий и запорные вентили. Узел JAGA PRO имеет варианты: двухтрубный (код 5094.414) и однострубный (код 5094.409) со встроенным нерегулируемым байпасом, создающим коэффициент затекания в прибор 50%. Встроенный терморегулирующий вентиль по конструкции идентичен отдельному вентилю JAGA (код 5090.405) и имеет 6 ступеней предварительной настройки. Гидравлические характеристики приведены в описании схемы 1.03.

Рабочие параметры вентиля JAGA: максимальная температура воды 120°C, максимальное давление 10 бар, максимальный перепад давления на клапане 0.6 бар. Жидкостная термостатическая головка JAGA (код 5090.1104) имеет резьбовое соединение M30 x 1.5 и диапазон регулирования 5—26°C.

Вентиль JAGA PRO имеет выходы под резьбу M24. Подключение в стену осуществляется через угловые фитинги (код 5095.020) и адаптеры JAGA, в ассортименте которых есть металлопластиковые трубы 16 x 2, но отсутствует размер под трубы 20 x 2.

**► Узел в сборе**



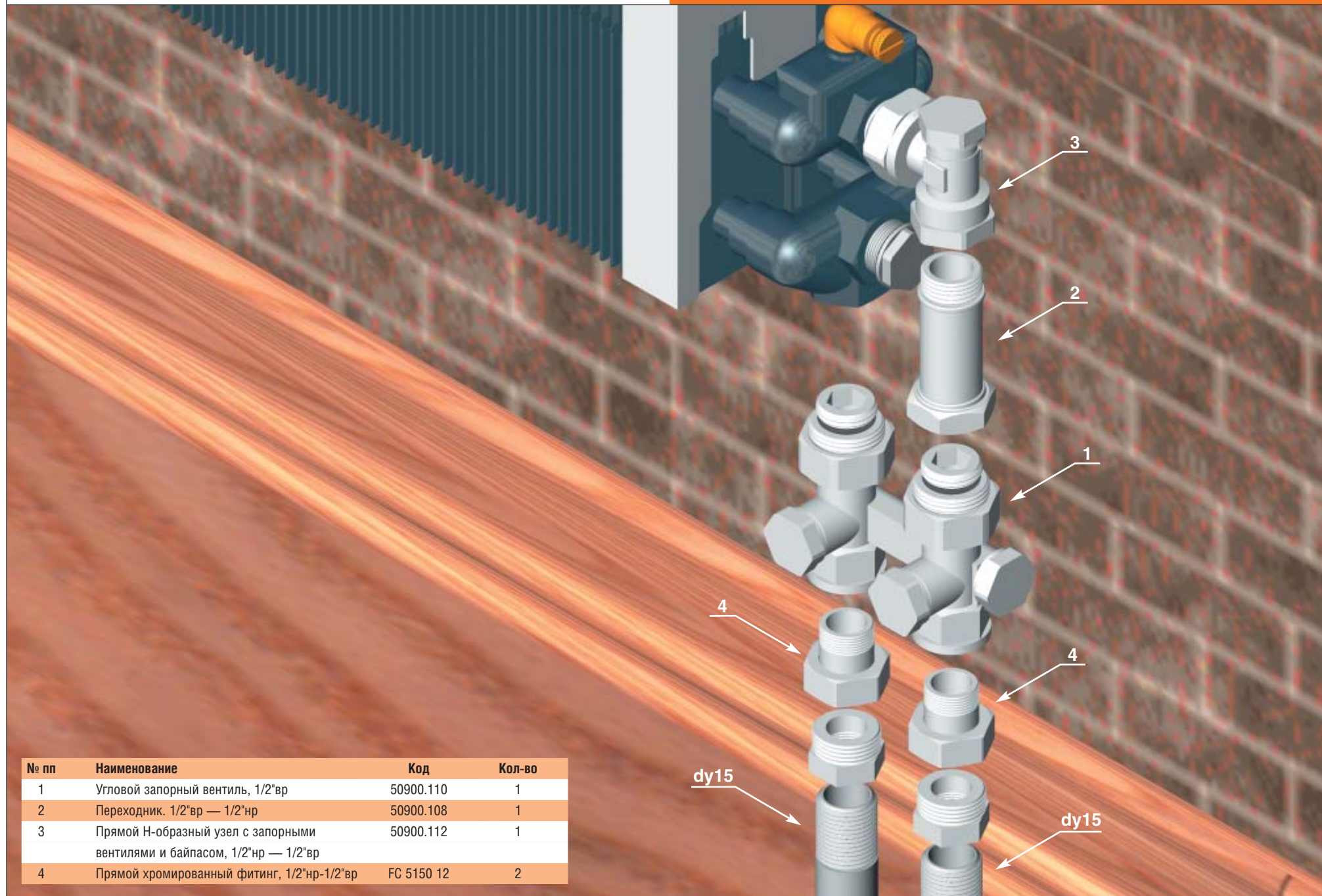
№ пп	Наименование	Код	Кол-во
1	Термостатический вентиль для однотр. системы М24 — 1/2"нр или термостатический вентиль для двухтр. системы М24 — 1/2"нр	5094.409 5094.414	1
2	Термостатическая головка Jaga	50900.1104	1
3	Угольник, М24вр — М24нр	5095.020	2
4	Концовка для металлопластиковых труб d 16 x 2	50940.316	2

**► Описание**

Схема представляет собой изменение стандартного способа подключения приборов Low-H<sub>2</sub>O при выходе труб в пол в случае, когда не требуется термостатическое регулирование. Термостатический вентиль на подающем входе в коллектор теплообменника, устанавливаемый в стандартном варианте, заменяется на угловой запорный вентиль (код. 50900.110). При такой замене сохраняются все требуемые размеры по горизонтали и вертикали для дальнейшего подсоединения H-образного узла через цилиндрический переходник (код 50900.108). Пропускная способность вентилей определяется через параметр  $K_v$ , [м<sup>3</sup>/ч] — расход через вентиль при перепаде давления на нем 1 бар. Потери давления на вентиле:  $\Delta p = (Q/K_v)^2$ , где  $[\Delta p] = \text{бар}$ ,  $[Q] = \text{м}^3/\text{ч}$ . Для терморегулирующих вентилей вводятся  $K_{v,2K}$  — на режиме точности установки желаемой температуры помещения 2°K, и  $K_{vs}$  — при снятой термостатической головке.

Гидравлическое сопротивление описываемой схемы уменьшается по сравнению со стандартной, так как у запорного вентиля (код 50900.110) пропускная способность  $K_v = 1.31$ , а у термостатического вентиля JAGA (код 5090.405)  $K_{vs} = 0.8$  (у аналогичного термостатического вентиля Danfoss (код 5090.402)  $K_{vs} = 0.9$ ). Стоимость комплектации арматуры обвязки в целом сокращается на 25%.

**► Узел в сборе**



№ пп	Наименование	Код	Кол-во
1	Угловой запорный вентиль, 1/2"вр	50900.110	1
2	Переходник. 1/2"вр — 1/2"нр	50900.108	1
3	Прямой Н-образный узел с запорными вентилями и байпасом, 1/2"нр — 1/2"вр	50900.112	1
4	Прямой хромированный фитинг, 1/2"нр-1/2"вр	FC 5150 12	2

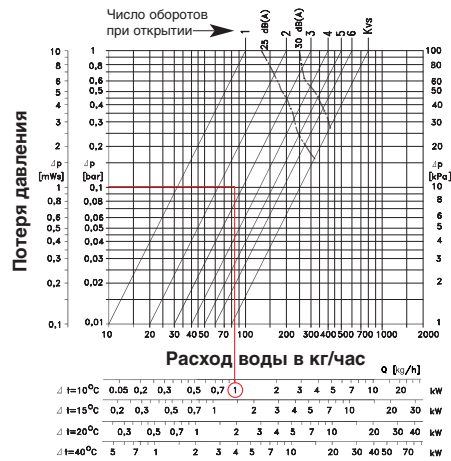
### ► Описание

Схема представляет собой стандартный способ подключения приборов Low-H<sub>2</sub>O при выходе труб в пол. На верхнем подающем входе в коллектор теплообменника устанавливается угловой термостатический вентиль JAGA (код 5090.405) или Danfoss (код 5090.402). Далее подсоединяется H-образный узел (код 50900.112) через цилиндрический переходник (код 50900.108). Термостатические вентили JAGA и DANFOSS имеют гидравлическую преднастройку и характеристики:

Вентиль JAGA 5090.405

преднастройка	1	2	3	4	5	6	KVS
Kv:м³/час/ΔP=1 атм.	0.1	0.2	0.3	0.4	0.5	0.6	0.8
	двухтрубная						

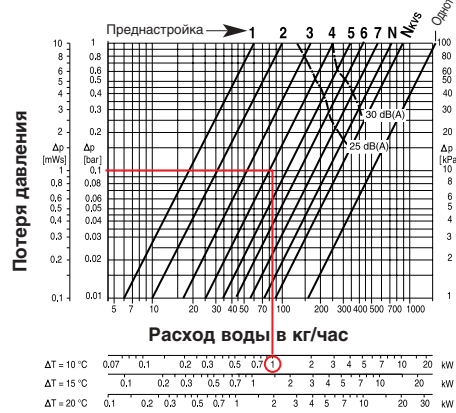
Пример: теплообменник 1 кВт (температурный напор ΔT=50°C)  
 $\Delta T = T_{вх} - T_{вых} = 10^\circ\text{C} (75 - 65 = 10^\circ\text{C})$   
 $\Delta P = 0.1 \text{ атм}$  (устанавливается в системе)  
 Преднастройка=3



Вентиль JAGA-DANFOSS 5090.402

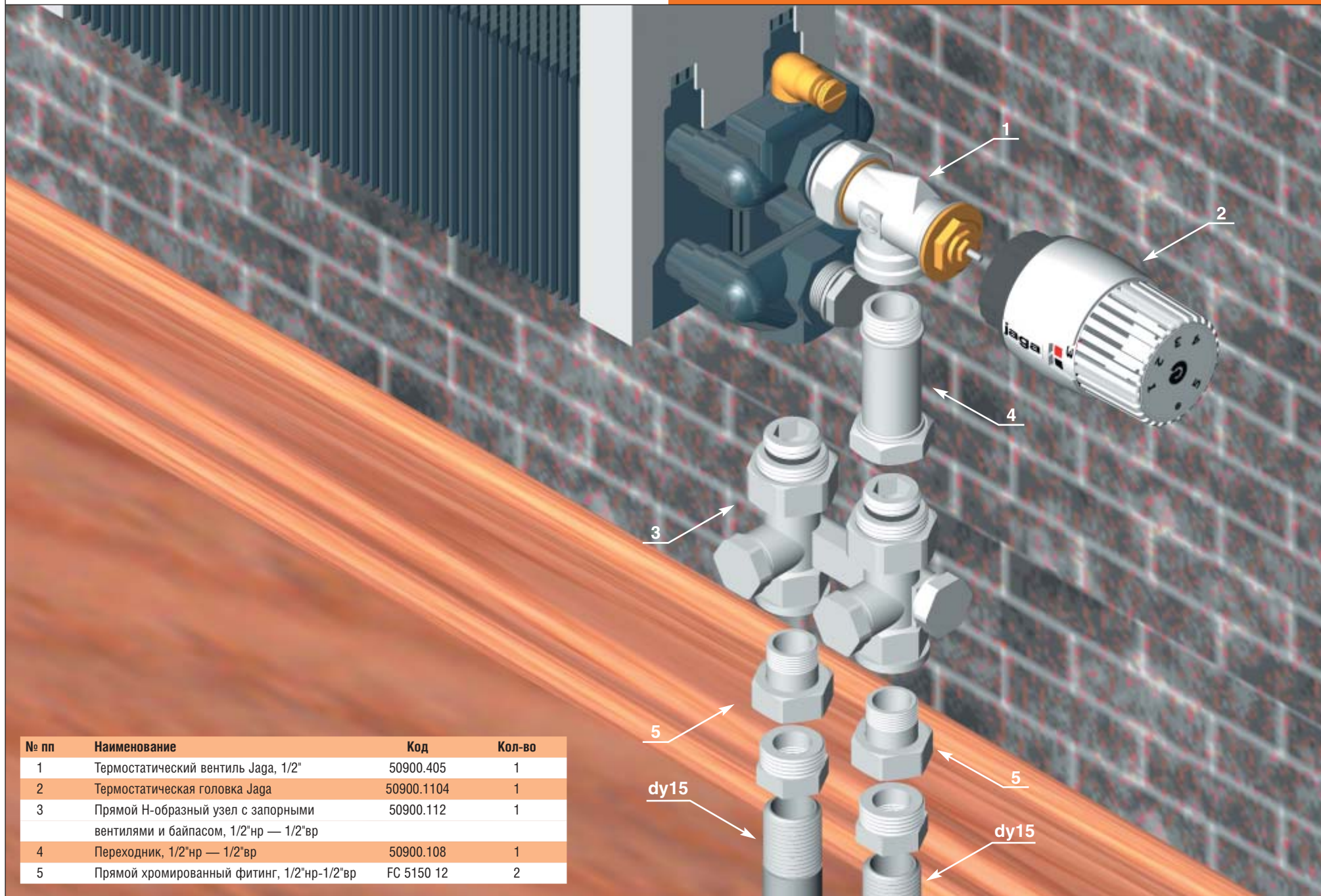
преднастройка	1	2	3	4	5	6	7	N	NKVS	открыто
Kv:м³/час/ΔP=1 атм.	0.06	0.10	0.17	0.25	0.35	0.45	0.56	0.71	1	1.1
	двухтрубная									однотруб.

Пример: теплообменник 1 кВт (температурный напор ΔT=50°C)  
 $\Delta T = T_{вх} - T_{вых} = 10^\circ\text{C} (75 - 65 = 10^\circ\text{C})$   
 $\Delta P = 0.1 \text{ атм}$  (устанавливается в системе)  
 Преднастройка=4



### ► Узел в сборе

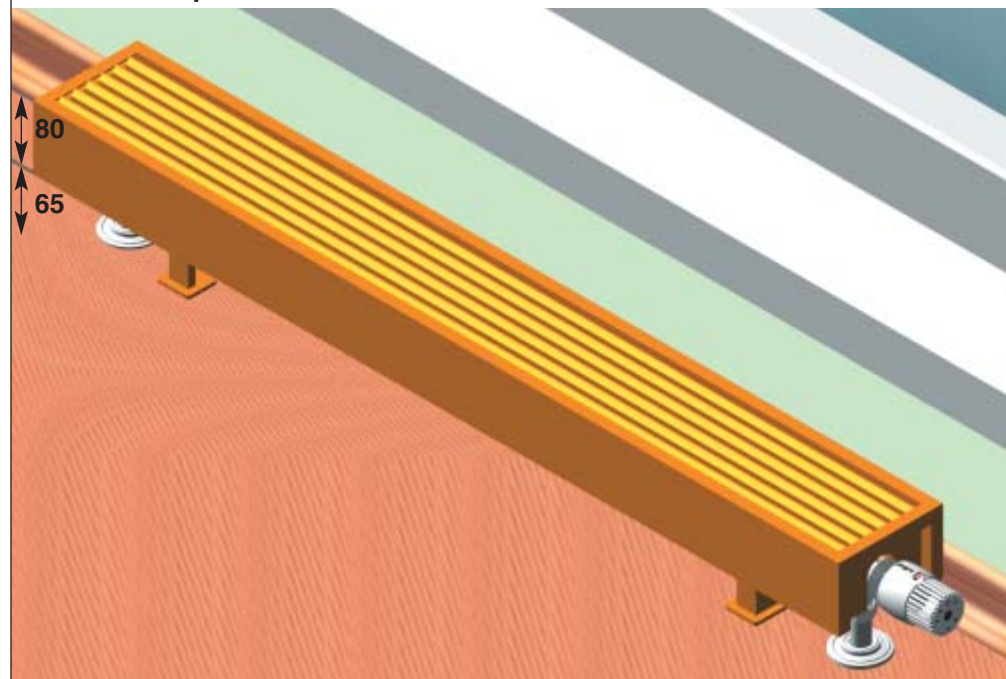




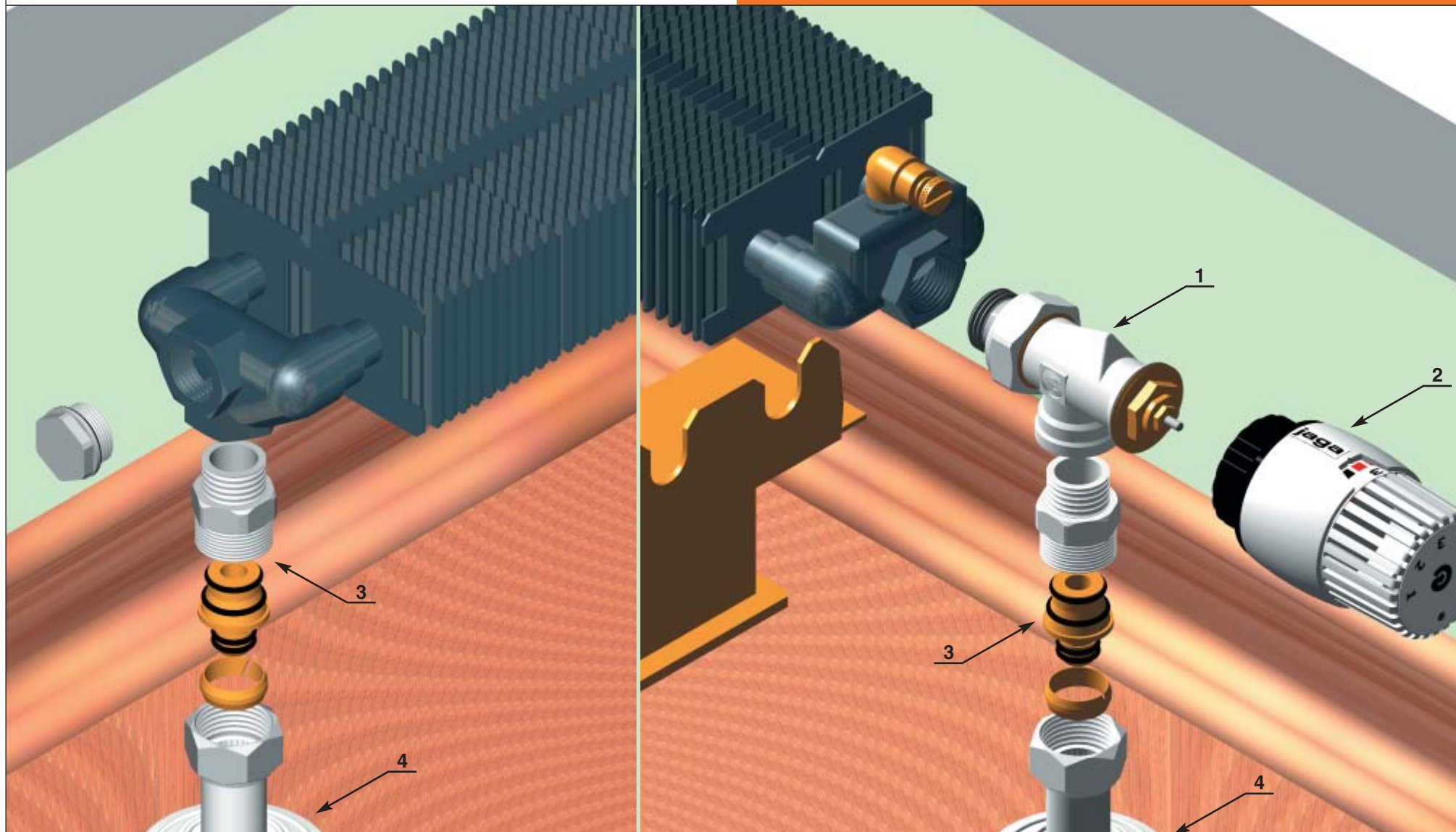
№ пп	Наименование	Код	Кол-во
1	Термостатический вентиль Jaga, 1/2"	50900.405	1
2	Термостатическая головка Jaga	50900.1104	1
3	Прямой Н-образный узел с запорными вентилями и байпасом, 1/2"нр — 1/2"вр	50900.112	1
4	Переходник, 1/2"нр — 1/2"вр	50900.108	1
5	Прямой хромированный фитинг, 1/2"нр-1/2"вр	FC 5150 12	2

**► Описание**

Схема показывает стандартное подключение прибора MINI с проходным теплообменником тип 9 с высотой 5 см. С одной стороны устанавливается терморегулирующий вентиль JAGA (1) с термостатической головкой JAGA (2). Их характеристики приведены в описании схемы 1.06. Подсоединение металлопластиковых, пластиковых и медных труб осуществляется через переходник FAR (3) (код 5011) с соответствующими концевками. С другой стороны прибора обратный трубопровод непосредственно подсоединяется к теплообменнику также через переходник FAR (3) (код 5011) с соответствующими концевками. Выход труб из пола закрывается декоративными пластиковыми розетками (4) FAR (код 6200). Ввиду отсутствия запорного вентиля схема предполагает лучевую разводку от коллекторов со встроенными вентилями.

**► Узел в сборе**





№ пп	Наименование	Код	Кол-во
1	Терморегулирующий вентиль Jaga, 1/2"	50900.405	1
2	Термостатическая головка	50900.1104	1
3	Переходник для металлопластиковых труб, 1/2"нр — 20 x 2	FC 5011 12 80204	2
4	Пластиковая розетка для вентиля, d 22 мм	FV 6200 22	2

### ► Описание

Схема показывает боковое подключение приборов Low-H<sub>2</sub>O с автоматическим поддержанием теплового режима при использовании жидкостно-капиллярного управления FAR (2) (код 1800). Обратный трубопровод подсоединяется к нижнему боковому выходу из теплообменника через запорный вентиль (3). Вся арматуру удастся скрыть в кожухе.

Пропускная способность вентилей определяется через параметр  $K_v$ , [м<sup>3</sup>/ч] — расход через вентиль при перепаде давления на нем 1 бар. Потери давления на вентиле:  $\Delta p = (Q/K_v)^2$ , где  $[\Delta p] = \text{бар}$ ,  $[Q] = \text{м}^3/\text{ч}$ . Для терморегулирующих вентилей вводятся  $K_{v,2K}$  — на режиме точности установки желаемой температуры помещения 2°K, и  $K_{vs}$  — при снятой термостатической головке.

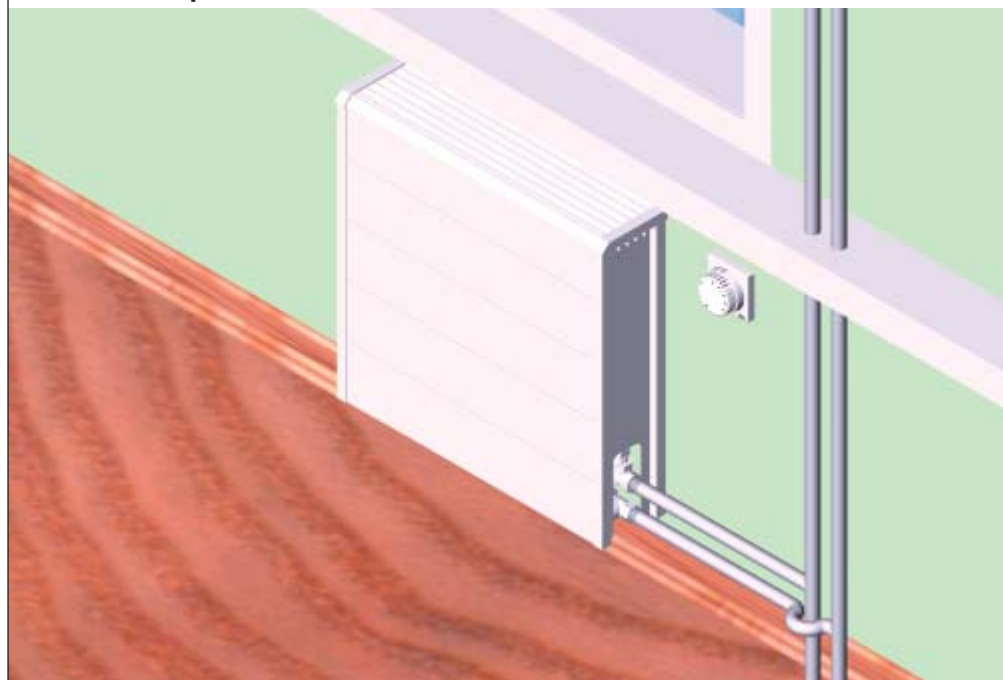
Для прямых FAR вентилей:

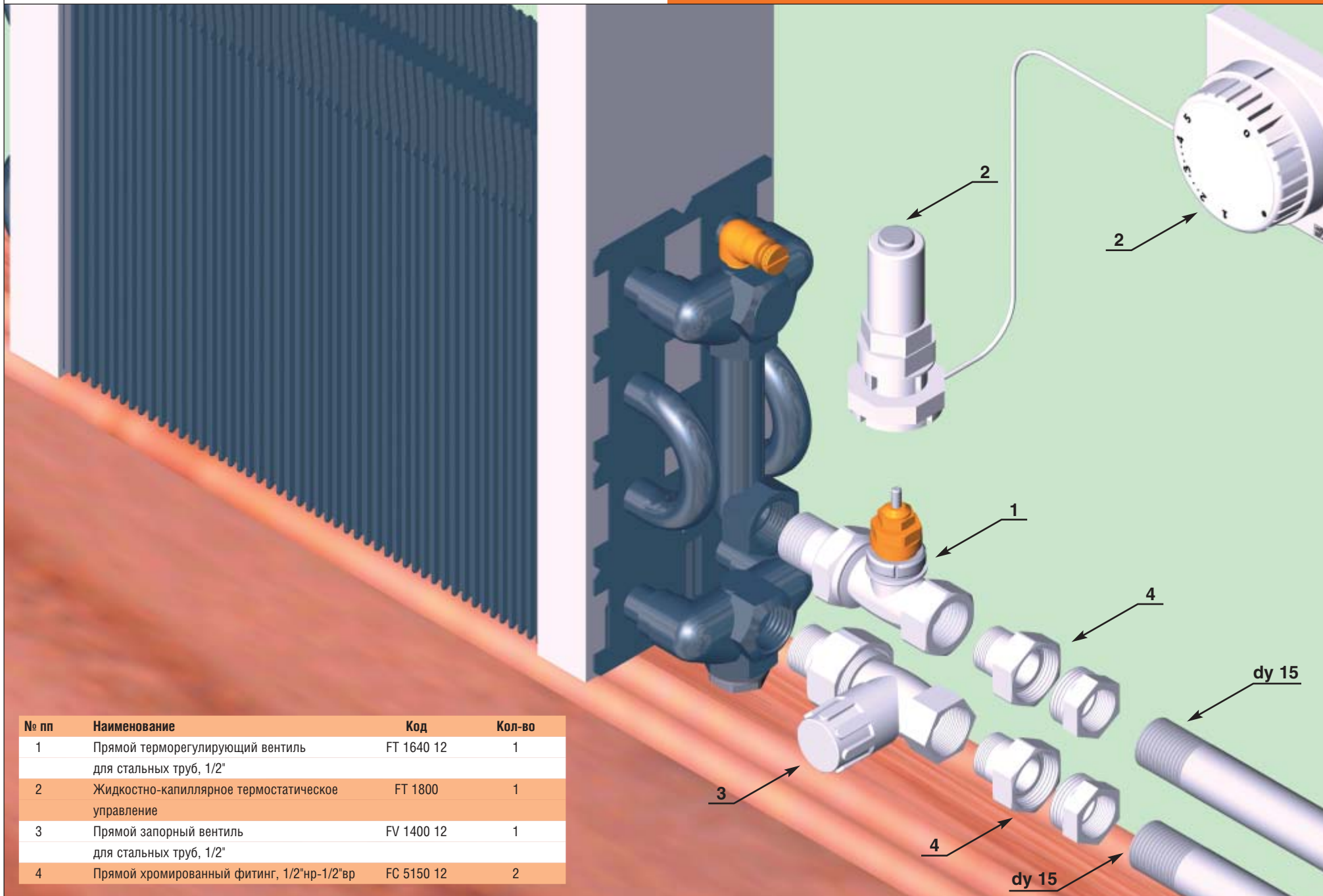
Арт.	1630 терморег.		1350 регулирующие			1400 запорные		
Ду, "	$K_{vs}$	$K_{v, 2K}$	3/8	1/2	3/4	3/8	1/2	3/4
$K_v$	1.19	0.6	1.2	1.5	2.5	1.1	1.45	2.5

С помощью запорного вентиля можно проводить предварительную гидравлическую балансировку системы. Для этого используется зависимость потерь давления на прямом запорном FAR вентиле от расхода воды при различных положениях клапана — числе открывающих оборотов  $n$ :

$n$	0.25	0.5	1	2	4	5.5
$K_{vp}/K_v, \%$	8	13	27	46	77	100

### ► Узел в сборе

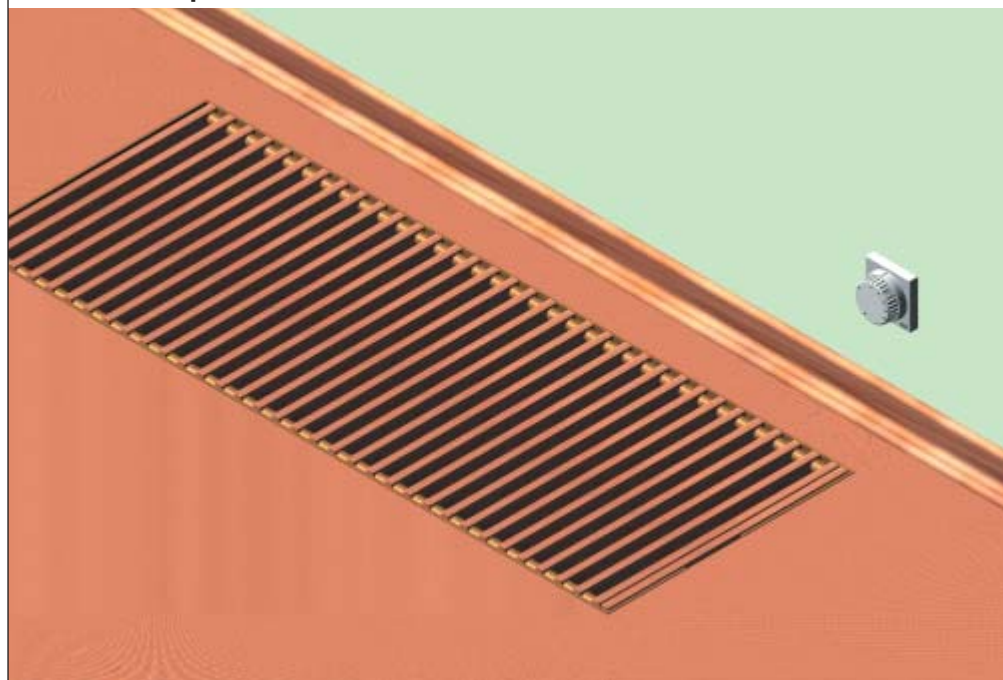


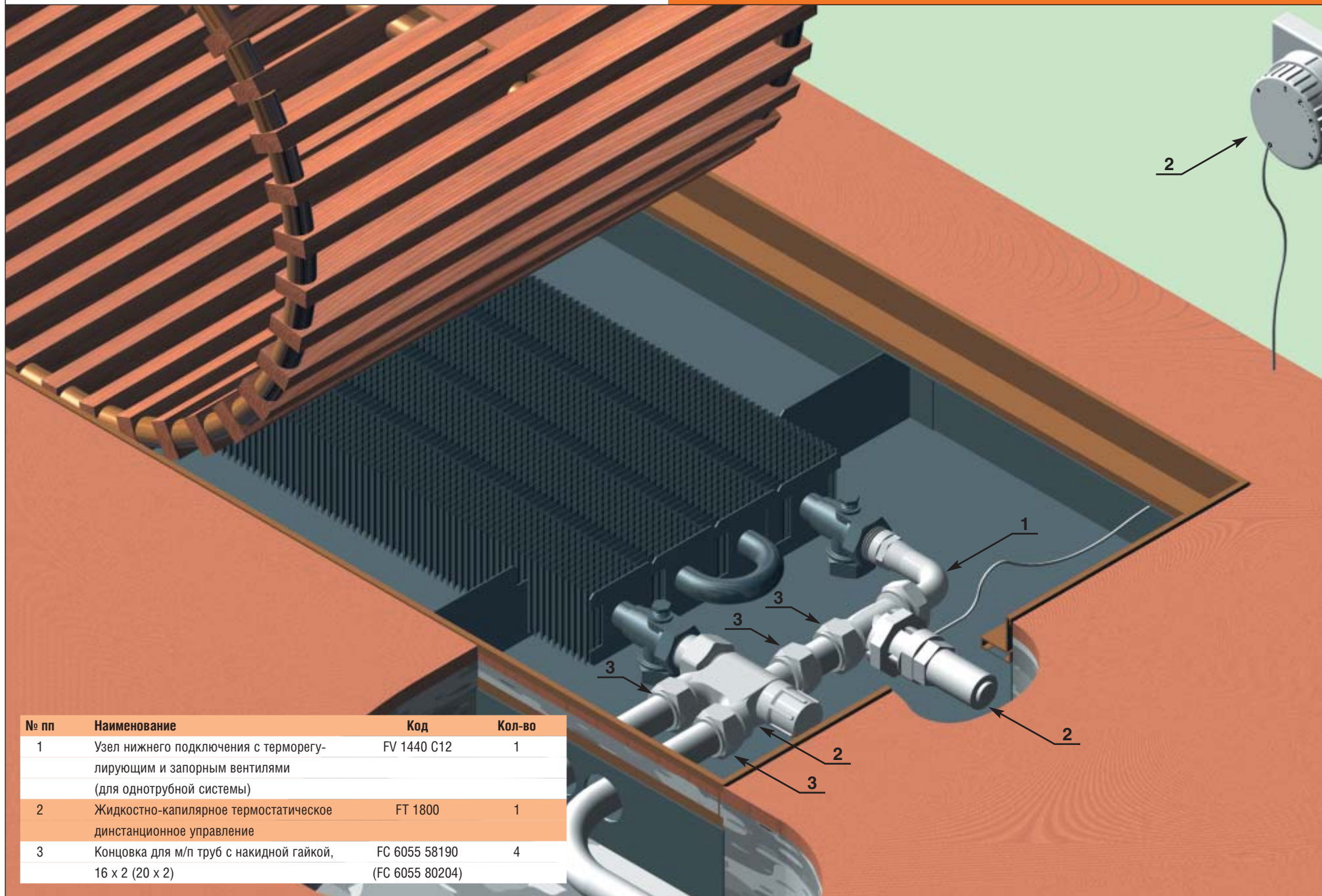


№ пп	Наименование	Код	Кол-во
1	Прямой терморегулирующий вентиль для стальных труб, 1/2"	FT 1640 12	1
2	Жидкостно-капиллярное термостатическое управление	FT 1800	1
3	Прямой запорный вентиль для стальных труб, 1/2"	FV 1400 12	1
4	Прямой хромированный фитинг, 1/2"нр-1/2"вр	FC 5150 12	2

**► Описание**

Схема решает скрытую прокладку однотрубной ветки, состоящей из приборов MINI CANAL с теплообменником 19 типа, у которых расстояние между подводками составляет 150 мм. Какие-либо соединения труб вне кожуха приборов отсутствуют. Используется четырехходовой вентиль нижнего подключения FAR (код 1440), содержащий также и прямой терморегулирующий вентиль. Автоматическое регулирование осуществляется от жидкостно-капиллярного управления FAR (код 1800). Максимальная пропускная способность узла 1440 в режиме ручного управления  $Kvs = 1.1$ . На режиме термостатического управления 2К пропускная способность  $Kv = 0.52$ .

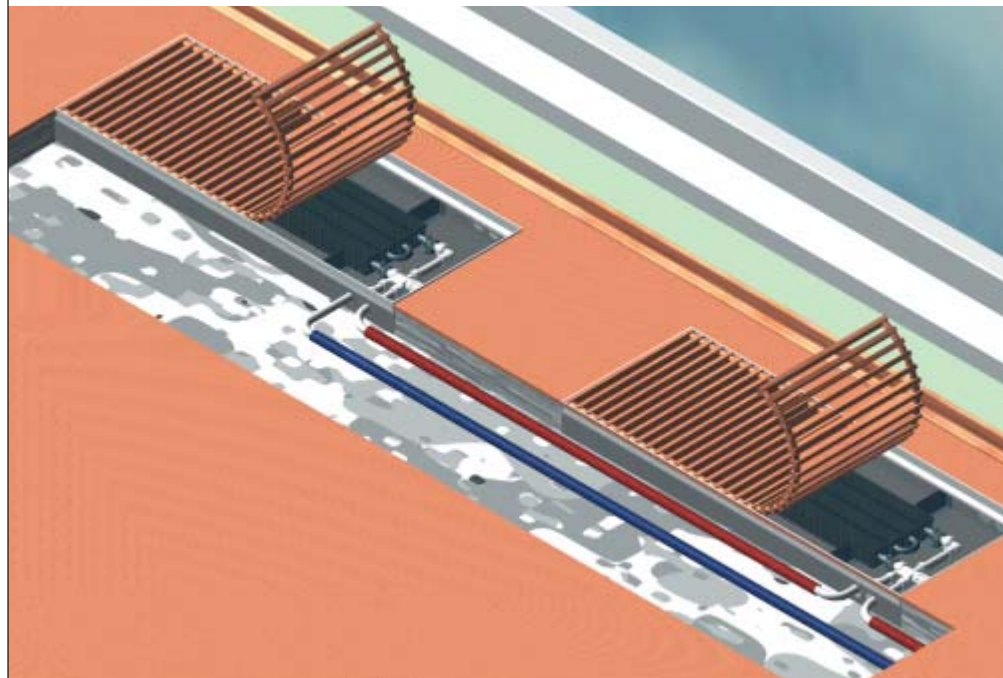
**► Узел в сборе**

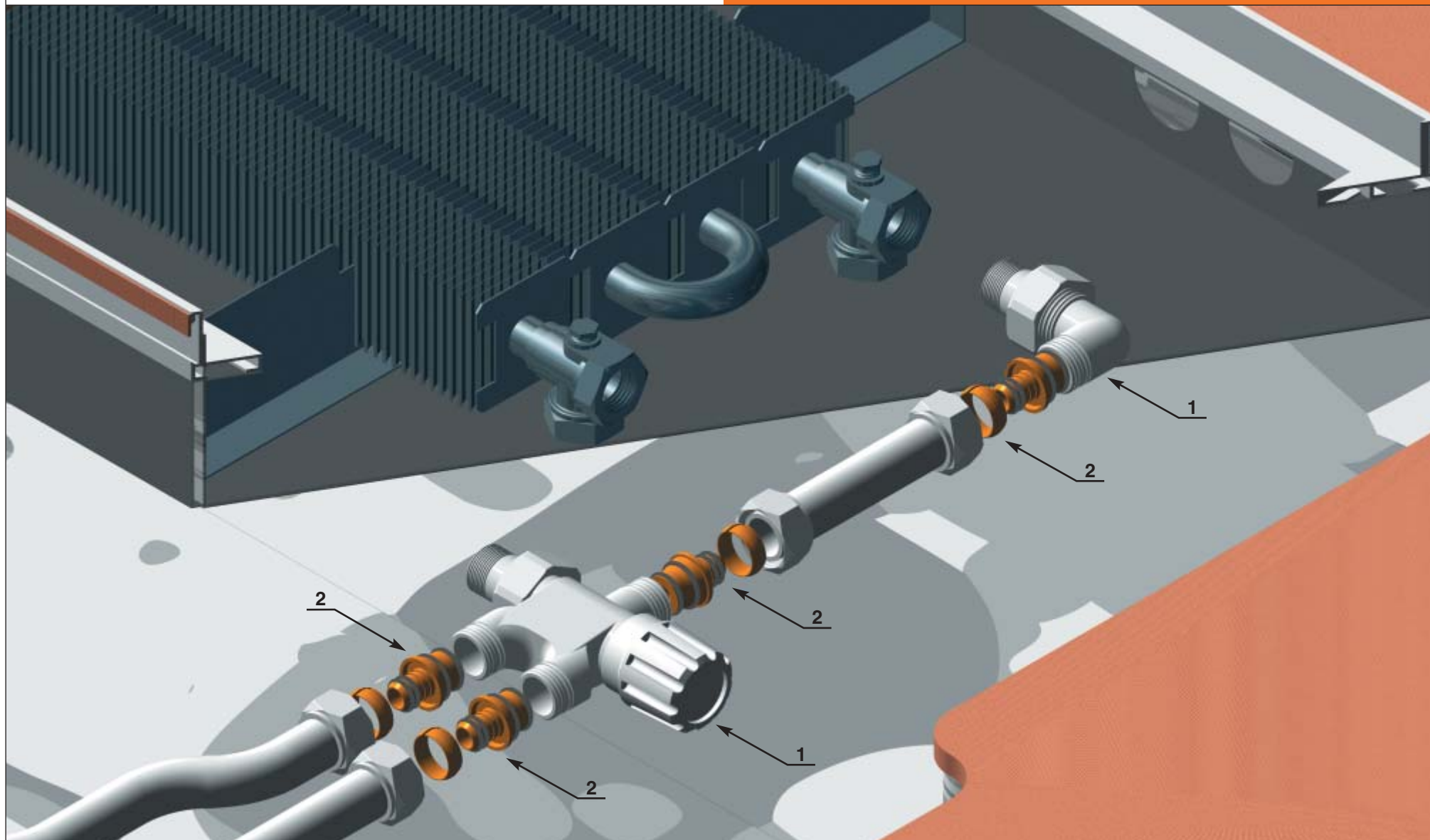


№ пп	Наименование	Код	Кол-во
1	Узел нижнего подключения с терморегулирующим и запорным вентилями (для однотрубной системы)	FV 1440 C12	1
2	Жидкостно-капиллярное термостатическое дистанционное управление	FT 1800	1
3	Концовка для м/п труб с накидной гайкой, 16 x 2 (20 x 2)	FC 6055 58190 (FC 6055 80204)	4

**► Описание**

Схема решает скрытую прокладку однотрубной ветки, состоящей из приборов MINI CANAL с теплообменником 19 типа, у которых расстояние между подводками составляет 150 мм. Какие либо соединения труб вне кожуха приборов отсутствуют. Используется четырехходовой вентиль нижнего подключения FAR (код 1590). Максимальная пропускная способность узла 1590 составляет  $K_v = 2.5$ .

**► Узел в сборе**



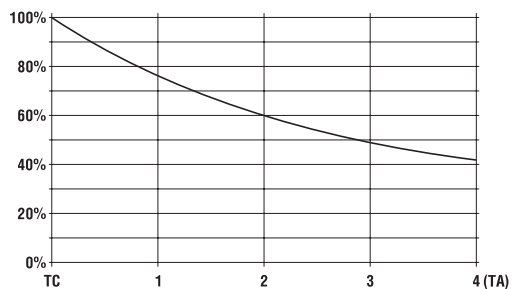
№ пп	Наименование	Код	Кол-во
1	Узел нижнего подключения с регулирующим вентилем (для однотрубной системы)	FV 1590 C12	1
2	Концовка для м/п труб с накидной гайкой, 16 x 2 (20 x 2)	FC 6055 58190 (FC 6055 80204)	4

### ► Описание

Схема показывает подключение в стену польного прибора MINI CANAL тип 14 с использованием H-образного узла FAR (код 1422). Узел содержит вентили на подводах и регулируемый байпас, что позволяет его использовать как в однотрубной, так и двухтрубной системах. Клапаны вентилей выполнены в виде кольцевых уплотнений, и, так же как и байпас регулируются шестигранным ключом 5 мм.

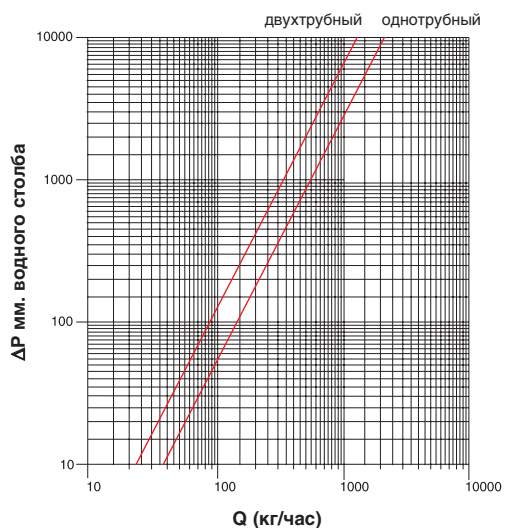
#### H-образный узел FAR

степень затекания воды в отопительный прибор



Число оборотов байпаса

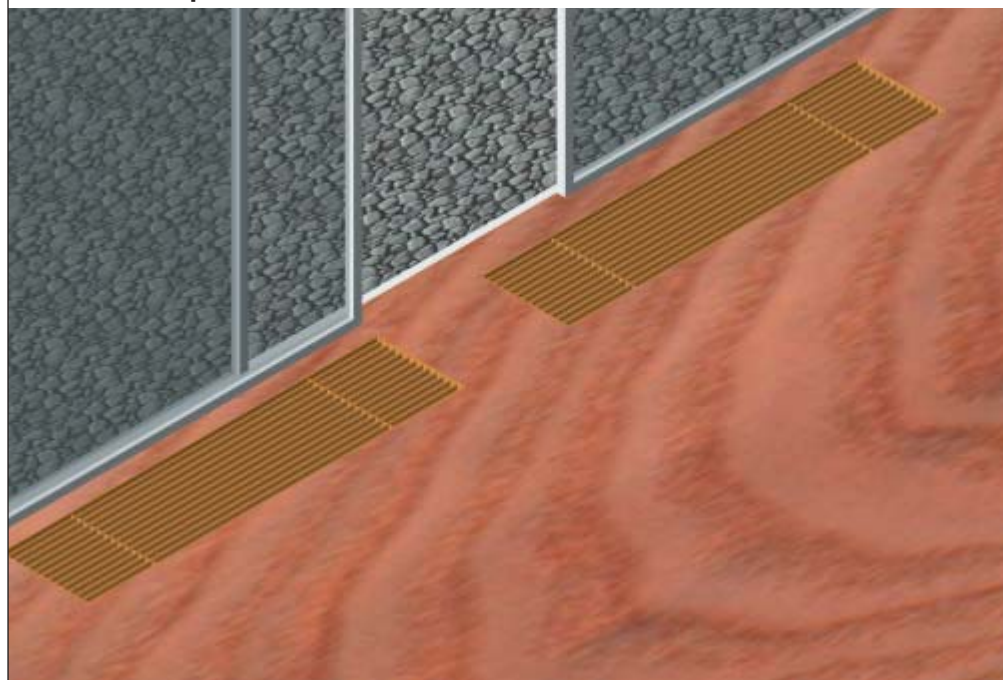
гидравлические характеристики (полностью открытые вентили)



Однако возможность полного перекрытия байпаса допускает применение данной схемы в вертикальной однотрубной системе только индивидуального дома.

Подключение к коллектору теплообменника осуществляется через вставки-адаптеры (код 6081) с внешней резьбой 1/2". Металлопластиковые, пластиковые и медные трубы подключаются через адаптеры FAR с накидными гайками с метрической резьбой 24 x 19.

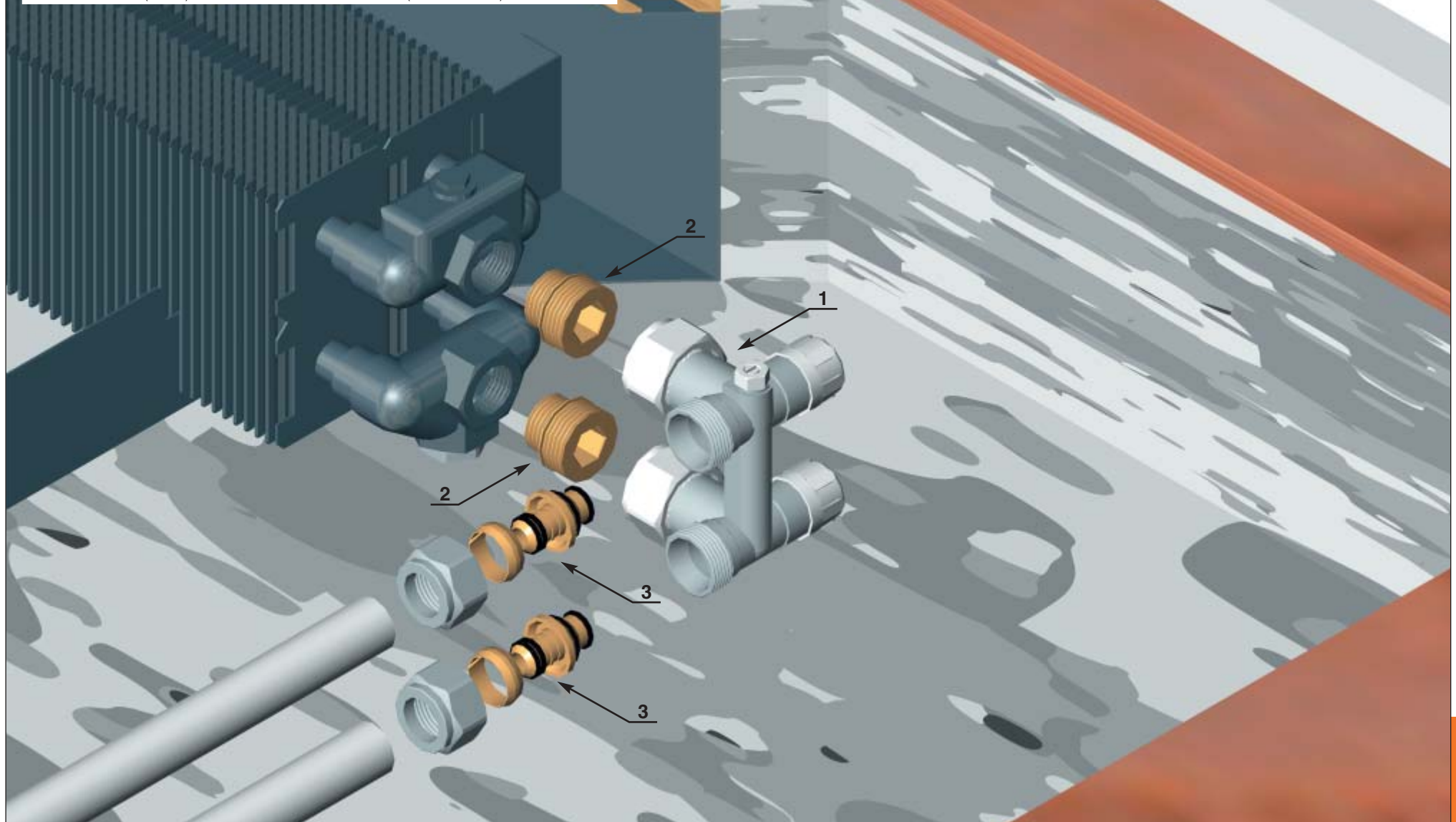
### ► Узел в сборе





### Детализровка

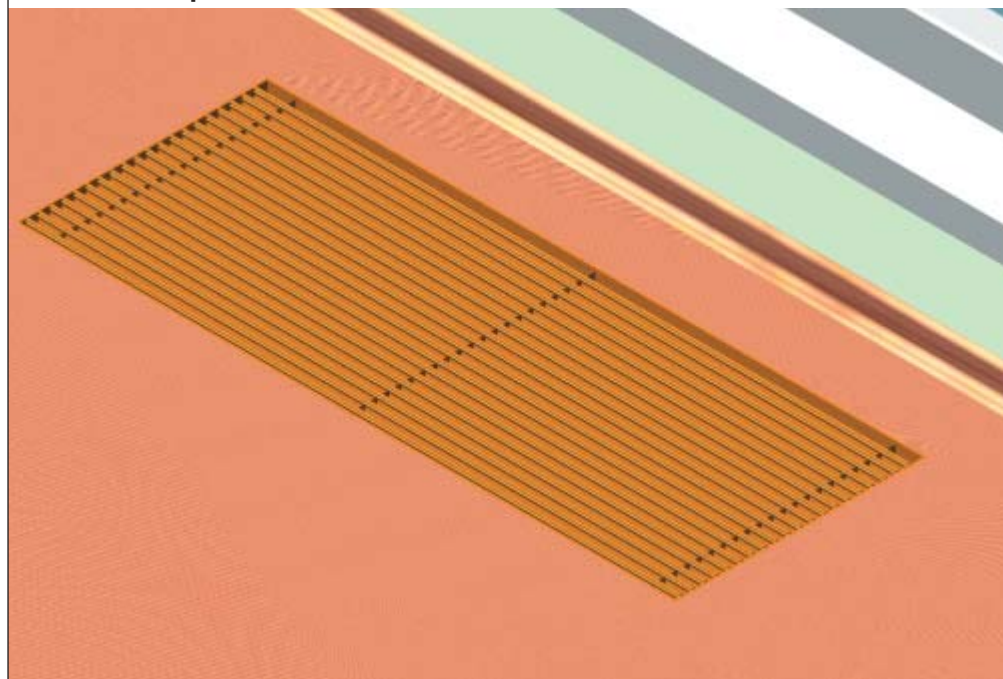
№ пп	Наименование	Код	Кол-во
1	Узел нижнего подключения, 3/4"вр — M24	FV 1422	1
2	Адаптер для узлов нижнего подключения, 3/4"вр — 1/2"вр	FC 6081	2
3	Концовка для м/п труб с накидной гайкой, 16 x 2 (20 x 2)	FC 6055 58190 (FC 6055 80204)	2

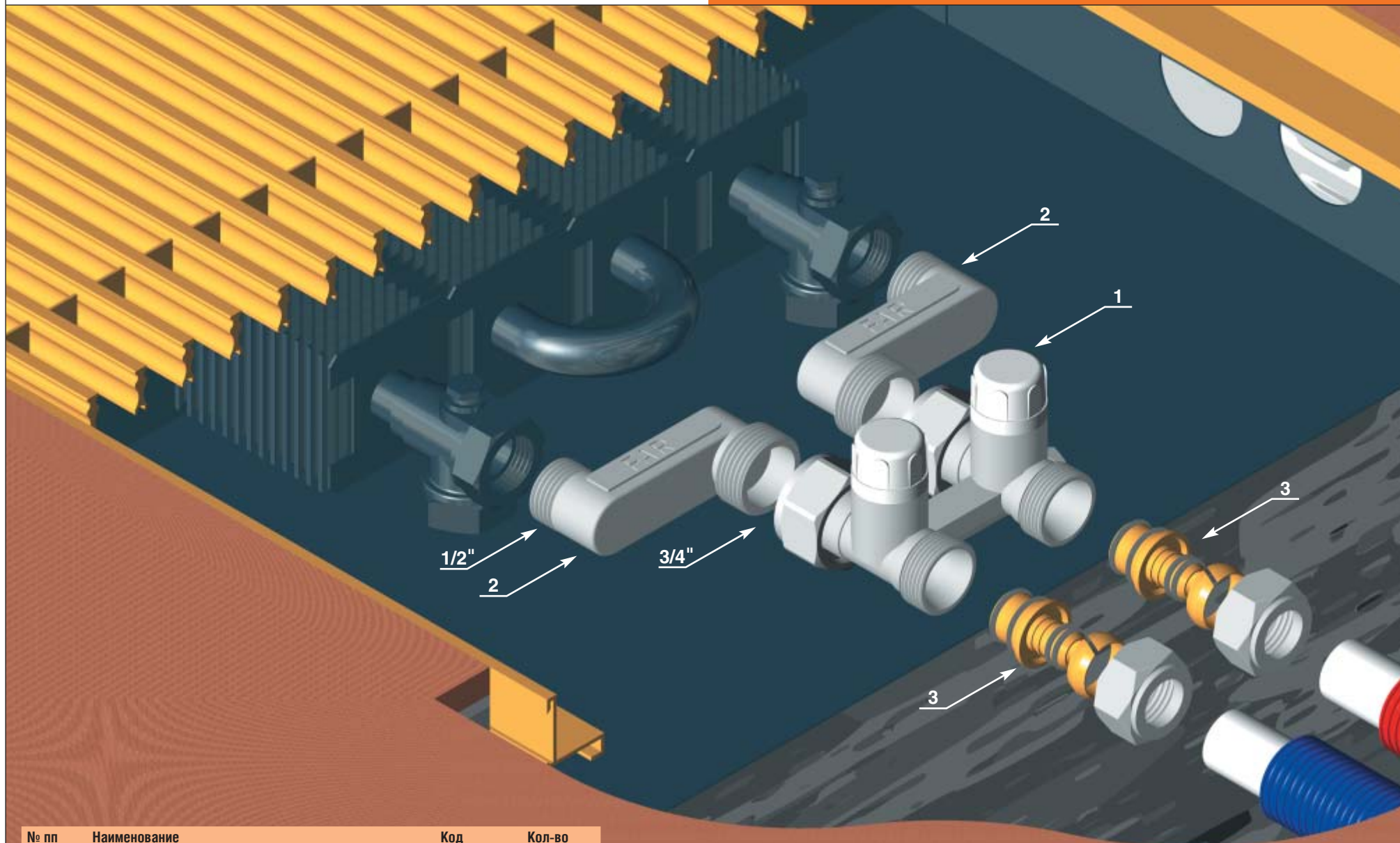


**► Описание**

Схема решает установку в кожухе приборов MINI CANAL с теплообменником 19 типа, у которых расстояние между подводками составляет 150 мм, H-образного запорно-регулирующего узла FAR (1) (код 1424) с выходом труб через торцевую часть кожуха. Это позволяет в случае однотрубной системы разместить байпас в кожухе прибора. Переход от теплообменника к узлу 1424 с расстоянием подсоединения 50 мм осуществляется с помощью эксцентрических фитингов FAR (2) с базой 5 см. Присоединительные выходы узла 1424 снабжены накидными гайками с резьбой 3/4", и для подключения к коллектору теплообменника удобно использовать специальные эксцентрические фитинги 1/2"НР x 3/4"НР (код 5560 5 1234). При использовании стандартных эксцентрических фитингов (код 5560 2 12) с резьбой 1/2"НР x 1.2"ВР следует снабжать узел 1424 адаптерами (код 6081) с резьбой 1/2"НР x 1.2"НР.

Выступающие вверх ручки вентиля узла 1424 позволяют установку только несворачиваемых металлических решеток. Гидравлические характеристики узла приведены в схеме 2.04.

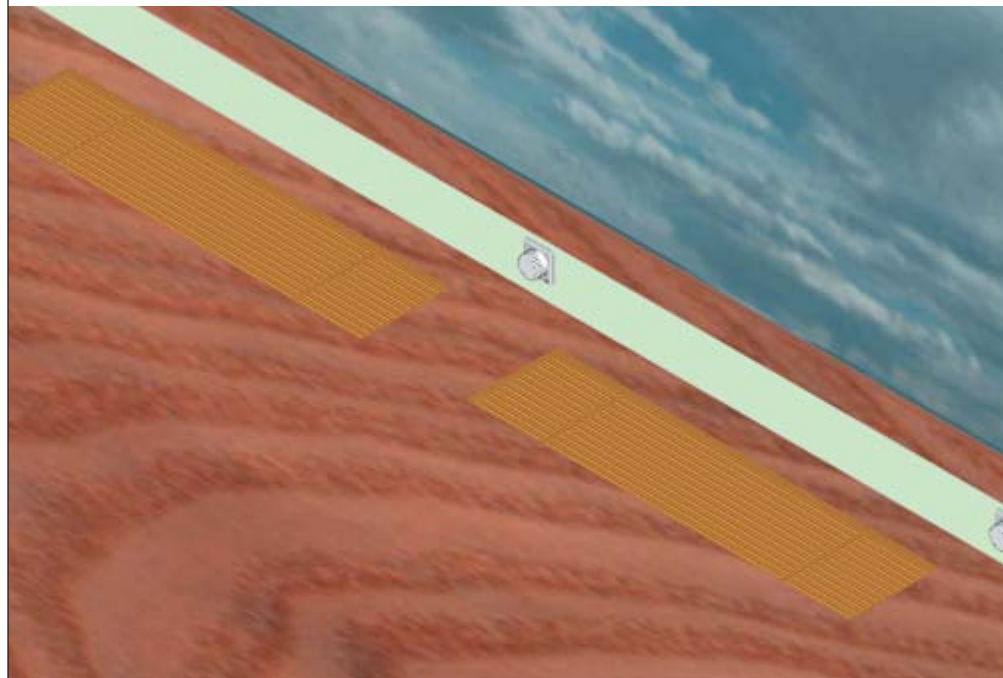
**► Узел в сборе**

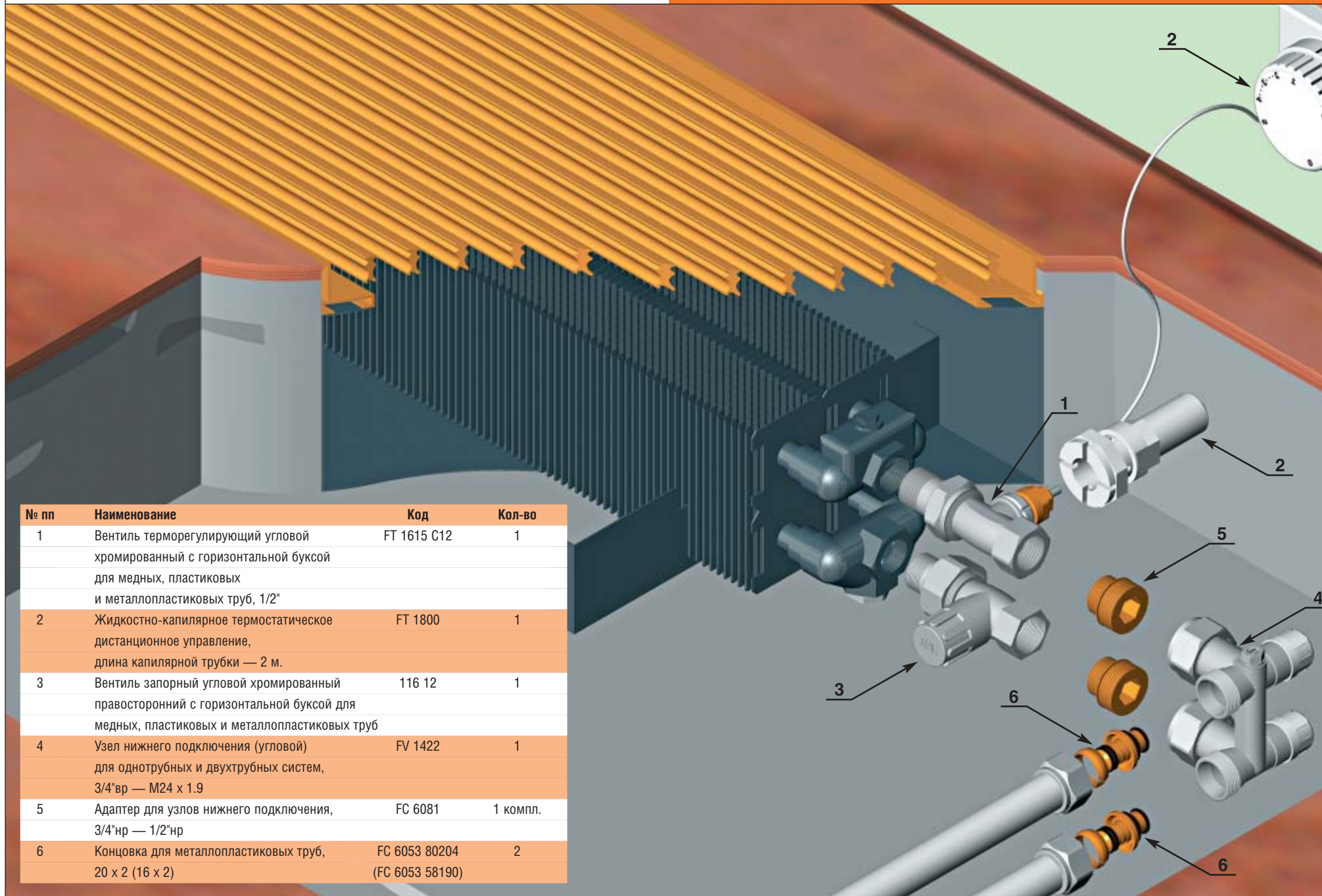


№ пп	Наименование	Код	Кол-во
1	Узел нижнего подключения, 3/4"вр — M24	FV 1424	1
2	Эксцентрический фитинг, 3/4"вр — 1/2"вр, 5 см.	FC 5563 5 1234	2
3	Концовка для м/п труб с накладной гайкой, 16 x 2 (20 x 2)	FC 6055 58190 (FC 6055 80204)	2

**► Описание**

При скрытой прокладке трубопроводов следует избегать каких-либо соединений при невозможности их ревизии. Свободное пространство в кожухе встраиваемого в пол прибора MINI CANAL в стандартной комплектации позволяет расположить там необходимую арматуру обвязки для однотрубной системы. Для этого используются терморегулирующий и запорный вентили FAR для стальных труб и H-образный узел, содержащий регулируемый байпас. Для приборов с глубиной кожуха 14 и 19 см и шириной 26 см и более можно использовать как прямые, так и угловые вентили, для прибора с шириной 14 см — только прямые. Элементы однотрубной системы обычно выбираются с пониженным гидравлическим сопротивлением, поэтому установка угловых вентилей FAR предпочтительна прямым вентилям. Угловые вентили FAR имеют уменьшенное гидравлическое сопротивление, по сравнению с прямыми. Так, у углового вентиля 3/8" (коды 1050, 1150) величина  $K_v = 2.3 \text{ м}^3/\text{ч}$ , близкая к прямому вентилю 3/4" (код 1350), имеющему  $K_v = 2.5 \text{ м}^3/\text{ч}$ .

**► Узел в сборе**



№ пп	Наименование	Код	Кол-во
1	Вентиль терморегулирующий угловой хромированный с горизонтальной буксой для медных, пластиковых и металлопластиковых труб, 1/2"	FT 1615 C12	1
2	Жидкостно-капиллярное термостатическое дистанционное управление, длина капиллярной трубки — 2 м.	FT 1800	1
3	Вентиль запорный угловой хромированный правосторонний с горизонтальной буксой для медных, пластиковых и металлопластиковых труб	116 12	1
4	Узел нижнего подключения (угловой) для однотрубных и двухтрубных систем, 3/4"вр — M24 x 1.9	FV 1422	1
5	Адаптер для узлов нижнего подключения, 3/4"нр — 1/2"нр	FC 6081	1 компл.
6	Концовка для металлопластиковых труб, 20 x 2 (16 x 2)	FC 6053 80204 (FC 6053 58190)	2

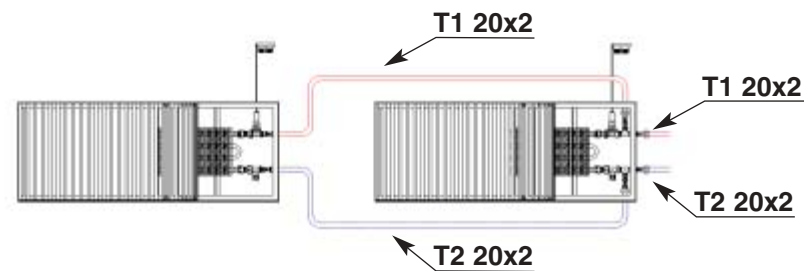
### ► Описание

При обвязке отопительных приборов JAGA MINI CANAL устанавливаемых в полу (или подоконнике), применяется скрытая прокладка трубопроводов, при этом соединения пластиковых, металлопластиковых или медных труб должны быть неразъемными. Для устройства неразъемных соединений возможно применение пресс-фитингов. При применении разъемных соединений в полу, должен обеспечиваться свободный доступ к соединению такого рода путем устройства ниш или ревизий. Однако практика показывает, что и неразъемное соединение (пресс-фитинги) не гарантирует стопроцентное отсутствие протечек.

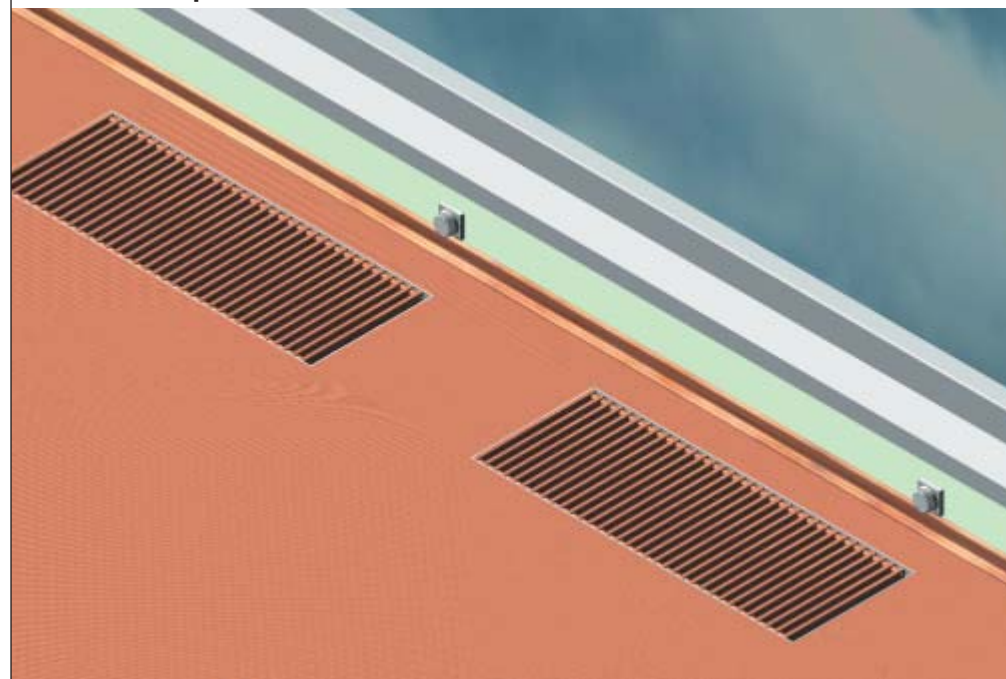
Для ревизии таких соединений представляется возможным использовать кожух медно-алюминиевого радиатора MINI CANAL, который обеспечивает к ним свободный доступ. При этом прокладка трубопроводов осуществляется либо в полу вдоль кожуха радиатора, либо по бокам теплообменника в полости кожуха для чего в нем необходимо предварительно сделать отверстия. Так для двухтрубной системы (см. схему) к теплообменнику MINI CANAL после терморегулирующего (регулирующего) (1) и запорного (2) вентилей устанавливаются тройники (4) с резьбовыми соединениями и концевками под соответствующий вид трубы. Вся арматура имеет возможность разместиться в кожухе прибора. Подающий и обратный трубопроводы проходят через штатные отверстия в кожухе.

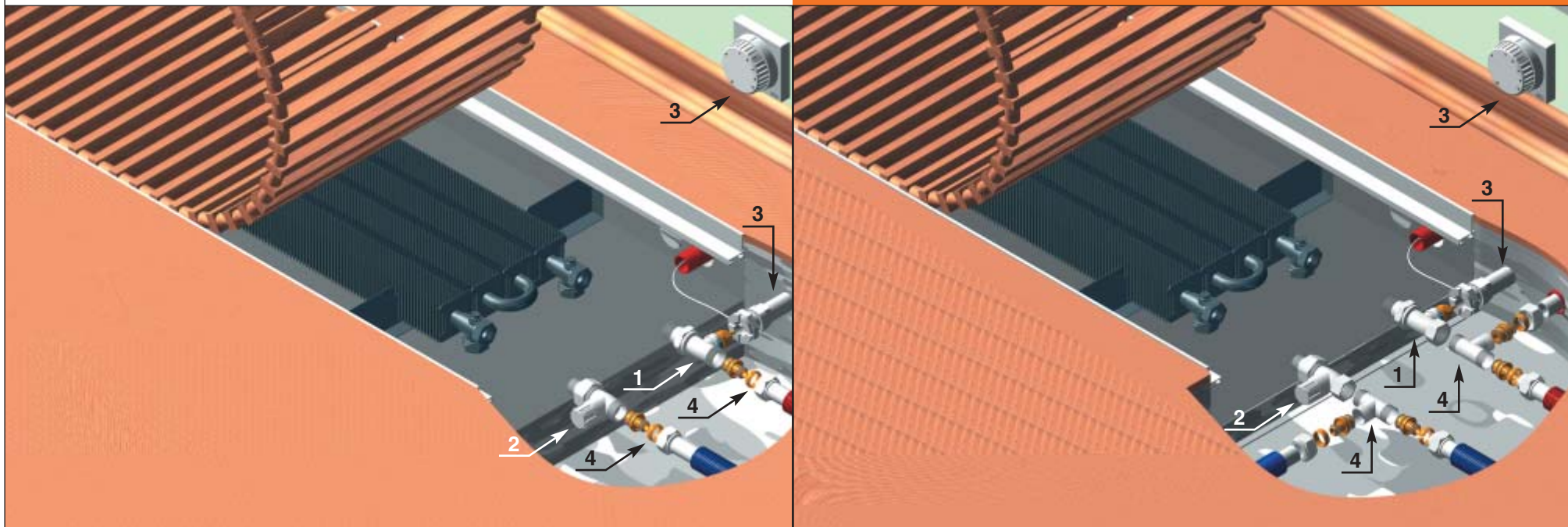
При автоматическом управлении используется жидкостно-капиллярное управление (3) (код 1800). Поперечный размер от края силового наконечника ЖКТУ (3) до продольной оси вентиля (1) составляет 9.5 см. Поэтому данную схему можно применять для моделей MINI CANAL с шириной В = 26 см и более. Максимальный просвет между теплообменником и кожухом для концевых моделей MINI CANAL составляет А = 15 см, а для проходных — 18 см. Капилляр ЖКТУ для возможности пропуска сильфона силового наконечника прокладывается в защитной трубе с внутренним диаметром большим 15 мм. Силовой наконечник разбирается в средней части, что облегчает его монтаж.

### ► Схема



### ► Узел в сборе





№ пп	Наименование	Код	Кол-во
1	Прямой терморегулирующий вентиль для металлопластиковых труб, 1/2" (однотрубной системы)	FT 1630 C12	1
2	Прямой запорный вентиль для металлопластиковых труб, 1/2"	FV 1300 C12	1
3	Жидкостно-капиллярное термостатическое дистанционное управление	FT 1800	1
4	Концовка для м/п труб с накидной гайкой, 20 x 2	FC 6055 80204	2

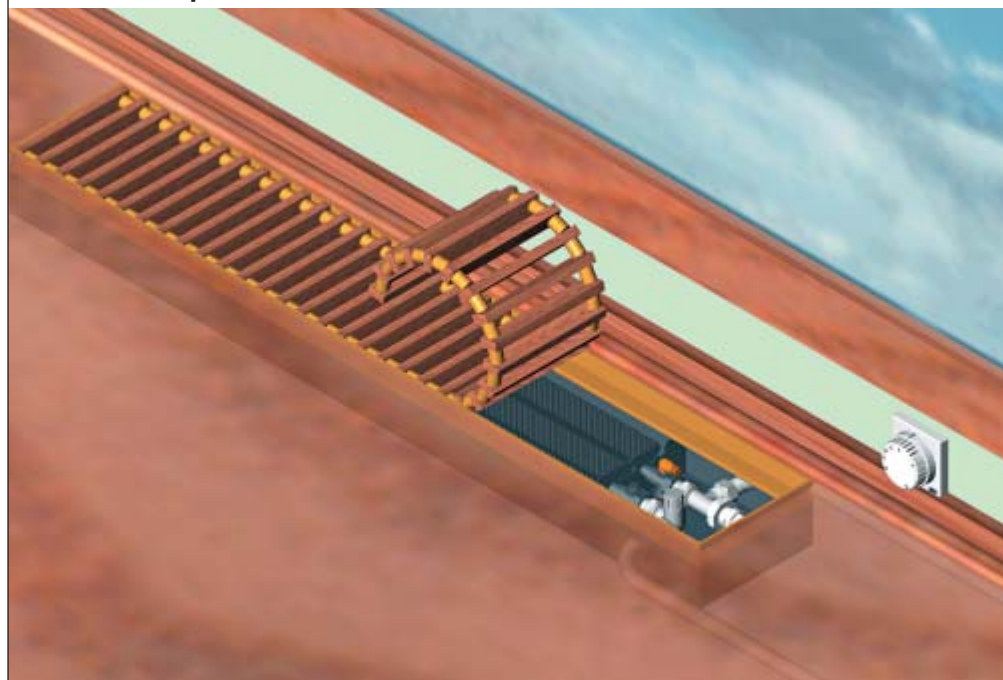
№ пп	Наименование	Код	Кол-во
1	Прямой терморегулирующий вентиль для стальных труб, 1/2", (однотрубной системы)	FT 1640 12	1
2	Прямой запорный вентиль для стальных труб, 1/2"	FV 1400 12	1
3	Жидкостно-капиллярное термостатическое дистанционное управление	FT 1800	1
4	Тройник для металлопластиковых труб, 1/2"нр — 20 x 2 — 20 x 2	FC 5511 12 80204	1

### ► Описание

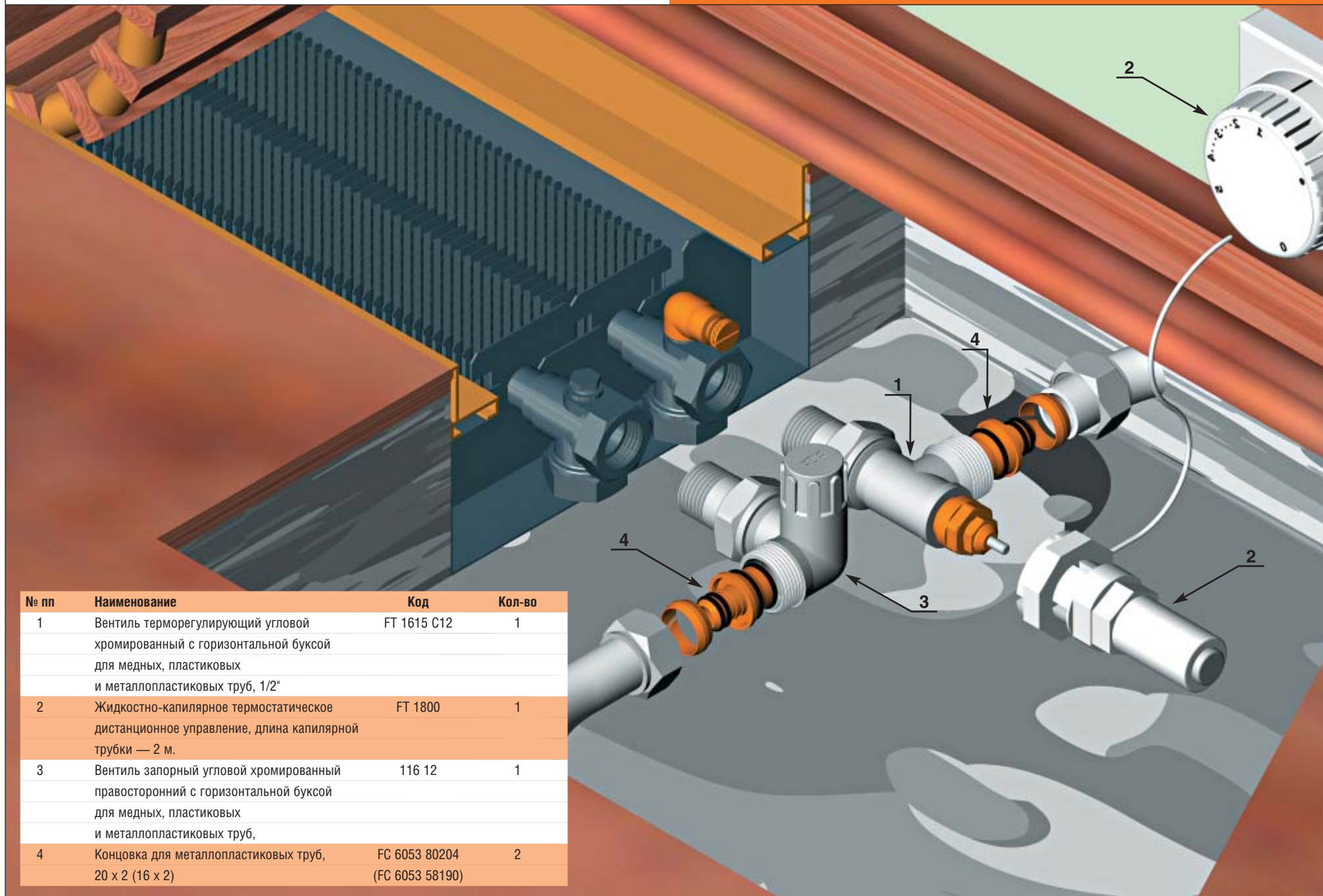
При прокладке двухтрубной системы часто бывает удобно боковое разностороннее подключение приборов MINI CANAL, когда трубы подающей и обратной прокладываются по разные стороны кожуха прибора. Для моделей MINI CANAL с теплообменником 09 типа, у которого подсоединительные отверстия располагаются на расстоянии 50 мм друг от друга в горизонтальной плоскости, невозможна установка обычных угловых запорных вентилей FAR (коды 1100—1200) совместно с терморегулирующим вентилем в имеющемся пространстве. Для этого подходят новые запорные вентили FAR с осью буксы, ортогональной каналам входа и выхода (коды 1116, 1126, 1117, 1127). Эти вентили имеют укороченную регулировочную головку, которая при ориентации вверх не мешает укладке декоративной решетки. Для автоматического регулирования используется терморегулирующий вентиль FAR (коды 1615, 1625) с осью буксы ориентированной по направлению выходного канала и жидкостно-капиллярное управление FAR (код 1800). Максимальная пропускная способность терморегулирующих вентилей (коды 1615, 1625) на режиме ручного управления  $Kvs = 1.35 \text{ м}^3/\text{час}$ , а на режиме термостатического управления 2K пропускная способность  $Kv = 0.5 \text{ м}^3/\text{час}$ . Запорные вентили эффективно использовать для гидравлической увязки приборных блоков с системой. Для этого используется серия диаграмм потерь давления на вентиле при различных числах оборотов его клапана. У вентилей (коды 1116, 1126, 1117, 1127) область установок с достаточной точностью начинается с 1.5 открывающих оборотов — см. таблицу:

N, обороты	1.5	2	2.5	3	3.5	полное
$Kv, \text{ м}^3/\text{час}$	0.2	0.8	0.9	1	1.15	1.2

### ► Узел в сборе







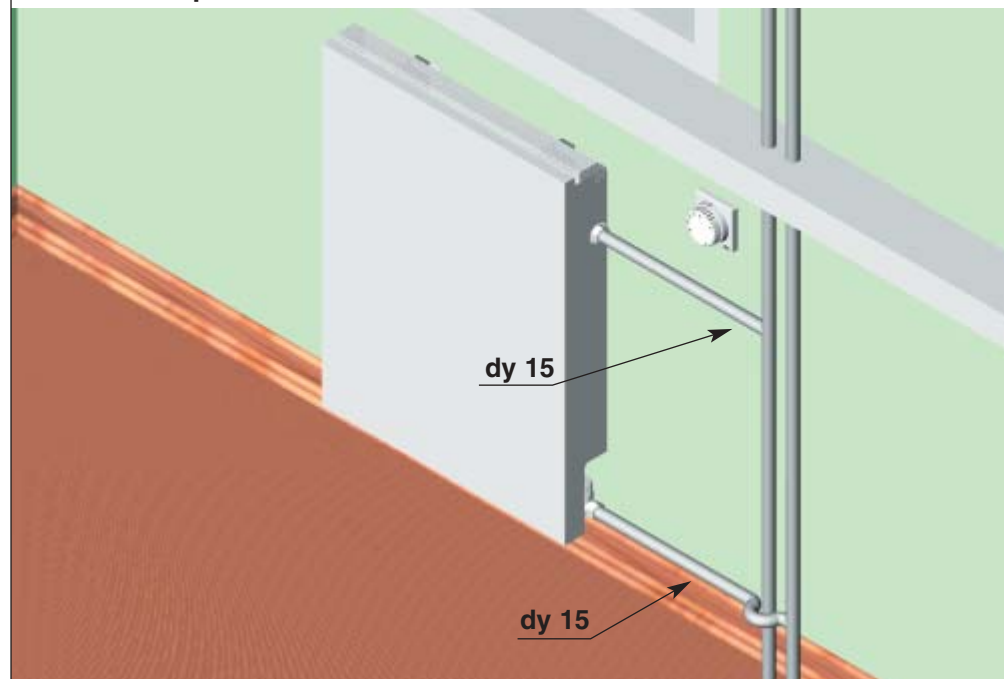
№ пп	Наименование	Код	Кол-во
1	Вентиль терморегулирующий угловой хромированный с горизонтальной буксой для медных, пластиковых и металлопластиковых труб, 1/2"	FT 1615 C12	1
2	Жидкостно-капиллярное термостатическое дистанционное управление, длина капиллярной трубки — 2 м.	FT 1800	1
3	Вентиль запорный угловой хромированный правосторонний с горизонтальной буксой для медных, пластиковых и металлопластиковых труб,	116 12	1
4	Концовка для металлопластиковых труб, 20 x 2 (16 x 2)	FC 6053 80204 (FC 6053 58190)	2

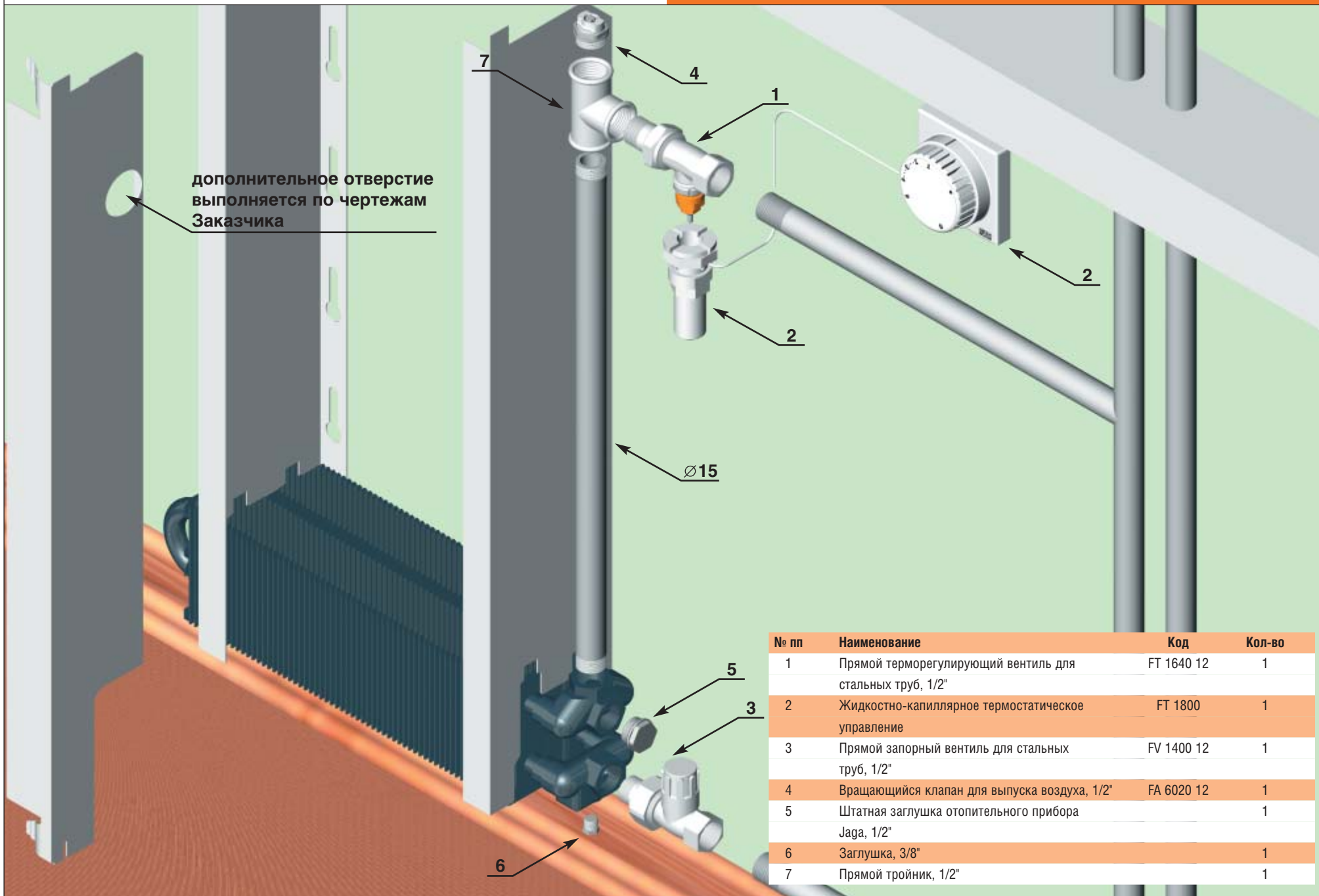
**► Описание**

При реконструкции централизованных отопительных систем часто возникает необходимость замены радиаторов с расстоянием между трубами подводки 500 мм, например, чугунных MC-140. Установка отопительных приборов Low-H<sub>2</sub>O требует перехода на межтрубное расстояние 50 мм. Конструкция приборов Low-H<sub>2</sub>O позволяет сделать этот переход скрытым внутри кожуха. Теплообменник переворачивается вверх сливным отверстием 1/2", через которое осуществляется подача теплоносителя. На требуемую высоту вверх выводится труба с Ду = 15 мм. Далее через тройник (7) подключаются ручной воздухоотводчик (4) и терморегулирующий (регулирующий) вентиль (1). При автоматическом режиме поддержания теплового режима можно установить жидкостно-капиллярное управление с исполнительной насадкой (2). Обратный трубопровод подсоединяется к нижнему боковому выходу из теплообменника через запорный вентиль (3).

Пропускная способность прямых вентиляей FAR приведена в описании схемы 2.01. С помощью запорного вентиля можно проводить предварительную гидравлическую балансировку системы. Для этого используется зависимость потерь давления на прямом запорном вентиле от расхода воды при различных положениях клапана – числе открывающих оборотов  $n$ , приведенная в описании схемы 2.01.

В однотрубной системе труба байпаса легко монтируется между подводящими трубопроводами с первоначальным расстоянием между ними.

**► Узел в сборе**



№ пп	Наименование	Код	Кол-во
1	Прямой терморегулирующий вентиль для стальных труб, 1/2"	FT 1640 12	1
2	Жидкостно-капиллярное термостатическое управление	FT 1800	1
3	Прямой запорный вентиль для стальных труб, 1/2"	FV 1400 12	1
4	Вращающийся клапан для выпуска воздуха, 1/2"	FA 6020 12	1
5	Штатная заглушка отопительного прибора Jaga, 1/2"		1
6	Заглушка, 3/8"		1
7	Прямой тройник, 1/2"		1

### ► Описание

Реконструкция централизованных отопительных систем с заменой конвекторов «Прогресс», имеющих расстояние между трубами подводки 130 мм, на отопительные приборы Low-H<sub>2</sub>O с межтрубным расстоянием 50 мм решается использованием телескопического фитинга FAR (4) (код 8820 12) и установкой на подающем трубопроводе углового терморегулирующего вентиля FAR (1) (код 1625). Фитинг (4) позволяет варьировать подсоединяемое расстояние в пределах 35—60 мм. При автоматическом режиме поддержания теплового режима можно установить жидкостно-капиллярное управление с исполнительной насадкой FAR (2) (код 1800). При этом вся арматура обвязки скрывается кожухом прибора.

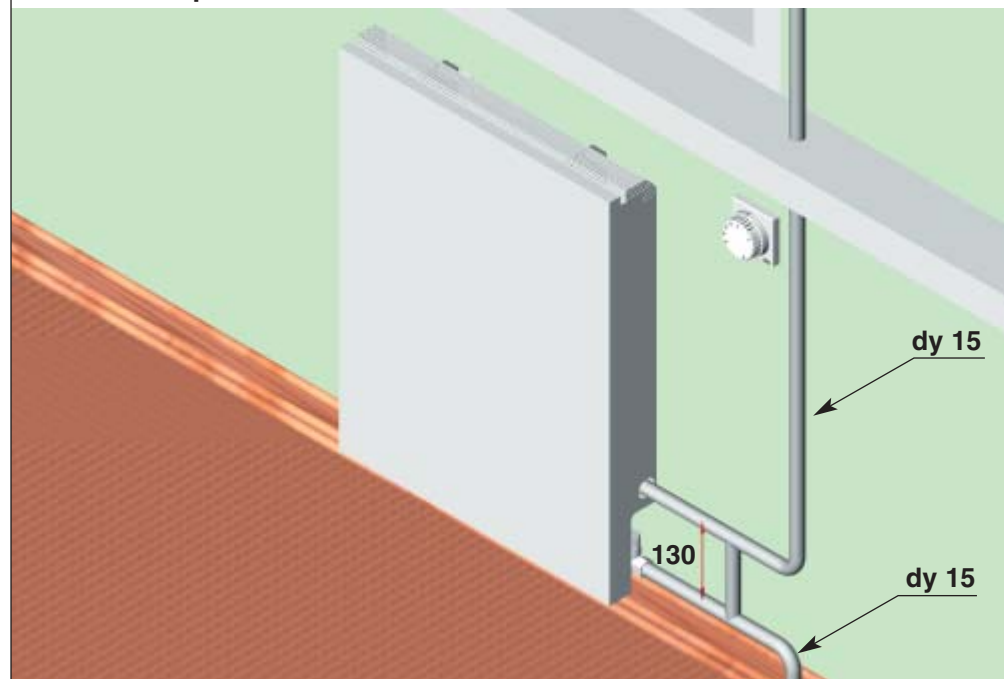
Обратный трубопровод подсоединяется к нижнему боковому выходу из теплообменника через запорный вентиль (3). Для прокладки верхнего трубопровода следует расширить штатное боковое окно на кожухе.

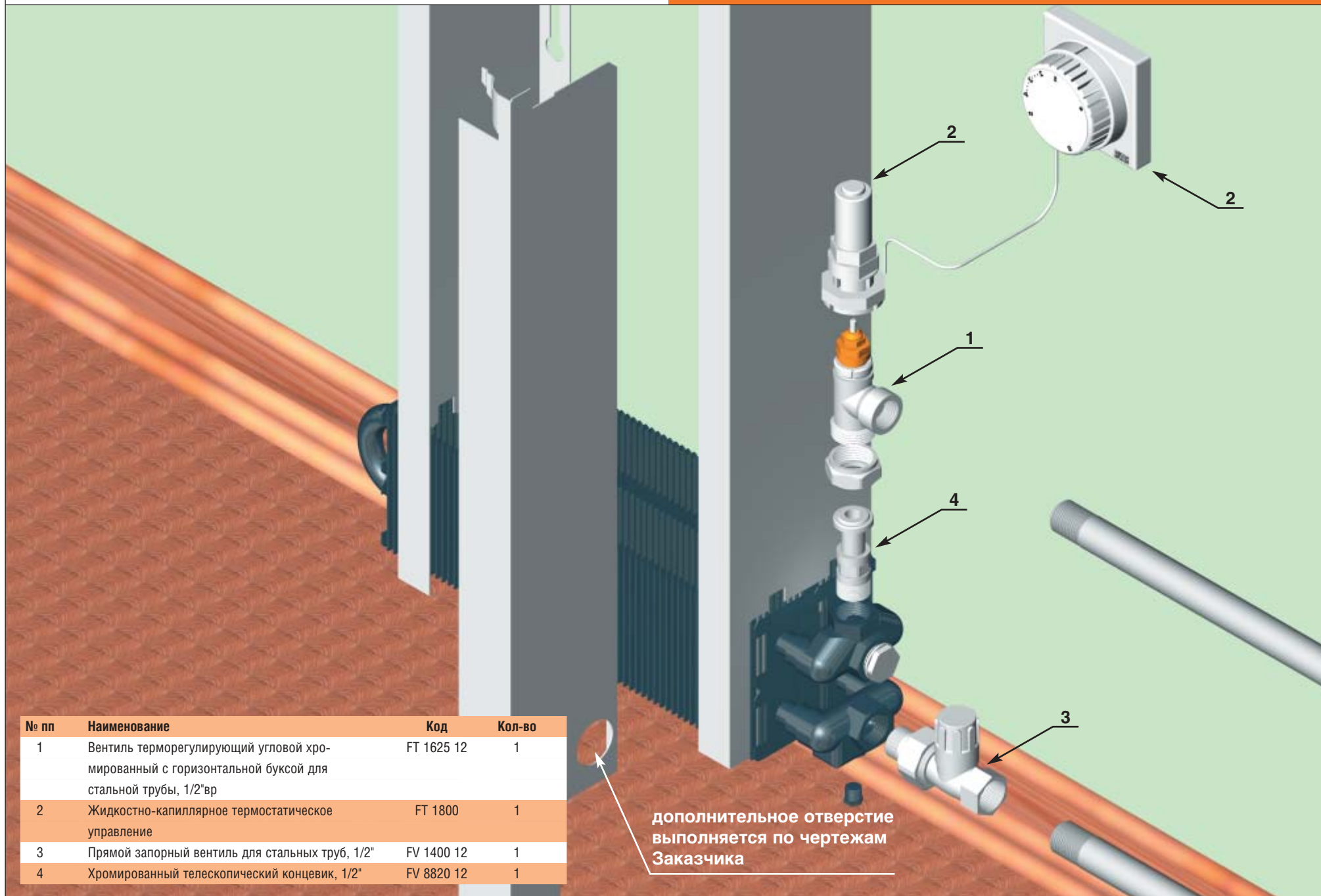
Пропускная способность вентилей 1625:  $Kvs = 1.4$ ,  $Kv(2k) = 0.5$ .

С помощью запорного вентиля можно проводить предварительную гидравлическую балансировку системы. Для этого используется зависимость потерь давления на прямом запорном вентиле от расхода воды при различных положениях клапана — числе открывающих оборотов  $n$ , приведенная в описании схемы 2.01.

В однотрубной системе труба байпаса легко монтируется между подводящими трубопроводами с первоначальным расстоянием между ними.

### ► Узел в сборе





№ пп	Наименование	Код	Кол-во
1	Вентиль терморегулирующий угловой хромированный с горизонтальной буксой для стальной трубы, 1/2"вр	FT 1625 12	1
2	Жидкостно-капиллярное термостатическое управление	FT 1800	1
3	Прямой запорный вентиль для стальных труб, 1/2"	FV 1400 12	1
4	Хромированный телескопический концевик, 1/2"	FV 8820 12	1

дополнительное отверстие выполняется по чертежам Заказчика

### ► Описание

Реконструкция централизованных отопительных систем с заменой конвекторов «Универсал», имеющих расстояние между трубами подводки 80 мм, на отопительные приборы Low-H<sub>2</sub>O с межтрубным расстоянием 50 мм решается использованием одного эксцентрического фитинга FAR (3) с базой 3 см (код 5560 3 12). На подающем трубопроводе ставится терморегулирующий (регулирующий) вентиль (1). При автоматическом режиме поддержания теплового режима можно установить термостатическую головку 1825. Обратный трубопровод подсоединяется к нижнему боковому выходу из теплообменника через запорный вентиль (2). Для прокладки верхнего трубопровода следует расширить штатное боковое окно на кожухе.

Пропускная способность прямых вентилях приведена в описании схемы 2.01.

С помощью запорного вентиля можно проводить предварительную гидравлическую балансировку системы. Для этого используется зависимость потерь давления на прямом запорном вентиле от расхода воды при различных положениях клапана — числе открывающих оборотов  $n$ , приведенная в описании схемы 2.01.

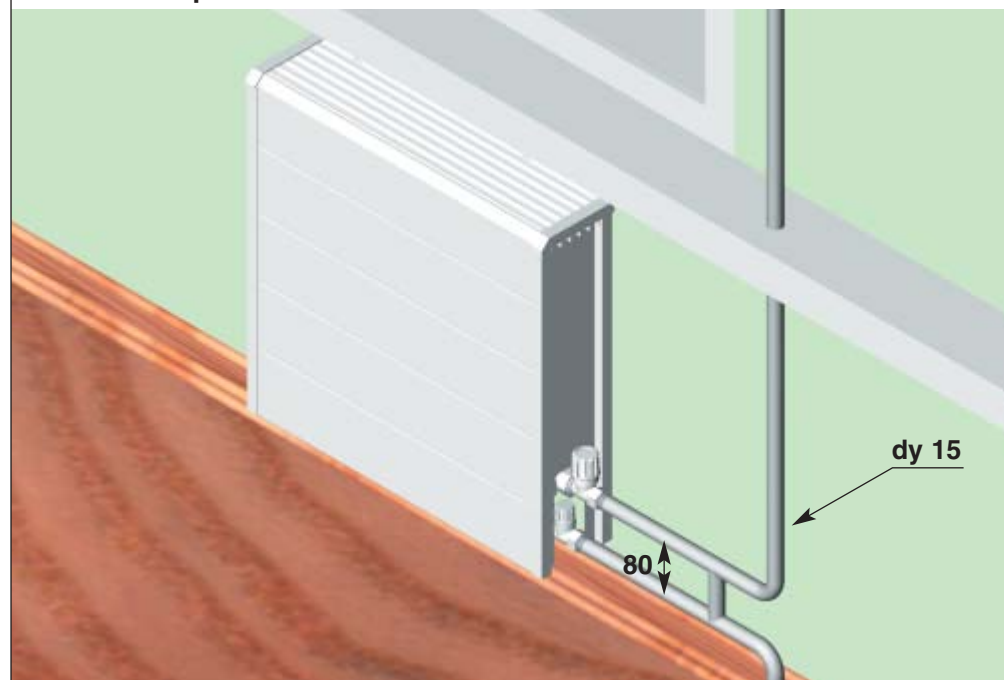
Близкими к стандартным конвекторам «Универсал ТБ» марок КСК20, имеющих высоту кожуха 400 мм и глубину 94 мм являются настенные приборы «ТЕМРО» тип 10 с той же высотой кожуха и глубиной 130 мм. Теплоплотность, т.е. теплоотдача на один погонный метр прибора, у «ТЕМРО» в среднем на 30% выше, чем у «Универсал ТБ» марок КСК20.

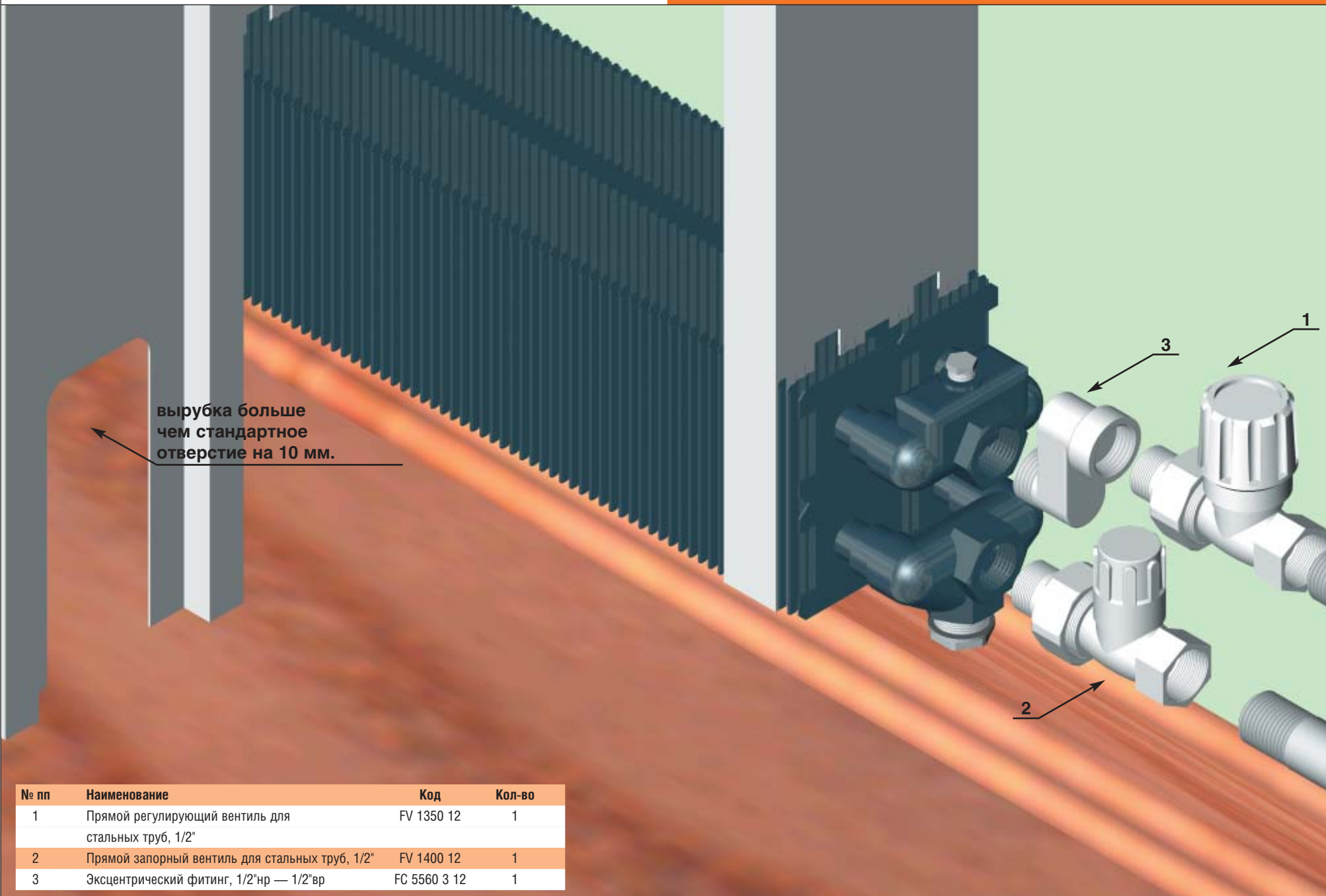
Погонные масса и объем воды составляют: для вышеуказанных приборов «ТЕМРО»: 5.4 кг/м 0.65 л/м, а для КСК20: 13.5 кг/м и 0.75 л/м.

Гидравлическое сопротивление  $\Delta p$  рационально определять по методу «характеристик гидравлического сопротивления»  $\Delta p = S \cdot G^2$ , где  $S$  — характеристика сопротивления, равная потере давления при расходе теплоносителя 1 кг/с, Па/(кг/с)<sup>2</sup>. Следует учитывать, что гидравлическое сопротивление приборов Low-H<sub>2</sub>O на порядок выше, чем у «Универсал ТБ»; для вышеуказанных приборов «ТЕМРО»  $S \sim 10$ , а для КСК20:  $S = 0.6—1.2$ .

В однотрубной системе труба байпаса легко монтируется между подводящими трубопроводами с первоначальным расстоянием между ними.

### ► Узел в сборе



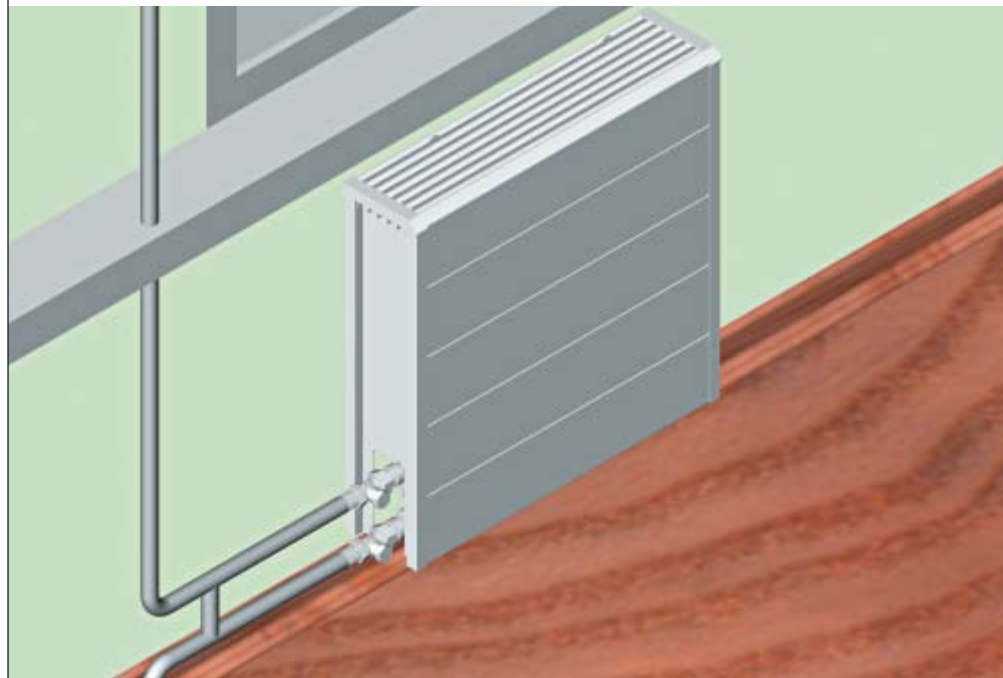


вырубка больше чем стандартное отверстие на 10 мм.

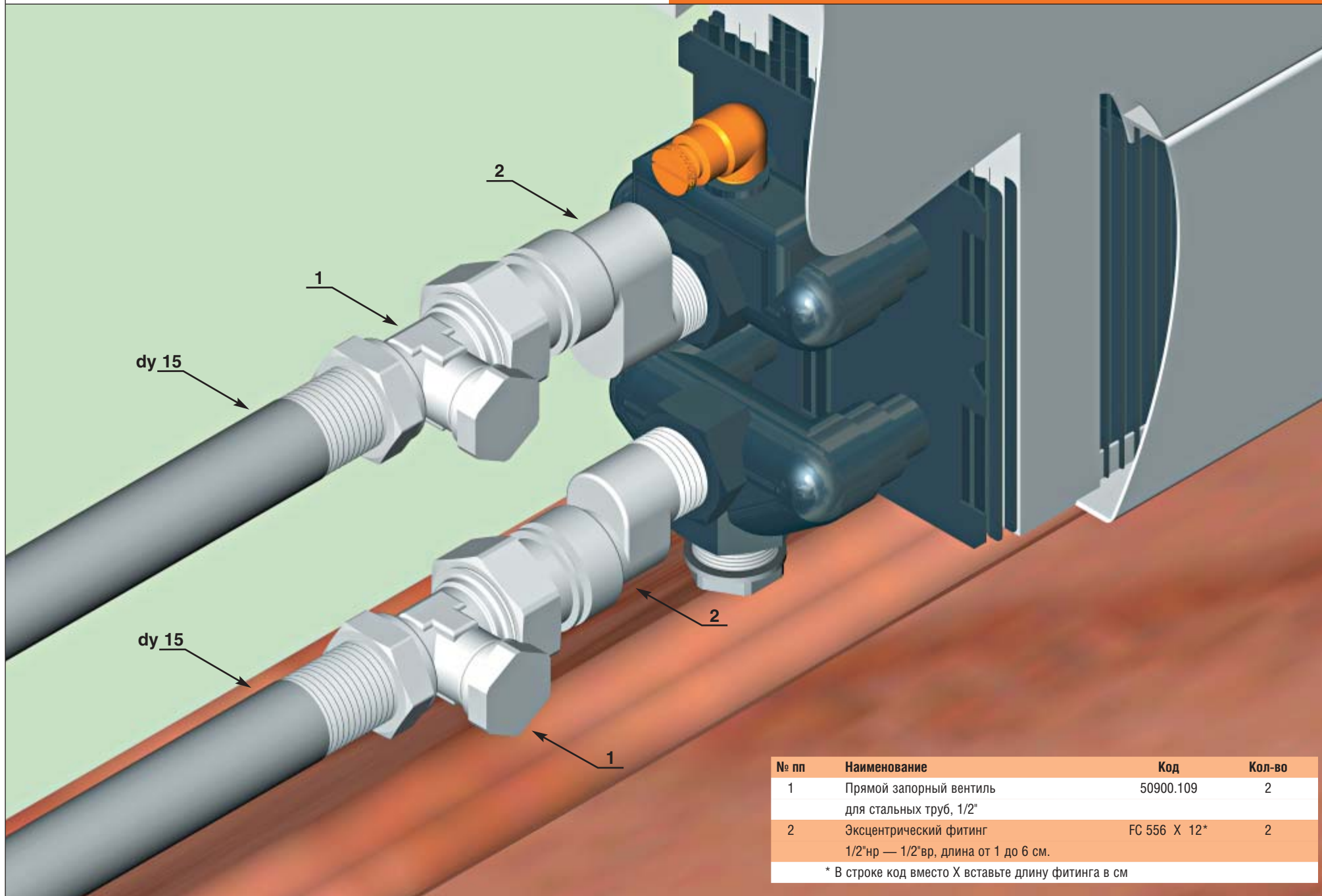
№ пп	Наименование	Код	Кол-во
1	Прямой регулирующий вентиль для стальных труб, 1/2"	FV 1350 12	1
2	Прямой запорный вентиль для стальных труб, 1/2"	FV 1400 12	1
3	Эксцентрический фитинг, 1/2"нр — 1/2"вр	FC 5560 3 12	1

**► Описание**

Реконструкция централизованных отопительных систем с заменой конвекторов «Универсал ТБ», имеющих расстояние между трубами подводки 80 мм, на отопительные приборы Low-H<sub>2</sub>O с межтрубным расстоянием 50 мм, может решаться использованием двух эксцентрических фитингов FAR, одного (4) с базой 2 см (код 5560 2 12) и другого (5) с базой 1 см (код 5560 1 12). Такая конструкция позволяет вписаться трубам подводки в штатное боковое окно кожуха. Участок обвязки прибора содержащий байпас при этом может быть оставлен прежним. Для однотрубной системы имеет значение малое гидравлическое сопротивление обвязки отопительных приборов. Теплоноситель в централизованной отопительной системе, как правило, не отличается чистотой. Поэтому в централизованной однотрубной системе для надежной работы в качестве запорно-регулирующей арматуры лучше использовать вентили с большой пропускной способностью — запорные вентили или полнопроходные шаровые краны.

**► Узел в сборе**





№ пп	Наименование	Код	Кол-во
1	Прямой запорный вентиль для стальных труб, 1/2"	50900.109	2
2	Эксцентрический фитинг 1/2"нр — 1/2"вр, длина от 1 до 6 см.	FC 556 X 12*	2

\* В строке код вместо X вставьте длину фитинга в см

### ► Описание

Реконструкция централизованных отопительных систем с заменой конвекторов «Универсал», имеющих расстояние между трубами подводки 80 мм, на отопительные приборы Low-H<sub>2</sub>O с межтрубным расстоянием 50 мм может решаться с помощью использования двух эксцентрических фитингов FAR, одного (4) с базой 2 см (код 5560 2 12) и другого (5) с базой 1 см (код 5560 1 12). Такая конструкция позволяет вписаться трубам подводки в штатное боковое окно кожуха. На подающем трубопроводе ставится терморегулирующий (регулирующий) вентиль (1). При автоматическом режиме поддержания теплового режима можно установить термостатическую головку 1825. Обратный трубопровод подсоединяется к нижнему боковому выходу из теплообменника через запорный вентиль (2).

Пропускная способность прямых вентилях приведена в описании схемы 2.01.

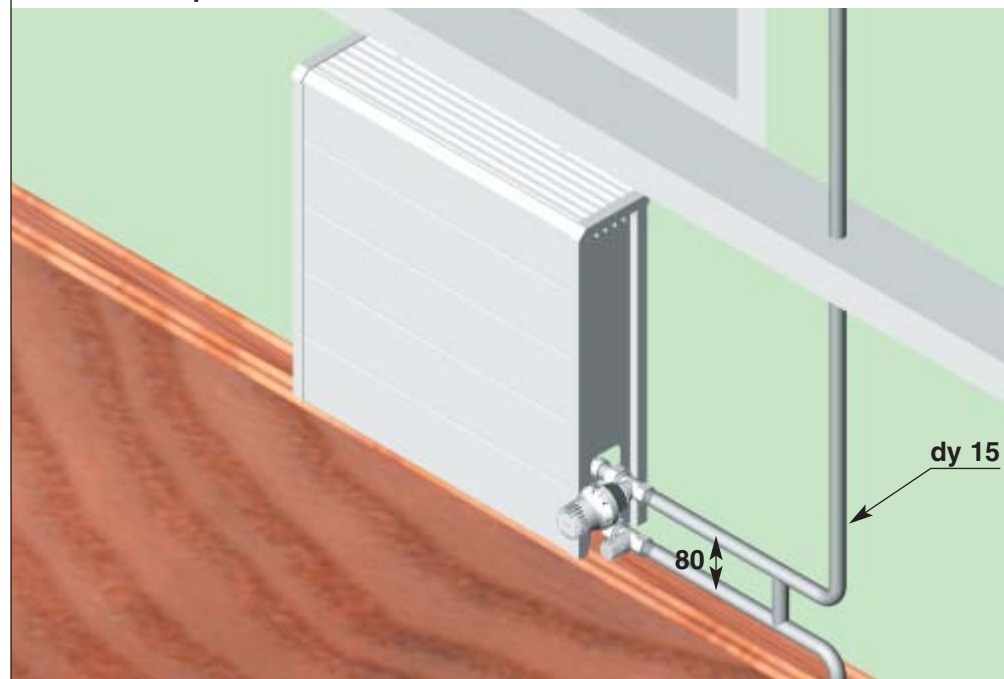
С помощью запорного вентиля можно проводить предварительную гидравлическую балансировку системы. Для этого используется зависимость потерь давления на прямом запорном вентиле от расхода воды при различных положениях клапана — числе открывающих оборотов  $n$ , приведенная в описании схемы 2.01.

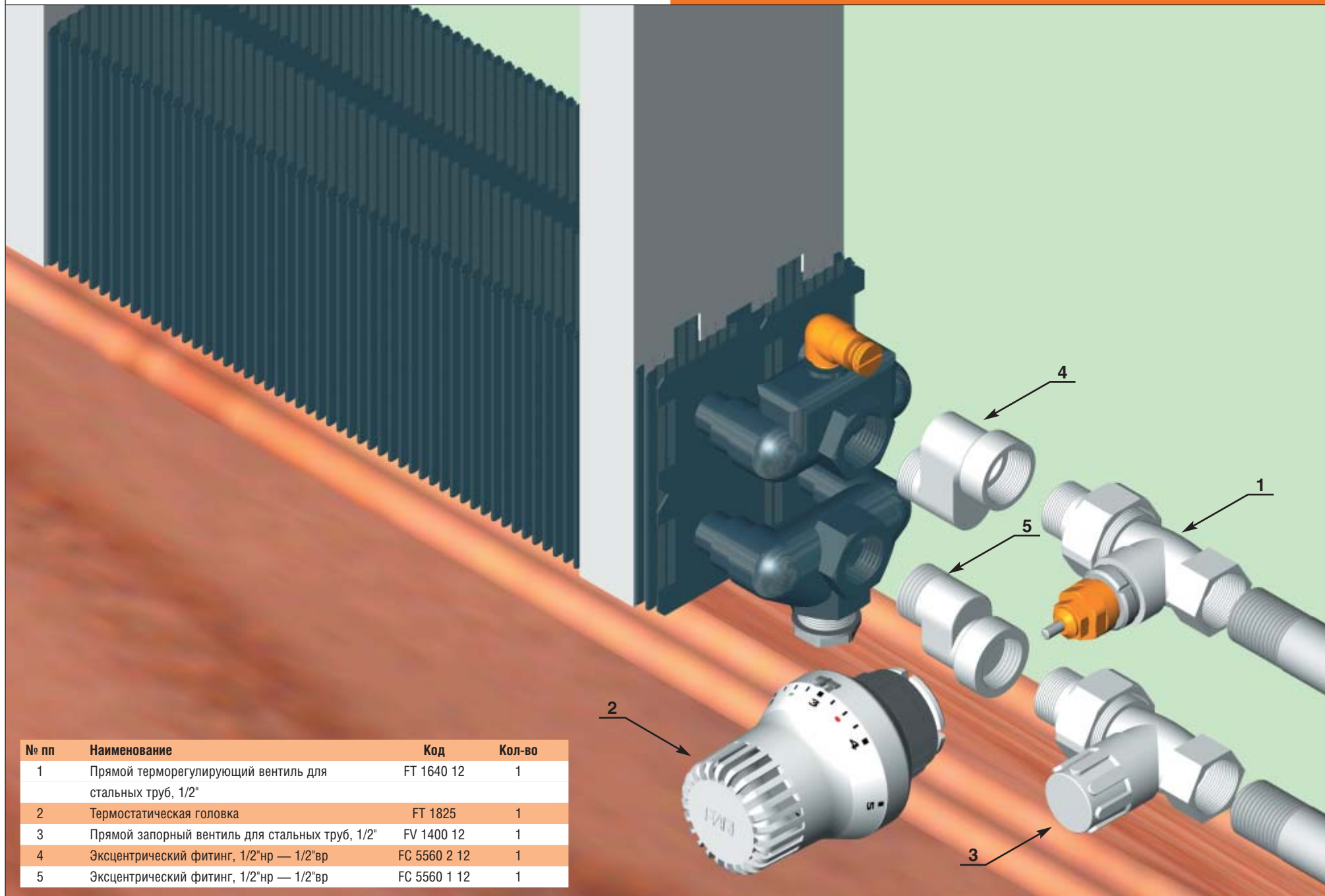
Близкими к стандартным конвекторам «Универсал ТБ» марок КСК20, имеющих высоту кожуха 400 мм и глубину 94 мм являются настенные приборы «ТЕМРО» тип 10 с той же высотой кожуха и глубиной 130 мм. Теплоплотность, т.е. теплоотдача на один погонный метр прибора, у «ТЕМРО» в среднем на 30% выше, чем у «Универсал ТБ» марок КСК20.

Погонные масса и объем воды составляют: для вышеуказанных приборов «ТЕМРО»: 5.4 кг/м 0.65 л/м, а для КСК20: 13.5 кг/м и 0.75 л/м.

Гидравлическое сопротивление  $\Delta p$  рационально определять по методу «характеристик гидравлического сопротивления»  $\Delta p = S \cdot G^2$ , где  $S$  — характеристика сопротивления, равная потере давления при расходе теплоносителя 1 кг/с, Па/(кг/с)<sup>2</sup>. Следует учитывать, что гидравлическое сопротивление приборов Low-H<sub>2</sub>O на порядок выше, чем у «Универсал ТБ»; для вышеуказанных приборов «ТЕМРО»  $S \sim 10$ , а для КСК20:  $S = 0.6—1.2$ .

### ► Узел в сборе





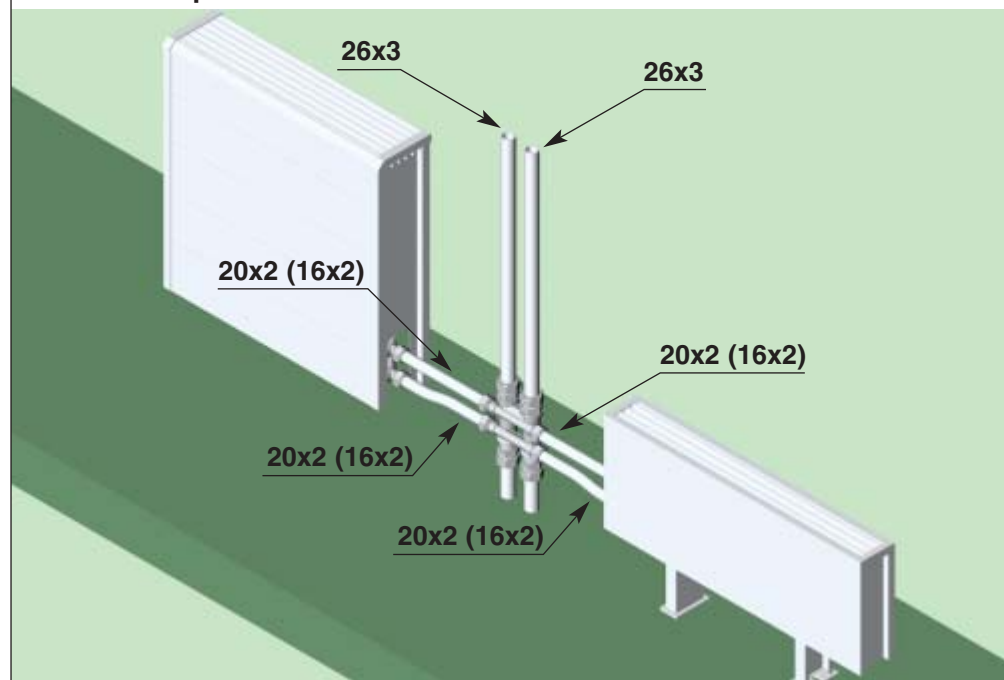
№ пп	Наименование	Код	Кол-во
1	Прямой терморегулирующий вентиль для стальных труб, 1/2"	FT 1640 12	1
2	Термостатическая головка	FT 1825	1
3	Прямой запорный вентиль для стальных труб, 1/2"	FV 1400 12	1
4	Эксцентрический фитинг, 1/2"нр — 1/2"вр	FC 5560 2 12	1
5	Эксцентрический фитинг, 1/2"нр — 1/2"вр	FC 5560 1 12	1

### ► Описание

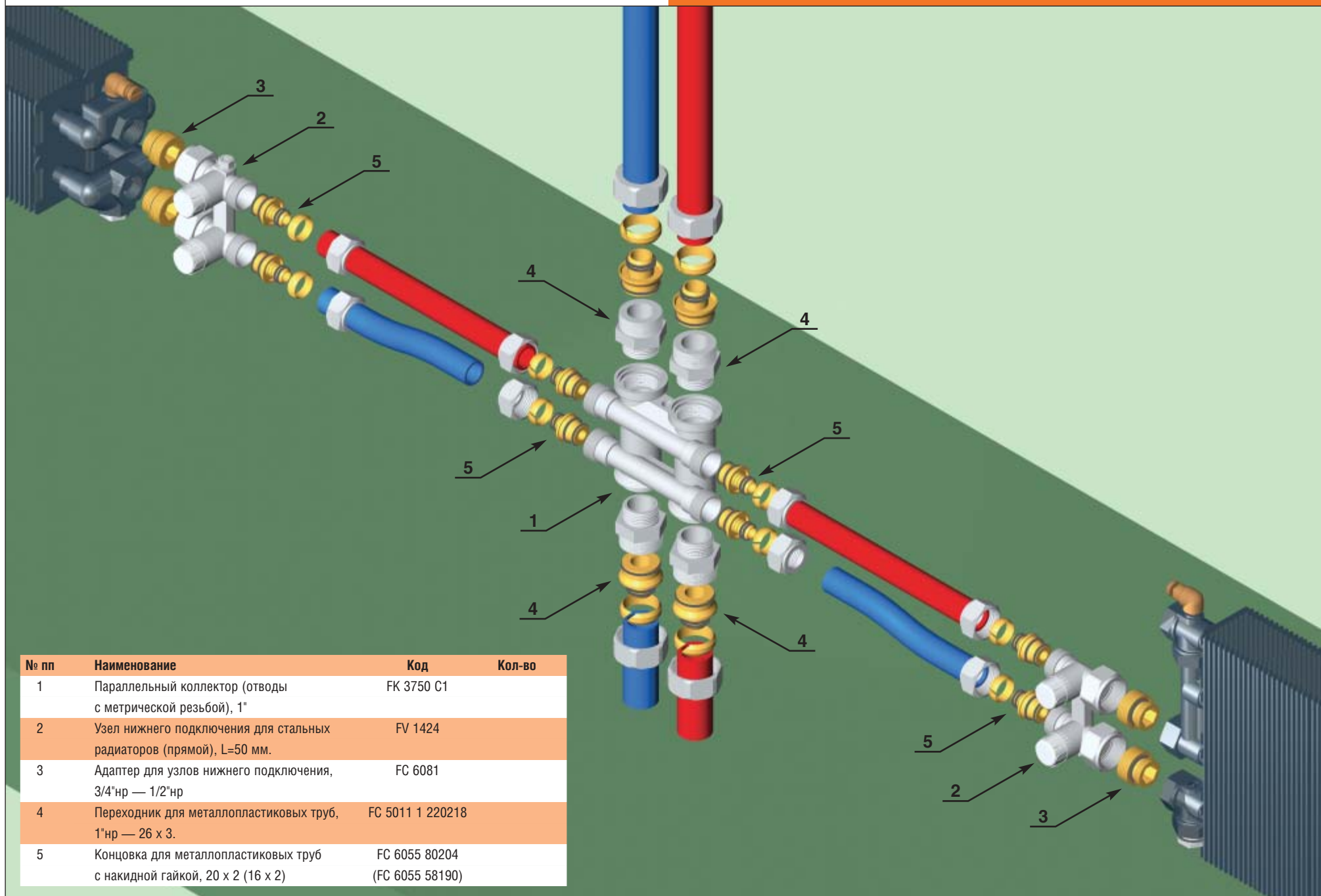
Параллельный фланцевый коллектор 3750 (1) занимает небольшой объем, позволяя тем самым при минимально доступном пространстве для монтажа, разместить его на стояках подающего и обратного трубопроводов отопления. Коллектор 3750 (1) позволяет получать с разных его сторон подающую и обратную магистрали, и применяется для распределения теплоносителя к отопительным приборам, размещенных в помещениях по разные стороны от стояков.

При использовании отопительных приборов Low-H<sub>2</sub>O JAGA в качестве запорно-регулирующей арматуры устанавливаются H-образные узлы FAR 1424 (2), имеющие встроенные вентили на отводах и регулируемый байпас (стандартное расстояние между отводами 50 мм). Отличительной особенностью узла 1424 (2), является то, что он имеет подсоединение к подающей и обратной линии адаптированное под концовки FAR (5) с метрической резьбой 24 x 19, что позволяет напрямую использовать металлопластиковые трубы 20 x 2, в отличие от аналогичного узла JAGA, где требуются переходники. При подключении узла 1424 (2) к прибору Low-H<sub>2</sub>O JAGA, имеющему внутреннюю резьбу 1/2", используются адаптеры (3) 6081.

### ► Узел в сборе



► Детализовка



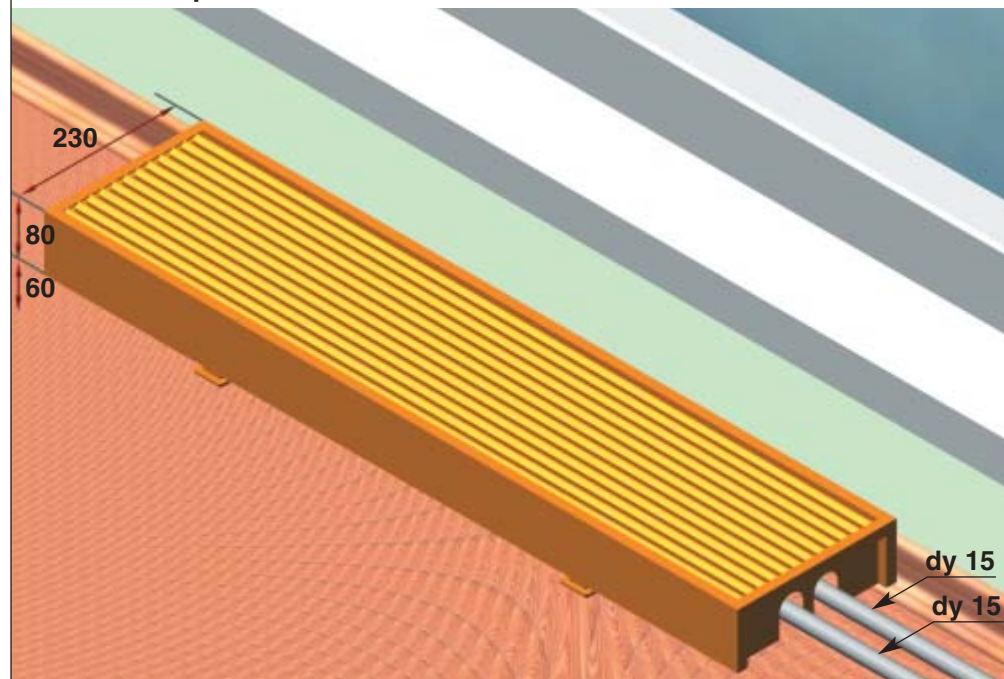
№ пп	Наименование	Код	Кол-во
1	Параллельный коллектор (отводы с метрической резьбой), 1"	FK 3750 C1	
2	Узел нижнего подключения для стальных радиаторов (прямой), L=50 мм.	FV 1424	
3	Адаптер для узлов нижнего подключения, 3/4"нр — 1/2"нр	FC 6081	
4	Переходник для металлопластиковых труб, 1"нр — 26 x 3.	FC 5011 1 220218	
5	Концовка для металлопластиковых труб с накидной гайкой, 20 x 2 (16 x 2)	FC 6055 80204 (FC 6055 58190)	

### ► Описание

В особых случаях возможна нестандартная комплектация приборов и внесение изменений в конструкцию кожуха по отдельному заказу на заводе JAGA. Данная схема иллюстрирует использование концевой теплообменника тип 19 самой малой высоты, в стандартном случае предназначенного для приборов MINI CANAL, для приборов MINI, для которых в стандартном случае применяется проходной теплообменник этого же типа.

Как и в схеме 2.05 решение состоит в установке в кожухе прибора H-образного запорно-регулирующего узла FAR (1) (код 1424) с выходом труб через торцевую часть кожуха. Это позволяет в случае однотрубной системы разместить байпас в кожухе прибора. Переход от теплообменника с расстоянием присоединения 150 мм к узлу 1424 с расстоянием подсоединения 50 мм осуществляется с помощью эксцентрических фитингов FAR (2) с базой 5 см. Присоединительные выходы узла 1424 снабжены накидными гайками с резьбой 3/4", и для подключения к коллектору теплообменника удобно использовать специальные эксцентрические фитинги 1/2"НР x 3/4"НР (код 5560 5 1234). При использовании стандартных эксцентрических фитингов (код 5560 2 12) с резьбой 1/2"НР x 1.2"BP следует снабжать узел 1424 адаптерами (код 6081) с резьбой 1/2"НР x 1.2"НР.

### ► Узел в сборе





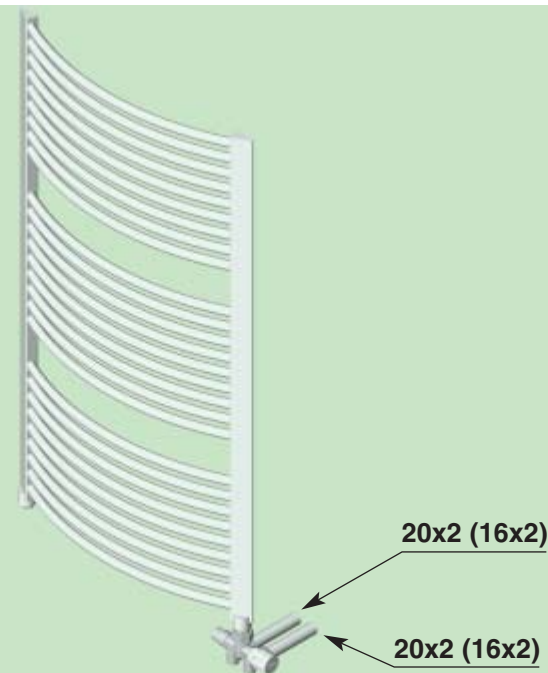
№ пп	Наименование	Код	Кол-во
1	Прямой запорный вентиль, 1/2"	50900.109	2
2	Эксцентрический фитинг, 1/2"вр — 1/2" вр, L=5 см	FC 5560 5 12	2

### ► Описание

Подключение дизайн-радиаторов и полотенцесушителей можно осуществить хромированными узлами нижнего подключения или, учитывая возрастающее внимание к оформлению интерьеров, уникальными вентилями серии LadyFar. Вентили LadyFar имеют различную отделку: лакированный цвет латуни, серебристый металл, белая эмаль с позолотой, белая эмаль с никелированными присоединениями. В серии LadyFar кроме стандартных вентилей: запорных, регулирующих и терморегулирующих, присутствуют узлы нижнего подключения для однотрубных и двухтрубных систем. Расстояние между центрами присоединительных патрубков узлов нижнего подключения — 35 мм. Применяются при скрытой разводке трубопроводов, увеличивая надежность системы, поскольку удается избежать скрытых соединений трубопроводов.

Теплоноситель вводится через зонд и выводится через кольцевой канал вокруг зонда в корпусе узла. Длина зонда — 45 см. Подключение вентилей и узлов выполнено под медные, металлопластиковые и стальные трубы. Присоединение к медным, пластиковым и металлопластиковым трубам осуществляется «напрямую» (без использования переходников) при помощи концевок FAR с метрической резьбой. Метрическая резьба исключает «саморасконтривание» (самораскручивание) соединений.

### ► Узел в сборе





FL 0291 – правосторонний  
FL 0296 – левосторонний



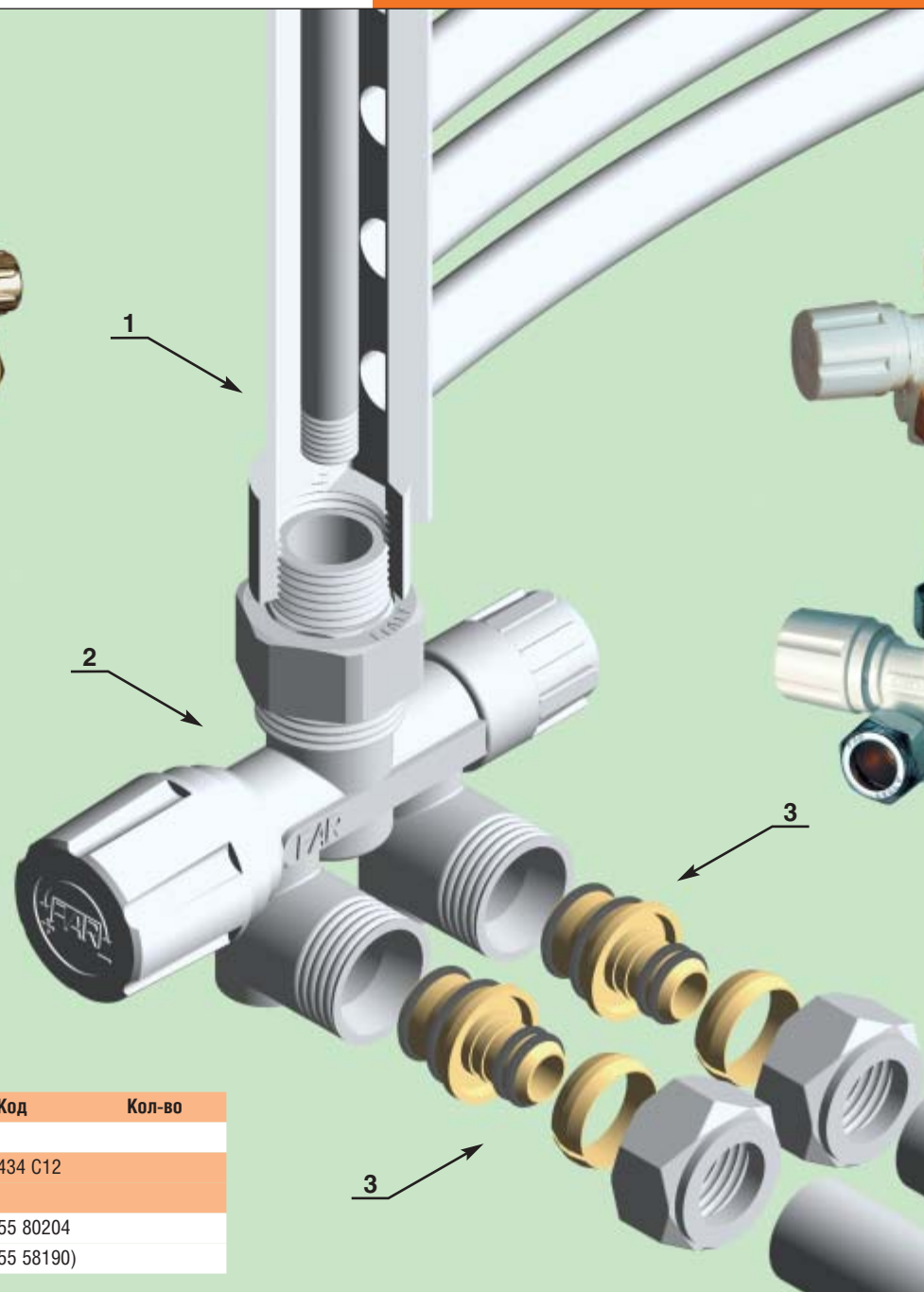
FL 0293 – правосторонний  
FL 0298 – левосторонний



FL 0292 – правосторонний  
FL 0297 – левосторонний



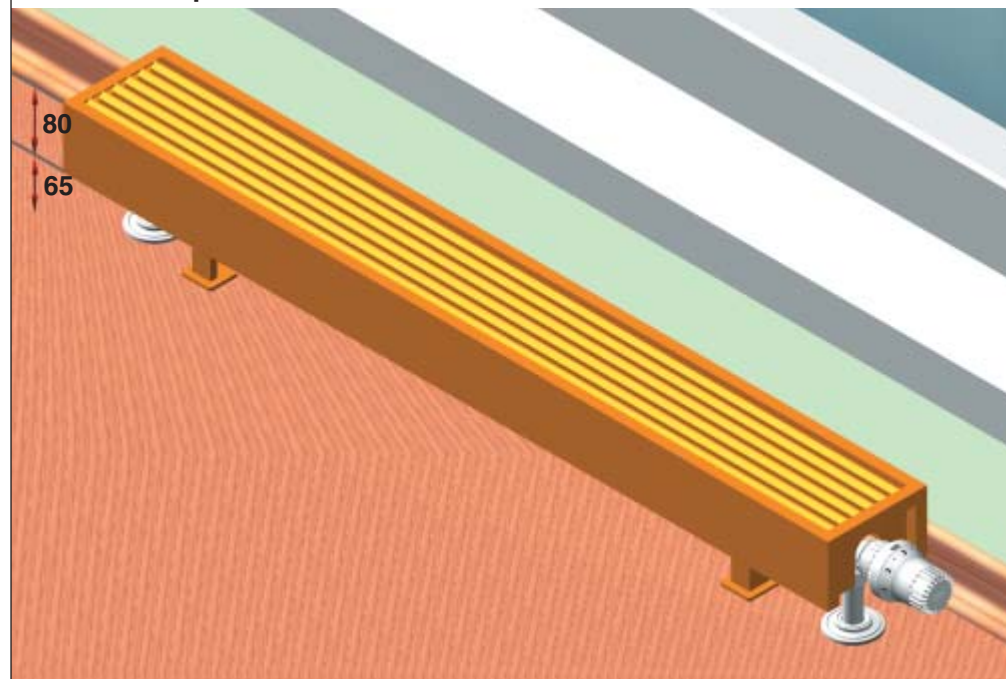
FL 0294 – правосторонний  
FL 0299 – левосторонний

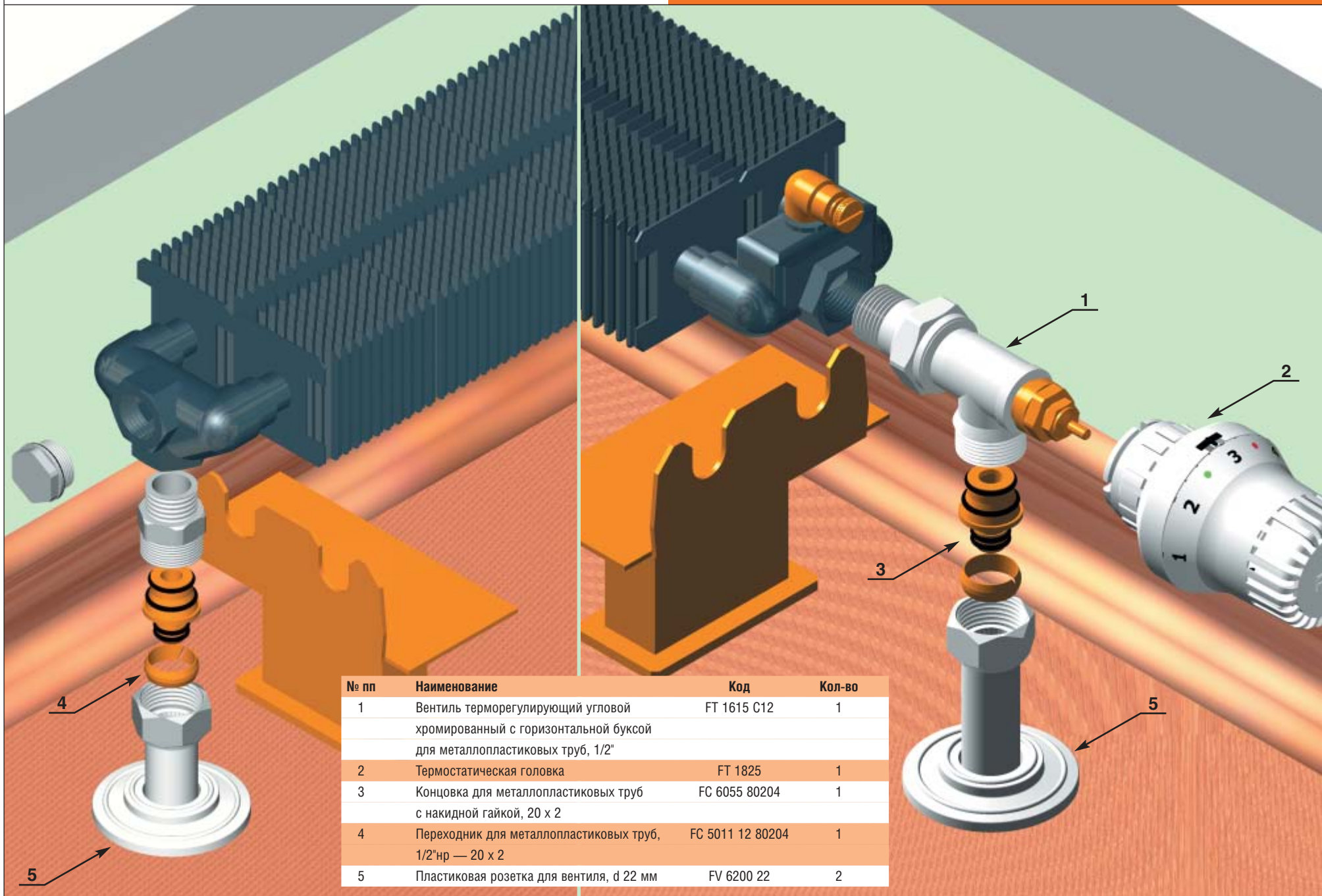


№ пп	Наименование	Код	Кол-во
1	Полотенцесушитель или дизайн радиатор		
2	Терморегулирующий правый угловой узел нижнего подключения (для двухтрубных систем)	FV 1434 C12	
3	Концовка для металлопластиковых труб с накладной гайкой, 20 x 2 (16 x 2)	FC 6055 80204 (FC 6055 58190)	

**► Описание**

Схема является аналогом схемы 1.07 и показывает стандартное подключение прибора MINI с проходным теплообменником тип 9 с высотой 5 см. С одной стороны устанавливается угловой терморегулирующий вентиль с горизонтальной буксой FAR (1) (код 1615) и с термостатической головкой FAR (2) (код 1825). Пропускная способность вентиля 1615:  $Kvs = 1.3$ ,  $Kv = 0.5$  на режиме 2К. Термостатическая головка FAR 1825 имеет натяжную цанговую посадку на вентиль (аналогично термостатической головке DANFOSS код 5090.105) и диапазон регулирования комнатной температуры 8—28°C. Имеются также возможности ограничения и фиксации выбранного диапазона температур. К вентилю 1615 непосредственно подсоединяются металлопластиковые, пластиковые и медные трубы через соответствующие концевки FAR, имеющие гайки с метрической резьбой 24 x 19. С другой стороны прибора обратный трубопровод непосредственно подсоединяется к теплообменнику также через переходник FAR (3) (код 5011) с соответствующими концевками. Выход труб из пола закрывается декоративными пластиковыми розетками (4) FAR (код 6200). Ввиду отсутствия запорного вентиля схема предполагает лучевую разводку от коллекторов со встроенными вентилями.

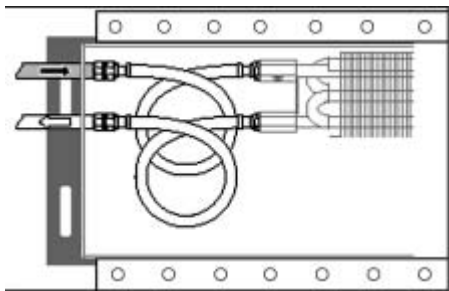
**► Узел в сборе**



№ пп	Наименование	Код	Кол-во
1	Вентиль терморегулирующий угловой хромированный с горизонтальной буксой для металлопластиковых труб, 1/2"	FT 1615 C12	1
2	Термостатическая головка	FT 1825	1
3	Концовка для металлопластиковых труб с накидной гайкой, 20 x 2	FC 6055 80204	1
4	Переходник для металлопластиковых труб, 1/2"нр — 20 x 2	FC 5011 12 80204	1
5	Пластиковая розетка для вентиля, d 22 мм	FV 6200 22	2

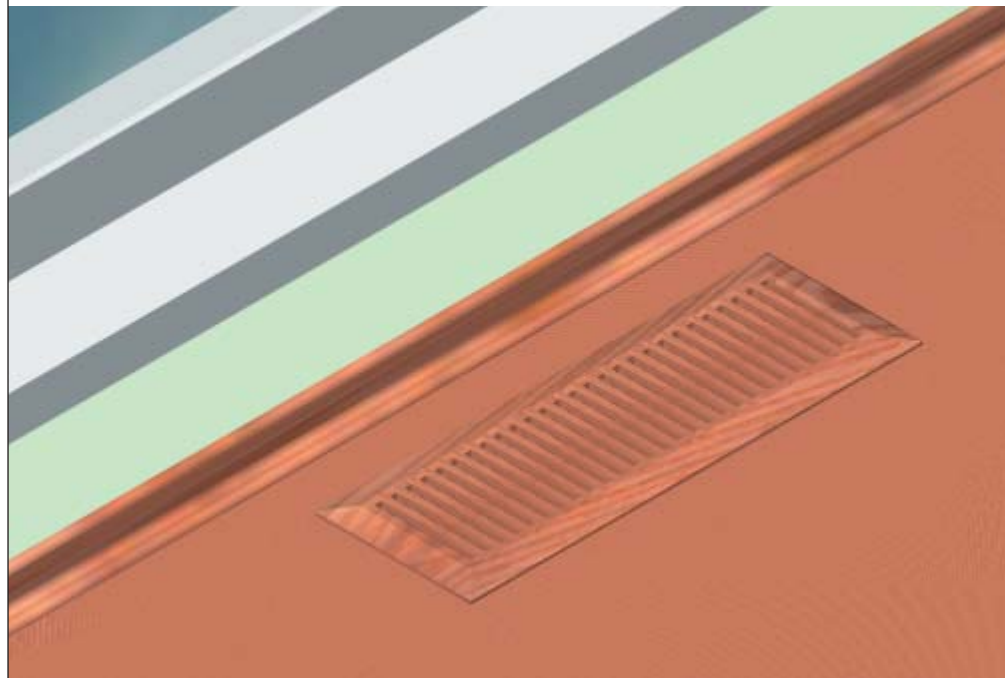
### ► Описание

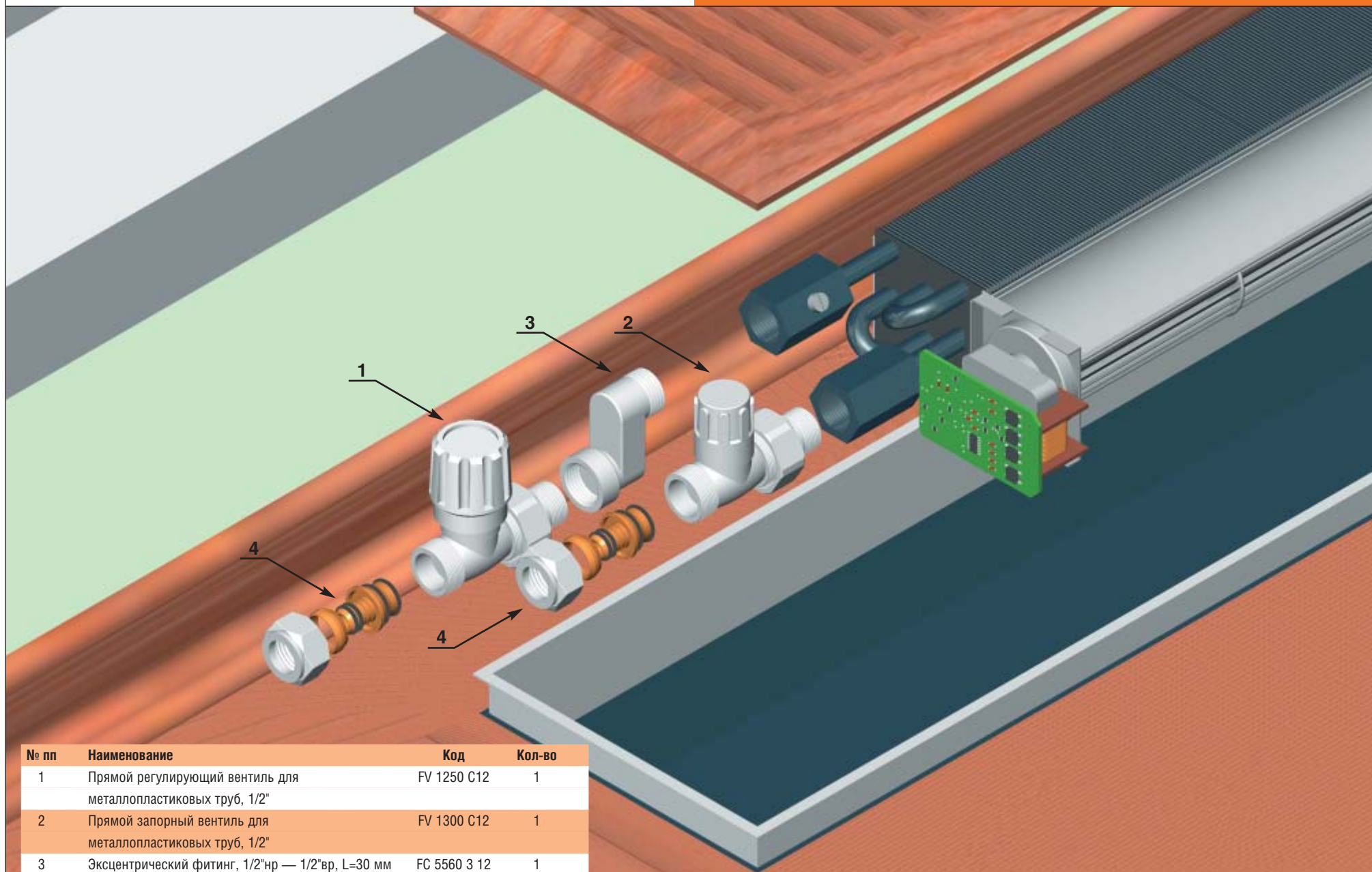
Схема иллюстрирует возможность размещения запорно-регулирующей арматуры в кожухе польного прибора со встроенным вентилятором JAGA CLIMA CANAL. В штатном варианте эти приборы комплектуются гибкой подводкой, укладываемой в кожухе — см. рисунок:



Возможность размещения запорно-регулирующей арматуры на приборе значительно расширяет область проектных решений. На подающем входе в теплообменник устанавливаются прямые регулирующие или терморегулирующие вентили FAR 1/2". Подающий вход располагается в верхней части теплообменника. Чтобы подводная труба проходила через штатное отверстие в торцевой стенке кожуха, вентиль опускается вниз с помощью эксцентрического фитинга FAR с базой 3 см и резьбой 1/2" (код 5560 3 12). Терморегулирующий вентиль может быть оборудован как насадкой дистанционного жидкостно-капиллярного управления FAR (код 1800), так и электротермической головкой FAR 1915. Декоративная решетка прибора этому не мешает, так как может быть выдвинута вверх телескопически раздвижным кожухом прибора. На обратном выходе из теплообменника устанавливается запорный вентиль FAR 1/2".

### ► Узел в сборе





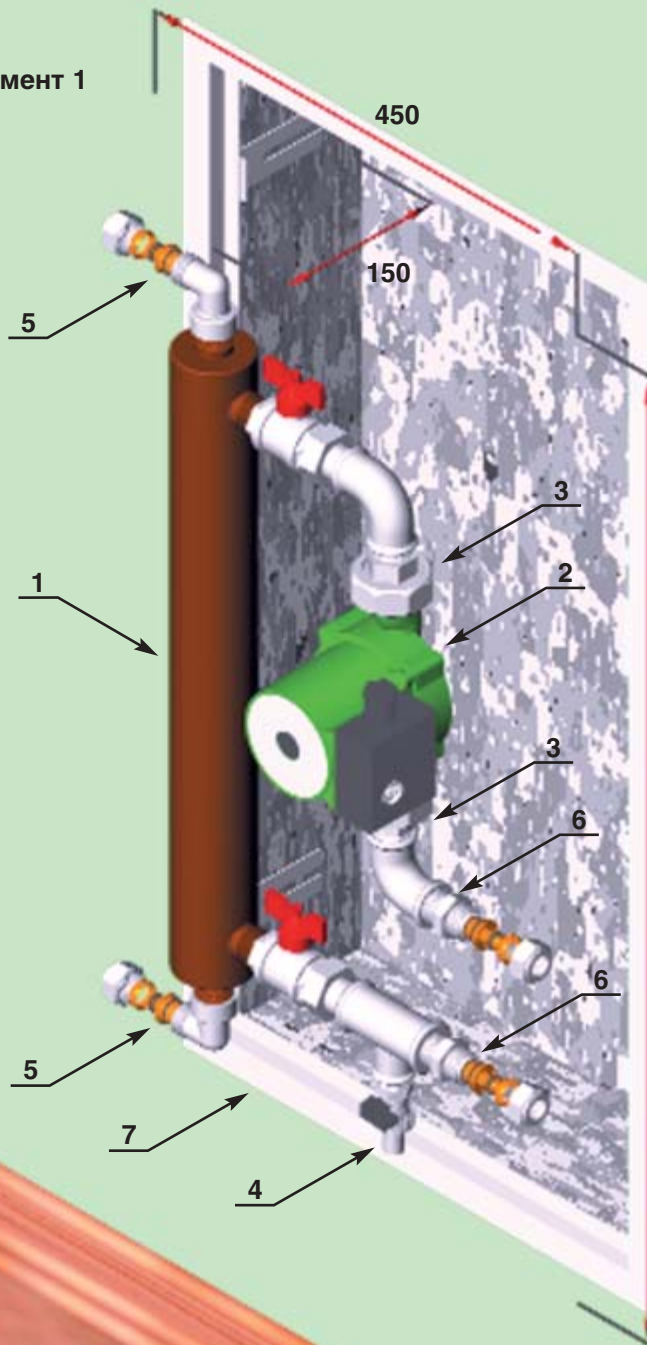
№ пп	Наименование	Код	Кол-во
1	Прямой регулирующий вентиль для металлопластиковых труб, 1/2"	FV 1250 C12	1
2	Прямой запорный вентиль для металлопластиковых труб, 1/2"	FV 1300 C12	1
3	Эксцентрический фитинг, 1/2"нр — 1/2"вр, L=30 мм	FC 5560 3 12	1
4	Концовка для металлопластиковых труб с накидной гайкой 20 x 2 (16 x 2)	FC 6055 80204 (FC 6055 58190)	2

**► Описание**

Дизайн-радиаторы JAGA в большинстве своем изготовлены из обычной стали и достаточно тонкостенны. Поэтому во избежание коррозии они могут подключаться только к закрытой автономной системе отопления. Прямое подключение их к системе горячего водоснабжения исключается, так как водопроводная вода перенасыщена кислородом. Подключение к городской централизованной системе отопления также невозможно ввиду низкого рабочего давления дизайн-радиаторов. Все проблемы разрешаются, если использовать дополнительный теплообменник, в котором греющий первичный контур выполнен из нержавеющей стали, допускающей подачу любого теплоносителя, а во вторичном замкнутом контуре, питающем радиатор, циркулирует теплоноситель требуемого качества. Теплообменники для этой цели должны быть достаточно компактны, чтобы вся конструкция размещалась, например, в коммуникационной нише квартиры. Пластинчатые теплообменники малой мощности выпускаются неразборными, что неудобно в эксплуатации, когда требуется периодическая прочистка системы. Простые, компактные и надежные трубчатые теплообменники небольшой мощности (на один радиатор) выпускаются фирмой ТВЭК. Однако для надежного прогрева дизайн-радиатора, обладающего, как правило, повышенным гидравлическим сопротивлением, рекомендуется установка во внутреннем контуре циркуляционного насоса. Если требуется подключение нескольких радиаторов, то устанавливается требуемое количество теплообменников и собираются коллекторные узлы для сбора и раздачи воды по приборам.

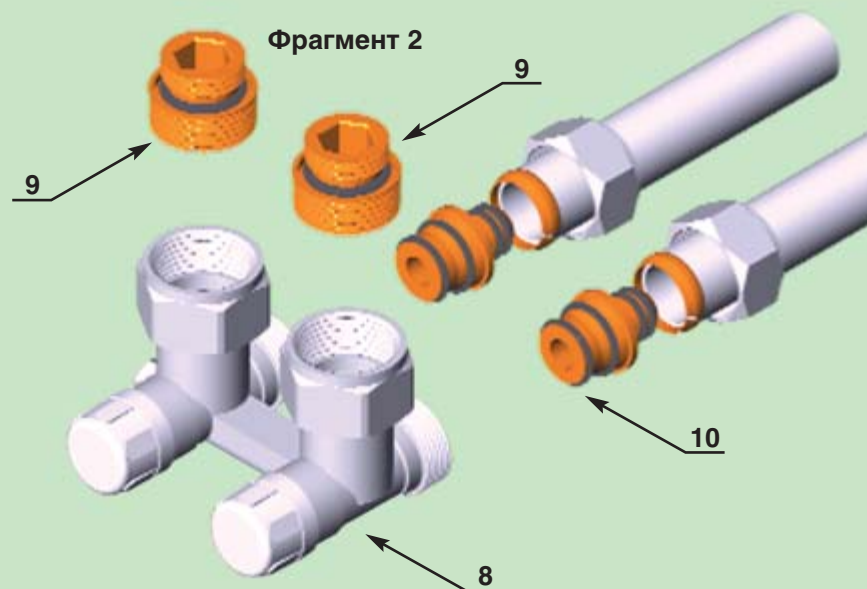
**► Узел в сборе**

Фрагмент 1



№ пп	Наименование	Код	Кол-во
1	Теплообменник ТВЭК		1
2	Циркуляционный насос с мокрым ротором	DAB	1
3	Переходник для циркуляционного насоса 1 1/2"вр — 3/4"нр	FC 8345 34	2
4	Сливной шаровой кран, 1/2"	FV 3439 12	1
5	Угольник для металлопластиковых труб, 3/4"вр — 20 x 2	FC 5311 34 80204	2
6	Переходник для металлопластиковых труб, 3/4"нр — 20 x 2	FC 5011 34 80204	2
7	Стальная рамка с дверцей, 800 x 450	FK 7152 80	1
8	Угловой узел нижнего подключения	FV 1422	1
9	Адаптер для узлов нижнего подключения 3/4"нр — 1/2"нр	FC 6081	1
10	Концовка для металлопластиковых труб с накидной гайкой 20 x 2 (16 x 2)	FC 6055 80204 (FC 6055 58190)	2

Фрагмент 2



### ► Описание

Все стремятся создать оригинальный неповторимый дизайн помещения. Внешний вид инженерных коммуникаций, в частности отопительных приборов, может гармонично вписываться в разрабатываемый интерьер.

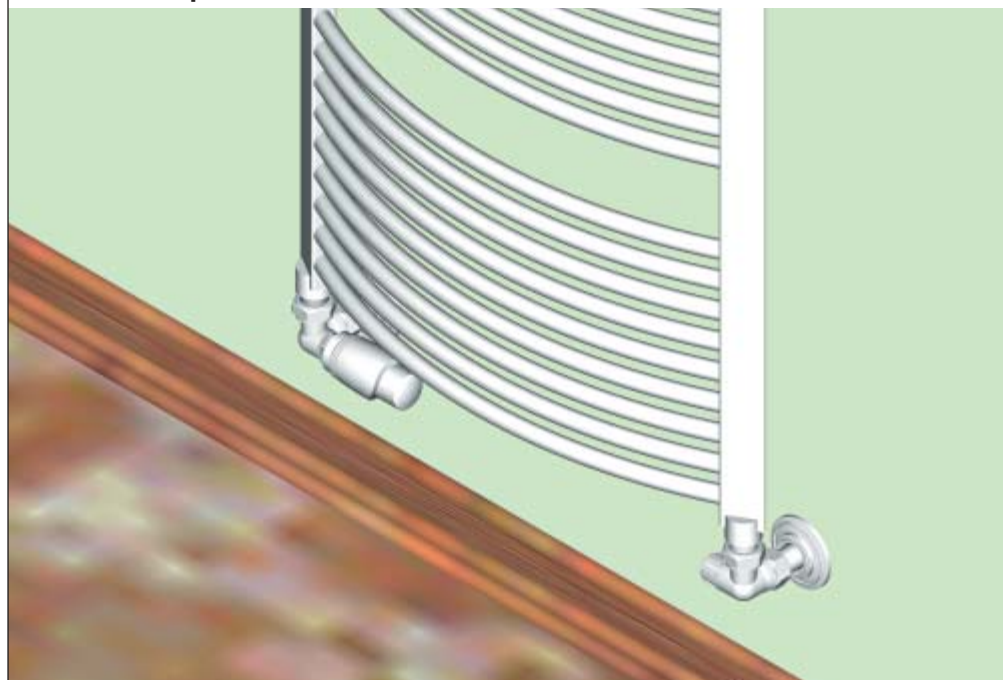
Серия декоративных радиаторных вентилях LadyFAR, имеющих покрытие под золото, никель, белую эмаль идеально подходит для подключения дизайн радиаторов. При двухтрубной системе наиболее удобны угловые вентили с осью буксы, ортогональной каналам входа и выхода (коды 0106, 0146, 0107, 0147, 0126, 0166, 0127, 0167), так как в этом случае ручки вентилях и, особенно, термостатическая головка, располагаются параллельно стене и менее подвержены внешним ударам (например, от открывающихся дверей и т. п.) в условиях стесненного пространства.

Пропускные способности:

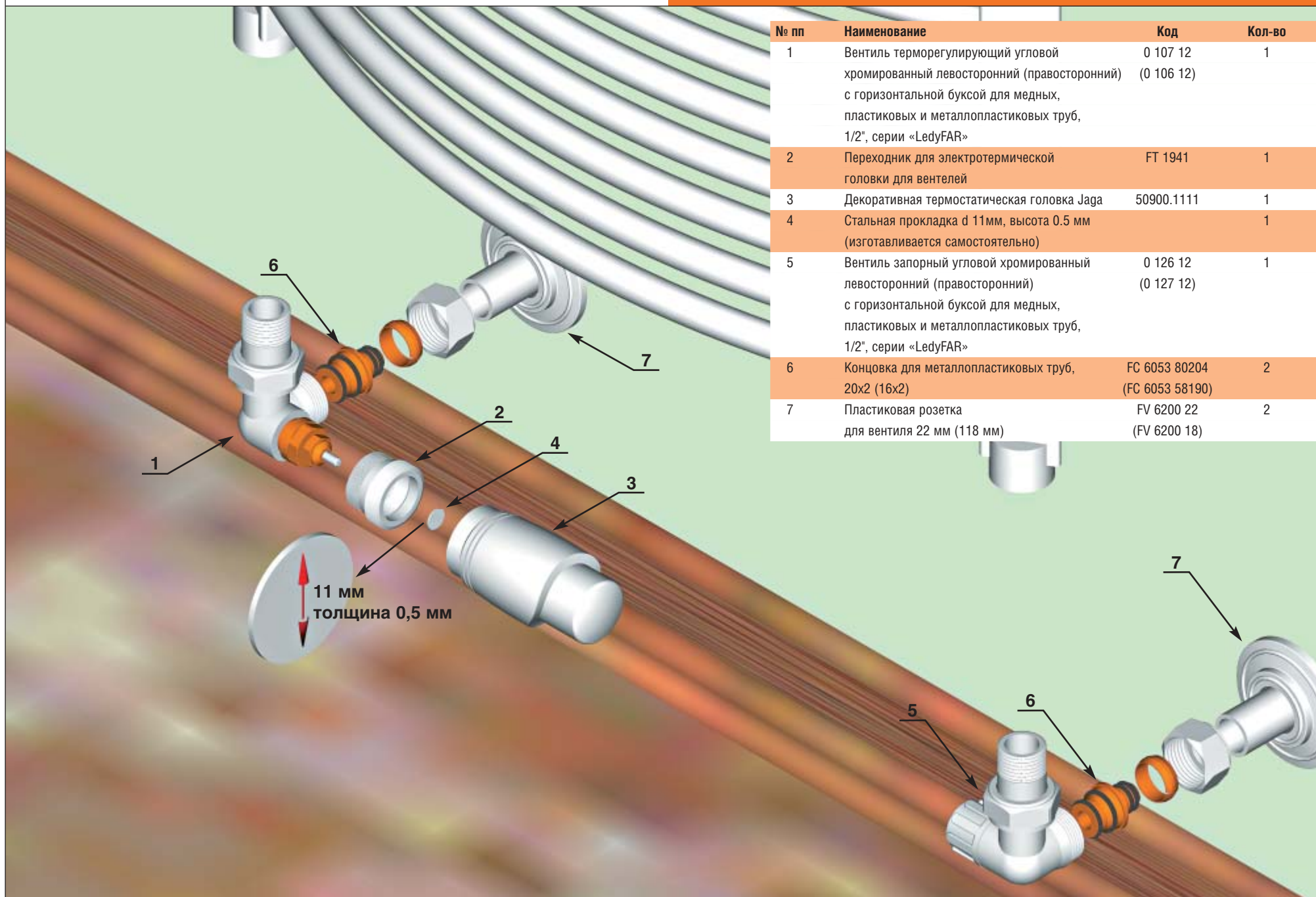
- у терморегулирующих вентилях (коды 0106, 0146, 0107, 0147)  $Kvs = 1.2 \text{ м}^3/\text{час}$ ,  $Kv = 0.65 \text{ м}^3/\text{час}$  на режиме 2К;
- у запорных вентилях (коды 0126, 0166, 0127, 0167)  $Kv = 1.3 \text{ м}^3/\text{час}$ .

Возможности оформления внешнего вида обвязки расширяются при использовании декоративных термостатических головок Jaga. Они имеют резьбовое присоединение M30 x 1.5, тогда как термостатические вентили FAR выполнены под натяжное цанговое соединение термостатических головок FAR. Переход на резьбовое соединение M30 x 1.5 предусмотрен изготовителем для электротермической головки FAR с помощью переходника (код 1941). Это можно использовать для подключения резьбовых термостатических головок Jaga, согласуя настройку температурной шкалы головки с ходом штока вентилях посредством диска-вкладыша диаметром 11 мм и толщиной 0.5 мм.

### ► Узел в сборе





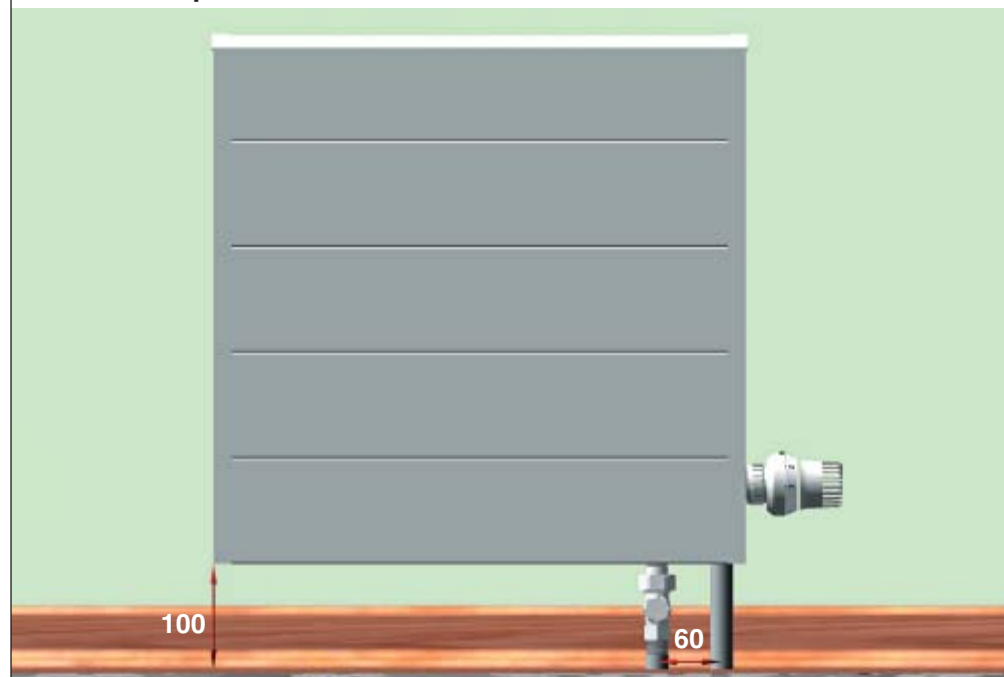


№ пп	Наименование	Код	Кол-во
1	Вентиль терморегулирующий угловой хромированный левосторонний (правосторонний) с горизонтальной буксой для медных, пластиковых и металлопластиковых труб, 1/2", серии «LedyFAR»	0 107 12 (0 106 12)	1
2	Переходник для электротермической головки для вентелей	FT 1941	1
3	Декоративная термостатическая головка Jaga	50900.1111	1
4	Стальная прокладка d 11мм, высота 0.5 мм (изготавливается самостоятельно)		1
5	Вентиль запорный угловой хромированный левосторонний (правосторонний) с горизонтальной буксой для медных, пластиковых и металлопластиковых труб, 1/2", серии «LedyFAR»	0 126 12 (0 127 12)	1
6	Концовка для металлопластиковых труб, 20x2 (16x2)	FC 6053 80204 (FC 6053 58190)	2
7	Пластиковая розетка для вентиля 22 мм (118 мм)	FV 6200 22 (FV 6200 18)	2

**► Описание**

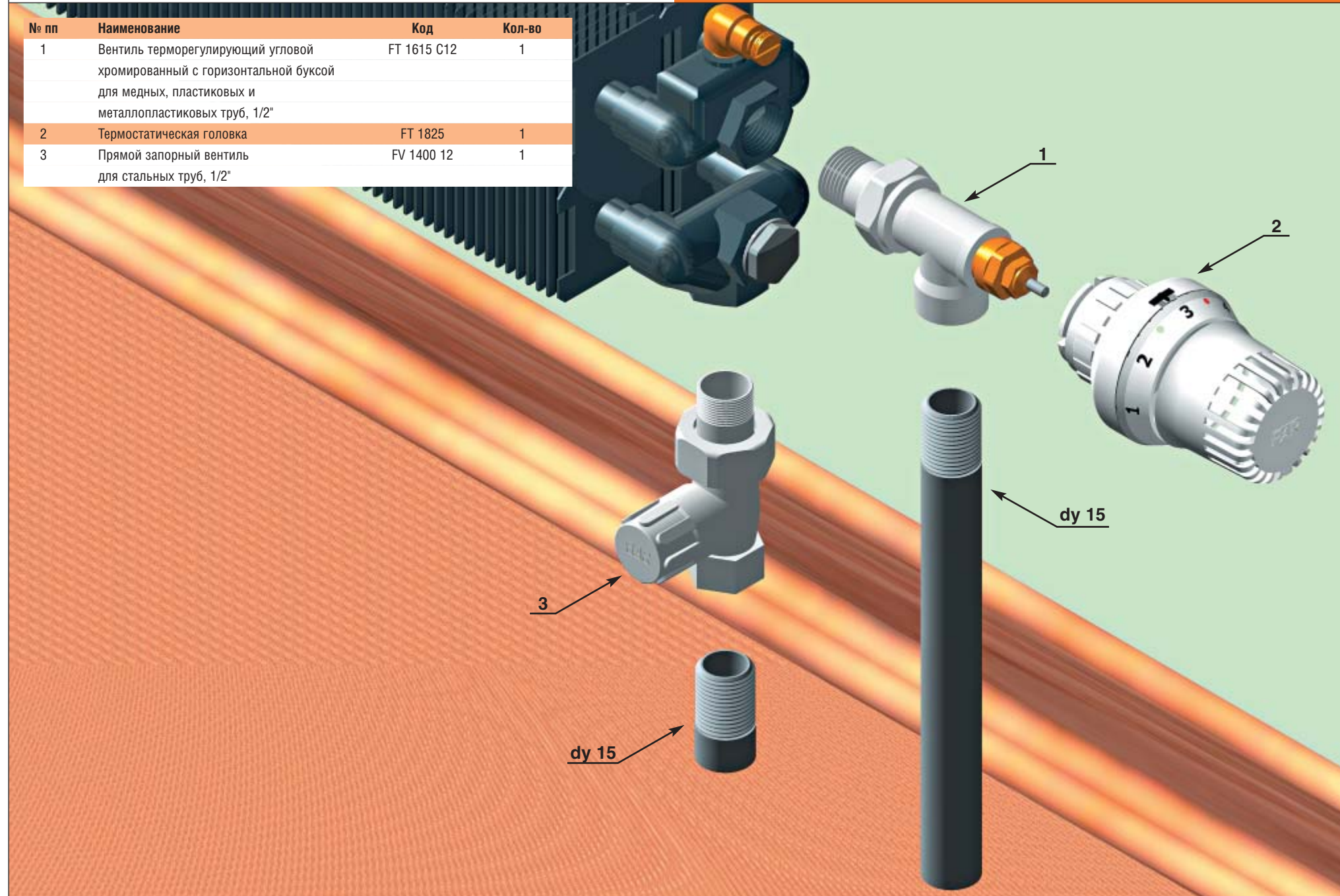
Схема представляет собой аналог стандартного способа нижнего подключения приборов Low-H<sub>2</sub>O в двухтрубной системе при выходе труб в пол с использованием вентиля FAR. На верхнем подающем входе в коллектор теплообменника устанавливается угловой термостатический вентиль FAR (код 1625) для стальных труб или (код 1615) для медных пластиковых, металлопластиковых труб. У этих угловых вентилях ось буксы совпадает с направлением выходного канала. Нижний боковой отвод закрывается заглушкой 1/2", входящей в стандартный комплект поставки теплообменника. Обратная отводится из нижнего донного отверстия коллектора через прямой запорный вентиль (код 1300 или 1400). Пропускная способность вентилях 1625 и 1615:  $Kvs = 1.4$ ,  $Kv(2k) = 0.5$ .

Схема не подходит для напольных приборов MINI со стандартными ножками, у которых расстояние от пола до кожуха составляет только 6.5 см.

**► Узел в сборе**

► Детализировка

№ пп	Наименование	Код	Кол-во
1	Вентиль терморегулирующий угловой хромированный с горизонтальной буксой для медных, пластиковых и металлопластиковых труб, 1/2"	FT 1615 C12	1
2	Термостатическая головка	FT 1825	1
3	Прямой запорный вентиль для стальных труб, 1/2"	FV 1400 12	1



Водяные отопительные приборы Jaga с арматурой Far

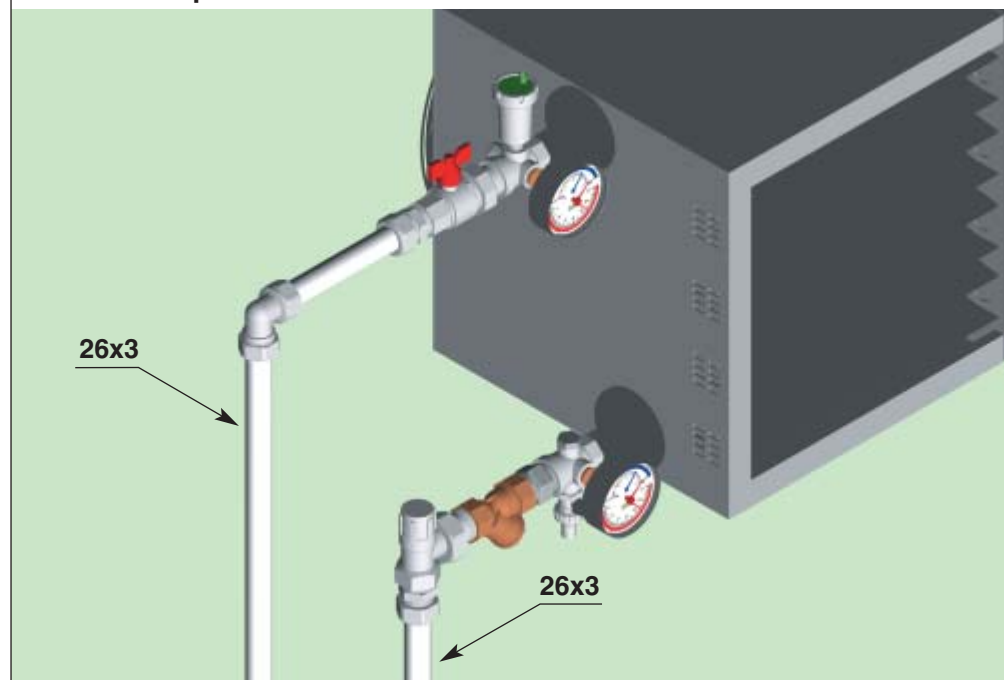
### ► Описание

Тепловентиляторы UNIT HEATER JAGA содержат водяной теплообменник из медной трубы с оребрением из алюминиевых пластин. При использовании подводящих стальных труб к медному теплообменнику возможно их ускоренное старение вследствие процессов электрохимической коррозии, в том числе и в результате ионного обмена. Поэтому обвязку лучше всего проводить на медных, пластиковых или металлопластиковых трубах. На схеме приводится обвязка прибора UNIT HEATER (модели до 65 см включительно имеют подсоединительные патрубки с внешней трубной резьбой 1") металлопластиковыми трубами с внешним и внутренним диаметром 26 и 20 мм соответственно. На подающей линии (нижний патрубок) устанавливаются фильтр и дренажный сливной кран. На обратной линии (верхний патрубок) устанавливаются автоматический воздухоотводчик (код 2050). С помощью запорного вентиля можно осуществлять балансировку системы. Для этого используется зависимость потерь давления на прямом запорном вентиле от расхода воды при различных положениях клапана — числе открывающих оборотов  $n$ :

$n$	0.25	0.5	1	2	4	5.5
$Kvp/Kv, \%$	8	13	27	46	77	100

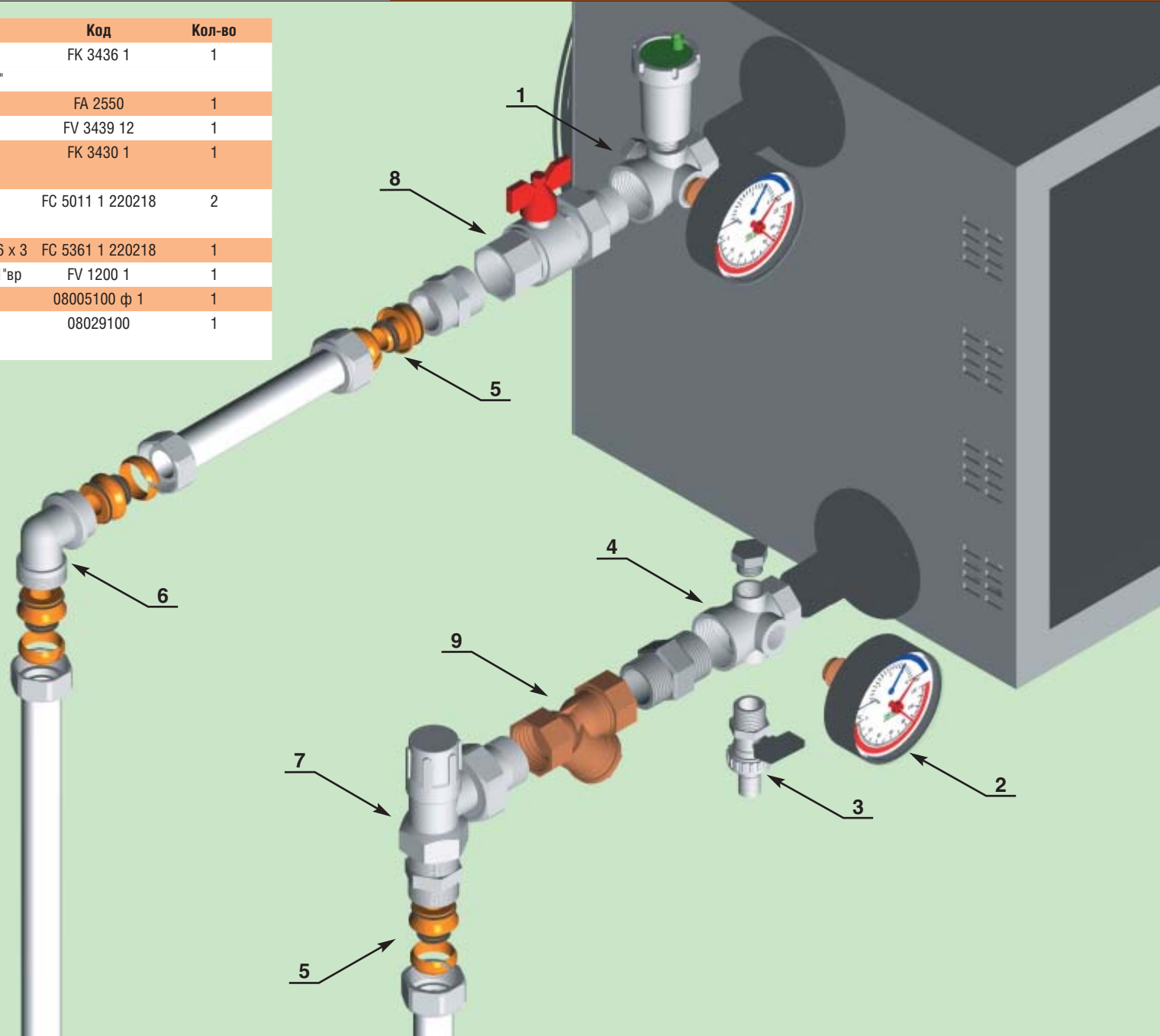
Вместо использования угловых фитингов можно изгибать металлопластиковые трубы на 90° с использованием специальных пружин (радиус изгиба до 3d) или ручного трубогиба. Для трубы 26 x 20 минимальный радиус изгиба составляет 80 мм.

### ► Узел в сборе



► Детализовка

№ пп	Наименование	Код	Кол-во
1	Хромированный узел с выпускником воздуха, термоманометром и заглушкой, 1"	FK 3436 1	1
2	Термоманометр	FA 2550	1
3	Сливной кран, 1/2"	FV 3439 12	1
4	Хромированный узел-переходник с тремя отводами, 1"	FK 3430 1	1
5	Переходник для металлопластиковых труб, 1"нр — 26 x 3	FC 5011 1 220218	2
6	Угольник для металлопластиковых труб, 26 x 3	FC 5361 1 220218	1
7	Угловой запорный вентиль для стальных, 1"вр	FV 1200 1	1
8	Полнопроходной шаровой кран, 1"	08005100 ф 1	1
9	Грязевик с фильтром из нержавеющей стали, 1"	08029100	1

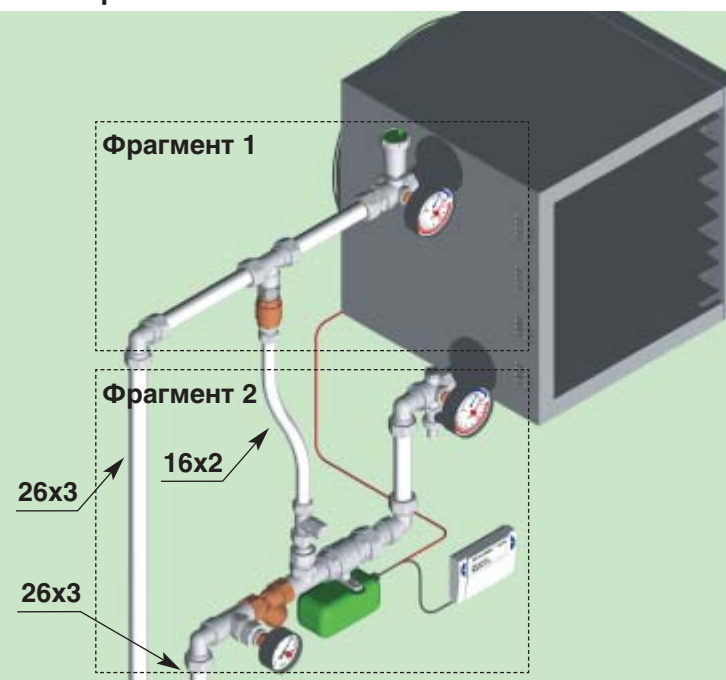


### ► Описание

В подключении тепловентиляторов JAGA UNIT HEATER можно предусмотреть автоматическое регулирование температуры теплоносителя. Для этого с помощью байпаса организуется внешний контур циркуляции, а во внутреннем контуре, включающим отопительный прибор, движение теплоносителя останавливается по сигналу термостата двухходовым моторизованным шаровым краном FAR с сервоуправлением. Напряжение питания сервоуправления ~24 В или ~220 В, мощность 4,5 Вт, время поворота затвора 40 с. Затвор принимает только крайние положения: полностью открыто или полностью закрыто. При подаче фазы на черный провод сервоуправления, кран открыт. Весь узел помещается в металлические коллекторные коробки.

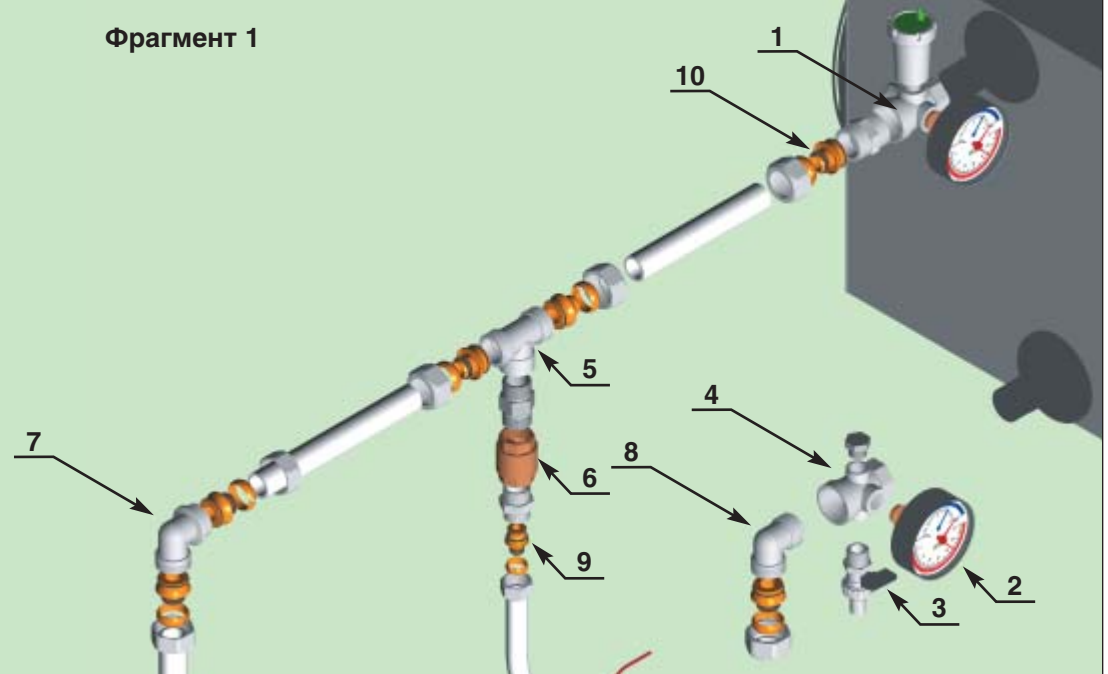
Данная схема применяется при работе тепловентилятора в режиме полной рециркуляции воздуха.

### ► Узел в сборе

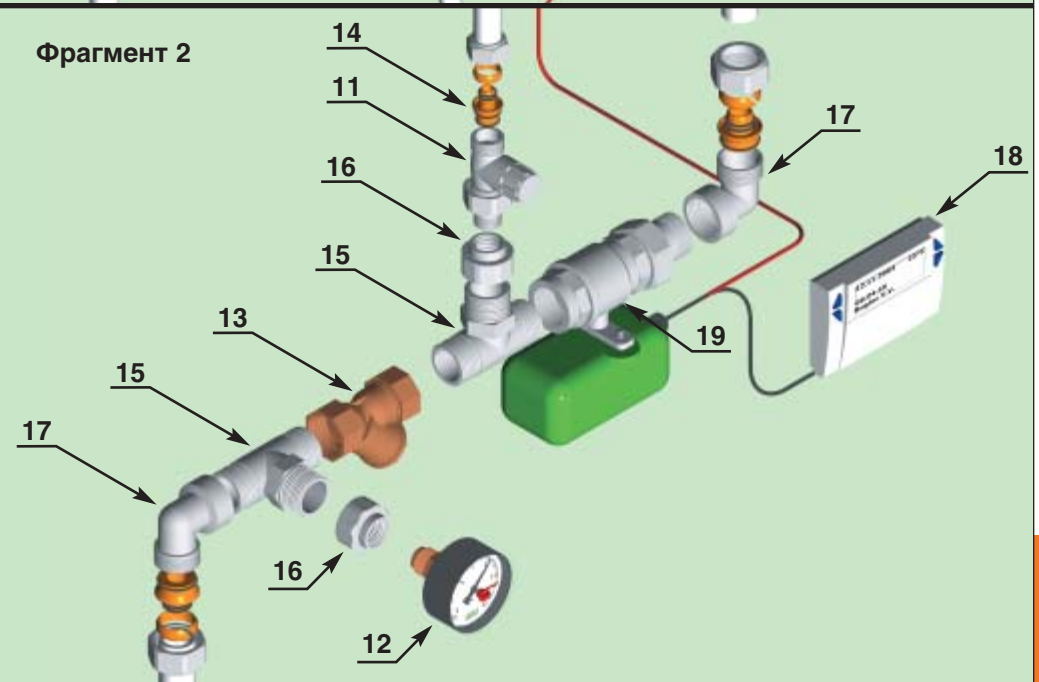


► Детализовка

Фрагмент 1



Фрагмент 2



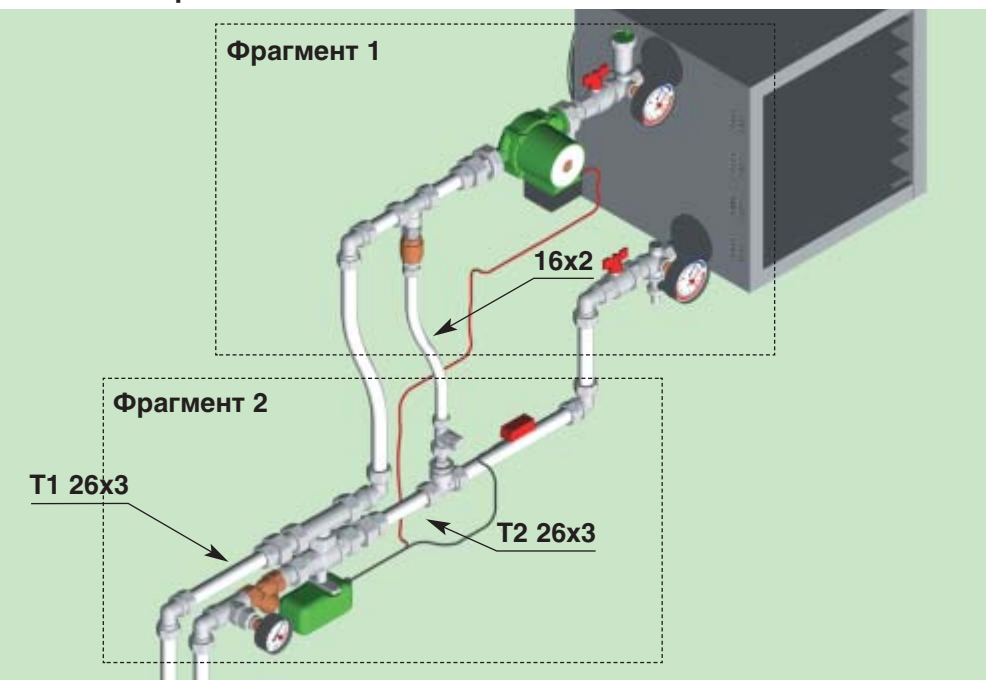
№ пп	Наименование	Код	Кол-во
1	Хромированный узел с выпускником воздуха, термоманометром и заглушкой, 1"	FK 3436 1	1
2	Термоманометр	FA 2550	1
3	Сливной кран, 1/2"	FV 3439 12	1
4	Хромированный узел-переходник с тремя отводами, 1"	FK 3430 1	1
5	Тройник для металлопластиковых труб, 26 x 3 — 3/4"вр — 26 x 3	FC 5461 34 220218	1
6	Обратный клапан, 3/4"	08030034	1
7	Угольник для металлопластиковых труб, 26 x 3	FC 5361 1 220218	1
8	Угольник для металлопластиковых труб с концевкой и накидной гайкой, 1"нр-26 x 3	FC 5261 1 220218	1
9	Переходник для металлопластиковых труб, 3/4"нр — 16 x 2	FC 5011 34 58190	1
10	Переходник для металлопластиковых труб, 1"нр — 26 x 3	FC 5011 1 220218	1
11	Прямой запорный вентиль для металлопластиковых труб, 1/2"	FV 1300 C12	1
12	Манометр с торцевым подсоединением	FA 2500 10	1
13	Грязевик с фильтром из нержавеющей стали, 1"	08029100	1
14	Концовка с накидной гайкой для металлопластиковых труб, 16 x 2	FC 6055 58190	1
15	Тройник, 1"нр	FC 5515 1	2
16	Переходник, 1"вр — 1/2"вр	FK 4000 112	2
17	Угольник для металлопластиковых труб, 1"вр — 26 x 3	FC 5311 1 220218	2
18	Программируемый термостат	Termec Emmeti	1
19	Моторизованный двухходовой зонный шаровой кран, 1"	FA 300517 1	1

### ► Описание

Если тепловентилятор JAGA UNIT HEATER используется как элемент приточной установки при низких внешних температурах, существует угроза замерзания теплоносителя в теплообменнике прибора. Избежать этого можно, организовав дополнительный внутренний контур со своим циркуляционным насосом и непрерывной циркуляцией через прибор.

Автоматическое регулирование температуры теплоносителя осуществляется образованием внешнего контура циркуляции с помощью трехходового моторизованного шарового крана FAR с байпасом и сервоуправлением по сигналу термостата. Напряжение питания сервоуправления ~24 В или ~220 В, мощность 4,5 Вт, время поворота затвора 40 с. Затвор принимает только крайние положения: полностью открыто или полностью закрыто. При подаче фазы на черный провод сервоуправления кран открыт. Весь узел помещается в металлические коллекторные коробки.

### ► Узел в сборе

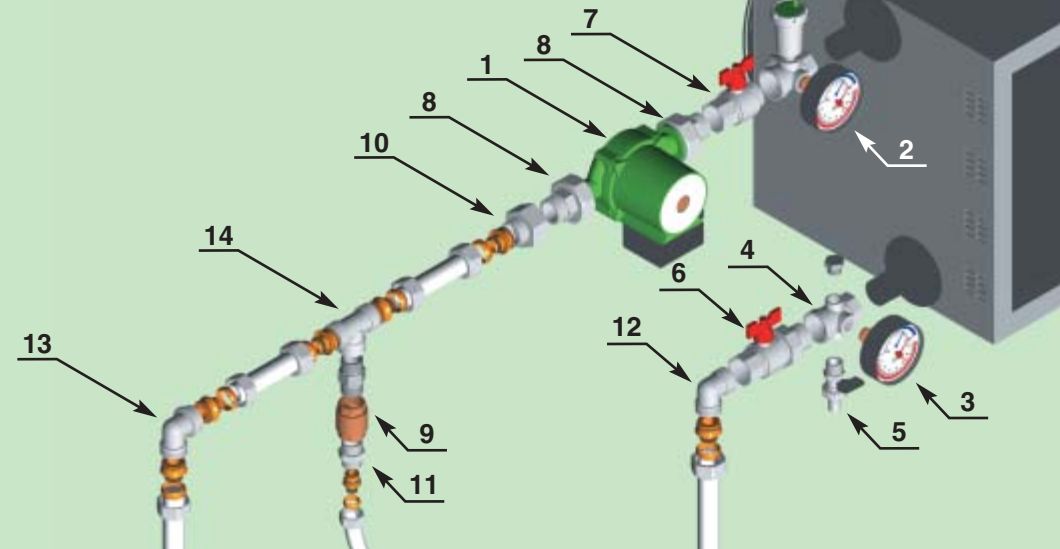




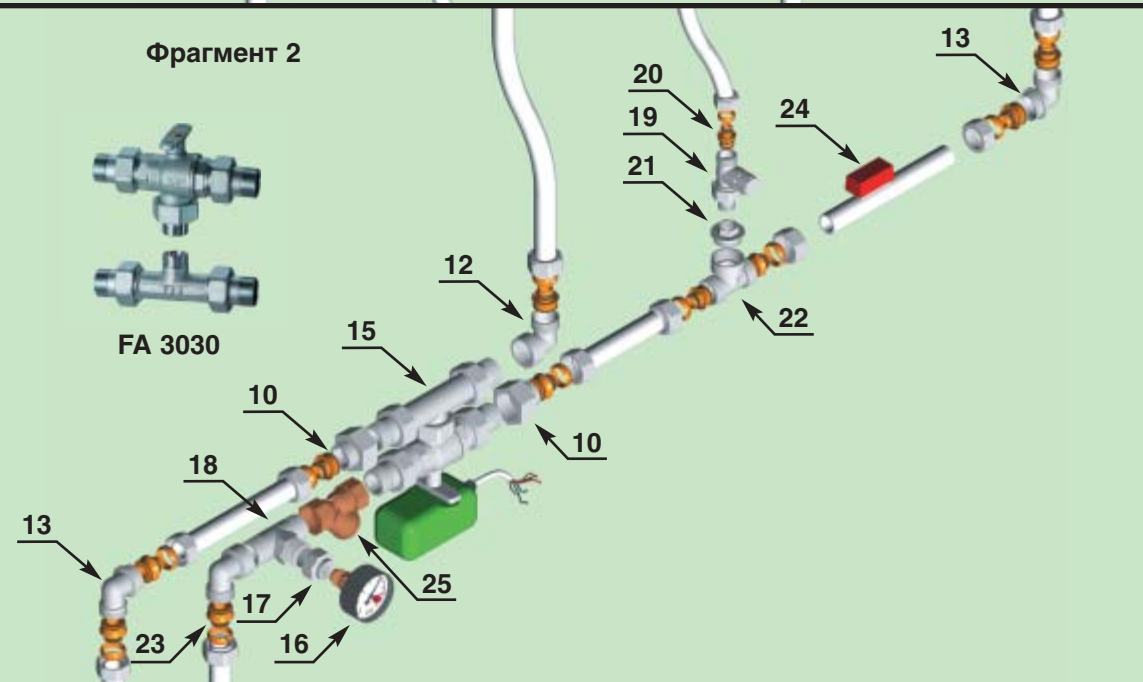
► Детализовка

№ пп	Наименование	Код	Кол-во
1	Циркуляционный насос, DAB	по расчету	1
2	Хромированный узел с выпускником воздуха, термоманометром и заглушкой, 1"	FK 3436 1	1
3	Термоманометр	FA 2550	1
4	Хромированный узел-переходник с тремя отводами, 1"	FK 3430 1	1
5	Сливной кран, 1/2"	FV 3439 12	1
6	Шаровой кран с фитингом, 1"	08005100 ф 1	1
7	Шаровой кран с наружной и внутренней резьбой, 1"	08007601 ВН 1	1
8	Переходник для циркуляционного насоса с патрубком, 1 1/2"вр — 1"нр	FC 8345 1	2
9	Обратный клапан, 3/4"	08030034	1
10	Переходник для металлопластиковых труб, 1"вр — 26 x 3	FC 5061 1 220218	3
11	Переходник для металлопластиковых труб, 3/4"нр — 16 x 2	FC 5011 34 58190	1
12	Угольник для металлопластиковых труб с концевкой и накидной гайкой, 1"нр-26 x 3	FC 5261 1 220218	2
13	Угольник для металлопластиковых труб, 26 x 3	FC 5361 1 220218	3
14	Тройник для металлопластиковых труб, 26 x 3 — 3/4"вр — 26 x 3	FC 5461 34 220218	1
15	Моторизованный трехходовой зонный шаровой кран с тройником-байпасом, 1"	FA 300525 1	1
16	Манометр с торцевым подсоединением	FA 2500 10	1
17	Переходник, 1"вр — 1/2"вр	FK 4000 112	1
18	Тройник, 1"нр	FC 5515 1	1
19	Прямой запорный вентиль для металлопластиковых труб, 1/2"	FV 1300 C12	1
20	Концовка с накидной гайкой для металлопластиковых труб, 16 x 2	FC 6055 58190	1
21	Переходник, 1"нр — 1/2"вр	FK 4200 112	1
22	Тройник для металлопластиковых труб, 26 x 3 — 1"вр — 26 x 3	FC 5461 1 220218	1
23	Угольник для металлопластиковых труб, 1"вр — 26 x 3	FC 5311 1 220218	1
24	Накладной датчик	C2000	1
25	Грязевик с фильтром из нержавеющей стали, 1"	08029100	1

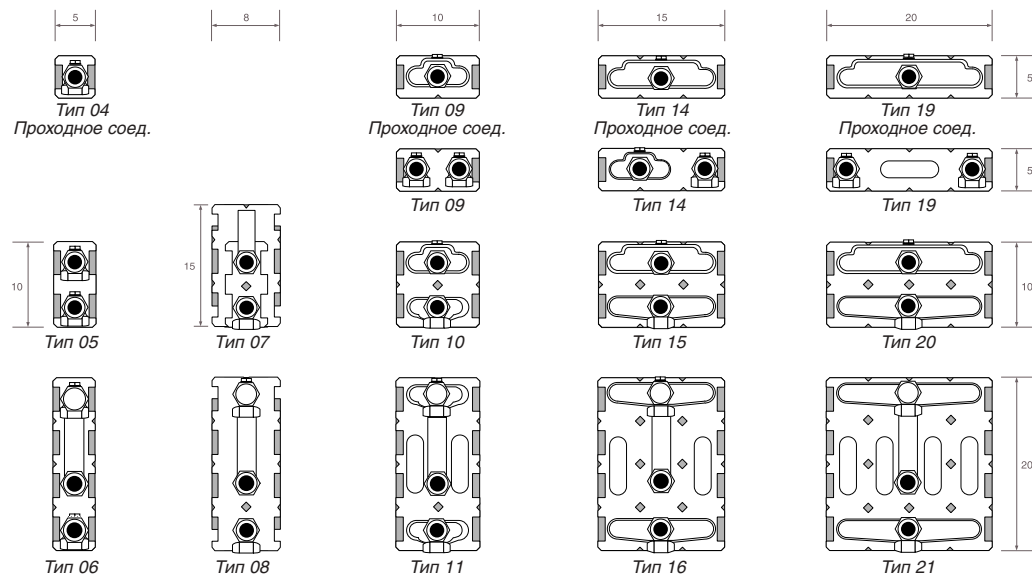
Фрагмент 1



Фрагмент 2



# Теплообменники отопительных приборов Low-H2O Jaga



Тип	Strada	Linea Plus	Tempo	Maxi	Mini	Mini Canal H / B	Canal Plus	Встроен в короб	Встроен в стену	Встроен в ванну	Cocoon
4	-	-	-	-	-	5004.04/BS10 09.11.2014	-	-	-	-	-
5	-	-	-	-	5003.05/BS9	5003.05/BS10 14/14	-	-	-	-	-
6	-	-	-	-	5003.06/BS9	-	-	-	-	5003.06	-
7	5003.07*	-	-	-	-	-	-	-	-	-	-
8	5003.08**	-	-	-	-	-	-	-	-	-	-
9	-	-	-	-	-	5003.09/BS10 09.11.2018	-	-	-	-	-
09 пр. соед.	-	-	-	-	5004.09/BS9	-	-	-	-	-	-
10	5003.10	5003.10	5003.10	5003.10	5003.10/BS9	5003.10/BS10 14-19/26	5003.10	5003.10	5003.10	5003.10	5003.10
11	5003.11	5003.11	5003.11	5003.11	5003.11/BS9	-	-	5003.11	5003.11	-	5003.11
14	-	-	-	-	-	5003.14/BS10 09.11.1934	-	-	-	-	-
14 пр. соед.	-	-	-	-	5004.14/BS9	-	-	-	-	-	-
15	5003.15	5003.15	5003.15	5003.15	5003.15/BS9	5003.15/BS10 14-19/34	5003.15	5003.15	5003.15	-	5003.15
16	5003.16	5003.16	5003.16	5003.16	5003.16/BS9	-	-	5003.16	5003.16	-	5003.16
19	-	-	-	-	-	5004.19/BS10 09.11.1942	-	-	-	-	-
19 пр. соед.	-	-	-	-	5004.19/BS9	-	-	-	-	-	-
20	5003.20	5003.20	5003.20	5003.20	5003.20/BS9	5003.20/BS10 14-19/42	5003.20	5003.20	5003.20	-	5003.20
21	5003.21	5003.21	5003.21	5003.21	5003.21/BS9	-	-	5003.21	5003.21	-	5003.21

\* Strada тип 06 высота 20

\*\* Strada тип 06 все высоты



