



ФЕДЕРАЛЬНЫЕ РОЗНИЧНЫЕ ЦЕНЫ
ДЕЙСТВИТЕЛЬНЫ С 1.05.2015

КАТАЛОГ ПРОДУКЦИИ 2015

 **ЭВАН**
производитель теплового оборудования

 **NIBE**
группа компаний

СОДЕРЖАНИЕ

3	О компании ЭВАН
	ОТОПИТЕЛЬНОЕ ОБОРУДОВАНИЕ
4	Электроотопительные котлы
14	Твердотопливные котлы
16	Комбинированные котлы
18	Теплопункты
	ВОДОНАГРЕВАТЕЛЬНОЕ ОБОРУДОВАНИЕ
19	Электроводонагреватели проточные скоростные
22	Водонагреватели комбинированного и косвенного нагрева
26	Накопительные электроводонагреватели
	ДОПОЛНИТЕЛЬНОЕ ОБОРУДОВАНИЕ
29	Теплонакопители
32	Мембранные расширительные баки
	ЭНЕРГОСБЕРЕГАЮЩЕЕ ОБОРУДОВАНИЕ
34	Солнечные коллекторы
36	Тепловые насосы



О КОМПАНИИ ЭВАН:

- Лидер российского рынка электроотопительного оборудования.
- Входит в подразделение NIBE Energy System шведского концерна NIBE Industrier AB.
- На рынке теплового оборудования с 1996 года.
- Предлагает самый широкий ассортимент теплового оборудования от одного производителя.
- Полный производственный цикл.
- Сертификаты и патенты на весь парк оборудования.
- Постоянная модернизация технологических процессов.
- Производственные и складские площади — более 8500 кв.м.

ПРИОРИТЕТЫ КОМПАНИИ:

Качество и безопасность изделий:

- Высокий уровень качества всей линейки выпускаемой продукции — общий процент рекламаций менее 1% (по итогам 2013 года).
- Собственная служба технического контроля обеспечивает 100% входной, промежуточный, выходной контроль материалов, деталей, узлов и готовой продукции.
- Гарантийный срок на выпускаемое оборудование — до 24 месяцев.

Экологичность производства

Полностью экологически безопасное производство компании не оказывает отрицательного влияния на окружающую среду и здоровье людей.

Единая ценовая политика:

Единые федеральные розничные цены на продукцию ЭВАН и NIBE действуют на всей территории РФ.

Сервисная поддержка:

- 120 сервисных центров в 78 регионах продаж.
- Гарантия наличия запасных частей и комплектующих в регионах.
- Регулярное бесплатное обучение для специалистов региональных сервисных центров.
- Профессиональные консультации в режиме on-line.

Информационная поддержка:

Компания ЭВАН следует принципам информационной открытости и стремится предоставить наиболее полную информацию о приборах для отопления и организации ГВС. С описанием оборудования можно познакомиться:

- в розничных точках продаж Партнеров
- на крупнейших специализированных выставках
- в экспертном журнале «ЭВАН-news».

Подробную информацию об оборудовании под брендом ЭВАН вы найдете на сайте www.evan.ru

Для обеспечения наиболее актуальной информацией о своей продукции ЭВАН проводит семинары и тренинги для сотрудников компаний — Партнеров и обеспечивает их полиграфическими материалами, а также оказывает поддержку при проведении рекламно-информационных мероприятий в регионах.

БОЛЕЕ 180 КОМПАНИЙ — ПАРТНЕРОВ ПРЕДЛАГАЮТ ПРОДУКЦИЮ ЭВАН НА ВСЕЙ ТЕРРИТОРИИ РФ И В СТРАНАХ БЛИЖНЕГО ЗАРУБЕЖЬЯ. ПРОДУКЦИЯ ПРЕДСТАВЛЕНА БОЛЕЕ ЧЕМ В 5000 РОЗНИЧНЫХ МАГАЗИНАХ ВО ВСЕХ РЕГИОНАХ РОССИИ.

ЭВАН: МЫ РАБОТАЕМ, ЧТОБЫ ВАМ БЫЛО ТЕПЛО.

ЭЛЕКТРООТОПИТЕЛЬНЫЕ КОТЛЫ

Стационарные электроотопительные приборы, предназначенные для обогрева жилых, бытовых, производственных и других помещений.



- Широкий модельный ряд
- Диапазон мощностей от 2,5 до 1600 кВт
- Экономичность — оптимальный расход электроэнергии
- Экологичность — нулевые выбросы в атмосферу
- Признанная надежность — самый низкий процент рекламаций
- Простота монтажа и обслуживания
- Без дополнительных затрат — нулевые вложения в процессе эксплуатации
- Компактность — не требует отдельного помещения
- Универсальность — может использоваться в качестве основного или резервного источника тепла
- Автономность — поддерживает заданную температуру вне зависимости от погодных условий или деятельности коммунальных служб

Класс СТАНДАРТ-ЭКОНОМ

ЭЛЕКТРООТОПИТЕЛЬНЫЙ КОТЕЛ ЭПО 2,5-30

- Модельный ряд с диапазоном мощности от 2,5 до 30 кВт
- ТЭНы из нержавеющей стали
- Плавная регулировка температуры теплоносителя в диапазоне от 30 до 85°C
- 1 или 3 ступени мощности
- Колодка для подключения датчика температуры воздуха / модуля GSM-Climate (искл. ЭПО-2,5)
- Защита от перегрева — аварийный самовозвратный датчик (температура срабатывания — 92±3°C)
- КПД — 99%
- Гарантия — 18 месяцев



Марка	Мощность, кВт	Напряжение, В	Отапливаемая площадь, кв.м. (при высоте потолка 2,7 м)	Габариты/Вес						Цена, руб
				Котел		Одноступенчатый пульт		Трехступенчатый пульт		
				Высота x ширина x диаметр, мм	Вес, кг	Высота x ширина x глубина, мм	Вес, кг	Высота x ширина x глубина, мм	Вес, кг	
ЭПО 2,5	2,5	220	25	505x200x160	7			-	-	7 100
ЭПО 4	4	220	40	505x200x160	7	250x135x115	1,5	-	-	8 570
ЭПО 6	6	220	60	505x200x160	7	250x205x155	3	-	-	10 570
ЭПО 7,5	7,5	220	75	505x200x160	7	250x205x155	3	180x380x265	6	12 400
ЭПО 7,5	7,5	380	75	565x270x220	15	250x205x155	3	180x380x265	6	12 400
ЭПО 9,45	9,45	220/380	95	565x270x220	15	250x205x155	3	180x380x265	6	13 290
ЭПО 12	12	380	120	565x270x220	15	250x205x155	3	180x380x265	6	14 410
ЭПО 15	15	380	150	565x270x220	15	250x205x155	3	180x380x265	6	16 550
ЭПО 18	18	380	180	565x270x220	15	250x205x155	3	180x380x265	6	17 880
ЭПО 24	24	380	240	565x270x220	15	250x205x175	3,8	180x380x265	6	20 140
ЭПО 30	30	380	300	565x270x220	15	250x205x175	3,8	180x380x265	6	26 050

Резьба патрубков вход/выход — наружная G 1¼

Класс СТАНДАРТ

ЭЛЕКТРООТОПИТЕЛЬНЫЙ КОТЕЛ ЭВАН С13-30

- Модельный ряд с диапазоном мощности от 3 до 30 кВт
- Блочные ТЭНы из нержавеющей стали
- Плавная регулировка температуры теплоносителя в диапазоне от 30 до 85°C
- Колодка для подключения циркуляционного насоса и датчика температуры воздуха/ модуля GSM-Climate
- Защита от перегрева — аварийный самовозвратный датчик (температура срабатывания — 92±3°C)
- КПД — 99%
- Гарантия — 18 месяцев



Марка	Мощность, кВт	Напряжение, В	Отапливаемая площадь, кв.м. (при высоте потолка 2,7 м)	Габариты (высота x ширина x глубина), мм	Вес, кг	Цена, руб
ЭВАН С1 3	3	220	30	642x250x174,5	20	8 600
ЭВАН С1 5	5	220	50	642x250x174,5	20	11 420
ЭВАН С1 6	6	220	60	642x250x174,5	20	13 150
ЭВАН С1 7,5	7,5	220/380	75	642x250x174,5	20	14 780
ЭВАН С1 9	9	220/380	90	642x250x174,5	20	16 430
ЭВАН С1 12	12	380	120	642x250x174,5	20	19 050
ЭВАН С1 15	15	380	150	642x250x174,5	20	20 750
ЭВАН С1 18	18	380	180	642x250x174,5	20	22 220
ЭВАН С1 24	24	380	240	642x250x174,5	20	24 500
ЭВАН С1 30	30	380	300	642x250x174,5	20	29 540

Резьба патрубков вход/выход — внутренняя G 1¼

Класс КОМФОРТ

WARMOS — IV ПОКОЛЕНИЯ

- Модельный ряд с диапазоном мощности 3,75-30 кВт
- Возможность использования в качестве теплоносителя как воду, так и незамерзающие жидкости
- ТЭНы из нержавеющей стали производства Vascker
- Контур независимого аварийного отключения
- Задание температуры теплоносителя с точностью до 1°C, в диапазоне +5°C — +85°C
- Расширение температурного диапазона от +5°C до +85°C даёт возможность использования котла в режимах:
 - «тёплый пол» — прямое подключение системы «теплого пола» к котлу;
 - «антизамерзание» — экономичный режим, установка температуры от 5°C до 15°C, при длительном отсутствии людей в помещениях
- Возможность ограничения мощности котла. Три ступени — каждая ступень 1/3 мощности котла
- Временная задержка включения/выключения ступеней мощности
- Автоматический выбор необходимого количества ступеней для регулирования заданной температуры теплоносителя (благодаря замене механического термостата термодатчиком с электронной системой терморегулирования)
- Световые индикаторы, отображающие всю необходимую информацию — отображение текущей температуры в диапазоне от «0» до «+90°C»
- При пуске котла при температурах ниже «0» (случай с незамерзающей жидкостью в системе), работоспособность котла сохраняется, на индикаторе высвечивается «-0»
- Режим «Управление котлом по температуре воздуха в помещении» отображается на индикаторе миганием точки
- Ротация ТЭН при каждом включении котла в режим «нагрев»
- Колодка для подключения циркуляционного насоса и датчика температуры воздуха
- Стабильность работы при пониженном (до 160 В) и повышенном (до 260 В) напряжении
- Гарантия — 24 месяца



Обновленный дизайн, новая панель управления и индикации.
Расширенные возможности.

Марка	Мощность, кВт	Ступени мощности, кВт	Напряжение, В	Отапливаемая площадь, кв.м. (при высоте потолка 2,7 м)	Габариты (высота x ширина x глубина), мм	Вес, кг	Цена, руб.
Warmos-IV-3,75	3,75	1,25/1,25/1,25	220	37,5	590x310x160	15	14 850
Warmos-IV-5	5	1,7/1,7/1,7	220	50	590x310x160	15	15 600
Warmos-IV-6	6	2/2/2	220	60	590x310x160	15	16 450
Warmos-IV-7,5	7,5	2,5/2,5/2,5	220	75	595x373x232	25	17 950
Warmos-IV-7,5	7,5	2,5/2,5/2,5	380	75	595x373x232	25	17 950
Warmos-IV-9,45	9,45	3,15/3,15/3,15	380	94,5	595x373x232	25	19 150
Warmos-IV-12	12	4/4/4	380	120	595x373x232	25	24 680
Warmos-IV-15	15	5/5/5	380	150	595x373x232	25	25 300
Warmos-IV-18	18	6/6/6	380	180	595x373x232	25	26 160
Warmos-IV-21	21	7/7/7	380	210	595x373x232	25	26 770
Warmos-IV-24	24	8/8/8	380	240	595x373x232	25	27 700
Warmos-IV-30	30	10/10/10	380	300	595x373x232	25	33 660

Резьба патрубков вход/выход — внутренняя G 1¼

Для удобства сервисного обслуживания — индикация кодов аварийных ситуаций:

- E1 обрыв термодатчика контроля температуры теплоносителя;
- E2 короткое замыкание термодатчика контроля температуры теплоносителя;
- E3 предупреждение перегрева теплоносителя выше 84 градуса;
- FF перегрев теплоносителя выше 90°C (дополнительно к аварийному контуру, где при +92°C произойдёт отключение питания прибора).

Класс КОМФОРТ

ЭЛЕКТРООТОПИТЕЛЬНЫЙ КОТЕЛ WARMOS 36-60

- Модельный ряд с диапазоном мощности от 36 до 60 кВт
- ТЭНы из нержавеющей стали
- Ротация ТЭН для продления срока службы
- Плавная регулировка температуры теплоносителя в диапазоне от 30 до 85°C
- Возможность двух- или трехступенчатого изменения мощности
- Временная задержка включения/отключения ступеней мощности
- Колодка для подключения циркуляционного насоса и датчика температуры воздуха / модуля GSM-Climate
- Защита от перегрева — аварийный самовозвратный датчик (температура срабатывания — 92±3°C)
- Теплоизоляция корпуса
- КПД — 99%
- Гарантия — 24 месяца



Марка	Мощность, кВт	Ступени мощности, кВт	Напряжение, В	Отапливаемая площадь, кв.м. (при высоте потолка 2,7 м)	Габариты (высота x ширина x глубина), мм	Вес, кг	Цена, руб.
WARMOS 36	36	18/18	380	360	620x450x300	41	41 250
WARMOS 42	42	24/18	380	420	620x450x300	41	42 660
WARMOS 48	48	24/24	380	480	620x450x300	41	44 500
WARMOS 54	54	30/24	380	540	620x450x300	41	46 920
WARMOS 60	60	30/30	380	600	620x450x300	41	49 850

Резьба патрубков вход/выход — внутренняя G 1¼

Класс КОМФОРТ

ЭЛЕКТРООТОПИТЕЛЬНЫЙ КОТЕЛ WARMOS-M 7,5-30 модификация с циркуляционным насосом

- Модельный ряд с диапазоном мощности от 7,5 до 30 кВт
- ТЭНы из нержавеющей стали
- Ротация ТЭН для продления срока службы
- Плавная регулировка температуры теплоносителя в диапазоне от 30 до 85°C
- Возможность трехступенчатого изменения мощности
- Временная задержка включения/отключения ступеней мощности
- Режим быстрого разогрева
- Колодка для подключения датчика температуры воздуха / модуля GSM-Climate
- Встроенный циркуляционный насос WILO
- Защита от перегрева — аварийный самовозвратный датчик (температура срабатывания — 92±3°C)
- Датчик минимального давления, реле протока
- Теплоизоляция корпуса
- КПД — 99%
- Гарантия — 24 месяца



Марка	Мощность, кВт	Ступени мощности, кВт	Напряжение, В	Отапливаемая площадь, кв.м. (при высоте потолка 2,7 м)	Габариты (высота x ширина x глубина), мм	Вес, кг	Цена, руб.
WARMOS-M 7,5	7,5	2,5/2,5/2,5	220/380	75	635x380x245	27	24 250
WARMOS-M 9,45	9,45	3,15/3,15/3,15	380	95	635x380x245	27	25 300
WARMOS-M 12	12	4/4/4	380	120	635x380x245	27	30 370
WARMOS-M 15	15	5/5/5	380	150	635x380x245	27	32 750
WARMOS-M 18	18	6/6/6	380	180	635x380x245	27	33 340
WARMOS-M 24	24	8/8/8	380	240	635x380x245	27	34 050
WARMOS-M 30	30	10/10/10	380	300	635x380x245	27	40 610

Резьба патрубков вход/выход — наружная G ¾

Класс КОМФОРТ

ЭЛЕКТРООТОПИТЕЛЬНЫЙ КОТЕЛ WARMOS- RX 3,75-30

- Модельный ряд с диапазоном мощности от 3,75 до 30 кВт
- ТЭНы из нержавеющей стали
- Ступенчатый нагрев ТЭН для продления срока службы
- Возможность ограничения удельной поверхностной нагрузки ТЭНов — для безопасного применения незамерзающих теплоносителей
- Плавная регулировка температуры теплоносителя в диапазоне от 10 до 83°C с точностью 1°C
- Плавное 5-ступенчатое изменение мощности, обеспечивающее повышенную энергоэффективность работы
- Колодка для подключения датчика температуры воздуха / модуля GSM-Climate
- Встроенный циркуляционный насос
- Защита от перегрева — аварийный самовозвратный датчик (температура срабатывания — 92±3°C)
- Контроль давления в системе отопления
- Защита от повышенного (3 бар) и пониженного (0,7 бар) давления
- Защита от перегрева силовых исполнительных элементов
- Защита от ошибочного подключения питания клиентом
- Стабильность работы при пониженном (до 160 В) и повышенном (до 260 В) напряжении
- Интуитивно-понятный дисплей, отображающий все параметры работы
- Бесшумность работы
- Теплоизоляция корпуса
- КПД — 99%
- Гарантия — 24 месяца



Марка	Мощность, кВт	Ступени мощности, кВт	Напряжение, В	Отпливаемая площадь, кв.м. (при высоте потолка 2,7 м)	Габариты (высота x ширина x глубина), мм	Вес, кг	Цена, руб
WARMOS- RX 3,75	3,75	0,75/0,75/0,75/0,75/0,75	220	37	640x380x245	35	23 500
WARMOS- RX 4,7	4,7	0,94/0,94/0,94/0,94/0,94	220	47	640x380x245	35	24 650
WARMOS- RX 6	6	1,2/1,2/1,2/1,2/1,2	220	60	640x380x245	35	26 050
WARMOS- RX 7,5	7,5	1,5/1,5/1,5/1,5/1,5	220/380	75	640x380x245	35	27 100
WARMOS- RX 9,45	9,45	1,89/1,89/1,89/1,89/1,89	220/380	95	640x380x245	35	28 370
WARMOS- RX 12	12	2,4/2,4/2,4/2,4/2,4	380	120	640x380x245	35	33 150
WARMOS- RX 15	15	3/3/3/3/3	380	150	640x380x245	35	34 960
WARMOS- RX 18	18	3,6/3,6/3,6/3,6/3,6	380	180	640x380x245	35	37 570
WARMOS- RX 21	21	4,2/4,2/4,2/4,2/4,2	380	210	640x380x245	35	38 850
WARMOS- RX 24	24	4,8/4,8/4,8/4,8/4,8	380	240	640x380x245	35	39 300
WARMOS- RX 30	30	6/6/6/6/6	380	300	640x380x245	35	43 700

Резьба патрубков: вход — наружная G 3/4, выход — внутренняя G 1 1/4

Класс ЛЮКС

ЭЛЕКТРООТОПИТЕЛЬНЫЙ КОТЕЛ WARMOS-QX 7,5-27

- Модельный ряд с диапазоном мощности от 7,5 до 27 кВт
- ТЭНы из нержавеющей стали
- Ротация ТЭН для продления срока службы
- Плавная регулировка температуры теплоносителя в диапазоне от 35 до 85°C
- Возможность трехступенчатого изменения мощности
- Временная задержка включения/отключения ступеней мощности
- Колодка для подключения датчика температуры воздуха / модуля GSM-Climate
- Программируемый регулятор температуры воздуха в комплекте
- Энергопотребление по заданной программе
- Встроенный циркуляционный насос
- Встроенный расширительный бак объемом 12 литров
- Защита от перегрева — аварийный самовозвратный датчик (температура срабатывания — 92±3°C)
- Защита от токов короткого замыкания и перегрузки — автоматический выключатель
- Защита от избыточного давления — предохранительный клапан
- Датчик максимального и минимального давления, реле протока
- Автоматический воздухоотводчик
- Самодиагностика неисправностей
- Теплоизоляция корпуса
- КПД — 99%
- Гарантия — 24 месяца



Марка	Мощность, кВт	Ступени мощности, кВт	Напряжение, В	Отапливаемая площадь, кв.м. (при высоте потолка 2,7м)	Габариты (вы —сота х ширина х глубина), мм	Вес, кг	Цена, руб
WARMOS-QX 7,5	7,5	2,5/2,5/2,5	380	75	775x420x302	41	42 950
WARMOS-QX 9	9	3/3/3	380	90	775x420x302	41	43 800
WARMOS-QX 12	12	4/4/4	380	120	775x420x302	41	44 550
WARMOS-QX 15	15	5/5/5	380	150	775x420x302	41	45 250
WARMOS-QX 18	18	6/6/6	380	180	775x420x302	41	47 350
WARMOS-QX 22,5	22,5	7,5/7,5/7,5	380	230	775x420x302	41	48 640
WARMOS-QX 27	27	9/9/9	380	270	775x420x302	41	50 250

Резьба патрубков вход/выход — наружная G 3/4

Класс VIP

ЭЛЕКТРООТОПИТЕЛЬНЫЙ КОТЕЛ RIKKUWATTI

- Полностью автоматический режим работы
- Адаптивная автоматика, выбирая минимально возможную мощность, осуществляет терморегулировку на основании температуры наружного воздуха
- Возможность семиступенчатого изменения мощности
- Встроенный циркуляционный насос
- Встроенный расширительный бак объемом 12 литров
- Ограничительный термостат, который отключает нагрев при установленном значении
- Адаптирован под теплые полы
- Дополнительная защита от выкипания — ограничительный термостат (105 °C)
- Гарантия — 24 месяца



Марка	Мощность, кВт	Ступени мощности, кВт	Напряжение, В	Отапливаемая площадь, кв.м. (при высоте потолка 2,7м)	Габариты (вы —сота х ширина х глубина), мм	Вес, кг	Цена, руб
RIKKUWATTI 13	13	1,85/1,9/1,85/1,8/1,85/1,75/1,5	400	130	270x600x590	40	168 200

Класс VIP

ЭЛЕКТРООТОПИТЕЛЬНЫЙ КОТЕЛ ТЕНОВАТТИ

- Комбинация электрического котла и накопительного водонагревателя, изготовленных из нержавеющей стали
- Полностью автоматический режим работы
- Адаптивная автоматика, выбирая минимальную мощность, осуществляет терморегулировку на основании температуры наружного воздуха
- Возможность семиступенчатого изменения мощности
- Встроенный циркуляционный насос
- Бак ГВС 270 литров из нержавеющей ферритовой стали
- Встроенный расширительный бак объемом 12 литров
- Предохранительный клапан в электродкотле
- Предохранительно-смесительная клапанная группа в водонагревателе
- Гарантия — 24 месяца



Марка	Мощность, кВт		Ступени мощности, кВт	Напряжение, В	Отапливаемая площадь, кв.м. (при высоте потолка 2,7 м)	Габариты (высота x ширина x глубина), мм	Вес, кг	Цена, руб
	Котла	ГВС						
ТЕНОВАТТИ 13	13	3	1,85/1,9/1,85/1,8/1,85/1,75/1,5	400	130	1900x600x600	110	290 500
ТЕНОВАТТИ 21	21	3	3/3/3/3/3/3/3	400	210	1900x600x600	113	335 800

Класс VIP

ЭЛЕКТРООТОПИТЕЛЬНЫЙ КОТЕЛ ЕСОВАТТИ

- Система гибридного отопления нового поколения, спроектированная для использования внешних энергоисточников, в том числе теплового насоса и солнечных коллекторов
- Состоит из электродкотла и двух независимых баков, из которых нижний работает как буферный бак внешнего энергоисточника, а верхний — бак ГВС из ферритной, кислотоустойчивой нержавеющей стали
- Адаптивная автоматика, выбирая минимальную мощность, осуществляет терморегулировку на основании температуры наружного воздуха
- Автоматика оборудования способна контролировать два нагревательных контура, систему зарядки энергией солнца и тепловой насос
- Возможность семиступенчатого изменения мощности
- Встроенный циркуляционный насос
- Предохранительный клапан в электродкотле
- Предохранительно-смесительная клапанная группа в водонагревателе
- Гарантия — 24 месяца



Марка	Мощность, кВт		Ступени мощности, кВт	Напряжение, В	Отапливаемая площадь, кв.м. (при высоте потолка 2,7 м)	Габариты (высота x ширина x глубина), мм	Вес, кг	Цена, руб
	Котла	ГВС						
ЕСОВАТТИ 13	13	3	1,85/1,9/1,85/1,8/1,85/1,75/1,5	400	130	2025x600x625	110	438 400

Класс VIP

ЭЛЕКТРООТОПИТЕЛЬНЫЙ КОТЕЛ FIL

- Модельный ряд с диапазоном мощности от 31,5 до 1600 кВт
- Два варианта исполнения: FIL SPL — для отопления, FIL-B — для отопления и выработки горячей воды
- Кислотоустойчивые фланцевые ТЭНы
- Многоступенчатое управление электро мощностью: 7 ступеней мощности в моделях FIL-B; 7 и 15 — в моделях FIL SPL
- Надежная автоматика, дающая возможность использования разных методов дистанционного управления
- Главный предохранительный выключатель, обеспечивающий дополнительную безопасность
- Автоматика против выкипания в котлах мощностью свыше 120 кВт
- Гарантия — 24 месяца



Марка	Мощность, кВт	Произво — дительность змеевика ГВС, л/мин	Число ступеней мощности	Напряжение, В	Отапливаемая площадь, кв.м. (при высоте потолка 2,7 м)	Габариты (высота x ширина x глубина), мм	Вес, кг	Цена, руб
FIL-SPL 31,5	31.5	-	7	400	315	1560x445x665	170	329 200
FIL-SPL 42	42	-	7	400	420	1560x445x665	170	433 500
FIL-SPL 52,5	52.5	-	7	400	525	1560x445x665	170	517 300
FIL-SPL 70	70	-	7	400	700	1560x445x665	170	589 850
FIL-SPL 84	84	-	7	400	840	1560x445x665	170	635 500
FIL-SPL 105	105	-	7	400	1050	1560x445x665	170	701 500
FIL-SPL 112	112	-	7	400	1120	1560x445x665	170	760 800
FIL-SPL 150	150	-	15	400	1500	1900x700x855	170	1 050 000
FIL-SPL 180	180	-	15	400	1800	1900x700x855	170	1 095 000
FIL-SPL 225	225	-	15	400	2250	1900x700x855	170	1 215 000
FIL-SPL 300	300	-	15	400	3000	1900x700x855	170	1 418 000
FIL-SPL 400	400	-	15	400	4000	1800x2050x1150	850	2 180 000
FIL-SPL 500	500	-	15	400	5000	1800x2050x1150	850	2 510 000
FIL-SPL 600	600	-	15	400	6000	1800x2050x1150	850	2 745 000
FIL-SPL 800	800	-	15	400	8000	1800x2050x1150	850	3 910 000
FIL-SPL 900	900	-	15	400	9000	2000x2050x1150	1100	4 165 000
FIL-SPL 1000	1000	-	15	400	10000	2000x2050x1150	1100	4 515 000
FIL-SPL 1200	1200	-	15	400	12000	2000x2050x1150	1100	5 320 000
FIL-SPL 1500	1500	-	15	400	15000	2400x2050x1150	1350	6 510 000
FIL-SPL 1600	1600	-	15	400	16000	2400x2050x1150	1350	7 115 000
FIL-B 31,5	31.5	25	7	400	315	1400x600x815	150	364 500
FIL-B 42	42	35	7	400	420	1400x600x815	150	469 800
FIL-B 42	42	50	7	400	420	1400x600x815	150	681 500
FIL-B 52,5	52.5	50	7	400	525	1900x900x1100	330	755 000
FIL-B 70	70	50	7	400	700	1900x900x1100	330	820 500
FIL-B 84	84	50	7	400	840	1900x900x1100	330	829 200
FIL-B 105	105	50	7	400	1050	1900x900x1100	330	875 000

Класс ПРОФЕССИОНАЛ

ЭЛЕКТРООТОПИТЕЛЬНЫЙ КОТЕЛ ЭПО 36-240

- Модельный ряд с диапазоном мощности от 36 до 240 кВт
- ТЭНы из нержавеющей стали
- Плавная регулировка температуры теплоносителя в диапазоне от 30 до 85°C
- 2,3 или 4 ступени мощности
- Защита от перегрева — аварийный самовозвратный датчик (температура срабатывания — 92±3°C)
- Возможность подключения датчика температуры воздуха (с 2015 года)
- Селективная защита от токов короткого замыкания и перегрузки каждой ступени (для котлов мощностью от 132 кВт) — автоматические выключатели
- Защита от токов короткого замыкания и перегрузки (для котлов мощностью от 132 кВт) — автоматический выключатель
- КПД — 99%
- Гарантия — 18 месяцев



Для ЭПО-96-240, кроме того, с 2015 года введено:

- Микропроцессорное управление. Число ступеней мощности, необходимое для поддержания температуры теплоносителя, определяется автоматически
- Число срабатываний контакторов снижено в сотни раз за счет более плавного изменения температуры теплоносителя
- Ротация ТЭНов, позволяющая равномерно использовать ресурс ТЭНов и контакторов
- Диагностика переохлаждения теплоносителя и защита от него
- Диагностика залипания контакторов, световая и звуковая сигнализация
- Диапазон напряжений, при которых сохраняется работоспособность изделия, 160-250 В.

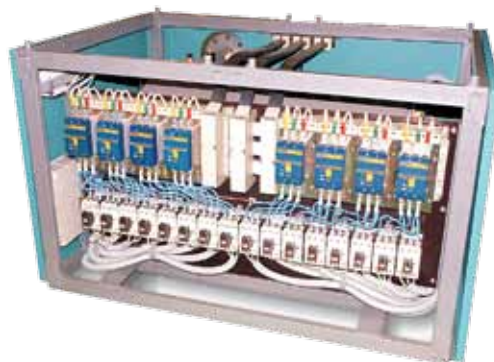
Марка	Мощность, кВт	Ступени мощности, кВт	Напряжение, В	Отапливаемая площадь, кв.м. (при высоте потолка 2,7 м)	Габариты/Вес				Цена, руб
					Котел		Пульт		
					Высота x ширина x глубина, мм	Вес, кг	Высота x ширина x глубина, мм	Вес, кг	
ЭПО 36А	36	18/18	380	360	512x390x715	37	210x380x180	6	38 150
ЭПО 36Б	36	24/12	380	360	512x390x715	37	210x380x180	6	38 150
ЭПО 42А	42	30/12	380	420	512x390x715	37	310x430x185	10	39 250
ЭПО 42Б	42	24/18	380	420	512x390x715	37	310x430x185	10	39 250
ЭПО 48А	48	30/18	380	480	512x390x715	37	310x430x185	10	41 100
ЭПО 48Б	48	24/24	380	480	512x390x715	37	310x430x185	10	41 100
ЭПО 54	54	30/24	380	540	512x390x715	37	310x430x185	10	43 970
ЭПО 60	60	30/30	380	600	512x390x715	37	310x430x185	10	46 820
ЭПО 72А	72	30/30/12	380	720	602x477x810	65	300x500x230	15	70 050
ЭПО 72Б	72	30/24/18	380	720	602x477x810	65	300x500x230	15	70 050
ЭПО 72В	72	24/24/24	380	720	602x477x810	65	300x500x230	15	70 050
ЭПО 84	84	30/30/24	380	840	602x477x810	65	300x500x230	15	75 210
ЭПО 96А	96	30/30/18/18	380	960	602x477x810	65	660x440x250	20	84 600
ЭПО 96Б	96	24/24/24/24	380	960	602x477x810	65	660x440x250	20	84 600
ЭПО 108А	108	30/30/30/18	380	1080	602x477x810	65	660x440x250	20	90 300
ЭПО 108Б	108	30/30/24/24	380	1080	602x477x810	65	660x440x250	20	90 300
ЭПО 120	120	30/30/30/30	380	1200	602x477x810	65	660x440x250	20	98 150
ЭПО 132	132	48/30/30/30	380	1320	775x610x1120	130	900x615x325	50	199 500
ЭПО 144	144	54/30/30/30	380	1450	775x610x1120	130	900x615x325	50	209 500
ЭПО 156	156	48/48/30/30	380	1560	775x610x1120	130	900x615x325	50	216 600
ЭПО 168	168	60/54/48/30	380	1680	775x610x1120	130	900x615x325	50	223 570
ЭПО 180	180	60/60/30/30	380	1800	775x610x1120	130	900x615x325	50	264 850
ЭПО 192	192	60/54/48/30	380	1920	775x610x1120	130	900x615x325	50	277 500
ЭПО 204	204	60/60/54/30	380	2040	775x610x1120	130	900x615x325	50	291 200
ЭПО 216	216	60/60/48/48	380	2160	775x610x1120	130	900x615x325	50	298 600
ЭПО 228	228	60/60/60/48	380	2280	775x610x1120	130	900x615x325	50	303 800
ЭПО 240	240	60/60/60/60	380	2400	775x610x1120	130	900x615x325	50	308 700

Резьба патрубков вход/выход: ЭПО 36-120 — наружная G 1 1/4; ЭПО 120-240 — наружная G 2

Класс ПРОФЕССИОНАЛ

ЭЛЕКТРООТОПИТЕЛЬНЫЙ КОТЕЛ ЭПО 300-480

- Модельный ряд с диапазоном мощности от 300 до 480 кВт
- ТЭНы из нержавеющей стали
- Плавная регулировка температуры теплоносителя в диапазоне от 35 до 85°C
- 4 ступени мощности
- Временная задержка включения/отключения ступеней мощности
- Режим быстрого разогрева
- Колодка для подключения датчика температуры воздуха / модуля GSM-Climate
- Защита от перегрева — аварийный самовозвратный датчик (температура срабатывания — 92±3°C)
- Защита от токов короткого замыкания и перегрузки — автоматический выключатель
- Защита от избыточного давления — предохранительный клапан
- Датчики минимального и максимального давления
- Автоматический воздухоотводчик
- КПД — 99%
- Гарантия — 18 месяцев



Марка	Мощность, кВт	Ступени мощности, кВт	Напряжение, В	Отпливаемая площадь, кв.м. (при высоте потолка 2,7 м)	Габариты (вы —сота х ширина х глубина), мм	Вес, кг	Цена, руб
ЭПО 300	300	120/60/60/60	380	3000	905x1360x1060	380	482 600
ЭПО 360	360	120/120/60/60	380	3600	905x1360x1060	380	512 500
ЭПО 420	420	120/120/120/60	380	4200	905x1360x1060	380	536 700
ЭПО 480	480	120/120/120/120	380	4800	905x1360x1060	380	577 200

Подсоединение к отопительной системе — фланцевое

МОДУЛЬ ДИСТАНЦИОННОГО УПРАВЛЕНИЯ ЭЛЕКТРООТОПИТЕЛЬНЫМ КОТЛОМ GSM-CLIMATE

Модуль GSM-Climate — это компактное устройство с собственной SIM-картой, подключаемое к котлу отопления. Работает с любыми электроотопительными котлами ЭВАН, в том числе и уже введенными в эксплуатацию.

- Управление котлом с ПК через web-интерфейс из любой точки мира
- Управление котлом с телефона (по SMS, через бесплатное приложение для мобильных устройств, голосовое управление)
- Возможность установки требуемой температуры воздуха в помещении
- Выбор температурного режима — режим фиксированных температур «Эконом» или «Комфорт», режим недельного программирования «Расписание», режим поддержания минимальной заданной температуры «Выключен»
- Оповещение об изменении температуры в помещении ниже или выше установленного порога
- Оповещение при неисправности датчика температуры
- Оповещение при аварии котла
- Мониторинг температуры в помещении с периодом 1 минуту
- Память событий
- Гарантия — 12 месяцев



Марка	Габариты, мм	Вес, кг	Цена, руб
GSM-Climate	77 x 86 x 33	0,2	7 480

ТВЕРДОТОПЛИВНЫЕ КОТЛЫ

Стационарные отопительные приборы, предназначенные для обогрева жилых, бытовых, производственных и других помещений.



- Эффективность — самый высокий КПД в своем классе
- Автономность — независимость от электричества и газа
- Экономичность — доступность и умеренная стоимость топлива
- Простота монтажа, управления, обслуживания
- Универсальность — может использоваться в качестве основного или резервного источника тепла

ТВЕРДОТОПЛИВНЫЙ КОТЕЛ WARMOS ТК

- Модельный ряд 9 кВт и 12 кВт
- Увеличенная прочность за счет новой формы корпуса прибора
- Максимальное время горения угля — до 14 часов, дров — до 5 часов
- Простота монтажа, управления и технического обслуживания
- Гарантия — 12 месяцев



Марка	Мощность, кВт	Отапливаемая площадь, кв.м. (при высоте потолка 2,7 м)	Диаметр дымохода, мм	Емкость топки, л	Емкость для воды, л	Максимальная длина дров, мм	Габариты (высота x ширина x глубина), мм	Вес, кг	Цена, руб
WARMOS ТК-9	9	50	114	25	16	480	607x425x835	48	15 770
WARMOS ТК-12	12	80	114	30	22	550	607x425x915	50	16 800

ТВЕРДОТОПЛИВНЫЙ КОТЕЛ WARMOS ТТ

- Модельный ряд 18 кВт и 25 кВт
- Неприхотливость к виду топлива — колосниковая система позволяет сжигать также древесные отходы влажностью до 70%
- Оптимальный КПД, рассчитанный не на европейскую, а на российскую зиму
- Увеличенная глубина загрузочной камеры, позволяющая использовать дрова длиной до 55 см
- Увеличенный срок сгорания полной загрузки топлива. Максимальное время горения угля — до 15 часов, дров — до 8 часов
- Защитный экран для предохранения от языков пламени
- Термоманометр для контроля температуры и давления
- Котлы WARMOS ТТ-18К и 25К дополнительно комплектуются:
 - регулятором тяги для автоматического регулирования доступа воздуха в камеру сгорания
 - ТЭН (2 кВт) с термостатом и термоограничителем для поддержания температуры воды
- Гарантия — 12 месяцев



Марка	Мощность, кВт	Отапливаемая площадь, кв.м. (при высоте потолка 2,7 м)	Диаметр дымохода, мм	Емкость топки, л	Емкость для воды, л	Максимальная длина дров, мм	Габариты (высота x ширина x глубина), мм	Вес, кг	Цена, руб
WARMOS ТТ-18	18	120	159	50	42	550	740x500x1100	90	28 200
WARMOS ТТ-18К	18	120	159	50	42	550	740x500x1100	91	30 900
WARMOS ТТ-25	25	180	159	60	45	550	820x500x1100	100	30 150
WARMOS ТТ-25К	25	180	159	60	45	550	820x500x1100	101	32 900

ТВЕРДОТОПЛИВНЫЙ КОТЕЛ VIKING

- Модельный ряд 18 кВт и 25 кВт
- Высокий КПД — 84%
- До 25 часов работы на одной загрузке угля
- Встроенный регулятор тяги
- Дожиг отводящих газов — горение с пиролизным эффектом
- Гарантия — 24 месяца



Марка	Мощность, кВт	Отапливаемая площадь, кв.м. (при высоте потолка 2,7 м)	Емкость топки, л	Емкость для воды, л	Максимальная длина дров, мм	Габариты (высота x ширина x глубина), мм	Вес, кг	Цена, руб
VIKING 18	18	120	70	55	380	1060x450x1015	245	102 400
VIKING 25	25	180	70	70	380	1060x450x1170	285	118 950

КОМБИНИРОВАННЫЕ КОТЛЫ

Стационарные отопительные приборы, работающие на различных видах топлива.



- Свобода выбора топлива в зависимости от его доступности и цены
- Высочайшее качество и надежность — срок эксплуатации 20-25 лет
- Выбор моделей — универсальные двухтопочные и однотопочные посменные варианты

КОМБИНИРОВАННЫЙ ПОСМЕННЫЙ КОТЕЛ YPV-45 PRIMO

- Посменно работает с различными видами топлива:
- Твердое топливо — дрова, уголь, брикеты
- Пеллеты (наддувная пеллетная горелка)
- Природный и сжиженный газ (наддувная газовая горелка)
- Дизельное и биодизельное топливо (наддувная дизельная горелка)
- Отработанное масло (наддувная горелка на отработанном масле)
- Мощность: 20-45 кВт (на пеллетах — 30 кВт)
- КПД на дровах/угле — более 80%
- Топка из легированной стали с чугунным колосником
- Качественная изоляция из минеральной ваты
- Термоманометр, регулятор тяги ESBE
- Турбуляторные пластины в топке (эксплуатация на дровах/угле/брикетах) и газовых каналах (эксплуатация на газе/дизеле/пеллетах), увеличивающие теплосъем и, следовательно, КПД за счет торможения дымовых газов
- Возможность исполнения со змеевиком охлаждения (допация)
- Гарантия — 24 месяца



Финское качество —
средний срок эксплуатации
20-25 лет

Марка	Мощность, кВт	Диаметр дымохода, мм	Емкость для воды, л	Макс. длина дров, мм	Давление, бар (конструкционное/испытательное)	Габариты (высота x ширина x глубина), мм	Вес, кг.	Цена, руб.
YPV-45 PRIMO	20-45	150	80	500	2,5/4,0	1400x520x860	270	168 500
YPV-45 PRIMO (со змеевиком охлаждения)	20-45	150	80	500	2,5/4,0	1400x520x860	270	181 800

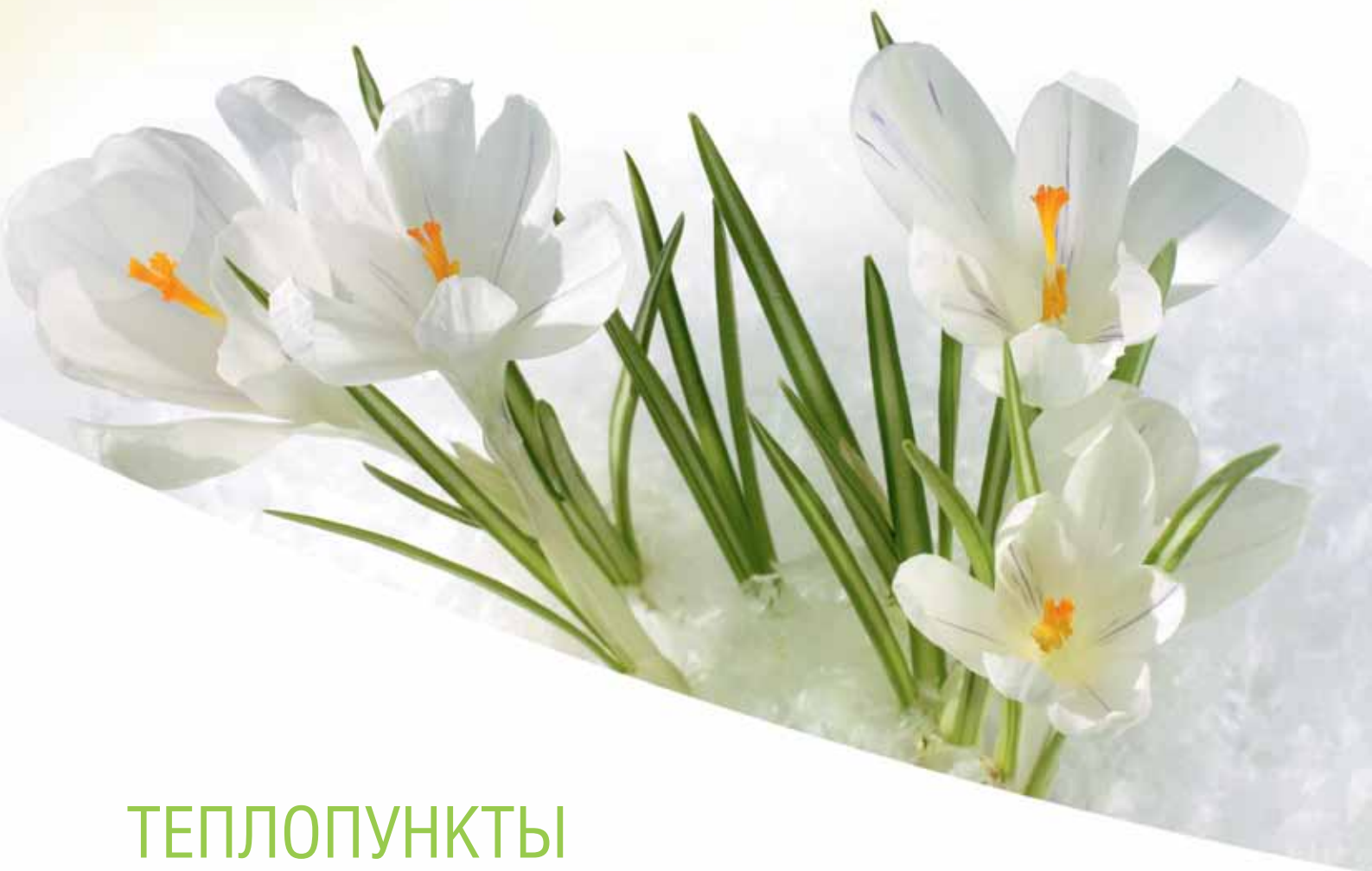
ВАЖНО! При отоплении на дровах/угле имеет принципиальное значение подключение теплоаккумулятора. Помимо требований безопасности (аккумулятор обеспечивает защиту от перегрева) использование теплоаккумулятора дает ряд дополнительных преимуществ — повышение КПД котла, увеличение срока службы за счет сокращения числа загрузок топки и оптимизации процесса горения, экономия топлива. Кроме того, выбор теплоаккумулятора с функцией ГВС (OVALI, GTV, BUZ) позволяет обеспечить горячее водоснабжение дома.

ДИЗЕЛЬНЫЙ/ГАЗОВЫЙ/ТВЕРДОТОПЛИВНЫЙ/ЭЛЕКТРОКОТЕЛ TUPLA

- Предназначен для отопления и ГВС частных домов
- Мощность на дизеле/газе, а также дровах/угле — 20 и 25 кВт
- Встроенный ТЭН 6 кВт с двойным термостатом (возможность установки дополнительных ТЭН6 кВт каждый)
- Высокий КПД: на дизеле/газе — 92%, на дровах — 80%
- Качественная изоляция из минеральной ваты
- Термостат и ограничитель горелки, регулятор тяги ESBE
- При эксплуатации на дизельном/газовом топливе: удобное обслуживание, очистка 1-2 раза в год, возможность работы на биодизельном топливе
- При эксплуатации на твердом топливе: эффективное и экологически чистое горение, просторная топка из легированной стали, чугунный колосник, длина дров — 35 см (Tupla 1S) и 50 см (Tupla 2S)
- Рекомендуемый объем теплоаккумулятора при постоянном отоплении на дровах 500-1200 л
- Для приготовления горячей воды — эффективный фланцевый змеевик из гребенчатой меди



Марка	Мощность, кВт			Объем воды, л	Производительность змеевика ГВС, л/мин	Габариты (высота x ширина x глубина), мм	Вес, кг.	Цена, руб.
	Дизель/газ	Твердое топливо	Электричество					
Tupla 1 S	20	20	6	160	20	1420x720x610	300	270 500
Tupla 2 S	25	25	6	235	25	1420x720x760	365	295 500



ТЕПЛОПУНКТЫ

Интеллектуальная система обеспечения отопления и ГВС за счет тепла от системы центрального отопления. Обеспечивает желаемую температуру как радиаторов отопления (40-70 градусов), так и теплого пола (30-40 градусов), а также горячей воды (до 58 градусов).

Предусмотрено как верхнее, так и нижнее подключение.

ТЕПЛОЙ ПУНКТ КАУКО 20/60

- Простота эксплуатации
- Пластинчатые теплообменники
- Энергоэффективные циркуляционные насосы
- Подключение к контуру ГВС и контуру отопления (одному в модели O2, двум в модели O3)



Марка	Мощность пластинчатого теплообменника, кВт			Габариты (высота x ширина x глубина), мм	Вес, кг	Цена, руб
	ГВС	Радиатор	Теплый пол			
Кауко 20/60 O2	60	20	-	1110x690x420	70	362 500
Кауко 20/60 O3	60	20	20	1110x690x420	95	501 500

ЭЛЕКТРОВОДОНАГРЕВАТЕЛИ ПРОТОЧНЫЕ СКОРОСТНЫЕ

Предназначены для горячего водоснабжения жилых, производственных, административно-хозяйственных и других помещений



- Высокая производительность горячей воды
- Возможность создания полностью автономной или резервной системы горячего водоснабжения
- Мгновенный нагрев воды
- Экономичность — расход электроэнергии только непосредственно при использовании воды.
- Простота монтажа, управления и технического обслуживания
- Экологически чистое двухстороннее покрытие емкости нагрева
- Гарантия надежной работы при изменении напряжения питающей сети $\pm 10\%$ от номинального значения

Класс СТАНДАРТ-ЭКОНОМ

ЭЛЕКТРОВОДОНАГРЕВАТЕЛЬ ПРОТОЧНЫЙ СКОРОСТНОЙ ЭПВН 7,5-30

- Модельный ряд с диапазоном мощности от 7,5 до 30 кВт
- ТЭНы из нержавеющей стали
- Рабочий самовозвратный термовыключатель (максимальная температура в точке водоразбора 75 ± 5 °C)
- Аварийный термовыключатель без самовозврата (температура срабатывания — 85 ± 3 °C)
- Группа безопасности — предохранительный и обратный клапан
- Гарантия — 12 месяцев



Марка	Мощность, кВт	Напряжение, В	Производительность при перепаде t° вход/выход 35 °C, л/час	Рабочий датчик, t° настройки	Сечение жилы питающего кабеля, медь, мм ²	Габариты (высота x ширина x глубина), мм	Вес, кг	Цена, руб.
ЭПВН 7,5	7,5	220	180	65	6	240x250x560	10	8 950
ЭПВН 9,45	9,45	380	230	70	2,5	350x330x660	20	12 400
ЭПВН 12	12	380	300	68	4	350x330x660	20	13 700
ЭПВН 15	15	380	380	66	4	350x330x660	20	15 950
ЭПВН 18	18	380	450	65	6	350x330x660	20	20 500
ЭПВН 24	24	380	600	60	10	367x347x655	20	24 780
ЭПВН 30	30	380	750	58	10	367x347x655	20	30 150

Резьба патрубков вход/выход — наружная G 1/2

Класс СТАНДАРТ

ЭЛЕКТРОВОДОНАГРЕВАТЕЛЬ ПРОТОЧНЫЙ СКОРОСТНОЙ ЭВАН В1 6-30

- Модельный ряд с диапазоном мощности от 6 до 30 кВт
- Блочные ТЭНы из нержавеющей стали
- Плавная регулировка температуры воды в диапазоне 30-75 °C
- Аварийный термовыключатель без самовозврата (температура срабатывания — 85 ± 3 °C)
- Группа безопасности — предохранительный и обратный клапан
- Гарантия — 18 месяцев



Марка	Мощность, кВт	Напряжение, В	Производительность при перепаде T° вход/выход 35 °C, л/час	Габариты (высота x ширина x глубина), мм	Вес, кг	Цена, руб
ЭВАН В1-6	6	220	120	650x255x180	20	11 300
ЭВАН В1-7,5	7,5	220	180	650x255x180	20	12 450
ЭВАН В1-9	9	380	230	650x255x180	20	15 150
ЭВАН В1-12	12	380	300	650x255x180	20	16 950
ЭВАН В1-15	15	380	380	650x255x180	20	22 700
ЭВАН В1-18	18	380	450	650x255x180	25	25 100
ЭВАН В1-24	24	380	600	650x255x180	25	28 150
ЭВАН В1-30	30	380	750	650x255x180	25	34 600

Резьба патрубков: вход-наружная G 1/2, выход-внутренняя G 1/2

Класс ПРОФЕССИОНАЛ

ЭЛЕКТРОВОДОНАГРЕВАТЕЛЬ ПРОТОЧНЫЙ СКОРОСТНОЙ ЭПВН 36-120

- Модельный ряд с диапазоном мощности от 36 до 120 кВт
- ТЭНы из нержавеющей стали
- Рабочий самовозвратный термовыключатель (максимальная температура в точке водоразбора 75 ± 5 °C)
- Аварийный термовыключатель без самовозврата (температура срабатывания — 85 ± 3 °C)
- В моделях ЭПВН 72-120 для более точного управления число рабочих термовыключателей соответствует числу фланцев (3 или 4), а также установлено два аварийных термовыключателя
- Группа безопасности — предохранительный и обратный клапан
- Гарантия — 12 месяцев



Марка	Мощность, кВт	Мощность фланца, кВт	Напряжение, В	Производительность при перепаде t° вход/выход 35°C , л/час	Рабочий датчик, t° настройки	Габариты (высота x ширина x глубина), мм	Вес, кг	Цена, руб
ЭПВН 36А	36	18/18	380	900	68	525x520x1120	40	45 760
ЭПВН 36Б	36	24/12	380	900	68	525x520x1120	40	45 760
ЭПВН 42А	42	30/12	380	1050	66	525x520x1120	40	47 300
ЭПВН 42Б	42	24/18	380	1050	66	525x520x1120	40	47 300
ЭПВН 48А	48	30/18	380	1200	64	525x520x1120	40	50 900
ЭПВН 48Б	48	24/24	380	1200	64	525x520x1120	40	50 900
ЭПВН 54	54	30/24	380	1350	62	525x520x1120	40	54 700
ЭПВН 60	60	30/30	380	1500	62	525x520x1120	40	59 320
ЭПВН 72А	72	30/30/12	380	1800	Количество и настройка датчиков соответствует количеству секций и их мощности	640x470x1400	90	118 700
ЭПВН 72Б	72	30/24/18	380	1800		640x470x1400	90	118 700
ЭПВН 72В	72	24/24/24	380	1800		640x470x1400	90	118 700
ЭПВН 84	84	30/30/24	380	2100		640x470x1400	90	125 250
ЭПВН 96А	96	30/30/18/18	380	2400		640x470x1400	90	134 600
ЭПВН 96Б	96	24/24/24/24	380	2400		640x470x1400	90	134 600
ЭПВН 108А	108	30/30/30/18	380	2700		640x470x1400	90	151 850
ЭПВН 108Б	108	30/30/24/24	380	2700		640x470x1400	90	151 850
ЭПВН 120	120	30/30/30/30	380	3000		640x470x1400	90	157 450

Резьба патрубков: (ЭПВН 36-60) вход/ выход — G 1/2, (ЭПВН 72-120) вход/ выход — G 3/4

ВОДОНАГРЕВАТЕЛИ КОМБИНИРОВАННОГО И КОСВЕННОГО НАГРЕВА

Энергоэффективные водонагреватели, использующие для нагрева воды мощность установленного отопительного оборудования.

Предназначены для горячего водоснабжения жилых, производственных, административно-хозяйственных и других помещений.



- Широкий модельный ряд — от 60 до 1000 литров
- Работают со всеми видами отопительных котлов. Представлены модели для тепловых насосов и солнечных коллекторов
- Позволяют питать несколько точек водопотребления
- Могут быть использованы для получения горячей воды в больших объемах, в том числе и для промышленных целей
- Нагревают воду за счет мощности работающего отопительного котла, не потребляя при этом никакой дополнительной энергии
- Обеспечивают высокую скорость нагрева воды
- Минимизируют тепловые потери благодаря внутренней теплоизоляции
- Укомплектованы либо имеют возможность установки ТЭН — могут использоваться как накопительные бойлеры, когда нет необходимости включать отопительное оборудование
- Безопасны и надежны, что подтверждается специальными испытаниями внутреннего стального резервуара
- Обладают дополнительной защитой от коррозии за счет специального термостойкого покрытия внутреннего резервуара и магниевого анода увеличенного сечения

ВОДОНАГРЕВАТЕЛЬ КОМБИНИРОВАННОГО НАГРЕВА SPIRO

- Объем 80, 100, 120 литров
- Встроенный ТЭН с возможностью бесступенчатой регулировки температуры для подогрева воды в моменты отключения отопительного оборудования
- Экономичность за счет высокоэффективной теплоизоляции из пенополиуретана
- Возможность подключения змеевика с правой или левой стороны обеспечивает удобство инсталляции
- Гарантия на внутренний бак — 60 месяцев



Марка	Емкость, л	Мощность змеевика*, кВт	Производительность змеевика*, л/ч	Мощность ТЭН, кВт	Габариты (высота x диаметр), мм	Вес, кг	Цена, руб
SPIRO OW-E 80.12P/L	80	14	340	1,5	836x440	43	27 200
SPIRO OW-E 100.12P/L	100	14	340	1,5	886x440	48	28 800
SPIRO OW-E 120.12P/L	120	14	340	2,0	1156x440	54	30 250

*При температуре теплоносителя 70 °С, расходе теплоносителя 2,5 м³/ч и нагреве воды с 10 до 45 °С

ВОДОНАГРЕВАТЕЛЬ КОМБИНИРОВАННОГО И КОСВЕННОГО НАГРЕВА QUATTRO

- Объем 60, 100, 150 и 200 литров
- Два варианта исполнения — комбинированного нагрева со встроенным ТЭНом (маркировка OW) и косвенного нагрева без встроенного ТЭНа (маркировка W)
- Экономичность за счет высокоэффективной теплоизоляции внутреннего бака
- Большая площадь змеевика для быстрого обогрева воды
- Возможность напольной (объем 100 и 150 литров) и настенной (объем 60, 100, 150, 200 литров) установки
- QUATTRO OW оснащены бесконтактным (сухим) керамическим ТЭН, не требующим дополнительного технического обслуживания, терморегулятором и предохранительным ограничителем температуры
- Оригинальный дизайн, эргономичность
- Гарантия на внутренний бак — 60 месяцев



Марка	Емкость, л	Мощность змеевика*, кВт	Производительность змеевика*, л/ч	Мощность ТЭН, кВт	Габариты (высота x ширина x глубина, мм)	Вес, кг	Цена, руб
QUATTRO OW-E 60.7	60	15,2	374	1 или 3	890x400x400	59	42 450
QUATTRO OW-E 100.7	100	25,7	632	1 или 3	1035x450x443	74	47 220
QUATTRO OW-E 150.7	150	25,7	632	1 или 3	1205x495x490	92	57 640
QUATTRO OW-E 200.7	200	25,7	632	1 или 3	1280x580x580	120	63 260
QUATTRO W-E 60.7	60	15,2	374	-	890x400x400	59	30 550
QUATTRO W-E 100.7	100	25,7	632	-	1035x450x443	74	35 500
QUATTRO W-E 100.74**	100	25,7	632	-	1035x450x443	74	34 950
QUATTRO W-E 150.7	150	25,7	632	-	1205x495x490	92	43 820
QUATTRO W-E 150.74**	150	25,7	632	-	1205x495x490	92	42 900
QUATTRO W-E 200.7	200	25,7	632	-	1280x580x580	120	48 870

*При температуре теплоносителя 70 °С, расходе теплоносителя 2,5 м³/ч и нагреве воды с 10 до 45 °С

** Модели с напольной установкой

ВОДОНАГРЕВАТЕЛЬ КОСВЕННОГО НАГРЕВА MEGA

- Объем 100, 125, 150, 220, 300, 400, 500, 750, 1000 литров.
- Два варианта исполнения — с одним (тип W-E...81) и двумя (тип W-E...82) змеевиками
- Высокоэффективная теплоизоляция из экструдированного пенополистирола
- Возможность установки ТЭНа для использования в качестве накопительного бойлера в моменты отключения отопительного оборудования
- Защитный съемный кожух из высококачественного ПВХ, съемная теплоизоляция для уменьшения габаритов при монтаже и возможности технического обслуживания без демонтажа из системы ГВС
- Гарантия на внутренний бак — 60 месяцев

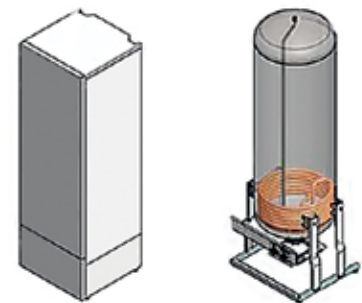


Марка	Емкость, л	Мощность змеевика*, кВт		Производительность змеевика*, л/ч		Габариты (высота x диаметр x макс.ширина), мм	Вес, кг	Цена, руб
		верхнего	нижнего	верхнего	нижнего			
MEGA W-E 100.81	100	-	14,0	-	340	840x579x579	44	29 880
MEGA W-E 125.81	125	-	24,2	-	625	1004x579x579	56	32 770
MEGA W-E 150.81	150	-	24,2	-	625	1176x579x579	61	35 340
MEGA W-E 220.81	220	-	24,2	-	625	1625x579x579	74	41 850
MEGA W-E 300.81	300	-	26,0	-	640	1587x650x650	145	53 780
MEGA W-E 400.81	400	-	26,0	-	640	1616x725x650	170	58 650
MEGA W-E 500.81	500	-	34,0	-	840	1755x750x650	205	65 150
MEGA W-E 750.81	750	-	44,5	-	1100	2025x965x1060	259	135 500
MEGA W-E 1000.81	1000	-	44,5	-	1100	2100x1065x1160	289	150 900
MEGA W-E 220.82	220	14,0	24,2	340	625	1625x579	89	47 150
MEGA W-E 300.82	300	17,5	26,0	415	990	1587x650	160	58 450
MEGA W-E 400.82	400	17,5	26,0	415	990	1616x725	215	63 300
MEGA W-E 500.82	500	30,0	40,0	760	986	1755x750	182	71 600
MEGA W-E 750.82	750	23,8	44,5	588	1100	2025x965x1060	288	146 500
MEGA W-E 1000.82	1000	23,8	44,5	588	1100	2100x1065x1160	319	162 350

*При температуре теплоносителя 70 °С, расходе теплоносителя 2,5 м³/ч и нагреве воды с 10 до 45 °С

ВОДОНАГРЕВАТЕЛЬ КОМБИНИРОВАННОГО И КОСВЕННОГО НАГРЕВА VLM KS

- Объем 200, 300, 500 литров
- Бак из ферритовой нержавеющей кислотоустойчивой стали
- Эффективный змеевик из гребенчатой меди, обеспечивающий высокую скорость нагрева воды
- Модели VLM KS EM оснащены ТЭН и полной клапанной группой
- Гарантия на внутренний бак — 60 месяцев



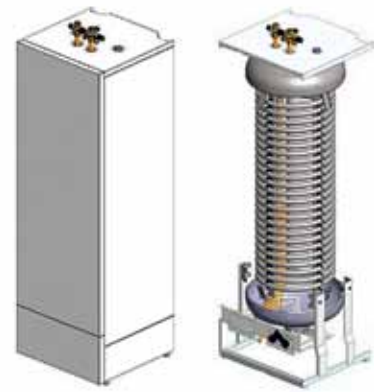
Марка	Емкость, л	Мощность змеевика*, кВт	Выработка ГВС (40 °С)**, л	Мощность ТЭН, кВт	Габариты (высота x ширина x глубина), мм	Вес, кг	Цена, руб
VLM 220 KS	200	28	360	-	1490x598x598	75	62 750
VLM 300 KS	300	28	480	-	1900x598x598	90	67 650
VLM 500 KS	500	28	800	-	1920x730x730	130	143 650
VLM 220 KS EM	200	28	360	3	1490x598x598	75	83 350
VLM 300 KS EM	300	28	480	3	1900x598x598	90	88 700
VLM 500 KS EM	500	28	800	6	1920x730x730	130	176 500

*При температуре поступающей в змеевик воды — 80 °С, выходящей из змеевика воды — 60 °С, температуре воды в верхней части бака — 20 °С, в нижней части бака — 10°С, потоке — 20 л/мин.

**При температуре в баке 80 °С и потоке 12 л/мин

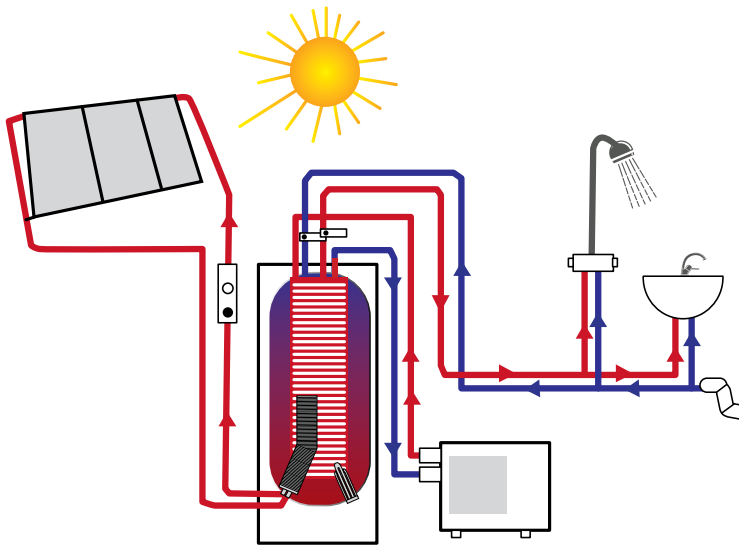
ВОДОНАГРЕВАТЕЛЬ КОМБИНИРОВАННОГО НАГРЕВА VLM KS STAR

- Объем 270, 500, 1000, 1500 и 2000 литров
- Бак из ферритовой нержавеющей кислотоустойчивой стали
- Змеевик из нержавеющей стали для подключения к тепловому насосу в моделях VLM KS STAR 300 и 500, пластинчатый теплообменник в моделях VLM KS STAR 1000-2000
- Змеевик из гребенчатой меди для подключения к солнечным панелям (допоснащение)
- Оснащен ТЭН
- Полная клапанная группа в моделях VLM KS STAR 300 и 500
- Гарантия на внутренний бак — 60 месяцев



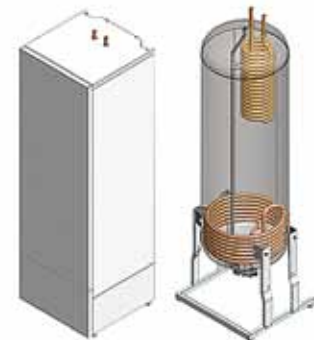
Марка	Емкость, л	Мощность змеевика (теплообменника)*, кВт, кВт	Выработка ГВС (40 °С)*, л	Мощность ТЭН, кВт	Рекомендуемая мощность теплового насоса, кВт	Габариты (высота x ширина x глубина)	Вес, кг.	Цена
VLM KS STAR 300	270	36	264	3	12	1720x598x598	95	132 150
VLM KS STAR 500	500	36	408	6	17	1920x730x730	135	246 500
VLM KS STAR 1000	1000	25-50	816	12	40	2050x1750x820	400	501 850
VLM KS STAR 1500	1500	30-65	1224	18	60	2050x2640x820	590	708 500
VLM KS STAR 2000	2000	30-80	1632	24	80	2050x3520x820	780	945 000

*При температуре в баке 53 °С, 40 °С — выход горячей воды, 10 °С — холодная вода, протоке – 12 л/мин



ВОДОНАГРЕВАТЕЛЬ КОМБИНИРОВАННОГО НАГРЕВА SOLAR X

- Объем 200, 290 и 500 литров
- Бак из ферритовой нержавеющей кислотоустойчивой стали
- Два змеевика из гребенчатой меди для подключения к отопительному котлу и солнечным панелям
- Оснащен ТЭН и полной клапанной группой
- Гарантия на внутренний бак — 60 месяцев



Марка	Емкость, л	Мощность змеевика*, кВт		Выработка ГВС (40 °С)**, л		Мощность ТЭН, кВт	Габариты (высота x ширина x глубина), мм	Вес, кг	Цена, руб.
		верхнего	нижнего	верхнего	нижнего				
Solar 220X	200	28	28	360	360	3	1490x598x598	82	104 500
Solar 300X	290	28	28	480	480	3	1900x598x598	97	109 600
Solar 500X	500	28	28	800	800	6	1900x598x598	97	192 800

*При температуре поступающей в змеевик воды — 80 °С, выходящей из змеевика воды — 60 °С, температуре воды в верхней части бака — 20 °С, в нижней части бака — 10 °С, потоке — 20 л/мин.

**При температуре в баке 80 °С и потоке 12 л/мин

НАКОПИТЕЛЬНЫЕ ЭЛЕКТРОВОДОНАГРЕВАТЕЛИ

Водонагреватели, осуществляющие нагрев воды в баке за счет мощности электрического нагревательного элемента. Предназначены для горячего водоснабжения жилых, производственных, административно-хозяйственных и других помещений.



- Широкий выбор моделей
- Обновленный и классический дизайн
- Простота использования
- Возможность эксплуатации даже при самых сложных водных режимах
- Баки из исключительно прочной и высококачественной ферритной нержавеющей кислотостойкой стали, которая разработана специально для производства водонагревателей
- Нагреватели легки по весу и просты в установке
- Контактующий с водой фланцевый кислотостойкий ТЭН обеспечивает наилучший КПД на протяжении многих лет (фланец ТЭНов разной мощности стандартизирован — возможно увеличение мощности водонагревателя «задним числом»)
- Литая в форму теплоизоляция изготовлена из экологически чистых материалов и обеспечивает минимальные теплопотери

НАКОПИТЕЛЬНЫЙ ЭЛЕКТРОВОДОНАГРЕВАТЕЛЬ VLM

- Объем 100-2000 литров
- Съемные боковые панели и регулируемые подставки-ножки обеспечивают простоту и удобство установки
- Входящий в поставку выключатель, а также двойной термостат регулировки температуры удобно расположены в недоступном для детей месте за съёмной крышкой сервисного люка
- В моделях VLM-S комплект предохранительных устройств и терморегулятор поставляются в готовом смонтированном виде
- Гарантия на внутренний бак — 60 месяцев



Марка	Емкость, л	Мощность ТЭН, кВт	Напряжение, В	Габариты (высота x ширина x глубина)	Вес, кг	Цена, руб
VLM 100 S	100	3	230/400	845x595x595	50	68 500
VLM 160 S	150	3	230/400	1215x595x595	64	69 150
VLM 220 S	200	3	230/400	1490x595x595	79	70 050
VLM 270 S	270	3	230/400	1720x595x595	92	70 450
VLM 300 S	290	3	230/400	1900x595x595	97	72 600
VLM 300 OL*	285	3	230/400	1900x540x540	96	82 100
VLM 350 S	340	4,5	230/400	2150x595x595	104	109 200
VLM 500 S	500	6	230/400	1920x730x730	145	150 800
VLM 500 S	500	7,5	230/400	1920x730x730	145	177 250
VLM 500 S	500	12	230/400	1920x730x730	145	194 800
VLM 500 S	500	15	230/400	1920x730x730	145	212 500
VLM 500 S	500	18	230/400	1920x730x730	145	219 650
VLM 1000	1000	12	230/400	1974x1426x736	295	407 450
VLM 1000	1000	15	230/400	1974x1426x736	295	424 600
VLM 1000	1000	24	230/400	1974x1426x736	295	468 850
VLM 1000	1000	30	230/400	1974x1426x736	295	505 500
VLM 1500	1500	18	230/400	1974x2106x736	445	602 400
VLM 1500	1500	22,5	230/400	1974x2106x736	445	635 600
VLM 1500	1500	36	230/400	1974x2106x736	445	707 350
VLM 1500	1500	45	230/400	1974x2106x736	445	760 500
VLM 2000	2000	24	230/400	1974x2780x736	595	791 800
VLM 2000	2000	30	230/400	1974x2780x736	595	838 000
VLM 2000	2000	48	230/400	1974x2780x736	595	925 500
VLM 2000	2000	60	230/400	1974x2780x736	595	998 600

* узкая модель

НАКОПИТЕЛЬНЫЙ ЭЛЕКТРОВОДОНАГРЕВАТЕЛЬ VLK

- Объем 15-160 литров
- Предназначен, в основном, для объектов с небольшим потреблением ГВС
- Имеет вертикальный и горизонтальный вариант установки
- По габаритам подходит для установки в кухонные шкафы
- Гарантия на внутренний бак — 60 месяцев



Марка	Емкость, л	Мощность ТЭН, кВт	Напряжение, В	Габариты (высота x ширина x глубина), руб	Вес, кг	Цена, руб
VLK 15	15	2	230	490x320x320	10	30 950
VLK 30	30	2	230	750x320x320	20	39 700
VLK 60	60	2	230	655x470x470	30	47 650
VLK 100	100	2	230	975x470x470	50	57 300
VLK 60 -3	60	3	400	655x470x470	30	49 250
VLK 100-3	100	3	400	975x470x470	50	58 800
VLK 160-3	160	3	400	1475x470x470	60	70 250

НАКОПИТЕЛЬНЫЙ ЭЛЕКТРОВОДОНАГРЕВАТЕЛЬ VLS

- Объем 160-300 литров
- Разработан для установки в низких помещениях, например, под скамьями саун
- Модели VLS S в комплекте поставки имеют предохранительно-смесительную клапанную группу
- Гарантия на внутренний бак — 60 месяцев



Марка	Емкость, л	Мощность ТЭН, кВт	Напряжение, В	Габариты (высота x ширина x глубина), мм	Вес, кг	Цена, руб
VLS 160	160	3	230/400	740x995x485	65	69 650
VLS 160 S	160	3	230/400	740x995x485	65	75 800
VLS 220	210	3	230/400	740x1186x680	80	77 500
VLS 220 S	210	3	230/400	740x1186x680	80	83 650
VLS 300	290	3	230/400	740x1530x1015	98	82 350
VLS 300 S	290	3	230/400	740x1530x1015	98	89 200

НАКОПИТЕЛЬНЫЙ ЭЛЕКТРОВОДОНАГРЕВАТЕЛЬ VLS S RST

- Объем 100-300 литров
- Разработан для установки в низких помещениях, например, под скамьями саун
- Обшивка изготовлена из нержавеющей стали
- Штуцеры холодной и горячей воды находятся на торцевой части водонагревателя
- В поставку входит предохранительно-смесительная клапанная группа
- Гарантия на внутренний бак — 60 месяцев



Марка	Емкость, л	Мощность ТЭН, кВт	Напряжение, В	Габариты (высота x ширина x глубина), мм	Вес, кг	Цена, руб
VLS 100 S RST	100	3	230/400	495x990x515	50	73 450
VLS 150 S RST	160	3	230/400	675x995x485	65	84 600
VLS 200 S RST	210	3	230/400	675x1180x680	80	92 750
VLS 300 S RST	290	3	230/400	675x1530x1015	95	96 500

ТЕПЛОАКОПИТЕЛИ

Теплоизолированные баки, предназначенные для аккумуляции избыточного тепла, полученного от источников отопления, для последующей подачи его в отопительную систему.



- Повышают эффективность работы отопительной системы
- Работают со всеми видами отопительных котлов, тепловых насосов, солнечных коллекторов
- Экономят ресурсы при использовании дифференцированного по времени суток тарифа на электроэнергию в системах отопления с электроотопительным котлом
- Незаменимы для регулирования теплопотребления в системах отопления с твердотопливным котлом
- Обеспечивают максимальное накопление тепла при работе солнечного коллектора во время пика поступления солнечной энергии

ТЕПЛОАКОПИТЕЛЬ ВU

- Объем 100-1000 литров
- Высокоэффективная съемная теплоизоляция, обеспечивающая удобство транспортировки и монтажа
- Максимальная температура нагрева — 95°C
- Гарантия на внутренний бак — 36 месяцев



Марка	Емкость, л	Давление, бар	Габариты (высота x диаметр x макс.ширина), мм	Вес, кг	Цена, руб.
BU 100-8	100	6	1012x450	31	17 600
BU 200-8	200	6	1126x650	58	31 770
BU 300-8	300	6	1576x650	80	38 550
BU 500-8	500	6	1757x750	106	51 400
BU 750-8	750	3	1882x964x1042	180	106 450
BU 1000-8	1000	3	1942x1064x1142	210	115 200

ТЕПЛОАКОПИТЕЛЬ ВUZ

- Объем 750-1000 литров
- Встроенный бак для ГВС
- Модели со змеевиком в теплоаккумуляторном баке для использования двух источников тепла
- Модели со змеевиками в теплоаккумуляторном баке и баке ГВС для использования трех источников тепла
- Высокоэффективная съемная теплоизоляция, обеспечивающая удобство транспортировки и монтажа
- Максимальная температура нагрева в теплоаккумуляторном баке — 95°C, в змеевике — 110°C
- Гарантия на внутренний бак — 36 месяцев

Марка	Емкость, л	Емкость бака для ГВС, л	Давление, бар	Змеевик		Габариты (высота x диаметр x макс.ширина), мм	Вес, кг	Цена, руб.
				в тепло — накопительном баке	в баке ГВС			
BUZ 750/200-90	750	200	3	-	-	1468x964x1042	250	131 150
BUZ 1000/200-90	1000	200	3	-	-	1488x1064x1142	280	143 200
BUZ 750/200-91	750	200	3	+	-	1468x964x1042	300	140 550
BUZ 1000/200-91	1000	200	3	+	-	1488x1064x1142	340	152 500
BUZ 750/200-92	750	200	3	+	+	1468x964x1042	330	149 200
BUZ 1000/200-92	1000	200	3	+	+	1488x1064x1142	360	161 460

ТЕПЛОАКОПИТЕЛЬ OVALI

- Объем 1000-2400 литров
- Оснащен двумя змеевиками ГВС
- Модели OVALI EP поставляются в обшивке и изоляции, OVALI — без изоляции
- Готовые штуцеры для подключения змеевика энергии солнца
- Гарантия — 24 месяца



Марка	Емкость, л	Мощность змеевика ГВС, л/мин	Давление, бар	Габариты (высота x ширина x глубина), мм	Вес, кг	Цена, руб.
OVALI 1.0 K	1000	20+20	1,5	1705x1090x770	220	166 400
OVALI 1.2 K	1200	20+20	1,5	2005x1090x770	240	172 500
OVALI 1.5 K	1500	20+20	1,5	1705x1630x770	290	192 850
OVALI 1,8 K	1800	20+20	1,5	2005x1630x770	320	198 200
OVALI EP 1.0 K	1000	20+20	1,5	1720x1230x780	270	234 600
OVALI EP 1.2 K	1200	20+20	1,5	2020x1230x780	305	243 500
OVALI EP 1.5 K	1500	20+20	1,5	1720x1770x780	365	274 800
OVALI EP 1.8 K	1800	20+20	1,5	2020x1770x780	410	282 300
OVALI EP 2.4 K	2400	20+20	1,5	2020x2310x780	525	345 200

ТЕПЛОАКОПИТЕЛЬ GTV ТЕКНИК

- Объем 500 литров
- Работает с отопительными котлами, тепловыми насосами, солнечными коллекторами
- Змеевик для зарядки от энергии Солнца
- Два фланцевых змеевика горячего водоснабжения из гребенчатой меди
- Три штуцера для допоснащения ТЭНами различной мощности
- Высокоэффективная литая полиуретановая изоляция, обеспечивающая минимизацию теплопотерь
- Встроенная разделительная пластина, обеспечивающая эффективное распределение тепла в баке
- Компактные размеры
- Гарантия — 24 месяца



Три змеевика
в одном приборе

Марка	Емкость, л	Змеевик в теплоаккумуляторном баке	Производительность змеевика ГВС, л / мин	Давление, бар	Габариты (высота x ширина x глубина), мм	Вес, кг	Цена, руб.
GTV ТЕКНИК	500	+	25	3	1821x667x675	200	90 250

ТЕПЛОАКОПИТЕЛЬ GTV

- Объем 270-3000 литров
- Небольшой размер
- Возможность установки в узких и труднодоступных местах
- Возможность подключения нескольких теплоаккумуляторов
- Горизонтальный монтаж 270-литрового теплоаккумулятора
- Оснащается змеевиками ГВС различной мощности
- В новой серии GTV — штуцеры для подключения змеевика энергии солнца
- Гарантия — 24 месяца



Марка	Емкость, л	Мощность змеевика ГВС, л/мин	Давление, бар	Габариты (высота x ширина x глубина), мм	Вес, кг	Цена, руб.
GTV 270-1,5	270	-	1,5	1361x593x593	110	75 350
GTV 270-35-1,5	270	35	1,5	1361x593x593	110	101 800
GTV 270-4	270	-	4	1361x593x593	110	105 500
GTV 270-35-4	270	35	4	1361x593x593	110	128 250
GTV 500-1,5	500	-	1,5	1665x743x743	180	110 300
GTV 500-35-1,5	500	35	1,5	1665x743x743	180	133 500
GTV 500-80-1,5	500	80	1,5	1665x743x743	180	169 200
GTV 500-4	500	-	4	1665x743x743	180	101 700
GTV 500-100-4	500	100	4	1665x743x743	180	219 400
GTV 700-1,5	700	-	1,5	2000x780x820	250	161 800
GTV 700-35-1,5	700	35	1,5	2000x780x820	250	187 250
Новые модели						
GTV 500 K	500	35	4	1880x790x790	170	119 500
GTV 700 K	700	35	4	2030x870x870	200	149 500
GTV 1500 K	1500	35	4	2160x1260x1260	350	160 800
GTV 2000 K	2000	35	4	2180x1410x1410	400	178 700
GTV 3000 K	3000	35	4	2310x1610x1610	500	221 300

ТЕПЛОАКОПИТЕЛЬ HYBRIDI

- Два типоразмера — 500 и 700 литров
- Разработан специально для подключения и совместной работы с низкотемпературными системами (тепловыми насосами и солнечными панелями)
- Оснащен встроенным баком для ГВС из ферритовой нержавеющей кислотостойкой стали
- В качестве дополнительного оснащения поставляется пакет ТЭНов с автоматикой контроля
- Готовые штуцеры для подключения змеевика энергии солнца
- Гарантия — 24 месяца



Марка	Емкость, л	Емкость бака для ГВС, л	Давление, бар	Габариты (высота x ширина x глубина), мм	Вес, кг	Цена, руб.
GTV-HYBRIDI-500-160	340	160	1,5	1880x790x790	180	199 600
GTV-HYBRIDI-700-200	500	200	1,5	2030x870x870	200	220 400

МЕМБРАННЫЕ РАСШИРИТЕЛЬНЫЕ БАКИ

РАСШИРИТЕЛЬНЫЕ БАКИ ДЛЯ СИСТЕМ ОТОПЛЕНИЯ EVAN HIT

- Предназначены для компенсации температурных расширений теплоносителя в замкнутых системах отопления
- Корпус бака сделан из высококачественной стали
- Мембрана выполнена из специальной резины и является сменной
- Баки свыше 750 литров комплектуются манометрами
- Температурный режим работы от -10 до +100°C
- Давление воздушной полости — 1,5 бар



Марка	Емкость, л	Мак давление, бар	Габариты (высота x диаметр), мм	Диаметр рабочего штуцера, мм	Вес, кг	Цена, руб.
EVAN HIT — 8	8	5	311x200	3/4"	1,55	1 225
EVAN HIT — 12	12	5	307x280	3/4"	2,1	1 325
EVAN HIT — 18	18	5	402x280	3/4"	2,8	1 320
EVAN HIT — 24	24	5	504x280	3/4"	4,25	1 540
EVAN HIT — 35	35	5	453x365	3/4"	5,95	2 475
EVAN HIT — 50	50	5	555x365	3/4"	9,2	3 075
EVAN HIT — 80	80	5	690x410	3/4"	11,6	4 090
EVAN HIT — 100	100	5	680x495	1"	15,1	5 680
EVAN HIT — 150	150	5	960x495	1"	18,4	8 585
EVAN HIT — 200	200	10	1120x580	1 1/4"	38	13 700
EVAN HIT — 300	300	10	1150x650	1 1/4"	45	17 450
EVAN HIT — 500	500	10	1390x775	1 1/4"	75	28 250
EVAN HIT — 750	750	10	1850x800	2 1/2"	110	87 350
EVAN HIT — 1000	1000	10	2180x800	2"	165	137 750
EVAN HIT — 1500	1500	10	2380x960	2"		257 400
EVAN HIT — 2000	2000	10	2520x1100	2"	370	350 300
EVAN HIT — 3000	3000	10	2800x1200	3"	550	455 950
EVAN HIT — 4000	4000	10	2850x1500	3"	655	753 500
EVAN HIT — 5000	5000	10	3100x1500	3"	830	891 600
EVAN HIT — 10000	10000	10	5500x1500	3"	1920	2 244 300

РАСШИРИТЕЛЬНЫЕ БАКИ ДЛЯ СИСТЕМ ВОДОСНАБЖЕНИЯ EVAN WATV

- Предназначены для поддержания рабочего давления и предотвращения разрушения системы от гидравлического удара
- Корпус бака сделан из высококачественной стали
- Мембрана выполнена из специальной резины и является сменной
- Баки свыше 750 литров комплектуются манометрами
- Температурный режим работы до +100 °C
- Давление воздушной полости — 1,5 бар



Марка	Емкость, л	Мах давление, бар	Габариты (высота x диаметр x длина), мм	Диаметр рабочего штуцера, мм	Вес, кг	Цена, руб.
Горизонтальное исполнение						
EVAN WATH-24	24	10	300x280x507	1"	5,6	1 640
EVAN WATH-50	50	10	374x365x572	1"	9,4	4 335
EVAN WATH-80	80	10	427x410x728	1"	13,2	5 440
EVAN WATH-100	100	10	517x495x704	1"	16,3	7 395
EVAN WATH-150	150	10	517x495x1000	1"	20,5	11 460
Вертикальное исполнение						
EVAN WATV-8	8	10	311x200	3/4"	1,55	1 135
EVAN WATV-12	12	10	307x280	3/4"	2,1	1 240
EVAN WATV-18	18	10	402x280	3/4"	2,8	1 525
EVAN WATV-24	24	10	507x280	3/4"	4,25	1 510
EVAN WATV-35	35	10	456x365	3/4"	5,95	2 425
EVAN WATV-50	50	10	691x365	3/4"	9,2	4 305
EVAN WATV-80	80	10	807x410	3/4"	11,6	5 485
EVAN WATV-100	100	10	787x495	1"	15,1	7 245
EVAN WATV-150	150	10	1059x495	1"	18,4	9 070
EVAN WATV-200	200	10	1120x580	1 1/4"	38	15 080
EVAN WATV-300	300	10	1150x650	1 1/4"	45	17 460
EVAN WATV-500	500	10	1390x775	1 1/4"	75	29 540
EVAN WATV-750	750	10	1850x800	2 1/2"	110	73 550
EVAN WATV-1000	1000	10	2180x800	2"	165	119 750
EVAN WATV-1500	1500	10	2380x960	2"		257 760
EVAN WATV-2000	2000	10	2520x1100	2"	370	357 800
EVAN WATV-3000	3000	10	2800x1200	3"	550	455 900
EVAN WATV-4000	4000	10	3100x1450	3"	655	750 300
EVAN WATV-5000	5000	10	3720x1450	3"	830	865 500
EVAN WATV-10000	10000	10	5750x1600	3"	1920	2 235 000

СОЛНЕЧНЫЕ КОЛЛЕКТОРЫ

Экономичное и экологичное оборудование для отопления и горячего водоснабжения жилых, промышленных и бытовых помещений, использующее бесплатную энергию Солнца.



- Энергонезависимость
- Высокая надежность
- Максимальное использование каждого солнечного луча
- Сохранение работоспособности зимой
- Легкость установки
- Высокие теплоизоляционные характеристики

Солнечный коллектор способен уловить и преобразовать в тепло более 90% попавшего на него солнечного излучения, и работает даже в пасмурную погоду. Современные бытовые солнечные коллекторы способны нагревать воду вплоть до температуры кипения даже при отрицательной окружающей температуре.

КОМПЛЕКТЫ NIBE SOLAR FP 215 P ДЛЯ ЗМЕЕВИКА

Комплекты солнечного оборудования премиум-класса для баков и водонагревателей с внутренним змеевиком

Компоненты, включенные в комплект:

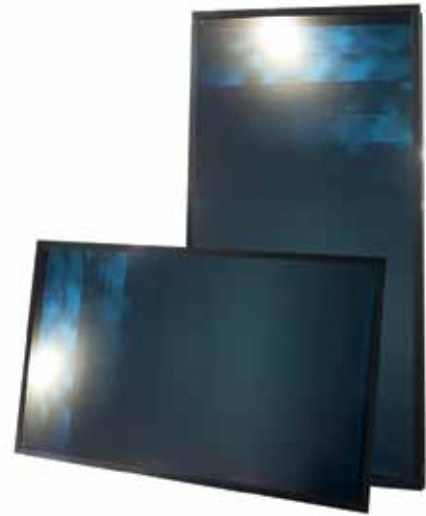
- Солнечные панели NIBE Solar FP215P (2-6 шт.)
- Насосная станция солнечной системы NIBE SPS10
- Блок контроллера NIBE Solar SCU10
- Расширительный бак
- Быстросъемные соединения/компенсаторы
- Пропилен-гликоль для солнечных коллекторов

КОМПЛЕКТЫ NIBE SOLAR FP 215 P БЕЗ ЗМЕЕВИКА

Комплекты солнечного оборудования премиум-класса для бойлеров и баков без внутреннего змеевика

Компоненты, включенные в комплект:

- Солнечные панели NIBE Solar FP215P (2-6 шт.)
- Насосная станция солнечной системы NIBE SPS20
- Блок контроллера NIBE Solar SCU10
- Солнечный теплообменник NIBE SHE10
- Подающий насос
- Расширительный бак
- Быстросъемные соединения/компенсаторы
- Контрольный клапан
- Пропилен-гликоль для солнечных коллекторов

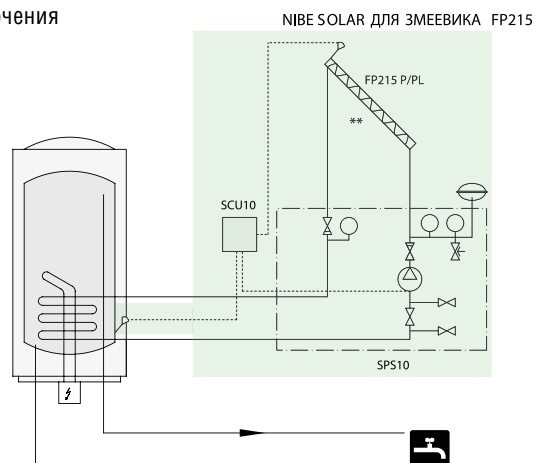


Наименование	Комплектация	Размеры 1 панели, мм	Масса 1 панели без теплоносителя/объем теплоносителя	Цена, руб.
Solar FP 215 P2 для змеевика	2 панели	2088 x 1030 x 81	32,5/ 1, 65	125 110
Solar FP 215 P3 для змеевика	3 панели			164 620
Solar FP 215 P4 для змеевика	4 панели			206 580
Solar FP 215 P5 для змеевика	5 панелей			249 830
Solar FP 215 P6 для змеевика	6 панелей			289 220
Solar FP 215 P2 без змеевика	2 панели			146 910
Solar FP 215 P3 без змеевика	3 панели			186 420
Solar FP 215 P4 без змеевика	4 панели			228 390
Solar FP 215 P5 без змеевика	5 панелей			271 620
Solar FP 215 P6 без змеевика	6 панелей			311 010

РЕКОМЕНДОВАННОЕ ОБОРУДОВАНИЕ, НЕ ВХОДЯЩЕЕ В КОМПЛЕКТ:

- Крепежные детали для установки на крыше для различных типов крыши
- Изолированные гибкие легко разделяемые гофрированные трубы с кабелем датчика длиной 10, 15, 20 или 25 метров

Пример гидравлической схемы подключения



ТЕПЛОВЫЕ НАСОСЫ

Предназначены для отопления, горячего водоснабжения и кондиционирования различных помещений. По сравнению с традиционными тепловыми системами позволяют сэкономить до 75 % энергии, используемой на отопление и приготовление горячей воды.



- Использование возобновляемых источников энергии
- 18 видов различных моделей, мощностью от 5 кВт до 60 кВт. В каскаде общая мощность может достигать 540 кВт
- Коэффициент теплопроизводительности > 5 (на 1 кВт затраченной эл. энергии можно получить 5 кВт тепловой энергии)
- Модульная система, позволяющая наращивать мощность и подключать другие источники тепла, в т.ч. перераспределять избыточное тепло внутри здания
- Не только отопление, но и кондиционирование здания существенно экономичней стандартных технологий
- Большой срок службы и высокая надежность.

Компания «ЭВАН» входит в группу компаний NIBE AB и предлагает продукцию NIBE в России. NIBE Heating — крупнейший производитель бытовых отопительных приборов в скандинавских странах, лидер в изготовлении тепловых насосов и другого теплотехнического оборудования в северной Европе.

ГЕОТЕРМАЛЬНЫЕ ТЕПЛОВЫЕ НАСОСЫ

- Широкий модельный ряд
- Высочайшая производительность и эффективность
- Простота в монтаже
- Дистанционное управление (GSM)
- Возможность планирования работы (температура в помещении, ГВС и вентиляция)
- Минимальный уровень шума
- Возможность подключения к дополнительным низкотемпературным теплораспределительным системам (радиаторы, конвекторы, теплый пол и т.п.)
- Возможность установки дополнительных устройств (водонагревателя, системы рекуперации воздухообмена, различных систем подогрева и т.д.)
- Легко адаптируемое программное обеспечение с возможностью инсталляции через встроенный порт
- Цветной интуитивно-понятный русскоязычный TFT дисплей с инструкциями для пользователя
- Классический дизайн



ГЕОТЕРМАЛЬНЫЙ ТЕПЛОВОЙ НАСОС NIBE F1145

- Предназначен для отопления одно- и многоквартирных жилых домов, небольших офисных и промышленных зданий
- Погружной электронагреватель — 9 кВт
- Максимальная температура теплоносителя (подающий/возвратный трубопровод) — 65/58°C
- Габариты (высота x ширина x глубина), мм: 1500x600x620

Марка	Тепловая мощность, кВт (B 0 / W 35) *	Потребляемая мощность, кВт (B 0 / W 35) *	COP \ КТП Коэффициент теплопроизводительности	Вес брутто, кг	Цена, руб.
Трехфазные модели, 380В					
NIBE F1145-6	6,4	1,3	4,93	195	404 200
NIBE F1145-8	8,2	1,7	4,9	205	412 110
NIBE F1145-10	10,0	2,0	5,03	210	431 090
NIBE F1145-12	11,6	2,4	4,8	215	459 570
NIBE F1145-15	15,4	3,4	4,5	225	495 010
NIBE F1145-17	16,8	3,8	4,4	230	519 920
Однофазные модели, 230В					
NIBE F1145-5	4,8	1,0	4,4	185	401 830
NIBE F1145-8	8,3	1,7	4,8	205	473 020
NIBE F1145-12	11,9	2,5	4,6	215	525 220

* В соответствии с евростандартом EN 255, для теплоносителя от источника тепла 0° C / теплоносителя горячей воды отопления 35° C

ГЕОТЕРМАЛЬНЫЙ ТЕПЛОВОЙ НАСОС NIBE F1245

- Предназначен для отопления одно- и многоквартирных жилых домов, небольших офисных и промышленных зданий
- Укомплектован бойлером горячего водоснабжения ёмкостью 180 литров
- Погружной электронагреватель - 9 кВт
- Максимальная температура теплоносителя (подающий/возвратный трубопровод) - 65/58°C
- Габариты (высота x ширина x глубина), мм: 1800x600x620



Марка	Тепловая мощность, кВт (B 0 / W 35) *	Потребляемая мощность, кВт (B 0 / W 35) *	COP \ КТП Коэффициент теплопроизводительности	Вес брутто, кг	Цена, руб.
Трехфазные модели, 380В					
NIBE F1245-6	6,3	1,3	4,93	245	475 390
NIBE F1245-8	8,3	1,7	5,01	255	499 120
NIBE F1245-10	10,0	2,0	5,0	260	514 940
NIBE F1245-12	11,8	2,5	4,8	265	538 670

Однофазные модели, 230В					
NIBE F1245-5	4,8	1,0	4,4	240	401 830
NIBE F1245-8	8,3	1,7	4,8	255	473 020
NIBE F1245-12	11,9	2,6	4,6	265	525 220

* В соответствии с евростандартом EN 255 для теплоносителя от источника тепла 0° C / теплоносителя отопления 35° C

ГЕОТЕРМАЛЬНЫЙ ТЕПЛОВОЙ НАСОС NIBE F1345

- Предназначен для крупных жилых и промышленных зданий.
- Идеальное решение для зданий с высокой степенью энергопотребления.
- Возможность стыковки — до мощности в 540 кВт при последовательном включении
- Максимальная температура теплоносителя (подающий/возвратный трубопровод) – 65/58°С
- Габариты (высота x ширина x глубина), мм: 1800x600x620 (высота без регулируемых ножек 30–50 мм)



Марка	Тепловая мощность, кВт (B 0 / W 35) *	Потребляемая мощность, кВт (B 0 / W 35) *	COP \ КТП Коэффициент теплопроизводительности	Вес брутто, кг	Цена, руб.
Трехфазные модели, 380В					
NIBE F1345-24	22,5 (2 x 11,3)	2 x 2,52	4,42	349	854 270
NIBE F1345-30	30,7 (2 x 15,4)	2 x 3,5	4,36	359	901 730
NIBE F1345-40	40,0 (2 x 20)	2 x 4,44	4,51	389	1 020 380
NIBE F1345-60	57,7 (2 x 28,8)	2 x 7,05	4,10	413	1 154 850

* По стандарту EN 14511, при температуре рассола 0° C / подаче теплоносителя 35° C.
Включая затраты эл энергии на циркуляционные тепловые насосы.

ГЕОТЕРМАЛЬНЫЙ ТЕПЛОВОЙ НАСОС NIBE F1226

- Предназначен для отопления небольших домов и коммерческих помещений.
- Коэффициент теплопроизводительности (COP) увеличен до 4,7 при 0/35°С согласно EN 255.
- Отдельный корпус для компрессора и циркуляционных насосов, обеспечивающий надежную эксплуатацию и пониженный уровень шума
- Быстросъемный компрессорный модуль
- Укомплектован бойлером горячего водоснабжения емкостью 180 литров
- Погружной электронагреватель – 7 кВт
- Максимальная температура теплоносителя (подающий/возвратный трубопровод) - 65/56°С
- Габариты (высота x ширина x глубина), мм: 1800x600x620



Марка	Тепловая мощность, кВт (B 0 / W 35) *	Потребляемая мощность, кВт (B 0 / W 35) *	COP \ КТП Коэффициент теплопроизводительности	Вес брутто, кг	Цена, руб.
Трехфазные модели, 380В					
NIBE F1226-6	5,56	1,24	4,50	240	393 010
NIBE F1226-8	7,63	1,62	4,71	250	412 550
NIBE F1226-11	11,01	2,42	4,55	260	445 610

* В соответствии с евростандартом EN 255, для теплоносителя от источника тепла 0° C / теплоносителя отопления 35° C

ТЕПЛОВЫЕ НАСОСЫ ВОЗДУХ/ВОДА

Используют теплоту окружающего воздуха — абсолютно бесплатного ресурса — для отопления помещений и организации ГВС. Тепловой насос также может быть использован в качестве кондиционера в летние месяцы (модель F2040 и сплит). Установка теплового насоса воздух/вода не требует значительных инвестиций и сложных инженерных работ, что значительно сокращает срок окупаемости оборудования. Кроме того, использование тепловых насосов данного типа является одним из наиболее экологических подходов к организации отопления и ГВС.

Тепловые насосы воздух/вода моноблоки

ТЕПЛОВОЙ НАСОС ВОЗДУХ/ВОДА NIBE F2300

- Может работать практически с любой системой отопления уже имеющейся в доме, такими как твердотопливный, дизельный или газовый котлы.
- Особенно устойчив в отношении отвода конденсата. Поддон отвода конденсата и кабель нагрева включен в поставку
- Максимальная температура теплоносителя на выходе — 65°C



Марка	Тепловая мощность, кВт		COP \ КТП Коэфф. теплопроизводительности		Потребляемая мощность, кВт	Напряжение, В	Габариты (высота x ширина x глубина), мм	Вес брутто, кг	Цена, руб.
	при 7/45 °C *	при -15/45 °C *	при 7/45 °C *	при -15/45 °C *					
NIBE F2300-14	14,1	7,7	3,69	2,2	3,5 – 7	380	1325x1455x620	240	605 900
NIBE F2300-20	18,3	10,7	3,41	2,16	5– 10	380	1325x1455x620	245	664 440

*В соответствии с европейским стандартом EN 14511 (температура наружного воздуха / теплоносителя)

ТЕПЛОВОЙ НАСОС ВОЗДУХ/ВОДА NIBE F2030

- Уровни коэффициента теплопроизводительности — одни из лучших на рынке
- Самый тихий в своем классе
- Расширенный реальный рабочий диапазон температуры окружающей среды до -25 °C
- Встроенный поддон для конденсата
- Максимальная температура теплоносителя на выходе - 65°C

Марка	Тепловая мощность, кВт		COP \ КТП Коэфф. теплопроизводительности		Потребляемая мощность, кВт	Напряжение, В	Габариты (высота x ширина x глубина), мм	Вес брутто, кг	Цена, руб.
	при 7/45 °C *	при -15/45 °C *	при 7/45 °C *	при -15/45 °C *					
NIBE F 2030-7	7,45	4,35	4,05	2,53	1,75 – 3,5	380	1325x1455x620	160	474 600
NIBE F 2030-9	8,42	6,09	3,76	2,63	2,25 – 4,5	380	1325x1455x620	160	498 330

*В соответствии с европейским стандартом EN 14511 (температура наружного воздуха / теплоносителя)

ТЕПЛОВОЙ НАСОС ВОЗДУХ/ВОДА NIBE F2040

- Компрессор с инверторным управлением
- Функция охлаждения
- Компактный наружный блок
- Встроенный поддон для конденсата
- Максимальная температура теплоносителя на выходе — 58°C

Марка	Отопление				Кондиционирование				Потребляемая мощность, кВт	Напряжение, В	Габариты (высота x ширина x глубина), мм	Вес, кг	Цена, руб.
	Тепловая мощность, кВт		COP \ КТП Коэфф. теплопроизводительности		Тепловая мощность, кВт		COP \ КТП Коэфф. теплопроизводительности						
	при 7/45 °C *	при -15/45 °C *	при 7/45 °C *	при -15/45 °C *	при 27/7 °C *	при -35/18 °C	при 27/7 °C *	при -35/18 °C					
NIBE F2040 – 8	3,58	4,99	3,47	1,95	7,52	9,19	3,17	3,08	0,64 – 2,36	230	895 x1035x422	100	284 760
NIBE F2040 – 12	4,99	7,83	3,66	1,94	9,87	9,87	3,13	3,12	1,08 – 2,98	230	995x1145x452	130,5	348 040
NIBE F2040 – 16	6,64	9,25	3,59	1,89	13,3	13,3	3,33	3,12	1,55 – 4,05	230	1450x1145x452	170	427 140

*В соответствии с европейским стандартом EN 14511 (температура наружного воздуха / теплоносителя)

Тепловые насосы воздух/вода SPLIT

- 11 вариантов комплектов тепловых насосов «воздух/вода» позволят подобрать наиболее энергоэффективное решение в каждом конкретном случае.
- Каждый комплект состоит из наружного и внутреннего блока, который, в свою очередь, отличается компоновкой (единый корпус или бак и контроллер отдельно). Внутренний блок ACVM 270 комплектов 1 и 2 оснащается баком 270 л и контроллером в едином корпусе, в комплектах 3-11 бак HEV (30, 300 или 500 л.) и контроллер размещены отдельно
- Погружной электронагреватель — 9 кВт
- Номинальное напряжение — 230В
- Максимальная температура теплоносителя на выходе — 58°C



Номер комплекта	Внутренний блок		Наружный блок			COP \ КТП Коэффициент теплопроизводительности при 7/45 °C *	Цена, руб.
	Монтаж в одном корпусе	Отдельный контроллер и отдельный бак		Тепловая мощность, кВт, при 7/45°C	Мощность кондиционирования, кВт, при 35 – 18°C		
1	ACVM 270		AMS 10 – 8	3-8	2,7-10,7	3,16	439 610
2	ACVM 270		AMS 10 – 12	3,5-12	3,3-12	3,28	479 710
3		HBS 12 + HEV 500	AMS 10 – 12	3,5-12	3,3-12	3,28	600 790
4		HBS 16 + HEV 300	AMS 10 – 16	4-16	5-16	3,28	648 610
5		HBS 16 + HEV 500	AMS 10 – 16	4-16	5-16	3,28	682 540
6		HBS 16 + HE 30	AMS 10 – 16	4-16	5-16	3,28	574 570
7		HBS 12 + HEV 300	AMS 10 – 12	3,5-12	3,3-12	3,28	566 860
8		HBS 12 + HE 30	AMS 10 – 12	3,5-12	3,3-12	3,28	492 820
9		HBS 12 + HEV 300	AMS 10 – 8	3-8	2,7-10,7	3,16	526 760
10		HBS 12 + HEV 500	AMS 10 – 8	3-8	2,7-10,7	3,16	560 690
11		HBS 12 + HE 30	AMS 10 – 8	3-8	2,7-10,7	3,16	452 720

* согласно EN14511 и макс. скорости компрессора



Авторизованные сервисные центры

ГОРОД	НАЗВАНИЕ	ТЕЛЕФОН
Архангельск	Архпромкомплект	(8182) 65-52-49
Астрахань	Курятников С.А. ИП	(8512) 36-32-33
Астрахань	ИП Дондииков А. В.	(8512) 71-37-93
Барнаул	Кей Си Групп	(3852) 29-96-27, 62-48-17
Белгород	Белтеплоком	(4722) 58-35-80
Благовещенск	Гидромакс	(4162) 52-35-53
Брянск	«Стройэнергокомплект»	(4832) 92-20-30
Владивосток	Конвент	(4234) 30-05-95
Владимир	Калинин К.В. ИП	8-904-658-24-98
Волгоград	Гольфстрим	(8442) 90-22-44, 90-22-68
Волгоград	Теплоимпорт-Сервис	(8442) 93-09-05
Волгоград	Универсалпромсервис	(8442) 62-49-9862-49-63
Вологда	Рогалев А.Л. ИП	8-911-444-10-09
Воронеж	АКИ СтройГаз	(4732) 77-49-99, 77-48-99
Великий Новгород	КиТ-Строй	(8162) 90-02-21
Екатеринбург	Сантехклуб	(343) 379-98-99
Екатеринбург	Предприятие "ТАЭН	(343) 222-79-97
Иваново	Альфа	(4932) 32-42-61, 42-07-55
Иваново	Шумилов С. В. ИП	(4932) 50-21-12
Ижевск	Сервисный Центр Климатического оборудования	(3412) 90- 43-04
Ижевск	Тепло Люкс	(3412) 52-82-17, 52-38-68
Иркутск	Белоусов Е.А. ИП	(3952) 56-49-45, 56-49-84
Иркутск	Сантекс	(3952) 20-40-50
Иркутск	ТеплоТЭН	(3952) 77-81-03, 77-83-51
Иркутск	Эстел	(3952) 42-73-92
Йошкар-Ола	Лед и Пламень	(8362) 63-88-51
Казань	Татгазселькомплект	(843) 55-77-911, 55-77-971
Калининград	КонтурСтрой	(4012) 56-94-34
Калуга	ИП Мосалева	+7 910-544-22-55
Кемерово	Аквасервис	(3842) 28 26 01
Кемерово	Кей Си Групп	(3842) 37-70-99
Кемерово	Спец Арм - Сервис	(3842) 58-1609, 33-67-07
Кемерово	Партнер-98	(3842) 39-61-47, 39-61-48
Киров	ВТК-Энерго	(8332) 35-16-00, 25-24-29
Киров	Элгисс-Монтаж	(8332) 58-69-10, 58-68-90
Кострома	ПромТЭН	(4942) 39-45-30, 39-45-62
Краснодар	Аква-Юг	(861) 274-59-00, 274-62-02
Краснодар	Пайп-мэн	(861) 274-22-88
Краснодар	Металлпласт - Строй	(861) 279-44-99
Краснодар	«КР-Сервис»	(861) 201-17-68
Красноярск	Водолей-Трейд	(391) 264-00-00, 274-66-99
Курган	ТермоДеталь	(3522) 545-989, 555-870
Курск	Конорев В.С. ИП	(4712) 33-10-26
Лениногорск	Дубровин Е.Д. ИП	(85515) 2-18-10
Липецк	Липецксантехоптторг	(4742) 28-00-48, 27-27-99
Магнитогорск	Теплотехник-БМ	(3519) 22-15-19, 49-48-48
Минеральные воды	Свидин Н.А. ИП	(8793) 97-63-72
Москва	Электроавтоматика	(499) 900-20-38,
Мурманск	Коланга	(8152) 25-15-75
Набережные Челны	КамТермоСервис	(8552) 369-379
Набережные Челны	Гигаз-Инжиниринг	(8552) 47-10-11, 36-68-35
Нефтекамск	ИП Шагитов М.Г.	(34783) 209-95, 222-85



ГОРОД	НАЗВАНИЕ	ТЕЛЕФОН
Нижний Новгород	ИЛАН	(831) 247-84-19, 249-61-70
Нижний Новгород	ТеплоСервис	(831) 464-97-29
Новокузнецк	Кей Си Групп	(3843)74-12-80, 99-12-23
Новокузнецк	ТехноГрупп	(3843) 60-19-10, 92-02-32
Новосибирск	Кей Си Групп	(383) 2222-082, 2222-787
Новосибирск	Термоопт	(383) 221-08-94, 217-17-09
Новосибирск	Дюйм Новосибирск	(383) 325-0007
Омск	Центральная сервисная служба	(3812) 27-20-27, 324-324
Оренбург	Термо-сервис	(3532) 53-77-77
Павлодар	Теплоимпорт–С	(7182) 61-88-84
Пенза	Вечные трубы	(8412) 56-24-51, 56-61-96
Пермь	СТКС-Пермь	(342) 219-54-07, 219-54-08
Петрозаводск	Ками-ЦК	(8142) 72-41-21, 59-26-38
Петрозаводск	Термо мир	(8142) 63-44-13
Псков	Инстал	(8112) 69-15-90, 69-15-35
Ростов-на-Дону	СТВ	(863) 220-61-06
Рыбинск	Индустрия	(4855) 23-19-23
Рязань	Технокомплект+	(4912) 51-01-50
Самара	СК-Сервис-Самара	(846) 997-62-92
Самара	СМП-М	(846) 247-67-08
Санкт-Петербург	БалтРегионСервис	(812) 444-20-37
Санкт-Петербург	Гидроснаб Сервис	(812) 640-19-67
Санкт-Петербург	Логалюкс	(812) 965-87-51
Саранск	ГазРемМонтаж	(8342) 222-606, 222-707
Саратов	Аланд-Маркет	(8452) 27-52-90, 27-18-36
Смоленск	Дункан СЦ	(4812) 35-08-88, 3509-09
Сургут	ВИКОМ	(3462) 67-74-74
Сыктывкар	Термоклуб	(8212) 24-94-95, 24-62-82
Сысерть	ИП Бабушкин В. В.	(34374) 6-02-322-86-66
Тамбов	Стайер	(4752) 53-52-23, 45-68-10
Тольятти	Лидер	(8482) 26-12-06
Томск	Кей Си Групп	(3822) 55-01-01, 53-33-91
Томск	СОВКО	(3822) 516-948, 517-307
Томск	Теплосервис	(3822) 30-30-90
Тула	Мир Промтехники	(4872) 40-40-25, 36-09-32
Тюмень	Сабанцева Л.А. ИП	(3452) 48-99-36
Тюмень	Тюменьгазсервис	(3452) 43-03-19
Улан-Удэ	М-сервис	(3012) 46-76-54
Ульяновск	Современный сервис	(8422) 73-29-19
Ульяновск	Сервисный Центр	(8422) 46-30-49
Уссурийск	Страда	(4234) 32-72-57
Уфа	МТС-Сантехника	(347) 228-53-57, 228-79-34
Уфа	Уфатеплосервис	8-903 354 86 53
Хабаровск	Гидромакс	(4162) 52-35-53
Хабаровск	Гиперион	(4212) 21-66-99
Чебоксары	Телерадиосервис	(8352) 62-31-60, 62-15-63
Чебоксары	Юрат	(8352) 66-27-54, 63-01-15
Челябинск	Уралтеплосервис-ТС	(351) 269 84 84, 269-84-80
Череповец	ЭлектроТехСеть	+7 921 050 62 62
Чита	Электросила	(3022) 32-18-66
Ярославль	МТО	(4852) 58-14-58, 74-88-74

ТЕПЛО ЛЮБОЙ КОМПЛЕКТАЦИИ



Электроотопительные котлы
6 классов приборов
Мощностью от 2,5 до 1 600 кВт

Твердотопливные котлы 3 серии
Мощностью от 9 до 25 кВт

Проточные водонагреватели
3 класса приборов
Мощностью от 6 до 120 кВт
Производительность от 150 до 3 000 л/час

**Водонагреватели комбинированного
и косвенного нагрева**
6 серий объемом от 60 до 1 000 литров

Водонагреватели накопительные
3 серии 15–2 000 л

Теплоаккумуляторы 6 серий 100–3000 л

Расширительные баки 8–10 000 л

**Энергоэффективные решения
для отопления, охлаждения и ГВС**

Тепловые насосы
Геотермальные 5–60 кВт (540 кВт в каскаде)
Воздух/вода 3–20 кВт (180 кВт в каскаде)

Солнечные коллекторы
Стандартные комплекты 2–6 панелей
Индивидуальная комплектация



Электроотопительные котлы

6 классов приборов
Мощностью от 2,5 до 1 600 кВт

Твердотопливные котлы 3 серии

Мощностью 9 кВт, 12 кВт, 18 кВт, 25 кВт

Проточные водонагреватели

3 класса приборов
Мощностью от 6 до 120 кВт
Производительность от 150 до 3 000 л/час

Водонагреватели комбинированного и косвенного нагрева

6 серий объемом от 60 до 1 000 литров
Производительность от 360 до 1 100 л/час

Водонагреватели накопительные

3 серии 15–2 000 л

Теплонакопители 100–3000 л

Расширительные баки 8–10 000 л

Энергоэффективные решения для отопления, охлаждения и ГВС

Тепловые насосы

Геотермальные 5–60 кВт (540 кВт в каскаде)
Воздух/вода 3–20 кВт (180 кВт в каскаде)

Солнечные коллекторы

Стандартные комплекты 2–6 панелей
Индивидуальная комплектация



г. Нижний Новгород, пер. Бойновский, 17;
телефон/факс +7 (831) 432-888-1
info@evan.ru; www.evan.ru, www.nibe-evan.ru