

## Новейшие технологии и лучшие средства измерений для автоматизации Вашего предприятия от компании Emerson Process Management

В любых экономических условиях Вам нужны средства и системы автоматизации, способные решать современные задачи по управлению техпроцессами, способствующие сокращению капитальных и эксплуатационных затрат, делающие Ваши производства более конкурентоспособными.

В данной серии номенклатурных каталогов Emerson Process Management представляет интеллектуальные средства измерений и средства оптимизации активов для всех отраслей промышленности. Это все приборы под торговой маркой Метран, а также датчики давления, датчики температуры, расходомеры, теплосчетчики, уровнемеры, метрологическое оборудование, функциональная аппаратура других торговых марок Emerson.

Мы хотим еще раз обратить Ваше внимание на уникальные беспроводные решения Smart Wireless, получившие за последние годы признание и применение в России и странах СНГ. Легкое проектирование системы, высокая надежность передачи данных, возможность применения на движущихся, удаленных или труднодоступных объектах, 90% экономии на прокладке кабелей - это только часть тех преимуществ, которые Вы получаете, используя беспроводные технологии.

Комплексное использование беспроводных и проводных интеллектуальных приборов и технологий означает для Вашего предприятия:

- сокращение капитальных вложений, снижение эксплуатационных затрат;
- повышение производительности процессов, эффективности производств, рост прибыльности;
- повышение качества выпускаемого продукта;
- обеспечение экологической безопасности производств и безопасности персонала;
- возможность легкой модернизации предприятия в дальнейшем, защиту от морального устаревания оборудования;
- новый уровень управляемости производствами, обеспечение гибкости и перенастраиваемости.

Наша уверенность в превосходстве технологий и высоком уровне продуктов и услуг основывается на использовании лучших мировых практик по организации разработок, производства, продаж и обслуживания заказчиков.

В 2006 году на базе ПГ "Метран" создан Центр поддержки Заказчиков, которым установлены единые стандарты взаимоотношений с Заказчиками для обеспечения эффективного консультирования по вопросам выбора продукции, статуса заказов, документального оформления и т.д. Цель проекта - значительно повысить уровень обслуживания Заказчиков за счет снижения времени ответа на запросы, сокращения цикла обработки запроса/заявки, повышения качества обработки запросов.

Мы предлагаем не просто приборы и решения, наша цель - сделать сотрудничество удобным для Заказчика. Консультанты Emerson работают в 35 городах России и СНГ (Украина, Беларусь, Казахстан, Азербайджан), действует сеть сервисных центров. Наши специалисты оперативно оказывают квалифицированную помощь для оптимального выбора необходимой аппаратуры, а также при введении ее в эксплуатацию.

Служба сервиса на базе ПГ "Метран" предоставляет следующие услуги:

- шеф-надзор и пуско-наладочные работы оборудования;
- гарантийный и послегарантийный ремонт оборудования;
- модернизацию оборудования;
- поверку средств измерений;
- восстановление технической документации.

Действует бесплатная телефонная линия послепродажной сервисной поддержки Заказчиков 8-800-200-1655. Позвонив по данному номеру, Вы сможете решить все вопросы, касающиеся сервисного обслуживания приборов марок Метран, Rosemount и MicroMotion. Звонок с территории России бесплатный, время работы с 6.00 до 16.00 по московскому времени с понедельника по пятницу.

Все предлагаемые приборы и системы имеют необходимые сертификаты. Система менеджмента качества сертифицирована по ГОСТ Р ИСО 9001. Мы считаем, что качество продуктов и услуг - не случайность, а результат целенаправленных системных действий, и постоянно развиваемся в этом направлении.

**Для Вашего удобства в информационных таблицах для оформления заказа мы отметили стандартные опции – опции с минимальными сроками поставки.**

Дополнительная информация по продукции, а также контакты, руководства по эксплуатации, сертификаты, интересные статьи, ответы на часто задаваемые вопросы, демопрограммы, фильмы доступны на сайтах [www.metran.ru](http://www.metran.ru), [www.emersonprocess.ru](http://www.emersonprocess.ru).

**Мы приглашаем Вас к сотрудничеству!**

---

**ПЕРЕЧЕНЬ ТЕМАТИЧЕСКИХ КАТАЛОГОВ**

1	Тематический каталог	<b>ДАТЧИКИ ДАВЛЕНИЯ</b>
2	Тематический каталог	<b>ДАТЧИКИ ТЕМПЕРАТУРЫ</b>
3	Тематический каталог	<b>РАСХОДОМЕРЫ. СЧЕТЧИКИ</b>
4	Тематический каталог	<b>МЕТРОЛОГИЧЕСКОЕ ОБОРУДОВАНИЕ</b>
5	Тематический каталог	<b>УРОВНЕМЕРЫ</b>
6	Тематический каталог	<b>СРЕДСТВА КОММУНИКАЦИИ. ФУНКЦИОНАЛЬНАЯ АППАРАТУРА</b>

**Внимание!**

Информация, содержащаяся в данном тематическом каталоге, соответствует нормативно-технической документации, действующей на 01.05.2014. Изменения, внесенные позднее, будут отражены в следующем издании каталога; более оперативная информация - на сайте [www.metran.ru](http://www.metran.ru)

## УВАЖАЕМЫЕ ЗАКАЗЧИКИ!

Представляем Вашему вниманию номенклатурный каталог "Метрологическое оборудование" (выпуск №13).

Расширение номенклатуры, повышение точности, освоение интеллектуальных средств автоматизации производства делают вопрос создания новых современных метрологических лабораторий, а также переоснащения имеющихся лабораторий весьма актуальным.

Наша компания разрабатывает и изготавливает метрологическое оборудование с 1992 года (22 года). В 2014 году мы делаем фокус на комплексные решения задач метрологического обеспечения предприятий и организаций и предлагаем:

- разработку, оснащение, сдачу "под ключ" новых и модернизируемых метрологических лабораторий со всем необходимым оборудованием, мебелью и инструментами;
- готовые рабочие места – метрологические стенды;
- эталоны и портативные калибраторы для обслуживания приборов на месте эксплуатации и в лаборатории;
- **калибратор давления Метран-520 в исполнении с внутренними и внешними модулями и источниками создания давления для поверки и калибровки широкого перечня средств измерений (Новинка!);**
- **пневматические системы питания для работы в диапазоне до 12 МПа (новые исполнения!);**
- учебные стенды-тренажеры для учебных заведений и центров повышения квалификации;
- сервисные услуги.

Иметь на предприятии свою современную метрологическую лабораторию не только престижно, но и выгодно с точки зрения экономии денежных средств, сокращения времени изъятия приборов из эксплуатации на поверку (калибровку) и резервного парка приборов.

Мы имеем большой опыт разработки метрологических лабораторий, как для предприятий нефтегазовой отрасли, так и многих других. Мы делаем разработку комплектации – от стендов до мебели и инструментов, размещение всего оборудования на планировке лаборатории, сдачу лаборатории с оборудованием "под ключ".

Метрологических стенды наша компания изготавливает десять лет – это самые востребованные и перспективные изделия для современных метрологических лабораторий и лабораторий по ремонту приборов. Стенды делают поверку и калибровку одного или одновременно нескольких приборов легкой, удобной и, главное, качественной, в соответствии со всеми требованиями ГОСТов и методик. Обеспечивают автоматизированную и автоматическую поверку с формированием протоколов поверки, ведением базы данных.

Специалисты нашей компании определяют комплекты стендов с учетом нормативных документов на поверку и специфики каждого предприятия, изготавливают и поставляют стенды, проводят монтаж, обучение, сервисное обслуживание и поддержку в эксплуатации. Мы предлагаем метрологические

стенды и комплекты для поверки и калибровки приборов давления, температуры, уровня, расхода, физико-химических, геометрических, вторичных, электротехнических и др.

Метрологическое обеспечение узлов коммерческого учета нефти, нефтепродуктов, газа мы предлагаем в виде метрологических услуг и оборудования:

- метрологические услуги: проектирование, модернизация, пуско-наладочные работы и сервисное обслуживание по системам измерений количества и показателей качества нефти, нефтепродуктов и газа, курсы повышения квалификации персонала и др.;
- комплект метрологического оборудования и стенды подбираются техническими специалистами нашей компании на основании запроса с информацией о приборах на узлах учета, далее – изготовление, монтаж, обучение, поддержка.

Для обслуживания (поверка, калибровка, проверка) приборов на месте их эксплуатации в нашей номенклатуре имеется большой выбор портативных калибраторов давления и многофункциональных калибраторов. Калибраторы отличаются надежностью, наглядностью показаний, удобным алгоритмом работы, функциями вычисления погрешности и др., наличием энергонезависимого архива, программного обеспечения для передачи данных, возможностью ведения базы данных, формирования протоколов поверки. Также мы изготавливаем высокоточные пневматические калибраторы (эталон) давления и прецизионные мультиметры для поверки и калибровки приборов в лаборатории.

Учебные стенды (тренажеры) используются для практического обучения специалистов КИПиА, АСУТП, метрологов, операторов, механиков в учебных заведениях и учебных центрах промышленных предприятий. На стендах изучается устройство, принцип действия, работа и устранение неисправностей, конфигурация, диагностика, поверка и калибровка измерительных систем верхнего уровня, приборов КИПиА, регулирующих устройств. Стенды оснащены всем необходимым оборудованием и лабораторными работами.

По-прежнему, большое внимание уделяется сервисному обслуживанию эталонов и калибраторов, выпускаемых нами и другими фирмами: профилактические работы, ремонт, государственная поверка. Эта работа выполняется в определенные сроки, зачастую в присутствии заказчика за 2-3 дня. Для обеспечения проведения высокоточных измерений наша собственная метрологическая база непрерывно совершенствуется, а точность эталонов растет.

На сайте [www.metran.ru](http://www.metran.ru) в разделе "Статьи" размещены статьи из научно-технических журналов и другая интересная и полезная информация, более подробно освещающая вопросы применения метрологического оборудования.

Если вы хотите узнать о полном перечне предлагаемых нами продуктов и услуг, воспользуйтесь нашими контактами. Благодаря нашим высококвалифицированным специалистам мы готовы решить ваши многие задачи в области метрологического обеспечения и сервиса!

Менеджер службы маркетинга  
по метрологическому оборудованию

М.М. Казанцева

## КОНТАКТЫ

### ГОЛОВНОЙ ОФИС

(351) 799-51-52 телефон

**Запросы по продукции (номенклатура, стоимость)** необходимо направлять на единый электронный адрес Центра Поддержки Заказчиков

**CIS-Support@emerson.com**

или

(351) 799-51-51 (доб.19-24) факс

с указанием Ваших точных контактных данных и реквизитов. По вопросам заключения договоров обращаться в региональное представительство в вашем регионе.

### ЦЕНТР ПОДДЕРЖКИ ЗАКАЗЧИКОВ

**Технические консультации по выбору и применению продукции** осуществляет Центр поддержки Заказчиков

(351) 799-51-51 телефон

(351) 799-51-51 (доб.19-24) факс

**Ruche-Metrology@emerson.com**

**Руководитель группы технической поддержки по метрологическому оборудованию:**

**Комаров Сергей Александрович**

т. (351) 799-51-51 (доб.10-33)

**Инженеры отдела технической поддержки по метрологическому оборудованию:**

**Лисицына Светлана Евгеньевна**

т. (351) 799-51-51 (доб.11-33)

**Кичигина Екатерина Михайловна**

т. (351) 799-51-51 (доб.11-32)

Консультации по согласованию особых условий применения, по разработке новых эталонов и модернизации существующих, по замене ранее выпускаемых эталонов и комплексным метрологическим проектам

**Руководитель группы продаж метрологического оборудования**

**Иофин Григорий Михайлович**

т (812) 448-20-65 (доб.40-42)

**Менеджер службы маркетинга по метрологическому оборудованию:**

**Казанцева Мария Михайловна**

т. (351) 799-51-51 (доб.14-04)

### СРОКИ ПОСТАВКИ И ПРИЕМ ЗАКАЗОВ НА ПРОДУКЦИЮ

Уточнение сроков поставки и прием заказов на продукцию осуществляется через региональные представительства.

### КОНТАКТЫ РЕГИОНАЛЬНЫХ ПРЕДСТАВИТЕЛЬСТВ

Вы можете найти на 4-й обложке каталога.

### СЕРВИСНОЕ ОБСЛУЖИВАНИЕ

Сервисное обслуживание, поверку, профилактику, ремонт метрологического оборудования осуществляет Дивизион "Метрологическое оборудование":

**Заместитель директора подразделения "Метрологическое оборудование"**

**Горюнов Валерий Иванович**

т. (351) 799-51-51 (доб.14-66)

т. (351) 247-16-99

Вопросы, касающиеся сервиса, заявки на поверку, профилактику, ремонт метрологического оборудования направлять специалисту:

**Инженер-метролог**

**Потеряев Олег Евгеньевич**

т. (351) 799-51-51 (доб.14-69)

т. (351) 247-16-99

Oleg.Poteryaev@emerson.com

### БЕСПЛАТНАЯ ТЕЛЕФОННАЯ ЛИНИЯ ПОСЛЕПРОДАЖНОЙ СЕРВИСНОЙ ПОДДЕРЖКИ ЗАКАЗЧИКОВ

(звонок с территории России бесплатный)



**8-800-200-1655**

Телефонная линия работает с 6.00 до 16.00 по московскому времени с понедельника по пятницу, за исключением национальных праздников. В нерабочие часы Вы можете отправить запрос по электронной почте или по факсу.

## СО Д Е Р Ж А Н И Е

<b>Метрологические лаборатории</b> .....	7
--	---

### ОБОРУДОВАНИЕ ДЛЯ ПОВЕРКИ/КАЛИБРОВКИ ПРИБОРОВ ИЗМЕРЕНИЯ ДАВЛЕНИЯ

#### **Метрологические стенды для поверки, калибровки, ремонта приборов давления**

с ручным, автоматизированным и автоматическим заданием давления .....	9
с автоматическим заданием давления на базе прецизионного контроллера давления ...	13
Стандартные решения метрологических стендов для поверки, калибровки приборов давления с автоматическим заданием давления на базе прецизионного контроллера давления .....	15
Опросный лист для заказа метрологических стендов для поверки/калибровки, ремонта приборов давления .....	18

#### **Эталоны давления**

Пневматические калибраторы давления серии Метран-500 Воздух .....	23
---	----

#### **Программное обеспечение "Поверка СИД"**

Программное обеспечение для автоматизации процесса поверки (калибровки) датчиков давления и манометров .....	33
--	----

#### **Портативные калибраторы и эталонные модули давления для датчиков давления и манометров**

Калибратор Метран-520 .....	39
Калибратор Метран-517 (общепромышленное и взрывозащищенное исполнения) .....	47
Модули давления Метран-518 (общепромышленное и взрывозащищенное исполнения) ...	55
Метран-501-ПКД-Р .....	61
Метран-502-ПКД-10П .....	69

#### **Калибратор-контроллер давления**

Метран-530 .....	75
------------------	----

<b>Источники создания давления.</b> .....	80
---	----

#### **Комплекты метрологического оборудования для поверки/калибровки**

датчиков абсолютного давления .....	82
прецизионных датчиков давления .....	84
узлов учета энергоресурсов .....	87
датчиков давления и манометров кислородного исполнения .....	88

#### **Вспомогательное оборудование**

Системы питания эталонов пневматические (избыточного давления и разрежения) .....	89
Блоки подготовки воздуха .....	91
Средства коммутации и установки приборов (быстросъемное соединение, штуцеры, шланги, стойки, метрологический стол), ЗИП .....	92

**ОБОРУДОВАНИЕ ДЛЯ ПОВЕРКИ/КАЛИБРОВКИ  
ПРИБОРОВ ИЗМЕРЕНИЯ ТЕМПЕРАТУРЫ, УНИВЕРСАЛЬНЫЕ ПРИБОРЫ**

<b>Метрологические стенды для поверки, калибровки, ремонта приборов температуры</b> . . . . .	98
Опросный лист для заказа стенда для поверки, калибровки, ремонта датчиков температуры . . . . .	101
<b>Многоканальный прецизионный мультиметр (термометр) Метран-514ММП</b> . . . . .	105
<b>Многофункциональные калибраторы для поверки, калибровки приборов теплотехнического контроля</b>	
Метран-510-ПКМ . . . . .	110
Метран-540 . . . . .	116

**ОБОРУДОВАНИЕ ДЛЯ ПОВЕРКИ/КАЛИБРОВКИ  
ПРИБОРОВ ИЗМЕРЕНИЯ РАСХОДА, УРОВНЯ, ГАЗОАНАЛИЗАТОРОВ**

<b>Комплекты метрологического оборудования для поверки узлов учета на базе расходомеров переменного перепада давлений</b> . . . . .	119
<b>Метрологические стенды для поверки/калибровки приборов уровня</b> . . . . .	120
<b>Метрологические стенды для поверки/калибровки газоанализаторов</b> . . . . .	121
Опросный лист для заказа стендов для поверки/калибровки газоанализаторов . . . . .	124

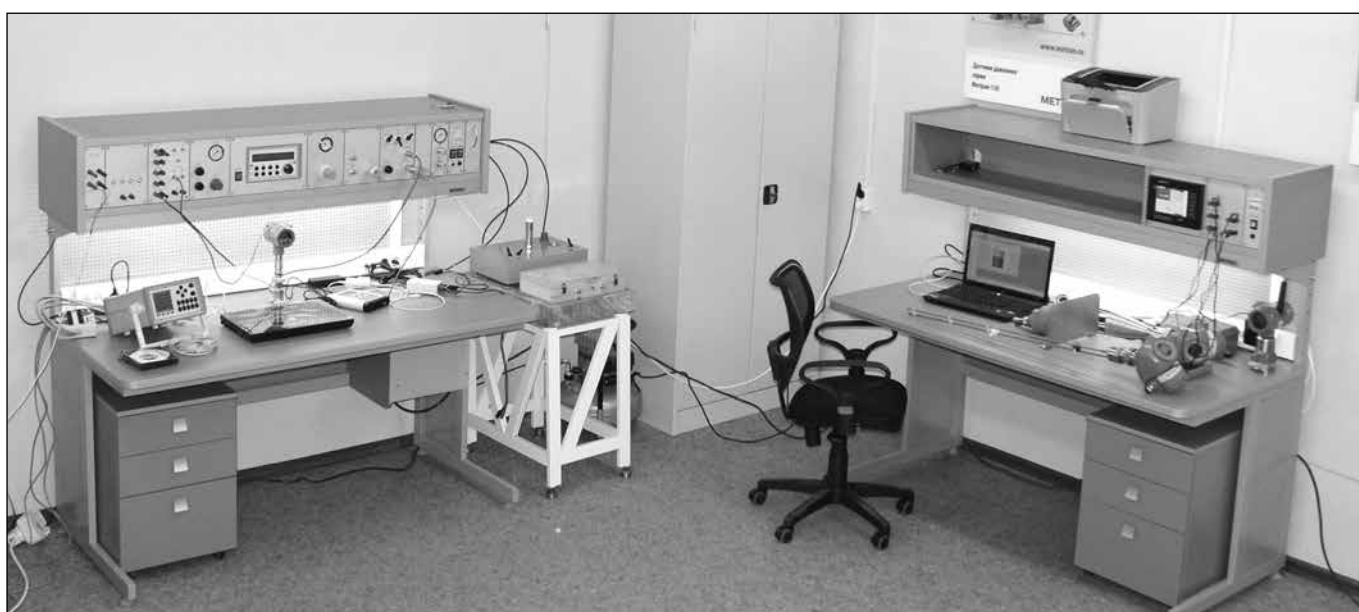
**ОБОРУДОВАНИЕ ДЛЯ УЧЕБНЫХ ЦЕЛЕЙ**

Метрологические стенды и комплекты оборудования для учебных заведений и центров повышения квалификации . . . . .	126
--	-----

**СЕРВИСНЫЕ УСЛУГИ**

Услуги по поверке и ремонту эталонов давления, электрических калибраторов и прецизионных датчиков давления . . . . .	128
--	-----

## Метрологические лаборатории



Расширение номенклатуры, повышение точности, освоение интеллектуальных средств автоматизации производства делают вопрос создания новых современных метрологических лабораторий, а также переоснащения имеющихся лабораторий весьма актуальным.

Иметь на предприятии свою современную метрологическую лабораторию сегодня не только престижно, но и выгодно с точки зрения экономии денежных средств, сокращения времени изъятия приборов из эксплуатации на поверку (калибровку) и резервного парка приборов. Кроме того законодательные и нормативные документы в области метрологии в соответствии с современными требованиями предоставляют предприятиям реальные возможности для аккредитации своих метрологических лабораторий на право калибровки и поверки средств измерений.

Специалисты «ПГ «Метран» владеют знаниями в области законодательной, теоретической и прикладной метрологии, имеют практические навыки работы в метрологических

лабораториях по поверке/калибровке средств измерений и выбора оптимального комплекта оборудования для решения конкретных метрологических задач. Наши специалисты имеют многолетний опыт работы по конструированию, разработке, изготовлению и поставке как отдельных эталонов (пневматические калибраторы давления серии Метран-500-Воздух, портативные калибраторы давления и электрических сигналов серии Метран и т.п.), так и метрологических стендов.

Мы успешно работаем с проектными институтами и предприятиями, разрабатывающими метрологические лаборатории «с фундамента» или под уже имеющееся здание. Наши специалисты разрабатывают планировку помещений, состав рабочих мест и вспомогательного оборудования (стеллажей, шкафов для документации, верстаков, столов, инструментов и др.), предоставляют список требований к помещениям, необходимых для работы в соответствии с профилем метрологических работ.

При подготовке решения по метрологическому обеспечению наши специалисты всегда учитывают индивидуальные особенности предприятия-заказчика. Для этого специалисты по направленной им информации (заполненные Вами опросные листы на метрологические стенды, технические задания (ТЗ), список поверяемых и калибруемых средств измерений), выполняют следующие работы:

- анализ поверяемых средств измерений по типам, характеристикам;
- выбор эталонов для поверки средств измерений с учётом всех требований ГОСТов и методик поверки;
- выбор вспомогательного оборудования для обеспечения установок, коммутации и питания поверяемых приборов и эталонов;
- выбор источников давления, разрежения, температуры, электрических сигналов;
- обеспечение автоматизации процесса поверки по согласованию с заказчиком;
- выбор дополнительного оборудования (ПК, принтер, паяльные станции, стеллажи, шкафы, тележки подкатные и т.п.);

В производстве мы выполняем входной и выходной контроль всех комплектующих, изготавливаем необходимое оборудование, проверяем коммутацию и работоспособность оборудования всех стендов и комплектов.

Мы, таким образом, несём ответственность и гарантируем правильный выбор и работу всех наших готовых решений.

Последние годы мы работаем над созданием не только отдельных рабочих мест в метрологических лабораториях предприятий, но и над крупными проектами.

Нашими специалистами разработано и изготовлено метрологическое оснащение лабораторий:

- ЦСМ;
- нефтегазовой отрасли;
- атомной отрасли;
- энергетической отрасли;
- учебных заведений и центров повышения квалификации.

Нами были разработаны рабочие места для широкого спектра метрологических работ:

#### **1. Измерение давления, расхода, уровня:**

- метрологические стенды для поверки, калибровки, ремонта приборов давления (манометры, вакуумметры, мановакуумметры, напоромеры, тягонапоромеры, тягомеры, технические показывающие, самопишущие, электроконтактные, датчики давления, разрежения, давления-разрежения, разности давлений с унифицированными выходными сигналами, с сигналами по HART-протоколу, с пневматическими выходными сигналами);
- метрологические стенды для поверки, калибровки приборов расхода (вихреакустические, на базе осреднительной напорной трубки Anpibar и др.);
- метрологические стенды для поверки, калибровки приборов уровня (буйковых, радарных, волноводных и др. уровнемеров)

#### **2. Измерения температуры**

- метрологические стенды для поверки, калибровки датчиков температуры (датчики температуры с естественными и унифицированными выходными сигналами, сигналами по HART-протоколу и др., биметаллические, ртутные, манометрические, поверхностные и др. термометры, пирометры);

#### **3. Геометрические измерения**

- метрологические стенды для поверки, калибровки приборов и устройств (диафрагмы, микрометры, микроманометры, трубки Anpibar, тела обтекания вихревых расходомеров и др.)

#### **4. Физико-химические и аналитические измерения**

- метрологические стенды для поверки, калибровки газоанализаторов и т.п.;

#### **5. Электрические измерения, вторичные приборы:**

- метрологические стенды для поверки, калибровки электрических приборов (вольтметры, амперметры и т.п.);
- метрологические стенды для поверки, калибровки вторичных приборов (вторичные показывающие приборы, регистраторы, преобразователи разности входных и выходных сигналов, вычислители, контроллеры).

По желанию заказчика мы выполняем монтаж стендов, проводим обучение работе на стендах (в тренинговой зоне ЗАО ПГ «Метран» или на месте монтажа и эксплуатации стендов). Мы поддерживаем изготовленные нами стенды в процессе эксплуатации (консультирование, обновление ПО, в т.ч. при изменении ГОСТов, модернизация, поставка ЗИП, доукомплектация).

Вы всегда можете рассчитывать на нашу квалифицированную помощь и поддержку на стадиях разработки, изготовления, поставки, пуско-наладочных работ, обучения, сервисного обслуживания метрологических стендов, приборов и оборудования для лабораторий.

Ваша лаборатория может быть оснащена предложенными в нашем каталоге эталонами, калибраторами, готовыми метрологическими стендами с индивидуальной для Вас комплектацией. Также по Вашему заданию нами будут рассмотрены разработки не указанных в данном каталоге метрологических комплектов и стендов, проекты комплексного оснащения лабораторий.

**Вам необходимо повысить производительность поверки приборов за счёт автоматизации, улучшить культуру производства, наладить учёт и контроль парка поверяемых приборов? Воспользуйтесь нашими предложениями и доверьте свой выбор нашему опыту.**

**Для оформления заказа оснащения метрологической лаборатории необходимо:**

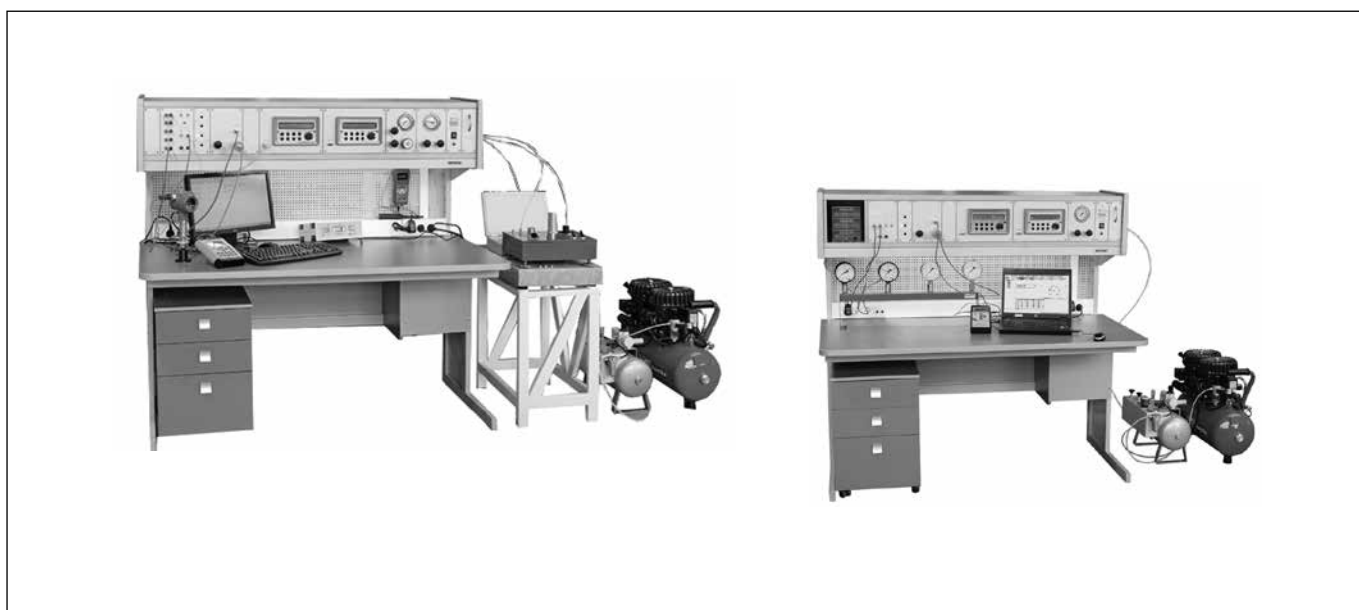
1. Заполнить опросный лист или выбрать номер стандартного комплекта на указанные в каталоге стенды поверки, калибровки и ремонта средств измерений давления, температуры, уровня, газоанализаторов.
2. Для стендов, не указанных в данном каталоге, или для заказа оснащения метрологической лаборатории, необходимо оформить техническое задание (ТЗ) или запрос в произвольной форме с указанием типов поверяемых приборов с обозначением их моделей и указанием характеристик. Если уже определено размещение оборудования в лаборатории, то необходимо приложить планировку.

Отправить запрос на единый электронный адрес Центра поддержки заказчиков **CIS-Support@emerson.com** или Технической поддержки по метрологическому оборудованию **Ruche-Metrology@emerson.com** или на факс (351) 247-16-67 с указанием Ваших контактных данных.



## Метрологические стенды для поверки, калибровки и ремонта приборов давления

с ручным, автоматизированным и автоматическим заданием давления



- Количество одновременно поверяемых приборов от 1 до 4 с одинаковыми диапазонами
- Задание пневматического (до 21 МПа) и гидравлического (до 70 МПа) давления, разрежения (остаточное давление 1 кПа)
- Эталоны давления:
  - электронные калибраторы давления серии Метран;
  - пневматические калибраторы давления серии Метран-500 Воздух;
  - грузопоршневые манометры, барометры
- Эталоны для измерения выходного сигнала: калибраторы и мультиметры серии Метран; вольтметр с мерой электрического сопротивления
- Способы задания давления/разрежения: ручное, автоматизированное, автоматическое
- Питание датчиков давление напряжением 24 и 36 В, электроконтактных манометров – 24 В
- Питание стенда:
  - электрическое питание 220 В, 50 Гц;
  - пневматическое питание от внешнего источника (пневмосеть, компрессор, система питания, вакуумный насос)
- Габариты стола - не более 1600x1450x810 мм

Стенды предназначены для поверки и калибровки датчиков давления, разрежения, давления-разрежения, абсолютного давления с погрешностью  $\pm 0,04\% \dots 0,25\%$  и грубее, образцовых, технических и электроконтактных манометров (вакуумметров) и т.п.

Основные особенности :

- одновременная поверка до 4 манометров, датчиков;
- задание пневматического (до 10 МПа) и гидравлического (до 70 МПа) давления;
- точность регулирования давления/разрежения (минимум 10 Па на стенде, 1 Па на помпе П-0,04);
- ручное, автоматизированное, автоматическое задание давления/разрежения, в т.ч. на одном стенде;
- программное обеспечение «Поверка СИД» для автоматизированной и автоматической поверки (калибровки) 1-4 приборов в соответствии с требованиями методик и ГОСТов на их поверку, ведения базы данных, автоматического формирования протоколов;
- малошумящие компрессоры и системы питания;
- поверка (если требуется) эталонов;
- современный дизайн, эргономичность конструкции.

## ОПИСАНИЕ МЕТРОЛОГИЧЕСКОГО СТЕНДА

Основные составные части метрологического стенда:

- стенд (рабочий стол с набором функциональных панелей);
- эталонные средства измерений (в зависимости от поверяемых средств измерений);
- дополнительное оборудование и опции (штуцеры переходные, паяльная станция, компьютер, принтер и т.д.).

Стенд (рабочее место) состоит из прочного каркаса со столешницей (1600x710мм), надстройки, регулируемой по высоте, с функциональными панелями и системой коммутации, перфорированной задней панели с возможностью установки лотков и крючков для размещения инструментов и мелких деталей, блока розеток 220 В, устройств заземления, лампы освещения рабочей зоны, кресла, минимально-необходимого комплекта для коммутации с поверяемыми приборами (пневмошланг, провода, штуцеры и т.п.), набора инструментов.

Стенд имеет регулируемые опоры для установки рабочей поверхности в горизонтальное положение.

Наборы функциональных панелей стенда позволяют контролировать электрическое и пневматическое питание стенда, производить электрическую и пневматическую коммутацию эталонов и поверяемых приборов со стендом, задавать давление (разрежение).

Для проведения автоматизированной и автоматической поверки в состав стенда включается контроллер давления, программное обеспечение «Поверка СИД» с широкими функциональными возможностями.

Номенклатура и комплект эталонов на стенде, а также наличие конкретных функциональных устройств и дополнительного оборудования, определяются:

- заказчиком при выборе одного из вариантов стандартного решения стенда (см. раздел «Стандартные решения метрологических стендов для поверки и калибровки приборов давления»);
- специалистами ЗАО "ПГ "Метран" на основании заполненного заказчиком опросного листа.

При этом специалисты ЗАО "ПГ "Метран":

1. Осуществляют выбор эталонных средств измерений согласно методикам поверки/калибровки на поверяемые приборы в соответствии с их классом точности и рекомендуемым метрологическим запасом. В качестве эталонов на стенде используются портативные и стационарные эталоны давления и электрических сигналов (табл.1).

2. Выбирают источники задания давления в соответствии с диапазонами измерений: ручные или от функциональных панелей.

3. Определяют источники питания поверяемых приборов и коммутации выходных сигналов с эталоном с помощью функциональной панели или с помощью внешних устройств.

4. Определяют комплект опций стенда: переходные штуцеры, приспособления, малозумящий компрессор или система питания, стол метрологический мраморный для размещения эталонов давления серии Метран-500 Воздух и грузопоршневых манометров (для подавления вибрации, влияющих на работу эталонов), паяльная станция, осциллограф и др.

### ПРИНЦИП ДЕЙСТВИЯ ФУНКЦИОНАЛЬНЫХ ПАНЕЛЕЙ

Набор панелей определяется из заполненного опросного листа на метрологический стенд. Для примера рассмотрим работу наиболее распространенных панелей. Для контроля питания стенда напряжением сети 220 В, 50 Гц используется **электрическая панель** питания стенда, которая содержит защитный автомат и выключатель питания функциональных панелей с электрическими элементами. Пневматическое питание стенда осуществляется от внешнего источника (пневмосеть, компрессор) и через сменные фильтры подается в пневматическую систему стенда. Контроль давления питания стенда выполняется с помощью **пневматической панели** входного питания стенда с клапанами отсечения и сброса давления и манометром.

Для проведения поверки (калибровки) приборов обеспечивается пневматическая и электрическая коммутация поверяемых приборов и эталонов со стендом.

Электрическая коммутация датчиков давления выполняется через **панель коммутации электрических цепей** поверяемых датчиков, которая позволяет производить коммутацию от 1 до 4 поверяемых датчиков давления с унифицированными токовыми выходными сигналами (0-5 и 4-20 мА) и сигналами по HART протоколу с эталонным

средством измерений выходного сигнала (калибратором и т.п.) или HART-устройством, производить одновременное постоянное питание подключенных поверяемых датчиков стабилизированным напряжением 24 и 36 В. Выбор выходного сигнала и напряжения питания датчика осуществляется с помощью кнопок. Для подключения поверяемых приборов и эталонов на панели имеются надежные разъемы (для датчиков) и клеммы (для калибраторов, HART-устройств и т.п.), все необходимые для подключений кабели входят в комплект поставки. Если требуется опция электрическая коммутация датчиков с выходными сигналами 1-5 В, 0-100 мВ, по протоколу Foundation Fieldbus и др., то в состав стенда включается дополнительное оборудование, вольтметры, коммуникаторы и др.

**Панель коммутации электроконтактных манометров** используется для определения погрешности срабатывания их сигнализирующих устройств (контактов). При срабатывании сигнализирующего устройства на панели стенда загораются соответствующие светодиоды. Светодиодная индикация дублируется звуковым сигналом. Панель включает блок для подключения 4-х электроконтактных манометров (по 2 уставки на прибор).

Панель пневматической коммутации позволяет коммутировать эталоны и поверяемые приборы с источниками задания давления, расположенными на функциональных панелях.

**При ручном задании давления (разрежения)** на стенде используются панели на базе прецизионных регуляторов давления (разрежения), клапанов тонкой настройки и узла точной регулировки, которые позволяют задавать давление в диапазоне от -95 до 1000 кПа. С помощью прецизионного регулятора давление (разрежение) задается с точностью  $\pm 300$  Па, для повышения точности используются клапаны тонкой настройки с регулированием точности до  $\pm 50$  Па (расходный режим) и узел точной регулировки до  $\pm 10$  Па (безрасходный режим).

**При автоматизированном и автоматическом задании давления (разрежения)** на стенде используется панель на базе встроенного калибратора-контроллера, например, Метран-530, РАСЕ5000 и РАСЕ6000 для задания давления. Калибратор-контроллер на стенде позволяет создать и измерять давление, разрежение. Режимы работы: базовый (задается каждое значение пользователем), автоматизированный (ряд нагружения задается пользователем, далее запуск задания давления в каждой поверочной точке по команде пользователя) и автоматический (ряд нагружения и время выдержки на поверочных точках задается пользователем, далее производится запуск автоматического цикла задания давления). Возможно удаленное автоматическое управление работой Калибратора-контроллера при использовании ПО «Поверка СИД». Для пневматического питания избыточным давлением стенд может быть укомплектован пневматической системой питания (диапазон регулирования выходного давления до 10 МПа) При необходимости питания давлением свыше 12 МПа рекомендуется применять баллоны со сжатым воздухом.

Для создания давления на стенде также могут быть использованы пневматические (до 4 МПа) и гидравлические (до 70 МПа) внешние ручные источники давления (подключение поверяемых приборов и эталонов осуществляется напрямую к источникам).

По запросу и на основании опросного листа для повышения эргономики, эффективности поверочных работ возможно изготовление других функциональных панелей, например, для коммутации к клеммам контроллера или со встроенными приборами: источниками питания, осциллографами.



**Рис. 1** Пример внешнего вида блока функциональных панелей стенда для поверки 1-4-х датчиков давления и 1-4-х манометров (в т.ч. электроконтактных) с автоматизированным (автоматическим) заданием давления и разрежения.

Характеристики и подробное описание оборудования эталонов, сформированного специалистами ЗАО "ПГ "Метран" как комплект стенда, см. в соответствующих разделах данного каталога (по запросу направляется совместно с обозначением комплекта стенда).

## КОМПЛЕКТ ПОСТАВКИ

В комплект поставки метрологического стенда входят:

- стенд СПД-xxxxxxx-xxx<sup>1)</sup>;
- эталонные средства измерений (в зависимости отверяемых средств измерений, определяются на основании заполненного опросного листа);
- дополнительное оборудование (опции).

<sup>1)</sup> Маркировка стенда СПД указывает состав функциональных панелей, определяется на основании заполненного опросного листа на стенд.

Стандартный комплект стенда СПД-xxxxxxx-xxx:

- стенд (рабочее место) с функциональными панелями, встроенным светильником, розетками и устройством заземления;
- кресло;
- стойка №4 ( $P_{max}=70$  МПа,  $M20 \times 1,5$  внутр.) - для установки поверяемого прибора в вертикальное положение;
- соединительный шланг - пневмошланг-04 ( $M10 \times 1$  внутр.);
- пневматический коллектор с резьбой  $M20 \times 1,5$  (внутр.) для установки 4-х поверяемых приборов ( $P_{max}=2,5$  МПа). Расстояние между штуцерами 210 мм;
- соединительные провода;
- штуцер переходный  $M10 \times 1 - M20 \times 1,5$  ( $M10 \times 1$  наружн. - для пневмошланга-04;  $M20 \times 1,5$  внутр. - для поверяемого прибора);
- набор ключей и отверток.

## ДОПОЛНИТЕЛЬНЫЕ ВОЗМОЖНОСТИ СТЕНДА И ПРОГРАММЫ "ПОВЕРКА СИД"

Программное обеспечение «Поверка СИД» позволяет автоматизировать процесс поверки, а именно:

- поверять до 4-х средств измерений давления (технических или образцовых манометров, датчиков давления) в соответствии со всеми требованиями методик и ГОСТов на их поверку;
- управление работой, считывание, обработку результатов измерений эталонных приборов и калибратора-контроллера, расчет погрешности, вариации, формирование протоколов;
- ведение базы данных поверяемых приборов и результатов поверок;
- поверять датчики уровня.

ПО "Поверка СИД" является автономным ПО и аттестовано на соответствие требованиям ГОСТ Р 8.654-2009.



Рис. 1. Главное окно программы.

### 1. Выбор приборов для поверки.

Выбор приборов (с сохраненными ранее данными по нему) для периодической поверки осуществляется из имеющейся базы данных или вводятся данные о новом приборе (тип, модель, инвентарный и серийный номер, диапазон измерений, пределы допускаемой погрешности, ряд поверяемых точек и т.п.). Возможен поиск одного или нескольких приборов в базе данных.

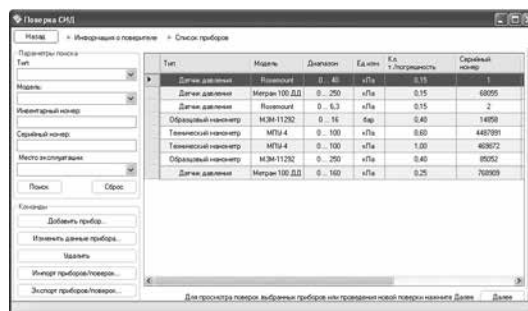


Рис. 2. Выбор приборов для поверки и просмотра информации.

### 2. Ввод информации о применяемых средствах поверки.

Выбор средств поверки (приборов, предназначенных для проведения поверки, датчиков давления) осуществляется из имеющейся базы данных программы.

### 3. Ввод информации об условиях поверки.

### 4. Опробование поверяемых приборов и проведение теста герметичности пневматической системы.

### 5. Определение основных метрологических характеристик датчиков давления или манометров (основной приведенной погрешности, вариации).

Организуется автоматический или автоматизированный процесс поверки (калибровки) 1-4х приборов на стенде одновременно, для проведения поверки датчиков давления с цифровым выходным сигналом (по HART-протоколу) применяется USB-Hart модем Метран-682-Ex. Программа формирует для каждого поверяемого прибора рабочее окно с таблицей заданного ряда нагрузжений (поверочных точек) для фиксации измеренных и расчетных значений.

Далее выполняется цикл с ручным, автоматизированным или автоматическим заданием давления/разрежения и автоматическим измерением эталонного давления, измерением и расчетом тока (выходной сигнал поверяемого датчика давления), расчетом погрешности, вариации, фиксацией значений для каждой точки ряда нагружения одного или нескольких одновременно поверяемых приборов.

При использовании на стенде контроллера программа запускает автоматический цикл задания давления/разрежения (с заданным временем выдержки на каждой поверочной точке) или автоматизированный цикл (с автоматической остановкой и ручным запуском на каждой поверочной точке). При ручном задании - давление (разрежение) задается с панели стенда или от внешнего источника вручную, согласно заданному ряду нагружения в рабочем окне программы, далее аналогично (автоматическое измерение, расчет параметров). Фиксация измеренных и расчетных значений для датчиков давления в каждой точке происходит автоматически (при автоматическом режиме) или нажатием на клавишу «Зафиксировать точку» в окне программы (при автоматизированном и ручном режимах задания давления).

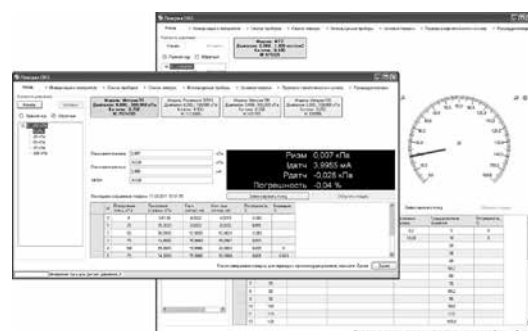


Рис. 3. Определение метрологических характеристик датчиков давления и манометров.

Фиксация показаний 1-4-х манометров осуществляется при помощи виртуальной шкалы на ПК (масштаб регулируется) для каждого манометра (вручную на соответствующей отметке устанавливается указатель, далее при фиксации показаний значение автоматически заносится в таблицу ряда нагрузений с учетом цены деления, единиц измерений), для электроконтактных манометров выполняется автоматическая фиксация срабатывания уставок.

Программа для каждого прибора анализирует каждую зафиксированную в таблице результатов точку, проверяя результаты измерений по пределу основной погрешности и пределу вариации. При превышении предела допускаемого значения погрешности и/или вариации программа своевременно выдает на экран соответствующее предупреждение для возможности повторных измерений для данной точки и прибора до перехода к следующей точке ряда нагружения.

#### **6. Оформление результата поверки.**

После окончания процесса поверки (калибровки), программа формирует пакет документов - протокол поверки, свидетельство о поверке или заключение о непригодности (шаблоны редактируются, выбирается формат RTF, XML, HTM, PDF, ODT), удовлетворяющие требованиям методик и ГОСТам, и сохраняет поверку в базе данных. В базе данных для каждого прибора формируется список ранее осуществленных поверок, в котором указаны дата и результаты поверки (годен/не годен, максимальное значение погрешности, показ документов).

Примеры документов см. в разделе «Программное обеспечение Поверка СИД» данного каталога.

Для заказа Программного обеспечения «Поверка СИД» необходимо указать «Автоматизированную обработку результатов поверки» в опросном листе на метрологический стенд или выбрать стандартное решение стенда (см. соответствующие разделы каталога).

#### **ДОПОЛНИТЕЛЬНЫЕ ВОЗМОЖНОСТИ СТЕНДА**

При разработке стенда мы учитываем пожелания заказчика по дополнительной комплектации стенда различным оборудованием, что способствует расширению функциональных возможностей стенда. Например, возможно оснащение стенда цифровым мультиметром и паяльной станцией, что позволит осуществлять на стенде работы по диагностике и ремонту датчиков.

#### **ДОПОЛНИТЕЛЬНОЕ ОБОРУДОВАНИЕ И ОПЦИИ**

Дополнительно стенд может быть укомплектован следующим оборудованием:

- метрологический стол мраморный (с мраморной плитой) для установки пневматических калибраторов давления Метран-500 Воздух, грузопоршневых манометров и т.п.;
  - пневматические и гидравлические коллекторы для установки 2-4х манометров, датчиков давления (штуцерное подключение);
  - быстросъемные соединения БС-70;
  - дополнительные штуцеры переходные;
  - источники давления (разрежения);
  - универсальный измеритель параметров окружающей среды (температура, давление, влажность);
  - цифровой мультиметр;
  - осциллограф;
  - вольтметр;
  - паяльная станция, дымоуловитель;
  - персональный компьютер (ноутбук);
  - принтер;
  - подкатная тележка для транспортировки поверяемых приборов;
  - комплект лотков/контейнеров, крючков и держателей для хранения мелких деталей и инструментов;
  - стеллаж, шкаф для хранения приборов, инструментов и технической документации;
  - другое оборудование, указанное в опросном листе.
- Информацию по коллекторам, стойкам, штуцерам, быстросъемному соединению, источникам давления см. в соответствующих разделах данного каталога.

**Внимание!** Для запроса стоимости и заказа метрологического стенда для поверки и калибровки датчиков давления, манометров необходимо заполнить опросный лист (см. соответствующий раздел данного каталога, в электронном виде на [www.metran.ru](http://www.metran.ru), компакт-диске или направляется по запросу). Контакты для вопросов, запроса и отправки опросного листа указаны в каталоге (в начале каталога и на обложке) и на сайте [www.metran.ru](http://www.metran.ru).

## Метрологические стенды для поверки и калибровки приборов давления

с автоматическим заданием давления  
на базе прецизионного контроллера давления



- Количество одновременно поверяемых датчиков: от 1 до 5 с одинаковыми диапазонами
- Задание пневматического давления до 21 МПа, разрежения
- Эталон давления: прецизионный контроллер PACE 5000, PRC4 и др.
- Эталонные средства измерений выходного сигнала: прецизионный мультиметр или цвольтметр с мерой электрического сопротивления
- Автоматическое (программное) задание давления
- Программное управление процессом поверки приборов
- Функция аварийного сброса давления
- Питание датчиков напряжением 24 и 36 В, питание контактов электроконтактных манометров напряжением 24 В
- Электрическое питание стенда 220 В, 50 Гц
- Пневматическое питание стенда: вакуумный насос, пневмосеть, компрессор или баллон с азотом или воздухом
- Габариты, не более 1850x1450x600 мм

Стенд предназначен для автоматической поверки и калибровки датчиков давления, разрежения, давления-разрежения, абсолютного давления с погрешностью  $\pm 0,04-0,25\%$  и грубее, образцовых и технических манометров и вакуумметров.

Основные отличительные особенности:

- одновременная поверка до 5 приборов;
- использование прецизионного контроллера;
- задание пневматического давления до 21 МПа;
- автоматическое задание давления, разрежения во всем диапазоне;
- безопасность работы при высоком пневматическом давлении за счет конструкции стенда (закрытая камера для установки датчиков, аварийный сброс давления и т.д.);
- программное обеспечение на основе ПО «Поверка СИД» для автоматической поверки (калибровки) 1-5 приборов в соответствии с требованиями методик и ГОСТов на их поверку, управления контроллером, ведения базы данных, автоматического формирования протоколов;
- современный дизайн, эргономичность конструкции.

## ОПИСАНИЕ МЕТРОЛОГИЧЕСКОГО СТЕНДА

Основные составные части метрологического стенда:

- стенд (рабочее место);
- прецизионный контроллер давления;
- прецизионные средства измерений выходных сигналов;
- персональный компьютер.

Стенд (рабочее место) состоит из прочного каркаса и столешницы под персональный компьютер, поверочной камеры для установки поверяемых приборов, функциональными панелями, на которые выведены органы управления и контроля давления питания прецизионного контроллера, блока розеток 220 В, устройства заземления, тумбы, кресла, элементов коммутации с поверяемыми приборами, набора инструментов. В поверочной камере стенда расположены присоединительные штуцеры пневматических линий для подключения поверяемых приборов, а также разъемы для коммутации электрических сигналов.

Стенд имеет регулируемые опоры для установки в горизонтальное положение.

Для создания давления до 1,6 МПа применяется малошумящий компрессор, для создания давления до 14 МПа - баллоны со сжатым воздухом или азотом (в комплект поставки не входят).

При необходимости в стенд встраивается вакуумный насос (остаточное давление не более 1 кПа).

В зависимости от заказа наличие и расположение функциональных панелей на стенде может отличаться.

## ПРИНЦИП ДЕЙСТВИЯ

Применение на стенде прецизионного контроллера и специального программного обеспечения (программа) позволяет выполнить одновременную поверку (калибровку) до 5 приборов (датчиков давления, манометров и т.п.). Для проведения поверки (калибровки) оператору следует осуществить пневматическую (для всех приборов) и электрическую (для датчиков давления, электроконтактных манометров) коммутацию поверяемых приборов со стендом и ввести их характеристики в программу. Далее вся поверка приборов производится в автоматическом режиме, с учетом всех требований методик поверки и ГОСТов на поверяемые приборы.

Автоматический режим на стенде обеспечивается с помощью программы (на базе ПО «Поверка СИД»), которая управляет работой контроллера, прецизионного мультиметра и функциональными устройствами стенда.

В соответствии с программой контроллер воспроизводит значения давления в поверяемых точках при прямом и обратном ходе поверки (ряд нагружения закладывается оператором и сохраняется в базе данных).

Встроенный блок управления электрических сигналов поверяемых приборов обеспечивает поочередную коммутацию выходных сигналов датчиков давления с прецизионным мультиметром. Значения, измеренные мультиметром, передаются для обработки в ПК.

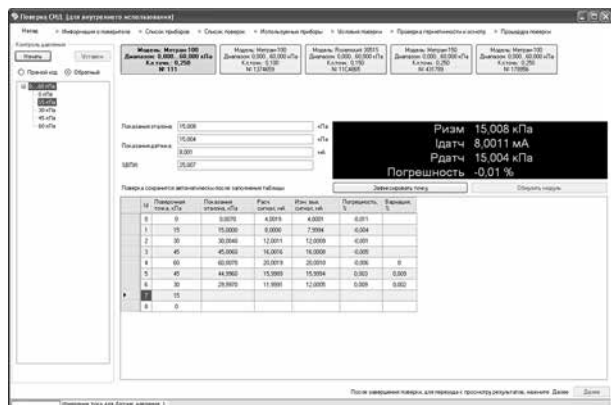


Рис. 1. Определение метрологических характеристик 5 датчиков давления.

Программа запускает автоматический цикл задания, измерения давления (разрежения), измерения тока, расчета погрешности и вариации, фиксации измеренных и расчетных значений на всех поверяемых точках для всех установленных в камеру датчиков давления.

Для манометров программа запускает аналогичный цикл. При этом фиксации показаний манометров осуществляется при помощи виртуальной шкалы на ПК для каждого поверяемого манометра (вручную на соответствующей отметке устанавливается указатель, далее значение фиксируется автоматически с учетом цены деления, единиц измерений и т.д.), для электроконтактных манометров выполняется автоматическая фиксация срабатывания уставок.



Рис. 2. Определение метрологических характеристик 5 манометров.

После окончания процесса поверки (калибровки), программа формирует пакет документов - протокол поверки, свидетельство о поверке или заключение о непригодности (шаблоны редактируются, выбирается формат RTF, XML, HTML, PDF, ODT), удовлетворяющие требованиям методик и ГОСТам на поверяемые приборы и сохраняет текущую поверку в базе данных.

Просмотр сформированных документов возможен непосредственно после окончания поверки (калибровки) или в дальнейшем из базы данных. В базе данных для каждого поверяемого прибора хранятся данные о нем, и формируется список ранее осуществленных поверок, в котором указаны дата и результаты поверки (годен/не годен, максимальное значение погрешности). Это обеспечивает оперативное использование данных при очередных поверках, просмотре результатов и документов.

Примеры документов см. в разделе «Программное обеспечение Поверка СИД» данного каталога.

## ОПИСАНИЕ ЭТАЛОНОВ

**Прецизионный контроллер PACE 5000, PPC 4 или аналог.** Задание и измерение изб., абс. давления, разрежения. Диапазон от -0,1 до 21 МПа. Погрешность от 0,003% и более.

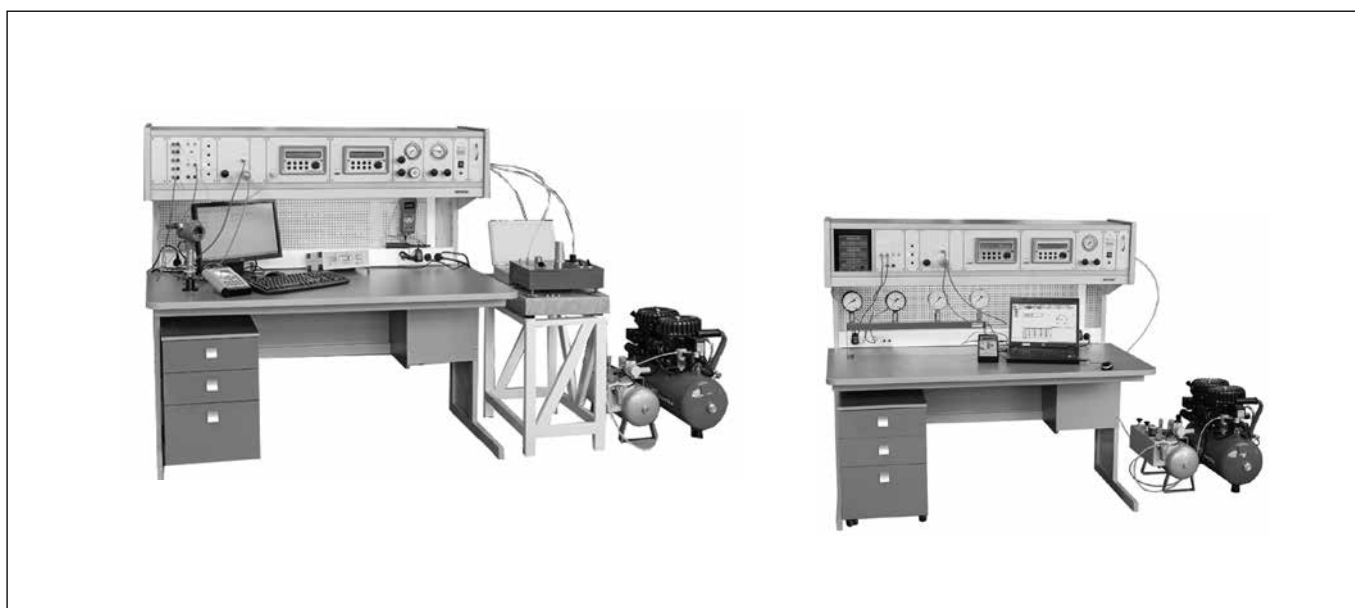
**Эталонное средство измерений выходного сигнала.** Вольтметр с мерой электрического сопротивления или прецизионный мультиметр).

Подробное описание эталонов направляется совместно с обозначением комплекта стенда, сформированного специалистами ЗАО ПГ «Метран» на основании заполненного заказчиком опросного листа.

**Внимание!** Для запроса стоимости и заказа метрологического стенда для поверки и калибровки датчиков давления, манометров необходимо заполнить опросный лист (см. соответствующий раздел данного каталога, в электронном виде на [www.metran.ru](http://www.metran.ru), компакт-диске или направляется по запросу). Контакты для вопросов, запроса и отправки опросного листа указаны в каталоге (в начале каталога и на обложке) и на сайте [www.metran.ru](http://www.metran.ru).

## Стандартные решения метрологических стендов для поверки и калибровки приборов давления

с автоматическим заданием давления  
на базе прецизионного контроллера давления



- **Диапазон задания давления:**  
от -95 кПа до 60 МПа
- **Эталоны давления:**
  - калибраторы давления серии Метран;
  - калибраторы давления пневматические серии Метран-500 Воздух
- **Эталоны для измерения выходного сигнала:**  
калибраторы серии Метран
- **Питание датчиков давления напряжением 24 и 36 В, электроконтактных манометров 24 В**
- **Питание стенда:**  
электрическое питание 220 В, 50 Гц,  $P \leq 1$  кВт;  
пневматическое питание (компрессор, система питания, вакуумный насос)
- **Габариты - не более 1600x1450x810 м**

Стандартные решения метрологических стендов это рабочее место с минимальным сроком поставки и минимально необходимым комплектом оборудования позволяющего проводить поверку и калибровку датчиков давления (разрежения), манометров (вакуумметров) и т.п.

Эти стенды имеют одинаковую конструкцию и принцип действия со стендами для поверки приборов давления с ручным, автоматизированным и автоматическим заданием давления (описание см. в соответствующем разделе данного каталога), отличаются только стандартной и минимальной комплектацией.

Для заказа метрологического стенда (стандартного решения) заполнение опросного листа не требуется, достаточно указать номер согласно таблице 1 и направить его в ближайшее региональное представительство.

## ОПИСАНИЕ СТАНДАРТНЫХ КОМПЛЕКТОВ МЕТРОЛОГИЧЕСКИХ СТЕНДОВ

Таблица 1

Номер к-та	Примеры поверяемых приборов <sup>1)</sup> Диапазоны и погрешности поверяемых приборов по ГОСТ 22520-85 и ГОСТ 2405-88	Состав комплекта	Методы воспроизведения давления / типы поверяемых приборов
1	<p><b>0,25% и грубее</b> (изб. 0-10 кПа...0-60 МПа; разр. -100-0 кПа... -25-0 кПа; (0-1,6...0-6 кПа)<sup>2)</sup>)</p> <p><b>0,5% и грубее</b> (изб. 0-1 кПа...0-60 МПа; разр. -100-0 кПа...-25-0 кПа)</p>	<p>1. Метрологический стенд СПД-К2-ИР</p> <p>2. Метран-501-ПКД-Р-1-К2,5Д/К6Д/К25Д/ М0,16Д/М1Д/М2,5/М10/М25/М60/В25/В63/В100-Н-2,5УМ/П70-USB</p> <p>3. Малошумящий компрессор (Pmax=0,8 МПа) с соединительным шлангом (L=6м)</p>	<p>Воспроизведение давления осуществляется с помощью ручных источников в диапазоне от -0,095 до 60 МПа, а также с помощью прецизионных регуляторов в диапазоне от -0,95 до 600 кПа.</p> <p>Типы поверяемых приборов: - ДД, ДИ, ДВ, ДИВ с выходными сигналами 4-20, 0-5, 0-20 мА; - образцовые и технические манометры, вакуумметры, мановакуумметры, напоромеры (по МИ2124-90 и МИ2145-91)</p>
2	<p><b>0,25% и грубее</b> (изб. 0-10 кПа...0-60 МПа; разр. -100-0 кПа... -25-0 кПа; (0-1,6...0-6 кПа)<sup>2)</sup>)</p> <p><b>0,5% и грубее</b> (изб. 0-1 кПа...0-60 МПа; разр. -100-0 кПа...-25-0 кПа)</p>	<p>1. Метрологический стенд СПД-К2-530Р</p> <p>2. Метран-501-ПКД-Р-1-К2,5Д/К6Д/К25Д/ М0,16Д/ М1Д/М2,5/ М10/М25/М60/В25/ В63/ В100-Н-2,5УМ/П 70-USB</p> <p>3. Калибратор-контроллер давления Метран-530-D700KE-RS232</p> <p>4. Малошумящий компрессор (Pmax=0,8 МПа) с соединительным шлангом (L=6м)</p>	<p>Воспроизведение давления осуществляется с помощью ручных источников в диапазоне от -0,095 до 60 МПа, а также с помощью калибратора-контроллера в диапазоне от -0,95 до 600 кПа.</p> <p>Типы поверяемых приборов: - ДД, ДИ, ДВ, ДИВ с выходными сигналами 4-20, 0-5, 0-20 мА; - образцовые и технические манометры, вакуумметры, мановакуумметры, напоромеры (по МИ 2124-90 и МИ 2145-91)</p>
3	<p><b>0,15% и грубее</b> (изб. 0-10 кПа...0-60 МПа; разр. -100-0 кПа... -25-0 кПа; (0-1...0-6 кПа)<sup>2)</sup>; абс. 0-60 кПа...0-6 МПа)</p> <p><b>0,2% и грубее</b> (изб. 0-0,4 кПа...0-60 МПа; разр. -100-0 кПа...-16-0 кПа; абс. 0-40 кПа...0-6 МПа)</p> <p><u>для HART:</u> <b>0,1% и грубее</b> (изб. 0-10 кПа...0-60 МПа; разр. -100-0 кПа... -25-0 кПа; абс. 0-60 кПа...0-6 МПа)</p> <p><b>0,15% и грубее</b> (изб. 0-0,4 кПа...0-60 МПа; разр. -100-0 кПа...-16-0 кПа; абс. 0-60 кПа...0-6 МПа)</p>	<p>1. Метрологический стенд СПД-К2-530Р</p> <p>2. Метран-517-1-D0,63KE/2,5KD/D6,3KD/25KC/D63KC/D160KC/D1MC/6MC/25MC/60MC/A160KC/A1MC/A6MC-Н-2,5УМ/П-70-S</p> <p>3. Калибратор-контроллер давления Метран-530-D700KE-RS232</p> <p>4. Малошумящий компрессор (Pmax=0,8 МПа) с соединительным шлангом (L=6м)</p>	<p>Воспроизведение давления осуществляется с помощью ручных источников в диапазоне от -0,095 до 60 МПа, а также с помощью калибратора-контроллера в диапазоне от -0,95 до 600 кПа.</p> <p>Типы поверяемых приборов: - ДД, ДИ, ДВ, ДИВ, ДА с выходными сигналами 4-20, 0-5, 0-20 мА и HART; - образцовые и технические манометры, вакуумметры, мановакуумметры, тягомеры, напоромеры, тягонапоромеры (по МИ 2124-90 и МИ 2145-91)</p>
4	<p><b>0,15% и грубее</b> (изб. 0-10 кПа...0-60 МПа; разр. -100-0 кПа... -25-0 кПа; (0-1...0-6 кПа)<sup>2)</sup>; абс. 0-60 кПа...0-6 МПа)</p> <p><b>0,2% и грубее</b> (изб. 0-0,4 кПа...0-60 МПа; разр. -100-0 кПа...-16-0 кПа; абс. 0-40 кПа...0-6 МПа)</p> <p><u>для HART:</u> <b>0,1% и грубее</b> (изб. 0-10 кПа...0-60 МПа; разр. -100-0 кПа...-25-0 кПа; абс. 0-60 кПа...0-6 МПа)</p> <p><b>0,15% и грубее</b> (изб. 0-0,4 кПа...0-60 МПа; разр. -100-0 кПа...-16-0 кПа; абс. 0-40 кПа...0-6 МПа)</p>	<p>1. Метрологический стенд СПД-К-530Р-А</p> <p>2. Метран-517-1-D0,63KE/2,5KD/D6,3KD/25KC/D63KC/D160KC/D1MC/6MC/25MC/60MC/A160KC/A1MC/A6MC-Н-2,5УМ/П-70-S</p> <p>3. Калибратор-контроллер давления Метран-530-D2ME-RS232</p> <p>4. Система питания СП/6</p>	<p>Воспроизведение давления осуществляется с помощью ручных источников в диапазоне от -0,095 до 60 МПа, а также с помощью калибратора-контроллера в диапазоне от -0,95 до 1600 кПа.</p> <p>Типы поверяемых приборов: - ДД, ДИ, ДВ, ДИВ, ДА с выходными сигналами 4-20, 0-5, 0-20 мА и HART; - образцовые и технические манометры, вакуумметры, мановакуумметры, тягомеры, напоромеры, тягонапоромеры (по МИ 2124-90 и МИ 2145-91)</p>



Продолжение таблицы 1

Номер к-та	Примеры поверяемых приборов <sup>1)</sup> Диапазоны и погрешности поверяемых приборов по ГОСТ 22520-85 и ГОСТ 2405-88	Состав комплекта	Методы воспроизведения давления/ типы поверяемых приборов
5	<p><b>для 4-20 и 0-20 мА:</b>  <b>0,075% и грубее</b> (изб. 0-2,5 кПа<sup>2)</sup>... 0-400 кПа<sup>2)</sup>;  <b>0,1% и грубее</b> (изб. 0-400 Па<sup>2)</sup>... 0-60 МПа<sup>2)</sup>;  разр. -100-0 кПа; абс. (0-60 кПа...0-6 МПа<sup>2)</sup>)  <b>0,15% и грубее</b> (изб. 0-400 Па...0-60 МПа;  разр. -100-0 кПа...-60-0 кПа;  абс. 0-40 кПа<sup>2)</sup>...0-6 МПа)</p> <p><b>для 0-5 мА:</b>  <b>0,075% и грубее</b> (изб. 0-16 кПа<sup>2)</sup>...0-400 кПа<sup>2)</sup>;  <b>0,1% и грубее</b> (изб. 0-2,5 кПа...0-400 кПа;  (0-600 кПа...0-60 МПа<sup>2)</sup>); разр. -100-0 кПа)  <b>0,15% и грубее</b> (изб. 0-400 Па...0-60 МПа;  разр. -100-0 кПа...-60-0 кПа;  абс. 0-60 кПа...0-6 МПа; 0-40 кПа<sup>2)</sup>)</p> <p><b>для HART:</b>  <b>0,04% и грубее</b> (изб. 0-16 кПа...0-400 кПа)  <b>0,065% и грубее</b> (изб. 0-2,5 кПа...0-25 МПа;  разр. -100-0 кПа; абс. (0-60 кПа...0-6 МПа<sup>2)</sup>)  <b>0,075% и грубее</b> (изб. 0-400 Па...0-60 МПа;  разр. -100-0 кПа; абс. 0-60 кПа...0-6 МПа)  <b>0,1% и грубее</b> (изб. 0-400 Па...0-60 МПа;  разр. -100-0...-40-0 кПа;  абс. 0-60 кПа...0-6 МПа; 0-40 кПа<sup>2)</sup>)  <b>0,15% и грубее</b> (изб. 0-250 Па...0-60 МПа;  разр. -100-0...-40-0 кПа;  абс. 0-40 кПа...0-6 МПа; 0-25 кПа<sup>2)</sup>)</p>	<ol style="list-style-type: none"> <li>1. Метрологический стенд СПД-К-В2530P-A</li> <li>2. Калибратор давления пневматический Метран-505 Воздух-I-0,015-40-кПа-г м/с<sup>2</sup></li> <li>3. Калибратор давления пневматический Метран-504 Воздух-II-0,01-кПа-г м/с<sup>2</sup></li> <li>4. Метран-517-1-D160КА/А1МВ/А6МВ/1МА/6МА/25МА/60МВ-Н-2,5УМ/П-70-S</li> <li>5. Калибратор-контроллер давления Метран-530-D2МЕ-RS232</li> <li>6. Система питания СП/6</li> <li>7. Метрологический стол мраморный</li> </ol>	<p>Воспроизведение давления осуществляется с помощью ручных источников в диапазоне от -0,095 до 60 МПа, а также с помощью калибратора-контроллера в диапазоне от -0,95 до 600 кПа. Питание двух пневматических калибратора давления серии "Воздух".</p> <p>Типы поверяемых приборов:  - ДД, ДИ, ДВ, ДИВ, ДА с выходными сигналами 4-20, 0-5, 0-20 мА;  - образцовые и технические манометры, вакуумметры, мановакуумметры, тягомеры, напорометры, тягонапорометры (по МИ 2124-90 и МИ 2145-91)</p>

<sup>1)</sup> При соотношении суммарной погрешности эталонных средств поверки к погрешности поверяемых датчиков давления - 1:3.

<sup>2)</sup> При соотношении суммарной погрешности эталонных средств поверки к погрешности поверяемых датчиков давления - 1:2,5.

Примечания к табл. 1.

1. Датчики давления: ДИ - избыточного давления, ДД - разности давлений, ДВ - разрежения, ДИВ - давления-разрежения, ДА - абсолютного давления.

2. Характеристики оборудования, рекомендованного для поверки (калибровки) см. в соответствующих разделах данного каталога.

3. При заказе 5-го комплекта требуется указать местное ускорение свободного падения с точностью до 4-го знака после запятой.

### КОМПЛЕКТ ПОСТАВКИ

В комплект поставки метрологического стенда входят:

- стенд СПД<sup>1)</sup>;
- эталонные средства измерений, в зависимости от номера комплекта стенда;
- дополнительное оборудование (компрессор, система питания, метрологический стол), в зависимости от номера комплекта стенда.

<sup>1)</sup> Маркировка стенда СПД указывает состав функциональных панелей.

Стандартный комплект стенда СПД:

- стенд (рабочее место) с функциональными панелями, встроенным светильником, розетками и устройством заземления;
- кресло;
- стойка №4 (P<sub>max</sub>=70 МПа) - для установки поверяемого прибора в вертикальное положение (выходная резьба M20x1,5 внутр.);
- соединительный шланг - пневмошланг-04 (выходная резьба M10x1 внутр.);
- штуцер переходный M20x1,5 внутр - M10x1 внеш (к пневмошлангу-04);
- комплект проводов для коммутации поверяемых приборов с функциональной панелью (панель коммутации выходных сигналов с эталонным прибором);
- набор ключей и отверток.

### ПРИМЕР ОБОЗНАЧЕНИЯ ПРИ ЗАКАЗЕ СТАНДАРТНОГО РЕШЕНИЯ СТЕНДА

<b>Метрологический стенд №1</b>	
1	2
Коллектор-2	

1. Наименование.

2. Номер комплекта стенда (выбирается по табл.1).

Дополнительное оборудование - коллекторы, штуцеры переходные с резьбами, отличными от указанных в комплекте стенда, (если необходимо) указывается при заказе стенда отдельной строкой. Описание см. в разделе "Вспомогательное оборудование" данного каталога.

## Опросный лист «Метрологический стенд для поверки, калибровки и ремонта приборов давления»

(электронная версия - на сайте [www.metran.ru](http://www.metran.ru), CD-каталоге ЗАО "ПГ Метран", в региональном представительстве)

Предприятие \_\_\_\_\_  
 Конечный заказчик стенда \_\_\_\_\_  
 Заполнил (ФИО, должность) \_\_\_\_\_  
 Тел./факс \_\_\_\_\_  
 E-mail \_\_\_\_\_  
 Дата заполнения \_\_\_\_\_

Укажите, для какой цели необходимо предоставить стоимость и комплектацию стенда:

**Бюджетное планирование (закупка планируется в следующем году или позднее)\***

\* Стоимость и комплектация по данному предложению является предварительной и может быть изменена в процессе согласования.

**Закупка планируется в текущем году\*\***

\*\* Стоимость и комплектация по данному предложению служит для оформления заявок на закупку продукции, договора на поставку оборудования.

Укажите необходимость проведения монтажных работ:

**Необходимо произвести монтажные работы стенда на месте эксплуатации\*\*\***

\*\*\* Укажите место эксплуатации стенда (название населенного пункта):

\_\_\_\_\_

### 1 Классификация стендов в зависимости от видов работ

**Базовая комплектация стенда:** рабочий стол; стойка №4 ( $P_{max}=70$  МПа); коллектор для установки 4-х приборов (до 2,5 МПа); штуцер М10х1 - М20х1,5 (штуцер №15); соединительный шланг - пневмошланг-04; набор ключей и отверток; набор розеток для подключения электроизмерительных приборов (220 В, 50 Гц); кресло поверителя; лампа.

**Стенд для поверки / калибровки манометров** \_\_\_\_\_ шт.

Базовая комплектация стенда, а также блок для проверки срабатывания контактов электроконтактных манометров (до 4 шт.).

**Стенд для поверки / калибровки датчиков давления** \_\_\_\_\_ шт.

Базовая комплектация стенда, а также блок коммутации электрических цепей со встроенными стабилизированными источниками постоянного напряжения 24/36 В, 50 мА, который обеспечивает питание поверяемых датчиков (до 4 шт.) и подключение выходных цепей этих датчиков к эталонам для измерения электрических сигналов.

**Совмещенный стенд для поверки / калибровки манометров и датчиков давления** \_\_\_\_\_ шт.

Базовая комплектация стенда, а также блок коммутации электрических цепей со встроенными стабилизированными источниками постоянного напряжения 24/36 В, 50 мА, который обеспечивает питание поверяемых датчиков (до 4 шт.) и подключение выходных цепей этих датчиков к эталонам для измерения электрических сигналов, блок для проверки срабатывания контактов электроконтактных манометров (до 4 шт.).

## 2 Информация о поверяемых средствах измерений

Укажите все диапазоны измерений поверяемых СИ, погрешность и выходной сигнал:

### 2.1 Датчики избыточного давления (ДИ) и разности давлений (ДД):

Диапазоны и единицы измерений	Пределы допускаемой основной приведенной погрешности, $\pm\%$	Выходной сигнал

### 2.2 Датчики разрежения (ДВ) и давления-разрежения (ДИВ):

Диапазоны и единицы измерений	Пределы допускаемой основной приведенной погрешности, $\pm\%$	Выходной сигнал

### 2.3 Датчики абсолютного давления (ДА):

Диапазоны и единицы измерений	Пределы допускаемой основной приведенной погрешности, $\pm\%$	Выходной сигнал

**2.4 Образцовые и технические манометры, вакууметры, мановакууметры**

Диапазоны и единицы измерений	Пределы допускаемой основной приведенной погрешности, $\pm\%$

**2.5 Датчики давления и манометры в кислородном исполнении:**

Диапазоны и единицы измерений	Пределы допускаемой основной приведенной погрешности, $\pm\%$	Выходной сигнал

### 3 Параметры поверки

- Стандартный ряд точек нагружения: 0, 25, 50, 75, 100%
- Нестандартный ряд точек нагружения (укажите): \_\_\_\_\_

**Метрологический запас при поверке (обязательно к заполнению):**

$a_p$  - коэффициент метрологического запаса ( $a_p = \Sigma \gamma_{эт} / \gamma_{д}$ );  
 $\Sigma \gamma_{эт}$  - суммарная погрешность эталонов в поверочной схеме;  
 $\gamma_{д}$  - погрешность поверяемого датчика.

- Для датчиков давления:   $a_p=0,5$  (1:2)   $a_p=0,4$  (1:2,5)   $a_p=0,33$  (1:3)
- Для манометров:   $a_p=0,25$  (1:4)

### 4 Обработка результатов поверки

- Автоматизированная обработка результатов поверки (вывод результатов поверки в персональный компьютер, ведение базы данных поверяемых приборов, формирование и печать свидетельства и протокола о поверке)

### 5 Создание и регулирование давления / разрежения

#### 5.1 Ручные портативные источники давления / разрежения

- Ручные портативные источники давления / разрежения (не являются средством измерений, служат только для создания давления в диапазоне работы калибраторов давления)

При наличии в составе стенда портативных калибраторов давления в стенд автоматически будет включен оптимальный набор ручных портативных источников давления / разрежения.

Если требуются дополнительные источники, укажите их:

- П-0,04 (от минус 40 до 40 кПа)
- Н-2,5УМ (от минус 0,095 до 2,5 МПа)
- П-70 (от 0,005 до 70 МПа)
- П-70-К (от 0,005 до 70 МПа), для работы с СИ кислородного исполнения
- PV-411-HP (от минус 0,095 до 70 МПа), пневмогидравлическое исполнение

#### 5.2 Стационарные источники давления / разрежения

- Стационарные источники давления / разрежения (в зависимости от диапазонов измерений поверяемых СИ): малолитражный компрессор (до 0,8 МПа); система питания (более 0,8 МПа); вакуумный насос (предельное остаточное давления не более 1 кПа)

Укажите способы и параметры задания давления / разрежения:

- Ручное, с помощью регулятора давления / разрежения (дресселей) в диапазоне:
- до 600 кПа  до 1,6 МПа  до 4 МПа  до 10 МПа  до минус 95 кПа
- Автоматическое (программное при выборе п.4 опросного листа) задание давления / разрежения с помощью контроллера в диапазоне:
- до 700 кПа  до 1,6 МПа  до 3,5 МПа  до 10 МПа  до минус 95 кПа

### 6 Дополнительные опции

#### Оборудование для чтения выходных сигналов по протоколу HART:

- HART-USB-модем Метран-682 Ex                       Полевой коммуникатор модели 475

#### Оргтехника:

- Стационарный компьютер                       Ноутбук                       Лазерный принтер

#### Коллекторы:

- Коллектор-2 (установка 4-х приборов Pmax=60 МПа)  
 Коллектор K2-70 (установка 2-х приборов Pmax=70 МПа)  
 Коллектор K2-70-K (установка 2-х приборов кислородного исполнения Pmax=70 МПа)

#### Другие опции:

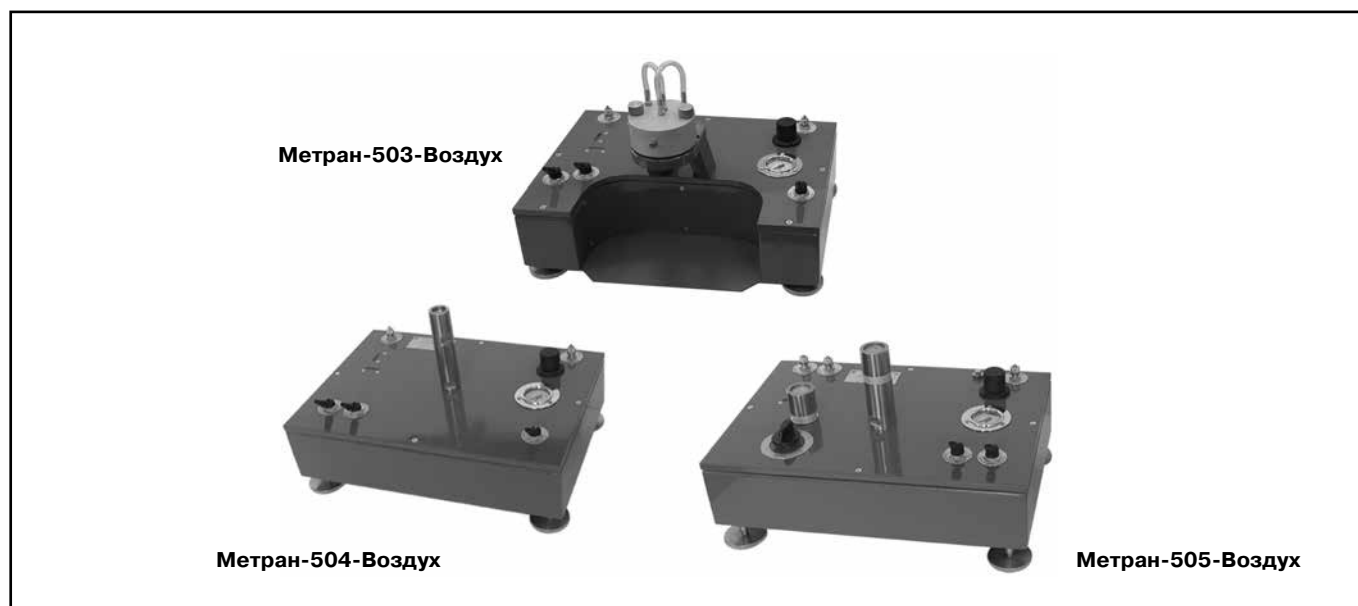
- Быстросъемное соединение БС-70 (укажите резьбу и количество):  
 M20x1,5                      \_\_\_\_\_ шт.                       M12x1,5                      \_\_\_\_\_ шт.                       G1/2                      \_\_\_\_\_ шт.  
 Переходные штуцеры

Для включения в состав стенда переходных штуцеров укажите параметры присоединительной резьбы поверяемых СИ (тип резьбы, размер, внутренняя или наружная):

- Метрологический стол мраморный (для установки грузопоршневых манометров и калибраторов серии Метран-500 Воздух) \_\_\_\_\_ шт.  
 Тестовый мультиметр\*                       с поверкой  
 Паяльная станция                       Дымоуловитель (для устранения вредных испарений)  
 Источник питания постоянного тока с регулируемым напряжением (укажите диапазон)\*:  
 до 30 В                       до 60 В                       с поверкой  
 Осциллограф (укажите диапазон)\*:                       с поверкой  
 до 60 МГц                       до 100 МГц                       до 200 МГц  
 Прибор контроля параметров окружающей среды (давление, температура, влажность)  
 Светильник бестеневой с увеличительной линзой  
 Тележка для транспортировки поверяемых приборов  
 Комплект лотков и контейнеров для хранения мелких деталей и компонентов  
 Комплект крючков и держателей для навешивания инструментов  
 Антистатический комплект (коврик, браслет)  
 Стеллаж для инструментов  
 Шкаф для технической документации и оборудования  
 Тумба металлическая с ящиками  
 Подставка для хранения манометров на стеллаже  
 Другие опции (укажите)\*:                       с поверкой (только для СИ)

\* Если опция "с поверкой" не отмечена, то прибор стандартно поставляется с заводской калибровкой и комплектом документов, предусмотренных производителем или поставщиком.

## Пневматические калибраторы давления серии Метран-500 Воздух



- Рабочая среда - воздух
- Диапазоны воспроизведения
  - избыточного давления  
0,02... 1000 кПа;
  - избыточного давления относительно опорного 300 Па (разности давлений)  
0,005...40 кПа;
  - разрежения  
0,25...63 кПа
- Класс точности калибраторов  
0,01; 0,015; 0,02; 0,05
- Срок службы - не менее 8 лет
- Внесены в Госреестр средств измерений (номера Госреестра, сертификатов, коды ОКП и ТУ - см.табл.3)

**Внимание! Калибраторы давления серии Метран-500 Воздух полностью заменяют задатчики давления серии Воздух и могут применяться взамен грузопоршневых манометров!**

Калибраторы давления пневматические серии Метран-500 Воздух предназначены для точного воспроизведения избыточного давления, разрежения.

Применяются в качестве эталонов давления при поверке, калибровке, регулировке и градуировке:  
- высокоточных датчиков давления, разности давлений, разрежения, давления-разрежения (Rosemount, Метран и др.);

- эталонов давления (микроманометров, образцовых манометров, калибраторов давления);  
- вычислителей расхода и измерительных комплексов, имеющих в своем составе датчики перепада давления.

Основные преимущества:

- возможность воспроизведения малых избыточных давлений;
- высокая точность воспроизведения давления во всем диапазоне;
- автоматическое воспроизведение давления после наложения груза;
- расширение возможностей при использовании калибраторов Метран-517 - расчет калибратором поправок к задаваемому давлению на изменение условий окружающей среды при поверке (см.раздел "Калибратор давления Метран-517 (-Ex)").

### УСТРОЙСТВО И ПРИНЦИП ДЕЙСТВИЯ

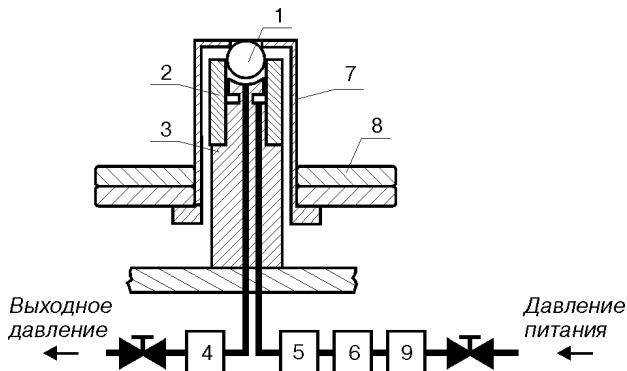


Рис. 1. Устройство и принцип действия.

#### Устройство

Калибратор давления пневматический (задатчик разрежения) состоит из следующих основных узлов:

- преобразователь силы в давление (междроссельная камера, образованная поршнем 1, изготовленным в виде шарика или усеченного конуса, соплом 2 и корпусом 3);
- грузоприемное устройство (навеска) 7 с грузами 8, которое устанавливается на поршень 1;
- пневматические емкости 4, 5 (обеспечивают динамическую стабильность выходного давления калибратора (задатчика));
- двухкаскадный регулятор расхода 6 (автоматически регулирует расход и давление воздуха и обеспечивает высокую повторяемость значений выходного давления);
- узел регулирования давления питания 9 (состоит из редуктора и манометра (вакуумметра), обеспечивает установку и контроль давления воздуха питания калибратора (задатчика)).

#### Принцип действия

Принцип действия калибратора (задатчика) основан на динамическом взаимодействии сферического или конического поршня и потока воздуха, вытекающего из сопла, в котором поршень самоцентрируется и самоуравновешивается.

Воздух питания под давлением проходит через узел регулирования давления питания 9, двухкаскадный регулятор расхода 6, пневмоёмкость 5 и поступает в междроссельную камеру преобразователя силы в давление.

В междроссельной камере сила  $M \cdot g$ , создаваемая весом поршня 1, навески 7 и грузов 8 преобразуется в пневматическое выходное давление  $P$ :

$$P = M \cdot g / F_{\text{эф}}$$

где  $M$  - масса поршня с навеской и грузами;  
 $g$  - ускорение свободного падения;  
 $F_{\text{эф}}$  - эффективная площадь поршневой системы.

Давление  $P$  через пневмоёмкость 4 поступает на выход калибратора (задатчика).

Для обеспечения высокой точности воспроизведения давления заказчик должен указывать значение ускорения свободного падения с точностью до пятого знака после запятой. Масса поршней, навесок и грузов подогнана с учетом нелинейности характеристики эффективной площади и значения ускорения свободного падения.

### СИСТЕМА ВОСПРОИЗВЕДЕНИЯ ДАВЛЕНИЯ

#### Калибратор давления Метран-505 Воздух

В калибраторе давления Метран-505 Воздух основными элементами для воспроизведения давления являются поршни, которые представляют собой конические тела вращения (рис.2).

Поршни без штока основного комплекта обеспечивают воспроизведение давления 20; 31,5; 40; 45; 50; 60; 63; 80; 100; 125; 160; 200; 250 Па (грузы на них не накладываются). Поршни со штоком (без грузов) обеспечивают воспроизведение давления 300; 315; 360 Па; на шток поршней надеваются грузы малой массы с номиналами 5; 10; 20; 20; 50 Па.

На поршни со штоком М и Б надеваются навески 400М и 1000Б, которые совместно с поршнями обеспечивают воспроизведение давления 400 Па и 1 кПа соответственно (рис. 2).

Грузы основного комплекта с поршнем и навеской обеспечивают воспроизведение давления в диапазоне:

- от 400 Па до 1 кПа - грузы с номиналами от 5 до 500 Па с поршнем М и навеской 400М;
- от 1 кПа до 25 кПа (Метран-505 Воздух до 25 кПа) - грузы с номиналами от 5 Па до 5 кПа с поршнем Б и навеской 1000Б;
- от 1кПа до 40 кПа (Метран-505 Воздух до 40 кПа) - грузы с номиналами от 5 Па до 10 кПа с поршнем Б и навеской 1000Б.

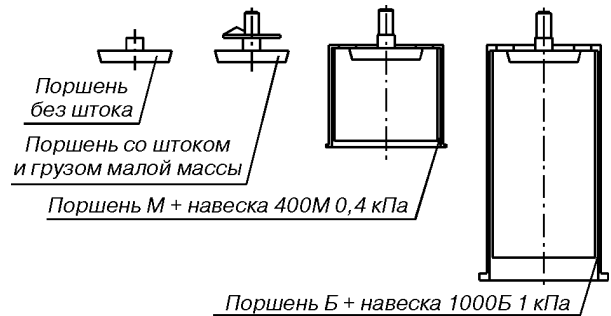


Рис.2. Поршни и навески калибратора Метран-505 Воздух.

#### Калибраторы давления Метран-504 Воздух

В калибраторах давления Метран-504 Воздух основным элементом для воспроизведения давления является поршень, который представляет собой ситалловый шарик.

На поршень надевается малая или большая навеска. Малая навеска совместно с поршнем обеспечивает воспроизведение давления 0,6 кПа (Метран-504 Воздух-III). Большая навеска совместно с поршнем и подгоночным кольцом обеспечивает воспроизведение давления 3 кПа (Метран-504 Воздух-I и Метран-504 Воздух-III) и 40 кПа (Метран-504 Воздух-II) (рис.3).

Грузы основного комплекта с поршнем и навеской обеспечивают воспроизведение давления в диапазоне:

- от 0,6 до 3 кПа (Метран-504 Воздух-III) - грузы с номиналами от 0,1 до 2 кПа с поршнем и малой навеской;
- от 3 до 63 кПа (Метран-504 Воздух-III) - грузы с номиналами от 0,1 до 20 кПа с поршнем, большой навеской и подгоночным кольцом;
- от 3 до 400 кПа (Метран-504 Воздух-I) - грузы с номиналами от 0,25 до 100 кПа с поршнем, навеской и подгоночным кольцом;
- от 40 до 1000 кПа (Метран-504 Воздух-III) - грузы с номиналами от 0,25 до 200 кПа с поршнем, навеской и подгоночным кольцом.

В Метран-504 Воздух-I и Метран-504 Воздух-III используется шарик диаметром 18 мм, в Метран-504 Воздух-II - шарик диаметром 11 мм, благодаря чему значительно уменьшена масса грузов калибратора Метран-504 Воздух-II.

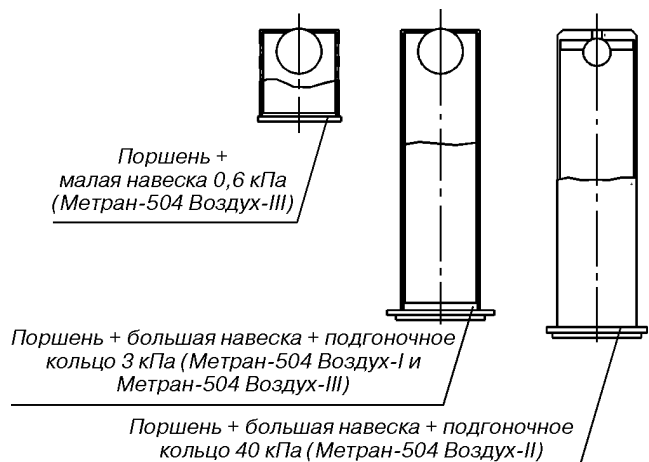


Рис.3. Поршни и навески калибратора Метран-504 Воздух.



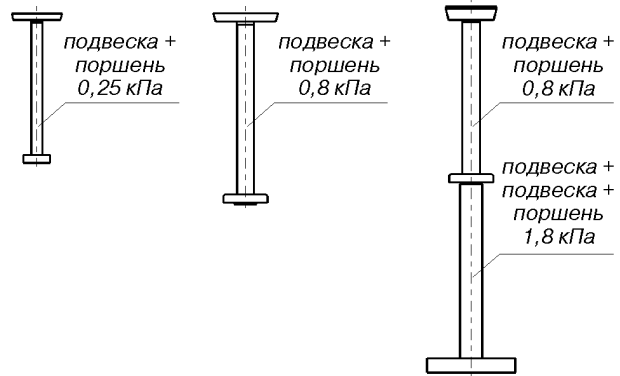
**Задатчик разрежения Метран-503 Воздух**

В задатчике разрежения Метран-503 Воздух система воспроизведения разрежения аналогична системе воспроизведения давления в калибраторе давления Метран-505 Воздух, т.е. используются конические поршни с грузоприемным устройством (подвесками).

В стандартный комплект задатчика входят три подвески, которые обеспечивают вместе с поршнями воспроизведение давления -0,25; -0,8 и -1,8 кПа, и комплект грузов (рис.4).

Грузы с номиналами от 0,05 до 1 кПа с поршнем и подвеской номиналом 0,25 кПа обеспечивают воспроизведение давления в диапазоне от -0,25 до -2,5 кПа. Грузы с номиналами от 0,1 до 20 кПа с поршнем и подвесками номиналом 0,8 кПа и 1,8 кПа обеспечивают воспроизведение давления в диапазоне от -0,8 до -63 кПа.

**Для всех моделей** поставляемый комплект поршней, грузов, навесок (подвесок) называется укладкой и обеспечивает поверку датчиков с дискретностью, указанной в табл.1. Возможна поставка дополнительного комплекта поршней и грузов (см. дополнительное оборудование)



**Рис.4. Поршни и подвески калибратора Метран-503 Воздух.**

**ОСОБЕННОСТИ КОНСТРУКЦИИ И ПРИМЕНЕНИЯ КАЛИБРАТОР ДАВЛЕНИЯ МЕТРАН-505 ВОЗДУХ**

В конструкции калибратора Метран-505 Воздух имеется пневмораспределитель, обеспечивающий: удобство проведения поверки и более высокую производительность труда за счет смены положения ручки пневмораспределителя "+", "-", "0", "выкл".

Калибратор Метран-505 Воздух имеет два исполнения: **Модификация I (Метран-505 Воздух-I).**

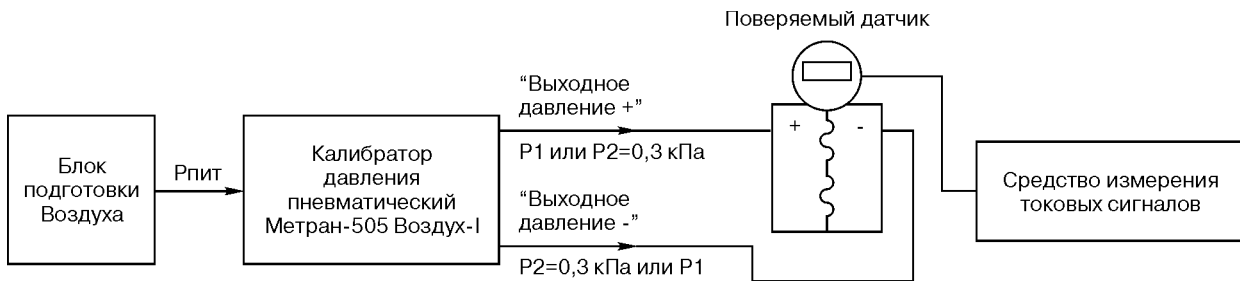
Обеспечивает воспроизведение избыточного давления в диапазоне от 0,005 до 25 кПа (Метран-505 Воздух-I до 25 кПа) и до 40 кПа (Метран-505 Воздух-I до 40 кПа).

Калибратор, состоит из 2-х блоков воспроизведения давления - основного и опорного. Основной блок обеспечивает воспроизведение давления P1 во всем диапазоне воспроизведения давления. Блок опорного давления (БОД), воспроизводит только одно значение давления P2=300 Па. Совместно оба блока воспроизводят разность давлений DP=P1-P2=P1-300 (Па). Такая схема рекомендуется при поверке низкопределельных датчиков разности давлений (рис.5).

В БОД с помощью поршня создается давление 300 Па; на сопло основного блока также устанавливается поршень со штоком 300 Па, т.е. разность давлений DP=0. Корректором «нуля» поверяемого датчика выставляется значение выходного

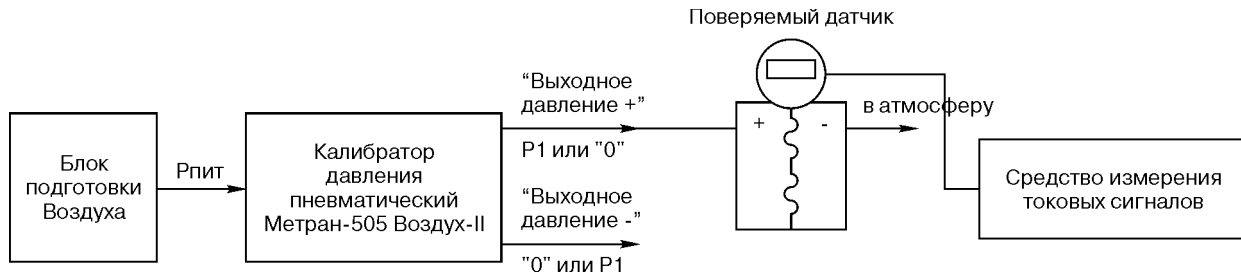
сигнала, соответствующее нижнему пределу изменения выходного сигнала, т.е. 0 или 4 мА, в зависимости от диапазона выходного сигнала поверяемого датчика. После этого на поршень со штоком основного блока одеваются грузы с маркировкой номинального значения давления (в дальнейшем - номинал) 5, 10, 20, 20 и 50 Па, создающие необходимую разность давлений на выходе калибратора (P1-P2) до 100 Па. Такая схема обеспечивает дискретность задания давления 5 Па и позволяет уменьшить влияние флуктуаций атмосферного давления при поверке низкопределельных датчиков. При создании разности давлений больше 100 Па используются малая и большая навески (см. описание системы воспроизведения давления). При поверке датчиков с диапазоном выше 4 кПа рекомендуется выключить БОД. При этом работа калибратора Метран-505 Воздух-I аналогична работе калибратора Метран-505 Воздух в исполнении II (рис.6).

При поверке низкопределельных датчиков избыточного давления, давления-разрежения, разрежения, конструкция которых позволяет подавать давление в обе камеры, также рекомендуется использовать калибратор Метран-505 Воздух с БОД (Метран-505 Воздух-I), это отражено в методике поверки датчиков.



**Рис.5. Схема подключения калибратора Метран-505 Воздух-I при поверке датчиков разности давлений с использованием БОД.**

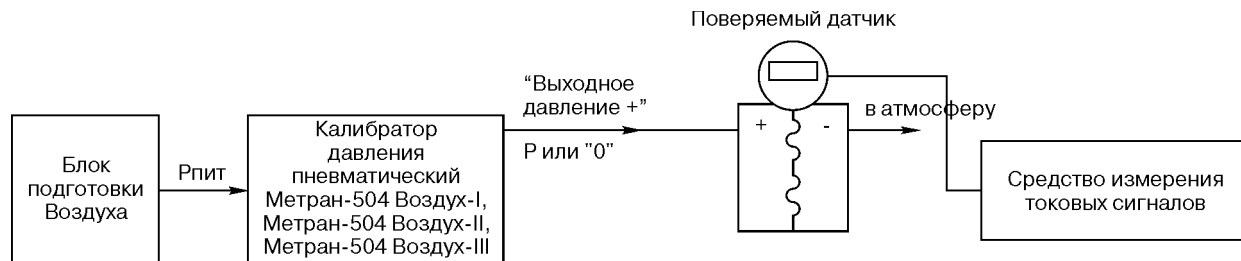
**Модификация II (Метран-505 Воздух-II)** - калибратор давления без блока опорного давления. Калибратор Метран-505 Воздух-II обеспечивает воспроизведение избыточного давления в диапазоне от 0,02 до 25 кПа (Метран-505 Воздух-II до 25 кПа) и до 40 кПа (Метран-505 Воздух-II до 40 кПа).



**Рис.6. Схема подключения калибраторов Метран-505 Воздух-II, Метран-505 Воздух-I (с выключенным БОД) при поверке датчиков давления, разности давлений.**

**КАЛИБРАТОРЫ ДАВЛЕНИЯ МЕТРАН-504 ВОЗДУХ**

Калибратор Метран-504 Воздух-I обеспечивает воспроизведение избыточного давления в диапазоне от 3 до 400 кПа, калибратор Метран-504 Воздух-II - в диапазоне от 40 до 1000 кПа, калибратор Метран-504 Воздух-III - в диапазоне от 0,6 до 63 кПа.

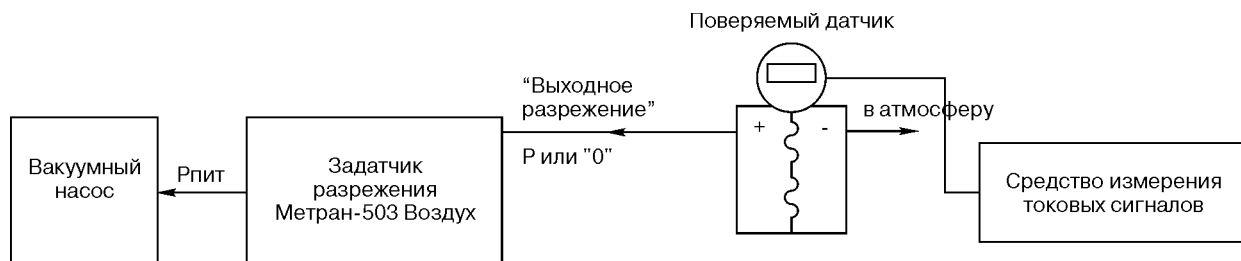


**Рис.7. Схема подключения калибратора Метран-504 Воздух при поверке датчиков давления, разности давлений.**

**ЗАДАТЧИК РАЗРЕЖЕНИЯ МЕТРАН-503 ВОЗДУХ**

Задатчик Метран-503 Воздух обеспечивает воспроизведение разрежения в диапазоне от минус 0,25 до минус 63 кПа. Принцип действия задатчика аналогичен принципу действия калибраторов серии «Метран-500 Воздух», но направление движения воздуха противоположное.

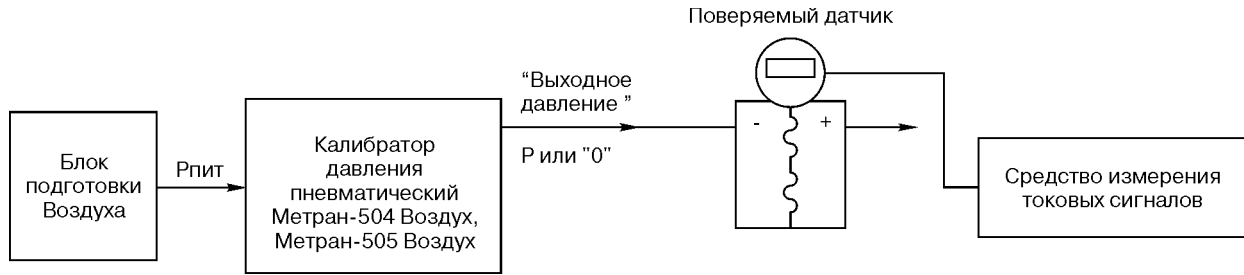
Источником питания двухкаскадного регулятора является вакуумный насос (входит в комплект поставки) с предельным остаточным давлением не более 2 кПа.



**Рис.8. Схема подключения задатчика Метран-503 Воздух при поверке датчиков разрежения, давления-разрежения.**

**ПОВЕРКА ДАТЧИКОВ РАЗРЕЖЕНИЯ, ДАВЛЕНИЯ-РАЗРЕЖЕНИЯ СЕРИИ МЕТРАН С ПОМОЩЬЮ КАЛИБРАТОРОВ МЕТРАН-505 ВОЗДУХ, МЕТРАН-504 ВОЗДУХ**

Согласно методикам поверки датчиков давления серии Метран МИ4212-012-2001 "Датчики давления Метран-100" и МИ 4212-01-2006 "Датчики давления Метран-150" при поверке датчиков разрежения и давления-разрежения значение измеряемой величины допускается устанавливать, подавая с противоположной стороны чувствительного элемента датчика соответствующее значение избыточного давления, если это предусмотрено конструкцией датчика (рис.9). Конструкция всех датчиков давления и давления-разрежения серии Метран, за исключением моделей 2210, 2220, 2310, 2320, 2350, 2351 Метран-22 и моделей 1350, 1351, 4950 Метран-100, моделей TG Метран-150, позволяет осуществлять поверку этих датчиков вышеуказанным способом.



**Рис.9. Схема подключения калибраторов Метран-504 Воздух, Метран-505 Воздух при проверке датчиков разрежения, давления-разрежения (конструкции Метран).**

**ОТЛИЧИТЕЛЬНЫЕ ОСОБЕННОСТИ И ПРЕИМУЩЕСТВА калибраторов давления пневматических серии Метран-500 Воздух от грузопоршневых манометров**

1. Калибраторы давления пневматические серии Метран-500 Воздух, также как и грузопоршневые манометры (ГПМ), используют принцип преобразования силы тяжести  $F=m \cdot g$  в давление  $P$ , но общее устройство калибраторов значительно сложнее, чем у ГПМ.

Эффективная площадь калибратора пневматического серии Метран-500 Воздух принципиально нелинейная. Из этого следует, что к калибраторам нельзя применять методики поверки ГПМ. Для калибраторов серии Метран-500 Воздух разработаны свои методики поверки.

2. После наложения грузов выходное давление устанавливается автоматически без дополнительных действий пользователя, в ГПМ необходимо использовать штурвал для уравнивания грузов.

3. Одинаковая относительная погрешность у эталонов серии Метран-500 Воздух нормируется в значительно более широком диапазоне воспроизведения давления. Например, у модели Метран-504 Воздух-I погрешность  $\pm 0,015\%$  ( $\pm 0,01\%$ ) нормируется от 3 кПа до 400 кПа, т.е. во всем диапазоне воспроизведения давления.

4. По диапазону воспроизведения низкого давления от 5 Па калибратор пневматический Метран-505 Воздух не имеет аналогов.

5. Ускорена поверка датчиков за счет введения дополнительных элементов пневматической коммутации, благодаря чему появилась возможность контролировать "max" и "0" поверяемого датчика давления, не снимая грузы с калибратора.

**РЕКОМЕНДАЦИИ ПО ЗАМЕНЕ**

Калибраторы давления серии Метран-500 Воздух могут заменить задатчики давления серии Воздух и наиболее распространенные в России и СНГ грузопоршневые манометры следующим образом:

- задатчик Метран-503 Воздух заменяет задатчик Воздух-0,4В;
- калибратор Метран-505 Воздух заменяет задатчик Воздух-1600, Воздух-4000;
- калибратор Метран-504 Воздух-I заменяет задатчики Воздух-1,6, Воздух-2,5, грузопоршневой манометр МП-2,5 и другие в диапазоне от 3 до 400 кПа;
- калибратор Метран-504 Воздух-II заменяет задатчик Воздух-6,3, грузопоршневой манометр МП-6 и другие в диапазоне от 40 до 1000 кПа.

**ОСНОВНЫЕ ТЕХНИЧЕСКИЕ ХАРАКТЕРИСТИКИ**

**ДИАПАЗОНЫ И ДИСКРЕТНОСТЬ ВОСПРОИЗВЕДЕНИЯ ДАВЛЕНИЯ**

*Таблица 1*

Модель с учетом модификации	Диапазон воспроизведения давления, кПа	Дискретность воспроизведения давления, Па
Метран-505 Воздух-I	0,005...25 (с БОД); 0,02...25 (при откл. БОД); 0,005...40 (с БОД); 0,02...40 (при откл. БОД)	5 (с БОД); от 5 до 50 (в диапазоне до 300 Па) (при откл. БОД); 5 (в диапазоне выше 300 Па) (при откл. БОД)
Метран-505 Воздух-II	0,02...25 0,02...40	от 5 до 50 (в диапазоне до 300 Па) 5 (в диапазоне выше 300 Па)
Метран-504 Воздух-I	3...400	250
Метран-504 Воздух-II	40...1000	
Метран-504 Воздух-III	0,6...63	100
Метран-503 Воздух	минус 0,25...минус 63	50 (в диапазоне -0,25...-2,5 кПа); 100 (в диапазоне -0,8...-63 кПа)

**БОД** - блок опорного давления.

Калибраторы (задатчик) обеспечивают дискретность воспроизведения давления при поверке, калибровке датчиков давления и других приборов давления согласно их методикам поверки.

При передаче выходного давления по пневматической линии связи с внутренним диаметром 4 мм, длиной до 1,5 м и объеме глухой камеры в конце линии не более 0,1 л время установления выходного давления не более 30 с (для Метран-504 Воздух и Метран-503 Воздух) и не более 20 с (для Метран-505 Воздух).

## ПРЕДЕЛЫ ДОПУСКАЕМОЙ ПОГРЕШНОСТИ

Таблица 2

Модель с учетом модификации	Диапазон воспроизведения давления, кПа	Пределы допускаемой погрешности			
		Класс точности 0,01	Класс точности 0,015	Класс точности 0,02	Класс точности 0,05
Метран-505 Воздух-I	0,005...0,4	-	±0,10 Па	±0,12 Па	-
	0,4...2	-	±0,025%P <sub>н</sub>	±0,03%P <sub>н</sub>	-
	2...25 2...40	-	±0,015%P <sub>н</sub>	±0,02%P <sub>н</sub>	-
Метран-505 Воздух-II	0,02...0,4	-	±0,10 Па	±0,12 Па	-
	0,4...2	-	±0,025%P <sub>н</sub>	±0,03%P <sub>н</sub>	-
	2...25 2...40	-	±0,015%P <sub>н</sub>	±0,02%P <sub>н</sub>	-
Метран-504 Воздух-III	0,6...3	±0,3 Па	±0,45 Па	±0,6 Па	-
	3...63	±0,01%P <sub>н</sub>	±0,015%P <sub>н</sub>	±0,02%P <sub>н</sub>	-
Метран-504 Воздух-I	3...400	±0,01%P <sub>н</sub>	±0,015%P <sub>н</sub>	0,02%P <sub>н</sub>	-
Метран-504 Воздух-II	40...1000				
Метран -503 Воздух	до минус 4	-	-	±(0,4+0,0001P <sub>н</sub> )Па	±2 Па
	минус 63... минус 4	-	-	±0,02%P <sub>н</sub>	±0,05%P <sub>н</sub>

P<sub>н</sub> - номинальное значение воспроизводимого калибраторами (задатчиком) давления.

## ПИТАНИЕ КАЛИБРАТОРОВ И ОБЩИЕ ДАННЫЕ

Таблица 3

Модель с учетом модификации	Метран-505 Воздух				Метран-504 Воздух			Метран-503 Воздух
	-I		-II		-I	-II	-III	
	до 25 кПа	до 40 кПа	до 25 кПа	до 40 кПа				
Давление воздуха питания, кПа	300-400				700-800	1500±50	300-400	-
Расход воздуха питания*, не более, л/мин	6				8	20	3	**
Масса прибора, не более, кг	13,5		11		8,5	7,5	9,5	9,5
Масса укладки грузов, не более, кг	4,5	5,3	4,5	5,3	12,8	13,5	5	5,5
Обозначение ТУ	ТУ 4381-059-51453097-2009				ТУ 4381-058-51453097-2009			ТУ 4381-003-36897690-2003
Код ОКП	43 8100							
Номер Госреестра	42701-09				31057-09			25940-03
Номер сертификата	37904				38253			22389

\* Питание калибраторов осуществляется сжатым воздухом класса загрязненности 1 по ГОСТ 17433 от внешнего источника. Для обеспечения требуемого класса загрязненности воздуха питания в комплекте с калибратором серии Метран-500 Воздух рекомендуется использовать блок подготовки воздуха.

\*\* Питание Метран-503 Воздух обеспечивается вакуумным насосом с предельным остаточным давлением не более 2 кПа (входит в комплект поставки).

## УСЛОВИЯ ЭКСПЛУАТАЦИИ

Рабочий диапазон температур окружающего воздуха от 15 до 35°C, относительная влажность от 30 до 80%, атмосферное давление от 84 до 106,7 кПа. Кроме этого задатчик Метран-503 Воздух предназначен для работы в чистых помещениях класса 9 ИСО 0,5 мкм по ГОСТ Р ИСО 14644-1-2002.

## ПОВЕРКА

Периодичность - 1 раз в год.

Поверку Вы можете провести у изготовителя или в территориальных органах Ростехрегулирования.

## ГАРАНТИЙНЫЕ ОБЯЗАТЕЛЬСТВА

Гарантийные обязательства - 18 месяцев со дня ввода задатчика в эксплуатацию, но не более 24 месяцев со дня его отгрузки с предприятия-изготовителя.

## ТЕХНИЧЕСКИЙ СЕРВИС

Наша компания осуществляет следующие виды работ:

1. Профилактические работы:

- чистка;
- проверка герметичности и работоспособности;
- определение метрологических характеристик.

2. Средний или сложный ремонт.

3. Перенастройка:

- изменение единиц измерения давления;
- изготовление комплекта грузов с другими единицами измерения;
- изменение массы грузов под новое значение ускорения свободного падения для конкретной местности.

4. Поверка (выполняется на метрологической базе изготовителя с привлечением ФБУ "Челябинский ЦСМ").

**КОМПЛЕКТ ПОСТАВКИ**

- В комплект поставки входят:
- калибратор (задатчик) 1 шт.
  - укладка грузов 1 шт.
  - приспособление для проверки герметичности 1 шт.
  - пневмошланг для присоединения поверяемого датчика к калибратору (задатчику) с присоединительной гайкой М10х1 1 шт.\*
  - комплект штуцеров переходных М10х1/М10х1\*; М10х1/М20х1,5; М10х1/К1/2; М10х1/К1/4 для подключения поверяемых датчиков 1 шт.
  - паспорт, руководство по эксплуатации 1 экз.
  - методика поверки 1 экз.
  - свидетельство о поверке 1 экз.
  - таблица масс грузов 1 экз.
- Дополнительно для Метран-503 Воздух:
- вакуумный насос 1 шт.
  - болт и лепесток для заземления электродвигателя вакуумного насоса по 1 шт.
  - фильтр 1 шт.
  - комплект запасных частей
  - штуцер (для подключения вакуумного насоса) 1 шт.

\* 2 шт. - для калибраторов Метран-505 Воздух.

**ДОПОЛНИТЕЛЬНОЕ ОБОРУДОВАНИЕ**

По отдельному заказу возможна поставка следующего оборудования:

1. Блок подготовки воздуха\* (очистка воздуха и регулирование давления питания калибраторов серии Метран-500 Воздух).
2. Система питания пневматическая\* (питание, очистка воздуха и регулирование давления питания калибраторов серии Метран-500 Воздух).
3. Дополнительный комплект грузов и поршней в единицах измерения давления отличных от единиц измерений комплекта грузов, входящего в комплект поставки (кгс/м<sup>2</sup>, бар, мм вод. ст. и др.).
4. Нестандартный комплект грузов\*\*.
5. Дополнительные штуцеры переходные, быстросъемные соединения, стойки, коллекторы, приспособления для подключения датчиков с различными резьбами к пневмошлангу калибраторов (задатчиков) серии Метран-500 Воздух.

6. Стол метрологический мраморный.
  7. Дополнительные приборы для измерения выходных сигналов поверяемых датчиков (калибратор давления Метран-517, прецизионный мультиметр Метран-514-ММП).
- Примечание: данные по дополнительному оборудованию п. 1, 2, 5, 6, 7 см. в соответствующих разделах данного каталога.

**\* Рекомендации по выбору блоков подготовки воздуха и систем питания для калибраторов серии Метран-500 Воздух.**

1. Блоки подготовки воздуха:
  - Б/1 - для калибраторов Метран-505 Воздух, Метран-504 Воздух-I и Метран-504 Воздух-III;
  - Б/2 - для калибратора Метран-504 Воздух-II.
2. Системы питания пневматические:
  - СП/2 - для калибраторов Метран-505 Воздух, Метран-504 Воздух-III;
  - СП/6В - для всех исполнений калибраторов Метран-504 Воздух и Метран-505 Воздух.

**\*\* Описание:**

Для поверки датчиков давления, установленных в узлах учета энергоресурсов, могут быть изготовлены нестандартные комплекты грузов и поршней, обеспечивающие поверку датчиков по методикам поверки узла учета. Например, для датчиков давления с верхним пределом измерений 62,2 кПа и подключенных к вычислителям расхода или измерительному комплексу узла учета, изготавливается комплект грузов и поршней, обеспечивающий поверку этих датчиков в точках 9, 25, 64, 81, 100% диапазона.

Кроме того, для приборостроительных предприятий, выпускающих датчики давления и другие средства измерений давления и средства измерений расхода, имеющие в своем составе датчики перепада давления, и предприятий с большим парком средств измерений давления и расхода рекомендуется заказывать нестандартный комплект поршней и грузов. Этот комплект обеспечивает поверку средств измерений давления и расхода в точках поверки, в соответствии с их методиками поверки, с минимальной комбинацией сменных грузов, что обеспечивает более высокую производительность труда. Такие комплекты используются в ЗАО "ПГ "Метран" при производстве датчиков серии "Метран".

**ПРИМЕР ЗАПИСИ ОБОЗНАЧЕНИЯ КАЛИБРАТОРА (ЗАДАТЧИКА) ПРИ ЗАКАЗЕ**

<b>Калибратор давления пневматический Метран-505 Воздух-II - 0,02 - 25 - кПа - 9,8 _____ м/с<sup>2</sup></b>						
1	2	3	4	5	6	
<b>Дополнительный комплект грузов для Метран-505 Воздух-II - 0,02 - 25 - кгс/м<sup>2</sup> - 9,8 _____ м/с<sup>2</sup></b>						
<b>Система питания пневматическая СП/2</b>						

1. Наименование (калибратор давления пневматический Метран-504 Воздух, Метран-505 Воздух или задатчик разрежения Метран-503 Воздух).
2. Модификация (только для калибраторов Метран-504 Воздух и Метран-505 Воздух).
3. Класс точности.
4. Верхний предел воспроизведения давления в кПа (только для калибраторов Метран-505 Воздух).
5. Единицы измерений давления комплекта грузов, входящего в комплект поставки (кПа, кгс/см<sup>2</sup> или другие). По умолчанию, мм вод. ст. при t=4°C; мм рт.ст. при t=0°C.
6. Значение местного ускорения свободного падения с учетом которого должны быть подогнаны массы поршней и грузов с точностью до пятого знака после запятой (м/с<sup>2</sup>) (указывать обязательно). Если ускорение свободного падения не указано, то калибратор (задатчик) поставляется для нормального ускорения свободного падения (9,80665 м/с<sup>2</sup>).

Примечание: дополнительное оборудование (если необходимо) указывается в заказе калибратора (задатчика) отдельной строкой. Обозначение при заказе дополнительного оборудования:

- дополнительный комплект грузов - см. пример записи обозначения калибратора (задатчика) при заказе;
- нестандартный комплект грузов - для заказа нестандартного комплекта грузов следует отдельно указать диапазоны измерений поверяемых средств измерений давления и точки поверки в процентах от верхнего предела измерений;
- блок подготовки воздуха, система питания пневматическая, калибратор давления Метран-517, мультиметр Метран-514-ММП, метрологический стол мраморный, быстросъемные соединения, средства коммуникации и установки приборов (штуцеры переходные, стойки, коллекторы, и др.) см. в соответствующих разделах данного каталога.

## ГАБАРИТНЫЕ РАЗМЕРЫ КАЛИБРАТОРОВ

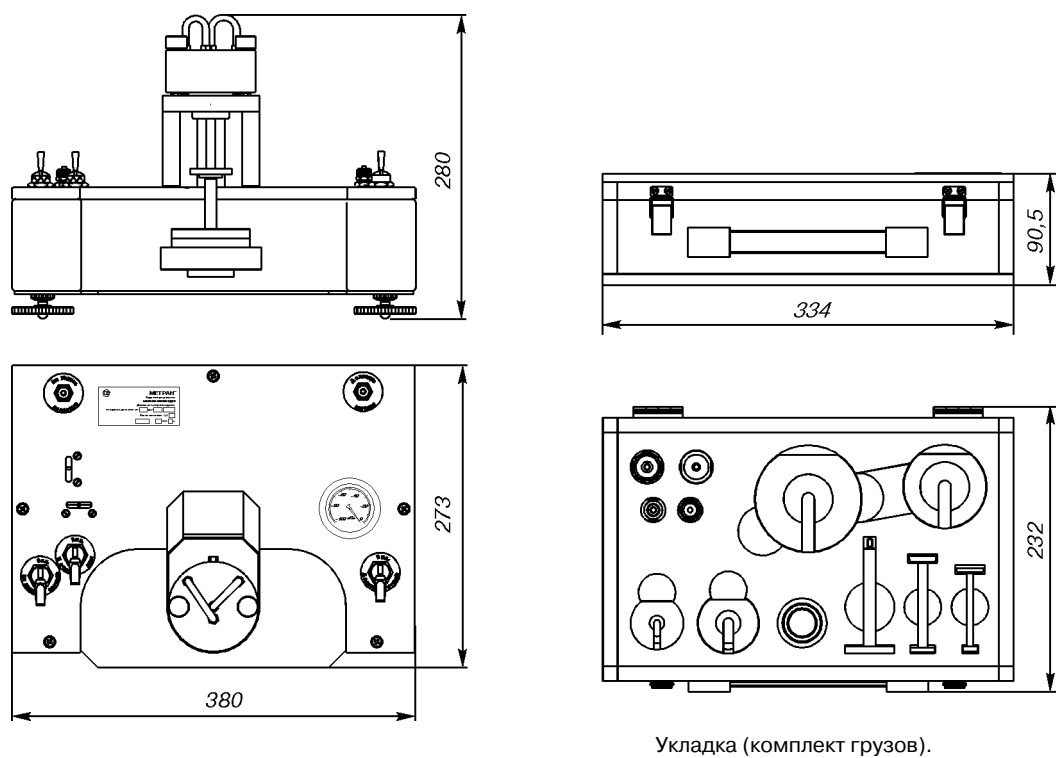


Рис. 10. Задатчик разрезания Метран-503 Воздух.

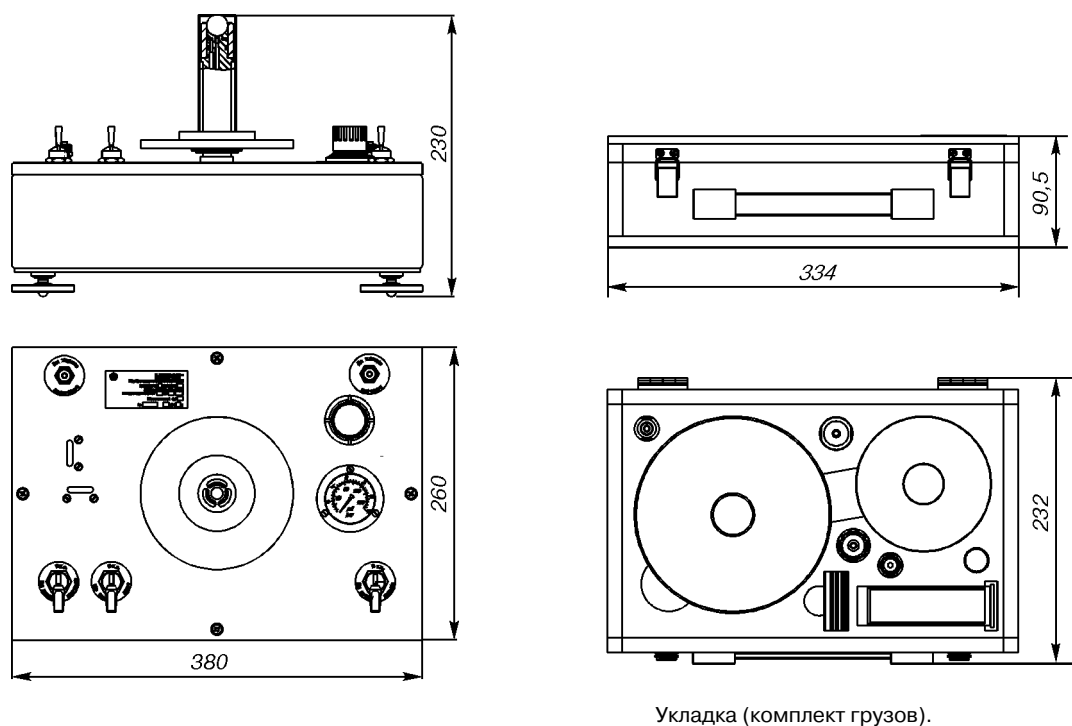
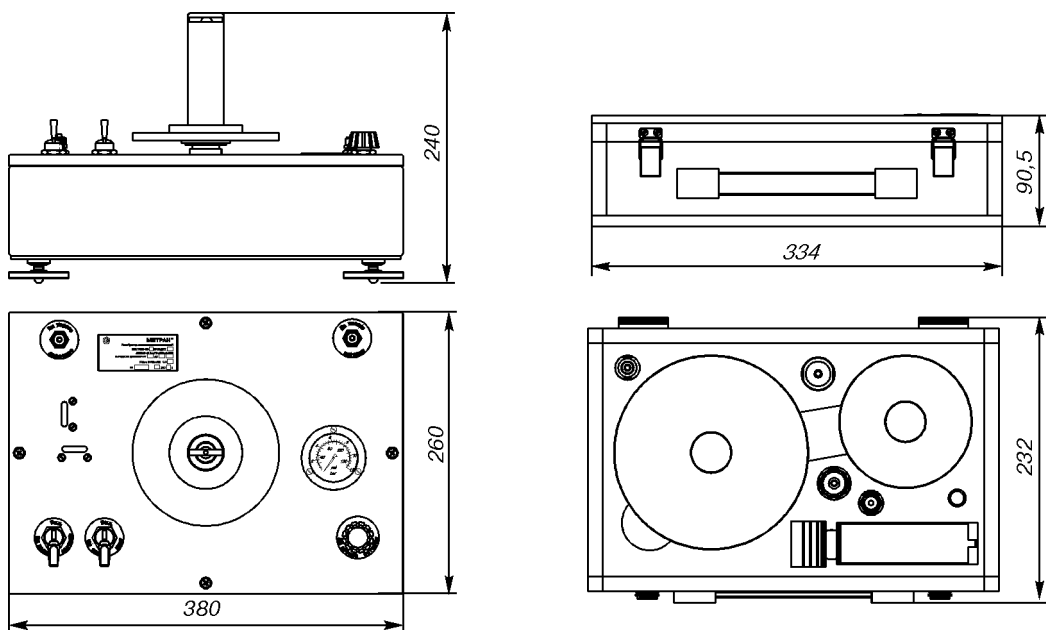
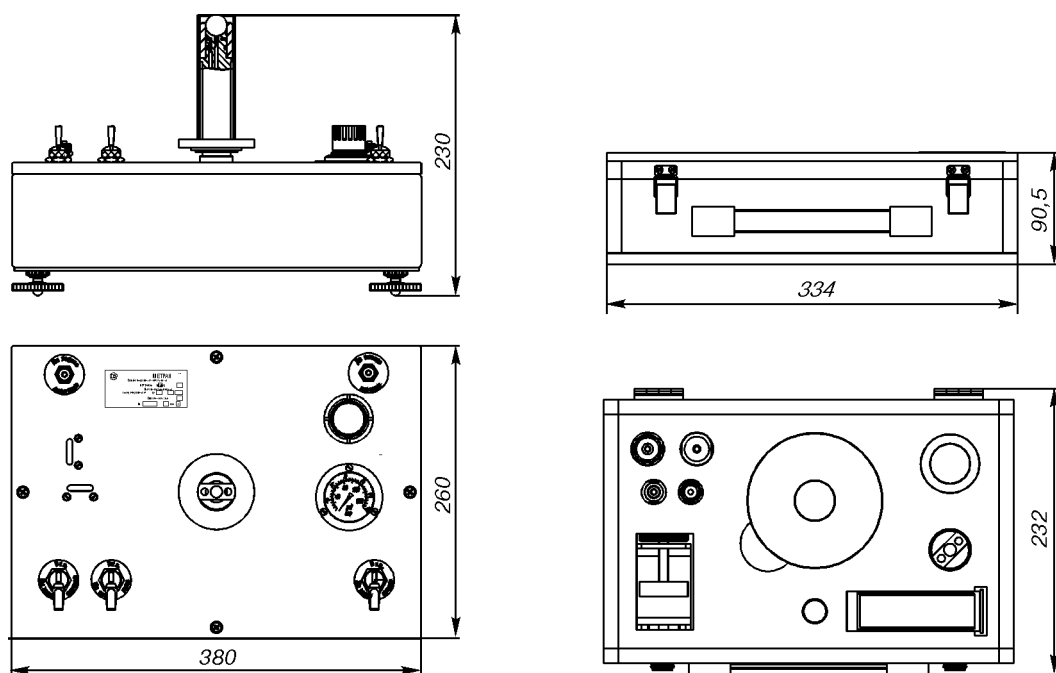


Рис. 11. Калибратор давления пневматический Метран-504 Воздух-1.



Укладка (комплект грузов).

Рис. 12. Калибратор давления пневматический Метран-504 Воздух-II.



Укладка (комплект грузов).

Рис. 13. Калибратор давления пневматический Метран-504 Воздух-III с укладкой.

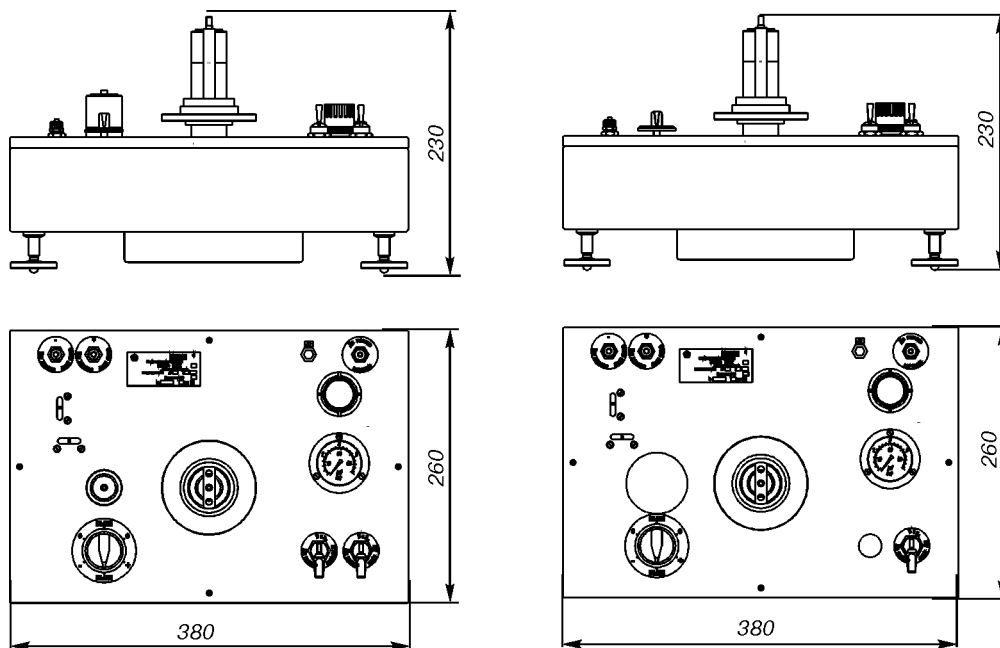


Рис. 14. Калибратор давления пневматический  
Метран-505 Воздух-I.

Рис. 15. Калибратор давления пневматический  
Метран-505 Воздух-II.

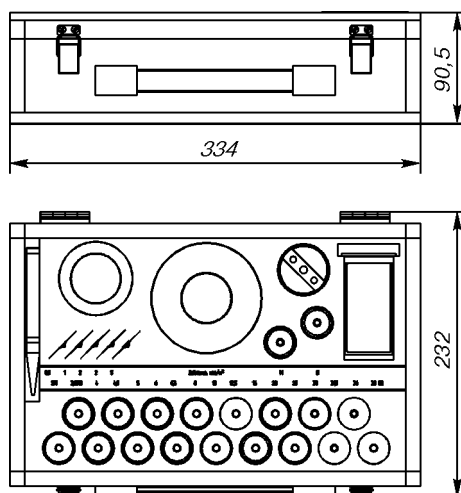


Рис. 16. Укладка (комплект грузов)  
для Метран-505 Воздух-I, Метран-505 Воздух-II.



# ПРОГРАММНОЕ ОБЕСПЕЧЕНИЕ "ПОВЕРКА СИД"

Программное-обеспечение "Поверка СИД" входит в комплект поставки калибратора Метран-520 и по заказу поставляется в составе калибраторов давления (Метран-502-ПКД-10П, Метран-501-ПКД-Р, Метран-517), модулей давления (Метран-518) и метрологических стендов (СПД и СПУ).

Программное обеспечение (далее программа) предназначено для частичной автоматизации процесса поверки (калибровки) средств измерений давления, формирования протокола поверки и сохранения полученной информации в базе данных.

Программа производит дистанционное управление подключенными приборами, считывание измеряемой физической величины (мониторинг), настройку параметров прибора.

На метрологических стендах для поверки и калибровки датчиков давления и манометров возможна одновременная автоматическая поверка нескольких технических или образцовых манометров, а также датчиков давления одинаковых диапазонов.

### Рекомендуемое аппаратное обеспечение

- процессор с тактовой частотой свыше 1000 МГц, ОЗУ 512 МБ;
- видеоадаптер VGA 1280x1024 (цветовое разрешение - 32 бит);
- наличие свободного коммуникационного порта (COM-порта) или USB интерфейса;
- 80 МБ свободного пространства на жестком диске;
- клавиатура и манипулятор типа мышь;
- привод чтения/записи компакт-дисков CD-ROM;
- принтер.

### Необходимое программное обеспечение

- операционная система Microsoft Windows XP, Windows Vista, Windows 7;
- Acrobat Reader (для просмотра отчетов в формате pdf);
- Microsoft.NET Framework 2.0 (только для Windows XP);
- драйвер для подключения калибратора через адаптер USB (входит в комплект поставки ПО "Поверка СИД").

### Основные функциональные возможности

- проверка реле давления;
- выполнение поверки и калибровки датчиков давления, образцовых, технических и электроконтактных манометров, датчиков уровня в соответствии с требованиями методик поверки и ГОСТов;
- автоматизированный процесс поверки (калибровки);
- считывание данных из архива калибратора в ПК;
- одновременная поверка нескольких датчиков давления, образцовых и технических манометров (на стенде);
- формирование и печать протокола, свидетельства с результатами поверки на основе готовых шаблонов (форматы ODT, PDF, XML, RTF, HTML);
- ведение базы данных поверок и поверяемых приборов;
- дистанционное управление калибраторами давления серии Метран (Метран-502-ПКД-10П, Метран-501-ПКД-Р, Метран-515, Метран-520, Метран-517 и Метран-518);
- дистанционное управление контроллерами давления (на стенде) (Метран-530, DHI PPC3, PPC4, PACE5000 и PACE6000);
- выполнение мониторинга и контроля измеряемой физической величины (давления, тока, напряжения);
- проведение пользовательской корректировки показаний модулей давления с применением эталонов давления;
- возможность проведения поверки датчиков давления с цифровым выходным сигналом по HART-протоколу (с применением USB-HART модема Метран-682-Ex).



Рис. 1. Главное окно программы.

### Режим удаленного управления калибратором

В этом режиме обеспечиваются функции измерения давления, тока, напряжения (мониторинг измеряемой величины), воспроизведения тока и напряжения, считывание состояния контактов реле и электроконтактных манометров, вывод информации о калибраторе и подключенном модуле давления, настройка (корректировка показаний) модуля давления с применением эталонов давления.



Рис.2. Режим удаленного управления калибратором Метран-517.

### Режим "Поверка"

Данный режим программы предназначен для проведения процесса поверки средств измерений давления и уровня. В зависимости от типа поверяемого устройства (датчик давления, уровня, образцовый или технический манометр), программа производит поверку согласно соответствующей методике: МИ 4212.012-2001, МИ 4212.012-2006 и МИ1997-89 (датчики давления Метран и аналогичные), МИ 2145-91 (манометры, вакуумметры деформационные образцовые с условными шкалами), МИ 2124-90 (манометры, вакуумметры, мановакуумметры, напоромеры, тягонапоромеры показывающие и самопишущие). Программа запрашивает информацию о поверителе, затем выводит на экран список сохраненных в базе данных приборов с архивом поверок (сохраняется каждая проведенная поверка для каждого прибора). В базе данных хранится информация о зафиксированных измерениях поверяемого прибора, показания эталона, рассчитанная погрешность, графики погрешности в зависимости от задаваемого давления, а также заключение о пригодности данного прибора к дальнейшей эксплуатации.

Режим "Поверка" позволяет проводить поверку (калибровку) средств измерений в реальном времени с ПК (считанные текущие измерения калибратора и поверяемого датчика отображаются в программе), либо производить считывание из памяти калибратора архива поверок.

При проведении поверки (калибровки) нового прибора, следует предварительно ввести технические и метрологические характеристики поверяемого прибора, условия поверки, определить ряд поверочных точек (автоматическое или ручное задание ряда) в базу данных. Для проведения очередной поверки прибора следует в списке базы данных выбрать необходимый прибор и использовать ранее введенную для него в базу данных информацию. Возможен поиск прибора в базе данных по его типу, модели, серийному или инвентарному номеру, по месту эксплуатации.

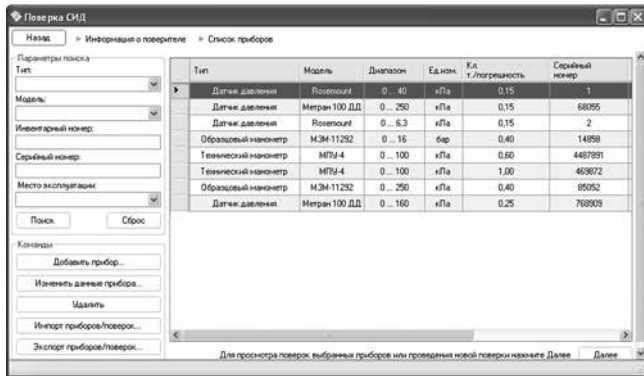


Рис.3. Выбор приборов для поверки, просмотр информации.

После ввода или считывания из базы данных информации о поверяемых приборах и используемых при поверке эталонах, программа переходит в режим определения метрологических характеристик поверяемого прибора. В окне программы при поверке датчика давления отображаются текущие значения давления и тока, информация о поверяемом датчике и таблица с результатами поверки (фиксируется: давление, ток, рассчитанные значения погрешности и вариации поверяемого датчика).

В процессе поверки программа обеспечивает контроль метрологических характеристик. В случае возникновения ошибки при фиксации измерений (обрыв на линии связи, несоответствие выходного сигнала поверяемого датчика подаваемому давлению, большое расхождение метрологических характеристик от установленных пределов основной погрешности и вариации) программа выдает сообщение об ошибке. Это позволяет поверителю после устранения причин ошибки провести повторное измерение в данной точке и продолжить измерения в следующей точке.

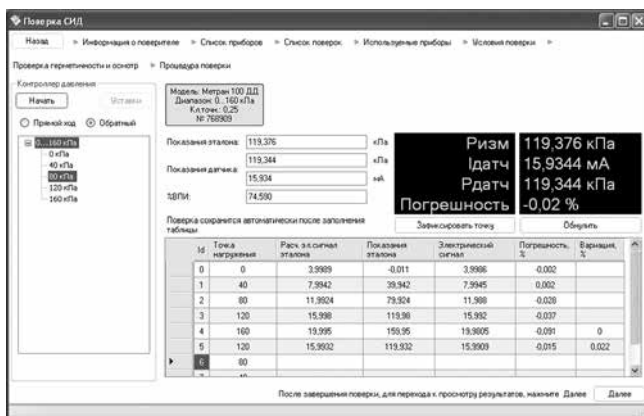


Рис.4. Определение метрологических характеристик датчика давления.

При поверке образцового или технического манометра, помимо таблицы с результатами поверки, используется виртуальная шкала манометра, на которой вручную устанавливаются текущие показания поверяемых манометров.

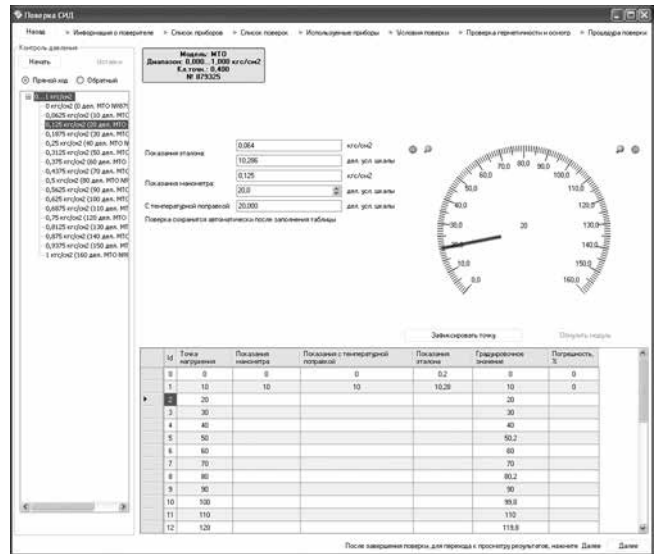


Рис.5. Определение метрологических характеристик образцового манометра.

После окончания процесса поверки (калибровки), программа формирует пакет документов (протокол поверки, свидетельство о поверке или заключение о непригодности), в выбранном поверителем формате (RTF, XML, HTM, PDF, ODT) и сохраняет текущую поверку в базу данных.

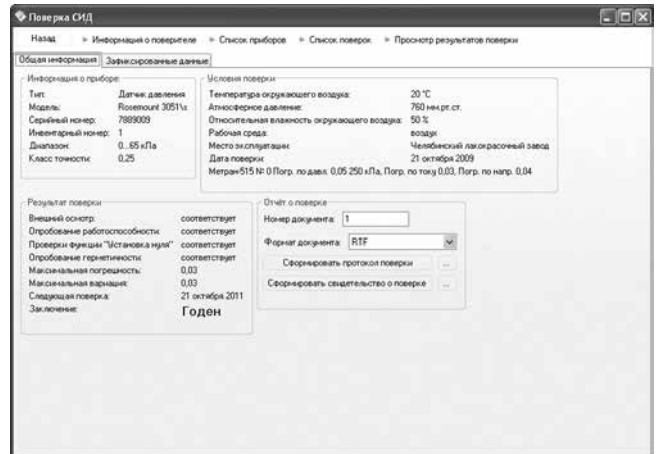


Рис.6. Формирование отчета о поверке.

Просмотр сформированных документов возможен непосредственно после окончания поверки или в дальнейшем из базы данных. В базе данных для каждого поверяемого прибора формируется список ранее осуществлённых поверок, в котором указаны дата и результаты поверки (годен/не годен, максимальное значение погрешности и вариации).

Программное-обеспечение "Поверка СИД" входит в комплект поставки калибратора Метран-520. Для заказа программного обеспечения "Поверка СИД" для другого оборудования необходимо указать опцию "Аппаратно-программный интерфейс" в строке заказа калибраторов давления Метран или указать Автоматизированную обработку результатов поверки в опросном листе на Метрологический стенд для поверки и калибровки приборов давления (см. соответствующие разделы каталога).

**Протокол поверки датчика давления  
№56481**

**Общие технические сведения**

Модель	Метран-150CG2(РА)
Серийный номер	2475
Инвентарный номер	1
Межповерочный интервал, лет	2
Место эксплуатации	ЗАО "ПГ "Метран"
Дата ввода в эксплуатацию	19 октября 2007 г.

**Условия поверки**

Температура окружающего воздуха, °С	20
Относительная влажность, %	50
Атмосферное давление, мм.рт.ст.	760
Рабочая среда	воздух
Напряжение питания, В	24
Сопротивление нагрузки, Ом	270

**Технические характеристики**

Верхний предел измерений, кПа	60
Нижний предел измерений, кПа	0
Предел допустимого значения основной погрешности, %	0,2
Предел допустимого значения вариации, %	0,2
Выходной электрический сигнал, мА	4...20

**Средства поверки**

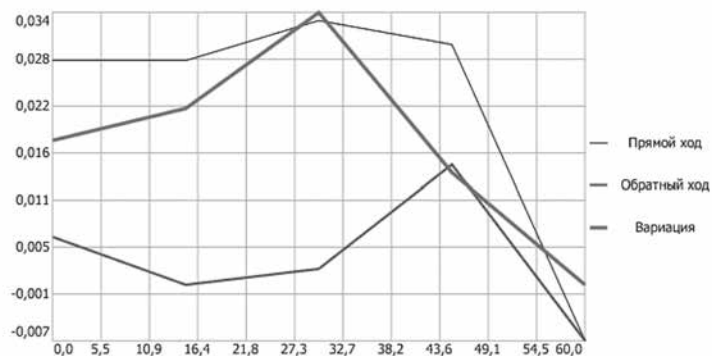
Метран-517 №235 Погр. по давл. 0,04, 0...60 кПа, У/1 код погр. 2

**Результаты проверки**

Внешний осмотр	соответствует
Работоспособность	соответствует
Функционирование установки нуля	соответствует
Герметичность	соответствует

**Определение основной погрешности и вариации**

Точки нагружения, кПа	Показания эталона, кПа	Расч. сигнал, мА	Изм. вых. сигнал, мА	Погрешность, %	Вариация, %
0	0,004	4,0010	4,0009	-0,002	
15	15,006	7,8110	7,8125	0,018	
30	29,998	11,6185	11,6230	0,038	
45	45,001	15,4288	15,4373	0,055	
60	59,996	19,2371	19,2507	0,071	0
45	45	15,4286	15,4352	0,043	0,013
30	29,997	11,6183	11,6217	0,029	0,009
15	14,999	7,8093	7,8104	0,015	0,013
0	-0,001	3,9997	3,9999	0,004	0,002

**Критерии и параметры поверки**

Отношение суммарной погрешности эталона к допускаемой погрешности датчика, $a_p$	0,25
Отношение контрольного допуска к пределу допускаемой основной погрешности датчика, $u_k$	0,93
Контрольный допуск, $u_k u_y$	0,186
Предел допускаемого значения вариации	0,2

**Оценка результатов поверки**

Максимальное значение основной погрешности, $u_{r(max)}$	0,071
Максимальное значение вариации, $u_r$	0,013

**Заключение**

Годен

Дата поверки: 21 октября 2010 г.

Свидетельство о поверке датчика давления

№1359 от 21 октября 2010 г.

Поверку провел:

Петров А.В.

(подпись)

(расшифровка подписи)

**Протокол поверки технического манометра  
№102**

**Общие технические сведения**

Модель	МТ-4У
Тип	Манометр технический
Серийный номер	9876431
Инвентарный номер	12
Межповерочный интервал, лет	2
Место эксплуатации	ЗАО "ПГ "Метран"
Дата ввода в эксплуатацию	16 октября 2007 г.

**Условия поверки**

Температура окружающего воздуха, °С	20
Относительная влажность, %	50
Атмосферное давление, мм.рт.ст.	760
Рабочая среда	воздух

**Технические характеристики**

Верхний предел измерений, кПа	100
Нижний предел измерений, кПа	0
Предел допустимого значения основной погрешности, %	1,5
Предел допустимого значения вариации, %	1,5

**Средства поверки**

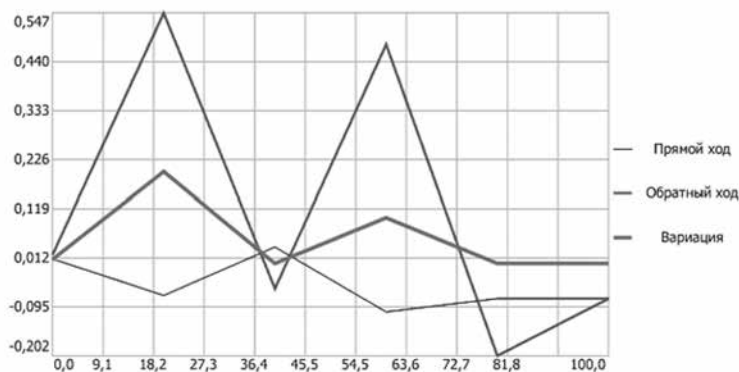
Метран-502 №371, Погр. по давл. 0,15

**Результаты проверки**

Внешний осмотр	соответствует
Работоспособность	соответствует
Функционирование установки нуля	соответствует
Герметичность	соответствует

**Определение основной погрешности и вариации**

Точки нагружения, кПа	Показания манометра, кПа	Показания эталона, кПа	Погрешность, %	Вариация, %
0	0	-0,01	0,01	
20	20	20,07	-0,07	
40	40	39,964	0,036	
60	60	60,106	-0,106	
80	80	80,077	-0,077	
100	100	100,077	-0,077	0
80	80	80,202	-0,202	0
60	60.1	59,622	0,478	0,1
40	40	40,055	-0,055	0
20	20.2	19,653	0,547	0,2
0	0	-0,019	0,019	0,009



### Критерии и параметры поверки

Отношение суммарной погрешности эталона к допускаемой погрешности датчика, $a_p$	0,1
Отношение контрольного допуска к классу точности манометра, $y_k$	1
Контрольный допуск, $y_k y_y$	1,5
Предел допускаемого значения вариации	1,5

### Оценка результатов поверки

Максимальное значение основной погрешности, $y_{f(max)}$	0,547
Максимальное значение вариации, $y_v$	0,2

### Заключение

Годен

Дата поверки: 21 октября 2010 г.

Свидетельство о поверке датчика давления

№1359 от 21 октября 2010 г.

Поверку провел:

Петров А.В.

(подпись)

(расшифровка подписи)

## Калибратор давления Метран-520



- Совместная работа с модулями Метран-518 во всех диапазонах давлений
- Диапазоны электрических сигналов:
  - измерение 0...22 мА, 0...5 В, 0...50 В;
  - воспроизведение 0...22 мА
- Исполнение со встроенными модулями давления и пневматическим электро-насосом
- Электрическое питание поверяемых датчиков (напряжением 24 В) от сетевого БП или встроенного аккумулятора
- Графический дисплей со встроенной LED подсветкой и сенсорным управлением
- Перенастраиваемый двухканальный режим измерений и воспроизведения
- Работа с датчиками по HART-протоколу
- USB интерфейс для связи с ПК
- Внесен в Госреестр средств измерений под №54880-13, свидетельство №52324 ТУ 4381-063-51453097-2013

Функциональные возможности Метран-520:

- совместная работа с эталонными модулями давления Метран-518 (с погрешностью от 0,02%) для поверки высокоточных датчиков давления;
- питание поверяемых приборов напряжением 24 В от встроенного аккумулятора;
- документирование и архивация (хранение в памяти калибратора до 250 протоколов и до 40000 измерений в режиме мониторинга);
- совместная работа с базой данных ПО "Поверка СИД";
- преобразование, статистический анализ ряда измеренных значений;
- настройка и поверка датчика по HART-протоколу.

Исполнения калибратора со встроенным модулем давления и электронасосом позволяет обойтись минимальным количеством дополнительного оборудования при поверке и калибровке широкого перечня приборов КИПиА по месту эксплуатации.

## УСТРОЙСТВО И ПРИНЦИП ДЕЙСТВИЯ

Калибратор Метран-520 имеет модульное исполнение и состоит из следующих основных элементов:

- калибратор Метран-520 (электронный блок);
- внутренний модуль давления;
- встроенный пневматический электронасос;
- внешний модуль давления Метран-518;
- внешние ручные источники создания давления: помпа и насос ручной пневматический, пресс ручной гидравлический и помпа ручная многофункциональная (пневмогидравлическая).

Все элементы калибратора размещаются в сумке, удобной для транспортировки.

Электронный блок калибратора Метран-520 выполнен в виде переносного прибора в корпусе из алюминиевого сплава. На лицевой панели прибора размещены жидкокристаллический дисплей с сенсорным управлением и кнопки: функциональная кнопка "P" и кнопка включения калибратора. Кнопка "P" используется для управления работой встроенного электронасоса, а при его отсутствии служит для перехода в режим измерения давления.

Подключение поверяемых приборов - внешнего модуля давления, ПК и сетевого блока питания выполняется с помощью клемм, расположенных на верхней крышке калибратора. При заказе исполнения Метран-520 со встроенным модулем давления, на верхнюю крышку калибратора выведен штуцер (порт "P") с резьбой M10x1 для подключения пневмошланга. При заказе исполнения Метран-520 со встроенным электронасосом на нижней крышке калибратора располагаются органы управления. При одновременном заказе этих двух исполнений порт "P" соединен со встроенным модулем давления и электронасосом в единый рабочий объем. Порт "P" имеет встроенный фильтр, защищающий от попадания загрязнений из поверяемых приборов.

**Модули давления калибратора** могут быть внутренними или внешними. Основными элементами каждого модуля является: прецизионный датчик давления, аналого-цифровой преобразователь (АЦП), микроконтроллер и энергонезависимая память.

В качестве внешних модулей давления применяются эталонные модули давления Метран-518, обеспечивающие работу с любыми средами, не вызывающими коррозию стали марки 12Х18Н10Т. Подключение внешних модулей давления к Метран-520 производится к разъему "МД" на верхней крышке калибратора с помощью электрического кабеля с самозащелкивающимися разъемами (см. описание "Модули давления Метран-518").

### Встроенный пневматический электронасос

Пневматический электронасос служит встроенным источником создания давления и состоит из:

- узла создания давления. Подвижный поршень узла управляется электрическим мотором, который включается при нажатии и удержании кнопки "P";
- узла коммутации, который обеспечивает переключение режимов: избыточное давление, разряжение и сброс давления;
- узла точной регулировки, который обеспечивает плавную настройку требуемое давление.

### Принцип действия

Измеряемое давление, созданное источниками создания давления (внешними/ внутренними) подается на модуль давления (внутренний/ внешний) и одновременно на вход поверяемого датчика. Электрический сигнал с выхода сенсора давления, пропорциональный изменению входного давления, подается на вход АЦП для преобразования в цифровой код, после чего поступает на вход микроконтроллера модуля давления. Микроконтроллер рассчитывает давление в соответствии с функциями преобразования, учитывая индивидуальные коэффициенты преобразования характеристики сенсора, нелинейность и влияние температуры. Индивидуальные коэффициенты преобразования, полученные в ходе калибровки модуля, информация о перегрузках (если такие факты были зафиксированы) хранятся в энергонезависимой памяти модуля. Рассчитанное микроконтроллером давление выводится на дисплей как действительное значение давления, созданное

источником давления в рабочей полости поверяемого датчика. Калибратор Метран-520 содержит источник напряжения 24 В для электрического питания поверяемого датчика. Выходной электрический сигнал с поверяемого прибора через цепи защиты поступает на вход АЦП и после преобразования в цифровой код обрабатывается микроконтроллером (для обеспечения высокой точности учитывается влияние температуры окружающей среды). Значение выходного электрического сигнала поверяемого датчика выводится на дисплей. По измеренному выходному сигналу поверяемого прибора и измеренному давлению рассчитывается и выводится на дисплей значение погрешности прибора.

Для обеспечения поверки или калибровки вторичных приборов в калибраторе используется режим воспроизведения и преобразования сигналов.

Управление режимами, выбор и ввод параметров при работе с калибратором производится нажатием на соответствующую область сенсорного экрана или с помощью программного обеспечения "Поверка СИД", которое входит в комплект поставки калибратора.

### Меню калибратора и настройка режимов

Меню калибратора Метран-520 имеет древовидную структуру, и главное меню содержит следующие основные режимы:

- **поверка** - режим для проведения поверки СИД;
- **измерение** - режим измерения и мониторинга физических величин (давления, тока, напряжения) и воспроизведение тока;
- **архив** - режим просмотра сохраненных в памяти калибратора протоколов поверок;
- **настройки** - режим просмотра параметров и общей настройки калибратора.

### Настройка каналов в режиме измерений

Калибратор Метран-520 имеет два независимых канала измерений, позволяющих использовать калибратор в различных режимах. Перечень режимов для каждого канала, их допустимые комбинации и назначение приведены в табл. 1.:

1. **Измерение P** - отображение значения давления, измеренного внутренним или внешним модулем давления. При наличии встроенного модуля и подключении внешнего модуля давления возможно измерение входных и выходных пневматических сигналов преобразователей давления.
2. **Измерение I** - отображение измеренного значения тока.
3. **Измерение U** - отображение измеренного значения напряжения.
4. **HART** - отображение показаний датчика по HART протоколу. При настройке режима также можно произвести изменение пределов измерений и корректировку нуля подключенного прибора без использования HART-коммуникатора и аналогичных устройств.
5. **Ручной ввод** - ввод величины генерируемой (воспроизводимой) силы постоянного тока, или ввод произвольного значения для преобразования в пользовательские единицы измерения.
6. **Реле** - отображение состояния сигнализирующих устройств (ЭКМ манометры, реле давления и др.).
7. **Генерация. I** - отображение силы постоянного тока в режиме воспроизведения. Данный режим используется при поверке вторичных приборов или симуляции выходного сигнала датчика или имитации работы датчика (при выборе на первом канале режима измерения давления).
8. **Статистика** - отображение вычисленных статистических данных для ряда измеренных физических величин (минимум, максимум, среднее значение и среднеквадратическое отклонение).
9. **Преобразование** - отображение преобразованных (по заданной функции) показаний первого канала измененного типа физической величины. Например, вычисление значения температуры (в °C) датчика температуры, по значению его выходного унифицированного токового сигнала.

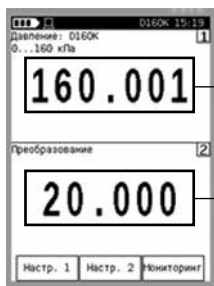


Допустимые комбинации и выбор режимов работы

Таблица 1

		Канал 1				
		Измерение P	Измерение I	Измерение U	HART	Ручной ввод
Канал 2	Измерение P	●	●	●	●	
	Измерение I	●			●	
	Измерение U	●				
	HART	●	●		●	
	Реле	●				
	Генерация. I	●				●
	Статистика	●	●	●	●	
	Преобразование	●	●	●	●	●

Для изменения режима работы необходимо нажать в области выделенных на рисунке участков экрана:



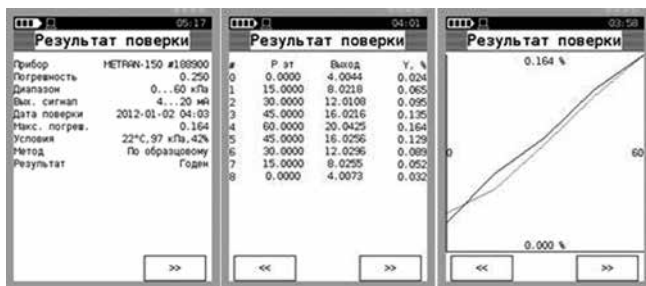
Выбор режима для первого канала

Выбор режима для второго канала

**Проверка приборов давления**

Калибратор Метран-520 может использоваться при проверке и калибровке средств измерений давления, реле и вторичных приборов как самостоятельный прибор или в составе комплектов оборудования и метрологических стендов в лабораториях или по месту эксплуатации приборов.

Для автоматизации процесса проверки и калибровки средств измерений давления (СИД) в Метран-520 предусмотрен режим "Проверка". В данном режиме калибратор производит фиксацию показаний поверяемых приборов, расчет их погрешности и архивацию результатов в протоколе проверки в энергонезависимой памяти калибратора (емкость архива до 250 протоколов). Протокол проверки содержит информацию о поверяемом приборе (модель, заводской номер, пределы и единицы измерений, погрешность, диапазон и пределы выходного сигнала) и результаты проверки средств измерений в табличной и графической форме:



Для проверки и калибровки рекомендуется использование программного обеспечения "Проверка СИД", которое обеспечивает управление проверкой, протоколирование и ведение базы данных с результатами проверки.

Для ускорения процедуры ввода данных перед проверкой возможна загрузка информации о поверяемых приборах (до 100) из БД программы "Проверка СИД" (модель, серийный номер, диапазон входных и выходных сигналов, погрешность, ряд нагружения и др. информацию).

С использованием Метран-520 возможна проверка высокоточных датчиков давления погрешностью от  $\pm 0,065\%$  с применением модулей давления Метран-518 с погрешностью  $\pm 0,02\%$  (код погрешности "А") для измерения давления. Для измерения выходного сигнала высокоточных датчиков давления калибратор Метран-520 можно использовать в режиме измерения электрических сигналов (например, приведенная погрешность измерения тока 4-20 мА составляет  $\pm 0,0125\% \text{ ИВ}$ ) или в режиме работы с HART-сигналом.

По заказу Метран-520 изготавливается с внутренним модулем давления и встроенным пневматическим электронасосом, что позволяет минимизировать число эталонов, используемых для проверки и калибровки приборов КИПиА.

**Измерение и воспроизведение сигналов**

Для измерения давления, электрических сигналов и воспроизведения тока в калибраторе Метран-520 имеются следующие предустановленные режимы:

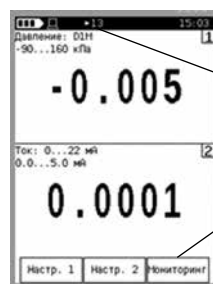
Режим "Измерение" служит для одновременного измерения давления и тока. Первый канал служит для измерения давления с помощью внешнего или внутреннего модуля давления. Второй канал – для измерения силы постоянного тока.

Режим "Воспроизведение" служит для воспроизведения силы постоянного тока и имитации показаний датчика для проверки вторичных приборов и каналов контроллеров. Первый канал служит для ручного ввода значения тока, которое следует воспроизвести. Для изменения величины воспроизводимого тока в меню настройки первого канала можно установить шаг изменения. Второй канал отображает действительное значение воспроизводимого тока.

Примечание: Режим "Измерение" и "Воспроизведение" являются редактируемыми. Пользователь может перенастроить данные режимы, например, на режим "Преобразование", работы с HART и др. После выхода из перенастроенного режима "Измерение" или "Воспроизведение" пользовательские настройки не сохраняются в памяти калибратора и при повторном сеансе работы применяются настройки по умолчанию.

Режим "Пользовательский" служит для измерения физической величины, воспроизведения силы тока или преобразования входной величины. "Пользовательский" режим является редактируемым, с возможностью сохранения последних пользовательских настроек измерительных каналов в памяти калибратора, что ускоряет подготовку к работе с поверяемым прибором.

Режим "Мониторинг" служит для фиксации и записи в память калибратора результатов измерений. Запись показаний производится циклически и при заполнении архива происходит перезапись ранее сохраненных данных. Архив мониторинга содержит до 40000 записей, содержащие показания двух измерительных каналов. Периодичность сохранения показаний в режиме "Мониторинг" выбирается пользователем и составляет от 1 с до 5 мин.



Индикатор мониторинга и количество сохраненных в памяти калибратора показаний

Кнопка включения/отключения режима «Мониторинг»

Просмотр результатов мониторинга возможен при помощи ПО "Проверка СИД".

## ОСНОВНЫЕ ТЕХНИЧЕСКИЕ ХАРАКТЕРИСТИКИ И ПАРАМЕТРЫ

## Диапазоны и погрешности измерений внутренними модулями давления калибратора Метран-520

Таблица 2

Код модуля давления	Рабочий диапазон, МПа	Предельно-допустимое давление, МПа	Пределы допускаемой основной погрешности в зависимости от кода погрешности, не более			
			D	E	F	G
Избыточное давление			±0,04% ИВ <sup>1</sup> ±0,012% ВПИ <sup>2</sup>	±0,05% ИВ <sup>1</sup> ±0,015% ВПИ <sup>2</sup>	±0,06% ИВ <sup>1</sup> ±0,018% ВПИ <sup>2</sup>	±0,1% ИВ <sup>1</sup> ±0,03% ВПИ <sup>2</sup>
D160K	-0,1... 0,16	0,22				
D1M	-0,1... 1,0	1,4				
Абсолютное давление						
A250K	0... 0,25	0,3				
A1M	0...1,0	1,4				

<sup>1</sup> В диапазоне давлений от 30 до 100% ВПИ.

<sup>2</sup> В диапазоне давлений от 0 до 30% ВПИ.

## Диапазоны измерений внешними модулями давления Метран-518 калибратора Метран-520

Таблица 3

Код модуля давления	Диапазоны измерений модуля давления, МПа	Поддиапазоны измерений давления, МПа					Предельно-допустимое давление, МПа
<b>Избыточное давление</b>							
2,5K	0-0,0025				0-0,0016	0-0,0025	0,0035
6,3K	0-0,0063				0-0,004	0-0,0063	0,0085
25K	0-0,025			0-0,01	0-0,016	0-0,025	0,035
160K	0-0,16		0-0,04	0-0,063	0-0,1	0-0,16	0,22
1M	0-1,0		0-0,25	0-0,4	0-0,63	0-1,0	1,4
6M	0-6,0		0-1,6	0-2,5	0-4,0	0-6,0	8
25M	0-25			0-10	0-16	0-25	35
60M	0-60				0-40	0-60	70
<b>Избыточное давление, разрежение, давление-разрежение</b>							
D0,63K	±0,00063			0-0,0004	0-0,00063	±0,00063	0,0025
D6,3K	±0,0063		±0,00125	±0,002	±0,00315	±0,0063	0,012
		0-0,001	0-0,0016	0-0,0025	0-0,004	0-0,0063	
D63K	±0,063		±0,0125	±0,02	±0,0315	±0,063	0,12
				-0,063-0,0	-0,04-0	-0,025-0	
		0-0,01	0-0,016	0-0,025	0-0,04	0-0,063	
D160K	-0,1-0,15					-0,1-0	0,22
				±0,05	-0,1-0,06	-0,1-0,15	
D1M	-0,1-0,9		0-0,04	0-0,063	0-0,1	0-0,16	
				-0,1-0,3	-0,1-0,53	-0,1-0,9	1,4
D2,5M	-0,1-2,4		0-0,25	0-0,4	0-0,63	0-1,0	
					-0,1-1,5	-0,1-2,4	3,5
D2,5M	0-2,5				0-1,6	0-2,5	
<b>Абсолютное давление</b>							
A160K	0-0,16	0-0,025	0-0,04	0-0,06	0-0,1	0-0,16	0,22
A1M	0-1,0		0-0,25	0-0,4	0-0,6	0-1	1,4
A6M	0-6,0		0-1,6	0-2,5	0-4,0	0-6,0	8

Примечания:

- С одним электронным блоком может работать произвольное количество модулей давления.
- Для обеспечения минимальной погрешности поверки (калибровки) датчиков давления диапазон измерений каждого сменного эталонного модуля разбит на 2-12 поддиапазонов (в зависимости от модуля), при этом допускаемая основная приведенная погрешность измерения давления нормируется от выбранного поддиапазона измерений.
- Для всех модулей возможен ввод пользователем нестандартных диапазонов в пределах работы модуля, при этом калибратор будет выполнять измерение выходного сигнала датчика и автоматический расчет погрешности датчика в введенном диапазоне, но нормирование погрешности модуля будет от его ближайшего стандартного поддиапазона.

Погрешности измерений давления внешними модулями Метран-518 калибратора Метран-520

Таблица 4

Код модуля давления	Диапазоны измерений модуля давления, МПа	Минимальный поддиапазон <sup>1)</sup> измерений модуля, МПа	Пределы допускаемой основной приведенной погрешности $\gamma$ % поддиапазона измерений модуля <sup>1)</sup> , не более (A-G-коды погрешностей)						
			A	B	C	D	E	F	G
<b>Модули избыточного давления/ давления-разрежения</b>									
2,5K	0-0,0025	0-0,0016				±0,04%	±0,05%	±0,06%	±0,1%
6,3K	0-0,0063	0-0,004							
25K	0-0,025	0-0,01			±0,03%	±0,04%	±0,05%	±0,06%	
160K	0-0,16	0-0,04	±0,02%	±0,025%	±0,03%	±0,04%	±0,05%	±0,06%	
1M	0-1,0	0-0,25							
6M	0-6,0	0-1,6							
25M	0-25	0-10							
60M	0-60	0-40		±0,025%	±0,03%	±0,04%	±0,05%	±0,06%	
<b>Модули избыточного давления, разрежения, давления-разрежения<sup>2)</sup></b>									
D0,63K	±0,00063	0-0,0004					±0,05% (±0,1%) <sup>2)</sup>	±0,06% (±0,1%) <sup>2)</sup>	±0,1% (±0,15%) <sup>2)</sup>
D6,3K	±0,0063	0-0,001				±0,04% (±0,05%) <sup>2)</sup>	±0,05% (±0,06%) <sup>2)</sup>	±0,06% (±0,1%) <sup>2)</sup>	±0,1% (±0,15%) <sup>2)</sup>
D63K	±0,063	0-0,01	±0,02%	±0,025%	±0,03%	±0,04%	±0,05%	±0,06%	
D160K	-0,1-0,15 0-0,16	0-0,04							
D1M	-0,1-0,9 0-1,0	0-0,25							
D2,5M	-0,1-2,4 0-2,5	0-1,6							
<b>Модули абсолютного давления</b>									
A160K	0-0,16	0-0,025		±0,025% 3), 4)	±0,03% 3), 4)	±0,04% 3)	±0,05% 3)	±0,06%	±0,1%
A1M	0-1,0	0-0,25		±0,025%	±0,03%	±0,04%	±0,05%	±0,06%	±0,1%
A6M	0-6,0	0-1,6							

<sup>1)</sup> Все поддиапазоны модулей указаны в табл. 1.

<sup>2)</sup> Погрешность в поддиапазонах избыточного давления указана без скобок, в скобках указана погрешность в поддиапазонах давления-разрежения.

<sup>3)</sup> Погрешность ±0,06% в поддиапазоне 0-25 кПа.

<sup>4)</sup> Погрешность ±0,04% в поддиапазоне 0-40 кПа.

Примечание: с одним калибратором допускается приобретение различных комбинаций модулей давления по диапазонам измерений и погрешности.

Основная погрешность измерений давления включает нелинейность, вариацию и повторяемость.

Диапазоны и погрешности измерения (воспроизведения) электрических сигналов

Таблица 5

Код погрешности	Параметр	Диапазон	Предел допускаемой основной погрешности, не более	
1	<b>В режиме измерений</b>			
	Ток, мА	0-22	±(0,0075% ИВ+0,0005 мА) <sup>1)</sup>	
	Напряжение, В	0-5	±(0,02% ИВ+0,0001 В)	
		0-50	±(0,04% ИВ+0,002 В)	
2	<b>В режиме воспроизведения</b>			
	Ток, мА	0-22	±(0,02% ИВ+0,001 мА)	
	Ток, мА	<b>В режиме измерений</b>		
		0-22	±(0,0075% ИВ+0,001 мА) <sup>1)</sup>	
Напряжение, В		0-5	±(0,02% ИВ+0,0001 В)	
	0-50	±(0,04% ИВ+0,002 В)		
Ток, мА	<b>В режиме воспроизведения</b>			
	0-22	±(0,02% ИВ+0,001 мА)		

ИВ - значение измеряемой (воспроизводимой) величины.

Примечание: в режиме воспроизведения тока допускается подключать калибратор по схеме питания от собственного источника тока или по схеме включения в токовую петлю с внешним блоком питания.

**Рабочий диапазон встроенного пневматического электронасоса** зависит от исполнения внутреннего модуля давления калибратора Метран-520.

Таблица 5

Рабочий диапазон встроенного электронасоса, МПа	Код внутреннего модуля давления
-0,080 – 0,160	D160K, A250K
-0,080 – 1,0	D1M, A1M

**Пределы допускаемой дополнительной погрешности**, вызванной изменением температуры окружающего воздуха от минус 10 до 50°C на каждые 10°C, % от температуры (20±2)°C.

Таблица 6

В режиме измерений давления	±0,5δ, ±0,5γ
В режиме измерения напряжения постоянного тока и воспроизведения силы постоянного тока	±0,5Δ
Пределы допускаемой дополнительной погрешности в режиме измерений силы постоянного тока в диапазоне температур от минус 10 до 10°C и от 35 до 50°C на каждые 10°C, %	±0,5Δ

**Степень защиты от воздействия пыли и влаги:** IP54 – для калибратора Метран-520 и внешних модулей Метран-518.

**Индикация** параметров давления, тока, напряжения производится на ЖКИ с сенсорным управлением. **Число разрядов для индикации параметров** – 6 десятичных разрядов для индикации давления, тока и напряжения.

#### Электрическое питание:

- электронного блока калибратора – от Li-Ion аккумулятора или сетевого блока питания или от интерфейсного USB порта компьютера;  
- модулей давления Метран-518 – от калибратора Метран-520.

**Мощность**, потребляемая калибратором от сетевого блока питания (без использования встроенного источника создания давления) не более 5,5 Вт

**Продолжительность работы** калибратора при полностью заряженном аккумуляторе в режиме измерений (без использования встроенного источника создания давления), не менее 6 ч.

#### Входное сопротивление калибратора:

- не менее 100 МОм, при измерении напряжения;  
- не более 20 Ом при измерении тока.

**Масса** калибратора без внешних источников создания давления:

- калибратор Метран-520 без встроенного модуля давления: не более 1,1 кг;  
- калибратор Метран-520 со встроенным модулем давления: не более 1,4 кг;  
- калибратор Метран-520 со встроенным модулем давления и пневматическим электронасосом: не более 2 кг.

### ПОВЕРКА

Периодичность поверки - 1 год.

Поверка осуществляется у изготовителя или в территориальных органах Ростехрегулирования, в соответствии с методикой "16.0101.000.00 МИ Калибратор давления Метран-520. Методика поверки".

### УСЛОВИЯ ЭКСПЛУАТАЦИИ

- температура окружающего воздуха от минус 10 до плюс 50°C;  
- атмосферное давление от 84 до 106 кПа;  
- относительная влажность воздуха при температуре 35°C от 30 до 80%.

### ГАРАНТИЙНЫЕ ОБЯЗАТЕЛЬСТВА

Гарантийные обязательства – 12 месяцев со дня ввода в эксплуатацию, но не более 18 месяцев со дня отгрузки с предприятия-изготовителя.

### Технический сервис

ЗАО "ПГ "Метран" осуществляет следующие виды работ:

работ:

- Профилактические работы:
  - проверка герметичности, работоспособности;
  - устранение дефектов;
  - определение метрологических характеристик.
- Средний или сложный ремонт в короткие сроки.
- Поставка дополнительных модулей давления и источников создания давления для ранее приобретенных калибраторов.
- Калибровка (если погрешность больше допускаемой основной погрешности).
- Поверка (выполняется на метрологической базе изготовителя).

При наличии эталонов давления потребитель может самостоятельно произвести пользовательскую калибровку встроенного или внешних модулей давления (Метран-518) с помощью программного обеспечения "Поверка СИД", которое входит в комплект поставки калибратора Метран-520.

### КОМПЛЕКТ ПОСТАВКИ

В комплект поставки калибратора Метран-520

входят:

- |   |                     |
|---|---------------------|
| 1. Калибратор   | 1 шт.               |
| 2. Комплект электрических кабелей подключения поверяемого прибора     | 1 шт.               |
| 3. Блок питания   | 1 шт.               |
| 4. Электрический кабель USB тип A-miniB                               | 1 шт.               |
| 5. ПО "Поверка СИД" и Руководство пользователя на ПО (компакт-диск)   | 1 шт.               |
| 6. Сумка  | 1 шт.               |
| 7. Внешний модуль давления Метран-518                                 | по заказу           |
| 8. Электрический кабель для подключения модуля давления Метран-518    | 1 шт. <sup>1)</sup> |
| 9. Внешний источник создания давления                                 | по заказу           |
| 10. Пневмошланг-01  | 1 шт.               |
| 11. Штуцеры с резьбой M12x1,5/ M20x1,5 (2 шт.), M10x1/M12x1,5 (1 шт.) | 1 комплект          |
| 12. Пневмошланг-04  | 1 шт. <sup>2)</sup> |
| 13. Штуцер с резьбой M10x1/M20x1,5,                                   | 1 шт. <sup>2)</sup> |
| 14. Комплект уплотнительных прокладок                                 | 1 комплект          |
| 15. Комплект ЗИП (прокладки и кольца)                                 | 1 комплект          |
| 16. Калибратор давления Метран-520                                    |                     |
| Руководство по эксплуатации   | 1 экз.              |
| 17. Калибратор давления Метран-520                                    |                     |
| Методика поверки  | 1 экз.              |
| 18. Калибратор давления Метран-520 Паспорт                            | 1 экз.              |

<sup>1)</sup> При заказе внешних модулей давления Метран-518.

<sup>2)</sup> При заказе встроенного модуля давления.

Примечание: комплект поставки модулей давления Метран-518 см. соответствующий раздел каталога.

### Опции

1. "Обезжиривание". Внешние модули давления (с кодами 160K, 1M, 6M, 25M и 60M) калибратора Метран-520 по заказу выпускаются с кодом исполнения "Обезжиривание" и могут применяться для поверки и калибровки приборов кислородного исполнения. Для работы с калибратором Метран-520, модули давления которого были обезжирены, рекомендуется применять гидравлический пресс П-70К, предназначенный для работы с кислородными приборами. Рабочая среда пресса П-70К - дистиллированная вода по ГОСТ 6709. Для заказа Метран-520 с обезжиренными модулями давления в строке заказа калибратора указывается код опции – "O".

2. Штуцеры переходные, быстросъемные соединения, стойки, коллекторы для подключения поверяемых датчиков с различными резьбами к источнику создания давления, стойки, коллекторы и др.<sup>1)</sup>

<sup>1)</sup> Информацию см. в разделах "Быстросъемное соединение БС-70", "Средства коммутации и установки приборов, ЗИП".

**ПРИМЕР ЗАПИСИ ОБОЗНАЧЕНИЯ КАЛИБРАТОРА ДАВЛЕНИЯ МЕТРАН-520 ПРИ ЗАКАЗЕ**

<b>Калибратор Метран-520 – П 1 – D1MD – И – (6МС/25MD)-О – Н-2,5М/П70-К</b>						
1	2	3	4	5	6	7

1. Модель калибратора.
2. Код исполнения калибратора: "П" – портативное.
3. Код погрешности измерения (воспроизведения) электрических сигналов (см. табл. 4).
4. Код исполнения внутреннего модуля давления:
  - код модуля для исполнений с внутренним модулем давления, например:  
**D2,5ME** а – код модуля давления по диапазонам измерений (см. табл.1);  
 а в в – код погрешности модуля давления
  - код "NA" для исполнений калибратора без внутреннего модуля давления.
5. Код заказа встроенного источника создания давления
  - код "И" - исполнение со встроенным пневматическим электронасосом. Рабочий диапазон встроенного источника создания давления диапазон зависит от исполнения внутренних модулей давления (см. табл.5).
  - код "NA" - исполнение без встроенного пневматического электронасоса.
6. Коды поставляемых совместно с калибратором модулей давления Метран-518, например:  
**D6,3KD/1MC/25MD (1MC/25MD/A1ME)-O**  
 а в а в а в а в а в с  
  - а – код модуля давления по диапазонам измерений (см.табл.2);
  - в – код погрешности модуля давления "А", "В", "С", "D", "Е", "F", "G" по пределу допускаемой основной погрешности (см.табл.3).
  - Код погрешности (только один) всегда указывается в конце обозначения для каждого модуля давления.
  - с – код "O" - для обозначения модуля давления с опцией "Обезжиривание" (см. описание Опции калибратора Метран-520).
  - Код указывается для одного модуля (один модуль без скобок) или группы модулей (модули в скобках).
  - Для общепромышленного исполнения - код отсутствует.
7. Коды внешних источников создания давления см. табл.6.

**РЕКОМЕНДАЦИИ ПО ВЫБОРУ ИСТОЧНИКОВ ДАВЛЕНИЯ**

**Таблица 7**

Модель источника	Код модуля давления																
	2,5К	6,3К	25К	160К	1М	6М	25М	60М	D0,63К	D6,3К	D63К	D160К	D1М	D2,5М	A160К	A1М	A6М
П-0,04	●	●	●						●	●							
П-0,25М <sup>1)</sup>	●	●	●	●						●	●	●			●		
Н-2,5М <sup>1)</sup>		●	●	●	●	●											
Н-2,5УМ	●	●	●	●	●	● <sup>3)</sup>				●	●	●	●	●	●	●	● <sup>3)</sup>
П-70 <sup>1)</sup>					●	●	●	●									
П-70К <sup>2)</sup>				●	●	●	●	●									
PV-411-HP	●	●	●	●	●	●	●	●		●	●	●	●	●	●	●	●

<sup>1)</sup> Источники давления поставляемые при заказе взрывозащищенного исполнения.  
<sup>2)</sup> Пресс П-70-К рекомендуется для работы с модулями давления Метран-518 (160К, 1М, 6М, 25М, 60М с кодом "O" - обезжиривание).  
<sup>3)</sup> В диапазоне до 2,5 МПа – Н-2,5УМ, в диапазоне более 2,5 МПа – П-70, П-70-К, PV-411-HP.

Информацию об источниках давления см. в соответствующем разделе данного каталога.

**Внимание заказчиков!** Поверяемые приборы и эталонные модули давления с диапазоном измерений до 25 кПа чувствительны к давлению перегрузки и их метрологические характеристики после воздействия давления  $P_{вх} > P_{доп.}$ (см. табл.1) могут ухудшиться. При использовании источников создания давления, например, ручного насоса Н-2,5М и т.п., возможно одним резким нажатием рычагов насоса превысить предельно-допускаемое значение. Помпы П-0,04, П-0,25М это исключают.

## ГАБАРИТНЫЕ И ПРИСОЕДИНИТЕЛЬНЫЕ РАЗМЕРЫ

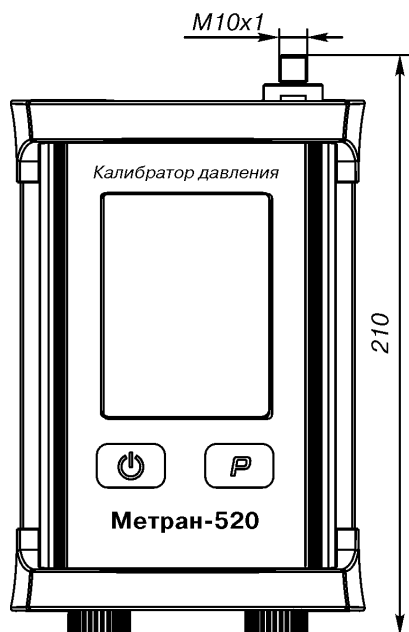
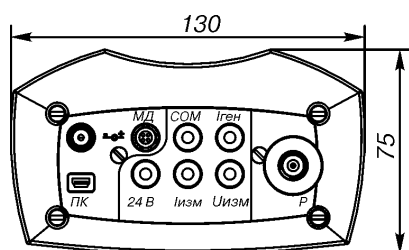


Рис. 1. Калибратор Метран-520-П.

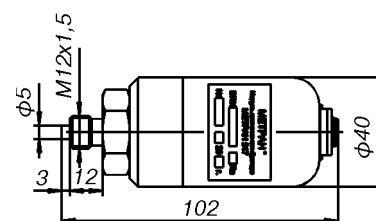
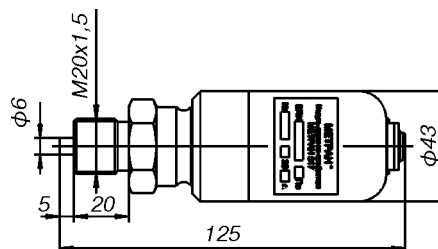
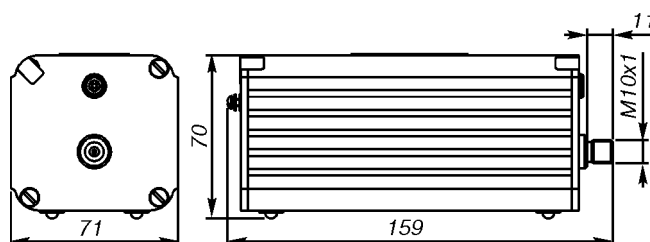
Рис. 2. Модуль давления  
2,5К, 6,3К, 25К.Рис. 3. Модуль давления 160К, 1М, 6М, 25М, 60М,  
D160К, D2,5М, D1М, A160К, A1М, А6М.

Рис. 4. Модуль давления D0,63К, D6,3К и D63К.

## ПРОГРАММНОЕ ОБЕСПЕЧЕНИЕ «ПОВЕРКА СИД»

Программное обеспечение «Поверка СИД» входит в комплект поставки калибратора Метран-520. Оно является универсальным и работает со всеми калибраторами давления серии Метран, контроллерами давления РРС3/4, Метран-530 и мультиметрами Метран-514 и Agilent 30401A. Описание см. в разделе Программное обеспечение «Поверка СИД».

## Портативный калибратор давления Метран-517 (-Ex)



- **Диапазоны измерений:**
  - изб. давление от 0...0,4 кПа до 0...60 МПа;
  - абс. давление от 0...25 кПа до 0...6 МПа;
  - давление-разрежение от  $\pm 0,63$ кПа до -0,1...-2,5 МПа;
  - разрежение от 0...-0,630 до 0...-100 кПа
- **Диапазоны электрических сигналов:**
  - измерение 0...22 мА, 0...1 В, 0-50 В;
  - воспроизведение 0-22мА, 0-1 В
- **Погрешность измерений:**
  - давления  $\pm 0,02...0,1\%$  ВПИ;
  - тока  $\pm 0,0125\%$  (для 4-20мА)
- **Единицы измерения давления:** Па, кПа, МПа, psi, кгс/м<sup>2</sup>, кгс/см<sup>2</sup> мм рт.ст., мм вод.ст., мбар
- **Исполнения:** общепромышленное и взрывозащищенное с маркировкой 1ExialIBT4X
- **Аппаратно-программный интерфейс ПК (USB)**
- **Внесены в Госреестр средств измерений под №39151-12, свидетельство №46423**
- **ТУ 4381-061-51453097-2010**

Портативный калибратор давления Метран-517 предназначен для точного измерения и воспроизведения абсолютного и избыточного давления, разрежения, давления-разрежения, напряжения и силы постоянного тока.

Применяется в качестве рабочего эталона при поверке и калибровке датчиков давления, разности давлений, разрежения, давления-разрежения с погрешностью  $\pm 0,065\%$  и более, образцовых манометров, вторичных приборов; для проверки блоков питания, реле давления и т.п.

В комплект калибратора могут входить модули давления Метран-518 (подробнее см. описание Эталонных модулей давления Метран-518).

Функциональные возможности Метран-517:

- калибровка приборов в условиях эксплуатации;
- симуляция выходного токового сигнала датчика;
- возможность поверки по HART-протоколу;
- автоматическое вычисление погрешности датчиков;
- энергонезависимый архив (до 1024 результатов измерений);
- режим работы с эталонами давления (Воздух, ГПМ);
- формирование протоколов поверки датчиков давления, технических и образцовых манометров (с помощью ПО "Поверка СИД").

**УСТРОЙСТВО И ПРИНЦИП ДЕЙСТВИЯ**

Основными элементами калибратора являются:

- электронный блок;
- внешние эталонные модули давления Метран-518;
- источники создания давления: помпа ручная пневматическая, насос ручной пневматический, пресс ручной гидравлический, помпа ручная многофункциональная (пневмогидравлическая).

Все элементы калибратора размещены в малогабаритной сумке, удобной для транспортировки.

Измеряемое давление, созданное источником давления, подается непосредственно на эталонный модуль давления и через соединительный шланг – на поверяемый датчик давления (при необходимости используются переходные штуцеры). Электрический сигнал прецизионного сенсора модуля давления преобразуется в цифровой код с учетом коэффициентов преобразования характеристики сенсора (подробнее см. описание Эталонных модулей давления Метран-518).

Цифровой код модуля, через входной разъем электронного блока поступает в микропроцессор калибратора и выводится на жидкокристаллический графический дисплей (ЖКИ) электронного блока как действительное значение давления, созданное источником давления в рабочей полости поверяемого датчика давления.

Выходной электрический сигнал поверяемого датчика через цепи защиты, предохраняющие электронную схему блока от перегрузок, попадает на вход многоканального АЦП, преобразующего значение измеренного электрического сигнала в цифровой код, обрабатываемый микропроцессором. Значение выходного электрического сигнала поверяемого датчика отображается на ЖКИ калибратора.

160,000кПа	0,0%
P:	-0,001
0 кПа	
I:	4,0011
4-20 mA	Y: 0.01%

160,000кПа	60,3%
P:	96.534
0 кПа	
I:	13,6544
4-20 mA	Y: 0.01%

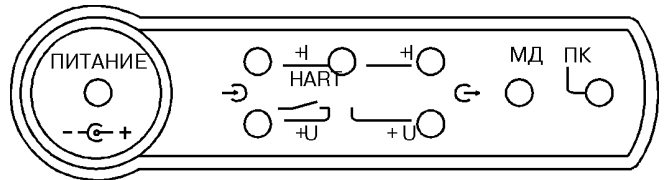
Для обеспечения поверки или калибровки вторичных приборов в калибраторе используется режим воспроизведения сигналов. В этом режиме на соответствующем выходе электронного блока воспроизводится значение тока или напряжения, задаваемое с помощью клавиатуры. Заданное значение электрических сигналов отображается в цифровой форме на ЖКИ калибратора.

Выбор функциональных возможностей: установка режимов работы, выбор диапазонов измерений, ввод данных и т.д. осуществляется с помощью 4-х основных клавиш клавиатуры электронного блока.

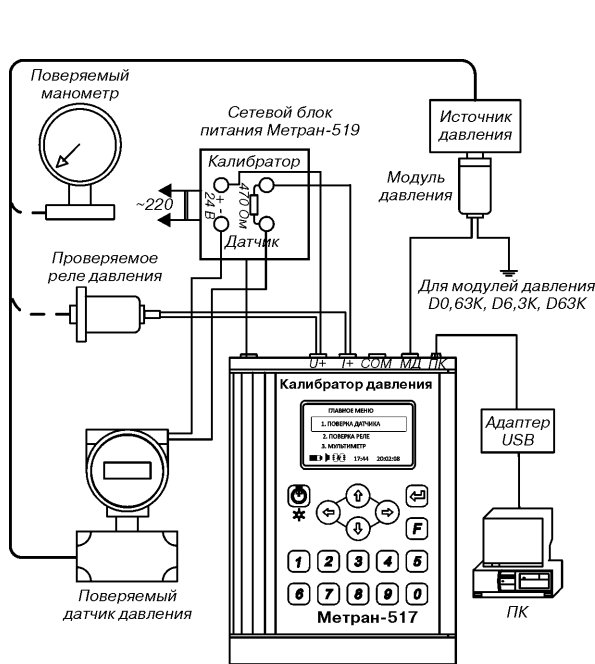
Использование аппаратно-программного интерфейса ПК позволяет передавать данные калибровки с калибратора в персональный компьютер, вести базу данных, формировать протоколы поверки датчиков давления, образцовых и технических манометров. Протокол поверки содержит: общие технические сведения (тип, заводской номер, межповерочный интервал), условия поверки, технические характеристики (верхний предел измерений, установленный диапазон измерений и т.д.), график изменения погрешности и параметры поверки (см. описание программного обеспечения "Поверка СИД").

**Подключение**

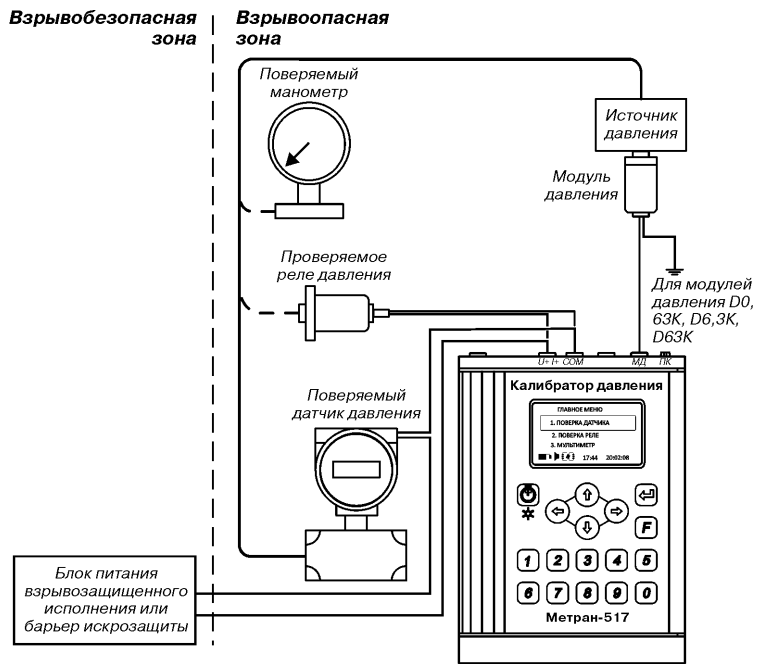
Все подключения калибратора Метран-517 производятся с помощью клемм, расположенных в верхней крышке прибора.



В комплект поставки калибратора входит обрезиненный чехол с ремнем для защиты элементов подключения и корпуса калибратора от механических повреждений и возможности освободить руки (не влияет на подключения и работу калибратора).



**Рис. 1. Схема подключения поверяемых приборов во взрывобезопасной зоне.**



**Рис. 2. Схема подключения поверяемых приборов во взрывоопасной зоне.**

Подключение калибратора Метран-517 к эталонным модулям давления Метран-518 производится через электрический кабель с самозажелками разъемами,

который идет в комплекте поставки калибратора (подробнее о подключении модуля давления см. раздел Эталонные модули давления Метран-518).



## ОСОБЕННОСТИ КАЛИБРАТОРА МЕТРАН-517

**1. Электронный блок калибратора Метран-517**

Электронный блок калибратора выполнен в портативном корпусе из алюминия, на лицевой поверхности которого размещены клавиатура и жидкокристаллический индикатор (ЖКИ), на верхней крышке расположены клеммы для подключения к измеряемым (воспроизводимым) электрическим сигналам, разъемы для подключения внешнего эталонного модуля давления, блока электропитания и адаптера USB, на нижней крышке блока - пробка батарейного отсека.

**2. Взрывозащищенное исполнение калибратора Метран-517**

Калибратор Метран-517 и модули Метран-518 по заказу изготавливаются во взрывозащищенном исполнении. Это позволяет использовать калибратор Метран-517Ex во взрывоопасных зонах помещений и наружных установках согласно маркировке взрывозащиты 1ExialIBT4X.

Внимание: эксплуатация модулей давления Метран-518Ex во взрывоопасных зонах допускается только совместно с калибратором давления Метран-517Ex.

**3. Проверка кислородных приборов (опция)**

Модули давления к калибратору Метран-517 могут проходить дополнительную подготовку (обезжиривание и др.). Для создания давления в этом случае должен использоваться пресс П-70-К, предназначенный для работы с кислородными приборами.

**4. Реализованы все виды давлений**

Модули давления в составе калибратора Метран-517 обеспечивают измерение избыточного давления, абсолютного давления, разрежения, давления-разрежения, что позволяет использовать калибратор для поверки всех типов датчиков давления.

**5. Диапазоны измерений**

Максимальное значение измеряемого давления 60 МПа. Минимальное значение давления/разрежения  $\pm 400$  Па (обеспечивает поверку многих датчиков разности давлений, работающих в системах измерений расхода). Для создания малых значений давлений предназначена помпа П-0,04 (разрешение 1 Па!).

Максимальное значение измеряемого напряжения 50 В. Это позволяет использовать калибратор для проверки блоков питания и др.

**6. Различные варианты комплектации по диапазонам и погрешности измерений**

Калибратор имеет множество исполнений по погрешности измерений давления, тока, видам и диапазонам давлений. Возможны любые варианты комплектации калибратора.

**7. Возможность поверки высокоточных датчиков давления**

С помощью калибратора Метран-517 с погрешностью  $\pm 0,0125\%$  в диапазоне 4-20 мА (код "1") и модулей Метран-518 с погрешностью  $\pm 0,02\%$  (код "А") можно поверять датчики давления с погрешностью  $\pm 0,065\%$  (Rosemount 3051S и др.) с метрологическим запасом 1:2 (при поверке по аналоговому выходному сигналу) или 1:3 (по HART-протоколу)!

**8. Работа по HART-протоколу**

Калибратор обеспечивает визуализацию выходного сигнала датчика по HART-протоколу, подстройку нуля и пределов измерений поверяемого датчика. Это позволяет выполнять поверку и калибровку датчиков с выходным сигналом по HART-протоколу без использования HART-коммуникатора и т.п. устройств.

**9. Возможности калибратора в режиме воспроизведения силы постоянного тока**

Калибратор позволяет воспроизводить силу постоянного тока двумя способами:

- воспроизведение силы постоянного тока по схеме питания от собственного источника для поверки вторичных приборов и т.п.;

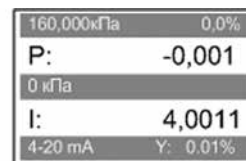
- по схеме включения в токовую петлю с внешним блоком питания. В этом режиме калибратор подключается в измерительную цепь с внешним источником питания вместо датчика давления (любого др. 2-х проводного датчика) и имитирует его работу воспроизведением соответствующих выходных сигналов в измерительную цепь. Такой режим позволяет проверить линии связи между устройствами и работу вторичных приборов.

**10. Наглядность показаний**

Высота символов измеряемых значений давления и тока 8 мм. Подсветка ЖКИ. Представление информации обо всех параметрах (в т.ч. о дате, времени, состоянии аккумулятора) в пять строк.

Отображение измерений на ЖКИ калибратора в режимах:

**Аналоговый** (токовый выходной сигнал датчика)



**HART** (цифровой выходной сигнал датчика по HART-протоколу)



В закрашенных строках - ВПИ, НПИ, выбранные единицы давления, текущий % от ВПИ, выходной сигнал (аналоговый или HART) и погрешность поверяемого датчика. В не закрашенных строках - значение измеряемого модулем давления и значение выходного сигнала (ток в "Аналоговом" или давление в "HART" режиме) поверяемого датчика.

**11. Режим работы "С эталоном" давления (без модулей)**

При необходимости (например, поверка датчиков с  $\pm 0,05-0,06\%$  и др.) калибратор Метран-517 может работать совместно с более точными эталонами давления серии Метран-500 Воздух, грузопоршневыми манометрами и др. Для этого в калибраторе имеется режим "С эталоном". Пользователь вводит в калибратор ряд нагружения, воспроизводимого внешним эталоном и параметры эталона. Калибратор измеряет выходной сигнал датчика (аналоговый или по HART-протоколу), рассчитывает давление внешнего эталона с учетом поправок и погрешность поверяемого датчика. Результаты измерений наглядно представлены на ЖКИ калибратора. Параметры используемого эталона, поправки и результаты можно сохранить в память калибратора.

**12. Повышение надежности**

Подключение модуля Метран-518 к калибратору осуществляется с помощью электрического кабеля с самозащелкивающимися разъемами, с одной стороны кабель с помощью такого разъема подключается к модулю, с другой - к калибратору. Это повышает надежность соединений кабеля с модулем, с электронным блоком, упрощает и ускоряет подключение модулей давления к калибратору. Калибратор (электронный блок) имеет прочный алюминиевый корпус. Для повышения защиты элементов подключения и корпуса калибратора от механических повреждений и возможности освободить руки в комплект поставки входит чехол с ремнем (не влияет на подключение и работу калибратора).

**13. Программное обеспечение "Поверка СИД"**

Автоматизирует процесс поверки (калибровки) средств измерений давления, в т.ч. передачу данные из калибратора в ПК, ведение базы данных, формирование протоколов поверки (калибровки) датчиков давления, образцовых и технических манометров в соответствии со всеми требованиями методик и ГОСТ-ов на их поверку (описание см. в разделе "Программное обеспечение "Поверка СИД").

## ОСНОВНЫЕ ТЕХНИЧЕСКИЕ ХАРАКТЕРИСТИКИ И ПАРАМЕТРЫ

## Диапазоны измерений давления

Таблица 1

Код модуля давления	Диапазоны измерений модуля давления, МПа	Поддиапазоны измерений давления, МПа					Предельно-допускаемое давление, МПа
		Избыточное давление					
2,5К	0-0,0025				0-0,0016	0-0,0025	0,0035
6,3К	0-0,0063				0-0,004	0-0,0063	0,0085
25К	0-0,025			0-0,01	0-0,016	0-0,025	0,035
160К	0-0,16		0-0,04	0-0,063	0-0,1	0-0,16	0,22
1М	0-1,0		0-0,25	0-0,4	0-0,63	0-1,0	1,4
6М	0-6,0		0-1,6	0-2,5	0-4,0	0-6,0	8
25М	0-25			0-10	0-16	0-25	35
60М	0-60				0-40	0-60	70
<b>Избыточное давление, разрежение, давление-разрежение</b>							
D0,63К*	±0,00063			0-0,0004	0-0,00063	±0,00063	0,0025
D6,3К	±0,0063		±0,00125	±0,002	±0,00315	±0,0063	0,012
		0-0,001	0-0,0016	0-0,0025	0-0,004	0-0,0063	
D63К	±0,063		±0,0125	±0,02	±0,0315	±0,063	0,12
				-0,063-0,0	-0,04-0	-0,025-0	
		0-0,01	0-0,016	0-0,025	0-0,04	0-0,063	
D160К	-0,1-0,15					-0,1-0	0,22
				±0,05	-0,1-0,06	-0,1-0,15	
D1М	-0,1-0,9		0-0,04	0-0,063	0-0,1	0-0,16	
				-0,1-0,3	-0,1-0,53	-0,1-0,9	1,4
D2,5М	-0,1-2,4		0-0,25	0-0,4	0-0,63	0-1,0	
					-0,1-1,5	-0,1-2,4	3,5
	0-2,5				0-1,6	0-2,5	
<b>Абсолютное давление</b>							
A160К	0-0,16	0-0,025	0-0,04	0-0,06	0-0,1	0-0,16	0,22
A1М	0-1,0		0-0,25	0-0,4	0-0,6	0-1	1,4
A6М	0-6,0		0-1,6	0-2,5	0-4,0	0-6,0	8

## Примечания:

1. С одним электронным блоком может работать произвольное количество модулей давления.

2. Для обеспечения минимальной погрешности поверки (калибровки) датчиков давления диапазон измерений каждого сменного эталонного модуля разбит на 2-12 поддиапазонов (в зависимости от модуля), при этом допускаемая основная приведенная погрешность измерения давления нормируется от выбранного поддиапазона измерений.

3. Для всех модулей возможен ввод пользователем нестандартных диапазонов в пределах работы модуля, при этом калибратор будет выполнять измерение выходного сигнала датчика и автоматический расчет погрешности датчика в введенном диапазоне, но нормирование погрешности модуля будет от его ближайшего стандартного поддиапазона.

\* Только для общепромышленного исполнения.

## Погрешности измерений давления

Таблица 2

Код модуля давления	Диапазоны измерений модуля давления, МПа	Минимальный поддиапазон <sup>1)</sup> измерений модуля, МПа	Пределы допускаемой основной приведенной погрешности $\gamma$ % поддиапазона измерений модуля <sup>1)</sup> , не более (А-Г-коды погрешностей)						
			А	В	С	Д	Е	Ф	Г
<b>Модули избыточного давления/ давления-разрежения</b>									
2,5К	0-0,0025	0-0,0016				±0,04%	±0,05%	±0,06%	±0,1%
6,3К	0-0,0063	0-0,004							
25К	0-0,025	0-0,01			±0,03%	±0,04%	±0,05%	±0,06%	
160К	0-0,16	0-0,04							
1М	0-1,0	0-0,25	±0,02%	±0,025%	±0,03%	±0,04%	±0,05%	±0,06%	
6М	0-6,0	0-1,6							
25М	0-25	0-10							
60М	0-60	0-40							

Продолжение таблицы 2

Код модуля давления	Диапазоны измерений модуля давления, МПа	Минимальный поддиапазон <sup>1)</sup> измерений модуля, МПа	Пределы допускаемой основной приведенной погрешности $\gamma$ % поддиапазона измерений модуля <sup>1)</sup> , не более (А-Г-коды погрешностей)						
			А	В	С	Д	Е	Ф	Г
<b>Модули избыточного давления, разрежения, давления-разрежения<sup>2)</sup></b>									
D0,63K	$\pm 0,00063$	0-0,0004					$\pm 0,05\%$ ( $\pm 0,1\%$ ) <sup>2)</sup>	$\pm 0,06\%$ ( $\pm 0,1\%$ ) <sup>2)</sup>	$\pm 0,1\%$ ( $\pm 0,15\%$ ) <sup>2)</sup>
D6,3K	$\pm 0,0063$	0-0,001				$\pm 0,04\%$ ( $\pm 0,05\%$ ) <sup>2)</sup>	$\pm 0,05\%$ ( $\pm 0,06\%$ ) <sup>2)</sup>	$\pm 0,06\%$ ( $\pm 0,1\%$ ) <sup>2)</sup>	$\pm 0,1\%$ ( $\pm 0,15\%$ ) <sup>2)</sup>
D63K	$\pm 0,063$	0-0,01	$\pm 0,02\%$	$\pm 0,025\%$	$\pm 0,03\%$	$\pm 0,04\%$	$\pm 0,05\%$	$\pm 0,06\%$	
D160K	-0,1-0,15 0-0,16	0-0,04							
D1M	-0,1-0,9 0-1,0	0-0,25							
D2,5M	-0,1-2,4 0-2,5	0-1,6							
<b>Модули абсолютного давления</b>									
A160K	0-0,16	0-0,025		$\pm 0,025\%$ 3), 4)	$\pm 0,03\%$ 3), 4)	$\pm 0,04\%$ 3)	$\pm 0,05\%$ 3)	$\pm 0,06\%$	$\pm 0,1\%$
A1M	0-1,0	0-0,25		$\pm 0,025\%$	$\pm 0,03\%$	$\pm 0,04\%$	$\pm 0,05\%$	$\pm 0,06\%$	$\pm 0,1\%$
A6M	0-6,0	0-1,6							

<sup>1)</sup> Все поддиапазоны модулей указаны в табл. 1.

<sup>2)</sup> Погрешность в поддиапазонах избыточного давления указана без скобок, в скобках указана погрешность в поддиапазонах давления-разрежения.

<sup>3)</sup> Погрешность  $\pm 0,06\%$  в поддиапазоне 0-25 кПа.

<sup>4)</sup> Погрешность  $\pm 0,04\%$  в поддиапазоне 0-40 кПа.

Примечание: с одним калибратором допускается приобретение различных комбинаций модулей давления по диапазонам измерений и погрешности.

Основная погрешность измерений давления включает нелинейность, вариацию и повторяемость.

Диапазоны и погрешности измерений (воспроизведений) электрических сигналов

Таблица 3

Код погрешности	Параметр	Диапазон	Предел допускаемой основной погрешности, не более
1	<b>В режиме измерения</b>		
	Ток, мА <sup>1)</sup>	0-22	$\pm(0,0075\% \text{ ИВ} + 0,0005 \text{ мА})^2)$
	Напряжение, В	0-1	$\pm(0,02\% \text{ ИВ} + 0,0001 \text{ В})$
		0-50	$\pm(0,04\% \text{ ИВ} + 0,002 \text{ В})$
	<b>В режиме воспроизведения</b>		
	Ток, мА	0-22	$\pm(0,02\% \text{ ИВ} + 0,001 \text{ мА})$
Напряжение, В	0-1	$\pm(0,02\% \text{ ИВ} + 0,0002 \text{ В})$	
2	<b>В режиме измерения</b>		
	Ток, мА	0-22	$\pm(0,0075\% \text{ ИВ} + 0,001 \text{ мА})^2)$
	Напряжение, В	0-1	$\pm(0,02\% \text{ ИВ} + 0,0001 \text{ В})$
		0-50	$\pm(0,04\% \text{ ИВ} + 0,002 \text{ В})$
	<b>В режиме воспроизведения</b>		
	Ток, мА <sup>3)</sup>	0-22	$\pm(0,02\% \text{ ИВ} + 0,001 \text{ мА})$
Напряжение, В	0-1	$\pm(0,02\% \text{ ИВ} + 0,0002 \text{ В})$	

ИВ - значение измеряемой (воспроизводимой) величины.

<sup>1)</sup> Калибратор Метран-517 позволяет измерять выходные сигналы датчиков давления 0-5, 5-0, 4-20, 20-4 мА.

<sup>2)</sup> Пределы допускаемой основной погрешности в диапазоне температур от 10 до 35°C.

<sup>3)</sup> В режиме воспроизведения тока допускается подключать калибратор по схеме питания от собственного источника тока или по схеме включения в токовую петлю с внешним блоком питания.

Примечание: калибратор взрывозащищенного исполнения позволяет воспроизводить токовый сигнал только по схеме включения в токовую петлю с внешним блоком питания (описание режима см. "Особенности калибратора Метран-517 и модулей Метран-518" в данном разделе).

**Пределы допускаемой дополнительной погрешности**, вызванной изменением температуры окружающего воздуха:

- от температуры (20±2)°C на каждые 10°C, %:
  - в режиме измерения давления ±0,5γ;
  - в режимах измерения напряжения и воспроизведения тока, напряжения ±0,5δ;
- от 0 до 10°C и от 35 до 50°C в режиме измерения тока ±0,5δ;
- γ - предел основной допускаемой приведенной погрешности,
- δ - предел основной допускаемой относительной погрешности.

**Степень защиты от воздействий пыли и воды:**

- электронного блока калибратора Метран-517 - IP54;
- всех эталонных модулей Метран-518 - IP54.

**Масса** калибратора Метран-517 без источников создания давления и модулей не более 2 кг.

**Средний срок службы** калибратора - не менее 8 лет.

**Число разрядов для индикации параметров:**

- 6 десятичных разрядов - индикация давления, тока и напряжения (в диапазоне 0-1 В);
- 5 десятичных разрядов - индикация напряжения в диапазоне 0-50 В.

**Питание** калибратора Метран-517 - от сетевого блока питания Метран-519 или от встроенных аккумуляторов.

**Мощность**, потребляемая электронным блоком от сетевого блока, не более:

- 1,2 Вт - в режиме измерения;
- 1,3 Вт - в режиме воспроизведения;
- 6 Вт - при зарядке блока аккумуляторов.

**Входное сопротивление электронного блока:**

- не менее 10 МОм - при измерении напряжения;
- не более 20 Ом - при измерении тока.

**ПОВЕРКА**

Периодичность поверки - 1 раз в год.

Поверку проводится у изготовителя или в территориальных органах Ростехрегулирования.

**УСЛОВИЯ ЭКСПЛУАТАЦИИ**

Температура окружающего воздуха от 0 до 50°C.  
Относительная влажность от 30 до 80% при 25°C.  
Атмосферное давление от 84 до 106,7 кПа.

**ГАРАНТИЙНЫЕ ОБЯЗАТЕЛЬСТВА**

Гарантийные обязательства - 12 месяцев со дня ввода в эксплуатацию, но не более 18 месяцев со дня отгрузки с предприятия-изготовителя.

**ТЕХНИЧЕСКИЙ СЕРВИС**

ЗАО "ПГ "Метран" осуществляет следующие виды работ:

1. Профилактические работы:
  - проверка герметичности, работоспособности;
  - устранение дефектов;
  - определение метрологических характеристик.
2. Средний или сложный ремонт в короткие сроки.
3. Калибровка модулей давления, погрешность которых больше допускаемой основной погрешности.
4. Поверка (выполняется ЗАО "ПГ "Метран" или на метрологической базе изготовителя с привлечением ФБУ "Челябинский ЦСМ").

**КОМПЛЕКТ ПОСТАВКИ**

**В комплект поставки калибратора Метран-517**

входят:

- |  |                     |
|--|---------------------|
| - электронный блок   | 1 шт.               |
| - электрический кабель для подключения для модуля давления               | 1 шт.               |
| - модули давления Метран-518   | по заказу           |
| - источники создания давления  | по заказу           |
| - аккумуляторы   | 4 шт.               |
| - электрический кабель для подключения калибруемого прибора              | 1 шт.               |
| - сетевой блок питания Метран-519  | 1 шт. <sup>1)</sup> |
| - штуцеры переходные с резьбой М12х1,5/М20х1,5 и прокладки <sup>2)</sup> | по 2 шт.            |
| - паспорт  | 1 экз.              |
| - руководство по эксплуатации Метран-517                                 | 1 экз.              |
| - руководство по эксплуатации Метран-518                                 | 1 экз.              |
| - свидетельство о поверке  | 1 экз.              |
| - методика поверки   | 1 экз.              |
| - опции  | по заказу           |
| - сумка  | 1 шт.               |

<sup>1)</sup> Сетевой блок питания Метран-519 обеспечивает питание калибратора, питание поверяемых датчиков напряжением 24 В.

<sup>2)</sup> Для подключения модулей Метран-518 к источникам давления.

**ОПЦИЯ**

1. Аппаратно-программный интерфейс для Метран-517<sup>1)</sup>.

2. "Обезжиривание". Калибратор давления может выпускаться с кодом исполнения "Обезжиривание" и применяется для поверки и калибровки приборов кислородного исполнения. Перед работой они проходят операцию обезжиривания. Для работы с калибратором Метран-517 модули давления которого были обезжирены рекомендуется применять пресс П-70К, предназначенный для работы с кислородными приборами. Рабочая среда прессы П-70К- дистиллированная вода по ГОСТ 6709. Код опции в строке заказа - "О".

3. Блок аккумуляторов 1594.130.00 (дополнительный блок аккумуляторов для калибратора Метран-517Ex взрывозащищенного исполнения).

4. Штуцеры переходные, быстросъемные соединения, стойки, коллекторы для подключения поверяемых датчиков с различными резьбами к источнику создания давления, стойки, коллекторы и др.<sup>2)</sup>

<sup>1)</sup> В комплект поставки входит адаптер USB, кабель для подключения калибратора к ПК, программное обеспечение "Поверка СИД" (описание см. в разделе программное обеспечение "Поверка СИД"). Для заказа аппаратно-программного интерфейса для Метран-517 следует указать заводской номер (калибратор остается у пользователя).

<sup>2)</sup> Информацию см. в разделах "Быстросъемное соединение БС-70", "Средства коммутации и установки приборов, ЗИП".

## ПРИМЕР ЗАПИСИ ОБОЗНАЧЕНИЯ КАЛИБРАТОРА ДАВЛЕНИЯ МЕТРАН-517 ПРИ ЗАКАЗЕ

**ОБЩЕПРОМЫШЛЕННОЕ ИСПОЛНЕНИЕ:** Метран-517 - 1 - D6,3KD/1MC/25MD/A1ME - П-0,25М/П70 - ШРV - S  
 1 2 3 4 5 6  
 Помпа многофункциональная PV-411-HP

**ВЗРЫВОЗАЩИЩЕННОЕ ИСПОЛНЕНИЕ:** Метран-517-Ex - 1 - (D6,3KD/1MC/25MD/A1ME)-Ex - П-0,25М - S  
 1 2 3 4 6

**ПОВЕРКА КИСЛОРОДНЫХ ПРИБОРОВ:** Метран-517 - 1 - (1MC/25MD)-O - П-70-K - S  
 1 2 3 4 6

Допускается комбинированный заказ общепромышленное исполнение и поверка кислородный приборов:

**Метран-517 - 1 - 2,5KG/1MC/25MD/A1ME - (1MC/25MD)-O П-0,25М/П-70/П-70-K - S**  
 1 2 3 3 4 6

1. Модель. Для модели калибратора во взрывозащищенном исполнении к модели добавляется код "Ex".
2. Код погрешности измерений (воспроизведенный) электрических сигналов (см.табл.3).
3. Коды поставляемых совместно с калибратором модулей давления Метран-518, например:

**D6,3KD/1MC/25MD**  
 а в а в а в

**(D6,3KD/1MC/25MD/A1ME)-Ex**  
 а в а в а в а в с

**(1MC/25MD/A1ME)-O**  
 а в а в а в с

**1MC-Ex**  
 а в с

**1MC-O**  
 а в с

- а - код модуля давления по диапазонам измерений (см.табл.1);  
 в - код модуля давления "А", "В", "С", "D", "Е", "F", "G" по пределу допускаемой основной погрешности (см.табл.2).  
 Код (только один) всегда указывается в конце обозначения каждого модуля давления.  
 с - код модуля давления: "Ex" (см.табл.4) или "O" (опция "Обезжиривание", см.опции). Код указывается для одного модуля (один модуль без скобок) или группы модулей (модули в скобках). Для общепромышленного исполнения - код отсутствует.
4. Коды источников давления (для поверки кислородных приборов - только пресс П-70-К, для остальных см.табл.5);
  5. Код штуцеров переходных для помпы PV-411-HP (помпа PV-411-Н указывается в отдельной строке);
  6. Код "S" аппаратно-программного интерфейса для Метран-517 в составе: адаптер USB, кабели для подключения калибратора к ПК, программное обеспечение "Поверка СИД" (описание см. в разделе программное обеспечение "Поверка СИД"); отсутствие кода - поставка без аппаратно-программного интерфейса.

## Примечания:

1. При заказе в отдельных строках указываются (если не требуются, не указывать):  
 - помпа многофункциональная PV-411-HP (см.табл.5 и раздел каталога "Источники создания давления");  
 - опции "Штуцеры переходные" и др. (см.раздел каталога "Средства коммутации и установки приборов, ЗИП", "Быстросъемное соединение БС-70");  
 - блок аккумуляторов 1594.130.00 (дополнительный блок аккумуляторов для калибратора Метран-517Ex взрывозащищенного исполнения).
2. Возможен заказ электронного блока Метран-517 как самостоятельного изделия (без модулей и источников создания давления) для использования в качестве цифрового миллиамперметра/вольтметра и прецизионного генератора тока/напряжения при поверке, регулировке различных вторичных приборов и преобразователей.
3. Возможен автономный заказ модулей давления Метран-518 и источников давления.

## РЕКОМЕНДАЦИИ ПО ВЫБОРУ ИСТОЧНИКОВ ДАВЛЕНИЯ

Таблица 4

Модель источника	Код модуля давления																
	2,5К	6,3К	25К	160К	1М	6М	25М	60М	D0,63К	D6,3К	D63К	D160К	D1М	D2,5М	A160К	A1М	A6М
П-0,04	•	•	•						•	•							
П-0,25М <sup>1)</sup>	•	•	•	•							•	•			•		
Н-2,5М <sup>1)</sup>		•	•	•	•	•											
Н-2,5УМ	•	•	•	•	•	• <sup>3)</sup>				•	•	•	•	•	•	•	• <sup>3)</sup>
П-70 <sup>1)</sup>					•	•	•	•									
П-70К <sup>2)</sup>				•	•	•	•	•									
PV-411-HP	•	•	•	•	•	•	•	•		•	•	•	•	•	•	•	•

<sup>1)</sup> Источники давления поставляемые при заказе взрывозащищенного исполнения.

<sup>2)</sup> Пресс П-70-К рекомендуется для работы с модулями давления Метран-518 (160К, 1М, 6М, 25М, 60М с кодом "О" - обезжиривание).

<sup>3)</sup> В диапазоне до 2,5 МПа – Н-2,5УМ, в диапазоне более 2,5 МПа – П-70, П-70-К, PV-411-HP.

Информацию об источниках давления см. в соответствующем разделе данного каталога.

**Внимание заказчиков!** Поверяемые приборы и эталонные модули давления с диапазоном измерений до 25 кПа чувствительны к давлению перегрузки и их метрологические характеристики после воздействия давления  $P_{вх} > P_{доп.}$  (см. табл.1) могут ухудшиться. При использовании источников создания давления, например, ручного насоса Н-2,5М и т.п., возможно одним резким нажатием рычагов насоса превысить предельно-допускаемое значение. Помпы П-0,04, П-0,25М это исключают.

## ГАБАРИТНЫЕ И ПРИСОЕДИНИТЕЛЬНЫЕ РАЗМЕРЫ

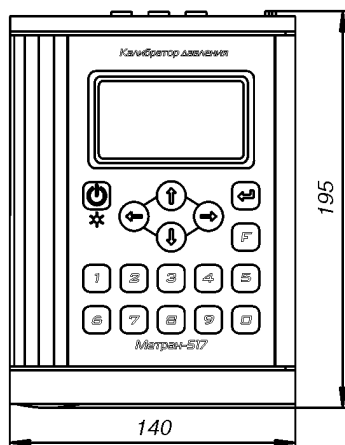
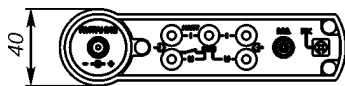


Рис. 1. Электронный блок.

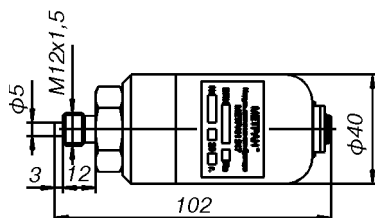


Рис. 2. Модуль давления 2,5К, 6,3К, 25К.

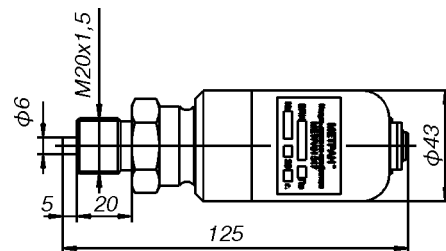


Рис. 3. Модуль давления 160К, 1М, 6М, 25М, 60М, D160К, D2,5М, D1М, A160К, A1М, A6М.

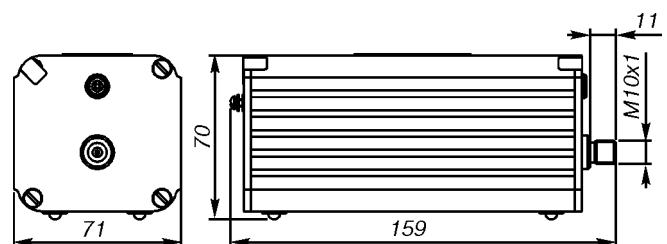


Рис. 4. Модуль давления D0,63К, D6,3К и D63К.

## ПРОГРАММНОЕ ОБЕСПЕЧЕНИЕ "ПОВЕРКА СИД"

Программное обеспечение "Поверка СИД" универсальное. Оно работает с калибраторами давления серии Метран, контроллерами давления, мультиметрами. Описание см. в разделе Программное обеспечение "Поверка СИД".

## Эталонные модули давления Метран-518 (-Ex)



- **Диапазоны измерений:**
  - изб. давление от 0...0,4 кПа до 0...60 МПа;
  - абс. давление от 0...25 кПа до 0...6 МПа;
  - давление-разрежение от  $\pm 0,63$ кПа до -0,1...2,5 МПа;
  - разрежение от 0...-0,630 до 0...-100 кПа
- Погрешность измерений  $\pm 0,02...0,1\%$  ВПИ
- Единицы измерения давления: Па, кПа, МПа, psi, кгс/м<sup>2</sup>, кгс/см<sup>2</sup>, мм рт.ст., мм вод.ст., мбар, бар
- Исполнения: общепромышленное и взрывозащищенное с маркировкой 1ExialIBT4X
- Степень защиты от пыли и воды IP54
- Аппаратно-программный интерфейс ПК (USB)
- Внесены в Госреестр средств измерений под № 39152-12, свидетельство № 46416
- ТУ 4381-061-51453097-2010

Эталонный модуль давления предназначен для точного измерения и непрерывного преобразования значений абсолютного и избыточного давления, разрежения, давления-разрежения при поверке и калибровке различных приборов давления, погрешность которых  $\pm 0,065\%$  и более.

Модуль давления Метран-518 может применяться в качестве:

- цифрового манометра при подключении к компьютеру через адаптер USB. Управление работой модуля, регистрация показаний и формирование протоколов поверки производится с помощью ПО «Поверка СИД»;
- рабочего эталона давления в составе калибраторов давления Метран-517 или Метран-520;
- рабочего эталона для поверки и калибровки средств измерений давления кислородного исполнения (опция «Обезжиривание»).

### УСТРОЙСТВО И ПРИНЦИП ДЕЙСТВИЯ

Модуль давления эталонный Метран-518. Модуль давления выполнен в виде малогабаритного устройства. Основными элементами модуля являются: прецизионный сенсор давления, аналого-цифровой преобразователь (АЦП), микроконтроллер и энергонезависимая память (EEPROM). В качестве сенсора в модулях давления D0,63K, D6,3K, D63K используется емкостная измерительная ячейка, в остальных модулях - тензопреобразователь. Микроконтроллер модуля давления обеспечивает непрерывное вычисление измеренного давления и температурную компенсацию в соответствии с функцией преобразования. Индивидуальные коэффициенты функции преобразования, полученные при калибровке модуля на предприятии-изготовителе, хранятся в энергонезависимой памяти модуля давления.

Модуль имеет встроенный асинхронный последовательный интерфейс, по которому он передает информацию об измеренном давлении в электронный блок калибратора давления (Метран-517 или Метран-520) или в персональный компьютер.

Модули давления обеспечивают измерение избыточного давления, абсолютного давления разрежения, давления-разрежения и имеют множество исполнений по диапазону и погрешности измерений давления, что позволяет

использовать их для поверки всех типов приборов давления. Максимальное значение измеряемого давления 60 МПа. Минимальное значение давления-разрежения  $\pm 400$  Па.

Для генерации давления при поверке и калибровке используются пневматические и гидравлические источники создания давления (см. описание Источников создания давления). Все модули давления Метран-518 имеют в своей конструкции разделительную диафрагму (мембрану) из нержавеющей стали и обеспечивают работу, как с газообразными, так и жидкими средами, не вызывающими коррозию стали марки 12Х18Н10Т.

Модули давления изготавливаются в общепромышленном и взрывозащищенном исполнении, а также с кодом исполнения «Обезжиривание». Маркировка взрывозащиты 1ExialIBT4X. Модули давления с кодом исполнения «Обезжиривание» предназначены только для поверки и калибровки СИД кислородного исполнения, не относятся к кислородному оборудованию и не предназначены для работы с газообразным кислородом и обогащенным кислородом воздухом.

**Внимание:** эксплуатация модулей давления Метран-518-Ex во взрывоопасных зонах допускается только совместно с калибраторами давления Метран-517-Ex.

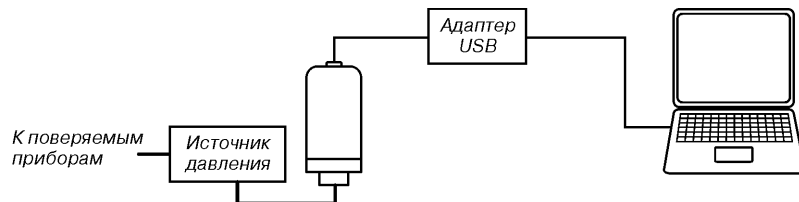


Рис. 1. Схема подключения модуля давления Метран-518 к компьютеру.

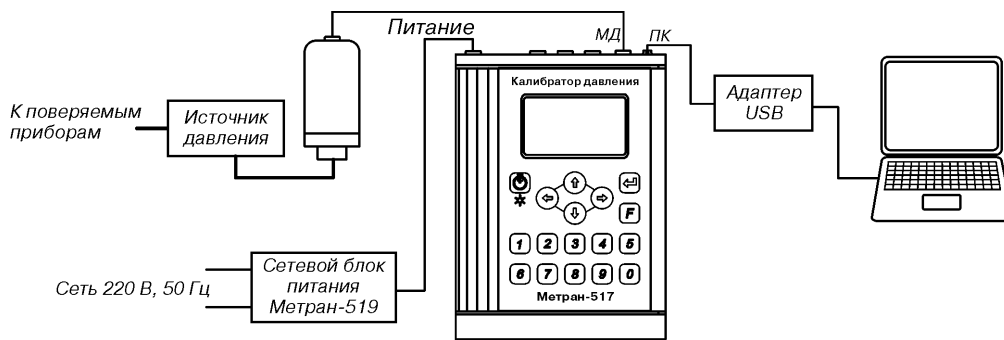


Рис.2. Схема подключения модуля давления Метран-518 при работе в составе калибратора Метран-517.

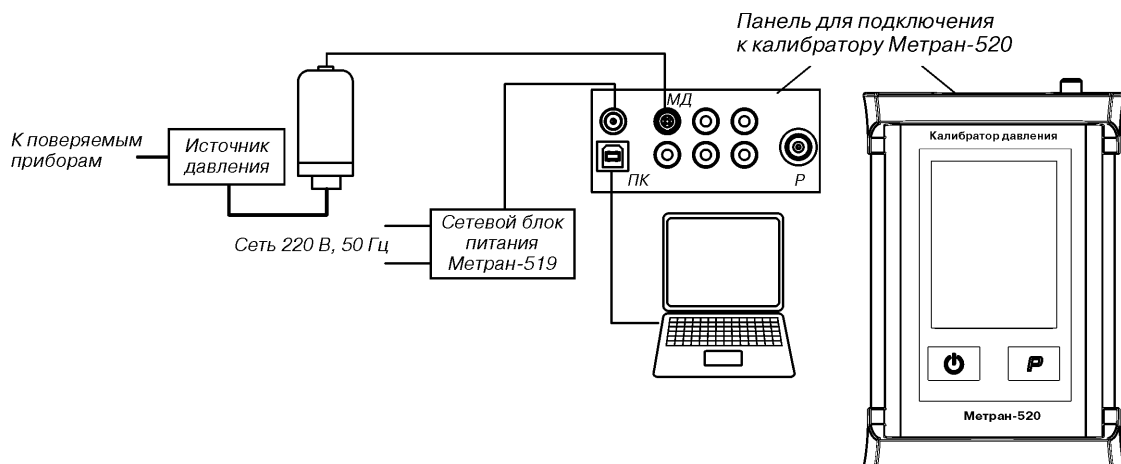


Рис.3. Схема подключения модуля давления Метран-518 при работе в составе калибратора Метран-520.



**Режим работы с помощью компьютера**

Для управления работой модуля с помощью компьютера применяется Аппаратно-программный интерфейс для модулей Метран-518. Аппаратно-программный интерфейс - это комплект для оснащения одного рабочего места, включающий адаптер USB для подключения модуля давления к ПК и программное обеспечение «Поверка СИД».

Подключение модуля давления Метран-518 к адаптеру USB выполняется с помощью электрического кабеля с самозащелкивающимся разъемом из комплекта поставки аппаратно-программного интерфейса для эталонных модулей Метран-518.

Модуль давления при работе с помощью компьютера обеспечивает выполнение следующих функций:

- измерение давления и обеспечение связи с ПК по интерфейсу стандарта USB;
- проведение поверки, определение погрешности измерения давления;
- формирование протокола поверки приборов давления в соответствии с соответствующими методиками поверки;
- корректировки показаний измеряемого давления (обнуление модулей);
- работа в режиме «Мониторинг давления» с сохранением измеренных модулем значений давления в течение заданного интервала времени;
- пользовательская калибровка модуля давления;

- хранение и передачу информации о модуле давления: код, диапазон, заводской номер, дату калибровки, предел допускаемой основной приведенной погрешности, количество зафиксированных перегрузок и дату последней зафиксированной перегрузки;

- хранение и передачу шестнадцати значений ВПИ и НПИ поверяемого прибора.

**Режим работы с помощью калибратора**

Выбор режимов работы и диапазонов измерений модуля проводится с помощью клавиатуры и дисплея калибраторов Метран-517 и Метран-520.

Модуль давления Метран-518 может применяться с любым электронным блоком калибратора Метран-517 или Метран-520, что позволяет заказчику расширять рабочий диапазон калибраторов и функциональные возможности комплекта для поверки и калибровки без отправки электронного блока калибратора изготовителю для перекалибровки.

Подключение модуля давления Метран-518 к калибратору Метран-517 или Метран-520 выполняется с помощью электрического кабеля с самозащелкивающимся разъемом из комплекта поставки калибраторов давления.

Особенности работы и функции модулей давления в составе комплекта калибраторов давления Метран-517 и Метран-520 см. соответствующие разделы данного каталога.

**ОСНОВНЫЕ ТЕХНИЧЕСКИЕ ХАРАКТЕРИСТИКИ И ПАРАМЕТРЫ****Диапазоны измерений давления****Таблица 1**

Код модуля давления	Диапазоны измерений модуля давления, МПа	Поддиапазоны измерений давления, МПа					Предельно-допускаемое давление, МПа
<b>Избыточное давление</b>							
2,5K	0-0,0025				0-0,0016	0-0,0025	0,0035
6,3K	0-0,0063				0-0,004	0-0,0063	0,0085
25K	0-0,025		0-0,01		0-0,016	0-0,025	0,035
160K	0-0,16		0-0,04	0-0,063	0-0,1	0-0,16	0,22
1M	0-1,0		0-0,25	0-0,4	0-0,63	0-1,0	1,4
6M	0-6,0		0-1,6	0-2,5	0-4,0	0-6,0	8
25M	0-25			0-10	0-16	0-25	35
60M	0-60				0-40	0-60	70
<b>Избыточное давление, разрежение, давление-разрежение</b>							
D0,63K*	±0,00063			0-0,0004	0-0,00063	±0,00063	0,0025
D6,3K	±0,0063		±0,00125	±0,002	±0,00315	±0,0063	0,012
		0-0,001	0-0,0016	0-0,0025	0-0,004	0-0,0063	
D63K	±0,063		±0,0125	±0,02	±0,0315	±0,063	0,12
				-0,063-0,0	-0,04-0	-0,025-0	
		0-0,01	0-0,016	0-0,025	0-0,04	0-0,063	
D160K	-0,1-0,15					-0,1-0	0,22
				±0,05	-0,1-0,06	-0,1-0,15	
	0-0,16		0-0,04	0-0,063	0-0,1	0-0,16	
D1M	-0,1-0,9			-0,1-0,3	-0,1-0,53	-0,1-0,9	1,4
	0-1,0		0-0,25	0-0,4	0-0,63	0-1,0	
D2,5M	-0,1-2,4				-0,1-1,5	-0,1-2,4	3,5
	0-2,5				0-1,6	0-2,5	
<b>Абсолютное давление</b>							
A160K	0-0,16	0-0,025	0-0,04	0-0,06	0-0,1	0-0,16	0,22
A1M	0-1,0		0-0,25	0-0,4	0-0,6	0-1	1,4
A6M	0-6,0		0-1,6	0-2,5	0-4,0	0-6,0	8

**Примечания:**

1. Для обеспечения минимальной погрешности поверки (калибровки) диапазон измерений каждого сменного эталонного модуля разбит на 2-12 поддиапазонов (в зависимости от модуля), при этом допускаемая основная приведенная погрешность измерения давления нормируется от выбранного поддиапазона измерений.

2. Для всех модулей возможен ввод пользователем нестандартных диапазонов в пределах работы модуля, но нормирование погрешности модуля будет от его ближайшего стандартного поддиапазона.

\* Только для общепромышленного исполнения.

## Погрешности измерений давления

Таблица 2

Код модуля давления	Диапазоны измерений модуля давления, МПа	Минимальный поддиапазон <sup>1)</sup> измерений модуля, МПа	Пределы допускаемой основной приведенной погрешности $\gamma$ % поддиапазона измерений модуля <sup>1)</sup> , не более (A-G-коды погрешностей)						
			A	B	C	D	E	F	G
<b>Модули избыточного давления/ давления-разрежения</b>									
2,5K	0-0,0025	0-0,0016				±0,04%	±0,05%	±0,06%	±0,1%
6,3K	0-0,0063	0-0,004							
25K	0-0,025	0-0,01			±0,03%	±0,04%	±0,05%	±0,06%	
160K	0-0,16	0-0,04							
1M	0-1,0	0-0,25	±0,02%	±0,025%	±0,03%	±0,04%	±0,05%	±0,06%	
6M	0-6,0	0-1,6							
25M	0-25	0-10							
60M	0-60	0-40							
<b>Модули избыточного давления, разрежения, давления-разрежения<sup>2)</sup></b>									
D0,63K	±0,00063	0-0,0004					±0,05% (±0,1%) <sup>2)</sup>	±0,06% (±0,1%) <sup>2)</sup>	±0,1% (±0,15%) <sup>2)</sup>
D6,3K	±0,0063	0-0,001					±0,04% (±0,05%) <sup>2)</sup>	±0,05% (±0,06%) <sup>2)</sup>	±0,06% (±0,1%) <sup>2)</sup>
D63K	±0,063	0-0,01	±0,02%	±0,025%	±0,03%	±0,04%	±0,05%	±0,06%	
D160K	-0,1-0,15 0-0,16	0-0,04							
D1M	-0,1-0,9 0-1,0	0-0,25							
D2,5M	-0,1-2,4 0-2,5	0-1,6							
<b>Модули абсолютного давления</b>									
A160K	0-0,16	0-0,025		±0,025% 3), 4)	±0,03% 3), 4)	±0,04% 3)	±0,05% 3)	±0,06%	±0,1%
A1M	0-1,0	0-0,25		±0,025%	±0,03%	±0,04%	±0,05%	±0,06%	±0,1%
A6M	0-6,0	0-1,6							

<sup>1)</sup> Все поддиапазоны модулей указаны в табл. 1.

<sup>2)</sup> Погрешность в поддиапазонах избыточного давления указана без скобок, в скобках указана погрешность в поддиапазонах давления-разрежения.

<sup>3)</sup> Погрешность ±0,06% в поддиапазоне 0-25 кПа.

<sup>4)</sup> Погрешность ±0,04% в поддиапазоне 0-40 кПа.

Примечание: основная погрешность измерений давления включает нелинейность, вариацию и повторяемость.

**Пределы допускаемой дополнительной погрешности**, вызванной изменением температуры окружающего воздуха от температуры (20±2)°C на каждые 10°C, %: ±0,5γ

**Степень защиты от воздействия пыли и влаги:**  
IP54

**Масса модуля давления**

- на основе тензопреобразователя не более 0,5 кг;  
- на основе емкостной измерительной ячейки не более 1,5 кг.

**Средний срок службы** не менее 8 лет.

**Питание** модуля от электронного блока калибратора давления (Метран-517 или Метран-520) или от адаптера USB.

**Мощность**, потребляемая модулем давления, не более 0,05 Вт.

**ПОВЕРКА**

Периодичность поверки - 1 раз в год.

Поверка проводится у изготовителя или в территориальных органах Ростехрегулирования.

**УСЛОВИЯ ЭКСПЛУАТАЦИИ**

Температура окружающего воздуха от 0 до 50°C.  
Относительная влажность от 30 до 80% при 25°C.  
Атмосферное давление от 84 до 106,7 кПа.

**ГАРАНТИЙНЫЕ ОБЯЗАТЕЛЬСТВА**

Гарантийные обязательства - 12 месяцев со дня ввода в эксплуатацию, но не более 18 месяцев со дня отгрузки с предприятия-изготовителя.

**ТЕХНИЧЕСКИЙ СЕРВИС**

ЗАО "ПГ "Метран" осуществляет следующие виды работ:

- Профилактические работы:
  - проверка герметичности, работоспособности;
  - устранение дефектов;
  - определение метрологических характеристик.
- Средний или сложный ремонт в короткие сроки.
- Калибровка модулей давления, погрешность которых больше допускаемой основной погрешности.
- Поверка (выполняется на метрологической базе изготовителя с привлечением ФБУ "Челябинский ЦСМ").

**КОМПЛЕКТ ПОСТАВКИ  
МОДУЛЯ ДАВЛЕНИЯ МЕТРАН-518**

- модуль давления Метран-518	1 шт.
- паспорт	1 экз.
- руководство по эксплуатации	1 экз.
- свидетельство о поверке	1 экз.
- методика поверки	1 экз.
- опции	по заказу

**ОПЦИИ**

1. Аппаратно-программный интерфейс для Метран-518<sup>1)</sup>.
2. "Обезжиривание". Модули давления калибратора с кодом исполнения "Обезжиривание" предназначены только для поверки и калибровки приборов кислородного исполнения. Перед работой они проходят операцию обезжиривания. Для работы с обезжиренными модулями давления рекомендуется применять пресс П-70К, предназначенный для работы с кислородными приборами. Рабочая среда прессы П-70К-дистиллированная вода по ГОСТ 6709. Код опции в строке заказа – «О».
3. Кабель для подключения модуля давления к калибратору или адаптеру USB

4. Штуцеры переходные, быстросъемные соединения, стойки, коллекторы для подключения поверяемых датчиков с различными резьбами к источнику создания давления, стойки, коллекторы и др.<sup>2)</sup>

<sup>1)</sup> В комплект поставки входит адаптер USB, кабель для подключения модуля давления к ПК, программное обеспечение «Поверка СИД» (описание см. в разделе программное обеспечение «Поверка СИД»). Для заказа аппаратно-программного интерфейса для Метран-518 следует указать только заводской номер (модуль остается у пользователя).

<sup>2)</sup> Информацию см. в разделах "Быстросъемное соединение БС-70", "Средства коммутации и установки приборов, ЗИП".

**ПРИМЕР ЗАПИСИ ОБОЗНАЧЕНИЯ ЭТАЛОННОГО МОДУЛЯ ДАВЛЕНИЯ МЕТРАН-518 ПРИ ЗАКАЗЕ**

- ОБЩЕПРОМЫШЛЕННОЕ ИСПОЛНЕНИЕ:** Метран-518 - D0,63K - E  
 1 2 3
- ВЗРЫВОЗАЩИЩЕННОЕ ИСПОЛНЕНИЕ:** Метран-518 - A1M - E - Ex  
 1 2 3 4
- ПОВЕРКА КИСЛОРОДНЫХ ПРИБОРОВ:** Метран-518 - 25M - E - O  
 1 2 3 4

**Аппаратно-программный интерфейс для Метран-518**

1. Наименование и модель модуля давления.
2. Код модуля давления по диапазону измерений (см.табл. 1).
3. Код модуля давления по пределу допускаемой основной погрешности (см.табл.2).
4. Код модуля давления по исполнению Ex (см.табл.4, во взрывоопасной зоне использовать только с калибратором Метран-517-Ex) или "O" (см.опцию "Обезжиривание").

Примечания:

1. Каждый модуль давления указывается в отдельной строке.
2. Опции указываются при заказе в отдельных строках:  
 - аппаратно-программный интерфейс для Метран-518 для работы модуля с ПК без калибратора. Состав интерфейса: адаптер USB, кабели для подключения модуля к ПК, программное обеспечение "Поверка СИД". Один интерфейс для любого количества модулей Метран-518 (описание см. в разделе программное обеспечение "Поверка СИД"); При заказе опции отдельно от модуля следует указать только заводской номер Метран-518 (модули остаются у пользователя);  
 - источники давления, штуцеры переходные и т.д. Примеры обозначения при заказе см. соответствующие разделы данного каталога.

**РЕКОМЕНДАЦИИ ПО ВЫБОРУ ИСТОЧНИКОВ ДАВЛЕНИЯ**

**Таблица 4**

Модель источника	Код модуля давления																
	2,5K	6,3K	25K	160K	1M	6M	25M	60M	D0,63K	D6,3K	D63K	D160K	D1M	D2,5M	A160K	A1M	A6M
П-0,04	●	●	●						●	●							
П-0,25M <sup>1)</sup>	●	●	●	●						●	●	●			●		
Н-2,5M <sup>1)</sup>		●	●	●	●	● <sup>3)</sup>											
Н-2,5УМ	●	●	●	●	●	● <sup>3)</sup>				●	●	●	●	●	●	●	● <sup>3)</sup>
П-70 <sup>1)</sup>					●	● <sup>3)</sup>	●	●									
П-70К <sup>2)</sup>				●	●	● <sup>3)</sup>	●	●									
PV-411-HP	●	●	●	●	●	● <sup>3)</sup>	●	●		●	●	●	●	●	●	●	● <sup>3)</sup>

<sup>1)</sup> Источники давления поставляемые при заказе взрывозащищенного исполнения модулей давления или калибратора.  
<sup>2)</sup> Пресс П-70-К рекомендуется для работы с модулями давления Метран-518 (160K, 1M, 6M, 25M, 60M с кодом "O" - обезжиривание).  
<sup>3)</sup> В диапазоне до 2,5 МПа – Н-2,5УМ, Н-2,5М, в диапазоне более 2,5 МПа – П-70, П-70-К, PV-411-HP.

Информацию об источниках давления см. в соответствующем разделе данного каталога.

**Внимание заказчиков!** Поверяемые приборы и эталонные модули давления с диапазоном измерений до 25 кПа чувствительны к давлению перегрузки и их метрологические характеристики после воздействия давления P<sub>вх</sub> > P<sub>доп</sub>.(см. табл.1) могут ухудшиться. При использовании источников создания давления, например, ручного насоса Н-2,5М и т.п., возможно одним резким нажатием рычагов насоса превысить предельно-допускаемое значение. Помпы П-0,04, П-0,25М это исключают.

## ГАБАРИТНЫЕ И ПРИСОЕДИНИТЕЛЬНЫЕ РАЗМЕРЫ

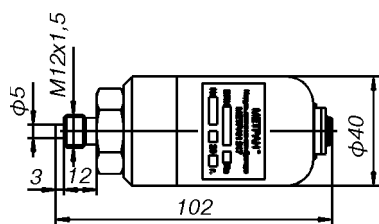


Рис.1. Модуль давления  
2,5К, 6,3К, 25К.

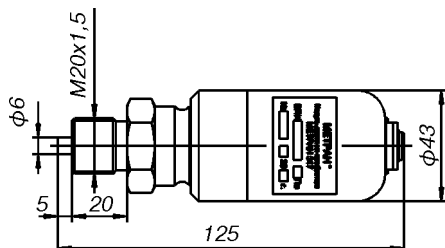


Рис.2. Модуль давления 160К, 1М, 6М, 25М, 60М,  
D160К, D2,5М, D1М, A160К, A1М, A6М.

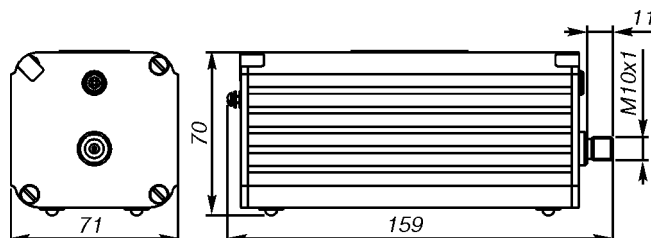


Рис.3. Модуль давления D0,63К, D6,3К и D63К.

## ПРОГРАММНОЕ ОБЕСПЕЧЕНИЕ «ПОВЕРКА СИД»

Программное обеспечение «Поверка СИД» - универсальное. Оно работает со всеми калибраторами давления серии Метран, контроллерами давления РРС3/4, Метран-530, модулями давления, мультиметрами Метран-514 и Agilent 30401A. Описание см. в разделе Программное обеспечение «Поверка СИД».

## Портативный калибратор давления Метран-501-ПКД-Р



- **Диапазоны измерений:**
  - давления от 0...1,6 кПа до 0...60 МПа;
  - разрежения от 0...-0,025 до 0...-0,1 МПа
- **Диапазоны измерений и воспроизведения электрических сигналов: 0-1 В; 0-20 мА**
- **Погрешность измерений давления  $\pm 0,04\%$  ВПИ,  $\pm 0,05\%$  ВПИ**
- **Питание поверяемых датчиков напряжением 24 В от блока питания Метран-516**
- **Единицы измерения давления: Па, кПа, МПа, кгс/м<sup>2</sup>, кгс/см<sup>2</sup>, мм рт.ст., мм вод.ст., мбар, бар**
- **Степень защиты калибратора от воздействий пыли и воды IP54**
- **Аппаратно-программный интерфейс ПК (USB)**
- **Питание калибратора:**
  - от встроенного Ni-MH аккумулятора;
  - от сетевого блока питания Метран-516
- **Внесен в Госреестр средств измерений под №22307-09, свидетельство №35565**
- **ТУ 4381-056-51453097-2009**

Портативный калибратор давления Метран-501-ПКД-Р предназначен для точного измерения и воспроизведения давления, разрежения, напряжения и силы постоянного тока.

Применяется в качестве рабочего эталона при проверке и калибровке датчиков давления, разности давлений, разрежения, образцовых манометров, вторичных показывающих и регистрирующих приборов, а также для проверки сигнализирующих устройств электроконтактных манометров, реле давления.

Основные функциональные возможности:

- калибровка средств измерений давления в условиях эксплуатации;
- автоматическое вычисление погрешности датчиков давления;
- архивирование результатов калибровки датчиков давления в энергонезависимой памяти;
- передача результатов калибровки в ПК;
- формирование протоколов поверки датчиков давления (с помощью программного обеспечения "Поверка СИД").

## УСТРОЙСТВО И ПРИНЦИП ДЕЙСТВИЯ

## КАЛИБРОВКА ПРИБОРОВ В УСЛОВИЯХ ИХ ЭКСПЛУАТАЦИИ

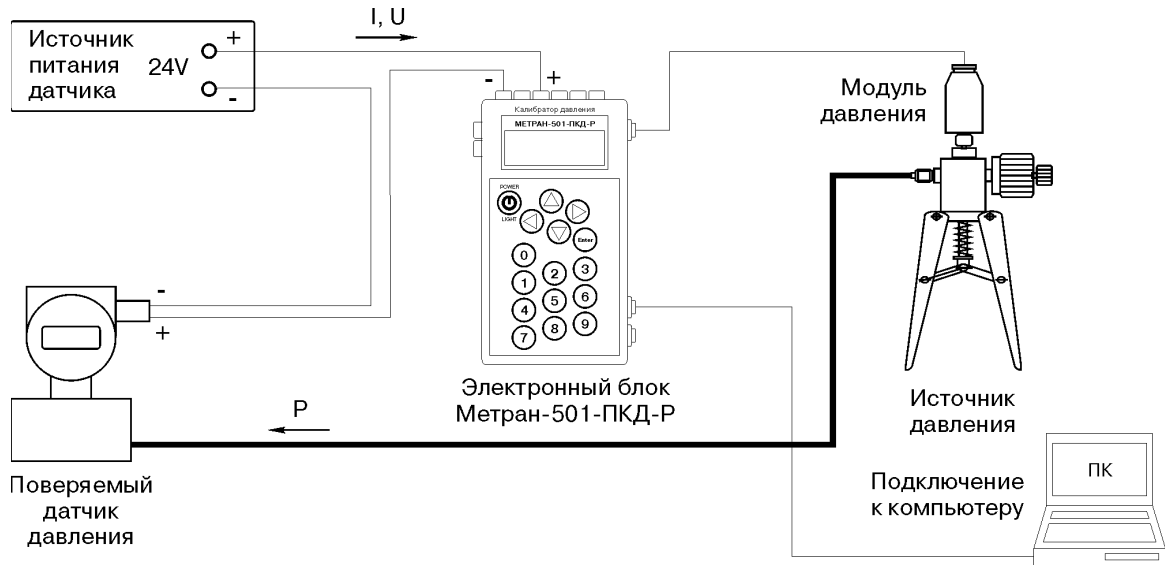


Рис. 1. Калибровка измерительных преобразователей (датчиков) давления.



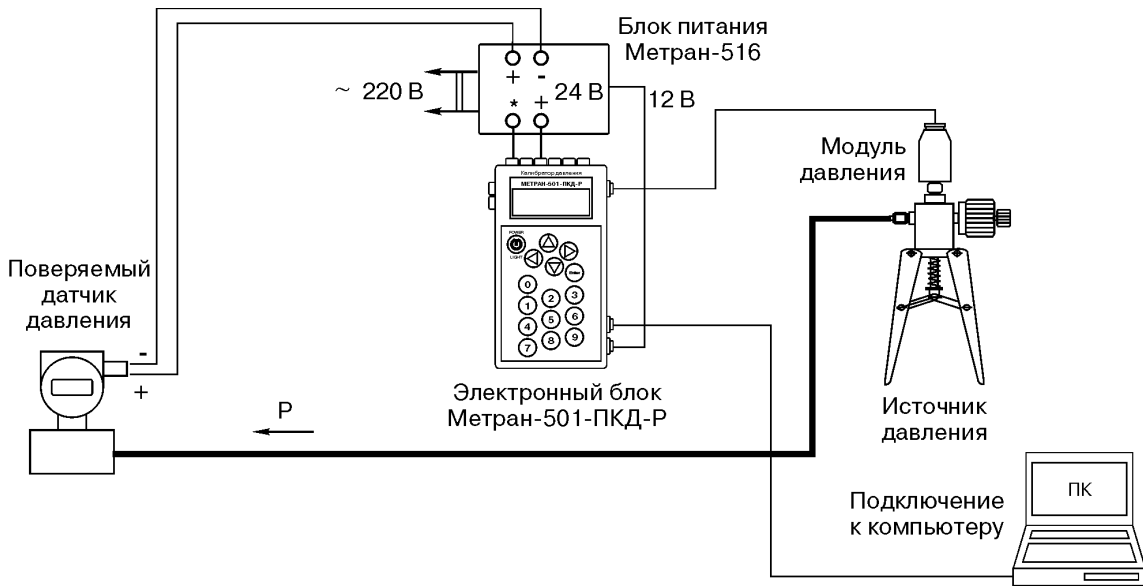
Рис. 2. Калибровка показывающих манометров.



Рис. 3. Проверка реле давления.

Примечание: питание электронного блока Метран-501-ПКД-Р - от встроенного Ni-MH-аккумулятора.

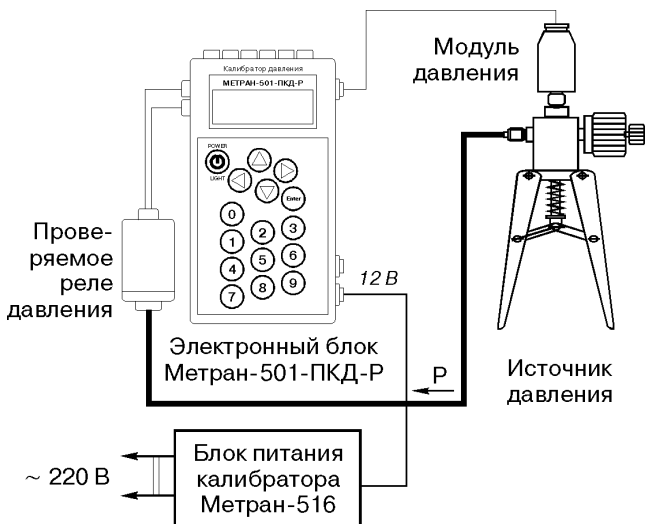
**ПОВЕРКА И КАЛИБРОВКА ПРИБОРОВ В ЛАБОРАТОРНЫХ УСЛОВИЯХ**



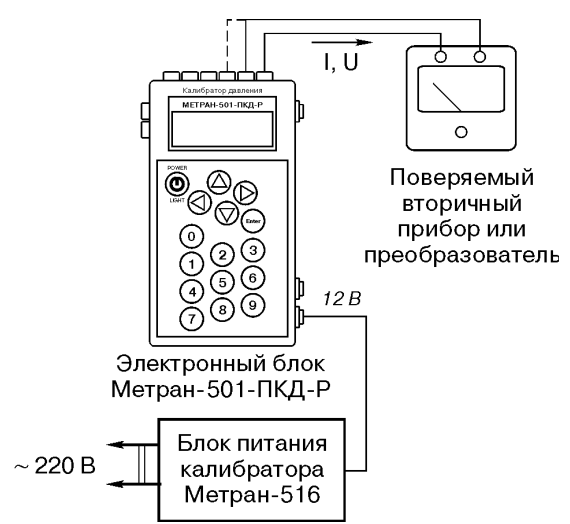
**Рис. 4. Поверка и калибровка измерительных преобразователей (датчиков) давления.**



**Рис. 5. Поверка и калибровка показывающих манометров.**



**Рис. 6. Проверка и калибровка реле давления.**



**Рис. 7. Поверка и калибровка регистраторов и т.п.**

## УСТРОЙСТВО

Основными элементами калибратора являются:

- электронный блок;
- внешний модуль давления;
- источники создания давления: помпа ручная пневматическая, насос ручной пневматический, пресс ручной гидравлический, помпа ручная многофункциональная (пневмогидравлическая).

Все элементы калибратора размещены в малогабаритной, удобной для переноски сумке.

**Электронный блок** калибратора выполнен в виде портативного прибора в пластмассовом корпусе, на лицевой поверхности которого размещены клавиатура и жидкокристаллический буквенно-цифровой дисплей (ЖКИ), а на боковых поверхностях - разъемы для подключения внешнего модуля давления, внешнего источника питания, поверяемого датчика давления, адаптера для связи с персональным компьютером, реле давления и цепей измерения и воспроизведения электрических сигналов от поверяемых приборов.

**Внешний модуль давления** является средством измерений давления, разрежения.

Основными элементами внешнего модуля давления являются: прецизионный датчик давления, аналого-цифровой преобразователь (АЦП) и энергонезависимая память (EEPROM).

В энергонезависимой памяти хранятся характеристики преобразования прецизионного датчика давления, полученные при его индивидуальной калибровке, поэтому модуль давления может работать с любым электронным блоком калибратора Метран-501-ПКД-Р. Это позволяет заказчику на начальном этапе приобрести калибратор с минимальным количеством модулей, а затем, по мере необходимости, заказать дополнительные модули и источники создания давления.

**Модули К2,5; К6; К25; М0,16; В25; В63; В100** рассчитаны на измеряемую среду - только чистый воздух. При плохо промытых полостях поверяемых приборов остатки измеряемой среды могут попасть в датчик давления, загрязнить его или вывести из строя. Для обеспечения нормальной работы указанных модулей необходимо обеспечить их работу только с чистым воздухом.

**Модули К2,5Д, К6Д, К25Д, М0,16Д, М1, М2,5, М10, М25, М60** имеют в своей конструкции защитную диафрагму (мембрану) из нержавеющей стали 12Х18Н10Т. Эти модули обеспечивают работу не только с воздухом, но и с жидкой средой: вода, масло, технические жидкости, которые не вызывают коррозию защитной диафрагмы (мембраны).

## ПРИНЦИП ДЕЙСТВИЯ

Измеряемое давление, созданное источником давления, подается непосредственно на модуль давления и через соединительный шланг - на поверяемый датчик давления (при необходимости используются переходные штуцеры). Электрический сигнал прецизионного датчика модуля давления преобразуется в цифровой код при помощи АЦП.

Цифровой код модуля, пропорциональный значению измеряемого давления, через входной разъем электронного блока поступает в микропроцессор калибратора и после обработки (с учетом коэффициентов преобразования характеристики датчика, учитывающих нелинейность и влияние температуры) выводится на ЖКИ электронного блока как действительное значение давления, созданное источником давления в рабочей полости поверяемого датчика давления.

Выходной электрический сигнал поверяемого датчика через цепи защиты, предохраняющие электронную схему блока от перегрузок, попадает на вход многоканального АЦП, преобразующего значение измеренного электрического сигнала в цифровой код, обрабатываемый микропроцессором. Значение выходного электрического сигнала поверяемого датчика отображается на ЖКИ калибратора.

На ЖКИ калибратора предусмотрены два основных режима отображения результатов измерений датчика давления. В режиме 1 индицируются: текущее значение и единица измерения задаваемого давления, диапазон выходного сигнала датчика и текущее значение выходного сигнала. В режиме 2: первая строка - по аналогии с режимом 1, вторая строка - погрешность измерения в %ВПИ. В других режимах индицируются значения давления ВПИ, %ВПИ, функции обнуления и усреднения давления.

### Пример:

Режим 1	кПа	500,01
	0-5 МА	2,5015
Режим 2	кПа	500,01
	Ошибка	-0,03%

Во время поверки (калибровки) можно переходить из одного режима отображения результатов измерения в другой.

При превышении верхнего предела измерений модуля на 10% срабатывает звуковая сигнализация о перегрузке.

Для обеспечения поверки или калибровки вторичных приборов в калибраторе используется режим воспроизведения сигналов. В этом режиме на соответствующем выходе электронного блока воспроизводится значение тока или напряжения, задаваемое с помощью клавиатуры. Заданное значение электрических сигналов отображается на ЖКИ калибратора.

Установка режимов работы, выбор диапазонов измерений, ввод данных и т.д. осуществляется с помощью 4-х основных клавиш клавиатуры электронного блока.

Использование аппаратно-программного интерфейса ПК (адаптер USB с программным обеспечением "Поверка СИД") позволяет передавать данные калибровки с калибратора в персональный компьютер, вести базу данных, формировать протоколы поверки датчиков давления, образцовых и технических манометров. Протокол поверки содержит: общие технические сведения (тип, заводской номер, межповерочный интервал), условия поверки, технические характеристики (верхний предел измерений, установленный диапазон измерений и т.д.), график изменения погрешности и параметры поверки (см.раздел "Программное обеспечение "Поверка СИД").



## ОСНОВНЫЕ ТЕХНИЧЕСКИЕ ХАРАКТЕРИСТИКИ И ПАРАМЕТРЫ

## ДИАПАЗОНЫ ИЗМЕРЕНИЙ ДАВЛЕНИЯ

Таблица 1

Код модуля давления	Диапазоны измерений модулей давления, МПа	Поддиапазоны измерений давления, МПа				Предельно-допускаемое давление, МПа
Модули избыточного давления						
K2,5	0-0,0025	0-0,0016		0-0,0025		0,0035
K2,5Д						0,005
K6	0-0,006	0-0,004		0-0,006		0,0085
K6Д						0,012
K25	0-0,025	0-0,01		0-0,016	0-0,025	0,035
K25Д						0,05
M0,16	0-0,16	0-0,04	0-0,06	0-0,1	0-0,16	0,22
M0,16Д						0,32
M1	0-1,0	0-0,25	0-0,4	0-0,6	0-1,0	1,4
M2,5	0-2,5	0-1,6		0-2,5		3,5
M10	0-10	0-4,0		0-6,0	0-10,0	14
M25	0-25	0-16,0		0-25,0		35
M60	0-60	0-40		0-60		70
Модули вакуумметрического давления (разрежения)						
B25	-0,025...0	-0,025-0				-0,035
B63	-0,063...0	-0,063-0				-0,09
B100	-0,1...0	-0,1-0				-0,1

**Примечания:**

- С одним электронным блоком допускается заказывать произвольное количество модулей давления.
- Для обеспечения минимальной погрешности поверки (калибровки) датчиков давления диапазон измерений каждого сменного эталонного модуля разбит на 2-4 поддиапазона, при этом погрешность измерения давления нормируется от верхнего предела измерений поддиапазона.
- Модули K2,5, K6, K25, M0,16 рассчитаны на измеряемую среду - чистый воздух. Модули K2,5Д, K6Д, K25Д, M0,16Д, M1, M2,5, M10, M25 и M60 имеют в своей конструкции разделительную диафрагму (мембрану) из нержавеющей стали и обеспечивают работу с любыми средами, не вызывающими коррозию стали марки 12Х18Н10Т.

ДИАПАЗОНЫ ИЗМЕРЕНИЙ И ВОСПРОИЗВЕДИЙ  
ЭЛЕКТРИЧЕСКИХ СИГНАЛОВ

Таблица 2

Параметр	Диапазон измерений
<b>В режиме измерения</b>	
Постоянный ток	0-20 мА*
Напряжение постоянного тока	0-1 В
<b>В режиме воспроизведения</b>	
Постоянный ток	0-20 мА
Напряжение постоянного тока	0-1 В

\* Калибратор Метран-501-ПКД-Р позволяет измерять выходные сигналы датчиков давления 0-5, 5-0, 4-20, 20-4 мА.

**Питание поверяемых датчиков:** от сетевого блока питания Метран-516 напряжением постоянного тока 24 В.

**Входное сопротивление электронного блока:**

- не менее 10 МОм - при измерении напряжения;
- не более 75 Ом - при измерении тока.

**Мощность,** потребляемая электронным блоком от сетевого блока, не более

- 0,4 Вт - в режиме измерения;
- 0,6 Вт - в режиме воспроизведения.

**Масса электронного блока**

не более 0,45 кг

**Средний срок службы** - не менее 8 лет

**Число разрядов для индикации параметров:**

5 десятичных разрядов - индикация давления, разрежения;

6 десятичных разрядов - индикация тока, напряжения

## ПОГРЕШНОСТЬ КАЛИБРАТОРА

Таблица 3

Код предела допускаемой основной погрешности	Параметр	Диапазон	Предел допускаемой основной погрешности, не более
1	<b>В режиме измерения</b>		
	Избыточное давление	0-0,16...0-60 МПа	±0,04%ВПИ
		0-25 кПа	±0,05%ВПИ
		0-2,5; 0-6 кПа	±0,06%ВПИ
	Разрежение	-25-0 кПа...-100-0 кПа	±0,05%ВПИ
	Ток	0-20 мА	±(0,02%ИВ+0,0005 мА)
	Напряжение	0-1 В	±(0,02%ИВ+0,0001 В)
	<b>В режиме воспроизведения</b>		
	Ток	0-20 мА	±(0,03%ИВ+0,001 мА)
	Напряжение	0-1 В	±(0,03%ИВ+0,0002 В)
2	<b>В режиме измерения</b>		
	Избыточное давление	0-0,16...0-60 МПа	±0,05%ВПИ
		0-25 кПа	±0,06%ВПИ
		0-2,5; 0-6 кПа	±0,1%ВПИ
	Разрежение	-25-0 кПа...-100-0 кПа	±0,06%ВПИ
	Ток	0-20 мА	±(0,02%ИВ+0,001 мА)
	Напряжение	0-1 В	±(0,02%ИВ+0,0002 В)
	<b>В режиме воспроизведения</b>		
	Ток	0-20 мА	±(0,04%ИВ+0,001 мА)
	Напряжение	0-1 В	±(0,04%ИВ+0,0002 В)

ВПИ - верхний предел измерений поддиапазона модуля давления;

ИВ - текущее значение измеряемой (воспроизводимой) величины.

Основная погрешность измерений давления включает нелинейность, вариацию и повторяемость.

## ПОВЕРКА

Периодичность поверки - 1 раз в год.

Поверка проводится у изготовителя или в территориальных органах Ростехрегулирования.

## УСЛОВИЯ ЭКСПЛУАТАЦИИ

Температура окружающего воздуха от 0 до 50°C.

Относительная влажность от 30 до 80% при 25°C.

Атмосферное давление от 84 до 106,7 кПа.

## ГАРАНТИЙНЫЕ ОБЯЗАТЕЛЬСТВА

Гарантийные обязательства - 12 месяцев со дня ввода в эксплуатацию, но не более 18 месяцев со дня отгрузки с предприятия-изготовителя.

## ТЕХНИЧЕСКИЙ СЕРВИС

Наша компания осуществляет следующие виды работ:

1. Профилактические работы:

- проверка герметичности, работоспособности;

- устранение дефектов;

- определение метрологических характеристик.

2. Средний или сложный ремонт в короткие сроки.

3. Поставка дополнительных модулей давления и источников создания давления для ранее приобретенных калибраторов.

4. Калибровка (если погрешность больше допускаемой основной погрешности).

5. Поверка (выполняется на метрологической базе изготовителя с привлечением ФБУ "Челябинский ЦСМ").

## КОМПЛЕКТ ПОСТАВКИ

В комплект поставки калибратора входят:

- электронный блок	1 шт.
- модуль давления	по заказу
- источник создания давления	по заказу
- аккумулятор	1 шт.
- электрический кабель для подключения калибруемого прибора	1 шт.
- сетевой блок питания Метран-516	1 шт.*
- паспорт 1560.000.00ПС	1 экз.
- руководство по эксплуатации 1560.000.00РЭ	1 экз.
- свидетельство о поверке	1 экз.
- методика поверки	1 экз.
- опции	по заказу
- сумка	1 шт.

\* Сетевой блок питания Метран-516 обеспечивает питание калибратора, питание поверяемых датчиков напряжением 24 В.

## ОПЦИИ

1. Аппаратно-программный интерфейс ПК состоит из программного обеспечения "Поверка СИД" (компакт-диск) и адаптера USB для подключения к ПК. Для заказа опции аппаратно-программного интерфейса для ранее приобретенного калибратора следует выслать предприятию-изготовителю электронный блок калибратора.

2. Штуцеры переходные, быстросъемные соединения, стойки, коллекторы для подключения поверяемых датчиков с различными резьбами к источнику создания давления, стойки, коллекторы и др.

Информацию по опциям 1,2 см. в разделах "Калибратор давления Метран-517", "Быстросъемное соединение БС-70", "Средства коммутации и установки приборов, ЗИП".

**ПРИМЕР ЗАПИСИ ОБОЗНАЧЕНИЯ КАЛИБРАТОРА ПРИ ЗАКАЗЕ БЕЗ ПОМПЫ PV-411-HP**

<b>Метран-501-ПКД-Р - 1 - К25Д/М1/М25 - П-0,25М/Н-2,5М/П-70 - USB</b>				
1	2	3	4	5
<b>Штуцер переходной №5</b>				

1. Модель калибратора.
  2. Код предела допускаемой основной погрешности (табл.3).
  3. Коды требуемых модулей давления (по выбору из табл.1).
  4. Коды требуемых источников создания давления, кроме PV-411-HP (табл.4).
  5. Опция "Аппаратно-программный интерфейс ПК USB с программным обеспечением "Поверка СИД" (если не требуется, не указывать).
- Примечания:
1. Опции "Штуцеры переходные" и др.указываются при заказе в отдельных строках (см.разделы каталога "Средства коммутации и установки приборов, ЗИП", "Быстросъемное соединение БС-70", если не требуется не указывать).
  2. Возможен дополнительный заказ модулей и источников давления.

**ПРИМЕР ЗАПИСИ ОБОЗНАЧЕНИЯ КАЛИБРАТОРА ПРИ ЗАКАЗЕ С ПОМПОЙ PV-411-HP**

<b>Метран-501-ПКД-Р - 1 - К25Д/М1/М25 - П-0,25М - ШPV - USB</b>					
1	2	3	4	5	6
<b>Помпа многофункциональная PV-411-HP</b>					

1. Модель калибратора.
  2. Код предела допускаемой основной погрешности (табл.3).
  3. Коды требуемых модулей давления (по выбору из табл.1).
  4. Коды требуемых источников создания давления, кроме PV-411-HP (табл.4).
  5. Код штуцеров переходных для помпы PV-411-HP (см.раздел "Источники давления").
  6. Опция "Аппаратно-программный интерфейс ПК USB с программным обеспечением "Поверка СИД" (если не требуется, не указывать).
- Примечания:
1. При заказе в отдельных строках указываются (если не требуются, не указывать):
    - помпа многофункциональная PV-411-HP (см.раздел каталога "Источники создания давления");
    - опция "Штуцеры переходные" и др.(см.раздел каталога "Средства коммутации и установки приборов, ЗИП", "Быстросъемное соединение БС-70").
  2. Возможен дополнительный заказ модулей и источников давления.

**в случае поставки модуля для калибратора  
Метран-501-ПКД-Р по отдельному заказу**

<b>Модуль давления - К2,5 - (к Метран-501-ПКД-Р-1 №165)</b>			
1	2	3	4

1. Наименование.
2. Код модуля давления (табл.1).
3. Модель и серийный номер калибратора Метран-501-ПКД-Р, с которым предполагается работа модуля.
4. Код погрешности калибратора Метран-501-ПКД-Р.

Примечание: возможен заказ электронного блока Метран-501-ПКД-Р как самостоятельного изделия (без модулей и источников создания давления) для использования в качестве цифрового миллиамперметра/вольтметра и прецизионного генератора тока/напряжения при поверке, регулировке различных вторичных приборов и преобразователей.

**в случае поставки опции "Аппаратно-программный  
интерфейс" для калибратора  
Метран-501-ПКД-Р по отдельному заказу**

<b>Аппаратно-программный интерфейс для Метран-501-ПКД-Р N123</b>	
--	--

При заказе опции "Аппаратно-программный интерфейс" по отдельному заказу следует указать заводской номер прибора. Если заводской номер более 2300, то прибор остается у пользователя, менее 2300 - по согласованию с изготовителем.

## РЕКОМЕНДАЦИИ ПО ВЫБОРУ ИСТОЧНИКОВ ДАВЛЕНИЯ

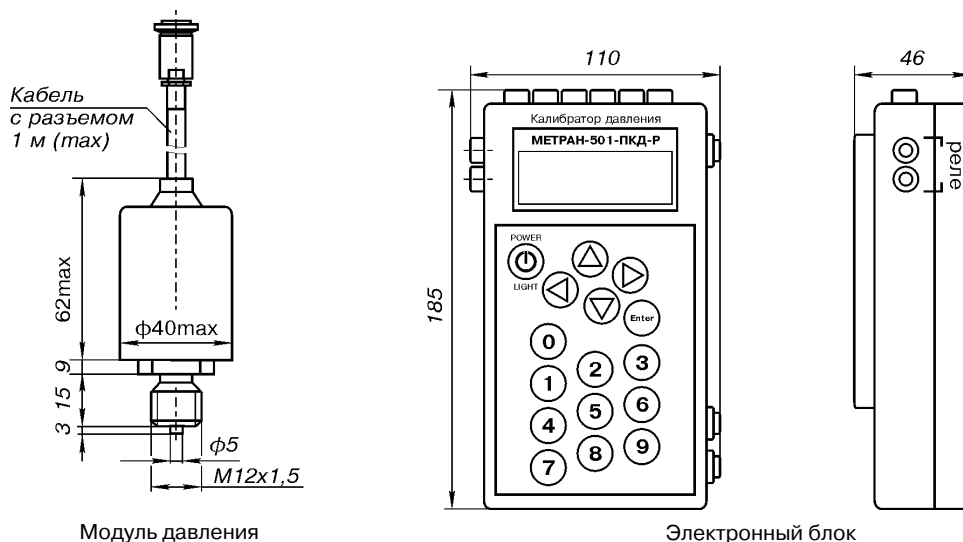
Таблица 4

Модель источника	Код модуля давления											
	K2,5 K2,5Д	K6 K6Д	K25 K25Д	M0,16 M0,16Д	M1	M2,5	M10	M25	M60	B25	B63	B100
П-0,04	•	•	•							•		
П-0,25М	•	•	•	•						•	•	•
Н-2,5М		•	•	•	•	•						
Н-2,5УМ	•	•	•	•	•	•				•	•	•
П-70					•	•	•	•	•			
PV-411-HP	•	•	•	•	•	•	•	•	•	•	•	•

Информацию на источники давления см. в соответствующем разделе данного каталога.

**Вниманию заказчиков!** Поверяемые приборы и эталонные модули давления с диапазоном измерений до 25 кПа чувствительны к давлению перегрузки и их метрологические характеристики после воздействия давления  $P_{вх} > P_{доп.}$  (см. табл.1) могут ухудшиться. При использовании источников создания давления, например, ручного насоса Н-2,5М и т.п., возможно одним резким нажатием рычагов насоса превысить предельно-допускаемое значение. Помпы П-0,04, П-0,25М (П-0,25МП) это исключают.

## ГАБАРИТНЫЕ И ПРИСОЕДИНИТЕЛЬНЫЕ РАЗМЕРЫ



## ПРОГРАММНОЕ ОБЕСПЕЧЕНИЕ "ПОВЕРКА СИД"

Программное обеспечение "Поверка СИД" универсальное. Оно работает с калибраторами давления серии Метран, контроллерами давления, мультиметрами. Описание см. в разделе Программное обеспечение "Поверка СИД".

## Портативный калибратор давления Метран-502-ПКД-10П



- Рабочая среда: воздух, масло, вода
- Виды применения: калибратор давления; цифровой манометр
- Диапазоны измерений:
  - давления от 0...0,04 до 0...60 МПа;
  - разрежения от 0...-0,04 до 0...-0,1 МПа;
  - давления-разрежения от -2,0...2,0 кПа до -0,1...2,4 МПа
- Пределы допускаемой основной погрешности  $\pm 0,15\%$  ВПИ поддиапазона
- Единицы измерения давления: Па, кПа, МПа, кгс/см<sup>2</sup>, бар, атм., psi, мм рт.ст., мм вод.ст.
- Аппаратно-программный интерфейс USB с программным обеспечением
- Степень защиты калибратора от воздействий пыли и воды IP54
- Внесен в Госреестр средств измерений под №26014-08, сертификат №34135
- ТУ 4212-003-51453097-2008

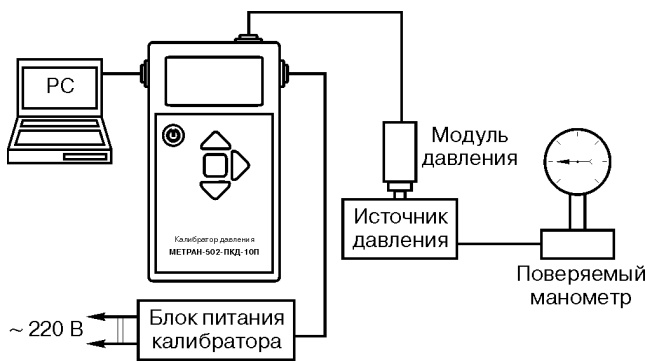
Портативный калибратор давления Метран-502-ПКД-10П предназначен для точного измерения и воспроизведения избыточного давления и разрежения.

Применяется в качестве рабочего эталона при поверке и калибровке показывающих и регистрирующих манометров, тягонапорометров и т.п. класса точности 0,6 и грубее, реле давления и в качестве цифрового манометра при мониторинге процессов изменения давления.

Основные функциональные возможности:

- запоминание до 1800 зафиксированных значений давления с привязкой по времени;
- фиксация минимального и максимального значения давления (за время измерения);
- передача данных в персональный компьютер;
- формирование протоколов поверки технических манометров.

## УСТРОЙСТВО И ПРИНЦИП ДЕЙСТВИЯ



### Устройство

Основными элементами калибратора являются:

- электронный блок;
- внешний модуль давления;
- источники создания давления - помпа ручная пневматическая, насос ручной пневматический, пресс ручной гидравлический, помпа многофункциональная (пневмогидравлическая).

Все элементы калибратора размещены в малогабаритной, удобной для переноски сумке.

**Электронный блок калибратора** выполнен в виде портативного прибора в пластмассовом корпусе, на лицевой поверхности которого размещены клавиатура и жидкокристаллический буквенно-цифровой дисплей (ЖКИ), на верхней торцевой поверхности разъем для подключения модуля давления, на боковой поверхности разъем для подключения внешнего источника питания.

**Модули давления** имеют в своей конструкции защитную диафрагму (мембрану) из нержавеющей стали типа 12Х18Н10Т и обеспечивают работу не только с воздухом, но и

с жидкой средой - вода, масло, технические жидкости, которые не вызывают коррозию защитной диафрагмы (мембраны).

### Принцип действия при поверке манометров

Измеряемое давление, созданное источником давления, подается на модуль давления и через соединительный шланг - на поверяемый манометр (при необходимости используются переходные штуцеры и стойка для установки манометра).

Изменяя с помощью источника создания давления значение давления выставляют указатель (стрелку) манометра на поверяемую отметку шкалы или выставляют точное значение давления по показаниям калибратора (в зависимости от метода проведения поверки).

Электрический сигнал с выхода модуля давления, пропорциональный измеряемому давлению, поступает на вход АЦП электронного блока и преобразуется в цифровой код, передается в микропроцессор калибратора. Микропроцессор вычисляет значение давления с учетом коэффициентов его индивидуальной калибровки. Обработанный сигнал выводится на ЖКИ электронного блока как действительное значение давления, созданное источником создания давления в рабочей полости поверяемого манометра.

### Режим мониторинга

Режим мониторинга позволяет пользователю, при необходимости, исследовать процесс изменения давления во времени (например, процесс изменения давления жидкости или газа в трубопроводе). В режиме мониторинга калибратор заносит в память значения измеренного давления, фиксирует в памяти минимальное и максимальное значения измеренного давления за заданный период времени с фиксацией времени. Задание времени измерений или числа измерений (до 1800 значений давления) устанавливается пользователем с клавиатуры электронного блока. Все сохраненные в памяти данные по измерению давления можно просмотреть на ЖКИ электронного блока.

## ОСНОВНЫЕ ТЕХНИЧЕСКИЕ ХАРАКТЕРИСТИКИ И ПАРАМЕТРЫ

### ДИАПАЗОНЫ ИЗМЕРЕНИЙ ДАВЛЕНИЯ

Таблица 1

Код модуля давления	Диапазон измерений модуля давления, МПа	Поддиапазоны измерений давления, МПа				Предельно допустимое давление, МПа
<b>Избыточное давление</b>						
M0,16	0-0,16	0-0,04	0-0,06	0-0,1	0-0,16	0,22
M1	0-1	0-0,25	0-0,4	0-0,6	0-1,0	1,4
M2,5	0-2,5	-	-	0-1,6	0-2,5	3,5
M10	0-10	-	0-4,0	0-6,0	0-10,0	15
M25	0-25	-	-	0-16,0	0-25,0	35
M60	0-60	-	-	0-40	0-60	70
<b>Разрежение</b>						
M63B	-0,063-0	-	-	-0,063-0	-0,04-0	-0,088
M100B	-0,1-0	-	-	-0,1-0	-0,063-0	-0,100
<b>Избыточное давление, давление-разрежение</b>						
K2,5ИВ	-0,0025-0,0025	-	-	-0,0025-0,0025	-0,002-0,002	±0,0035
K6ИВ	-0,006-0,006	-	-	-0,006-0,006	-0,005-0,005	±0,0085
K25ИВ	-0,025-0,025	-	-	-0,025-0,025	-0,02-0,02	±0,035
M0,16ИВ	-0,1-0,16	0-0,1	0-0,16	-0,1-0,15	-0,1-0,06	0,22
M1ИВ	-0,1-1,0	0-0,6	0-1,0	-0,1-0,9	-0,1-0,5	1,4
M2,5ИВ	-0,1-2,5	0-1,6	0-2,5	-0,1-2,4	-0,1-1,5	3,5

Примечания:

- С одним электронным блоком может работать до 14 модулей давления с разными диапазонами, такой калибратор давления перекрывает 34 диапазона измерений технических манометров (вакуумметров, тягонапорометров и т.п.) и при их поверке может заменить 17 образцовых манометров типа МО +5 образцовых вакуумметра типа ВО класса точности 0,15 и более.
- Модули давления-разрежения K2,5ИВ, K6ИВ, K25ИВ, M0,16ИВ, M1ИВ, M2,5ИВ могут быть заказаны только для приборов, выпущенных после 06.2009 г. (при дополнительном заказе модулей давления к ранее изготовленному калибратору).

**ПОГРЕШНОСТЬ**

Предел допускаемой основной погрешности измерений давления  $\pm 0,15\%$  от установленного поддиапазона измерений модуля, указанных в табл. 1.

**ПИТАНИЕ КАЛИБРАТОРА**

От встроенного Ni-MH аккумулятора; от сетевого блока питания.

**МАССА ЭЛЕКТРОННОГО БЛОКА**

Не более 0,4 кг

**УСЛОВИЯ ЭКСПЛУАТАЦИИ**

Температура окружающего воздуха от 0 до 50°C.  
Относительная влажность от 30 до 80%.  
Атмосферное давление от 84 до 106,7 кПа.

**ТЕХНИЧЕСКИЙ СЕРВИС**

Наша компания осуществляет следующие виды работ:

1. Профилактические работы:
- проверка герметичности и работоспособности;
- устранение дефектов;
- определение метрологических характеристик.
2. Средний или сложный ремонт.
3. Перенастройка:
- поставка дополнительных модулей давления и источников создания давления для ранее приобретенных калибраторов.
4. Калибровка (осуществляется, если погрешность больше допускаемой основной погрешности).
5. Поверка (выполняется на метрологической базе изготовителя с привлечением ФБУ "Челябинский ЦСМ").

**ГАРАНТИЙНЫЕ ОБЯЗАТЕЛЬСТВА**

Гарантийные обязательства - 12 месяцев со дня ввода калибратора в эксплуатацию, но не более 18 месяцев со дня его отгрузки с предприятия-изготовителя.

**ОПЦИЯ ДЛЯ МОДУЛЕЙ ДАВЛЕНИЯ  
"ОБЕЗЖИРИВАНИЕ"**

Модули давления калибратора с кодом исполнения "Обезжиривание" предназначены только для поверки и калибровки приборов кислородного исполнения. Перед работой они проходят операцию обезжиривания.

Модули давления калибратора с кодом исполнения "Обезжиривание" не относятся к кислородному оборудованию и не предназначены для работы с газообразным кислородом и обогащенным кислородом воздухом!

Для создания давления применять пресс П-70-К, предназначенный для работы с кислородными приборами. Рабочая среда - дистиллированная вода по ГОСТ 6709. При применении прессы П-70-К, опция возможна для модулей: М0,16, М1, М2,5, М10, М25, М60. Для других модулей опция - по согласованию. Код опции при заказе - "О" (обозначает обезжиривание).

**ДРУГИЕ ОПЦИИ**

1. Быстросъемное соединение БС-70 для установки манометров.
2. Штуцеры переходные для подключения поверяемых манометров с различными резьбами к источнику создания давления.
3. Стойка для установки поверяемого манометра.
4. Коллектор для установки 2/х или 4/х манометров.
5. Аппаратно-программный интерфейс с адаптером USB для подключения ПК и программное обеспечение "Поверка СИД" (компакт/диск).

Для заказа опции аппаратно-программного интерфейса для ранее приобретенного калибратора следует указать только заводской номер прибора (прибор остается у пользователя).

Информацию по опциям см. в разделе "Средства коммутации установки приборов, ЗИП", "Быстросъемное соединение БС-70", "Калибраторы давления Метран-517".

**ПОВЕРКА**

Периодичность поверки - 1 раз в 2 года.  
Поверка проводится у изготовителя или в территориальных органах Ростехрегулирования.

**КОМПЛЕКТ ПОСТАВКИ**

В комплект поставки калибратора входят:	
- электронный блок	1 шт.
- модуль давления (разрежения)	по заказу
- источник давления	по заказу
- аккумулятор	1 шт.
- сетевой блок питания	1 шт.
- сумка	1 шт.
- паспорт 1556.000.00ПС	1 экз.
- руководство по эксплуатации 1556.000.00РЭ	1 экз.
- методика поверки	1 экз.
- свидетельство о поверке	1 экз.
- опции	по заказу

**ПРИМЕР ЗАПИСИ ОБОЗНАЧЕНИЯ КАЛИБРАТОРА ПРИ ЗАКАЗЕ БЕЗ ПОМПЫ PV-411-HP**

<b>Метран-502-ПКД-10П - M1/M25 - Н-2,5М/П-70 - USB</b>			
1	2	3	4
<b>Быстросъемное соединение БС-70</b>			
<b>Штуцер переходной №25</b>			
<b>Стойка 1</b>			
<b>Коллектор К2-70-БС</b>			

1. Тип калибратора.
2. Коды требуемых модулей давления (по выбору из табл. 1).
3. Коды требуемых источников создания давления, кроме PV-411-HP (табл. 2).
4. Код опции "Аппаратно-программный интерфейс USB" с программным обеспечением "Проверка СИД" (если не требуется, не указывать).

**Примечания:**

1. Опции "Штуцеры переходные" и другие указываются при заказе отдельной строкой (см. разделы каталога "Средства коммутации и установки приборов, ЗИП", "Быстросъемное соединение БС-70"; если не требуются, не указывать).
2. Возможен заказ Метран-502-ПКД-10П без источников давления для использования в качестве манометра.
3. Возможен автономный заказ источников и модулей давления.

**ПРИМЕР ЗАПИСИ ОБОЗНАЧЕНИЯ КАЛИБРАТОРА ПРИ ЗАКАЗЕ С ПОМПОЙ PV-411-HP**

<b>Метран-502-ПКД-10П - M1/M25 - ШPV - USB</b>			
1	2	3	4
<b>Помпа многофункциональная PV-411-HP</b>			
<b>Штуцер переходной №19</b>			
<b>Стойка 4</b>			
<b>БС-70</b>			

1. Тип калибратора.
2. Коды требуемых модулей давления (по выбору из табл. 1).
3. Код штуцеров переходных для помпы PV-411-HP (см. раздел "Источники создания давления").
4. Код опции "Аппаратно-программный интерфейс USB" с программным обеспечением "Проверка СИД" (если не требуется, не указывать).

**Примечания:**

1. При заказе в отдельных строках указываются:
  - помпа многофункциональная PV-411-HP (см. раздел каталога "Источники создания давления");
  - опция "Штуцеры переходные" и другие (см. раздел каталога "Средства коммутации и установки приборов, ЗИП", "Быстросъемное соединение БС-70"), если не требуется, не указывать.
2. Возможен заказ Метран-502-ПКД-10П без источников давления для использования в качестве манометра.
3. Возможен автономный заказ источников и модулей давления.

**ПРИМЕР ЗАПИСИ ОБОЗНАЧЕНИЯ КАЛИБРАТОРА ДЛЯ ПОВЕРКИ КИСЛОРОДНЫХ МАНОМЕТРОВ**

<b>Метран-502-ПКД-10П - (M1/M25)-O - П-70-К - USB</b>			
1	2	3	4
<b>Коллектор К-2-70-К</b>			

1. Тип калибратора.
2. Коды требуемых модулей давления (по выбору из табл. 1). Для поверки кислородных манометров к коду модуля добавляется код «O» - опция «Обезжиривание» (см. опции). Код «O» указывается для одного модуля (один модуль без скобок) или группы модулей (модули в скобках). Для общепромышленного исполнения - дополнительный код отсутствует.
3. Коды источников давления (для поверки кислородных приборов только пресс П-70-К, для остальных см. табл. 2);
4. Код опции "Аппаратно-программный интерфейс USB" с программным обеспечением "Проверка СИД" (если не требуется, не указывать).

**Примечание:** при заказе в отдельных строках указываются

- помпа многофункциональная PV-411-HP (см. раздел каталога "Источники создания давления");
- опция "Коллекторы" и др. (см. раздел каталога "Средства коммутации и установки приборов, ЗИП"), если не требуется, не указывать.



**ПРИМЕР ЗАПИСИ ОБОЗНАЧЕНИЯ  
В СЛУЧАЕ ПОСТАВКИ МОДУЛЯ ДЛЯ КАЛИБРАТОРА МЕТРАН-502-ПКД-10П ПО ОТДЕЛЬНОМУ ЗАКАЗУ**

**Модуль давления - М10 (к Метран-502-ПКД-10П №505)**

1

2

1. Наименование модуля давления.
2. Тип и серийный номер калибратора Метран-502-ПКД-10П, с которым предполагается работа модуля.

**Внимание!** Для поставки модуля давления по отдельному заказу необходимо выслать электронный блок калибратора предприятия-изготовителю.

Модули давления-разрежения К2,5ИВ, К6ИВ, К25ИВ, М0,16ИВ, М1ИВ, М2,5ИВ могут быть заказаны только для приборов, выпущенных после 06.2009 г. (при дополнительном заказе модулей давления к ранее изготовленному калибратору).

**ПРИМЕР ЗАПИСИ ОБОЗНАЧЕНИЯ  
В СЛУЧАЕ ПОСТАВКИ ОПЦИИ "АППАРАТНО-ПРОГРАММНЫЙ ИНТЕРФЕЙС"  
ДЛЯ КАЛИБРАТОРА МЕТРАН-502-ПКД-10П ПО ОТДЕЛЬНОМУ ЗАКАЗУ**

**Аппаратно-программный интерфейс для Метран-502-ПКД-10П №505**

Примечание: При заказе опции "Аппаратно-программный интерфейс" по отдельному заказу следует указать заводской номер прибора (прибор остается у пользователя). Данная опция доступна только для приборов выпущенных после 06.2009 г., для остальных приборов по согласованию с изготовителем.

**РЕКОМЕНДАЦИИ ПО ВЫБОРУ ИСТОЧНИКОВ ДАВЛЕНИЯ**

Таблица 2

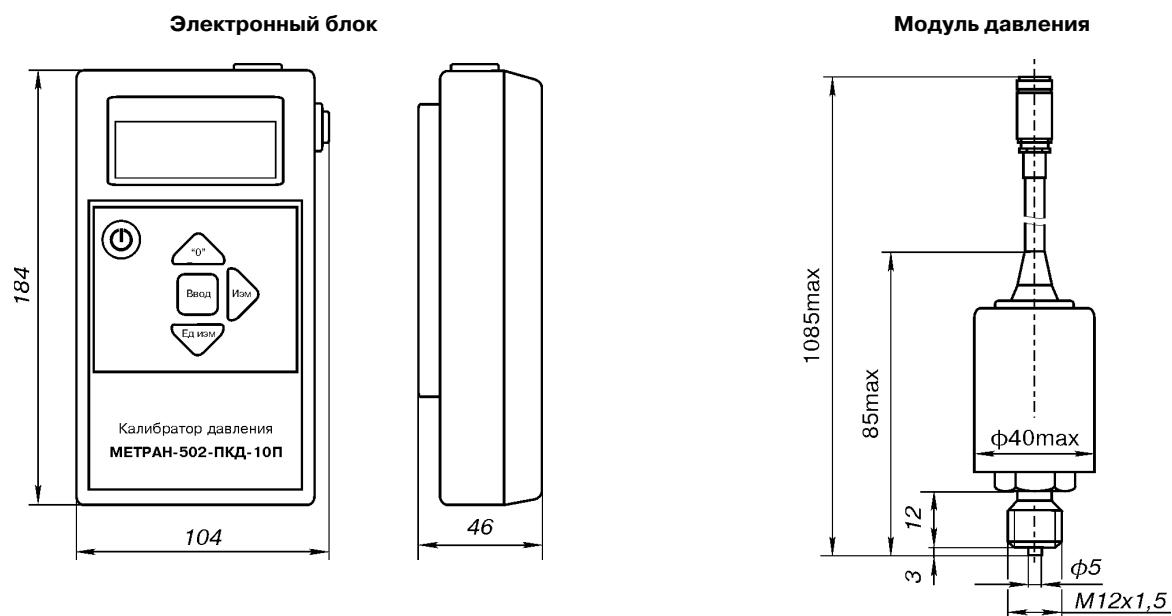
Модель источника	Код модуля давления													
	М63В	М100В	К2,5ИВ	К6ИВ	К25ИВ	М0,16	М0,16ИВ	М1	М1ИВ	М2,5	М2,5ИВ	М10	М25	М60
П-0,04			●	●	●									
П-0,25М	●	●	●	●	●	●	●							
Н-2,5М						●		●		●				
Н-2,5УМ	●	●	●	●	●	●	●	●	●	●				
П-70								●		●		●	●	●
П-70-К						●		●		●		●	●	●
PV-411-HP	●	●	●	●	●	●	●	●	●	●	●	●	●	●

Информацию на источники давления см. в соответствующем разделе данного каталога.

**Вниманию заказчиков!** Поверяемые приборы и эталонные модули давления с диапазоном измерений до 25 кПа чувствительны к давлению перегрузки и их метрологические характеристики после воздействия давления  $P_{вх} > P_{доп.}$  (см. табл.1) могут ухудшиться. При использовании источников создания давления, например, ручного насоса Н-2,5М и т.п., возможно одним резким нажатием рычагов насоса превысить предельно-допускаемое значение. Помпы П-0,04, П-0,25М (П-0,25МП) это исключают.

**Для создания давления при проверке кислородных приборов должен использоваться только пресс П-70-К.** Пресс П-70-К рекомендуется для работы с модулями давления **М0,16, М1, М10, М25, М60** с кодом "О" - обезжиривание.

## ГАБАРИТНЫЕ И ПРИСОЕДИНИТЕЛЬНЫЕ РАЗМЕРЫ



## ПРОГРАММНОЕ ОБЕСПЕЧЕНИЕ "ПОВЕРКА СИД"

Программное обеспечение "Поверка СИД" универсальное. Оно работает с калибраторами серии Метран, контроллерами давления, мультиметрами. Описание см. в разделе "Программное обеспечение "Поверка СИД".

## Калибратор-контроллер давления Метран-530



- **Диапазоны измерения-воспроизведения:**
  - избыточное давление до 0...2,0 МПа;
  - давление-разрежение до -0,1...2,0 МПа
- Погрешность измерений  $\pm 0,025...0,05\%$
- **Нестабильность регулирования давления  $\pm 0,002\%$  ВПИ**
- **Единицы измерения давления: Па, кПа, МПа, бар, мбар, кг/см<sup>2</sup>, мм вод. ст., мм рт. ст**
- **Возможность поддержания предельно малых давлений (от 100 Па)**
- **Возможность создания высокоточных автоматизированных комплексов для поверки СИД при работе с внешними модулями давления Метран-518 или др. эталонными средствами**
- **Встроенный блок питания 24 В для поверяемых датчиков давления**
- **Интерфейс RS232**
- **Внесены в Госреестр средств измерений под №43457-09, свидетельство №38676**

Калибратор-контроллер давления Метран-530 предназначен для точного измерения и автоматизированного воспроизведения избыточного давления, разрежения, давления-разрежения.

Применяется в качестве эталона (прецизионного манометра и контроллера) при поверке и калибровке датчиков давления, разности давлений, разрежения, давления-разрежения, технических и образцовых манометров и т.п.; для проверки реле давления и т.п.

Функциональные возможности:

- измерение-воспроизведение давления (разрежения);
- задание и поддержание произвольных значений давления в пределах рабочего диапазона с высокой стабильностью;
- базовый, полуавтоматический и автоматический режимы работы;
- проверка герметичности на выявление утечек в системе;
- встроенное самотестирование электрической и пневматической систем.

## УСТРОЙСТВО И ПРИНЦИП ДЕЙСТВИЯ

### Устройство

Калибратор-контроллер давления Метран-530 (далее по тексту контроллер) представляет собой задатчик-измеритель давления (разрежения), состоящий из высокоточных внутреннего и внешних модулей давления, микропроцессорного блока и блока прецизионного регулирования давления.

### Внешний вид

Контроллер выполнен в металлическом корпусе.

На лицевой панели контроллера размещены:

- клавиатура управления и жидкокристаллический буквенно-цифровой дисплей (ЖКИ);
- индикатор установления на выходе контроллера требуемого давления;
- органы управления режимами работы.

На задней панели контроллера размещены разъемы и порты для внешних электрических и пневматических подключений.

### Модули давления (разрежения)

Контроллер имеет 1 внутренний эталонный модуль давления и может комплектоваться внешними эталонными модулями. Основными элементами модуля давления являются: прецизионный сенсор давления, аналого-цифровой преобразователь (АЦП) и энергонезависимая память (EEPROM). В энергонезависимой памяти хранятся характеристики преобразования прецизионного сенсора давления, полученные при его индивидуальной калибровке. Полный диапазон давления каждого модуля разбит на поддиапазоны, один из которых выбирается в качестве рабочего из меню настройки калибратора-контроллера.

Применение внешних модулей позволяет:

- расширить диапазон измерений в область более низких значений давления;
- повысить точность калибратора-контроллера, применением внешних модулей более высокого класса, чем внутренний;

Выбор рабочего модуля (внутреннего или внешнего) определяет пользователь в меню настройки контроллера.

### Принцип действия

С помощью клавиатуры пользователь выбирает режим задания давления и значения давления, которые должен воспроизводить контроллер.

Входное давление питания через систему пневмораспределителей, пневмоекостей и клапанов начинает поступать на выход контроллера. Давление на выходе измеряется с помощью рабочего модуля давления. Его выходной сигнал поступает на вход микропроцессорного блока, который управляет работой пневмоклапанов. Клапаны, управляемые по особому алгоритму, пропускают давление питания на выход или наоборот стравливают выходное давление в атмосферу. Совместная и синхронизируемая микропроцессорным блоком работа клапанов обеспечивает плавный выход давления на заданное (целевое) значение и без перерегулирования, что очень важно для проверки вариации датчиков давления и манометров.

Значения задаваемого давления и фактически воспроизводимого контроллером давления на его выходе одновременно отображаются на ЖКИ контроллера.

Питание контроллера осуществляется от внешних пневматических источников. Для питания поверяемых датчиков давления в контроллер встроен источник напряжения 24 В.

### Режимы задания давления и разрежения

Предусмотрены три режима работы:

- базовый;
- полуавтоматический;
- автоматический.

**1. Базовый режим.** Пользователь последовательно задает с клавиатуры каждое новое значение целевого давления (разрежения) после воспроизведения контроллером предыдущего значения.

**2. Полуавтоматический режим.** Пользователь заранее вводит в контроллер всю последовательность задаваемых значений давления (разрежения) - "сценарий". Переход от одного значения к другому происходит при нажатии клавиши пользователем. Возможны два типа "сценария":

- вводятся все требуемые значения поверочных точек по давлению;

- вводятся только верхний и нижний пределы, количество поверочных точек, наличие обратного хода (контроллер сам рассчитывает значения давления).

**3. Автоматический режим.** Пользователь заранее вводит в контроллер всю последовательность задаваемых значений давления (разрежения), как в полуавтоматическом режиме, и время выдержки на каждом значении. По команде пользователя контроллер автоматически воспроизводит в циклической последовательности все заданные значения с заданной выдержкой по времени на каждом значении.

### Индикация результатов задания давления и разрежения

Индикация результатов на передней панели контроллера в каждом режиме работы включает в себя:

- 1 строка ЖКИ - значение текущего воспроизводимого давления (разрежения) на выходе контроллера;
- 2 строка ЖКИ - в зависимости от режима: значение целевого (заданного) давления (разрежения), текущий номер и количество поверочных точек, время, индивидуальные символы по обозначению параметров и режимов работы;
- светодиод "Готовность" (а также звуковой сигнал) сигнализирует об установлении воспроизводимого давления в пределах допуска относительно целевого давления.

## РАСШИРЕНИЕ ВОЗМОЖНОСТЕЙ С ДОПОЛНИТЕЛЬНЫМ ОБОРУДОВАНИЕМ

### Создание автоматизированного поверочного комплекса

Совместное использование калибратора-контроллера Метран-530 с внутренним, внешними модулями и эталонными средствами измерений электрических сигналов - калибраторами давления Метран-517 (Метран-501), прецизионными мультиметрами Метран-514-ММП и Agilent 34401, многофункциональным калибратором Метран-510-ПКМ позволяет создавать высокоточные автоматизированные комплексы для поверки датчиков давления и др. (информацию по этим приборам см. в соответствующих разделах настоящего каталога).

### Аппаратно-программный интерфейс

Использование адаптера RS232 к калибратору-контроллеру Метран-530 позволяет подключать контроллер к персональному компьютеру (ПК) для возможности управления им с помощью внешних программ ("Поверка СИД" или программы пользователя).

Использование аппаратно-программного интерфейса для калибраторов давления серии Метран совместно с контроллером позволяет управлять работой контроллера с ПК, а также автоматизировать процесс формирования протокола поверки (калибровки) датчиков давления, образцовых и технических манометров, вести базу данных этих поверяемых приборов (см. раздел "Программное обеспечение "Поверка СИД").

## ОСНОВНЫЕ ТЕХНИЧЕСКИЕ ХАРАКТЕРИСТИКИ И ПАРАМЕТРЫ

## Диапазоны измерений давления внутренними модулями давления, давления-разрежения

Таблица 1

Код модуля давления	Диапазоны измерений модулей давления, МПа	ВПИ модулей давления, МПа	Поддиапазоны измерений давления, МПа			Предельно-допускаемое давление, МПа
<b>Избыточное давление</b>						
200K	0...0,2	0,2	-	0...0,07	0...0,2	0,25
700K	0...0,7	0,7	-	0...0,25	0...0,7	0,8
2M	0...2,0	2,0	-	0...0,7	0...2,0	2,5
<b>Избыточное давление, разрежение, давление-разрежение</b>						
D200K	-0,1...0,2	0,2	0...-0,1	0...0,07	0...0,2	0,25
D700K	-0,1...0,7	0,7	0...-0,1	0...0,25	0...0,7	0,8
D2M	-0,1...2,0	2,0	0...-0,1	0...0,7	0...2,0	2,5

ВПИ - верхний предел измерений.

Примечание: контроллер может работать только с одним внутренним модулем, количество внешних модулей в пределах диапазона работы встроенного модуля неограниченно.

## Диапазоны измерений давления внешними модулями давления, давления-разрежения

Таблица 2

Код модуля давления	Диапазоны измерений модулей давления, МПа	ВПИ модулей давления, МПа	Поддиапазоны измерений давления, МПа			Предельно-допускаемое давление, МПа
<b>Избыточное давление</b>						
100K	0...0,1	0,1	-	0...0,025	0...0,1	0,125
200K; 700K	из таблицы 1					
Коды Метран-518	см. в разделе "Портативный калибратор давления Метран-517. Эталонные модули давления Метран-518" каталога					
<b>Избыточное давление, разрежение, давление-разрежение</b>						
D100K	-0,1...0,1	0,1	0...-0,1	0...0,025	0...0,1	0,125
D200K; D700K	из таблицы 1					
Коды Метран-518	см. в разделе "Портативный калибратор давления Метран-517. Эталонные модули давления Метран-518" каталога					
D2M	-0,1...2,0	2,0	0...-0,1	0...0,7	0...2,0	2,5

ВПИ – верхний предел измерений.

Примечание: работа внешних модулей возможна только в пределах внутреннего модуля давления контроллера (табл. 1), количество внешних модулей не неограниченно.

## Погрешности измерений давления

Таблица 3

Код модуля давления	Поддиапазоны измерений модулей давления, МПа	Пределы допускаемой основной погрешности измерения давления (В-Е - коды погрешностей)*			
		В	С	Д	Е
100K	0...0,025; 0...0,1	-	-	±0,04%	±0,05%
200K	0...0,07; 0...0,2	-	-	±0,04%	±0,05%
700K	0...0,25; 0...0,7	-	-	±0,04%	±0,05%
2M	0...0,7; 0...2,0	-	-	±0,04%	±0,05%
D100K	0...-0,1; 0...0,025; 0...0,1	-	-	±0,04%	±0,05%
D200K	0...-0,1; 0...0,07; 0...0,2	-	-	±0,04%	±0,05%
D700K	0...-0,1; 0...0,25; 0...0,7	-	-	±0,04%	±0,05%
D2M	0...-0,1	-	-	±0,08%	±0,1%
	0...0,7; 0...2,0	-	-	±0,04%	±0,05%
Модули Метран-518		±0,025%	±0,03%	±0,04%	±0,05%

\* Нормирование погрешности для каждого поддиапазона измерений модуля:

- модули Метран-518 - % от верхнего предела измерений поддиапазона (см. раздел "Портативный калибратор давления Метран-517. Эталонные модули давления Метран-518" каталога);

- остальные модули:

от 40 до 100% поддиапазона измерений - пределы допускаемой основной относительной погрешности;

от 0 до 40% поддиапазона измерений - пределы допускаемой основной приведенной погрешности, отнесенной к 40% поддиапазона.

**Нестабильность регулирования и погрешность воспроизведения давления (разрежения)**

**Таблица 4**

ВПИ контроллера, МПа	Нестабильность регулирования давления (разрежения)*	Предел допускаемой погрешности воспроизведения давления (разрежения)
0,2	$\pm 1$ Па или $\pm 0,002\%$ ВПИ рабочего модуля (что больше)	Сумма предела допускаемой погрешности измерений давления (разрежения) рабочего модуля (табл.3) и нестабильности регулирования давления (разрежения) контроллера
0,7	$\pm 2$ Па или $\pm 0,002\%$ ВПИ рабочего модуля (что больше)	
2	$\pm 5$ Па или $\pm 0,002\%$ ВПИ рабочего модуля (что больше)	

ВПИ контроллера - соответствует верхнему пределу измерений внутреннего модуля контроллера (табл. 1).

Рабочий модуль - внутренний или внешний модуль, управляемый контроллером в данный момент времени (табл. 1, 2, 3).

\* Определяется как максимальное отклонение выходного давления (измеряемое рабочим модулем) в процессе его поддержания от заданной величины за контрольное время равное 1 мин. Присоединенный объем - не менее 25 см<sup>3</sup>.

**Общие технические данные**

**Таблица 5**

Наименование характеристики	Значение характеристики
Источники питания давления (разрежения):	Пневмомагистраль, компрессор, баллон с редуктором, вакуумный насос
Рабочая среда	Очищенный сухой газ (кл. 1 ГОСТ 17433-80), не содержащий масел и не вызывающий коррозии
Давление питания контроллера	На 5-10% больше встроенного в контроллер модуля давления, но не более его предельно-допускаемого давления (табл. 1)
Электрическое питание контроллера	220В, 50Гц, потребляемая мощность не более 20 В*А
Питание поверяемого датчика	24 В (ток нагрузки 30 мА)
Время установления рабочего режима после включения контроллера	Не более 30 мин
Время установления заданного давления/разрежения	Не более 30-40 с
Интерфейс связи с компьютером	RS232
Пневмопорты	G1/8
Число разрядов для индикации давления	6 десятичных разрядов с настраиваемым положением десятичной точки
Масса прибора	не более 7 кг
Средний срок службы	8 лет

**УСЛОВИЯ ЭКСПЛУАТАЦИИ**

Диапазон рабочих температур 10...40°C.  
Относительная влажность от 30 до 80% при 25°C.  
Атмосферное давление от 84 до 106,7 кПа.

**ГАРАНТИЙНЫЕ ОБЯЗАТЕЛЬСТВА**

Гарантийные обязательства - 12 месяцев со дня ввода в эксплуатацию, но не более 18 месяцев со дня отгрузки с предприятия-изготовителя.

**КОМПЛЕКТ ПОСТАВКИ**

- |   |        |
|---|--------|
| 1. Калибратор-контроллер давления   | 1 шт.  |
| 2. Сетевой кабель питания   | 1 шт.  |
| 3. Штуцер латунный прямой с накидной гайкой G1/8 для подключения пневмошлангов внешних источников давления-разрежения   | 3 шт.  |
| 4. Штуцер-тройник латунный с накидными гайками G1/8 для одновременного подключения 2-х пневмошлангов на выходе тройника (к поверяемому и эталонному приборам) | 1 шт.  |
| 5. Руководство по эксплуатации 3111.000 РЭ  | 1 экз. |
| 6. Паспорт 3111.000 ПС  | 1 экз. |
| 7. Методика поверки 3111.000 МП   | 1 экз. |
| 8. Опции (по заказу).   |        |

**ОПЦИИ**

1. Внешние модули давления (табл.2).
2. Адаптер RS232 для подключения контроллера к компьютеру.
3. Системы питания контроллера давлением, разрежением (компрессор/вакуумный насос, система фильтров, шланги).  
Виды систем питания:  
- СПР/1 - для создания давления в контроллере до 0,7 МПа;  
- СПР/2 - для создания давления в контроллере до 1,6 МПа;  
- СПРВ - для создания в контроллере разрежения (остаточное давление не более 1 кПа).
4. Быстросъемные соединения, стойки, коллекторы, пневмошланги и дополнительные штуцеры переходные (см. разделы "Быстросъемные соединения", "Средства коммутации и установки приборов, ЗИП" каталога).

**ПРИМЕР ЗАПИСИ ОБОЗНАЧЕНИЯ КАЛИБРАТОРА-КОНТРОЛЛЕРА МЕТРАН-530 ПРИ ЗАКАЗЕ**

<b>Метран-530 - D700KD - (100KE/200KD) - RS232</b>			
1	2	3	4
<b>Модуль давления Метран-518-D63KB</b>			
<b>Система питания контроллера СПР-1</b>			
<b>Система питания контроллера СПРВ</b>			

1. Модель калибратора-контроллера.
- 2, 3. Обозначения внутреннего (2; указывать обязательно) и внешних (3; если не требуются, не указывать) модулей контроллера:

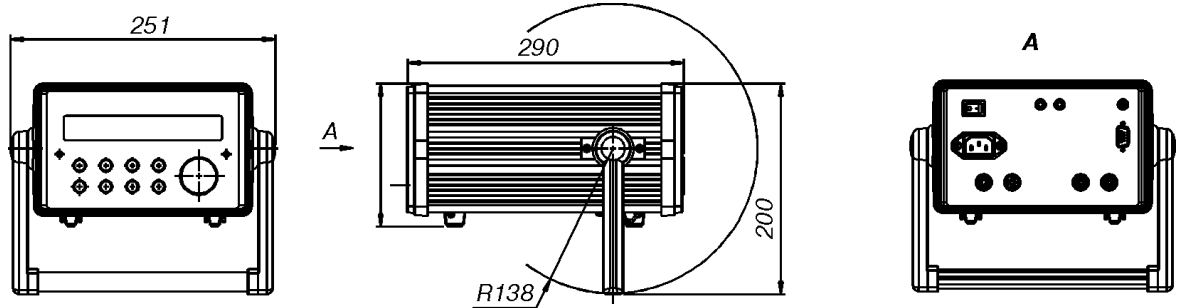
**D700KD      (100KE/200K D)**  
 а    с            б    с    б    с

- а) код внутреннего модуля давления (только один) по диапазонам измерений (табл.1);
  - б) коды внешних модулей по диапазонам измерений (табл.2);  
 коды модулей Метран-518 указываются в отдельных строках или в строке калибратора Метран-517);  
 остальные коды внешних модулей указываются в скобках в строке заказа калибратора-контроллера.
  - с) код модуля давления по пределу допускаемой основной погрешности (табл.3).
  4. RS232 - адаптер RS232 для подключения контроллера к компьютеру (если не требуется, не указывать).
- Другие опции и дополнительное оборудование указываются при заказе в отдельных строках, если не требуется не указывать.

Обозначение при заказе:

- эталонные модули давления Метран-518 (см.раздел "Портативный калибратор давления Метран-517. Эталонные модули давления Метран-518" каталога, при заказе калибратора Метран-517 - указывать в строке Метран-517);
- системы питания - см. опции и пример заказа калибратора-контроллера в данном разделе каталога.
- эталонные средства измерений электрических сигналов - калибраторы давления Метран-517 (501; 515) с/без их аппаратно-программного интерфейса "Поверка СИД" и модулей давления, мультиметр Метран-514-ММП, Agilent 34401, многофункциональный калибратор Метран-510-ПКМ - см. соответствующие разделы настоящего каталога;
- быстросъемные соединения, стойки, коллекторы, пневмошланги и дополнительные штуцеры переходные - см. разделы "Быстросъемные соединения", "Средства коммутации и установки приборов, ЗИП" каталога.

**ГАБАРИТНЫЕ И ПРИСОЕДИНИТЕЛЬНЫЕ РАЗМЕРЫ**



## Источники создания давления



Источники создания давления предназначены для создания избыточного, абсолютного давления и разрежения в образцовом и поверяемом (калибруемом) средстве измерений давления. Входят в состав калибраторов давления, а также поставляются отдельно.

Таблица 1

Фото изделия	Диапазон задания давления, МПа	Габаритные размеры, мм	Масса, кг, не более	Комплект поставки
	<b>Помпа ручная пневматическая. Модель П-0,04</b>			
	Корпус из ABS-пластика с передней алюминиевой панелью. Вентиль точной настройки и плавного сброса давления. Кинематика привода - поршневая плюс винтовая. Создание избыточного давления и разрежения с разрешающей способностью 1 Па. Нестабильность создаваемого давления при выходном давлении менее $\pm 400$ Па не более 0,4 Па при изменении температуры окружающей среды $\pm 0,25^\circ\text{C}$ в течение 20 с. Два выхода давления - ниппели под трубку 6x4, пневмошланг-01			
	от минус 0,04 до 0,04	220x230x110	3	- помпа; - пневмошланг-01 <sup>1)</sup> - 2 шт.; - штуцеры №1, 12, 15; - прокладки; - комплект ЗИП <sup>1)</sup> ; - трубки 6x4 - 1 шт., 6x8 - 1 шт.
	<b>Помпа ручная пневматическая. Модели П-0,25М <sup>2)</sup></b>			
	Алюминиевый корпус. Вентиль точной настройки и плавного сброса давления. Кинематика привода - поршневая плюс винтовая. Создание избыточного давления и разрежения. Плавное задание низкого давления. Два выхода давления - ниппель под пневмошланг-01 и резьбовой штуцер М12x1,5 (для модуля давления). П-0,25М - сборка с подставкой (для удобства работы с П-0,25М)			
	от минус 0,09 до 0,25	200x95x50	0,55	- помпа; - пневмошланг-01 <sup>1)</sup> ; - штуцеры переходные <sup>1)</sup> №1, 15; - подставка (опция); - прокладки; - комплект ЗИП <sup>1)</sup>
	<b>Насос ручной пневматический. Модели Н-2,5УМ</b>			
	Алюминиевый корпус. Вентиль точной настройки и плавного сброса давления. Кинематика привода - рычажно-поршневая плюс винтовая. Создание избыточного давления и разрежения. Плавное задание низких давлений. Два выхода давления - М10x1 (под пневмошланг-04) и М12x1,5 (для модуля давления)			
	от минус 0,095 до 2,5	250x100x100	0,7	- насос; - пневмошланг-04 <sup>1)</sup> - штуцеры переходные <sup>1)</sup> №2, 3, 15; - прокладки; - комплект ЗИП <sup>1)</sup>
	<b>Насос ручной пневматический. Модель Н-2,5М <sup>2)</sup></b>			
	Алюминиевый корпус. Вентиль точной настройки и плавного сброса давления. Кинематика привода - рычажно-поршневая плюс винтовая. Создание избыточного давления. Два выхода давления - М10x1 (под пневмошланг-04) и М12x1,5 (для модуля давления). Плавное задание низкого давления.			
	от 0 до 2,5	180x100x85	0,45	- насос; - пневмошланг-04 <sup>1)</sup> ; - штуцеры переходные <sup>1)</sup> №1, 15; - прокладки; - комплект ЗИП <sup>1)</sup>
	<b>Пресс гидравлический. Модель П-70 <sup>2)</sup></b>			
	Рабочая среда - масло, вода. Создание избыточного давления. Материал системы задания давлений - нержавеющая сталь. Кинематика привода рычажно-поршневая + винтовая. Вентиль точной настройки объединен с вентилем сброса и отсечным вентилем. Объем емкости для жидкости 250 см <sup>3</sup> . Два выхода давления - М20x1,5 и М12x1,5 (для модуля давления). Создание высоких давлений при малых усилиях			
	от 0,005 до 70	220x190x205	5	- пресс; - рукав соединительный - 02; - штуцер переходной №25; - прокладка; - комплект ЗИП <sup>1)</sup>



Продолжение таблицы 1

Фото изделия	Диапазон задания давления, МПа	Габаритные размеры, мм	Масса, кг, не более	Комплект поставки
	<b>Пресс гидравлический. Модель П-70-К</b>			
	Рабочая среда - вода. Создание избыточного давления для проведения поверки приборов кислородного исполнения. Материал системы задания давлений - нержавеющая сталь. Кинематика привода рычажно-поршневая + винтовая. Вентиль точной настройки объединен с вентилем сброса и отсечным вентилем. Объем емкости для жидкости 150 см <sup>3</sup> . Два выхода давления - M20x1,5 и M12x1,5 (для модуля давления). Создание высоких давлений при малых усилиях			
	от 0,005 до 70	355x235x180	7,5	- пресс; - штуцер №25 <sup>1)</sup> , 36 <sup>1)</sup> ; - прокладки; - комплект ЗИП <sup>1)</sup>
	<b>Помпа многофункциональная. Модели PV-411-P, PV-411-HP <sup>3)</sup></b>			
	<b>PV-411-P - пневматическая версия</b>			
	Создание избыточного давления и разрежения. Вентиль точной настройки и плавного сброса давления. Кинематика привода - рычажно-поршневая плюс винтовая. Два выхода давления. Плавное задание низкого давления. Регулируемая защита от превышения давления			
	<b>PV-411-HP - пневмогидравлическая версия</b>			
	Рабочая среда - воздух, масло, вода. Создание избыточного давления и разрежения. Получение гидравлической версии из пневматической достигается простой установкой резервуара для жидкости. Вакуумное заполнение гидравлической системы			
	от минус 0,095 до 4,1 (пневматическая версия)	260x135x95	1,1	<b>PV-411-P</b>
	от минус 0,095 до 70 (пневмогидравлическая версия)			<b>PV-411-HP</b>
				- помпа; - рукав соединительный с резьбой 1/4" BSP; - штуцеры переходные, резьбы наружная/наружная: 1/4" BSP / 1/8" NPT, 1/4" BSP / 1/4" BSP (2 шт.), 1/4" BSP / 1/8" BSP, резьбы наружная/внутренняя: 1/4" BSP / 1/8" BSP, 1/4" BSP / 1/4" BSP, 1/4" BSP / 3/8" NPT, 1/4" BSP / 1/2" BSP Набор прокладок. Кейс.
				комплект PV-411-P + резервуар для жидкости

<sup>1)</sup> См. раздел "Средства коммуникации и установки приборов, ЗИП".

<sup>2)</sup> Источник создания давления для работы с калибратором давления Метран-517-Ex (взрывозащищенного исполнения).

<sup>3)</sup> При заказе в составе калибраторов давления серии "Метран" помпы PV-411-P (PV-411-HP) в строке заказа на калибраторы необходимо указать код "ШРВ". Наличие кода "ШРВ" означает, что в комплект поставки калибраторов входят штуцеры переходные 1/4" BSP/M12 (для присоединения эталонного модуля калибратора к помпе); 1/4" BSP/M10, 1/4" BSP/M16, 1/4" BSP/M20 (для присоединения помпы к поверяемому датчику). Резьбы M12, M16, M20 - внутренние, 1/4" BSP, M10 - наружные.

Для проведения сравнительной поверки и калибровки средств измерений давления, в дополнение к источнику создания давления рекомендуется вспомогательное оборудование, которое служит для установки и коммутации поверяемых и электронных средств измерений (подробнее см. в разделе каталога "Средства коммутации и упаковки приборов, ЗИП").

#### Примечания:

1. В качестве эталонных средств измерений могут быть использованы калибраторы давления Метран-502-ПКД-10П, Метран-501-ПКД-Р, Метран-517, Метран-520 (см. соответствующие разделы каталога) и образцовые манометры.

2. Описание комплекта с эталонными средствами измерения для поверки и калибровке приборов кислородного исполнения см. соответствующий раздел каталога.

#### ПРИМЕР ЗАПИСИ ОБОЗНАЧЕНИЯ ИСТОЧНИКА ДАВЛЕНИЯ ПРИ ЗАКАЗЕ

<b>Пресс гидравлический П-70К</b> 1
<b>Помпа ручная пневматическая П-0,25МП</b> 1 2

1. Модель источника создания давления (см. табл. 1).

2. Опция П (подставка) для модели П-0,25М.

Дополнительное оборудование "Штуцеры переходные", "Быстросъемное соединение" и др. указываются при заказе в отдельных строках (см. разделы каталога "Средства коммуникации и установки приборов, ЗИП", "Быстросъемное соединение БС-70"), если не требуется, не указывать.

## Комплекты метрологического оборудования для поверки/калибровки датчиков абсолютного давления



**Эталонное оборудование, рекомендованное в комплектах:**

- **Эталоны и эталонные средства измерений давления:**
  - калибраторы давления **Метран-517** и **Метран-520**;
  - модули давления **Метран-518**;
  - калибраторы давления пневматические серии **Метран-500 Воздух**;
  - грузопоршневые манометры;
  - эталонный барометр **БОП-1М**
- **Эталонные средства измерений выходного сигнала:**
  - калибраторы давления **Метран-517**, **Метран-520** и др.;
  - прецизионный мультиметр **Метран-514-ММП**;
  - вольтметр с мерой сопротивления

Комплект предназначен для организации рабочего места по поверке:

- прецизионных датчиков абсолютного давления с погрешностью от  $\pm 0,04$  до  $\pm 0,15\%$  (Rosemount, Метран и др.);
- датчиков абсолютного давления Метран, Сапфир и других с погрешностью  $\pm 0,25\%$  и более.

Комплект обеспечивает метрологический запас по точности от 1:2 до 1:4, требуемый методиками поверки датчиков абсолютного давления МИ 1997-89, МИ4212-012-2001, МИ4212-012-2006 и др.

**Внимание!** Наши специалисты оказывают помощь и консультации при выборе состава комплекта. Для этого надо сообщить типы применяемых датчиков, диапазоны измерений, класс точности.

Комплект эталонов для поверки датчиков абсолютного давления применять в составе стенда-рабочего места (см. раздел "Метрологические стенды для поверки приборов давления").

## ОПИСАНИЕ КОМПЛЕКТОВ

Состав предлагаемых комплектов метрологического оборудования для поверки датчиков абсолютного давления зависит от диапазона измерений и погрешности поверяемых датчиков.

### 1. Выбор комплекта метрологического оборудования в зависимости от диапазона измерений поверяемого датчика абсолютного давления.

1.1. Верхний предел измерений (ВПИ) более 2,5 МПа ( $P > 2,5$  МПа).

Методики поверки МИ 1997-89, МИ4212-012-2001, МИ4212-012-2006 разрешают проводить поверку датчиков абсолютного давления с ВПИ более 2,5 МПа при избыточном давлении с использованием корректировки нуля поверяемого датчика, поэтому для поверки таких датчиков могут использоваться эталоны избыточного давления:

- электронные калибраторы давления серии Метран и др.;
- грузопоршневые манометры и др.

1.2. Верхний предел измерений (ВПИ) от 0,1 до 2,5 МПа ( $0,1 \leq P \leq 2,5$  МПа).

Выбор комплекта определяется необходимостью обязательного задания одной точки вблизи нуля (это обеспечит вакуумный насос) и, в зависимости от конкретного диапазона, 1-2 точек в области разрежения - 3-4 точек в области избыточного давления.

Отсюда, в зависимости от конкретного диапазона, можно выбрать следующее оборудование для поверки:

- один эталон абсолютного давления (рекомендуем барометр БОП-1М-3 с диапазоном 0,5...280 кПа или калибраторы Метран-517 или Метран-520 или модули давления Метран-518;

- два прибора: эталон избыточного давления (разрежения) и барометр БОП-1М-2 (0,5...110 кПа) или БОП-1М-1 (30...110 кПа), при этом, согласно методикам поверки датчиков, необходимо произвести пересчет абсолютного давления ( $P_a = P + P_b$ ), где  $P_b$  - барометрическое (атмосферное) давление.

1.3. Верхний предел измерений (ВПИ) менее 0,1 МПа ( $P < 0,1$  МПа).

Для поверки датчиков с ВПИ менее 0,1 МПа нужно использовать только эталоны абсолютного давления (рекомендуем калибратор Метран-517 или Метран-520 или модули Метран-518 или барометр БОП-1М-2).

**2. Выбор комплекта метрологического оборудования в зависимости от погрешности поверяемого датчика абсолютного давления.** В зависимости от погрешности поверяемых датчиков абсолютного давления могут быть рекомендованы:

2.1. Эталоны давления:

- пневматические калибраторы серии Метран-500 Воздух или грузопоршневые манометры;
- калибраторы давления с модулями абсолютного или избыточного давления, разрежения;
- цифровые манометры и барометры.

2.2. Эталонные средства измерений выходного сигнала:

- калибраторы давления;
- прецизионный мультиметр Метран-514-ММП;
- вольтметр с мерой электрического сопротивления.

### Примеры комплектов оборудования для поверки датчиков абсолютного давления с классом точности 0,04-0,1 (Rosemount 3051S, 3051C, Метран-150 и др.)

Верхний предел измерений поверяемого датчика абсолютного давления	Комплекты в зависимости от диапазонов измерений и класса точности датчиков давления
$0,03 < P < 0,1$ МПа	1. Калибратор Метран-517 или Метран-520 с модулями абсолютного давления или эталон абсолютного давления - барометр БОП-1М-2 2. Вакуумный насос 3. Источники давления и разрежения
$0,1 \leq P \leq 2,5$ МПа	1. Калибратор Метран-517 или Метран-520 с модулями абсолютного давления или эталон избыточного давления с барометром БОП-1М-2 (0,5-110 кПа), или барометр БОП-1М-3 (0,5...280 кПа) 2. Вакуумный насос 3. Источники давления и разрежения
$P > 2,5$ МПа	1. Калибратор Метран-517 или Метран-520 с модулями абсолютного или избыточного давления или эталоны избыточного давления: калибраторы пневматические серии Метран-500 Воздух или грузопоршневые манометры 2. Источники давления

Примечание: в качестве эталонов для измерения выходного токового сигнала датчика необходимо использовать только высокоточные средства измерения, а именно прецизионный мультиметр Метран-514 ММП; калибратор Метран-517 или Метран-520 или вольтметр с погрешностью не хуже  $\pm 0,0075\%$  и меру электрического сопротивления с погрешностью не хуже  $\pm 0,002\%$ .

### Примеры комплектов оборудования для поверки датчиков абсолютного давления с классом точности 0,15-0,5 (Метран-100, Сапфир-22 и др.)

Верхний предел измерений поверяемого датчика	Комплекты в зависимости от диапазонов измерений и класса точности датчиков давления
$P < 0,1$ МПа	1. Калибратор Метран-517 или Метран-520 с модулями абсолютного давления или эталон абсолютного давления - барометр БОП-1М-2 2. Вакуумный насос 3. Источники давления и разрежения
$0,1 \leq P \leq 2,5$ МПа	1. Калибратор Метран-517 или Метран-520 с модулями абсолютного давления 2. Вакуумный насос 3. Источники давления и разрежения
$P > 2,5$ МПа	1. Калибратор Метран-517 или Метран-520 с модулями абсолютного и/или избыточного давления или Метран-501-ПКД-Р с модулями избыточного давления (М2,5 и/или М10) 2. Источники давления

Примечание: в качестве эталонов для измерения выходного токового сигнала датчика можно использовать калибраторы давления Метран-517 или Метран-520 или Метран-501-ПКД-Р.

Подробная информация на все рекомендованное для комплектов оборудование (калибраторы серии Метран-500 Воздух, калибраторы давления, мультиметр Метран-514-ММП и др.) приведена в соответствующих разделах настоящего каталога. Грузопоршневые манометры, барометры, вольтметры, меры сопротивления предлагаются в процессе согласования заказа. Комплект эталонов для поверки датчиков абсолютного давления может применятся в составе стенда - рабочего места (см. раздел "Метрологические стенды для поверки приборов давления").

## Комплекты метрологического оборудования для поверки/калибровки прецизионных датчиков давления



**Эталонное оборудование,  
рекомендованное в комплектах:**

- **Эталоны давления:**
  - портативный калибратор давления Метран-520 и Метран-517;
  - калибраторы давления пневматические Метран-500 Воздух класса точности 0,015; 0,01;
  - грузопоршневые манометры класса точности 0,015; 0,01
- **Эталонные средства измерений выходного сигнала:**
  - калибратор давления Метран-520 или Метран-517;
  - прецизионный мультиметр Метран-514-ММП;
  - прецизионный вольтметр с мерой электрического сопротивления

Комплекты предназначены для организации рабочего места по поверке прецизионных датчиков давления с погрешностью  $\pm 0,04-0,1\%$  производства ПГ "Метран", компаний Emerson Process Management и др.

Комплекты обеспечивают метрологический запас по точности от 1:2 до 1:4, требуемый методиками поверки датчиков давления МИ 1997-89, МИ4212-012-2001, МИ4212-012-2006.

**Внимание!** Наши специалисты оказывают помощь и консультации при выборе состава комплекта. Для этого надо сообщить типы применяемых датчиков, диапазоны измерений, класс точности.

Комплект эталонов для поверки прецизионных датчиков давления рекомендуется применять в составе стенда-рабочего места (см. раздел "Метрологические стенды для поверки приборов давления").

## НЕОБХОДИМОСТЬ ПРИМЕНЕНИЯ СПЕЦИАЛЬНОГО КОМПЛЕКТА

Для измерения давления с высокой точностью, например, в узлах учета энергоресурсов (газ, пар, вода) применяются прецизионные датчики дифференциального давления с погрешностью  $\pm 0,04-0,1\%$  (например, датчики давления Метран-100, Метран-150, датчики давления компаний Emerson Process Management и др).

В соответствии с методическими указаниями по поверке датчиков суммарная погрешность эталонов (образцовых приборов) по давлению и току должна быть по крайней мере в два раза меньше погрешности датчика.

Многие потребители выбирают для поверки

прецизионные калибраторы давления с погрешностью по давлению  $\pm 0,025\%$  ВПИ или  $\pm 0,025$  ИВ, забывая о погрешности измерения по току. Даже у самых лучших зарубежных калибраторов приведенная погрешность к диапазону 4-20 мА может быть более  $\pm 0,045\%$ , а у калибраторов Метран она составляет  $\pm 0,013\%$  и более. В настоящее время большинство из известных калибраторов давления не обеспечивает необходимого запаса по погрешности при поверке высокоточных датчиков давления с выходным унифицированным сигналом тока или напряжения, особенно при поверке датчиков с верхним пределом измерений давления менее 40 кПа.

## ЭТАЛОНЫ ДАВЛЕНИЯ

### в зависимости от вида, диапазона и погрешности измерений давления

#### 1. Эталоны для поверки высокоточных датчиков избыточного давления (ДИ)

1.1. Для поверки датчиков давления с верхними пределами измерений до 1 МПа рекомендуется применять:

- портативные калибраторы давления Метран-517 или Метран-520 с источниками создания давления;
- калибраторы давления пневматические Метран-500 Воздух класса точности 0,01; 0,015.

1.2. Для поверки датчиков давления с верхними пределами измерений от 1 МПа до 10 МПа рекомендуется применять:

- портативный калибратор давления Метран-517 или Метран-520 с источниками создания давления;
- пневматические грузопоршневые манометры серии СРВ 5000 (до 10 МПа) класса точности 0,015 или 0,01;
- гидравлические грузопоршневые манометры серии СРВ 5000 класса точности 0,015 или 0,01, модели МП класса точности 0,02.

1.3. Для поверки датчиков давления с верхними пределами измерений более 10 МПа рекомендуется применять:

- портативный калибратор давления Метран-517 или Метран-520;
- гидравлические грузопоршневые манометры серии СРВ 5000 класса точности 0,015; 0,01; 0,005; модели МП класса точности 0,02.

#### 2. Эталоны для поверки высокоточных датчиков разности давлений (ДД)

Для поверки датчиков разности давлений при атмосферном давлении рекомендуется применять эталоны для поверки высокоточных датчиков избыточного давления (см. п. 1).

#### 3. Эталоны для поверки высокоточных датчиков разрежения (ДВ), давления-разрежения (ДИВ)

3.1. Для поверки датчиков разрежения рекомендуется применять:

- портативный калибратор давления Метран-517 или Метран-520 с модулями создания разрежения;
- датчик разрежения Метран-503 Воздух класса точности 0,02 (до 63 кПа);
- грузопоршневой манометр серии СРВ 5000 класса точности 0,015; 0,01 или 0,005 с УПС (до минус 100 кПа).

3.2. Для поверки датчиков давления-разрежения рекомендуется применять:

- калибраторы пневматические Метран-504 Воздух, Метран-505 Воздух;
- портативный калибратор давления Метран-517 или Метран-520 с источниками создания давления и разрежения;
- грузопоршневые манометры давления-разрежения классов точности 0,015 или 0,01;
- эталоны для поверки высокоточных датчиков избыточного давления (см. п. 1) совместно с эталонами разрежения (см. п. 3.1).

3.3. Для поверки датчиков ДВ, ДИВ допускается применять эталоны для поверки высокоточных датчиков избыточного давления (см. п. 1) без применения эталонов разрежения, если в конструкции датчика предусмотрена возможность подачи давления с противоположной стороны чувствительного элемента.

#### 4. Эталоны для поверки высокоточных датчиков абсолютного давления (ДА)

Для поверки датчиков абсолютного давления рекомендуется применять специальный комплект оборудования (см. разделы каталога "Комплекты оборудования для поверки датчиков абсолютного давления").

## ЭТАЛОННЫЕ СРЕДСТВА ИЗМЕРЕНИЙ ВЫХОДНОГО СИГНАЛА

Высокоточные датчики давления имеют преимущественно выходной унифицированный сигнал 4-20 мА, для измерения которого рекомендуем использовать калибратор давления Метран-520 или Метран-517, прецизионный мультиметр Метран-514 или вольтметр с погрешностью не хуже  $\pm 0,0075\% \text{ ИВ}$  (например В7-78/1 или Agilent 34401А) с мерой электрического сопротивления класса точности не хуже 0,002.

Значительная часть прецизионных датчиков давления имеет кроме токового сигнала и цифровой сигнал HART. Допускается проводить поверку таких датчиков давления по цифровому сигналу HART. Для визуализации сигнала HART и перенастройки датчика (смена диапазонов измерения, обнуление показаний) применяются: HART-модем (например, Метран-682-Ех с ПО HART-Мастер), HART-коммуникаторы или калибратор давления Метран-517 и Метран-520.

### 1. Портативные калибраторы давления Метран-520 и Метран-517 обеспечивают:

- измерение силы постоянного тока в диапазоне 0-22 мА с погрешностью  $\pm(0,0075\% \text{ ИВ} + 0,0005 \text{ мА})$  - для кода калибратора "1";
- возможность поверки (калибровки) по цифровому выходному сигналу (по HART-протоколу);
- автоматическое вычисление погрешности датчиков давления;
- питание поверяемых датчиков напряжением 24 В;
- другие функциональные возможности калибраторов Метран-520 и Метран-517 - см. в соответствующих разделах настоящего каталога.

### 2. Прецизионный мультиметр Метран-514-ММП обеспечивает:

- измерение силы постоянного тока в диапазоне 0-25 мА с погрешностью  $\pm(0,0065\% \text{ ИВ} + 0,00025 \text{ мА})$  - для кода калибратора "1";
- питание поверяемых датчиков напряжения 24 В;
- другие функциональные возможности мультиметра Метран-514-ММП - см. в соответствующих разделах настоящего каталога.

### 3. Вольтметр универсальный В7-78/1 или 34401А [34411А]

Наименование технических характеристик	Значения технических характеристик	
Диапазон измерений	0...1 В	0...10 В
Пределы допускаемой основной погрешности	$\pm(0,0040\% \text{ ИВ} + 7 \text{ ед.мл.разр.})$ [ $\pm(0,0035\% \text{ ИВ} + 7 \text{ ед.мл.разр.})$ ]	$\pm(0,0035\% \text{ ИВ} + 5 \text{ ед.мл.разр.})$ [ $\pm(0,003\% \text{ ИВ} + 5 \text{ ед.мл.разр.})$ ]
Значение единицы младшего разряда (ед.мл.разр.)	1 мкВ	10 мкВ
Разрядность	6 1/2	
Входное сопротивление при измерении напряжения	не менее 10 ГОм	

Примечания:

1. Пределы допускаемой основной погрешности указаны для межповерочного интервала - 1 год.
2. Вольтметр, помимо указанных в таблице диапазонов, обеспечивает измерение постоянного напряжения в других пределах, а также обеспечивает измерение переменного напряжения, постоянного и переменного тока, сопротивления и частоты.

**4. Мера электрического сопротивления однозначная (класс точности 0,002-0,001).** Номинальное значение сопротивления: 20, 50, 100 или 200 Ом.

## ИНФОРМАЦИЯ НА РЕКОМЕНДОВАННОЕ ОБОРУДОВАНИЕ

Подробная информация на калибраторы давления Метран-500 Воздух, калибраторы давления Метран-520 и Метран-517, мультиметр Метран-514ММП приведена в соответствующих разделах настоящего каталога.

Грузопоршневые манометры, барометры, вольтметры, меры сопротивления, вспомогательное оборудование предлагаются в процессе согласования заказа.

Комплект эталонов для поверки прецизионных датчиков давления рекомендуется применять в составе стенда - рабочего места (см. раздел "Метрологические стенды для поверки приборов давления).

## Комплекты метрологического оборудования для поверки/калибровки узлов учета энергоресурсов



Для поверки и калибровки узлов учета энергоресурсов, выполненных на основе высокоточных датчиков переменного перепада давления и сужающих устройствах, предлагается поставка комплектов метрологического оборудования или метрологических стендов.

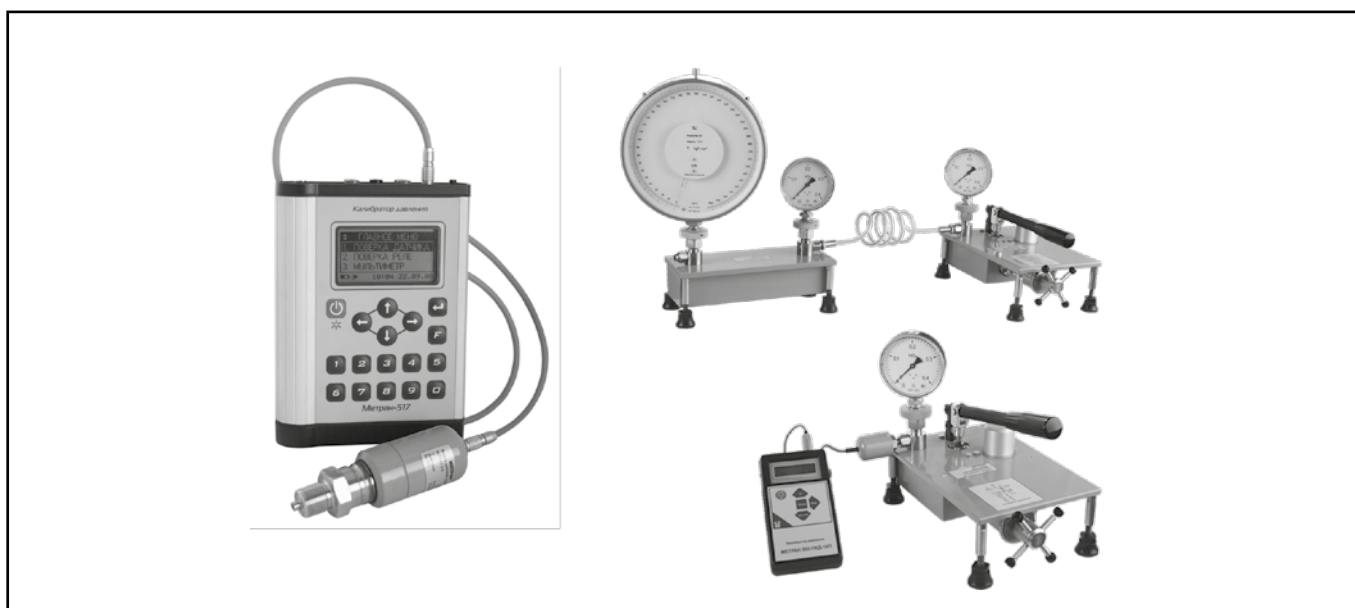
В комплекты поставки могут входить эталоны и приборы, описание которых приведены в разделах:

- метрологические стенды для поверки приборов давления;
- комплект оборудования для поверки прецизионных датчиков давления;
- метрологические стенды или комплект оборудования для поверки приборов температуры;
- многофункциональные калибраторы для поверки приборов теплотехнического контроля.

Состав каждого комплекта определяется по согласованию с заказчиком при проектировании и зависит от парка поверяемых приборов.

По заказу производится проектирование, подбор и поставка комплектов метрологического оборудования для узлов учета, построенных на других типах расходомеров производства ПГ "Метран" и Emerson, например, счетчиках газа и пара Метран-331, Метран-332, расходомерах Метран-350 и др.

## Комплекты для поверки датчиков давления и кислородных манометров



Варианты поставки приборов для работы с кислородными приборами:

- **Калибратор давления Метран-502-ПКД-10П**  
Состав: калибратор давления Метран-502-ПКД-10П со специальными для этого исполнения модулями давления и источником давления - пресс П-70-К. Возможна одновременная поверка до 3-х манометров при использовании специального коллектора К-70-2-К
- **Калибратор давления Метран-517, модули давления Метран-518.**  
Состав: калибратор давления Метран-517 с модулями давления Метран-518 (с опцией обезжиривания) и источником давления - пресс П-70-К. Возможна работа и модулей Метран-518 с компьютером без калибратора Метран-517
- **Источник давления - пресс П-70-К, в т.ч. с опцией С**

Комплекты для поверки кислородных манометров и датчиков давления применяются для поверки и калибровки этих изделий.

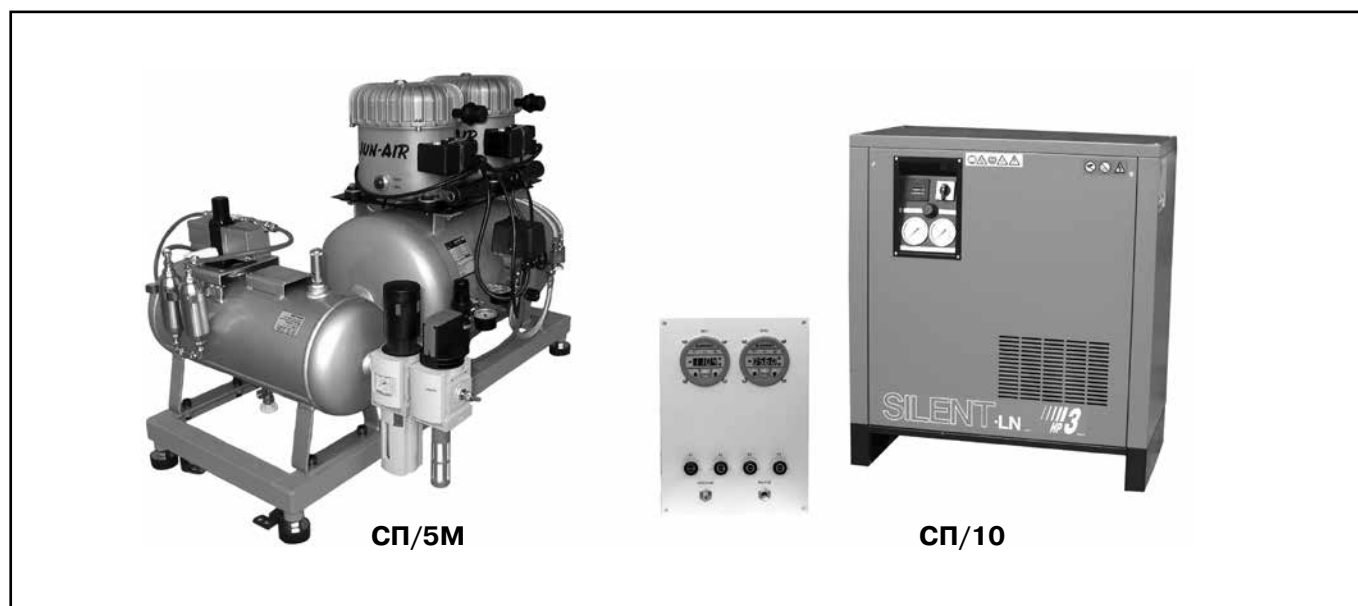
Чистота внутренней полости поверяемых приборов давления (манометры, датчики) обеспечивается следующими конструктивными особенностями:

- использование пресса П-70-К, рабочая среда - дистиллированная вода;
- использование модулей давления с дополнительной очисткой (обезжиривание);
- использование коллекторов и соединительных рукавов с дополнительной очисткой (обезжиривание).

Информацию и примеры обозначения при заказе на все приборы см. в разделах "Калибратор давления", "Источники давления", "Средства коммутации и установки приборов, ЗИП" (коллекторы) данного каталога.



## Системы питания эталонов пневматические (избыточного давления и разрежения)



- **Диапазон регулирования выходного давления:**
  - 0,05...0,6 МПа (СП/2);
  - 0,05...1,73 МПа (СП/6В);
  - 1...4 МПа (СП/10 -4 МПа);
  - 1...12 МПа (СП/10-12 МПа)
- **Предельное остаточное давление систем питания разрежением (СПВ): от 1 кПа**
- **Класс загрязненности воздуха на выходе из СП: "1" по ГОСТ 17433 (тонкость фильтрации - до 5 мкм)**
- **Уровень шума, не более:**
  - 45 дБ (СП/2), 60 дБ (СПВ) 68 дБ (СП/6В),
  - 68 дБ (СП/10-4 МПа),
  - 92 дБ (СП/10-12 МПа)
- **Масса, кг, не более:**
  - 8 (СПВ), 30 (СП/2), 100 (СП/6В),
  - 120 (СП/10-4 МПа), 440 (СП/10-12 МПа)

Системы питания предназначены для обеспечения питания разрежением или избыточным давлением на входе пневматических приборов и установок:

- калибраторов давления пневматических серии Метран-500 Воздух;
- пневматических калибраторов-контроллеров давления;
- грузопоршневых манометров;
- метрологических стендов и комплектов оборудования сжатым воздухом класса загрязненности 1 по ГОСТ 17433, при отсутствии стационарных пневмосистем и невозможности применения баллонов высокого давления с периодической их заправкой.

## УСТРОЙСТВО И ТЕХНИЧЕСКИЕ ХАРАКТЕРИСТИКИ

В состав системы питания (СП) входят:

- компрессор с ресивером (для СП);
- вакуумный насос (для СПВ);
- система усиления давления (БД) (для СП/6В и СП/10);
- фильтр-регулятор давления (для СП/2);
- вакуумный фильтр (для СПВ);
- вентиль (СП/2);
- фитинги под соединительную трубку;
- соединительные трубки.

Система питания СП/2 состоит из одной ступени сжатия - малощумящего компрессора. Системы питания СП/6В, СП/10 -4 МПа и СП/10 -12 МПа состоят из двух ступеней сжатия: первая ступень - компрессор, где происходит сжатие

воздуха до 0,8-1,0 МПа; вторая ступень - блок усиления давления, где происходит повышение давления до 1,73; 4 и 12 МПа соответственно.

Для защиты пневматических приборов и эталонов на выходе СП применяется система фильтров, которая не требует применения дополнительных блоков подготовки воздуха или фильтров.

Системы питания разрежения СПВ, состоят из мембранного вакуумного насоса с электроприводом, который обеспечивает создание вакуума в пневматической системе с предельным остаточным давлением до 1 кПа. Для защиты электронасоса от попадания мелких частиц в рабочие полости используется пористый вакуумный фильтр.

## УСТРОЙСТВО И ТЕХНИЧЕСКИЕ ХАРАКТЕРИСТИКИ

Таблица 1

Модель	СП/2	СП/6В	СП/10		СПВ			
			-4 МПа	-12 МПа	-1	-2	-3	-4
Исполнение								
Диапазон регулирования выходного давления, МПа	0,05...0,6	0,05...1,73	1...4	1...12	До -0,099			
Расход воздуха, обеспечиваемый СП, приведенный к условиям, указанным в ГОСТ 2939, м <sup>3</sup> /ч (л/мин), не менее	1,92 (32)	1,5 (25)	0,6(10)		-			
Производительность, при атмосферном давлении на выходе, м <sup>3</sup> /ч	-	-	-	-	1,5±0,15			
Электрическое питание	220 В, 50 Гц		380 В		220 В, 50 Гц			
Мощность, кВт	0,34	2,2	2,7	11	0,12			
Габаритные размеры (ДхШхВ), не более см	44х44х54	75х46х95 (компрессор); 49х27х42 (БД)	75х46х95 (компрессор); 44х36х41 (БД)	90х110х150 (компрессор); 44х36х41 (БД)	24,5х22х14,5			
Масса, не более	30	100	102	435	7			
Уровень шума, дБ	45	68	68	92	60			
Выходная резьба для подключения	Трубка 6/4		M14х1,5		NPT 1/4 (внеш)	NPT 1/8 (внеш)	G 1/4 (внеш)	G 1/8 (внеш)

Компрессор Системы питания СП/10 - 12 МПа рекомендуется размещать в отдельном звуко- и виброизолированном помещении или боксе, для исключения вибрации и шума на рабочее место оператора.

Системы СП/2 и СП/6В и СП/10-4 МПа желательно располагать на расстоянии 5-6 м от рабочего места поверителя, либо в отдельном смежном помещении. В случае, когда невозможно удалить систему питания, рекомендуется ее размещение около рабочего места на виброизоляционном коврике.

**Пример записи обозначения при заказе систем питания избыточным давлением:**

<b>СП/10-4 МПа</b> 1 2
---------------------------

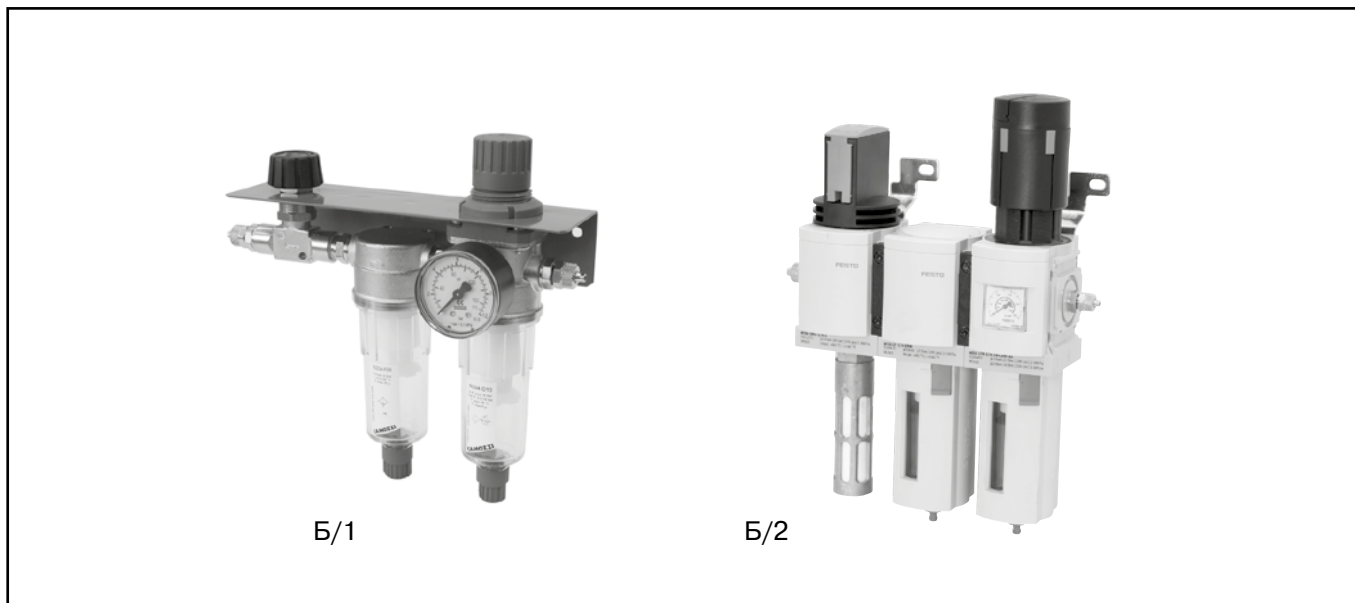
**Пример записи обозначения при заказе систем питания эталонов разрежением:**

<b>СПВ - 3</b> 1 2
-----------------------

1. Наименование.
2. Исполнение.

## Блоки подготовки воздуха

Код ОКП 41 5183



- **Входное давление, МПа:**  
максимальное 1,0 (Б/1); 1,8 (Б/2);  
минимальное 0,03 (Б/1); 0,08 (Б/2)
- **Диапазон редуцированного выходного давления, МПа:**  
от 0,05 до 1,0 (Б/1);  
от 0,05 до 1,6 (Б/2)
- **Изменение редуцированного давления на выходе блока при изменении расхода воздуха от 0 до 100 л/мин, не более, МПа:**  
0,02 (Б/1);  
0,025 (Б/2)
- **Тонкость фильтрации - 5 мкм**
- **Габаритные размеры (длина x ширина x высота):**  
212 x 86 x 191 мм (Б/1);  
200 x 100 x 315 мм (Б/2)
- **Масса, не более, кг:**  
1,06 кг (Б/1);  
2,8 кг (Б/2)

Блоки подготовки воздуха Б/1 и Б/2 предназначены для очистки сжатого воздуха до класса загрязненности 1 по ГОСТ 17433, регулирования и автоматического поддержания давления сжатого воздуха, питающего пневматические приборы (калибраторы давления пневматические серии Метран-500 Воздух, контроллеры давления, грузопоршневые манометры и др.).

Блоки используются при наличии у Заказчика своей стационарной пневмосистемы подачи сжатого воздуха (и/или баллона со сжатым воздухом).

Блоки состоят из вентиля (Б/1) или клапана вкл/выкл (Б/2); фильтра предварительной очистки и фильтра-регулятора давления, оснащенного манометром для контроля выходного давления.

Блок имеет входной фитинг с ниппелем под трубку 8/6 и выходной фитинг с ниппелем под трубку 6/4. Для подсоединения к источнику сжатого воздуха в комплект входит гибкая трубка 8/6.

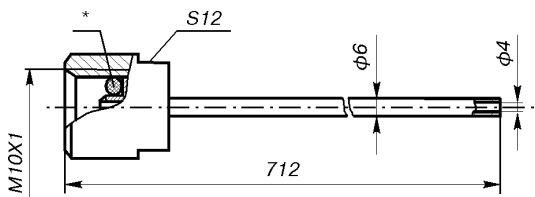
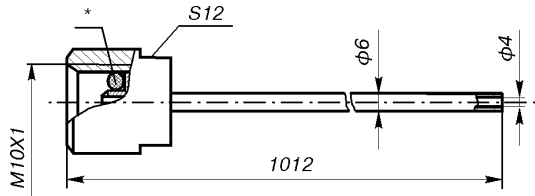
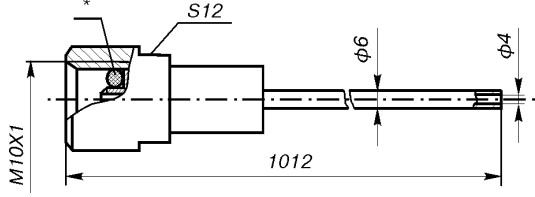
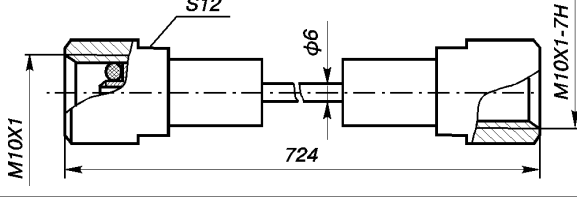
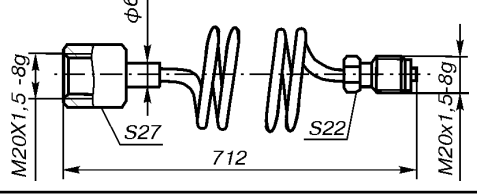
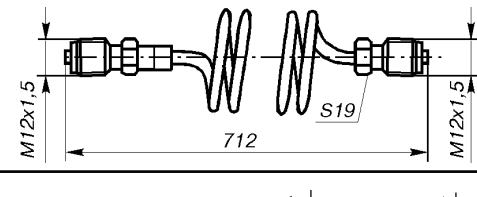
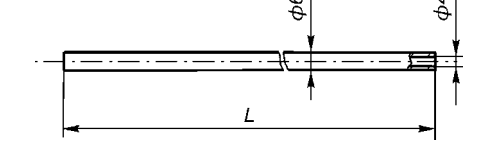
Пример записи при заказе:  
Блок подготовки воздуха Б/2.

## Средства коммутации и установки приборов, ЗИП

В данном разделе представлено следующее вспомогательное оборудование: соединительные шланги, переходные штуцеры, стойки и коллекторы, приспособления для установки датчиков, метрологический стол, ЗИП (комплекты запасных частей, инструментов и принадлежностей) для источников создания давления. Соединительные шланги, переходные штуцеры и стойки комплектуются уплотнительными кольцами и прокладками.

**СОЕДИНИТЕЛЬНЫЕ ШЛАНГИ** предназначены для подачи давления от источников задания давления к образцовым приборам (эталонам) и поверяемым (калибруемым) средствам измерений давления.

Таблица 1

Наименование и код	Конструкция, габаритные и присоединительные размеры, мм	Макс. рабочее давление, МПа	Рабочая среда	Назначение
Пневмошланг-01		0,25	Воздух	Работа с помпой П-0,25, П-0,25С, П-0,25М, П-0,25МС, П-0,04
Пневмошланг-02		0,25	Воздух	Работа с эталонами давления Метран-503 Воздух, Метран-505 Воздух
Пневмошланг-03		1	Воздух	Работа с эталонами давления Метран-504 Воздух
Пневмошланг-04		2,5	Воздух	Работа с насосом Н-2,5; Н-2,5С; Н-2,5М; Н-2,5МС. Возможно использование с калибраторами давления
Рукав соединительный 02		70	Вода, масло	Работа с прессом П-70, П-70С. Может применяться для работы с ГПМ и калибраторами давления
Рукав соединительный 03			Вода	Работа с прессом П-70-К, П-70С-К. Обезжиренный
Трубка 6x4		2	Воздух	Подача давления от системы питания и компрессора к задатчику давления Воздух. Материал - рилсан. Длина трубки - по заказу

\* Кольцо 004-006-14-2-0 ГОСТ 9833-73.

**ПЕРЕХОДНЫЕ ШТУЦЕРЫ** предназначены для подключения соединительных шлангов к средствам измерений давления и имеют различные типы резьбы. Материал штуцеров - сталь 12Х18Н10Т.

Таблица 2

Номер штуцера	Конструкция, габаритные и присоединительные размеры, мм	Тип резьбы, размеры (мм)						Максимальное рабочее давление, МПа					
		К эталонному прибору (А)	К поверяемому прибору (В)	С, мм	Д, мм	Е, мм	С, мм						
1 2 3		M10x1*	M10x1**	10	10	30	17	2,5					
		M10x1*	K1/2	10	21	40	24						
		M10x1*	K1/4	10	16	33	17						
4 5			M20x1,5	K1/4	25	16	50	24	25				
			M20x1,5	K1/2	25	21	55	24					
6 7 8				G1/4	M10x1**	14	10	34	17	2,5			
				G1/4	K1/4	14	15,5	38	17				
				G1/4	K1/2	14	21	45	24				
30 34					G1/4	G1/4	14	14	37	19	60		
					G1/4	M12x1,5	14	15	36	17	25		
9 10 11						G1/8	M10x1**	10	10	30	17	2,5	
	G1/8					K1/4	10	15,5	32	17			
	G1/8					K1/2	10	21	40	24			
33 12 13 14 15						M10x1*	M12x1,25	12	12,5	30	17	2,5	
		M10x1*				M12x1,5	12	12,5	30	17			
		M10x1*				M14x1,5	12	13	32	17			
		M10x1*	M16x1,5			12	12	34	19				
		M10x1*	M20x1,5			12	16	34	24				
16 17 18 19 31 32			G1/4			M12x1,5	14	16	30	17	60		
			G1/4	M14x1,5		14	13	32	17				
			G1/4	M16x1,5		14	16	36	19	60			
			G1/4	M20x1,5	14	16	36	24	60				
			G1/4	G1/8	14	10	28	19	25				
			G1/4	G1/2	14	16	36	27	25				
20 21 22 23				G1/8	M12x1,5	10	12,5	30	17	25			
				G1/8	M14x1,5	10	13	30	17				
				G1/8	M16x1,5	10	16	32	19				
				G1/8	M20x1,5	10	18	38	24				
24 25 26 27 28 29 38					M20x1,5	M10x1	25	10	36	24	2,5		
					M20x1,5	M12x1,5	25	12,5	36	24			
					M20x1,5	M14x1,5	25	13	40	24	60		
					M20x1,5	G1/8	25	10	36	24	25		
					M20x1,5	G1/4	25	13	40	24	25		
					M20x1,5	G1/2	25	16	45	27	25		
					M20x1,5	M20x1,25	25	12,5	36	24	25		
36						M12x1,5	M20x1,5	20	18	48	27	25	
35 37						G1/2	M12x1,5	16	12,5	32	24	60	
						G1/2	M20x1,5	16	16	36	24	60	
39							M10x1*	M12x1,5	12	15	32	13	2,5
40							M10x1	M12x1,5	16	15	36	13	1

\* Штуцеры выполнены в соответствии с рис.1 (предназначены для подключения к пневмошлангам 01...04).

\*\* Штуцеры выполнены в соответствии с рис.2 (предназначены для подключения к датчикам типа Метран-100 мод. 1110, 1310, 1131 и т.д.).

Примечание: по дополнительному согласованию возможна поставка штуцеров переходных с другими типами резьб и конструкций, например, штуцеры для присоединения к датчикам гидростатического давления (ДГ).

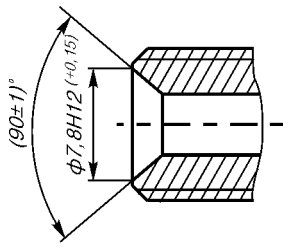


Рис.1.



Рис.2.

**ПРИМЕРЫ ОБОЗНАЧЕНИЙ ПРИ ЗАКАЗЕ**

<b>Пневмошланг-01</b> 1
----------------------------

1. Код пневмошлангов (табл.1).

<b>Трубка 6x4 - 4</b> 1 2
------------------------------

1. Код.  
2. Длина трубки, м (табл.1).

<b>Рукав соединительный-02</b> 1
-------------------------------------

1. Код рукава (табл.1).

<b>Штуцер переходной - 5</b> 1
-----------------------------------

1. Номер штуцера (табл.2).

По согласованию с предприятием-изготовителем возможно изготовление других видов пневмошлангов и переходных штуцеров.

**БЫСТРОСЪЕМНОЕ СОЕДИНЕНИЕ БС-70** или изделия, содержащие БС-70, предназначены для быстрого подключения средств измерений (СИ) к выходному штуцеру грузопоршневого манометра, стойки, коллектора и др.

БС-70 позволяет подсоединить СИ без использования инструмента за 1/8 оборота втулки 1-3 (табл.3).

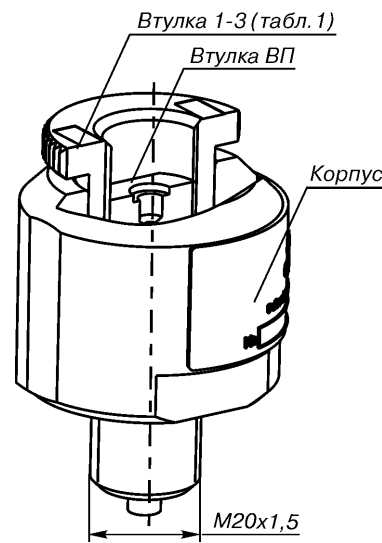
Рабочий диапазон давлений - от 0 до 70 МПа  
Габаритные размеры - не более 62 x 50 x 80 мм  
Масса - не более 1,5 кг

**Таблица 3**

Номер втулки	Внутренняя резьба
1	M20x1,5
2	M12x1,5
3	G1/2-A

Втулка №1 поставляется в комплекте с устройствами, содержащими БС-70. При заказе втулки 2 (см.табл.1), необходимо приобрести дополнительную переходную втулку ВП на одно быстросъемное соединение.

Втулка №3 заказывается отдельно без переходной втулки ВП.



**Пример обозначения при заказе**

<b>Быстросъемное соединение БС-70</b> 1
<b>Втулка-2</b> <b>Втулка ВП</b>

1. Код быстросъемного соединения. Код втулки (см.табл.1), втулка ВП обязательна при заказе втулки 2 (одна ВП на одно быстросъемное соединение).

Примечание: возможен автономный заказ втулок 1-3 и переходной втулки ВП для дополнительной комплектации устройств с быстросъемным соединением в процессе эксплуатации.

**СТОЙКИ** предназначены для установки манометров и датчиков при их поверки с помощью калибраторов давления и сравнительных помп. Комплекуются уплотнительными прокладками.

Таблица 4

Код стойки	Резьба к соединительному шлангу, А	Максимальное рабочее давление, МПа	Рабочая среда	Назначение
1	M10x1	2,5	Воздух	Работа с помпой П-0,25М; П-0,04; Н-2,5М; Н-2,5У
4	M20x1,5	70	Масло, вода	Работа с гидропрессом П-70, помпой PV-411-HP
5*	M20x1,5	70	Масло, вода	Работа с гидропрессом П-70, помпой PV-411-HP

\* Стойка с быстросъемным соединением БС-70. Описание соединения см. раздел "Быстросъемное соединение БС-70".

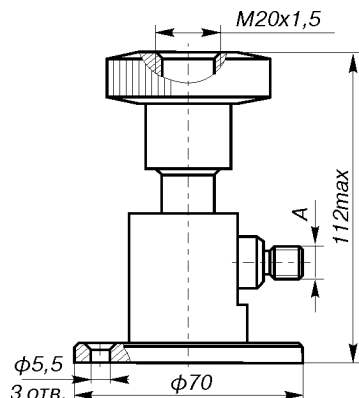


Рис.3. Стойка 1, 4.

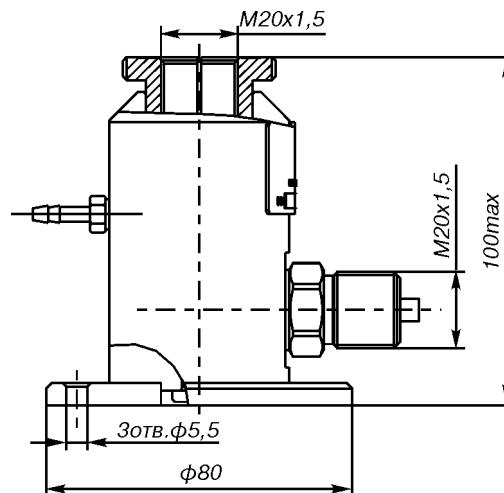


Рис.4. Стойка 5.

**ПРИМЕР ОБОЗНАЧЕНИЯ ПРИ ЗАКАЗЕ**

<p><b>Стойка-5</b> 1 <b>Втулка-2</b> <b>Втулка ВП</b></p>
---

1. Код стойки (табл.3).

**МЕТРОЛОГИЧЕСКИЙ СТОЛ (мраморный)** предназначен для размещения эталонов давления (эталон серии Метран-500 Воздух, грузопоршневых манометров и т.п.).

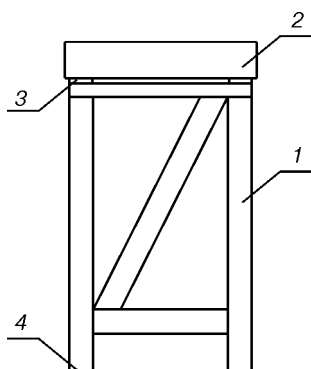


Рис.5.

**Состав стола:**

- 1 - каркас металлический,
  - 2 - плита мраморная,
  - 3 - демпферы резиновые,
  - 4 - опоры регулируемые.
- Допускаемая нагрузка на стол - 50 кг.  
 Габаритные размеры: 600 x 400 x 685 мм (длина x ширина x высота).  
 Масса - не более 60 кг.  
 Материал каркаса - труба прямоугольная бесшовная 50x25x3 ГОСТ 8645-68.

**Комплект поставки**

- каркас металлический 1 шт.
- плита мраморная 1 шт.
- демпферы резиновые 4 шт.
- опоры регулируемые 4 шт.

**Пример записи при заказе:**

Метрологический стол (мраморный).

**КОЛЛЕКТОРЫ** предназначены для установки до 2-х манометров при их поверке с помощью эталонов давления.

Таблица 5

Код коллектора	Резьба		Максимальное рабочее давление, МПа	Рабочая среда	Количество выходных портов	Источники давления для работы с коллектором	Рис.
	к соединительному шлангу, А	к поверяемым приборам					
<b>Коллекторы для установки манометров общепромышленного исполнения</b>							
2	M20x1,5	M20x1,5	60	масло, вода	4	П-70; PV-411-HP	6
K2-70	M20x1,5	M20x1,5	70	Масло, вода	2	П-70, PV-411-HP	7
K2-70-БС*	M20x1,5	M20x1,5	70	Масло, вода	2	П-70, PV-411-HP	8
<b>Коллекторы для установки манометров кислородного исполнения</b>							
K2-70-К	M12x1,5	M20x1,5	70	Вода	2	П-70-К	9
K2-70-БС-К*	M12x1,5	M20x1,5	70	Вода	2	П-70-К	10

\* Коллектор с быстросъемным соединением БС-70. Описание соединения см. раздел "Быстросъемное соединение БС-70". По заказу коллекторы с БС-70 могут комплектоваться другими втулками. В комплект поставки коллекторов K2-70-К, K2-70-БС-К входит рукав соединительный 03.

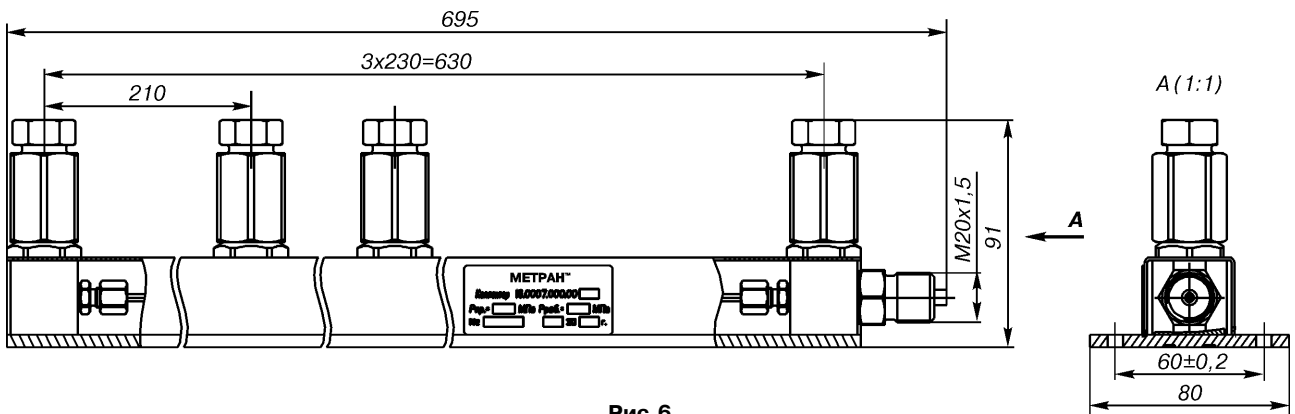


Рис. 6.

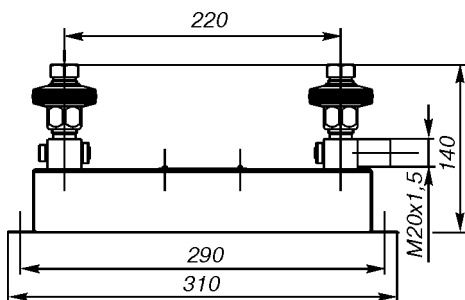


Рис. 7.

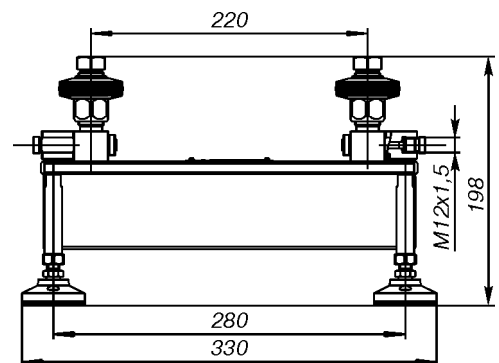


Рис. 9.

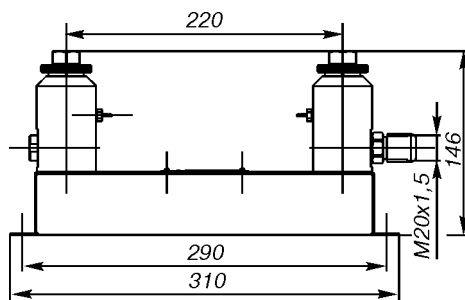


Рис. 8.

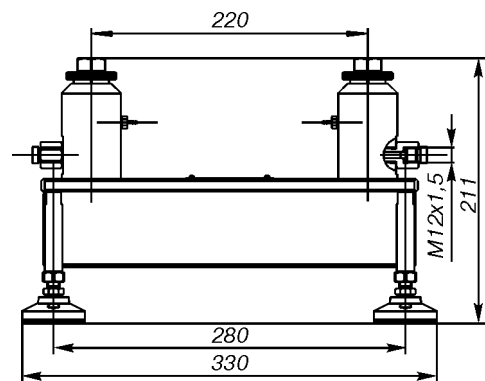


Рис. 10.

**ПРИМЕР ОБОЗНАЧЕНИЯ ПРИ ЗАКАЗЕ**

Коллектор-1  
 Коллектор K2-70-БС  
 Втулка-2  
 Втулка ВП

1. Код коллектора (табл.4).



**КОМПЛЕКТЫ ЗАПАСНЫХ ЧАСТЕЙ** предназначены для замены наиболее быстро изнашиваемых уплотнительных и фильтрующих элементов при интенсивной эксплуатации источников создания давления (в т.ч. моделей источников создания давления снятых с производства). Перечень источников создания давления для которых к заказу предусмотрены комплекты ЗИП приведены в примере обозначения при заказе.

**Состав ЗИП:**

- уплотнительные кольца;
- прокладки;
- фильтрующие элементы.

**Перечень доступных к заказу комплектов запасных частей:**

Модель источника создания давления	Пример обозначения при заказе комплекта запасных частей
П-25	ЗИП для П-25
П-0,25, П-0,25С	ЗИП для П-0,25
П-0,25М, П-0,25МП	ЗИП для П-0,25М
П-0,25МС, П-0,25МПС	ЗИП для П-0,25МС
Н-2,5	ЗИП для Н-2,5
Н-2,5М	ЗИП для Н-2,5М
П-0,04, П-0,04 С	ЗИП для П-0,04
Н-2,5У	ЗИП для Н-2,5У
Н-2,5УС	ЗИП для Н-2,5УС
Н-2,5УП	ЗИП для Н-2,5УП
Н-2,5УПС	ЗИП для Н-2,5УПС
П-70, П-70С	ЗИП для П-70
П-70-К, П-70С-К	ЗИП для П-70-К
Н-2,5С	ЗИП для Н-2,5С
Н-2,5П	ЗИП для Н-2,5П
Н-2,5ПС	ЗИП для Н-2,5ПС
Н-2,5МС	ЗИП для Н-2,5МС
Н-2,5УМ	ЗИП для Н-2,5УМ
Н-2,5УМС	ЗИП для Н-2,5УМС
БС-70	ЗИП для БС-70

**Пример обозначения при заказе:**

- ЗИП для насоса Н-2,5М;
- ЗИП для помпы П-0,25М;
- ЗИП для пресса П-70.

## Метрологические стенды для поверки, калибровки, ремонта приборов температуры



### СОСТАВ СТЕНДОВ:

- **Источники создания температуры:**
  - жидкостные криостаты и термостаты;
  - трубчатые и шаровые печи;
  - сухоблочные калибраторы температуры
- **Эталонные датчики температуры**
- **Прецизионные цифровые термометры**
- **Набор функциональных устройств**
- **Питание 220В, 50 Гц, P≤1 кВт  
(без источников создания температуры)**
- **Габаритные размеры  
1600x1450x810 мм**

Стенды применяются для поверки:

- термоэлектрических преобразователей (ТП);
- термопреобразователей сопротивления (ТС);
- датчиков температуры с унифицированным токовым выходным сигналом и цифровым сигналом HART;
- жидкостных, дилатометрических термометров;
- вторичных приборов.

## ОПИСАНИЕ, ОСНОВНЫЕ ТЕХНИЧЕСКИЕ ХАРАКТЕРИСТИКИ И ПАРАМЕТРЫ

В зависимости от заказа стенд может быть укомплектован различными источниками создания температуры (см. табл. 1):

- жидкостными термостатами и криостатами;
- трубчатыми и шаровыми печами;
- сухоблочными калибраторами температуры, при этом сухоблочные калибраторы температуры могут использоваться как в составе стенда, так и автономно (на каком-либо объекте заказчика).

В качестве эталонных датчиков температуры в стенде могут быть применены (см. табл. 2):

- эталонный термопреобразователь сопротивления типа ЭТС-100 (3-го разряда), ПТС-100 (3-го разряда);
- эталонные термоэлектрические преобразователи типа ППО, ПРО (1-го, 2-го и 3-го разрядов).

Для проверки датчиков с HART-сигналом применяется HART-модем с программным обеспечением HART-Master (см. разд. каталога "Оборудование для визуализации выходного сигнала приборов с HART-протоколом при их проверке").

В качестве вторичного прибора для измерения естественных и унифицированных выходных сигналов поверяемых датчиков температуры и выходных сигналов эталонных датчиков температуры в составе стендов применяется 8-ми канальный прецизионный мультиметр (цифровой термометр) Метран-514-ММП (см. раздел "Многоканальный прецизионный цифровой термометр Метран-514-ММП").

Использование на стенде мультиметра Метран-514-ММП обеспечивает:

- одновременную проверку до 7-ми датчиков температуры (при наличии соответствующих источников создания температуры);
- питание датчиков с унифицированным выходным сигналом;
- автоматическую компенсацию термоЭДС холодного спая термоэлектрических преобразователей (погрешность канала компенсации 0,3°C);
- автоматическое формирование протоколов проверки датчиков температуры в соответствии с ГОСТ и методиками проверки)

С целью проверки вторичных приборов, работающих в комплекте с датчиками температуры, возможна поставка в составе стенда необходимых эталонов и многофункциональных калибраторов (например, многофункциональный калибратор Метран-510-ПКМ).

Для удобства коммутации эталонных датчиков температуры в стенд встроены панели с переходными клеммами. Также имеется исполнение стенда со встроенным мультиметром Метран-514 ММП в панель стенда, что позволяет освободить рабочее пространство стола от множества соединительных проводов.

Выбор метрологического оборудования осуществляется в соответствии с ГОСТ Р 8.461-2009 (ГОСТ 8.461-82) "Термометры сопротивления из платины, меди и никеля. Методика проверки, ГОСТ 8.338-2002 "Преобразователи термоэлектрические. Методика проверки", а также согласно требованиям конкретных заводов-изготовителей. Например, проверка датчиков температуры Метран с токовым выходным сигналом производится по методике проверки, изложенной в "Руководстве по эксплуатации на термопреобразователи с унифицированным выходным сигналом Метран-270, Метран-270-Ex".

## КОМПЛЕКТ ПОСТАВКИ

- В комплект поставки метрологического стенда входят:
- стенд поверочный датчиков температуры СПТ-xxxxxxxx-xxx\*;
  - эталонные средства измерений (в зависимости от поверяемых средств измерений);
  - источники создания температуры;
  - источники электрических сигналов;
  - опции (по заказу)

\*Маркировка стенда СПТ определяется на основании заполненного опросного листа на стенд.

Стандартный комплект стенда СПТ-xxxxxxxx-xxx:

- рабочее место (включает стол с функциональными панелями, светильником, розетками и устройством заземления);
- кресло, тумба;
- набор ключей и отверток.

## ДОПОЛНИТЕЛЬНОЕ ОБОРУДОВАНИЕ И ОПЦИИ

Дополнительно стенд может быть укомплектован следующим оборудованием:

- универсальный измеритель параметров окружающей среды (температура, давление, влажность) метеометр;
- цифровой мультиметр;
- осциллограф;
- вольтметр;
- паяльная станция;
- персональный компьютер (ноутбук);
- принтер;
- дополнительная мебель (подкатная тележка для транспортировки поверяемых датчиков; шкафы; стеллаж для хранения приборов, инструментов и технической документации);
- комплект лотков/контейнеров, крючков и держателей для хранения мелких деталей и навешивания инструментов;
- другое оборудование, указанное в опросном листе.

### Внимание!

Для запроса стоимости и заказа метрологического стенда для проверки, калибровки и ремонта датчиков температуры необходимо заполнить опросный лист (см. соответствующий раздел каталога, в электронном виде - на сайте [www.metran.ru](http://www.metran.ru), компакт-диске или в региональном представительстве компании) и направить его в ближайшее региональное представительство компании.

Состав и обозначение комплектующих метрологического стенда формируется специалистами ПГ "Метран" на основании заполненного заказчиком опросного листа. Типовых стендов для всех применений нет, выбор оборудования индивидуальный в зависимости от поверяемых средств и пожеланий заказчика по автоматизации и опциям стенда, поэтому заполнение опросного листа обязательно для формирования комплекта стенда!

## ТЕХНИЧЕСКИЕ ХАРАКТЕРИСТИКИ ИСТОЧНИКОВ СОЗДАНИЯ ТЕМПЕРАТУРЫ

Таблица 1

Характеристики и параметры	Жидкостные		Печи	Сухоблочные калибраторы
	криостаты	термостаты		
Диапазон воспроизводимых температур, °С	от минус 80	до 300	от 100 до 1600	от минус 55 (относительно окруж. температуры) до 650 °С
Пределы допускаемой основной погрешности, °С	-	-	-	от ±0,02 до ±4,0
Нестабильность поддержания температуры, °С, в течение, не более	±0,02/ч	±(0,01 -0,02)/ч	от ±0,03/ч. до ±0,4/мин	от ±0,02 до ±0,5
Глубина погружения в рабочее пространство, мм	450	500	от 180 до 550	от 140 до 160
Количество одновременно поверяемых датчиков, шт.	1-6		7-15	1-8
Диаметр поверяемых датчиков, мм	3-20		6-35	3,5-19,5
Напряжение питания, В; частота Гц	220; 50		220 и 380; 50	220; 50

## ТЕХНИЧЕСКИЕ ХАРАКТЕРИСТИКИ ЭТАЛОННЫХ ДАТЧИКОВ ТЕМПЕРАТУРЫ

Таблица 2

Характеристики и параметры	Эталонные термопреобразователи сопротивления		Эталонные термоэлектрические преобразователи		
	ЭТС-100	ПТС-100	ППО		ПРО
Диапазон измеряемых температур, °С	-196...0,01 -50...419,527 0,01...419,527 0,01...660,323	-196...0,01 0,01...419,527	300...1200		900...1800
Диаметр погружаемой части, мм	5	6,3	4,6		4
Длина погружаемой части, мм	550	550	290	290; 530	300
Общая длина, мм	670		1000	1250; 1600	1250; 1600

## ТЕХНИЧЕСКИЕ ХАРАКТЕРИСТИКИ ЭТАЛОННОГО МУЛЬТИМЕТРА

Технические характеристики прецизионного цифрового мультиметра Метран-514ММП указаны в разделе "Многоканальный прецизионный цифровой мультиметр Метран-514ММП".

## Опросный лист «Метрологический стенд для поверки, калибровки и ремонта датчиков температуры»

(электронная версия - на сайте [www.metran.ru](http://www.metran.ru), CD-каталоге ЗАО "ПГ Метран", в региональном представительстве)

Предприятие \_\_\_\_\_  
 Конечный заказчик стенда \_\_\_\_\_  
 Заполнил (ФИО, должность) \_\_\_\_\_  
 Тел./факс \_\_\_\_\_  
 E-mail \_\_\_\_\_  
 Дата заполнения \_\_\_\_\_

Укажите, для какой цели необходимо предоставить стоимость и комплектацию стенда:

**Бюджетное планирование (закупка планируется в следующем году или позднее)\***

\* Стоимость и комплектация по данному предложению является предварительной и может быть изменена в процессе согласования.

**Закупка планируется в текущем году\*\***

\*\* Стоимость и комплектация по данному предложению служит для оформления заявок на закупку продукции, договора на поставку оборудования.

Укажите необходимость проведения монтажных работ:

**Необходимо произвести монтажные работы стенда на месте эксплуатации\*\*\***

\*\*\* Укажите место эксплуатации стенда (название населенного пункта):

\_\_\_\_\_

### 1 Классификация стендов в зависимости от исполнения

Базовая комплектация стенда: рабочий стол; набор ключей и отверток; набор розеток для подключения электроизмерительных приборов (220 В, 50 Гц); кресло; лампа.

Стенд базовой комплектации \_\_\_\_\_ шт.

Дополнительные возможности

Стенд базовой комплектации со встроенным в панель эталонным мультиметром (с возможностью демонтажа мультиметра) \_\_\_\_\_ шт.

Назначение приобретаемого оборудования:

Для поверки / калибровки со строгим соблюдением пунктов методики поверки и выполнением соотношения между погрешностями эталонных и поверяемых средств измерений

Для проверки работоспособности в 1...2 точках рабочего диапазона температур (без выполнения соотношения между погрешностями эталонных и поверяемых средств измерений)

Укажите, сколько датчиков температуры хотели бы одновременно поверять: \_\_\_\_\_ шт.

### 2 Информация о поверяемых средствах измерений

#### 2.1 Термопреобразователи сопротивления (ТС)

##### 2.1.1 Точки поверки ТС

Требуется поверять ТС при температуре 0 °С и 100 °С

Допускается поверять ТС при температуре от минус 5 °С до +30 °С и от 90 °С до 103 °С

Необходимо обеспечить другие точки поверки: \_\_\_\_\_



**2.4 Другие типы термометров (манометрические, стеклянные жидкостные и т.п.)**

Укажите модель, диапазон измерений в °С, погрешность измерений и конструктивные параметры:

Модель термометра	Диапазон измерений, °С		Пределы допускаемой основной приведенной погрешности, ±%	Диаметр погружаемой части, мм		Длина погружаемой части, мм	
	НПИ	ВПИ		Min	Max	Min	Max

**2.5 Другие приборы КИП (измерительные преобразователи, вторичные приборы и т.п.)**

Укажите модель, входные сигналы, выходные сигналы и погрешность:

Модель	Входной сигнал	Выходной сигнал	Пределы допускаемой основной приведенной погрешности, ±%

**3 Дополнительные опции**

**Оборудование для чтения выходных сигналов по протоколу HART:**

- HART-USB-модем Метран-682 Ex
- Полевой коммуникатор модели 475

**Оргтехника:**

- Стационарный компьютер
- Ноутбук
- Лазерный принтер

**Другие опции:**

- Тестовый мультиметр\*  с поверкой
- Паяльная станция
- Дымоуловитель (для устранения вредных испарений при паяльных работах)
- Источник питания постоянного тока с регулируемым напряжением (укажите диапазон):\*
  - до 30 В  до 60 В  с поверкой
- Осциллограф (укажите диапазон):\*
  - до 60 МГц  до 100 МГц  до 200 МГц

- Прибор контроля параметров окружающей среды (давление, температура, влажность)
  - Светильник бестеновой с увеличительной линзой
  - Тележка для транспортировки поверяемых приборов
  - Комплект лотков и контейнеров для хранения мелких деталей и компонентов
  - Комплект крючков и держателей для навешивания инструментов
  - Антистатический комплект (коврик, браслет)
  - Стеллаж для инструментов
  - Шкаф для технической документации и оборудования
  - Тумба металлическая с ящиками
  - Штатив для установки датчиков температуры в горизонтальном положении
  - Другие опции (укажите):\*  с поверкой (только для СИ)
- 
- 

\* Если опция "с поверкой" не отмечена, то прибор стандартно поставляется с заводской калибровкой и комплектом документов, предусмотренных производителем или поставщиком.



## Многоканальный прецизионный мультиметр (термометр) Метран-514ММП



- **8 независимых универсальных каналов измерений**
- **Диапазоны измеряемых температур:**
  - ТС от -199 до 1099°C;
  - ТП от -200 до 2500°C
- **Пределы допускаемой основной абсолютной погрешности измерений:**
  - ТС от  $\pm 0,015$  до  $\pm 0,03$ °C;
  - ТП от  $\pm 0,2$  до  $\pm 0,5$ °C
- **Диапазоны измерений электрич. сигналов:**
  - тока  $\pm(0-25)$  мА;
  - напряжения  $\pm(0-1,1)$  В,  $\pm(0-200)$  мВ;
  - сопротивления от 0 до 2000 Ом
- **Пределы допускаемой основной погрешности измерений:**
  - тока  $\pm 0,0065\%$  ИВ;
  - напряжения  $\pm 0,005\%$  ИВ;
  - сопротивления  $\pm 0,0025\%$  ИВ
- **Аппаратный интерфейс с ПК RS232 или USB**
- **Питание (220 $\pm$ 30) В, (50 $\pm$ 1) Гц**
- **Внесен в Госреестр средств измерений под №47848-11, свидетельство №44001**

Многоканальный прецизионный мультиметр (термометр) Метран-514ММП предназначен для:

- высокоточного измерения электрических сигналов постоянного тока: силы, напряжения, сопротивления;
- высокоточного измерения-преобразования сигналов от термоэлектрических преобразователей (ТП) и термопреобразователей сопротивления (ТС).

Применяется в качестве эталонного средства измерений при поверке и калибровке: датчиков температуры (ТС, ТП) с естественными (в т.ч. класса А для ТС, класса 1 для ТП) и/или унифицированными выходными сигналами; высокоточных датчиков давления и др. приборов.

Основные достоинства:

- превосходит большинство аналогов по точности;
- встроенные источники питания 24 В;
- большой дисплей и наглядность представления информации;
- возможность ввода индивидуальных градуировочных характеристик эталонных датчиков температуры;
- программное обеспечение для автоматизированной поверки и формирования протоколов;
- позволяет проводить поверку ТС как по новому ГОСТ 8.461-2009, так и по старому ГОСТ 8.461.-82 (поверка ТП проводится по ГОСТ 8.338-2002).

## УСТРОЙСТВО И ПРИНЦИП ДЕЙСТВИЯ

### Устройство

Метран-514-ММП выполнен в настольном исполнении. На передней панели прибора расположены:

- графический жидкокристаллический дисплей, предназначенный для отображения значений измеряемых величин: температуры, напряжения, сопротивления, тока или представляемой током физической величины, а также устанавливаемых параметров: калибровочных коэффициентов, режимов работы, контрастности и т. д.;
- клавиатура, с помощью которой выбираются режимы работы прибора и вводятся значения устанавливаемых параметров.

На задней панели расположены:

- универсальные разъемы для подключения поверяемых приборов;
- разъем для подключения к сети 220 В;
- разъем RS232 для связи с персональным компьютером.

### Принцип действия

Измеряемые электрические сигналы через цепи защиты, предохраняющие электронную схему от перегрузок, попадают на вход мультиплексора далее на вход АЦП, преобразующего значение этих сигналов в цифровой код, который обрабатывается микропроцессором.

Для обеспечения высокой точности измерений в конструкции Метран-514-ММП предусмотрены: источник опорного напряжения ИОН, встроенные меры сопротивления и датчик температуры, при помощи которого осуществляется термокомпенсация ИОН и измерительных цепей. В результате, значение погрешностей измерений электрических сигналов, указанных в табл. 1, 2, 3, нормируются в диапазоне температур от 10 до 35°C, а не 20±2°C.

Функции управления цифровым термометром, ввода информации с клавиатуры, вывода ее на дисплей и обработки результатов измерений возложены на микропроцессор.

### Многоканальность

Метран-514ММП имеет 8 универсальных аналоговых входных каналов, каждый из которых может быть переконфигурирован на следующие типы измерений:

- измерение силы постоянного тока;
- измерение напряжения постоянного тока;
- измерение сопротивления постоянного тока.

При проверке датчиков температуры один из каналов Метран-514ММП всегда используется для эталонного датчика температуры, другие каналы для поверяемых датчиков температуры. Таким образом, возможна одновременная проверка до 7 датчиков температуры.

При проверке датчиков давления и др. приборов поверяемые приборы могут подключаться на все 8 каналов Метран-514ММП. Таким образом, возможна одновременная проверка до 8 приборов.

### Канал измерения для эталонного датчика температуры

В качестве эталонного датчика температуры используется образцовый ТС или ТП (поставляется по отдельному заказу, см. раздел "Эталонные датчики температуры" данного каталога).

При подключении образцового датчика температуры вносятся фактические данные его градуировки, которые берутся из свидетельства о проверке.

Для эталонного ТС (например, ЭТС100) вводятся коэффициенты (a, b, c, M) отклонения от МТШ90 и сопротивление в тройной точке воды (R). Для образцовых ТП (например, ППО) вводятся количества реперных точек и таблица соответствия ЭДС температуре для реперных точек.

### Подключение поверяемых термопреобразователей сопротивления

Подключение термопреобразователей сопротивления осуществляется по 3-х и 4-х проводной схеме с помощью кабелей КТС.

### Подключение поверяемых термоэлектрических преобразователей

При проверке ТП возможны два варианта учета температуры, при которой термостатируются холодные концы ТП (или свободные концы удлиняющих проводов).

**Вариант 1.** Для термостатирования используется специальный термоизолированный сосуд, температура в котором контролируется эталонным ТС. Значение измеренной температуры в термостате вводится оператором в Метран-514-ММП посредством клавиатуры, подключение ТП производится с помощью кабелей КТУ.

**Вариант 2.** Холодные концы ТП подключаются к прибору с помощью (входящего в стандартную комплектацию прибора) кабеля КТП, содержащего специальный адаптер с термозондом. Это обеспечивает более точную компенсацию температуры "холодного" спая, чем при использовании компенсационных проводов. Компенсация в этом случае индивидуальная для каждого канала.

Температура клемм адаптера, к которым подключаются ТП, измеряется с помощью встроенного платинового терморезистора Pt100 класса А. Погрешность измерения температуры клемм, равную ±0,3°C, необходимо учесть в поверочной схеме.

### Подключение и питание датчиков с унифицированным выходным сигналом

При измерении токовых выходных сигналов от датчиков температуры, давления Метран-514-ММП с помощью кабелей КТИ, а также обеспечивается питание датчиков напряжением 24 В.

### Автоматизация проверки приборов

Для автоматизации процесса измерения выходных сигналов от образцовых и поверяемых приборов Метран-514-ММП имеет адаптер RS232 для связи с персональным компьютером и специальное программное обеспечение (входит в комплект поставки).

Программное обеспечение позволяет по окончании проверки сформировать и вывести на печать протокол проверки датчика температуры с заключением о его пригодности / негодности для дальнейшей эксплуатации.

### Другие применения Метран-514-ММП

Метран-514-ММП является специализированным многоканальным мультиметром для работы с типовыми выходными сигналами датчиков тепловых величин.

Особый выигрш он дает при многоканальном измерении унифицированных токовых сигналов 4-20, 0-20, 0-5 мА, заменяя собой прецизионный вольтметр, меру сопротивления и коммутатор сигналов. Высокий класс точности прямого измерения тока и специализированное ПО позволяют использовать его как универсальное средство для проверки и контроля датчиков давления, расхода или других физических величин как самостоятельно, так и в составе:

- метрологических стендов для проверки датчиков давления;
- проливочных установках для расходомеров;
- стендах проверки преобразователей электрической энергии;
- лабораторных систем сбора данных.

## ОСНОВНЫЕ ТЕХНИЧЕСКИЕ ХАРАКТЕРИСТИКИ И ПАРАМЕТРЫ

Диапазоны измерений и пределы погрешности измерений сигналов напряжения, сопротивления и тока приведены в табл.1.

Таблица 1

Функция	Диапазон измерений	Цена младшего разряда	Пределы допускаемой основной погрешности*, ±
Измерение силы постоянного тока	±(0-25) мА	0,0001 мА	0,0065%ИВ + 0,25 мкА
Измерение напряжения постоянного тока	±(0-200) мВ ±(0-1,1) В	0,1 мкВ 1 мкВ	0,005%ИВ + 2,0 мкВ 0,005%ИВ + 10 мкВ
Измерение сопротивления постоянному току	0-400 Ом 400-2000 Ом	0,001 Ом 0,001 Ом	0,0025%ИВ + 0,005 Ом 0,0025%ИВ + 0,02 Ом

\* В диапазоне температур от 10 до 35°С.

Примечания:

1. ИВ - значение текущей измеряемой величины.
2. Выбор поддиапазонов измерений осуществляется автоматически.

Диапазоны измеряемых температур и пределы погрешности измерений при работе ТП приведены в табл.2.

Таблица 2

НСХ ТП	Диапазон измеряемых температур, °С	Пределы допускаемой основной погрешности, ±°С	Единицы младшего разряда, °С
R (ПП)	0...200	0,4	0,01
	200...1600	0,2	
S (ПП)	0...200	0,4	
	200...1600	0,2	
B (ПР)	600...1000	0,4	
	1000...1700	0,2	
N (НН)	-200...1300	0,2	
K (ХА)	-200...1370	0,2	
T (МК)	-200...400	0,2	
J (ЖК)	-200...1200	0,2	
E (ХКн)	-200...1000	0,15	
L (ХК)	-200...800	0,2	
A-1, A-2, A-3 (BP)	10...1800 (A-2, A-3) 10...2500 (A-1)	0,5	

Примечания:

1. Предел допускаемой абсолютной погрешности канала компенсации температуры холодного спая ±0,3°С (при использовании кабеля КТП из комплекта поставки Метран-514ММП).
2. НСХ - номинальная статическая характеристика.

Диапазоны измеряемых температур и пределы погрешности измерений при работе ТС приведены в табл.3.

Таблица 3

НСХ ТС	Номинальное значение отношения сопротивлений W100	Диапазоны измеряемых температур, °С	Пределы допускаемой основной погрешности, ±°С	Цена младшего разряда, °С	
50П	1,3910	- 199...1099	0,02 + 0,000025 t	0,001	
100П			0,015 + 0,000025 t		
200П			0,015 + 0,000025 t (для t менее 260°С) 0,03 + 0,000025 t (для t = 260°С и выше)		
500П			- 195...849		0,015+0,000025 t
1000П			195...250		0,015+0,000025 t
Pt50	1,3850	- 195...845	0,02 + 0,000025 t		
Pt100			0,015 + 0,000025 t		
Pt200			0,015 + 0,000025 t (для t менее 260°С) 0,03 + 0,000025 t (для t = 260°С и выше)		
Pt500			0,015 + 0,000025 t		
Pt1000			- 195...250		0,015 + 0,000025 t
50M	1,4280	- 184...200	0,02 + 0,000025 t		
53M			0,015 + 0,000025 t		
100M			0,015 + 0,000025 t		
Cu50	1,4260	- 49...199	0,02 + 0,000025 t		
Cu100			0,015 + 0,000025 t		
100H	1,6170	-59...179	0,015 + 0,000025 t		
Ni-100			0,015 + 0,000025 t		

**ОБЩИЕ ДАННЫЕ**

Масса - не более 1,5 кг.  
Габаритные размеры (ДхВхШ) 205x130x265 мм

**УСЛОВИЯ ЭКСПЛУАТАЦИИ**

Температура окружающей среды 5...50°C.  
Относительная влажность окружающего воздуха до 80% при температуре 25°C.  
Атмосферное давление от 84 до 106,7 кПа.

**НАДЕЖНОСТЬ**

Средняя наработка на отказ - 30 000 ч.  
Средний срок службы - 8 лет.

**ПОВЕРКА**

Периодичность поверки - 1 раз в год.  
Поверку Вы можете провести у изготовителя или в территориальных органах РОСТЕХРЕГУЛИРОВАНИЯ (бывший Госстандарт).

**ГАРАНТИЙНЫЕ ОБЯЗАТЕЛЬСТВА**

Гарантийные обязательства - 12 месяцев со дня ввода в эксплуатацию, но не более 18 месяцев со дня отгрузки с предприятия-изготовителя.

**КОМПЛЕКТ ПОСТАВКИ**

- Метран-514ММП	1 шт.
- программное обеспечение	
- сетевой кабель	1 шт.
- адаптер RS232 для связи с ПК	1 шт.
- набор кабелей для подключения поверяемых датчиков / источников сигналов. В стандартную поставку входят 8 кабелей длиной 1,5 м:	
- <b>типа КТП</b> , для подключения ТП (со встроенным термозондом компенсации температуры «холодного спая»)	2 шт.+(опция*)
- <b>типа КТУ</b> , для подключения датчиков с выходными сигналами в виде напряжения	(опция*)
- <b>типа КТС</b> , для подключения термопреобразователей сопротивления	2 шт.+(опция*)
- <b>типа КТИ</b> , для подключения датчиков с унифицированными токовыми выходными сигналами	4 шт.+(опция*)
- методика поверки	1 экз.
- руководство по эксплуатации	1 экз.

\* Дополнительное количество указывается при заказе.

**ПРИМЕР ЗАПИСИ ОБОЗНАЧЕНИЯ ПРИ ЗАКАЗЕ**

<b>Метран-514ММП - 4КТП - 2КТУ - 2КТС - 1КТИ</b>				
1	2	3	4	5

1. Тип прибора.
2. Число дополнительных к комплекту Метран-514ММП кабелей КТП (опция, если не требуется не указывать).
3. Число дополнительных к комплекту Метран-514ММП кабелей КТУ (опция, если не требуется не указывать).
4. Число дополнительных к комплекту Метран-514ММП кабелей КТС (опция, если не требуется не указывать).
5. Число дополнительных к комплекту Метран-514ММП кабелей КТИ (опция, если не требуется не указывать).

Примечание: опция адаптер переходной RS232/USB указывается при заказе отдельной строкой (если не требуется не указывать).

## АППАРАТНО-ПРОГРАММНЫЙ ИНТЕРФЕЙС ПК "ПОВЕРКА СИТ". Программное обеспечение мультиметра "Метран-514-ММП"

### Назначение

Программное обеспечение позволяет:

- автоматизировать процесс обработки результатов поверки средств измерений температуры;
- работать с архивом измерений мультиметра;
- создавать шаблоны протоколов поверки;
- печатать протоколы поверок средств измерений температуры;
- работать в режиме мультиметра.

### Состав интерфейса "Поверка СИТ":

- программное обеспечение (компакт-диск);
- кабель RS232 для подключения к ПК.

### Функции программного обеспечения

Ход работы с программным обеспечением можно разделить на 2 этапа:

#### I. Получение данных о средстве измерений температуры

Пользователю предлагается на выбор два варианта получения данных: интерактивная поверка и использование архива поверок мультиметра.

**А. Интерактивная поверка.** Пользователь вводит тип поверки, конфигурацию поверяемых и образцовых средств измерений температуры и параметры для расчета расширенной неопределенности (рис. 1).

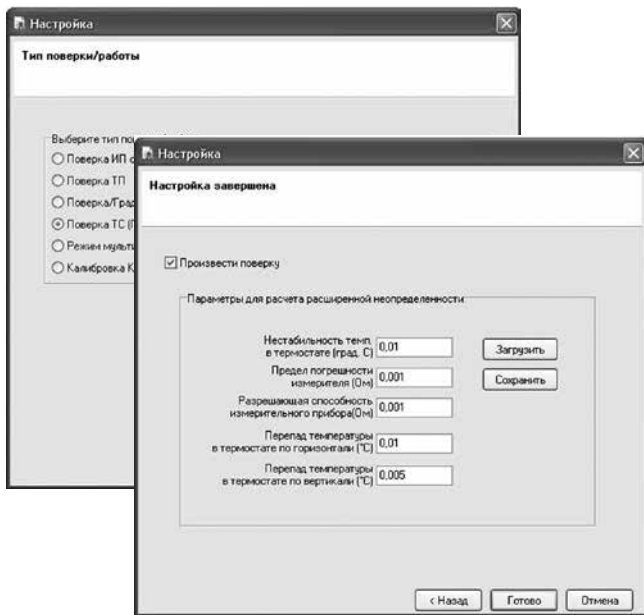


Рис.1. Настройка параметров поверки и конфигурация поверяемых и образцовых приборов.

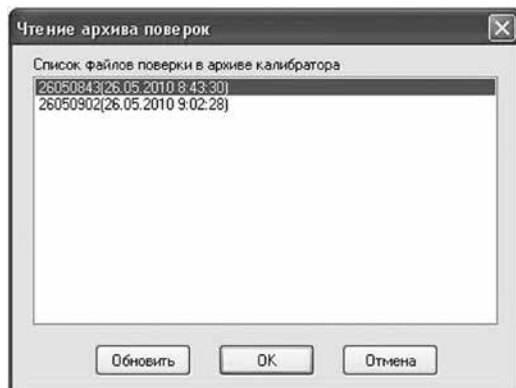


Рис.2. Получение данных в интерактивном режиме.

#### Б. Использование архива поверок мультиметра.

Пользователь проводит поверку средства измерений температуры с помощью мультиметра в автономном режиме, при этом результаты поверки записываются во внутреннюю память прибора. После подключения мультиметра к ПК программа "Поверка СИТ" считывает данные из архива поверок мультиметра.

Полученные данные вместе с настройками прибора сохраняются в файл и доступны пользователю в любой момент.

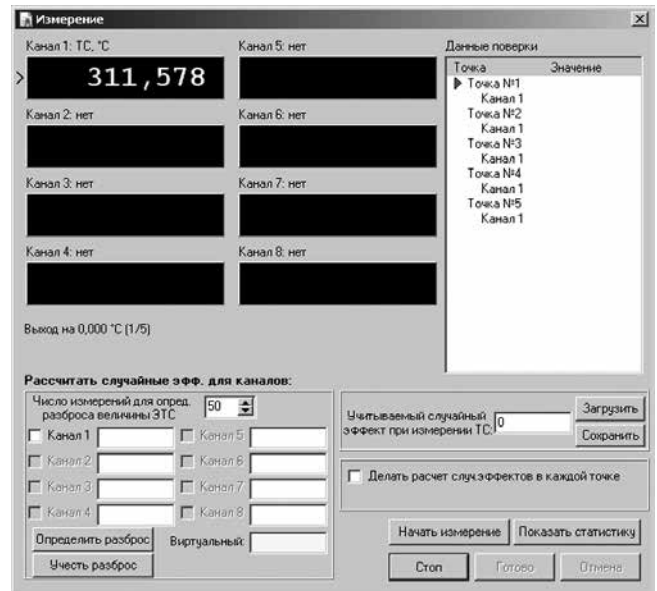


Рис.3. Чтение архива поверок из памяти мультиметра.

#### II. Формирование протокола поверки

После получения данных пользователь формирует протокол поверки поверяемого средства измерений температуры, который может использоваться при метрологической аттестации.

Формирование протокола задается шаблоном протокола поверки. Шаблон изначально не содержит данных, но содержит ссылки на данные. Во время формирования протокола программа заменяет ссылки реальными значениями.

В комплект поставки входят следующие файлы:

**Поверка ТП** - шаблон протокола поверки термоэлектрического преобразователя;

**Поверка ТС** - шаблон протокола поверки термопреобразователя сопротивления;

**Градуировка ТС** - шаблон протокола градуировки термопреобразователя сопротивления;

**ДТ с унифицированным выходом** - шаблон протокола поверки датчика температуры с унифицированным выходным сигналом.

**Датчик давления** - шаблон протокола поверки датчика давления

Программное обеспечение имеет встроенный редактор шаблонов, т.е. пользователь может самостоятельно создавать неограниченное количество шаблонов протокола поверки. Сформированный программой протокол можно распечатать или сохранить в файл в различных форматах (текстовый, Microsoft Word, Microsoft Excel, PDF).

#### Системные требования:

- процессор класса Pentium, 64 МБ ОЗУ;
- наличие свободного COM-порта;
- устройство чтения компакт-дисков CD-ROM;
- операционная система Microsoft Windows 95/98/2000/XP, Win7.

## Многофункциональный калибратор Метран-510-ПКМ

Код ОКП 42 1282



**Два исполнения  
по погрешности!**

- **Измеряемые и воспроизводимые сигналы:**
  - ток;
  - напряжение;
  - сопротивление;
  - сигналы от термопреобразователей сопротивления (ТС) и/или термоэлектрических преобразователей (ТП)
- **Встроенный интерфейс RS232 (опция)**
- **Источник питания:**
  - 4 x AA NiCd, NiMH (встроенный);
  - сеть переменного тока 220 В, 50 Гц
- **Степень защиты от пыли и влаги**  
IP54 по ГОСТ 14254
- **Внесен в Госреестр средств измерений под №26044-07, сертификат №28180**
- **ТУ 4221-002-34567480-2003**

Многофункциональный портативный калибратор Метран-510-ПКМ предназначен для:

- измерения и воспроизведения сигналов силы и напряжения постоянного тока, активного сопротивления постоянному току;
- измерения-преобразования и воспроизведения сигналов от термоэлектрических преобразователей и термопреобразователей сопротивлений.

Достоинства калибратора:

- одновременная работа в каналах измерения и воспроизведения электрических величин (с гальванической развязкой каналов);
- режим автоматизированной поверки измерительных преобразователей (ИП);
- автоматическое воспроизведение сигналов различной формы;
- компенсация термо-ЭДС холодного спая ТП автоматическая или ввод с клавиатуры;
- передача данных калибровки непосредственно в персональный компьютер через интерфейс USB;
- программное обеспечение.

## УСТРОЙСТВО И ПРИНЦИП ДЕЙСТВИЯ

### Устройство

Основными элементами калибратора являются:

- электронный блок;
- блок питания;
- электрические кабели для подключения поверяемых датчиков температуры и вторичных приборов;
- термозонд для компенсации температуры холодного спая термоэлектрических преобразователей.

Все элементы калибратора размещены в малогабаритном, удобной для транспортировки сумке.

Электронный блок калибратора выполнен в виде портативного ручного прибора в пластмассовом корпусе с жидкокристаллическим цифробуквенным дисплеем.

Электрическая схема калибратора состоит из двух гальванически изолированных блоков, один из которых предназначен для измерения электрических сигналов, а другой - для их воспроизведения, поэтому есть возможность одновременного измерения и воспроизведения электрических величин. Имеется последовательный порт RS232 для связи с персональным компьютером. Калибратор может работать как автономно от встроенных аккумуляторов, так и от блока питания, являющегося одновременно зарядным устройством.

Программирование осуществляется с помощью 5-ти функциональных клавиш, цифровая клавиатура служит для ввода данных.

Активная защита калибратора по входу и выходу гарантирует работоспособность Метран-510-ПКМ при подаче напряжения до 36 В на все входные клеммы, а также при разряде статического электричества.

Благодаря температурной компенсации, калибратор сохраняет значение погрешностей (по табл.2,3) в диапазоне рабочих температур от 10 до 40°C, а не только при температуре (20±2)°C!

### Режимы работы

В калибраторе МЕТРАН-510-ПКМ предусмотрено несколько режимов работы:

- I. Воспроизведение физической величины (ФВ);
- II. Измерение ФВ;
- III. Одновременное воспроизведение и измерение ФВ.

В первом режиме работы калибратор, в зависимости от выбранной программы, воспроизводит сигналы постоянного тока и напряжения, сопротивления, а также воспроизводит выходные сигналы ТС и ТП.

Во втором режиме - калибратор производит измерение описанных в первом режиме ФВ.

В третьем режиме - происходит одновременное и независимое воспроизведение, измерение ФВ и расчет погрешности преобразования.

### Особенности режимов

Для первого режима работы:

- возможно воспроизведение сигналов в виде меандра (рис.1), треугольника (рис.2) и по другим зависимостям;
- прибор способен воспроизводить сопротивление только для тех приборов (мосты, логометры), в которых измерительный ток через подключенный ТС не превышает 2,5 мА;
- при воспроизведении сигналов ТП возможна автоматическая компенсация термо-эдс холодного спая с помощью термозонда (входит в комплект поставки).

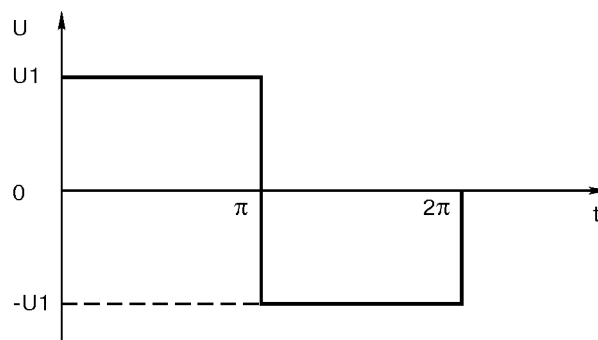


Рис.1.

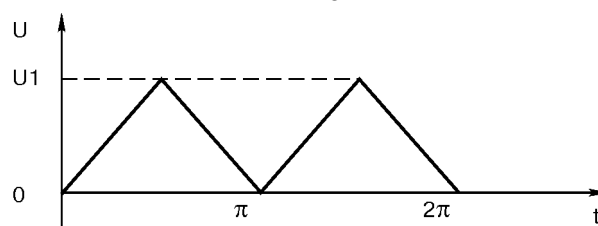


Рис.2.

Для третьего режима работы - возможна автоматическая поверка измерительных преобразователей (ИП), при этом происходит одновременное воспроизведение и измерение сигнала в нескольких точках характеристики поверяемого ИП с подсчетом погрешности. Калибратор позволяет поверять ИП, имеющие функции преобразования: линейную, квадратичную или функцию корняизвлечения (рис.3), при этом от калибратора на вход ИП следует подавать любой из сигналов: напряжение, ток, сопротивление, сигналы ТП и ТС. Выходные сигналы от ИП - напряжение и ток (рис.3).

Калибровка ИП осуществляется калибратором по пяти точкам: 0, 25, 50, 75 и 100% от диапазона подаваемого на вход ИП сигнала. При работе с программным обеспечением (ПО) калибратора количество точек не ограничено.

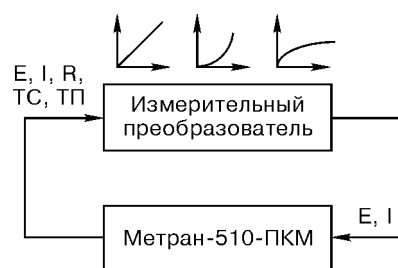


Рис.3.

Весь цикл поверки происходит под управлением калибратора или ПО автоматически. В процессе цикла поверки на дисплее калибратора или ПК отображаются результаты поверки (значения измеряемых и воспроизводимых сигналов, погрешностей). Полученные результаты можно занести в архив калибратора, который позволяет хранить данные о 196 поверенных ИП или ПК. При использовании ПО можно сформировать протокол поверки.

## ОСНОВНЫЕ ТЕХНИЧЕСКИЕ ХАРАКТЕРИСТИКИ И ПАРАМЕТРЫ

- Диапазоны и пределы погрешности измерений и воспроизведения сигналов напряжения, тока, сопротивления приведены в табл. 1.

Таблица 1

Функция	Диапазон измерений (рабочий)	Цена младшего разряда	Пределы допускаемой основной погрешности, $\pm(\%ТВ + ПВ)$	
			Код А	Код Б
Измерение силы постоянного тока	$\pm(0-5)$ мА $\pm(0-22)$ мА	0,0001 мА	0,0075%+0,25 мкА 0,0075% + 1 мкА	0,015% + 0,25 мкА 0,015% + 1 мкА
Воспроизведение силы постоянного тока	(0-5) мА (0-25) мА	0,0001 мА	0,0075%+0,25 мкА 0,0075% + 1 мкА	0,015% + 0,25 мкА 0,015% + 1 мкА
Измерение напряжения постоянного тока	$\pm(0-100)$ мВ $\pm(0,1-1)$ В $\pm(1-11)$ В	1 мкВ 0,01 мВ 0,1 мВ	0,0075% + 5 мкВ 0,0075%+0,05 мВ 0,0075%+0,55 мВ	0,015% + 5 мкВ 0,015% + 0,05 мВ 0,015% + 0,55 мВ
Воспроизведение напряжения постоянного тока	(0-0,1) В (0,1-1) В (1-5) В	1 мкВ 0,01 мВ 0,1 мВ	0,0075% + 5 мкВ 0,0075%+0,05 мВ 0,0075%+0,25 мВ	0,015% + 5 мкВ 0,015% + 0,05 мВ 0,015% + 0,25 мВ
Измерение сопротивления постоянному току	(0-400) Ом (0,4-2) кОм	0,001 Ом 0,01 Ом	0,0075%+0,01 Ом 0,0075%+0,05 Ом	0,015% + 0,02 Ом 0,015% + 0,1 Ом
Воспроизведение сопротивления постоянному току	(0-0,4) кОм (0,4-2) кОм	0,001 Ом 0,01 Ом	0,0075%+0,01 Ом 0,0075%+0,05 Ом	0,015% + 0,02 Ом 0,015% + 0,1 Ом

**ТВ** - значение текущей измеряемой или воспроизводимой величины;

**ПВ** - постоянное значение составляющей погрешности измерений.

- Диапазоны и пределы погрешности измерений и воспроизведения выходных сигналов ТП приведены в табл.2.

Таблица 2

НСХ ТП	Диапазон измерений и воспроизведения выходных сигналов, °С	Пределы допускаемой основной погрешности, $\pm^{\circ}\text{C}$		Цена младшего разряда, °С
		Код А	Код Б	
R (ПП)	-49...200	(1,2-0,0005 t) $\pm$ 1 е.м.р.	1,25 $\pm$ 1 е.м.р.	0,01
	200...1767	1,1 $\pm$ 1 е.м.р.		
S (ПП)	-49...200	(1,2-0,0005 t) $\pm$ 1 е.м.р.	1,25 $\pm$ 1 е.м.р.	
	200...1767	1,1 $\pm$ 1 е.м.р.		
B (ПР)	250...600	(2,002-0,0017 t) $\pm$ 1 е.м.р.	1,60 $\pm$ 1 е.м.р.	
	600...1820	1,0 $\pm$ 1 е.м.р.		
N (НН)	-200...0	(0,3-0,0016 t) $\pm$ 1 е.м.р.	0,40 $\pm$ 1 е.м.р.	
	0...1300	(0,3+0,00005 t) $\pm$ 1 е.м.р.		
K (ХА)	-200...0	(0,25-0,0011 t) $\pm$ 1 е.м.р.	0,35 $\pm$ 1 е.м.р.	
	0...1370	(0,25+0,00005 t) $\pm$ 1 е.м.р.		
T (МК)	-200...0	(0,25-0,001 t) $\pm$ 1 е.м.р.	0,35 $\pm$ 1 е.м.р.	
	0...400	(0,25-0,00005 t) $\pm$ 1 е.м.р.		
J (ЖК)	-200...1200	0,35 $\pm$ 1 е.м.р.	0,38 $\pm$ 1 е.м.р.	
E (ХКн)	-200...0	(0,2-0,00025 t) $\pm$ 1 е.м.р.	0,25 $\pm$ 1 е.м.р.	
	0...1000	0,2 $\pm$ 1 е.м.р.		
L (ХК)	-180...0	(0,3-0,0001 t) $\pm$ 1 е.м.р.	0,40 $\pm$ 1 е.м.р.	
	0...790	0,3 $\pm$ 1 е.м.р.		
A-1 (ВР)	10...400	(1,1-0,0015 t) $\pm$ 1 е.м.р.	1,10 $\pm$ 1 е.м.р.	
	400...2500	(0,38+0,00029 t) $\pm$ 1 е.м.р.		
A-2 (ВР)	10...300	(1,1-0,0021 t) $\pm$ 1 е.м.р.		
	300...1800	(0,35+0,0004 t) $\pm$ 1 е.м.р.		
A-3 (ВР)	10...300	(1,1-0,0021 t) $\pm$ 1 е.м.р.		
	300...1800	(0,35+0,00038 t) $\pm$ 1 е.м.р.		

**е.м.р.** - единица младшего разряда.

**Примечания:**

1. Пределы допускаемой абсолютной погрешности канала компенсации температуры холодного спая  $\pm 0,5^{\circ}\text{C}$ .
2. НСХ - номинальная статическая характеристика.



● Диапазоны и пределы погрешности измерений и воспроизведения выходных сигналов ТС приведены в табл.3.

Таблица 3

НСХ ТС	Ном.знач. отношения сопротивлений W100	Диапазон измерений и воспроизведения выходных сигналов, °С	Пределы допускаемой основной погрешности, ±°С		Цена младшего разряда, °С
			Код А	Код Б	
50П	1,3910	-199...845	(0,07+0,75·10 <sup>-4</sup> ·t) ± 1 е.м.р.	(0,14+2,4·10 <sup>-4</sup> ·t) ± 1 е.м.р.	0,01
100П			(0,04+0,75·10 <sup>-4</sup> ·t) ± 1 е.м.р.	(0,09+2,1·10 <sup>-4</sup> ·t) ± 1 е.м.р.	
200П			(0,03+0,92·10 <sup>-4</sup> ·t) ± 1 е.м.р. для t=-199...260°С	(0,06+1,7·10 <sup>-4</sup> ·t) ± 1 е.м.р. для t=-199...260°С	
			(0,08+0,75·10 <sup>-4</sup> ·t) ± 1 е.м.р. для t=260...845°С	(0,15+2,7·10 <sup>-4</sup> ·t) ± 1 е.м.р. для t=260...845°С	
500П	-195...849	(0,03+0,85·10 <sup>-4</sup> ·t) ± 1 е.м.р. для t=-195...-50°С	(0,05+1,7·10 <sup>-4</sup> ·t) ± 1 е.м.р. для t=-195...-50°С		
		(0,04+0,75·10 <sup>-4</sup> ·t) ± 1 е.м.р. для t=-50...849°С	(0,09+2,1·10 <sup>-4</sup> ·t) ± 1 е.м.р. для t=-50...849°С		
1000П	-195...250	(0,03+0,83·10 <sup>-4</sup> ·t) ± 1 е.м.р. для t=-195...-150°С	(0,04+1,6·10 <sup>-4</sup> ·t) ± 1 е.м.р. для t=-195...-150°С		
		(0,04+0,92·10 <sup>-4</sup> ·t) ± 1 е.м.р. для t=-150...250°С	(0,06+1,7·10 <sup>-4</sup> ·t) ± 1 е.м.р. для t=-150...250°С		
Pt50	1,3850	-195...845	(0,07+0,75·10 <sup>-4</sup> ·t) ± 1 е.м.р.	(0,14+2,4·10 <sup>-4</sup> ·t) ± 1 е.м.р.	
Pt100			(0,04+0,75·10 <sup>-4</sup> ·t) ± 1 е.м.р.	(0,09+2,1·10 <sup>-4</sup> ·t) ± 1 е.м.р.	
Pt200			(0,03+0,93·10 <sup>-4</sup> ·t) ± 1 е.м.р. для t=-195...265°С	(0,06+1,8·10 <sup>-4</sup> ·t) ± 1 е.м.р. для t=-195...265°С	
			(0,08+0,75·10 <sup>-4</sup> ·t) ± 1 е.м.р. для t=265...845°С	(0,15+2,6·10 <sup>-4</sup> ·t) ± 1 е.м.р. для t=265...845°С	
Pt500	(0,03+0,86·10 <sup>-4</sup> ·t) ± 1 е.м.р. для t=-195...-50°С	(0,05+1,7·10 <sup>-4</sup> ·t) ± 1 е.м.р. для t=-195...-50°С			
	(0,04+0,75·10 <sup>-4</sup> ·t) ± 1 е.м.р. для t=-50...845°С	(0,09+2,1·10 <sup>-4</sup> ·t) ± 1 е.м.р. для t=-50...845°С			
Pt1000	-195...250	(0,03+0,83·10 <sup>-4</sup> ·t) ± 1 е.м.р. для t=-195...-150°С	(0,04+1,6·10 <sup>-4</sup> ·t) ± 1 е.м.р. для t=-195...-150°С		
		(0,04+0,92·10 <sup>-4</sup> ·t) ± 1 е.м.р. для t=-50...250°С	(0,06+1,7·10 <sup>-4</sup> ·t) ± 1 е.м.р. для t=-150...250°С		
50М	1,4280	-184...200	(0,07+0,75·10 <sup>-4</sup> ·t) ± 1 е.м.р.	(0,13+1,5·10 <sup>-4</sup> ·t) ± 1 е.м.р.	
53М					
100М			(0,04+0,75·10 <sup>-4</sup> ·t) ± 1 е.м.р.	(0,08+1,5·10 <sup>-4</sup> ·t) ± 1 е.м.р.	
Cu50	1,4260	-49...199	(0,07+0,75·10 <sup>-4</sup> ·t) ± 1 е.м.р.	(0,13+1,5·10 <sup>-4</sup> ·t) ± 1 е.м.р.	
Cu100			(0,04+0,75·10 <sup>-4</sup> ·t) ± 1 е.м.р.	(0,08+1,5·10 <sup>-4</sup> ·t) ± 1 е.м.р.	
100Н	1,6170	-59...179	(0,06+0,43·10 <sup>-4</sup> ·t) ± 1 е.м.р.	0,07 ± 1 е.м.р.	
Ni100					

**Примечания:** Пределы погрешности в диапазоне температур от 0 до 40°С соответствуют пределам допускаемой основной погрешности, указанной в табл. 1, 2, 3.

## АППАРАТНО-ПРОГРАММНЫЙ ИНТЕРФЕЙС ПК "ПОВЕРКА ИП". Программное обеспечение калибратора МЕТРАН-510-ПКМ

### Назначение

Программное обеспечение позволяет:

- автоматизировать процедуру поверки первичных и вторичных измерительных преобразователей;
- использовать данные из архива поверок калибратора МЕТРАН 510-ПКМ;
- формировать и печатать протоколы поверок ИП на основе пользовательского шаблона;
- вести архивы поверок ИП с возможностью экспорта данных для дальнейшей обработки в программном обеспечении пользователя;
- управлять воспроизведением и измерением физических величин калибратором под управлением ПО пользователя с помощью поставляемой DLL-библиотеки.

### Состав интерфейса "Поверка ИП":

- программное обеспечение (компакт-диск);
- кабель USB для подключения к ПК.

### Подключение калибратора к ПК

Подключение калибратора осуществляется через адаптер RS232 или USB.

### Функции программного обеспечения:

Ход работы с программным обеспечением можно разделить на 3 этапа:

#### I. Создание методики поверки

Пользователь определяет типы и число измерительных каналов, общие характеристики ИП, условия поверки, т.е. создает методику поверки ИП с помощью ПО. Описание методики поверки создается один раз (рис. 4) для данного типа ИП и сохраняется в файл.

При следующей поверке пользователю достаточно выбрать соответствующий шаблон методики. Таким образом, создается пользовательская библиотека описаний методик поверки приборов. Она охватывает как первичные измерительные приборы, так и вторичную аппаратуру.

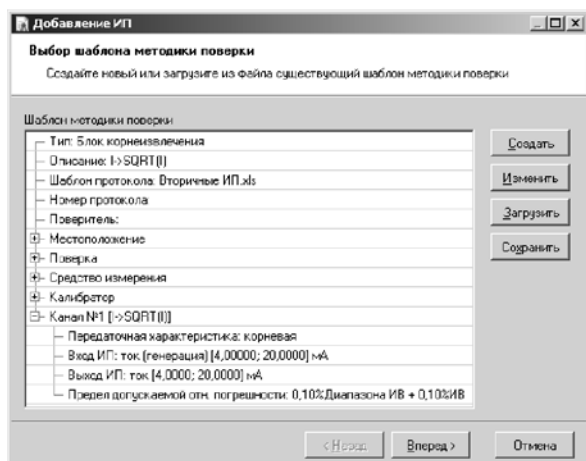


Рис. 4. Создание методики поверки.

Некоторые заготовки для этой библиотеки, т.е. шаблоны для наиболее популярных типов приборов (универсальный шаблон поверки вторичных преобразователей, шаблон поверки ТП и ТС, шаблон для поверки самого калибратора) входят в комплект поставки программного обеспечения.

#### II. Получение данных об ИП

Пользователю предлагается на выбор два варианта получения данных об ИП:

1. Поверка в интерактивном режиме с пользователем, используя ПК и программное обеспечение.

2. Использование архива измерений калибратора.

При первом варианте получения данных, программа использует преимущества графического интерфейса Windows для наглядного отображения данных и контроля действий пользователя (рис. 5). Программа отображает текущие значения воспроизводимого и измеряемого сигналов, значение погрешности в каждой поверяемой точке, а также вспомогательные диагностические сообщения. Этот режим предоставляет максимальные удобства пользователю.

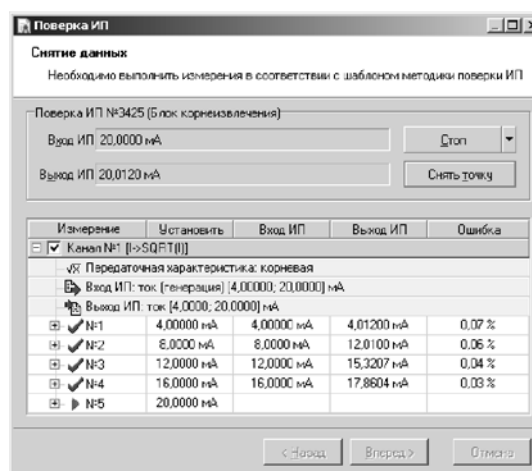


Рис. 5. Получение данных об ИП.

При втором варианте получения данных, благодаря автономности калибратора, пользователь может произвести необходимые измерения прямо на объекте без использования дополнительных средств. Затем, уже в лабораторных условиях, можно занести данные в архив поверок на ПК и сформировать протоколы для всех поверенных ИП.

Полученные данные заносятся в архив поверок программы и доступны пользователю в любой момент. Данные из архива поверок можно экспортировать в различные форматы файлов (Microsoft Excel, XML, CSV, текстовый формат), а также непосредственно передавать в Microsoft Excel. Это позволяет проводить последующую обработку (архивирование) данных в программном обеспечении пользователя.

#### III. Формирование протокола поверки

После получения данных о поверяемом ИП пользователь имеет возможность сформировать протокол поверки средства измерения, который может быть использован при метрологической аттестации. Форма протокола определяется шаблоном протокола поверки. Пользователь может самостоятельно создавать неограниченное количество шаблонов протоколов поверки. Сформированный программой протокол представляет собой обычный документ Microsoft Excel, который можно распечатать или сохранить в файл. Для наиболее применяемых ИП протоколы входят в комплект поставки. По запросу оформляются индивидуальные протоколы.

#### Системные требования:

- процессор 486, 32 МБ ОЗУ;
- наличие свободного асинхронного коммуникационного порта (COM-порта);
- устройство чтения компакт дисков CD-ROM;
- операционная система Microsoft Windows 95/98/2000/XP.

**УСЛОВИЯ ЭКСПЛУАТАЦИИ**

Температура окружающей среды 0...50°C.  
 Относительная влажность окружающего воздуха до 80% при температуре 25°C без конденсации влаги.  
 Атмосферное давление от 84 до 106,7 кПа (от 630 до 800 мм рт.ст.).

**ГАБАРИТНЫЕ РАЗМЕРЫ**

110 x 210 x 45 мм

**МАССА**

Масса: не более 0,55 кг

**ПОВЕРКА**

Периодичность поверки - 1 раз в год.  
 Поверку Вы можете провести в территориальных органах Ростехрегулирования (бывший Госстандарт).

**ТЕХНИЧЕСКИЙ СЕРВИС**

ПГ "Метран" осуществляет следующие виды работ:  
 1. Профилактические работы:  
 - проверка работоспособности;  
 - устранение дефектов;  
 - определение метрологических характеристик.  
 2. Средний или сложный ремонт в короткие сроки.  
 3. Калибровка (если погрешность больше допускаемой основной погрешности).  
 4. Поверка (выполняется на метрологической базе изготовителя с привлечением Челябинского ЦСМ).

**КОМПЛЕКТ ПОСТАВКИ**

- электронный блок калибратора	1 шт.
- блок питания	1 шт.
- аккумулятор (NiCd, NiMH - типоразмер AA)	4 шт.
- термозонд для компенсации температуры холодного спая термоэлектрических преобразователей (ТП)	1 шт.
- термостатирующий переходник для подключения ТП	1 шт.
- электрический кабель для подключения поверяемого прибора с входными/выходными сигналами I, U	2 шт.
- электрический кабель для подключения поверяемого прибора с входным/выходным сигналом R	1 шт.
- сумка	1 шт.
- паспорт	1 экз.
- руководство по эксплуатации	1 экз.
- методика поверки	1 экз.

**По дополнительному заказу:**

Аппаратно-программный интерфейс ПК:	
- кабель RS232 или USB для подключения к ПК	1 шт.;
- программное обеспечение (компакт-диск)	1 шт.

**ГАРАНТИЙНЫЕ ОБЯЗАТЕЛЬСТВА**

Гарантийные обязательства - 12 месяцев со дня ввода в эксплуатацию, но не более 18 месяцев со дня отгрузки с предприятия-изготовителя.

**ПРИМЕР ЗАПИСИ ОБОЗНАЧЕНИЯ ПРИ ЗАКАЗЕ**

<b>Метран-510-ПКМ - А - USB</b>		
1	2	3

1. Тип калибратора.
2. Код пределов погрешности.
3. Код RS232 или USB обозначает наличие опции "Аппаратно-программный интерфейс ПК" (если эта опция не требуется, не указывать).

## Многофункциональный калибратор Метран-540



- **Измеряемые и воспроизводимые сигналы:**
  - ток;
  - напряжение;
  - сопротивление;
  - сигналы от термопреобразователей сопротивления (ТС) и/или термоэлектрических преобразователей (ТП);
- **Графический дисплей 128x64 пиксел с светодиодной подсветкой**
- **Аппаратно-программный интерфейс ПК (USB)**
- **Источник питания:**
  - аккумуляторы 2 x 1,2 В;
  - сеть переменного тока 220 В, 50 Гц
- **Степень защиты от пыли и влаги IP54 по ГОСТ 14254**
- **Температура окружающей среды - 10...50°C**

Многофункциональный портативный калибратор Метран-540 предназначен для измерения и воспроизведения сигналов силы и напряжения постоянного тока, активного сопротивления постоянному и импульсному току.

Применяется в качестве:

- мультиметра-калибратора при проверке и калибровке приборов (различные первичные и вторичные измерительные преобразователи, регистраторы и др.), в т.ч. на месте эксплуатации;
- эталона при поверке и калибровке приборов.

Достоинства калибратора:

- воспроизведение сопротивления постоянному и импульсному току;
- одновременное измерение и воспроизведение сигналов (с гальванической развязкой каналов);
- автоматизированная поверка преобразователей;
- компенсация термо-ЭДС холодного спая ТП автоматическая или ввод с клавиатуры;
- энергонезависимый архив;
- работа с компьютером: передача данных, формирование протоколов, ведение базы данных поверки и измерений.

## УСТРОЙСТВО И ПРИНЦИП ДЕЙСТВИЯ

Устройство и принцип действия, режимы работы и их описание для многофункциональных калибраторов Метран-540 и Метран-510-ПКМ аналогичны (см. раздел «Многофункциональный калибратор Метран-510-ПКМ» данного каталога).

## ОСНОВНЫЕ ТЕХНИЧЕСКИЕ ХАРАКТЕРИСТИКИ И ПАРАМЕТРЫ

## Измерение и воспроизведение электрических сигналов

Таблица 1

Функция	Диапазон	Цена младшего разряда	Пределы допускаемой основной погрешности, $\pm(\%ТВ+ПВ)$
Измерение силы постоянного тока,	$\pm(0-24)мА$	0,1мкА/1мкА	0,03%*I+1мкА
Воспроизведение силы постоянного тока,	(0-24)мА	0,1мкА/1мкА	0,03%*I+1мкА
Измерение напряжения постоянного тока*, U	$\pm(0-100)мВ$	1мкВ/0,01мВ	0,03%*U+7мкВ
	$\pm(0,1-1)В$	0,01мВ/0,1мВ	0,03%*U+0,07мВ
	$\pm(1-10)В$	0,1мВ/1мВ	0,03%*U+0,7мВ
	$\pm(10-50)В$	1мВ	0,03%*U+7мВ
Воспроизведение напряжения постоянного тока, U	(-10...99,999)мВ	1мкВ	0,03%*U+7мкВ
	(0-999,99)мВ	0,01мВ	0,03%*U+0,07мВ
	(1-12)В	0,1мВ/1мВ	0,03%*U+0,7мВ
Измерение сопротивления, R	(0-400)Ом	0,001Ом/0,01Ом	0,03%*R+0,04Ом
	(0,4-2)кОм	0,01Ом/0,1Ом	0,03%*R+0,1Ом
Воспроизведение сопротивления, R	(0-400)Ом	0,001Ом/0,01Ом	0,02%*R+0,08Ом
	(0,4-2)кОм	0,01 Ом/0,1Ом	0,02%*R+0,4Ом

**ТВ** - значение текущей измеряемой или генерируемой величины;

**ПВ** - постоянная величина составляющей погрешности параметра.

\* При измерении напряжения допускается перегрузка на 5% выше верхнего предела поддиапазона измерения с сохранением заявленной точности.

## Измерение и воспроизведение выходных сигналов термоэлектрических преобразователей (ТП)

Таблица 2

НСХ ТП	Диапазон температур, °С	Пределы допускаемой основной погрешности, $\pm^{\circ}С$ *	Цена младшего разряда, °С
R (ПП)	-49...300	1,5-0,0024*Т	0,1/0,01
	300...1768	0,75+0,00017*Т	
S (ПП)	-49...200	1,6-0,0036*Т	
	200...1768	0,85+0,00018*Т	
B (ПР)	250...1000	2,6-0,0017*Т	
	1000...1820	0,75+0,00015*Т	
N (НН)	-200...0	0,27-0,0026*Т	
	0...1300	0,27+0,00023*Т	
K (ХА)	-200...0	0,2-0,002*Т	
	0...1370	0,2+0,00035*Т	
T (МКн)	-200...0	0,22-0,0015*Т	
	0...400	0,22	
J (ЖК)	-200...10	0,19-0,0015*Т	
	10...1200	0,17+0,00027*Т	
E (ХКн)	-200...20	0,15-0,0012*Т	
	20...1000	0,12+0,00028*Т	
L (ХК)	-180...25	0,15-0,0014*Т	
	25...800	0,11+0,00030*Т	
A-1 (ВР)	10...1300	1,0	
	1300...2475	-0,7+0,0013*Т	
A-2 (ВР)	10...300	1,18-0,0018*Т	
	300...1780	0,47+0,00055*Т	
A-3 (ВР)	10...300	1,03-0,0014*Т	
	300...1780	0,43+0,00055*Т	

\* Без учета погрешности канала компенсации температуры холодного спая.

Предел допускаемой погрешности канала компенсации температуры холодного спая  $\pm 0,5^{\circ}С$ .

**НСХ** - номинальная статическая характеристика.

## Измерение и воспроизведение выходных сигналов термопреобразователей сопротивления (ТС)

Таблица 3

НСХ ТС	W100	Диапазон температур, °С	Пределы допускаемой основной погрешности, °С	Цена младшего разряда, °С
50П	1,3910	от -199 до 845	$\pm(0,29+4,83 \cdot 10^{-4} \cdot t) \pm 1$ ед.мл.разр.	0,01
100П			$\pm(0,18+4,12 \cdot 10^{-4} \cdot t) \pm 1$ ед.мл.разр.	
200П			для $t=-199 \dots 260^{\circ}\text{C}$ $\pm(0,13+3,5 \cdot 10^{-4} \cdot t) \pm 1$ ед.мл.разр. для $t=260 \dots 845^{\circ}\text{C}$ $\pm(0,3+5,47 \cdot 10^{-4} \cdot t) \pm 1$ ед.мл.разр.	
500П			от -195 до 849	
1000П		от -195 до 250	для $t=-195 \dots -150^{\circ}\text{C}$ $\pm(0,09+3,23 \cdot 10^{-4} \cdot t) \pm 1$ ед.мл.разр. для $t=-150 \dots 250^{\circ}\text{C}$ $\pm(0,13+3,48 \cdot 10^{-4} \cdot t) \pm 1$ ед.мл.разр.	
Pt50	1,3850	от -195 до 845	$\pm(0,3+4,52 \cdot 10^{-4} \cdot t) \pm 1$ ед.мл.разр.	0,01
Pt100			$\pm(0,2+4,12 \cdot 10^{-4} \cdot t) \pm 1$ ед.мл.разр.	
Pt200			для $t=-195 \dots 265^{\circ}\text{C}$ $\pm(0,13+3,5 \cdot 10^{-4} \cdot t) \pm 1$ ед.мл.разр. для $t=265 \dots 845^{\circ}\text{C}$ $\pm(0,31+5,1 \cdot 10^{-4} \cdot t) \pm 1$ ед.мл.разр.	
Pt500			для $t=-195 \dots -50^{\circ}\text{C}$ $\pm(0,1+3,3 \cdot 10^{-4} \cdot t) \pm 1$ ед.мл.разр. для $t=-50 \dots 845^{\circ}\text{C}$ $\pm(0,18+4,17 \cdot 10^{-4} \cdot t) \pm 1$ ед.мл.разр.	
Pt1000			от -195 до 250	
50M	1,4280	от -184 до 200	$\pm(0,257+3 \cdot 10^{-4} \cdot t) \pm 1$ ед.мл.разр.	
53M				
100M			$\pm(0,164+3 \cdot 10^{-4} \cdot t) \pm 1$ ед.мл.разр.	
Cu 50	1,4260	от -49 до 199	$\pm(0,26+3 \cdot 10^{-4} \cdot t) \pm 1$ ед.мл.разр.	
Cu 100			$\pm(0,164+3 \cdot 10^{-4} \cdot t) \pm 1$ ед.мл.разр.	
100H	1,6170	от -59 до 179	$\pm(0,13-0,455 \cdot 10^{-5} \cdot t) \pm 1$ ед.мл.разр.	

НСХ - номинальная статическая характеристика, t - температура.

## ГАБАРИТНЫЕ РАЗМЕРЫ

155 x 96 x 29 мм.

## МАССА

Масса - не более 0,55 кг.

## ПОВЕРКА

Периодичность поверки - 1 раз в 2 года.

Поверку Вы можете провести в территориальных органах Ростехрегулирования.

## ТЕХНИЧЕСКИЙ СЕРВИС

Наша компания осуществляет следующие виды работ:

- Профилактические работы:
  - проверка работоспособности;
  - устранение дефектов;
  - определение метрологических характеристик.
- Средний или сложный ремонт в короткие сроки.
- Калибровка (если погрешность больше допускаемой основной погрешности).
- Поверка (выполняется на метрологической базе изготовителя с привлечением Челябинского ЦСМ).

## КОМПЛЕКТ ПОСТАВКИ

- электронный блок калибратора 1 шт.
- блок питания 1 шт.
- аккумулятор (1,2 В) 2 шт.
- термозонд для компенсации температуры холодного спая термоэлектрических преобразователей (ТП) 1 шт.
- электрический кабель для подключения поверяемого прибора с входными/выходными сигналами I, U 2 шт.
- электрический кабель для подключения поверяемого прибора с входным/выходным сигналом R 1 шт.
- сумка 1 шт.
- паспорт 1 экз.
- руководство по эксплуатации 1 экз.

## По дополнительному заказу

- Программное обеспечение и кабель для подключения к ПК (код опции USB) 1 шт.

## ГАРАНТИЙНЫЕ ОБЯЗАТЕЛЬСТВА

Гарантийные обязательства - 12 месяцев со дня ввода в эксплуатацию, но не более 18 месяцев со дня отгрузки с предприятия-изготовителя.

## ПРИМЕР ЗАПИСИ ОБОЗНАЧЕНИЯ ПРИ ЗАКАЗЕ

<b>Метран-540 - USB</b>	
1	2

1. Модель.
2. USB - код опции для заказа ПО и адаптера к ПК (если эта опция не требуется, не указывать).

## Комплекты метрологического оборудования для поверки узлов учета на базе расходомеров переменного перепада давлений



Комплекты оборудования предназначены для поверки узлов учета на базе расходомеров переменного перепада давлений.

Такие расходомеры состоят из:

1. Первичного устройства, создающего перепад давлений:

- сужающее устройство - диафрагма;
- осредняющая напорная трубка Annubar (в расходомерах Метран-350, ProBar, MassProbar и аналогичных);
- осредняющая напорная трубка Пито.

2. Датчика (измерительного преобразователя):

- датчик разности давлений (Rosemount 3051, Метран-150, Метран-100 или аналогичный);
- многопараметрический датчик давления (Rosemount 3095MV или аналогичный).

3. Преобразователя сопротивления с НСХ Pt100 (при использовании многопараметрического датчика).

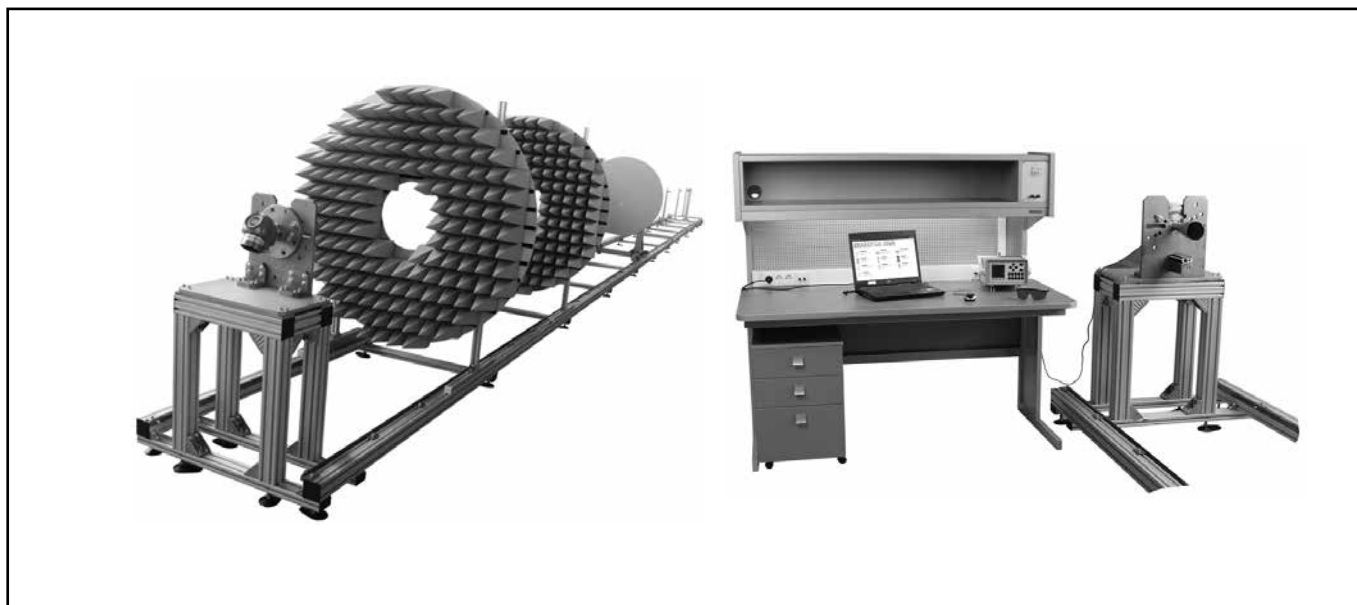
Поверка расходомеров переменного перепада давлений осуществляется поэлементно:

1. Поверка первичного устройства (диафрагма, трубка Annubar, Пито) осуществляется с помощью оборудования для измерения линейно-угловых и геометрических размеров (штангенциркуль, микрометр, измерительная рулетка), указанного в методике поверки расходомеров или самих устройствах.

2. Поверка датчиков давления Rosemount 3051 или 3095MV, Метран-150, Метран-100 и преобразователя сопротивления Pt100 осуществляется в соответствии с их методиками поверки. При этом для поверки этих датчиков (преобразователей) можно использовать метрологическое оборудование (пневматические калибраторы Метран-500 Воздух и др.), указанное в соответствующих разделах данного каталога, или комплект метрологического оборудования для поверки расходомеров переменного перепада давлений.

**Внимание!** Специалисты ПГ "Метран" оказывают помощь и консультации при выборе состава комплекта. Для этого необходимо указать модель расходомера, тип и размер первичного устройства, а также модель, диапазон и погрешность измерительного преобразователя.

## Метрологические стенды для поверки/калибровки приборов уровня



- **Комплект оборудования для поверки радарных и волноводных уровнемеров:**
  - **стенд для установки поверяемых уровнемеров;**
  - **эталонные средства измерений (лазерный дальномер, мультиметр);**
  - **диск;**
  - **стол рабочий;**
  - **персональный компьютер;**
  - **система натяжения зонда (только для волноводных уровнемеров)**
- **Комплект оборудования для поверки буйковых уровнемеров:**
  - **стойка;**
  - **подвеска;**
  - **комплект грузов и навесок;**
  - **источник постоянного тока;**
  - **мегаомметр;**
  - **весы электронные;**
  - **вспомогательное оборудование (переходные фланцы, ключи шестигранные и др.)**

Состав и характеристики комплекта для поверки уровнемеров определяется при его проектировании. Для поверки буйковых уровнемеров предлагается применение комплекта оборудования, действие которого основано на имитации веса буйка. Набор грузов и навесок подбирается индивидуально, т.к. зависит от массы буйка уровнемера, а также условий его эксплуатации (плотность измеряемой среды, местное ускорение свободного падения). Стойка и подвеска изготавливаются индивидуально под каждый тип уровнемера. Для заказа стенда необходимо направить запрос в ближайшее региональное представительство ПГ Метран или на единый электронный адрес Центра поддержки заказчиков CIS-Support@emerson.com или на факс (351) 247-16-67 с указанием Ваших контактных данных. К запросу приложить перечень поверяемых уровнемеров с указанием моделей и технических характеристик для каждого уровнемера и типы измеряемых сред.



## Метрологические стенды для поверки/калибровки газоанализаторов



- Рабочее место поверителя с эталонными газогенераторами
- Ручной и автоматизированный режимы работы
- Интерфейс RS 232
- Потребляемая мощность стенда не более 4 кВт
- Питание от сети 220 В, 50 Гц

Метрологические стенды для газоанализаторов предназначены для поверки газоанализаторов, газоаналитических систем и газоаналитических преобразователей в соответствии с ГОСТ 8.578-2002, а также их калибровки, проверки работоспособности и наладки. Стенд позволяет получать большое разнообразие смесей с различной концентрацией при минимальном количестве исходных смесей.

### Преимущества:

- приготовление смеси в широком диапазоне коэффициента разбавления ( $K=1-2500$ );
- воспроизведение заданного коэффициента разбавления с высокой точностью;
- сокращение количества необходимых для поверки баллонов с ГСО-ПГС до 1 шт. на один поверяемый прибор;
- смешивание газовой смеси с низкой концентрацией компонента (от  $0,02 \text{ мг/м}^3$  и больше в зависимости от источника микропотока);
- автоматизация поверки (расчет коэффициентов разбавления и расхода, выхода эталонов на режим).

## УСТРОЙСТВО И ФУНКЦИОНАЛЬНЫЕ ВОЗМОЖНОСТИ

Устройство стенда для поверки различных типов газоанализаторов (см.рис. 1).

1. Стойка\* с эталонами.
2. Стол рабочий СР-1.
3. Вытяжной шкаф
4. Поверяемый газоанализатор.
5. Баллоны\*\* с газом разбавителем.
6. Баллоны\*\* с образцовыми газовыми смесями (ГСО-ПГС).
7. Компьютер с программным обеспечением для управления эталонами.

\* Основной состав стойки с эталонами: каркас, панели с элементами пневматической коммутации, эталонные газогенераторы ГГС модификации ГГС-Р, ГГС-Т, ГГС-К и ГГС-03-03, ротаметры.

\*\* Выбор баллонов осуществляет ЗАО «ПГ «Метран», а приобретение пользователь осуществляет самостоятельно у поставщиков баллонов

Метрологические стенды формируются на базе генераторов газовых смесей, которые являются рабочими эталонами 1-го разряда (в соответствии с Государственной поверочной схемой для средств измерений содержания компонентов в газовых средах ГОСТ 8.578\_2002) и предназначены для воспроизведения заданных значений концентраций газов и паров в воздухе или азоте.

Генератор газовых смесей ГГС-03-03 предназначен для приготовления бинарных газовых смесей методом динамического разбавления исходных чистых газов или газовых смесей (ГСО-ПГС или эталонов сравнения) газом - разбавителем (азотом, воздухом).

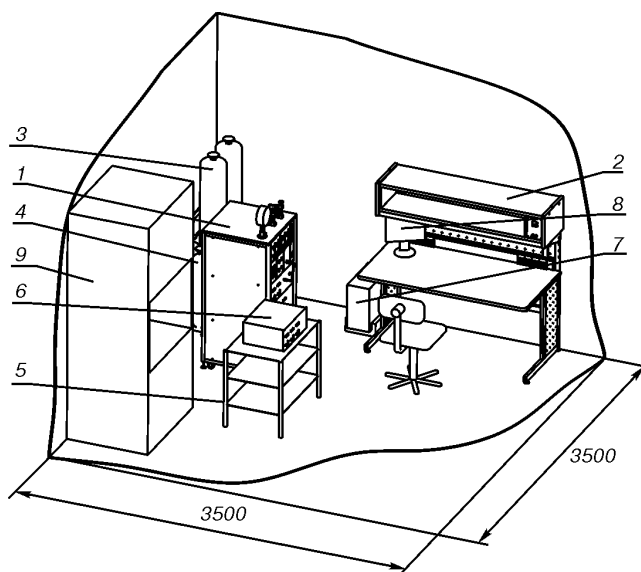
Генераторы газовых смесей ГГС-Р, ГГС-К предназначены для приготовления бинарных газовых смесей путем смешения чистых газов или разбавлением промежуточной смеси. Регулирование и измерение расходов исходного газа и газоразбавителя осуществляется при помощи тепловых регуляторов массового расхода.

Генераторы газовых смесей ГГС-Т, ГГС-К предназначены для приготовления бинарных газовых смесей путем смешения потоков газов, один из которых (разбавитель) регулируется и измеряется с помощью теплового регулятора массового расхода, а второй (целевой газ) задается источником микропотока (ИМ), находящимся в термостате с контролируемой температурой.

Генераторы ГГС предназначены для приготовления газовых смесей со следующими компонентами: оксид азота, диоксид азота, диоксид серы, сероводород, аммиак, оксид углерода, метан, закись азота, диоксид углерода, сероуглерод, хлористый водород, хлор, кислород, водород, ацетилен, этилен, этан, пентан, пропан, бутан, гексан, метилмеркаптан, бутилмеркаптан, этилмеркаптан, пропилмеркаптан, фтор, сероокись углерода, диэтиловый эфир, дихлорэтан, пропен, хладон R-22, хладон, хладон R134a, хладон 227ea, фтористый водород, метанол, этанол, бутанол, этилацетат, ацетон, бензол, толуол, ксилол, аргон, гелий, азот.

В генераторах имеется последовательный интерфейс типа RS232.

Работа генераторов может осуществляться как в ручном режиме (управление с лицевой панели), так и в автоматизированном (управление от персонального компьютера). В автоматизированном режиме производится автоматический расчет коэффициентов разбавления и расхода, контроль выхода эталонов на режим.



## ОСНОВНЫЕ ТЕХНИЧЕСКИЕ ХАРАКТЕРИСТИКИ И ПАРАМЕТРЫ ГЕНЕРАТОРА ГАЗОВЫХ СМЕСЕЙ

Таблица 1

	ГГС-03-03	ГГС-Р	ГГС-Т	ГГС-К
Приготавливаемые газовые смеси	NO, NO <sub>2</sub> , SO <sub>2</sub> , H <sub>2</sub> S, NH <sub>3</sub> , CO, CH <sub>4</sub> , N <sub>2</sub> O, CO <sub>2</sub> , HCl, Cl <sub>2</sub> , O <sub>2</sub> , H <sub>2</sub> , C <sub>2</sub> H <sub>2</sub> , C <sub>2</sub> H <sub>4</sub> , C <sub>2</sub> H <sub>6</sub> , C <sub>3</sub> H <sub>12</sub> , C <sub>3</sub> H <sub>8</sub> , C <sub>4</sub> H <sub>10</sub> , C <sub>6</sub> H <sub>14</sub> , Ar, He, N <sub>2</sub>			
		CS <sub>2</sub> , CH <sub>3</sub> SH, C <sub>4</sub> H <sub>10</sub> S, C <sub>2</sub> H <sub>6</sub> SH, C <sub>3</sub> H <sub>8</sub> S, F <sub>2</sub> , COS, HF, CH <sub>3</sub> OH, C <sub>2</sub> H <sub>5</sub> OH, CH <sub>3</sub> COCH <sub>3</sub> , C <sub>6</sub> H <sub>6</sub> , C <sub>7</sub> H <sub>8</sub> , C <sub>8</sub> H <sub>10</sub>		
Количество каналов	3	3	2	4
Максимальный коэффициент разбавления	2500	-	2500	
Пределы допускаемой относительной погрешности коэффициента разбавления (только для ГГС-Р и ГГС-К), %	±(0,8-2,5)	-	±(0,8-2,5)	
Пределы относительной погрешности измерения расхода, %	±(0,5-1,5)	-	±(0,5-1,5)	
Объемный расход приготавливаемой газовой, см <sup>3</sup> /мин	100 - 5000			
Диапазон задания массовой концентрации целевого компонента в приготавливаемой газовой смеси, мг/м <sup>3</sup>	-	0,02-100		
Погрешность термостатирования в диапазоне от 30 до 60°C в диапазоне от 60 до 120°C	-	не более ±0,10 К не более ±0,20 К		
Диапазон задания и поддержания температуры ИМ в термостате		от 30,0 до 120,0 °C		
Количество одновременно используемых ИМ		от 1 до 6 шт (φ6); от 1 до 3 шт (φ8-10)		
Габаритные размеры рабочих эталонов (ДхШхВ), мм	490x200x400	490x200x350	490x200x450	
Масса, кг, не более	10	15		

## КОМПЛЕКТ ПОСТАВКИ

В комплект поставки стенда входят:

- стенд поверочный газоанализаторов СПГ;
- газогенератор;
- дополнительное оборудование - опции (по заказу);
- компьютер (для управления газогенераторами);
- вытяжной шкаф;
- комплект подключения баллонов газоразбавителей и баллонов с поверочными газовыми смесями (ГСО-ПГС) к стойке (редукторы, переходные штуцеры, трубки);

В состав стенда СПГ входят:

- стол рабочий СР-1 (с полкой, светильником, розетками, заземлением, кресло, тумба);
- стойка под эталонные газогенераторы (с вакуумным насосом по необходимости);
- трубки для подключения поверяемых приборов к стойке;
- комплект регуляторов для подключения баллонов ГСО-ПГС, НПП к стойке.

Примечание: монтаж газогенераторов в стойку производить на месте эксплуатации.

## ДОПОЛНИТЕЛЬНОЕ ОБОРУДОВАНИЕ И ОПЦИИ

Дополнительно стенд может быть укомплектован следующим оборудованием:

- тележка подкатная под поверяемые газоанализаторы;
- вакуумметр (от 1 до 0 кгс/см<sup>2</sup>);
- стеллаж;
- принтер лазерный;
- универсальный измеритель параметров окружающей среды;
- секундомер;
- контейнер для баллонов с нулевыми газами;
- контейнер для баллонов с поверочными газовыми смесями;
- мегаомметр;
- источники питания;
- многофункциональный калибратор Метран-510 ПКМ;
- тестер;
- набор ключей (обмедненных).

**Для поверки газоанализаторов необходимо наличие баллонов с целевыми и чистыми газами, находящихся под высоким давлением. При подборе комплектации метрологического стенда Вам будет направлен перечень необходимых баллонов и адрес поставщика для организации прямой поставки.**

### Внимание!

Для запроса стоимости и заказа метрологического стенда для поверки, калибровки газоанализаторов необходимо заполнить опросный лист (см. приложение; в электронном виде - на сайте компании ([www.metran.ru](http://www.metran.ru)), компакт-диске, в региональном представительстве компании) и направить его в ближайшее региональное представительство компании.

Состав и обозначение комплектующих метрологического стенда формируется специалистами компании на основании заполненного заказчиком опросного листа. Типовых стендов для всех применений нет, выбор оборудования индивидуальный в зависимости от типов и характеристик поверяемых средств заказчика, поэтому заполнение опросного листа обязательно для формирования комплекта стенда!

## Опросный лист «Метрологический стенд для поверки и калибровки газоанализаторов»

(электронная версия - на сайте [www.metran.ru](http://www.metran.ru), CD-каталоге ЗАО "ПГ Метран", в региональном представительстве)

Предприятие \_\_\_\_\_  
 Конечный заказчик стенда \_\_\_\_\_  
 Заполнил (ФИО, должность) \_\_\_\_\_  
 Тел./факс \_\_\_\_\_  
 E-mail \_\_\_\_\_  
 Дата заполнения \_\_\_\_\_

Укажите, для какой цели необходимо предоставить стоимость и комплектацию стенда:

**Бюджетное планирование (закупка планируется в следующем году или позднее)\***

\* Стоимость и комплектация по данному предложению является предварительной и может быть изменена в процессе согласования.

**Закупка планируется в текущем году\*\***

\*\* Стоимость и комплектация по данному предложению служит для оформления заявок на закупку продукции, договора на поставку оборудования.

Укажите необходимость проведения монтажных работ:

**Необходимо произвести монтажные работы стенда на месте эксплуатации\*\*\***

\*\*\* Укажите место эксплуатации стенда (название населенного пункта):

### Вниманию Заказчика!

1. Газоанализаторы имеют различные конструктивные исполнения и индивидуальные требования, предъявляемые при поверке. Для ускорения сбора информации и обработки опросного листа просим Вас направить копию руководства по эксплуатации (РЭ) и методики поверки (МИ) на

2. Для поверки и калибровки газоанализаторов необходимо наличие баллонов с целевыми и чистыми газами, находящимися под высоким давлением (в комплект поставки стенда не входят). При подготовке предложения на стенд Вам будет направлен рекомендуемый перечень баллонов для самостоятельного приобретения.

3. Помещение, в котором будет эксплуатироваться стенд, должно быть оборудовано приточно-вытяжной вентиляцией.

Стенд обеспечивает приготовление бинарных невзрывоопасных газовых смесей путем разбавления промежуточной смеси либо путем смешения потока газов, что позволяет сократить количество баллонов с поверочными газовыми смесями.

### 1 Информация о поверяемых средствах измерений

#### 1.1 Укажите модели поверяемых газоанализаторов и их характеристики:

Модель	Определяемый компонент	Диапазон измерений		Ед. изм. (% ррт, мг/м3)	Пределы допускаемой основной погрешности		
		НПИ	ВПИ		абсолютно	относительно	приведенной

**1.2 Выходные сигналы газоанализаторов:**

- 0-5 мА, 4-20 мА       4-20 мА + HART       Другие (укажите): \_\_\_\_\_

**2 Дополнительные опции****Оборудование для чтения выходных сигналов по протоколу HART:**

- HART-USB-модем Метран-682 Ex       Полевой коммуникатор модели 475

**Оргтехника:**

- Стационарный компьютер       Ноутбук       Лазерный принтер

**Другие опции:**

- Тестовый мультиметр\*       с поверкой
- Паяльная станция       Дымоуловитель (для устранения вредных испарений)
- Источник питания постоянного тока с регулируемым напряжением (укажите диапазон):\*
- до 30 В       до 60 В       с поверкой
- Осциллограф (укажите диапазон):\*
- до 60 МГц       до 100 МГц       до 200 МГц
- Прибор контроля параметров окружающей среды (давление, температура, влажность)
- Светильник бестеновой с увеличительной линзой
- Тележка для транспортировки поверяемых приборов
- Комплект лотков и контейнеров для хранения мелких деталей и компонентов
- Комплект крючков и держателей для навешивания инструментов
- Антистатический комплект (коврик, браслет)
- Стеллаж для инструментов
- Шкаф для технической документации и оборудования
- Тумба металлическая с ящиками
- Другие опции (укажите):\*       с поверкой (только для СИ)

\* Если опция "с поверкой" не отмечена, то прибор стандартно поставляется с заводской калибровкой и комплектом документов, предусмотренных производителем или поставщиком.

# Метрологические стенды и комплекты оборудования для учебных заведений и центров повышения квалификации

## Новое направление деятельности ПГ "Метран"

Метрологические стенды и комплекты оборудования для учебных заведений и центров повышения квалификации предназначены для организации учебного процесса:

- изучение устройства, принципов работы приборов и средств автоматизации: датчиков давления, температуры, расхода, уровня, вторичных приборов, блоков питания, регулирующих клапанов, штангенциркулей, микрометров и т.п.;
- изучение методов и средств поверки, калибровки и настройки приборов;
- обучение работе с эталонами (калибраторы, эталоны давления, прецизионные мультиметры и д.р.);
- обучение работе с устройствами для настройки интеллектуальных приборов на базе цифровых протоколов HART и FOUNDATION Fieldbus (коммуникаторы, модемы);
- изучение беспроводных технологий (полевой уровень, сеть управления), устройства, принципов работы и настройки беспроводных датчиков;
- обучение работе с программными обеспечениями указанных приборов и оборудования (настройка приборов, формирование протоколов поверки/калибровки и т.д.).

Внимание! Комплекты оборудования формируются по заявке учебного заведения. По желанию заказчика поставляются учебные пособия (лабораторные работы) и проводится обучение преподавателей работе с приборами.

### Примеры комплектации и возможностей учебных стендов и комплектов

Стенды и комплекты оборудования формируются в зависимости от учебных целей, задач, темы и объема лабораторных работ по заявке учебного заведения. Стенды из разделов I, II, III можно изготовить универсальными, тогда на любом из них можно провести все лабораторные работы, предусмотренные для каждого из них.

#### I. Стенд для изучения приборов давления, разрежения, давления-разрежения (рис.1)

Изучение:

- устройства и принципа действия манометров, тягонапорометров вакуумметров, и т.п.; преобразователей давления с пневматическим выходным сигналом;
- способов и средств их поверки.

#### II. Стенд для изучения приборов давления, разрежения, давления-разрежения (рис.2)

Изучение:

- устройства и принципа действия преобразователей давления с унифицированными и цифровыми выходными сигналами;
- способов и средств их настройки и поверки (калибраторы и т.п., HART-устройства).

#### III. Стенд для изучения приборов измерения температуры (рис.3)

Изучение:

- устройства и принципа действия преобразователей температуры с естественными, унифицированными и цифровыми выходными сигналами;
- устройства и принципа действия пирометров;
- способов и средств их настройки и поверки датчиков температуры (калибраторы и т.п., HART-устройства).

#### IV. С для изучения функциональной и вторичной аппаратуры (рис.4)

Изучение:

- устройства принципа действия вторичных приборов, измерительных (нормирующих) преобразователей и функциональной аппаратуры;
- способов и средств настройки и поверки вторичных приборов и преобразователей (калибраторы и т.п.);
- изучение особенностей работы с оборудованием, предназначенным для применения во взрывоопасных зонах.

#### V. Стенд для изучения приборов измерения уровня (рис.5)

Изучение:

- устройства и принципа действия радарных (бесконтактных) и волноводных (контактных) уровнемеров; сигнализаторов уровня;
- способов и средств настройки уровнемеров (HART-устройств).

#### VI. Стенд для изучения приборов расхода (рис.6)

Изучение:

- устройства и принципа действия сужающих устройств (различные диафрагмы, трубка Annubar - аналог трубки Пито); расходомеров на базе трубки Annubar (измерение расхода по методу переменного перепада давлений);
- способов и средств настройки расходомеров (HART-устройства).

#### VII. Стенд для изучения регулирующей и запорной аппаратуры (рис.7)

Изучение:

- устройства и принципа действия клапана Fisher GX;
- настройка и показание работы клапана Fisher GX с помощью HART-модема Метран-682 и ПО PROLINK, калибратора давления Метран-515 и стенда СПК.

#### VIII. Комплект для изучения приборов для линейно-угловых измерений

Изучение устройства и принципа действия оборудования для измерения длин, углов и диаметров отверстий (штангенциркули, рулетки, меры и т.п.).

Выполнение измерений с помощью оборудования для линейно-угловых измерений.

#### IX. Комплект оборудования для организации методического обучения

Планшеты, мультимедийный проектор, компьютер, доска и т.д.

#### X. Стенды-тренажеры, имитирующие работу реально-действующих установок (рис.8)

Тренажер для изучения настройки, работы, поиска и устранения неисправностей для различных технологических процессов.

#### Внимание!

Специалисты ПГ "Метран" оказывают помощь и консультации при выборе состава стендов.

Для заказа учебного стенда необходимо составить перечень необходимых для учебного процесса лабораторных работ или указать необходимые для изучения приборы и направить запрос в ближайшее региональное представительство ПГ Метран.

Контакты региональных представительств см. на обложке каталога или на сайте [www.metran.ru](http://www.metran.ru)



Рис.1.



Рис.5.



Рис.2.

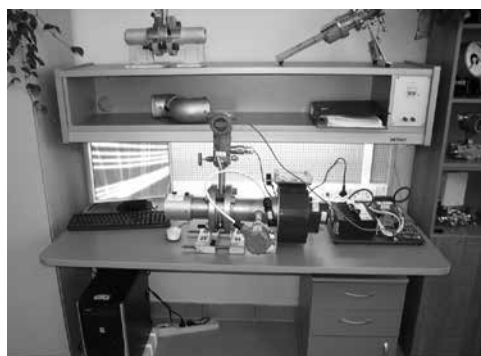


Рис.6.



Рис.3.



Рис.7.



Рис.4.

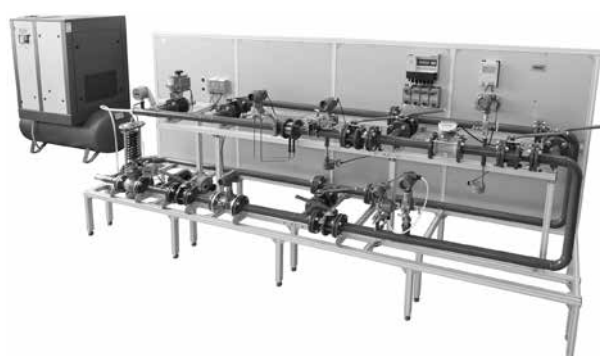


Рис.8.

## Услуги по поверке, ремонту эталонов давления, электрических калибраторов и прецизионных датчиков давления

Эксплуатация и особенно техническое обслуживание и поверка эталонов, выпускаемых в ПГ "Метран" (подразделении по Метрологическому оборудованию), требует высокой квалификации обслуживающего персонала.

Регулирование и настройка выпускаемых эталонов, а так же их градуировка и поверка (калибровка) достаточно сложны и немногие предприятия, в том числе областные центры стандартизации и метрологии, обладают необходимыми эталонами для проведения таких работ.

Мы рекомендуем нашим заказчикам осуществлять техническое обслуживание эталонов, изготовленных в ПГ "Метран", непосредственно у изготовителя.

ПГ "Метран" обладает превосходной метрологической базой, в состав которой входит следующее оборудование:

1. Эталоны давления компании DH Instruments:

- грузопоршневые газовые калибраторы давления PG7601, PG7102 с диапазоном от 5 кПа до 11 МПа и погрешностью от  $\pm(0,2 \text{ Па} + 0,002\% \cdot P)$ ;

- компенсационный грузопоршневой манометр FPG 8601 с диапазоном воспроизведения/измерения избыточного и абсолютного давления от 0 до 15 кПа с погрешностью  $\pm(0,02 \text{ Па} + 0,003\% \cdot P)$ .

2. Исходные эталоны класса точности 0,005: грузопоршневые манометры P7700, ВЭТ 23-30-02 (G6100), микроманометр переносный ПМКМ-1.

3. Эталоны давления 1-го разряда: МП-2,5, МП-60, МП-600, ПМКМ-1, эталон абсолютного давления БОП-1М-3, калибраторы-контроллеры давления РРС3 и РРС4, прецизионный калибратор давления РРМ4.

4. Эталон дифференциального давления МПД-100.

5. Мультиметры цифровые: Agilent 3458A, Agilent 34401A.

6. Меры электрического сопротивления класса точности 0,001 МС3006, МС3050.

7. Лабораторные электронные весы специального и высокого классов точности ME614S, CP225D, LA310S, LA3200D, компаратор массы ССЕ 5004.

8. Ротаметры фирмы «Krohne».

9. Специализированное оборудование для настройки и регулировки оборудования.

**1. Сервисные услуги по калибраторам давления пневматическим серии Метран-500 Воздух, задатчикам давления серии Воздух**

**Профилактические работы:** чистка, проверка герметичности и работоспособности, определение метрологических характеристик.

**Средний** с частичной заменой деталей в узлах или **сложный ремонт** с частичной или полной заменой узлов в короткие сроки.

**Перенастройка** предполагает:

- изменение единиц измерения давления;
- изменение массы грузов под новое значение ускорения свободного падения для конкретной местности;
- изготовление дополнительного комплекта грузов (см. раздел каталога Калибраторы давления пневматические Метран-500 Воздух);
- изменение класса точности с 0,05 на 0,02, с 0,02 на 0,015 и с 0,015 на 0,01 (в соответствии с имеющимися классами точности для конкретной модели).

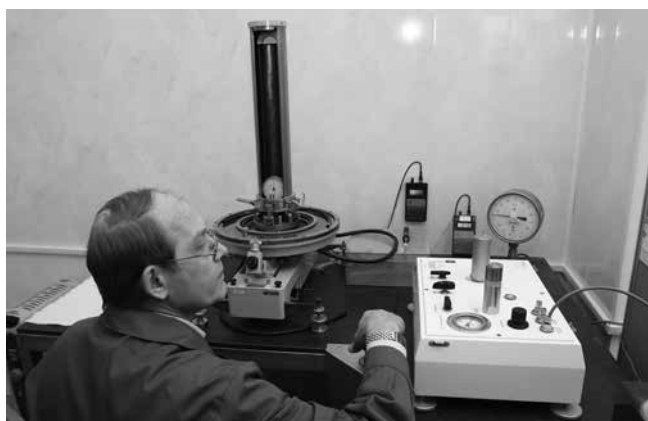
**Градуировка** выполняется, если погрешность калибратора или задатчика превышает допускаемые пределы.



Первичный осмотр задатчиков давления Воздух-1600 1992 г. вып., производства ВНИИМС, г. Москва



Подгонка массы грузов на эталонных весах



Ремонт и градуировка задатчиков давления V1600D (Pressurements, Англия). Заказчик из Норвегии



Грузопоршневые калибратор давления PG7601 и компенсационный манометр FPG8601 в работе



**2. Сервисные услуги по портативным калибраторам давления серии Метран**

**Профилактические работы:** проверка герметичности и работоспособности, устранение неисправностей, определение метрологических характеристик.

**Средний или сложный ремонт** в короткие сроки.

**Перенастройка** предполагает:

- поставка дополнительных модулей давления и источников давления для ранее приобретенных калибраторов;
- изменение основной погрешности измерения давления для калибраторов Метран 501-ПКД-Р и Метран-517 в соответствии с кодами погрешности и погрешностями модулей давления для конкретной модели.

**Градуировка** выполняется, если основная погрешность калибратора превышает допустимые пределы.

**3. Сервисные услуги по метрологическим стендам**

Наши специалисты проводят консультации по подбору метрологического оборудования, производят монтаж и наладку стендов, их дальнейшую модернизацию и комплектацию новыми эталонами, а также осуществляют разработку программного обеспечения.

**4. Сервисные услуги по метрологическому оборудованию, изготовленному другими предприятиями**

Наша компания имеет опыт проведения текущего ремонта и поверки (калибровки) эталонных калибраторов давления и цифровых манометров, высокоточных датчиков давления с погрешностью (0,075-0,1)%, в том числе калибраторов DPI 610, DPI 605, DPI 720, DPI 705 фирмы Druck,



цифровых манометров (калибраторов) типа МТ фирмы Yokogawa, датчиков давления Rosemount 3051, датчиков давления серии EJA и EJX фирмы Yokogawa и других средств измерений.

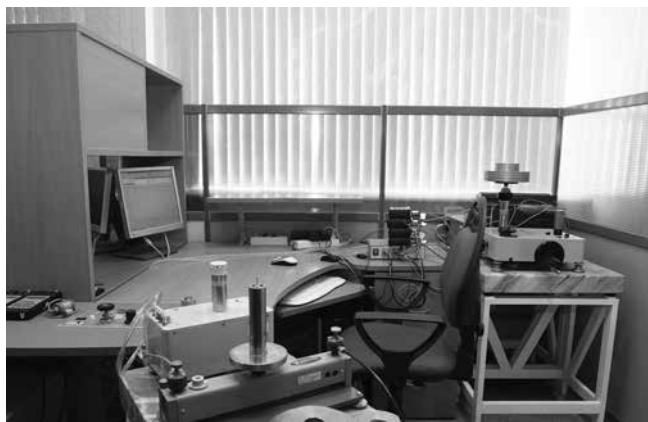
Отличительной чертой сервисных услуг нашей компании является то, что перед поверкой наши специалисты проведут необходимую предповерочную подготовку и проверят основные метрологические характеристики средства измерения, что позволит избежать обнаружения несоответствия характеристик при проведении поверки и получения "Извещения о непригодности к применению" и поможет сэкономить деньги и время наших заказчиков.

Оказание сервисных услуг по запросу заказчика завершается:

- поверкой, которая выполняется на эталонной базе ПГ "Метран" с привлечением сотрудников Челябинского ЦСМ и выдачей свидетельства о поверке, или
- калибровкой, которая выполняется на эталонной базе ПГ "Метран" с выдачей сертификата о калибровке.

Подразделение по метрологическому оборудованию ПГ "Метран" аккредитовано на право проведения калибровочных работ. Технический уровень и высокий профессионализм персонала позволяет осуществлять калибровку средств измерений в соответствии с областью аккредитации по следующим видам:

- измерение давления, вакуумные измерения
- измерение электротехнических величин;
- измерение времени и частоты;
- измерение массы.



**Рабочее место градуировки портативных калибраторов давления**



**Представитель Челябинского ЦСМ проводит поверку калибратора давления**



**Калибровка портативных калибраторов давления Метран-517 и эталонных модулей давления Метран-518**



**Калибровка на эталоне PG7601 калибраторов-контроллеров давления PPC3 с относительной погрешностью 0,008%**

### **5. Порядок заключения договора**

5.1. Направьте заявку в ПГ "Метран" в подразделение по Метрологическому оборудованию на имя зам. директора по метрологическому оборудованию Горюнова Валерия Ивановича, т/ф (351) 741-45-26, Valery.Goryunov@Emerson.com. В заявке необходимо указать данные по средствам измерений (наименование, тип, год выпуска, количество), а также полные реквизиты предприятия и необходимость оказания транспортных услуг по доставке метрологического оборудования.

При планировании больших объемов работ с подразделением по Метрологическому оборудованию рекомендуем, для сокращения сроков работ, ежегодно предоставлять "графики работ".

5.2. На основании поданной заявки с Заказчиком заключается договор на сервисное послегарантийное обслуживание. Проект договора в двух экземплярах высылается в адрес Заказчика, визируется руководством Заказчика и один экземпляр направляется обратно Исполнителю. При возникновении разногласий относительно формы и содержания договора составляется "протокол разногласий".

Все предложения, замечания и необходимые условия по заключению договора направлять Потеряеву Олегу Евгеньевичу, т/ф (351) 799-51-51, Oleg.Poteryaev@Emerson.com.

### **6. Исполнение сервисных услуг**

6.1. Доставка средств измерений осуществляется всеми видами транспорта, почтовыми услугами или транспортными организациями за счет Заказчика.

6.2. В течение пяти дней со дня поступления средств измерений к Исполнителю проводится их предварительный измерительный контроль, определяется объем работ и выставляется счет.

После оплаты счета Исполнитель приступает к выполнению работ по сервисному обслуживанию поступившего метрологического оборудования. Срок выполнения работ составляет 2-3 недели. По окончании работ Заказчику выдается счет-фактура установленного образца и акт выполненных работ. Получение средств измерений представителем Заказчика происходит при наличии квитанции и доверенности. Информацию об их готовности можно получить у Потеряева Олега Евгеньевича, т/ф (351) 799-51-51, Oleg.Poteryaev@Emerson.com.