

Новейшие технологии и лучшие средства измерений для автоматизации Вашего предприятия от компании Emerson Process Management

В любых экономических условиях Вам нужны средства и системы автоматизации, способные решать современные задачи по управлению техпроцессами, способствующие сокращению капитальных и эксплуатационных затрат, делающие Ваши производства более конкурентоспособными.

В данной серии номенклатурных каталогов Emerson Process Management представляет интеллектуальные средства измерений и средства оптимизации активов для всех отраслей промышленности. Это все приборы под торговой маркой Метран, а также датчики давления, датчики температуры, расходомеры, теплосчетчики, уровнемеры, метрологическое оборудование, функциональная аппаратура других торговых марок Emerson.

Мы хотим обратить Ваше внимание на уникальные беспроводные решения Smart Wireless, получившие за последние годы признание и применение в России и странах СНГ. Легкое проектирование системы, высокая надежность передачи данных, возможность применения на движущихся, удаленных или труднодоступных объектах, 90% экономии на прокладке кабелей это только часть тех преимуществ, которые Вы получаете, используя беспроводные технологии.

Комплексное использование беспроводных и проводных интеллектуальных приборов и технологий означает для Вашего предприятия:

- сокращение капитальных вложений, снижение эксплуатационных затрат;
- повышение производительности процессов, эффективности производств, рост прибыльности;
- повышение качества выпускаемого продукта;
- обеспечение экологической безопасности производств и безопасности персонала;
- возможность легкой модернизации предприятия в дальнейшем, защиту от морального устаревания оборудования;
- новый уровень управляемости производствами, обеспечение гибкости и перенастраиваемости.

Наша уверенность в превосходстве технологий и высоком уровне продуктов и услуг основывается на использовании лучших мировых практик по организации разработок, производства, продаж и обслуживания заказчиков.

С 2006 года на базе ПГ "Метран" действует Центр поддержки Заказчиков, которым установлены единые стандарты взаимоотношений с Заказчиками для обеспечения эффективного консультирования по вопросам выбора продукции, статуса заказов, документального оформления и т.д. Цель проекта значительно повысить уровень обслуживания Заказчиков за счет снижения времени ответа на запросы, сокращения цикла обработки запроса/заявки, повышения качества отработки запросов.

Мы предлагаем не просто приборы и решения, наша цель сделать сотрудничество удобным для Заказчика. Консультанты Emerson работают в 42 городах России и СНГ (Украина, Беларусь, Казахстан, Азербайджан), действует сеть сервисных центров. Наши специалисты оперативно оказывают квалифицированную помощь для оптимального выбора необходимой аппаратуры, а также при введении ее в эксплуатацию.

Служба сервиса на базе ПГ "Метран" предоставляет следующие услуги:

- шефнадзор и пусконаладочные работы оборудования;
- гарантийный и послегарантийный ремонт оборудования;
- модернизацию оборудования;
- поверку средств измерений;
- восстановление технической документации.

Действует бесплатная телефонная линия послепродажной сервисной поддержки Заказчиков 8-800-200-16-55. Позвонив по данному номеру, Вы сможете решить все вопросы, касающиеся сервисного обслуживания приборов марок Метран, Rosemount и MicroMotion. Звонок с территории России бесплатный, время работы с 6.00 до 16.00 по московскому времени с понедельника по пятницу.

Все предлагаемые приборы и системы имеют необходимые сертификаты. Система менеджмента качества сертифицирована по ГОСТ Р ИСО 9001. Мы считаем, что качество продуктов и услуг не случайность, а результат целенаправленных системных действий, и постоянно развиваемся в этом направлении.

Для Вашего удобства в информационных таблицах для оформления заказа мы отметили стандартные опции – опции с минимальными сроками поставки.

Дополнительная информация по продукции, а также контакты, руководства по эксплуатации, сертификаты, интересные статьи, ответы на часто задаваемые вопросы, демопрограммы, фильмы доступны на сайтах www.metran.ru, www.emersonprocess.ru.

Мы приглашаем Вас к сотрудничеству!

ПЕРЕЧЕНЬ ТЕМАТИЧЕСКИХ КАТАЛОГОВ

1	Тематический каталог	ДАТЧИКИ ДАВЛЕНИЯ
2	Тематический каталог	ДАТЧИКИ ТЕМПЕРАТУРЫ
3	Тематический каталог	РАСХОДОМЕРЫ. СЧЕТЧИКИ
4	Тематический каталог	МЕТРОЛОГИЧЕСКОЕ ОБОРУДОВАНИЕ
5	Тематический каталог	УРОВНЕМЕРЫ
6	Тематический каталог	СРЕДСТВА КОММУНИКАЦИИ. ФУНКЦИОНАЛЬНАЯ АППАРАТУРА

Внимание!

Информация, содержащаяся в данном тематическом каталоге, соответствует нормативно-технической документации, действующей на 01.05.2015. Изменения, внесенные позднее, будут отражены в следующем издании каталога; более оперативная информация - на сайте www.metran.ru

УВАЖАЕМЫЕ ЗАКАЗЧИКИ!

Работая с Вами, мы постоянно прислушиваемся к Вашим мнениям и пожеланиям. Именно на их основе было принято решение по расширению предложения производимых датчиков температуры Метран и Rosemount.

С 2013 года датчики температуры Rosemount собираются в г.Челябинске на сборочной линии ЗАО "ПГ "Метран". При организации нового производства применены все современные технологии и единая система качества, что позволяет изготавливать датчики температуры высокого качества. Мы стали ближе к Вам, Уважаемые Заказчики. Производственная линия позволяет сократить время производства оборудования и тем самым уменьшить время поставки для конечного Заказчика, улучшить взаимодействие по сервису, а также гарантийному обслуживанию. В ходе реализации данного проекта были введены новые опции взрывобезопасности, соответствующие требованиям Технического регламента таможенного союза (**IM, EM и KM**). Также введена новая опция, обеспечивающая применение средств измерений в регионах, подверженных низким температурам **до минус 60°C (опция BR6)**. Новый индикатор преобразователя измерительного **Rosemount 644** способен обеспечивать температуры окружающей среды **до минус 40°C**. А также Вы можете увеличить период гарантии, благодаря уникальным опциям **WR3** (до 3 лет) и **WR5** (до 5 лет).

Лучшим предложением для коммерческих узлов учета нефтепродуктов хорошо себя зарекомендовали преобразователи измерительные **Rosemount 644 и Rosemount 3144P с опцией повышенной точности P8** или с использованием опции согласования сборки по методу Каллендара-Ван Дюзена.

Для применений, требующих повышенной надежности работы оборудования, рекомендуем применять виброустойчивые первичные преобразователи **Метран-2000 (с опцией G1) или Rosemount 0065 (с опциями 7 или 9)**, а также с двумя чувствительными элементами (**для Rosemount 0065 – это опция 0**) и диагностическую функцию измерительного преобразователя **"Горячее резервирование"** (**для Rosemount 644 – опция DC, для Rosemount 3144 – опция U1**). Данное решение позволяет сократить время простоев, заранее спланировать время планового останова и обслуживания датчика.

В 2015г. мы расширяем свое предложение поверхностных датчиков температуры, как приварных (серия датчиков температуры Метран), так и с возможностью быстрого монтажа/демонтажа для установки на новое место измерения – **Rosemount 0085**. Датчики температуры **Rosemount 0085** имеют крепление в виде "хомута" и монтируются на трубопроводы среднего и большого диаметров. Имеют возможность подземного применения и могут быть собраны с преобразователями измерительными **Rosemount 248, 644, 3144P** (передача сигнала по проводам), а также с **Rosemount 248DX**,

Rosemount 648 (передача сигнала по беспроводному протоколу **WirelessHART**). Технология передачи сигнала **WirelessHART** полностью позволяет обеспечить мобильность при частой смене места установки датчика температуры **Rosemount 0085**.

Для обеспечения надежного мониторинга температуры в областях с высокой плотностью точек измерения лучшим решением является применение многоканального измерительного преобразователя **Rosemount 848T**. Благодаря отличным эксплуатационным характеристикам этот преобразователь можно монтировать в суровых полевых условиях вблизи первичных преобразователей, сокращая тем самым временные и денежные затраты на монтажные, электромонтажные и пусконаладочные работы. Наибольший эффект экономии затрат Вы можете увидеть при реализации проектов с применением беспроводных решений нашей компании **Rosemount 848TX, Rosemount 648 или Rosemount 248DX**, где не требуется проектировать, монтировать и прокладывать сигнальные кабельные трассы с применением различных металлоконструкций.

Для измерения профиля температуры резервуара рекомендуем многозонные датчики температуры Rosemount и Метран. Они позволяют получить достоверную информацию о температурном профиле объема среды и при этом значительно уменьшить опасность при обслуживании. Мы обращаем особое внимание на многозонные датчики температуры Rosemount, которые позволяют сократить расходы по обслуживанию точки измерения, т.к. имеют только одно монтажное присоединение, большой срок эксплуатации и не подлежат периодической поверке (поверка при выпуске из производства). Данное средство измерения не требует периодического демонтажа с агрегата для поверки с остановом производства и подлежит замене только при последующих капитальных ремонтах.

Эволюционные изменения также затрагивают и датчики температуры Метран. Мы обращаем Ваше внимание на линейку датчиков температуры **Метран-2000**, где реализована современная модульная конструкция для решения многочисленных задач, которую Вы сможете увидеть в новых исполнениях и характеристиках (добавлены классы точности, НСХ и количество чувствительных элементов). Увеличенный интервал между поверками (**до 5 лет**) подтверждает высокое качество изделий и позволяет оптимизировать затраты на проведение поверок и содержания ЗИП.

Мы продолжаем большую работу по модернизации технологии производства, применению новых материалов, разработке новых конструктивов датчиков температуры для наилучшего решения новых и повседневных задач.

Приглашаем Вас к взаимовыгодному сотрудничеству.

Коллектив направления Термометрия.

КОНТАКТЫ

ГОЛОВНОЙ ОФИС

(351) 799-51-52 телефон
(351) 799-51-52 (доб. 19-24) факс

Запросы по продукции (номенклатура, стоимость) необходимо направлять на единый электронный адрес Центра Поддержки Заказчиков

CIS-Support@emerson.com

или

(351) 799-55-88 факс

с указанием Ваших точных контактных данных и реквизитов. По вопросам заключения договоров обращаться в региональные представительства в вашем регионе.

ЦЕНТР ПОДДЕРЖКИ ЗАКАЗЧИКОВ

Технические консультации по выбору и применению продукции осуществляет Центр поддержки Заказчиков

(351) 799-51-51 телефон

(351) 799-55-88 факс

RUCHE-Temperature@emerson.com

Начальник отдела технической поддержки:

Козлов Алексей Владимирович

т.(351) 799-51-51 (доб.11-25)

Инженеры отдела технической поддержки по термометрии:

Винник Тамара Петровна

т. (351) 799-51-51 (доб.11-29)

Троицкий Андрей Александрович

т. (351) 799-51-51 (доб.11-26),

Хабина Юлия Сергеевна

т. (351) 799-51-51 (доб.16-89)

СРОКИ ПОСТАВКИ И ПРИЕМ ЗАКАЗОВ НА ПРОДУКЦИЮ

Уточнение сроков поставки и прием заказов на продукцию осуществляется через региональные представительства.

КОНТАКТЫ РЕГИОНАЛЬНЫХ ПРЕДСТАВИТЕЛЬСТВ

Вы можете найти на 4-й обложке каталога.

СЕРВИСНОЕ ОБСЛУЖИВАНИЕ



8-800-200-1655

Бесплатная телефонная линия сервисной поддержки Заказчиков (звонок с территории России бесплатный)

Телефонная линия работает с 6.00 до 16.00 по московскому времени с понедельника по пятницу, за исключением национальных праздников. В нерабочие часы Вы можете отправить запрос по электронной почте или по факсу.

Вопросы, касающиеся сервиса, направлять на электронную почту **metran.service@emerson.com**

Начальник службы сервиса

Чепуров Александр Юрьевич

т.(351) 799-51-51 (доб.15-10)

Отдел организации сервиса

Мотылькова Юлия Витальевна

т. 799-51-51 (доб.10-42)

ф.(351) 799-55-82 (на автомате)

Поставка запчастей, отработка предложений, претензий потребителей; организация обучения (монтаж, эксплуатация, ремонт); работа по организации сети Региональных сервисных центров (РСЦ).

Головной сервисный центр (ГСЦ)

Кирюхин Александр Викторович

т/ф. (351) 799-51-51 (доб.10-48)

Гарантийное обслуживание; услуги по ремонту и поверке оборудования Метран и Emerson Process Management, выполнение шефнадзорных и пуско-наладочных работ, проведение аудита оборудования (правильность монтажа, настроек, эксплуатации, рекомендации по организации правильной эксплуатации, обслуживания) на объектах заказчиков.

Реквизиты для отправки оборудования в ГСЦ

Адрес, ЗАО "ПГ "Метран"

В связи с переездом в новый офисно-производственный комплекс, уточните адрес на сайте www.emersonprocess.ru, на таре укажите "В сервисный центр, т. 799-51-51 (доб.11-01)". Ремонт и сервисное обслуживание так же выполняются Региональными сервисными центрами, сертифицированными ПГ "Метран".

Реквизиты РСЦ Вы можете узнать в Региональных представительствах, в Отделе организации сервиса или на сайте www.emersonprocess.ru.

СО Д Е Р Ж А Н И Е

ДАТЧИКИ ТЕМПЕРАТУРЫ

Рекомендации по выбору и установке датчиков температуры	7
Датчики температуры. Сводная таблица	8
Первичные преобразователи температуры. Сводная таблица	10
Беспроводные измерительные преобразователи температуры	
Беспроводные измерительные преобразователи Rosemount 248	12
Беспроводные измерительные преобразователи Rosemount 648	20
Беспроводные измерительные преобразователи Rosemount 848T	27
Беспроводной шлюз Rosemount 1420	33
Беспроводной шлюз Rosemount 1410	39
Преобразователь сигнала HART в беспроводной <i>WirelessHART</i> Rosemount 775 ...	44
Интеллектуальные измерительные преобразователи температуры	
Измерительный преобразователь Rosemount 3144P	47
Измерительный преобразователь Rosemount 644	63
Измерительный преобразователь восьмиканальный Rosemount 848T	80
Измерительный преобразователь Rosemount 248	88
Интеллектуальные преобразователи температуры	
Метран-281, Метран-286, Метран-288	95
Микропроцессорные преобразователи температуры с унифицированным выходным сигналом	
Метран-2700	106
Аналоговые преобразователи температуры с унифицированным выходным сигналом	
ТХАУ Метран-271, ТСМУ Метран-274, ТСПУ Метран-276	126
Первичные преобразователи Rosemount	
Термопреобразователи сопротивления Rosemount 0065 и	
Термоэлектрические преобразователи Rosemount 0185	136
Термопреобразователи сопротивления Rosemount 0085 ... Новинка!	151
Многозонные преобразователи температуры	
ТХА Метран-261 и ТХК Метран-262	155
Rosemount WX, MWX, TX, MTX	157
Высокотемпературные преобразователи температуры	
Термоэлектрические преобразователи ТПП Rosemount 1075 (1099)	166
Термоэлектрические преобразователи Метран-2000	181
Термопреобразователи сопротивления Метран-2000	198
Термоэлектрические преобразователи	
Классы допуска преобразователей термоэлектрических	208
ТХА Метран-201 и ТХК Метран-202	209
ТХА Метран-231 и ТХК Метран-232	212
ТХА Метран-241 и ТХК Метран-242	217
ТХА Метран-251 и ТХК Метран-252	219

Термопреобразователи сопротивления медные	
Классы допуска термопреобразователей сопротивления	222
ТСМ Метран-203 и ТСМ Метран-204	223
ТСМ Метран-243	226
ТСМ Метран-253 и ТСМ Метран-254	228
Термопреобразователи сопротивления платиновые	
ТСП Метран-206	230
ТСП Метран-226.	234
ТСП Метран-245 и ТСП Метран-246	237
ТСП Метран-256	239
Комплекты термопреобразователей сопротивления	
КТСМ Метран-204, КТСП Метран-206, КТСП Метран-226.	241
Узлы и детали к датчикам температуры	244
Защитные гильзы	245
Штуцер передвижной	250
Монтажные комплекты кабельного ввода	251
Бобышки	253
Шайбы	254
Опросные листы для выбора	
датчика температуры	255
беспроводных преобразователей Rosemount 648, 248D	257

Рекомендации по выбору и установке датчиков температуры

Монтаж датчиков температуры на технологических трубопроводах и оборудовании как правило выполняется с помощью бобышек, которые привариваются к трубопроводу или агрегату.

Аналогичным образом можно контролировать температуру поверхности технологического агрегата, выбрав бобышку необходимой длины.

Способ монтажа датчика температуры зависит от диаметра трубопровода, конструктивных особенностей оборудования места установки, габаритов датчиков температуры.

Глубина погружения датчиков температуры зависит от длины его монтажной части, которая определяется как - расстояние от рабочего конца до опорной поверхности штуцера (для датчиков температуры с неподвижным штуцером);

- расстояние от рабочего конца до головки (для датчиков температуры с передвижным штуцером или без штуцера).

Рекомендуемая глубина погружения не менее 5-10 мм ниже оси трубопровода, по которому движется измеряемая среда.

При измерении температур более 400°C рекомендуется устанавливать датчики температуры только вертикально.

Если датчики температуры имеют длину более 500 мм и установлены горизонтально или под наклоном рекомендуется предусмотреть дополнительное крепление для ДТ.

При горизонтальном или наклонном монтаже ДТ его штуцер необходимо направлять вниз.

Если трубопровод на котором устанавливается датчик температуры имеет теплоизоляцию необходимо учесть толщину этой изоляции при выборе длины бобышки и длины наружной части датчика температуры. Наружная часть датчика температуры - расстояние от неподвижного штуцера до головки датчика температуры.

Рабочая часть поверхностных датчиков температуры должна плотно прилегать к измеряемой поверхности, при этом рекомендуется зачищать измеряемую поверхность до металлического блеска перед установкой датчиков температуры.

Характерные ошибки при монтаже датчиков температуры:

1. Несоблюдение требуемой глубины погружения.
2. Неправильный выбор места установки датчиков температуры (например вблизи запорных или регулирующих клапанов).
3. Замена выбранных приборов на другие типы без согласования с проектной организацией.

Материал защитной арматуры	Диапазон температур	Измеряемая среда	Зарубежный аналог
12X18H10T	до 800°C	Окислительные газовые среды, газовые потоки, разбавленные растворы азотной, уксусной кислот, щелочей и солей. При температуре до 800°C использовать в неподвижных окислительных газовых средах. При температуре до 600°C – в газовых потоках, при наличии механических нагрузок. Устойчивость к агрессивным средам: неустойчива к серосодержащим средам. Не рекомендуются соляная, серная, плавиковая, горячая фосфорная и кипящие органические кислоты	AISI 321
10X17H13M2T	до 900°C	Лучшее чем в обычных хромоникелевых сталях сопротивление точечной и щелевой коррозии. Фармацевтическая, медицинская, химическая, пищевая промышленности. Биотехнологии. Агрессивная кислотная среда, включая действие растворов кипящей фосфорной, серной, 10%-ной уксусной кислоты и серноокислые среды до температуры 400°C	AISI 316
ХН78Т	до 1000°C	Имеет высокое сопротивление окислению, кроме серосодержащей атмосферы выше 550°C. Подходит для работы в хлорсодержащей атмосфере, в высокотемпературной обработке, в обжиговых печах, в вытяжных трубах, в химических реакторах, газотурбинный двигатель, компрессор, химические аппараты, пароперегреватели. Сплавы Инконель стойки к окислению и коррозии. При нагреве Инконель формирует тонкую стабильную пассивирующую оксидную пленку, предохраняющую поверхность от дальнейшего разрушения. Инконель сохраняет прочность в широком промежутке температур, поэтому подходит для приложений, где алюминий или сталь не работают	Инконель 600
15Х25Т	до 1050°C	Хорошее сопротивление коррозии в диапазоне 800...1200°C. Газовые и жидкостные агрессивные среды, установки пиролиза. Топочные газы, инъекционные сопла, горелки, топки. Не рекомендуется воздействие ударных нагрузок, а также эксплуатация при температуре 400...700°C (из-за склонности стали к отпускной хрупкости). Сталь – магнитная. Устойчивость к агрессивным средам: устойчива к серосодержащим средам	AISI 268
ХН45Ю	до 1300°C	Неподвижная окислительная газовая среда (до 1300°C), газовые потоки и наличие механических нагрузок (до 1050°C). Рекомендуется для длительной работы при температурах до 1250°C в среде продуктов сгорания углеводородов. Устойчивость к агрессивным средам: более устойчива к серосодержащим средам чем хромоникелевые сплавы	
10Х23Н18	до 1000°C	Хорошее сопротивление окислению, устойчива к механическим нагрузкам. Применяется в доменных печах, печах высокотемпературного отжига, при изготовлении кирпича и стекла, котлах электростанций, вытяжных трубах печей нагрева открытым пламенем. Установки для конверсии метана, пиролиза. Склонна к охрупчиванию в интервале температур 600...800°C. Сталь - немагнитная Устойчивость к агрессивным средам: неустойчива к серосодержащим средам	AISI 310
09Г2С	до 425°C	Сталь конструкционная низколегированная для сварных конструкций. Применение: различные детали и элементы сварных металлоконструкций, работающих при температуре от - 70 до +425°C под давлением. Применяется для изготовления бобышек	AISI 516
12Х1МФ	до 580°C	Сталь жаропрочная низколегированная. Применяется при температурах до 580°C. Применяется для изготовления цельноточенных гильз	-

Датчики температуры.



Сравнительные характеристики (вер. 2015)	Метран-270	Метран-2700	Метран-280	Rosemount 848T	Rosemount 248
НСХ (первичный преобразователь)	Pt100 (ТСП), 100М (ТСМ), К (ТХА)	К (ТХА), N (ТНН), S (ТПП), В (ТПР), Pt100, 100П (ТСП), 50М, 100М (ТСМ)	К (ТХА), N (ТНН), Pt100 (ТСП)	К (ТХА), N (ТНН), S, R (ТПП), В (ТПР), E(ТХК), J (ТЖК), Т(ТМК), Pt100, Pt200, Pt500, Pt1000, 50П, 100П (ТСП), 50М, 100М, Cu100, Cu50 (ТСМ), Ni120	К (ТХА), N (ТНН), S, R (ТПП), В (ТПР), E (ТХК), J (ТЖК), Т (ТМК), Pt100, Pt200, Pt500, Pt1000 (ТСП), Ni120, L(ТХК)
Диапазон измерений, °С	-50...1000	-50...1600	-50...1200	в зависимости от НСХ первичного преобразователя	в зависимости от НСХ первичного преобразователя
Входные сигналы первичных преобразователей (количество каналов)	1	1	1	8	1
Диапазон длин первичного преобразователя, мм	60...3 150	60...10 000 (для поверхностных от 10)	60...3 150	в зависимости от первичного преобразователя	50...2 500
Возможный протокол обмена данными/ выходной сигнал измерительного преобразователя	4-20 мА	4-20 мА 20-4 мА	HART/4-20 мА	Foundation Fieldbus	HART/4-20 мА
Межповерочный интервал	4 года	4 года - для К, N; 5 лет - для Pt100, 100П, 100М, 50М; 1 год - для НСХ S, В	4 года - для НСХ К, N; 5 лет - для НСХ Pt100	5 лет - на ИП	на ИП - 2 года (пр-во Германии); - 5 лет (пр-во РФ);
Основная погрешность измерительного преобразователя для НСХ Pt100, ±°С	1,25 погрешность сборки	0,4 погрешность сборки	0,4 погрешность сборки	0,3 погрешность только ИП	0,2 погрешность только ИП
Встроенная защита от скачков напряжения	нет	нет	нет	есть	есть
Тип монтажа	в головке	в головке /на DIN рейке	в головке	на DIN рейке	в головке/на DIN рейке
Диапазон температур окружающей среды, °С	-45...70 (опция -50...85)	-40...85 (опция -51...85)	-40...70 (опция -50...85)	-40...85	-40...85 (опция -51...85)
Степень пылевлагозащиты	IP65	IP65	IP65	IP66	IP66/IP68
Виды исполнений по взрывозащите	Exia и Exd	Exia и Exd	Exia и Exd	Exia	Exia и Exd
Гальваническая развязка (вход/ выход)	нет	есть	есть	есть	есть
ЖКИ (отображение измеряемой величины)	нет	нет	нет	нет	нет
Функции диагностики	нет	Диагностика первичного преобразователя (обрыв и КЗ)	Стандартная диагностика HART	Диагностика первичного преобразователя (обрыв и КЗ)	Стандартная диагностика HART

Сводная таблица



Rosemount 644	Rosemount 3144P	Rosemount 248X Wireless	Rosemount 648 Wireless	Rosemount 848TX Wireless	Сравнительные характеристики (вер. 2015)
К (ТХА), N (ТНН), S, R (ТПП), В (ТПР), Е (ТХК), J (ТЖК), Т (ТМК), L(ТХК) Pt100, Pt200, Pt500, Pt1000 (ТСП), Ni120, L(ТХК)	К (ТХА), N (ТНН), S, R (ТПП), В (ТПР), Е (ТХК), J (ТЖК), Т (ТМК), Pt100, Pt200, Pt500, Pt1000 (ТСП), 50M, 100M (ТСМ), Ni120, L(ТХК)	К (ТХА), N (ТНН), S (ТПП), В (ТПР), Е (ТХК), J (ТЖК), Т (ТМК), Pt100, Pt200, Pt500, Pt1000 (ТСП)	К (ТХА), N (ТНН), S (ТПП), В (ТПР), Е (ТХК), J (ТЖК), Т (ТМК), L(ТХК) Pt100, Pt200, Pt500, Pt1000 (ТСП)	К (ТХА), N (ТНН), S (ТПП), В (ТПР), Е(ТХК), J (ТЖК), Т(ТМК), Pt100, Pt200, Pt500, Pt1000, 50П, 100П (ТСП), 50M, 100M, Cu100, Cu50 (ТСМ)	НСХ (первичный преобразователь)
в зависимости от НСХ первичного преобразователя	в зависимости от НСХ первичного преобразователя	в зависимости от НСХ первичного преобразователя	в зависимости от НСХ первичного преобразователя	в зависимости от НСХ первичного преобразователя	Диапазон измерений, °С
1 или 2	1 или 2	1	1	4	Входные сигналы первичных преобразователей (количество каналов)
50...2 500	50...2 500	50...2 500	50...2 500	в зависимости от первичного преобразователя	Диапазон длин первичного преобразователя, мм
Foundation Fieldbus, Profibus, HART/4-20 mA	Foundation Fieldbus, HART/4-20 mA	WirelessHART	WirelessHART	WirelessHART	Возможный протокол обмена данными/ выходной сигнал измерительного преобразователя
5 лет - на ИП	5 лет - на ИП	5 лет - на ИП	5 лет - на ИП	5 лет - на ИП	Межповерочный интервал
0,15 (опция 0,1) Погрешность только ИП	0,1 (опция 0,08) Погрешность только ИП	0,45 Погрешность только ИП	0,225 Погрешность только ИП	0,28 Погрешность только ИП	Основная погрешность измерительного преобразователя для НСХ Pt100, ±°С
есть	есть	полностью автономный	полностью автономный	полностью автономный	Встроенная защита от скачков напряжения
в головке/на DIN рейке	в головке	в головке	в головке	на DIN рейке	Тип монтажа
-40...85 (опция -51...85)	-40...85 (опция -50...85, -60...85)	-40...85	-40...85 -55...85 (опция)	-40...85	Диапазон температур окружающей среды, °С
IP66/IP68	IP66/IP68	IP66	IP67/IP68	IP66	Степень пылевлагозащиты
Exia и Exd	Exia и Exd	Exia	Exia	Exia	Виды исполнений по взрывозащите
есть	есть	есть	есть	есть	Гальваническая развязка (вход/выход)
есть	есть	нет	есть	нет	ЖКИ (отображение измеряемой величины)
Горячее резервирование, сигнализация дрейфа, контроль макс. и мин., контроль сопротивления термопары	Горячее резервирование, сигнализация дрейфа, контроль макс. и мин., контроль сопротивления термопары	Диагностика первичного преобразователя (обрыв и КЗ), собственная температура	Диагностика первичного преобразователя (обрыв и КЗ), собственная температура	Диагностика первичного преобразователя (обрыв и КЗ), собственная температура	Функции диагностики

Первичные преобразователи температуры.



	Rosemount				
	Общепромышленные сенсоры Rosemount		Специальные сенсоры Rosemount		
Сравнительные характеристики (вер. 2014)	Термо-преобразователи сопротивления Rosemount 0065	Термо-электрические преобразователи Rosemount 0185	Высокотемпературные Rosemount 1075 (1099)	Поверхностные Rosemount 0085 (PipeClamp)	Многозонные TX, MTX, WX, MWX
Возможные НСХ	Pt100	J, K, N	K, R, S, B	Pt100	E, J, K, N, T, Pt100
Диапазон измеряемых температур, °С	-196...600	-40...1000	-40...1800	-196...300	-200...1100
Класс точности	AA (1/3B), A, B	1	1 или 2	A или B	1 или 2; A; B; AA(1/3B)
Диапазон длин первичного преобразователя (стандартное), мм	50...2 500	50...2 500	80...6 000	Внутренний диаметр 22...1 219	с гильзой 500...16 000 без гильзы 500...40 000
Конструктивное исполнение	Без защитной гильзы; Сварная защитная гильза; Цельноточеная защитная гильза	Без защитной гильзы; Сварная защитная гильза; Цельноточеная защитная гильза	Конструктивные исполнения по DIN: AM, BM - металлический защитный чехол, головка Din A, B; AMK - металлический наружный защитный чехол, керамический внутренний защитный чехол, головка Din A; AK, BK - керамический наружный защитный чехол, головка Din A, B; AKK - двойной керамический защитный чехол, головка Din A	Серебряный или никелевый наконечник	TX - термопары; MTX - термопары с защитной арматурой; WX - термометры сопротивления; MWX - термометры сопротивления с защитной арматурой
Количество ЧЭ	1 или 2	1 или 2	1 или 2	1 или 2	TX, MTX, до 60 WX, MWX до 20
Спай для термопар/ Схема для термосопротивлений	3-х, 4-х проводная	Изолированный, неизолированный	Изолированный	3-х, 4-х проводная	Изолированный, неизолированный
Виды исполнений по взрывозащите	Exd, Exia	Exd, Exia	нет	Exd	нет
Степень защиты по ГОСТ 14254	IP65/IP68	IP65/IP68	IP43/IP54/IP68	IP68	IP65 и выше
Межповерочный интервал	4 года	4 года	2 года	-	не ограничен
Материал защитной арматуры	1.4404 (AISI 316L), 1.4571 (AISI 316Ti)	1.4404 (AISI 316L), 1.4571 (AISI 316Ti)	Наружный: AISI 446, AISI 314, 1.4762, 1.4841, 1.4749, 1.0305 (St 35.8), Kanthal, Kanthal AF, керамика C530, C610; C799; Halsic, Protec, Silit. Внутренний: керамика C610; C799	ASTM 304 SST (1.4301); Duplex F51 (1.4462)	AISI 304, AISI 321, AISI 316, AISI 316L, AISI 316Ti; Inconel 600

Сводная таблица



Метран				
Метран - 2000		Метран - 200		
Термопреобразователи сопротивления	Термоэлектрические Преобразователи	Термопреобразователи сопротивления	Термоэлектрические Преобразователи	Сравнительные характеристики (вер. 2014)
100П, Pt100, 50М, 100М	К, N, S, В	50М; 50П; 100М; 100П, Pt100	К; L; S; R; В	Возможные НСХ
-50...600	-40...1200	-70...600	-40 ...1600	Диапазон измеряемых температур, °С
AA(1/3В); А; В; С	1; 2	А; В; С	2	Класс точности
60...3150	60...3150	60...3150	60...3150	Диапазон длин первичного преобразователя (стандартное), мм
А - общепром; В - кабельная конструкция; Е - подшипниковые	А - общепром; А10-11 жаропрочные; В - кабельная конструкция; С - комбинированная защитная арматура; D - поверхностный; Е - без головок, для потоков, подшипниковые	0 – общего (универсального) назначения; 2 – термопреобразователи сопротивления с напыленными ЧЭ; 4 – подшипниковые и поверхностные; 5 - взрывозащищенного исполнения	0 – общего (универсального) назначения; 1 – термоэлектрические преобразователи из «благородных металлов» (платина, платинородий); 3 – малоинерционные датчики температуры; 4 – подшипниковые и поверхностные; 5 - взрывозащищенного исполнения; 6 - многозонные	Конструктивное исполнение
1 или 2	1 или 2	1 или 2	1 или 2	Количество ЧЭ
2-х, 3-х, 4-х проводная	Изолированный, неизолированный	2-х, 3-х, 4-х проводная	Изолированный, неизолированный	Спай для термопар/ Схема для термосопротивлений
Exd	Exd	Exd для 253, 254	Exd для 251, 252	Виды исполнений по взрывозащите
IP65 с головкой (и для E07, E08); IP5X без головки	IP65 с головкой IP5X без головки	IP65 с головкой IP5X без головки	IP65 с головкой IP5X без головки	Степень защиты по ГОСТ 14254
5 лет	4 года	4 года	1 год	Межповерочный интервал
12Х18Н10Т, 10Х17Н13М2Т, Л63, Л96	12Х18Н10Т, 10Х17Н13М2Т, 10Х23Н18, 15Х25Т, ХН78Т, ХН45Ю, КТВП, КВПТ, БСГ-30, CarSIK-Z, 12Х1МФ, Л63, Л96, АISI 321, Inconel 600, Microbel	12Х18Н10Т, 10Х17Н13М2Т, Л63, Л96	12Х18Н10Т, 10Х17Н13М2Т, ХН78Т, ХН45Ю, 10Х23Н18, 15Х25Т, КТВП, АIСИ 321, Inconel, 12Х1МФ, Л63, Л96, КВПТ, БСГ- 30, CarSIK-Z,	Материал защитной арматуры

Беспроводные измерительные преобразователи Rosemount 248



- **Передача данных по беспроводному протоколу *WirelessHART***
- **Измерение параметров в труднодоступных участках процесса**
- **Внесены в Госреестр средств измерений под №53265-13, свидетельство №50471**
- **Разрешение Ростехнадзора №РРС 00-043401**
- **Сертификат соответствия требованиям технического регламента Таможенного союза №ТС RU C-US.ГБ05.В.00289**

Использование беспроводных приборов для измерения параметров технологических процессов позволяет увеличить количество собираемой информации для более эффективного управления.

Сокращение монтажных и эксплуатационных расходов при измерении температуры.

НАЗНАЧЕНИЕ И ОБЛАСТЬ ПРИМЕНЕНИЯ

Беспроводной измерительный преобразователь температуры Rosemount 248 предназначен для преобразования сигналов от термоэлектрических преобразователей и термометров сопротивления, а также омических и милливольтовых сигналов, в цифровой сигнал по беспроводному протоколу Wireless HART.

ТИПОВЫЕ ПРИМЕНЕНИЯ

Все приведенные ниже примеры практически реализованы и успешно эксплуатируются на территории РФ и СНГ. Подробное описание применений см. на сайтах www.metran.ru, www.emersonprocess.ru.

- **Нефтегазовая промышленность:**
 - измерение температуры в шлейфе (автоматизация кустов скважин, врезка в "елку" фонтанной арматуры);
 - измерение температуры на линии подачи сероводорода и конденсата, а также линии подачи факельного газа факельного хозяйства.
- **Цементная промышленность:** обжиг сырьевого шлама, измерение температуры шлама во вращающейся печи (врезка непосредственно в стенку печи).
- **Металлургия:** производство глинозема, измерение температуры спекания шихты во вращающейся трубчатой печи (врезка непосредственно в стенку печи).
- **Транспортировка продуктов ж/д цистернами:** измерение температуры продукта внутри цистерны (врезка в стенку цистерны либо накладное исполнение).
- **Бункеровка:** измерение температуры на наливном терминале береговой нефтебазы, измерение температуры мазута на глубоководной части нефтеналивного пирса (датчики на нефтебазе используются не только на стационарных позициях, но и устанавливаются на другие точки измерения).

ОСНОВНЫЕ ТЕХНИЧЕСКИЕ ХАРАКТЕРИСТИКИ

● Входные сигналы

Сигналы от:

- термоэлектрических преобразователей;
- термометров сопротивления;
- других преобразователей с выходными сигналами Ом или мВ.

● Выходной сигнал

Цифровой сигнал по беспроводному протоколу *WirelessHART*

● Краткое описание *WirelessHART*

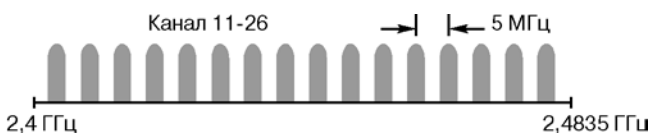


Рис. 1.

- стандарт радиосвязи IEEE 802.15.4;
- диапазон частот IMS 2,4 ГГц, разделенный на 16 радиоканалов (см.рис. 1);
- частота опроса выбирается пользователем 1, 2, 4, 16, 32 секунды или от 1 до 60 мин.;
- надежность передачи данных > 99%;
- защита передачи данных *WirelessHART*.

Беспроводная сеть защищена следующими технологиями:

- технология прямого расширения спектра (DSSS);
- используется механизм контрольных сумм и подтверждения передачи данных;
- все данные кодируются, используется 128-битный код.

DSSS: объединяет сигнал данных с последовательностью символов, известных как "чипы" – таким образом "расширяя" сигнал по большей полосе. Другими словами, исходный сигнал умножается на сигнал шума, сгенерированный псевдослучайной последовательностью положительного и отрицательного битов. Приемник, умножает полученный сигнал на ту же последовательность, получая исходную информацию. Когда сигнал "расширен", мощность исходного узкополосного сигнала распределяется по широкому диапазону, уменьшая мощность на каждой конкретной частоте (т.н. низкая плотность мощности). Так как расширение уменьшает силу сигнала на отдельных участках спектра, сигнал может восприниматься как шум. Приемник должен распознать и демодулировать полученный сигнал, очистив исходный сигнал от добавленных "чипов".

● Выходная радиочастотная мощность антенны

Внешняя антенна (опция WK1): максимум 10 мВт (10 дБм)
 Внутренняя антенна (опция WP5): максимум 10 мВт (10 дБм)

● Для интеграции данных от беспроводных приборов в систему верхнего уровня используется шлюз Rosemount 1420 или Rosemount 1410, см.разделы "**Беспроводной шлюз Rosemount 1420**" и "**Беспроводной шлюз Rosemount 1410**".

● Стабильность преобразования

±0,15% от выходных показаний или 0,15°C (большее из значений) в течение 1 года.

● Самокалибровка

При каждом измерении температуры аналого-цифровая измерительная схема выполняет самокалибровку путем сравнения динамического результата измерения с внутренними эталонными элементами.

● Самодиагностика

Помимо измеряемой температуры процесса, возможна передача диагностических параметров:

- собственная температура преобразователя Rosemount 248;
- аварийные сигналы (обрыва, короткого замыкания и т.д.).

● Время обновления показаний

Выбирается пользователем 1, 2, 4, 16, 32 секунды или от 1 до 60 мин.

● Коммуникации с датчиком *Wireless*

- через WEB-интерфейс (предпочтительно в Internet Explorer);
- ПО AMS Wireless Configurator через Hart-модем;
- HART-коммуникатор (подсоединяется к клеммному блоку непосредственно датчика).

● Электромагнитная совместимость (EMC)

Отвечает всем требованиям EN 61326-1; 2006; EN 61326-2-3; 2006.

КОНСТРУКТИВНЫЕ ОСОБЕННОСТИ. ПОДКЛЮЧЕНИЯ

● Степень защиты от пыли и влаги: IP66/67

● Корпус

- состоит из двух отсеков. В одном из них располагается автономный модуль питания, в другом установлены электронные платы преобразователя;
- алюминиевый сплав с низким содержанием меди;
- окраска - полиуретановый краситель;
- уплотнительное кольцо крышки - Buna-N (нитрилкаучук).

● Антенна

Встроенная всенаправленная антенна. Изготовлена из смеси полибутилентерефталата (ПБТ) и поликарбоната (ПК).

● Подключение первичного преобразователя

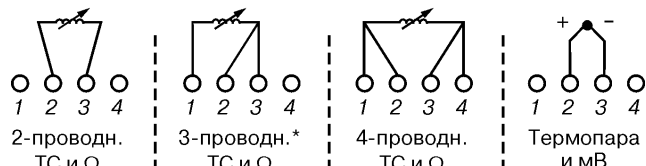
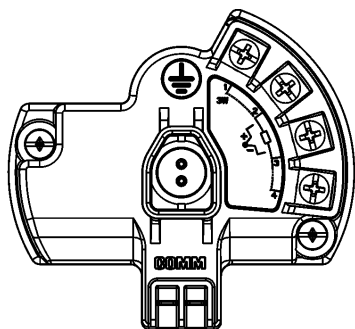


Рис.2. Схема подключения первичных преобразователей к измерительному преобразователю Rosemount 248.

* Термопреобразователи сопротивления с одним ЧЭ поставляются с 4-х-проводной схемой подключения. Вы можете использовать эти ТС в 2-х или 3-х проводной конфигурации откинув лишние провода (их следует изолировать изоляционной лентой).

● Подключение питания

Работа от автономного модуля питания 701PBKGF Black Power - для моделей с кодом исполнения корпуса D и 701PGNKF - для моделей с кодом исполнения корпуса P:

- маркировка взрывозащиты 0ExiaIICT4, T5;
- разъем исключаящий риск неправильного подключения;
- корпус из полибутадиена-терефталата (PBT);
- диагностика низкого заряда, позволяющая своевременно произвести замену модуля питания;
- модули питания не перезаряжаются.

● Выходные электрические параметры модуля питания 701PBKGF:

Напряжение, U, не более 7,8 В
 Ток, I, не более 2,16 А
 Мощность, P, не более 0,829 Вт
 Емкость, С, не более 3 мкФ
 Индуктивность, L, не более 7,6 мкГн



Рис.3. Модуль питания 701PBKGF Black Power.

● Выходные электрические параметры модуля питания 701PGNKF:

Напряжение, U, не более 3,9 В
 Ток, I, не более 2,78 А
 Мощность, P, не более 2,71 Вт
 Емкость, С, не более 100 мкФ
 Индуктивность, L, не более 4,6 мкГн



Рис.4. Модуль питания 701PGNKF Green Power.

● Срок службы модуля питания (в годах)

Таблица 1

Время обновления показаний, с	8			32			60		
Температура окружающей среды, °С	-30	25	70	-30	25	70	-30	25	70
Количество приборов в сети*	0	6	7	4	10	10	8	10	9
	1	5	6	3	10	10	7	10	8
	3	4	5	3	9	10	6	10	7

* Количество приборов в беспроводной сети для которых данный прибор является повторителем.

● Подключение полевого коммуникатора

Зажимы расположены на клеммной блоке и отмечены текстом "COMM"

● Габаритные размеры

См. рис. "Габаритные размеры" настоящего раздела

● Вес 1,38 кг

● Маркировка взрывозащиты

- вид взрывозащиты - искробезопасная электрическая цепь;
- маркировка взрывозащиты ExiaIICT4, T5;
- диапазон температур окружающей среды:
 температурный класс T4 от -60 до 70°C;
 температурный класс T5 от -60 до 40°C

● Климатическое исполнение

- температура окружающей среды от -40 до 85°C;
- относительная влажность воздуха до 100% при температуре 35°C.

● Влияние электромагнитных помех

Rosemount 248 соответствует требованиям технических условий согласно стандарту IEC 61326 по электромагнитной совместимости.

● Влияние вибрации

Дополнительная погрешность преобразователя, вызванная воздействием вибрации, с параметрами, указанными в табл.2, не превышает ±0,1% от верхнего предела измерений.

Таблица 2

Частота, Гц	Амплитуда
10-60	Амплитуда смещения 0,21 мм
60-2000 Гц	Амплитуда ускорения 3g

● Индикация

Встроенный пятиразрядный ЖКИ обеспечивает индикацию в °F, °C, °R, K, Ω, mV, а также диагностических сообщений. Дисплей обновляет данные один раз в минуту.

ПОВЕРКА

Межповерочный интервал - 5 лет.

Поверка осуществляется по методике поверки "Датчики температуры Rosemount 248. Методика поверки", согласованной с ГЦИ СИ ФГУП "ВНИИМС", 2011 г.

ПРЕДЕЛЫ ДОПУСКАЕМОЙ ОСНОВНОЙ ПОГРЕШНОСТИ

Погрешность измерений для беспроводного измерительного преобразователя температуры Rosemount 248

Таблица 3

Тип НСХ, входные сигналы	Информация о первичном преобразователе	Диапазон измерений, °С	Предел допускаемой основной погрешности ⁽¹⁾ , ± °С
2-, 3-, 4-х проводные термопреобразователи сопротивления			
Pt 100	IEC 751($\alpha = 0,00385$)	от -200 до 850	0,45
Pt 200	IEC 751($\alpha = 0,00385$)	от -200 до 850	0,45
Pt 500	IEC 751($\alpha = 0,00385$)	от -200 до 850	0,57
Pt 1000	IEC 751($\alpha = 0,00385$)	от -200 до 300	0,57
Pt 100	JIS 1604($\alpha = 0,003916$)	от -200 до 645	0,45
Pt 200	JIS 1604($\alpha = 0,003916$)	от -200 до 645	0,81
Ni 120	Кривая №7, Edison	от -70 до 300	0,45
Cu 10	Кривая №15, Edison	от -50 до 250	4,16
Pt 50	ГОСТ 6651-94($\alpha = 0,00391$)	от -200 до 550	0,9
Pt 100	ГОСТ 6651-94($\alpha = 0,00391$)	от -200 до 550	0,45
Cu 50	ГОСТ 6651-94($\alpha = 0,00426$)	от -50 до 200	1,44
Cu 50	ГОСТ 6651-94($\alpha = 0,00428$)	от -185 до 200	1,44
Cu 100	ГОСТ 6651-94($\alpha = 0,00426$)	от -50 до 200	0,72
Cu 100	ГОСТ 6651-94($\alpha = 0,00428$)	от -185 до 200	0,72
Термоэлектрические преобразователи (термопары)⁽²⁾			
Тип В ⁽³⁾	NIST 175, IEC 584	от 100 до 1820	2,25
Тип Е	NIST 175, IEC 584	от -50 до 1000	0,60
Тип J	NIST 175, IEC 584	от -180 до 760	1,05
Тип К ⁽⁴⁾	NIST 175, IEC 584	от -180 до 1372	1,46
Тип N	NIST 175, IEC 584	от -200 до 1300	1,46
Тип R	NIST 175, IEC 584	от 0 до 1768	2,25
Тип S	NIST 175, IEC 584	от 0 до 1768	2,1
Тип T	NIST 175, IEC 584	от -200 до 400	1,05
DIN Тип L	DIN 43710	от -200 до 900	1,05
DIN Тип U	DIN 43710	от -200 до 600	1,05
Тип W5Re/W26Re	ASTM E 988-96	от 0 до 2000	2,1
ГОСТ тип L	ГОСТ Р 8.585-2001	от -200 до 800	1,80
Другие типы входных сигналов			
Милливольтовый вход		от -10 до 100 мВ	0,045 мВ
2-, 3-, 4-проводной омический вход		от 0 до 2000 Ом	1,35 Ом

(1) Заявленная допускаемая основная погрешность действительна на всем диапазоне первичного преобразователя.

(2) Полная погрешность термоэлектрического преобразователя - сумма допускаемой основной погрешности +0,8°С (погрешность холодного спая).

(3) Основная погрешность термопары типа В составляет ±9,0°С в диапазоне от 100 до 300°С.

(4) Основная погрешность термопары типа К составляет ±2,1°С в диапазоне от -180 до -90°С.

ПРЕДЕЛЫ ДОПОЛНИТЕЛЬНОЙ ТЕМПЕРАТУРНОЙ ПОГРЕШНОСТИ

Влияние температуры окружающей среды на беспроводной измерительный преобразователь Rosemount 248

Таблица 4

Тип НСХ, входные сигналы	Информация о первичном преобразователе	Диапазон измерений, °C	Дополнительная погрешность от изменения температуры окружающей среды на 1,0°C ⁽¹⁾	Диапазон измерений
2-, 3-, 4-х проводные термопреобразователи сопротивления				
Pt 100	IEC 751 ($\alpha = 0,00385$)	от -200 до 850	0,009°C	Весь диапазон
Pt 200	IEC 751 ($\alpha = 0,00385$)	от -200 до 850	0,012°C	Весь диапазон
Pt 500	IEC 751 ($\alpha = 0,00385$)	от -200 до 850	0,009°C	Весь диапазон
Pt 1000	IEC 751 ($\alpha = 0,00385$)	от -200 до 300	0,009°C	Весь диапазон
Pt 100	JIS 1604 ($\alpha = 0,003916$)	от -200 до 645	0,009°C	Весь диапазон
Pt 200	JIS 1604 ($\alpha = 0,003916$)	от -200 до 645	0,012°C	Весь диапазон
Ni 120	Кривая №7, Edison	от -70 до 300	0,009°C	Весь диапазон
Cu 10	Кривая №15, Edison	от -50 до 250	0,06°C	Весь диапазон
Pt 50	ГОСТ 6651-94 ($\alpha = 0,003910$)	от -200 до 550	0,018°C	Весь диапазон
Pt 100	ГОСТ 6651-94 ($\alpha = 0,003910$)	от -200 до 550	0,009°C	Весь диапазон
Cu 50	ГОСТ 6651-94 ($\alpha = 0,00426$)	от -50 до 200	0,012°C	Весь диапазон
Cu 50	ГОСТ 6651-94 ($\alpha = 0,00428$)	от -185 до 200	0,012°C	Весь диапазон
Cu 100	ГОСТ 6651-94 ($\alpha = 0,00426$)	от -50 до 200	0,009°C	Весь диапазон
Cu 100	ГОСТ 6651-94 ($\alpha = 0,00428$)	от -185 до 200	0,009°C	Весь диапазон
Термоэлектрические преобразователи (термопары)				
Тип В	NIST 175, IEC 584	от 100 до 1820	0,0435°C	$T \geq 1000^\circ\text{C}$
			0,096°C - (0,0075% от (T - 300))	$300^\circ\text{C} \leq T < 1000^\circ\text{C}$
			0,162°C - (0,033% от (T - 100))	$100^\circ\text{C} \leq T < 300^\circ\text{C}$
Тип Е	NIST 175, IEC 584	от -50 до 1000	0,015°C + (0,00129% от T)	Весь диапазон
Тип J	NIST 175, IEC 584	от -180 до 760	0,0162°C + (0,00087% от T)	$T \geq 0^\circ\text{C}$
			0,0162°C + (0,0075% от T)	$T < 0^\circ\text{C}$
Тип К	NIST 175, IEC 584	от -180 до 1372	0,0183°C + (0,0027% от T)	$T \geq 0^\circ\text{C}$
			0,0183°C + (0,0075% от T)	$T < 0^\circ\text{C}$
Тип N	NIST 175, IEC 584	от -200 до 1300	0,0204°C + (0,00108% от T)	Весь диапазон
Тип R	NIST 175, IEC 584	от 0 до 1768	0,048°C	$T \geq 200^\circ\text{C}$
			0,069°C + (0,0108% от T)	$T < 200^\circ\text{C}$
Тип S	NIST 175, IEC 584	от 0 до 1768	0,048°C	$T \geq 200^\circ\text{C}$
			0,069°C + (0,0108% от T)	$T < 200^\circ\text{C}$
Тип Т	NIST 175, IEC 584	от -200 до 400	0,0192°C	$T \geq 0^\circ\text{C}$
			0,0192°C + (0,0129% от T)	$T < 0^\circ\text{C}$
DIN Тип L	DIN 43710	от -200 до 900	0,0162°C + (0,00087% от T)	$T \geq 0^\circ\text{C}$
			0,0162°C + (0,0075% от T)	$T < 0^\circ\text{C}$
DIN Тип U	DIN 43710	от -200 до 900	0,0192°C	$T \geq 0^\circ\text{C}$
			0,0192°C + (0,0129% от T)	$T < 0^\circ\text{C}$
Тип W5Re/W26Re	ASTM E 988-96	от 0 до 2000	0,048°C	$T \geq 200^\circ\text{C}$
			0,069°C + (0,0108% от T)	$T < 200^\circ\text{C}$
ГОСТ тип L	ГОСТ Р 8.585-2001	от -200 до 800	0,021°C	$T \geq 0^\circ\text{C}$
			0,0105°C + (0,0045% от T)	$T < 0^\circ\text{C}$
Другие типы входных сигналов				
Милливольтный вход		от 10 до 100 мВ	0,0015 мВ	По всему диапазону входного сигнала датчика
2-, 3-, 4-проводной омический вход		от 0 до 2000 Ом	0,0252 Ом	

⁽¹⁾ Изменение внешней температуры относительно стандартной температуры 20°C.**Пример расчета влияния температуры**Когда используется входной сигнал Pt 100 ($\alpha = 0,00385$) при температуре окружающей среды 30°C:- дополнительная погрешность от изменения температуры окружающей среды: $0,009^\circ\text{C} \times (30 - 20) = 0,09^\circ\text{C}$;

- максимальная суммарная погрешность:

допускаемая основная погрешность (табл.3) + влияние температуры окружающей среды = $0,45^\circ\text{C} + 0,09^\circ\text{C} = 0,54^\circ\text{C}$ - суммарная вероятная погрешность $\sqrt{0,45^2 + 0,09^2} = 0,459^\circ\text{C}$

ГАБАРИТНЫЕ И ПРИСОЕДИНИТЕЛЬНЫЕ РАЗМЕРЫ

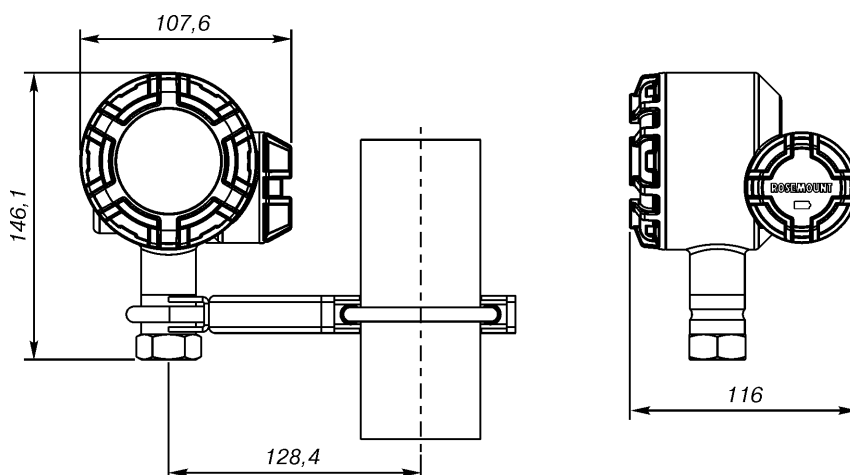


Рис.5. Выносной монтаж беспроводного преобразователя Rosemount 248 (корпус из полимерного материала).

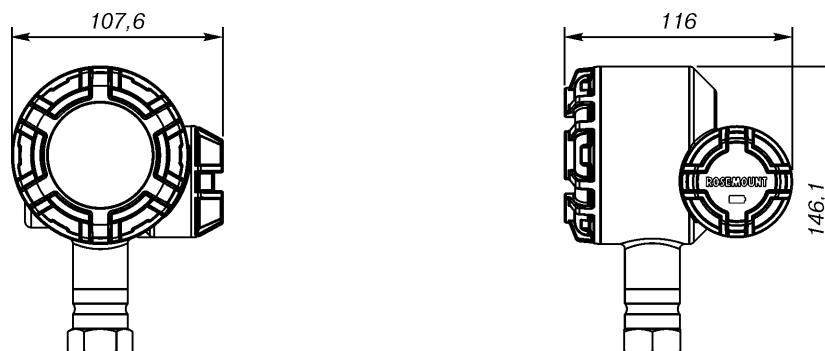


Рис.6. Беспроводной преобразователь Rosemount 248 (корпус из полимерного материала).

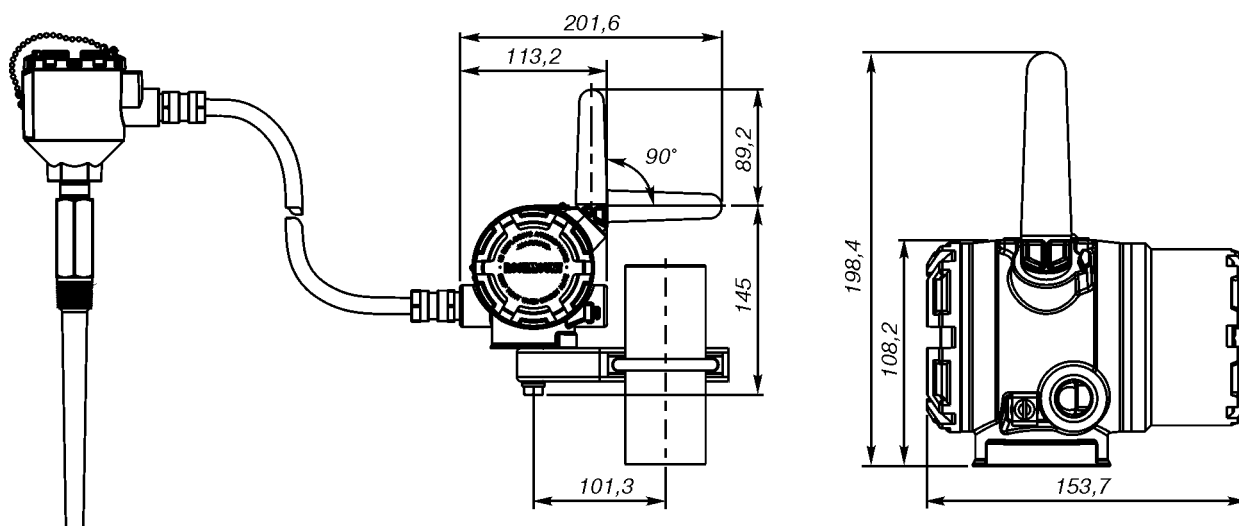
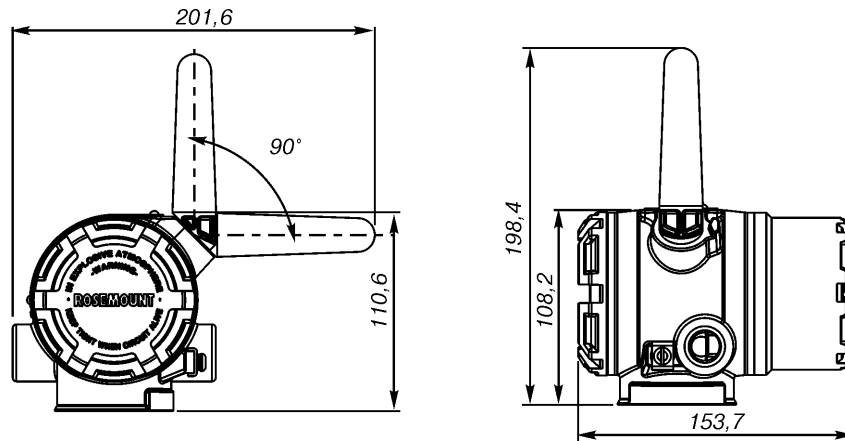


Рис.7. Датчик температуры с выносным монтажом беспроводного преобразователя Rosemount 248 (корпус из алюминия).



**Рис.8. Беспроводной преобразователь Rosemount 248
(корпус из алюминия).**

ИНФОРМАЦИЯ ДЛЯ ОФОРМЛЕНИЯ ЗАКАЗА
беспроводного измерительного преобразователя температуры Rosemount 248

Таблица 5

Код	Описание изделия			Стандарт ¹⁾
248	Беспроводной измерительный преобразователь			
Тип преобразователя				
D	Беспроводной (конструкция под автономный модуль питания)			● Р
Выходной сигнал преобразователя				
X	Беспроводной WirelessHART			● Р
Исполнение по взрывозащите				
NA	Невзрывозащищенное			● Р
I1	Искробезопасное 0ExiaIICT4,T5			● Р
IM	Сертификация соответствия требованиям технического регламента Таможенного союза - Exia - "искробезопасная электрическая цепь" (производство Метран)			● Р
Варианты исполнения корпуса		Материал	Класс IP-защиты	
D	Корпус беспроводного прибора	Алюминий	IP66	● Р
P	Пластиковый корпус беспроводного прибора	Полимер	IP66/67	● Р
Типоразмер кабельного ввода				
2	1/2- 14 NPT			● Р
Варианты сборки				
NS	Без первичного преобразователя (ПП)			● Р
XA	Тип ПП указывается отдельно и монтируется с измерительным преобразователем			● Р
Периодичность обновления показаний, рабочая частота и протокол				
WA3	Период опроса конфигурируется пользователем, рабочая частота 2,4 ГГц, модуляция DSSS (Direct Sequence Spread Spectrum, широкополосная модуляция с прямым расширением спектра), WirelessHART			● Р
Антенна				
WP5 ²⁾	Внутренняя антенна, модуль питания 701PGNKF ⁴⁾			● Р
WK1 ³⁾	Интегральная всенаправленная антенна, модуль питания 701PBKKF ⁴⁾			● Р
Монтажные кронштейны				
B5	Универсальный L-образный кронштейн для монтажа на трубу - кронштейн и болты из нерж. стали			● Р
Дисплей				
M5 ²⁾	ЖК-дисплей			● Р
Кабельное уплотнение				
G2	Уплотнения для кабеля диаметром от 7,5 до 11,9 мм			● Р
G4	Уплотнения для кабеля диаметром от 3 до 8 мм			● Р
Калибровка				
C4	Калибровка по пяти точкам (для получения сертификата калибровки укажите код Q4)			● Р
Сертификат калибровки				
Q4	Сертификат калибровки			● Р
QG	Первичная поверка			● Р
Внешнее заземление				
G1 ³⁾	Внешний винт заземления			● Р
Линейный фильтр				
F5	Фильтр сетевого напряжения 50 Гц			● Р
Конфигурация программного обеспечения				
C1	Настраиваемая конфигурация даты, дескриптора, сообщения и параметров беспроводной связи (при заказе требуется лист данных конфигурации)			● Р
Расширенный срок гарантии				
WR3	Гарантийный срок эксплуатации - 3 года			● Р
WR5	Гарантийный срок эксплуатации - 5 лет			● Р
Типовой номер модели: 248 D X NA D 2 WA3 WK1 B4 F6 NS				

¹⁾ Стандартные исполнения представляют собой наиболее популярные варианты конструкции. Варианты, отмеченные "●" поставляются в минимальные сроки. Исполнения на заказ имеют увеличенные сроки поставки. Знаком "Р" - отмечены опции российской сборки.

²⁾ Только для моделей с кодом исполнения корпуса Р.

³⁾ Только для моделей с кодом исполнения корпуса D.

⁴⁾ Заказывается отдельно.

Опросный лист для выбора датчика Rosemount 248 см. в конце каталога.

Беспроводные измерительные преобразователи Rosemount 648



- **Передача данных по беспроводному протоколу WirelessHART**
- **Согласование первичного преобразователя с измерительным преобразователем увеличивает точность измерений**
- **Защита передачи данных**
- **Внесены в Госреестр средств измерений под №56335-14, свидетельство №53935**
- **Разрешение Ростехнадзора №РРС 00-043401**
- **Сертификат соответствия требованиям технического регламента Таможенного союза №ТС RU C-US.ГБ05.В.00289**

Беспроводные технологии упрощают подключение приборов в сеть позволяют обеспечить доступ к информации, которая была не доступна ранее.

Использование беспроводных приборов для измерения параметров технологических процессов позволяет увеличить количество собираемой информации для более эффективного управления.

НАЗНАЧЕНИЕ И ОБЛАСТЬ ПРИМЕНЕНИЯ

Беспроводной измерительный преобразователь температуры Rosemount 648 предназначен для преобразования сигналов от термоэлектрических преобразователей и термометров сопротивления, а также омических и милливольтных сигналов, в цифровой сигнал по беспроводному протоколу WirelessHART.

ТИПОВЫЕ ПРИМЕНЕНИЯ

- **Нефтегазовая промышленность:** измерение температуры в шлейфе (автоматизация кустов скважин, врезка в "елку" фонтанной арматуры); измерение температуры в резервуаре с бензином.
- **Нефтеперерабатывающая промышленность:** измерение температуры оборотной воды к блоку конденсаторов.
- **Цементная промышленность:** обжиг сырьевого шлама, измерение температуры шлама во вращающейся печи (врезка непосредственно в стенку печи).
- **Металлургическая промышленность:** производство глинозема, измерение температуры спекания шихты во вращающейся трубчатой печи (врезка непосредственно в стенку печи).
- **Транспортировка продуктов ж/д цистернами:** измерение температуры продукта внутри цистерны (врезка в стенку цистерны либо накладное исполнение).
- **Бункеровка:** измерение температуры на наливном терминале береговой нефтебазы, измерение температуры мазута на глубоководной части нефтеналивного пирса (датчики на нефтебазе используются не только на стационарных позициях, но и устанавливаются на другие точки измерения).

ОСНОВНЫЕ ТЕХНИЧЕСКИЕ ХАРАКТЕРИСТИКИ

● Входные сигналы

Сигналы от:

- термоэлектрических преобразователей;
- термометров сопротивления;
- других преобразователей с выходными сигналами Ом или мВ.

● Выходной сигнал

Цифровой сигнал по беспроводному протоколу WirelessHART

● Краткое описание Wireless HART

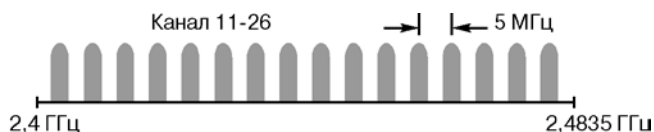


Рис. 1.

- стандарт радиосвязи IEEE 802.15.4;
- диапазон частот IMS 2,4 ГГц, разделенный на 16 радиоканалов (см.рис. 1);
- частота опроса выбирается пользователем 1, 2,4, 16, 32 секунды или от 1 до 60 мин.;
- надежность передачи данных > 99%;
- защита передачи данных Wireless HART.

Беспроводная сеть защищена следующими технологиями:

- технология прямого расширения спектра (DSSS);
- используется механизм контрольных сумм и подтверждения передачи данных;
- все данные кодируются, используется 128 -битный код.

DSSS: объединяет сигнал данных с последовательностью символов, известных как "чипы" – таким образом "расширяя" сигнал по большей полосе. Другими словами, исходный сигнал умножается на сигнал шума, сгенерированный псевдослучайной последовательностью положительного и отрицательного битов. Приемник, умножает полученный сигнал на ту же последовательность, получая исходную информацию. Когда сигнал "расширен", мощность исходного узкополосного сигнала распределяется по широкому диапазону, уменьшая мощность на каждой конкретной частоте (т.н. низкая плотность мощности). Так как расширение уменьшает силу сигнала на отдельных участках спектра, сигнал может восприниматься как шум. Приемник должен распознать и демодулировать полученный сигнал, очистив исходный сигнал от добавленных "чипов".

● Выходная радиочастотная мощность антенны

Внешняя антенна (опция WK1): максимум 10 мВт (10 дБм).
Внешняя антенна увеличенного радиуса действия (опция WM1): максимум 18 мВт (12.5 дБм)

● Для интеграции данных от беспроводных приборов в систему верхнего уровня используется шлюз Rosemount 1420 или Rosemount 1410, см.разделы "**Беспроводной шлюз Rosemount 1420**" и "**Беспроводной шлюз Rosemount 1410**".

● Стабильность преобразования

±0,15 % от выходных показаний или 0,15°C (большее из значений) в течение 24 месяцев.

● Самокалибровка

При каждом измерении температуры аналого-цифровая измерительная схема выполняет самокалибровку путем сравнения динамического результата измерения с внутренними эталонными элементами.

● Время обновления показаний

Выбирается пользователем 1, 2, 4, 16, 32 секунды или от 1 до 60 мин.

● Коммуникации с датчиком Wireless

- через WEB-интерфейс (предпочтительно в Internet Explorer);
- ПО AMS Wireless Configurator через Hart-модем;
- HART-коммуникатор (подсоединяется к клеммному блоку непосредственно датчика).

КОНСТРУКТИВНЫЕ ОСОБЕННОСТИ. ПОДКЛЮЧЕНИЯ

● Степень защиты от пыли и влаги: IP66/67

● Корпус

- корпус состоит из двух отсеков. В одном из них располагается автономный модуль питания, в другом блок электроники;
- алюминиевый сплав с низким содержанием меди или нержавеющей сталь;
- окраска - полиуретановый краситель;
- уплотнительное кольцо крышки - Buna-N (нитрилкаучук).

● Антенна

Встроенная всенаправленная антенна. Эффективная изотропная мощность излучения 10 мВт максимум (10 дБ мВт).

● Подключение первичного преобразователя

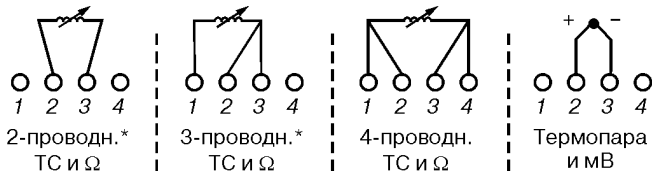
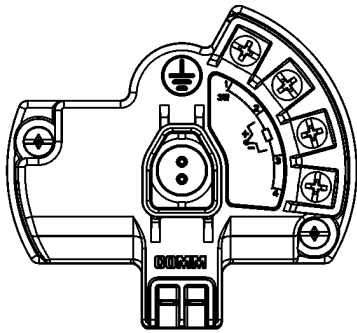


Рис. 2.

Схема подключения первичных преобразователей к измерительному преобразователю Rosemount 648.

* Термопреобразователи сопротивления с одним ЧЭ поставляются с 4-х-проводной схемой подключения. Вы можете использовать эти ТС в 2-х или 3-х проводной конфигурации откинув лишние провода (их следует изолировать изоляционной лентой).

● Подключение питания

- Работа от автономного модуля питания 701PBKKF Black Power:
- маркировка взрывозащиты 0ExialICT4, T5;
 - разъем исключающий риск неправильного подключения;
 - корпус из полибутадиена-терефталата (PBT);
 - рабочее напряжение 7,2 В. Модуль содержит две литий-тионилхлоридные батареи с напряжением 3,6 В каждая, токоограничительный резистор и предохранитель;
 - диагностика низкого заряда, позволяющая своевременно произвести замену модуля питания;
 - модуль питания не перезаряжается.

● Выходные искробезопасные параметры модуля питания:

- Напряжение, U, не более 7,8 В
- Ток, I, не более 2,16 А
- Мощность, P, не более 0,829 Вт
- Емкость, C, не более 3 мкФ
- Индуктивность, L, не более 7,6 мкГн



Рис. 4. Модуль питания 701PBKKF Black Power.

● Срок службы модуля питания (в годах)

Таблица 1

Время обновления показаний, с	8			32			60		
Температура окружающей среды, °C	-30	25	70	-30	25	70	-30	25	70
Количество приборов в сети*	0	6	7	4	10	10	8	10	9
	1	5	6	3	10	10	7	10	8
	3	4	5	3	9	10	6	10	7

* Количество приборов в беспроводной сети для которых данный прибор является повторителем.

● Подключение полевого коммуникатора

Зажимы расположены на клеммном блоке и отмечены текстом "COMM"

● Габаритные размеры

См. рис. "Габаритные размеры" настоящего раздела

● Вес

- корпус из алюминия:
 - без ЖК-индикатора 1,9 кг;
 - с ЖК-индикатором 2,0 кг;
- корпус из нержавеющей стали:
 - без ЖК-индикатора 3,5 кг;
 - с ЖК-индикатором 3,6 кг.

● Маркировка взрывозащиты

- вид взрывозащиты - искробезопасная электрическая цепь;
- маркировка взрывозащиты ExialICT4, T5;
- диапазон температур окружающей среды:
 - температурный класс T4 от -60 до 70°C;
 - температурный класс T5 от -60 до 40°C

● Климатическое исполнение

- температура окружающей среды:
 - от -20 до 80°C со встроенным ЖКИ;
 - от -40 до 85°C без ЖКИ;
 - от -55 до 85°C (опция K1168);
- относительная влажность воздуха до 100% при температуре 35°C.

● Влияние электромагнитных помех

Rosemount 648 соответствует требованиям технических условий согласно стандарту IEC 61326 по электромагнитной совместимости.

● Влияние вибрации

Дополнительная погрешность преобразователя, вызванная воздействием вибрации, с параметрами, указанными в табл.2, не превышает ±0,1% от верхнего предела измерений.

Таблица 2

Частота, Гц	Амплитуда
10-60	Амплитуда смещения 0,21 мм
60-2000 Гц	Амплитуда ускорения 3g

● Индикация

Встроенный пятиразрядный ЖКИ обеспечивает индикацию в °F, °C, °R, K, Ω, mV, а также диагностических сообщений. Дисплей обновляет данные один раз в минуту.

ПОВЕРКА

Межповерочный интервал - 5 лет.

Поверка осуществляется по методике поверки "Преобразователи температуры беспроводные 648. Методика поверки", согласованной с ГЦИ СИ ФГУП "ВНИИМС", 2008 г.

ПРЕДЕЛЫ ДОПУСКАЕМОЙ ОСНОВНОЙ ПОГРЕШНОСТИ

Погрешность измерений для беспроводного измерительного преобразователя температуры Rosemount 648

Таблица 3

Тип НСХ, входные сигналы	Информация о первичном преобразователе	Диапазон измерений, °С	Предел допускаемой основной погрешности ¹⁾ , ± °С
2-, 3-, 4-х проводные термопреобразователи сопротивления			
Pt 100	IEC 751($\alpha = 0,00385$)	от -200 до 850	±0,225
Pt 200	IEC 751($\alpha = 0,00385$)	от -200 до 850	±0,405
Pt 500	IEC 751($\alpha = 0,00385$)	от -200 до 850	±0,285
Pt 1000	IEC 751($\alpha = 0,00385$)	от -200 до 300	±0,285
Pt 100	JIS 1604($\alpha = 0,003916$)	от -200 до 645	±0,225
Pt 200	JIS 1604($\alpha = 0,003916$)	от -200 до 645	±0,405
Ni 120	Кривая №7, Edison	от -70 до 300	±0,225
Cu 10	Кривая №15, Edison	от -50 до 250	±2,1
Pt 50	ГОСТ 6651-94($\alpha = 0,00391$)	от -200 до 550	±0,45
Pt 100	ГОСТ 6651-94($\alpha = 0,00391$)	от -200 до 550	±0,225
Cu 50	ГОСТ 6651-94($\alpha = 0,00426$)	от -50 до 200	±0,72
Cu 50	ГОСТ 6651-94($\alpha = 0,00428$)	от -185 до 200	±0,72
Cu 100	ГОСТ 6651-94($\alpha = 0,00426$)	от -50 до 200	±0,36
Cu 100	ГОСТ 6651-94($\alpha = 0,00428$)	от -185 до 200	±0,36
Термоэлектрические преобразователи (термопары) ²⁾			
Тип В ³⁾	NIST 175, IEC 584	от 100 до 1820	±1,155
Тип Е	NIST 175, IEC 584	от -50 до 1000	±0,30
Тип J	NIST 175, IEC 584	от -180 до 760	±0,525
Тип К ⁴⁾	NIST 175, IEC 584	от -180 до 1372	±0,75
Тип N	NIST 175, IEC 584	от -200 до 1300	±0,75
Тип R	NIST 175, IEC 584	от 0 до 1768	±1,125
Тип S	NIST 175, IEC 584	от 0 до 1768	±1,05
Тип Т	NIST 175, IEC 584	от -200 до 400	±0,525
DIN Тип L	DIN 43710	от -200 до 900	±0,525
DIN Тип U	DIN 43710	от -200 до 600	±0,525
Тип W5Re/W26Re	ASTM E 988-96	от 0 до 2000	±1,05
ГОСТ тип L	ГОСТ Р 8.585-2001	от -200 до 800	±0,525
Другие типы входных сигналов			
Милливольтовый вход		от -10 до 100 мВ	±0,0225 мВ
2-, 3-, 4-проводной омический вход		от 0 до 2000 Ом	±0,675 Ом

¹⁾ Заявленная допускаемая основная погрешность действительна на всем диапазоне первичного преобразователя.

²⁾ Полная погрешность термоэлектрического преобразователя - сумма допускаемой основной погрешности +0,8°С (погрешность холодного спая).

³⁾ Основная погрешность термопары типа В составляет ±4,5°С в диапазоне от 100 до 300°С.

⁴⁾ Основная погрешность термопары типа К составляет ±1,05°С в диапазоне от -180 до -90°С.

ПРЕДЕЛЫ ДОПОЛНИТЕЛЬНОЙ ТЕМПЕРАТУРНОЙ ПОГРЕШНОСТИ

Влияние температуры окружающей среды на беспроводной измерительный преобразователь Rosemount 648

Таблица 4

Тип НСХ, входные сигналы	Информация о первичном преобразователе	Диапазон измерений, °C	Дополнительная погрешность от изменения температуры окружающей среды на 1,0°C ¹⁾	Диапазон измерений
2-, 3-, 4-х проводные термопреобразователи сопротивления				
Pt 100	IEC 751 ($\alpha = 0,00385$)	от -200 до 850	0,0045°C	Весь диапазон
Pt 200	IEC 751 ($\alpha = 0,00385$)	от -200 до 850	0,006°C	Весь диапазон
Pt 500	IEC 751 ($\alpha = 0,00385$)	от -200 до 850	0,0045°C	Весь диапазон
Pt 1000	IEC 751 ($\alpha = 0,00385$)	от -200 до 300	0,0045°C	Весь диапазон
Pt 100	JIS 1604 ($\alpha = 0,003916$)	от -200 до 645	0,0045°C	Весь диапазон
Pt 200	JIS 1604 ($\alpha = 0,003916$)	от -200 до 645	0,006°C	Весь диапазон
Ni 120	Кривая №7, Edison	от -70 до 300	0,0045°C	Весь диапазон
Cu 10	Кривая №15, Edison	от -50 до 250	0,045°C	Весь диапазон
Pt 50	ГОСТ 6651-94 ($\alpha = 0,003910$)	от -200 до 550	0,009°C	Весь диапазон
Pt 100	ГОСТ 6651-94 ($\alpha = 0,003910$)	от -200 до 550	0,0045°C	Весь диапазон
Cu 50	ГОСТ 6651-94 ($\alpha = 0,00426$)	от -50 до 200	0,009°C	Весь диапазон
Cu 50	ГОСТ 6651-94 ($\alpha = 0,00428$)	от -185 до 200	0,009°C	Весь диапазон
Cu 100	ГОСТ 6651-94 ($\alpha = 0,00426$)	от -50 до 200	0,0045°C	Весь диапазон
Cu 100	ГОСТ 6651-94 ($\alpha = 0,00428$)	от -185 до 200	0,0045°C	Весь диапазон
Термоэлектрические преобразователи (термопары)				
Тип В	NIST 175, IEC 584	от 100 до 1820	0,021°C	$T \geq 1000^\circ\text{C}$
			0,048°C - (0,0375 % от (T-300))	$300^\circ\text{C} \leq T < 1000^\circ\text{C}$
			0,081°C - (0,0165 % от (T-100))	$100^\circ\text{C} \leq T < 300^\circ\text{C}$
Тип Е	NIST 175, IEC 584	от -50 до 1000	0,0075°C + (0,000645% от T)	Весь диапазон
Тип J	NIST 175, IEC 584	от -180 до 760	0,0081°C + (0,000435 % от T)	$T \geq 0^\circ\text{C}$
			0,0081°C + (0,00375 % от T)	$T < 0^\circ\text{C}$
Тип К	NIST 175, IEC 584	от -180 до 1372	0,0092°C + (0,00081 % от T)	$T \geq 0^\circ\text{C}$
			0,0092°C + (0,00375 % от T)	$T < 0^\circ\text{C}$
Тип N	NIST 175, IEC 584	от -200 до 1300	0,0102°C + (0,00054 % от T)	Весь диапазон
Тип R	NIST 175, IEC 584	от 0 до 1768	0,024°C	$T \geq 200^\circ\text{C}$
			0,0345°C + (0,0108 % от T)	$T < 200^\circ\text{C}$
Тип S	NIST 175, IEC 584	от 0 до 1768	0,024°C	$T \geq 200^\circ\text{C}$
			0,0345°C + (0,0108 % от T)	$T < 200^\circ\text{C}$
Тип Т	NIST 175, IEC 584	от -200 до 400	0,0096°C	$T \geq 0^\circ\text{C}$
			0,0096°C + (0,00645% от T)	$T < 0^\circ\text{C}$
DIN Тип L	DIN 43710	от -200 до 900	0,0081°C + (0,000435 % от T)	$T \geq 0^\circ\text{C}$
			0,0081°C + (0,00375 % от T)	$T < 0^\circ\text{C}$
DIN Тип U	DIN 43710	от -200 до 900	0,0096°C	$T \geq 0^\circ\text{C}$
			0,0096°C + (0,00645 % от T)	$T < 0^\circ\text{C}$
Тип W5Re/W26Re	ASTM E 988-96	от 0 до 2000	0,024°C	$T \geq 200^\circ\text{C}$
			0,0345°C + (0,0108 % от T)	$T < 200^\circ\text{C}$
ГОСТ тип L	ГОСТ Р 8.585-2001	от -200 до 800	0,0105°C	$T \geq 0^\circ\text{C}$
			0,0105°C + (0,0045 % от T)	$T < 0^\circ\text{C}$
Другие типы входных сигналов				
Милливольтный вход		от 10 до 100 мВ	0,0008 мВ	По всему диапазону входного сигнала датчика
2-, 3-, 4-проводной омический вход		от 0 до 2000 Ом	0,0126 Ом	

¹⁾ Изменение внешней температуры относительно стандартной температуры 20°C.

Пример расчета влияния температуры

При использовании ПП Pt 100 ($\alpha = 0,00385$) при температуре окружающей среды 30°C, воздействие температуры окружающей среды будет следующим:

- дополнительная погрешность от изменения температуры окружающей среды: $0,0045^\circ\text{C} \times (30 - 20) = 0,045^\circ\text{C}$;

- максимальная суммарная погрешность:

допускаемая основная погрешность (табл.3.) + влияние температуры окружающей среды = $0,225^\circ\text{C} + 0,045^\circ\text{C} = 0,27^\circ\text{C}$

- суммарная вероятная погрешность $\sqrt{0,225^2 + 0,045^2} = 0,229^\circ\text{C}$

ГАБАРИТНЫЕ И ПРИСОЕДИНИТЕЛЬНЫЕ РАЗМЕРЫ

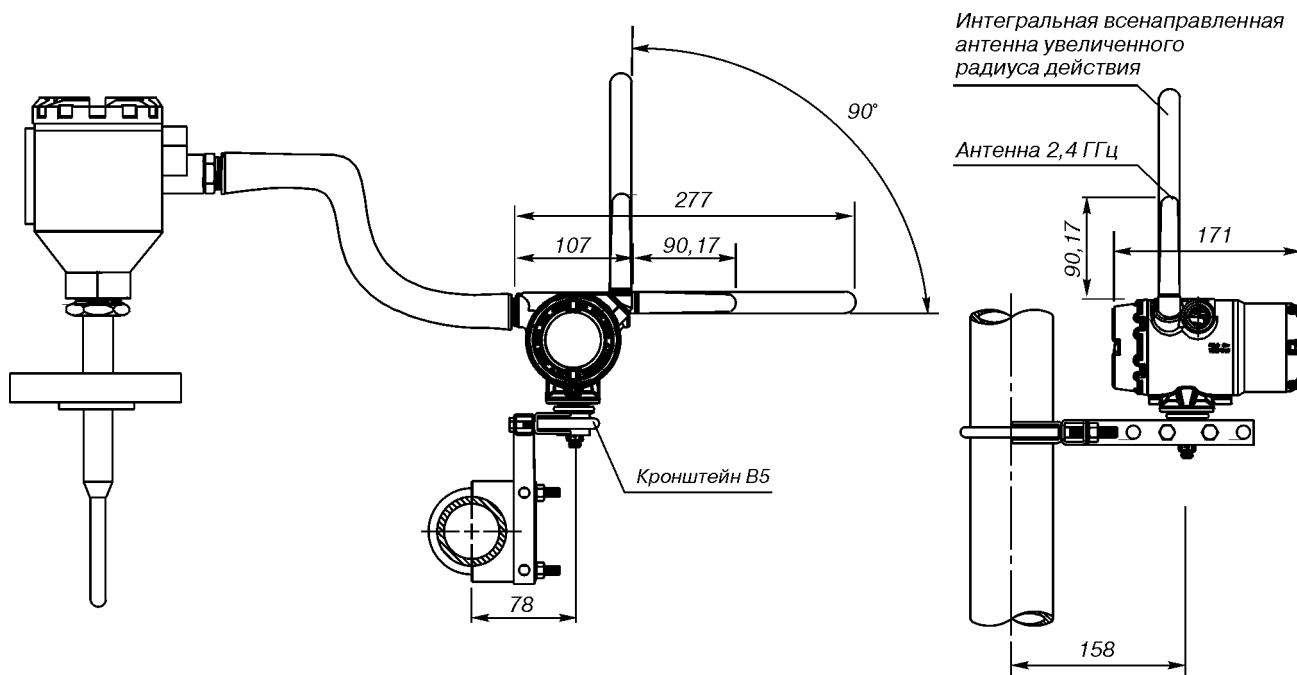


Рис.4. Датчик температуры с выносным монтажом беспроводного преобразователя Rosemount 648.

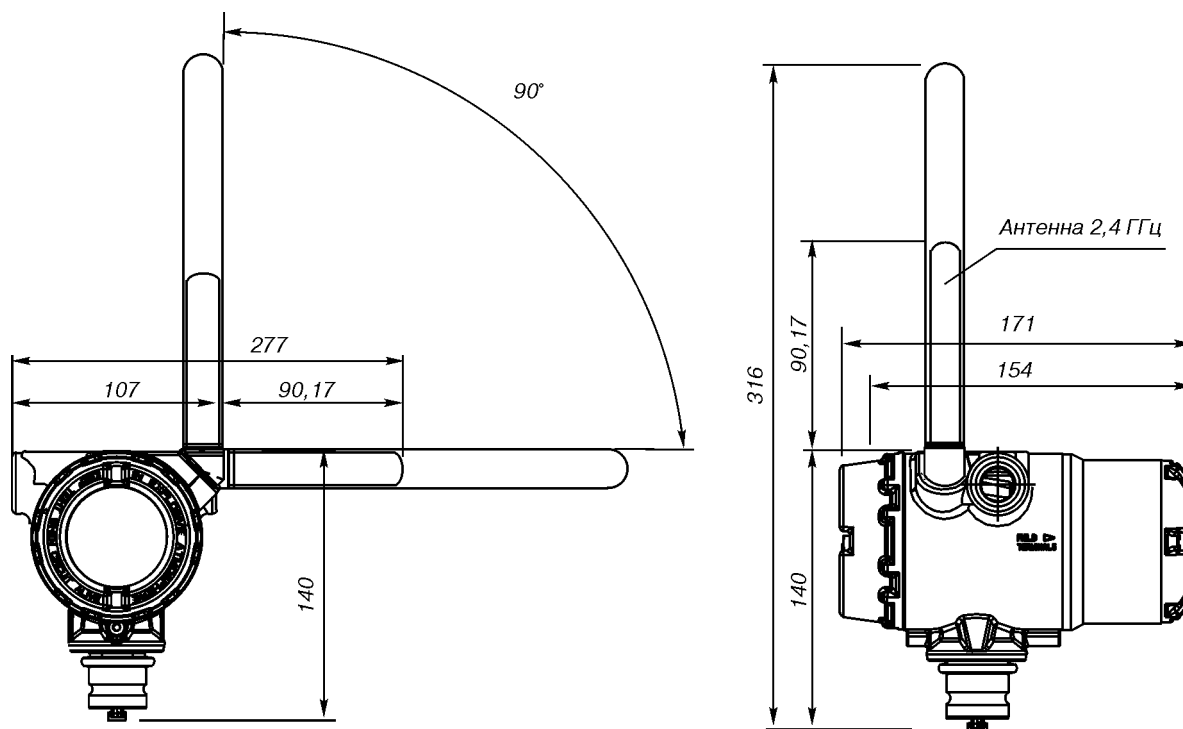


Рис.5. Корпус беспроводного преобразователя Rosemount 648.

ИНФОРМАЦИЯ ДЛЯ ОФОРМЛЕНИЯ ЗАКАЗА

Таблица 5

Модель	Описание	Стандарт ¹⁾	
648	Беспроводной измерительный преобразователь		
Тип преобразователя			
D	Беспроводной (конструкция под автономный модуль питания)	● ☞	
Выходной сигнал преобразователя			
X	Беспроводной <i>WirelessHART</i>	● ☞	
Количество чувствительных элементов			
1	Один	● ☞	
Исполнение корпуса		Материал	
D	Корпус с двумя отсеками	Алюминий	● ☞
E	Корпус с двумя отсеками	Нерж. сталь	● ☞
Типоразмер кабельного ввода			
1	1/2-14 NPT	● ☞	
Исполнение по взрывозащите			
NA	Не взрывозащищенное	● ☞	
I1	Искробезопасное 0ExiaIICT4, T5	● ☞	
IM	Сертификация соответствия требованиям технического регламента Таможенного союза - Exia - "искробезопасная электрическая цепь"	● ☞	
Расширенный срок гарантии			
WR3	Гарантийный срок эксплуатации - 3 года	● ☞	
WR5	Гарантийный срок эксплуатации - 5 лет	● ☞	
Периодичность обновления показаний, рабочая частота и протокол			
WA3	Период опроса конфигурируется пользователем, рабочая частота 2,4 ГГц, модуляция DSSS (Direct Sequence Spread Spectrum, широкополосная модуляция с прямым расширением спектра), <i>WirelessHART</i>	● ☞	
Антенна			
WK1	Интегральная всенаправленная антенна	● ☞	
WM1	Интегральная всенаправленная антенна расширенного радиуса действия	● ☞	
Монтажные кронштейны			
B5	Универсальный L-образный кронштейн для монтажа на трубу - кронштейн и болты из нержавеющей стали	● ☞	
Дисплей			
M5	ЖК дисплей	● ☞	
Конфигурация программного обеспечения			
C1	Настраиваемая конфигурация даты, дескриптора, сообщения и параметров беспроводной связи (при заказе требуется лист данных конфигурации)	● ☞	
Линейный фильтр			
F5	Фильтр сетевого напряжения 50 Гц	● ☞	
Настройка сенсора			
C2	Согласование с первичным преобразователем с помощью констант Каллендар-ван-Дюсена	● ☞	
Калибровка по пяти точкам			
C4	Калибровка по пяти точкам (для получения сертификата калибровки укажите код Q4)	● ☞	
Сертификат калибровки			
Q4	Сертификат калибровки (калибровка по трем точкам с сертификатом)	● ☞	
QG	Первичная поверка	● ☞	
Расширенный диапазон температур окружающей среды			
K1168	Температура окружающего воздуха от -55 до 85°C		
Кабельное уплотнение			
G2	Уплотнения для кабеля диаметром от 7,5 до 11,9 мм	● ☞	
G4	Уплотнения для кабеля диаметром от 3 до 8 мм	● ☞	
Сборка с первичным преобразователем			
XA	Тип первичного преобразователя указывается отдельной строкой заказа (монтажный кронштейн не входит в поставку, заказывается отдельно 03151-9270-0002)	● ☞	
Типовой номер модели: 648 D X 1 D 1 NA WA3 WK1 M5 C1 F6			

¹⁾ Стандартные исполнения представляют собой наиболее популярные варианты конструкции. Варианты, отмеченные "●" поставляются в минимальные сроки. Исполнения на заказ имеют увеличенные сроки поставки. Знаком "☞" - отмечены опции российской сборки.

Беспроводные измерительные преобразователи Rosemount 848T



- Передача данных по беспроводному протоколу *WirelessHART*
- Четыре независимо конфигурируемых канала измерения
- Внесены в Госреестр средств измерений под №23223-08, свидетельство №34988
- Разрешение Ростехнадзора №РРС 00-048821
- Сертификат соответствия требованиям технического регламента Таможенного союза №ТС RU C-US.ГБ05.В.00289

Использование беспроводных приборов для измерения параметров технологических процессов позволяет увеличить количество собираемой информации для более эффективного управления.

Сокращение монтажных и эксплуатационных расходов при измерении температуры.

НАЗНАЧЕНИЕ И ОБЛАСТЬ ПРИМЕНЕНИЯ

Беспроводной измерительный преобразователь температуры Rosemount 848T предназначен для преобразования сигналов термопар и термометров сопротивления, омических и милливольтных сигналов, а также унифицированных токовых сигналов в цифровой сигнал по беспроводному протоколу Wireless HART.

ТИПОВЫЕ ПРИМЕНЕНИЯ

- **Нефтегазовая промышленность:** измерение температуры готового нефтепродукта при хранении в резервуарах (накладное исполнение первичного измерительного преобразователя)
- **Металлургическая промышленность:** измерение температуры охлаждающей жидкости к печи Daniel.
- **Транспортировка продуктов ж/д цистернами:** измерение температуры (от трех сенсоров, врезанных в стенку цистерны).

ОСНОВНЫЕ ТЕХНИЧЕСКИЕ ХАРАКТЕРИСТИКИ

- **Входные сигналы**
4 независимо конфигурируемых канала подключения:
- термопреобразователей сопротивления (схема подключения 2-х, 3-х или 4-х-проводная);
- термоэлектрических преобразователей;
- милливольтных входов;
- омических входов;
- 4-20 мА (при использовании дополнительных разъемов).
- **Выходной сигнал**
Цифровой сигнал по беспроводному протоколу WirelessHART
- **Краткое описание WirelessHART**

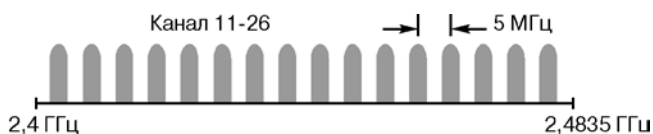


Рис. 1.

- стандарт радиосвязи IEEE 802.15.4;
- диапазон частот IMS 2,4 ГГц, разделенный на 16 радиоканалов (см.рис.1);
- частота опроса выбирается пользователем 4, 16, 32 секунды или от 1 до 60 мин.;
- надежность передачи данных > 99%;
- защита передачи данных WirelessHART.

Беспроводная сеть защищена следующими технологиями:

- технология прямого расширения спектра (DSSS);
- используется механизм контрольных сумм и подтверждения передачи данных;
- все данные кодируются, используется 128 -битный код.

FHSS: рабочая частота передатчика изменяется через определенный интервал времени. Преимущества скачкообразного изменения очевидны: передатчик меняет частоту передачи данных настолько часто, что только настроенный по такому же алгоритму приемник способен принять информацию. Приемник должен иметь аналогичную псевдослучайную последовательность принимаемых частот, чтобы в нужное время получить сигнал передатчика на правильной частоте. Каждый скачкообразный переход имеет одинаковую мощность и время выдержки. Последовательность скачков является псевдослучайной.

● Выходная радиочастотная мощность антенны

Внешняя антенна (опция WK1): максимум 10 мВт (10 дБм).
Внешняя антенна увеличенного радиуса действия (опция WM1): максимум 18 мВт (12,5 дБм)

● Для интеграции данных от беспроводных приборов в систему верхнего уровня используется шлюз Rosemount 1420 и Rosemount 1410, см.разделы "**Беспроводной шлюз Rosemount 1420**" и "**Беспроводной шлюз Rosemount 1410**".

● Стабильность преобразования

±0,15% от выходных показаний или 0,15°C (больше из значений) в течение 24 месяцев для термопреобразователей сопротивления;

±0,15% от выходных показаний или 0,15°C (больше из значений) в течение 12 месяцев для термоэлектрических преобразователей.

● Изоляция каналов

Изоляция между каналами Rosemount 848T рассчитана на 10 В постоянного тока и 10 В переменного тока 50/60 Гц для рабочих условий.

● Самокалибровка

При каждом измерении температуры аналого-цифровая измерительная схема выполняет самокалибровку путем сравнения динамического результата измерения с внутренними эталонными элементами.

● Самодиагностика

Помимо измеряемой температуры процесса, возможна передача диагностических параметров:

- собственная температура преобразователя Rosemount 848T;
- аварийные сигналы (обрыва, короткого замыкания первичного преобразователя и т.д.).

● Время обновления показаний

Выбирается пользователем 4, 16, 32 секунды или от 1 до 60 мин.

● Коммуникации с датчиком Wireless

- через WEB-интерфейс (предпочтительно в Internet Explorer);
- ПО AMS Wireless Configurator через Hart-модем;
- HART-коммуникатор (подсоединяется к клеммному блоку непосредственно датчика).

● Электромагнитная совместимость (EMC)

Отвечают всем требованиям EN 61326; соответствует критериям Директивы Европейского союза 2004/108/EC.

КОНСТРУКТИВНЫЕ ОСОБЕННОСТИ. ПОДКЛЮЧЕНИЯ

● Степень защиты от пыли и влаги: IP66

● Корпус

- корпус из алюминиевого сплава с содержанием магния менее 7,5%, в котором монтируется модуль питания и электронные платы;
- окраска - полиуретановый краситель;
- уплотнитель - силикон.

● Антенна

Встроенная ненаправленная антенна. Изготовлена из смеси полибутилентерефталата (ПБТ) и поликарбоната (ПК).

● Подключение первичного преобразователя

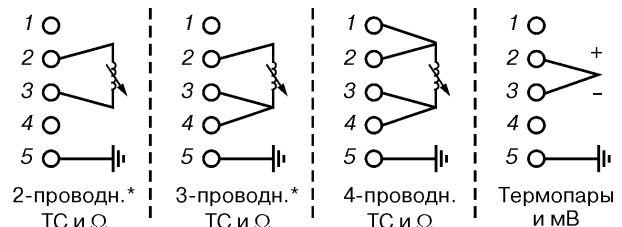


Рис.2. Схема подключения первичных преобразователей к измерительному преобразователю Rosemount 848T.

* Термопреобразователи сопротивления с одним ЧЭ поставляются с 4-х-проводной схемой подключения. Вы можете использовать эти ТС в 2-х или 3-х проводной конфигурации откинув лишние провода (их следует изолировать изоляционной лентой).

● Адаптер напряжения

Адаптер напряжения для беспроводного Rosemount 848T позволяет измерять напряжения 0-10 вольт. Для этой возможности требуется один или два адаптера. Каждый адаптер имеет 2 входа по напряжению и может быть установлен на входы преобразователя 1 и 2 или 3 и 4.

Адаптер можно заказать, используя коды опций S003 или S004, а также он может быть приобретен как запасная часть.

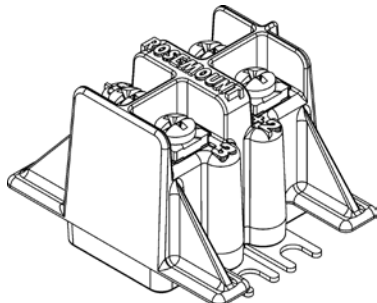


Рис.3. Адаптер напряжения.

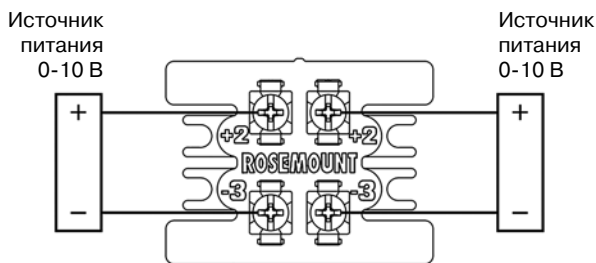


Рис.4. Схема подключения адаптера напряжения.

● Подключение питания

Работа от автономного модуля питания 701PBKKF Black Power:

- маркировка взрывозащиты 0ExialICT4, T5;
- разъем исключающий риск неправильного подключения;
- корпус из полибутадиена-терефталата (PBT);
- рабочее напряжение 7,2 В. Модуль содержит две литий-тионилхлоридные батареи с напряжением 3,6 В каждая, токоограничительный резистор и предохранитель;
- диагностика низкого заряда, позволяющая своевременно произвести замену модуля питания;
- модуль питания не перезаряжается.

● Выходные искробезопасные параметры модуля питания:

- Напряжение, U, не более 7,8 В
- Ток, I, не более 2,16 А
- Мощность, P, не более 0,829 Вт
- Емкость, C, не более 3 мкФ
- Индуктивность, L, не более 7,6 мкГн



Рис.5. Модуль питания 701PBKKF Black Power.

● Аналоговые сигналы 4-20 мА

(опция S002 + соединительные разъемы)

Уровни срабатывания аварийных сигналов для каждого типа приведены в табл. 1.

Таблица 1

Опции датчика	Уровни срабатывания аварийного сигнала	Погрешность
4-20 мА (стандартный сигнал Rosemount)	от 3,9 до 20,8 мА	±0,01 мА
4-20 мА (NAMUR)	от 3,8 до 20,5 мА	±0,01 мА

● Подключение полевого коммуникатора

Зажимы расположены на клеммном блоке и отмечены текстом "COMM".

● Габаритные размеры

См. рис. "Габаритные размеры" настоящего раздела.

● Вес 2,15 кг.

ЭКСПЛУАТАЦИОННЫЕ ХАРАКТЕРИСТИКИ

● Климатическое исполнение

- температура окружающей среды от -40 до 85°;
- относительная влажность воздуха до 100% при температуре 35°С.

Каждый измерительный преобразователь проходит испытания на устойчивость к изменению температуры окружающей среды в указанном температурном диапазоне на заводе-изготовителе, чтобы обеспечить высокую надежность измерений в промышленных условиях.

● Маркировка взрывозащиты

Вид взрывозащиты - искробезопасная электрическая цепь, маркировка взрывозащиты - 0ExialICT4 X.

Диапазон температуры окружающей среды: температурный класс T4 от -50 до 60°С.

● Сигнализация неисправности

Формирование предупреждения при обнаружении разомкнутой цепи или короткого замыкания ПП.

● Влияние вибрации

Дополнительная погрешность преобразователя, вызванная воздействием вибрации, с параметрами, указанными в табл.2, не превышает ±0,1% от верхнего предела измерений.

Таблица 2

Частота, Гц	Амплитуда
10-60	Амплитуда смещения 0,21 мм
60-2000 Гц	Амплитуда ускорения 3g

ПОВЕРКА

Межповерочный интервал - 5 лет.

Поверка осуществляется по методике поверки "Преобразователи температуры восьмиканальные модели 848T. Методика поверки», разработанной и утвержденной ГЦИ СИ ФГУП ВНИИМС", 2008 г.

ПРЕДЕЛЫ ДОПУСКАЕМОЙ ОСНОВНОЙ ПОГРЕШНОСТИ

Погрешность измерений для беспроводного измерительного преобразователя температуры Rosemount 848T

Таблица 3

Тип НСХ, входные сигналы	Информация о первичном преобразователе	Диапазон измерений, °С	Предел допускаемой основной погрешности ¹⁾ , ± °С
2-, 3-, 4-х проводные термопреобразователи сопротивления			
Pt 50 ($\alpha = 0,00391$)	ГОСТ 6651-94	от -200 до 550	0,57
Pt 100 ($\alpha = 0,00391$)	ГОСТ 6651-94	от -200 до 550	0,28
Pt 100 ($\alpha = 0,00385$)	IEC 751; $\alpha = 0,00385$, 1995	от -200 до 850	0,30
Pt 100 ($\alpha = 0,003916$)	IEC 1604, 1981	от -200 до 645	0,30
Pt 200 ($\alpha = 0,00385$)	IEC 751; $\alpha = 0,00385$, 1995	от -200 до 850	0,54
PT 200 ($\alpha = 0,003916$)	JIS 1604, 1981 ($\alpha = 0,003916$)	от -200 до 645	0,54
Pt 500 ($\alpha = 0,00385$)	IEC 751; $\alpha = 0,00385$, 1995	от -200 до 850	0,38
Pt 1000 ($\alpha = 0,00385$)	IEC 751; $\alpha = 0,00385$, 1995	от -200 до 300	0,40
Ni 120	Кривая №7, Edison	от -70 до 300	0,30
Cu 10	Кривая №7, Edison	от -50 до 250	3,20
Cu 100 ($\alpha = 428$)	ГОСТ 6651-94	от -185 до 200	0,48
Cu 50 ($\alpha = 428$)	ГОСТ 6651-94	от -185 до 200	0,96
Cu 100 ($\alpha = 426$)	ГОСТ 6651-94	от -50 до 200	0,48
Cu 50 ($\alpha = 426$)	ГОСТ 6651-94	от -50 до 200	0,96
Термоэлектрические преобразователи (термопары) ²⁾			
NIST тип В (погрешность зависит от диапазона входов)	Монография NIST 175	от 100 до 300 от 301 до 1820	6,00 1,54
NIST тип Е	Монография NIST 175	от -200 до 1000	0,40
NIST тип J	Монография NIST 175	от -180 до 760	0,70
NIST тип K	Монография NIST 175	от -180 до 1372	1,00
NIST тип N	Монография NIST 175	от -200 до 1300	1,00
NIST тип R	Монография NIST 175	от 0 до 1768	1,50
NIST тип S	Монография NIST 175	от 0 до 1768	1,40
NIST тип T	Монография NIST 175	от -200 до 400	0,70
DIN L	DIN 43710	от -200 до 900	0,70
DIN U	DIN 43710	от -200 до 600	0,70
W5Re/W26Re	ASTME 988-96	от 0 до 2000	1,60
Тип L	ГОСТ Р 8.585-2001	от -200 до 800	0,71
Температура на клеммах		от -50 до 85	3,50
Другие типы входных сигналов			
Омический вход		от 0 до 2000 Ом	0,90 Ом
Милливольтовый вход		от -10 до 100 мВ	0,05 мВ
1000 мВ вход		от -10 до 1000 мВ	1,0 мВ
4-20 мА (Rosemount) ¹⁾		4-20 мА	0,01 мА
4-20 мА (NAMUR) ¹⁾		4-20 мА	0,01 мА

¹⁾ Требуется код опции S002.²⁾ Холодный спай добавляет +0,5°С к перечисленным погрешностям.

ПРЕДЕЛЫ ДОПОЛНИТЕЛЬНОЙ ТЕМПЕРАТУРНОЙ ПОГРЕШНОСТИ

Влияние температуры окружающей среды на беспроводной измерительный преобразователь Rosemount 848T

Таблица 4

Тип НСХ, входные сигналы	Дополнительная погрешность изменения температуры окружающей среды ¹⁾ на 1,0°C, °C	Температурный диапазон, °C
2-, 3-, 4-х проводные термопреобразователи сопротивления		
Pt 50 ($\alpha = 0,003910$)	0,004	Не предусмотрено
Pt 100 ($\alpha = 0,00391$)	0,002	
Pt 100 ($\alpha = 0,00385$)	0,003	
Pt 100 ($\alpha = 0,003916$)	0,003	
Pt 200 ($\alpha = 0,00385$)	0,004	
PT 200 ($\alpha = 0,003916$)	0,004	
Cu 10	0,03	
Pt 500	0,003	
Pt 1000	0,003	
Cu 100 ($\alpha = 428$)	0,002	
Cu 50 ($\alpha = 428$)	0,004	
Cu 100 ($\alpha = 426$)	0,002	
Cu 50 ($\alpha = 426$)	0,004	
Ni 120	0,003	
Термоэлектрические преобразователи (термопары)		
Тип В	0,014°C 0,032°C - (0,0025% от (R-300)) 0,054°C - (0,011% от (R-100))	R ≥ 1000 300 ≤ R < 1000 100 ≤ R < 300
Тип Е	0,005°C + (0,00043% от R)	Все
Тип J, Din тип L	0,0054°C + (0,00029% от R) 0,0054°C + (0,0025% от R)	R ≥ 0 R < 0
Тип К	0,0061°C + (0,00054% от R) 0,0061°C + (0,0025% от R)	R ≥ 0 R < 0
Тип N	0,0068°C + (0,00036% от R)	Все
Тип R, тип S	0,016°C 0,023°C - (0,0036% от R)	R ≥ 200 R < 200
Тип T, DIN тип U	0,0064°C 0,0064°C - (0,0043% от R)	R ≥ 0 R < 0
ГОСТ Тип L	0,007°C 0,007°C + (0,003% от IRI)	R ≥ 0 R < 0
Другие типы входных сигналов		
Омический вход	0,0084 Ом	Не предусмотрено
100 мВ вход	0,0005 мВ	
1000 мВ вход	0,005 мВ	
4-20 мА (Rosemount)	0,0001 мА	
4-20 мА (NAMUR)	0,0001 мА	

¹⁾ Изменение в окружающей температуре по отношению к стандартной заводской температуре калибровки измерительного датчика (20°C [68°F]).

R - величина показания

Пример расчета влияния температуры

При использовании ПП Pt 100 ($\alpha = 0,00385$) при температуре окружающей среды 30°C, воздействие температуры окружающей среды будет следующим:

- дополнительная погрешность от изменения температуры окружающей среды: $0,003^\circ\text{C} \times (30 - 20) = 0,03^\circ\text{C}$;

- максимальная суммарная погрешность:

допускаемая основная погрешность (табл.2) + влияние температуры окружающей среды = $0,30^\circ\text{C} + 0,03^\circ\text{C} = 0,33^\circ\text{C}$

- суммарная вероятная погрешность $\sqrt{0,30^2 + 0,03^2} = 0,3^\circ\text{C}$

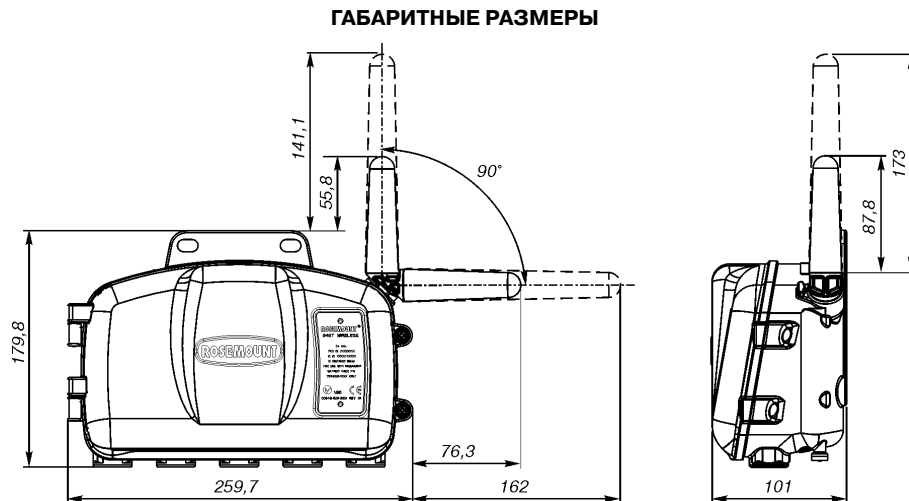


Рис.4. Беспроводной преобразователь Rosemount 848T.

ИНФОРМАЦИЯ ДЛЯ ОФОРМЛЕНИЯ ЗАКАЗА
измерительного преобразователя температуры Rosemount 848T

Таблица 5

Код	Описание изделия	Стандарт ²⁾
848T	Беспроводной измерительный преобразователь	
Выходной сигнал преобразователя		
X	Беспроводной WirelessHART	● ☐
Исполнение по взрывозащите		
NA	Не взрывозащищенное	☐
I1	Искробезопасное 0ExialICT4	
IM	Сертификация соответствия требованиям технического регламента Таможенного союза - Exia - "искробезопасная электрическая цепь"	● ☐
Тип входного сигнала		
S001	Термопреобразователи сопротивления, термомпара, мВ, Омические входы	● ☐
S002 ¹⁾	Термопреобразователи сопротивления, термомпара, мВ, Омические и 4-20 мА входы	● ☐
S003	Термопреобразователи сопротивления, термомпара, мВ, Омические входы и два 2-х-канальных адаптера напряжения	●
S004	Термопреобразователи сопротивления, термомпара, мВ, Омические входы и один 2-х-канальный адаптер напряжения	●
ВАРИАНТЫ ВЫБОРА (указать вместе с выбранным номером модели)		
Частота передачи импульсов по беспроводному каналу, рабочая частота и протокол		
WA3	Время обновления показаний конфигурируется пользователем. Рабочая частота 2,4 ГГц, широкополосная модуляция в прямом расширением спектра	● ☐
Ненаправленная беспроводная антенна		
WK1	Встроенная всенаправленная антенна, модуль питания, искробезопасное исполнение (отдельная установка модуля питания)	● ☐
WM1	Встроенная антенна расширенного радиуса действия, модуль питания, искробезопасное исполнение (отдельная установка модуля питания)	● ☐
Монтажные кронштейны		
B6	Кронштейн для монтажа на трубе 2 дюйма - кронштейн и болты из нержавеющей стали	● ☐
Варианты корпусов		
HA1	Алюминиевый с кабельными вводами (5 x 1/2 дюйма NPT для кабеля 7,5-11,9 мм)	● ☐
HA2	Алюминиевый корпус без кабельных вводов (5 заглушенных отверстий под фитинги 1/2 дюйма NPT)	● ☐
Конфигурация программного обеспечения		
C1	Пользовательская настройка даты, дескриптора и параметров беспроводного соединения (необходимо приложение к заказу ведомости конфигурационных данных)	● ☐
Линейный фильтр		
F5	Фильтр сетевого напряжения 50 Гц	● ☐
Калибровка по 5 точкам		
C4	Калибровка по пяти точкам (для получения сертификата калибровки укажите код Q4)	по заказу ☐
Сертификация калибровки		
Q4	Сертификат калибровки (калибровка по трем точкам с сертификатом)	● ☐
QG	Первичная поверка	● ☐
Расширенный срок гарантии		
WR3	Гарантийный срок эксплуатации - 3 года	● ☐
WR5	Гарантийный срок эксплуатации - 5 лет	● ☐
Типовой номер модели: 848T X I5 S001 WA3 WK1 B6 HA1		

¹⁾ Доступно только для изделий, имеющих сертификацию NA. Стабильные резисторы прилагаются.

²⁾ Стандартные исполнения представляют собой наиболее популярные варианты конструкции. Варианты, отмеченные "●" поставляются в минимальные сроки. Исполнения на заказ имеют увеличенные сроки поставки. Знаком "☐" - отмечены опции российской сборки.

Беспроводной шлюз Rosemount 1420



- **Работа с беспроводными полевыми приборами по беспроводному протоколу *WirelessHART***
- **Обеспечение одновременного подключения до 100 беспроводных приборов**
- **Прием и передача данных в диапазоне частот 2,4 ГГц с использованием стандарта IEEE 802.15.4**
- **Многоуровневый подход к обеспечению безопасности работы беспроводной сети - технологии защиты DSSS, Secure HTTP, SSL**
- **Удаленная передача данных и конфигурирование с помощью Web-интерфейса или ПО AMS**
- **Работа в диапазоне температур окружающей среды -40...70°C**
- **Интеграция с системами верхнего уровня посредством Modbus, OPC, семействами протоколов TCP/IP через Ethernet или путем последовательных соединений по RS485**

Шлюз 1420 управляет сетью беспроводных приборов, обеспечивает сбор данных от полевых приборов и интеграцию этих данных в систему верхнего уровня, используя стандартные протоколы обмена данными.

НАЗНАЧЕНИЕ И ОБЛАСТЬ ПРИМЕНЕНИЯ

Беспроводной шлюз Rosemount 1420 является главным узлом самоорганизующейся беспроводной сети Smart Wireless. Он отвечает за управление сетью, безопасность передачи данных и интеграцию их в систему верхнего уровня. Шлюз является точкой входа для передачи данных от беспроводных приборов, которые затем преобразуются в формат, совместимый с различными системами управления. Прием и передача данных в беспроводной сети осуществляется по радиосигналу на рабочей частоте 2,4-2,4835 ГГц по WirelessHART-протоколу.

Шлюз поддерживает одновременное подключение до 100 беспроводных измерительных приборов. Расширение сети путем добавления дополнительных приборов происходит универсально и просто, позволяя легко планировать расширение и модернизацию систем автоматизации технологических процессов. В отличие от большинства беспроводных приборов, которые требуют наличия прямой видимости между ними и

шлюзом для передачи информации, в самоорганизующихся сетях Smart Wireless беспроводные полевые приборы сами взаимодействуют друг с другом.

Двумя ключевыми компонентами, обеспечивающими надежность, являются наличие нескольких независимых путей передачи информации для каждого прибора и автоматический выбор маршрута. Это позволяет достигнуть надежности передачи данных более чем 99%. Возможность автоматического выбора нескольких путей прохождения сигнала позволяет использовать беспроводные сети без проведения дополнительного обследования технологического объекта перед установкой измерительных приборов. Самоорганизующиеся сети изначально спроектированы для надежной работы даже в сложных условиях. Возможность выбора маршрута передачи и автоматическая настройка сети позволяют избежать влияния физических помех, таких как строительные леса и временные конструкции, путем автоматической реорганизации сети в обход препятствий (см рис. 1).

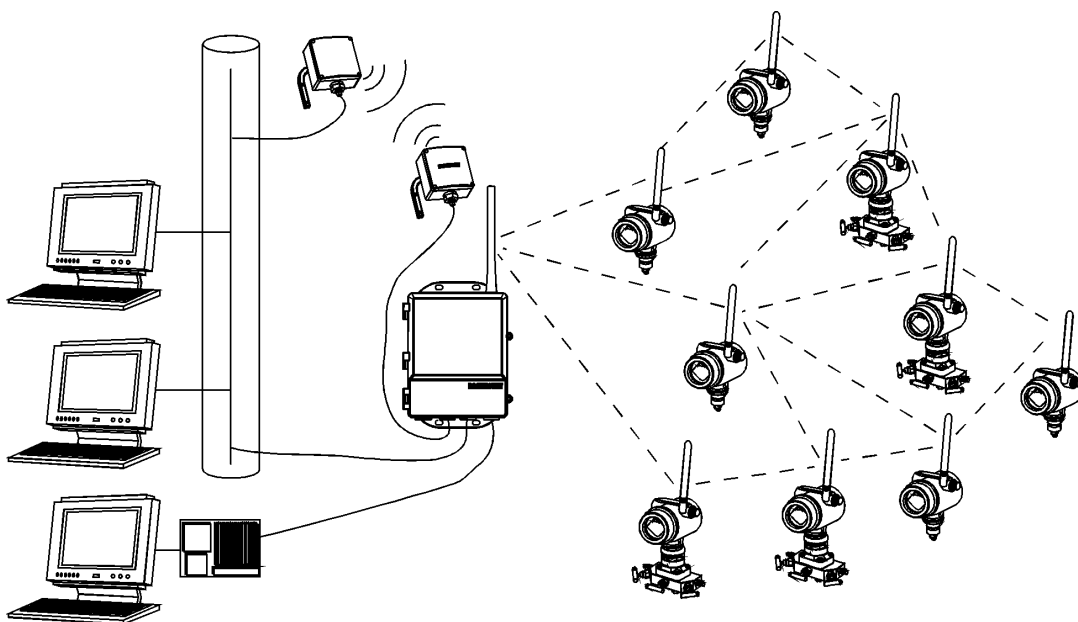


Рис. 1. Самоорганизующаяся беспроводная сеть.

ЗАЩИТА ИНФОРМАЦИИ

Беспроводной шлюз Rosemount 1420 обеспечивает возможность управления уровнями защиты информации в беспроводных сетях. Безопасность связи - это способность передавать контролируемые данные от надежного источника информации к надежному приемнику информации без вмешательства третьих сторон в шлюзе используется **многоуровневый подход к обеспечению безопасности работы сети**, используя следующие методики:

Аутентификация - осуществление проверки регистрационной информации отправителя и получателя данных.

Верификация - проверка достоверности данных.

Шифрование - 128-битное кодирование данных.

Управление ключами - периодическое изменение ключей шифрования данных, автоматически управляемое беспроводным шлюзом

Защита от помех - передача широкополосных сигналов с прямой последовательностью (DSSS, Direct-Sequencing Spread Spectrum).

Шлюз и информационная система использует защищенный HTTP (Secure HTTP) и безопасные соединения SSL (протокол защищенных сокетов) для коммуникации в сети Ethernet с системой управления, все незадействованные порты остаются закрытыми.

КОММУНИКАЦИОННЫЕ ХАРАКТЕРИСТИКИ

RS485 с гальванической развязкой

2-х-проводная коммуникационная линия для многоточечных соединений по протоколу Modbus RTU.

- скорость передачи информации: 9600, 19200, 38400 или 57600 бод.

- протокол Modbus RTU.

- кабельное подключение (длина линии связи до 1500 м, одиночная экранированная витая пара сечением от 0,78 до 1,1 мм², 18 AWG).

Ethernet

- коммуникационный Ethernet-порт 10base-T/100base-TX , дополнительно подключение второго порта Ethernet;

- протоколы Modbus TCP, OPC, HART-IP, https (для Web-интерфейса);

- кабельное подключение (длина до 100м) экранированный кабель категории 5E.

EtherNet-IP

- поддержка протокола Ethernet-IP для 32-битовых значений с плавающей точкой и целых чисел;

- входные и выходные переменные Ethernet-IP конфигурируются пользователем через web-интерфейс;

- технические требования Ethernet-IP управляются и распространяются ассоциацией ODVA.

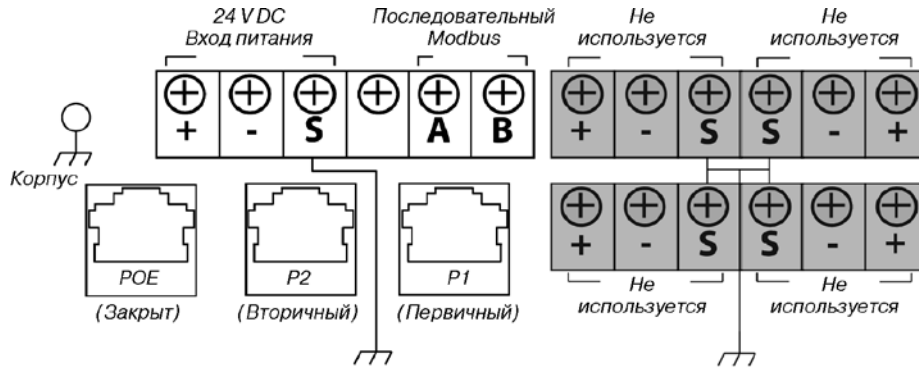


Рис.2. Схема подключения клеммного блока шлюза.

Modbus (RTU и TCP для 32-битовых значений с плавающей точкой, целочисленных и масштабируемых целочисленных значений)

Беспроводной шлюз 1420 связывается с системой управления, используя протокол Modbus.

Система Modbus может считывать как результаты измерений процесса, так и статус или другие параметры.

Отображение каждого измерения осуществляется путем присвоения тэгу или статусу каждого измерения номера регистра, используя web интерфейс (рис.3, 4).

Процесс присвоения номеров регистрам является полностью конфигурируемым пользователем, что позволяет регистрам беспроводного шлюза 1420 соответствовать требованиям системы Modbus.

Количество регистров Modbus задается пользователем.

Последовательный интерфейс Modbus RS485 поддерживает скорость передачи данных от 9600 до 57600 бит/с.

При использовании интерфейса Ethernet возможна интеграция по Modbus TCP/IP.

OPC-сервер (протокол OPC DA v2, v3)

Любой стандартный выход или параметр можно сделать доступным для OPC-клиента.

ОБМЕН ДАННЫМИ И КОНФИГУРИРОВАНИЕ ПОЛЕВЫХ WIRELESSHART

Web сервер

Конфигурирование приборов, а также беспроводного шлюза 1420 осуществляется путем использования ПК со стандартным web-браузером и подключением Ethernet, исключая необходимость применения специального программного обеспечения. Конфигурируемые пользователем страницы позволяют группировать и легко просматривать измеренные значения с помощью web-интерфейса. Web-страницы можно просматривать либо используя выделенную сеть, либо подключившись к внутренней сети пользователя (см.рис.5). Для предотвращения несанкционированного доступа к данным используется защита с помощью ввода имени пользователя и пароля.

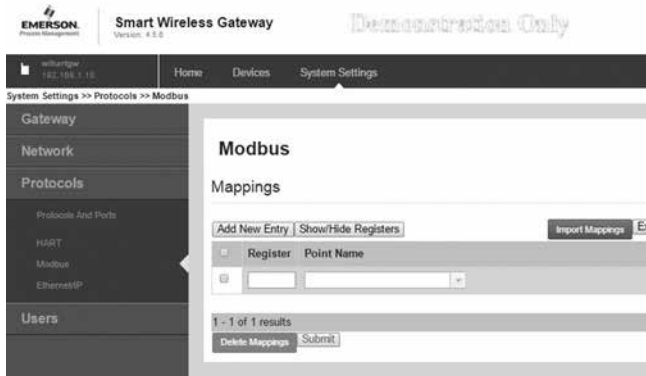


Рис.3. Экран соответствия регистров Modbus.



Рис.5. Окно беспроводного шлюза 1420 в интернет браузере.

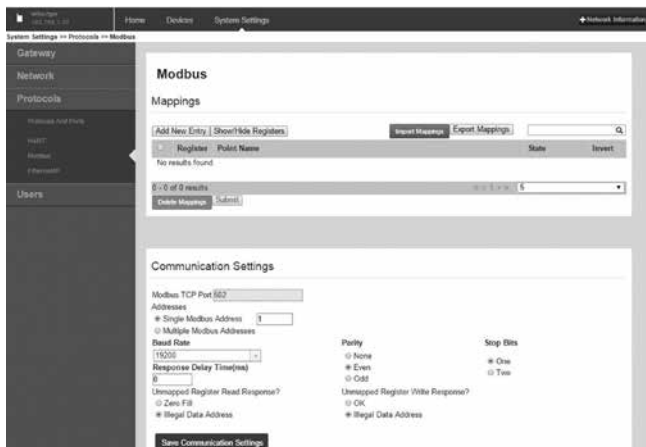


Рис.4. Экран связи по протоколу Modbus.

AMS Device Manager

Беспроводной шлюз 1420 распространяет все возможности системы AMS Device Manager на полевые WirelessHART приборы. Доступно разнообразные возможности управления активами, такие как конфигурирование прибора, сравнение конфигураций, контрольный журнал, калибровка, сигналы тревоги и другие. Сигналы тревоги можно задать так, чтобы они выдавали предупреждения о необходимости проведения технического обслуживания, выбросах в окружающую среду, уровнях в резервуаре и т.д.

ОСНОВНЫЕ ПАРАМЕТРЫ ШЛЮЗА

Параметры сети

Питание 10,5...30 В пост. тока (номинальный режим - 24 В).
Потребляемый рабочий ток определяется, исходя из средней потребляемой мощности 3,6 Вт (рис.6).
Эффективная излучаемая мощность максимум 10 мВт/10 дБм.
Мгновенный пусковой потребляемый ток до 2 раз превышает рабочий ток.
Защита от молний и скачков напряжения в соответствии с EN61000-4-5.

Климатическое исполнение

Температура окружающей среды от -40 до 70°C.
Относительная влажность воздуха 10...90%.
Степень защиты от воздействия пыли и влаги IP65.

Материал

Корпус - алюминиевый сплав. Покрытие - полиуретан.
Уплотнение - силиконовый каучук.
Антенна - всенаправленная из полибутилентерефталата (ПБТ).

Масса 4,54 кг

Самоорганизующаяся беспроводная сеть

Протокол Wireless HART 2,4 ГГц. DSSS
Время обновления показаний 1, 2, 4, 8, 16, 32 с или от 1 до 60 мин.

Приборов на один шлюз: до 100 приборов
Обновление данных: 100 приборов - 8 с; 50 приборов - 4 с;
25 приборов - 2 с; 12 приборов - 1 с.

Маркировка взрывозащиты ExnAnLICT4X.

Взрывозащищенность модуля интерфейса обеспечивается защитой вида "n" по ГОСТ Р 51330.14-99 и выполнением их конструкции в соответствии с требованиями ГОСТ Р 51330.0-99 (МЭК 60079-0-98).

Вид взрывозащиты "защита вида nA" достигается за счет отсутствия искрящих частей, малой потребляемой мощности, выполнения конструкции оболочек модулей

интерфейса, обеспечивающих степень защиты от внешних воздействий не ниже IP54, применением контактных зажимов, удовлетворяющих требованиям ГОСТ Р 51330.14-99.

Вид взрывозащиты "защита вида nL" достигается за счет ограничения тока, напряжения и параметров емкостей и индуктивностей электронной схемы до искробезопасных значений в нормальном режиме работы, что подтверждено результатами испытаний.

Знак X, стоящий после маркировки взрывозащиты означает, что необходимо соблюдать следующие "особые" условия монтажа и эксплуатации:

- подсоединение внешних электрических цепей необходимо осуществлять через кабельные вводы с видом взрывозащиты: защита вида "e" или "n", сертифицированные в установленном порядке;
- при подключении или отключении внешние цепи должны быть обесточены.

Разрешительные документы:

Сертификат соответствия требованиям технического регламента Таможенного союза №TC RU C-US.ГБ05.В.00578.



Рис.6.

ГАБАРИТНЫЕ И ПРИСОЕДИНИТЕЛЬНЫЕ РАЗМЕРЫ

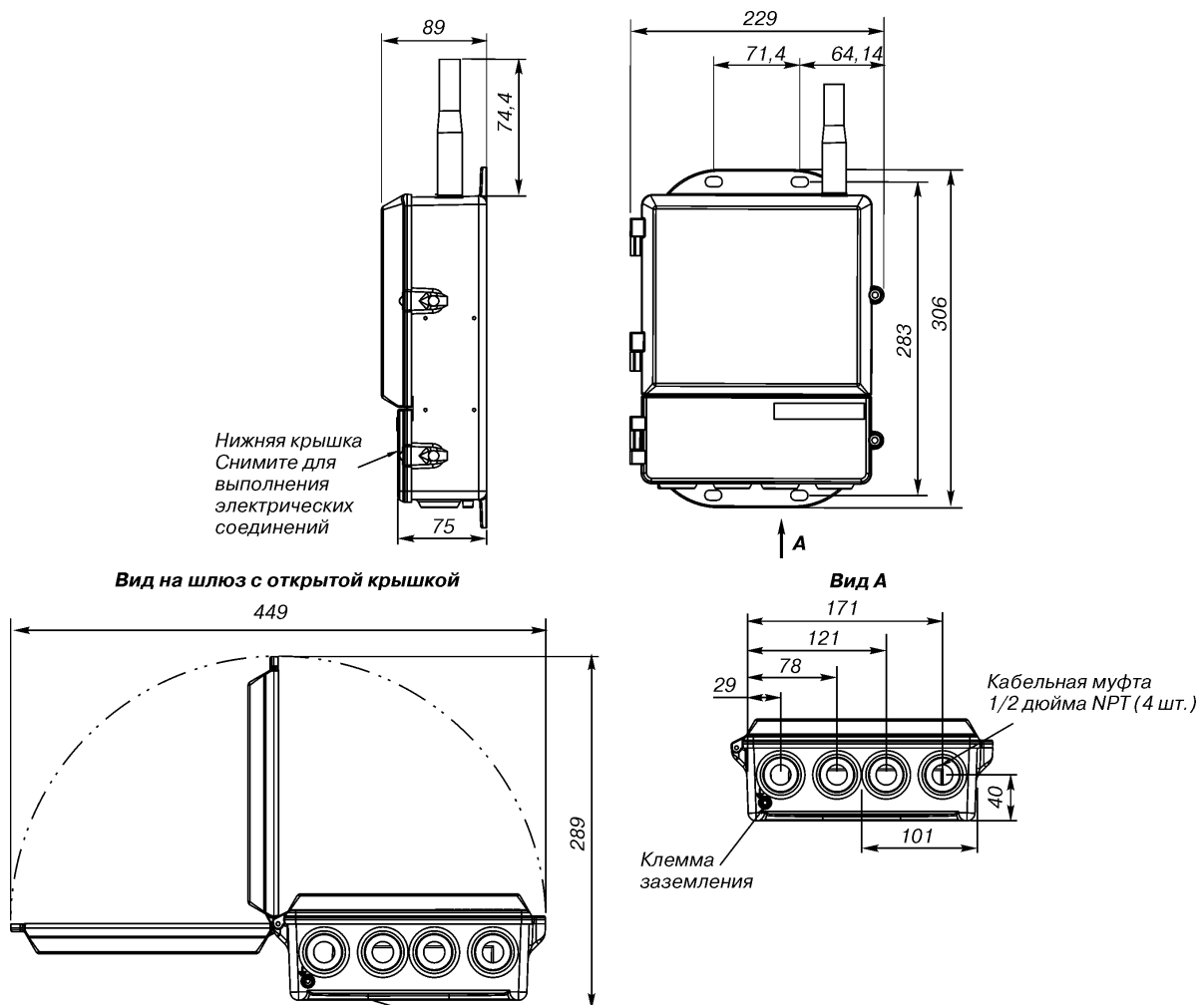


Рис.7. Беспроводной шлюз 1420.

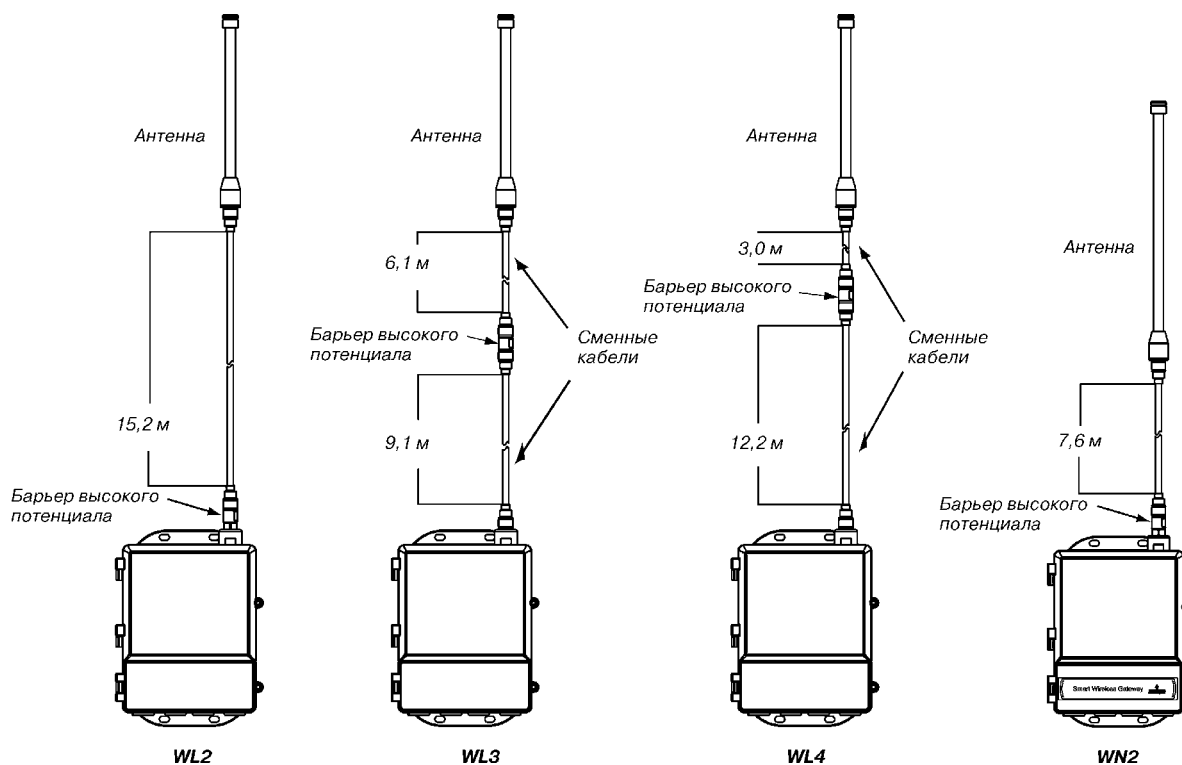


Рис. 8. Варианты выносной всенаправленной антенны.

При заказе беспроводного шлюза 1420 с выносной всенаправленной антенной поставляется уплотнительная лента для установки выносной антенны, а также монтажный кронштейн и барьер высокого потенциала.

Вариант WL2 используется для эксплуатации вне помещения, когда выносная антенна и беспроводной шлюз 1420 устанавливаются вне помещения.

Варианты WL3 и WL4 применяются в тех случаях, когда беспроводной шлюз 1420 устанавливается в помещении, барьер высокого потенциала монтируется на наружной стене и выносная антенна устанавливается вне помещения.

Для удобства монтажа коаксиальные кабели выносных антенн WL3 и WL4 взаимозаменяемы.

Внимание! Исполнения с выносными антеннами WL2, WL3, WL4 и WN2 не подходят к шлюзам с интегральной антенной.

ИНФОРМАЦИЯ ДЛЯ ОФОРМЛЕНИЯ ЗАКАЗА

Код	Описание изделия	Стандарт
1420	Беспроводной шлюз Rosemount 1420	
Входное питание	Стандарт	
A	Ном. режим 24 В пост.тока (10,5...30 В)	●
Порты Ethernet		
1	Одиночный активный порт Ethernet 10/100 base T с соединителем RJ45	●
2	Два порта Ethernet (имеют отдельные IP адреса, защищены межсетевым экраном, не выполняют перенаправление пакетов)	●
Передача данных		
A3	2,4 ГГц, DSSS (прямое расширение спектра), протокол <i>WirelessHART</i> , период обновления данных конфигурируется пользователем	●
Порты RS485 (последовательный интерфейс)		
N	Отсутствует	●
A	Порт RS485, Modbus-RTU (с возможностью преобразования в RS232 через адаптер, адаптер не поставляется со шлюзом)	●
Протоколы обмена данными Ethernet		
2	Web-сервер, Modbus TCP-IP, интеграция с AMS, HART-IP	●
4	Web-сервер, Modbus TCP-IP, интеграция с AMS, HART-IP, OPC	●
5	Web-сервер, Modbus TCP-IP, OPC, интеграция с AMS и Delta-V	●
6	Web-сервер, Modbus TCP-IP, интеграция с AMS и Ovation	●
7	Web-сервер, EtherNet-IP, интеграция с AMS, HART-IP	●
8	Web-сервер, EtherNet-IP, Modbus TCP-IP, интеграция с AMS, HART-IP	●
ОПЦИИ (указывается вместе с выбранным номером модели)		
Сертификат взрывозащиты		
N1	Маркировка взрывозащиты ExnAIICT4	●
NM	Сертификат соответствия требованиям Таможенного союза (EAC) - Exn	●
Расширенная опциональность		
RD	Резервирование шлюза (необходимо выбрать опцию двух портов Ethernet код 2, не доступно с опцией интеграции с Delta V код 5)	●
Адаптеры		
J1	Адаптер кабелепровода M20X1,5	●
J2	Адаптер кабелепровода PG 13,5	●
J3	Адаптер кабелепровода 3/4 NPT	●
Выносные антенны (легкой сборки)		
WL2	Выносная антенна, кабель 15,2 м, для установки шлюза вне помещения, барьер высокого потенциала	●
WL3	Выносная антенна, кабель 6,1 м и 9,1 м для установки шлюза в помещении, барьер высокого потенциала и антенна вне помещения	●
WL4	Выносная антенна, кабель 3,0 м и 12,2 м для установки шлюза в помещении, барьер высокого потенциала и антенна вне помещения	●
WN2	Выносная антенна с высоким коэффициентом усиления, кабель 7,6 м, барьер высокого потенциала	
Типовой номер модели: 1420 A 2 A3 A 2 NM		

Стандартные исполнения представляют собой наиболее популярные варианты конструкции.

Варианты, отмеченные "●" поставляются в минимальные сроки. Исполнения на заказ имеют увеличенные сроки поставки.

Беспроводной шлюз Rosemount 1410



- **Связь беспроводных полевых сетей по беспроводному протоколу *WirelessHART* с любой хост-системой**
- **Обеспечение одновременного подключения до 100 беспроводных приборов**
- **Прием и передача данных в диапазоне частот 2,4 ГГц с использованием стандарта IEEE 802.15.4**
- **Многоуровневый подход к обеспечению безопасности работы беспроводной сети - технологии защиты DSSS, Secure HTTP, SSL**
- **Удаленная передача данных и конфигурирование с помощью Web-интерфейса или ПО AMS**
- **Работа в диапазоне температур окружающей среды -40...75°C**

Шлюз 1410 обеспечивает связь беспроводных сетей *WirelessHART* с любой хост-системой. Шлюз управляет сетью беспроводных приборов, обеспечивает сбор данных от полевых приборов и интеграцию этих данных в систему верхнего уровня, используя стандартные протоколы обмена данными.

Решение на базе беспроводного шлюза 1410 в комплекте с беспроводным интерфейсным модулем Rosemount 781 позволяет организовывать беспроводные сети в удаленных местах и во взрывоопасных зонах.

НАЗНАЧЕНИЕ И ОБЛАСТЬ ПРИМЕНЕНИЯ

Беспроводной шлюз Rosemount 1410 обеспечивает связь самоорганизующихся беспроводных сетей Smart Wireless с любыми системами верхнего уровня и информационными приложениями. Передача данных по протоколу Modbus через интерфейс RS485 или локальную сеть Ethernet обеспечивает универсальную интеграцию и системную совместимость. Дополнительная функциональная поддержка OPC или EtherNet/IP со стороны шлюза обеспечивает возможность связи с новыми системами и приложениями при одновременной поддержке более широкого набора данных. Прием и передача данных в беспроводной сети осуществляется по радиосигналу на рабочей частоте 2,4-2,4835 ГГц по WirelessHART протоколу.

Шлюз поддерживает одновременное подключение до 25 беспроводных измерительных приборов. Дополнительные устройства можно добавить в любой момент. Нет необходимости настраивать каналы связи, поскольку шлюз управляет сетью в автоматическом режиме. Данная функциональная возможность также гарантирует, что беспроводные полевые устройства WirelessHART будут иметь надежный канал для обмена данными. В отличие от большинства беспроводных приборов, которые требуют наличия прямой видимости между ними и шлюзом для передачи информации, в самоорганизующихся сетях Smart Wireless беспроводные полевые приборы сами взаимодействуют друг с другом.

Двумя ключевыми компонентами, обеспечивающими надежность, являются наличие нескольких независимых путей передачи информации для каждого прибора и автоматический выбор маршрута. Это позволяет достигнуть надежности передачи данных более чем 99%. Возможность автоматического выбора нескольких путей прохождения сигнала позволяет использовать беспроводные сети без проведения дополнительного обследования технологического объекта перед установкой измерительных приборов. Самоорганизующиеся сети изначально спроектированы для надежной работы даже в сложных условиях. Возможность выбора маршрута передачи и автоматическая настройка сети позволяют избежать влияния физических помех, таких как строительные леса и временные конструкции, путем автоматической реорганизации сети в обход препятствий.

ЗАЩИТА ИНФОРМАЦИИ

Беспроводной шлюз Rosemount 1410 обеспечивает возможность управления уровнями защиты информации в беспроводных сетях. Безопасность связи - это способность передавать контролируемые данные от надежного источника информации к надежному приемнику информации без вмешательства третьих сторон в шлюзе используется многоуровневый подход к обеспечению безопасности работы сети, используя следующие методики:

Аутентификация – осуществление проверки регистрационной информации отправителя и получателя данных.

Верификация – проверка достоверности данных.

Шифрование - 128-битное кодирование данных.

Управление ключами - периодическое изменение ключей шифрования данных, автоматически управляемое беспроводным шлюзом.

Защита от помех – передача широкополосных сигналов с прямой последовательностью (DSSS, Direct Sequencing Spread Spectrum).

Шлюз и информационная система использует защищенный HTTP (Secure HTTP) и безопасные соединения SSL (протокол защищенных сокетов) для коммуникации в сети Ethernet с системой управления, все незадействованные порты остаются закрытыми.

КОММУНИКАЦИОННЫЕ ХАРАКТЕРИСТИКИ

RS485 с гальванической развязкой

- 2-х проводная коммуникационная линия для многоточечных соединений по протоколу Modbus RTU;
- скорость передачи информации: 9600, 19200, 38400 или 57600 бод;
- протокол Modbus RTU;

- кабельное подключение (длина линии связи до 1500 м, одиночная экранированная витая пара сечением от 0,78 до 1,1 мм², 18 AWG).

Ethernet

- коммуникационный Ethernet-порт 10base-T/100base-TX, дополнительно подключение второго порта Ethernet;
- протоколы Modbus TCP, OPC, HART-IP, https (для Web-интерфейса);
- кабельное подключение (длина до 100м) экранированный кабель категории 5E.

EtherNet-IP

- поддержка протокола Ethernet-IP для 32-битовых значений с плавающей точкой и целых чисел;
- входные и выходные переменные Ethernet-IP конфигурируются пользователем через web-интерфейс;
- технические требования Ethernet-IP управляются и распространяются ассоциацией ODVA.

Modbus (RTU и TCP для 32-битовых значений с плавающей точкой, целочисленных и масштабируемых целочисленных значений)

Количество регистров Modbus задается пользователем. Поддерживаются протоколы Modbus RTU и Modbus TCP для 32-битовых значений с плавающей точкой, целочисленных и масштабируемых целочисленных значений.

OPC-сервер (протокол OPC DA v2, v3)

Любой стандартный выход или параметр можно сделать доступным для OPC-клиента.

ОСНОВНЫЕ ПАРАМЕТРЫ ШЛЮЗА

Параметры сети

Питание 10,5...30 В постоянного тока (номинальный режим - 24 В).

Потребляемый рабочий ток определяется, исходя из средней потребляемой мощности 3,6 Вт (рис. 1).

Эффективная излучаемая мощность максимум 10 мВт/10 дБм. Мгновенный пусковой потребляемый ток до 2 раз превышает рабочий ток.

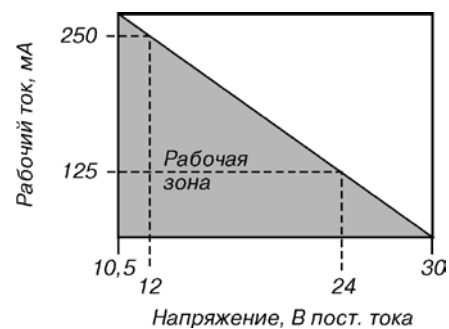


Рис. 1.

Климатическое исполнение

Температура окружающей среды от -40 до 75°C.
Относительная влажность воздуха 10...90%.

Материал

Корпус – полимер.
Антенна – антенна из каучука с разъемом SMA.
Масса – 0,318 кг.

Самоорганизующаяся беспроводная сеть

Протокол WirelessHART 2,4 ГГц. DSSS.
Время обновления показаний 1,4,8,16,32 сек или от 1 до 60 мин.
Приборов на один шлюз:

- до 25 приборов - для шлюзов с кодом опции беспроводного конфигурирования А;
- до 100 приборов - для шлюзов с кодом опции беспроводного конфигурирования D.

Обновление данных:

- 100 приборов - 10 с;
- 50 приборов - 5 с;
- 25 приборов - 2 с;
- 12 приборов - 1 с.

ГАБАРИТНЫЕ И ПРИСОЕДИНИТЕЛЬНЫЕ РАЗМЕРЫ

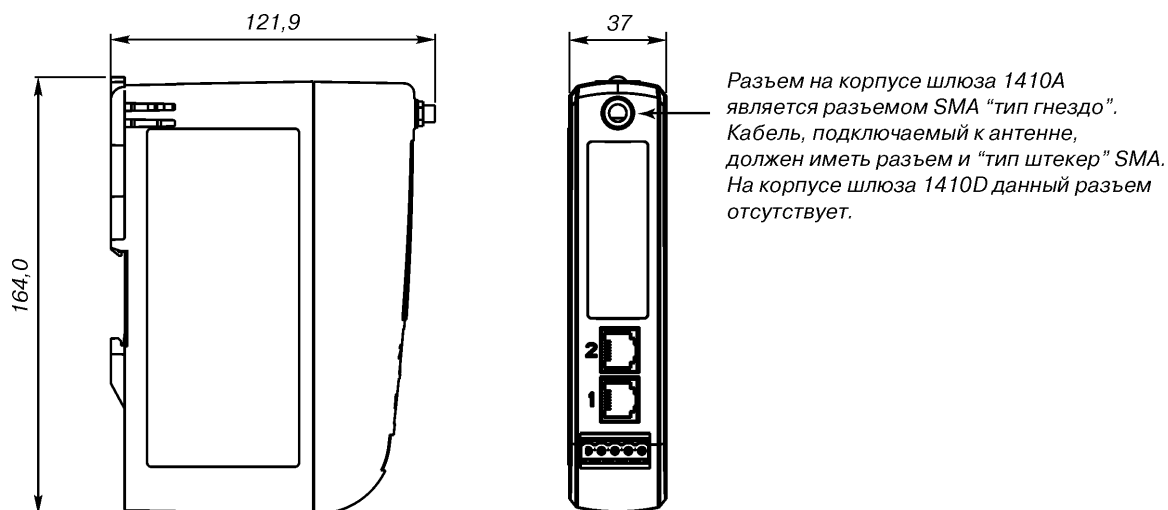


Рис.2. Беспроводной шлюз Rosemount 1410.

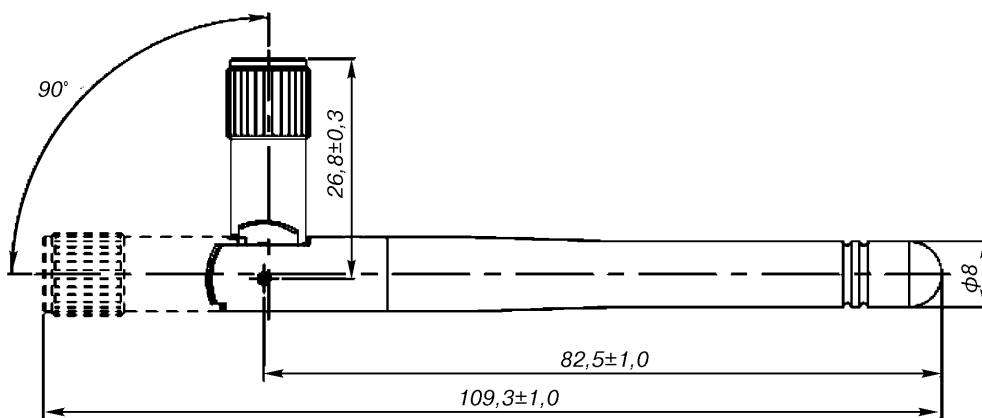


Рис.3. Габаритные размеры базовой антенны WX2.

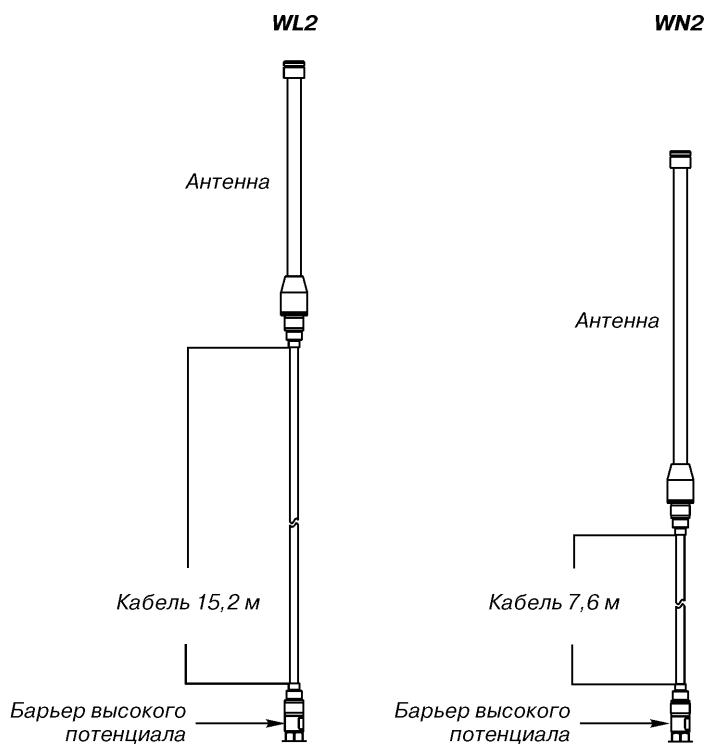


Рис.4. Комплект выносной всенаправленной антенны.

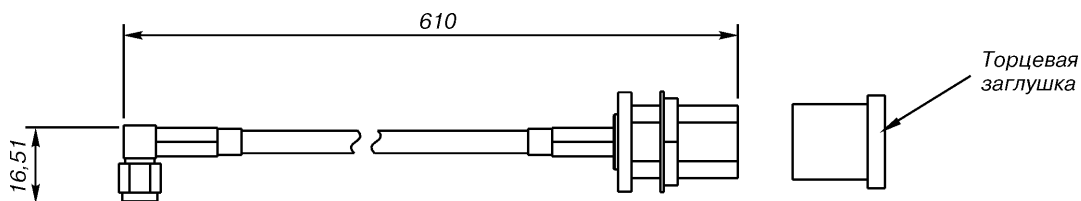


Рис. 4. Габаритные размеры кабеля с адаптером типа SMA-to-N.

**ИНФОРМАЦИЯ ДЛЯ ОФОРМЛЕНИЯ ЗАКАЗА
на беспроводной шлюз Rosemount 1410**

Код	Описание изделия	Стандарт
1410	Беспроводной шлюз Rosemount 1410	
Беспроводное конфигурирование		
A	до 25 устройств в сети (10,5-30 В пост. тока)	●
D ¹⁾	До 100 устройств в сети (10,5-30 В пост.тока)	
Порты Ethernet - физическое подключение		
1	Один активный порт Ethernet 10/100 base T с разъемом RJ45	●
2	Два порта Ethernet (имеют отдельные IP-адреса, защищены межсетевым экраном и не выполняют перенаправление пакетов)	●
Порты RS485 (последовательный интерфейс)		
N	Нет	●
A	Порт RS485, Modbus RTU, (с возможностью преобразования в RS232 через адаптер, который не входит в комплект поставки шлюза)	●
Протоколы обмена данными Ethernet		
D1	Web-сервер, интеграция с AMS, HART IP, Modbus TCP-IP	●
D2	Web-сервер, интеграция с AMS, HART IP, OPC	●
D3	Web-сервер, интеграция с AMS, HART IP, EtherNet-IP	●
D4 ²⁾	Web-сервер, интеграция с AMS, HART IP, Modbus TCP/IP, OPC	●
D5 ²⁾	Web-сервер, интеграция с AMS, HART IP, EtherNet-IP, Modbus TCP-IP	●
D6 ²⁾	Web-сервер, интеграция с AMS, HART IP, EtherNet-IP, OPC	●
E2	Web-сервер, интеграция с AMS, HART IP, Ovation Ready	●
E3 ³⁾	Только Web-сервер	●
Варианты исполнения антенны		
WX2 ⁴⁾	Базовая антенна	●
WL2 ⁴⁾	Выносная антенна в комплекте с кабелем и адаптером типа SMA-to-N	●
WN2 ⁴⁾	Выносная антенна с высоким коэффициентом усиления в комплекте с кабелем с адаптером типа SMA-to-N	●
WNA ⁵⁾	Для применения с интерфейсным модулем 781	●
Сертификат взрывозащиты		
NA	Не взрывозащищенный	●
NM	Сертификат соответствия требованиям Таможенного союза (EAC) - Exp	●
Расширенная опциональность		
RD ⁵⁾	Резервирование шлюза	●
Типовой номер модели: 1410 A 1 N D1 WL2 NA		

¹⁾ Необходимо заказать отдельной строкой беспроводной интерфейсный модуль 781.

²⁾ Рекомендуется выбрать код 2 опции "Порты Ethernet - физическое подключение".

³⁾ Требуется код A опции "Порт RS485 (последовательный интерфейс)".

⁴⁾ Применяется с кодом беспроводного конфигурирования A.

⁵⁾ Применяется с кодом беспроводного конфигурирования D.

Стандартные исполнения представляют собой наиболее популярные варианты конструкции. Варианты, отмеченные - "●" поставляются в минимальные сроки. Исполнения на заказ имеют увеличенные сроки поставки.

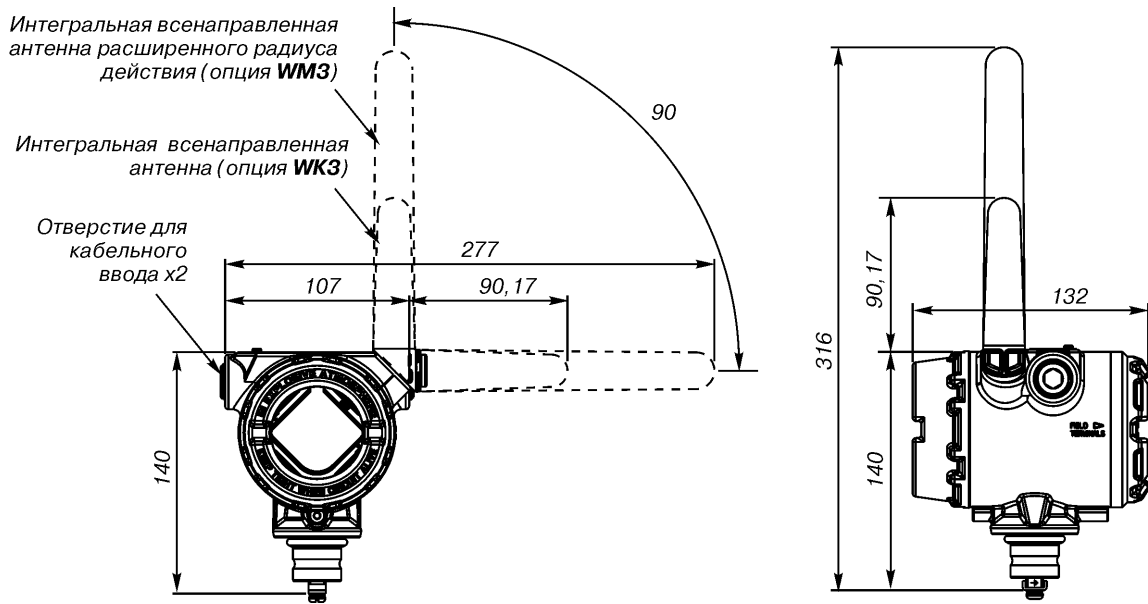


Рис.5. Беспроводной интерфейсный модуль Rosemount 781.

**ИНФОРМАЦИЯ ДЛЯ ОФОРМЛЕНИЯ ЗАКАЗА
на беспроводной интерфейсный модуль Rosemount 781**

Код	Описание изделия	Стандарт
781	Беспроводной интерфейсный модуль	●
Физическое подключение		
A1	Порт RS485	●
Тип корпуса		Материал
D	Корпус с двумя отсеками	Алюминий
E	Корпус с двумя отсеками	Нержавеющая сталь
Резьба кабельного ввода		
1	1/2-14 NPT	●
2	M20	●
Исполнение по взрывозащите		
I1 ¹⁾	Искробезопасное исполнение по ATEX	●
IM ¹⁾	Сертификат соответствия требованиям таможенного союза (EAC) - Exia	●
NA	Невзрывозащищенное	●
Периодичность обновления показаний, рабочая частота и протокол		
WA3	Период опроса конфигурируется пользователем, рабочая частота 2,4 ГГц, модуляция DSSS (Direct Sequence Spread Spectrum, широкополосная модуляция с прямым расширением спектра), WirelessHART	●
Антенна, питание		
WK3	Интегральная всенаправленная антенна, 10–30 В пост. тока	●
WM3	Интегральная всенаправленная антенна расширенного радиуса действия, 10–30 В пост. тока	●
Дисплей		
M5	ЖК-дисплей	●
Кабельное уплотнение		
G2	Уплотнения для кабеля диаметром от 7,5 до 11,9 мм	
G4	Уплотнения для кабеля диаметром от 3 до 8 мм	
Типовой номер модели: 781 A1 D 1 NM WA3 WK3 M5		

¹⁾ При использовании Rosemount 781 со шлюзом Rosemount 1410 необходимо использовать соответствующий искробезопасный барьер.

Преобразователь сигнала HART в беспроводной *WirelessHART* Rosemount 775



- Предоставляет возможность получать данные по беспроводному протоколу *WirelessHART* практически с любого проводного прибора
- Преобразует проводной HART+4-20 мА в беспроводный *WirelessHART*
- Обеспечивает доступ к дополнительной информации HART, например, к диагностическим и многопараметрическим данным
- Работает в диапазоне температур окружающей среды -40...85°C
- Степень защиты не ниже IP 66

Преобразователь Rosemount 775 позволяет интегрировать в беспроводную сеть Smart-Wireless любой проводной датчик, имеющий выходной сигнал 4-20 мА+HART.

НАЗНАЧЕНИЕ И ОБЛАСТЬ ПРИМЕНЕНИЯ

Предназначен для передачи данных с любого проводного датчика, имеющего выходной сигнал 4-20 мА + HART по беспроводному протоколу *WirelessHART*.

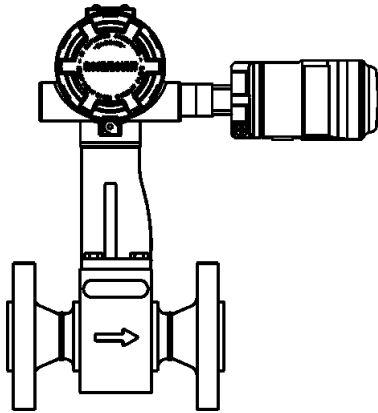


Рис. 1.

Rosemount 775 передает данные на шлюз Rosemount 1420. Это позволяет осуществлять интеграцию любого проводного прибора в беспроводную сеть Smart Wireless, а также осуществлять удаленное конфигурирование приборов.

ОСНОВНЫЕ ТЕХНИЧЕСКИЕ ХАРАКТЕРИСТИКИ

- **Входной сигнал**
Любое 2-х или 4-х проводное устройство с выходом HART 5.0.
- **Выходной сигнал**
Цифровой сигнал по беспроводному протоколу *WirelessHART*.
- **Частота опроса**
Выбирается пользователем от 8 секунд до 60 мин.
- **Коммуникации с датчиком *Wireless* через THUM-адаптер**
- через WEB-интерфейс (предпочтительно в Internet Explorer);
- ПО AMS *Wireless Configurator* через Hart-модем (оба варианта бесплатны, беспроводной шлюз Rosemount 1420 соединяется с компьютером по Ethernet);
- HART-коммуникатор (подсоединяется к клеммному блоку непосредственно датчика)
- **Электромагнитная совместимость (EMC)**
Отвечают всем требованиям EN 61326-1; 2006 при выполнении монтажа экранированным кабелем.

КОНСТРУКТИВНЫЕ ОСОБЕННОСТИ. ПОДКЛЮЧЕНИЯ

- **Степень защиты от пыли и влаги:** IP66
- **Корпус**
- алюминий или нержавеющая сталь 316 SST;
- покрытие - полиуретановый краситель;
- уплотнительное кольцо крышки - Viton-N (нитрилкаучук);
- адаптер M20 нерж.сталь.
- **Антенна**
Встроенная ненаправленная антенна, полибутиадитерефталат (PBT)/поликарбонат (PC).

● **Подключение питания**

Монтаж Rosemount 775 осуществляется непосредственно к кабельному вводу любого 2-х или 4-х проводного прибора с выходом HART 5.0 или удаленно через кабель.

Адаптер подключается в действующий контур 4-20 мА и получает питание за счет отбора мощности, чем вызывает падение напряжения на контуре. Величина падения изменяется линейно от 2,25 В при 3,5 мА до 1,2 В при 25 мА, но это не влияет на сигнал 4-20 мА в контуре. В состоянии отказа напряжение составляет 2,5 В.

Минимальная нагрузка в контуре равна 250 Ом. Для обеспечения нормального функционирования источник питания контура должен иметь запас по напряжению не менее 2,5 В на нагрузке 250 Ом.

● **Габаритные размеры**

См. рис. "Габаритные размеры" настоящего раздела

● **Вес**

- в алюминиевом корпусе 0,29 кг;
- в корпусе из нерж.стали 0,5 кг.

МАРКИРОВКА ВЗРЫВОЗАЩИТЫ

0ExiaIICT4 X или ExnAIICT4 X

РАЗРЕШИТЕЛЬНЫЕ ДОКУМЕНТЫ

Сертификат соответствия требованиям технического регламента Таможенного союза №ТС RU C-US.ГБ05.В.00099.

ЭКСПЛУАТАЦИОННЫЕ ХАРАКТЕРИСТИКИ

- **Рабочие условия эксплуатации:**
- относительная влажность 0...100% без конденсата;
- температура окружающего воздуха -40...85°C,
- **Воздействие вибрации**
Отсутствует при испытаниях в соответствии с требованиями стандарта IEC60770-1:
Высокий уровень вибраций - монтаж в полевых условиях или на трубе 10-60 Гц с максимальной амплитудой смещений 0,21 мм в диапазоне от 60 до 500 Гц с ускорением 2g.

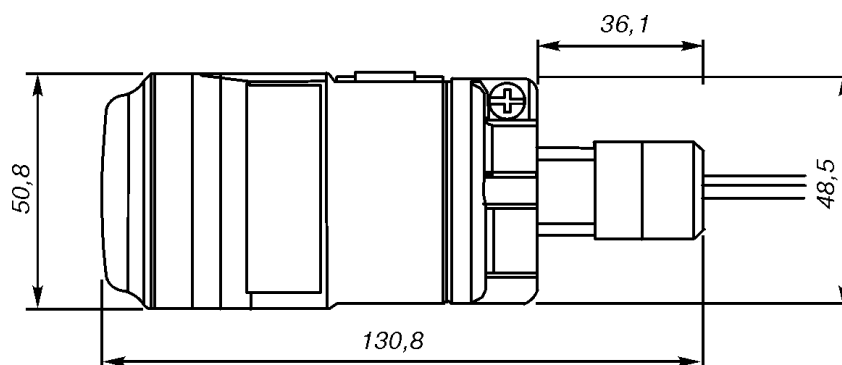
ГАБАРИТНЫЕ РАЗМЕРЫ

Рис. 2.

ИНФОРМАЦИЯ ДЛЯ ОФОРМЛЕНИЯ ЗАКАЗА
Rosemount 775

Таблица 1

Код	Описание изделия	Стандарт
775	Преобразователь сигнала HART в беспроводной <i>WirelessHART</i>	●
Выходной сигнал		
X	<i>WirelessHART</i>	●
Корпус		
D	Алюминий	●
E	Нержавеющая сталь 316 SSL	
Монтажное соединение		
1	1/2-14 NPT	●
2	M20-адаптер	●
Функциональные возможности Plant WEB		
1	Данные HART	●
Сертификат взрывозащиты		
NA	Не взрывозащищенный	●
IM	Сертификат соответствия требованиям Таможенного союза - (EAC) - Exia	●
NM	Сертификат соответствия требованиям Таможенного союза - (EAC) - Exп	●
KM	Сертификат соответствия требованиям Таможенного союза - (EAC) - Exia и Exп	●
Частота обновления данных, протокол		
WA3	Частота обновления данных конфигурируется пользователем, 2,4 ГГц DSSS, <i>WirelessHART</i>	●
Антенна		
WK9	Встроенная антенна, питание методом отбора мощности	●
Типовой номер модели: 775 X D 1 1 IM WA3 WK9		

Стандартные исполнения представляют собой наиболее популярные варианты конструкции.

Варианты, отмеченные "●" поставляются в минимальные сроки. Исполнения на заказ имеют увеличенные сроки поставки.

Измерительный преобразователь Rosemount 3144P



- Выходной сигнал 4-20 мА/HART или Fieldbus Foundation
- Возможность работы с двумя первичными преобразователями
- Цифровой индикатор
- Взрывозащищенные исполнения Exd или Exi
- Высокая точность и надежность измерений температуры на самых ответственных участках производства
- Возможность измерений средней температуры и разности температур
- Сигнализация дрейфа первичного преобразователя
- Горячая замена первичного преобразователя
- Индивидуальное согласование измерительного преобразователя с термопреобразователем сопротивления
- Контроль сопротивления петли термопары
- Классический, трубный или настенный монтаж
- ЭМС по Namur NE21
- Контроль максимальных и минимальных значений температуры
- Работоспособность при температуре окружающей среды:
 - от -50 до 85°C - опция K1005;
 - от -60 до 85°C - опция BR6

Назначение и область применения

Преобразователи измерительные Rosemount 3144P (далее - преобразователи) предназначены для преобразования сигналов, поступающих от термопреобразователей сопротивления, термоэлектрических преобразователей, омических устройств и милливольтовых устройств постоянного тока в унифицированный выходной сигнал постоянного тока 4-20 мА с наложением цифрового сигнала по протоколу HART или в полностью цифровой сигнал по протоколу Foundation Fieldbus. Преобразователи измерительные Rosemount 3144P применяются для измерения температуры на самых ответственных участках производства, в системах управления и безопасности.

Конструктивные особенности

Корпус соединительной головки преобразователя Rosemount 3144P состоит из двух отсеков: отсек электроники и клеммный отсек. Изоляция между отсеками повышает надежность работы Rosemount 3144P в жестких промышленных условиях. В отсеке электроники расположен электронный блок с микропроцессором. В клеммном отсеке расположены клеммы для подключения входного сигнала и клеммы питания преобразователя и вывода выходного сигнала.

Электронная схема преобразователя обеспечивает предварительное аналоговое усиление/преобразование сигнала от первичного преобразователя температуры, дальнейшее аналого-цифровое преобразование, цифровую обработку результатов преобразования в микропроцессоре,

цифро-аналоговое преобразование результатов измерения в стандартный унифицированный выходной сигнал 4-20 мА с наложением цифрового сигнала по протоколу HART либо преобразование в стандартный выходной сигнал по цифровому протоколу Foundation Fieldbus.

Преобразователи могут работать с омическими устройствами и милливольтвыми устройствами постоянного тока, а также с термопреобразователями сопротивления (подключение по 2-х, 3-х, и 4-х проводной схемам) и термоэлектрическими преобразователями, номинальные статические характеристики преобразования (НСХ) которых указаны в табл.1.

Преобразователи Rosemount 3144P могут быть одноканальными или двухканальными (код опции "конфигурация типа входа" - 1 или 2).

Цифровая индикация в процессе измерений может осуществляться на встроенном 5-разрядном ЖК-дисплее.

Конфигурацию преобразователя (тип входного сигнала, диапазон измерений, схему подключения и т.д.) можно изменять, используя коммутираторы HART 475, HART+Fieldbus 475 или через интерфейс Foundation Fieldbus при помощи персонального компьютера (см.каталог "Средства коммуникации. Функциональная аппаратура").

Монтаж преобразователя Rosemount 3144P:

- непосредственно с первичным преобразователем;
- выносной монтаж (при заказе указывается дополнительный монтажный кронштейн код опции В4 или В5).

ОСНОВНЫЕ ТЕХНИЧЕСКИЕ, ЭКСПЛУАТАЦИОННЫЕ И ФУНКЦИОНАЛЬНЫЕ ХАРАКТЕРИСТИКИ ДЛЯ ROSEMOUNT 3144P-HART, 3144P-FOUNDATION FIELDBUS

Диапазон измерений, минимальный поддиапазон измерений, пределы допускаемой основной погрешности преобразователя по цифровому сигналу и цифро-аналогового преобразования (ЦАП) в зависимости от типа входного сигнала приведены в табл. 1.

Таблица 1

НСХ, входные сигналы	Диапазон измерений, °С	Минимальный поддиапазон измерений, °С	Пределы допускаемой основной погрешности		
			по цифровому сигналу		ЦАП, % (от интерв. измерений) ¹⁾
			базовая точность	улучшенная точность	
Pt100(α=0,00385)	от -200 до 850	10	±0,1	±0,08	±0,02
Pt200(α=0,00385)	от -200 до 850		±0,22	±0,176	
Pt500(α=0,00385)	от -200 до 850		±0,14	±0,112	
Pt1000(α=0,00385)	от -200 до 300		±0,1	±0,08	
Pt50(α=0,00391) (50П)	от -200 до 550		±0,2	±0,16	
Pt100(α=0,00391) (100П)	от -200 до 550		±0,1	±0,08	
Cu50(α=0,00426)	от -50 до 200		±0,34	±0,272	
Cu100(α=0,00426)	от -50 до 200		±0,17	±0,136	
Cu10(α=0,00428) (10М)	от -50 до 250		±1,0	±0,8	
Cu50(α=0,00428) (50М)	от -185 до 200		±0,34	±0,272	
Cu100(α=0,00428) (100М)	от -185 до 200		±0,17	±0,136	
Ni 120(α=0,00617)	от -70 до 300		±0,08	±0,064	
B	от 100 до 1820	25	±3,0 (от 100 до 300°С) ±0,75 (от 300 до 1820°С)		±0,02
E	от -200 до 1000		±0,2		
J	от -180 до 760		±0,25		
K	от -180 до 1372		±0,5 (от -180 до -90°С) ±0,25 (от -90 до 1372°С)		
N	от -200 до 1300		±0,4		
R	от 0 до 1768		±0,6		
S	от 0 до 1768		±0,5		
T	от -200 до 400		±0,25		
L	от -200 до 800		±0,25		
Сигнал электрического напряжения постоянного тока (мВ)	от -10 до 100 мВ		3 мВ	±0,015 мВ	
Сигнал электрического сопротивления (Ом)	от 0 до 2000 Ом	20 Ом	±0,35 Ом		±0,02

¹⁾ Интервал измерений – диапазон измерений, устанавливаемый потребителем с учетом минимального диапазона измерений.

Примечания:

- Типы НСХ термопреобразователей сопротивления и термоэлектрических преобразователей по ГОСТ Р 8.625/МЭК 60751 и ГОСТ Р 8.585/МЭК 60584-1 соответственно.
- Предел допускаемой основной погрешности преобразователей при обмене данными по протоколу HART или FOUNDATION fieldbus равен пределу допускаемой основной погрешности преобразователя по цифровому сигналу.
- Предел допускаемой основной погрешности аналогового сигнала преобразователей равен сумме основных погрешностей преобразователя по цифровому сигналу и ЦАП.
- Предел допускаемой основной погрешности ЦАП применяется к преобразователям Rosemount 3144P с выходным сигналом 4-20 мА.
- При измерении разности температур (опция с двойным первичным преобразователем (ПП)):
 - диапазон измерений находится от X до Y,
 - где $X = \min \text{ПП1} - \max \text{ПП2}$; $Y = \max \text{ПП1} - \min \text{ПП2}$;
 - предел допускаемой основной погрешности по цифровому сигналу преобразователя Rosemount 3144P равен:
 - для входных сигналов одного типа (т.е. две термопары или два

термопреобразователя сопротивления): в 1,5 раза больше, чем погрешность по наименее точному цифровому сигналу);

- для входных сигналов разного типа (т.е. термопара и термопреобразователь сопротивления): (погрешность по цифровому сигналу 1 + погрешность по цифровому сигналу 2).

- Предел допускаемой основной погрешности преобразователя по цифровому сигналу при измерении термопарой равен сумме предела допускаемой основной погрешности по цифровому сигналу (см.табл.1) и предела погрешности автоматической компенсации температуры холодных спаев термопары $\pm 0,25^\circ\text{C}$.

Пример расчета предела допускаемой основной погрешности Rosemount 3144P при использовании первичного преобразователя с НСХ Pt100 в диапазоне температур от 0 до 100°C.

- предел допускаемой основной погрешности по цифровому сигналу по HART-протоколу или Foundation fieldbus: $\pm 0,10^\circ\text{C}$ (погрешность ЦАП не учитывается);
- предел допускаемой основной погрешности ЦАП: $\pm 0,02\%$ от 100°C или $\pm 0,02^\circ\text{C}$;
- предел допускаемой основной погрешности по аналоговому сигналу: $\pm(0,10+0,02)^\circ\text{C}=\pm 0,12^\circ\text{C}$.

Дополнительная погрешность преобразователя по цифровому сигналу и цифро-аналогового преобразования (ЦАП) вызванная изменением температуры окружающей среды от нормальной (20°C) в диапазоне от минус 40 до 85°C в зависимости от диапазона измерений и типа входного сигнала приведены в табл. 2.

Таблица 2

Тип НСХ, входные сигналы	Диапазон измерений, °C	Пределы допускаемой основной погрешности	
		по цифровому сигналу, °C	ЦАП, % (от интервала измерений) ¹⁾
Pt100($\alpha=0,00385$)	от -200 до 850	$\pm 0,0015$	$\pm 0,001$
Pt200($\alpha=0,00385$)	от -200 до 850	$\pm 0,0023$	
Pt500($\alpha=0,00385$)	от -200 до 850	$\pm 0,0015$	
Pt1000($\alpha=0,00385$)	от -200 до 300	$\pm 0,0015$	
Pt50($\alpha=0,00391$) (50П)	от -200 до 550	$\pm 0,003$	
Pt100($\alpha=0,00391$) (100П)	от -200 до 550	$\pm 0,0015$	
Cu50($\alpha=0,00426$)	от -50 до 200	$\pm 0,003$	
Cu100($\alpha=0,00426$)	от -50 до 200	$\pm 0,0015$	
Cu10($\alpha=0,00428$) (10M)	от -50 до 250	$\pm 0,015$	
Cu50($\alpha=0,00428$) (50M)	от -185 до 200	$\pm 0,003$	
Cu100($\alpha=0,00428$) (100M)	от -185 до 200	$\pm 0,0015$	
Ni 120($\alpha=0,00617$)	от -70 до 300	$\pm 0,001$	
B	$t \geq 1000$ $300^\circ\text{C} \leq t < 1000^\circ\text{C}$ $100^\circ\text{C} \leq t < 300^\circ\text{C}$	$\pm 0,014$ $\pm(0,029^\circ\text{C} - (0,0021\% \text{ от } (t-300^\circ\text{C})))$ $\pm(0,046^\circ\text{C} - (0,0086\% \text{ от } (t-100^\circ\text{C})))$	
E	от -200 до 1000	$\pm(0,004^\circ\text{C} + (0,00043\% \text{ от } t))$	
J	$t \geq 0 \ t < 0$	$\pm(0,004^\circ\text{C} + (0,00029\% \text{ от } t))$ $\pm(0,004^\circ\text{C} + (0,002\% \text{ от } t))$	
K	$t \geq 0 \ t < 0$	$\pm(0,005^\circ\text{C} + (0,00054\% \text{ от } t))$ $\pm(0,005^\circ\text{C} + (0,002\% \text{ от } t))$	
N	от -200 до 1300	$\pm(0,005^\circ\text{C} + (0,00036\% \text{ от } t))$	
R	$t \geq 200 \ t < 200$	$\pm 0,015$ $\pm(0,021^\circ\text{C} + (0,0032\% \text{ от } t))$	
S	$t \geq 200 \ t < 200$	$\pm 0,015$ $\pm(0,021^\circ\text{C} + (0,0032\% \text{ от } t))$	
T	$t \geq 0 \ t < 0$	$\pm 0,005$ $\pm(0,005^\circ\text{C} + (0,0036\% \text{ от } t))$	
L	$t \geq 0 \ t < 0$	$\pm 0,005$ $\pm(0,005^\circ\text{C} + (0,003\% \text{ от } t))$	
Сигнал электрического напряжения постоянного тока (мВ)	от -10 до 100 мВ	$\pm 0,00025$ мВ	
Сигнал электрического сопротивления (Ом)	от 0 до 2000 Ом	$\pm 0,007$ Ом	

¹⁾ Интервал измерений – диапазон измерений, устанавливаемый потребителем с учетом минимального диапазона измерений.

Примечания:

1. t - значение измеряемой температуры, °C.
2. Дополнительная погрешность преобразователей от изменения температуры окружающей среды при обмене данными по протоколу HART или Foundation fieldbus равна дополнительной погрешности по цифровому сигналу.
3. Дополнительная погрешность преобразователей от изменения температуры окружающей среды по аналоговому сигналу 4-20 мА равна сумме дополнительных погрешностей от изменения температуры окружающей среды по цифровому сигналу и ЦАП.
4. Температура окружающей среды в месте установки преобразователя должна быть от -40 до 85°C. Для поддержания высокой точности измерений на заводе-изготовителе составляется индивидуальная характеристика для каждого преобразователя по влиянию температуры окружающей среды в пределах рабочего диапазона.

Пример расчета погрешностей для преобразователя Rosemount 3144P при использовании первичного преобразователя с НСХ Pt100 в диапазоне от 0 до 100°C и температуре окружающей среды 30°C:

- дополнительная погрешность от изменения температуры окружающей среды:

Для 3144P-HART/4-20 mA

- дополнительная погрешность по цифровому сигналу от изменения температуры окружающей среды

$$\pm(0,0015(30-20))^{\circ}\text{C}=\pm 0,015^{\circ}\text{C};$$

- дополнительная погрешность ЦАП от изменения температуры окружающей среды

$$\pm(0,001\% \text{ от } 100^{\circ}\text{C})(30-20)^{\circ}\text{C}=\pm 0,01^{\circ}\text{C};$$

- дополнительная погрешность по аналоговому сигналу

$$\pm(0,015+0,01)^{\circ}\text{C}=\pm 0,025^{\circ}\text{C}$$

Для 3144P-Foundation fieldbus

Дополнительная погрешность по цифровому сигналу

$$\pm(0,0015(30-20))^{\circ}\text{C}=\pm 0,015^{\circ}\text{C};$$

Дополнительная погрешность ЦАП не учитывается.

- суммарная погрешность:

Для 3144P-HART/4-20 mA

- максимальная суммарная погрешность по аналоговому сигналу: $\pm[(\text{предел допускаемой основной погрешности цифрового сигнала}+\text{ЦАП})+(\text{дополнительная погрешность от изменения температуры окружающей среды по цифровому сигналу}+\text{ЦАП})]=$

$$\pm(0,10+0,02+0,015+0,01)^{\circ}\text{C}=\pm 0,145^{\circ}\text{C};$$

- суммарная погрешность по аналоговому сигналу:

$$\pm(\sqrt{0,10^2+0,02^2+0,015^2+0,01^2})^{\circ}\text{C}=\pm 0,1^{\circ}\text{C}$$

Для 3144P-Foundation fieldbus

- максимальная суммарная погрешность по цифровому сигналу: $\pm(\text{предел допускаемой основной погрешности по цифровому сигналу}+\text{дополнительная погрешность от изменения температуры окружающей среды по цифровому сигналу})=$

$$\pm(0,10+0,015)^{\circ}\text{C}=\pm 0,115^{\circ}\text{C};$$

- суммарная погрешность по цифровому сигналу:

$$\pm(\sqrt{0,10^2+0,015^2})^{\circ}\text{C}=\pm 0,1^{\circ}\text{C}$$

● **Гальваническая развязка** входа от выхода

● **Изоляция входа/выхода** выдерживает напряжение до 500 В переменного тока при частоте 50 Гц (707 В постоянного тока)

● **Время обновления показаний:**

- для одинарного первичного преобразователя - 0,5 с;

- для двойного первичного преобразователя - 1 с.

● **Долговременная стабильность**

Преобразователь 3144P имеет нестабильность показаний:

$\pm 0,1\%$ от измеряемой величины или $\pm 0,1^{\circ}\text{C}$ (в зависимости от того, какое показание больше) за 24 месяца - для входных сигналов от термопреобразователей сопротивления;

$\pm 0,1\%$ от измеряемой величины или $\pm 0,1^{\circ}\text{C}$ (в зависимости от того, какое показание больше) за 12 месяцев - для входных сигналов от термопар;

5-летняя нестабильность:

- $\pm 0,25\%$ от измеряемой величины или $\pm 0,25^{\circ}\text{C}$ (в зависимости от того, какое показание больше) за 5 лет - для входных сигналов от термопреобразователей сопротивления;

- $\pm 0,5\%$ от измеряемой величины или $\pm 0,5^{\circ}\text{C}$ (в зависимости от того, какое показание больше) за 5 лет - для входных сигналов от термопар.

● **Влияние вибрации**

Преобразователи тестированы в соответствии с условиями, приведенными в табл.3.

Таблица 3

Частота	Амплитуда	Влияние вибрации
10-60 Гц	амплитуда смещения - 0,21 мм	нет
60-2000 Гц	амплитуда ускорения - 3g	нет

● **Самокалибровка**

При каждом измерении температуры аналого-цифровая измерительная схема автоматически самокалибруется, сравнивая результаты измерения с чрезвычайно стабильными и точными внутренними эталонными элементами.

● **Влияние радиочастотных помех**

В худшем случае влияние радиопомех эквивалентно пределу допускаемой основной погрешности преобразователя, указанному в табл.1 при тестировании в соответствии с требованиями международной электротехнической комиссии (IEC 61000-4-3: 30 В/м (HART)/10 В/м (Foundation fieldbus, от 80 до 1000 МГц, с неэкранированным кабелем)

● **Влияние электромагнитных помех**

Преобразователь Rosemount 3144P соответствует требованиям международной электротехнической комиссии (IEC 61326, приложение 1) по электромагнитной совместимости.

● **Заземление**

Для заказа винта заземления укажите код дополнительного устройства G1. Заказывать дополнительное устройство с кодом G1 нужно только для тех вариантов, которые не включают винт заземления. В табл.4 указано, какой вариант не включает установку винта заземления.

Таблица 4

Тип сертификации	Наличие винта заземления	Заказ винта заземления
NA	-	Заказывайте винт заземления (код G1)
E1, I1	+	Не заказывайте винт заземления (код G1) ¹⁾

¹⁾ Код G1 также включен в код T1 - встроенного устройства защиты.

● **Встроенный блок защиты от переходных процессов (код опции при заказе - T1)**

Блок защиты от переходных процессов помогает предотвратить повреждение преобразователя от переходных процессов, индуцируемых в измерительном контуре молнией, сваркой или силовым электрооборудованием. Электроника блока защиты от переходных процессов размещается в дополнительном модуле, который присоединяется к стандартному блоку клемм.

● **Конструкционные материалы**

- корпус электроники:

алюминий с низким содержанием меди;

литейная версия нержавеющей стали 316 (CF-8M);

- покрытие:

полиуретан

● **Степень защиты от воздействия пыли и воды:**

IP66 и IP68

● **Поверка**

- поверка преобразователей производится в соответствии с документом «Преобразователи измерительные 3144P. Методика поверки», утвержденным ВНИИМС;

- межповерочный интервал - 5 лет.

● **Комплект поставки**

В комплект поставки входит:

- измерительный преобразователь (модель и исполнение по заказу);

- инструкция по эксплуатации;

- методика поверки.

По дополнительному заказу:

- встроенный индикатор;

- коммуникатор HART;

- коммуникатор HART + Foundation fieldbus;

- оборудование Foundation fieldbus;

- комплект для монтажа преобразователей на объекте.

● **Габаритные размеры, мм**

- $\phi 112 \times 112$ без ЖКИ;

- $\phi 112 \times 132$ со встроенным ЖКИ.

● **Масса, кг**

- 1,4 без ЖКИ;

- 1,6 со встроенным ЖКИ.

ОСНОВНЫЕ ТЕХНИЧЕСКИЕ, ФУНКЦИОНАЛЬНЫЕ И ЭКСПЛУАТАЦИОННЫЕ ХАРАКТЕРИСТИКИ ROSEMOUNT 3144P-HART/4-20 мА

● Питание

Для работы преобразователя требуется внешний источник питания. Преобразователь может работать при напряжении питания на клеммах от 12,0 до 42,4 В постоянного тока при сопротивлении нагрузки от 250 до 1100 Ом. При сопротивлении нагрузки 250 Ом напряжение на выходе источника питания должно быть не менее 18,1 В постоянного тока. Клеммы питания рассчитаны на максимальное напряжение 42,4 В.

$$R_n \max = 40,8(\text{Упит} - 12),$$

где $R_n \max$ - максимальная нагрузка, Ом,
Упит - напряжение питания, В.

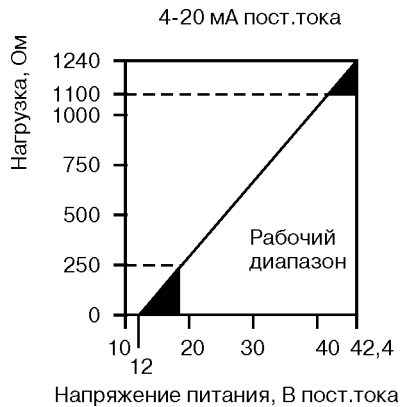


Рис. 1. Ограничение нагрузки.

Примечание: для работы HART-коммуникатора требуется, чтобы сопротивление контура было в пределах от 250 до 1100 Ом. Не пытайтесь установить связь с преобразователем, если напряжение на его клеммах менее 12 В постоянного тока.

Для преобразователей 3144P-HART с видом взрывозащиты «искробезопасная электрическая цепь» - питание осуществляется от искробезопасных цепей блоков питания (барьеров). Входные искробезопасные параметры преобразователей:

30 В - максимальное входное напряжение U_i ;
300 мА - максимальный входной ток I_i ;
0,005 мкФ - максимальная внутренняя емкость C_i ;
1,0 Вт - максимальная входная мощность P_i ;
0 мГн - максимальная внутренняя индуктивность L_i .

● Программный режим обнаружения неисправности*

Особенностью преобразователей модели Rosemount 3144P является программный и аппаратный контроль исправности. Выработка сигнала тревоги по неисправности процессора или микропрограммы производится независимым контуром. Уровни сигналов тревоги выбираются пользователем, который устанавливает переключатель режима сигнализации в нужное положение. Положение переключки определяет уровень выходного сигнала (высокий HI или низкий LO) преобразователя при неисправности. Переключка стоит в цепи питания цифро-аналогового преобразователя, который устанавливает нужное

состояние выхода даже при неисправности микропроцессора. Уровень, на который устанавливается выходной сигнал, зависит от выбора конфигурации преобразователя - стандартная или совместимая с рекомендациями NAMUR (NE43). Уровни аварийных сигналов приведены в табл.5.

Таблица 5

	Стандартная конфигурация	Конфигурация NAMUR NE 43
Диапазон линейного выходного сигнала, мА	$3,9 \leq I \leq 20,5$	$3,8 \leq I \leq 20,5$
Высокий уровень неисправности, мА	$21,75 \leq I \leq 23$ (по умолчанию)	$21,5 \leq I \leq 23$ (по умолчанию)
Низкий уровень неисправности, мА	$I \leq 3,75$	$I \leq 3,6$

● Режим насыщения ¹⁾

При выходе температуры за пределы диапазона измеряемых температур выходной аналоговый сигнал устанавливается согласно верхнему или нижнему уровню насыщения:

- нижний уровень насыщения должен находиться между нижним значением аварийного сигнала плюс 0,1 мА и 3,9 мА;
- верхний уровень насыщения должен находиться между значением 20,5 мА и верхним значением аварийного сигнала минус 0,1 мА.

¹⁾ Специальную заводскую конфигурацию аварийного уровня и уровня насыщения можно заказать с кодом опции С1.

Пользователь может изменять установки аварийного сигнала и сигнала насыщения на месте с помощью HART-коммуникатора.

● **Время включения** - 5 с (при нулевом времени демпфирования)

● Индикация

Встроенный 5-разрядный ЖКИ отображает:

- инженерные единицы;
- гистограммы 0-100%.

Высота знака ЖКИ - 8 мм.

Характеристики могут выводиться в технических единицах ($^{\circ}\text{F}$, $^{\circ}\text{C}$, $^{\circ}\text{R}$, К, Ом, мВ), в процентах или мА.

Дисплей может переключаться между:

- техническими единицами/ мА, %;
- ПП1/ПП2;
- ПП1/ПП2/разности температур;
- ПП1/ПП2/средней температурой.

ПП - первичный преобразователь.

Опции вывода на дисплей, включая десятичную точку, могут быть переконфигурированы в полевых условиях с помощью HART-коммуникатора.

● Климатическое исполнение:

- температура окружающей среды (общепромышл. исп.)
 - от -20 до 85 $^{\circ}\text{C}$ со встроенным ЖКИ;
 - от -40 до 85 $^{\circ}\text{C}$ без ЖКИ;
- относительная влажность воздуха до 100% (без образования конденсата);
- по специальному заказу возможно изготовление с температурой окружающей среды:
 - от -51 до 85 $^{\circ}\text{C}$ - опция K1005;
 - от -60 до 85 $^{\circ}\text{C}$ - опция BR6,

(встроенный ЖКИ не разрушается и восстанавливает свою работоспособность при температуре окружающей среды от -20 до 85 $^{\circ}\text{C}$).

ОСНОВНЫЕ ТЕХНИЧЕСКИЕ, ФУНКЦИОНАЛЬНЫЕ И ЭКСПЛУАТАЦИОННЫЕ ХАРАКТЕРИСТИКИ ROSEMOUNT 3144P-FOUNDATION FIELDBUS

● Функциональные блоки

Блок ресурсов

- содержит физические данные преобразователя, включая информацию о пространстве памяти, идентификации изготовителя, типе устройства, программной маркировке и уникальном идентификаторе;
- обеспечивает диагностику, связь и рекомендуемые решения за счет предупреждающих сигналов системы PlantWeb.

Блок преобразователя

- содержит физические данные по измерениям температуры, включая температуру ПП1, ПП2 и на клеммах преобразователя;
- включает следующую информацию: тип и конфигурацию ПП, инженерные единицы, данные о линеаризации, диапазон, величину демпфирования и диагностические сообщения.

Блок ЖКИ

Используется для конфигурирования установок дисплея встроенного индикатора (или используется ЖКИ).

Аналоговый вход (AI)

- обрабатывает результаты измерений и делает их доступными для использования другими функциональными блоками;
- обеспечивает функции фильтрации, генерирования аварийных сигналов и изменения инженерных единиц.

Блок ПИД

- выполняет пропорциональное/интегральное/дифференциальное управление (ПИД);
- используется для управления одиночным контуром, каскадного регулирования или для управления с обратной связью в полевых условиях.

Все функциональные блоки, используемые преобразователем, имеют привязку к пространству памяти, т.е. общее число функциональных блоков ограничивается только физическим пространством памяти. Любое сочетание функциональных блоков можно использовать в заданный момент времени, не превышая объем физической памяти.

В табл.6 указано время выполнения блока.

Таблица 6

Наименование блока	Время выполнения
Ресурс	-
Преобразователь	-
ЖКИ	-
Расширенная диагностика	-
Аналоговый вход 1, 2, 3	60 мс
ПИД	90 мс
Переключатель входов	65 мс
Характеризация сигналов	45 мс
Арифметический	60 мс
Разделитель выходов	60 мс

● **Время включения** (время выхода преобразователя в рабочий режим после подачи питания) 20 с при нулевом времени демпфирования

● Индикация

Дисплей отображает все измерения, включая температуру первичного преобразователя 1, первичного преобразователя 2, разность температур и температуру на клеммах преобразователя. На дисплее поочередно отображаются максимум четыре выбранные единицы. Индикатор может отображать максимум пять цифр в технических единицах (°F, °C, °R, K, Ом, мВ), в процентах или мА. Установки дисплея конфигурируются на заводе согласно конфигурации (стандартной или пользовательской). Эти установки могут быть переконфигурированы в полевых условиях с помощью коммуникатора 475. На дисплее также отображается диагностика первичного преобразователя. Если состояние измерений удовлетворительное, отображается измеренное значение. Если состояние измерений неопределенное, в

дополнение к измеренному значению на дисплее выводится информация о состоянии. Если состояние измерений неудовлетворительное, отображается причина отказа измерений.

Примечание: при заказе запасного электронного модуля блок преобразователя ЖКИ отображает параметр, заданный по умолчанию.

● Сигнализация (сигналы тревоги технологического процесса)

Функциональный блок аналогового входа (AI) позволяет пользователю сконфигурировать сигнал тревоги:

- высокого уровня (HI);
- высокого-высокого уровня (HI-HI);
- низкого уровня (LO);
- низкого-низкого уровня (LO-LO)

с различными уровнями приоритета и установками гистерезиса.

● Сигналы тревоги PlantWeb

Система программного обеспечения преобразователя обнаруживает события, активизирующие сигнал тревоги. Существует 3 уровня сигнала тревоги:

- неисправность - выход из строя;
- техническое обслуживание;
- консультация.

Сигнал тревоги «выход из строя» будет иметь самый высокий приоритет, средний приоритет у сигнала «техническое обслуживание», сигнал тревоги «консультация» - самый низкий приоритет.

На дисплее ЖКИ отображается текстовая строка с рекомендуемыми действиями для сигнала тревоги наивысшего приоритета.

Сигнал тревоги «выход из строя» (например, выход из строя электроники, выход из строя энергонезависимой памяти и др.) указывает на неисправность, которая, характеризуется нерабочим состоянием и предполагает ремонт преобразователя.

Сигнал тревоги «техническое обслуживание» (например, ошибка конфигурации, ошибка калибровки и др.) указывает на то, что преобразователь нуждается в ближайшее время в техническом обслуживании. Если данное условие будет не выполнено, преобразователь выйдет из строя.

Сигнал тревоги «консультация» (например, задержка записи в энергонезависимую память) указывает на условия, которые не оказывают влияния на функции и целостность преобразователя.

● Значение параметра «статус»

Вместе с измеренным или вычисленным значением переменной процесса каждый блок Foundation fieldbus передает дополнительный параметр, называемый «статус» («Status»). Значение параметра «статус» может быть «исправно» и «не исправно», «не определено». Когда в процессе самодиагностики проблемы не обнаружены, значением параметра «статус» будет «исправно». Если система самодиагностики обнаруживает повреждение первичного преобразователя или отказ измерительного преобразователя, то значение параметра «статус» будет «неисправно» и статус измерений будет обновлен.

● Активный планировщик связей (LAS)

Преобразователь Rosemount 3144P может функционировать как активный планировщик связей при отказе текущего главного устройства или его удаления из сегмента. В качестве резервного LAS преобразователь Rosemount 3144P будет принимать управление коммуникацией до тех пор, пока главное устройство не будет восстановлено.

● Обновление программного обеспечения (ПО)

ПО для преобразователя Rosemount 3144P с полевой шиной Foundation fieldbus легко обновляется в процессе работы в полевых условиях. Пользователи могут получить модернизированную версию путем загрузки нового программного приложения в память преобразователя.

● Питание

Питание через полевую шину Foundation fieldbus от стандартных источников питания. Преобразователь работает в диапазоне от 9 до 32 В постоянного тока, максимум 12 мА. Клеммы преобразователя рассчитаны на максимальное напряжение 42,4 В постоянного тока.

Для преобразователей Rosemount 3144P-Foundation fieldbus с видом взрывозащиты «искробезопасная электрическая цепь» - питание осуществляется от искробезопасных цепей блоков питания (барьеров).

Входные искробезопасные параметры преобразователей:

- 30 В - максимальное входное напряжение U_i ;
- 300 мА - максимальный входной ток I_i ;
- 0,0021 мкФ - максимальная внутренняя емкость C_i ;
- 1,0 Вт - максимальная входная мощность P_i ;
- 0 мГн - максимальная внутренняя индуктивность L_i .

**МАРКИРОВКА ВЗРЫВОЗАЩИТЫ.
СЕРТИФИКАЦИЯ**

● Вид взрывозащиты - взрывонепроницаемая оболочка.

Маркировка взрывозащиты - 1ExdIICT5/T6 X.

Диапазон температуры окружающей среды:

- температурный класс T5 от -40 до 80°C;
- температурный класс T6 от -40 до 70°C.

Сертификат соответствия требованиям Таможенного союза ТС RU C-US.ГБ05.В.00289.

● Вид взрывозащиты - искробезопасная электрическая цепь

Маркировка взрывозащиты:

- ExiaIICT5/T6 X для 3144P-HART/4-20 мА;
- ExiaIICT4 X для 3144P-Foundation fieldbus.

Диапазон температуры окружающей среды:
для 3144P-HART/4-20 мА

- температурный класс T5 от -60 до 75°C;
- температурный класс T6 от -60 до 50°C;

для 3144P-Foundation Fieldbus

- температурный класс T4 от -60 до 60°C;

Сертификат соответствия требованиям Таможенного союза ТС RU C-US.ГБ05.В.00289.

ГАБАРИТНЫЕ И ПРИСОЕДИНИТЕЛЬНЫЕ РАЗМЕРЫ

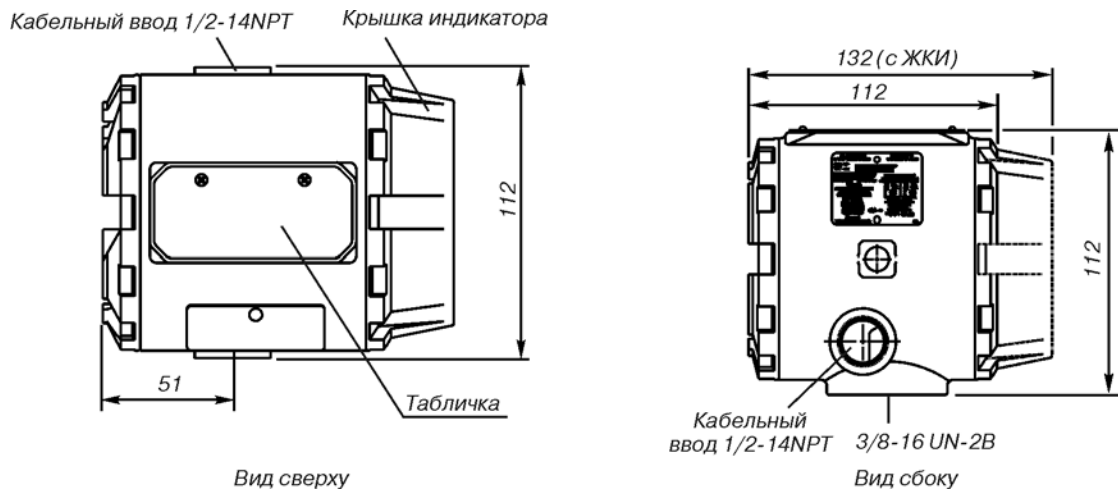


Рис.2. Габаритный чертеж преобразователя. Кабельный ввод 1/4-NPT*.

* Корпус, предназначенный для стандартного полевого монтажа, имеет кабельный ввод 1/2-14NPT.

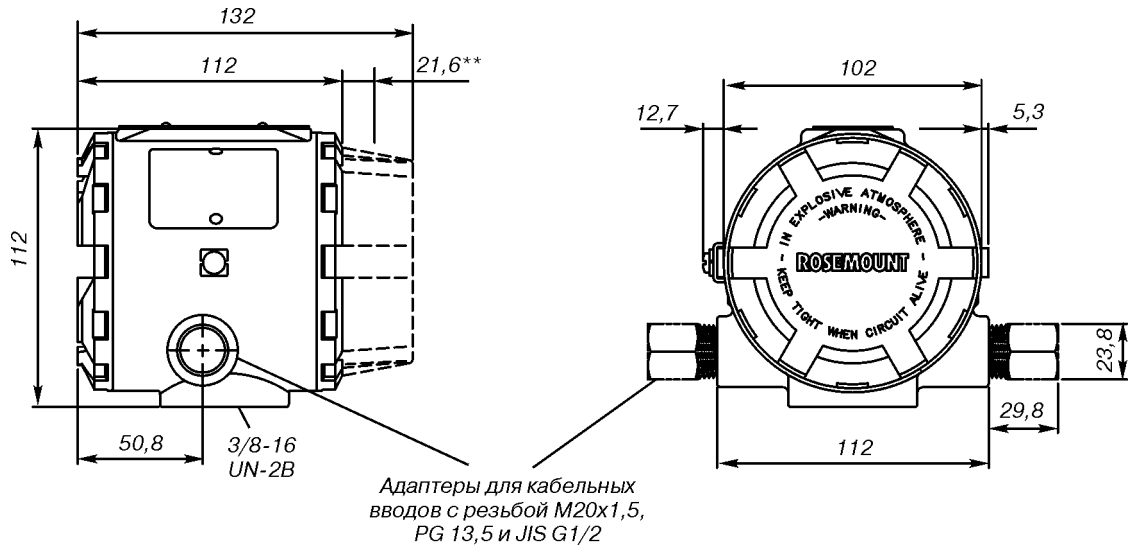


Рис.3. Габаритный чертеж преобразователя. Кабельный ввод M20x1,5; PG13,5 и JIS G1/2*.

* Типы указанных кабельных вводов реализуются с помощью адаптеров.

** Зазор необходимый для снятия крышки.

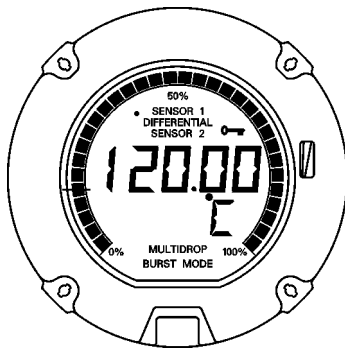


Рис.4. ЖК-индикатор.

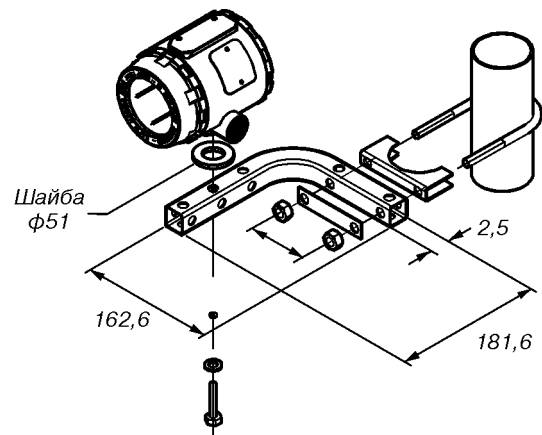


Рис.5. Дополнительный монтажный кронштейн (код B5).

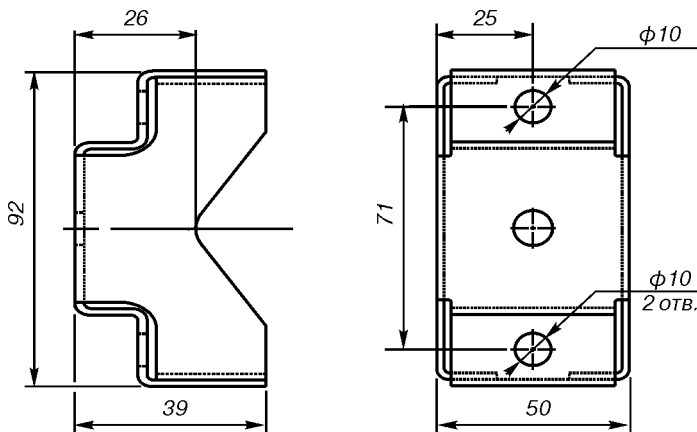
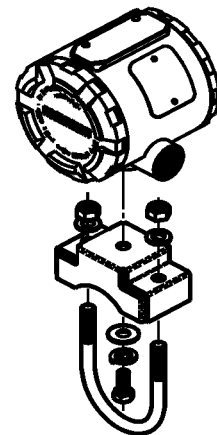


Рис.6. Дополнительный монтажный кронштейн (код B4).



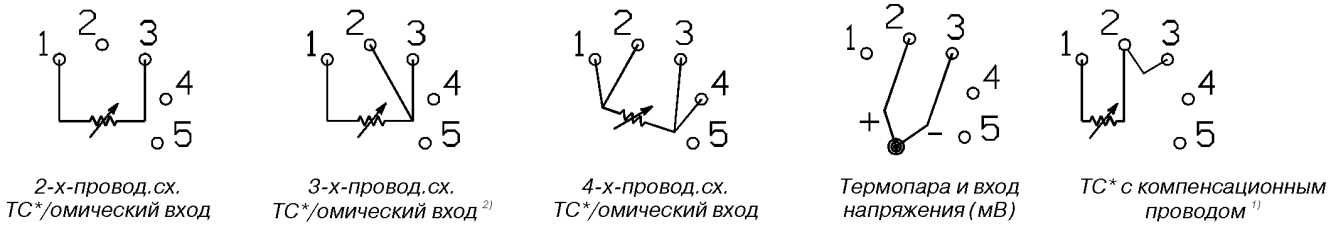


Рис.7. Схема подключения одинарного первичного преобразователя к Rosemount 3144P-HART/4-20 мА.

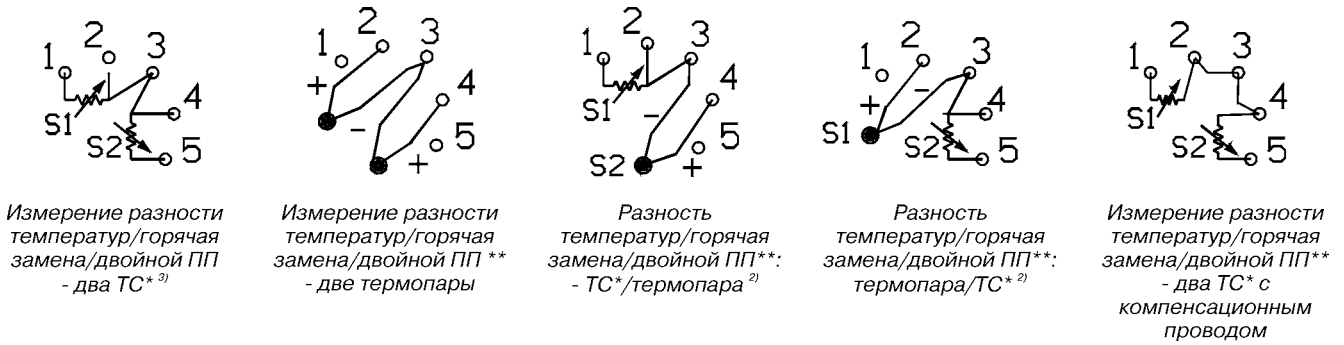


Рис.8. Схема подключения двойного первичного преобразователя к Rosemount 3144P-HART/4-20 мА.

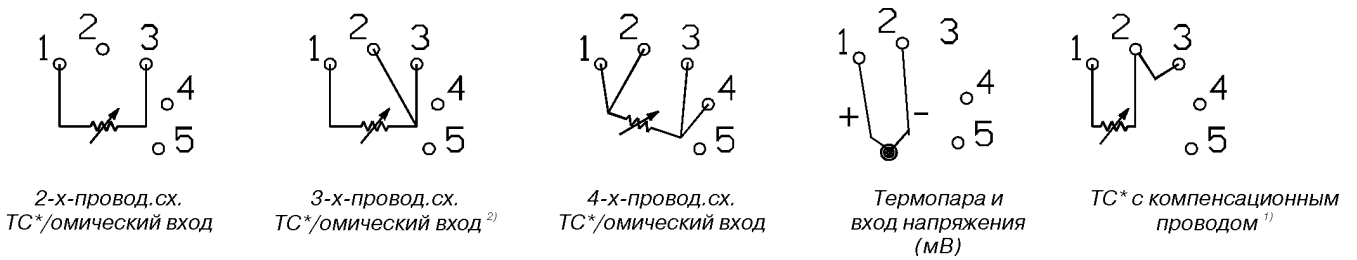


Рис.9. Схема подключения одинарного первичного преобразователя к Rosemount 3144P-Foundation Fieldbus.

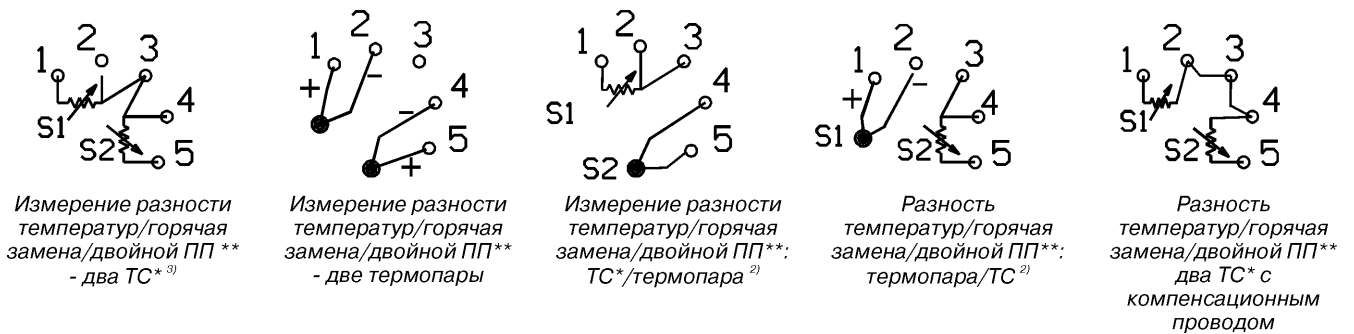


Рис.10. Схема подключения двойного первичного преобразователя к Rosemount 3144P-Foundation fieldbus.

Примечания:

* ТС - термопреобразователь сопротивления;

** ПП - первичный преобразователь.

1. Преобразователь должен быть сконфигурирован для работы с 3-х-проводным ТС, чтобы распознать ТС с компенсационным проводом.
2. Фирма Emerson Process Management поставляет одноэлементные ТС с 4-х-проводной схемой подключения. Эти ТС можно использовать в 3-х-проводной конфигурации, не подключая один из проводов (его следует изолировать изоляционной лентой).
3. Показана типовая конфигурация двухэлементного ТС (R-красный, W-белый, G-зеленый, B-черный).

ИНФОРМАЦИЯ ДЛЯ ОФОРМЛЕНИЯ ЗАКАЗА

Таблица 7

Модель	Описание	Стандарт ¹⁾
Rosemount 3144P	Преобразователь измерительный Rosemount 3144P	
Код	Тип корпуса/отверстия для кабельного ввода	
D1	Корпус с двумя отсеками, для монтажа в полевых условиях, алюминий / 1/2-14NPT	● P
D2	Корпус с двумя отсеками, для монтажа в полевых условиях, алюминий / M20x1,5 (CM20)	● P
D5	Корпус с двумя отсеками, для монтажа в полевых условиях, нержавеющая сталь / 1/2-14NPT	● P
D6	Корпус с двумя отсеками, для монтажа в полевых условиях, нержавеющая сталь / M20x1,5 (CM20)	● P
Код	Тип выходного сигнала	
A	Аналоговый сигнал 4-20 мА с цифровым сигналом по протоколу HART	● P
F	Цифровой сигнал FOUNDATION fieldbus (включает функциональные блоки AI и активного планировщика связей LAS)	● P
Код	Конфигурация типа входа	
1	Вход для одинарного первичного преобразователя	● P
2	Вход для двойного первичного преобразователя	● P
Код	Сертификация для применения в опасных зонах	
NA	Сертификация не требуется	● P
I1	Сертификация по ATEX - Exia - "искробезопасная электрическая цепь"	●
E1	Сертификация по ATEX - Exd - "взрывонепроницаемая оболочка"	●
IM	Сертификация соответствия требованиям технического регламента Таможенного союза - Exia - "искробезопасная электрическая цепь"	● P
EM	Сертификация соответствия требованиям технического регламента Таможенного союза - Exd - "взрывонепроницаемая оболочка"	● P
KM	Сертификация соответствия требованиям технического регламента Таможенного союза - комбинированная взрывозащита Exd - "взрывонепроницаемая оболочка" и Exia - "искробезопасная электрическая цепь"	● P
K1	Комбинация сертификаций ATEX искробезопасности, взрывозащиты и тип n (включая стандарт I.S и FISCO для блоков fieldbus)"	●
Код	Варианты	
	Функциональность PlantWeb	
A01	Блок автоматического регулирования: ПИД с автоматической настройкой, арифметический блок, характеристика сигналов, селектор входов - только Foundation fieldbus	● P
D01	Блок диагностики: контроль сопротивления ТП, отслеживание min/max - только Foundation fieldbus	● P
DA1	Блок диагностики первичных преобразователей и технологических процессов по протоколу HART: диагностика ТП, отслеживание min/max	● P
	Улучшенные рабочие характеристики	
P8	Повышенная точность измерительного преобразователя	● P
	Монтажные кронштейны	
B4	Универсальный монтажный кронштейн для 2-х дюймовой трубы и монтажа на панели - кронштейн и болты из нерж. стали	● P
B5	Универсальный "L"-образный монтажный кронштейн для 2-х дюймовой трубы - кронштейн и болты из нерж.стали	● P
	Индикатор	
M5	ЖК-индикатор	● P
	Внешняя клемма заземления	
G1	Внешняя клемма заземления	● P
	Встроенный блок защиты от переходных процессов	
T1	Встроенный блок защиты от переходных процессов	● P
	Конфигурация программного обеспечения	
C1	Заводская конфигурация даты, дескриптора и полей для сообщений (с заказом требуется заполненный лист конфигурационных данных CDS)	● P
	Фильтр сетевого питания 50 Гц	
F5	Фильтр сетевого питания 50 Гц	● P
	Сигнализация неисправности по рекомендациям NAMUR	
A1	Уровень выходного сигнала по рекомендациям NAMUR NE-43, сигнализация неисправности высоким уровнем - только HART	● P
CN	Уровень выходного сигнала по рекомендациям NAMUR NE-43, сигнализация неисправности низким уровнем - только HART	● P
	Сигнализация неисправности низким уровнем	
C8	Уровни аналогового выходного сигнала в соответствии со стандартом Rosemount. Сигнализация неисправности низким уровнем - только HART	● P
	Согласование измерительного (ИП) и первичного преобразователей (ПП)	
C2	Согласование ИП и ПП - настройка под определенный калибровочный график для TC Rosemount	● P
C7	Настройка для специального нестандартного ПП (для специального ПП покупатель должен предоставить информацию о ПП)	● P
	Калибровка по пяти точкам	
C4	Калибровка по пяти точкам (используется с сертификатом калибровки Q4)	● P

Продолжение таблицы 7

Код	Калибровочный сертификат	Стандарт ¹⁾
Q4	Калибровочный сертификат (по 3-м точкам - стандартно; используйте C4 с опцией Q4 для сертификата 5-точечной калибровки)	● P
QG	Первичная поверка	● P
QP	Калибровочный сертификат и печать достоверности	● P
Варианты конфигураций преобразователей с двойным ПП		
U1 ²⁾	Горячая замена (Hot Backup)	● P
U2 ³⁾	Вычисление средней температуры с горячей заменой (Hot Backup) и оповещением о дрейфе ПП - сигнализация предупреждения	● P
U3 ³⁾	Вычисление средней температуры с горячей заменой (Hot Backup) и оповещением о дрейфе ПП - сигнализация тревоги	● P
U4	Два независимых ПП	● P
U5	Вычисление разности температур	● P
U6 ²⁾	Вычисление средней температуры	● P
U7 ²⁾	Сигнализация достижения заданной температуры	● P
Специальные сертификаты		
QS	Сертификат качества для применения в системах безопасности (Safety Instrumented Systems) - только HART	● P
Настройка версии HART		
HR7	Настройка на 7 версию HART	● P
Сборка		
XA	ПП, определенный отдельно и подключенный к ИП	● P
Низкотемпературные опции		
K1005	Расширенный диапазон температур окружающей среды -51... 85°C	P
BR6	Расширенный диапазон температур окружающей среды -60... 85°C	P
Расширенный срок гарантии		
WR3	Гарантийный срок эксплуатации - 3 года	● P
WR5	Гарантийный срок эксплуатации - 5 лет	● P

Типовой номер модели: Rosemount 3144P D1 A 1 E1 B4 M5

- ¹⁾ Стандартные исполнения представляют собой наиболее популярные варианты конструкции. Варианты, отмеченные "●" поставляются в минимальные сроки. Исполнения на заказ имеют увеличенные сроки поставки. Знаком "P" - отмечены опции российской сборки.
- ²⁾ Коды U1 и U6 для 3144P-HART не имеют функции сигнализации дрейфа ПП; коды U1, U6, U7, U8 и U9 для датчиков 3144P-Foundation fieldbus предусматривают функцию сигнализации дрейфа.
- ³⁾ Не применяется с Foundation fieldbus.

Внимание! Информацию по первичным преобразователям, защитным гильзам и удлинителям см. в разделе "Первичные преобразователи Rosemount".

Стандартная конфигурация

Значения стандартной конфигурации и конфигурации пользователя могут быть изменены. Если дополнительно не указано, преобразователь будет поставляться в следующей конфигурации.

ПП - первичный преобразователь.

Таблица 8

Стандартная конфигурация	
Значение 4 мА / нижний диапазон (HART/4-20 мА) точка LO (Foundation Fieldbus)	0°C
Значение 20 мА / верхний диапазон (HART/4-20 мА) точка HI (Foundation Fieldbus)	100°C
Демпфирование	5 с
Выходной сигнал	линейный по температуре/FOUNDATION fieldbus
Сигнализация неисправности (HART/4-20 мА)	высоким уровнем
Линейный фильтр напряжения	60 Гц
Программная маркировка	см. "Маркировка"
Дополнительный встроенный индикатор	Технические единицы и мА/ технические единицы ПП1
Конфигурация с одним ПП	
Тип ПП	4-х-проводный ТС Pt100, W100=1,3850
Первичная переменная (HART/4-20 мА) AI 1400 (Foundation Fieldbus)	ПП1
Вторичная переменная AI 1600 (Foundation Fieldbus)	Температура клемм
Третья переменная	не используется
Четвертая переменная	не используется
Конфигурация с двумя ПП/двойным ПП	
Тип ПП	Два 3-х-проводных ТС Pt100, W100=1,3850
Первичная переменная (HART/4-20 мА) AI 1400 (Foundation Fieldbus)	ПП1
Вторичная переменная AI 1500 (Foundation Fieldbus)	ПП2
Третья переменная AI 1600 (Foundation Fieldbus)	Температура клемм
Четвертая переменная	Не используется

Конфигурация пользователя

Преобразователи Rosemount 3144P могут быть заказаны с конфигурацией, настроенной по указаниям пользователя. В табл.9 перечислены необходимые сведения, которые требуется предоставить для настройки пользовательской конфигурации.

Таблица 9

Код опции	Требования/спецификация
C1 Заводские параметры ¹⁾	Дата: день, месяц, год Дескриптор: 16 алфавитно-цифровых символов Сообщение: 32 алфавитно-цифровых символа Для конфигурирования на заводе можно указать пользовательские уровни сигнализации
C2 Согласование ИП и ПП	Преобразователи обеспечивают возможность ввода констант Callendar-van-Dusen от калиброванного ТС и генерацию кривой, соответствующей любому конкретному ПП. Следует заказать ТС модели Rosemount 0065, 0068 или 0078 вместе со специальной калибровочной кривой (опция V или X8Q4). Эти константы будут запрограммированы в преобразователь, заказанный с этим кодом
C4 Калибровка по пяти точкам	Преобразователь будет откалиброван по 5 точкам при 0, 25, 50, 75 и 100% аналогового и цифрового выходов. Используется с кодом Q4 для получения сертификата калибровки
C7 Специальный ПП	Используется при применении нестандартных ПП, при добавлении специального ПП или при расширении входного диапазона. Требуется предоставить информацию о параметрах нестандартного ПП. Дополнительная кривая будет добавлена к вариантам выбора ПП
A1 Стандар NAMUR, сигнализация высоким уровнем	Уровни аналогового сигнала по стандарту NAMUR. Индикация неисправности высоким уровнем выходного сигнала
CN Стандар NAMUR, сигнализация низким уровнем	Уровни аналогового сигнала по стандарту NAMUR. Индикация неисправности низким уровнем выходного сигнала
C8 Сигнализация низким уровнем	Уровни аналогового сигнала по стандарту Rosemount. Индикация неисправности низким уровнем выходного сигнала
F5 Линейный фильтр 50 Гц	Фильтр сетевых помех настраивается на частоту 50 Гц

¹⁾ Требуется заполнить лист конфигурационных данных (CDS).

Для настройки конфигурации Rosemount 3144P с двойным ПП укажите код, соответствующий опции в номере модели преобразователя при заказе (см. табл. 10). Если код опции не указан, преобразователь будет сконфигурирован для работы с двумя ТС Pt100 (W100=1,3850), подключенными по 3-х-проводной схеме.

Таблица 10

Код опции U1 Конфигурация горячей замены (Hot Backup)	
Основное назначение	Конфигурация используется в случае, если требуется автоматическое переключение преобразователя на второй ПП при неисправности первого ПП. Переключение с ПП1 на ПП2 не влияет на аналоговый сигнал ПП1 ПП2 Не используется
Первичная переменная	Первое хорошее измерение
Вторичная переменная	ПП1
Третья переменная	ПП2
Четвертая переменная	Температура на клеммах
Код опции U2 Вычисление средней температуры с функцией горячей замены (Hot Backup) и сигнализацией дрейфа ПП¹⁾ - только HART/4-20 мА	
Основное назначение	Ответственные контуры, например, система безопасности, контуры управления. На выход выводится среднее значение по двум ПП и сигнализация, если разность температур становится выше заданного значения (сигнализация дрейфа ПП). При неисправности ПП подается сигнал аварии, после чего первичная переменная переводится на результаты измерения работающего ПП.
Первичная переменная	Среднее значение температуры
Вторичная переменная	ПП1
Третья переменная	ПП2
Четвертая переменная	Температура на клеммах
Код опции U4 Два независимых ПП	
Основное назначение	Используется для некритических задач, когда один преобразователь используется для измерения температур двух независимых процессов
Первичная переменная	ПП1
Вторичная переменная	ПП2
Третья переменная	Температура на клеммах
Четвертая переменная	Не используется
Код опции U5 Разность температур	
Основное назначение	Используется разности температур двух точек процесса, которая конфигурируется как первичная переменная
Первичная переменная	Разность температур
Вторичная переменная	ПП1
Третья переменная	ПП2
Четвертая переменная	Температура на клеммах
Код опции U6 Средняя температура	
Основное назначение	Используется, когда требуется измерять среднее значение температуры двух процессов. При неисправности ПП подается сигнал аварии, после чего первичная переменная переводится на результаты измерения работающего ПП
Первичная переменная	Среднее значение температуры
Вторичная переменная	ПП1
Третья переменная	ПП2
Четвертая переменная	Температура на клеммах

¹⁾ По умолчанию предел разности температур для конфигурации сигнала дрейфа составляет 3°C. Демпфирование - 5 с.

ЛИСТ КОНФИГУРАЦИОННЫХ ДАННЫХ (CDS)

ROSEMOUNT 3144P-HART/4-20 mA

Информация о заказчике	
Заказчик:	Номер модели:
Номер заказа:	Позиция

Первичный преобразователь (ПП)

Тип ПП	ПП1	Схема подключения	ПП2	Схема подключения
	<input type="checkbox"/> Pt100 W100=1,3850* <input type="checkbox"/> Pt200 W100=1,3850 <input type="checkbox"/> Pt500 W100=1,3850 <input type="checkbox"/> Pt1000 W100=1,3850 <input type="checkbox"/> Согласование ПП и ИП (опция C2) <input type="checkbox"/> Нестандартный ПП (опция C7), приложите указания по калибровке <input type="checkbox"/> Омический вход, Ом <input type="checkbox"/> NIST, тип B <input type="checkbox"/> NIST, тип E <input type="checkbox"/> NIST, тип J <input type="checkbox"/> NIST, тип K <input type="checkbox"/> NIST, тип N <input type="checkbox"/> NIST, тип R	<input type="checkbox"/> 2-проводная <input type="checkbox"/> 3-проводная <input type="checkbox"/> 4-проводная*	<input type="checkbox"/> Pt100 W100=1,3850 <input type="checkbox"/> Pt200 W100=1,3850 <input type="checkbox"/> Pt500 W100=1,3850 <input type="checkbox"/> Pt1000 W100=1,3850 <input type="checkbox"/> Согласование ПП и ИП (опция C2) <input type="checkbox"/> Нестандартный ПП (опция C7), приложите указания по калибровке <input type="checkbox"/> Омический вход, Ом <input type="checkbox"/> NIST, тип B <input type="checkbox"/> NIST, тип E <input type="checkbox"/> NIST, тип J <input type="checkbox"/> NIST, тип K <input type="checkbox"/> NIST, тип N <input type="checkbox"/> NIST, тип R	<input type="checkbox"/> 2-проводная <input type="checkbox"/> 3-проводная <input type="checkbox"/> 4-проводная

Примечание: нестандартный ПП может быть только один (ПП1 или ПП2).

Значение переменной для тока 4 mA	<input type="checkbox"/> 0°C*	<input type="checkbox"/> _____ °C	<input type="checkbox"/> _____ мВ	<input type="checkbox"/> _____ Ом
Значение переменной для тока 20 mA	<input type="checkbox"/> 100°C*	<input type="checkbox"/> _____ °C	<input type="checkbox"/> _____ мВ	<input type="checkbox"/> _____ Ом
Демпфирование	<input type="checkbox"/> 5 с*	<input type="checkbox"/> другое _____ (не более 32 с)		

Маркировка	
Аппаратная маркировка	
Программная маркировка	(не более 8 символов)

Информация об измерительном преобразователе (ИП)

Встроенный дисплей (если заказан)	<input type="checkbox"/> Попеременная индикация тока (mA) и сигнала в техн. единицах* <input type="checkbox"/> Технические единицы <input type="checkbox"/> Сигнал в процентах <input type="checkbox"/> Попеременная индикация разности температур, ПП1 и ПП2	<input type="checkbox"/> Выходной сигнал, mA <input type="checkbox"/> ПП1, сигнал в техн.единицах <input type="checkbox"/> ПП2, сигнал в техн.единицах	<input type="checkbox"/> Попеременная индикация сигналов ПП1 и ПП2 в техн. единицах <input type="checkbox"/> Разность в техн.единицах <input type="checkbox"/> Средняя температура в техн.единицах
Дескриптор (опция C1)	<input type="checkbox"/> _____	(не более 16 символов)	
Сообщение (опция C1)	<input type="checkbox"/> _____	(не более 32 символов)	
Дата (опция C1)	<input type="checkbox"/> день _____ (цифрами)	<input type="checkbox"/> месяц _____ (буквами)	<input type="checkbox"/> год _____ (цифрами)

Установка перемычек

Уровень высокого сигнала при неисправности	<input type="checkbox"/> Высокий*	<input type="checkbox"/> Низкий
Защита доступа к преобразователю	<input type="checkbox"/> Выключена*	<input type="checkbox"/> Включена

* Значение по умолчанию.

Выбор сигнала

- Аналоговый сигнал 4-20 мА и наложенный на него цифровой сигнал по протоколу HART***
- Передача переменных процесса в цифровом виде, по протоколу HART, пакетный режим
- Опции пакетного режима
 - Первичная переменная в технических единицах
 - Первичная переменная в процентах от диапазона
 - Все динамические переменные в технических единицах и первичная переменная в аналоговом виде (мА)
- Коммуникация по многоточечному контуру
- Примечание: при выборе этой опции аналоговый выходной сигнал фиксируется на значении 4 мА
- Укажите адрес преобразователя (1-15) _____
- Примечание: при выборе коммуникации по многоточечному контуру, по умолчанию устанавливается адрес 1

Значения выходного сигнала при насыщении и при выдаче сигнала тревоги

- По стандарту Rosemount***
- По стандарту NAMUR. При выборе кодов опций A1 или CN
- По выбору пользователя (код опции C1)
- Сигнал тревоги высоким уровнем: _____ мА (укажите значение от 21,0 до 23,0 мА)
 - Сигнал тревоги низким уровнем: _____ мА (укажите значение от 3,5 до 3,75 мА)
 - Верхний уровень насыщения выходного сигнала: _____ мА (от 20,5 до указанного высокого уровня сигнала тревоги минус 0,1 мА)
 - Нижний уровень насыщения выходного сигнала: _____ мА (от указанного низкого уровня сигнала тревоги плюс 0,1 мА до 3,9 мА)

* Значение по умолчанию.

ЛИСТ КОНФИГУРАЦИОННЫХ ДАННЫХ (CDS)

ROSEMOUNT 3144P-Foundation fieldbus

ИП - измерительный преобразователь;
 ПП - первичный преобразователь

Информация о заказчике	
Заказчик:	Номер модели:
Номер заказа:	Позиция
Первичный преобразователь (ПП)	

Конфигурация с двойным ПП

Тип ПП	ПП1 <input type="checkbox"/> Pt100 W100=1,3850* <input type="checkbox"/> Pt200 W100=1,3850 <input type="checkbox"/> Pt500 W100=1,3850 <input type="checkbox"/> Pt1000 W100=1,3850 <input type="checkbox"/> Согласование ПП и ИП (опция С2) <input type="checkbox"/> Нестандартный ПП (опция С7), приложите указания по калибровке <input type="checkbox"/> Омический вход, Ом <input type="checkbox"/> NIST, тип В <input type="checkbox"/> NIST, тип Е <input type="checkbox"/> NIST, тип J <input type="checkbox"/> NIST, тип K <input type="checkbox"/> NIST, тип N <input type="checkbox"/> NIST, тип R	Схема подключения <input type="checkbox"/> 2-проводная <input type="checkbox"/> 3-проводная <input type="checkbox"/> 4-проводная* <input type="checkbox"/> NIST, тип S <input type="checkbox"/> NIST, тип Т <input type="checkbox"/> милливольтовый вход, мВ	ПП2 <input type="checkbox"/> Pt100 W100=1,3850 <input type="checkbox"/> Pt200 W100=1,3850 <input type="checkbox"/> Pt500 W100=1,3850 <input type="checkbox"/> Pt1000 W100=1,3850 <input type="checkbox"/> Согласование ПП и ИП (опция С2) <input type="checkbox"/> Нестандартный ПП (опция С7), приложите указания по калибровке <input type="checkbox"/> Омический вход, Ом <input type="checkbox"/> NIST, тип В <input type="checkbox"/> NIST, тип Е <input type="checkbox"/> NIST, тип J <input type="checkbox"/> NIST, тип K <input type="checkbox"/> NIST, тип N <input type="checkbox"/> NIST, тип R	Схема подключения <input type="checkbox"/> 2-проводная <input type="checkbox"/> 3-проводная <input type="checkbox"/> NIST, тип S <input type="checkbox"/> NIST, тип Т <input type="checkbox"/> милливольтовый вход, мВ
--------	--	--	---	--

Примечание: нестандартный ПП может быть только один (ПП1 или ПП2).

Демпфирование 5 с* другое _____ (не более 32 с)

Единицы (для всех блоков) _____ °C _____ мВ _____ Ом

Диапазон сигналов (для всех принятых блоков аналогового входа AI)
 ПП1 _____ HIGH-HIGH _____ LOW-LOW
 ПП2 _____ HIGH-HIGH _____ LOW-LOW
 ПП1 и ПП2 _____ HIGH-HIGH (высокий-высокий) _____ LOW-LOW (низкий-низкий)

Маркировка	
Аппаратная маркировка	(2 строки по 28 символов)
Программная маркировка	(не более 32 символов)
Информация об измерительном преобразователе (ИП)	

Дескриптор (опция С1) _____ (не более 16 символов)

Сообщение (опция С1) _____ (2 строки по 16 символов)

Дата (опция С1) день _____ (цифрами) месяц _____ (буквами) год _____ (цифрами)

Установка перемычек	
Защита доступа к преобразователю	<input type="checkbox"/> Выключена (off)* <input type="checkbox"/> Включена (on)

* Значение по умолчанию.

Измерительный преобразователь Rosemount 644



- Выходной сигнал 4-20 мА/HART, Foundation Fieldbus или Profibus
- Возможность работы с двумя первичными преобразователями
- Возможность измерения средней температуры
- Цифровой индикатор с интерфейсом оператора
- Взрывозащищенные исполнения Exd, Exi и комбинированная взрывозащита Exd+Exi
- Электромагнитная совместимость по требованиям стандарта Namur NE21
- Межповерочный интервал - 5 лет
- Индивидуальное согласование измерительного преобразователя с термопреобразователем сопротивления
- Классический, трубный или настенный монтаж
- Исполнение для монтажа на DIN-рейку
- Сертификация соответствия требованиям безопасности SIS SIL 2
- Повышенная точность и стабильность показаний
- Работоспособность при температуре окружающей среды:
 - от -50 до 85°C - опция K1005;
 - от -60 до 85°C - опция BR6

Назначение и область применения

Преобразователи измерительные Rosemount 644 (далее преобразователи) предназначены для преобразования сигналов, поступающих от термопреобразователей сопротивления, термоэлектрических преобразователей, омических устройств и милливольтных устройств постоянного тока в унифицированный выходной сигнал постоянного тока 4-20 мА, с наложением цифрового сигнала по HART протоколу или в цифровые сигналы по протоколам Foundation Fieldbus или Profibus PA. Преобразователи применяются в системах сбора и обработки информации, управления технологическими процессами в различных отраслях промышленности, в критических точках измерения, требующих улучшенной диагностики, безопасности или резервирования.

Конструктивные особенности

Преобразователи Rosemount 644 конструктивно выполнены в корпусе с расположенными на нем клеммами для подключения входного сигнала, а также клеммами для вывода выходного сигнала и подключения напряжения питания.

Преобразователи выполнены на основе микро-процессора.

Электроника преобразователя обеспечивает аналоговое усиление/преобразование сигнала от первичного преобразователя температуры, дальнейшее аналого-цифровое

преобразование результатов измерения в стандартный унифицированный выходной сигнал 4-20 мА с наложением цифрового сигнала по протоколу HART либо преобразование в цифровые протоколы Foundation Fieldbus или Profibus PA.

Преобразователи Rosemount 644 могут быть одноканальными или двухканальными.

Цифровая индикация в процессе измерений может осуществляться на встроенном 5-разрядном ЖК-дисплее.

Конфигурацию измерительного преобразователя (тип входного сигнала, диапазон измерений, схему подключения и т.д.) можно изменять, используя коммутаторы HART 475, HART+Fieldbus 475 или через интерфейсы HART или Foundation Fieldbus при помощи персонального компьютера (см. каталог "Средства коммуникации. Функциональная аппаратура").

Монтаж

1. Преобразователи Rosemount 644R крепятся к стене или на рейке стандарта DIN.

2. Преобразователи Rosemount 644H устанавливаются:

- в соединительную или универсальную головку, смонтированную непосредственно с первичным преобразователем;
- в универсальную головку, смонтированную отдельно от первичного преобразователя;
- на рейке стандарта DIN с помощью дополнительного монтажного зажима.

ОСНОВНЫЕ ТЕХНИЧЕСКИЕ, ЭКСПЛУАТАЦИОННЫЕ И ФУНКЦИОНАЛЬНЫЕ ХАРАКТЕРИСТИКИ Rosemount 644C

Диапазон измерений, минимальный поддиапазон измерений, пределы допускаемой основной погрешности преобразователя по цифровому сигналу и цифро-аналогового преобразования (ЦАП) в зависимости от типа входного сигнала приведены в табл. 1.

Таблица 1

НСХ, входные сигналы	Диапазон измерений, °C	Минимальный поддиапазон измерений ¹⁾ , °C	Пределы допускаемой основной погрешности	
			по цифровому сигналу, °C	ЦАП, % (от интервала измерений) ⁵⁾
2-, 3-, 4-проводные термометры сопротивления				
Pt 100 ($\alpha = 0,00385$)	от -200 до 850	10	±0,15	±0,03
Pt 200 ($\alpha = 0,00385$)	от -200 до 850		±0,27	
Pt 500 ($\alpha = 0,00385$)	от -200 до 850		±0,19	
Pt 1000 ($\alpha = 0,00385$)	от -200 до 300		±0,19	
Ni 120	от -70 до 300		±0,15	
Cu 10	от -50 до 250		±1,40	
Pt 50 ($\alpha = 0,00391$)	от -200 до 550		±0,30	
Pt 100 ($\alpha = 0,00391$)	от -200 до 550		±0,15	
Cu 50 ($\alpha = 0,00426$)	от -50 до 200		±1,34	
Cu 50 ($\alpha = 0,00428$)	от -185 до 200		±1,34	
Cu 100 ($\alpha = 0,00426$)	от -50 до 200		±0,67	
Cu 100 ($\alpha = 0,00428$)	от -185 до 200		±0,67	
Термоэлектрические преобразователи (термопары)²⁾				
B ³⁾	от 100 до 1820	25	±0,77	± 0,03
E ⁶⁾	от -200 до 1000		±0,20	
J	от -180 до 760		±0,35	
K ⁴⁾	от -180 до 1372		±0,50	
N	от -200 до 1300		±0,50	
R	от 0 до 1768		± 0,75	
S	от 0 до 1768		±0,70	
T	от -200 до 400		±0,35	
L	от -200 до 800		±1,00	
Другие типы входных сигналов				
Милливольты	от -10 до 100 мВ		±0,015 мВ	±0,03
2-, 3-, 4-проводной омический вход	от 0 до 2000 Ом		± 0,45 Ом	

¹⁾ Какие-либо ограничения по минимальной или максимальной шкале отсутствуют в рамках диапазона измерений. Рекомендуемая минимальная шкала будет обеспечивать уровень погрешности в допустимых пределах с затуханием в течение 0 секунд.

²⁾ Суммарная погрешность цифрового сигнала при измерении термопарой: суммарная погрешность цифрового сигнала +0,5°C (предел погрешности автоматической компенсации температуры холодного спая термопары).

³⁾ Погрешность цифрового сигнала для термопар НСХ типа В составляет ±3,0°C в диапазоне от 100 до 300°C.

⁴⁾ Погрешность цифрового сигнала для термопар НСХ типа К составляет ±0,70°C в диапазоне от -180 до -90°C.

⁵⁾ Справедливо для устройств на основе аналогового выходного сигнала. Интервал измерений - диапазон измерений, устанавливаемый потребителем с учетом минимального поддиапазона.

⁶⁾ Исполнения Rosemount 644 с протоколами Profibus или Foundation Fieldbus для НСХ типа Е имеют диапазон измерений от -50 до 1000°C.

Примечания:

1. Типы НСХ термопреобразователей сопротивления и термоэлектрических преобразователей по МЭК 751/ГОСТ 6651 и МЭК 584-95/ГОСТ Р 8.585 соответственно.
2. Предел допускаемой основной погрешности преобразователей для обмена данными по протоколу HART или FOUNDATION Fieldbus равен пределу допускаемой основной погрешности по цифровому сигналу.
3. Предел допускаемой основной погрешности по аналоговому сигналу преобразователей равен сумме основных погрешностей по цифровому сигналу и ЦАП.

Пример расчета предела допускаемой основной погрешности преобразователя измерительного**• устройства HART**

При использовании термометра сопротивления Pt 100 ($\alpha = 0,00385$) с диапазоном измерения от 0 до 100°C:

- погрешность цифрового сигнала = $\pm 0,15^\circ\text{C}$;
- погрешность ЦАП = $\pm 0,03\%$ от 100°C или $\pm 0,03^\circ\text{C}$;
- общая погрешность = $\pm 0,18^\circ\text{C}$.

• устройства FOUNDATION fieldbus и Profibus PA

При использовании термометра сопротивления Pt 100 ($\alpha = 0,00385$):

- общая погрешность = $\pm 0,15^\circ\text{C}$;
- отсутствует погрешность ЦАП.

Влияние температуры окружающей среды

Таблица 2

НСХ, входные сигналы	Диапазон измерений °C	Дополнительная погрешность от изменения температуры окружающей среды		
		по цифровому сигналу / 1°C^{*1}	диапазон, °C	ЦАП, % (от интервала измерений) / 1°C^{*2}
2-, 3-, 4-проводные термометры сопротивления				
Pt 100 ($\alpha = 0,00385$)	от -200 до 850	0,003°C	Весь входной диапазон первичного преобразователя (сенсора)	±0,001
Pt 200 ($\alpha = 0,00385$)	от -200 до 850	0,004°C		
Pt 500 ($\alpha = 0,00385$)	от -200 до 850	0,003°C		
Pt 1000 ($\alpha = 0,00385$)	от -200 до 300	0,003°C		
Ni 120	от -70 до 300	0,003°C		
Cu 10	от -50 до 250	0,03°C		
Pt 50 ($\alpha = 0,00391$)	от -200 до 550	0,004°C		
Pt 100 ($\alpha = 0,00391$)	от -200 до 550	0,003°C		
Cu 50 ($\alpha = 0,00426$)	от -50 до 200	0,008°C		
Cu 50 ($\alpha = 0,00428$)	от -185 до 200	0,008°C		
Cu 100 ($\alpha = 0,00426$)	от -50 до 200	0,004°C		
Cu 100 ($\alpha = 0,00428$)	от -185 до 200	0,004°C		
Термоэлектрические преобразователи (термопары)				
B	от 100 до 1820	0,014°C	$T \geq 1000$	±0,001
		0,032°C - (0,0025% от (T-300))	$300 \leq T < 1000$	
		0,054°C - (0,011% от (T-100))	$100 \leq T < 300$	
E	от -200 до 1000	0,005°C + (0,0043% от T)	Все	
J	от -180 до 760	0,0054°C + (0,00029% от T)	$T \geq 0$	
		0,0054°C + (0,0025% от T)	$T < 0$	
K	от -180 до 1372	0,0061°C + (0,0054% от T)	$T \geq 0$	
		0,0061°C + (0,0025% от T)	$T < 0$	
N	от -200 до 1300	0,0068°C + (0,00036% от T)	Все	
R	от 0 до 1768	0,016°C	$T \geq 200$	
		0,023°C - (0,0036% от T)	$T < 200$	
S	от 0 до 1768	0,016°C	$T \geq 200$	
		0,023°C - (0,0036% от T)	$T < 200$	
T	от -200 до 400	0,0064°C	$T \geq 0$	
		0,0064°C + (0,0043% от T)	$T < 0$	
L	от -200 до 800	0,007°C	$T \geq 0$	
		0,007°C - (0,003% от T)	$T < 0$	
Другие типы входных сигналов				
Милливольты	от -10 до 100 мВ	0,0005 мВ	Весь входной диапазон первичного преобразователя (сенсора)	±0,001
2-, 3-, 4-проводные омические входы	от 0 до 2000 Ω	0,0084 Ω		

¹⁾ Изменение температуры окружающей среды отсчитывается относительно значения окружающей температуры при калибровке измерительного преобразователя на заводе изготовителе 20°C.

²⁾ Справедливо для устройств на основе аналогового выходного сигнала.

Пример расчета влияния температуры**• устройства HART**

При использовании термометра сопротивления Pt 100 ($\alpha = 0,00385$) в диапазоне 0...100°C при температуре окружающей среды 30°C:

- влияние температуры на погрешность цифрового сигнала: $0,003^{\circ}\text{C} \times (30-20) = 0,03^{\circ}\text{C}$

- влияние ЦАП: $[0,001\% \text{ по интервалу } 100] \times (30-20) = 0,01^{\circ}\text{C}$

- погрешность в самом неблагоприятном случае:

погрешность цифрового сигнала + ЦАП + влияние температуры на погрешность цифрового сигнала + влияние ЦАП = $0,15^{\circ}\text{C} + 0,03^{\circ}\text{C} + 0,03^{\circ}\text{C} + 0,01^{\circ}\text{C} = 0,22^{\circ}\text{C}$

- суммарная вероятная погрешность: $\sqrt{(0,15^2 + 0,03^2 + 0,03^2 + 0,01^2)} = 0,16^{\circ}\text{C}$

• устройства FOUNDATION fieldbus и Profibus PA

В случае использования термометра сопротивления Pt 100 ($\alpha = 0,00385$) при температуре окружающей среды 30°C:

- влияние температуры на погрешность цифрового сигнала: $0,003^{\circ}\text{C} \times (30-20) = 0,03^{\circ}\text{C}$;

- влияние ЦАП: Отсутствует влияние ЦАП;

- погрешность в самом неблагоприятном случае:

погрешность цифрового сигнала + влияние температуры окружающей среды = $0,15^{\circ}\text{C} + 0,03^{\circ}\text{C} = 0,18^{\circ}\text{C}$

- суммарная вероятная погрешность: $\sqrt{(0,15^2 + 0,03^2)} = 0,153^{\circ}\text{C}$

Погрешность измерительного преобразователя при заказе с вариантом исполнения P8

Таблица 3

НСХ, входные сигналы	Диапазон измерений, °C	Минимальный поддиапазон измерений ¹⁾ , °C	Пределы допускаемой основной погрешности	
			по цифровому сигналу, °C	ЦАП, % (от интервала измерений) ⁵⁾
2-, 3-, 4-проводные термометры сопротивления				
Pt 100 ($\alpha = 0,00385$)	от -200 до 850	10	±0,10	±0,02
Pt 200 ($\alpha = 0,00385$)	от -200 до 850		±0,22	
Pt 500 ($\alpha = 0,00385$)	от -200 до 850		±0,14	
Pt 1000 ($\alpha = 0,00385$)	от -200 до 300		±0,10	
Ni 120	от -70 до 300		±0,08	
Cu 10 (10M)	от -50 до 250		±1,00	
Pt 50 ($\alpha = 0,00391$) (50П)	от -200 до 550		±0,20	
Pt 100 ($\alpha = 0,00391$) (100П)	от -200 до 550		±0,10	
Cu 50 ($\alpha = 0,00426$)	от -50 до 200		±0,34	
Cu 50 ($\alpha = 0,00428$) (50M)	от -185 до 200		±0,34	
Cu 100 ($\alpha = 0,00426$)	от -50 до 200		±0,17	
Cu 100 ($\alpha = 0,00428$) (100M)	от -185 до 200		±0,17	
Термоэлектрические преобразователи (термопары)²⁾				
B ³⁾	от 100 до 1820	25	±0,75	± 0,02
E	от -200 до 1000		±0,20	
J	от -180 до 760		±0,25	
K ⁴⁾	от -180 до 1372		±0,25	
N	от -200 до 1300		±0,40	
R	от 0 до 1768		±0,60	
S	от 0 до 1768		±0,50	
T	от -200 до 400		±0,25	
L	от -200 до 800		±0,25	
Другие типы входных сигналов				
Милливольты	от -10 до 100 мВ	3 мВ	±0,015 мВ	±0,02
2-, 3-, 4-проводной омический вход	от 0 до 2000 Ом	20 Ом	±0,35 Ом	

¹⁾ Какие-либо ограничения по минимальной или максимальной шкале отсутствуют в рамках диапазона измерений. Рекомендуемая минимальная шкала будет обеспечивать уровень погрешности в допустимых пределах с затуханием в течение 0 секунд.

²⁾ Суммарная погрешность цифрового сигнала при измерении термопарой: суммарная погрешность цифрового сигнала +0,25°C (погрешность холодного спая).

³⁾ Погрешность цифрового сигнала для термопар НСХ типа В составляет $\pm 3,0^{\circ}\text{C} \pm$ в диапазоне от 100 до 300°C.

⁴⁾ Погрешность цифрового сигнала для термопар НСХ типа К составляет $\pm 0,50^{\circ}\text{C} \pm$ в диапазоне от -180 до -90°C.

⁵⁾ Справедливо для аналогового выходного сигнала. Интервал измерений - диапазон измерений, устанавливаемый потребителем с учетом минимального поддиапазона.

Пример расчета погрешности (с протоколом HART)

При использовании термометра сопротивления Pt 100 ($\alpha = 0,00385$) в диапазоне от 0 до 100°C:

погрешность цифрового сигнала составит $\pm 0,10^\circ\text{C}$, погрешность ЦАП составит $\pm 0,02\%$ от 100°C или $\pm 0,02^\circ\text{C}$.

Общая сумма = $\pm 0,12^\circ\text{C}$.

Погрешность цифрового сигнала для дифференциальных конфигураций (двухканальное исполнение, только с протоколом HART)

- сенсоры относятся к одному типу (либо два термометра сопротивления, либо две термопары):

погрешность цифрового сигнала = 1,5 • худшее значение погрешности из двух первичных преобразователей;

- сенсоры относятся к разным типам (один термометр сопротивления, а другой термопара):

погрешность цифрового сигнала = погрешность сигнала сенсора 1 + погрешность сигнала сенсора 2.

Дифференциальные конфигурации существуют между любыми двумя типами первичных преобразователей (в двухканальном исполнении). Для всех дифференциальных конфигураций диапазон входного сигнала находится в интервале от X до Y, где:

X = минимальный сигнал сенсора 1 – максимальный сигнал сенсора 2 и

Y = максимальный сигнал сенсора 1 – минимальный сигнал сенсора 2.

Влияние температуры окружающей среды

Преобразователи можно устанавливать в условиях с температурой окружающей среды от -40 до 85°C. Каждый преобразователь проходит заводские испытания в этом температурном диапазоне, чтобы обеспечить высокую точность при измерениях.

ТЕХНИЧЕСКИЕ ХАРАКТЕРИСТИКИ**Функциональные характеристики****Входы**

Выбираются пользователем; напряжение на выходах первичного преобразователя до 42,4 В постоянного тока.

Выход

Токовый сигнал 4-20 мА/HART, линеаризованный по температуре или по входному сигналу; или цифровой выход по протоколам FOUNDATION fieldbus или PROFIBUS PA.

Гальваническая развязка

Изоляция вход/выход проверена среднеквадратичным напряжением 600 В.

Локальный дисплей

Пятиразрядный ЖК-дисплей с плавающей или фиксированной десятичной точкой. Также могут отображаться единицы измерения ($^{\circ}\text{F}$, $^{\circ}\text{C}$, R, K, Ω и мВ), мА или % шкалы. Виды отображения могут переключаться. Настройки дисплея могут задаваться изготовителем в соответствии со стандартной конфигурацией измерительного преобразователя. Они могут быть изменены по месту применения по протоколам HART, FOUNDATION fieldbus или Profibus PA.

Предельная влажность

Относительная влажность 0-95%

Время обновления показаний

$\leq 0,5$ с (≤ 1 сек - для преобразователя с двумя входами)

Погрешность (настройки по умолчанию) PT 100

$\pm 0,18^\circ\text{C}$ HART (0-100°C)
 $\pm 0,01^\circ\text{C}$ при заказе с опцией P8
 $\pm 0,15^\circ\text{C}$ FOUNDATION fieldbus
 $\pm 0,15^\circ\text{C}$ Profibus-PA

Физические характеристики**Электрические соединения**

Таблица 4

Модель	Клеммы питания и сенсора
644H	Невыпадающие несъемные винтовые клеммы на клеммной колодке
644R	Нажимной несъемный винт, установленный на лицевой панели

Подключения полевого коммуникатора

Таблица 5

Клеммы передачи информации	Клеммы питания и сенсора
644H	Несъемные зажимы, установленные на клеммном блоке
644R	Несъемные зажимы, установленные на лицевой панели

Материалы конструкции

Таблица 6

Корпус электроники и клеммный блок	
644H	Закаленное стекло Noryl®
644R	Поликарбонат Lexan®
Корпус (варианты исполнения J5, J6, R1 и R2)	
Корпус	Алюминиевый сплав с низким содержанием меди
Покрытие	Полиуретан
Уплотнительное кольцо крышки	Каучук Buna-N

Материалы конструкции

(Корпус из нержавеющей стали для биотехнологической, фармацевтической промышленности, а также гигиенического применения).

Корпус и стандартная крышка под индикатор - нержавеющая сталь 316; уплотнительное кольцо крышки - каучук Buna-N.

Монтаж

ПИ Rosemount 644R устанавливается непосредственно на стене или на рейке DIN. Rosemount 644H устанавливается в соединительной головке или на рейке DIN с использованием дополнительно заказываемого монтажного зажима.

Особые указания по установке см. "Монтажные комплекты для Rosemount 644H" с описанием специального крепежа для:

- установки преобразователя Rosemount 644H на рейке DIN;
 - установки нового измерительного преобразователя Rosemount 644H для замены имеющегося преобразователя 644H в имеющейся соединительной головке.

Вес

Таблица 7

Код	Варианты исполнения	Вес, г
644H	HART, Измерительный преобразователь с установкой на головке	95
644H	FOUNDATION fieldbus, Измерительный преобразователь с установкой на головке	92
644H	Profibus PA Измерительный преобразователь с установкой на головке	92
644R	HART, Измерительный преобразователь с установкой на DIN рейке	174
M5	ЖК-дисплей	35
J5, J6	Универсальная головка, стандартная крышка	577
J5, J6	Универсальная головка, крышка под индикатор	667
J7, J8	Универсальная головка из нержавеющей стали, стандартная крышка	1620
J7, J8	Универсальная головка из нержавеющей стали, крышка под индикатор	1730
R1, R2	Универсальная головка из алюминия, стандартная крышка	523
R1, R2	Соединительная головка из алюминия, крышка под индикатор	618
R3, R4	Соединительная головка из нержавеющей стали, стандартная крышка	1615
R3, R4	Соединительная головка из нержавеющей стали, крышка под индикатор	1747

Вес (корпус из нержавеющей стали для биотехнологической, фармацевтической промышленности, а также гигиенического применения)

Таблица 8

Код варианта исполнения	Стандартная крышка, г	Крышка под индикатор, г
S1	840	995
S2		
S3		
S4		

Класс защиты корпуса (644H)

Возможные исполнения корпуса – Тип 4X, IP66 и IP68.

Поверхность гигиенического корпуса

Поверхность полируется до 32 RMA. Выгравированная лазером маркировка изделия на корпусе и стандартных крышках.

Эксплуатационные характеристики**Электромагнитная совместимость (EMC) В соответствии с NAMUR NE 21**

Rosemount 644H HART соответствует требованиям NAMUR NE 21.

Таблица 9

Устойчивость к помехам	Параметр	Влияние
		HART
Электро-статический разряд	Контактный разряд 6 кВ Грозовой разряд 8 кВ	Отсутствует
Излучение	80- 1000 МГц при 10 В/м АМ	< 1,0%
Импульсные помехи	1 кВ для I.O.	Отсутствует
Скачок	0,5 кВ между линиями 1 кВ между линией и землей (инструмент I.O.)	Отсутствует
Кондуктивные помехи	от 10 кГц до 80 МГц при 10 В	< 1,0%

Соответствие стандартам по электромагнитной совместимости

Rosemount 644 соответствует Директиве 2004/108/ЕС. Соответствует критериям по IEC 61326:2006

Влияние источника питания

Менее чем $\pm 0,005\%$ от калиброванной шкалы на вольт.

Стабильность

Термометры сопротивления и термопары обладают устойчивостью в $\pm 0,15\%$ от выходного значения или $0,15^\circ\text{C}$ (по большому из значений) в течение 24 месяцев

При заказе к кодом варианта исполнения P8:

- термопреобразователи сопротивления: $\pm 0,25\%$ от выходного значения или $0,25^\circ\text{C}$ (большее из двух) в течение 5 лет;
- термопары: $\pm 0,5\%$ от выходного значения или $0,5^\circ\text{C}$ (большее из двух) в течение 5 лет.

Самокалибровка

При каждом изменении температуры аналого-цифровая измерительная схема автоматически калибруется, сравнимая динамические результаты измерения со стабильными и точными внутренними эталонными элементами.

Влияние вибрации

Rosemount 644HART испытан в следующих условиях без влияния на характеристики в соответствии с IEC 60770-1, 2010.

Таблица 10

Частота	Вибрация
10-60 Гц	смещение 0,35 мм
60-1000 Гц	5 г (пиковое ускорение 50 м/с ²)

Rosemount 644 с поддержкой Fieldbus и Profibus испытан в следующих условиях без влияния на характеристики в соответствии с IEC 60770-1: 1999.

Таблица 11

Частота	Вибрация
10-60 Гц	смещение 0,21 мм
60-2000 Гц	Пиковые перегрузки 3 г

Подключение первичных преобразователей

Таблица 12

Rosemount 644 Схема подключения ПП		
Один вход	2-проводной ТС или Ω	3-проводной ТС или Ω
	4-проводной ТС или Ω	Термопары или мВ
Два входа	Два 2-проводных ТС или Ω	Два 3-проводных ТС или Ω
	Два термопары или мВ	

ТЕХНИЧЕСКИЕ ХАРАКТЕРИСТИКИ FOUNDATION FIELDBUS

Функциональные блоки

- Блок ресурсов
Блок ресурсов содержит физические характеристики измерительного преобразователя, включая доступный объем памяти, идентификацию производителя, тип устройства, маркировку программного обеспечения и уникальный идентификационный код.
- Блок первичного преобразователя
Блок первичного преобразователя содержит данные фактических измерений температуры, включая данные о температуре первичного преобразователя 1 и температуре на клеммах преобразователя. Он включает информацию о типе сенсора и конфигурации, технических единицах измерения, выравнивании, изменении диапазона, затухании, температурной компенсации и диагностике.
- Блок ЖК-дисплея
Блок ЖК-дисплея используется для настройки локального дисплея, в случае использования ЖК-дисплея.
- Аналоговый вход (AI)
Осуществляет измерение и делает его доступным на сегменте полевой шины. Позволяет изменять единицы измерения, осуществляет функции фильтрации, сигнализации.
- Блок ПИД
Измерительный преобразователь обеспечивает функции управления с одним блоком ПИД в преобразователе. Блок ПИД может использоваться для управления одним контуром, каскадом или для упреждающего управления на объекте.

Время включения

Выход в рабочее состояние достигается в течение 20 секунд после подачи питания при выборе нулевого времени демпфирования.

Статус

Если самодиагностика определяет обрыв первичного преобразователя или отказ измерительного преобразователя, статус измерения будет соответствующим образом обновлен. Сигнал статуса также может перевести выходной сигнал аналогового входа в безопасное состояние.

Электропитание

Питание по шине FOUNDATION fieldbus со стандартными для полевой шины источниками питания. Рабочее напряжение измерительного преобразователя: от 9,0 до 32,0 В постоянного тока, максимум 12 мА. Клеммы питания рассчитаны на 42,4 В пост. тока (макс.).

Аварийная сигнализация

Функциональный блок аналогового входа позволяет пользователю произвести настройку сигналов сверхвысокого, высокого, сверхнизкого или низкого уровней с настройками гистерезиса.

Функции резервирования активного планирования связей (LAS)

Измерительный преобразователь классифицируется как главное устройство связи, что означает, что он может функционировать как активный планировщик связей при отказе текущего главного устройства связей или его удалении из сегмента.

Для загрузки графика переключения в главное устройство на канале используется Хост или другое устройство конфигурации. При отсутствии первичного устройства преобразователь запрашивает программу LAS и обеспечивает управление для сегмента H1.

Параметры FOUNDATION fieldbus

Значения в планировщике	25
Каналы связи	16
Число виртуальных коммуникационных связей (VCR)	12

ТЕХНИЧЕСКИЕ ХАРАКТЕРИСТИКИ PROFIBUS PA

Функциональные блоки

- Физический блок
Физический блок содержит физические характеристики измерительного преобразователя, включая идентификацию производителя, тип устройства, тэг программного обеспечения и уникальный идентификационный код.
- Блок первичного преобразователя
Блок первичного преобразователя содержит данные фактических измерений температуры, включая данные о температуре процесса и температуре в головке датчика. Включает информацию о типе сенсора и конфигурации, технических единицах измерения, линеаризации, изменении диапазона, затухании, температурной компенсации и диагностике.
- Блок аналогового входа (AI)
Блок аналогового входа (AI) обрабатывает результаты измерений и делает их доступными для других функциональных блоков. Позволяет изменять единицы измерения, осуществляет функции фильтрации, сигнализации.

Время включения

Рабочие параметры достигаются в течение менее 20 секунд после подачи питания при выборе нулевого времени демпфирования.

Электропитание

Питание по шине Profibus со стандартными для полевой шины источниками питания. Рабочее напряжение измерительного преобразователя: от 9,0 до 32,0 В пост. тока, максимум 12 мА. Клеммы питания рассчитаны на 42,4 В пост. тока (макс.).

Аварийная сигнализация

Функциональный блок аналогового входа позволяет пользователю произвести настройку сигналов сверхвысокого, высокого, сверхнизкого или низкого уровней с настройками гистерезиса.

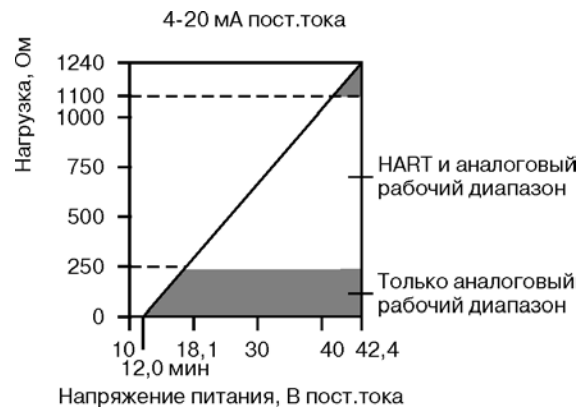
ТЕХНИЧЕСКИЕ ХАРАКТЕРИСТИКИ 4-20 мА/HART

Электропитание

Требуется внешний источник питания. Рабочее напряжение на клеммах измерительного преобразователя: от 12,0 до 42,4 В пост. тока (с нагрузкой 250 Ом, требуется источник питания 18,1 В пост. тока). Клеммы питания измерительного преобразователя рассчитаны на 42,4 В пост. тока.

Ограничения нагрузки

Максимальная нагрузка = 40,8 x (напряжение питания – 12,0)¹⁾



¹⁾ Без защиты от переходных процессов (вариант исполнения).

Примечание: связь по протоколу HART требует сопротивления контура от 250 до 1100 Ом. Обмен информацией с измерительным преобразователем недопустим при напряжении питания ниже 12 В пост. тока на клеммах преобразователя.

Температурные пределы

Таблица 13

	Эксплуатационные ограничения	Предельные параметры хранения
С ЖК-дисплеем ¹⁾	от -40 до 85°C	от -45 до 85°C
Без ЖК-дисплея	от -40 до 85°C ²⁾	от -50 до 120°C ²⁾

¹⁾ Температура ниже -30°C может отрицательно влиять на четкость показаний и скорость обновления ЖК-дисплея.

²⁾ По специальному заказу:

от -51 до 85°C - опция K1005;

от -60 до 85°C - опция BR6,

(встроенный ЖКИ не разрушается и восстанавливает свою работоспособность при температуре окружающей среды от -30 до 85°C).

Время включения

Рабочие параметры достигаются в течение менее 5,0 секунд после подачи питания при выборе нулевого времени демпфирования.

Защита от переходных процессов

Rosemount 470 исключает повреждение преобразователя в результате возникновения переходных процессов, индуцируемых ударами молний, сварочными аппаратами или мощным электрооборудованием.

Аварийный режим аппаратных средств и программного обеспечения

Rosemount 644 обладает программной функцией диагностики аварийного состояния и отдельной цепью, рассчитанной на генерацию резервного выходного сигнала аварийной сигнализации в случае отказа программного обеспечения микропроцессора. Выбор уровня аварийной сигнализации (высокий/низкий уровень) определяется пользователем

с помощью переключателя аварийного режима. При возникновении отказа положение переключателя определяет тип выходного сигнала (высокий или низкий). Переключатель подаёт аварийный сигнал на цифро-аналоговый преобразователь (ЦАП), который управляет соответствующим выходом сигнализации даже при отказе микропроцессора. Значения, используемые в измерительном преобразователе для перехода в аварийный режим, зависят от выбранной конфигурации работы: стандартной, пользовательской или совместимой с NAMUR (рекомендация NAMUR NE 43, июнь 1997 г.). Таблица 13 содержит диапазоны конфигурирования сигнализации.

Доступные диапазоны аварийной сигнализации¹⁾

Таблица 14

	Стандартное исполнение	В соответствии с NAMUR NE 43
Линейный выходной сигнал, мА	$3,9 \leq I(1) \leq 20,5$	$3,8 \leq I \leq 20,5$
Авария с установкой высокого уровня, мА	$21,75 \leq I \leq 23$	$21,5 \leq I \leq 23$
Авария с установкой низкого уровня, мА	$3,5 \leq I \leq 3,75$	$3,5 \leq I \leq 3,6$

¹⁾ I = параметр процесса (токовый выход).

Пользовательские уровни аварийной сигнализации и насыщения

Пользовательская конфигурация уровня аварийной сигнализации и насыщения, выполняемая на заводе для действительных значений, предусматривается с кодом варианта исполнения С1. Эти значения можно также настроить в процессе работы при использовании полевого коммуникатора.

ГАБАРИТНЫЕ И ПРИСОЕДИНИТЕЛЬНЫЕ РАЗМЕРЫ

Rosemount 644H (монтаж в головке DIN A)

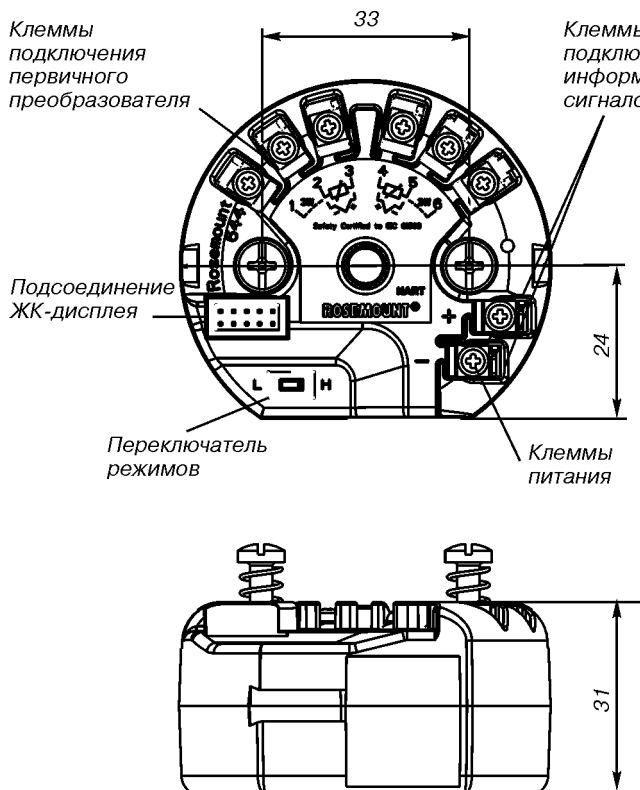


Рис. 1. HART преобразователь показан с невыпадающими винтовыми клеммами.

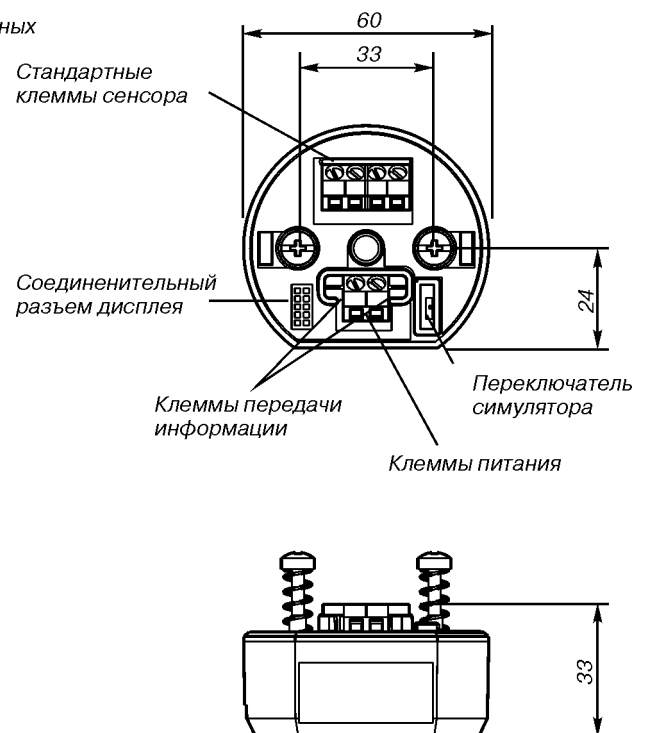


Рис. 2. Преобразователь с FOUNDATION fieldbus и Profibus показан со стандартными нажимными винтовыми клеммами.

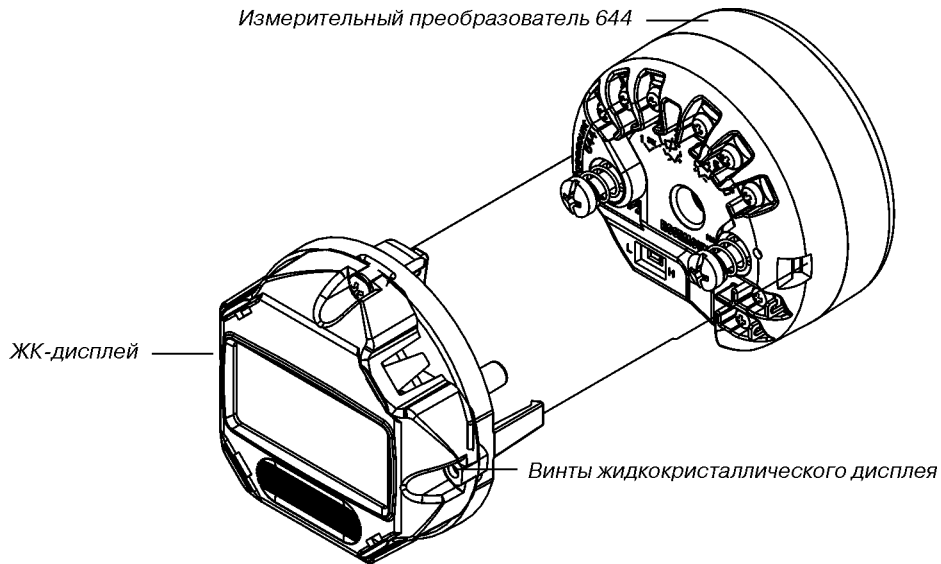


Рис.3. Rosemount 644H с ЖК-дисплеем.

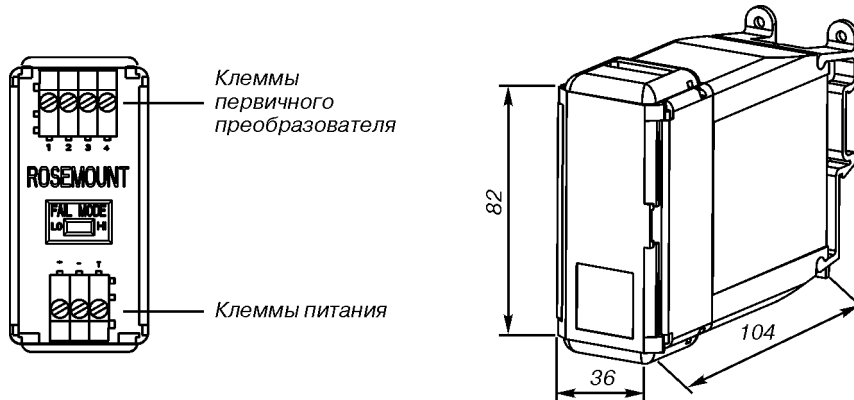


Рис.4. Rosemount 644 для монтажа на рейке.

Монтажные комплекты для 644H

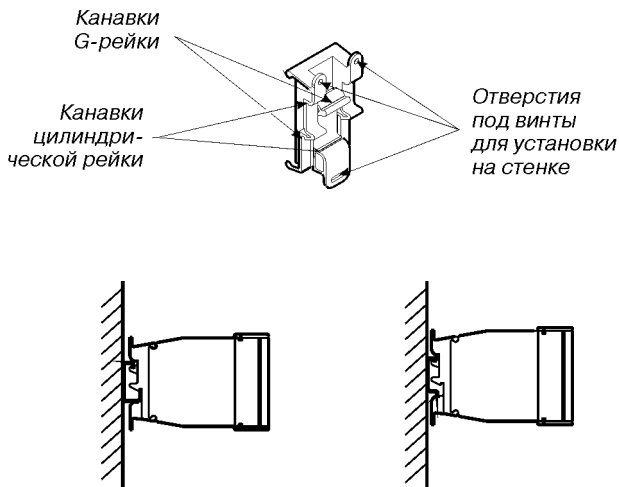


Рис.5. Rosemount 644R Зажимы для монтажа на DIN рейке или стене.
(деталь № 03044-4103-0001)

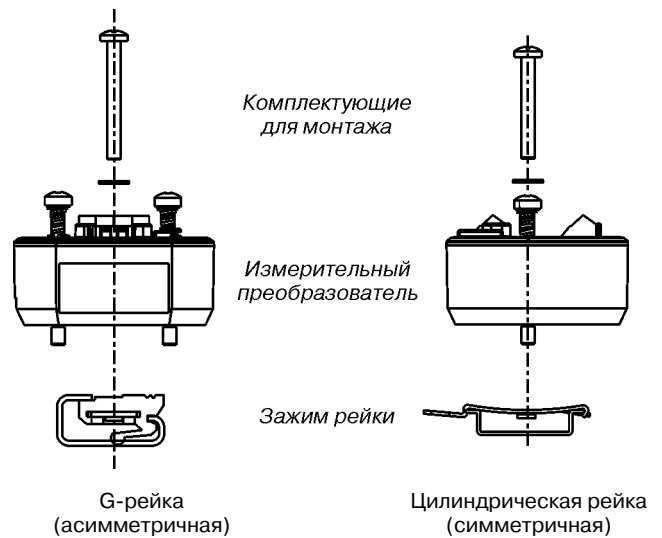


Рис.6. Rosemount 644H Зажимы для монтажа на DIN рейке.

Комплект (деталь № 00644-5301-0010) включает комплектующие для монтажа и оба типа комплектов для монтажа на рейке.

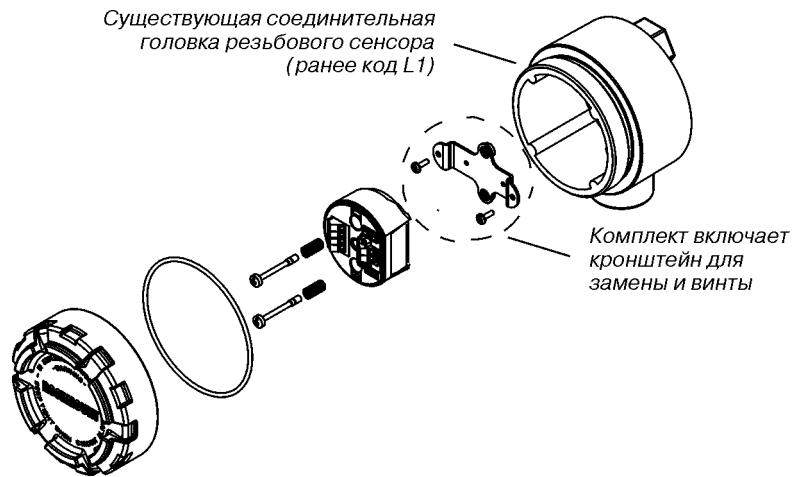
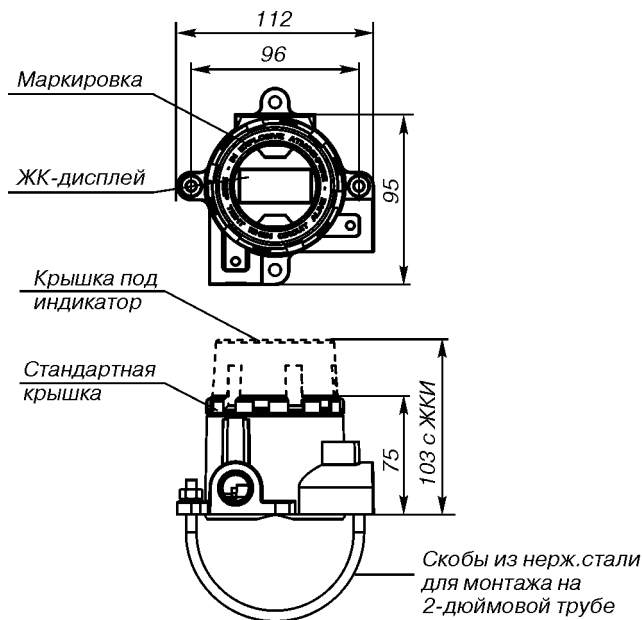


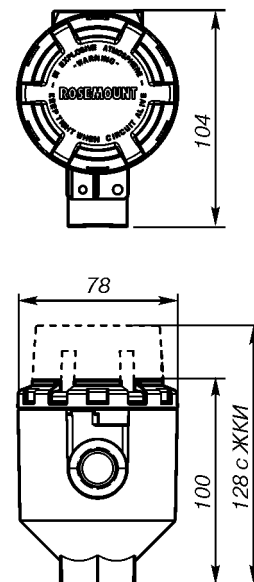
Рис. 7. Rosemount 644H комплект для модернизации.

Комплект (деталь № 00644-5321-0010) включает новый монтажный кронштейн и крепежные комплектующие необходимые для монтажа.



**Рис. 8. Универсальная головка
(код варианта исполнения J5, J6, J7 или J8).**

Скоба поставляется в комплекте с каждой универсальной головкой, за исключением заказа варианта комплектации ХА.



**Рис. 9. Соединительная головка исполнения DIN
(код исполнения R1, R2, R3 или R4).**

Внимание! Головка с расположением индикатора согласно рис. 9 доступна только в сборе с первичным преобразователем Rosemount 0065 и Rosemount 0185. Выбор этой головки осуществляется в карте заказа для ПП 0065 и 0185, код головки 1 или 2.

ИНФОРМАЦИЯ ДЛЯ ОФОРМЛЕНИЯ ЗАКАЗА

Таблица 15

Модель	Описание					Стандарт
Rosemount 644	Интеллектуальный преобразователь температуры					
Код	Тип преобразователя					
H	Монтаж в головке DIN A - одноканальное исполнение					Р
R	Монтаж на DIN рейке					Р
S	Монтаж в головке DIN A - двухканальное исполнение(только с протоколом HART)					Р
Код	Тип выходного сигнала	Монтаж в головке			Монтаж на рейке	
A	4-20 мА с протоколом HART	●			●	● Р
F	Цифровой сигнал по протоколу FOUNDATION fieldbus (включая 2 функциональных блока аналоговых входов и резервный активный планировщик связей)	●			-	● Р
W	Цифровой сигнал по протоколу Profibus PA	●			-	● Р
Код	Сертификаты применения в опасных зонах (информацию о наличии можно получить на предприятии-изготовителе)	A	F	W	A	
NA	Нет разрешения на использование	●	●	●	●	● Р
I1	Сертификация по ATEX - Exia - "искробезопасная электрическая цепь"	●	●	●	●	●
E1	Сертификация по ATEX - Exd - "взрывонепроницаемая оболочка"	●	●	●	-	●
IM	Сертификация соответствия требованиям технического регламента Таможенного союза - Exia - "искробезопасная электрическая цепь"	●	●	●	●	● Р
EM	Сертификация соответствия требованиям технического регламента Таможенного союза - Exd - "взрывонепроницаемая оболочка"	●	●	●	-	● Р
KM	Сертификация соответствия требованиям технического регламента Таможенного союза - комбинированная взрывозащита Exd - "взрывонепроницаемая оболочка" и Exia - "искробезопасная электрическая цепь"	●	●	●	-	● Р
Код	Программные функции PlantWeb					
DC	Диагностика: горячее резервирование и оповещение о дрейфе первичного преобразователя	●	-	-	-	● Р
DA1	Пакет диагностики технологических процессов по протоколу HART	●	-	-	-	● Р
Код	Корпус					
J5 ^{1), 2)}	Универсальная головка из алюминиевого сплава с кронштейном 50,8 мм из нержавеющей стали (резьба кабельного ввода M20)	●	●	●	-	● Р
J6 ¹⁾	Универсальная головка из алюминиевого сплава с кронштейном 50,8 мм из нержавеющей стали (резьба кабельного ввода 1/2-14 NPT)	●	●	●	-	● Р
R1	Соединительная головка Rosemount, алюминиевый сплав (резьба кабельного ввода M20x1,5)	●	●	●	-	● Р
R2	Соединительная головка Rosemount, алюминиевый сплав (резьба кабельного ввода 1/2-14 NPT)	●	●	●	-	● Р
R3	Соединительная головка Rosemount, из нержавеющей стали (резьба кабельного ввода M20x1,5)	●	●	●	-	● Р
R4	Соединительная головка Rosemount, из нержавеющей стали (резьба кабельного ввода 1/2-14 NPT)	●	●	●	-	● Р
J1	Универсальная головка увеличенного размера с тремя входами, отливка из нержавеющей стали (вводы M20x1,5)	●	●	●	-	● Р
J2	Универсальная головка увеличенного размера с тремя входами, отливка из нержавеющей стали (вводы 1/2-14 NPT)	●	●	●	-	● Р
J3	Универсальная головка увеличенного размера с тремя входами, алюминиевый сплав (вводы M20x1,5)	●	●	●	-	● Р
J4	Универсальная головка увеличенного размера с тремя входами, алюминиевый сплав (вводы 1/2-14 NPT)	●	●	●	-	● Р
Код	Исполнение корпуса на заказ					
J7 ^{1), 2)}	Универсальная головка из нержавеющей стали с кронштейном 50,8 мм из нержавеющей стали (резьба кабельного ввода M20)	●	●	●	-	
J8 ¹⁾	Универсальная головка из нержавеющей стали с кронштейном 50,8 мм трубным из нержавеющей стали (резьба кабельного ввода 1/2-14 NPT)	●	●	●	-	
Код	Локальный дисплей					
M4	ЖК-дисплей с локальным интерфейсом оператора	●	-	-	-	● Р
M5	ЖК-дисплей	●	●	●	-	● Р
Код	Конфигурация					
C1	Специальная конфигурация даты, дескриптора, сообщения (для заказа требуется заполненный лист конфигурационных данных)	●	●	●	●	● Р
P8	Улучшенная точность и стабильность показаний измерительного преобразователя	●	-	-	-	● Р
A1	Аварийная сигнализация и уровни насыщения по стандарту NAMUR, сигнализация по высокому уровню	●	-	-	●	● Р
CN	Аварийная сигнализация и уровни насыщения по стандарту NAMUR, сигнализация по низкому уровню	●	-	-	●	● Р
C8	Сигнализация по низкому уровню (стандартная аварийная сигнализация и значения насыщения для Rosemount)	●	-	-	●	● Р

Продолжение таблицы 15

Код	Конфигурация (продолжение)	A	F	W	A	Стандарт
F5	Фильтр сетевого напряжения 50 Гц	●	●	●	●	● Р
F6	Фильтр сетевого напряжения 60 Гц	●	●	●	●	● Р
C2	Согласование измерительного преобразователя и первичного преобразователя (сенсора) (константы Каллендар - Ван Дюзена)	●	●	●	●	● Р
	Калибровка					
C4	Калибровка по пяти точкам Для получения сертификата калибровки по 5-ти точкам укажите коды опций C4 и Q4	●	●	●	●	● Р
Q4	Сертификат калибровки Калибровка по 3 точкам с сертификатом	●	●	●	●	● Р
QP	Сертификат калибровки и защитная пломба	●	●	●	-	
QG	Первичная поверка	-	-	●	-	● Р
K1005	Расширенный диапазон температур окружающей среды -51...85°C	●	-	-	-	● Р
BR6	Расширенный диапазон температур окружающей среды -60...85°C	●	-	-	-	● Р
	Дополнительные устройства					
G1	Внешний винт заземления	●	●	●	-	● Р
T1 ⁷⁾	Модуль защиты от переходных процессов	●	⁵⁾	●	-	● Р
G2	Кабельный ввод для кабелей диаметром от 7,5 до 11,9 мм	●	●	●	-	● Р
G7	Кабельный ввод M20x1,5 из полиамида для кабелей диаметром от 5 до 9 мм	●	●	●	-	● Р
G3	Цепь крышки головки датчика	●	●	●	-	● Р
GE ³⁾	4-контактный штыревой разъем M12 (eurofast®)	●	●	●	-	● Р
GM ³⁾	4-контактный штыревой разъем, размер А, Mini (minifast®)	●	●	●	-	● Р
	Маркировка					
EL	Внешняя маркировка искробезопасности по АTEX	●	●	●	-	●
	Настройка редакции HART®					
HR5	Протокол HART в 5-й редакции	●	-	-	-	● Р
HR7 ⁴⁾	Протокол HART в 7-й редакции	●	-	-	-	● Р
	Сборка					
XA	Тип первичного преобразователя (сенсора) указывается отдельно	●	●	●	-	● Р
	Расширенный срок гарантии					
WR3	Гарантийный срок эксплуатации - 3 года	●	●	●	●	● Р
WR5	Гарантийный срок эксплуатации - 5 лет	●	●	●	●	● Р

● - доступно; "—" - не доступно

Стандартные исполнения представляют собой наиболее популярные варианты конструкции.

Варианты, отмеченные "●" поставляются в минимальные сроки. Исполнения на заказ имеют увеличенные сроки поставки.

Знаком "Р" - отмечены опции российской сборки.

Типовой номер модели с установкой на рейке: 644 R A I5

- 1) Подходит для конфигураций с удаленным монтажом.
- 2) При заказе с XA датчик будет поставляться в комплекте с переходником 1/2-дюйма NPTxM20 и первичным преобразователем.
- 3) Доступно только для искробезопасных вариантов исполнения. Что касается сертификации искробезопасности или невоспламеняемости по FM (код варианта исполнения I5), то в этом случае прибор следует устанавливать в соответствии с чертежом Rosemount 03151-1009 для поддержания параметров защиты корпуса NEMA 4X.
- 4) Протокол HART в 7-й редакции. Устройство при необходимости может быть сконфигурировано в 5-ой редакции протокола HART.
- 5) Модуль может быть заказан только с опциями J1, J2, J3 или J4.

Примечание: информацию по дополнительным вариантам исполнения (например, коды "К") можно получить в представительстве компании Emerson Process Management.

Маркировка

Преобразователя:

- бесплатно;
- маркировка производится в соответствии с требованиями заказчика;
- метки представляют собой клейкие этикетки;
- постоянно закрепляются на преобразователе;
- высота символов составляет 1,6 мм.

Программного обеспечения

- бесплатно;
- может хранить до 8 символов (для 644-HART) и до 30 символов (для 644-FOUNDATION fieldbus). Если символы не указаны, то по умолчанию используются первые 8 символов маркировки преобразователя.

Установка винта заземления

Наружный винт заземления можно заказать, указав код G1 при указании корпуса. Однако некоторые сертификаты безопасности предусматривают винт заземления в комплекте поставки преобразователя, следовательно, нет необходимости заказывать изделие с кодом G1. В таблице ниже указано, какие сертификаты включают внешний винт заземления, а какие нет.

Таблица 16

Тип сертификата	Наружный винт заземления включен в заказ	Заказ винта заземления
E5, I1, I2, I5, I6, I7, IM, K5, K6, NA, I4, KB	Нет	Заказываем винт заземления (G1)
E1, E2, E3, E4, E7, EM, K7, N1, N7, ND, K1, K2, KA, NK	Да	Не заказываем винт заземления (G1)

Дополнительные устройства

Таблица 17

Описание детали	Номер запасной части
Универсальная головка из алюминиевого сплава, стандартная крышка, кабельный ввод M20	00644-4420-0002
Универсальная головка из алюминиевого сплава, крышка под индикатор, кабельный ввод M20	00644-4420-0102
Универсальная головка из алюминиевого сплава, стандартная крышка, кабельный ввод S- 14NPT	00644-4420-0001
Универсальная головка из алюминиевого сплава, крышка под индикатор, кабельный ввод S- 14NPT	00644-4420-0101
Универсальная головка из нержавеющей стали, стандартная крышка, кабельный ввод M20	00644-4433-0002
Универсальная головка из нержавеющей стали, крышка под индикатор, кабельный ввод M20	00644-4433-0102
Универсальная головка из нержавеющей стали, стандартная крышка, кабельный ввод S- 14NPT	00644-4433-0001
Универсальная головка из нержавеющей стали, крышка под индикатор, кабельный ввод S- 14NPT	00644-4433-0101
Соединительная головка из алюминиевого сплава, стандартная крышка, кабельный ввод M20xSANPT	00644-4410-0021
Соединительная головка из алюминиевого сплава, стандартная крышка, кабельный ввод S- 14NPTxS 2 ANPT	00644-4410-0011
Соединительная головка из алюминиевого сплава, крышка под индикатор, кабельный ввод M20xSANPT	00644-4410-0121
Соединительная головка из алюминиевого сплава, крышка под индикатор, кабельный ввод S- 14 NPTxS2 ANPT	00644-4410-0111
Соединительная головка из нержавеющей стали, стандартная крышка, кабельный ввод M20xSANPT	00644-4411-0021
Соединительная головка из нержавеющей стали, стандартная крышка, кабельный ввод S- 14 NPTxSANPT	00644-4411-0011
Соединительная головка из нержавеющей стали, крышка под индикатор, кабельный ввод M20xSANPT	00644-4411-0121
Соединительная головка из нержавеющей стали, крышка под индикатор, кабельный ввод S- 14NPTxSANPT	00644-4411-0111
Соединительная головка из полированной нержавеющей стали, стандартная крышка, кабельный ввод S- 14NPT	00079-0312-0011
Соединительная головка из полированной нержавеющей стали, крышка под индикатор, кабельный ввод S- 14NPT	00079-0312-0111
Соединительная головка из полированной нержавеющей стали, стандартная крышка, кабельный ввод S- 14NPSM	00079-0312-0022
Соединительная головка из полированной нержавеющей стали, крышка под индикатор, кабельный ввод S- 14NPSM	00079-0312-0122
Соединительная головка из полированной нержавеющей стали, стандартная крышка, кабельный ввод M20x1,5	00079-0312-0033
Соединительная головка из полированной нержавеющей стали, крышка под индикатор, кабельный ввод M20x1,5	00079-0312-0133
Соединительная головка из полированной нержавеющей стали, стандартная крышка, кабельный ввод M20x1,5, ввод со стороны сенсора M24x1,5	00079-0312-0034
Соединительная головка из полированной нержавеющей стали, крышка под индикатор, кабельный ввод M20x1,5, ввод со стороны сенсора M24x1,5	00079-0312-0134
Комплект ЖК-индикатора (M5) - (включает дисплей и крепление)	00644-4430-0002
Комплект ЖК-дисплея (M5) - (включает дисплей, крепление и крышку)	00644-4430-0001
Комплект ЖК-дисплея (M5) - (включает дисплей и крепление)	00644-7630-0001
Комплект ЖК-дисплей из алюминия (M5) - (включает крепление и крышку прибора)	00644-7630-0011
Комплект ЖК-дисплея из нержавеющей стали (M5) - (включает крепление и крышку прибора)	00644-7630-0021
Индикатор LCD/LOI (M4) (включает крепление)	00644-7630-1001
Комплект идикатора LCD/LOI из алюминия (M4) (включает крепление и крышку прибора)	00644-7630-1011
Комплект индикатора LCD/LOI из нержавеющей стали (M4) (включает крепление и крышку прибора)	00644-7630-1021
Комплект наружного винта заземления в сборе	00644-4431-0001
Монтажные винты и пружины	00644-4424-0001
Комплект для монтажа прибора Rosemount 644H DIN рейке	00644-5301-0010
Комплект креплений для установки преобразователя Rosemount 644H в имеющейся соединительной головке первичного реобразователя (код опции L1)	00644-5321-0010
Скоба для универсального корпуса	00644-4423-0001
Универсальный зажим для установки на DIN рейке или стене	03044-4103-0001
Симметричная рейка 24 дюйма	03044-4200-0001
Несимметричная (G) рейка 24 дюйма	03044-4201-0001
Заземляющий зажим для симметричной или несимметричной рейки	03044-4202-0001
Комплект пружинных колец	00644-4432-0001
Крепление крышки	00644-4434-0001
Комплект уплотнительных колец (12 шт.)	03031-0232-0001

КОНФИГУРАЦИЯ

Конфигурация измерительного преобразователя

Возможна поставка измерительного преобразователя со стандартными настройками конфигурации для HART, FOUNDATION fieldbus (см. Стандартная конфигурация FOUNDATION fieldbus) или Profibus PA (см. стандартную конфигурацию Profibus PA). Настройки конфигурации и конфигурация блоков могут меняться на месте с помощью программы AMS™ Suite, полевого коммуникатора или компьютера.

● Стандартная конфигурация HART

Стандартная конфигурация измерительного преобразователя (если пользователь не указал свои):

Таблица 18

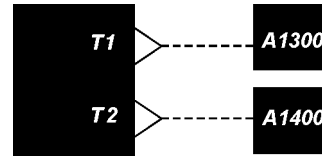
Тип первичного преобразователя	ТС, Pt 100 ($\alpha=0,00385,4$ -проводной)
Значение, соответствующее 4 мА	0°C
Значение, соответствующее 20 мА	100°C
Выход	Линейная зависимость от температуры
Уровни насыщения	3,9 / 20,5 мА
Демпфирование	5 с
Фильтр сетевого питания	50 Гц
Аварийная сигнализация	Высокий уровень (21,75 мА)
ЖК-дисплей (если заказан)	Инженерные единицы измерения и мА
Маркировка	См. "Габаритные чертежи модели 485"

● Стандартная конфигурация FOUNDATION fieldbus

Стандартная конфигурация измерительного преобразователя (если пользователь не указал свои):

Таблица 19

Тип первичного преобразователя: ТС, Pt 100 ($\alpha = 0,00385, 4$ -проводной)
Демпфирование: 5 с
Единицы измерения: °С
Фильтр сетевого напряжения: 50 Гц
Маркировка программного обеспечения: см. Маркировка
Маркировка функциональных блоков: - Блок ресурса: Ресурсов - Блок первичного преобразователя: Первичный преобразователь - Блок ЖК-дисплея: ЖК-дисплей - Блоки аналогового входа: AI 1300, AI 1400 - Блок ПИД: PID (1500) [ПИД (1500)]
Пределы аварийной сигнализации AI 1300, AI 1400 - HI-HI (сверхвысокий): Не ограничено - HI (высокий): Не ограничено - LO (низкий): Не ограничено - Сверхнизкий (LO-LO): Не ограничено
Дисплей (если установлен): Инженерные единицы измерения температуры



T1 - температура первичного преобразователя (процесса);
T2 - температура в головке.

Рис. 12. Стандартная конфигурация блока.

Состояние преобразователя

Блоки AI настроены на 1 с. Блоки AI связаны так, как указано выше.

● Стандартная конфигурация Profibus PA

Если не указано иначе, измерительный преобразователь будет поставляться следующим образом:

Таблица 20

Адрес устройства: 126
Тип первичного преобразователя: Термометр сопротивления, Pt 100 ($\alpha=0,00385, 4$ -проводной)
Демпфирование: 5 с
Единицы измерения: °С
Фильтр сетевого напряжения: 50 Гц
Маркировка программного обеспечения: см. Маркировка
Пределы аварийной сигнализации: - HI-HI (сверхвысокий): Не ограничено - HI (высокий): Не ограничено - LO (низкий): – Не ограничено - Сверхнизкий (LO-LO): Не ограничено
Дисплей (если установлен): Инженерные единицы измерения температуры

Стандартная конфигурация

Специальная конфигурация должна указываться при заказе. В таблицах ниже перечислены описания и элементы, необходимые для задания специальной конфигурации.

Таблица 21

Код варианта исполнения	Требования/Технические характеристики
HART	
S1: Данные заводской конфигурации (требуется лист конфигурационных данных)	Дата: день/месяц/год Дескриптор: 8 буквенно-цифровых символов Сообщение: 32 буквенно-цифровых символа Аналоговый выход: уровень аварийной сигнализации и уровень насыщения
S2: Согласование измерительного преобразователя и первичного преобразователя	Измерительные преобразователи разработаны для работы с константами Каллендара - Ван-Дюзена для термопреобразователей сопротивления. С помощью этих постоянных измерительный преобразователь строит специальную кривую для согласования реальных и идеальных зависимостей от температуры первичного преобразователя. В термопреобразователе сопротивления серии Rosemount 0065 необходимо указать вариант исполнения V или X8Q4. Для данного варианта исполнения эти постоянные будут программироваться в измерительном преобразователе
S4: Калибровка по 5 точкам	Включает калибровку по пяти точкам в 0; 25; 50, 75 и 100% аналогового и цифрового выходного сигнала. Для заказа сертификата калибровки используйте код Q4
Q4: Калибровка по 3 точкам с сертификатом	Калибровка по 3 точкам с сертификатом
Profibus PA	
S1: Данные заводской конфигурации (требуется лист конфигурационных данных)	Дата: день/месяц/год Дескриптор: 16 буквенно-цифровых символов Сообщение: 32 буквенно-цифровых символа
S2: Согласование измерительного преобразователя с сенсором	Измерительные преобразователи разработаны для ввода констант Каллендара-Ван Дюзена калиброванного термопреобразователя сопротивления. По константам измерительный преобразователь строит специальную кривую для согласования с кривой первичного преобразователя. В термопреобразователе сопротивления серии 65 необходимо указать вариант исполнения V или X8Q4. Для данного варианта исполнения эти постоянные будут программироваться в измерительном преобразователе
S4: Калибровка по 5 точкам	Включает калибровку по пяти точкам в 0; 25; 50; 75 и 100% аналогового и цифрового выходного сигнала. Для заказа сертификата калибровки используйте код Q4
FOUNDATION fieldbus	
S1: Данные заводской конфигурации (требуется лист конфигурационных данных)	Дата: день/месяц/год Дескриптор: 16 буквенно-цифровых символов Сообщение: 32 буквенно-цифровых символа
S2: Согласование измерительного преобразователя и первичного преобразователя	Измерительные преобразователи разработаны для ввода констант Каллендара-Ван-Дюзена калиброванного термопреобразователя сопротивления. По константам измерительный преобразователь строит специальную кривую для согласования с кривой первичного преобразователя. В термопреобразователе сопротивления Rosemount 0065 необходимо указать вариант исполнения V или X8Q4. Для данного варианта исполнения эти постоянные будут программироваться в измерительном преобразователе
S4: Калибровка по 5 точкам	Включает калибровку по пяти точкам в 0; 25; 50; 75 и 100% аналогового и цифрового выходного сигнала. Для заказа сертификата калибровки используйте код Q4
Q4: Калибровка по 3 точкам с сертификатом	Сертификат калибровки Калибровка по 3 точкам с сертификатом

ЛИСТ КОНФИГУРАЦИОННЫХ ДАННЫХ (CDS)
ROSEMOUNT 644, ВЫХОДНОЙ СИГНАЛ 4/20 + HART

Информация о заказчике	
Заказчик:	Номер модели:
Номер заказа:	Позиция

Первичный преобразователь

Тип ПП	ПП1	Схема подключения	<input type="checkbox"/> NIST, тип В	<input type="checkbox"/> NIST, тип S
	<input type="checkbox"/> Pt100 W100=1,3850*	<input type="checkbox"/> 2-провода	<input type="checkbox"/> NIST, тип E	<input type="checkbox"/> NIST, тип T
	<input type="checkbox"/> Pt200 W100=1,3850	<input type="checkbox"/> 3-провода	<input type="checkbox"/> NIST, тип J	<input type="checkbox"/> милливольтный
	<input type="checkbox"/> Pt500 W100=1,3850	<input type="checkbox"/> 4-провода*	<input type="checkbox"/> NIST, тип K	вход, мВ
	<input type="checkbox"/> Pt1000 W100=1,3850		<input type="checkbox"/> NIST, тип N	<input type="checkbox"/> Ом
	<input type="checkbox"/> Согласование ПП и ИП (опция C2)		<input type="checkbox"/> NIST, тип R	

Точки 4-20 мА и демпфирование	Значение сигнала 4 мА <input type="checkbox"/> 0°С* <input type="checkbox"/> _____ °С	Значение сигнала 20 мА <input type="checkbox"/> 100°С* <input type="checkbox"/> _____ °С	Демпфирование <input type="checkbox"/> 5 с* <input type="checkbox"/> другое _____ (не более 32 с)
----------------------------------	---	--	--

Маркировка	
Оборудования	
Программного обеспечения	

Информация об измерительном преобразователе

Встроенный индикатор (только 644Н - опция М5)	С индикатором <input type="checkbox"/> Единицы измерения выходного сигнала*	<input type="checkbox"/> _____ мА*
--	--	------------------------------------

Примечание: если с преобразователем заказывается встроенный индикатор, то по умолчанию он настраивается на чередование единиц измерения температуры и мА.

Дескриптор (опция С1)	<input type="checkbox"/> _____	(не более 16 символов)
Сообщение (опция С1) символов)	<input type="checkbox"/> _____	(максимум 2 строки по 16
Дата (опция С1)	<input type="checkbox"/> день _____ (цифрами)	<input type="checkbox"/> месяц _____ (буквами)
		<input type="checkbox"/> год _____ (цифрами)

Уровень сигнала при неисправности и защита от несанкционированного доступа

Уровень сигнала	<input type="checkbox"/> Высокий*	<input type="checkbox"/> Низкий
Программная защита	<input type="checkbox"/> Выключена*	<input type="checkbox"/> Включена

Выбор сигнала

4-20 мА одновременно с цифровым сигналом, соответствующим протоколу HART*

Пакетный режим передачи цифровых данных по протоколу HART

Варианты выходного сигнала при использовании пакетного режима:

Первичная переменная в технических единицах

Первичная переменная в процентах от диапазона

Многоточечный режим связи (многоканальный режим)

Примечание: при этом на аналоговом выходе датчика устанавливается сигнал 4 мА. Выберите адрес для каждого датчика (1-15).

Примечание: по умолчанию устанавливается адрес «1», если выбрана многоточечная конфигурация.

Значения уровней предупредительных сигналов и насыщения

Стандартное Rosemount*

Соответствующее рекомендациям NAMUR. Поставляется с кодом опции А1 или CN.

Специальная:

Предупредительный сигнал высокого уровня: _____ мА (должен быть между 21,0 и 23,0 мА)

Предупредительный сигнал низкого уровня: _____ мА (должен быть между 3,5 и 3,75 мА)

Высокий уровень насыщения: _____ мА (должен быть между 20,5 мА и верхним значением аварийного сигнала минус 0,1 мА)

Низкий уровень насыщения: _____ мА (должен быть между нижним значением аварийного сигнала плюс 0,1 мА и 3,9 мА)

* = Стандартная конфигурация

ЛИСТ КОНФИГУРАЦИОННЫХ ДАННЫХ (CDS)

ROSEMOUNT 644, ВЫХОДНОЙ СИГНАЛ FOUNDATION FIELDBUS, PROFIBUS

Информация о заказчике	
Заказчик:	Номер модели:
Номер заказа:	Позиция

Первичный преобразователь

Тип ПП	ПП1 <input type="checkbox"/> Pt100 $\alpha=0,00385^*$ <input type="checkbox"/> Pt100 $\alpha=0,003916$ <input type="checkbox"/> Pt200 $\alpha=0,00385$ <input type="checkbox"/> Pt500 $\alpha=0,00385$ <input type="checkbox"/> Pt1000 $\alpha=0,00385$ <input type="checkbox"/> Согласование ПП и ИП (опция С2)	Число выводов <input type="checkbox"/> 2-провода <input type="checkbox"/> 3-провода <input type="checkbox"/> 4-провода*	<input type="checkbox"/> NIST, тип В <input type="checkbox"/> NIST, тип Е <input type="checkbox"/> NIST, тип J <input type="checkbox"/> NIST, тип К <input type="checkbox"/> NIST, тип N <input type="checkbox"/> NIST, тип R	<input type="checkbox"/> NIST, тип S <input type="checkbox"/> NIST, тип Т <input type="checkbox"/> милливольтный вход, мВ <input type="checkbox"/> Ом
Демпфирование	<input type="checkbox"/> 5 с*	<input type="checkbox"/> другое _____ (не более 32 с)		

Маркировка
Оборудования
Программного обеспечения

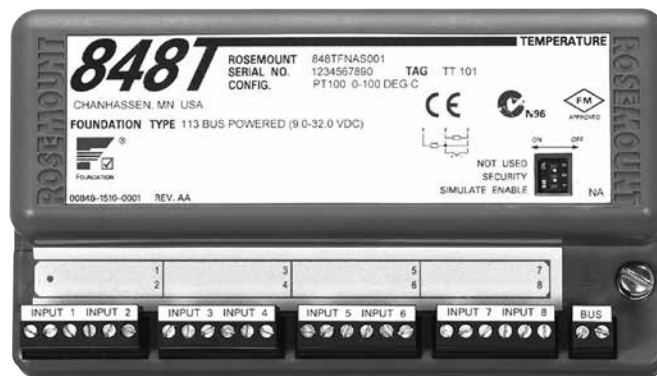
Адресация Profibus
Адрес устройства: _____ (д.б. целое число от 3 до 125)

Информация преобразователя

Встроенный индикатор (только 644Н - опция М5)	<input type="checkbox"/> С индикатором <input type="checkbox"/> Единицы измерения выходного сигнала* <input type="checkbox"/> Процент диапазона
Дескриптор (опция С1)	<input type="checkbox"/> _____ (не более 16 символов)
Сообщение (опция С1) символов)	<input type="checkbox"/> _____ (максимум 2 строки по 16
Дата (опция С1)	<input type="checkbox"/> день _____ (цифрами) <input type="checkbox"/> месяц _____ (буквами) <input type="checkbox"/> год _____ (цифрами)

* = Стандартная конфигурация

Измерительный преобразователь восьмиканальный Rosemount 848T



- Мониторинг температуры в системах с высокой плотностью точек температурных измерений
- 8 независимо конфигурируемых каналов
- Широкие возможности по проведению диагностики
- Искробезопасное исполнение Exia
- Устойчивость к радиопомехам
- Межповерочный интервал - 5 лет
- Сокращение монтажных и эксплуатационных расходов
- Превосходная компенсация изменений температуры окружающей среды
- Выходной сигнал по протоколу Foundation fieldbus
- Внесены в Госреестр средств измерений под №23223-08, сертификат №34988/2

Назначение

8-канальный преобразователь температуры Rosemount 848T с использованием протокола Foundation fieldbus (далее - преобразователь) применяется для мониторинга температуры в системах с высокой плотностью точек температурных измерений, например, в дистилляционных колоннах, резервуарах, реакторах, котлах и т.д. Преобразователи обеспечивают измерение температуры, преобразовывая входной сигнал от первичных преобразователей и устройств с аналоговым выходным сигналом в цифровой выходной сигнал по протоколу Founda-

tion fieldbus. Преобразователи Rosemount 848T сокращают стоимость затрат на структуру управления технологическим процессом на предприятии. Использование Rosemount 848T сокращает затраты до 70% на канал по сравнению с прямым подключением термопар и термопреобразователей сопротивления к входам системы управления. Использование интерфейса Foundation fieldbus позволяет осуществить шаг вперед в температурном мониторинге, т.к. обеспечивает самодиагностику и непрерывный статус измерений (исправно, не исправно или не определено).

ОСНОВНЫЕ ТЕХНИЧЕСКИЕ, ЭКСПЛУАТАЦИОННЫЕ И ФУНКЦИОНАЛЬНЫЕ ХАРАКТЕРИСТИКИ

Типы входных сигналов, диапазон измерений, предел допускаемой основной погрешности и дополнительная погрешность от изменения температуры окружающей среды указаны в табл. 1.

Таблица 1

НСХ, входные сигналы	Диапазон измерений	Пределы допускаемой основной погрешности	Дополнительная погрешность от изменения температуры окружающей среды/1°C ¹⁾
50П, W100=1,3910	-200 ... 550°C	±0,57°C	±0,004°C
100П, W100=1,3910	-200 ... 550°C	±0,28°C	±0,002°C
Pt100, W100=1,3850	-200 ... 850°C	±0,30°C	±0,003°C
Pt200, W100=1,3850		±0,54°C	±0,004°C
Pt500, W100=1,3850		±0,38°C	±0,003°C
Pt1000, W100=1,3850	-200... 300°C	±0,40°C	±0,003°C
100M, W100=1,428	-185...200°C	±0,48°C	±0,002°C
50M, W100=1,428		±0,96°C	±0,004°C
Cu100, W100=1,426	-50...200°C	±0,48°C	±0,002°C
Cu50, W100=1,426		±0,96°C	±0,004°C
B	100... 300°C 301...1820°C	± 6,00°C ±1,54°C	±0,014°C, t ²⁾ ≥1000°C ±0,032°C-(0,0025% от (t-300)), 300°C<t<1000°C ±0,054°C-(0,011% от (t-100)), 100°C≤t<300°C
E	-200 ... 1000°C	± 0,40°C	±0,005°C+(0,00043% от t)
J	-180... 760°C	±0,70°C	±0,0054°C+(0,00029% от t), t≥0°C ±0,0054°C+(0,0025% от t), t<0°C
K	-180... 1372°C	±1,00°C	±0,0061°C+(0,00054% от t), t≥0°C ±0,0061°C+(0,0025% от t), t<0°C
N	-200 ... 1300°C	±1,00°C	±0,0068°C+(0,00036% от t)
R	0 ... 1768°C	±1,50°C	±0,016°C, t ≥ 200°C
S	0... 1768°C	±1,40°C	±0,023°C-(0,0036% от t), t<200°C
T	-200 ... 400°C	±0,70°C	±0,0064°C, t ≥ 0°C ±0,0064°C-(0,0043% от t), t<0°C
L (ГОСТ)	-200 ... 800°C	±0,71°C	±0,007°C, t > 0°C ±0,007°C+(0,003% от t), t<0°C
mB	-10... 100 мВ	±0,05 мВ	±0,0005 мВ
mA	4... 20 мА	±0,01 мА	±0,0001 мА
Ом (2-х, 3-х пр.сх.)	0 ... 2000 Ом	±0,90 Ом	±0,0084 Ом

¹⁾ Изменение температуры окружающей среды касается и температуры калибровки преобразователя (20°C при выпуске с завода).

²⁾ t - значение измеряемой температуры, °C.

Примечания:

1. Типы НСХ термопреобразователей сопротивления и термоэлектрических преобразователей по МЭК 60751/ГОСТ Р 8.625 и МЭК 60584/ГОСТ Р 8.585 соответственно, кроме преобразователей Cu50/Cu100 - они по ГОСТ 6651-94.

2. Для входных сигналов от термопар к пределу допускаемой основной погрешности (см.табл.1) добавляется предел абсолютной погрешности автоматической компенсации холодного спая ±0,5°C.

3. Входные сигналы 4-20 мА приведены к шкале 20-100 мВ:

- предел допускаемой основной погрешности ±0,0625% от диапазона;

- дополнительная погрешность от изменения температуры окружающей среды

(0,002% от измеряемой величины + 0,000625% от диапазона) на 1,0°C изменения температуры окружающей среды.

4. Многозонные термопары и термопреобразователи сопротивления можно заказать вместе с преобразователем Rosemount 848T. Диапазон измерений и предел допускаемой основной погрешности многоточечных первичных преобразователей зависит от выбранного типа НСХ первичных преобразователей.

5. Между любыми двумя типами первичных преобразователей (далее ПП) существует возможность измерять разность температур. При измерении разности температур входной диапазон равен от X до +Y, где X = ПП1min-ПП2max, Y = ПП1max-ПП2min.

Погрешность измерения разности температур:

- если типы ПП одинаковы (т.е. 2 термопары или 2 термопреобразователя сопротивления - далее ТС), то погрешность измерения разности температур в 1,5 раза больше, чем погрешность наименее точного ПП;

- если типы ПП различны (т.е. термопара и ТС), то погрешность измерения разности температур равна сумме погрешностей ПП1 и ПП2.

● Вход

8 независимо конфигурируемых каналов для подключения:
 - термопреобразователей сопротивления (схема подключения 2-х или 3-х проводная);
 - термоэлектрических преобразователей;
 - милливольтных входов;
 - омических входов;
 - 4-20 (при использовании дополнительных разъемов).

● **Выход** - цифровой сигнал по протоколу Foundation fieldbus

● Изоляция

- изоляция "вход/выход" выдерживает напряжение 500 В переменного тока (707 В постоянного тока);
 - изоляция между "входами" различных клеммных колодок выдерживает напряжение до 500 В переменного тока (707 В постоянного тока);
 - изоляция между "входами" на одной клеммной колодке выдерживает напряжение 3 В переменного тока при частоте 50 Гц или 1,5 В постоянного тока.

● **Время включения** (время выхода преобразователя в рабочий режим с номинальными характеристиками после подачи питания) - 50 с

● **Время обновления показаний** - 1,5 с для считывания показаний со всех 8 первичных преобразователей.

● Самокалибровка

При каждом измерении температуры аналого-цифровая измерительная схема автоматически самокалибруется, сравнивая результаты измерения с чрезвычайно стабильными и точными внутренними эталонными элементами.

● Долговременная стабильность

Преобразователь Rosemount 848T имеет нестабильность показаний:

$\pm 0,1\%$ от измеряемой величины или $\pm 0,1^\circ\text{C}$, в зависимости от того, какое показание больше, за 2 года - для входных сигналов от термопреобразователей сопротивления;

$\pm 0,1\%$ от измеряемой величины или $\pm 0,1^\circ\text{C}$, в зависимости от того, какое показание больше, за 1 год - для входных сигналов от термопар.

● Влияние вибрации

Преобразователи тестированы в соответствии с условиями, приведенными в табл.2.

Таблица 2

Частота	Амплитуда	Влияние вибрации
10-60 Гц	Амплитуда смещения - 0,21 мм	нет
60-2000 Гц	Амплитуда ускорения - 3g	нет

● Влияние электромагнитных помех

Преобразователь Rosemount 848T соответствует требованиям международной электротехнической комиссии (IEC 61326, приложение 1) по электромагнитной совместимости согласно табл.3

Таблица 3

Излучение	
30-230 МГц, 30 дБ на расстоянии 10 м	
230-1000 МГц, 37 дБ на расстоянии 10 м	
Помеха	Параметр
Электростатический разряд	Контактный разряд в 4 кВ Грозовой разряд в 8 кВ
Наведенная помеха	80-1000 МГц при 10 В/м
Импульсная помеха	1 кВ
Скачок	1 кВ по линии земли
Кондуктивная	от 150 кГц до 80 МГц при 3 В
Магнитная	50 Гц при 30 А/м

● **Блок защиты от переходных процессов** (код опции при заказе T1)

Блок защиты от переходных процессов предотвращает повреждение преобразователя от переходных процессов, индуцируемых в измерительном контуре молнией, сваркой или силовым электрооборудованием.

Блок защиты монтируется на заводе-изготовителе и не предназначен для полевого монтажа.

● **Степень защиты от воздействия пыли и воды:**

IP66 (с применением дополнительной соединительной коробки)

● Функциональные блоки

Аналоговый вход (AI)

- осуществляет измерение, обрабатывает результаты измерений и делает их доступными для использования другими функциональными блоками;

- обеспечивает функции фильтрации, генерирования аварийных сигналов и изменения инженерных единиц.

Селектор входов (ISEL)

- используется для выбора входов и формирования выхода с применением особых алгоритмов выбора, таких, как минимальная, максимальная или средняя температура;

- значение температуры всегда имеет статус измерения и данный блок позволяет ограничить процесс выбора получением первого "хорошего" измерения (first "good").

Мультиплексный AI блок (MAI)

- блок MAI позволяет объединить 8 AI блоков так, чтобы они служили как один функциональный блок на сегменте Fieldbus, повышая таким образом производительность сети.

Все функциональные блоки, используемые преобразователем, имеют привязку к пространству памяти, т.е. общее число функциональных блоков ограничивается только объемом физической памяти. Поскольку блоки могут использовать физическую память, то любое сочетание функциональных блоков можно использовать в данный момент времени, не превышая объем физической памяти.

● Параметр "статус" ("Status")

Вместе с измеренным или вычисленным значением переменной процесса каждый блок FOUNDATION fieldbus передает дополнительный параметр, называемый "статусом" ("STATUS"). Значение параметра "статус" может быть: "исправно", "не исправно", "не определено". Когда в процессе самодиагностики проблемы не обнаружены, значением параметра "статус" будет "исправно". Если система самодиагностики обнаруживает повреждение первичного преобразователя или отказ преобразователя Rosemount 848T, то параметр "статус" будет определен как "не исправно" и статус измерения будет обновлен.

● Активный планировщик связей (LAS)

Преобразователь может быть предназначен для работы в качестве резервного планировщика связей в том случае, если назначенный LAS вышел из строя или отключен от сегмента. В качестве резервного LAS преобразователь Rosemount 848T будет принимать управление коммуникацией до тех пор, пока главное устройство (host) не будет восстановлено.

● Сигнализация неисправности

Функциональные блоки: аналоговый вход (AI) и селектор входов (ISEL) позволяют пользователю сконфигурировать сигналы неисправности:

- высокого уровня (HI);

- высокого-высокого уровня (HI-HI);

- низкого уровня (LO);

- низкого-низкого уровня (LO-LO);

с различными уровнями приоритета и установками гистерезиса.

● Питание

Питание подается по шине FOUNDATION fieldbus от стандартных источников питания. Преобразователь работает в диапазоне от 9,0 до 32,0 В постоянного тока, максимальный ток составляет 22 мА. Клеммы преобразователя рассчитаны на 42,4 В постоянного тока.

Для преобразователей Rosemount 848T с видом взрывозащиты «искробезопасная электрическая цепь» питание от искробезопасных цепей блоков питания (барьеров). Входные искробезопасные параметры преобразователей:
 28 В - максимальное входное напряжение U_i ;
 95 мА - максимальный входной ток I_i ;
 0 мкФ - максимальная внутренняя емкость C_i ;
 1,3 Вт - максимальная входная мощность P_i ;
 0 мГн - максимальная внутренняя индуктивность L_i .

● Климатическое исполнение:

- температура окружающей среды
 - от -40 до 85°C (общепромышленное исполнение);
 - от -51 до 85°C (опция).
- относительная влажность воздуха от 0 до 100% (без образования конденсата).

● Монтаж:

- на рейке стандарта DIN;
- на 2-х дюймовый монтажный кронштейн или на панель при использовании дополнительной соединительной коробки.

● Варианты монтажных входов для дополнительной соединительной коробки:

- нет входов (используются заказные фитинги);
- кабельные уплотнения (уплотнения 9xM20 из никелированной латуни для неармированного кабеля 7,5-11,9 мм);
- вводы кабелепровода (5 загруженных отверстий для установки фитингов 1/2"NPT).

● Материал и масса дополнительной соединительной коробки

Таблица 4

Материал	Покрытие	Масса ¹⁾ , кг
Алюминий	Полиуретан	2,22
Пластик	-	1,65
Нерж.сталь	-	2,18

¹⁾ Для монтажных вводов с кабельными уплотнениями из никелированной латуни массу увеличить на 0,998 кг.

● Масса преобразователя Rosemount 848T (без дополнительной соединительной коробки) 0,27 кг

● Проверка

- проверка преобразователей Rosemount 848T производится по методике проверки "Преобразователи температуры восьмиканальные модели 848T", утвержденной ВНИИМС;
- межповерочный интервал - 5 лет.

● Комплект поставки

- В комплект поставки входит:
- преобразователь температуры восьмиканальный Rosemount 848T;
 - руководство по эксплуатации;
 - методика проверки.

МАРКИРОВКА ВЗРЫВОЗАЩИТЫ. СЕРТИФИКАЦИЯ

- вид взрывозащиты - искробезопасная электрическая цепь;
 - маркировка взрывозащиты - Exia II CT4 X;
 - диапазон температуры окружающей среды: температурный класс T4 от -40 до 60°C;
- Сертификаты:
- сертификат соответствия № РОСС.УС ГБ 05.В02571 требованиям ГОСТ Р 51330.0, ГОСТ Р 51330.1, ГОСТ Р 51330.10

ГАБАРИТНЫЕ И ПРИСОЕДИНИТЕЛЬНЫЕ РАЗМЕРЫ

В соединительных коробках без кабельных вводов (коды опций JP1, JA1 и JS1) - внешние размеры аналогичны тем, что указаны в материалах данного раздела для прочих соединительных коробок.

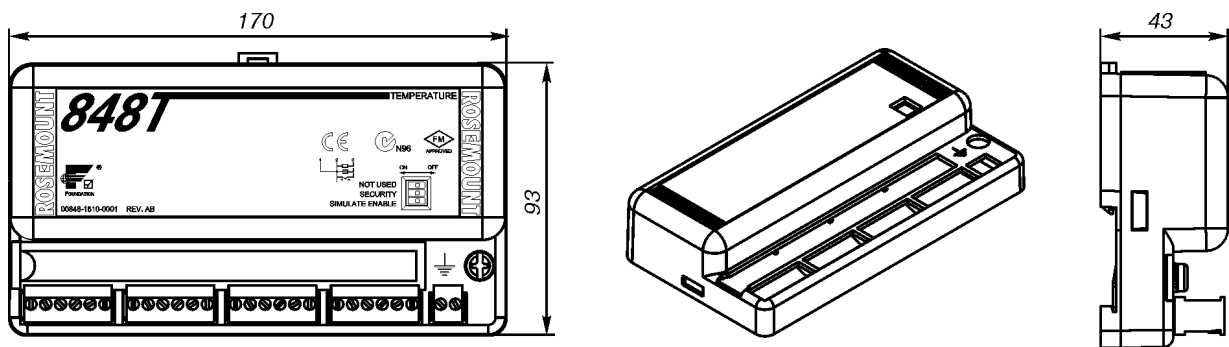


Рис. 1. Преобразователь Rosemount 848T.

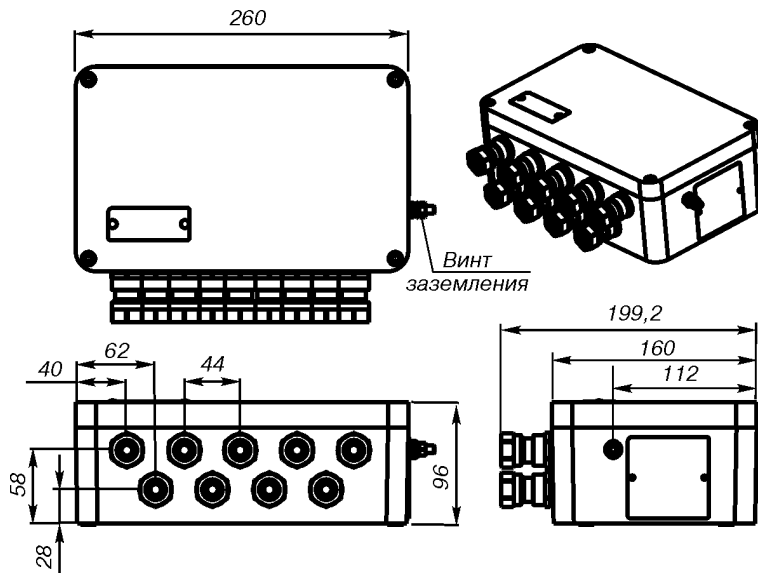


Рис.2. Дополнительная соединительная коробка из алюминия/пластика (монтажный ввод с кабельным уплотнением, код опций JA2 и JP2).

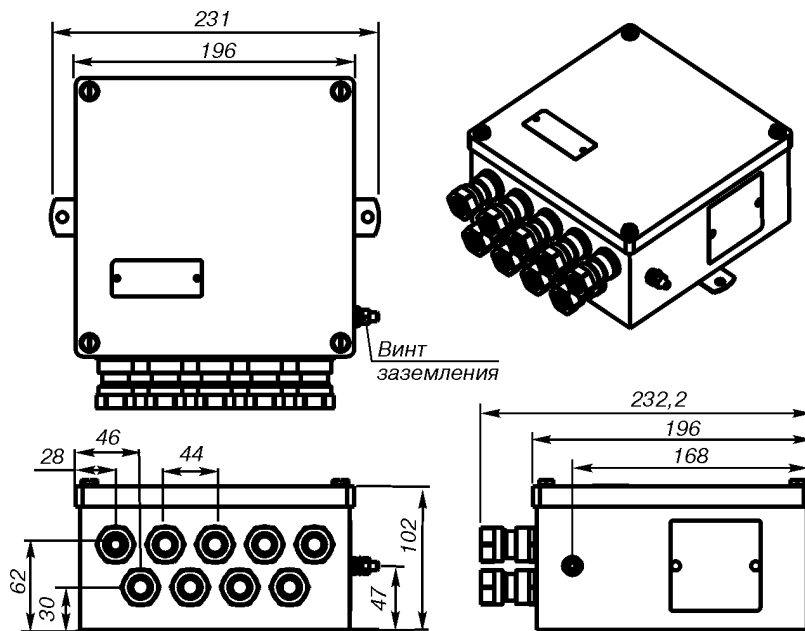


Рис.3. Дополнительная соединительная коробка из нержавеющей стали (монтажный ввод с кабельным уплотнением, код опции JS2).

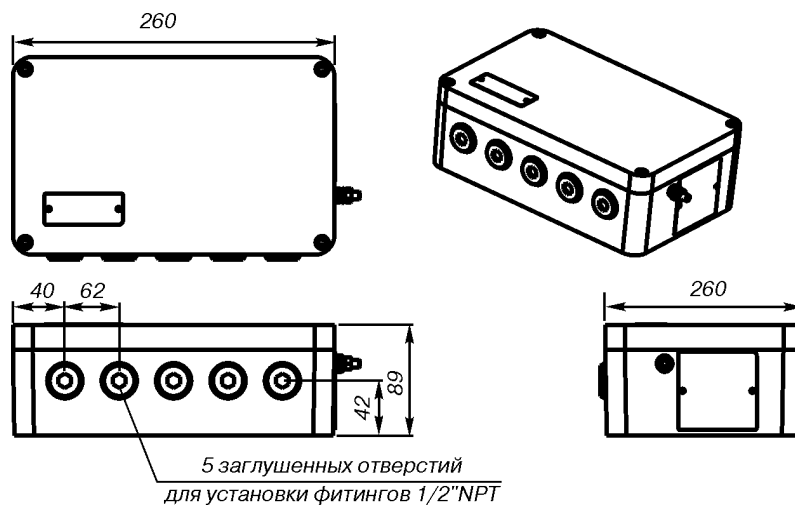


Рис.4. Дополнительная соединительная коробка из алюминия/пластика (ввод кабелепровода, код опций JA3 и JP3).

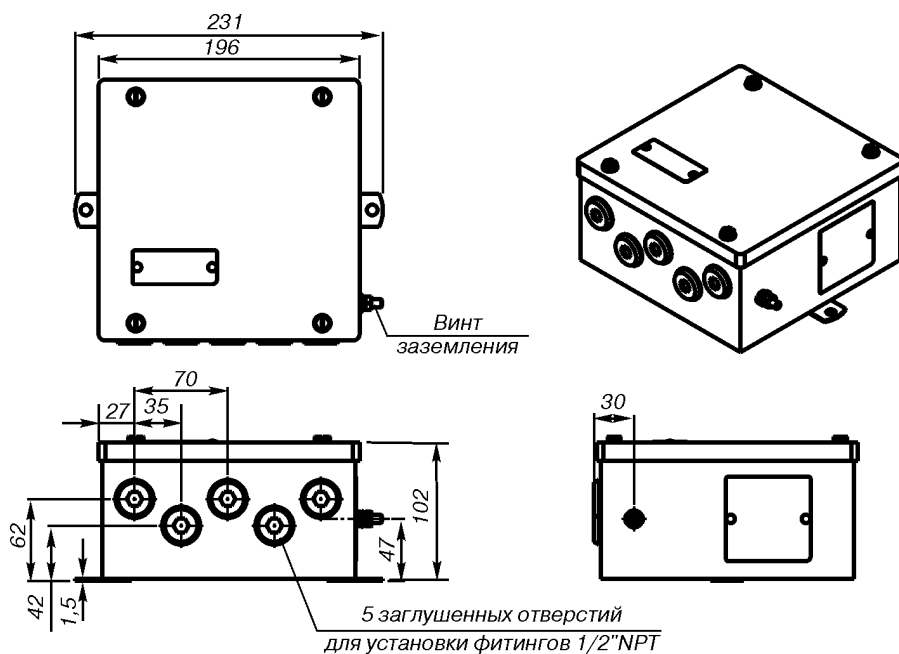


Рис.5. Дополнительная соединительная коробка из нержавеющей стали (ввод кабелепровода, код опции JS3).

ВАРИАНТЫ МОНТАЖА

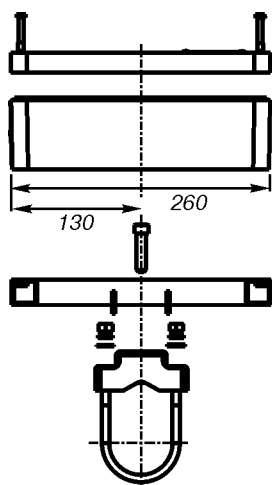


Рис.6. Дополнительная соединительная коробка из алюминия/пластика (код опции JA и JP).

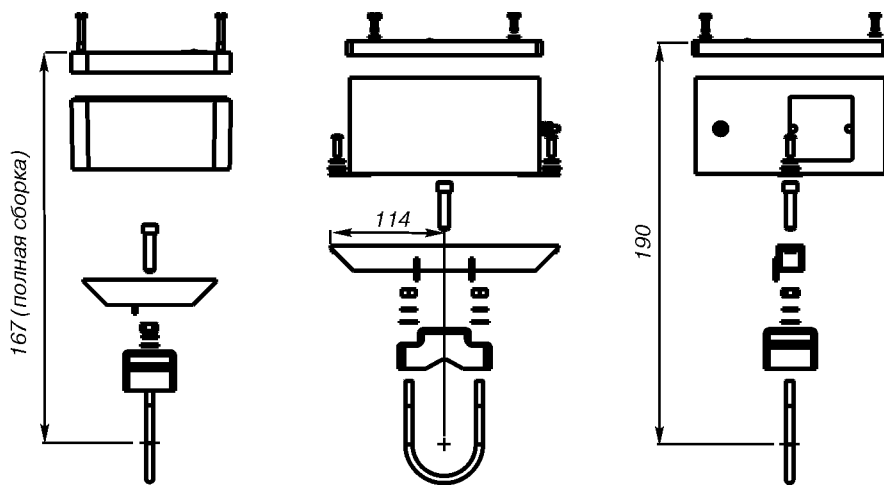


Рис.7. Дополнительная соединительная коробка из нержавеющей стали (код опции JS).

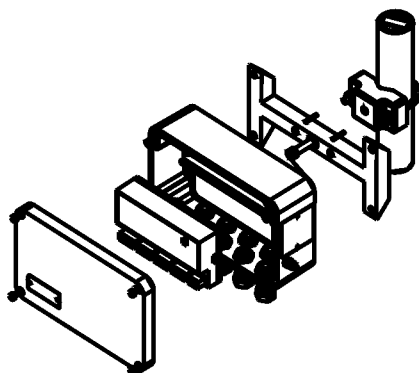


Рис.8. Дополнительная соединительная коробка из алюминия/пластика для монтажа на вертикальной трубе.

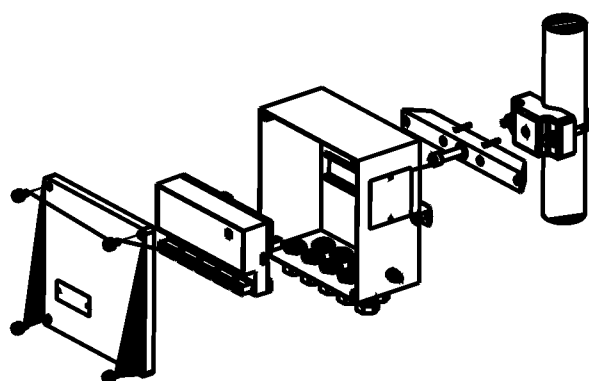


Рис.9. Дополнительная соединительная коробка из нержавеющей стали для монтажа на вертикальной трубе.

ИНФОРМАЦИЯ ДЛЯ ЗАКАЗА

Таблица 5

Модель	Описание изделия		Стандарт ¹⁾
Rosemount 848T	Восьмиканальный преобразователь температуры		
Код	Коммуникационный протокол		
F	Интерфейс Foundation fieldbus с цифровым сигналом (включает функциональные блоки AI, MAI и ISEL, а также активный планировщик связей LAS)		●
Код	Сертификация изделия	Требуется ли соединительная коробка Rosemount	
I1	Сертификация по ATEX - Exia - "искробезопасная электрическая цепь"	Нет	●
NA	Аттестация не требуется	Нет	●
Код	Типы входов		
S001	Термопреобразователи сопротивления и термодпары		●
S002	Термопреобразователи сопротивления, термодпары и 4-20 мА (только для NA)		●
Код	Варианты		
D04	Диагностика подтверждения измерения		●
T1	Блок защиты от переходных процессов		●
B6	Комплект монтажа для 2-х-дюймовой трубы		●
	Невзрывозащищенная соединительная коробка		
Код	Пластиковая соединительная коробка		
JP1	Без вводов		●
JP2	Кабельные уплотнения (уплотнения 9xM20 из никелиров.латуни для неармированного кабеля 7,5-11,9 мм)		●
JP3	Вводы кабелепроводов (5 заглушенных отверстий для установки фитингов 1/2"NPT)		●
Код	Алюминиевая соединительная коробка		
JA1	Без вводов		●
JA2	Кабельные уплотнения (уплотнения 9xM20 из никелиров.латуни для неармированного кабеля 7,5-11,9 мм)		●
JA3	Вводы кабелепроводов (5 заглушенных отверстий для установки фитингов 1/2"NPT)		●
Код	Соединительная коробка из нержавеющей стали		
JS1	Без вводов		●
JS2	Кабельные уплотнения (уплотнения 9xM20 из никелиров.латуни для неармированного кабеля 7,5-11,9 мм)		●
JS3	Вводы кабелепроводов (5 заглушенных отверстий для установки фитингов 1/2"NPT)		●
	Взрывонепроницаемая соединительная коробка		
JX3	Вводы кабелепроводов (4 заглушенных отверстия для установки фитингов 1/2"NPT)		●
Код	Варианты конфигурации ²⁾		
F5	Фильтр сетевого питания 50 Гц		
Код	Калибровочный сертификат		
Q4	Калибровочный сертификат (по 3-м точкам стандартно)		●
C1	Пользовательское конфигурирование: дата, дескриптор, сообщение		●
LT	Исполнение для низких температур окружающей среды (-51...85°C)		

Типичный номер модели: 848T F I1 S001 T1 B6 JA2

¹⁾ Опции, отмеченные как стандартные "●" - опции с минимальными сроками изготовления.

²⁾ Конфигурация одинакова для всех восьми входов.

МАРКИРОВКА

Маркировочная табличка преобразователя:

- маркировка на табличке производится в соответствии с требованиями заказчика;
- табличка закреплена на корпусе преобразователя.

Программная маркировка

- в память преобразователя записывается до 30 символов;
- если программная маркировка не указана, то используются первые 30 символов с таблички преобразователя.

Маркировка первичных преобразователей (ПП)

Маркировочная табличка

- предусмотрена пластиковая табличка для записи данных восьми ПП.

Программная маркировка

- если требуется программная маркировка ПП, параметры ПП устанавливаются на заводе;
- параметры ПП могут быть обновлены в полевых условиях.

КОНФИГУРАЦИЯ ПРЕОБРАЗОВАТЕЛЯ

Преобразователь поставляется со стандартными параметрами конфигурации. Конфигурационные параметры и конфигурация блока могут быть изменены в полевых условиях при помощи систем DeltaV, AMS или другого конфигурационного инструмента Foundation fieldbus.

Стандартная конфигурация

Если не указано дополнительно, преобразователь Rosemount 848T поставляется со следующими параметрами для всех восьми ПП.

Таблица 6

Стандартные параметры конфигурации	
Тип ПП*	Pt100, W100=1,3850, 3-х-проводный ТС
Демпфирование ¹⁾	2 с
Единицы измерений ¹⁾	°C
Выходной сигнал ¹⁾	Линейный по температуре
Фильтр напряжения питания ¹⁾	60 Гц
Особые температурные блоки	Блок преобразователя измерений (1) Блок преобразователя ПП (8) Блок преобразователя дифференциала (4)
Функциональные блоки Foundation Fieldbus	Аналоговый вход (8) Мультиплексный аналоговый вход (1) Селектор входов (4)

¹⁾ Для всех восьми ПП.

Конфигурация по заказу пользователя

Конфигурации по заказу пользователя должны быть определены во время оформления заказа. Такая конфигурация должна быть одинаковой для всех восьми ПП.

ПОДКЛЮЧЕНИЕ ПЕРВИЧНЫХ ПРЕОБРАЗОВАТЕЛЕЙ

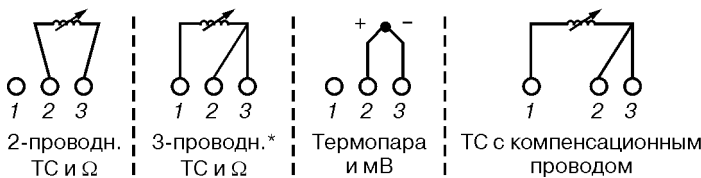


Рис. 10. Схема подключения ПП к преобразователю Rosemount 848T.

* Для всех типов одноэлементных ТС поставляются 4-х проводные ТС. Эти ТС можно использовать по 3-х проводной схеме, отключив один из проводов и изолировав его изолянтной.

** Преобразователь должен быть сконфигурирован для работы с 3-проводным ТС, чтобы распознать ТС с компенсационным проводом.

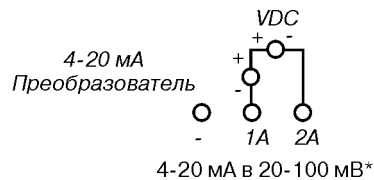


Рис. 11. Схема подключения аналогового входа к преобразователю Rosemount 848T.

* Требуется дополнительный аналоговый разъем.

Измерительный преобразователь Rosemount 248



- Выходной сигнал 4-20 мА/HART
- Гальваническая развязка входа от выхода
- Программируемые уровни аварийных сигналов и насыщения
- Электромагнитная совместимость по стандарту Namur NE21
- Размеры ИП Rosemount 248 по стандарту DIN В позволяют установить его в любой соединительной головке
- Два способа монтажа ИП Rosemount 248:
 - в соединительной головке;
 - на DIN-рейке
- Межповерочный интервал - 5 лет

Измерительные преобразователи Rosemount 248 применяются в системах сбора, обработки информации и управления технологическими процессами в различных отраслях промышленности.

НАЗНАЧЕНИЕ

Измерительные преобразователи ИП Rosemount 248 (далее - Rosemount 248) предназначены для преобразования сигналов, поступающих от термопреобразователей сопротивления, термоэлектрических преобразователей, омических устройств и милливольтных устройств постоянного тока в унифицированный электрический выходной сигнал постоянного тока 4-20 мА (линейный по температуре или входному сигналу), а также - в цифровой сигнал для передачи по протоколу HART.

КОНСТРУКТИВНЫЕ ОСОБЕННОСТИ

Rosemount 248 обеспечивает аналого-цифровое преобразование первичного сигнала от чувствительного элемента, обработку результатов преобразования и цифро-аналоговое преобразование в стандартный выходной сигнал 4-20 мА с наложением цифрового сигнала по HART-протоколу.

Rosemount 248 конструктивно выполнены в корпусе с

расположенными на нем клеммами для подключения входного сигнала, а также клеммами для вывода выходного сигнала и подключения напряжения питания.

Варианты монтажа Rosemount 248:

- в соединительной или универсальной головке, смонтированной непосредственно с первичным преобразователем;
- в универсальной головке, установленной на монтажном кронштейне отдельно от первичного преобразователя;
- на рейке DIN с помощью дополнительного монтажного зажима.

Коммуникационный протокол HART обеспечивает двусторонний обмен информацией между Rosemount 248 и управляющими устройствами, например, коммуникатором 475 (см. каталог "Средства коммуникации. Функциональная аппаратура").

Управление Rosemount 248 осуществляется дистанционно, при этом обеспечивается настройка датчика:

- выбор его основных параметров;
- перенастройка диапазонов измерений;
- запрос информации о Rosemount 248;
- выбор единиц измерения.

ОСНОВНЫЕ ТЕХНИЧЕСКИЕ ХАРАКТЕРИСТИКИ

Таблица 1

НСХ, входной сигнал ¹⁾	Диапазон измеряемых температур	Минимальный поддиапазон измерений	Пределы допускаемой основной погрешности ²⁾	Дополнительная погрешность от изменения температуры окружающей среды/1°C ^{2) 3)}	
Pt100, W100=1,3850	-200...850°C	10°C	±0,1% (от интервала измерений) или ±0,2°C	±0,004% (от интервала измерений) или ±0,006°C	
Pt200, W100=1,3850			±0,1% или ±1,17°C	±0,004% или ±0,018°C	
Pt500, W100=1,3850			±0,1% или ±0,47°C		
Pt1000, W100=1,3850			±0,1% или ±0,23°C	±0,004% или ±0,01°C	
B	100...1820°C	25°C	±0,1% или ±1,5°C	±0,004% или ±0,056°C	
E	-50...1000°C		±0,1% или ±0,4°C	±0,004% или ±0,016°C	
J	-180...760°C		±0,1% или ±0,5°C		
K	-180...1372°C		±0,1% или ±0,8°C	±0,004% или ±0,02°C	
N	-200...1300°C		±0,1% или ±1,2°C	±0,004% или ±0,06°C	
R	0...1768°C		±0,1% или ±1°C		
S			±0,1% или ±0,5°C		±0,004% или ±0,02°C
T	-200...400°C		±0,1% или ±0,5°C	±0,004% или ±0,02°C	
мВ-вход	-10...100 мВ		3 мВ	±0,1% или ±0,03 мВ	±0,004% или ±0,001 мВ
Ом-вход (2-х, 3-х, 4-х проводное соед.)	0...2000 Ом		20 Ом	±0,1% или ±0,7 Ом	±0,004% или ±0,028 Ом

¹⁾ Типы НСХ термопреобразователей сопротивления и термоэлектрических преобразователей по МЭК751/ГОСТ 6651 и МЭК584-1/ГОСТ Р 8.585 соответственно.

²⁾ Выбирается наибольшее значение. Интервал измерений - диапазон измерений, устанавливаемый потребителем с учетом минимального поддиапазона.

³⁾ В таблице указана дополнительная погрешность, вызванная изменением температуры окружающей среды на 1°C от нормальных условий (20°C) в рабочем диапазоне температур.

● Пример расчета суммарной погрешности ИП Rosemount 248

Исходные данные:

ПП - термопреобразователь сопротивления (ТС) с Pt100; диапазон измерений 0-100°C; температура окружающей среды в рабочих условиях 30°C.

1. Предел погрешности измерительного преобразователя (ИП) ±0,2°C.
2. Предел погрешности ПП $\pm(0,3+0,005 \times 100) = \pm 0,8^\circ\text{C}$
3. Дополнительная погрешность от влияния температуры окружающей среды $\pm[0,006 \times (30-20)] = \pm 0,06^\circ\text{C}$
4. Суммарная погрешность датчика 248:
 - максимальная суммарная погрешность $\pm(0,2+0,8+0,06) = \pm 1,06^\circ\text{C}$;
 - суммарная вероятная погрешность сборки: $\pm\sqrt{0,2^2+0,8^2+0,06^2} = \pm 0,83^\circ\text{C}$

● Долговременная стабильность

Rosemount 248 для входных сигналов от ТС и термопар имеет нестабильность показаний ±0,1% от измеряемой величины или ±0,1°C в зависимости от того, какое показание больше, в течение 12 месяцев

● Изоляция

Изоляция входа/выхода выдерживает напряжение переменного тока до 500 В при частоте 50-60 Гц (707 В постоянного тока)

● Конструкционные материалы

- корпус электроники и клеммный блок: закаленное стекло Noryl®;
- универсальная (код опции U) и Rosemount (код опции A) соединительные головки: корпус - алюминий с низким содержанием меди, покрытие - полиуретан;
- головка BUZ (код опции B): корпус - алюминий, покрытие - алюминиевый лак, уплотнительное кольцо - резина.

● Схемы подключения первичных преобразователей к Rosemount 248

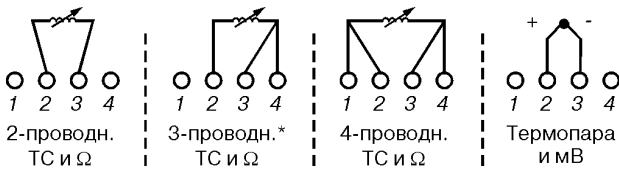


Рис. 1.

* Все типы ТС с одним ЧЭ выполняются по 4-х-проводной схеме. Эти ТС можно использовать по 3-х-проводной схеме, отключив ненужные выходы и изолировав их с помощью изоляционной ленты.

● Степень защиты от воздействия пыли и воды:

- головка BUZ (код опции В) - IP65;
- универсальная соединительная головка (код опции U) - IP66 и IP68;
- соединительная головка Rosemount (код опции А) - IP66 и IP68

● Rosemount 248 соответствует требованиям NAMUR:

- NE 21 - электромагнитная совместимость (EMC) для приборов, применяемых в лабораторных условиях и в технологических процессах;
- NE 43 - стандарт информации о нарушении уровня сигнала для цифровых датчиков;
- NE 89 - стандарт датчиков температуры с цифровой обработкой сигнала

● Влияние электромагнитных помех

Rosemount 248 соответствует требованиям технических условий NAMUR NE21 по электромагнитной совместимости (табл.3).

● Наличие фильтра помех частоты сети переменного тока

Фильтр помех частоты сети переменного тока 50 Гц устанавливается пользователем с помощью команды "50 Гц Filter".

● Влияние вибрации

Rosemount 248 тестирован в соответствии с условиями, приведенными в табл.2.

Таблица 2

Частота	Амплитуда	Влияние вибрации
10-60 Гц	Амплитуда смещения - 0,21 мм	нет
60-2000 Гц	Амплитуда ускорения - 3g	нет

● Питание

Напряжение питания на клеммах Rosemount 248 - от 12,0 до 42,4 В постоянного тока при сопротивлении нагрузки от 250 до 1100 Ом. При сопротивлении нагрузки 250 Ом напряжение на выходе источника питания должно быть не менее 18,1 В постоянного тока.

$$R_{max} = 40,8(U_{пит} - 12), \text{ где } U_{пит} - \text{напряжение питания}$$

ФУНКЦИОНАЛЬНЫЕ ОСОБЕННОСТИ

● Дистанционная перенастройка диапазонов измерений температуры с учетом минимального поддиапазона согласно табл.1.

● Программный режим обнаружения неисправности¹⁾. Во время тестирования при обнаружении неисправности в первичном преобразователе или ИП выходной аналоговый сигнал устанавливается в состояние в зависимости от заданной конфигурации режима неисправности: стандартной, заказной или соответствующей требованиям NAMUR (рекомендациям NAMUR NE 43). Значения для стандартной и соответствующей требованиям NAMUR конфигурации приведены в табл.4.

Таблица 4

	Стандартная конфигурация, mA	Конфигурация NAMUR NE 43, mA
Диапазон линейного выходного сигнала	$3,9 \leq I \leq 20,5$	$3,8 \leq I \leq 20,5$
Высокий уровень неисправности	$21 \leq I \leq 23$ (по умолчанию)	$21 \leq I \leq 23$ (по умолчанию)
Низкий уровень неисправности	$I \leq 3,75$	$I \leq 3,6$

¹⁾ Специальную заводскую конфигурацию аварийного уровня и уровня насыщения можно заказать с кодом опции С1. Пользователь может изменять установки аварийного сигнала и значения насыщения на месте с помощью HART-коммуникатора.



Рис.2. Ограничение нагрузки.

Для Rosemount 248 с видом взрывозащиты "искробезопасная электрическая цепь" питание осуществляется от искробезопасных цепей блоков питания (барьеров). Вид взрывозащиты "искробезопасная электрическая цепь" достигается за счет ограничения параметров электрических цепей ИП до искробезопасных значений:

- максимальное входное напряжение U_i - 30 В;
- максимальный входной ток I_i - 130 мА;
- максимальная внутренняя емкость C_i - 3,6 нФ;
- максимальная входная мощность P_i - 1,0 Вт;
- максимальная внутренняя индуктивность L_i - 0 мГн.

Таблица 3

Электромагнитная помеха	Параметр	Влияние помехи
Электро-статический разряд	- контактный разряд в 6 кВ; - воздушный разряд в 8 кВ	нет
Наведенная	80- 1000 МГц при 10 В/м	нет
Импульсная	1 кВ для входа-выхода	нет
Скачок	- 0,5 кВ по схеме "провод-провод"; - 1 кВ по схеме "провод-земля"	нет
Кондуктивная	от 150 кГц до 80 МГц при 10 В	нет

● Климатическое исполнение:

- температура окружающей среды от -40 до 85°C (общепромышленное исполнение);
- относительная влажность воздуха до 99% (без образования конденсата);
- по спец.заказу от -51°C (опция LT).

● Поверка:

Поверка Rosemount 248 производится в соответствии с документом "Преобразователи измерительные 248, 644, 3144P. Методика поверки", утвержденным ВНИИМС. Межповерочный интервал - 5 лет.

● **Режим насыщения***

При выходе температуры за пределы диапазона измеряемых температур выходной аналоговый сигнал устанавливается согласно верхнему или нижнему уровню насыщения:
 - нижний уровень насыщения должен находиться между нижним значением аварийного сигнала плюс 0,1 мА и 3,9 мА;
 - верхний уровень насыщения должен находиться между значением 20,5 мА и верхним значением аварийного сигнала минус 0,1 мА.

* Специальную заводскую конфигурацию аварийного уровня и уровня насыщения можно заказать с кодом опции С1. Пользователь может изменить установку аварийного сигнала и значения насыщения на месте с помощью HART-коммуникатора.

● **Защита от переходных процессов**

Блок защиты Rosemount 470 предотвращает повреждение ИП от переходных процессов, индуцируемых в измерительном контуре молнией, сваркой, электрооборудованием большой мощности или коммутационными устройствами.

● **Самокалибровка**

При каждом измерении температуры аналого-цифровая измерительная схема автоматически самокалибруется, сравнивая результаты измерения с чрезвычайно стабильными и точными внутренними эталонными элементами.

● **Автокомпенсация изменения термо-ЭДС** от изменения температуры холодных спаев (термопары).

● **Время демпфирования** Rosemount 248 от 0 до 32 с (выбирается пользователем).

● **Время включения** Rosemount 248 - 5 с (при нулевом времени демпфирования).

● **Время обновления показаний** Rosemount 248 - 0,5 с.

МАРКИРОВКА ВЗРЫВОЗАЩИТЫ. СЕРТИФИКАЦИЯ

Вид взрывозащиты - искробезопасная электрическая цепь.

Маркировка взрывозащиты - 0ExialICT4...T6 X или 1ExdIICT5, T6 или 0ExialICT4, T5 X.

Диапазон температуры окружающей среды:

- для температурного класса T5 от -60 до 80°C;

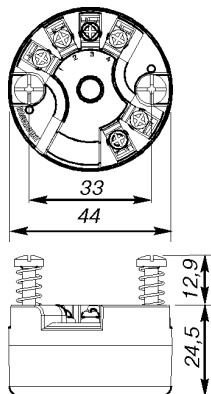
- для температурного класса T6 от -60 до 60°C.

Сертификаты:

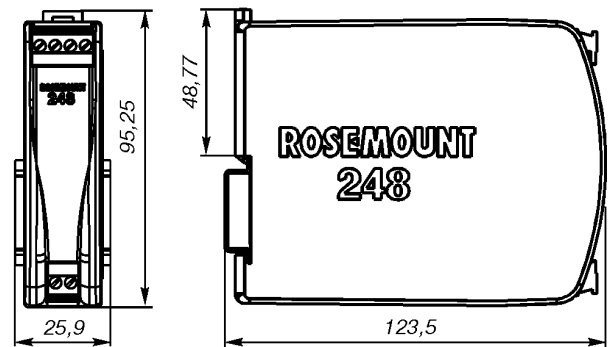
- сертификат соответствия №РОСС US.ГБ05.В03259
- требования ГОСТ Р 51330.0, ГОСТ Р 51330.1, ГОСТ Р 51330.10;
- разрешение на применение №РРС 00-043401.

ГАБАРИТНЫЕ И ПРИСОЕДИНИТЕЛЬНЫЕ РАЗМЕРЫ

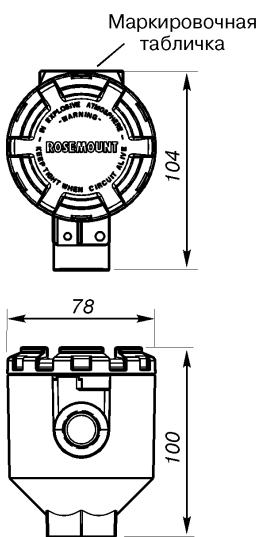
Измерительный преобразователь Rosemount 248 (монтаж в головке)



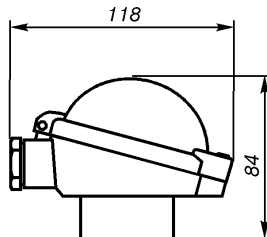
Измерительный преобразователь Rosemount 248 (монтаж на рейке)



Соединительная головка (код опции А)



Головка ВUZ (код опции В)



Универсальная головка (код опции U)

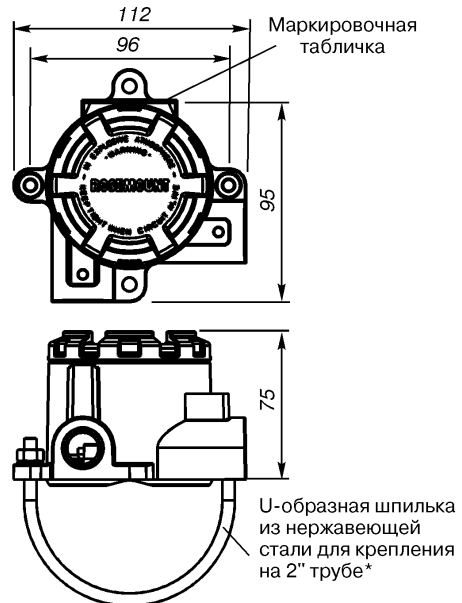


Рис. 4.

"U-образная" шпилька поставляется с каждой универсальной головкой, если только первичный преобразователь не заказывается в сборке с корпусом головки.

ИНФОРМАЦИЯ ДЛЯ ОФОРМЛЕНИЯ ЗАКАЗА
Измерительный преобразователь Rosemount 248, монтаж в соединительной головке

Таблица 5

Код	Тип	Стандарт ¹⁾	
248H	Измерительный преобразователь, монтируемый в соединительной головке стандарта DIN B	● ☐	
	Протокол выходного сигнала		
A	4-20 мА/HART	● ☐	
	Сертификация изделия		
I1	Сертификация по ATEX - Exia - "искробезопасная электрическая цепь"	A, B, U, N, C, G, H	
E1	Сертификация по ATEX - Exd - "взрывонепроницаемая оболочка"	A, U, G, H	
IM	Сертификация соответствия требованиям технического регламента Таможенного союза - Exia - "искробезопасная электрическая цепь"	A, B, U, N, C, G, H	● ☐
EM	Сертификация соответствия требованиям технического регламента Таможенного союза - Exd - "взрывонепроницаемая оболочка"	A, U, G, H	● ☐
NA	Аттестации не требуется	A, B, U, N, C, G, H	● ☐
	Соединительная головка		
A	Соединительная головка Rosemount, DIN IP68, алюминий	● ☐	
B	Соединительная головка BUZ, DIN IP65, алюминий	● ☐	
C	Соединительная головка BUZ, DIN IP65, полипропилен	● ☐	
G	Соединительная головка Rosemount, DIN IP68, нержавеющей сталь	● ☐	
U	Универсальная соединительная головка, DIN IP68, алюминий	● ☐	
H	Универсальная соединительная головка, DIN IP68, нержавеющей сталь	● ☐	
N	Без соединительной головки	☐	
	Ввод кабеля/кабелепровод соединительной головки		
1	M20x1,5	● ☐	
2 ²⁾	1/2-дюймовый NPT	● ☐	
0	Без корпуса	● ☐	
	Тип первичного преобразователя		
XA ³⁾	ПП, специфицированный отдельно и смонтированный с датчиком в одной сборке	● ☐	
NS ⁴⁾	Без первичного преобразователя	● ☐	
	Специальные опции		
C1	Заводская конфигурация аварийного уровня и уровня насыщения, даты, дескриптора и полей для сообщений	● ☐	
A1	Уровень выходного сигнала по рекомендациям NAMUR NE 43, конфигурация для высокого аварийного уровня	● ☐	
CN	Уровень выходного сигнала по рекомендациям NAMUR NE 43, конфигурация для низкого аварийного уровня	● ☐	
C4	Калибровка по 5-ти точкам (для получения сертификата калибровки пользуйтесь кодом Q4)	● ☐	
Q4	Сертификат калибровки (3-х-точечный стандарт; для калибровки по 5-ти точкам используйте коды C4 и Q4)	● ☐	
F6	Фильтр сетевого питания 60 Гц	● ☐	
G1	Винт внешнего заземления	● ☐	
	Расширенный срок гарантии		
WR3	Гарантийный срок эксплуатации - 3 года	● ☐	
WR5	Гарантийный срок эксплуатации - 5 лет	● ☐	
	Типичный номер модели: Rosemount 248H A I1 A 1 DR N080 T08 U250 Q4		

- ¹⁾ Стандартные исполнения представляют собой наиболее популярные варианты конструкции. Варианты, отмеченные "●" поставляются в минимальные сроки. Исполнения на заказ имеют увеличенные сроки поставки. Знаком "☐" - отмечены опции российской сборки.
- ²⁾ Адаптер с резьбой 1/2 дюйма используется в том случае, если соединительная головка, имеющая коды опции A или B заказывается с первичным преобразователем.
- ³⁾ Для заказа первичного преобразователя по отдельному номеру модели.
- ⁴⁾ Только для соединительной головки с кодом опции N.

Измерительный преобразователь Rosemount 248, монтаж на рейке

Таблица 6

Код	Тип	Стандарт ¹⁾
248R	Измерительный преобразователь, монтируемый на рейке	● ☐
	Протокол выходного сигнала	
A	4-20 мА/HART	● ☐
	Сертификация изделия	
I1	Искробезопасная электрическая цепь Exia сертификация по ATEX	☐
NA	Аттестации не требуется	● ☐
IM	Сертификация соответствия требованиям технического регламента Таможенного союза - Exia - "искробезопасная электрическая цепь"	● ☐

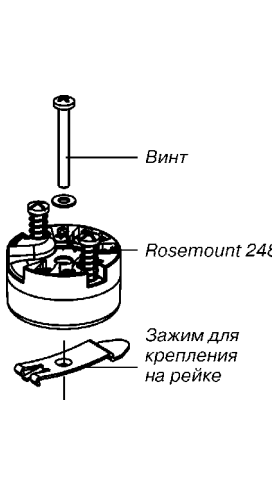
- ¹⁾ Стандартные исполнения представляют собой наиболее популярные варианты конструкции. Варианты, отмеченные "●" поставляются в минимальные сроки. Исполнения на заказ имеют увеличенные сроки поставки. Знаком "☐" - отмечены опции российской сборки.

Продолжение таблицы 6

Код	Тип	Стандарт ¹⁾
Специальные опции		
C1	Заводская конфигурация аварийного уровня и уровня насыщения, даты, дескриптора и полей для сообщений	● P
A1	Уровень выходного сигнала по рекомендациям NAMUR NE 43, конфигурация для высокого аварийного уровня	● P
CN	Уровень выходного сигнала по рекомендациям NAMUR NE 43, конфигурация для низкого аварийного уровня	● P
C4	Калибровка по 5-ти точкам (для получения сертификата калибровки пользуйтесь кодом Q4)	● P
Q4	Сертификат калибровки (3-х-точечный стандарт; для калибровки по 5-ти точкам используйте коды C4 и Q4)	● P
F6	Фильтр сетевого питания 60 Гц	● P
QG	Первичная поверка	● P
Расширенный срок гарантии		
WR3	Гарантийный срок эксплуатации - 3 года	● P
WR5	Гарантийный срок эксплуатации - 5 лет	● P
Типичный номер модели: Rosemount 248R A I1 Q4		

Комплект монтажных частей для крепления измерительного преобразователя Rosemount 248 на рейке DIN

Таблица 7

	Перечень запасных частей		Номер
		Универсальная головка из алюминиевого сплава, кабельный ввод с резьбой M20	
Универсальная головка из алюминиевого сплава, кабельный ввод с резьбой 1/2NPT		00644-4420-0001	
Соединительная головка Rosemount из алюминиевого сплава, кабельный ввод с резьбой M20, арматурный ввод ¹⁾ с резьбой M24		00644-4410-0023	
Соединительная головка Rosemount из алюминиевого сплава, кабельный ввод с резьбой 1/2NPT, арматурный ввод ¹⁾ с резьбой M24		00644-4110-0013	
BUZ головка из алюминиевого сплава, кабельный ввод с резьбой M20, арматурный ввод M24		00644-4196-0023	
BUZ головка из алюминиевого сплава, кабельный ввод с резьбой M20, арматурный ввод 1/2NPT		00644-4196-0021	
BUZ головка из алюминиевого сплава, кабельный ввод с резьбой 1/2NPT		00644-4196-0011	
Сборочный комплект внешнего винта заземления		00644-4431-0001	
Комплект монтажных частей для крепления измерительного преобразователя 248 на рейке стандарта DIN		00248-1601-0001	
Стандартная крышка для универсальной головки или соединительной головки Rosemount		03031-0292-0001	
Комплект стопорных колец (используется для сборки первичного преобразователя с платой DIN)		00644-4432-0001	

¹⁾ Арматурный ввод - ввод для подсоединения защитной арматуры к соединительной головке.

Маркировка

- бесплатно;
- содержит максимум 20 символов;
- измерительный преобразователь, первичный преобразователь, защитная гильза (если применяется), маркируются в соответствии с требованиями Заказчика.

Программная маркировка

- бесплатно;
- в память датчиков записывается до 8 символов. Если символы не указаны, по умолчанию используются первые 8 символов с маркировочной таблички на датчике.

Конфигурация

Если заказывается сборка Rosemount 248 и первичного преобразователя, то измерительный преобразователь конфигурируется в соответствии с конфигурацией заказанного первичного преобразователя.

Если заказывается только измерительный преобразователь, то он поставляется со следующими параметрами конфигурации (если не заказано по-другому):

Тип сенсора	ТС, Pt100 (W100=1,3850, сх. 4-х-проводная)
Сигнал 4 мА	0°C
Сигнал 20 мА	100°C
Демпфирование	5 с
Выходной сигнал	линейный по температуре
Аварийный режим	высокий/верхнее положение
Фильтр напряжения питания	50 Гц
Маркировка	см. Маркировка

Опции (дополнительные устройства)

В табл.8 перечислены необходимые требования к заказной конфигурации.

Таблица 8

Код опции	Требования/спецификация
C1: Заводские данные конфигурации (требуется CDS)	Дата: день/месяц/год Дескриптор: 16 алфавитно-цифровых символов Сообщение: 32 алфавитно-цифровых символа
A1: Соответствие требованиям NAMUR, сигнализация высоким уровнем	табл.4
CN: Соответствие требованиям NAMUR, сигнализация низким уровнем	табл.4
Q4: Сертификат калибровки	Включает калибровку по 3-м точкам в точках 0, 50 и 100% аналогового и цифрового выходного сигнала
C4: Калибровка по 5-и точкам	Включает калибровку по 5-и точкам в точках 0, 25, 50, 75 и 100% аналогового и цифрового выходного сигнала. Используйте с сертификатом калибровки Q4

ЛИСТ КОНФИГУРАЦИОННЫХ ДАННЫХ (CDS)

Информация о заказчике	
Заказчик:	Номер заказа:
Номер модели:	Позиция

Информация о выходном сигнале (выбирается программно)

Тип ПП	<input type="checkbox"/> Pt100 W100=1,3850* <input type="checkbox"/> Pt200 W100=1,3850 <input type="checkbox"/> Pt500 W100=1,3850 <input type="checkbox"/> Pt1000 W100=1,3850 <input type="checkbox"/> Ом	Схема подключения <input type="checkbox"/> 2-провода <input type="checkbox"/> 3-провода <input checked="" type="checkbox"/> 4-провода*	<input type="checkbox"/> NIST, тип B <input type="checkbox"/> NIST, тип E <input type="checkbox"/> NIST, тип J <input type="checkbox"/> NIST, тип K <input type="checkbox"/> NIST, тип N <input type="checkbox"/> NIST, тип R	<input type="checkbox"/> NIST, тип S <input type="checkbox"/> NIST, тип T <input type="checkbox"/> милливольтный вход, мВ
--------	---	--	--	---

Сигнал 4-20 мА и демпфирование	Значение сигнала 4 мА <input type="checkbox"/> 0°C* <input type="checkbox"/> _____ °C	Значение сигнала 20 мА <input type="checkbox"/> 100°C* <input type="checkbox"/> _____ °C	Демпфирование <input type="checkbox"/> 5 с* <input type="checkbox"/> другое _____ (значение д.б. менее 32 с)
--------------------------------	--	---	--

Маркировка	
Оборудования	
Программного обеспечения	

Информация преобразователя

Дескриптор (опция C1) _____ (не более 16 символов)

Сообщение (опция C1) _____ (максимум 32 символа)

Дата (опция C1) день _____ (цифрами) месяц _____ (буквами) год _____ (цифрами)

Уровень сигнала при неисправности и защита от несанкционированного доступа

Уровень сигнала	<input type="checkbox"/> Высокий*	<input type="checkbox"/> Низкий
Программная защита	<input type="checkbox"/> Выключена*	<input type="checkbox"/> Включена

Выбор сигнала

4-20 мА одновременно с цифровым сигналом, соответствующим протоколу HART*

Пакетный режим передачи цифровых данных по протоколу HART

Варианты выходного сигнала при использовании пакетного режима:

<input type="checkbox"/> Первичная переменная в процентах от диапазона	<input type="checkbox"/> Первичная переменная в процентах от диапазона и мА
<input type="checkbox"/> Все динамические переменные в технических единицах	<input type="checkbox"/> Все динамические переменные в технических единицах и первичная переменная в мА

Многоточечный режим связи Адрес датчика: (1-15) _____ (по умолчанию адрес 1)

Значения уровней предупредительных сигналов и насыщения

Стандартное Rosemount*

Соответствующее рекомендациям NAMUR. Поставляется с кодом опции A1 или CN.

Специальная:

<input type="checkbox"/> Высокий уровень аварийного сигнала:	_____ мА (должен быть между 21,0 и 23,0 мА)
<input type="checkbox"/> Низкий уровень аварийного сигнала:	_____ мА (должен быть между 3,5 и 3,75 мА)
<input type="checkbox"/> Высокий уровень насыщения:	_____ мА (должен быть между 20,5 мА и значением высокого аварийного уровня минус 0,1 мА)
<input type="checkbox"/> Низкий уровень насыщения:	_____ мА (должен быть между значением низкого аварийного уровня плюс 0,1 мА и 3,9 мА)

* **Стандартная конфигурация**

Преобразователи температуры Метран-281, Метран-286, Метран-288

Код ОКП 42 1199



- Выходной сигнал 4-20мА/HART
- Первичные преобразователи:
 - ТСП (Pt100) с возможностью измерения температуры до 500°C;
 - ТХА(К) с возможностью измерения температуры до 1000°C;
 - ТНН(Н) с возможностью измерения температуры до 1200°C
- Межповерочный интервал:
 - 5 лет - для Метран-286;
 - 4 года - для Метран-281; Метран-288
- ЭМС по Namur NE21
- Виброустойчивость G1 опционально
- Жаропрочные и коррозионностойкие защитные арматуры
- Взрывозащищенные исполнения Exd или Exi
- Гальваническая развязка входа от выхода

Преобразователи температуры (ПТ) Метран-280 предназначены для точных измерений температуры.

Использование ПТ допускается в нейтральных, а также агрессивных средах, по отношению к которым материал защитной арматуры является коррозионноустойчивым.

Связь ПТ Метран-280 с АСУ ТП осуществляется:

- по аналоговому каналу - передачей информации об измеряемой температуре в виде постоянного тока 4-20 мА;
- по цифровому каналу - в соответствии с HART-протоколом.

Для передачи сигнала на расстояние используются 2-х-проводные токовые линии.

КОНСТРУКТИВНЫЕ ОСОБЕННОСТИ И ПРИНЦИП ДЕЙСТВИЯ

Конструктивно ПТ Метран-280 состоит из первичного преобразователя и преобразователя измерительного (ПИ), встроенного в корпус соединительной головки.

В качестве первичного преобразователя в Метран-281 используются чувствительные элементы из термопарного кабеля с номинальной статической характеристикой (НСХ) типа К по ГОСТ 6616, в Метран-286 - платиновые чувствительные элементы с НСХ типа Pt100 по ГОСТ 6651, в Метран-288 - чувствительные элементы из термопарного кабеля с НСХ типа N по ГОСТ 6616.

ПИ преобразует сигнал первичного преобразователя температуры в унифицированный выходной сигнал постоянного тока **4-20 мА** с наложенным на него цифровым сигналом **HART**.

Коммуникационный протокол HART обеспечивает двухсторонний обмен информацией между Метран-280 и управляющими устройствами:

- ручным портативным HART-коммуникатором Метран-650;
- компьютером, оснащенный HART-модемом Метран-681 и программой HART-Master;
- любым средством управления HART полевыми устройствами, например, коммуникатором 475 (см. каталог "Средства коммуникации. Функциональная аппаратура").

Управление ПТ осуществляется дистанционно, при этом обеспечивается настройка датчика:

- выбор его основных параметров;
- перенастройка диапазонов измерений;
- запрос информации о самом ПТ (типе, модели, серийном номере, максимальном и минимальном диапазонах измерений, фактическом диапазоне измерений).

В Метран-280 реализована возможность выбора единиц измерения: градусы Цельсия, °C; градусы Кельвина, K; градусы Фаренгейта, F; градусы Ранкина, R; Омь; милливольты.

Многоточечный режим работы ПТ Метран-280

В многоточечном режиме Метран-280 работает только с цифровым выходом. Аналоговый выход автоматически устанавливается в 4 мА и не зависит от значения входной температуры. Информация о температуре считывается по HART протоколу. К одной паре проводов может быть подключено до 15 датчиков. Их количество определяется длиной и параметрами линии, а так же мощностью блока питания датчиков.

Каждый датчик в многоточечном режиме имеет свой уникальный адрес от 1 до 15, и обращение к датчику идет по этому адресу. Метран-280 в обычном режиме имеет адрес 0; если ему присваивается адрес от 1 до 15, то датчик автоматически переходит в многоточечный режим и устанавливает выход в 4 мА. Коммуникатор или АСУТП определяет все датчики, подключенные к линии, и может работать с каждым из них.

Установка многоточечного режима не рекомендуется в случае, если требуется искробезопасность.

Схема включения датчиков, работающих в многоточечном режиме, приведена в разделе "Схемы внешних соединений".

ФУНКЦИОНАЛЬНЫЕ ОСОБЕННОСТИ

ПИ осуществляет:

- дистанционную перенастройку диапазонов измерений температуры с учетом минимального поддиапазона (разницы между верхним и нижним значениями настраиваемого диапазона измерений):

25°C - для Метран-281, -288,
10°C - для Метран-286;

- самодиагностику. Во время диагностики при обнаружении неисправности в первичном преобразователе или ПИ выходной аналоговый сигнал переводится в состояние, соответствующее:

- высокому уровню $21 \text{ мА} < I_{\text{вых}} < 23 \text{ мА}$, или
- низкому уровню $3,50 \text{ мА} < I_{\text{вых}} < 3,75 \text{ мА}$.

Уровень аварийного сигнала конфигурируется потребителем при помощи коммуникатора Метран-650, 375 или 475; HART модема Метран-681 с программой HART-Master.

Неисправность ПИ всегда вызывает высокий уровень аварийного сигнала, независимо от выбора уровня сигнала (высокого или низкого);

- переход в режим насыщения при выходе температуры первичного преобразователя за пределы диапазона измеряемых температур:

- низкий уровень: между нижним значением аварийного сигнала плюс 0,1 мА и 3,9 мА;

- высокий уровень: между значением 20,5 мА и верхним значением аварийного сигнала минус 0,1 мА;

- линеаризацию НСХ чувствительного элемента первичного преобразователя температуры;
- автокомпенсацию изменения термо-ЭДС от изменения температуры холодных спаев чувствительного элемента первичного преобразователя температуры;
- защиту от случайного изменения установленных параметров;
- выбор величины демпфирования:

любое значение от 0 до 32 с

(по умолчанию устанавливается 5 с);

- фильтрацию частоты сети переменного тока 50/60 Гц;
- работу в режиме активного калибратора (возможность диагностики ПИ с помощью калибраторов, генерирующих электрические сигналы различных видов, например, Метран-510-ПКМ).

Время включения (при нулевом времени демпфирования) - 5 с; время обновления показаний - 0,5 с.

ОСНОВНЫЕ ТЕХНИЧЕСКИЕ ХАРАКТЕРИСТИКИ

Тип и исполнение ПТ, НСХ первичного преобразователя, диапазон измеряемых температур, пределы допускаемой основной погрешности указаны в табл. 1.

Таблица 1

Обозначение ПТ	НСХ	Диапазон измеряемых температур ПТ, °С	Поддиапазон измеряемых температур ¹⁾ ПТ, °С	Пределы допускаемой основной приведенной погрешности ПТ		
				по аналоговому сигналу, ±%	по цифровому сигналу, ±%	не менее, ±°С
Метран-281 Метран-281-Exia Метран-281-Exd	K	-50...1000	-50...500	0,40	0,40	1,0
500...1000			0,30	0,30		
Метран-288 Метран-288-Exia Метран-288-Exd	N	-50...1200	-50...500	0,40	0,40	0,5
500...1200			0,30	0,30		
Метран-286 Метран-286-Exia Метран-286-Exd	Pt100	-50...500	-50...500	0,15	0,15	0,4

¹⁾ В диапазоне измерений, пересекающем поддиапазоны измеряемых температур, приведенные в табл. 1, устанавливается наибольшая из указанных погрешностей ПТ.

Материал защитной арматуры

Таблица 2

Материал	Обозначение ПТ	Максимальная температура применения, °С	Код исполнения по материалам
12X18H10T ¹⁾	Метран-281 (кроме рис. 12-19),	800	H10
10X17H13M2T	Метран-286	800	H13
ХН78Т	Метран-281, Метран-288	1000	H78
10X23H18	Метран-288	1000	H18
ХН45Ю		1200	H45

¹⁾ Материал 12X18H10T является стандартным

Материал корпуса соединительной головки - алюминиевый сплав АК12.

Степень защиты от воздействия пыли и воды - IP65 по ГОСТ 14254.

Взрывозащита

Метран-281-Ex, -286-Ex, -288-Ex могут применяться во взрывоопасных зонах, в которых возможно образование взрывоопасных смесей газов, паров, горючих жидкостей с воздухом категории IIC группы T6 или T5 по ГОСТ 12.1.011.

Маркировка взрывозащиты:

- особовзрывобезопасный уровень с видом взрывозащиты "искробезопасная электрическая цепь ia" - 0ExialICT6 X, 0ExialICT5 X;
- взрывобезопасный уровень с видом взрывозащиты "взрывонепроницаемая оболочка d" - 1ExdIICT6 X, 1ExdIICT5 X.

Защита от переходных процессов

Барьер высокого потенциала Метран-700-БВП защищает Метран-280 от переходных процессов, индуцируемых в измерительном контуре молнией, работой сварочного или другого электрооборудования большой мощности или коммутационными устройствами (более подробная информация приведена в разделе "Функциональная аппаратура. Вторичные приборы").

Защита от электромагнитных помех Метран-280 указана в табл.3.

Таблица 3

Электромагнитная помеха	Параметр	Влияние помехи
Электростатический разряд	- контактный разряд в 6 кВ; - воздушный разряд в 8 кВ	нет
Наведенная	80-1000 МГц при 10 В/м	нет
Импульсная	1 кВ для входа-выхода	нет
Скачок	- 0,5 кВ по схеме "провод-провод" - 1 кВ по схеме "провод-земля"	нет
Кондуктивная	от 150 кГц до 80 МГц при 10 В	нет

Питание:

- от 18 до 42 В постоянного тока - для Метран-280, Метран-280-Exd;

- от искробезопасных цепей блоков питания (барьеров), имеющих вид взрывозащиты "искробезопасная электрическая цепь" с уровнем искробезопасности электрической цепи "ia" для взрывоопасных смесей группы IIC по ГОСТ Р 51330.0 и пропускающих HART-сигнал (например, барьер искрозащиты Метран-631-Изобар*) - для Метран-280-Exia.

* См. каталог "Средства коммуникации. Функциональная аппаратура".

Мощность:

- 1,0 Вт - для Метран-280, Метран-280-Exd;

- 0,5 Вт - для Метран-280-Exia.

Надежность

Средний срок службы, не менее:

6-и лет - для Метран-281, Метран-288;

8-и лет - для Метран-286.

Гарантийные обязательства

Гарантийный срок эксплуатации: 18 месяцев с момента ввода в эксплуатацию.

Поверка:

Межповерочный интервал:

4 года - для Метран-281, Метран-288;

5 лет - для Метран-286.

КОМПЛЕКТ ПОСТАВКИ

- | | |
|--------------------------------|----------------------|
| 1. Датчик | 1 шт. |
| 2. Паспорт | 1 экз. |
| 3. Методика поверки | 1 экз. |
| 4. Руководство по эксплуатации | 1 экз. ¹⁾ |

¹⁾ На 10 шт. ПТ и меньшее количество при поставке в один адрес.

**Условное давление (P_y),
группа виброустойчивости (B_y)****Таблица 4**

Рис.	P _y , МПа	B _y по ГОСТ 12997
1, 4, 8, 12-19	0,4	V1
2, 3, 5, 6, 7, 9, 10, 23, 24	6,3	G1 ¹⁾
2, 3, 5, 6, 10, 23, 24	6,3	
12-19	0,4	

¹⁾ Только для ИПТ с длиной монтажной части не более 500 мм, длиной наружной части не более 120 мм.

Климатическое исполнение:

- У1.1 по ГОСТ 15150, но для работы при значениях температуры окружающего воздуха от -40 до 70°C;

для исполнения Ex температурного класса Т6 от -20 до 40°C; температурного класса Т5 от -40 до 70°C и от -50 до 85°C;

- Т3 по ГОСТ 15150, но для работы при значениях температуры окружающего воздуха от -10 до 70°C;

для исполнения Ex температурного класса Т6 - от -10 до 40°C; температурного класса Т5 от -10 до 70°C.

Показатель тепловой инерции (Т)**Таблица 5**

Рис.	Т, с
1, 2, 8, 9	40
3, 4, 5, 10, 23	20
6, 12-19, 24	8
7	30

ГАБАРИТНЫЕ И ПРИСОЕДИНИТЕЛЬНЫЕ РАЗМЕРЫ

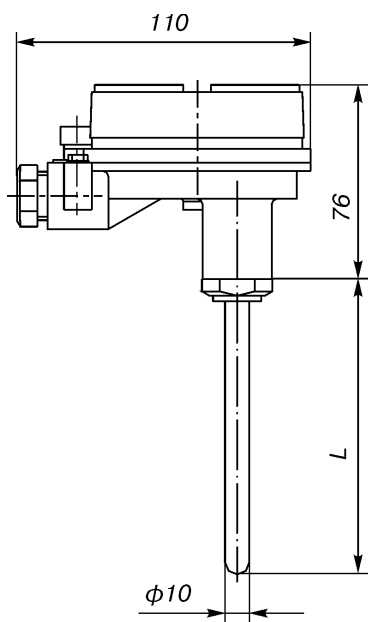


Рис. 1
Метран-281/286/288-01,
Метран-281/286/288-01-Exia

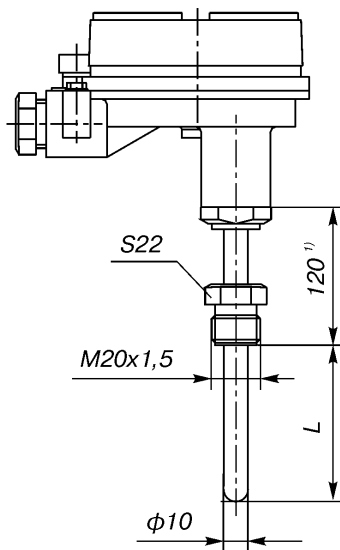


Рис. 2 (ост.см.рис.1)
(штуцер подвижный)
Метран-281/286/288-02,
Метран-281/286/288-02-Exia

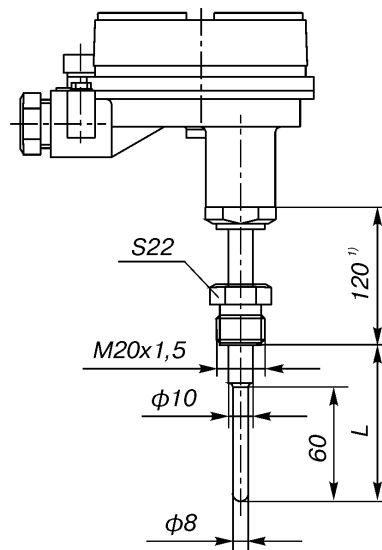


Рис. 3 (ост.см.рис.1)
(штуцер подвижный)
Метран-281/286/288-03,
Метран-281/286/288-03-Exia

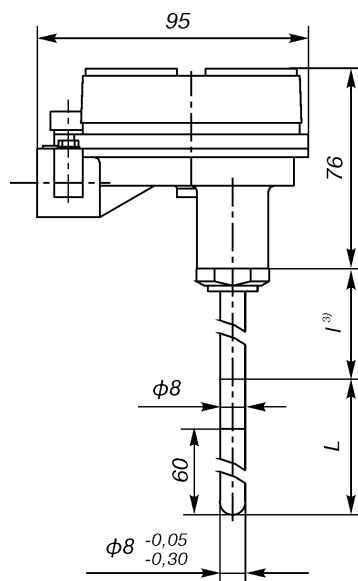


Рис. 4²⁾
Метран-281-04-Exd
Метран-286-04-Exd
Метран-288-04-Exd

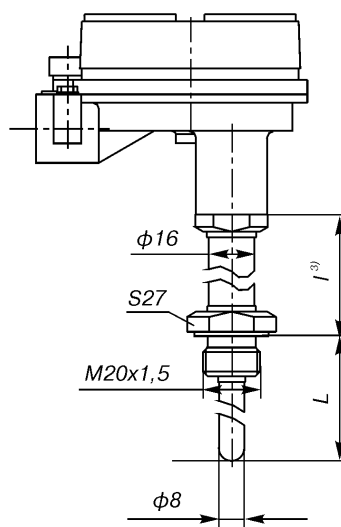


Рис. 5²⁾ (ост.см.рис.4)
(штуцер неподвижный)
Метран-281-05-Exd
Метран-286-05-Exd
Метран-288-05-Exd

¹⁾ Для высокотемпературных технологических процессов с целью уменьшения влияния температуры процесса на работу ПИ Метран-281, -Exia, -Exd выпускаются с длиной наружной части 160 или 200 мм. Длина наружной части 160 или 200 мм дополнительно оговаривается при заказе.

²⁾ Кабельные вводы условно не показаны, см. раздел "Монтажные комплекты кабельного ввода".

³⁾ $I=120, 160, 200$ мм - для Метран-281-Exd, Метран-288-Exd по рис.4, 5;
 $I=80$ мм - для Метран-286-Exd, -288-Exd по рис.4, 5.

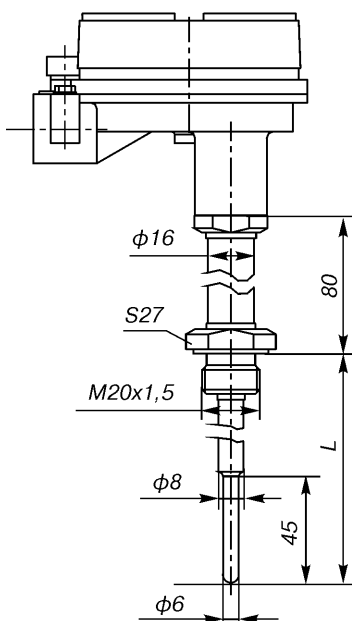


Рис. 6 ²⁾ (ост.см.рис.4)
 (штыцер неподвижный)
 Метран-286-06-Exd

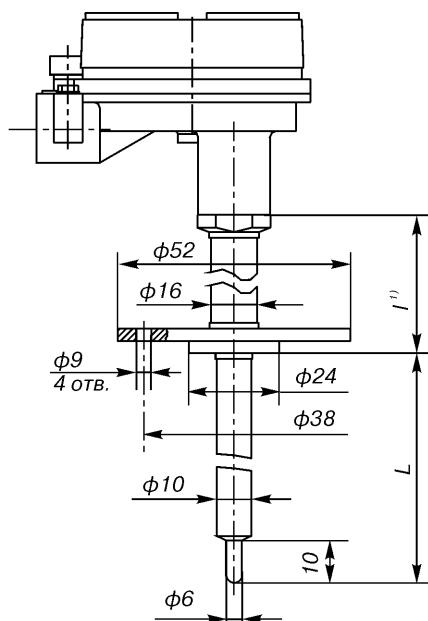


Рис. 7 ²⁾ (ост.см.рис.4)
 Метран-281-07-Exd
 Метран-288-07-Exd

¹⁾ l=120, 160, 200 мм - для Метран-281-Exd, Метран-288-Exd по рис.7. Для высокотемпературных технологических процессов с целью уменьшения влияния температуры процесса на работу ПИ Метран-281, Метран-288, -Exia, -Exd выпускаются с длиной наружной части 160 или 200 мм.

²⁾ Кабельные вводы условно не показаны, см.раздел "Монтажные комплекты кабельного ввода".

Таблица 6

Рис.	Тип и исполнение	Длина монтажной части, L ³⁾ , мм																	
		60	80	100	120	160	200	250	320	400	500	630	800	1000	1250	1600	2000	2500	3150
1	Метран-286, Метран-286-Exia	-	-	-	+	+	+	+	+	+	+	+	+	+	+	+	+	С	С
2		+	+	+	+	+	+	+	+	+	+	+	+	+	+	+	+	+	+
3		-	-	+	+	+	+	+	+	+	+	+	+	+	+	+	+	+	+
Масса, кг		0,50...0,65					0,65...0,85					1,00...1,60							
4	Метран-286-Exd	-	-	С	+	+	+	+	+	+	+	+	+	+	+	+	+	С	С
5		+	+	+	+	+	+	+	+	+	+	+	+	+	+	+	+	С	С
6		-	-	+	+	+	+	+	+	С	С	С	С	С	С	С	С	С	С
Масса, кг		0,85...1,05					0,92...1,25					1,2...1,4							
1	Метран-281, Метран-281-Exia	-	-	-	+	+	С	+	+	+	+	+	+	+	+	+	+	С	С
2		+	+	+	+	+	+	+	+	+	+	+	+	+	+	+	+	+	+
3		-	-	+	+	+	+	+	+	+	+	+	+	+	+	+	+	+	+
Масса, кг		0,50...0,65					0,65...0,85					1,00...1,60							
4	Метран-281-Exd	-	-	-	+	+	+	+	+	+	+	+	+	+	+	+	+	С	С
5		+	+	+	+	+	+	+	+	+	+	+	+	+	+	+	+	С	С
7		+	+	+	+	+	+	+	+	С	С	С	С	С	С	С	С	С	С
Масса, кг		0,85...1,05					0,92...1,25					1,2...1,4							
1	Метран-288, Метран-288-Exia	-	-	-	+	+	+	С	+	+	+	+	+	+	+	+	+	-	-
2		+	+	+	+	+	+	+	+	+	+	+	+	+	+	+	+	+	С
3		-	-	+	+	+	+	+	+	+	+	+	+	+	+	+	+	+	+
Масса, кг		0,50...0,65					0,65...0,85					1,00...1,60							
4	Метран-288-Exd	-	-	-	+	+	+	+	+	+	+	+	+	+	+	+	+	С	С
5		+	+	+	+	+	+	+	+	+	+	+	+	+	+	+	+	С	С
7		+	+	+	+	+	+	+	+	С	С	С	С	С	С	С	С	С	С
Масса, кг		0,85...1,05					0,92...1,25					1,2...1,4							

³⁾ Длины монтажной части от 60 до 2500 мм без знака С являются стандартными.

Заказы принимаются:

- Для диапазона измеряемых температур -50...300°C
- Для диапазона измеряемых температур -50...500°C - Метран-281-Exia, -Exd
- 50...1000°C - Метран-288-Exia, -Exd
- С После дополнительного согласования

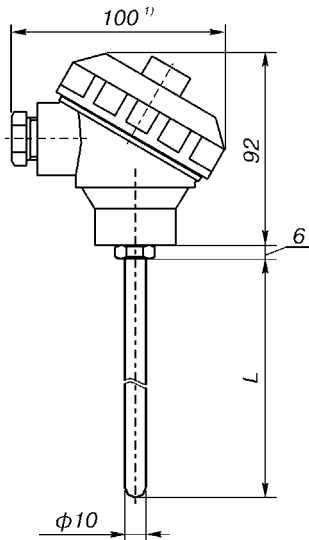


Рис.8
Метран-281/286-31

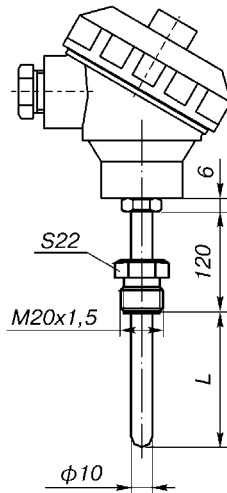


Рис.9 (штуцер подвижный)
Метран-281/286-32

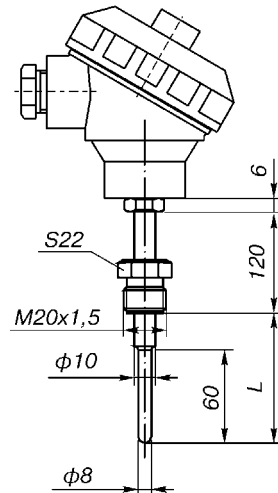


Рис.10 (штуцер подвижный)
Метран-281/286-33

¹⁾ 150 мм с кабельными вводами К4-К6, см. раздел "Монтажные комплекты кабельного ввода".

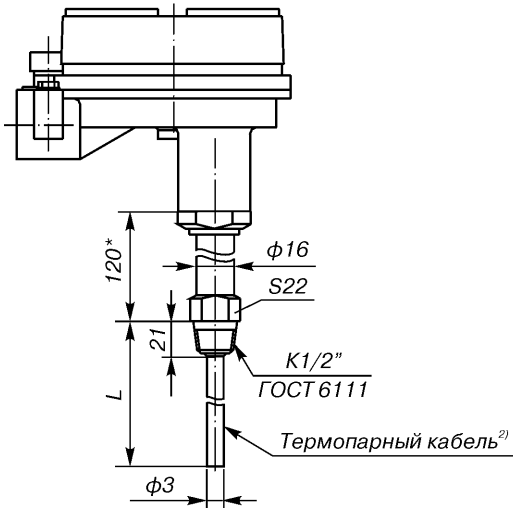


Рис.12 (ост.см.рис.4)
(штуцер неподвижный)
Метран-281-12-Exd

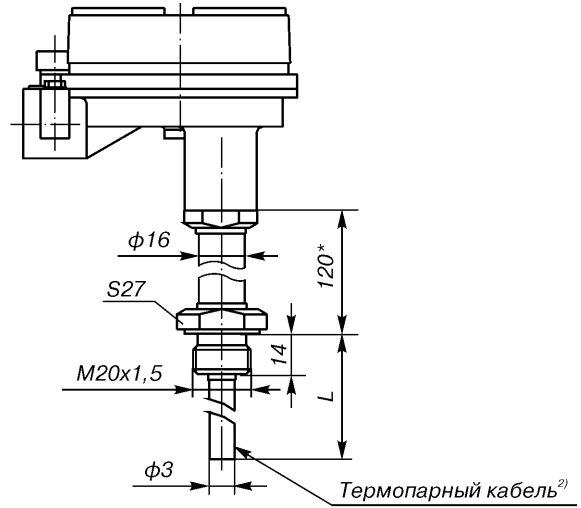


Рис.13 (ост.см.рис.4)
(штуцер неподвижный)
Метран-281-13-Exd

¹⁾ Для высокотемпературных технологических процессов с целью уменьшения влияния температуры процесса на работу преобразователя измерительного Метран-281-Exd выпускаются с длиной наружной части 160 или 200 мм. Длина наружной части 160 или 200 мм дополнительно оговаривается при заказе.

²⁾ Погружаемая часть Метран-281-13-Exd изготовлена из термпарного кабеля. В процессе монтажа погружаемую часть можно изгибать, укладывая в труднодоступные места и прижимать к поверхности для измерения ее температуры.

Таблица 7

Рис.	Тип и исполнение	Длина монтажной части, L ³⁾ , мм																	
		60	80	100	120	160	200	250	320	400	500	630	800	1000	1250	1600	2000	2500	3150
8	Метран-286	-	-	-	+	+	+	+	+	+	+	+	+	+	+	+	+	С	С
9		+	+	+	+	+	+	+	+	+	+	+	+	+	+	+	+	+	+
10		-	-	+	+	+	+	+	+	+	+	+	+	+	+	+	+	+	+
8	Метран-281	-	-	С	С	+	С	+	+	+	+	+	+	+	+	+	+	С	С
9,10		-	+	+	+	+	+	+	+	+	+	+	+	+	+	+	+	+	+
Масса, кг		0,50...0,65					0,65...0,85					1,00...1,60							
12, 13	Метран-281-Exd	-	-	-	-	-	+	+	+	+	+	+	+	+	+	+	+	С	С
Масса, кг		0,95			1,1			1,15			1,25		1,36						

³⁾ Длины монтажной части от 60 до 2500 мм без знака С являются стандартными.

Заказы принимаются:

- Для диапазона измеряемых температур -50...300°C
- После дополнительного согласования

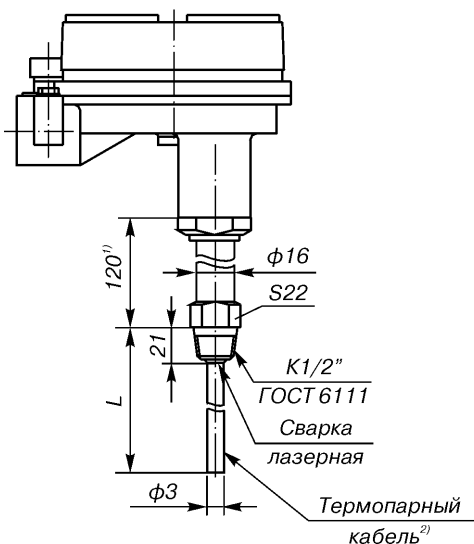


Рис. 14 (ост.см.рис.4)
(штыцер неподвижный)
Метран-281-14-Exd

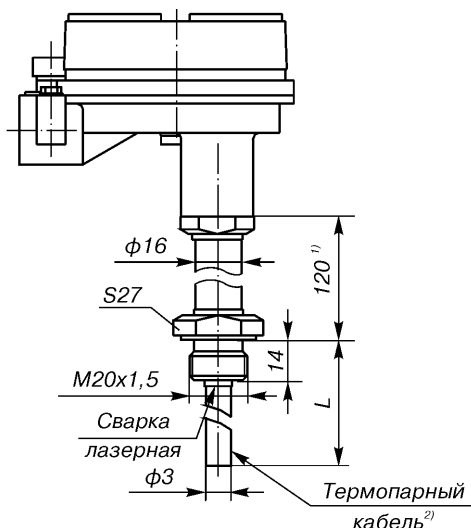


Рис. 15 (ост.см.рис.4)
(штыцер неподвижный)
Метран-281-15-Exd

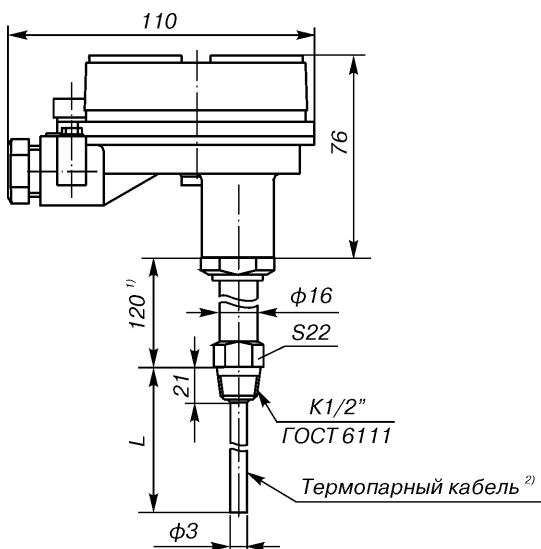


Рис. 16 (ост.см.рис.16)
(штыцер неподвижный)
Метран-281-16, Метран-281-16-Exia

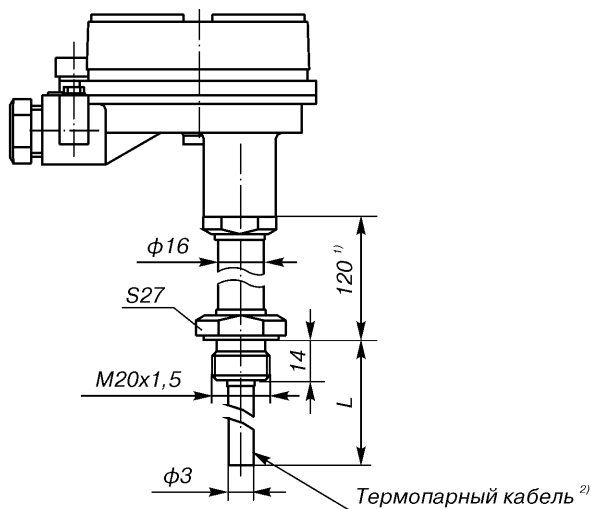


Рис. 17 (ост.см.рис.16)
(штыцер неподвижный)
Метран-281-17, Метран-281-17-Exia

¹⁾ Для высокотемпературных технологических процессов с целью уменьшения влияния температуры процесса на работу преобразователя измерительного Метран-281-Exd выпускаются с длиной наружной части 160 или 200 мм. Длина наружной части 160 или 200 мм дополнительно оговаривается при заказе.

²⁾ Погружаемая часть Метран-281-15-Exd; Метран-281-17; Метран-281-17-Exia изготовлена из термопарного кабеля. В процессе монтажа погружаемую часть можно изгибать, укладывать в труднодоступные места и прижимать к поверхности для измерения ее температуры.

Таблица 8

Рис.	Тип и исполнение	Длина монтажной части, L ³⁾ , мм																	
		60	80	100	120	160	200	250	320	400	500	630	800	1000	1250	1600	2000	2500	3150
14, 15	Метран-281-Exd	-	-	-	С	С	+	+	+	+	+	+	+	+	+	+	С	С	
16, 17	Метран-281, Метран-281-Exia	-	-	-	С	С	+	+	+	+	+	+	+	+	+	+	С	С	
Масса, кг		0,95			1,1			1,15			1,25			1,36					

³⁾ Длины монтажной части от 60 до 2500 мм без знака С являются стандартными.

Заказы принимаются:

- Для диапазона измеряемых температур -50...300°C
- После дополнительного согласования

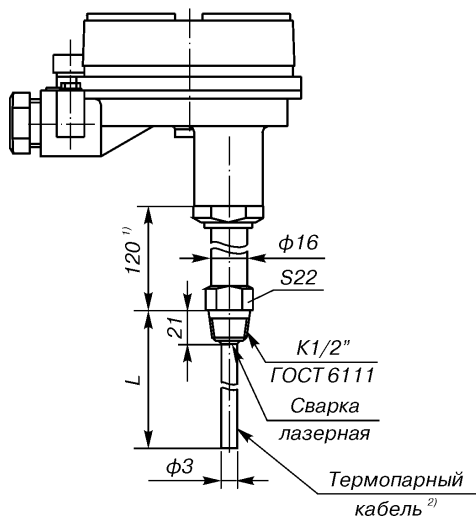


Рис. 18 (ост.см.рис.1)
(штыцер неподвижный)
Метран-281-18, Метран-281-18-Exia

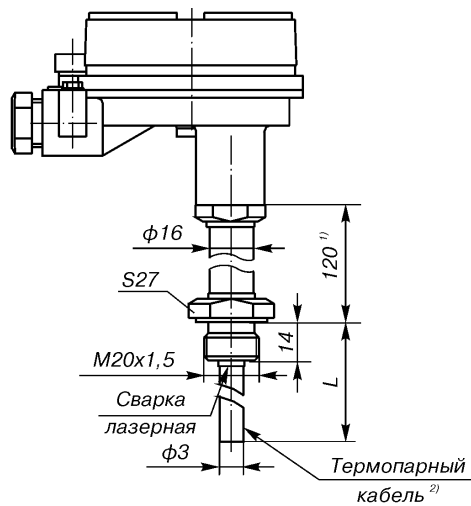


Рис. 19 (ост.см.рис.1)
(штыцер неподвижный)
Метран-281-19, Метран-281-19-Exia

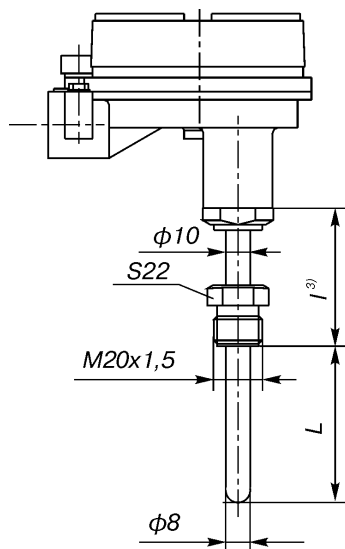


Рис. 23 (ост.см.рис.4)
(штыцер подвижный)
Метран-281/286-23-Exd

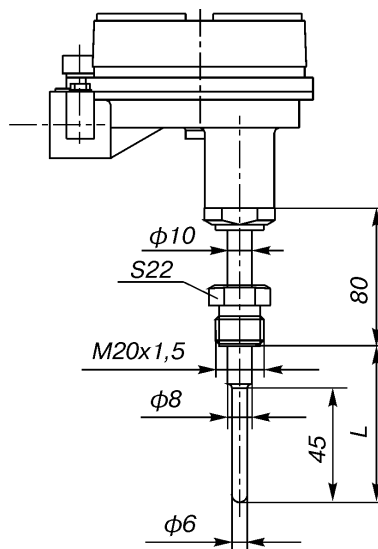


Рис. 24 (ост.см.рис.4)
(штыцер подвижный)
Метран-286-24-Exd

- ¹⁾ Для высокотемпературных технологических процессов с целью уменьшения влияния температуры процесса на работу преобразователя измерительного Метран-281, -Exia выпускаются с длиной наружной части 160 или 200 мм. Длина наружной части 160 или 200 мм дополнительно оговаривается при заказе.
- ²⁾ Погружаемая часть Метран-281-19, -19-Exia изготовлена из термопарного кабеля. В процессе монтажа погружаемую часть можно изгибать, укладывать в труднодоступные места и прижимать к поверхности для измерения ее температуры.
- ³⁾ l = 120, 160, 200 мм (см.*) - для Метран-281-Exd по рис.23;
l = 80 мм - для Метран-286-23-Exd по рис.23.

Таблица 9

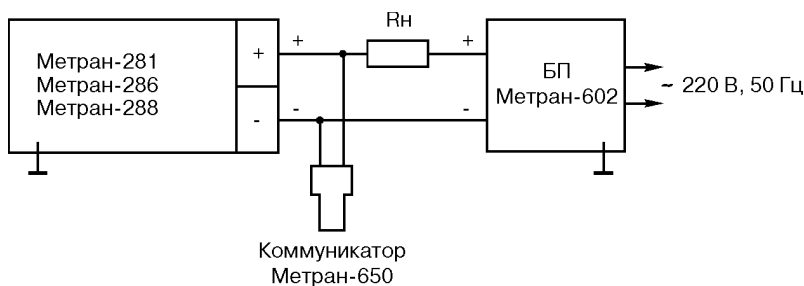
Рис.	Тип и исполнение	Длина монтажной части, L ⁴⁾ , мм																
		60	80	100	120	160	200	250	320	400	500	630	800	1000	1250	1600	2000	2500
18 19	Метран-281, Метран-281-Exia	С	С	С	С	С	+	+	+	+	+	+	+	+	+	+	С	С
23	Метран-281-Exd	-	-	-	С	С	+	+	+	+	+	+	+	+	+	+	С	С
23	Метран-286-Exd	+	+	+	+	+	+	+	+	+	+	+	+	+	+	+	С	С
24		-	-	+	+	+	+	+	С	С	С	С	С	С	С	С	С	С
Масса, кг		0,95			1,1			1,15			1,25			1,36				

⁴⁾ Длины монтажной части от 60 до 2500 мм без знака С являются стандартными.

Заказы принимаются:

- Для диапазона измеряемых температур -50...300°C
- После дополнительного согласования

СХЕМЫ ВНЕШНИХ СОЕДИНЕНИЙ



БП - блок питания

Примечание: коммуникатор может быть подсоединен к любой точке цепи. Сопротивление нагрузки в системе должно быть не менее 250 Ом для обеспечения связи.

Рис.25. Метран-281, -286, -288.

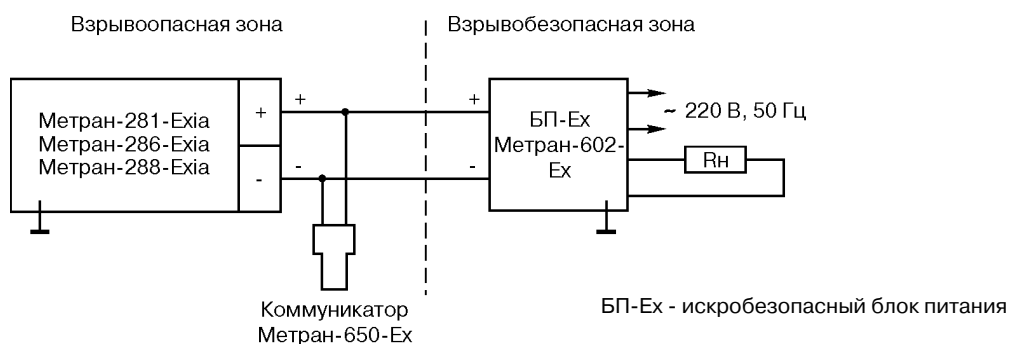


Рис.26. Метран-281-Exia, -286-Exia, -288-Exia с блоком питания БП-Ex.

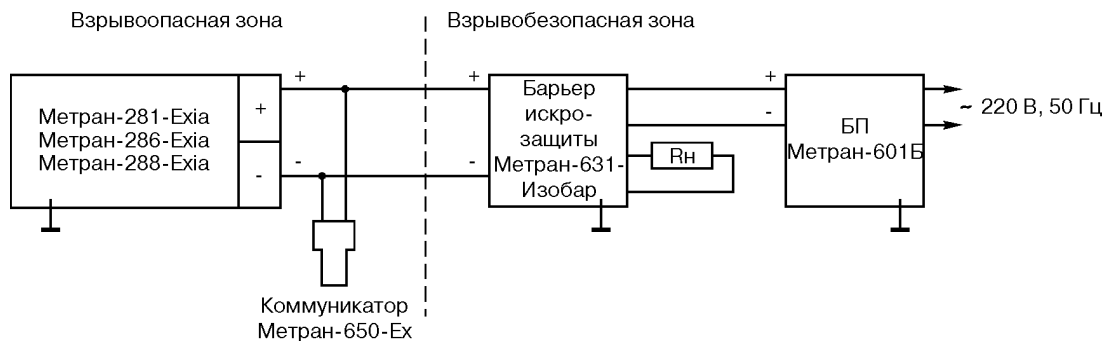
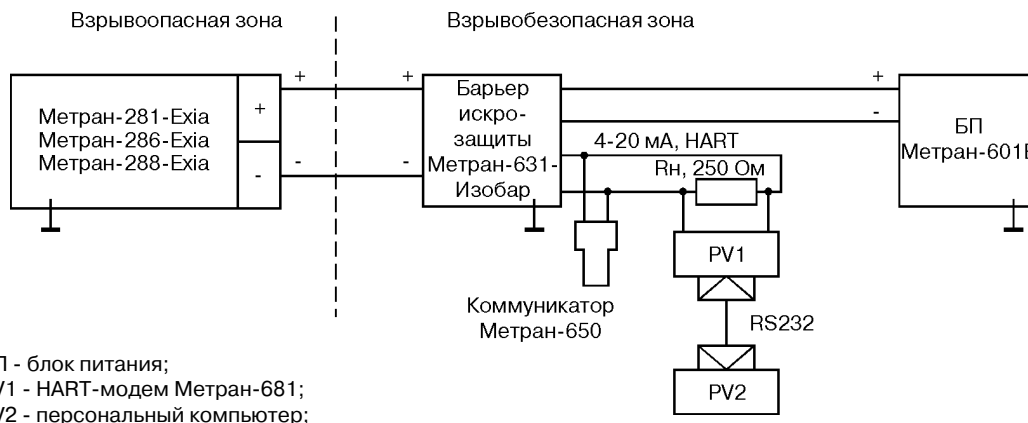


Рис.27. Метран-281-Exia, -286-Exia, -288-Exia с барьером искрозащиты.



БП - блок питания;
 PV1 - HART-модем Метран-681;
 PV2 - персональный компьютер;

Рис.28. Метран-281-Exia, -286-Exia, -288-Exia с барьером искрозащиты с гальванической развязкой цепи питания и информационной цепи.

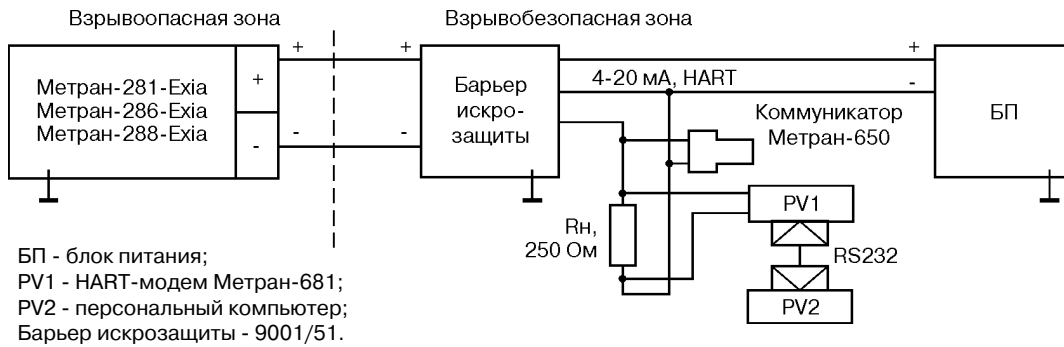


Рис.29. Метран-281-Exia, -286-Exia, -288-Exia с барьером искрозащиты без гальванической развязки цепи питания и информационной цепи.

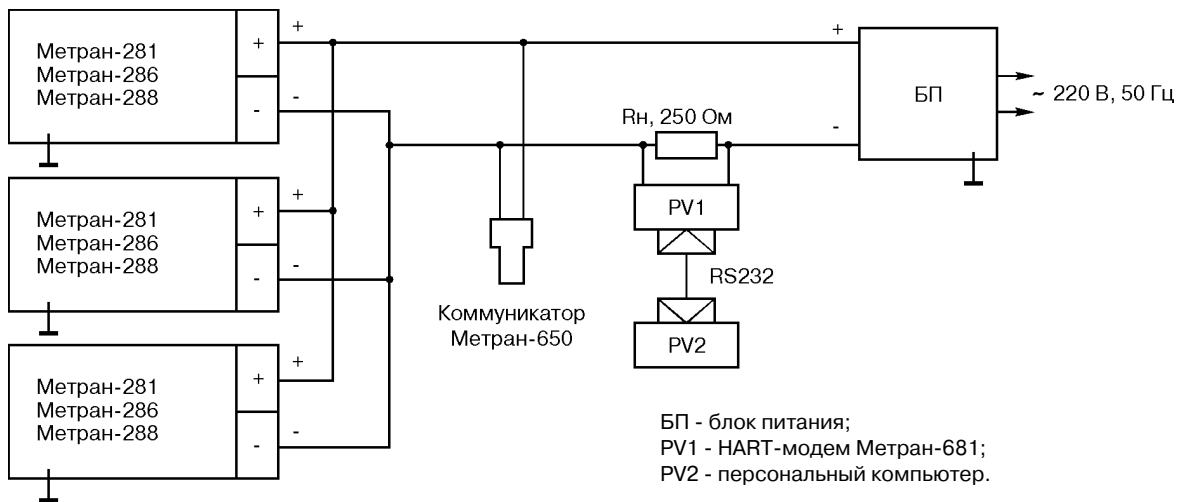


Рис.30. Метран-281, Метран-286, Метран-288 в многоточечном режиме.

ПРИМЕР ОБОЗНАЧЕНИЯ ПРИ ЗАКАЗЕ

Метран-286 - 05 - Exd - 1 - 500/1 - Н10 - (-50...500)°С - БК - Т6 - У1.1 - ГП - G1

1 2 3 4 5 6 7 8 9 10 11 12

1. Тип преобразователя температуры

Метран-281
Метран-286
Метран-288

2. Код исполнения защитной арматуры

- 01¹⁾ по рис.1
- 02¹⁾ по рис.2
- 03¹⁾ по рис.3
- 04¹⁾ по рис.4
- 05¹⁾ по рис.5
- 06¹⁾ по рис.6 (только Метран-286-Exd)
- 07 по рис.7 (только Метран-281-Exd, -288-Exd)
- 31 по рис.8 (только Метран-281, -286)
- 32 по рис.9 (только Метран-281, -286)
- 33 по рис.10 (только Метран-281, -286)
- 13¹⁾ по рис.13 (только Метран-281-Exd)
- 17¹⁾ по рис.17 (только Метран-281, Exia)
- 19 по рис.19 (только Метран-281, Exia)
- 23¹⁾ по рис.23
- 24¹⁾ по рис.24 (только Метран-286-Exd)

¹⁾ Отмечены стандартные рисунки. Доступны для материала защитной арматуры 12Х18Н10Т и длиной рабочей части не более 2500 мм.

3. Вид взрывозащиты (указывается для ПТ взрывозащищенного исполнения):

Exia "искробезопасная электрическая цепь ia";
Exd "взрывонепроницаемая оболочка d"

4. Код исполнения преобразователя измерительного

1 с гальванической развязкой

5. Длина монтажной части, L, мм (табл.6, 7, 8, 9)/длина наружной части, l, мм (для Метран-280 рис.4, 5, 7, 23).

6. Код исполнения защитной арматуры по материалам (табл.2).

7. Диапазон измеряемых температур (табл.1).

8. Код кабельного ввода (см. раздел "Монтажные комплекты кабельного ввода")

Для Метран-280-Exd:

БК для бронированного кабеля,
ТБ для трубного монтажа

Для Метран-280-31, -32, -33:

К4, К6

9. Температурный класс по ГОСТ Р 51330.0

Т5
Т6

10. Климатическое исполнение по ГОСТ 15150

У1.1
У1.1 (-50...85°С) - расширенный климатический диапазон
Т3

11. Обозначение метрологической поверки:

ГП поверка органами Росстандарта.

12. Дополнительные опции (по запросу)

G1 группа виброустойчивости (табл.4).

Термопреобразователи с унифицированным выходным сигналом Метран-2700



- Выходной сигнал 4-20 мА с возможностью конфигурирования измерительного преобразователя
- Самая широкая в своем классе номенклатура исполнений
- Межповерочный интервал:
 - 5 лет - для ТП с НСХ 50М, 100М, 100П, Pt100;
 - 4 года - для ТП с НСХ К, N;
 - 1 год - для ТП с НСХ S, B;
- ЭМС по Namur NE21
- Виброустойчивость G1 опционально
- Жаропрочные и коррозионностойкие защитные арматуры
- Взрывозащищенные исполнения Exd или Exia

Метран-2700 - микропроцессорные термопреобразователи с унифицированным выходным сигналом 4-20 или 20-4 мА предназначены для измерения температуры различных сред в газовой, нефтяной, угольной, энергетической, металлургической, химической, нефтехимической, машиностроительной, металлообрабатывающей, приборостроительной, пищевой, деревообрабатывающей и других отраслях промышленности, а также в сфере ЖКХ и энергосбережения.

Отличительные особенности:

- гальваническая развязка входа от выхода;
- самодиагностика технического состояния;
- повышенная защита от электромагнитных помех;
- повышенная вибростойкость;
- возможность выносного монтажа измерительного преобразователя на DIN рейке.

УСТРОЙСТВО И КОНСТРУКТИВНЫЕ ОСОБЕННОСТИ

Новизна микропроцессорных термопреобразователей (ТП) с унифицированным выходным сигналом (УВС) Метран-2700 заключается в том, что теперь можно заказать первичный преобразователь (ПП) температуры любого конструктивного исполнения серии Метран-2000 в комплекте с микропроцессорным измерительным преобразователем (ИП) Метран-270М. Структура строки заказа позволяет выбрать необходимую защитную арматуру, соединительную головку, НСХ чувствительного элемента, кабельный ввод и т.д. из предложенного модельного ряда, а не ограничиваться выбором исполнений из ряда стандартных сборок термопреобразователей.

Первичный преобразователь в Метран-2700 помещен в защитную арматуру, измерительный преобразователь Метран-270М встроены в соединительную головку или расположены на рейке DIN.

Соединительная головка имеет внутренний и внешний винты заземления.

В ИП Метран-270М реализована гальваническая развязка входа от выхода.

Типы применяемых первичных преобразователей:

- преобразователи термоэлектрические ТХА (НСХ: К), ТНН (НСХ: N), ТПП (НСХ: S), ТПР (НСХ: В);
- термометры сопротивления медные ТСМ (НСХ: 50М, 100М);
- термометры сопротивления платиновые ТСП (НСХ: 100П, Pt100).

Чувствительный элемент преобразователей термоэлектрических изготовлен из термопарного кабеля в виде кабельной вставки. В случае использования преобразователей термоэлектрических в качестве первичных преобразователей в Метран-270М выполняется автоматическая компенсация изменения термо-ЭДС при изменении температуры холодного спая.

Чувствительный элемент термометров сопротивления изготавливается по 4-проводной схеме. Номенклатурный ряд термометров сопротивления расширен кабельными термометрами сопротивления Pt100 (MIC).

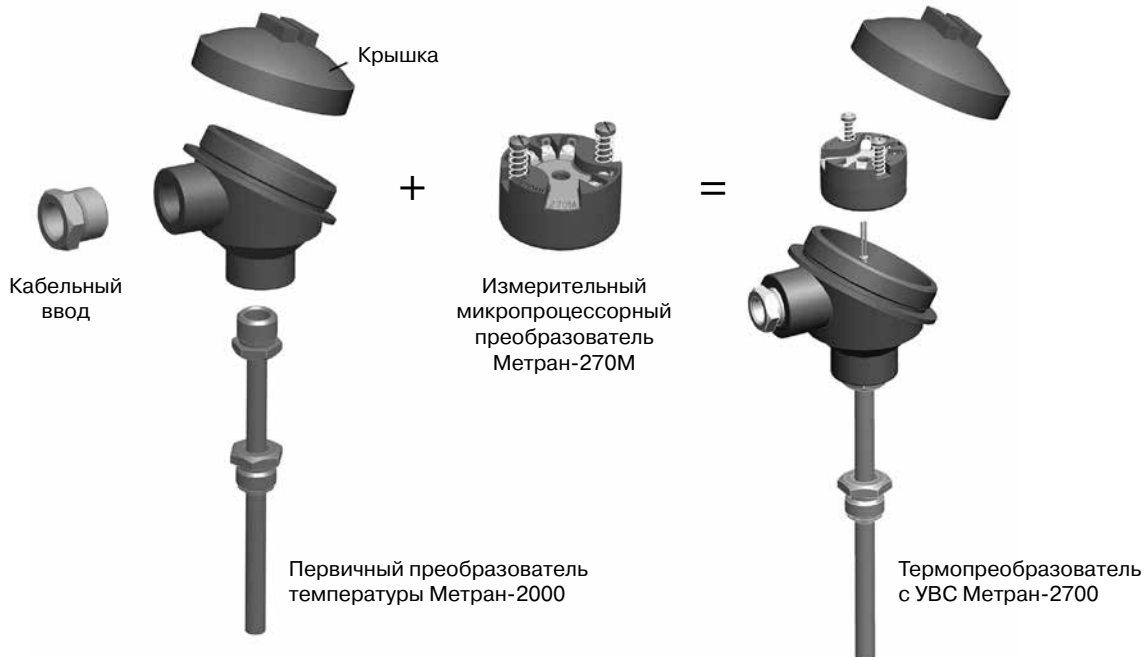
Конструктивные исполнения чувствительных элементов первичных преобразователей:

- с монтажной платой стандарта DIN (только для ТП с ПП конструктивных исполнений групп А, С и НСХ К, N, Pt100 (с кабельной конструкцией ЧЭ), соединительной головкой с кодом А1 или С1);
- без монтажной платы стандарта DIN.

Монтаж ИП осуществляется:

- в соединительной головке;
- на рейке DIN с помощью монтажного зажима.

Для термопреобразователей Метран-2700 с выносным монтажом ИП с зажимом для крепления на рейке DIN в соединительной головке устанавливается клеммная колодка.



ФУНКЦИОНАЛЬНЫЕ ВОЗМОЖНОСТИ

Настройка и управление термопреобразователем Метран-2700 осуществляются с помощью ПК посредством HART-модема Метран-682 и программы Prog-Master. HART-модем Метран-682 обеспечивает соединение Метран-2700 с ПК по интерфейсу стандарта USB.

Программа Prog-Master предназначена для конфигурирования и настройки термопреобразователей Метран-2700.

Возможности конфигурирования:

- типа ПП;
- перенастройки диапазона измерений температуры с минимальным поддиапазоном измерений: 10°C - для Метран-2700 с НСХ ПП: 100П, Pt100, 50М, 100М; 25°C - для Метран-2700 с НСХ ПП: К, N, S, В;
- уровня аварийного сигнала (высокий/низкий);
- вида выходного сигнала (4-20, 20-4 мА);
- времени демпфирования (от 0 до 32 с);
- единиц измерения температуры;
- установка электронного фильтра для отфильтровывания помех сети переменного тока с частотой 50 Гц.

Самодиагностика:

- первичного преобразователя (обнаружение обрыва или короткого замыкания);
- режима работы ИП Метран-270М.

При обнаружении неисправностей во время самодиагностики ИП Метран-270М выходящий аналоговый сигнал переводится в состояние, соответствующее выбранному уровню сигнала тревоги:

- низкий уровень: $3,20 \text{ мА} < I_H \leq 3,75 \text{ мА}$;
- высокий уровень: $21 \text{ мА} < I_B \leq 23 \text{ мА}$.

При выходе температуры ПП за пределы диапазона измерений Метран-2700 переходит в режим насыщения:

- низкий уровень: $(I_H + 0,05) \text{ мА} < I_{HH} \leq 3,9 \text{ мА}$;
- высокий уровень: $20,50 \text{ мА} < I_{BH} \leq (I_B - 0,05) \text{ мА}$.

Предприятие-изготовитель производит настройку измерительного преобразователя под индивидуальную статическую характеристику чувствительного элемента первичного преобразователя по 2-8 температурным точкам.

ОСНОВНЫЕ ТЕХНИЧЕСКИЕ, ЭКСПЛУАТАЦИОННЫЕ ХАРАКТЕРИСТИКИ И ПАРАМЕТРЫ

Диапазоны унифицированных выходных сигналов, номинальные статические характеристики (НСХ) первичного преобразователя, тип ПП, диапазоны преобразуемых температур и пределы допускаемой основной приведенной погрешности указаны в табл. 1.

Таблица 1

Тип ПП	НСХ	Выходной сигнал, мА	Диапазоны преобразуемых температур, °С ³⁾	Пределы допускаемой основной приведенной погрешности	
				±, %	не менее, ±°С
ТХА	К	4-20, 20-4	-40...1000	0,25; 0,50	1,0
ТНН	N		-40...1100 -40...1200	0,25; 0,50	1,0
ТПП	S		0...1300	0,25; 0,50	1,0
ТПР	B		600...1600	0,25; 0,50	1,0
ТСП	Pt100 Pt100(MIC) ¹⁾		-50...200 -50...500 -50...600 ²⁾	0,15; 0,25	0,4
ТСП	100П		-50...200 -50...500	0,15; 0,25	0,4
ТСМ	50М, 100М		-50...180	0,15; 0,25	0,5

¹⁾ При заказе термопреобразователя сопротивления с кабельной конструкцией ЧЭ в поле тип НСХ указывать Pt100(MIC).

²⁾ Только для термопреобразователей сопротивления с кабельной конструкцией ЧЭ.

³⁾ Верхняя и нижняя граница настраиваемого диапазона не должны выходить за пределы диапазона измерений, указанных в таблице.

КОНСТРУКТИВНЫЕ ИСПОЛНЕНИЯ ЗАЩИТНОЙ АРМАТУРЫ

КОНСТРУКТИВНЫЕ ИСПОЛНЕНИЯ ГРУППЫ А

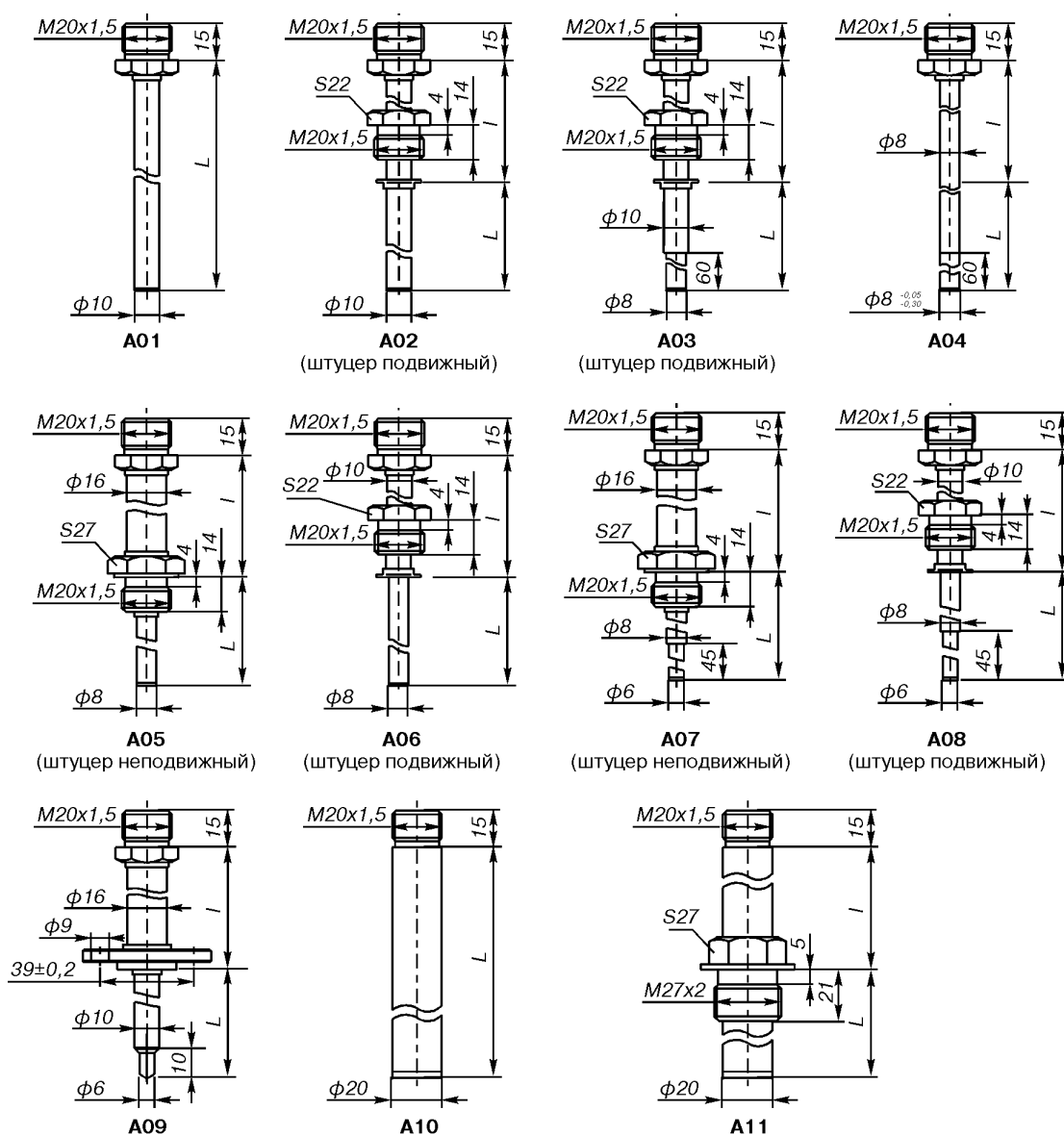


Рис. 1.

Стандартный ряд монтажных длин защитной арматуры

Таблица 2

Код исполнения защитной арматуры	Длина монтажной части, L ¹⁾ , мм																	
	НСХ: К, N																	
	60	80	100	120	160	200	250	320	400	500	630	800	1000	1250	1600	2000	2500	3150
A01 ¹⁾	-	-	-	+	+	+	+	+	+	+	+	+	+	+	+	+	-	-
A02 ¹⁾	+	+	+	+	+	+	+	+	+	+	+	+	+	+	+	+	+	+
A03 ¹⁾	-	-	+	+	+	+	+	+	+	+	+	+	+	+	+	+	+	+
A04 ¹⁾	-	-	-	+	+	+	+	+	+	+	+	+	+	+	+	+	-	-
A05 ¹⁾	+	+	+	+	+	+	+	+	+	+	+	+	+	+	+	+	-	-
A06 ¹⁾	+	+	+	+	+	+	+	+	+	+	+	+	+	+	+	+	-	-
A07 ¹⁾	-	-	+	+	+	+	+	+	+	+	+	+	+	+	+	+	+	+
A08 ¹⁾	-	-	+	+	+	+	+	+	+	+	+	+	+	+	+	+	+	+
A09 ¹⁾	+	+	+	+	+	+	+	-	-	-	-	-	-	-	-	-	-	-
A10 ¹⁾	-	-	-	-	-	-	-	+	+	+	+	+	+	+	+	+	+	+
A11 ¹⁾	-	-	-	-	+	+	+	+	+	+	+	+	+	+	+	+	+	+
	НСХ: 50М, 100М, 100П, Pt100																	
A01 ¹⁾	-	-	-	+	+	+	+	+	+	+	+	+	+	+	+	+	-	-
A02 ¹⁾	+	+	+	+	+	+	+	+	+	+	+	+	+	+	+	+	+	+
A03 ¹⁾	-	-	+	+	+	+	+	+	+	+	+	+	+	+	+	+	-	+
A04 ¹⁾	-	-	-	+	+	+	+	+	+	+	+	+	+	+	+	+	-	-
A05 ¹⁾	+	+	+	+	+	+	+	+	+	+	+	+	+	+	+	+	-	-
A06 ¹⁾	+	+	+	+	+	+	+	+	+	+	+	+	+	+	+	+	-	-
A07 ¹⁾	-	-	+	+	+	+	+	-	+	-	+	-	+	-	+	-	+	-
A08 ¹⁾	-	-	+	+	+	+	+	-	+	-	+	-	+	-	+	-	+	-

¹⁾ Конструктивные исполнения группы А с длиной монтажной части от 60 до 2500 мм имеют минимальный срок изготовления.

+ Для кабельных термопреобразователей сопротивления, которые изготавливаются только с НСХ Pt100.

Длина наружной части защитной арматуры

Таблица 3

l, мм	-	80	120	160	200
НСХ: К, N					
A01, A10	+	-	-	-	-
A02-A09, A11	-	+	+	+	+
НСХ: 50М, 100М, 100П, Pt100					
A01	+	-	-	-	-
A02-A08	-	+	+	-	-

Материал защитной арматуры, тип НСХ и диапазоны измерений

Таблица 4

Код исполнения	Тип НСХ	Диапазон измерений, указываемый в строке заказа, °С	Материал защитной арматуры	Код исполнения по материалам	Максимальная температура применения для кода материала защитной арматуры, °С
A01, A02, A03, A04, A05, A06, A07, A08, A09	К	-40...1000	12X18H10T	H10	800
			10X17H13M2T	H13	
	N	-40...1100 -40...1200	10X23H18	H18	1000
			XH78T	H78	1100
			XH45Ю	H45	1200
A10, A11	К	-40...1000	12X18H10T	H10	800
			10X23H18 15X25T	H18 X25	1000
	N	-40...1100 -40...1200	XH45Ю	H45	1200
			12X18H10T 10X17H13M2T	H10 H13	180 200 500 200 500 500 600
A01-A08	50М, 100М	-50...180	12X18H10T 10X17H13M2T	H10 H13	180
	Pt100	-50...200			200
		-50...500			500
	100П	-50...200			200
-50...500		500			
Pt100 ¹⁾	-50...500	500			
	-50...600	600			

¹⁾ Для термопреобразователей сопротивления с кабельной конструкцией ЧЭ.

**Максимальная температура применения для термопреобразователей Метран-2700
с НСХ первичного преобразователя К, N, 100П и Pt100**

Таблица 5.1

НСХ	К					К				
Код по материалам	Н10, Н13					Н18, Х25, Н78, Н45				
Код исполнения	A01, A10	A02-A09, A11				A01, A10	A02-A09, A11			
l, мм	-	80	120	160	200	-	80	120	160	200
L, мм	Максимальная температура применения, °С									
60	-	300	300	300	800	-	300	300	300	1000
80				800						
100										
120										
160	300	800	800	800	-	300	1000	1000	1000	1000
200										
250										
320	800	800	800	800	800	1000	1000	1000	1000	1000
400, 500, 630, 800, 1000, 1250, 1600, 2000, 2500, 3150	800	800	800	800	800	1000	1000	1000	1000	1000

Таблица 5.2

НСХ	N					N				
Код по материалам	Н78					Н45				
Код исполнения	A01, A10	A02-A09				A01, A10	A02-A09, A11			
l, мм	-	80	120	160	200	-	80	120	160	200
L, мм	Максимальная температура применения, °С									
60	-	300	300	300	1000	-	300	300	300	1000
80				1000						
100										
120										
160	300	1000	1000	1100	-	300	1000	1200	1200	1200
200										
250										
320	1000	1100	1100	1100	1100	1000	1200	1200	1200	1200
400, 500, 630, 800, 1000, 1250, 1600, 2000, 2500, 3150	1100	1100	1100	1100	1100	1200	1200	1200	1200	1200

Таблица 5.3

НСХ	100П, Pt100				Pt100 (MIC) ²⁾			
Код по материалам	Н10, Н13				Н10, Н13			
Код исполнения	A01	A02-A08			A01	A02-A08		
l, мм	-	80	120		-	80	120	
L, мм	Максимальная температура применения, °С							
60	300	300	300	300	-	300	300	300
80								500
100								
120								
160	500	500	500	500	-	500	500	(500/600) ¹⁾
200								
250								
320	500	500	500	500	500	(500/600) ¹⁾	(500/600) ¹⁾	(500/600) ¹⁾
400, 500, 630, 800, 1000, 1250, 1600, 2000, 2500, 3150	500	500	500	500	500	(500/600) ¹⁾	(500/600) ¹⁾	(500/600) ¹⁾

¹⁾ В зависимости от типа ЧЭ.

²⁾ Pt100 (MIC) - кабельный чувствительный элемент.

Условное давление (P_y), показатель тепловой инерции (Т) и группа вибростойкости (Ву)

Таблица 6

Код исполнения	P _y , МПа	Т, с	Ву по ГОСТ Р 52931-2008
НСХ: К, N			
A01	1,0	40	V1
A02	16,0	40	V1, G1 ¹⁾
A03	16,0	30	V1, G1 ¹⁾
A04	1,0	30	V2
A05	16,0	30	V2, G1 ¹⁾
A06	16,0	30	V2, G1 ¹⁾
A07	32,0	20	V2, G1 ¹⁾
A08	32,0	20	V2, G1 ¹⁾
A09	20,0	20	V2
A10	1,0	180	V1
A11	16,0	180	V1

Продолжение таблицы 6

Код исполнения	P _y , МПа	Т, с	Ву по ГОСТ Р 52931-2008
НСХ: 50М, 100М, 100П, Pt100			
A01	1,0	40/60 ²⁾ /80 ³⁾	V1
A02	16,0	40/60 ²⁾ /80 ³⁾	V1, G1 ¹⁾
A03	16,0	20/40 ⁴⁾	V1, G1 ¹⁾
A04	1,0	20/40 ⁴⁾	V2
A05	16,0	20/40 ⁴⁾	V2, G1 ¹⁾
A06	16,0	20/40 ⁴⁾	V2, G1 ¹⁾
A07	32,0	8/20 ⁴⁾	V2, G1 ¹⁾
A08	32,0	8/20 ⁴⁾	V2, G1 ¹⁾

- ¹⁾ Группа вибростойкости G1 указывается в строке заказа по запросу для Метран-2700 с длиной монтажной части не более 500 мм, длиной наружной части не более 120 мм и соединительной головкой с кодом конструктивного исполнения А1 или А2.
- ²⁾ Для термометров сопротивления с кабельной конструкцией ЧЭ и ВПИ до 500°С.
- ³⁾ Для термометров сопротивления с кабельной конструкцией ЧЭ и ВПИ до 600°С.
- ⁴⁾ Для термометров сопротивления с кабельной конструкцией ЧЭ.

КОНСТРУКТИВНЫЕ ИСПОЛНЕНИЯ ГРУППЫ В

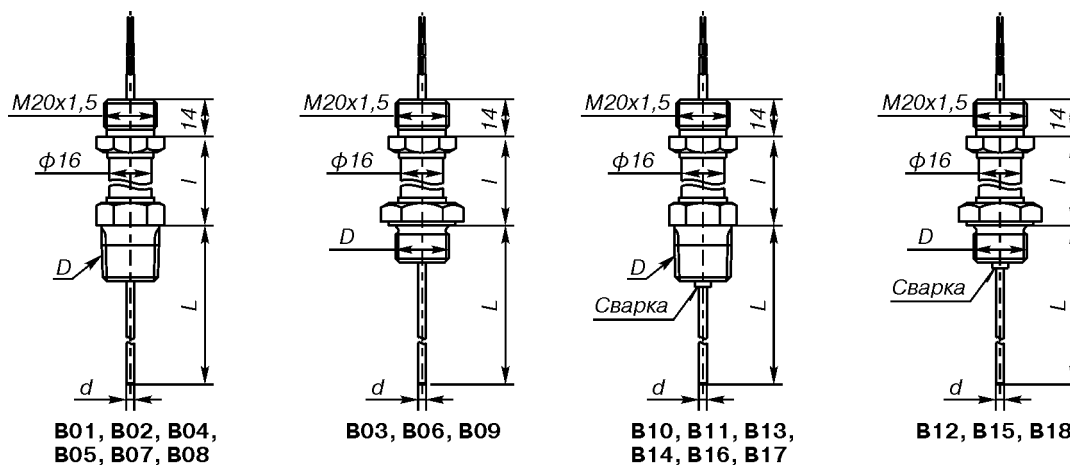


Рис.2.

Резьба монтажного штуцера (D), наружный диаметр (d)

Таблица 7.1

Код исполнения защитной арматуры	Наружный диаметр (d), мм	Обозначение резьбы монтажного штуцера (D)	Длина монтажной части L, мм	Длина наружной части I, мм	НСХ
B01	3	K1/2"	от 60 до 10 000 ²⁾	120, 160, 200	К, N
B02	3	K1/4"			
B03	3	M20x1,5			
B07	6	K1/2"			
B08	6	K1/4"			
B09	6	M20x1,5			
B10	3	K1/2"			
B11	3	K1/4"			
B12	3	M20x1,5			
B16	6	K1/2"			
B17	6	K1/4"			
B18	6	M20x1,5			

Продолжение таблицы 7.1

Код исполнения защитной арматуры	Наружный диаметр (d), мм	Обозначение резьбы монтажного штуцера (D)	Длина монтажной части L, мм	Длина наружной части l, мм	НСХ
V04	4,5	K1/2"	от 60 до 5 000 ²⁾ (10 000 ³⁾)	120, 160, 200	Pt100 ¹⁾
V05	4,5	K1/4"			
V06	4,5	M20x1,5			
V07	6	K1/2"			
V08	6	K1/4"			
V09	6	M20x1,5			
V13	4,5	K1/2"			
V14	4,5	K1/4"			
V15	4,5	M20x1,5			
V16	6	K1/2"			
V17	6	K1/4"			
V18	6	M20x1,5			

¹⁾ ТС с конструктивным исполнением В имеют только кабельную конструкцию ЧЭ.

²⁾ Стандартный ряд монтажных длин L выбирается из ряда: 60, 80, 100, 120, 160, 200, 250, 320, 400, 500, 630, 800, 1000, 1250, 1600, 2000, 2500, 3150, 4000, 5000, 6000, 7000, 8000, 9000, 10000.

³⁾ Для ТП с НСХ Pt100 по спецзаказу возможно изготовление со следующими длинами монтажной части: 6000, 7000, 8000, 9000, 10000 мм.

Таблица 7.2

Код исполнения	Тип НСХ	Диапазон измерений, указываемый в строке заказа, °С	Максимальная температура применения, °С
V01-V03, V07-V12, V16-V18	K	-40...1000	См. табл.8
	N	-40...1100 -40...1200	
V04-V09, V13-V18	Pt100	-50...500 -50...600	

Максимальная температура применения

Таблица 8

НСХ	K			K			N			N			Pt100		
	120	160	200	120	160	200	120	160	200	120	160	200	120	160	200
Длина наружной части l, мм	Максимальная температура применения, °С														
L, мм															
60															
80															
100	300			300			300			300			300		
120															
160															
200	500			500			500			500			500		
250	800			1000			1000			1000			(500/600) ¹⁾		
320	800			1000			1100			1200			(500/600) ¹⁾		
400															
500, 630, 800, 1000, 1250, 1600, 2000, 2500, 3150, 4000, 5000, 6000, 7000, 8000, 9000, 10000	800			1000			1100			1200			(500/600) ¹⁾		

¹⁾ В зависимости от типа ЧЭ.

Условное давление (P_y), показатель тепловой инерции (T) и группа вибростойкости (B_y)

Таблица 9

Код исполнения	НСХ	P _y , МПа	T, с	B _y по ГОСТ Р 52931-2008
V01-V18	K, N	0,4	8	V2, G1 ¹⁾
	Pt100	0,4	(8/15) ²⁾	V2, G1 ¹⁾

¹⁾ Группа вибростойкости G1 указывается в строке заказа по запросу для Метран-2700 с длиной монтажной части не более 500 мм, длиной наружной части не более 120 мм и соединительной головкой с кодом конструктивного исполнения А1 или А2.

²⁾ Для кабеля φ4,5 мм - 8 с; для кабеля φ6 мм - 15 с.

КОНСТРУКТИВНЫЕ ИСПОЛНЕНИЯ ГРУППЫ С

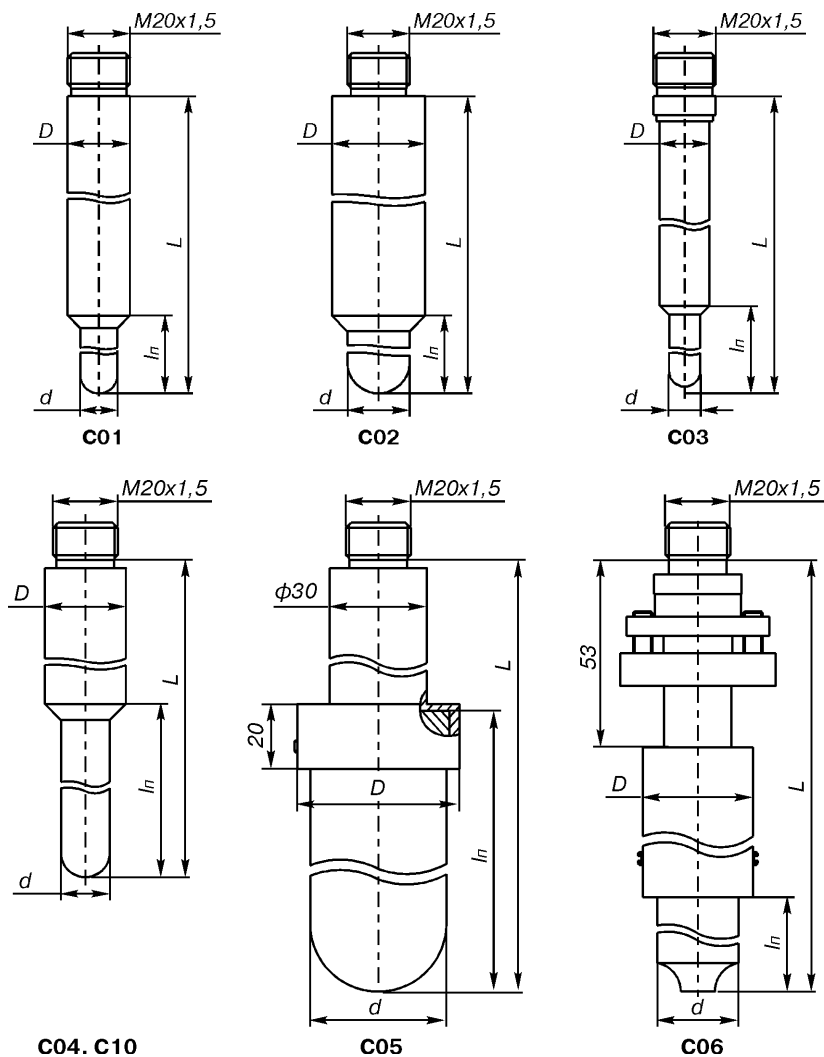


Рис. 3.

Стандартный ряд монтажных длин защитной арматуры

Таблица 10

Код исполнения защитной арматуры	Длина монтажной части, L, мм						
	320	500	800	1000	1250	1600	2000
C01	-	+	+	+	+	+	+
C02	-	+	+	+	+	+	+
C03	+	+	+	-	-	-	-
C04, C10	-	+	+	+	+	+	+
C05	-	-	-	+	+	+	-
C06	-	-	-	+	+	+	+

Длина монтажной части (L), длина погружаемой части (lp), диаметры (D/d), материал защитной арматуры

Таблица 11

Код исполнения защитной арматуры	Тип НСХ	Диаметр монтажной части (D), мм	Диаметр погружаемой части (d), мм	Длина монтажной части L, мм	Длина погружаемой части lp, мм	Материал погружаемой части*	Материал металлической части защитной арматуры ¹⁾
C01	K, N	20	12	500	400	корунд КТВП (Кт)	15X25Т (Х25) ХН45Ю (Н45)
				800	600		
				1000	800		
				1250	900		
				1600	900		
C02	K, N	30	20	2000	900	корунд КТВП (Кт)	15X25Т (Х25) ХН45Ю (Н45)
				500	400		
				800	600		
				1000	800		
				1250	900		
C03	S, B	16	10	320	250	корунд КВПТ (Кв)	12X18Н10Т (Н10)
				500	400		
				800			
C04	S, B	25	15	500	400	корунд КТВП (Кт)	12X18Н10Т (Н10)
				800			
				1000			
C10	S, B	30	20	1250	400	корунд КТВП (Кт)	12X18Н10Т (Н10)
				1600			
				2000			
C05	S, B	50	42	1000	500	графит БСГ-30 (Бс)	12X18Н10Т (Н10)
				1250	740		
				1600	1100		
C06	B	34	25	1000	600	карбид кремния CarSiK-Z (Car)	ХН45Ю (Н45)
				1250			
				1600			
				2000			

¹⁾ В скобках указан код материала защитной арматуры.

Максимальная температура применения

Таблица 12

Код исполнения	Тип НСХ	Диапазон измерений, указываемый в строке заказа, °С	Материал защитной арматуры	Код исполнения по материалам	Максимальная температура применения для кода материала защитной арматуры, °С
C01, C02	K	-40...1000	Материал погружаемой части: КТВП	Кт	1200
	N	-40...1100 -40...1200	Материал металлической части: 15X25Т ХН45Ю	Х25 Н45	1000 1200
C03	S B	0...1300 600...1600	Материал погружаемой части: Корунд КВПТ	Кв	1600
			Материал металлической части: 12X18Н10Т	Н10	800
C04, C10	S B	0...1300 600...1600	Материал погружаемой части: Корунд КТВП	Кт	1600
			Материал металлической части: 12X18Н10Т	Н10	800
C05	S, B	600...1300	Материал погружаемой части: Графит БСГ-30	Бс	1300
			Материал металлической части: 12X18Н10Т	Н10	800
C06	B	600...1350	Материал погружаемой части: Карбид кремния CarSiK-Z	Car	1350
			Материал металлической части: сталь ХН45Ю	Н45	1200

Условное давление (P_y), показатель тепловой инерции (Т) и группа вибростойкости (B_y)

Таблица 13

Код исполнения	P _y , МПа	T, с	B _y по ГОСТ Р 52931-2008
C01	1,0	80	V1
C02		150	
C03	0,4	90	N2
C04			
C05		500	
C06			

КОНСТРУКТИВНЫЕ ИСПОЛНЕНИЯ ГРУППЫ D

Диапазон измеряемых температур: -40...400°С.

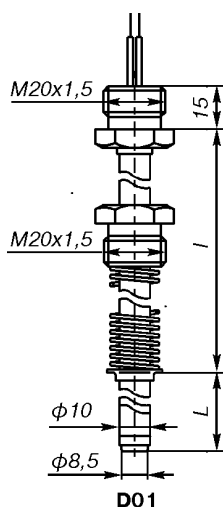


Рис. 4.

Стандартный ряд монтажных длин (L), длин наружных частей (I) защитной арматуры

Таблица 14

НСХ	К																	
	L, мм	10	20	40	80	100	120	160	200	250	320	400	500	630	800	1000	1250	1600
I, мм	100	80	120	160	160	160	100	200	160	320	250	120	170	200	200	200	200	200
Масса, кг	1,29	1,31	1,33	1,34	1,34	1,33	1,38	1,45	1,44	1,49	1,55	1,61	1,69	1,79				

Материал защитной арматуры и максимальная температура применения

Таблица 15

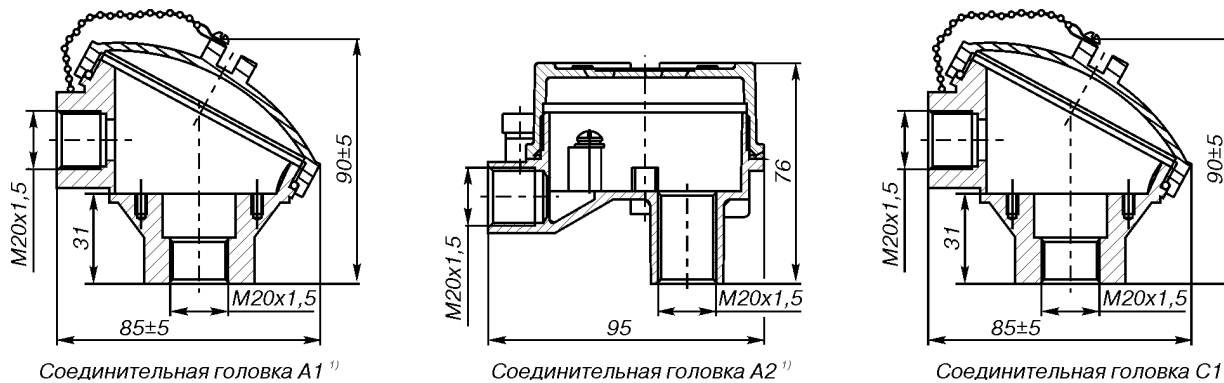
Код исполнения защитной арматуры	D01	
Материал	12X18H10T	
Код материала	H10	
L, мм	10, 20, 40	80, 100, 120, 160, 200, 250, 320, 400, 500, 630, 800, 1000, 1250, 1600
Максимальная температура применения, °С	300	400

Условное давление (P_y), показатель тепловой инерции (T) и группа вибростойкости (B_y)

Таблица 16

Код исполнения	P _y , МПа	T, с	B _y по ГОСТ Р 52931-2008
D01	0,1	40	V1

КОНСТРУКТИВНЫЕ ИСПОЛНЕНИЯ СОЕДИНИТЕЛЬНЫХ ГОЛОВОК



¹⁾ Соединительные головки A1 и A2 имеют минимальный срок изготовления

Рис. 5.

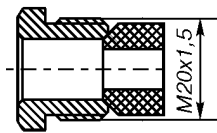
Коды и материалы соединительных головок

Таблица 17

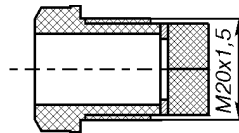
Код конструктивного исполнения	Материал	Исполнение
A1 ¹⁾	Алюминиевый сплав	Общепромышленное
A2 ¹⁾	Алюминиевый сплав	Exd, Exia
C1	Нержавеющая сталь	Общепромышленное

¹⁾ Соединительные головки A1 и A2 имеют минимальный срок изготовления.

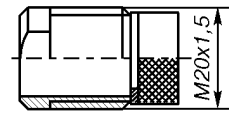
Конструктивные исполнения кабельных вводов



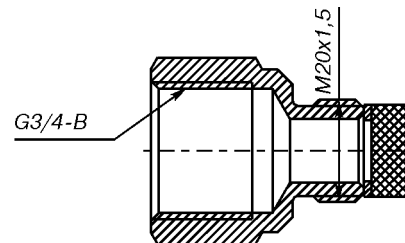
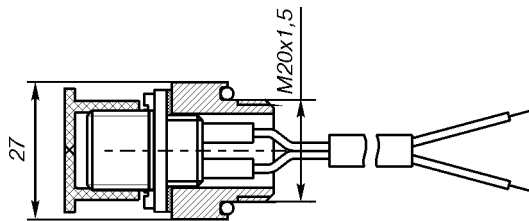
а) для соединительных головок A1, C1



б) для соединительной головки A2

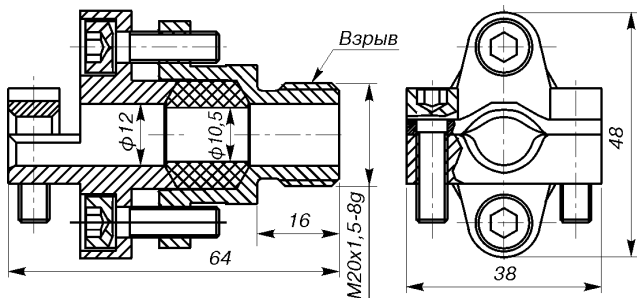


в) для соединительной головки A2 и климатического исполнения TM1

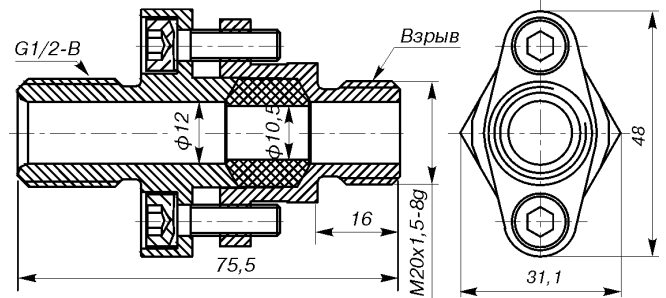
Сальниковый ввод (С) ¹⁾.

Штепсельный разъем ШР (вилка 2PM14).

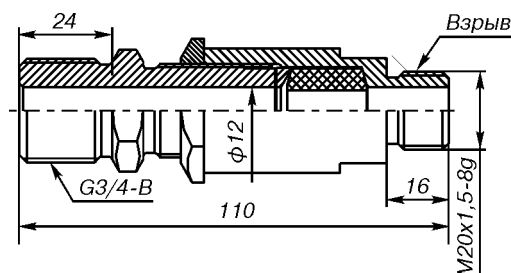
Кабельный ввод с внутренней цилиндрической резьбой G3/4" (G3/4).



Кабельный ввод для монтажа бронированного кабеля (БК) ¹⁾.



Кабельный ввод для трубного монтажа (ТБ 1/2").



Кабельный ввод для трубного монтажа (ТБ 3/4").

Рис. 6.

¹⁾ Кабельные вводы с кодами С и БК имеют минимальный срок изготовления

Допускаемые сочетания соединительных головок и кабельных вводов

Таблица 18

Код конструктивного исполнения соединительной головки	Исполнение термопреобразователя	Кабельный ввод	Код кабельного ввода при заказе
A1, C1	Общепромышленное	Сальниковый ввод	С
		Штепсельный разъем	ШР
		Кабельный ввод с внутренней цилиндрической резьбой G3/4"	G3/4"
		Кабельный ввод для монтажа бронированного кабеля	БК ¹⁾
		Кабельный ввод для трубного монтажа	ТБ 1/2" ¹⁾
A2	Искробезопасная электрическая цепь ia	Кабельный ввод отсутствует ²⁾	-
		Сальниковый ввод	С
		Штепсельный разъем	ШР
		Кабельный ввод с внутренней цилиндрической резьбой G3/4"	G3/4"
		Кабельный ввод для монтажа бронированного кабеля	БК ¹⁾
		Кабельный ввод для трубного монтажа	ТБ 1/2" ¹⁾
	Взрывонепроницаемая оболочка d	Кабельный ввод отсутствует ²⁾	-
		Кабельный ввод для монтажа бронированного кабеля	БК ¹⁾
		Кабельный ввод для трубного монтажа	ТБ 1/2" ¹⁾
		Кабельный ввод для трубного монтажа	ТБ 3/4" ¹⁾

¹⁾ Для кабельных вводов БК, ТБ 1/2", ТБ 3/4" необходимо применять кабель диаметром от 9 до 11 мм.

²⁾ Датчик температуры поставляется в комплекте с транспортировочной заглушкой.

Варианты монтажа измерительного преобразователя:

H - измерительный преобразователь, встроенный в соединительную головку, ЧЭ без платы DIN, клеммная колодка отсутствует (рис.7);

DH - измерительный преобразователь, встроенный в соединительную головку, ЧЭ с платой DIN, клеммная колодка отсутствует (только для кабельных чувствительных элементов HСХ: К, N и Pt100 (MIC) (рис.8);

R - измерительный преобразователь с выносным монтажом и зажимом для крепления на рейке DIN. Клеммная колодка монтируется в соединительной головке, ЧЭ без платы DIN. Только для общепромышленного исполнения (рис.9);

DR - измерительный преобразователь с выносным монтажом и зажимом для крепления на рейке DIN. Клеммная колодка монтируется в соединительной головке, ЧЭ с платой DIN (только для HСХ: К, N и кабельных термометров сопротивления (MIC) с HСХ Pt100). Только для общепромышленного исполнения (рис.10).

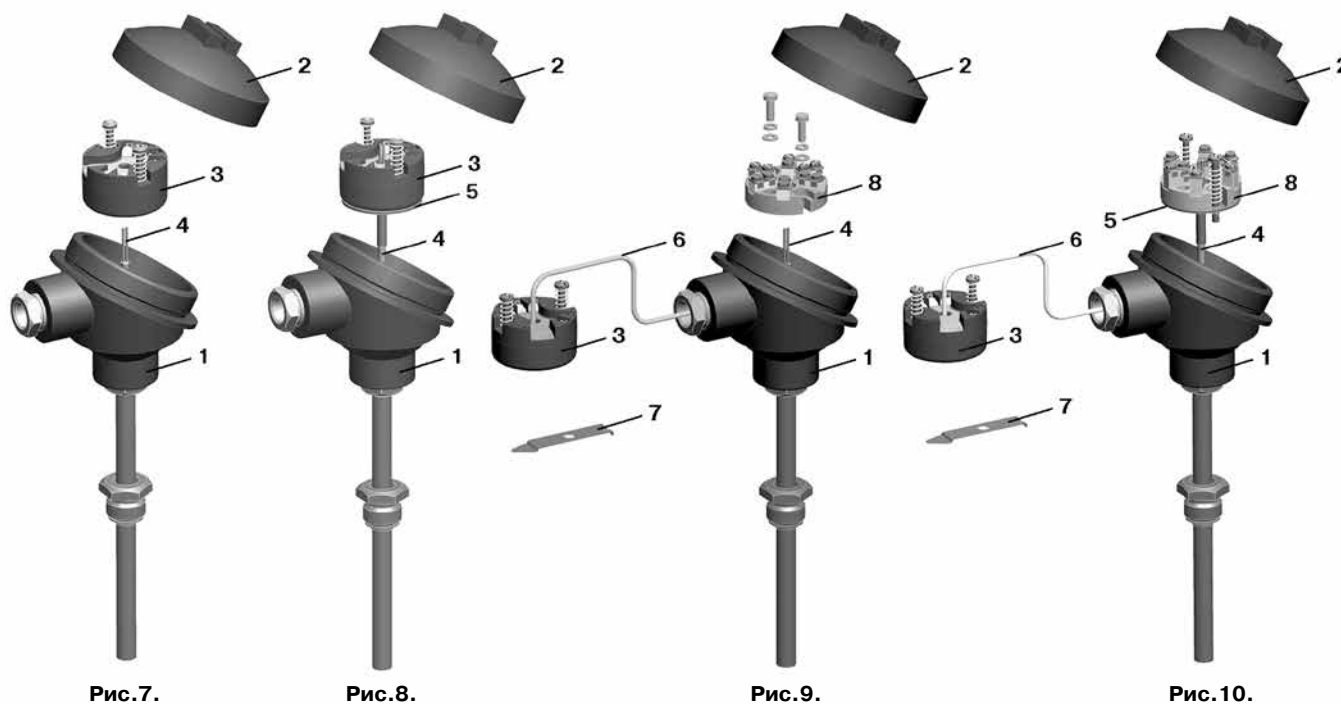


Рис. 7.

Рис. 8.

Рис. 9.

Рис. 10.

1 - корпус соединительной головки,
2 - крышка соединительной головки,
3 - ИП Метран-270М,
4 - чувствительный элемент,

5 - плата DIN,
6 - удлинительный кабель,
7 - зажим для крепления на рейке DIN,
8 - клеммная колодка.

При заказе исполнений с вариантами монтажа ИП: R, DR в комплект поставки входит удлинительный кабель для выносного монтажа ИП.

Типы используемых удлинительных кабелей:

- для Метран-2700 с НСХ: К - провод СФКЭ-ХА 2x0,5 ТУ 16-505.944-76;
- для Метран-2700 с НСХ: N - 17N2407B01 Type Nx compensating cable, 7/0,2 mm, PVC/PVC, Flat Pair, IEC color code (фирма MICC LTD);
- для Метран-2700 с НСХ: 50М, 100М, 100П, Pt100, В - кабель КММ ФЭ 4x0,2;
- для Метран-2700 с НСХ: S - кабель ККМ ФЭ 2x0,5.

Вид взрывозащиты

Таблица 19

Код исполнения защитной арматуры	Вид взрывозащиты		
	Общепромышленное исполнение	0ExialICT6 X, 0ExialICT5 X	1ExdIICT6 X, 1ExdIICT5 X
A01-A11	+	+	+
B01-B09	+	+	-
B10-B18	+	+	+
C01-C06, C10	+	+	-
D01	+	+	-

• Исполнения термопреобразователей Метран-2700:

- общепромышленное;
- взрывозащищенное с видом взрывозащиты "искробезопасная электрическая цепь ia", маркировка взрывозащиты 0ExialICT6X или 0ExialICT5 X по ГОСТ Р 51330.0;
- взрывозащищенное с видом взрывозащиты - "взрывонепроницаемая оболочка d", маркировка взрывозащиты 1ExdIICT6 X или 1ExdIICT5 X по ГОСТ Р 51330.0;
- экспортное;
- с дополнительной технологической наработкой в течение 360 ч в соответствии с ПБ-09-540.

• Степень защиты от воздействия пыли и воды IP65 по ГОСТ 14254.

• Защита от промышленных помех:

- от электростатических разрядов по ГОСТ Р 51317.4.2 - 6 кВ (контактный разряд), 8 кВ воздушный разряд (степень жесткости 3);
- от радиочастотного электромагнитного поля по ГОСТ Р 51317.4.3 в полосе частот от 80 до 1000 МГц напряженностью 10 В/м (степень жесткости 3);
- от наносекундных импульсных помех по ГОСТ Р 51317.4.4 с амплитудой импульсов 1 кВ (степень жесткости 3);
- от микросекундных импульсных помех по ГОСТ Р 51317.4.5 при подаче помехи по схеме "провод-провод" 0,5 кВ (степень жесткости 1), при подаче помехи по схеме "провод-земля" 1 кВ (степень жесткости 2);
- от кондуктивных помех по ГОСТ Р 51317.4.6 в полосе частот от 0,15 до 80,00 МГц напряжением 10 В (степень жесткости 3).

• Климатическое исполнение:

- У1, У1.1 по ГОСТ 15150, но для работы при температуре окружающего воздуха в диапазоне:
- от -40 до 75°C (опция: от -51 до 75°C);
- от -20 до 60°C - для исполнения Ex температурного класса Т6;
- от -40 до 75°C - для исполнения Ex температурного класса Т5 (опция: от -51 до 75°C);
- от -40 до 85°C - для общепромышленного исполнения с выносным монтажом измерительного преобразователя (опция: от -51 до 85°C);

Возможные сочетания кабельных вводов, соединительных головок, видов взрывозащиты и вариантов монтажа измерительного преобразователя

Таблица 20

Код кабельного ввода	Вид взрывозащиты					
	Общепромышленное исполнение		0ExialICT6 X, 0ExialICT5 X	1ExdIICT6 X, 1ExdIICT5 X		
	Соединительная головка					
	A1, C1			A2		
	Вариант монтажа измерительного преобразователя					
	H	R	DH	DR	H	
-	-	-	-	-	+	+ ¹⁾
C	+	+	+	+	+	-
ШР	+	-	+	-	+	-
G3/4"	+	+	+	+	+	-
БК	+	-	+	-	+	+
TБ1/2"	+	-	+	-	+	+
TБ3/4"	+	-	+	-	+	+

¹⁾ Для термопреобразователей взрывозащищенного исполнения 1ExdIICT6X, 1ExdIICT5X допускается применение взрывозащищенных кабельных вводов других производителей.

Варианты монтажа ИП в зависимости от кода исполнения

Таблица 21

Код исполнения	Вариант монтажа измерительного преобразователя			
	H	R	DH	DR
A01-A11	+	+	+	+
B01-B18	+	+	-	-
C01-C06, C10	+	+	+	+
D01	+	+	-	-

- Т3, ТС1 по ГОСТ 15150, но для работы при температуре окружающего воздуха в диапазоне:

- от -10 до 75°C;
- от -10 до 60°C - для исполнения Ex температурного класса Т6;
- от -10 до 75°C - для исполнения Ex температурного класса Т5;
- от -10 до 85°C - для общепромышленного исполнения с выносным монтажом измерительного преобразователя;
- ТВ1, ТМ1 по ГОСТ 15150, но для работы при температуре окружающего воздуха в диапазоне:
- от 1 до 75°C;
- от 1 до 60°C - ТП исполнения Ex температурного класса Т6;
- от 1 до 75°C - ТП исполнения Ex температурного класса Т5;
- от 1 до 85°C - для общепромышленного исполнения с выносным монтажом измерительного преобразователя.

• Питание

- от 12 до 42 В постоянного тока - для термопреобразователей общепромышленного исполнения и взрывозащищенного исполнения с видом взрывозащиты "взрывонепроницаемая оболочка d";
- от искробезопасных цепей блоков питания (барьеров), имеющих вид взрывозащиты "искробезопасная электрическая цепь" по ГОСТ Р 51330.10 с уровнем искробезопасности электрической цепи "ia" для электрооборудования подгруппы ИС по ГОСТ Р 51330.0 с электрическими параметрами: максимальное выходное напряжение барьеров $U_0 \leq 24$ В, максимальный выходной ток $I_0 \leq 120$ мА.
- потребляемая мощность при максимальном значении выходного токового сигнала не превышает 1,2 Вт.

● **Средний срок службы:**

- Метран-2700 с НСХ: К - не менее 6 лет;
- Метран-2700 с НСХ: N - не менее 6 лет;
- Метран-2700 с НСХ: 100П, Pt100 - не менее 8 лет;
- Метран-2700 с НСХ: 50М, 100М - не менее 8 лет.

● **Средний ресурс** Метран-2700 с НСХ: S, В при номинальной температуре применения - не менее 6000 ч.

● **Технологическая наработка:**

- 8 ч. (серийное производство);
- 48 ч. (экспортное исполнение);
- 360 ч. (оговаривается при заказе дополнительно).

● **Гарантийный срок эксплуатации:** 18 месяцев с момента ввода в эксплуатацию.

● **Межповерочный интервал:**

- Метран-2700 с НСХ: S, В - 1 год;
- Метран-2700 с НСХ: К, N - 4 года;
- Метран-2700 с НСХ: 50М, 100М, 100П, Pt100 - 5 лет.

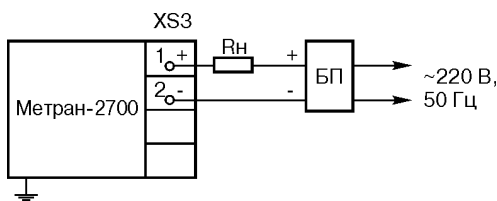
● **Методика поверки:** МИ 4211-018-2008.

КОМПЛЕКТ ПОСТАВКИ

1. Датчик	1 шт.
2. Паспорт	1 экз.
3. Руководство по эксплуатации СПГК.5242.000.00 РЭ	1 экз. ¹⁾
4. Методика поверки	1 экз. ¹⁾

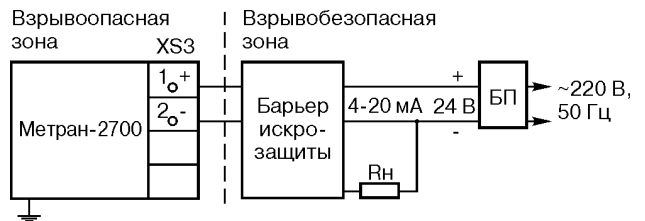
¹⁾ На 10 шт. и меньшее количество ТП при поставке в один адрес.

СХЕМЫ ВНЕШНИХ ЭЛЕКТРИЧЕСКИХ ПОДКЛЮЧЕНИЙ



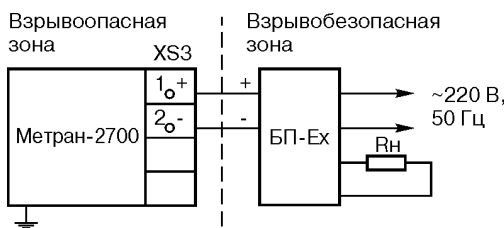
Rн - сопротивление нагрузки, $0 < R_n < 500 \text{ Ом}$;
БП - блок питания с выходным напряжением от 12 до 42 В с учетом сопротивления приборов и линии связи.

Рис. 11.



БП - блок питания;
Rн - суммарное сопротивление всех нагрузок, определяется параметрами барьера, но не менее 200 Ом.

Рис. 14. С барьером искрозащиты без гальванической развязки цепи питания и информационной цепи.

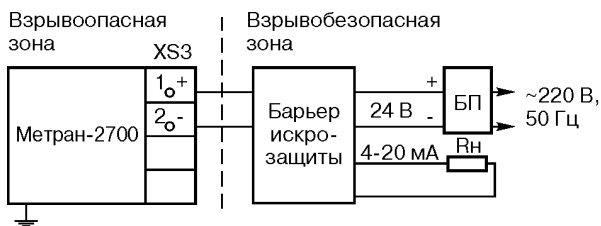


БП-Ех - искробезопасный блок питания с выходным напряжением 24 В.

Параметры линии связи:

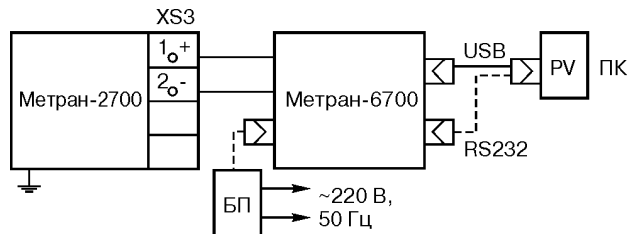
- сопротивление нагрузки Rн, не менее 200 Ом;
- С0 (максимальная внешняя емкость кабеля) 0,1 мкФ;
- L0 (максимальная внешняя индуктивность кабеля) 1,0 мГн;
- длина линии связи, не более 1000 м.

Рис. 12. С искробезопасным блоком питания БП-Ех.



БП - блок питания;
Rн - суммарное сопротивление всех нагрузок определяется параметрами барьера, но не менее 200 Ом.

Рис. 13. С барьером искрозащиты и гальванической развязкой цепи питания и информационной цепи.



БП - блок питания с выходным напряжением $(9 \pm 0,5) \text{ В}$.

Примечание: подключение конфигуратора Метран-6700:

- к ПК по интерфейсу стандарта USB (питание конфигуратора от порта USB ПК с напряжением 5 В);
- к ПК по интерфейсу стандарта RS232 (питание от блока питания или встроенной батареи типа "Крона" напряжением 9 В).

Рис. 15. Схема подключения конфигуратора Метран-6700 при конфигурировании и настройке термопреобразователя Метран-2700 (подключение по интерфейсу стандарта USB).

**РЕКОМЕНДАЦИИ ПО УСТАНОВКЕ НА ОБЪЕКТАХ ТЕРМОПРЕОБРАЗОВАТЕЛЕЙ МЕТРАН-2700
С КОДАМИ ЗАЩИТНОЙ АРМАТУРЫ А01.....А11**

Минимальная глубина погружения

Таблица 22

Диаметр арматуры, мм	L погр. мин., мм	
	Для газовых сред	Для жидких сред
8	80	60
10	100	
20	400	160

Длина наружной части оптимальная

Таблица 23

l, мм	Верхний предел измеряемой температуры, °С		
	до 300	до 800	более 800
l, мм	80	120	160
Примечание	Требуется теплоизоляция (частичная) наружной части ТП		

Для исполнений ТП с монтажом ИП Метран-2700М на рейке DIN рекомендации по глубине погружения и длине наружной части те же, что в конструктивах с монтажом ИП в соединительных головках А1, А2, С1.

Предпочтительной является радиальная установка ТП на объектах.

При прочих равных условиях наружная часть диаметром 10 мм предпочтительнее диаметра 16 мм.

ПРИМЕР ЗАПИСИ ПРИ ЗАКАЗЕ

Метран-2700-(0...800)°С-0,5%-(4-20)мА-К-А06-320-120-Н10-1ExdIICT5Х-А2-БК-Н-000-У1.1(-40...75)-ГП-Экспорт																
1	2	3	4	5	6	7	8	9	10	11	12	13	14	15	16	17

Таблица 24

Модель	Описание изделия	Стандартная опция ¹⁾
Метран-2700		
Диапазон преобразуемых температур (табл.1, дополнительная информация в табл. 4, 5.1, 5.2, 5.3, 7.2, 8, 12, 15)		
-40 ... 1000	для НСХ К	●
-40 ... 1200	для НСХ N	●
0 ... 1300	для НСХ S	●
600 ... 1600	для НСХ В	●
-50 ... 200	для НСХ Pt100	●
-50 ... 500	для НСХ Pt100	●
-50 ... 600	для кабельных термопреобразователей сопротивления с НСХ Pt100	●
-50 ... 200	для НСХ 100П	●
-50 ... 500	для НСХ 100П	●
-50 ... 180	для НСХ 50М, 100М	●
Предел допускаемой основной приведенной погрешности ±, % (дополнительная информация в табл.1)		
0,15	для НСХ: 100П, Pt100, 50М, 100М	●
0,25	для НСХ: К, N, S, В, 100П, Pt100, 50М, 100М	●
0,5	для НСХ: К, N, S, В	●
Выходной сигнал (дополнительная информация в табл.1)		
4-20	4-20 мА	●
20-4	20-4 мА	●
НСХ чувствительного элемента (дополнительная информация в табл.1)		
К	рекомендуется применять до 1000°С	●
N	рекомендуется применять до 1200°С	●
S	рекомендуется применять до 1300°С	●
В	рекомендуется применять до 1600°С	●
Pt100	рекомендуется применять до 500°С	●
Pt100 (МС)	кабельная конструкция ЧЭ, рекомендуется применять до 600°С	●
100П	рекомендуется применять до 500°С	●
50М	рекомендуется применять до 180°С	●
100М	рекомендуется применять до 180°С	●
Код исполнения защитной арматуры (дополнительная информация в табл.2, 7.1, 11, 14)		
А01	диаметр арматуры 10 мм, без штуцера	●
А02	диаметр арматуры 10 мм, штуцер подвижный	●
А03	диаметр арматуры 10 мм, с утонением до 8 мм штуцер подвижный	●
А04	диаметр арматуры 8 мм, без штуцера	●
А05	диаметр арматуры 8 мм, штуцер неподвижный	●
А06	диаметр арматуры 8 мм, штуцер подвижный	●
А07	диаметр арматуры 8 мм, с утонением до 6 мм штуцер неподвижный	●
А08	диаметр арматуры 8 мм, с утонением до 6 мм штуцер подвижный	●
А09	диаметр арматуры 10 мм, с утонением до 6 мм фланцевый	●
А10	диаметр арматуры 20 мм, без штуцера	●
А11	диаметр арматуры 20 мм, штуцер неподвижный	●

Продолжение таблицы 24

Код исполнения защитной арматуры (дополнительная информация в табл.2, 7.1, 11, 14) (Продолжение)		Стандартная опция ¹⁾
V01	Диаметр кабеля 3 мм, К1/2", только для НСХ К, N	
V02	Диаметр кабеля 3 мм, К1/4", только для НСХ К, N	
V03	Диаметр кабеля 3 мм, М20х1,5, только для НСХ К, N	
V04	Диаметр кабеля 4,5 мм, К1/2", только для НСХ Pt100	
V05	Диаметр кабеля 4,5 мм, К1/4", только для НСХ Pt100	
V06	Диаметр кабеля 4,5 мм, М20х1,5, только для НСХ Pt100	
V07	Диаметр кабеля 6 мм, К1/2"	
V08	Диаметр кабеля 6 мм, К1/4"	
V09	Диаметр кабеля 6 мм, М20х1,5	
V10	Диаметр кабеля 3 мм, К1/2", только для НСХ К, N	
V11	Диаметр кабеля 3 мм, К1/4", только для НСХ К, N	
V12	Диаметр кабеля 3 мм, М20х1,5, только для НСХ К, N	
V13	Диаметр кабеля 4,5 мм, К1/2", только для НСХ Pt100	
V14	Диаметр кабеля 4,5 мм, К1/4", только для НСХ Pt100	
V15	Диаметр кабеля 4,5 мм, М20х1,5, только для НСХ Pt100	
V16	Диаметр кабеля 6 мм, К1/2"	
V17	Диаметр кабеля 6 мм, К1/4"	
V18	Диаметр кабеля 6 мм, М20х1,5	
C01	Диаметр монтажной части 20 мм, диаметр погружаемой части 12 мм	
C02	Диаметр монтажной части 30 мм, диаметр погружаемой части 20 мм	
C03	Диаметр монтажной части 16 мм, диаметр погружаемой части 10 мм	
C04	Диаметр монтажной части 25 мм, диаметр погружаемой части 15 мм	
C05	Диаметр монтажной части 50 мм, диаметр погружаемой части 42 мм	
C06	Диаметр монтажной части 34 мм, диаметр погружаемой части 25 мм	
C10	Диаметр монтажной части 30 мм, диаметр погружаемой части 20 мм	
D01	Подпружиненная арматура диаметром 10 мм,	
Длина монтажной части (дополнительная информация в табл.2, 7, 11, 14)		
10	только для D01	
20	только для D01	
40	только для D01	
60		
80		●
100		●
120		●
160		●
200		●
250		●
320		●
400		●
500		●
630		●
800		●
1000		●
1250		●
1600		●
2000		●
2500		
3150		
4000		
5000		
6000		
7000		
8000		
9000		
10000		

Продолжение таблицы 24

Длина наружной части, l, мм (табл. 3, 7.1, 14, не указывается для конструктивных исполнений группы С)		Стандартная опция ¹⁾
-	только для термоэлектрических преобразователей конструктивов А01, А10, для термопреобразователей сопротивления конструктива А01	●
80	табл. 3, 7.1, 14	●
100	только для конструктивов группы D, табл. 14	●
120	табл. 3, 7.1, 14	●
160	табл. 3, 7.1, 14	●
170	табл. 14	●
200	табл. 3, 7.1, 14	●
250	только для конструктивов группы D, табл. 14	●
320	только для конструктивов группы D, табл. 14	●
Код материала защитной арматуры (табл.4, 5, 11, 15). Не указывается для исполнений группы В		
Н10	12Х18Н10Т	●
Н13	10Х17Н13М2Т	
Н18	10Х23Н18	
Х25	15Х25Т	
Н78	ХН78Т	
Н45	ХН45Ю	
Кт\Х25	материал погружаемой части корунд КТВП \ материал металлической части 15Х25Т	
Кт\Н45	материал погружаемой части корунд КТВП \ материал металлической части ХН45Ю	
Кв\Н10	материал погружаемой части корунд КВПТ \ материал металлической части 12Х18Н10Т	
Кт\Н10	материал погружаемой части корунд КТВП \ материал металлической части 12Х18Н10Т	
Бс\Н10	материал погружаемой части графит БСГ-30 \ материал металлической части 12Х18Н10Т	
Саг\Н45	материал погружаемой части карбид кремния СагSiK-Z \ материал металлической части ХН45Ю	
Маркировка взрывозащиты (указывается только для взрывозащищенных исполнений, табл. 19)		
-	общепромышленное исполнение	●
0ExialICT6 X	взрывозащищенное исполнение с видом взрывозащиты "искробезопасная электрическая цепь ia"	●
0ExialICT5 X		●
1ExdIICT6 X	взрывозащищенное исполнение с видом взрывозащиты "взрывонепроницаемая оболочка d"	●
1ExdIICT5 X		●
Код соединительной головки (рис. 5 и табл. 17)		
A1	алюминиевый сплав общепромышленное исполнение	●
A2	алюминиевый сплав взрывозащищенное исполнение (Exi или Exd)	●
C1	нержавеющая сталь общепромышленное исполнение	
Код кабельного ввода (рис.6 и табл. 18)		
-	без кабельного ввода	●
C	сальниковый ввод	●
ШР	штепсельный разъем	
G3/4	кабельный ввод с внутренней цилиндрической резьбой G3/4	
БК	кабельный ввод для монтажа бронированного кабеля	●
ТБ1/2	кабельный ввод для трубного монтажа с резьбой 1/2	
ТБ3/4	кабельный ввод для трубного монтажа с резьбой 3/4	
Вариант монтажа ИП (табл. 20, 21)		
H	монтаж в соединительной головке (рис.7)	●
DH	монтаж в соединительной головке с платой DIN (рис.8)	●
R	разнесенный монтаж, клеммная колодка в головке датчика (рис.9)	
DR	разнесенный монтаж, клеммная колодка в головке датчика с платой DIN (рис. 10)	
Длина кабеля, lk мм (только для вариантов монтажа R, DR)		
1000		●
2000		●
3000		●
4000		●
5000		●
8000		●
10000		●
xxxxxx	укажите необходимую вам длину кабеля	

Продолжение таблицы 24

Климатическое исполнение		Стандартная опция ¹⁾
У1.1, У1 (-40...75)	общепромышленное исполнение	●
У1.1, У1 (-20...60)	Ex-исполнение температурного класса Т6	●
У1.1, У1 (-40...75)	Ex-исполнение температурного класса Т5	
Т3, У1 (-40...85)	общепромышленное исполнение с выносным монтажом измерительного преобразователя	●
Т3, ТС1 (-10...75)	тропическое исполнение	
Т3, ТС1 (-10...60)	тропическое Ex-исполнение температурного класса Т6	
Т3, ТС1 (-10...75)	тропическое Ex-исполнение температурного класса Т5	
Т3, ТС1 (-10...85)	общепромышленное исполнение с выносным монтажом измерительного преобразователя	
ТВ, ТМ1 (1...75)	тропическое исполнение	
ТВ, ТМ1 (1...60)	тропическое Ex-исполнение температурного класса Т6	
ТВ, ТМ1 (1...75)	тропическое Ex-исполнение температурного класса Т5	
ТВ, ТМ1 (1...85)	общепромышленное исполнение с выносным монтажом измерительного преобразователя	
Метрологическая поверка		
ГП	поверка государственным региональным центром метрологии	●
Дополнительные опции (при заказе нескольких дополнительных опций, они указываются через наклонную черту)		
G1	группа вибропрочности G1 (согласно табл.6, 9)	
360	дополнительная наработка 360 часов в соответствии с ПБ-09-540	
Экспорт	экспортное исполнение	
ЭУ	экспортное исполнение для Украины (маркировка взрывозащиты Exds для моделей «В»)	

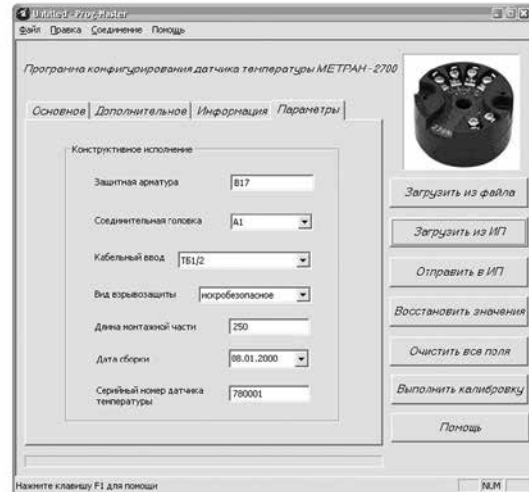
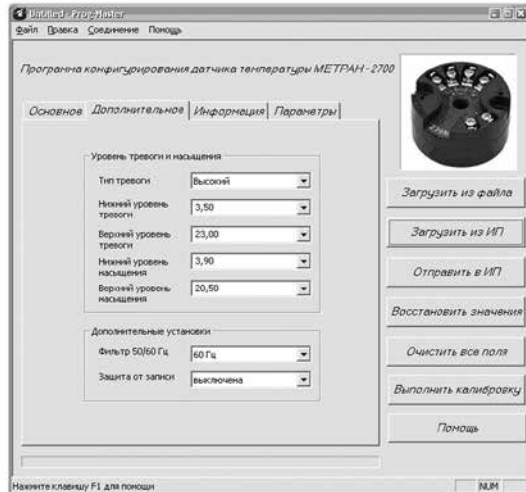
¹⁾ Опции, помеченные как стандартные (●) - опции с минимальным сроком изготовления.

При заказе нескольких дополнительных опций, они указываются через наклонную черту.

**Сравнительная таблица технических характеристик
термопреобразователей Метран-270 и Метран-2700
с унифицированными выходными сигналами**

Характеристики, параметры, функциональные возможности	Тип термопреобразователя		Преимущества Метран-2700 в сравнении с Метран-270
	Метран-270	Метран-2700	
Вид преобразователя измерительного	Аналоговый	Микропроцессорный	Расширенные функциональные возможности
Выходной сигнал, мА	4-20	4-20, 20-4	Два вида выходного сигнала - прямой или инверсный (выбирается при настройке)
Предел допускаемой основной приведенной погрешности, $\pm\%$ ТСМУ, ТСПУ ТХАУ	до 0,25 до 0,5	до 0,15 до 0,25	Улучшена точность измерения температуры
Дополнительная погрешность от влияния температуры окружающего воздуха, $\pm\%$	до 0,25 на 10°C	до 0,1 на 10°C	Уменьшена дополнительная погрешность от влияния температуры окружающего воздуха
Совместная калибровка электронного и первичного преобразователей	-	+	Калибровка электронного преобразователя под индивидуальную статическую характеристику чувствительного элемента по 2-8 температурным точкам уменьшает основную погрешность термопреобразователей. Потребитель имеет возможность самостоятельно калибровать Метран-2700, что позволяет поддерживать точность в течение всего срока эксплуатации
Конфигурирование поддиапазона измерения температуры	Не перенастраивается, указывается при заказе	Перенастраивается с помощью HART-модема и программы	Расширяются возможности использования на различных поддиапазонах в пределах указанных диапазонов. Упрощается выбор при заказе. Уменьшаются размеры парка запасных термопреобразователей
Самодиагностика	-	+	При отказе микропроцессорного преобразователя, коротком замыкании или обрыве первичного преобразователя устанавливается аварийный уровень сигнала
Уровень аварийных сигналов, мА	Нет	+	Управляющая система может распознать неисправность и сообщить об аварии обслуживающему персоналу
Время включения преобразователя измерительного, с, не более	10	5	Уменьшение времени включения позволяет быстрее выйти на рабочий режим даже в случае перерыва в питании
Выбор времени демпфирования, с	нет	от 0 до 32 (устанавливается потребителем)	Расширяются возможности работы в условиях быстроменяющейся температуры рабочего процесса
Фильтр защиты от радиопомех	-	+	Устойчив к воздействию радиопомех

ПРОГРАММА PROG-MASTER



Программа предназначена для конфигурирования и настройки термопреобразователей с унифицированным выходным сигналом Метран-2700, укомплектованных измерительным преобразователем (ИП) Метран-270М.

Программа позволяет осуществлять следующие операции:

- считывание и отображение информации о Метран-2700, а также изменение пользовательской информации;
- считывание переменной процесса (температура измеряемой среды, значение выходного тока, температура окружающей среды);
- конфигурирование и настройку Метран-2700;
- настройку параметров первичного преобразователя (далее ПП);
- настройку выходного токового сигнала;
- диагностику ИП.

Минимальное аппаратное обеспечение:

- процессор Pentium 233 МГц,
- 64 Мбайт ОЗУ;
- видеоадаптер VGA 640x480, 16 цветов;
- наличие свободного USB порта;
- 6 Мбайт свободного пространства на жестком диске.
- CD-ROM.

Рекомендуемое аппаратное обеспечение:

- процессор Pentium 300 MHz или выше,
- 128 Мб ОЗУ или больше;
- видеоадаптер Super VGA (800 x 600) или с более высоким разрешением
- наличие свободного USB порта;
- 20 Мбайт свободного пространства на жестком диске и более;
- CD-ROM или DVD-ROM.

Необходимое программное обеспечение:

операционная система Microsoft Windows XP.

Порядок работы

Перед началом работы, следует выполнить следующие действия:

1. Подключить Метран-2700 к HART-модему Метран-682, а модем к свободному USB порту компьютера.
2. Запустить программу, при этом может потребоваться настройка программы через меню «Соединение». COM порт, к которому подключен конфигуратор, должен соответствовать выбранному в настройках программы.
3. Выполнить команду «Загрузить из ИП» через меню «Соединение» или нажав кнопку «Загрузить из ИП» на главном окне программы.

После того, как данные из ИП будут загружены, информационные поля программы на вкладках обновляются в соответствии со считанной информацией.

Интерфейс программы

Программа организована в виде нескольких вкладок:

- Основное;
- Дополнительное;
- Информация;
- Параметры.

Для большинства окон программы реализована контекстная помощь, которая вызывается нажатием клавиши F1.

Чтение переменных процесса

На вкладке «Информация» расположены элементы, позволяющие считывать измеряемую температуру, выходной сигнал, температуру окружающей среды и т.д.

При нажатии кнопки «Обновить» программа произведет вызов соответствующих команд и обновит содержимое элементов управления.

Измеряемая температура отображается в текущих единицах измерения (единицы измерения выбираются при настройке программы).

При чтении переменных процесса также производится диагностика состояния термопреобразователя.

Изменение пользовательских параметров

- Пользователь может изменить следующие параметры:
- тип ПП, путем выбора вариантов из перечня;
 - схему подключения (2-х, 3-х или 4-х проводное);
 - единицы измерения;
 - время демпфирования;
 - тип, уровни тревоги и насыщения;
 - дополнительные установки фильтра частот 50/60 Гц и защиты от случайного изменения параметров.

Для записи изменений в ИП необходимо нажать кнопку «Отправить в ИП».

Работа с пользовательскими файлами конфигурации

Программа позволяет сохранить параметры ИП в файл. Для этого необходимо после считывания информации из датчика выбрать пункт меню «Сохранить как...». Далее необходимо указать имя файла в специальном диалоге. Программа сохраняет файлы с расширением «270».

Настройка датчика

Команда "Выполнить калибровку" позволяет осуществлять настройку (калибровку) ИП под индивидуальную статическую характеристику (НСХ) первичного преобразователя по одной или двум температурным точкам.

Аналоговые преобразователи температуры с унифицированным выходным сигналом ТХАУ Метран-271, ТСМУ Метран-274, ТСПУ Метран-276



- Выходной сигнал 4-20мА
- Первичные преобразователи:
 - ТС(100М, 50М) с возможностью измерения температуры до 180°C;
 - ТС(Pt100) с возможностью измерения температуры до 500°C;
 - ТХА(К) с возможностью измерения температуры до 1000°C
- Жаропрочные и коррозионностойкие защитные арматуры
- Взрывозащищенные исполнения Exd или Exi

Термопреобразователи ТХАУ Метран-271-Ex, ТСМУ Метран-274-Ex, ТСПУ Метран-276-Ex могут применяться во взрывоопасных зонах, в которых возможно образование взрывоопасных смесей газов, паров, горючих жидкостей с воздухом категорий IIA, IIB и IIC, групп T1-T6 по ГОСТ Р 51330.11-99.

Предназначены для измерения температуры нейтральных и агрессивных сред, по отношению к которым материал защитной арматуры является коррозионностойким.

Чувствительный элемент первичного преобразователя и встроенный в головку датчика измерительный преобразователь преобразуют измеряемую температуру в унифицированный выходной сигнал постоянного тока, что дает возможность построения АСУТП без применения дополнительных нормирующих преобразователей.

ТЕХНИЧЕСКИЕ ХАРАКТЕРИСТИКИ И ПАРАМЕТРЫ

Диапазоны унифицированных выходных сигналов, номинальная статическая характеристика (НСХ) первичного преобразователя, диапазоны преобразуемых температур, пределы допускаемой погрешности, зависимость выходного сигнала от температуры указаны в табл. 1.

Таблица 1

Тип и исполнение термопреобразователя	НСХ	Выходной сигнал, мА	Диапазон преобразуемых температур, °С	Предел допускаемой основной приведенной погрешности, ±γ, %	Зависимость выходного сигнала от температуры
ТХАУ Метран-271	K ¹⁾	4-20	-40...600, -40...800, -40...900, -40...1000, 0...600, 0...800, 0...900, 0...1000, 400...900	0,5; 1,0	линейная
ТХАУ Метран-271-Exia					
ТХАУ Метран-271-Exd					
ТСМУ Метран-274	100М 50М	0-5	-50...100, -50...150, -50...50, 0...50, 0...100, 0...150, 0...180	0,25; 0,5	линейная
ТСМУ Метран-274-Exia		4-20			
ТСМУ Метран-274-Exd		4-20			
ТСПУ Метран-276	Pt100	0-5 4-20	-50...100, -50...150, 0...150, 0...50, -50...50, 0...100, 0...200, 0...300, 0...400, 0...500	0,25; 0,5	линейная
ТСПУ Метран-276-Exia		4-20			
ТСПУ Метран-276-Exd		4-20			

¹⁾ В термопреобразователях ТХАУ Метран-271, -Exia, -Exd чувствительный элемент изготовлен из термопарного кабеля, термоэлектроды которого сварены лазерной сваркой.

Материал защитной арматуры

Таблица 2

Материал	Тип термопреобразователя	Макс. температура применения, °С	Код исп. по материалам
12X18H10T ¹⁾	ТХАУ Метран-271 (кроме рис. 12-19) ТСМУ Метран-274 ТСПУ Метран-276	800	H10
10X17H13M2T	ТХАУ Метран-271 (кроме рис. 12-19) ТСМУ Метран-274 ТСПУ Метран-276 (кроме рис. 12, 26)	800	H13
ХН78Т	ТХАУ Метран-271 (рис. 1-8, 10, 24)	1000	H78

¹⁾ Материал 12X18H10T является стандартным

Материал головки

- полиамид Технаmid® А-СВ-Л - для общепромышленного исполнения;
- сплав АК12 - для взрывозащищенного исполнения.

Условное давление (P_y),
показатель тепловой инерции (Т)

Таблица 3

Рис.	P _y , МПа	T, с
1	0,4	40
2, 5	6,3	
3, 6, 8, 11, 20, 22, 24		20
4		0,4
7	0,4	20
9, 21, 25	6,3	8
10		30
12, 13, 14, 15, 16, 17, 18, 19	0,4	8

Степень защиты термопреобразователя от воздействия пыли и воды IP65 по ГОСТ 14254.

Виброустойчивость - группа исполнения V1 по ГОСТ 12997.

Маркировка взрывозащиты

- ExiaIICT5, ExiaIICT6 с видом взрывозащиты "искробезопасная электрическая цепь" - "ia";
- 1ExdIICT5, 1ExdIICT6 с видом взрывозащиты "взрывонепроницаемая оболочка d".

Напряжение питания

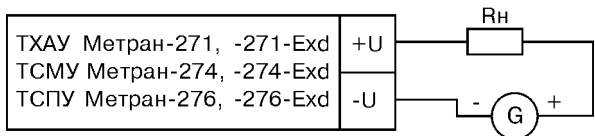
- **от 18 до 42 В** постоянного тока - для термопреобразователей с выходным сигналом 4-20 мА;
- **36 В** постоянного тока - для термопреобразователей с выходным сигналом 0-5 мА. Допускаемое отклонение напряжения питания - не более ±2%;
- **от искробезопасных цепей блоков питания (барьеров)**, имеющих вид взрывозащиты "искробезопасная электрическая цепь" уровня "ia" для взрывоопасных смесей группы IIC по ГОСТ 12.1.011 с напряжением холостого хода U_{хх} ≤ 24 В, током короткого замыкания I_{кз} ≤ 120 мА - для термопреобразователей исполнения "Exia".

Потребляемая мощность

- не более 0,9 Вт - для термопреобразователей обыкновенного исполнения;
- не более 0,5 Вт - для термопреобразователей взрывозащищенного исполнения.

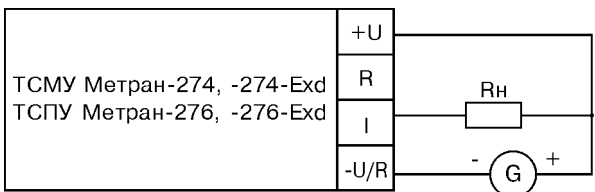
СХЕМЫ ВНЕШНИХ ЭЛЕКТРИЧЕСКИХ ПОДКЛЮЧЕНИЙ

Выходной сигнал 4-20 мА



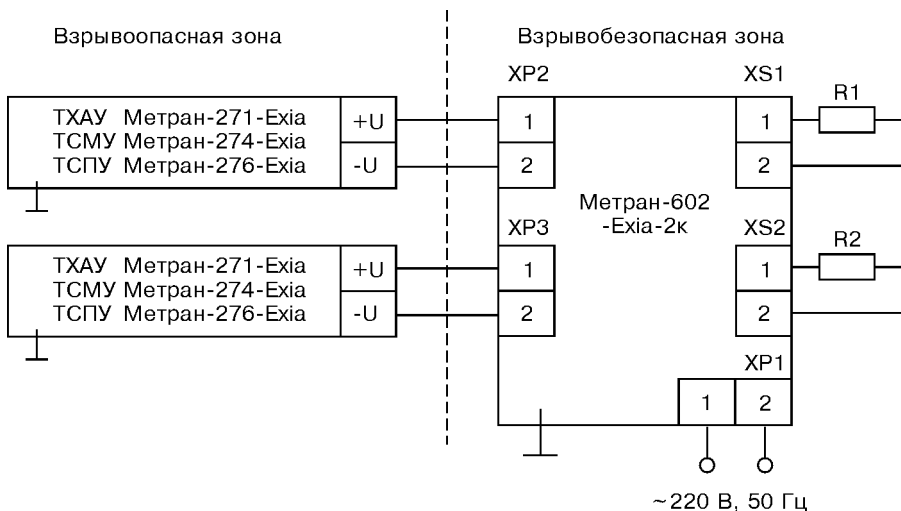
R_n - сопротивление нагрузки
 $100 < R_n < 1000 \text{ Ом}$
 G - источник питания

Выходной сигнал 0-5 мА



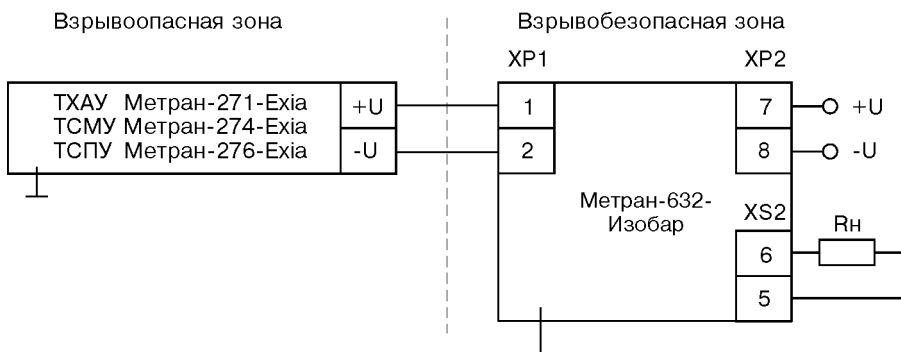
R_n - сопротивление нагрузки
 $100 < R_n < 2500 \text{ Ом}$
 G - источник питания

С блоком питания Метран-602-Ехiа-2к



Параметры линии связи, не более	
R_0	200 Ом
С кабеля	0,1 мкФ
L кабеля	1 мГн
Длина линии связи	1000 м

С барьером искрозащиты РИФ-А2



Параметры линии связи, не более	
R_n	200 Ом
С кабеля	0,1 мкФ
L кабеля	1 мГн
Длина линии связи	1000 м

Сопротивление нагрузки R_n :

- для выходного сигнала 0-5 мА - $R_n=0,1...2,5 \text{ кОм}$; $R_{ном}=1000 \text{ Ом}$;
- для выходного сигнала 4-20 мА - $R_n=0,1...1,0 \text{ кОм}$; $R_{ном}=500 \text{ Ом}$;
- для термопреобразователей "искробезопасного" исполнения - $R_{ном} \leq 200 \text{ Ом}$.

ГАБАРИТНЫЕ И ПРИСОЕДИНИТЕЛЬНЫЕ РАЗМЕРЫ

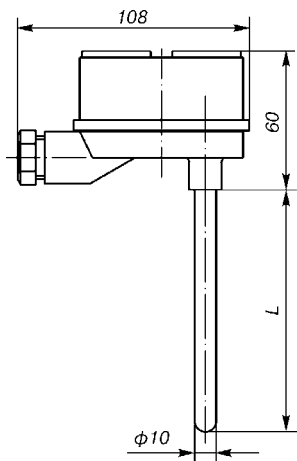


Рис. 1.
ТХАУ Метран-271-01
ТСМУ Метран-274-01
ТСПУ Метран-276-01

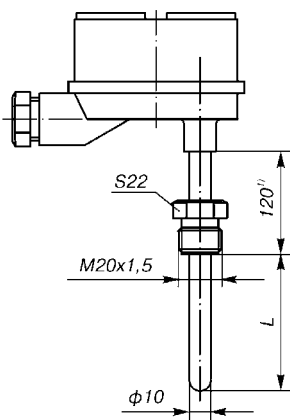


Рис. 2. (ост.см. рис. 1).
(штуцер подвижный)
ТХАУ Метран-271-02
ТСМУ Метран-274-02
ТСПУ Метран-276-02

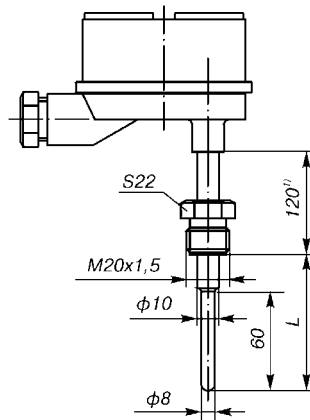


Рис. 3. (ост.см. рис. 1).
(штуцер подвижный)
ТХАУ Метран-271-03
ТСМУ Метран-274-03
ТСПУ Метран-276-03

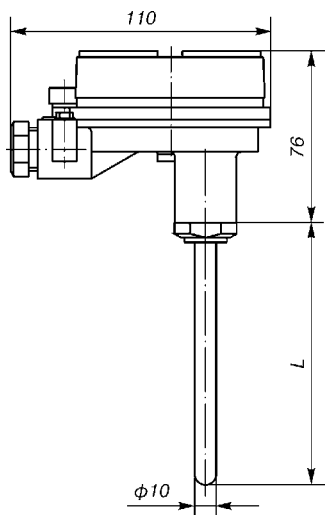


Рис. 4.
ТХАУ Метран-271-04-Exia
ТСМУ Метран-274-04-Exia
ТСПУ Метран-276-04-Exia

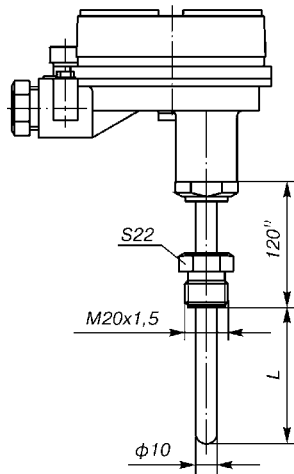


Рис. 5. (штуцер подвижный)
ТХАУ Метран-271-05-Exia
ТСМУ Метран-274-05-Exia
ТСПУ Метран-276-05-Exia

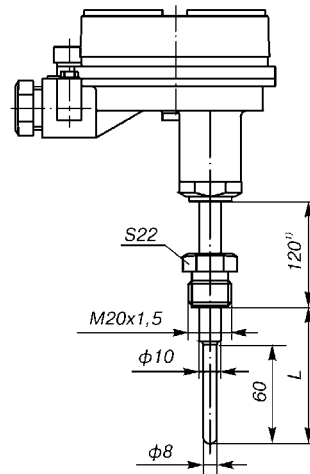



Рис. 6. (штуцер подвижный)
ТХАУ Метран-271-06-Exia
ТСМУ Метран-274-06-Exia
ТСПУ Метран-276-06-Exia


¹⁾ Для высокотемпературных технологических процессов с целью уменьшения влияния температуры процесса на работу преобразователя измерительного ТХАУ Метран-271, -Exia выпускаются с длиной наружной части 160 или 200 мм. Длина наружной части 160 или 200 мм дополнительно оговаривается при заказе.

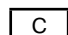
Таблица 4

Рис.	Тип и исполнение преобразователя	Длина монтажной части, L ²⁾ , мм																	
		60	80	100	120	160	200	250	320	400	500	630	800	1000	1250	1600	2000	2500	3150
1,4	ТСМУ Метран-274,	-	-	C	+	+	+	+	+	+	+	+	+	+	+	-	-	-	
2,5	ТСМУ Метран-274-Exia,	+	+	+	+	+	+	+	+	+	+	+	+	+	+	-	-	-	
3,6	ТСПУ Метран-276, ТСПУ Метран-276-Exia	C	C	+	+	+	+	+	+	+	+	+	+	+	-	-	-	-	
Масса, кг		0,32...0,52			0,45...0,65						0,75...0,83			1,00...1,25			1,5...1,6		
1,4	ТХАУ Метран-271, ТХАУ Метран-271-Exia	-	-	-	+	+	+	+	+	+	+	+	+	+	+	+	+	C	C
2,5		+	+	+	+	+	+	+	+	+	+	+	+	+	+	+	+	+	+
3,6		C	C	+	+	+	+	+	+	+	+	+	+	+	+	+	+	+	+
Масса, кг		0,4...0,55			0,5...0,70						0,80...0,95			1,10...1,35			1,55...1,65		

Заказы принимаются:

 Для всех диапазонов преобразуемых температур с ВПИ: до 300°С - для ТХАУ Метран-271, ТСПУ Метран-276 до 180°С - для ТСМУ Метран-274

 Для всех диапазонов преобразуемых температур с ВПИ: до 500°С - для ТХАУ Метран-271

 После дополнительного согласования

²⁾ Длины монтажной части до 2500 мм без знака "-" являются стандартными.

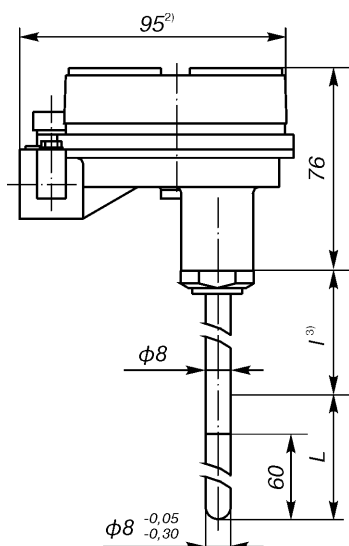


Рис. 7.
ТХАУ Метран-271-07-Exd
ТСМУ Метран-274-07-Exd
ТСПУ Метран-276-07-Exd

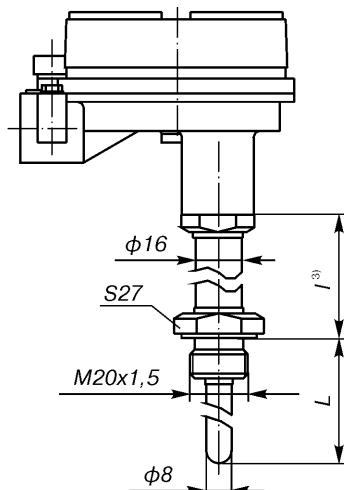


Рис. 8 (ост.см.рис.7)
(штуцер неподвижный)
ТХАУ Метран-271-08-Exd
ТСМУ Метран-274-08-Exd
ТСПУ Метран-276-08-Exd

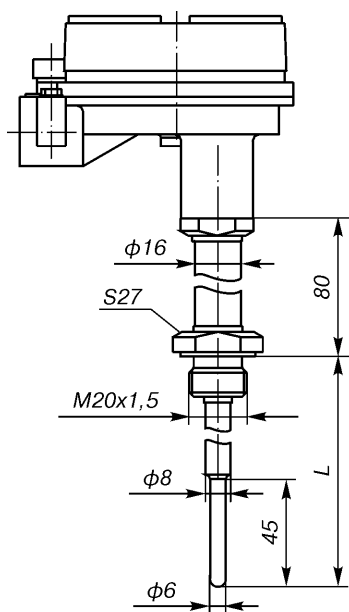


Рис. 9 (ост.см.рис.7)
(штуцер неподвижный)
ТСМУ Метран-274-09-Exd,
ТСПУ Метран-276-09-Exd

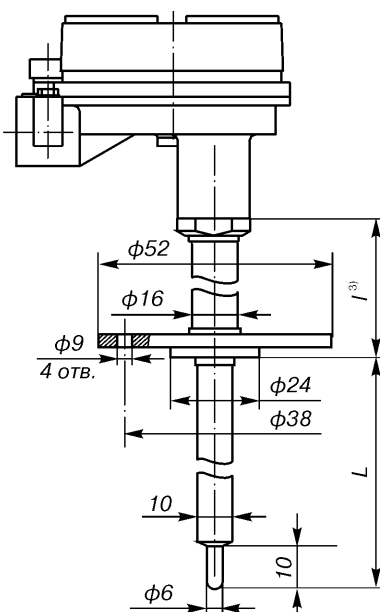


Рис. 10 (ост.см.рис.7)
ТХАУ Метран-271-10-Exd

¹⁾ Для высокотемпературных технологических процессов с целью уменьшения влияния температуры процесса на работу преобразователя измерительного ТХАУ Метран-271 выпускаются с длиной наружной части 160 или 200 мм. Длина наружной части 160 или 200 мм дополнительно оговаривается при заказе.

²⁾ Кабельные вводы условно не показаны, см.раздел "Монтажные комплекты кабельного ввода".

³⁾ $I = 120, 160, 200$ мм (см.ссылку ¹⁾) - для ТХАУ Метран-271-Exd по рис.7, 8, 10;

$I = 80$ мм - для ТСМУ Метран-274-Exd по рис.7, 8 и для ТСПУ Метран-276-Exd по рис.7, 8.

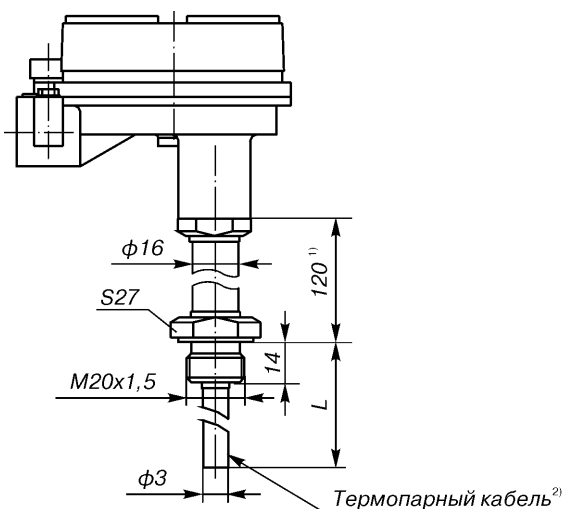


Рис. 13 (ост.см.рис.7)
(штыцер неподвижный)
ТХАУ Метран-271-13-Exd

- ¹⁾ Для высокотемпературных технологических процессов с целью уменьшения влияния температуры процесса на работу преобразователя измерительного ТХАУ Метран-271, -Exd, -Exd выпускаются с длиной наружной части 160 или 200 мм. Длина наружной части 160 или 200 мм дополнительно оговаривается при заказе.
- ²⁾ Погружаемая часть ТХАУ Метран-271-13-Exd изготовлена из термопарного кабеля. В процессе монтажа погружаемую часть можно изгибать, укладывать в труднодоступные места и прижимать к поверхности для измерения ее температуры.

Таблица 5

Рис.	Тип и исполнение преобразователя	Длина монтажной части, L ³⁾ , мм																	
		60	80	100	120	160	200	250	320	400	500	630	800	1000	1250	1600	2000	2500	3150
7	ТСМУ Метран-274 Exd, ТСПУ Метран-276 Exd	С	С	С	+	+	+	+	+	+	+	+	+	+	+	-	-	-	
8		+	+	+	+	+	+	+	+	+	+	+	+	+	+	-	-	-	
9		С	С	+	+	+	+	+	+	С	С	С	С	С	С	-	-	-	-
Масса, кг		0,93...0,95			0,85...1,05				0,92...1,05				1,2...2,7						
		60	80	100	120	160	200	250	320	400	500	630	800	1000	1250	1600	2000	2500	3150
7	ТХАУ Метран-271 Exd	С	С	С	С	+	+	+	+	+	+	+	+	+	+	+	+	-	-
8		+	+	+	+	+	+	+	+	+	+	+	+	+	+	+	+	-	-
10		+	+	+	+	+	+	+	+	-	-	-	-	-	-	-	-	-	-
13		С	С	С	С	С	+	+	+	+	+	+	+	+	+	+	+	+	-
12*	ТСПУ Метран-276-12-Exd	-	-	-	-	+	+	+	+	+	+	-	-	-	-	-	-	-	-
Масса, кг		0,93...0,95			0,85...1,05				0,92...1,05				1,2...2,7						

- Заказы принимаются:
- Для всех диапазонов преобразуемых температур с ВПИ: до 300°C - для ТХАУ Метран-271, ТСПУ Метран-276 до 180°C - для ТСМУ Метран-274
 - Для всех диапазонов преобразуемых температур с ВПИ: до 500°C - для ТХАУ Метран-271
 - После дополнительного согласования

³⁾ Длины монтажной части до 2500 мм без знака "-" являются стандартными.

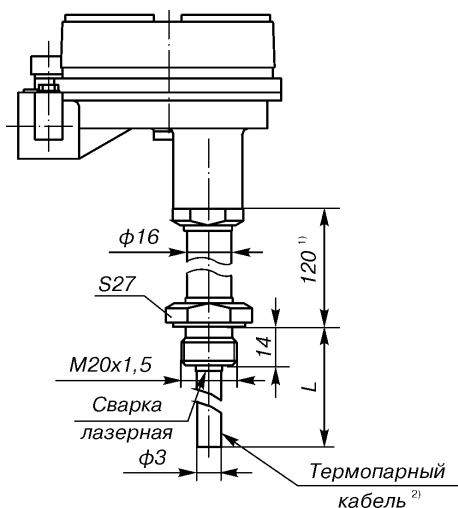


Рис. 15 (ост.см.рис.7)
(штыцер неподвижный)
ТХАУ Метран-271-15-Exd

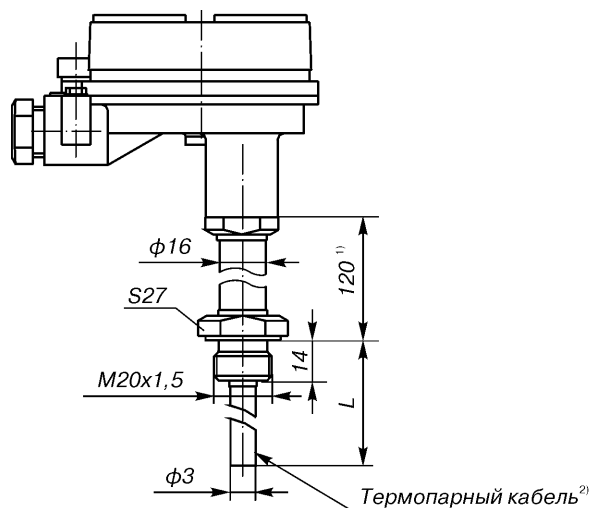


Рис. 17 (ост.см.рис.16)
(штыцер неподвижный)
ТХАУ Метран-271-17,
ТХАУ Метран-271-17-Exia

¹⁾ Для высокотемпературных технологических процессов с целью уменьшения влияния температуры процесса на работу преобразователя измерительного ТХАУ Метран-271, -Exd выпускаются с длиной наружной части 160 или 200 мм. Длина наружной части 160 или 200 мм дополнительно оговаривается при заказе.

²⁾ Погружаемая часть ТХАУ Метран-271-15-Exd, -17, -17-Exia изготовлена из термопарного кабеля. В процессе монтажа погружаемую часть можно изгибать, укладывать в труднодоступные места и прижимать к поверхности для измерения ее температуры.

Таблица 6

Рис.	Тип и исполнение преобразователя	Длина монтажной части, L ³⁾ , мм																
		60	80	100	120	160	200	250	320	400	500	630	800	1000	1250	1600	2000	2500
15	ТХАУ Метран-271 Exd	С	С	С	С	С	+	+	+	+	+	+	+	+	+	+	-	-
17	ТХАУ Метран-271, ТХАУ Метран-271-Exia	С	С	С	С	С	+	+	+	+	+	+	+	+	+	+	-	-
Масса, кг		0,95			1,1			1,15			1,25			1,36				

Заказы принимаются:

- Для всех диапазонов преобразуемых температур с ВПИ: до 300°C - для ТХАУ Метран-271
- Для всех диапазонов преобразуемых температур с ВПИ: до 500°C - для ТХАУ Метран-271
- После дополнительного согласования

³⁾ Длины монтажной части до 2500 мм являются стандартными.

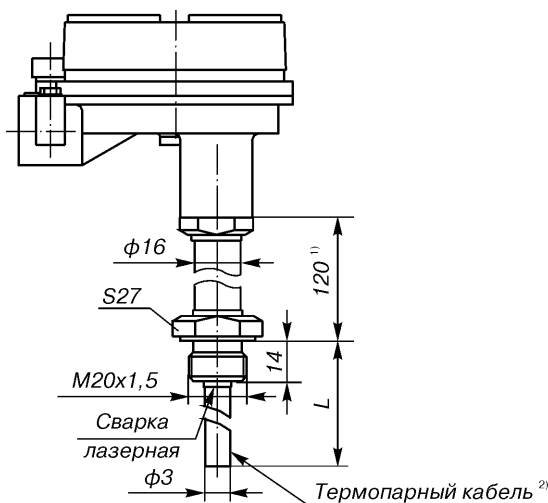


Рис. 19 (ост.см.рис.16)
(штуцер неподвижный)
ТХАУ Метран-271-19, ТХАУ Метран-271-19-Exia

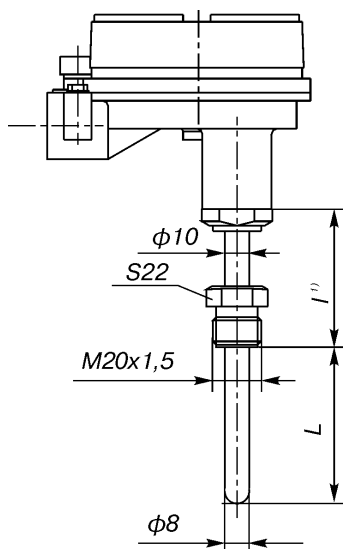


Рис. 24. (ост.см.рис.7), (штуцер подвижный)
ТХАУ Метран-271-24-Exd, ТСМУ Метран-274-24-Exd,
ТСПУ Метран-276-24-Exd

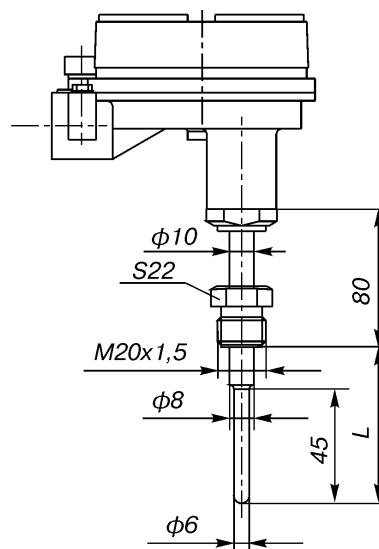


Рис.25 (ост.см.рис.7), (штуцер подвижный)
ТСМУ Метран-274-25-Exd,
ТСПУ Метран-276-25-Exd

- ¹⁾ Для высокотемпературных технологических процессов с целью уменьшения влияния температуры процесса на работу преобразователя измерительного ТХАУ Метран-271, -Exia выпускаются с длиной наружной части 160 или 200 мм. Длина наружной части 160 или 200 мм дополнительно оговаривается при заказе.
- ²⁾ Погружаемая часть ТХАУ Метран-271-19, -19-Exia изготовлена из термопарного кабеля. В процессе монтажа погружаемую часть можно изгибать, укладывать в труднодоступные места и прижимать к поверхности для измерения ее температуры.
- ³⁾ l=120, 160, 200 мм (см. ссылку ¹⁾) для ТХАУ Метран-271-Exd по рис.24.
l=80 мм для ТСМУ Метран-274-Exd, ТСПУ Метран-276-Exd по рис.24.

Таблица 7

Рис.	Тип и исполнение преобразователя	Длина монтажной части, L ⁴⁾ , мм																	
		60	80	100	120	160	200	250	320	400	500	630	800	1000	1250	1600	2000	2500	3150
19	ТХАУ Метран-271, ТХАУ Метран-271-Exia	С	С	С	С	С	+	+	+	+	+	+	+	+	+	+	-	-	
24	ТХАУ Метран-271, -Exd	+	+	+	+	+	+	+	+	+	+	+	+	+	+	+	-	-	
24	ТСМУ Метран-274, -Exd	+	+	+	+	+	+	+	+	+	+	+	+	+	+	-	-	-	
25	ТСПУ Метран-276, -Exd	С	С	+	+	+	+	+	+	С	С	С	С	С	С	-	-	-	
Масса, кг		0,95			1,1			1,15			1,25			1,36					

Заказы принимаются:

- Для всех диапазонов преобразуемых температур с ВПИ: до 300°C - для ТХАУ Метран-271, ТСПУ Метран-276 до 180°C - для ТСМУ Метран-274
- Для всех диапазонов преобразуемых температур с ВПИ: до 500°C - для ТХАУ Метран-271
- После дополнительного согласования

⁴⁾ Длины монтажной части до 2500 мм являются стандартными.

Назначение: термопреобразователи сопротивления с унифицированным выходным сигналом **ТСПУ Метран-276** по рис.26 предназначены для измерения температуры воздуха в помещениях различного назначения.

НСХ: Pt100.

Предел допускаемой основной приведенной погрешности: $\pm 0,25$; $\pm 0,50\%$.

Выходной сигнал: 4-20 мА.

Зависимость выходного сигнала от измеряемой температуры: линейная.

Диапазон измеряемых температур: -25...50, -50...50, -50...80, 0...50, 0...80°C.

Показатель тепловой инерции: не более 20 с.

Материал защитной арматуры: сталь 12Х18Н10Т (код исполнения по материалам Н10).

Материал головки: полиамид Технамид® А-СВ30-Л.

Степень защиты от воздействия пыли и воды: IP65 по ГОСТ 14254.

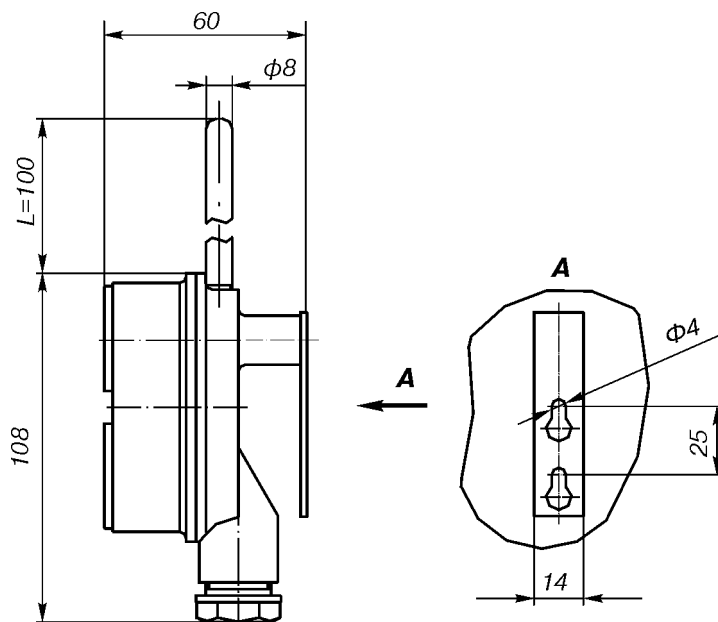


Рис.26.
ТСПУ Метран-276-26,
ТСПУ Метран-276-27-Exia

Средний срок службы:

- Метран-276 - не менее 10 лет;
- Метран-274 - не менее 8 лет;
- Метран-271 - не менее 6 лет.

Технологическая наработка:

- 8 ч. (серийное производство);
- 48 ч. (экспортное исполнение);
- 360 ч. (по спецзаказу - оговаривается при заказе дополнительно).

Гарантийный срок эксплуатации: 18 месяцев с момента ввода в эксплуатацию.

Межповерочный интервал: 4 года (методика поверки приведена в руководстве по эксплуатации 271.01.00.000РЭ, п.3.4).

КЛИМАТИЧЕСКОЕ ИСПОЛНЕНИЕ
по ГОСТ 15150

Для всех исполнений, кроме рис.26:

У1.1 для работы при значениях температуры окружающего воздуха от -45 до 70°C;
для исполнения Ex температурного класса Т6 от -20 до 40°C;
температурного класса Т5 от -45 до 70°C;
Т3 для работы при значениях температуры окружающего воздуха от -10 до 70°C;
для исполнения Ex температурного класса Т6 - от -10 до 40°C;
температурного класса Т5 от -10 до 70°C.

Для исполнений по рис.26:

У1.1 для диапазонов измеряемых температур:
(-50...50), (-50...80), (0...80) при значениях температуры окружающего воздуха от -50 до 85°C;
(-20...50), (0...50) при значениях температуры окружающего воздуха от -45 до 70°C;
для исполнения Ex температурного класса Т5 от -50 до 85°C;
Т3 для диапазонов измеряемых температур:
(0...50) при значениях температуры окружающего воздуха от -10 до 70°C;
(-50...50), (-50...80), (0...80), (-25...50) при значениях температуры окружающего воздуха от -50 до 85°C;
для исполнения Ex температурного класса Т5 от -50 до 85°C.

КОМПЛЕКТ ПОСТАВКИ

- | | |
|--------------------------------|---------|
| 1. Датчик | 1 шт. |
| 2. Паспорт | 1 экз. |
| 3. Руководство по эксплуатации | 1 экз.* |

* На 10 шт. и меньшее количество ТП Метран-270 при поставке в один адрес.

ПРИМЕР ОБОЗНАЧЕНИЯ ПРИ ЗАКАЗЕ

ТСМУ Метран-274-08 - Exd - 100М - 200/1 - 0,5 - Н10 - (0...100)°С - 4-20 мА - БК - Т6 - У1.1(...) - ГП												
1	2	3	4	5	6	7	8	9	10	11	12	13

1. Тип термопреобразователя:

ТХАУ Метран-271
ТСМУ Метран-274
ТСПУ Метран-276

2. Код исполнения защитной арматуры:

01¹⁾ по рис.1
02¹⁾ по рис.2
03¹⁾ по рис.3
04¹⁾ по рис.4
05¹⁾ по рис.5
06¹⁾ по рис.6
07¹⁾ по рис.7
08¹⁾ по рис.8
09¹⁾ по рис.9 (только ТСМУ Метран-274-Exd, ТСПУ Метран-276-Exd)
10 по рис.10 (только ТХАУ Метран-271-Exd)
12 по рис.12 (только ТХАУ Метран-271-Exd)
13¹⁾ по рис.13 (только ТХАУ Метран-271-Exd)
15 по рис.15 (только ТХАУ Метран-271-Exd)
17 по рис.17 (только ТХАУ Метран-271, -Exia)
19 по рис.19 (только ТХАУ Метран-271, -Exia)
24¹⁾ по рис.24
25¹⁾ по рис.25 (только для ТСМУ Метран-274-Exd, ТСПУ Метран-276-Exd)
26¹⁾ по рис.26 (только для ТСПУ Метран-276)
27-Exia¹⁾ по рис.26 (только для ТСПУ Метран-276-Exia)

3. Вид взрывозащиты (указывается только для термопреобразователей взрывозащищенного исполнения):

Exia - искробезопасная электрическая цепь;

Exd - взрывонепроницаемая оболочка.

4. НСХ первичного преобразователя (указывается только для ТСМУ Метран-274):

50М
100М

5. Длина монтажной части, L, мм (табл.4, 5, 6, 7, рис.26)/длина наружной части, l, мм (для ТХАУ Метран-271 рис.1-8, 10-19, 24).

6. Абсолютное значение предела допускаемой основной приведенной погрешности (табл.1).

7. Код исполнения защитной арматуры по материалам (табл.2).

8. Диапазон преобразуемых температур (табл.1).

9. Выходной сигнал (табл.1).

10. Тип монтажного комплекта (указывается только для ТХАУ Метран-271-Exd, ТСМУ Метран-274-Exd, ТСПУ Метран-276-Exd; см. раздел "Монтажные комплекты кабельного ввода"):

БК бронированный кабель;
ТБ трубный монтаж
З заглушка

11. Температурный класс (указывается только для термопреобразователей взрывозащищенного исполнения) по ГОСТ Р 51330.0

Т5
Т6

12. Климатическое исполнение по ГОСТ 15150:

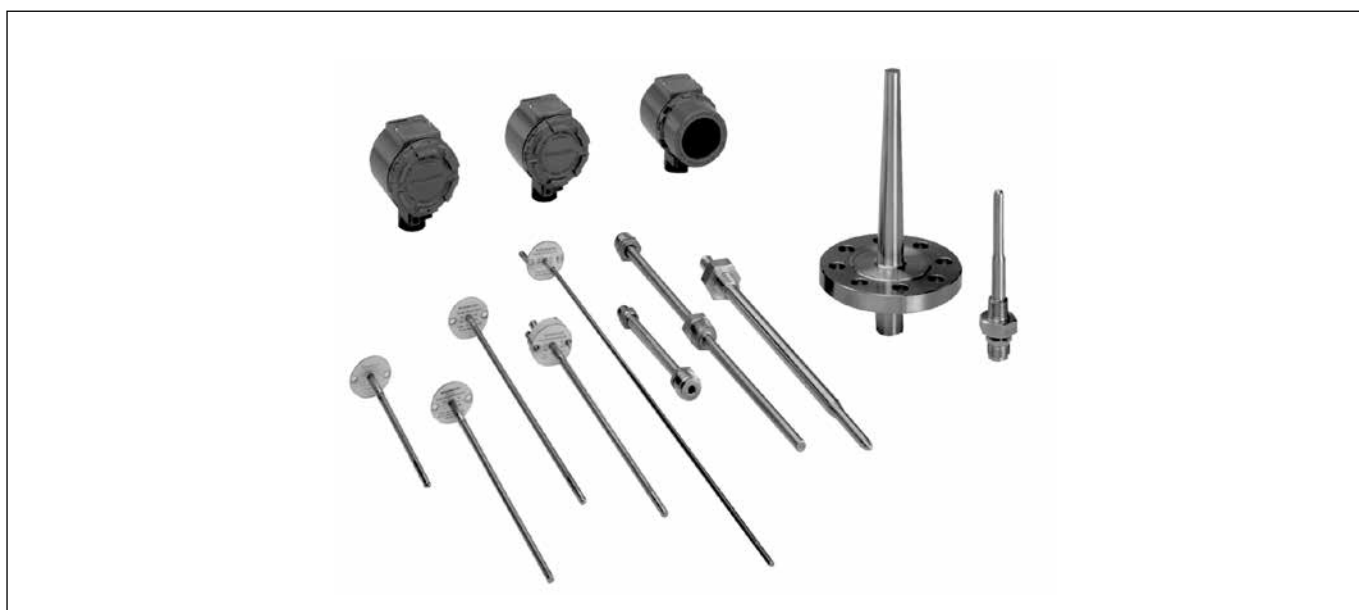
У1.1
Т3

13. Обозначение метрологической поверки:

ГП поверка органами Ростандарта.

¹⁾Отмечены стандартные рисунки. Доступны для материала защитной арматуры 12Х18Н10Т и длиной монтажной части не более 2500 мм.

Термопреобразователи сопротивления Rosemount 0065 и термоэлектрические преобразователи Rosemount 0185



- Термоэлектрические преобразователи и термопреобразователи сопротивления изготовлены с использованием многолетнего опыта разработки и современных кабельных технологий
- Возможность заказа преобразователей как отдельно в качестве измерительных вставок, так и в виде сборок, готовых к установке на процесс, включающих соединительную головку, клеммный блок, удлинитель и защитную гильзу
- Работоспособность при температуре окружающей среды:
 - от -50 до 85°C (опция LT);
 - от -60 до 85°C (опция BR6)
- Различные диапазоны измерений температур
- Широкий ряд монтажных длин
- Наличие взрывозащищенных исполнений
- Возможность заказа первичного преобразователя с константами Каллендара-Ван Дюзена

Первичные преобразователи (далее ПП) - термоэлектрические преобразователи Rosemount 0185 и термопреобразователи сопротивления Rosemount 0065 - поставляются как в комплекте с соединительными головками, защитными гильзами и удлинителями для точного измерения температуры, готовыми к установке на процесс, так и в виде измерительных вставок.

Платиновые термопреобразователи сопротивления (далее ТС) Rosemount 0065 демонстрируют отличную линейную и стабильную зависимость сопротивления от температуры и, главным образом, используются в промышленной среде, где требуется высокая точность, надежность и долговременная стабильность. ТС Rosemount 0065 соответствуют требованиям международных стандартов: DIN EN 60751 с поправками 1 и 2, DIN 43760 и BS 1904. Такая стандартизация обеспечивает взаимозаменяемость ТС без необходимости настройки

измерительного преобразователя (далее ИП). Высокая производительность и оптимальная точность измерений температуры, достигаемые за счет использования ТС Rosemount 0065, сочетаются с набором интеллектуальных измерительных преобразователей сигналов благодаря использованию функции согласования ПП и ИП и ввода в ИП констант Каллендара-Ван Дюзена.

Термоэлектрические преобразователи (ТП) Rosemount 0185 соответствуют требованиям стандарта IEC 584 и используют НСХ типов J, K и N. Горячий спай ТП выпускается в заземленном и незаземленном, в изолированном и неизолированном исполнении.

ПП могут иметь различную длину и различные диапазоны измерений температуры. Они включают проволочные выводы, клеммный соединительный блок или клеммы с подпружиненным адаптером 1/2" ANPT.

КОНСТРУКТИВНЫЕ ОСОБЕННОСТИ

ТС Rosemount 0065 и ТП Rosemount 0185 можно заказать в комплекте с соединительными головками, удлинителями и защитными гильзами. Номер модели определяет тип ПП, материал, длину и исполнение удлинителя и защитных гильз.

ТС Rosemount 0065 и ТП Rosemount 0185 можно заказать с проволочными выводами, клеммным блоком или подпружиненным адаптером для резьбового крепления 1/2" NPT.

ПП со свободными выводами предназначены для использования с измерительными преобразователями, монтируемыми в головке и размещаемыми непосредственно на ПП, образуя единый узел с ИП.

Соединительная головка BUZH позволяет монтировать ПП с клеммным блоком и ИП в одном узле. ИП в такой конфигурации устанавливается на крышке соединительной головки BUZH.

ПП с подпружиненным адаптером 1/2" NPT предназначены для прямого монтажа измерительных преобразователей температуры Rosemount 3144P или для монтажа с помощью соединительных головок Rosemount. Такие сборки требуют монтажа клеммного блока внутри головки.

Рекомендации по выбору удлинителей.

Выбор длины удлинителя и защитной гильзы

При установке ИП непосредственно в корпус соединительной головки все колебания температуры окружающей среды, а также тепло, выделяемое в ходе технологического процесса, передаются от защитной арматуры на корпус ИП. В тех случаях, когда температура процесса близка к установленным пределам температуры или превышает их, следует рассмотреть возможность увеличения длины удлинителя или вариант выносной монтажной конфигурации с целью изоляции ИП от воздействия избыточных значений температуры. На рис. 1 представлен пример зависимости между превышением температуры корпуса соединительной головки и длиной удлинителя.

Пример. Нормированное максимальное значение температуры окружающей среды для ИП составляет 85°C. Если максимальная температура окружающей среды равна 40°C, то максимально допустимое превышение температуры корпуса будет равно (85-40)°C, т.е. 45°C. Как показано на рис. 1, при длине удлинителя 90 мм и подлежащей измерению температуре 540°C превышение температуры корпуса составит 22°C. Таким образом, минимальная рекомендуемая длина удлинителя составит 100 мм, что обеспечит запас около 25°C. В целях уменьшения количества ошибок, вызванных температурным воздействием на ИП, рекомендуется использовать удлинитель с увеличенной длиной (например, 150 мм).

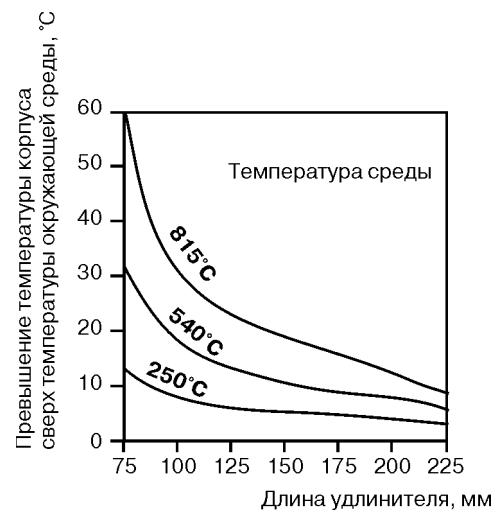


Рис. 1. Зависимость превышения температуры корпуса соединительной головки от длины удлинителя.

ОСНОВНЫЕ ТЕХНИЧЕСКИЕ ХАРАКТЕРИСТИКИ

ПЛАТИНОВЫЕ ТС ROSEMOUNT 0065

НСХ Pt100, W100=1,3850

Количество чувствительных элементов
1 или 2**Диапазон измеряемых температур**

от -50 до 450°C или от -196 до 600°C в зависимости от типа чувствительного элемента

Время обновления показаний

максимум 9 с - для достижения 50% реагирования ТС при испытании в текущей воде согласно стандарту IEC 751

Глубина погружения

60 мм минимум при испытании согласно IEC 751

Сопротивление изоляции

1000 МОм минимум при 500 В постоянного тока

Материал оболочки

нержавеющая сталь 316/321 с минеральной изоляцией внутренних проводов

Провода выводов

с изоляцией PTFE, медные провода с серебряным покрытием. Схему подключения см. на рис.2.

Маркировка

номер модели и серийный номер указаны на каждом ПП

Степень защиты от воздействия пыли и воды

ТС Rosemount 0065 имеют класс защиты IP65/IP 68 и NEMA 4X. Этот класс предусматривается только одной из следующих конфигураций:

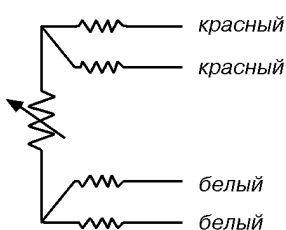
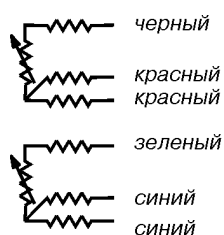
- соединительная головка, удлинитель и литая защитная гильза;
- соединительная головка и трубчатая защитная гильза;
- соединительная головка, удлинитель и измерительная вставка (изготовленная по кабельной технологии) без защитной гильзы и арматуры

Температура окружающей среды (общепромышленное исполнение):

от -40 до 85°C;

от -51 до 85°C (при выборе опции LT);

от -60 до 85°C (при выборе опции BR6).

ТС Rosemount 0065 Проволочные выводы или подпружиненный адаптер - коды выводов 0 или 3**Одинарный чувствительный элемент****Двойной чувствительный элемент****ТС Rosemount 0065**

Клеммный блок - код выводов 2

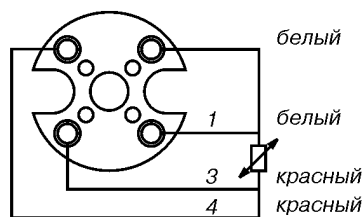
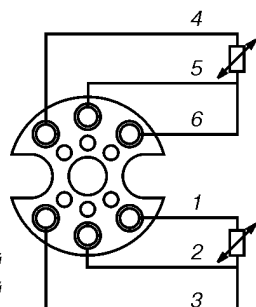
Одинарный чувствительный элемент**Двойной чувствительный элемент**

Рис.2. Конфигурация выводов ТС Rosemount 0065.

ТП ROSEMOUNT 0185

ТП Rosemount 0185 изготавливаются из специально подобранных материалов, которые соответствуют стандарту IEC584, класс 1. Чистое соединение в месте сварки термоэлектродов обеспечивает надежность цепи и гарантирует высокую точность измерений. Горячий спай защищен от окружающей среды оболочкой кабеля.

Материал оболочки

Возможны несколько вариантов материала оболочки термопарного кабеля:

- материал оболочки AISI 321 - измеряемая температура воздушной среды до 800°C;
- Inconel 600 - измеряемая температура воздушной среды от 800 до 1100°C;
- возможны исполнения с керамическими чехлами или покрытием из благородных металлов - измеряемая температура воздушной среды выше 1100°C.

Провода выводов

Свободные выводы ТП типа J и K имеют минимальное сечение 0,8 мм с изоляцией PTFE. Применяется цветовое кодирование в соответствии с IEC 584. Схема подключения приведена на рис.3.

Маркировка

Номер модели и серийный номер указаны на каждом ТП

Сопротивление изоляции

1000 МОм при 500 В пост. тока.

Степень защиты от воздействия пыли и воды

Rosemount 0185 имеют класс защиты IP65/IP 68 и NEMA 4X. Этот класс предусматривается только для одной из следующих конфигураций:

- соединительная головка, удлинитель и литой защитный карман;
- соединительная головка и трубчатый защитный карман;
- соединительная головка, удлинитель и литая защитная гильза;
- соединительная головка и трубчатая защитная гильза;
- соединительная головка, удлинитель и измерительная вставка (изготовленные по кабельной технологии) без защитной гильзы и арматуры.

Температура окружающей среды

(общепромышленное исполнение):

от -40 до 85°C;

от -51 до 85°C (при выборе опции LT)

от -60 до 85°C (при выборе опции BR6)

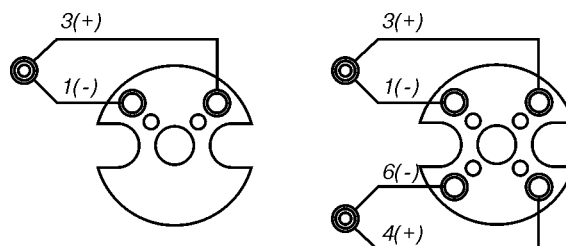


Рис.3. Конфигурация выводов ТП Rosemount 0185 - клеммный блок.

ХАРАКТЕРИСТИКИ ТП ROSEMOUNT 0185

Таблица 1

НСХ	Сплав (цвет провода)	Материал оболочки	Диапазон температур, °С	Класс допуска
J	Fe (+черный), CuNi (-белый)	1.4541 (AISI 321)	от -40 до 375, от 375 до 750	1
K	NiCr (+зеленый), NiAl (-белый)	Inconel 600	от -40 до 375, от 375 до 1000	1
N	NiCrSi (+розовый), NiSi (-белый)	Nicrobell B	от -40 до 375, от 375 до 1000	1

СОГЛАСОВАНИЕ ПП И ИП

Существенное увеличение точности измерений может быть достигнуто при использовании ПП, согласованного с ИП. В процесс согласования в ИП вводится зависимость сопротивления от температуры для конкретного ТС. Эта зависимость, приближенно заданная уравнением Каллендара-Ван Дюзена, описывается формулой:

$$R_t = R_0 + R_0 \alpha [t - \delta (0,01t - 1)(0,01t) - \beta(0,01t - 1)(0,01t)^3],$$

где:

R_t - сопротивление при температуре t (°С);

R_0 - сопротивление при $t=0$ °С (константа, зависящая от ПП);

α - константа, зависящая от ПП;

δ - константа, зависящая от ПП;

β - константа, зависящая от ПП (0 при $t > 0$ °С).

Точные значения R_t , R_0 , α , δ , β немного отличаются для каждого ТС и определяются при индивидуальной калибровке при различных температурах. Эти константы называются константами Каллендара-Ван Дюзена.

ТС Rosemount 0065 можно заказать с кодом опции V10 или V11. При заказе этих вариантов значения всех четырех констант ПП предусматриваются для каждого ТС. Для реализации этой возможности константы Каллендара-Ван Дюзена могут быть введены в модели измерительных преобразователей Rosemount 644 и 3144P с помощью ручного HART-коммуникатора при заводской сборке или во время калибровки в полевых условиях.

ИП используют эти константы Каллендара-Ван Дюзена для построения кривой, описывающей зависимость сопротивления от температуры для конкретных экземпляров ПП и ИП. При использовании фактической кривой зависимости сопротивления от температуры точность измерения температуры для всей системы повышается в 3-4 раза.

Варианты V10 и V11 относятся к конкретному диапазону температур. Как и в графиках калибровки, точность, связанная с каждым кодом варианта, представляет наихудшие условия, когда ПП используется за пределами всего диапазона температур. Точность ТС Rosemount 0065 с вариантом "V" будет отличаться, поскольку ПП имеют различные характеристики гистерезиса и повторяемости. Для обеспечения оптимальных характеристик выберите вариант "V" таким образом, чтобы фактический диапазон ПП находился между минимальными и максимальными точками калибровки. Для тех применений, в которых требуется использование специальной таблицы зависимости сопротивления от температуры, заказывайте график характеристики для конкретного температурного диапазона.

Описание зависимости в стандарте IEC 751

Уравнение Каллендара-Ван Дюзена является только одним из вариантов описания зависимости сопротивления от температуры (R от t) для платиновых термометров сопротивления. Стандарт IEC 751 использует другой вариант описания зависимости R от t , который сопоставим с методом Callendar van Dusen. Зависимость R от t в стандарте IEC 751 описывается следующим уравнением:

$$R_t = R_0 [1 + At + Bt^2 + C(t - 100)t^3]$$

Как и в методе Каллендара-Ван Дюзена четыре константы (R_0 , A , B , C) определяются при калибровке каждого ТС при различных температурах. Реальные значения констант A , B и C отличаются от констант Каллендара-Ван Дюзена (R_0 , α , δ , β). Значение R_0 одинаково в обоих случаях. Поскольку одно уравнение является простым математическим преобразованием другого, применение любого из методов дает одинаковый результат при согласовании ПП и ИП.

Повышение точности при согласовании ПП и ИП

ИП: Rosemount 3144P (со встроенной возможностью согласования), шкала от 0 до 100°С, погрешность $\pm 0,08$ °С.

ПП: TC Rosemount 0065

Код варианта Каллендара-Ван Дюзена: V10

Температура процесса: 95°С

Сравнение погрешности системы из ПП и ИП при 150°С

Стандартный ТС Rosemount 0065

Rosemount 3144P: $\pm 0,08$

Стандартный ТС Rosemount 0065 $\pm 1,05$

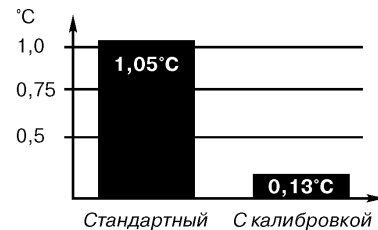
Система в целом* $\pm 1,05$

ТС Rosemount 0065 с вариантом V10

Rosemount 3144P: $\pm 0,08$

Стандартный ТС Rosemount 0065 $\pm 0,1$

Система в целом* $\pm 0,13$



* Вычислено при использовании статистического метода RSS:

Погрешность Системы = $\sqrt{(\text{Погрешность ИП})^2 + (\text{Погрешность ПП})^2}$

КАЛИБРОВКА

Калибровка ПП может потребоваться при использовании в системах проверки качества или модернизации системы управления. Чаще всего калибровка используется для повышения общих характеристик измерения температуры путем согласования ПП и ИП. Согласование ПП предусматривается для ТС, используемых с интеллектуальными датчиками Rosemount, в которых установлена стабильность и повторяемость технологии ПС.

Информация для оформления заказа

Для заказа калиброванного ТС Rosemount 0065 используйте формы, приведенные ниже. Если в момент размещения заказа не будет указана вся информация, необходимая для калибровки, сотрудники подразделения технической поддержки свяжутся с Вами для получения

недостающей информации, но выполнение заказа может быть немного отложено.

Варианты калибровки

Вариант X8 используется для калибровки ПП в зависимости от диапазона температур, определяемого заказчиком. Константы Каллендара-Ван Дюзена и A , B , C поставляются вместе с сертификатом.

Вариант X8: ПП, калиброванный в зависимости от диапазона температур, определяемого заказчиком

При заказе ТС с кодом варианта X8, необходимо указать диапазон температур, согласно которому будет выполнена калибровка ПП. До указания диапазона обратите внимание на температурные пределы ПП.

СБОРКА ПП БЕЗ ЗАЩИТНОЙ ГИЛЬЗЫ

ИП, размещенные в соединительной головке, для прямого монтажа

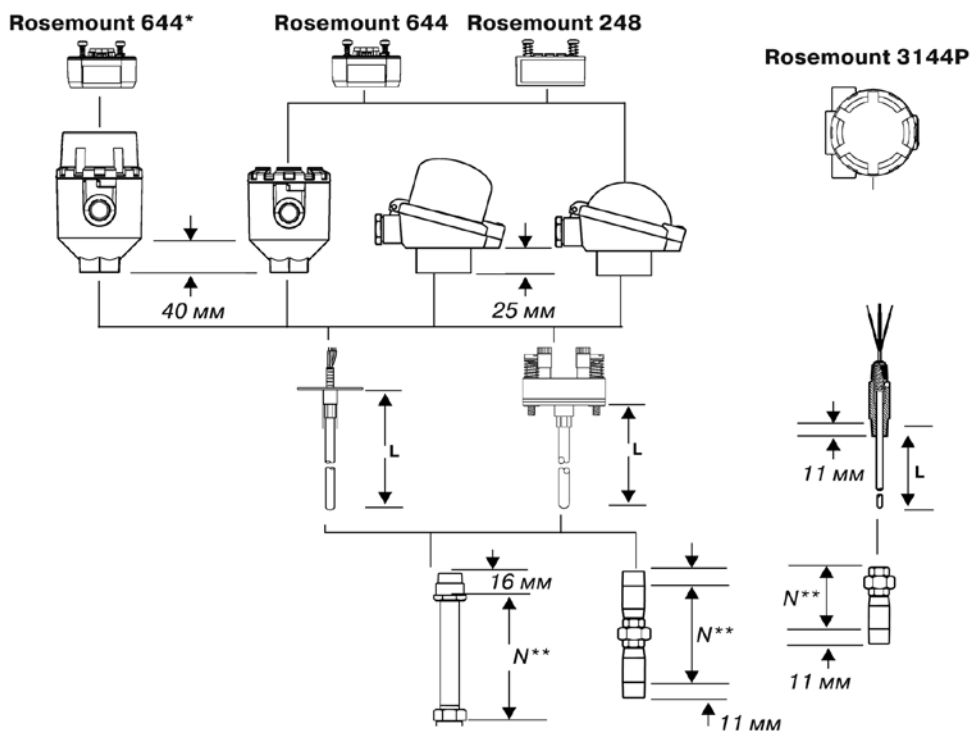
Соединительные головки IP68 или IP65

ПП со свободными выводами, клеммным блоком или подпружиненным адаптером 2x1/2 NPT

Удлинитель

* ИП Rosemount 644 предусматривается с (без) ЖК-индикатором.

** Размер N определяет расстояние от точки контакта с резьбой.



ГАБАРИТНЫЕ РАЗМЕРЫ

Взрывозащищенное исполнение

Общепромышленное исполнение

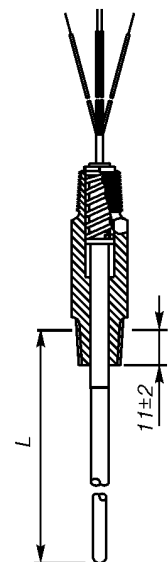
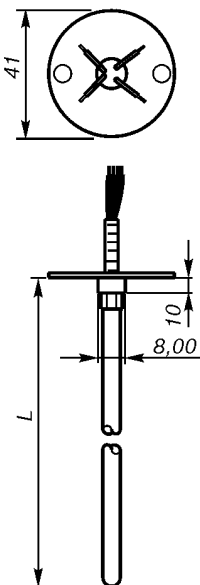
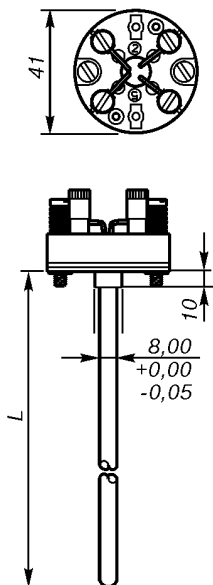
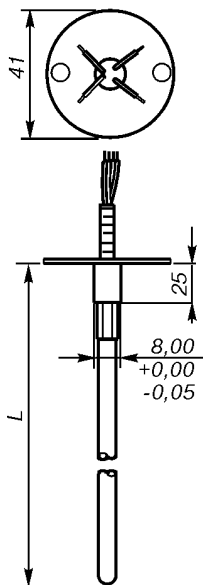
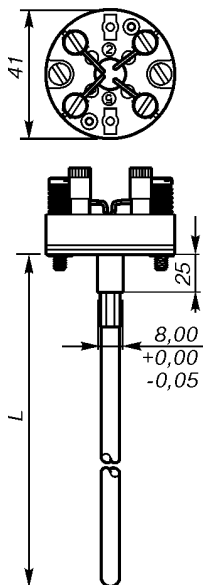
Подпружиненный адаптер 1/2ANPT

Клеммный блок

Свободные выводы

Клеммный блок

Свободные выводы



Серия	Диаметр кабеля, мм	Количество выводов	Длина провода (свободные выводы), мм		Длина провода (подпружиненный адаптер), мм	
			Элемент 1	Элемент 2	Элемент 1	Элемент 2
Одинарный чувствительный элемент Rosemount 0065	6,0	4	100	-	150	-
Двойной чувствительный элемент Rosemount 0065	6,0	6	100	200	150	200
Одинарный чувствительный элемент Rosemount 0185	6,0	2	100	-	150	-
Двойной чувствительный элемент Rosemount 0185	6,0	4	100	200	150	200

ИНФОРМАЦИЯ ДЛЯ ОФОРМЛЕНИЯ ЗАКАЗА

Термопреобразователи сопротивления Rosemount 0065
и термоэлектрические преобразователи Rosemount 0185 без защитной гильзы

Модель	Описание продукта			Стандарт ¹⁾	
Rosemount 0065	Термопреобразователь сопротивления, Pt100, Класс В стандартный				
Rosemount 0185	Термоэлектрический преобразователь, DIN EN 60584 (IEC 548), Класс 1				
Код	Соединительная головка	Класс IP ²⁾	Резьба кабелепровода	Стандарт ¹⁾	
C	Rosemount, алюминий (для монтажа ИП Rosemount 248, Rosemount 644 внутри головки)	68	M20x1,5	● R	
D	Rosemount, алюминий (для монтажа ИП Rosemount 248, Rosemount 644 внутри головки)	68	1/2-дюймовый NPT	● R	
G	Rosemount, нерж. сталь (для монтажа ИП Rosemount 248, Rosemount 644 внутри головки)	68	M20x1,5	R	
H	Rosemount, нерж. сталь (для монтажа ИП Rosemount 248, Rosemount 644 внутри головки)	68	1/2-дюймовый NPT	R	
J	GR-A/BL (BUZ), алюминий (для монтажа ИП Rosemount 248, Rosemount 644 внутри головки)	65	M20x1,5 (с кабельным сальником)	R	
L	TZ-A/BL (BUZH), алюминий (для монтажа ИП Rosemount 248, Rosemount 644 внутри головки)	65	M20x1,5 (с кабельным сальником)	R	
1	Rosemount, алюминий с крышкой для ЖК индикатора	68	M20x1,5	● R	
2	Rosemount, алюминий с крышкой для ЖК индикатора	68	1/2-дюймовый NPT	● R	
N	Без соединительной головки (используется при заказе ПП отдельно или с выводом провода кода 3)			● R	
Код	Тип выводящего провода ПП			Стандарт ¹⁾	
0	Свободные выводы - без пружины на DIN пластине			● R	
2	Клеммный блок - DIN 43762			● R	
3	Подпружиненный адаптер - 1/2-дюймовый NPT - используется с соединительной головкой кода N и удлинителями кодов J и N			● R	
Код	Тип ПП	Диапазон измеряемых температур		Стандарт ¹⁾	
	Только 0065	Только для Pt100, класс В			
1	ТС, 1ЧЭ, Схема 4-проводная	от -50 до 450°C		● R	
2	ТС, 2ЧЭ, Схема 3-проводная	от -50 до 450°C		● R	
3	ТС, 1ЧЭ, Схема 4-проводная	от -196 до 600°C		● R	
4	ТС, 2ЧЭ, Схема 3-проводная	от -196 до 600°C		● R	
7	ТС, 1ЧЭ, Pt100, класс В, Схема 3-проводная	от -60 до 600°C		R	
9	ТС, 1ЧЭ, Pt100, класс В, Схема 4-проводная	от -60 до 600°C		R	
0	ТС, 2ЧЭ, Pt100, класс В, Схема 3-проводная	от -60 до 600°C		R	
	Только 0185				
03J1	Термопара, тип J, 1ЧЭ, незаземленный	от -40 до 750°C		● R	
03K1	Термопара, тип K, 1ЧЭ, незаземленный	от -40 до 1000°C		● R	
03N1	Термопара, тип N, 1ЧЭ, незаземленный	от -40 до 1000°C		● R	
05J1	Термопара, тип J, 2ЧЭ, изолированный, незаземленный	от -40 до 750°C		● R	
05K1	Термопара, тип K, 2ЧЭ, изолированный, незаземленный	от -40 до 1000°C		● R	
05N1	Термопара, тип N, 2ЧЭ, изолированный, незаземленный	от -40 до 1000°C		● R	
Код	Тип удлинителя	Соединение с головкой	Соединение с защитной гильзой	Материал	Стандарт ¹⁾
D	DIN - стандарт, 12x1,5	M24x1,5	1/2-дюймовый NPT	Нерж. сталь (мин. длина N=35 мм)	● R
E	DIN - стандарт, 12x1,5	M24x1,5	M20x1,5	Нерж. сталь	● R
T	DIN - стандарт, 12x1,5	M24x1,5	M18x1,5	Нерж. сталь (мин. длина N=35 мм)	● R
F	Ниппель - муфта-ниппель	1/2-дюймовый NPT	1/2-дюймовый NPT	Нерж. сталь (мин. длина N=110 мм)	● R
J	Ниппель - муфта-ниппель (вывод провода ПП только код 3)	Без головки	1/2-дюймовый NPT	Нерж. сталь (мин. длина N=80 мм)	● R
N	Без удлинителя (используется только при заказе ПП отдельно, только с длиной удлинителя (N) кода 0000)				● R
W	Без удлинителя соединительной головки	M24x1,5			● R
L	Без удлинителя	1/2-дюймовый NPT			● R

Код	Длина удлинителя	Стандарт ¹⁾
0000	Без удлинителя - используется с типом удлинителя код N	● Р
0035	35 мм	● Р
0080	80 мм - стандартная для удлинителя с кодом J	● Р
0110	110 мм - стандартная для удлинителя с кодами F и J	● Р
0135	135 мм - стандартная для удлинителя DIN, используемого с соединительными головками коды C, D, G, H, 1 и 2	● Р
0150	150 мм - стандартная для удлинителя DIN, используемого с соединительными головками коды J и L	● Р
XXXX	Нестандартная длина удлинителя - предусматривается от 35 до 500 мм	● Р
Код	Материал защитной гильзы	
N	Без защитной гильзы	● Р
Код	Длина монтажной части ПП (L)	
0145	145 мм	● Р
0205	205 мм	● Р
0275	275 мм	● Р
0315	315 мм	● Р
0375	375 мм	● Р
0405	405 мм	● Р
0435	435 мм	● Р
0555	555 мм	● Р
XXXX	Нестандартная длина, от 100 до 9999 мм	Р
Код	Дополнительные опции	
A1	ТС Pt100, 1ЧЭ, класс А, от -50 до 450°C	Р
A2	ТС Pt100, 2ЧЭ, класс А, от -50 до 450°C	Р
I1	Искробезопасная электрическая цепь Exia	●
E1 ³⁾	Взрывонепроницаемая оболочка Exd	
IM	Сертификация соответствия требованиям Технического регламента Таможенного союза Exia - "искробезопасная электрическая цепь"	● Р
EM	Сертификация соответствия требованиям Технического регламента Таможенного союза Exd - "взрывонепроницаемая оболочка"	● Р
G1	Внешний винт заземления - только при использовании соединительной головкой Rosemount коды C, D, G, H, 1 и 2	● Р
G3	Цепь крышки - только при использовании соединительной головкой Rosemount коды C, D, G, H	● Р
G6 ⁴⁾	Алюминиевое удлинительное кольцо для одновременного монтажа двух ИП в соединительной головке Rosemount с кодами C и D	● Р
TB	Клеммный блок для использования с типом выводов ПП код 3 и соединительными головками Rosemount коды C, D, G, H	● Р
XA ⁵⁾	ПП специфицированный отдельно и смонтированный с ИП в одной сборке	● Р
Варианты калибровки (только для 0065)		
V10	Сертификат, калибровка ПП для диапазона от -50 до 450°C с константами А, В и С Каллендара-Ван Дюзена	● Р
V11	Сертификат, калибровка ПП для диапазона от 0 до 100°C с константами А, В и С Каллендара-Ван Дюзена	● Р
X8	Сертификат, калибровка ПП для диапазона температур, определяемого заказчиком, с константами А, В и С Каллендара-Ван Дюзена	● Р
LT	Расширенный диапазон температуры окружающей среды до -50...85°C	Р
BR6	Расширенный диапазон температуры окружающей среды до -60...85°C (сборка Метран)	Р
QG	Первичная поверка	Р
Пример записи при заказе: Rosemount 0065 C 2 3 D 0150 N 0315 A1		

¹⁾ Стандартные исполнения представляют собой наиболее популярные варианты конструкции.

Варианты, отмеченные "●" поставляются в минимальные сроки. Исполнения на заказ имеют увеличенные сроки поставки. Знаком "Р" - отмечены опции российской сборки.

²⁾ Для поддержки защиты IP68 используйте соответствующий кабельный сальник на соединительной резьбе. Все резьбы должны быть уплотнены.

³⁾ Не предусматривается для соединительных головок типа J и L.

⁴⁾ Не действителен с сертификацией E1.

⁵⁾ При заказе варианта XA с ИП укажите ту же опцию в номере модели ИП.

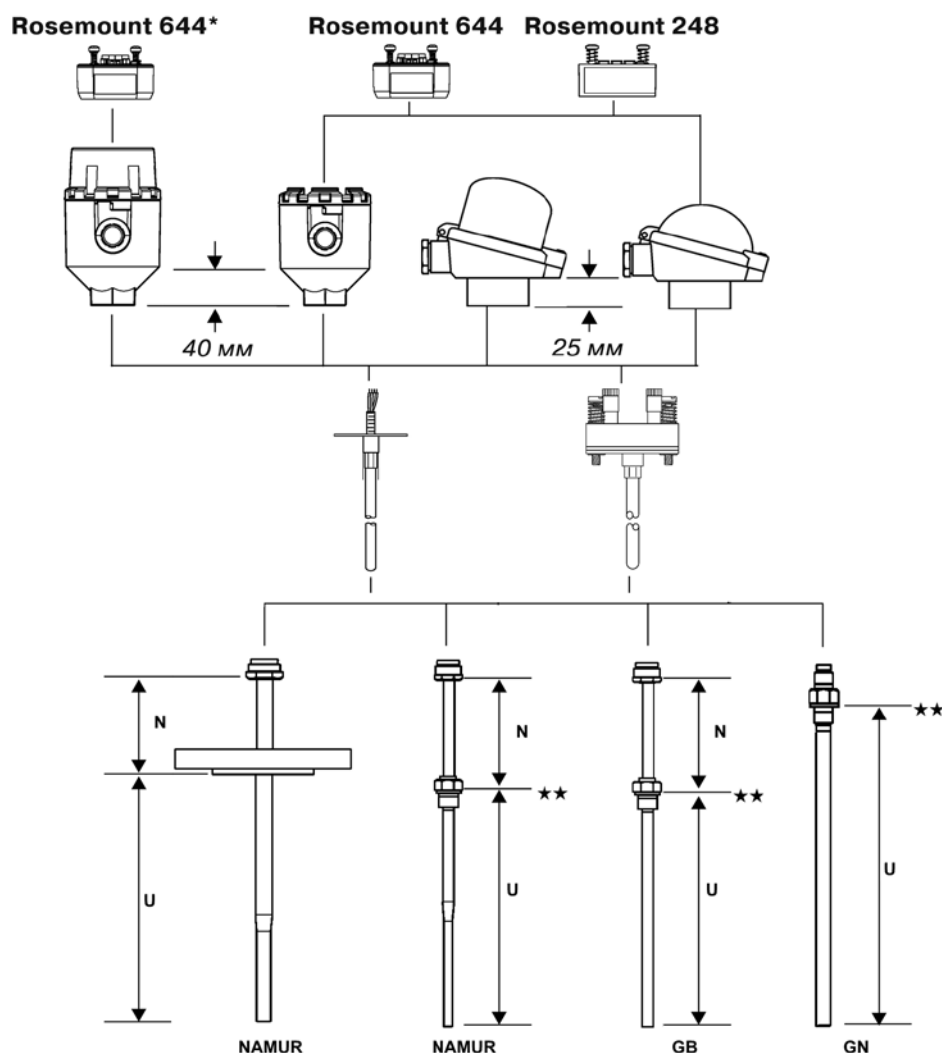
СБОРКА ПП С ТРУБЧАТОЙ ЗАЩИТНОЙ ГИЛЬЗОЙ

ИП, размещенные в соединительной головке, для прямого монтажа

Соединительные головки IP68 или IP65

ПП со свободными выводами или клеммным блоком

Резьбовые и фланцевые трубчатые защитные гильзы



* ИП Rosemount 644 предусматривается с (без) ЖК-индикатором.

** Для прямой резьбы размер N соответствует нижнему краю гайки, для конической резьбы - нижней точке резьбы.

ХАРАКТЕРИСТИКИ ТРУБЧАТОЙ ЗАЩИТНОЙ ГИЛЬЗЫ

Таблица 2

Тип	Размеры	Соединение	Макс. скорость потока, м/с		Глубина погружения, мм	Максимальное давление, бар при температуре среды измерения				
			Воздух	Вода		0°C	100°C	200°C	300°C	400°C
GN GB	9x1 мм 1,4571 (316Ti)	Резьбовая муфта G1/2	25	3	160 250 400	50 40 18	48 40 18	44 40 18	40 40 18	36 36 18
GN	11x2 мм 1,4571 (316Ti)	Резьбовая муфта G1	40	5	160 250 400	100 50 18	95 50 18	92 50 18	88 50 18	80 50 18
NAMUR	12x2,5 мм 1,4571 (316Ti)	Резьбовая муфта G1/2	40	5	160 220 280	100 100 100	100 100 100	100 100 100	100 78 55	100 78 55

ИНФОРМАЦИЯ ДЛЯ ОФОРМЛЕНИЯ ЗАКАЗА

Термопреобразователи сопротивления Rosemount 0065
и термоэлектрические преобразователи Rosemount 0185 со сварными защитными гильзами

Модель	Описание продукта			Стандарт ¹⁾
Rosemount 0065	Термопреобразователь сопротивления, Pt100, Класс В стандартный			
Rosemount 0185	Термоэлектрический преобразователь, DIN EN 60584 (IEC 548), Класс 1			
Код	Соединительная головка	Класс IP ²⁾	Резьба кабелепровода	
C	Rosemount, алюминий (для монтажа ИП Rosemount 248, Rosemount 644 внутри головки)	68	M20x1,5	● ☒
D	Rosemount, алюминий (для монтажа ИП Rosemount 248, Rosemount 644 внутри головки)	68	1/2-дюймовый NPT	● ☒
G	Rosemount, нерж. сталь (для монтажа ИП Rosemount 248, Rosemount 644 внутри головки)	68	M20x1,5	☒
H	Rosemount, нерж. сталь (для монтажа ИП Rosemount 248, Rosemount 644 внутри головки)	68	1/2-дюймовый NPT	☒
J	GR-A/BL (BUZ), алюминий -(для монтажа ИП Rosemount 248, Rosemount 644 внутри головки)	65	M20x1,5 (с кабельным сальником)	☒
L	TZ-A/BL (BUZH), алюминий (для монтажа ИП Rosemount 248, Rosemount 644 внутри головки)	65	M20x1,5 (с кабельным сальником)	☒
1	Rosemount, алюминий с крышкой для ЖК индикатора	68	M20x1,5	● ☒
2	Rosemount, алюминий с крышкой для ЖК индикатора	68	1/2-дюймовый NPT	● ☒
N	Без соединительной головки			☒
Код	Тип выводящего провода ПП			
0	Свободные выводы - без пружины на DIN пластине			● ☒
2	Клеммный блок - DIN 43762			● ☒
3	Подпружиненный адаптер 1/2-дюймовый NPT (только для 0185)			●
Код	Тип ПП	Диапазон измерения		
	Только 0065	Только для Pt100, класс В		
1	ТС, 1ЧЭ, схема 4-х-проводная	от -50 до 450°C		● ☒
2	ТС, 2ЧЭ, схема 3-х-проводная	от -50 до 450°C		● ☒
3	ТС, 1ЧЭ, схема 4-х-проводная	от -196 до 600°C		● ☒
4	ТС, 2ЧЭ, схема 3-х-проводная	от -196 до 600°C		● ☒
7	ТС, 1ЧЭ, схема 3-проводная (виброустойчивые)	от -60 до 600°C		☒
9	ТС, 1ЧЭ, схема 4-проводная (виброустойчивые)	от -60 до 600°C		☒
0	ТС, 2ЧЭ, схема 3-проводная (виброустойчивые)	от -60 до 600°C		☒
	Только 0185			
03J1	Термопара, тип J, 1ЧЭ, незаземленный	от -40 до 750°C		● ☒
03K1	Термопара, тип K, 1ЧЭ, незаземленный	от -40 до 1000°C		● ☒
03N1	Термопара, тип N, 1ЧЭ, незаземленный	от -40 до 1000°C		☒
05J1	Термопара, тип J, 2ЧЭ, изолированный, незаземленный	от -40 до 750°C		● ☒
05K1	Термопара, тип K, 2ЧЭ, изолированный, незаземленный	от -40 до 1000°C		● ☒
05N1	Термопара, тип N, 2ЧЭ, изолированный, незаземленный	от -40 до 1000°C		☒
Код	Тип удлинителя			
Y	Трубчатый без удлинения - тип GN			● ☒
Z	Трубчатый с удлинением - тип GB, NAMUR			● ☒
Код	Длина удлинителя (N)			●
0000	Без удлинителя - используется с типом удлинителя код Y			☒
0050	50 мм			● ☒
0065	65 мм			● ☒
0105	105 мм			● ☒
0115	115 мм			● ☒
0130	130 мм			● ☒
0200	200 мм			● ☒
0250	250 мм			● ☒
XXXX	Нестандартная длина удлинителя - предусматривается от 35 до 500 мм			☒
Код	Материал защитной гильзы			
D ²⁾	1.4404 (AISI 316L)			●
Y	1.4571 (AISI 316Ti)			● ☒

Код	Длина монтажной части гильзы (U)			Стандарт ¹⁾
0050	50 мм			● ☞
0075	75 мм			● ☞
0100	100 мм			● ☞
0115	115 мм			● ☞
0130	130 мм			● ☞
0150	150 мм			● ☞
0160	160 мм			● ☞
0200	200 мм			● ☞
0220	220 мм			● ☞
0225	225 мм			● ☞
0250	250 мм			● ☞
0280	280 мм			● ☞
0285	285 мм			● ☞
0300	300 мм			● ☞
0345	345 мм			● ☞
0400	400 мм			● ☞
XXXX	Нестандартная длина, от 50 до 2500 мм			☞
Код	Тип гильзы	Соединение с процессом	Тип	
G02	Штуцерная	R1/2" (1/2" BSPT)	Ступенчатый, NAMUR ⁴⁾	●
G04	Штуцерная	R3/4" (3/4" BSPT)	Ступенчатый, NAMUR ⁴⁾	●
G06	Штуцерная	R1" (1" BSPT)	Ступенчатый, NAMUR ⁴⁾	●
G13	Штуцерная	M27x2	Ступенчатый, NAMUR ⁴⁾	● ☞
G20	Штуцерная	G1/2" (1/2" BSPF)	Ступенчатый, NAMUR ⁴⁾	● ☞
G22	Штуцерная	G3/4" (3/4" BSPF)	Ступенчатый, NAMUR ⁴⁾	● ☞
G24	Штуцерная	G1" (1" BSPF)	Ступенчатый, NAMUR ⁴⁾	●
G91	Штуцерная	M20x1,5	Ступенчатый, NAMUR ⁴⁾	● ☞
G31	Штуцерная	M33x2	Ступенчатый, NAMUR ⁴⁾	● ☞
G38	Штуцерная	1/2" NPT	Ступенчатый, NAMUR ⁴⁾	● ☞
G40	Штуцерная	3/4" NPT	Ступенчатый, NAMUR ⁴⁾	● ☞
G42	Штуцерная	1" NPT	Ступенчатый, NAMUR ⁴⁾	●
G52	Штуцерная	G1/2" (1/2" BSPF)	Прямой, GB, D. 9x1мм ⁵⁾	● ☞
G92	Штуцерная	M20x1,5	Прямой, GB, D. 9x1мм ⁵⁾	● ☞
G63	Штуцерная	G1/2" (1/2" BSPF)	Прямой, GB, D. 9x1мм ⁵⁾	● ☞
G94	Штуцерная	M20x1,5	Прямой, GB, D. 9x1мм ⁵⁾	● ☞
G72	Штуцерная	G1/2" (1/2" BSPF)	Прямой, GB, D. 9x1мм ⁵⁾	● ☞
G95	Штуцерная	M20x1,5	Прямой, GB, D. 9x1мм ⁵⁾	● ☞
L02	Фланцевая, RF	1" класс 150	Ступенчатый, NAMUR ⁴⁾	● ☞
L08	Фланцевая, RF	1.5" класс 150	Ступенчатый, NAMUR ⁴⁾	● ☞
L14	Фланцевая, RF	2" класс 150	Ступенчатый, NAMUR ⁴⁾	● ☞
L20	Фланцевая, RF	1" класс 300	Ступенчатый, NAMUR ⁴⁾	●
L26	Фланцевая, RF	1.5" класс 300	Ступенчатый, NAMUR ⁴⁾	●
L32	Фланцевая, RF	2" класс 300	Ступенчатый, NAMUR ⁴⁾	●
H02	Фланцевая, форма B1 согласно EN 1092-1	DN25 PN16	Ступенчатый, NAMUR ⁴⁾	● ☞
H08	Фланцевая, форма B1 согласно EN 1092-1	DN25 PN25/40	Ступенчатый, NAMUR ⁴⁾	● ☞
H14	Фланцевая, форма B1 согласно EN 1092	DN40 PN16	Ступенчатый, NAMUR ⁴⁾	● ☞
H20	Фланцевая, форма B1 согласно EN 1092	DN40 PN25/40	Ступенчатый, NAMUR ⁴⁾	● ☞
H26	Фланцевая, форма B1 согласно EN 1092	DN50 PN40	Ступенчатый, NAMUR ⁴⁾	● ☞

¹⁾ Стандартные исполнения представляют собой наиболее популярные варианты конструкции. Варианты, отмеченные "●" поставляются в минимальные сроки. Исполнения на заказ имеют увеличенные сроки поставки. Знаком "☞" - отмечены опции российской сборки.

Код	Дополнительные опции	Стандарт ¹⁾
A1	ТС Pt100, 1ЧЭ, класс А, от -50 до 450°C	Р
A2	ТС Pt100, 2ЧЭ, класс А, от -50 до 450°C	Р
I1	Сертификация по АТЕХ - Exia - "искробезопасная электрическая цепь"	●
E1 ⁶⁾	Сертификация по АТЕХ - Exd - "взрывонепроницаемая оболочка"	●
IM	Сертификация соответствия требованиям Технического регламента Таможенного союза Exia - "искробезопасная электрическая цепь"	● Р
EM	Сертификация соответствия требованиям Технического регламента Таможенного союза Exd - "взрывонепроницаемая оболочка"	● Р
G1	Внешний винт заземления - только при использовании соединительной головкой Rosemount коды С, D, G, H, 1 и 2	● Р
G3	Цепь крышки - только при использовании соединительной головкой Rosemount коды С, D, G, H	● Р
G6 ⁷⁾	Алюминиевое удлинительное кольцо для одновременного монтажа двух ИП в соединительной головке Rosemount с кодами С и D	● Р
Q8	Сертификация материала защитной гильзы, DIN EN 10204 3.1B	● Р
R01 ⁸⁾	Испытание гильзы внешним давлением	● Р
R03	Цветная дефектоскопия гильзы	●
R04	Специальная очистка гильзы	●
XA ⁹⁾	ПП, специфицированный отдельно и смонтированный с ИП в одной сборке	● Р
	Варианты калибровки (только для 0065)	●
V10	Сертификат, калибровка ПП для диапазона от - 50 до 450°C с константами А, В и С Каллендара-Ван Дюзена	● Р
V11	Сертификат, калибровка ПП для диапазона от 0 до 100°C с константами А, В и С Каллендара-Ван Дюзена	● Р
X8	Сертификат, калибровка ПП для диапазона температур, определяемого заказчиком, с константами А, В и С Каллендара-Ван Дюзена	● Р
LT	Расширенный диапазон температуры окружающей среды до -50...85°C	Р
BR6	Расширенный диапазон температуры окружающей среды до -60...85°C	Р
QG	Первичная поверка	Р
	Пример записи при заказе: Rosemount 0065 L 2 1 Z 01 15 Y 0375 G20 XA	

- ¹⁾ Стандартные исполнения представляют собой наиболее популярные варианты конструкции. Варианты, отмеченные "●" поставляются в минимальные сроки. Исполнения на заказ имеют увеличенные сроки поставки. Знаком "Р" - отмечены опции российской сборки.
- ²⁾ Для поддержки защиты IP68 используйте соответствующий кабельный сальник на соединительной резьбе. Все резьбы должны быть уплотнены.
- ³⁾ Технологическая резьба и фланец должны быть изготовлены из нержавеющей стали 316L с материалом ствола 316Ti. Не соответствует NAMUR.
- ⁴⁾ Соответствие NAMUR допускается только с материалом ствола 316Ti кода Y. Минимальная глубина погружения 115 мм. Если U > 115 мм, используйте защитную гильзу с прямым стволом, диаметр 8 мм.
- ⁵⁾ Не предусматривается с материалом защитной гильзы кода D.
- ⁶⁾ Не предусматривается для соединительных головок типа J и L.
- ⁷⁾ Не действителен с сертификацией E1.
- ⁸⁾ Не применяется со сварным соединением.
- ⁹⁾ При заказе варианта XA с ИП укажите ту же опцию в номере модели ИП.

СБОРКА ПП С ЛИТОЙ ЗАЩИТНОЙ ГИЛЬЗОЙ

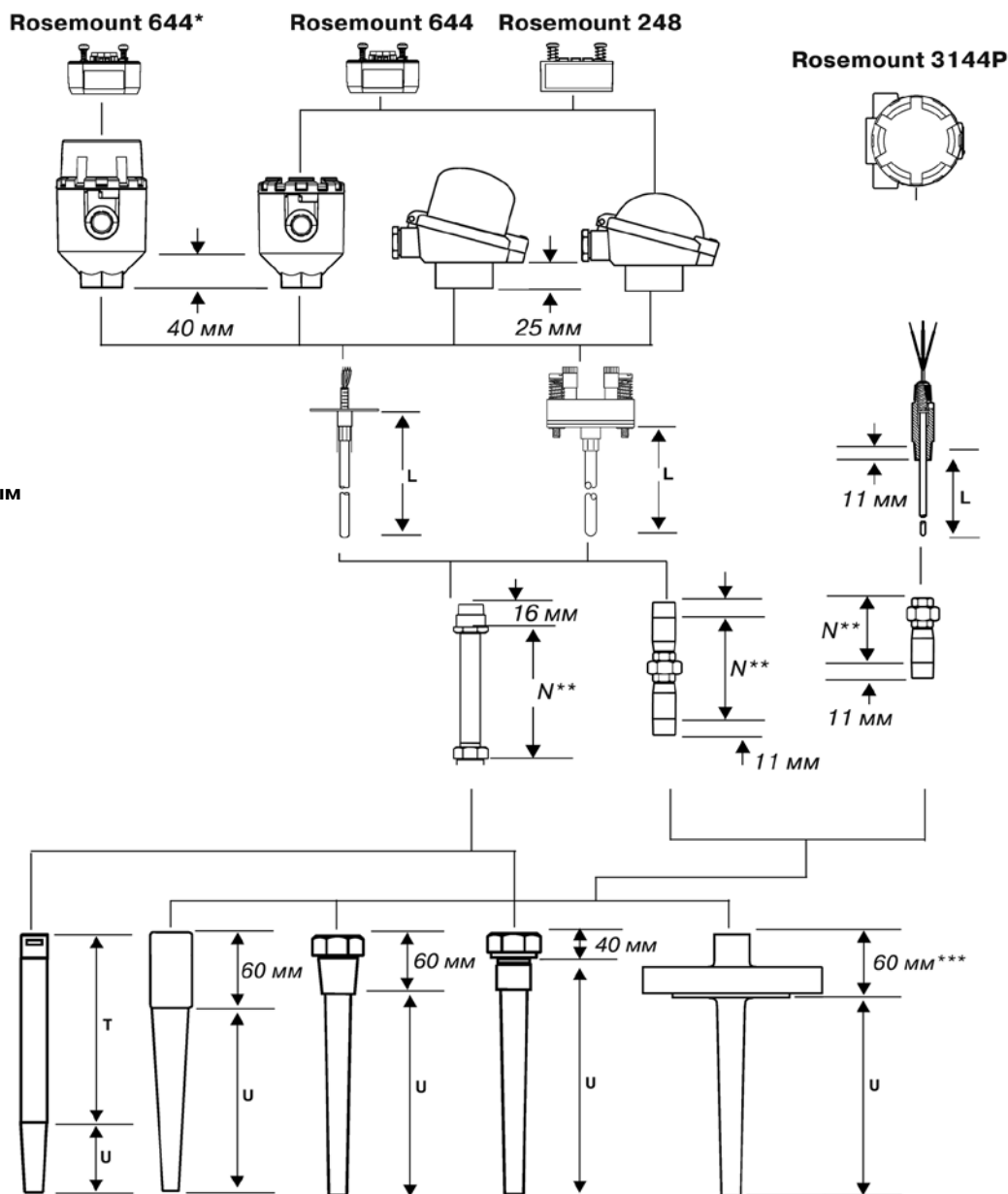
ИП, размещенные в соединительной головке, для прямого монтажа

Соединительные головки IP68 или IP65

ПП со свободными выводами, клеммным блоком, подружинным адаптером 1/2" NPT

Удлинитель

Вварные, резьбовые или фланцевые защитные гильзы



* ИП Rosemount 644 предусматривается с (без) ЖК-индикатором.
 ** Размер N определяет расстояние от точки контакта с резьбой.
 *** Размер составляет 80 мм для фланцев 1500 и 2500.

ИНФОРМАЦИЯ ДЛЯ ОФОРМЛЕНИЯ ЗАКАЗА
Термопреобразователи сопротивления Rosemount 0065
и термоэлектрические преобразователи Rosemount 0185 с цельноточеными защитными гильзами

Модель	Описание продукта			Стандарт ¹⁾	
Rosemount 0065	Термопреобразователь сопротивления, Pt100, Класс В стандартный				
Rosemount 0185	Термоэлектрический преобразователь, DIN EN 60584 (IEC 548), Класс 1				
Код	Соединительная головка	Класс IP ²⁾	Резьба кабелепровода		
C	Rosemount, алюминий (для монтажа ИП Rosemount 248, Rosemount 644 внутри головки)	68	M20x1,5	● ☞	
D	Rosemount, алюминий (для монтажа ИП Rosemount 248, Rosemount 644 внутри головки)	68	1/2-дюймовый NPT	● ☞	
G	Rosemount, нерж. сталь (для монтажа ИП Rosemount 248, Rosemount 644 внутри головки)	68	M20x1,5	☞	
H	Rosemount, нерж. сталь (для монтажа ИП Rosemount 248, Rosemount 644 внутри головки)	68	1/2-дюймовый NPT	☞	
J	GR-A/BL (BUZ), алюминий (для монтажа ИП Rosemount 248, Rosemount 644 внутри головки)	65	M20x1,5 (с кабельным сальником)	☞	
L	TZ-A/BL (BUZH), алюминий (для монтажа ИП Rosemount 248, Rosemount 644 внутри головки)	65	M20x1,5 (с кабельным сальником)	☞	
1	Rosemount, алюминий с крышкой для ЖК индикатора	68	M20x1,5	● ☞	
2	Rosemount, алюминий с крышкой для ЖК индикатора	68	1/2-дюймовый NPT	● ☞	
N	Без соединительной головки (используется при заказе ПП отдельно или с выводом провода кода 3)			● ☞	
Код	Тип выводящего провода ПП				
0	Свободные выводы - без пружины на DIN пластине			● ☞	
2	Клеммный блок - DIN 43762			● ☞	
3	Подпружинный адаптер - 1/2NRT используется с типом удлинителя J и N			● ☞	
Код	Тип ПП	Диапазон измерения			
	Только 0065	Только для Pt100, класс В			
1	ТС, 1ЧЭ, Схема 4 - проводная	от -50 до 450°C		● ☞	
2	ТС, 2ЧЭ, Схема 3 - проводная	от -50 до 450°C		● ☞	
3	ТС, 1ЧЭ, Схема 4 - проводная	от -196 до 600°C		● ☞	
4	ТС, 2ЧЭ, Схема 3 - проводная	от -196 до 600°C		● ☞	
7	ТС, 1ЧЭ, схема 3-проводная (виброустойчивые)	от -60 до 600°C		☞	
9	ТС, 1ЧЭ, схема 4-проводная (виброустойчивые)	от -60 до 600°C		☞	
0	ТС, 2ЧЭ, Рсхема 3-проводная (виброустойчивые)	от -60 до 600°C		☞	
	Только 0185				
03J1	Термопара, тип J, 1ЧЭ, незаземленный	от -40 до 750°C		● ☞	
03K1	Термопара, тип K, 1ЧЭ, незаземленный	от -40 до 1000°C		● ☞	
03N1	Термопара, тип N, 1ЧЭ, незаземленный	от -40 до 1000°C		☞	
05J1	Термопара, тип J, 2ЧЭ, изолированный, незаземленный	от -40 до 750°C		● ☞	
05K1	Термопара, тип K, 2ЧЭ, изолированный, незаземленный	от -40 до 1000°C		● ☞	
05N1	Термопара, тип N, 2ЧЭ, изолированный, незаземленный	от -40 до 1000°C		● ☞	
Код	Тип удлинителя	Соединение с головкой	Соединение с гильзой	Материал	
D	DIN - стандарт, 12x1,5	M24x1,5	1/2-дюймовый NPT	Нерж. сталь (мин. длина N=35 мм)	● ☞
E	DIN - стандарт, 12x1,5	M24x1,5	M20x1,5	Нерж. сталь	● ☞
T ³⁾	DIN - стандарт, 12x1,5	M24x1,5	M18x1,5	Нерж. сталь (мин. длина N=35 мм)	● ☞
F	Ниппель - муфта-ниппель	1/2-дюймовый NPT	1/2-дюймовый NPT	Нерж. сталь (мин. длина N=110 мм)	● ☞
J	Ниппель - муфта-ниппель (вывод провода ПП только код 3)	Без головки	1/2-дюймовый NPT	Нерж. сталь (мин. длина N=80 мм)	● ☞
N	Без удлинителя (используется только при заказе ПП отдельно, только с длиной удлинителя (N) кода 0000)				● ☞
Код	Длина удлинителя (N)				
0000	Без удлинителя - используется с типом удлинителя код N			● ☞	
0035	35 мм			● ☞	
0080	80 мм - стандартная для удлинителя с кодом J			● ☞	
0110	110 мм - стандартная для удлинителя с кодами F и J			● ☞	
0135	135 мм - стандартная для удлинителя DIN, используемого с соединительными головками коды C, D, G, H, 1 и 2			● ☞	
0150	150 мм - стандартная для удлинителя DIN, используемого с соединительными головками коды J и L			● ☞	
XXXX	Нестандартная длина удлинителя - предусматривается от 35 до 500 мм			☞	

Код	Материал защитной гильзы			Стандарт ¹⁾
D	1.4404 (AISI 316L)			● ☐
Y	1.4571 (AISI 316Ti)			● ☐
Код	Длина монтажной гильзы ПП (U)			
0065	65 мм			● ☐
0075	75 мм			● ☐
0115	115 мм			● ☐
0125	125 мм			● ☐
0150	150 мм			● ☐
0225	225 мм			● ☐
0250	250 мм			● ☐
0300	300 мм			● ☐
04500	450 мм			● ☐
XXXX	Нестандартная длина, от 80 до 1000 мм с интервалом 5 мм			☐
Код	Тип гильзы	Соединение с процессом	Тип	
T08	Штуцерная	R1/2" (1/2" BSPT)	Конический	●
T10	Штуцерная	R3/4" (3/4" BSPT)	Конический	●
T12	Штуцерная	R1" (1" BSPT)	Конический	●
T26	Штуцерная	G1/2" (1/2" BSPT)	Конический	● ☐
T28	Штуцерная	G3/4" (3/4" BSPT)	Конический	● ☐
T30	Штуцерная	G1" (1" BSPT)	Конический	●
T44	Штуцерная	1/2" NPT	Конический	● ☐
T46	Штуцерная	3/4" NPT	Конический	● ☐
T48	Штуцерная	1" NPT	Конический	●
T93	Штуцерная	M27x2	Конический	● ☐
T95	Штуцерная	M33x2	Конический	● ☐
T98	Штуцерная	M20x1.5	Конический	● ☐
F04	Фланцевая, RF	1" класс 150	Конический	● ☐
F10	Фланцевая, RF	1.5" класс 150	Конический	● ☐
F16	Фланцевая, RF	2" класс 150	Конический	● ☐
F22	Фланцевая, RF	1" класс 300	Конический	● ☐
F28	Фланцевая, RF	1.5" класс 300	Конический	● ☐
F34	Фланцевая, RF	2" класс 300	Конический	●
F40	Фланцевая, RF	1" класс 600	Конический	●
F46	Фланцевая, RF	1.5" класс 600	Конический	●
F52	Фланцевая, RF	2" класс 600	Конический	●
F58 ⁴⁾	Фланцевая, RF	1" класс 900/1500	Конический	●
F64 ⁴⁾	Фланцевая, RF	1.5" класс 900/1500	Конический	●
F70 ⁴⁾	Фланцевая, RF	2" класс 900/1500	Конический	●
F82	Фланцевая, RF	1.5" класс 2500	Конический	●
F88	Фланцевая, RF	2" класс 2500	Конический	●
D04	Фланцевая, форма B1 согласно EN 1092-1	DN25 PN16	Конический	● ☐
D10	Фланцевая, форма B1 согласно EN 1092-1	DN25 PN25/40	Конический	● ☐
D16	Фланцевая, форма B1 согласно EN 1092-1	DN40 PN16	Конический	● ☐
D22	Фланцевая, форма B1 согласно EN 1092-1	DN40 PN25/40	Конический	● ☐
D28	Фланцевая, форма B1 согласно EN 1092-1	DN50 PN40	Конический	● ☐
W10	Вварная	3/4"	Конический	● ☐
W12	Вварная	1"	Конический	● ☐
W14	Вварная	1 1/4"	Конический	●
W16	Вварная	1 1/2" класс 600	Конический	● ☐
E01	Вварная D1	24h7	Конический	●
E02	Вварная D2	24h7	Конический	●
E04	Вварная D4	24h7	Конический	●
E05	Вварная D5	24h7	Конический	●

¹⁾ Стандартные исполнения представляют собой наиболее популярные варианты конструкции. Варианты, отмеченные "●" поставляются в минимальные сроки. Исполнения на заказ имеют увеличенные сроки поставки. Знаком "☐" - отмечены опции российской сборки.

Код	Дополнительные опции	Стандарт ¹⁾
A1	ТС Pt100, 1ЧЭ, класс А, от -50 до 450°C	Р
A2	ТС Pt100, 2ЧЭ, класс А, от -50 до 450°C	Р
I1	Искробезопасная электрическая цепь Exia	●
E1 ⁵⁾	Взрывонепроницаемая оболочка Exd	●
IM	Сертификация соответствия требованиям Технического регламента Таможенного союза Exia - "искробезопасная электрическая цепь"	● Р
EM	Сертификация соответствия требованиям Технического регламента Таможенного союза Exd - "взрывонепроницаемая оболочка"	● Р
G1	Внешний винт заземления - только при использовании соединительной головкой Rosemount коды C, D, G, H, 1 и 2	● Р
G3	Цепь крышки - только при использовании соединительной головкой Rosemount коды C, D, G, H	● Р
G6 ⁶⁾	Алюминиевое удлинительное кольцо для одновременного монтажа двух ИП в соединительной головке Rosemount с кодами C и D	● Р
TB	Клеммный блок, выводы ПП код 3 с головками коды C, D, G, H	● Р
Q8	Сертификация материала защитной гильзы, DIN EN 10204 3.1B	● Р
R01	Испытание гильзы внешним давлением	●
R22	Испытание гильзы внутренним давлением	● Р
R03	Цветная дефектоскопия гильзы	●
R04	Специальная очистка гильзы	●
R05 ⁷⁾	Сертификация тепловой обработки гильзы	●
R06	Заглушка и цепочка из нержавеющей стали	●
R07	Полный провар - только для фланцевых гильз	●
R16	Фланец под круглую прокладку	●
R21	Расчет частоты вихревого потока - расчет прочности гильзы	●
XA ⁸⁾	ПП специфицированный отдельно и смонтированный с ИП в одной сборке	● Р
	Варианты калибровки (только для 0065)	
V10	Сертификат, калибровка ПП для диапазона от -50 до 450°C с константами А, В и С Каллендара-Ван Дюзена	Р
V11	Сертификат, калибровка ПП для диапазона от 0 до 100°C с константами А, В и С Каллендара-Ван Дюзена	Р
X8	Сертификат, калибровка ПП для диапазона температур, определяемого заказчиком, с константами А, В и С Каллендара-Ван Дюзена	Р
LT	Расширенный диапазон температуры окружающей среды до -50...85°C	Р
BR6	Расширенный диапазон температуры окружающей среды до -60...85°C ⁹⁾	Р
QG	Первичная поверка	Р
	Пример записи при заказе: Rosemount 0065 G 2 2 D 0135 D 0225 F70 Q8 R01 R07	

¹⁾ Стандартные исполнения представляют собой наиболее популярные варианты конструкции.

Варианты, отмеченные "●" поставляются в минимальные сроки. Исполнения на заказ имеют увеличенные сроки поставки.

Знаком "Р" - отмечены опции российской сборки.

²⁾ Для поддержки защиты IP68 используйте соответствующий кабельный сальник на соединительной резьбе. Все резьбы должны быть уплотнены.

³⁾ Предусматривается только с вариантом монтажа защитной гильзы с кодами E01, E02, E04 и E05.

⁴⁾ Стандартная длина Т - 80 мм, следует заказать код варианта полного провара R07.

⁵⁾ Не предусматривается для соединительных головок типа J и L.

⁶⁾ Не действителен с сертификацией E1.

⁷⁾ Действует только для защитной гильзы с материалом кода D AISI 316L (1.4404).

⁸⁾ При заказе варианта XA с ИП укажите ту же опцию в номере модели ИП.

⁹⁾ Проконсультируйтесь о наличии.

МАРКИРОВКА ВЗРЫВОЗАЩИТЫ. СЕРТИФИКАЦИЯ

- Вид взрывозащиты - взрывонепроницаемая оболочка.

Маркировка взрывозащиты:

1ExdIICT6...T1.

Диапазон температуры окружающей среды:

от -50 до 40°C;

от -50 до 60°C

Сертификат: в соответствии с требованиями Технического регламента Таможенного союза (№ТС RU C-US.ГБ05.В.00289).

- Вид взрывозащиты - искробезопасная электрическая цепь

Маркировка взрывозащиты:

0ExialICT6 X

Диапазон температуры окружающей среды:

от -40 до 60°C;

от -51 до 60°C;

от -60 до 60°C

Сертификат: в соответствии с требованиями Технического регламента Таможенного союза (№ТС RU C-US.ГБ05.В.00289).

Термопреобразователь сопротивления Rosemount 0085



- Легкий и быстрый монтаж в любом месте трубопровода
- Не требует нарушения целостности трубопровода и сварочных работ
- Прочное и надежное соединение при помощи металлического хомута
- Совместимость с любыми измерительными преобразователями Rosemount
- Взрывобезопасное исполнение Exd

Термопреобразователи сопротивления Rosemount 0085 позволяют осуществлять поверхностное измерение температуры в случаях, когда измерения классическими методами невозможны или нецелесообразны.

НАЗНАЧЕНИЕ

Термопреобразователи сопротивления Rosemount 0085 предназначены для измерения температуры поверхностей труб и других объектов, а также для косвенного измерения температуры процесса.

Существует ряд процессов, в которых установка погружного датчика температуры невозможна или нецелесообразна по ряду причин:

- вязкие среды в потоке (излом гильз);
- очень высокие скорости потока (излом гильз);
- абразивные составляющие потока (абразивный износ гильз);
- отложения и налипание фракций потока (забивание трубопровода);
- подвижное оборудование в трубах (движение установок очистки труб);
- токсичные среды (опасность разгерметизации);
- опасные производства (невозможность сварочных работ);
- непрерывные производства (невозможность останова для установки датчиков);
- мобильные точки измерения (необходимость перемещения датчика);
- периодический мониторинг (временные точки измерения).

В этих случаях лучшим решением могут быть поверхностные измерения температуры процесса, в частности, при помощи термопреобразователя сопротивления Rosemount 0085.

ТЕХНИЧЕСКИЕ ХАРАКТЕРИСТИКИ

Тип чувствительного элемента: Pt100.

Диапазон измеряемых температур: от -196 до +300°C

Диапазон окружающих температур: от -50 до +85

Особенностью Rosemount 0085 является монтаж при помощи жесткого хомута, обеспечивающий надежное и прочное соединение. Подпружиненный чувствительный элемент Pt100 прижимается непосредственно к стенке измеряемого объекта, серебряный или никелевый наконечник обеспечивают лучший температурный контакт и уменьшает время отклика датчика.

Rosemount 0085 совместим со всеми измерительными преобразователями Rosemount, включая беспроводные, и может быть поставлен в виде сборки готовой к установке. Кроме того, он может быть поставлен со свободными проволочными выводами или одной из клеммных головок.

УСТАНОВКА

Термопреобразователь сопротивления Rosemount 0085 поставляется в исполнениях из различных типов материалов и с разными размерами хомута, поэтому важно перед установкой осмотреть и проверить, что вам доставлена соответствующая модель.

Монтаж производится в соответствии с руководством по эксплуатации.

Схемы подключения Rosemount 0085 к оборудованию верхнего уровня приведены ниже:

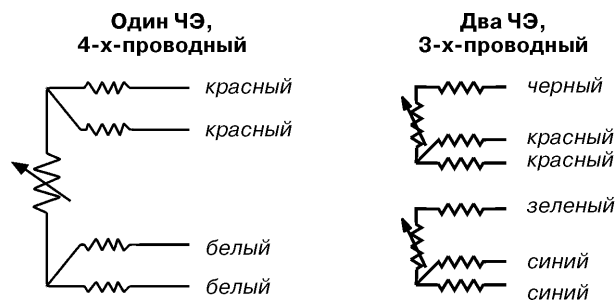
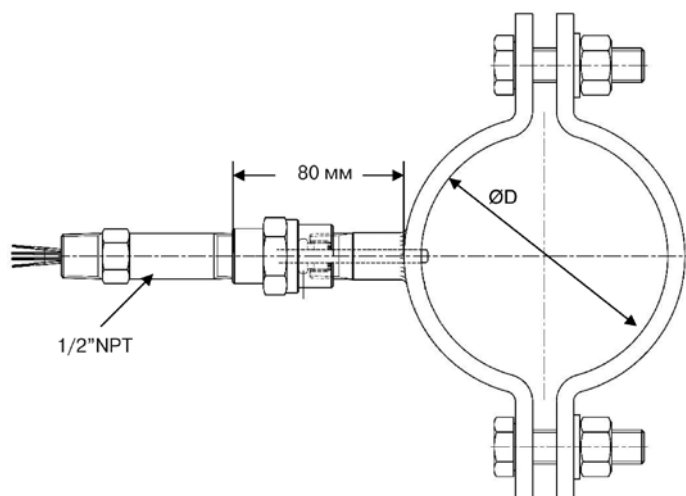


Рис. 1. Выводы чувствительных элементов Rosemount 0085.

Наиболее точное и воспроизводимое измерение температуры поверхности осуществляется при использовании следующих практик по изоляции:

- используйте устойчивую к атмосферным воздействиям изоляцию с алюминиевой оболочкой;
- устанавливайте изоляцию с выходом не менее 0,5 метра в каждом направлении от термопреобразователя сопротивления (не менее 1 метра в общей сложности);
- заизолируйте удлинитель термопреобразователя сопротивления;
- устанавливайте изоляцию с минимальными зазорами для максимальной изоляции термопреобразователя сопротивления от условий окружающей среды.

ПРИМЕР КОМПОНОВОЧНОГО ЧЕРТЕЖА



ИНФОРМАЦИЯ ДЛЯ ОФОРМЛЕНИЯ ЗАКАЗА
термопреобразователя сопротивления Rosemount 0085

Таблица 1

Модель	Описание продукта				Стандарт ¹⁾
0085	Термопреобразователь сопротивления Rosemount 0085				●
Код	Соединительная головка	Класс IP	Кабельный ввод		
C	Соединительная головка производства Rosemount, алюминий	66/68	M20 x 1,5	●	
D	Соединительная головка производства Rosemount, алюминий	66/68	1/2 дюйма NPT	●	
G	Соединительная головка производства Rosemount, нержавеющая сталь	66/68	M20 x 1,5	●	
H	Соединительная головка производства Rosemount, нержавеющая сталь	66/68	1/2 дюйма NPT	●	
N	Без соединительной головки	66/68		●	
1	Соединительная головка производства Rosemount, алюминий, ЖК-дисплей с крышкой	66/68	M20 x 1,5	●	
2	Соединительная головка производства Rosemount, алюминий, ЖК-дисплей с крышкой	66/68	1/2 дюйма NPT	●	
3	Соединительная головка производства Rosemount, нержавеющая сталь, ЖК-дисплей с крышкой	66/68	M20 x 1,5	●	
4	Соединительная головка производства Rosemount, нержавеющая сталь, ЖК-дисплей с крышкой	66/68	1/2 дюйма NPT	●	
Код	Соединение сенсора				
3	Подпружиненный переходник			●	
5	Подпружиненный переходник с клеммным блоком			●	
Код	Тип сенсора	Температурный диапазон			
P1	ТС, один чувствительный элемент (ЧЭ), 4-проводной, наконечник из серебра	от -50 до 300°C			●
P2	ТС, два ЧЭ, 3-проводной, наконечник из серебра	от -50 до 300°C			●
P3	ТС, один ЧЭ, 4-проводной, наконечник из никеля	от -200 до 300°C			●
P4	ТС, два ЧЭ, 3-проводной, наконечник из никеля	от -200 до 300°C			●
Код	Тип удлинителя	Соединение с головкой датчика	Соединение с датчиком	Материал	
J	Ниппель-муфта	Нет	1/2 дюйма NPT	Нержавеющая сталь	●
Модель	Длина удлинителя N, мм				
0080	80 мм				●
0150	150 мм				●
XXXX	Нестандартные длины 200-500 мм - Поставляются с размерами в этом диапазоне с шагом в 50 мм				по заказу
Код	Материал трубного хомута				
P	ASTM 304 нерж. сталь (1.4301)				●
B	Duplex F51 (1.4462)				●
Код	Внутренний диаметр (D)	Применимый размер трубы в дюймах	Применимый размер трубы, DIN	Размеры хомута/ болтов	
0022	22 мм	1/2 дюйма	DN15	30x5 мм, M10	●
0034	34 мм	1 дюйм	DN25	30x5 мм, M10	●
0061	61 мм	2 дюйма	DN50	40x6 мм, M12	●
0089	89 мм	3 дюйма	DN80	40x6 мм, M12	●
0115	115 мм	4 дюйма	DN100	50x8 мм, M16	●
0140	140 мм	5 дюймов	DN125	50x8 мм, M16	●
0169	169 мм	6 дюймов	DN150	50x8 мм, M16	●
0220	220 мм	8 дюймов	DN200	50x8 мм, M16	●
0273	273 мм	10 дюймов	DN250	60x8 мм, M20	●
0027	27 мм	3/4 дюйма	DN 20	30 x 5 мм, M10	по заказу
0030	30 мм		DN25	30 x 5 мм, M10	по заказу
0043	43 мм	1 ^{1/4} дюйма	DN32	30 x 5 мм, M10	по заказу
0049	49 мм	1 ^{1/2} дюйма	DN40	30 x 5 мм, M10	по заказу
0077	77 мм	2 ^{1/2} дюйма	DN65	40 x 6 мм, M12	по заказу
0159	159 мм		DN150	50 x 8 мм, M16	по заказу
0306	306 мм			60 x 8 мм, M20	по заказу
0324	324 мм	12 дюймов	DN300	60 x 8 мм, M20	по заказу
0356	356 мм	14 дюймов	DN350	60 x 8 мм, M20	по заказу
0368	368 мм		DN350	60 x 8 мм, M20	по заказу
0407	407 мм	16 дюймов	DN400	60 x 8 мм, M20	по заказу
0458	458 мм	18 дюймов	DN450	70 x 10 мм, M24	по заказу
0508	508 мм	20 дюймов	DN500	70 x 10 мм, M24	по заказу
0521	521 мм		DN500	70 x 10 мм, M24	по заказу
0610	610 мм	24 дюйма	DN600	70 x 10 мм, M24	по заказу
0660	660 мм	26 дюймов		70 x 10 мм, M24	по заказу
0720	720 мм			70 x 10 мм, M24	по заказу
0762	762 мм	30 дюймов	DN790	70 x 10 мм, M24	по заказу
0813	813 мм	32 дюйма	DN900	70 x 10 мм, M24	по заказу
0915	915 мм	36 дюймов	DN1000	70 x 10 мм, M24	по заказу
1016	1016 мм	40 дюймов		70 x 10 мм, M24	по заказу
1070	1070 мм	42 дюйма		70 x 10 мм, M24	по заказу
1219	1219 мм	48 дюймов		70 x 10 мм, M24	по заказу

Продолжение таблицы 1

Код	Антикоррозионное покрытие	Стандарт ¹⁾
N	Нет	●
A	Материал NBR	по заказу
ОПЦИИ (указать вместе с выбранным номером модели)		
Код	Опции серсора	
A1	ТС класса А с одним ЧЭ для работы в диапазоне от -50 до 300°C	●
A2	ТС класса А с двумя ЧЭ для работы в диапазоне от -50 до 300°C	●
Код	Сборка под заказ	
XA	Измерительный преобразователь специфицированный отдельно и смонтированный с ПП в одной сборке	●
Код	Варианты кабельных вводов	
G2	Кабельный ввод, Ex d, латунь, 7,5-11,9 мм	●
G7	Кабельный ввод, M20x1,5, Ex e, синий, полиамид, диаметр 5-9 мм	●
Код	Сертификация продукта	
E1	Взрывонепроницаемая оболочка, ATEX	●
E7	Взрывонепроницаемая оболочка, IECEx	●
Код	Вариант цепи крышки	
G3	Цепочка для крышки - поставляется только с соединительными головками производства Rosemount с кодом C, D, G и H	●
Код	Сертификация продукта	
LT	Специальные материалы для низкотемпературного диапазона до минус 51°C	●

¹⁾ Стандартные исполнения представляют собой наиболее популярные варианты конструкции. Варианты, отмеченные "●", поставляются в кратчайшие сроки. Исполнения под заказ имеют увеличенные сроки поставки.

Многозонные преобразователи температуры ТХА Метран-261 и ТХК Метран-262

ТХА Метран-261, ТХК Метран-262 внесены в Госреестр средств измерений под №26223-03, сертификат №22421, ТУ 4211-012-12580824-2003.

Код ОКП 42 1152 (для ТХА Метран-261),
42 1153 (для ТХК Метран-262).

Назначение: для измерения температуры в реакторах установок каталитического реформинга и гидроочистки нефтепродуктов, а также для измерения температуры воздушной среды в шахтах, карманах, колодцах в нескольких различных точках по глубине.

Количество зон измерения: от 3 до 10.

НСХ: К - для ТХА Метран-261; L - для ТХК Метран-262.

Чувствительный элемент: кабель термомпарный KSK MICC Ltd BS EN 60584 и КТМС-ХК ТУ16-505.757.

Количество чувствительных элементов: один в каждой зоне измерения.

Класс допуска: 2 по ГОСТ Р 8.585.

Диапазон измеряемых температур:

-40...600°C - для ТХА Метран-261-01, -02; ТХК Метран-262-01, -02, -03;

-40...800°C - для ТХА Метран-261-03.

Рабочий спай: изолированный (рис. 1, 2, 3), неизолированный (рис. 1, 2).

Материал головки: сплав АК12 (рис.3).

Климатическое исполнение: У1.1 по ГОСТ 15150, но для значений температуры окружающего воздуха от -45° до 85°C; Т3 по ГОСТ 15150, но для значений температуры окружающего воздуха от -10° до 85°C с относительной влажностью до 98% при температуре 35°C.

Масса: от 0,35 до 6 кг в зависимости от количества и длины рабочих зон.

Проверка: периодичность - 1 раз в год, методика поверки - в соответствии с ГОСТ 8.338.

Средний срок службы: не менее 3 лет.

Гарантийный срок эксплуатации: 18 месяцев с момента ввода в эксплуатацию.

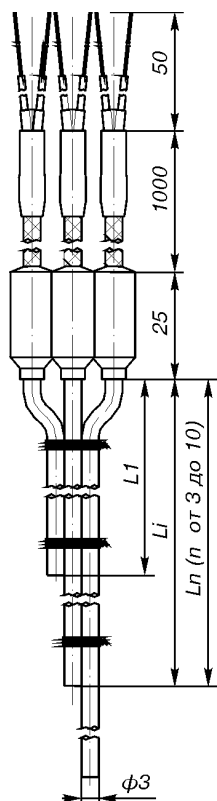


Рис. 1.

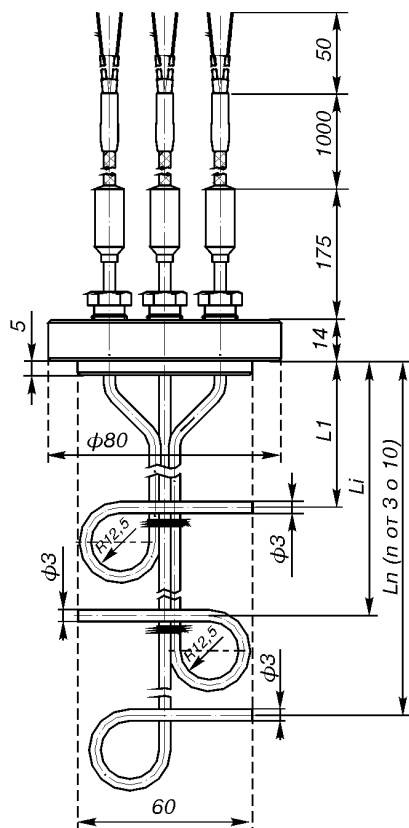


Рис. 2.

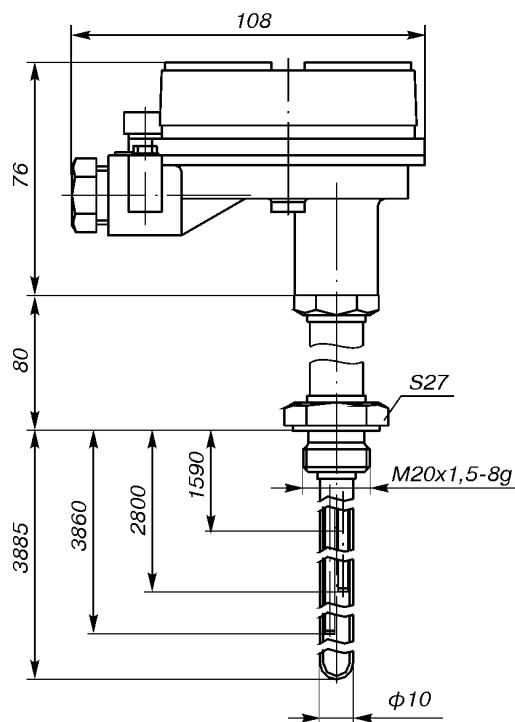


Рис. 3.

(штуцер неподвижный)

Длины зон измерения*

Таблица 1

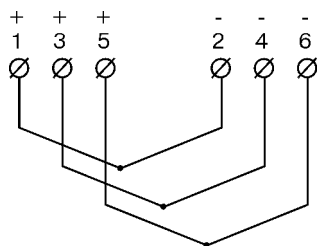
Рис.	Кол-во зон	Длины зон измерения***, мм									
		L1	L2	L3	L4	L5	L6	L7	L8	L9	L10
1	от 3 до	от 1200	от 1600	от 2000	от 2400	от 2800	от 3200	от 3600	от 4000	от 5400	от 10000
2**	10	до 2200	до 3000	до 3500	до 4000	до 4500	до 5600	до 8100	до 10000	до 12500	до 19800

* Количество и длина зон измерения указываются при заказе.

** Заказ на ТХА/ТХК Метран-261/262-02 с длинами зон измерения более 10 000 мм согласовывается дополнительно.

*** Суммарная длина до 10000 мм является стандартной

Схема внутренних соединений ТХА Метран-261-03



Материал защитной оболочки кабеля (рис. 1, 2) и защитной арматуры (рис. 3)

Таблица 2

Материал	Код исполнения по материалам
12X18H10T*	H10

* материал 12X18H10T является стандартным

Условное давление (P_y), показатель тепловой инерции (T) и группа виброустойчивости (B_y)

Таблица 3

Рис.	P _y , МПа	T, с		B _y по ГОСТ 12997	Степень защиты от возд. пыли и воды по ГОСТ 14254
		Вид рабочего спая*			
		И	НИ		
1	0,1	5	4	V1	IP5X
2	0,1				
3	16	90	-		IP65

* И - изолированный рабочий спай; НИ - неизолированный рабочий спай.

КОМПЛЕКТ ПОСТАВКИ

- 1. Преобразователь термоэлектрический 1 шт.
- 2. Паспорт 1 экз.
- 3. Руководство по эксплуатации 1 экз.*

* На 10 шт. и меньшее количество ТП при поставке в один адрес.

ПРИМЕР ОБОЗНАЧЕНИЯ ПРИ ЗАКАЗЕ

ТХА Метран-261 - 02 - 1400/2100/3200 - 2 - И - 3 - H10 - У1.1 - ГП								
1	2	3	4	5	6	7	8	9

- 1. Преобразователь термоэлектрический
ТХА Метран-261 НСХ К
ТХК Метран-262 НСХ L
- 2. Код исполнения защитной арматуры
01* по рис.1
02* по рис.2
03* по рис.3
- 3. Длины зон измерения, мм (табл.1).
- 4. Код класса допуска
2 класс допуска 2.

* Указаны стандартные рисунки. Доступны для материала защитной арматуры 12X18H10 и суммарной длины не более 10 000 мм.

- 5. Вид изоляции горячего спая
И изолированный;
НИ неизолированный
- 6. Количество зон измерения (от 3 до 10)
- 7. Код исполнения по материалам (табл.2):
- защитной оболочки кабеля (рис. 1, 2);
- защитной арматуры (рис.3).
- 8. Климатическое исполнение (по ГОСТ 15150):
У1.1
Т3
- 9. Обозначение метрологической поверки:
ГП проверка органами Ростандарта.

Многозонные преобразователи температуры Rosemount WX, MWX, TX, MTX



- **Возможность измерения температурного профиля реакторов, колонн, емкостей**
- **Широкий выбор конструктивных исполнений**
- **Возможность измерения до 60 точек температуры для термопар**
- **Возможность измерения до 20 точек температуры для термопреобразователей сопротивления**
- **Возможность измерения температуры процесса до 800°C для термопар**
- **Возможность измерения температуры процесса до 450°C для термопреобразователей сопротивления**

Многозонные термопары и термометры сопротивления Rosemount применяются в областях промышленности, где требуются многоточечные измерения температуры. Датчики температуры TX, MTX, WX, MWX изготавливаются с использованием кабеля с минеральной изоляцией.

СПЕЦИФИКАЦИЯ ТИПОВ МНОГОТОЧЕЧНЫХ СЕНСОРОВ

Многозонные ТС и ТП Rosemount

Таблица 1

Наименование типа	
TX	Многозонная термопара
WX	Многозонный термометр сопротивления
MTX	Многозонная термопара с защитной арматурой
MWX	Многозонный термометр сопротивления с защитной арматурой
Технологическое соединение	
D	Сварное
E	Погружное (без технологического соединения)
F	Флацевое
G	Резьбовое
S	Специальное (по запросу)
Защитная арматура	
O	Без защитной арматуры
Y	Металлическая защитная арматура
Типы выводов	
I	Корпус
K	Кабельное соединение (для типов WX и MWX)
L	Компенсационный кабель или термопарный кабель (для типов TX и MTX)
R	Проволочные выводы
S	С заглушкой
Пример типового кода модели: MTX-FYI	

Внимание! Возможны другие комбинации кодов моделей. Для правильного выбора изделий необходимо заполнить опросный лист.

ТЕХНИЧЕСКИЕ ХАРАКТЕРИСТИКИ

Функциональные характеристики

Таблица 2

	TX, MTX	WX, MWX
Тип измерительного элемента	термопары	термометры сопротивления
	K	Pt100
Число точек измерения	от 2 до 60	от 2 до 20
Пределы по температуре	от -40 до 800 °C	от -50 до 450 °C

Физические характеристики

Таблица 3

	TX, MTX	WX, MWX
Внутренний диаметр защитной арматуры или гильзы	> 3,5 мм	> 6 мм
Максимальная длина	С защитной арматурой	16 м
	Без защитной арматуры	40 м
Материал оболочки кабеля с минеральной изоляцией	Нержавеющая сталь, высоколегированная сталь	
Материал защитной арматуры или гильзы	В зависимости от исполнения и условий технологического процесса	

Эксплуатационные характеристики

Таблица 4

	Термопары TX, MTX	Термометры сопротивления WX, MWX
Погрешность	Класс 1	
	Тип К	$\pm 1,5^{\circ}\text{C}$ от -40 до 375°C
		$\pm 0,004 \times t [^{\circ}\text{C}]$ от 375 до 1000°C
	Класс 2	
Тип К	$\pm 2,5^{\circ}\text{C}$ от -40 до 333°C	
	$\pm 0,0075 \times t [^{\circ}\text{C}]$ от 333 до 1200°C	
	В соответствии с IEC 751 Класс А $\pm(0,15^{\circ}\text{C} + 0,0020^{\circ}\text{C} \times t)$ (класс А действителен только в диапазоне температур от -50°C до 450°C) Класс В $\pm(0,30^{\circ}\text{C} + 0,0050^{\circ}\text{C} \times t)$; "t" – температура в °C	
Диапазон температур окружающей среды	от -51 до 80°C	
Пылевлагозащищенность	Минимум IP65	
Корпус	Корпус зависит от исполнения ДТ, числа точек измерения, наличия ИП и их типа.	

ВАРИАНТЫ ИСПОЛНЕНИЯ

Компактное исполнение

Компактное исполнение многозонного датчика температуры имеется только для типов TX или MTX, с изолированным или неизолированным холодным спаем, и имеет диаметр от 2,5 до 40 мм. Используя термодпары малого диаметра в одной оболочке, с помощью этого исполнения можно контролировать до 60 точек измерения. Большое число точек измерения позволяет контролировать температурные профили с хорошим локальным разрешением, что делает данное исполнение совершенным для обнаружения зон перегрева в реакторах, дистилляционных колоннах и др. Компактное исполнение имеется в двух вариантах защиты: связка и связка в арматуре, которая придает механическую прочность всей сборке.

Возможные наружные диаметры компактного исполнения

Таблица 5

Диаметр, мм	Максимальное число точек измерения
3,5	25
4,5	30
5,0	40
6,0	60
8,0	60

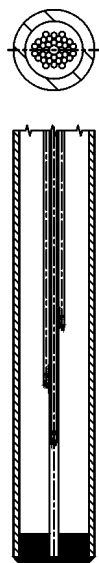


Рис. 1. Компактное исполнение.

Исполнение с направляющей трубкой

Исполнения многозонного ДТ с направляющей трубкой имеется для типов TX и MTX, с изолированным и неизолированным холодным спаем, и может использоваться для труб диаметром от 2,54 см (1 дюйм) и более. От 2 до 8 изолированных или неизолированных термодпар с минеральной изоляцией вставляются в отдельные направляющие и подаются в заданную точку измерения. Изгиб на кончике измерительного элемента обеспечивает контакт с поверхностью защитной арматуры, благодаря чему обеспечивается оптимальная температурная характеристика. Благодаря конструкции этого исполнения, требуется минимальный внутренний диаметр защитной арматуры. Максимальная длина погружения ограничена 10 м. В этом исполнении невозможно использовать термометры сопротивления из-за физических ограничений на изгиб оболочки.

Это исполнение предлагается с двумя различными методами монтажа элементов внутри корпуса: с уплотнением и без уплотнения. Число точек измерения ограничено, так как это исполнение не является гибким, а для монтажа и крепления направляющих трубок необходимо место. Исполнение с направляющими идеально подходит для применений, где допустимо низкое локальное разрешение и требуется высокая готовность технологического процесса.



Рис. 2. Исполнение с направляющими.

Исполнение с радиальной пружиной

Исполнение с радиальной пружиной имеется для всех четырёх типов многозонных датчиков температуры TX, MTX, WX и MWX и предназначено для труб диаметром 26 мм и более. В этом исполнении используется от 2 до 20 изолированных или неизолированных термопар или термометров сопротивления с минеральной изоляцией, прижатых к внутренней стенке защитной арматуры радиальными пружинами для обеспечения лучшего теплового контакта с технологическим процессом и наилучшего времени отклика. Подпружиненная конструкция скользит по поверхности арматуры для облегчения сборки. Контактная площадка подпружиненной конструкции имеется в двух разных версиях.

Исполнение 1, показанное на рис. 3, включает шарик на конце пружины радиального действия и используется, если существует ограничение внутреннего диаметра менее 30 мм. Это исполнение ограничено максимальной длиной 3 м.

В исполнении 2 используется полукруглая металлическая пластина. Это исполнение идеально подходит для областей применения, где имеется достаточно места.

Исполнение может быть поставлено с максимальной длиной 30 м в виде бухты без защитной арматуры и 10 с защитной арматурой. Исполнения без защитной арматуры поставляются свернутыми в бухты для упрощения перевозки.

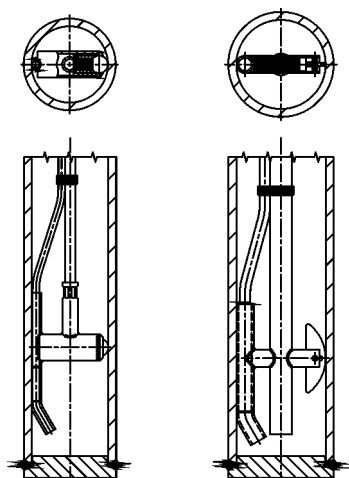


Рис.3. Исполнение с радиальной пружиной.

Исполнение с пластинчатой пружиной

Исполнение с пластинчатой пружиной имеется для всех четырёх типов многозонных датчиков температуры TX, MTX, WX и MWX и имеет максимум 10 точек измерения. Предназначено для труб диаметром 40 мм и более. Пластинчатая пружина прижимает измерительную вставку к внутренней стенке защитного чехла, обеспечивая хороший тепловой контакт для улучшения отклика. Преимущество этого исполнения заключается в том, что опорный стержень гибкий и жесткий. Стержень может следовать по контуру защитной арматуры, даже если монтажный фланец расположен под углом к защитной арматуре. Кроме того, это исполнение можно использовать в областях применения с большой площадью огнеупорной оболочки. Отдельные термопары в этом исполнении заменять нельзя, но ДТ можно заменить как единое целое.

Исполнение может быть поставлено с максимальной длиной 30 м в виде бухты без защитной арматуры и 10 с защитной арматурой. Исполнения без защитной арматуры поставляются свернутыми в бухты для упрощения перевозки.

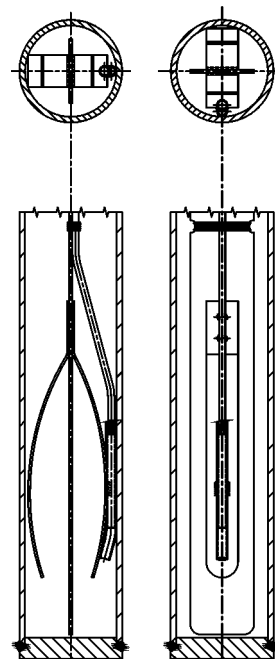


Рис. 4. Исполнение с пластинчатой пружиной.

Исполнение с распорным диском

Исполнение с распорным диском имеется для всех четырёх типов многозонных датчиков температуры TX, MTX, WX и MWX и предназначено для труб диаметром 18 мм и более, что делает его совершенным решением для труб таких диаметров, в которых пластинчатую пружину и пружину радиального действия использовать нельзя. В этом исполнении используются распорные диски, которые направляют и удерживают в нужных точках измерения до 10 измерительных наконечников. Отдельные элементы соединены с распорным диском и не подлежат замене.

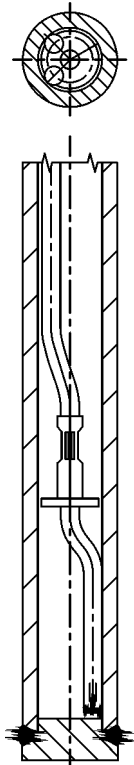


Рис.5. Исполнение с распорным диском.

Свободно сгибаемая конструкция

Свободно сгибаемое исполнение имеется для всех четырёх типов многозонных датчиков температуры TX, MTX, WX и MWX. В этом исполнении используется несколько ТП с кабелем с минеральной изоляцией или ТС, которые вводятся непосредственно в технологический процесс, или несколько многозонных первичных преобразователей в компактном исполнении внутри отожжённой защитной арматуры. Отдельные кабели с минеральной изоляцией позволяют выполнять пространственные измерения температуры с использованием только одного технологического отверстия путём введения отдельных элементов в любое нужное положение внутри реактора или объема. После того, как кабели с минеральной изоляцией пропущены через технологическое отверстие их можно установить в необходимых положениях в пространстве просто согнув. Благодаря этому, устраняется необходимость в большом количестве горизонтально или вертикально расположенных ДТ. Недостатком этого исполнения является то, что оно может использоваться лишь при ограниченном давлении.

Другие возможные исполнения

Компания Emerson может предложить другие исполнения, которые специально сконструированы для областей применения заказчика. За дополнительной информацией обращайтесь к местным представителям компании Emerson.

Защитная арматура

Защитная арматура необходима для большинства исполнений многозонных датчиков температуры и играет роль барьера между измерительным элементом и технологическим процессом. Оптимальный размер зависит от исполнения многозонного ДТ, числа точек измерения, а также условий технологического процесса.

Внимание! Выбор материала и толщины стенки критичен и должен осуществляться в соответствии с давлением, температурой и средой технологического процесса. Выбор неправильного материала и размеров может привести к резкому сокращению срока службы и ранним отказам ДТ. Защитная арматура может поставлена компанией Emerson в соответствии с областью применения.

ПРИМЕРЫ ИСПОЛНЕНИЙ

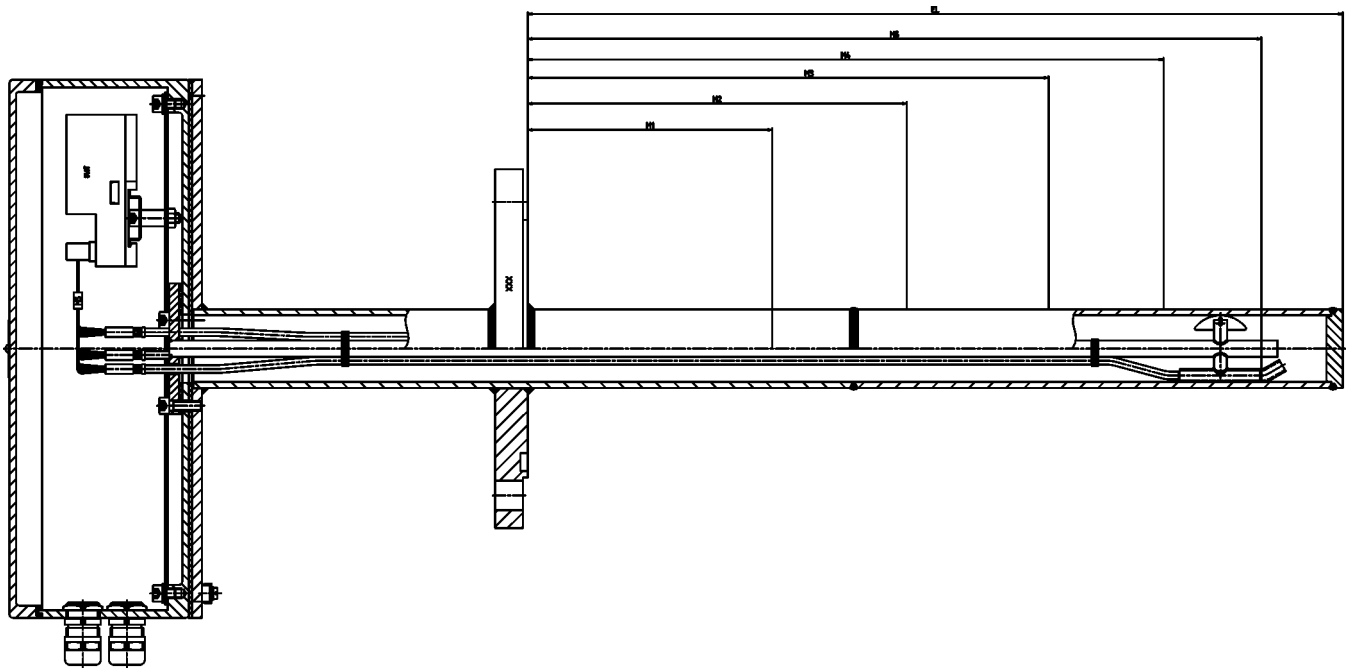


Рис.6. Исполнение WX-FYI с радиальной пружиной.

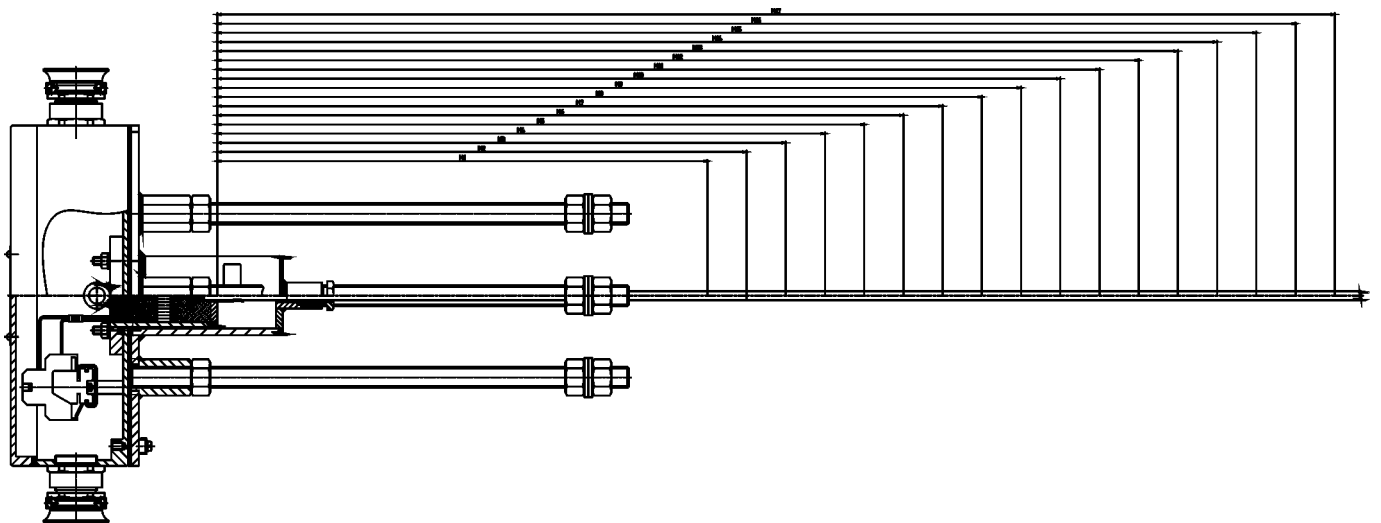


Рис.7. Компактное исполнение TX-SYI.

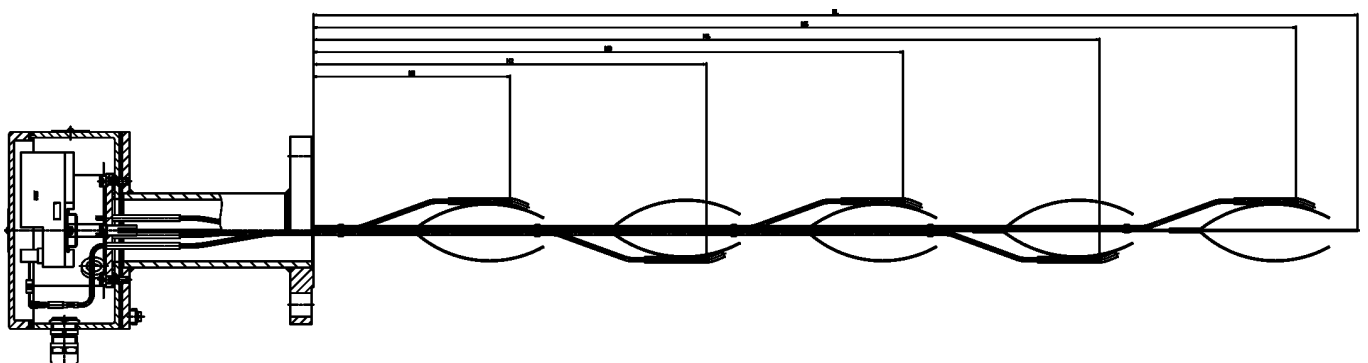


Рис.8. Исполнение MWX-FOI с пластинчатой пружиной.

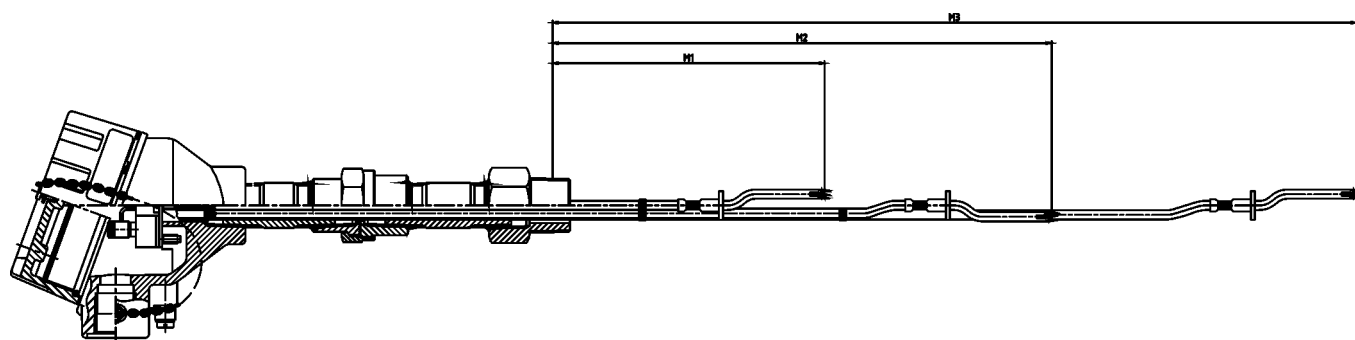


Рис.9. Исполнение MTX-GOI с распорным диском.

Внимание! Учитывая сложность и ответственность применений указанных исполнений многозонных преобразователей температуры, выбор наиболее подходящего Вам типа исполнения осуществляется с помощью опросного листа. После заполнения опросного листа Вам будет предоставлен чертеж наиболее подходящей вам по условиям технологического процесса конструкции.

Предприятие:	Дата:
Адрес:	
Контактное лицо:	
Тел./факс:	Страница:
e-mail:	
Позиция по проекту (тэг)	
Количество	

ПАРАМЕТРЫ ИЗМЕРЯЕМОЙ И ОКРУЖАЮЩЕЙ СРЕДЫ	
Измеряемая среда	
Диапазон измеряемых температур, °С	Мин Макс
Давление измеряемой среды, МПа	
Скорость потока среды, м/с	
Диапазон окружающих температур, °С	Мин Макс
ПЕРВИЧНЫЙ ПРЕОБРАЗОВАТЕЛЬ	Необходимое количество точек измерения от 2 до 60
	Тип чувствительного элемента <input type="checkbox"/> Термопара <input type="checkbox"/> Термометр сопротивления
	Номинальная статическая характеристика (НСХ) <input type="checkbox"/> К <input type="checkbox"/> Pt100 <input type="checkbox"/> Другая НСХ (указать):
	Вид изоляции рабочего спая (только для термопар) <input type="checkbox"/> изолированный <input type="checkbox"/> неизолированный
	Класс допуска Термометры сопротивления <input type="checkbox"/> А <input type="checkbox"/> В Термопары <input type="checkbox"/> 1 <input type="checkbox"/> 2
	Схема соединений (указывается только для термометров сопротивления) <input type="checkbox"/> 2-х проводная <input type="checkbox"/> 3-х проводная <input type="checkbox"/> 4-х проводная
	Длины зон измерения, мм (от места крепления) L1 L2 L3 L4 L5 L6 L7 L8 L9 L10 L11 L12 L13 L14 L15 L16 L17 L18 L19 L20 L21 L22 L23 L24 L25 L26 L27 L28 L29 L30 L31 L32 L33 L34 L35 L36 L37 L38 L39 L40 L41 L42 L43 L44 L45 L46 L47 L48 L49 L50 L51 L52 L53 L54 L55 L56 L57 L58 L59 L60
	Внимание!!! При выборе длин зон измерения обязательно учитывайте особенности установки – высоту бобышек или патрубков, толщину фланцев и др.
	Исполнение датчика (указать, если есть предпочтения) <input type="checkbox"/> Компактное <input type="checkbox"/> С направляющими <input type="checkbox"/> С радиальной пружиной <input type="checkbox"/> С пластинчатой пружиной <input type="checkbox"/> С распорным диском <input type="checkbox"/> Другое (указать):

ИЗМЕРИТЕЛЬНЫЙ ПРЕОБРАЗОВАТЕЛЬ	<input type="checkbox"/> Требуется <input type="checkbox"/> Не требуется	
	Монтаж измерительного преобразователя	<input type="checkbox"/> В соединительную головку <input type="checkbox"/> Выносной монтаж
	Выходной сигнал измерительного преобразователя	<input type="checkbox"/> 4-20mA+HART <input type="checkbox"/> Foundation Fieldbus <input type="checkbox"/> Profibus <input type="checkbox"/> Другой
СОЕДИНИТЕЛЬНАЯ ГОЛОВКА	<input type="checkbox"/> Требуется <input type="checkbox"/> Не требуется (указать длину удлинительных проводов: _____ мм)	
	Материал соединительной головки	<input type="checkbox"/> Нержавеющая сталь <input type="checkbox"/> Другой (указать)
	Резьба кабельного ввода	<input type="checkbox"/> M20x1,5 <input type="checkbox"/> 1/2"NPT <input type="checkbox"/> Другая (указать)
	Тип кабельного ввода (под какой кабель)	<input type="checkbox"/> Бронированный кабель <input type="checkbox"/> Металлорукав <input type="checkbox"/> Другой тип (указать) Указать диаметр кабеля, мм:
	Количество кабельных вводов	<input type="checkbox"/> Один на все зоны измерения <input type="checkbox"/> На каждую зону измерения (равно количеству зон измерения)
	Степень защиты от воздействия пыли и воды	<input type="checkbox"/> IP65 <input type="checkbox"/> Другая (указать)
ВЗРЫВОЗАЩИТА	<input type="checkbox"/> Не требуется <input type="checkbox"/> Искробезопасная электрическая цепь Exia <input type="checkbox"/> Другая (указать)	
ЗАЩИТНАЯ АРМАТУРА	<input type="checkbox"/> Требуется <input type="checkbox"/> Не требуется <input type="checkbox"/> Защитная арматура уже имеется на процессе (в этом случае укажите размеры) Длина, мм: ДУ либо ширина, мм:	
	Диаметр защитной арматуры, мм	
	Длина защитной арматуры, мм	
	Материал защитной арматуры	<input type="checkbox"/> AISI 304 <input type="checkbox"/> AISI 321 <input type="checkbox"/> AISI 316 <input type="checkbox"/> AISI 316L <input type="checkbox"/> AISI 316Ti <input type="checkbox"/> Inconel 600 <input type="checkbox"/> Другой (указать)
	Способ установки на объекте (присоединение к объекту)	<input type="checkbox"/> Резьбовое крепление (указать резьбу) <input type="checkbox"/> Фланцевое соединение <input type="checkbox"/> Сварное соединение (указать способ) <input type="checkbox"/> Другой
	Уточните тип фланца	Укажите тип фланца Укажите размер фланца
	Уточните тип фланцевого соединения	<input type="checkbox"/> Высота патрубка <input type="checkbox"/> Диаметр патрубка
ДОПОЛНИТЕЛЬНЫЕ ТРЕБОВАНИЯ		

Термоэлектрические преобразователи Rosemount 1075 (1099)



- Точные и надёжные измерения высокой температуры
- Керамические материалы защитной арматуры, для использования при температуре до 1800°C
- Специальная защитная арматура, для использования при температурах до 1700°C
- Металлические материалы защитной арматуры, для использования при температуре до 1200°C
- Широкий выбор термопар из благородных и неблагородных металлов
- Широкий ряд монтажных длин
- Позволяют обеспечить правильную температуру окружающей среды в месте нахождения соединительной головки с измерительным преобразователем за счет удлинителя
- Соединительные головки стандартов DIN A и DIN B
- Различные технологические соединения с процессом
- Внесены в Государственный реестр средств измерения под №22261-08 Сертификат №32634

Преобразователи термоэлектрические Rosemount 1075, 1099 обеспечивают преобразование измеряемой температуры в изменение термо-ЭДС. Использование современных технологий в процессе изготовления термопар позволяет применять их в различных областях, в том числе и при мониторинге и контроле температуры до 1800°C.

Преобразователь состоит из термопары с НСХ типа К или В, R, S для вставки Rosemount 1099 с одним или двумя чувствительными элементами, помещенной в керамическую трубку, дополнительного защитного керамического чехла, защитной арматуры, удлинителя для изоляции головки датчика от воздействия избыточных значений температуры и соединительной головки.

Термопары с металлической и керамической изоляцией в стойких к высоким температурам стальных защитных чехлах, двойные защитные чехлы для увеличения срока службы сенсора, защитные гильзы с комбинацией преимуществ металла и керамики, изготовленные из

специальных материалов, таких как Kanthal, карбид кремния, Stellite, тантал, титан, Protec, сплавы Hastelloy, Monel и другие, позволяют использовать Rosemount 1075 в широком диапазоне высоких температур. Термопары Rosemount 1075 соответствуют требованиям стандартов DIN EN 60584-1/2 (IEC 584). Стандарты DIN 43772 и DIN 43733 определяют конструкции всех защитных гильз.

КОНСТРУКТИВНЫЕ ОСОБЕННОСТИ

Термопары Rosemount 1075 предлагаются в шести различных исполнениях с разнообразными комбинациями материалов защитных чехлов. Различные конструкции делятся на два основных исполнения, различающихся материалом защитного чехла и формой соединительной головки. Компания Rosemount предлагает три исполнения с металлическими наружными защитными чехлами и три с керамическими. См. табл. 1.

**Исполнения высокотемпературных термопар
Rosemount серий 1075 и 1099**

Таблица 1

Исполнение	Наружный защитный чехол	Внутренняя защитная трубка	Описание
BM	Металл	Нет	В этом исполнении изделие состоит из термопары типа К из неблагородного металла и защитного чехла в исполнении BM. Проводники термопары изолированы керамическими элементами. Стандартными материалами для защитных чехлов являются жаропрочная сталь 1.4762 (ASTM 446) и 1.4841 (ASTM 314).
AM	Металл	Нет	В этом исполнении изделие состоит из термопары типа К из неблагородного металла и защитного чехла в исполнении AM. Проводники термопары типа К изолированы керамическими элементами. Стандартными материалами для защитных чехлов являются жаропрочная сталь 1.4762 (ASTM 446) и 1.4841 (ASTM 314).
AMK	Металл	Керамика	В этом исполнении изделие состоит из термопары типа R, S или В из благородного металла и защитного чехла в исполнении AMK. Термопары из благородных металлов изолированы керамическими элементами и имеют газонепроницаемую внутреннюю трубку из керамики типа C610.
BK	Керамика	Нет	В этом исполнении изделие состоит из термопары типа К из неблагородного металла или термопар типа R, S или В из благородного металла и защитного чехла в исполнении BK. Проводники термопары типа К изолированы керамическими элементами. Термопары из благородных металлов также изолированы керамическими элементами. Стандартным материалом для защитных чехлов является керамика типов C610 и C799, а Удлинитель сделан из 1.4762 (ASTM 466), 1.4841 (ASTM 314) или 1.0305 (A106-A).
AK	Керамика	Нет	В этом исполнении изделие состоит из термопары типа К из благородного металла или термопар типа R, S или В и защитного чехла в исполнении AK. Проводники термопары типа К изолированы керамическими элементами. Термопары из благородных металлов также изолированы керамическими элементами. Стандартным материалом для защитных чехлов является керамика типов C610 и C799, а удлинитель сделан из 1.4762 (ASTM 466), 1.4841 (ASTM 314) или 1.0305 (A106-A).
AKK	Керамика	Керамика	В этом исполнении изделие состоит из термопары типа К из неблагородного металла или термопар типа R, S или В из благородных металлов и защитного чехла в исполнении AKK. Выводы термопары типа К изолированы керамическими элементами. Термопары из благородных металлов также изолированы керамическим элементом с 4 отверстиями и имеют газонепроницаемую внутреннюю трубку. Стандартным материалом для защитных чехлов является керамика типов C530, C610 и C799. Стандартным материалом для защитных чехлов является керамика типов C610 и C799. Удлинитель сделан из 1.4762 (ASTM 466), 1.4841 (ASTM 314) или 1.0305 (A106-A).

ASTM – American Standard (of) Testing Materials.

Термопары Rosemount серии 1075 в исполнениях BM, AM и AMK имеют наружный защитный чехол из жаропрочной нержавеющей стали. Это исполнение рассчитано на температуры до 1350°C и позволяет устанавливать технологическое соединение непосредственно на защитный чехол. Наружный защитный чехол фиксируется непосредственно в головке двумя винтами.

Термопары Rosemount серии 1075 в исполнениях BK, AK и AKK имеют наружный защитный чехол из жаропрочной керамики. Это исполнение идеально подходит для температур до 1800°C. Для установки соединительной головки на керамический защитный чехол необходимо металлическая наружная часть, поскольку керамика является хрупким материалом. (см. рис.1.)

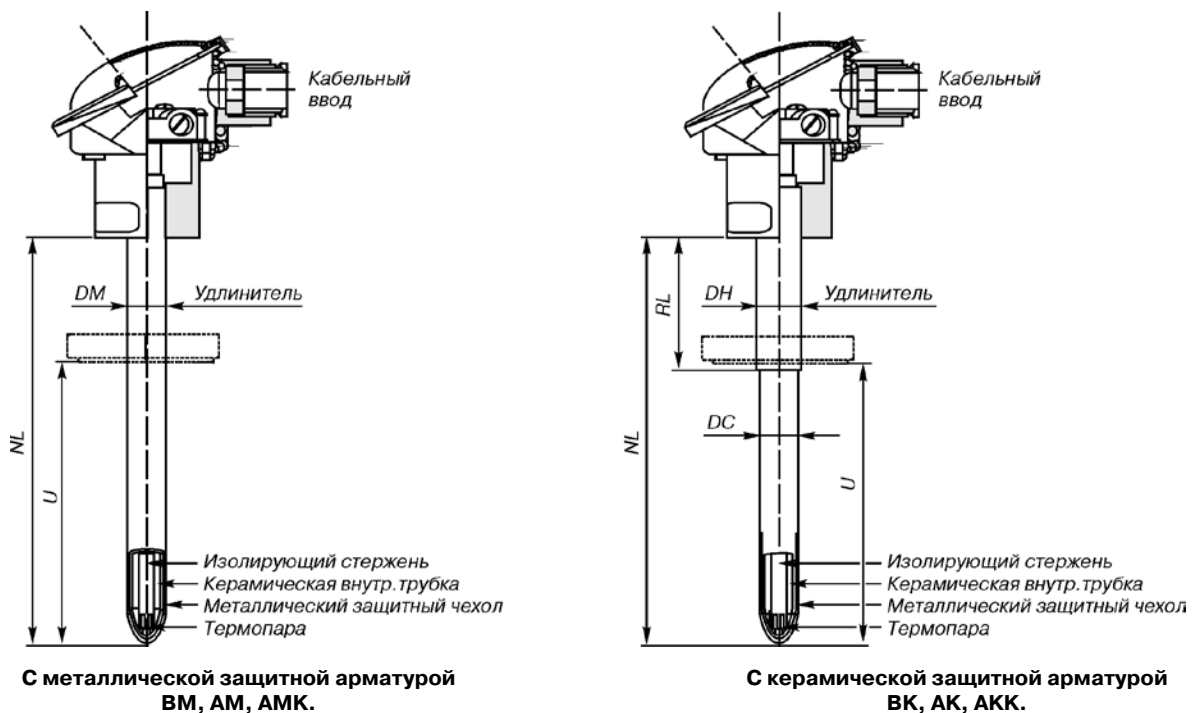


Рис. 1. Конструктивное исполнение.

NL - Номинальная длина - Общая длина датчика температуры (от края защитной арматуры до нижней части соединительной головки) $NL = U + H + UL$;
 U - Длина погружения - Длина погружённого в технологический процесс сенсора (от края защитной арматуры до нижней части технологического соединения);
 H - Толщина технологического соединения - Используется для расчёта NL. Определяет толщину фланцев;
 UL - Неизолированная длина - Удлинитель;

RL - Общая длина наружной части - Требуется в исполнениях 4, 5 и 6. Минимальная длина = 95 мм. При задании длины наружной части следует также учитывать то, что технологическое соединение должно быть расположено на удлинителе, эти длины должны суммироваться;
 DM - Диаметр металлического защитного чехла;
 DH - Диаметр наружной части;
 DC - Диаметр керамического защитного чехла.

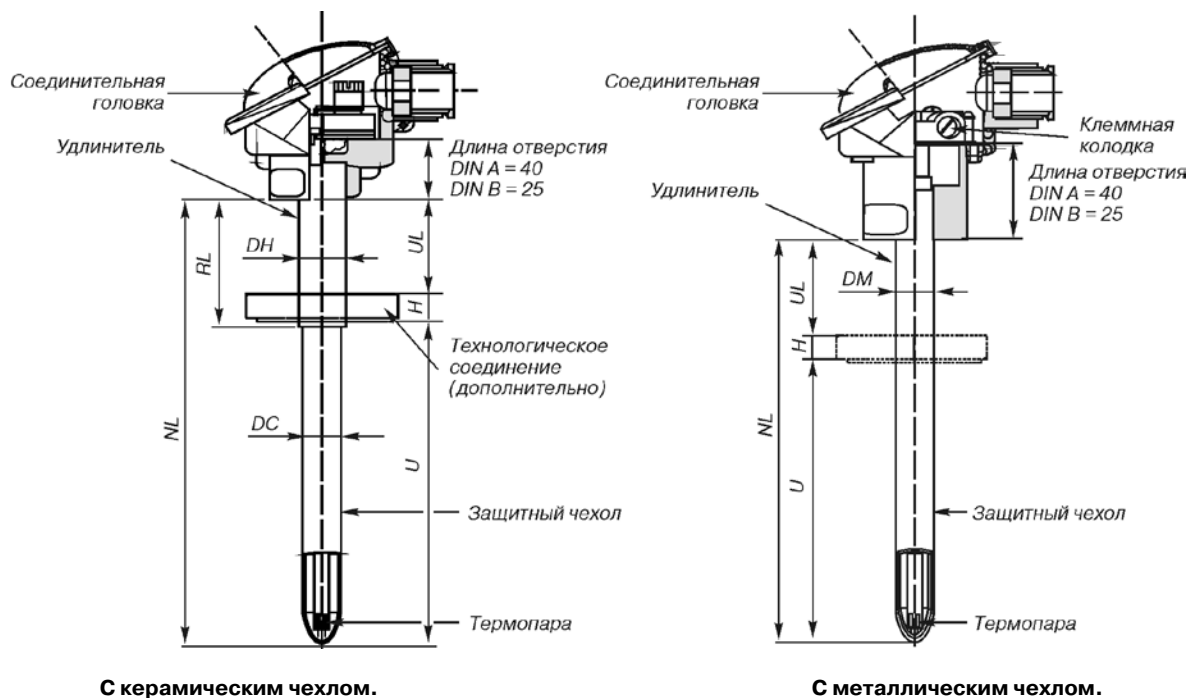


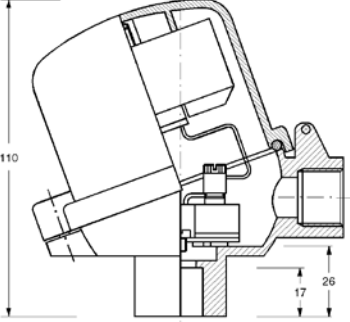
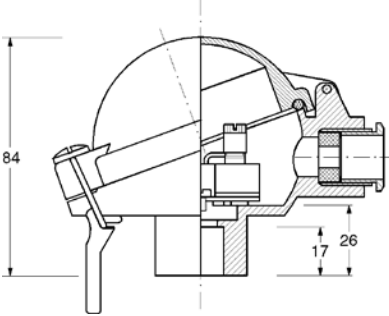
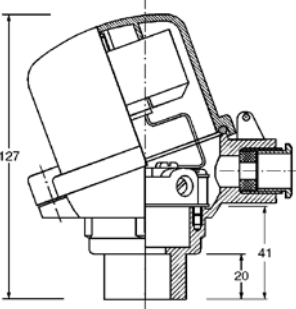
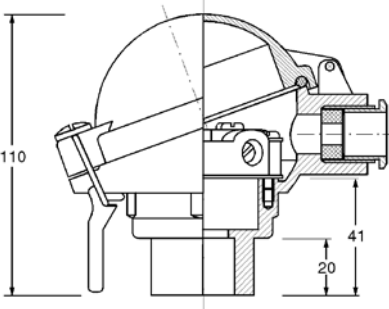
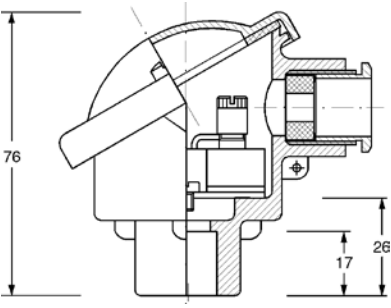
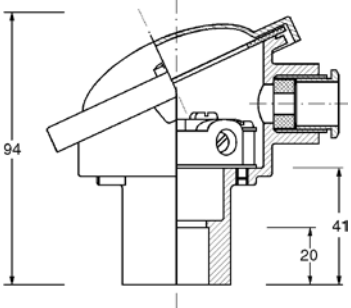
Рис.2. Размеры.

У каждой стандартной термопары Rosemount 1075 есть одна соединительная головка, которая позволяет установить измерительный преобразователь в головку датчика.

Указанные ниже соединительные головки позволяют производить монтаж ИП: соединительные головки TZ-AL (AUZH) DIN A (опция G или F для исполнений AM, АМК, АК, АКК) и соединительные головки TZ-A/BL (BUZH) DIN B (опция L или A для исполнений ВМ и ВК).

Габаритные чертежи соединительных головок и информация о них
(все температурные пределы от -40 до 80°C)

Таблица 2

TZ-A/BL (BUZH) (опции L и A)	HR-A/BL (BUS) (опции Y и Z)
	
<p>Материалы: алюминиевый корпус DIN В согласно DIN 43729; корпус имеет лаковое покрытие; резиновое кольцевое уплотнение. Вес: 0,20 кг Класс защиты: IP 53 Ввод кабельного канала: M20 x1,5 (код L) или NPT 1/2" (код A) Крышка: откидная крышка, винт Место установки ИП: в крышке</p>	<p>Материалы: алюминиевый корпус DIN В согласно DIN 43729; корпус имеет лаковое покрытие; резиновое кольцевое уплотнение. Вес: 0,24 кг Класс защиты: IP 53 Ввод кабельного канала: M20 x1,5 (код Y) или NPT 1/2" (код Z) Крышка: откидная крышка, с блокирующим рычагом Место установки ИП: нет</p>
TZ-AL (AUZH) (опции G и F)	HR-AL (AUS) (опции E и B)
	
<p>Материалы: алюминиевый корпус DIN А согласно DIN 43729; корпус имеет лаковое покрытие; резиновое кольцевое уплотнение. Вес: 0,22 кг Класс защиты: IP 53 Ввод кабельного канала: M20 x1,5 (код G) или NPT 1/2" (код F) Крышка: откидная крышка, винт Место установки ИП: в крышке</p>	<p>Материалы: алюминиевый корпус DIN А согласно DIN 43729; корпус имеет лаковое покрытие; резиновое кольцевое уплотнение. Вес: 0,24 кг Класс защиты: IP 53 Ввод кабельного канала: M20 x1,5 (код E) или NPT 1/2" (код B) Крышка: откидная крышка, с блокирующим рычагом Место установки ИП: нет</p>
GN-BL (B) (опции U и R)	GN-AL (A) (опции P и T)
	
<p>Материалы: алюминиевый корпус DIN В согласно DIN 43729; корпус имеет лаковое покрытие; резиновое кольцевое уплотнение. Вес: 0,18 кг Класс защиты: IP 53 Ввод кабельного канала: M20 x1,5 (код U) или NPT 1/2" (код R) Крышка: крепление 2 винтами Место установки ИП: нет</p>	<p>Материалы: алюминиевый корпус DIN А согласно DIN 43729; корпус имеет лаковое покрытие; резиновое кольцевое уплотнение. Вес: 0,20 кг Класс защиты: IP 53 Ввод кабельного канала: M20 x1,5 (код P) или NPT 1/2" (код T) Крышка: крепление 2 винтами Место установки ИП: нет</p>

ТЕХНОЛОГИЧЕСКИЕ СОЕДИНЕНИЯ

Компания Rosemount предлагает большой выбор разнообразных регулируемых и приварных монтажных элементов. Имеются монтажные элементы, такие как фланцы, резьбовые штуцеры и фланцевые заглушки, разных размеров. Все фланцы поставляются с плоской выступающей уплотнительной поверхностью. У регулируемых фланцевых заглушек нет уплотнений. Регулируемые и съёмные фланцы и резьбовые штуцеры уплотнены стекловолоконной шайбой, которая может выдержать давление до 1 бара, а сварные фланцевые соединения ограничены технологическим давлением до 3 бар.

Технологическое соединение на металлических защитных чехлах можно передвигать. Монтажный элемент на керамических защитных чехлах с фланцевой заглушкой и ответным фланцем расположен на конце удлинителя с уплотнением на защитном чехле. Положение резьбового штуцера или сварного фланца на удлинителе можно выбирать по желанию.

Пользуясь при выборе номинальной длины (NL) стандартной термопары Rosemount 1075 приведёнными ниже таблицами, обеспечьте достаточно места для технологического соединения.

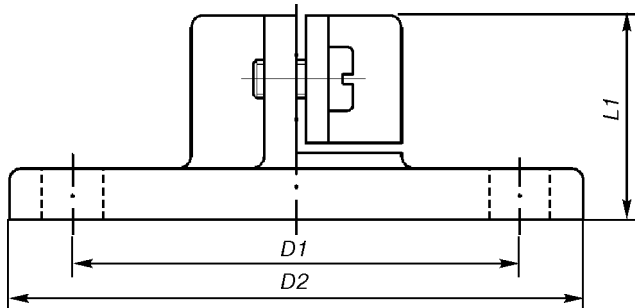


Рис.3. Регулируемые стопорные фланцы (фланцевые заглушки).

Регулируемые фланцевые заглушки согласно DIN 43734

Таблица 3

Диаметр защитного чехла или удлинителя в мм	Код опции	L1, мм	D1, мм	D2, мм
15	A1	32	55	75
22	A2	32	70	90
32	A3	32	70	90

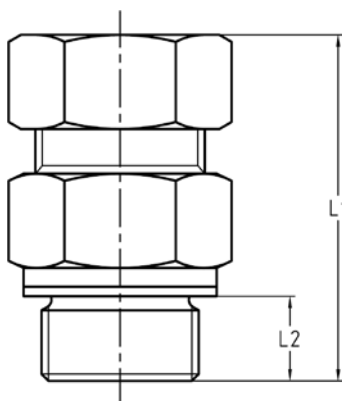


Рис.4. Регулируемые газоплотные резьбовые штуцеры.

Регулируемые газоплотные резьбовые штуцеры (давление до 1 бар)

Таблица 4

Резьба	Код опции	L1, мм	L2, мм
G ^{3/4}	B1	65	20
G1	B2	75	20
G1 ^{1/4}	B3	85	25
NPT ^{3/4} "	B4	65	20
NPT 1"	B5	76	25
NPT 1 ^{1/4} "	B6	85	26

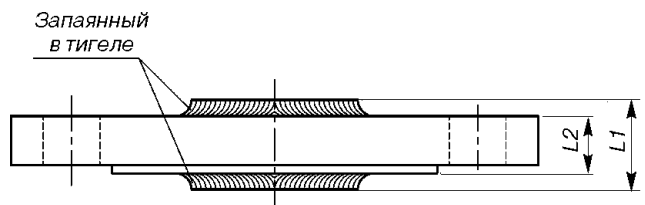


Рис.5. Сварные фланцы.

Сварные фланцы (давление до 3 бар)

Таблица 5

Размер фланца	Код опции	L1, мм	L2, мм
1 дюйм	F4	20	14
1 дюйм	F5	24	18
1 дюйм	F6	24	18
1 ^{1/4} дюйма	G4	24	18
1 ^{1/4} дюйма	G5	27	21
1 ^{1/4} дюйма	G6	28	22
2 дюйма	H4	25	19
2 дюйма	H5	28	22
2 дюйма	H6	31	25

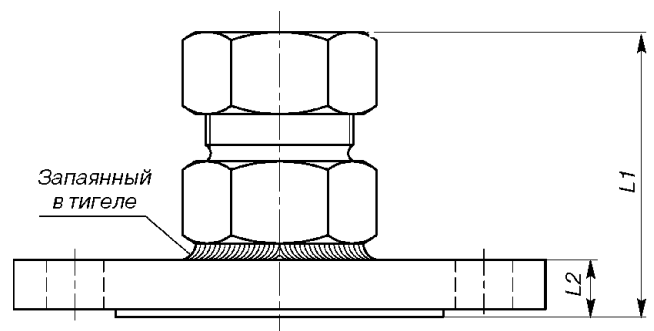


Рис.6. Регулируемые фланцы.

Регулируемые фланцы (давление до 1 бар)

Таблица 6

Размер фланца	Код опции	L1, мм						L2, мм
		Тип						
		BM	AM	AMK	BK	AK	AKK	
1 дюйм, 150 RF	C4	54	64	64	54	64	-	14
1 дюйм, 300 RF	C5	58	68	68	58	68	-	18
1 дюйм, 600 RF	C6	58	68	68	58	68	-	18
1 ^{1/2} дюйма, 150 RF	D4	58	68	68	58	68	83	18
1 ^{1/2} дюйма, 300 RF	D5	61	71	71	61	71	86	21
1 ^{1/2} дюйма, 600 RF	D6	62	72	72	62	72	87	22
2 дюйма, 150 RF	E4	59	69	69	59	69	84	19
2 дюйма, 300 RF	E5	62	72	72	62	72	87	22
2 дюйма, 600 RF	E6	65	75	75	65	75	90	25

РЕКОМЕНДАЦИИ ПО ВЫБОРУ УДЛИНИТЕЛЯ

Удлинитель – это часть металлического защитного чехла или наружная часть без изоляции. Этот элемент позволяет части теплоты из технологического процесса рассеиваться в окружающей среде. Удлинитель помогает предотвратить превышение предельных температур в соединительной головке. Предельная температура для соединительных головок и измерительных преобразователей Rosemount ограничена 80°C. В тех случаях, когда температура технологического процесса близка к установленным пределам или превышает их, следует рассмотреть возможность увеличения длины удлинителя или предусмотреть выносной монтаж, для удаления измерительного преобразователя от

воздействия повышенных температур.

Подробная информация по подбору удлинителя см. в разделе "Первичные преобразователи Rosemount 0065, 0185".

Удлинитель обычно находится внутри огнеупорного материала, и не подвергается действию высоких технологических температур. Поскольку температура над штуцером обычно ниже, можно использовать нелегированную сталь. Однако если удлинитель подвергается сильному температурному воздействию требуется более термостойкая сталь. Во избежание разрушения защитной арматуры следует принимать во внимания свойства различных сталей.

Информация о материалах удлинителя

Таблица 7

Материал наружной части	Максимальная температура	Стойкость материала удлинителя под воздействием				
		физического проникновения газа	теплого удара	химических сернистых газов	химических азотистых газов	истирания
1.4762 ASTM 446	1200°C	Нет	Высокая	Высокая	Низкая	Низкая
1.4841 ASTM 314	1200°C	Нет	Высокая	Низкая	Высокая	Низкая
1.0305 ASTM A106-A	550°C	Нет	Высокая	Низкая	Средняя	Низкая

ОСНОВНЫЕ ТЕХНИЧЕСКИЕ ХАРАКТЕРИСТИКИ

Диапазон измерений, пределы допускаемой основной погрешности для каждого типа НСХ

Таблица 8

Тип	Сплав	Диапазон температур	Допуск DIN EN 60584-2	Класс допуска
Термопары из благородных металлов				
K	NiCr-Ni	От -40 до 375°C	1,5°C	1
		От 375 до 1000°C	0,004 x (t)	
		От -40 до 333°C	2,5°C	2
		От 333 до 1200°C	0,0075 x (t)	
Термопары из благородных металлов				
R	PtRh87/13%-Pt	0-1100°C	1,0°C 1 + 0,003 x (t - 1100°C)	1
		1100-1600°C		
		0-600°C	1,5°C	2
		600-1600°C		
S	PtRh90/10%-Pt	0-1100°C	1,0°C 1 + 0,003 x (t - 1100°C)	1
		1100-1600°C		
		0-600°C	1,5°C	2
		600-1600°C		
B	PtRh70/30%-Pt Rh94/6%	600-1700°C	0,0025 x (t)	2

НАРУЖНЫЙ ЗАЩИТНЫЙ ЧЕХОЛ

Наружные защитные чехлы подвергаются воздействию потока, коррозии, механическому и химическому воздействию в ходе технологического процесса, и работают в качестве барьера между термопарой и технологическим процессом. Для каждого исполнения Rosemount 1075 следует выбрать наружный защитный чехол.

Наружный защитный чехол

Таблица 9

Материал защитного чехла	Коды материалов для наружного защитного чехла / внутренней трубки	Стойкость материала защитного чехла под воздействием								Пример применения
		Максимальная температура, °C	Пригоден ли для высокого давления (> 1 бар)	Физического проникновения газа	теплового удара	химических сернистых газов	химических азотистых газов	истирания		
Металлические защитные чехлы										
1.4762 ASTM 446	A, C, E	1200	Да	Нет	Высокая	Высокая	Низкая	Низкая	Дымовые трубы, цементные и керамические печи, процессы термической обработки, отжиговые печи	
1.4767 Kathal AF™	G	1350	Да	Нет	Высокая	Высокая	Низкая	Высокая	Промышленные печи; стекловаренная, керамическая и цементная промышленность; мусоросжигательные печи	
1.4841 ASTM 314	B, D, F	1200	Да	Нет	Высокая	Низкая	Высокая	Низкая	Камеры сжигания, промышленные печи, цианистые ванны, нефтехимическая промышленность, азотосодержащие воздухонагреватели	
Керамический защитный чехол (DIN EN 60672)										
Тип C530 (Al ₂ O ₃)	T, V	1600	Нет	Да	Средняя	Высокая	Высокая	Высокая	Электрические печи, рассчитанные на температуры до 1300°C, и иные промышленные печи	
Тип C610 (60% Al ₂ O ₃)	J, P/T, E, F, G	1400	Нет	Да	Низкая	Высокая	Высокая	Высокая	Газонепроницаемые печи, диффузионные печи	
Тип C799 (99,7% Al ₂ O ₃)	L, R, W/V, W, Y	1800	Нет	Нет	Низкая	Высокая	Высокая	Высокая	Печи с защитной атмосферой, а также газонепроницаемые и электрические печи, рассчитанные на температуры до 1700°C (ванны стекловаренные печи), обессеривание отходящих газов, химическая промышленность, производство цемента	
Металлические защитные чехлы										
Получен реакционным спеканием и пропитан кремнием	Y	1700	Нет	Да	Высокая	Высокая	Высокая	Высокая	Обессеривание отходящих газов, фурменные зоны угольных мельниц	

Выбор подходящего защитного чехла критически важен для срока службы термопары.

ИНФОРМАЦИЯ ДЛЯ ОФОРМЛЕНИЯ ЗАКАЗА

Погружные термопары Rosemount 1075 с металлическим защитным чехлом (исполнение ВМ)

Модель 1 Rosemount 1075 предназначена для измерения температур до 1200°C с малыми диаметрами защитной арматуры

– 15 мм.

Таблица 10

Модель	Описание изделия			Стандарт
1075	Высокотемпературная термопара			
Исполнение				
1	ВМ: соед.головка DIN В с металлическим защитным чехлом, макс. темп.: 1200°C, макс. длина: 2000 мм			●
Соединительная головка (стиль формы В стандарта DIN)		Класс защиты корпуса IP	Ввод кабельного канала	
L ¹⁾	TZ-A/BL (BUZH), алюминий	53	M20 x 1,5	●
U	GN-BL, алюминий, DIN 43729	53	M20 x 1,5	●
Y	HR-A/BL (BUS), алюминий	53	M20 x 1,5	●
A ¹⁾	TZ-A/BL (BUZH), алюминий	53	NPT ^{1/2}	●
R	GN-BL, алюминий, DIN 43729	53	NPT ^{1/2}	●
Z	HR-A/BL (BUS), алюминий	53	NPT ^{1/2}	●
Подключение первичного преобразователя				
2	Клеммная колодка для головки стандарта DIN В			●
Количество чувствительных элементов				
01	Один			●
02	Два			●
Тип термопары		Класс допуска согласно IEC 584 (DIN EN 60584-2)		
К	К	Класс 1		
Диаметр проволоки в миллиметрах		Тип термопары	Макс. температура, °C²⁾	
13	1,38 мм (использовать с двойным элементом)	К	1200	●
20	2 мм (использовать с одинарным элементом)	К	1200	●
Материал защитного чехла		Внутренний материал чехла	Макс. температура, °C³⁾	
A	1,4762 (AISI 446), 15x2	Не требуется	1200	●
B	1,4841 (AISI 314), 15x2	Не требуется	1200	●
Номинальная длина NL, мм				
0250	250			●
0500	500			●
0710	710			●
1000	1000			●
XXXX	Другие длины (с шагом 5 мм, в диапазоне 150-2000 мм)			●
Технологическое соединение		Материал		
NN	Без штуцера			●
A1	Регулируемый стопорный фланец (15 мм)			●
B1	Регулируемый резьбовой штуцер G 3/4"			●
B4	Регулируемый резьбовой штуцер NPT 3/4"			●
C6	Регулируемый фланец 1 дюйм, класс 600, RF			по заказу
D6	Регулируемый фланец 1 ^{1/2} дюйма, класс 600, RF			по заказу
E6	Регулируемый фланец 2 дюйма, класс 600, RF			по заказу
F6 ⁴⁾	Привариваемый фланец 1 дюйм, класс 600, RF, указать длину погружения, опция (UXXXX)			по заказу
G6 ⁴⁾	Привариваемый фланец 1 ^{1/2} дюйма, класс 600, RF, указать длину погружения, опция (UXXXX)			по заказу
H6 ⁴⁾	Привариваемый фланец 2 дюйма, класс 600, RF, указать длину погружения, опция (UXXXX)			по заказу
Удлинитель (металлическая часть защитной арматуры, используется только для керамических чехлов)				
N	Удлинитель не требуется			●
Длина удлинителя (RL) в миллиметрах				
000	Без удлинителя			●
Длина погружаемой части				
U1500	Длина от поверхности привариваемого фланца до края датчика (1500 мм)			●
UXXXX	Нестандартная длина от поверхности привариваемого фланца до края датчика (xxxx мм)			●
Сборка первичного и измерительного преобразователей				
XA	Сборка первичного и измерительного преобразователей			●
Калибровка				
W02	Свидетельство заводской калибровки по 2 температурным точкам			●
W05	Свидетельство заводской калибровки по 5 температурным точкам			●

¹⁾ Соединительная головка с возможностью монтажа ИП Rosemount 248 и 644.

²⁾ Максимальная допустимая температура для комбинации материала защитного чехла и типа термопары.

³⁾ Максимальная температура для класса 1: 1000°C. Более высокие температуры, класс 2.

⁴⁾ Длина погружаемой части с привариваемым фланцем (U) должна быть меньше номинальной длины (NL) на 50 мм.

Погружные термомпары Rosemount 1075 с металлическим защитным чехлом (исполнение AM)

Модель 2 Rosemount 1075 предназначена для измерения высоких температур до 1200°C.

Таблица 11

Модель		Описание изделия				
1075		Высокотемпературная термомпара				
Исполнение				Стандарт		
2		AM: головка DIN A с металлическим защитным чехлом, макс. температура: 1200°C, макс. длина: 6000 мм		●		
Соединительная головка стандарта DIN A		Класс защиты корпуса IP	Ввод кабельного канала			
E	HR-AL (AUS), алюминий	53	M20 x 1,5	●		
G ¹⁾	TZ-AL (AUZH), алюминий	53	M20 x 1,5	●		
P	GN-AL, алюминий, DIN 43729	53	M20 x 1,5	●		
B	HR-AL (AUS), алюминий	53	NPT ^{1/2}	●		
F ¹⁾	TZ-AL (AUZH), алюминий	53	NPT ^{1/2}	●		
T	GN-AL, алюминий, DIN 43729	53	NPT ^{1/2}	●		
Подключение первичного преобразователя						
3		Клеммная колодка стандарта DIN A		●		
Количество чувствительных элементов						
01		Один		●		
02		Двойной		●		
Тип термомпары		Класс допуска согласно IEC 584 (DIN EN 60584-2)				
K		K		Класс 1		
Диаметр проволоки в миллиметрах		Тип термомпары	Макс. температура, °C ²⁾			
20		2 мм (использовать с двойным элементом)		K	1200	●
30		3 мм (использовать с одинарным элементом)		K	1200	●
Материал защитного чехла		Внутренний материал чехла	Макс. температура, °C ³⁾			
C		1,4762 (AISI 446), 22x2		Не требуется	1200	●
D		1,4841 (AISI 314), 22x2		Не требуется	1200	●
Номинальная длина (NL) в миллиметрах						
0500		500		●		
0710		710		●		
1000		1000		●		
1400		1400		●		
XXXX		Другие длины по заказу (шаг 5 мм, в диапазоне 250...6000 мм)		●		
Технологическое соединение		Материал				
NN		Без штуцера		●		
A2		Регулируемый стопорный фланец (22 мм)		GTW-35 (чугун)	●	
B2		Регулируемый резьбовой штуцер G 1"		1.0718 (сталь)	●	
B5		Регулируемый резьбовой штуцер NPT 1"		1.0718 (сталь)	●	
C6 ⁴⁾		Регулируемый фланец 1 дюйм, класс 600, RF		Фланец из стали 1.4571 (SS316Ti)/ штуцер из нержавеющей стали серии 300	по заказу	
D6		Регулируемый фланец 1 1/2 дюйма, класс 600, RF		Фланец из стали 1.4571 (SS316Ti)/ штуцер из нержавеющей стали серии 300	по заказу	
E6		Регулируемый фланец 2 дюйма, класс 600, RF		Фланец из стали 1.4571 (SS316Ti)/ штуцер из нержавеющей стали серии 300	по заказу	
F6 ⁴⁾⁵⁾		Привариваемый фланец 1 дюйм, класс 600, RF, указать длину погружения, опция (UXXXX)		Сталь 1.4571 (SS316Ti)	по заказу	
G6 ⁵⁾		Привариваемый фланец 1 1/2 дюйма, класс 600, RF, указать длину погружения, опция (UXXXX)		Сталь 1.4571 (SS316Ti)	по заказу	
H6 ⁵⁾		Привариваемый фланец 2 дюйма, класс 600, RF, указать длину погружения, опция (UXXXX)		Сталь 1.4571 (SS316Ti)	по заказу	
Удлинитель (металлическая часть защитной арматуры, используется только для керамических чехлов)						
N		Удлинитель не требуется		●		
Длина удлинителя RL, мм						
000		Без удлинителя		●		
Длина погружаемой части						
U1500		Длина от поверхности привариваемого фланца до края датчика (1500 мм)		●		
UXXXX		Нестандартная длина от поверхности привариваемого фланца до края датчика (xxxx мм)		●		
Сборка согласно вариантам комплектации						
XA		Сборка первичного и измерительного преобразователей		●		
Калибровка						
W02		Свидетельство заводской калибровки по 2 температурным точкам		●		
W05		Свидетельство заводской калибровки по 5 температурным точкам		●		

¹⁾ Соединительная головка с возможностью монтажа ИП Rosemount 248 и 644

²⁾ Максимальная температура для класса 1: 1000°C. Более высокие температуры, класс 2.

³⁾ Максимальная допустимая температура для комбинации материала защитного чехла и типа термомпары.

⁴⁾ Внутренний диаметр ответного фланца должен быть больше 23 мм.

⁵⁾ Длина погружаемой части с привариваемым фланцем (U) должна быть меньше номинальной длины (NL) на 50 мм.

Погружные термомпары Rosemount 1075 с металлическим защитным чехлом и внутренней керамической трубкой (исполнение АМК)

Модель 3 Rosemount 1075 предназначена для измерения высоких температур до 1350°C.

Таблица 12

Модель	Описание изделия			Стандарт
1075	Высокотемпературная термомпара			
Исполнение				
3	АМК: головка DIN A с металлическим защитным чехлом и внутренней керамической трубкой максимальная температура: 1350 °C; максимальная длина: 4000 мм			●
Соединительная головка стандарта DIN B		Класс защиты корпуса IP	Ввод кабельного канала	
E	HR-AL (AUS), алюминий	53	M20 x 1,5	●
G ¹⁾	TZ-AL (AUZH), алюминий	53	M20 x 1,5	●
P	GN-AL, алюминий, DIN 43729	53	M20 x 1,5	●
V	HR-AL (AUS), алюминий	53	NPT ^{1/2}	●
F ¹⁾	TZ-AL (AUZH), алюминий	53	NPT ^{1/2}	●
T	GN-AL, алюминий, DIN 43729	53	NPT ^{1/2}	●
Подключение первичного преобразователя				
3	Клеммная колодка стандарта DIN A			●
Количество чувствительных элементов				
XX	Указать здесь "XX". Выбрать число элементов в модели 1099			●
Тип термомпары				
X	Задать здесь "X". Выбрать тип термомпары в модели 1099			●
Диаметр проволоки в миллиметрах		Тип термомпары	Макс. температура, °C	
XX	Указать здесь "XX". Выбрать диаметр проволоки в модели 1099	B, R, S	1600 для R, S 1800 для B	●
Материал защитного чехла		Внутренний материал чехла	Макс. температура, °C²⁾	
E	1,4762 (AISI 446), 22x2	Тип C610, 15x2	1200 (B, R, S)	●
F	1,4841 (AISI 314), 22x2	Тип C610, 15x2	1200 (B, R, S)	●
G	1,4767 (Kanthal AF), 22x2	Тип C610, 15x2	1350 (B, R, S)	●
Номинальная длина NL, мм				
0500	500			●
0710	710			●
1000	1000			●
1400	1400			●
XXXX	Другие длины (шаг 5 мм, в диапазоне 250...4000 мм)			●
Технологическое соединение		Материал		
NN	Без штуцера			
A2	Регулируемый стопорный фланец (22 мм)	GTW-35 (чугун)		
B2	Регулируемый резьбовой штуцер G 1"	1.0718 (сталь)		
B5	Регулируемый резьбовой штуцер NPT 1"	1.0718 (сталь)		
C6 ³⁾	Регулируемый фланец 1 дюйм, класс 600, RF	Фланец из стали 1.4571 (SS316Ti)/ штуцер из нержавеющей стали серии 300		
D6	Регулируемый фланец 1 ^{1/2} дюйма, класс 600, RF	Фланец из стали 1.4571 (SS316Ti)/ штуцер из нержавеющей стали серии 300		
E6	Регулируемый фланец 2 дюйма, класс 600, RF	Фланец из стали 1.4571 (SS316Ti)/ штуцер из нержавеющей стали серии 300		
F6 ³⁾⁴⁾	Привариваемый фланец 1 дюйм, класс 600, RF, указать длину погружения, опция (UXXXX)	Сталь 1.4571 (SS316Ti)		
G6 ³⁾	Привариваемый фланец 1 ^{1/2} дюйма, класс 600, RF, указать длину погружения, опция (UXXXX)	Сталь 1.4571 (SS316Ti)		
H6 ³⁾	Привариваемый фланец 2 дюйма, класс 600, RF, указать длину погружения, опция (UXXXX)	Сталь 1.4571 (SS316Ti)		
Удлинитель (металлическая часть защитной арматуры, используется только для керамических чехлов)				
N	Удлинитель не требуется			●
Длина удлинителя RL, мм				
000	Без удлинителя			●
Длина погружаемой части				
U1500	Длина от поверхности привариваемого фланца до края датчика (1500 мм)			●
UXXXX	Нестандартная длина от поверхности привариваемого фланца до края датчика (xxxx мм)			●
Сборка согласно вариантам комплектации				
XA ⁵⁾	Сборка первичного и измерительного преобразователей			●
Сборка ПП с проволокой из благородного металла				
XB ⁶⁾	Сборка ПП с проволокой из благородного металла (B,R,S), серия 1099			●
Калибровка				
W02	Свидетельство заводской калибровки по 2 температурным точкам			●
W05	Свидетельство заводской калибровки по 5 температурным точкам			●

¹⁾ Соединительная головка с возможностью монтажа ИП Rosemount 248 и 644.

²⁾ Максимальная допустимая температура для комбинации материала защитного чехла и типа термомпары.

³⁾ Внутренний диаметр ответного фланца должен быть больше 23 мм.

⁴⁾ Длина погружаемой части с привариваемым фланцем (U) должна быть меньше номинальной длины (NL) на 50 мм.

⁵⁾ В кодах моделей 1075 и 1099 и измерительного преобразователя следует указать код "XA".

⁶⁾ Для обеспечения сборки в моделях 1075 и 1099 следует указать код "XB".

Погружные термомпары Rosemount 1075 с керамическими защитными чехлами (исполнение ВК)

Модель 4 Rosemount 1075 предназначена для измерения температур до 1800°C с диаметрами арматуры 10 мм.

Таблица 13

Модель	Описание изделия			Стандарт
1075	Высокотемпературная термомпара			
Исполнение				
4	ВК: головка стандарта DIN В с керамическим защитным чехлом (макс. температура: 1800 °С; макс. длина: 1000 мм)			●
Соединительная головка (форма В стандарта DIN)		Класс защиты корпуса IP	Ввод кабельного канала	
L ¹⁾	TZ-A/BL (BUZH), алюминий	53	M20 x 1,5	●
U	GN-BL, алюминий, DIN 43729	53	M20 x 1,5	●
Y	HR-A/BL (BUS), алюминий	53	M20 x 1,5	●
A ¹⁾	TZ-A/BL (BUZH), алюминий	53	NPT ^{1/2}	●
R	GN-BL, алюминий, DIN 43729	53	NPT ^{1/2}	●
Z	HR-A/BL (BUS), алюминий	53	NPT ^{1/2}	●
Подключение первичного преобразователя				
2	Клеммная колодка стандарта DIN В			●
Количество чувствительных элементов				
01	Одинарный (выбирается только термомпара типа К)			●
02	Двойной (выбирается только термомпара типа К)			●
XX	Указать XX для термомпар типов В, R, S. Выбрать число элементов в модели 1099			●
Тип термомпары		Класс допуска согласно IEC 584 (DIN EN 60584-2)		
К	К	Класс 1		●
X	Задать здесь для термомпар типов В, R, S "X". Выбрать тип термомпары в модели 1099.			●
Диаметр проволоки в миллиметрах		Тип термомпары	Макс. температура, °С	
13	1,38	К	1200 ²⁾	●
XX	Задать здесь для термомпар типов В, R, S "XX". Выбрать диаметр проволоки в модели 1099	В, R, S	См. модель 1099	
Материал защитного чехла		Внутренний материал чехла	Макс. температура, °С³⁾	
J	Тип C610/10x1,5	Не требуется	1200 (К); 1400 (R, В, S)	●
L	Тип C799/10x1,5	Не требуется	1600 (R, S) ⁴⁾ ; 1800 (В) ⁴⁾	●
Номинальная длина (NL) в миллиметрах				
0250	250			●
0500	500			●
0710	710			●
XXXX	Другие длины (шаг 5 мм, в диапазоне 150...1000 мм)			●
Технологическое соединение (см. дополнительную информацию в табл.15)		Материал		
NN	Без штуцера			
A1	Регулируемый стопорный фланец (15 мм)	GTW-35 (чугун)		
B2	Регулируемый резьбовой штуцер G 3/4"	1.0718 (сталь)		
B4	Регулируемый резьбовой штуцер NPT 3/4"	1.0718 (сталь)		
C6	Регулируемый фланец 1 дюйм, класс 600, RF	Фланец из стали 1.4571 (SS316Ti)/ штуцер из нержавеющей стали серии 300		
D6	Регулируемый фланец 1 1/2 дюйма, класс 600, RF	Фланец из стали 1.4571 (SS316Ti)/ штуцер из нержавеющей стали серии 300		
E6	Регулируемый фланец 2 дюйма, класс 600, RF	Фланец из стали 1.4571 (SS316Ti)/ штуцер из нержавеющей стали серии 300		
F6 ⁵⁾	Привариваемый фланец 1 дюйм, класс 600, RF, указать длину погружения, опция (UXXXX)	Сталь 1.4571 (SS316Ti)		
G6 ⁵⁾	Привариваемый фланец 1 1/2 дюйма, класс 600, RF, указать длину погружения, опция (UXXXX)	Сталь 1.4571 (SS316Ti)		
H6 ⁵⁾	Привариваемый фланец 2 дюйма, класс 600, RF, указать длину погружения, опция (UXXXX)	Сталь 1.4571 (SS316Ti)		
Удлинитель (указывается только для наружных керамических чехлов)				
A	1,4762 (AISI 446), 15x2			●
B	1,4841 (AISI 314), 15x2			●
C	1,0305 (AISI A106-A), 15x2			●
Длина удлинителя (RL) в миллиметрах				
095	95			●
XXX	Другая длина (шаг 5 мм, в диапазоне 95...1000 мм)			
Длина погружаемой части				
U1500	Длина от поверхности привариваемого фланца до края датчика (1500 мм)			●
UXXXX	Нестандартная длина от поверхности привариваемого фланца до края датчика (xxxx мм)			●
Сборка согласно вариантам комплектации				
XA ⁶⁾	Сборка первичного и измерительного преобразователей			●
Сборка ПП с проволокой из благородного металла				
XВ ⁷⁾	Сборка ПП с проволокой из благородного металла (В, R, S), серия 1099 в табл.7			●
Калибровка				
W02	Свидетельство заводской калибровки по 2 температурным точкам			●
W05	Свидетельство заводской калибровки по 5 температурным точкам			●

- 1) Соединительная головка с возможностью монтажа ИП Rosemount 248 и 644.
- 2) Максимальная температура для класса 1: 1000°C . Более высокие температуры, класс 2.
- 3) Максимальная допустимая температура для комбинации материала защитного чехла и типа термopары.
- 4) Предельная температура для проволоки диаметром 0,5 мм. У проволоки диаметром 0,35 мм предельные температуры ниже. См. модель 1099.
- 5) Длина погружаемой части с привариваемым фланцем (U) должна быть меньше номинальной длины (NL) на 50 мм. Длина погружения (U) должна быть также больше номинальной длины минус длина держателя (NL - RL).
- 6) В кодах моделей 1075 и 1099 и измерительного датчика следует указать код "XA".
- 7) Для обеспечения сборки в моделях 1075 и 1099 следует указать код "XB".

Погружные термopары Rosemount 1075 с керамическими защитными чехлами (исполнение АК)

Модель 5 Rosemount 1075 предназначена для базовых измерений высоких температур до 1800°C.

Таблица 14

Модель	Описание изделия			
1075	Высокотемпературная термopара			
Исполнение				Стандарт
5	АК: головка DIN A с керамическим защитным чехлом, макс. температура: 1800 °C, макс. длина: 2000 мм			●
Соединительная головка (форма А стандарта DIN)		Класс защиты корпуса IP	Ввод кабельного канала	
E ¹⁾	HR-AL (AUS), алюминий	53	M20 x 1,5	●
G(1)	TZ-AL (AUZH), алюминий	53	M20 x 1,5	●
P	GN-AL, алюминий, DIN 43729	53	M20 x 1,5	●
B	HR-AL (AUS), алюминий	53	NPT ^{1/2}	●
F ¹⁾	TZ-AL (AUZH), алюминий	53	NPT ^{1/2}	●
T	GN-AL, алюминий, DIN 43729	53	NPT ^{1/2}	●
Подключение первичного преобразователя				
3	Клеммная колодка стандарта DIN A			●
Количество чувствительных элементов				
01	Одинарный (выбирается только термopара типа К)			●
02	Двойной (выбирается только термopара типа К)			●
XX	Указать XX для термopар типов В, R, S. Выбрать число элементов вставки 1099			●
Тип термopары		Класс допуска согласно IEC 584 (DIN EN 60584-2)		
К	К	Класс 1		
X	Задать здесь для термopар типов В, R, S "X". Выбрать тип термopары в модели 1099			
Диаметр проволоки в миллиметрах		Тип термopары	Макс. температура, °C	
13	1,38 (использовать с двойным элементом)	К	1200 ²⁾	
30	3,0 (использовать с одинарным элементом)	К	1200 ²⁾	
XX	Задать здесь для термopар типов В, R, S "XX". Выбрать диаметр проволоки в модели 1099	В, R, S	См. модель 1099	
Материал защитного чехла		Внутренний материал чехла	Макс. температура, °C ³⁾	
P	Тип C610/10x2	Не требуется	1200 (К); 1400 (R, B, S)	
R	Тип C799/10x2	Не требуется	1600 (R, S) ⁴⁾ ; 1800 (B) ⁴⁾	
Номинальная длина NL, мм				
0500	500			●
0710	710			●
1000	1000 мм			●
1400	1400 мм			●
XXXX	Другие длины (шаг 5 мм, в диапазоне 250...2000 мм)			●
Технологическое соединение		Материал		
NN	Без штуцера			●
A2	Регулируемый стопорный фланец (22 мм)			GTW-35 (чугун)
B2	Регулируемый резьбовой штуцер G 1"			1.0718 (сталь)
B5	Регулируемый резьбовой штуцер NPT 1"			1.0718 (сталь)
C6 ⁵⁾	Регулируемый фланец 1 дюйм, класс 600, RF			Фланец из стали 1.4571 (SS316Ti)/ штуцер из нержавеющей стали серии 300
D6	Регулируемый фланец 1 ^{1/2} дюйма, класс 600, RF			Фланец из стали 1.4571 (SS316Ti)/ штуцер из нержавеющей стали серии 300
E6	Регулируемый фланец 2 дюйма, класс 600, RF			Фланец из стали 1.4571 (SS316Ti)/ штуцер из нержавеющей стали серии 300
F6 ⁵⁾⁶⁾	Привариваемый фланец 1 дюйм, класс 600, RF, указать длину погружения, опция (UXXXX)			Сталь 1.4571 (SS316Ti)
G6 ⁵⁾	Привариваемый фланец 1 ^{1/2} дюйма, класс 600, RF, указать длину погружения, опция (UXXXX)			Сталь 1.4571 (SS316Ti)
H6 ⁵⁾	Привариваемый фланец 2 дюйма, класс 600, RF, указать длину погружения, опция (UXXXX)			Сталь 1.4571 (SS316Ti)

Продолжение таблицы 14

Удлинитель (указывается только для наружных керамических чехлов)		
D	1,4762 (AISI 446), 22x2	●
E	1,4841 (AISI 314), 22x2	●
F	1,0305 (AISI A106-A), 22x2	●
Длина удлинителя (RL) в миллиметрах		
095	95	●
XXX	Другая длина (шаг 5 мм, в диапазоне 95...2000 мм)	
Длина погружаемой части		
U1500	Длина от поверхности привариваемого фланца до края датчика (1500 мм). Должен быть приварен к удлинителю	●
UXXXX	Нестандартная длина от поверхности привариваемого фланца до края датчика (xxxx мм). Должен быть приварен к удлинителю	●
Сборка согласно вариантам комплектации		
XA ⁷⁾	Сборка первичного и измерительного преобразователей	●
Сборка ПП с проволокой из благородного металла		
XB ⁸⁾	Сборка ПП с проволокой из благородного металла (B,R,S), серия 1099	●
Калибровка		
W02	Свидетельство заводской калибровки по 2 температурным точкам	●
W05	Свидетельство заводской калибровки по 5 температурным точкам	●

¹⁾ Соединительная головка с возможностью монтажа ИП Rosemount 248 и 644.

²⁾ Максимальная температура для класса 1: 1000°C (1832°F). Более высокие температуры, класс 2.

³⁾ Максимальная допустимая температура для комбинации материала защитного чехла и типа термопары.

⁴⁾ Предельная температура для проволоки диаметром 0,5 мм. У проволоки диаметром 0,35 мм предельные температуры ниже. См. модель 1099.

⁵⁾ Внутренний диаметр ответного фланца должен быть больше 23 мм.

⁶⁾ Длина погружения приварного фланца (U) должна быть меньше номинальной длины (NL) на 50 мм. Длина погружения (U) должна быть также больше номинальной длины минус длина удлинителя (NL - RL).

⁷⁾ В кодах моделей 1075 и 1099 и измерительного датчика следует указать код "XA".

⁸⁾ Для обеспечения сборки в моделях 1075 и 1099 следует указать код "XB".

Погружные термопары Rosemount 1075
с керамическим защитным чехлом и керамической внутренней трубкой (исполнение АКК)
Модель 6 Rosemount 1075 предназначена для измерения высоких температур до 1800°C.

Таблица 15

Модель	Описание изделия			Стандарт
1075	Высокотемпературная термопара			
Исполнение				Стандарт
6	АКК: головка стандарта DIN A с керамическим защитным чехлом и внутренней трубкой (макс. температура: 1800 °C; макс. длина: 2000 мм)			●
Соединительная головка (форма В стандарта DIN)		Класс защиты корпуса IP	Ввод кабельного канала	
E	HR-AL (AUS), алюминий	53	M20 x 1,5	●
G ¹⁾	TZ-AL (AUZH), алюминий	53	M20 x 1,5	●
P	GN-AL, алюминий, DIN 43729	53	M20 x 1,5	●
B	HR-AL (AUS), алюминий	53	NPT ^{1/2}	●
F ¹⁾	TZ-AL (AUZH), алюминий	53	NPT ^{1/2}	●
T	GN-AL, алюминий, DIN 43729	53	NPT ^{1/2}	●
Подключение первичного преобразователя				
3	Клеммная колодка стандарта DIN A			●
Количество чувствительных элементов				
01	Одинарный (выбирается только термопара типа К)			●
02	Двойной (выбирается только термопара типа К)			●
XX	Указать XX для термопар типов В, R, S. Выбрать число элементов в модели 1099			●
Тип термопары		Класс допуска согласно IEC 584 (DIN EN 60584-2)		
К	К	Класс 1		●
X	Задать здесь для термопар типов В, R, S "X". Выбрать тип термопары в модели 1099			●
Диаметр проволоки в миллиметрах		Тип термопары	Макс. температура, °C	
20	2 мм (использовать с двойным элементом)	К	1200 ²⁾	●
30	3 мм (использовать с одинарным элементом)	К	1200 ²⁾	●
XX	Задать здесь для термопар типов В, R, S "XX". Выбрать диаметр проволоки вставки Rosemount 1099			●
Материал защитного чехла		Внутренний материал чехла	Макс. температура, °C³⁾	
T	Тип C530, 26x4	Тип C610, 15x2	1200 (К); 1400 (R, S)	●
V	Тип C530, 26x4	Тип C799, 15x2,5	1600 (R, S, B) ⁴⁾	●
W	Тип C799, 24x3	Тип C799, 15x2,5	1600 (R, S)(4); 1800 (B) ⁴⁾	●
Y	Protec, 25x3,5	Тип C799, 15x2,5	1600 (R, S)(4); 1700 (B) ⁴⁾	●
Номинальная длина NL, мм				
0500	500			●
0710	710			●
1000	1000			●
1400	1400			●
2000	2000			●
XXXX	Другие длины (шаг 5 мм, в диапазоне 250...2000 мм)			●
Технологическое соединение		Материал		
NN	Без штуцера			●
A3	Регулируемый стопорный фланец (32 мм)		GTW-35 (чугун)	●
B3	Регулируемый резьбовой штуцер G 1 ^{1/4} "		1.0718 (сталь)	●
B6	Регулируемый резьбовой штуцер NPT 1 ^{1/4} "		1.0718 (сталь)	●
C6 ⁵⁾	Регулируемый фланец 1 дюйм, класс 600, RF		Фланец из стали 1.4571 (SS316Ti)/ штуцер из нержавеющей стали серии 300	по заказу
D6	Регулируемый фланец 1 ^{1/2} дюйма, класс 600, RF		Фланец из стали 1.4571 (SS316Ti)/ штуцер из нержавеющей стали серии 300	по заказу
E6	Регулируемый фланец 2 дюйма, класс 600, RF		Фланец из стали 1.4571 (SS316Ti)/ штуцер из нержавеющей стали серии 300	по заказу
G6 ⁵⁾	Привариваемый фланец 1 ^{1/2} дюйма, класс 600, RF, указать длину погружения, опция (UXXXX)		Сталь 1.4571 (SS316Ti)	по заказу
H6	Привариваемый фланец 2 дюйма, класс 600, RF, указать длину погружения, опция (UXXXX)		Сталь 1.4571 (SS316Ti)	по заказу
Удлинитель (указывается только для наружных керамических чехлов)				
G	1,4762 (AISI 446), 32x2			●
H	1,4841 (AISI 314), 32x2			●
J	1,0305 (AISI A106-A), 32x2			●
Длина удлинителя RL, мм				
095	95			●
XXX	Другая длина (шаг 5 мм, в диапазоне 95...2000 мм)			●
Длина погружаемой части				
U1500	Длина от поверхности привариваемого фланца до края датчика (1500 мм). Должен быть приварен к удлинителю			●
UXXXX	Нестандартная длина от поверхности привариваемого фланца до края датчика (xxxx мм). Должен быть приварен к удлинителю			●

Продолжение таблицы 15

Сборка согласно вариантам комплектации		
XA ⁶⁾	Сборка первичного и измерительного преобразователей	●
Сборка ПП с проволокой из благородного металла		
XB ⁷⁾	Сборка ПП с проволокой из благородного металла (В, R, S), серия 1099	●
Калибровка		
W02	Свидетельство заводской калибровки по 2 температурным точкам	●
W05	Свидетельство заводской калибровки по 5 температурным точкам	●

- ¹⁾ Соединительная головка с возможностью монтажа ИП Rosemount 248 и 644.
- ²⁾ Для обеспечения сборки в моделях 1075 и 1099 следует указать код "XB".
- ³⁾ Максимальная допустимая температура для комбинации материала защитного чехла и типа термопары.
- ⁴⁾ Предельная температура для проволоки диаметром 0,5 мм. У проволоки диаметром 0,35 мм предельные температуры ниже. См. модель 1099.
- ⁵⁾ Длина погружения приварного фланца (U) должна быть меньше номинальной длины (NL) минус 50 мм. Длина погружения (U) должна быть также больше номинальной длины минус длина удлинителя (NL - RL).
- ⁶⁾ В кодах моделей 1075 и 1099 и измерительного преобразователя следует указать код "XA".
- ⁷⁾ Для обеспечения сборки в моделях 1075 и 1099 следует указать код "XB".

Высокотемпературная вставка Rosemount 1099

Модель Rosemount 1099 (только для исполнений АМК, ВК, АК и АКК).

Таблица 16

Модель	Описание изделия		Стандарт
1099	Проволока высокотемпературной термопары		
Исполнение			
A3	Интегрирована с исполнением 1075 АМК		●
A4	Интегрирована с исполнением 1075 ВК		●
A5	Интегрирована с исполнением 1075 АК		●
A6	Интегрирована с исполнением 1075 АКК		●
Количество чувствительных элементов			
01	Одинарный		●
02	Двойной		●
Тип термопары		Класс допуска согласно IEC 584 (DIN EN 60584-2)	
B	B	Класс 2	●
R	R	Класс 1	●
S	S	Класс 1	●
Диаметр проволоки, мм		Тип термопары	Макс. температура, °C
05 ¹⁾	0,5	B, R, S	1600/R, S; 1800/B ²⁾
03	0,35	B, R, S	1400/R, S; 1600/B ²⁾
Номинальная длина NL, мм			
0250 ³⁾	200		●
0500	500		●
0710	710		●
1000	1000		●
1400	1400		●
2000	2000		●
XXXX	Задать длину, равную номинальной длине 1075 (NL)		●
Сборка согласно вариантам комплектации			
XA ⁶⁾	Сборка первичного и измерительного преобразователей		●
Сборка ПП с проволокой из благородного металла			
XB ⁷⁾	Сборка ПП с проволокой из благородного металла (В, R, S), серия 1099		●

- ¹⁾ Рекомендуется проволока диаметром 0,5 мм. Проволока большего диаметра позволяет измерять более высокие температуры, и рекомендуется для обеспечения долгосрочной стабильности.
- ²⁾ Класс допуска для термопар типа В, не определен выше 1700°C.
- ³⁾ Отсутствует в исполнениях А5 и А6.
- ⁴⁾ Отсутствует в исполнениях А4.
- ⁵⁾ Отсутствует в исполнениях А3, А4 и А5.
- ⁶⁾ В кодах моделей 1075 и 1099 и измерительного преобразователя следует указать код "XA".
- ⁷⁾ Для обеспечения сборки в моделях 1075 и 1099 следует указать код "XB".

Термоэлектрические преобразователи Метран-2000

Назначение: термоэлектрические преобразователи (далее ТП) Метран-2000 предназначены для измерения температуры различных сред во многих отраслях промышленности, а также в сфере ЖКХ и энергосбережения. Использование ТП допускается в нейтральных, а также агрессивных средах, по отношению к которым материалы, контактирующие с измеряемой средой, являются коррозионноустойчивыми.

Количество чувствительных элементов: 1 или 2.

Тип ТП (буквенное обозначение **НСХ**): ТХК (L), ТХА (K), ТНН (N), ТПП(S), ТПР(V).

Класс допуска: 1 или 2 (по ГОСТ 6616).

Диапазон измеряемых температур:

в зависимости от НСХ и конструктивного исполнения,

Исполнения:

- общепромышленное;
- взрывозащищенное с видом взрывозащиты - "взрывонепроницаемая оболочка d", маркировка взрывозащиты 1ExdIICT6 X или 1ExdIICT5 X по ГОСТ Р 51330.0

Рабочий спай: изолированный, неизолированный.

Степень защиты от воздействия пыли и воды (по ГОСТ 14254):

- IP65 (для исполнений с соединительной головкой);
- IP5X (для исполнений без соединительной головки).

Климатическое исполнение:

- U1, U1.1, U3 по ГОСТ 15150, но для работы при температуре окружающего воздуха в диапазоне:

- от -55 до 85°C;
- от -40 до 60°C - для исполнения Exd температурного класса Т6;
- от -40 до 75°C - для исполнения Exd температурного класса Т5;

- Т3, ТС1 по ГОСТ 15150, но для работы при температуре окружающего воздуха в диапазоне:

- от -10 до 85°C;
- от -10 до 60°C - для исполнения Exd температурного класса Т6;
- от -10 до 75°C - для исполнения Exd температурного класса Т5;

- ТВ1, ТМ1 по ГОСТ 15150, но для работы при температуре окружающего воздуха в диапазоне:

- от 1 до 85°C;
- от 1 до 60°C - для исполнения Exd температурного класса Т6;
- от 1 до 75°C - для исполнения Exd температурного класса Т5.

Межповерочный интервал: 4 года. Методика поверки - в соответствии с ГОСТ 8.338.

Средний срок службы: не менее 6 лет.

Средний ресурс при номинальной температуре применения: Метран-2000 с НСХ S, В - не менее 6000 ч.

Гарантийный срок эксплуатации: 18 месяцев со дня ввода в эксплуатацию.

Конструктивные исполнения защитной арматуры

КОНСТРУКТИВНЫЕ ИСПОЛНЕНИЯ ГРУППЫ А

Диапазон измеряемых температур:

- от -40 до 800°C, от -40 до 1000°C - для ТХА (K) (с учетом длины монтажной части, табл.4);
- от -40 до 1100°C, -40 до 1200°C - для ТНН(N) (с учетом длины монтажной части, табл.4);
- от -40 до 600°C - для ТХК (L) (с учетом длины монтажной части, табл.4).

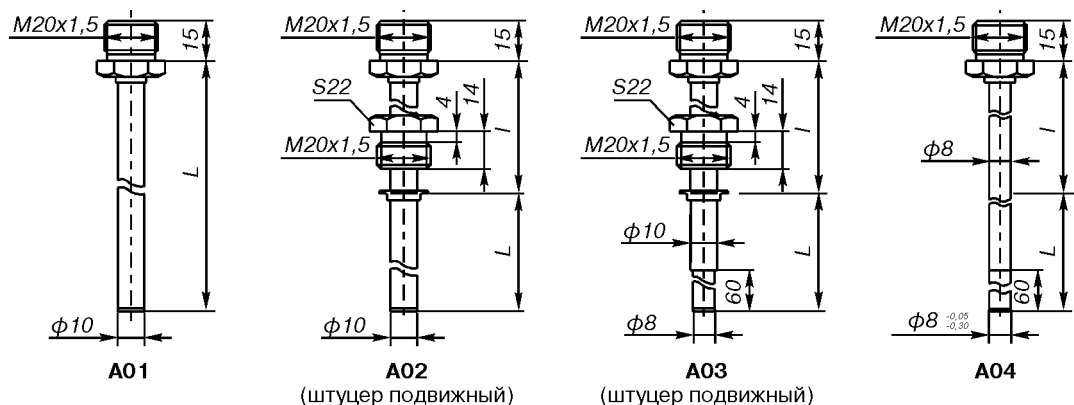


Рис. 1.

Максимальная температура применения

Таблица 4

НСХ	ТХК(L)					ТХА(K)					ТХА(K)					ТНН(N)					ТНН(N)					
Код по материалу	Н10					Н10, Н13					Н18, Х25, Н78, Н45					Н78					Н45					
Код исполнения	A01 A10 A12	A02-A09, A11				A01 A10 A12	A02-A09, A11				A01 A10 A12	A02-A09, A11				A01 A10 A12	A02-A09, A11				A01 A10 A12	A02-A09, A11				
L, мм	-	80	120	160	200	-	80	120	160	200	-	80	120	160	200	-	80	120	160	200	-	80	120	160	200	
L, мм	Максимальная температура применения, °C																									
60	-			300		-			300		-			300		-			300		-			300		1000
80		300	300				300	300				300	300				300	300				300	300			1000
100																										
120																										
160	300					300					300					300					300					
200																										
250																										
320																										
400																										
500					600																					
630																										
800																										
1 000	600	600	600			800	800	800			1000	1000	1000			1100	1100	1100			1200	1200	1200	1200		
1 250																										
1 600																										
2 000																										
2 500																										
3 150																										

Условное давление (P_y), показатель тепловой инерции (T) и группа вибропрочности (B_y)

Таблица 5

Код исполнения	P _y , МПа	T, с	B _y по ГОСТ Р 52931-2008
A01	1,0	40	V1
A02	16,0	40	V1, G1 ¹⁾
A03	16,0	30	V1, G1 ¹⁾
A04	1,0	30	V2
A05	16,0	30	V2, G1 ¹⁾
A06	16,0	30	V2, G1 ¹⁾
A07	32,0	20	V2, G1 ¹⁾
A08	32,0	20	V2, G1 ¹⁾
A09	20,0	20	V2
A10	1,0	180	V1
A11	16,0	180	V1
A12	0,4	180	V1

¹⁾ Группа вибропрочности G1 указывается в строке заказа по запросу для ТП с длиной монтажной части не более 500 мм, длиной наружной части не более 120 мм и соединительной головкой с кодом конструктивного исполнения A1 или A2.

Масса

Таблица 6

ТП вес, кг	60	80	100	120	160	200	250	320	400	500	630	800	1000	1250	1600	2000	2500	3150
A01	-	-	-	1,40	1,39	1,41	1,42	1,45	1,48	1,52	1,57	1,63	1,71	1,80	1,94	2,09	-	-
A02	1,44	1,45	1,45	1,46	1,48	1,49	1,51	1,54	1,57	1,60	1,65	1,72	1,79	1,89	2,02	2,17	2,36	2,61
A03	-	-	1,45	1,46	1,48	1,49	1,51	1,54	1,57	1,60	1,63	1,72	1,79	1,89	2,02	2,17	2,36	2,61
A04	-	-	-	1,40	1,42	1,43	1,45	1,47	1,50	1,53	1,57	1,63	1,69	1,78	1,89	2,02	-	-
A05	1,55	1,55	1,56	1,57	1,58	1,59	1,61	1,63	1,66	1,69	1,73	1,79	1,86	1,94	2,05	2,18	-	-
A06	1,44	1,44	1,45	1,46	1,47	1,48	1,50	1,52	1,55	1,58	1,63	1,68	1,75	1,83	1,94	2,08	-	-
A07	-	-	1,56	1,56	1,58	1,59	1,61	1,63	1,66	1,69	1,73	1,79	1,85	1,94	2,05	2,18	2,35	2,56
A08	-	-	1,45	1,46	1,47	1,48	1,50	1,52	1,55	1,58	1,62	1,68	1,75	1,83	1,94	2,07	2,24	2,45
A09	1,48	1,49	1,49	1,50	1,52	1,53	1,55	1,58	-	-	-	-	-	-	-	-	-	-
A10	-	-	-	-	-	-	-	-	1,81	1,94	2,10	2,31	2,55	2,86	3,29	3,79	4,41	5,21
A11	-	-	-	-	2,31	2,36	2,42	2,51	2,61	2,73	2,89	3,10	3,35	3,66	4,09	4,59	5,20	6,01
A12	-	-	-	-	-	-	-	-	2,44	-	-	3,41	-	4,54	-	-	-	-

КОНСТРУКТИВНЫЕ ИСПОЛНЕНИЯ ГРУППЫ В

Диапазон измеряемых температур:

- от -40 до 800°C, от -40 до 1000°C - для ТХА(К) (с учетом длины монтажной части, табл. 8);
- от -40 до 1100°C, -40 до 1200°C - для ТНН(Н) (с учетом длины монтажной части, табл. 8).

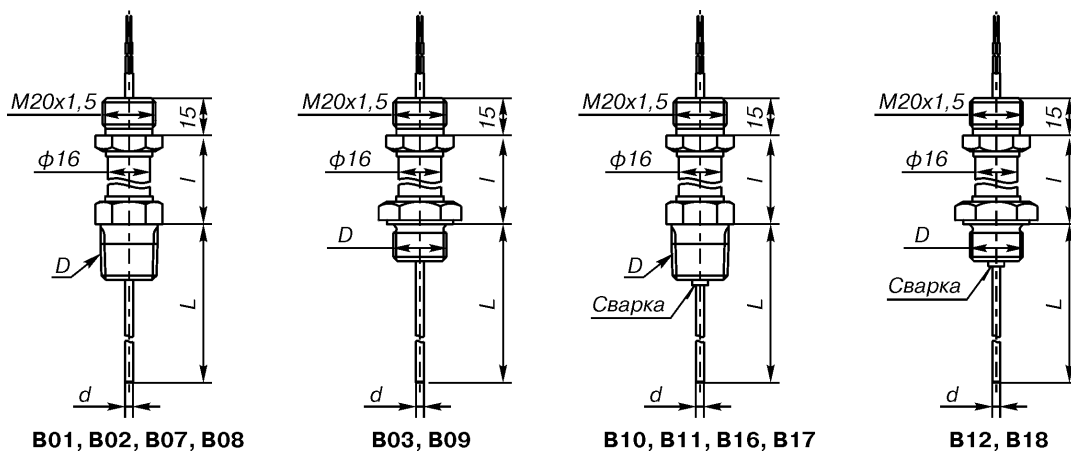


Рис.2.

Стандартный ряд монтажных длин L

60, 80, 100, 120, 160, 200, 250, 320, 400, 500, 630, 800, 1000, 1250, 1600, 2000, 2500, 3150, 4000, 5000, 6000, 7000, 8000, 9000, 10000 мм.

Резьба монтажного штуцера (D), наружный диаметр (d)

Таблица 7

Код исполнения защитной арматуры	Наружный диаметр d, мм	Обозначение резьбы монтажного штуцера D	Длина монтажной части L, мм	Длина наружной части I, мм	НСХ
V01	3	K1/2"	от 60 до 10000	120, 160, 200	K, N
V02	3	K1/4"			
V03	3	M20x1,5			
V07	6	K1/2"			
V08	6	K1/4"			
V09	6	M20x1,5			
V10	3	K1/2"			
V11	3	K1/4"			
V12	3	M20x1,5			
V16	6	K1/2"			
V17	6	K1/4"			
V18	6	M20x1,5			

Максимальная температура применения

Таблица 8

НСХ	К			К			N			N		
	120	160	200	120	160	200	120	160	200	120	160	200
Длина наружной части I, мм	Максимальная температура применения, °C											
L, мм												
60												
80												
100	300			300			300			300		
120												
160												
200	500			500			500			500		
250	800			1000			1000			1000		
320												
400	800			1000			1100			1200		
500, 630, 800, 1000, 1250, 1600, 2000, 2500, 3150, 4000, 5000, 6000, 7000, 8000, 9000, 10000	800			1000			1100			1200		
Материал оболочки кабеля	AISI 321			Inconel 600						Nicrobel		

Условное давление (P_y), показатель тепловой инерции (T) и группа вибропрочности (B_y)

Таблица 9

Код исполнения	P _y , МПа	T, с	B _y по ГОСТ Р 52931-2008
B01-B18	0,4	8	V2, G1*

* Группа вибропрочности G1 указывается в строке заказа по запросу для ТП с длиной монтажной части не более 500 мм, длиной наружной части не более 120 мм и соединительной головкой с кодом конструктивного исполнения А1 или А2.

Масса

Таблица 10

Код исполнения	Масса, кг, в зависимости от длины монтажной части L, мм												
	60, 80, 100	120, 160, 200, 250, 320	400, 500, 630	800	1000	1250	1600	2000	2500	3150	4000	5000	6000-10000
B01-B18	1,56	1,6	1,65	1,68	1,71	1,75	1,80	1,86	1,94	2,04	2,17	2,32	3,07

КОНСТРУКТИВНЫЕ ИСПОЛНЕНИЯ ГРУППЫ С

Диапазон измеряемых температур:

- от -40 до 1000°C - для НСХ К;
- от -40 до 1100°C, -40 до 1200°C - для НСХ N;
- от 0 до 1300°C - для НСХ S;
- от 600 до 1600°C - для НСХ В.

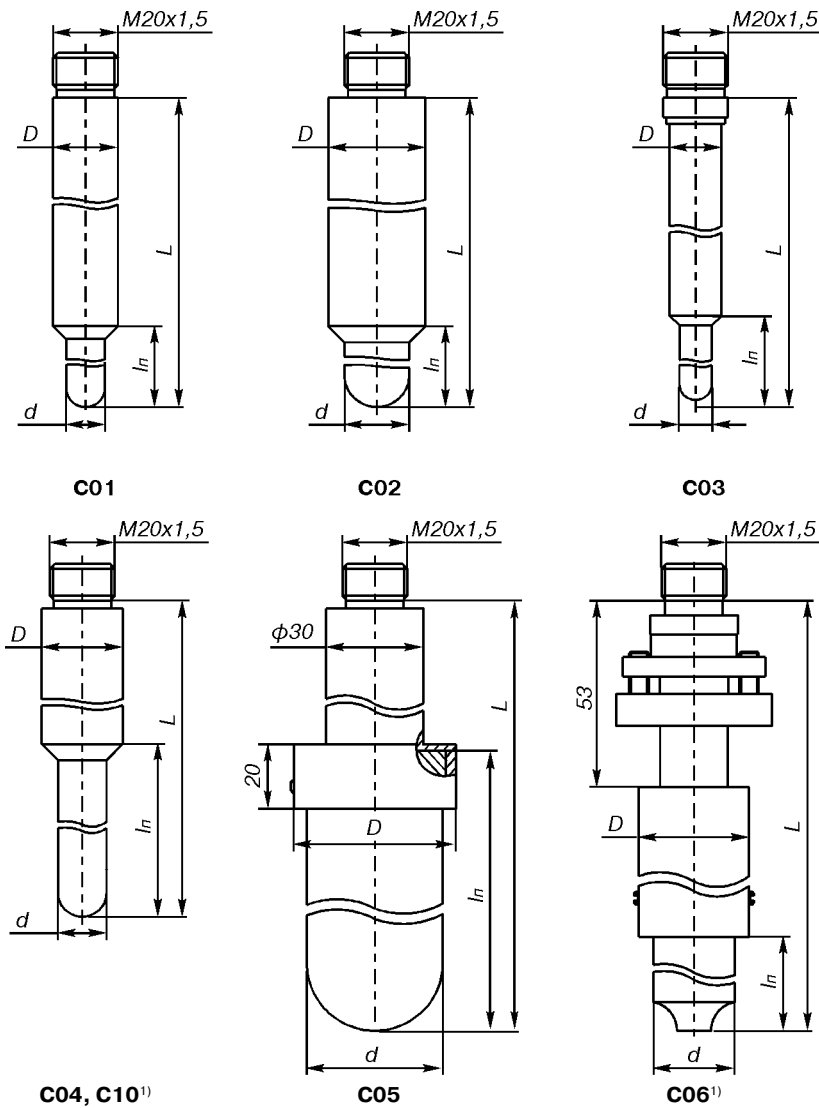


Рис.3.

¹⁾ P_y=0,3 при температурах до 230°C.

Конструктивные исполнения C04, C06, C10 имеют узел уплотнения, рассчитанный на условное давление не более 0,3 МПа при температуре воздействия не более 230°C.

Стандартный ряд монтажных длин защитной арматуры

Таблица 11

Код исполнения защитной арматуры	Длина монтажной части, L, мм						
	320	500	800	1000	1250	1600	2000
C01	-	+	+	+	+	+	+
C02	-	+	+	+	+	+	+
C03	+	+	+	-	-	-	-
C04, C10	-	+	+	+	+	+	+
C05	-	-	-	+	+	+	-
C06	-	-	-	+	+	+	+

Длина монтажной части (L), длина погружаемой части (lp), диаметры (D/d), материал защитной арматуры

Таблица 12

Код исполнения защитной арматуры	Тип НСХ	Диаметр монтажной части (D), мм	Диаметр погружаемой части (d), мм	Длина монтажной части L, мм	Длина погружаемой части lp, мм	Материал погружаемой части ¹⁾	Материал металлической части защитной арматуры ¹⁾		
C01	K, N	20	12	500	400	корунд КТВП (Кт)	15X25Т (Х25) ХН45Ю (Н45)		
				800	600				
				1000	800				
				1250	900				
				1600	900				
C02	K, N	30	20	500	400	корунд КТВП (Кт)	15X25Т (Х25) ХН45Ю (Н45)		
				800	600				
				1000	800				
				1250	900				
				1600	900				
C03	S, B	16	10	320	250	корунд КВПТ (Кв)	12X18Н10Т (Н10)		
				500	400				
				800					
C04	S, B	25	15	500	400	корунд КТВП (Кт)	12X18Н10Т (Н10)		
				800					
C10		30	20	1000				корунд КТВП (Кт)	12X18Н10Т (Н10)
				1250					
				1600					
C05	S, B	50	42	2000	графит БСГ-30 (Бс)	12X18Н10Т (Н10)			
				1000			500		
				1250			740		
C06	B	34	25	1600	600	Карбид кремния CarSiK-Z (Car)	ХН45Ю (Н45)		
				1000					
				1250					
				2000					

¹⁾ В скобках указан код материала защитной арматуры.

Максимальная температура применения

Таблица 13

Код исполнения	Тип НСХ	Диапазон измерений, указываемый в строке заказа, °С	Материал защитной арматуры	Код исполнения по материалам	Максимальная температура применения для кода материала защитной арматуры, °С
C01, C02	K	-40...1000	Материал погружаемой части: КТВП	Кт	1200
	N	-40...1100 -40...1200	Материал металлической части: 15Х25Т ХН45Ю	Х25 Н45	800 800
C03	S B	0...1300 600...1600	Материал погружаемой части: Корунд КВПТ	Кв	1600
			Материал металлической части: 12Х18Н10Т		
C04, C10	S B	0...1300 600...1600	Материал погружаемой части: Корунд КТВП	Кт	1600
			Материал металлической части: 12Х18Н10Т		
C05	S B	600...1300	Материал погружаемой части: Графит БСГ-30	Бс	1300
			Материал металлической части: 12Х18Н10Т		
C06	B	600...1350	Материал погружаемой части: Карбид кремния CarSiK-Z	Car	1350
			Материал металлической части: сталь ХН45Ю		

Условное давление (P_y), показатель тепловой инерции (Т) и группа вибропрочности (B_y)

Таблица 14

Код исполнения	P _y , МПа	T, с	B _y по ГОСТ Р 52931-2008
C01	1,0	80	V1
C02		150	
C03	0,4	90	N2
C04, C10			
C05		500	
C06			

Масса

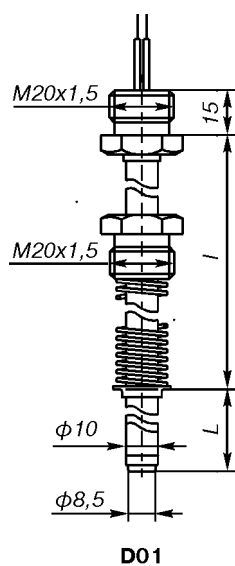
Таблица 15

Код исполнения	Масса, кг, в зависимости от длины монтажной части L, мм						
	320	500	800	1000	1250	1600	2000
C01	-	1,2	1,32	1,42	1,62	2,12	2,72
C02	-	1,72	2,22	2,42	2,92	3,92	4,72
C03	1,03	1,06	1,31	-	-	-	-
C04	-	1,25	1,82	2,19	2,74	3,37	4,12
C05	-	-	-	3,95	4,60	5,70	-
C06	-	-	-	4,12	4,42	4,92	5,82
C10	-	1,55	2,38	2,92	3,60	4,57	5,65

КОНСТРУКТИВНЫЕ ИСПОЛНЕНИЯ ГРУППЫ D

НСХ: К.

Диапазон измеряемых температур -40 до 400°C



D01

Рис. 4.

Стандартный ряд монтажных длин (L), длин наружных частей (I) защитной арматуры

Таблица 16

НСХ	К																
	10	20	40	80	100	120	160	200	250	320	400	500	630	800	1000	1250	1600
L, мм	100	80	120	160	160	160	100	200	160	320	250	120	170	200	200	200	200
I, мм	1,29	1,31	1,33	1,34	1,33	1,38	1,45	1,44	1,49	1,55	1,61	1,69	1,79				
Масса, кг																	

Материал защитной арматуры и максимальная температура применения

Таблица 17

Код исполнения защитной арматуры	D01	
Материал	12X18H10T	
Код материала	H10	
L, мм	10, 20, 40	80, 100, 120, 160, 200, 250, 320, 400, 500, 630, 800, 1000, 1250, 1600
Максимальная температура применения, °C	300	400

Условное давление (P_y), показатель тепловой инерции (T) и группа вибропрочности (B_y)

Таблица 18

Код исполнения	P _y , МПа	T, с	B _y по ГОСТ Р 52931-2008
D01	0,1	40	V1

**КОНСТРУКТИВНЫЕ ИСПОЛНЕНИЯ ГРУППЫ Е
(без соединительной головки)**

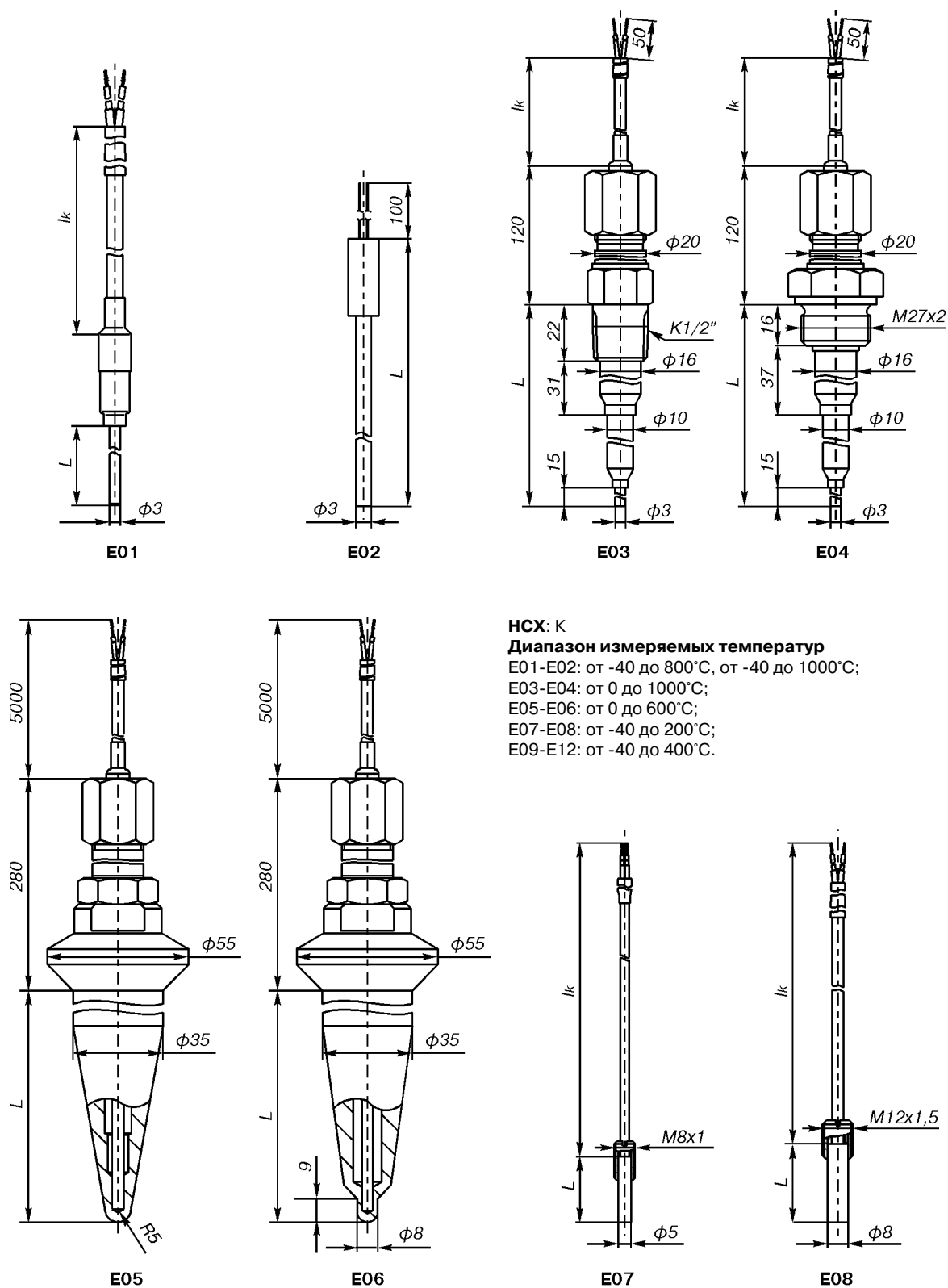


Рис. 5.

Вид изоляции рабочего сая, длина удлинительных проводов, материал защитной арматуры

Таблица 20

Код исполнения защитной арматуры	НСХ	Вид изоляции рабочего сая	Длина удлинительных проводов lk, мм	Материал защитной арматуры	Код материала защитной арматуры
E01	К	И-изолированный	1000	12X18H10T XH78T	H10 H78
E02			-		
E03			1000-2000 ¹⁾ , 3000, 5000		
E04			1000-2000 ¹⁾ , 3000, 5000		
E05		Н-неизолированный	5000	12X1MФ	МФ
E06			5000		
E07		И-изолированный	120-2500 ¹⁾ , 3150	латунь Л63 или Л96 12X18H10T	Л H10
E08					
E09			500		
E10			500		
E11			2000	12X18H10T	
E12			2000		

¹⁾ Длина кабеля lk выбирается из ряда: 120, 250, 500, 800, 1000, 1600, 2000, 2500, 3000, 3150, 4000, 5000 мм.

Максимальная температура применения

Таблица 21

L, мм	Код исполнения защитной арматуры																																														
	E01	E02	E03	E04	E05	E06	E07	E08	E09	E10	E11	E12																																			
10	-	-	-	-	-	-	-	-	-	-	-	-																																			
28							200	400																																							
30							200	-																																							
32							600	-					-	-	-	-	-	-	-	-	-																										
60																						400	400	400																							
80																																															
100																																															
120							800/1000 ¹⁾	-					-	-	-	-	-	-	-	-																											
160																					800/1000 ¹⁾	800/1000 ¹⁾	-	-	-	-	-	-	-	-																	
200																																															
250																					800/1000 ¹⁾	-	-	-	-	-	-	-	-	-																	
280																															800/1000 ¹⁾	800/1000 ¹⁾	-	-	-	-	-	-	-								
320																																								800/1000 ¹⁾	800/1000 ¹⁾	-	-	-	-	-	-
400																																															
420																					800/1000 ¹⁾	-	-	-	-	-	-	-	-	-																	
500																															400	400															
630...20000	400	400																																													
	-	400																																													

¹⁾ В зависимости от используемого типа кабеля.

Условное давление (P_y), показатель тепловой инерции (T) и группа вибропрочности (B_y)

Таблица 22

Код исполнения	P _y , МПа	T, с	B _y по ГОСТ Р 52931-2008
E01	0,1	4	V1
E02			
E03	4,0	4	
E04			
E05	25,5	50	
E06	60,0	10	
E07	0,1	2,5	
E08			
E09	0,4	6	
E10			
E11	0,1	8	
E12			

Масса

Таблица 23

Код исполнения	Масса, кг, в зависимости от длины монтажной части L, мм									
	320, 400, 420, 500, 630, 800, 1000	1250, 1600	2000, 2500	3150, 3550, 4000	5000, 5600, 6300	7100, 8000, 9000	10000, 11200, 12500	14000	16000, 18000	20000
E01	0,20	0,25	0,30	0,40	0,60	0,80	1,00	1,20	1,40	1,50
E02	0,10	0,15	0,20	0,30	0,50	0,70	0,90	1,10	1,30	1,40

Таблица 24

Длина монтажной части L, мм	Масса, кг, в зависимости от кода конструктивного исполнения ТП									
	E03	E04	E05	E06	E07	E08	E09	E10	E11	E12
10					-	-			0,40	0,40
28					0,30					
30			-	-		0,30				
32										
60										
80	-	-	3,00	3,00					0,40	0,40
100			3,10	3,10			0,50	0,50		
120			3,20	3,20						
160			3,40	3,40						
200			3,60	3,60					0,50	0,50
250							0,60	0,60		
280	0,66	0,73					-	-	-	-
320	0,68	0,78							0,50	0,50
400	-	-					0,60	0,60		
420	0,74	0,86					-	-	-	-
500	-	-					0,60	0,60		

КОНСТРУКТИВНЫЕ ИСПОЛНЕНИЯ СОЕДИНИТЕЛЬНЫХ ГОЛОВКИ



Рис. 6.

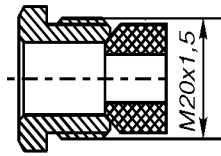
Коды и материалы соединительных головок

Таблица 25

Код конструктивного исполнения	Материал	Исполнение
A1 ¹⁾	Алюминиевый сплав	Общепромышленное
A2 ¹⁾	Алюминиевый сплав	Exd
C1	Нержавеющая сталь	Общепромышленное

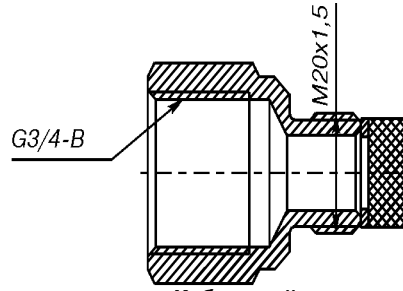
¹⁾ Соединительные головки с кодами A1 и A2 имеют минимальный срок изготовления

Конструктивные исполнения кабельных вводов

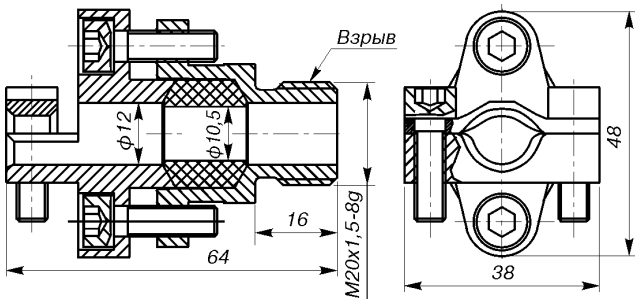


для соединительных головок А1, С1

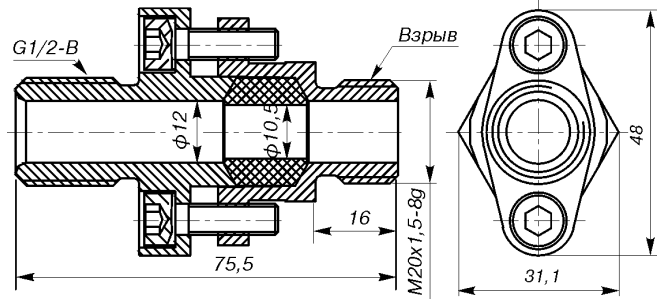
Сальниковый ввод (С)¹⁾.



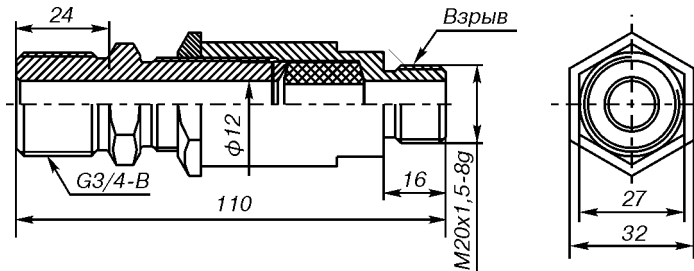
Кабельный ввод с внутренней цилиндрической резьбой G3/4" (G3/4).



Кабельный ввод для монтажа бронированного кабеля (БК)¹⁾.



Кабельный ввод для трубного монтажа (ТБ 1/2").



Кабельный ввод для трубного монтажа (ТБ 3/4").

Рис. 7.

¹⁾ Кабельные вводы с кодами С и БК имеют минимальный срок изготовления.

Допускаемые сочетания соединительных головок и кабельных вводов

Таблица 26

Код конструктивного исполнения соединительной головки	Исполнение термопреобразователя	Кабельный ввод	Код кабельного ввода при заказе
A1, C1	Общепромышленное	Сальниковый ввод	С
		G3/4"	G3/4"
		Кабельный ввод для монтажа бронированного кабеля	БК ¹⁾
		Кабельный ввод для трубного монтажа	ТБ 1/2" ¹⁾
		Кабельный ввод для трубного монтажа	ТБ 3/4" ¹⁾
A2	Взрывонепроницаемая оболочка d	Кабельный ввод отсутствует ²⁾	-
		Кабельный ввод для монтажа бронированного кабеля	БК ¹⁾
		Кабельный ввод для трубного монтажа	ТБ 1/2" ¹⁾
		Кабельный ввод для трубного монтажа	ТБ 3/4" ¹⁾

¹⁾ Для кабельных вводов БК, ТБ 1/2", ТБ 3/4" необходимо применять кабель диаметром от 9 до 11 мм.

²⁾ Датчик температуры поставляется в комплекте с транспортировочной заглушкой.

Для преобразователей термоэлектрических Метран-2000 возможны следующие типы выводов чувствительного элемента:
R ЧЭ без платы DIN, клеммная колодка монтируется в соединительной головке;
DR ЧЭ с платой DIN, клеммная колодка монтируется в соединительной головке.

Виды взрывозащиты

Таблица 27

Код исполнения защитной арматуры	Типы выводов чувствительного элемента		Вид взрывозащиты 1ExdIICT6 X, 1ExdIICT5 X
	R	DR	
A01-A11	+	+	+
B01-B09	+	-	-
B10-B18	+	-	+
C01-C02	+	+	-
C03-C06, C10	+	-	-
D01	+	-	-
E01-E12	-	-	-

КОМПЛЕКТ ПОСТАВКИ

1. Датчик 1 шт.
 2. Паспорт 1 экз.
 3. Руководство по эксплуатации СПГК.5242.100.00 РЭ 1 экз.¹⁾

¹⁾ На 10 шт. и меньшее количество ТП при поставке в один адрес.

Возможные сочетания кабельных вводов, соединительных головок, видов взрывозащиты и типов выводов чувствительного элемента

Таблица 28

Код кабельного ввода	Вид взрывозащиты		
	Общепромышленное исполнение		1ExdIICT6 X, 1ExdIICT5 X
	Соединительная головка		
	A1, C1		A2
Тип выводов чувствительного элемента			
	R	DR	R
-	-	-	+ ²⁾
C	+	+	-
G3/4"	+	+	-
БК	+	+	+
ТБ1/2"	+	+	+
ТБ3/4"	+	+	+

²⁾ Для ТП взрывозащищенного исполнения 1ExdIICT6X, 1ExdIICT5X допускается применение кабельных вводов, имеющих сертификат Exd, других производителей.

ПРИМЕР ЗАПИСИ ПРИ ЗАКАЗЕ

Метран-2000 - (0...800) - К - 2 - И - 1 - А06 - 320 - 120 - Н10 - 1ExdIICT5X - А2 - БК - R - У1.1(-40...75) - ГП - Экспорт																
1	2	3	4	5	6	7	8	9	10	11	12	13	14	15	16	17

Модель	Описание изделия		Стандартная опция ³⁾
Метран-2000	термоэлектрический преобразователь (термопара)		
Диапазон измеряемых температур (выбрать в табл.4, 8, 13, 17, 19)			
xxx ... xxxx	исполнения группы А, табл. 4		●
xxx ... xxxx	исполнения группы В, табл. 8		
xxx ... xxxx	исполнения группы С, табл. 13		
xxx ... xxxx	исполнения группы D, табл. 17		
xxx ... xxxx	исполнения группы Е, рис.5		
НСХ чувствительного элемента			
К	ТХА (хромель-алюмель)		●
L	ТХК (хромель-копель)		●
N	ТНН (нихросил-нисил)		●
S	ТПП (платинародий-платина)		
B	ТПР (платинородий-платинородий)		
Класс допуска			
1			
2			●
Вид изоляции горячего спая			
И	изолированный		●
НИ	неизолированный (только для рис. E06)		
Количество чувствительных элементов			
1	1 ЧЭ		●
2	2 ЧЭ		●
Код исполнения защитной арматуры			
A01	диаметр арматуры 10 мм без штуцера (рис. 1)		●
A02	диаметр арматуры 10 мм штуцер подвижный (рис. 1)		●
A03	диаметр арматуры 10 мм с утонением до 8мм штуцер подвижный (рис. 1)		●
A04	диаметр арматуры 8 мм без штуцера (рис. 1)		●
A05	диаметр арматуры 8 мм штуцер неподвижный (рис. 1)		●
A06	диаметр арматуры 8 мм штуцер подвижный (рис. 1)		●
A07	диаметр арматуры 8 мм с утонением до 6 мм штуцер неподвижный (рис. 1)		●
A08	диаметр арматуры 8 мм с утонением до 6 мм штуцер подвижный (рис. 1)		●
A09	диаметр арматуры 10 мм с утонением до 6 мм фланцевый (рис. 1)		●
A10	диаметр арматуры 20 мм без штуцера (рис. 1)		●
A11	диаметр арматуры 20 мм штуцер неподвижный (рис. 1)		●
A12	диаметр арматуры 20 мм без штуцера (рис. 1)		●

Код исполнения защитной арматуры (дополнительная информация в табл.3, 7, 12, 17, 20)		Стандарт- ная опция³⁾
V01	диаметр кабеля 3 мм, K1/2", только для НСХ К, N (рис.2)	
V02	диаметр кабеля 3 мм, K1/4", только для НСХ К, N (рис.2)	
V03	диаметр кабеля 3 мм, M20x1,5, только для НСХ К, N (рис.2)	
V07	диаметр кабеля 6 мм, K1/2" (рис.2)	
V08	диаметр кабеля 6 мм, K1/4" (рис.2)	
V09	диаметр кабеля 6 мм, M20x1,5 (рис.2)	
V10	диаметр кабеля 3 мм, K1/2", только для НСХ К, N (рис.2)	
V11	диаметр кабеля 3 мм, K1/4", только для НСХ К, N (рис.2)	
V12	диаметр кабеля 3 мм, M20x1,5, только для НСХ К, N (рис.2)	
V16	диаметр кабеля 6 мм, K1/2" (рис.2)	
V17	диаметр кабеля 6 мм, K1/4" (рис.2)	
V18	диаметр кабеля 6 мм, M20x1,5 (рис.2)	
C01	диаметр монтажной части 20 мм, диаметр погружаемой части 12 мм (рис.3)	
C02	диаметр монтажной части 30 мм, диаметр погружаемой части 20 мм (рис.3)	
C03	диаметр монтажной части 16 мм, диаметр погружаемой части 10 мм (рис.3)	
C04	диаметр монтажной части 25 мм, диаметр погружаемой части 15 мм (рис.3)	
C05	диаметр монтажной части 50 мм, диаметр погружаемой части 42 мм (рис.3)	
C06	диаметр монтажной части 34 мм, диаметр погружаемой части 25 мм (рис.3)	
C10	диаметр монтажной части 30 мм, диаметр погружаемой части 20 мм (рис.3)	
D01	подпружиненная арматура диаметром 10 мм (рис.4)	
E01	кабельная термопара диаметром 3 мм с удлинительным кабелем (рис.5)	
E02	кабельная термопара диаметром 3 мм без удлинительного кабеля (рис.5)	
E03	кабельная термопара в защитной арматуре (рис.5)	
E04	кабельная термопара в защитной арматуре (рис.5)	
E05	кабельная термопара в защитной гильзе (рис.5)	
E06	кабельная термопара в защитной гильзе (рис.5)	
E07	кабельная термопара в гильзе диаметром 5 мм (рис.5)	
E08	кабельная термопара в гильзе диаметром 8 мм (рис.5)	
E09	подпружиненная термопара диаметром 9 мм, штуцер M20x1,5 (рис.5)	
E10	термопара диаметром 9 мм, штуцер M20x1,5 (рис.5)	
E11	подпружиненная термопара диаметром 6 мм, штуцер M16x1,5 (рис.5)	
E12	подпружиненная термопара диаметром 6 мм, штуцер M16x1,5 (рис.5)	
Длина монтажной части, L, мм (дополнительная информация в табл.1, 7, 11, 16, 19)		
10	для исполнений D, E11, E12	
20	для исполнений D	
28	для исполнений E07	●
30	для исполнений E08	●
32	для исполнений E11, E12	
40	для исполнений D	
60	для исполнений A, B, E09, E10	●
80	для исполнений A, B, D, E05, E06, E09, E10, E11, E12, E13	●
100	для исполнений A, B, D, E05, E06, E09, E10, E11, E12, E13	●
120	для исполнений A, B, D, E05, E06, E09, E10, E11, E12, E13	●
160	для исполнений A, B, D, E05, E06, E09, E10, E11, E12, E13	●
200	для исполнений A, B, D, E05, E06, E09, E10, E11, E12, E13	●
250	для исполнений A, B, D, E09, E10, E11, E12	●
280	для исполнений E03, E04	
320	для исполнений A, B, D, E01, E02, E03, E04, E09, E10, E11, E12, E15, E16	●
400	для исполнений A, B, D, E01, E02, E09, E10, E15, E16	●
420	для исполнений E03, E04	
500	для исполнений A, B, D, E01, E02, E09, E10, E15, E16	●
630	для исполнений A, B, D, E01, E02, E15, E16	●
800	для исполнений A, B, D, E01, E02, E15, E16	●
1000	для исполнений A, B, D, E01, E02, E15, E16	●
1250	для исполнений A, B, D, E01, E02, E15, E16	●
1600	для исполнений A, B, D, E01, E02, E15, E16	●
2000	для исполнений A, B, E01, E02, E15, E16	●
2500	для исполнений A, B, E01, E02, E15, E16	
3150	для исполнений A, B, E01, E02, E15, E16	
3550	для исполнений E01, E02, E15, E16	
4000	для исполнений B, E01, E02, E15, E16	
5000	для исполнений B, E01, E02, E15, E16	
5600	для исполнений E01, E02, E15, E16	
6000	для исполнений B	
6300	для исполнений E01, E02, E15, E16	
7000	для исполнений B	
7100	для исполнений E01, E02, E15, E16	
8000	для исполнений B, E01, E02, E15, E16	
9000	для исполнений B, E01, E02, E15, E16	
10000	для исполнений B, E01, E02, E15, E16	

Длина монтажной части, L, мм (дополнительная информация в табл.1, 7, 11, 16, 19). Продолжение		Стандарт-ная опция ³⁾
11200	для исполнений E01, E02, E15, E16	
12500	для исполнений E01, E02, E15, E16	
14000	для исполнений E01, E02, E15, E16	
16000	для исполнений E01, E02, E15, E16	
18000	для исполнений E01, E02, E15, E16	
20000	для исполнений E01, E02, E15, E16	
Длина наружной части, l, мм (табл. 2, 7, 16)		
- не указывается для конструктивных исполнений группы С;		
- для исполнений группы Е указывается код материала защитной арматуры, табл.20		
-	только для термоэлектрических преобразователей конструктивов А01, А10	●
80	табл. 2, 7, 16	●
100	только для конструктивов группы D, табл. 16	●
120	табл. 2, 7, 16	●
160	табл. 2, 7, 16	●
170	табл. 16	●
200	табл. 2, 7, 16	●
250	только для конструктивов группы D, табл. 16	●
320	только для конструктивов группы D, табл. 16	●
H10	12X18H10T	
H78	ХН78Т	
МФ	12X1МФ	
Л	Латунь	
Код материала защитной арматуры		
- для конструктивов групп А и D – табл.3, 17;		
- для конструктивов группы В – не указывается;		
- для конструктивов группы С – не указывается, а указывается код материала погружаемой части/код материала металлической части (табл. 12);		
- для конструктивов группы Е – не указывается, а указывается длина удлинительных проводов l _к , мм (табл.20)		
H10	12X18H10T	●
H13	10X17H13M2T	●
H18	10X23H18	
X25	15X25T	
H78	ХН78Т	
H45	ХН45Ю	
Кт/Х25	корунд КТВП / 15X25T	
Кт/Н45	корунд КТВП / ХН45Ю	
Кв/Н10	корунд КВПТ / 12X18H10T	
Кт/Н10	корунд КТВП / 12X18H10T	
Бс/Н10	графит БСГ-30 / 12X18H10T	
Car/Н45	карбид кремния CarSiK-Z / ХН45Ю	
120	для исполнений E07, E08	●
250	для исполнений E07, E08	●
500	для исполнений E07, E08, E09, E10	●
800	для исполнений E07, E08	●
1000	для исполнений E01, E03, E04, E07, E08	●
1600	для исполнений E03, E04, E07, E08	●
2000	для исполнений E03, E04, E07, E08, E11, E12, E14	●
2500	для исполнений E07, E08	●
3000	для исполнений E03, E04	
3150	для исполнений E07, E08	●
5000	для исполнений E03, E04, E05, E06, E13	
Маркировка взрывозащиты (указывается только для взрывозащищенных исполнений, табл. 19)		
-	общепромышленное исполнение	●
1ExdIICT6 X	взрывозащищенное исполнение с видом взрывозащиты "взрывонепроницаемая оболочка d"	●
1ExdIICT5 X		●
Код соединительной головки (табл. 25, рис. 6)		
A1	алюминиевый сплав общепромышленное исполнение	●
A2	алюминиевый сплав взрывозащищенное исполнение (Exd)	●
C1	нержавеющая сталь общепромышленное исполнение	
Код кабельного ввода (табл. 26, рис. 7)		
-	без кабельного ввода, для головок А2	
C	сальниковый, для головок А1, С1	●
G3/4	кабельный ввод с внутренней цилиндрической резьбой G3/4, для головок А1, С1	
БК	кабельный ввод для монтажа бронированного кабеля, для всех головок	●
ТБ1/2	кабельный ввод для трубного монтажа с резьбой 1/2, для всех головок	
ТБ3/4	кабельный ввод для трубного монтажа с резьбой 3/4, для всех головок	

Тип выводов чувствительного элемента (не указывается для исполнений группы E)		Стандартная опция ³⁾
R	ЧЭ без платы DIN, для рис. A01-A12, B01-B18, C01-C10, D01	●
DR	ЧЭ с платой DIN, для рис. A01-A12, C01, C02	●
Климатическое исполнение по ГОСТ 15150		
У1, У1.1, У3 (-55...85)	общепромышленное исполнение	●
У1, У1.1, У3 (-40...60)	Exd исполнение температурного класса Т6	●
У1, У1.1, У3 (-40...75)	Exd исполнение температурного класса Т5	
Т3, ТС1 (-10...85)	тропическое исполнение	
Т3, ТС1 (-10...60)	тропическое Exd исполнение температурного класса Т6	
Т3, ТС1 (-10...75)	тропическое Exd исполнение температурного класса Т5	
ТВ1, ТМ1 (1...85)	тропическое исполнение	
ТВ1, ТМ1 (1...60)	тропическое Exd исполнение температурного класса Т6	
ТВ1, ТМ1 (1...75)	тропическое Exd исполнение температурного класса Т5	
Метрологическая поверка		
ГП	поверка органами Росстандарта	●
Дополнительные опции		
G1	группа вибропрочности G1 (согласно табл.5, 9)	
Экспорт	экспортное исполнение	
ЭУ	экспортное исполнение для Украины (маркировка взрывозащиты Exds для моделей "B")	

³⁾ Опции, помеченные как стандартные (●) - опции с минимальным сроком изготовления.

Опция G1 доступна для исполнений: A02, A03, A05-A08, B01-B18 длиной монтажной части не более 500мм, длиной наружной части не более 120 мм и соединительной головкой A1, A2.

При заказе нескольких дополнительных опций, они указываются через наклонную черту.

Термопреобразователи сопротивления Метран-2000

Назначение: термопреобразователи сопротивления (далее ТС) Метран-2000 предназначены для измерения температуры различных сред во многих отраслях промышленности, а также в сфере ЖКХ и энергосбережения. Использование ТС допускается в нейтральных, а также агрессивных средах, по отношению к которым материалы, контактирующие с измеряемой средой, являются коррозионностойкими.

Количество чувствительных элементов: 1, 2.

НСХ: 100П, Pt100, 50М, 100М.

Класс допуска: AA - для НСХ 100П, Pt100;
A - для НСХ 100П, Pt100;
B - для НСХ 100П, Pt100, 50М и 100М;
C - для НСХ 100П, Pt100, 50М и 100М.

Схема соединений: 2-х, 3-х, 4-х-проводная.

Диапазон измеряемых температур, °С:

в зависимости от НСХ и конструктивного исполнения.

Степень защиты от воздействия пыли и воды:

IP65 (для исполнений с соединительной головкой и для исполнений E07, E08);

IP5X (для исполнений без соединительной головки, кроме исполнений E07, E08) по ГОСТ 14254.

Исполнения:

- общепромышленное;
- взрывозащищенное с видом взрывозащиты - "взрывонепроницаемая оболочка d", маркировка взрывозащиты 1ExdIICT6 X или 1ExdIICT5 X по ГОСТ Р 51330.0;

Климатическое исполнение:

- У1, У1.1 по ГОСТ 15150, но для работы при температуре окружающего воздуха в диапазоне:
 - от -55 до 85°С;
 - от -40 до 60°С - для исполнения Exd температурного класса Т6;
 - от -40 до 75°С - для исполнения Exd температурного класса Т5;
- Т3, ТС1 по ГОСТ 15150, но для работы при температуре окружающего воздуха в диапазоне:
 - от -10 до 85°С;
 - от -10 до 60°С - для исполнения Exd температурного класса Т6;
 - от -10 до 75°С - для исполнения Exd температурного класса Т5;
- ТВ1, ТМ1 по ГОСТ 15150, но для работы при температуре окружающего воздуха в диапазоне:
 - от 1 до 85°С;
 - от 1 до 60°С - для исполнения Exd температурного класса Т6;
 - от 1 до 75°С - для исполнения Exd температурного класса Т5.

Межповерочный интервал: 5 лет. Методика поверки - в соответствии с МИ 4211-017-2013.

Средний срок службы: не менее 8 лет.

Гарантийный срок эксплуатации:

18 месяцев со дня ввода в эксплуатацию.

Конструктивные исполнения защитной арматуры

КОНСТРУКТИВНЫЕ ИСПОЛНЕНИЯ ГРУППЫ А

Диапазоны измеряемых температур, °С:

Класс	100П		Pt100		100П (MIC)		Pt100 (MIC)		50М	100М
AA	-50...250		-50...150		-50...250		-50...150		-	-
A	-50...450		-30...200		-30...300		-50...450		-	-
B	-50...200	-50...500	-70...200	-70...400	-	-	-50...400	-50...600	-50...150	-50...150

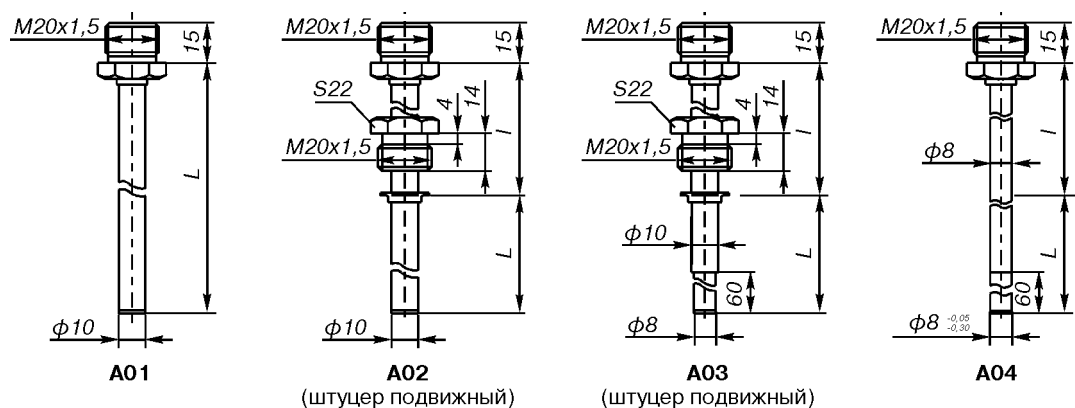


Рис. 1.

КОНСТРУКТИВНЫЕ ИСПОЛНЕНИЯ ГРУППЫ В

(ТС с конструктивным исполнением группы В имеют только кабельную конструкцию ЧЭ Pt100 (MIC) и 100П (MIC))

Диапазоны измеряемых температур, °С:

Класс	100П (MIC)	Pt100 (MIC)	
AA	-50...250	-50...150	-50...250
A	-50...450	-30...300	
B	-	-	-50...600

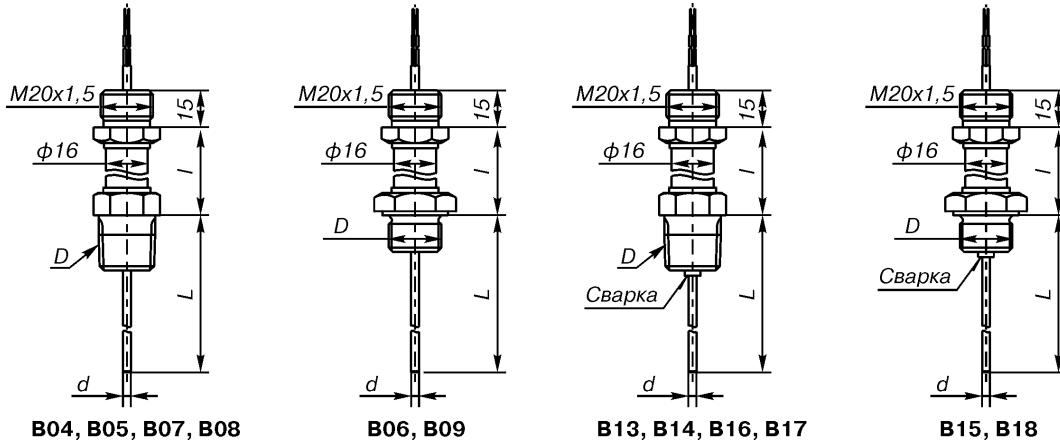


Рис.2.

Стандартный ряд монтажных длин L

60, 80, 100, 120, 160, 200, 250, 320, 400, 500, 630, 800, 1000, 1250, 1600, 2000, 2500, 3150, 4000, 5000 мм.

Резьба монтажного штуцера (D), наружный диаметр (d)

Таблица 6

Код исполнения защитной арматуры	Наружный диаметр (d), мм	Обозначение резьбы монтажного штуцера (D)	Длина монтажной части L, мм	Длина наружной части l, мм	НСХ
B04	4,5	K1/2"	От 60 до 5000 (10000 ¹⁾)	120, 160, 200	100П, Pt100
B05	4,5	K1/4"			
B06	4,5	M20x1,5			
B07	6	K1/2"			
B08	6	K1/4"			
B09	6	M20x1,5			
B13	4,5	K1/2"			
B14	4,5	K1/4"			
B15	4,5	M20x1,5			
B16	6	K1/2"			
B17	6	K1/4"			
B18	6	M20x1,5			

¹⁾ По спецзаказу возможно изготовление со следующими длинами монтажной части: 6000, 7000, 8000, 9000, 10000 мм.

Максимальная температура применения

Таблица 7

НСХ	Pt100		
	120	160	200
Длина наружной части l, мм	Максимальная температура применения, °С		
L, мм	(400/600) ²⁾ до 200 мм верхний предел 300°С		
60			
80			
100			
120			
160			
200			
250			
320			
400			
500, 630, 800, 1000, 1250, 1600, 2000, 2500, 3150, 4000, 5000			

²⁾ В зависимости от типа ЧЭ.

Условное давление (P_y), показатель тепловой инерции (T) и группа вибропрочности (B_y)

Таблица 8

Код исполнения	P _y , МПа	T, с	B _y по ГОСТ Р 52931-2008
B04-B18	0,4	(8/15) ⁴⁾	V2, G1 ³⁾

³⁾ Группа вибропрочности G1 указывается в строке заказа по запросу для ТП с длиной монтажной части не более 500 мм, длиной наружной части не более 120 мм и соединительной головкой с кодом конструктивного исполнения А1 или А2.

⁴⁾ Для кабеля φ4,5 мм - 8 с; для кабеля φ6 мм - 15 с.

Масса

Таблица 9

Код исполнения	Масса, кг, в зависимости от длины монтажной части L, мм											
	60, 80, 100, 120	160, 200, 250, 320	400, 500, 630	800	1000	1250	1600	2000	2500	3150	4000	5000
B04-B18	1,56	1,60	1,65	1,68	1,71	1,75	1,80	1,86	1,94	2,04	2,17	2,32

КОНСТРУКТИВНЫЕ ИСПОЛНЕНИЯ ГРУППЫ D

Диапазоны измеряемых температур, °С:

Класс	100П	Pt100	100M
A	-50...400	-30...300	-
B	-50...400	-50...400	-50...150
C	-	-	-50...180

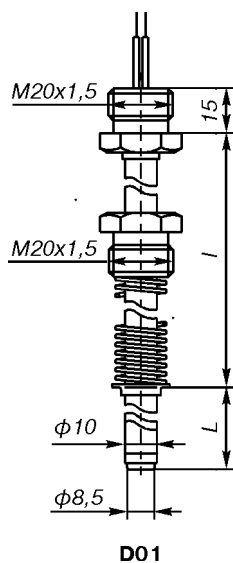


Рис. 4.

Стандартный ряд монтажных длин (L), длин наружных частей (I) защитной арматуры

Таблица 16

НСХ	100M, 100П, Pt100													
	L, мм	80	100	120	160	200	250	320	400	500	630	800	1000	1250
I, мм	160	160	160	100	200	160	320	250	120	170	200	200	200	200
Масса, кг	1,33	1,34	1,33	1,38	1,45	1,44	1,49	1,55	1,61	1,69	1,79			

Материал защитной арматуры и максимальная температура применения

Таблица 17

Код исполнения защитной арматуры	D01
Материал	12X18H10T
Код материала	H10
L, мм	80, 100, 120, 160, 200, 250, 320, 400, 500, 630, 800, 1000, 1250, 1600
Максимальная температура применения, °С	400

Условное давление (P_y), показатель тепловой инерции (Т) и группа вибропрочности (В_y)

Таблица 18

Код исполнения	P _y , МПа	T, с	В _y по ГОСТ Р 52931-2008
D01	0,1	30	V1

**КОНСТРУКТИВНЫЕ ИСПОЛНЕНИЯ ГРУППЫ Е
(без соединительной головки)**

НСХ: 50М, 100П, Pt100.

Диапазон измеряемых температур: от -50 до 120°C.

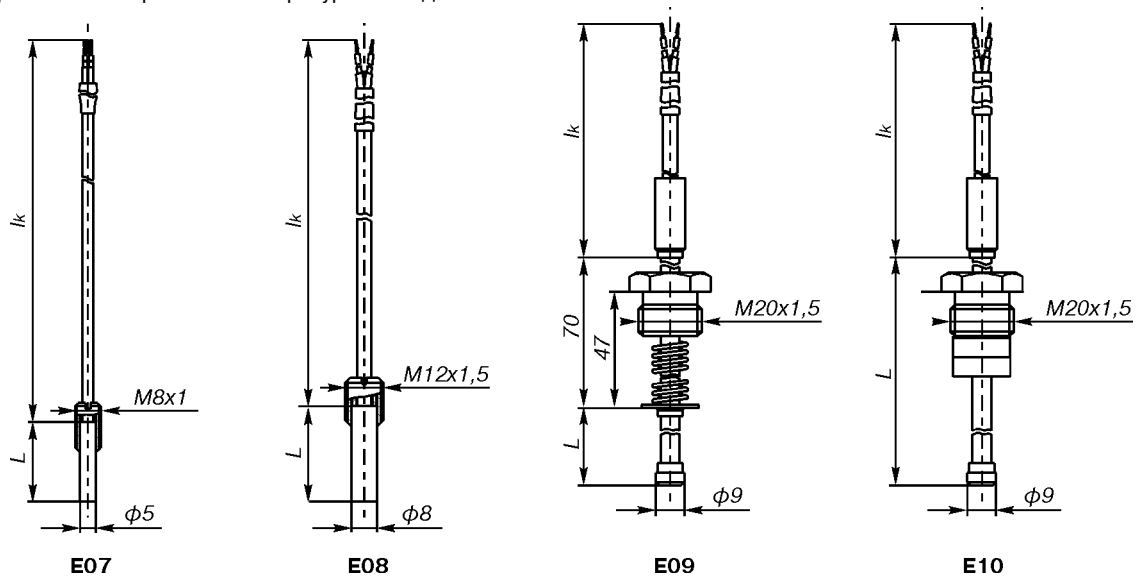


Рис. 3.

Стандартный ряд монтажных длин защитной арматуры

Таблица 10

L, мм	28	30	60	80	100	120	160	200	250	320	400	500
E07	+	-	-	-	-	-	-	-	-	-	-	-
E08	-	+	-	-	-	-	-	-	-	-	-	-
E09, E10	-	-	+	+	+	+	+	+	+	+	+	+

Таблица 11

Код исполнения защитной арматуры	НСХ	Наружный диаметр, мм	Длина кабеля lk, мм	Материал защитной арматуры	Код материала защитной арматуры
E07	50М, 100П, Pt100	5	120-2500, 3150-15000	латунь Л96 латунь Л63	Л
E08	50М	8	120-2500, 3150		
	100П, Pt100		120-2500, 3150, 5000-15000		
E09	50М, 100П, Pt100	9	500		
E10	50М, 100П, Pt100	9	500		

¹⁾ Длина кабеля lk выбирается из ряда: 120, 250, 500, 800, 1000, 1600, 2000, 2500, 3000, 3150, 4000, 5000, 6000, 7000, 8000, 9000, 10000, 11000, 12000, 15000 мм.

Максимальная температура применения: 120°C.

Условное давление (P_y), показатель тепловой инерции (Т) и группа вибропрочности (B_y)

Таблица 12

Код исполнения	P _y , МПа	T, с	B _y по ГОСТ Р 52931-2008
E07	0,1	8	F2
E08			F3
E09, E10	0,4	20	V1

Масса

Таблица 13

Код исполнения	Масса, кг, в зависимости от длины монтажной части L, мм											
	25	30	60	80	100	120	160	200	250	320	400	500
E07	0,6											
E08	-	0,6										
E09, E10					0,5					0,6		

КОНСТРУКТИВНЫЕ ИСПОЛНЕНИЯ СОЕДИНИТЕЛЬНЫХ ГОЛОВОК

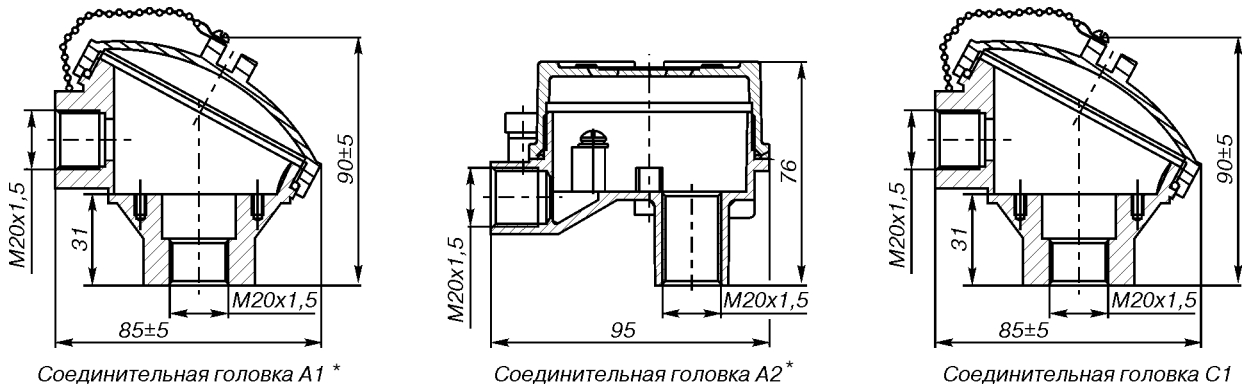


Рис. 4.

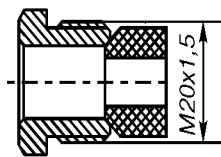
Коды и материалы соединительных головок

Таблица 14

Код конструктивного исполнения	Материал	Исполнение
A1 ¹⁾	Алюминиевый сплав	Общепромышленное
A2 ¹⁾	Алюминиевый сплав	Exd
C1	Нержавеющая сталь	Общепромышленное

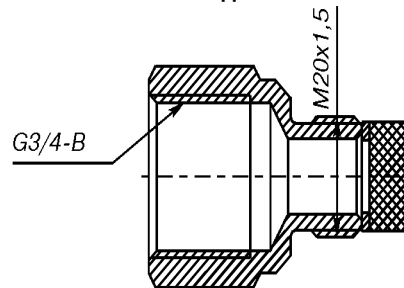
¹⁾ Соединительные головки с кодами А1 и А2 имеют минимальный срок изготовления.

Конструктивные исполнения кабельных вводов

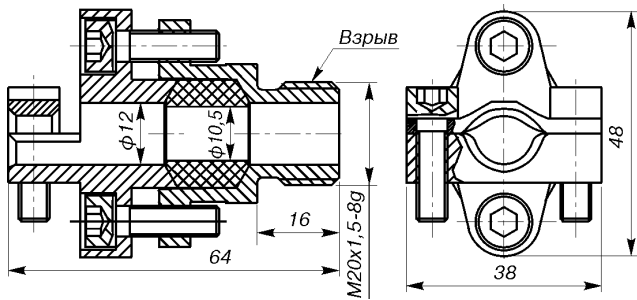


для соединительных головок А1, С1

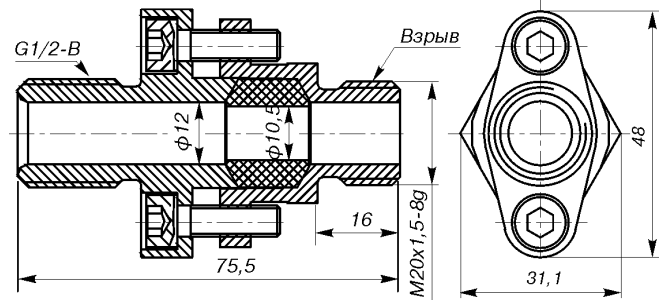
Сальниковый ввод (С) ²⁾.



Кабельный ввод с внутренней цилиндрической резьбой G3/4" (G3/4).



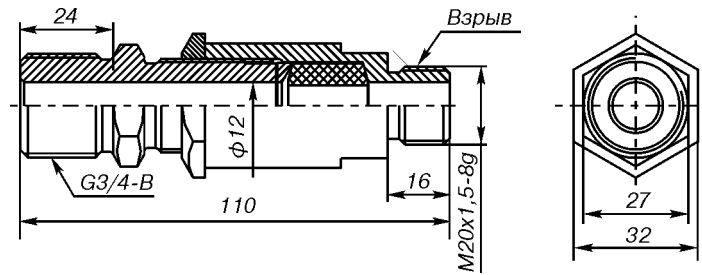
Кабельный ввод для монтажа бронированного кабеля (БК) ²⁾.



Кабельный ввод для трубного монтажа (ТБ 1/2").

Рис. 5.

²⁾ Кабельные вводы с кодами С и БК имеют минимальный срок изготовления..



Кабельный ввод для трубного монтажа (ТБ 3/4").

Рис. 5.

Допускаемые сочетания соединительных головок и кабельных вводов

Таблица 15

Код конструктивного исполнения соединительной головки	Исполнение термопреобразователя	Кабельный ввод	Код кабельного ввода при заказе
A1, C1	Общепромышленное	Сальниковый ввод	С
		G3/4"	G3/4"
		Кабельный ввод для монтажа бронированного кабеля	БК ¹⁾
		Кабельный ввод для трубного монтажа	ТБ 1/2" ¹⁾
		Кабельный ввод для трубного монтажа	ТБ 3/4" ¹⁾
A2	Взрывонепроницаемая оболочка d	Кабельный ввод отсутствует ²⁾	-
		Кабельный ввод для монтажа бронированного кабеля	БК ¹⁾
		Кабельный ввод для трубного монтажа	ТБ 1/2" ¹⁾
		Кабельный ввод для трубного монтажа	ТБ 3/4" ¹⁾

¹⁾ Для кабельных вводов БК, ТБ 1/2", ТБ 3/4" необходимо применять кабель диаметром от 9 до 11 мм.

²⁾ Датчик температуры поставляется в комплекте с транспортировочной заглушкой.

Для термопреобразователей сопротивления Метран-2000 возможен следующий тип выводов чувствительного элемента:

R ЧЭ без платы DIN, клеммная колодка монтируется в соединительной головке;

DR ЧЭ с платой DIN, клеммная колодка монтируется в соединительной головке.

Виды взрывозащиты

Таблица 16

Код исполнения защитной арматуры	Типы выводов чувствительного элемента		Вид взрывозащиты: 1ExdIICT6 X, 1ExdIICT5 X
	R	DR	
A01-A08	+	+	+
B04-B09	+	-	-
B13-B18	+	-	+
E07-E1	-	-	-

КОМПЛЕКТ ПОСТАВКИ

1. Датчик	1 шт.
2. Паспорт	1 экз.
3. Руководство по эксплуатации СПГК.5242.200.00 РЭ	1 экз. ³⁾

³⁾ На 10 шт. и меньшее количество ТС при поставке в один адрес.

Возможные сочетания кабельных вводов, соединительных головок, видов взрывозащиты и типа выводов чувствительного элемента

Таблица 17

Код кабельного ввода	Вид взрывозащиты		
	Общепромышленное исполнение		1ExdIICT6 X, 1ExdIICT5 X
	Соединительная головка		
	A1	C1	A2
Тип выводов чувствительного элемента			
	R	R	R
-	-	-	+ ⁴⁾
С	+	+	-
G3/4"	+	+	-
БК	+	+	+
ТБ1/2"	+	+	+
ТБ3/4"	+	+	+

⁴⁾ Для ТС взрывозащищенного исполнения 1ExdIICT6X, 1ExdIICT5X допускается применение кабельных вводов, имеющих сертификат Exd, других производителей.

ПРИМЕР ЗАПИСИ ПРИ ЗАКАЗЕ

Метран-2000 - (0...500) - 100П - В - 4 - 1 - А06 - 320 - 80 - Н10 - 1ExdIICT5Х - А2 - БК - R - У1.1(-40...75) - ГП - Экспорт																
1	2	3	4	5	6	7	8	9	10	11	12	13	14	15	16	17

Модель	Описание изделия	Стандартная опция ¹⁾
Метран-2000	термопреобразователь сопротивления	
Диапазон измеряемых температур		
0 ... 150	Pt100 для исполнений А, В	●
-30 ... 200	Pt100 для исполнений А	●
-30 ... 300	Pt100 для исполнений А, В, D	●
-50 ... 200	Pt100 для исполнений А	●
-50 ... 250	Pt100 для исполнений А, В	●
-50 ... 400	Pt100 для исполнений А	●
-70 ... 400	Pt100 для исполнений А	●
-50 ... 400	Pt100 (MIC) с кабельной конструкцией ЧЭ для исполнений А, В	●
-50 ... 600	Pt100 (MIC) с кабельной конструкцией ЧЭ для исполнений А, В	●
-50 ... 200	100П для исполнений А	●
50 ... 250	100П для исполнений А, В	●
50 ... 400	100П для исполнений D	●
50 ... 450	100П для исполнений А, В	●
-50 ... 500	100П для исполнений А	●
-196 ... 500	100П для исполнений А	●
-50 ... 150	50М или 100М для исполнений А	●
50 ... 180	100М, 50М и исполнений А	●
-50 ... 120	50М, 100М, Pt100 для исполнений Е	●
НСХ чувствительного элемента		
Pt100	рекомендуется применять до 500°С	●
Pt100 (MIC)	кабельная конструкция ЧЭ, рекомендуется применять до 600°С	●
100П (MIC)	кабельная конструкция ЧЭ, рекомендуется применять до 500°С	●
100П	рекомендуется применять до 500°С	●
50М	рекомендуется применять до 150°С	●
100М	рекомендуется применять до 150°С	●
Класс допуска		
АА		
А		
В		●
С		●
Схема соединений		
2	2-х проводная	●
3	3-х проводная	●
4	4-х проводная	●
Количество чувствительных элементов		
1	1 ЧЭ	●
2	2 ЧЭ	●
Код исполнения защитной арматуры (табл. 1, 6, 11)		
A01	диаметр арматуры 10 мм без штуцера (рис. 1)	
A02	диаметр арматуры 10 мм штуцер подвижный (рис. 1)	
A03	диаметр арматуры 10 мм с утонением до 8 мм штуцер подвижный (рис. 1)	
A04	диаметр арматуры 8 мм без штуцера (рис. 1)	
A05	диаметр арматуры 8 мм штуцер неподвижный (рис. 1)	
A06	диаметр арматуры 8 мм штуцер подвижный (рис. 1)	
A07	диаметр арматуры 8 мм с утонением до 6 мм штуцер неподвижный (рис. 1)	
A08	диаметр арматуры 8 мм с утонением до 6 мм штуцер подвижный (рис. 1)	
A09	диаметр арматуры 10 мм с утонением до 6 мм фланцевый (рис. 1)	
A10	диаметр арматуры 20 мм без штуцера (рис. 1)	
A11	диаметр арматуры 20 мм штуцер неподвижный (рис. 1)	
B04	диаметр кабеля 4,5 мм, К1/2" (рис.2)	
B05	диаметр кабеля 4,5 мм, К1/4" (рис.2)	
B06	диаметр кабеля 4,5 мм, М20х1,5 (рис.2)	
B07	диаметр кабеля 6 мм, К1/2" (рис.2)	
B08	диаметр кабеля 6 мм, К1/4" (рис.2)	
B09	диаметр кабеля 6 мм, М20х1,5 (рис.2)	
B13	диаметр кабеля 4,5 мм, К1/2" (рис.2)	
B14	диаметр кабеля 4,5 мм, К1/4" (рис.2)	
B15	диаметр кабеля 4,5 мм, М20х1,5 (рис.2)	
B16	диаметр кабеля 6 мм, К1/2" (рис.2)	
B17	диаметр кабеля 6 мм, К1/4" (рис.2)	

Код исполнения защитной арматуры (табл. 1, 6, 11). Продолжение		Стандартная опция ¹⁾
B18	диаметр кабеля 6 мм, M20x1,5 (рис.2)	
E07	подшипниковый ТС в гильзе диаметром 5 мм (рис.3)	
E08	подшипниковый ТС в гильзе диаметром 8 мм (рис.3)	
E09	Подпружиненный подшипниковый ТС диаметром 9 мм, штуцер M20x1,5 (рис.3)	
E10	подшипниковый ТС диаметром 9 мм, штуцер M20x1,5 (рис.3)	
Длина монтажной части, L, мм (дополнительная информация в табл. 1, 6, 10)		
28	для исполнений E07	●
30	для исполнений E08	●
60	для исполнений A, B, D, E09, E10	●
80	для исполнений A, B, D, E09, E10	●
100	для исполнений A, B, D, E09, E10	●
120	для исполнений A, B, D, E09, E10	●
160	для исполнений A, B, D, E09, E10	●
200	для исполнений A, B, D, E09, E10	●
250	для исполнений A, B, D, E09, E10	●
320	для исполнений A, B, D, E09, E10	●
400	для исполнений A, B, D, E09, E10	●
500	для исполнений A, B, D, E09, E10	●
630	для исполнений A, B, D	●
800	для исполнений A, B, D	●
1000	для исполнений A, B, D	●
1250	для исполнений A, B, D	●
1600	для исполнений A, B, D	●
2000	для исполнений A, B	●
2500	для исполнений A, B	
3150	для исполнений A, B	
4000	для исполнений B	
5000	для исполнений B	
6000	для исполнений B	
7000	для исполнений B	
8000	для исполнений B	
9000	для исполнений B	
10000	для исполнений B	
Длина наружной части, l, мм (табл. 2, 6)		
- для исполнений группы E указывается код материала защитной арматуры, табл. 11		
-	для исполнений A01	●
80	для исполнений A02-A08, табл. 2	●
120	для исполнений A02-A08 и B, табл. 2, 6	●
160	для исполнений B, табл.6	●
200	для исполнений B, табл.6	●
L	Латунь, для конструктивов E	
Код материала защитной арматуры		
- для конструктивов группы A – табл.3;		
- для конструктивов группы B – не указывается;		
- для конструктивов группы E – не указывается, а указывается длина удлинительных проводов lk, мм (табл.11)		
L	латунь, для исполнений E	●
H10	12X18H10T	●
H13	10X17H13M2T	●
120	для исполнений E07, E08	●
250	для исполнений E07, E08	●
500	для исполнений E07, E08, E09, E10	●
800	для исполнений E07, E08	●
1000	для исполнений E07, E08	●
1600	для исполнений E07, E08	●
2000	для исполнений E07, E08	●
2500	для исполнений E07, E08	●
3150	для исполнений E07, E08	●
4000	для исполнений E07, E08 (кроме HCX 50M)	
5000	для исполнений E07, E08 (кроме HCX 50M)	
6000	для исполнений E07, E08 (кроме HCX 50M)	
7000	для исполнений E07, E08 (кроме HCX 50M)	
8000	для исполнений E07, E08 (кроме HCX 50M)	
9000	для исполнений E07, E08 (кроме HCX 50M)	
10000	для исполнений E07, E08 (кроме HCX 50M)	
11000	для исполнений E07, E08 (кроме HCX 50M)	
12000	для исполнений E07, E08 (кроме HCX 50M)	
15000	для исполнений E07, E08 (кроме HCX 50M)	

Маркировка взрывозащиты (указывается только для взрывозащищенных исполнений, табл. 16)		Стандартная опция ¹⁾
-	общепромышленное исполнение	●
1ExdIICT6 X	взрывозащищенное исполнение с видом взрывозащиты "взрывонепроницаемая оболочка d"	●
1ExdIICT5 X		●
Код соединительной головки (рис. 4, табл. 14)		
A1	алюминиевый сплав общепромышленное исполнение	●
A2	алюминиевый сплав взрывозащищенное исполнение (Exd)	●
C1	нержавеющая сталь общепромышленное исполнение	
Код кабельного ввода (рис. 5, табл. 15, не указывается для исполнений группы E)		
-	без кабельного ввода, для головки A2	●
C	сальниковый, для головок A1, C1	●
G3/4	кабельный ввод с внутренней цилиндрической резьбой G3/4, для головок A1, C1	
БК	кабельный ввод для монтажа бронированного кабеля, для всех головок	●
TБ1/2	кабельный ввод для трубного монтажа с резьбой 1/2, для всех головок	
TБ3/4	кабельный ввод для трубного монтажа с резьбой 3/4, для всех головок	
Тип выводов чувствительного элемента (не указывается для конструктивов группы E)		
R	ЧЭ без платы DIN	●
DR	ЧЭ с платой DIN, только для конструктивов A01-A08	●
Климатическое исполнение по ГОСТ 15150		
У1, У1.1 (-55...85)	общепромышленное исполнение	●
У1, У1.1 (-40...60)	Exd исполнение температурного класса Т6	●
У1, У1.1 (-40...75)	Exd исполнение температурного класса Т5	
Т3, ТС (-10...85)	тропическое исполнение	
Т3, ТС (-10...60)	тропическое Exd-исполнение температурного класса Т6	
Т3, ТС (-10...75)	тропическое Exd-исполнение температурного класса Т5	
ТВ1, ТМ1 (1...85)	тропическое исполнение	
ТВ1, ТМ1 (1...60)	тропическое Exd-исполнение температурного класса Т6	
ТВ1, ТМ1 (1...75)	тропическое Exd-исполнение температурного класса Т5	
Метрологическая поверка		
ГП	поверка органами Росстандарта	●
Дополнительные опции		
G1	группа вибропрочности G1 (согласно табл.4, 8)	
Экспорт	экспортное исполнение	
ЭУ	экспортное исполнение для Украины (маркировка взрывозащиты Exds для моделей «В»)	

¹⁾ Опции, помеченные как стандартные (●) - опции с минимальным сроком изготовления.

Опция G1 доступна для исполнений: A02, A03, A05-A08, B04-B09, B13-B18 длиной монтажной части не более 500 мм, длиной наружной части не более 120 мм и соединительной головкой A1, A2.

При заказе нескольких дополнительных опций, они указываются через наклонную черту.

Классы допуска преобразователей термоэлектрических

1. Условное обозначение номинальной статической характеристики преобразования (НСХ) по ГОСТ Р 8.585:

- для ТХА К
- для ТХК L
- для ТПП R, S
- для ТПР В

2. Класс допуска по ГОСТ Р 8.585

В зависимости от значения предела допускаемого отклонения от номинальной статической характеристики (НСХ) преобразователи термоэлектрические делятся на три класса. Количественное значение этих пределов разное в зависимости от типа преобразователя термоэлектрического и пределов измерения.

Пределы допускаемых отклонений ТЭДС от НСХ преобразования, выраженные в температурном эквиваленте, для ТПП и ТПР в рабочем диапазоне температур

Тип термопреобразователя	НСХ	Класс допуска	Рабочий диапазон температур, °С	Пределы допускаемых отклонений от НСХ, ±°С
ТПП	R, S	1	от 0 до 1100	1,0
			св.1100 до 1300	$1+0,003(t -1100)$
		2	от 0 до 600	1,5
			св.600 до 1300	$0,0025 t $
ТПР	В	2	св.600 до 1600	$0,0025 t $
			3	от 600 до 800
				св.800 до 1600

* t значение измеряемой температуры, °С.

Пределы допускаемых отклонений ТЭДС от НСХ преобразования, выраженные в температурном эквиваленте, для ТХА и ТХК в рабочем диапазоне температур

Тип термопреобразователя	НСХ	Класс допуска	Рабочий диапазон температур, °С	Пределы допускаемых отклонений от НСХ, ±°С
ТХА	К	1	от -40 до 375	1,5
			св.375 до 1100	$0,004 t $
		2	от -40 до 333	2,5
			св.333 до 1100	$0,0075 t $
ТХК	L	2	от -40 до 360	2,5
			от 360 до 600	$0,7+0,005 t $

* t значение измеряемой температуры, °С.

Термоэлектрические преобразователи ТХА Метран-201 и ТХК Метран-202

ТХА Метран-201 внесены в Госреестр средств измерений под №19985-00, сертификат №12221/1. Код ОКП 42 1152. 9, ТУ 4211-001-12580824-2002. **ТХК Метран-202** внесены в Госреестр средств измерений под №19984-00, сертификат №12220/1. Код ОКП 42 1153, ТУ 4211-001-12580824-2002.

Сертификат промышленной безопасности № С-ТС.001.ТУ.00043.

Назначение: преобразователи термоэлектрические **ТХА Метран-201** и **ТХК Метран-202** по рис. 1-6 предназначены для измерения температуры жидких и газообразных химически неагрессивных сред, а также агрессивных, не разрушающих материал защитной арматуры.

Преобразователи имеют разборную конструкцию, состоящую из внутреннего чувствительного элемента, изготовленного на базе кабеля термпарного.

Количество чувствительных элементов: 1 или 2.

НСХ: К - для ТХА Метран-201, Л - для ТХК Метран-202.

Класс допуска: 2 по ГОСТ Р 8.585.

Диапазон измеряемых температур:

-40...600°C - для ТХК Метран-202-01...05,

-40...800°C, -40...1000°C - для ТХА Метран-201-01...06.

Рабочий спай: изолированный.

Степень защиты корпуса соединительной головки от воздействия пыли и воды IP65 по ГОСТ 14254.

Климатическое исполнение: У1.1 по ГОСТ 15150, но для значений температуры окружающего воздуха от -45°C до 85°C; Т3 по ГОСТ 15150, но для значений температуры окружающего воздуха от -10°C до 85°C с относительной влажностью до 98% при температуре 35°C.

Поверка: периодичность поверки - 1 раз в год, методика поверки - в соответствии с ГОСТ 8.338-002, для L<250 мм по МП 4211-201-2003.

Средний срок службы: не менее 3-х лет.

Вид исполнения по ремонтпригодности: ремонтируемое изделие.

Среднее время восстановления: 20 мин.

Гарантийный срок эксплуатации: 18 месяцев с момента ввода в эксплуатацию.

Материал соединительной головки: полиамид Технамид® А-СВ30-Л (рис. 1-3).

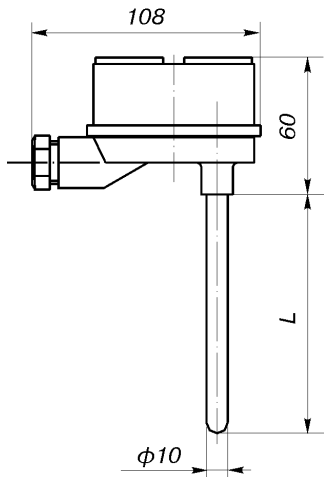


Рис. 1.

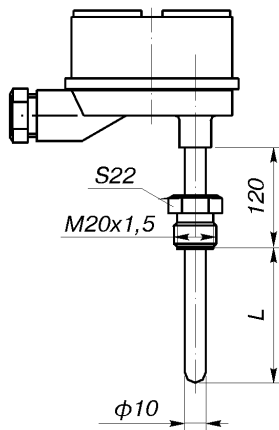


Рис.2 (ост.см.рис.1).
(штуцер подвижный).

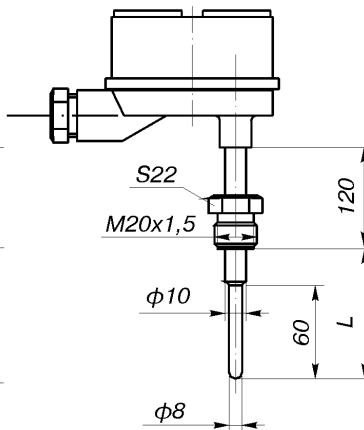


Рис.3 (ост.см.рис.1).
(штуцер подвижный).

Материал соединительной головки: алюминиевый сплав (рис. 1а-3а).

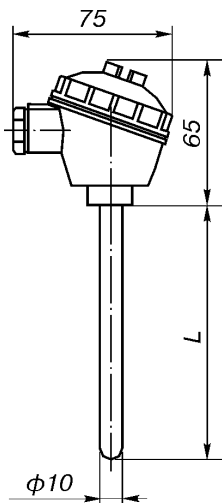


Рис. 1а.

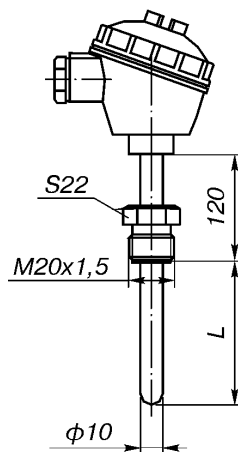


Рис.2а (ост.см.рис.1а).
(штуцер подвижный).

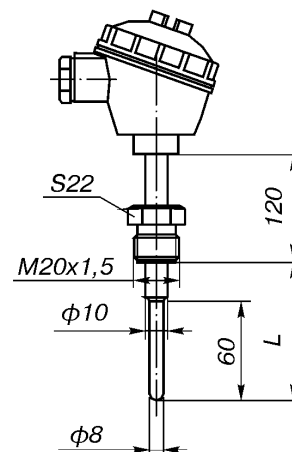


Рис.3а (ост.см.рис.1а).
(штуцер подвижный).

Стандартный ряд монтажных длин

Таблица 1

L, мм	60	80	100	120	160	200	250	320	400	500	630	800	1000	1250	1600	2000	2500	3150	
Рис.1,1А				+	+	+	+	+	+	+	+	+	+	+	+	+	+	+	+
Рис.2,2А	+	+	+	+	+	+	+	+	+	+	+	+	+	+	+	+	+	+	+
Рис.3,3А			+	+	+	+	+	+	+	+	+	+	+	+	+	+	+	+	+
Масса, кг	0,5			0,6			0,8			1,1			1,5						

Материал защитной арматуры

Таблица 2

Материал	Максимальная температура применения, °С	Код исполнения по материалам
12Х18Н10Т*	600(ТХК), 800(ТХА)	Н10
10Х17Н13М2Т	600(ТХК), 800(ТХА)	Н13
ХН78Т	1000(ТХА)	Н78

*материал 12х18Н10Т является стандартным

Материал соединительной головки: сплав АК12 (рис.4-6).

Условное давление (P_y), показатель тепловой инерции (Т) и группа виброустойчивости (В_y)

Таблица 3

Рис.	P _y , МПа	T, с	В _y по ГОСТ 12997
1, 1А	0,4	40	V1
2, 2А	6,3	40	
3, 3А	6,3	30	

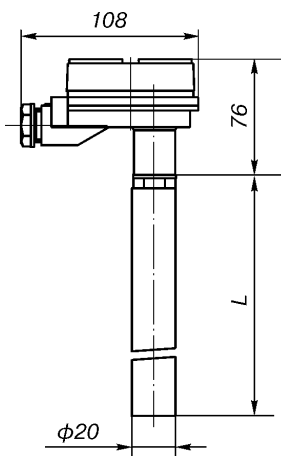


Рис.4.

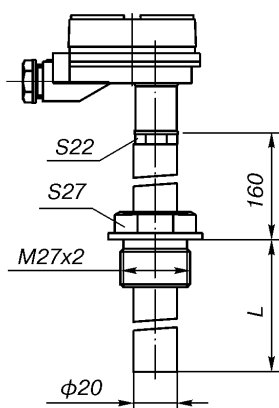


Рис.5.

ост.см.рис.4.

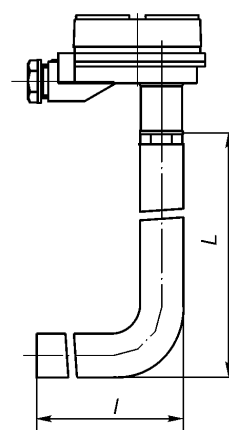


Рис.6*.

ост.см.рис.4.

*Термопреобразователи ТХА Метран-201 по рис.6 предназначены также для измерения температуры в ваннах с расплавами металлов и солей, не разрушающих материал защитной арматуры.

Стандартный ряд монтажных длин L (рис.4, 5)

Таблица 1а

L, мм	160	200	250	320	400	500	630	800	1000	1250	1600	2000	2500	3150
Рис.4					+	+	+	+	+	+	+	+	+	+
Рис.5	+	+	+	+	+	+	+	+	+	+	+	+	+	+
Масса, кг	1,13			0,68...1,4			0,94...2,5			1,6...3,15			2,95...4,50	

(рис.6)

Продолжение таблицы 1а

L, мм	400	800	1250
l, мм	500	1000	1600
Рис.6	+	+	+
Масса, кг	2,1	3,1	4,3

Материал защитной арматуры

Таблица 2а

Материал	Максимальная температура применения, °С	Код исполнения по материалам
12Х18Н10Т*	600(ТХК), 800(ТХА)	Н10
ХН45Ю (кроме рис.6)	1100(ТХА)	Н45
10Х23Н18	1000(ТХА)	Н18
15Х25Т	1000(ТХА)	Х25

*материал 12х18Н10Т является стандартным

Условное давление (P_y), показатель тепловой инерции (Т) и группа виброустойчивости (В_y)

Таблица 3а

Рис.	P _y , МПа	T, с	В _y по ГОСТ 12997
4	0,4	180	V1
5	6,3		
6	0,4		

Назначение: преобразователи термоэлектрические **ТХА Метран-201 по рис.7, 8** предназначены для измерения температуры высокотемпературных газовых сред, например, в обжиговых печах огнеупорного производства. Преобразователи имеют разборную конструкцию, включающую сменный чувствительный элемент, изготовленный на базе термопарного кабеля. Погружаемая часть - чехол корундовый газоплотный марки КТВП. Внутренняя полость арматуры загерметизирована.

Количество чувствительных элементов: 1 или 2.

НСХ: К.

Класс допуска: 2 по ГОСТ Р 8.585.

Диапазон измеряемых температур: 0...1100°C.

Рабочий спай: изолированный.

Материал головки: сплав АК12.

Климатическое исполнение: У1.1 по ГОСТ 15150, но для значений температуры окружающего воздуха от -45° до 85°C; Т3 по ГОСТ 15150, но для значений температуры окружающего воздуха от -10° до 85°C с относительной влажностью до 98% при температуре 35°C.

Средний срок службы: не менее 3 лет.

Гарантийный срок эксплуатации: 18 месяцев с момента ввода в эксплуатацию.

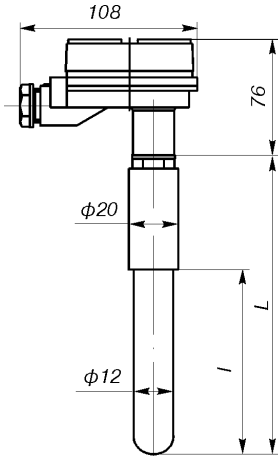


Рис.7.

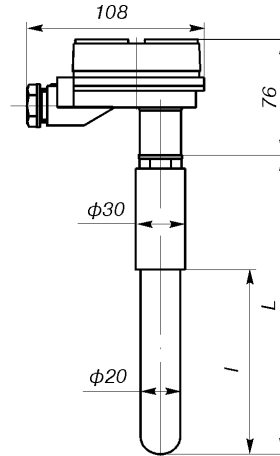


Рис.8.

Стандартный ряд монтажных длин (рис.7, 8)

Таблица 1б

L, мм	500	800	1000	1250	1600	2000
l, мм	400	600	800	900	900	900
Материал погружаемой части защитной арматуры*	КТВП (Кв)					
Материал металлической части защитной арматуры*	15Х25Т (Х25) ХН45Ю (Н45)					
Масса, кг	0,55...2,8	1,8...4,0	3,5...7,2			

* В скобках указан код исполнения по материалам.

Условное давление (P_y), показатель тепловой инерции (Т) и группа виброустойчивости (В_y)

Таблица 2б

Рис.	P _y , МПа	Т, с	В _y по ГОСТ 12997
7	1,0	80	V1
8		150	

КОМПЛЕКТ ПОСТАВКИ

- | | |
|---------------------------------------|----------|
| 1. Преобразователь термоэлектрический | 1 шт. |
| 2. Паспорт | 1 экз. |
| 3. Руководство по эксплуатации | 1 экз.* |
| 4. Методика поверки | 1 экз.** |
- * На 10 шт. и меньшее количество ТП при поставке в один адрес.
** На ТП с длиной монтажной части менее 250 мм (по запросу).

ПРИМЕР ОБОЗНАЧЕНИЯ ПРИ ЗАКАЗЕ

ТХА Метран-201 - 02 - 160 - 2 - И - 1 - Н10 - У1.1 - ГП								
1	2	3	4	5	6	7	8	9

- | | |
|---|---|
| <p>1. Преобразователь термоэлектрический
ТХА Метран-201 НСХ К
ТХК Метран-202 НСХ L</p> <p>2. Код исполнения защитной арматуры</p> <p>01* по рис.1
02* по рис.2
03* по рис.3
31* по рис.1А
32* по рис.2А
33* по рис.3А
04* по рис.4
05* по рис.5
06* по рис.6 (только ТХА Метран-201)
07 по рис.7 (только ТХА Метран-201)
08 по рис.8 (только ТХА Метран-201)</p> <p>3. Длина монтажной части, L, мм (табл.1, 1а, 1б).</p> <p>* Отмечены стандартные рисунки. Доступны для материала монтажной части 12Х18Н10Т и длиной монтажной части не более 2500 мм.</p> | <p>4. Код класса допуска
2 класс допуска 2</p> <p>5. Вид изоляции рабочего спая
И изолированный</p> <p>6. Количество чувствительных элементов (ЧЭ)
1 один ЧЭ
2 два ЧЭ</p> <p>7. Код исполнения защитной арматуры по материалам табл.2 - для рис.1-3, 1А-3А,
табл.2а - для рис.4-6,
табл.1б - для рис.7, 8
(код исполнения по материалам погружаемой части защитной арматуры/код исполнения по материалам металлической части защитной арматуры).</p> <p>8. Климатическое исполнение (по ГОСТ 15150)
У1.1, Т3</p> <p>9. Обозначение метрологической поверки:
ГП поверка органами Ростандарта.</p> |
|---|---|

Термоэлектрические преобразователи ТХА Метран-231 и ТХК Метран-232

ТХА Метран-231 внесены в Госреестр средств измерений под №19985-00, сертификат №12221/1. Код ОКП 42 1152.9, ТУ 4211-001-12580824-2002. **ТХК Метран-232** внесены в Госреестр средств измерений под №19984-00, сертификат №12220/1. Код ОКП 42 1153, ТУ 4211-001-12580824-2002. Сертификат промышленной безопасности № С-ТС.001.ТУ.00043.

Назначение: преобразователи термоэлектрические **ТХА Метран-231 и ТХК Метран-232 по рис. 1, 2, 3 (кабельные)** предназначены для измерения температуры жидких и газообразных химически неагрессивных сред, а также агрессивных, не разрушающих материал оболочки кабеля. Термопреобразователи ТХА Метран-231, ТХК Метран-232 изготовлены из термопарного кабеля. В процессе монтажа кабельные термопреобразователи можно изгибать, укладывать в труднодоступные места и прижимать к поверхности для измерения ее температуры.

Количество чувствительных элементов: 1 или 2.

НСХ: К - для ТХА Метран-231, L - для ТХК Метран-232.

Диапазон измеряемых температур:

- 40...600°С - для ТХК Метран-232-01...03,
- 40...800°С, -40...1000°С - для ТХА Метран-231-01...03.

Класс допуска: 2 по ГОСТ Р 8.585.

Рабочий спай: изолированный, неизолированный.

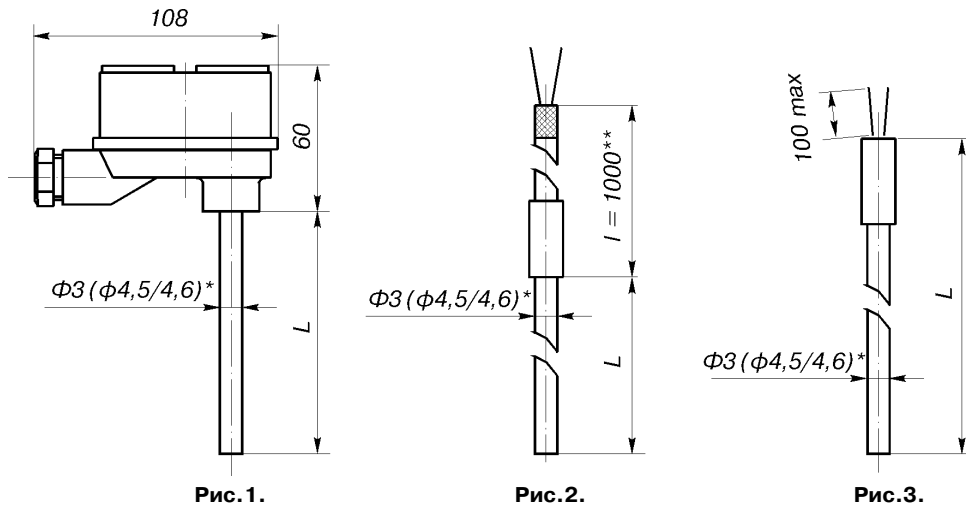
Материал головки: полиамид Технамид® А-СВ30-Л - для рис. 1.

Климатическое исполнение: У1.1 по ГОСТ 15150, но для значений температуры окружающего воздуха от -45° до 85°С; Т3 по ГОСТ 15150, но для значений температуры окружающего воздуха от -10° до 85°С с относительной влажностью до 98% при температуре 35°С.

Проверка: периодичность - не реже одного раза в год, методика проверки - в соответствии с ГОСТ 8.338-2002, для L<250 мм по МП 4211-201-2003.

Средний срок службы: не менее 3-х лет.

Гарантийный срок эксплуатации: 18 месяцев с момента ввода в эксплуатацию.



* Размеры указаны для термопреобразователей, изготовленных из термопарного кабеля с двумя чувствительными элементами.
** Выводы термоэлектродов термопарного кабеля удлиняются с помощью кабеля СФКЭ-ХА(ХК) длиной l. Место соединения помещено в переходную втулку и загерметизировано. Длина кабельной выводной части более 1000 мм указывается при заказе.

Стандартный ряд монтажных длин L

320, 400, 500, 630, 800, 1000, 1250, 1600, 2000, 2500, 3150, 3550, 4000, 5000, 5600, 6300, 7100, 8000, 9000, 10 000, 11 200, 12 500, 14 000, 16 000, 18 000, 20 000 мм.

Длины более 20 м указываются при заказе по согласованию.

Масса:

0,1...1,7 кг в зависимости от длины монтажной части.

Материал оболочки кабеля

Таблица 1

Материал	Тип термопреобразователя	Макс. температура применения, °С	Код исп. по материалам
12Х18Н10Т*	ТХК Метран-232	800	Н10
AISI 321	ТХА Метран-231	800	
Inconel 600	ТХА Метран-231	1000	Н78

*материал 12Х18Н10Т является стандартным

Условное давление (P_y), показатель тепловой инерции (Т), группа виброустойчивости (В_y), степень устойчивости к пыли и воде

Таблица 2

Рис.	P _y , МПа	T, с	В _y по ГОСТ 12997	Степень защиты от пыли и воды по ГОСТ 14254
1	0,1	4 (5*)	V1	IP65
2				IP5X
3				

* Показатель тепловой инерции для исполнений с двумя чувствительными элементами.

Назначение: преобразователи термоэлектрические **ТХА Метран-231** и **ТХК Метран-232** по рис.4, 5 предназначены для измерения температуры продуктов сгорания жидкого или газообразного топлива в пульсирующем потоке, движущемся со скоростью до 170 м/с с давлением до 3 МПа; скорость изменения температуры измеряемой среды до 150°С/мин.

Количество чувствительных элементов: 1 или 2. Чувствительный элемент изготовлен из термопарного кабеля.

НСХ: К - для ТХА Метран-231, L - для ТХК Метран-232.

Диапазон измеряемых температур:

0...600°С - для ТХК Метран-232-04, -05;

0...800°С, 0...900°С - для ТХА Метран-231-04, -05.

Класс допуска: 2 по ГОСТ 8.585.

Рабочий спай: неизолированный.

Материал головки: сплав АК12.

Степень защиты от воздействия пыли и воды: IP65 по ГОСТ 14254.

Климатическое исполнение: У1.1 по ГОСТ 15150, но для значений температуры окружающего воздуха от -45° до 85°С; Т3 по ГОСТ 15150, но для значений температуры окружающего воздуха от -10° до 85°С с относительной влажностью до 98% при температуре 35°С.

Средний срок службы: не менее 3 лет.

Гарантийный срок эксплуатации: 18 месяцев с момента ввода в эксплуатацию.

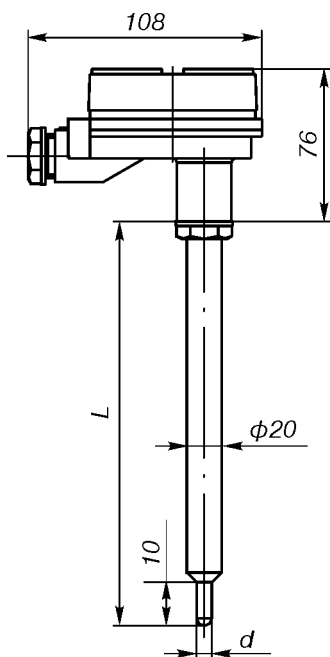


Рис.4.

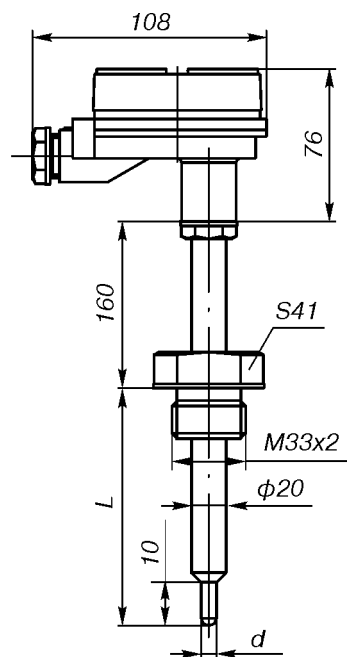


Рис.5.

(штуцер неподвижный).

Стандартный ряд монтажных длин L

250, 320, 400, 500, 630, 800, 1000 мм.

Масса

0,42...1,87 кг в зависимости от монтажной длины и исполнения

Материал защитной арматуры

Таблица 1а

Материал	Максимальная температура применения, °С	Код исполнения по материалам
12X18H10T*	600(ТХК), 800(ТХА)	H10
10X17H13M2T	800(ТХА)	H13
ХН45Ю	900(ТХА)	H45

* материал 12X18H10T является стандартным

Условное давление (P_y), показатель тепловой инерции (Т) и группа виброустойчивости (В_y)

Таблица 2а

Рис.	P _y , МПа	Кол-во ЧЭ	d, мм	T, с	В _y по ГОСТ 12997
4	0,4	1	5,5	4	V1
		2	7	5	
5	6,3	1	5,5	4	
		2	7	5	

Назначение: преобразователи термоэлектрические **ТХА Метран-231 по рис. 8, 9** предназначены для измерения температуры газообразных сред, продуктов сгорания природного газа, газовых потоков в агрегатах компрессорных станций магистральных газопроводов при скорости потока газов перед защитным экраном рабочего сая термопреобразователя до 70 м/с.

Количество чувствительных элементов:

- 1 или 2 - для ТХА Метран-231-08;
- 1 - для ТХА Метран-231-09.

Чувствительный элемент изготовлен из термопарного кабеля.

НСХ: К - для ТХА Метран-231.

Диапазон измеряемых температур: 0...900°C.

Класс допуска: 2 по ГОСТ Р 8.585.

Рабочий спай: изолированный (И), неизолированный (Н).

Материал головки (рис.8): сплав АК12.

Степень защиты от воздействия пыли и воды: для рис.8 - IP65, для рис.9 - IP5X по ГОСТ 14254.

Длину кабельной выводной части I для рис.9 выбирать из ряда 1000, 1600, 2000, 3000, 5000 мм.

Климатическое исполнение: У1.1 по ГОСТ 15150, но для значений температуры окружающего воздуха от -45° до 85°C; Т3 по ГОСТ 15150, но для значений температуры окружающего воздуха от -10° до 85°C с относительной влажностью до 98% при температуре 35°C.

Средний срок службы: не менее 3 лет.

Гарантийный срок эксплуатации: 18 месяцев с момента ввода в эксплуатацию.

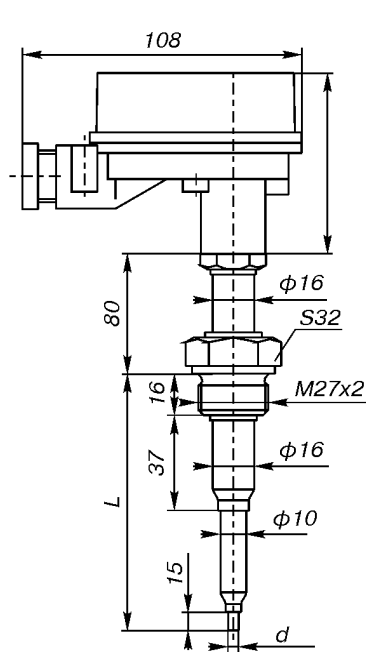


Рис.8.

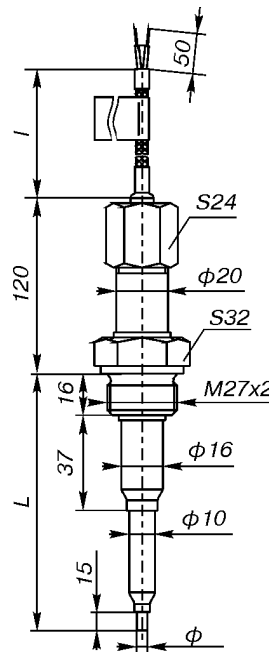


Рис.9.

Стандартный ряд монтажных длин L:

280, 320, 420 мм.

Масса

0,52...1,18 кг в зависимости от монтажной длины и исполнения

Материал защитной арматуры

Таблица 16

Материал	Максимальная температура применения, °C	Код исполнения по материалам
12X18H10T*	800	H10
XH78T	900	H78

* материал 12X18H10T является стандартным

Условное давление (P_y), показатель тепловой инерции (Т) и группа виброустойчивости (B_y)

Таблица 26

d, мм	Кол-во ЧЭ	P _y , МПа	T, с	B _y по ГОСТ 12997
3	1	4	5/3	V1
4,2	2		6/4	

Назначение: преобразователи термоэлектрические **ТХА Метран-231** и **ТХК Метран-232** по рис.10, 11, 12, 13 предназначены для измерения температуры перегретого пара при скорости потока до 60 м/с и рабочем давлении до 25,5 МПа на объектах теплоэнергетики и газо- и паротурбинных установках.

Количество чувствительных элементов:

1 (рис.10, 11, 12, 13);

2 (рис.10, 11).

Сменная термометрическая вставка - термопарный кабель.

НСХ: К - для ТХА Метран-231, L - для ТХК Метран-232.

Диапазон измеряемых температур: 0...600°C.

Номинальная температура применения: 585°C.

Класс допуска: 2 по ГОСТ 8.585.

Рабочий спай: изолированный (рис.10, 11), неизолированный (рис.12, 13).

Материал головки (рис.10, 12): сплав АК12.

Стандартный ряд монтажных длин L: 80, 100, 120, 160, 200 мм.

Степень защиты от воздействия пыли и воды: для рис. 10, 12 - IP65, для рис. 11, 13 - IP5X по ГОСТ 14254.

Вид исполнения по ремонтпригодности:

рис.10, 11 - ремонтируемое изделие;

рис.12, 13 - неремонтируемое изделие.

Климатическое исполнение: У1.1 по ГОСТ 15150, но для значений температуры окружающего воздуха от -45° до 85°C; Т3 по ГОСТ 15150, но для значений температуры окружающего воздуха от -10° до 85°C с относительной влажностью до 98% при температуре 35°C.

Масса: 1,25...3,6 кг в зависимости от длины монтажной части и исполнения.

Средний срок службы: не менее 3 лет.

Гарантийный срок эксплуатации: 18 месяцев с момента ввода в эксплуатацию.

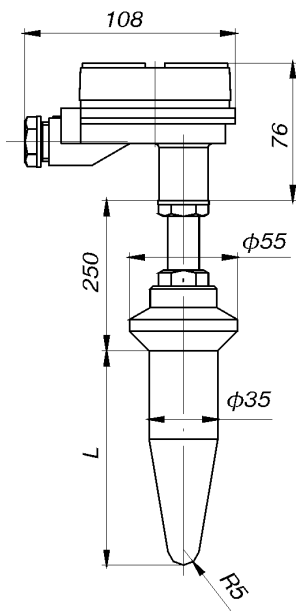


Рис.10.

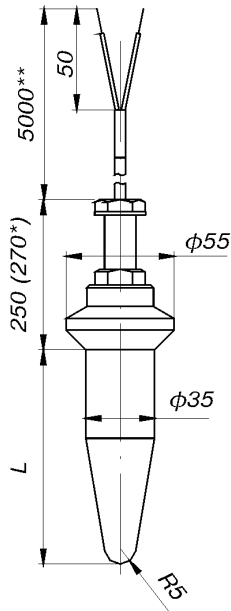


Рис.11.

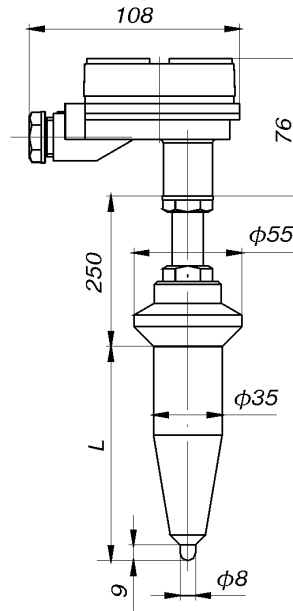


Рис.12.

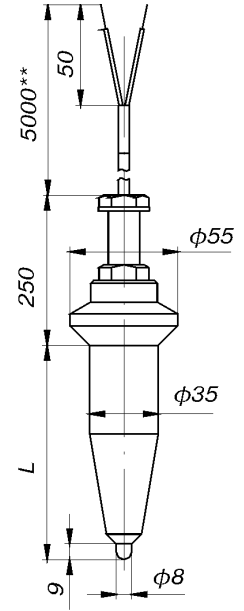


Рис.13.

* Размер указан для термопреобразователей с двумя чувствительными элементами.

** Другие длины кабельной выводной части оговариваются при заказе.

Материал защитной арматуры

Таблица 1в

Материал	Код исполнения по материалам
12Х1МФ	МФ

Условное давление (P_y), показатель тепловой инерции (Т) и группа виброустойчивости (В_y)

Таблица 2в

Рис.	P _y , МПа	Т, с	В _y по ГОСТ 12997
12, 13	60	10	V1
10, 11	25,5	50	

Назначение: преобразователи термоэлектрические **ТХК Метран-232 по рис. 14** предназначены для измерения температуры различных поверхностей, например, для измерения температуры поверхности брони доменной печи.

Количество чувствительных элементов: 1. Чувствительный элемент изготовлен из термопарного кабеля.
НСХ: L.

Диапазон измеряемых температур: 0...400°C.

Класс допуска: 2 по ГОСТ 8.585.

Рабочий спай: неизолированный.

Степень защиты от воздействия пыли и воды: IP5X по ГОСТ 14254.

Климатическое исполнение: У1.1 по ГОСТ 15150, но для значений температуры окружающего воздуха от -45° до 85°C; Т3 по ГОСТ 15150, но для значений температуры окружающего воздуха от -10° до 85°C с относительной влажностью до 98% при температуре 35°C.

Масса: не более 0,3 кг.

Средний срок службы: не менее 3 лет.

Гарантийный срок эксплуатации: 18 месяцев с момента ввода в эксплуатацию.

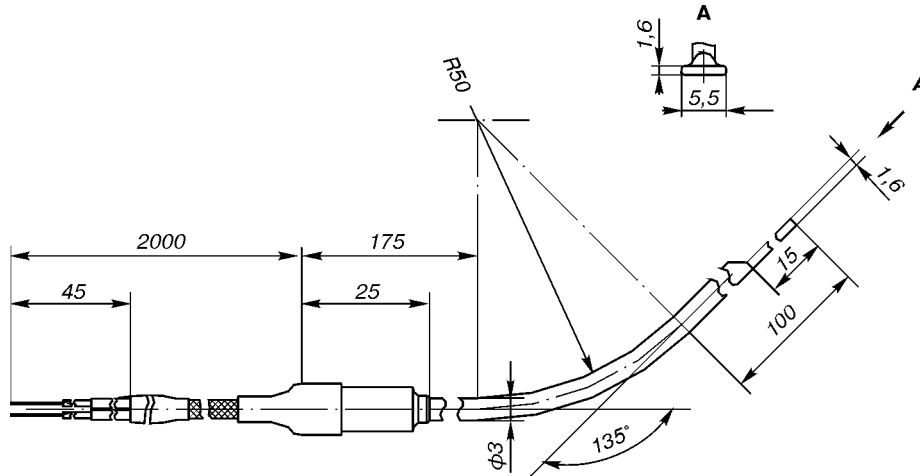


Рис. 14.

Материал оболочки кабеля

Таблица 1г

Материал	Код исполнения по материалам
12X18Н10Т	Н10

Условное давление (P_y), показатель тепловой инерции (Т) и группа виброустойчивости (Ву)

Таблица 2г

Рис.	P _y , МПа	Т, с	Ву по ГОСТ 12997
14	0,1	4	V1

КОМПЛЕКТ ПОСТАВКИ

- | | |
|---------------------------------------|----------|
| 1. Преобразователь термоэлектрический | 1 шт. |
| 2. Паспорт | 1 экз. |
| 3. Руководство по эксплуатации | 1 экз.* |
| 4. Методика поверки | 1 экз.** |

* На 10 шт. и меньшее количество ТП при поставке в один адрес.

** На ТП с длиной монтажной части менее 250 мм (по запросу).

ПРИМЕР ОБОЗНАЧЕНИЯ ПРИ ЗАКАЗЕ

ТХА Метран-231 - 02 - 630/2000 - 2 - И - 1 - Н10 - У1.1 - ГП								
1	2	3	4	5	6	7	8	9

1. Преобразователь термоэлектрический

ТХА Метран-231 НСХ К

ТХК Метран-232 НСХ L

2. Код исполнения защитной арматуры

01* по рис.1**

02* по рис.2

03* по рис.3

04* по рис.4

05* по рис.5

08* по рис.8 (только для ТХА Метран-231)

09* по рис.9 (только для ТХА Метран-231)

10 по рис.10

11 по рис.11

12 по рис.12

13 по рис.13

14 по рис.14 (только для ТХК Метран-232)

* Стандартные рисунки материала защитной арматуры Н10 (12X18Н10Т) длиной рабочей части не более 2500 мм

** По рис.1 возможна поставка с традиционной "луцкой" головкой, код исполнения защитной арматуры 01Л.

3. Длина монтажной части, L, мм / длина кабельной выводной части I, мм - для рис.2, 9, 11, 13.

4. Код класса допуска

2 класс допуска 2

5. Вид изоляции рабочего спая

И изолированный

Н неизолированный

6. Количество чувствительных элементов (ЧЭ)

1 один ЧЭ

2 два ЧЭ

7. Код исполнений защитной арматуры по материалам (табл. 1, 1а, 1б, 1в, 1г).

8. Климатическое исполнение (по ГОСТ 15150)

У1.1

Т3

9. Обозначение метрологической поверки:

ГП поверка органами Росстандарта.

Термоэлектрические преобразователи ТХА Метран-241 и ТХК Метран-242

ТХА Метран-241 внесены в Госреестр средств измерений под №19985-00, сертификат №12221/1. Код ОКП 42 1152, ТУ 4211-001-12580824-2002. **ТХК Метран-242** внесены в Госреестр средств измерений под №19984-00, сертификат №12220/1. Код ОКП 42 1153, ТУ 4211-001-12580824-2002.

Сертификат промышленной безопасности № С-ТС.001.ТУ.00043.

Назначение: для измерения температуры малогабаритных подшипников, поверхности твердых тел, корпусов и головок термопластавтоматов, червячных прессов для переработки пластмасс и резиновых смесей.

Количество чувствительных элементов: 1 (для рис.3-7), 1 или 2 (для рис.1, 2).

Чувствительный элемент изготовлен из термопарного кабеля.

НСХ: К - для ТХА Метран-241; L - для ТХК Метран-242.

Класс допуска: 2 по ГОСТ Р 8.585.

Диапазон измеряемых температур: -40...200°C (для рис.1, 2); -40...400°C (для рис.3, 4, 5, 6, 7).

Рабочий спай: изолированный.

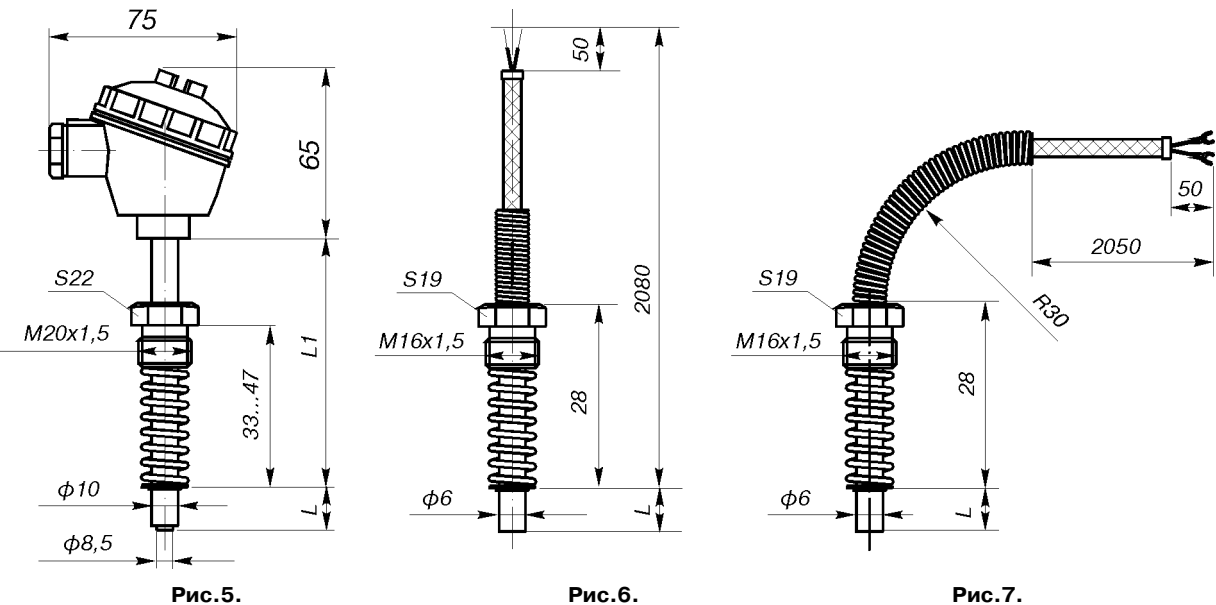
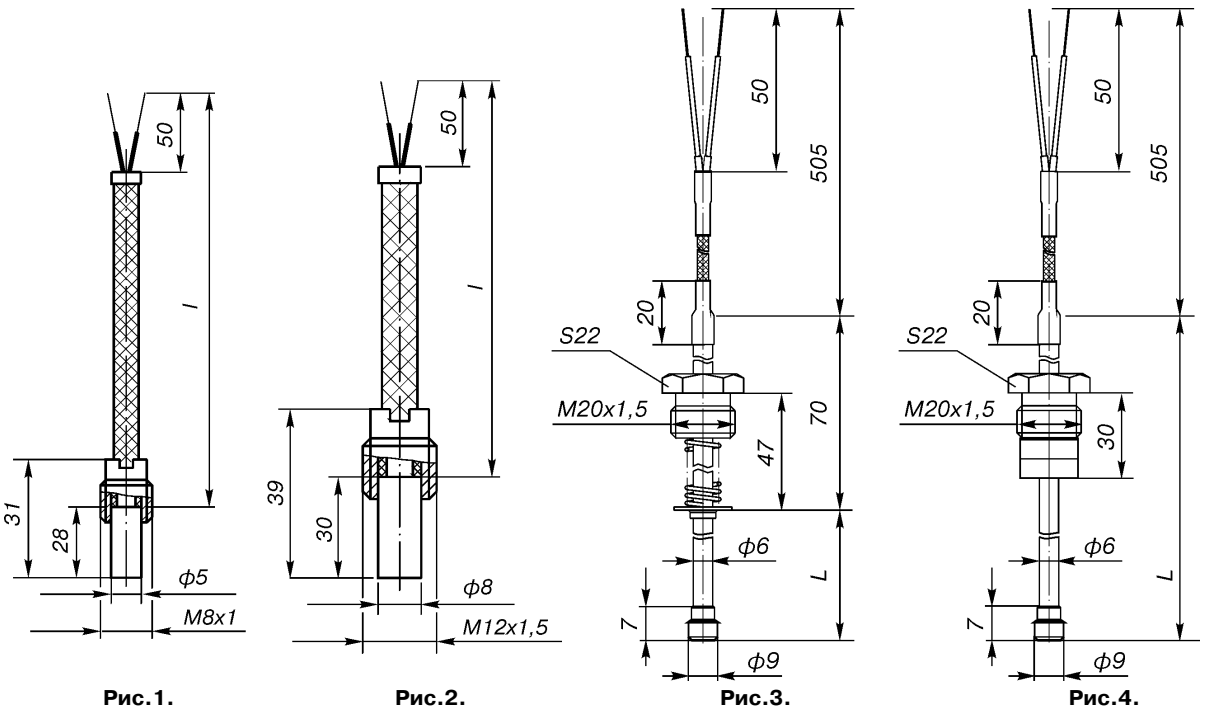
Материал головки (рис.5): алюминиевый сплав.

Проверка: периодичность - 1 раз в год, методика проверки - в соответствии с ГОСТ 8.338-2002.

Климатическое исполнение: У1.1 по ГОСТ 15150, но для значений температуры окружающего воздуха от -45° до 85°C; Т3 по ГОСТ 15150, но для значений температуры окружающего воздуха от -10° до 85°C с относительной влажностью до 98% при температуре 35°C.

Средний срок службы: не менее 3-х лет.

Гарантийный срок эксплуатации: 18 месяцев с момента ввода в эксплуатацию.



Длину удлинительных проводов I выбирать из ряда: 120, 250, 500, 800, 1000, 1600, 2000, 2500, 3150 мм.
Удлинительные провода кабель СФКЭ-ХА (ХК).

Стандартный ряд монтажных длин

Таблица 1

L, мм	10	32	60	80	100	120	160	200	250	320	400	500
Рис.3			+	+	+	+	+	+	+	+	+	+
Рис.4			+	+	+	+	+	+	+	+	+	+
Рис.6	+	+	+	+	+	+	+	+	+	+		
Рис.7	+	+	+	+	+	+	+	+	+	+		
Масса, кг	0,4		0,5					0,6				

Ряд монтажных длин для преобразователей термоэлектрических по рис. 5

Таблица 1а

L, мм	10	20	40	80	100	160	200	250	320	400	500	630	800	1000	1250	1600
L1, мм	100	80	120	160	160	100	200	160	320	250	120	170	200	200	200	200
Масса, кг	0,6														0,8	

Материал защитной арматуры

Таблица 2

Материал	Рис.	Код исполнений по материалам
латунь Л63 или Л96	1, 2	Л ²⁾
12Х18Н10Т ¹⁾	1, 2, 3, 4, 5, 6, 7	Н10 ³⁾

¹⁾ Материал 12Х18Н10Т является стандартным.

²⁾ Только для 1ЧЭ.

³⁾ Как для 1ЧЭ, так и для 2ЧЭ.

КОМПЛЕКТ ПОСТАВКИ

- | | |
|---------------------------------------|----------|
| 1. Преобразователь термоэлектрический | 1 шт. |
| 2. Паспорт | 1 экз. |
| 3. Руководство по эксплуатации | 1 экз.* |
| 4. Методика поверки | 1 экз.** |

* На 10 шт. и меньшее количество ТП при поставке в один адрес.

** На ТП с длиной монтажной части менее 250 мм (по запросу).

Условное давление (P_y), показатель тепловой инерции (Т), группа виброустойчивости (В_y), степень устойчивости к пыли и воде

Таблица 3

Рис.	P _y , МПа	T, с	В _y по ГОСТ 12997	Степень защиты от пыли и воды по ГОСТ 14254
1	0,1	2,5	V1	IP5X
2	0,1	2,5		
3	0,4	6		
4	0,4	6		
5	0,1	40		IP65
6	0,1	8		IP5X
7	0,1	8		

ПРИМЕР ОБОЗНАЧЕНИЯ ПРИ ЗАКАЗЕ

ТХА Метран-241 - 01 - 500 - 2 - И - 1 - Л - У1.1 - ГП								
1	2	3	4	5	6	7	8	9

1. Преобразователь термоэлектрический

ТХА Метран-241 НСХ К

ТХК Метран-242 НСХ L

2. Код исполнения защитной арматуры

01* по рис. 1

02* по рис. 2

03* по рис. 3

04* по рис. 4

05* по рис. 5**

06* по рис. 6

07* по рис. 7

* Стандартные рисунки материала защитной арматуры Н10 (12Х18Н10Т) длиной рабочей части не более 2500 мм

** По рис. 5 возможна поставка с традиционной "луцкой" головкой, код исполнения защитной арматуры 05Л.

3. Длина монтажной части, L, мм (табл. 1, 1а) или длина удлинительных проводов I (для рис. 1, 2).

4. Код класса допуска

2 класс допуска 2

5. Вид изоляции рабочего спая

И изолированный

6. Количество чувствительных элементов (ЧЭ)

1 один ЧЭ

2 два ЧЭ (для рис. 1, 2) - по спецзаказу

7. Код исполнения защитной арматуры по материалам (табл. 2)

8. Климатическое исполнение (по ГОСТ 15150)

У1.1

ТЗ

9. Обозначение метрологической поверки:

ГП поверка органами Ростандарта.

Термоэлектрические преобразователи взрывозащищенные ТХА Метран-251 и ТХК Метран-252

ВНИМАНИЕ! Будут сняты с производства в 2015 г.
ВЗАМЕН ИСПОЛЬЗОВАТЬ датчики температуры Метран-2000 (Exd).

Код ОКП 42 1152, 42 1153.

Внесены в Госреестр средств измерений под №21970-11, свидетельство №44668 RU.C.32.059.A, ТУ 4211-005-12580824-2001. Сертификат соответствия №ТС RUC-RU.ГБ06.В.00049 требованиям технического регламента Таможенного союза ТР ТС 012/2011 "О безопасности оборудования для работы во взрывоопасных средах".

Назначение: для измерения температуры жидких и газообразных химически неагрессивных сред, а также агрессивных, не разрушающих материал защитной арматуры во взрывоопасных зонах и помещениях, в которых могут содержаться аммиак, азотоводородная смесь, углекислый или природный газы. Монтажная часть термопреобразователей ТХА Метран-251-04, -05, -06, -07 - термопарный кабель KSK, поэтому в процессе монтажа их можно укладывать в труднодоступные места, прижимать к поверхности для измерения ее температуры.

Маркировка взрывозащиты: 1ExdIICT5 X или 1ExdIICT6 X по ГОСТ Р 51330.0.

Количество чувствительных элементов: 1 или 2.

Чувствительный элемент изготовлен из термопарного кабеля.

НСХ: К - для ТХА Метран-251; L - для ТХК Метран-252.

Диапазон измеряемых температур:

- 40...600°C - для ТХК Метран-252;
- 40...800°C - для ТХА Метран-251 (рис.3, 4, 5, 6, 7);
- 40...1000°C - для ТХА Метран-251 (рис.1, 2, 8).

Класс допуска: 2 по ГОСТ Р 8.585.

Материал головки: сплав АК12.

Рабочий спай: изолированный.

Степень защиты корпуса соединительной головки от воздействия пыли и воды IP65 по ГОСТ 14254.

Климатическое исполнение:

- У1.1 по ГОСТ 15150, но для значений температуры окружающего воздуха от -20° до 40°C для температурного класса **T6**;
- от -45° до 70°C для температурного класса **T5**;
- Т3 по ГОСТ 15150, но для значений температуры окружающего воздуха от -10° до 40°C для температурного класса **T6**;
- от -10° до 70°C для температурного класса **T5**. Верхнее значение относительной влажности воздуха 98% при 35°C.

Проверка: периодичность - 1 раз в 3 года, методика проверки - в соответствии с МП4211-200-2011.

Средний срок службы: 5 лет.

Гарантийный срок эксплуатации: 18 месяцев с момента ввода в эксплуатацию.

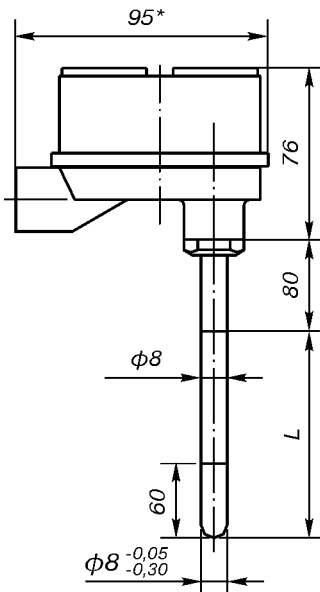


Рис. 1.

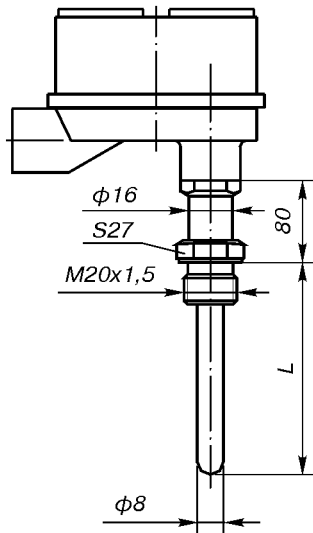


Рис. 2.

ост.см.рис.1
(штуцер неподвижный).

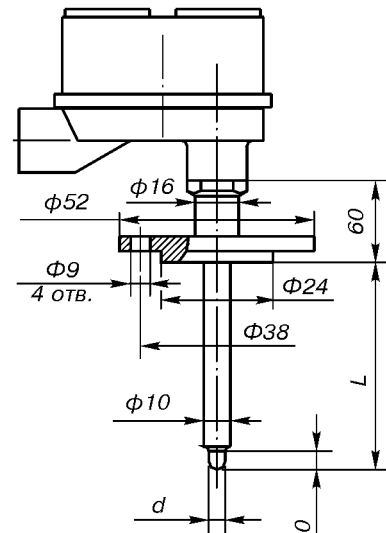


Рис. 3.

ост. см. рис. 1.
(d=6 мм - для 1-го ЧЭ,
d=6,6 мм - для 2-х ЧЭ)

* 175 мм - с монтажным комплектом для бронированного кабеля;
189 мм - с монтажным комплектом для трубного монтажа.

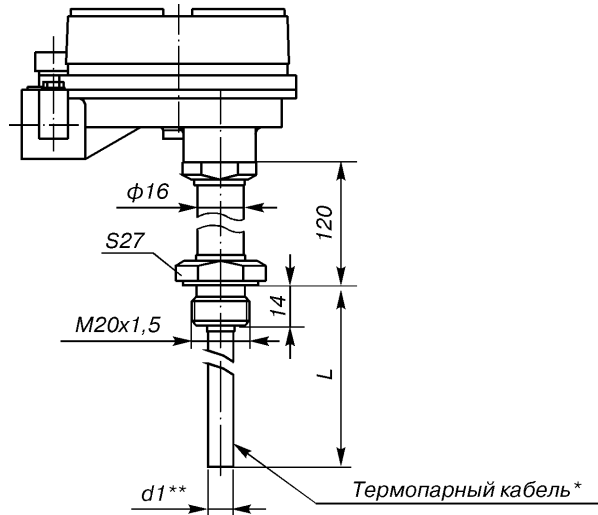


Рис.5*.**
(штуцер неподвижный)
(ост.см.рис.1)

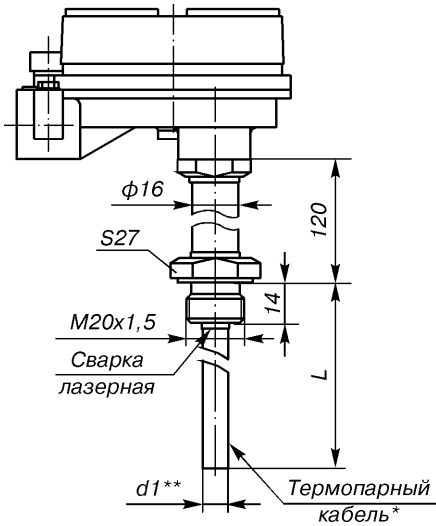


Рис.7*.**
(штуцер неподвижный)
(ост.см.рис.1)

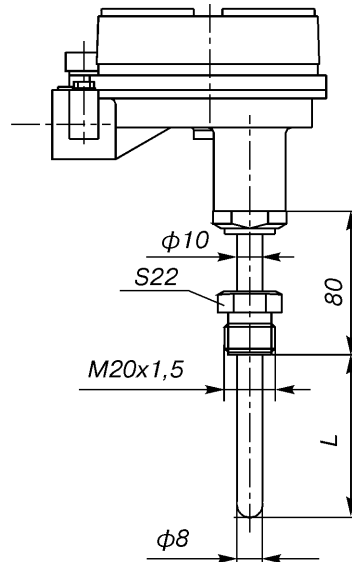


Рис.8.
(ост.см.рис.1)
(штуцер подвижный).

* Погружаемая часть изготовлена из термопарного кабеля. В процессе монтажа погружаемую часть можно изгибать, укладывать в труднодоступные места и прижимать к поверхности для измерения ее температуры.

** d1 - диаметр термопарного кабеля.

d1 = 3 мм - для 1-го ЧЭ; d1 = 4,5 мм - для 2-х ЧЭ.

*** Возможно изготовление изделий с L>2000 мм по спецзаказу.

Стандартный ряд монтажных длин

Таблица 1

L, мм	60	80	100	120	160	200	250	320	400	500	630	800	1000	1250	1600	2000
Рис.1				+	+	+	+	+	+	+	+	+	+	+	+	+
Рис.2, 8	+	+	+	+	+	+	+	+	+	+	+	+	+	+	+	+
Рис.3	+	+	+	+	+	+	+	+								
Рис.5, 7			+	+	+	+	+	+	+	+	+	+	+	+	+	+
Масса, кг	0,89		0,90-1,10						0,86-1,15			0,96-1,24		1,08-1,65		

**Материал защитной арматуры
(рис. 1, 2, 3, 8)**

Таблица 2

Материал	Максимальная температура применения, °С	Код исполнения по материалам
12X18H10Т*	800	H10
10X17H13M2T		H13
XH78T (кроме рис.3)	1000	H78

* материал 12X18H10Т является стандартным

**Материал оболочки кабеля
(рис.5, 7)**

Таблица 2а

Материал	Максимальная температура применения, °С	Код исполнения по материалам
AISI 321	800	H10

Условное давление (P_y), показатель тепловой инерции (Т) и группа виброустойчивости (В_y)

Таблица 3

Рис.	P _y , МПа	Т, с	В _y по ГОСТ 12997
1	1	30	V2
2, 8	2,5	30	
3	2,5	20	
5, 7	0,4	8	

КОМПЛЕКТ ПОСТАВКИ

- | | |
|--|----------|
| 1. Преобразователь термоэлектрический взрывозащищенный | 1 шт. |
| 2. Паспорт | 1 экз. |
| 3. Руководство по эксплуатации | 1 экз.* |
| 4. Методика поверки | 1 экз.** |
| 5. Монтажный комплект | 1 шт. |

* На 10 шт. и меньшее количество ТП при поставке в один адрес.

** На ТП с длиной монтажной части менее 250 мм (по запросу).

ПРИМЕР ОБОЗНАЧЕНИЯ ПРИ ЗАКАЗЕ

ТХА Метран-251 - 02 - 320 - 2 - И - 1 - Н10 - БК - Т6 - У1.1 - ГП

1 2 3 4 5 6 7 8 9 10 11

1. Преобразователь термоэлектрический

ТХА Метран-251 НСХ К

ТХК Метран-252 НСХ L

2. Код исполнения защитной арматуры

01* по рис.1

02* по рис.2

03 по рис.3

05* по рис.5 (только для ТХА Метран-251)

07 по рис.7 (только для ТХА Метран-251)

08* по рис.8

3. Длина монтажной части, L, мм (табл.1).

4. Код класса допуска

2 класс допуска 2.

5. Вид изоляции горячего спая

И изолированный.

* Отмечены стандартные рисунки. Доступны для материала монтажной части 12X18H10Т и ряд монтажных длин согласно таблицы 1.

* отмечены стандартные рисунки. Доступны для материала монтажной части 12X18H10Т и ряд монтажных длин согласно таблицы 1.

6. Количество чувствительных элементов (ЧЭ)

1 один ЧЭ

2 два ЧЭ

7. Код исполнения защитной арматуры (оболочки кабеля) по материалам (табл.2, 2а).

8. Тип монтажного комплекта кабельного ввода (см. раздел "Монтажные комплекты кабельного ввода"):

З заглушка

БК бронированный кабель

ТБ трубный монтаж

9. Обозначение температурного класса (по ГОСТ Р 51330.0):

Т5

Т6

10. Климатическое исполнение (по ГОСТ 15150):

У1.1

Т3

11. Обозначение метрологической поверки:

ГП поверка органами Росстандарта.

**ВНИМАНИЕ! Будут сняты с производства в 2015 г.
ВЗАМЕН ИСПОЛЬЗОВАТЬ датчики температуры Метран-2000 (Exd).**

Классы допуска термопреобразователей сопротивления

1. Термопреобразователи сопротивления изготавливаются с номинальной статической характеристикой преобразования (НСХ) и допусковым отклонением сопротивления при 0°C (R₀) от номинального значения по ГОСТ 6651.

Условное обозначение НСХ по ГОСТ 6651		Класс допуска	Ном. значение сопротивления при 0°C, R ₀ , Ом	Допускаемое отклонение от номинального значения сопротивления при 0°C	
в странах СНГ	международное			±%	±Ом
50П	Pt50	А	50	0,05	0,025
100П, 100М	Pt100, Cu100		100		
50П, 50М	Pt50, Cu50	В	50	0,1	0,05
100П, 100М	Pt100, Cu100		100		
50П, 50М	Pt50, Cu50	С	50	0,2	0,1
100П, 100М	Pt100, Cu100		100		

2. Значение W_{100} , определяемое как отношение сопротивления термопреобразователя сопротивления при 100°C (R₁₀₀) к сопротивлению термопреобразователя при 0°C (R₀), по ГОСТ 6651.

Тип термопреобразователя сопротивления	Класс допуска	В странах СНГ		Международное	международное
		номинальное значение W_{100}	наименьшее допускаемое значение W_{100}	номинальное значение W_{100}	наименьшее допускаемое значение W_{100}
ТСП	А	1,3910	1,3905	1,3850	1,3845
	В		1,3900		1,3840
	С		1,3895		1,3835
ТСМ	В	1,4280	1,4270	1,4260	1,4250
	С		1,4260		1,4240
100П, 100М	Pt100, Cu100		100		0,2

3. Пределы допускаемых отклонений сопротивления от НСХ в зависимости от класса допуска соответствуют ГОСТ 6651.

Тип термопреобразователя сопротивления	Класс допуска	Пределы допускаемых отклонений от НСХ, ±°C*
ТСП	АА	0,1+0,0017 t
	А	0,15+0,002 t
	В	0,3+0,005 t
	С	0,6+0,008 t
ТСМ	А	0,15+0,002 t
	В	0,25+0,0035 t
	С	0,5+0,0065 t

* t значение измеряемой температуры, °C.

4. Схемы соединений внутренних проводников термопреобразователей сопротивления с чувствительным элементом по ГОСТ 6651.

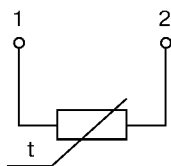


Схема двухпроводная

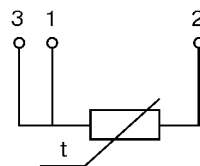


Схема трехпроводная

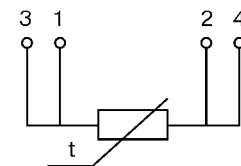


Схема четырехпроводная

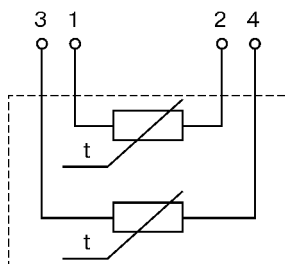


Схема с двумя ЧЭ по двухпроводной схеме 2x2

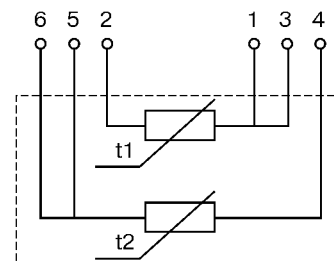


Схема с двумя ЧЭ по трехпроводной схеме 2x3

Термопреобразователи сопротивления медные ТСМ Метран-203 (50М) и ТСМ Метран-204 (100М)

Внесены в Госреестр средств измерений под №50911-12, свидетельство №47775, ТУ 4211-002-12580824-2002.
Сертификат промышленной безопасности №С-ТС.001.ТУ.00043.
Код ОКП 42 1141.

Назначение: термопреобразователи сопротивления медные **ТСМ Метран-203** и **ТСМ Метран-204** по рис. 1, 2, 3, 6, 7 предназначены для измерения температуры жидких и газообразных химически неагрессивных сред, а также агрессивных, не разрушающих материал защитной арматуры.

Количество чувствительных элементов: 1, 2.

НСХ: 50М - для ТСМ Метран-203;
100М - для ТСМ Метран-204.

Класс допуска: В или С.

Схема соединений (см.табл.1, 2):

2-х, 3-х, 4-х-проводная - для одного чувствительного элемента;
2-х, 3-х-проводная - для двух чувствительных элементов.

Диапазон измеряемых температур: -50...150°C (для класса допуска В), -50...180°C (для класса допуска С).

Степень защиты от воздействия пыли и воды: IP65 по ГОСТ 14254.

Масса: от 0,2 до 1,3 кг в зависимости от длины монтажной части.

Климатическое исполнение: У1.1 по ГОСТ 15150, но для значений температуры окружающего воздуха от -50° до 85°C; Т3 по ГОСТ 15150, но для значений температуры окружающего воздуха от -10 до 70°C с относительной влажностью до 98% при температуре 35°C.

Поверка: периодичность - 1 раз в 4 года, методика поверки - в соответствии с ГОСТ 8.461-2009.

Средний срок службы: 8 лет.

Гарантийный срок эксплуатации: 18 месяцев с момента ввода в эксплуатацию.

Материал соединительной головки: пластик АБС (рис.1-3).

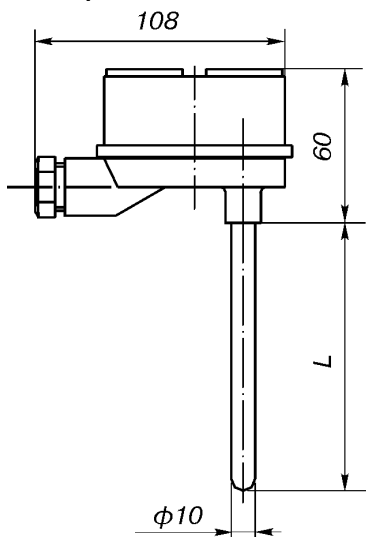


Рис. 1.

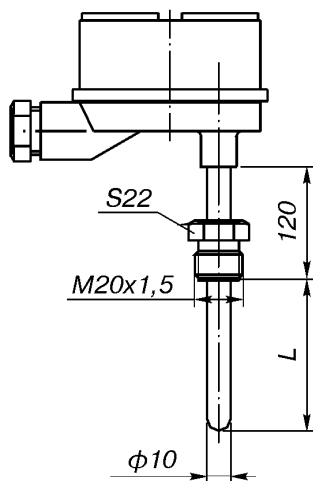


Рис.2 (ост.см.рис.1).
(штуцер подвижный).

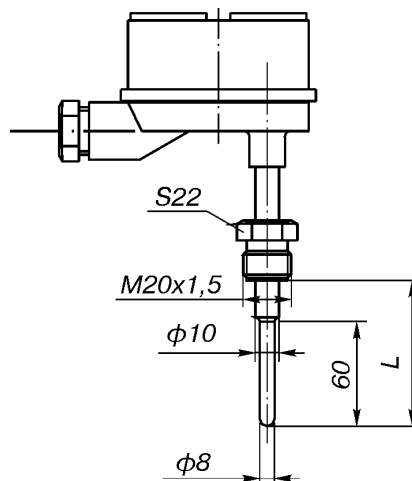


Рис.3 (ост.см.рис.1).
(штуцер подвижный).

Материал соединительной головки: алюминиевый сплав (рис.1а-3а, 1б-3б).

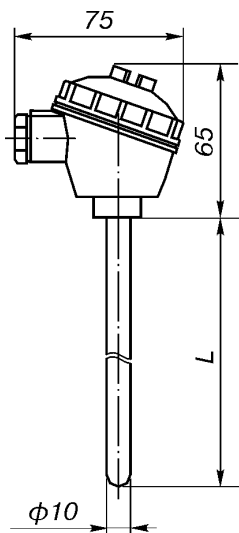


Рис.1а.

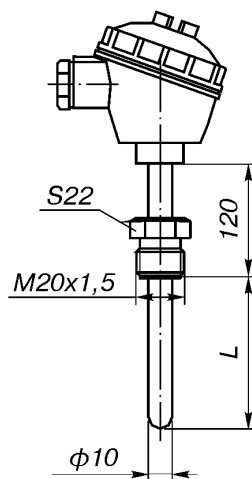


Рис.2а (ост.см.рис.1а).
(штуцер подвижный).

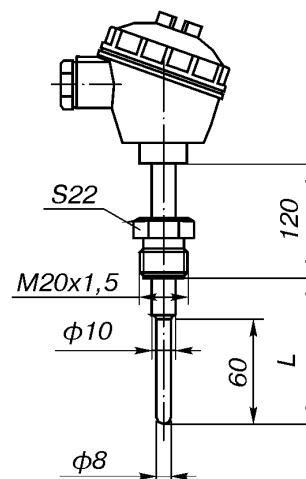


Рис.3а (ост.см.рис.1а).
(штуцер подвижный).

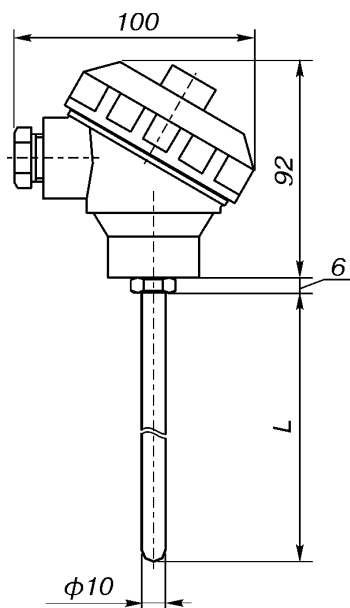
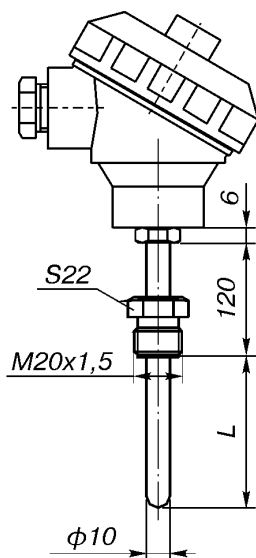
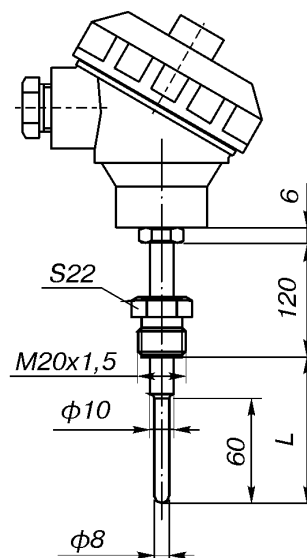


Рис. 16*.

Рис. 26* (ост.см.рис.16).
(штуцер подвижный).Рис. 36* (ост.см.рис.16).
(штуцер подвижный).

* Для ТСМ Метран-203/204 со схемой соединения 2х3.

**Длина монтажной части, количество чувствительных элементов, схема соединений
(для рис. 1, 2, 3; 1а, 2а, 3а; 1б, 2б, 3б)**

Таблица 1

Обозначение термопреобразователя	Рис.	Кол-во ЧЭ	Схема соединений	Длина монтажной части, мм*	
Метран-203	1, 1а	1	2, 3, 4	120...2000	
Метран-204	2, 2а			60...3150	
Метран-204	3, 3а			100...1250	
Метран-203 Метран-204	1, 1б	2	3	120...1600	
Метран-203	1, 1а		2	120...1250	
Метран-204				120...1600	
Метран-203 Метран-204	2, 2б		3	60...1600	
Метран-203				2, 2а	2
Метран-204	60...1600				
Метран-203 Метран-204	3, 3б		3	3	100...1250
Метран-203					3, 3а
Метран-204	100...1250				

* Длина монтажной части выбирается из стандартного ряда монтажных длин: 60, 80, 100, 120, 160, 200, 250, 320, 400, 500, 630, 800, 1000, 1250, 1600, 2000, 2500, 3150 мм.

Материал защитной арматуры

Таблица 3

Материал	Код исполнения по материалам
12X18H10T*	H10
10X17H13M2T	H13

* материал 12X18H10T является стандартным

Условное давление (P_y), показатель тепловой инерции (Т) и группа виброустойчивости (В_y)

Таблица 4

Рис.	P _y , МПа	T, с	В _y по ГОСТ 12997
1	0,4	40	V1
2	10	40	
3	6,3	20	

Назначение: термопреобразователи сопротивления **ТСМ Метран-203, ТСМ Метран-204 по рис.4** предназначены для измерения температуры воздуха в помещениях различного назначения.

Количество чувствительных элементов: 1.

НСХ: 50М - для ТСМ Метран-203, 100М - для ТСМ Метран-204.

Класс допуска: В или С.

Схема соединений: 4-х проводная.

Диапазон измеряемых температур: -50...150°С.

Показатель тепловой инерции: не более 20 с.

Материал защитной арматуры: сталь 12X18H10T (код исполнения по материалам H10).

Материал головки: пластик АБС.

Степень защиты от воздействия пыли и воды: IP65 по ГОСТ 14254.

Климатическое исполнение: У1.1 по ГОСТ 15150, но для значений температуры окружающего воздуха от -45° до 60°С; Т3 по ГОСТ 15150, но для значений температуры окружающего воздуха от -10° до 60°С с относительной влажностью до 98% при температуре 35°С.

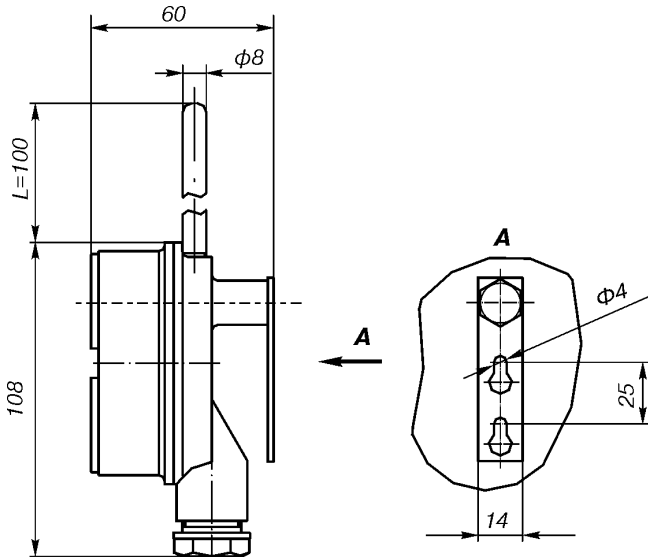


Рис.4.

КОМПЛЕКТ ПОСТАВКИ

- | | |
|---------------------------------------|---------|
| 1. Термопреобразователь сопротивления | 1 шт. |
| 2. Паспорт | 1 экз. |
| 3. Руководство по эксплуатации | 1 экз.* |

* На 10 шт. и меньшее количество ТС при поставке в один адрес.

ПРИМЕР ОБОЗНАЧЕНИЯ ПРИ ЗАКАЗЕ

ТСМ Метран-203 - 02 - 320 - В - 2 - 1 - Н10 - У1.1 - ГП								
1	2	3	4	5	6	7	8	9

1. Термопреобразователь сопротивления

ТСМ Метран-203 НСХ 50М

ТСМ Метран-204 НСХ 100М

2. Код исполнения защитной арматуры*

01* по рис.1

02* по рис.2

03* по рис.3

31 по рис.1а, 1б

32 по рис.2а, 2б

33 по рис.3а, 3б

04 по рис.4

3. Длина монтажной части, L, мм (табл.1, 2, рис.4).

4. Код класса допуска

В класс допуска В

С класс допуска С

5. Схема соединений

2 двухпроводная

3 трехпроводная

4 четырехпроводная (для одного ЧЭ)

6. Количество чувствительных элементов (ЧЭ)

1 один ЧЭ

2 два ЧЭ (кроме ТСМ Метран 204-03, -33)

7. Код исполнения защитной арматуры по материалам (табл.3).

8. Климатическое исполнение (по ГОСТ 15150)

У1.1

Т3

9. Обозначение метрологической поверки:

ГП поверка органами Росстандарта.

* Указаны стандартные рисунки. Доступны для материала монтажной части 12X18H10T и монтажной длины не более 2500 мм

Термопреобразователи сопротивления медные ТСМ Метран-243 (50М)

Внесены в Госреестр средств измерений под №50911-12, свидетельство №47775, ТУ 4211-002-12580824-2002.
Сертификат промышленной безопасности №С-ТС.001.ТУ.00043.

Код ОКП 42 1141.

Назначение: для измерения температуры малогабаритных подшипников и поверхности твердых тел.

Количество чувствительных элементов: 1.

НСХ: 50М.

Класс допуска: С.

Схема соединений: 4-х проводная.

Диапазон измеряемых температур: -50...120°C.

Климатическое исполнение: У1.1 по ГОСТ 15150, но для значений температуры окружающего воздуха от -50 до 85°C; Т3 по ГОСТ 15150, но для значений температуры окружающего воздуха от -10 до 70°C с относительной влажностью до 98% при температуре 35°C.

Проверка: периодичность - 1 раз в 4 года, методика поверки - в соответствии с ГОСТ 8.461.

Масса: не более 0,3 кг (рис. 1, 2); 0,5-0,6 кг (рис.3, 4).

Средний срок службы: 8 лет.

Гарантийный срок эксплуатации: 18 месяцев с момента ввода в эксплуатацию.

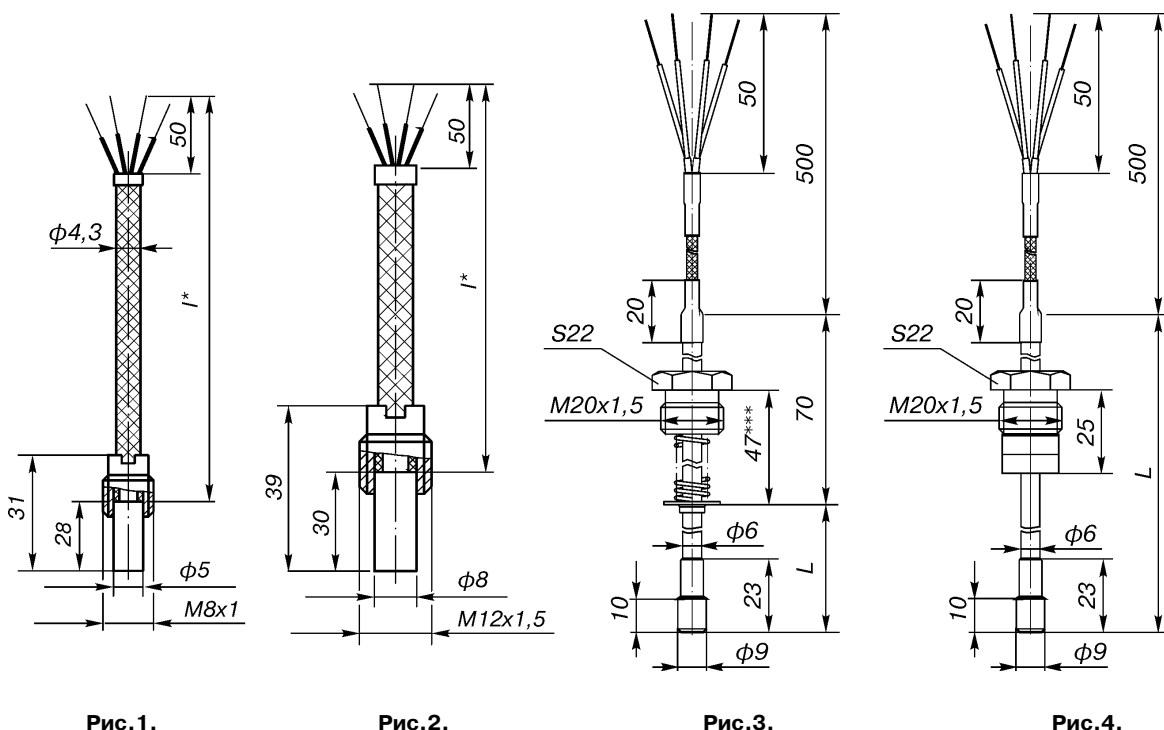


Рис. 1.

Рис. 2.

Рис. 3.

Рис. 4.

Длина удлинительных проводов I*

Таблица 1

Рис.	Степень защиты от пыли и воды по ГОСТ 14254	Тип удлинительных проводов	I**, мм
1	IP65	Tyco Electronics-100G1141-0,25-0/2/6/9/0 (0,25x4)	120...15000
2			120...3150
1	IP5X	Жгут - 4 провода МС 16-13 0,12 в плетенке ПМЛ 2x4	120...3150
3, 4			500
2			КММ СЭ 0,12x4

* Длину удлинительных проводов I выбирать из ряда:

120, 250, 500, 800, 1000, 1600, 2000, 2500, 3150, 4000, 5000, 6000, 7000, 8000, 9000, 10000, 11000, 12000, 15000 мм.

**Длина проводов до 2500 мм является стандартной

Стандартный ряд монтажных длин

Таблица 2

L, мм	60	80	100	120	160	200	250	320	400	500
Рис.3	+	+	+	+	+	+	+	+	+	+
Рис.4	+	+	+	+	+	+	+	+	+	+

Условное давление (P_y), показатель тепловой инерции (T) и группа виброустойчивости (B_y)

Таблица 4

Рис.	P _y , МПа	T, с	B _y по ГОСТ 12997
1	0,1	8	F2, но с частотой от 120 до 300 Гц
2	0,1	8	F3, но с частотой от 60 до 250 Гц
3	0,4	20	V1
4	0,4	20	V1

Материал защитной арматуры

Таблица 3

Материал	Рис.	Код исполнения по материалам	Степень защиты от пыли и воды по ГОСТ 14254
Латунь или Л63	1, 2	Л	IP65
Сталь 12X18H10T*	1, 2	H10	IP5X
Латунь Л96 или Л93 (допускается 12X18H10T) - для втулки ф9х23 мм; 12X18H10T - для арматуры ф6 мм	3, 4	Л, H10	IP5X

* материал 12X18H10T является стандартным

КОМПЛЕКТ ПОСТАВКИ

1. Термопреобразователь сопротивления 1 шт.
2. Паспорт 1 экз.
3. Руководство по эксплуатации 1 экз.*

* На 10 шт. и меньшее количество ТС при поставке в один адрес.

ПРИМЕР ОБОЗНАЧЕНИЯ ПРИ ЗАКАЗЕ

ТСМ Метран-243 - 01 - IP65 - 500 - С - 4 - 1 - Л - У1.1 - ГП									
1	2	3	4	5	6	7	8	9	10

1. Термопреобразователь сопротивления
ТСМ Метран-243 НСХ 50М
2. Код исполнения защитной арматуры
01* по рис.1
02* по рис.2
03* по рис.3
04* по рис.4
3. Степень защиты от воздействия пыли и воды по ГОСТ 14254
IP5X рис.1, 2, 3, 4
IP65 рис.1, 2
4. Длина монтажной части, L, мм (рис. 3, 4 - см.табл.2) или длина удлинительных проводов l (рис. 1, 2- см.табл.1).
5. Код класса допуска
С класс допуска С
6. Схема соединений
4 четырехпроводная
7. Количество чувствительных элементов (ЧЭ)
1 один ЧЭ
8. Код исполнения защитной арматуры по материалам (табл.3)
У1.1
9. Климатическое исполнение (по ГОСТ 15150)
ТЗ
10. Обозначение метрологической поверки:
ГП поверка органами Росстандарта.

* указаны стандартные рисунки. Доступны для материала монтажной части 12X18H10T.

Термопреобразователи сопротивления медные взрывозащищенные ТСМ Метран-253 (50М) и ТСМ Метран-254 (100М)

ВНИМАНИЕ! Будут сняты с производства в 2015 г.
ВЗАМЕН ИСПОЛЬЗОВАТЬ датчики температуры Метран-2000 (Exd).

Внесены в Госреестр средств измерений под №21969-11, свидетельство RU.C.32.059.A №44669, ТУ 4211-006-12580824-00. Код ОКП 42 1141.

Сертификат соответствия №ТС RUC-RU.ГБ06.В.00049 требованиям технического регламента Таможенного союза ТР ТС 012/2011 "О безопасности оборудования для работы во взрывоопасных средах".

Назначение: для измерения температуры жидких и газообразных химически неагрессивных сред, а также агрессивных, не разрушающих материал защитной арматуры во взрывоопасных зонах и помещениях, в которых могут содержаться аммиак, азотоводородная смесь, углекислый или природный газы.

Маркировка взрывозащиты: 1ExdIICT6 X.

НСХ: 50М для ТСМ Метран-253,
100М для ТСМ Метран-254.

Класс допуска: В или С.

Материал головки: сплав АК12.

Количество чувствительных элементов: 1.

Схема соединений: 2-х, 3-х, 4-х проводная.

Диапазон измеряемых температур: -50...150°C (для класса допуска В); -50...180°C (для класса допуска С).

Степень защиты корпуса соединительной головки от воздействия пыли и воды IP65 по ГОСТ 14254-2009.

Межповерочный интервал: 2 года. Методика поверки - в соответствии с ГОСТ 8.461-2009.

Климатическое исполнение: У1.1 по ГОСТ 15150, но для значений температуры окружающего воздуха от -45 до 70°C; Т3 по ГОСТ 15150, но для значений температуры окружающего воздуха от -10 до 70°C с относительной влажностью до 98% при температуре 35°C.

Средний срок службы: не менее 8 лет.

Гарантийный срок эксплуатации: 18 месяцев с момента ввода в эксплуатацию.

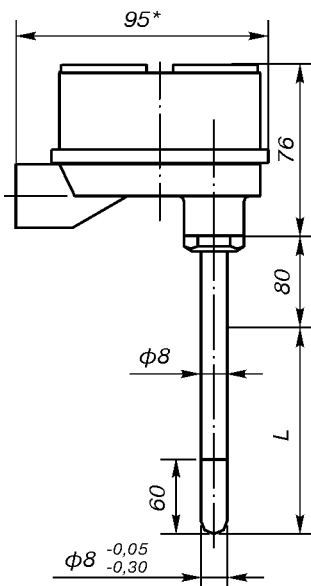


Рис.1.

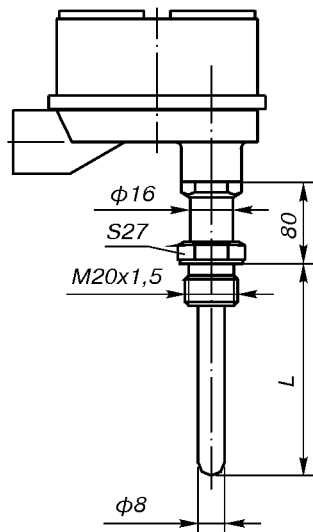


Рис.2. ост.см.рис.1
(штуцер неподвижный).

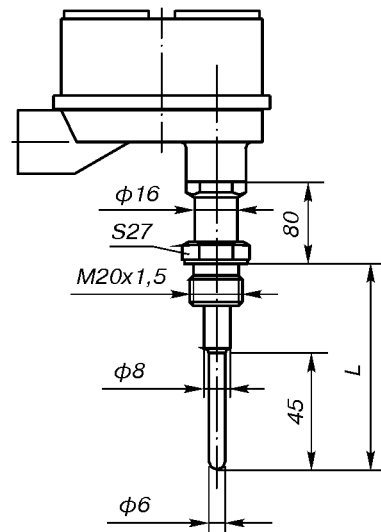


Рис.3. ост.см.рис.1
(штуцер неподвижный).

* 175 мм - с монтажным комплектом для бронированного кабеля;
189 мм - с монтажным комплектом для трубного монтажа.

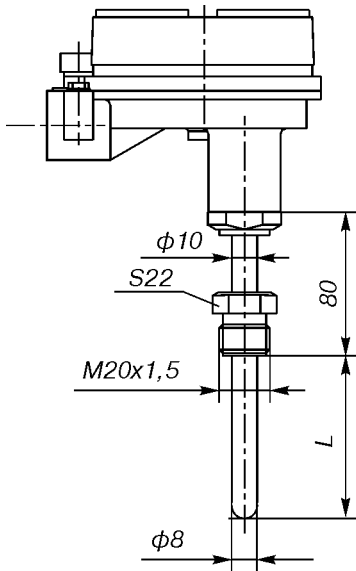


Рис.4. ост.см.рис.1 (штуцер подвижный).

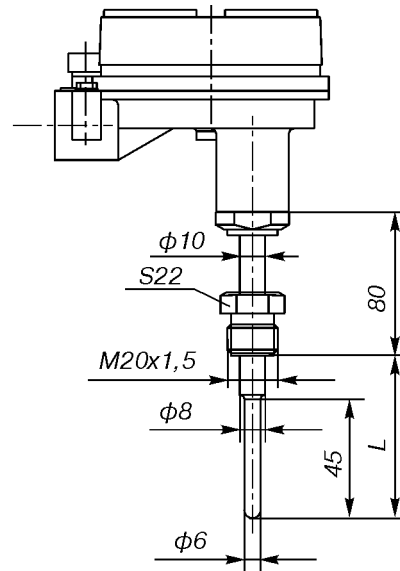


Рис.5. ост.см.рис.1 (штуцер подвижный).

Стандартный ряд монтажных длин*

Таблица 1

L, мм	60	80	100	120	160	200	250	320	400	500	630	800	1000	1250	1600	2000
Рис.1				+	+	+	+	+	+	+	+	+	+	+	+	+
Рис.2, 4	+	+	+	+	+	+	+	+	+	+	+	+	+	+	+	+
Рис.3, 5			+	+	+	+	+	+								
Масса, кг	0,9			0,84-0,97				0,92-1,12				1,08-1,37				

* Длины монтажной части до 2000 мм является стандартными

Материал защитной арматуры

Таблица 2

Материал	Код исполнения по материалам
12X18Н10Т	H10
10X17Н13М2Т	H13

* Материал 12X18Н10Т является стандартным.

Условное давление (P_y), показатель тепловой инерции (T) и группа виброустойчивости (B_y)

Таблица 3

Рис.	P _y , МПа	T, с	B _y по ГОСТ 12997
1	1	20	V2
2, 4	16	20	
3, 5	32	8	

КОМПЛЕКТ ПОСТАВКИ

- 1. Термопреобразователь сопротивления взрывозащищенный 1 шт.
 - 2. Паспорт 1 экз.
 - 3. Руководство по эксплуатации 1 экз.*
 - 4. Монтажный комплект 1 экз.
- * На 10 шт. и меньшее количество ТС при поставке в один адрес.

ПРИМЕР ОБОЗНАЧЕНИЯ ПРИ ЗАКАЗЕ

ТСМ Метран-253 - 02 - 320 - В - 2 - 1 - Н10 - ТБ - У1.1 - ГП									
1	2	3	4	5	6	7	8	9	10

- 1. Преобразователь термоэлектрический **ТСМ Метран-253** НСХ 50М
ТСМ Метран-254 НСХ 100М
 - 2. Код исполнения защитной арматуры
01* по рис.1
02* по рис.2
03* по рис.3
04* по рис.4
05 по рис.5
 - 3. Длина монтажной части, L, мм (табл.1).
 - 4. Код класса допуска
В класс допуска В
С класс допуска С
 - 5. Схема соединений
2 двухпроводная
3 трехпроводная
4 четырехпроводная
 - 6. Количество чувствительных элементов (ЧЭ)
1 один ЧЭ
 - 7. Код исполнения защитной арматуры по материалам (табл.2).
 - 8. Тип монтажного комплекта кабельного ввода (см. раздел "Монтажные комплекты кабельного ввода").
З заглушка
БК бронированный кабель
ТБ трубный монтаж
 - 9. Климатическое исполнение (по ГОСТ 15150)
У1.1
ТЗ
 - 10. Обозначение метрологической поверки:
ГП проверка органами Росстандарта.
- * Указаны стандартные рисунки. Доступны для материала монтажной части 12X18Н10Т и монтажных длин не более 2000 мм.
ВНИМАНИЕ! Будут сняты с производства в 2015 г. ВЗАМЕН ИСПОЛЬЗОВАТЬ датчики температуры Метран-2000 (Exd).

Термопреобразователи сопротивления платиновые ТСП Метран-206 (100П)

Внесены в Госреестр средств измерений под №50911-12, сертификат №47775, ТУ 4211-002-12580824-2002.
Сертификат промышленной безопасности №С-ТС.001.ТУ.00043
Код ОКП 42 1142.

Назначение: термопреобразователи сопротивления платиновые ТСП Метран-206 по рис. 1, 2, 3, 6, 7 предназначены для измерения температуры жидких и газообразных химически неагрессивных сред, а также агрессивных, не разрушающих материал защитной арматуры.

Количество чувствительных элементов: 1 или 2.

НСХ: 100П. Номинальное значение $W_{100}=1,3910$.

Класс допуска: А, В.

Схема соединений:

2-х, 3-х или 4-х проводная - для одного ЧЭ.

2-х или 3-х проводная - для двух ЧЭ;

Диапазон измеряемых температур:

-50...500°C (для класса допуска А);

-200...500°C, -50...200°C (для класса допуска В).

Степень защиты от воздействия пыли и воды: IP65 по ГОСТ 14254.

Климатическое исполнение: У1.1 по ГОСТ 15150, но для значений температуры окружающего воздуха от -50 до 80°C; Т3 по ГОСТ 15150, но для значений температуры окружающего воздуха от -10 до 70°C с относительной влажностью до 98% при температуре 35°C.

Поверка: периодичность - 1 раз в 4 года, методика поверки - в соответствии с ГОСТ 8.461-2009.

Средний срок службы: 8 лет.

Гарантийный срок эксплуатации: 18 месяцев с момента ввода в эксплуатацию.

Материал соединительной головки: полиамид Технамид® А-СВ30-Л (рис. 1-3).

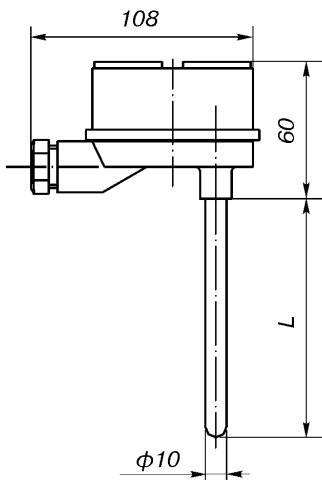


Рис. 1.

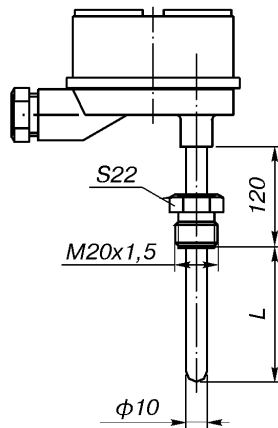


Рис. 2 (ост.см.рис. 1).
(штуцер подвижный).

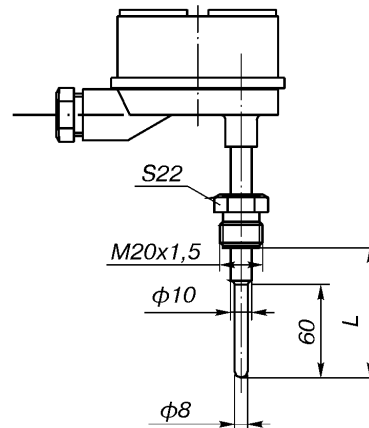


Рис. 3 (ост.см.рис. 1).
(штуцер подвижный).

Материал соединительной головки: алюминиевый сплав (рис. 1а-3а, 16-36).

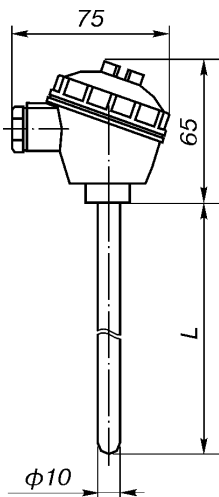


Рис. 1а.

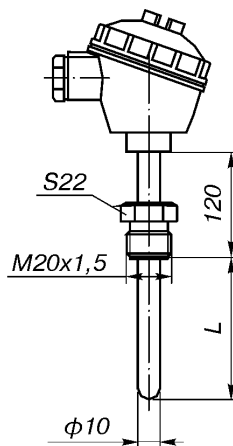


Рис. 2а (ост.см.рис. 1а).
(штуцер подвижный).

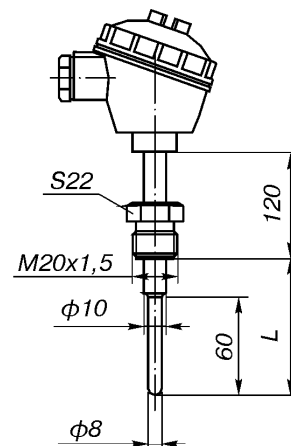


Рис. 3а (ост.см.рис. 1а).
(штуцер подвижный).

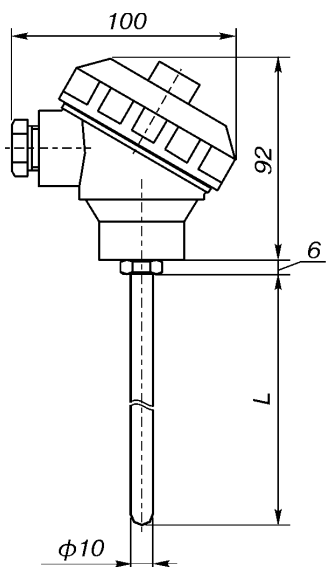


Рис. 16*.

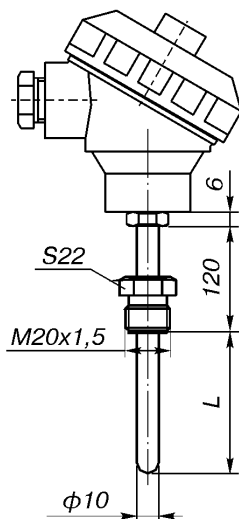


Рис.26* (ост.см.рис.16).
(штуцер подвижный).

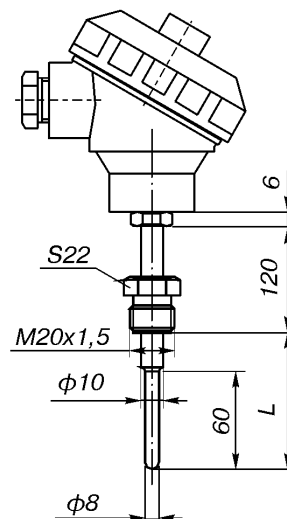


Рис.36* (ост.см.рис.16).
(штуцер подвижный).

* Для ТСП Метран-206 со схемой соединения 2x3.

Диапазон измеряемых температур, класс допуска, схема соединений, количество чувствительных элементов, длина монтажной части (для рис. 1, 2, 3; 1а, 2а, 3а; 16, 26, 36).

Таблица 1

Рис.	Диапазон измеряемых температур, °С	Класс допуска	Схема соединений	Количество ЧЭ	Длина монтажной части L*, мм
1, 1а	-50...500	A	3, 4	1	160...2000
	-196...500	B			
	-196...500	B	2	1	120, 160
1, 1а	-50...200	B	2, 4	1	160...2000
1, 16			3	2	
1, 1а			2	2	
2, 2а	-50...500	A	3, 4	1	60...3150
	-196...500	B			
2, 2а	-50...200	B	2, 4	1	60...3150
2, 26			3	2	
2, 2а			2	2	
3, 3а	-50...500	A	3, 4	1	100...3150
	-196...500	B			
3, 3а	-50...200	B	2, 4	1	100...1250
3, 3а			2	2	
3, 36			3		

* Длина монтажной части выбирается из ряда монтажных длин: 60, 80, 100, 120, 160, 200, 250, 320, 400, 500, 630, 800, 1000, 1250, 1600, 2000, 2500, 3150 мм.

Длина монтажной части до 2500 мм является стандартной.

Для 2-х-проводной схемы соединений длина монтажной части L - не более 800 мм.

Материал соединительной головки:

- полиамид Технамид А-СВ-30-Л (рис.6);
- алюминиевый сплав АК12 (рис.7).

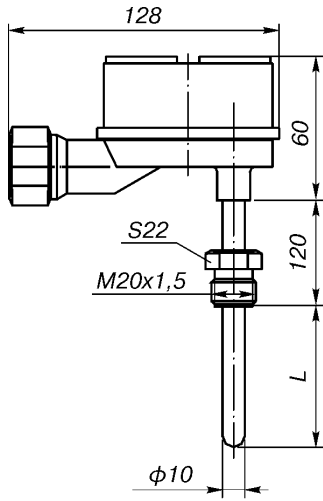


Рис.6.**
(штуцер подвижный).

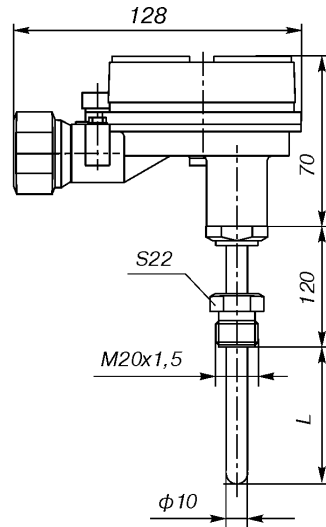


Рис.7.**
(штуцер подвижный).

** Исполнение со штуцером кабельного ввода с внутренней цилиндрической резьбой G3/4" (см.рис.8).

Диапазон измеряемых температур, класс допуска, схема соединений, количество чувствительных элементов, длина монтажной части (для рис.6, 7)

Таблица 2

Рис.	Диапазон измеряемых температур, °С	Класс допуска	Схема соединений	Количество ЧЭ	Длина монтажной части L*, мм
6, 7	-196...500	В	3	1	60...3150
			4		
	-50...500	А	3	1	60...800
			4		
	-50...200	В	2	2	60...3150
			4		60...800
		2		60...2000	

* Длина монтажной части выбирается из стандартного ряда монтажных длин: 60, 80, 100, 120, 160, 200, 250, 320, 400, 500, 630, 800, 1000, 1250, 1600, 2000, 2500, 3150 мм.

Длина монтажной части до 2500 мм является стандартной.

Кабельный ввод с внутренней цилиндрической резьбой G3/4 (рис.8)

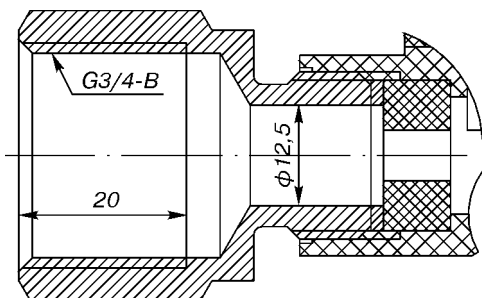


Рис.8.

Материал защитной арматуры

Таблица 3

Материал	Код исполнения по материалам
12X18H10T*	Н10
10X17H13M2T	Н13

* Материал 12X18H10T является стандартным

Условное давление (P_y), показатель тепловой инерции (Т) и группа виброустойчивости (В_y)

Таблица 4

Рис.	P _y , МПа	T, с	В _y по ГОСТ 12997
1	0,4	40	V1
2, 6, 7	10	40	
3	6,3	20	

Назначение: термопреобразователи сопротивления платиновые **ТСП Метран-206 по рис. 4** предназначены для измерения температуры воздуха в помещениях различного назначения.

Количество чувствительных элементов: 1.

НСХ: 100П ($W_{100}=1,3910$).

Класс допуска: В, С.

Схема соединений: 4-х проводная.

Диапазон измеряемых температур: -50...150°C.

Показатель тепловой инерции: не более 20 с.

Материал защитной арматуры: сталь 12Х18Н10Т (код исполнения по материалам Н10).

Материал головки: пластик АБС.

Степень защиты от воздействия пыли и воды: IP65 по ГОСТ 14254.

Климатическое исполнение: У1.1 по ГОСТ 15150, но для значений температуры окружающего воздуха от -50 до 85°C; Т3 по ГОСТ 15150, но для значений температуры окружающего воздуха от -10 до 70°C с относительной влажностью до 98% при температуре 35°C.

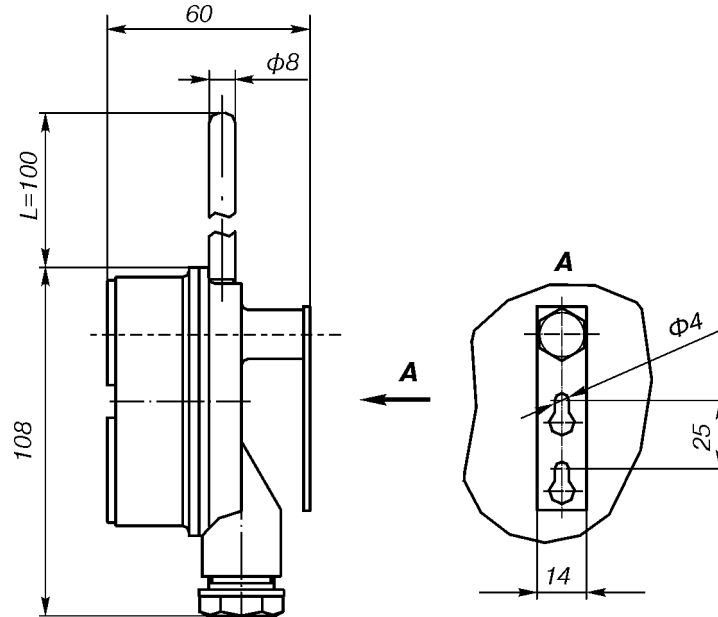


Рис. 4.

КОМПЛЕКТ ПОСТАВКИ

- 1. Термопреобразователь сопротивления 1 шт.
- 2. Паспорт 1 экз.
- 3. Руководство по эксплуатации 1 экз.*

* На 10 шт. и меньшее количество ТС при поставке в один адрес.

ПРИМЕР ОБОЗНАЧЕНИЯ ПРИ ЗАКАЗЕ

ТСП Метран-206 - 03 - 320 - А - 3 - 1 - Н10 - (-50...500)°С - У1.1 - ГП

1 2 3 4 5 6 7 8 9 10

- | | |
|--|---|
| <p>1. Термопреобразователь сопротивления
ТСП Метран-206 НСХ 100П</p> <p>2. Код исполнения защитной арматуры*</p> <p>01* по рис. 1</p> <p>02* по рис. 2</p> <p>03* по рис. 3</p> <p>31 по рис. 1а; 1б (только для сх. 2х3)</p> <p>32 по рис. 2а; 2б (только для сх. 2х3)</p> <p>33 по рис. 3а; 3б (только для сх. 2х3)</p> <p>04* по рис. 4</p> <p>06* по рис. 6</p> <p>07* по рис. 7</p> <p>3. Длина монтажной части, L, мм (табл. 1, 2 и примечание; рис. 4).</p> <p>4. Код класса допуска (табл. 1, 2)</p> <p>А класс допуска А</p> <p>В класс допуска В</p> | <p>5. Схема соединений (табл. 1, 2)</p> <p>2 двухпроводная (только для 01, 31)</p> <p>3 трехпроводная</p> <p>4 четырехпроводная (для одного ЧЭ)</p> <p>6. Количество чувствительных элементов (ЧЭ)</p> <p>1 один ЧЭ</p> <p>2 два ЧЭ</p> <p>7. Код исполнения защитной арматуры по материалам (табл. 3).</p> <p>8. Диапазон измеряемых температур (табл. 1, 2)</p> <p>-50...150°C (только для рис. 4)</p> <p>-50...200°C</p> <p>-50...500°C</p> <p>-200...500°C</p> <p>9. Климатическое исполнение (по ГОСТ 15150)</p> <p>У1.1</p> <p>Т3</p> <p>10. Обозначение метрологической проверки</p> <p>ГП проверка органами Росстандарта.</p> |
|--|---|

* указаны стандартные рисунки. Доступны для материала защитной арматуры 12Х18Н10Т и длины монтажной части не более 2000 мм

Термопреобразователи сопротивления платиновые ТСП Метран-226 (Pt100)

Внесены в Госреестр средств измерений под №26224-12, свидетельство №47774, ТУ 4211-011-12580824-2003.
Сертификат промышленной безопасности №С-ТС.001.ТУ.00043.
Код ОКП 42 1141.

Назначение: для измерения температуры жидких, газообразных и сыпучих сред, не разрушающих материал защитной арматуры.

Количество чувствительных элементов: 1 или 2.

НСХ: Pt100 - для ТСП Метран-226;

Номинальное значение $W_{100}=1,3850$.

Класс допуска: А, В.

Схема соединений:

2-х, 3-х или 4-х проводная - для одного ЧЭ;

2-х или 3-х проводная - для двух ЧЭ.

Диапазон измеряемых температур:

-30...200°C, -30...350°C (для класса допуска А);

-50...200°C, -70...500°C (для класса допуска В).

Материал головки:

пластик АБС - рис. 1, 2, 3 для диапазона измеряемых температур до 200°C;

полиамид Технамид® А-СВ30-Л рис. 1, 2, 3 для диапазона измеряемых температур до 350°C, 500°C;

сплав АК12 - рис.7-9.

Степень защиты от воздействия пыли и воды: IP65 по ГОСТ 14254.

Климатическое исполнение: У1.1 по ГОСТ 15150, но для значений температуры окружающего воздуха от -50 до 85°C; ТЗ по ГОСТ 15150, но для значений температуры окружающего воздуха от -10 до 70°C и относительной влажности до 98% при температуре 35°C.

Проверка: периодичность - 1 раз в 4 года, методика проверки - в соответствии с ГОСТ 8.461-2009.

Средний срок службы: 8 лет.

Гарантийный срок эксплуатации: 18 месяцев с момента ввода в эксплуатацию.

Длина монтажной части, класс допуска, схема соединений, количество чувствительных элементов, диапазон измеряемых температур указаны в таблице 1.

Таблица 1

Диапазон измеряемых температур, °С	Класс допуска	Схема соединений	Количество ЧЭ	Длина монтажной части L ¹⁾ , мм					
				рис. 1, 7	рис. 13, 16	рис. 2, 8	рис. 14, 17	рис. 3, 9	рис. 15, 18
-70...500	В	2	1	120		-		100...3150 ²⁾	
		3		120...2000		60...3150 ²⁾	80...500		120...500
		4			120...800				
-30...350	А	3	1	120...2000		60...3150 ²⁾			
		4		120...800	80...500	120...500			
-50...200	В	2	1,2	120...1000		-		-	
		3		120...2000		60...3150 ²⁾	80...500	100...3150 ²⁾	
		4			120...800				120...500
-30...200	А	3	1,2	120...2000		60...3150 ²⁾		100...3150 ²⁾	
		4		120...800	80...500	120...500			

¹⁾ Длина монтажной части выбирается из стандартного ряда монтажных длин: 60, 80, 100, 120, 160, 200, 250, 320, 400, 500, 630, 800, 1000, 1250, 1600, 2000, 2500**, 3150** мм. Длины рабочей части до 2500 мм являются стандартными.

²⁾ Длина монтажной части 2500, 3150 мм выполняется по спецзаказу.

Материал защитной арматуры

Таблица 2

Материал	Код исполнения по материалам
12X18Н10Т*	Н10
10X17Н13М2Т	Н13

Условное давление (P_y), показатель тепловой инерции (T) и группа виброустойчивости (B_y)

Таблица 4

Рис.	P _y , МПа	T, с	B _y по ГОСТ 12997
1, 7	0,4	30	V1
2, 8	10		
3, 9	6,3	15	
13, 16	0,4	20	
14, 17	10		
15, 18	6,3		

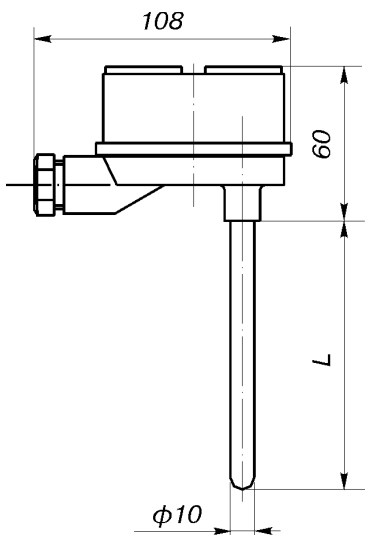


Рис. 1.

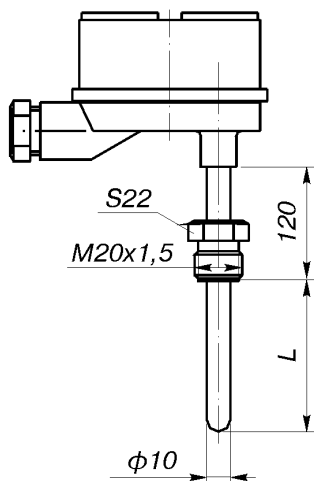


Рис. 2.
(ост.см.рис.1)
(штуцер подвижный).

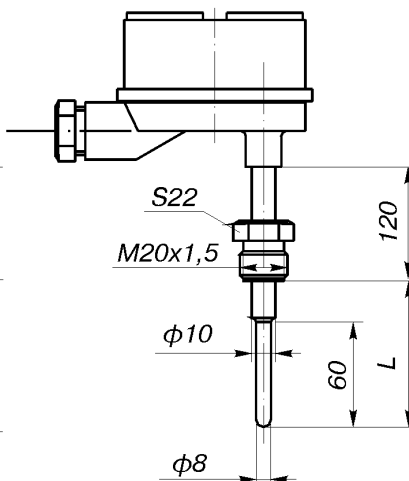


Рис. 3.
(ост.см.рис.1)
(штуцер подвижный).

Материал соединительной головки: алюминиевый сплав АК12 (рис.7-15).

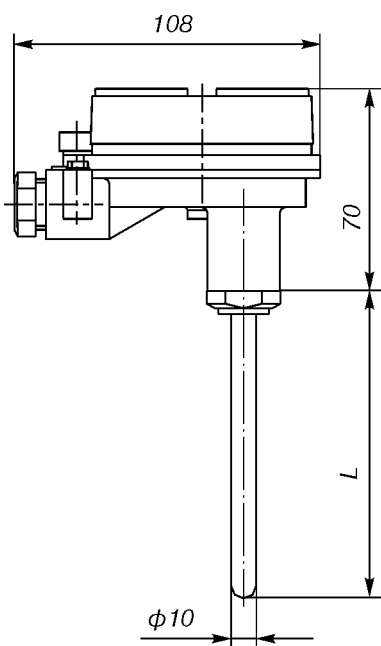


Рис. 7.

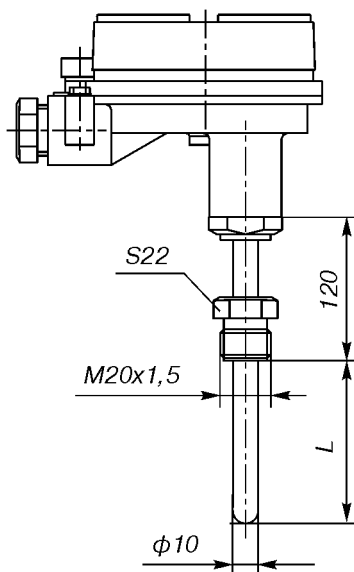


Рис. 8.
(ост.см.рис.7)
(штуцер подвижный).

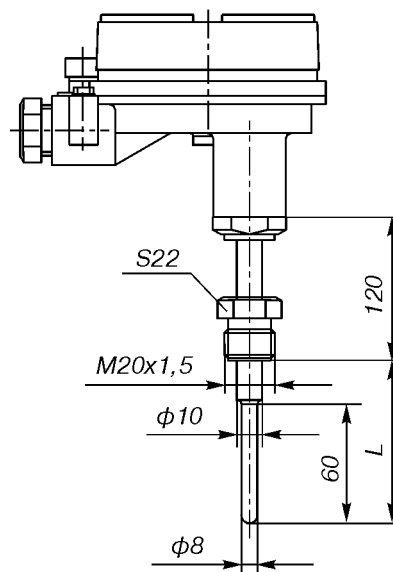


Рис. 9.
(ост.см.рис.7)
(штуцер подвижный).

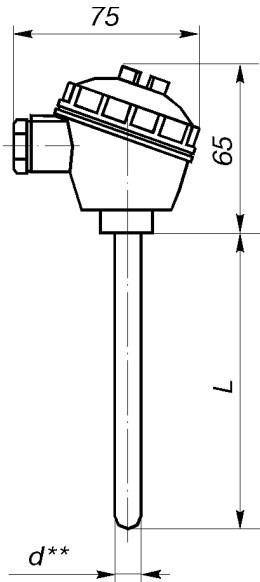


Рис. 13.
ТСП Метран-226-13, -16.

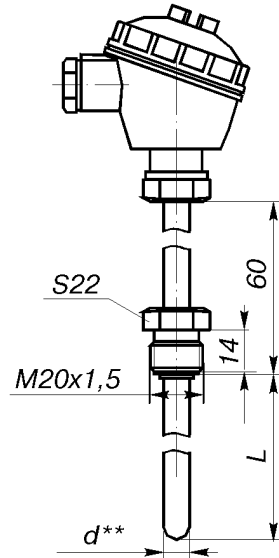


Рис. 14
(штуцер подвижный).
ТСП Метран-226-14, -17.
(ост.см.рис.13)

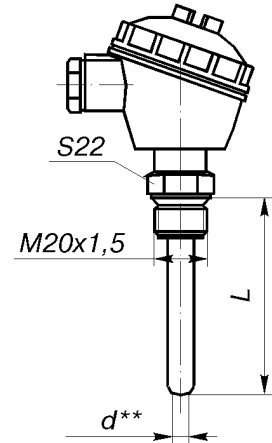


Рис. 15
(штуцер неподвижный).
ТСП Метран-226-15, -18.
(ост.см.рис.13)

** Диаметр защитной арматуры d, мм (для рис. 13, 14, 15)

Исполнения	d, мм
-13, -14, -15	6
-16, -17, -18	8

КОМПЛЕКТ ПОСТАВКИ

- 1. Термопреобразователь сопротивления 1 шт.
 - 2. Паспорт 1 экз.
 - 3. Руководство по эксплуатации 1 экз.*
- * На 10 шт. и меньшее количество ТС при поставке в один адрес.

ПРИМЕР ОБОЗНАЧЕНИЯ ПРИ ЗАКАЗЕ

ТСП Метран-226 - 01 - 400 - В - 4 - 1 - Н10 - (-70...500)°С - У1.1 - ГП

1 2 3 4 5 6 7 8 9 10

- 1. Термопреобразователь сопротивления
ТСП Метран-226 НСХ Pt100
- 2. Код исполнения защитной арматуры
 - 01*** по рис.1
 - 02*** по рис.2
 - 03*** по рис.3
 - 07*** по рис.7
 - 08*** по рис.8
 - 09*** по рис.9
 - 13*, 16** по рис.13
 - 14*, 17** по рис.14
 - 15*, 18** по рис.15
- 3. Длина монтажной части, L, мм (табл. 1 и примечание).
- 4. Код класса допуска (табл. 1)
 - А** класс допуска А
 - В** класс допуска В
- 5. Схема соединений (табл. 1)
 - 2** двухпроводная (только для 01, 07)
 - 3** трехпроводная
 - 4** четырехпроводная (для одного ЧЭ)
- 6. Количество чувствительных элементов (ЧЭ)
 - 1** один ЧЭ
 - 2** два ЧЭ
- 7. Код исполнения защитной арматуры по материалам (табл.2).
- 8. Диапазон измеряемых температур (табл. 1)
 - 70...500°С**
 - 30...350°С**
 - 50...200°С**
 - 30...200°С**
- 10. Климатическое исполнение (по ГОСТ 15150)
 - У1.1**
 - Т3**
- 11. Обозначение метрологической поверки
 - ГП** поверка органами Росстандарта.

* указаны стандартные рисунки.
Доступны для материала рабочей части 12Х18Н10Т и монтажных длин не более 2500 мм

Термопреобразователи сопротивления платиновые ТСП Метран-245 (50П, 100П), ТСП Метран-246 (Pt50, Pt100)

Внесен в Госреестр средств измерений:

№50911-12, свидетельство №47774, ТУ 4211-002-12580824-2002 (ТСП Метран-245).

№26224-12, свидетельство №47774, ТУ 4211-011-12580824-2003 (ТСП Метран-246).

Сертификат промышленной безопасности №С-ТС.001.ТУ.00043.

Код ОКП 42 1142.

Назначение: для измерения температуры малогабаритных подшипников и поверхности твердых тел.

Количество чувствительных элементов: 1.

НСХ:	50П	для ТСП Метран-245-01, -02, -03*, -04*;
	Pt50	для ТСП Метран-246-01, -02, -03, -04;
	100П	для ТСП Метран-245-01, -02; -03, -04;
	Pt100	для ТСП Метран-246-01, -02, -03, -04.

* По спецзаказу.

Номинальное значение $W_{100}=1,3910$ - для 50П, 100П; $W_{100}=1,3850$ - для Pt50, Pt100.

Класс допуска: В и С - для Метран-245, Метран-246.

Схема соединений: 4-х проводная.

Диапазон измеряемых температур: -50...120°C.

Проверка: периодичность - 1 раз в 4 года, методика проверки - соответствии с ГОСТ 8.461-2009.

Климатическое исполнение: У1.1 по ГОСТ 15150, но для значений температуры окружающего воздуха от -50 до 85°C; Т3 по ГОСТ 15150, но для значений температуры окружающего воздуха от -10 до 70°C и относительной влажности до 98% при температуре 35°C.

Масса: не более 0,09...0,3 кг в зависимости от исполнения.

Средний срок службы: 8 лет.

Гарантийный срок эксплуатации: 18 месяцев с момента ввода в эксплуатацию.

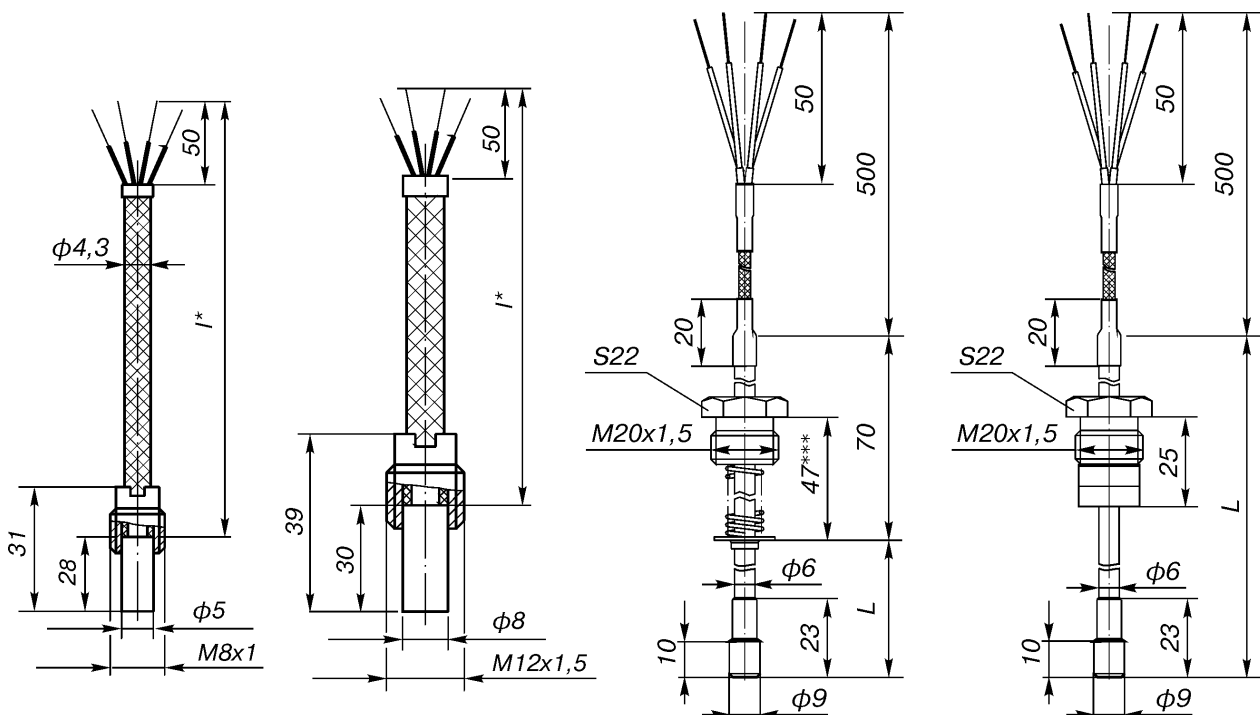


Рис. 1.

Рис. 2.

Рис. 3.

Рис. 4.

*** В сжатом состоянии пружина 13 мм.

Длина удлинительных проводов I*

Таблица 1

Рис.	Степень защиты от пыли и воды по ГОСТ 14254	Тип удлинительных проводов	l**, мм
1	IP65	Тусо Electronics-100G1141-0,25-0/2/6/9/0 (0,25x4)	120...15000
2			500
3, 4	IP5X	Жгут - 4 провода МС 16-13 0,12 в плетенке ПМЛ 2x4 КММ СЭ 0,12x4	120...3150
1			
2			

* Длину удлинительных проводов I выбирать из ряда: 120, 250, 500, 800, 1000, 1600, 2000, 2500, 3150, 4000, 5000, 6000, 7000, 8000, 9000, 10000, 11000, 12000, 15000 мм. Длина проводов до 10000 мм является стандартной.

** Длина проводов до 2500 мм является стандартной.

Стандартный ряд монтажных длин

Таблица 2

L*, мм	60	80	100	120	160	200	250	320	400	500
Рис.3	+	+	+	+	+	+	+	+	+	+
Рис.4	+	+	+	+	+	+	+	+	+	+

* Монтажная длина до 500 мм является стандартной.

Материал защитной арматуры

Таблица 3

Материал*	Рис.	Код исполнения по материалам
латунь Л96 или Л63	1, 2	Л
латунь Л96 или Л63 (допускается 12X18Н10Т) - для втулки ф9x23 мм; 12X18Н10Т - для арматуры ф6 мм	3, 4	Л (Н10)

* Материал 12X18Н10Т является стандартным.

Условное давление (P_y), показатель тепловой инерции (Т) и группа виброустойчивости (В_y)

Таблица 4

Рис.	P _y , МПа	Т, с	В _y по ГОСТ 12997	Степень защиты от пыли и воды по ГОСТ 14254
1	0,1	8	F2, но с частотой от 120 до 300 Гц	IP5X, IP65
2	0,1	8	F3, но с частотой от 60 до 250 Гц	
3	0,4	20	V1	IP5X
4	0,4	20	V1	

КОМПЛЕКТ ПОСТАВКИ

- 1. Термопреобразователь сопротивления 1 шт.
- 2. Паспорт 1 экз.
- 3. Руководство по эксплуатации 1 экз.*

* На 10 шт. и меньшее количество ТС при поставке в один адрес.

ПРИМЕР ОБОЗНАЧЕНИЯ ПРИ ЗАКАЗЕ

ТСП Метран-246(Pt100) - 01 - IP65 - 250 - С - 4 - 1 - Л - У1.1 - ГП									
1	2	3	4	5	6	7	8	9	10

- 1. Преобразователь сопротивления
 - ТСП Метран-245(50П)** НСХ 50П
 - ТСП Метран-245(100П)*** НСХ 100П
 - ТСП Метран-246(Pt50)** НСХ Pt50
 - ТСП Метран-246(Pt100)*** НСХ Pt100
- 2. Код исполнения защитной арматуры
 - 01*** по рис.1
 - 02*** по рис.2
 - 03** по рис.3
 - 04** по рис.4
- 3. Степень защиты от воздействия пыли и воды по ГОСТ 14254
 - IP5X** рис.1, 2, 3, 4
 - IP65** рис.1, 2
- 4. Длина удлинительных проводов I, мм (для рис.1, 2 - см.табл.1) или длина монтажной части, L, мм (для рис.3, 4 - см.табл.2).
- 5. Код класса допуска
 - В**
 - С**
- 6. Схема соединений
 - 4** четырехпроводная
- 7. Количество чувствительных элементов (ЧЭ)
 - 1** один ЧЭ
- 8. Код исполнения защитной арматуры по материалам (табл.3).
- 9. Климатическое исполнение (по ГОСТ 15150):
 - У1.1**
 - ТЗ**
- 10. Обозначение метрологической поверки:
 - ГП** проверка органами Росстандарта.

* Указаны стандартные рисунки. Доступны для материала защитной арматуры 12X18Н10Т и монтажных длин не более 500 мм.

Термопреобразователи сопротивления платиновые взрывозащищенные ТСП Метран-256 (100П, Pt100)

ВНИМАНИЕ! Будут сняты с производства в 2015 г.

ВЗАМЕН ИСПОЛЬЗОВАТЬ датчики температуры Метран-2000 (Exd).

Внесены в Госреестр средств измерений под №21969-11, свидетельство RU.C.32.059.A №44669.

Код ОКП 42 1143.

Сертификат соответствия №TC RUC-RU.ГБ06.В.00049 требованиям технического регламента Таможенного союза

Назначение: для измерения температуры жидких и газообразных химически неагрессивных сред, а также агрессивных, не разрушающих материал защитной арматуры во взрывоопасных зонах и помещениях, в которых могут содержаться аммиак, азотодородная смесь, углекислый или природный газы.

Маркировка взрывозащиты: 1ExdIICT6 X.

Количество чувствительных элементов: 1.

НСХ: 100П, Pt100.

Класс допуска: В.

Схема соединений: 2-х, 3-х или 4-х проводная.

Диапазон измеряемых температур:

-50...500, -50...200°C - для ТСП Метран-256 (100П);

-50...500 - для ТСП Метран-256 (Pt100)-01, -02, -03, -04, -05;

-50...200°C - для ТСП Метран-256 (Pt100)-01, -02, -04.

Материал головки: сплав АК12.

Степень защиты от воздействия пыли и воды IP65 по ГОСТ 14254.

Климатическое исполнение: У1.1 по ГОСТ 15150, но для значений температуры окружающего воздуха от -45 до 70°C; Т3 по ГОСТ 15150, но для значений температуры окружающего воздуха от -10° до 60°C и относительной влажности до 98% при температуре 35°C.

Поверка: периодичность - 1 раз в 4 года, методика поверки - в соответствии с ГОСТ 8.461-2009.

Средний срок службы: не менее 8 лет.

Гарантийный срок эксплуатации: 18 месяцев с момента ввода в эксплуатацию.

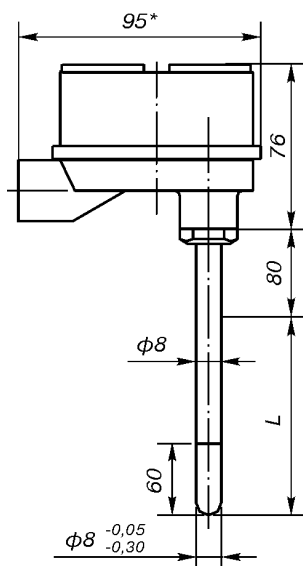


Рис. 1.

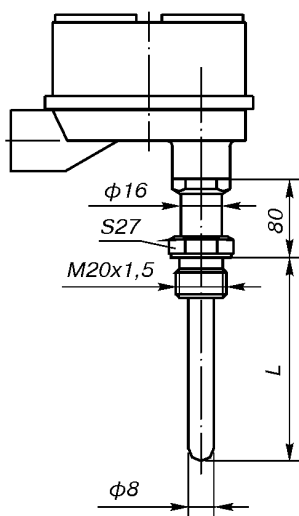


Рис. 2. ост.см.рис.1
(штуцер неподвижный).

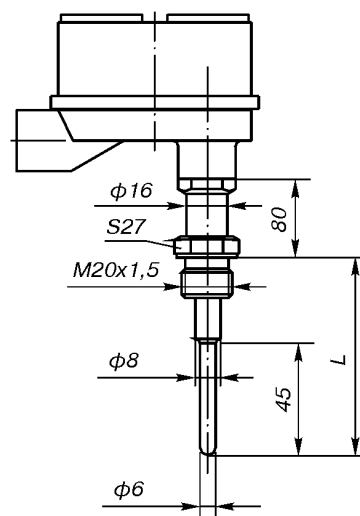


Рис. 3. ост.см.рис.1
(штуцер неподвижный).

* 175 мм - с монтажным комплектом для бронированного кабеля;

189 мм - с монтажным комплектом для трубного монтажа.

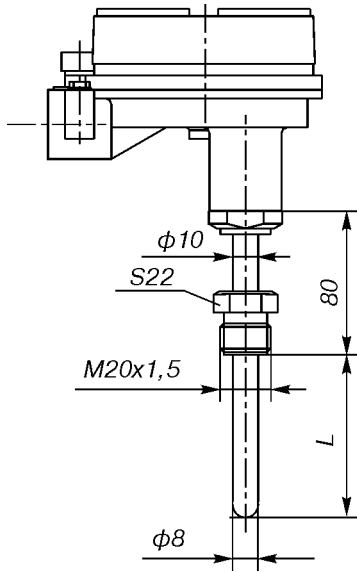


Рис. 4. ост.см.рис. 1 (штуцер подвижный).

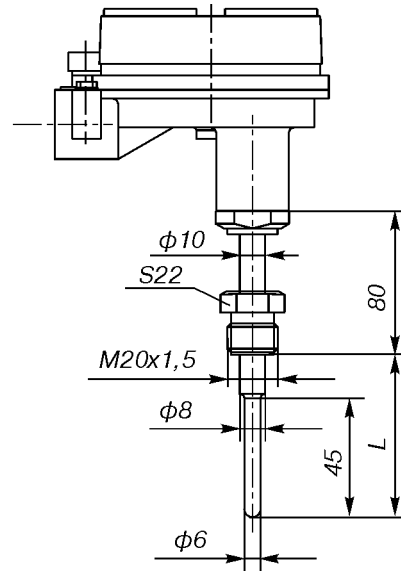


Рис. 5. ост.см.рис. 1 (штуцер подвижный).

Стандартный ряд монтажных длин**

Таблица 1

L, мм	60	80	100	120	160	200	250	320	400	500	630	800	1000	1250	1600	2000
Рис.1*				+	+	+	+	+	+	+	+	+	+	+	+	+
Рис.2*, 4*	+	+	+	+	+	+	+	+	+	+	+	+	+	+	+	+
Рис.3, 5*			+	+	+	+	+	+								
Масса, кг	0,9			0,84-0,97						0,92-1,12				1,08-1,37		

* Для двухпроводной схемы соединений максимальная длина 120 мм - при диапазоне измеряемых температур -50...500°C.
 ** Длины до 2000 мм являются стандартными

Материал защитной арматуры

Таблица 2

Материал	Код исполнения по материалам
12X18Н10Т*	H10
10X17Н13М2Т	H13

* Материал 12X18Н10Т является стандартным.

Условное давление (P_y), показатель тепловой инерции (T) и группа виброустойчивости (B_y)

Таблица 3

Рис.	P _y , МПа	T, с	B _y по ГОСТ 12997
1	1	20	V2
2, 4	16	20	
3, 5	32	8	

КОМПЛЕКТ ПОСТАВКИ

- 1. Термопреобразователь сопротивления взрывозащищенный 1 шт.
- 2. Паспорт 1 экз.
- 3. Руководство по эксплуатации 1 экз.*
- 4. Монтажный комплект 1 шт.

* На 10 шт. и меньшее количество ТС при поставке в один адрес.

ПРИМЕР ОБОЗНАЧЕНИЯ ПРИ ЗАКАЗЕ

ТСП Метран-256 (100П) - 02 - 320 - В - 2 - 1 - Н10 - (-50...500)°С - БК - У1.1 - ГП										
1	2	3	4	5	6	7	8	9	10	11

- | | |
|---|--|
| <p>1. Преобразователь термоэлектрический
ТСП Метран-256 (100П) НСХ 100П
ТСП Метран-256 (Pt100) НСХ Pt100</p> <p>2. Код исполнения защитной арматуры
01* по рис.1
02* по рис.2
03* по рис.3
04* по рис.4
05* по рис.5</p> <p>3. Длина монтажной части, L, мм (табл.1).</p> <p>4. Код класса допуска
В класс допуска В.</p> <p>5. Схема соединений
2 двухпроводная
3 трехпроводная
4 четырехпроводная</p> <p>6. Количество чувствительных элементов (ЧЭ)
1 один ЧЭ</p> <p>7. Код исполнения защитной арматуры по материалам (табл.2).</p> | <p>8. Диапазон измеряемых температур
-50...500°С
-50...200°С</p> <p>9. Тип монтажного комплекта кабельного ввода (см. раздел "Монтажные комплекты кабельного ввода").
З заглушка
БК бронированный кабель
ТБ трубный монтаж</p> <p>10. Климатическое исполнение (по ГОСТ 15150)
У1.1
ТЗ</p> <p>11. Обозначение метрологической поверки:
ГП поверка органами Росстандарта.</p> <p>* Указаны стандартные рисунки. Доступны для материала защитной арматуры 12Х18Н10Т и монтажных длин не более 2000 мм.</p> <p>ВНИМАНИЕ! Будут сняты с производства в 2015 г. ВЗАМЕН ИСПОЛЬЗОВАТЬ датчики температуры Метран-2000 (Exd).</p> |
|---|--|

Комплекты термопреобразователей сопротивления КТСМ Метран-204, КТСП Метран-206, КТСП Метран-226

Внесены в Госреестр средств измерений под №38790-13, свидетельство RU.C.32.059.A№52723, ТУ4211-004-12580824-2001. Сертификат промышленной безопасности №С-ТС.001.ТУ.00043. Код ОКП 42 1141, 42 1142.

Назначение: для измерения температуры и разности температур воды в прямом и обратном трубопроводах водяных систем теплоснабжения в составе теплосчетчиков.
В комплект входят два термопреобразователя сопротивления.

НСХ: 100М ($W_{100}=1,4280$) для ТСМ Метран-204;
100П ($W_{100}=1,3910$) для ТСП Метран-206;
Pt 100 ($W_{100}=1,3850$) для ТСП Метран-226.

Диапазон измеряемых температур термометрами комплекта: 0...150°С (для КТСМ), 0...180°С (для КТСП).

Диапазон измеряемой разности температур: от 5 до 145°С.

Класс допуска термопреобразователей сопротивления, входящих в комплект: А (только для ТСП), В.

Схема соединений: 4-х проводная.

Основная допускаемая погрешность измерения температуры, t, °С:

$\pm(0,15+0,002|t|)$ для ТСП класса допуска А;
 $\pm(0,3+0,005|t|)$ для ТСП класса допуска В;
 $\pm(0,3+0,005|t|)$ для ТСМ класса допуска В

Основная допускаемая погрешность измерения разности температур (Dt) "горячего" и "холодного" термометра, °С:

$\pm(0,05+0,001\Delta t)$ для ТСП класса допуска А;
 $\pm(0,10+0,002\Delta t)$ для ТСП класса допуска В;
 $\pm(0,10+0,002\Delta t)$ для ТСМ класса допуска В

Значения W_{100} для термометров сопротивления комплекта должны отличаться между собой на величину не более 0,0004.

Значения сопротивлений ТС комплекта при температуре 0°С (R0) должны отличаться между собой на величину не более 0,02%.

Материал защитной арматуры: 12Х18Н10Т.

Степень защиты от воздействия пыли и воды IP65 по ГОСТ 14254.

Климатическое исполнение: У1.1 по ГОСТ 15150, но для значений температуры окружающего воздуха от -60 до 60°C; Т3 по ГОСТ 15150, но для значений температуры окружающего воздуха от -10° до 60°C и относительной влажности до 98% при температуре 35°C.

Межповерочный интервал: 4 года. Методика поверки - МИ 4211-004-2013.

Средний срок службы: не менее 8 лет.

Гарантийный срок эксплуатации: 18 месяцев с момента ввода в эксплуатацию.

Материал соединительной головки (рис. 1, 2):

пластик АБС - для КТСМ Метран-204,

полиамид Технамид® А-СВ30-Л - для КТСП Метран-206, -226.

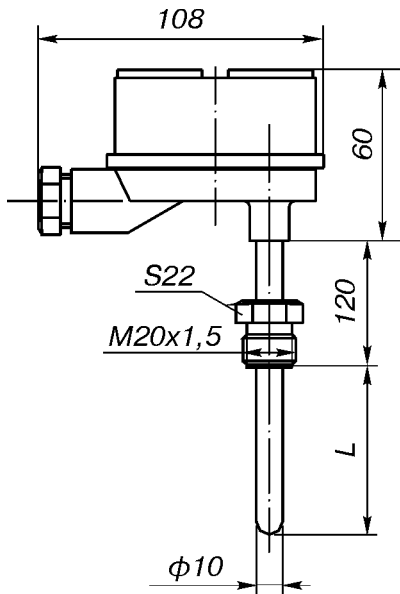


Рис. 1.

(штуцер подвижный).

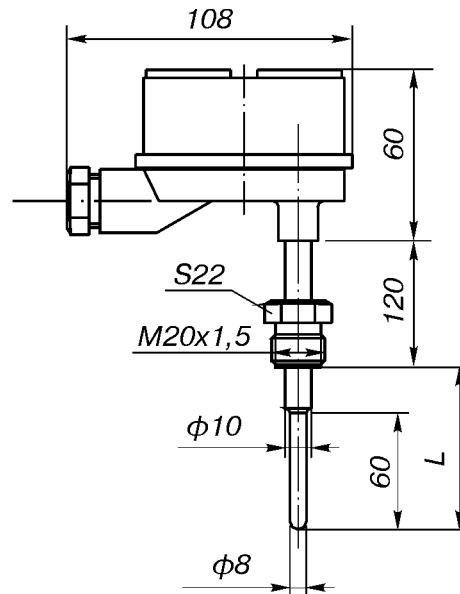


Рис. 2.

(штуцер подвижный).

Материал соединительной головки: алюминиевый сплав (рис. 1а, 2а, 3).

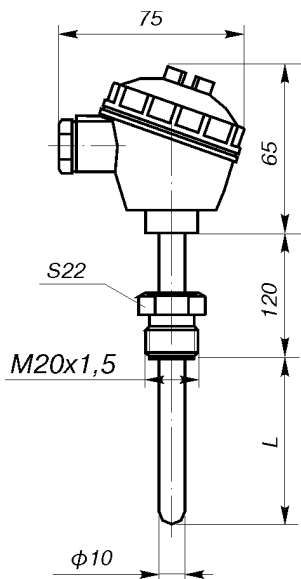


Рис. 1а.

(штуцер подвижный).

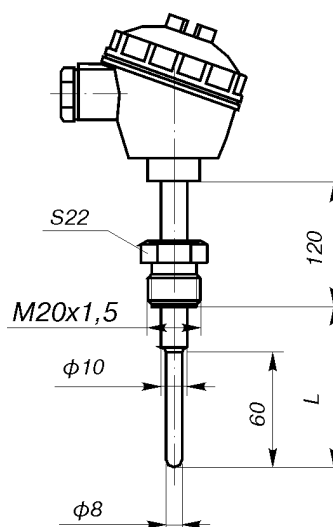


Рис. 2а (ост.см.рис. 1а).

(штуцер подвижный).

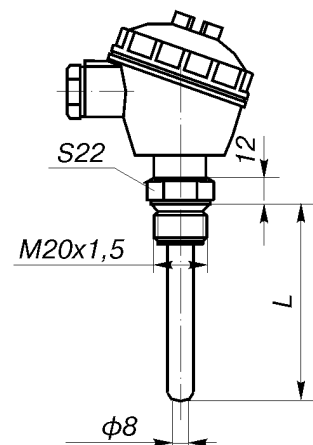


Рис. 3 (ост.см.рис. 1а).

(штуцер неподвижный).

Условное давление (P_y), показатель тепловой инерции (Т) и группа виброустойчивости (В_y)

Таблица 1

Рис.	НСХ	P _y , МПа	Т, с	В _y по ГОСТ 12997
1, 1а	100М, 100П	10	40	V1
	Pt100		20	
2, 2а	100М, 100П	6,3	20	
	Pt100		15	
3	Pt100		20	

Стандартный ряд монтажных длин

Таблица 2

L, мм	60	80	100	120	160	200	250	320	400
Рис. 1, 1 а	+	+	+	+	+	+	+	+	+
Рис. 2, 2 а	-	-	+	+	+	+	+	+	+
Рис.3	-	-	-	+	+	+	+	+	+
Масса, кг	0,4...0,45								

КОМПЛЕКТ ПОСТАВКИ

- | | |
|---------------------------------------|--------|
| 1. Комплект термометров сопротивления | 1 шт. |
| 2. Паспорт | 1 экз. |
| 3. Руководство по эксплуатации | 1 экз. |
| 4. Методика поверки | 1 экз. |

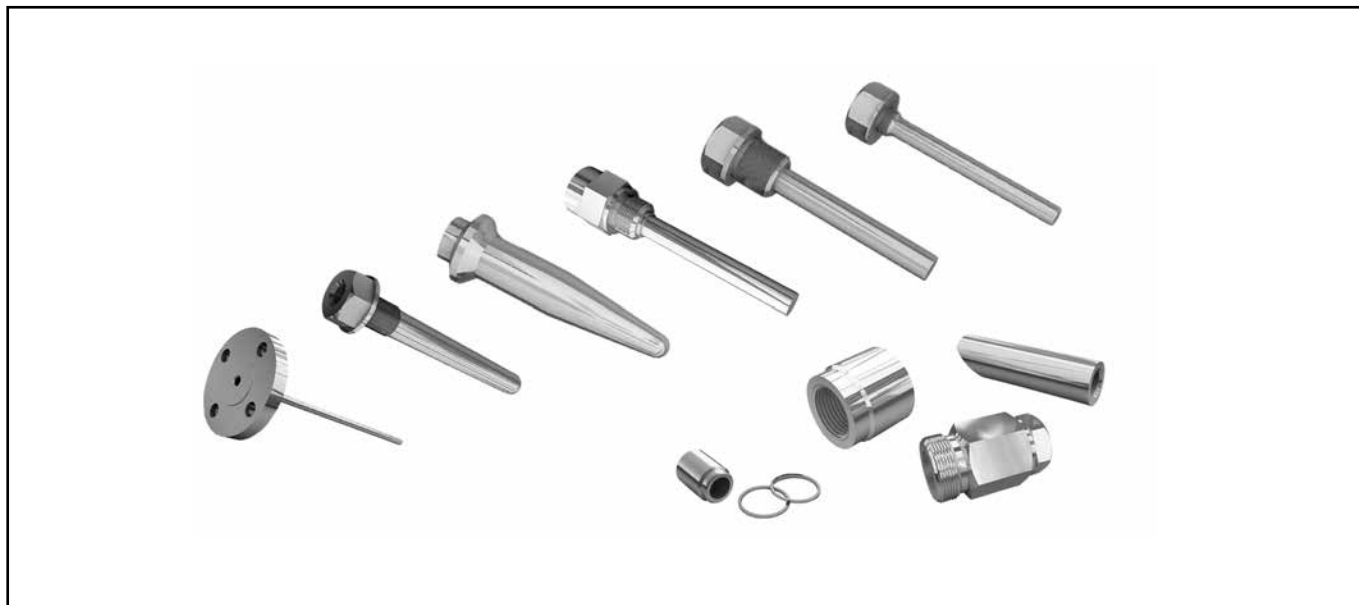
ПРИМЕР ОБОЗНАЧЕНИЯ ПРИ ЗАКАЗЕ

КТСМ Метран-204 - 02 - 120 - В - У1.1 - ГП

1 2 3 4 5 6

- | | |
|---|---|
| 1. Комплект термопреобразователей сопротивления | 3. Длина монтажной части, L, мм (табл.2). |
| КТСМ Метран-204 НСХ 100М | 4. Код класса допуска |
| КТСП Метран-206 НСХ 100П | А для ТСП класса допуска А |
| КТСП Метран-226 НСХ Pt100 | В для ТСП, ТСМ класса допуска В |
| 2. Код исполнения защитной арматуры | 5. Климатическое исполнение (по ГОСТ 15150) |
| 02 по рис.1 | У1.1 |
| 03 по рис.2 | ТЗ |
| 17 по рис.1а (только для КТСП Метран-226) | 6. Обозначение метрологической поверки: |
| 18 по рис.3 (только для КТСП Метран-226) | ГП поверка органом Росстандарта. |
| 32 по рис.1а (только для КТСМ Метран-204, КТСП Метран-206) | |
| 33 по рис.2а (только для КТСМ Метран-204, КТСП Метран-206) | |

Узлы и детали к датчикам температуры



В комплект поставки штуцерных гильз включены шайбы для герметизации датчика температуры и защитной гильзы на месте эксплуатации.

На фланцевые защитные гильзы получен патент на полезную модель 58790 от 27.11.06.

- **Сертификат промышленной безопасности №С-ТС.001.ТУ.0043**
- **Защитные гильзы серии 2000, бобышки изготавливаются по СПГК**

Защитные гильзы серии 2000

- Предназначены для защиты датчиков температуры от высокого давления и химического воздействия измеряемых сред
- Рабочая среда:
жидкость, пар, газ
- Конструктивные исполнения:
цельноточенные, сварные
- Исполнения по присоединению:
штуцерные, фланцевые, вварные
- Материалы:
12X18H10T, 10X17H13M2T, ХН78Т
- Условное давление:
от 1,6 до 50 МПа
- Монтажная длина:
от 60 до 3400 мм

**ШТУЦЕРНЫЕ ЗАЩИТНЫЕ ГИЛЬЗЫ.
СВАРНЫЕ ЗАЩИТНЫЕ ГИЛЬЗЫ СЕРИИ 2001**

Таблица 1

Обозначение защитной гильзы	Рис.	Заменяемые модели защитных гильз	Код материала	D, мм	d, мм	d1 x s, мм	Внутренний диаметр штуцера, мм	Монтажная длина L, мм	Условное давление, МПа	
Сварные защитные гильзы										
2001-01	1	2000.010.00 2000.011.00	H10	G1/2-B	G1/2-B	10x0,8	8,1	80, 110, 140, 160, 200	4	
				M20x1,5	G1/2-B			82, 102, 108, 122, 142, 162, 175, 182, 202, 232, 250, 322, 402		
				M20x1,5	M20x1,5			100, 160, 200		
2001-02	2	200.006.00 (под подвижный штуцер) 200.007.00-01	H10 H13 H78**	M20x1,5	M20x1,5	16x2,2	11	60, 80, 100, 120, 160, 200, 250, 320, 400, 500, 630, 800, 1000, 1250, 1600, 2000, 2500, 3150, 3400	25	
				M27x2						G3/4-B
				M27x2						G1/2
2001-03	3	200.006.00 (под неподвижный штуцер)	H10 H13 H78**	M20x1,5	M20x1,5	14x2,2	9		25	
				M27x2						G3/4-B
2001-04	4	200.007.00	H10	M33x2	M20x1,5	20x2,5	11	60, 80, 100, 120, 160, 200, 250, 320, 400, 500, 630, 800, 1000, 1250, 1600, 2000	25	

* Допускается K1/2 ГОСТ 6111.

** По согласованию при размещении заказа.

В комплект поставки входит прокладка по ГОСТ 23758.

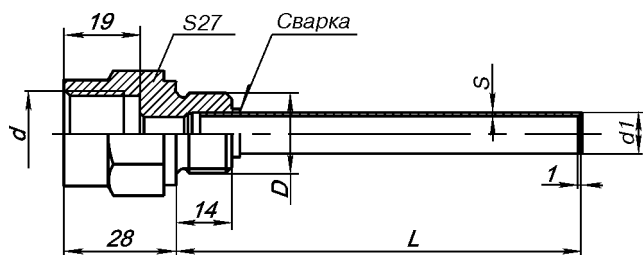
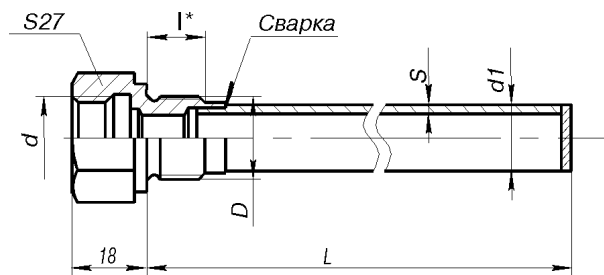
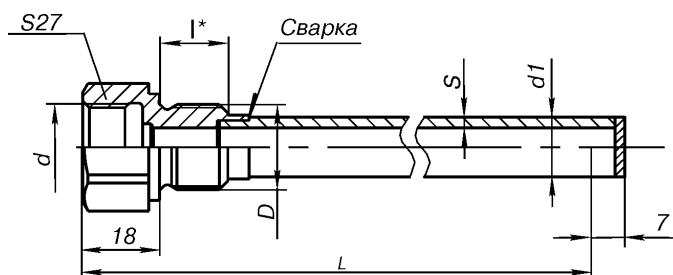


Рис. 1. 2001-01.



* I=14 мм - для D=M20x1,5; G1/2.
* I=16 мм - для D=M27x2, G3/4.
* I=18 мм - для D=M33x2.

Рис. 2. 2001-02.



* I=14 мм - для D=M20x1,5.
* I=16 мм - для D=M27x2, G3/4.

Рис. 3. 2001-03.

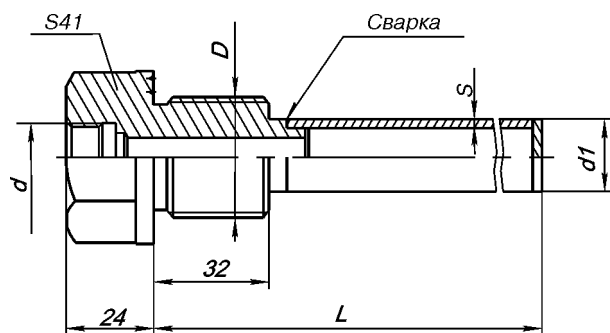


Рис. 4. 2001-04.

**УСЛОВИЯ ЭКСПЛУАТАЦИИ ЗАЩИТНЫХ ГИЛЬЗ
2001-01; 2001-02; 2001-03; 2001-04**

Таблица 2

Длина, L, мм		60	80, 100, 120, 160	200, 250, 320	400, 500, 630, 800, 1000	1250, 1600, 2000	2500*, 3150*, 3400*
Предельная скорость потока, м/с	пар	50	40	25	5	2	1
	вода	6	4	2,5	0,5	0,2	0,1

* За исключением 2001-04.

ЦЕЛЬНОТОЧЕННЫЕ ЗАЩИТНЫЕ ГИЛЬЗЫ СЕРИИ 2002

Таблица 3

Обозначение защитной гильзы	Рис.	Заменяемые модели защитных гильз	Код материала	D, мм	d, мм	d1 x s, мм (внутр. диаметр)	Монтажная длина L, мм	Условное давление, МПа
Цельные защитные гильзы								
2002-01	1	2000.000.01	H10	G1/2-B	G1/2-B	17x4	250, 320, 330, 400*	15
2002-02	2	200.004.00 (под неподвижный штуцер)	H10	M24x1,5 M33x2	M20x1,5	(см. рис.2)	60, 80, 100, 120, 160, 200, 250, 320, 400**, 500**, 630**	50
2002-03	3	200.004.00 (под подвижный штуцер) 200.008.00	H10 H13	M33x2	1/2NPT*	(см. рис.3)		
				M24x1,5 M33x2 G3/4-B	M20x1,5			
				M20x1,5			25	

* Допускается K1/2" ГОСТ 6111 (только для 1/2NPT).

** После дополнительного согласования.

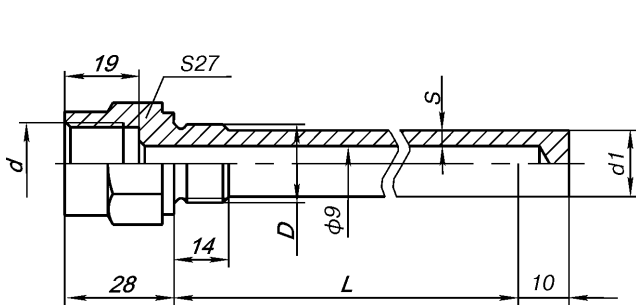


Рис.1. 2002-01.

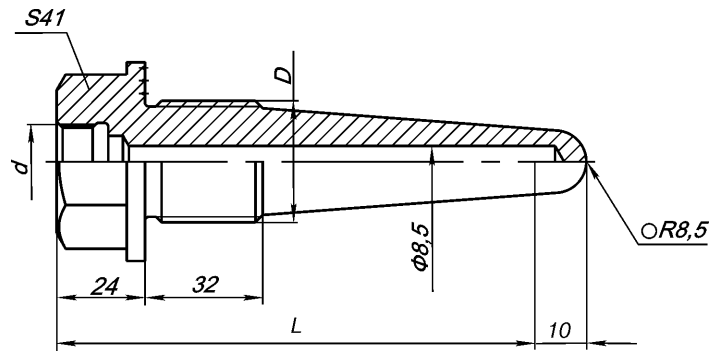


Рис.2. 2002-02.

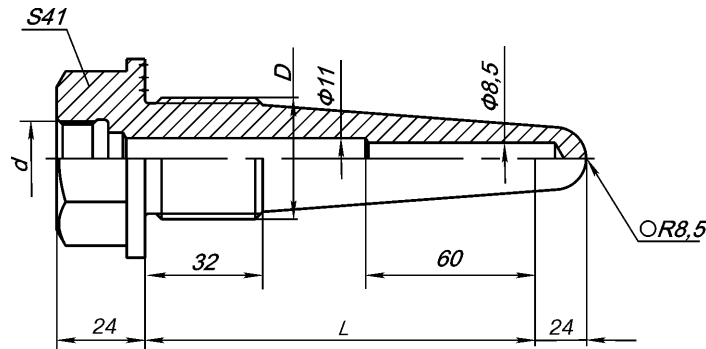


Рис.3. 2002-03.

**УСЛОВИЯ ЭКСПЛУАТАЦИИ ЗАЩИТНЫХ ГИЛЬЗ
2002-02; 2002-03**

Таблица 4

Длина, L, мм		60, 80, 100	120, 160	200, 250, 320	400, 500, 630
Предельная скорость потока, м/с	пар	150	120	100	70
	вода	12	10	7,5	4

МАТЕРИАЛЫ ЗАЩИТНЫХ ГИЛЬЗ

Таблица 5

Обозначение	Материал	Код исполнения по материалам
2001-01, -02, -03, -04 2002-01, -02, -03	12X18N10T*	H10
2001-02, -03 2002-03	10X17H13M2T	H13
2001-02, -03	XH78T	H78

По согласованному запросу возможно изготовление из других материалов.

ОСОБЕННОСТИ ПРИМЕНЕНИЯ МАТЕРИАЛОВ ЗАЩИТНЫХ ГИЛЬЗ

Таблица 5

Материал	Рекомендуемая температура применения, °С	Рекомендуемая максимальная температура применения в течение длительного времени (до 10000 ч), °С	Примечание
12X18H10T*	600	800	Неустойчива в серосодержащих средах. Применяется в случаях, когда не могут быть применены безникелевые стали. Коррозионностойкая, жаростойкая, жаропрочная
10X17H13M2T	600	800	Устойчива к агрессивным, кислотным средам. Коррозионностойкая
XH78T	1000	1100	Неустойчива в серосодержащих средах Жаростойкая, жаропрочная

ПРИМЕР ОБОЗНАЧЕНИЯ ШТУЦЕРНЫХ ГИЛЬЗ ПРИ ЗАКАЗЕ

Гильза защитная 2001 - 03 - M27x2 - M20x1,5 - H10 - 630 мм					
1	2	3	4	5	6

- | | |
|---|---|
| <p>1. Наименование.
 2. 01 по рис.1
 02* по рис.2
 03* по рис.3
 04 по рис.4 (только для серии 2001).</p> | <p>3. Диаметр монтажной резьбы, D (табл.1, 3).
 4. Диаметр внутренней резьбы, d (табл.1, 3).
 5. Код исполнения защитной гильзы по материалу (табл.5).
 6. Монтажная длина L, мм (табл.1, 3).</p> |
|---|---|

КОМПЛЕКТ ПОСТАВКИ ЗАЩИТНЫХ ГИЛЬЗ

- | | |
|--------------------|--------|
| 1. Гильза защитная | 1 шт. |
| 2. Паспорт | 1 экз. |
| 3. Шайба | 1 шт. |

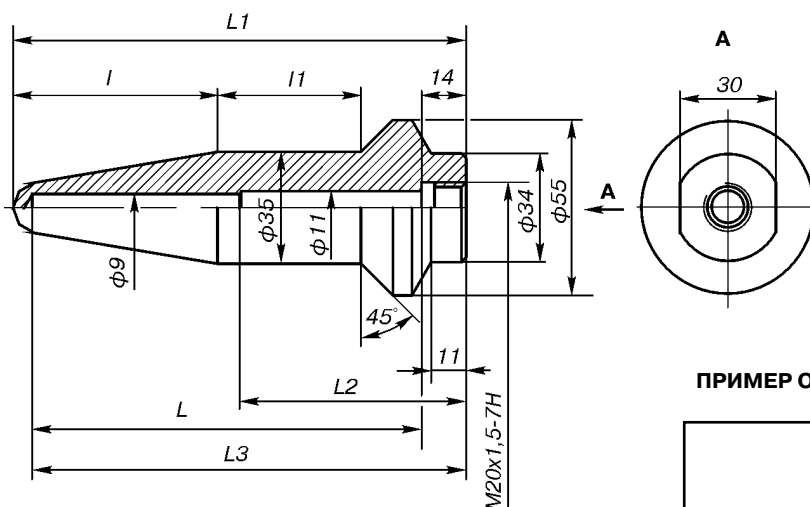
СВАРНЫЕ ЗАЩИТНЫЕ ГИЛЬЗЫ СЕРИИ 2003

РАЗМЕРЫ И УСЛОВИЯ ЭКСПЛУАТАЦИИ

Таблица 1

Обозначение	Заменяемая модель защитной гильзы	Размеры, мм						Предельная скорость потока, м/с		Условное давление, МПа
		L	L1	L2	L3	I1	I	пар	вода	
2003-01	200.005.00	120	143	71	136	45	65	120	10	50
		160	183	111	176	60	90			
		200	223	151	216	75	115	100	7,5	

Материал защитной гильзы - 12X1МФ.



ПРИМЕР ОБОЗНАЧЕНИЯ СВАРНЫХ ГИЛЬЗ ПРИ ЗАКАЗЕ

Гильза защитная 2003 - 01 - 160		
1	2	3

1. Наименование.
 2. **01** по рис.1
 3. Монтажная длина L, мм (табл.1).

Рис.1. 2003-01.

ФЛАНЦЕВЫЕ ЗАЩИТНЫЕ ГИЛЬЗЫ СЕРИИ 2004

- Патент на полезную модель №58790 от 27.11.06
- **Материал защитной гильзы** - 12Х18Н10Т, 10Х17Н13М2Т. По согласованному заказу возможно изготовление из других материалов.
- **Условный проход фланца (Ду)** - 50 мм. По согласованному заказу возможно изготовление с другими Ду.

Размеры и параметры фланцевых защитных гильз

Таблица 1

Обозначение	Исполнение по давлению	Условное давление, МПа	Исполнение фланца*	D, мм	D1, мм	d, мм	h, мм
Для датчиков температуры - под неподвижный штуцер: 2004-01, -02, -03, -04, -05; - под подвижный штуцер: 2004-11, -12, -13, -14, -15	-00	1,6	I	160	125	18	13
	-01	2,5	I	160	125	18	17
	-02	4	I	160	125	18	17
	-03	6,3	I	175	135	22	23
	-04	10	II	195	145	26	25
-05	16	II	195	145	26	27	

Таблица 2

Обозначение	Исполнение по давлению	Условное давление, МПа	Исполнение фланца*	D, мм	D1, мм	D2, мм	D3, мм	d, мм	h, мм
Для датчиков температуры - под неподвижный штуцер: 2004-07; - под подвижный штуцер: 2004-17	-00	6,3	I	175	135	102	85	22	23
	-01	10	II	195	145	102	85	26	25
	-02	16	II	195	145	115	95	26	27

* Исполнение фланца I, II - см. рис.1-4.

Для датчика температуры с подвижным штуцером
(2004-11; 2004-12; 2004-13; 2004-14; 2004-15; 2004-17).

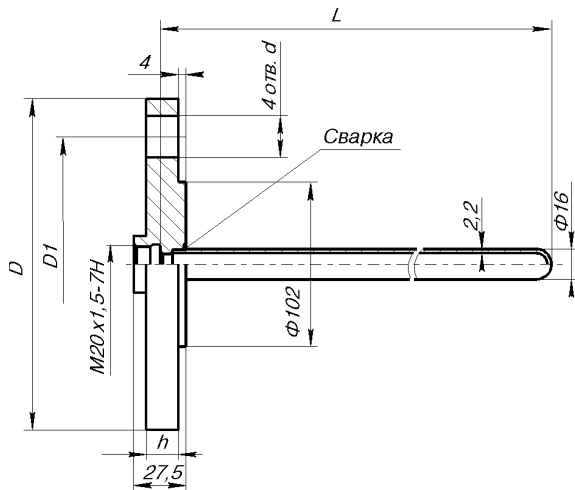


Рис.1. Исполнение I.

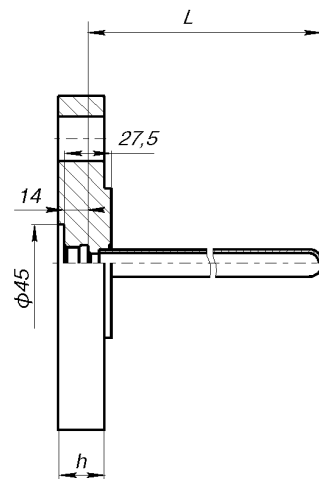


Рис.2. Исполнение II (ост.см.рис.1).

Для датчика температуры с неподвижным штуцером
(2004-01; 2004-02; 2004-03; 2004-04; 2004-05; 2004-07).

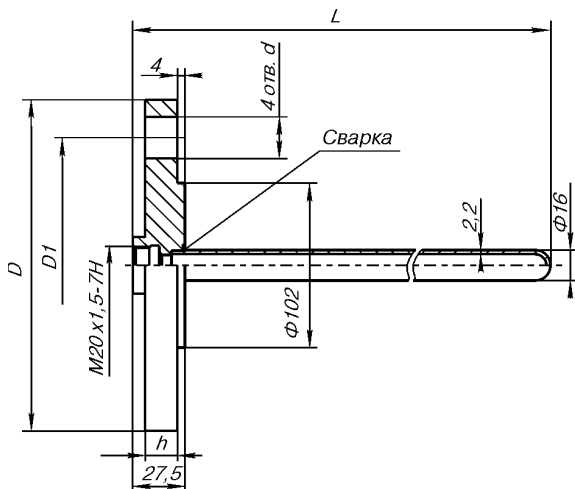


Рис.3. Исполнение I.

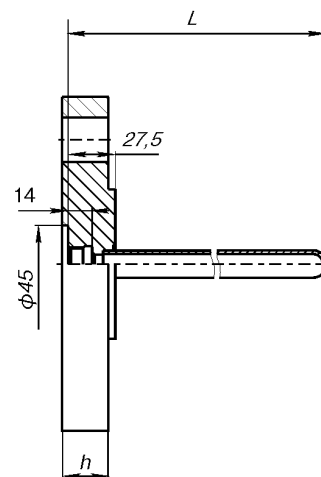


Рис.4. Исполнение II (ост.см.рис.3).

Для защитных гильз 2004-01; 2004-02; 2004-03; 2004-04; 2004-05; 2004-07; 2004-11; 2004-12; 2004-13; 2004-14; 2004-15; 2004-17 присоединительные размеры фланцев см. рис. 5-10 соответственно.

Присоединительные размеры уплотнительной поверхности фланцев выполнены по ГОСТ 12815-80.

Защитные гильзы 2004 с кодом Н13 выполнены:

- фланец из материала 10X18H10T;
- защитная арматура из материала 10X17H13M2T.

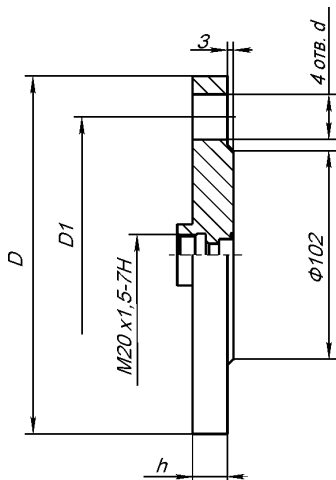


Рис.5. Фланец гильзы 2004-01; 2004-11.

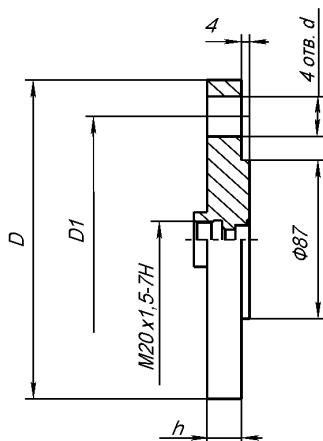


Рис.6. Фланец гильзы 2004-02; 2004-12.

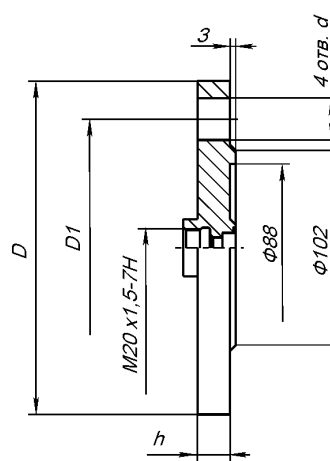


Рис.7. Фланец гильзы 2004-03; 2004-13.

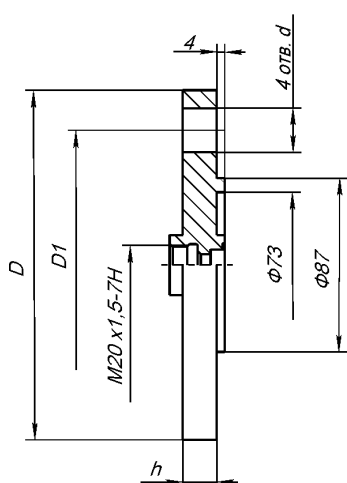


Рис.8. Фланец гильзы 2004-04; 2004-14.

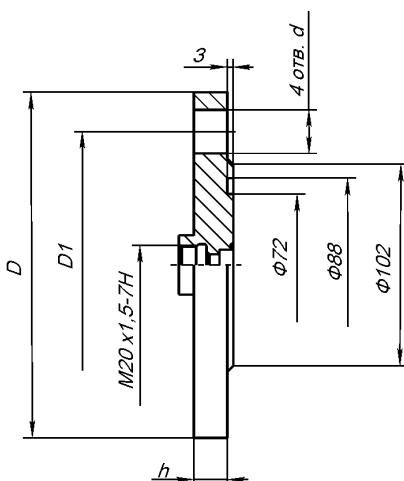


Рис.9. Фланец гильзы 2004-05; 2004-15.

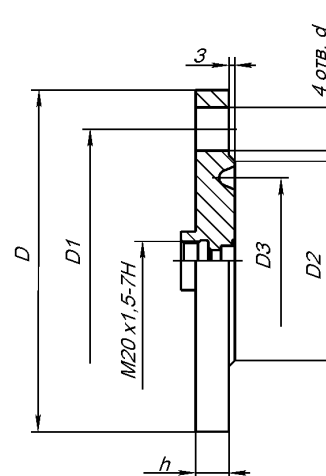


Рис.10. Фланец гильзы 2 2004-07; 2004-17.

По согласованному запросу возможно изготовление фланца по стандарту ANSI или DIN.

ПРИМЕР ОБОЗНАЧЕНИЯ ШТУЦЕРНЫХ ФЛАНЦЕВЫХ ГИЛЬЗ ПРИ ЗАКАЗЕ

Гильза защитная 2004 - 11 - 02 - Н10- 630				
1	2	3	4	5

1. Обозначение.
2. Исполнение фланца (рис.5-10).
3. Исполнение по давлению (-00, ..., -05; табл.1, 2).
4. Код исполнения защитной гильзы по материалу арматуры:
 Н10 - 10X18H10T
 Н18 - 10X17H13M2T
5. Монтажная длина L, мм (выбирается из ряда: 80, 120, 160, 200, 250, 320, 400, 500, 630, 800, 1000, 1250, 1600, 2000 мм).

ШТУЦЕР ПЕРЕДВИЖНОЙ

Назначение: предназначен для установки на месте эксплуатации термопреобразователей. Передвижной штуцер рассчитан на давление до 0,25 МПа. Штуцер передвижной поставляется как самостоятельное изделие. Материал штуцера - сталь 12Х18Н10Т. Диапазоны рабочих температур -60...250°С.

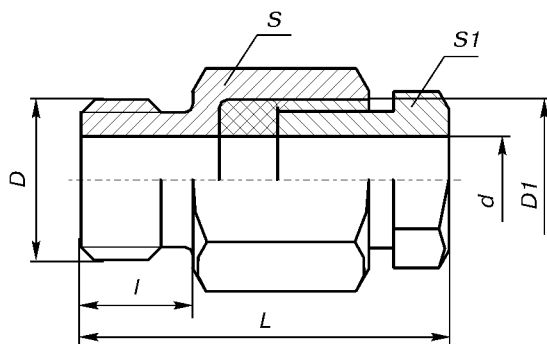


Таблица 1

Обозначение	Размеры, мм						
	L	l	D	D1	d	S	S1
200.002.00-00	65	16	M33x2	M27x2	21	36	30
-01	65	16	M27x2	M27x2	21	36	30
-02	46	16	M27x2	M20x1,5	10,5	36	22
-03	44	14	M20x1,5	M20x1,5	10,5	27	22
-04	44	14	M20x1,5	M20x1,5	8,5	27	22
-05	40	12	M16x1,5	M12x1,5	6,3	22	17
-06	40	12	M16x1,5	M12x1,5	5,3	22	17
-07	40	12	M16x1,5	M12x1,5	5	22	17
-08	40	12	M12x1,5	M10x1	4,3	17	14
-09	40	12	M12x1,5	M10x1	3,3	17	14

ПРИМЕР ОБОЗНАЧЕНИЯ ПРИ ЗАКАЗЕ

Штуцер передвижной - 200.002.00-03

1

2

1. Наименование.

2. Обозначение штуцера (табл. 1).

МОНТАЖНЫЕ КОМПЛЕКТЫ КАБЕЛЬНОГО ВВОДА

Назначение: для подключения термопреобразователей Метран-250, Метран-270-Exd, Метран-280-Exd к функциональной и (или) вторичной аппаратуре.

Для бронированного кабеля

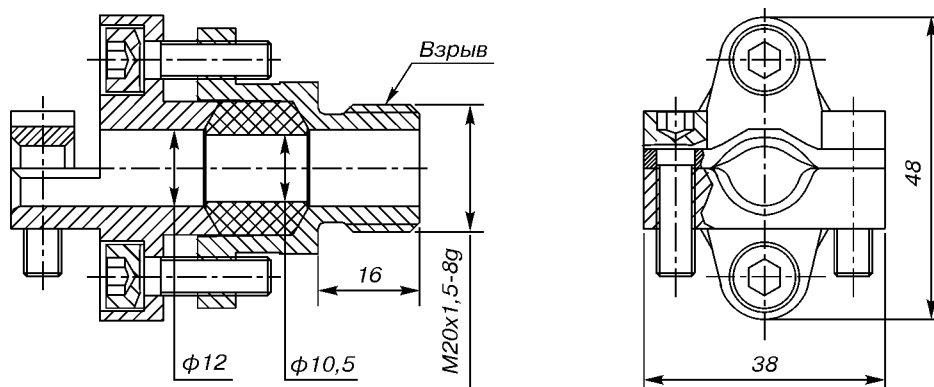


Рис. 1. 251.01.09.000

Для трубного монтажа

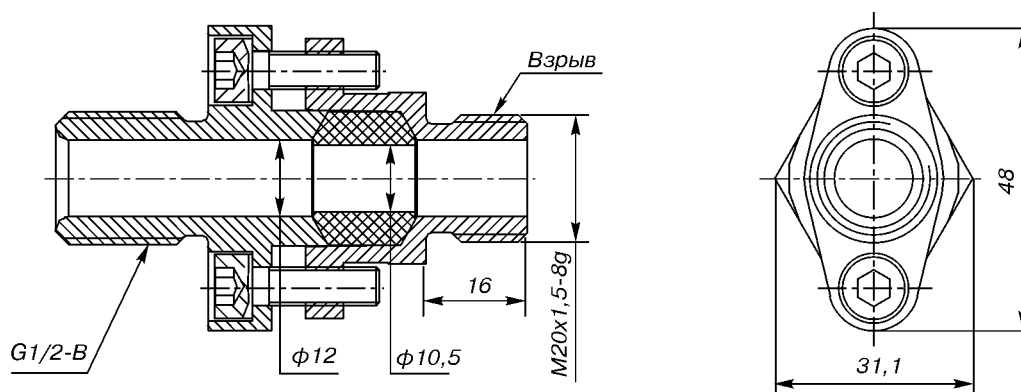


Рис. 2. 251.01.08.000

ПРИМЕР ОБОЗНАЧЕНИЯ ПРИ ЗАКАЗЕ

В примере обозначения при заказе термопреобразователей Метран-250, Метран-270-Exd, Метран-280-Exd указывается:

БК - для бронированного кабеля,

ТБ - для трубного монтажа.

Назначение: для подключения ПТ Метран-280-31, -32, -33 к функциональной и (или) вторичной аппаратуре. Кабельный ввод для бронированного кабеля с заземлением брони внутри ввода.

Для бронированного стальной проволокой кабеля

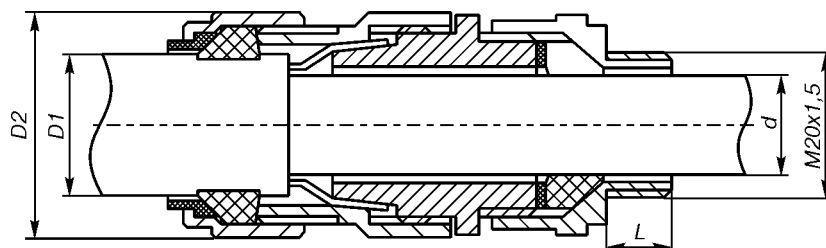


Рис.3. Ввод кабельный К4.

Для бронированного стальной лентой или оплеткой кабеля

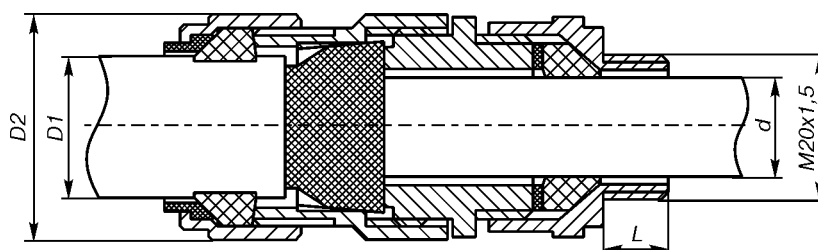


Рис.4. Ввод кабельный К6.

Таблица 1

Тип кабельного ввода	Рис.	L, мм	d, мм		D1, мм		Толщина брони	D2, мм
			min	max	min	max		
К4	3	10	6,1	10,0	9,5	15,9	от 0,90 до 1,25	26,6
К6	4	10	6,1	10,0	9,5	15,9	0,85	26,6

Пример обозначения при заказе

В примере обозначения при заказе ПТ Метран-280-31, -32, -33 указывается тип кабельного ввода по табл. 1.

БОБЫШКИ СЕРИИ 2000

Назначение: для установки на месте эксплуатации термопреобразователей и защитных гильз.

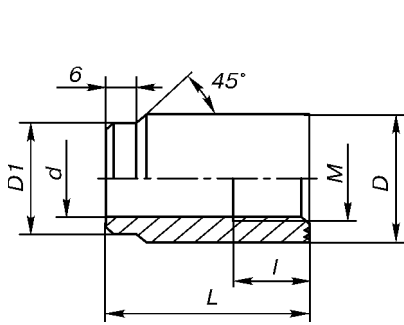


Рис. 1. 2010-01.

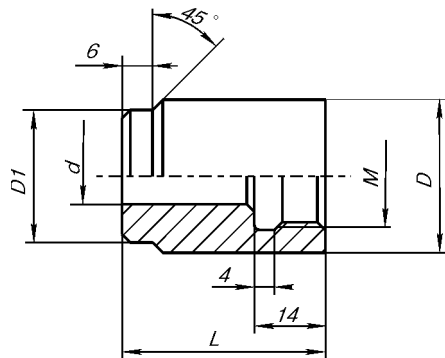


Рис. 2. 2010-02.

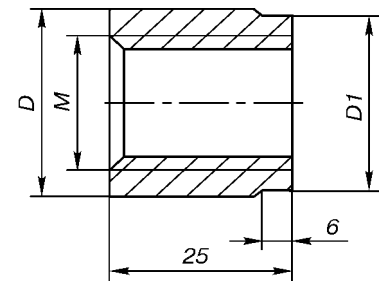


Рис. 3. 2010-03.

Габаритные размеры бобышек 2010-01, 2010-02, 2010-03

Таблица 1

Обозначение		Размеры, мм					Масса, кг					
		M	D	D1	d	l						
2010-01	для сварных гильз	20x1,5	30	26	18	32	40	0,13				
							60	0,20				
	для цельноточеных гильз	27x2	40	30	25	32	50	0,17				
							70	0,24				
2010-02	для датчиков температуры	20x1,5	30	26	11	14	40	0,16				
							60	0,23				
2010-03	для сварных гильз	20x1,5	28	26			25	0,059				
							27x2	35	33		25	0,076
							G 3/4-B	35	33		25	0,076
							33x2	41	39		25	0,090

Габаритные размеры бобышки 2010-04

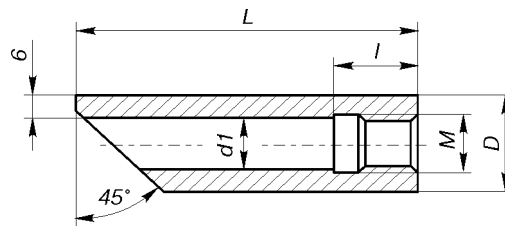


Рис. 4. 2010-04.

Для гильз и датчиков с неподвижным штуцером.

Таблица 2

Обозначение	Размеры, мм					Масса, кг
	M	D	d1	L	l	
2010-04	M20x1,5	32	18	115	24	0,39
				140		0,45
	M27x2	42	25	115		0,65
				140		0,72
	M33x2	48	31	115		0,70
				140		0,76
	M18x2	30	16	115		0,36
				140		0,40
	M24x1	36	23	115		0,44

Код материала бобышек

Таблица 3

Обозначение	Материал	Код материала
2010-01, -02, -03, -04	Ст. 20	Ст.20
	12X18H10T	H10
	09Г2С	Г2

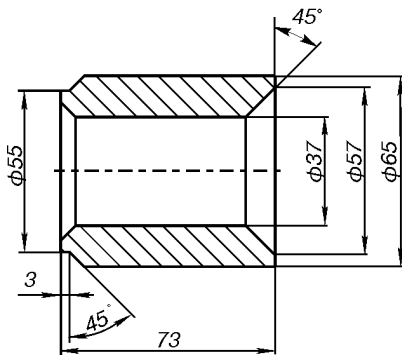
ПРИМЕР ОБОЗНАЧЕНИЯ ПРИ ЗАКАЗЕ

Бобышка 2010 - 01 - M20x1,5 - 60 - Г2			
1	2	3	4

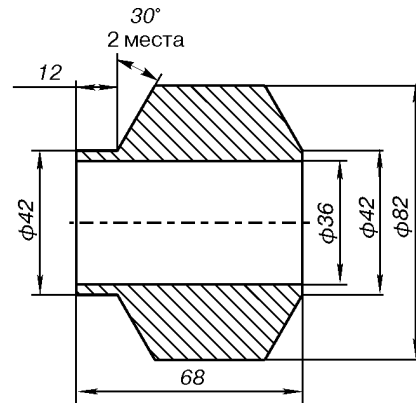
1. Обозначение.
2. Монтажная резьба (табл.1, 2).
3. Высота L, мм (табл.1).
4. Код материала (табл.3).

БОБЫШКА ПРИВАРНАЯ 2010-05, 2010-06

Назначение: для установки на месте эксплуатации датчиков температуры ТХА Метран-231, ТХК Метран-232 рис. 10, 11, 12, 13 и сварных защитных гильз 2003-01.



Материал - 12Х18Н10Т
Рис.5. 2010-05.



Материал - 12Х1МФ
Рис.6. 2010-06.

ПРИМЕР ОБОЗНАЧЕНИЯ БОБЫШКИ ПРИВАРНОЙ ПРИ ЗАКАЗЕ

Бобышка 2010-05-Н10	
1	2

1. Обозначение.
2. Код материала (таб. 3) (только для бобышки 2010-05).

Код материала бобышек

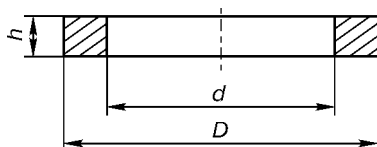
Таблица 3

2010-05	Ст. 20	Ст. 20
	12Х18Н10Т	Н10
	09Г2С	Г2

ШАЙБЫ

Назначение: для герметизации термопреобразователей на месте установки. Шайба поставляется как самостоятельное изделие.

Материал: медь М1 (обеспечивают герметичность в месте установки защитной гильзы до 200°С).



ПРИМЕР ОБОЗНАЧЕНИЯ ПРИ ЗАКАЗЕ

Шайба - 2020-01	
1	2

1. Наименование.
2. Обозначение шайбы (табл.1).

ГАБАРИТНЫЕ РАЗМЕРЫ

Таблица 1

Обозначения	D, мм	d, мм	h, мм	Применение для датчиков температуры
2020-00	18	13,5	1,5	С подвижным штуцером М20х1,5 (S22)
-01	32	26	1,5	С неподвижным штуцером М20х1,5 (S27)
-02	36	32	2	С неподвижным штуцером М27х2 (S32)
-03	38	28	2	С неподвижным штуцером М27х2 (S27)
-04	47	39	2	С неподвижным штуцером М33х2 (S41)
-05	30	21	1,5	С неподвижным штуцером М20х1,5

Опросный лист для выбора датчика температуры

* поля, обязательные для заполнения!

Общая информация			
Предприятие *:		Дата заполнения:	
Контактное лицо *:		Тел. / факс *:	
Адрес *:		E-mail:	
Опросный лист №	Позиция по проекту (тэг):	Количество *:	
Параметры измеряемой и окружающей среды			
Измеряемая среда:		Фазовое состояние: <input type="checkbox"/> газ <input type="checkbox"/> жидкость	
Диапазон измеряемых температур, С*	Мин _____	Макс _____	
Давление измеряемой среды, МПа*			
Скорость потока измеряемой среды, м/с			
Диапазон окружающих температур, °С		Мин _____	Макс _____
Датчик температуры			
<input type="checkbox"/> Rosemount (Emerson) *		<input type="checkbox"/> Метран *	
Первичный преобразователь (ПП), без защитной гильзы			
<input type="checkbox"/> Требуется *		<input type="checkbox"/> Не требуется *	
Тип чувствительного элемента (ЧЭ)		Тип чувствительного элемента (ЧЭ)	
<input type="checkbox"/> Термопара <input type="checkbox"/> Термометр сопротивления		<input type="checkbox"/> Термопара <input type="checkbox"/> Термометр сопротивления	
Количество чувствительных элементов		Количество чувствительных элементов	
<input type="checkbox"/> 1 <input type="checkbox"/> 2		<input type="checkbox"/> 1 <input type="checkbox"/> 2	
Номинальная статическая характеристика (НСХ) *		Номинальная статическая характеристика (НСХ) *	
<input type="checkbox"/> К <input type="checkbox"/> N <input type="checkbox"/> Pt100		<input type="checkbox"/> К <input type="checkbox"/> В <input type="checkbox"/> N <input type="checkbox"/> 50М <input type="checkbox"/> 100М <input type="checkbox"/> 50П	
<input type="checkbox"/> J _____ (другие НСХ) _____ (другие НСХ)		<input type="checkbox"/> L <input type="checkbox"/> R <input type="checkbox"/> S _____ (другие НСХ) <input type="checkbox"/> 100П <input type="checkbox"/> Pt100 _____ (другие НСХ)	
Рабочий спай		Рабочий спай	
<input type="checkbox"/> изолированный <input type="checkbox"/> неизолированный		<input type="checkbox"/> изолированный <input type="checkbox"/> неизолированный	
Класс допуска		Класс допуска	
1 <input type="checkbox"/> А <input type="checkbox"/> В		<input type="checkbox"/> 1 <input type="checkbox"/> 2 <input type="checkbox"/> А <input type="checkbox"/> В <input type="checkbox"/> С	
Схема соединений		Схема соединений	
2-хпроводная <input type="checkbox"/> 2-хпроводная <input type="checkbox"/> 3-хпроводная <input type="checkbox"/> 4-хпроводная		2-хпроводная <input type="checkbox"/> 2-хпроводная <input type="checkbox"/> 3-хпроводная <input type="checkbox"/> 4-хпроводная	
Диаметр оболочки ЧЭ		Диаметр защитной арматуры (без защитной гильзы)	
6мм		<input type="checkbox"/> 20мм <input type="checkbox"/> 10мм <input type="checkbox"/> 8мм <input type="checkbox"/> 6мм <input type="checkbox"/> 5мм <input type="checkbox"/> 3мм	
Глубина погружения (длина монтажной части)*		Глубина погружения (длина монтажной части)*	
_____ мм		_____ мм	
Материал оболочки кабеля		Материал защитной арматуры	
321 SST (НСХ J) Inconell 600 (НСХ К) Nicrobell В (НСХ N) 316/321 SST		<input type="checkbox"/> 12Х18Н10Т <input type="checkbox"/> 10Х17Н13М2Т <input type="checkbox"/> 15Х25Т <input type="checkbox"/> ХН78Т <input type="checkbox"/> 10Х23Н18 <input type="checkbox"/> Латунь <input type="checkbox"/> ХН45Ю _____ (другие мат-лы)	
Способ крепления первичного преобразователя		Способ крепления первичного преобразователя*	
<input type="checkbox"/> ½" NPT _____ (другая резьба) <input type="checkbox"/> Без резьбы		<input type="checkbox"/> М20х1,5 _____ (другая резьба) <input type="checkbox"/> Без резьбы	
		<input type="checkbox"/> Фланец _____ <input type="checkbox"/> Вварной	

Rosemount	Метран
Защитная гильза	
Требуется*: <input type="checkbox"/> Трубчатая (max D=9..12мм)	Требуется*: <input type="checkbox"/> Сварная (до 25 МПа) <input type="checkbox"/> Цельноточеная (до 50 МПа)
<input type="checkbox"/> Литая коническая (max D=17..26,5мм) <input type="checkbox"/> Литая вварная	<input type="checkbox"/> Фланцевая (до 16 МПа) <input type="checkbox"/> Вварная (до 50 МПа)
<input type="checkbox"/> Не требуется*	<input type="checkbox"/> Не требуется*
Материал защитной гильзы _____	Материал защитной гильзы _____
Способ установки на объекте*	Способ установки на объекте*
<input type="checkbox"/> Резьба _____ <input type="checkbox"/> Фланец _____ <input type="checkbox"/> Вварной _____	<input type="checkbox"/> Резьба _____ <input type="checkbox"/> Фланец _____
Соединительная головка	
<input type="checkbox"/> Требуется* <input type="checkbox"/> Не требуется*	<input type="checkbox"/> Требуется* <input type="checkbox"/> Не требуется* (удлин.провода _____ мм)
Материал соединительной головки	Материал соединительной головки
<input type="checkbox"/> Алюминиевый сплав <input type="checkbox"/> Нержавеющая сталь	<input type="checkbox"/> Полиамид Технамид® <input type="checkbox"/> Пластик АБС <input type="checkbox"/> Алюминиевый сплав
Резьба кабельного ввода	Резьба кабельного ввода
<input type="checkbox"/> 1/2" NPT <input type="checkbox"/> M20x1,5	M20x1,5
Степень защиты от воздействия пыли и воды	Степень защиты от воздействия пыли и воды
<input type="checkbox"/> IP65 <input type="checkbox"/> IP68	<input type="checkbox"/> IP65 <input type="checkbox"/> IP5X
Измерительный преобразователь	
Требуется для монтажа*: <input type="checkbox"/> В соединительную головку ПП	<input type="checkbox"/> Требуется* (только встроенный в соединительную головку ПП)
<input type="checkbox"/> На DIN рейку <input type="checkbox"/> На кронштейн <input type="checkbox"/> Не требуется*	<input type="checkbox"/> Не требуется*
Входной сигнал	Входной сигнал
<input type="checkbox"/> К <input type="checkbox"/> N <input type="checkbox"/> Pt100 <input type="checkbox"/> J _____ (другие НСХ)	Определяется типом выбранного первичного преобразователя
Выходной сигнал*	Выходной сигнал*
<input type="checkbox"/> 4-20+HART <input type="checkbox"/> Foundation Fieldbus <input type="checkbox"/> HART Wireless	<input type="checkbox"/> 4-20мА <input type="checkbox"/> 0-5мА <input type="checkbox"/> 4-20+HART
Наличие индикации	Местная индикация отсутствует
<input type="checkbox"/> Требуется <input type="checkbox"/> Не требуется	
Взрывозащита	
Требуется*: <input type="checkbox"/> Искробезопасная электрическая цепь Exia	Требуется*: <input type="checkbox"/> Искробезопасная электрическая цепь Exia
<input type="checkbox"/> Взрывонепроницаемая оболочка Exd (указать внешний диаметр кабеля _____ мм)	Взрывонепроницаемая оболочка Exd: <input type="checkbox"/> Кабельный ввод для бронированного кабеля – БК
<input type="checkbox"/> Не требуется*	<input type="checkbox"/> Кабельный ввод для трубного монтажа – ТБ
	<input type="checkbox"/> Не требуется*
Предел допускаемой основной погрешности	
Первичного преобразователя (ПП)	± _____ (для датчиков серий Метран-270, -270МП, -2700, -280)
Класс допуска указывается в разделе «Первичный преобразователь»	
Измерительного преобразователя (ИП)	
± _____ °С	
Сборки ПП+ИП	
± _____ °С	
Дополнительные требования	

Опросный лист для выбора беспроводных преобразователей Rosemount 648, 248D

* поля, обязательные для заполнения!

Общая информация		
Предприятие*: _____	Дата заполнения: _____	
Контактное лицо*: _____	Тел./факс*: _____	
Адрес*: _____	E-mail: _____	
Опросный лист № _____	Позиция по проекту (ТЭГ): _____	Количество *: _____
1. Параметры измеряемой и окружающей среды		
Измеряемая среда:	_____	
Наименование процесса (установки):	_____	
Диапазон измеряемых температур, °С*	Мин _____	Макс _____
Диапазон температур окружающей среды, °С*	Мин _____	Макс _____
Давление измеряемой среды, МПа*	_____	
Скорость потока измеряемой среды, м/с	_____	
Предполагаемое расстояние до шлюза, м*	_____	
Предполагаемое расстояние до ближайшего беспроводного прибора в сети, м*	_____	
2. Измерительный преобразователь (ИП)		
Количество*	_____	
Предел допускаемой основной погрешности	± _____ °С	
Материал корпуса	<input type="checkbox"/> Алюминий <input type="checkbox"/> Нерж. сталь	
Исполнение по взрывозащите	<input type="checkbox"/> Не требуется <input type="checkbox"/> Искробезопасная цепь	
ЖК индикатор	<input type="checkbox"/> Требуется <input checked="" type="checkbox"/> Не требуется	
Монтаж	<input type="checkbox"/> Интегральный с первичным преобразователем (ПП) (необходимо дополнительно заполнить раздел 3. Первичный преобразователь и защитная гильза данного опросного листа). <input type="checkbox"/> Выносной (для заказа ПП необходимо заполнить «Опросный лист для выбора датчика температуры»).	
Кронштейн для монтажа на трубе*	<input type="checkbox"/> Требуется <input type="checkbox"/> Не требуется	
Кабельный ввод S NPT (заполняется если выбран способ монтажа «Выносной»)	<input type="checkbox"/> под бронированный кабель, диаметром _____ мм <input type="checkbox"/> под небронированный кабель, диаметром _____ мм	
3. Первичный преобразователь и защитная гильза (если выбран вариант монтажа ИП «Интегральный с ПП»)		
Тип чувствительного элемента (ЧЭ)	<input type="checkbox"/> Термопара <input type="checkbox"/> Термометр сопротивления	
Номинальная статическая характеристика (НСХ)	<input type="checkbox"/> К <input type="checkbox"/> Pt100 <input type="checkbox"/> N _____ (другие НСХ)	
Класс допуска	Для термометров сопротивления:	Для термопар:
	<input type="checkbox"/> А	<input type="checkbox"/> 1
	<input type="checkbox"/> В	<input type="checkbox"/> 2
Длина монтажной части, мм*	_____	
Защитная гильза*	<input type="checkbox"/> Трубчатая (max D=9..12мм) <input type="checkbox"/> Литая вварная <input type="checkbox"/> Литая коническая (max D=17..26,5мм) <input type="checkbox"/> Не требуется	
Материал защитной гильзы	_____	
Способ установки на объекте*	<input type="checkbox"/> Резьба _____ <input type="checkbox"/> Фланец _____ <input type="checkbox"/> Вварной	
Дополнительные требования		
Для заказа беспроводного шлюза необходимо заполнить «Опросный лист для выбора беспроводного шлюза»		

Заполненный опросный лист необходимо направлять на единый электронный адрес или факс Центра Поддержки Заказчиков (CIS-Support@emerson.com или ф. (351) 799-55-88) или в региональное представительство.