



Техническая документация часть 2.1

# Конвекторы emcotherm

# СОДЕРЖАНИЕ

<b>Общая информация о продукции</b> .....	8 - 9	
<b>Общие сведения о системе</b> .....	10 - 11	
<b>Подробное описание преимуществ системы</b> .....	12 - 17	
<b>Основные положения (принципы температурного комфорта и акустики)</b> .....	18 - 27	
<b>Конвекторы – описание продукции</b>		
<b>Канальные конвекторы emcotherm</b>		
emcotherm Тип KXs, KMs .....	30 - 37	
emcotherm Тип K 1 - K4 / K91 - K94 .....	38 - 49	
emcotherm Тип KQs .....	50 - 57	
emcotherm Тип KQ1 - KQ3 .....	58 - 71	
emcotherm Тип KIQ1 - KIQ3 .....	72 - 83	
emcotherm Тип KQK .....	84 - 103	
emcotherm Тип KQKL .....	104 - 123	
<b>emcotherm Парапетные конвекторы</b>		
emcotherm Тип BKQ .....	124 - 129	
<b>emcotherm Напольные конвекторы</b>		
emcotherm Тип EKO .....	130 - 133	
<b>Решетки emco</b>		
<b>Рекомендации по применению и выбору цвета</b> ..		134 - 135
emco <b>Линейная</b> решетка тип 632 .....	136	
emco <b>Гибкая</b> решетка тип 624 .....	137	
emco <b>Гибкая</b> решетка тип 860 .....	138	
emco <b>Гибкая</b> решетка тип 616 .....	139	
emco <b>Гибкая</b> решетка тип 900 .....	141	
emco <b>Гибкая</b> решетка тип 950 .....	142	
emco <b>Линейная</b> решетка тип 631 .....	143	
emco <b>Гибкая</b> решетка тип 730 .....	144 - 145	
Инструкции по монтажу .....	146	
<b>Регулировочная техника</b>		
<b>Регулировочная техника emcotherm</b> .....		148 - 149
<b>Рекомендации по применению техники автоматического регулирования</b> .....		150 - 151
Описание продукта. Комнатный термостат Тип RT .....	152 - 153	
Описание продукта. Комнатный термостат Тип emcotime II	154 - 155	
Описание продукта. Комнатный термостат Тип emcotronic II	156 - 159	
Описание продукта. Регулятор скорости вращения Тип DZR	..... 160	
<b>Оснастка. Регулировочная техника</b>		
Обзор оборудования. Регулировочная техника .....	161	
Инструкция по эксплуатации / Общие указания .....	162	
Термостатические вентили без предварительной настройки ..	163 - 164	
Описание продукта. Термостатические вентили с предварительной настройкой .....	165 - 169	
Описание продукта. Резьбовые соединения .....	170 - 171	
Описание продукта. Термостатический сервопривод .....	172	
Описание продукта. Термостат с дистанционным управлением .....	173	
<b>Электросхемы</b> .....	174 - 197	

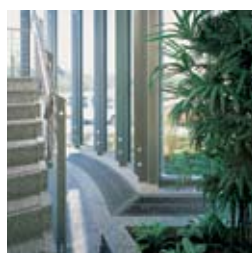
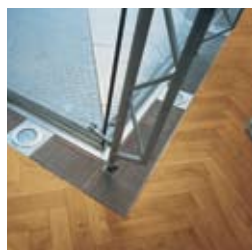


## Конвекторы

Уже более 30 лет компания emco Klima производит диффузоры.

Целенаправленные разработки для различных вентиляционных систем и гибкость в решении индивидуальных задач клиента, а также соблюдение сроков поставок создали доверие у деловых партнеров компании.

Сегодня компания emco предлагает помимо обширной программы вентиляционных и отопительных систем целый ряд сервисных услуг,



в том числе программные продукты для расчета необходимых характеристик, а также лабораторные тесты. Таким образом еще на этапе проектирования критерии функциональности и экономичности становятся основой оптимального климата.

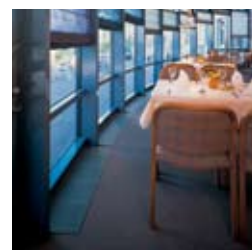
Современная отопительно-вентиляционная техника отдает все большее предпочтение конвекторам в качестве отопительных, охлаждающих и вентиляционных систем.



Использование воды в качестве энергоносителя имеет инсталляционные и монтажные преимущества, а также предоставляет значительно больше свободы в реализации архитектурных замыслов.

Кроме того, по сравнению с классическими системами значительно снижается потребность в электрической мощности для подачи энергии.

Неоспоримы не только экономические и экологические преимущества, но и большой комфорт в помещениях.



**канальные конвекторы**  
emcotherm  
**парапетные конвекторы**  
emcotherm  
**напольные конвекторы**  
emcotherm  
**решетки** emco



# ОПТИМАЛЬНОЕ РЕШЕНИЕ Д




Назначение		Принцип работы	Диапазон мощности Вт/п.м. <sup>1)</sup>	Возможности и комбинации регулирования	Области применения
	<b>Тип KXs</b> <b>Тип KMs</b> 	Естественная конвекция	117 - 182 Вт/м при $\Delta t_m = 50 \text{ K}$	<ul style="list-style-type: none"> <li>• RT (комнатный термостат)</li> <li>• emcoTIME II</li> </ul>	Зимние сады, служебные и офисные помещения, выставочные помещения, магазины, жилые помещения <b>Особо узкая конструкция</b>
		<b>Тип K</b> 	Естественная конвекция	209 - 436 Вт/м при $\Delta t_m = 50 \text{ K}$	<ul style="list-style-type: none"> <li>• RT (комнатный термостат)</li> <li>• emcoTIME II</li> </ul>
 	<b>Тип KQs</b> 	Принудительная конвекция с тангенциальным вентилятором (вторичный воздух)	618 - 1156 Вт/м при $\Delta t_m = 50 \text{ K}$	<ul style="list-style-type: none"> <li>• RT (комнатный термостат) + DZR (регулятор скорости вращения)</li> <li>• emcoTIME II + DZR (регулятор скорости вращения)</li> <li>• emcoTRONIC II</li> <li>• Система автоматизированного управления зданием</li> </ul>	Зимние сады, залы приемов, фойе, служебные и офисные помещения, выставочные помещения, магазины, жилые помещения, помещения с потребностью в быстром обогреве <b>Особо узкая конструкция</b>
	 	<b>Тип KQ</b> 	Принудительная конвекция с тангенциальным вентилятором (вторичный воздух)	1016 - 2247 Вт/м при $\Delta t_m = 50 \text{ K}$	<ul style="list-style-type: none"> <li>• RT (комнатный термостат) + DZR (регулятор скорости вращения)</li> <li>• emcoTIME II + DZR (регулятор скорости вращения)</li> <li>• emcoTRONIC II</li> <li>• Система автоматизированного управления зданием</li> </ul>

## Назначение продукта



<sup>1)</sup> Принудительная подача горячей воды 75/65 °С, температура помещения 20 °С (отопление)  
 Принудительная подача холодной воды 16/18 °С, температура помещения 27 °С (охлаждение)

# ДЛЯ ПОЛА И СТЕНЫ

Назначение		Принцип работы	Диапазон мощности Вт/п.м. <sup>1)</sup>	Возможности и комбинации регулирования	Области применения
  	 <p><b>Тип KQK</b></p>	Принудительная конвекция с тангенциальным вентилятором	900 - 1900 Вт/м при $\Delta t_m = 50K$ (отопление) 200 - 470 Вт/м при $\Delta t_m = 10K$ (охлаждение)	<ul style="list-style-type: none"> <li>• RT (комнатный термостат) + DZR (регулятор скорости вращения)</li> <li>• emcoTIME II + DZR (регулятор скорости вращения)</li> <li>• emcoTRONIC II</li> <li>• Система автоматизированного управления зданием</li> </ul>	Зимние сады, залы приемов, фойе, служебные и офисные помещения, выставочные помещения, магазины и помещения, требующие быстрого прогрева или охлаждения
    <p>(опция)</p>	 <p><b>Тип KQKL</b></p>	Принудительная конвекция с тангенциальным вентилятором, подключение первичного воздуха (опция)	1400 - 4500 Вт/м при $\Delta t_m = 50K$ (отопление) 300 - 1040 Вт/м при $\Delta t_m = 10K$ (охлаждение)	<ul style="list-style-type: none"> <li>• RT (комнатный термостат) + DZR (регулятор скорости вращения)</li> <li>• emcoTIME II + DZR (регулятор скорости вращения)</li> <li>• emcoTRONIC II</li> <li>• Система автоматизированного управления зданием</li> </ul>	Залы приемов, фойе, служебные и офисные помещения, выставочные помещения, магазины, помещения с необходимостью быстрого прогрева или охлаждения
  	 <p><b>Тип KIQ</b></p>	Встроенный диффузор вытесняющего действия с подключением источника первичного воздуха (охлаждение исключительно первичным воздухом)	380 - 610 Вт/м при $\Delta t_m = 50K$ и $60 \text{ м}^3/\text{ч}$ скорость приточного воздуха (отопление)	<ul style="list-style-type: none"> <li>• RT (комнатный термостат)</li> <li>• emcoTIME II</li> </ul>	Помещения с повышенной потребностью в наружном воздухе; помещения без открывающихся окон; помещения, в которых отопительные и вентиляционные агрегаты не должны нарушать интерьер или разбивку на комнаты
  	 <p><b>Тип BKQ</b></p>	Естественная и принудительная конвекция с тангенциальным вентилятором (вторичный воздух)	570 - 980 Вт/м при $\Delta t_m = 50K$ (отопление) 180 - 340 Вт/м при $\Delta t_m = 10K$ (охлаждение)	<ul style="list-style-type: none"> <li>• RT (комнатный термостат) + DZS (переключатель скорости вращения)</li> <li>• emcoTIME II + DZS (переключатель скорости вращения)</li> <li>• emcoTRONIC II</li> <li>• Система автоматизированного управления зданием</li> </ul>	Зоны комфорта с обычными термонагрузками, офисные помещения, конференц-залы, гостиничные номера, жилые помещения, помещения с переменными нагрузками
 	 <p><b>Тип ЕКО</b></p>	Принудительная конвекция (вторичный воздух)	макс. 1800 Вт ( $450 \text{ м}^3/\Delta t_m = 15K$ ) макс. 3000 Вт ( $800 \text{ м}^3/\Delta t_m = 15K$ ) макс. 4000 Вт ( $1100 \text{ м}^3/\Delta t_m = 15K$ ) (охлаждение)	встроенные	Замкнутые пространства, в которых не должны превышать максимально допустимые температуры для людей и оборудования

## Всегда соответствующая система для пола, стены и потолка.

Все большее значение в технике кондиционирования приобретает отопление, охлаждение и вентиляция с использованием конвекторов. Передача энергии с помощью воды создает преимущества при установке и укладке, а также позволяет воплощать любые творческие идеи в архитектуре. Кроме того, по сравнению с классическими системами существенно сокращаются потребности в электричестве при передаче энергии. Таким образом, очевидны не только экономические и экологические преимущества, но также повышенный комфорт и хорошее самочувствие.

### Подогрев вторичного воздуха.

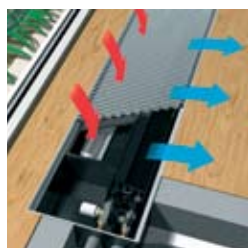
Канальные конвекторы K <sup>③</sup>, KXs, KMs (для монтажа в узких каналах) <sup>④</sup> и KQ <sup>⑤</sup> встраиваются в пол или фальш-пол, что делает их оптимальным продуктом с архитектурной точки зрения.

### Охлаждение вторичного воздуха.

Охлаждающий конвектор EKQ, имеющий вертикальную конструкцию, снимает высокие температурные нагрузки, прежде всего в закрытом офисном оборудовании (например, персональные компьютеры).



③ ④



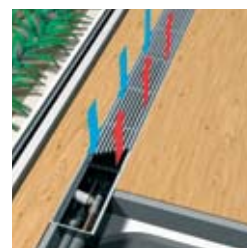
① конвектор emcotherm KQK



② конвектор emcotherm BKQ





③ конвектор emcotherm K






④ конвектор emcotherm KXs/KMs



   **Подогрев и охлаждение вторичного воздуха.**

Если в помещении необходимо постоянно поддерживать комфортную температуру за счет использования только одной системы, на помощь придут двух- и четырехтрубные конвекторы emcotherm BKQ ② и KQK ①, обеспечивающие весь спектр решаемых задач.

   **Отопление, охлаждение и вентиляция.**

Конвекторы emcotherm KIQ ⑤ применяются для обеспечения температурного комфорта летом и зимой, а также для поддержания хорошего качества воздуха в помещении за счет притока свежего воздуха.

**Простое регулирование.**

Все системы emcotherm могут опционально оснащаться шинами. При этом конвекторы emcotherm K ③, KQ или KQs ⑥ (для монтажа в узких каналах) могут оснащаться специальными регулировочными программами.

⑥



⑤ emcotherm KIQ



⑥ emcotherm KQ/KQs



Наряду с конвекторами потолочные системы кондиционирования и подвесные конвекторы ⑦ и ⑧ предлагают дополнительные возможности совершенного, бесшумного и «невидимого» кондиционирования.

Документация предоставляется по запросу.



# Преимущества конвекторов emcotherm в деталях.

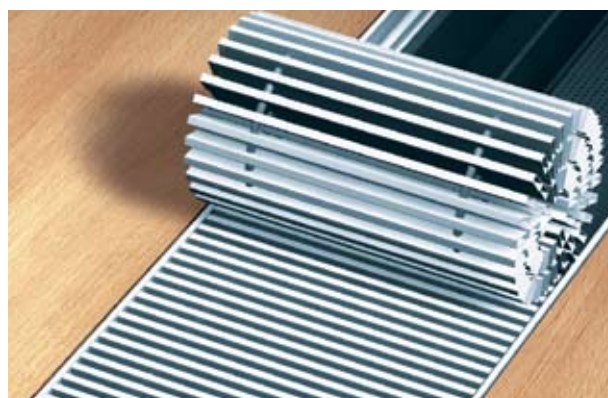
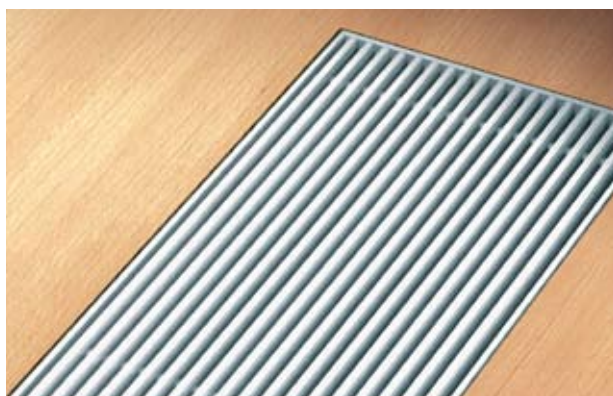
## **Широкая цветовая гамма.**

Настенный конвектор emcotherm ВКQ, как и многие другие продукты компании emco, можно покрыть лаком любого тона по шкале RAL. Широкий ассортимент цветов предлагается для гибких решеток, закрывающих канальные конвекторы emcotherm. Дополнительно возможна эффектная лакировка. Например, лакировка лицевых частей всех изделий и гибких решеток может напоминать структуру дерева или камня.

## **Бесшумность.**

Наряду с бесшумными конвекторами естественной конвекции для высокопроизводительных систем были подобраны специальные вентиляторы, которые при минимальных порогах шумовой мощности позволяют достичь максимальной тепловой мощности и производительности по теплосъему.

## Решетки: жесткие, гибкие, чистые.

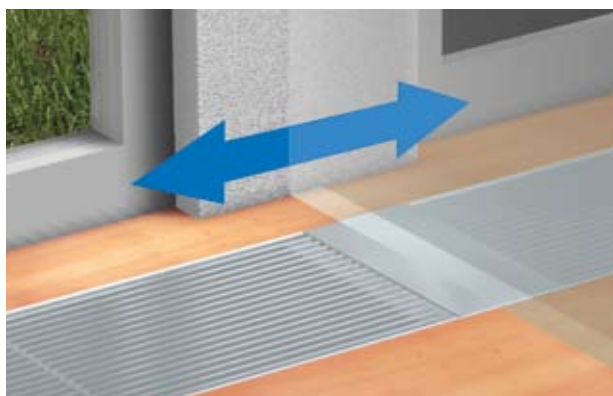
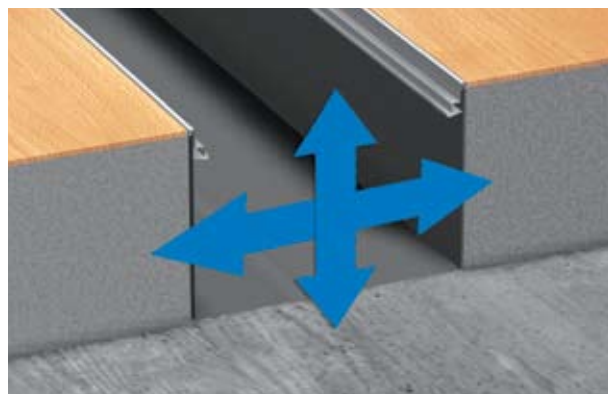


Из широкой программы анодированных или напыленных профилей можно выбрать в зависимости от требований интерьера жесткие или гибкие решетки.

## Вариационные и удобные при проектировании.

### Высота и ширина по запросу.

Наряду с типовыми размерами возможно индивидуальное изготовление канальных конвекторов (K, KQ, KXs, KMs, KQs, KIQ, KQK, KQKL) в соответствии с требованиями интерьера (например, по линии фасада). Эта возможность применима также для других продуктов линейки emcotherm.



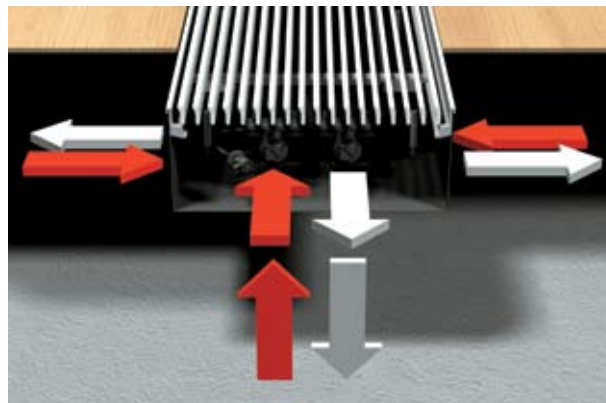
### Удобные при проектировании.

Комплекующие детали и специальные объектные решения делают проектирование и последующую перепланировку помещений максимально простыми. Последующий перенос легких стеновых конструкций с учетом требований звуко- и термоизоляции не составляет труда. Даже канальные конвекторы изогнутой формы поставляются почти с любым радиусом.

## Привязка к интерьеру помещения.

### Возможности подключения.

Возможность подключения канальных конвекторов системы emcotherm к питающим линиям слева, справа, с торца или снизу.



### Использование в качестве ступени.

Облицованные с продольной стороны каналные конвекторы emcotherm могут использоваться в качестве ступеней.



### ^ < Вырезы.

За счет вырезов в корпусе каналные конвекторы emcotherm можно по желанию подогнать к уже имеющимся элементам здания (рис. вверху) или инженерным коммуникациям (рис. слева).



^

**Звукоизоляция.**

Для снижения шумопередачи в помещениях может применяться звукоизоляционный материал между торцевыми стенками канальных конвекторов.

**Линейный монтаж нескольких конвекторов.** >

При снятии торцевых пластин канальные конвекторы emcotherm могут соединяться в линейку произвольной длины.

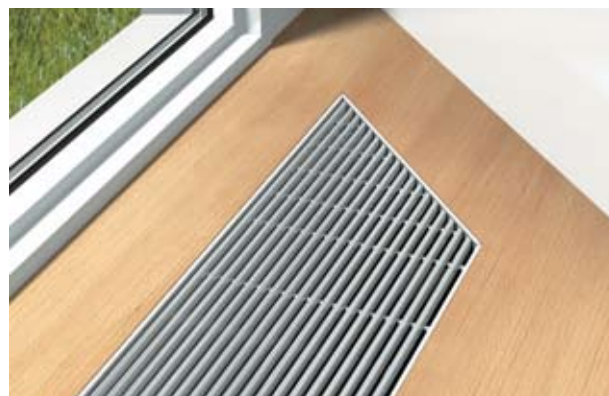


< **Идеально для фальш- полов.**

Канальные конвекторы подходят также для встраивания в фальш - полы, прежде всего, в офисах и зонах электронной обработки данных. Для этого используются регулируемые по высоте опоры в корпусе конвекторов и, по желанию, опорные профили для напольной конструкции.

## Угловые соединения и скосы.

Канальные конвекторы emcotherm подходят для самых разных угловых конструкций. На рисунках показаны три варианта решений на примере с тупым углом (рис. справа: профили, расходящиеся веером; рис. внизу слева: профили, срезанные под углом; рис. внизу справа: листовые перекрытия).

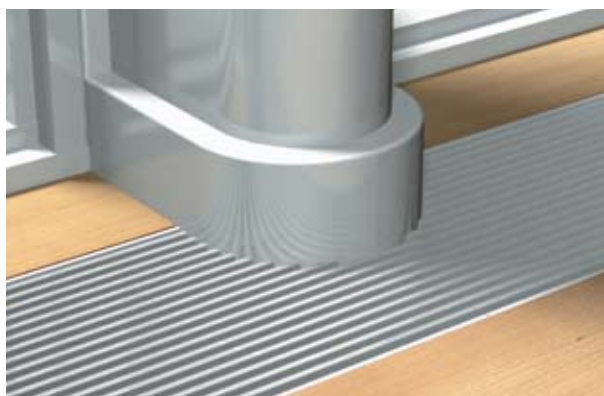


С учетом планировки помещения канальные конвекторы могут поставляться со скосами под различным углом, причем как с гибкой (вверху слева), так и с линейной решеткой (вверху справа).

На рисунке справа показан прямой угол на примере скошенных по углом линейных решеток.



## Выемки.



Канальные конвекторы emcotherm с помощью выемок можно подогнать под имеющиеся архитектурные особенности помещения (например, колонны). В каждом конкретном случае конвектор может их частично или полностью обогнуть. В большинстве случаев выемки могут быть закрыты как линейными, так и гибкими решетками; по желанию, их можно закрыть защитным листом соответствующего цвета.



Перечень символов

Символ	Обозначение	Ед. изм.
B	Ширина	мм
H	Высота	мм
T	Глубина	мм
K	Длина канала	мм
K <sub>b</sub>	Длина теплообменника конвектора	мм

$\dot{Q}_H$	Тепловая мощность	Вт
$\dot{Q}_K$	Производительность по теплосъему	Вт
t <sub>i</sub>	Температура помещения	°C
t <sub>v</sub>	Температура на входе	°C
t <sub>R</sub>	Температура на выходе	°C
n	Скорость вращения вентилятора	%
$\Delta t_{H_2O}$	Разность температур (вход/выход)	К
$\Delta \vartheta_m$	Средняя высокая температура/низкая температура конвектора относительно температуры помещения	К
C <sub>pH<sub>2</sub>O</sub>	Удельная теплоемкость воды	Вт *ч/(кг*К)
$\dot{m}$	Объемный поток воды	кг/ч
$\Delta p$	Потеря давления воды	Па

L <sub>WA</sub>	Уровень шумовой мощности	Дб (А)
L <sub>PA</sub>	Уровень шумового давления	Дб (А)
P <sub>el</sub>	Потребляемая электрическая мощность	Вт
$\dot{V}_L$	Объемный поток воздуха	м³/ч
U-Wert	Кэффициент теплопередачи	Вт/(м² К)

**Расчет проектных данных.**

В последующей технической документации по конвекторам приводятся данные, в частности, по тепловой/охлаждающей мощности, потере давления и уровню шума. Примеры расчета характеристик приведены для каждого продукта. Для пересчета на другие исходные характеристики можно использовать программу emcoCAP «выбор и расчет характеристик конвекторов системы emcotherm», размещенную на домашней странице [www.emco-klima.de](http://www.emco-klima.de). Используются следующие параметры и формулы расчета характеристик:

Удельная теплоемкость воды:

$$C_{pH_2O} = 1,164 \text{ Вт} \cdot \text{ч}/(\text{кг} \cdot \text{К})$$

Плотность воды:

$$\rho_{H_2O} = 1.000 \text{ кг}/\text{м}^3$$

Общая формула для расчета тепловой мощности:

$$\dot{Q} = \dot{m} \cdot C_{pH_2O} \cdot \Delta t_{H_2O}$$

Тепловая мощность (критериальное уравнение):

$$\dot{Q} [\text{Вт}] = 1,164 \cdot \dot{m} [\text{кг}/\text{ч}] \cdot \Delta t_{H_2O} [\text{К}]$$

Средняя высокая температура (высокая температура/низкая температура конвектора относительно температуры помещения):

$$\Delta \vartheta_m = \frac{t_v + t_R}{2} - t_i$$

Разность температур на входе и выходе:

$$\Delta t_{H_2O} = t_v - t_R$$

Расчет температуры на выходе:

$$t_R = t_v - \frac{\dot{Q}}{C_{pH_2O} \cdot \dot{m}}$$

Расчет температуры на выходе (критериальное уравнение)

$$t_R [^\circ\text{C}] = t_v [^\circ\text{C}] - \frac{\dot{Q} [\text{Вт}]}{1,164 \text{ Вт} \cdot \text{ч}/(\text{кг} \cdot \text{К}) \cdot \dot{m} [\text{кг}/\text{ч}]}$$

### **Приятный микроклимат.**

Стандарт EN ISO 7730 (2005) определяет температурный комфорт как чувство удовлетворения микроклиматом в помещении. Для достижения температурного комфорта в системах, предназначенных только для отопления или только для охлаждения, настраиваются прежде всего два компонента - температура воздуха и тепловой поток, так чтобы человек воспринимал их как оптимальные. Взаимодействие температуры окружающего воздуха и теплового излучения от всех поверхностей называется **оперативной температурой**.

Оперативная температура рассчитывается по следующей формуле:

$$t_o = 0,5 (t_a + t_r)$$

где

$t_o$ : локальная оперативная температура помещения (°C)

$t_a$ : локальная температура воздуха (°C)

$t_r$ : средняя температура теплового излучения от всех поверхностей (°C)

Стандартные значения для расчета оперативной температуры по DIN EN 13779:

зимний режим для отопления: 21°C

летний режим для охлаждения: 26°C

### **Зоны дискомфорта из-за холодных стеклянных фасадов.**

В конструкциях здания наружные стены всегда играют особую роль, так как именно здесь при расчете характеристик возникает максимальная разность температур. Если стены могут быть оснащены хорошей теплоизоляцией, то в оконных фасадах термоизоляционные возможности ограничены. Стеклянные фасады всегда будут оставаться проблемными зонами с наиболее низкой температурой поверхности.

Более низкая температура поверхности окна по сравнению с комнатной температурой является причиной трех физических явлений, которые приводят к ощущению дискомфорта, если не принять соответствующие меры.

#### **1. Поток холодного воздуха.**

Вследствие охлаждения воздуха на холодной поверхности окна формируется поток холодного воздуха, который опускается по окну вертикально вниз, распространяется по полу и проникает глубоко в помещение, прежде чем нагреется и снизит свою скорость. Расширение и скорость потока холодного воздуха зависят не только и не столько от разности температур, сколько от высоты оконных проемов (по аналогии с потоком вытесняющего действия).





### 2. Образование конденсата.

При охлаждении воздуха на поверхности окна его температура может упасть ниже точки росы, что приводит к образованию конденсата на внутренней поверхности окна. Точка росы в значительной степени зависит от уровня относительной влажности в помещении.

### 3. Излучение.

Холодная поверхность окна является дополнительным источником холодного воздуха, который участвует в теплообмене с находящимися в помещении людьми и может привести к одностороннему охлаждению поверхности тел. С помощью соответствующих мер данные эффекты можно предотвратить или снизить.

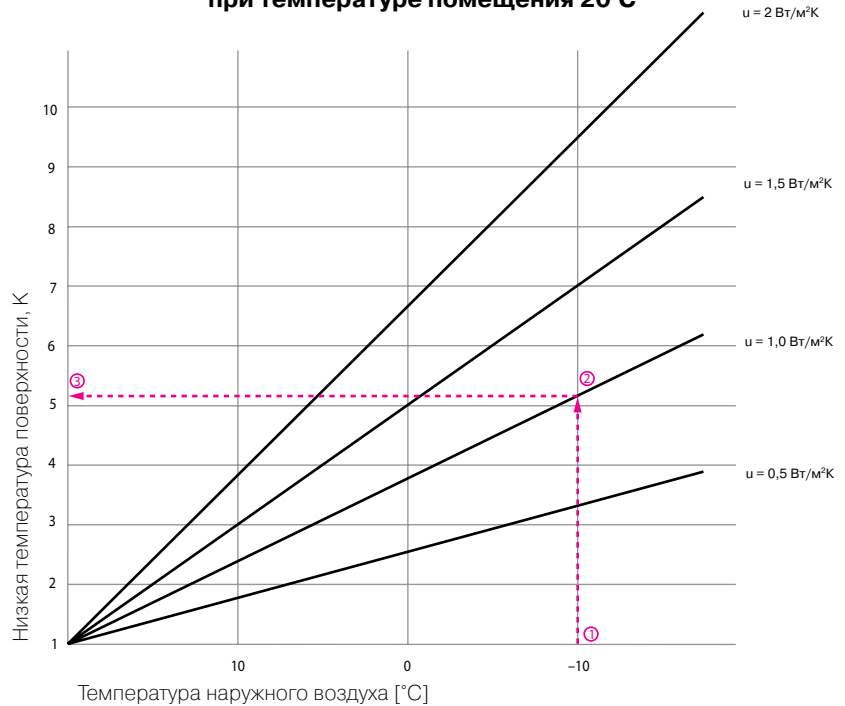
### Противодействие холодному воздуху.

Проникновение холодного воздуха в помещение можно предотвратить, если по всей длине стеклянного фасада, причем как можно ближе к окну, установить конвекторы. Необходимая тепловая мощность конвекторов для перехвата потока холодного воздуха зависит от наружной температуры, значения "U" окна и, прежде всего, высоты окна.

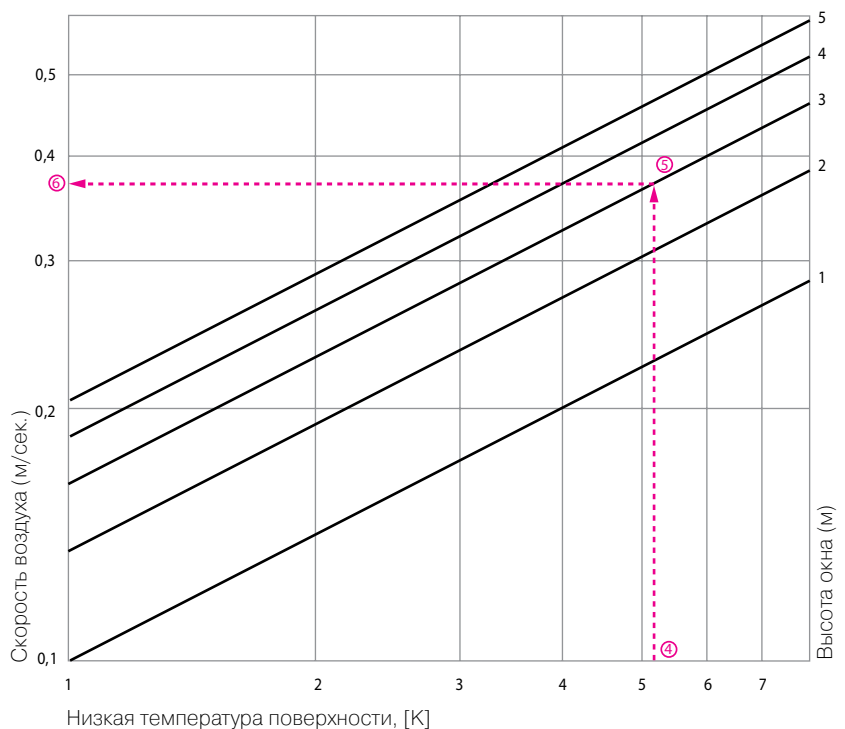
Для противодействия проникновению холодного воздуха необходима также максимально высокая средняя температура воды и тем самым максимально высокая средняя "сверхтемпература", обеспечивающая формирование естественной тяги. Это относится, прежде всего, к естественной конвекции.

Конкретно необходимая тепловая мощность может быть рассчитана на основании рекомендаций Немецкого Союза тепловой промышленности (BDH) или института ядерной энергетики и энергетических систем при университете в Штутгарде следующим образом:

**Диаграмма 1: низкая температура на поверхности окна  $\Delta t_L$  при температуре помещения 20°C**



**Диаграмма 2: скорость падения воздушного потока в зависимости от низкой температуры поверхности и высоты окна**



**Пример расчета.**

**Предотвращение проникновения холодного воздуха.**

**Исходные данные:**

Высота окна: 3,00 м  
 Ширина окна: 1,35 м  
 Коэффициент теплопроводности (u): 1,0 Вт /м<sup>2</sup> x К  
 Температура наружного воздуха: -10 °С

**Расчет:**

Определение низкой температуры поверхности Δt<sub>л</sub>: диаграмма 1

Температура наружного воздуха – 10 °С (точка 1 диаграммы) при пересечении с коэффициентом удельной теплопроводности 1,0 Вт/м<sup>2</sup> К (точка 2) дают на оси ординат низкую температуру поверхности Δt<sub>л</sub> в 5,2 К. (точка 3).

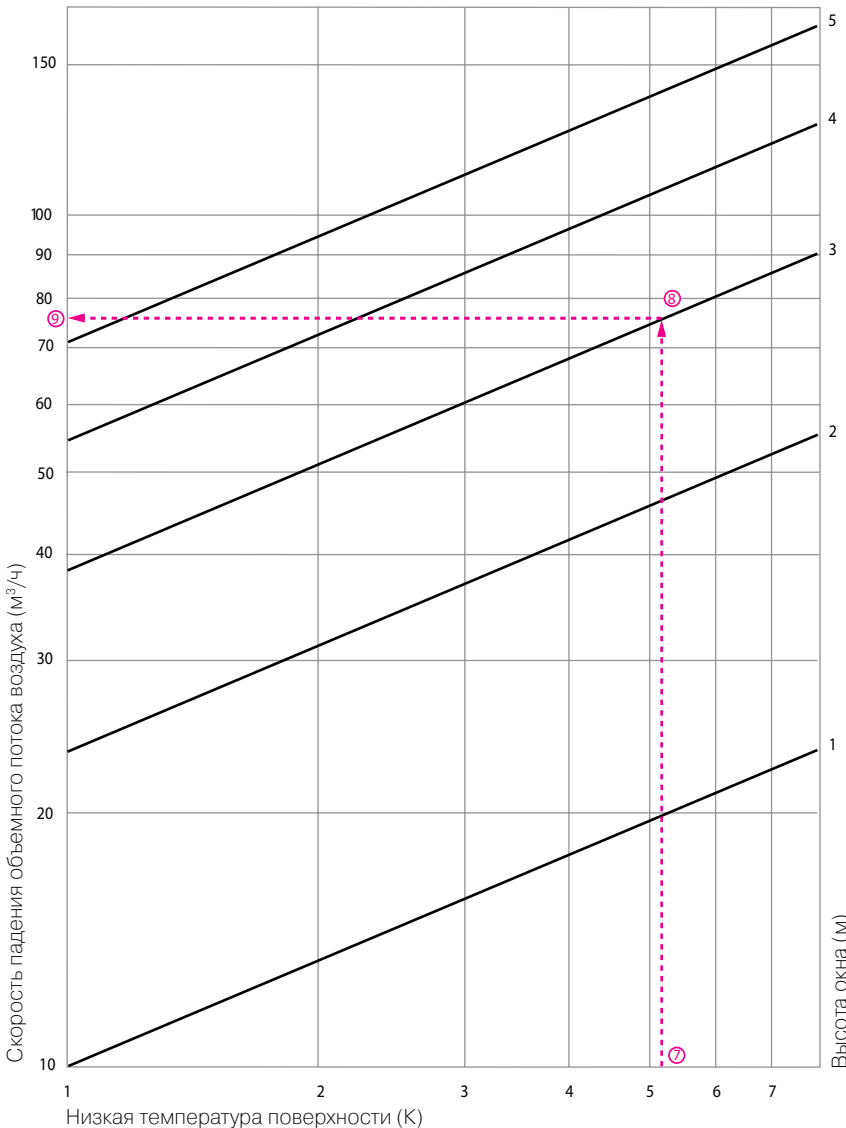
Определение скорости падения воздушного потока в зависимости от низкой температуры поверхности и высоты окна: диаграмма 2

По ранее определенной низкой температуре поверхности Δt<sub>л</sub> = 5,2 К (точка 4 на оси абсцисс) через пересечение с точкой 5 (заданная высота окна в 3 м) получаем искомую скорость падения воздушного потока на оси ординат (точка 6), равную 0,38 м/с.

Определение скорости падения объемного потока воздуха в м<sup>3</sup>/ч на 1 п.м. ширины окна в зависимости от низкой температуры поверхности и высоты окна: диаграмма 3.

По (точка 7 на оси абсцисс) определенной в диаграмме 1 низкой температуре поверхности Δt<sub>л</sub> = 5,2 К через пересечение с точкой 8 (заданная высота окна в 3 м)

**Диаграмма 3: скорость падения объемного потока воздуха в м<sup>3</sup>/ч на 1 п.м. ширины окна в зависимости от низкой температуры поверхности и высоты окна**



на оси ординат определяется скорость падения объемного потока воздуха (точка 9), равная 76 м<sup>3</sup>/ч x м.

**Результат:**

Необходимая мощность конвектора на 1 п.м. ширины окна для предотвращения попадания холодного воздуха рассчитывается по следующей формуле:

$$Q_{\text{конвектора}} > Q_{\text{падения воздуха}}$$

$$Q_{\text{падения воздуха}} [\text{кВт}] = \frac{V_L \cdot b \cdot c_L \cdot \Delta t_L \cdot \rho}{3600}$$

где:

V<sub>L</sub> (скорость объемного потока воздуха) в м<sup>3</sup>/ч согласно диаграмме 3

b = ширина окна в м

c<sub>L</sub> (теплоемкость) = 1006 кДж/кг К

Δt<sub>л</sub> (низкая температура поверхности) К согласно диаграмме 1

ρ (плотность) = 1,2 [кг/м<sup>3</sup>]

$$Q_{\text{пад. возд.}} = \frac{76 \text{ м}^3/\text{ч} \cdot 1,35 \text{ м} \cdot 1,006 \text{ кДж/кг К} \cdot 5,2 \text{ К} \cdot 1,2 \text{ кг/м}^3}{3600}$$

$$Q_{\text{падения воздуха}} = 0,18 [\text{кВт}]$$

Для предотвращения попадания холодного воздуха необходимо использовать конвектор с минимальной длиной теплообменника в 1.350 мм и абсолютной тепловой мощностью 180 Вт или удельной мощностью 133 Вт на 1 п.м. теплообменника.

### Предотвращение образования конденсата на поверхности окна.

Образования конденсата можно избежать, если предотвратить охлаждение воздушных частиц до точки росы за счет подачи теплого воздуха и/или соответствующей скорости воздуха, или изменить точку росы путем подачи более сухого воздуха.

Процессы протекают в пограничном слое непосредственно у стены, поэтому невозможно рассчитать средние скорости или разность температур в одном потоке. По этой же причине нет расчетных диаграмм или формул, по которым можно было бы сделать предварительные расчеты тепловой мощности или скорости потока, необходимых для предотвращения образования конденсата. Однако при этом, как правило, можно исходить из того, что появления конденсата можно избежать с помощью необходимых тепловых мощностей и относительной влажности не выше 70% согласно DIN EN 13779.

### Перехват холодного потока воздуха.

Излучения от холодных поверхностей могут быть компенсированы теплыми поверхностями, расположенными около или под холодными поверхностями.

Теплообмен происходит по следующей формуле:

$$A_{Fe} * (\delta_i - \delta_{Fe}) < A_K * (\delta_{HK} - \delta_i), \text{ где}$$

$A_{Fe}$  - площадь поверхности окна,  
 $(\delta_i - \delta_{Fe})$  - расчетная низкая температура поверхности окна  $\Delta t_L$ ,  
 $A_K$  - площадь нагревательных элементов конвектора,  
 $(\delta_K - \delta_i)$  - необходимая для теплообмена высокая температура конвектора.

### Закон об экономии энергии (EпЕв).

Важнейшими целями энергетического закона являются:

- не превышение заложенного на год потребления первичной энергии
- не превышение трансмиссионных тепловых потерь.

При этом учитываются, как удельные тепловые потери при вентиляции, так и солнечное тепло:

Кроме того, в законе EпЕв сформулированы требования к:

- зданиям, которые с учетом их эксплуатации должны отапливаться при температуре  $\geq 19^\circ\text{C}$  более 4 месяцев;
- жилым помещениям по в.у. условиям;
- зданиям, которые с учетом их эксплуатации должны отапливаться при температуре  $> 12^\circ\text{C}$  и  $< 19^\circ\text{C}$  более 4 месяцев, включая установки по отоплению, кондиционированию и подготовке горячей воды.

Таким образом, из этого не следует прямых требований к отопительным приборам, однако требуется согласованность перечисленных выше компонентов с целью обеспечения низкого расхода первичной энергии.

### Расчет и эксплуатация конвекторов.

#### Многофункциональные расчеты конвекторов.

Традиционные расчеты конвекторов основывались исключительно на необходимых отопительных нагрузках. Сегодня в связи с законом о теплозащите при расчете конвекторов и выборе температуры прямой и обратной линий должны учитываться не только необходимые тепловые нагрузки, но и комфортные критерии в помещении.

Этот метод «многофункционального расчета нагревательных приборов» был разработан в Отделении отопления, вентиляции и кондиционирования Института Ядерной Энергетики и Энергосистем в Университете г. Штутгарт. Речь идет о том, чтобы при расчетах наряду с обеспечением необходимой тепловой мощности добиться выполнения следующих требований:

- экранирования излучения от холодных поверхностей;
- перехвата потока холодного воздуха от окон;
- повышения эстетичности;
- усовершенствования регулирующей техники.

Отдельные требования (по тепловой мощности, экранированию и падающему холодному потоку) связаны между собой критериями площади поверхности и температуры. Поэтому изменение площади поверхности или температуры оказывает непосредственное влияние на три названных эффекта.

### Температура прямой и обратной линии.

Как правило, расчет конвекторов происходит на основе температур прямого и обратного потоков и, таким образом, средней высокой температуры конвектора.

В принципе, обе величины в рамках допустимой рабочей температуры могут быть выбраны свободно, однако их диапазон должен быть ограничен по энергетическим, техническим и психологическим причинам. Нижняя граница устанавливается по психологическим причинам. «Холодные» конвекторы (температура поверхности конвекторов ниже, чем температура руки), не ассоциируются с устройством, подающим тепло. Поэтому тем-

температура прямого потока должна быть не менее 50°C. Независимо от этого, следует работать по возможности с максимально низкими температурами прямого потока. В нормативах EN 442 зафиксировано, что температура для расчета нормальной тепловой мощности должна составлять 75°C / 65°C. Несмотря на предполагаемые со ссылкой на закон о теплозащите низкие нормативные тепловые нагрузки (около 50 Вт/м<sup>2</sup>) расчет на базе низких температур может привести к тому, что, в отличие от расчетов с более высокими температурами, частично потребуются большее количество конвекторов. Несмотря на инвестиционные затраты результат будет исключительно положительным. Если в помещение подается такая же тепловая мощность большим числом конвекторов, то в любом случае достигается более равномерное распределение температуры; дополнительно есть возможность фактически под каждой поверхностью окна встроить конвектор для перехвата потока холодного воздуха.

### Размещение конвекторов в помещении.

Тепловая мощность конвекторов зависит, наряду со своими характеристиками (конструкция теплообменника, конструкция корпуса и т.д.), только от средней высокой температуры конвектора и, в комбинации с вентилятором, от скорости вращения вентилятора. Таким образом, возможно свободное планирование конвекторов в помещении.

Для обеспечения комфортных условий необходимо предотвращать проникновение холодного воздуха от холодных (особенно оконных) поверхностей. Это возможно только при установке конвектора непосредственно под

окном. При этом он должен находиться как можно ближе к окну; выступающий подоконник или иные конструкции не должны препятствовать потоку теплого воздуха. В представленных далее типах конвекторов теплообменники расположены в большинстве случаев не в центре корпуса (в том числе, из-за воздухораспределительного канала и тангенциального вентилятора).

В этой связи при монтаже возникает вопрос: должен теплообменник устанавливаться со стороны помещения или со стороны окна? Общей рекомендации на этот счет нет. Вариант монтажа теплообменника должен зависеть от соотношения тепловой мощности конвектора и «тепловой мощности» объемного потока падающего воздуха (см. параграф «Предотвращение проникновения холодного воздуха»). Если это соотношение больше или равно 1, то теплообменник должен устанавливаться со стороны окна, чтобы отводить потоки холодного воздуха. Если соотношение меньше 1, то рекомендуется установка теплообменника со стороны помещения, т.к. в этом случае, хотя поток холодного воздуха не может быть отведен, но он проходит сначала через конвектор и нагревается, прежде чем попадает в помещение. Одновременно при этом возрастает тепловая мощность конвектора, т.к. формально средняя высокая температура возрастает.

### Области применения конвекторов.

Область применения конвекторов зависит исключительно от соотношения возможной тепловой мощности и тепловой потребности

помещения. Дифференциация областей применения отдельных типов конвекторов (экранирование холодного воздуха, перекрытие расхода остаточного тепла, улучшение регулировочных характеристик, быстрое нагревание, отопление целого помещения) не требуется.

В основном, каждый тип конвектора подходит для отопления целого помещения, если этим может быть покрыт теплорасход помещения. При этом необходимо учитывать следующее: конструкция конвекторов позволяет им покрывать теплорасход помещения, также возможно предотвращение проникновения холодного воздуха, если под каждым окном установлен конвектор. Однако конвекторы не имеют излучающих поверхностей, поэтому непосредственный воздухообмен с холодными поверхностями невозможен. Но за счет теплого воздуха, поднимающегося вверх перед холодной поверхностью, обеспечивается определенная степень экранирования.

При этом в отдельных случаях может возникать чувство дискомфорта, несмотря на достижение требуемой температуры воздуха в помещении. Тогда имеет смысл увеличить температуру воздуха в помещении приблизительно на 2 К выше расчетной температуры.

### Расчет тепловой мощности конвекторов.

Тепловые мощности конвекторов рассчитаны уполномоченными институтами согласно DIN или EN. Эти расчетные значения (нормативные тепловые мощности) приведены в технической документации и в программе emco CAP.

(www.emco-klima.de)

### Акустика.

Источники шума приводят воздух к колебательным движениям, при которых он попеременно сжимается и разжимается. Данные изменения давления накладываются на существующее давление воздуха и формируют в воздухе синусообразные движения. Попадая в наше ухо, эти колебания воздушных волн преобразуются барабанными перепонками в механические колебания. Человеческое ухо воспринимает только воздушные звуковые колебания, при этом отправными точками являются две величины:

- a. давление звуковых волн
- b. частота

#### 1. Давление звуковых волн.

Звуковое давление - это изменение давления в воздухе, которое вырабатывается источником шума. Данные колебания давления измеряются в Н/м<sup>2</sup> и обозначаются символом «р». Звуковое давление - громкость. Оно зависит от расстояния между источником звука и местом измерения, а также характеристик помещения.

Для расчета распространения звука в пространстве звуковое давление не подходит в качестве чистой расчетной величины. Здесь необходимо определить звуковую мощность источника звука.

#### 2. Звуковая мощность.

Энергия, преобразованная конструктивным компонентом (источником звука) в звуковые колебания, называется звуковой мощностью. Эта мощность передается воздуху в виде колебаний давления. Мощность звука не является измеряемой напрямую величиной. Её определяют, интегрируя звуковое давление через площадь полусферы или сферы вокруг источника звука.

Таким образом, мощность звука – это не зависящая от пространства и расстояния величина, которая используется для всех последующих расчетов.

Мощность звука дается в единице измерения «ватт» (Вт).

Для практического применения введены безразмерные параметры, которые имеютя у фирмы A.G.Bell.

#### 3. Уровень шумового давления.

Логарифмическое соотношение давления звука «р» и относительной величины «р<sub>0</sub>» обозначается уровнем шумового давления L<sub>p</sub> и дается как единица измерения в децибелах [ДБ].

$$L_p = 10 \log \left( \frac{p}{p_0} \right)^2 \text{ в децибелах.}$$

Сравнительная величина - это P<sub>0</sub> = 2 \* 10<sup>-5</sup> Н/м<sup>2</sup>, что является минимальным давлением, которое вообще воспринимает человек. Оно называется также порогом слышимости.

Диапазон слышимости (порог слышимости – это болевой порог) составляет от 0 до 120 децибел.

#### 4. Уровень шумовой мощности.

Логарифмическое отношение мощности звука W к относительной величине W<sub>0</sub> называется уровнем шумовой мощности и измеряется в децибелах [ДБ].

$$L_w = 10 \log \frac{W}{W_0} \text{ в децибелах.}$$

Сравнительная величина:

$$W_0 = 10^{-12} \text{ Вт.}$$

Несмотря на то, что уровень давления звука и уровень мощности звука измеряются в децибелах, речь идет о различных физических явлениях. Уровень мощности звука – это звук, вырабатываемый источником (поступаемая в пространство

энергия); уровень давления звука – это звук, зарегистрированный на определенном расстоянии от источника звука.

Поэтому, как правило, уровень мощности звука выше, чем уровень давления звука.

#### 5. Определение частоты.

Человек при разных частотах по-разному воспринимает одинаковый уровень давления звука. Так уровень давления звука при низких частотах, как правило, слабее и воспринимается менее ощутимо, чем при высоких частотах.

Для учета этого субъективного восприятия объективные измерения давления звука согласовываются с восприятием громкости. Здесь речь идет об оценке уровня давления звука.

Данная оценка производится таким образом, что при частотах, менее воспринимаемых человеком, из замеренного уровня давления звука вычитается определенная величина, а в других диапазонах частоты к нему прибавляется некая величина.

Из различных расчетов используется почти исключительно величина А. При этом получают выражение в виде отдельной характеристики, которая обозначается как определенный уровень давления звука или уровень мощности звука А. Единица измерения – дБ (А).

#### 6. Суммирование шумовых порогов звука.

При наличии нескольких источников звука следует складывать соответствующие величины энергии (уровни мощности звука) или интенсивности звука (уровни давления звука) в общий шумовой порог. При этом действуют одинаковые закономерности, как для уровня мощности звука, так и для уровня давления звука. Для нескольких источников звука с одинаковым уровнем действует следующее уравнение.

$$L_{\text{общ.}} = L_1 + 10 * \log n \text{ [дБ]}$$

При этом «n» является количеством источников звука. Данная функция представлена на графике 1.

Если имеются источники звука с различным шумовым порогом, к более высокому значению прибавляется прирост уровня  $\Delta L$ , зависящий от разности уровней и рассчитываемый с помощью следующего уравнения:

$$\Delta L = 10 * \log (1 + 10^{(L_1 - L_2)/10})$$

Это соотношение действительно для  $L_2 > L_1$  и отображено также графически (см. график 2).

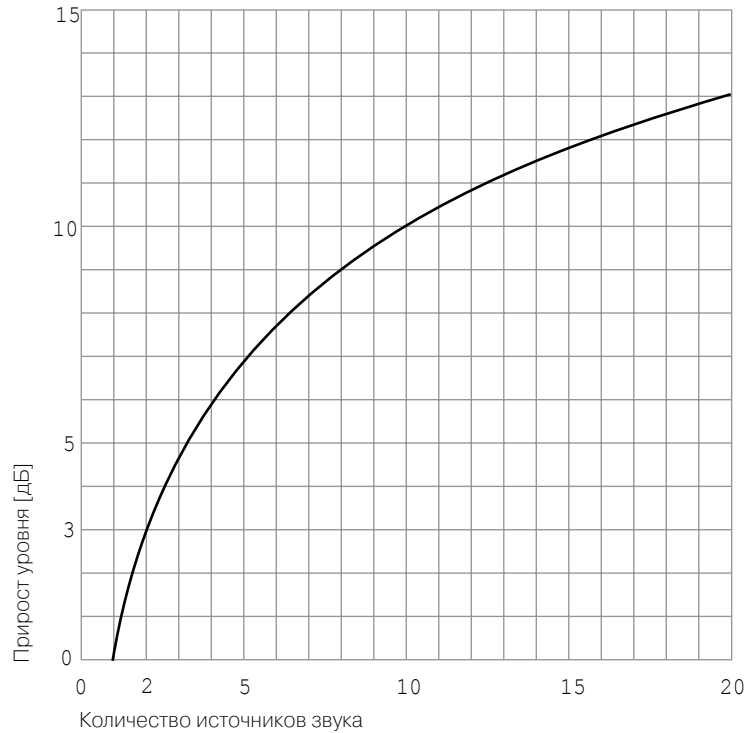
При наличии нескольких источников шума с разным шумовым порогом суммирование осуществляется пошагово. Вначале из двух шумовых порогов получаем суммарную величину, к которой затем прибавляется третье значение и так далее. Каждое отдельное сложение происходит согласно приведенному уравнению или диаграмме. Последовательность расчета не существенна, так как результат всегда одинаков.

Таким образом, может быть установлено следующее:

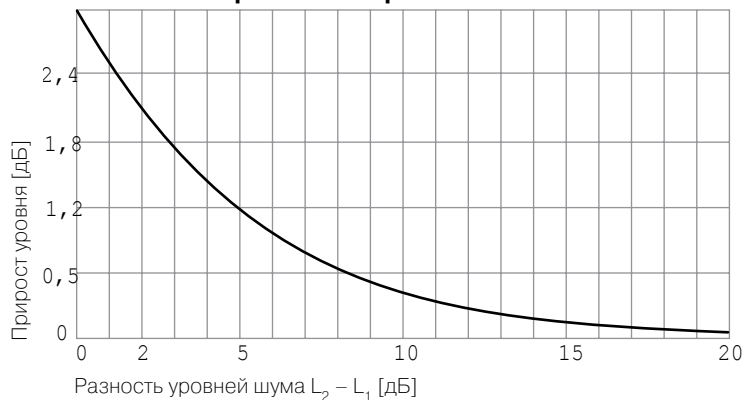
суммирование двух источников шума с одинаковым шумовым порогом дает прирост в 3 дБ.

Если разность шумовых уровней составляет больше 10 дБ, суммирования практически не происходит. Формально прирост составляет 0,4 дБ, но он не принимается во внимание, так как минимальный порог восприятия изменений человеком составляет 3 дБ.

**График 1: Повышение уровня шума при источниках звука одинаковой громкости**



**График 2: Повышение уровня шума при источниках звука различной громкости**



### 7. Расчет уровня звукового давления в помещении.

Для расчета уровня звукового давления в помещении необходимы данные о количестве источников звука и уровнях их звуковой мощности. Шум определенного уровня мощности от источника звука создает в помещении определенное звуковое давление, уровень которого зависит от удаленности источника, степени направленности звука и поглощающих характеристик помещения.

Это приводит к взаимоналожениям прямого и диффузного звуковых полей и описывается следующим уравнением:

$$L_p = L_w + 10 \log \left( \frac{Q}{4\pi r^2} + \frac{4}{A} \right) \text{ в дБ}$$

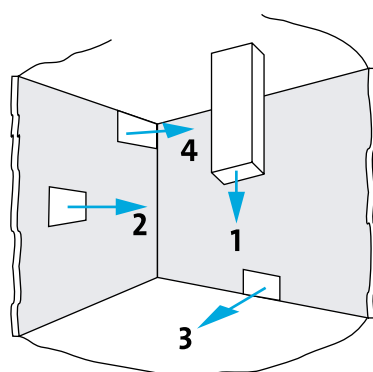
Q - коэффициент направленности

r - расстояние от источника звука в метрах

A - поглощающая поверхность помещения в м<sup>2</sup> (метрических Сэбинах)

Различаются следующие коэффициенты направленности:

- 1 посередине помещения
- 2 посередине стены
- 3 посередине бордюра помещения
- 4 в углу помещения



Значение коэффициента направленности расположено в диапазоне от 1 до 8 и зависит от угла излучения звука. (Подробнее см.

в документации «Техника кондиционирования воздуха ЕМСО» из: «Новое в кондиционировании и отоплении помещений, № 2- сентябрь 1997: Акустика и техника кондиционирования воздуха» или в стандарте VDI 2081.) Для практического расчета без учета всех параметров можно установить значение 8 для коэффициента направленности при угле излучения звука 0 % и значение 4 для всех других случаев. Поглощающая поверхность:

эквивалентная поглощающая поверхность определяется на основании времени реверберации T:

$$A = 0,163 \frac{V}{T} \text{ в м}^2$$

V - объем помещения в м<sup>3</sup>

T - реверберация в с.

Реверберацию можно рассчитать экспериментально. На различных этапах проектирования её определяют согласно стандарту VDI 2081 и в соответствии со следующей таблицей.

Тип помещения	Пример	Средняя величина реверберации (с)
Рабочие помещения	Отдельный офис	0,5
	Большое офисное помещение	0,5
	Цеха	1,5
Помещения для общественных мероприятий	Концертные, оперные залы	1,5
	Театры, кинотеатры	1,0
	Конференц-залы	1,0
Гостиницы	Гостиничный номер	0,5
Помещения социального назначения	Помещения для отдыха	0,5
Учебные помещения	Читальные залы	1,0
	Аудитории	1,0
	Классы, помещения для семинаров	1,0
Больницы	Операционные помещения	2,0
	Палаты	1,0
	Ванны и бассейны	2,0
Общественные помещения	Музеи	1,5
	Кафе	1,0
	Торговые помещения	1,0
Спортивные помещения	Спортивные залы, бассейны	2,0
Прочие помещения	Радио- и телестудии	0,5
	Помещения для электронной обработки данных	1,5

Таблица: время реверберации (выписка из стандарта VDI 2081)

Величину ослабления звука в помещении, зависящую от поглощающей поверхности, характеристики направленности и расстояния до источника звука, можно взять также из приведенной ниже диаграммы.

**Коэффициент поглощения  $\alpha$ .**

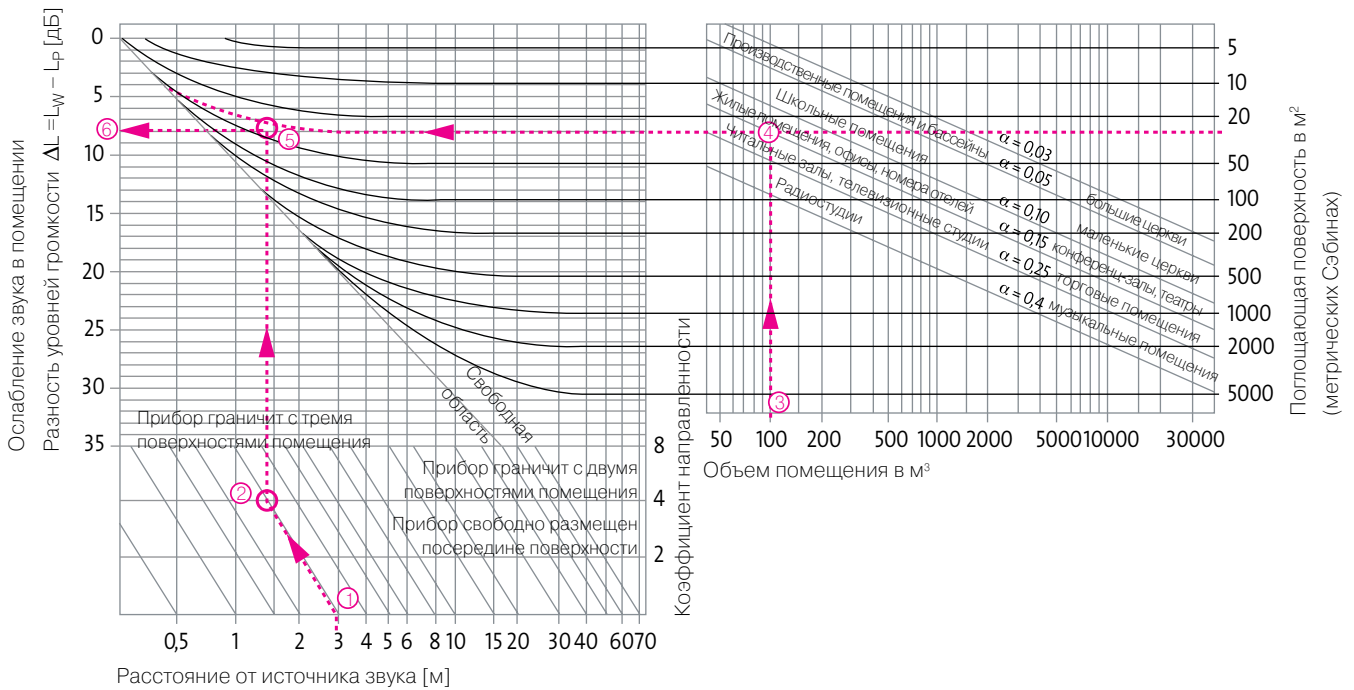
Поверхность стены, поглощающая все поступающие звуковые волны, имеет коэффициент поглощения  $\alpha = 1$ .

Вышеуказанные значения  $\alpha_m$  являются отношением действительного уровня поглощения к идеальному уровню поглощения стены и представлены средним значением.

**Поглощающая поверхность (в метрических Сэбинах).**

Это поверхность, полностью поглощающая все сталкивающиеся с ней звуковые волны. Она не совпадает с общей поверхностью помещения.

**Диаграмма для перевода звуковой мощности в уровень звукового давления**



**Пример расчета акустических параметров:**

**Дано:** устройство с уровнем звуковой мощности 40 дБ (А) устанавливается в конференц-зале с объемом помещения 100 м³

**Требуется:** найти уровень звукового давления на расстоянии 3 м от устройства.

**Практическое допущение:** коэффициент направленности 4

1. Начнем с точки ①, соответствующей расстоянию до источника звука, равному 3 м. Проведем параллельную линию до точки пересечения с горизонтальной линией, проходящей через "коэффициент направленности 4", точка ②.
2. Отсюда проводим вертикальную линию вверх.
3. Перейдем к точке ③, соответствующей объему помещения в 100 м³ (левая сторона) и проведем вверх вертикальную линию до точки пересечения ④ с линией коэффициента поглощения для конференц-зала.
4. Отсюда, следуя параллельно вспомогательным линиям левой диаграммы, пройдем до точки пересечения ⑤.
5. Продлив эту горизонтальную линию от точки ⑤ до точки ⑥ на оси ординат, получим ослабление звука в помещении, равное 8 дБ.

Итак, уровень звукового давления  $L_p = L_w - \Delta L = 40 \text{ дБ (А)} - 8 \text{ дБ (А)} = 32 \text{ дБ (А)}$

Данное значение 8 дБ (А) ослабления звука в помещении учитывается на следующих страницах при задании уровня звукового давления.





# Конвекторы emcotherm

## Конвекторы emcotherm

используются там, где необходимо экономное и комфортное отопление, а также охлаждение и вентиляция в помещениях, в которых полезное пространство не должны занимать батареи или иные устройства. Каналь-

ные конвекторы emcotherm

идеально справляются с этими задачами. Модульная конструкция систем конвекторов с широким выбором индивидуальных решений обеспечивает их беспроблемную интеграцию в архитектурные проекты.





**Канальные конвекторы, тип KXs и KMs для отопления в режиме естественной конвекции для систем принудительной подачи горячей воды.**



Конвекторы emcotherm **KXs**, **KMs**. С наступлением новой эры в архитектуре возросла потребность в инновационных системах отопления с идеальными возможностями интеграции в здании. Модели серии emcotherm KXs и KMs являются первыми вариантами канальных конвекторов, которые благодаря своей узкой конструкции могут использоваться в решениях с ограниченными монтажными пространствами.

#### **Области использования.**

Канальные конвекторы используются там, где необходимо экономное и комфортное отопление, охлаждение и вентиляция помещений, в которых полезное пространство не должно занимать батареи и прочие устройства. Канальные конвекторы emcotherm специально сконструированы для экранирования холодного воздуха в помещениях с высокими стеклянными фасадами. Конвекторы помогают избежать сквозняков и гарантируют приятный микроклимат в помещении.

- Зимние сады
- Офисные помещения
- Выставочные помещения
- Служебные помещения
- Частные жилые помещения

#### **Преимущества продукта.**

- Подключение "еврокonus" для быстрого монтажа вентиля
- Исключительно узкая конструкция
- Защита от холодного воздуха
- Сохранение теплового баланса
- Изогнутое исполнение
- Хорошие регулировочные характеристики
- Возможность прохода по ним.



■ **Теплообменник:**

прочная медная труба с оребрением из алюминиевых пластин с односторонним подключением "евроконус" для быстрого монтажа вентиля и краном Маевского.

■ **Корпус:**

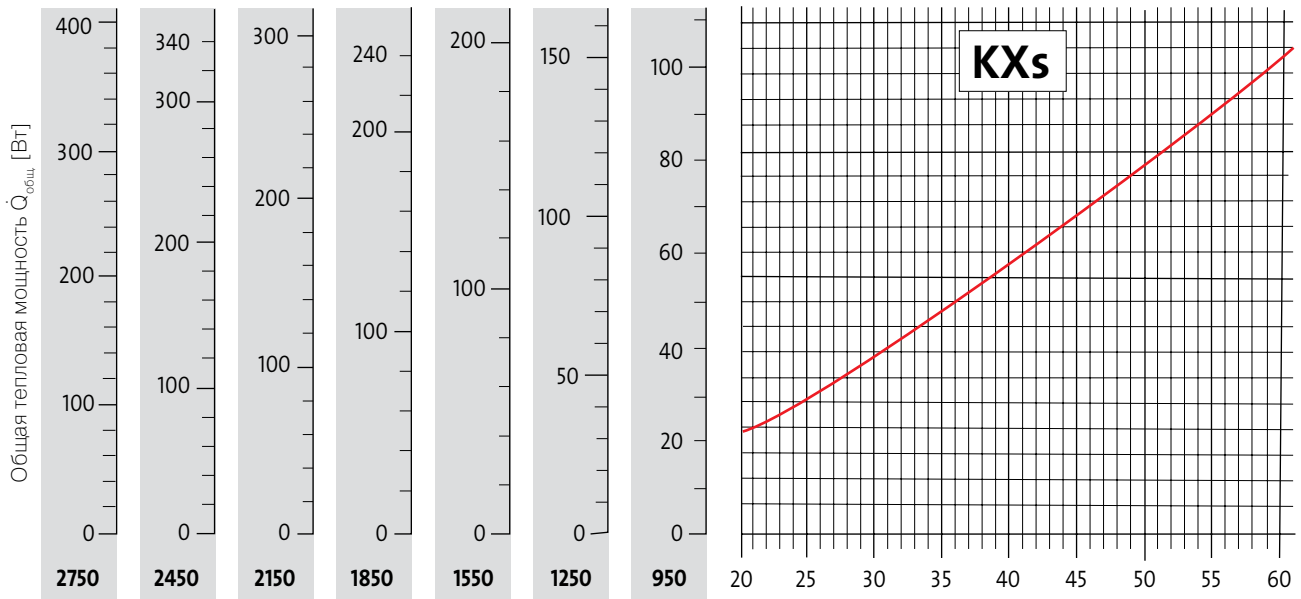
оцинкованная сталь с черным порошковым покрытием, с торцевыми отверстиями для подключения, непрерывными профилями жесткости и встроенной внутри регулировкой по высоте, высотой 106 мм. Опция: наклеиваемая по всей поверхности шумоизоляция из 4-миллиметрового полиэтилена, стандарт DIN 4109.

■ **Защитная решетка:**

стандартно поставляется жесткая линейная (тип 362) или гибкая (тип 624) решетка из алюминия, предназначенная для ходьбы.

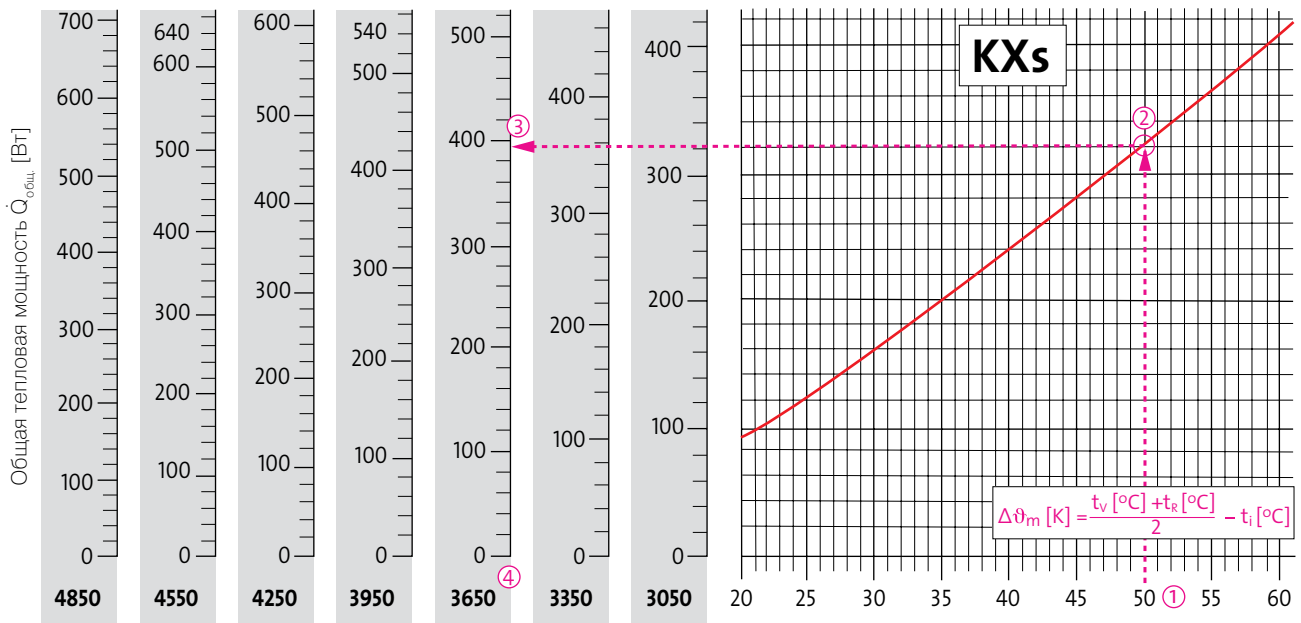
С другими типами защитных решеток можно ознакомиться в данной брошюре (см. главу "Решетки").

**Диаграмма тепловых мощностей.**



Длина канала конвекторов [мм]

Среднее значение высокой температуры  $\Delta\theta_m$  [K]



Длина канала конвекторов [мм]

Среднее значение высокой температуры  $\Delta\theta_m$  [K]

**Пример для расчета конвектора emcotherm KXs, дано:**  $t_v = 75\text{ }^\circ\text{C}$ ,  $t_R = 65\text{ }^\circ\text{C}$ , требуется:  $\dot{Q}_{\text{заданн.}} = 395\text{ Вт}$ ,  $t_i = 20\text{ }^\circ\text{C}$

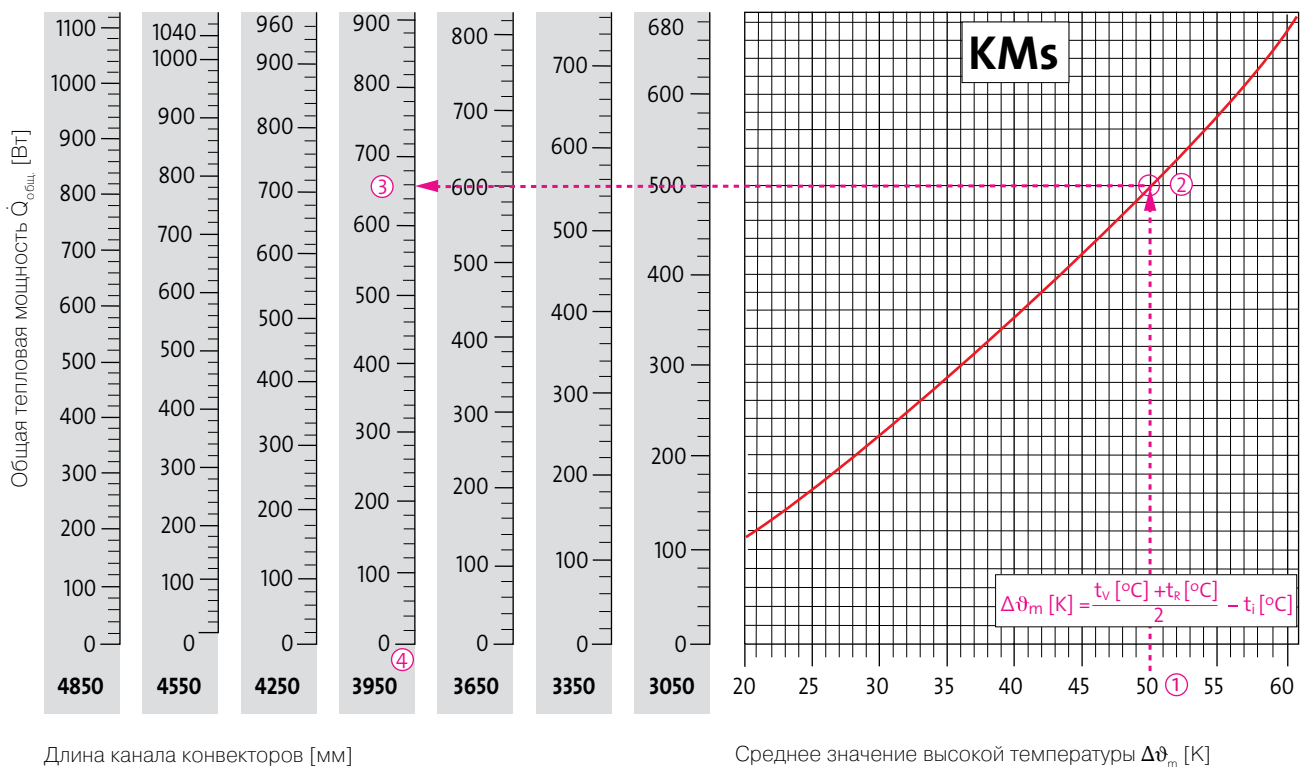
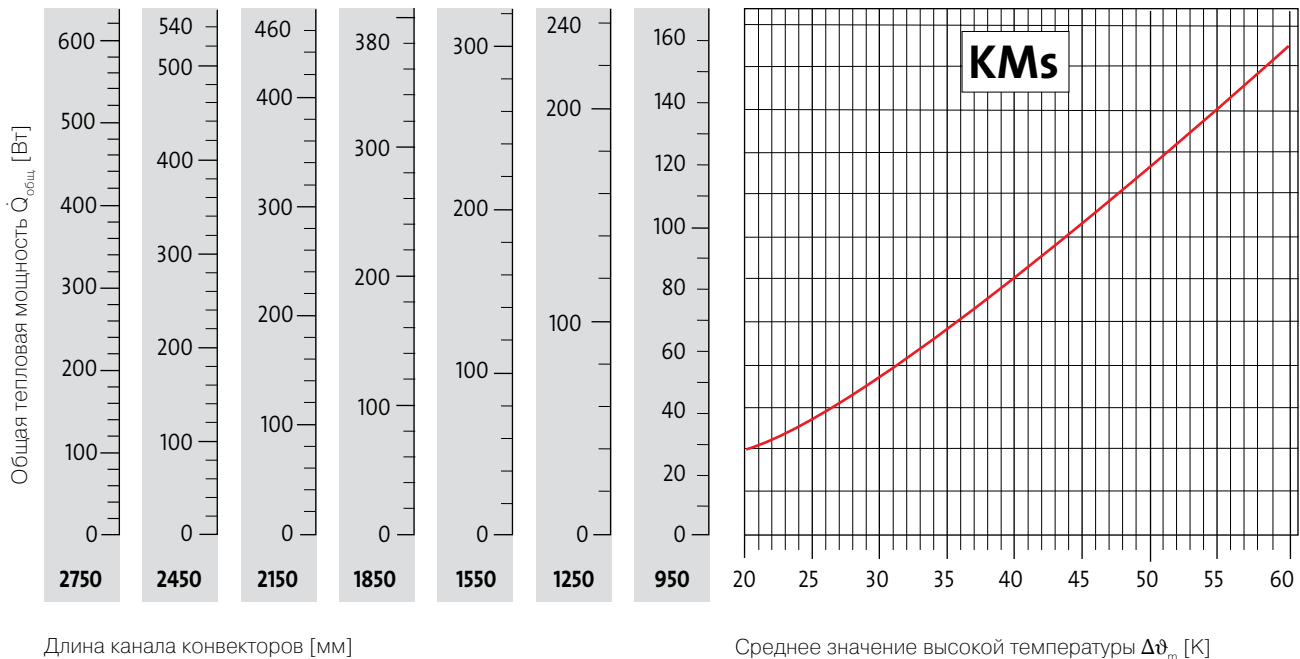
**Решение:** вначале определяется средняя разность температур  $\Delta\theta_m$  по формуле, приведенной ниже:

**Расчет ① (начало диаграммы):**  $\Delta\theta_m = \frac{t_v + t_R}{2} - t_i$        $\Delta\theta_m = \frac{75\text{ }^\circ\text{C} + 65\text{ }^\circ\text{C}}{2} - 20\text{ }^\circ\text{C} = 50\text{ K}$

**Расчет ②:** через среднюю разность температур  $\Delta\theta_m$  в точке пересечения кривой мощности получаем точку 2.

**Расчет ③:** далее на левой стороне диаграммы получаем абсолютную тепловую мощность для соответствующей длины канала. В данном примере требуемая тепловая мощность достигается в точке 3, а требуемая длина канала в точке 4.

**Результат ④:** для требуемой тепловой мощности в 395 Вт необходима длина канала 3.650 мм.

**Диаграмма тепловых мощностей.**

**Пример для расчета конвектора emcotherm KMs, дано:**  $t_v = 75^\circ\text{C}$ ,  $t_r = 65^\circ\text{C}$ , требуется:  $\dot{Q}_{\text{заданн.}} = 660$  Вт,  $t_i = 20^\circ\text{C}$

**Решение:** вначале определяется средняя разность температур  $\Delta\vartheta_m$  по формуле, приведенной ниже:

**Расчет ① (начало диаграммы):** 
$$\Delta\vartheta_m = \frac{t_v + t_r}{2} - t_i \quad \Delta\vartheta_m = \frac{75^\circ\text{C} + 65^\circ\text{C}}{2} - 20^\circ\text{C} = 50\text{K}$$

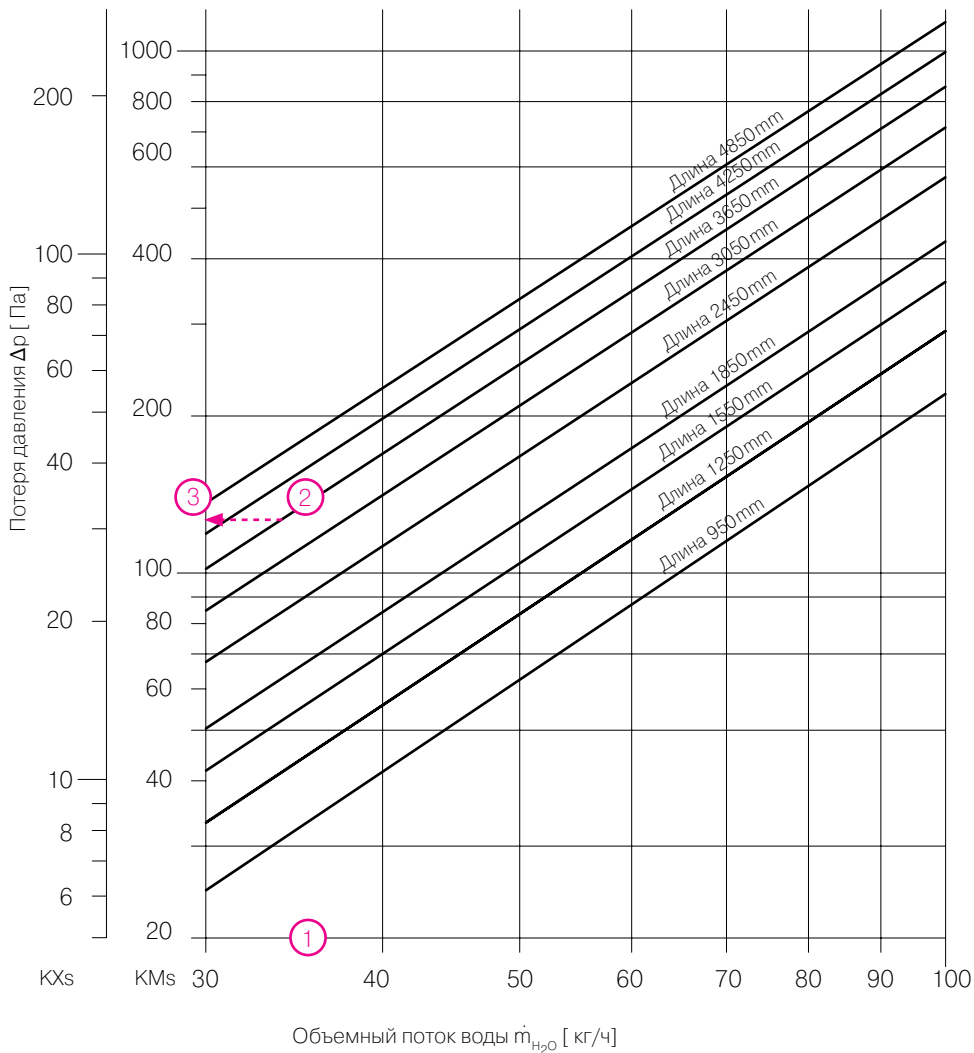
**Расчет ②:** через среднюю разность температур  $\Delta\vartheta_m$  в точки пересечения кривой мощности получаем точку 2.

**Расчет ③:** далее на левой стороне диаграммы получаем абсолютную тепловую мощность для соответствующей длины канала. В данном примере требуемая тепловая мощность достигается в точке 3, а требуемая длина канала в точке 4.

**Результат ④:** для требуемой тепловой мощности в 660 Вт необходима длина канала 3.950 мм.

**Потеря давления воды в канальных конвекторах KXs и KMs.**

(возможное отклонение в зависимости от температуры энергоносителя ± 5 %)



**Пример расчета потери давления в конвекторах KXs и KMs**

**Дано:** канальный конвектор KXs, длина канала = 3.650 мм  
 $t_v = 75\text{ }^\circ\text{C}$ ,  $t_n = 65\text{ }^\circ\text{C}$ , тепловая мощность  $\dot{Q}_h = 395\text{ Вт}$

**Определить:** потерю давления  $\Delta p$  [ Па ]

**Решение:** вначале определяется объемный поток воды  $\dot{m}_{H_2O}$  [ кг/ч ].

**Расчет объемного потока воды ( точка 1 оси абсцисс )**

$$\dot{m} = \frac{\dot{Q}_h}{c_{p_{H_2O}} \times \Delta t_{H_2O}} \quad \dot{m} = \frac{395\text{ Вт}}{1,164\text{ [Вт}\cdot\text{ч / кг K]} \times (75 - 65)\text{ [K]}} = 34\text{ [кг/ч]}$$

Через объемный поток воды  $\dot{m}_{H_2O}$  [ кг/ч ] в точке пересечения кривой потери давления определяется точка 2 и далее на оси ординат Y диаграммы в точке 3 определяется потеря давления  $\Delta p = 127\text{ Па}$

**Результат:**

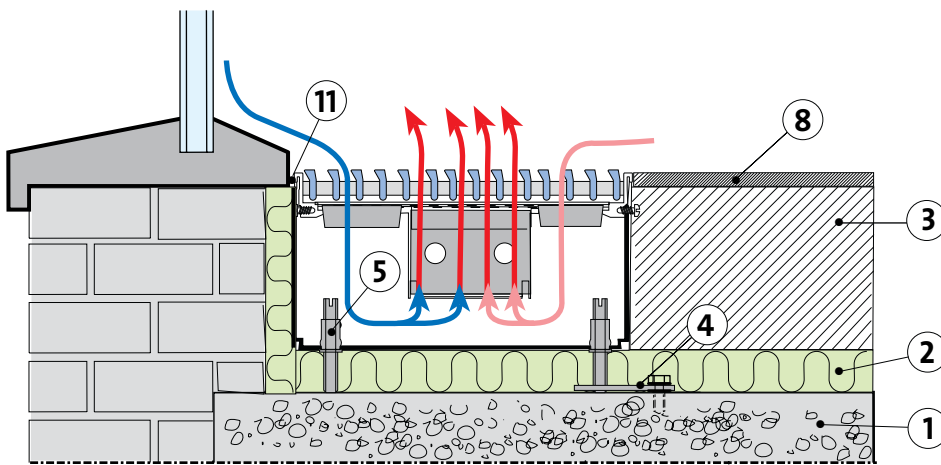
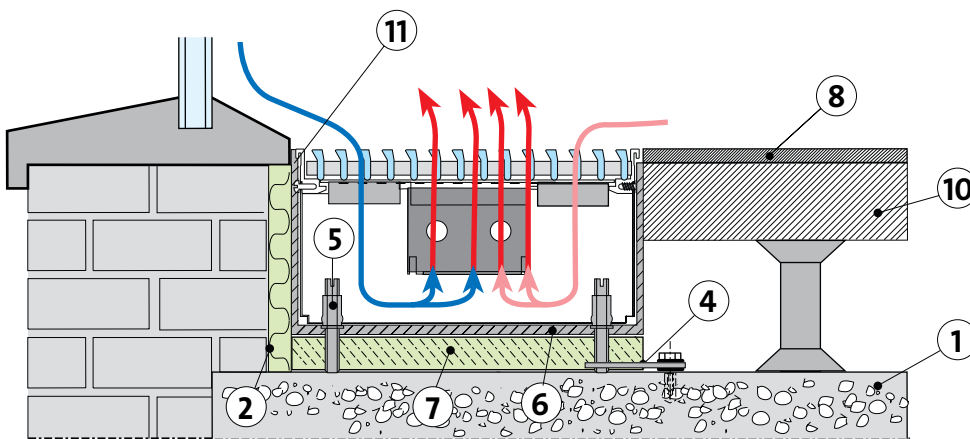
$\Delta p = 127\text{ Па}$

**Общие указания по монтажу.**

Место для установки канального конвектора необходимо выбирать по типу, свойствам конвектора и температуре окружающего воздуха. Рекомендуется устанавливать

конвекторы как можно ближе к фасадам и окнам. Во время и после монтажных работ необходимо защитить конвекторы от повреждения посредством защитного монтажного покрытия (принадлежность).

Во избежание повреждения и загрязнения решетки необходимо укладывать только после сдачи здания в эксплуатацию.

**Монтаж в монолитном полу с тепло- и звукоизоляцией для канальных конвекторов KXs и KMs.**

**Установка канальных конвекторов KXs и KMs в фальшполы.**


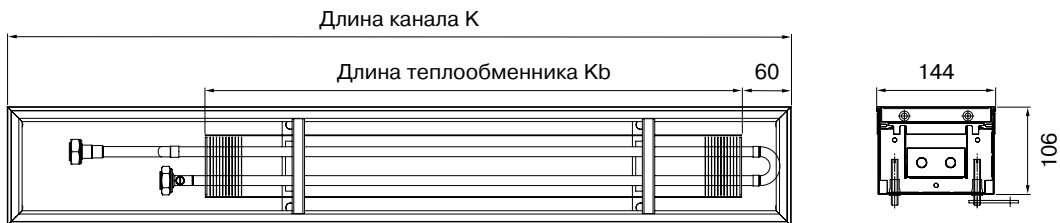
- |   |   |
|---|---|
| ① Бетон   | ② Теплоизоляция, выполняемая подрядчиком при строительстве  |
| ③ Бесшовный пол                                     | ④ Фиксирующая накладка                                      |
| ⑤ Юстировка по высоте                               | ⑥ Шумоизоляция (опция)                                      |
| ⑦ Стяжка, выполняемая подрядчиком при строительстве | ⑩ Фальшпол  |
| ⑧ Напольное покрытие                                | ⑪ Уплотнительная пластина (в качестве теплоизоляции, опция) |



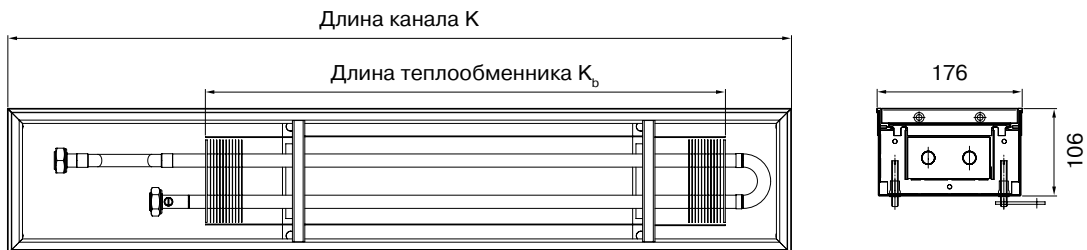
**Длина канала / длина теплообменника - типы KXs и KMs.**

<b>Длина канала K в мм</b>	950	1250	1550	1850	2150	2450	2750	3050	3350	3650	3950	4250	4550	4850
<b>Длина теплообменника K<sub>b</sub> в мм</b>	630	930	1230	1530	1830	2130	2430	2730	3030	3330	3630	3930	4230	4530

emco**therm** **KXs** – размеры



emco**therm** **KMs** – размеры



## Код заказа.

### KXs или KMс = артикул

позиции 1-3

- C = с решеткой (жесткой), натуральное анодирование (E 6 /CO)
- D = с решеткой (жесткой), анодированной под цвет латуни (E 6 /EV3) или
- E = с решеткой (жесткой), анодированной под цвет бронзы (E 6 /C33) или
- F = с решеткой (жесткой), анодированной в черный цвет (E 6 /C35) или
- G = с решеткой (гибкой), анодированной под натуральный цвет (E 6 /CO) или
- H = с решеткой (гибкой), анодированной под цвет латуни (E 6 /EV3) или
- I = с решеткой (гибкой), анодированной под цвет бронзы (E 6 /C33) или
- J = с решеткой (гибкой) анодированной в черный цвет (E 6 /C35)

позиция 4

0 = без шумоизоляции или

1 = с шумоизоляцией

позиция 5

- A = окант. рама из алюминия с анодированием под натуральный цвет (E 6 /CO) или
- B = окантовочная рама из алюминия с анодированием под цвет латуни (E 6 /EV3) или
- C = окантовочная рама из алюминия с анодированием под цвет бронзы (E 6 /C33) или
- D = окантовочная рама из алюминия с анодированием в черный цвет (E 6 /C35) или
- E = окантовочная рама под высококачественную сталь

позиция 6

1 = подключение с торца справа или

2 = подключение с торца слева или

3 = подключение со стороны помещения справа или

4 = подключение со стороны помещения слева

позиция 7

0000 = позиционная ячейка

позиции 8-11

0950, 1250, 1550, 1850, 2150, 2450, 2750,

3050, 3350, 3650, 3950, 4250, 4550, 4850 = длина канала

позиции 12-15

KXs C 0 A 2 0000 0950





**Канальные конвекторы K1-K4 и K91-K94 для отопления в режиме естественной конвекции для систем принудительной подачи горячей воды.**



#### emcotherm **K**

С наступлением новой эры в архитектуре возросла потребность в инновационных системах отопления с идеальными возможностями интеграции в здании. Конвектор emcotherm K является одним из первых вариантов канальных конвекторов, которые удовлетворяют данным требованиям и позволяют благодаря достаточным резервам мощности наряду с защитой от холодного воздуха при стеклянных фасадах обеспечить также полный обогрев помещений. Постоянная, длившаяся десятилетиями модернизация конструкции конвектора и его защитной решетки (разработка гибкой решетки) превратила его в продукт, способный идеально решать все задачи по отоплению жилых и производственных помещений.

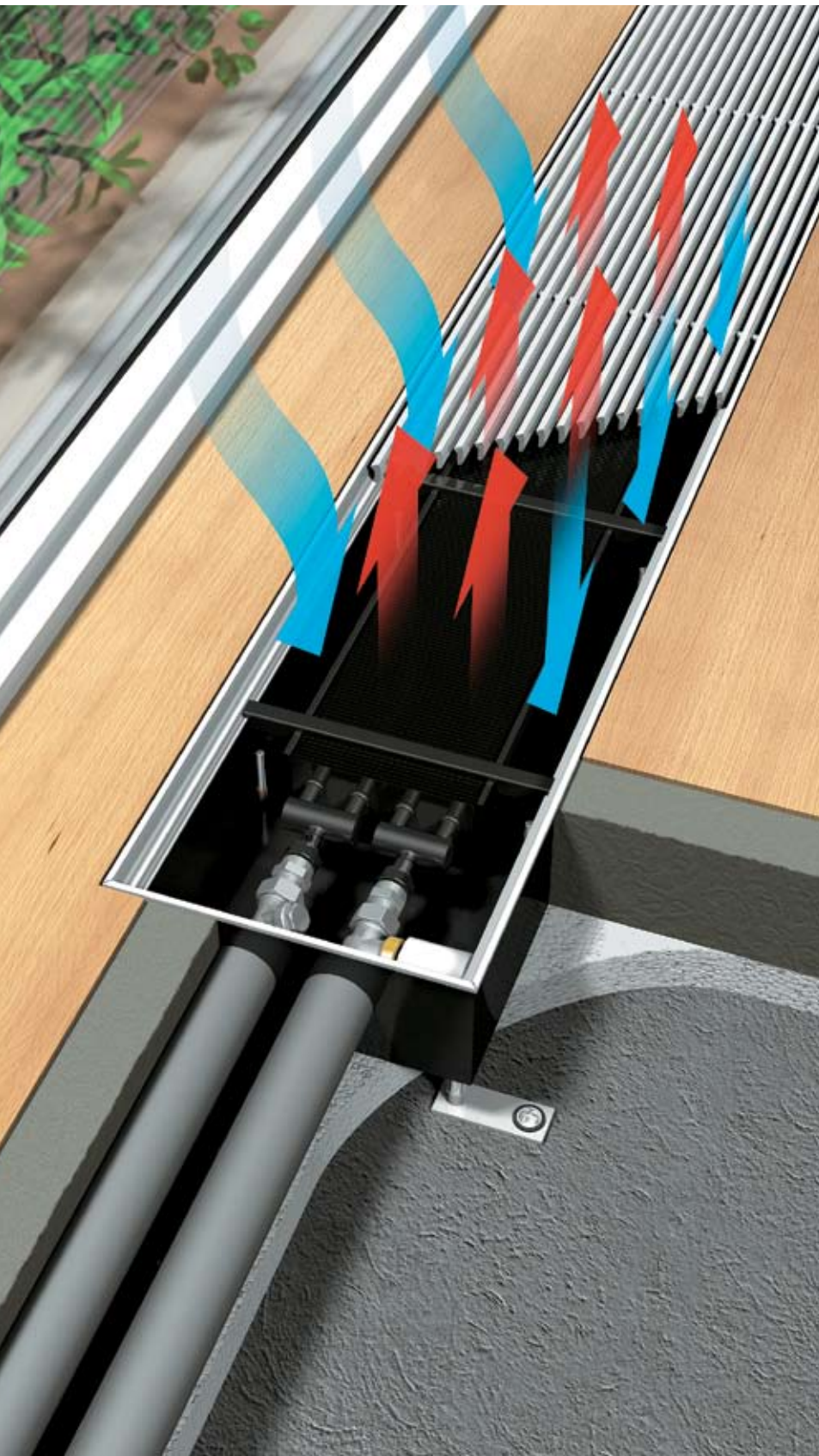
#### **Области использования.**

Канальные конвекторы целесообразно применять для создания экономичной и удобной системы отопления помещения, где нельзя уменьшать полезную площадь установкой батарей и других устройств. Канальные конвекторы emcotherm, тип K специально разработаны для защиты от холодного воздуха в помещениях с высокими стеклянными фасадами. Конвекторы помогают избежать сквозняков и гарантируют приятный микроклимат в помещении.

- Зимние сады
- Офисные помещения
- Выставочные помещения
- Служебные помещения
- Частные жилые помещения

#### **Преимущества продукта.**

- Новое подключение "евроконус" для быстрого и удобного монтажа вентиля
- Защита от холодного воздуха
- Сохранение теплового баланса
- Хорошие регулировочные характеристики
- Предназначены для ходьбы
- Небольшая монтажная высота (только типы K91-K94 с высотой 90 мм)
- Возможна изогнутая конструкция



■ **Теплообменник:**

медная труба с оребрением из прочных алюминиевых пластин, с односторонним подключением "евроконус" для быстрого монтажа вентиля и краном Маевского.

■ **Корпус:**

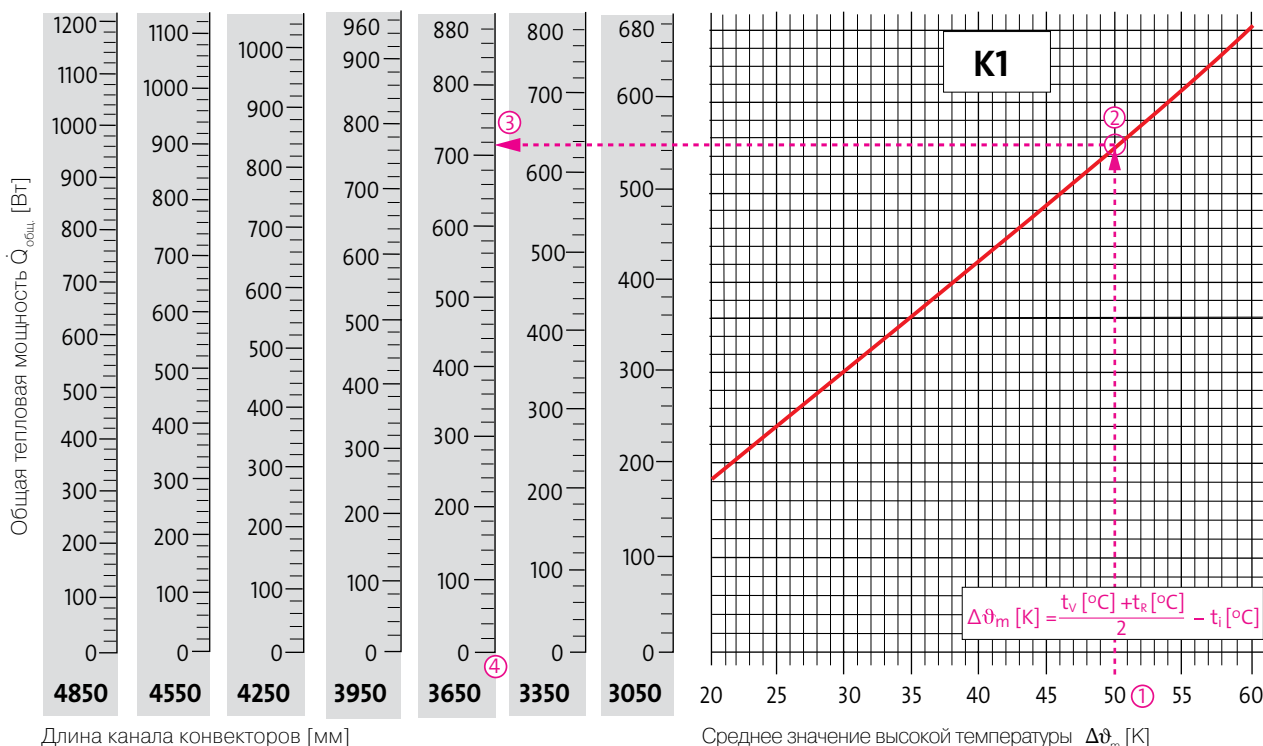
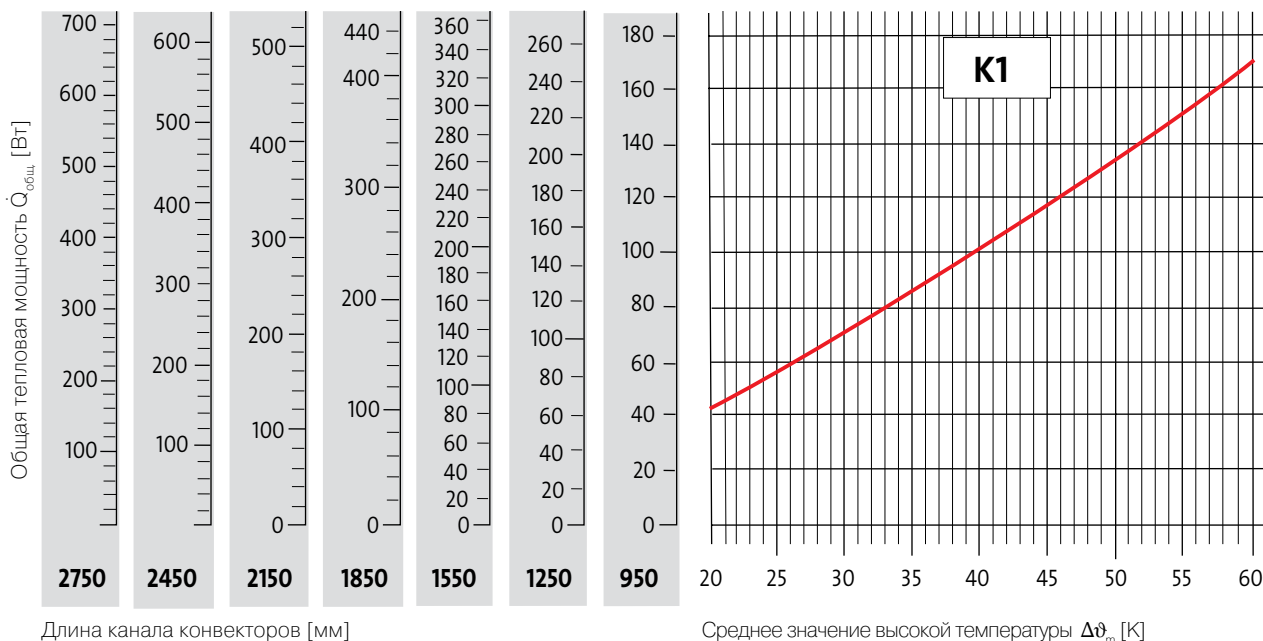
из оцинкованной стали с черным порошковым покрытием, с торцевыми отверстиями для подключения, непрерывными профилями жесткости, встроенной внутри регулировкой по высоте, модели K1, K2, K3, K4 высотой 106 мм и модели K91, K92, K93, K94 высотой 90 мм. Опция: наклеиваемая по всей поверхности шумоизоляция из 4-миллиметрового полиэтилена, стандарт DIN 4109.

■ **Защитная решетка:**

стандартно поставляется жесткая линейная (тип 362) или гибкая (тип 624) решетка из алюминия, рассчитанная на ходьбу.

С другими типами защитных решеток можно ознакомиться в данной брошюре (см. главу "Решетки").

**Диаграммы тепловой мощности.**



**Пример расчета для конвектора emcotherm K1, дано:**  $t_v = 75\text{ }^\circ\text{C}$ ,  $t_R = 65\text{ }^\circ\text{C}$ , требуется:  $\dot{Q}_{зад} = 719\text{ Вт}$ ,  $t_i = 20\text{ }^\circ\text{C}$

**Решение:** вначале определяется средняя разность температур  $\Delta\theta_m$  по формуле, приведенной ниже:

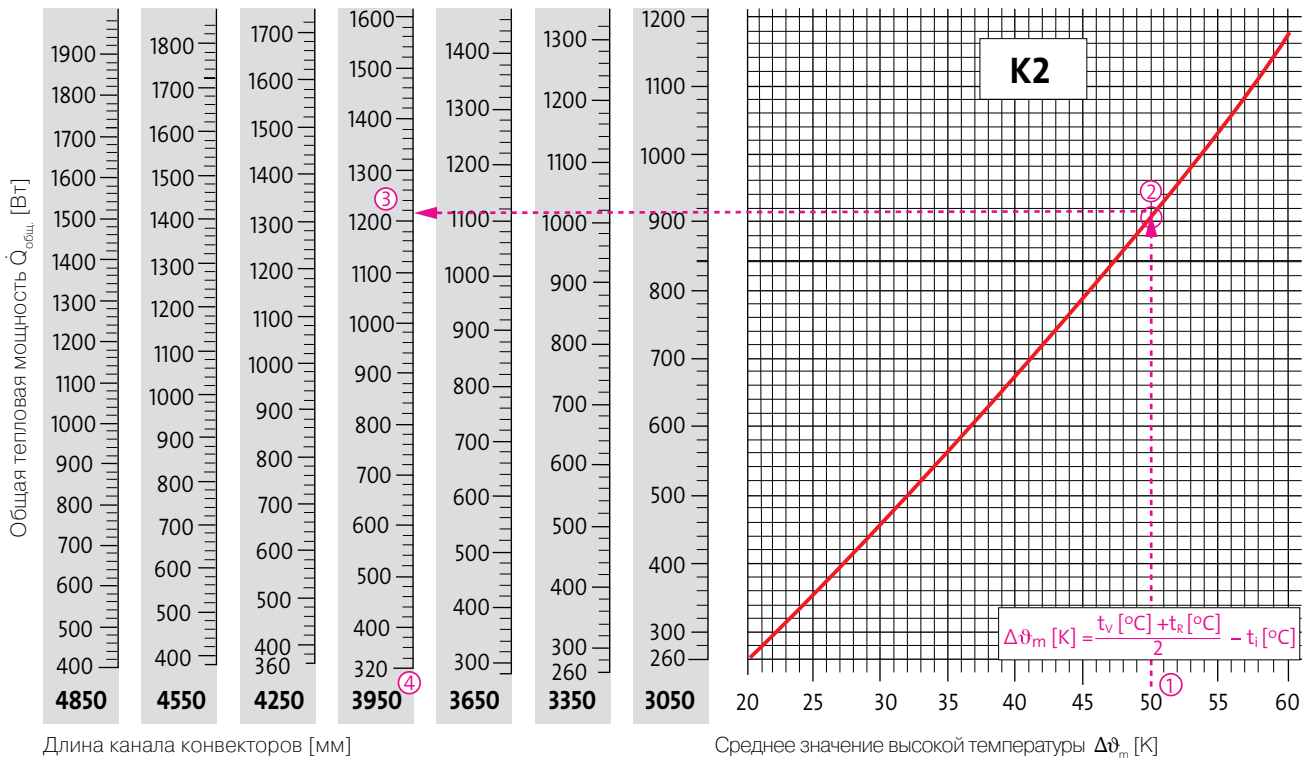
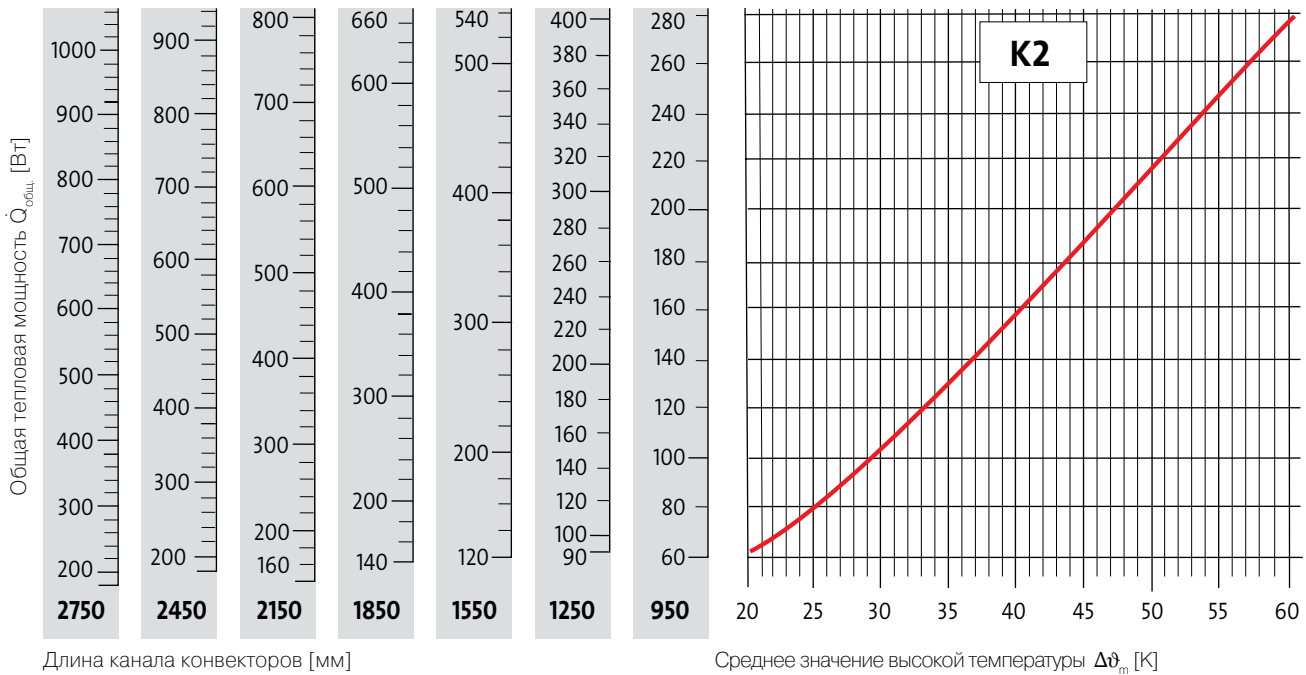
**Расчет ① (начало диаграммы):**  $\Delta\theta_m = \frac{t_v + t_R}{2} - t_i$       $\Delta\theta_m = \frac{75\text{ }^\circ\text{C} + 65\text{ }^\circ\text{C}}{2} - 20\text{ }^\circ\text{C} = 50\text{ К}$

**Расчет ②:** через среднюю разность температур  $\Delta\theta_m$  в точке пересечения кривой мощности получаем точку 2.

**Расчет ③:** далее на левой стороне диаграммы получаем абсолютную тепловую мощность для соответствующей длины канала. В данном примере требуемая тепловая мощность достигается в точке 3, а требуемая длина канала в точке 4.

**Результат ④:** для требуемой тепловой мощности в 719 Вт необходима длина канала 3.650 мм.

### Диаграммы тепловой мощности.



**Пример расчета для конвектора emcotherm K2, дано:**  $t_{\text{пр.}} = 75^{\circ}\text{C}$ ,  $t_{\text{обр.}} = 65^{\circ}\text{C}$ , требуется:  $\dot{Q}_{\text{зад}} = 1.220$  Вт,  $t_i = 20^{\circ}\text{C}$

**Решение:** вначале определяется средняя разность температур  $\Delta\vartheta_m$  по формуле, приведенной ниже:

**Расчет ① (начало диаграммы):**

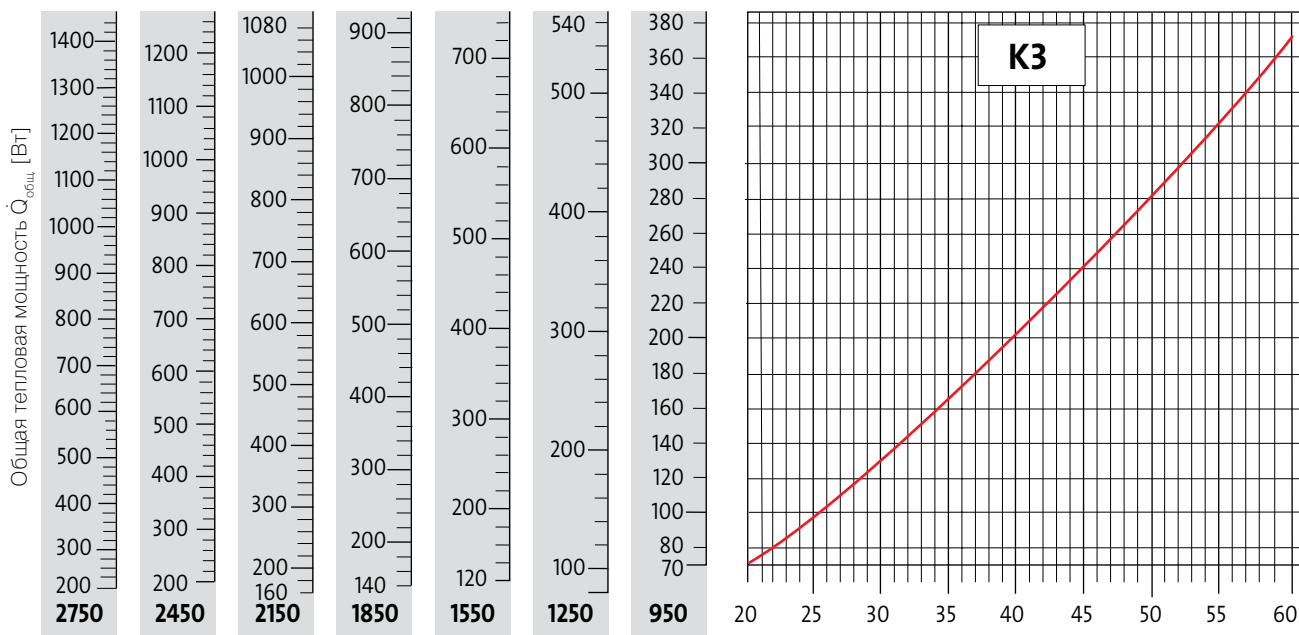
$$\Delta\vartheta_m = \frac{t_{\text{пр.}} + t_{\text{обр.}}}{2} - t_i \quad \Delta\vartheta_m = \frac{75^{\circ}\text{C} + 65^{\circ}\text{C}}{2} - 20^{\circ}\text{C} = 50\text{K}$$

**Расчет ②:** через среднюю разность температур  $\Delta\vartheta_m$  в точке пересечения кривой мощности получаем точку 2.

**Расчет ③:** далее на левой стороне диаграммы получаем абсолютную тепловую мощность для соответствующей длины канала. В данном примере требуемая тепловая мощность достигается в точке 3, а требуемая длина канала в точке 4.

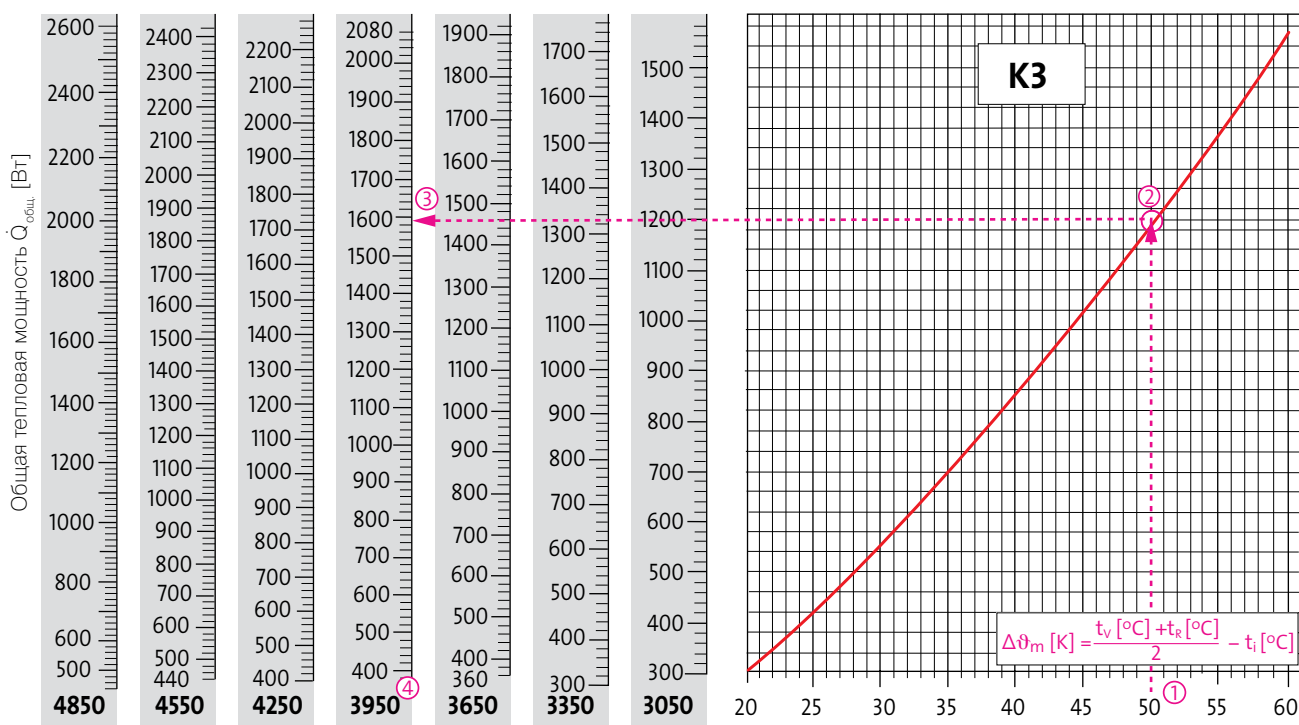
**Результат ④:** для требуемой тепловой мощности в 1.220 Вт необходима длина канала 3.950 мм.

**Диаграммы тепловых мощностей.**



Длина канала конвекторов [мм]

Среднее значение высокой температуры  $\Delta\vartheta_m$  [K]



Длина канала конвекторов [мм]

Среднее значение высокой температуры  $\Delta\vartheta_m$  [K]

**Пример расчета для конвектора emcotherm K3, дано:**  $t_{\text{нр.}} = 75^{\circ}\text{C}$ ,  $t_{\text{обр.}} = 65^{\circ}\text{C}$ , требуется:  $\dot{Q}_{\text{зад.}} = 1.590 \text{ Вт}$ ,  $t_i = 20^{\circ}\text{C}$

**Решение:** вначале определяется средняя разность температур  $\Delta\vartheta_m$  по формуле, приведенной ниже:

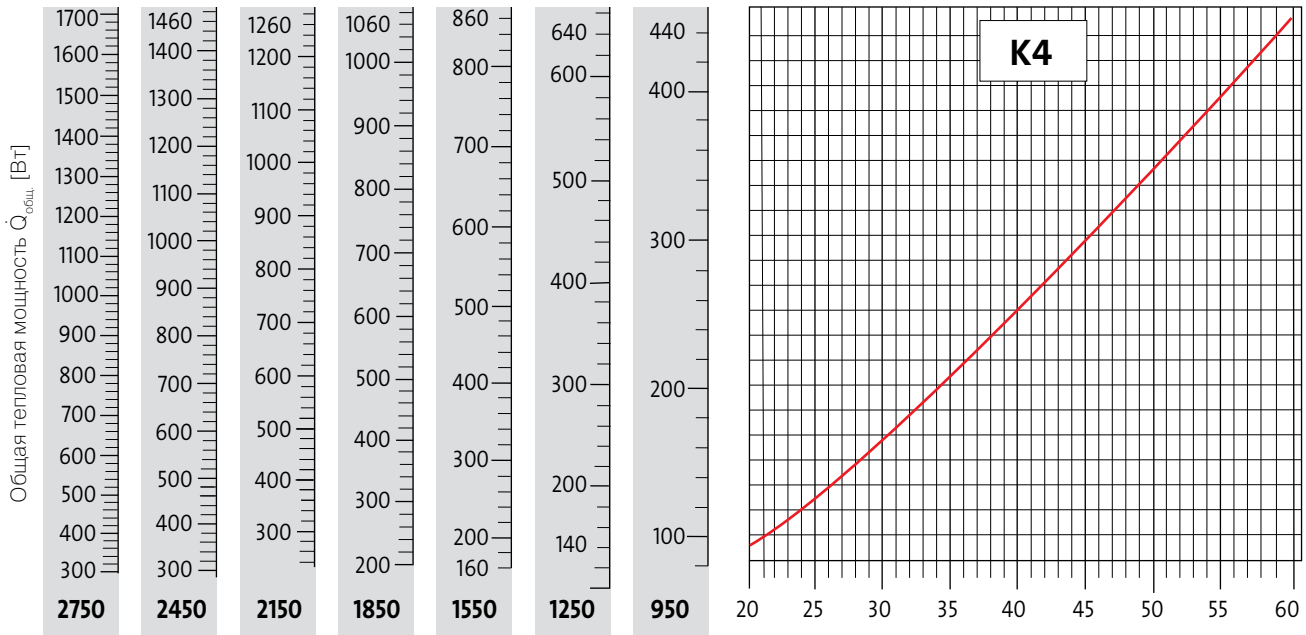
**Расчет ① (начало диаграммы):** 
$$\Delta\vartheta_m = \frac{t_{\text{нр.}} + t_{\text{обр.}}}{2} - t_i \quad \Delta\vartheta_m = \frac{75^{\circ}\text{C} + 65^{\circ}\text{C}}{2} - 20^{\circ}\text{C} = 50 \text{ K}$$

**Расчет ②:** через среднюю разность температур  $\Delta\vartheta_m$  в точке пересечения кривой мощности получаем точку 2.

**Расчет ③:** далее на левой стороне диаграммы получаем абсолютную тепловую мощность для соответствующей длины канала. В данном примере требуемая тепловая мощность достигается в точке 3, а требуемая длина канала в точке 4.

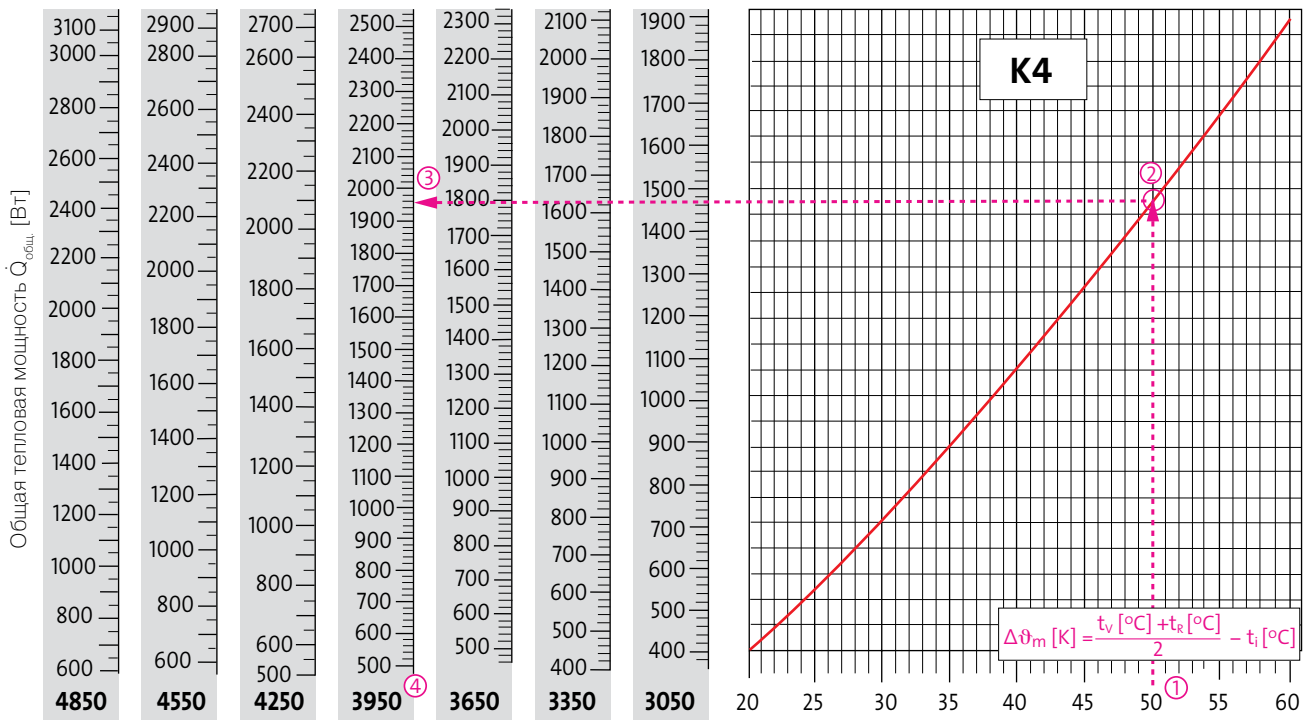
**Результат ④:** для требуемой тепловой мощности в 1.590 Вт необходима длина канала 3.950 мм.

### Диаграммы тепловых мощностей.



Длина канала конвекторов [мм]

Среднее значение высокой температуры  $\Delta\vartheta_m$  [K]



Длина канала конвекторов [мм]

Среднее значение высокой температуры  $\Delta\vartheta_m$  [K]

**Пример расчета для конвектора emcotherm K4, дано:**  $t_{np.} = 75^\circ\text{C}$ ,  $t_{обp.} = 65^\circ\text{C}$ , требуется:  $\dot{Q}_{зад} = 1.960$  Вт,  $t_i = 20^\circ\text{C}$

**Решение:** вначале определяется средняя разность температур  $\Delta\vartheta_m$  по формуле, приведенной ниже:

**Расчет ① (начало диаграммы):**

$$\Delta\vartheta_m = \frac{t_{np.} + t_{обp.}}{2} - t_i \quad \Delta\vartheta_m = \frac{75^\circ\text{C} + 65^\circ\text{C}}{2} - 20^\circ\text{C} = 50\text{K}$$

**Расчет ②:** через среднюю разность температур  $\Delta\vartheta_m$  в точке пересечения кривой мощности получаем точку 2.

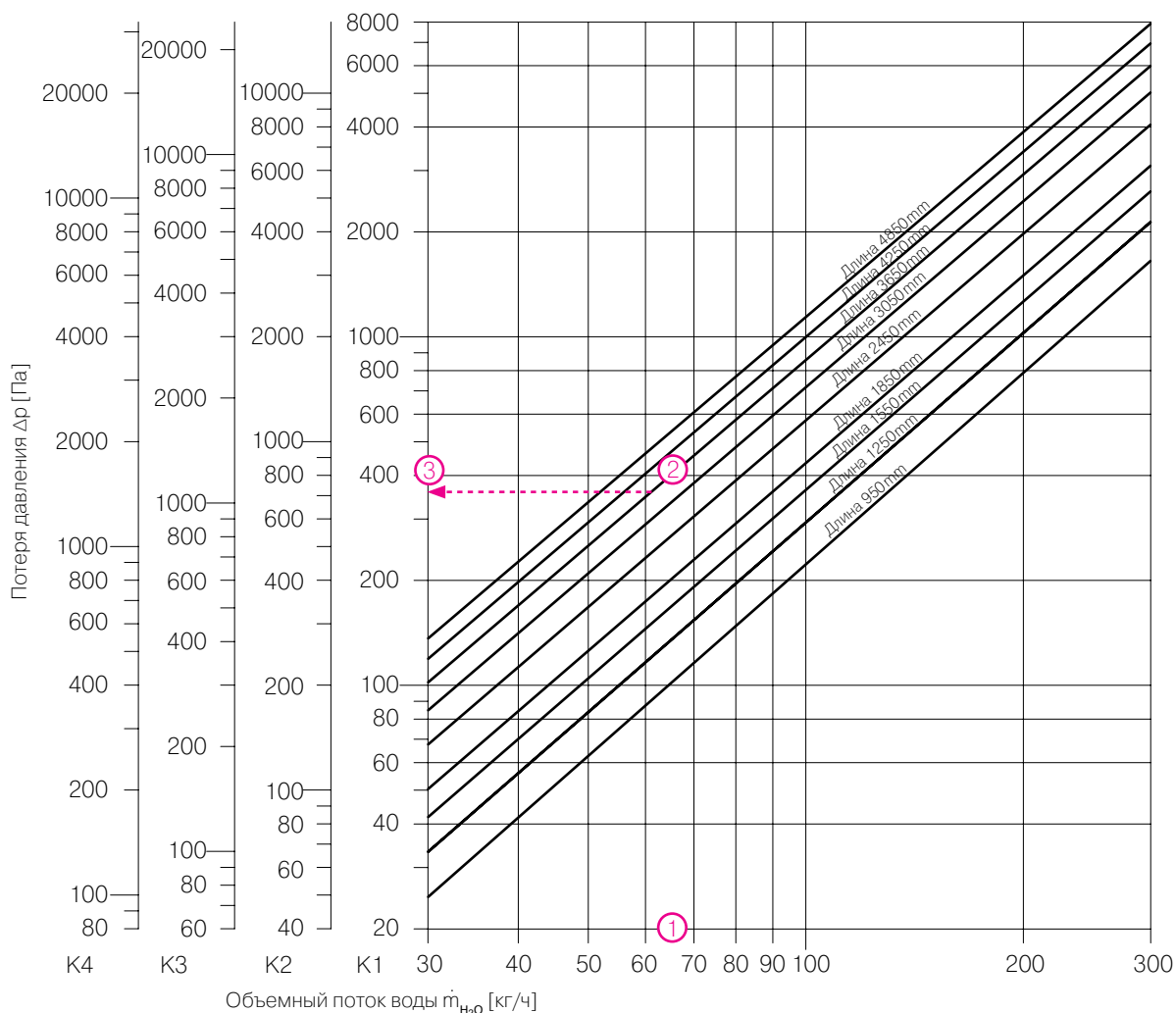
**Расчет ③:** далее на левой стороне диаграммы получаем абсолютную тепловую мощность для соответствующей длины канала. В данном примере требуемая тепловая мощность достигается в точке 3, а требуемая длина канала в точке 4.

**Результат ④:** для требуемой тепловой мощности в 1.960 Вт необходима длина канала 3.950 мм.



### Потери давления воды в конвекторах, тип K1/ K2/ K3/K4

(возможное отклонение в зависимости от температуры теплоносителя ± 5 %)



#### Пример расчета потери давления в конвекторах K1-K4

**дано:** канальный конвектор K1, длина канала = 3650 мм  
 $t_v = 75\text{ }^\circ\text{C}$ ,  $t_r = 65\text{ }^\circ\text{C}$ , тепловая мощность  $\dot{Q}_h = 719\text{ Вт}$

**Определить:** потерю напора  $\Delta p$  [ Па]

**Решение:** вначале определяется объемный поток воды  $\dot{m}_{H_2O}$  [ кг/ч].

#### Расчет объемного потока воды ( точка 1 оси абцисс)

$$\dot{m} = \frac{\dot{Q}_h}{c_{p,H_2O} \times \Delta t_{H_2O}} \quad \dot{m} = \frac{719\text{ Вт}}{1,164\text{ [Вт ч / кг K]} \times (75 - 65)\text{ [K]}} = 62\text{ [кг/ч]}$$

Через объемный поток воды  $\dot{m}_{H_2O}$  [кг/ч] в точке пересечения кривой потери давления определяется Точка 2, далее на оси ординат Y диаграммы в точке 3 определяется потеря давления  $\Delta p = 367\text{ Па}$

#### Результат:

$\Delta p = 367\text{ Па}$

**Корректирующие величины при изменении высоты монтажного канала.** $\dot{Q}(h)$  = значение коррекции  $\times \dot{Q}(h = 106 \text{ мм})$ 

Высота корпуса [мм]	90	106	120	150	200
<b>K 1</b>	0,9	1	1,05	1,2	1,45
<b>K 2</b>	0,9	1	1,1	1,2	1,45
<b>K 3</b>	0,9	1	1,1	1,25	1,5
<b>K 4</b>	0,9	1	1,1	1,25	1,5

 $\dot{Q}_h$  = Тепловая мощность

h = Высота корпуса



Магазин модной одежды Versace, Вена

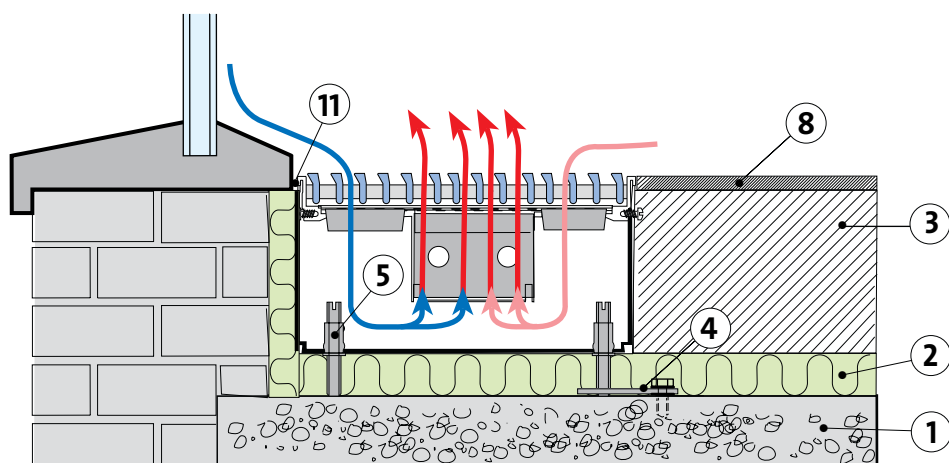
**Общие указания по монтажу.**

Место для установки должно определяться типом, свойствами конвектора и температурой окружающего воздуха. Рекомендуется устанавливать

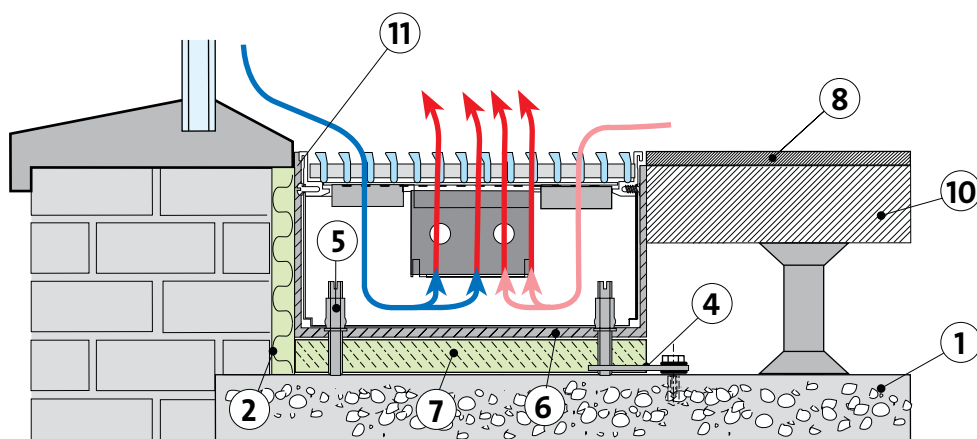
конвекторы как можно ближе к фасадам и окнам. Во время и после монтажных работ необходимо защищать конвекторы от повреждения посредством защитного монтажного покрытия.

Во избежание повреждения и загрязнения решетки необходимо укладывать только после сдачи здания в эксплуатацию.

**Монтаж в монолитном полу с тепло- и звукоизоляцией для канальных конвекторов K1-K4.**



**Установка канальных конвекторов K1- K4 в фальшполы.**



- ① Бетон
- ② Теплоизоляция, выполняемая подрядчиком при строительстве
- ③ Бесшовный пол
- ④ Фиксирующая накладка
- ⑤ Юстировка по высоте
- ⑥ Шумоизоляция (опция)
- ⑦ Стяжка, выполняемая подрядчиком при строительстве
- ⑩ Фальшпол
- ⑧ Напольное покрытие
- ⑪ Уплотнительная пластина (в качестве теплоизоляции, опция)



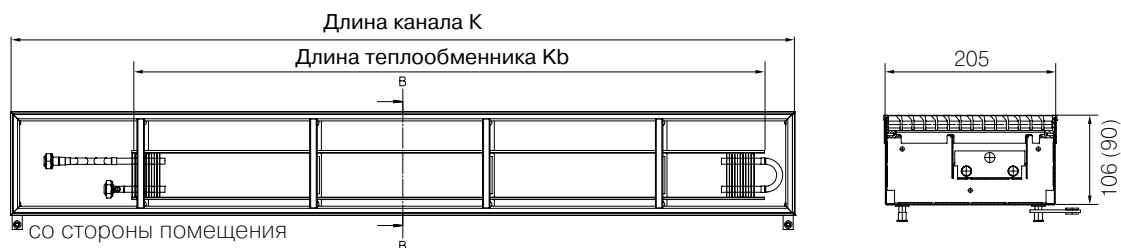
Объект: Tech Gate, Вена

**Длина канала / длина теплообменника, типы K1- K4**

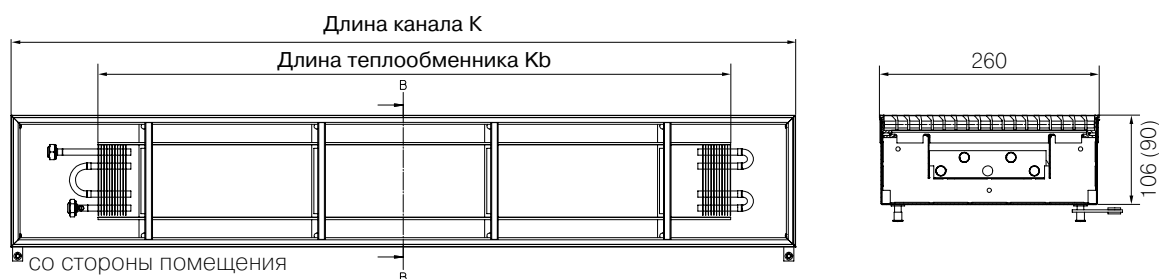
<b>Длина канала K в мм</b>	950	1250	1550	1850	2150	2450	2750	3050	3350	3650	3950	4250	4550	4850
<b>Длина теплообменника K<sub>b</sub>* в мм</b>	650	950	1250	1550	1850	2150	2450	2750	3050	3350	3650	3950	4250	4550

\* исключение: K1 и K91 -> K<sub>b</sub> = K - 320 мм

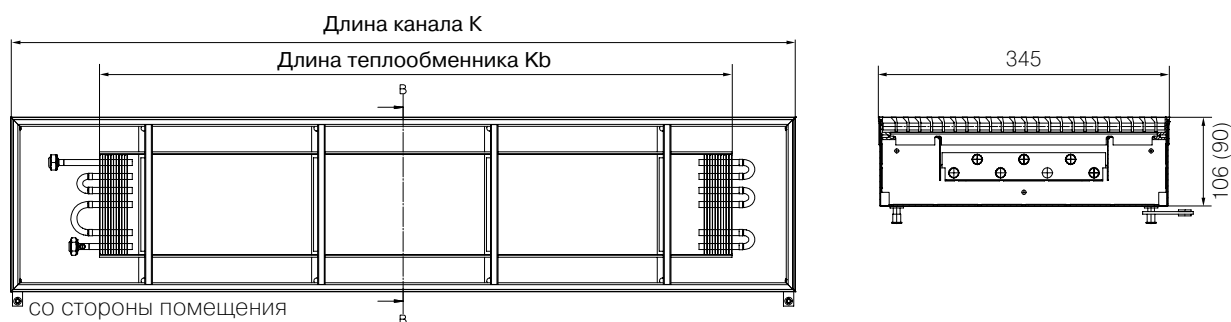
**emcotherm K1 /K91 – Размеры**



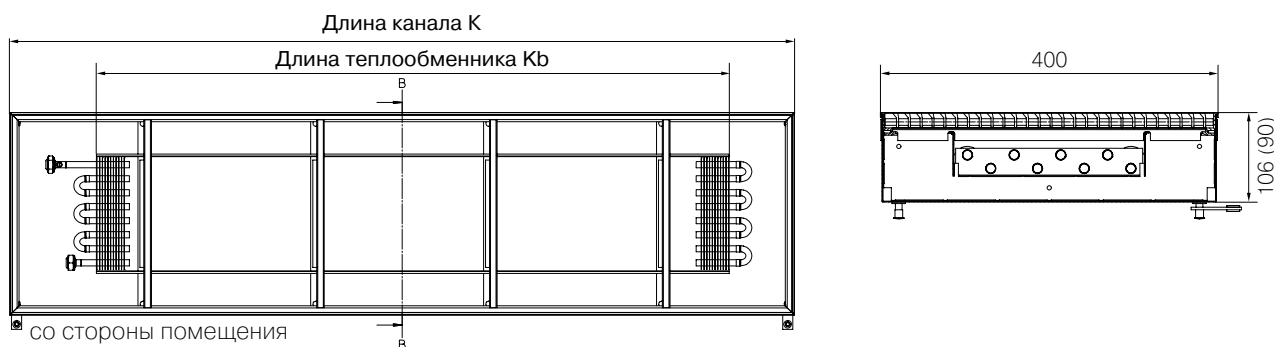
**emcotherm K2 /K92 – Размеры**



**emcotherm K3 /K93 – Размеры**



**emcotherm K4 /K94 – Размеры**



**Код заказа.**

**K10** или **K20, K30, K40, K91, K92, K93, K94 = артикул** позиции 1-3

C = с защитной решеткой (жесткой), анодированной под натуральный цвет (E 6 /CO)  
 D = с защитной решеткой (жесткой), анодированной под цвет латуни (E 6 /EV3) или  
 E = с защитной решеткой (жесткой), анодированной под цвет бронзы (E 6 /C33) или  
 F = с защитной решеткой (жесткой) анодированной в черный цвет (E 6 /C35) или  
 G = с защитной решеткой (гибкой), анодированной под натуральный цвет (E 6 /CO) или  
 H = с защитной решеткой (гибкой), анодированной под цвет латуни (E 6 /EV3) или  
 I = с защитной решеткой (гибкой), анодированной под цвет бронзы (E 6 /C33) или  
 J = с защитной решеткой (гибкой), анодированной в черный цвет (E 6 /C35) Позиция 4

0 = без шумоизоляции или  
 1 = с шумоизоляцией позиция 5

A = окантовочная рама из алюминия с анодированием под натуральный цвет (E 6 /CO) или  
 B = окантовочная рама из алюминия с анодированием под цвет латуни (E 6 /EV3) или  
 C = окантовочная рама из алюминия с анодированием под цвет бронзы (E 6 /C33) или  
 D = окантовочная рама из алюминия с анодированием в черный цвет (E 6 /C35) или  
 E = окантовочная рама под высококачественную сталь позиция 6

1 = подключение с торца справа или  
 2 = подключение с торца слева или  
 3 = подключение со стороны помещения справа или  
 4 = подключение со стороны помещения слева позиция 7

0000 = позиционная ячейка позиции 8-11

0950, 1250, 1550, 1850, 2150, 2450, 2750, 3050, 3350, 3650,  
 3950, 4250, 4550, 4850 = длина канала позиции 12-15

**K10 C 0 A 2 0000 0950**





**Мощные каналные конвекторы KQs с тангенциальным вентилятором для отопления в режиме естественной и принудительной конвекции.**



#### Конвекторы emcotherm **KQs**.

Этот каналный конвектор имеет очень узкую конструкцию. Инновационные идеи и большой опыт в реализации проектов способствовали постоянной разработке новых каналных конвекторов. Наряду с многочисленными индивидуальными проектными решениями компания emco разработала модель KQs, чтобы соответствовать современным требованиям к тепловому, акустическому и техническому комфорту. Модель KQs оснащена современнейшими тангенциальными вентиляторами и имеет высокоинтеллектуальную электронику, позволяющую использовать энергосберегающую систему управления вентиляторами и обеспечивающую возможность запуска через центральную систему управления. Плавная регулировка скорости вращения обеспечивает необходимый обогрев помещений и быструю адаптацию к конкретным условиям при одновременно низком уровне шумового давления.

#### Области применения.

Высокопроизводительные каналные конвекторы emcotherm KQs покрывают все области использования конвекторов серии K. Кроме того, при минимальном уровне шумового давления в комфортных зонах жилых и производственных помещений они обеспечивают максимальный технический комфорт.

- зимние сады
- залы для приемов, фойе
- офисные и служебные помещения
- выставочные залы
- жилые помещения
- помещения, требующие быстрого обогрева.

#### Преимущества продукции:

- подключение "еврокonus" для быстрого монтажа вентиля
- очень узкая конструкция
- экранирование холодного воздуха
- обеспечение теплового баланса
- обогрев всего помещения
- быстрый обогрев помещения
- хорошая регулируемость
- предназначены для ходьбы
- плавное регулирование скорости вращения
- низкий уровень шумового давления



#### ■ Теплообменник:

медная труба с оребрением из прочных алюминиевых пластин, с односторонним подключением “евроконус” для быстрого монтажа вентиля и краном Маевского.

#### ■ Корпус:

из оцинкованного стального листа с напылением черного цвета, с отверстиями для подключений в торцевой части. С несъемными профилями жесткости и встроенным устройством для регулирования высоты; с окантовочной рамой. Опция: наклеенная по всей поверхности 4 мм - звукоизоляция из полиэтилена в соответствии с нормами DIN 4109.

#### ■ Тангенциальный вентилятор:

230 В, 50 Гц, защита от полного сопротивления.

#### ■ Электронный блок:

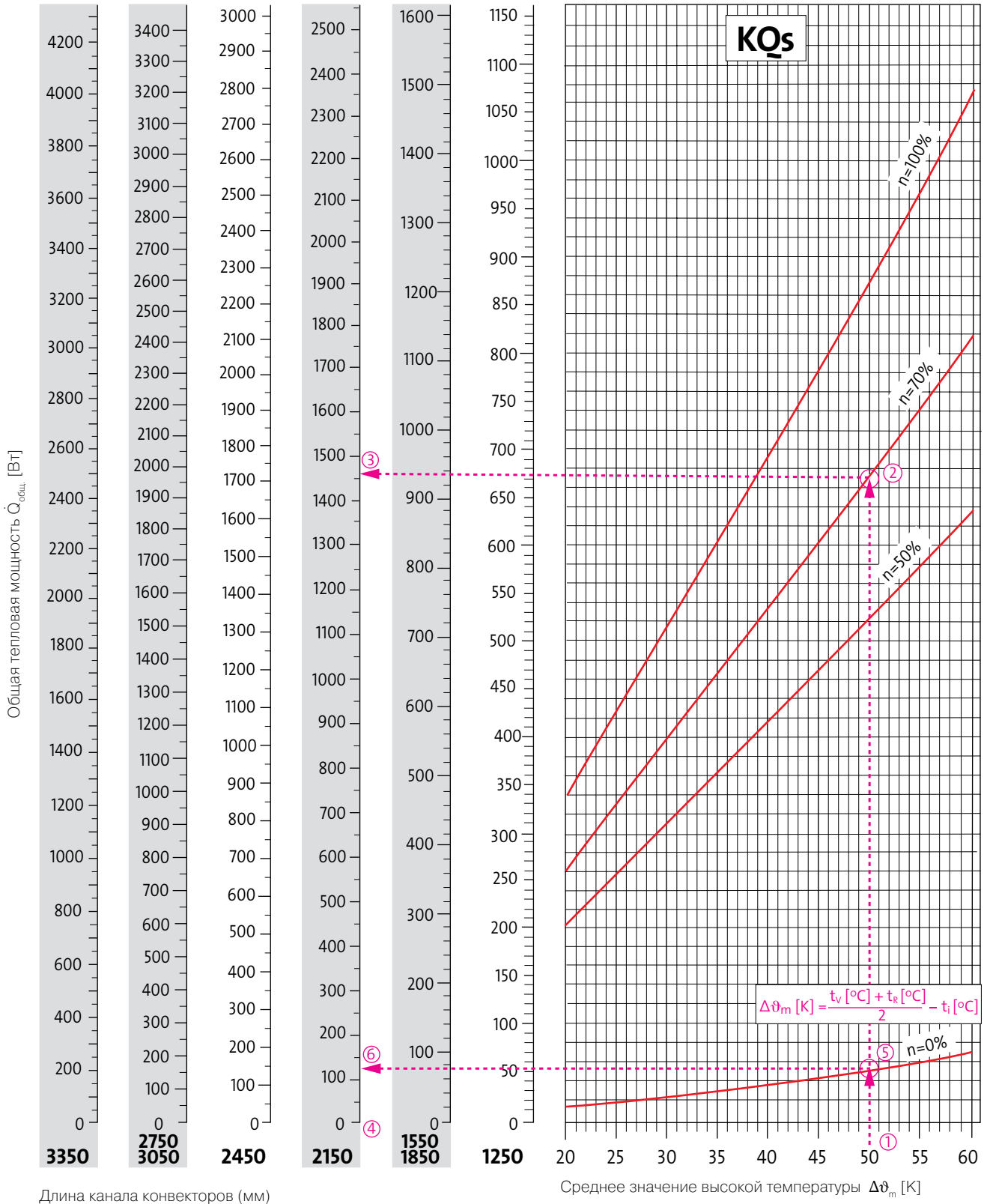
электронный блок с плавной регулировкой, готовый к подключению; запуск через регулировочные компоненты emcotherm (оснастка) или через центральную систему управления сигналом 0 – 10 В (см. главу «Регулировочная техника emcotherm»).

#### ■ Решетки:

стандартно поставляются жесткие линейные (тип 632) или гибкие (тип 624) решетки из алюминия, предназначенные для ходьбы. С другими типами решеток можно ознакомиться в этой брошюре. (См. главу «Решетки»).



**Диаграмма тепловых мощностей.**



**Пример расчета конвектора emcotherm KQs:**  $t_{np.} = 75\text{ }^{\circ}\text{C}$ ,  $t_{обp.} = 65\text{ }^{\circ}\text{C}$ , требуется:  $\dot{Q}_{зад.} = 1460\text{ Вт}$ ,  $t_i = 20\text{ }^{\circ}\text{C}$

**Решение:** сначала нужно определить среднюю разность температур  $\Delta\vartheta_m$  следующим образом:

**Расчет ① (начало диаграммы):** 
$$\Delta\vartheta_m = \frac{t_{np.} + t_{обp.}}{2} - t_i \quad \Delta\vartheta_m = \frac{75\text{ }^{\circ}\text{C} + 65\text{ }^{\circ}\text{C}}{2} - 20\text{ }^{\circ}\text{C} = 50\text{ К}$$

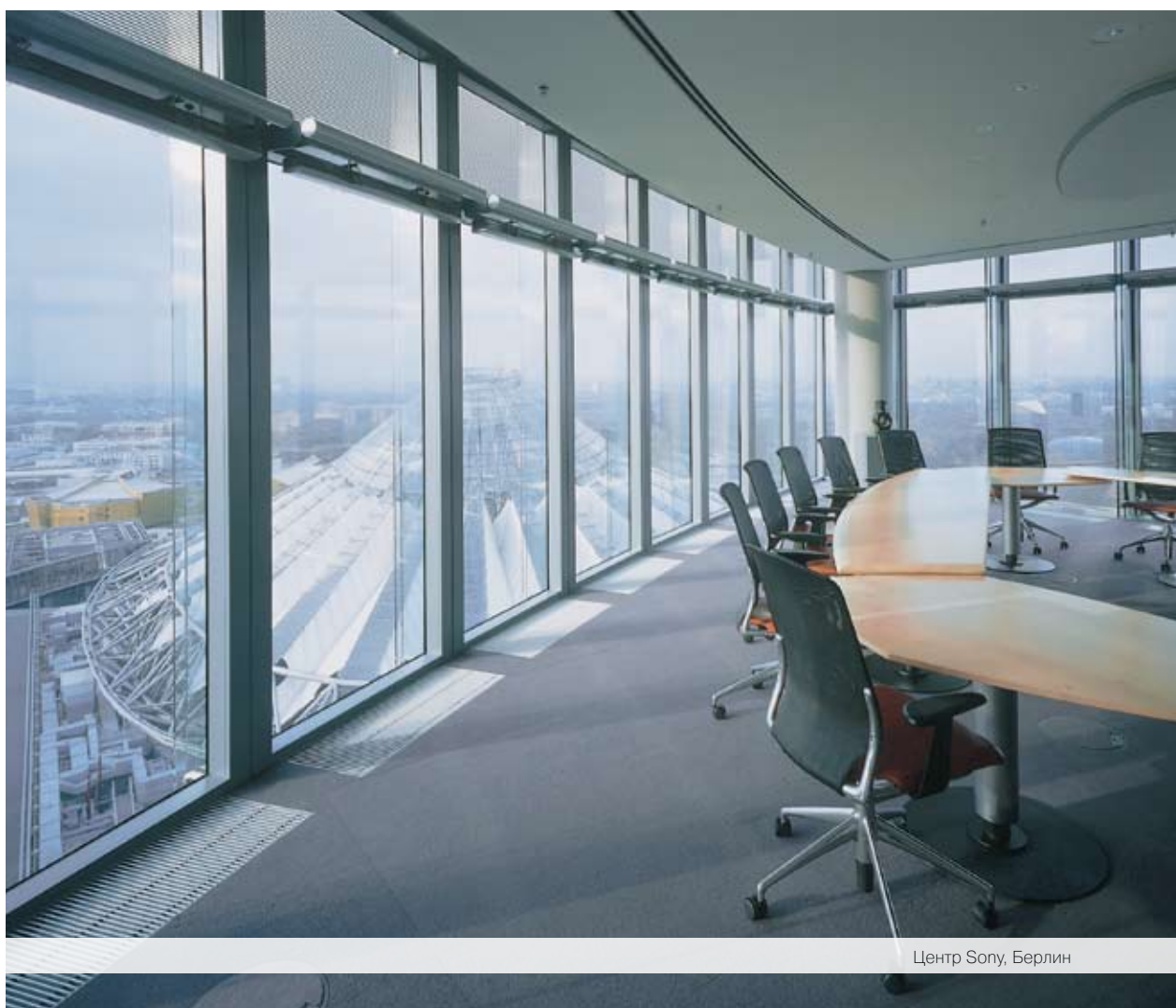
**Расчет ②:** рекомендуемое число оборотов вентилятора для определения мощности составляет примерно 70%. Через среднюю разность температур  $\Delta\vartheta_m$  получаем в точке **пересечения кривой мощности  $n = 70\%$**  точку 2.

**Расчет ③:** далее, в левой стороне диаграммы получаем абсолютное значение тепловой мощности на определенную длину канала. В нашем примере мы получаем требуемую тепловую мощность в точке 3 и необходимую для этого длину канала в точке 4.

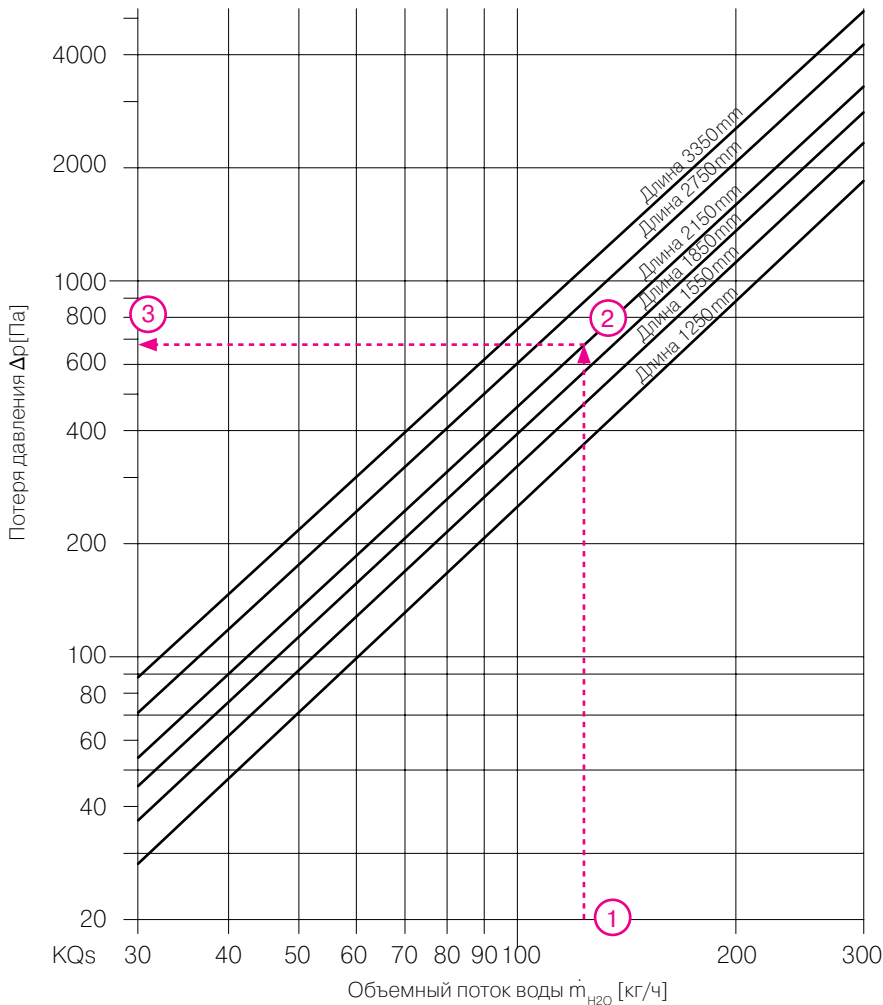
**Результат ④:** для требуемой тепловой мощности 1460 Вт **длина канала должна составлять 2150 мм.**

**Расчет ⑤:** тепловая мощность при отключенном вентиляторе (естественная конвекция) рассчитывается через нижнюю кривую мощности  $n = 0\%$  (точка 5) при дальнейшем пересечении с выбранной длиной канала (точка 6).

**Результат ⑥:** (естественная конвекция) = 125 Вт



Центр Sony, Берлин

**Потери давления воды в канальном конвекторе KQs**(возможно отклонение  $\pm 5\%$  в зависимости от температуры теплоносителя)**Пример расчета потери давления для конвектора KQs**

**Дано:** канальный конвектор KQs, длина канала = 2150 мм.  
 $t_{пр.} = 75^\circ\text{C}$ ,  $t_{обр.} = 65^\circ\text{C}$ , тепловая мощность  $\dot{Q}_h = 1460$  Ватт

**Найти:** потерю давления  $\Delta p$  (Па)

**Решение:** сначала необходимо найти объемный поток воды  $\dot{m}_{H_2O}$  (кг/ч)

**Расчет объемного потока воды (пункт 1)**

$$\dot{m} = \frac{\dot{Q}_h}{c_{p_{H_2O}} \times \Delta t_{H_2O}} \quad \dot{m} = \frac{1460 \text{ Вт}}{1,164 [\text{Вт ч / кг К}] \times (75 - 65) [\text{К}]} = 125 \text{ [кг/ч]}$$

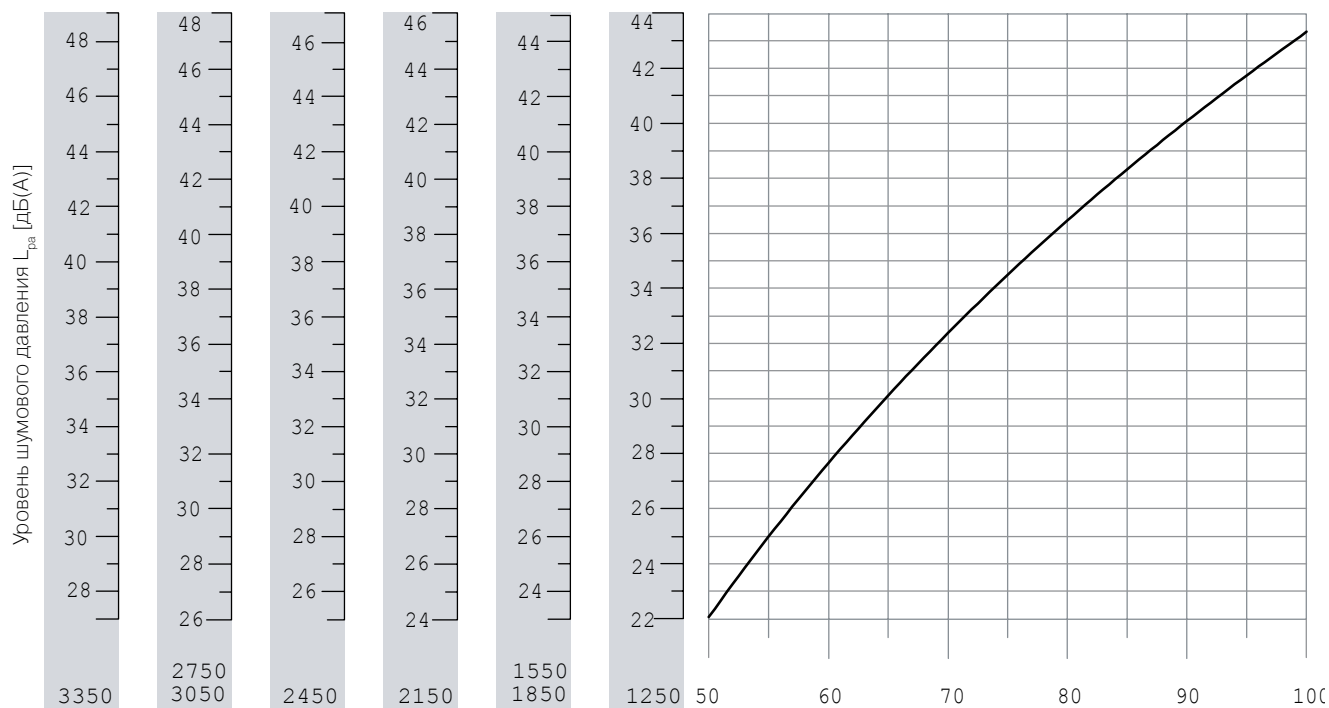
Через найденное значение объемного потока воды  $\dot{m}_{H_2O}$  [кг/ч] получаем в точке пересечения с кривой потери давления точку 2 и далее на оси Y в точке 3 потерю давления  $\Delta p = 686$  Па.

**Результат:**

$\Delta p = 686$  Па

### Диаграмма расчета уровня шумового давления канального конвектора emcotherm KQs

при принятом значении шумопоглощения в помещении в 8 дБ.



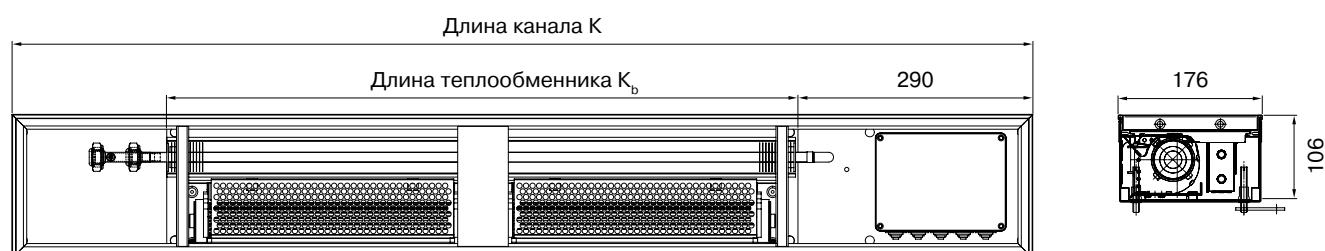
Длина канала конвектора (мм)

Количество оборотов(%)

### Соотношение длины канала с длиной теплообменника конвекторов KQs.

Длина канала конвектора К в мм	1250	1550	1850	2150	2450	2750	3050	3350
Длина теплообменника $K_b$	770	1070	1370	1670	1970	2270	2570	2870

emcotherm KQs



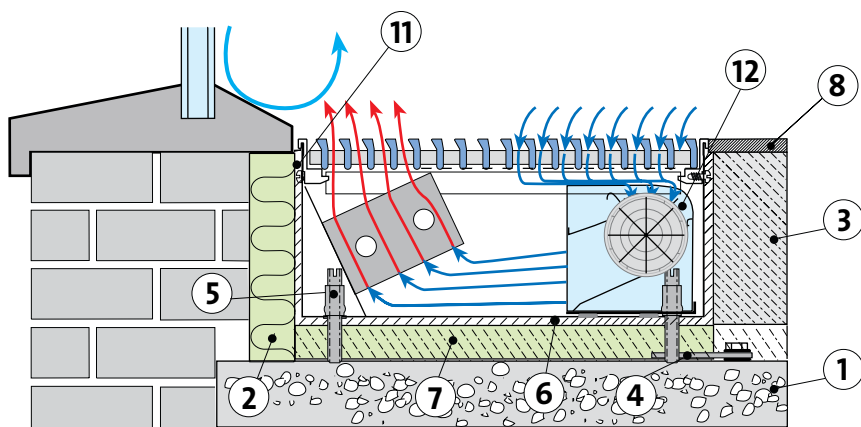
**Общие указания по монтажу.**

Место для установки канального конвектора необходимо выбирать по типу, свойствам конвектора и температуре окружающего воздуха.

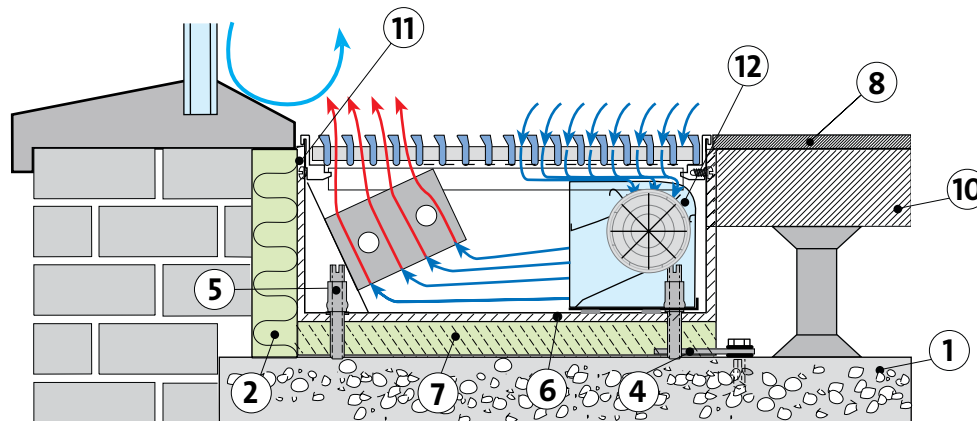
Мы рекомендуем устанавливать канальные конвекторы, по возможности, максимально близко к фасадам или окнам. Защищайте канальные конвекторы во время и после монтажа от повреждений

при помощи монтажных защитных покрытий. Во избежание повреждений и загрязнений устанавливайте решетки только после окончания строительных и отделочных работ.

**Установка канальных конвекторов KQs в монолитных полах со звуко- и теплоизоляцией.**



**Установка конвекторов KQs в фальшполах.**



- ① Бетон
- ② Теплоизоляция, выполняемая подрядчиком при строительстве
- ③ Бесшовный пол
- ④ Фиксирующая накладка
- ⑤ Юстировка по высоте
- ⑥ Шумоизоляция (опция)
- ⑦ Стяжка, выполняемая подрядчиком при строительстве
- ⑧ Напольное покрытие
- ⑩ Фальшпол
- ⑪ Уплотнительная пластина (в качестве теплоизоляции, опция)
- ⑫ Вентилятор

**Код заказа.****KQs = артикул**

позиции 1-3

C = с решеткой (жесткой), натурального цвета, анодированной (E6/CO)  
 D = с решеткой (жесткой), латунного цвета, анодированной (E6/EV3) или  
 E = с решеткой (жесткой), бронзового цвета, анодированной (E6/C33) или  
 F = с решеткой (жесткой), черного цвета, анодированной (E6/C35) или  
 G = с решеткой (гибкой), натурального цвета, анодированной (E6/CO) или  
 H = с решеткой (гибкой), латунного цвета, анодированной (E6/EV3) или  
 I = с решеткой (гибкой), бронзового цвета, анодированной (E6/C33) или  
 J = с решеткой (гибкой), черного цвета, анодированной (E6/C35)

позиция 4

0 = без шумоизоляции или

1 = с шумоизоляцией

позиция 5

A = окантовочная рама из алюминия, цвет натуральный, анодированный (E6/CO) или  
 B = окантовочная рама из алюминия, цвет латунный, анодированный (E6/EV3) или  
 C = окантовочная рама из алюминия, цвет бронзовый, анодированный (E6/C33) или  
 D = окантовочная рама из алюминия, цвет черный, анодированный (E6/C35) или  
 E = окантовочная рама из высококачественной стали

позиция 6

1 = подключение с торца слева или

2 = подключение со стороны помещения слева

позиция 7

0000 = позиционная ячейка

позиции 8-11

1250, 1550, 1850, 2150, 2450, 2750, 3050, 3350 = длина канала

пункты 12-15

KQs C 0 A 1 0000 1250





KQ 1 > 260 мм  
KQ 2 > 345 мм  
KQ 3 > 400 мм

**Высокопроизводительные канальные конвекторы KQ1, KQ2, KQ3 с тангенциальным вентилятором для отопления в режиме естественной и принудительной конвекции.**



#### Конвекторы emcotherm **KQ**.

Инновационные идеи и большой опыт работы по реализации проектов способствовали разработке новых типов канальных конвекторов. Наряду с многочисленными индивидуальными проектными решениями компания emco разработала модель KQ, чтобы соответствовать современным требованиям к тепловому, акустическому и техническому комфорту. Модель KQ оснащена современнейшими тангенциальными вентиляторами и имеет высокоинтеллектуальную электронику, обеспечивающую наряду с энергосберегающим блоком управления скоростью вращения возможность подключения к центральной системе управления. Плавная регулировка скорости вращения обеспечивает необходимый обогрев помещений и быстрое согласование с конкретными условиями при одновременно низком уровне шумового давления.

#### Области применения.

Высокопроизводительные канальные конвекторы emcotherm KQ покрывают все области использования конвекторов серии K. Кроме того, они обеспечивают минимальный порог шумового давления в комфортных зонах жилых и производственных помещений при максимальном техническом комфорте.

- зимние сады
- залы для приемов, фойе
- офисные и служебные помещения
- выставочные залы
- жилые помещения
- помещения, требующие быстрого прогрева

#### Преимущества продукции:

- подключение "еврокonus" для быстрого монтажа вентиля
- экранирование холодного воздуха
- обеспечение теплового баланса
- обогрев всего помещения
- быстрый прогрев
- хорошая регулируемость
- предназначены для ходьбы
- плавное регулирование скорости вращения
- низкое шумовое давление



■ **Теплообменник:**

стабильные алюминиевые пластины на медной трубе с односторонним подключением “евроконус” для быстрого монтажа вентиля и краном Маевского.

■ **Корпус:**

из оцинкованного стального листа с напылением черного цвета, с отверстиями для подключений с торцевой стороны. С несъемными профилями жесткости и встроенным устройством для регулирования высоты; с установленными профилями рамы. Опция: наклеенная по всей поверхности звукоизоляция из полиэтилена 4 мм в соответствии с нормами DIN 4109.

■ **Воздуховодный канал:**

оцинкованная сталь черного цвета с боковыми отверстиями.

■ **Тангенциальный вентилятор:**

230 в, 50 Гц, защита от полного сопротивления.

■ **Электронный блок:**

встроенный электронный блок, регулируется плавно, готов к подключению; включение через регулировочные компоненты emcotherm (оснастка) или через центральную систему управления сигналом 0 – 10 В (см. главу «Регулировочная техника emcotherm»).

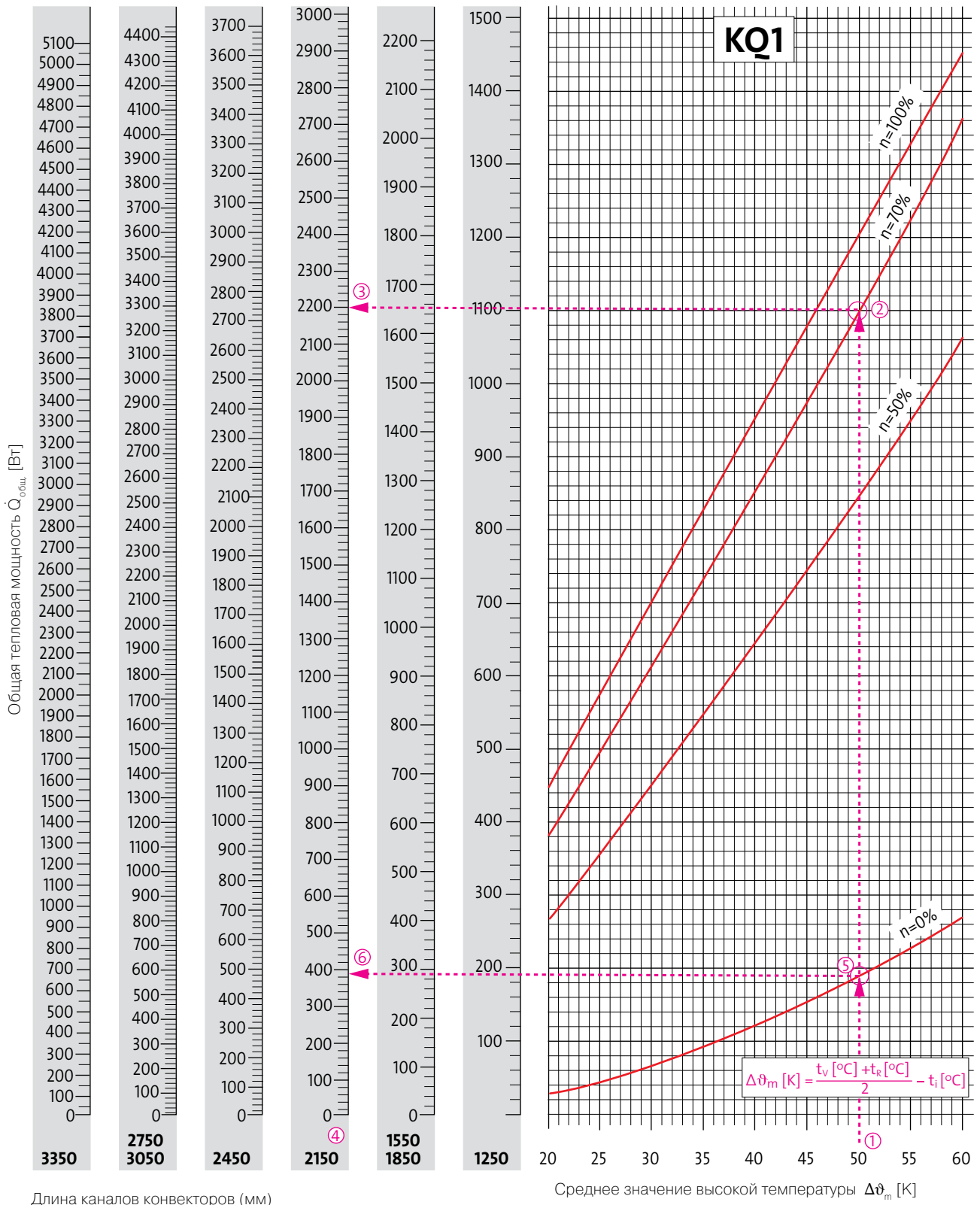
■ **Решетки:**

стандартно поставляются жесткие линейные (тип 632) или гибкие (тип 624) решетки из алюминия, предназначенные для ходьбы.

С другими типами решеток ознакомьтесь в этой брошюре. (См. главу «Решетки»).



**Диаграмма тепловых мощностей.**



**Пример расчета конвектора emcotherm KQ 1:**  $t_{np.} = 75\text{ }^{\circ}\text{C}$ ,  $t_{обр.} = 65\text{ }^{\circ}\text{C}$ , требуется  $\dot{Q}_{зад.} = 2.200\text{ Вт}$ ,  $t_i = 20\text{ }^{\circ}\text{C}$

**Решение:** сначала нужно найти среднюю разность температур  $\Delta\vartheta_m$  следующим образом:

**Расчет ① (диаграмма):**  $\Delta\vartheta_m = \frac{t_{np.} + t_{обр.}}{2} - t_i$        $\Delta\vartheta_m = \frac{75\text{ }^{\circ}\text{C} + 65\text{ }^{\circ}\text{C}}{2} - 20\text{ }^{\circ}\text{C} = 50\text{ К}$

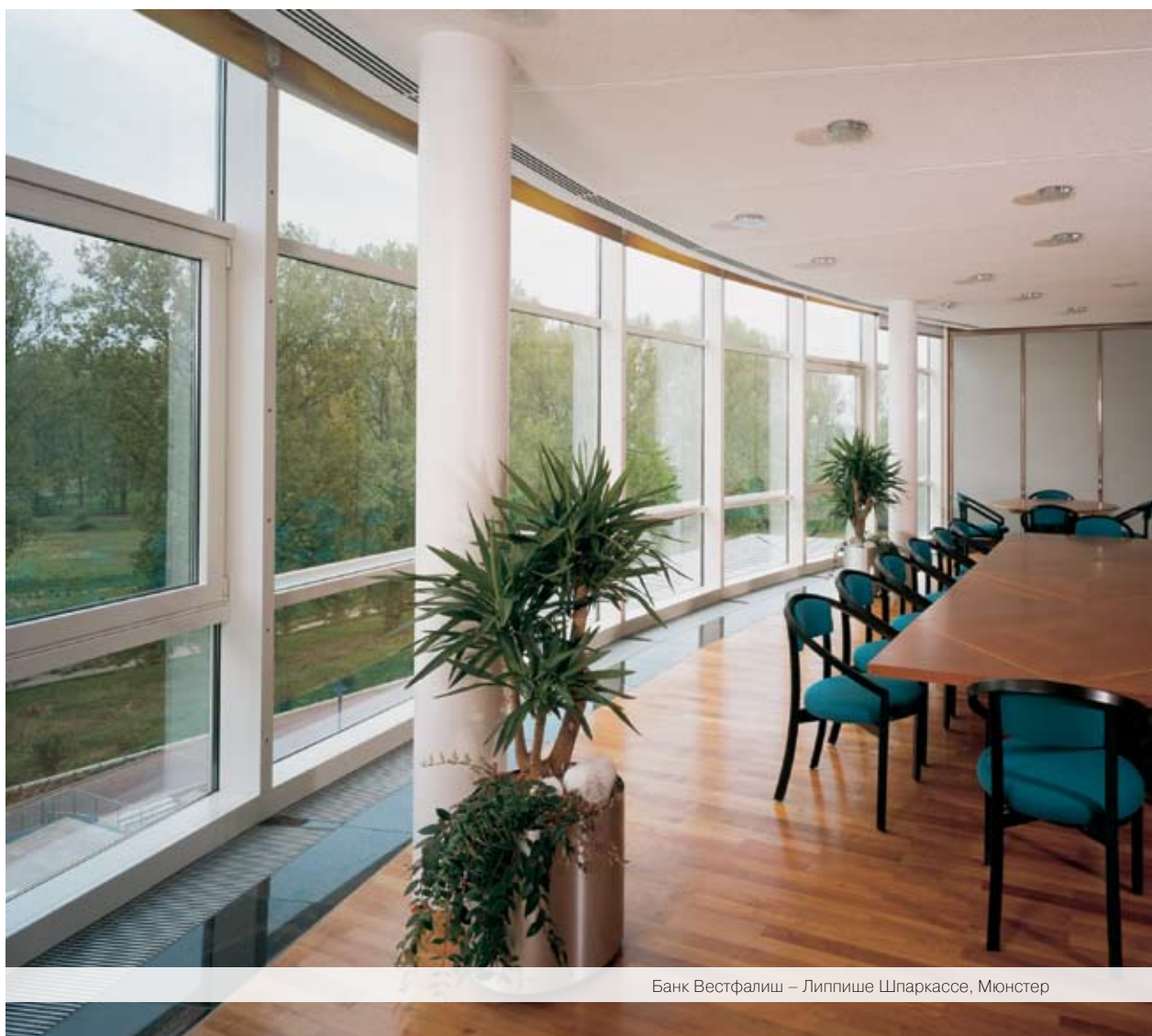
**Расчет ②:** рекомендуемое число оборотов вентилятора для определения мощности равно примерно 70%. Через среднюю разность температур  $\Delta\vartheta_m$  на пересечении с **кривой мощности  $p = 70\%$  получаем точку 2.**

**Расчет ③:** далее, на левой половине диаграммы получаем абсолютное значение тепловой мощности для соответствующей длины канала. В нашем примере мы получаем необходимую тепловую мощность в точке пересечения 3 и, тем самым, необходимую длину канала в точке 4.

**Результат ④:** для необходимой тепловой мощности в 2.200 Вт **длина канала должна составлять 2.150 мм.**

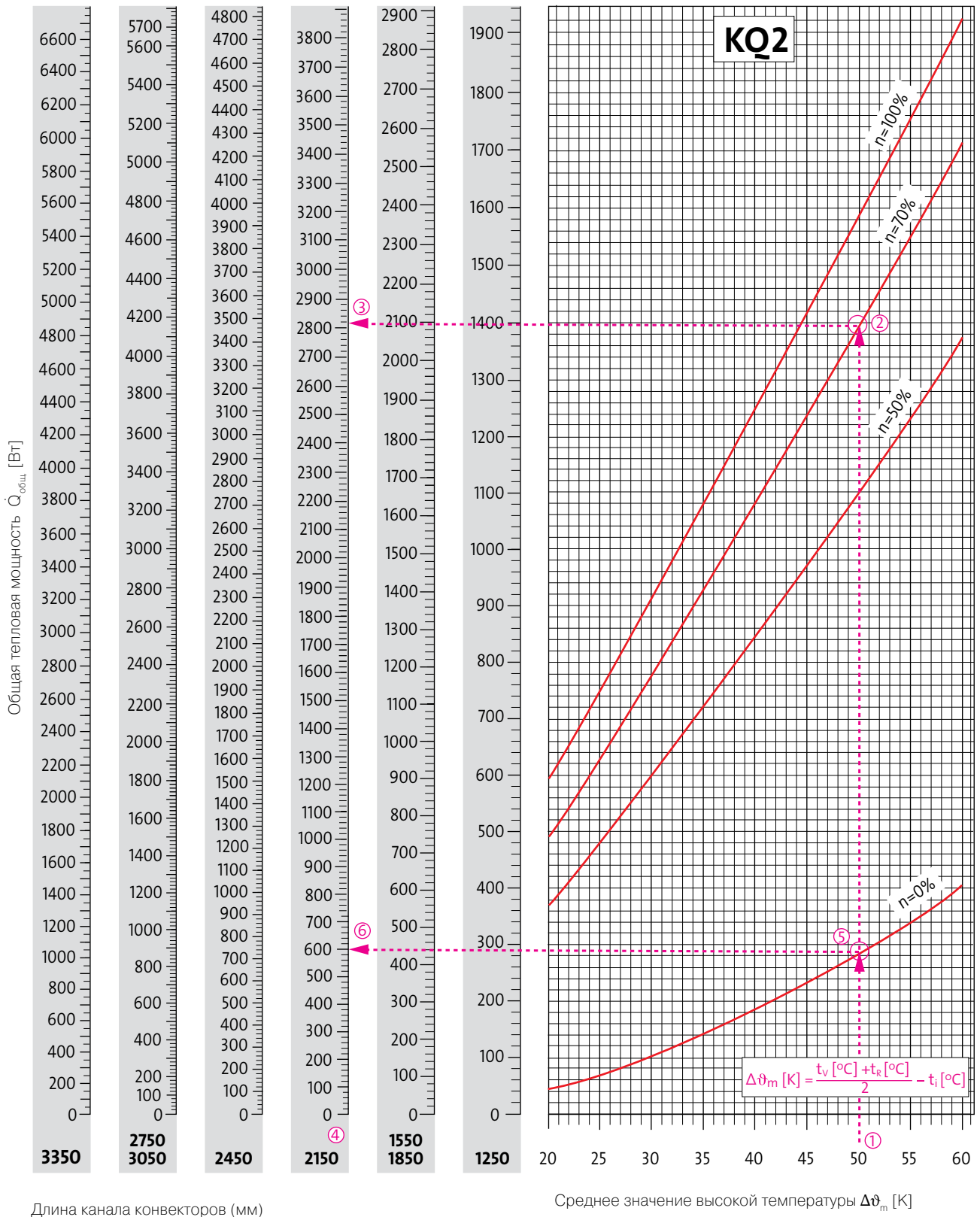
**Расчет ⑤:** тепловая мощность при отключенном вентиляторе (естественная конвекция) рассчитывается через нижнюю кривую мощности  $p = 0\%$ , в точке пересечения 5, и далее до точки пересечения с выбранной длиной канала (точка 6).

**Результат ⑥:** (естественная конвекция) = 390 Вт



Банк Вестфалиш – Липпише Шпаркассе, Мюнстер

**Диаграмма тепловых мощностей.**



**Пример расчета конвектора emcotherm KQ2:**  $t_{np.} = 75\text{ }^{\circ}\text{C}$ ,  $t_{обр.} = 65\text{ }^{\circ}\text{C}$ , требуется  $\dot{Q}_{зад.} = 2.810\text{ Вт}$ ,  $t_i = 20\text{ }^{\circ}\text{C}$

**Решение:** сначала нужно найти среднюю разность температур  $\Delta\vartheta_m$  следующим образом:

**Расчет ① (диаграмма):**  $\Delta\vartheta_m = \frac{t_{np.} + t_{обр.}}{2} - t_i$        $\Delta\vartheta_m = \frac{75\text{ }^{\circ}\text{C} + 65\text{ }^{\circ}\text{C}}{2} - 20\text{ }^{\circ}\text{C} = 50\text{ К}$

**Расчет ②:** рекомендуемое число оборотов вентилятора для определения мощности равно примерно 70%. Через среднюю разность температур  $\Delta\vartheta_m$  на пересечении с **кривой мощности  $n = 70\%$  получаем точку 2.**

**Расчет ③:** далее, на левой половине диаграммы находим абсолютное значение тепловой мощности относительно соответствующей длины канала. В нашем примере мы получаем необходимую тепловую мощность в точке пересечения 3 и, тем самым, необходимую для этого длину канала в точке 4.

**Результат ④:** для необходимой тепловой мощности в 2.810 Вт **длина канала должна составлять 2.150 мм.**

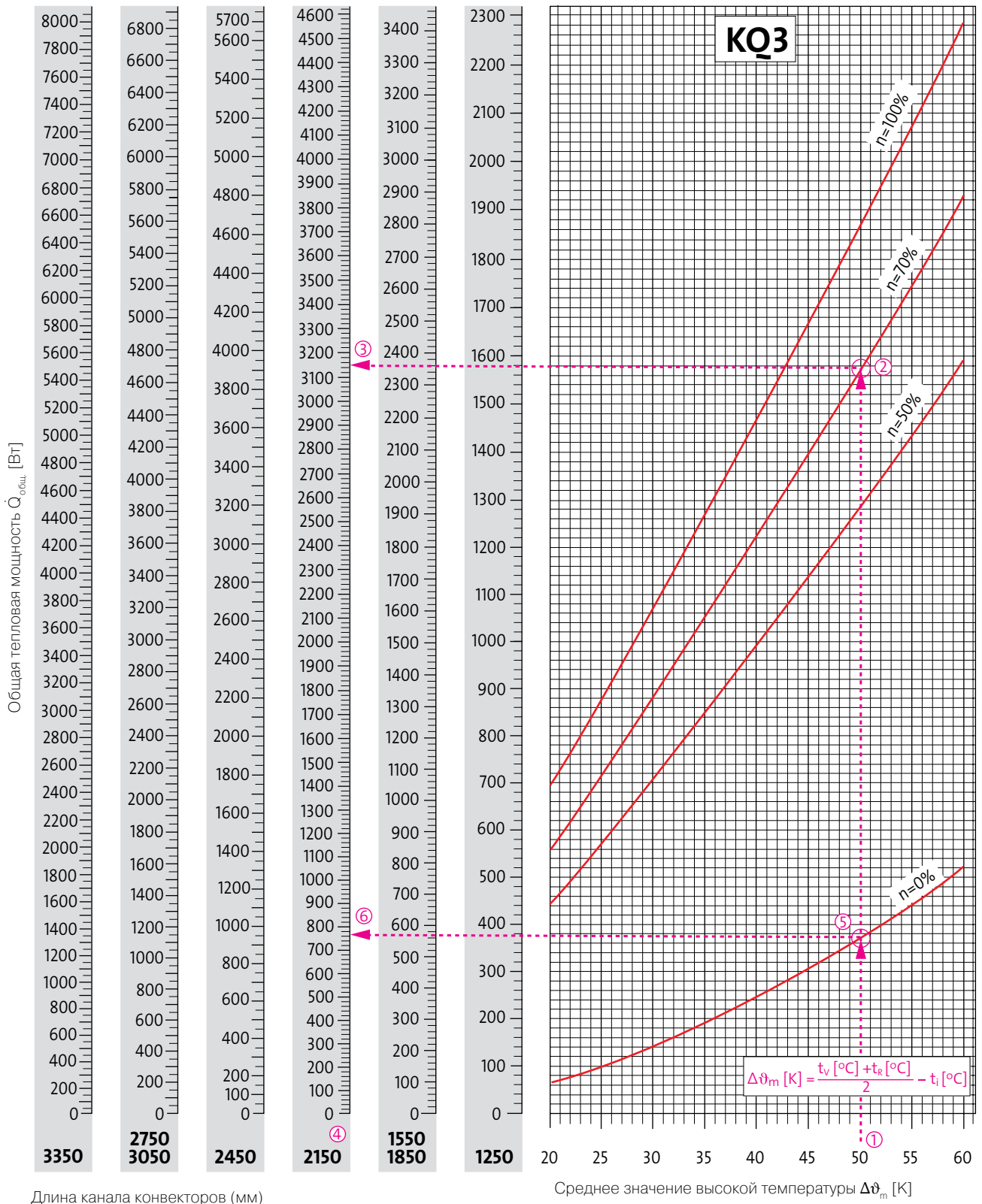
**Расчет ⑤:** тепловая мощность при отключенном вентиляторе (естественная конвекция) рассчитывается через нижнюю кривую мощности  $n = 0\%$ , в точке пересечения 5, и далее до точки пересечения с выбранной длиной канала (точка пересечения 6).

**Результат ⑥:** (естественная конвекция) = 600 Вт



Объект: центр Sony, Берлин

**Диаграмма тепловых мощностей.**



**Пример расчета конвектора emcotherm KQ3:**  $t_{np.} = 75\text{ }^{\circ}\text{C}$ ,  $t_{обр.} = 65\text{ }^{\circ}\text{C}$ , требуется  $\dot{Q}_{зад.} = 3.140\text{ Вт}$ ,  $t_i = 20\text{ }^{\circ}\text{C}$

**Решение:** сначала нужно найти среднюю разность температур  $\Delta\vartheta_m$  следующим образом:

**Расчет ① (диаграмма):**  $\Delta\vartheta_m = \frac{t_{np.} + t_{обр.}}{2} - t_i$        $\Delta\vartheta_m = \frac{75\text{ }^{\circ}\text{C} + 65\text{ }^{\circ}\text{C}}{2} - 20\text{ }^{\circ}\text{C} = 50\text{ К}$

**Расчет ②:** рекомендуемое число оборотов вентилятора для определения мощности равно примерно 70%. Через среднюю разность температур  $\Delta\vartheta_m$  на пересечении с **кривой мощности  $n = 70\%$  получаем точку 2.**

**Расчет ③:** далее, на левой половине диаграммы получаем абсолютное значение тепловой мощности относительно соответствующей длины канала. В нашем примере мы получаем необходимую тепловую мощность в точке пересечения 3 и, тем самым, необходимую для этого длину канала в точке 4.

**Результат ④:** для необходимой тепловой мощности в 3.140 Вт **длина канала должна составлять 2.150 мм.**

**Расчет ⑤:** тепловая мощность при отключенном вентиляторе (естественная конвекция) рассчитывается через нижнюю кривую мощности  $n = 0\%$ , в точке пересечения 5, и далее до точки пересечения с выбранной длиной канала (точка пересечения 6).

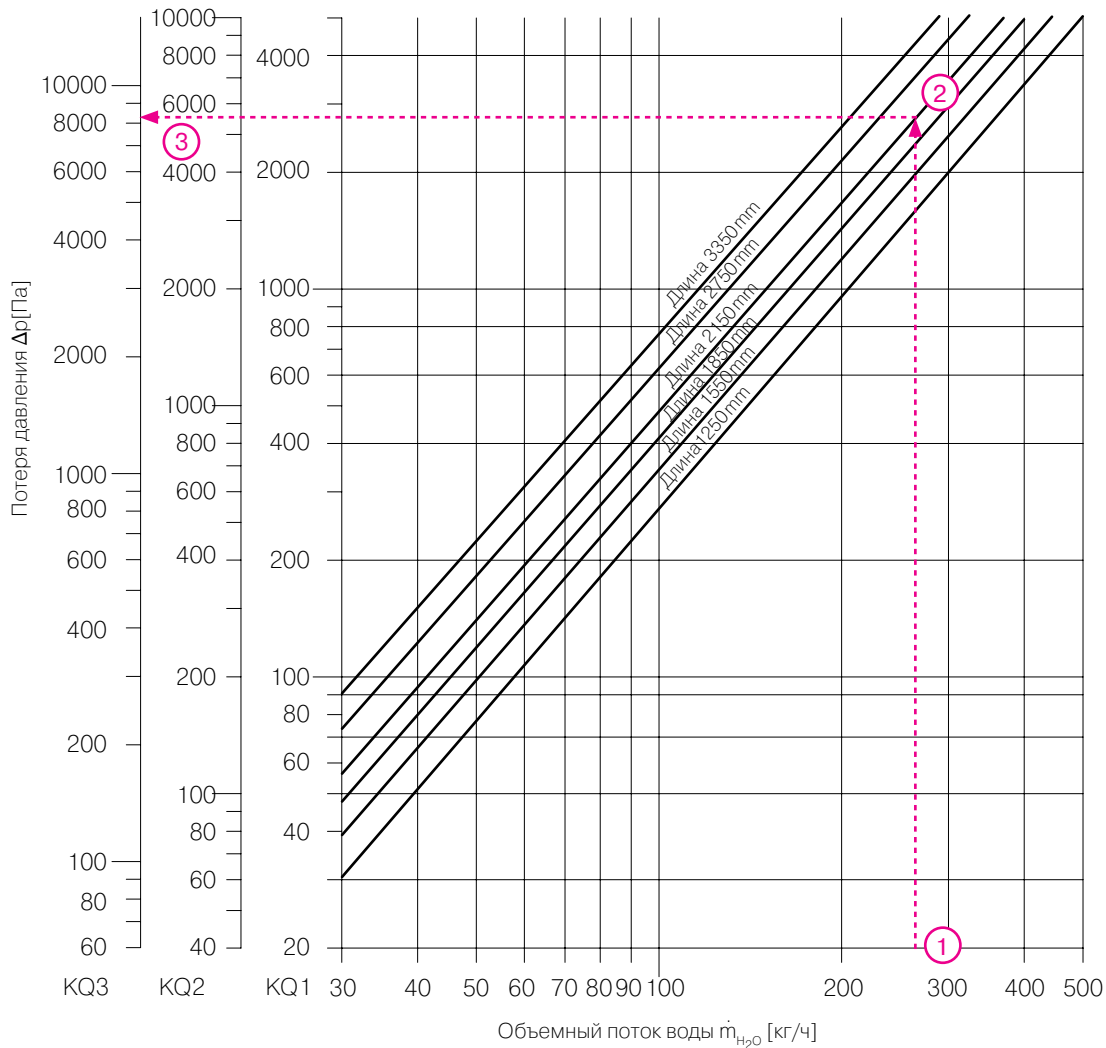
**Результат ⑥:** (естественная конвекция) = 780 Вт



Объект: Центр Sony (зал Кайзера), Берлин



Объект: Банк Вестфалиш – Липпише Шпаркассе, Мюнстер

**Потеря давления воды в канальных конвекторах KQ1/KQ2/KQ3**(возможно отклонение  $\pm 5\%$  в зависимости от температуры теплоносителя)**Пример расчета потери давления в конвекторе KQ3**

**Дано:** канальный конвектор KQ3, длина канала = 2150 мм,  
длина теплообменника равна 1.750 мм.

$t_{\text{пр.}} = 75^\circ\text{C}$ ,  $t_{\text{обр.}} = 65^\circ\text{C}$ , тепловая мощность  $\dot{Q}_h = 3.140 \text{ Вт}$

**Найти:** потерю давления  $\Delta p$  [Па]

**Решение:** сначала необходимо найти значение объемного потока воды  $\dot{m}_{\text{H}_2\text{O}}$  [кг/ч]

**Расчет значения объемного потока воды (точка 1)**

$$\dot{m} = \frac{\dot{Q}_h}{c_{\text{H}_2\text{O}} \times \Delta t_{\text{H}_2\text{O}}} \quad \dot{m} = \frac{3.140 \text{ Вт}}{1,164 [\text{Вт} \cdot \text{ч} (\text{кг} \times \text{K})] \times (75 - 65) [\text{K}]} = 270 [\text{кг/ч}]$$

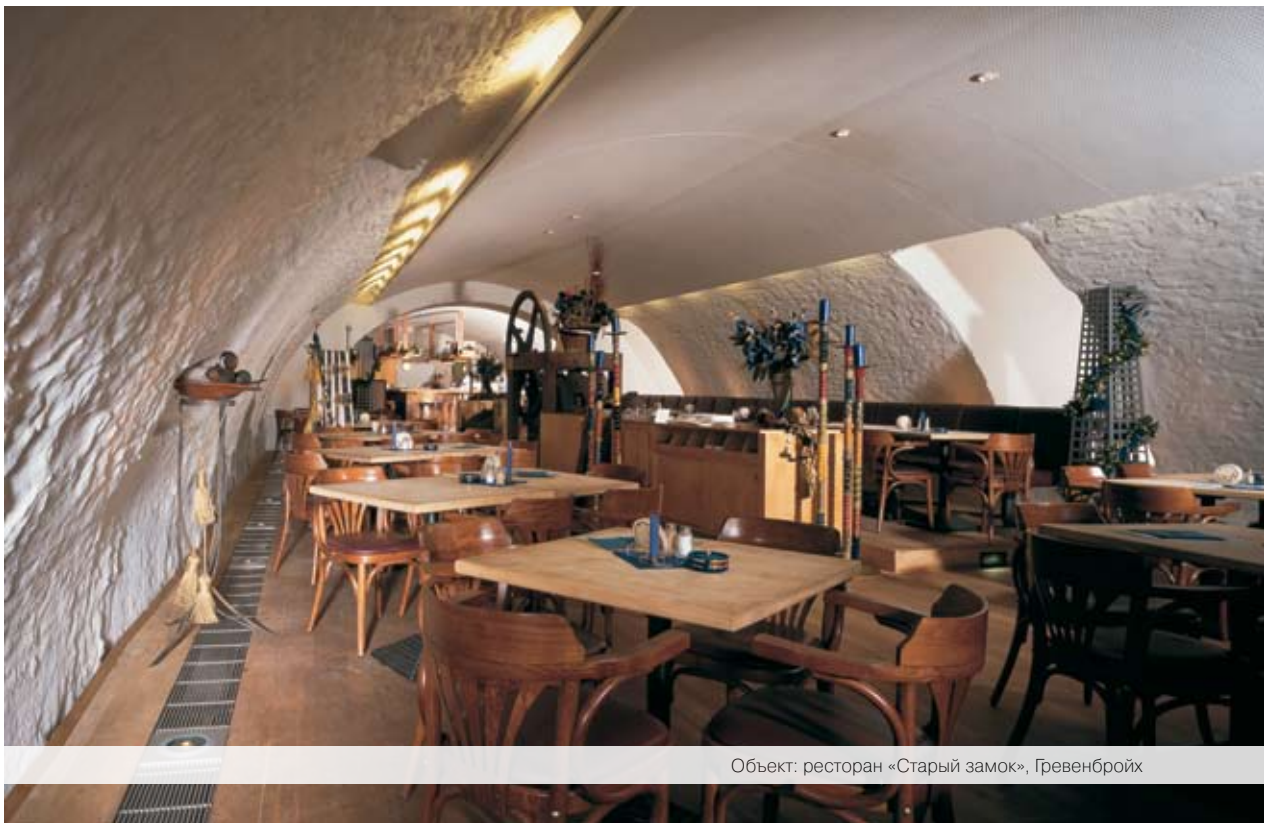
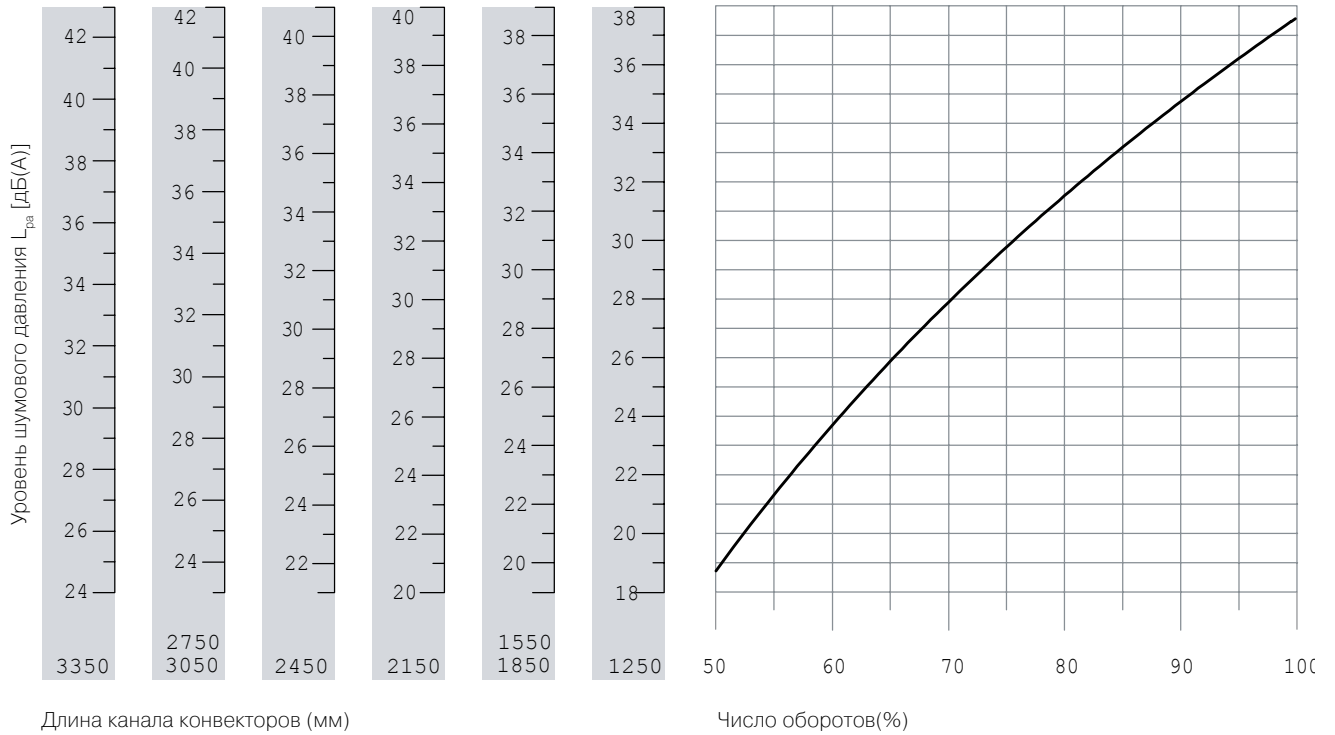
Через значение объемного потока воды  $\dot{m}_{\text{H}_2\text{O}}$  [кг/ч] находим **точку 2** на пересечении с кривой потери давления и далее на оси Y диаграммы в **точке 3** потерю давления  $\Delta p = 8497$

**Результат:**

$\Delta p = 8497$



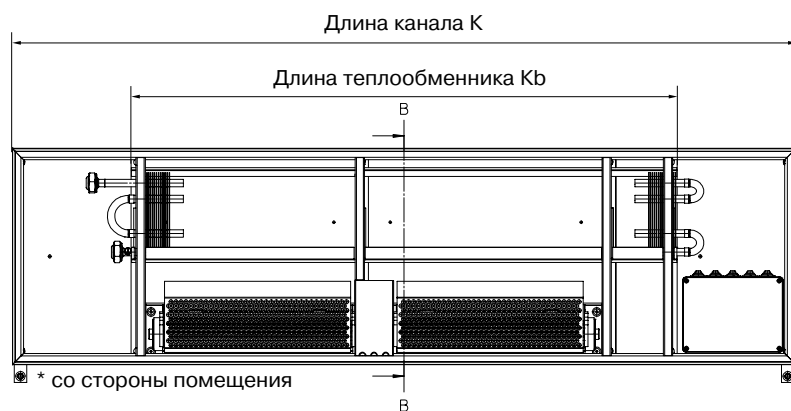
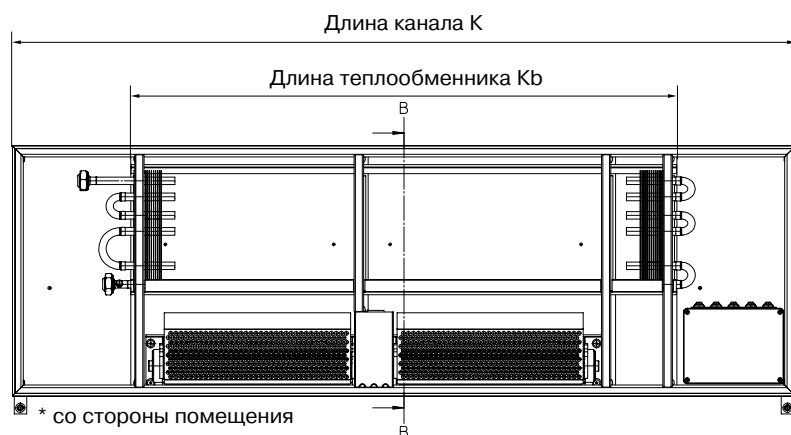
**Диаграмма расчета уровня шумового давления канального конвектора emcotherm KQ при принятом значении шумопоглощения помещения в 8 дБ.**



Объект: ресторан «Старый замок», Гревенбройх

**Длина каналов/длина теплообменников KQ1 – KQ3.**

<b>Длина канала конвектора К в мм</b>	1250	1550	1850	2150	2450	2750	3050	3350
<b>Длина теплообменника К<sub>в</sub> в мм</b>	850	1150	1450	1750	2050	2350	2650	2950

**emcotherm KQ1 – размеры****emcotherm KQ2 – размеры****emcotherm KQ3 – размеры**

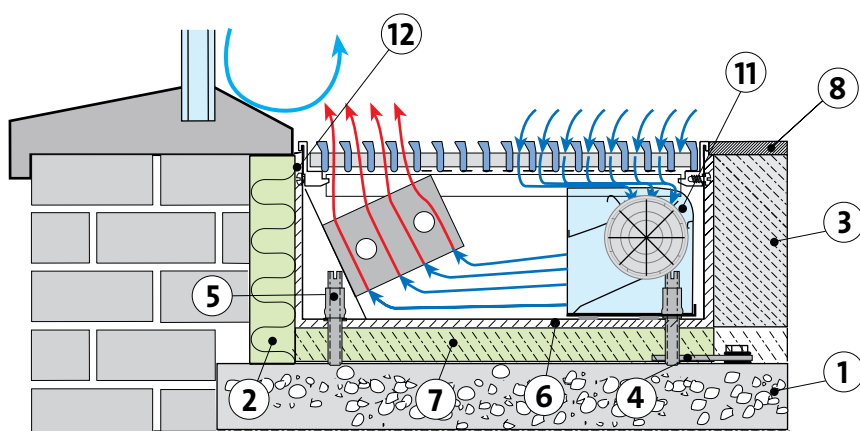
**Общие указания по монтажу.**

Место для установки канального конвектора необходимо выбирать по типу, свойствам конвектора и температуре окружающего воздуха.

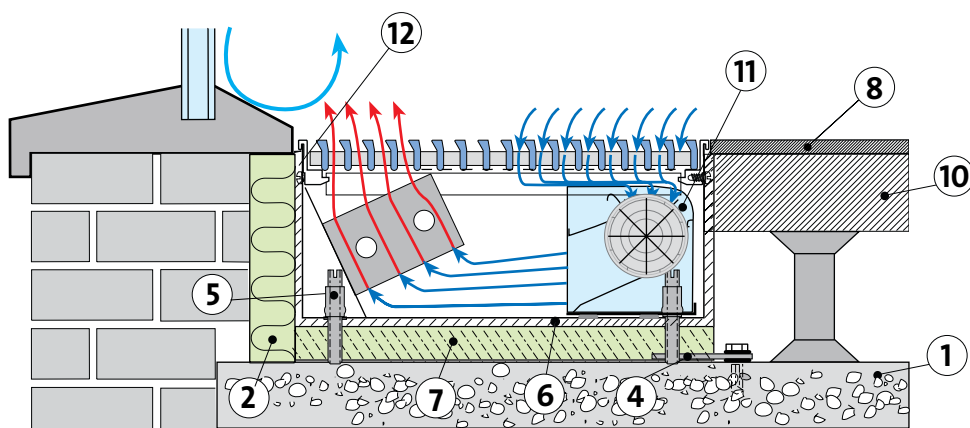
Мы рекомендуем устанавливать канальные конвекторы, по возможности, максимально близко к фасадам или окнам. Защищайте канальные конвекторы во время и после монтажа от повреждений

при помощи монтажных защитных покрытий. Во избежание повреждений и загрязнений устанавливайте решетки только после окончательной отделки здания.

**Установка канальных конвекторов KQ1 - KQ3 со звуко- и теплоизоляцией в монолитных полах.**



**Установка KQ1 - KQ3 в фальш-полах.**



- ① Бетон
- ② Теплоизоляция, выполняемая подрядчиком при строительстве
- ③ Бесшовный пол
- ④ Фиксирующая накладка
- ⑤ Юстировка по высоте
- ⑥ Шумоизоляция (опция)
- ⑦ Стяжка, выполняемая подрядчиком при строительстве
- ⑧ Напольное покрытие
- ⑩ Фальш-пол
- ⑪ Вентилятор
- ⑫ Уплотнительная пластина (в качестве теплоизоляции, опция)

**Код заказа.**

<b>KQ1</b> или <b>KQ2</b> или <b>KQ3 = артикул</b>	позиции 1-3
C = с решеткой (жесткой), натурального цвета, анодированной (E6/CO)	
D = с решеткой (жесткой), латунного цвета, анодированной (E6/EV3) или	
E = с решеткой (жесткой), бронзового цвета, анодированной (E6/C33) или	
F = с решеткой (жесткой), черного цвета, анодированной (E6/C35) или	
G = с решеткой (гибкой), натурального цвета, анодированной (E6/CO) или	
H = с решеткой (гибкой), латунного цвета, анодированной (E6/EV3) или	
I = с решеткой (гибкой), бронзового цвета, анодированной (E6/C33) или	
J = с решеткой (гибкой), черного цвета, анодированной (E6/C35)	позиция 4
0 = без шумоизоляции или	
1 = с шумоизоляцией	позиция 5
A = окантовочная рама из алюминия, цвет натуральный, анодированный (E6/CO) или	
B = окантовочная рама из алюминия, цвет латунный, анодированный (E6/EV3) или	
C = окантовочная рама из алюминия, цвет бронзовый, анодированный (E6/C33) или	
D = окантовочная рама из алюминия, цвет черный, анодированный (E6/C35) или	
E = окантовочная рама под высококачественную сталь	позиция 6
1 = подключение с торца, справа или	
2 = подключение с торца, слева или	
3 = подключение со стороны помещения, справа или	
4 = подключение со стороны помещения слева	позиция 7
0000 = позиционные ячейки	позиции 8-11
1250, 1550, 1850, 2150, 2450, 2750, 3050, 3350 = длина каналов	позиции 12-15
<b>KQ1 C 0 A 2 0000 1250</b>	





**Канальные конвекторы KIQ для отопления и охлаждения помещений в режиме естественной и принудительной конвекции со встроенным диффузором вытесняющего действия (для систем принудительной подачи горячей воды)**



### Конвекторы emcotherm KIQ.

В настоящее время уже невозможно представить себе современные здания без конструкций фальш-полов. В них легко и незаметно можно разместить сетевые и телефонные линии, трубопроводы и другие технические коммуникации. В целях дополнительной экономии полезного пространства потолка, используемого для вентиляции помещения, конвектор emcotherm KIQ обеспечивает подачу свежего воздуха из фальш-пола.

Встроенный теплообменник обеспечивает необходимый тепловой режим в зимнее время. Летом встроенный диффузор вытесняющего действия через фальш-пол подаёт охлаждённый свежий воздух.

Отвечая требованиям комфорта, конвектор KIQ способен отводить нагрузку до 50 Вт/м<sup>2</sup>, достаточную практически для всех современных зданий. В результате, с помощью одного единственного компонента помещение можно, как охлаждать, так и обогревать, а также снабжать необходимым объемом свежего воздуха.

### Области применения.

Конвектор emcotherm KIQ всегда является оптимальным решением, когда с помощью одного единственного компонента помещение необходимо и обогревать, и обеспечивать необходимым потоком свежего воздуха.

- Помещения с повышенной потребностью в свежем воздухе
- Помещения, в которых нет возможности открывать окна
- Помещения, интерьер и планировка которых не допускают наличия видимых отопительных и вентиляционных приборов.

### Преимущества продукта:

- подключение "еврокonus" для быстрого монтажа вентиля;
- отопление и охлаждение в одной системе;
- подача вытесняющего воздуха при соблюдении условий комфорта;
- работа в режимах естественной и принудительной конвекции;
- уменьшение отложений пыли и грязи за счёт постоянного обдува теплообменника воздухом;
- снижение монтажных затрат вследствие наличия только одной системы;
- возможность вертикального монтажа в фальш-полах;
- Хорошая регулируемость.

**Таблица быстрого выбора производительности по теплосъему.**

Модель	Ширина [мм]	Длина [мм]	Высота [мм]	Объёмный поток $\dot{V}$ , номинальный первичный воздух на 1 м длины [м³/ч]	Производительность по теплосъему.  Производительность по теплосъему зависит от удельного объёмного потока первичного воздуха и низкой температуры. При высоте помещения в 5 м производительность по теплосъему может достигать 50 Вт/м².
KIQ 1	260	1350	140	60	
	260	2700	140	120	
KIQ 2	345	1350	140	60	
	345	2700	140	120	
KIQ 3	400	1350	140	60	
	400	2700	140	120	

**Таблица быстрого выбора тепловой мощности**при  $t_v 75^\circ\text{C} / t_R 65^\circ\text{C} / t_i = 20^\circ\text{C}$ ,  $\Delta\vartheta_m = 50\text{K}$ .

$$\Delta\vartheta_m = \frac{t_v + t_R}{2} - t_i$$

Модель	Ширина [мм]	Длина [мм]	Высота [мм]	Объёмный поток $\dot{V}$ , номинальный первичный воздух на 1 м длины [м³/ч]	Тепловая мощность [Вт] без первичного воздуха	Тепловая мощность [Вт] с первичным воздухом
KIQ 1	260	1350	140	60	165	380
	260	2700	140	120	270	830
KIQ 2	345	1350	140	60	280	490
	345	2700	140	120	420	1080
KIQ 3	400	1350	140	60	390	610
	400	2700	140	120	600	1.320

Высоту, длину и ширину можно подобрать индивидуально.

**Примечания к значениям мощности.**

1) Максимальное значение объёмного потока первичного воздуха зависит от максимально допустимой скорости вытесняющего воздуха при соблюдении критериев комфортности. При объёмном потоке первичного воздуха, меньше или равного рекомендуемому максимальному значению объёмного потока, функция будет обеспечена без появления сквозняка.

(См. текстовые указания к примерам расчета)

2) Указанные значения тепловой мощности для «75 /65 /20 C с первичным воздухом» действительны для стандартного исполнения конвектора KIQ. Возможность подобрать конвектор к конкретному помещению позволяет добиться более высокой тепловой мощности при меньших объёмных потоках первичного воздуха.

В этом случае просим обращаться в нашу консультационную службу.



**Режим отопления**



**Режим охлаждения**

### ■ Принцип действия.

Система сконструирована так, что в летнее время (режим охлаждения) подаваемый с низкой температурой первичный воздух выходит из конвектора вытесняющим потоком, создавая в помещении холодный фронт.

Теплообменник в данном режиме, как правило, не работает, однако при определенной схеме может использоваться для дополнительного охлаждения первичного воздуха.

При этом постоянная циркуляция первичного воздуха вокруг теплообменника практически исключает оседание частичек пыли и грязи на ребрах теплообменника.

В зимнее время (отопление) подаваемый первичный воздух поддерживает конвекцию на теплообменнике, за счет чего при небольших размерах достигается сравнительно высокая тепловая мощность.

### ■ Теплообменник.

Прочные алюминиевые пластины, расположенные на медной трубе. Одностороннее подключение "евроконус" для быстрого монтажа вентиля и кран Маевского.

### ■ Корпус.

Из стального оцинкованного листа с напылением чёрного цвета. Отверстия для подключений в торцовых стенках. Имеются несъёмные профили жёсткости и встроенное устройство для регулировки по высоте.

Опция: шумоизоляция из 4-миллиметрового полиэтилена, наклеенная по всей поверхности (согласно DIN 4109).

### ■ Диффузор вытесняющего действия.

Параллельно теплообменнику установлен воздушораспределительный канал для равномерного выхода воздуха по всей площади канала. Подача первичного воздуха осуществляется через воздухозаборник круглой формы (ном. диаметр 80), установленный на боковой стороне корпуса. Количество воздухозаборников зависит от необходимых объемов воздуха.

### ■ Напольная решётка.

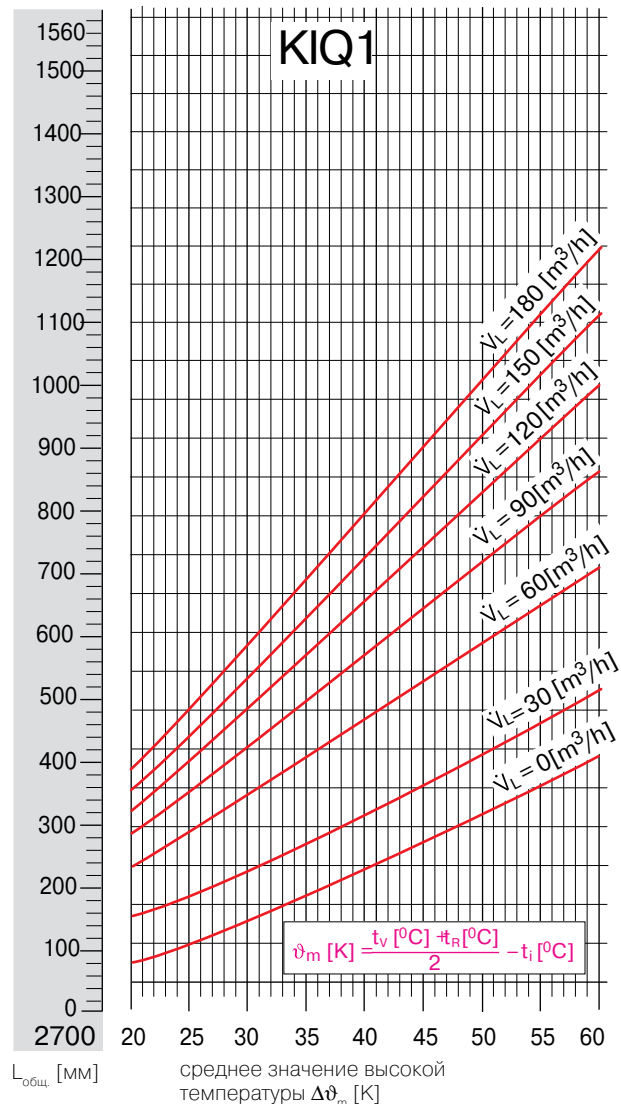
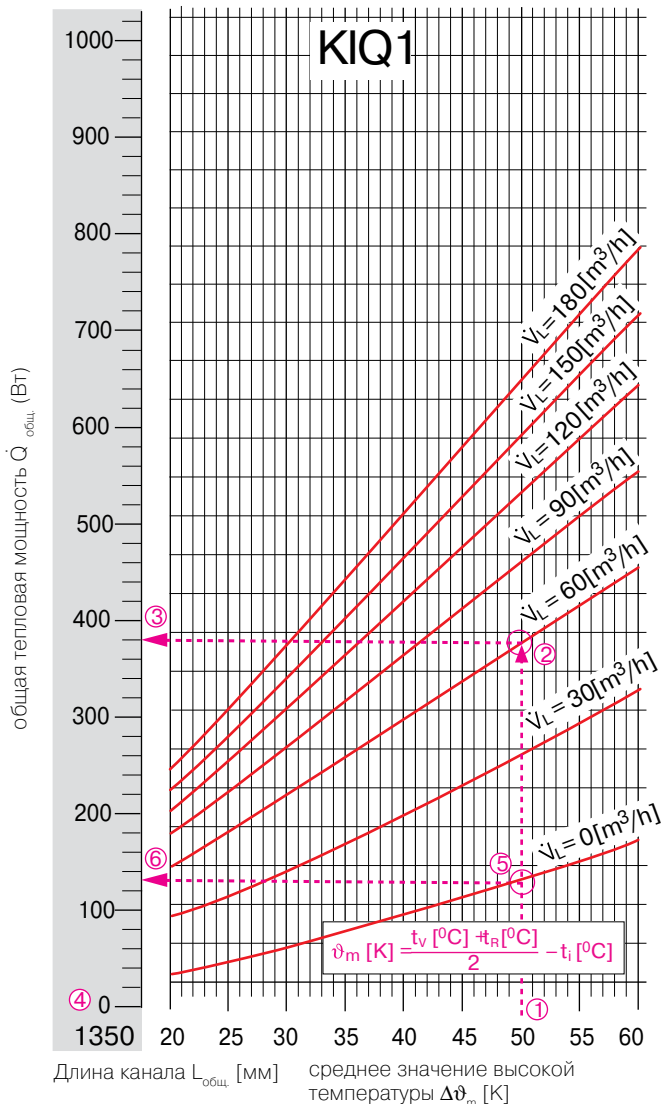
Стандартно поставляется предназначенная для ходьбы алюминиевая жесткая (тип 632) или гибкая (тип 624) решётка. Другие типы решеток см. в разделе «Решётки».

### ■ Опции.

Конвекторы могут устанавливаться в качестве непрерывной ленты. Так, для офисных комплексов были дополнительно разработаны особые звукоизоляционные торцевые стенки корпуса на случай наличия или отсутствия сборных офисных перегородок, что решает проблему перепланировок (сплошные решётки или решётки, примыкающие с обеих сторон к офисным перегородкам). Высоту корпуса можно подгонять под высоту фальш-пола, не ухудшая рабочих характеристик конвектора KIQ.



**Диаграмма тепловой мощности.**



**Примечание к диаграмме KIQ1:**

указанные объёмные потоки первичного воздуха следует понимать как возможные объёмные потоки в режиме **отопления**. Для **режима охлаждения** мы рекомендуем для сохранения условий комфортности ограничить объёмный поток первичного воздуха для конвектора KIQ1 с длиной канала 1.350 мм до 180 м³/ч. Количество и конструкция воздухозаборных патрубков (круглые или прямоугольные) зависят от необходимого объёма первичного воздуха. Рекомендуемая максимальная скорость потока в трубке составляет < 3 м/сек.

**Пример расчета для конвектора emcotherm KIQ1**

**Исходные данные:**  $t_v = 75^\circ\text{C}$ ,  $t_R = 65^\circ\text{C}$ ,  $t_i = 20^\circ\text{C}$ ,  $\dot{V}_L = 60 \text{ м}^3/\text{ч}$ , длина канала = 1350 мм **Необходимо найти:**  $\dot{Q}$  [Вт]

**Решение:** вначале определяем среднюю разность температур  $\Delta\theta_m$  следующим образом:

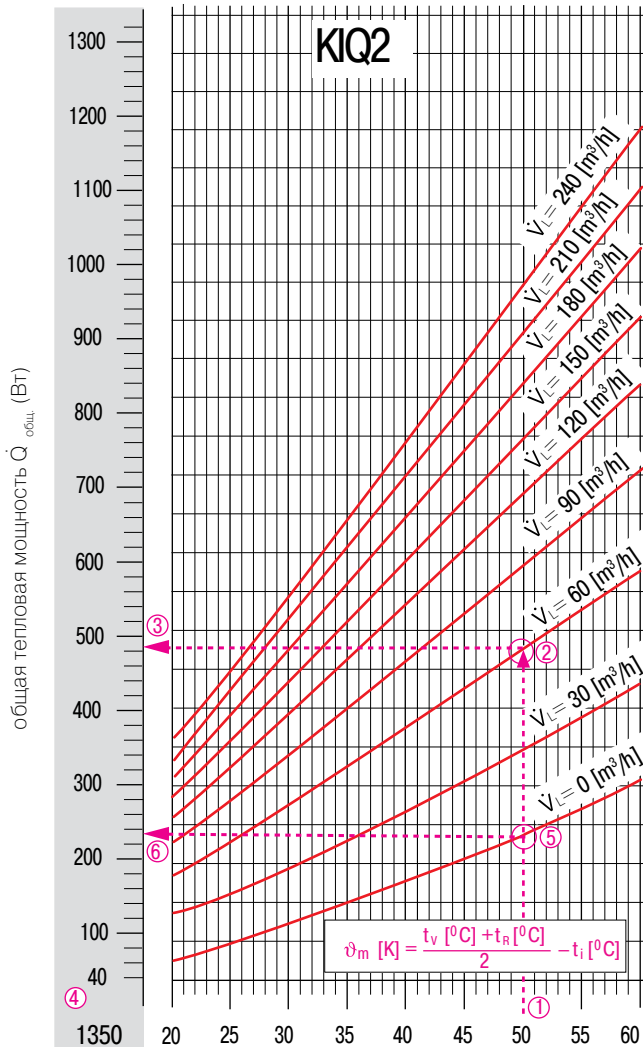
**1-й расчет (начало графика):**  $\Delta\theta_m = \frac{t_v + t_R}{2} - t_i$       $\Delta\theta_m = \frac{75^\circ\text{C} + 65^\circ\text{C}}{2} - 20^\circ\text{C} = 50 \text{ K}$

**2-й расчет:** проведя перпендикуляр через точки среднего значения разности температур  $\Delta\theta_m$  и заданного объёма первичного воздуха  $\dot{V}_L$  до пересечения с **кривой мощности  $\dot{V}_L = 60 \text{ м}^3/\text{ч}$** , получим точку 2.

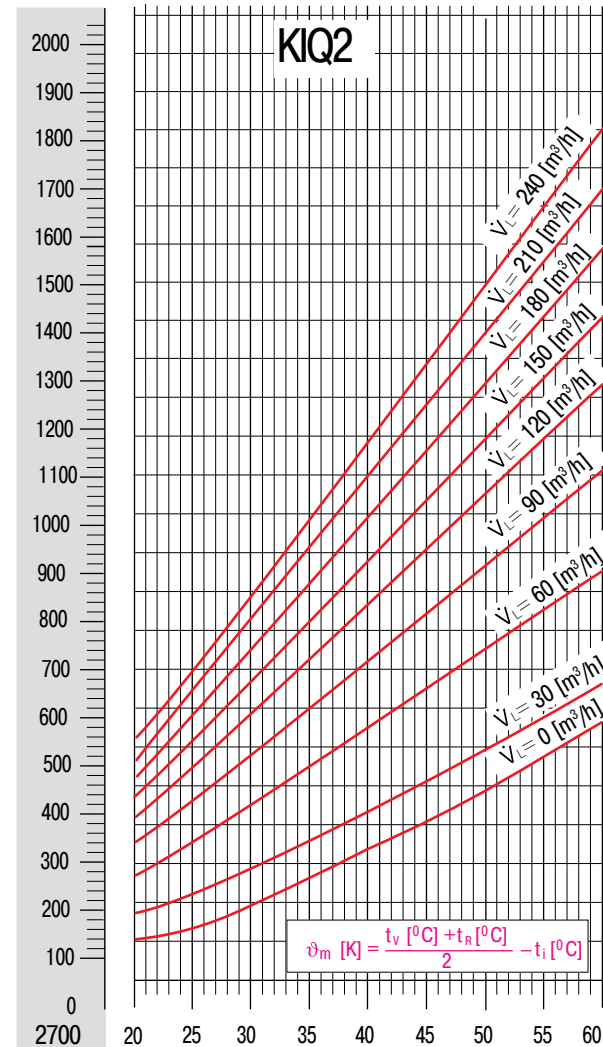
**3-й расчет:** спроецировав точку (2) в левую половину графика, получим абсолютное значение тепловой мощности для требуемой длины канала 1.350 мм. В нашем примере находим абсолютную тепловую мощность в точке 3 (**380 Вт**) при длине канала 1350 мм в точке 4.

**5-й расчет:** проведя перпендикуляр от нижней кривой мощности  $\dot{V} = 0 \text{ м}^3/\text{ч}$  (точка пересечения 5) к точке пересечения выбранной длины канала (точка 6), определяем тепловую мощность в режиме естественной конвекции.

**Результат** ⑥: естественная конвекция  $\dot{Q} = 133 \text{ Вт}$

**Диаграмма тепловых мощностей**

Длина канала  $L_{\text{общ}}$  [мм]      среднее значение высокой температуры  $\Delta\vartheta_m$  [K]



$L_{\text{общ}}$  [мм]      среднее значение высокой температуры  $\Delta\vartheta_m$  [K]

**Примечание к диаграмме конвектора KIQ2:**

указанные объёмные потоки первичного воздуха следует рассматривать как возможные объёмные потоки в **режиме отопления**. Для **режима охлаждения** рекомендуется ограничить объёмный поток первичного воздуха для конвектора модели KIQ2 с длиной канала 1.350 мм до 240 м³/ч с целью соблюдения критериев комфорта. Количество или конструкция воздухозаборных патрубков (круглые или прямоугольные) зависят от необходимого объёма первичного воздуха.

Максимальная рекомендуемая скорость воздушного потока в патрубке должна быть < 3 м/с.

**Пример расчета для конвектора emcotherm KIQ2.**

**Исходные данные:**  $t_v = 75^\circ\text{C}$ ,  $t_r = 65^\circ\text{C}$ ,  $t_i = 20^\circ\text{C}$ ,  $\dot{V}_L = 60 \text{ м}^3/\text{ч}$ , длина канала = 1.350 мм      **Необходимо найти:**  $\dot{Q}$  [Вт]

**Решение:** вначале определяем среднее значение разности температур  $\Delta\vartheta_m$  следующим образом:

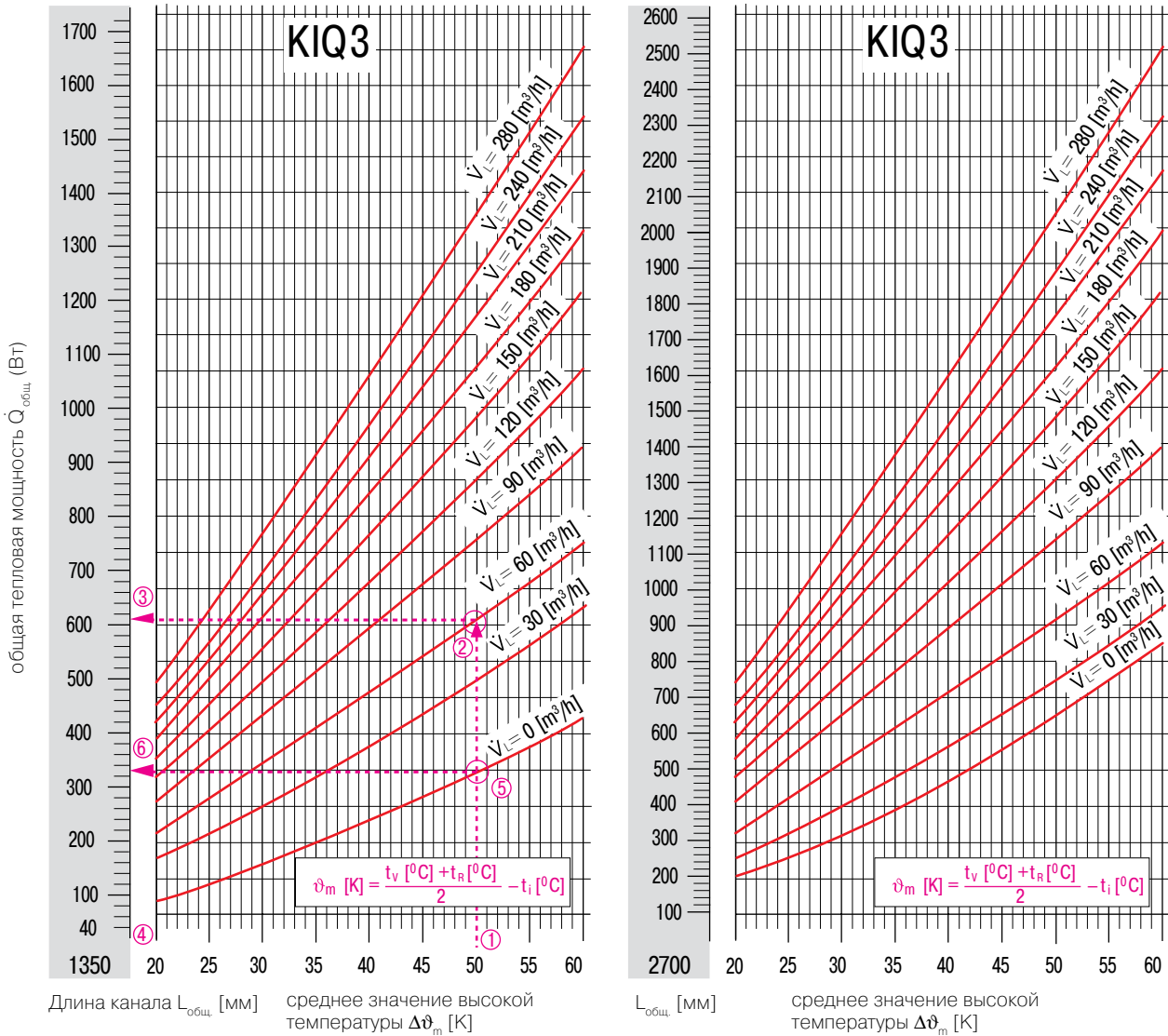
**1-й расчет (начало графика):** 
$$\Delta\vartheta_m = \frac{t_v + t_r}{2} - t_i \quad \Delta\vartheta_m = \frac{75^\circ\text{C} + 65^\circ\text{C}}{2} - 20^\circ\text{C} = 50 \text{ K}$$

**2-й расчет:** проведя перпендикуляр через точки среднего значения разности температур  $\Delta\vartheta_m$  и заданного объёма первичного воздуха  $\dot{V}_L$  до пересечения с **кривой мощности  $\dot{V}_L = 60 \text{ м}^3/\text{ч}$** , получим точку 2.

**3-й расчет:** спроецировав точку (2) в левую половину графика, получим абсолютное значение тепловой мощности для необходимой длины канала 1.350 мм. В нашем примере находим абсолютную тепловую мощность **490 Вт** в точке 3 при длине канала 1350 мм (точка 4).

**5-й расчет:** проведя перпендикуляр от нижней кривой мощности  $\dot{V}_L = 0 \text{ м}^3/\text{ч}$  (точка пересечения 5) к точке пересечения выбранной длины канала (точка 6), определяем тепловую мощность в режиме естественной конвекции.

**Результат ⑥:** естественная конвекция  $\dot{Q} = 235 \text{ Вт}$

**Диаграмма тепловых мощностей.****Примечание к диаграмме конвектора KIQ3:**

указанные объёмные потоки первичного воздуха следует рассматривать как возможные объёмные потоки в **режиме отопления**. Для **режима охлаждения** рекомендуется ограничить объёмный поток первичного воздуха для конвектора модели KIQ3 с длиной канала 1.350 мм до 280 м³/ч с целью соблюдения критериев комфорта. Количество или конструкция патрубков первичного воздуха (круглые или прямоугольные) зависят от необходимого объёма первичного воздуха. Максимальная рекомендуемая скорость воздушного потока в патрубке должна быть < 3 м/с.

**Пример расчёта для конвекторов KIQ3.**

**Исходные данные:**  $t_v = 75$  °C,  $t_R = 65$  °C,  $t_i = 20$  °C,  $\dot{V}_L = 60$  м³/ч, длина канала = 1.350 мм      **Необходимо найти:**  $\dot{Q}$  [Вт]

**Решение:** вначале определяем среднее значение разности температур  $\Delta\vartheta_m$  следующим образом:

**1-й расчет (начало графика):**       $\Delta\vartheta_m = \frac{t_v + t_R}{2} - t_i$        $\Delta\vartheta_m = \frac{75^\circ\text{C} + 65^\circ\text{C}}{2} - 20^\circ\text{C} = 50\text{K}$

**2-й расчет:** проведя перпендикуляр через точки среднего значения разности температур  $\Delta\vartheta_m$  и заданного объёма первичного воздуха  $\dot{V}_L$  до пересечения с **кривой мощности  $\dot{V}_L = 60$  м³/ч**, получим точку 2.

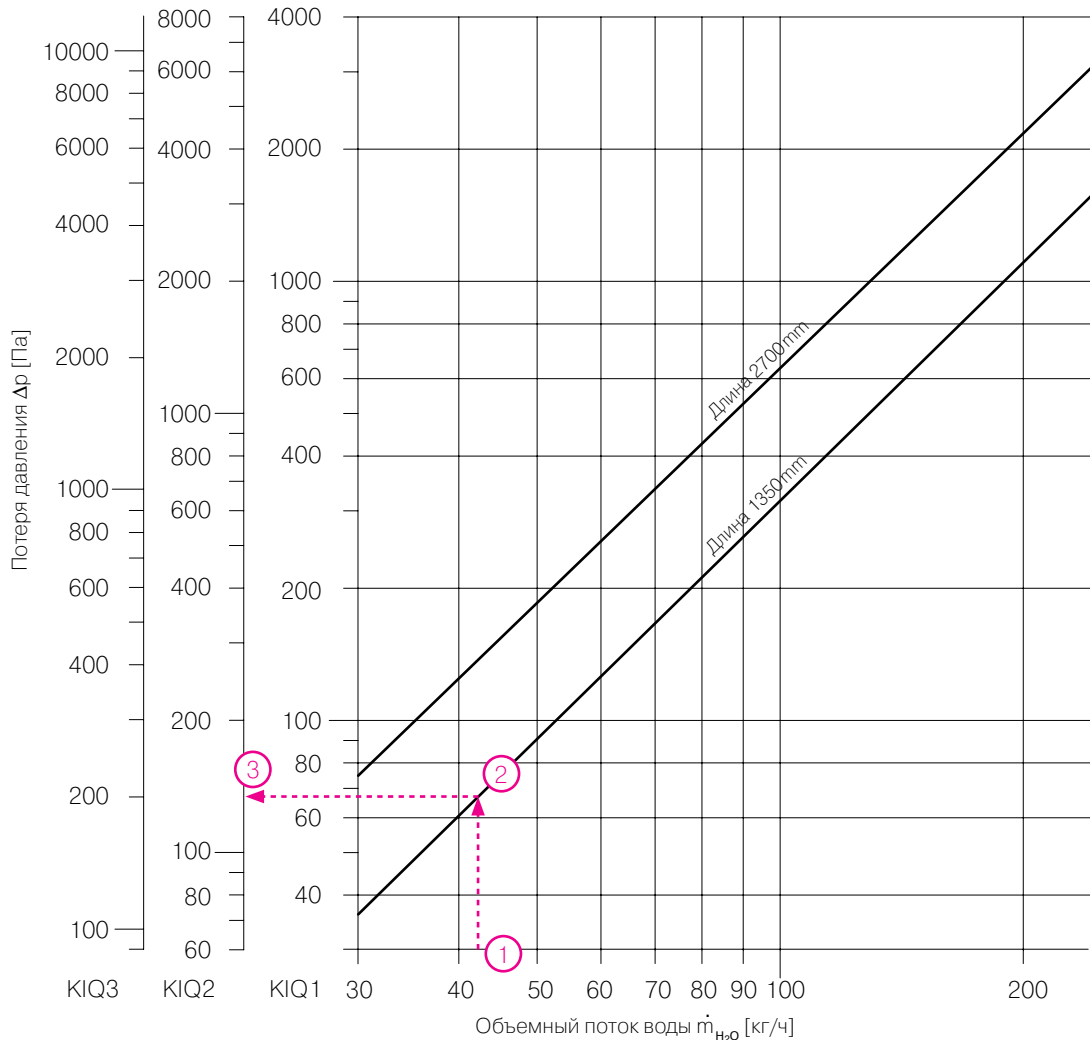
**3-й расчет:** спроецировав точку (2) в левую половину графика, получим абсолютное значение тепловой мощности для необходимой длины канала 1.350 мм. В нашем примере находим абсолютную тепловую мощность **610 Вт в точке 3** при длине канала 1350 мм (точка 4).

**5-й расчет:** проведя перпендикуляр от нижней кривой мощности  $\dot{V}_L = 0$  м³/ч (точка пересечения 5) к точке пересечения выбранной длины канала (точка 6), определяем тепловую мощность в режиме естественной конвекции.

**Результат ⑥:** естественная конвекция,  **$\dot{Q} = 329$  Вт**

**Потеря напора воды в конвекторах KIQ 1 / KIQ2 / KIQ3**

(в зависимости от температуры энергоносителя возможна погрешность ± 5 %)

**Пример расчёта потери давления воды для конвектора KIQ2 – Режим отопления.****Исходные данные:** каналный конвектор KIQ2, длина канала = 1.350 мм $t_v = 75\text{ C}^\circ$ ,  $t_r = 65\text{ C}^\circ$ , тепловая мощность  $\dot{Q}_h = 490$  Ватт**Требуется определить:** потерю давления воды  $\Delta p$  [Па]**Решение:** сначала необходимо определить объемный поток воды  $\dot{m}_{H_2O}$  [кг/ч].**Определение объемного потока воды (начало графика, точка 1):**

$$\dot{m} = \frac{\dot{Q}_h}{c_{H_2O} \times \Delta t_{H_2O}} \quad \dot{m} = \frac{490 \text{ Вт}}{1,164 [\text{Вт}\cdot\text{ч} (\text{кг} \times \text{K})] \times (75 - 65) [\text{K}]} = 42 [\text{кг}/\text{ч}]$$

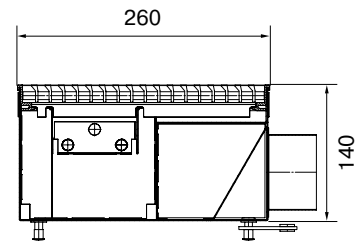
Проведя перпендикуляр от точки  $\dot{m}_{H_2O}$  [кг/ч] до пересечения с кривой потери давления воды, получаем **точку 2**, а затем, спроецировав её на ось Y вышеприведённого графика (**точка 3**), получаем величину потери давления воды  $\Delta p = 132$  Па.

**Результат:** $\Delta p = 132$  Па

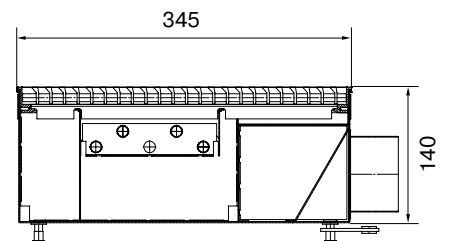
**Длина каналов/длина теплообменников, тип KIQ 1 - KIQ3**

<b>Длина канала К в мм</b>	1350	2700
<b>Длина теплообменника K<sub>b</sub> в мм</b>	950	2300
<b>Воздухозаборник (стандарт)</b>	1 x DN 80	2 x DN 80

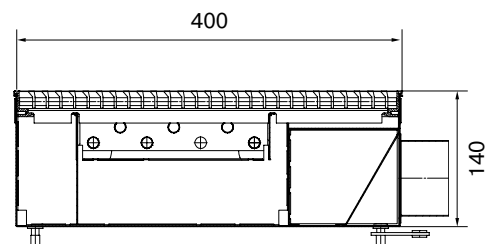
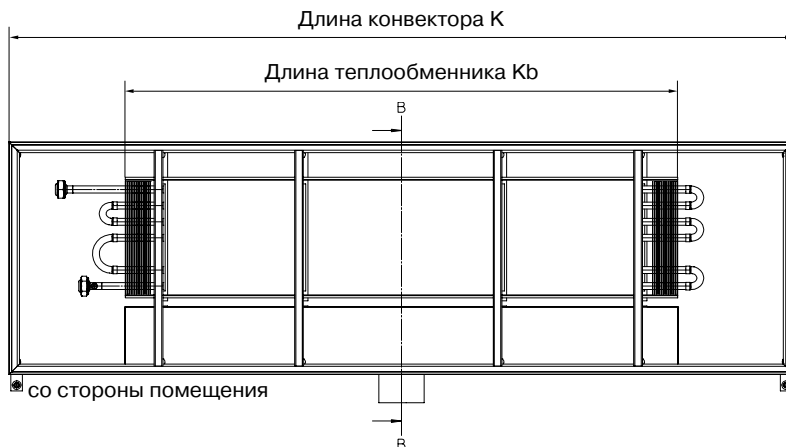
**emcotherm KIQ 1**



**emcotherm KIQ 2**



**emcotherm KIQ 3**





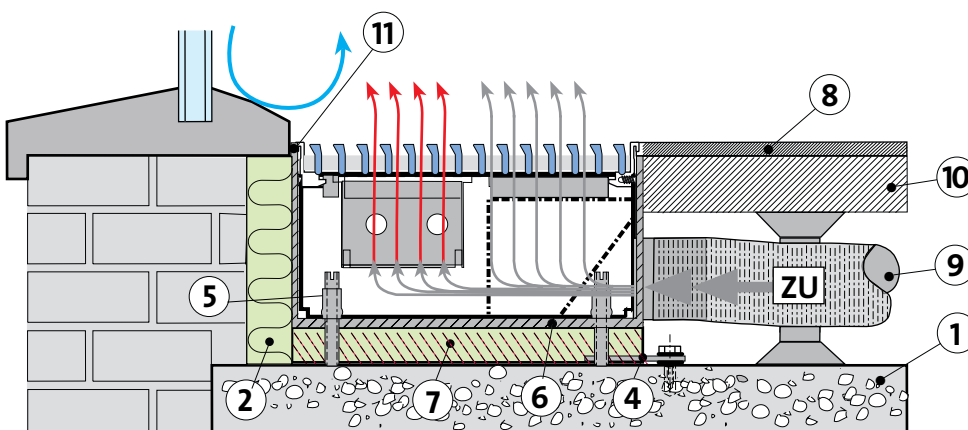
Объект: "Пума", Герцогенаурах

**Общие указания по монтажу.**

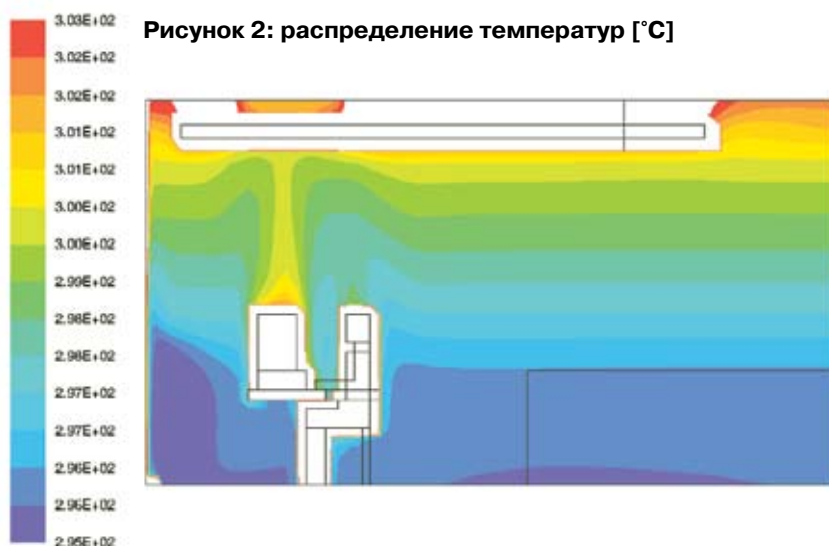
Место монтажа по типу, свойствам и температуре окружающего воздуха должно допускать монтаж канального конвектора.

Рекомендуется устанавливать конвекторы как можно ближе к фасадам и окнам. Во время и после монтажных работ необходимо защитить конвекторы от повреж-

дения посредством защитного монтажного покрытия. Во избежание повреждения и загрязнения, решетки необходимо укладывать только после готовности здания.

**Установка канальных конвекторов KIQ в фальшполы**

- |                       |   |   |                        |
|-----------------------|---|---|------------------------|
| ① Бетон               | ② Теплоизоляция, выполняемая заказчиком | ③ Бесшовный пол   | ④ Фиксирующая накладка |
| ⑤ Юстировка по высоте | ⑥ Шумоизоляция (опция)                  | ⑦ Стяжка, выполняемая заказчиком                            | ⑩ Фальшпол             |
| ⑧ Напольное покрытие  | ⑨ Подвод первичного воздуха             | ⑪ Уплотнительная пластина (в качестве термоизоляции; опция) |                        |



Канальный конвектор emcotherm KIQ в стандартном исполнении способен обеспечить теплосъем порядка 50 Вт/м<sup>2</sup>. Как видно из рисунка 1 (скорость воздушных потоков в рабочей зоне) и из рисунка 2 (распределение температур), устройство соответствует всем

требованиям по комфортности, предъявляемым к современным системам вентиляции вытесняющего действия. Скорости воздушных потоков в рабочей зоне не превышают 0,15 м/с, а вертикальный температурный градиент - 1,5 К/м. При адаптации специальных

решений возможны более высокие значения по теплосъему или объемному потоку приточного воздуха. Обращайтесь к нам за консультациями.

**KIQ 1** или **KIQ 2** или **KIQ 3 = артикул**

Позиции 1-4

- C = с решеткой (жесткой), натуральное анодирование (E 6 /CO)
- D = с решеткой (жесткой), анодирование под латунь (E 6 /EV3) или
- E = с решеткой (жесткой), анодирование под бронзу (E 6 /C33) или
- F = с решеткой (жесткой), анодирование в черный цвет (E 6 /C35) или
- G = с решеткой (гибкой), натуральное анодирование (E 6 /CO) или
- H = с решеткой (гибкой), анодирование под латунь (E 6 /EV3) или
- I = с решеткой (гибкой), анодирование под бронзу (E 6 /C33) или
- J = с гибкой решеткой, анодирование в черн. цвет (E 6 /C35)

Позиция 5

- 0 = без шумоизоляции или
- 1 = с шумоизоляцией

Позиция 6

- A = Облицов. рама из алюминия, натуральное анодирование (E 6 /CO) или
- B = Облицов. рама из алюминия, анодирование под латунь (E 6 /EV3) или
- C = Облицов. рама из алюминия, анодирование под бронзу (E 6 /C33) или
- D = Облицов. рама из алюминия, анодирование в чер.цвет (E 6 /C35) или
- E = Облицов. рама с оптическим эффектом высококачеств. стали

Позиция 7

- 1 = подключение с торца справа или
- 2 = подключение с торца слева или
- 3 = подключение со стороны помещения справа или
- 4 = подключение со стороны помещения слева

Позиция 8

000 = позиционная ячейка

Позиции 9-11

1350 или 2700 = длина канала

Позиции 12-15

**KIQ1** C 0 A 2 000 1350







### Конвектор emcotherm KQK.

Конвектор emcotherm KQK является логическим продолжением серии высокопроизводительных канальных конвекторов для использования в режиме охлаждения и отопления. Водяные системы отопления намного экономичнее воздушных систем. Это преимущество сохраняется и при работе в режиме охлаждения. По этой причине был разработан конвектор emcotherm KQK. Он обеспечивает циркуляционное воздушное охлаждение помещения благодаря компактному двух- или четырехтрубному теплообменнику в сочетании с тангенциальным вентилятором.

В качестве основного варианта используется двухтрубный теплообменник. При этом охлаждающий конвектор может использоваться для отопления при переключении с режима охлаждения на режим обогрева с центрального пульта или при оснащении прямого и обратного коллекторов теплообменника соответственно двумя подключениями (4-х-трубная система). Достоинство этого исполнения заключается в том, что в отдельных помещениях индивидуально может выбираться режим отопления и охлаждения. Необходимая температура в помещении удобно настраивается с помощью регулировочных компонентов и встроенной в конвектор платы управления, готовой к подключению (см. раздел «Регулировочная техника emcotherm»).

**Двухтрубные или четырехтрубные канальные конвекторы KQK с принудительной конвекцией для охлаждения (система принудительной подачи холодной воды) и отопления (система принудительной подачи горячей воды)**



### Области использования.

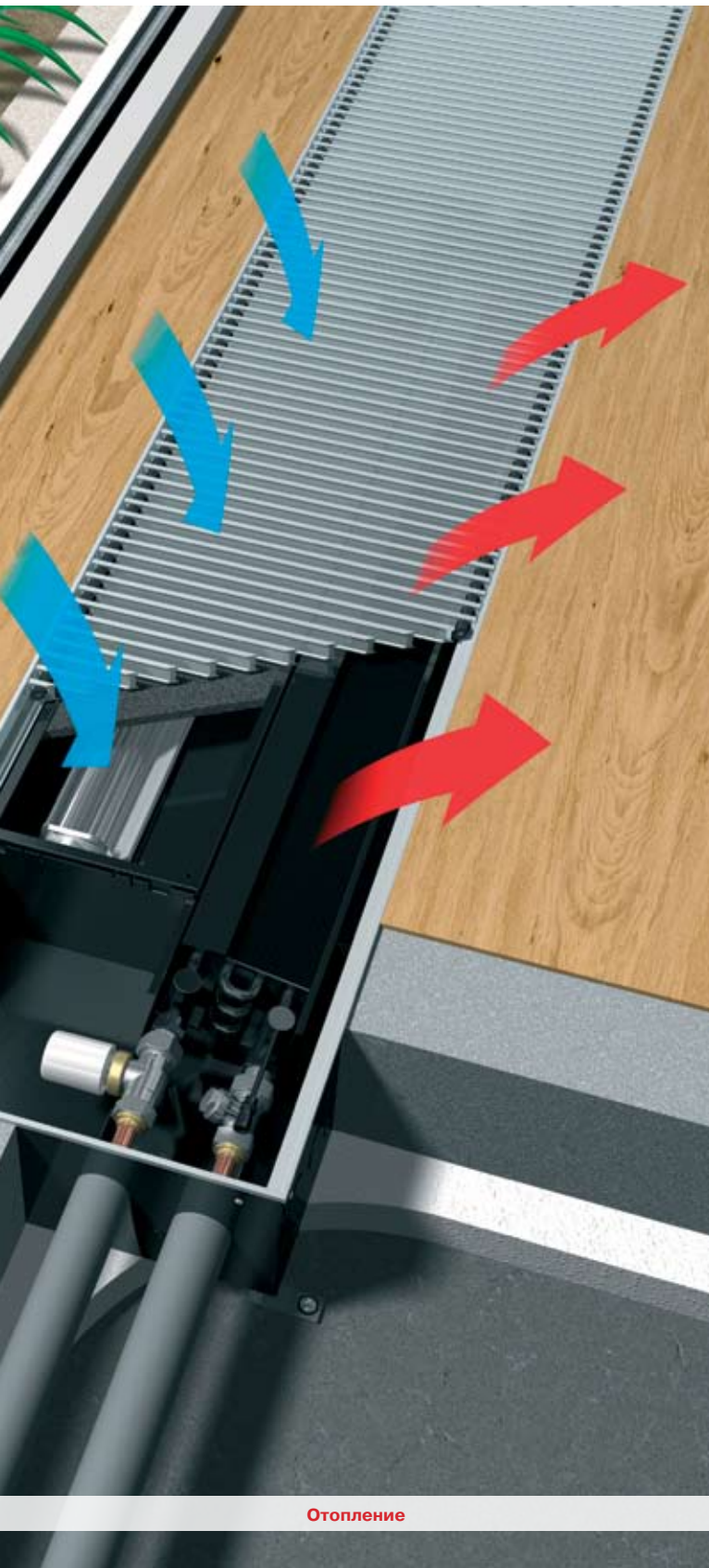
Высокопроизводительные конвекторы для охлаждения используются в тех случаях, когда требуется экономичное и комфортное охлаждение или отопление без ограничения полезного пространства в помещении. Конструкция и небольшая габаритная высота, равная 140 мм, позволяют без проблем устанавливать конвекторы в любом фальшполу. Широкий диапазон регулирования позволяет постоянно обеспечивать необходимую производительность.

- офисные и административные помещения
- служебные помещения
- залы для приемов, фойе
- выставочные помещения
- зимние сады
- помещения, требующие быстрого обогрева или охлаждения.

### Преимущества:

- подключение "евроконус" для быстрого монтажа вентиля
- возможность оснащения дополнительными элементами
- высокая производительность по теплосъему
- отопление и охлаждение
- возможность использования в помещениях с фальшполом
- небольшая габаритная высота
- возможность индивидуальных решений
- хорошие регулировочные свойства.





**Таблица быстрого выбора мощности**

Модель	Ширина (мм)	Длина (мм)	Высота (мм)	Охлаждение при $\Delta\vartheta_m = 5\text{K}$ [Вт]	Охлаждение при $\Delta\vartheta_m = 9\text{K}$ [Вт]	Охлаждение при $\Delta\vartheta_m = 12\text{K}$ [Вт]	Отопление при $\Delta\vartheta_m = 50\text{K}$ [Вт]
<b>КQK-двух-трубный</b>	345	1250	140	105 – 234	189 – 422	252 – 562	929 – 2125
<b>КQK-двух-трубный</b>	345	2000	140	207 – 469	372 – 843	497 – 1125	1858 – 4250
<b>КQK-двух-трубный</b>	345	2750	140	310 – 703	559 – 1265	745 – 1687	2788 – 6374
<b>КQK 4 четырёхтрубный</b>	425	1250	140	105 – 234	189 – 422	252 – 562	690 – 1590
<b>КQK 4 четырёхтрубный</b>	425	2000	140	207 – 469	372 – 843	497 – 1125	1390 – 3100
<b>КQK 4 четырёхтрубный</b>	425	2750	140	310 – 703	559 – 1265	745 – 1687	2090 – 4700

Длину можно подогнать под конкретные условия.

#### ■ Принцип действия в режиме охлаждения.

Теплый воздух помещения, пройдя через фильтр с большим сечением, подается тангенциальным вентилятором в установленный под углом теплообменник, где он охлаждается холодной водой. При эксплуатации КQK необходимо избегать воздушного удара. Поэтому тангенциальный вентилятор должен устанавливаться только со стороны стены. Температура поступающей холодной воды не должна быть ниже 16° С, чтобы по возможности избежать образования конденсата и чтобы температура у пола не была слишком низкой.

#### ■ Принцип действия в режиме отопления.

Теплый воздух, поступающий через фильтр с большим сечением, захватывается тангенциальным вентилятором и проходит через установленный под углом теплообменник, где он нагревается горячей водой.

#### ■ Теплообменник.

Стабильные алюминиевые пластины, установленные на медной трубе, 2- или 4-х трубная система, односторонние подключения "евроконус" для быстрого монтажа вентиля, кран Маевского.

#### ■ Корпус.

Из оцинкованного стального листа с напылением черного цвета. Присоединительные отверстия в торцовых пластинах. Несъемные профили жесткости и встроенное устройство для регулирования по высоте. Поперечная перегородка и кронштейн из стального листа с напылением черного цвета. Встроенный поддон для конденсата со сливным патрубком, фиксаторы из стального листа для крепления к полу.  
Опция: фильтр с рамой  
Опция: шумоизоляция из 4-миллиметрового полиэтилена, наклеенная по всей поверхности (согл. ДИН 4109).

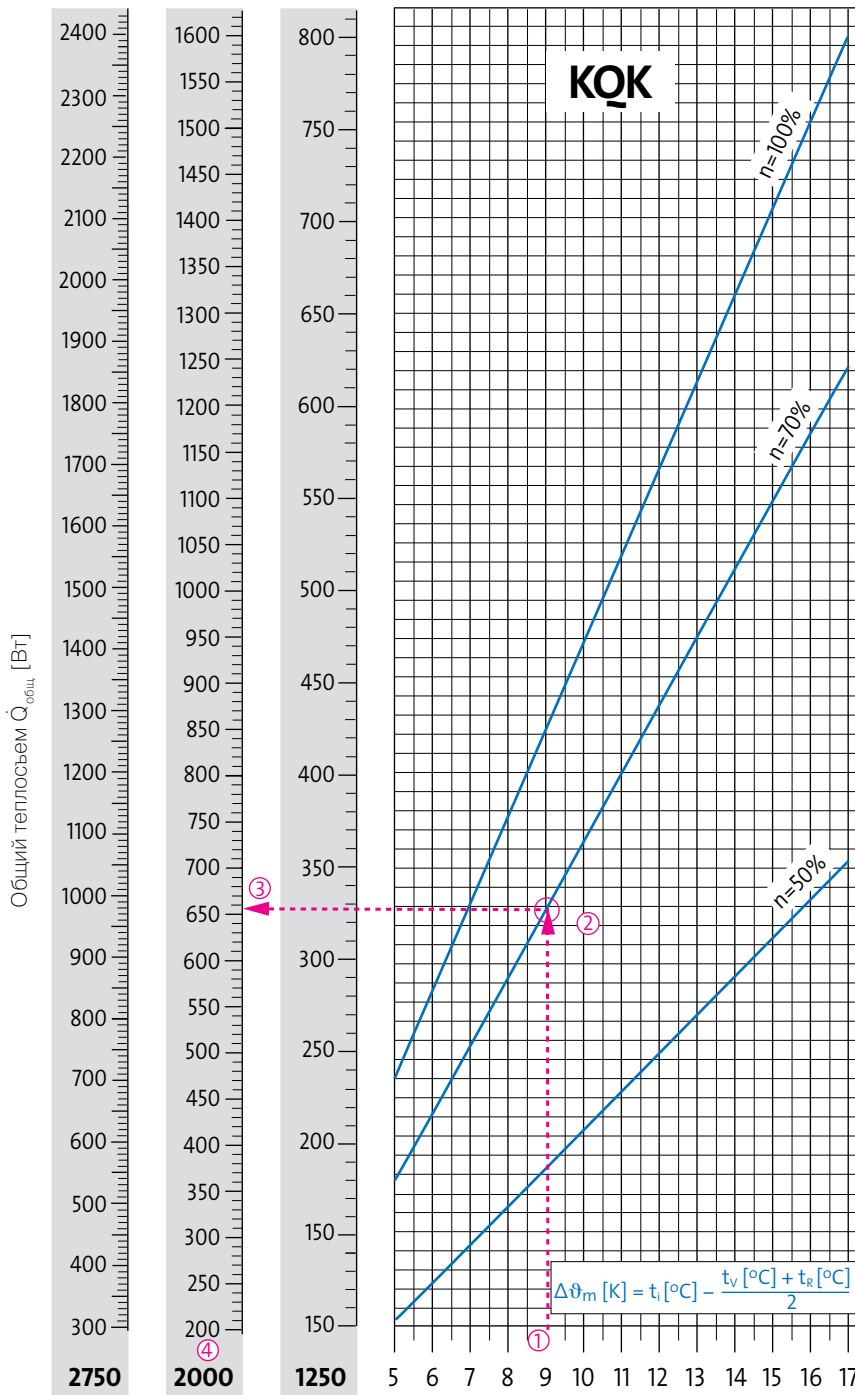
#### ■ Тангенциальный вентилятор:

230 В, 50 Гц,  
защита импеданса;

#### ■ Решетка:

алюминиевая гибкая решетка, тип 624-S; анодирована под натуральный цвет. Другие цвета – см. раздел „Решетки emco“.

**Диаграмма теплосъема двух-и четырехтрубного конвектора KQK (режим охлаждения)**



Длина канала конвекторов (мм)

среднее значение низкой температуры.  $\Delta\vartheta_m$  [K]

\*Примечание:

под указанными значениями теплосъема  $\dot{Q}_{\text{общ}}$  понимается общая охлаждающая способность воды.

$$\dot{Q}_{\text{общ}} = \dot{Q}_{\text{ощутим}} + \dot{Q}_{\text{скрытая}}$$

Для определения ощутимой охлаждающей способности при расчетах в диапазоне ниже точки росы обращайтесь, пожалуйста, в головной офис компании.

**Пример расчета для двух- и четырехтрубных конвекторов emcotherm KQK (охлаждение помещения):**

**Заданные условия:**  $t_v = 16\text{ }^\circ\text{C}$ ,  $t_R = 18\text{ }^\circ\text{C}$ , требуется:  $\dot{Q}_{\text{задан.}} = 660\text{ Вт}$ ,  $t_i = 26\text{ }^\circ\text{C}$

**Решение:** вначале определяем среднее значение низкой температуры  $\Delta\vartheta_m$  следующим образом:

**1-й расчет** ①: (начало диаграммы): 
$$\Delta\vartheta_m = t_i - \frac{t_v + t_R}{2} = 26\text{ }^\circ\text{C} - \frac{18\text{ }^\circ\text{C} + 16\text{ }^\circ\text{C}}{2} = 9\text{ К}$$

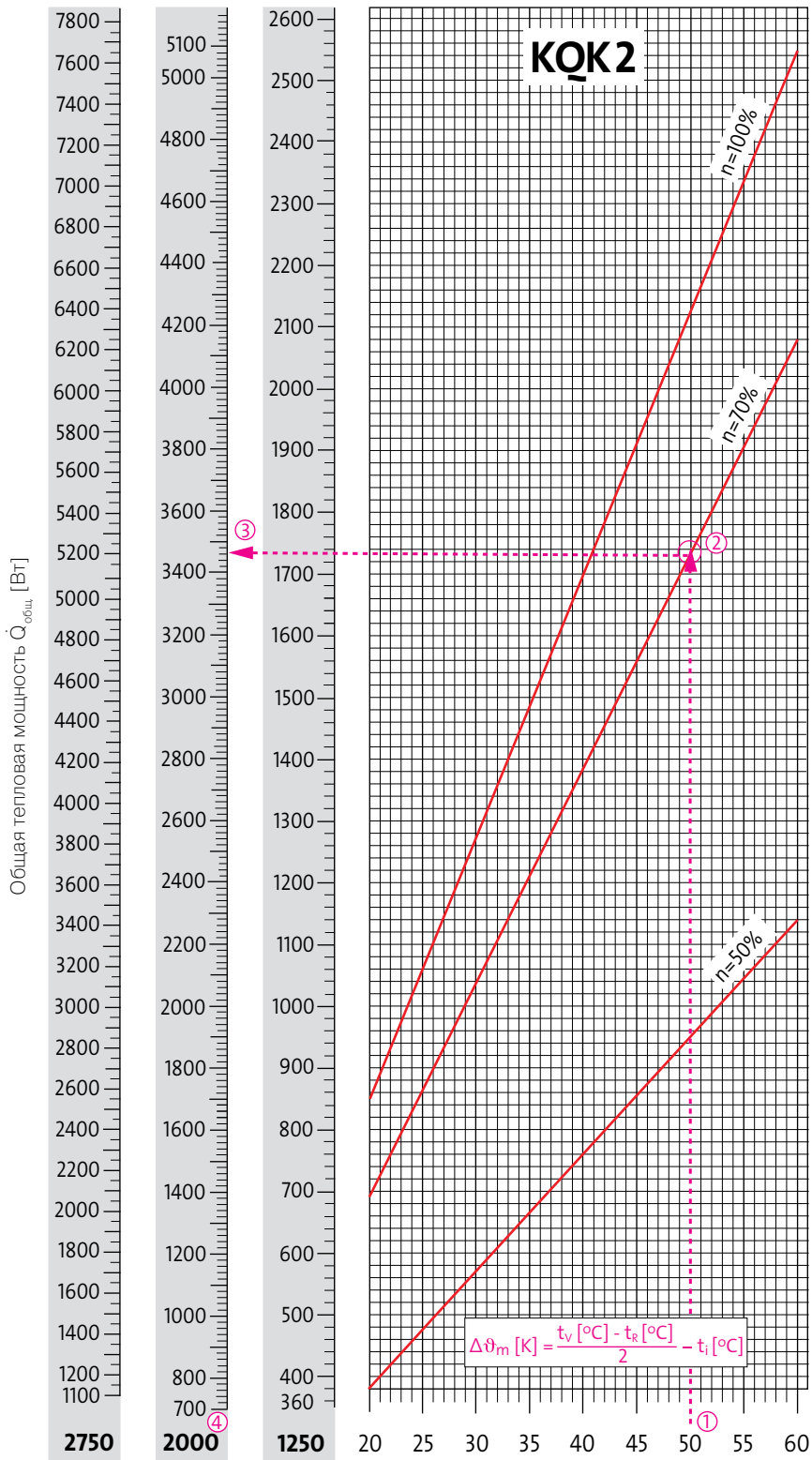
**2-й расчет** ②: число оборотов вентилятора, рекомендуемое для определения мощности, составляет примерно 70%. Возведя от точки среднего значения разности температур  $\Delta\vartheta_m$  перпендикуляр до пересечения с **кривой мощности  $n=70\%$** , получим точку 2.

**3-й расчет** ③: спроецировав точку (2) в левую половину диаграммы, получим абсолютное значение теплосъема для соответствующей длины канала. В нашем примере находим необходимое значение теплосъема в т. 3, а соответствующую длину канала – в точке 4.

**Результат** ④: для требуемого теплосъема, равного 660 Вт, необходим **канал длиной 2.000 мм**.



**Диаграмма тепловых мощностей двухтрубного конвектора KQK (режим отопления)**



Длина канала конвекторов (мм)

Среднее значение высокой температуры  $\Delta\theta_m$  [K]

**Пример расчета для двухтрубного конвектора emcotherm, KQK – (отопление):**

**Заданные условия:**  $t_v = 75\text{ }^\circ\text{C}$ ,  $t_R = 65\text{ }^\circ\text{C}$ , требуется:  $\dot{Q}_{\text{задан.}} = 3.460\text{ Вт}$ ,  $t_i = 20\text{ }^\circ\text{C}$

**Решение:** вначале определяем среднее значение высокой температуры  $\Delta\vartheta_m$  следующим образом:

**1-й расчет ① (начало диаграммы):** 
$$\Delta\vartheta_m = \frac{t_v + t_R}{2} - t_i \quad \Delta\vartheta_m = \frac{75\text{ }^\circ\text{C} + 65\text{ }^\circ\text{C}}{2} - 20\text{ }^\circ\text{C} = 50\text{ К}$$

**2-й расчет ②:** число оборотов вентилятора, рекомендуемое для определения мощности, составляет примерно 70%. Возведя от точки среднего значения разности температур  $\Delta\vartheta_m$  перпендикуляр до пересечения с **кривой мощности  $\eta=70\%$** , получим точку 2.

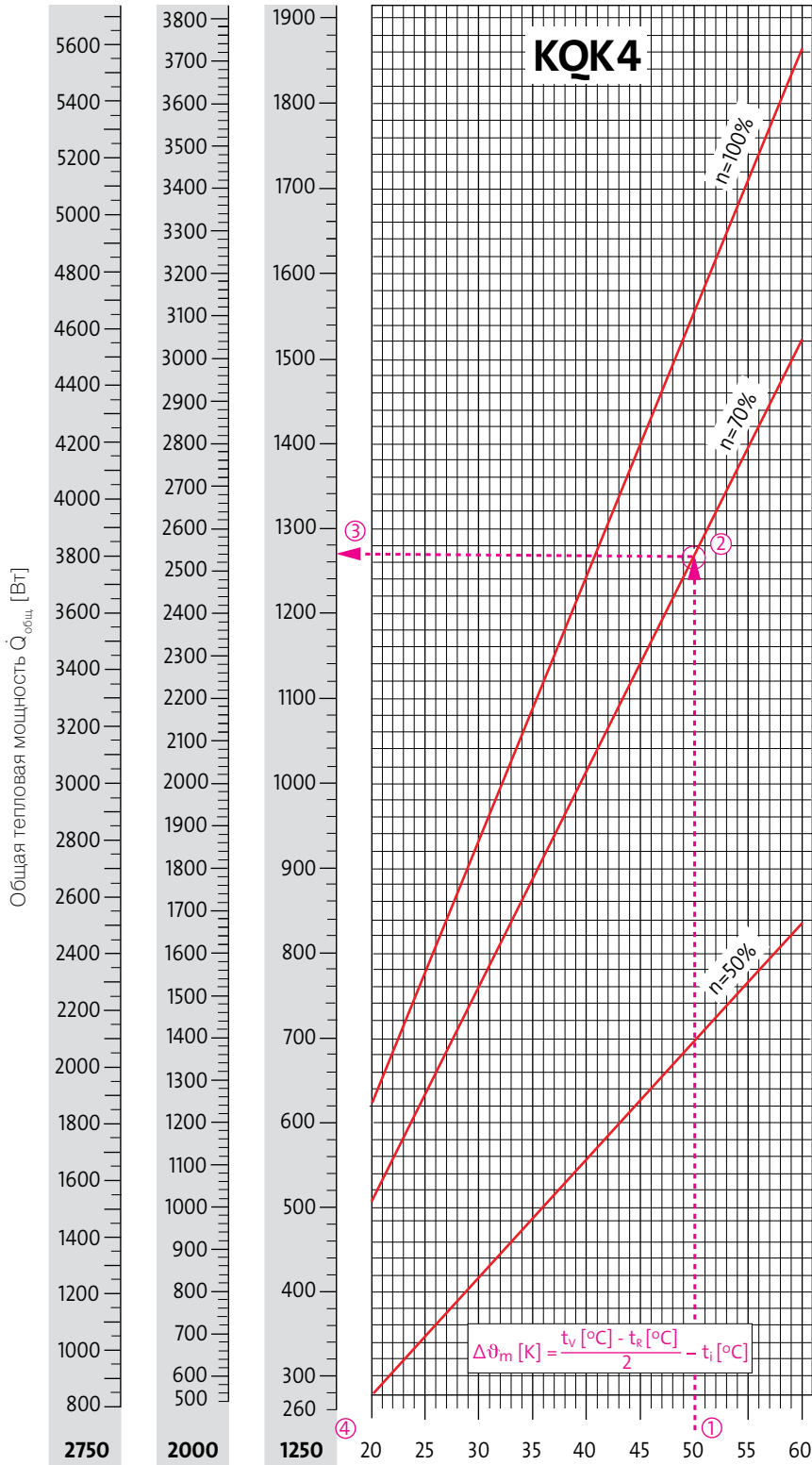
**3-й расчет ③:** спроецировав точку (2) в левую половину диаграммы, получим абсолютное значение тепловой мощности для соответствующей длины канала. В нашем примере находим необходимую тепловую мощность в точке 3, а соответствующую ей длину канала – в точке 4.

**Результат ④:** при требуемой тепловой мощности, равной 3.460 Вт, необходим **канал длиной 2.000 мм**.





Диаграмма тепловых мощностей четырехтрубного конвектора KQK (отопление)



Длина канала (мм)

среднее значение высокой температуры  $\Delta\vartheta_m$  [K]

**Пример расчета для четырехтрубного конвектора emcotherm KQK– (отопление):**

**Заданные условия:**  $t_v = 75\text{ °C}$ ,  $t_R = 65\text{ °C}$ , требуется:  $\dot{Q}_{\text{задан.}} = 1.265\text{ Вт}$ ,  $t_i = 20\text{ °C}$

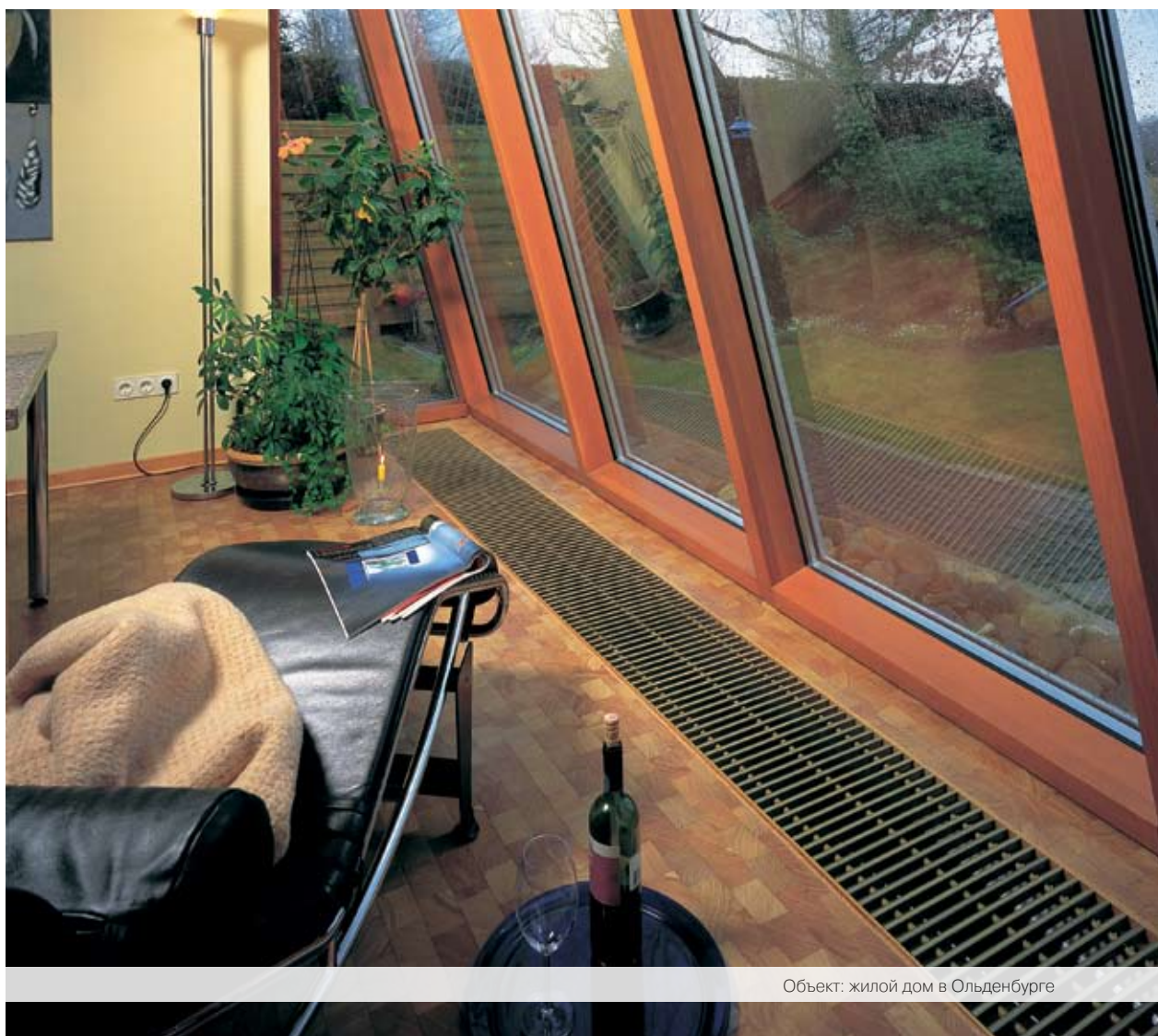
**Решение:** вначале определяем среднее значение высокой температуры  $\Delta\vartheta_m$  следующим образом:

**1-й расчет ① (начало графика):** 
$$\Delta\vartheta_m = \frac{t_v + t_R}{2} - t_i \quad \Delta\vartheta_m = \frac{75\text{ °C} + 65\text{ °C}}{2} - 20\text{ °C} = 50\text{ К}$$

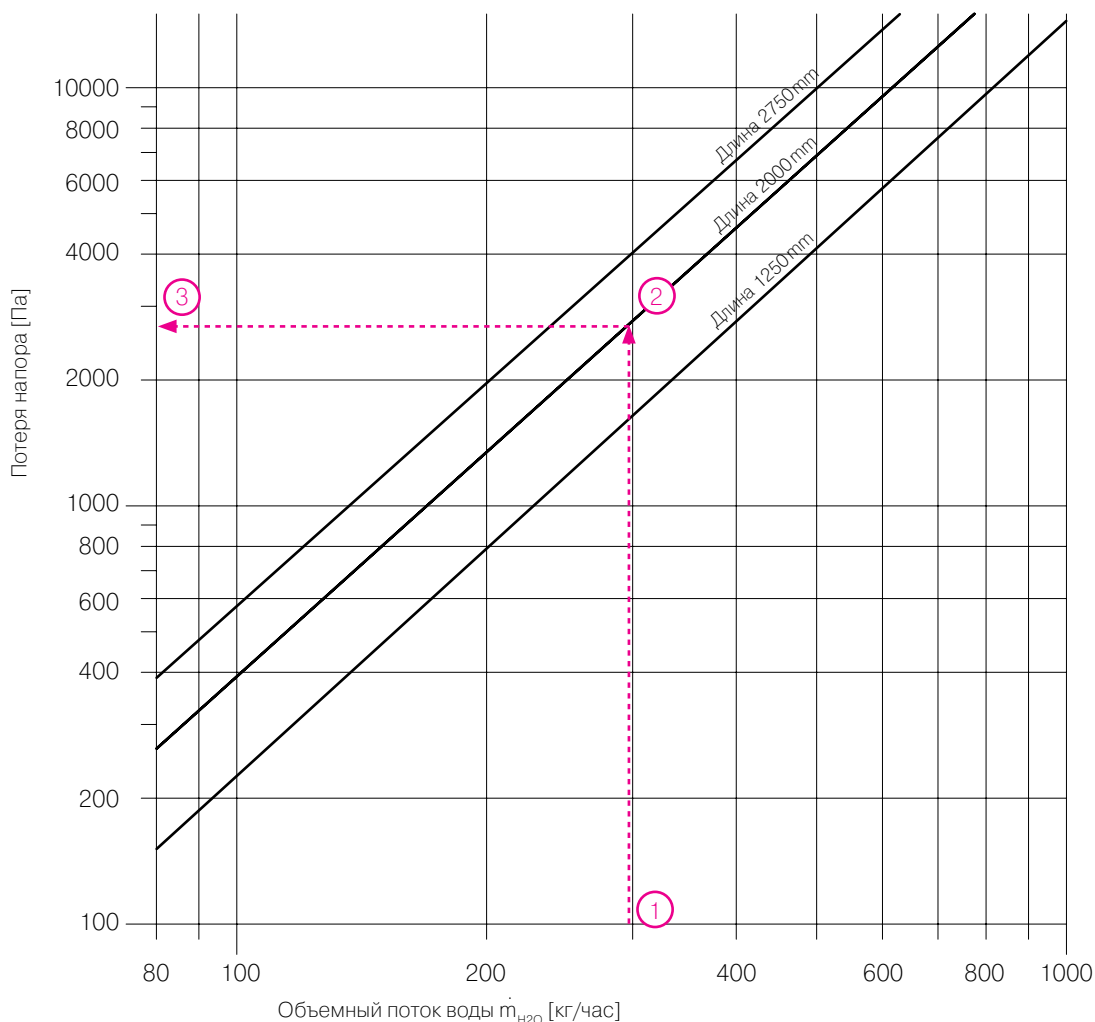
**2-й расчет ②:** число оборотов вентилятора, рекомендуемое для определения мощности, составляет примерно 70%. Возведя от точки среднего значения разности температур  $\Delta\vartheta_m$  перпендикуляр до пересечения с **кривой мощности  $n=70\%$** , получим точку 2.

**3-й расчет ③:** спроецировав точку (2) в левую половину диаграммы, получим абсолютное значение тепловой мощности для соответствующей длины канала. В нашем примере находим необходимую тепловую мощность в точке 3, а соответствующую ей длину канала – в точке 4.

**Результат ④:** при требуемой тепловой мощности, равной 1.265 Вт, необходим **канал длиной 1.250 мм**.

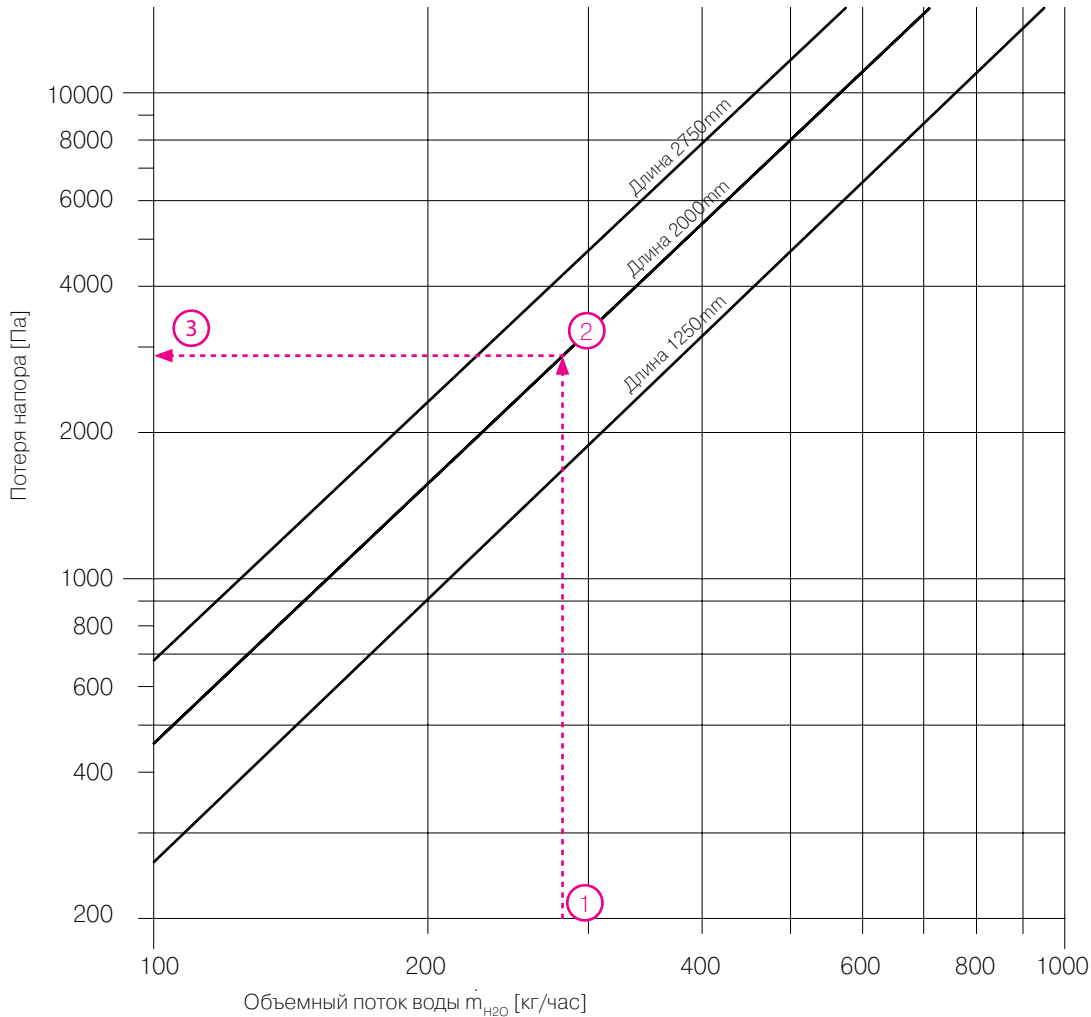


Объект: жилой дом в Ольденбурге

**Потеря напора в системе подачи воды для двухтрубного конвектора KQK. Режим отопления.**(В зависимости от температуры теплоносителя возможно отклонение  $\pm 5\%$ )**Пример расчета потери напора в двухтрубном канальном конвекторе KQK в режиме отопления****Заданные условия:** канальный конвектор, модель KQK, длина канала = 2.000 мм $t_v = 75\text{ }^\circ\text{C}$ ,  $t_n = 65\text{ }^\circ\text{C}$ , тепловая мощность  $\dot{Q}_H = 3460\text{ Вт}$ **Требуется определить:** потерю напора  $\Delta p$  [Па]**Решение:** сначала нужно определить объемный поток воды  $\dot{m}_{H_2O}$  [кг/час].**Определение объемного потока воды (начало диаграммы, точка 1)**

$$\dot{m} = \frac{\dot{Q}_H}{c_p \times \Delta t_{H_2O}} \quad \dot{m} = \frac{3.460\text{ Вт}}{1,164\text{ [Вт}\cdot\text{ч / кг}\cdot\text{K]} \times (75 - 65)\text{ [K]}} = 297\text{ [кг/ч]}$$

Через объемный поток воды  $\dot{m}_{H_2O}$  [кг/час] на пересечении с кривой потери напора определяется **точка 2**и затем на оси Y определяется абсолютная потеря напора  $\Delta p$  (**точка 3**).**Результат:** $\Delta p = 2.707\text{ Па}$

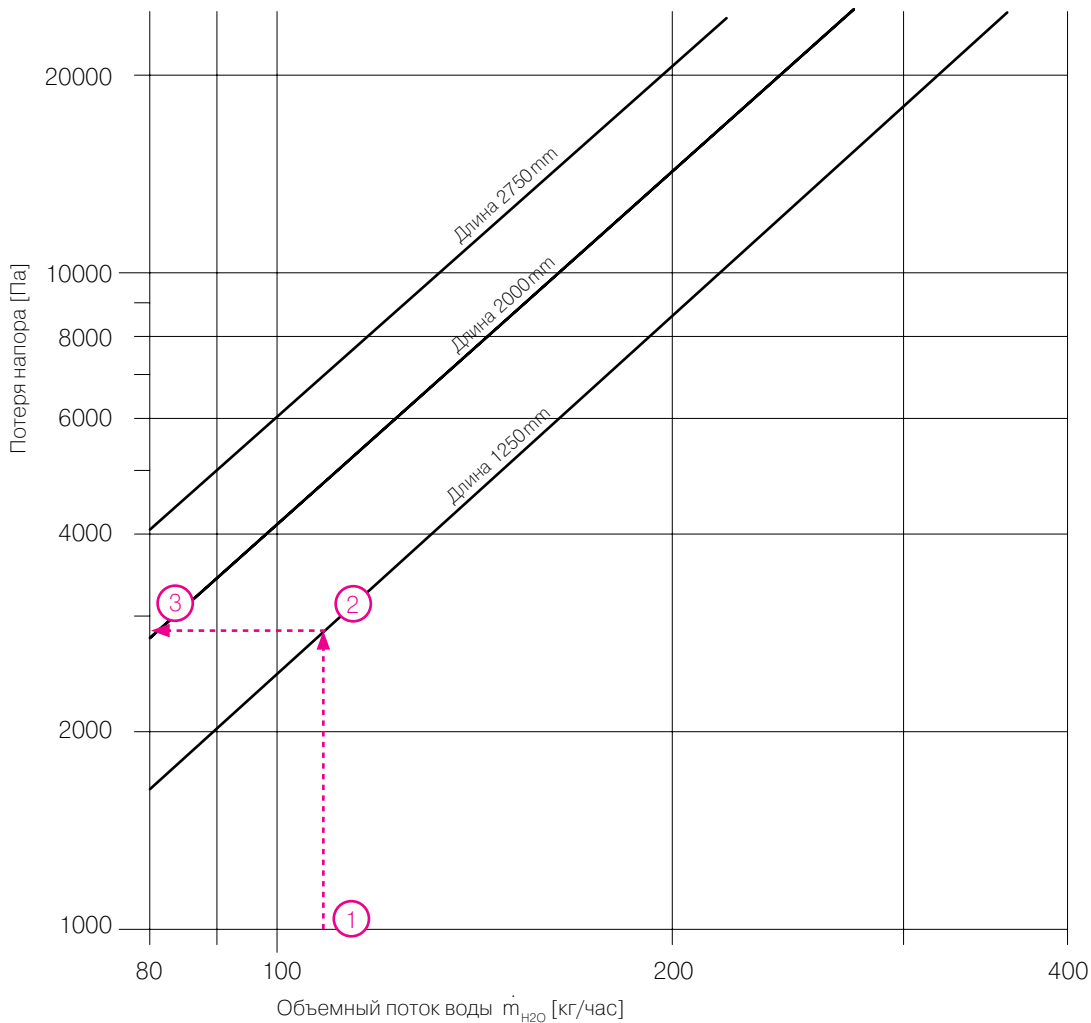
**Потеря напора в системе подачи воды в канальном конвекторе KQK с двухтрубной системой.****Режим охлаждения.** (В зависимости от температуры энергоносителя возможно отклонение  $\pm 5\%$ )**Пример расчета потери напора в канальном двухтрубном конвекторе KQK в режиме охлаждения****Заданные условия:** канальный конвектор, модель KQK, длина канала = 2.000 мм $t_v = 16\text{ }^\circ\text{C}$ ,  $t_r = 18\text{ }^\circ\text{C}$ , теплосъем  $\dot{Q}_k = 660\text{ Вт}$ **Требуется определить:** потерю напора  $\Delta p$  [Па]**Решение:** сначала нужно определить объемный поток воды  $\dot{m}_{H_2O}$  [кг/час].**Расчет объемного потока воды (начало диаграммы, точка 1)**

$$\dot{m} = \frac{\dot{Q}_k}{c_{p,H_2O} \times \Delta t_{H_2O}} \quad \dot{m} = \frac{660\text{ Вт}}{1,164\text{ [Вт}\cdot\text{ч / кг}\cdot\text{K]} \times (16 - 18)\text{ [K]}} = 283\text{ [кг/ч]}$$

Через объемный поток воды  $\dot{m}_{H_2O}$  [кг/час] на пересечении с кривой потери напора определяется **точка 2** и затем на оси Y определяется абсолютная потеря напора  $\Delta p$  (**точка 3**).

**Результат:** $\Delta p = 2.900\text{ Па}$

**Потеря напора в системе подачи воды для канального конвектора KQK. Четырехтрубная система: отопление**  
(В зависимости от температуры теплоносителя возможно отклонение  $\pm 5\%$ )



**Пример расчета потери напора в канальном четырехтрубном конвекторе KQK (отопление)**

**Заданные условия:** канальный конвектор, модель KQK, длина канала = 1.250 мм

$t_v = 75\text{ }^\circ\text{C}$ ,  $t_R = 65\text{ }^\circ\text{C}$ , тепловая мощность  $\dot{Q}_H = 1.265\text{ Вт}$

**Требуется определить:** потерю напора  $\Delta p$  [Па]

**Решение:** сначала нужно определить объемный поток воды  $\dot{m}_{H_2O}$  [кг/час].

**Определение объемного потока воды (начало диаграммы, точка 1)**

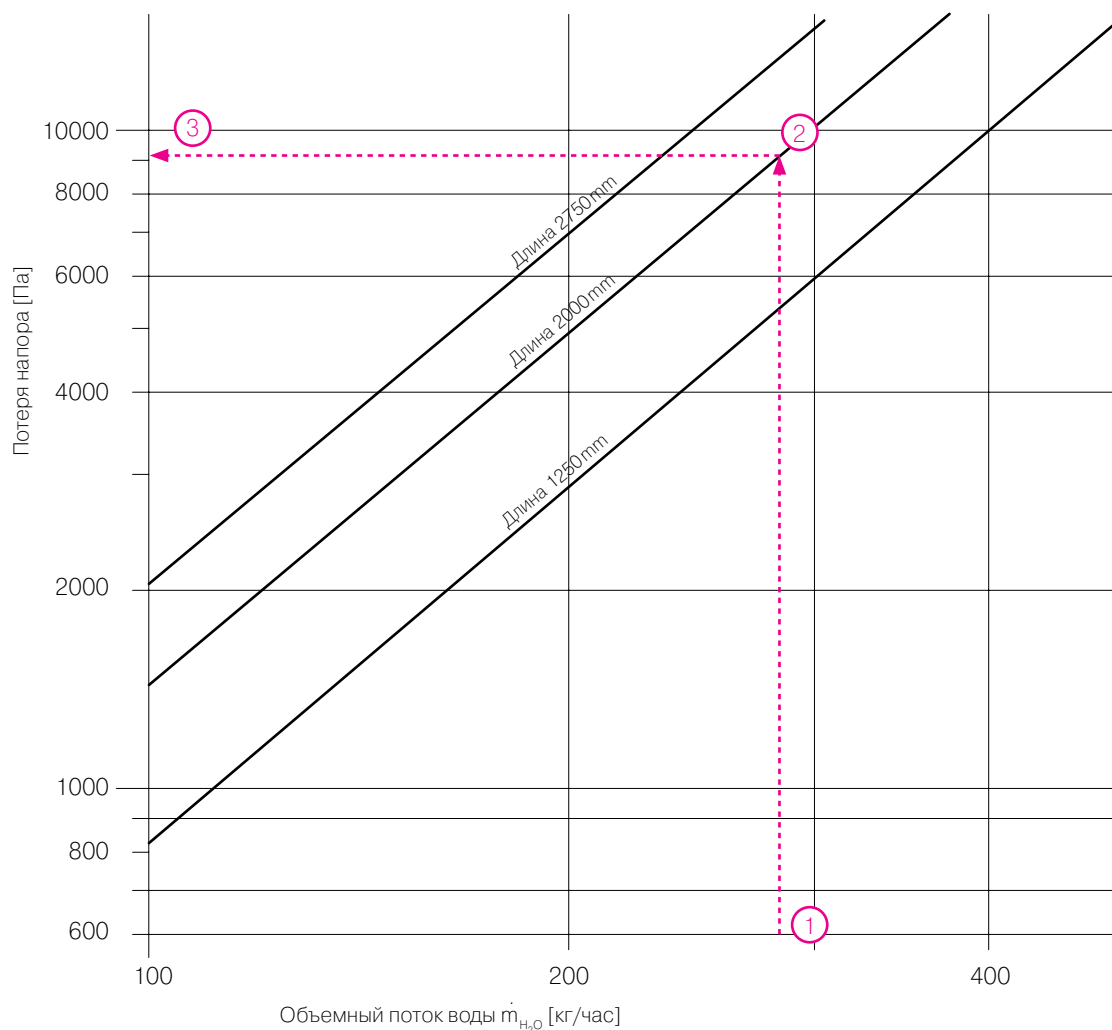
$$\dot{m} = \frac{\dot{Q}_H}{c_{p_{H_2O}} \times \Delta t_{H_2O}} \quad \dot{m} = \frac{1.265\text{ Вт}}{1,164\text{ [Вт}\cdot\text{ч / кг}\cdot\text{K]} \times (75 - 65)\text{ [K]}} = 109\text{ [кг/ч]}$$

Через объемный поток воды  $\dot{m}_{H_2O}$  [кг/час] на пересечении с кривой потери напора определяется **точка 2** и затем на оси Y определяется абсолютная потеря напора  $\Delta p$  (**точка 3**).

**Результат:**

$\Delta p = 2.855\text{ Па}$

**Потеря напора в системе подачи воды для канального конвектора KQK с четырехтрубной системой (режим охлаждения)** (В зависимости от температуры энергоносителя возможно отклонение  $\pm 5\%$ )



**Пример расчета потери напора у канального четырехтрубного конвектора KQK (охлаждение помещения)**

**Заданные условия:** канальный конвектор, модель KQK, длина канала = 2.000 мм

$t_v = 16\text{ }^\circ\text{C}$ ,  $t_R = 18\text{ }^\circ\text{C}$ , теплосъем  $\dot{Q}_k = 660\text{ Вт}$

**Требуется определить:** потерю напора  $\Delta p$  [Па]

**Решение:** сначала нужно определить объемный поток воды  $\dot{m}_{H_2O}$  [кг/час].

**Определение объемного потока воды (начало диаграммы, точка 1)**

$$\dot{m} = \frac{\dot{Q}_k}{c_{p,H_2O} \times \Delta t_{H_2O}} \quad \dot{m} = \frac{660\text{ Вт}}{1,164\text{ [Вт}\cdot\text{ч / кг}\cdot\text{K]} \times (16 - 18)\text{ [K]}} = 283\text{ [кг/ч]}$$

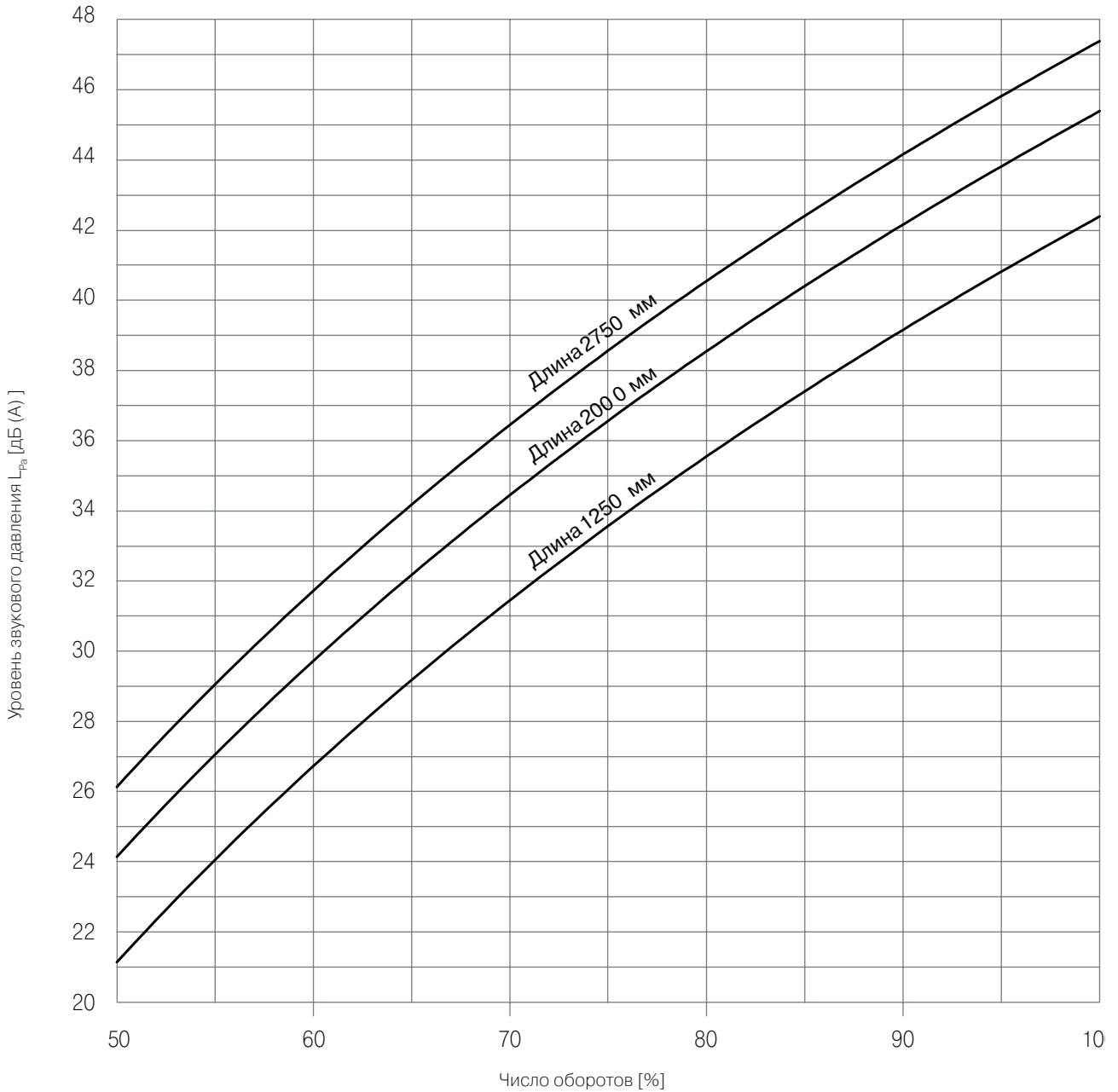
Через объемный поток воды  $\dot{m}_{H_2O}$  [кг/час] на пересечении с кривой потери напора определяется **точка 2**

и затем на оси Y определяется абсолютная потеря напора  $\Delta p$  (**точка 3**).

**Результат:**

$\Delta p = 9100\text{ Па}$

**Диаграмма расчета уровня звукового давления канального конвектора emcotherm, модель KQK при уровне пространственного затухания, принятом за 8 дБ**



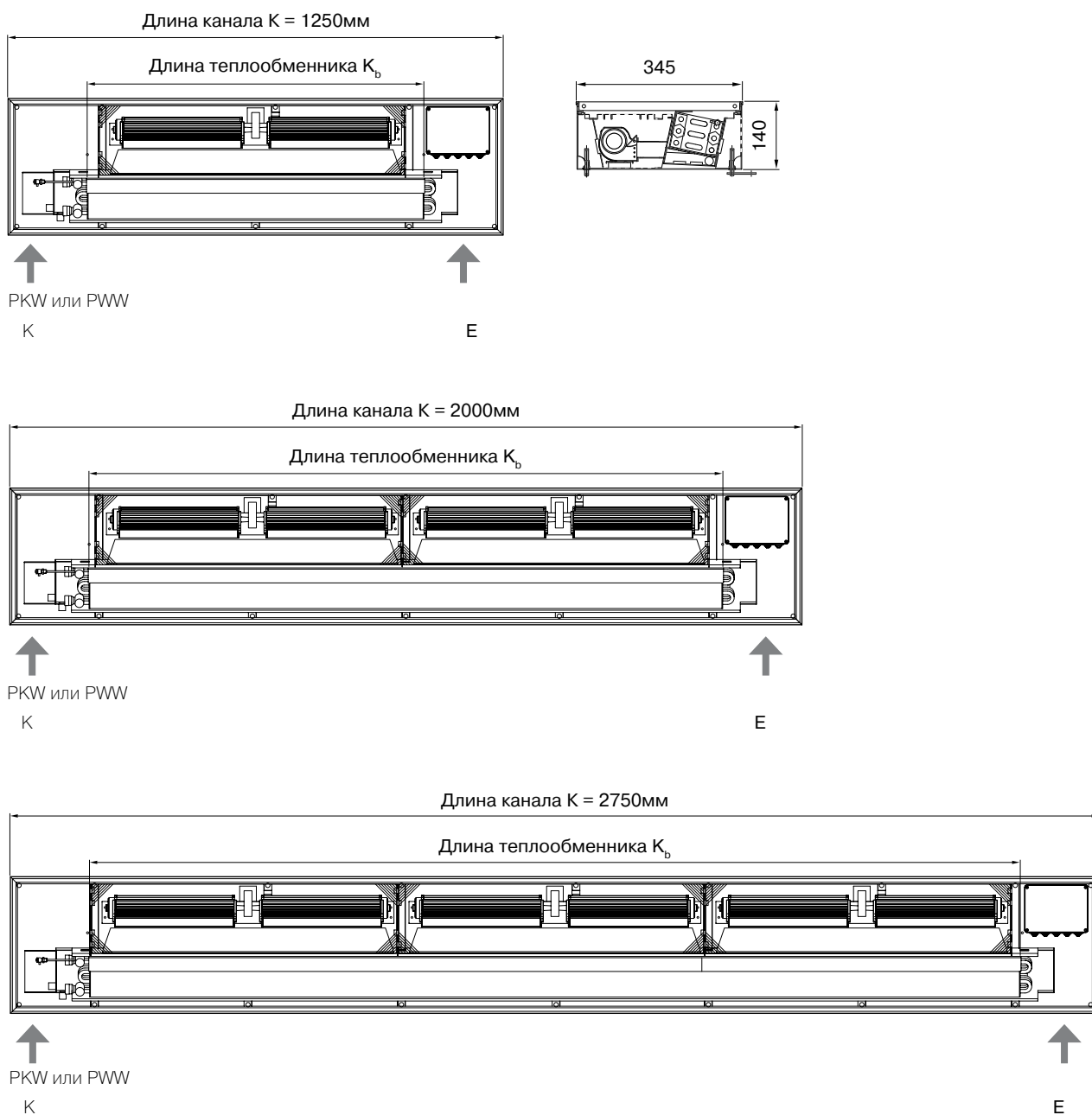




**Таблица длины каналов/теплообменников KQK**

<b>Длина канала в мм</b>	1250	2000	2750
<b>Длина теплообменника <math>K_b</math> в мм</b>	850	1600	2350

**Двухтрубный конвектор emcotherm KQK**



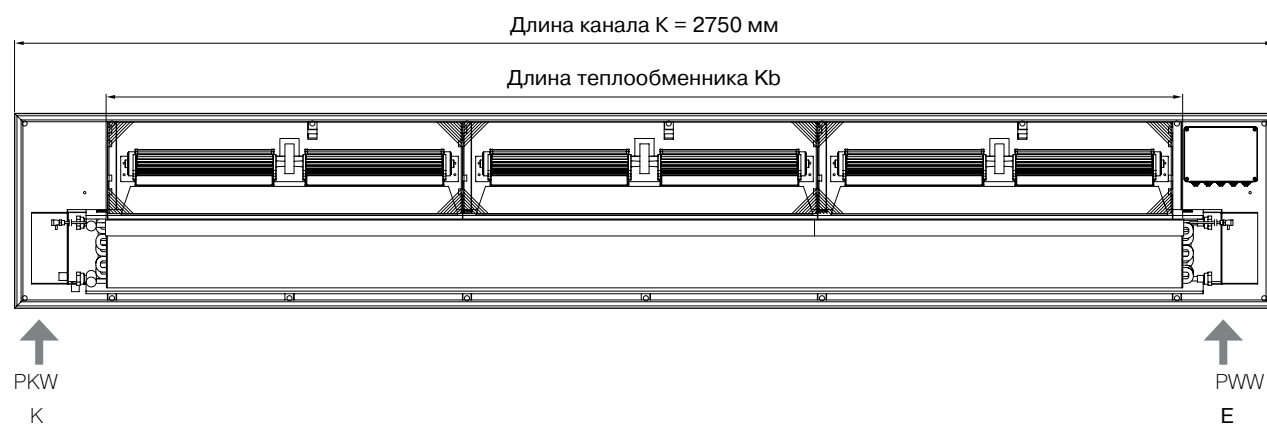
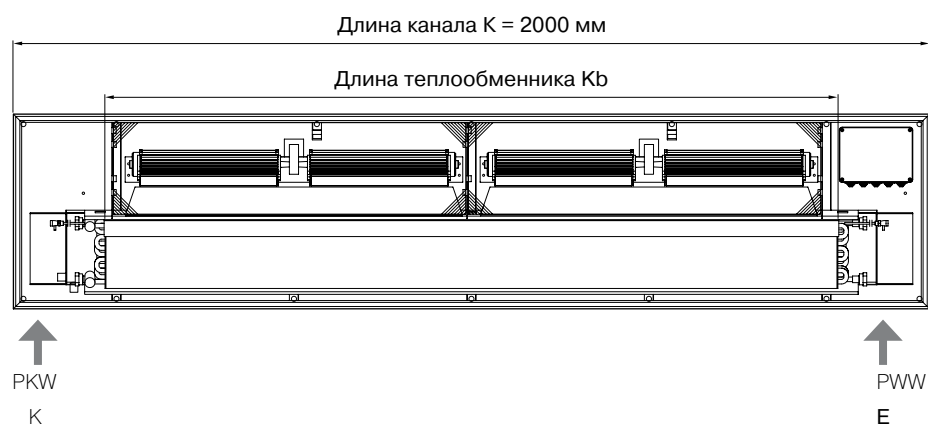
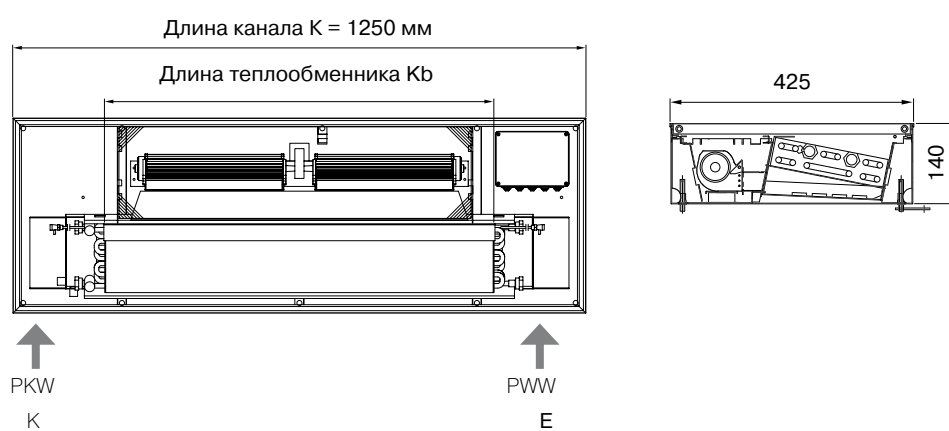
**Пояснения к возможным вариантам подключения:**

PKW – принудительная подача холодной воды

PWW – принудительная подача горячей воды

K – отвод конденсата (при необходимости)

E – электроподключение

**Четырехтрубной конвектор emcotherm KQK**

**Общие указания по монтажу.**

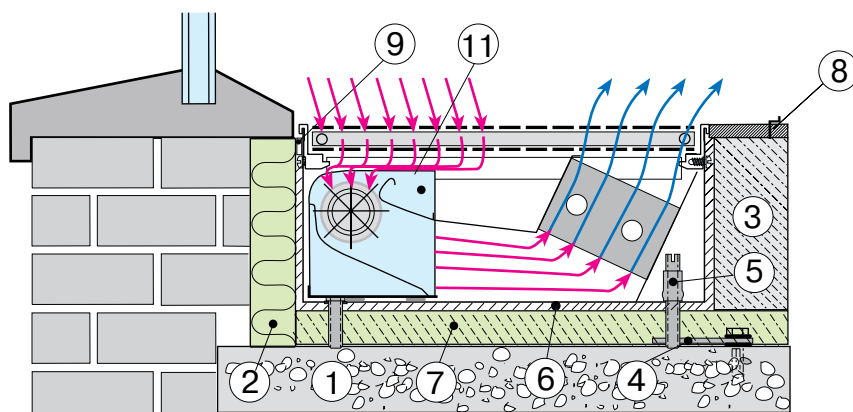
Место установки по своему характеру, свойствам и температуре окружающей среды должно соответствовать условиям монтажа канальных конвекторов.

Рекомендуем устанавливать канальные конвекторы по возможности ближе к фасадной части или к окнам.

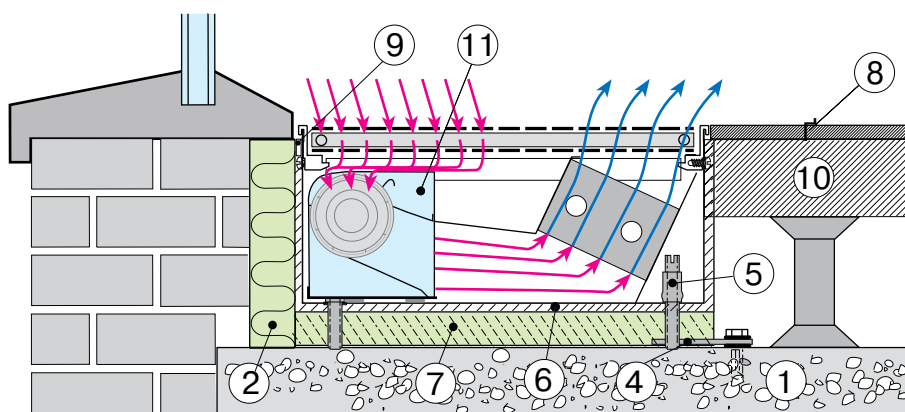
Во время и после монтажа защитите канальные конвекторы от

повреждений, используя для этого защитные монтажные покрытия. Чтобы избежать повреждений и загрязнений, устанавливайте защитные решетки только после окончания строительства здания.

**Установка канальных конвекторов KQK с шумо- и теплоизоляцией в монолитный пол**



**Установка канальных конвекторов KQK в фальшпол**



- |                       |   |                                  |                                  |
|-----------------------|---|----------------------------------|----------------------------------|
| ① Бетон               | ② Теплоизоляция, выполняемая заказчиком                     | ③ Пол с монолитным покрытием     | ④ Фиксирующая накладка покрытием |
| ⑤ Юстировка по высоте | ⑥ Шумоизоляция (опция)                                      | ⑦ Стяжка, выполняемая заказчиком |                                  |
| ⑧ Напольное покрытие  | ⑨ Уплотнительная пластина (в качестве теплоизоляции; опция) | ⑩ Фальшпол                       | ⑪ Вентилятор                     |

<b>Код заказа KQK = артикул</b>	Позиция 1-3
2 = двухтрубный или 4 = четырехтрубный	Позиция 4
G = с решеткой, тип 624-S (гибкая), натур. анодированная (E6/CO) или H = с решеткой, тип 624-S (гибкая), анодир. под цвет латуни (E6/EV3) или I = с решеткой, тип 624-S (гибкая), анодир. под бронзу (E6/C33) или J = с решеткой, тип 624-S (гибкая), анодир. черная (E6/C35)	Позиция 5
0 = без шумоизоляции или 1 = с шумоизоляцией	Позиция 6
A = окантовочная рама из алюминия, анодированная (E6/CO) или B = окантовочная рама из алюминия, анодир. под цвет латуни (E6/EV3) или C = окантовочная рама из алюминия, анодир. под бронзу (E6/C33) или D = окантовочная рама из алюминия, анодир., черн. цвета (E6/C35) или E = окантовочная рама под цвет высококачеств. стали	Позиция 7
1 = подключ. с торцевой стороны слева (двухтрубный вариант) или 2 = подключ. со стороны помещения слева (двухтрубный вариант) или 3 = подключ. с торц. стороны справа и слева (четырёхтруб. вариант) или 4 = подключ. со стороны помещ. справа и слева (четырёхтруб. вар-т)	Позиция 8
000 = позиционные ячейки	Позиция 9-11
1250 или 2000 или 2750 = длина канала	Позиция 12-15

**KQK** 2 G 0 A 1 000 1250





**Канальные охлаждающие конвекторы KQK<sub>L</sub>, работающие в режиме принудительной конвекции для охлаждения (система принудительной подачи холодной воды) и отопления (система принудительной подачи горячей воды) в двух- и четырёхтрубном исполнении.**



### emcotherm KQKL.

В современных зданиях растёт потребность в высокой охлаждающей мощности, особенно в летний период. В ходе дальнейших разработок охлаждающих конвекторов был разработан высокопроизводительный конвектор KQK<sub>L</sub> для особо высокой холодо- и теплопроизводительности. Для обеспечения необходимого увеличения мощности emco использует высокопроизводительные и малозумные вентиляторы для подачи циркуляционного воздуха. При этом принцип смешивания-вытеснения позволяет обеспечить высокий уровень комфорта.

Главное преимущество состоит в оптимизации, обеспечивающей бесконденсатное охлаждение. Естественно, встроенный в эту модель конвектора теплообменник поставляется как в двух-, так и в четырёхтрубном варианте.

Неизменной остаётся небольшая ширина канального конвектора. В качестве опции существует возможность **подвода приточного воздуха**, что позволяет использовать конвектор для охлаждения, отопления и вентиляции. Необходимую температуру можно легко установить с помощью регулировочных элементов конвектора emcotherm в сочетании с готовой к подключению платой управления, установленной в конвекторе. (см. раздел «Техника регулирования emcotherm»).

### Области использования.

Высокопроизводительные канальные конвекторы модели emcotherm KQK<sub>L</sub> имеет смысл использовать в тех случаях, когда высокая холодо- и теплопроизводительность должна сочетаться с обеспечением высокой степени комфорта.

Плавное регулирование позволяет постоянно обеспечивать необходимую производительность установки.

- бюро и административные помещения
- служебные помещения
- залы для приёмов, фойе
- выставочные помещения
- помещения, требующие быстрого обогрева или охлаждения.

### Преимущества:

- подключение «еврокonus» для быстрого монтажа вентиля
- высокая холодо- и теплопроизводительность
- отопление и охлаждение
- возможность использования в помещениях с фальшполом
- индивидуальные решения
- опция: система подвода свежего воздуха
- плавное регулирование
- охлаждение без конденсата
- небольшая габаритная ширина



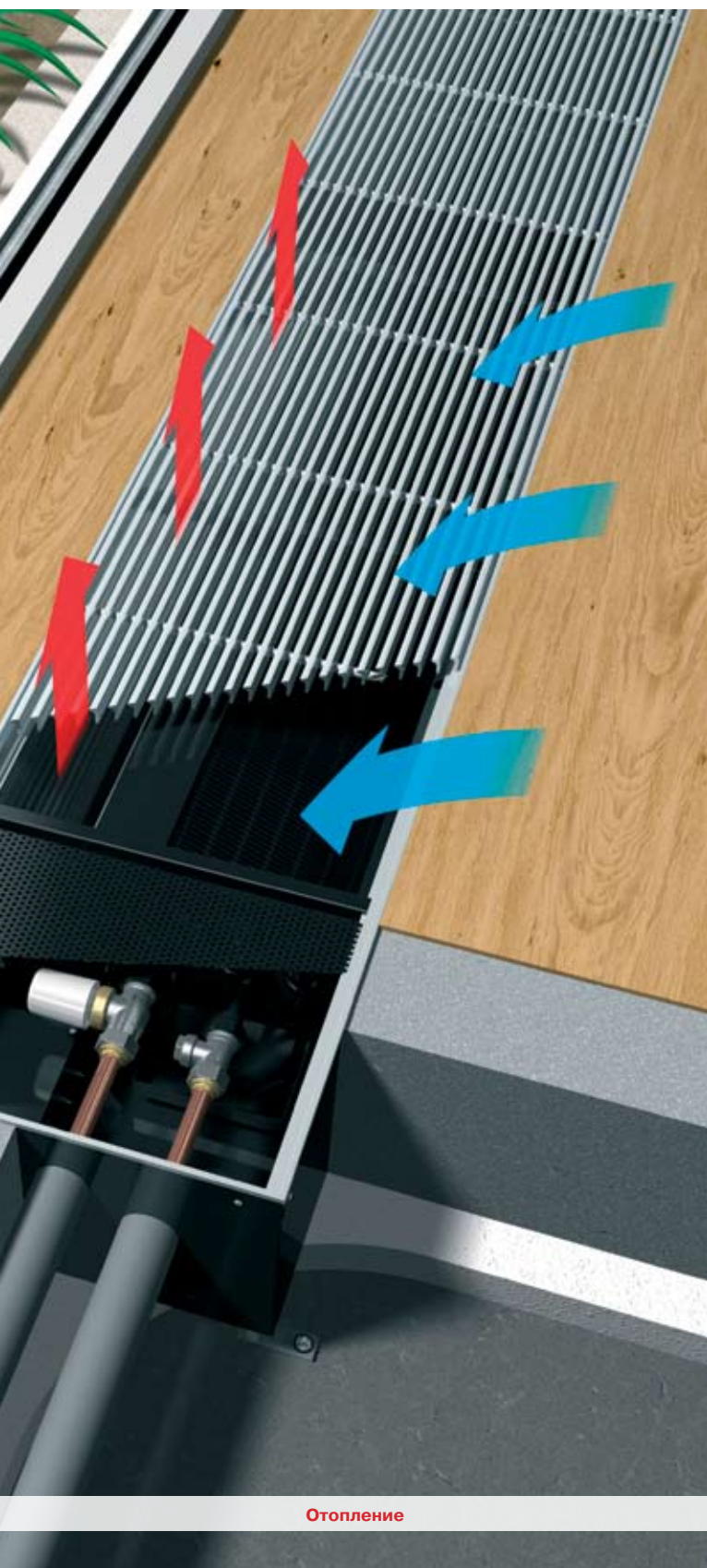


Таблица выбора конвекторов по показателям производительности

Модель	Ширина [мм]	Длина [мм]	Высота [мм]	Охлаждение $\Delta\vartheta_m = 5\text{K}$ [Вт]	Охлаждение $\Delta\vartheta_m = 9\text{K}$ [Вт]	Охлаждение $\Delta\vartheta_m = 12\text{K}$ [Вт]	Отопление $\Delta\vartheta_m = 50\text{K}$ [Вт]
<b>KQK</b> , двух-трубный	345	1250	200	140 - 520	260 - 930	350 - 1250	1700 - 5250
<b>KQK</b> , двух-трубный	345	2000	200	230 - 870	430 - 1560	580 - 2100	2850 - 8800
<b>KQK</b> , двух-трубный	345	2750	200	340 - 1300	640 - 2350	870 - 3150	4250 - 13200
<b>KQK</b> четырех-трубный	345	1250	200	125 - 470	230 - 840	310 - 1130	1200 - 3700
<b>KQK</b> четырех-трубный	345	2000	200	200 - 780	390 - 1400	520 - 1900	2000 - 6150
<b>KQK</b> четырех-трубный	345	2750	200	300 - 1150	580 - 2100	780 - 2800	3000 - 9200

Другая длина по запросу.

#### ■ Принцип действия в режиме охлаждения.

Теплый воздух помещения всасывается тангенциальным вентилятором в установленный под углом теплообменник, где он охлаждается холодной водой, а затем вновь подается в помещение. Охлажденный таким образом воздух поднимается вертикально вверх со стороны фасада и поступает в помещение, смешивается с воздухом помещения и, пройдя через втулку, устремляется в помещение в виде медленного вытесняющего потока (принцип смешивания – медленного вытеснения).

Температура подаваемой холодной воды должна быть не ниже  $16^\circ\text{C}$ , чтобы по возможности избежать образования конденсата (температура ниже точки росы).

#### ■ Принцип действия в режиме отопления.

Холодный воздух помещения всасывается тангенциальным вентилятором в установленный под углом теплообменник, где он нагревается горячей водой и вновь подается в помещение. Нагретый таким образом воздух поступает в помещение со стороны фасада вертикально вверх и смешивается с воздухом помещения. При этом происходит дополнительное экранирование холодного воздуха.

#### ■ Теплообменник.

Алюминиевые пластины, установленные на медной трубе в 2- или 4-трубных системах.

Одностороннее подключение "евроконус" для быстрого монтажа вентиля. Кран Маевского.

#### ■ Корпус.

Из оцинкованного стального листа с покрытием черного цвета.

Присоединительные отверстия с торцовых сторон. Несъемные профили жесткости и встроенное устройство для регулирования по высоте. Поперечная перегородка и кронштейн конвектора из стального листа с покрытием черного цвета. Встроенный поддон для конденсата со сливным патрубком и фиксаторы из стального листа для крепления к полу.

#### ■ Тангенциальный вентилятор:

230 в, 50 гц

Опция: подвод свежего воздуха, DN= 80.

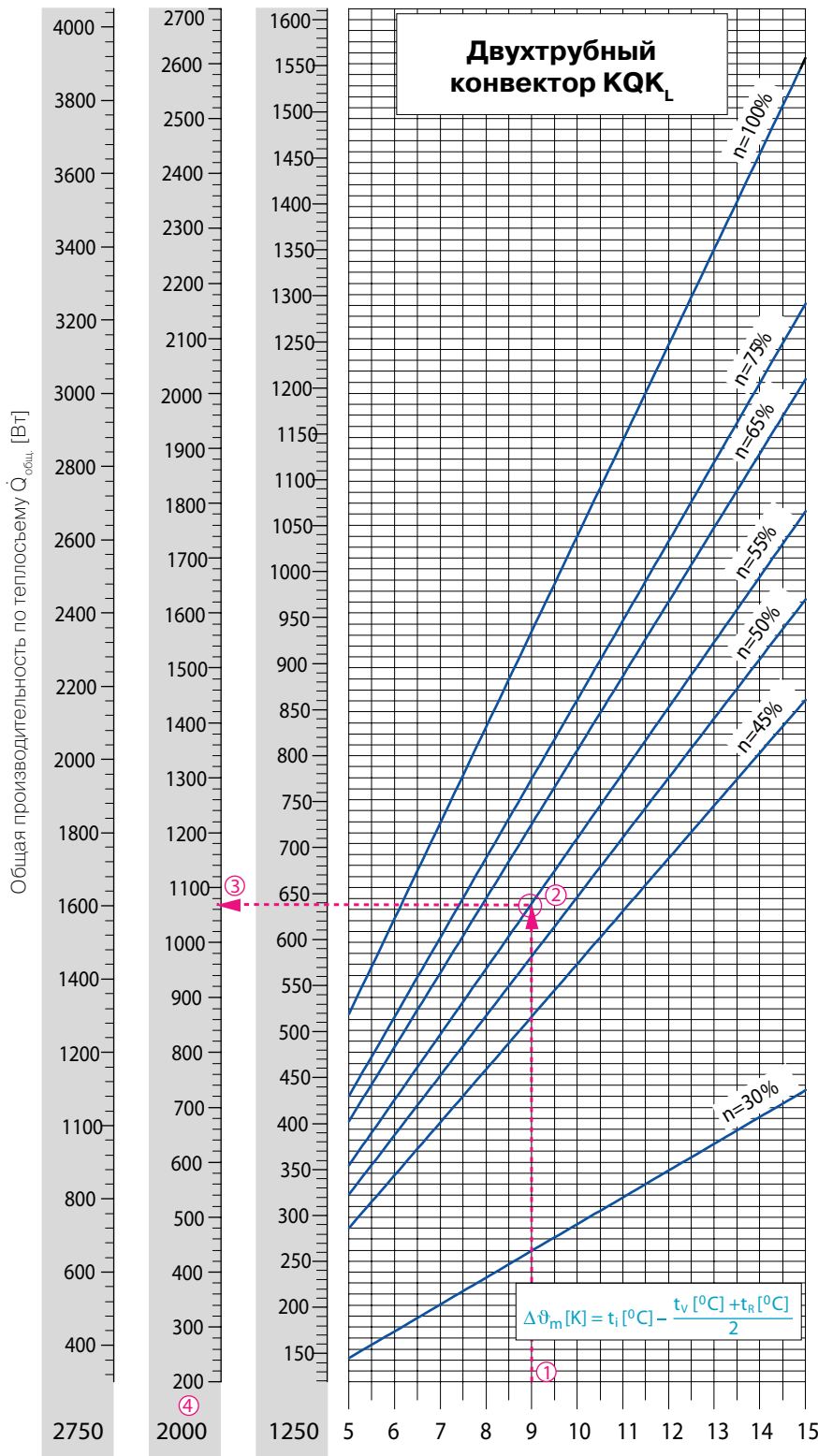
Опция: шумоизоляция из 4-х миллиметрового полиэтилена, наклеенная по всей поверхности (согл. DIN 4109).

#### ■ Защитная решетка.

В стандартном варианте поставляется пригодная для прохода линейная решетка. На выбор предлагается жесткая решетка, тип 632 или гибкая решетка, тип 624. Другие варианты решеток: см. раздел «Решетки emco».



**Диаграмма теплосъема для двухтрубного конвектора KQKL (охлаждение помещения)**



**Пример расчета для конвекторов emcotherm, тип KQKL.**  
**Режим охлаждения, двухтрубная система**

**Заданные условия:**

$t_v = 16^{\circ}C, t_R = 18^{\circ}C,$

**Требуется:**  $\dot{Q}_{заданн.} = 1060$  Вт,  $t_i = 26^{\circ}C$

**Решение:** вначале определяем среднее значение низкой температуры  $\Delta\vartheta_m$  следующим образом:

**Расчет ① – начало диаграммы:**

$$\Delta\vartheta_m = t_i - \frac{t_v + t_R}{2} = 26^{\circ}C - \frac{18^{\circ}C + 16^{\circ}C}{2} = 9K$$

**Расчет ② :**

число оборотов вентилятора, рекомендуемое для расчета производительности, составляет примерно 55%. Возведя от точки среднего значения разности температур  $\Delta\vartheta_m$  перпендикуляр до пересечения с кривой **производительности n=55%**, получим точку 2.

**Расчет ③ :**

спроецировав точку (2) в левую половину диаграммы, получим абсолютное значение производительности по теплосъему для соответствующей длины канала. В нашем примере находим необходимую производительность по теплосъему в точке 3, а соответствующую ей длину канала – в точке 4.

**Результат ④ :**

при требуемой производительности по теплосъему 1060 Вт, необходим **канал длиной 2000 мм.**

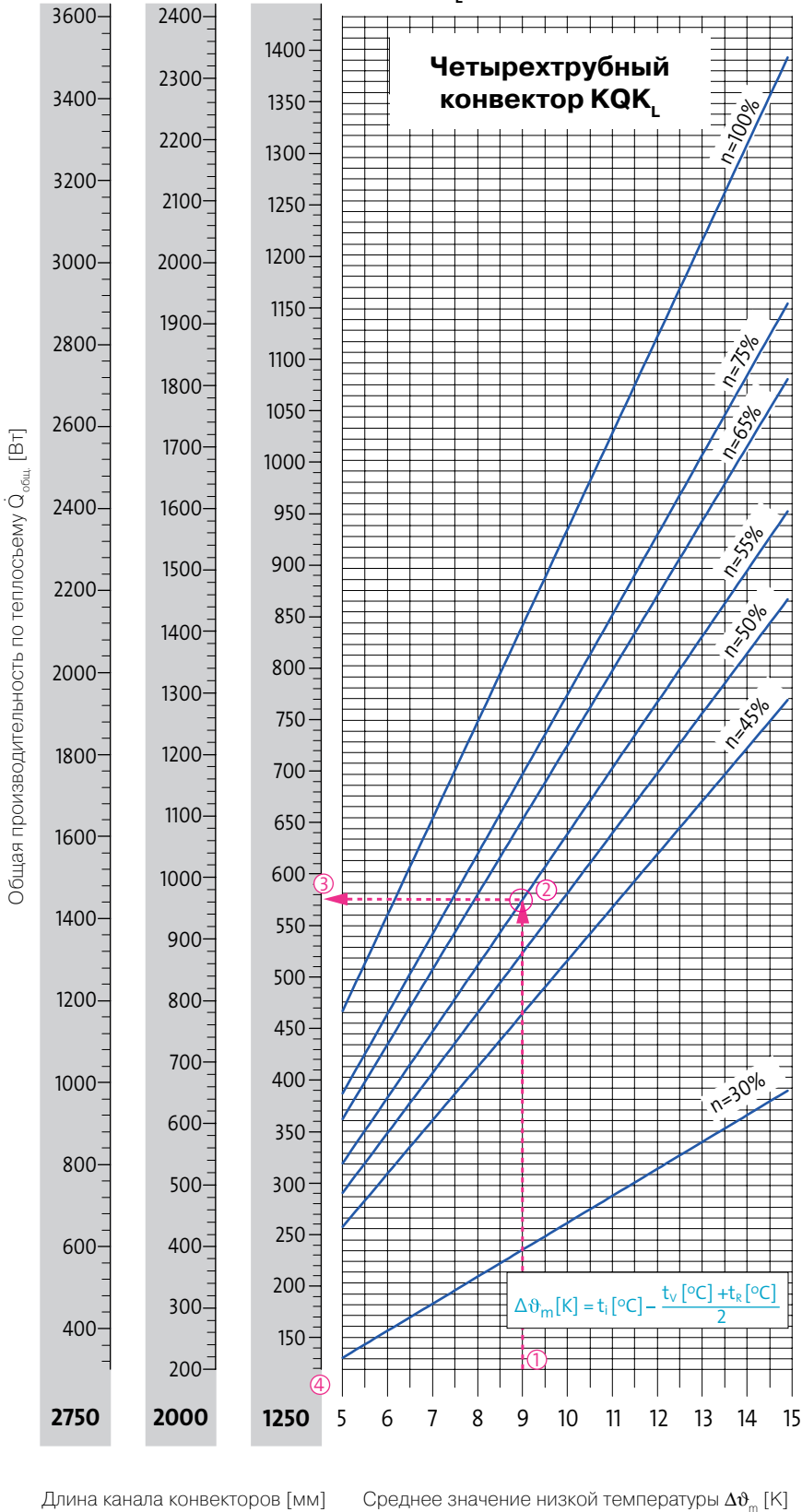
Примечание:

под указанными значениями  $\dot{Q}_{общ.}$  понимается общая производительность водяного охлаждения.

$$\dot{Q}_{общ.} = \dot{Q}_{ощутим.} + \dot{Q}_{скрытая.}$$

Для расчета ощутимой мощности при расчетах ниже точки росы обращайтесь в головной офис компании.

**Диаграмма производительности по теплосъему**  
**четырёхтрубного конвектора KQK<sub>L</sub> (охлаждение помещения)**



**Пример расчета для конвекторов emcotherm, тип KQK<sub>L</sub>.**

**Режим охлаждения, четырёхтрубная система**

**Заданные условия:**  $t_v = 16^{\circ}C$ ,  $t_r = 18^{\circ}C$ ,  
 $\dot{Q}_{\text{заданн.}} = 465 \text{ Вт}$ ,  $t_i = 26^{\circ}C$

**Решение:** вначале определяем среднее значение низкой температуры  $\Delta\theta_m$  следующим образом:

**Расчет ① (начало диаграммы):**

$$\Delta\theta_m = t_i - \frac{t_v + t_r}{2}$$

$$= 26^{\circ}C - \frac{18^{\circ}C + 16^{\circ}C}{2} = 9K$$

**Расчет ② :**

число оборотов вентилятора, рекомендуемое для определения производительности, составляет примерно 55%. Возведя от точки среднего значения разности температур  $\Delta\theta_m$  перпендикуляр до пересечения с кривой **производительности  $\eta = 55\%$** , получим точку 2.

**Расчет ③ :**

спроецировав точку (2) в левую половину диаграммы, получим абсолютное значение производительности по теплосъему для соответствующей длины канала. В нашем примере находим необходимую производительность в точке 3, а соответствующую длину канала – в точке 4.

**Результат ④ :**

при требуемой производительности по теплосъему, равной 465 Вт, необходим **канал длиной 1250 мм.**

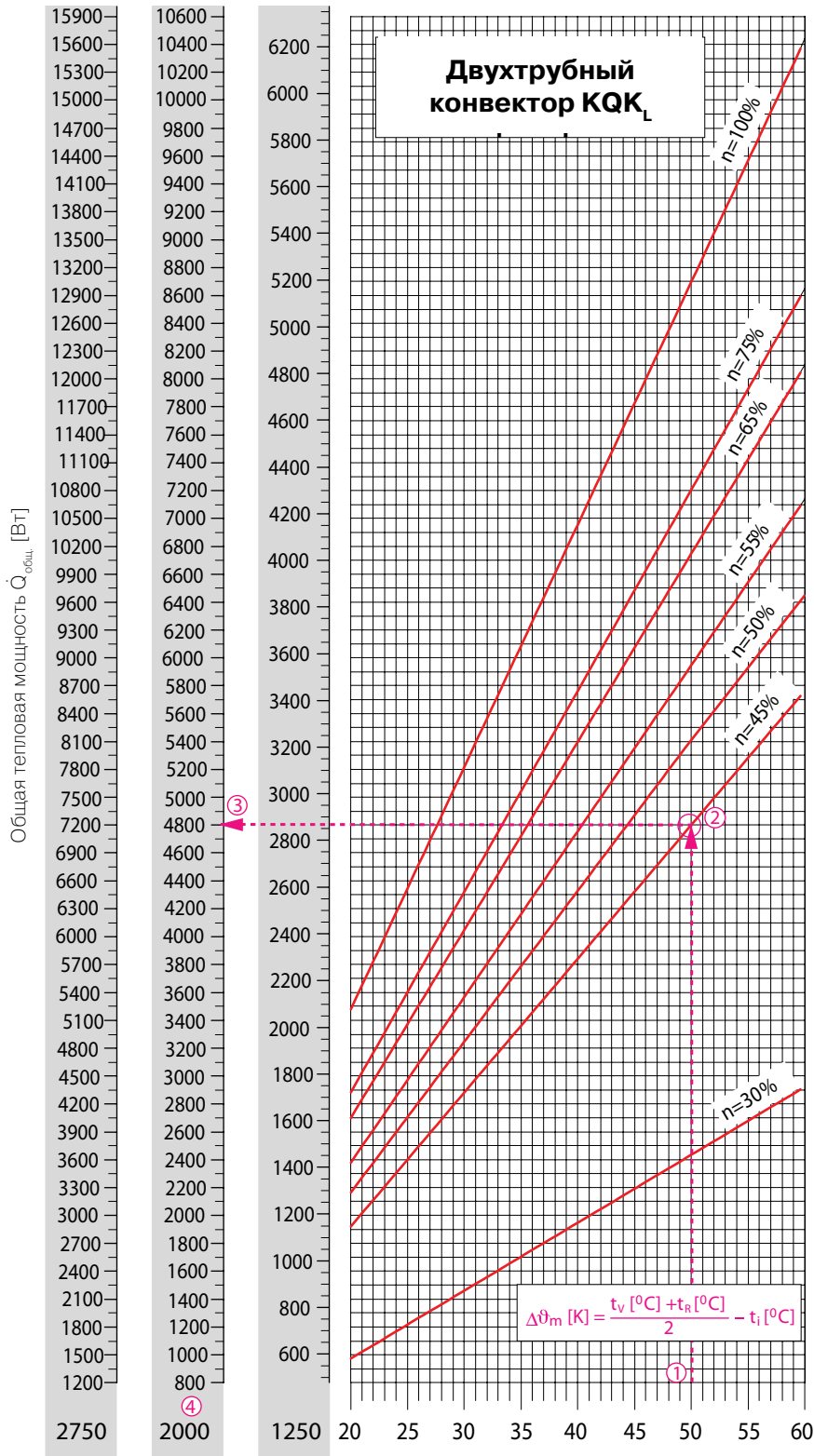
Примечание:

под указанными значениями производительности  $\dot{Q}_{\text{общ}}$  понимается общая производительность по теплосъему со стороны воды.

$$\dot{Q}_{\text{общ.}} = \dot{Q}_{\text{ощутим.}} + \dot{Q}_{\text{скрытый}}$$

Для определения ощутимой производительности по теплосъему при расчетах в диапазоне ниже точки росы обращайтесь в головной офис компании.

**Диаграмма тепловых мощностей двухтрубного конвектора KQKL (отопление)**



Длина канала конвекторов [мм]

Среднее значение высокой температуры  $\Delta\vartheta_m$  [K]

**Пример расчета для конвекторов emcotherm, тип KQKL. Отопление; двухтрубная система**

**Заданные условия:**  $t_v = 75\text{ }^\circ\text{C}$ ,  $t_R = 65\text{ }^\circ\text{C}$ , требуется:  $\dot{Q}_{\text{заданн.}} = 4.800\text{ Вт}$ ,  $t_i = 20\text{ }^\circ\text{C}$

**Решение:** вначале определяем среднее значение высокой температуры  $\Delta\vartheta_m$  следующим образом:

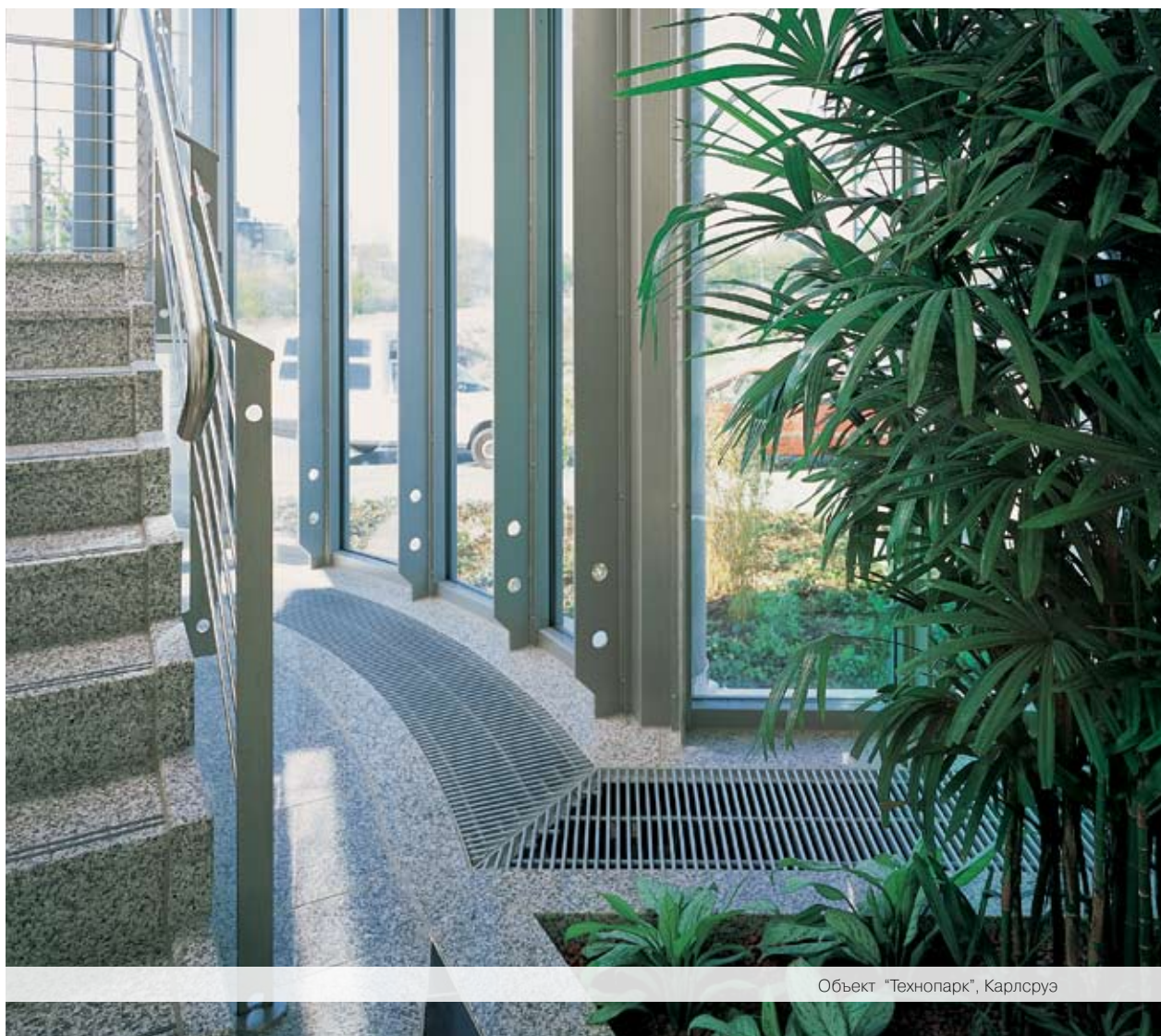
**Расчет ① (начало диаграммы):** 
$$\Delta\vartheta_m = \frac{t_v + t_R}{2} - t_i \quad \Delta\vartheta_m = \frac{75\text{ }^\circ\text{C} + 65\text{ }^\circ\text{C}}{2} - 20\text{ }^\circ\text{C} = 50\text{ К}$$

**Расчет ②:** число оборотов вентилятора, рекомендуемое для определения производительности, составляет примерно 45%.

Возведя от точки среднего значения разности температур  $\Delta\vartheta_m$  перпендикуляр до пересечения с кривой **производительности n=45%**, получим точку 2.

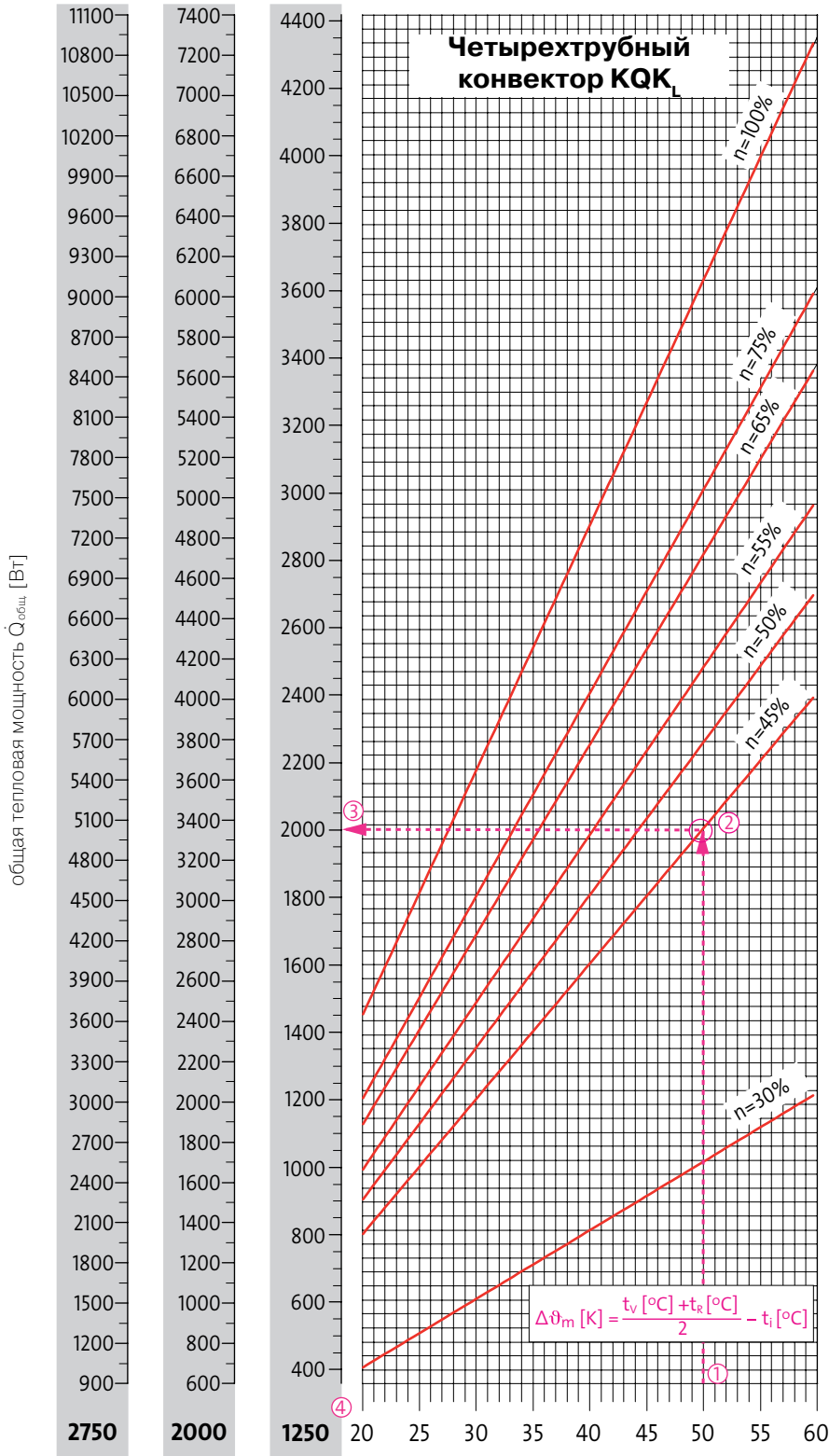
**Расчет ③:** спроецировав точку (2) в левую половину диаграммы, получим абсолютное значение тепловой мощности для соответствующей длины канала. В нашем примере находим необходимую тепловую мощность в точке 3, а соответствующую ей длину канала – в точке 4.

**Результат ④:** при требуемой тепловой мощности, равной 4 800 Вт, длина **канала составит 2000 мм**.



Объект "Технопарк", Карлсруэ

**Диаграмма тепловой мощности четырехтрубного конвектора KQKL (отопление)**



длина канала конвекторов [мм]

Среднее значение высокой температуры  $\Delta\vartheta_m$  [K]

**Пример расчета для конвекторов emcotherm, тип KQKL. Отопление; четырехтрубная система.**

**Заданные условия:**  $t_v = 75\text{ }^\circ\text{C}$ ,  $t_R = 65\text{ }^\circ\text{C}$ , требуется:  $\dot{Q}_{\text{заданн.}} = 2000\text{ Вт}$ ,  $t_i = 20\text{ }^\circ\text{C}$

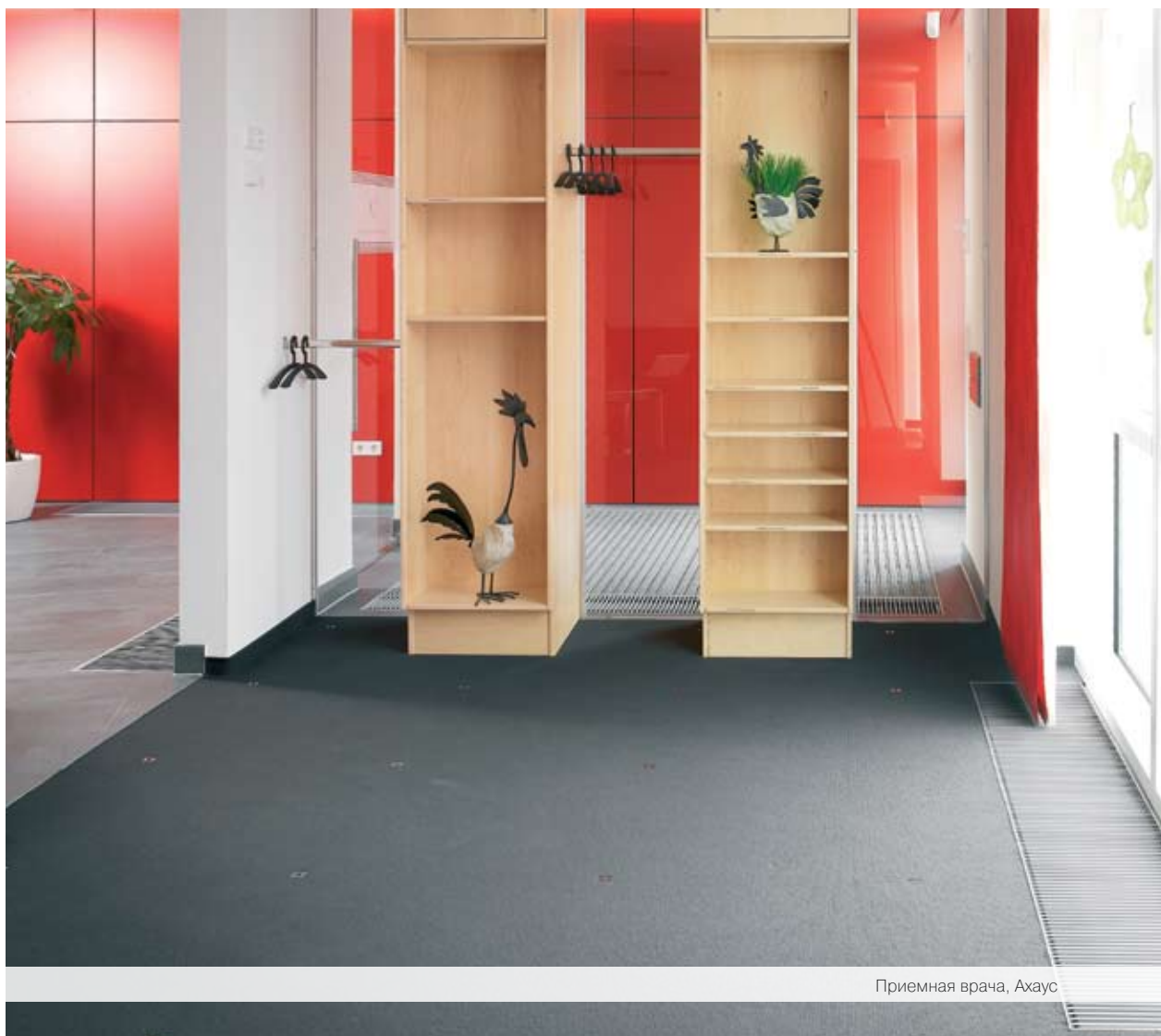
**Решение:** вначале определяем среднее значение высокой температуры  $\Delta\vartheta_m$  следующим образом:

**Расчет ① (начало графика):** 
$$\Delta\vartheta_m = \frac{t_v + t_R}{2} - t_i \quad \Delta\vartheta_m = \frac{75\text{ }^\circ\text{C} + 65\text{ }^\circ\text{C}}{2} - 20\text{ }^\circ\text{C} = 50\text{ К}$$

**Расчет ②:** число оборотов вентилятора, рекомендуемое для получения заданной производительности, составляет примерно 45% от максимального. Возведя от точки среднего значения разности температур  $\Delta\vartheta_m$  перпендикуляр до пересечения с кривой **производительности  $\eta=45\%$** , получим точку 2.

**Расчет ③:** спроецировав точку (2) в левую половину диаграммы, получим абсолютное значение тепловой мощности для соответствующей длины канала. В нашем примере находим необходимую тепловую мощность в точке 3, а соответствующую ей длину канала – в точке 4.

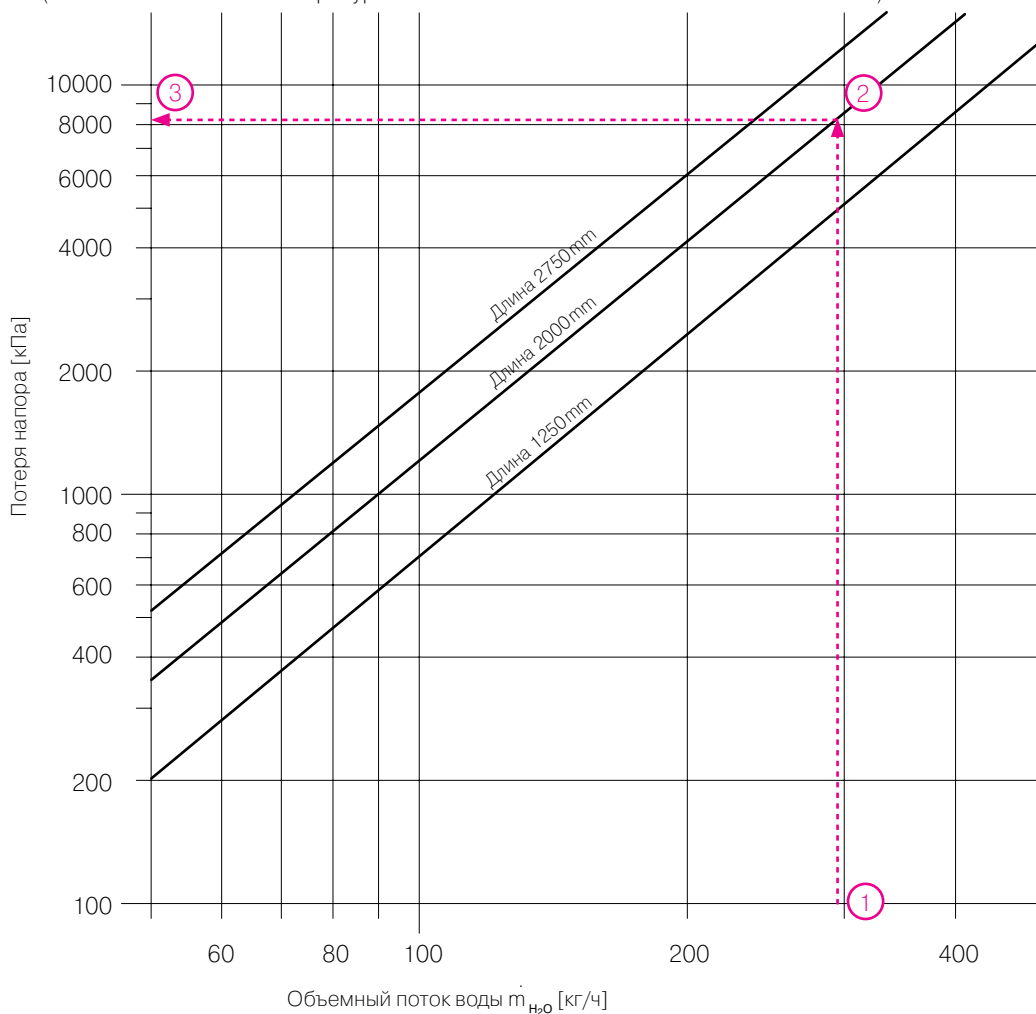
**Результат ④:** при требуемой тепловой мощности, равной 2000 Вт, **длина канала составит 1250 мм.**



Приемная врача, Ахаус

### Потеря напора в системе подачи воды для канального конвектора KQKL. Двухтрубная система; отопление.

(В зависимости от температуры теплоносителя возможно отклонение  $\pm 5\%$ )



**Пример расчета потери напора для двухтрубного конвектора, модель KQKL в режиме отопления**

**Заданные условия:** канальный конвектор, модель KQKL, длина канала = 2000 мм  
 $t_v = 75\text{ }^\circ\text{C}$ ,  $t_r = 65\text{ }^\circ\text{C}$ , тепловая мощность  $\dot{Q}_H = 3.460\text{ Вт}$

**Требуется определить:** потерю напора  $\Delta p$  [кПа]

**Решение:** вначале нужно определить объемный поток воды  $\dot{m}_{H_2O}$  [кг/ч].

**Расчет объемного потока воды (точка 1 на диаграмме)**

$$\dot{m} = \frac{\dot{Q}_H}{c_p \cdot \Delta t_{H_2O}} \quad \dot{m} = \frac{3.460\text{ Вт}}{1,164\text{ [Вт}\cdot\text{ч / кг}\cdot\text{K]} \times (75 - 65)\text{ [K]}} = 297\text{ [кг/ч]}$$

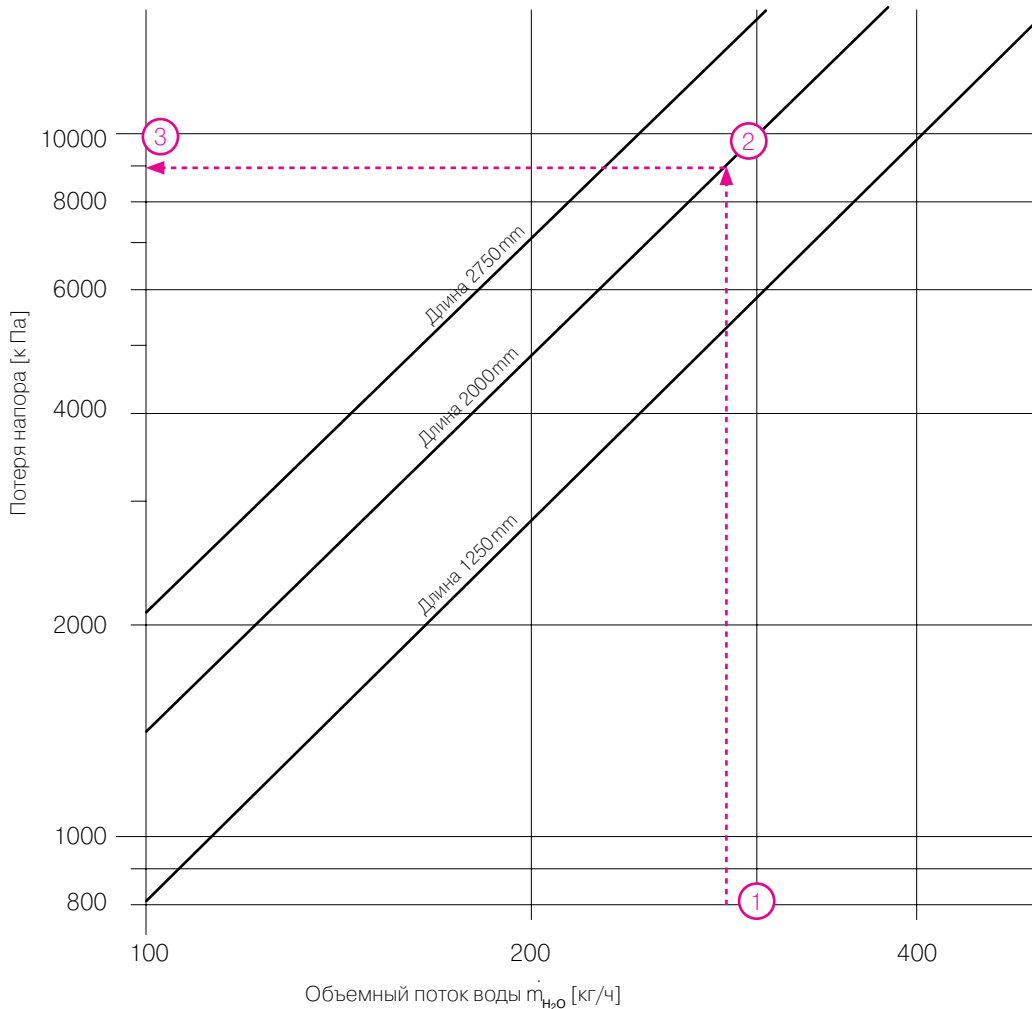
Через объемный поток воды  $\dot{m}_{H_2O}$  [кг/ч] на пересечении с кривой потери напора определяется **точка 2** и затем на оси Y диаграммы в **точке 3** определяется абсолютная потеря напора  $\Delta p$ .

**Результат:**

$\Delta p = 8.373\text{ кПа}$

### Потеря напора в системе подачи воды для канального конвектора, модель KQKL с двухтрубной системой для режима охлаждения

(В зависимости от температуры энергоносителя возможно отклонение  $\pm 5\%$ )



#### Пример расчета потери напора для двухтрубного конвектора, модель KQKL (охлаждение помещения)

**Заданные условия:** канальный конвектор, модель KQKL, длина канала = 2000 мм  
 $t_v = 16\text{ C}^\circ$ ,  $t_n = 18\text{ C}^\circ$ , производительность по теплосъему  $\dot{Q}_k = 660\text{ Вт}$

**Требуется определить:** потерю напора  $\Delta p$  [кПа]

**Решение:** сначала нужно определить объемный поток воды  $\dot{m}_{H_2O}$  [кг/ч].

**Расчет объемного потока воды (точка 1 на диаграмме)**

$$\dot{m} = \frac{\dot{Q}_k}{c_p \cdot \Delta t_{H_2O}} \quad \dot{m} = \frac{660\text{ Вт}}{1,164\text{ [Вт}\cdot\text{ч / кг}\cdot\text{K]} \times (16 - 18)\text{ [K]}} = 283\text{ [кг/ч]}$$

Через объемный поток воды  $\dot{m}_{H_2O}$  [кг/ч] на пересечении с кривой потери напора определяется **точка 2**, а затем на оси Y диаграммы в **точке 3** определяется абсолютная потеря напора  $\Delta p$ .

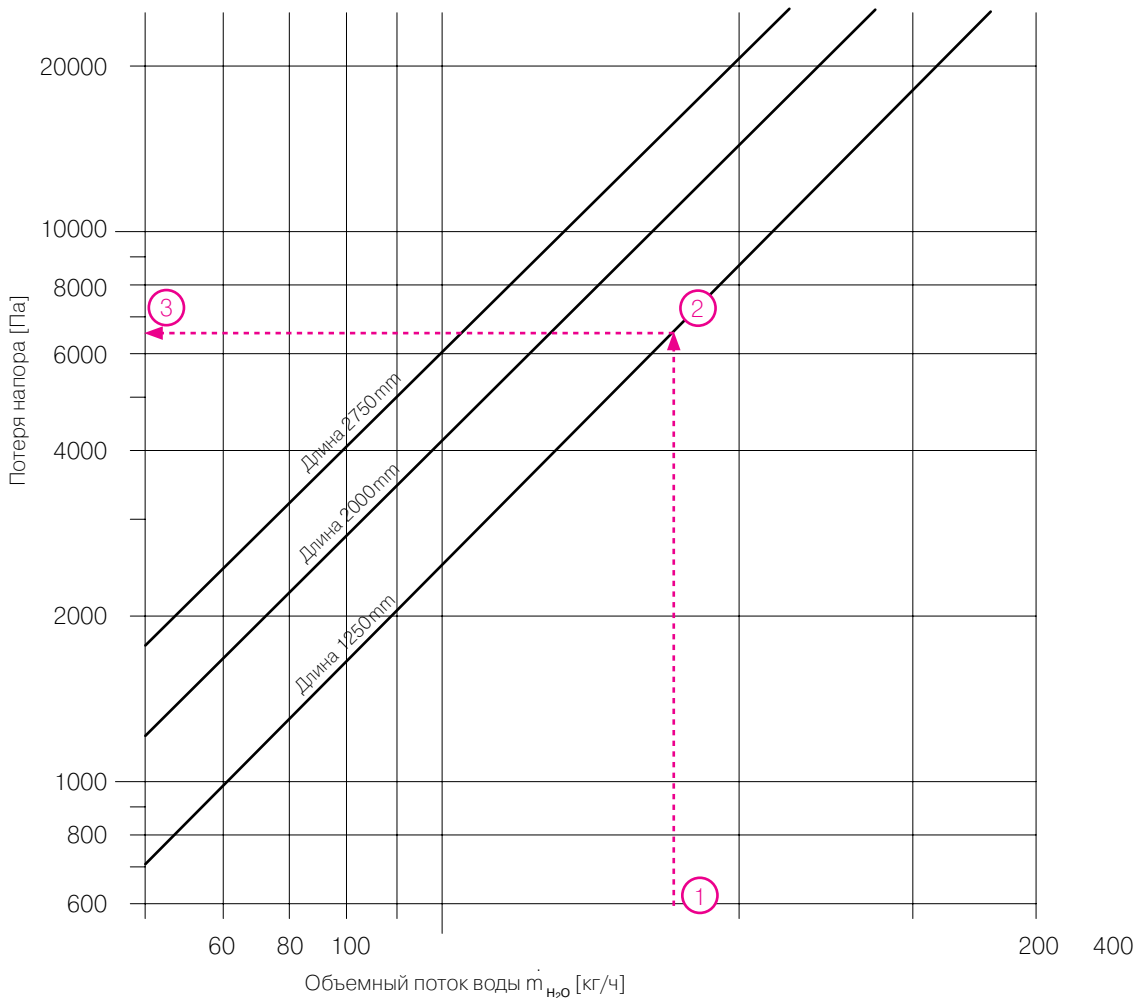
**Результат:**

$\Delta p = 8.955\text{ кПа}$



### Потеря напора в системе подачи воды для канального конвектора, модель KQKL с четырехтрубной системой в режиме отопления

(В зависимости от температуры теплоносителя возможно отклонение  $\pm 5\%$ )



#### Пример расчета потери напора в четырехтрубном конвекторе, модель KQKL в режиме отопления

**Заданные условия:** канальный конвектор, модель KQKL, длина канала = 1.250 мм

$t_v = 75\text{ }^\circ\text{C}$ ,  $t_r = 65\text{ }^\circ\text{C}$ , тепловая мощность  $\dot{Q}_H = 2.000\text{ Вт}$

**Требуется определить:** потерю напора  $\Delta p$  [Па]

**Решение:** сначала нужно определить объемный поток воды  $\dot{m}_{H_2O}$  [кг/ч].

**Расчет объемного потока воды (точка 1 на диаграмме)**

$$\dot{m} = \frac{\dot{Q}_H}{c_{p_{H_2O}} \times \Delta t_{H_2O}} \quad \dot{m} = \frac{2.000\text{ Вт}}{1,164\text{ [Втч / кг x K]} \times (75 - 65)\text{ [K]}} = 172\text{ [кг/ч]}$$

Через объемный поток воды  $\dot{m}_{H_2O}$  [кг/ч] на пересечении с кривой потери напора определяется

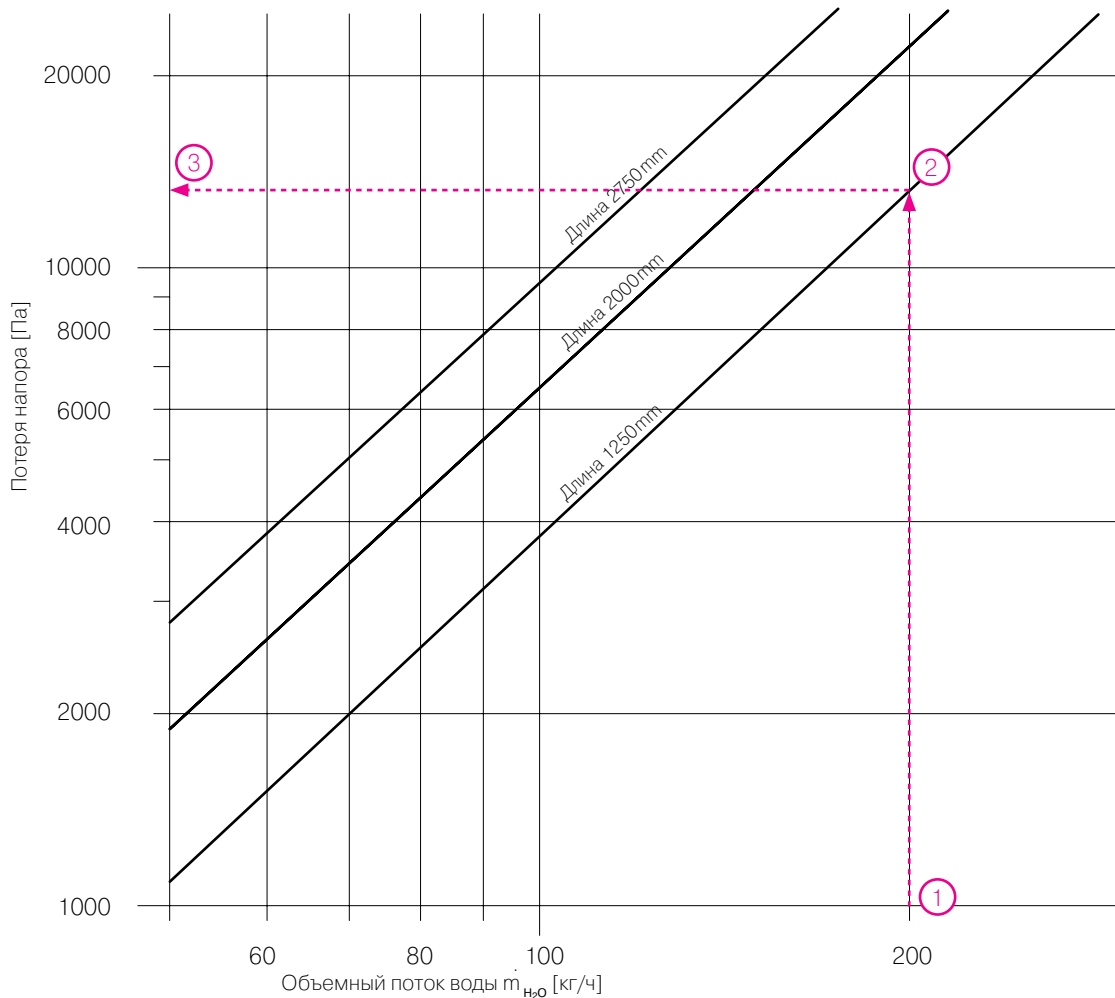
**точка 2** и затем на оси Y диаграммы в **точке 3** определяется абсолютная потеря напора  $\Delta p$ .

**Результат:**

$\Delta p = 6576\text{ кПа}$

### Потеря напора в системе подачи воды для канального конвектора, модель KQKL с четырехтрубной системой (охлаждение помещения)

(В зависимости от температуры носителя возможно отклонение  $\pm 5\%$ )



#### Пример расчета потери напора для четырехтрубного конвектора, модель KQKL (охлаждение помещения)

**Заданные условия:** канальный конвектор, модель KQKL, длина канала = 1.250 мм  
 $t_v = 16\text{ }^\circ\text{C}$ ,  $t_R = 18\text{ }^\circ\text{C}$ , производительность по теплосъему  $\dot{Q}_k = 465\text{ Вт}$

**Требуется определить:** потерю напора  $\Delta p$  [Па]

**Решение:** сначала нужно определить объемный поток воды  $\dot{m}_{H_2O}$  [кг/ч].

**Расчет объемного потока воды (точка 1 на диаграмме)**

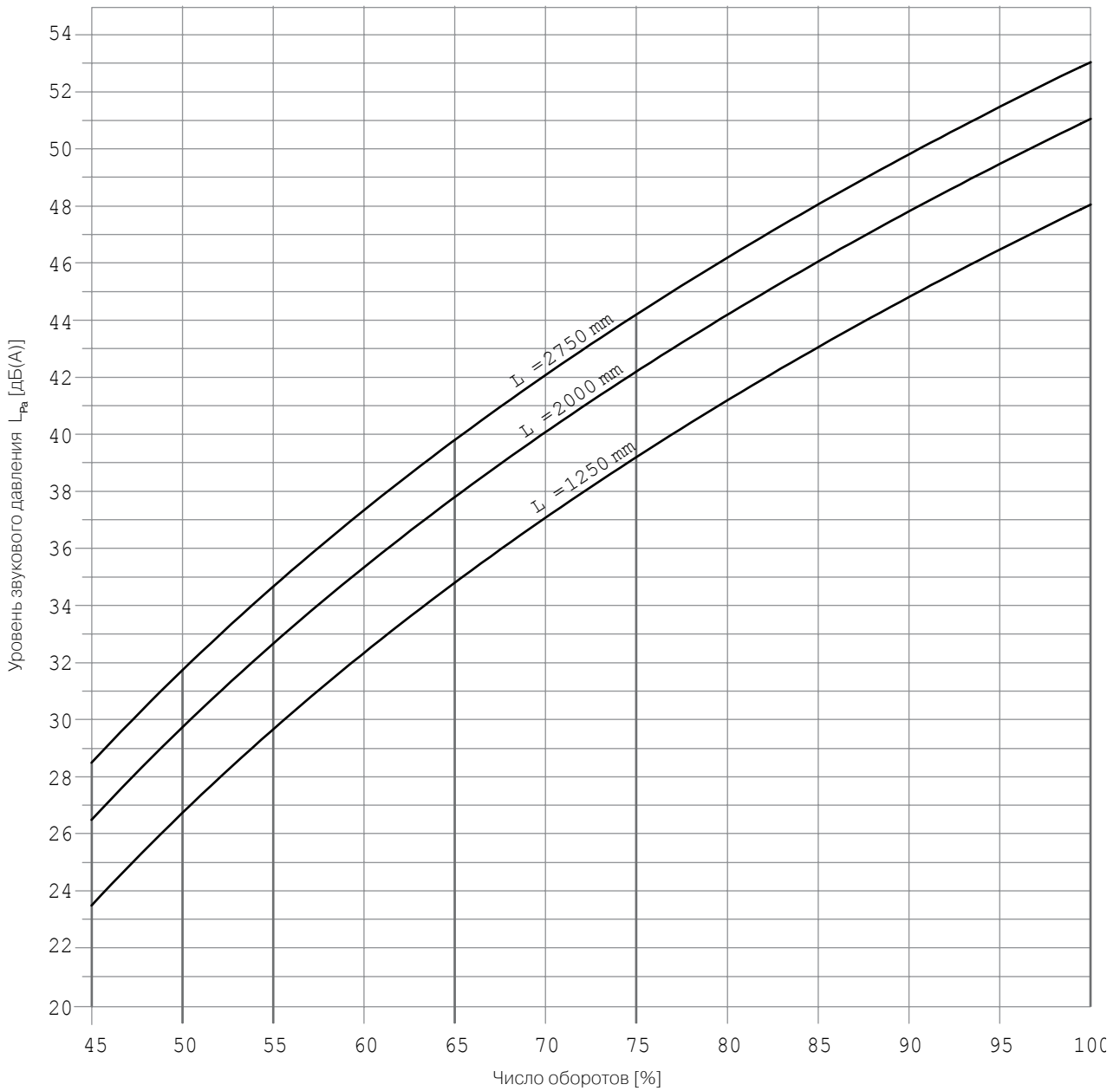
$$\dot{m} = \frac{\dot{Q}_k}{c_{p_{H_2O}} \times \Delta t_{H_2O}} \quad \dot{m} = \frac{465\text{ Вт}}{1,164\text{ [Втч / кг} \times \text{K]} \times (16 - 18)\text{ [K]}} = 200\text{ [кг/ч]}$$

Через объемный поток воды  $\dot{m}_{H_2O}$  [кг/ч] на пересечении с кривой потери напора определяется **точка 2**, а затем на оси Y диаграммы в **точке 3** определяется абсолютная потеря напора  $\Delta p$ .

**Результат:**

$\Delta p = 13.169\text{ Па}$

**Диаграмма расчета уровня звукового давления канального конвектора emcotherm, модель KQKL**  
 при уровне пространственного затухания, принятом за 8 дБ (А)

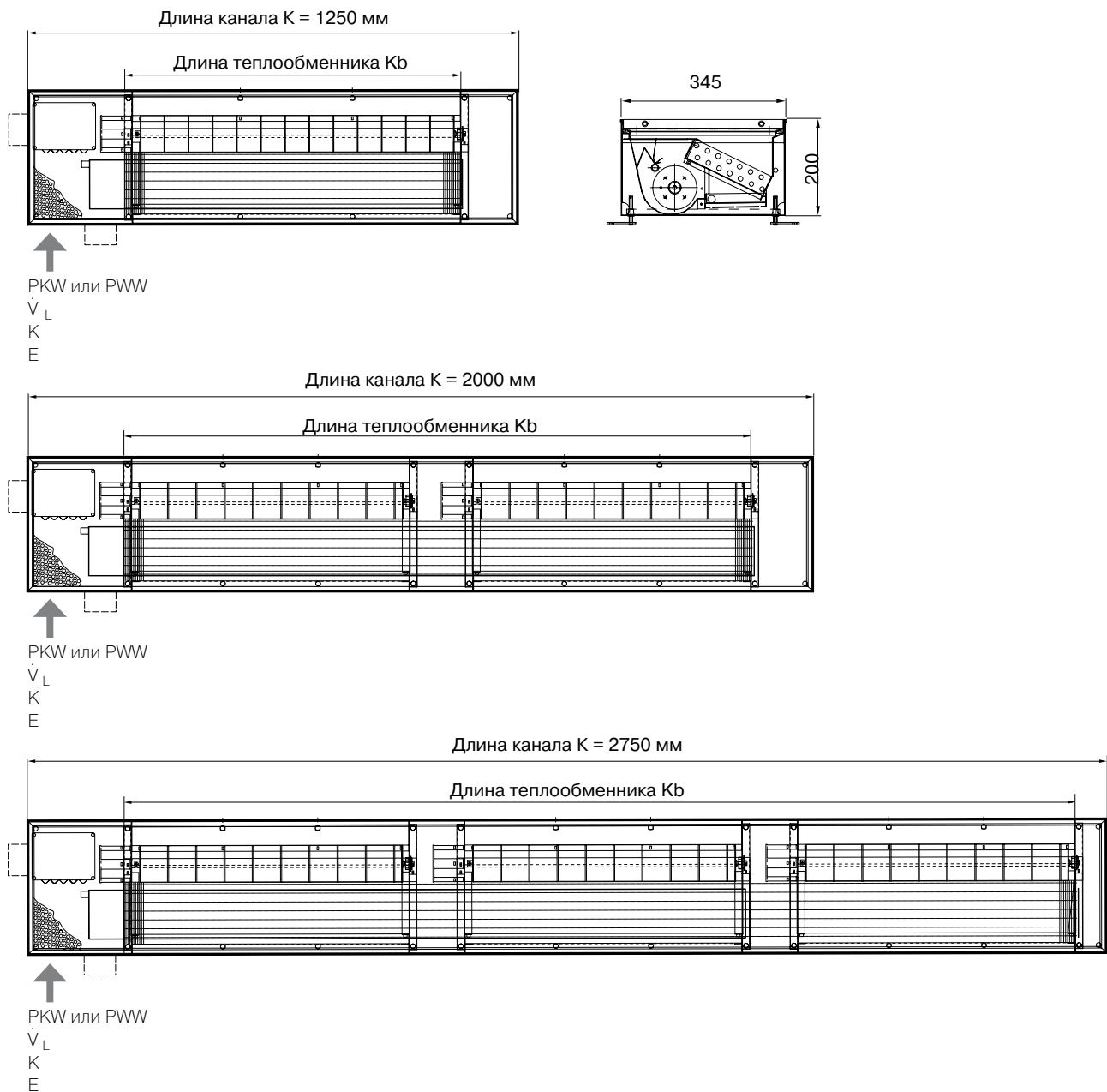




**Таблица длины каналов/теплообменников, модель KQK<sub>L</sub>**

<b>Длина канала K в мм</b>	1250	2000	2750
<b>Длина тепло- обменника K<sub>b</sub> в мм</b>	840	1580	2400

**Двухтрубный конвектор emcotherm KQK<sub>L</sub>**



**Пояснения к возможным вариантам подключения:**

- PKW = принудительная подача холодной воды  
 PWW = принудительная подача горячей воды  
 $\dot{V}_L$  = подключение первичного воздуха (опция)  
 K = отвод конденсата (при необходимости)  
 E = электроподключение

**Четырехтрубный конвектор emcotherm KQKL**

PKW или PWW  
 $\dot{V}_L$   
 K  
 E



PKW или PWW  
 $\dot{V}_L$   
 K  
 E



PKW или PWW  
 $\dot{V}_L$   
 K  
 E

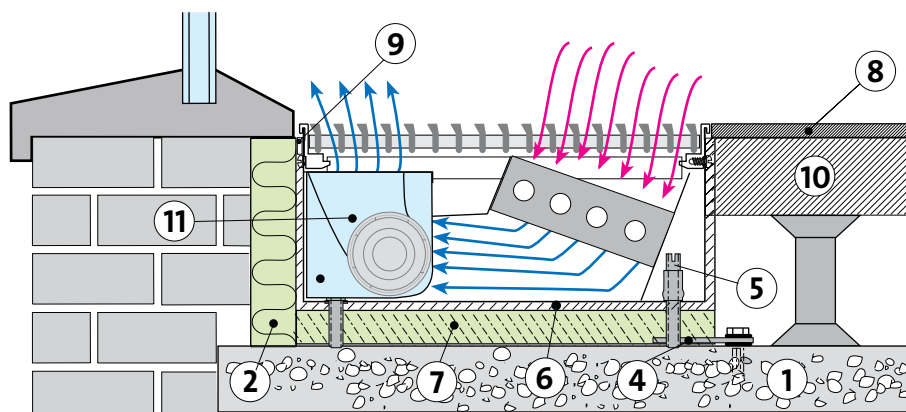
**Общие указания по монтажу.**

Место установки должно по своему характеру, свойствам и температуре окружающей среды соответствовать условиям монтажа канальных конвекторов.

Рекомендуем устанавливать канальные конвекторы по возможности ближе к фасадной части или окнам.  
Во время и после монтажа защищайте канальные конвекторы от повреждений, используя для

этого защитные монтажные покрытия. Чтобы избежать повреждений и загрязнений, устанавливайте защитные решетки только после окончания строительства здания.

**Установка канальных конвекторов KQK в фальшпол**



- ① Бетон
- ② Теплоизоляция, выполняемая заказчиком
- ③ Шумоизоляция (опция)
- ④ Фиксирующая накладка
- ⑤ Регулирование по высоте
- ⑥ Шумоизоляция (опция)
- ⑦ Стяжка, выполняемая заказчиком
- ⑧ Напольные покрытия
- ⑨ Уплотнительная лента (в качестве теплоизоляции; опция)
- ⑩ Фальшпол
- ⑪ Вентилятор

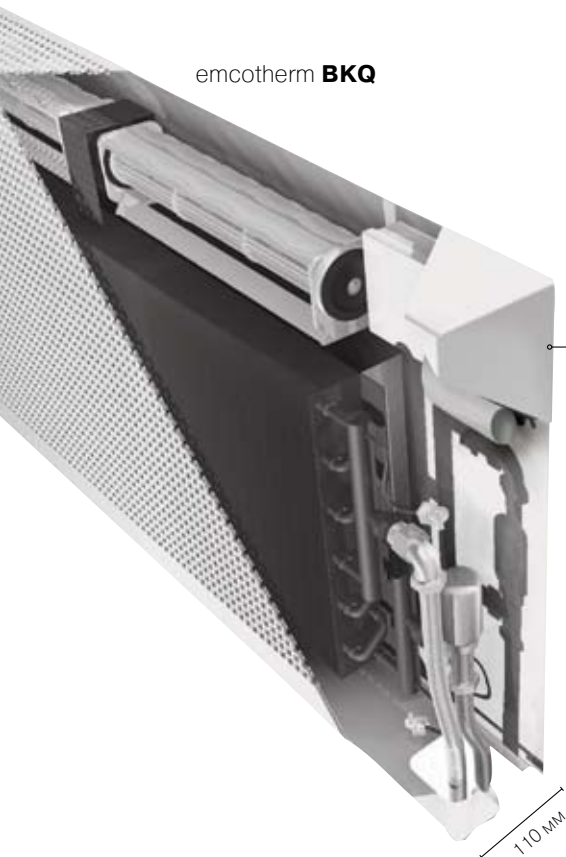
**Кодовый номер заказа**
**Позиция**

<b>KQKL = артикул</b>	<b>1-4</b>
2 = с двухтрубной системой или	
4 = с четырехтрубной системой	5
C = с решеткой (жесткой), натуральное анодирование (E6/CO) или	
D = с решеткой (жесткой), анодированной под латунь (E6/EV3) или	
E = с решеткой (жесткой), анодированной под бронзу (E6/C33) или	
F = с решеткой (жесткой), анодированной в черный цвет (E6/C33) или	
G = с решеткой гибкой, анодированной под естественный цвет (E6/CO) или	
H = с решеткой гибкой, анодированной под латунь (E6/EV3) или	
I = с решеткой гибкой, анодированной под бронзу (E6/C33) или	
J = с решеткой гибкой, с черным анодированием (E6/C33)	6
0 = без шумоизоляции или	
1 = с шумоизоляцией	7
A = окантовочная рама из алюминия, анодированного под естественный цвет (E6/CO)	
B = окантовочная рама из алюминия, анодированного под латунь (E6/EV3)	
C = окантовочная рама из алюминия, анодированного под бронзу (E6/C33)	
D = окантовочная рама из алюминия с черным анодированием (E6/C33)	
E = окантовочная рама, анодированная под высококорпусную сталь	8
1 = подключение с торцевой стороны слева или	
2 = подключение со стороны помещения слева	9
0 = без выпускного патрубка или	
1 = с выпускным патрубком с торцевой стороны слева или	
2 = с выпускным патрубком со стороны помещения слева	10
0 = позиционная ячейка	11
1250, 2000, 2750 = длина канала	12-15

**KQKL 2 C 0 A 1 0 0 1250** = пример







**Парапетный охлаждающий конвектор BKQ для воздуха вторичного контура. Для охлаждения и отопления. Двух- или четырехтрубный.**



#### emcotherm **BKQ**.

При разработке конвекторных систем особое внимание уделяют компактности и малому шуму. В соответствии с этими требованиями, конвектор emcotherm BKQ был оптимизирован по форме и размерам. Однако особое преимущество состоит в исключительно малой глубине корпуса, составляющей всего 110 мм. Благодаря плавному ходу тангенциального вентилятора и 4-х трубному теплообменнику конвектор BKQ может в замкнутом цикле не только обогревать помещение, но и охлаждать его в летнее время с использованием принципа медленного вытеснения воздуха. Поэтому, кроме строительства новых зданий, сферой его использования является, в первую очередь, реконструкция зданий, в которых ранее использовались классические парапетные радиаторы.

Регулировочные компоненты конвектора emcotherm в сочетании с готовой к подключению платой управления в конвекторе обеспечивают удобство в настройке конвектора на необходимую комфортную температуру в помещении (см. раздел "Устройства автоматического регулирования конвекторов emcotherm").

#### Области использования:

- в комфортных зонах с обычной нагрузкой по обогреву и охлаждению
- в офисных помещениях, конференц-залах, гостиничных номерах, жилых помещениях и т.д.
- в помещениях с меняющейся нагрузкой

#### Преимущества изделия:

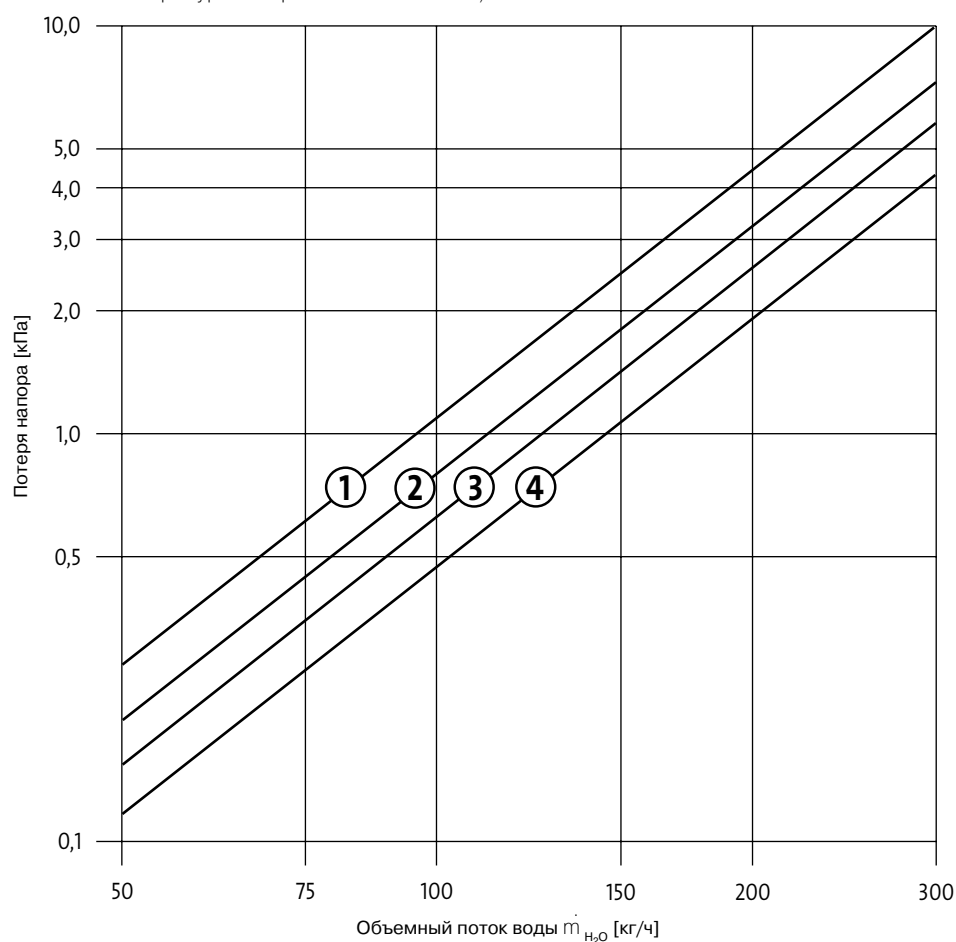
- исключительно малая глубина агрегата
- используется, как для охлаждения, так и отопления
- тепловой комфорт благодаря распределению охлажденного воздуха по принципу медленного вытеснения
- возможность использования в любых помещениях с комфортным микроклиматом

- наличие двух типоразмеров по ширине обеспечивает возможность установки конвекторов в модульную сетку здания
- съемная облицовка передней стенки облегчает очистку агрегата
- теплообменник в двух- и четырехтрубном исполнении
- встроенный механизм регулирования числа оборотов вентилятора позволяет предельно упростить согласование производительности конвекторов с параметрами окружающей среды
- минимальный уровень шумового давления
- возможность настенного или напольного монтажа.

**Быстрый подбор производительности**

Модель	Ширина [мм]	Глубина [мм]	Высота [мм]	Число оборотов $n$ [мин <sup>-1</sup> ]	$L_{pA}^*$ [дБ]	Охлаждение $\Delta\vartheta_m = -10K$ [Вт]	Охлаждение $\Delta\vartheta_m = -5K$ [Вт]	Отопление $\Delta\vartheta_m = 50K$ [Вт]
<b>BKQ</b>	1100	108	500	0	–	–	–	572
				700	23	200	102	604
				1000	34	260	131	690
				1400	44	340	180	981
<b>BKQ</b>	1800	108	500	0	–	–	–	1106
				700	26	400	204	1210
				1000	37	520	262	1380
				1400	47	680	360	1960

\* При пространственном затухании 8 дБ

**Потеря напора в системе подачи воды** (отклонения в зависимости от температуры энергоносителя  $\pm 5\%$ )

Средняя температура воды:

① модель 1800 = 15°C

② модель 1800 = 70°C

③ модель 1100 = 15°C

④ модель 1100 = 70°C



Отопление (естественная конвекция)



Охлаждение (принудительная конвекция)

**Принцип действия.**

В принципе охлаждающий паропетный конвектор может быть использован, как для отопления, так и для охлаждения.

**Принцип действия в режиме охлаждения.**

При работе в режиме охлаждения через теплообменник пропускается холодная вода, причем температура подаваемой воды не должна быть ниже 16°C.

Как правило, температура воды не должна опускаться ниже точки росы. Если температура все-таки будет ниже, воздух в помещении будет обезвоживаться.

В этом случае необходимо позаботиться об отводе конденсата. Так или иначе, воздух в помещении охлаждается при контакте с более холодными пластинами и вследствие большей плотности (естественная конвекция) вначале опускается вниз, а затем через перфорацию поступает в помещение в виде вытесняющего потока.

Поскольку разность между температурой помещения и средней температурой поверхности теплообменника не превышает 10 К, производительность по теплосъему при естественной конвекции будет ограничена.

Заметное повышение производительности достигается благодаря принудительной конвекции с помощью встроенного тангенциального вентилятора.

В этом случае также обеспечивается приток охлажденного воздуха в помещение методом вытесняющего действия.

**Принцип действия при отоплении помещения.**

При работе в режиме отопления через теплообменник протекает горячая вода. Процесс осуществляется в обратном направлении: воздух помещения при контакте с пластинами нагревается и поднимается вверх. Поскольку при работе в режиме отопления, как правило, разность между температурой в помещении и температурой на поверхности теплообменника больше, чем в режиме охлаждения, обычно уже при естественной конвекции достигается теплопроизводительность, которая в абсолютном выражении превышает производительность по теплосъему при принудительной конвекции.

**Теплообменник.**

Алюминиевые пластины, установленные на 12-миллиметровой медной трубе. Односторонние подключения (1/2") и кран Маевского при двухтрубной, либо двухсторонние подключения (1/2") – при четырехтрубной системе. Опция: подключение к системе с помощью готовых к монтажу гибких шлангов.

**Поддон для конденсата.**

Алюминиевый поддон для конденсата с перекрываемым сливным отверстием.

**Тангенциальный вентилятор.**

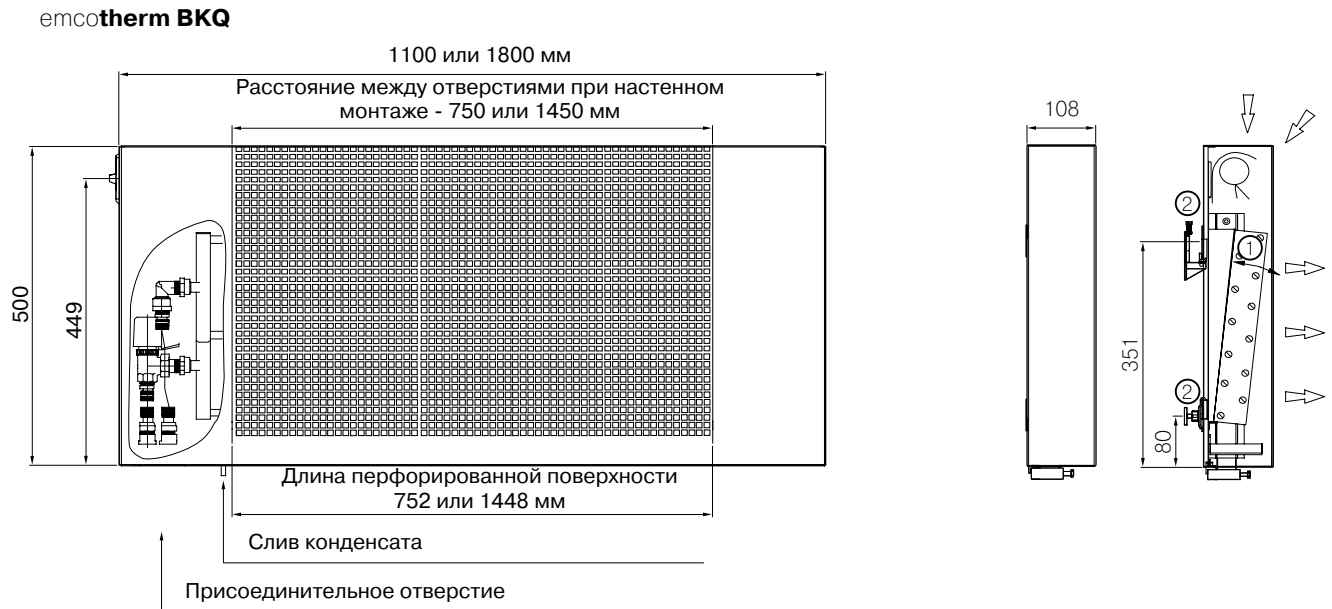
230 В, 50 Гц, 60 Вт, 0,26 А, импедансная защита.

**Облицовка.**

В средней части фронтальная облицовка из перфорированного стального листа с покрытием по RAL.

**Крепление.**

Настенный монтаж на кронштейнах.



- ① откидной теплообменник (после снятия фронтальной листовой панели можно при необходимости производить очистку)
- ② Опция: кронштейны для настенного монтажа



Офисное здание в Эмсдеттене

### Кодовый номер заказа

ВКQ = артикул	Позиция 1-3
0 = настенный монтаж	Позиция 4
0 = без электротермического сервопривода или 1 = с электротермическим сервоприводом 2 = с сервоприводом от 0 до 10 В	Позиция 5
0 = без присоединительных гибких шлангов для воды или 1 = с присоединительными гибкими шлангами для воды	Позиция 6
0 = теплообменник в двухтрубном исполнении или 1 = теплообменник в четырехтрубном исполнении	Позиция 7
0000 = позиционные ячейки	Позиция 8-11
1100 или 1800 = габаритная длина	Позиция 12-15
<b>ВКQ</b> 0 0 0 0 0 0000 1100	





Охлаждающий конвектор EKO с принудительной конвекцией для охлаждения воздуха вторичного контура (системы принудительной подачи холодной воды)



Офисное здание SEB, Стокгольм

### emsotherm ЕКО.

К основным задачам известных систем кондиционирования наряду с контролем за влажностью и качеством воздуха относится снятие тепловых нагрузок.

Эта задача усложняется при использовании большого количества источников ощутимых нагрузок, например компьютеров.

Модель emsotherm ЕКО была разработана специально для снятия тепловых нагрузок от работы компьютеров и другого оборудования. В закрытых помещениях и замкнутых пространствах конвекторы ЕКО способны непосредственно фиксировать и снимать ощутимые термические нагрузки.

При соответствующей обшивке возможно открытое размещение конвекторов ЕКО в помещении.

### Области применения.

Для эксплуатации охлаждающих конвекторов требуется лишь подключение холодной воды и электропитания. Встроенные регулирующие устройства позволяют постоянно согласовывать объемный поток циркулирующего воздуха с требуемой производительностью. Охлаждающий конвектор ЕКО с рециркуляцией воздуха предназначен, в первую очередь, для закрытых помещений и распределительных шкафов, нуждающихся в снятии значительных тепловых нагрузок во избежание превышения предельно допустимых температур для людей и оборудования.

Конвекторы ЕКО не нарушат интерьер помещения, если будут оснащены соответствующим корпусом непосредственно на объекте.

### Преимущества:

- экономичное и комфортное охлаждение
- мобильность
- высокая производительность при компактных размерах
- при оснащении соответствующим корпусом возможность размещения в открытом пространстве без нарушения интерьера помещения



Офисное здание компании SEB, Стокгольм



**Охлаждающий конвектор, тип ЕКО с принудительной конвекцией для охлаждения воздуха вторичного контура.**

**Теплообменник:**

алюминиевые пластины стабильной формы, установленные на 12-миллиметровой медной трубе. Односторонние подключения (1/2"), кран Маевского. Двухтрубная система, с двухходовым вентилем, с термоэлектрическим сервоприводом, рабочее напряжение 24 В; в обесточенном состоянии вентиль закрыт). Опционально оснащается быстродействующей муфтой "Паркер".

**Корпус:**

из оцинкованного стального листа, передвижной. Отверстия для подключения воды с торцевой стороны; встроенный поддон для конденсата со сливным патрубком и вставным фильтрующим элементом (класс G2, регенерируемым)

**Радиальный вентилятор:**

с двусторонним воздухозабором; изготовлен из оцинкованной стали. 230 В, 50 Гц; защита от перегрева; класс защиты IP44; плавная регулировка.

**Система регулирования:**

встроенный регулятор, работающий как в ручном, так и в автоматическом режиме; с настройкой заданной температуры и акустическим (отключаемым) сигналом неисправностей. Опция: дистанционное управление с кабелем 2 м.

**В качестве агрегата, устанавливаемого между офисными столами: охлаждающий конвектор ЕКО-Т с принудительной конвекцией для охлаждения воздуха вторичного контура с веерообразной подачей воздуха в нижней боковой части.**

**Теплообменник:**

алюминиевые пластины стабильной формы, установленные на 12-миллиметровой медной трубе. Одностороннее подключение (1/2"), кран Маевского. Двухтрубная система, трехходовой вентиль, трехточечный режим работы, с сервоприводом; 24 В перем. тока (0,8 ВА), подсоединен к теплообменнику. Опционально оснащается быстродействующей муфтой "Паркер".

**Корпус:**

из оцинкованного стального листа. Отверстия для подключения воды с торцевой стороны; встроенный поддон для конденсата со сливным патрубком и вставным фильтрующим элементом (класса G2, регенерируемым).

**Радиальный вентилятор:**

с двусторонним воздухозабором; изготовлен из оцинкованной стали. 230 В, 50 Гц; защита от перегрева; класс защиты IP44; плавная регулировка.

**Система регулирования:**

встроенный регулятор, работающий как в ручном, так и в автоматическом режиме; с настройкой заданной температуры и акустическим (отключаемым) сигналом неисправностей. Опция: дистанционное управление с кабелем 2 м.

**Принцип действия ЕКО:**

теплый воздух помещения всасывается радиальным вентилятором через легкоъемный фильтрующий элемент и проходит через теплообменник, где он охлаждается с помощью холодной воды. Затем охлажденный воздух поступает через обе нижние боковые стенки, вытесняя воздух из охлаждаемого помещения.

**Принцип действия ЕКО-Т:**

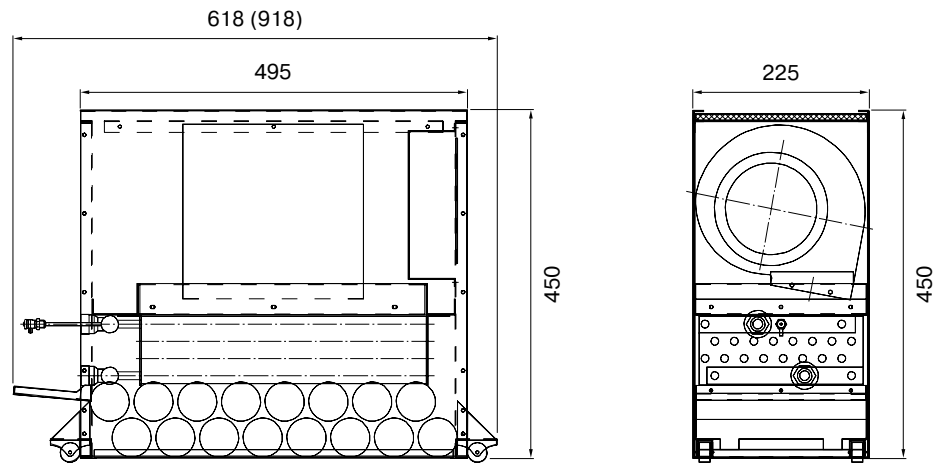
исполнение ЕКО-Т предусматривает обратное направление потока воздуха: воздухозабор происходит снизу, а охлажденный воздух поднимается вверх и подается в помещение веерообразно. Однако, если непосредственно на объекте оборудовать этот конвектор соответствующим воздухораспределительным кожухом, то и здесь можно формировать медленный вытесняющий вентиляционный поток.

**Производительность по теплосъему**

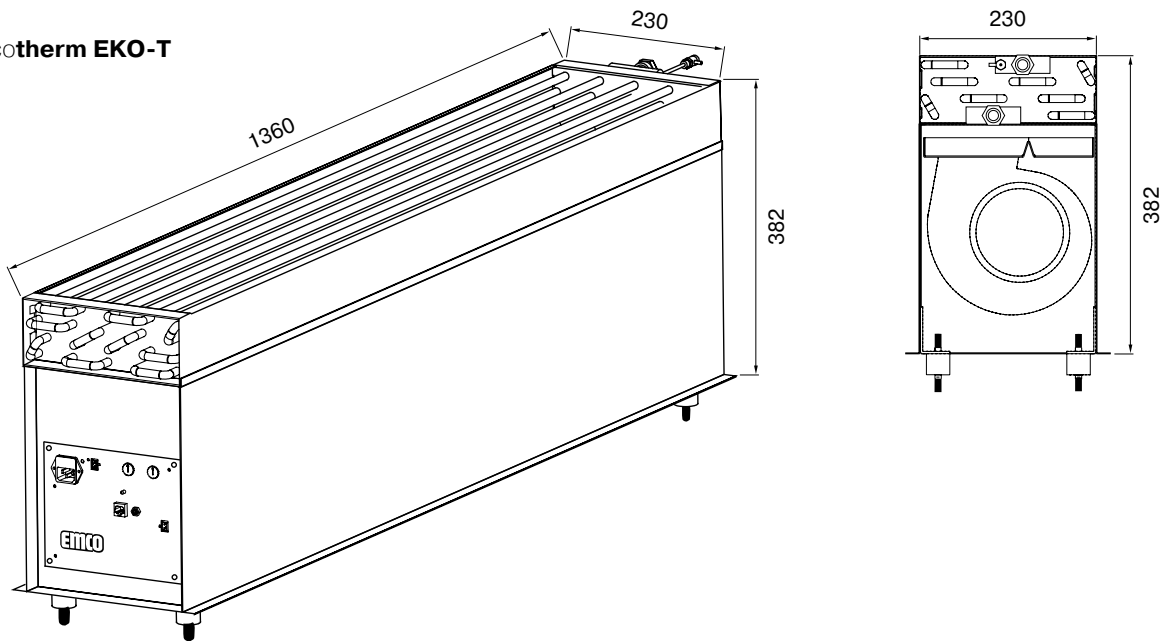
Модель	Ширина [мм]	Длина [мм]	Высота [мм]	Уровень шумового давления [дБ(А)]	Потребляемая мощность вентилятора [Вт]	Объемный поток $\dot{V}$ [м³/ч]	производительность по теплосъему [Вт] (16/18°C, $t_1=27^\circ\text{C}$ )
<b>ЕКО (типоразмер1)</b>	225	618	450	58	70	450*	1200
<b>ЕКО (типоразмер3)</b>	225	918	450	60	140	800*	2100
<b>ЕКО-Т</b>	230	1360	382	60	210	1100*	3000

\*в автоматическом режиме

emcotherm **EKO**



emcotherm **EKO-T**



**Кодовый номер заказа**

<b>EKO = артикул</b>		Позиция 1-3
1 = типоразмер 1 или		
3 = типоразмер 3		
T = агрегат для установки между столами		Позиция 4
0 = стандартная система регулирования для EKO или		
1 = стандартная система регулирования для EKO-T или		
2 = регулирование с помощью дистанционного управления с кабелем (только EKO)		Позиция 5
000000 = позиционная ячейка		Позиция 6-11
0618 = габаритная длина EKO для типоразмера 1 или		
0918 = габаритная длина EKO для типоразмера 1 или		
1316 = габаритная длина EKO-T		Позиция 12-15
<b>EKO</b> 1 0 000000 0618		

#### **Гибкие решетки emco.**

Гибкие решетки emco выпускаются уже в течение 40 лет. Решетки имеют ряд существенных преимуществ, обеспечивающих этой продукции надежность и длительный срок службы. Преимущества, которые стали результатом накопленного опыта и проявляются в выборе оптимальных материалов, дизайне и современных методах производства. Выпускаемые из различных материалов решетки покрывают почти все области использования.

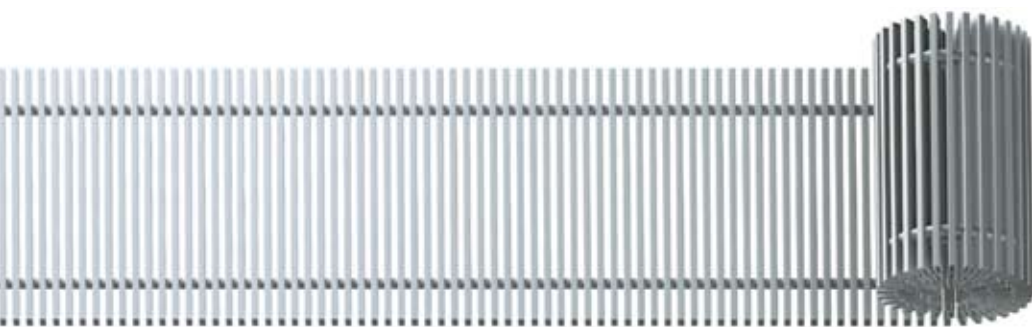
#### **Линейные решетки emco.**

Высококачественные алюминиевые решетки, состоящие из продольно расположенных цельных профилей. Поставляемые цвета: натуральный анодированный, анодированная латунь и анодированная бронза. Четыре вида профиля. Для монтажа рекомендуется использовать монтажные рамы из алюминиевых уголков, либо алюминиевые Z-образные рамы.

# Решетки emco

Различные поперечные и пригодные для ходьбы профили, имеющие живое сечение от 44 до 74% и, в зависимости от модели, соответствующие по расцветке поверхности, предлагают множество технических и дизайнерских возможностей. По желанию клиентов мы также поставляем рамы и прочие принадлежности из соответствующих материалов и соответствующих цветов.

Области использования линейных решеток emco многообразны: они используются в мебельной промышленности в качестве эффективной и красивой по форме вентиляции в встраиваемых кухнях; в подоконниках для естественной циркуляции теплого воздуха, поступающего от расположенных под ними батареями; в дверях для вентиляции закрытых помещений, например, в ванных комнатах; в холодильном и морозильном оборудовании, например, витринах-холодильниках в продовольственных магазинах.



### Решетки – рекомендации по применению

							Стр.
Линейные решетки, тип 632*	■	■			■		136
Гибкие решетки, тип 624	■	■			■		137
Гибкие решетки, тип 860	■	■	■				138
Гибкие решетки, тип 616	■	■	■				139
Гибкие решетки, тип 900	■	■	■				141
Гибкие решетки, тип 950	■	■					142
Гибкие решетки, тип 730	■	■		■		■	144
Линейные решетки, тип 631					■		143

\* Стандартная поставка

	для жилых помещений		для производственных зданий		для спортивных залов (только жесткие)		рекомендуется
	для плавательных бассейнов и помещений с высокой влажностью		для подоконников, витрин, магазинов, встраиваемых кухонь		для наружных перекрытий		рекомендуется условно

### Решетки - таблица допустимых нагрузок

	Ширина профиля (a)											
	150	200	250	282	300	362	400	442	500	522	600	692
Линейные решетки, тип 632	57	43	34	31	29	24	22	-	-	-	-	-
Гибкие решетки, тип 624	92	70	55	49	45	38	35	31	26	25	23	20
Гибкие решетки, тип 860	181	137	108	96	88	74	68	59	52	49	46	38
Гибкие решетки, тип 616	169	127	102	90	85	70	63	57	51	49	42	37
Гибкие решетки, тип 900	206	154	123	109	103	85	77	70	62	59	51	45
Гибкие решетки, тип 950	137	103	82	73	69	57	51	46	41	39	34	30
Гибкие решетки, тип 730*	44	33	26	23	21	-	-	-	-	-	-	-

Все данные по нагрузкам приводятся в кг, приходящихся на один профиль. Приведенные данные по нагрузкам являются статическими точечными нагрузками в центре профиля. Поскольку на практике речь идет о нагрузках на площадь, допустимые значения нагрузок выше. Общая допустимая нагрузка равна числу профилей, находящихся под нагрузкой, умноженному на допустимую нагрузку одного профиля.

\*Значения нагрузок для типа 730 приводятся при максимальной температуре окружающей среды 30° С.

### Цвета оцинкованной стали

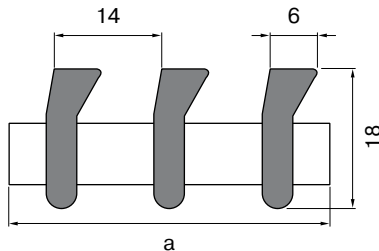
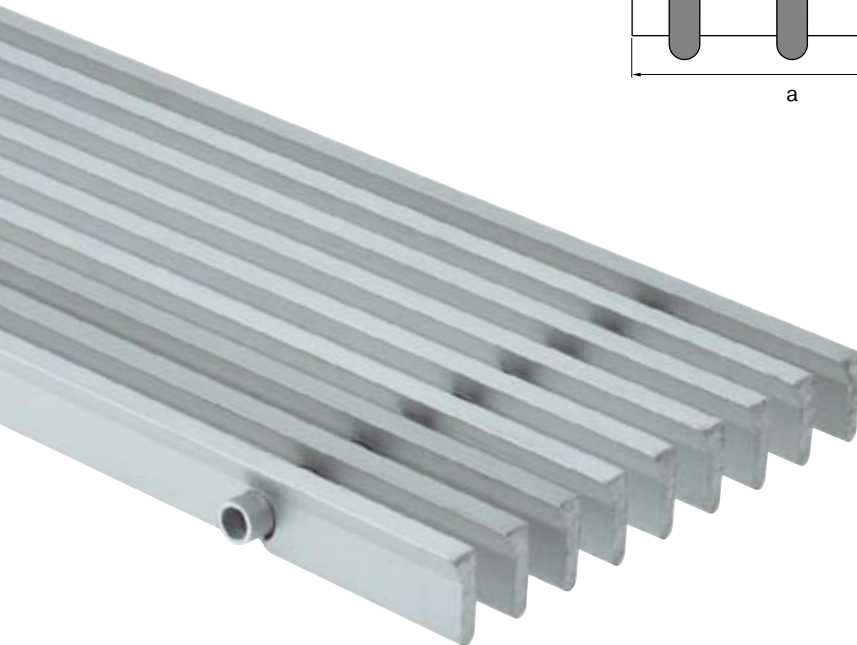
	алюминий белый RAL 9006		бежевый RAL 1001		латунь RAL 1036		бронза RAL 8014		черный RAL 9005		белый RAL 9010
--	----------------------------	--	---------------------	--	--------------------	--	--------------------	--	--------------------	--	-------------------

### Цвета анодированного алюминия

	натуральный E6/C0		цвет латуни E6/EV3		цвет бронзы E6/C33		черный E6/C35
--	----------------------	--	-----------------------	--	-----------------------	--	------------------

### Цвета полиэстера

	белый		серый		желтый
--	-------	--	-------	--	--------

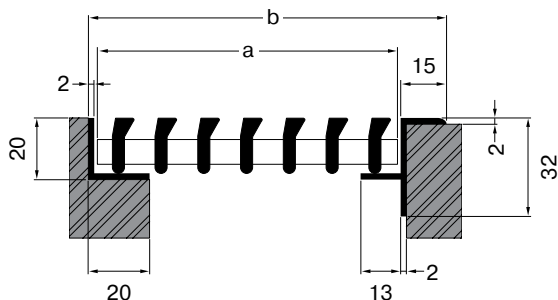


**Линейная решетка emco, тип 632 (стандартная поставка).**

Линейная решетка с продольно расположенными алюминиевыми профилями (AlMgSi 0,5).

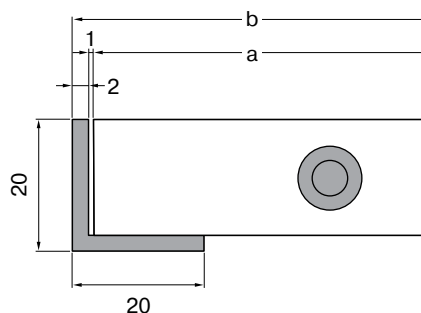
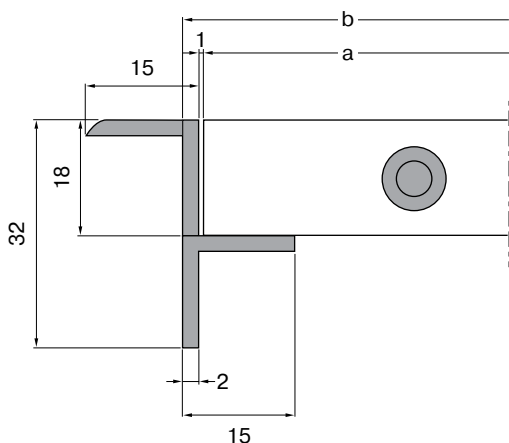
Цельный профиль, выход воздуха под углом 30°, расстояние между профилями 14 мм, живое сечение – 57%. Пригодны для ходьбы только в сочетании с канальными конвекторами emcotherm или будучи установленными на опорах.

Стандартные анодированные цвета: натуральный E6/CO, латунь E6/EV3, бронза E6/C33 и черный (RAL 9005).



Монтажная рама, тип 546

Монтажная рама, тип 545



При монтаже линейных решеток без канального конвектора emcotherm рекомендуем использовать **монтажную раму, тип 545** из алюминиевых уголков 20 x 20 x 2 мм. Анодированные цвета: натуральный E6/CO, латунь E6/EV3, бронза E6/C33 и черный. Либо **Z-образные рамы, тип 546** из алюминия (размеры 15 x 20 x 15 x 2 мм).

Другие предписания по монтажу Вы найдете на странице 146.

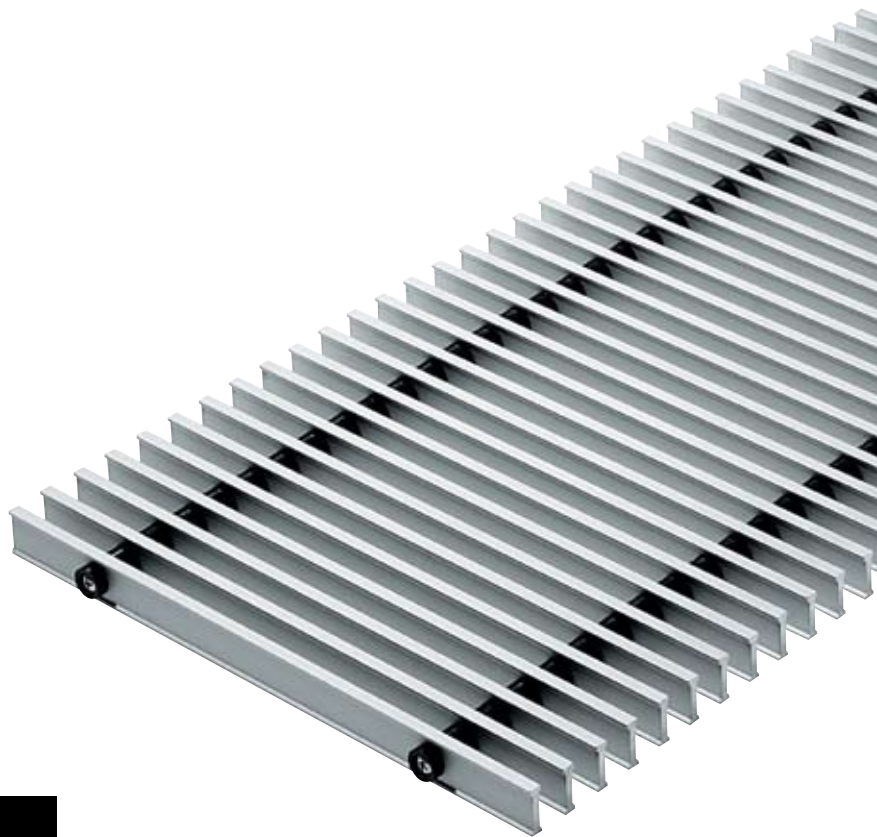
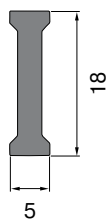
**Гибкие решетки emco, тип 624.**

Пригодные для ходьбы гибкие решетки из поперечных алюминиевых профилей AlMgSi0,5.

Размер профиля 18 x 5 мм.

Стандартные анодированные цвета: натуральный E6/CO, латунь E6/EV3, бронза E6/C33 или черный цвет (RAL 9005). Соединение профилей осуществляется с помощью пружин из оцинкованной стали.

Точное расстояние между профилями 12 мм (живое сечение 70 %) достигается за счет использования распорных втулок из пластмассы соответствующего цвета.



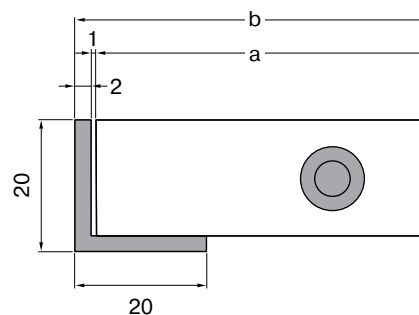
При монтаже гибких решеток без канальных конвекторов рекомендуем использовать **монтажные рамы, тип 545** из алюминиевых уголков размерами 20 x 20 x 2 мм. Анодированные цвета: натуральный E6/CO, латунь E6/EV3, бронза E6/C33 или черный цвет.

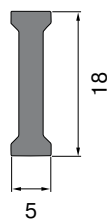
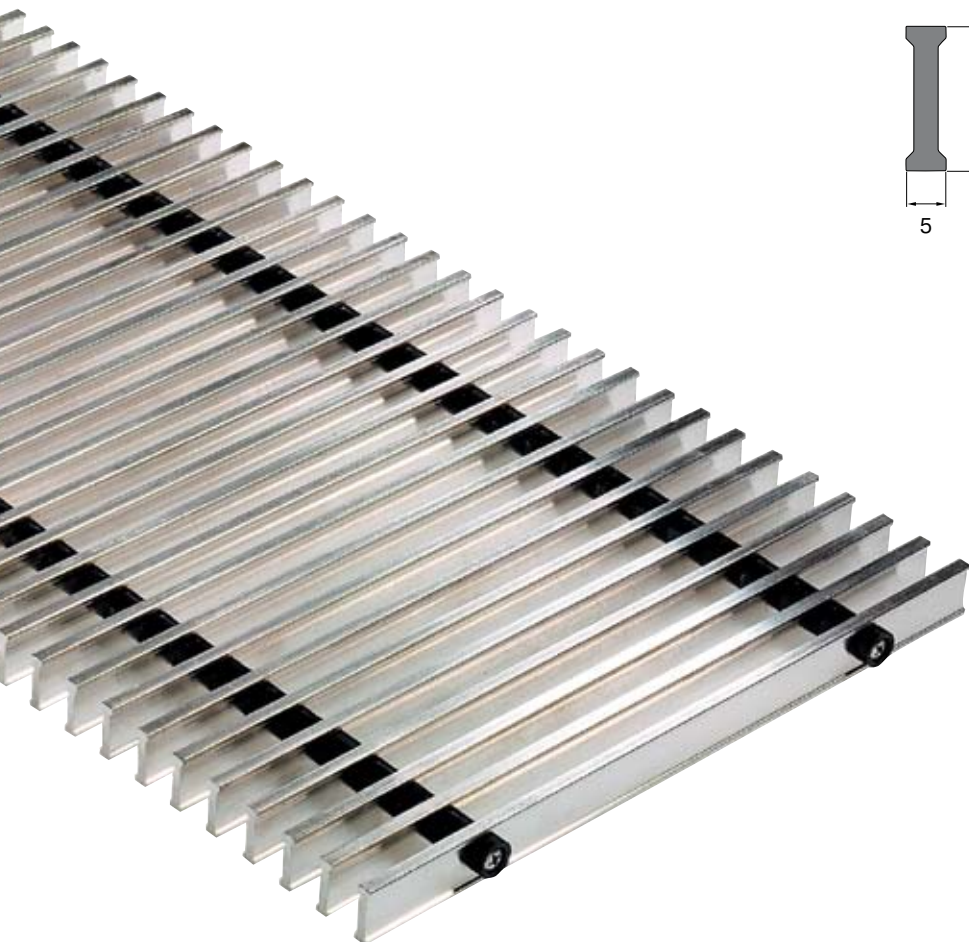
Рамы, включая стальные закладные и распорные уголки. Другие предписания по монтажу Вы найдете на странице 146.

**Размеры, тип 624**

l	2000				1500			1000		
a	50	100	150	200	250	300	350	400	450	500
b	56	106	156	206	256	306	356	406	456	506

Ширина указана в мм. Возможны поставки иных размеров. Размеры "a" и "b" см. чертеж монтажной рамы.

**Монтажная рама, тип 545**



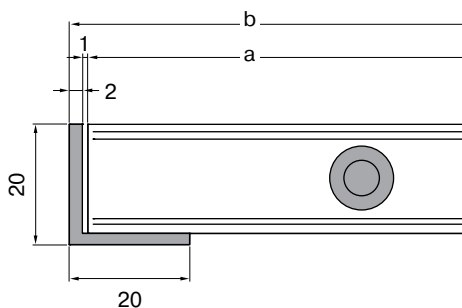
**Гибкие решетки emco, тип 860.**

Пригодные для ходьбы гибкие решетки с поперечными профилями из хромоникелевой стали (V2A, материал-№ 1.4301).  
 Размер профиля 18 x 5 мм.  
 Соединение профилей осуществляется с помощью пружин из хромоникелевой стали. Точное расстояние между профилями – 12 мм (что соответствует 70-% живого сечения) обеспечивается за счет использования распорных, пластмассовых втулок черного цвета (на заказ поставляются распорные втулки соответствующих цветов).



При монтаже гибких решеток без канальных конвекторов рекомендуем использовать **монтажные рамы, тип 547** из угловых профилей из хромоникелевой стали (V2A, материал № 1.4301), размеры 20 x 20 x 2 мм, с стальными закладными и распорными уголками.  
 Другие предписания в отношении монтажа Вы найдете на странице 146.

**Монтажная рама, тип 547**



**Размеры, тип 860**

l	2000				1500		1000			
a	50	100	150	200	250	300	350	400	450	500
b	56	106	156	206	256	306	356	406	456	506

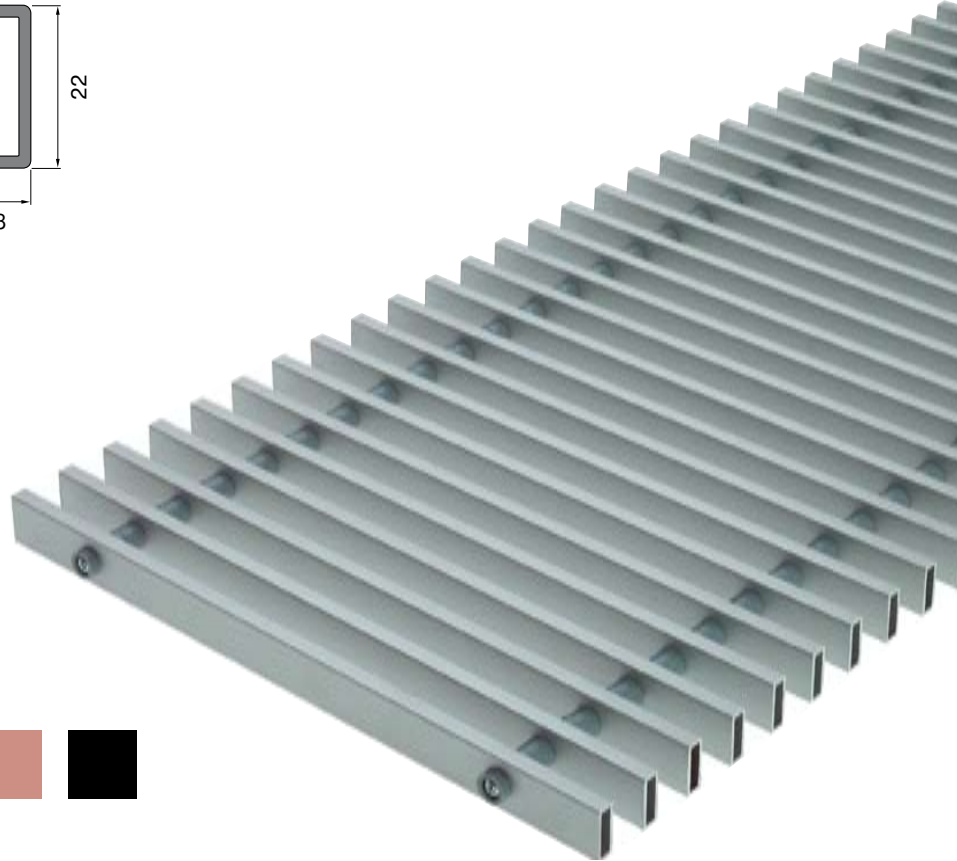
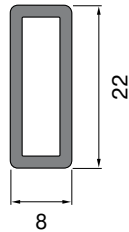
Ширина указана в мм. Возможны поставки промежуточных размеров.  
 Размеры "a" и "b" см. чертеж рамы.

**Гибкие решетки emco, тип 616.**

Пригодные для ходьбы гибкие решетки с поперечными профилями из алюминия AlMgSi0,5.

Размер профиля 22 x 8 мм.

Стандартные анодированные цвета: натуральный E6/CO, латунь E6/EV3, бронза E6/C33 или черный цвет E6/C35. Соединение профилей осуществляется с помощью пружин из оцинкованной стали. Точное расстояние между профилями - 10 мм (живое сечение 55 %), либо 17 мм (живое сечение составляет 70 %) достигается за счет использования соответствующих цвету решетки распорных втулок из пластмассы.



При монтаже гибкой решетки без канального конвектора emcotherm рекомендуем использовать **монтажную раму, тип 540**

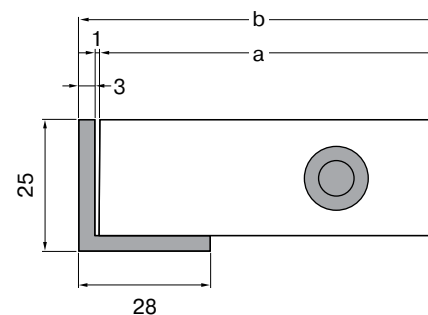
из алюминиевых уголков размером 25 x 28 x 3 мм. Анодированные цвета: натуральный цвет E6/CO, латунь E6/EV3, бронза E6/C33 и черный цвет E6/C35.

Рама, включая стальные закладные и распорные уголки. Другие предписания в отношении монтажа Вы найдете на странице 146.

**Размеры, тип 616**

l	2000		1500			1000				800		
a	150	200	250	282	300	362	400	442	500	522	600	692
b	158	208	258	290	308	370	408	450	508	530	608	700

Ширина указана в мм. Возможны поставки промежуточных размеров. Размеры "a" и "b" см. чертеж монтажной рамы.

**Монтажная рама, тип 540**





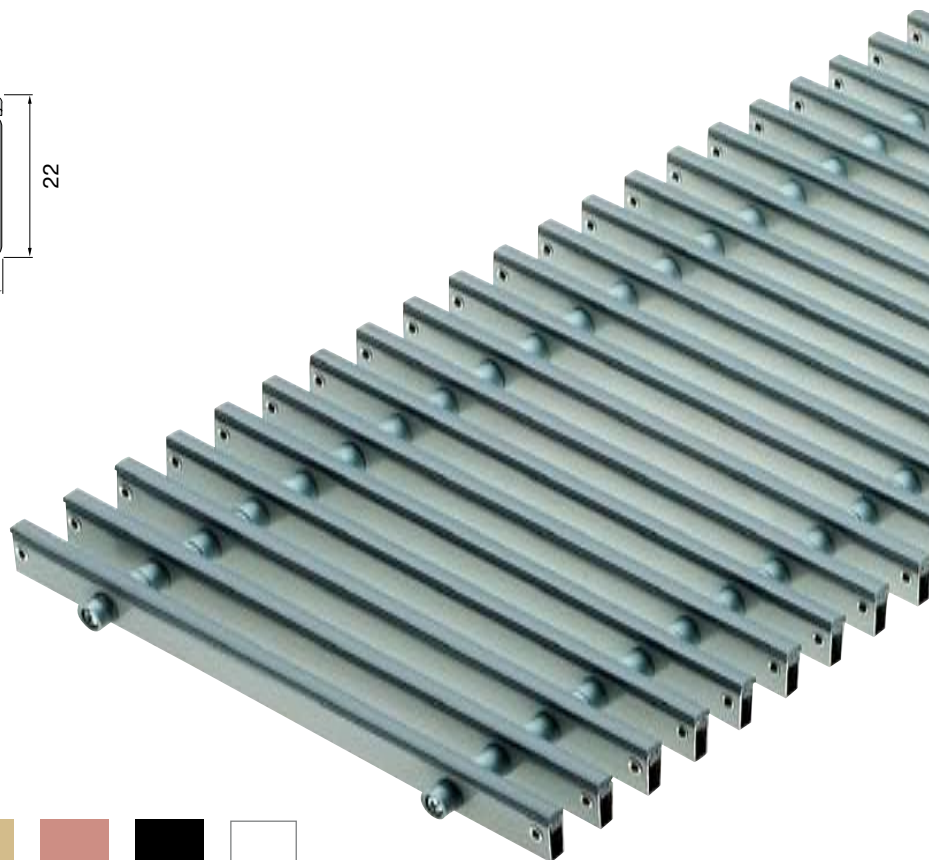
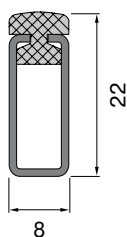
**Гибкая решетка emco, тип 900.**

Пригодные для ходьбы гибкие решетки с поперечными профилями из оцинкованной стали, покрытые лаком горячей сушки.

Размер профиля 22 x 8 мм, рабочая поверхность из ПВХ, на выбор цвета алюминий, бежевый, латунь, бронза, черный и белый.

Соединение профилей осуществляется с помощью пружин из оцинкованной стали.

Точное расстояние между профилями – 10 мм (живое сечение - 55 %) или 17 мм (живое сечение - 70 %) обеспечивается распорными втулками, которые подбираются под цвет рабочих поверхностей из ПВХ.



При монтаже гибкой решетки без канального конвектора emcotherm рекомендуем использовать **монтажную раму, тип 540** из алюминиевых уголков размером 25 x 28 x 3 мм. Анодированные цвета: натуральный E6/CO, латунь E6/EV3, бронза E6/C33 и черный цвет E6/C35.

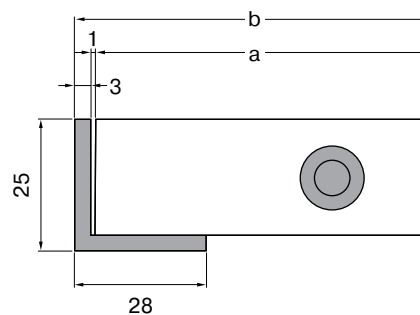
Рама, включая стальные закладные и распорные уголки. Другие предписания в отношении монтажа Вы найдете на странице 146.

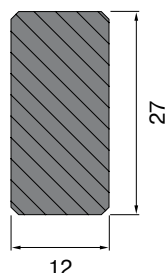
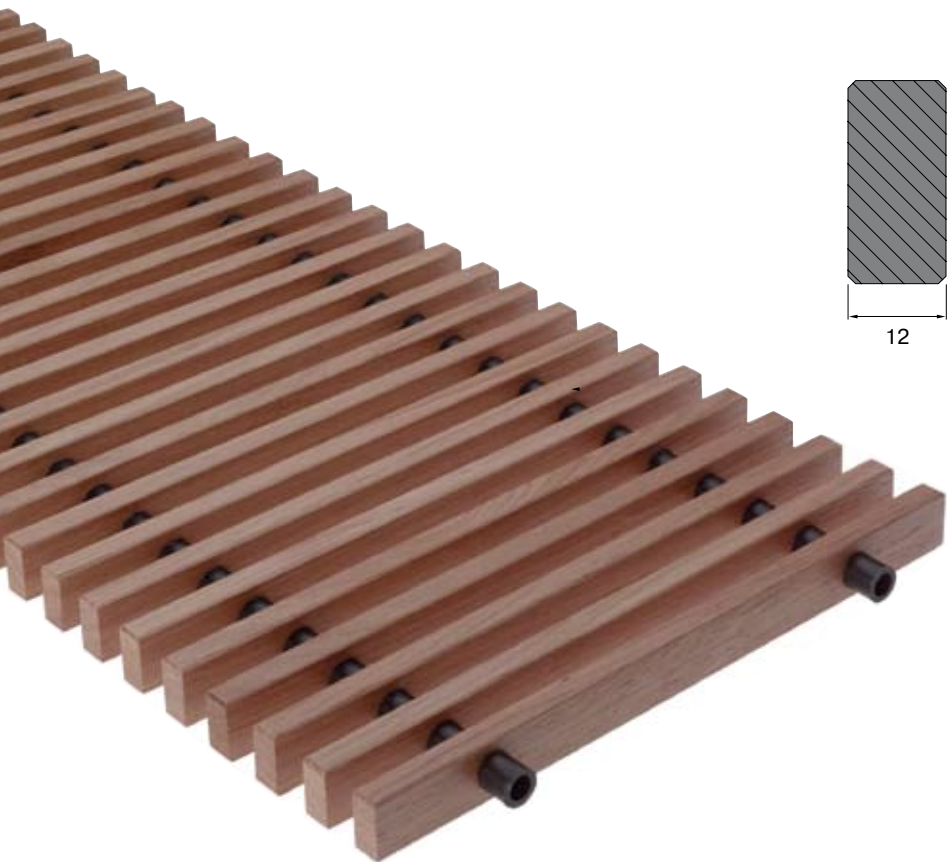
**Размеры, тип 900**

l	2000		1500			1000				800		
a	150	200	250	282	300	362	400	442	500	522	600	692
b	158	208	258	290	308	370	408	450	508	530	608	700

Ширина указана в мм. Возможны поставки промежуточных размеров. Размеры "a" и "b" см. чертеж рамы.

**Монтажная рама, тип 540**





**Гибкая решетка emco, тип 950.**

Пригодная для ходьбы гибкая решетка. Поперечные профили из дерева\*, размер 27 x 12 мм. Для соединения используются пружины из оцинкованной стали. Расстояние между профилями 15мм (живое сечение 55 %) обеспечивается путем использования распорных втулок из пластмассы соответствующего цвета.

**\* Возможные сорта дерева:**

- дуб
- бук
- клен
- красное дерево

**\* Возможное покрытие:**

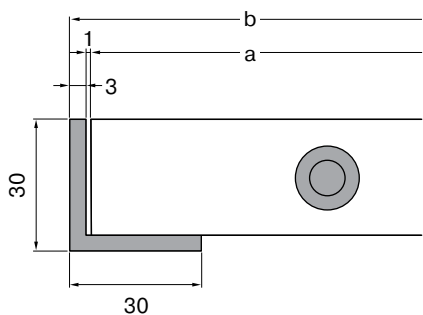
- лакировка или масляная пропитка



При монтаже гибкой решетки без канального конвектора emcotherm рекомендуем использовать **монтажную раму, тип 542** из алюминиевых уголков размером 30 x 30 x 3 мм. Анодированные цвета: натуральный E6/CO, под латунь E6/EV3, бронза E6/C33 или черный цвет E6/C35.

Рама, включая стальные закладные и распорные уголки. Другие предписания в отношении монтажа Вы найдете на странице 146.

**Монтажная рама, тип 542**



**Размеры, тип 950**

l	2000		1500			1000			800	
a	150	200	250	282	300	362	400	442	500	522
b	158	208	258	300	308	370	408	450	508	530

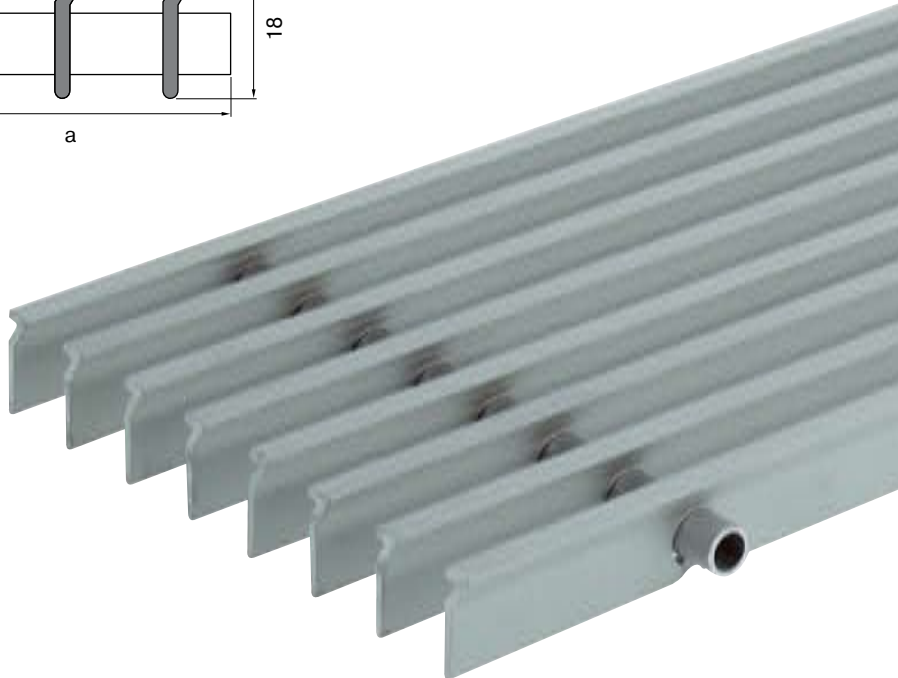
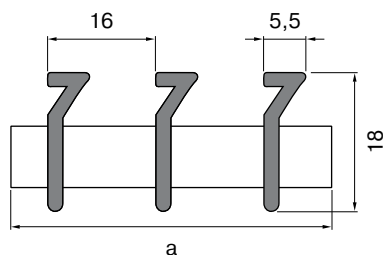
Ширина указана в мм. Возможны поставки промежуточных размеров. Размеры "a" и "b" см. чертеж монтажной рамы.

**Линейная решетка emco, тип 631.**

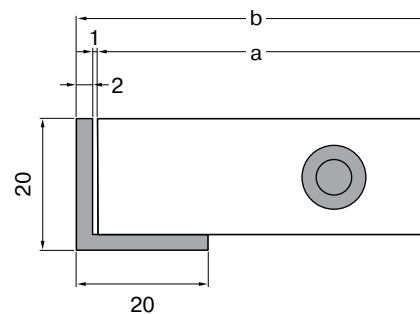
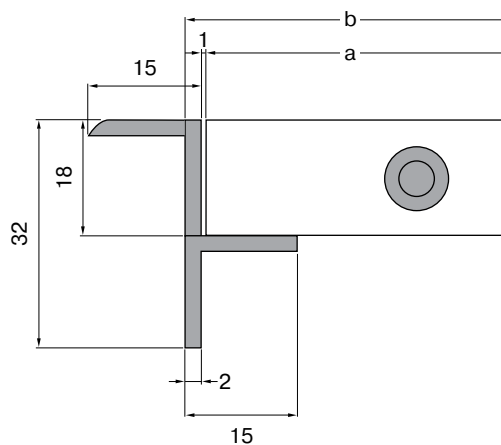
Линейная решетка с продольными профилями из алюминия (AlMgSi 0,5). Цельный профиль, воздух выходит под углом 30 градусов, расстояние между профилями 16 мм, живое сечение 64%.

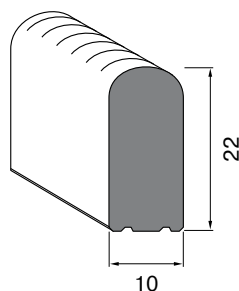
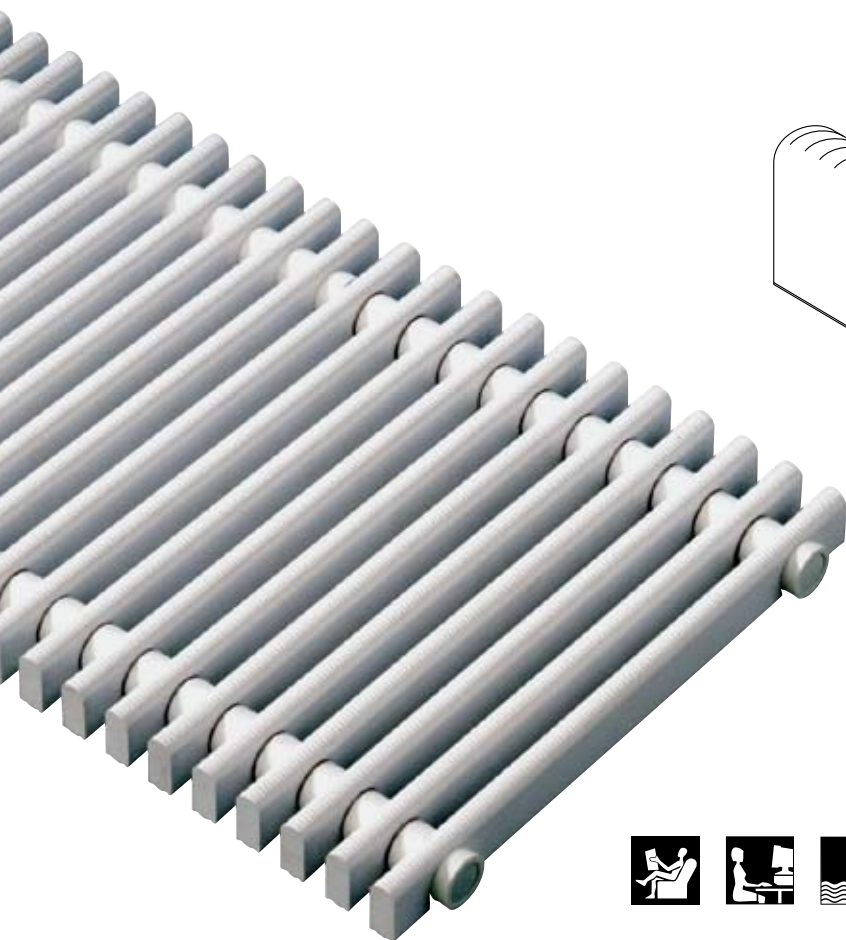
Решетка не пригодна для использования с канальными конвекторами emcotherm.

Стандартные анодированные цвета: натуральный цвет E6/CO, цвет латуни E6/EV3, цвет бронзы E6/C33 и черный цвет (RAL 9005).



При монтаже линейных решеток emcotherm рекомендуем использовать **монтажные рамы, тип 545** из алюминиевых уголков 20 x 20 x 2 мм. Анодированные цвета: натуральный E6/CO, латунь E6/EV3, бронза E6/C33 и черный цвет. Либо **Z-образные рамы, тип 546** из алюминия с размерами 15 x 20 x 15 x 2 мм. Другие предписания в отношении монтажа Вы найдете на странице 146.

**Монтажная рама, тип 545****Монтажная рама, тип 546**



**Гибкая решетка emco, тип 730.**

Гибкая решетка с поперечными массивными профилями 22 x 10 мм, из высококачественной пластмассы, обладающей высокой ударной вязкостью, нержавеющей, устойчивой к хлору, морской и лечебной воде, с противоскользящим профилем (SPP), устойчивой к скольжению согласно DIN 51097, степень классификации С.

Соединительные элементы из полиуретана, распорные втулки из пластмассы. Цвета: на выбор белый, бежевый, серый или желтый.

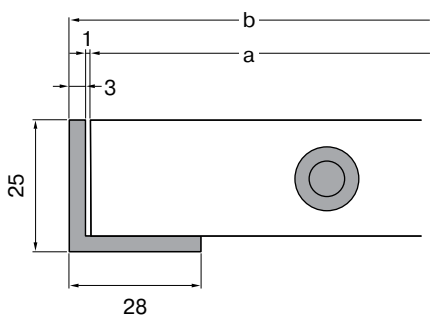
Расстояние между профилями 8мм, (живое сечение 44 %). Решетки пригодны для ходьбы в сочетании с канальными конвекторами emco.



При монтаже гибкой решетки без канального конвектора emcotherm рекомендуем использовать монтажные рамы, **тип 790** из полиэстеровых угловых профилей 25 x 25 x 3 мм, армированных стекловолокном. Цвет рамы соответствует цвету решетки.

Поставляется с закладными из хромоникелевой стали и распорными уголками из стали. Другие предписания в отношении монтажа Вы найдете на странице 146.

**Монтажная рама, тип 790**



**Размеры, тип 730**

l	2000		1500		
a	150	200	250	282	300
b	158	208	258	290	308

Ширина указана в мм. Возможны поставки промежуточных размеров. Размеры "a" и "b" см. чертёж монтажной рамы. Ширина поставляемых решеток составляет от 100 до 300 мм.

## Физические свойства решетки, тип 730

Физические характеристики	Испытания согласно	Единицы измерения	Значение
<b>Плотность</b>	DIN 53479 ISO R 823 ASTM D 1505	г/мл	1,43 (0,91)
<b>Предел прочности при растяжении</b>	DIN 53455 ISO R 527 ASTM D 638	Н/мм <sup>2</sup>	48 (34)
<b>Удлинение при пределе текучести</b>	DIN 53455 ISO R 527 ASTM D 638	%	> 15 (> 7)
<b>Точка размягчения по вика</b>	DIN 53460/B ISO R 306	°C	80 (90)
<b>Модуль упругости</b>	DIN 53457 ISO R 306	Н/мм <sup>2</sup>	2500 (1250)
<b>Водопоглощение (100 °C, 24 часа)</b>	DIN 53471 ISO R 117	%	< 0,1 (0,1)
<b>Ударная вязкость</b>	DIN 53453	кДж/м <sup>2</sup>	30 (7)
<b>Твердость при вдавлении шарика</b>	DIN 53456	Н/мм <sup>2</sup>	65 (100)
<b>Макс. температура эксплуатации</b>	–	°C	106 (70)
<b>Коэффициент линейного растяжения</b>	–	10 <sup>-4</sup> /K	0,7 (1,5)

## Химическая стойкость, тип 730.

<b>Вода</b>	+
<b>Неорганические кислоты</b>	+
<b>Слабые кислоты</b>	+
<b>Сильные кислоты</b>	●
<b>Окисдирующие кислоты</b>	—
<b>Плавиковая кислота</b>	●
<b>Сильные орган. кислоты</b>	▲
<b>Слабые основания</b>	+
<b>Сильные основания</b>	+
<b>Алифатич. углеводород</b>	+
<b>Хлористый углеводород</b>	—
<b>Низшие спирты</b>	●
<b>Сложные эфиры</b>	+
<b>Кетоны</b>	—
<b>Эфиры</b>	+
<b>Ароматич. углеводороды</b>	—
<b>Бензин</b>	+
<b>Топливная смесь</b>	—
<b>Минеральные масла</b>	+
<b>Жиры, масла</b>	+
<b>Ненасыщ.хлор.углеводороды</b>	—
<b>Скипидар</b>	—

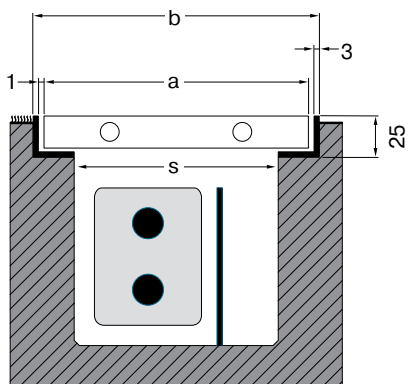
+ устойчивая

▲ в целом достаточно устойчивая

● условно устойчивая

\* по большей части устойчивая

— неустойчивая



**Принцип монтажа решеток без канальных конвекторов emcotherm.**

Рамы и гибкие решетки должны быть на одном уровне с напольным покрытием. Монтажные рамы emco поставляются с распорками, чтобы избежать деформации при строительных работах. Рекомендуется демонтировать распорки только непосредственно перед укладкой гибкой решетки.

**Определение значений.**

Ширина (a) : ширина профиля гибкой решетки  
 Ширина (b) : внешний размер рамы  
 Длина (l) : внешний размер рамы или гибкой решетки

**Расчет внешних размеров рамы, тип 900, 616, 730:**

размер приемки плюс 50 мм в свету по длине (l) и ширине (b)

**тип 624, 860**

размер приемки плюс 40мм в свету по длине (l) и ширине (b)

**тип 950**

размер приемки плюс 60 мм в свету по длине (l) и ширине (b).

**Расчет размеров гибкой решетки**

(действительно для всех серий).

**Длина (l):**

размер рамы минус двукратная толщина профиля рамы

**Ширина (a):**

размер рамы минус двукратная толщина профиля рамы минус 2 мм.

**Изготовление сегментов решеток.**

Если длина остатка меньше 50% сегмента, то остаток плюсуется к сегменту.

Если длина остатка больше 50% сегмента, остаток изготавливается как отдельный сегмент.

**Пример.**

Заказанные размеры:

$l = 3450 \text{ мм} / a = 362 \text{ мм}$

Расчет:

3 x 1000 мм, остаток = 450 мм.

450 мм меньше 50% от 1000 мм.

Поэтому : 2 x 1000 мм,

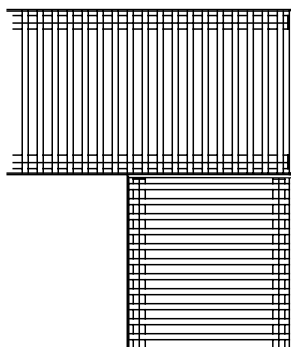
1 x 1450 мм.

**Специальные формы укладки.**

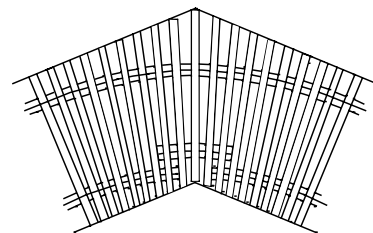
При укладке гибких решеток по радиусу нельзя использовать решетки меньших размеров, чем указано ниже (данные приводятся в мм):

размер профиля (a)	до 362	от 362
внешний радиус	850	1250
внутренние распорки	8,5	4
внешние распорки	17	16

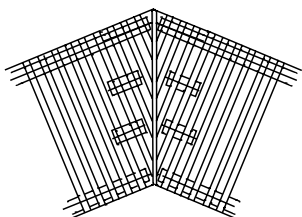
**Жесткий угол 90°**



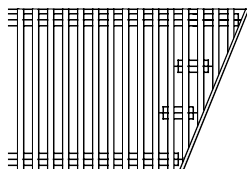
**Веерообразный угол 179° - 135°**



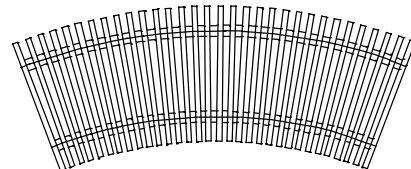
**Соединение на скос 90° - 135°**



**Конец решетки на скос**



**Радиус**







### Регулировочная техника emcotherm.

Растущий спектр возможностей **продукции emcotherm** и одновременно растущие требования к системам управления требуют постоянного усовершенствования регулировочных компонентов конвекторов. Управление и регулирование конвекторов требуется, как в частном, так и промышленном секторе.

Поэтому компоненты emco совместимы с продукцией ведущих произ-

водителей.

Наряду с простыми функциями переключения самые различные функции оборудования emcotherm могут регулироваться и настраиваться централизованно или автономно. Регулировочная техника emcotherm состоит главным образом из следующих компонентов:

- блока подключения со встроенной управляющей платой, а также
- компонентов, осуществляющих регулировку в отдельных помещениях (принадлежности).

Рекомендуемые возможности использования регулировочных компонентов emcotherm приведены на нежеследующих страницах.

# регулировочная техника emcotherm



Блок подключения emco с встроенной электронной платой управления используется, как для регулировки в отдельных помещениях, так и для запуска от центральной системы управления.

Он разработан специально для конвекторов emcotherm.

Блок подключения совместим со всеми канальными конвекторами emcotherm и поставляется готовым к монтажу в сборе с встроенными в конвектор электрическими компонентами.

Оба рисунка: блок подключения emco со встроенной платой управления.

**Общие предписания по установке регулировочных компонентов emcotherm в отдельных помещениях.**

- Предпочтительна установка на внутренней стене напротив отопительного агрегата.
- Компоненты устанавливаются на высоте примерно 1,5 м над уровнем пола.
- Избегайте установки на внешних стенах и в зонах сквозняков у окон и дверей.
- Следите за тем, чтобы нормальный конвективный воздух помещения беспрепятственно достигал регулятора. Поэтому регулятор не следует устанавливать в стеллажах или за шторами и подобными заграждениями.

- Побочные источники тепла негативно влияют на точность работы регулятора. Поэтому избегайте попадания прямых солнечных лучей, близости телевизоров, радиоприемников, отопительных приборов, ламп, каминов и труб отопления.
- Регулятор скорости вращения DZR тоже производит тепло! Если регулятор встраивается в одну раму с комнатным термостатом (RT), термостат должен быть установлен под регулятором.

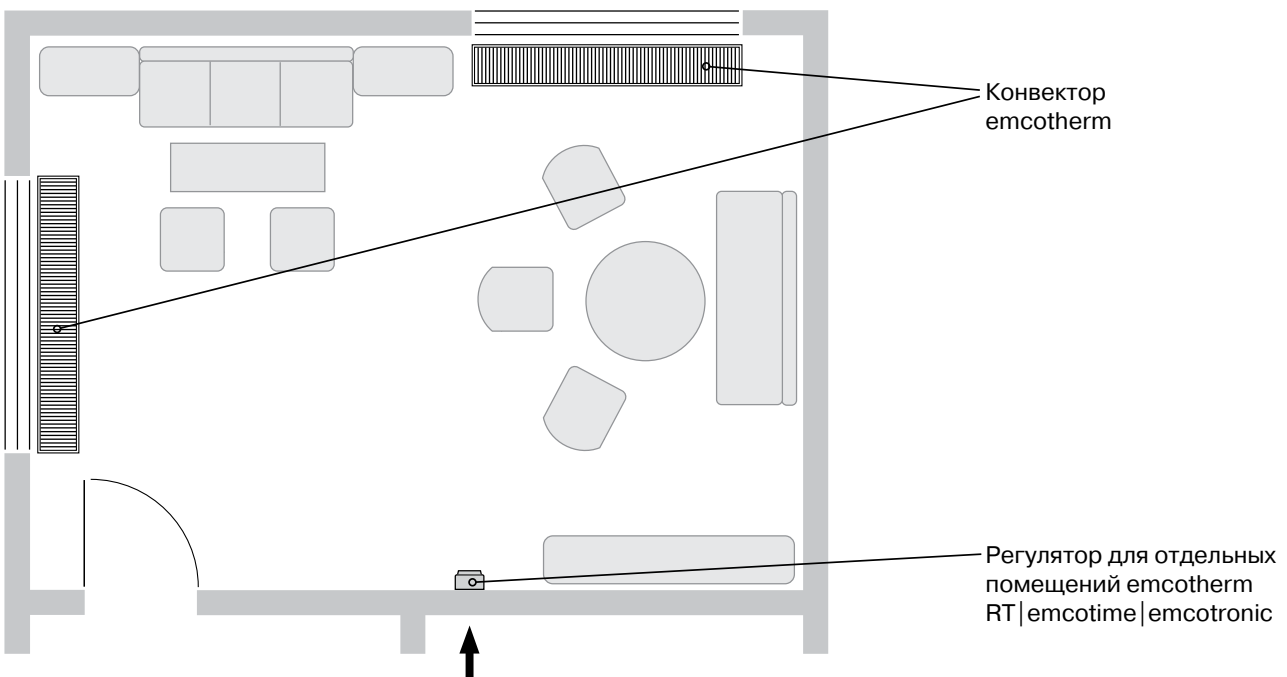
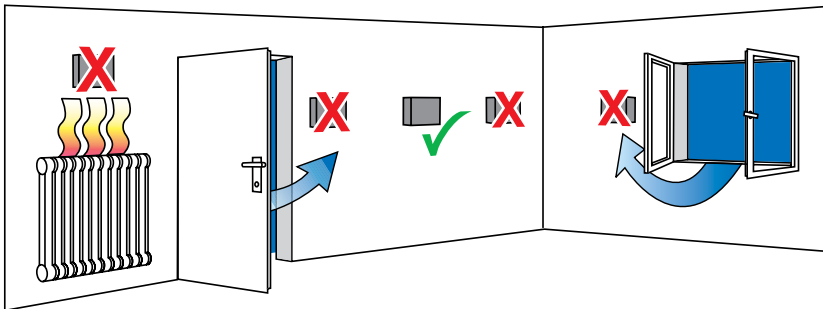
**Общие предписания по электромонтажу.**

Регулировочные компоненты emcotherm должны устанавливаться только специалистом. При этом необходимо следовать предписаниям по технике безопасности.




Тип, сечение и прокладка управляющего кабеля должны соответствовать предписаниям VDE для линий 250 В (напряжение цепи управления должно быть изолировано). Управляющий и силовой кабель прокладываются отдельно.

Сумма управляющих токов не должна превышать 50 мА.

Допустимая относительная влажность воздуха не должна превышать 95%. Необходимо избегать запотевания.



## Рекомендации по использованию

	Наименование устройства	Рекомендация	Альтернатива
	emcotherm для естественной конвекции тип <b>KXs, KMs, K 1-K4, K91-K94</b>	Регулировка с помощью комнатного термостата тип <b>RT</b>	Регулировка с помощью программируемого комнатного термостата, тип <b>emcotime II</b>
	emcotherm для естественной и принудительной конвекции, тип <b>KQs, KQ 1-KQ3</b>	Регулировка с помощью комнатного термостата, тип <b>RT</b> и регулятора скорости вращения, тип <b>DZR</b>	Регулировка с помощью программируемого комнатного термостата, тип <b>emcotime II</b> и регулятора скорости вращения, тип <b>DZR</b>  Регулировка с помощью комнатного термостата, тип <b>RT</b> и модуля фиксированной скорости вращения <b>FDM</b>  Регулировка с помощью электронного регулятора микроклимата, тип <b>emcotronic II</b>  Регулировка с помощью центральной системы управления зданием (внешний запуск посредством сигнала от 0 до 10 В)
	emcotherm для естественной и принудительной конвекции, тип <b>KQK 2, KQKL</b> (двухтрубный теплообменник)	Регулировка с помощью комнатного термостата, тип <b>RT</b> и регулятора скорости вращения, тип <b>DZR</b>	Регулировка с помощью программируемого комнатного термостата, тип <b>emcotime II</b> и регулятора скорости вращения, тип <b>DZR</b>  Регулировка с помощью электронного регулятора микроклимата, тип <b>emcotronic II</b>  Регулировка с помощью комнатного термостата, тип <b>RT</b> и модуля фиксированной скорости вращения <b>FDM</b>  Регулировка с помощью центральной системы управления зданием (внешний запуск посредством сигнала от 0 до 10 вольт)

# регулировочной техники emcotherm

	Наименование устройства	Рекомендация	Альтернатива
	emcotherm для естественной и принудительной конвекции, тип <b>KQK 4, KQKL</b> (четырёхтрубный теплообменник)	Регулировка с помощью электронного регулятора климата, тип <b>emcotronic II</b>	Регулировка с помощью центральной системы управления (внешний запуск с помощью сигнала от 0 до 10 В)
	emcotherm для естественной и принудительной конвекции с подачей свежего воздуха, тип <b>KIQ</b>	Регулирование с помощью комнатного термостата, тип <b>RT</b>	Регулировка с помощью программируемого комнатного термостата, тип <b>emcotime II</b>
	emcotherm парпетные конвекторы для естественной и принудительной конвекции, тип <b>BKQ</b> (двухтрубный теплообменник)	Регулирование с помощью комнатного термостата, тип <b>RT</b> и регулятора скорости вращения, тип <b>DZR</b>	<p>Регулировка с помощью программируемого комнатного термостата, тип <b>emcotime II</b>, и регулятора скорости вращения, тип <b>DZR</b></p> <p>Регулировка с помощью электронного регулятора микроклимата, тип <b>emcotronic II</b></p> <p>Регулировка с помощью комнатного термостата, тип <b>RT</b> и модуля фиксированной скорости вращения <b>FDM</b></p> <p>Регулировка с помощью центральной системы управления (внешний запуск с помощью сигнала от 0 до 10 вольт)</p>
	emcotherm для естественной и принудительной конвекции, тип <b>BKQ</b> (четырёхтрубный теплообменник)	Регулировка с помощью электронного регулятора микроклимата, тип <b>emcotronic II</b>	Регулировка с помощью центральной системы управления (внешний запуск с помощью сигнала от 0 до 10 вольт)
	Охлаждающие конвекторы для охлаждения воздуха вторичного контура emcotherm, тип <b>EKO</b>	Регулировочные компоненты встроены в устройство	



### Комнатный термостат emco RT.

(артикул 256-0106)

Регулятор комнатной температуры emco RT (250 В) с переключающим контактом для работы в режиме отопления или охлаждения в сочетании с регулятором скорости вращения DZR (описание см. стр. 160) пригоден для использования со всеми конвекторными системами emcotherm.

Регулятор функционирует на основе термической обратной связи и включается при разности температур в 0,5 °К.

Он имеет ручку настройки с ограничителем диапазона температур.

### Области использования.

emco RT предназначен для регулирования температуры в закрытых помещениях, таких как бюро, квартиры, школы, залы, мастерские и т.д. с обычной окружающей средой.

### Монтаж.

В обычной скрытой розетке. Возможна установка в двойной раме.

### Общие технические параметры

Наименование для заказа	emcoRT
Диапазон заданных значений температуры	5 ... 30°C
Разность температур срабатывания	прим. 0,5 К
Переключение контактов (реле)	(реле) 1, не свободное от потенциала
Номинальное напряжение	250 В переменного тока
Номинальный ток ( $\cos \Phi = 0,6$ ) в режиме отопления	10 (4) А
Номинальный ток ( $\cos \Phi = 0,6$ ) в режиме охлаждения	5 (2) А
Разрывная мощность выключателя в режиме отопления	2,2 кВт
Разрывная мощность выключателя в режиме охлаждения	1,1 кВт
Уровень радиопомех	согласно VDE 0875 / EN 55014
Режим регулирования	двухточечный
Температурный датчик	биметаллический
Цвет корпуса и рамы	белый
Ночное снижение	—

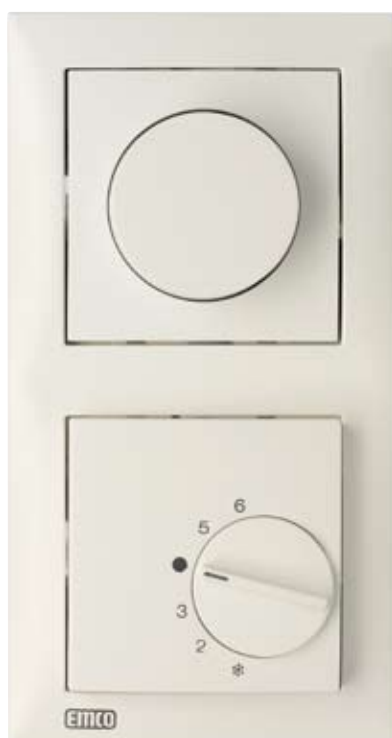


Рисунок сверху: emco RT

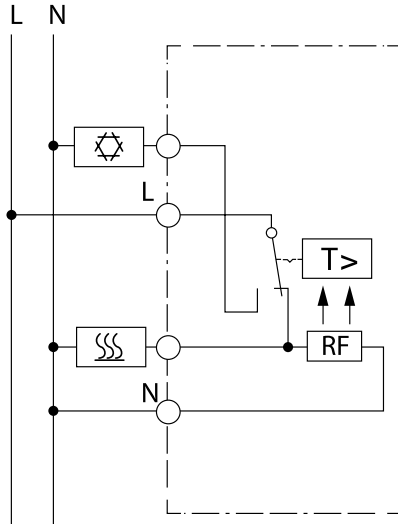
Рис. внизу: комбинация регулятора скорости вращения emco DZR с emco RT

### Шкалы установки температур с основными значениями

⚙ = около 5 °С	● = около 20 °С
2 = около 10 °С	5 = около 25 °С
3 = около 15 °С	6 = около 30 °С

**Подключение.**

Подсоедините все провода в точном соответствии с электросхемой. Проследите, чтобы нулевой провод N был подсоединен к клемме N. В противном случае будут возникать значительные температурные колебания, поскольку регулятор не сможет нормально функционировать.  
Сечение провода: от 1 до 2,5 мм<sup>2</sup>. Монолитный кабель. Нет необходимости в подключении защитного провода, поскольку устройство имеет защитную изоляцию.



**Пояснения к схеме:**

- L = внешний провод (фаза)
- N = нулевой провод  
(прежнее наименование Mр)
- SSS = подключение нагрузки  
в режиме отопления
- ⊗ = подключение нагрузки  
в режиме охлаждения
- RF = сопротивление для  
термической обратной связи





### Комнатный термостат emcotime II.

(арт. 256-0109)

Программируемый регулятор комнатной температуры (250 В) в виде цифрового часового термостата для скрытого монтажа. Оборудован переключающим реле для изменения режима работы (отопление/охлаждение).

В сочетании с регулятором скорости вращения emco DZR (описание на стр. 160) emcotime II пригоден для использования во всех конвекторных системах emcotherm.

### Области использования.

Регулятор температуры воздуха в помещении emcotime II используется для регулировки комнатной температуры в сочетании с конвекторами emcotherm.

Он показывает фактическую температуру, измеренную датчиком. Регулятор желательно использовать в закрытых помещениях, таких как офисы, квартиры, школы, залы, мастерские и т. п. с обычной окружающей средой.

### Монтаж.

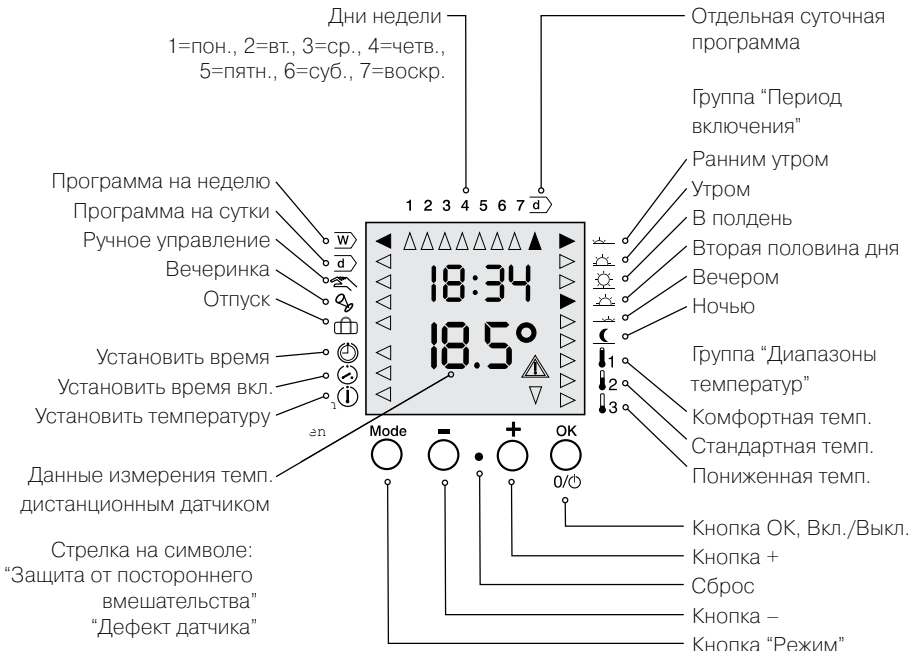
В обычной скрытой розетке. Возможен монтаж в двойной монтажной раме.



Верхний рисунок: emcotime II  
Нижний рисунок: сочетание emco DZR с emcotime II

### Основные технические данные

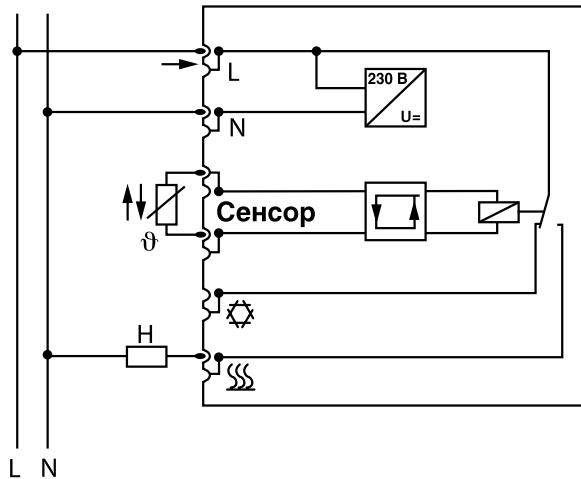
Наименование для оформления заказа	emcotime II
Рабочее напряжение	230 В переменного тока (195 - 253 В), 50/60 Гц
Потребляемая мощность	< 3 ВА
Длительность непрерывной работы	Около 3 ч
Реле нагрузки	Переключающее потенциометрическое реле; 8 А (2)
Диапазон настройки температур	5 - 40 °С с шагом 0,5 К
Рабочая температура	0 ... 40 °С
Алгоритм регулирования	Двухпозиционная или "гибкая" логика (по аналогии с PID-регуляторами)
Интервал измерений	15 с
Выходной сигнал	Широтно-импульсно модулированный
Длительность цикла широтно-импульсной модуляции	Около 10 мин (сумма длительности входного и выходного ШИМ-сигналов)
Программирование на длительную работу	5 - 40°С с шагом 0,5°; настройка таймера: 1 – 199 дней
Индикация	ЖКД с одновременным отображением различной информации
Размеры дисплея	29,7 x 21,5 мм (ширина x высота)
Размер цифр	8 мм - для температуры, 6,5 мм – для времени
Формат индикации времени	24 ч; шаг – 1 мин
Точность хода часов	< 10 мин/год (при 20 °С)
Мин. период включения часов	10 мин
Датчик температуры	Встроенный датчик NTC (опционально: дистанционный датчик)
Цвет корпуса	белый
Класс защиты корпуса	IP 40
Класс защиты прибора	II
Класс влагостойкости	Не допускается образование конденсата
Допустимый уровень радиопомех	Согл. VDE 0875 / EN 55014



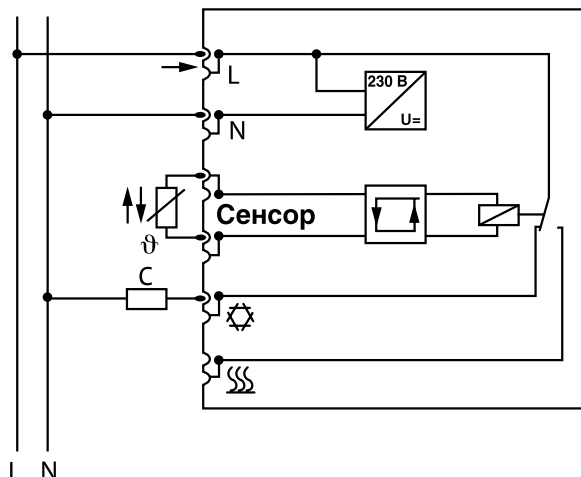
**Преимущества.**

- Программа на неделю и отдельная суточная программа.
- 5 программ, предустановленных изготовителем.
- 6 свободно выбираемых значений времени включения на каждый день, формирование пакета уставок.
- Три температурных режима (комфортный, стандартный и ночной).
- Адаптивный режим отопления (нужная температура достигается к установленному времени).
- Функция "пришел/ушел".
- Выключатель Вкл./Выкл.
- Функция "Отпуск" (защита от замерзания).
- Функция ручного управления и функция Party ("Вечеринка").
- Функция защиты вентиляей.
- Два варианта регулирования, позволяющие обеспечить почти все виды отопления.
- Режим отопления или охлаждения.
- Возможно дистанционное измерение температуры.

**Функциональная схема соединений при отоплении**



**Функциональная схема соединений при охлаждении**



**Электроподключение.**

Подсоедините все провода в точном соответствии со схемой. Проследите, чтобы нулевой провод N был подсоединен к клемме N. Если этого не произойдет, будут возникать значительные температурные колебания, поскольку регулятор не сможет нормально функционировать. Сечение провода: от 1 до 2,5 мм<sup>2</sup>. Монолитный кабель. Нет необходимости в подключении защитного провода, поскольку устройство имеет защитную изоляцию.

**Пояснения.**

- L = наружный провод (фаза)
- N = нулевой провод (прежнее наименование Mр)
- SSS = подключение нагрузки в режиме отопления (H)
- ⊗ = подключение нагрузки в режиме охлаждения (C)





**Комнатный термостат emcotronic II**

(арт. 870-1119)

Электронный регулятор микроклимата с регулированием постоянных величин (непрерывное пропорционально-интегральное регулирование). Предназначен для использования с конвекторами emcotherm (для отопления и охлаждения).

**Области использования.**

emcotronic II служит для регулирования температуры в закрытых помещениях, таких как офисы, жилые помещения, школы, залы, мастерские и т.д. с обычной окружающей средой.

**Монтаж:**

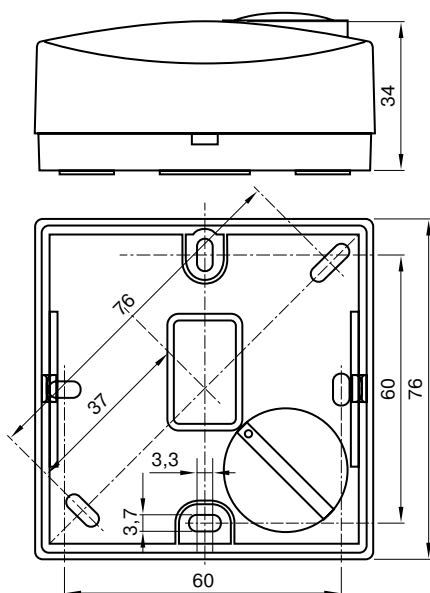
настенный

**Преимущества.**

- Корпус имеет шкалу с метками в сторону +/- и регулируемые упоры для ограничения уставок.
- На лицевой стороне кнопка присутствия (горящий зеленый светодиод означает присутствие людей).
- Два светодиода для индикации режима работы (красный = режим отопления, желтый = режим охлаждения).
- Внутренний двухполюсный переключатель для деактивации температурного сенсора при использовании внешнего кабельного датчика.

**Основные технические данные**

Наименование для оформления заказа	emcotronic II
Напряжение питания	24 В перем. или пост. тока, 50 - 60 Гц; ± 20%
Потребляемая мощность	2,5 ВА
Выходное напряжение	0 ... 10 В, с избыточным напряжением > 11 В
Температурный датчик	Внутренний датчик NTC (опция: дистанционный датчик)
Регулирование	Непрерывное пропорционально-интегральное регулирование
Параметры регулирования	Сохраняются при выключении питания
Настройка заданного значения X <sub>S</sub>	10 ... 30°C
Зона пропорциональности X <sub>P</sub>	2 ... 20 К
Время изодома (настройки) (при работе в качестве ПИ-регулятора)	2 ... 20 К мин или выключенное состояние
Период или продолжительность работы привода	0,5 ... 20 мин
Нормальная зона нечувствительности X <sub>T</sub>	0,4 ... 5 К
Расширенная зона нечувствительности X <sub>T</sub>	X <sub>T</sub> + 8 К
Входной задающий параметр w	0 ... 10 В, R <sub>i</sub> = 90 кОм
Воздействие на параметр w	+ 1,6 К/В
Постоянная времени датчика по воздуху	8 мин (при 0,1 м/с)
Допустимый диапазон температур окружающего воздуха	0 ... 50 °C
Допустимый диапазон влажности окружающего воздуха	5 ... 95 % (относит. влажн.)
Класс защиты корпуса	IP 30 (евростандарт EN 60529)
Класс защиты прибора	II (стандарт МЭК 536)
Цвет корпуса	Чистый белый (RAL 9010)
Допустимый уровень радиопомех	EN 55014 и 55022
Соответствие нормативам	EN 12098 и CE
Электромагнитная совместимость	EN 50082-2
Электромагнитное излучение	EN 50081-1
Безопасность	EN 60730-1
Материал корпуса	Термопласт



**Электроподключение.**

Подключите все провода в точном соответствии с соответствующей электрической схемой.  
Сечение провода: до 1 мм<sup>2</sup>.  
Нет необходимости в подключении защитного провода, т.к. устройство изолировано.

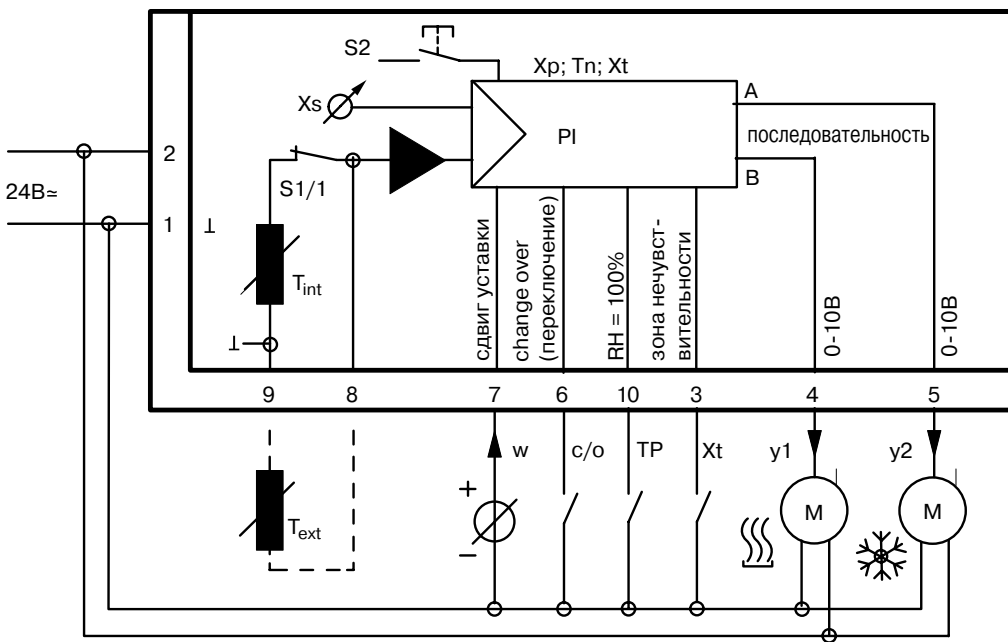
**Пояснения к схеме.**

- 24 V ≈ = Питающее напряжение
- A = Направление управления (охлаждение)
- B = Направление управления (отопление)
- B/A = Переключение внешним сигналом (change over)
- c/o = Переключение режимов "лето"/"зима"
- M = сервопривод
- T<sub>int</sub> = внутренний температурный датчик
- T<sub>ext</sub> = внешний температурный датчик (опция)
- TR = Датчик контроля точки росы
- w = входной задающий параметр

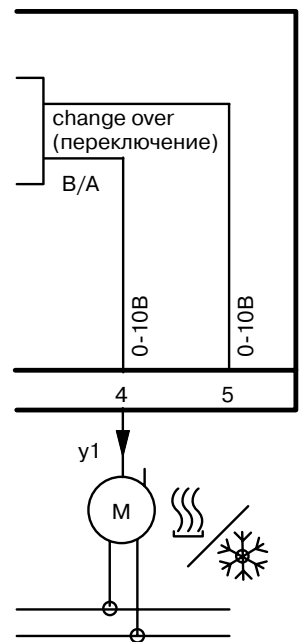
- X<sub>p</sub> = пропорциональный диапазон
- X<sub>s</sub> = заданное значение
- X<sub>t</sub> = переключение зон нечувствительности
- y1 = выход 0...10 В для отопления (четырёхтрубная система) или для отопления/охлаждения (двухтрубная система).
- y2 = выход 0...10 В для охлаждения (четырёхтрубная система)

**Схема подключений**

Четырёхтрубная система



Двухтрубная система



### Принцип действия.

Температура измеряется с помощью температурного датчика. В комнатном регуляторе датчик встроен в корпус. Сопротивление сенсора посредством измерительного моста преобразуется в сигнал фактического значения ( $x_i$ ) и затем сравнивается с заданным значением  $X_S$ .

Регулятор усиливает отклонение регулируемой величины и, в зависимости от типа, генерирует соответствующие выходные сигналы: непрерывный сигнал для пропорционально-интегрального регулирования направления управления В (отопление) и А (охлаждение) соответственно для постоянного привода четырехтрубных систем, направления управления В (отопление) с переключением внешним сигналом (с/о) на направление А (охлаждение) для постоянного привода двухтрубных систем.

### Переключение зон нечувствительности ( $X_t$ ).

При цикле отопление/охлаждение зона нечувствительности увеличивается до  $4 X_p$ . Тем самым снижается температура отопления и увеличивается температура охлаждения (экономичный режим).

### Сдвиг заданного значения (задающий параметр $w$ ).

Заданное значение по сравнению с установленным значением  $X_S$  увеличивается на  $+ 1,6 K/V$ .

Тем самым комнатная температура может, например, приводиться в соответствие с растущей наружной температурой (летний сдвиг), либо предотвращается конденсация при нарастающей влажности.

### Точка росы (TR).

При замкнутом контакте контрольного прибора точки росы выходной контакт охлаждения не активен и, соответственно, вентиль охлаждения закрыт.

### Защита от замерзания.

Независимо от заданной уставки и зоны нечувствительности вентиль отопления при температуре  $< 6 ^\circ C$  открывается. Если температура превысит  $7 ^\circ C$ , функция защиты от замерзания отключается. Для точного соблюдения точек переключения при необходимости проводится коррекция температуры.

### Переключение на летний/зимний режим (с/о).

При замкнутом контакте активное направление вентильных выходов меняется на противоположное.

Заводские настройки (сохраняемые параметры):

Зона пропорционального регулирования  $X_p = 2 K$

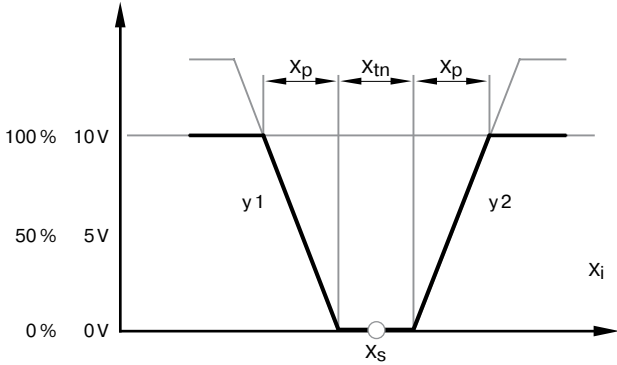
Обычная зона нечувствительности  $X_{tn} = 0,4 K$

Время изодома (настройки)  $t_n =$  не активно

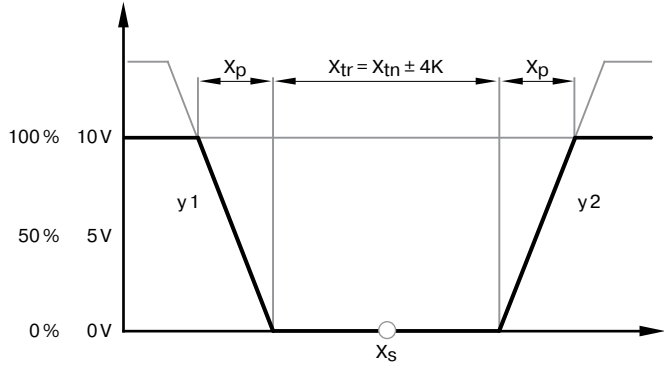
Коррекция температуры  
НУЛЬ = функция не активна



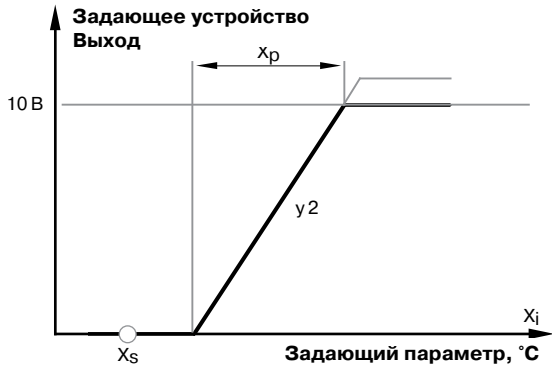
**Регулировочные характеристики**



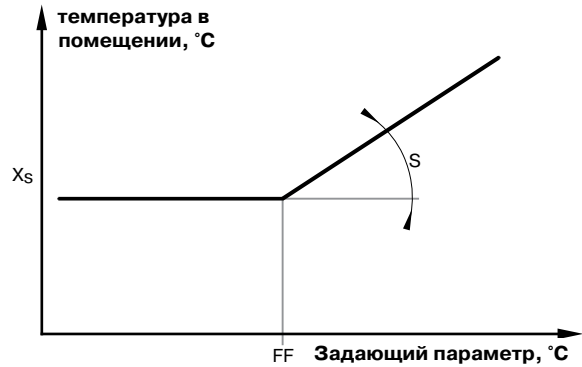
Контакт  $X_t$  разомкнут, присутствие людей: режим последовательного регулирования (отопление и охлаждение).  
Если фактическое значение  $X_i$  равно заданному значению  $X_s$ , оба исполнительных блока замкнуты.



Контакт  $X_t$  замкнут, отсутствие людей: режим последовательного регулирования (снижение).  
Зона нечувствительности увеличивается и приводит к снижению при отоплении и повышению при охлаждении.



Функция стабилизации постоянно-го значения с помощью emcotronic II в качестве задающего устройства. Выход  $y_2$  или  $y_1$  задающего устройства может воздействовать на несколько регуляторов. С помощью регулятора заданного значения  $X_s$  можно выбрать точку излома кривой FF, а с помощью пропорциональной зоны  $X_p$  - крутизну кривой.



Функция стабилизации постоянного значения с помощью emcotronic II в качестве следящего устройства. В диапазоне постоянных значений все подключенные регуляторы поддерживают настроенное значение  $X_s$ . В диапазоне слежения температура возрастает с крутизной  $S$ .  
Благодаря воздействию в  $1,6 \text{ K/V}$  следящего устройства и пропорциональной зоне задающего регулятора, равной  $10 \text{ V/Xp}$ , получаем:  
 $S = 16/X_p$ .  
При  $X_p = 2-20 \text{ K}$  задающего устройства получаем следующую крутизну в  $\text{K/K}$ :  $S = 8-0,8$



**Регулятор скорости вращения emco DZR.**

(арт. 256-0108)

Электронный потенциометр emco DZR предназначен для плавного регулирования числа оборотов вентиляторов в конвекторах emcotherm посредством выходного сигнала от 0 до 10 В.

**Области использования.**

DZR используется в сочетании с emco RT или emcotime II. При замкнутом контакте emco RT/emcotime II регулятор DZR может плавно регулировать число оборотов/тепловую мощность в конвекторах emcotherm.

**Монтаж.**

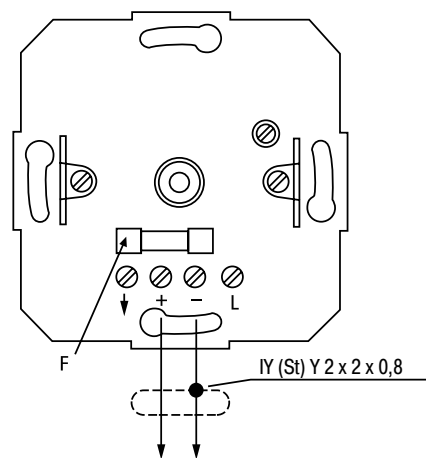
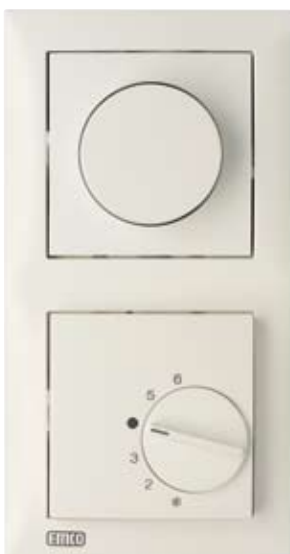
Обычный скрытый монтаж. Возможен монтаж в двойной раме.

**Электроподключение.**

Подключение электронного потенциометра согласно электросхеме. Встроенный слаботочный предохранитель защищает цепь управляющего тока 1 - 10 В при неправильном подключении.

При несрабатывании проверьте сначала слаботочный предохранитель „F“ (см. электросхему).

Используйте только оригинальные предохранители.



**Основные технические данные**

Обозначение для оформления заказа	emco <b>DZR</b>
Контакт (реле)	Потенциометр
Управляющее напряжение	0,7 В ... 12 В
Ток в цепи управления	макс. 50 мА
Слаботочный предохранитель	F 500 Н 250
Максимальное сечение провода для клеммных соединений	2 x 2,5 мм <sup>2</sup>
Цвет корпуса и рамы	полярно-белый

Рис. наверху: emco DZR  
 Рис. в центре слева: emco DZR с emcotime II  
 Рис. в центре справа: emco DZR с emco RT

Перечень регулировочных принадлежностей

	Обозначение	Артикул emco
	<p><b>Нижняя часть термостатического вентиля, тип TVU-E (угловой) без предустановки диапазона расхода</b></p>	<p>арт. 800-4311</p>
	<p><b>Нижняя часть термостатического вентиля, тип TVU-D (проходной) без предустановки диапазона расхода</b></p>	<p>арт. 800-4312</p>
	<p><b>Нижняя часть термостатического вентиля, тип TVU-V-E (угловой) с плавным ограничением и предустановкой</b></p>	<p>арт. 800-4310</p>
	<p><b>Нижняя часть термостатического вентиля, тип TVU-V-D (проходной) с плавным ограничением и предустановкой</b></p>	<p>арт. 800-4309</p>
	<p><b>Резьбовое соединение, тип UFV-E (угловое)</b></p>	<p>арт. 800-4313</p>
	<p><b>Резьбовое соединение, тип UFV-D (проходное)</b></p>	<p>арт. 800-4314</p>
	<p><b>Сервопривод emco, тип TS</b></p>	<p>арт. 870-1322</p>
	<p><b>Универсальный приемный вентиль, тип ТК/Ф (проходной) с дистанционной настройкой, 5-метровая капиллярная трубка</b></p>	<p>арт. 800-4317</p>

### **Термостатические вентили emco.**

Термостатические вентили emco модели TVU используются во всех моделях конвекторов emcotherm и предназначены прежде всего для больших объемных потоков воды. Они представляют собой функционирующие без вспомогательной энергии пропорциональные регуляторы и регулируют температуру в помещении посредством изменения расхода горячей воды. Они дают возможность рассчитывать диапазон пропорционального регулирования в пределах 1 или 2 К. Термостатические вентили подходят к сервоприводам emco. С помощью специального инструмента, входящего в комплект принадлежности, узел вентиля можно целиком заменять непосредственно во время эксплуатации.

### **Конструкция.**

Корпус из коррозионностойкой литейной латуни с внутренней резьбой может быть присоединен к резьбовой, медной или композитной трубе "Copipe". Шпindel состоит из нержавеющей стали и имеет двойное уплотнение.

### **Предписания по обслуживанию.**

Как показывает опыт, чтобы обеспечить бесшумную эксплуатацию, перепад давления над термостатическими вентилями должен быть не выше 200 мбар.

Если при проектировании установки становится известно, что в зоне неполной нагрузки может возникнуть более высокий перепад давления, должны быть установлены устройства, регулирующие этот параметр, например дифференциальный регулятор или перепускной вентиль.

Также существует вероятность того, что, исходя из расчетных данных водопроводной сети, будет необходимо установить вентиль с соответствующим значением Kvs.

Термостатические вентили подходят к термическим сервоприводам emco.

Оптимальное согласование компонентов обеспечивает максимальный уровень безопасности.

При использовании сервоприводов других изготовителей их перестановочное усилие в диапазоне замыкания должно соответствовать термостатическим вентилям с их мягкоуплотняющими головками.

### **Допуск к эксплуатации.**

Термостатические вентили emco соответствуют следующим нормативным документам:

- EN 215 (per. № 6T0002)
- DIN 3841, часть 1

Термостатические вентили emco соответствуют требованиям Закона об экономии энергии (EnEV). Они являются „автоматически действующими устройствами для регулирования температуры в помещениях“ (EnEV § 12).

### **Общие предписания.**

Состав теплоносителя в целях предупреждения поломок и образования накипи в водогрейных установках должен соответствовать директиве Союза немецких инженеров VDI № 2035.

В отношении промышленных установок и установок центрального теплоснабжения действуют предписания, содержащиеся в памятках, изданных Центральным союзом технического надзора (VdTÜV), № 1466, и Комиссией по тепловой и отопительной энергетике (AGFW), № 5/15.

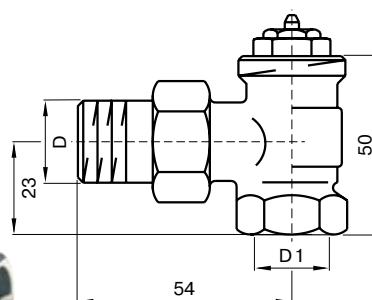
Наличие в теплоносителе минеральных масел и содержащих минеральные масла смазочных средств любого вида ведет к значительному набуханию и во многих случаях к выходу из строя уплотнений.

При использовании безнитритных антифризов на базе этиленгликоля необходимые данные, особенно касающиеся концентрации отдельных компонентов, можно получить в документации изготовителя антифризов и антикоррозионных средств.

**Нижняя часть термостатических вентилей с защитным оранжевым колпачком функционирует без предустановки расхода.**

**Нижняя часть термостатических вентилей, модель TVU-E (угловая)**

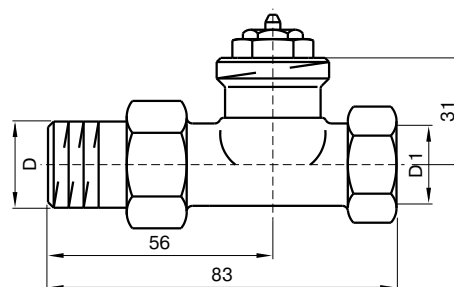
(арт. 800-4311)



D (EN 10226) = R 1/2"  
D1 (EN 10226) = Rp 1/2"

**Нижняя часть термостатических вентилей, модель TVU-D (проходная)**

(арт. 800-4312)



D (EN 10226) = R 1/2"  
D1 (EN 10226) = Rp 1/2"

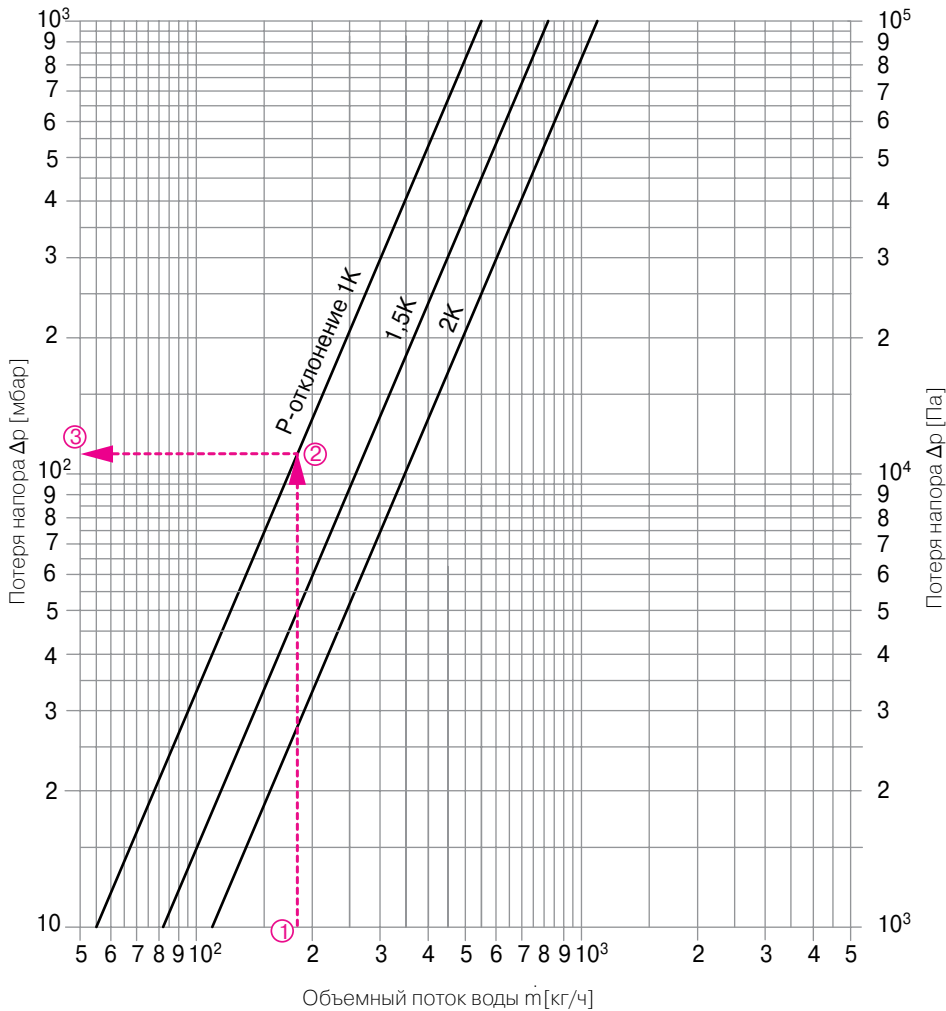
### Основные технические данные

Наименование для оформления заказа	emcoTVU-E (угловой)	emcoTVU-D (проходной)
Материал корпуса	литейная оловянно-цинковая бронза	литейная оловянно-цинковая бронза
Поверхность	никелированная	никелированная
Значение kvs	3,50	1,80
Номинальный диаметр	DN 15	DN 15
Присоединительный штуцер	вн. резьба Rp 1/2" наружн. резьба R 1/2"	вн. резьба Rp 1/2" наружн. резьба R 1/2"
Макс. перепад давления	1 бар	1 бар
Пар низкого давления	0,5 бар, 110 °C	0,5 бар, 110 °C
Макс. рабочее давление	PN 10	PN 10
Макс. рабочая температура	120 °C	120 °C



### Расчетная диаграмма термостатических вентилей TVU – E / TVU - D

Диаграмма расчета потери напора



100 мбар = 10.000 Па ≈ 1.000 мм вод. ст.

#### Пример расчета

**Дано:** Тепловой поток мощностью  $\dot{Q} = 2210$  Вт  
Разброс температур  $\Delta t = 10$  K (75/65°C)

**Требуется определить:** потерю напора термостатического вентиля с особо низким сопротивлением DN 15 при рассогласовании 1 K

**В точке ① на диаграмме**  $\dot{m} = \frac{\dot{Q}}{c \cdot \Delta t} = \frac{2210}{1,163 \cdot 10} = 190$  кг/ч

**В точке ③ на диаграмме** находим потерю напора  $\Delta p = 120$  мбар.

**Нижняя часть термостатических вентилей, модели TVU-V -E и TVU-V -D с зеленым защитным колпачком и возможностью точной предустановки диапазона расхода.**

Используются в конвекторах, рассчитанных на малый и средний объемный поток воды с точной предустановкой расхода.

**Рекомендуемая область применения:**

- 55 - 230 [кг/ч] при рассогласовании 1,0 К.
- 55 - 460 [кг/ч] при рассогласовании 2,0 К.

**Регулирование расхода.**

Встроенная прецизионная предустановка гарантирует полную сбалансированность гидравлики, что позволяет обеспечить горячей водой всех потребителей в соответствии с их потребностями. Это предполагает соблюдение настроенных значений в процессе эксплуатации. Для этого необходимо строго соблюдать минимальные допуски по расходу. Выполнение данного требования достигается посредством шести прецизионных отверстий разного диаметра. При этом, в зависимости от настройки, всегда будет открыто только одно отверстие для определенного диапазона потока. Равномерное распределение воды, в особеннос-

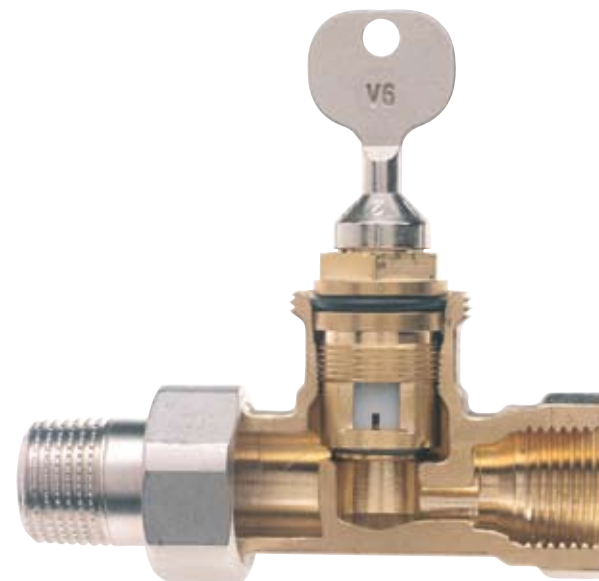
ти в крупных установках, требуется не только для правильной эксплуатации, но и после снижения температуры воздуха в помещении или после перерывов в работе; это позволяет избежать как недостаточного, так и избыточного водоснабжения отдельных зон установки. Для этого вентиль оснащен специальным регулировочным конусом с ограничением расхода воды. Благодаря этому конусу объемный поток воды даже при предустановке на позицию 6 и полностью открытом вентиле не превышает 1,5-кратного значения номинального расхода.

**emco TVU-V -E или TVU-V -D.** В соответствии с EN161 и DIN V 4701-10 термостатические вентили могут быть рассчитаны на рассогласование до макс. 1 К или 2 К (см. технические данные и диаграммы на нижеследующих страницах). Для бесшумной работы перепад давления над термостатическими вентилями, исходя из накопленного опыта, не должен превышать 200 мбар. Если при проектировании установки видно, что в зоне частичной нагрузки возможны более значительные перепады давления, то должны быть установлены регулирующие перепад давления устройства, например, дифференциальный регулятор или перепускной вентиль.

**Предустановка.**

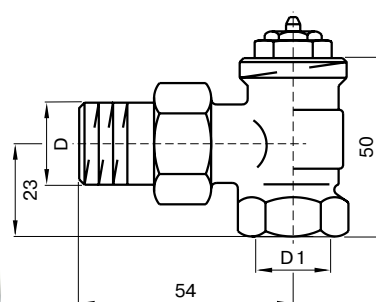
В нижней части вентиля имеется 6 проточных зон, непосредственно примыкающих друг к другу. Каждая зона плавно регулирует или ограничивает объемный поток воды за счет изменения регулируемого рассогласования. Таким образом, вентиль может, несмотря на шесть заданных настроек, плавно регулировать любой расход между минимальным и максимальным значением. Предварительная настройка задается в диапазоне от 1 до 6. Настройка 6 соответствует нормальному положению (заводская настройка).

Для предустановки нужно наложить ключ на верхнюю часть вентиля, настроить необходимое значение и снять ключ. Настроенное значение считывается на торце верхней части вентиля, т.е. в направлении переключения. Посторонние лица не смогут выполнить эту операцию без специального инструмента.



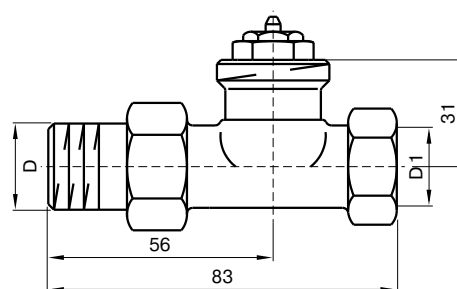
**Нижняя часть термостатических вентилей с плавным ограничением и предустановкой**

**Нижняя часть термостатических вентилей, модель TVU-V-E (угловая)**  
(арт. 800-4310)



D (EN 10226) = R 1/2"  
D1 (EN 10226) = Rp 1/2"

**Нижняя часть термостатических вентилей, модель TVU-V-D (проходная)**  
(арт. 800-4309)



D (EN 10226) = R 1/2"  
D1 (EN 10226) = Rp 1/2"

**Основные технические данные**

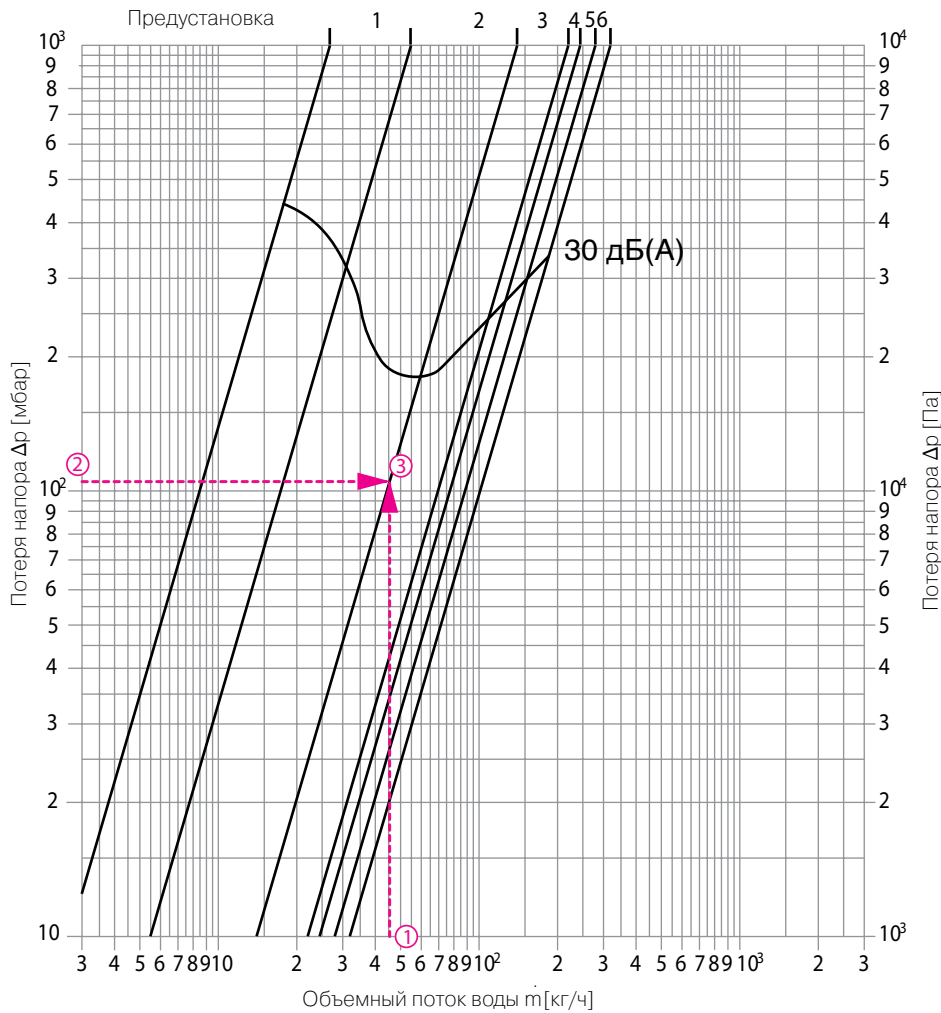
Наименование для оформления заказа	emco TVU-V-E (угловой) TVU-V-D (проходной)
Материал корпуса	литейная оловянно-цинковая бронза
Поверхность	никелированная
Значение kvs	0,90
Номинальный диаметр	DN 15
Присоединительный штуцер	вн. резьба Rp 1/2" наружн. резьба R 1/2"
Макс. перепад давления	1 бар
Макс. рабочее давление	PN 10
Макс. рабочая температура	120 °C

Защитный колпачок снабжен маркировкой. Переход от деления к делению соответствует изменению расхода при пропорциональном отклонении на вентиле, равном 1 К. Защитный колпачок не может использоваться для полного перекрытия вентилей.

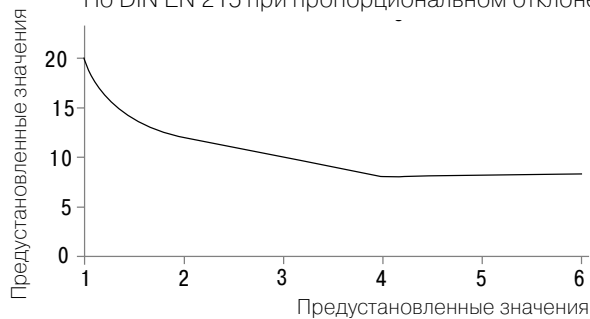


Термостатические вентили emcotherm, модели TVU-V-E и TVU-V-D.

Диаграмма расчета потери напора при пропорциональном отклонении до 1 К



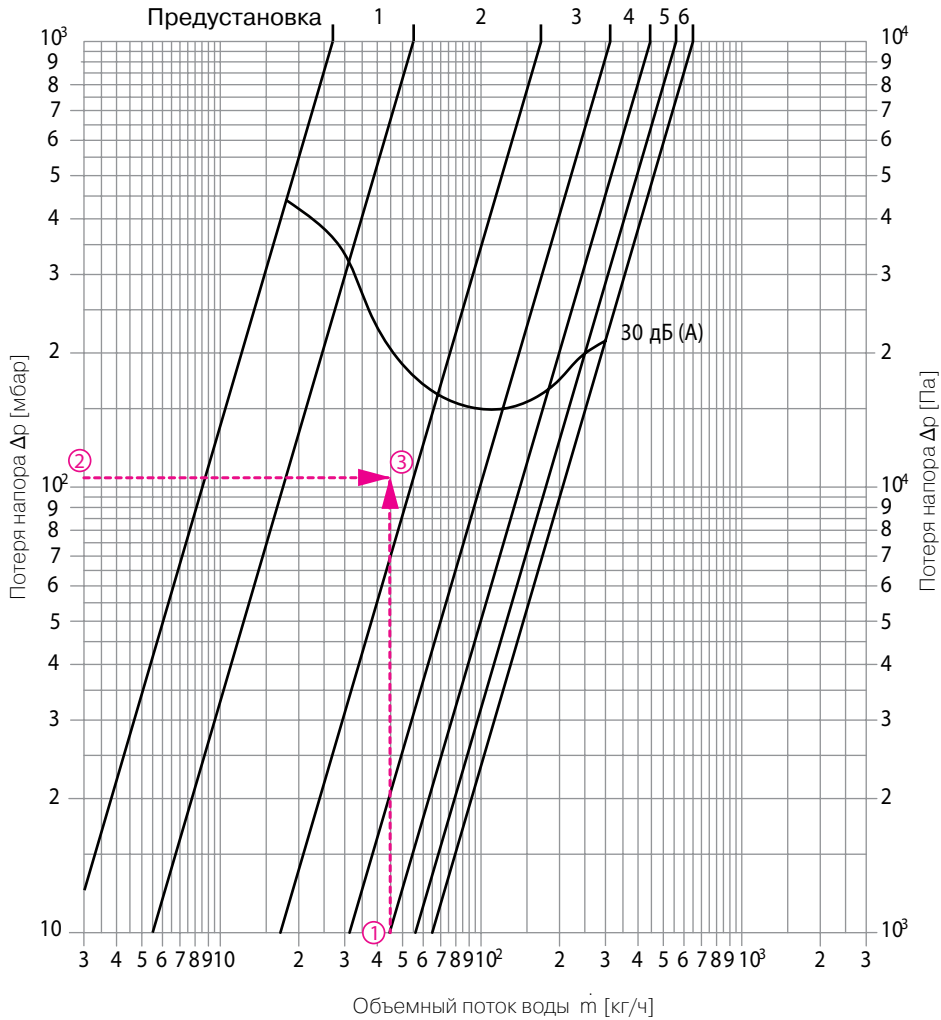
Допуски по расходу в зависимости от предустановки.  
По DIN EN 215 при пропорциональном отклонении в 2 К.



Предустановка	1	2	3	4	5	6
Значение $k_v$ при пропорц. отклонении в 1 К	0,055	0,141	0,221	0,247	0,28	0,32
Значение $k_v$ при пропорц. отклонении в 1,5 К	0,055	0,170	0,296	0,370	0,42	0,49
Значение $k_v$ при пропорц. отклонении в 2 К	0,055	0,170	0,313	0,446	0,56	0,65

Термостатические вентили emcotherm, модели TVU-V-E и TVU-V-D.

Диаграмма расчета потери напора при пропорциональном отклонении **давления до 2 К**



**Пример расчета**

**Дано:** тепловой поток  $\dot{Q} = 525$  Вт  
 разброс температур  $\Delta t = 10$  К (75/65 °С)  
 потеря напора = 110 мбар ②

**Требуется определить:** диапазон настройки при  $\Delta p = 110$  мбар

**Решение:**  $\dot{m} = \frac{\dot{Q}}{c \cdot \Delta t} = \frac{525}{1,163 \cdot 10} = 45$  кг/ч ①

Диапазон настройки по диаграмме:  
 при рассогласовании макс. 1,0 К = предустановка 3 ③  
 при рассогласовании макс 2,0 К = предустановка 2,8 ③

**Универсальные резьбовые соединения emco, тип UFV**

для запираания, заполнения и слива систем; с воспроизводимой предустановкой; используются со всеми типами конвекторов emco.

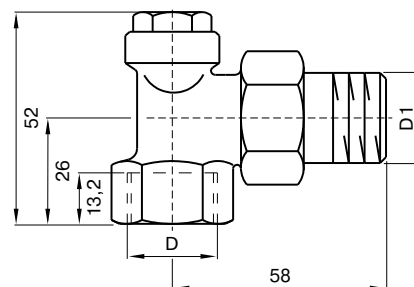
Универсальные резьбовые соединения emco используются в отоплении и кондиционировании для систем с принудительной подачей горячей воды.

Наличие модификаций с внутренней (DN 15) и наружной резьбой G3/4 (DN 15) углового и проходного вариантов обеспечивает универсальность применения. Они дают возможность избирательно перекрывать, заполнять и

сливать конвекторы emcotherm для проведения окрасочных работ или техобслуживания без необходимости отключать другие конвекторы. Встроенный в запорный конус регулирующий конус обеспечивает гидравлическое выравнивание посредством предустановки. Предустановка воспроизводима, т.е. после перекрытия установленное значение не меняется.

**резьбовое соединение, тип UFV-E (угловой)**

(арт. 800-4313)

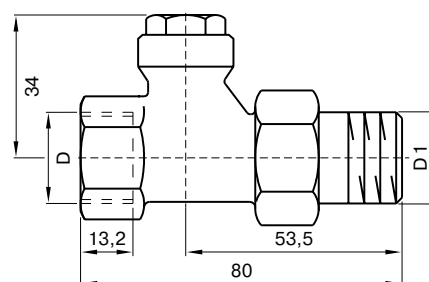


D (EN 10226) = R 1/2"

D1 (EN 10226) = Rp 1/2"

**резьбовое соединение, тип UFV-D (проходной)**

(арт. 800-4314)



D (EN 10226) = R 1/2"

D1 (EN 10226) = Rp 1/2"

**Основные технические данные**

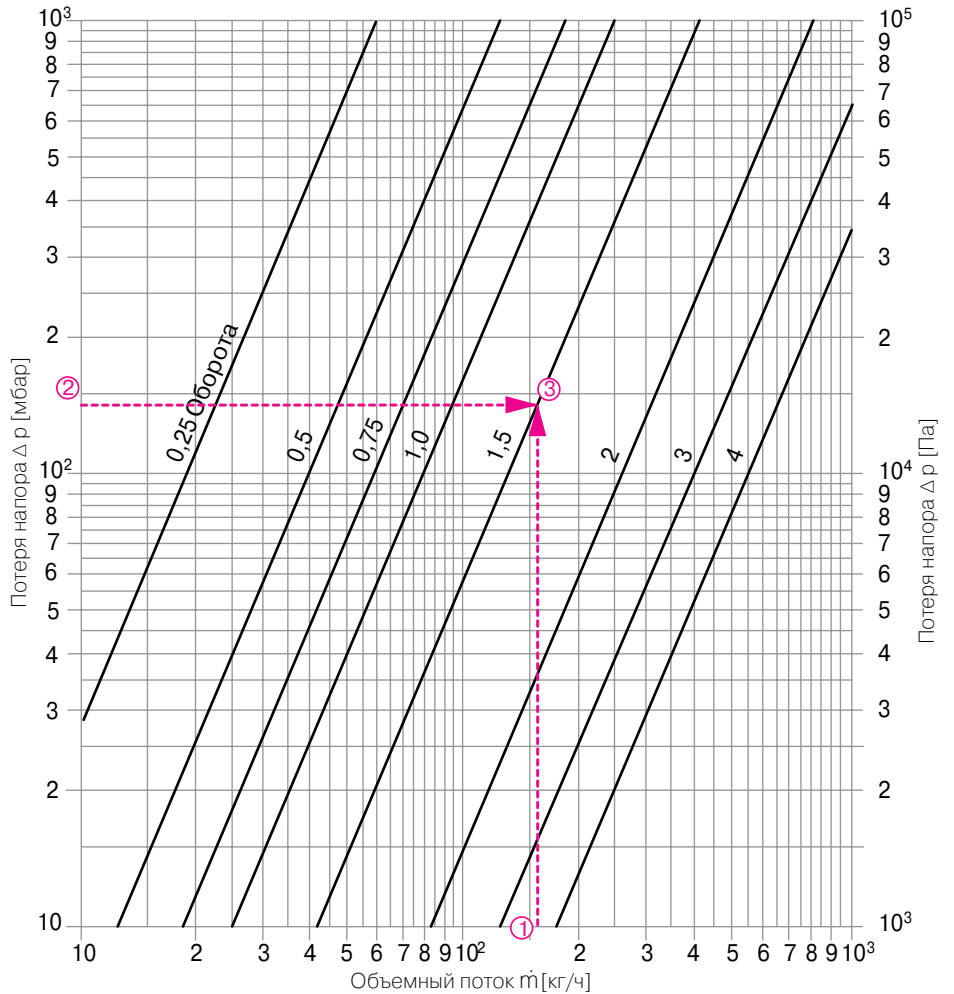
Наименование для оформления заказа	emco <b>UFV-E (угловой), UFV-D (проходной)</b>
Материал корпуса	литейная оловянно-цинковая бронза
Поверхность	никелированная
Номинальный диаметр	DN 15
Присоединительный штуцер	вн. резьба Rp 1/2" x наружн. резьба R 1/2"
Макс. рабочее давление	PN 10
Макс. рабочая температура	120 °C

**Общие предписания.**

Состав теплоносителя в целях предупреждения поломок и образования накипи в водогрейных установках должен соответствовать директиве VDI №2035. В отношении промышленных установок и установок центрального теплоснабжения действуют предписания, содержащиеся в памятках, изданных Центральным союзом технического надзора (VdTÜV), № 1466, и Комиссией по тепловой и отопительной энергетике (AGFW), № 5/15. Наличие в теплоносителе минеральных масел и содержащих минеральные масла смазочных средств любого вида ведет к значительному набуханию и во многих случаях к выходу из строя EPDM-уплотнений. При использовании безнитритных антифризов на базе этиленгликоля необходимые данные, особенно касающиеся концентрации отдельных компонентов, можно получить в документации изготовителя антифризов и антикоррозионных средств.

**Обратный клапан, тип UVF.**

**Диаграмма расчета потери напора и диапазона настройки**



**Пример расчета**

**Дано:** теплопоток  $\dot{Q} = 1860$  Вт  
 разброс температур  $\Delta t = 10$  К (75/65 °C)  
 потеря напора = 140 мбар ②

**Требуется определить:** диапазон настройки при  $\Delta p = 140$  мбар

**Решение:**  $\dot{m} = \frac{\dot{Q}}{c \cdot \Delta t} = \frac{1860}{1,163 \cdot 10} = 160$  кг/ч ①

**Настройка:** 1,5 оборота ③

Предустановка	0,25	0,5	0,75	1	1,5	2	3	4
Значение Kv	0,060	0,126	0,190	0,250	0,420	0,819	1,236	1,700
Значение Zeta	28070	6370	2780	1620	590	150	66	35





**Сервопривод emco TS**  
(арт. 870-1322)

**Использование.**

Сервопривод emco для регуляторов с коммутационным выходом, например для комнатных регуляторов emco (RT, emcotime II или emcotronic II) или регуляторов, действующих через электронные системы управления инженерными сетями.

**Особые признаки.**

Индикатор настройки в корпусе привода.  
Корпус из самогасящейся пластмассы чистого белого цвета (RAL 9010).  
Возможно переключение с функции „обесточенный – закрывает“ на

**Основные технические данные.**

Наименование для оформления заказа	emcoTS
Время срабатывания	3 мин (для 3-х миллиметрового хода при запуске в холодном состоянии)
Макс. ход	4,5 мм
Сила натяжения пружины	125 N
В обесточенном состоянии	Закрывает (открывает)
Вес	0,2 кг
Напряжение питания	230 В ~ ± 15 %, 50-60 Гц (предлагается также вариант на 24 В)
Потребляемая мощность	В режиме работы: 2,5 Вт
Мощность при включении	36 Вт
Ток включения	150 мА
Макс. рабочая температура	100 °C на вентиле
Допустимая температура окружающей среды	- 5...50 °C
Допустимая влажность окружающей среды	< 95 % (относительная), по заявленному данным на материал
Степень защиты	IP 42 ( по стандарту EN 60529), в вертикальном положении - IP 44

функцию “обесточенный – открывает” посредством перенастройки привода и без использования дополнительных принадлежностей. Сервопривод устанавливается на нижнюю часть обычных термостатических вентилей, резьба М30 x 1,5. Положение при монтаже: от вертикального до горизонтального. Сечение питающего кабеля - 0,5 мм<sup>2</sup>, длина кабеля 1,2 м.

**Принцип действия**

Сервопривод имеет расширительный элемент, нагреваемый электрическим током и защищенный от попадания воды. Он передает свой ход непосредственно на вентиль. Сервопривод работает бесшумно и не требует ухода. Если нагревательный элемент включается в холодном состоянии, вентиль после периода разогрева в течение 1,3 мин. начинает открываться и примерно через 1,7 мин. производит ход длиной 3 мм. Процесс закрытия протекает симметрично с процессом открытия. Расширительный элемент остывает и вентиль закрывается силой

натяжения пружины. Если вынуть вставную часть и повернуть винт, направление действия привода изменится. Функция по умолчанию (заводская установка): „обесточенный - закрыт“.

**Предписания по проектированию и монтажу**

При выборе коммутационных контактов и сетевых предохранителей необходимо учитывать ток включения сервопривода.

С целью соблюдения указанного времени срабатывания потеря напряжения в электропроводке не должна превышать 10%.

Перенастройка с положения «обесточенный закрывает» на положение «обесточенный открывает» описана в прилагаемой инструкции по монтажу.

Посредством индикации положения можно установить, какая функция в настоящее время установлена.

Если красная стрелка стоит в зоне черной пластмассы, сервопривод настроен на функцию «обесточенный - закрывает» (стандартная позиция).

Если красная стрелка - в зоне белой пластмассы, включена функция «обесточенный - открывает».

При стандартном исполнении «обесточенный - закрывает» вентиль в случае отсутствия напряжения может быть открыт путем снятия привода.

При монтаже вентиля не требуется каких либо инструментов. Достаточно ручной затяжки.

**Нормы, предписания.**

Привод вентиля проверен на соответствие нормам. Необходимые нормы ЕС соблюдены.



**Термостат emco с дистанционным управлением.**

Модель ТК/Ф с дистанционной настройкой, капиллярная трубка длиной 5 м.

(арт. 800-4317)

**Использование.**

Термостат emco с дистанционным управлением для регулирования канальных конвекторов emcotherm с защитой от замерзания.

Пригоден для всех вентилях с резьбовым соединением М30 х 1,5, а также для встроенных вентилях узлов с резьбовым соединением М30 х 1,5.

Диапазон уставок: 7 - 28 °С

Крышка со шкалой 0 \* 1 – 5 с нулевым положением

Цвет: белый

Капиллярная трубка длиной 5 м.

emcotherm **для естественной конвекции****Тип KMs, KXs, K91 - K94, K1 - K4, KIQ1 - KIQ3**

Регулирование с помощью комнатного термостата <b>RT</b> или <b>emcotime II</b> .....	175
--	-----

emcotherm **для естественной и принудительной конвекции****Тип KQs, KQ1 - KQ3**

Регулирование с помощью комнатного термостата <b>RT</b> или <b>emcotime II</b> и регулятора скорости вращения <b>DZR</b> .....	176
Регулирование с помощью комнатного термостата <b>RT</b> или <b>emcotime II</b> и модуля фиксированной скорости вращения <b>FDM</b> .....	177
Регулирование с помощью электронного регулятора микроклимата <b>emcotronic II</b> .....	178
Регулирование с помощью <b>системы управления инженерными сетями</b> здания (внешний запуск сигналом от 0 до 10 В) .....	179

emcotherm **для естественной и принудительной конвекции****Тип KQK (двухтрубный теплообменник)**

Регулирование с помощью комнатного термостата <b>RT</b> или <b>emcotime II</b> и регулятора скорости вращения <b>DZR</b> .....	180
Регулирование с помощью комнатного термостата <b>RT</b> и модуля фиксированной скорости вращения <b>FDM</b> .....	181
Регулирование с помощью электронного регулятора микроклимата <b>emcotronic II</b> .....	182
Регулирование с помощью <b>системы управления инженерными сетями</b> здания (внешняя настройка сигналом от 0 до 10 В) .....	183

emcotherm **для естественной и принудительной конвекции****Тип KQK (четырёхтрубный теплообменник)**

Регулирование с помощью электронного регулятора микроклимата <b>emcotronic II</b> .....	184
Регулирование с помощью <b>системы управления инженерными сетями</b> здания (внешний запуск сигналом от 0 до 10 В) .....	185

emcotherm **для естественной и принудительной конвекции****Тип KQKL (двухтрубный теплообменник)**

Регулирование с помощью комнатного термостата <b>RT</b> или <b>emcotime II</b> и регулятора скорости вращения <b>DZR</b> .....	186
Регулирование с помощью комнатного термостата <b>RT</b> и модуля фиксированной скорости вращения <b>FDM</b> .....	187
Регулирование с помощью электронного регулятора микроклимата <b>emcotronic II</b> .....	188
Регулирование с помощью <b>системы управления инженерными сетями</b> здания (внешний запуск сигналом от 0 до 10 В) .....	189

emcotherm **для естественной и принудительной конвекции****Модель KQKL (четырёхтрубный теплообменник)**

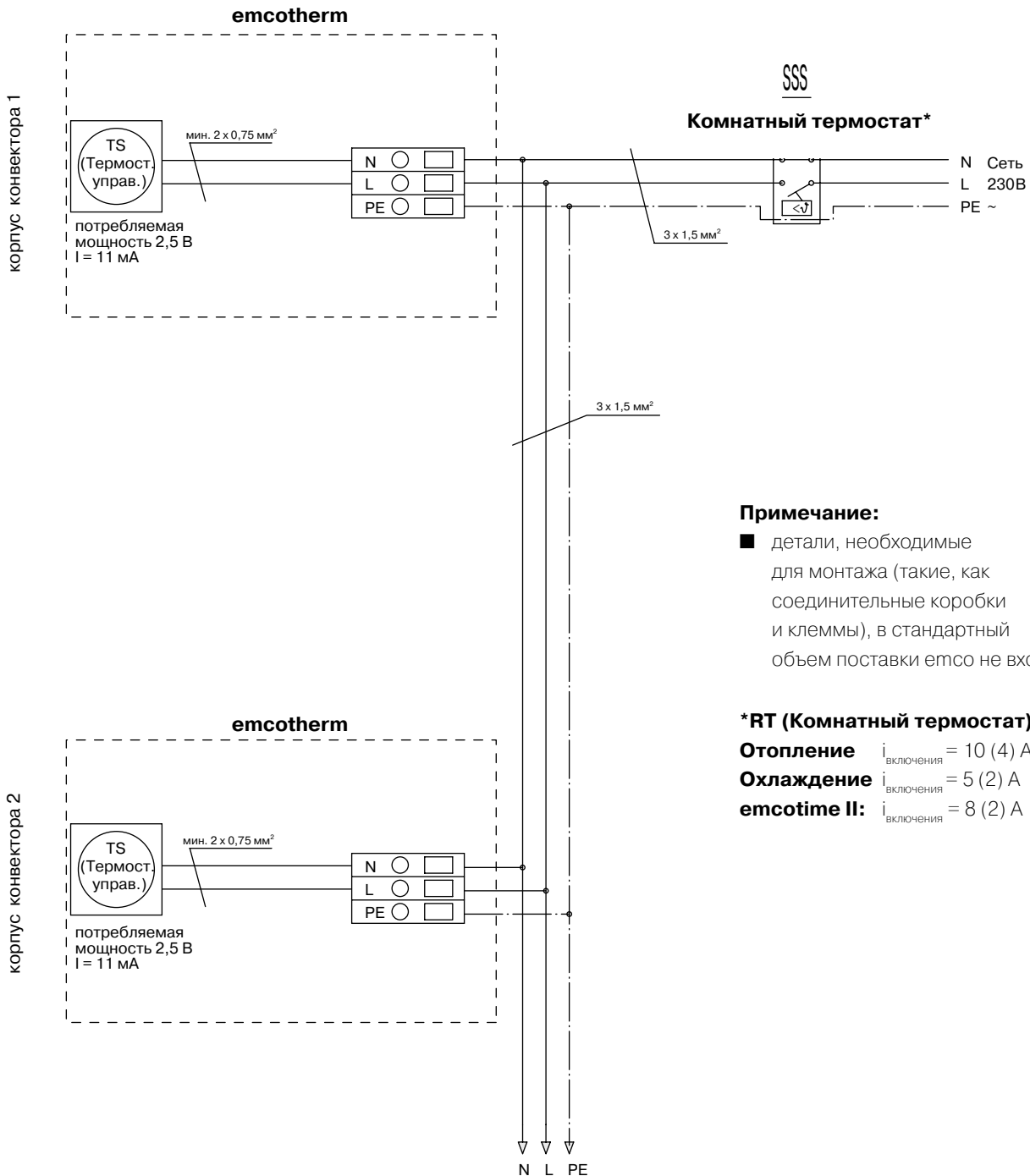
Регулирование с помощью электронного регулятора микроклимата <b>emcotronic II</b> .....	190
Регулирование с помощью <b>системы управления инженерными сетями</b> здания (внешний запуск сигналом от 0 до 10 В) .....	191

**Парапетные конвекторы BKQ (двухтрубный теплообменник)**

Регулирование с помощью комнатного термостата <b>RT</b> или <b>emcotime II</b> и регулятора скорости вращения <b>DZR</b> .....	192
Регулирование с помощью комнатного термостата <b>RT</b> или <b>emcotime II</b> и модуля фиксированной скорости вращения <b>FDM</b> .....	193
Регулирование с помощью электронного регулятора микроклимата <b>emcotronic II</b> .....	194
Регулирование с помощью <b>системы управления инженерными сетями</b> здания (внешний запуск сигналом от 0 до 10 В) .....	195

**Парапетные конвекторы BKQ (четырёхтрубный теплообменник)**

Регулирование с помощью электронного регулятора микроклимата <b>emcotronic II</b> .....	196
Регулирование с помощью <b>системы управления инженерными сетями</b> здания (внешний запуск сигналом от 0 до 10 В) .....	197



**Примечание:**

■ детали, необходимые для монтажа (такие, как соединительные коробки и клеммы), в стандартный объем поставки emco не входят.

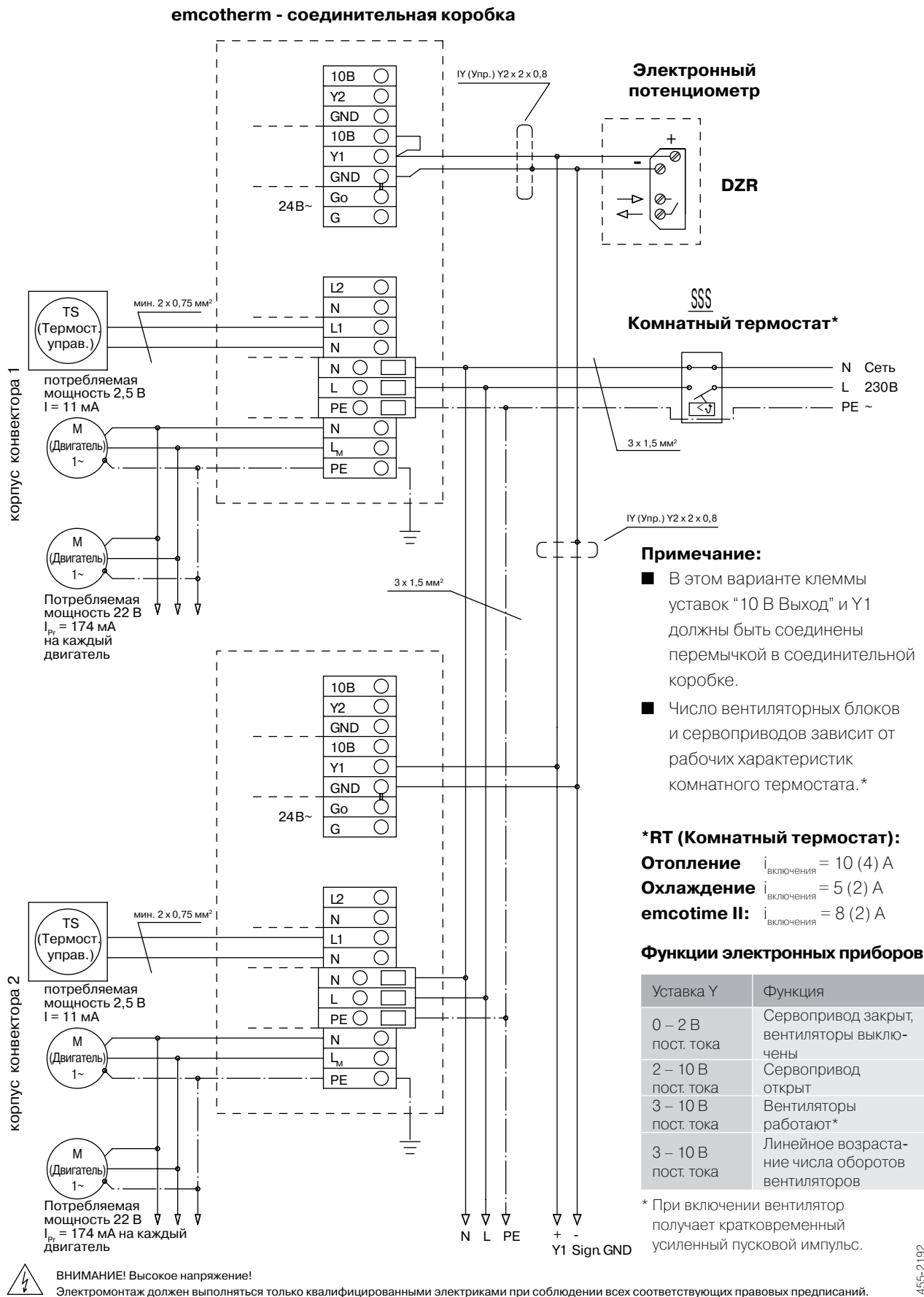
**\*RT (Комнатный термостат):**

**Отопление**  $i_{\text{включения}} = 10 (4) \text{ A}$   
**Охлаждение**  $i_{\text{включения}} = 5 (2) \text{ A}$   
**emcotime II:**  $i_{\text{включения}} = 8 (2) \text{ A}$

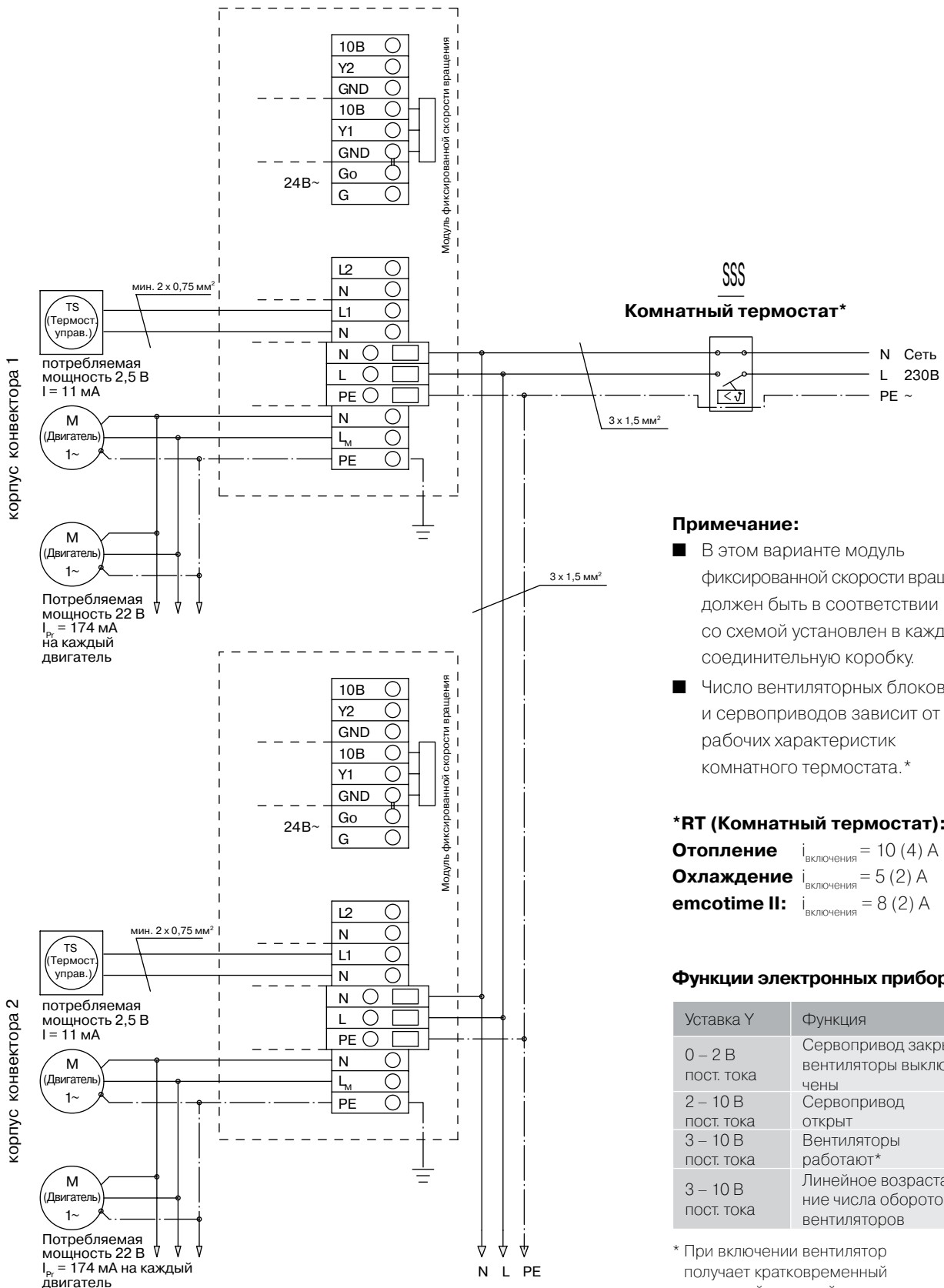


**ВНИМАНИЕ! Высокое напряжение!**  
 Электромонтаж должен выполняться только квалифицированными электриками при соблюдении всех соответствующих правовых предписаний.

455-2313



emcotherm - соединительная коробка



**Примечание:**

- В этом варианте модуль фиксированной скорости вращения должен быть в соответствии со схемой установлен в каждую соединительную коробку.
- Число вентиляторных блоков и сервоприводов зависит от рабочих характеристик комнатного термостата.\*

**\*RT (Комнатный термостат):**

- Отопление**  $i_{\text{включения}} = 10 (4) \text{ A}$
- Охлаждение**  $i_{\text{включения}} = 5 (2) \text{ A}$
- emcotime II:**  $i_{\text{включения}} = 8 (2) \text{ A}$

**Функции электронных приборов**

Уставка Y	Функция
0 – 2 В пост. тока	Сервопривод закрыт, вентиляторы выключены
2 – 10 В пост. тока	Сервопривод открыт
3 – 10 В пост. тока	Вентиляторы работают*
3 – 10 В пост. тока	Линейное возрастание числа оборотов вентиляторов

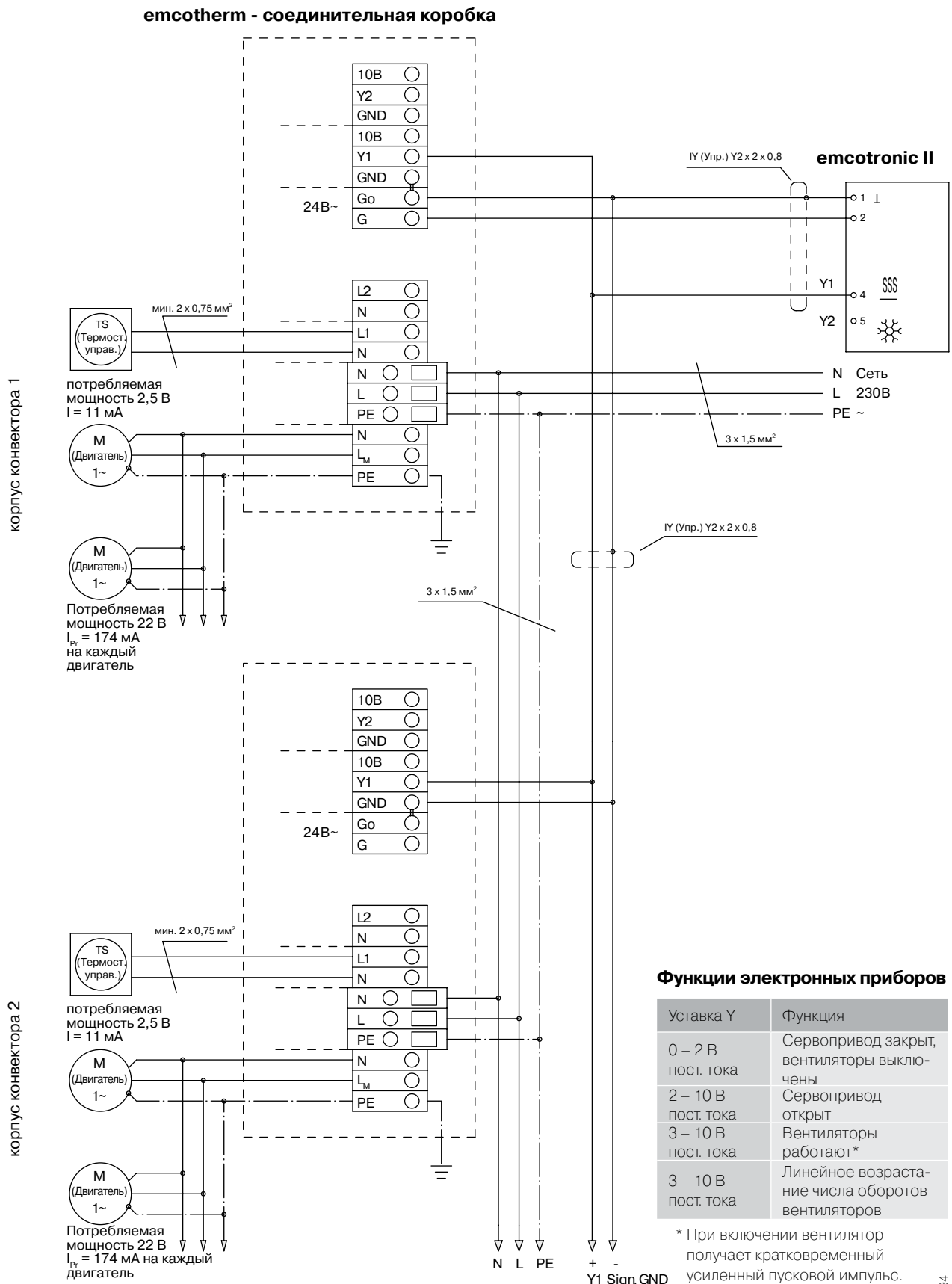
\* При включении вентилятор получает кратковременный усиленный пусковой импульс.



**ВНИМАНИЕ!** Высокое напряжение!

Электромонтаж должен выполняться только квалифицированными электриками при соблюдении всех соответствующих правовых предписаний.

455-2 193

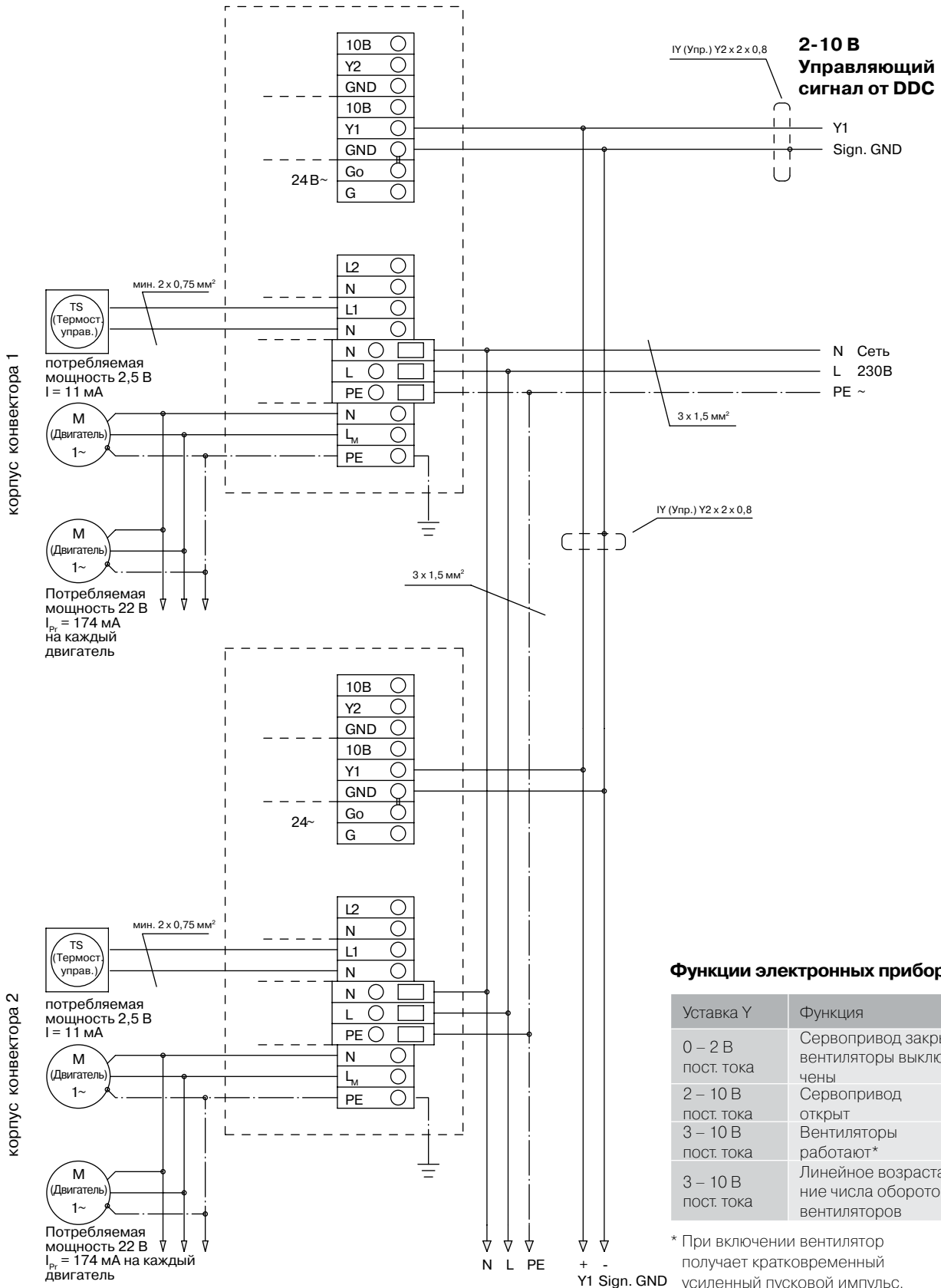


**ВНИМАНИЕ!** Высокое напряжение!

Электромонтаж должен выполняться только квалифицированными электриками при соблюдении всех соответствующих правовых предписаний.

455-2194

emcotherm - соединительная коробка



Функции электронных приборов

Уставка Y	Функция
0 – 2 В пост. тока	Сервопривод закрыт, вентиляторы выключены
2 – 10 В пост. тока	Сервопривод открыт
3 – 10 В пост. тока	Вентиляторы работают*
3 – 10 В пост. тока	Линейное возрастание числа оборотов вентиляторов

\* При включении вентилятор получает кратковременный усиленный пусковой импульс.

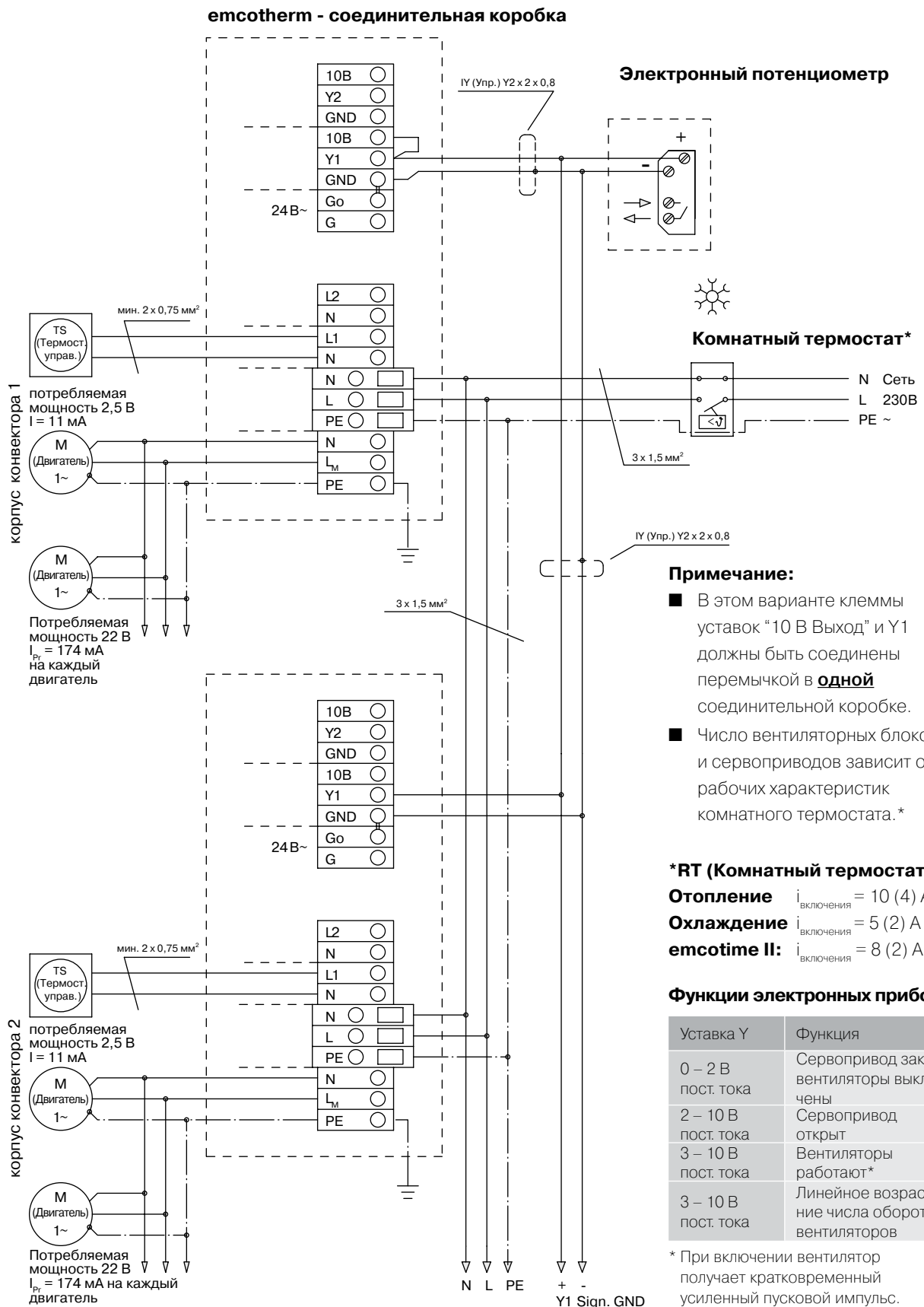


ВНИМАНИЕ! Высокое напряжение!

Электромонтаж должен выполняться только квалифицированными электриками при соблюдении всех соответствующих правовых предписаний.

455-2195



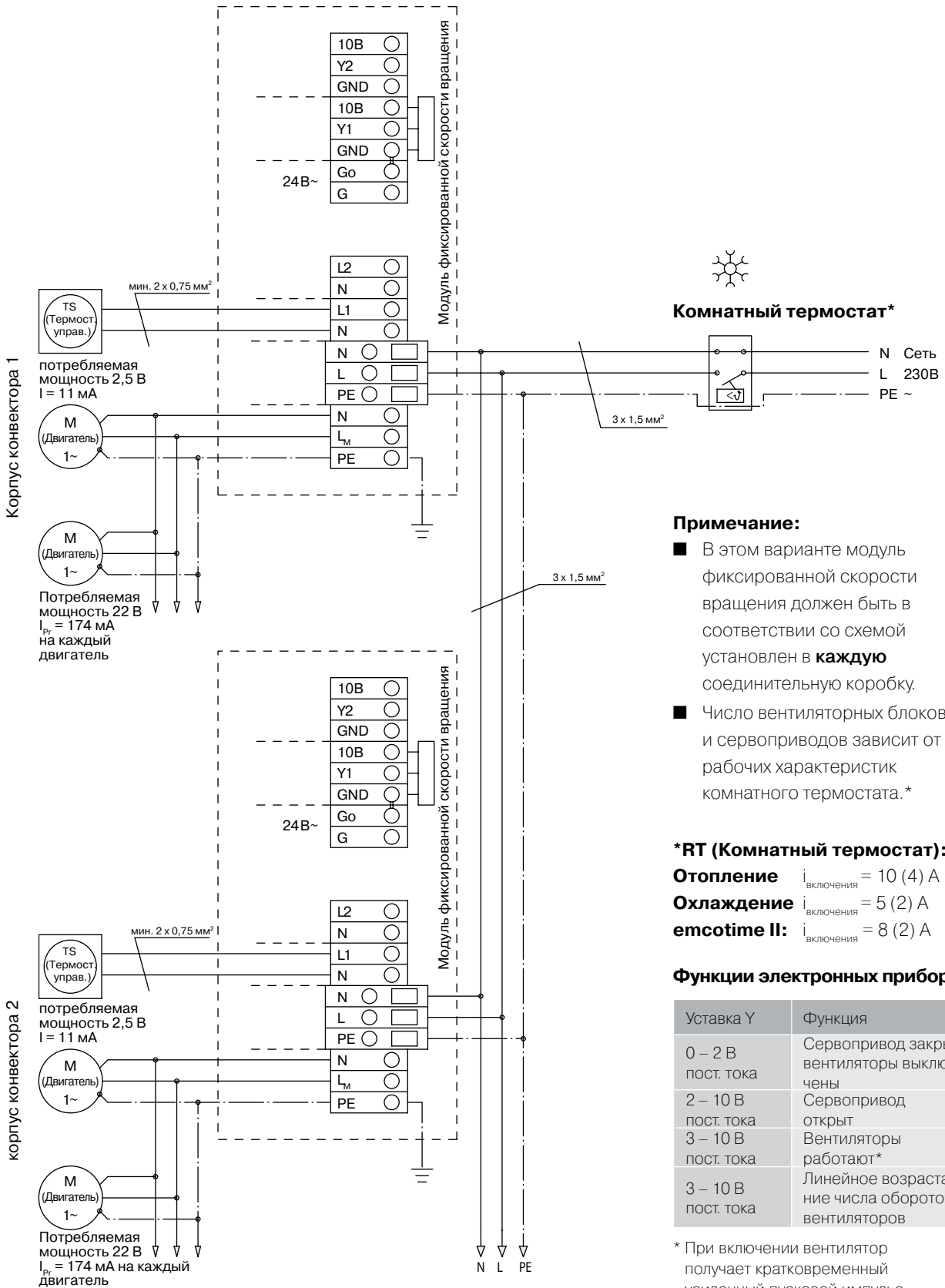


**ВНИМАНИЕ!** Высокое напряжение!

Электромонтаж должен выполняться только квалифицированными электриками при соблюдении всех соответствующих правовых предписаний.

**KQK (двухтрубный) с комнатным термостатом и модулем фиксированной скорости вращения**

**emcotherm - соединительная коробка**



**Примечание:**

- В этом варианте модуль фиксированной скорости вращения должен быть в соответствии со схемой установлен в **каждую** соединительную коробку.
- Число вентиляторных блоков и сервоприводов зависит от рабочих характеристик комнатного термостата.\*

**\*RT (Комнатный термостат):**

**Отопление** i<sub>включения</sub> = 10 (4) А

**Охлаждение** i<sub>включения</sub> = 5 (2) А

**emcotime II:** i<sub>включения</sub> = 8 (2) А

**Функции электронных приборов**

Уставка Y	Функция
0 – 2 В пост. тока	Сервопривод закрыт, вентиляторы выключены
2 – 10 В пост. тока	Сервопривод открыт
3 – 10 В пост. тока	Вентиляторы работают*
3 – 10 В пост. тока	Линейное возрастание числа оборотов вентиляторов

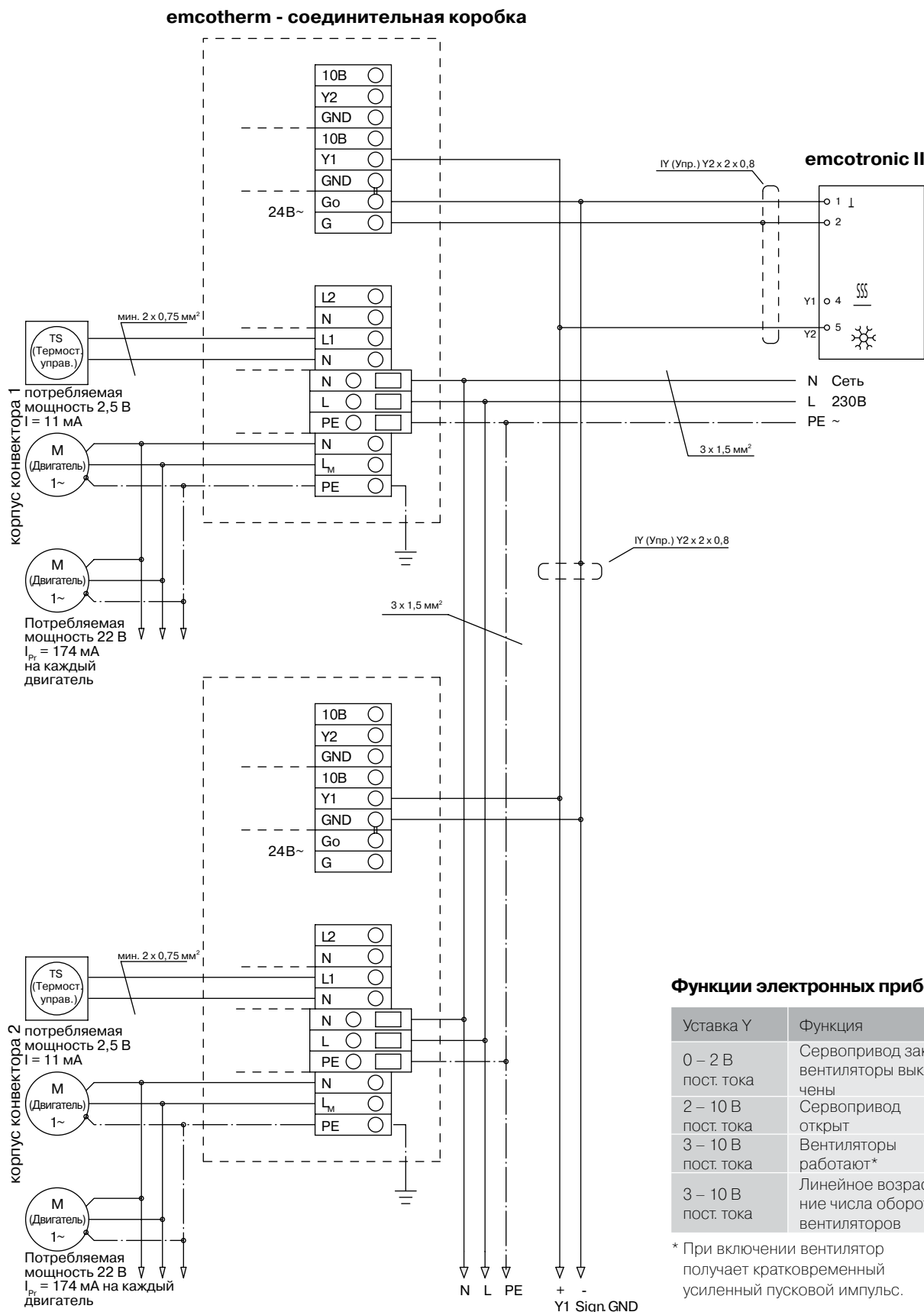
\* При включении вентилятор получает кратковременный усиленный пусковой импульс.



**ВНИМАНИЕ!** Высокое напряжение!

Электромонтаж должен выполняться только квалифицированными электриками при соблюдении всех соответствующих правовых предписаний.

455-2197



### Функции электронных приборов

Уставка Y	Функция
0 – 2 В пост. тока	Сервопривод закрыт, вентиляторы выключены
2 – 10 В пост. тока	Сервопривод открыт
3 – 10 В пост. тока	Вентиляторы работают*
3 – 10 В пост. тока	Линейное возрастание числа оборотов вентиляторов

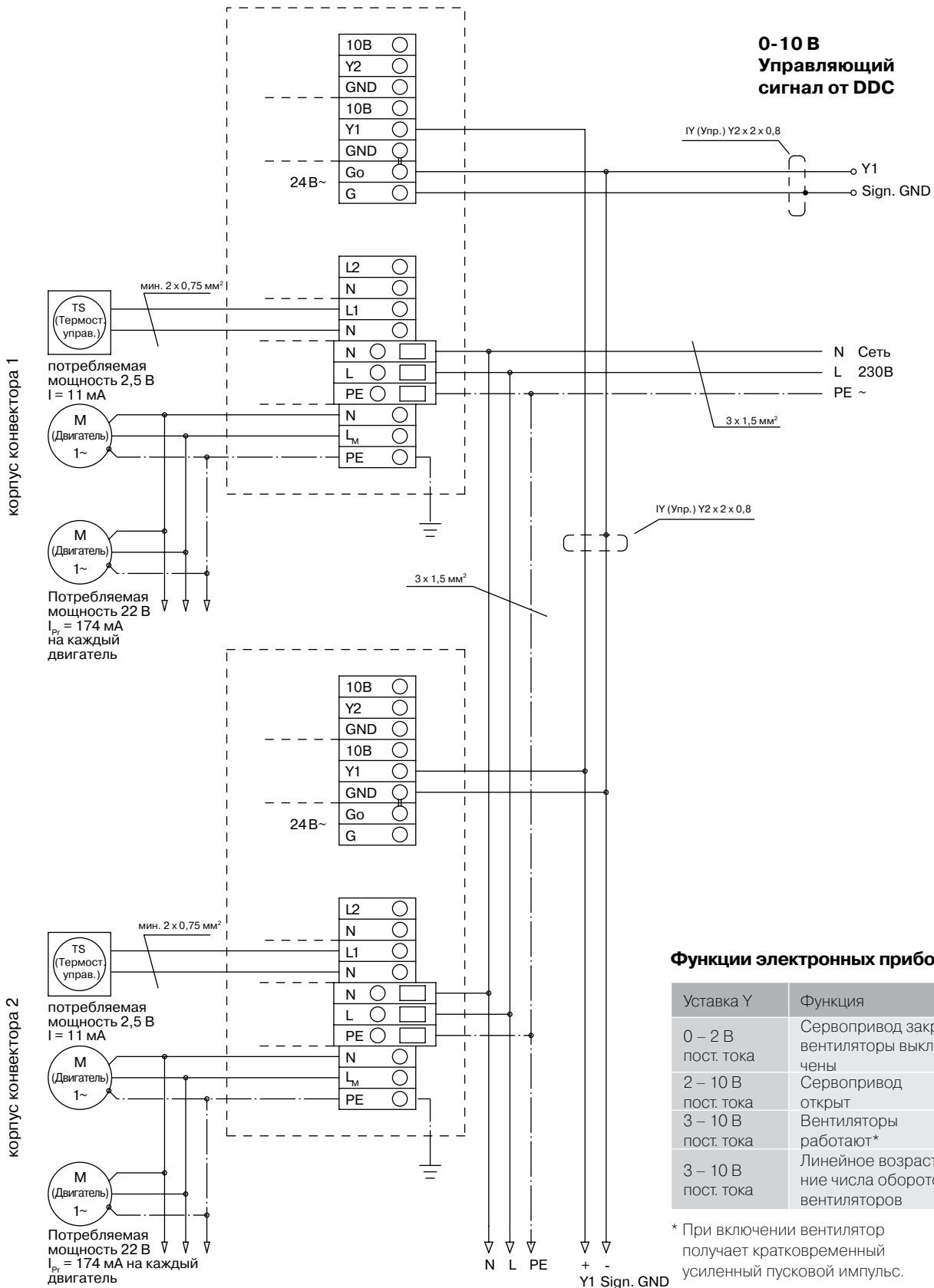
\* При включении вентилятор получает кратковременный усиленный пусковой импульс.



**ВНИМАНИЕ!** Высокое напряжение!

Электромонтаж должен выполняться только квалифицированными электриками при соблюдении всех соответствующих правовых предписаний.

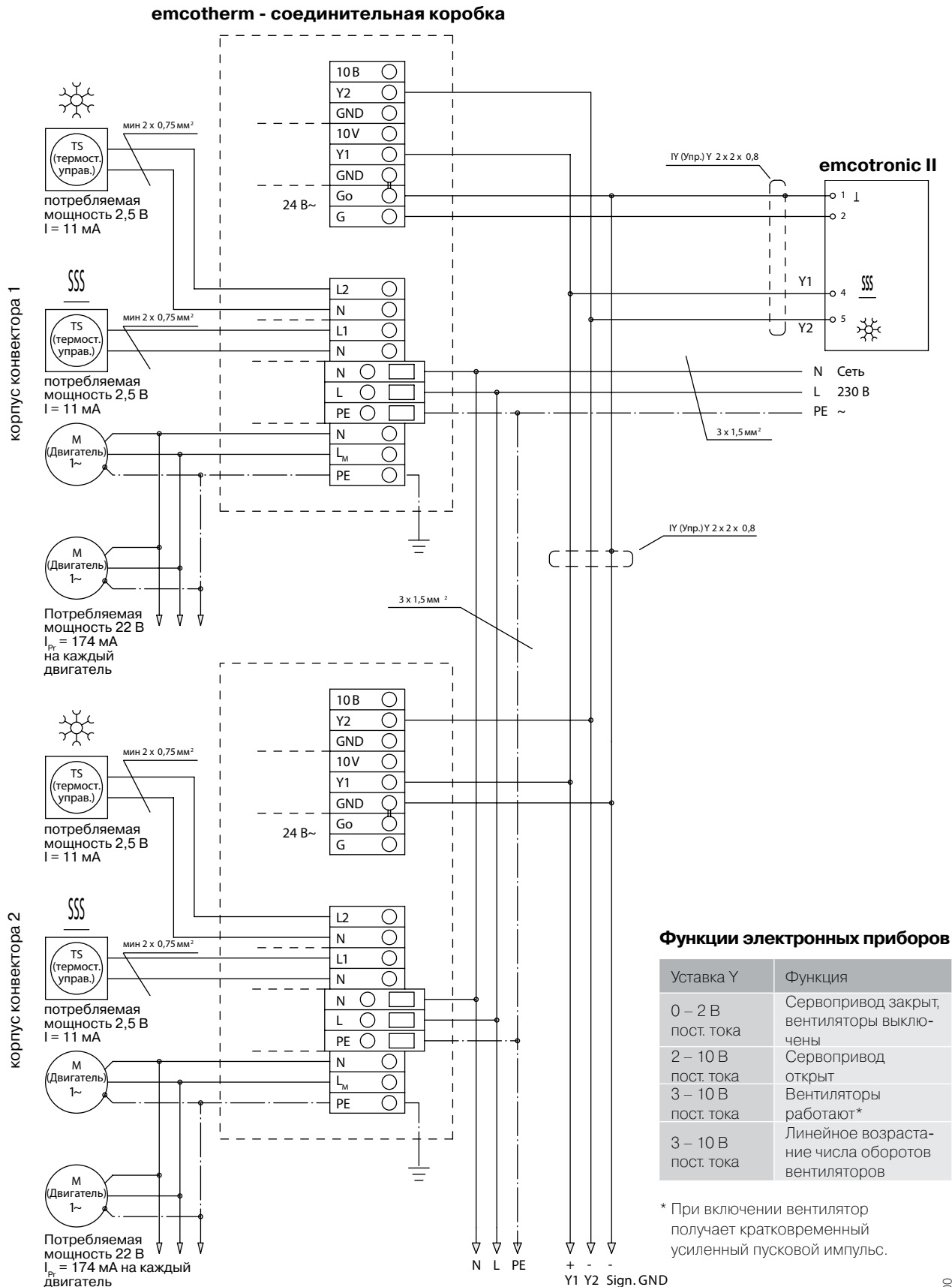
emcotherm - соединительная коробка



ВНИМАНИЕ! Высокое напряжение!

Электромонтаж должен выполняться только квалифицированными электриками при соблюдении всех соответствующих правовых предписаний.

455-2199



**Функции электронных приборов**

Уставка Y	Функция
0 – 2 В пост. тока	Сервопривод закрыт, вентиляторы выключены
2 – 10 В пост. тока	Сервопривод открыт
3 – 10 В пост. тока	Вентиляторы работают*
3 – 10 В пост. тока	Линейное возрастание числа оборотов вентиляторов

\* При включении вентилятор получает кратковременный усиленный пусковой импульс.

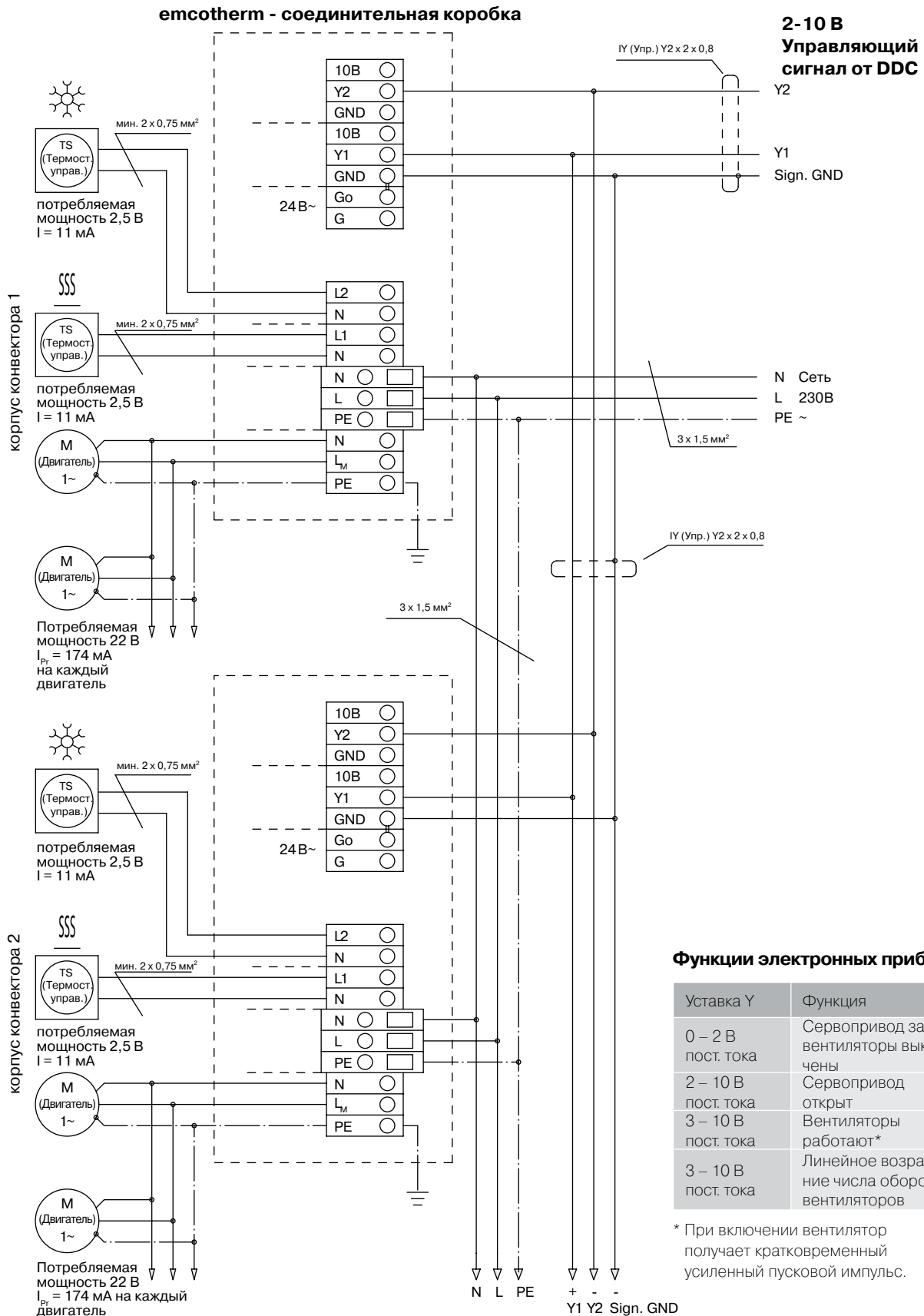


**ВНИМАНИЕ!** Высокое напряжение!

Электромонтаж должен выполняться только квалифицированными электриками при соблюдении всех соответствующих правовых предписаний.

455-2200

подключение конвектора KQK (четырёхтрубного) к системам управления инженерными сетями зданий (DDC)

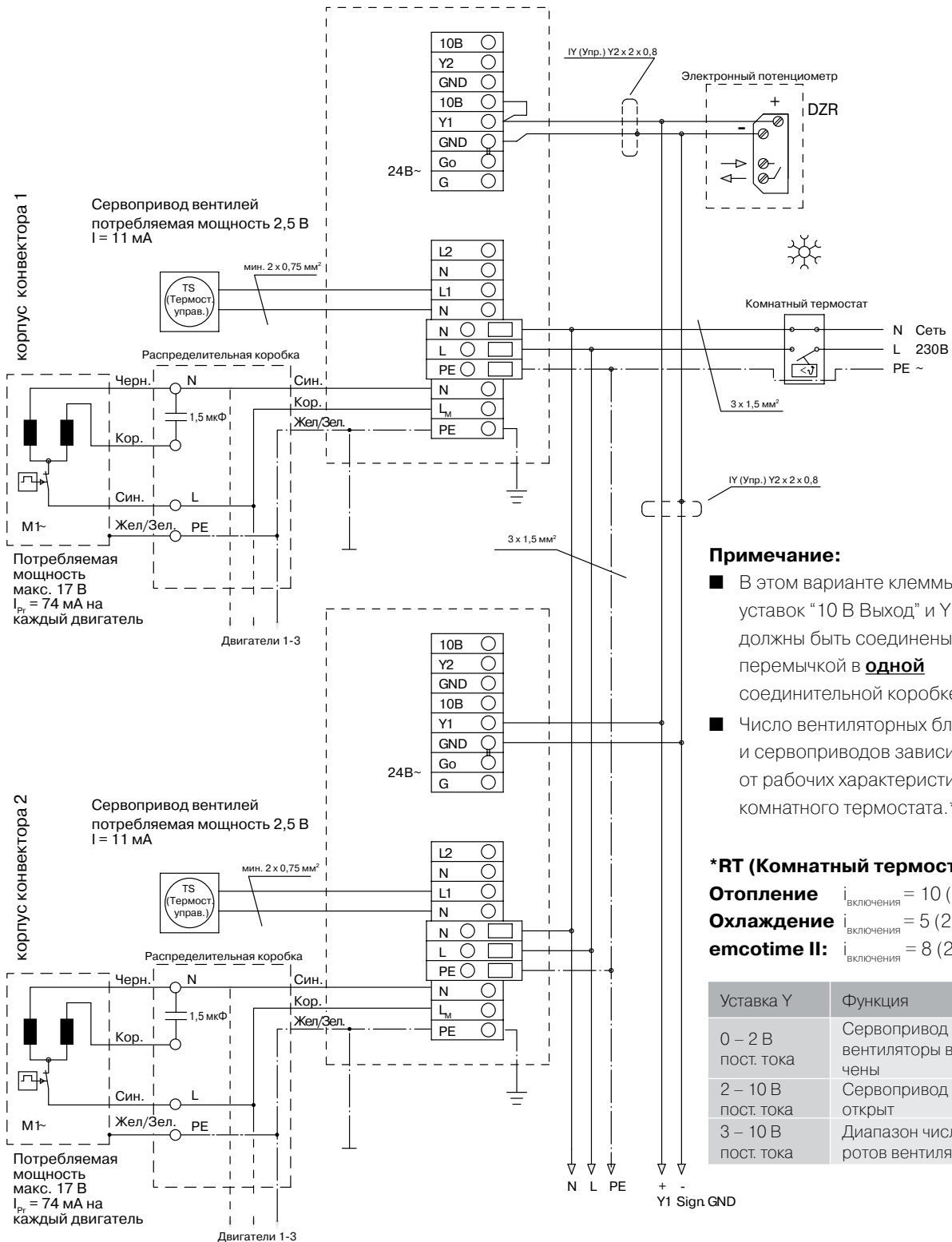


**ВНИМАНИЕ!** Высокое напряжение!

Электромонтаж должен выполняться только квалифицированными электриками при соблюдении всех соответствующих правовых предписаний.

455-2201

**emcotherm - соединительная коробка**



**Примечание:**

- В этом варианте клеммы уставок “10 В Выход” и Y1 должны быть соединены перемычкой в **одной** соединительной коробке.
- Число вентиляторных блоков и сервоприводов зависит от рабочих характеристик комнатного термостата.\*

**\*RT (Комнатный термостат):**

- Отопление**  $i_{\text{включения}} = 10 (4) \text{ A}$
- Охлаждение**  $i_{\text{включения}} = 5 (2) \text{ A}$
- emcotime II:**  $i_{\text{включения}} = 8 (2) \text{ A}$

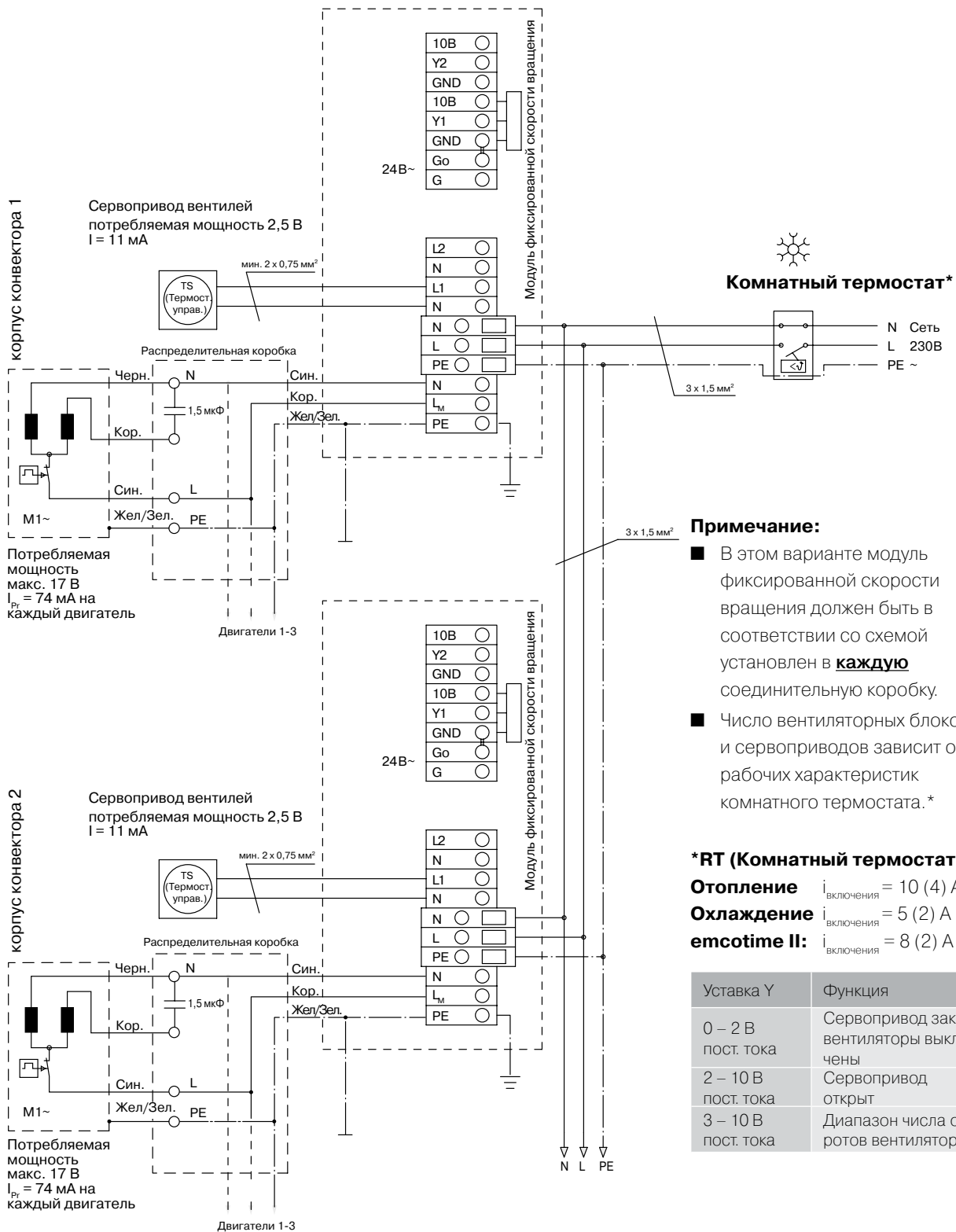
Уставка Y	Функция
0 – 2 В пост. тока	Сервопривод закрыт, вентиляторы выключены
2 – 10 В пост. тока	Сервопривод открыт
3 – 10 В пост. тока	Диапазон числа оборотов вентилятора



**ВНИМАНИЕ!** Высокое напряжение!

Электромонтаж должен выполняться только квалифицированными электриками при соблюдении всех соответствующих правовых предписаний.

emcotherm - соединительная коробка



**Примечание:**

- В этом варианте модуль фиксированной скорости вращения должен быть в соответствии со схемой установлен в **каждую** соединительную коробку.
- Число вентиляторных блоков и сервоприводов зависит от рабочих характеристик комнатного термостата.\*

**\*RT (Комнатный термостат):**

**Отопление**  $i_{\text{включения}} = 10 (4) \text{ A}$

**Охлаждение**  $i_{\text{включения}} = 5 (2) \text{ A}$

**emcotime II:**  $i_{\text{включения}} = 8 (2) \text{ A}$

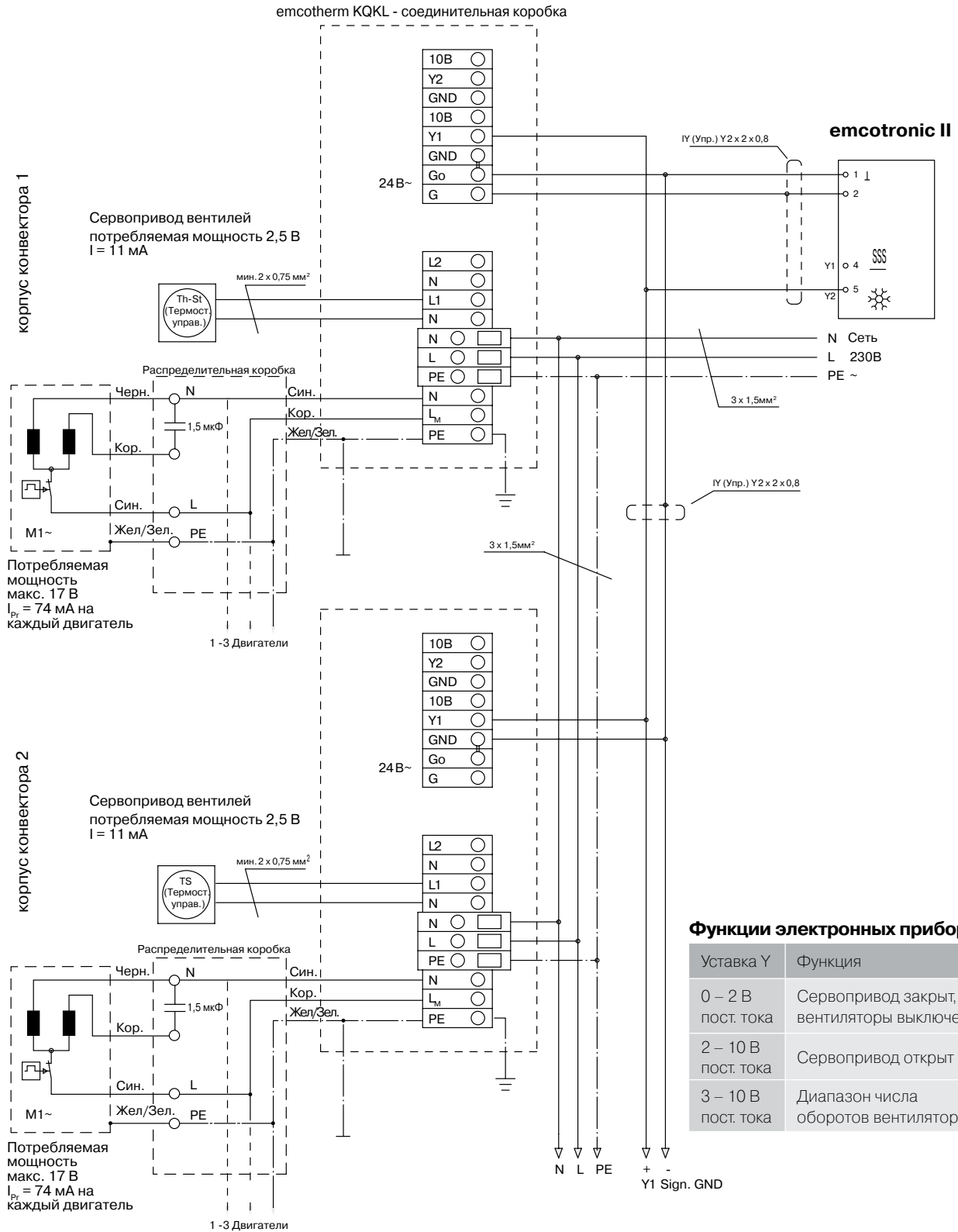
Уставка Y	Функция
0 – 2 В пост. тока	Сервопривод закрыт, вентиляторы выключены
2 – 10 В пост. тока	Сервопривод открыт
3 – 10 В пост. тока	Диапазон числа оборотов вентилятора



**ВНИМАНИЕ!** Высокое напряжение!  
Электромонтаж должен выполняться только квалифицированными электриками при соблюдении всех соответствующих правовых предписаний.

455-2299





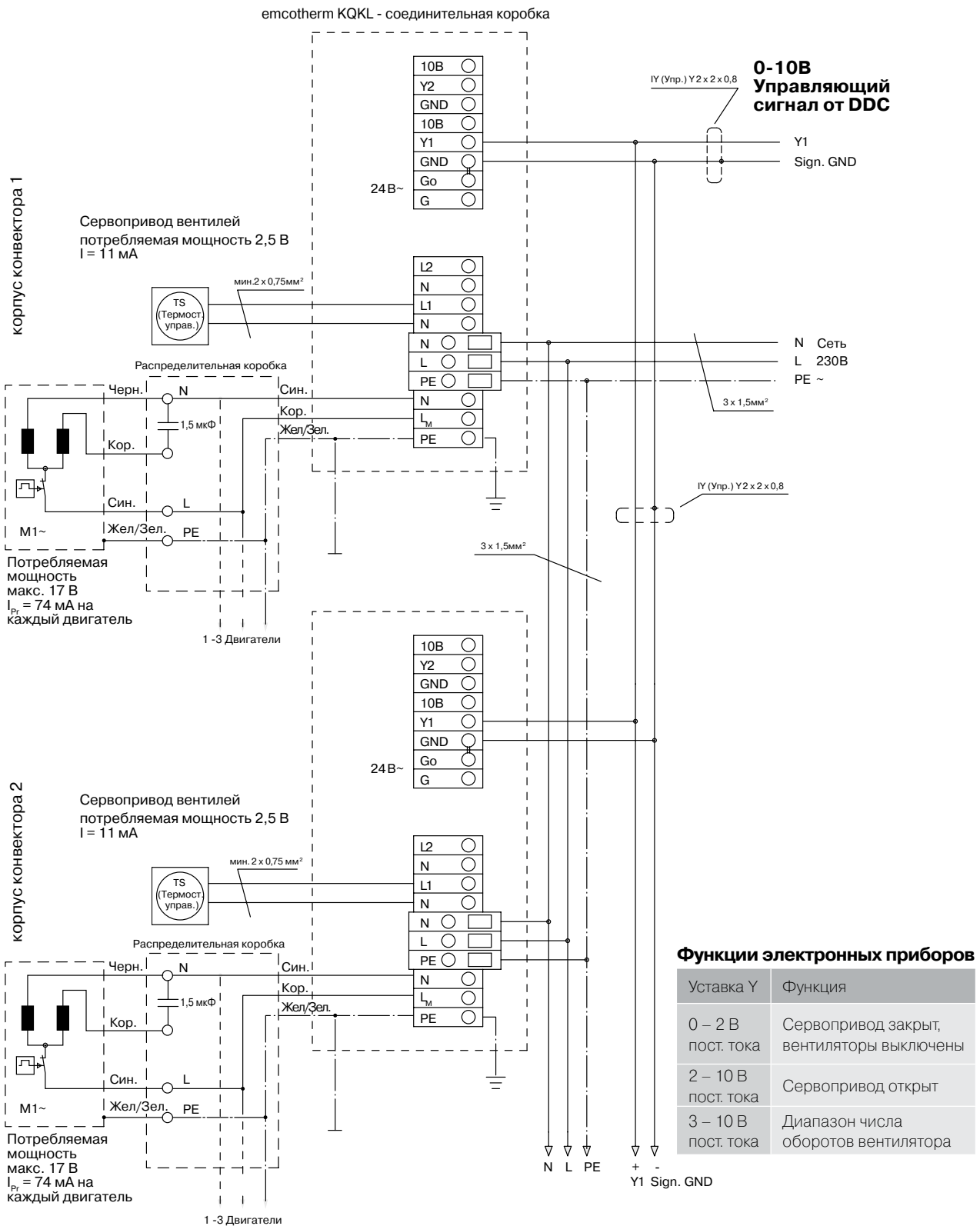
**Функции электронных приборов**

Уставка Y	Функция
0 – 2 В пост. тока	Сервопривод закрыт, вентиляторы выключены
2 – 10 В пост. тока	Сервопривод открыт
3 – 10 В пост. тока	Диапазон числа оборотов вентилятора



**ВНИМАНИЕ!** Высокое напряжение!  
 Электромонтаж должен выполняться только квалифицированными электриками при соблюдении всех соответствующих правовых предписаний.

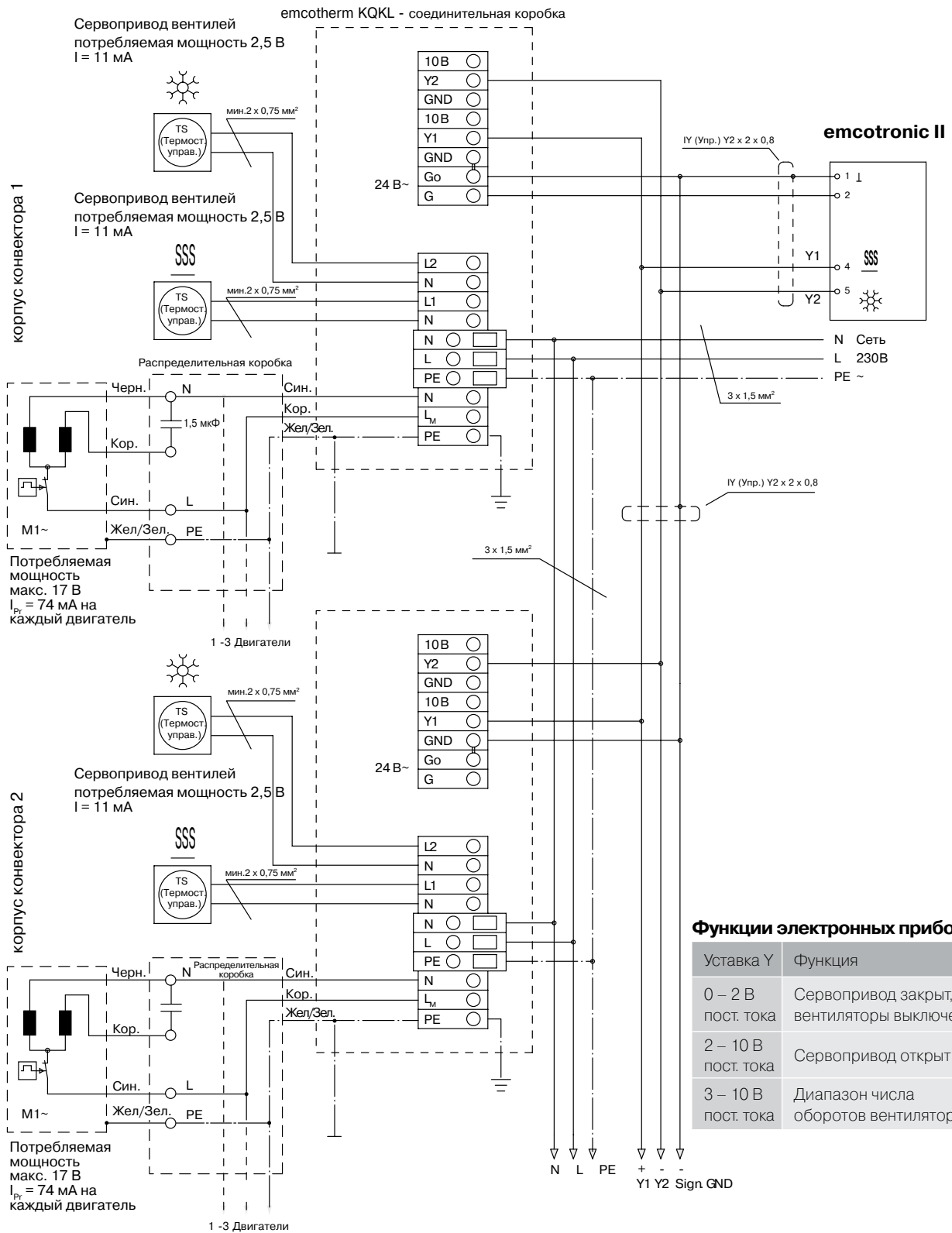
подключение конвектора KQKL (двухтрубного) к системам управления инженерными сетями зданий (DDC)



**ВНИМАНИЕ!** Высокое напряжение!  
Электромонтаж должен выполняться только квалифицированными электриками при соблюдении всех соответствующих правовых предписаний.

455-2297

emcotherm – **схемы электрических соединений:**  
**KQKL (четырёхтрубный) с emcotronic II**



**Функции электронных приборов**

Уставка Y	Функция
0 – 2 В пост. тока	Сервопривод закрыт, вентиляторы выключены
2 – 10 В пост. тока	Сервопривод открыт
3 – 10 В пост. тока	Диапазон числа оборотов вентилятора

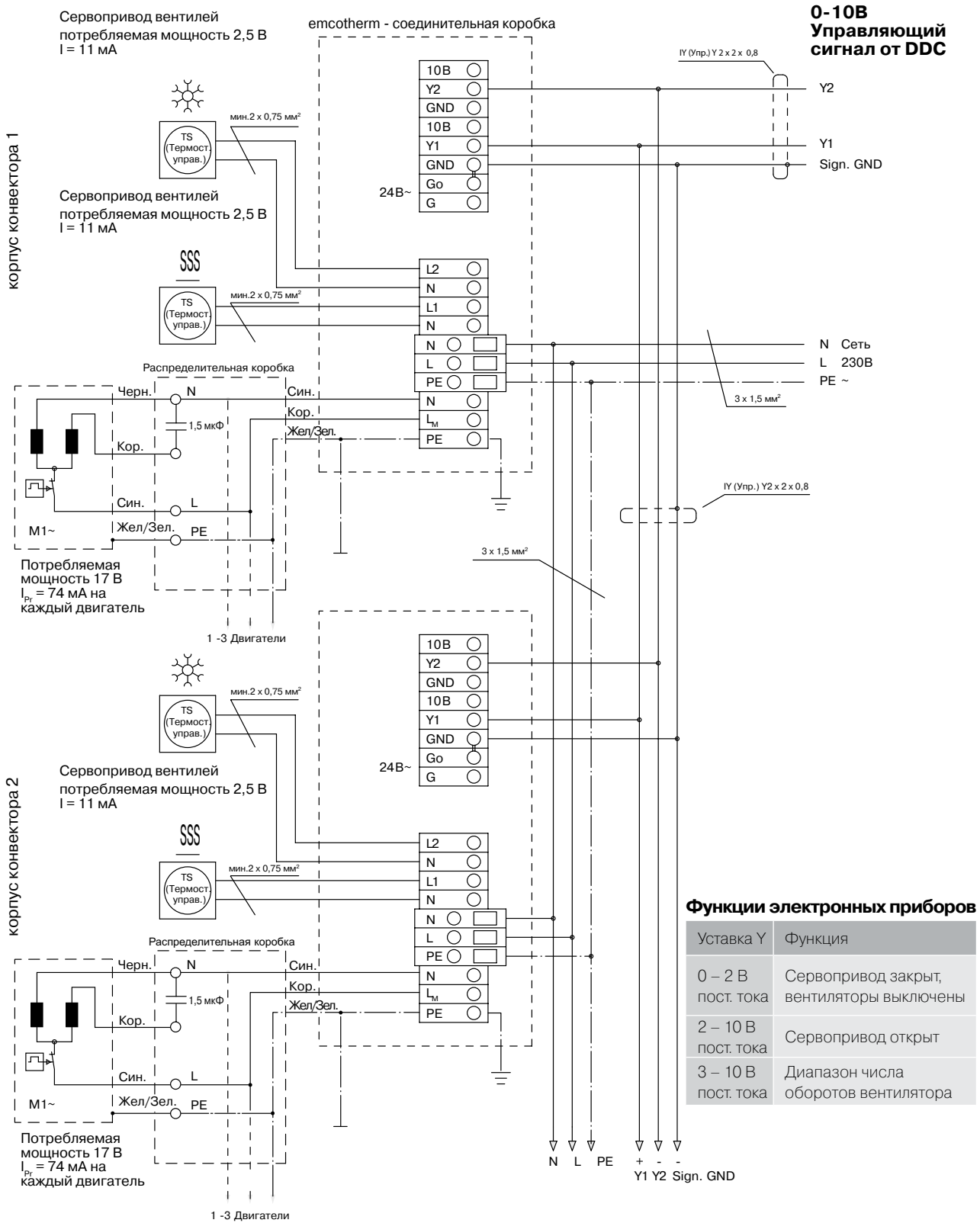


**ВНИМАНИЕ!** Высокое напряжение!  
 Электромонтаж должен выполняться только квалифицированными электриками при соблюдении всех соответствующих правовых предписаний.

455-2302



подключение конвектора KQKl (четырёхтрубного) к системам управления инженерными сетями зданий (DDC)



**0-10V  
Управляющий  
сигнал от DDC**

**Функции электронных приборов**

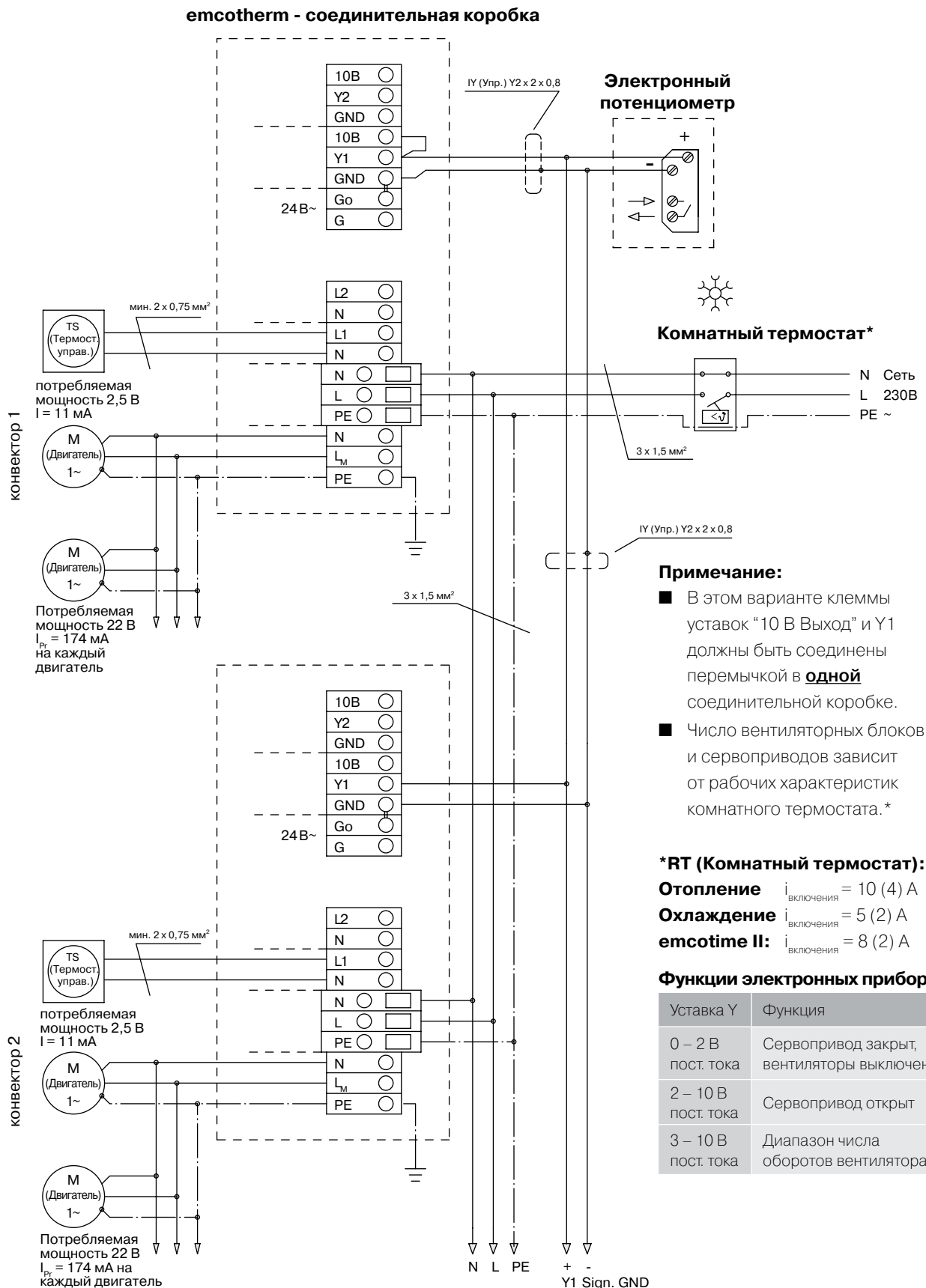
Уставка Y	Функция
0 – 2 В пост. тока	Сервопривод закрыт, вентиляторы выключены
2 – 10 В пост. тока	Сервопривод открыт
3 – 10 В пост. тока	Диапазон числа оборотов вентилятора



**ВНИМАНИЕ!** Высокое напряжение!  
Электромонтаж должен выполняться только квалифицированными электриками при соблюдении всех соответствующих правовых предписаний.

455-2301



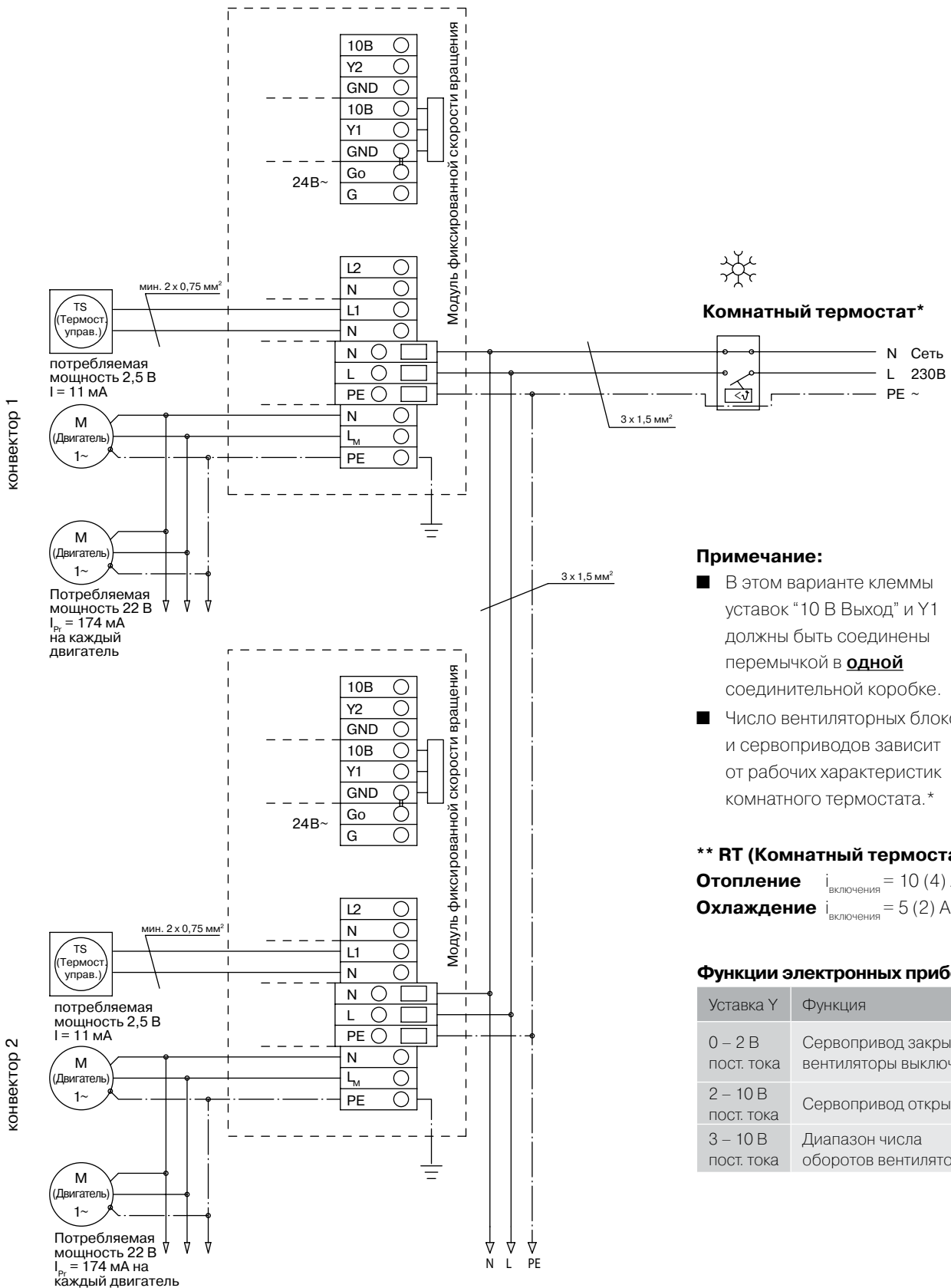


**ВНИМАНИЕ!** Высокое напряжение!

Электромонтаж должен выполняться только квалифицированными электриками при соблюдении всех соответствующих правовых предписаний.

**ВКQ (двухтрубный) с комнатным термостатом и модулем фиксированной скорости вращения**

**emcotherm - соединительная коробка**



**Примечание:**

- В этом варианте клеммы уставок "10 В Выход" и Y1 должны быть соединены перемычкой в **одной** соединительной коробке.
- Число вентиляторных блоков и сервоприводов зависит от рабочих характеристик комнатного термостата.\*

**\*\* RT (Комнатный термостат):**

**Отопление**  $i_{\text{включения}} = 10 (4) \text{ A}$

**Охлаждение**  $i_{\text{включения}} = 5 (2) \text{ A}$

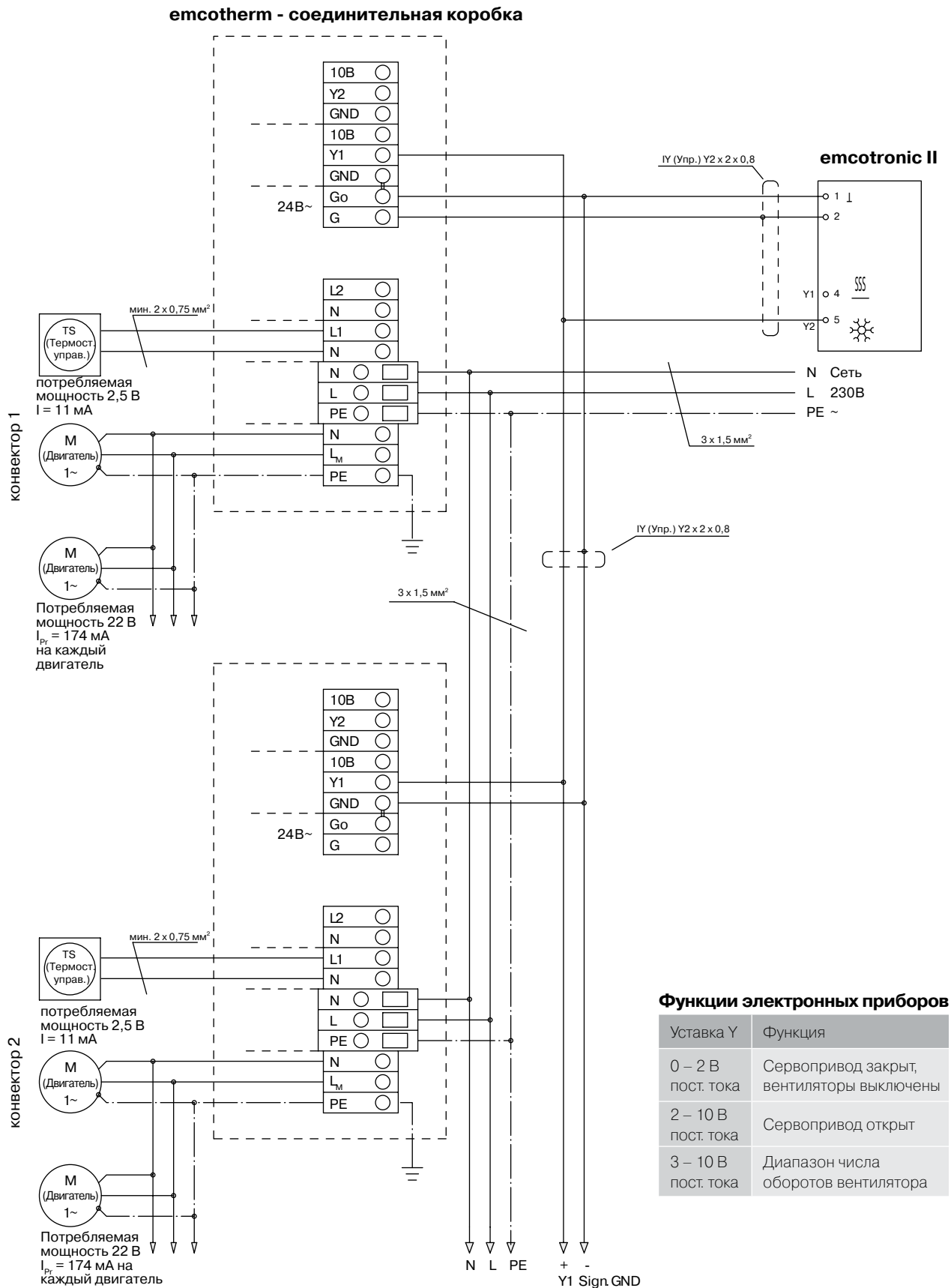
**Функции электронных приборов**

Уставка Y	Функция
0 – 2 В пост. тока	Сервопривод закрыт, вентиляторы выключены
2 – 10 В пост. тока	Сервопривод открыт
3 – 10 В пост. тока	Диапазон числа оборотов вентилятора



**ВНИМАНИЕ!** Высокое напряжение!  
Электромонтаж должен выполняться только квалифицированными электриками при соблюдении всех соответствующих правовых предписаний.

455-2197



**Функции электронных приборов**

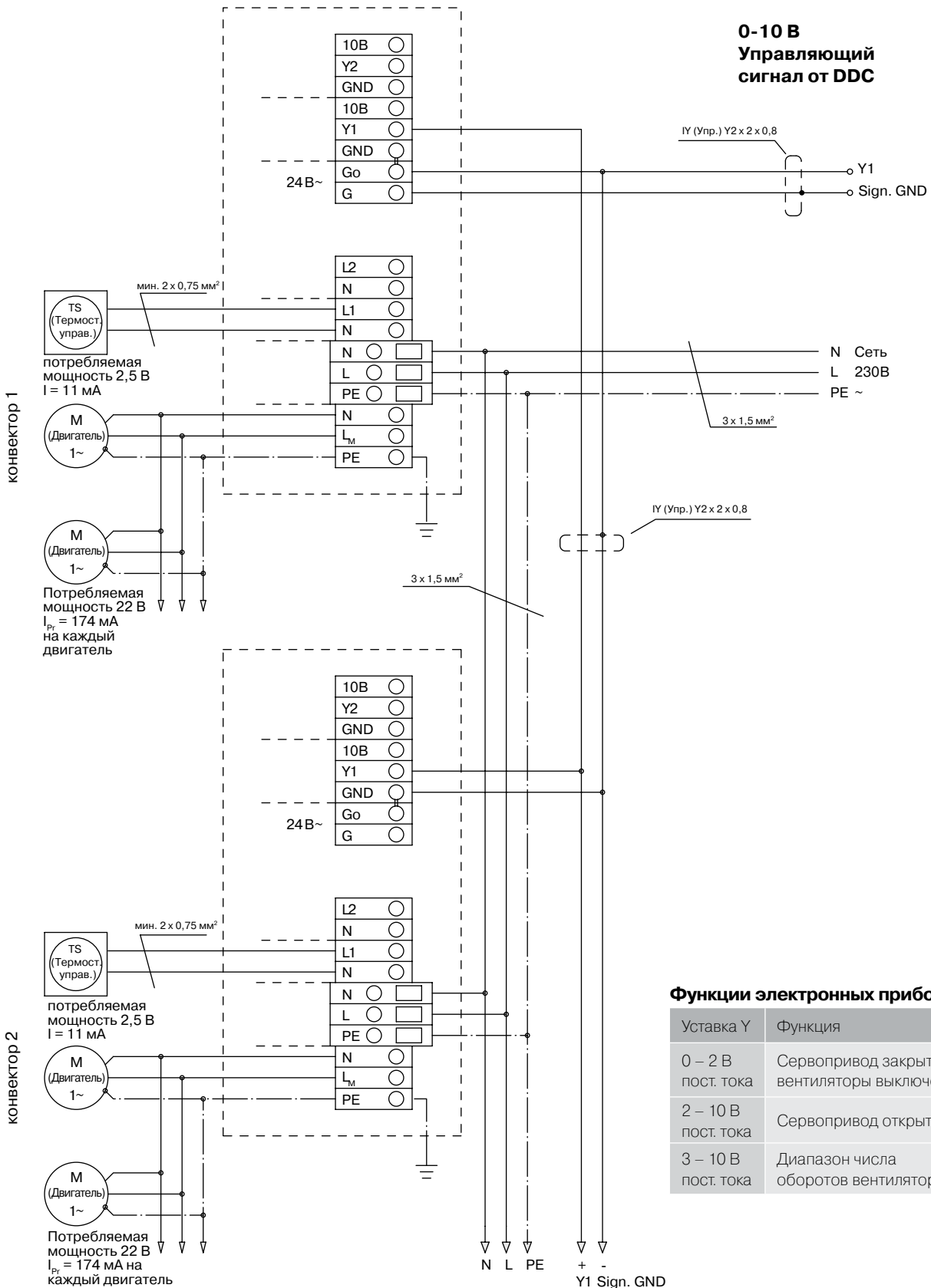
Уставка Y	Функция
0 – 2 В пост. тока	Сервопривод закрыт, вентиляторы выключены
2 – 10 В пост. тока	Сервопривод открыт
3 – 10 В пост. тока	Диапазон числа оборотов вентилятора



**ВНИМАНИЕ!** Высокое напряжение!

Электромонтаж должен выполняться только квалифицированными электриками при соблюдении всех соответствующих правовых предписаний.

emcotherm - соединительная коробка



**Функции электронных приборов**

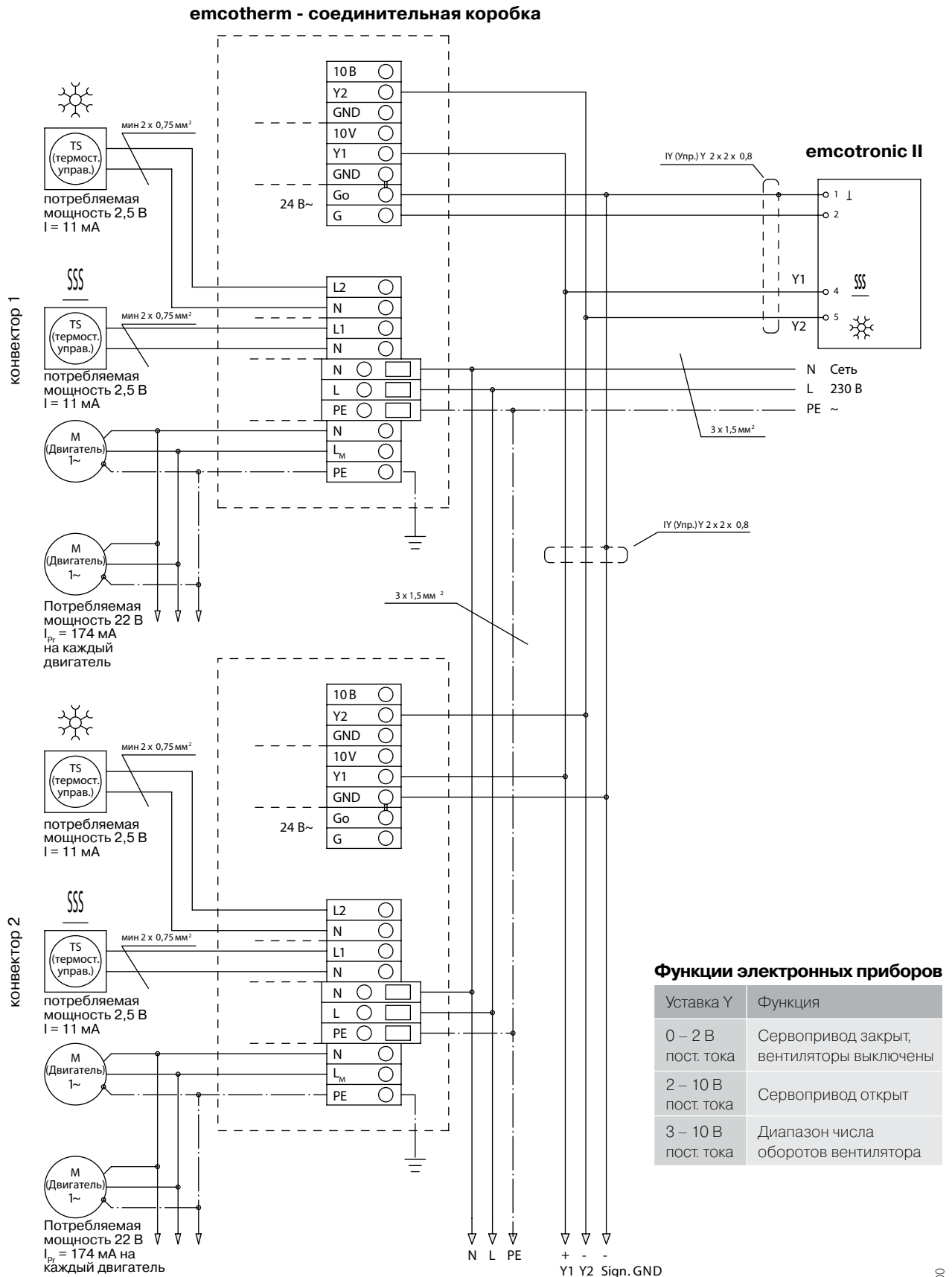
Уставка Y	Функция
0 – 2 В пост. тока	Сервопривод закрыт, вентиляторы выключены
2 – 10 В пост. тока	Сервопривод открыт
3 – 10 В пост. тока	Диапазон числа оборотов вентилятора



**ВНИМАНИЕ!** Высокое напряжение!

Электромонтаж должен выполняться только квалифицированными электриками при соблюдении всех соответствующих правовых предписаний.





**Функции электронных приборов**

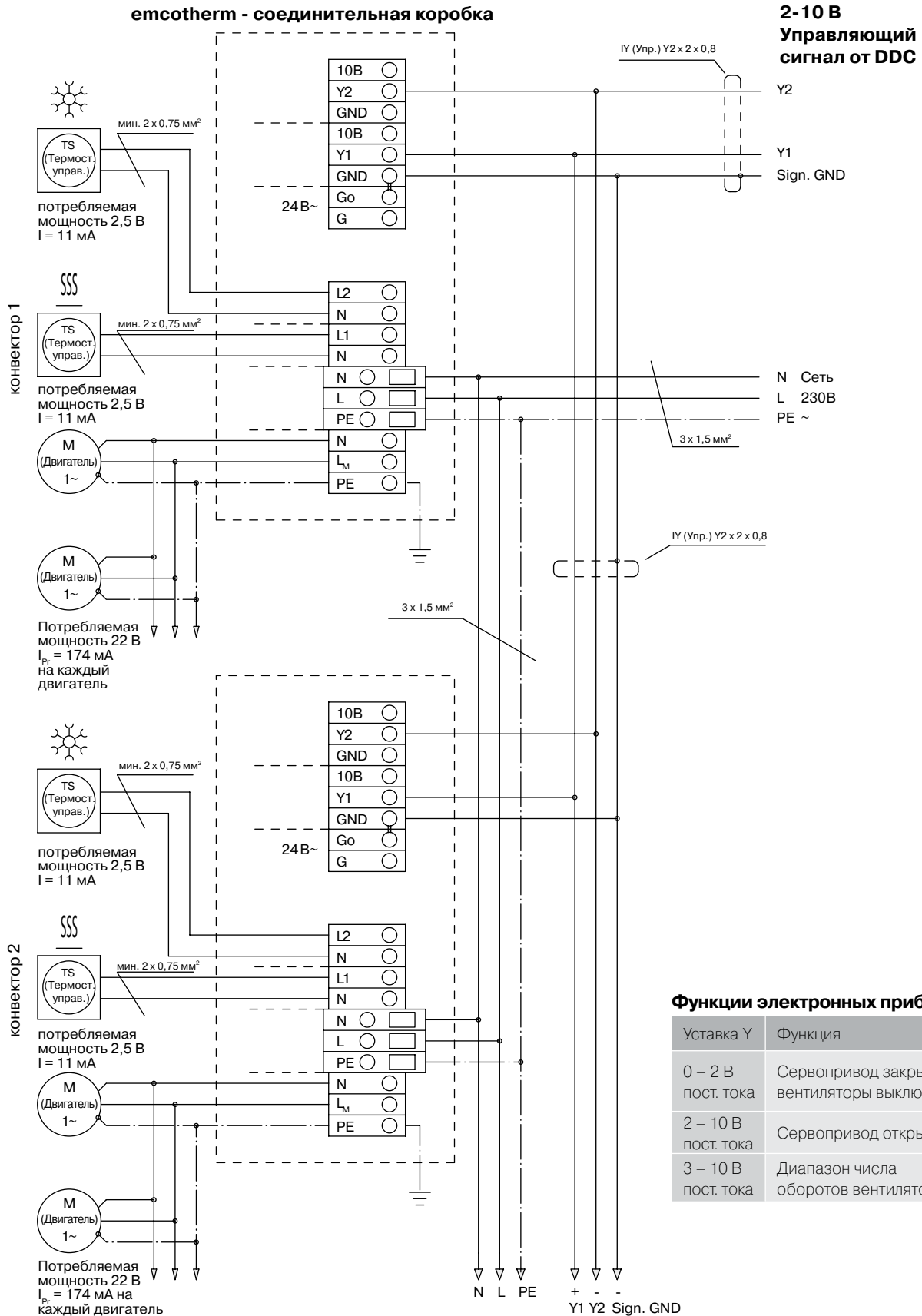
Уставка Y	Функция
0 – 2 В пост. тока	Сервопривод закрыт, вентиляторы выключены
2 – 10 В пост. тока	Сервопривод открыт
3 – 10 В пост. тока	Диапазон числа оборотов вентилятора



**ВНИМАНИЕ!** Высокое напряжение!

Электромонтаж должен выполняться только квалифицированными электриками при соблюдении всех соответствующих правовых предписаний.

подключение конвектора ВКQ (четырёхтрубного) к системам управления инженерными сетями зданий (DDC)



**ВНИМАНИЕ!** Высокое напряжение!  
Электромонтаж должен выполняться только квалифицированными электриками при соблюдении всех соответствующих правовых предписаний.

455-2201

## Формуляр факса

Пожалуйста, просто запросите требуемую документацию!

Если Вам необходима дополнительная документация по обширной продукции компании emco, пожалуйста, отметьте нужное поле крестиком. После этого мы вышлем Вам

документацию по почте. Вы можете ее также получить, просто скачав нужную информацию в формате PDF на сайте [www.emco-klima.de](http://www.emco-klima.de)

**Факс: +49 (0) 591 9140-851 e-mail: [klima@emco.de](mailto:klima@emco.de)**

Фирма: \_\_\_\_\_

Контактное лицо: \_\_\_\_\_

Сфера деятельности: \_\_\_\_\_

Телефон: \_\_\_\_\_

Улица: \_\_\_\_\_

Телефакс: \_\_\_\_\_

Индекс/город: \_\_\_\_\_

E-mail: \_\_\_\_\_

**emcobad**

- Аксессуары для ванных комнат & интерьеры
- Прайс-лист emco Bad

**emcobau**

- Грязезащитные покрытия
- Решетки для бассейнов
- Ворсовые покрытия

**emcoklima**

- Конвекторы
- Многофункциональные вентиляционные модули SKG
- Решетки
- Вентиляционные компоненты
- Вентиляция зимнего сада/ Отопление зимнего сада
- Автономная вентиляция
- Воздушные завесы Teddington
- Системы PCM
- Потолочные системы кондиционирования
- Продукция Klimatechnik на CD расчетными программами (CAP) и подробной технической документацией(PDF)
- Прайс лист Klimatechnik

Место/Дата: \_\_\_\_\_

Подпись: \_\_\_\_\_

# www.emco.de

855-4173 / 12.06 - Компания сохраняет за собой право на внесение технических изменений.



emcobad

emcobau

emcoklima

