

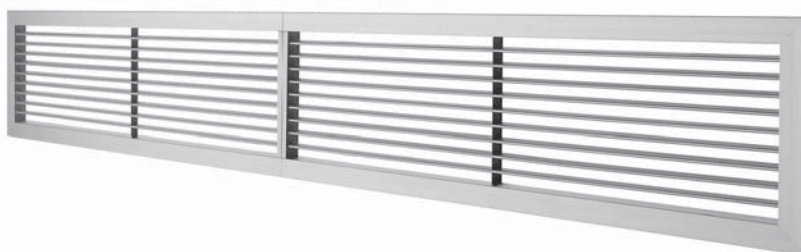
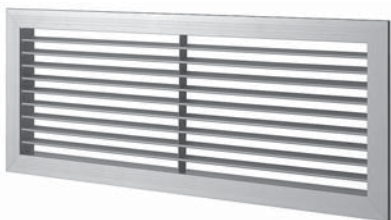
РЕШЕТКИ Emco



Решетки Emco повсюду применяются в классических системах вентиляции и отопления именно там, где требуется аккуратно и рационально скрыть выпускные отверстия в полу, стене и потолке. При этом модельный ряд позволяет не только подобрать решетки по цвету, но во многих случаях монтировать их в виде панели.

Да и в других областях, как например, в мебельной промышленности, эти изделия ценятся благодаря своему разнообразию и высокому качеству и уже в течение

многих лет применяются там с большим успехом. Это доказывает, что даже при производстве простых типовых изделий фирма Emco не полагается на случай.

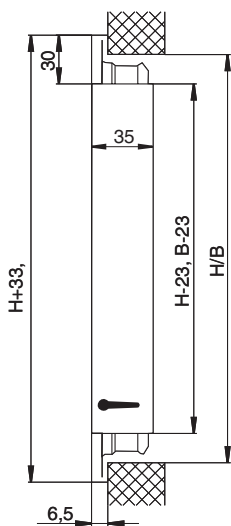


Приточно-вытяжная вентиляционная решетка G311

Приточно-вытяжная вентиляционная решетчатая панель G311

с регулируемыми жалюзи из алюминия, анодированного под натуральный тон (E6 - C0). Каждая из передних жалюзи регулируется в горизонтальной плоскости отдельно. Стандартные детали выполнены из оцинкованной стали и покрыты черным лаком горячей сушки.

Приточно-вытяжная вентиляционная решетка G311



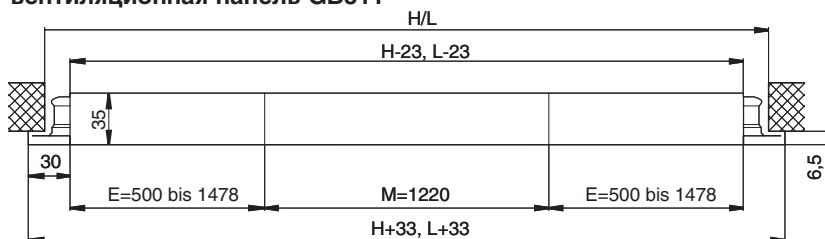
Размеры с монтажной рамой:
 В/Ш= размер выреза
 Размеры без монтажной рамы:
 В/Ш- 8 мм = размер выреза

Крепление: с помощью монтажной рамы со скрытым поворотным замком или скрытого в защитной планке винтового крепления.

Приточно-вытяжная вентиляционная решетчатая панель GB311

Решетчатые панели Emco поставляются удобными для монтажа частями высотой 125, 225 и 325 мм. Центральные элементы «М» имеют фиксированную длину 1220 мм, а длина обеих концевых

Приточно-вытяжная вентиляционная панель GB311



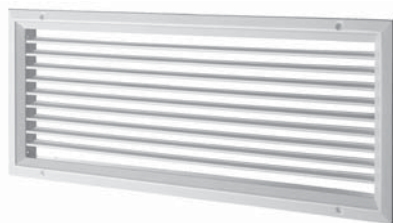
элементов «Е» подгоняется под общую длину вентиляционной панели варьируется 500 до 1478 мм, с тем чтобы панель всегда могла иметь два концевых элемента.

Информацию о стандартных и специальных (по запросу) деталях, как блок регулировки объема воздуха, воздухозаборная заслонка, блок регулировки направления потока, перфорированная заслонка, наклонная вентиляционная коробка с заслонками: см. стр. 168

Кодовый номер заказа (15-значный)

Позиция

G311	= решетка или	E311	= монтажная рама или	1-4
00	= только решетка или			
L0	= блок регулировки направления потока или			
M0	= блок регулировки объема воздуха или			
LM	= блок регулировки направления потока и объема воздуха или			
SS	= перфорированная заслонка или			
SK	= наклонная вентиляционная коробка с заслонками			5-6
0	= поворотный замок или			
1	= винтовое крепление (с наценкой)			7
125x0225	225x0325	325x0425		
125x0325	225x0425	325x0525		
125x0425	225x0525	325x0625		
125x0525	225x0625	325x0825		
125x0625	225x0825			
125x0825			= номинальный размер высота x ширина	8-15
G311 00 0 125x0225				



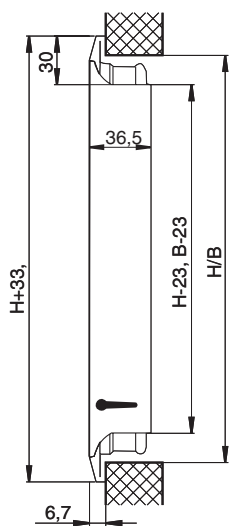
Приточно-вытяжная вентиляционная решетка G411

снабжена индивидуально регулируемыми горизонтальными стальными жалюзи и покрашена методом порошкового напыления в белый цвет (RAL 9010).

Стандартные детали выполнены из оцинкованной стали и покрыты черным лаком методом горячей сушки.

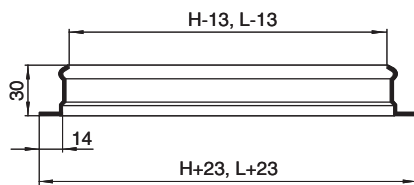
Крепеж: зенкерные отверстия в раме для винтового монтажа.

Приточно-вытяжная вентиляционная решетка G411



Размеры с монтажной рамой:
 В/Ш = размер выреза
 Размеры без монтажной рамы:
 В/Ш – 5 мм = размер выреза

Монтажная рама E для решеток G311 и G411



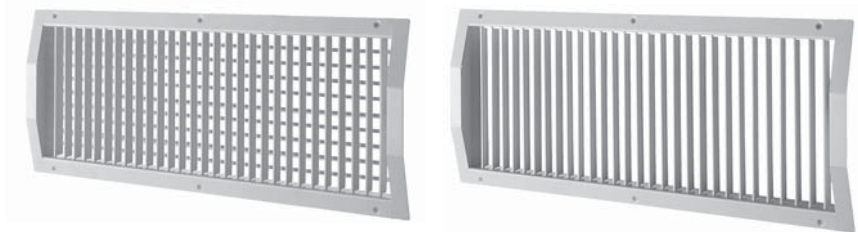
Информацию о стандартных и специальных (по запросу) деталях, как блок регулировки объема воздуха, воздухозаборная заслонка, блок регулировки направления потока, перфорированная заслонка, наклонная вентиляционная коробка с заслонками: см. стр. 168

Кодовый номер заказа (15-значный)

Позиция

G411 = решетка или E411 = монтажная рама	1-4
00 = только решетка или	
L0 = блок регулировки направления потока или	
M0 = блок регулировки объема воздуха или	
LM = блок регулировки направления потока и объема воздуха или	
SS = перфорированная заслонка	
SK = наклонная вентиляционная коробка с заслонками	5-6
0 = держатель	7
075x0225 125x0225 225x0325 325x0425	
075x0325 125x0325 225x0425 325x0525	
075x0425 125x0425 225x0525 325x0625	
075x0525 125x0525 225x0625 325x0825	
075x0625 125x0625 225x0825	
075x0825 125x0825	
= номинальный размер: высота x ширина	8-15

G411 00 0 125x0225



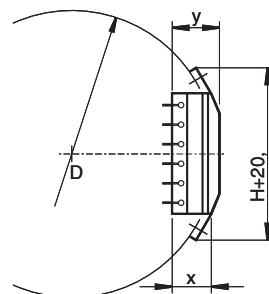
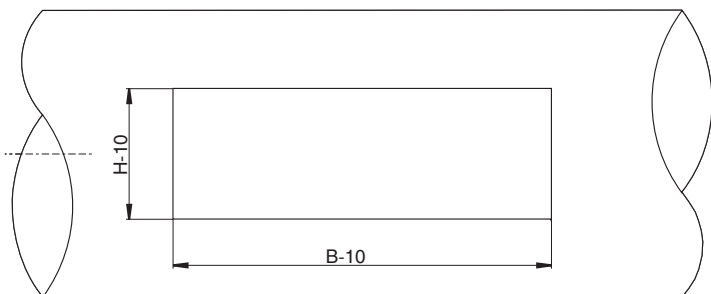
Приточно-вытяжная вентиляционная решетка G418

с рамой специального профиля для установки в трубные каналы круглой формы имеет лицевой ряд вертикальных и последующий ряд горизонтальных жалюзи, регулируемых индивидуально. Стандартные элементы выполнены из оцинкованной стали и покрыты черным лаком методом горячей сушки. Крепеж: зенкерные отверстия в раме для винтового монтажа.

Приточно-вытяжная вентиляционная решетка G419

с рамой специального профиля для установки в трубные каналы круглой формы имеет лицевой ряд вертикальных жалюзи, регулируемых. Стандартные элементы выполнены из оцинкованной стали и покрыты черным лаком методом горячей сушки. Крепеж: зенкерные отверстия в раме для винтового монтажа.

Информацию о стандартных и специальных деталях, как перфорированная заслонка, наклонная вентиляционная коробка с заслонками см. стр. 168



Канал в разрезе Ш – 10 мм/В – 10 мм.
Монтажная рама может отсутствовать.
Наружные размеры решетки вместе с рамой = В + 20, Ш + 20.

Высота Н [мм]	75	125	225
Размер Х [мм]	36	36	36
Размер Y [мм]	37	41	53
Рекомендуемый диаметр трубы D [мм]	150-400	300-900	600-2400

Кодовый номер заказа (15-значный)

Позиция

G418 или G419 = артикул	1-4
00 = только решетка или	
SS = перфорированная заслонка или	
SK = наклонная вентиляционная коробка с заслонками	5-6
0 = держатель	7
075x0325 125x0325 225x0325	
075x0425 125x0425 225x0425	
075x0525 125x0525 225x0525	
075x0625 125x0625 225x0625	
075x0825 125x0825 225x0825	
= номинальный размер высота x ширина	8-15
G418 00 0 075x0325	



Алюминиевая приточно-вытяжная вентиляционная решетка G326

для напольной установки снабжена неподвижными продольными жалюзи.

Стандартные детали выполнены из оцинкованной стали и покрыты черным лаком методом горячей сушки.

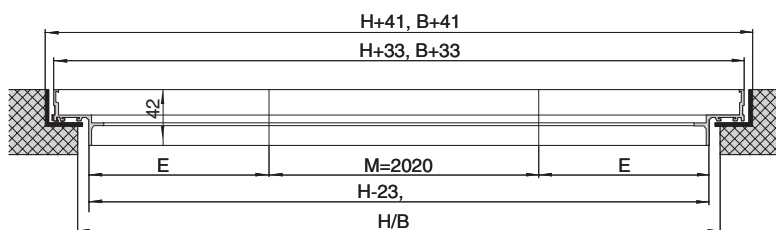
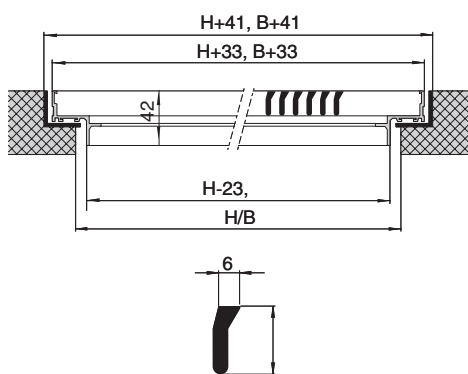
Приточно-вытяжная вентиляционная решетчатая панель GB326

Приточно-вытяжные решетчатые панели Emco G326 поставляются удобными для монтажа частями высотой 75, 125, 225 и 325 мм.

Центральные элементы «М» имеют фиксированную длину 2020 мм, а оба концевых элемен-

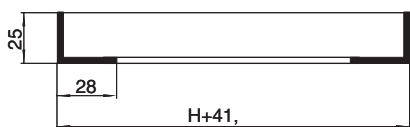
та «Е» варьируются в зависимости от общей длины ленты.

Информацию о стандартных и специальных деталях, блоки регулировки объема и направления воздуха см. стр. 168



Монтажные рамы для напольной установки

выполнены из алюминия (AlMgSi 0,5), размеры: 28 x 25 x 3 мм, не лакированы



Кодовый номер заказа (15-значный)

Позиция

G326 или E326 = артикул					1-4
00 = только решетка или					
L0 = блок регулировки направления потока или					
M0 = блок регулировки объема воздуха или					5-6
LM = блок регулировки направления потока и объема воздуха или					
0 = держатель					7
075x0325	125x0325	225x0325	325x0425		
075x0425	125x0425	225x0425	325x0525		
075x0525	125x0525	225x0525	325x0625		
075x0625	125x0625	225x0625	325x0825		
075x0825	125x0825	225x0825	= номинальный размер		8-15
			высота x ширина		

G326 00 0 075x0325



Zu- und Abluftgitter G328

Приточно-вытяжная вентиляционная решетка G328 изготовлена из алюминия, анодирована в естественный цвет (E6 – CO); передние пластины горизонтальные, неподвижные.

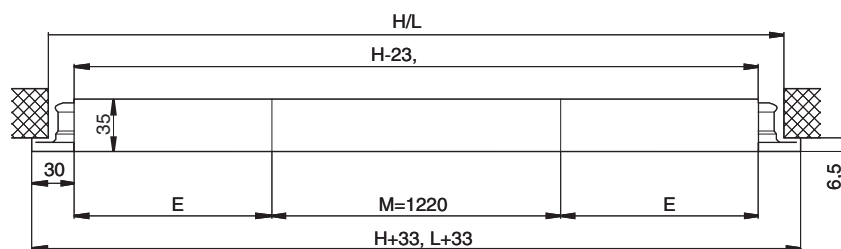
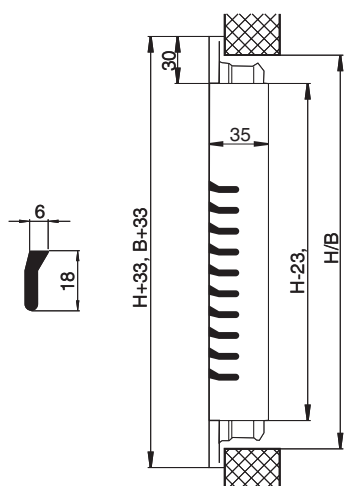
Стандартные навесные части из оцинкованной стали, покрыты черным лаком горячей сушкой.

Крепление: рамное со скрытым поворотным замком или скрытого в защитной планке винтового крепления.

и 325 мм. Центральные элементы «М» имеют фиксированную длину в 1220 мм, а оба концевых элемента «Е» подгоняются к общей длине решетчатой панели.

Приточно-вытяжная решетчатая панель GB328.

Решетчатые панели Emco поставляются удобными для монтажа частями высотой 75, 125, 225



Размеры с монтажной рамой:

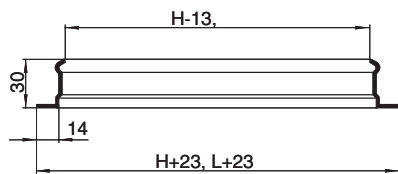
V / Ш = размер выреза

Размеры без монтажной рамы:

V / Ш - 8 мм = размер выреза

Монтажная рама E

для решетки G328



Кодовый номер заказа (15-значный)

Позиция

G328 = Решетка или E328 = монтажная рама	1-4
00 = только решетка или	
L0 = блок регулировки направления потока или	
M0 = блок регулировки объема воздуха или	
LM = блок регулировки направления потока и объема воздуха	5-6
0 = крепление поворотного замка или	
1 = винтовое крепление (за дополнительную плату)	7
075x0225 125x0225 225x0325 325x0425	
075x0325 125x0325 225x0425 325x0525	
075x0425 125x0425 225x0525 325x0625	
075x0525 125x0525 225x0625 325x0825	
075x0625 125x0625 225x0825	
075x0825 125x0825	
= номинальный размер высота x ширина	8-15

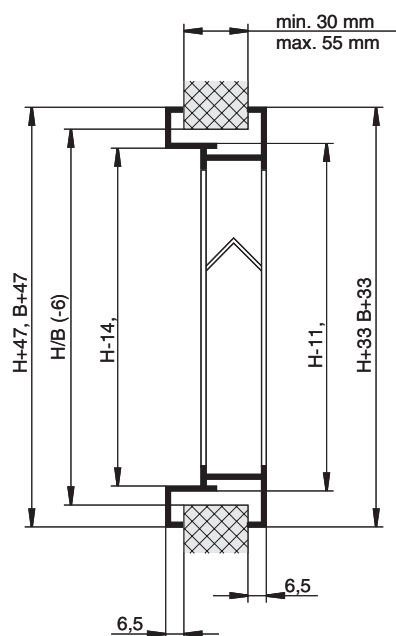
G328 00 0 125x0225



Решетка с видимой защитой G329

изготовлена из алюминия, анодирована в естественный цвет (E6 – CO) с горизонтальными неподвижными расположенными под углом пластинами и с рамой.

Крепление: скрытое в защитной планке отверстие для винтового монтажа.



Рама (стандартно-навесная часть)



Кодовый номер заказа (15-значный)

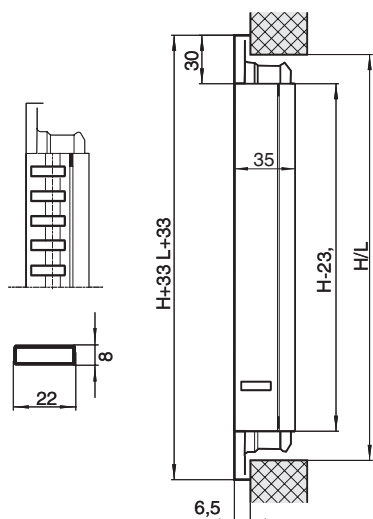
Позиция

G329 = решетка				1-4
0 = только решетка или				
G = решетка с рамой				5
00 = держатель				6-7
125x0225	225x0325	325x0425		
125x0325	225x0425	325x0525		
125x0425	225x0525	325x0625		
125x0525	225x0625	325x0825		
125x0625	225x0825			
125x0825			= номинальный размер высота x ширина	8-15
G329	0 0	125x0225		



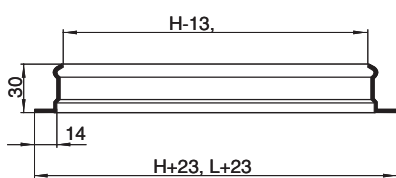
Вентиляционная решетка G341

Вентиляционная решетка повышенной прочности (DIN 18032); Стандартные части из оцинкованной стали и покрыты черным лаком горячей сушкой. Жалюзи и планка из алюминия, анодированного в естественный цвет (E6 – CO). Расстояние между жалюзи 8 или 12 мм.



Размеры с монтажной рамой
 высота / длина = размер выреза
 Размеры без монтажной рамы
 высота / длина – 8 мм = размер выреза

Монтажная рама E для решетки G341



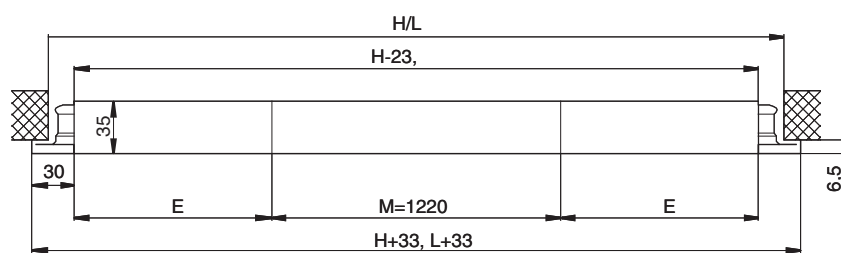
Крепление: скрытое в защитной планке отверстие для винтового монтажа.

Вентиляционная решетчатая панель GB341

Решетчатые панели Emco поставляются удобными для монтажа частями высотой 75, 125, 225 и 325 мм. Центральные эле-

менты «М» имеют фиксированную длину 1220 мм, а оба концевых элемента «Е» подгоняются к общей длине решетчатой пластины.

Информацию о стандартных и дополнительных навесных частях, таких как блоки регулировки направления потока и объема воздуха см. с.168



Кодовый номер заказа (15-значный)

Позиция

G341 = решетка или E341 = встраиваемая рама	1-4
00 = только решетка или	
L0 = блок регулировки направления потока или	
M0 = блок регулировки объема воздуха или	
LM = блок регулировки направления потока и объема воздуха	
0 = 8 мм расстояние между жалюзи или	
1 = 12 мм расстояние между жалюзи	7
125x0325 225x0325 325x0425	
125x0425 225x0425 325x0525	
125x0525 225x0525 325x0625	
125x0625 225x0625 325x0825	
125x0825 225x0825	
	= номинальный размер высота x ширина
G341 00 0 125x0225	8-15



Вентиляционная решетка G342

Вентиляционная решетка повышенной прочности (DIN 18032); стандартные навесные детали из оцинкованной стали и покрыты черным лаком горячей сушки. Жалюзи из оцинкованной стали, покрыты лаком горячей сушки, подходят по цвету к ПВХ-профилю..

ПВХ-накладки на лицевой стороне.. Защитная планка – из алюминия анодированного, в естественный цвет.

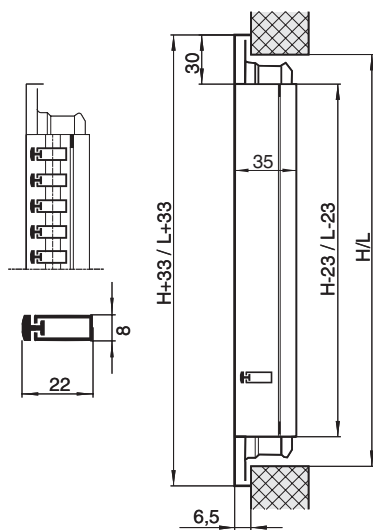
Предлагаются ПВХ следующих цветов: алюминиевый, белый,

черный, медный, бронзовый и бежевый. Расстояния между жалюзи 8 или 12 мм. Крепление: скрытое в защитной планке отверстие для винтового монтажа.

Вентиляционная решетчатая панель G342

Чертеж и описание: см. GB341.

Информацию о стандартных и дополнительных навесных деталях, например, блоки регулировки направления потока и объема воздуха, см. стр.168



Размеры с монтажной рамой:

V/Ш = размер выреза

Размеры без монтажной рамы:

V/Ш – 8 мм = размер выреза

Монтажные рамы E

для решетки G342: см. G341

Кодовый номер заказа (15-значный)

Позиция

G342 = Решетка или E342 = монтажная рама	1-4
00 = только решетка или	
L0 = блок регулировки направления потока или	
M0 = блок регулировки объема воздуха или	
LM = блок регулировки направления потока и объема воздуха или	5-6
A = 8 мм-расстояние между жалюзи, цвет ПВХ: алюминиевый или	
B = 8 мм-расстояние между жалюзи, цвет ПВХ: белый или	
C = 8 мм-расстояние между жалюзи, цвет ПВХ: черный или	
D = 8 мм-расстояние между жалюзи, цвет ПВХ: медный или	
E = 8 мм-расстояние между жалюзи, цвет ПВХ: бронзовый или	
F = 8 мм-расстояние между жалюзи, цвет ПВХ: бежевый или	
G = 12 мм-расстояние между жалюзи, цвет ПВХ: алюминиевый или	
H = 12 мм-расстояние между жалюзи, цвет ПВХ: белый или	
I = 12 мм-расстояние между жалюзи, цвет ПВХ: черный или	
J = 12 мм-расстояние между жалюзи, цвет ПВХ: медный или	
K = 12 мм-расстояние между жалюзи, цвет ПВХ: бронзовый или	
L = 12 мм-расстояние между жалюзи, цвет ПВХ: бежевый или	7
125x0325 225x0325 325x0425	
125x0425 225x0425 325x0525	
125x0525 225x0525 325x0625	
125x0625 225x0625 325x0825	
125x0825 225x0825	
	8-15
	= номинальный размер высота x ширина
G342 00 A 125x0225	



Приточно-вытяжная вентиляционная решетка G345

Вентиляционная решетка повышенной прочности (DIN 18032) для напольного крепления; стандартные навесные детали из оцинкованной стали и покрыты лаком горячей сушки по цвету, подходящему ПВХ-профилю. ПВХ-еюлодки с лицевой стороны. Заслонка из алюминия, анодированного в естественный цвет. Предлагаются след.щие цвета ПВХ: илюминий, белый, черный, медный, бронзовый и бежевый.

Расстояния между жалюзи 8 или 12 мм. Жалюзи и заслонка из алюминия, анодированного в естественный цвет (E6-CO).

Расстояние между пластинами 8 или 12 мм.

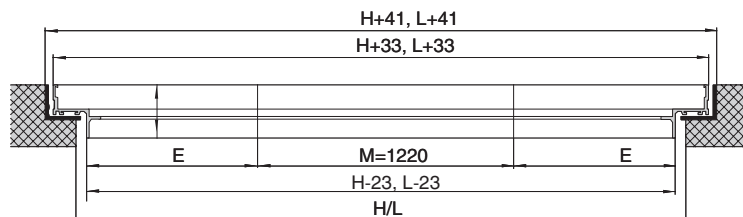
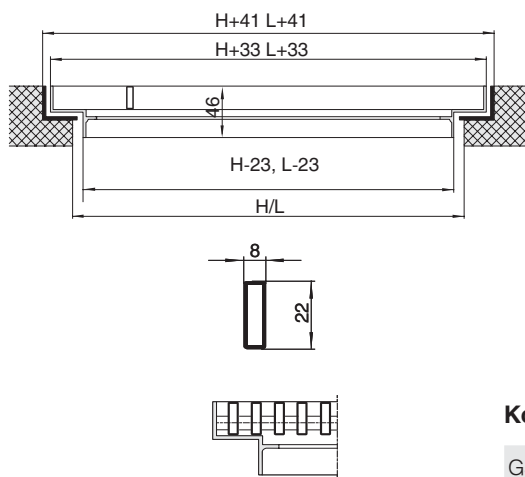
Крепление: скрытое в защитной планке отверстие для винтового монтажа.

Приточно-вытяжная вентиляционная решетчатая панель GB346

Приточно-вытяжные решетчатые панели emco поставляются удобными для монтажа частями

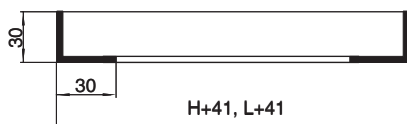
высотой 125, 225 и 325 мм.

Центральные элементы «M» имеют фиксированную длину 1220 мм., а оба концевых элемента «E» варьируются в зависимости от общей длины ленты. Информацию о стандартных и дополнительных навесных деталях, например, блоки регулировки направления потока и объема воздуха, см. стр.168



Размеры с монтажной рамой:
В/Ш = размер выреза
Размеры без монтажной рамы:
В/Ш – 8 мм = размер выреза

Монтажные рамы E для решетки G345



Кодовый номер заказа (15-значный)

Позиция

G345 = Решетка или E345 = монтажная рама	1-4
00 = только решетка или	
L0 = блок регулировки направления потока или	
M0 = блок регулировки объема воздуха или	
LM = блок регулировки направления потока и объема воздуха	5-6
0 = расстояние между жалюзи 8 мм или	
1 = расстояние между жалюзи 12 мм	7
125x0325 225x0325 325x0425	
125x0425 225x0425 325x0525	
125x0525 225x0525 325x0625	
125x0625 225x0625 325x0825	
125x0825 225x0825	

= номинальный размер высота x ширина

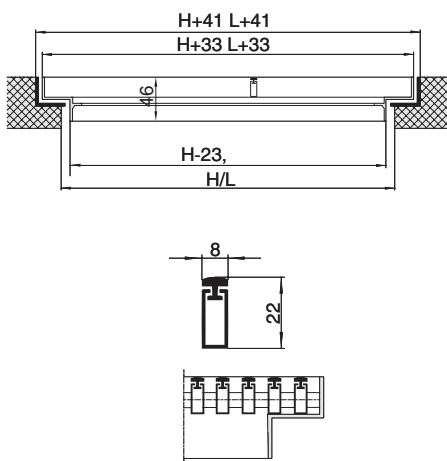
8-15

G345 00 0 125x0225



Вентиляционная решетка G346

Вентиляционная решетка повышенной прочности (DIN 18032) для напольного крепления; стандартные навесные детали из оцинкованной стали и покрыты лаком горячей сушки по цвету, подходящему ПВХ-профилю. ПВХ-колодки на лицевой стороне. Доступны следующие цвета ПВХ: алюминий, белый, черный, медный, бронзовый и бежевый.. Расстояние между пластинами 8 или 12 мм. Крепление: скрытое в защитной планке отверстие для винтового монтажа.



Размеры с монтажной рамой:
В/Ш = размер выреза
Размеры без монтажной рамы:
В/Ш – 8 мм = размер выреза

Монтажные рамы E
для решетки G346 см.решетку G346



Вентиляционная решетчатая панель GB346

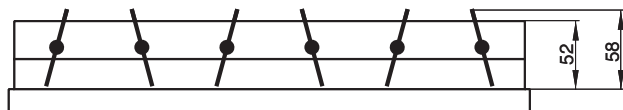
Технические чертежи и описание см. диффузор345

Информацию о стандартных и дополнительных навесных деталях, например, блоки регулировки направления потока и объема воздуха, см. стр.168

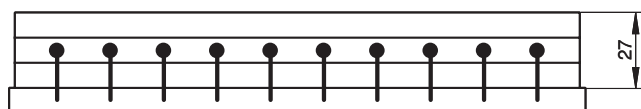
Кодовый номер заказа (15-значный)

Позиция

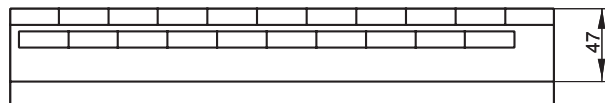
G346 = Решетка или E346 = монтажная рама	1-4	
00 = только решетка или		
L0 = блок регулировки направления потока или		
M0 = блок регулировки объема воздуха или		
LM = блок регулировки направления потока и объема воздуха	5-6	
A = 8 мм расстояние между жалюзями, цвет ПВХ алюминий или		
B = 8 мм расстояние между жалюзями, цвет ПВХ белый или		
C = 8 мм расстояние между жалюзями, цвет ПВХ черный или		
D = 8 мм расстояние между жалюзями, цвет ПВХ бронзовый или		
E = 8 mm Stababstand PVC-Farbe: bronze oder		
F = 8 mm Stababstand PVC-Farbe: beige oder		
G = 12 мм расстояние между жалюзями, цвет ПВХ алюминий или		
H = 12 мм расстояние между жалюзями, цвет ПВХ белый или		
I = 12 мм расстояние между жалюзями, цвет ПВХ черный или		
J = 12 мм расстояние между жалюзями, цвет ПВХ медный или		
K = 12 мм расстояние между жалюзями, цвет ПВХ бронзовый или		
L = 12 мм расстояние между жалюзями, цвет ПВХ, бежевый	7	
125x0225	225x0325	325x0425
125x0325	225x0425	325x0525
125x0425	225x0525	325x0625
125x0525	225x0625	325x0825
125x0625	225x0825	
125x0825		
		= номинальные размеры: высота x ширина
G346 00 A 125x0225	8-15	



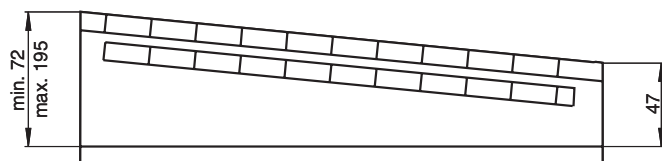
Стандартная монтажная деталь
– блок регулировки объема потока М с попарно разнонаправленными ламелями, регулируемые с лицевой стороны



Стандартная монтажная деталь
- блок регулировки направления потока L с вертикально или горизонтально устанавливаемыми ламелями, регулируемые по отдельности



Стандартная монтажная деталь
- перфорированная заслонка SS с спрямляющими перегородками, регулируемый с лицевой стороны



Специальная монтажная деталь
- наклонная вентиляционная коробка с заслонками SK с спрямляющими перегородками и дроссельной заслонкой

обеспечивает безкоррозийное функционирование набегающих и исходящих потоков.

Стандартное исполнение для решеток типа G418 и G419, но по заказу поставляются и для других типов решеток.



Специальная деталь перфорированное покрытие LB

примерно с 35% открытого сечения для серий G340, G410, а также для серий G350 и G450. На заказ поставляются перфорированные покрытия с другими вариантами открытого сечения

Максимальная высота шиберной камеры над решеткой

Высота решетки Н [мм]	Длина решетки L [мм]					
	225	325	425	525	625	825
75	72	84	96	96	96	96
125	72	84	96	108	121	145
225	72	84	96	108	121	145
325	72	84	96	108	121	145



OCHSNER SPORT

OCHSNER

OCHSNER SPORT

in BO

H&M

OCHSNER SPORT

WORLD

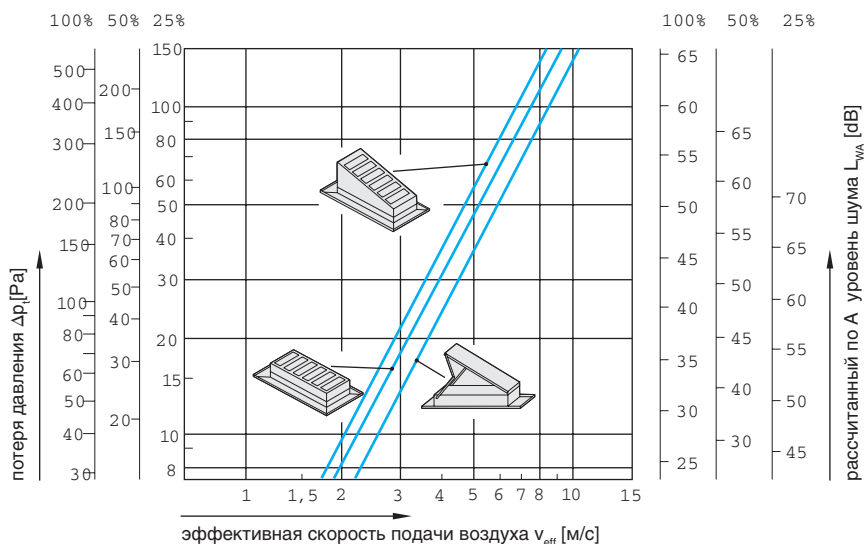
WORLD

Технические параметры решеток A_{eff} [м²] и решетчатых панелей [м²/м]

Размеры решетки [мм]	G311	GB311	G411	G418	G419	G326	GB326	G328	GB328	G329	G341*		GB341*		
	[м ²]	[м ² /м]	[м ²]	[м ²]	[м ²]	[м ²]	[м ² /м]	[м ²]	[м ² /м]	[м ²]	8 mm	12 mm	8 mm	12 mm	
Расстояние между ламелями															
75 x 225	–	–	0,008	–	–	0,004	0,019	0,004	0,019	–	–	–	–	–	
75 x 325	–	–	0,012	–	–	0,006		0,006		–	–				
75 x 425	–	–	0,016	0,016	0,016	0,008		0,008		–	–				
75 x 525	–	–	0,020	0,020	0,020	0,010		0,010		–	–				
75 x 625	–	–	0,024	0,024	0,024	0,012		0,012		–	–				
75 x 825	–	–	0,032	0,032	0,032	0,016		0,016		–	–				
125 x 225	0,016	0,075	0,016	–	–	0,012	0,045	0,012	0,045	0,009	–	–	0,041	0,048	
125 x 325	0,024		0,024	–	–	0,014		0,014		0,013	0,012	0,014			
125 x 425	0,032		0,032	0,032	0,032	0,018		0,018		0,018	0,016	0,019			
125 x 525	0,040		0,040	0,040	0,040	0,023		0,023		0,022	0,020	0,024			
125 x 625	0,048		0,048	0,048	0,048	0,028		0,028		0,026	0,024	0,029			
125 x 825	0,064		0,064	0,064	0,064	0,037		0,037		0,035	0,033	0,039			
225 x 325	0,046	0,150	0,046	–	–	0,030	0,099	0,030	0,099	0,030	0,026	0,030	0,089	0,105	
225 x 425	0,062		0,062	0,062	0,062	0,041		0,041		0,039	0,036	0,041			
225 x 525	0,077		0,077	0,077	0,077	0,051		0,051		0,049	0,045	0,052			
225 x 625	0,093		0,093	0,093	0,093	0,062		0,062		0,059	0,054	0,063			
225 x 825	0,124		0,124	0,124	0,124	0,083		0,083		0,079	0,073	0,085			
325 x 425	0,092	0,225	0,092	–	–	0,063	0,154	0,063	0,154	0,061	0,054	0,063	0,137	0,161	
325 x 525	0,115		0,115	–	–	0,079		0,079		0,077	0,069	0,079			
325 x 625	0,138		0,138	–	–	0,096		0,096		0,092	0,083	0,097			
325 x 825	0,184		0,184	–	–	0,128		0,128		0,123	0,113	0,130			

*Вышеприведенные значения относятся также к G342, G345 и G346 либо GB342, GB345 и GB346

Потеря давления и уровень шумов для решеток с регулировкой объема потока воздуха.
 Приведенный в диаграмме справа уровень шумов относится к решеткам с эффективным сечением выходящего воздуха $A_{eff} = 0,1 \text{ м}^2$. Для других сечений необходима коррекция.



Решетки без учета потолка

Помещенная рядом диаграмма относится к решеткам с углом направления отверстий $\alpha = 0^\circ$, без учета влияния потолка и стен.

Для учета влияния потолка и стен, а также при других углах направления отверстий необходимо внести следующие поправки:

$$v = v_{\text{диаграмма}} \cdot 1,4$$

$$\Delta T_{xy}/\Delta T_0 = (\Delta T_{xy}/\Delta T_0)_{\text{диаграмма}} \cdot 1,4$$

$$i = i_{\text{диаграмма}} \cdot 0,7 \quad i = V_{xy}/V_0$$

$$x = x_{\text{диаграмма}} \cdot 0,5 \quad \text{при } \alpha = 45^\circ$$

$$x = x_{\text{диаграмма}} \cdot 0,35 \quad \text{при } \alpha = 90^\circ$$

Для решеточных ранелей действует:

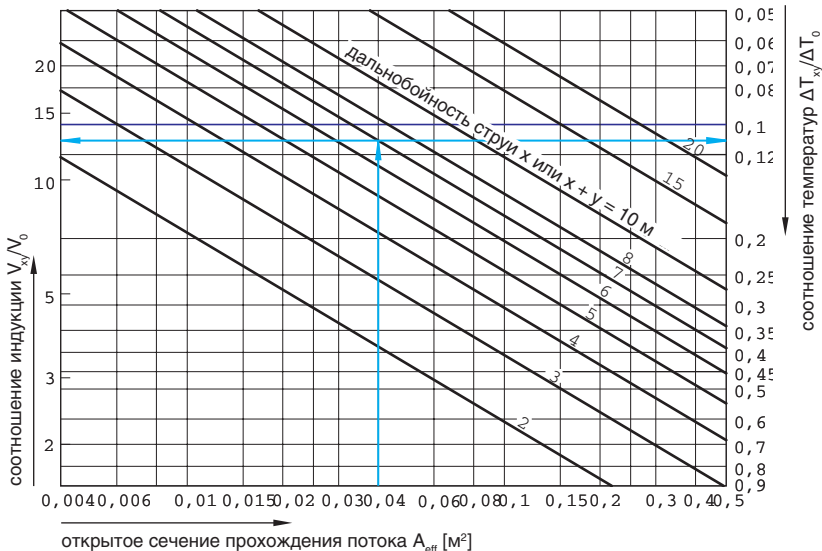
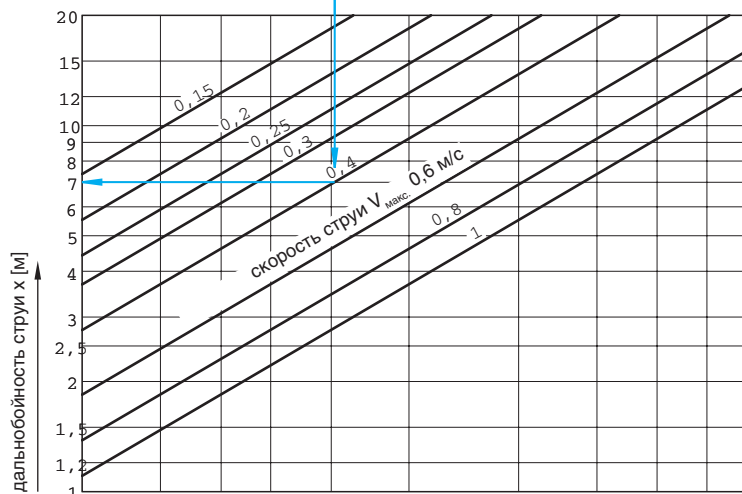
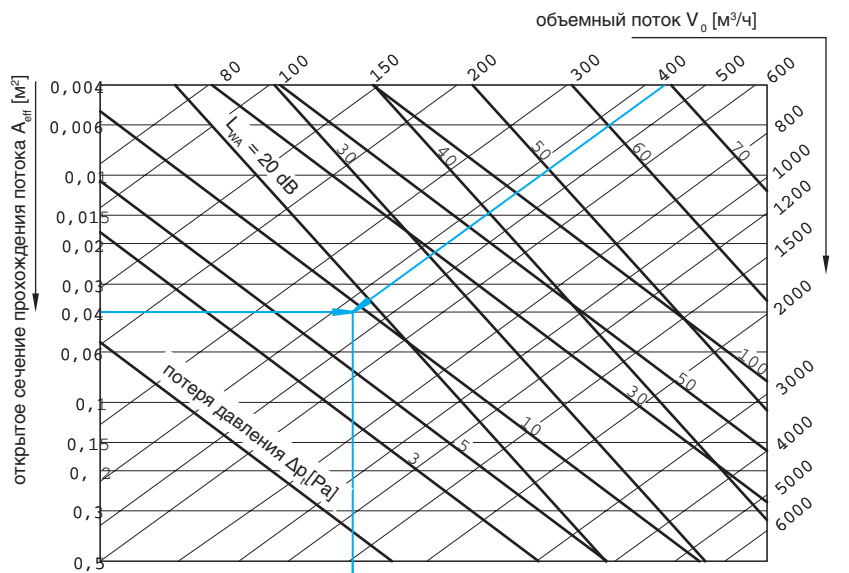
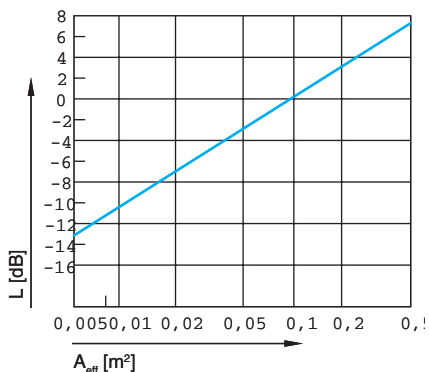
$$v_{\text{полоса}} \approx 0,5 \cdot \sqrt{x} \cdot v_{\text{решетка}}$$

$$i_{\text{полоса}} \approx 1,7 \cdot 1/\sqrt{x} \cdot i_{\text{решетка}}$$

Уровень шума для решеток с сечением выходящего воздуха, отличающимся от $A_{\text{eff}} = 0,1 \text{ м}^2$ может быть рассчитан по следующей формуле:

$$L_{\text{WA}} = L_{\text{WA диаграмма}} + \Delta L$$

Поправочные значения ΔL содержатся в нижеприведенной диаграмме.



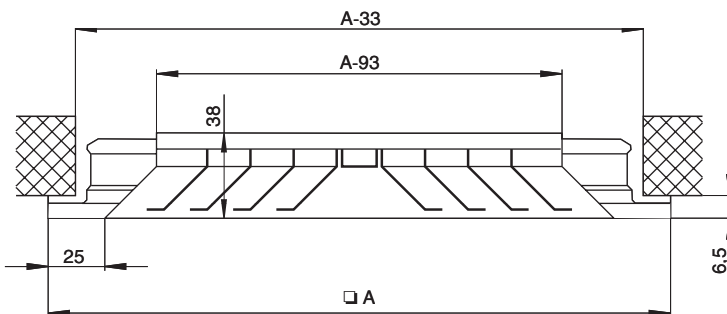


Крепление:

Без присоединительной камеры:
с помощью центрального винта в сочетании с траверсой воздуховода для патрубка (среднее отверстие под винт – в стандартном исполнении) или с помощью четырех винтов в заслонке (необходимо указать в заказе).

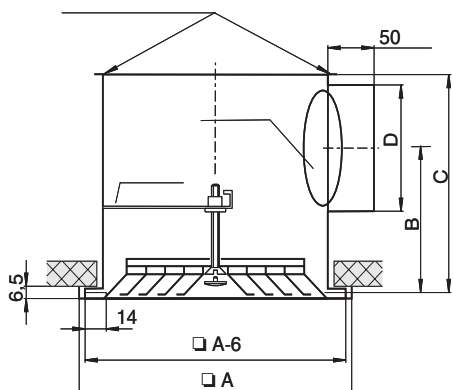
Квадратный потолочный диффузор G352

из алюминия, имеющий натуральный цвет анодированного металла (E6-CO) с неподвижными ламелями, имеющими форму рассеивателей, и рамкой заслонки. Стандартные монтажные детали из оцинкованной стали, покрыты черным лаком горячей сушки. Присоединительная камера из оцинкованной стали.

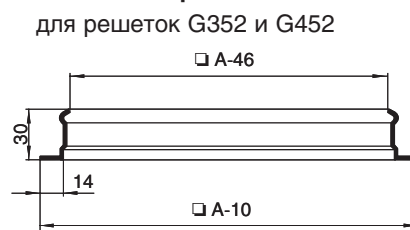


Размеры	DN 300	DN 400	DN 500	DN 600	DN 625
Размер □ A [мм]	298	398	498	598	623
A_{eff} [м²]	0,024	0,054	0,093	0,143	0,161

Потолочный диффузор G352 /G452 с присоединительной камерой



Монтажная рама для решеток G352 и G452



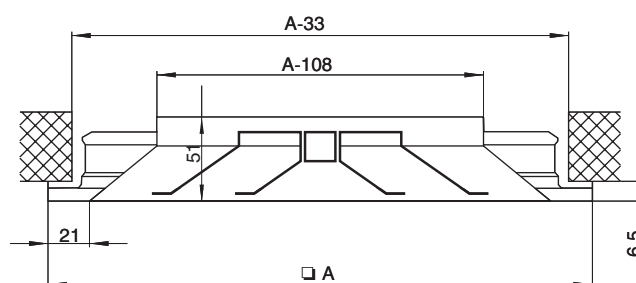
Размеры	DN 300	DN 400	DN 500	DN 600	DN 625
Размер □ A [мм]	298	398	498	598	623
Размер B [мм]	170	190	203	215	215
Размер C [мм]	275	315	340	365	365
Размер Ø D [мм]	158	198	222	248	248
G352AK Вес [кг]	2,2	5,2	8,0	10,4	11,3
G342AK Вес [кг]	3,7	6,0	9,2	12,1	13,1



Квадратный потолочный диффузор G452

изготовлен из оцинкованной стали, напыление белого цвета (RAL 9010), состоит из неподвижных рассеивающих ламелей и рамок заслонки. Стандартные монтажные детали изготовлены из оцинкованной стали, покрыты черным лаком горячей сушки. Присоединительная камера из оцинкованной стали.

Установка осуществляется без присоединительной камеры, с помощью центрального винта в сочетании с траверсой воздуховода для патрубка (среднее отверстие под винт – в стандартном исполнении) или с помощью четырех винтов в заслонке (необходимо указать в заказе).



Размеры	DN 300	DN 400	DN 500	DN 600	DN 625
Размер □ A [мм]	298	398	498	598	623
A_{eff} [м²]	0,024	0,047	0,078	0,118	0,124

Кодовый номер заказа (15-значный)

позиция

G352 = потолочный диффузор или	1-4
K352 = траверса воздуховода или	
E352 = монтажная рама или	
G452 = потолочный диффузор или	
K452 = траверса воздуховода или	
E452 = монтажная рама	
000 = только диффузор или	
M00 = блок регулировки потока воздуха или	
AKS = присоединительная камера с боковым патрубком или	
AKO = присоединительная камера с верхним патрубком	5-7
0 = установка с помощью центрального винта или	
1 = отверстий под винт SB в заслонке (надбавка к цене)	8
0000 = крепеж	9-12
300, 400, 500, 600, = номинальный размер высота x ширина	13-15
G452 000 0 0000 300	

G352 / G452

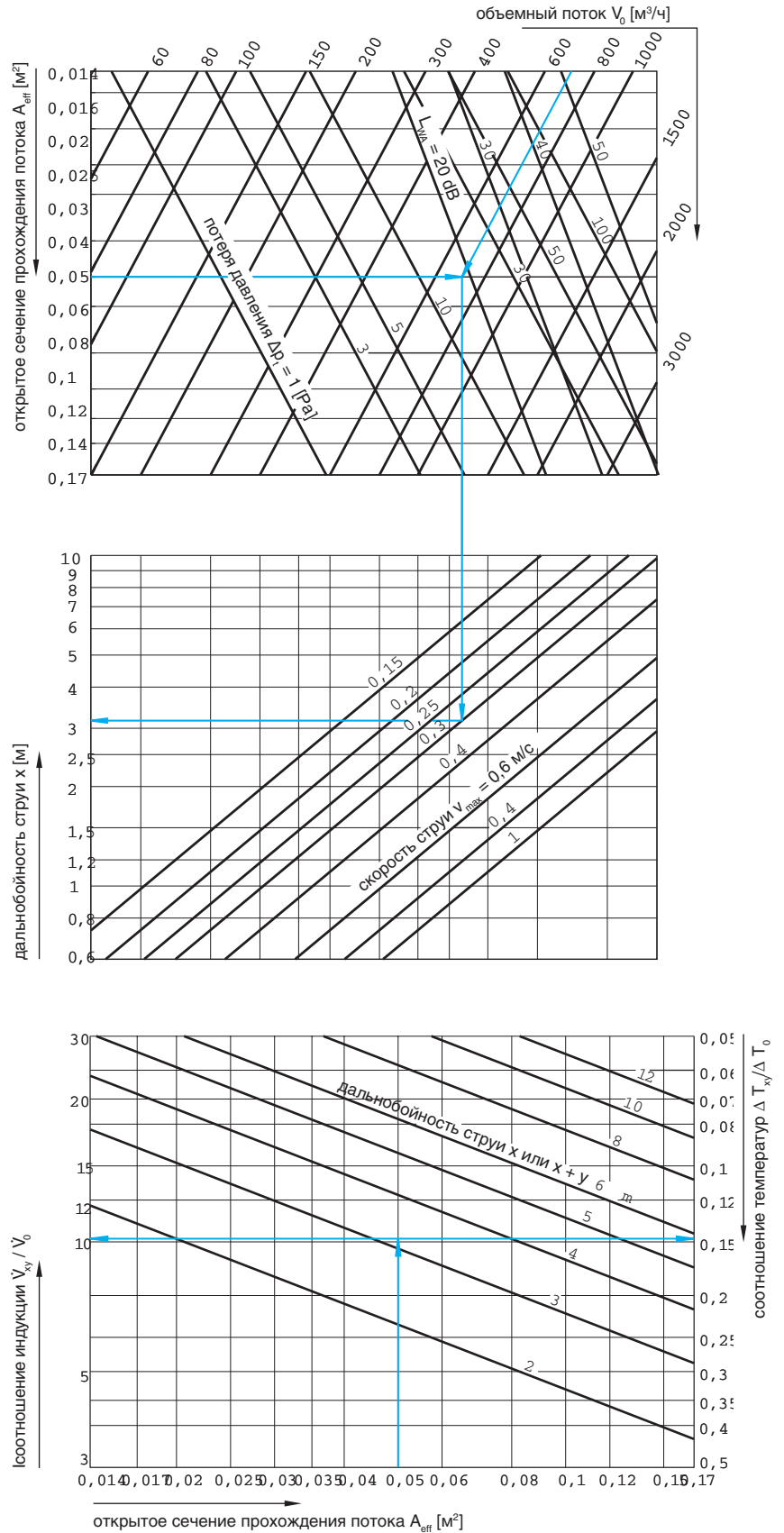
При использовании блока регулировки потока воздуха повышается уровень шума.

При 50% закрытого сечения:

$$L_{WA} = L_{WA\text{диаграмма}} + 6 \text{ dB}$$

При 75% закрытого сечения:

$$L_{WA} = L_{WA\text{диаграмма}} + 11 \text{ dB}$$







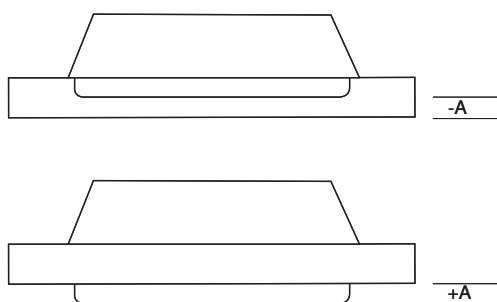
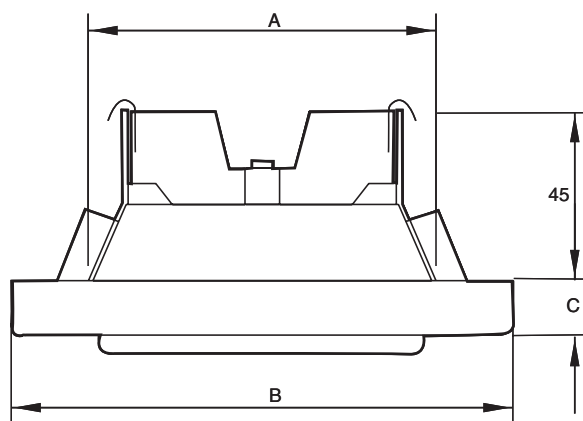
Воздушный клапан ALV

Воздушный клапан ALV предназначен для использования во всех видах вентиляционных установок. Он состоит из клиновидного впускного устройства подачи с входным кольцом для настенного монтажа, а также закрывающегося штока клапана. Воздушный клапан состоит из стального листа с порошковым покрытием (RAL 9010).

Как правило, воздушный клапан ALV может быть присоединен непосредственно к воздухопроводу с помощью пружинных зажимов. Для воздушных клапанов с размером 200 необходимо монтажное кольцо. Для других размеров оно может быть использовано по желанию.

Регулировка объемного потока

Путем вращения клапанной тарелки можно изменить расстояние А. Расчетные диаграммы дают представление о взаимосвязи между потерей давления и объемным потоком при различных положениях клапана.



Размеры [мм]	DN 80	DN 100	DN 125	DN 160	DN 200
Размер Ø А	80	100	125	160	200
Размер Ø В	106	135	160	194	238
Размер С	15	15	15	15	18

Кодовый номер заказа (15 - значный)

Позиция

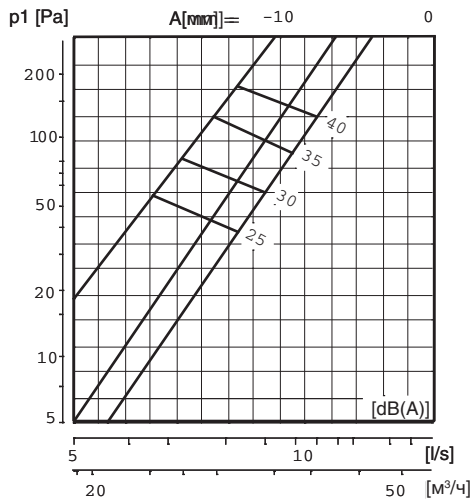
ALV					1-3
	000000000 = крепеж				4-12
		080, 100, 125, 160, 200 = номинальный размер			13-15
ALV	000000000	080			

Кодовый номер заказа (15 - значный)

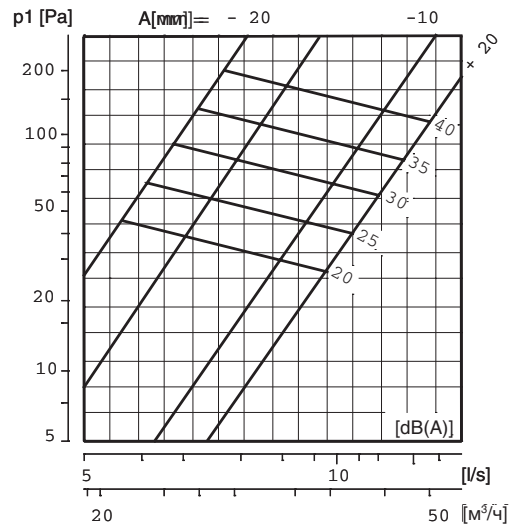
Позиция

ALVE					1-4
	000000000 = крепеж				5-12
		080, 100, 125, 160, 200 = номинальный размер			13-15
ALVE	000000000	080			

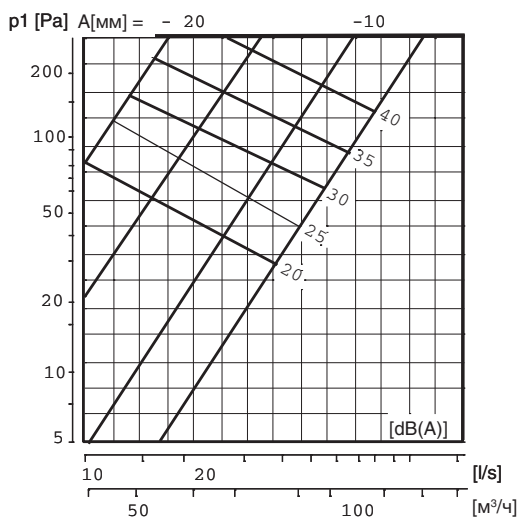
ALV 080



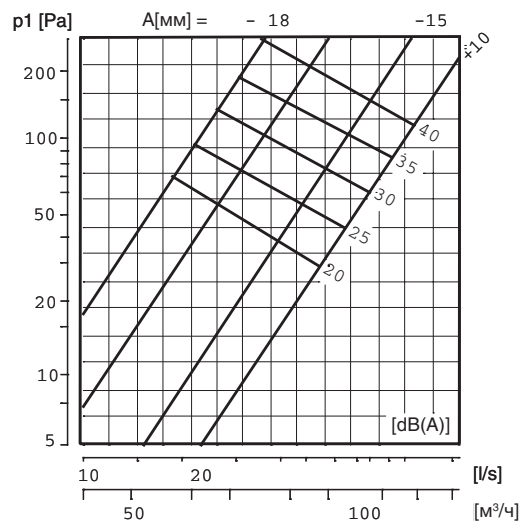
ALV 100



ALV 125



ALV 160



ALV 200

