

напольные диффузоры Emco



Современные здания немис-лиммы сегодня без систем электронной обработки дан-ных и телекоммуникационных систем. Стремление к макси-мальной гибкости и предельно эффективному использова-нию площадей послужило тому, что теперь практически все инсталляции производят-ся в современных фальшпо-лах. Новым веяниям отвечают также и напольные диффузо-ры Emco, которые обеспечи-вают подачу свежего, теплого или холодного воздуха, либо в сочетании с напольными

нагнетательными системами вентиляции, либо с соответ-ствующим трубопроводом. «Техническая начинка» про-дукта обеспечивает быстрый сброс скорости воздушного потока и выравнивание разно-сти температур до comfortно-го уровня. Напольные и монти-руемые в стулья диффузоры используются не только в офи-сах, но и в больших театрах, кинозалах и конференц-залах. RjvqfzbyПри этом свежий воздух может подаваться направленно на конкретного человека. Это обеспечивает

не только высокое качество воздуха в комфортной зоне, но и абсолютную свободу для технических устройств в зоне потолка и минимальные затра-ты энергии.



Напольный диффузор BD

Компания Emco разработала на основе многочисленных исследований высококачественный напольный диффузор BD. Отдельные диффузоры размещаются в панелях фальшпола. Подача приточного воздуха осуществляется через камеру нагнетания или по специальным соединительным шлангам в стакан, выполняющий функцию грязеуловителя. В случае с камерой нагнетания установленная дроссельная заслонка дает возможность кроме прочего изменять объемный поток. Щелевые отверстия, смещенные в круглом базовом корпусе тригонально друг к другу, образуют решетку, которая продувает турбулентную вертикальную струю с углом расширения около 30°, интенсивно перемешивая приточный воздух и воздух помещения. Одновременно с этим в области комфорта образуется смешанная зона с явной подушкой теплого воздуха. Напольные диффузоры BD являются для потребителя исключительно мощной основой системы вентиляции снизу вверх.

Профили температуры и скорости как в горизонтальном, так и вертикальном направлении обеспечивают оптимальный комфорт. Но наиболее важной характеристикой использования системы BD является высочайший уровень их стабильности сразу в двух отношениях. Особое качество материалов улучшает механическую износостойкость, а разумная геометрия обеспечивает целенаправленное формирование смешанных и пластовых зон. При этом гарантируются безопасность эксплуатации и экономия энергопотребления. Использование напольных диффузоров сокращает на 20% потребности в приточном объемном потоке, необходимом для вентиляции и охлаждения зон комфорта. В результате годовое энергопотребление вентиляционных систем с постоянным воздушным потоком с той же температурой приточного воздуха в 15°C уменьшается на 16- 20%.

Области применения

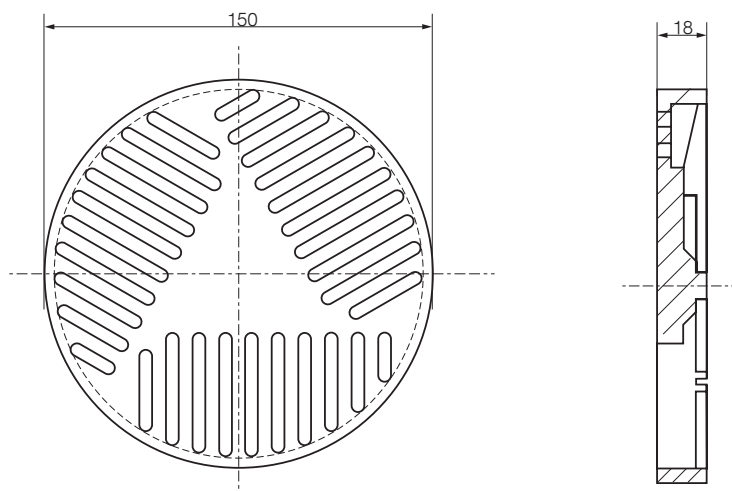
- зона комфорта
- офисные помещения
- административные центры
- помещения с установленными компьютерами
- кинотеатры
- театры
- другие помещения с типовыми системами фальшполов

Преимущества продукта

- незначительные объемы приточного воздуха, низкое энергопотребление
- максимальная мобильность переустановок
- оптимальный комфорт благодаря идеальным профилям температуры и скорости



154 · **напольный диффузор Emco BD – конструкция, принцип действия, технические параметры кондиционирования**



Конструкция BD

Напольный диффузор Emco BD изготавливается из пластмассы, стекловолоконного полиамида или алюминия и имеет круглую форму для установки в напольное гнездо или в фальшпол. Диффузор имеет тригонально друг к другу расположенные щелевые отверстия (3x10) для формирования турбулентной вертикальной струи, смешивающей

приточный воздух и воздух помещения.

Стандартные цвета моделей в пластмассовом исполнении: RAL 7005 (светло-серый), RAL 7011 (стальной), RAL 7032 (кремнисто-серый) или RAL 9005 (черный). Номинальные диаметры – 150 и 200 мм.

Принцип действия диффузора BD

Система напольных диффузоров BD обеспечивает локальную смешанную вентиляцию с высотой смешанной зоны, соответствующей области комфорта, примерно в 1,8 м. Над ней образуется подушка теплого воздуха. Вырабатывается турбулентная вертикальная струя с углом расширения 30°. Благодаря этому осуществляется интенсивное перемешивание воздуха струи с окружающим воздухом.

Диффузоры BD

Размеры	BD 150		BD 200	
Номинальный диаметр [мм]	150		200	
Материал	Алюминий	Полиамид	Алюминий	Полиамид
Максимальная усилие [кН]*	19,62	7,84	12,26	4,90
Максимальная усилие [кг]*	2000	800	1250	500

* Замер штемцелем диаметром 50 мм

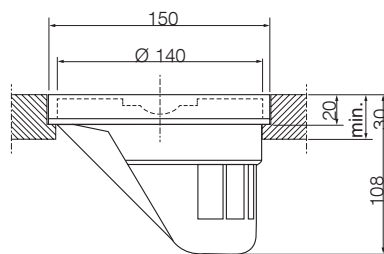
При указании значений диаметров (150, 200 мм) речь идет о номинальных показателях соответствующих выпускных отверстий. Фактические значения параметров зависят от выбранного типа материала.

Технические параметры кондиционирования диффузора BD

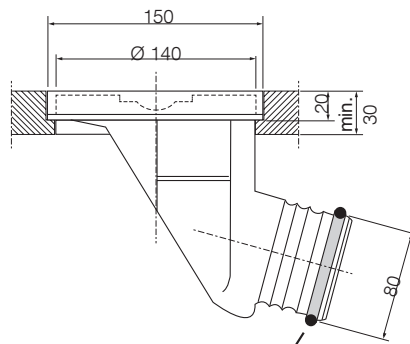
Номинальный диаметр [мм]	V_0 [м³/ч]	L_{WA} [dB]	Δp [Pa]
DN 150	25	< 20	< 5
	45	25	< 5
	50	27	5
DN 200	70	< 20	< 5
	150	27	15
	180	31	20



BD 150 с грязеуловителем



BD 150 с присоединительной рукавом

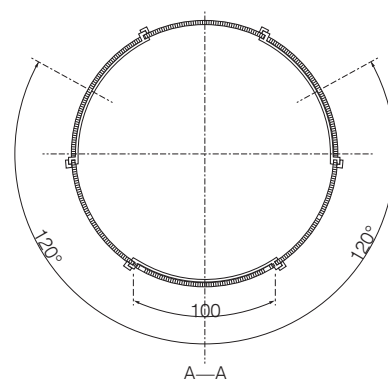
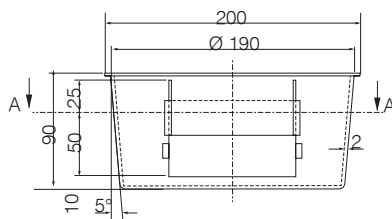


Принадлежности:

- для BD 150:
 - грязеуловитель К 150 с/без дроссельной заслонки
 - грязеуловитель К 150 с присоединительным рукавом
 - кольцо для грязеуловителя с присоединительным рукавом
 - заглушка винта для BD/ZK 150
 - дроссельная заслонка (только у грязеуловителя)

- для BD 200:
 - грязеуловитель К 200 с/без дроссельной заслонки
 - дроссельная заслонка (только у грязеуловителя)

BD 200 с грязеуловителем



Кодовый номер заказа (15-значный)	Позиция
BD = артикул	1-2
N = стандартное исполнение	3
G0 = пластмасса с содержанием стекловолокна (33 %) или A0 = алюминий (поверхность обработана по технологии «силиконовой полиролки»)	4-5
7005 = цвет светло-серый или 0000 = исполнение из алюминия	6-9
000 = без принадлежностей или SOS = грязеуловитель без заслонки или SMS = грязеуловитель с заслонкой или SMA = грязеуловитель с присоединительным рукавом без заслонки или E00 = с монтажным кольцом без принадлежностей или ESO = с монтажным кольцом и грязеуловителем без заслонки или ESM = с монтажным кольцом и грязеуловителем с присоединительным рукавом без заслонки	10-12
ESA = с монтажным кольцом и грязеуловителем с присоединительным рукавом без заслонки	10-12
150 или 200 = номинальный диаметр DN	13-15
BD N G0 7005 000 150 = пример	