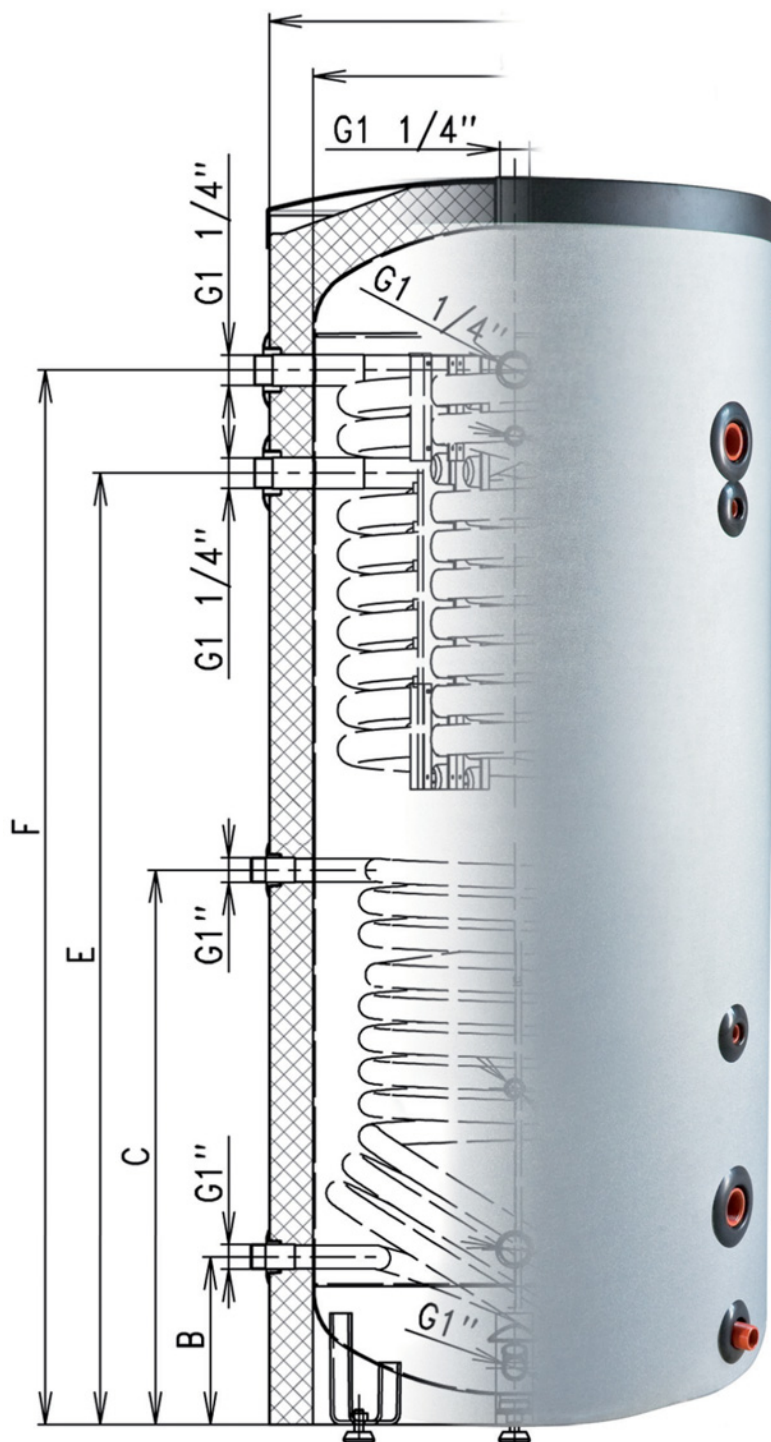


АККУМУЛИРУЮЩИЕ ЕМКОСТИ



Содержание

■ Аккумулирующая емкость NAD v1	1
■ Аккумулирующая емкость NAD v2	2
■ Аккумулирующая емкость NAD v3	3
■ Аккумулирующая емкость v4	4
■ Аккумулирующая емкость NAD v5	5
■ Аккумулирующая емкость NADO v1	6
■ Аккумулирующая емкость NADO v2	9
■ Аккумулирующая емкость NADO v3	11
■ Аккумулирующая емкость NADO v6	12
■ Аккумулирующая емкость NADO v7	14
■ Аккумулирующая емкость NADO v9	16
■ Аккумулирующая емкость UKV NIBE	17
■ Принадлежности	18
■ История компании	20

Пояснения к иконкам

Входы	→	Выходы	→
Котел для твердого топлива		Отопление в полу	
Котел для биомассы		Радиатор	
Кассета для камина		Горячая вода	
Электрический нагрев – сухое керамическое тело TRK210/12			
Электрический нагрев – мокрое тело			
Тепловой насос			
Солярная фототермическая система			
Солярная фотовольтаическая система			

Штуцер Z/T контуров = штуцер источников тепла и отопительных контур

* Стоимость производная расчетом

Аккумулялирующая емкость NAD v1



- Типы: 250, 500, 750, 1000 л
- Емкость объема 250 л поставляется с изоляцией, емкости остальных объемов – без изоляции
- Можно заказать современные типы изоляции Symbio для емкостей объемом 500, 750, 1000 л
- Предназначена для использования в качестве компенсационного резервуара отопительных систем с котлами, работающими на твердом топливе
- Во фланцах емкостей объемом 500 – 1000 л можно установить блок нагрева ТРК 210/12
- На заказ к емкости можно добавить два дополнительных фланца

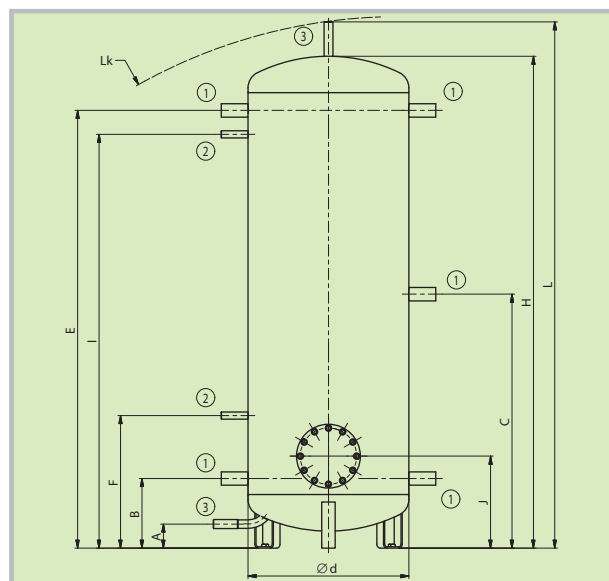


NAD 500, 750, 1000v1 NAD 250v1

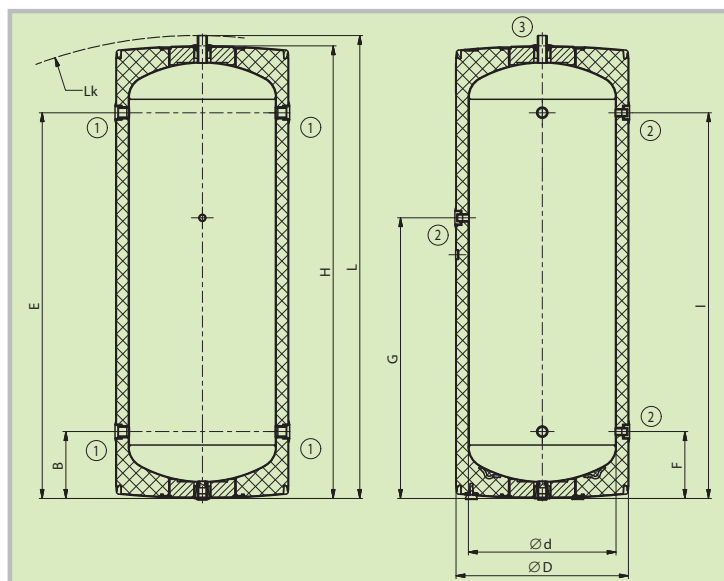
Размеры штуцеров	NAD 250v1	NAD 500v1	NAD 750v1	NAD 1000v1
Штуцер 1 – внутренняя резьба	1"		1 1/4"	
Штуцер 2 – внутренняя резьба		1/2"		
Штуцер 3 – внешняя резьба		1"		

Технические параметры		NAD 250v1	NAD 500v1	NAD 750v1	NAD 1000v1
Номер заказа		110980391	121380393	121680393	121580393
Объем воды для нагрева емкости	[л]	265	475	772	999
Вес	[кг]	82	89	114	132
Макс. рабочая температура / избыточное давление в емкости	[°C] / [бар]	90 / 3			
Толщина изоляции Symbio LBPP/Symbio II	[мм]	pur 42	80 / 100		
Значение теплопроводности Symbio LBPP / Symbio II	[Вт·м ⁻¹ ·К ⁻¹]	0,028	0,043 / 0,038		
Номер для заказа изоляции Symbio LBPP / Symbio II		часть бака	6231501 / 6231102	6231502 / 6231104	6231503 / 6231105
Макс. кол-во х мощность блока нагрева ТРК 210-12	[шт.] × [кВт]	– / 1 × 12			

Размеры емкости		NAD 250v1	NAD 500v1	NAD 750v1	NAD 1000v1
Диаметр емкости	∅ d	500	600	750	850
Диаметр емкости с изоляцией	∅ D	584	в зависимости от типа изоляции		
Общая высота емкости	L	1572	1965	2022	2035
Высота опрокидывания	L _к	1607	1985	2035	2050
Высота емкости	H	1572	1835	1895	1905
Сливной патрубок	A	–	90	90	90
Штуцер Z/T контуров	B	226	258	272	292
Штуцер Z/T контуров	C	–	946	960	980
Штуцер Z/T контуров	E	1306	1632	1646	1666
Штуцер резервуара для датчика	F	226	493	508	527
Штуцер резервуара для датчика	G	950	–	–	–
Штуцер резервуара для датчика	I	1306	1542	1556	1576
Штуцер фланца	J	–	344	361	378



NAD 500, 750, 1000v1



NAD 250v1

Аккумулялирующая емкость NADv2



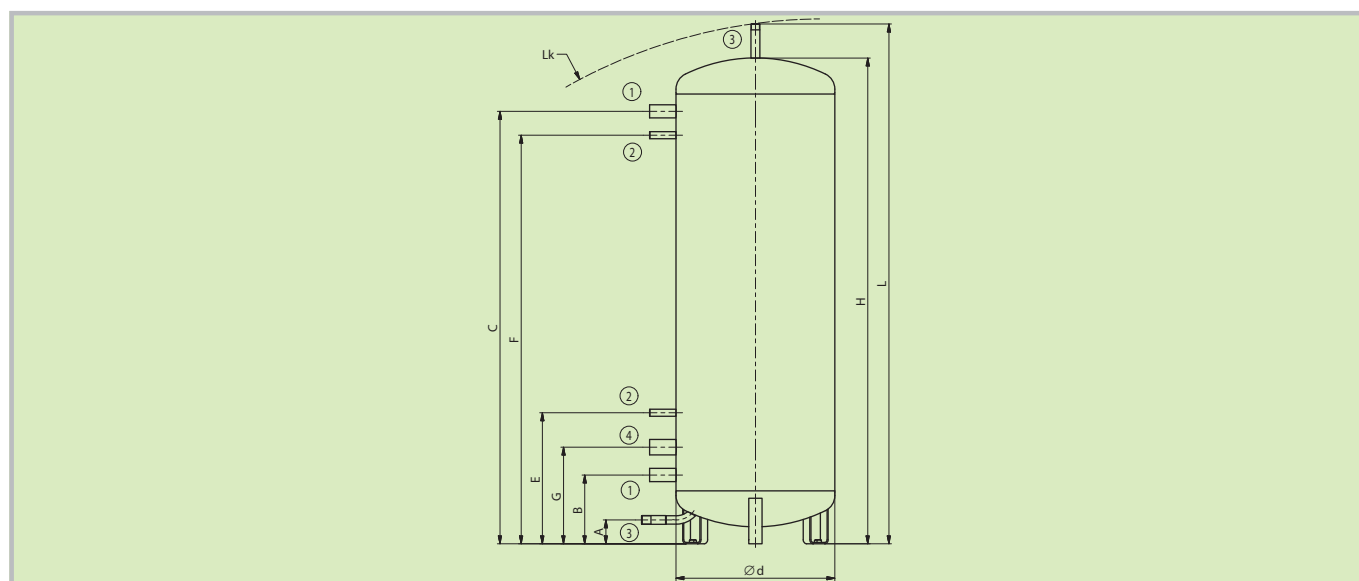
- Типы: 500, 750, 1000 л
- Емкость поставляется без изоляции
- Можно заказать современные типы изоляции Symbio
- Предназначена для использования в качестве компенсационного резервуара отопительных систем с котлами, работающими на твердом топливе
- В штуцере можно установить блок нагрева ТЖ6/4"



Размеры штуцеров	NAD 500v2	NAD 750v2	NAD 1000v2
Штуцер 1 – внутренняя резьба		1¼"	
Штуцер 2 – внутренняя резьба		½"	
Штуцер 3 – внешняя резьба		1"	
Штуцер 4 – внутренняя резьба		1½"	

Технические параметры		NAD 500v2	NAD 750v2	NAD 1000v2
Номер заказа		121380394	121680394	121580394
Объем воды для нагрева емкости	[л]	475	772	999
Вес	[кг]	80	105	123
Макс. рабочая температура / избыточное давление в емкости	[°C] / [бар]		90 / 3	
Толщина изоляции Symbio LBPP/Symbio II	[мм]		80 / 100	
Значение теплопроводности Symbio LBPP / Symbio II	[Вт·м ⁻¹ ·К ⁻¹]		0,043 / 0,038	
Номер для заказа изоляции Symbio LBPP / Symbio II		6231505 / 6231108	6231506 / 6231113	6231507 / 6231109
Макс. кол-во х мощность блока нагрева ТЖ 6/4	[шт.] × [кВт]		1 × 9	

Размеры емкости		NAD 500v2	NAD 750v2	NAD 1000v2
Диаметр емкости	∅ d	600	750	850
Общая высота емкости	L	1965	2022	2035
Высота опрокидывания	L _к	1985	2035	2080
Высота емкости	H	1835	1895	1905
Сливной патрубок	A	90	90	90
Штуцер Z/T контуров и резервуаров для датчика	B	258	272	292
Штуцер Z/T контуров и резервуаров для датчика	C	1632	1646	1666
Штуцер резервуаров для датчика	E	493	508	527
Штуцер резервуаров для датчика	F	1542	1556	1576
Штуцер блока нагрева ТЖ6/4"	G	364	376	398



Аккумулялирующая емкость NADv3



- Типы: 300, 500, 750, 1000 л
- Емкость поставляется без изоляции
- Можно заказать современные типы изоляции Symbio
- Предназначена для использования в качестве компенсационного резервуара отопительных систем с котлами, работающими на твердом топливе
- В штуцере можно установить блок нагрева TJ6/4"

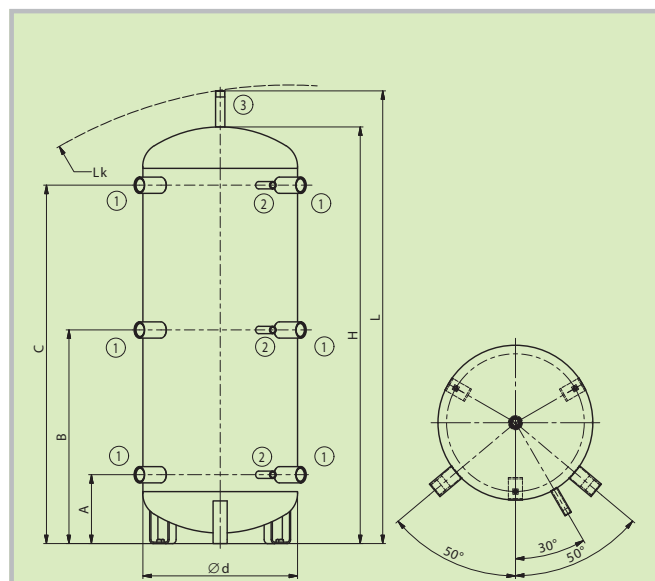


NAD 500, 750, 1000v3 NAD 300v3

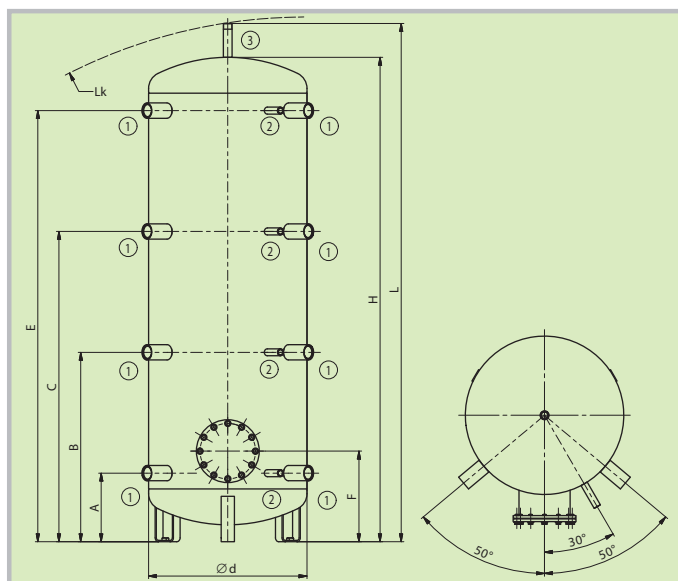
Размеры штуцера	NAD 300v3	NAD 500v3	NAD 750v3	NAD 1000v3
Штуцер 1 – внутренняя резьба		1½"		
Штуцер 2 – внутренняя резьба		½"		
Штуцер 3 – внешняя резьба		1"		

Технические параметры		NAD 300v3	NAD 500v3	NAD 750v3	NAD 1000v3
Номер заказа		121080387	121380387	121680387	121580387
Объем воды для нагрева емкости	[л]	314	475	772	999
Вес	[кг]	60	91	116	134
Макс. рабочая температура / избыточное давление в емкости	[°C] / [бар]	90 / 3			
Толщина изоляции Symbio LBPP/Symbio II	[мм]	80 / 100			
Значение теплопроводности Symbio LBPP / Symbio II	[Вт·м ⁻¹ ·К ⁻¹]	0,043 / 0,038			
Objednání insulo izolace Symbio LBPP / Symbio II		6231500 / 6231252	6231509 / 6231112	6231504 / 6231106	6231508 / 6231110
Номер для заказа изоляции Symbio LBPP / Symbio II	[шт.] × [кВт]	–		1 × 12	
Макс. кол-во x мощность блока нагрева TJ 6/4	[шт.] × [кВт]	1 × 3,75 + 3 × 9	2 × 3,75 + 4 × 9	2 × 4,5 + 4 × 9	2 × 6 + 4 × 9

Размеры емкости		NAD 300v3	NAD 500v3	NAD 750v3	NAD 1000v3
Диаметр емкости	Ø d	550	600	750	850
Общая высота емкости	L	1610	1965	2022	2035
Высота опрокидывания	L _к	1620	1985	2035	2050
Высота емкости	H	1480	1835	1895	1905
Штуцер Z/T контуров и резервуаров для датчика	A	245	258	272	292
Штуцер Z/T контуров и резервуаров для датчика	B	760	718	731	750
Штуцер Z/T контуров и резервуаров для датчика	C	1275	1176	1189	1208
Штуцер Z/T контуров и резервуаров для датчика	E	–	1632	1646	1666
Штуцер фланца	F	–	341	357	375



NAD 300v3



NAD 500, 750, 1000v3

Аккумулялирующая емкость NADv4



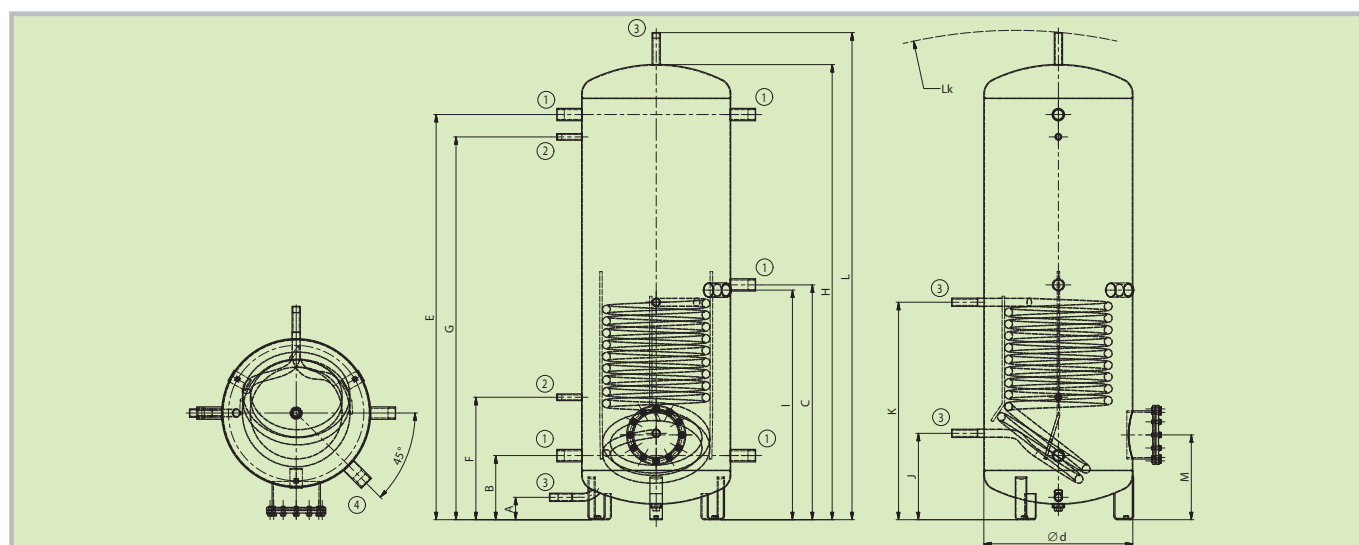
- Типы: 500, 750, 1000 л
- Емкость поставляется без изоляции
- Можно заказать современные типы изоляции Symbio
- Предназначена для использования в качестве компенсационного резервуара отопительных систем с котлами, работающими на твердом топливе
- В штуцере можно установить блок нагрева TJ6/4"
- В штуцере можно установить блок нагрева ТРК 210/12



Размеры штуцеров	NAD 500v4	NAD 750v4	NAD 1000v4
Штуцер 1 – внутренняя резьба		1 1/4"	
Штуцер 2 – внутренняя резьба		1/2"	
Штуцер 3 – внешняя резьба		1"	
Штуцер 4 – внутренняя резьба		1 1/2"	

Технические параметры		NAD 500v4	NAD 750v4	NAD 1000v4
Номер для заказа		121380395	121680395	121580395
Объем воды для нагрева емкости	[л]	461	758	985
Вес	[кг]	116	141	158
Макс. рабочая температура / избыточное давление в емкости	[°C] / [бар]		90 / 3	
Рабочая площадь теплообменника	[м²]		1,5	
Объем теплообменника	[л]		10,5	
Макс. рабочая температура / изб. давление в теплообменнике	[°C] / [бар]		110 / 10	
Толщина изоляции Symbio LBPP/Symbio II	[мм]		80 / 100	
Значение теплопроводности Symbio LBPP / Symbio II	[Вт·м⁻¹·К⁻¹]		0,043 / 0,038	
Номер для заказа изоляции Symbio LBPP / Symbio II		6231501 / 6231102	6231502 / 6231104	6231503 / 6231105
Макс. кол-во x мощность блока нагрева ТРК 210-12	[шт.] × [кВт]		1 × 12	
Макс. кол-во x мощность блока нагрева TJ 6/4	[шт.] × [кВт]		1 × 9	

Размеры емкости		NAD 500v4	NAD 750v4	NAD 1000v4
Диаметр емкости	Ø d	600	750	850
Общая высота емкости	L	1965	2022	2035
Высота опрокидывания	L _к	1985	2035	2035
Высота емкости	H	1835	1895	1905
Сливной патрубок	A	90	90	90
Штуцер Z/T контуров и резервуаров для датчика	B	258	272	292
Штуцер Z/T контуров и резервуаров для датчика	C	946	960	980
Штуцер Z/T контуров и резервуаров для датчика	E	1632	1646	1666
Штуцер резервуара для датчика	F	493	508	527
Штуцер резервуара для датчика	G	1542	1556	1576
Штуцер блока нагрева TJ6/4"	I	925	940	960
Штуцер теплообменника	J	348	368	382
Штуцер теплообменника	K	876	896	910
Штуцер фланца	M	341	357	375



Аккумулялирующая емкость NADv5



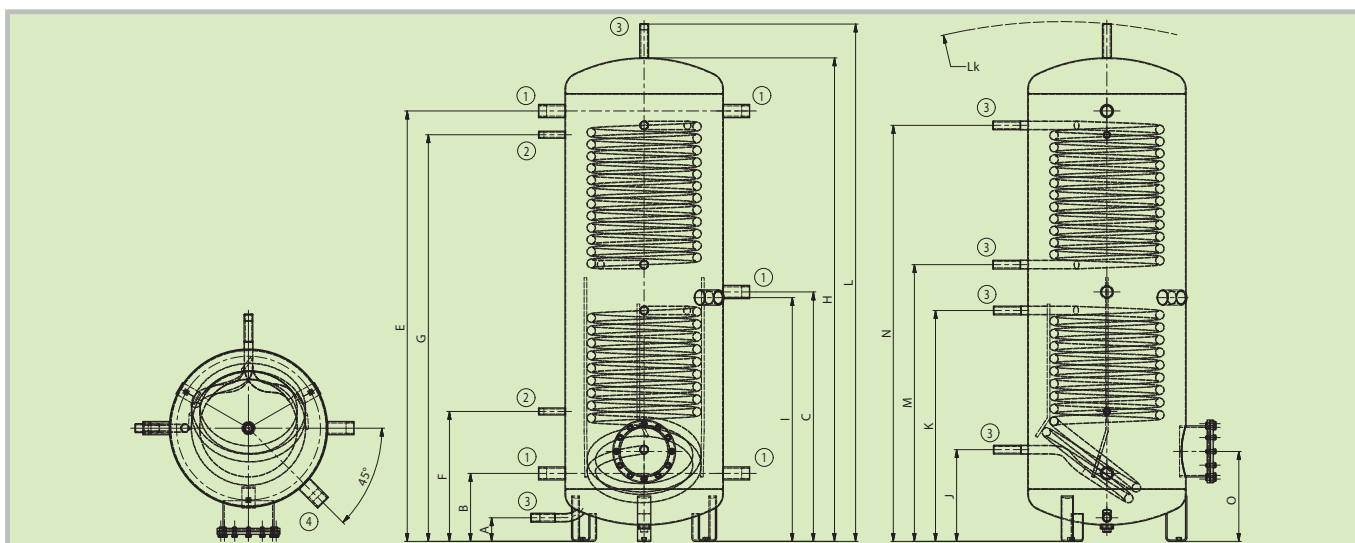
- Типы: 500, 750, 1000 л
- Емкость поставляется без изоляции
- Можно заказать современные типы изоляции Symbio
- Предназначена для использования в качестве компенсационного резервуара отопительных систем с котлами для твердого топлива и соляных систем
- В штуцере можно установить блок нагрева TJ6/4"
- В штуцере можно установить блок нагрева ТРК 210/12



Размеры штуцеров	NAD 500v5	NAD 750v5	NAD 1000v5
Штуцер 1 – внутренняя резьба		1 1/4"	
Штуцер 2 – внутренняя резьба		1/2"	
Штуцер 3 – внешняя резьба		1"	
Штуцер 4 – внутренняя резьба		1 1/2"	

Технические параметры		NAD 500v5	NAD 750v5	NAD 1000v5
Номер для заказа		121380386	121680386	121580386
Объем воды для нагрева емкости	[л]	447	744	971
Вес	[кг]	142	167	184
Макс. рабочая температура/избыточное давление в емкости	[°C] / [бар]		90 / 3	
Рабочая площадь теплообменника (вверху/внизу)	[м²]		1,5 / 1,5	
Объем теплообменника (вверху/внизу)	[л]		10,5 / 10,5	
Макс. рабочая температура/изб. давление в теплообменнике	[°C] / [бар]		110 / 10	
Толщина изоляции Symbio LBPP/Symbio II	[мм]		80 / 100	
Значение теплопроводности Symbio LBPP / Symbio II	[Вт·м⁻¹·К⁻¹]		0,043 / 0,038	
Номер для заказа изоляции Symbio LBPP / Symbio II		6231501 / 6231102	6231502 / 6231104	6231503 / 6231105
Макс. кол-во х мощность блока нагрева ТРК 210-12	[шт.] × [кВт]		1 × 12	
Макс. кол-во х мощность блока нагрева TJ 6/4"	[шт.] × [кВт]		1 × 9	

Размеры емкости		NAD 500v5	NAD 750v5	NAD 1000v5
Диаметр емкости	∅ d	600	750	850
Общая высота емкости	L	1965	2022	2035
Высота опрокидывания	L _к	1985	2035	2080
Высота емкости	H	1835	1895	1905
Сливной патрубок	A	90	90	90
Штуцер Z/T контуров	B	258	272	292
Штуцер Z/T контуров	C	946	960	980
Штуцер Z/T контуров	E	1632	1646	1666
Штуцер резервуара для датчика	F	493	508	527
Штуцер резервуара для датчика	G	1542	1556	1576
Штуцер блока нагрева TJ6/4"	I	925	940	960
Штуцер нижн. теплообменника	J	348	368	382
Штуцер нижн. теплообменника	K	876	896	910
Штуцер верх. теплообменника	M	1050	1060	1084
Штуцер верх. теплообменника	N	1578	1590	1612
Штуцер фланца	O	341	357	375



Аккумулялирующая емкость NADOv1



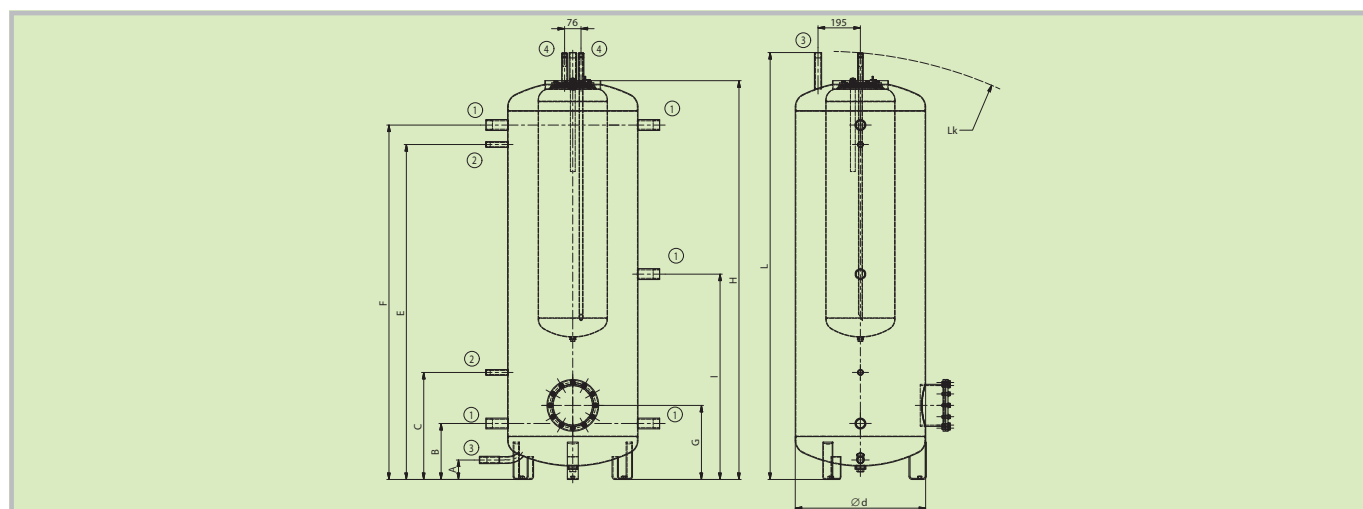
- Типы: 500, 750, 1000 л
- Внутренний резервуар для ГВ объемом 100, 160 и 200 л
- Емкость поставляется без изоляции
- Можно заказать современные типы изоляции Symbio
- Предназначена в качестве резервуара для систем отопления с котлами для твердого топлива
- Во фланце можно установить блок нагрева ТРК 210/12



Размеры штуцеров	NADO 500v1	NADO 750v1	NADO 1000v1
Штуцер 1 – внутренняя резьба		1 1/4"	
Штуцер 2 – внутренняя резьба		1/2"	
Штуцер 3 – внешняя резьба		1"	
Штуцер 4 – внутренняя резьба		3/4"	

Технические параметры		NADO	NADO	NADO	NADO	NADO	NADO	NADO	NADO	NADO	
		500/100v1	750/100v1	1000/100v1	500/160v1	750/160v1	1000/160v1	500/200v1	750/200v1	1000/200v1	
Номер для заказа		121380392	121680392	121580392	121380396	121680396	121580396	121380397	121680397	121580397	
Объем воды для нагрева емкости	[л]	383	680	907	305	602	829	265	562	789	
Объем резервуара для нагрева ГВ	[л]		92			170			210		
Вес	[кг]	118	143	160	125	151	168	132	157	174	
Макс. рабочая температура/избыточное давление в емкости	[°C] / [бар]	90 / 3									
Макс. рабочая температура/избыточное давление в емкости ГВ	[°C] / [бар]	90 / 6									
Теплообменная площадь резервуара ГВ	[м²]	1,25			1,62			1,95			
Отдача горячей воды 40°C при температуре резервуара 53°C и входящей воде 15°C / расход ГВ*	[л] / [л·мин⁻¹]	260 / 5	490 / 5	750 / 5	260 / 5	490 / 5	750 / 5	260 / 10	490 / 10	750 / 10	
Отдача горячей воды 40°C при температуре резервуара 80°C и входящей воде 15°C / расход ГВ*	[л] / [л·мин⁻¹]	650 / 5	1170 / 5	1450 / 5	650 / 5	1170 / 5	1450 / 5	650 / 10	1170 / 10	1450 / 10	
Толщина изоляции Symbio LBPP/Symbio II	[мм]	80 / 100									
Зн. теплопроводности Symbio LBPP / Symbio II	[Вт·м⁻¹·К⁻¹]	0,043 / 0,038									
Номер для заказа изоляции Symbio LBPP / Symbio II		6231501 / 6231102	6231502 / 6231104	6231503 / 6231105	6231501 / 6231102	6231502 / 6231104	6231503 / 6231105	6231501 / 6231102	6231502 / 6231104	6231503 / 6231105	
Макс. кол-во х мощность блока нагрева ТРК 210-12	[шт.] × [кВт]	1 × 12									

Размеры емкости		NADO 500v1	NADO 750v1	NADO 1000v1
Диаметр емкости	∅ d	600	750	850
Общая высота емкости	L	1965	2022	2035
Высота опрокидывания	L _к	1985	2035	2080
Высота емкости	H	1835	1895	1905
Сливной патрубок	A	90	90	90
Штуцер Z/T контуров	B	258	272	292
Штуцер Z/T контуров	C	946	960	982
Штуцер Z/T контуров	E	1632	1646	1666
Штуцер резервуара для датчика	F	493	508	527
Штуцер резервуара для датчика	G	1542	1556	1576
Штуцер фланца	I	341	357	375



Аккумулялирующая емкость NADOv1



- Типы: 500, 750 л
- Внутренний резервуар для ГВ объемом 300 и 250 л
- Емкость поставляется без изоляции
- Можно заказать современную изоляцию Symbio
- Предназначена в качестве резервуара для систем отопления с тепловыми насосами
- Во фланце можно установить блок нагрева ТРК 210/12



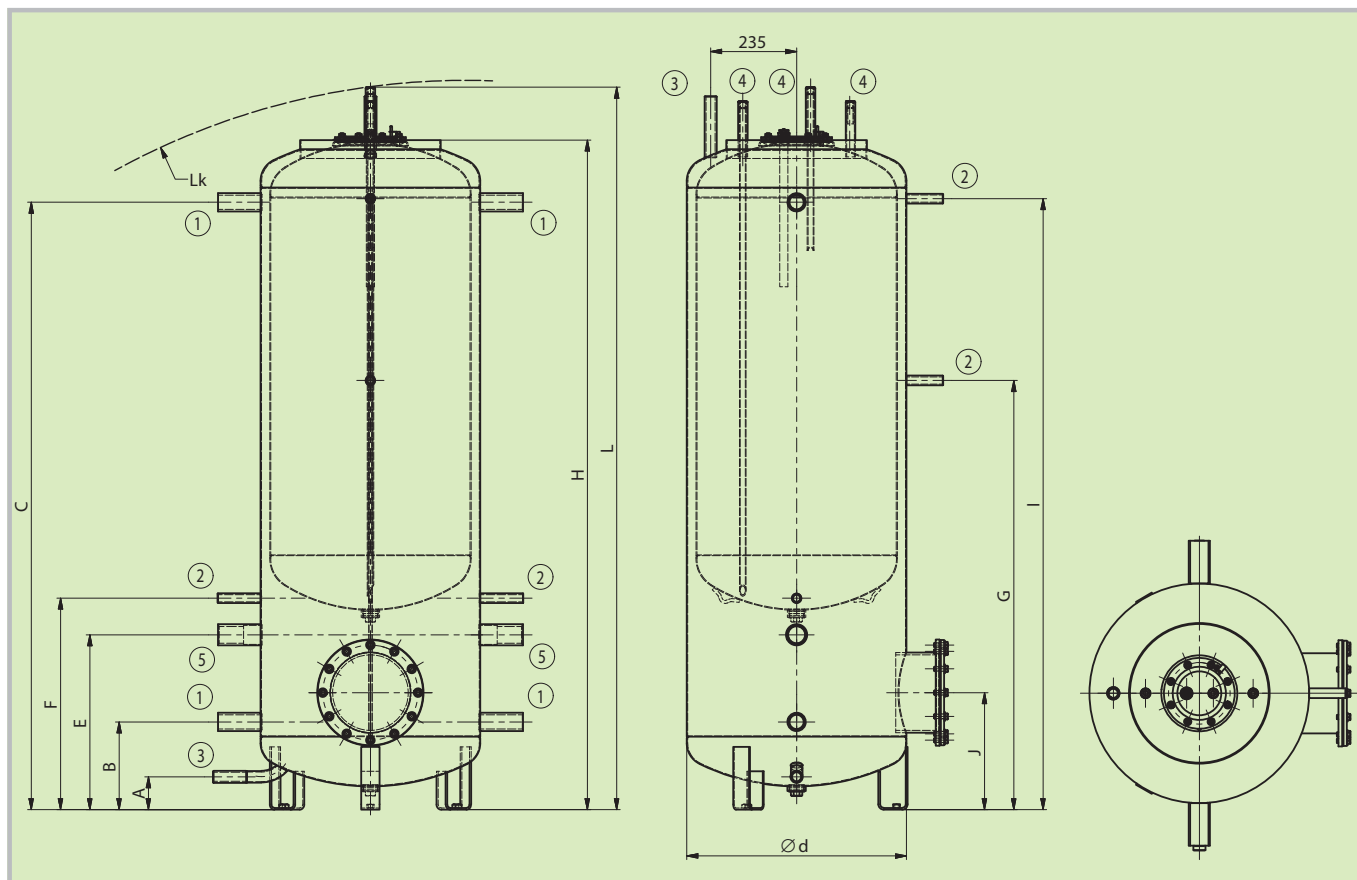
Размеры штуцеров	NADO 500/300v1	Размеры штуцеров	NADO 750/250v1
Ш. 1 – внутренняя резьба	1 1/4"	Ш. 1 – внутренняя резьба	1 1/4"
Ш. 2 – внутренняя резьба	1/2"	Ш. 2 – внутренняя резьба	1 1/2"
Ш. 3 – внешняя резьба	1"	Ш. 3 – внешняя резьба	1"
Ш. 4 – внешняя резьба	3/4"	Ш. 4 – внешняя резьба	3/4"
Ш. 5 – внутренняя резьба	1 1/2"	Углубление для датчика	Ø 1542-150

Технические параметры		NADO 500/300v1	NADO 750/250v1
Номер для заказа		121380371	121680374
Объем воды для нагрева емкости	[л]	196	512
Объем резервуара для нагрева ГВ	[л]	279	260
Вес	[кг]	146	184
Макс. рабочая температура/избыточное давление в емкости	[°C] / [бар]	90 / 3	
Макс. рабочая температура/избыточное давление в емкости ГВ	[°C] / [бар]	90 / 6	
Теплообменная площадь резервуара ГВ	[м²]	2,58	2,15
Отдача горячей воды 40°C при температуре резервуара 53°C и входящей воде 15°C / расход ГВ*	[л] / [л-мин ⁻¹]	260 / 10	490 / 10
Отдача горячей воды 40°C при температуре резервуара 80°C и входящей воде 15°C / расход ГВ*	[л] / [л-мин ⁻¹]	650 / 10	1170 / 10
Толщина изоляции Symbio II	[мм]	100	
Значение теплопроводности SymbioII	[Вт·м ⁻¹ ·К ⁻¹]	0,038	
Номер для заказа изоляции Symbio II		6231147	6231115
Макс. кол-во x мощность блока нагрева ТРК 6/4"	[шт.] × [кВт]	1 × 9 (2 × 4,5)	3 × 9

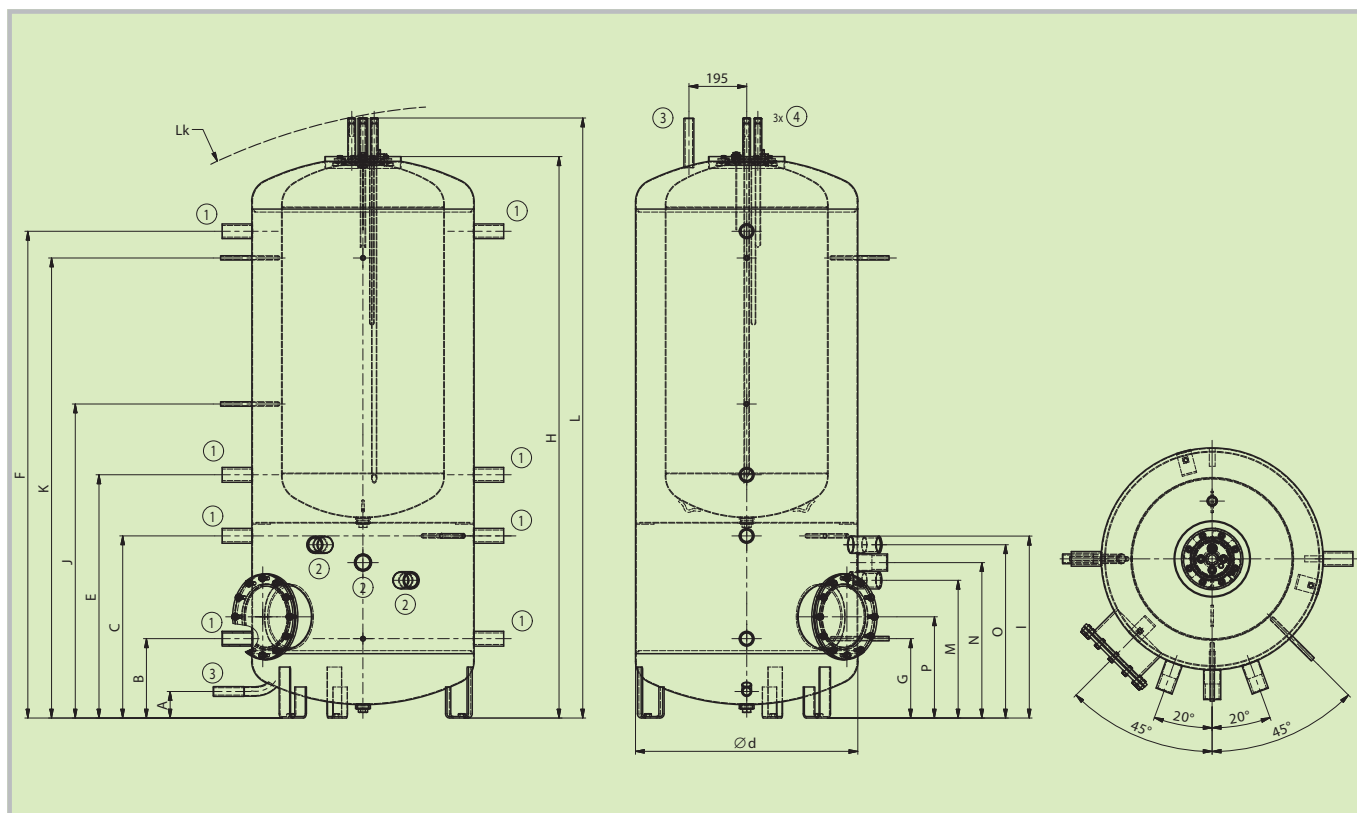
Размеры емкости		NADO 500/300v1
Диаметр емкости	Ø d	600
Общая высота емкости	L	1965
Высота опрокидывания	L _к	1985
Высота емкости	H	1845
Сливной патрубок	A	90
Штуцер Z/T контуров	B	240
Штуцер Z/T контуров	C	1660
Штуцер корпуса нагрева ТРК 6/4"	E	478
Штуцер резервуара для датчика	F	578
Штуцер резервуара для датчика	G	1173
Штуцер резервуара для датчика	I	1670
Штуцер фланца	J	320

Размеры емкости		NADO 750/250v1
Диаметр емкости	Ø d	750
Общая высота емкости	L	2017
Высота опрокидывания	L _к	2040
Высота емкости	H	1895
Сливной патрубок	A	90
Штуцер Z/T контуров	B	268
Штуцер Z/T контуров	C	615
Штуцер Z/T контуров	E	821
Штуцер Z/T контуров	F	1643
Штуцер резервуара для датчика	G	268
Штуцер резервуара для датчика	I	615
Штуцер резервуара для датчика	J	1060
Штуцер резервуара для датчика	K	1553
Штуцер корпуса нагрева ТРК 6/4"	M	465
Штуцер корпуса нагрева ТРК 6/4"	N	525
Штуцер корпуса нагрева ТРК 6/4"	O	585
Штуцер фланца	P	342





NADO 500/300v1



NADO 750/250v1

Аккумулялирующая емкость NADOv2



- Типы: 500, 750, 1000 л
- Внутренний резервуар для ГВ объемом 100 и 140 л
- Емкость поставляется без изоляции
- Можно заказать современные типы изоляции Symbio
- Предназначена в качестве резервуара для систем отопления с котлами для твердого топлива и соляными системами
- Во фланце можно установить блок нагрева ТРК 210/12
- Для емкостей с внутренним резервуаром объемом 140 л можно установить блок отопления ТЈ6/4

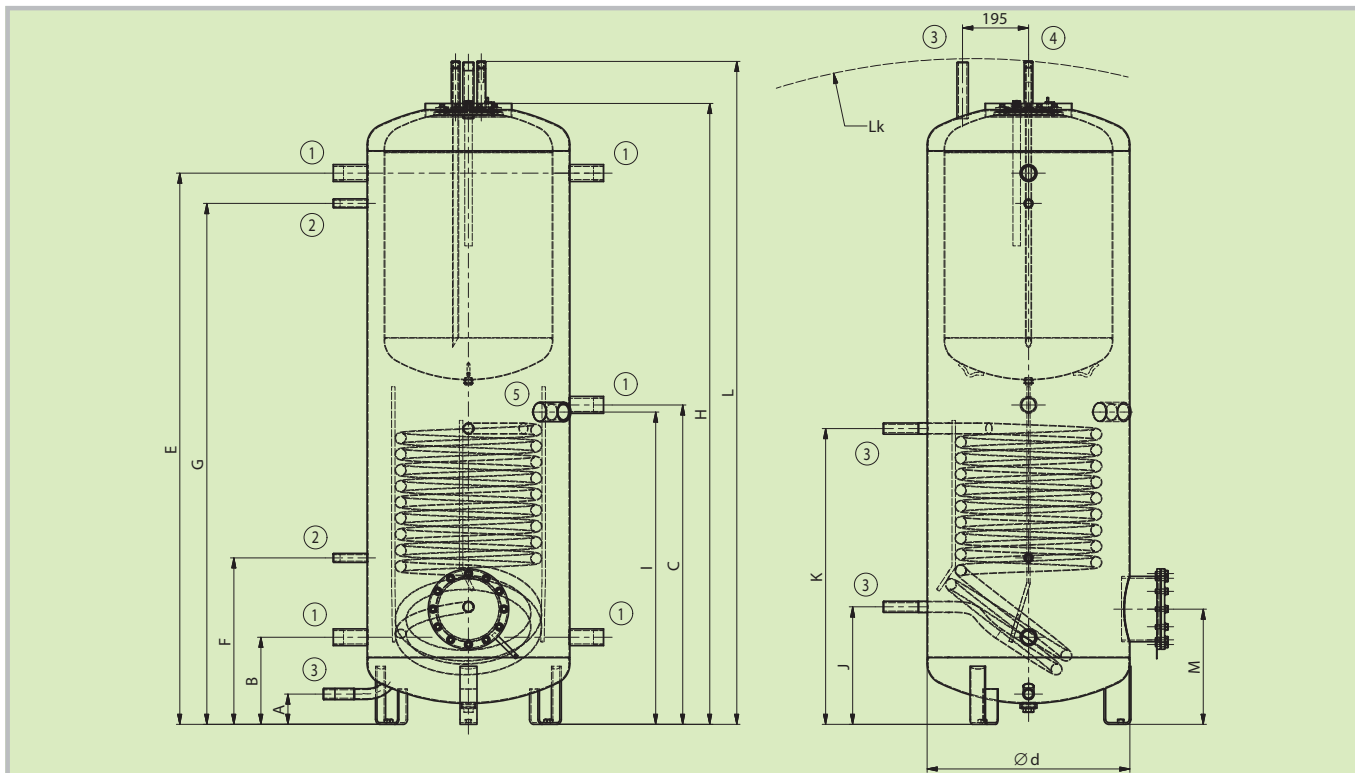


Размеры штуцеров	NADO 500/100v2	NADO 750/100v2	NADO 1000/100v2	NADO 500/140v2	NADO 750/140v2	NADO 1000/140v2
Штуцер 1 – внутренняя резьба	1 1/4"					
Штуцер 2 – внутренняя резьба	1/2"					
Штуцер 3 – внешняя резьба	1"					
Штуцер 4 – внешняя резьба	3/4"					
Штуцер 5 – внутренняя резьба	–					

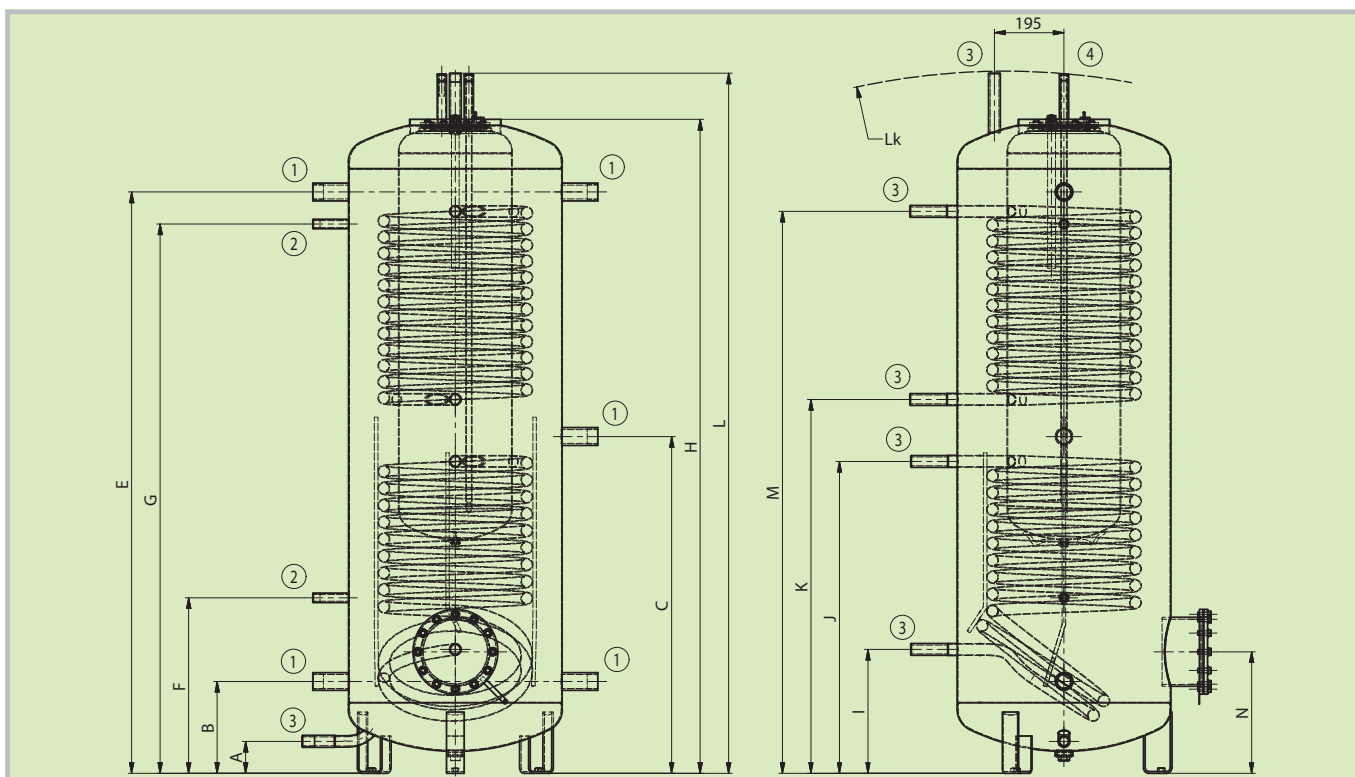
Технические параметры		NADO 500/100v2	NADO 750/100v2	NADO 1000/100v2	NADO 500/140v2	NADO 750/140v2	NADO 1000/140v2
Номер для заказа		121380390	121680390	121580390	121380391	121680391	121580391
Объем воды для нагрева емкости	[л]	369	666	893	321	618	845
Объем резервуара для нагрева ГВ	[л]		92			140	
Вес	[кг]	144	169	186	147	173	190
Макс. рабочая температура / избыточное давление в емкости	[°C] / [бар]	90 / 3					
Макс. рабочая температура / избыточное давление в емкости ГВ	[°C] / [бар]	90 / 6					
Теплообменная площадь резервуара ГВ	[м ²]	1,25				1,43	
Макс. рабочая температура / избыточное давление в теплообменнике	[°C] / [бар]	110/10					
Теплообменная площадь резервуара ГВ	[м ²]	1,5					
Объем теплообменника	[л]	10,5					
Отдача горячей воды 40°C при температуре резервуара 53°C и входящей воде 15°C / расход ГВ*	[л] / [л·мин ⁻¹]	260 / 5	490 / 5	750 / 5	260 / 5	490 / 5	750 / 5
Отдача горячей воды 40°C при температуре резервуара 80°C и входящей воде 15°C / расход ГВ*	[л] / [л·мин ⁻¹]	650 / 5	1170 / 5	1450 / 5	650 / 5	1170 / 5	1450 / 5
Толщина изоляции Symbio LBPP/Symbio II	[мм]	80 / 100					
Зн. теплопроводности Symbio LBPP / Symbio II	[Вт·м ⁻¹ ·К ⁻¹]	0,043 / 0,038					
Номер для заказа изоляции Symbio LBPP / Symbio II		6231501 / 6231102	6231502 / 6231104	6231503 / 6231105	6231501 / 6231102	6231502 / 6231104	6231503 / 6231105
Мак. роиет Ч вэкон топнй једnotky ТРК 210-12	[шт.] × [кВт]	1 × 12					
Мак. кол-во х мощность блока нагрева ТЈ 6/4"	[шт.] × [кВт]	–				1 × 9	
Объем потока теплообменника	[м ³ ·ч ⁻¹]	0,3					

Размеры емкости		NADO 500/100v2	NADO 750/100v2	NADO 1000/100v2	NADO 500/140v2	NADO 750/140v2	NADO 1000/140v2
Диаметр емкости	∅ d	600	750	850	600	750	850
Общая высота емкости	L	1965	2022	2035	1965	2022	2035
Высота опрокидывания	L _к	1985	2035	2080	1985	2035	2080
Сливной патрубок	A	90	90	90	90	90	90
Штуцер Z/T контуров	B	258	272	292	258	272	292
Штуцер Z/T контуров	C	946	960	980	946	960	980
Штуцер Z/T контуров	E	1632	1646	1666	1632	1646	1666
Штуцер резервуара для датчика	F	493	508	527	493	508	527
Штуцер резервуара для датчика	G	1542	1556	1576	1542	1556	1576
Высота емкости	H	1835	1895	1905	1835	1895	1905
Штуцер блока нагрева ТЈ 6/4"	I	–	–	–	925	940	960
Штуцер теплообменника	J	348	368	382	348	368	382
Штуцер теплообменника	K	876	896	910	876	896	910
Штуцер фланца	M	341	357	375	341	357	375





NADO 500/140v2



NADO 500v3



Аккумулялирующая емкость NADOv3



- Типы: 500, 750, 1000 л
- Внутренний резервуар для ГВ объемом 100 л
- Емкость поставляется без изоляции
- Можно заказать современные типы изоляции Symbio
- Предназначена в качестве резервуара для систем отопления с котлами для твердого топлива и соляными системами
- Во фланце можно установить блок нагрева ТРК 210/12



Размеры штуцеров	NADO 500/100v3	NADO 750/100v3	NADO 1000/100v3
Штуцер 1 – внутренняя резьба		1 1/4"	
Штуцер 2 – внутренняя резьба		1/2"	
Штуцер 3 – внешняя резьба		1"	
Штуцер 4 – внешняя резьба		3/4"	

Технические параметры		NADO 500/100v3	NADO 750/100v3	NADO 1000/100v3
Номер для заказа		121380388	121680388	121580388
Объем воды для нагрева емкости	[л]	355	652	879
Объем резервуара для нагрева ГВ	[л]		92	
Вес	[кг]	170	195	212
Макс. рабочая температура / избыточное давление в емкости	[°C] / [бар]		90 / 3	
Макс. рабочая температура / избыточное давление в емкости ГВ	[°C] / [бар]		90 / 6	
Теплообменная площадь резервуара ГВ	[м²]		1,25	
Макс. рабочая температура / избыточное давление в теплообменнике	[°C] / [бар]		110 / 10	
Рабочая площадь теплообменника (вверху/внизу)	[м²]		1,5 / 1,5	
Объем теплообменника (вверху/внизу)	[л]		10,5 / 10,5	
Отдача горячей воды 40°C при температуре резервуара 53°C и входящей воде 15°C / расход ГВ*	[л] / [л·мин⁻¹]	260 / 5	490 / 5	750 / 5
Отдача горячей воды 40°C при температуре резервуара 80°C и входящей воде 15°C / расход ГВ*	[л] / [л·мин⁻¹]	650 / 5	1170 / 5	1450 / 5
Толщина изоляции Symbio LBPP/Symbio II	[мм]		80 / 100	
Значение теплопроводности Symbio LBPP / Symbio II	[Вт·м⁻¹·К⁻¹]		0,043 / 0,038	
Номер для заказа изоляции Symbio LBPP / Symbio II		6231501 / 6231102	6231502 / 6231104	6231503 / 6231105
Макс. кол-во х мощность блока нагрева ТРК 210-12	[шт.] × [кВт]		1 × 12	

Размеры емкости		NADO 500/100v3	NADO 750/100v3	NADO 1000/100v3
Диаметр емкости	∅ d	600	750	850
Общая высота емкости	L	1965	2022	2035
Высота опрокидывания	L _к	1985	2035	2080
Высота емкости	H	1835	1895	1905
Сливной патрубок	A	90	90	90
Штуцер Z/T контуров	B	258	272	292
Штуцер Z/T контуров	C	946	960	980
Штуцер Z/T контуров	E	1632	1646	1666
Штуцер резервуара для датчика	F	493	508	527
Штуцер резервуара для датчика	G	1542	1556	1576
Штуцер теплообменника	I	348	368	382
Штуцер теплообменника	J	876	896	910
Штуцер теплообменника	K	1050	1061	1084
Штуцер теплообменника	M	1578	1589	1612
Штуцер фланца	O	341	357	375

Аккумулялирующая емкость NADOv6



- Типы: 300, 500, 750, 1000 л
- Нагрев ГВ потоком в нерж. теплообменнике со сверхстандартной площадью теплообмена
- Емкость поставляется объемом 300 л с изоляцией и объемом 500, 750, 1000 л без изоляции
- Можно заказать современную изоляцию Symbio
- Можно подключить различные источники тепла – котлы для биомассы, угля, газа и эл. энергии, тепловые насосы и солнечные коллекторы
- В штуцеры можно установить нагревательные эл. патроны ТЈ6/4"



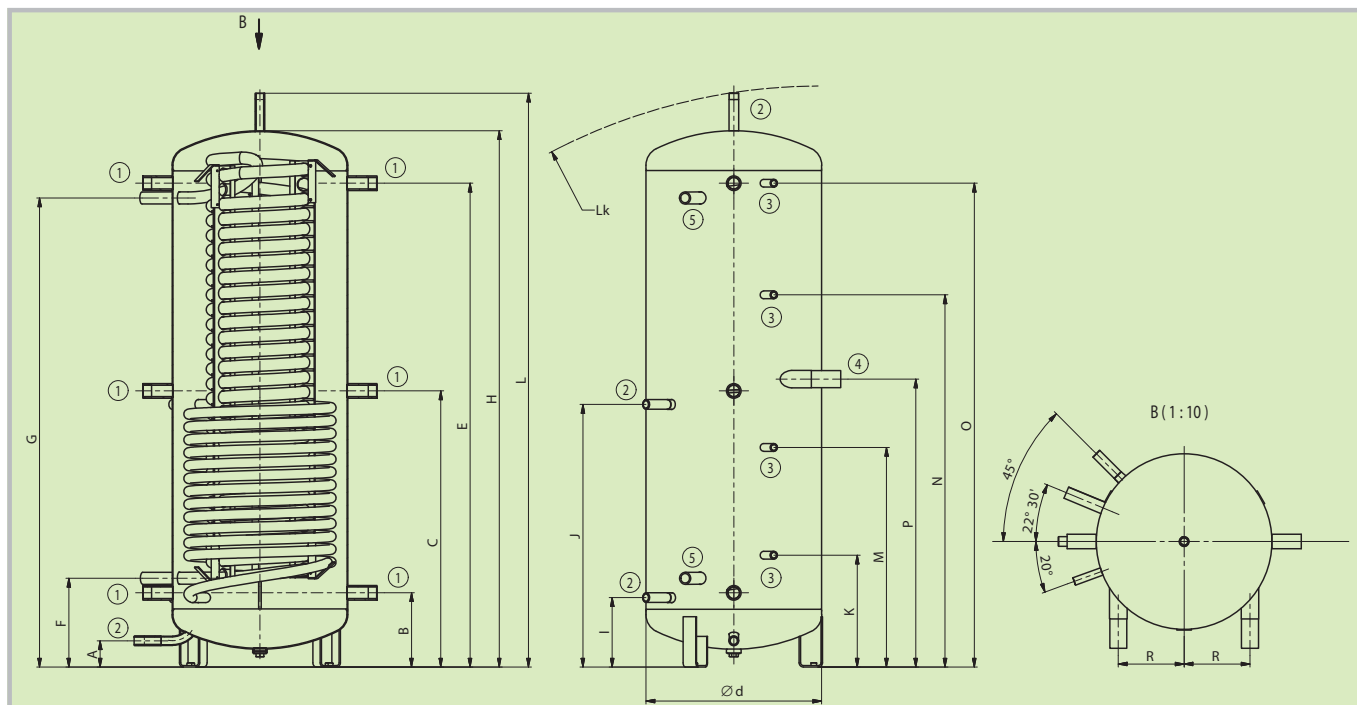
NADO 500, 750, 1000v6

Размеры штуцеров	NADO 300/20v6	NADO 500/25v6	NADO 750/35v6	NADO 1000/45v6
Штуцер 1 – внутренняя резьба		1 1/4"		
Штуцер 2 – внешняя резьба		1"		
Штуцер 3 – внутренняя резьба		1/2"		
Штуцер 4 – внутренняя резьба		1 1/2"		
Штуцер 5 – внешняя резьба		1 1/4"		

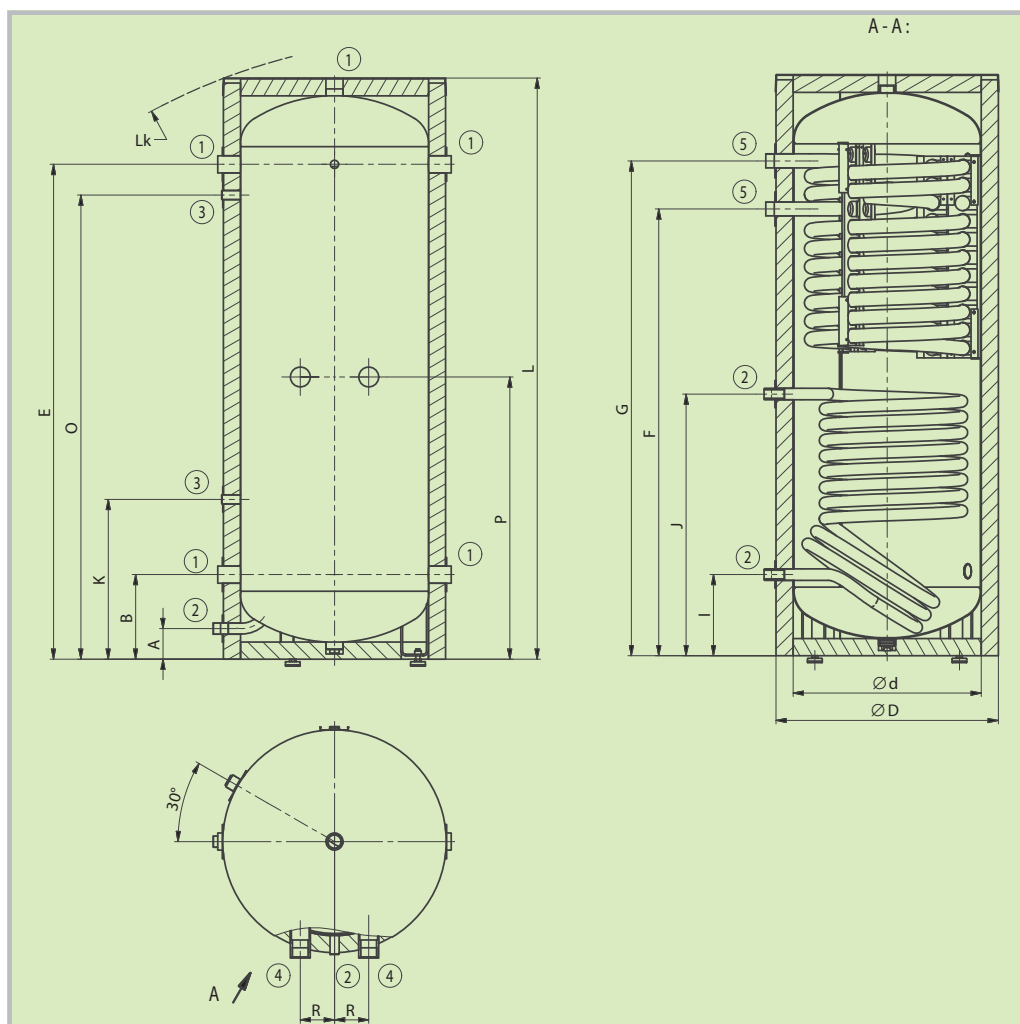
Технические параметры		NADO 300/20v6	NADO 500/25v6	NADO 750/35v6	NADO 1000/45v6
Номер для заказа		121080398	121380350	121680350	121580350
Объем воды для нагрева емкости	[л]	300	418	702	913
Объем резервуара для нагрева ГВ	[л]	20	23	32	37
Вес	[кг]	106	135	164	199
Макс. рабочая температура / избыточное давление в емкости	[°C] / [бар]			90 / 3	
Макс. рабочая температура / избыточное давление в емкости ГВ	[°C] / [бар]			90 / 6	
Макс. рабочая температура / избыточное давление в теплообменнике нагрева	[°C] / [бар]			110 / 10	
Теплообменная площадь резервуара ГВ	[м ²]	4,5	6,25	8,5	10
Объем потока теплообменника ГВ	[м ³ ·ч ⁻¹]			0,6	
Рабочая площадь теплообменника нагрева (вверху/внизу)	[м ²]	- / 1,6	- / 2,2	- / 2,2	- / 3,3
объем теплообменника нагрева (вверху/внизу)	[л]	- / 12	- / 18	- / 18	- / 25
Отдача горячей воды 40°C при температуре резервуара 53°C и входящей воде 15°C / расход*	[л] / [л·мин ⁻¹]	210 / 10	260 / 10	490 / 10	750 / 10
Отдача горячей воды 40°C при температуре резервуара 80°C и входящей воде 15°C / расход*	[л] / [л·мин ⁻¹]	520 / 10	650 / 10	1170 / 10	1450 / 10
Толщина изоляции Symbio LBPP/Symbio II	[мм]	Cella 50		80 / 100	
Значение теплопроводности Symbio LBPP / Symbio II	[Вт·м ⁻¹ ·К ⁻¹]	0,041		0,043 / 0,038	
Номер для заказа изоляции Symbio LBPP / Symbio II		Soiobstn n6drfje	6231513 / 6231157	6231514 / 6231158	6231515 / 6231159
Макс. кол-во х мощность блока нагрева ТРК ТЈ6/4 с удлин. холодной частью	[шт.] × [кВт]	2 × 4,5		2 × 6	

Размеры емкости		NADO 300/20v6	NADO 500/25v6	NADO 750/35v6	NADO 1000/45v6
Диаметр емкости	∅ d	550	600	750	850
Диаметр емкости с изоляцией	∅ D	650	-	-	-
Общая высота емкости	L	1610	1965	2022	2035
Высота опрокидывания	L _K	1820	1985	2035	2080
Высота емкости	H	1658	1835	1895	1905
Сливной патрубок	A	80	90	90	90
Штуцер Z/T контуров	B	238	258	272	292
Штуцер Z/T контуров	C	-	946	1008	1030
Штуцер Z/T контуров	E	1438	1654	1670	1693
Штуцер ГВ - вход	F	1298	304	310	373
Штуцер ГВ - выход	G	1438	1604	1670	1693
Штуцер соляного теплообменника – выход	I	228	238	260	273
Штуцер соляного теплообменника – вход	J	756	898	874	973
Штуцер резервуара датчика	K	458	383	405	459
Штуцер резервуара датчика	M	-	751	732	751
Штуцер резервуара датчика	N	-	1273	1209	1209
Штуцер резервуара датчика	O	1348	1654	1685	1667
Штуцер блока нагрева ТЈ6/4"	P	816	985	1007	1031
Штуцер блока нагрева ТЈ6/4"	R	100	225	290	340





NADO 500, 750, 1000v6



NADO 300v6



NADO 300v6

Аккумулялирующая емкость NADOv7



- Типы: 500, 750, 1000 л
- Нагрев ГВ во внутреннем резервуаре 200 л
- Емкость поставляется без изоляции
- Можно заказать современные типы изоляции Symbio
- Можно подключить различные источники тепла – котлы для биомассы, угля, газа и эл. энергии, тепловые насосы и солнечные коллекторы
- В штуцеры можно установить нагревательные блоки ТЈ6/4"

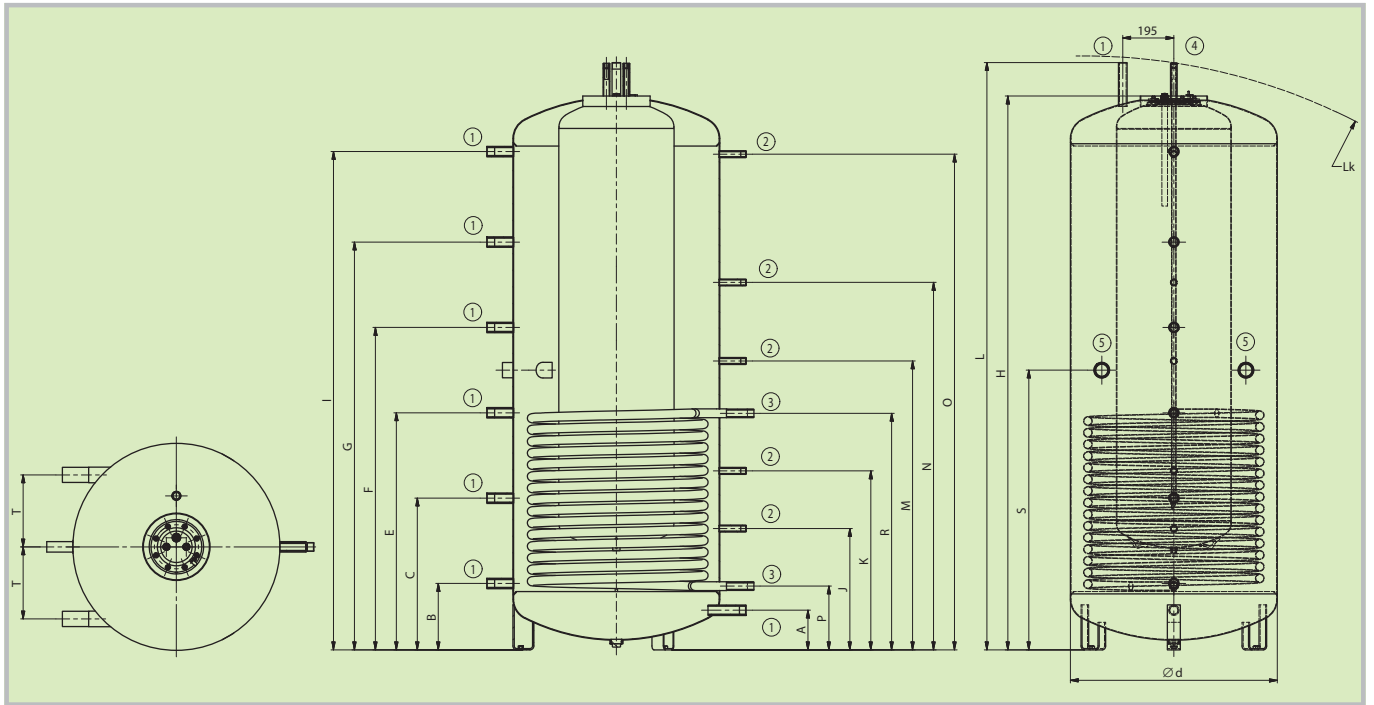


Размеры штуцеров	NADO 500/200v7	NADO 750/200v7	NADO 1000/200v7
Штуцер 1 – внутренняя резьба		1¼"	
Штуцер 2 – внутренняя резьба		½"	
Штуцер 3 – внешняя резьба		1"	
Штуцер 4 – внешняя резьба		¾"	
Штуцер 5 – внутренняя резьба	–		1½"

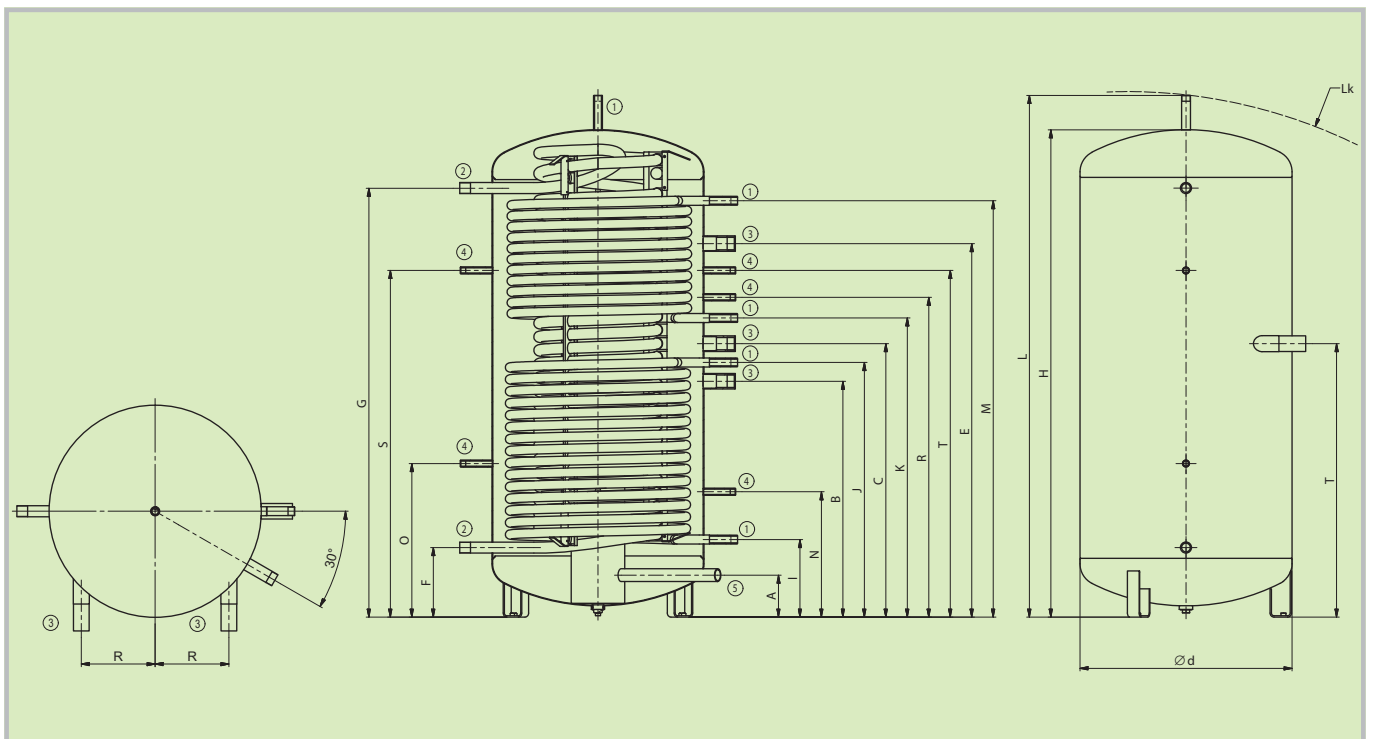
Технические параметры		NADO 500/200v7	NADO 750/200v7	NADO 1000/200v7
Номер для заказа		121380373	121880354	121780354
Объем воды для нагрева емкости	[л]	220	560	707
Объем резервуара для нагрева ГВ	[л]		233	
Вес	[кг]	166	200	231
Макс. рабочая температура / избыточное давление в емкости	[°C] / [бар]		90 / 3	
Макс. рабочая температура / изб. давление в резервуаре ГВ	[°C] / [бар]		90 / 6	
Макс. рабочая температура / изб. давление в теплообменнике	[°C] / [бар]		110 / 10	
Теплообменная площадь резервуара ГВ	[м²]		2,29	
Объем потока теплообменника ГВ	[м³·ч⁻¹]		0,6	
Рабочая площадь теплообменника нагрева	[м²]	2,5	3,3	3,3
Объем теплообменника	[л]	18	25	25
Отдача горячей воды 40°C при температуре резервуара 53°C и входящей воде 15°C / расход*	[л] / [л·мин⁻¹]	260 / 10	490 / 10	750 / 10
Отдача горячей воды 40°C при температуре резервуара 80°C и входящей воде 15°C / расход*	[л] / [л·мин⁻¹]	650 / 10	1170 / 10	1450 / 10
Толщина изоляции Symbio LBPP/Symbio II	[мм]		80 / 100	
Значение теплопроводности Symbio LBPP / Symbio II	[Вт·м⁻¹·К⁻¹]		0,043 / 0,038	
Номер для заказа изоляции Symbio LBPP / Symbio II		6231510 / 6231123	6231511 / 6231156	6231512 / 6231148
Макс. кол-во х мощность блока нагрева ТРК ТЈ6/4 судл. Холодной частью	[шт.] × [кВт]	–		2 × 6

Размеры емкости		NADO 500/200v7	NADO 750/200v7	NADO 1000/200v7
Диаметр емкости	∅ d	600	790	790
Общая высота емкости	L	1965	1945	2245
Высота опрокидывания	L _к	1985	1985	2310
Сливной патрубок	A	132	152	152
Штуцер Z/T контуров	B	239	254	254
Штуцер Z/T контуров	C	564	580	580
Штуцер Z/T контуров	E	891	906	906
Штуцер Z/T контуров	F	1216	1232	1232
Штуцер Z/T контуров	G	–	–	1558
Штуцер Z/T контуров	I	1609	1604	1904
Высота емкости	H	1835	1815	2115
Штуцер резервуара датчика	J	467	464	464
Штуцер резервуара датчика	K	680	684	684
Штуцер резервуара датчика	M	1089	1104	1104
Штуцер резервуара датчика	N	–	–	1404
Штуцер резервуара датчика	O	1669	1604	1894
Штуцер соляного теплообменника – выход	P	229	244	244
Штуцер соляного теплообменника – вход	R	1009	904	904
Штуцер блока нагрева ТЈ6/4"	S	–	1069	1069





NADO 1000/200 v7



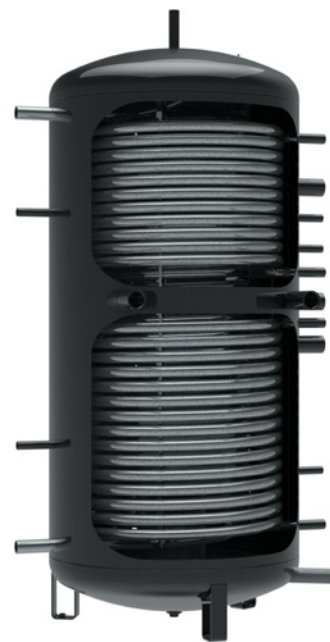
NADO 800/35 v9



Аккумулялирующая емкость NADOv9



- Типы: 800, 1000 л
- Нагрев потоком горячей воды в нержавеющей теплообменнике со сверхстандартной площадью теплообмена
- Емкость поставляется без изоляции
- Можно заказать современные типы изоляции Symbio
- Можно присоединить различные источники тепла – котлы для биомассы, угля, газа и электричества, тепловые насосы и солнечные коллекторы
- В штуцеры можно установить блоки нагрева TJ6/4"



Размеры штуцеров	NADO 800/35v9	NADO 1000/35v9
Штуцер 1 – внешняя резьба		1"
Штуцер 2 – внешняя резьба		1 1/4"
Штуцер 3 – внутренняя резьба		1 1/2"
Штуцер 4 – внутренняя резьба		1/2"
Штуцер 5 – внутренняя резьба		1 1/4"

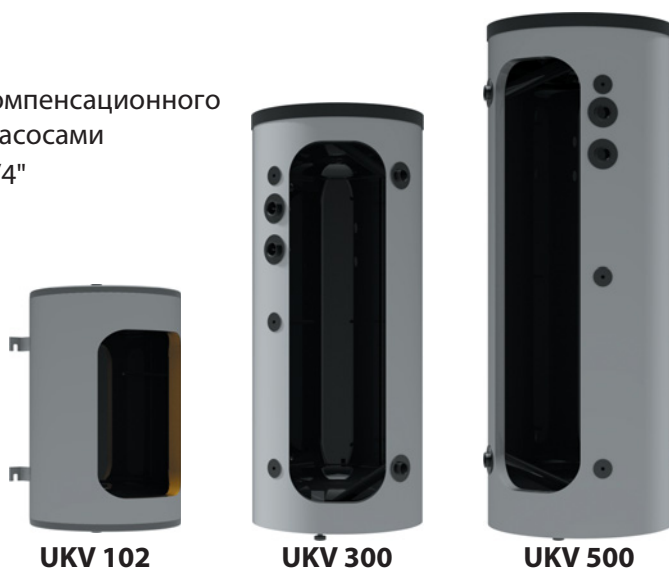
Технические параметры		NADO 800/35v9	NADO 1000/35v9
Номер для заказа		121880333	121780333
Объем воды для нагрева емкости	[л]	820	903
Объем резервуара для нагрева ГВ	[л]	32	32
Вес	[кг]	222	255
Макс. рабочая температура / избыточное давление в емкости	[°C] / [бар]	90 / 3	
Макс. рабочая температура / изб. давление в резервуаре ГВ	[°C] / [бар]	90 / 6	
Макс. рабочая температура / изб. давление в теплообменнике нагрева	[°C] / [бар]	110 / 10	
Рабочая площадь теплообменника ГВ	[м ²]	8,5	
Объемная подача теплообменника ГВ	[м ³ ·h ⁻¹]	0,6	
Рабочая площадь теплообменника нагрева (вверху/внизу)	[м ²]	2,2 / 3,3	3,3 / 3,3
Объем теплообменника нагрева (вверху/внизу)	[л]	18 / 25	25 / 25
Отдача горячей воды 40°C при температуре резервуара 53°C и входящей воде 15°C / расход*	[л] / [л·мин ⁻¹]	620 / 10	750 / 10
Отдача горячей воды 40°C при температуре резервуара 80°C и входящей воде 15°C / расход*	[л] / [л·мин ⁻¹]	1287 / 10	1450 / 10
Толщина изоляции Symbio LBPP/Symbio II	[мм]	80 / 100	
Значение теплопроводности Symbio LBPP / Symbio II	[Вт·м ⁻¹ ·К ⁻¹]	0,043 / 0,038	
Номер для заказа изоляции Symbio LBPP / Symbio II		6231516 / 6231192	6231517 / 6231193
Макс. кол-во x мощность блока нагрева ТРК TJ6/4 с удлин. холодной частью	[шт.] × [кВт]	2 × 6	

Размеры емкости		NADO 800/35v9	NADO 1000/35v9
Диаметр емкости	Ø d	790	790
Общая высота емкости	L	1945	2245
Высота опрокидывания	L _к	1985	2280
Штуцер стратификационного столба	A	156	156
Штуцер Z/T контуров	B	879	952
Штуцер Z/T контуров	C	1019	1109
Штуцер Z/T контуров	E	1392	1552
Штуцер ГВ - вход	F	259	529
Штуцер ГВ - выход	G	1599	1889
Высота емкости	H	1815	2115
Штуцер соляного теплообменника – выход	I	289	259
Штуцер соляного теплообменника – вход	J	949	1029
Штуцер верхнего теплообменника – выход	K	1115	1194
Штуцер верхнего теплообменника – вход	M	1552	1854
Штуцер резервуара датчика	N	487	497
Штуцер резервуара датчика	O	572	842
Штуцер резервуара датчика	P	–	1209
Штуцер резервуара датчика	R	1192	1332
Штуцер резервуара датчика	S	1292	1502
Штуцер резервуара датчика	T	1292	1452
Штуцер блока нагрева TJ6/4"	U	1019	1132

Аккумулялирующая емкость UKV



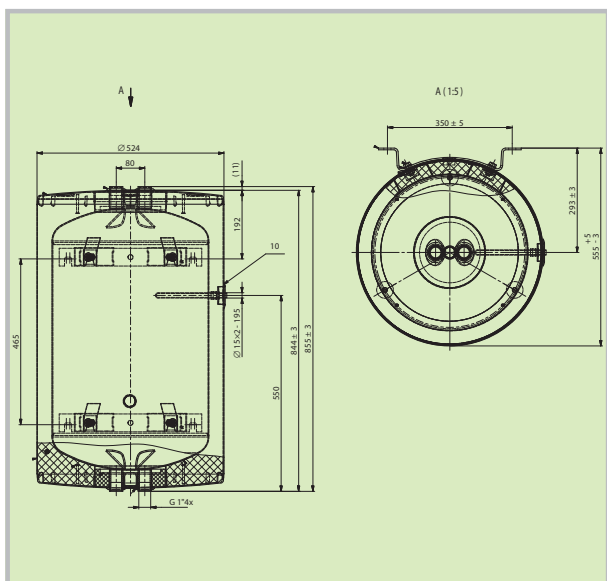
- Типы: 102, 300 и 500 л
- Емкости поставляются с изоляцией
- Предназначена для использования в качестве компенсационного резервуара отопительных систем с тепловыми насосами
- В штуцеры можно установить блоки нагрева ТЖ6/4" у типов 300 и 500 л



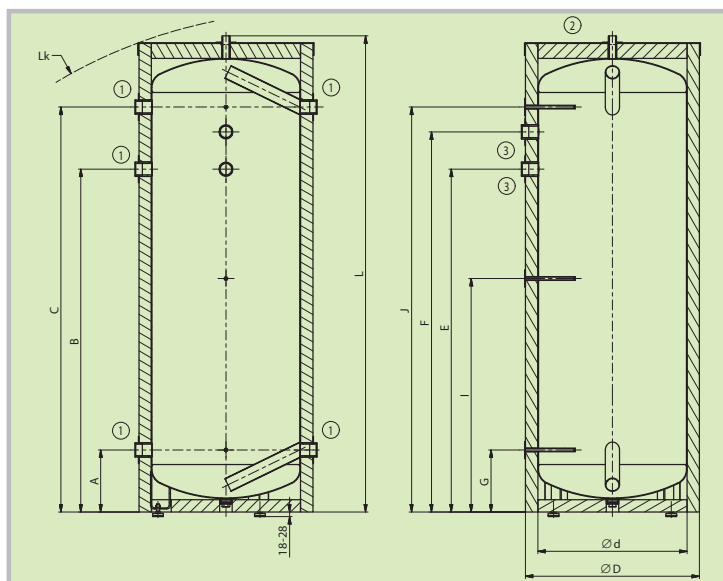
Размеры штуцеров	NIBE UKV 300	NIBE UKV 500
Штуцер 1 – внутренняя резьба		1 1/4"
Штуцер 2 – внешняя резьба		1"
Штуцер 3 – внутренняя резьба		1 1/2"

Технические параметры		NIBE UKV 102	NIBE UKV 300	NIBE UKV 500
Номер для заказа		110880331	121080371	121380337
Объем воды для нагрева емкости	[л]	101	314	475
Вес	[кг]	37	80	103
Макс. рабочая температура / избыточное давление в емкости	[°C] / [бар]	95 / 6		80 / 6
Толщина изоляции	[мм]	42		50
Величина тепловой изоляции	[Вт·м ⁻¹ ·К ⁻¹]	0,028		0,034
Номер для заказа изоляции			частью бака	
Макс. кол-во x мощность блока нагрева ТРК ТЖ6/4"	[шт.] × [кВт]	–	2 × 7,5	2 × 9

Размеры емкости		NIBE UKV 300	NIBE UKV 500
Диаметр емкости	∅ d	550	600
Диаметр емкости с изоляцией	∅ D	650	700
Общая высота емкости	L	1580	1920
Высота опрокидывания	L _к	1615	1955
Штуцер Z/T контуров	A	229	238
Штуцер Z/T контуров	B	–	1368
Штуцер Z/T контуров	C	1299	1618
Штуцер блока нагрева	E	1029	1368
Штуцер блока нагрева	F	1179	1518
Штуцер резервуара для датчика	G	229	238
Штуцер резервуара для датчика	I	764	928
Штуцер резервуара для датчика	J	1299	1618
Высота емкости	H	1490	1815



UKV 102

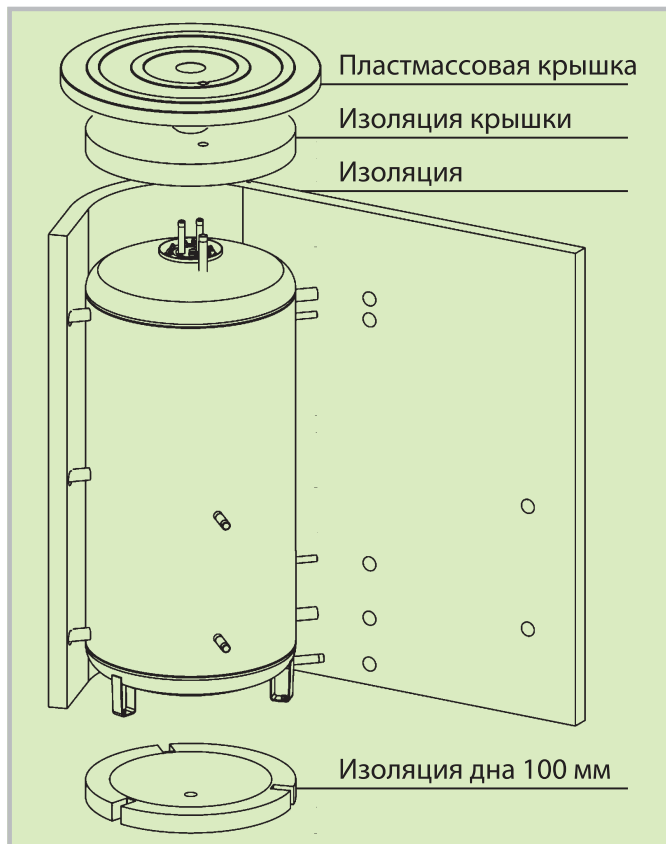


UKV 300, 500

Принадлежности

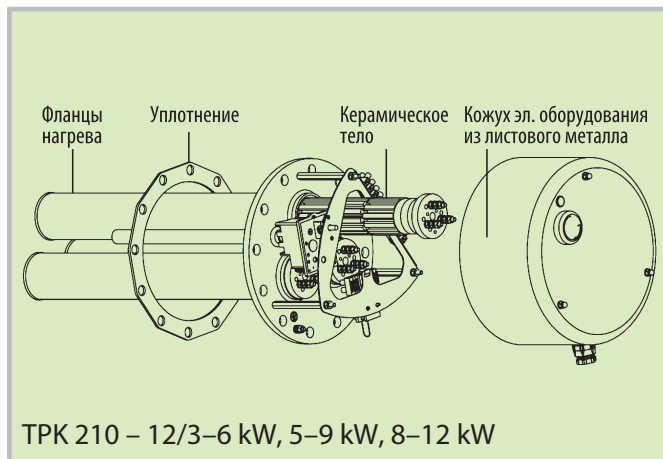
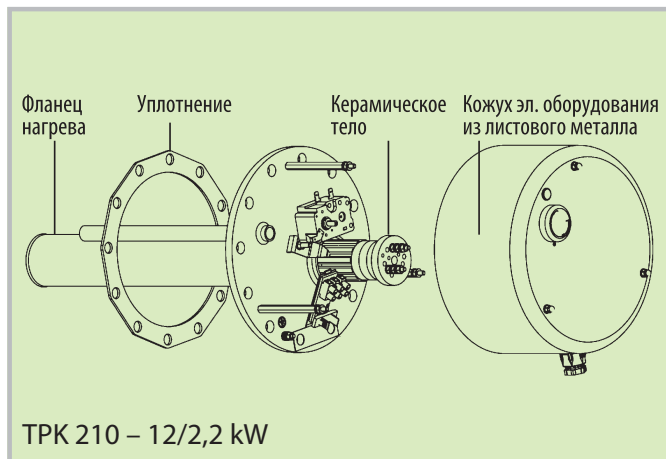
Тепловая изоляция

- Составной частью комплекта являются верхняя крышка, крышки фланцев и колпачки отверстий
- Nádrže NAD 250 v1 jsou dodávány s polyuretanovou izolací (prosím překlad)



Встроенный эл. блок нагрева фланцевый серии ТРК

(Фланец нагрева с керамическими телами)



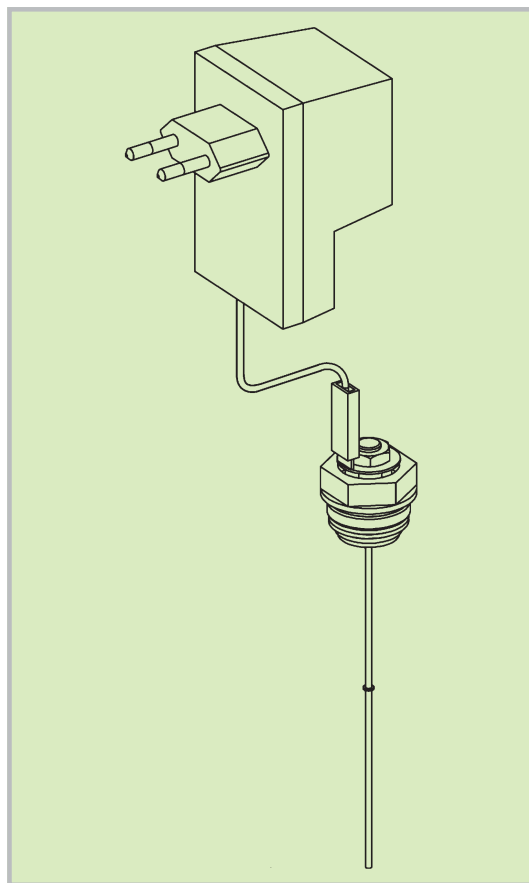
Тип	Мощность [кВт]	Напряжение [В/Гц]	Длина комплектации [мм]	Эл. защита	Диапазон настройки [°C]	Вес [кг]	Крепление
ТРК 210 – 12/2,2 kW	2,2	1 PE-N~230/50	440	IP 44	5-74	9	12× M12
ТРК 210 – 12/3-6 kW	3 – 4 – 6	1 PE-N~400/50	440	IP 44	5-74	15	12× M12
ТРК 210 – 12/5-9 kW	5 – 7 – 9	3 PE-N~400/50	550	IP 44	5-74	18	12× M12
ТРК 210 – 12/8-12 kW	8 – 10,5 – 12	3 PE-N~400/50	550	IP 44	5-74	18	12× M12

Принадлежности

Анод с внешним источником питания

- Служит для защиты внутренних эмалированных резервуаров, продлевая их срок службы
- Используется до величины объема 300 л
- Без ТО, не изнашивается
- По заказу

Диаметр	2 мм
Длина	200 мм
Длина покрытия	100 мм



Ввинчиваемый эл. нагревательный блок серии TJ

Ввинчиваемый эл. нагревательный блок серии TJ с удлиненной холодной частью

- Для резервуаров с наплавкой вне оси резервуара (NADOv6, v7, v9)



Тип	Мощность [кВт]	Напряжение [В/Гц]	Время нагрева с 10°C до 60°C	Время нагрева с 35°C до 60°C	Эл. защита	Диапазон настройки температуры [°C]	Длина корпуса [мм] ±10 мм	
							L	L1
TJ 6/4" – 2	2	1 PE-N~230/50	4,5	2,2	IP 45	5–74	350	380
TJ 6/4" – 2	2,5	1 PE-N~230/50	4	2	IP 45	5–74	350	405
TJ 6/4" – 3,3	3,3	1 PE-N~400/50	2,7	1,5	IP 45	5–74	325	425
TJ 6/4" – 3,75	3,75	1 PE-N~400/50	2,3	1,2	IP 45	5–74	350	450
TJ 6/4" – 4,5	4,5	1 PE-N~400/50	2	1	IP 45	5–74	400	500
TJ 6/4" – 6	6	1 PE-N~400/50	1,5	0,7	IP 45	5–74	520	520
TJ 6/4" – 7,5	7,5	1 PE-N~400/50	1,3	0,6	IP 45	5–74	575	685
TJ 6/4" – 9	9	1 PE-N~400/50	1	0,5	IP 45	5–74	605	720

История компании

Создание будущего кооперативного предприятия произошло до 1900 г.; в то время вдова Марие Киселова вложила в имущество предприятия зерновую мельницу. Таким образом в Дражице над Изероу возник производственный кооператив «Зерновой склад, художественная вальцовая мельница и пекарня».

Между 1910 и 1917 гг. новое руководство во главе с Вацлавом Чанчиком по рекомендации пражского профессора техники инж. Карела Новака обратилось к очень перспективному производству и передаче эл. энергии. В 1910 г. была построена ГЭС с двумя турбинами мощностью 300 л.с. В 1917 г. к дражицкой электростанции было подключено 69 населенных пунктов с 8111 потребителями. Предприятие достигло кульминации своего развития во II пол. 20-х гг.; на нем работало 220 человек, оно владело 8 ГЭС на реке Изере, паровой электростанцией, двумя мельницами и распределительной сетью, к которой было подключено 383 населенных пункта с 24080 жителями. В 1930 г. оборот составил внушительных 3/4 миллиарда CZK.

В 1948 г. после принудительной продажи распределительных сетей с последующей национализацией значительной части имущества кооператива предприятие переориентировалось на изделия и услуги для населения со специализацией по домашнему хозяйству и спорту. Восемью годами позже одной из программ стало производство нагревателей воды по заказам под руководством бывшего индивидуального предпринимателя г-на Кржовака.

В конце восьмидесятых лет кооперативный комбинат в Дражице производил около 13000 комбинированных нагревателей воды в год. После изменившейся политической ситуации в 1989 г. кооператив разделился на отдельные коммерческие фирмы. Одной из этих фирм также является частная компания «Družstevní závody Dražice – strojírna s.r.o.» (ООО «Кооперативные заводы в Дражице – механическое предприятие»), взявшее на себя производство нагревателей воды.

В 1992 - 2003 гг. развитие шло бурными темпами. Расширился ассортимент, модернизировались технологии, постоянно рос объем производства. Коренная модернизация была проведена в конце 1997 г. – была построена новая эмалировочная линия. Компания «DZ Dražice» стала самым крупным продавцом нагревателей воды в стране и с 1994 г. начала расширять экспорт; свою продукцию фирма вывозит в 16 стран целой Европы. В 2003 г. фирма произвела 95 000 нагревателей. В 2004 г. был построен новый цех в качестве подготовки к строительству новой эмалировочной печи. Эта печь была построена летом 2005 г., она позволила фирме повысить объем производства эмалированных изделий усовершенствовать процесс нанесения эмали. В 2005 г. также была расширена серия изделий за счет аккумуляторной емкости, а в конце года были подготовлены новые типы прямоугольных нагревателей воды ОКНЕ. В этот год фирма произвела 115 000 нагревателей воды, на ней работало 210 работников.

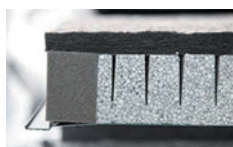
В 2006 г. фирма «DZ Dražice - strojírna s.r.o.» была на 100% переведена на шведскую компанию «NIBE Industrier AB», ставшую таким образом единственным собственником «DZ Dražice». В течение лета 2007 г. производство было расширено за счет двух монтажных линий, объем производства благодаря этому вырос на 150 000 шт. в год. Фирма «DZ Dražice» стала также предлагать тепловые насосы марки NIBE, соляные комплекты, проточные нержавеющие нагреватели NIBE. В последующие годы фирма нацелилась на дальнейшее расширение ассортимента. В 2011 г. в число своих изделий она включила нагреватель воды с тепловым насосом, гибридный нагреватель с возможностью подключения к фотовольтаическим панелям, наружную аккумуляторную емкость. Она также представила нагреватель со смарт-управлением и множеством функций (OKNESMART). В 2014 г. она показала на выставке «ForTherm» новую модель ОКНЕ SMART EVO 3 с возможностью управления при помощи смартфона.

Теплоизоляция самого высокого качества

Тип изоляции	Поставки	Энергетическая категория	Толщина
Neodul	по желанию клиента	B	130 мм
Symbio II	стандартным образом в предложении	C	100 мм
Symbio LB PP	стандартным образом в предложении	D	80 мм

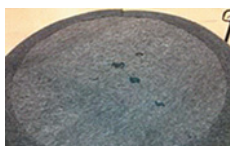
Тепловая изоляция neodul

- поставляется только по желанию клиента
- первая и единственная серийная изоляция класса B на рынке
- толщина изоляции 130 мм
- пример потерь тепла у емкости на 1000 л: 2,4 кВт/24 ч
- класс энергосбережения B



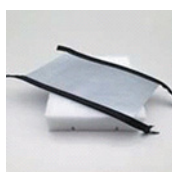
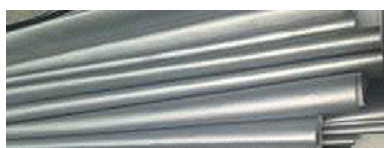
Теплоизоляция SYMBIO II

- стандартным образом в предложении
- специальная смесь / комбинация волокон полиэстера, цвет – антрацит
- толщина изоляции 100 мм
- пример потерь тепла у емкости на 1000 л: 3,5 кВт/24 ч
- класс энергосбережения C



Теплоизоляция SYMBIO LB PP

- стандартным образом в предложении
- резаный войлок + ПП пленка
- толщина изоляция 80 мм
- простой монтаж
- пример потерь тепла у емкости на 1000 л: 4,55 кВт/24 ч



Družstevní závody Dražice-strojírna s.r.o.
Dražice 69, 294 71 Benátky nad Jizerou
Česká republika

Tel.: +420/326 370 990

Fax: +420/326 370 980

E-mail: export@dzd.cz

VODONAGREVATELI-DRAZICE.RU

водонагреватели-дражице.рф

