

# ОГЛАВЛЕНИЕ

Вихревые насосы	<b>KPA KPS KPF KP</b>	стр. 3-10
Консольные центробежные насосы	<b>К с одним рабочим колесом</b>	стр. 11-22
Консольные центробежные насосы	<b>К с двумя рабочими колесами</b>	стр. 23-31
Стандартизированные моноблочные центробежные насосы с общим валом двигателя и насоса	<b>NKM (4-х полюсные двигатели) NKP (2-х полюсные двигатели)</b>	стр. 32-68
Стандартизированные моноблочные центробежные насосы с муфтой	<b>NKM-G (4-х полюсные двигатели) NKP-G (2-х полюсные двигатели)</b>	стр. 70-127
Стандартизированные моноблочные центробежные насосы с муфтой и электронным управлением	<b>NKM-GE (4-х полюсные двигатели) NKP-GE (2-х полюсные двигатели)</b>	стр. 128-208
Стандартизированные центробежные насосы (со свободным хвостовиком вала и в сборе с двигателем на общей раме)	<b>KDN</b>	стр. 210-248
Стандартизированные центробежные насосы (со свободным хвостовиком вала и в сборе с двигателем на общей раме) увеличенного размера	<b>KDN oversize</b>	стр. 249-279
Вертикальные многоступенчатые центробежные насосы	<b>KVC 3-6-10 KVC - KVCX 30-50-80-120</b>	стр. 280-292
Вертикальные многоступенчатые центробежные насосы	<b>KV 3-6-10 KVE 3-6-10 KV 32-40-50</b>	стр. 293-325
Техническое приложение		стр. 326-340

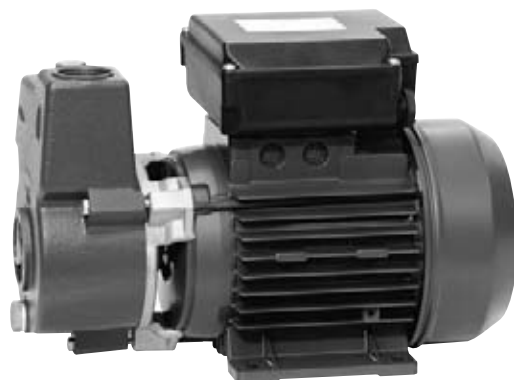




---

# КРА

## Насос с боковым жидкостным каналом



---

## ОСНОВНЫЕ СВЕДЕНИЯ

### Применение

Самовсасывающий насос с боковым жидкостным каналом и звездообразным рабочим колесом, с превосходной всасывающей способностью даже при неблагоприятных условиях работы, таких как воздушные пузырьки или прекращение подачи жидкости. Применяется в бытовых, сельскохозяйственных гражданских и промышленных установках.

### Конструктивные характеристики насоса

Чугунный корпус насоса с латунным напорным диском.  
Опора двигателя и рабочее колесо полностью сделаны из латуни, для избежания блокировки.  
Механическое уплотнение графит/керамика.  
Вал двигателя из нержавеющей стали.

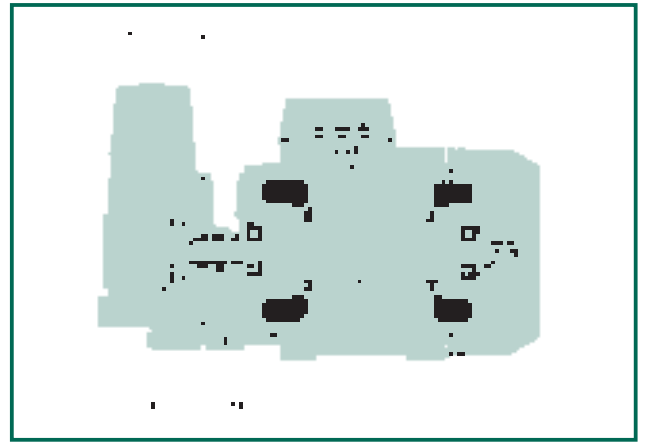
### Конструктивные характеристики мотора

Асинхронный двигатель, закрытого типа, с воздушным охлаждением от встроенного вентилятора.  
Вал двигателя вращается в шарикоподшипниках, не требующих дополнительной смазки, что обеспечивает низкий уровень шума и долгий ресурс. В обмотки статора однофазной версии встроена тепловая защита от перегрузки, а в клеммную коробку – конденсатор.  
Трехфазные модели должны быть снабжены дополнительной защитой от перегрузки и короткого замыкания.  
Конструкция соответствует Стандартам CEI 2-3 и CEI 61-69 (EN 60335-2-41).  
Степень защиты двигателя: IP 44  
Степень защиты клеммной коробки: IP 55  
Класс изоляции: F  
Стандартное напряжение:   однофазное 220-240 В / 50 Гц  
  трехфазное 230-400 В / 50 Гц

# ТЕХНИЧЕСКИЕ ХАРАКТЕРИСТИКИ

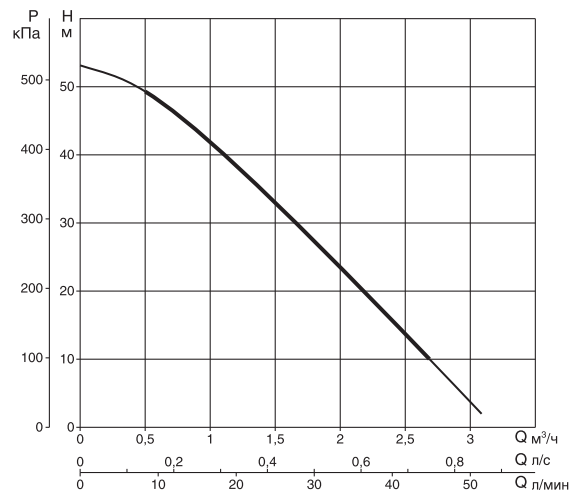
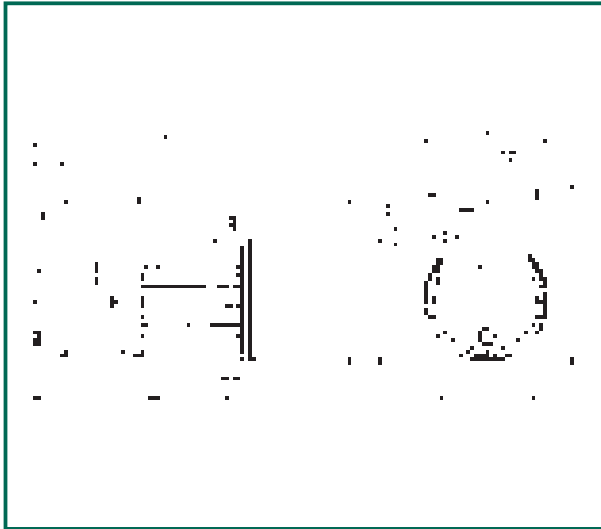
N.	Деталь*	Материал
1	Корпус насоса	Чугун 250 ISO UNI 185 с напорным диском из латуни PCu Zn 40 Pb2 UNI 5705/65
3	Опора двигателя	Латунь PCu Zn 40 Pb2 UNI 5705/65
4	Рабочее колесо	Латунь PCu Zn 40 Pb2 UNI 5705/65
7	Вал	Нержавеющая сталь AISI 416 X12 CrS 13 UNI 6900/71
16	Механ. уплотнение	Графит/керамика
28	Уплотн. корпуса насоса	VITON

\*Находящиеся в контакте с водой.



- Рабочий диапазон: от 8 до 45 л/мин с напором до 53 метров.
- Перекачиваемая жидкость: чистая, без твердых частиц или абразивных веществ, не вязкая, не агрессивная, не кристаллизованная, химически нейтральная, близкая по характеристикам к воде.
- Температура жидкости: от 0°C до +35°C для бытового применения (EN60335-2-41)  
от -10°C до +80°C для других применений.
- Максимальная наружная температура: +40°C.
- Максимальное рабочее давление: 10 бар (1000 кПа).
- Установка: стационарно в горизонтальном положении.

## КРА 40/20



Модель	A	B	C	E	F	G	∅	H	H1	H2	DNA	DNM	размеры упаковки			Объем м³	Вес кг
													L/A	L/B	H		
КРА 40/20	301	142	38	136	90	112	7	206	146	187	1" G	1" G	406	267	402	0,044	10,7

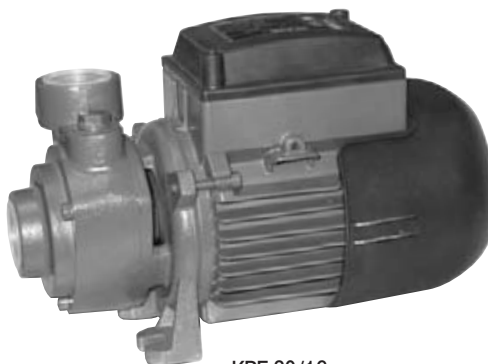
Модель	Электрические характеристики										Гидравлические характеристики (n ≈ 2800 мин⁻¹)							
	Напряжение 50 Гц	P1 макс кВт	P2 ном		In А	I st. А	мин⁻¹	η max %	cos φ	конденсатор		Q						
			кВт	л.с.						мкФ	Vc	м³/ч	0	0,6	1,2	1,8	2,4	2,7
КРА 40/20 M	1x220-240 В -	1,05	0,75	1	4,7	17,3	2800	74,0	0,97	20	450	H (м)	53	48	38	27	16	10
КРА 40/20 T	3x230-400 В -	1,0	0,75	1	3,6-2,1	24,3-14,07	2860	77,9	0,71	-	-							

# KPS - KPF - KP

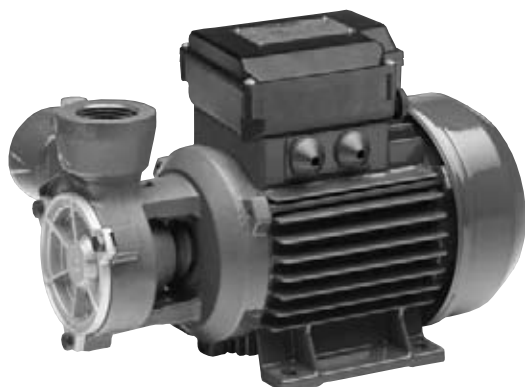
## Вихревые насосы



KPS 30/16



KPF 30/16



KP 38/18



KP 60/6 - KP 60/12



## ОСНОВНЫЕ СВЕДЕНИЯ

### Применение

Компактные центробежные вихревые насосы. Способны выдавать высокий напор и предназначены для бытовых установок, систем полива, водоснабжения, осушения и заполнения баков и цистерн, а также для небольших промышленных установок, таких как подпитка греющих контуров.

### Конструктивные характеристики насоса

Латунные корпус насоса и опора двигателя для KP 60/6 и KP 60/12.

Чугунный корпус насоса с радиальным всасывающим патрубком для насоса KPS, с фронтальным осевым всасывающим патрубком для насоса KPF.

Опора двигателя с латунным компенсационным диском для KPS 30/16 и KP 38/18.

KPS 30/16 поставляется по заказу с бронзовыми корпусом насоса и опорой двигателя.

Латунное рабочее колесо.

Механическое уплотнение графит/керамика.

### Конструктивные характеристики мотора

Асинхронный двигатель, закрытого типа, с внешним воздушным охлаждением.

Вал двигателя вращается в шарикоподшипниках, не требующих дополнительной смазки, что обеспечивает низкий уровень шума и долгий срок службы двигателя. В обмотки статора однофазной версии встроена тепловая защита от перегрузки, в клеммную коробку установлен конденсатор.

Трехфазные модели должны быть снабжены дополнительной защитой от перегрузки и короткого замыкания.

Конструкция соответствует Стандартам CEI 2-3 и CEI 61-69 (EN 60335-2-41).

Степень защиты двигателя: IP 44.

Степень защиты клеммной коробки: IP 55.

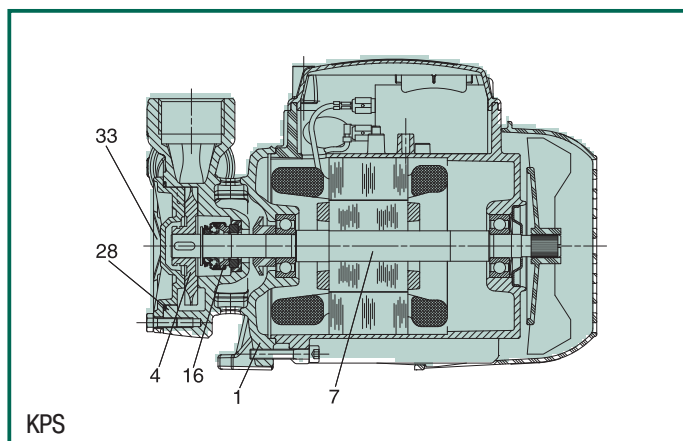
Класс изоляции: F.

Стандартное напряжение: однофазное 220-240 В / 50 Гц  
трехфазное 230-400 В / 50 Гц

# ТЕХНИЧЕСКИЕ ХАРАКТЕРИСТИКИ

N.	Деталь*	Материал
1	Корпус насоса	Чугун 200 UNI ISO 185
4	Рабочее колесо	Латунь PCu Zn 40 Pb2 UNI 5705/65
7	Вал	Нержавеющая сталь AISI 416 X12 CrS 13 UNI 6900/71
16	Механическое уплотнение	Графит/керамика
28	Уплотн. корпуса насоса	NBR
33	Передняя крышка	Латунь PCu Zn 40 Pb2 UNI 5705/65

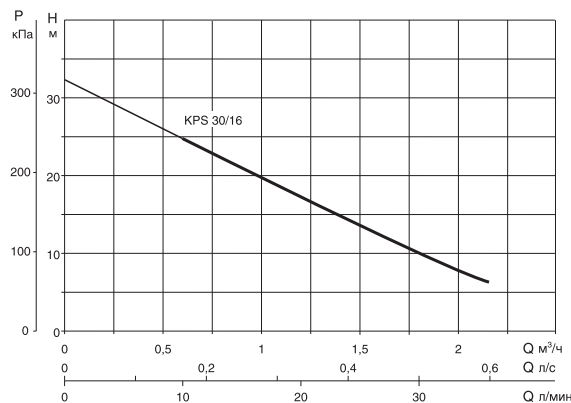
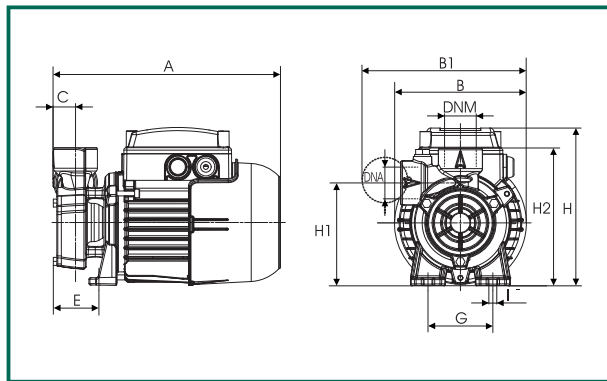
\*Находящиеся в контакте с водой.



- Рабочий диапазон: от 5 до 36 л/мин с напором до 33 метров.
- Перекачиваемая жидкость: чистая, без твердых частиц или абразивных веществ, не вязкая, не агрессивная, не кристаллизованная, химически нейтральная, близкая по характеристикам к воде.
- Температура жидкости: от 0°C до +35°C для бытового применения (EN60335-2-41)  
от -10°C до +50°C для других применений.
- Максимальная наружная температура: +40°C.
- Максимальное рабочее давление: KPS 30/16: 6 бар (600 кПа).
- Установка: стационарно в горизонтальном положении.
- Специальные версии по заказу: различные напряжения и/или частоты.

Гидравлические характеристики получены для жидкости с кинематической вязкостью 1 мм<sup>2</sup>/с и плотностью 1000 кг/м<sup>3</sup>. Допуски гидравлической характеристики соответствуют ISO 9906.

## KPS 30/16



Модель	A	B	B1	C	E	F	G	∅	H	H1	H2	DNA	DNM	размеры упаковки			Объем	Вес
														L/A	L/B	H	м <sup>3</sup>	кг
KPS 30/16	228	132	165	22	46	-	65	8	158	103	138	1" G	1" G	259	164	197	0,008	5,3

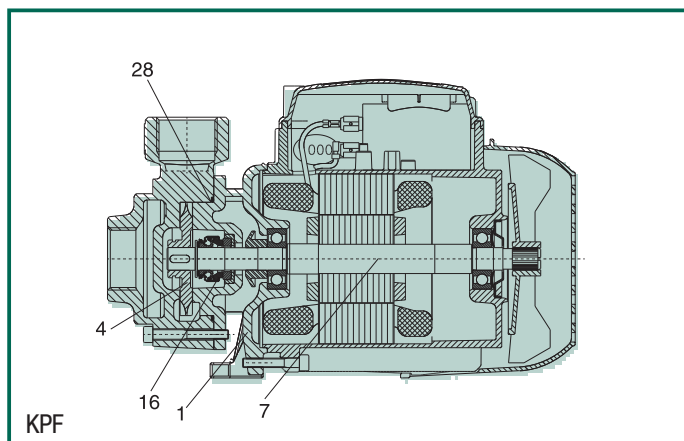
Модель	Электрические характеристики							Гидравлические характеристики (n ≈ 2800 мин <sup>-1</sup> )							
	Напряжение 50 Гц	P1 макс кВт	P2 ном кВт   л.с.		In А	конденсатор мкФ   Vc		Q м <sup>3</sup> /ч л/мин	0	0,3	0,6	0,9	1,2	1,8	2,16
KPS 30/16 M	1x220-240 В -	0,47	0,3	0,4	2	8	450	H (м)	32,5	28	25	22	17,5	10	6
KPS 30/16 T	3x230-400 В -	0,47	0,3	0,4	1,4-0,8	-	-								

Насос KPS 30/16 M также поставляется в исполнении с манометром, автоматом давления, кабелем питания с вилкой и муфтой на напорном патрубке для подключения аккумуляторного бака.

# ТЕХНИЧЕСКИЕ ХАРАКТЕРИСТИКИ

N.	Деталь*	Материал
1	Корпус насоса	Чугун G20 EN-GJL-250 UNI EN 1561
3	Опора двигателя	Чугун G20 EN-GJL-250 UNI EN 1561
4	Рабочее колесо	Латунь PCu Zn 40 Pb2 UNI 5705/65
7	Вал	Нержавеющая сталь AISI 416 X12 CrS 13 UNI 6900/71
16	Механ. уплотнение	Графит/керамика
28	Уплотн. корпуса насоса	NBR

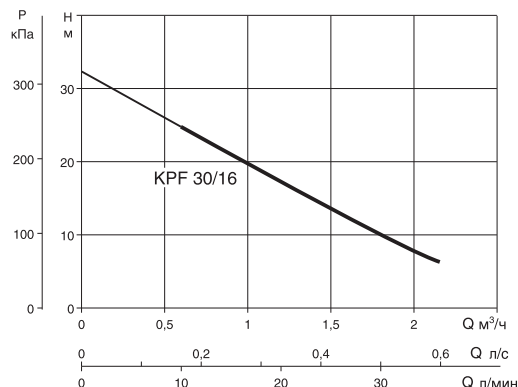
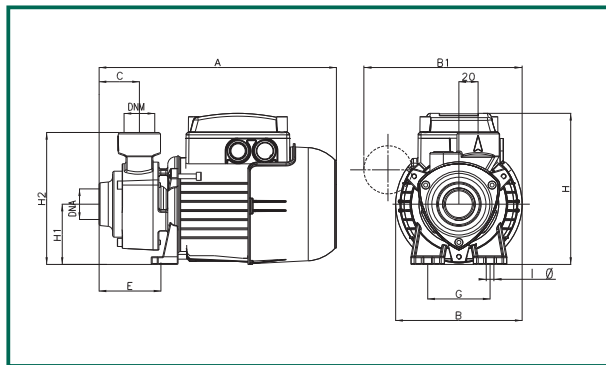
\*Находящиеся в контакте с водой.



- Рабочий диапазон: от 5 до 36 л/мин с напором до 33 метров.
- Перекачиваемая жидкость: чистая, без твердых частиц или абразивных веществ, не вязкая, не агрессивная, не кристаллизованная, химически нейтральная, близкая по характеристикам к воде.
- Температура жидкости: от 0°C до +35°C для бытового применения (EN60335-2-41)  
от -10°C до +50°C для других применений.
- Максимальная наружная температура: +40°C.
- Максимальное рабочее давление: KPF 30/16: 6 бар (600 кПа).
- Установка: стационарно в горизонтальном положении.
- Специальные версии по заказу: различные напряжения и/или частоты.

Гидравлические характеристики получены для жидкости с кинематической вязкостью 1 мм<sup>2</sup>/с и плотностью 1000 кг/м<sup>3</sup>. Допуски гидравлической характеристики соответствуют ISO 9906.

## KPF 30/16



Модель	A	B	B1*	C	E	F	G	I Ø	H	H1	H2	DNA	DNM	размеры упаковки			Объем м³	Вес кг
														L/A	L/B	H		
KPF 30/16	247	132	165	42	64	—	65	8	158	63	138	1" G	1" G	262	140	180	0,0083	5,4

\* только для однофазной модели 110 В - 50 Гц

Модель	Электрические характеристики						Гидравлические характеристики (n ≈ 2800 мин <sup>-1</sup> )														
	Напряжение 50 Гц	P1 макс кВт	P2 ном		In А	конденсатор		Q м³/ч л/мин	H (м)												
			кВт	л.с.		мкФ	Vc		0	0,3	0,6	0,9	1,2	1,8	2,16						
KPF 30/16 M	1x220-240 В -	0,53	0,37	0,5	2,37	8	450	0	5	10	15	20	30	36	32,5	31	25	22	17,5	10	6
KPF 30/16 T	3x230/400 В -	0,47	0,37	0,5	1,45-0,82	—	—	—	—	—	—	—	—	—	—	—	—	—	—	—	—

# ТЕХНИЧЕСКИЕ ХАРАКТЕРИСТИКИ

N.	Деталь*	Материал
1	Корпус насоса	Чугун 200 UNI ISO 185
4	Рабочее колесо	Латунь PCu Zn 40 Pb2 UNI 5705/65
7	Вал	Нержавеющая сталь AISI 416 X12 CrS 13 UNI 6900/71
16	Механ. уплотнение	Графит/керамика
28	Уплотн. корпуса насоса	NBR
33	Передняя крышка	Латунь PCu Zn 40 Pb2 UNI 5705/65

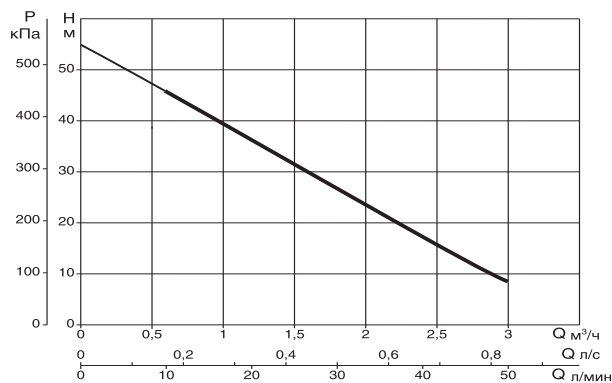
\*Находящиеся в контакте с водой.



- Рабочий диапазон: от 10 до 50 л/мин с напором до 55 метров.
- Перекачиваемая жидкость: чистая, без твердых частиц или абразивных веществ, не вязкая, не агрессивная, не кристаллизованная, химически нейтральная, близкая по характеристикам к воде.
- Температура жидкости: от 0°C до +35°C для бытового применения (EN60335-2-41)  
от -10°C до +50°C для других применений.
- Максимальная наружная температура: +40°C.
- Максимальное рабочее давление: КР 38/18: 10 бар (1000 кПа).
- Установка: стационарно в горизонтальном положении.
- Специальные версии по заказу: различные напряжения и/или частоты

Гидравлические характеристики получены для жидкости с кинематической вязкостью 1 мм<sup>2</sup>/с и плотностью 1000 кг/м<sup>3</sup>. Допуски гидравлической характеристики соответствуют ISO 9906.

## КР 38/18



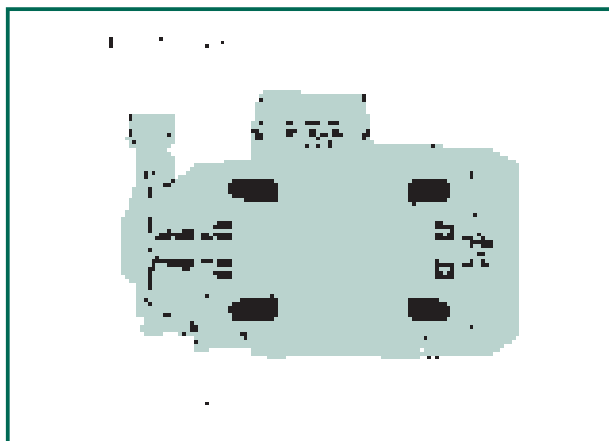
Модель	A	B	B1	C	E	F	G	∅	H	H1	H2	DNA	DNM	размеры упаковки			Объем м³	Вес кг
														L/A	L/B	H		
КР 38/18	255	130	-	26	106	80	100	7	186	108	153	1° G	1° G	271	176	209	0,01	7,5

Модель	Электрические характеристики							Гидравлические характеристики (n ≈ 2800 мин <sup>-1</sup> )																
	Напряжение 50 Гц	P1 макс кВт	P2 ном		In А	конденсатор		Q м³/ч л/мин	H (м)															
			кВт	л.с.		мкФ	Vc		0	0,3	0,6	0,9	1,2	1,8	2,4	3								
КР 38/18 М	1x220-240 В -	0,86	0,6	0,8	3,8	12,5	450	0	0	5	10	15	20	30	40	50	54	50	46	41	36	27,5	22	9
КР 38/18 Т	3x230-400 В -	0,81	0,6	0,8	2,6-1,5	-	-	H (м)	54	50	46	41	36	27,5	22	9								

# ТЕХНИЧЕСКИЕ ХАРАКТЕРИСТИКИ

N.	Деталь*	Материал
1	Корпус насоса	Латунь PCu Zn 40 Pb2 UNI 5705/65
3	Опора двигателя	Латунь PCu Zn 40 Pb2 UNI 5705/65
4	Рабочее колесо	Латунь PCu Zn 40 Pb2 UNI 5705/65
7	Вал	Нержавеющая сталь AISI 416 X12 CrS 13 UNI 6900/71
16	Механ. уплотнение	Графит/керамика
28	Уплотн. корпуса насоса	VITON

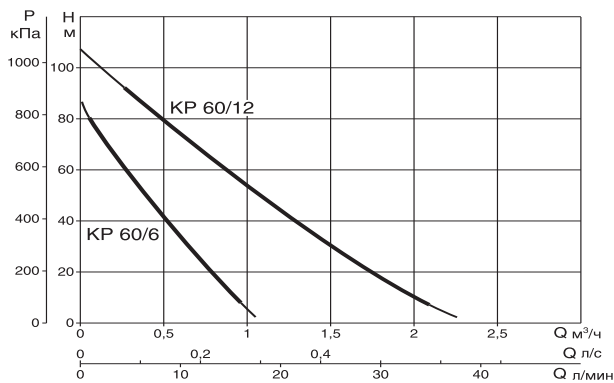
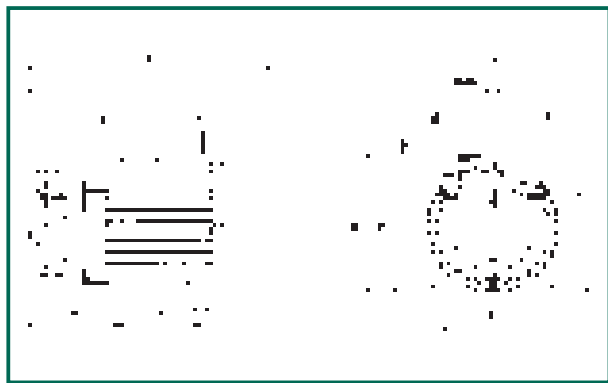
\*Находящиеся в контакте с водой.



- Рабочий диапазон: от 1 до 35 л/мин с напором до 107 метров.
- Перекачиваемая жидкость: чистая, без твердых частиц или абразивных веществ, не вязкая, не агрессивная, не кристаллизованная, химически нейтральная, близкая по характеристикам к воде.
- Температура жидкости: от 0°C до +35°C для бытового применения (EN60335-2-41)  
от -10°C до +80°C для других применений.
- Максимальная наружная температура: +40°C.
- Максимальное рабочее давление: КР 60/6 - КР 60/12: 12 бар (1200 кПа).
- Установка: стационарно в горизонтальном положении.
- Специальные версии по заказу: различные напряжения и/или частоты.

Гидравлические характеристики получены для жидкости с кинематической вязкостью 1 мм<sup>2</sup>/с и плотностью 1000 кг/м<sup>3</sup>. Допуски гидравлической характеристики соответствуют ISO 9906.

## КР 60/6 - КР 60/12



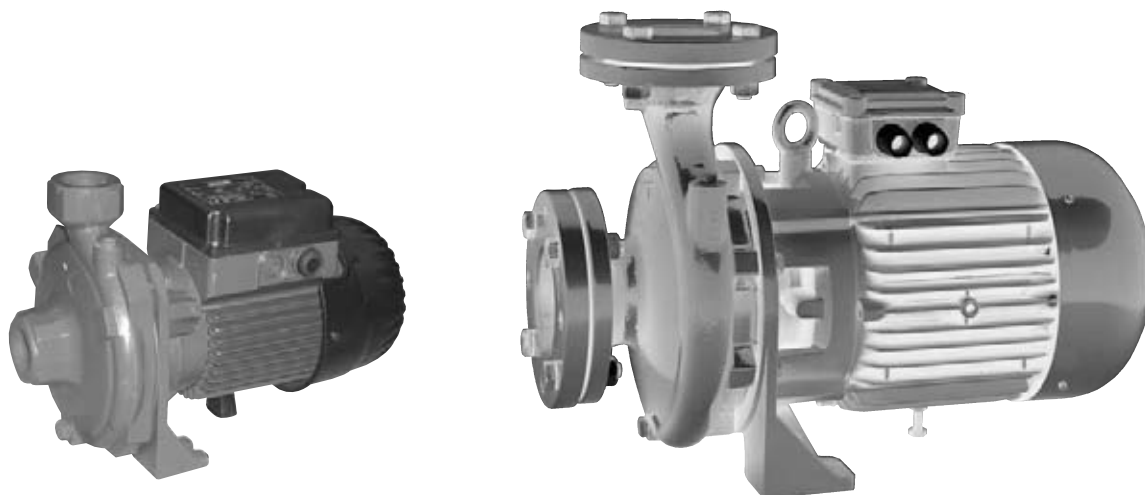
Модель	A	B	C	E	F	G	I	H	H1	H2	DNA	DNM	размеры упаковки			Объем м <sup>3</sup>	Вес кг
													L/A	L/B	H		
КР 60/6 М	262	142	21	96	90	112	7	204	127	151	1/2" G	1/2" G	406	267	402	0,044	8,2
КР 60/6 Т	262	142	21	96	90	112	7	173	127	151	1/2" G	1/2" G	406	267	402	0,044	7,9
КР 60/12 М	262	142	20	96	90	112	7	204	126	161	3/4" G	3/4" G	406	267	402	0,044	10,1
КР 60/12 Т	262	142	20	96	90	112	7	173	126	161	3/4" G	3/4" G	406	267	402	0,044	10

Модель	Электрические характеристики										Гидравлические характеристики (n ≈ 2800 мин <sup>-1</sup> )										
	Напряжение 50 Гц	P1 макс кВт	P2 НОМ кВт	л.с.	In А	I st. А	мин <sup>-1</sup>	η max %	cos φ	конденсатор мкФ	Vc	Q м <sup>3</sup> /ч	0	0,3	0,6	0,9	0,96	1,2	1,5	1,8	2,1
КР 60/6 М	1x220-240 В ~	0,54	0,37	0,5	2,4	7,7	2800	70,0	0,98	10	450	0	5	10	15	16	20	25	30	36	
КР 60/6 Т	3x230-400 В ~	0,52	0,37	0,5	1,8-1	14,5-8,4	2800	71,2	0,72	-	-	87	57	33	13	9					
КР 60/12 М	1x220-240 В ~	1,15	0,75	1	5,2	15,8	2800	72,2	0,97	20	450	0	5	10	15	16	20	25	30	36	
КР 60/12 Т	3x230-400 В ~	1,12	0,75	1	3,8-2,2	22,1-12,8	2800	77,8	0,80	-	-	107	91	74	58	55	43	29	17	7	

---

# К

## Консольные центробежные насосы с одним рабочим колесом



---

## ОСНОВНЫЕ СВЕДЕНИЯ

### Применение

Консольные центробежные насосы с одним рабочим колесом, предназначены для применения в бытовых, гражданских, промышленных и сельскохозяйственных установках, а также в системах промывки, смешивания, полива и т. д.

### Конструктивные характеристики насоса

Корпус насоса и опора двигателя из чугуна.

Рабочее колесо из технополимера или чугуна (см. **ТЕХНИЧЕСКИЕ ХАРАКТЕРИСТИКИ**).

Механическое уплотнение графит/керамика.

### Конструктивные характеристики мотора

Асинхронный двигатель, закрытого типа, с внешним воздушным охлаждением.

Вал двигателя вращается в шарикоподшипниках, не требующих дополнительной смазки, что обеспечивает низкий уровень шума и долгий срок службы двигателя.

Встроенный тепловой выключатель в обмотках статора и конденсатор в клеммной коробке в однофазной версии. Трехфазные модели должны быть защищены соответствующими устройствами.

Конструкция соответствует Стандартам CEI 2-3.

Степень защиты двигателя: IP44 (IP55 для двигателей 2,2 - 3 - 4 - 5,5 - 7,2 - 9,2 - 11 кВт)

Степень защиты клеммной коробки: IP55

Класс изоляции: F

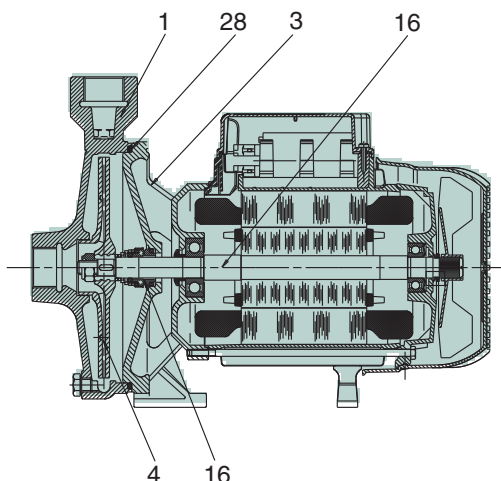
Стандартное напряжение: однофазное 220 - 240 В / 50 Гц

трехфазное: 230 - 400 В / 50 Гц до 4 кВт включительно  
400 В  $\Delta$  / 50 Гц свыше 4 кВт

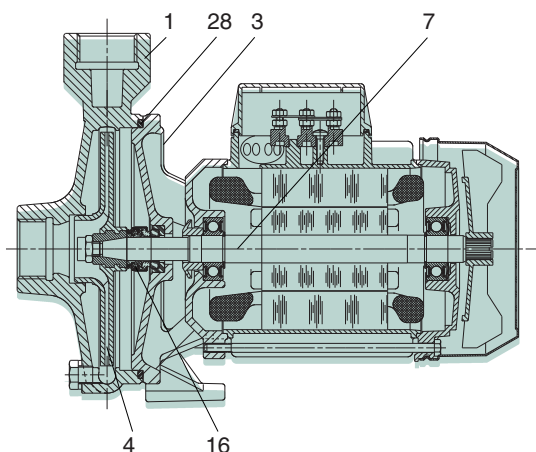


# ТЕХНИЧЕСКИЕ ХАРАКТЕРИСТИКИ

К 20/41 - К 30/70 - К 12/200



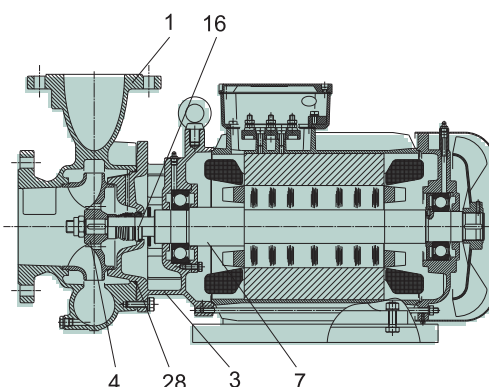
К 30/100 - К 36/100



N.	Деталь*	Материал	Модели
1	Корпус насоса	Чугун 200 UNI ISO 185	
3	Опора двигателя	Чугун 200 UNI ISO 185	
4	Рабочее колесо	Технополимер А	К 20/41; К 30/70; К 30/100; К 36/100; К 12/200; К 36/200; К 40/200;
		Технополимер В	К 55/200
		Чугун 200 UNI ISO 185	К 14/400; К 11/500; К 18/500; К 28/500; К 40/400; К 50/400; К 30/800; К 40/800; К 50/800; К 20/1200; К 25/1200; К 35/1200;
7	Вал с ротором	Нержавеющая сталь AISI 416 X12CrS13 UNI 6900/71	К 20/41; К 30/70; К 12/200
		Нержавеющая сталь AISI 303 X10CrNiS 1089 UNI 6900/71	К 30/100; К 36/100; К 36/200; К 40/200; К 55/200; К 14/400; К 11/500; К 18/500; К 28/500
		Нержавеющая сталь AISI 304 X5CrNi 1810 UNI 6900/71	К 40/400; К 50/400; К 30/800; К 40/800; К 50/800; К 20/1200; К 25/1200; К 35/1200;
16	Механ. уплотнение	Графит/керамика	
28	Уплотн. корпуса насоса	NBR	К 20/41; К 30/70; К 30/100; К 36/100; К 12/200; К 40/400; К 50/400;
		EPDM	К 36/200; К 40/200; К 55/200; К 14/400; К 11/500; К 18/500; К 28/500; К 30/800; К 40/800; К 50/800; К 20/1200; К 25/1200; К 35/1200;

\*Находящиеся в контакте с водой.

К 36/200 - К 40/200 - К 55/200  
К 14/400 - К 11/500 - К 18/500  
К 28/500 - К 40/400 - К 50/400  
К 30/800 - К 40/800 - К 50/800  
К 20/1200 - К 25/1200 - К 35/1200

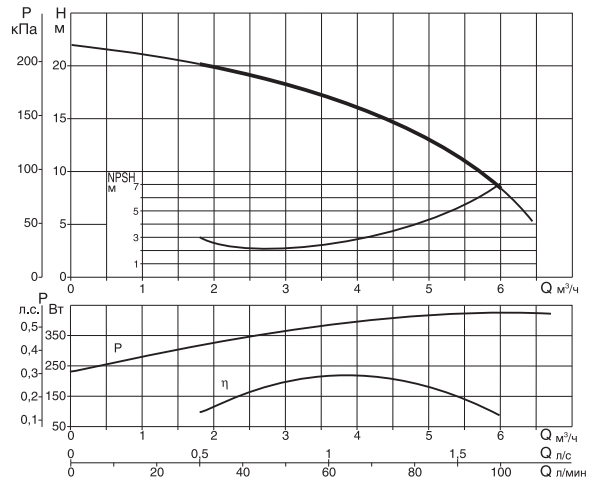
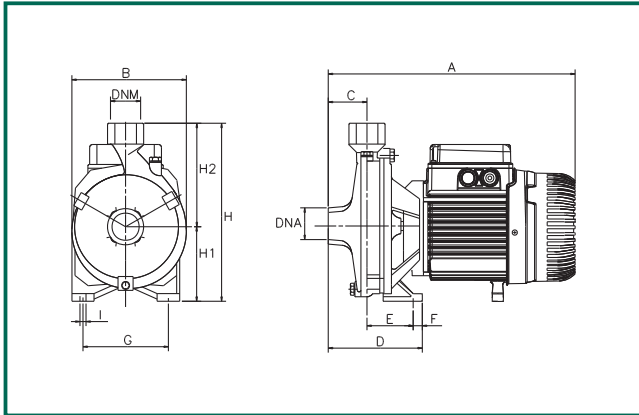


- Рабочий диапазон: от 1,8 до 96 м³/ч с напором до 62 м.
- Перекачиваемая жидкость: чистая, без твердых частиц и абразивных веществ, не вязкая, не агрессивная, не кристаллизованная, химически нейтральная, близкая по характеристикам к воде.
- Температура жидкости: К 20/41, К 30/70, К 30/100, К 36/100; К 12/200, К 36/200, К 40/200: от -10°C до +50°C  
Остальные модели: от -15°C до +110°C
- Максимальная наружная температура: +40°C
- Максимальное рабочее давление: К 20/41, К 30/70, К 30/100, К 36/100, К 12/200, К 14/400: 6 бар (600 кПа)  
К 36/200, К 40/200, К 55/200, К 11/500, К 18/500, К 28/500: 8 бар (800 кПа)  
К 40/400, К 50/400, К 30/800, К 40/800, К 50/800, К 20/1200, К 25/1200, К 35/1200 : 10 бар (1000 кПа)
- Установка: стационарная, в горизонтальном или вертикальном положении, двигатель не должен располагаться ниже насоса.
- Специальные исполнения по заказу: другие напряжения и/или частоты.

Гидравлические характеристики получены для жидкости с кинематической вязкостью 1 мм<sup>2</sup>/с и плотностью 1000 кг/м<sup>3</sup>. Допуски гидравлической характеристики соответствуют ISO 9906.

Темп. перекачиваемой жидкости: от -10°C до +50°C  
 Макс. наружная температура: +40°C

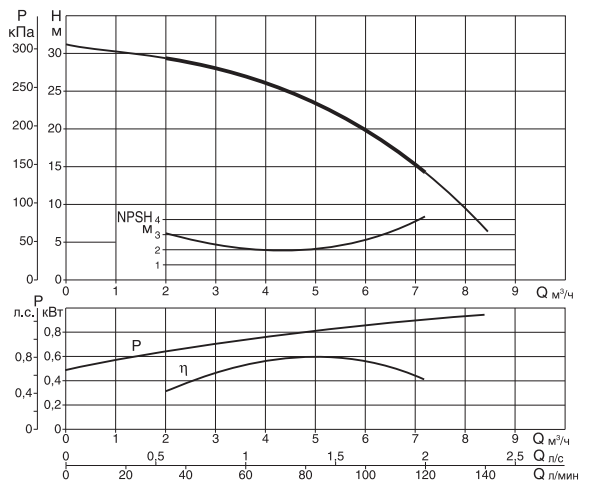
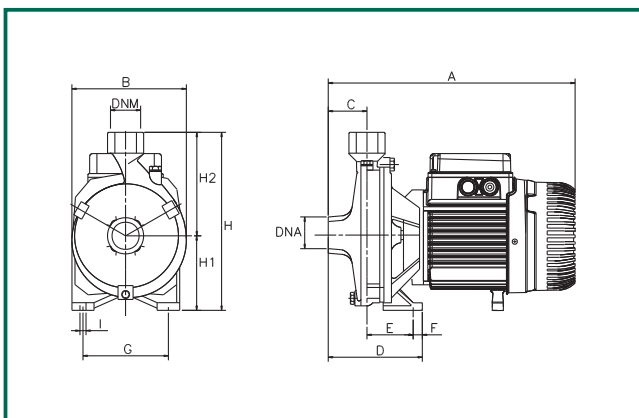
## K 20/41



Модель	A	B	C	D	E	F	G	I	H	H1	H2	DNA	DNM	размеры упаковки			Объем м <sup>3</sup>	Вес кг
														L/A	L/B	H		
K 20/41	300	160	50	100	50	15	110	9	205	85	120	1" G-M	1" G-M	332	202	257	0,024	10,1

Модель	Электрические характеристики									Гидравлические характеристики (n ≈ 2800 мин <sup>-1</sup> )								
	Напряжение 50 Гц	P1 макс кВт	P2 ном		In A	I st. A	мин <sup>-1</sup>	η max %	cos φ	конденсатор		Q						
			кВт	л.с.						мкФ	Vc	м³/ч	л/мин	0	1,8	2,4	3,6	4,8
K 20/41 M	1x220-240 В ~	0,65	0,37	0,5	3	8,5	2800	66,8	0,98	10	450	H (M)	22	20,2	19,4	17	13,5	8
K 20/41 T	3x230-400 В ~	0,64	0,37	0,5	2,3-1,3	8,6-5	2800	72,9	0,78	—	—							

## K 30/70



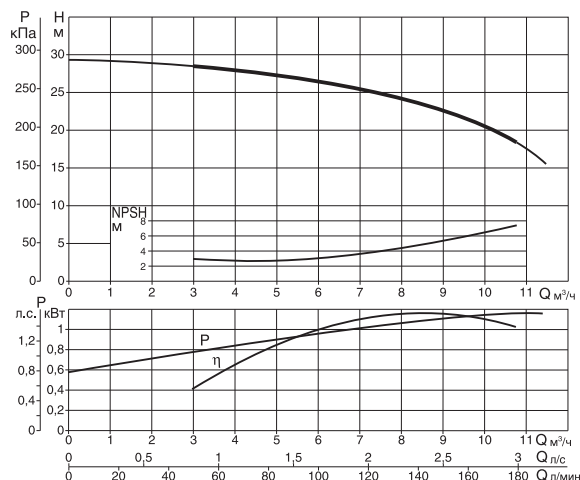
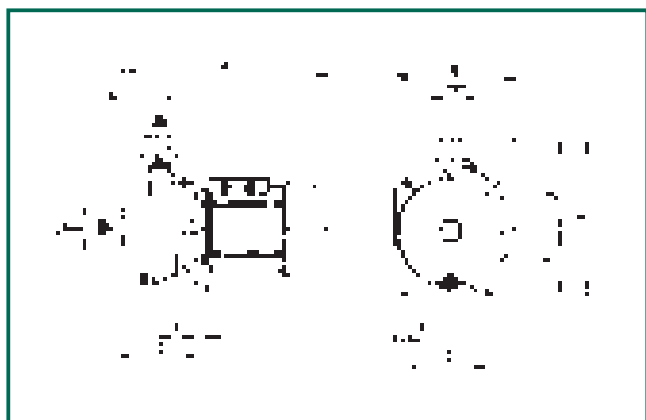
Модель	A	B	C	D	E	F	G	I	H	H1	H2	DNA	DNM	размеры упаковки			Объем м <sup>3</sup>	Вес кг
														L/A	L/B	H		
K 30/70	330	185	50	108	58	15	140	9	235	100	135	1" G-M	1" G-M	386	226	272	0,024	14,8

Модель	Электрические характеристики									Гидравлические характеристики (n ≈ 2800 мин <sup>-1</sup> )									
	Напряжение 50 Гц	P1 макс кВт	P2 ном		In A	I st. A	мин <sup>-1</sup>	η max %	cos φ	конденсатор		Q							
			кВт	л.с.						мкФ	Vc	м³/ч	л/мин	0	1,8	2,4	3,6	4,8	6
K 30/70 M	1x220-240 В ~	1,3	0,75	1	6	15,8	2800	71,4	0,96	20	450	H (M)	31,8	29,5	28,9	27	24,2	19,8	13,5
K 30/70 T	3x230-400 В ~	1,2	0,75	1	4,3-2,5	22,1-12,8	2820	76,4	0,79	—	—								

Гидравлические характеристики получены для жидкости с кинематической вязкостью 1 мм<sup>2</sup>/с и плотностью 1000 кг/м<sup>3</sup>. Допуски гидравлической характеристики соответствуют ISO 9906.

Темп. перекачиваемой жидкости: от -10°C до +50°C  
 Макс. наружная температура: +40°C

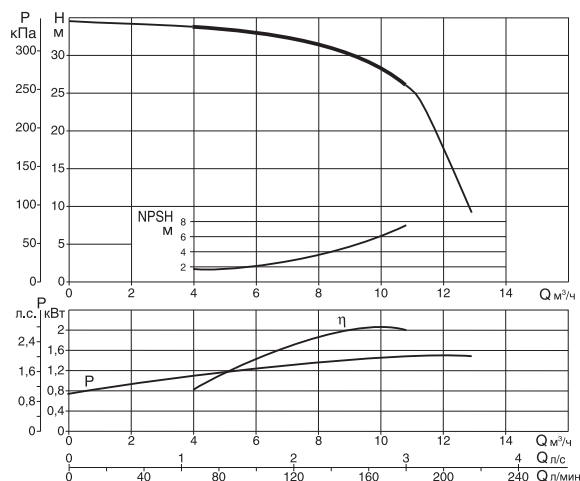
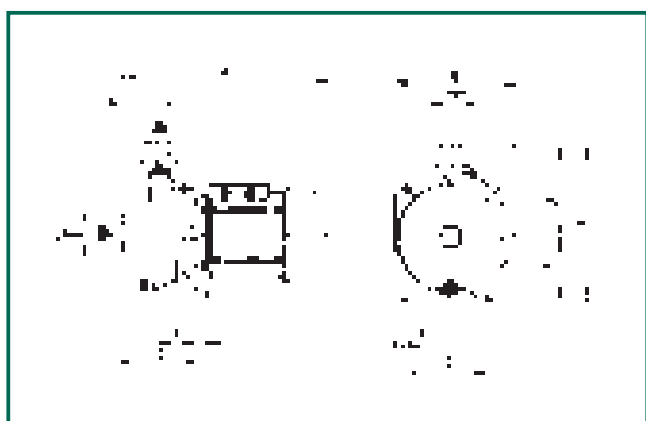
## К 30/100



Модель	A	B	C	D	E	F	G	I	H	H1	H2	DNA	DNM	размеры упаковки			Объем м <sup>3</sup>	Вес кг
														L/A	L/B	H		
К 30/100	333	200	50	114	64	15	140	9	255	105	150	1 1/2" G	1" G	427	246	307	0,032	18,5

Модель	Электрические характеристики										Гидравлические характеристики (n ≈ 2800 мин <sup>-1</sup> )										
	Напряжение 50 Гц	P1 макс кВт	P2 ном		In A	I st. A	мин <sup>-1</sup>	η max %	cos φ	конденсатор		Q									
			кВт	л.с.						мкФ	Vc	м³/ч	л/мин	0	2,4	3,6	4,8	6	7,2	8,4	9,6
К 30/100 M	1x220-240 В ~	1,6	1,1	1,5	7,1	33	2800	75,6	0,97	31,5	450	H (M)	29,2	29	28,8	28	26,8	25,3	23,5	21,5	18,5
К 30/100 T	3x230-400 В ~	1,63	1,1	1,5	5,5-3,2	31,1-18	2860	78,9	0,82	—	—										

## К 36/100



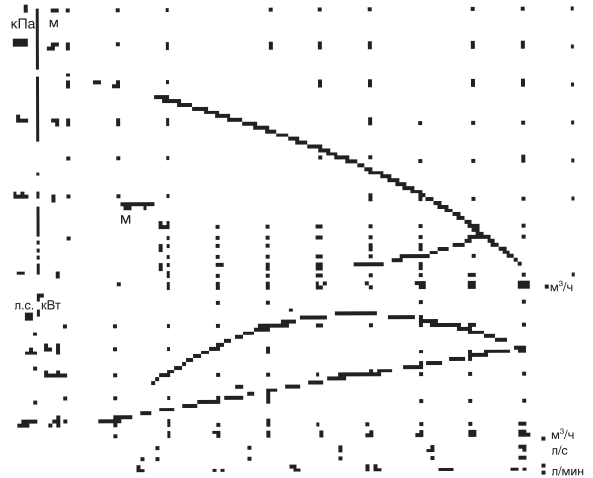
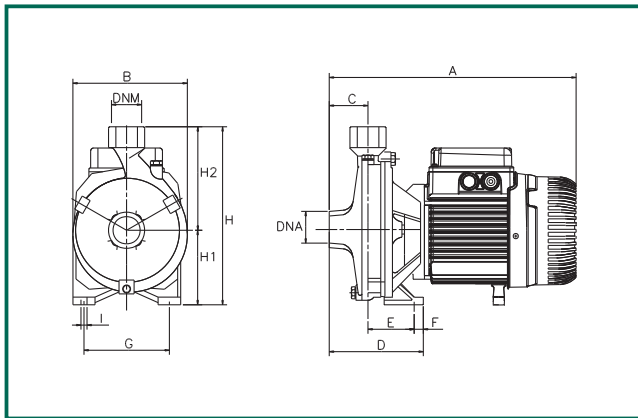
Модель	A	B	C	D	E	F	G	I	H	H1	H2	DNA	DNM	размеры упаковки			Объем м <sup>3</sup>	Вес кг
														L/A	L/B	H		
К 36/100	333	200	50	114	64	15	140	9	255	105	150	1 1/2" G	1" G	427	246	307	0,032	19,7

Модель	Электрические характеристики										Гидравлические характеристики (n ≈ 2800 мин <sup>-1</sup> )										
	Напряжение 50 Гц	P1 макс кВт	P2 ном		In A	I st. A	мин <sup>-1</sup>	η max %	cos φ	конденсатор		Q									
			кВт	л.с.						мкФ	Vc	м³/ч	л/мин	0	2,4	3,6	4,8	6	7,2	8,4	9,6
К 36/100 M	1x220-240 В ~	2,1	1,85	2,5	8,8	45	2850	80,2	0,96	40	450	H (M)	34,9	34,8	34,6	34	33	32	30,8	29	26,5
К 36/100 T	3x230-400 В ~	2	1,85	2,5	6,9-4	37,5-21,7	2870	80,7	0,78	—	—										

Гидравлические характеристики получены для жидкости с кинематической вязкостью 1 мм<sup>2</sup>/с и плотностью 1000 кг/м<sup>3</sup>. Допуски гидравлической характеристики соответствуют ISO 9906.

Темп. перекачиваемой жидкости: от -10°C до +50°C  
 Макс. наружная температура: +40°C

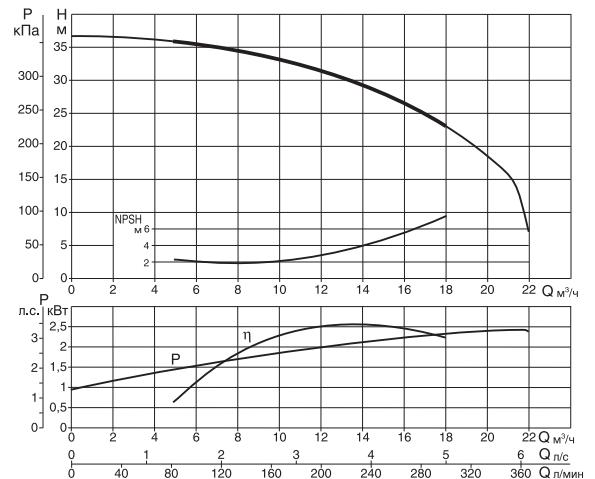
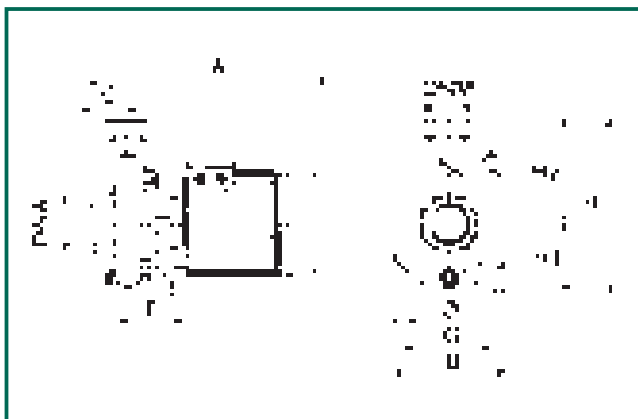
## K 12/200



Модель	A	B	C	D	E	F	G	I	H	H1	H2	DNA	DNM	размеры упаковки			Объем м <sup>3</sup>	Вес кг
														L/A	L/B	H		
K 12/200	335	169	45	114	69	15	110	9	210	85	125	1" G-M	1" G-M	392	232	280	0,024	14

Модель	Электрические характеристики									Гидравлические характеристики (n ≈ 2800 мин <sup>-1</sup> )												
	Напряжение 50 Гц	P1 макс кВт	P2 ном кВт	л.с.	In A	I st. A	мин <sup>-1</sup>	η max %	cos φ	конденсатор		Q										
										мкФ	Vc	л/мин	0	2,4	3,6	4,8	6	7,2	9,6	12	14,4	16,8
K 12/200 M	1x220-240 В ~	1,05	0,75	1	4,6	18,5	2790	73,5	0,98	20	450	л/мин	0	40	60	80	100	120	160	200	240	280
K 12/200 T	3x230-400 В ~	1,02	0,75	1	3,6-2,1	22,1-12,8	2860	78,9	0,72	-	-	м	18,4	17,2	16,5	16	15,3	14,7	13,1	11,4	9,5	6,8

## K 36/200



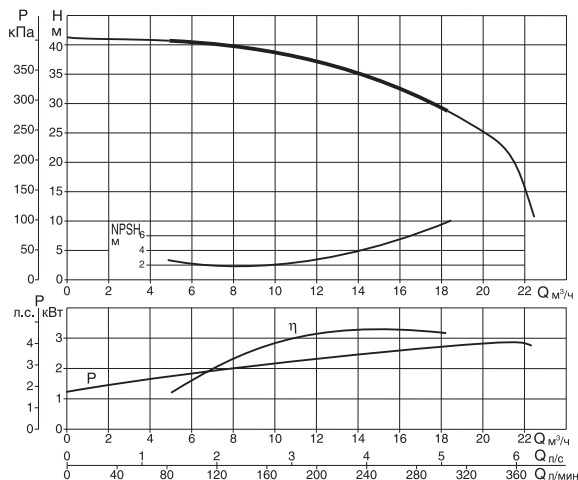
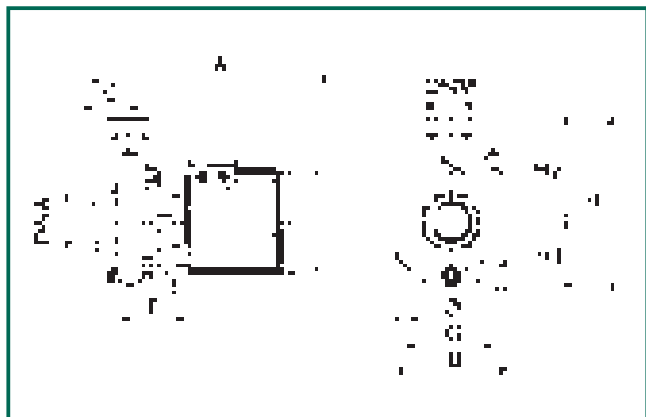
Модель	A	B	C	E	G	I	H	H1	H2	DNA	DNM	размеры упаковки			Объем м <sup>3</sup>	Вес кг
												L/A	L/B	H		
K 36/200 T	425	250	55	86	175	14	320	135	185	2" G	1 1/4" G	512	276	345	0,049	32,1

Модель	Электрические характеристики									Гидравлические характеристики (n ≈ 2860 мин <sup>-1</sup> )												
	Напряжение 50 Гц	P1 макс кВт	P2 ном кВт	л.с.	In A	I st. A	мин <sup>-1</sup>	η max %	cos φ	конденсатор		Q										
										мкФ	Vc	л/мин	0	2,4	4,8	7,2	9,6	10,8	12	14,4	16,8	18
K 36/200 T	3x230-400 В ~	3	2,2	3	9-5,2	45-26	2860	78,2	0,87	-	-	л/мин <td>0</td> <td>40</td> <td>80</td> <td>120</td> <td>160</td> <td>180</td> <td>200</td> <td>240</td> <td>280</td> <td>300</td>	0	40	80	120	160	180	200	240	280	300
												м	36,6	36,5	36	35	33,3	32,5	31,5	29	25,6	23,5

Гидравлические характеристики получены для жидкости с кинематической вязкостью 1 мм<sup>2</sup>/с и плотностью 1000 кг/м<sup>3</sup>. Допуски гидравлической характеристики соответствуют ISO 9906.

Темп. перекачиваемой жидкости: от -15°C до +110°C  
 Макс. наружная температура: +40°C

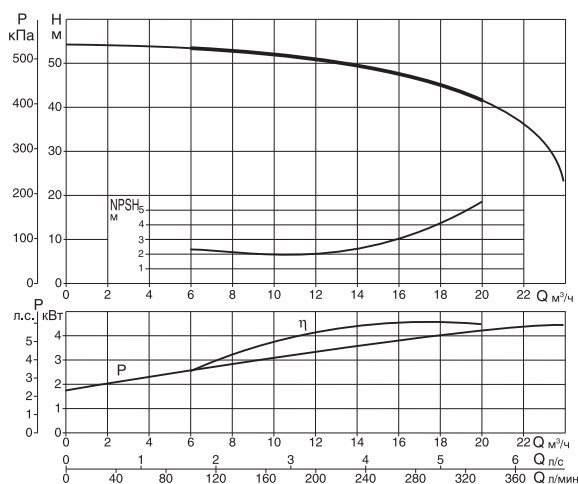
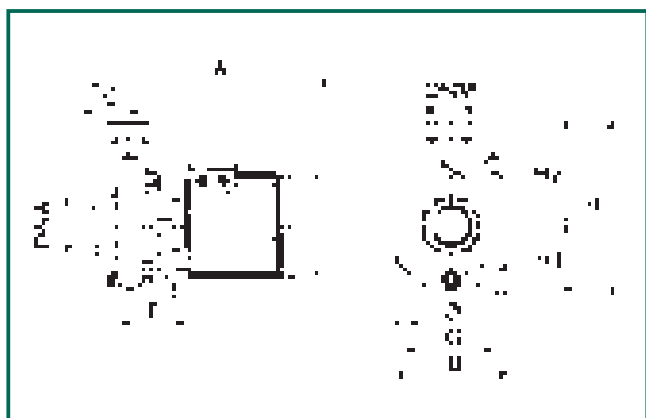
## K 40/200



Модель	A	B	C	E	G	I	H	H1	H2	DNA	DNM	размеры упаковки			Объем м³	Вес кг
												L/A	L/B	H		
K 40/200	425	250	55	86	175	14	320	135	185	2" G	1 1/4" G	512	276	345	0,049	33,9

Модель	Электрические характеристики								Гидравлические характеристики (n ≈ 2830 мин⁻¹)									
	Напряжение 50 Гц	P1 макс кВт	P2 НОМ		I <sub>n</sub> А	I <sub>st</sub> А	мин⁻¹	η max %	cos φ	Q								
			кВт	л.с.						м³/ч	л/мин	0	4,8	7,2	9,6	12	14,4	16,8
K 40/200 T	3x230-400 В -	3,5	3	4	11,1-6,4	67,5-39	2830	78,9	0,84	H (М)	41,3	41	40	38,8	37	34	31	28

## K 55/200



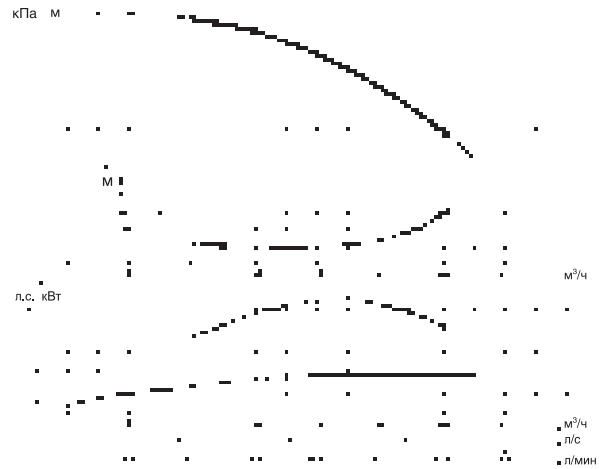
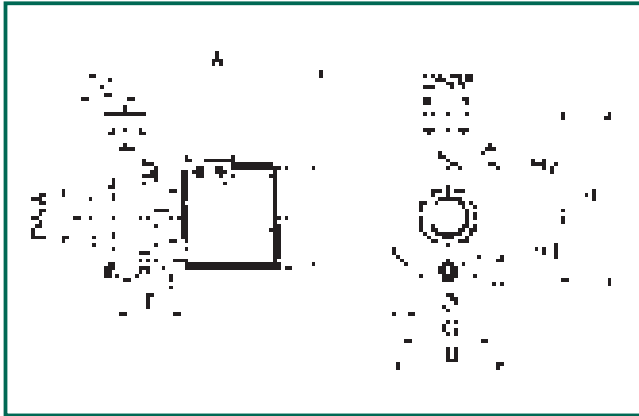
Модель	A	B	C	E	G	I	H	H1	H2	DNA	DNM	размеры упаковки			Объем м³	Вес кг
												L/A	L/B	H		
K 55/200	425	250	55	86	175	14	320	135	185	2" G	1 1/4" G	512	276	345	0,049	33,9

Модель	Электрические характеристики								Гидравлические характеристики (n ≈ 2880 мин⁻¹)										
	Напряжение 50 Гц	P1 макс кВт	P2 НОМ		I <sub>n</sub> А	I <sub>st</sub> А	мин⁻¹	η max %	cos φ	Q									
			кВт	л.с.						м³/ч	л/мин	0	6	7,2	9,6	12	14,4	16,8	19,2
K 55/200 T	3x230-400 В -	5,1	4	5,5	16,3-9,4	104-60	2880	81,2	0,83	H (М)	54	54	53,9	53	51,5	49,3	46,5	43,5	42

Гидравлические характеристики получены для жидкости с кинематической вязкостью 1 мм<sup>2</sup>/с и плотностью 1000 кг/м<sup>3</sup>. Допуски гидравлической характеристики соответствуют ISO 9906.

Темп. перекачиваемой жидкости: от -15°C до +110°C  
 Макс. наружная температура: +40°C

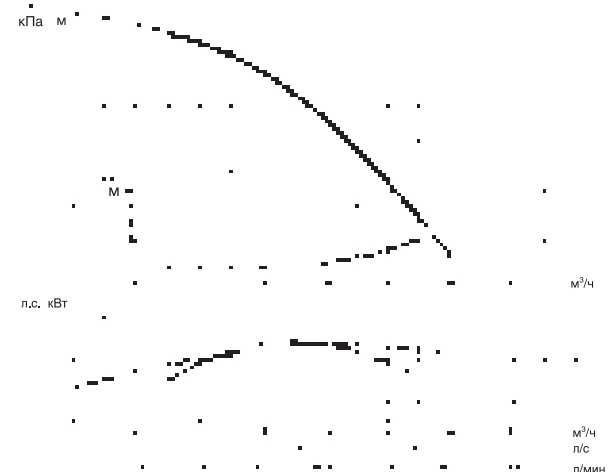
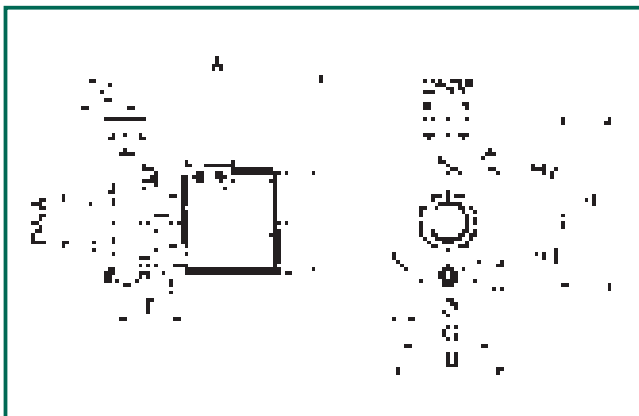
## K 14/400



Модель	A	B	C	E	G	I	H	H1	H2	DNA	DNM	размеры упаковки			Объем м <sup>3</sup>	Вес кг
												L/A	L/B	H		
K 14/400 M	430	200	62	74	120	11	270	105	165	2" G	2" G	427	246	307	0,032	24,5
K 14/400 T	358	200	62	74	120	11	270	105	165	2" G	2" G	427	246	307	0,032	22

Модель	Электрические характеристики										Гидравлические характеристики (n ≈ 2850 мин <sup>-1</sup> )													
	Напряжение 50 Гц	P1 макс кВт	P2 ном		In A	I st. A	мин <sup>-1</sup>	η max %	cos φ	конденсатор		Q												
			кВт	л.с.						мкФ	Vc	л/мин	0	6	9	12	15	18	24	30	36	39		
K 14/400 M	1x220-240 В ~	2,1	1,85	2,5	9,5	38	2850	72,0	0,95	40	450	H (м)	19	19	18,9	18,8	18,5	18	16,3	13,8	10	8,2		
K 14/400 T	3x230-400 В ~	2,1	1,85	2,5	7-4	37,5-21,7	2850	80,5	0,83	—	—													

## K 11/500



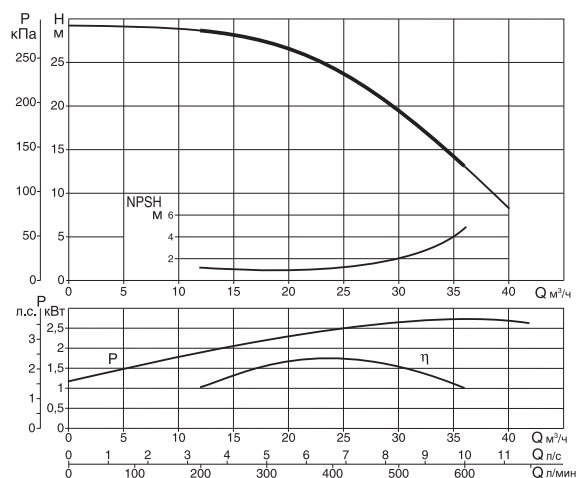
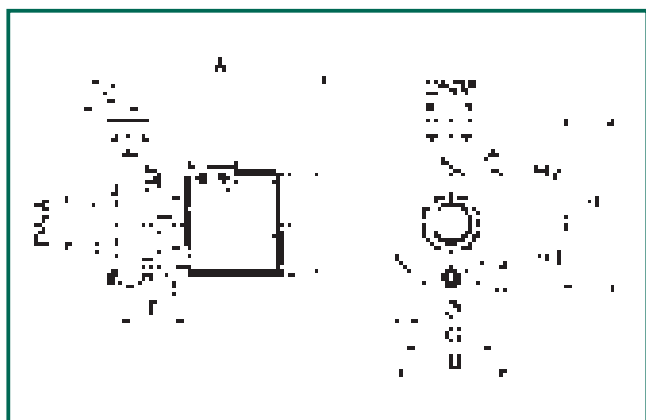
Модель	A	B	C	E	G	I	H	H1	H2	DNA	DNM	размеры упаковки			Объем м <sup>3</sup>	Вес кг
												L/A	L/B	H		
K 11/500	440	240	62	100	155	14	312	132	180	2 1/2" G	2" G	512	286	345	0,049	33,2

Модель	Электрические характеристики										Гидравлические характеристики (n ≈ 2900 мин <sup>-1</sup> )													
	Напряжение 50 Гц	P1 макс кВт	P2 ном		In A	I st. A	мин <sup>-1</sup>	η max %	cos φ	Q		Q												
			кВт	л.с.						л/мин	0	6	9	12	15	18	24	30	36					
K 11/500 T	3x230-400 В ~	2,6	2,2	3	9,1-5,3	45-26	2900	81,2	0,81	H (м)	24,5	23,5	23	22,5	21,5	20	16,5	11,5	6,5					

Гидравлические характеристики получены для жидкости с кинематической вязкостью 1 мм<sup>2</sup>/с и плотностью 1000 кг/м<sup>3</sup>. Допуски гидравлической характеристики соответствуют ISO 9906.

Темп. перекачиваемой жидкости: от -15°C до +110°C  
 Макс. наружная температура: +40°C

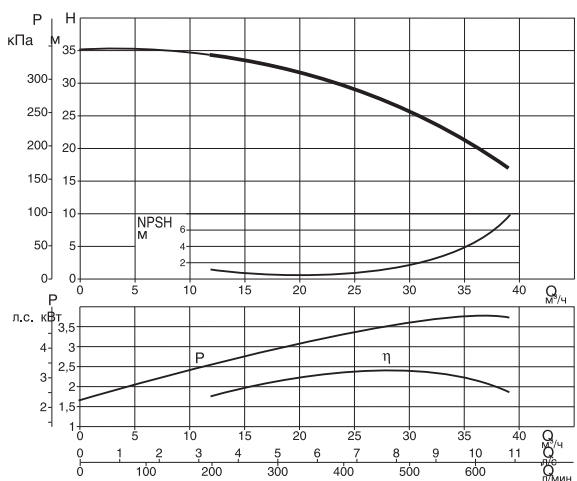
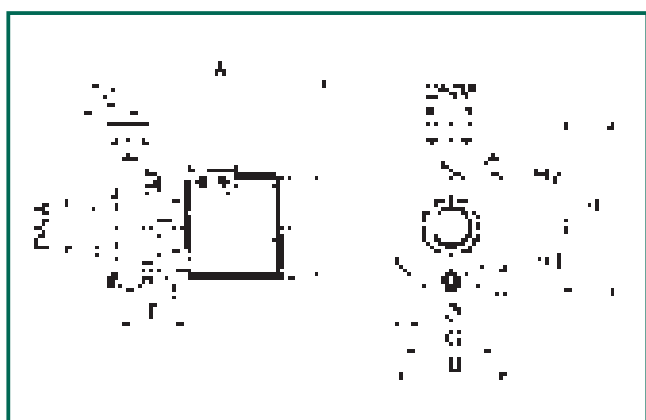
## K 18/500



Модель	A	B	C	E	G	I	H	H1	H2	DNA	DNM	размеры упаковки			Объем м <sup>3</sup>	Вес кг
												L/A	L/B	H		
K 18/500	440	240	62	100	155	14	312	132	180	2 1/2" G	2" G	512	286	345	0,049	35,6

Модель	Электрические характеристики									Гидравлические характеристики (n ≈ 2900 мин <sup>-1</sup> )								
	Напряжение 50 Гц	P1 макс кВт	P2 ном		I <sub>n</sub> А	I <sub>st</sub> А	мин <sup>-1</sup>	η max %	cos φ	Q								
			кВт	л.с.						м³/ч	0	6	12	15	18	24	30	36
K 18/500 T	3x230-400 В -	3,4	3	4	10,2-5,9	67,5-39	2870	81,2	0,83	H (м)	29,6	29,5	29,2	28,5	27,4	24	19,5	13,8

## K 28/500



Модель	A	B	C	E	G	I	H	H1	H2	DNA	DNM	размеры упаковки			Объем м <sup>3</sup>	Вес кг
												L/A	L/B	H		
K 28/500	440	240	62	100	155	14	312	132	180	2 1/2" G	2" G	512	286	345	0,049	39,6

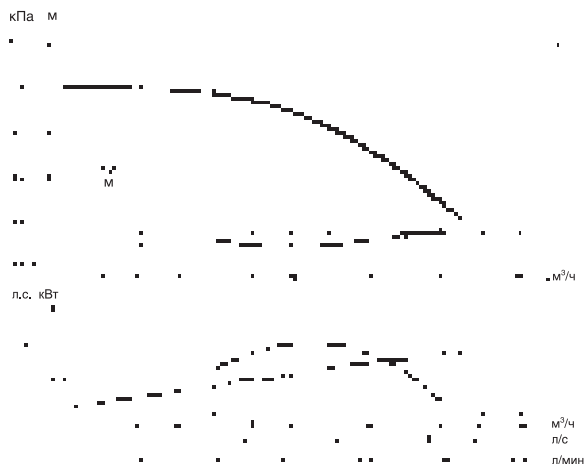
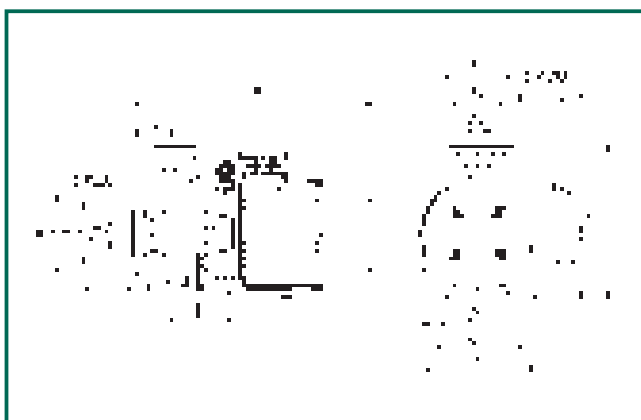
Модель	Электрические характеристики									Гидравлические характеристики (n ≈ 2900 мин <sup>-1</sup> )								
	Напряжение 50 Гц	P1 макс кВт	P2 ном		I <sub>n</sub> А	I <sub>st</sub> А	мин <sup>-1</sup>	η max %	cos φ	Q								
			кВт	л.с.						м³/ч	0	6	12	18	24	30	36	39
K 28/500 T	3x230-400 В -	4,6	4	5,5	14,7-8,5	104-60	2880	82,6	0,81	H (м)	35	35	34,5	32,8	29,3	25,2	20	16,8

Гидравлические характеристики получены для жидкости с кинематической вязкостью 1 мм<sup>2</sup>/с и плотностью 1000 кг/м<sup>3</sup>. Допуски гидравлической характеристики соответствуют ISO 9906.

Темп. перекачиваемой жидкости: от -15°C до +110°C

Макс. наружная температура: +40°C

## K 40/400

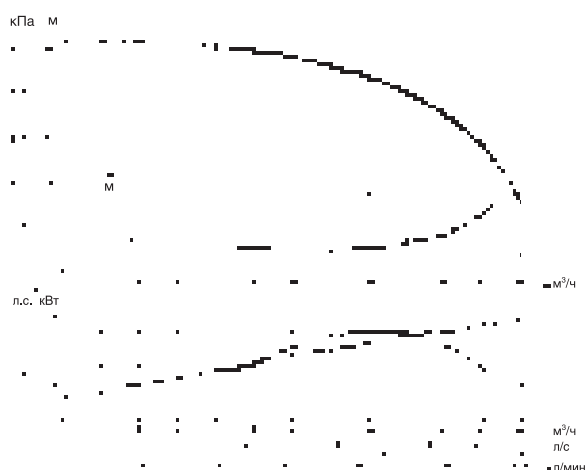


Модель	A	B	C	E	G	I	H	H1	H2	DNA			DNM			размеры упаковки			Объем м <sup>3</sup>	Вес кг
										x1	y1	z1	x2	y2	z2	L/A	L/B	H		
K 40/400	560	273	100	110	212	14	360	160	200	185	145	65	165	125	50	680	330	572	0,128	78,8

Модель	Электрические характеристики									Гидравлические характеристики (n ≈ 2900 мин <sup>-1</sup> )										
	Напряжение 50 Гц	P1 макс кВт	P2 ном		In A	I st. A	мин <sup>-1</sup>	η max %	cos φ	Q										
			кВт	л.с.						0	6	9	12	15	18	24	30			
K 40/400 T	3x400 В - Δ*	7	5,5	7,5	11,5	78	2900	81,6	0,86	H (м)	50,5	50	49,8	49	48	45	37	24		

\* Возможен пуск по схеме «звезда/треугольник» (λ / Δ)

## K 50/400



Модель	A	B	C	E	G	I	H	H1	H2	DNA			DNM			размеры упаковки			Объем м <sup>3</sup>	Вес кг
										x1	y1	z1	x2	y2	z2	L/A	L/B	H		
K 50/400	560	273	100	110	212	14	360	160	200	185	145	65	165	125	50	680	330	572	0,128	78,8

Модель	Электрические характеристики									Гидравлические характеристики (n ≈ 2900 мин <sup>-1</sup> )										
	Напряжение 50 Гц	P1 макс кВт	P2 ном		In A	I st. A	мин <sup>-1</sup>	η max %	cos φ	Q										
			кВт	л.с.						0	6	9	12	15	18	24	30	33		
K 50/400 T	3x400 В - Δ*	9,4	7,5	10	15	119	2900	83,9	0,86	H (м)	62	62	62	61	60	59	54,5	46	37	

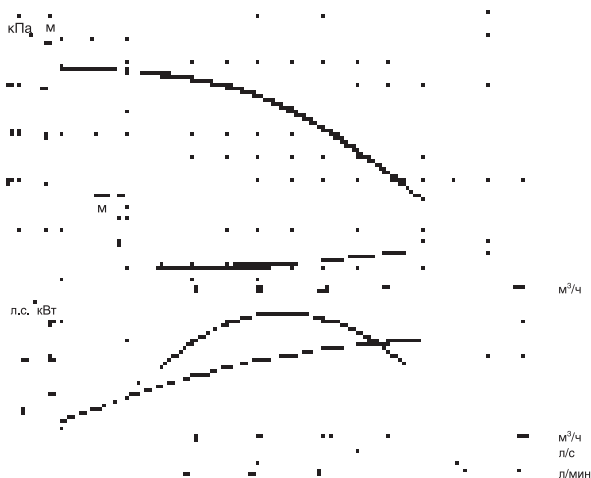


Гидравлические характеристики получены для жидкости с кинематической вязкостью 1 мм<sup>2</sup>/с и плотностью 1000 кг/м<sup>3</sup>. Допуски гидравлической характеристики соответствуют ISO 9906.

Темп. перекачиваемой жидкости: от -15°C до +110°C

Макс. наружная температура: +40°C

## К 30/800

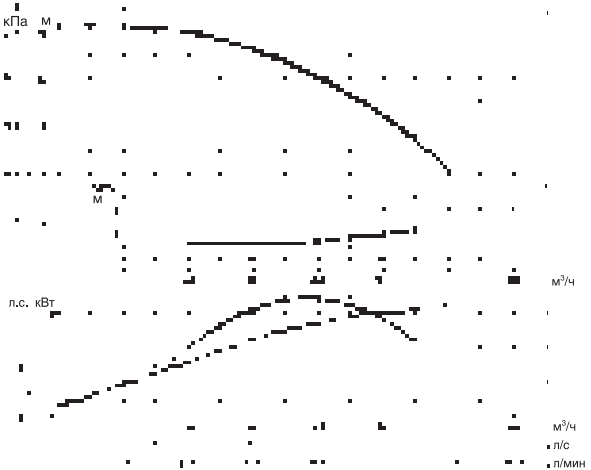
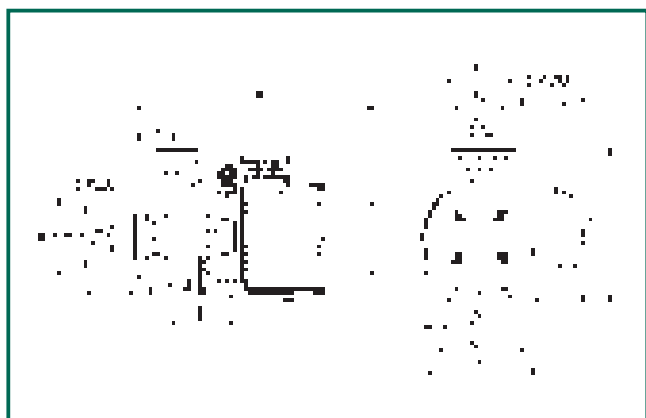


Модель	A	B	C	E	G	I	H	H1	H2	DNA			DNM			размеры упаковки			Объем м <sup>3</sup>	Вес кг
										x1	y1	z1	x2	y2	z2	L/A	L/B	H		
К 30/800	600	273	100	110	212	14	385	160	225	200	160	80	185	145	65	680	330	572	0,128	90,2

Модель	Электрические характеристики								Гидравлические характеристики (n ≈ 2900 мин <sup>-1</sup> )							
	Напряжение 50 Гц	P1 макс кВт	P2 ном		In А	I st. А	мин <sup>-1</sup>	η max %	cos φ	Q	0	24	36	48	60	66
			кВт	л.с.						м <sup>3</sup> /ч	л/мин	0	400	600	800	1000
К 30/800 Т	3x400 В - Δ*	8,3	7,5	10	14	119	2900	83,9	0,85	H (м)	44	42	38	31	21,5	17,7

\* Возможен пуск по схеме «звезда/треугольник» (Δ / Δ )

## К 40/800



Модель	A	B	C	E	G	I	H	H1	H2	DNA			DNM			размеры упаковки			Объем м <sup>3</sup>	Вес кг
										x1	y1	z1	x2	y2	z2	L/A	L/B	H		
К 40/800	600	273	100	110	212	14	385	160	225	200	160	80	185	145	65	680	330	572	0,128	95

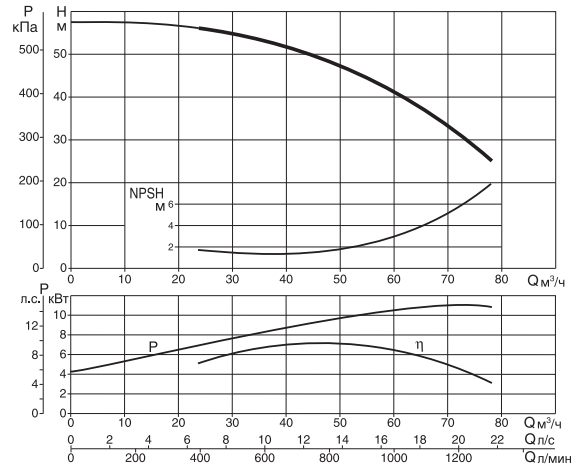
Модель	Электрические характеристики								Гидравлические характеристики (n ≈ 2900 мин <sup>-1</sup> )							
	Напряжение 50 Гц	P1 макс кВт	P2 ном		In А	I st. А	мин <sup>-1</sup>	η max %	cos φ	Q	0	24	36	48	60	66
			кВт	л.с.						м <sup>3</sup> /ч	л/мин	0	400	600	800	1000
К 40/800 Т	3x400 В - Δ*	11	9,2	12,5	18	147,0	2900	83,9	0,87	H (м)	51,5	50	47	41	32,5	21

\* Возможен пуск по схеме «звезда/треугольник» (Δ / Δ )

Гидравлические характеристики получены для жидкости с кинематической вязкостью 1 мм<sup>2</sup>/с и плотностью 1000 кг/м<sup>3</sup>. Допуски гидравлической характеристики соответствуют ISO 9906.

Темп. перекачиваемой жидкости: от -15°C до +110°C  
 Макс. наружная температура: +40°C

## K 50/800

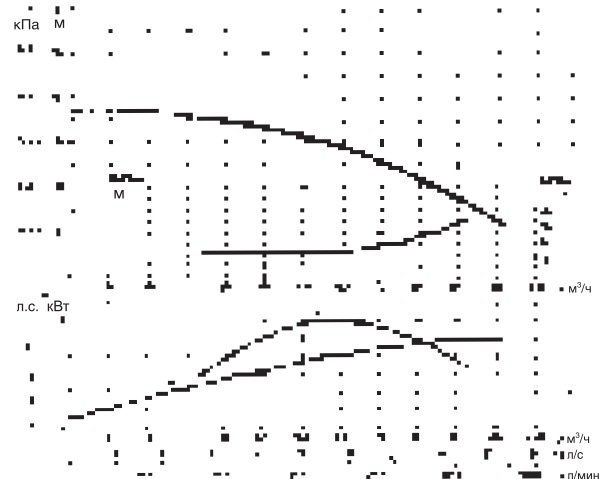
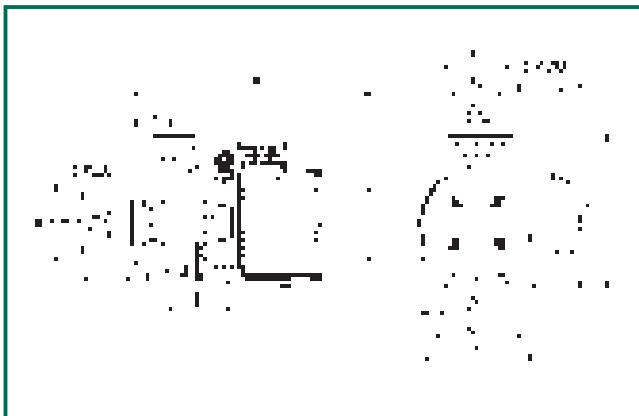


Модель	A	B	C	E	G	I	H	H1	H2	DNA			DNM			размеры упаковки			Объем м <sup>3</sup>	Вес кг
										x1	y1	z1	x2	y2	z2	L/A	L/B	H		
K 50/800	600	273	100	110	212	14	385	160	225	200	160	80	185	145	65	680	330	572	0,128	104,3

Модель	Электрические характеристики									Гидравлические характеристики (n ≈ 2900 мин <sup>-1</sup> )							
	Напряжение 50 Гц	P1 макс кВт	P2 ном		In A	I st. A	мин <sup>-1</sup>	η max %	cos φ	Q							
			кВт	л.с.						0	24	36	48	60	72	78	
K 50/800 T	3x400 В - Δ*	12,75	11	15	20,5	183	2930	86,7	0,89	H (м)	58	56,5	53,5	48	41	31	25

\* Возможен пуск по схеме «звезда/треугольник» (λ / Δ)

## K 20/1200



Модель	A	B	C	E	G	I	H	H1	H2	DNA			DNM			размеры упаковки			Объем м <sup>3</sup>	Вес кг
										x1	y1	z1	x2	y2	z2	L/A	L/B	H		
K 20/1200	600	273	100	110	212	14	385	160	225	200	160	80	185	145	65	680	330	572	0,128	88

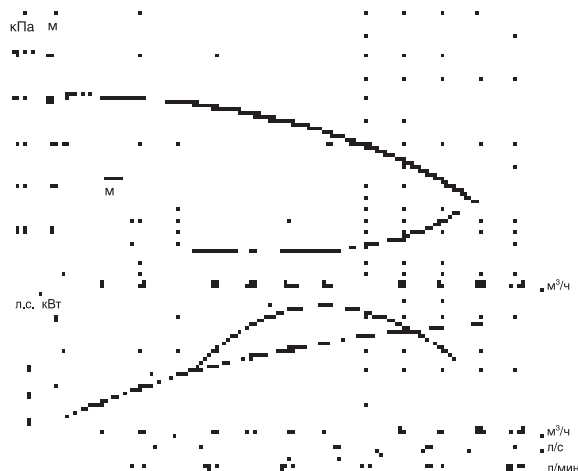
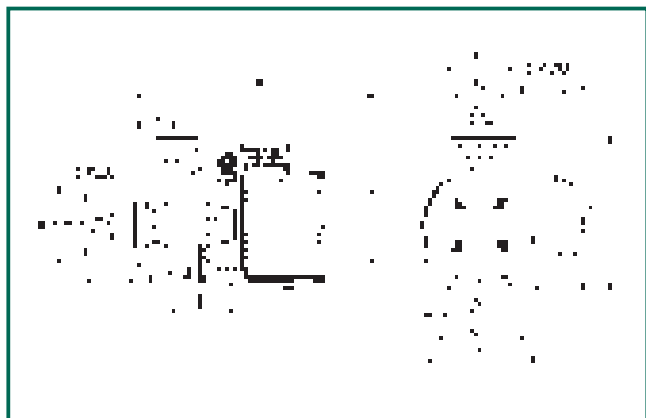
Модель	Электрические характеристики									Гидравлические характеристики (n ≈ 2900 мин <sup>-1</sup> )									
	Напряжение 50 Гц	P1 макс кВт	P2 ном		In A	I st. A	мин <sup>-1</sup>	η max %	cos φ	Q									
			кВт	л.с.						0	36	48	60	72	78	84	96		
K 20/1200 T	3x400 В - Δ*	8,9	7,5	10	15,4	119	2900	84,2	0,85	H (м)	37,5	35	33	30	26	23,5	21	15	

\* Возможен пуск по схеме «звезда/треугольник» (λ / Δ)

Гидравлические характеристики получены для жидкости с кинематической вязкостью 1 мм<sup>2</sup>/с и плотностью 1000 кг/м<sup>3</sup>. Допуски гидравлической характеристики соответствуют ISO 9906.

Темп. перекачиваемой жидкости: от -15°C до +110°C  
 Макс. наружная температура: +40°C

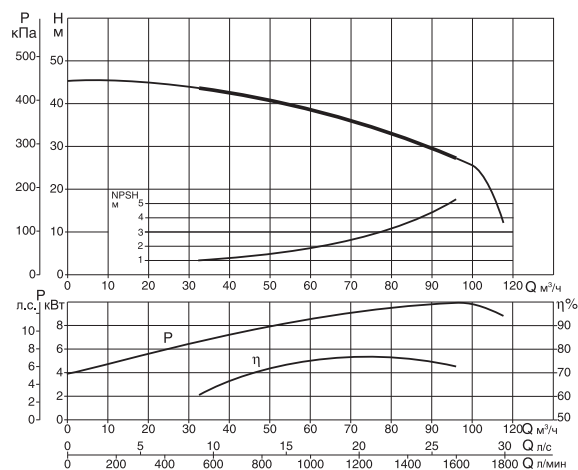
## К 25/1200



Модель	A	B	C	E	G	I	H	H1	H2	DNA			DNM			размеры упаковки			Объем м <sup>3</sup>	Вес кг
										x1	y1	z1	x2	y2	z2	L/A	L/B	H		
К 25/1200	600	273	100	110	212	14	385	160	225	200	160	80	185	145	65	680	330	572	0,128	94

Модель	Электрические характеристики								Гидравлические характеристики (n ≈ 2900 мин <sup>-1</sup> )																	
	Напряжение 50 Гц	P1 макс кВт	P2 ном		In А	I st. А	мин <sup>-1</sup>	η max %	cos φ	Q																
			кВт	л.с.						0	36	48	60	72	78	84	96									
К 25/1200 Т	3x400 В - Δ*	10	9,2	12,5	18	147	2900	84,8	0,87	H (М)	40,7	38	36	33,5	30	27,7	25	18								

## К 35/1200



Модель	A	B	C	E	G	I	H	H1	H2	DNA			DNM			размеры упаковки			Объем м <sup>3</sup>	Вес кг
										x1	y1	z1	x2	y2	z2	L/A	L/B	H		
К 35/1200	600	273	100	110	212	14	385	160	225	200	160	80	185	145	65	680	330	275	0,128	100

Модель	Электрические характеристики								Гидравлические характеристики (n ≈ 2930 мин <sup>-1</sup> )																	
	Напряжение 50 Гц	P1 макс кВт	P2 ном		In А	I st. А	мин <sup>-1</sup>	η max %	cos φ	Q																
			кВт	л.с.						0	33	48	60	72	84	96										
К 35/1200 Т	3x400 В - Δ*	11,4	11	15	19,3	183	2930	86,8	0,87	H (М)	45	43,5	41,5	38,5	35	31,5	27									

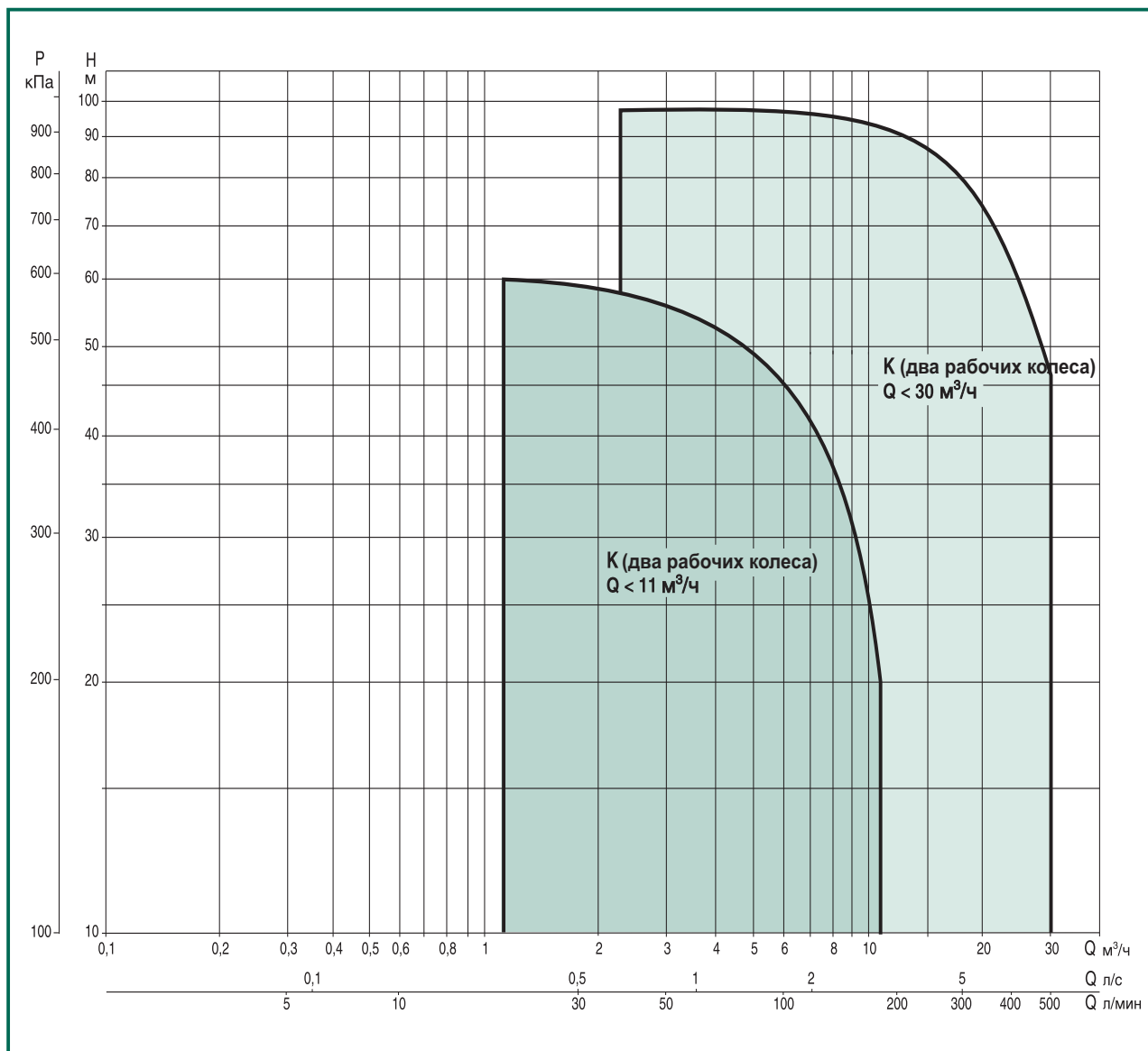
\* Возможен пуск по схеме «звезда/треугольник» (Λ / Δ)

# КОНСОЛЬНЫЕ ЦЕНТРОБЕЖНЫЕ НАСОСЫ

## ОБЛАСТЬ РАБОЧИХ ЗНАЧЕНИЙ

## ДИАГРАММА И ТАБЛИЦА ВЫБОРА НАСОСА

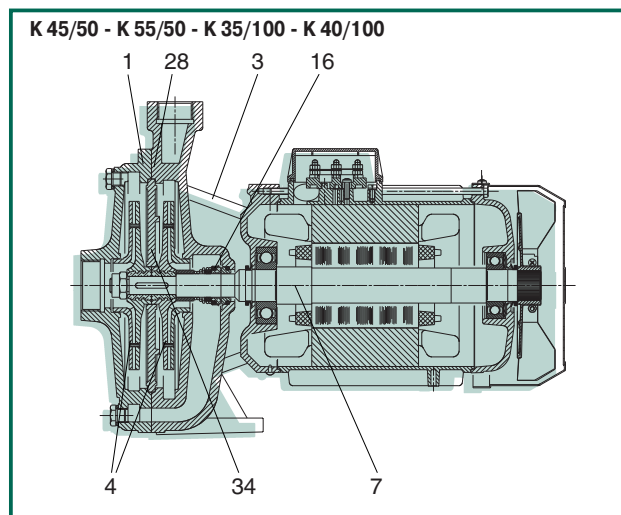
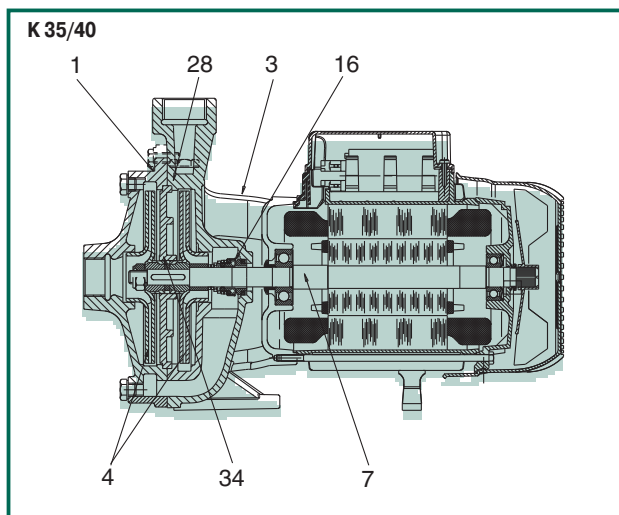
Гидравлические характеристики получены для жидкости с кинематической вязкостью 1 мм<sup>2</sup>/с и плотностью 1000 кг/м<sup>3</sup>. Допуски гидравлической характеристики соответствуют ISO 9906.



Модель		P2 НОМ		Q м³/ч л/мин	Q																									
Однофазный	Трёхфазный	кВт	л.с.		0	0,3	0,6	0,9	1,2	1,8	2,4	3,6	4,8	6	7,2	9	9,6	10,8	12	15	18	24	30	36	42	60	72	84	96	
K 35/40 M	K 35/40 T	0,75	1	H (м)	43,5				41,5	40	38	33	23,5																	
K 45/50 M	K 45/50 T	1,1	1,5		51				49	47,5	46	42	37	30																
K 55/50 M	K 55/50 T	1,85	2,5		62				60	58	57	52	45	34																
K 35/100 M	K 35/100 T	1,1	1,5		38,5						37,5	36,5	35	32	28,5	18,5	17,5													
K 40/100 M	K 40/100 T	1,85	2,5		44						43,4	42,5	41	39	35,7	29	26	18,5												
—	K 55/100 T	2,2	3	H (м)	62					59,5	57	54,5	51	47	39	36														
—	K 66/100 T	3	4		73						70	67,5	64	60,5	57	49	47													
—	K 90/100 T	4	5,5		83,5						82	79,5	76,5	72,5	68	61	58													
—	K 70/300 T	5,5	7,5		76									74	73	72	71,5	70	69	65	60,5	43,5								
—	K 80/300 T	7,5	10		95									93	92,2	91	90,5	90	89,5	87	82	68								
—	K 70/400 T	9,2	12,5		86											84	83,2	82,5	82	79	76	65	47							
—	K 80/400 T	11	15		97												95	94,5	94	92	89	80	64							

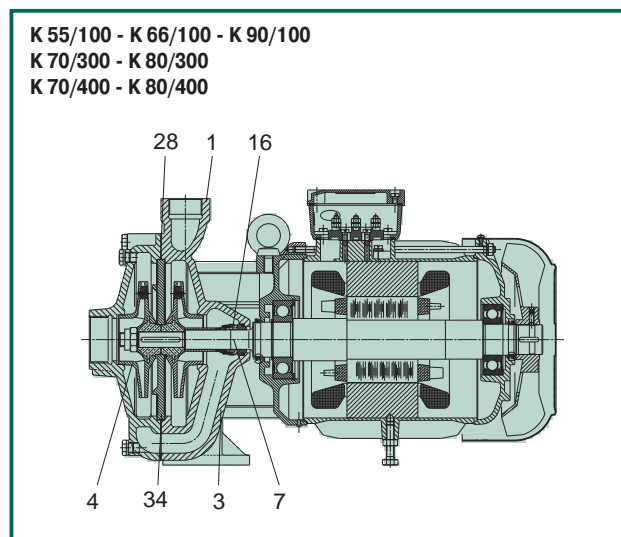


# ТЕХНИЧЕСКИЕ ХАРАКТЕРИСТИКИ



N.	Деталь*	Материал	Модели
1	Корпус насоса	Чугун 200 UNI ISO 185	
3	Опора двигателя	Чугун 200 UNI ISO 185	
4	Рабочее колесо	Технополимер А	K 35/40; K 45/50; K 35/100; K 40/100; K 55/100
		Технополимер В	K 55/50; K 66/100; K 90/100; K 70/300; K 80/300; K 70/400; K 80/400
7	Вал	Нержавеющая сталь AISI 416 X12CrS13 UNI 6900/71	K 35/40
		Нержавеющая сталь AISI 303 X10CrNiS 1089 UNI 6900/71	K 45/50; K 55/50; K 35/100; K 40/100; K 55/100; K 66/100; K 90/100
		Нержавеющая сталь AISI 304 X5 Ni 1810 UNI 6900/71	K 70/300; K 80/300; K 70/400; K 80/400
16	Механ. уплотнение	Графит/керамика	
28	Уплотнение корпуса насоса	NBR	K 35/40; K 45/50; K 55/50; K 55/100; K 35/100; K 40/100
		GUARNITAL	K 66/100; K 90/100; K 70/300; K 80/300; K 70/400; K 80/400
34	Промежуточный диск	Чугун 200 UNI ISO 185	K 35/40; K 45/50; K 55/50; K 55/100; K 66/100; K 90/100; K 70/300; K 70/400; K 80/300; K 80/400

\*Находящиеся в контакте с водой.

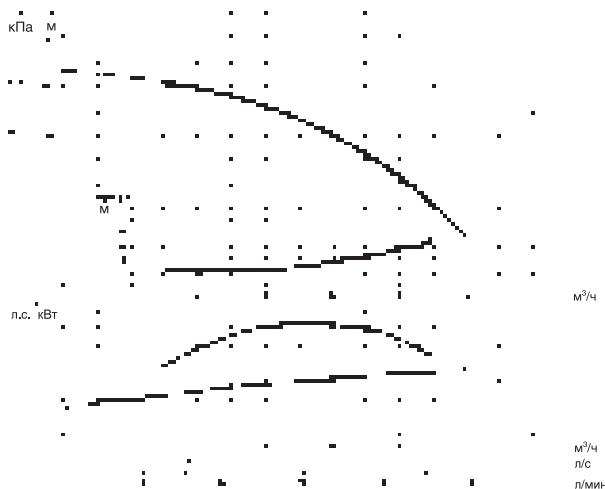
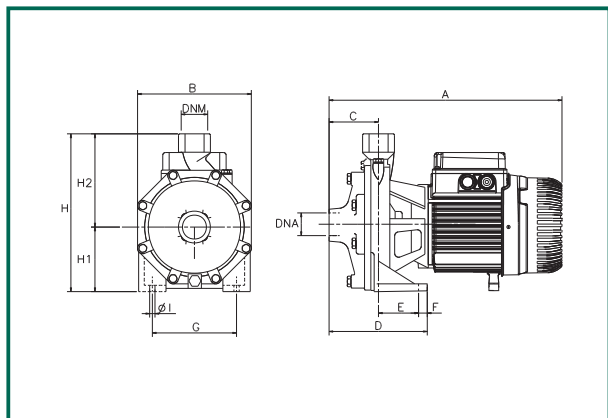


- Рабочий диапазон: от 1,2 до 30 м<sup>3</sup>/ч с напором до 97 м.
- Перекачиваемая жидкость: чистая, без твердых частиц и абразивных веществ, не вязкая, не агрессивная, не кристаллизованная, химически нейтральная, близкая по характеристикам к воде.
- Температура перекачиваемой жидкости: K 35/40, K 45/50, K 35/100, K 40/100, K 55/100 :от -10°C до +50°C  
K 55/50, K 66/100, K 90/100, K 70/300,  
K 80/300, K 70/400, K 80/400 : от -15°C до +110°C
- Максимальная наружная температура: +40°C
- Максимальное рабочее давление: K 35/40, K 35/100, K 40/100 : 6 бар (600 кПа)  
K 45/50, K 55/50 : 8 бар (800 кПа)  
K 55/100, K 66/100 : 10 бар (1000 кПа)  
K 90/100, K 70/300, K 80/300; K 70/400, K 80/400 : 12 бар (1200 кПа)
- Установка: стационарная, в горизонтальном или вертикальном положении, двигатель не должен располагаться ниже насоса.
- Специальные исполнения по заказу: другие напряжения и/или частоты

Гидравлические характеристики получены для жидкости с кинематической вязкостью 1 мм<sup>2</sup>/с и плотностью 1000 кг/м<sup>3</sup>. Допуски гидравлической характеристики соответствуют ISO 9906.

Темп. перекачиваемой жидкости: от -10°C до +50°C  
 Макс. наружная температура +40°C

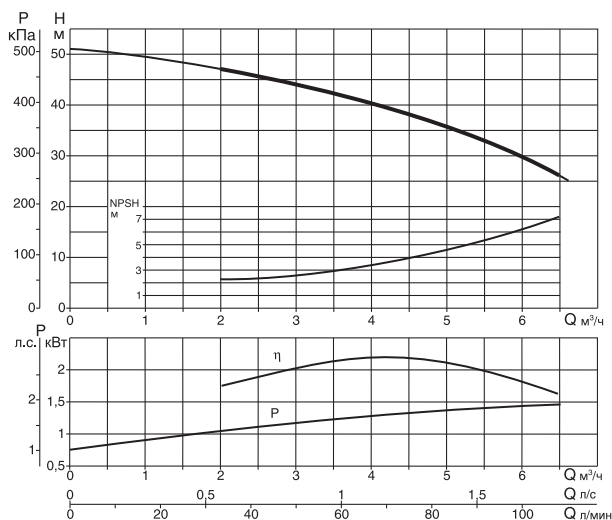
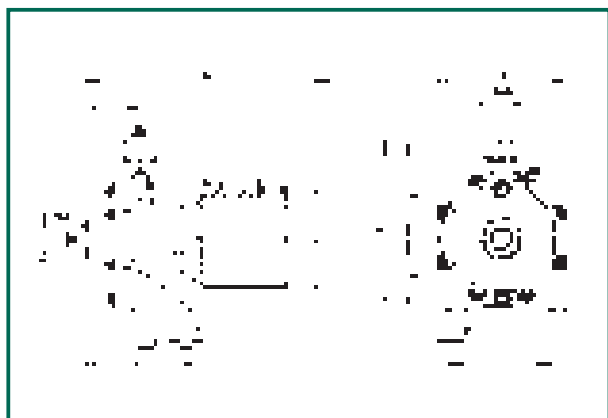
## К 35/40



Модель	A	B	C	D	E	F	G	I	H	H1	H2	DNA	DNM	размеры упаковки			Объем м <sup>3</sup>	Вес кг
														L/A	L/B	H		
К 35/40	363	180	76	148	72	15	148	9,5	235	100	135	1" G	1" G	392	232	262	0,024	16,1

Модель	Электрические характеристики										Гидравлические характеристики (n ≈ 2850 мин <sup>-1</sup> )							
	Напряжение 50 Гц	P1 макс кВт	P2 ном		I <sub>n</sub> А	I <sub>st</sub> А	мин <sup>-1</sup>	η max %	cos φ	конденсатор		Q						
			кВт	л.с.						мкФ	Vc	м <sup>3</sup> /ч	л/мин	0	1,2	2,4	3,6	4,8
К 35/40 М	1x220-240 В ~	1,2	0,75	1	5,5	18,5	2800	72,8	0,96	20	450	H (м)	43,5	41,5	38	33	23,5	16
К 35/40 Т	3x230-400 В ~	1,2	0,75	1	3,8-2,2	22,14-12,8	2850	78,6	0,77	-	-							

## К 45/50



Модель	A	B	C	D	E	F	G	I	H	H1	H2	DNA	DNM	размеры упаковки			Объем м <sup>3</sup>	Вес кг
														L/A	L/B	H		
К 45/50	370	210	75	144	69	15	165	11,5	268	118	150	1 1/4" G	1" G	415	234	295	0,028	23,3

Модель	Электрические характеристики										Гидравлические характеристики (n ≈ 2850 мин <sup>-1</sup> )								
	Напряжение 50 Гц	P1 макс кВт	P2 ном		I <sub>n</sub> А	I <sub>st</sub> А	мин <sup>-1</sup>	η max %	cos φ	конденсатор		Q							
			кВт	л.с.						мкФ	Vc	м <sup>3</sup> /ч	л/мин	0	1,2	2,4	3,6	4,8	6
К 45/50 М	1x220-240 В ~	1,86	1,1	1,5	8,3	29,2	2800	73,1	0,97	31,5	450	H (м)	51	49	46	42	37	30	25
К 45/50 Т	3x230-400 В ~	2	1,1	1,5	6-3,5	31,1-18	2850	79,2	0,81	-	-								

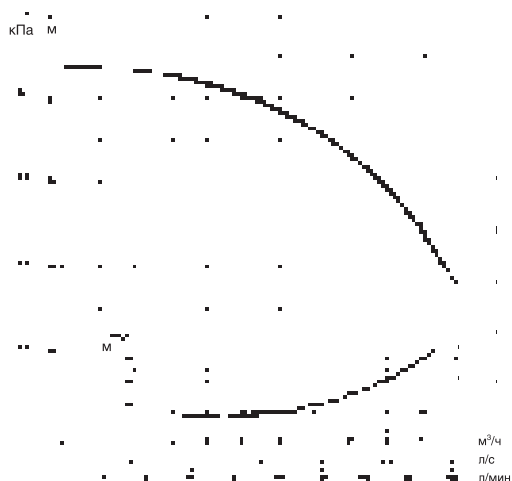
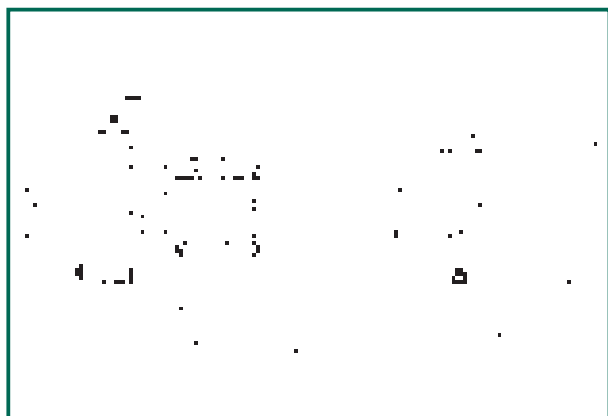




Гидравлические характеристики получены для жидкости с кинематической вязкостью 1 мм<sup>2</sup>/с и плотностью 1000 кг/м<sup>3</sup>. Допуски гидравлической характеристики соответствуют ISO 9906.

Темп. перекачиваемой жидкости: от -10°C до +50°C  
 Макс. наружная температура +40°C

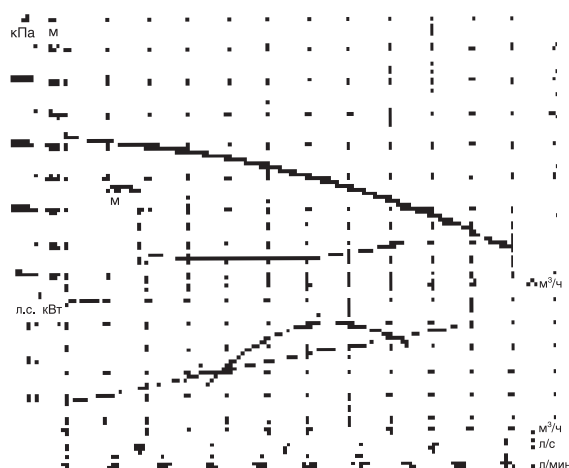
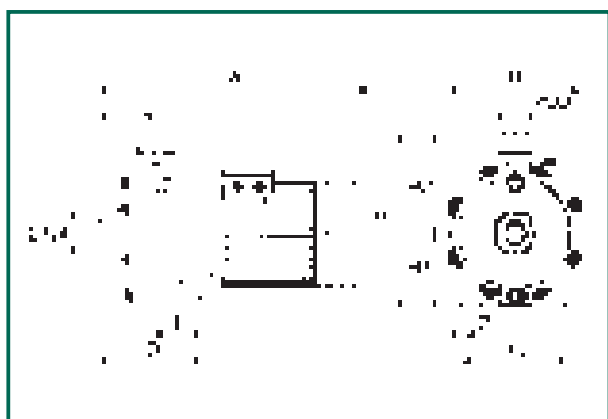
## K 40/100



Модель	A	B	C	E	F	G	I	H	H1	DNA	DNM	размеры упаковки			Объем м <sup>3</sup>	Вес кг
												L/A	L/B	H		
K 40/100 M	461	205	88	179	20	145	11	233	108	1 1/2" G	1" G	510	234	285	0,034	25,9
K 40/100 T	387	205	88	179	20	145	11	233	108	1 1/2" G	1" G	415	234	295	0,028	22

Модель	Электрические характеристики										Гидравлические характеристики (n ≈ 2900 мин <sup>-1</sup> )										
	Напряжение 50 Гц	P1 макс кВт	P2 ном		In A	I st. A	мин <sup>-1</sup>	η max %	cos φ	конденсатор		Q									
			кВт	л.с.						мкФ	Vc	м <sup>3</sup> /ч	л/мин	0	2,4	3,6	4,8	6	7,2	8,4	9
K 40/100 M	1x220-240 В ~	2	1,85	2,5	9	45	2850	78,3	0,97	40	450	H (M)	44	43,4	42,5	41	39	35,7	32	29	18,5
K 40/100 T	3x230-400 В ~	2,0	1,85	2,5	6,2-3,6	37,6-21,7	2850	80	0,80	—	—										

## K 55/100



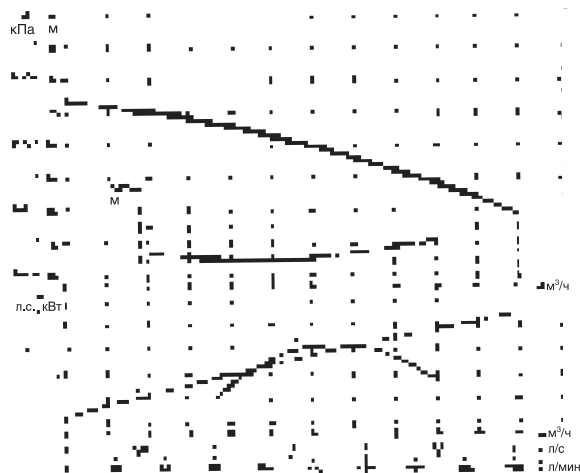
Модель	A	B	C	D	E	F	G	I	H	H1	H2	DNA	DNM	размеры упаковки			Объем м <sup>3</sup>	Вес кг
														L/A	L/B	H		
K 55/100 T	450	256	88	160	72	18	200	14	312,5	140	172,5	1 1/2" G	1" G	500	274	333	0,045	37,1

Модель	Электрические характеристики									Гидравлические характеристики (n ≈ 2850 мин <sup>-1</sup> )											
	Напряжение 50 Гц	P1 макс кВт	P2 ном		In A	I st. A	мин <sup>-1</sup>	η max %	cos φ	Q		Q									
			кВт	л.с.						л/мин	0	1,2	2,4	3,6	4,8	6	6,6	7,2	8,4	9,6	
K 55/100 T	3x230-400 В ~	3,9	2,2	3	11,6-6,7	67,5-39	2850	79,9	0,86	H (M)	62	61	59,5	57	54,5	51	49	47	42	36	

Гидравлические характеристики получены для жидкости с кинематической вязкостью 1 мм<sup>2</sup>/с и плотностью 1000 кг/м<sup>3</sup>. Допуски гидравлической характеристики соответствуют ISO 9906.

Темп. перекачиваемой жидкости: от -15°C до +110°C  
 Макс. наружная температура: +40°C

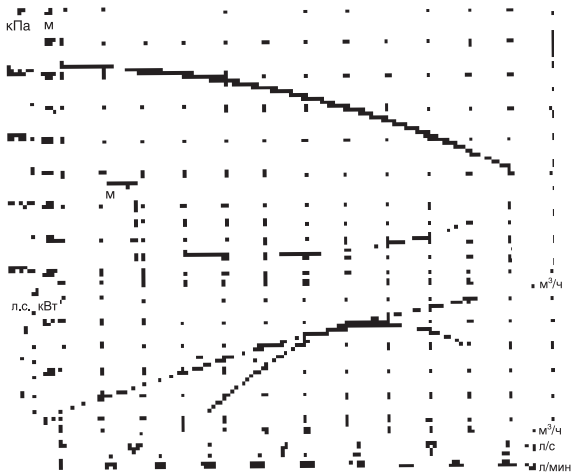
## K 66/100



Модель	A	B	C	D	E	F	G	I	H	H1	H2	DNA	DNM	размеры упаковок			Объем м <sup>3</sup>	Вес кг
	L/A	L/B	H															
K 66/100	450	256	88	160	72	18	200	14	312,5	140	172,5	1 1/2" G	1" G	500	274	333	0,045	39,7

Модель	Электрические характеристики									Гидравлические характеристики (n ≈ 2850 мин <sup>-1</sup> )										
	Напряжение 50 Гц	P1 макс кВт	P2 ном		In A	I st. A	мин <sup>-1</sup>	η max %	cos φ	Q										
			кВт	л.с.						0	1,2	2,4	3,6	4,8	6	6,6	7,2	8,4	9,6	
K 66/100 T	3x230-400 В ~	4,7	3	4	14,6-8,4	103,8-60	2900	80,3	0,84	H (M)	73	72	70	67,5	64	60,5	58,5	57	52	47

## K 90/100



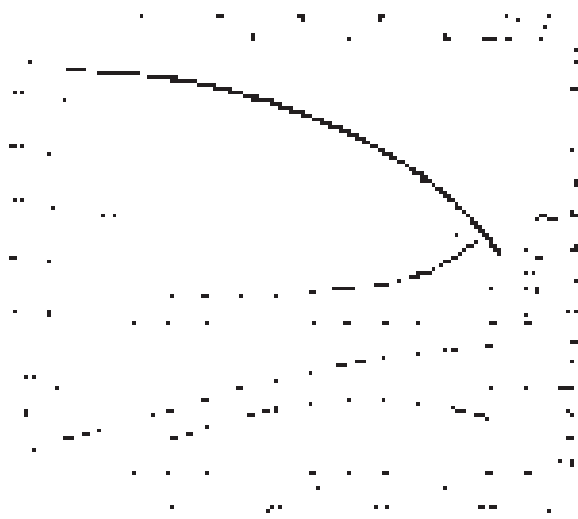
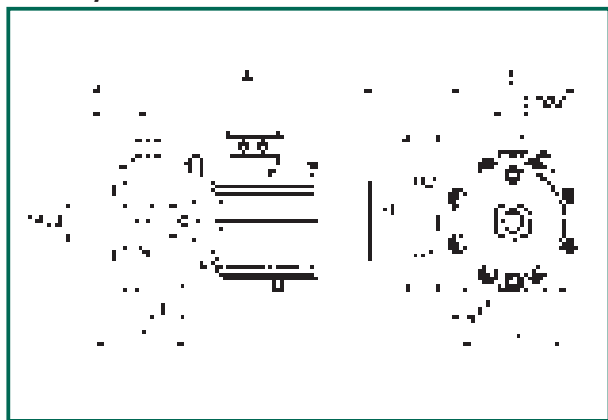
Модель	A	B	C	D	E	F	G	I	H	H1	H2	DNA	DNM	размеры упаковок			Объем м <sup>3</sup>	Вес кг
	L/A	L/B	H															
K 90/100	450	256	88	160	72	18	200	14	312,5	140	172,5	1 1/2" G	1" G	500	274	333	0,045	43

Модель	Электрические характеристики									Гидравлические характеристики (n ≈ 2850 мин <sup>-1</sup> )										
	Напряжение 50 Гц	P1 макс кВт	P2 ном		In A	I st. A	мин <sup>-1</sup>	η max %	cos φ	Q										
			кВт	л.с.						0	1,2	2,4	3,6	4,8	6	6,6	7,2	8,4	9,6	
K 90/100 T	3x230-400 В ~	5,4	4	5,5	16,5-9,5	103,8-60	2850	80,3	0,84	H (M)	83,5	82,5	82	79,5	76,5	72,5	70	68	63	58

Гидравлические характеристики получены для жидкости с кинематической вязкостью 1 мм<sup>2</sup>/с и плотностью 1000 кг/м<sup>3</sup>. Допуски гидравлической характеристики соответствуют ISO 9906.

Темп. перекачиваемой жидкости: от -15°C до +110°C  
 Макс. наружная температура: +40°C

## K 70/300

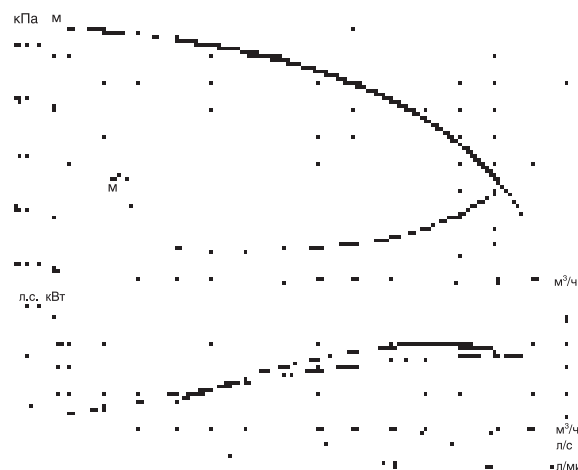
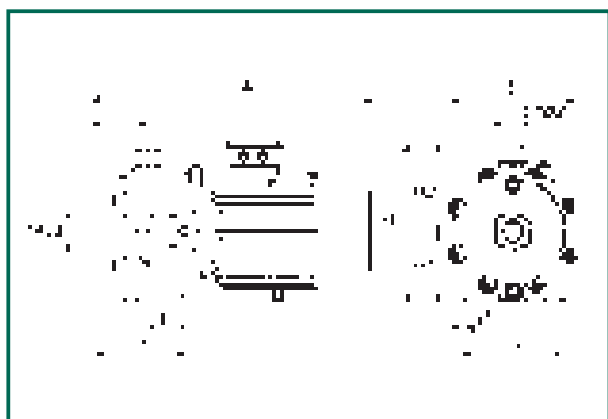


Модель	A	B	C	D	E	F	G	I	H	H1	H2	DNA	DNM	размеры упаковки			Объем м <sup>3</sup>	Вес кг
														L/A	L/B	H		
K 70/300	595	270	122	182	60	20	210	14	340	160	180	2" G	1 1/4" G	680	330	470	0,106	72

Модель	Электрические характеристики									Гидравлические характеристики (n ≈ 2900 мин <sup>-1</sup> )									
	Напряжение 50 Гц	P1 макс кВт	P2 ном		I <sub>n</sub> А	I <sub>st</sub> А	мин <sup>-1</sup>	η max %	cos φ	Q м <sup>3</sup> /ч				Q л/мин					
			кВт	л.с.						0	6	7,2	8,4	9,6	10,8	12	18	24	
K 70/300 T	3x400 В- Δ*	7,1	5,5	7,5	12,9	77,9	2900	81,6	0,82	H (м)	76	74	73	72,5	71,5	70	69	60,5	43,5

\* Возможен пуск по схеме «звезда/треугольник» (Δ / Δ)

## K 80/300



Модель	A	B	C	D	E	F	G	I	H	H1	H2	DNA	DNM	размеры упаковки			Объем м <sup>3</sup>	Вес кг
														L/A	L/B	H		
K 80/300	595	270	122	182	60	20	210	14	340	160	180	2" G	1 1/4" G	680	330	470	0,106	78,5

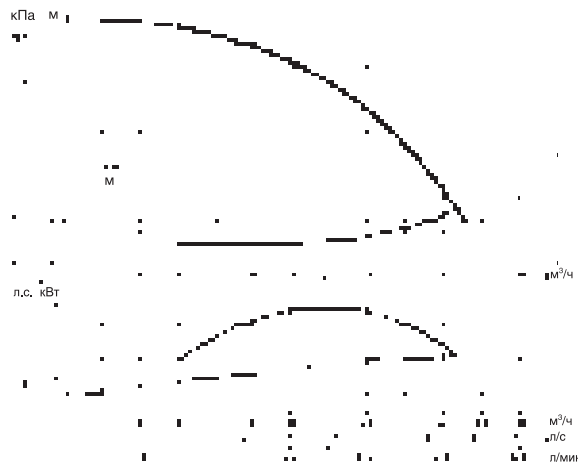
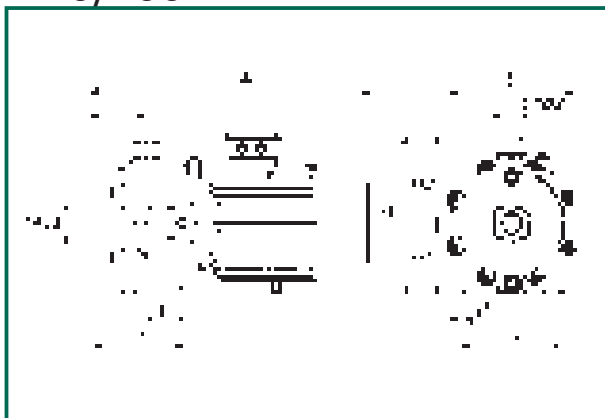
Модель	Электрические характеристики									Гидравлические характеристики (n ≈ 2850 мин <sup>-1</sup> )									
	Напряжение 50 Гц	P1 макс кВт	P2 ном		I <sub>n</sub> А	I <sub>st</sub> А	мин <sup>-1</sup>	η max %	cos φ	Q м <sup>3</sup> /ч				Q л/мин					
			кВт	л.с.						0	6	7,2	8,4	9,6	10,8	12	18	24	
K 80/300 T	3x400 В- Δ*	9,9	7,5	10	15	118,5	2900	84,2	0,94	H (м)	95	93	92,2	91,5	90,5	90	89,5	82	68

\* Возможен пуск по схеме «звезда/треугольник» (Δ / Δ)

Гидравлические характеристики получены для жидкости с кинематической вязкостью 1 мм<sup>2</sup>/с и плотностью 1000 кг/м<sup>3</sup>. Допуски гидравлической характеристики соответствуют ISO 9906.

Темп. перекачиваемой жидкости: от -15°C до +110°C  
 Макс. наружная температура: +40°C

## K 70/400

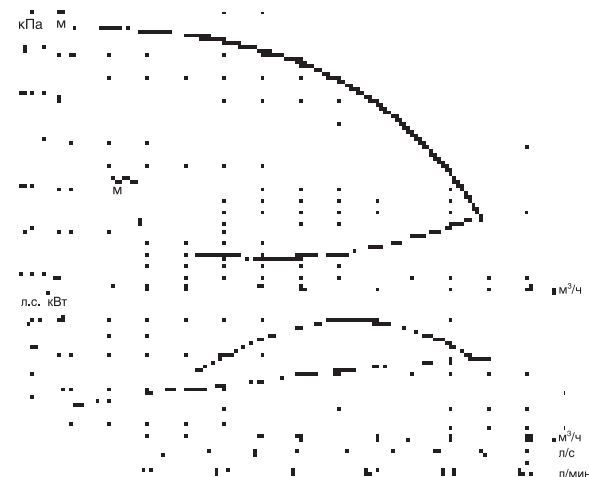
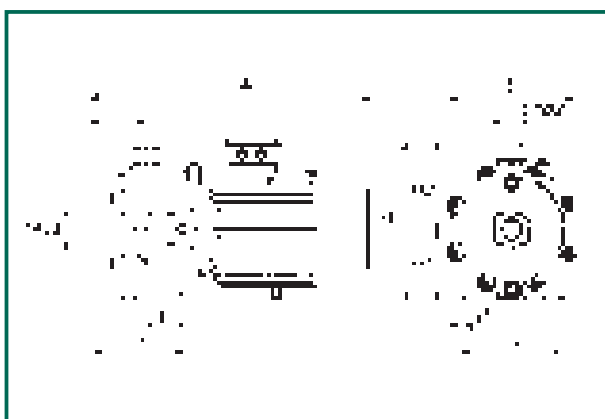


Модель	A	B	C	D	E	F	G	I	H	H1	H2	DNA	DNM	размеры упаковки			Объем м <sup>3</sup>	Вес кг
														L/A	L/B	H		
K 70/400	635	270	122	182	60	20	210	14	340	160	180	2" G	1 1/4" G	680	330	470	0,106	74

Модель	Электрические характеристики									Гидравлические характеристики (n ≈ 2900 мин <sup>-1</sup> )											
	Напряжение 50 Гц	P1 макс кВт	P2 НОМ		In А	I st. А	мин <sup>-1</sup>	η max %	cos φ	Q											
			кВт	л.с.						0	9	9,6	10,8	12	15	18	21	24	27	30	
K 70/400 T	3x400 В- Δ*	10,7	9,2	12,5	18	146,6	2900	84,6	0,88	H (м)	86	84	83,2	82,5	82	79	76	72	65	57	47

\* Возможен пуск по схеме «звезда/треугольник» (λ / Δ)

## K 80/400



Модель	A	B	C	D	E	F	G	I	H	H1	H2	DNA	DNM	размеры упаковки			Объем м <sup>3</sup>	Вес кг
														L/A	L/B	H		
K 80/400	635	270	122	182	60	20	210	14	340	160	180	2" G	1 1/4" G	680	330	470	0,106	78

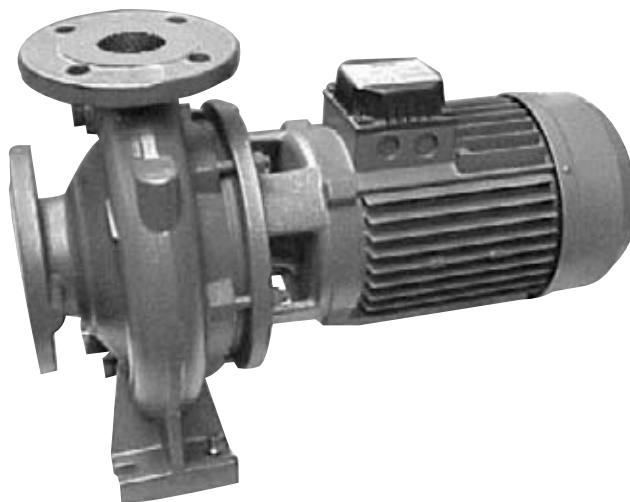
Модель	Электрические характеристики									Гидравлические характеристики (n ≈ 2900 мин <sup>-1</sup> )										
	Напряжение 50 Гц	P1 макс кВт	P2 НОМ		In А	I st. А	мин <sup>-1</sup>	η max %	cos φ	Q										
			кВт	л.с.						0	9,6	10,8	12	15	18	21	24	27	30	
K 80/400 T	3x400 В- Δ*	12,5	11	15	21	182,6	2900	86,1	0,88	H (м)	97	95	94,5	94	92	89	85	80	73	64

\* Возможен пуск по схеме «звезда/треугольник» (λ / Δ)

# Стандартизированные моноблочные центробежные насосы

## NKM НКР

Стандартизированные моноблочные центробежные насосы с общим валом двигателя и насоса



## ОСНОВНЫЕ СВЕДЕНИЯ

### Применение

Моноблочные центробежные насосы с общим валом насоса и двигателя, предназначены для широкого ряда применений, таких как:

- Системы водоснабжения.
- Циркуляция горячей воды в системах центрального отопления.
- Циркуляция холодной воды в системах кондиционирования и охлаждения.
- Перекачивание жидкостей в сельском хозяйстве, животноводстве и промышленности.
- Комплектация насосных станций.

### Конструктивные характеристики насоса

Одно рабочее колесо, спиралевидный корпус насоса изготовлен из чугуна согласно DIN-EN 733 (устар. DIN 24255); опора двигателя из чугуна; фланцы согласно DIN 2533. Рабочее колесо из чугуна, динамически отбалансированное, с разгрузочными отверстиями для компенсации осевых усилий, работает (устанавливаются по заказу) со сменными компенсирующими кольцами. Общий вал изготовлен из нержавеющей стали AISI 304.

Стандартное уплотнение: стандартизированное механическое уплотнение согласно DIN 24960, графит/карборунд с кольцевыми прокладками из EPDM.

### Конструктивные характеристики мотора

Асинхронный двигатель, закрытого типа, с внешним воздушным охлаждением, 4-х полюсный для NKM, и 2-х полюсный для НКР. Вал двигателя вращается в шарикоподшипниках, не требующих дополнительной смазки, что обеспечивает низкий уровень шума и долгий срок службы. Для двигателя рекомендуется установить защиту от перегрузки, соответствующую действующим правилам. В случае перекачивания жидкости с плотностью выше, чем у воды, необходимо подобрать более мощный двигатель. Конструкция соответствует Стандартам CEI 2-3.

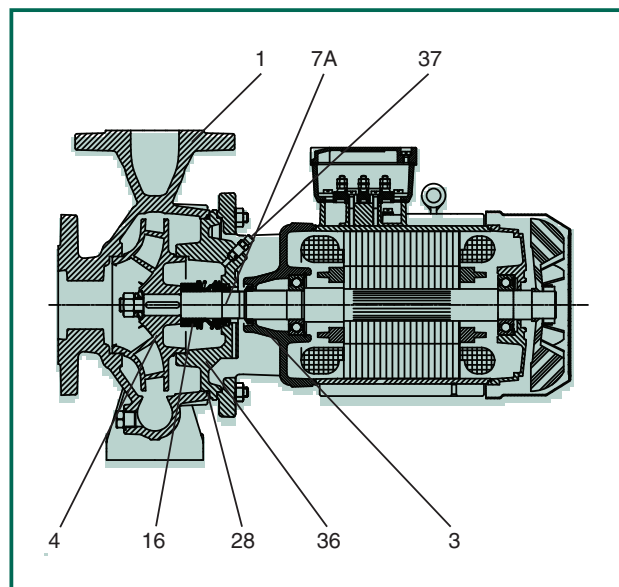
Степень защиты: IP 55

Класс изоляции: F

Стандартное напряжение:   трехфазное:   230 - 400 В / 50 Гц до 2,2 кВт включительно  
400 В Δ/ 50 Гц свыше 2,2 кВт

## ТЕХНИЧЕСКИЕ ХАРАКТЕРИСТИКИ

N.	Детали	Материалы (стандартное исполнение)
1	Корпус насоса	Чугун 250 UNI ISO 185
3	Опора двигателя	Чугун 250 UNI ISO 185
4	Рабочее колесо	Чугун 250 UNI ISO 185
7A	Вал с ротором	Нержавеющая сталь AISI 304 - UNI 6900/71
16	Механ. уплотнение	Графит/карборунд - EPDM
28	Уплотн. корпуса насоса	EDPM
36	Задняя крышка насоса	Чугун 250 UNI ISO 185
37	Воздушник	Нержавеющая сталь AISI 304 - UNI 6900/71



- Скорость вращения: 1450 - 2900 мин<sup>-1</sup>
- Рабочий диапазон: от 1 до 105 м<sup>3</sup>/ч, с напором до 96 м.
- Перекачиваемая жидкость: без твердых частиц или абразивных веществ, не вязкая, не агрессивная, не кристаллизованная, химически нейтральная, близкая по характеристикам к воде.
- Температура перекачиваемой жидкости: от -10°C до +140°C.
- Максимальная наружная температура: +40°C.
- Максимальное рабочее давление: 16 бар - 1600 кПа
- Исполнение фланцев: PN 16 согласно DIN 2533.
- Установка: стационарная, в горизонтальном или вертикальном положении, двигатель не должен располагаться ниже насоса.
- Специальные версии по заказу: другие напряжения и/или частоты

## Условные обозначения механического уплотнения вала

Позиция	Код	Конструктивное исполнение уплотнения вращающейся части
1	A	Уплотнительное кольцо круглого сечения с фиксированным поводком
	B	Резиновая гофрированная шторка
	C	Уплотнительное кольцо круглого сечения с пружиной в качестве поводка уплотнения
	D	Отбалансированное уплотнительное кольцо круглого сечения
	M	Металлическая гофрированная шторка (сильфон)
	X	Другие типы уплотнений.
Позиция	Код	Материалы колец
2 & 3	A	Графит с пропиткой металлом
	B	Графит с пропиткой синтетической смолой
	C	Другие типы графита
	S	Хромистая сталь
	U	Карбид вольфрама
	Q	Карбид кремния
	V	Оксид алюминия (керамика)
	X	Другие типы керамики
Позиция	Код	Материал уплотнения
4	P	NBR (Nitril - нитрилбутадиенкаучук)
	S	Силиконизированная резина
	T	PTFE ("тефлон")
	E	EPDM (синтетический каучук)
	V	Viton
	M	Уплотнительное кольцо круглого сечения, покрытое PTFE
Позиция	Код	Дополнительные характеристики
5	v	Армированное

## Условное обозначение модели насоса (пример):

NKM 50 - 200 / 210/A /BAQE / 2,2 /4

NKM = 4-х полюсный двигатель

NKP = 2-х полюсный двигатель

Номинальный диаметр напорного патрубка:

Номинальный диаметр рабочего колеса:

Действительный диаметр рабочего колеса:

Код материалов насоса (корпус/рабочее колесо):

A - чугун/чугун

B - чугун/бронза

Условное обозначение уплотнения вала

Мощность двигателя в кВт

Число полюсов двигателя:

4 - 4-х полюсный

2 - 2-х полюсный

## Размеры фланцев (мм)

		Номинальный диаметр (DN)		
		DIN 2533 PN 16		
DN		32	40	50
	D2	100	110	125
	D3	140	150	165
Отв.	Ø	18		
	N°	4		

## Описание кода насоса

Номинальный размер рабочего колеса	Код
125	1
160	2
200	3
250	4
125.1	K
160.1	L
200.1	M

Тип насоса	Код
32	1
40	2
50	3

Идентификация производителя	Код
DAB PUMPS S.p.A.	D

	Код
DAB PUMPS S.p.A.	1

Код	Материалы насоса/раб. колеса
1	A (01) = чугун/чугун
2	B (03) = чугун/бронза
5	A (01) + Wг*
6	B (03) + Wг*

\* С компенсационными кольцами

Код	Тип уплотнения
1	BAQE
5	BQQV*
7	BAQV*
G	BQQE*

\* По заказу

Код	Ном. мощность P2, кВт
1	0,37
2	0,55
3	0,75
4	1,1
5	1,5
6	2,2
7	3
8	4
9	5,5
A	7,5
B	11
C	15
D	18,5
E	22
F	30

Код	Серия насоса
D	NKM / NKP

Код	Напряжение	Число полюсов двиг.
0	Только гидравлическая часть (без двигателя)	
1	3x220-240 / 380-415В 50 Гц 3x220-265 / 380-460В 60 Гц	2
2	3x380-415В 50 Гц 3x380-460В 60 Гц	2
3	3x220-240 / 380-415В 50 Гц 3x220-265 / 380-460В 60 Гц	4
4	3x380-415В 50 Гц 3x380-460В 60 Гц	4

Код оборудования

1 D 1 1 1 1 D 1 1



# ОБЛАСТЬ РАБОЧИХ ЗНАЧЕНИЙ НКМ

## ТАБЛИЦА ВЫБОРА НАСОСА 1450 об/мин

Модель	P2 НОМ		Q											
	кВт	л.с.	м³/ч л/мин	0	6	12	18	24	30	36	42	48	54	60
НКМ 32-125.1/140/0.25/4	0.25	0.33	H (м)	6.2	5.8	4.2								
НКМ 32-125/142/0.37/4	0.37	0.5		7	6.75	5.85	4.2							
НКМ 32-160.1 169/0.37/4	0.37	0.5		8.9	8.2	4.6								
НКМ 32-160/169/0,55/4	0.55	0.75		9.4	9	7.9	5.6							
НКМ 32-200.1 200/0,55/4	0.55	0.75		12.7	11.2	7.2								
НКМ 32-200/200/0,75/4	0.75	1		13	12.5	11.1	8.45							
НКМ 32-200/219/1,1 /4	1.1	1.5		16	15.4	14.3	12.2							
НКМ 40-125/115/0.25/4	0.25	0.33		4.2	4.1	3.7	3	2.1						
НКМ 40-125/130/0.37/4	0.37	0.5		5.4	5.3	5	4.4	3.5						
НКМ 40-125/142/0.55/4	0.55	0.75		6.6	6.5	6.2	5.7	4.8						
НКМ 40-160/153/0.55/4	0.55	0.75		7.6	7.7	7.6	6.7	5.5						
НКМ 40-160/166/0.75/4	0.75	1		9.2	9.2	9	8.4	7.4	5.7					
НКМ 40-200/200/1,1/4	1.1	1.5		12.6	12.6	12.3	11.2	9.7	7.7					
НКМ 40-200/219/1,5/4	1.5	2		15.6	15.6	15.3	14.7	13.4	11.8	9.8				
НКМ 40-250/245/2,2/4	2.2	3		20.6	20.5	20.1	19.2	17.8	16					
НКМ 40-250/260/3/4	3	4		23.3	23.1	22.8	22.2	20.8	19					
НКМ 50-125/130/0.55/4	0.55	0.75		5.5		5.2	5	4.7	4.3	3.9	3.3	2.6		
НКМ 50-125/141/0.75/4	0.75	1		6.5		6.3	6.1	5.8	5.5	5	4.5	3.9		
НКМ 50-160/161/1.1/4	1.1	1.5		8.7		8.7	8.5	8.2	7.8	7.3	6.7	5.7		
НКМ 50-160/177/1,5/4	1.5	2		10.8		10.8	10.7	10.5	10.2	9.8	9.2	8.3		
НКМ 50-200/210/2,2/4	2.2	3	15.3		15.3	15.2	14.8	14	13.3	12.1	10.8	9.4		
НКМ 50-200/219/3/4	3	4	16.8		16.8	16.5	16.1	15.5	14.6	13.6	12.4	10.9		
НКМ 50-250/263/4/4	4	5.5	23.8		24	23.8	23.4	22.7	21.6	20.4	19	17.1		

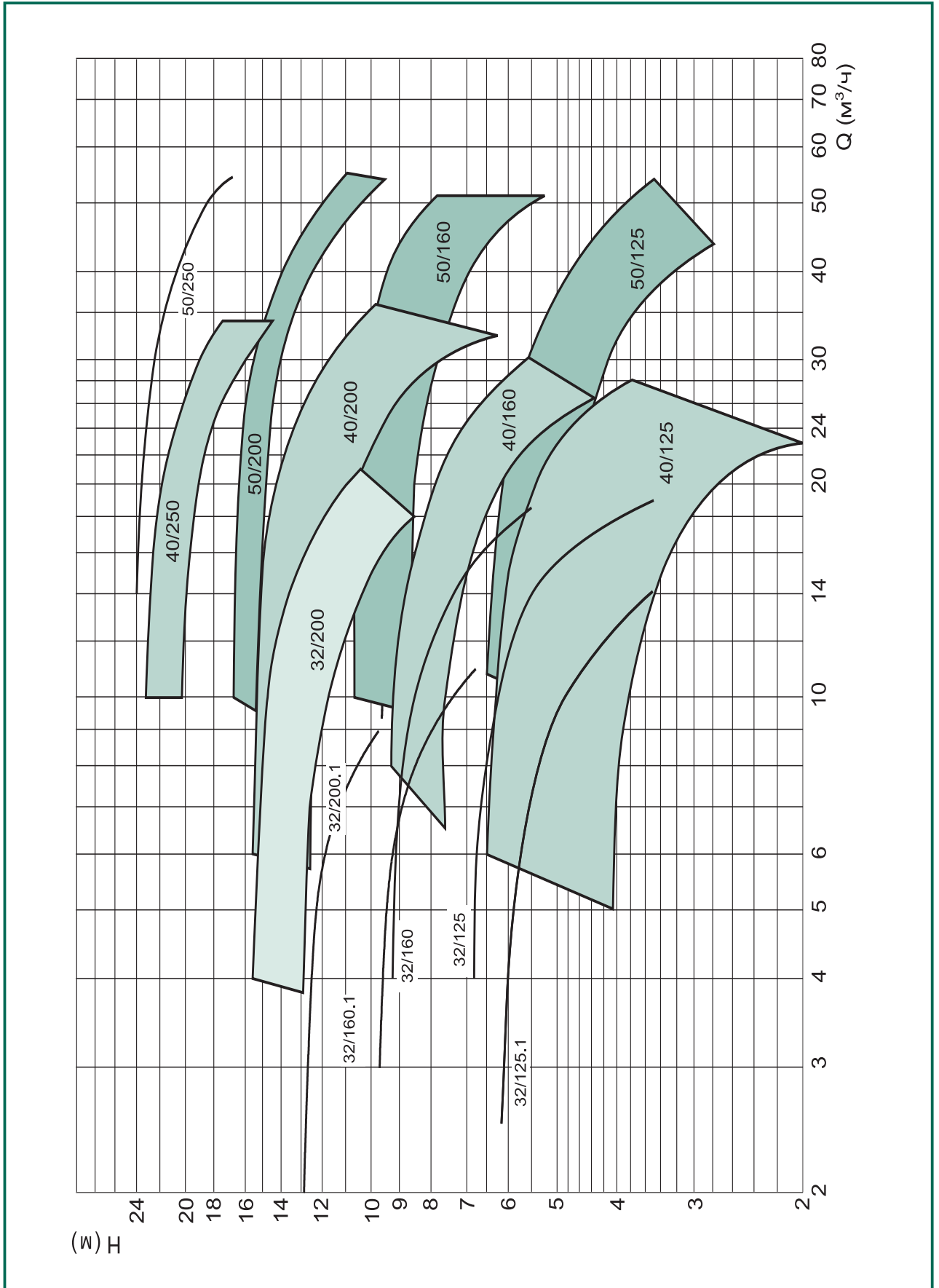
# ОБЛАСТЬ РАБОЧИХ ЗНАЧЕНИЙ

# ДИАГРАММА ВЫБОРА СЕРИИ НАСОСОВ

Гидравлические характеристики получены для жидкости с кинематической вязкостью 1 мм<sup>2</sup>/с и плотностью 1000 кг/м<sup>3</sup>. Допуски гидравлической характеристики соответствуют ISO 9906.

## НКМ

1450 об/мин

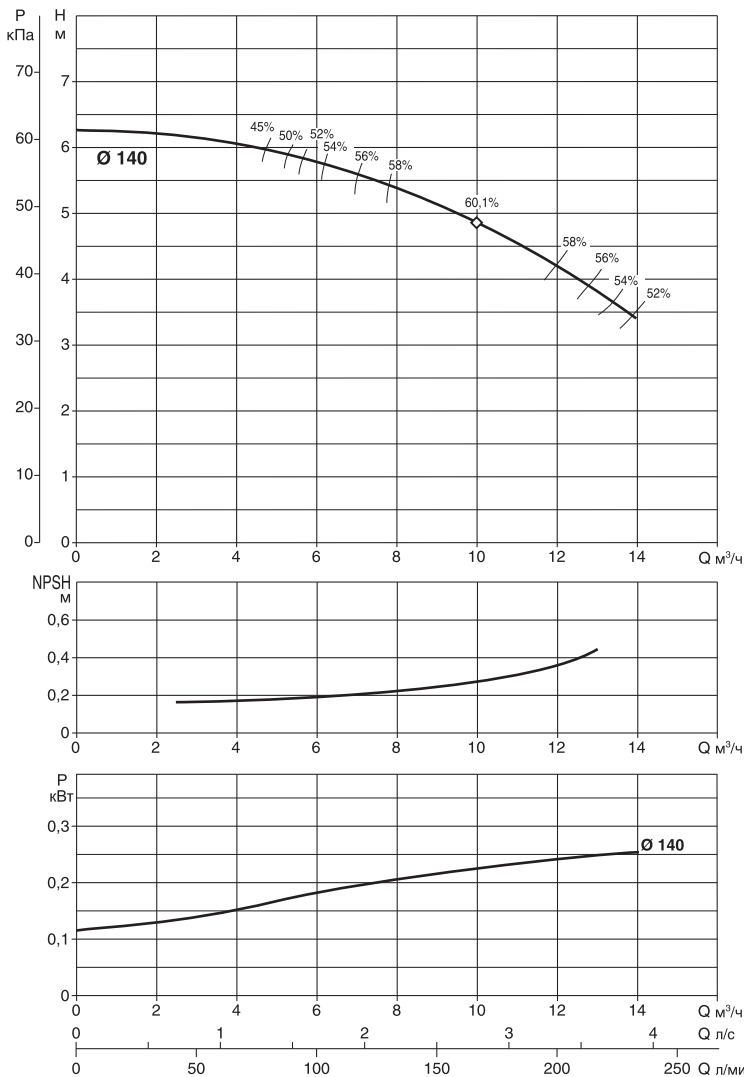
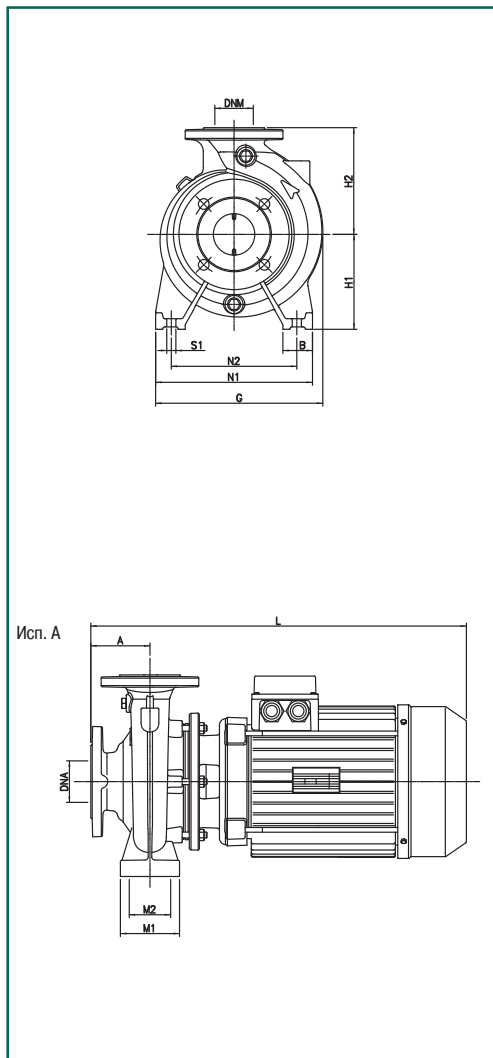


Гидравлические характеристики получены для жидкости с кинематической вязкостью 1 мм<sup>2</sup>/с и плотностью 1000 кг/м<sup>3</sup>. Допуски гидравлической характеристики соответствуют ISO 9906.

Темп. перекачиваемой жидкости: от -10°C до +140°C  
 Макс. наружная температура: +40°C

# NKM 32-125.1

# 1450 об/мин



Модель	RIF.	DNA	DNM	A	B	E	G	H1	H2	L	M1	M2	N1	N2	S1	W	*	Ø (мм) упл. вала	размеры упаковки	Объем М <sup>3</sup>	Вес кг
NKM 32-125.1/140/0.25/4	A	50	32	80	50	-	234	112	140	416,5	100	70	190	140	M12	-	-	28	L/A 680 L/B 430 H 575	0,168	34,1

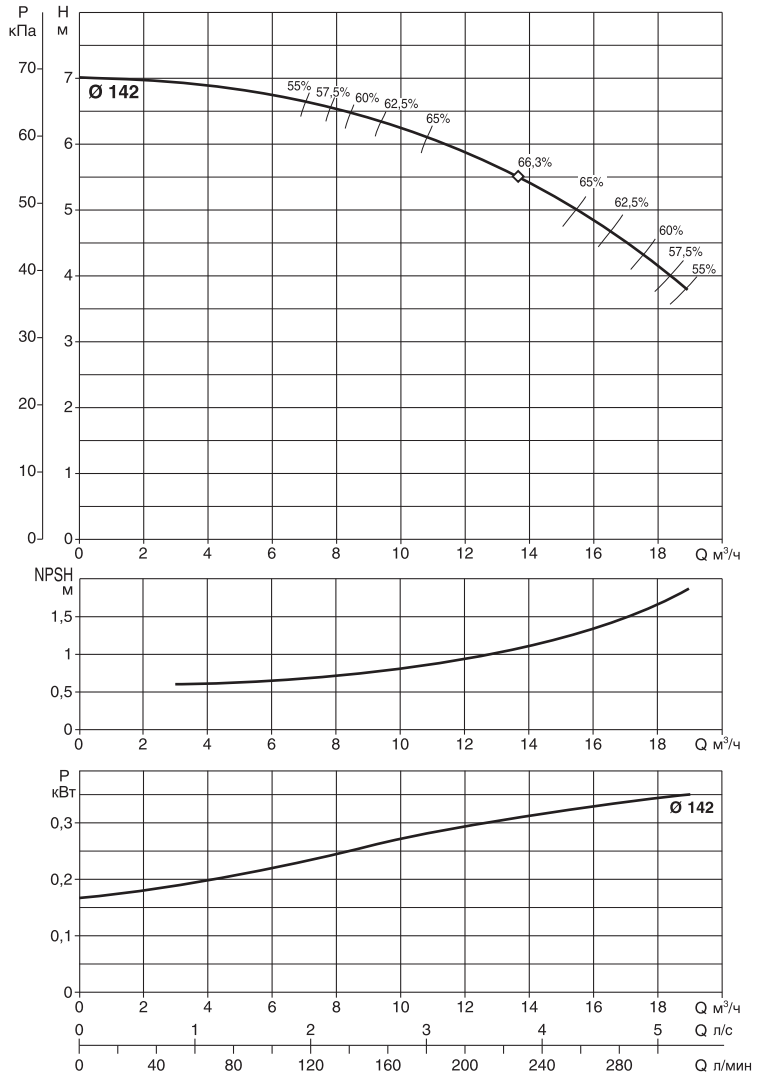
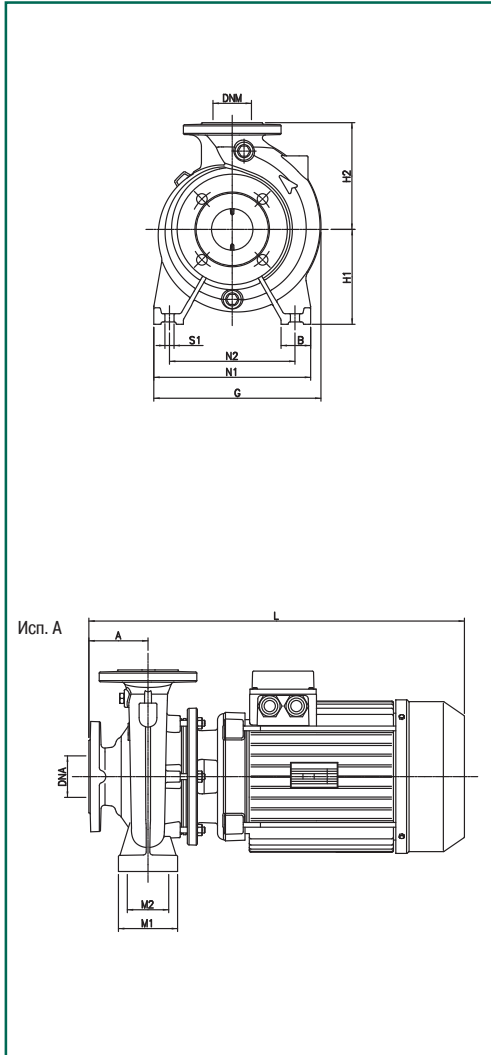
Модель	Электрические характеристики						Гидравлические характеристики							
	Напря- жение	P1 макс. кВт	P2 ном кВт	л.с.	In А	I st. А	мин <sup>-1</sup>	η max %	cos φ	Q М <sup>3</sup> /ч	0	6	12	18
NKM 32-125.1/140/0.25/4	230/400 В	0,41	0,25	0,33	1,6-0,9	4,6-2,7	1400	60	0,71	H (м)	6.2	5.8	4.2	-

Гидравлические характеристики получены для жидкости с кинематической вязкостью 1 мм<sup>2</sup>/с и плотностью 1000 кг/м<sup>3</sup>. Допуски гидравлической характеристики соответствуют ISO 9906.

Темп. перекачиваемой жидкости: от -10°C до +140°C  
 Макс. наружная температура: +40°C

# NKM 32-125

# 1450 об/мин



Модель	RIF.	DNA	DNM	A	B	E	G	H1	H2	L	M1	M2	N1	N2	S1	W	*	Ø (мм) упл. вала	размеры упаковки			Объем м <sup>3</sup>	Вес кг
																			Ц/А	Л/В	Н		
NKM 32-125/142/0.37/4	A	50	32	80	50	-	234	112	140	416,5	100	70	190	140	M12	-	-	28	680	430	575	0,168	34,9

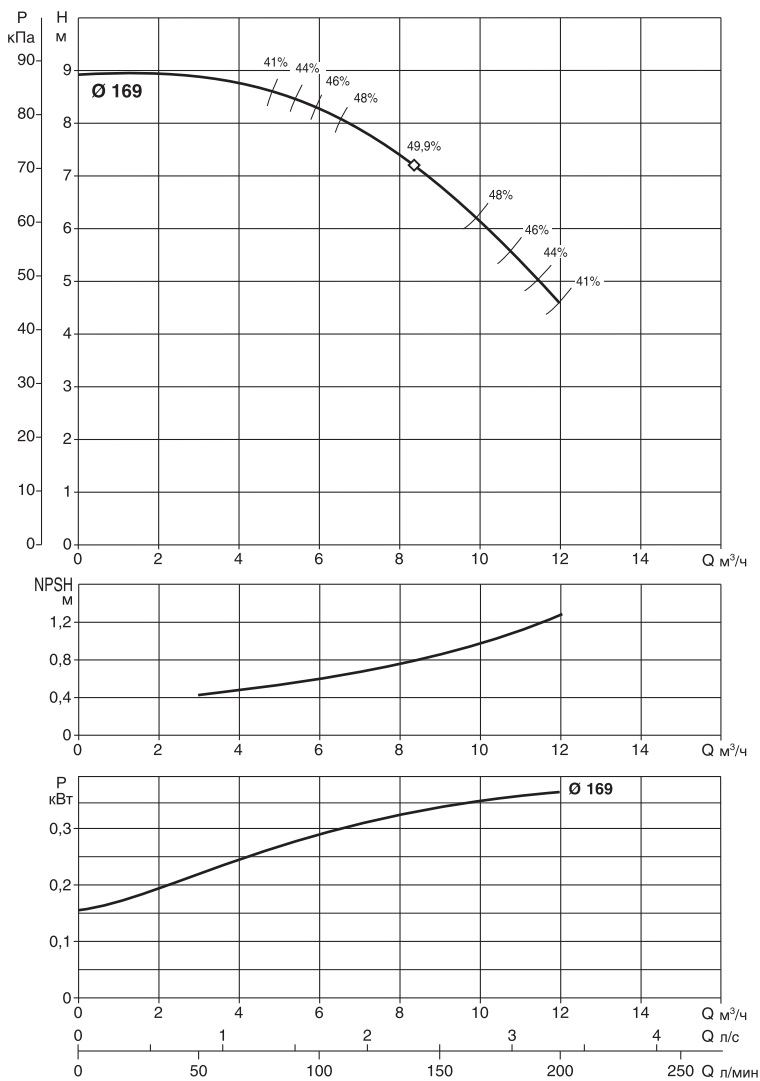
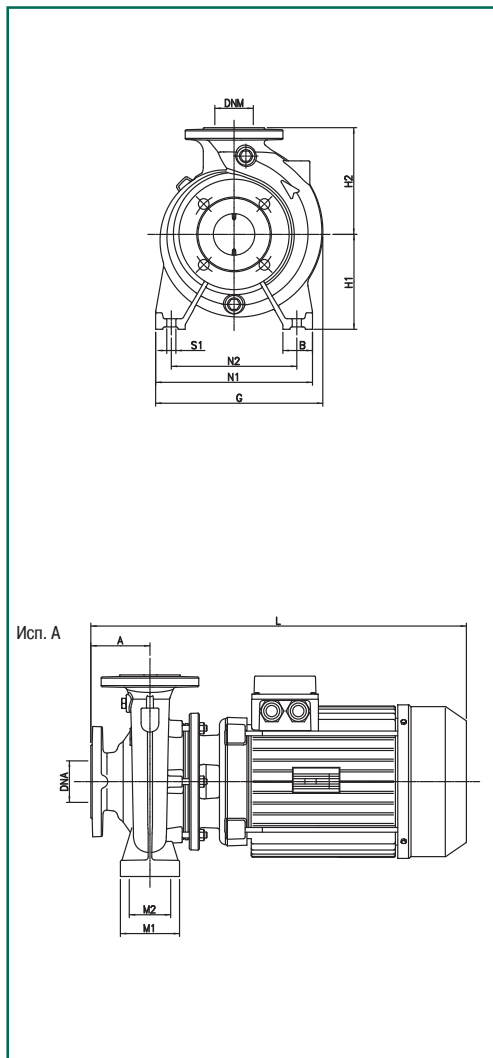
Модель	Электрические характеристики								Гидравлические характеристики					
	Напря- жение	P1 макс. кВт	P2 ном кВт	л.с.	In А	I st. А	мин <sup>-1</sup>	η max %	cos φ	Q	0	6	12	18
										л/мин	0	100	200	300
NKM 32-125/142/0.37/4	230/400 В	0,53	0,37	0,5	2,1-1,2	6,5-3,7	1390	66	0,72	H (М)	7	6,75	5,85	4,2

Гидравлические характеристики получены для жидкости с кинематической вязкостью 1 мм<sup>2</sup>/с и плотностью 1000 кг/м<sup>3</sup>. Допуски гидравлической характеристики соответствуют ISO 9906.

Темп. перекачиваемой жидкости: от -10°C до +140°C  
 Макс. наружная температура: +40°C

# NKM 32-160.1

# 1450 об/мин



Модель	RIF.	DNA	DNM	A	B	E	G	H1	H2	L	M1	M2	N1	N2	S1	W	*	Ø (мм) упл. вала	размеры упаковки			Объем м <sup>3</sup>	Вес кг
																			A	B	H		
NKM 32-160.1/169/0.37/4	A	50	32	80	50	-	245	132	160	416,5	100	70	240	190	M12	-	-	28	680	430	575	0,168	36,6

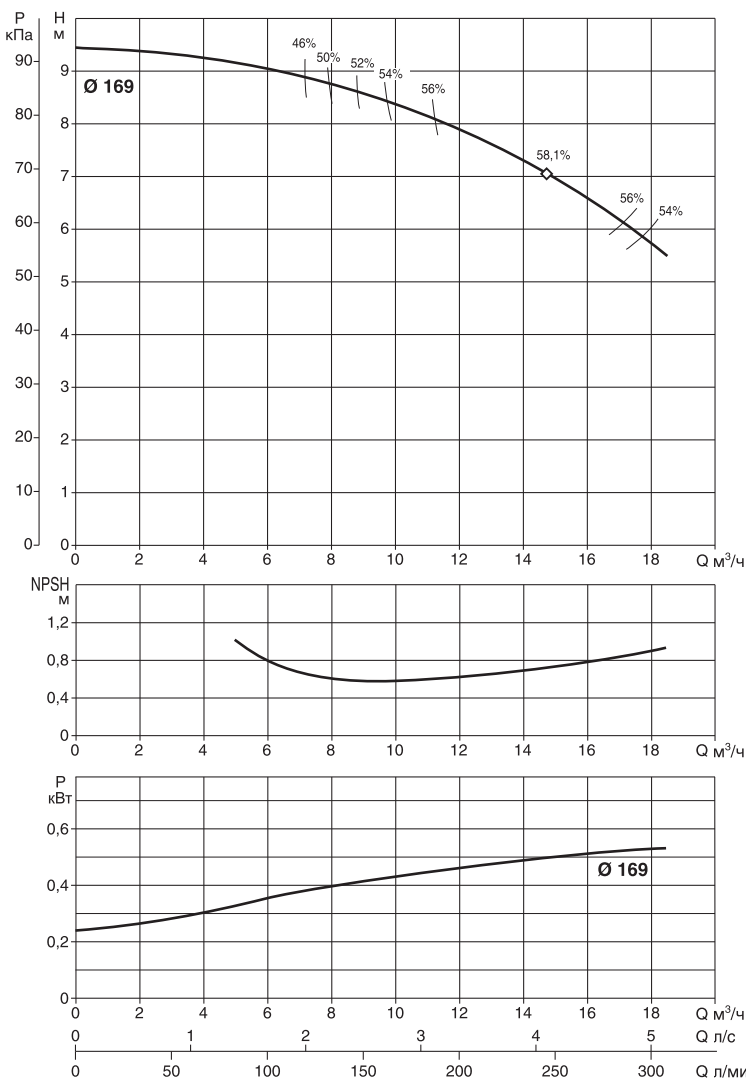
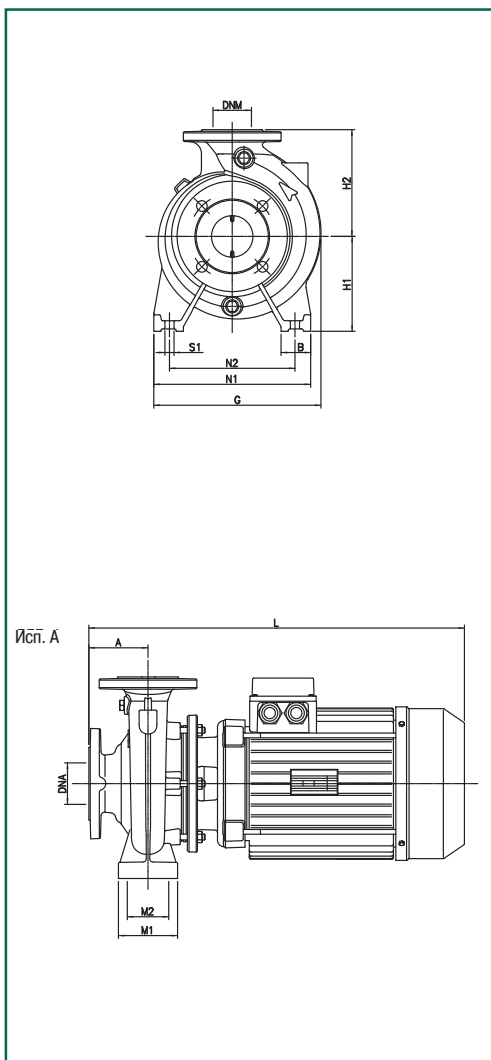
Модель	Электрические характеристики								Гидравлические характеристики					
	Напря- жение	P1 макс. кВт	P2 ном		I <sub>n</sub> А	I <sub>st</sub> А	мин <sup>-1</sup>	η max %	cos φ	Q				
			кВт	л.с.						л/мин	0	6	12	18
NKM 32-160.1/169/0.37/4	230/400 В	0,6	0,37	0,5	2,1-1,2	6,5-3,7	1380	48,3	0,72	H (м)	8,9	8,2	4,6	-

Гидравлические характеристики получены для жидкости с кинематической вязкостью 1 мм<sup>2</sup>/с и плотностью 1000 кг/м<sup>3</sup>. Допуски гидравлической характеристики соответствуют ISO 9906.

Темп. перекачиваемой жидкости: от -10°C до +140°C  
 Макс. наружная температура: +40°C

# NKM 32-160

# 1450 об/мин



Модель	RIF.	DNA	DNM	A	B	E	G	H1	H2	L	M1	M2	N1	N2	S1	W	*	Ø (мм) упл. вала	размеры упаковки			Объем м <sup>3</sup>	Вес кг
																			A	B	H		
NKM-G 32-160/169/0,55/4	A	50	32	80	50	-	245	132	160	440	100	70	240	190	M12	-	-	28	680	430	575	0,168	38,9

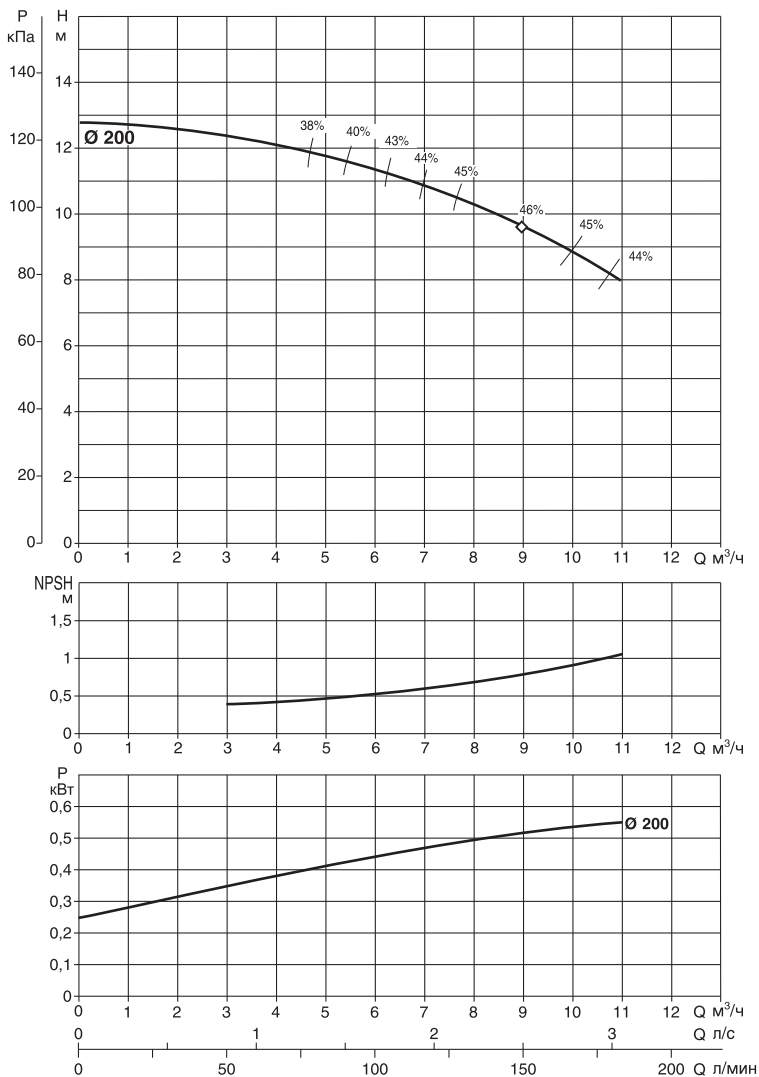
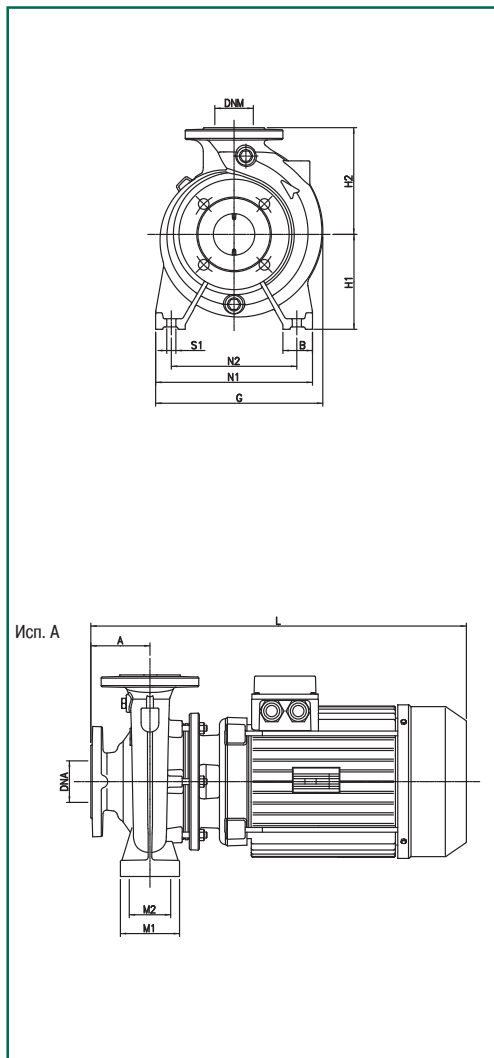
Модель	Электрические характеристики								Гидравлические характеристики					
	Напря- жение	P1 макс. кВт	P2 ном кВт	л.с.	In А	I st. А	мин <sup>-1</sup>	η max %	cos φ	Q				
										М <sup>3</sup> /ч	л/мин	0	6	12
NKM-G 32-160/169/0,55/4	230/400 В	0,8	0,55	0,75	2,9-1,7	11,4-6,4	1400	58,2	0,73	H (М)	9,4	9	8,8	5,6

Гидравлические характеристики получены для жидкости с кинематической вязкостью 1 мм<sup>2</sup>/с и плотностью 1000 кг/м<sup>3</sup>. Допуски гидравлической характеристики соответствуют ISO 9906.

Темп. перекачиваемой жидкости: от -10°C до +140°C  
 Макс. наружная температура: +40°C

# NKM 32-200.1

# 1450 об/мин



Модель	RIF.	DNA	DNM	A	B	E	G	H1	H2	L	M1	M2	N1	N2	S1	W	*	Ø (мм) упл. вала	размеры упаковки			Объем м <sup>3</sup>	Вес кг
																			A	B	H		
NKM 32-200.1/200/0,55/4	A	50	32	80	50	-	278	160	180	439,5	100	70	240	190	M12	-	-	28	680	430	575	0,168	51,2

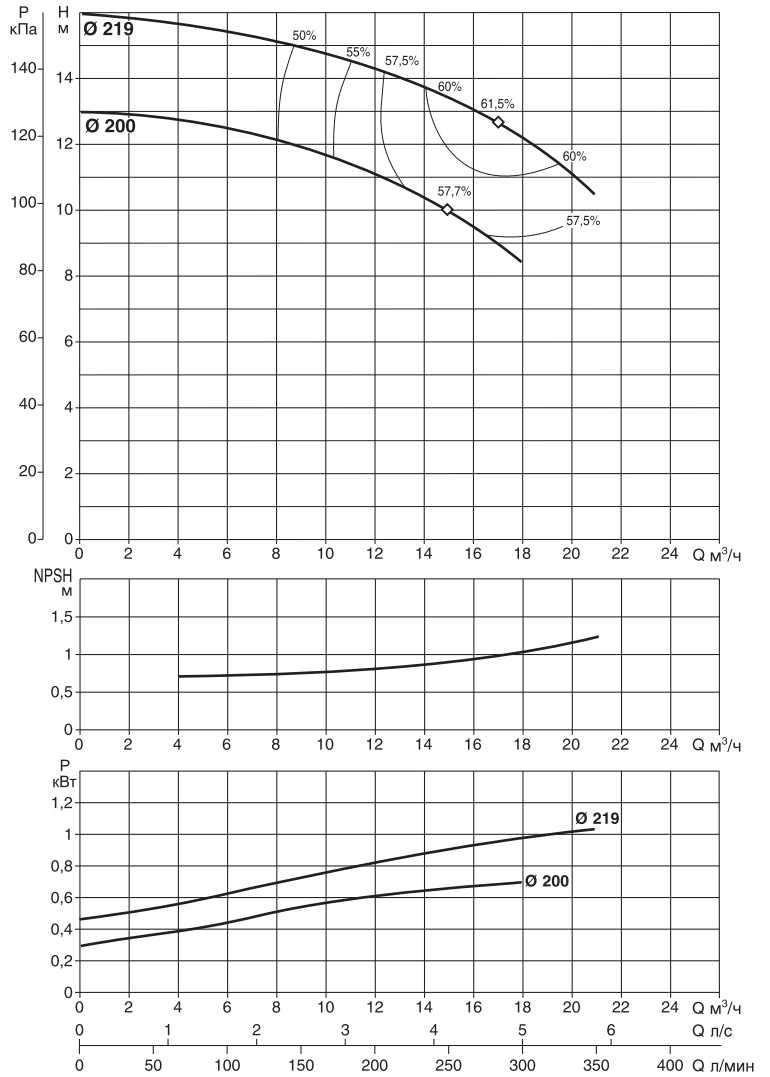
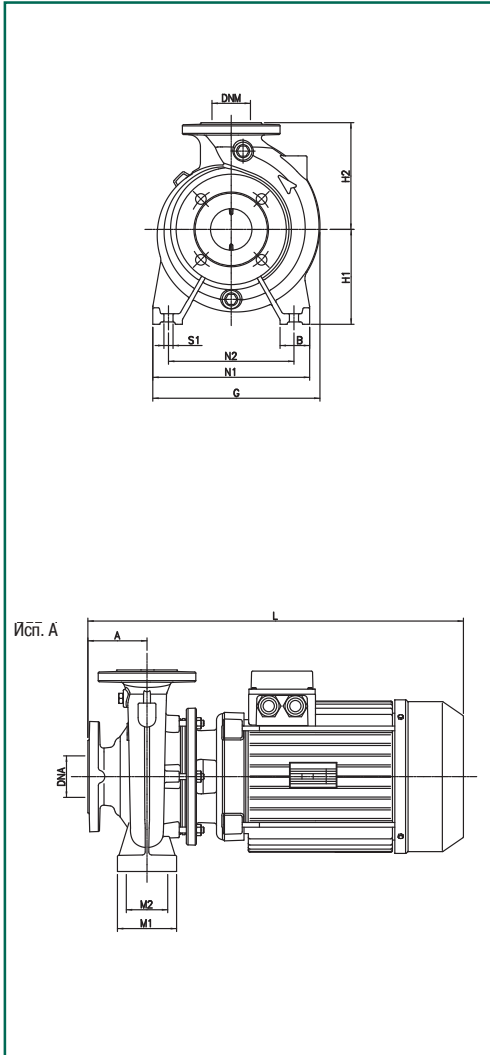
Модель	Электрические характеристики								Гидравлические характеристики									
	Напря- жение	P1 макс. кВт	P2 ном		I <sub>n</sub> А	I <sub>st</sub> А	мин <sup>-1</sup>	η max %	cos φ	Q								
			кВт	л.с.						0	6	12	18					
NKM 32-200.1/200/0,55/4	230/400 В	0,8	0,55	0,75	2,9-1,7	11,4-6,4	1396	45,5	0,73	0	100	200	300	H (м)	12,7	11,2	7,2	-

Гидравлические характеристики получены для жидкости с кинематической вязкостью 1 мм<sup>2</sup>/с и плотностью 1000 кг/м<sup>3</sup>. Допуски гидравлической характеристики соответствуют ISO 9906.

Темп. перекачиваемой жидкости: от -10°C до +140°C  
 Макс. наружная температура: +40°C

# NKM 32-200

# 1450 об/мин



Модель	RIF.	DNA	DNM	A	B	E	G	H1	H2	L	M1	M2	N1	N2	S1	W	*	Ø (мм) укл. вала	размеры упаковки			Объем м <sup>3</sup>	Вес кг
																			A	B	H		
NKM 32-200/200/0,75/4	A	50	32	80	50	-	278	160	180	439,5	100	70	240	190	M12	-	-	28	680	430	575	0,168	51,7
NKM 32-200/219/1,1/4	A	50	32	80	50	-	278	160	180	439,5	100	70	240	190	M12	-	-	28	680	430	575	0,168	52,8

Модель	Электрические характеристики							Гидравлические характеристики															
	Напря- жение	P1 макс. кВт	P2 ном л.с.	In А	I st. А	мин <sup>-1</sup>	η max %	cos φ	Q														
									0	6	12	18	24	30	36								
NKM 32-200/200/0,75/4	230/400 В	1,1	0,75	1	3,8-2,2	15,1-6	1390	57,8	0,73	0	100	200	300	400	500	600	13	12,5	11,1	8,45	-	-	-
NKM 32-200/219/1,1/4	230/400 В	1,4	1,1	1,5	5,2-3,0	21,9-12,9	1403	61,7	0,77	0	100	200	300	400	500	600	16	15,4	14,3	12,2	-	-	-

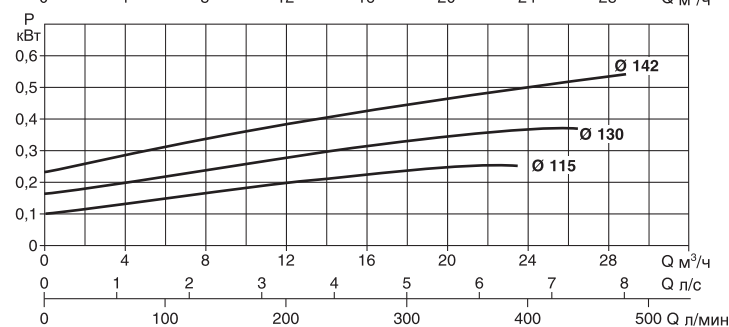
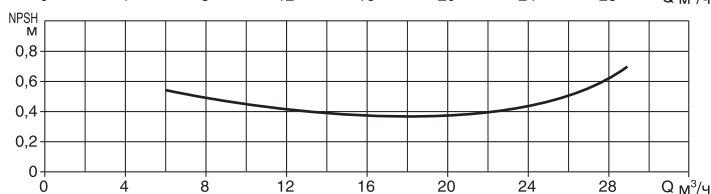
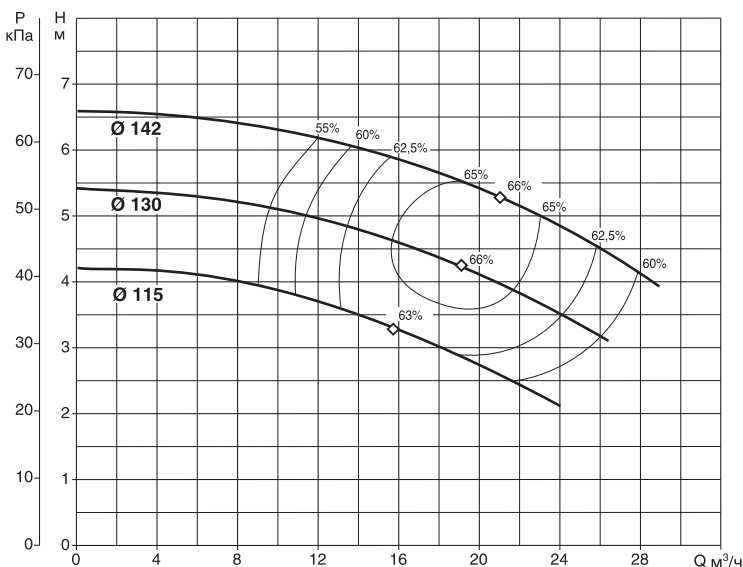
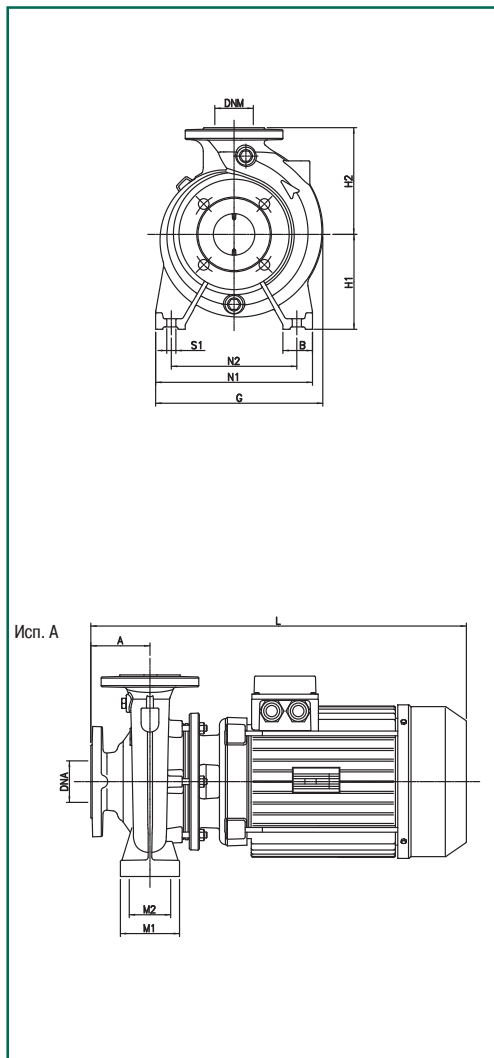


Гидравлические характеристики получены для жидкости с кинематической вязкостью 1 мм<sup>2</sup>/с и плотностью 1000 кг/м<sup>3</sup>. Допуски гидравлической характеристики соответствуют ISO 9906.

Темп. перекачиваемой жидкости: от -10°C до +140°C  
 Макс. наружная температура: +40°C

# NKM 40-125

# 1450 об/мин



Модель	RIF.	DNA	DNM	A	B	E	G	H1	H2	L	M1	M2	N1	N2	S1	W	*	Ø (мм) угл. вала	размеры упаковки			Объем м <sup>3</sup>	Вес кг
																			A	B	H		
NKM 40-125/115/0.25/4	A	65	40	80	50	-	235	112	140	416,5	100	70	210	160	M12	-	-	28	680	430	575	0,168	35,5
NKM 40-125/130/0.37/4	A	65	40	80	50	-	235	112	140	416,5	100	70	210	160	M12	-	-	28	680	430	575	0,168	36,3
NKM 40-125/142/0.55/4	A	65	40	80	50	-	235	112	140	440	100	70	210	160	M12	-	-	28	680	430	575	0,168	38,5

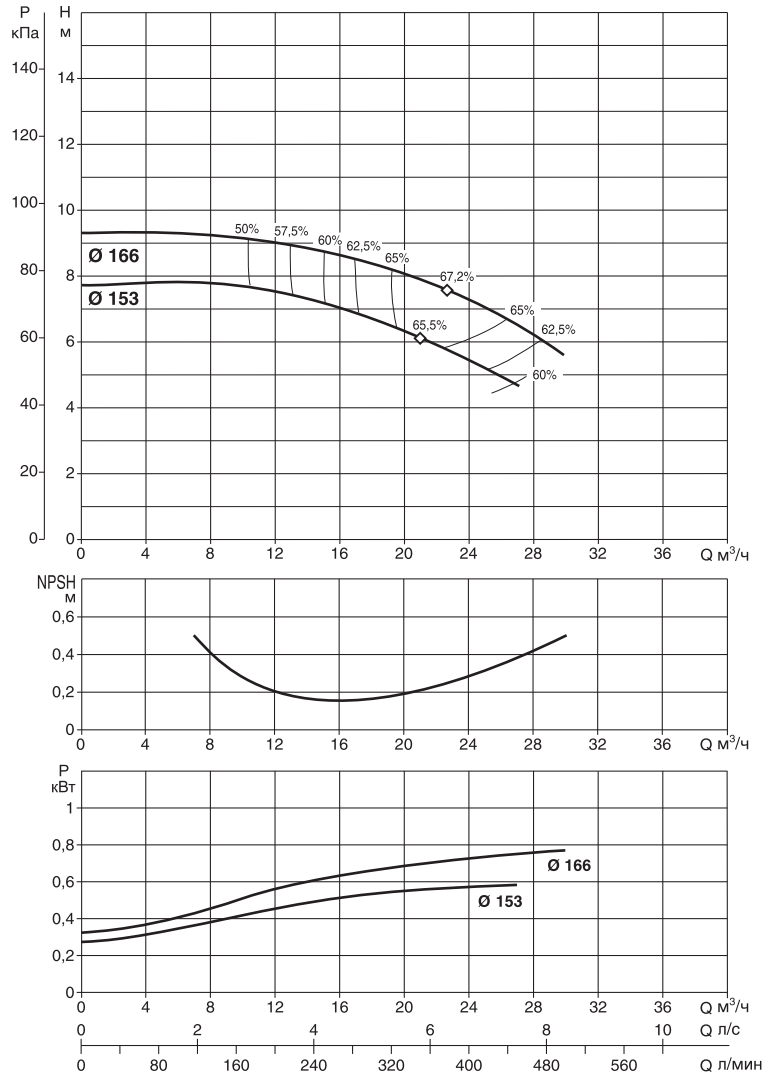
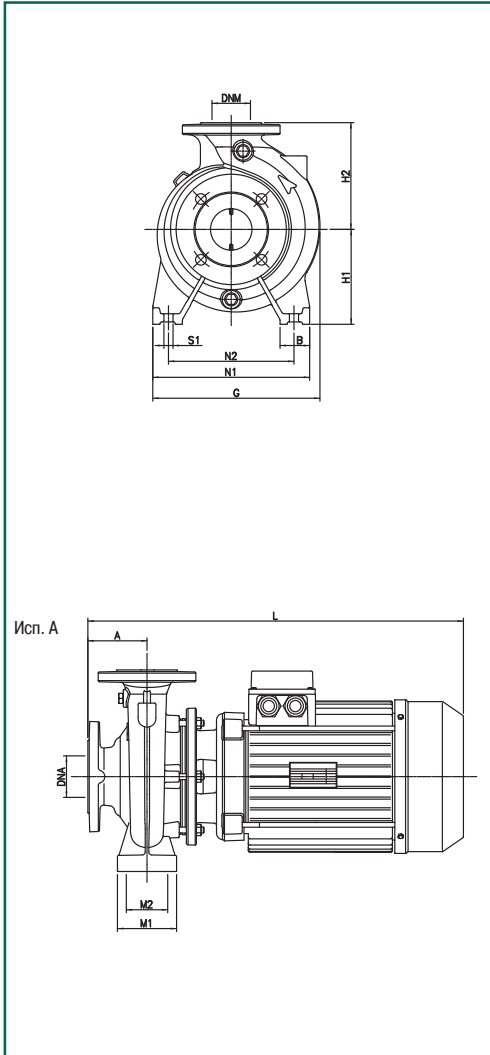
Модель	Электрические характеристики						Гидравлические характеристики																	
	Напря- жение	P1 макс. кВт	P2 ном		I <sub>n</sub> А	I <sub>st</sub> А	мин <sup>-1</sup>	η max %	cos φ	Q														
			кВт	л.с.						л/мин	0	6	12	18	24	30	36							
NKM 40-125/115/0.25/4	230/400 В	0,4	0,25	0,33	1,6-0,9	4,6-2,7	1400	63	0,71	H (м)	0	100	200	300	400	500	600	4.2	4.1	3.7	3	2.1	-	-
NKM 40-125/130/0.37/4	230/400 В	0,6	0,37	0,5	2,1-1,2	6,5-3,7	1380	66,4	0,72		0	100	200	300	400	500	600	5.4	5.3	5	4.4	3.5	-	-
NKM 40-125/142/0.55/4	230/400 В	0,8	0,55	0,75	2,9-1,7	11,4-6,4	1390	66,4	0,73		0	100	200	300	400	500	600	6.6	6.5	6.2	5.7	4.8	-	-

Гидравлические характеристики получены для жидкости с кинематической вязкостью 1 мм<sup>2</sup>/с и плотностью 1000 кг/м<sup>3</sup>. Допуски гидравлической характеристики соответствуют ISO 9906.

Темп. перекачиваемой жидкости: от -10°C до +140°C  
 Макс. наружная температура: +40°C

# NKM 40-160

# 1450 об/мин



Модель	RIF.	DNA	DNM	A	B	E	G	H1	H2	L	M1	M2	N1	N2	S1	W	*	Ø (мм) укл. вала	размеры упаковки			Объем м <sup>3</sup>	Вес кг
																			A	B	H		
NKM 40-160/153/0.55/4	A	65	40	80	50	-	253	132	160	440	100	70	240	190	M12	-	-	28	680	430	575	0,168	40,7
NKM 40-160/166/0.75/4	A	65	40	80	50	-	253	132	160	440	100	70	240	190	M12	-	-	28	680	430	575	0,168	42,1

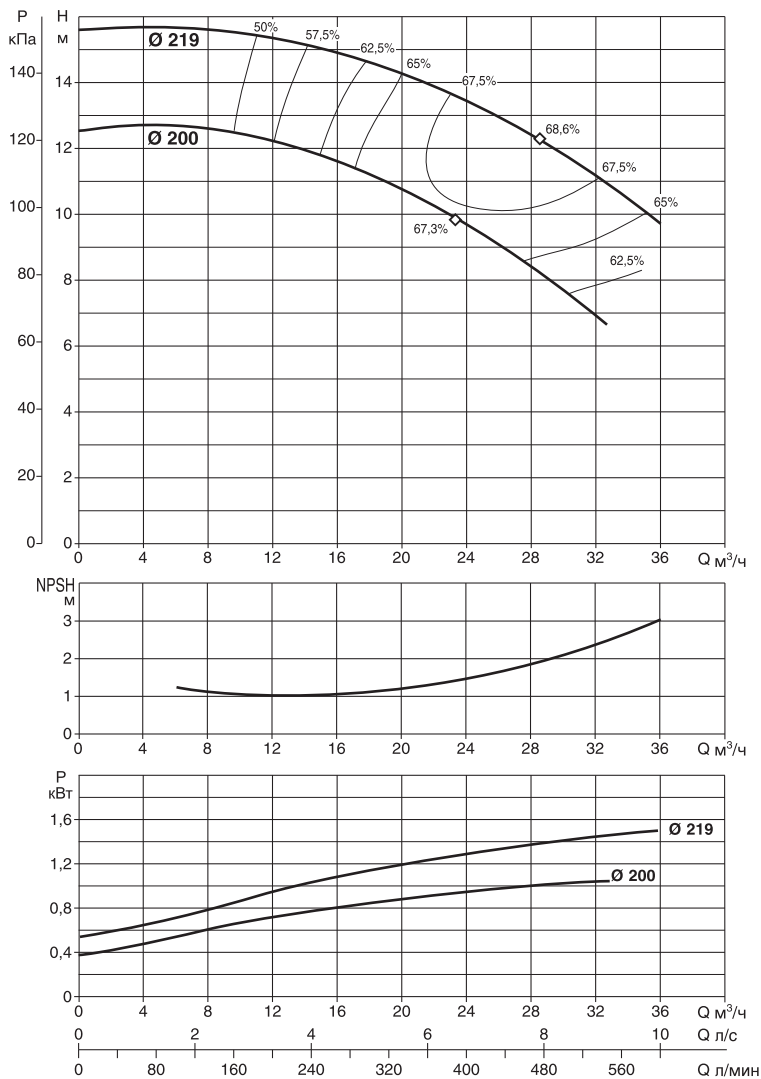
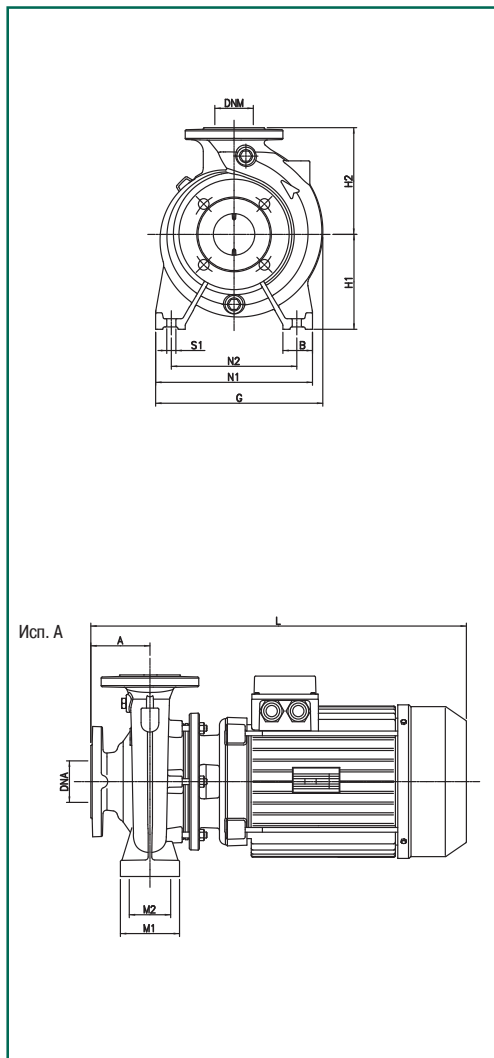
Модель	Электрические характеристики							Гидравлические характеристики																
	Напря- жение	P1 макс. кВт	P2 ном л.с.		I <sub>n</sub> А	I ст. А	мин <sup>-1</sup>	η max %	cos φ	Q м <sup>3</sup> /ч														
			0	6						12	18	24	30	36										
NKM 40-160/153/0.55/4	230/400 В	0,89	0,55	0,75	2,9-1,7	11,4-6,4	1390	65,8	0,73	0	100	200	300	400	500	600	H (M)	7,6	7,7	7,6	6,7	5,5	-	-
NKM 40-160/166/0.75/4	230/400 В	1,1	0,75	1	3,8-2,2	15,1-6	1390	67	0,73	0	100	200	300	400	500	600	H (M)	9,2	9,2	9	8,4	7,4	5,7	-

Гидравлические характеристики получены для жидкости с кинематической вязкостью 1 мм<sup>2</sup>/с и плотностью 1000 кг/м<sup>3</sup>. Допуски гидравлической характеристики соответствуют ISO 9906.

Темп. перекачиваемой жидкости: от -10°C до +140°C  
 Макс. наружная температура: +40°C

# NKM 40-200

# 1450 об/мин



Модель	RIF.	DNA	DNM	A	B	E	G	H1	H2	L	M1	M2	N1	N2	S1	W	*	Ø (мм) укл. вала	размеры упаковки			Объем м <sup>3</sup>	Вес кг
																			A	B	H		
NKM 40-200/200/1,1/4	A	65	40	100	50	-	296	160	180	459,5	100	70	265	212	M12	-	-	28	680	430	575	0,168	55,5
NKM 40-200/219/1,5/4	A	65	40	100	50	-	296	160	180	483	100	70	265	212	M12	-	-	28	680	430	575	0,168	58,0

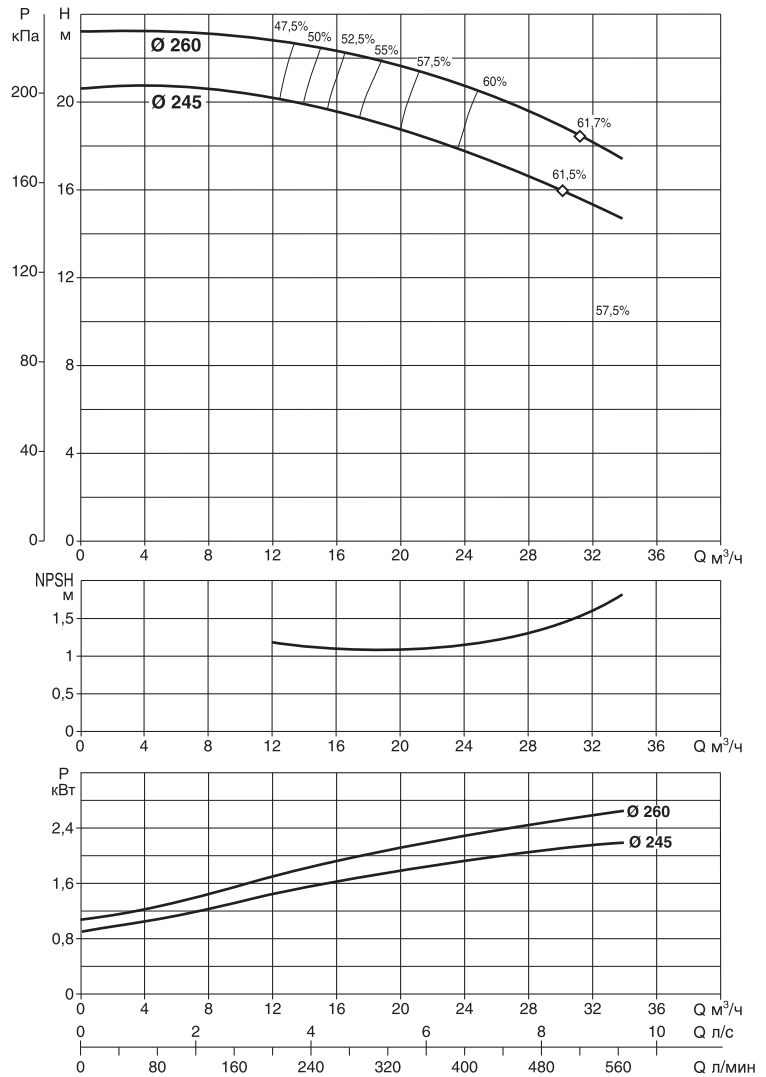
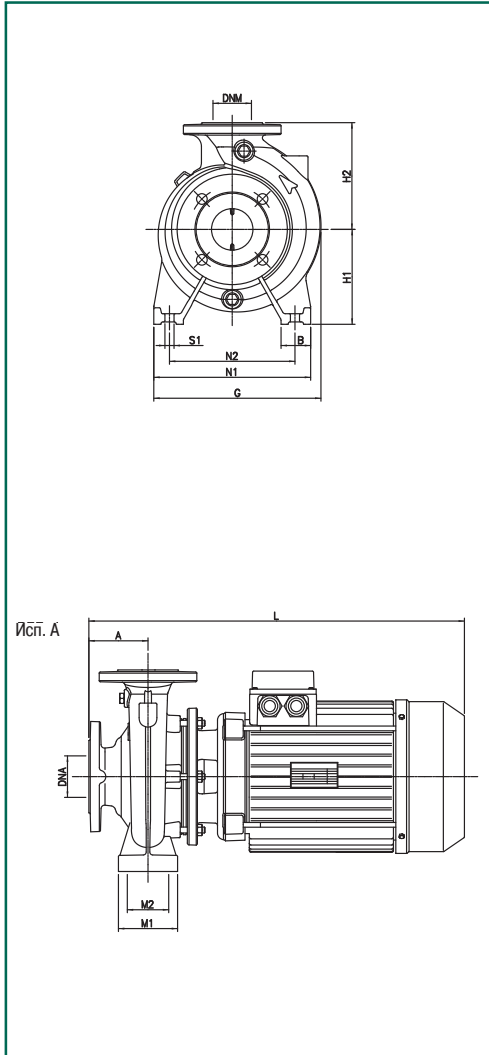
Модель	Электрические характеристики									Гидравлические характеристики															
	Напряжение	P1 макс. кВт	P2 ном		In А	I ст. А	мин <sup>-1</sup>	η max %	cos φ	Q															
			кВт	л.с.						0	6	12	18	24	30	36	0	100	200	300	400	500	600		
NKM 40-200/200/1,1/4	230/400 В	1,5	1,1	1,5	5,2-3,0	21,9-2,9	1401	67,5	0,77	H (М)	12,6	12,6	12,3	11,2	9,7	7,7	-	H (М)	15,6	15,6	15,3	14,7	13,4	11,8	9,8
NKM 40-200/219/1,5/4	230/400 В	2,1	1,5	2	6,4-3,7	30-17,4	1395	68,4	0,78		12,6	12,6	12,3	11,2	9,7	7,7	-		15,6	15,6	15,3	14,7	13,4	11,8	9,8

Гидравлические характеристики получены для жидкости с кинематической вязкостью 1 мм<sup>2</sup>/с и плотностью 1000 кг/м<sup>3</sup>. Допуски гидравлической характеристики соответствуют ISO 9906.

Темп. перекачиваемой жидкости: от -10°C до +140°C  
 Макс. наружная температура: +40°C

# NKM 40-250

# 1450 об/мин



Модель	RIF.	DNA	DNM	A	B	E	G	H1	H2	L	M1	M2	N1	N2	S1	W	*	Ø (мм) упл. вала	размеры упаковки			Объем м <sup>3</sup>	Вес кг
																			A	B	H		
NKM 40-250/245/2,2/4	A	65	40	100	65	-	335	180	225	483	125	95	320	250	M12	-	-	28	680	430	575	0,168	68,7
NKM 40-250/260/3/4	A	65	40	100	65	-	335	180	225	529	125	95	320	250	M12	-	-	28	680	430	575	0,168	74,4

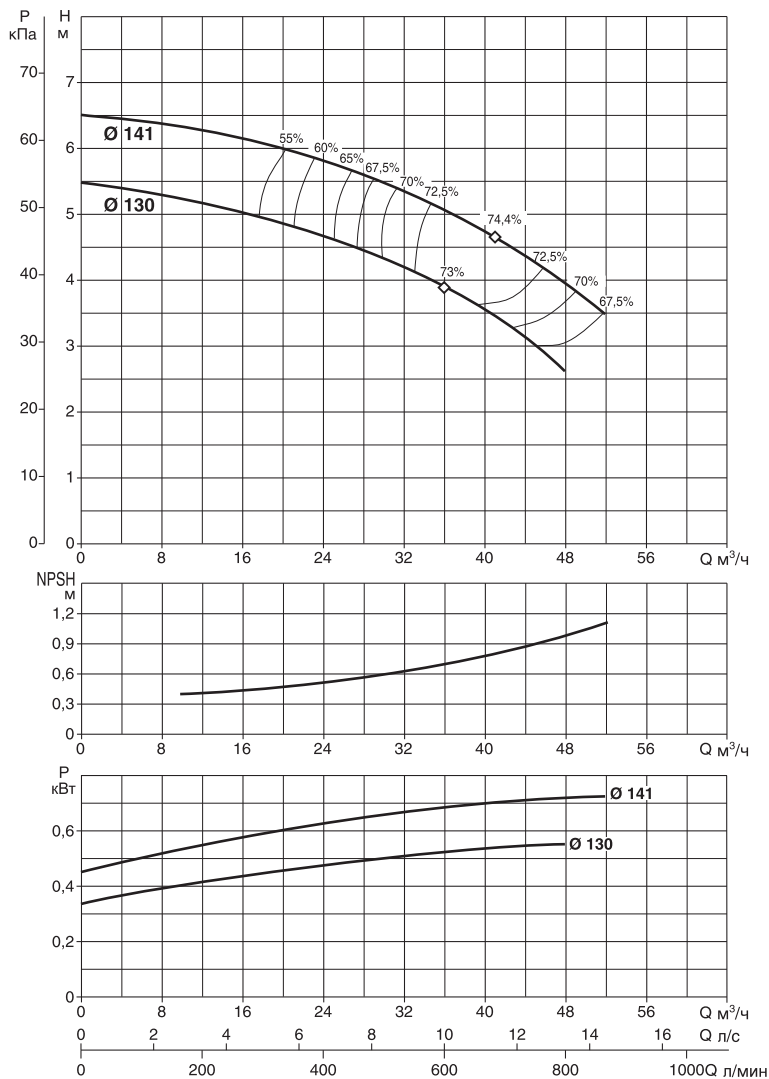
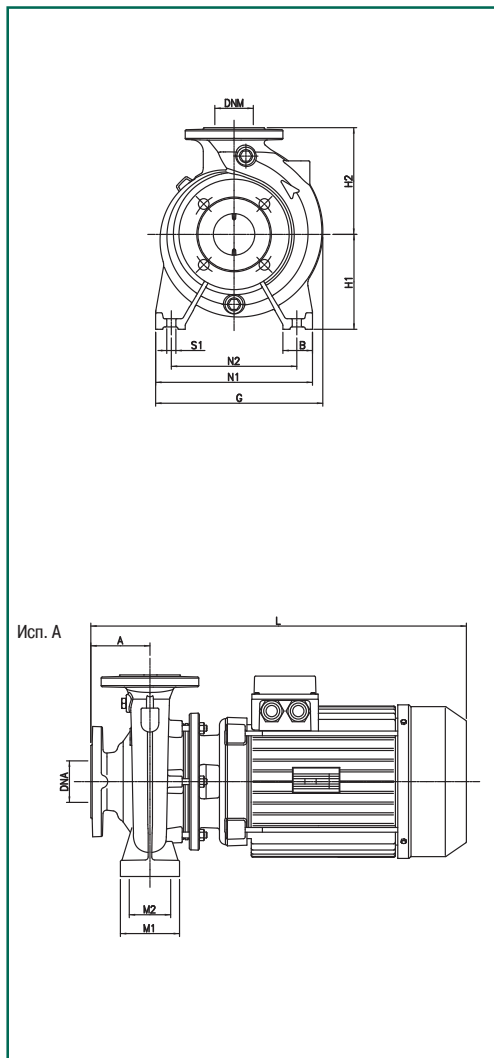
Модель	Электрические характеристики							Гидравлические характеристики															
	Напря- жение	P1 макс. кВт	P2 ном		I <sub>n</sub> А	I <sub>st</sub> А	мин <sup>-1</sup>	η max %	cos φ	Q													
			кВт	л.с.						л/мин	0	6	12	18	24	30	36						
NKM 40-250/245/2,2/4	230/400 В	2,8	2,2	3	9,2-5,3	47-27	1390	62	0,78	H	20,6	20,5	20,1	19,2	17,8	16	-						
NKM 40-250/260/3/4	400 В	3,5	3	4	7,1	37,6	1415	62	0,79	(M)	23,3	23,1	22,8	22,2	20,8	19	-						

Гидравлические характеристики получены для жидкости с кинематической вязкостью 1 мм<sup>2</sup>/с и плотностью 1000 кг/м<sup>3</sup>. Допуски гидравлической характеристики соответствуют ISO 9906.

Темп. перекачиваемой жидкости: от -10°C до +140°C  
 Макс. наружная температура: +40°C

# NKM 50-125

# 1450 об/мин



Модель	RIF.	DNA	DNM	A	B	E	G	H1	H2	L	M1	M2	N1	N2	S1	W	*	Ø (мм) укл. вала	размеры упаковки			Объем м <sup>3</sup>	Вес кг
																			A	B	H		
NKM 50-125/130/0.55/4	A	65	50	100	50	-	250	132	160	460	100	70	240	190	M12	-	-	28	680	430	575	0,168	41,5
NKM 50-125/141/0.75/4	A	65	50	100	50	-	250	132	160	460	100	70	240	190	M12	-	-	28	680	430	575	0,168	42,9

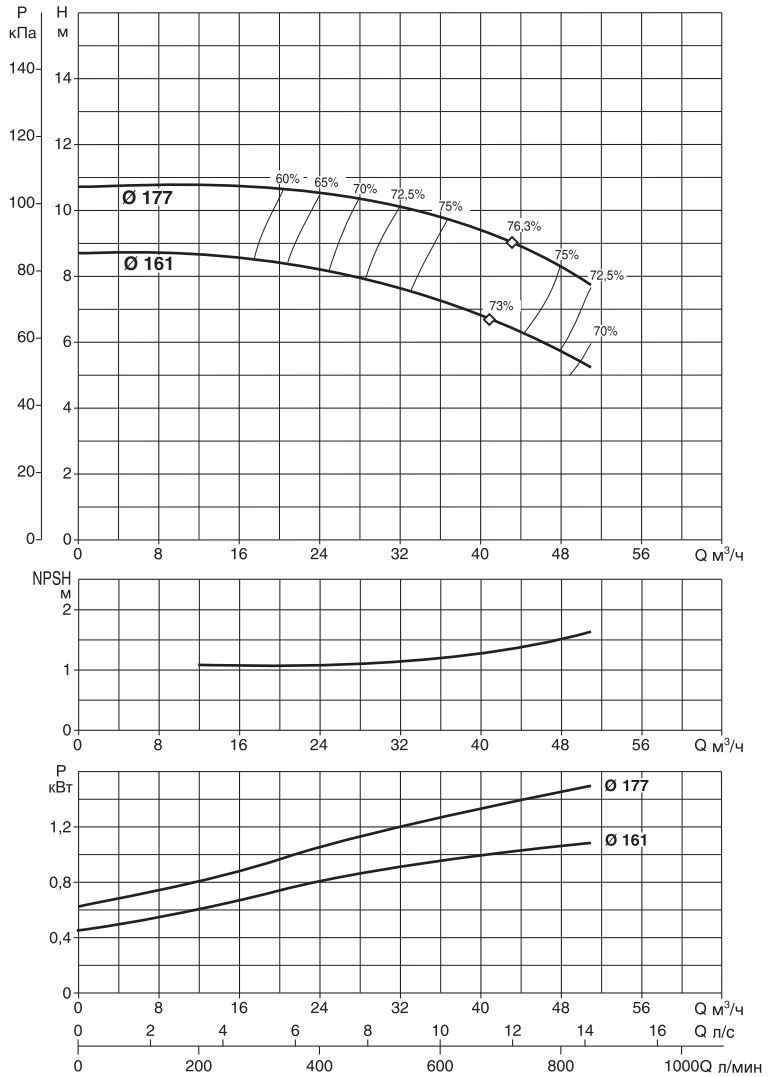
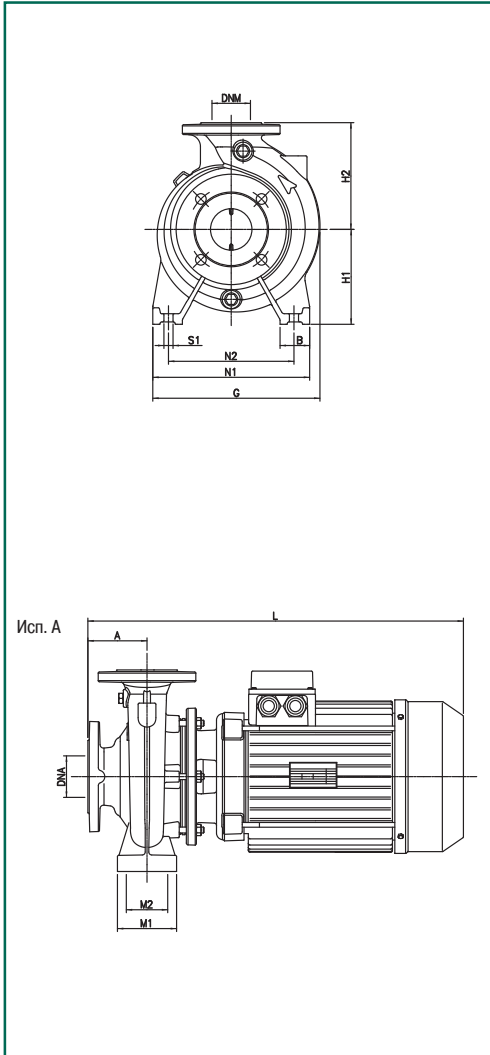
Модель	Электрические характеристики									Гидравлические характеристики								
	Напря- жение	P1 макс. кВт	P2 ном		I <sub>n</sub> А	I <sub>st</sub> А	мин <sup>-1</sup>	η max %	cos φ	Q								
			кВт	л.с.						л/мин	0	12	18	24	30	36	42	48
NKM 50-125/130/0.55/4	230/400 В	0,8	0,55	0,75	2,9-1,7	11,4-6,4	1396	73	0,73	H (м)	5,5	5,2	5	4,7	4,3	3,9	3,3	2,6
NKM 50-125/141/0.75/4	230/400 В	1,1	0,75	1	3,8-2,2	15,1-6	1390	74,2	0,73		6,5	6,3	6,1	5,8	5,5	5	4,5	3,9

Гидравлические характеристики получены для жидкости с кинематической вязкостью 1 мм<sup>2</sup>/с и плотностью 1000 кг/м<sup>3</sup>. Допуски гидравлической характеристики соответствуют ISO 9906.

Темп. перекачиваемой жидкости: от -10°C до +140°C  
 Макс. наружная температура: +40°C

# NKM 50-160

# 1450 об/мин



Модель	RIF.	DNA	DNM	A	B	E	G	H1	H2	L	M1	M2	N1	N2	S1	W	*	Ø (мм) упл. вала	размеры упаковки			Объем м <sup>3</sup>	Вес кг
																			A	B	H		
NKM 50-160/161/1,1/4	A	65	50	100	50	-	282	160	180	460	100	70	265	212	M12	-	-	28	680	430	575	0,168	45,4
NKM 50-160/177/1,5/4	A	65	50	100	50	-	282	160	180	483,5	100	70	265	212	M12	-	-	28	680	430	575	0,168	47,9

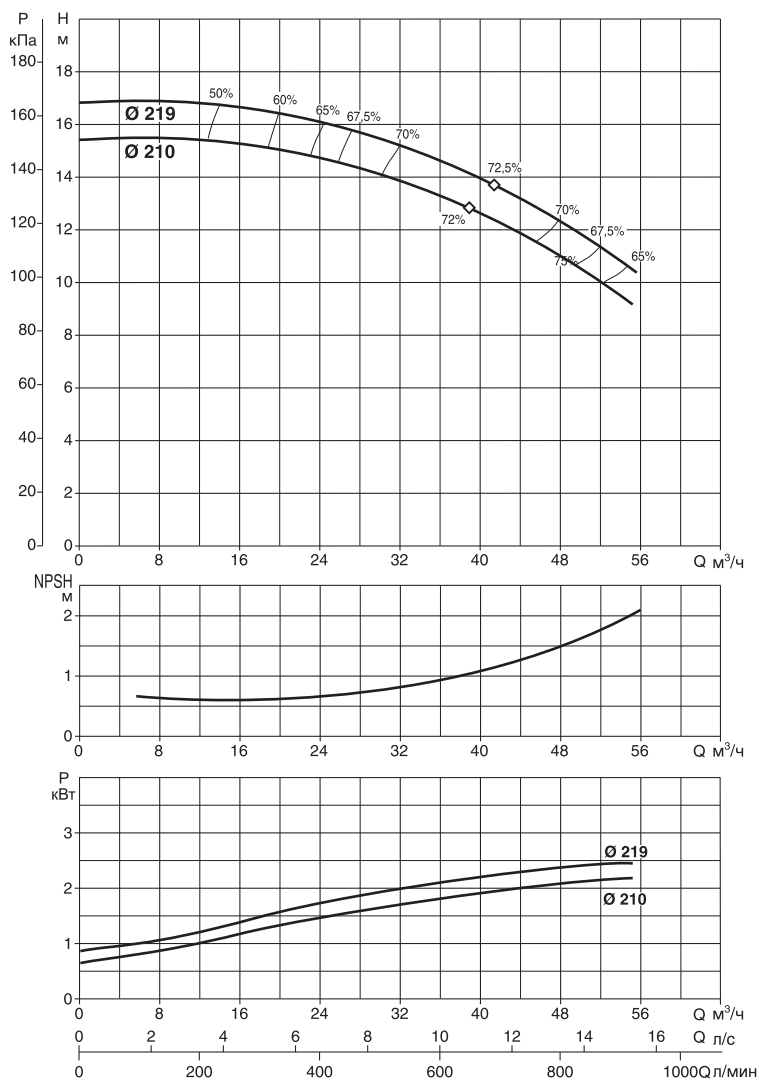
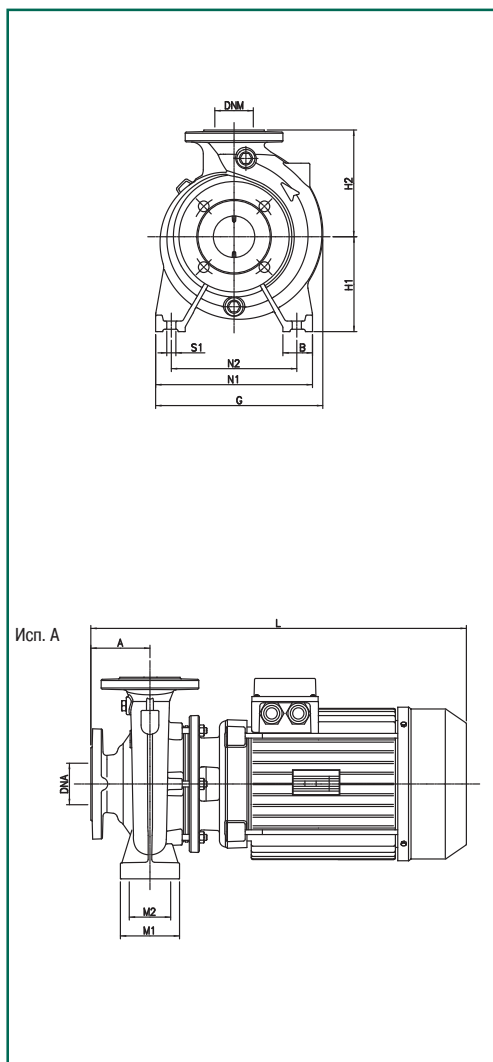
Модель	Электрические характеристики							Гидравлические характеристики																	
	Напря- жение	P1 макс. кВт	P2 ном л.с.		I <sub>n</sub> А	I st. А	мин <sup>-1</sup>	η max %	cos φ	Q м <sup>3</sup> /ч								H (М)							
			0	12						18	24	30	36	42	48										
NKM 50-160/161/1,1/4	230/400 В	1,46	1,1	1,5	5,2-3,0	21,9-2,9	1403	76	0,77	0	200	300	400	500	600	700	800	8,7	8,7	8,5	8,2	7,8	7,3	6,7	5,7
NKM 50-160/177/1,5/4	230/400 В	2,1	1,5	2	6,4-3,7	30-17,4	1395	76	0,78	0	200	300	400	500	600	700	800	10,8	10,8	10,7	10,5	10,2	9,8	9,2	8,3

Гидравлические характеристики получены для жидкости с кинематической вязкостью 1 мм<sup>2</sup>/с и плотностью 1000 кг/м<sup>3</sup>. Допуски гидравлической характеристики соответствуют ISO 9906.

Темп. перекачиваемой жидкости: от -10°C до +140°C  
 Макс. наружная температура: +40°C

# NKM 50-200

# 1450 об/мин



Модель	RIF.	DNA	DNM	A	B	E	G	H1	H2	L	M1	M2	N1	N2	S1	W	*	Ø (мм) укл. вала	размеры упаковки			Объем м <sup>3</sup>	Вес кг
																			A	B	H		
NKM 50-200/210/2,2/4	A	65	50	100	50	-	302	160	200	483	100	70	265	212	M12	-	-	28	680	430	575	0,168	62,8
NKM 50-200/219/3/4	A	65	50	100	50	-	302	160	200	529	100	70	265	212	M12	-	-	28	680	430	575	0,168	68,5

Модель	Электрические характеристики									Гидравлические характеристики																	
	Напряжение	P1 макс. кВт	P2 ном		In А	I ст. А	мин <sup>-1</sup>	η max %	cos φ	Q м³/ч																	
			кВт	л.с.						0	12	18	24	30	36	42	48	54									
NKM 50-200/210/2,2/4	230/400 В	2,7	2,2	3	9,4-5,4	47-27	1392	72	0,78	H (M)																	
NKM 50-200/219/3/4	400 В	3,2	3	4	7,1	37,6	1415	72	0,79	15.3	15.3	15.2	14.8	14	13.3	12.1	10.8	9.4	16.8	16.8	16.5	16.1	15.5	14.6	13.6	12.4	10.9





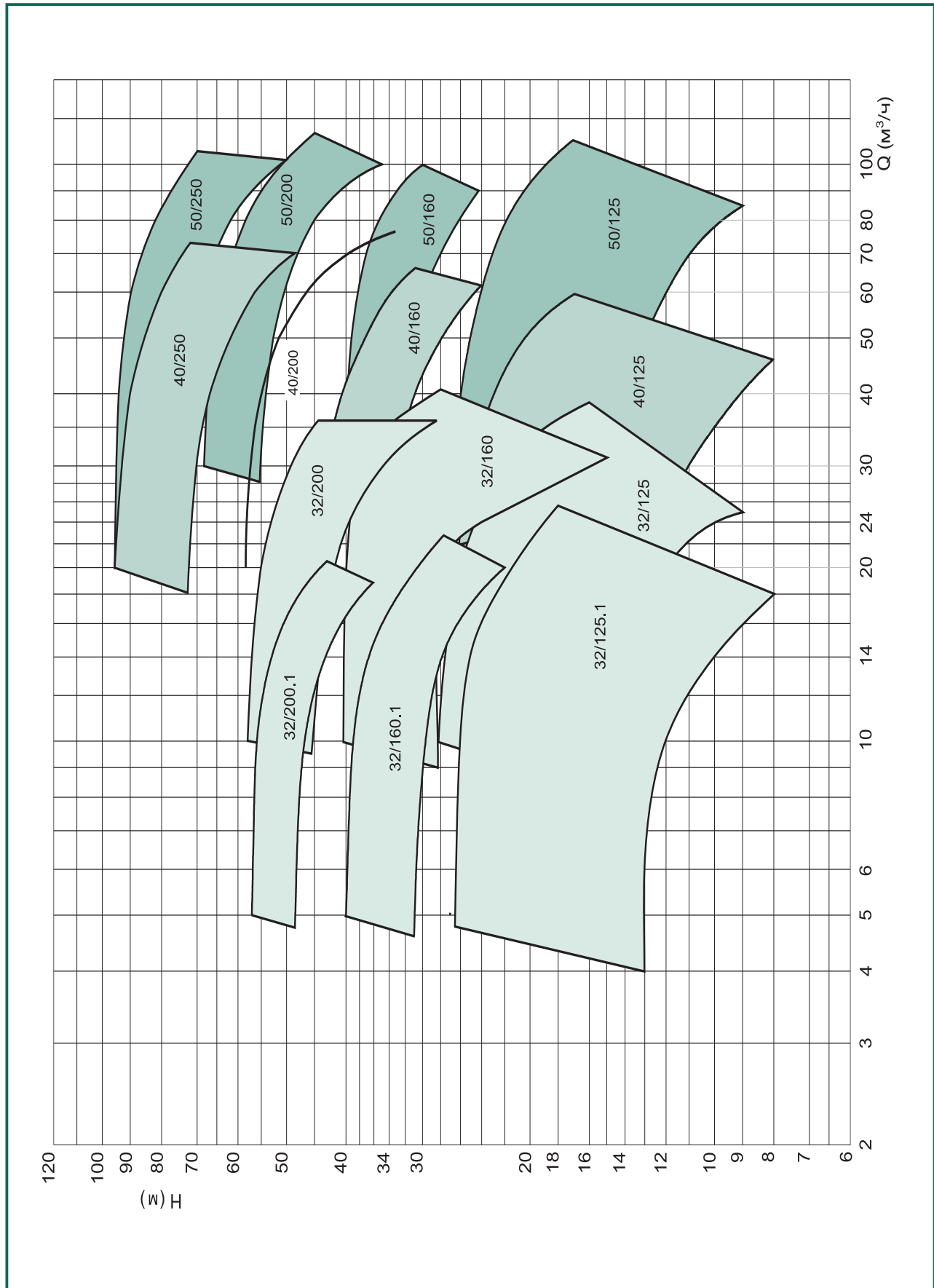
# ОБЛАСТЬ РАБОЧИХ ЗНАЧЕНИЙ

# ДИАГРАММА ВЫБОРА СЕРИИ НАСОСОВ

Гидравлические характеристики получены для жидкости с кинематической вязкостью 1 мм<sup>2</sup>/с и плотностью 1000 кг/м<sup>3</sup>. Допуски гидравлической характеристики соответствуют ISO 9906.

## НКР

## 2900 об/мин



# ОБЛАСТЬ РАБОЧИХ ЗНАЧЕНИЙ НКР

ТАБЛИЦА ВЫБОРА НАСОСА  
2900 об/мин

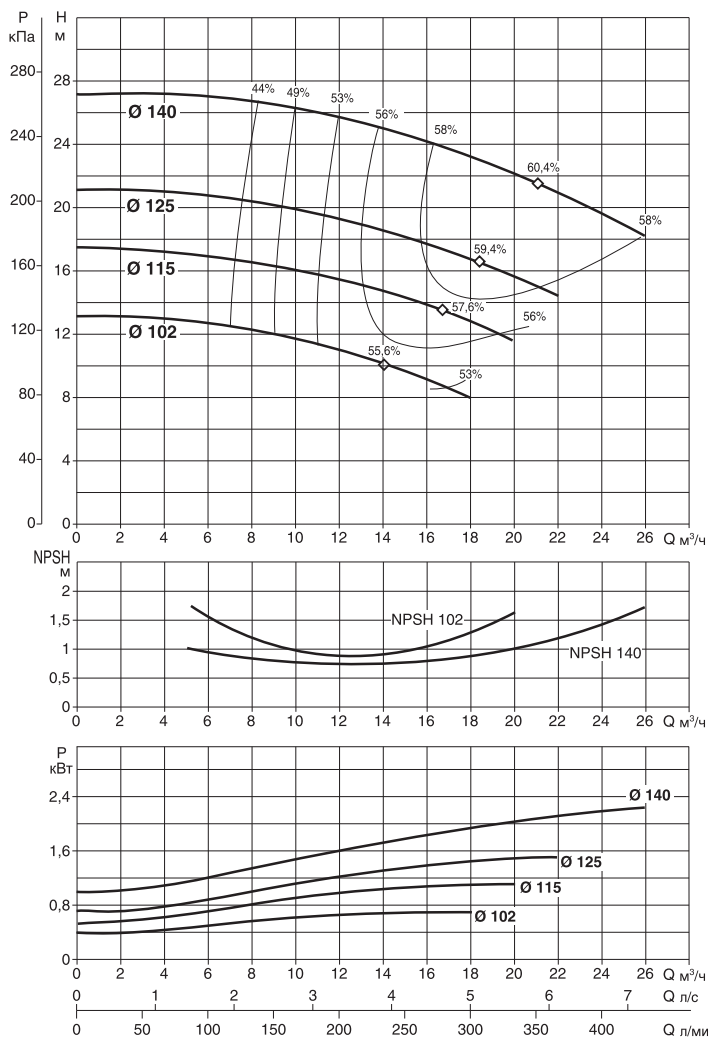
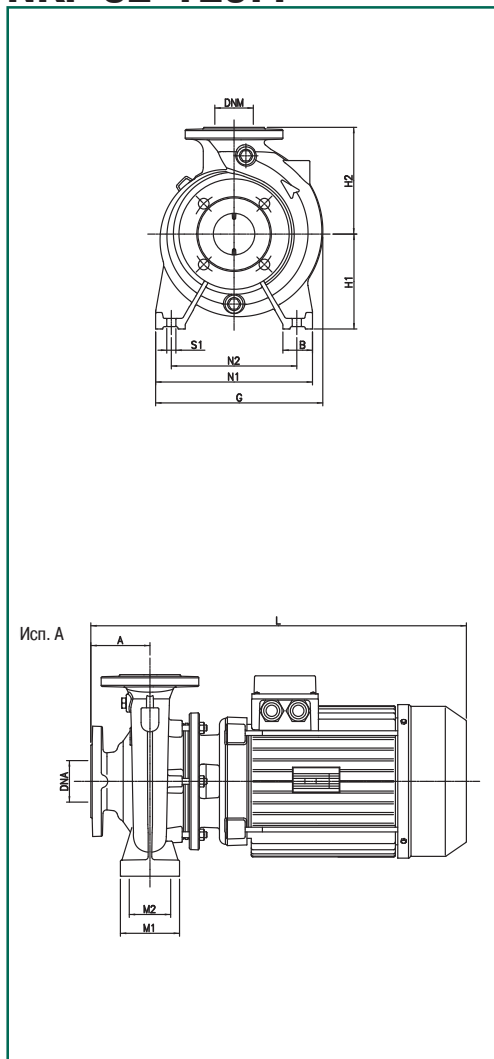
Модель	P2 НОМ		Q																		
	кВт	л.с.	м³/ч	0	6	12	18	24	30	36	42	48	54	60	66	72	78	84	90	102	114
			л/мин	0	100	200	300	400	500	600	700	800	900	1000	1100	1200	1300	1400	1500	1700	1900
НКР 32-125.1/102/0.75/2	0.75	1	13	12.5	11	8															
НКР 32-125.1/115/1.1/2	1.1	1.5	17.2	17	15	12.5															
НКР 32-125.1/125/1.5/2	1.5	2	21	20.8	19	16.8															
НКР 32-125.1/140/2.2/2	2.2	3	27	26.9	25.9	23	19.5														
НКР 32-125.1/140/2.2/2 М	2.2	3	27	26.9	25.9	23	19.5														
НКР 32-125/110/1.1/2	1.1	1.5	15.8	15.4	14.5	12.9	9.9														
НКР 32-125/120/1.5/2	1.5	2	19.4	19	18.2	16.8	14.5														
НКР 32-125/130/2.2/2	2.2	3	23.7	23.4	23	21.8	19.8	16.8													
НКР 32-125/130/2.2/2 М	2.2	3	23.7	23.4	23	21.8	19.8	16.8													
НКР 32-125/142/3/2	3	4	28.6	28.2	27.6	26.5	24.6	21.8	17.9												
НКР 32-125/142/3/2 М	3	4	28.6	28.2	27.6	26.5	24.6	21.8	17.9												
НКР 32-160.1/155/2.2/2	2.2	3	29.2	29	26.5	20.5															
НКР 32-160.1/155/2.2/2 М	2.2	3	29.2	29	26.5	20.5															
НКР 32-160.1/166/3/2	3	4	35.3	35	33	28															
НКР 32-160.1/166/3/2 М	3	4	35.3	35	33	28															
НКР 32-160/151/3/2	3	4	30.5	30	29	27	24	19.5													
НКР 32-160/151/3/2 М	3	4	30.5	30	29	27	24	19.5													
НКР 32-160/163/4/2	4	5.5	36	36	35	33.5	30.5	27	22												
НКР 32-160/163/4/2 М	4	5.5	36	36	35	33.5	30.5	27	22												
НКР 32-160/177/5,5/2	5.5	7.5	43.5	43.2	42.6	41.5	39	36	31.5	25.5											
НКР 32-200.1/188/4/2	4	5.5	45.3	44.4	40.8	34.4	26.8														
НКР 32-200.1/188/4/2 М	4	5.5	45.3	44.4	40.8	34.4	26.8														
НКР 32-200.1 205/5,5/2	5.5	7.5	56.6	55.7	52	45.8	36.2														
НКР 32-200/190/5.5/2	5.5	7.5	47	46.5	45	43	40	35	29												
НКР 32-200/210/7.5/2	7.5	10	58.5	58	57	56	53	49	44												
НКР 40-125/107/1.5/2	1.5	2	14.7	14.5	14.3	13.8	13	11.8	10.5	8.6	7										
НКР 40-125/120/2.2/2	2.2	3	19	18.7	18.4	17.8	17	15.9	14.6	13	11										
НКР 40-125/120/2.2/2 М	2.2	3	19	18.7	18.4	17.8	17	15.9	14.6	13	11										
НКР 40-125/130/3/2	3	4	22.8	22.5	22.3	22	21.2	20.2	19	17.4	15.5	13.5									
НКР 40-125/130/3/2 М	3	4	22.8	22.5	22.3	22	21.2	20.2	19	17.4	15.5	13.5									
НКР 40-125/139/4/2	4	5.5	26.4	26.2	26	25.6	25	24	23	21.5	19.5	17.5	15								
НКР 40-125/139/4/2 М	4	5.5	26.4	26.2	26	25.6	25	24	23	21.5	19.5	17.5	15								
НКР 40-160/158/5,5/2	5.5	7.5	34			34	33.5	32.5	31	29.5	27	24									
НКР 40-160/172/7,5/2	7.5	10	41			41	41	40	39	37.5	35.5	33	30	26.5							
НКР 40-200/210/11/2	11	15	57	57.5	58	58	57.5	57	55	53	50	47	43.5	39							
НКР 40-250/230/15/2	15	20	72.5			72.5	72	70	68	66	62.5	60	56	51.5							
НКР 40-250/245/18.5/2	18.5	25	83			83	82.5	81.5	80	77	74	71.5	67.5	63.5	58.5						
НКР 40-250/260/22/2	22	30	96			95	94.5	93.5	92	90	87.5	84	81	76.5	71.5						
НКР 50-125/115/3/2	3	4	17				16.5	16	15.5	15	14.5	13.7	13	12	11	10	9				
НКР 50-125/115/3/2 М	3	4	17				16.5	16	15.5	15	14.5	13.7	13	12	11	10	9				
НКР 50-125/125/4/2	4	5.5	20.5				20	19.5	19.1	18.5	18	17.5	16.5	15.8	14.8	14	12.5	11.5			
НКР 50-125/125/4/2 М	4	5.5	20.5				20	19.5	19.1	18.5	18	17.5	16.5	15.8	14.8	14	12.5	11.5			
НКР 50-125/135/5,5/2	5.5	7.5	24				23.6	23.5	23.2	22.8	22.2	21.5	21	20	19.1	18.5	17.5	16.5	13.4		
НКР 50-125/144/7,5/2	7.5	10	28				27.8	27.5	27.3	27	26.5	25.8	25.3	24.5	23.5	23	21.5	20.5	18	15.5	
НКР 50-160/153/7.5/2	7.5	10	32				32.5	32.4	32	31.5	31	30.5	29.5	28.5	27.5	26	25	23.5			
НКР 50-160/169/11/2	11	15	39.5					40	39.8	39.5	39	38.5	38	37.2	36.5	35	34	32.5			
НКР 50-200/200/15/2	15	20	55					56	55.5	54	53.5	52	51	49	47.5	45.5	43	41			
НКР 50-200/210/18,5/2	18.5	25	61.5					62	62	61.5	60.5	59	58	56.5	55	53	51	48.5	43		
НКР 50-200/219/22/2	22	30	67.5					68	67.5	67	66	65.5	64	62.5	61	59.5	57	55	50		
НКР 50-250/230/22/2	22	30	73.5					75	74.5	73.8	73.5	71	68.5	67	65	62.5	60	57	49		
НКР 50-250/257/30/2	30	40	92.5					94	94	93.6	93.5	91	89	87.5	86	83	81	78	72		

Гидравлические характеристики получены для жидкости с кинематической вязкостью 1 мм<sup>2</sup>/с и плотностью 1000 кг/м<sup>3</sup>. Допуски гидравлической характеристики соответствуют ISO 9906.

Темп. перекачиваемой жидкости: от -10°C до +140°C  
 Макс. наружная температура: +40°C

# NKP 32-125.1

## 2900 об/мин



Модель	RIF.	DNA	DNM	A	B	E	G	H1	H2	L	M1	M2	N1	N2	S1	W	*	Ø (мм) упл. вала	размеры упаковки			Объем м <sup>3</sup>	Вес кг
																			A	B	H		
NKP 32-125.1/102/0.75/2	A	50	32	80	50	-	234	112	140	416,5	100	70	190	140	M12	-	-	28	680	430	575	0,168	35,7
NKP 32-125.1/115/1.1/2	A	50	32	80	50	-	234	112	140	416,5	100	70	190	140	M12	-	-	28	680	430	575	0,168	36,2
NKP 32-125.1/125/1.5/2	A	50	32	80	50	-	234	112	140	440	100	70	190	140	M12	-	-	28	680	430	575	0,168	39,9
NKP 32-125.1/140/2.2/2 M	A	50	32	80	50	-	234	112	140	440	100	70	190	140	M12	-	-	28	680	430	575	0,168	46,4
NKP 32-125.1/140/2.2/2	A	50	32	80	50	-	234	112	140	440	100	70	190	140	M12	-	-	28	680	430	575	0,168	41,0

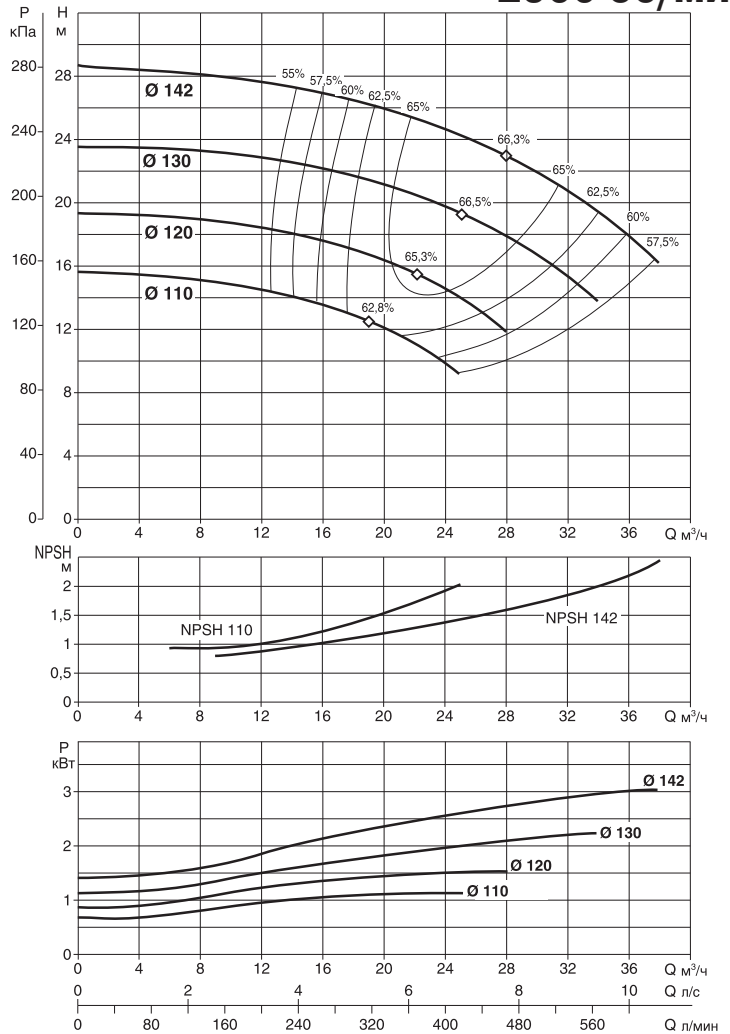
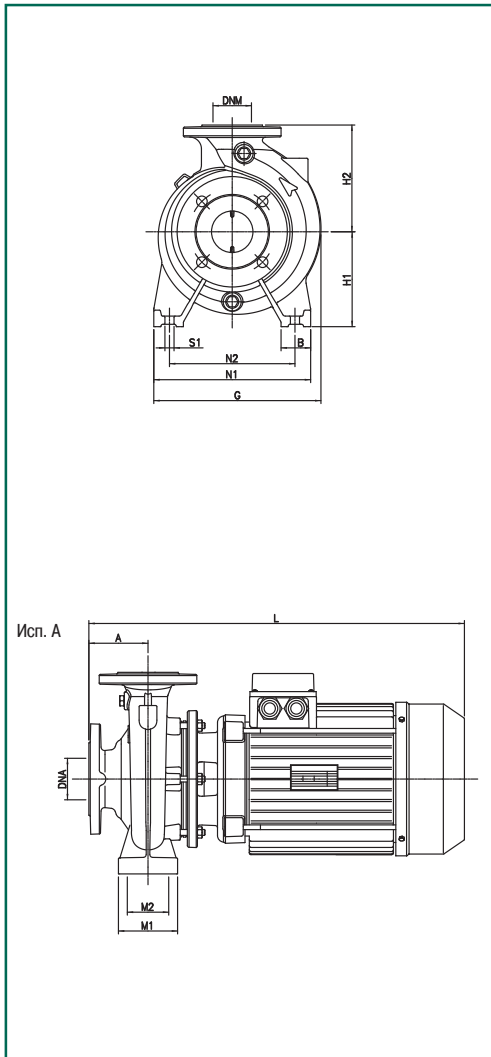
Модель	Электрические характеристики								Гидравлические характеристики													
	Напря- жение	P1 макс. кВт	P2 ном		In А	I st. А	мин <sup>-1</sup>	η max %	cos φ	Q												
			кВт	л.с.						0	6	12	18	24	30	36	42	48				
NKP 32-125.1/102/0.75/2	230/400 В	1	0,75	1	3,5-2,0	15,4-8,8	2820	56	0,79													
NKP 32-125.1/115/1.1/2	230/400 В	1,5	1,1	1,5	5,2-3,0	22,9-13,2	2775	57,8	0,79													
NKP 32-125.1/125/1.5/2	230/400 В	2,1	1,5	2	6,2-3,6	35,3-20,5	2800	59,5	0,83													
NKP 32-125.1/140/2.2/2 M	220/240 В	2,85	2,2	3	13,7	49	2780	60,3	0,98													
NKP 32-125.1/140/2.2/2	230/400 В	2,7	2,2	3	9,2-5,3	54,2-31,2	2780	60,3	0,83													
										H (м)	13	12,5	11	8	-	-	-	-	-	-	-	-
											17,2	17	15	12,5	-	-	-	-	-	-	-	-
											21	20,8	19	16,8	-	-	-	-	-	-	-	-
											27	26,9	25,9	23	19,5	-	-	-	-	-	-	-
											27	26,9	25,9	23	19,5	-	-	-	-	-	-	-

Гидравлические характеристики получены для жидкости с кинематической вязкостью 1 мм<sup>2</sup>/с и плотностью 1000 кг/м<sup>3</sup>. Допуски гидравлической характеристики соответствуют ISO 9906.

Темп. перекачиваемой жидкости: от -10°C до +140°C  
 Макс. наружная температура: +40°C

## NKP 32-125

2900 об/мин



Модель	RIF.	DNA	DNM	A	B	E	G	H1	H2	L	M1	M2	N1	N2	S1	W	*	Ø (мм) укл. вала	размеры упаковки			Объем м <sup>3</sup>	Вес кг
																			Ц/А	Ц/В	Н		
NKP 32-125/110/1.1/2	A	50	32	80	50	-	234	112	140	416,5	100	70	190	140	M12	-	-	28	680	430	575	0,168	36,2
NKP 32-125/120/1.5/2	A	50	32	80	50	-	234	112	140	440	100	70	190	140	M12	-	-	28	680	430	575	0,168	39,9
NKP 32-125/130/2.2/2 M	A	50	32	80	50	-	234	112	140	440	100	70	190	140	M12	-	-	28	680	430	575	0,168	46,4
NKP 32-125/130/2.2/2	A	50	32	80	50	-	234	112	140	440	100	70	190	140	M12	-	-	28	680	430	575	0,168	41,0
NKP 32-125/142/3/2 M	A	50	32	80	50	-	234	112	140	463,5	100	70	190	140	M12	-	-	28	680	430	575	0,168	51,8
NKP 32-125/142/3/2	A	50	32	80	50	-	234	112	140	463,5	100	70	190	140	M12	-	-	28	680	430	575	0,168	45,6

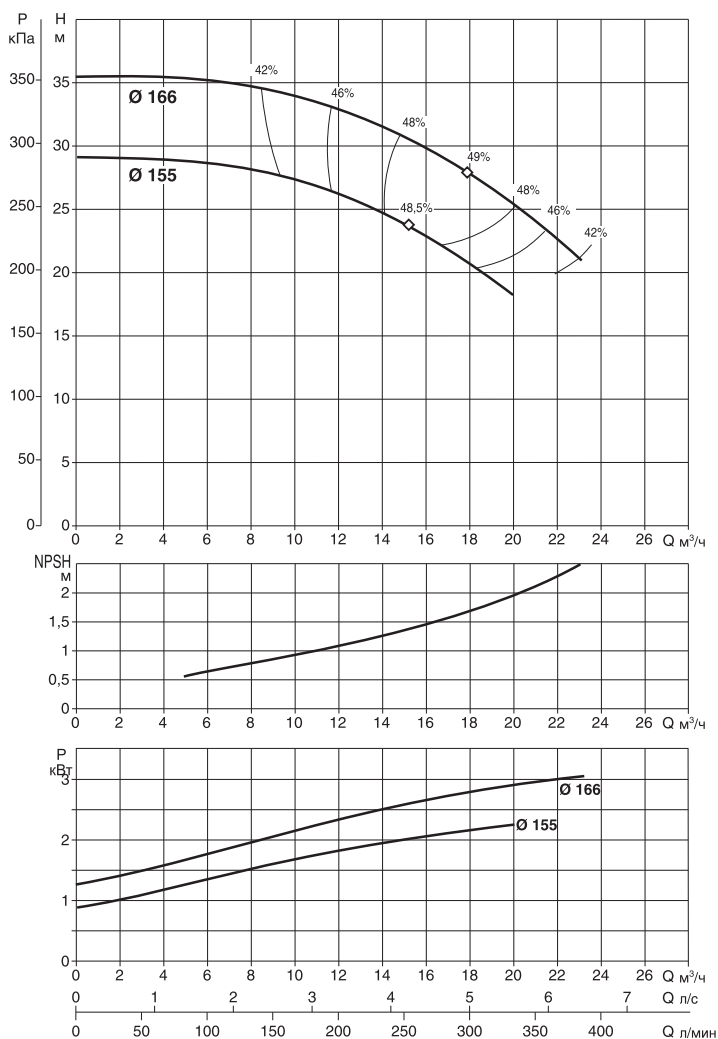
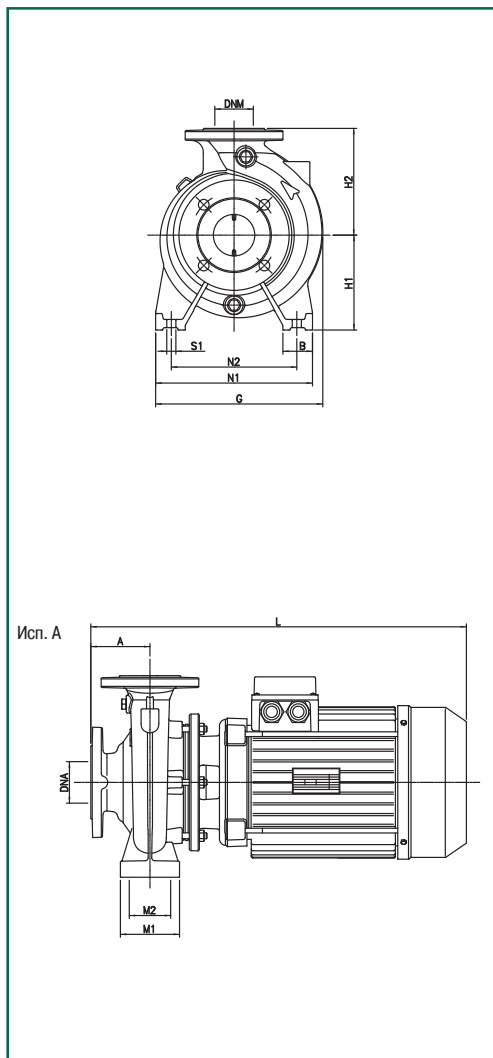
Модель	Электрические характеристики									Гидравлические характеристики											
	Напряжение	P1 макс. кВт	P2 ном. кВт		In А	I st. А	мин <sup>-1</sup>	η max %	cos φ	Q											
			л.с.	л.с.						л/мин	0	6	12	18	24	30	36	42	48		
NKP 32-125/110/1.1/2	230/400 В	1,5	1,1	1,5	5,2-3,0	22,9-13,2	2775	63	0,79	H (M)	15.8	15.4	14.5	12.9	9.9	-	-	-	-	-	-
NKP 32-125/120/1.5/2	230/400 В	2,1	1,5	2	6,2-3,6	35,3-20,5	2800	65,5	0,83		19.4	19	18.2	16.8	14.5	-	-	-	-	-	-
NKP 32-125/130/2.2/2 M	220/240 В	2,2	3	3	13,7	49	2780	66	0,98		23.7	23.4	23	21.8	19.8	16.8	-	-	-	-	-
NKP 32-125/130/2.2/2	230/400 В	3	2,2	3	9,2-5,3	54,2-31,2	2750	66,5	0,83		23.7	23.4	23	21.8	19.8	16.8	-	-	-	-	-
NKP 32-125/142/3/2 M	220/240 В	4	3	4	18,0	81	2900	66,5	0,98		28.6	28.2	27.6	26.5	24.6	21.8	17.9	-	-	-	-
NKP 32-125/142/3/2	400 В	4	3	4	6,7	41,5	2840	66,5	0,84		28.6	28.2	27.6	26.5	24.6	21.8	17.9	-	-	-	-

Гидравлические характеристики получены для жидкости с кинематической вязкостью 1 мм<sup>2</sup>/с и плотностью 1000 кг/м<sup>3</sup>. Допуски гидравлической характеристики соответствуют ISO 9906.

Темп. перекачиваемой жидкости: от -10°C до +140°C  
 Макс. наружная температура: +40°C

# NKP 32-160.1

## 2900 об/мин



Модель	RIF.	DNA	DNM	A	B	E	G	H1	H2	L	M1	M2	N1	N2	S1	W	*	Ø (мм) упл. вала	размеры упаковки			Объем м <sup>3</sup>	Вес кг
																			A	B	H		
NKP 32-160.1 155/2,2/2 M	A	50	32	80	50	-	245	132	160	440	100	70	240	190	M12	-	-	28	680	430	575	0,168	48,1
NKP 32-160.1 155/2,2/2	A	50	32	80	50	-	245	132	160	440	100	70	240	190	M12	-	-	28	680	430	575	0,168	42,7
NKP 32-160.1 166/3/2 M	A	50	32	80	50	-	245	132	160	463,5	100	70	240	190	M12	-	-	28	680	430	575	0,168	53,5
NKP 32-160.1 166/3/2	A	50	32	80	50	-	245	132	160	463,5	100	70	240	190	M12	-	-	28	680	430	575	0,168	47,3

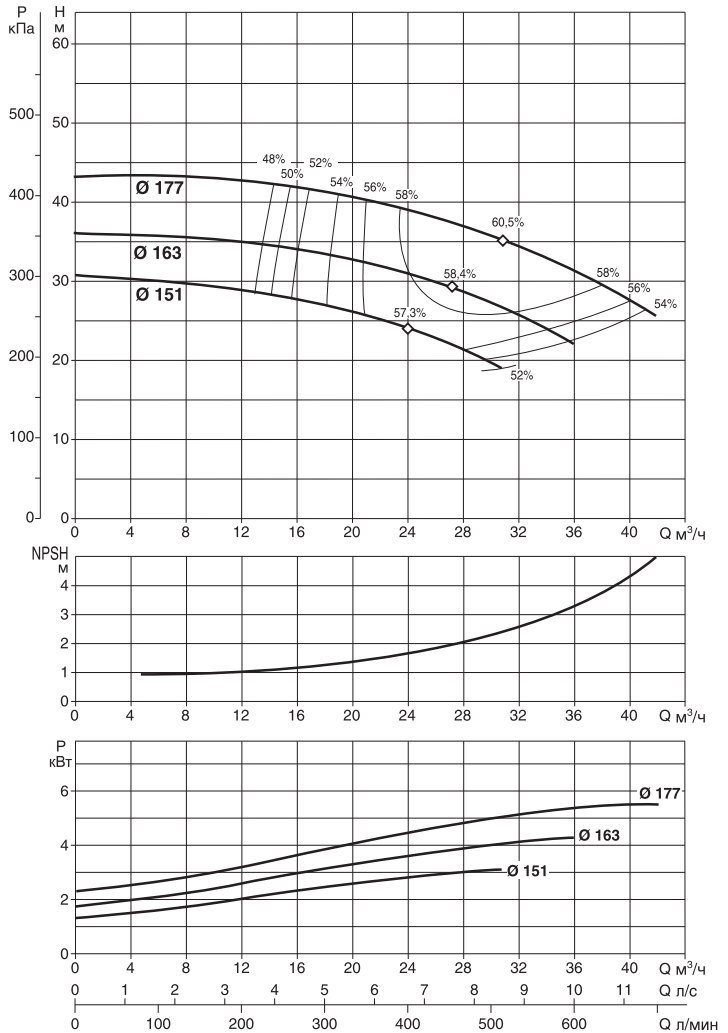
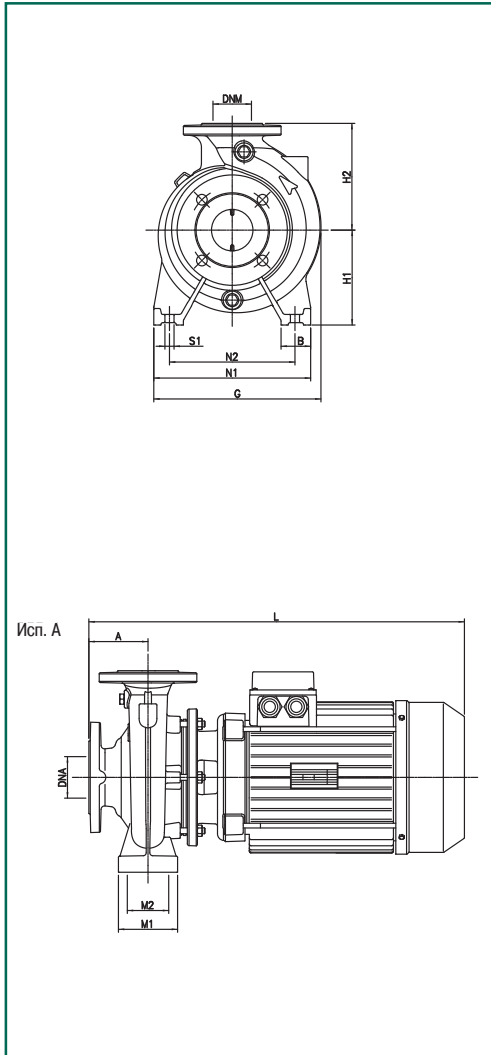
Модель	Электрические характеристики									Гидравлические характеристики												
	Напря- жение	P1 макс. кВт	P2 ном		In А	I st. А	мин <sup>-1</sup>	η max %	cos φ	Q												
			кВт	л.с.						л/мин	0	6	12	18	24	30	36	42	48			
NKP 32-160.1 155/2,2/2 M	220/240 В	3	2,2	3	13,7	49	2780	48,4	0,98	H (м)	29.2	29	26.5	20.5	-	-	-	-	-	-	-	-
NKP 32-160.1 155/2,2/2	230/400 В	2,7	2,2	3	9,2-5,3	54,2-31,2	2780	48	0,83		29.2	29	26.5	20.5	-	-	-	-	-	-	-	-
NKP 32-160.1 166/3/2 M	220/240 В	4	3	4	18,0	81	2900	49	0,98		35.3	35	33	28	-	-	-	-	-	-	-	-
NKP 32-160.1 166/3/2	400 В	4,1	3	4	6,7	41,5	2839	49	0,84		35.3	35	33	28	-	-	-	-	-	-	-	-

Гидравлические характеристики получены для жидкости с кинематической вязкостью 1 мм<sup>2</sup>/с и плотностью 1000 кг/м<sup>3</sup>. Допуски гидравлической характеристики соответствуют ISO 9906.

Темп. перекачиваемой жидкости: от -10°C до +140°C  
 Макс. наружная температура: +40°C

# NKP 32-160

# 2900 об/мин



Модель	RIF.	DNA	DNM	A	B	E	G	H1	H2	L	M1	M2	N1	N2	S1	W	*	Ø (мм) укл. вала	размеры упаковки			Объем м <sup>3</sup>	Вес кг
																			A	B	H		
NKP 32-160/151/3/2 M	A	50	32	80	50	-	245	132	160	463,5	100	70	240	190	M12	-	-	28	680	430	575	0,168	54,2
NKP 32-160/151/3/2	A	50	32	80	50	-	245	132	160	463,5	100	70	240	190	M12	-	-	28	680	430	575	0,168	48,0
NKP 32-160/163/4/2 M	A	50	32	80	50	-	245	132	160	509,5	100	70	240	190	M12	-	-	28	680	430	575	0,168	56,0
NKP 32-160/163/4/2	A	50	32	80	50	-	245	132	160	509,5	100	70	240	190	M12	-	-	28	680	430	575	0,168	55,1
NKP 32-160/177/5,5/2	A	50	32	80	50	-	245	132	160	529,5	100	70	240	190	M12	-	-	28	680	430	575	0,168	61,9

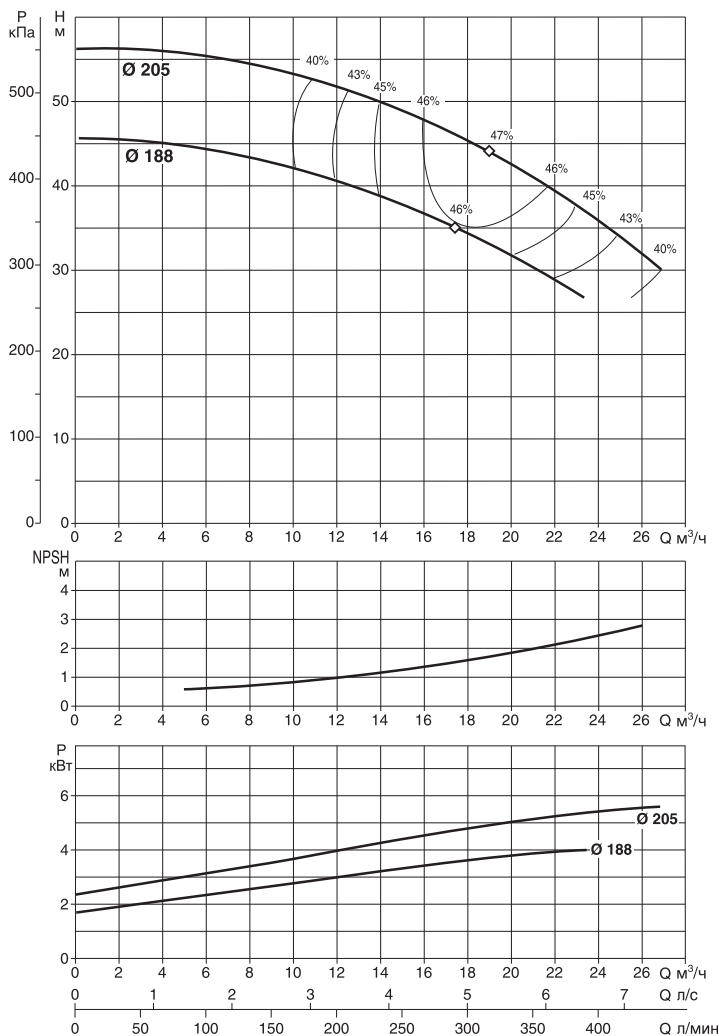
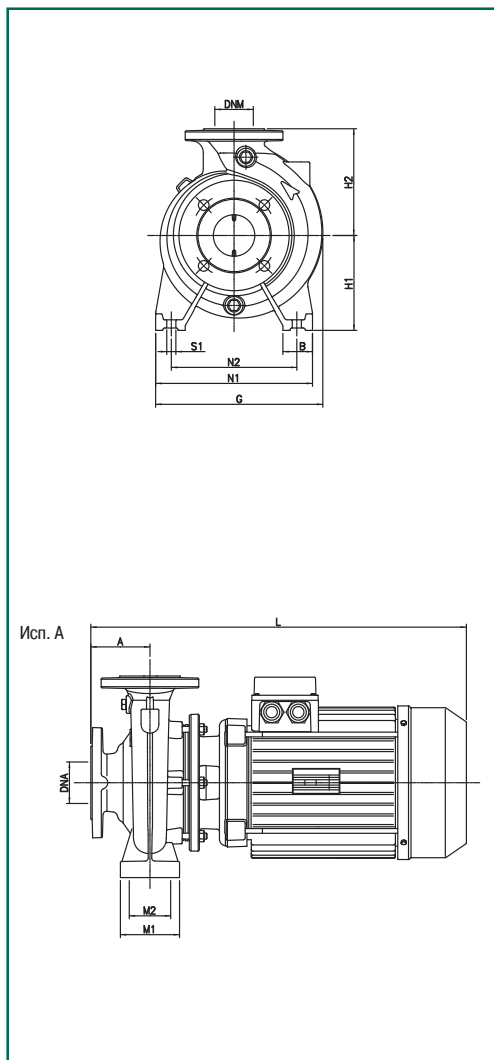
Модель	Электрические характеристики								Гидравлические характеристики																			
	Напряжение	P1 макс. кВт	P2 ном		In А	I st. А	мин <sup>-1</sup>	η max %	cos φ	Q																		
			кВт	л.с.						м³/ч	0	6	12	18	24	30	36	42	48	л/мин	0	100	200	300	400	500	600	700
NKP 32-160/151/3/2 M	220/240 В	4	3	4	18	81	2900	57,8	0,98	H (M)	30.5	30	29	27	24	19.5	-	-	-	30.5	30	29	27	24	19.5	-	-	-
NKP 32-160/151/3/2	400 В	4,1	3	4	6,7	41,5	2839	57,8	0,84		30.5	30	29	27	24	19.5	-	-	-	36	36	35	33.5	30.5	27	22	-	-
NKP 32-160/163/4/2 M	220/240 В	5,2	4	5,5	24	108	2880	58,4	0,98		36	36	35	33.5	30.5	27	22	-	-	36	36	35	33.5	30.5	27	22	-	-
NKP 32-160/163/4/2	400 В	5,2	4	5,5	8,7	60,9	2830	58,3	0,85		36	36	35	33.5	30.5	27	22	-	-	43.5	43.2	42.6	41.5	39	36	31.5	25.5	-
NKP 32-160/177/5,5/2	400 В	6,4	5,5	7,5	11,6	81,2	2870	60,5	0,86		43.5	43.2	42.6	41.5	39	36	31.5	25.5	-									

Гидравлические характеристики получены для жидкости с кинематической вязкостью 1 мм<sup>2</sup>/с и плотностью 1000 кг/м<sup>3</sup>. Допуски гидравлической характеристики соответствуют ISO 9906.

Темп. перекачиваемой жидкости: от -10°C до +140°C  
 Макс. наружная температура: +40°C

# NKP 32-200.1

## 2900 об/мин



Модель	RIF.	DNA	DNM	A	B	E	G	H1	H2	L	M1	M2	N1	N2	S1	W	*	∅ (мм) укл. вала	размеры упаковки			Объем м <sup>3</sup>	Вес кг
																			L/A	L/B	H		
NKP 32-200.1 188/4/2 M	A	50	32	80	50	-	278	160	180	509	100	70	240	190	M12	-	-	28	680	430	575	0,168	67,7
NKP 32-200.1 188/4/2	A	50	32	80	50	-	278	160	180	509	100	70	240	190	M12	-	-	28	680	430	575	0,168	66,8
NKP 32-200.1 205/5,5/2	A	50	32	80	50	-	278	160	180	529	100	70	240	190	M12	-	-	28	680	430	575	0,168	73,6

Модель	Электрические характеристики								Гидравлические характеристики																			
	Напряжение	P1 макс. кВт	P2 ном кВт		In А	I st. А	мин <sup>-1</sup>	η max %	cos φ	Q																		
			кВт	л.с.						л/мин	0	6	12	18	24	30	36	42	48	0	100	200	300	400	500	600	700	800
NKP 32-200.1 188/4/2 M	220/240 В	5,1	4	5,5	24	108	2885	46,2	0,98	H (м)	45.3	44.4	40.8	34.4	26.8	-	-	-	-	-	-	-	-	-	-	-	-	
NKP 32-200.1 188/4/2	400 В	5,2	4	5,5	8,7	60,9	2830	46	0,85		45.3	44.4	40.8	34.4	26.8	-	-	-	-	-	-	-	-	-	-	-	-	-
NKP 32-200.1 205/5,5/2	400 В	6,8	5,5	7,5	11,67	81,2	2867	47,4	0,86		56.6	55.7	52	45.8	36.2	-	-	-	-	-	-	-	-	-	-	-	-	-



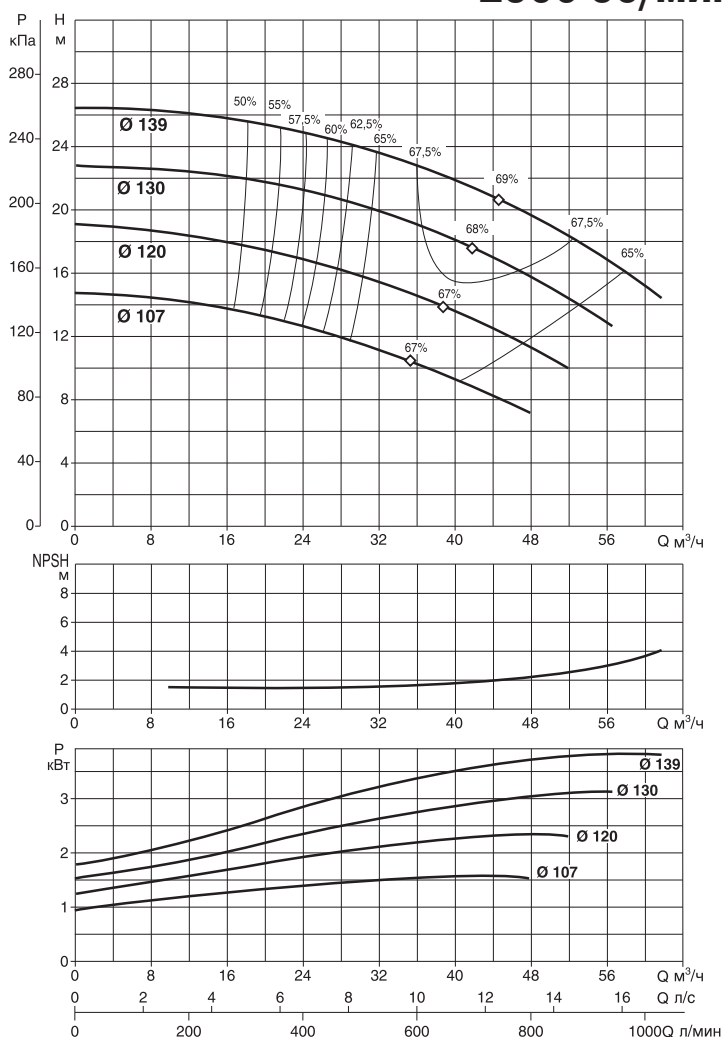
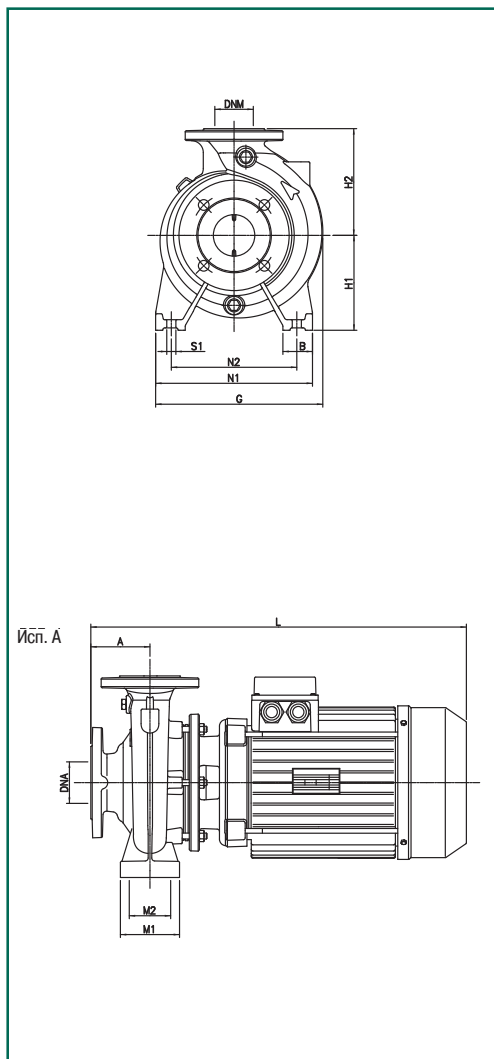


Гидравлические характеристики получены для жидкости с кинематической вязкостью 1 мм<sup>2</sup>/с и плотностью 1000 кг/м<sup>3</sup>. Допуски гидравлической характеристики соответствуют ISO 9906.

Темп. перекачиваемой жидкости: от -10°C до +140°C  
 Макс. наружная температура: +40°C

# NKP 40-125

## 2900 об/мин



Модель	RIF.	DNA	DNM	A	B	E	G	H1	H2	L	M1	M2	N1	N2	S1	W	*	Ø (мм) укл. вала	размеры упаковки			Объем м <sup>3</sup>	Вес кг
																			L/A	L/B	H		
NKP 40-125/107/1.5/2	A	65	40	80	50	-	235	112	140	440	100	70	210	160	M12	-	-	28	680	430	575	0,168	41,3
NKP 40-125/120/2.2/2 M	A	65	40	80	50	-	235	112	140	440	100	70	210	160	M12	-	-	28	680	430	575	0,168	47,8
NKP 40-125/120/2.2/2	A	65	40	80	50	-	235	112	140	440	100	70	210	160	M12	-	-	28	680	430	575	0,168	42,4
NKP 40-125/130/3/2 M	A	65	40	80	50	-	235	112	140	463,5	100	70	210	160	M12	-	-	28	680	430	575	0,168	53,2
NKP 40-125/130/3/2	A	65	40	80	50	-	235	112	140	463,5	100	70	210	160	M12	-	-	28	680	430	575	0,168	47,0
NKP 40-125/139/4/2 M	A	65	40	80	50	-	235	112	140	509,5	100	70	210	160	M12	-	-	28	680	430	575	0,168	55,0
NKP 40-125/139/4/2	A	65	40	80	50	-	235	112	140	509,5	100	70	210	160	M12	-	-	28	680	430	575	0,168	54,1

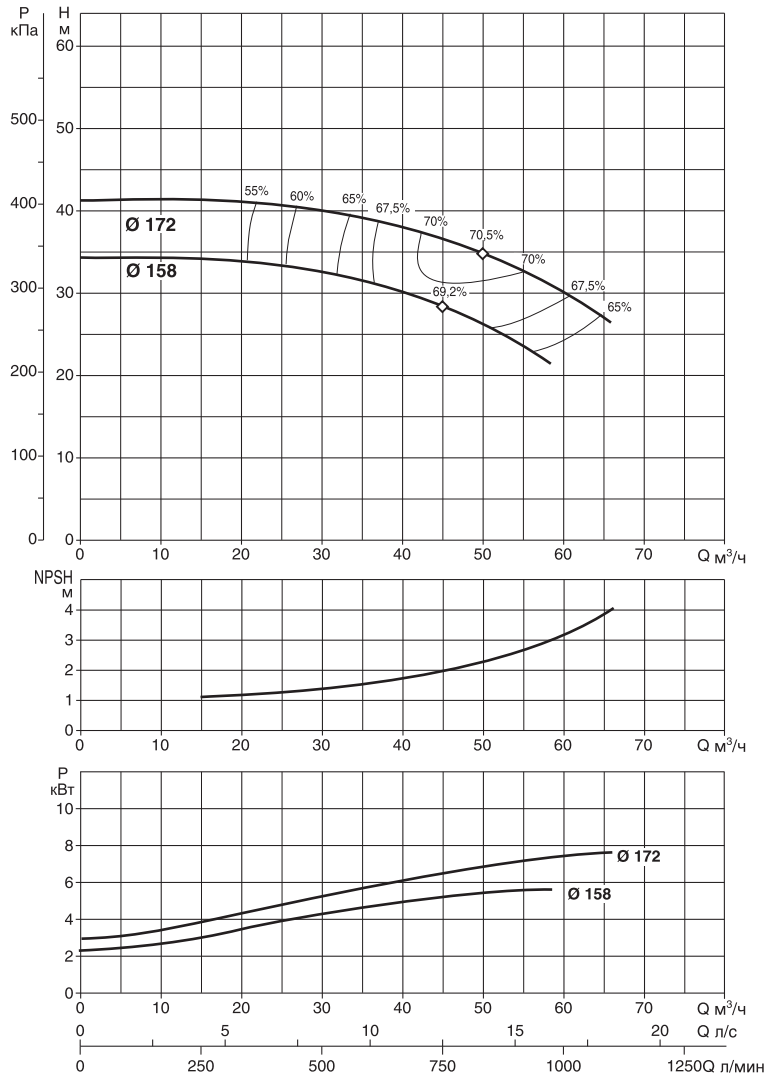
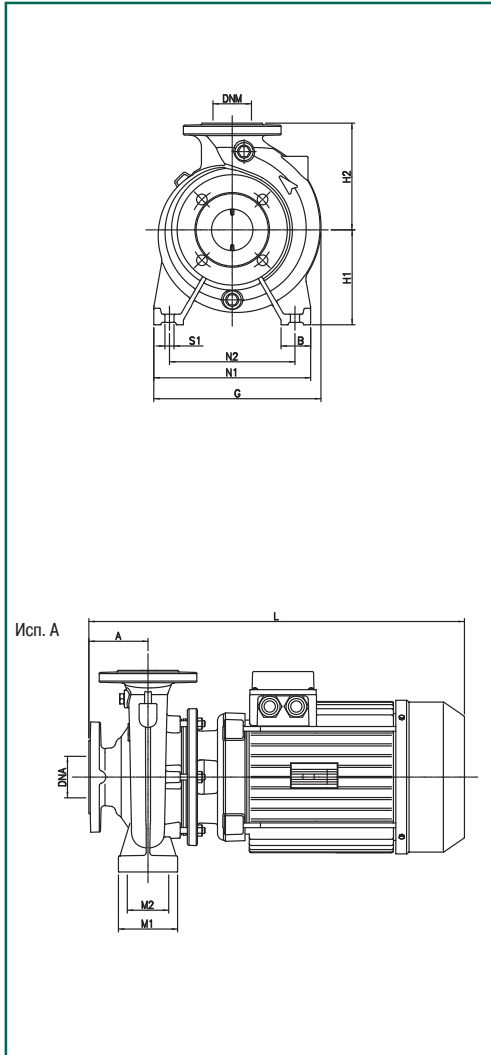
Модель	Электрические характеристики									Гидравлические характеристики																				
	Напряжение	P1 макс. кВт	P2 ном кВт		In А	I st. А	мин <sup>-1</sup>	η max %	cos φ	Q м³/ч		0		6		12		18		24		36		48		54		60		
			кВт	л.с.						л/мин	0	100	200	300	400	600	800	900	1000	0	100	200	300	400	600	800	900	1000		
NKP 40-125/107/1.5/2	230/400 В	2,01	1,5	2	6,2-3,6	35,3-20,5	2800	67	0,83	H (м)	14,7	14,5	14,3	13,8	13	10,5	7	-	-											
NKP 40-125/120/2.2/2 M	220/240 В	4	2,2	3	6,7	41,5	2840	68	0,84		19	18,7	18,4	17,8	17	14,6	11	-	-											
NKP 40-125/120/2.2/2	230/400 В	2,8	2,2	3	9,2-5,3	54,2-31,2	2776	66,5	0,83		19	18,7	18,4	17,8	17	14,6	11	-	-											
NKP 40-125/130/3/2 M	220/240 В	3,3	3	4	13,7	49	2750	66,5	0,98		22,8	22,5	22,3	22	21,2	19	15,5	13,5	-	-										
NKP 40-125/130/3/2	400 В	5	3	4	8,7	60,9	2936	69	0,85		22,8	22,5	22,3	22	21,2	19	15,5	13,5	-	-										
NKP 40-125/139/4/2 M	220/240 В	5	4	5,5	24	108	2890	69	0,98		26,4	26,2	26	25,6	25	23	19,5	17,5	15	-										
NKP 40-125/139/4/2	400 В	4,1	4	5,5	18	81	2900	68	0,98		26,4	26,2	26	25,6	25	23	19,5	17,5	15	-										

Гидравлические характеристики получены для жидкости с кинематической вязкостью 1 мм<sup>2</sup>/с и плотностью 1000 кг/м<sup>3</sup>. Допуски гидравлической характеристики соответствуют ISO 9906.

Темп. перекачиваемой жидкости: от -10°C до +140°C  
 Макс. наружная температура: +40°C

# NKP 40-160

# 2900 об/мин



Модель	RIF.	DNA	DNM	A	B	E	G	H1	H2	L	M1	M2	N1	N2	S1	W	*	Ø (мм) укл. вала	размеры упаковки			Объем м <sup>3</sup>	Вес кг
																			L/A	L/B	H		
NKP 40-160/158/5,5/2	A	65	40	80	50	-	253	132	160	529,5	100	70	240	190	M12	-	-	28	680	430	575	0,168	63,1
NKP 40-160/172/7,5/2	A	65	40	80	50	-	253	132	160	574	100	70	240	190	M12	-	-	28	680	430	575	0,168	77,1

Модель	Электрические характеристики								Гидравлические характеристики																					
	Напря- жение	P1 макс. кВт	P2 ном л.с.		In А	I st. А	мин <sup>-1</sup>	η max %	cos φ	Q																				
			кВт	л.с.						м³/ч	0	18	24	30	36	42	48	54	60											
NKP 40-160/158/5,5/2	400 В	6,7	5,5	7,5	11,6	81,2	2870	69,8	0,86	л/мин	0	300	400	500	600	700	800	900	1100	H (м)	34	34	33,5	32,5	31	29,5	27	24	-	
NKP 40-160/172/7,5/2	400 В	9,7	7,5	10	14	99	2907	70,5	0,9	л/мин	41	41	41	40	39	37,5	35,5	33	26,5											

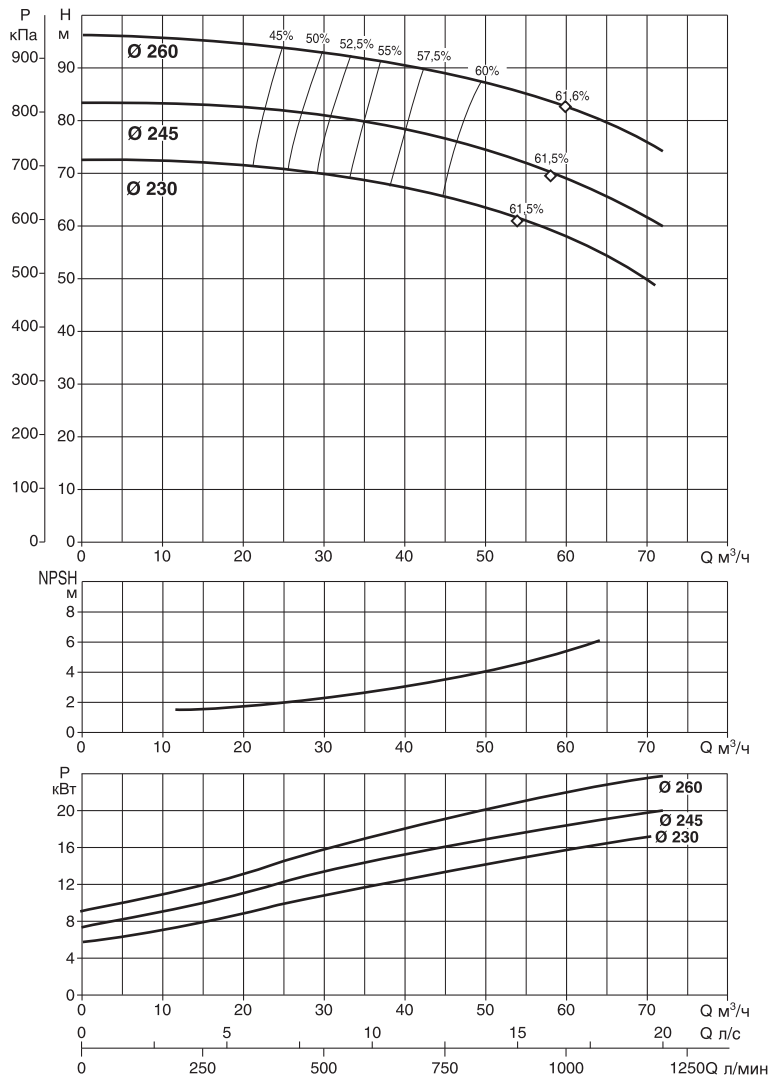
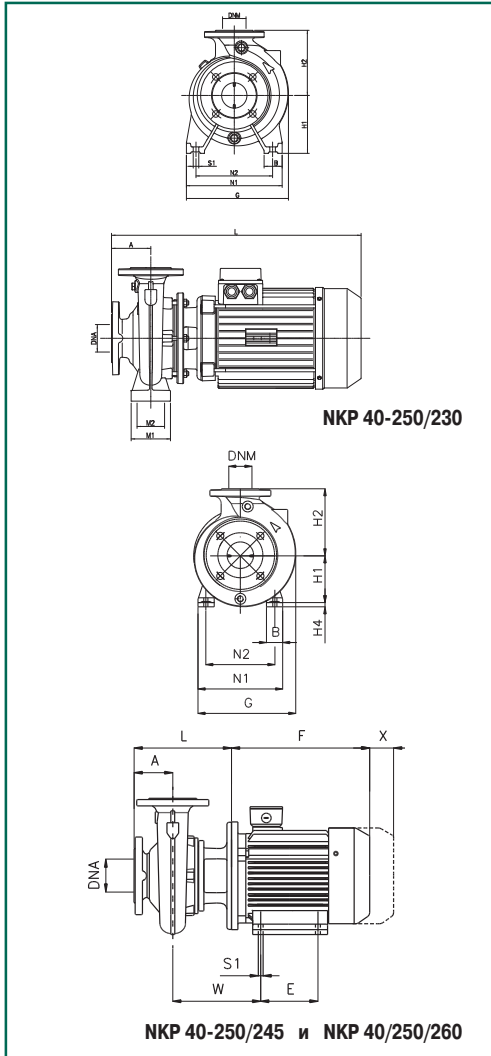


Гидравлические характеристики получены для жидкости с кинематической вязкостью 1 мм<sup>2</sup>/с и плотностью 1000 кг/м<sup>3</sup>. Допуски гидравлической характеристики соответствуют ISO 9906.

Темп. перекачиваемой жидкости: от -10°C до +140°C  
 Макс. наружная температура: +40°C

# NKP 40-250

# 2900 об/мин



Модель	DNA	DNM	A	B	E	G	H1	H2	L	M1	M2	N1	N2	S1	W	H4*	Ø (мм) укл. вала	размеры упаковки			Объем м <sup>3</sup>	Вес кг
																		Ц/А	Ц/В	Н		
NKP 40-250/230/15/2	65	40	100	65	—	335	180	225	631,5	125	95	320	250	M12	—	—	28	830	430	515	0,183	114,3
NKP 40-250/245/18.5/2	65	40	100	65	254	335	180	225	784	-	-	314	254	M12	217,5	20	28	1030	530	640	0,349	156,9
NKP 40-250/260/22/2	65	40	100	65	254	335	180	225	784	-	-	314	254	M12	217,5	20	28	1030	530	640	0,349	173,9

\* Вставить прокладки указанной толщины под опоры двигателя (не поставляются).

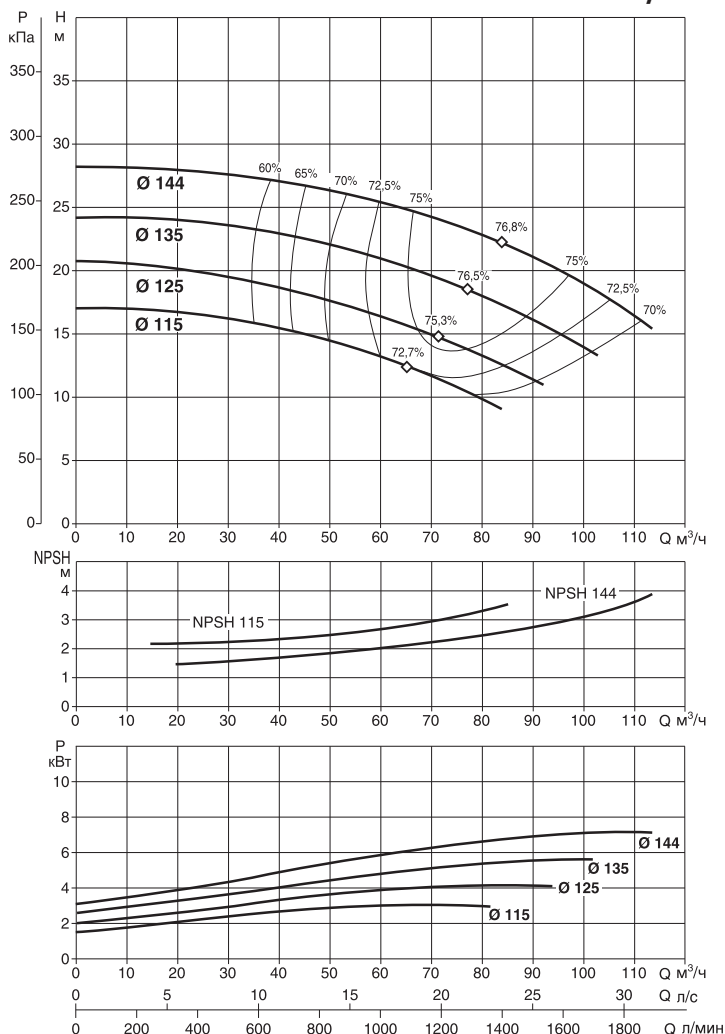
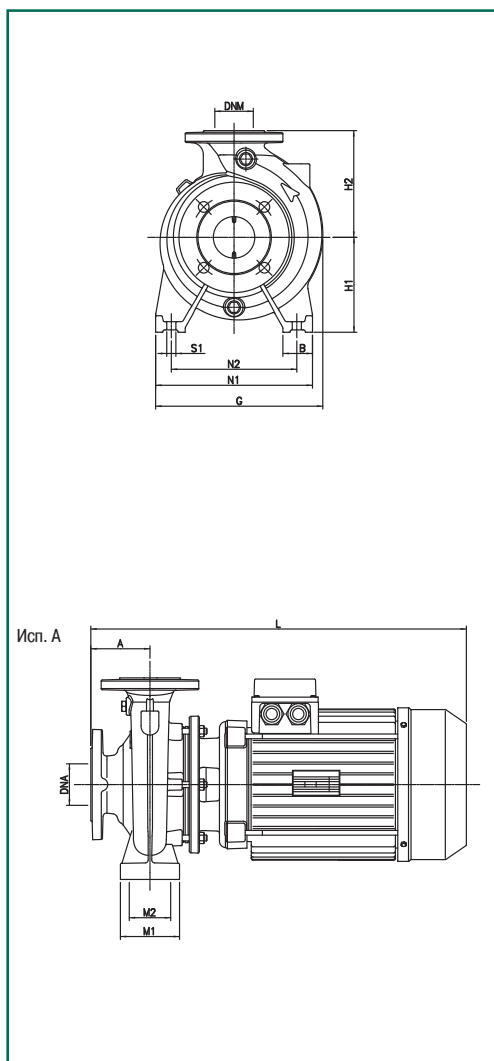
Модель	Электрические характеристики								Гидравлические характеристики												
	Напря- жение	P1 макс. кВт	P2 ном л.с.		In А	I st. А	мин <sup>-1</sup>	η max %	cos φ	Q											
			кВт	л.с.						л/мин	0	18	30	36	42	48	54	66	72		
NKP 40-250/230/15/2	400 В	17,5	15	20	31	217	2918	61,8	0,87	H (М)	72.5	72.5	70	68	66	62.5	60	51.5	—	—	
NKP 40-250/245/18.5/2	400 В	22,0	18,5	25	36	259,2	2945	61,8	0,88		83	83	81.5	80	77	74	71.5	63.5	58.5		
NKP 40-250/260/22/2	400 В	24,6	22	30	43	309,6	2960	61,8	0,88		96	95	93.5	92	90	87.5	84	76.5	71.5		

Гидравлические характеристики получены для жидкости с кинематической вязкостью 1 мм<sup>2</sup>/с и плотностью 1000 кг/м<sup>3</sup>. Допуски гидравлической характеристики соответствуют ISO 9906.

Темп. перекачиваемой жидкости: от -10°C до +140°C  
 Макс. наружная температура: +40°C

# NKP 50-125

## 2900 об/мин



Модель	RIF.	DNA	DNM	A	B	E	G	H1	H2	L	M1	M2	N1	N2	S1	W	*	Ø (мм) укл. вала	размеры упаковки			Объем	Вес
																			L/A	L/B	H	м <sup>3</sup>	кг
NKP 50-125/115/3/2 M	A	65	50	100	50	—	250	132	160	483,5	100	70	240	190	M12	—	—	28	680	430	575	0,168	56,2
NKP 50-125/115/3/2	A	65	50	100	50	—	250	132	160	483,5	100	70	240	190	M12	—	—	28	680	430	575	0,168	50,0
NKP 50-125/125/4/2 M	A	65	50	100	50	—	250	132	160	529,5	100	70	240	190	M12	—	—	28	680	430	575	0,168	58,0
NKP 50-125/125/4/2	A	65	50	100	50	—	250	132	160	529,5	100	70	240	190	M12	—	—	28	680	430	575	0,168	57,1
NKP 50-125/135/5,5/2	A	65	50	100	50	—	250	132	160	549,5	100	70	240	190	M12	—	—	28	680	430	575	0,168	63,9
NKP 50-125/144/7,5/2	A	65	50	100	50	—	250	132	160	594	100	70	240	190	M12	—	—	28	830	430	515	0,183	77,9

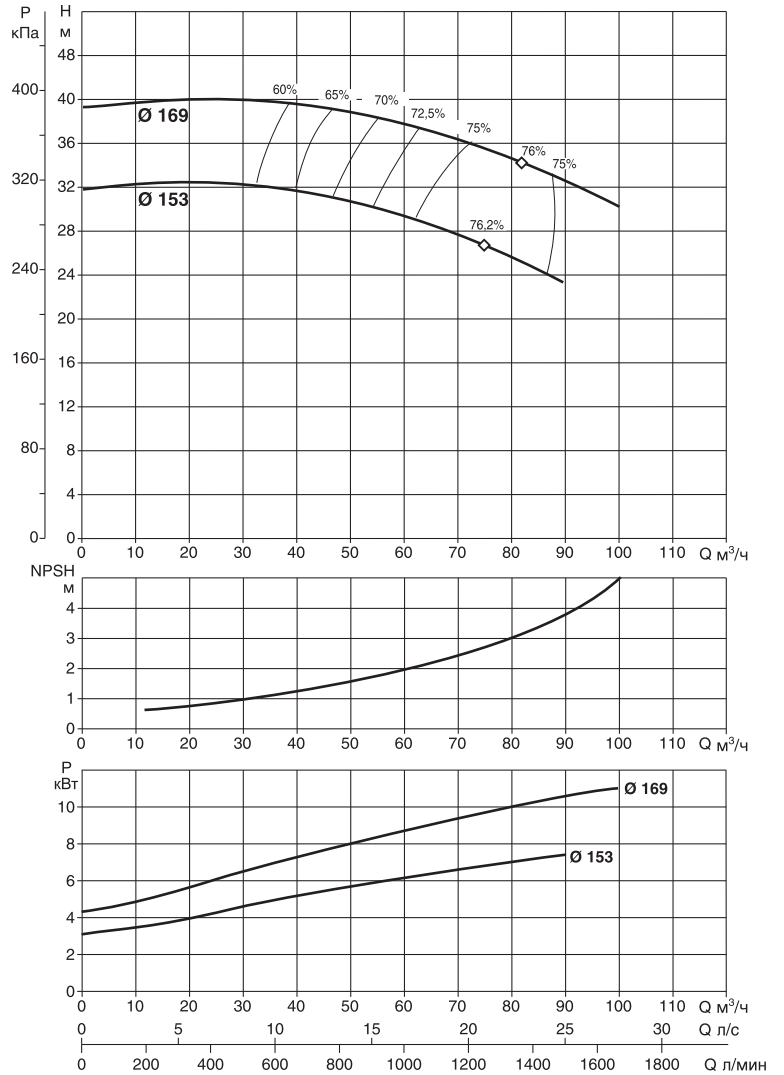
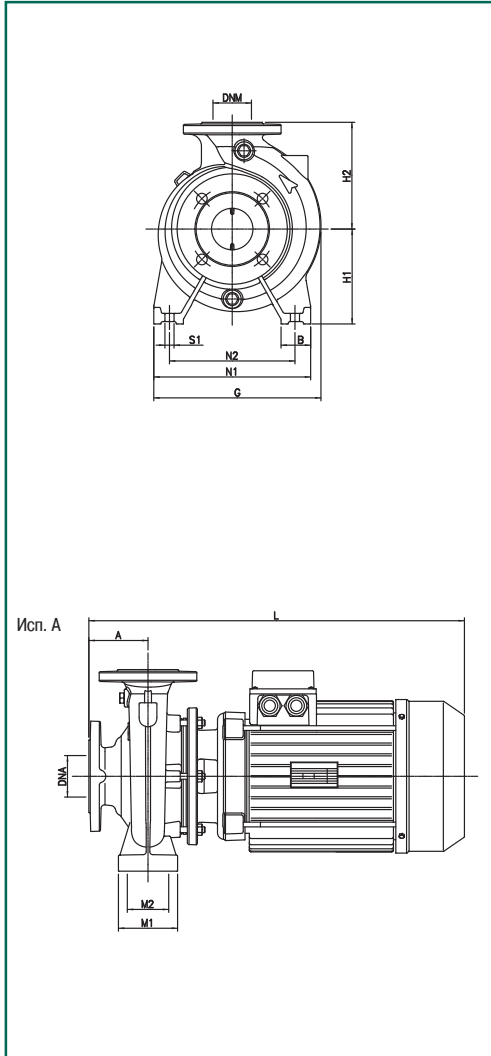
Модель	Электрические характеристики									Гидравлические характеристики																		
	Напря- жение	P1 макс. кВт	P2 ном		In A	I st. A	мин <sup>-1</sup>	η max %	cos φ	Q																		
			кВт	л.с.						л/мин	0	24	30	42	54	66	84	102	114									
NKP 50-125/115/3/2 M	220/240 В	4	3	4	18,0	81	2900	72,5	0,98	H (м)	17	16,5	16	15	13,7	12	9	—	—	0	400	500	700	900	1100	1400	1700	1900
NKP 50-125/115/3/2	400 В	4	3	4	6,7	41,5	2839	72,5	0,84		17	16,5	16	15	13,7	12	9	—	—									
NKP 50-125/125/4/2 M	220/240 В	5,2	4	5,5	24,0	108	2880	75,8	0,98		20,5	20	19,5	18,5	17,5	15,8	12,5	—	—									
NKP 50-125/125/4/2	400 В	5,2	4	5,5	8,7	60,9	2830	75,8	0,85		20,5	20	19,5	18,5	17,5	15,8	12,5	—	—									
NKP 50-125/135/5,5/2	400 В	6,6	5,5	7,5	11,6	81,2	2870	76,8	0,86		24	23,6	23,5	22,8	21,5	20	17,5	13,4	—									
NKP 50-125/144/7,5/2	400 В	8,7	7,5	10	14	99	2914	77,2	0,9		28	27,8	27,5	27	25,8	24,5	21,5	18	15,5									

Гидравлические характеристики получены для жидкости с кинематической вязкостью 1 мм<sup>2</sup>/с и плотностью 1000 кг/м<sup>3</sup>. Допуски гидравлической характеристики соответствуют ISO 9906.

Темп. перекачиваемой жидкости: от -10°C до +140°C  
 Макс. наружная температура: +40°C

# NKP 50-160

# 2900 об/мин



Модель	RIF.	DNA	DNM	A	B	E	G	H1	H2	L	M1	M2	N1	N2	S1	W	*	Ø (мм) укл. вала	размеры упаковки			Объем м <sup>3</sup>	Вес кг
																			Ц/А	Ц/В	Н		
NKP 50-160/153/7.5/2	A	65	50	100	50	-	282	160	180	594	100	70	265	212	M12	-	-	28	830	430	515	0,183	79,3
NKP 50-160/169/11/2	A	65	50	100	50	-	282	160	180	632	100	70	265	212	M12	-	-	28	830	430	515	0,183	88,5

Модель	Электрические характеристики									Гидравлические характеристики																			
	Напря- жение	P1 макс. кВт	P2 ном л.с.		In А	I st. А	мин <sup>-1</sup>	η max %	cos φ	Q																			
			кВт	л.с.						м³/ч	0	30	42	48	54	66	78	84	90										
NKP 50-160/153/7.5/2	400 В	9,4	7,5	10	14	99	2904	76,3	0,9	л/мин	0	500	700	800	900	1100	1300	1400	1500	Н (м)	32	32,4	31,5	31	30,5	28,5	26	25	23,5
NKP 50-160/169/11/2	400 В	13,2	11	15	22,5	157,5	2914	76	0,87	л/мин	0	500	700	800	900	1100	1300	1400	1500	Н (м)	39,5	40	39,5	39	38,5	37,2	35	34	32,5

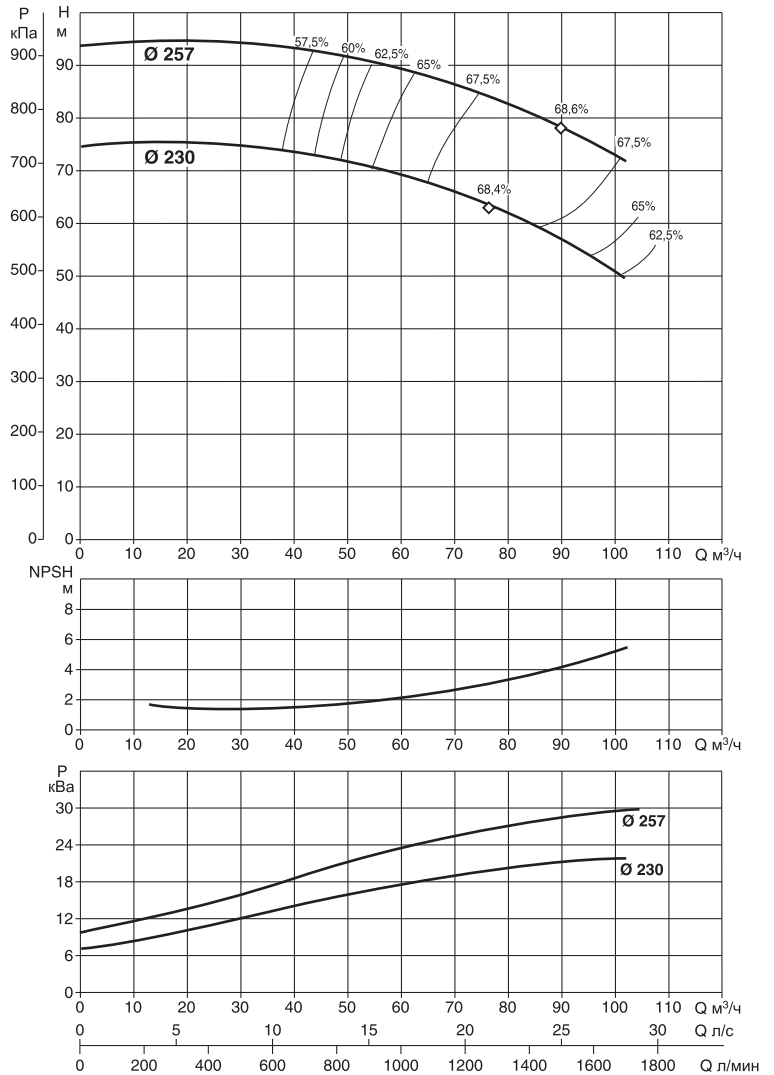
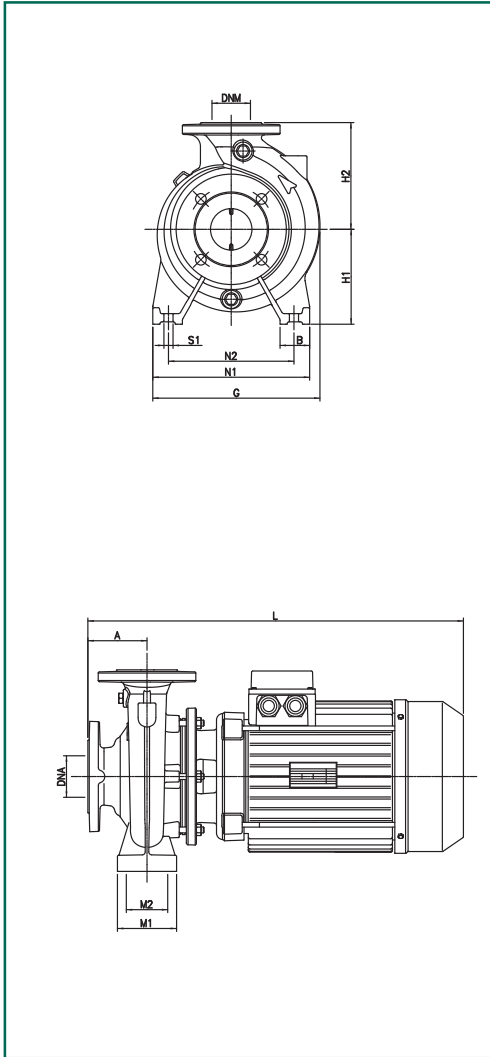


Гидравлические характеристики получены для жидкости с кинематической вязкостью 1 мм<sup>2</sup>/с и плотностью 1000 кг/м<sup>3</sup>. Допуски гидравлической характеристики соответствуют ISO 9906.

Темп. перекачиваемой жидкости: от -10°C до +140°C  
 Макс. наружная температура: +40°C

# NKP 50-250

# 2900 об/мин



Модель	DNA	DNM	A	B	E	G	H1	H2	L	N1	N2	S1	W	H4*	Ø(мм) упл. вала	размеры упаковки			Объем м <sup>3</sup>	Вес кг
																A	B	H		
NKP 50-250/230/22/2	65	50	100	65	254	350	180	225	784	314	254	M12	217,5	20	28	1030	530	640	0,349	175,6
NKP 50-250/257/30/2	65	50	100	65	254	350	180	225	784	314	254	M12	217,5	20	28	1030	530	640	0,349	200,6

\* Вставить прокладки указанной толщины под опоры двигателя (не поставляются).

Модель	Электрические характеристики								Гидравлические характеристики											
	Напря- жение	P1 макс. кВт	P2 ном л.с.		I <sub>n</sub> А	I st. А	мин <sup>-1</sup>	η max %	cos φ	Q										
			кВт	л.с.						л/мин	0	30	42	54	66	78	84	90	102	
NKP 50-250/230/22/2	400 В	25,5	22	30	43	309,6	2960	68,3	0,88	H (М)	73.5	75	73.8	71	67	62.5	60	57	49	
NKP 50-250/257/30/2	400 В	33,5	30	40	57	231	2955	68,3	0,88		92.5	94	93.6	91	87.5	83	81	78	72	



---

## Комплекты контрфланцев

Поставляются по заказу отдельно от насоса.

Комплект включает в себя контрфланцы на всасывающий и напорный патрубки с соответствующими прокладками, набор болтов и гаек. Комплекты поставляются для всех типоразмеров насосов.

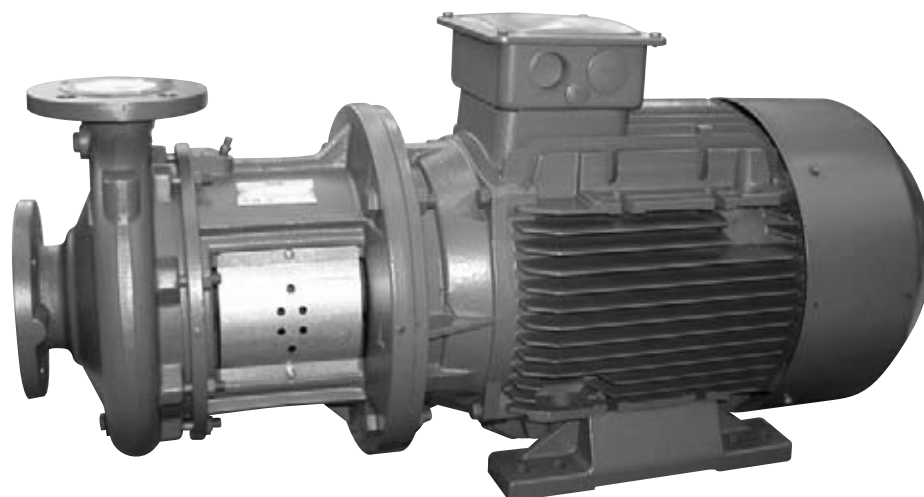
КОМПЛЕКТ	Контрфланцы и прокладки	Под резьбовое соединение	Под сварочное соединение	Материал	Исполнение, PN
DIN 32	1XDN 32 + 1XDN 50	Да	Да	Сталь	16
DIN 40	1XDN 40 + 1XDN 65	Да	Да	Сталь	16
DIN 50	1XDN 50 + 1XDN 65	Да	Да	Сталь	16



# Стандартизированные моноблочные центробежные насосы

## NKM-G NKP-G

Стандартизированные моноблочные центробежные насосы



## ОСНОВНЫЕ СВЕДЕНИЯ

### Применение

Моноблочные центробежные насосы с муфтой между валами насоса и двигателя, предназначены для широкого ряда применений, таких как:

- Системы водоснабжения.
- Циркуляция горячей воды в системах центрального отопления.
- Циркуляция холодной воды в системах кондиционирования и охлаждения.
- Перекачивание жидкостей в сельском хозяйстве, животноводстве и промышленности.
- Комплектация насосных станций.

### Конструктивные характеристики насоса

Одно рабочее колесо, спиралевидный корпус насоса изготовлен из чугуна согласно DIN-EN 733 (устар. DIN 24255); опора двигателя из чугуна; фланцы согласно DIN 2533 и DIN 2532 для DN 200. Рабочее колесо из чугуна, динамически отбалансированное, с разгрузочными отверстиями для компенсации осевых усилий, работает (устанавливаются по заказу) со сменными компенсирующими кольцами. Вал насоса из нержавеющей стали AISI 304. Стандартное уплотнение: стандартизированное механическое уплотнение согласно DIN 24960, графит/карборунд с кольцевыми прокладками из EPDM.

### Конструктивные характеристики мотора

Асинхронный двигатель, закрытого типа, с внешним воздушным охлаждением, конструкция типа В3/В5, 4-полюсный для NKM-G, и 2-полюсный для NKP-G. Вал двигателя вращается в шарикоподшипниках, не требующих дополнительной смазки, что обеспечивает низкий уровень шума и долгий срок службы. Для двигателя рекомендуется установить защиту от перегрузки, соответствующую действующим правилам. В случае перекачивания жидкости с плотностью выше, чем у воды, необходимо подобрать более мощный двигатель. Конструкция соответствует Стандартам CEI 2-3.

Степень защиты: IP 55.

Класс изоляции: F.

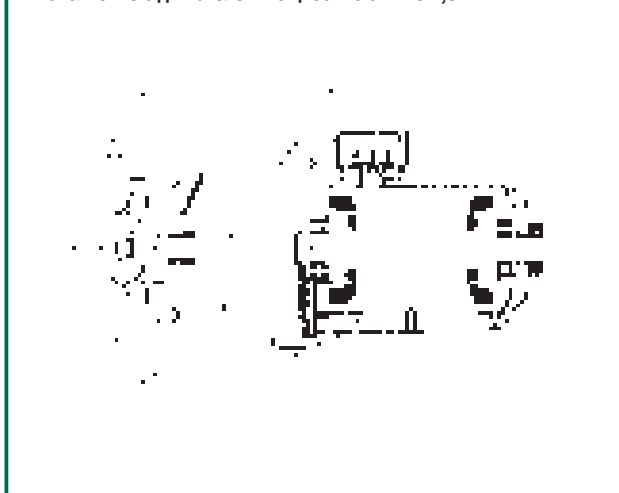
Стандартное напряжение: трехфазное: 230 - 400 В / 50 Гц до 2,2 кВт включительно  
400 В Δ / 50 Гц свыше 2,2 кВт

# ТЕХНИЧЕСКИЕ ХАРАКТЕРИСТИКИ

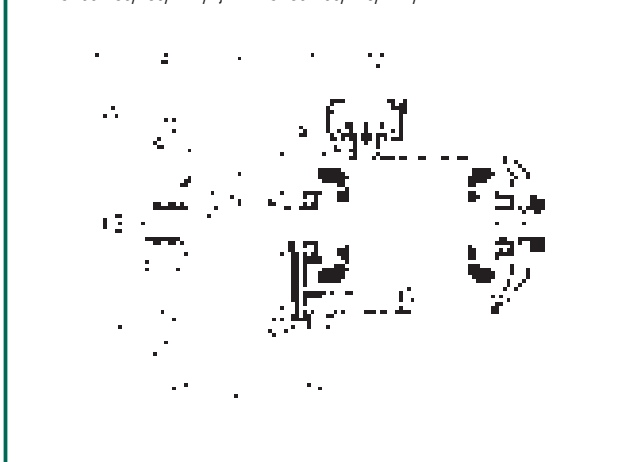
Исполнение с двигателем мощностью до 7,5 кВт



Исполнение с двигателем мощностью свыше 7,5 кВт



Исполнение для моделей: NKM-G 65-315/309/11 /4,  
NKM-G100-315/316/22 /4, NKM-G125-250/243/15 /4,  
NKM-G 80-200/200/4 /4,  
NKM-G 80-250/270/11 /4, NKM-G 80-315/305/15 /4,  
NKM-G 80-315/320/18,5/4, NKM-G 80-315/334/22 /4  
NKM-G100-250/250/11 /4, NKM-G150-200/218/11 /4

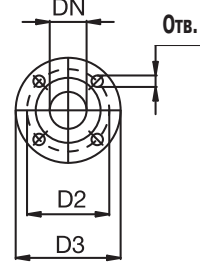


N.	Детали	Материалы (стандартное исполнение)
1	Корпус насоса	Чугун 250 UNI ISO 185
3	Опора двигателя	Чугун 250 UNI ISO 185
4	Рабочее колесо	Чугун 250 UNI ISO 185
7A	Вал с ротором	Нержавеющая сталь AISI 304 - UNI 6900/71
16	Механическое уплотнение	Графит/карборунд - EPDM
28	Уплотнение корпуса насоса	EDPM
31	Дистанционная втулка	Нержавеющая сталь AISI 304 - UNI 6900/71
36	Задняя крышка насоса	Чугун 250 UNI ISO 185
37	Воздушник	Нержавеющая сталь AISI 304 - UNI 6900/71

N.	Детали	Материалы (специальное исполнение)
4	Рабочее колесо	Бронза GCuSn5Zn5Pb5 UNI 7013/8a-72
16	Механ. уплотнение	Карборунд/карборунд - EPDM Карборунд/карборунд - VITON Графит/карборунд - VITON

- Скорость вращения: 1450 - 2900 мин<sup>-1</sup>
- Рабочий диапазон: от 1 до 500 м<sup>3</sup>/ч, с напором до 100 м.
- Перекачиваемая жидкость: без твердых частиц или абразивных веществ, не вязкая, не агрессивная, не кристаллизованная, химически нейтральная, близкая по характеристикам к воде.
- Температура перекачиваемой жидкости: от -10°C до +140°C.
- Максимальная наружная температура: +40°C.
- Максимальное рабочее давление: 16 бар - 1600 кПа (для DN 200 макс. 10 бар).
- Исполнение фланцев: PN 16 согласно DIN 2533;  
PN 10 согласно DIN 2532 для DN 200.
- Установка: стационарная, в горизонтальном или вертикальном положении, двигатель не должен располагаться ниже насоса.
- Специальные версии по заказу: насосы для других жидкостей  
Другие напряжения и/или частоты.

## Размеры фланцев (мм)

		Номинальный диаметр (DN)					Номинальный диаметр (DN)				
		DIN 2533 PN 16					DIN 2533 PN 16				DIN 2532 PN 16
	DN	32	40	50	65	80	100	125	150	200	
	D2	100	110	125	145	160	180	210	240	295	
	D3	140	150	165	185	200	220	250	285	340	
	Отв. Ø	18					18				22
	Отв. N°	4					8				8

## Условное обозначение модели насоса (пример):

**NKM-G 100 - 200 / 198/A W /BAQE / 5,5 /4**

NKM - 4-х полюсный двигатель

NKP - 2-х полюсный двигатель

G - муфта между валами насоса и двиг.

Номинальный диаметр напорного патрубка

Номинальный диаметр рабочего колеса

Действительный диаметр рабочего колеса

Код материалов насоса (корпус/рабочее колесо):

A - чугун/чугун

B - чугун/бронза

Компенсационные кольца (если есть)

Условное обозначение уплотнения вала

Номинальная мощность двигателя, кВт

Число полюсов двигателя:

4 - 4-х полюсный

2 - 2-х полюсный

## Условные обозначения механического уплотнения вала

Позиция	Код	Конструктивное исполнение уплотнения вращающейся части
1	A	Уплотнительное кольцо круглого сечения с фиксированным поводком
	B	Резиновая гофрированная шторка
	C	Уплотнительное кольцо круглого сечения с пружиной в качестве поводка уплотнения
	D	Отбалансированное уплотнительное кольцо круглого сечения
	M	Металлическая гофрированная шторка (сильфон)
	X	Другие типы уплотнений.
Позиция	Код	Материалы колец
2 & 3	A	Графит с пропиткой металлом
	B	Графит с пропиткой синтетической смолой
	C	Другие типы графита
	S	Хромистая сталь
	U	Карбид вольфрама
	Q	Карбид кремния
	V	Оксид алюминия (керамика)
	X	Другие типы керамики
Позиция	Код	Материал уплотнения
4	P	NBR (Nitril - нитрилбутадиенкаучук)
	S	Силиконизированная резина
	T	PTFE ("тефлон")
	E	EPDM (синтетический каучук)
	V	Viton
	M	Уплотнительное кольцо круглого сечения, покрытое PTFE
Позиция	Код	Дополнительные характеристики
5	v	Армированное

## Условное обозначение модели насоса (пример)

Номинальный размер рабочего колеса	Код
125	1
160	2
200	3
250	4
315	5
125.1	K
160.1	L
200.1	M

Код	Материалы насоса/раб. колеса
1	A (01) = Чугун/чугун
2	B (03) = Чугун/бронза
5	A (01) + Wг*
6	B (03) + Wг*

\* С компенсационными кольцами

Код	Ном. мощность P2, кВт
1	0,37
2	0,55
3	0,75
4	1,1
5	1,5
6	2,2
7	3
8	4
9	5,5
A	7,5
B	11
C	15
D	18,5
E	22
F	30

Тип насоса	Код
32	1
40	2
50	3
65	4
80	5
100	6
125	7
150	8

Код	Тип уплотнения
1	BAQE
5	BQQV*
7	BAQV*
G	BQQE*

\* По заказу

Идентификация производителя	Код
DAB PUMPS S.p.A.	D

Код	Тип насоса
B	NKM-G / NKP-G

	Код
DAB PUMPS S.p.A.	1

Код	Напряжение питания	Число полюсов двиг.
0	Только гидравлическая часть (без двигателя)	
1	3x220-240В / 380-415В 50 Гц 3x220-265В / 380-460В 60 Гц	2
2	3x380-415В 50 Гц 3x380-460В 60 Гц	2
3	3x220-240В / 380-415В 50 Гц 3x220-265В / 380-460В 60 Гц	4
4	3x380-415В 50 Гц 3x380-460В 60 Гц	4

Код оборудования

**1 D 1 1 1 1 B 1 1**

# ОБЛАСТЬ РАБОЧИХ ЗНАЧЕНИЙ НКМ-G

## ТАБЛИЦА ВЫБОРА НАСОСА 1450 об/мин

Модель	P2 НОМ кВт л.с.		Q м³/ч л/мин	0	6	12	18	24	30	36	42	48	54	60	
				0	100	200	300	400	500	600	700	800	900	1000	
НКМ-G 32-125.1/140/0.25/4	0.25	0.33	H (м)	6.2	5.8	4.2									
НКМ-G 32-125/142/ 0.37/4	0.37	0.5		7	6.75	5.85	4.2								
НКМ-G 32-160.1 169/0.37/4	0.37	0.5		8.9	8.2	4.6									
НКМ-G 32-160/169/0,55/4	0.55	0.75		9.4	9	7.9	5.6								
НКМ-G 32-200.1 200/0,55/4	0.55	0.75		12.7	11.2	7.2									
НКМ-G 32-200/200/ 0,75/4	0.75	1		13	12.5	11.1	8.45								
НКМ-G 32-200/219/ 1,1 /4	1.1	1.5		16	15.4	14.3	12.2								
НКМ-G 40-125/115/ 0.25/4	0.25	0.33		4.2	4.1	3.7	3	2.1							
НКМ-G 40-125/130/ 0.37/4	0.37	0.5		5.4	5.3	5	4.4	3.5							
НКМ-G 40-125/142/ 0.55/4	0.55	0.75		6.6	6.5	6.2	5.7	4.8							
НКМ-G 40-160/153/ 0.55/4	0.55	0.75		7.6	7.7	7.6	6.7	5.5							
НКМ-G 40-160/166/ 0.75/4	0.75	1		9.2	9.2	9	8.4	7.4	5.7						
НКМ-G 40-200/200/ 1,1 /4	1.1	1.5		12.6	12.6	12.3	11.2	9.7	7.7						
НКМ-G 40-200/219/ 1,5 /4	1.5	2		15.6	15.6	15.3	14.7	13.4	11.8	9.8					
НКМ-G 40-250/245/ 2,2 /4	2.2	3		20.6	20.5	20.1	19.2	17.8	16						
НКМ-G 40-250/260/ 3 /4	3	4		23.3	23.1	22.8	22.2	20.8	19						
НКМ-G 50-125/130/ 0.55/4	0.55	0.75		5.5		5.2	5	4.7	4.3	3.9	3.3	2.6			
НКМ-G 50-125/141/ 0.75/4	0.75	1		6.5		6.3	6.1	5.8	5.5	5	4.5	3.9			
НКМ-G 50-160/161/ 1.1 /4	1.1	1.5		8.7		8.7	8.5	8.2	7.8	7.3	6.7	5.7			
НКМ-G 50-160/177/ 1,5 /4	1.5	2		10.8		10.8	10.7	10.5	10.2	9.8	9.2	8.3			
НКМ-G 50-200/210/ 2,2 /4	2.2	3		15.3		15.3	15.2	14.8	14	13.3	12.1	10.8	9.4		
НКМ-G 50-200/219/ 3 /4	3	4		16.8		16.8	16.5	16.1	15.5	14.6	13.6	12.4	10.9		
НКМ-G 50-250/263/ 4 /4	4	5.5		23.8		24	23.8	23.4	22.7	21.6	20.4	19	17.1		
НКМ-G 65-125/130/ 0.75/4	0.75	1		5.1		4.9	4.8	4.75	4.7	4.4	4.2	3.8	3.4	3	
НКМ-G 65-125/144/ 1.1 /4	1.1	1.5		6.5		6.4	6.4	6.3	6.2	6	5.75	5.5	5.1	4.65	
НКМ-G 65-160/153/ 1,1 /4	1.1	1.5		7.4		7.4	7.3	7.15	6.9	6.65	6.25	5.8	5.3	4.4	
НКМ-G 65-160/165/ 1,5 /4	1.5	2		8.9			8.8	8.7	8.6	8.3	8	7.6	7.15	6.6	
НКМ-G 65-160/177/ 2,2 /4	2.2	3		10.5				10.4	10.3	10.2	9.9	9.6	9.2	8.75	
НКМ-G 65-200/210/ 3 /4	3	4		15.3				15.4	15.3	15	14.6	14.1	13.5	12.9	
НКМ-G 65-200/219/ 4 /4	4	5.5		17				17.2	17.2	17.1	16.8	16.5	16.2	15.7	
НКМ-G 65-250/263/ 5,5 /4	5.5	7.5		24.1				23.8	23.6	23.3	22.8	22.3	21.5	20.8	
НКМ-G 65-315/279/ 7,5 /4	7.5	10		27							26	25.5	25	24.5	
НКМ-G 65-315/309/11 /4	11	15		34.2							33.2	33	32.5	32	
НКМ-G 80-160/153-136/1.5/4	1.5	2		6.5					6.35	6.3	6.2	5.95	5.75	5.55	
НКМ-G 80-160/163/ 2,2 /4	2.2	3		8.65					8.5	8.45	8.3	8.15	7.9	7.7	
НКМ-G 80-160/177/ 3 /4	3	4		10.2					10.2	10.1	10	9.9	9.75	9.65	
НКМ-G 80-200/200/ 4 /4	4	5.5		13.2							13.2	13.2	13.1	12.9	
НКМ-G 80-200/222/ 5,5 /4	5.5	7.5		16.5							16.6	16.5	16.4	16.2	
НКМ-G 80-250/240/ 7,5 /4	7.5	10		20.5							21	21	21	20.7	
НКМ-G 80-250/270/11 /4	11	15		25.5							25.5	25.5	25.5	25.1	
НКМ-G 80-315/305/15 /4	15	20		32.9									33.1	33	
НКМ-G 80-315/320/18,5 /4	18.5	25		36.8									37.1	37	
НКМ-G 80-315/334/22 /4	22	30	41									41.4	41.4		
НКМ-G100-200/200/ 5.5 /4	5.5	7.5	12.7										12.6		
НКМ-G100-200/214/ 7.5 /4	7.5	10	15.6										15.4		
НКМ-G100-250/250/11 /4	11	15	21										21.5		
НКМ-G100-250/270/15 /4	15	20	25.5										25.5		
НКМ-G100-315/300/18.5 /4	18.5	25	32												
НКМ-G100-315/316/22 /4	22	30	36												
НКМ-G125-250/243/15 /4	15	20	19.5												
НКМ-G125-250/256/18,5 /4	18.5	25	22												
НКМ-G125-250/266/22 /4	22	30	24.6												
НКМ-G150-200/218/11 /4	11	15	13.2												





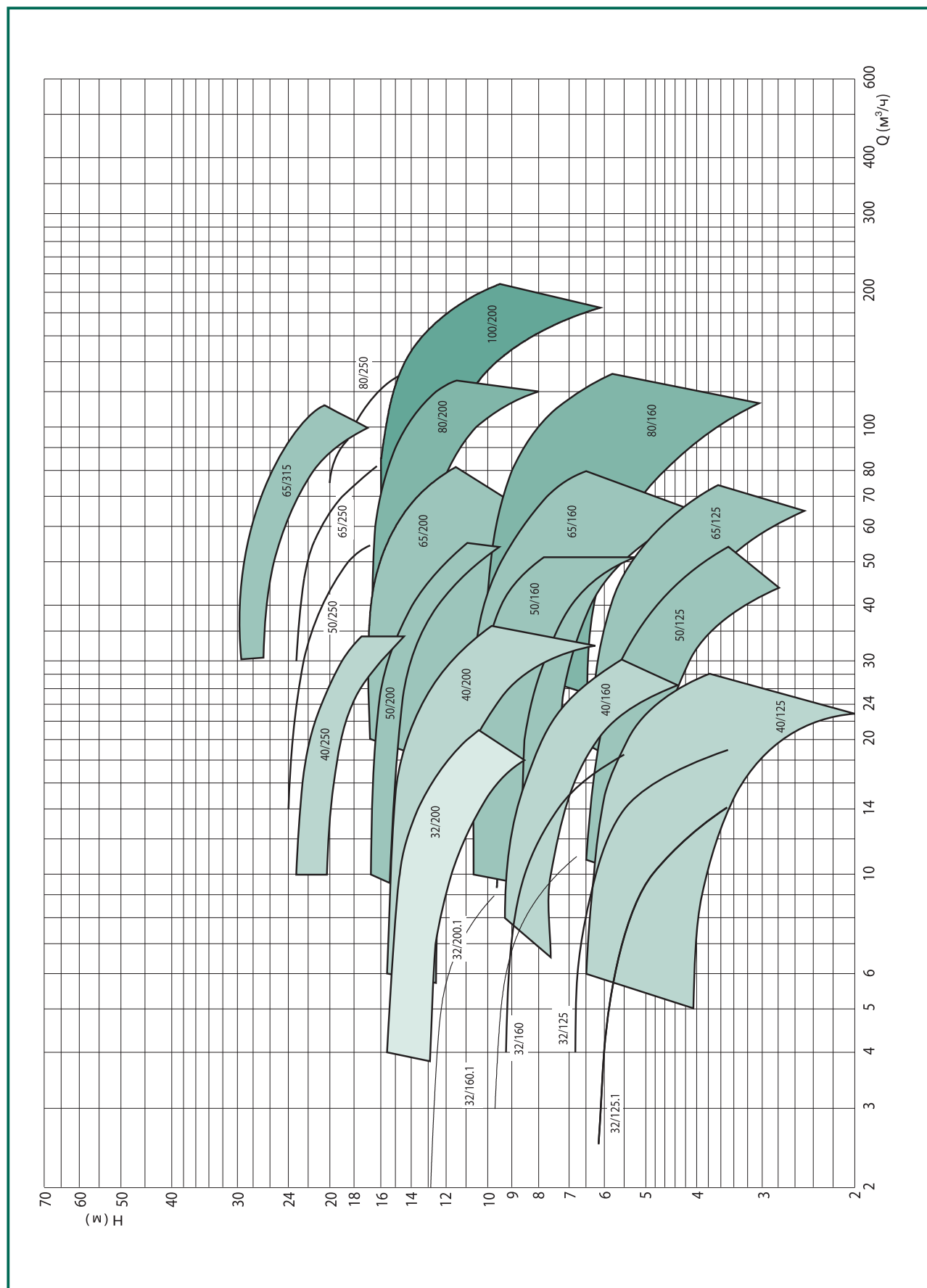
# ОБЛАСТЬ РАБОЧИХ ЗНАЧЕНИЙ

Гидравлические характеристики получены для жидкости с кинематической вязкостью 1 мм<sup>2</sup>/с и плотностью 1000 кг/м<sup>3</sup>. Допуски гидравлической характеристики соответствуют ISO 9906.

# ДИАГРАММА ВЫБОРА СЕРИИ НАСОСОВ

## НКМ-G

1450 об/мин

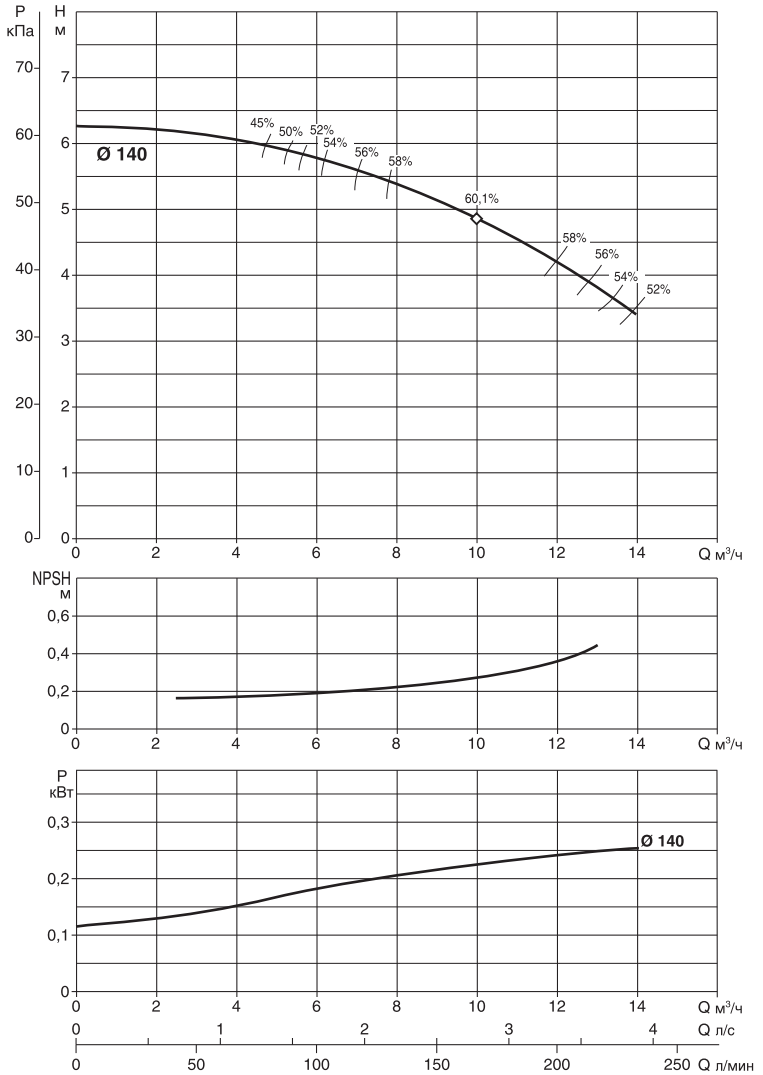
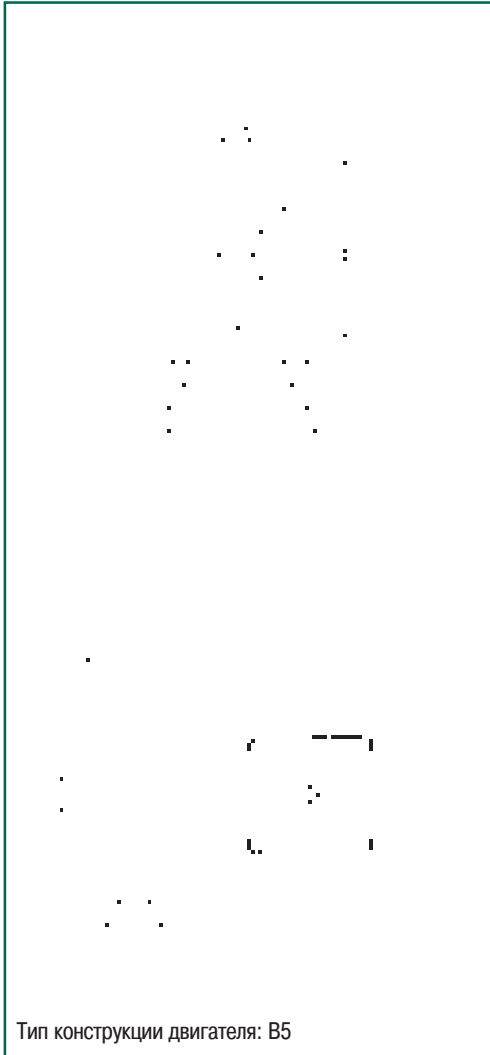


Гидравлические характеристики получены для жидкости с кинематической вязкостью 1 мм<sup>2</sup>/с и плотностью 1000 кг/м<sup>3</sup>. Допуски гидравлической характеристики соответствуют ISO 9906.

Темп. перекачиваемой жидкости: от -10°C до +140°C  
 Макс. наружная температура: +40°C

# NKM-G 32-125.1

# 1450 об/мин



Модель	DNA	DNM	A	B	E	F	G	H1	H2	L	M1	M2	N1	N2	S1	W	X	Ø (мм) укл. вала	размеры упаковки			Объем м <sup>3</sup>	Вес кг
																			A	B	H		
NKM-G 32-125.1/140/0.25/4	50	32	80	50	-	208	234	112	140	201	100	70	190	140	M10	-	100	28	620	370	480	0,110	32

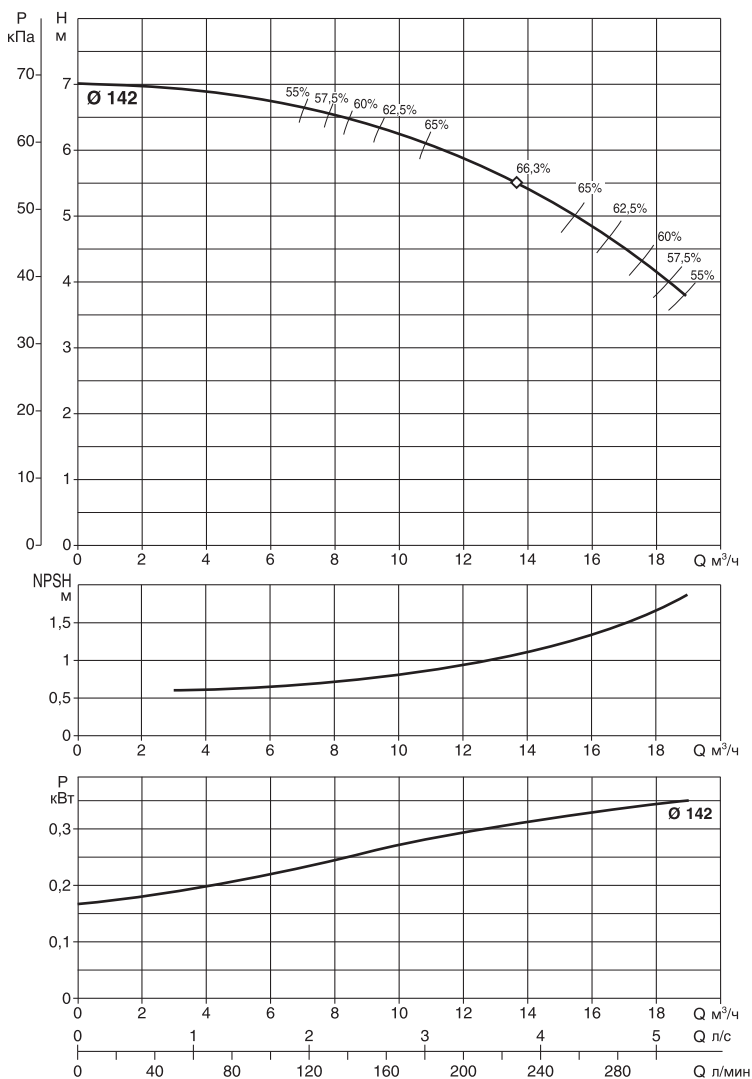
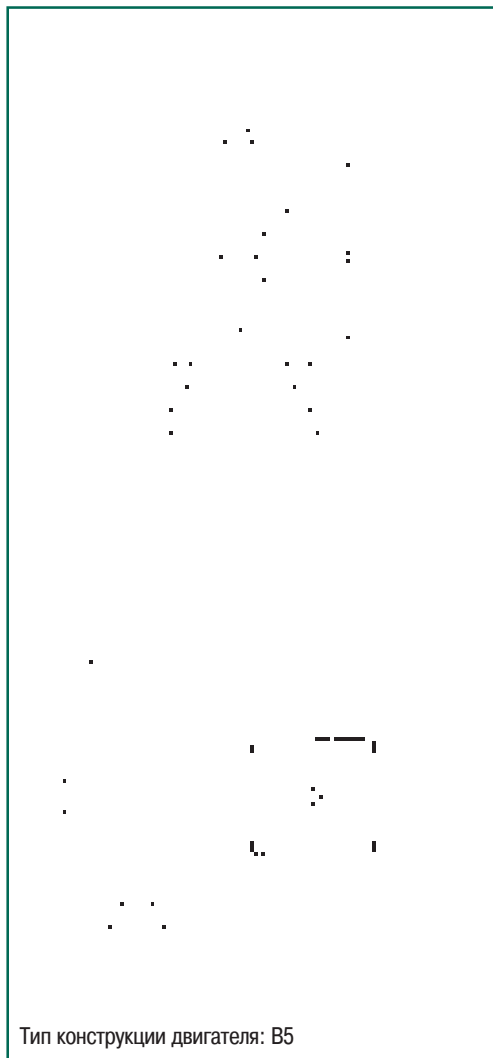
Модель	Электрические характеристики					Гидравлические характеристики				
	Размер двигателя	Напряжение	P2 ном		In A	Q м <sup>3</sup> /ч	0	6	12	18
			кВт	л.с.						
NKM-G 32-125.1/140/0.25/4	MEC 71	230/400 В	0.25	0.33	1.2-0.7	H (м)	6.2	5.8	4.2	-

Гидравлические характеристики получены для жидкости с кинематической вязкостью 1 мм<sup>2</sup>/с и плотностью 1000 кг/м<sup>3</sup>. Допуски гидравлической характеристики соответствуют ISO 9906.

Темп. перекачиваемой жидкости: от -10°C до +140°C  
 Макс. наружная температура: +40°C

# NKM-G 32-125

## 1450 об/мин



Модель	DNA	DNM	A	B	E	F	G	H1	H2	L	M1	M2	N1	N2	S1	W	X	Ø (мм) упл. вала	размеры упаковки			Объем м <sup>3</sup>	Вес кг
																			A	B	H		
NKM-G 32-125/142/ 0.37/4	50	32	80	50	-	208	234	112	140	201	100	70	190	140	M10	-	100	28	620	370	480	0,110	35

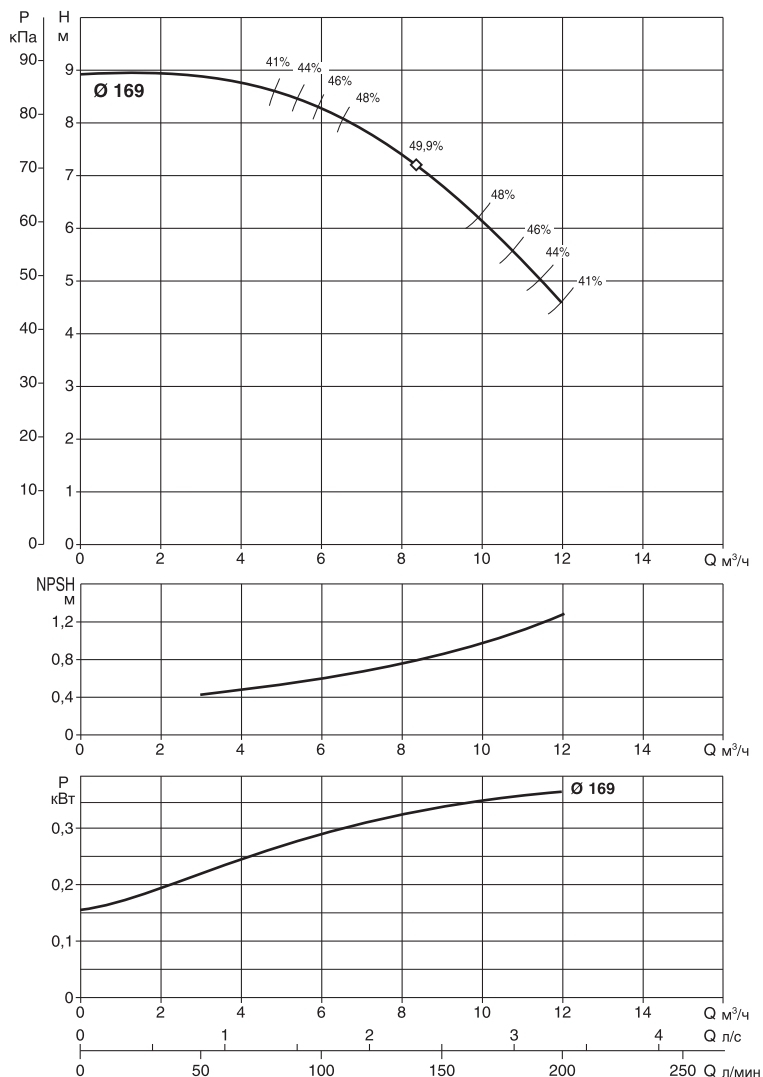
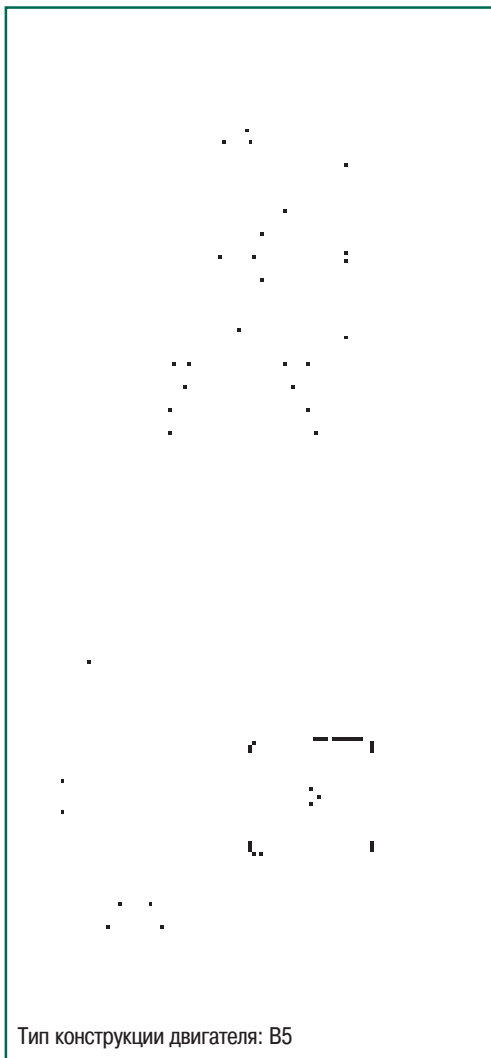
Модель	Электрические характеристики					Гидравлические характеристики				
	Размер двигателя	Напряжение	P2 ном		In A	Q м³/ч	0	6	12	18
			кВт	л.с.						
NKM-G 32-125/142/ 0.37/4	MEC 71	230/400 В	0.37	0.5	2.1.18	H (м)	7	6.75	5.85	4.2

Гидравлические характеристики получены для жидкости с кинематической вязкостью 1 мм<sup>2</sup>/с и плотностью 1000 кг/м<sup>3</sup>. Допуски гидравлической характеристики соответствуют ISO 9906.

Темп. перекачиваемой жидкости: от -10°C до +140°C  
 Макс. наружная температура: +40°C

# NKM-G 32-160.1

## 1450 об/мин



Модель	DNA	DNM	A	B	E	F	G	H1	H2	L	M1	M2	N1	N2	S1	W	X	Ø (мм) упл. вала	размеры упаковки			Объем м <sup>3</sup>	Вес кг
																			A	B	H		
NKM-G 32-160.1/169/0.37/4	50	32	80	50	-	208	245	132	160	201	100	70	240	190	M10	-	100	28	620	370	480	0,110	34

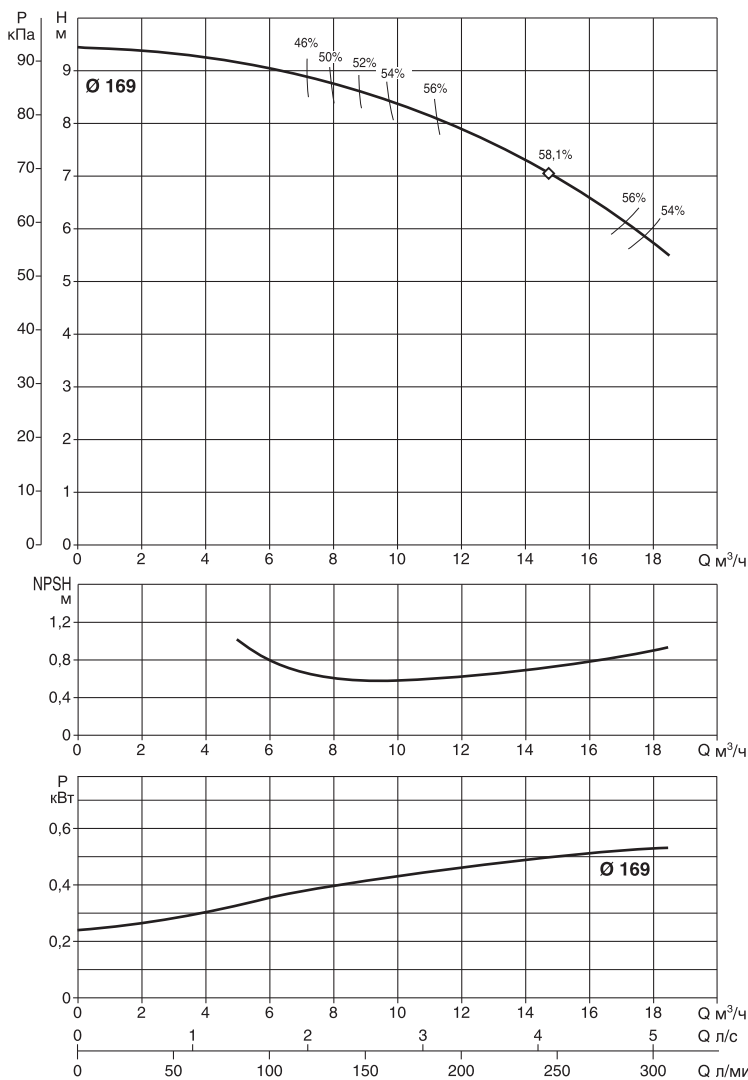
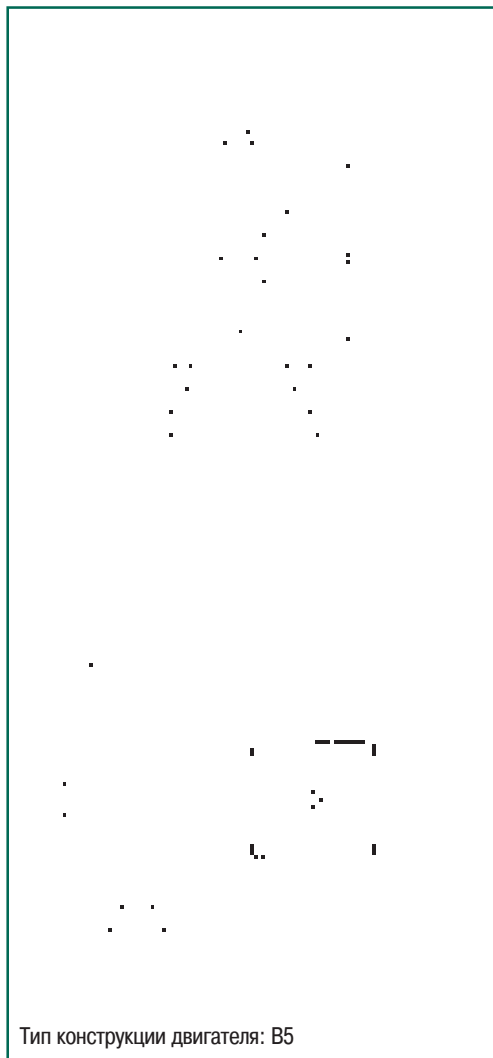
Модель	Электрические характеристики				Гидравлические характеристики					
	Размер двигателя	Напря- жение	P2 ном		In A	Q	0	6	12	18
			кВт	л.с.		м <sup>3</sup> /ч	л/мин	0	100	200
NKM-G 32-160.1/169/0.37/4	MEC 71	230/400 В	0.37	0.5	2-1.18	H (м)	8.9	8.2	4.6	-

Гидравлические характеристики получены для жидкости с кинематической вязкостью 1 мм<sup>2</sup>/с и плотностью 1000 кг/м<sup>3</sup>. Допуски гидравлической характеристики соответствуют ISO 9906.

Темп. перекачиваемой жидкости: от -10°C до +140°C  
 Макс. наружная температура: +40°C

# NKM-G 32-160

## 1450 об/мин



Модель	DNA	DNM	A	B	E	F	G	H1	H2	L	M1	M2	N1	N2	S1	W	X	Ø (мм) упл. вала	размеры упаковки			Объем м³	Вес кг
																			A	B	H		
NKM-G 32-160/169/0,55/4	50	32	80	50	-	234	245	132	160	226	100	70	240	190	M10	-	100	28	620	370	480	0,110	42

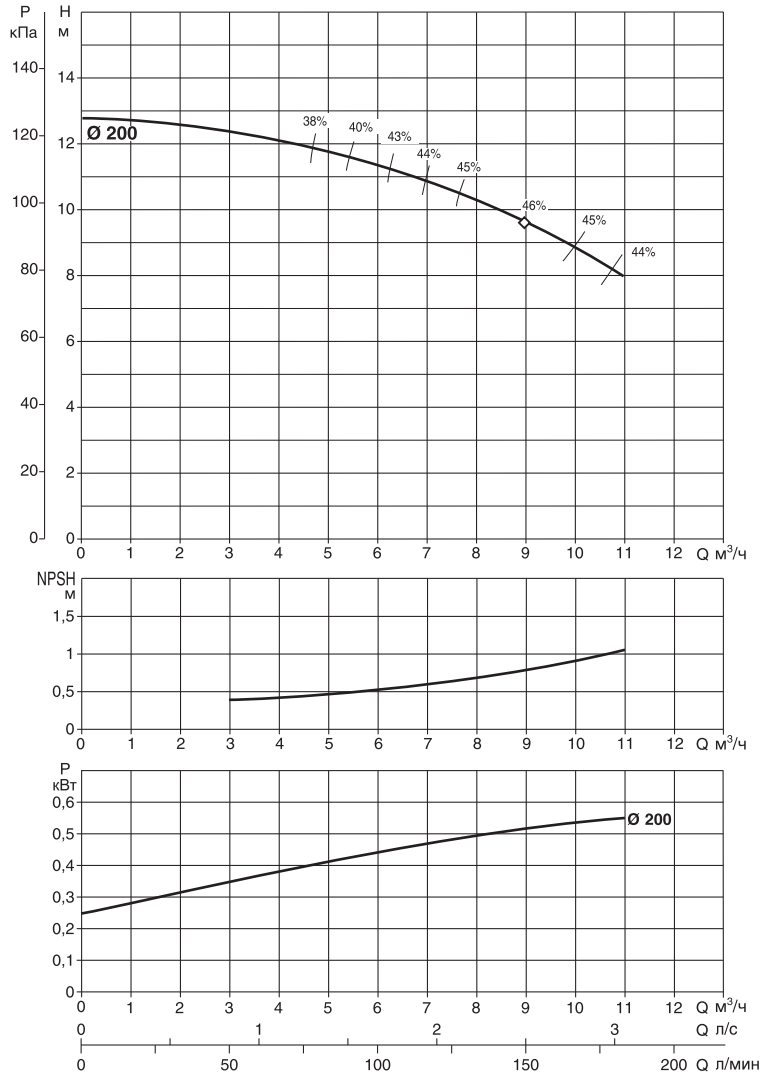
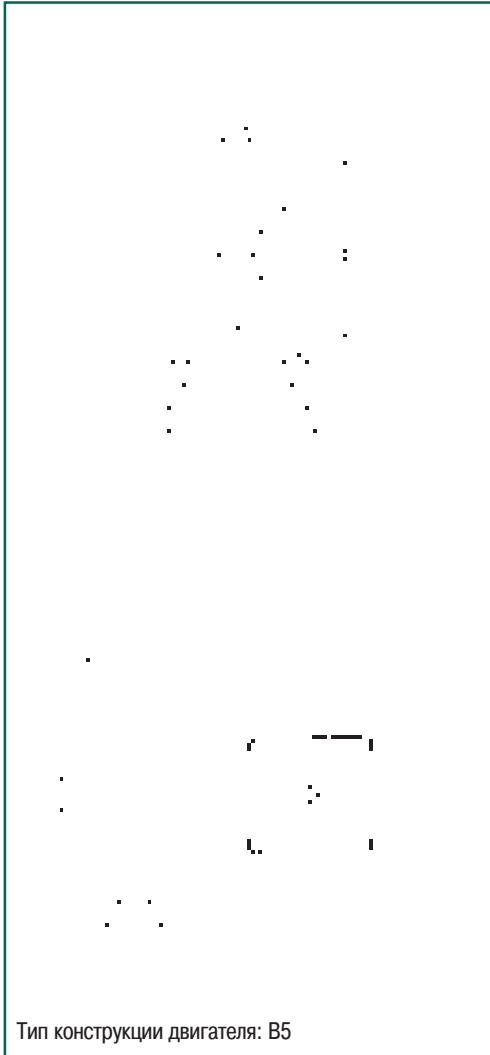
Модель	Электрические характеристики					Гидравлические характеристики				
	Размер двигателя	Напряжение	P2 ном		In A	Q м³/ч л/мин	0	6	12	18
			кВт	л.с.			0	100	200	300
NKM-G 32-160/169/0,55/4	MEC 80	230/400 В	0.55	0.75	2.8-1.6	H (м)	9.4	9	8.8	5.6

Гидравлические характеристики получены для жидкости с кинематической вязкостью 1 мм<sup>2</sup>/с и плотностью 1000 кг/м<sup>3</sup>. Допуски гидравлической характеристики соответствуют ISO 9906.

Темп. перекачиваемой жидкости: от -10°C до +140°C  
 Макс. наружная температура: +40°C

# NKM-G 32-200.1

# 1450 об/мин



Модель	DNA	DNM	A	B	E	F	G	H1	H2	L	M1	M2	N1	N2	S1	W	X	Ø (мм) упл. вала	размеры упаковки			Объем м <sup>3</sup>	Вес кг
																			A	B	H		
NKM-G 32-200.1/200/0,55/4	50	32	80	50	-	234	279	160	180	226	100	70	240	190	M10	-	100	28	620	370	480	0,110	51

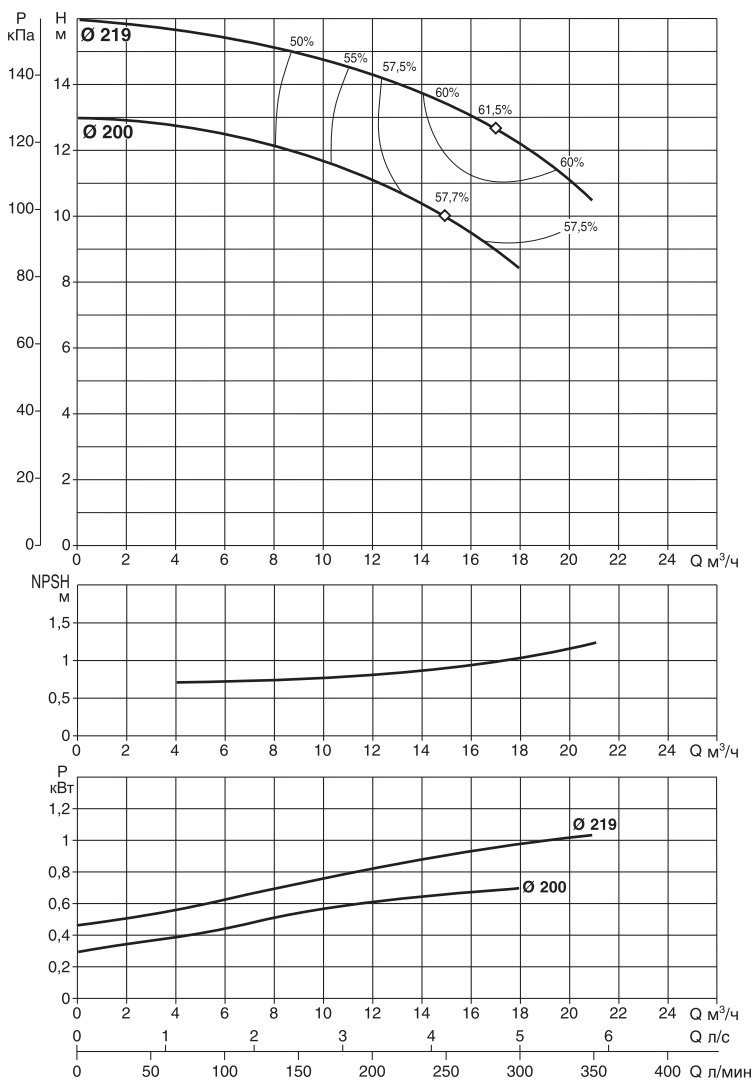
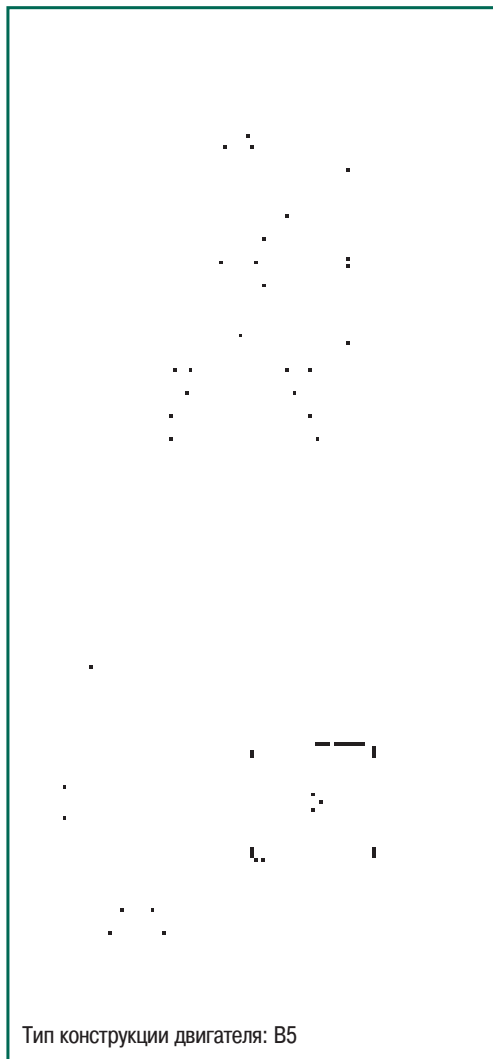
Модель	Электрические характеристики					Гидравлические характеристики				
	Размер двигателя	Напря- жение	P2 ном		In A	Q м <sup>3</sup> /ч л/мин	0	6	12	18
			кВт	л.с.						
NKM-G 32-200.1/200/0,55/4	MEC 80	230/400 В	0.55	0.75	2.8-1.6	H (м)	12.7	11.2	7.2	-

Гидравлические характеристики получены для жидкости с кинематической вязкостью 1 мм<sup>2</sup>/с и плотностью 1000 кг/м<sup>3</sup>. Допуски гидравлической характеристики соответствуют ISO 9906.

Темп. перекачиваемой жидкости: от -10°C до +140°C  
 Макс. наружная температура: +40°C

# NKM-G 32-200

# 1450 об/мин



Модель	DNA	DNM	A	B	E	F	G	H1	H2	L	M1	M2	N1	N2	S1	W	X	Ø (мм) укл. вала	размеры упаковки			Объем м <sup>3</sup>	Вес кг
																			A	B	H		
NKM-G 32-200/200/0,75/4	50	32	80	50	-	234	279	160	180	226	100	70	240	190	M10	-	100	28	620	370	480	0,110	56
NKM-G 32-200/219/1,1/4	50	32	80	50	-	247	279	160	180	226	100	70	240	190	M10	-	100	28	620	370	480	0,110	62

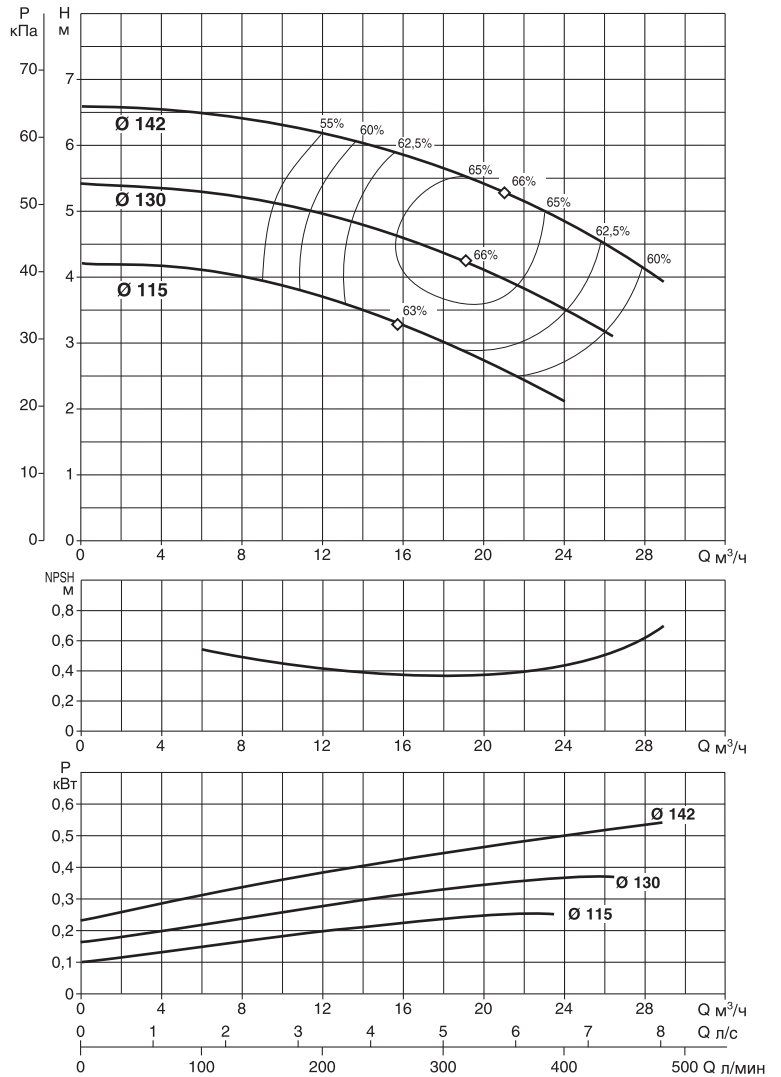
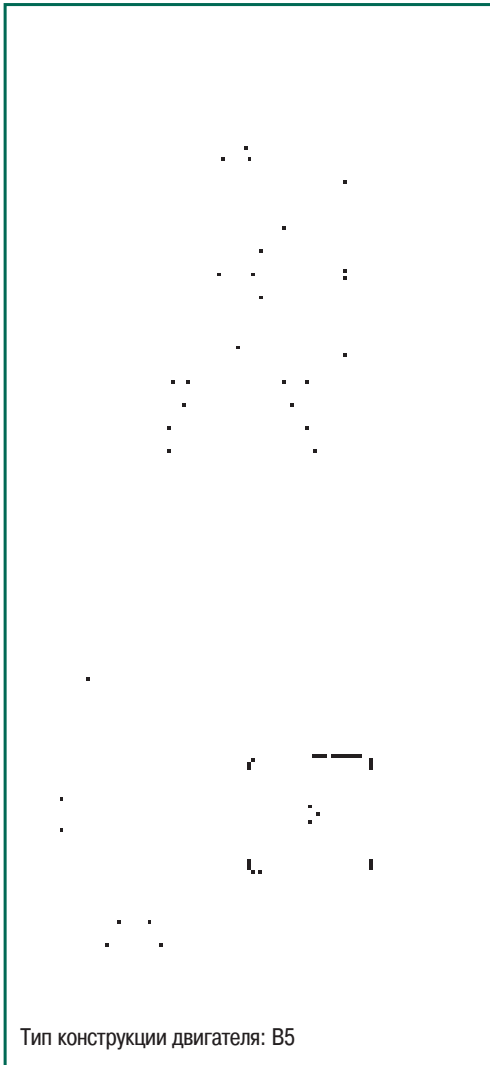
Модель	Электрические характеристики				Гидравлические характеристики										
	Размер двигателя	Напряжение	P2 ном		In А	Q									
			кВт	л.с.		л/мин	0	6	12	18	24	30	36		
NKM-G 32-200/200/0,75/4	MEC 80	230/400 В	0.75	1	3.8-2.2	H (м)	13	12.5	11.1	8.45	-	-	-	-	-
NKM-G 32-200/219/1,1/4	MEC 90 S	230/400 В	1.1	1.5	5-2.9	H (м)	16	15.4	14.3	12.2	-	-	-	-	-

Гидравлические характеристики получены для жидкости с кинематической вязкостью 1 мм<sup>2</sup>/с и плотностью 1000 кг/м<sup>3</sup>. Допуски гидравлической характеристики соответствуют ISO 9906.

Темп. перекачиваемой жидкости: от -10°C до +140°C  
 Макс. наружная температура: +40°C

# NKM-G 40-125

# 1450 об/мин



Модель	DNA	DNM	A	B	E	F	G	H1	H2	L	M1	M2	N1	N2	S1	W	X	Ø (мм) укл. вала	размеры упаковки			Объем м³	Вес кг
																			A	B	H		
NKM-G 40-125/115/ 0.25/4	65	40	80	50	-	208	235	112	140	201	100	70	210	160	M10	-	100	28	620	370	480	0,110	37
NKM-G 40-125/130/ 0.37/4	65	40	80	50	-	208	235	112	140	201	100	70	210	160	M10	-	100	28	620	370	480	0,110	40
NKM-G 40-125/142/ 0.55/4	65	40	80	50	-	234	235	112	140	201	100	70	210	160	M10	-	100	28	620	370	480	0,110	47

Модель	Электрические характеристики				Гидравлические характеристики								
	Размер двигателя	Напряжение	P2 ном		In A	Q м³/ч	H (м)						
			кВт	л.с.			0	6	12	18	24	30	36
NKM-G 40-125/115/ 0.25/4	MEC 71	230/400 В	0.25	0.33	1.2-0.7	0	4.2	4.1	3.7	3	2.1	-	-
6						5.4	5.3	5	4.4	3.5	-	-	
12						6.6	6.5	6.2	5.7	4.8	-	-	
NKM-G 40-125/130/ 0.37/4	MEC 71	230/400 В	0.37	0.5	2-1.18	0	4.2	4.1	3.7	3	2.1	-	-
6						5.4	5.3	5	4.4	3.5	-	-	
12						6.6	6.5	6.2	5.7	4.8	-	-	
NKM-G 40-125/142/ 0.55/4	MEC 80	230/400 В	0.55	0.75	2.9-1.7	0	4.2	4.1	3.7	3	2.1	-	-
6						5.4	5.3	5	4.4	3.5	-	-	
12						6.6	6.5	6.2	5.7	4.8	-	-	

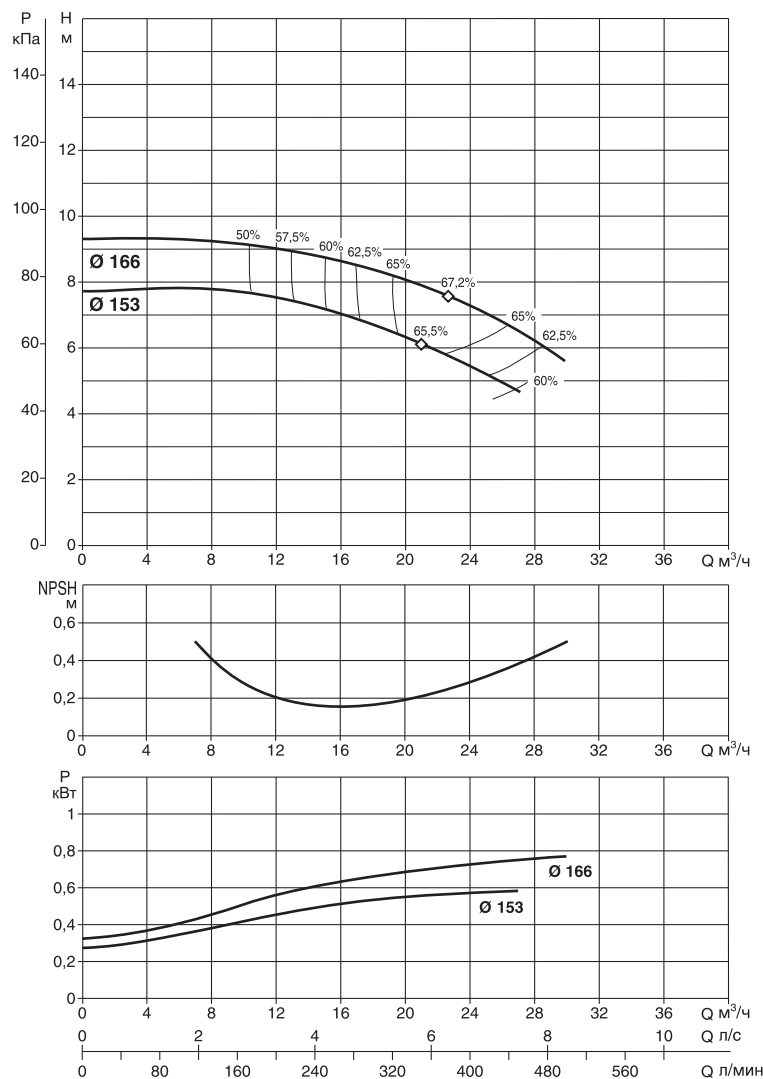
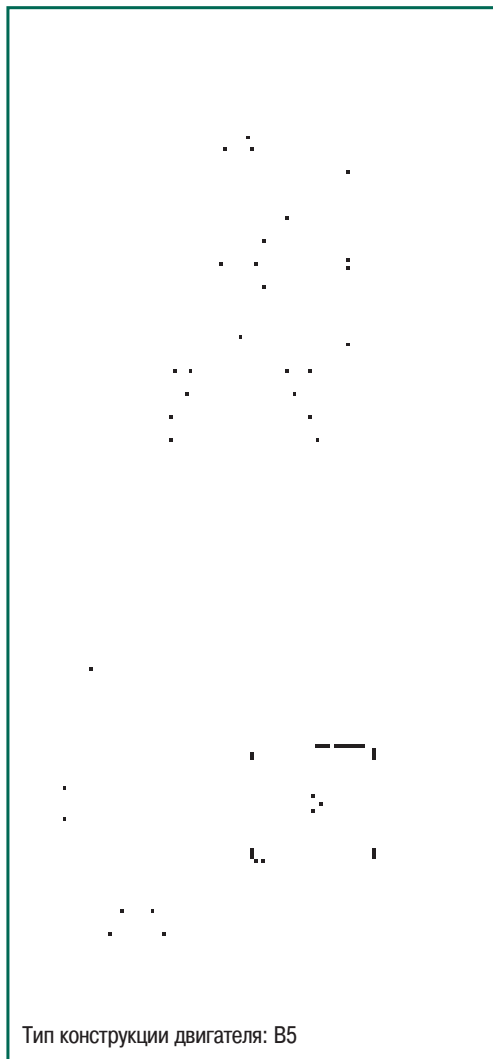


Гидравлические характеристики получены для жидкости с кинематической вязкостью 1 мм<sup>2</sup>/с и плотностью 1000 кг/м<sup>3</sup>. Допуски гидравлической характеристики соответствуют ISO 9906.

Темп. перекачиваемой жидкости: от -10°C до +140°C  
 Макс. наружная температура: +40°C

# NKM-G 40-160

# 1450 об/мин



Модель	DNA	DNM	A	B	E	F	G	H1	H2	L	M1	M2	N1	N2	S1	W	X	Ø (мм) упл. вала	размеры упаковки			Объем м³	Вес кг
																			A	B	H		
NKM-G 40-160/153/0.55/4	65	40	80	50	-	234	253	132	160	226	100	70	240	190	M10	-	100	28	620	370	480	0,110	48
NKM-G 40-160/166/0.75/4	65	40	80	50	-	234	253	132	160	226	100	70	240	190	M10	-	100	28	620	370	480	0,110	50

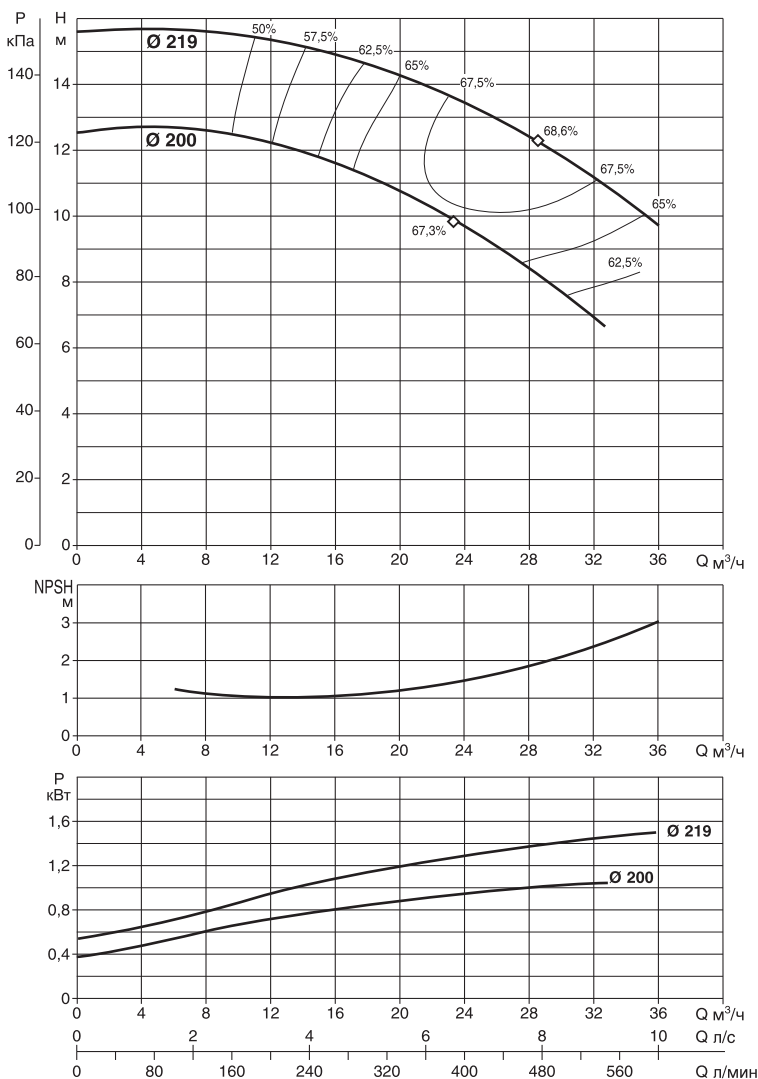
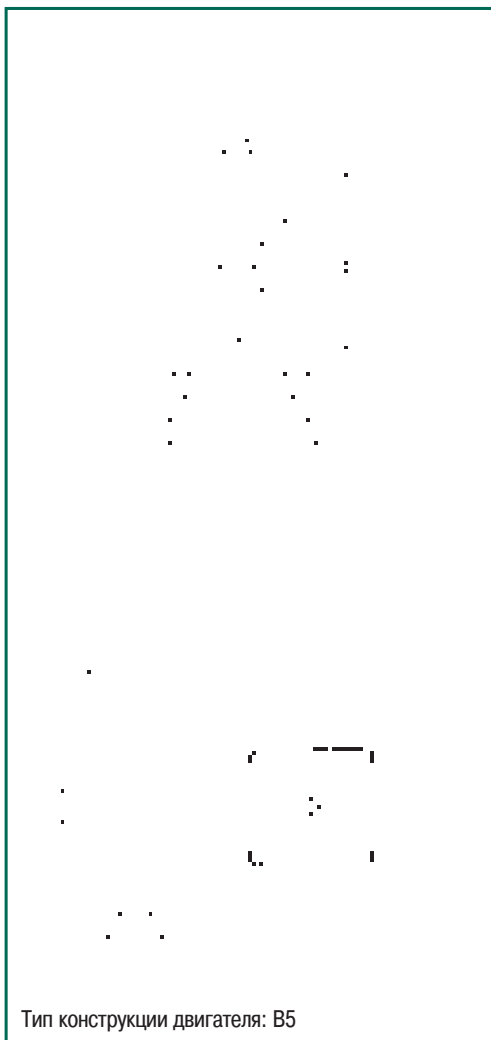
Модель	Электрические характеристики					Гидравлические характеристики							
	Размер двигателя	Напряжение	P2 НОМ		In А	Q	0	6	12	18	24	30	36
			кВт	л.с.		м³/ч	л/мин	0	100	200	300	400	500
NKM-G 40-160/153/0.55/4	MEC 80	230/400 В	0.55	0.75	2.8-1.6	H	7.6	7.7	7.6	6.7	5.5	-	-
NKM-G 40-160/166/0.75/4	MEC 80	230/400 В	0.75	1	3.8-2.2	(М)	9.2	9.2	9	8.4	7.4	5.7	-

Гидравлические характеристики получены для жидкости с кинематической вязкостью 1 мм<sup>2</sup>/с и плотностью 1000 кг/м<sup>3</sup>. Допуски гидравлической характеристики соответствуют ISO 9906.

Темп. перекачиваемой жидкости: от -10°C до +140°C  
 Макс. наружная температура: +40°C

# NKM-G 40-200

# 1450 об/мин



Модель	DNA	DNM	A	B	E	F	G	H1	H2	L	M1	M2	N1	N2	S1	W	X	Ø (мм) укл. вала	размеры упаковки			Объем м³	Вес кг
																			A	B	H		
NKM-G 40-200/200/ 1,1 /4	65	40	100	50	-	247	296	160	180	246	100	70	265	212	M10	-	100	28	620	370	480	0,110	64
NKM-G 40-200/219/ 1,5 /4	65	40	100	50	-	272	296	160	180	246	100	70	265	212	M10	-	100	28	620	370	480	0,110	66

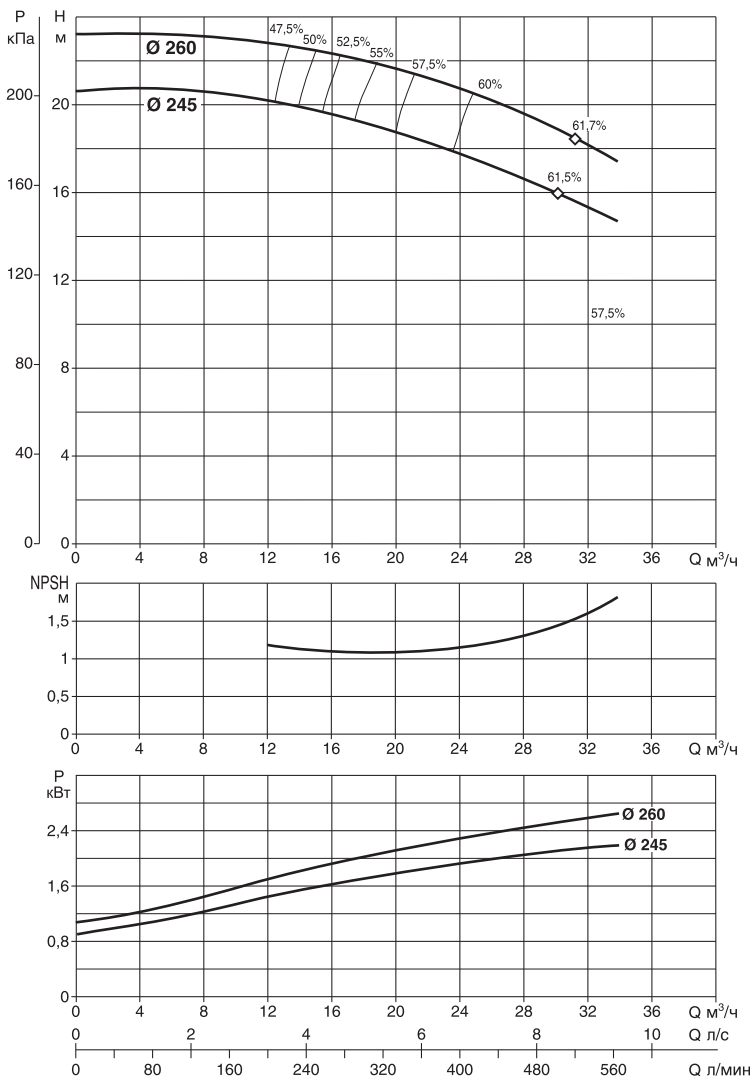
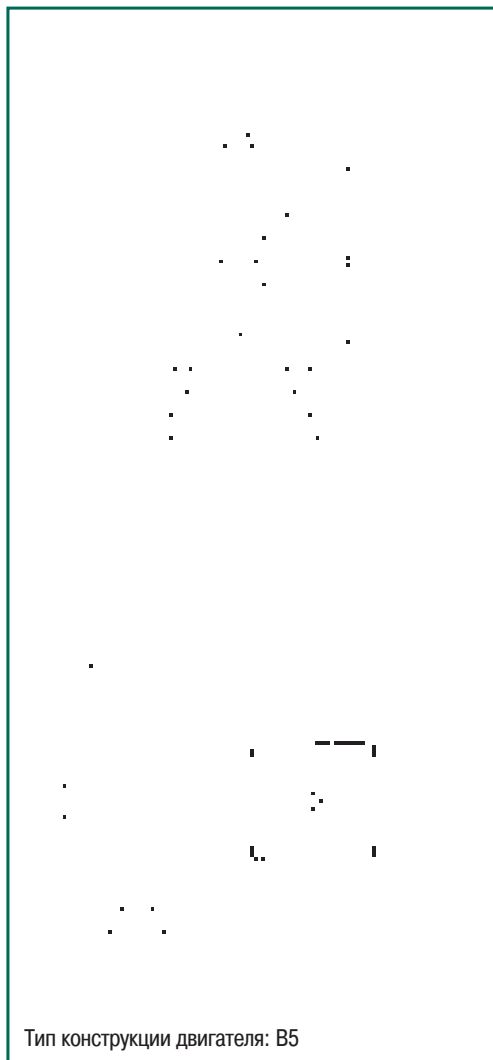
Модель	Электрические характеристики					Гидравлические характеристики							
	Размер двигателя	Напряжение	P2 ном		In А	Q м³/ч	0	6	12	18	24	30	36
			кВт	л.с.									
NKM-G 40-200/200/ 1,1 /4	MEC 90 S	230/400 В	1.1	1.5	4.7-2.7	H (м)	12.6	12.6	12.3	11.2	9.7	7.7	-
NKM-G 40-200/219/ 1,5 /4	MEC 90 L	230/400 В	1.5	2	6.2-3.6		15.6	15.6	15.3	14.7	13.4	11.8	9.8

Гидравлические характеристики получены для жидкости с кинематической вязкостью 1 мм<sup>2</sup>/с и плотностью 1000 кг/м<sup>3</sup>. Допуски гидравлической характеристики соответствуют ISO 9906.

Темп. перекачиваемой жидкости: от -10°C до +140°C  
 Макс. наружная температура: +40°C

# NKM-G 40-250

## 1450 об/мин



Модель	DNA	DNM	A	B	E	F	G	H1	H2	L	M1	M2	N1	N2	S1	W	X	Ø (мм) упл. вала	размеры упаковки			Объем м³	Вес кг
																			A	B	H		
NKM-G 40-250/245/ 2,2 /4	65	40	100	65	-	301	336	180	225	274	125	95	320	250	M10	-	100	28	670	420	540	0,152	85
NKM-G 40-250/260/ 3 /4	65	40	100	65	-	301	336	180	225	274	125	95	320	250	M10	-	100	28	670	420	540	0,152	89

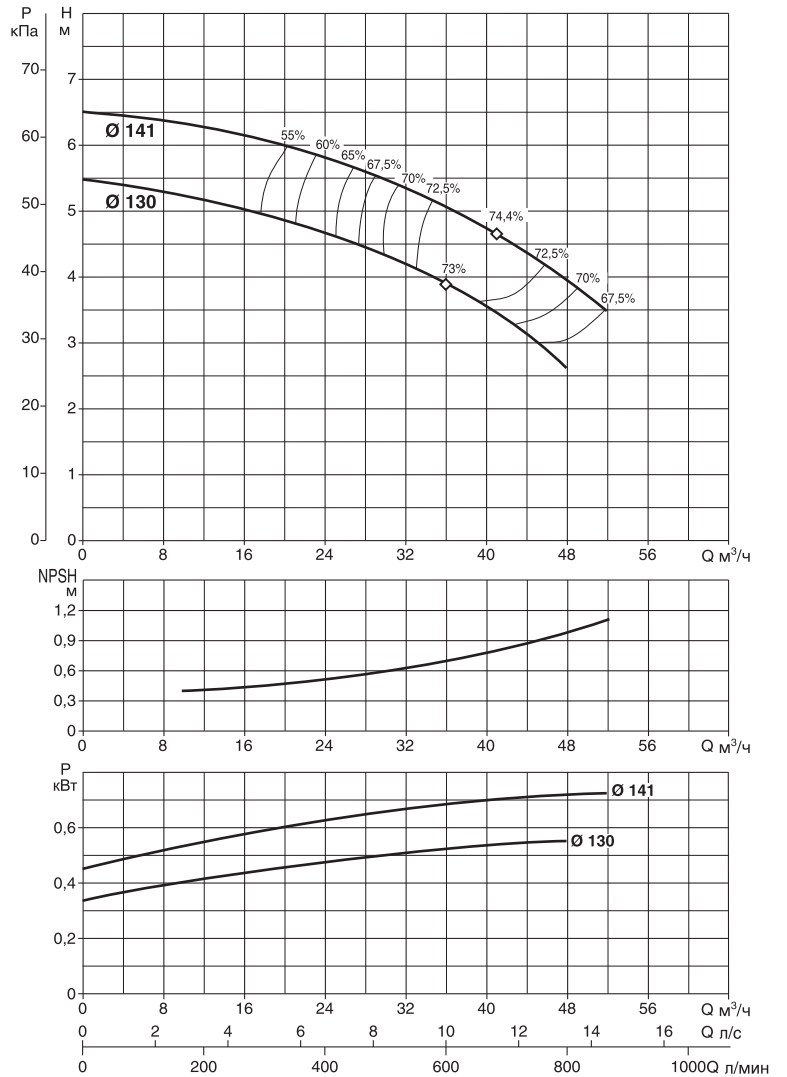
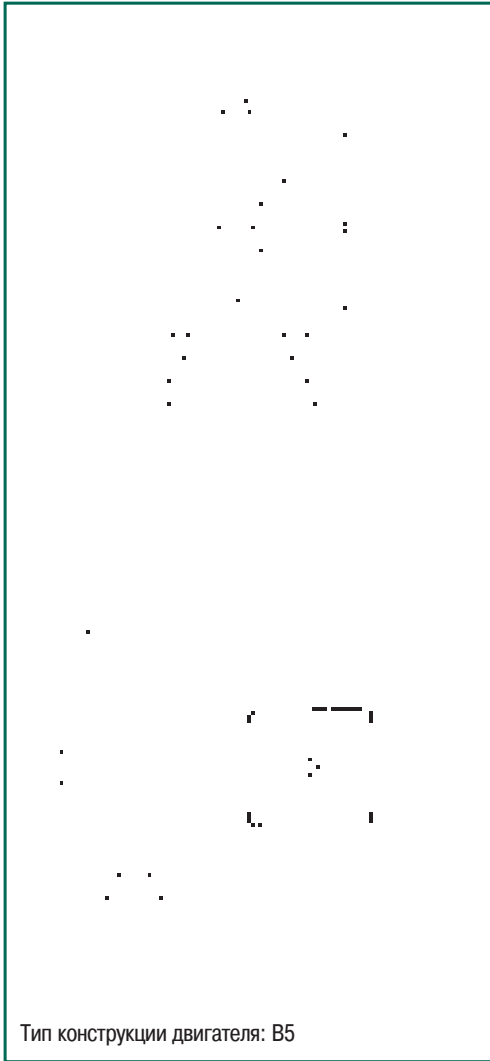
Модель	Электрические характеристики						Гидравлические характеристики							
	Размер двигателя	Напряжение	P2 НОМ		In А	Q м³/ч	0	6	12	18	24	30	36	
			кВт	л.с.			л/мин	0	100	200	300	400	500	600
NKM-G 40-250/245/ 2,2 /4	MEC 100 L	230/400 В	2.2	3	9.3-5.4	H (м)	20.6	20.5	20.1	19.2	17.8	16	-	
NKM-G 40-250/260/ 3 /4	MEC 100 L	400 В i	3	4	6.8	H (м)	23.3	23.1	22.8	22.2	20.8	19	-	

Гидравлические характеристики получены для жидкости с кинематической вязкостью 1 мм<sup>2</sup>/с и плотностью 1000 кг/м<sup>3</sup>. Допуски гидравлической характеристики соответствуют ISO 9906.

Темп. перекачиваемой жидкости: от -10°C до +140°C  
 Макс. наружная температура: +40°C

# NKM-G 50-125

# 1450 об/мин



Модель	DNA	DNM	A	B	E	F	G	H1	H2	L	M1	M2	N1	N2	S1	W	X	Ø (мм) укл. вала	размеры упаковки			Объем м <sup>3</sup>	Вес кг
																			A	B	H		
NKM-G 50-125/130/0.55/4	65	50	100	50	-	234	250	132	160	246	100	70	240	190	M10	-	100	28	620	370	480	0,110	45
NKM-G 50-125/141/0.75/4	65	50	100	50	-	234	250	132	160	246	100	70	240	190	M10	-	100	28	620	370	480	0,110	51

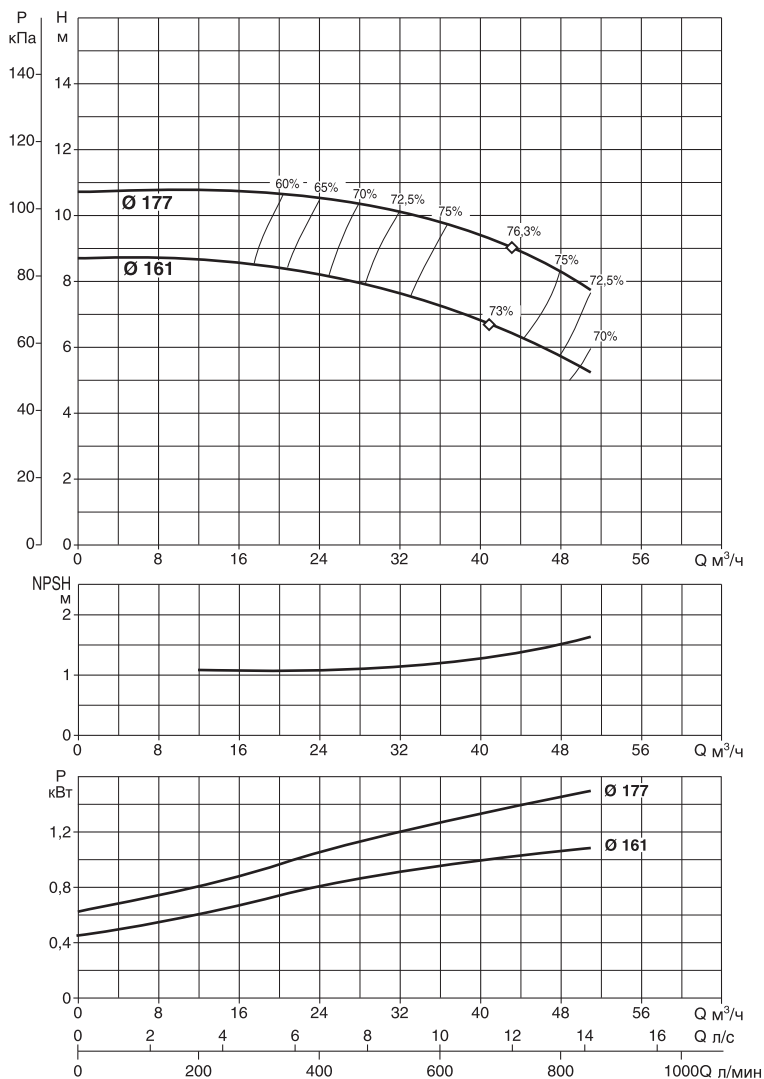
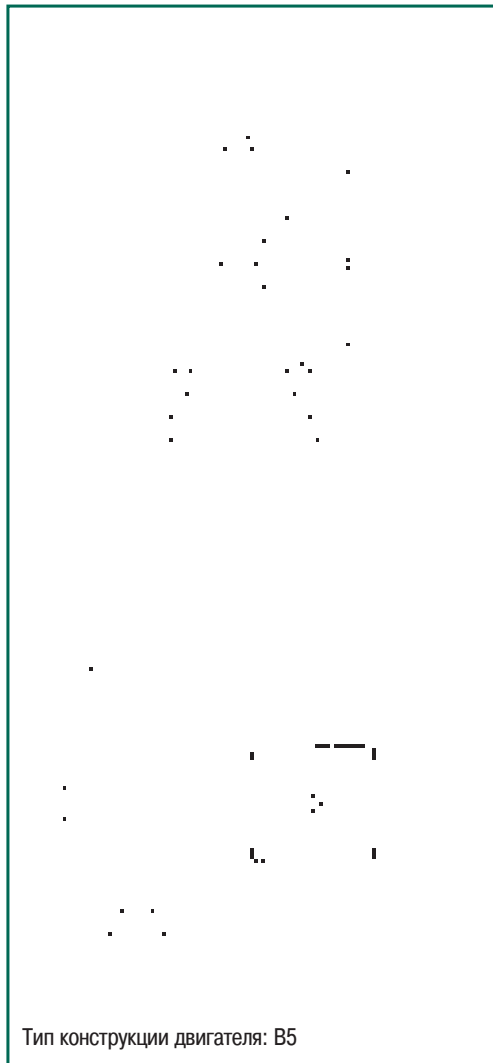
Модель	Электрические характеристики					Гидравлические характеристики							
	Размер двигателя	Напряжение	P2 ном		In А	Q							
			кВт	л.с.		0	12	18	24	30	36	42	48
NKM-G 50-125/130/0.55/4	MEC 71	230/400 В	0.55	0.75	2.9-1.7	0	12	18	24	30	36	42	48
л/мин						0	200	300	400	500	600	700	800
NKM-G 50-125/141/0.75/4	MEC 80	230/400 В	0.75	1	3.8-2.2	0	12	18	24	30	36	42	48
л/мин						0	200	300	400	500	600	700	800

Гидравлические характеристики получены для жидкости с кинематической вязкостью 1 мм<sup>2</sup>/с и плотностью 1000 кг/м<sup>3</sup>. Допуски гидравлической характеристики соответствуют ISO 9906.

Темп. перекачиваемой жидкости: от -10°C до +140°C  
 Макс. наружная температура: +40°C

# NKM-G 50-160

# 1450 об/мин



Модель	DNA	DNM	A	B	E	F	G	H1	H2	L	M1	M2	N1	N2	S1	W	X	Ø (мм) упл. вала	размеры упаковки			Объем м <sup>3</sup>	Вес кг
																			A	B	H		
NKM-G 50-160/161/1.1/4	65	50	100	50	-	247	282	160	180	274	100	70	265	212	M10	-	100	28	620	370	480	0,110	58
NKM-G 50-160/177/1,5/4	65	50	100	50	-	272	282	160	180	274	100	70	265	212	M10	-	100	28	620	370	480	0,110	60

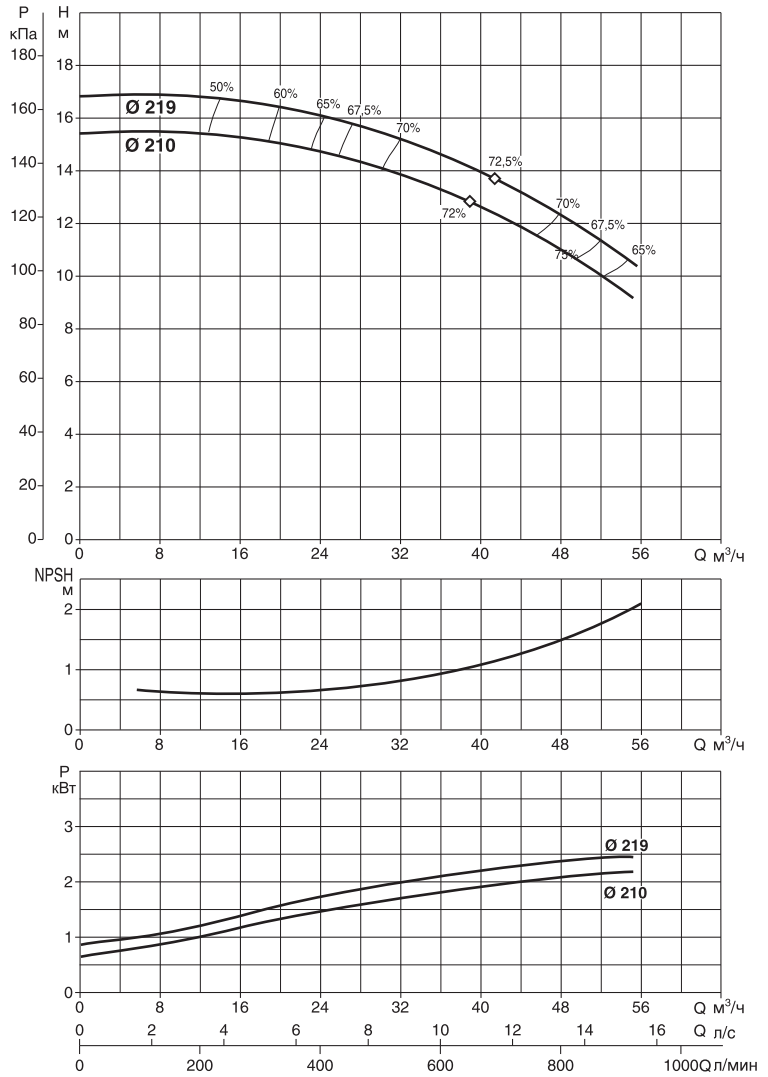
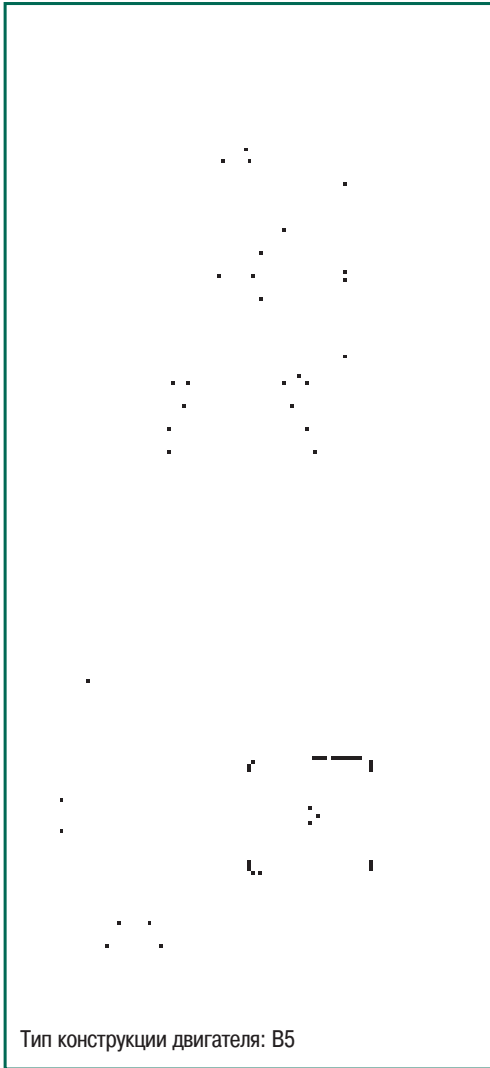
Модель	Электрические характеристики					Гидравлические характеристики								
	Размер двигателя	Напряжение	P2 НОМ		In А	Q м <sup>3</sup> /ч	0	12	18	24	30	36	42	48
			кВт	л.с.			0	200	300	400	500	600	700	800
NKM-G 50-160/161/1.1/4	MEC 90 S	230/400 В	1.1	1.5	4.7-2.7	H (м)	8.7	8.7	8.5	8.2	7.8	7.3	6.7	5.7
NKM-G 50-160/177/1,5/4	MEC 90 L	230/400 В	1.5	2	6.2-3.6	H (м)	10.8	10.8	10.7	10.5	10.2	9.8	9.2	8.3

Гидравлические характеристики получены для жидкости с кинематической вязкостью 1 мм<sup>2</sup>/с и плотностью 1000 кг/м<sup>3</sup>. Допуски гидравлической характеристики соответствуют ISO 9906.

Темп. перекачиваемой жидкости: от -10°C до +140°C  
 Макс. наружная температура: +40°C

# NKM-G 50-200

# 1450 об/мин



Модель	DNA	DNM	A	B	E	F	G	H1	H2	L	M1	M2	N1	N2	S1	W	X	Ø (мм) укл. вала	размеры упаковки			Объем м <sup>3</sup>	Вес кг
																			A	B	H		
NKM-G 50-200/210/ 2,2/4	65	50	100	50	-	301	302	160	200	274	100	70	265	212	M10	-	100	28	670	420	540	0,152	79
NKM-G 50-200/219/ 3 /4	65	50	100	50	-	301	302	160	200	274	100	70	265	212	M10	-	100	28	670	420	540	0,152	81

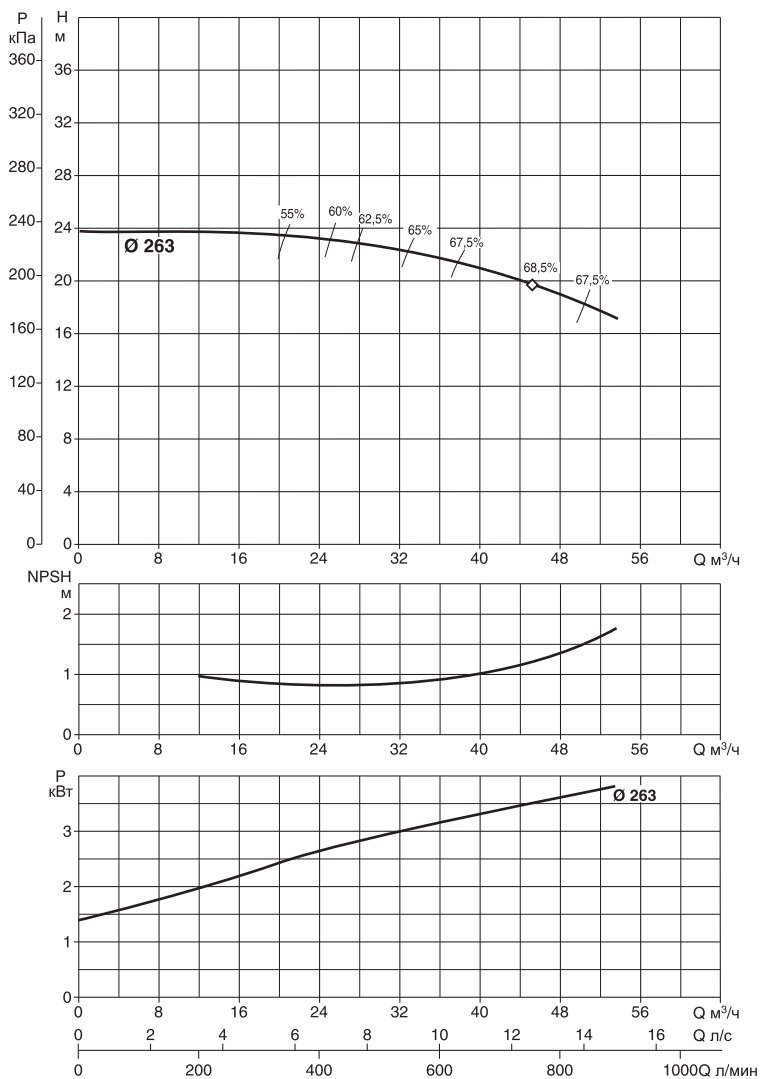
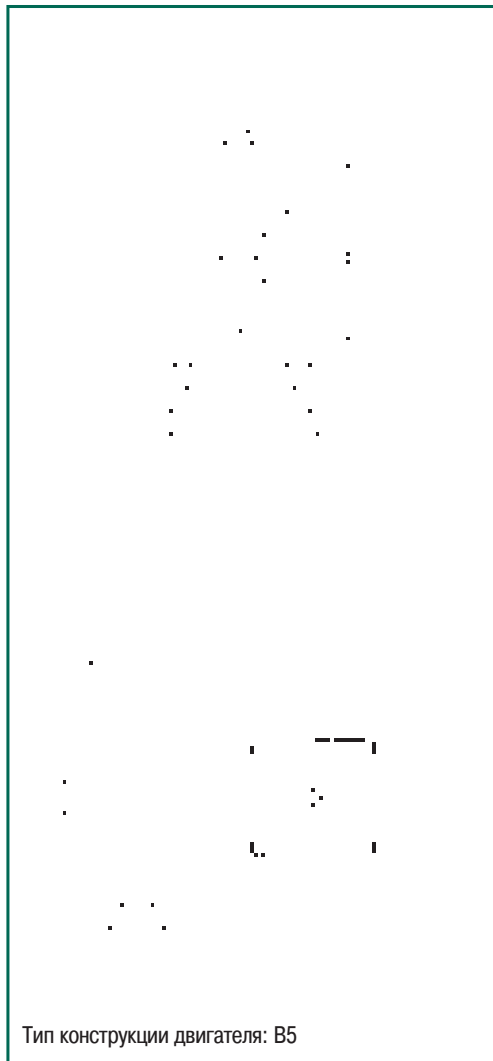
Модель	Электрические характеристики					Гидравлические характеристики									
	Размер двигателя	Напряжение	P2 ном		In А	Q									
			кВт	л.с.		0	12	18	24	30	36	42	48	54	
NKM-G 50-200/210/ 2,2/4	MEC 100 L	230/400 В	2.2	3	9.3-5.4	0	12	18	24	30	36	42	48	54	
0						200	300	400	500	600	700	800	900		
NKM-G 50-200/219/ 3 /4	MEC 100 L	400 В i	3	4	6.8	0	12	18	24	30	36	42	48	54	
16.8						16.8	16.5	16.1	15.5	14.6	13.6	12.4	10.9		

Гидравлические характеристики получены для жидкости с кинематической вязкостью 1 мм<sup>2</sup>/с и плотностью 1000 кг/м<sup>3</sup>. Допуски гидравлической характеристики соответствуют ISO 9906.

Темп. перекачиваемой жидкости: от -10°C до +140°C  
 Макс. наружная температура: +40°C

# NKM-G 50-250

## 1450 об/мин



Модель	DNA	DNM	A	B	E	F	G	H1	H2	L	M1	M2	N1	N2	S1	W	X	Ø (мм) укл. вала	размеры упаковки			Объем м³	Вес кг
																			A	B	H		
NKM-G 50-250/263/ 4 /4	65	50	100	65	-	301	343	180	225	274	125	95	320	250	M10	-	100	28	670	420	540	0,152	98

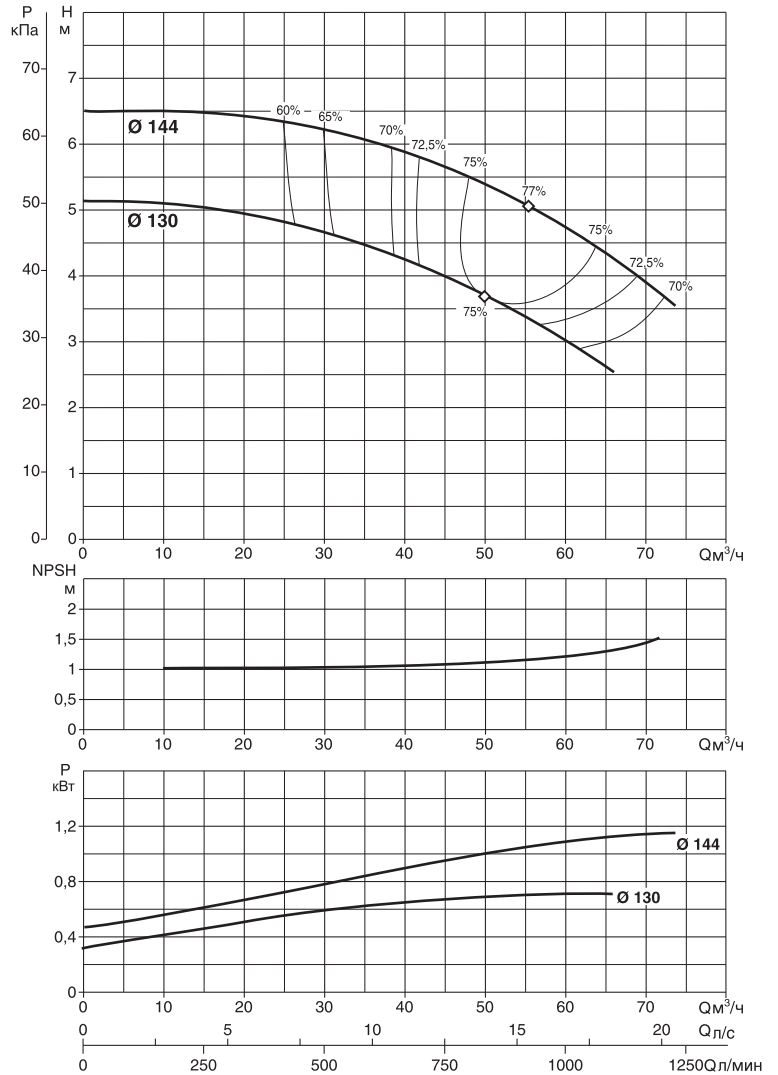
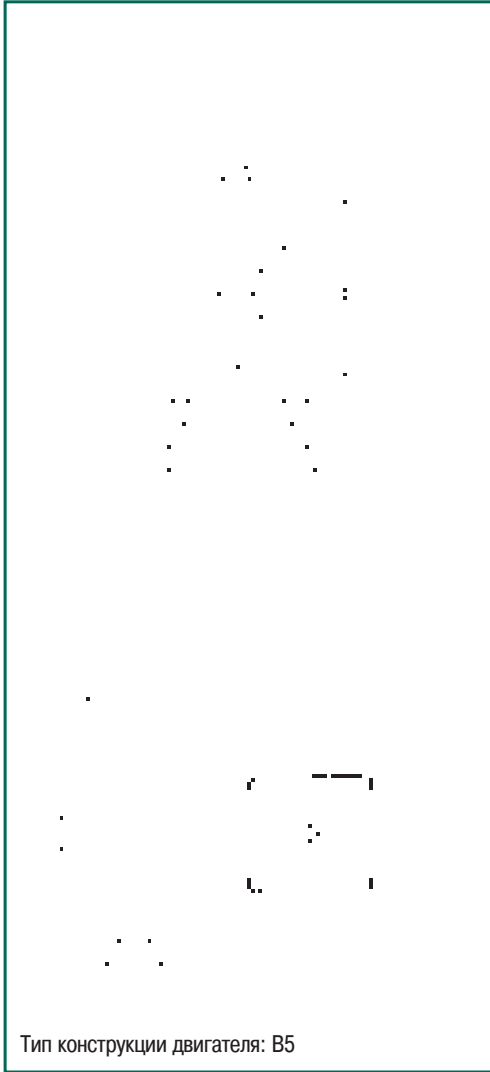
Модель	Электрические характеристики					Гидравлические характеристики																		
	Размер двигателя	Напряжение	P2 ном		In A	Q																		
			кВт	л.с.		0	12	18	24	30	36	42	48	54										
NKM-G 50-250/263/ 4 /4	MEC 112 M	400 В i	4	5.5	8.5	0	200	300	400	500	600	700	800	900	H (M)	23.8	24	23.8	23.4	22.7	21.6	20.4	19	17.1

Гидравлические характеристики получены для жидкости с кинематической вязкостью 1 мм<sup>2</sup>/с и плотностью 1000 кг/м<sup>3</sup>. Допуски гидравлической характеристики соответствуют ISO 9906.

Темп. перекачиваемой жидкости: от -10°C до +140°C  
 Макс. наружная температура: +40°C

# NKM-G 65-125

# 1450 об/мин



Модель	DNA	DNM	A	B	E	F	G	H1	H2	L	M1	M2	N1	N2	S1	W	X	Ø (мм) укл. вала	размеры упаковки			Объем м³	Вес кг
																			A	B	H		
NKM-G 65-125/130/ 0.75/4	80	65	100	65	-	234	286	160	180	246	125	95	280	212	M10	-	100	28	620	370	480	0,110	55
NKM-G 65-125/144/ 1.1 /4	80	65	100	65	-	247	286	160	180	246	125	95	280	212	M10	-	100	28	620	370	480	0,110	61

Модель	Электрические характеристики				Гидравлические характеристики																		
	Размер двигателя	Напряжение	P2 ном		In A	Q																	
			кВт	л.с.		0	18	30	36	42	54	60	66	78									
NKM-G 65-125/130/ 0.75/4	MEC 80	230/400 В	0.75	1	3.8-2.2	0	300	500	600	700	900	1000	1100	1300	5.1	4.8	4.7	4.4	4.2	3.4	3	2.5	-
NKM-G 65-125/144/ 1.1 /4						MEC 90 S	230/400 В	1.1	1.5	4.7-2.7	0	300	500	600	700	900	1000	1100	1300	6.5	6.4	6.2	6

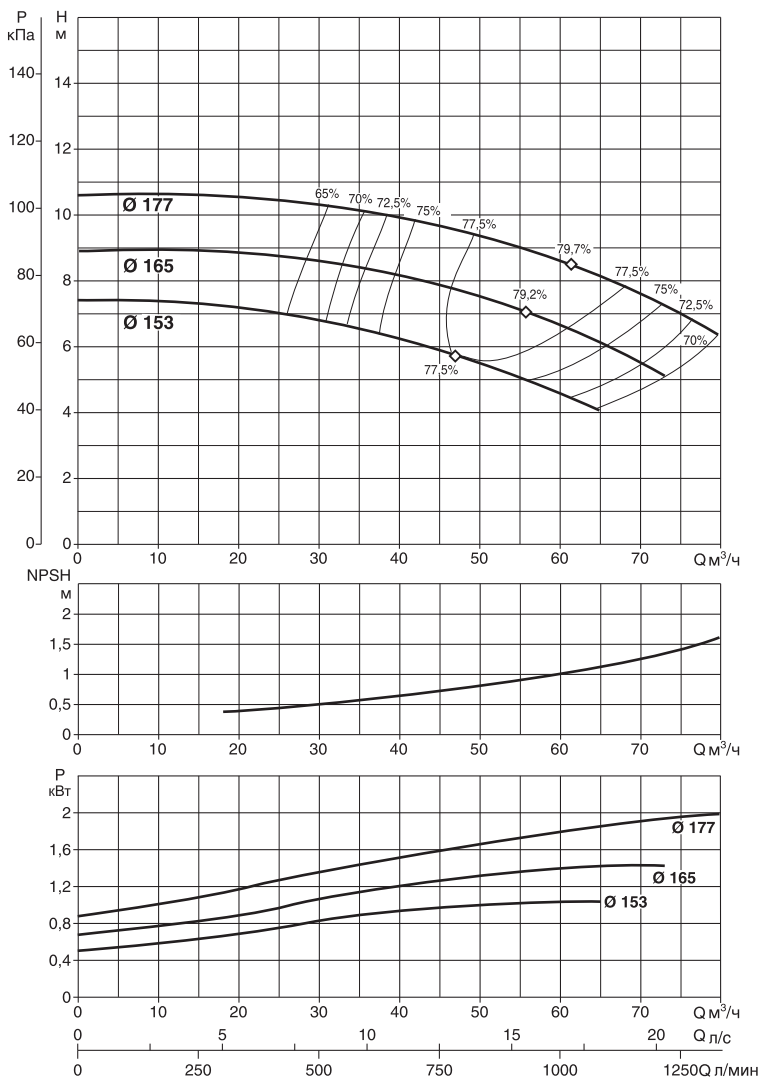
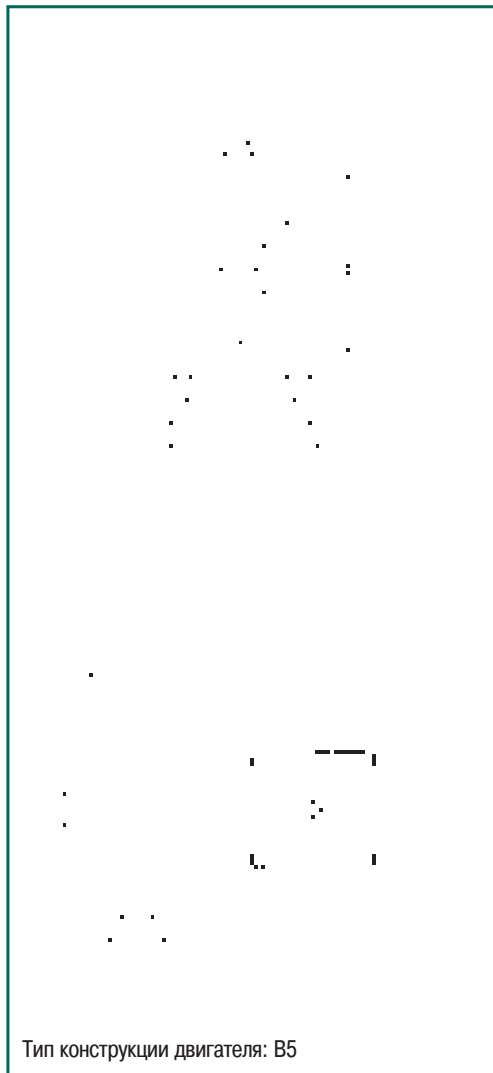


Гидравлические характеристики получены для жидкости с кинематической вязкостью 1 мм<sup>2</sup>/с и плотностью 1000 кг/м<sup>3</sup>. Допуски гидравлической характеристики соответствуют ISO 9906.

Темп. перекачиваемой жидкости: от -10°C до +140°C  
 Макс. наружная температура: +40°C

# NKM-G 65-160

# 1450 об/мин



Модель	DNA	DNM	A	B	E	F	G	H1	H2	L	M1	M2	N1	N2	S1	W	X	Ø (мм) упл. вала	размеры упаковки			Объем м <sup>3</sup>	Вес кг
																			A	B	H		
NKM-G 65-160/153/ 1,1 /4	80	65	100	65	-	247	302	160	200	246	125	95	280	212	M10	-	100	28	670	420	540	0,152	63
NKM-G 65-160/165/ 1,5 /4	80	65	100	65	-	272	302	160	200	246	125	95	280	212	M10	-	100	28	670	420	540	0,152	64
NKM-G 65-160/177/ 2,2 /4	80	65	100	65	-	301	302	160	200	274	125	95	280	212	M10	-	100	28	670	420	540	0,152	76

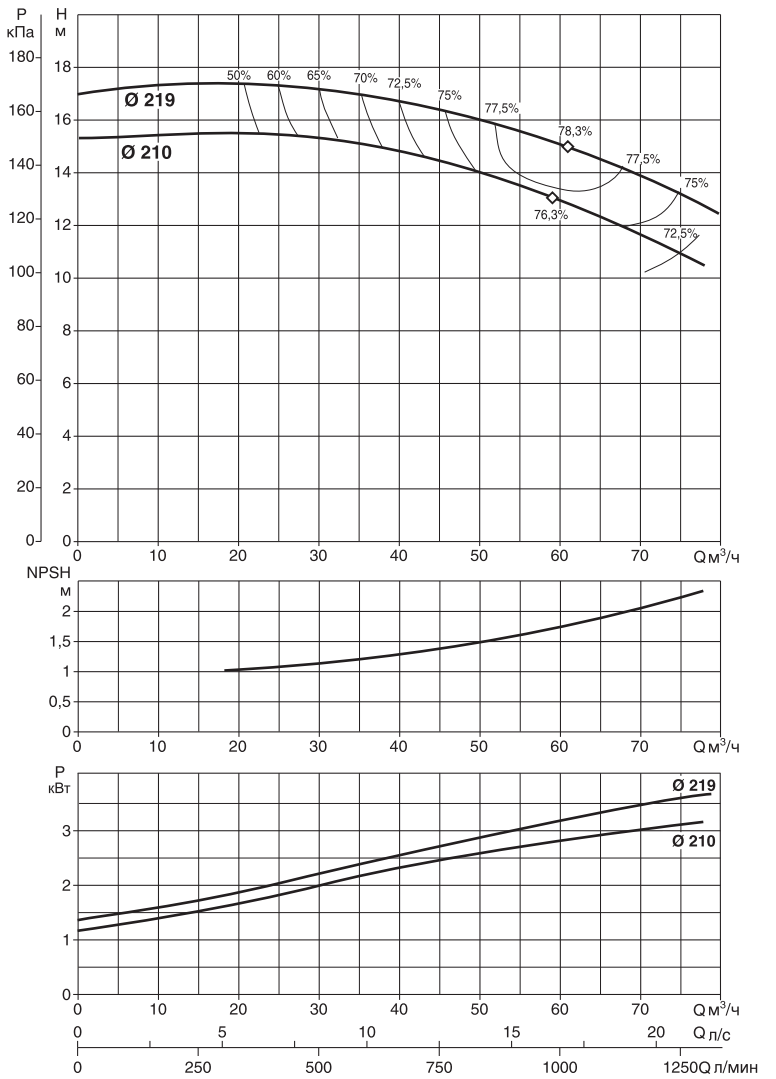
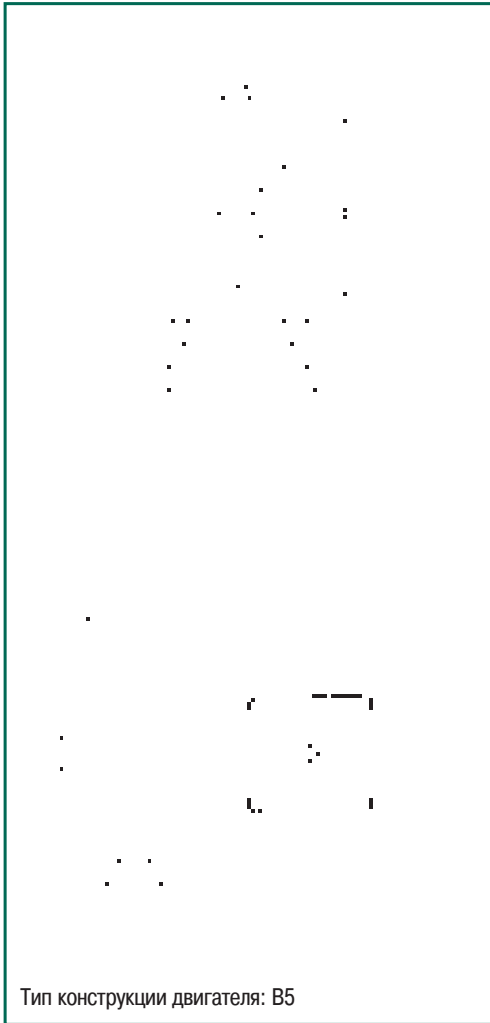
Модель	Электрические характеристики				Гидравлические характеристики																			
	Размер двигателя	Напряжение	P2 НОМ		I <sub>n</sub> А	Q м³/ч	H																	
			кВт	л.с.			0	18	30	36	42	54	60	66	78									
NKM-G 65-160/153/ 1,1 /4	MEC 90 S	230/400 В	1.1	1.5	4.7-2.7	7.4	7.3	6.9	6.65	6.25	5.3	4.4	-	-	-	-	-	-	-	-	-	-	-	-
NKM-G 65-160/165/ 1,5 /4	MEC 90 L	230/400 В	1.5	2	6.2-3.6	8.9	8.8	8.6	8.3	8	7.15	6.6	6	-	-	-	-	-	-	-	-	-	-	-
NKM-G 65-160/177/ 2,2 /4	MEC 100 L	230/400 В	2.2	3	9.2-5.3	10.5	-	10.3	10.2	9.9	9.2	8.75	8.2	6.6	-	-	-	-	-	-	-	-	-	-

Гидравлические характеристики получены для жидкости с кинематической вязкостью 1 мм<sup>2</sup>/с и плотностью 1000 кг/м<sup>3</sup>. Допуски гидравлической характеристики соответствуют ISO 9906.

Темп. перекачиваемой жидкости: от -10°C до +140°C  
 Макс. наружная температура: +40°C

# NKM-G 65-200

# 1450 об/мин



Модель	DNA	DNM	A	B	E	F	G	H1	H2	L	M1	M2	N1	N2	S1	W	X	Ø (мм) упл. вала	размеры упаковки			Объем м <sup>3</sup>	Вес кг
																			A	B	H		
NKM-G 65-200/210/3 /4	80	65	100	65	-	301	333	180	225	274	125	95	320	250	M10	-	140	28	670	420	540	0,152	88
NKM-G 65-200/219/4 /4	80	65	100	65	-	301	333	180	225	274	125	95	320	250	M10	-	140	28	670	420	540	0,152	96

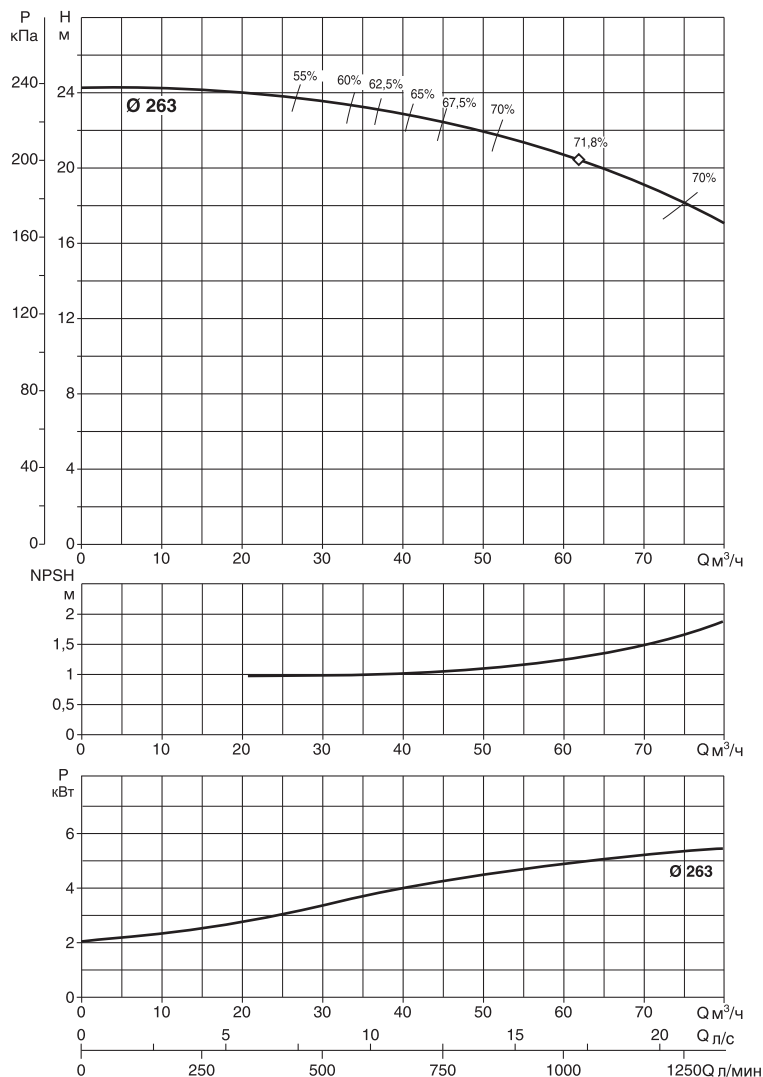
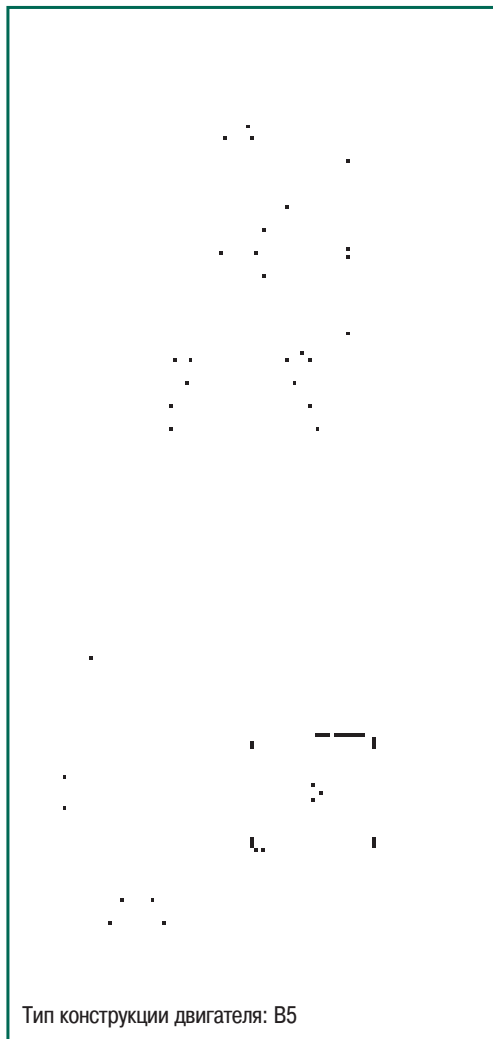
Модель	Электрические характеристики				Гидравлические характеристики																		
	Размер двигателя	Напря- жение	P2 ном		In А	Q																	
			кВт	л.с.		0	24	36	42	54	60	66	72	84									
NKM-G 65-200/210/3 /4	MEC 100 L	400 В i	3	4	6.8	0	400	600	700	900	1000	1100	1200	1400	15.3	15.4	15	14.6	13.5	12.9	12.2	11.3	-
NKM-G 65-200/219/4 /4	MEC 112 M	400 В i	4	5.5	8.5	0	400	600	700	900	1000	1100	1200	1400	17	17.2	17.1	16.8	16.2	15.7	15.1	14.3	12.6

Гидравлические характеристики получены для жидкости с кинематической вязкостью 1 мм<sup>2</sup>/с и плотностью 1000 кг/м<sup>3</sup>. Допуски гидравлической характеристики соответствуют ISO 9906.

Темп. перекачиваемой жидкости: от -10°C до +140°C  
 Макс. наружная температура: +40°C

# NKM-G 65-250

## 1450 об/мин



Модель	DNA	DNM	A	B	E	F	G	H1	H2	L	M1	M2	N1	N2	S1	W	X	Ø (мм) укл. вала	размеры упаковки			Объем м³	Вес кг
																			A	B	H		
NKM-G 65-250/263/ 5,5 /4	80	65	100	80	-	390	370	200	250	343	160	120	360	280	M14	-	140	38	1030	530	640	0,349	159

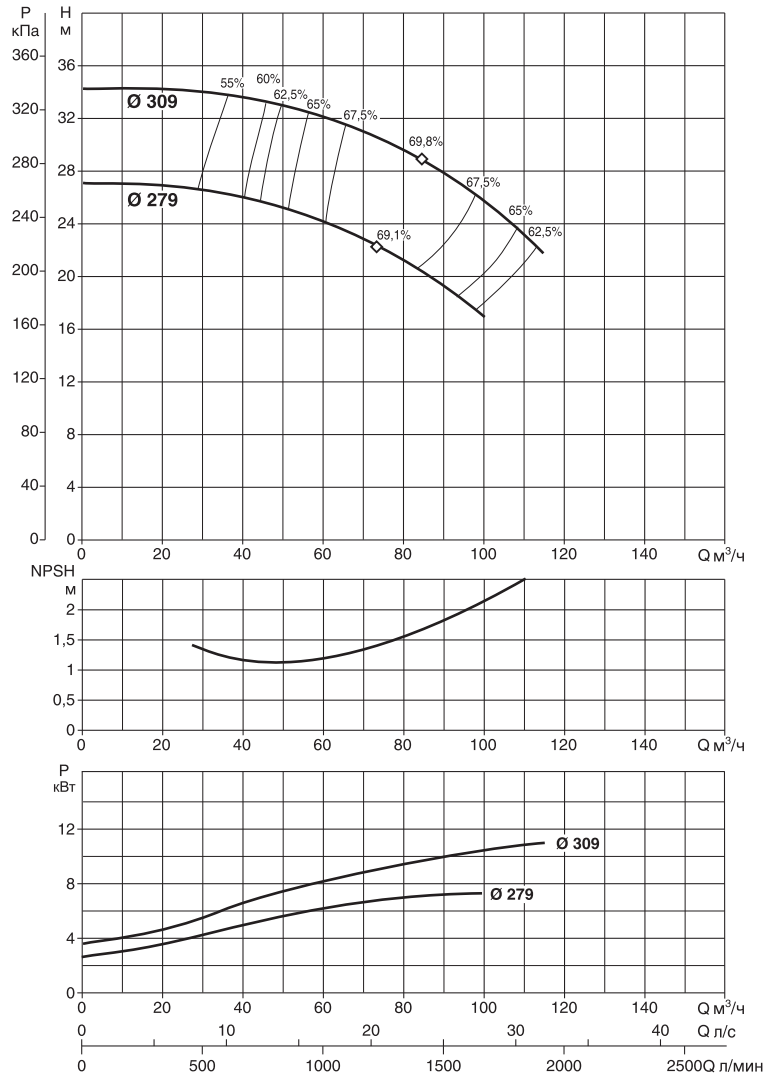
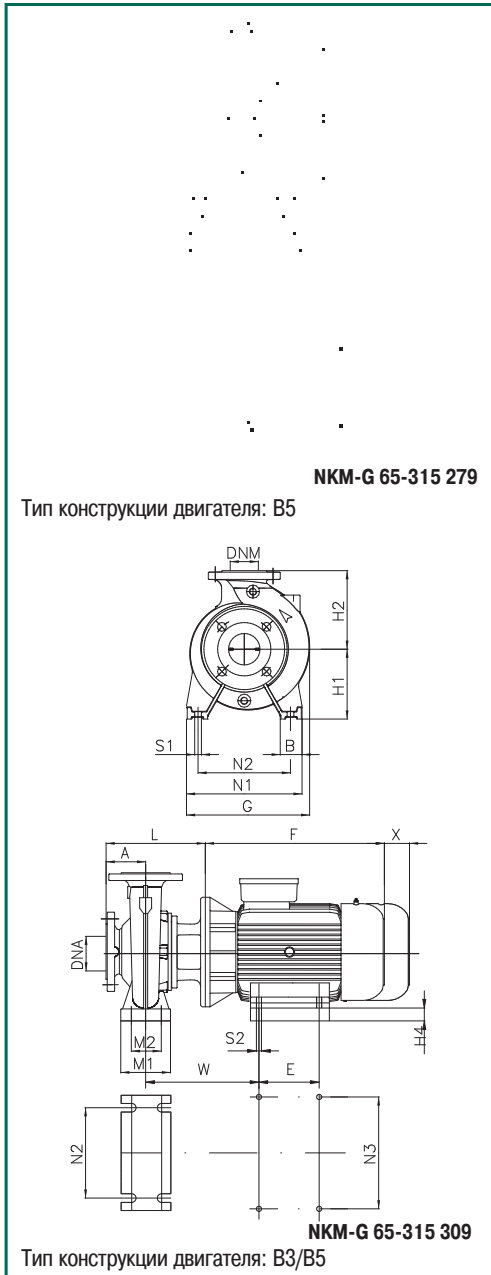
Модель	Электрические характеристики					Гидравлические характеристики											
	Размер двигателя	Напряжение	P2 ном		In А	Q											
			кВт	л.с.		0 л/мин	0	24	30	36	42	48	54	66	78		
NKM-G 65-250/263/ 5,5 /4	MEC132 S	400 В i	5.5	7.5	11.3	H (М)	24.1	23.8	23.6	23.3	22.8	22.3	21.5	19.7	17.3		

Гидравлические характеристики получены для жидкости с кинематической вязкостью 1 мм<sup>2</sup>/с и плотностью 1000 кг/м<sup>3</sup>. Допуски гидравлической характеристики соответствуют ISO 9906.

Темп. перекачиваемой жидкости: от -10°C до +140°C  
 Макс. наружная температура: +40°C

# NKM-G 65-315

# 1450 об/мин



Модель	DNA	DNM	A	B	E	F	G	H1	H2	L	M1	M2	N1	N2	N3	S1	S2	W	X	H4	Ø (мм) укл. вала	размеры упаковки			Объем м <sup>3</sup>	Вес кг
																						A	B	H		
NKM-G 65-315/279/7,5/4	80	65	125	80	-	416	429	225	280	368	160	120	400	315	-	M14	-	-	140	-	38	1030	530	640	0,349	182
NKM-G 65-315/309/11/4	80	65	125	80	210	460	429	225	280	398	160	120	400	315	254	M14	M12	402	140	65	38	1030	530	640	0,349	250

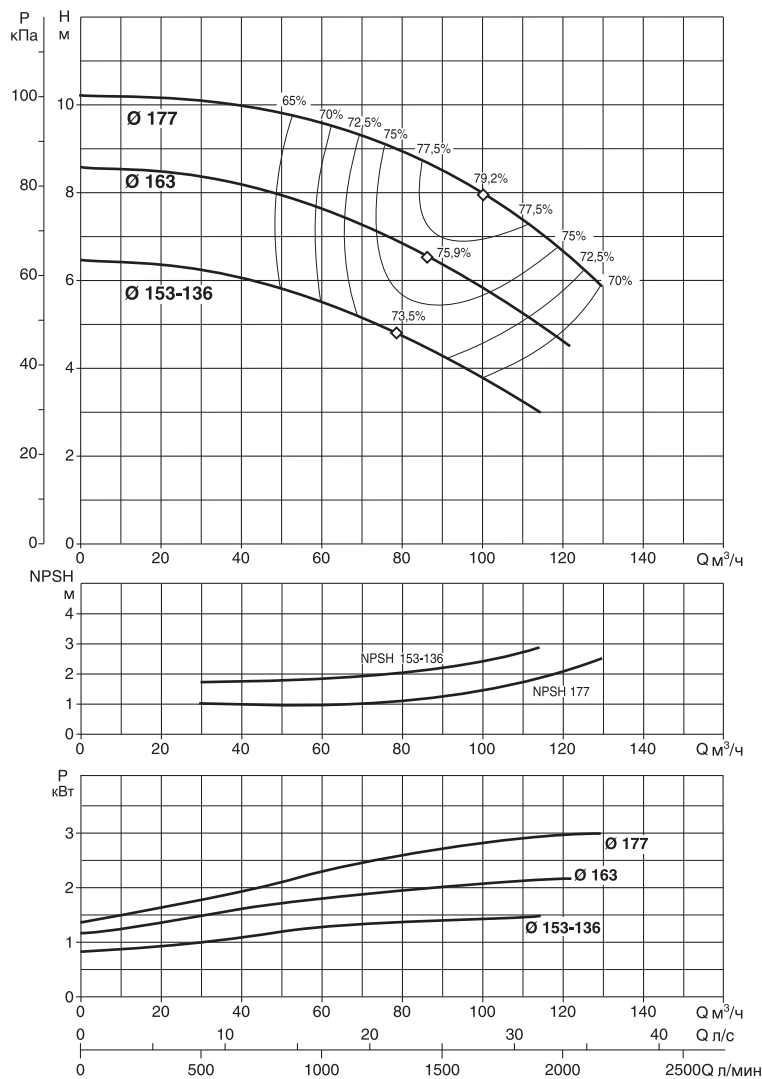
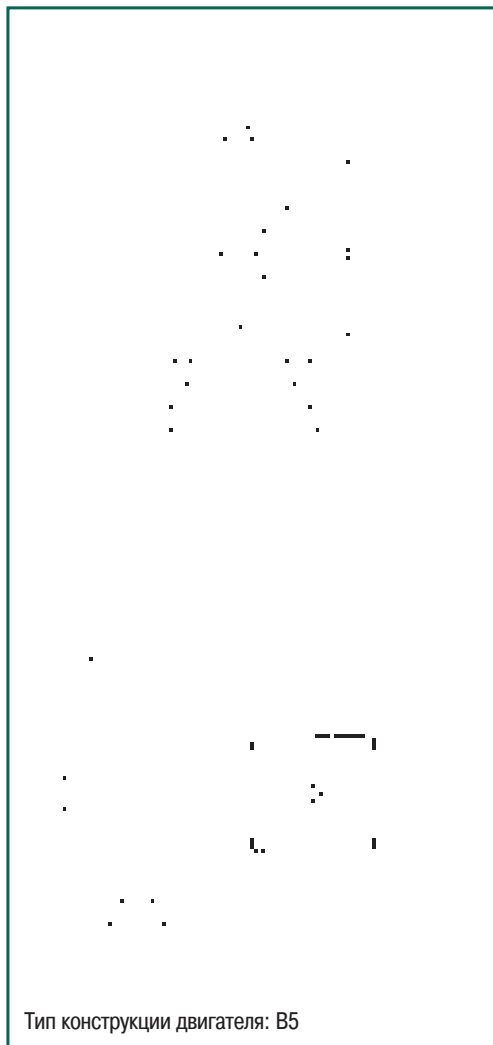
Модель	Электрические характеристики					Гидравлические характеристики																	
	Размер двигателя	Напряжение	P2 ном		In A	Q																	
			кВт	л.с.		0	42	48	54	66	72	84	90	114									
NKM-G 65-315/279/7,5/4	MEC 132 M	400 В i	7.5	10	14.7	0	700	800	900	1100	1200	1400	1500	1900	27	26	25.5	25	23.6	22.7	20.2	19	-
NKM-G 65-315/309/11/4						11	15	22	34.2	33.2	33	32.5	31.5	30.7	29	28	21.7						

Гидравлические характеристики получены для жидкости с кинематической вязкостью 1 мм<sup>2</sup>/с и плотностью 1000 кг/м<sup>3</sup>. Допуски гидравлической характеристики соответствуют ISO 9906.

Темп. перекачиваемой жидкости: от -10°C до +140°C  
 Макс. наружная температура: +40°C

# NKM-G 80-160

# 1450 об/мин



Модель	DNA	DNM	A	B	E	F	G	H1	H2	L	M1	M2	N1	N2	S1	W	X	Ø (мм) упл. вала	размеры упаковки			Объем м <sup>3</sup>	Вес кг
																			A	B	H		
NKM-G 80-160/153-136/1.5/4	100	80	125	65	-	272	342	180	225	299	125	95	320	250	M10	-	140	28	670	420	540	0,152	83
NKM-G 80-160/163/2,2/4	100	80	125	65	-	301	342	180	225	299	125	95	320	250	M10	-	140	28	670	420	540	0,152	83
NKM-G 80-160/177/3 /4	100	80	125	65	-	301	342	180	225	299	125	95	320	250	M10	-	140	28	670	420	540	0,152	87

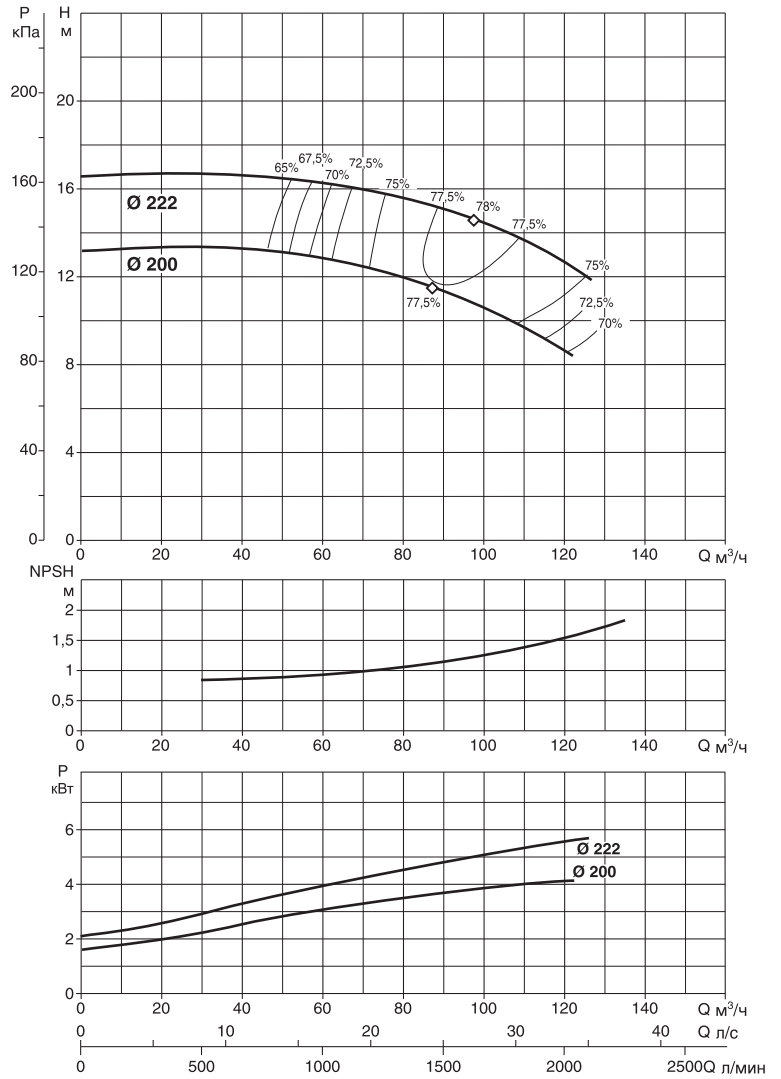
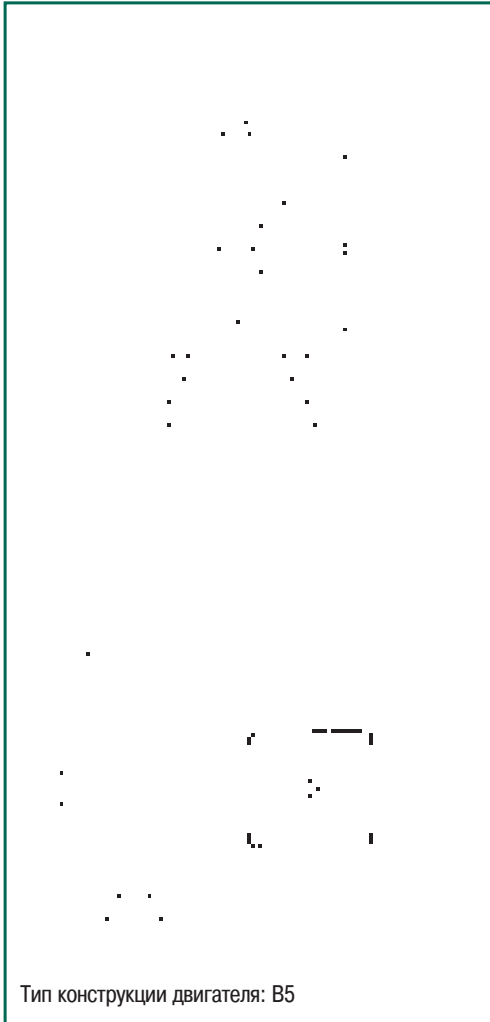
Модель	Электрические характеристики					Гидравлические характеристики																		
	Размер двигателя	Напряжение	P2 НОМ		In А	Q																		
			кВт	л.с.		0	30	42	54	66	78	90	114	120										
NKM-G 80-160/153-136/1.5/4	MEC 90 L	230/400 В	1.5	2	6.2-3.6	0	30	42	54	66	78	90	114	120	H (м)	6.5	6.35	6.2	5.75	5.3	4.7	4.25	3	-
NKM-G 80-160/163/2,2/4						0	500	700	900	1100	1300	1500	1900	2000		8.65	8.5	8.3	7.9	7.4	6.9	6.3	4.9	4.6
NKM-G 80-160/177/3 /4						0	500	700	900	1100	1300	1500	1900	2000		10.2	10.2	10	9.75	9.5	9	8.6	7.2	6.7

Гидравлические характеристики получены для жидкости с кинематической вязкостью 1 мм<sup>2</sup>/с и плотностью 1000 кг/м<sup>3</sup>. Допуски гидравлической характеристики соответствуют ISO 9906.

Темп. перекачиваемой жидкости: от -10°C до +140°C  
 Макс. наружная температура: +40°C

# NKM-G 80-200

# 1450 об/мин



Модель	DNA	DNM	A	B	E	F	G	H1	H2	L	M1	M2	N1	N2	S1	W	X	Ø (мм) упл. вала	размеры упаковки			Объем м <sup>3</sup>	Вес кг
																			A	B	H		
NKM-G 80-200/200/ 4 /4	100	80	125	65	-	301	365	180	250	368	125	95	345	280	M10	-	140	38	1030	530	640	0,349	118
NKM-G 80-200/222/ 5,5 /4	100	80	125	65	-	390	365	180	250	368	125	95	345	280	M10	-	140	38	1030	530	640	0,349	147

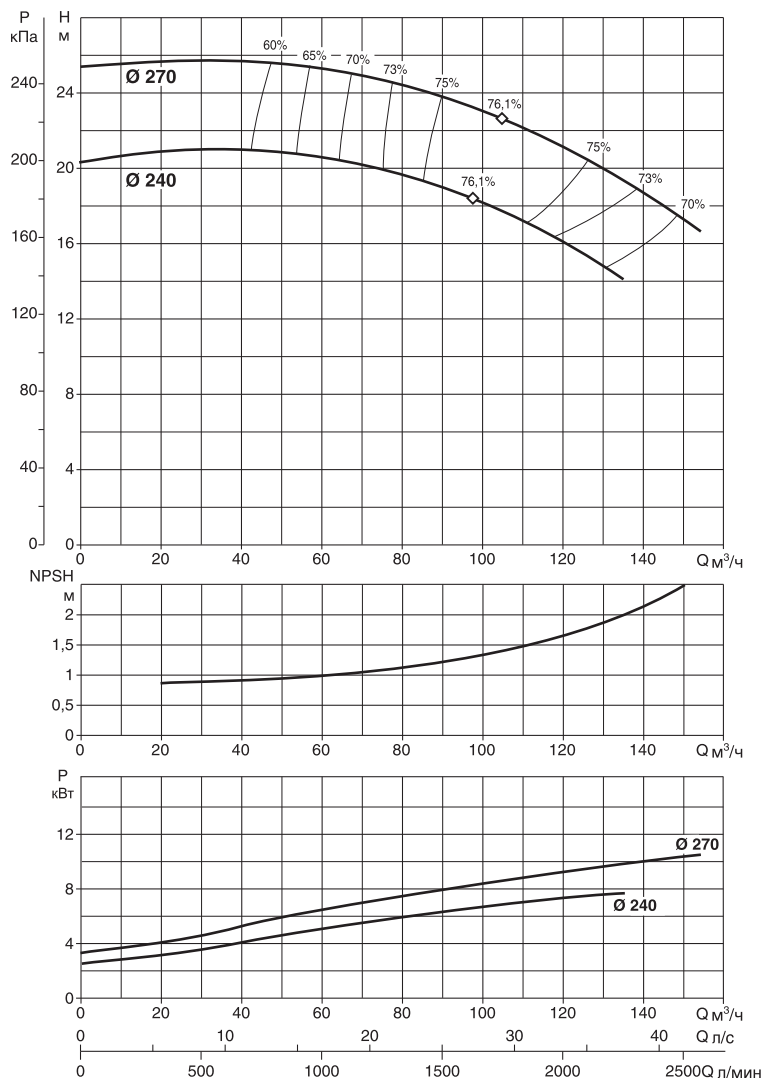
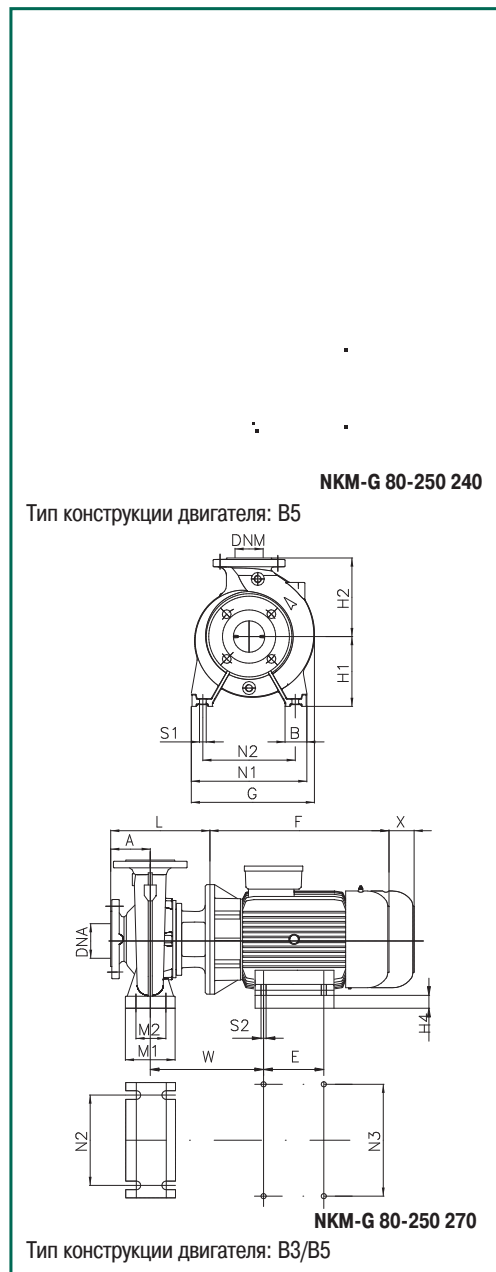
Модель	Электрические характеристики					Гидравлические характеристики																			
	Размер двигателя	Напря- жение	P2 ном		In А	Q																			
			кВт	л.с.		0	42	54	66	72	78	90	114	120											
NKM-G 80-200/200/ 4 /4	MEC 112 M	400 В i	4	5.5	8.5	13.2	13.2	13.1	12.7	12.4	12	11.3	9.3	8.7											
NKM-G 80-200/222/ 5,5 /4	MEC 132 S	400 В i	5.5	7.5	11.3	16.5	16.6	16.4	16.1	16	15.7	15	13.3	12.7											

Гидравлические характеристики получены для жидкости с кинематической вязкостью 1 мм<sup>2</sup>/с и плотностью 1000 кг/м<sup>3</sup>. Допуски гидравлической характеристики соответствуют ISO 9906.

Темп. перекачиваемой жидкости: от -10°C до +140°C  
 Макс. наружная температура: +40°C

## NKM-G 80-250

## 1450 об/мин



Модель	DNA	DNM	A	B	E	F	G	H1	H2	L	M1	M2	N1	N2	N3	S1	S2	W	X	H4	Ø (мм) укл. вала	размеры упаковки			Объем м <sup>3</sup>	Вес кг
																						A	B	H		
NKM-G 80-250/240/ 7,5 / 4	100	80	125	80	-	416	410	200	280	368	160	120	400	315	-	M14	-	-	140	-	38	1030	530	640	0,349	172
NKM-G 80-250/270/11 / 4	100	80	125	80	210	460	410	200	280	398	160	120	400	315	254	M14	M12	381	140	40	38	1030	530	640	0,349	224

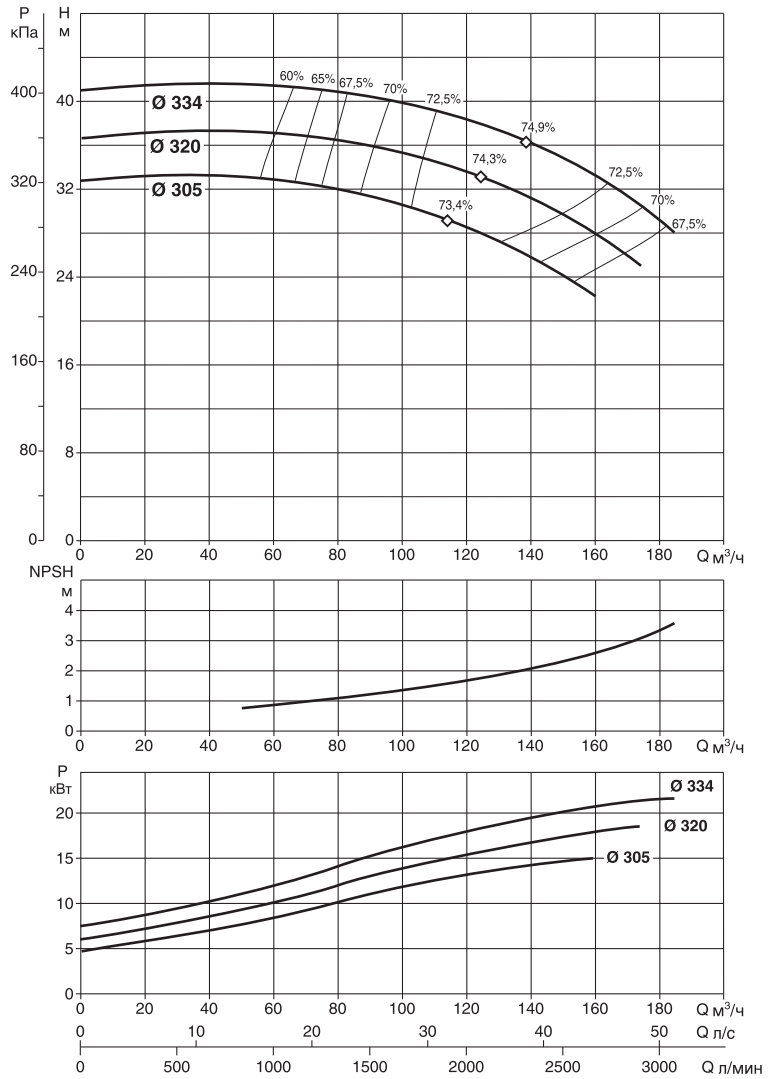
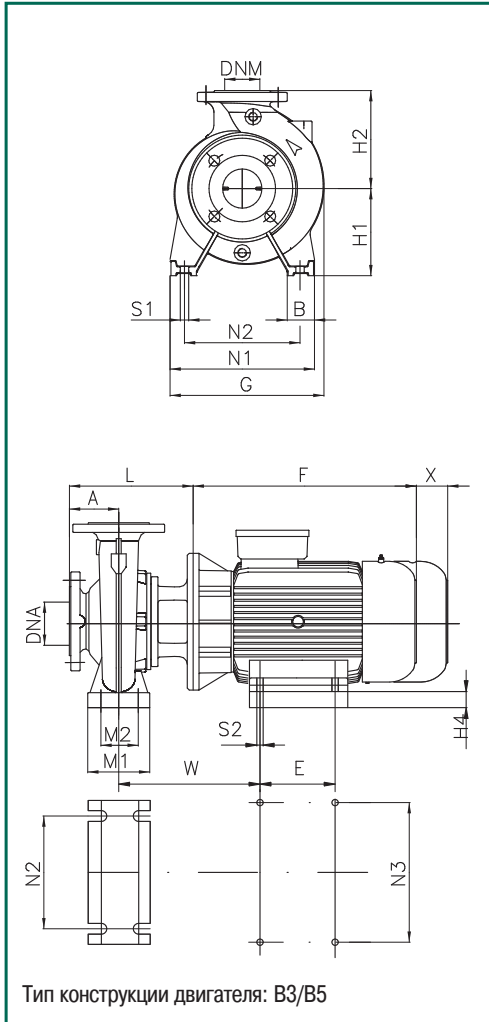
Модель	Электрические характеристики					Гидравлические характеристики												
	Размер двигателя	Напряжение	P2 НОМ		In А	Q м³/ч	0	42	54	66	72	78	90	114	120			
			кВт	л.с.												0	700	900
NKM-G 80-250/240/ 7,5 / 4	MEC 132 M	400 В i	7.5	10	14.7	H (м)	20.5	21	21	20.5	20	19.8	19	16.7	16			
NKM-G 80-250/270/11 / 4	MEC 160 M	400 В i	11	15	22	H (м)	25.5	25.5	25.5	25	25	24.6	24	21.5	21			

Гидравлические характеристики получены для жидкости с кинематической вязкостью 1 мм<sup>2</sup>/с и плотностью 1000 кг/м<sup>3</sup>. Допуски гидравлической характеристики соответствуют ISO 9906.

Темп. перекачиваемой жидкости: от -10°C до +140°C  
 Макс. наружная температура: +40°C

# NKM-G 80-315

# 1450 об/мин



Модель	DNA	DNM	A	B	E	F	G	H1	H2	L	M1	M2	N1	N2	N3	S1	S2	W	X	H4	Ø (мм) укл. вала	размеры упаковки			Объем м <sup>3</sup>	Вес кг
																						A	B	H		
NKM-G 80-315/305/15 /4	100	80	125	80	254	540	460	250	315	398	160	120	400	315	254	M14	M12	402	140	90	38	1130	580	740	0,485	281
NKM-G 80-315/320/18,5 /4	100	80	125	80	241	580	460	250	315	398	160	120	400	315	279	M14	M12	429	140	70	38	1130	580	740	0,485	315
NKM-G 80-315/334/22 /4	100	80	125	80	279	580	460	250	315	398	160	120	400	315	279	M14	M12	415	140	70	38	1130	580	740	0,485	335

Модель	Электрические характеристики				Гидравлические характеристики																					
	Размер двигателя	Напряжение	P2 ном		In A	Q																				
			кВт	л.с.		0	54	66	78	84	90	114	150	180												
NKM-G 80-315/305/15 /4	MEC 160 L	400 В i	15	20	29	32.9	33.1	32.9	32.4	32	31.6	29.5	24	-	-	-	-	-	-	-	-	-	-	-	-	-
NKM-G 80-315/320/18,5 /4	MEC 180 M	400 В i	18.5	25	35	36.8	37.1	36.9	36.5	36.5	36.1	34.5	29.5	-	-	-	-	-	-	-	-	-	-	-	-	-
NKM-G 80-315/334/22 /4	MEC 180 L	400 В i	22	30	41	41	41.4	41.2	40.8	40.6	40.5	39	34.8	29	-	-	-	-	-	-	-	-	-	-	-	

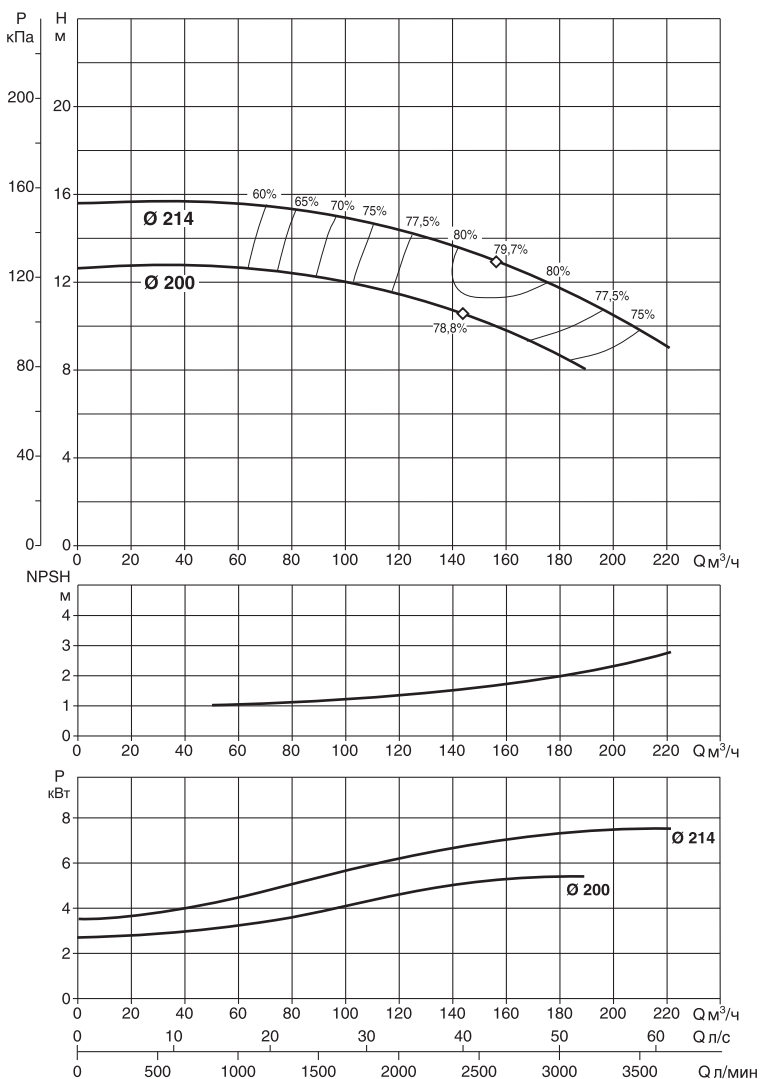
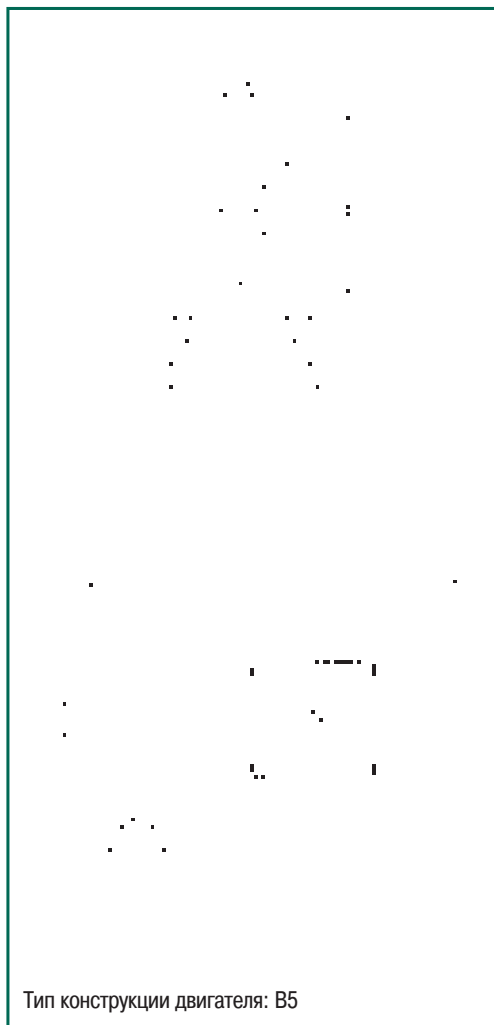


Гидравлические характеристики получены для жидкости с кинематической вязкостью 1 мм<sup>2</sup>/с и плотностью 1000 кг/м<sup>3</sup>. Допуски гидравлической характеристики соответствуют ISO 9906.

Темп. перекачиваемой жидкости: от -10°C до +140°C  
 Макс. наружная температура: +40°C

# NKM-G 100-200

# 1450 об/мин



Модель	DNA	DNM	A	B	E	F	G	H1	H2	L	M1	M2	N1	N2	S1	W	X	Ø (мм) укл. вала	размеры упаковки			Объем м³	Вес кг
																			A	B	H		
NKM-G100-200/200/5.5/4	125	100	125	80	-	390	392	200	280	368	160	120	360	280	M14	-	140	38	1030	530	640	0,349	160
NKM-G100-200/214/7.5/4	125	100	125	80	-	416	392	200	280	368	160	120	360	280	M14	-	140	38	1030	530	640	0,349	168

Модель	Электрические характеристики					Гидравлические характеристики												
	Размер двигателя	Напряжение	P2 ном		In А	Q												
			кВт	л.с.		0 м³/ч	0 л/мин	60	66	78	84	90	114	180	210			
NKM-G100-200/200/5.5/4	MEC 132 S	400 В i	5.5	7.5	11.3	H (м)	12.7	12.6	12.6	12.5	12.4	12.3	11.5	8.5	-			
NKM-G100-200/214/7.5/4						MEC 132 M	400 В i	7.5	10	14.7	15.6	15.4	15.4	15.2	15.1	15	14.5	11.6

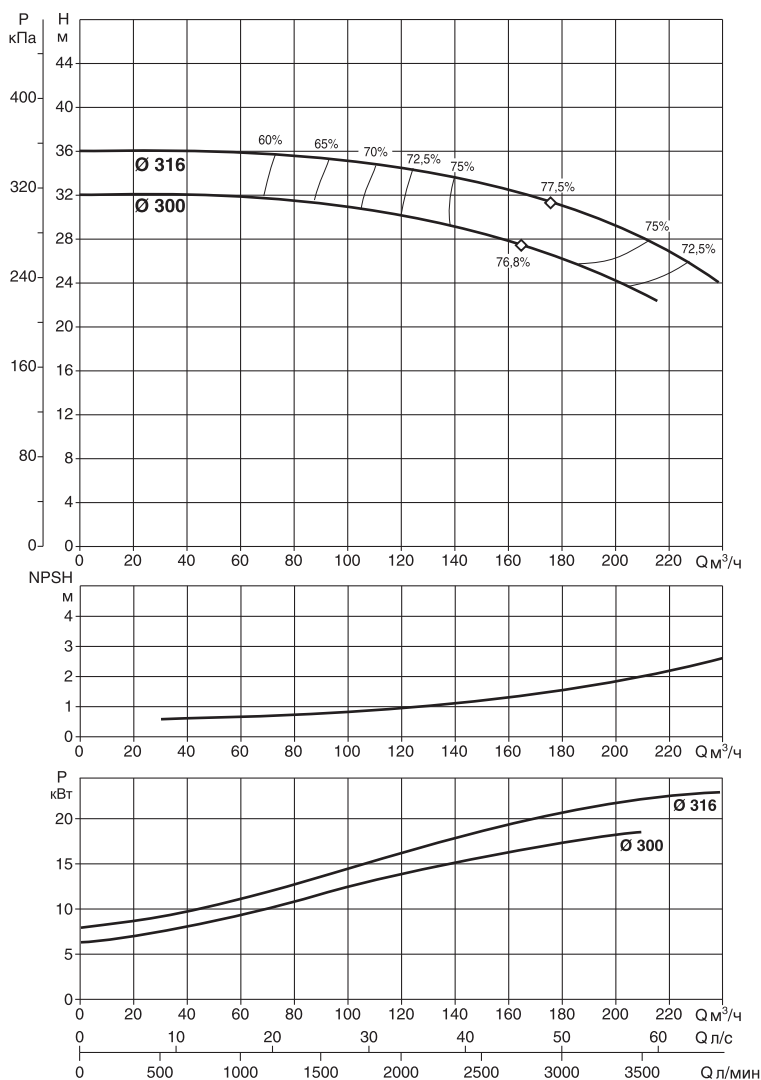
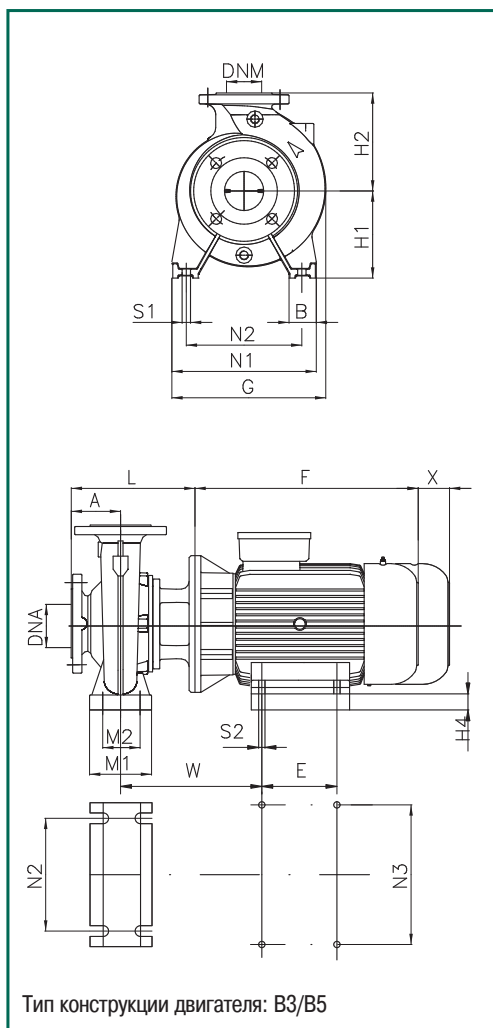


Гидравлические характеристики получены для жидкости с кинематической вязкостью 1 мм<sup>2</sup>/с и плотностью 1000 кг/м<sup>3</sup>. Допуски гидравлической характеристики соответствуют ISO 9906.

Темп. перекачиваемой жидкости: от -10°C до +140°C  
 Макс. наружная температура: +40°C

# NKM-G 100-315

## 1450 об/мин



Модель	DNA	DNM	A	B	E	F	G	H1	H2	L	M1	M2	N1	N2	N3	S1	S2	W	X	H4	Ø (мм) упл. вала	размеры упаковки			Объем м <sup>3</sup>	Вес кг
																						A	B	H		
NKM-G100-315/300/18.5 /4	125	100	140	80	241	580	478	250	315	413	160	120	400	315	279	M14	M12	529	140	70	38	1030	530	640	0,485	297
NKM-G100-315/316/22 /4	125	100	140	80	279	580	478	250	315	413	160	120	400	315	279	M14	M12	415	140	70	38	1030	530	640	0,485	309

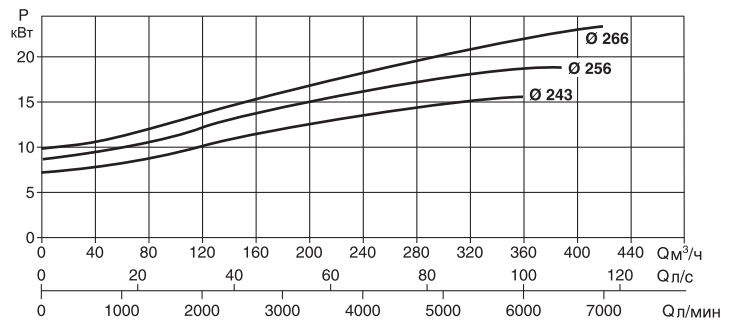
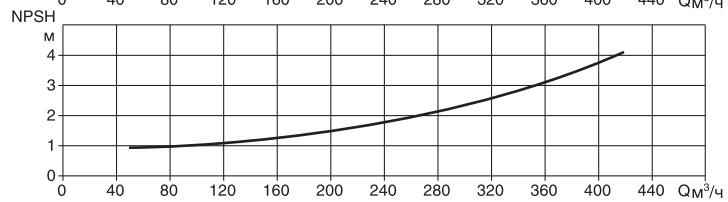
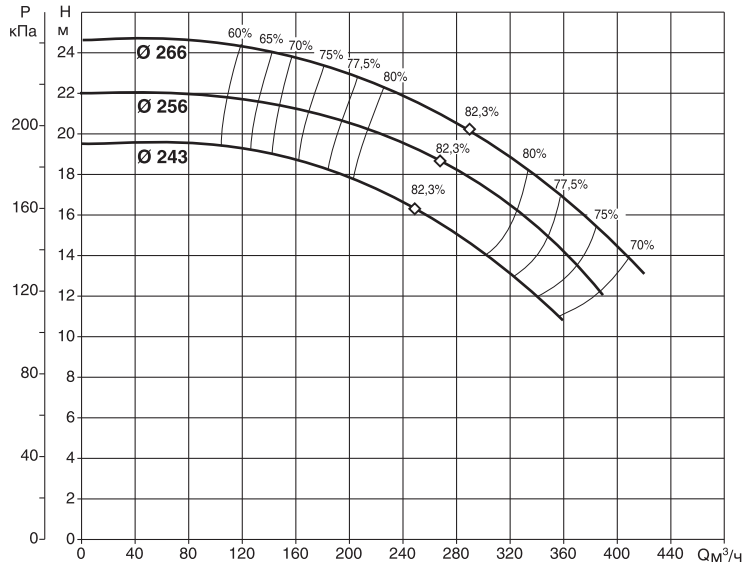
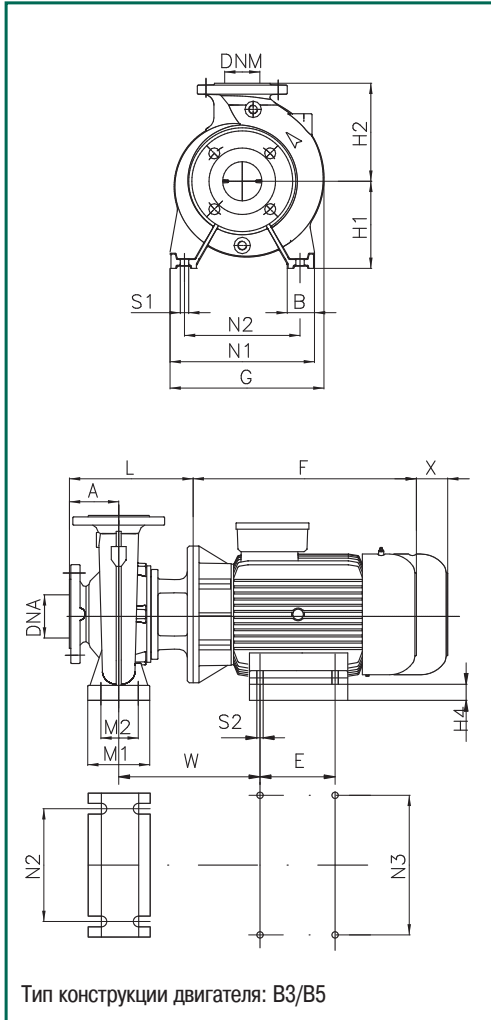
Модель	Электрические характеристики				Гидравлические характеристики										
	Размер двигателя	Напря- жение	P2 ном		In A	Q									
			кВт	л.с.		0 м³/ч	90 л/мин	102	114	120	150	180	210	240	
NKM-G100-315/300/18.5 /4	MEC 180 M	400 В i	18.5	25	35	H	32	31.5	31.4	31	30.5	28.8	26	23	-
NKM-G100-315/316/22 /4						MEC 180 L	400 В i	22	30	41	(м)	36	35.5	35.2	35

Гидравлические характеристики получены для жидкости с кинематической вязкостью 1 мм<sup>2</sup>/с и плотностью 1000 кг/м<sup>3</sup>. Допуски гидравлической характеристики соответствуют ISO 9906.

Темп. перекачиваемой жидкости: от -10°C до +140°C  
 Макс. наружная температура: +40°C

# NKM-G 125-250

# 1450 об/мин



Модель	DNA	DNM	A	B	E	F	G	H1	H2	L	M1	M2	N1	N2	N3	S1	S2	W	X	H4	Ø (мм) укл. вала	размеры упаковки			Объем м <sup>3</sup>	Вес кг
																						A	B	H		
NKM-G125-250/243/15 /4	150	125	140	80	254	540	472	250	355	413	160	120	400	315	254	M14	M12	381	140	90	38	1130	580	740	0,485	292
NKM-G125-250/256/18,5 /4	150	125	140	80	241	580	472	250	355	413	160	120	400	315	279	M14	M12	394	140	70	38	1130	580	740	0,485	330
NKM-G125-250/266/22 /4	150	125	140	80	279	580	472	250	355	413	160	120	400	315	279	M14	M12	394	140	70	38	1130	580	740	0,485	346

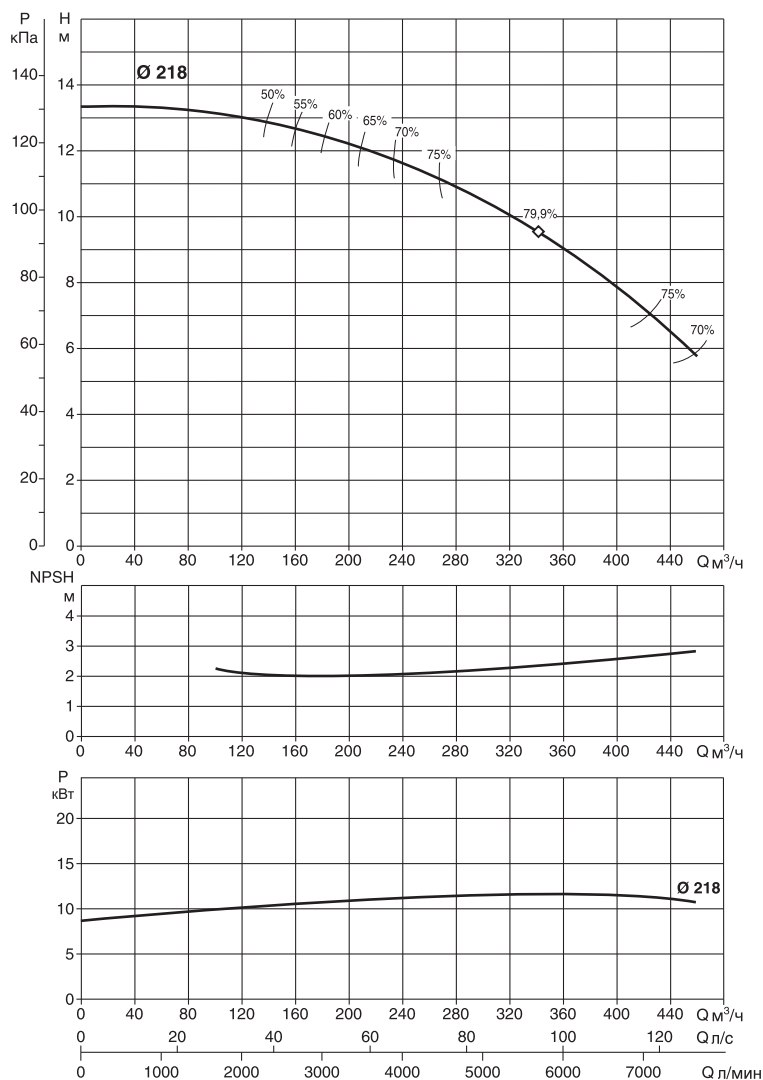
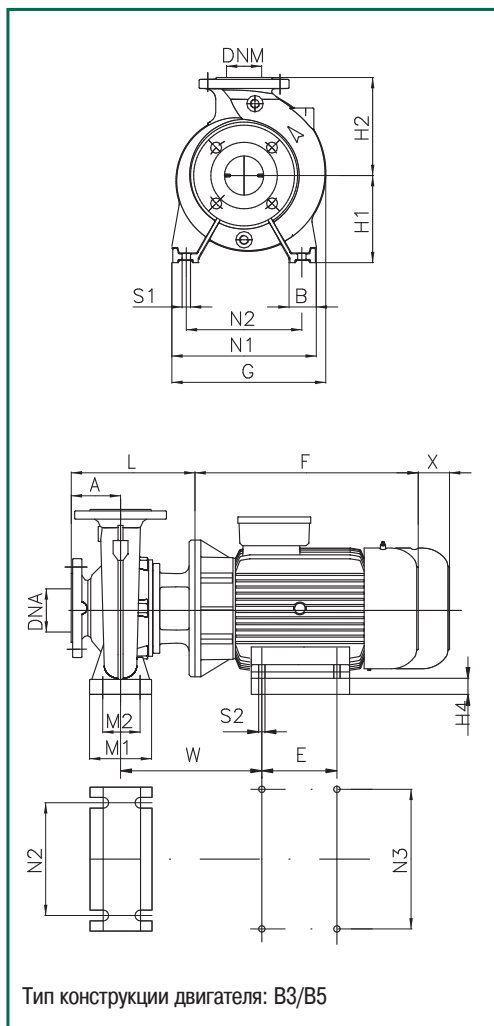
Модель	Электрические характеристики				Гидравлические характеристики																						
	Размер двигателя	Напряжение	P2 ном		In A	Q																					
			кВт	л.с.		0	102	114	120	150	180	210	240	270	300	330	360	390									
NKM-G125-250/243/15 /4	MEC 160 L	400 В i	15	20	29	19.5	19.5	19.4	19.3	19.2	18.7	17.8	16.8	15.5	14.1	12.5	10.9										
NKM-G125-250/256/18,5 /4	MEC 180 M	400 В i	18.5	25	35	22	22	21.9	21.8	21.7	21.4	20.5	19.5	18.5	17.2	15.6	14	12									
NKM-G125-250/266/22 /4	MEC 180 L	400 В i	22	30	41	24.6	24.4	24.2	24.1	24	23.5	22.9	22	21	19.8	18.5	16.7	15									

Гидравлические характеристики получены для жидкости с кинематической вязкостью 1 мм<sup>2</sup>/с и плотностью 1000 кг/м<sup>3</sup>. Допуски гидравлической характеристики соответствуют ISO 9906.

Темп. перекачиваемой жидкости: от -10°C до +140°C  
 Макс. наружная температура: +40°C

# NKM-G 150-200

# 1450 об/мин



Модель	DNA	DNM	A	B	E	F	G	H1	H2	L	M1	M2	N1	N2	N3	S1	W	X	H4	Ø (мм) укл. вала	размеры упаковок			Объем м <sup>3</sup>	Вес кг
																					A	B	H		
NKM-G150-200/218/11 /4	200	150	160	100	210	503	593	280	400	433	200	150	550	450	254	M20	381	140	120	38	1130	650	900	0,661	—

Модель	Электрические характеристики				Гидравлические характеристики													
	Размер двигателя	Напряжение	P2 ном		In А	Q												
			кВт	л.с.		0 л/мин	102 л/мин	114 л/мин	150 л/мин	210 л/мин	270 л/мин	300 л/мин	330 л/мин	420 л/мин				
NKM-G150-200/218/11 /4	MEC 160 M	400 В i	11	15	22	H (М)	13.2	13.1	13	12.8	12.1	11	10.4	9.7	7			

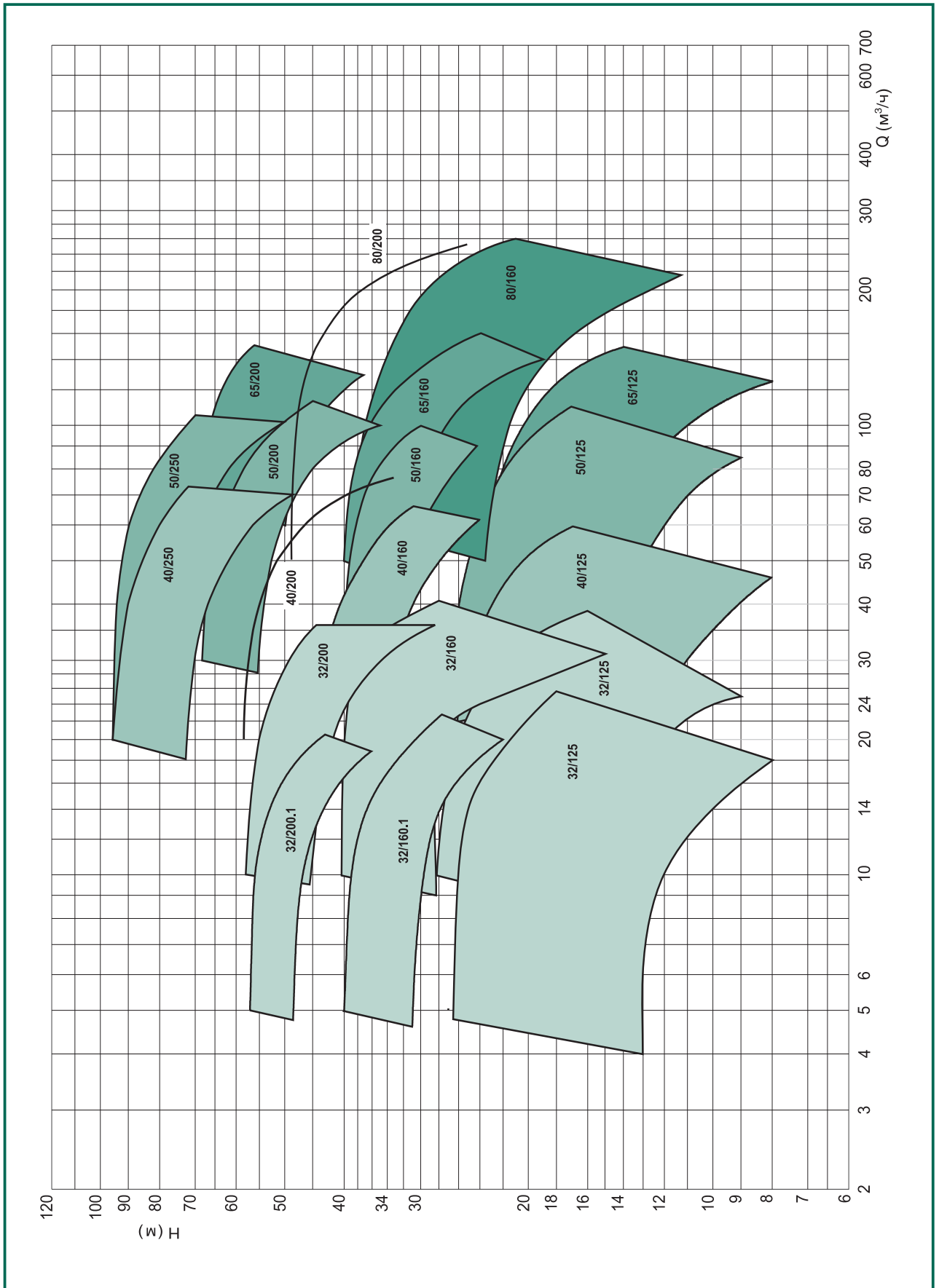
# ОБЛАСТЬ РАБОЧИХ ЗНАЧЕНИЙ

Гидравлические характеристики получены для жидкости с кинематической вязкостью 1 мм<sup>2</sup>/с и плотностью 1000 кг/м<sup>3</sup>. Допуски гидравлической характеристики соответствуют ISO 9906.

# ДИАГРАММА ВЫБОРА СЕРИИ НАСОСОВ

## НКР-G

2900 об/мин



# ОБЛАСТЬ РАБОЧИХ ЗНАЧЕНИЙ NKP-G

## ТАБЛИЦА ВЫБОРА НАСОСА 2900 об/мин

Модель	P2 НОМ.		Q м³/ч л/мин	0	6	12	18	24	30	36	42	48	54	60	
	кВт	л.с.		0	100	200	300	400	500	600	700	800	900	1000	
NKP-G 32-125.1/102/0.75/2	0.75	1	H (м)	13	12.5	11	8								
NKP-G 32-125.1/115/1.1/2	1.1	1.5		17.2	17	15	12.5								
NKP-G 32-125.1/125/1.5/2	1.5	2		21	20.8	19	16.8								
NKP-G 32-125.1/140/2.2/2	2.2	3		27	26.9	25.9	23	19.5							
NKP-G 32-125/110/ 1.1 /2	1.1	1.5		15.8	15.4	14.5	12.9	9.9							
NKP-G 32-125/120/ 1.5 /2	1.5	2		19.4	19	18.2	16.8	14.5							
NKP-G 32-125/130/ 2.2 /2	2.2	3		23.7	23.4	23	21.8	19.8	16.8						
NKP-G 32-125/142/ 3 /2	3	4		28.6	28.2	27.6	26.5	24.6	21.8	17.9					
NKP-G 32-160.1 155/2.2/2	2.2	3		29.2	29	26.5	20.5								
NKP-G 32-160.1 166/3 /2	3	4		35.3	35	33	28								
NKP-G 32-160/151 /3 /2	3	4		30.5	30	29	27	24	19.5						
NKP-G 32-160/163 /4 /2	4	5.5		36	36	35	33.5	30.5	27	22					
NKP-G 32-160/177 /5,5/2	5.5	7.5		43.5	43.2	42.6	41.5	39	36	31.5	25.5				
NKP-G 32-200.1 188/4 /2	4	5.5		45.3	44.4	40.8	34.4	26.8							
NKP-G 32-200.1 205/5,5/2	5.5	7.5		56.6	55.7	52	45.8	36.2							
NKP-G 32-200/190/ 5.5 /2	5.5	7.5		47	46.5	45	43	40	35	29					
NKP-G 32-200/210/ 7.5 /2	7.5	10		58.5	58	57	56	53	49	44					
NKP-G 40-125/107/ 1.5 /2	1.5	2		14.7	14.5	14.3	13.8	13	11.8	10.5	8.6	7			
NKP-G 40-125/120/ 2.2 /2	2.2	3		19	18.7	18.4	17.8	17	15.9	14.6	13	11			
NKP-G 40-125/130/ 3 /2	3	4		22.8	22.5	22.3	22	21.2	20.2	19	17.4	15.5	13.5		
NKP-G 40-125/139/ 4 /2	4	5.5		26.4	26.2	26	25.6	25	24	23	21.5	19.5	17.5	15	
NKP-G 40-160/158/ 5,5 /2	5.5	7.5		34			34	33.5	32.5	31	29.5	27	24		
NKP-G 40-160/172/ 7,5 /2	7.5	10		41			41	41	40	39	37.5	35.5	33	30	
NKP-G 40-200/210/11 /2	11	15		57	57.5	58	58	57.5	57	55	53	50	47	43.5	
NKP-G 40-250/230/15 /2	15	20		72.5			72.5	72	70	68	66	62.5	60	56	
NKP-G 40-250/245/18.5 /2	18.5	25		83			83	82.5	81.5	80	77	74	71.5	67.5	
NKP-G 40-250/260/22 /2	22	30		96			95	94.5	93.5	92	90	87.5	84	81	
NKP-G 50-125/115/ 3 /2	3	4		17				16.5	16	15.5	15	14.5	13.7	13	
NKP-G 50-125/125/ 4 /2	4	5.5		20.5				20	19.5	19.1	18.5	18	17.5	16.5	
NKP-G 50-125/135/ 5,5 /2	5.5	7.5		24				23.6	23.5	23.2	22.8	22.2	21.5	21	
NKP-G 50-125/144/ 7,5 /2	7.5	10		28				27.8	27.5	27.3	27	26.5	25.8	25.3	
NKP-G 50-160/153/ 7.5 /2	7.5	10		32				32.5	32.4	32	31.5	31	30.5	29.5	
NKP-G 50-160/169/11 /2	11	15		39.5					40	39.8	39.5	39	38.5	38	
NKP-G 50-200/200/15 /2	15	20		55					56	55.5	54	53.5	52	51	
NKP-G 50-200/210/18,5 /2	18.5	25		61.5					62	62	61.5	60.5	59	58	
NKP-G 50-200/219/22 /2	22	30		67.5					68	67.5	67	66	65.5	64	
NKP-G 50-250/230/22 /2	22	30		73.5					75	74.5	73.8	73.5	71	68.5	
NKP-G 50-250/257/30 /2	30	40		92.5					94	94	93.6	93.5	91	89	
NKP-G 65-125/120-110/4/2	4	5.5		16						15	14.6	14.2	13.7	13.3	
NKP-G 65-125/127/ 5,5 /2	5.5	7.5		19.5						19	18.9	18.7	18.4	18.1	
NKP-G 65-125/137/ 7,5 /2	7.5	10		23.5						23.1	23	22.8	22.6	22.5	
NKP-G 65-160/157/11 /2	11	15		32.5								32.2	32	31.8	
NKP-G 65-160/173/15 /2	15	20	40								40.2	40	39.8		
NKP-G 65-200/190/18,5 /2	18.5	25	51.5								52	52	51.5		
NKP-G 65-200/200/22 /2	22	30	56.5								58	58	57.5		
NKP-G 65-200/219/30 /2	30	40	68.5								70	70	70		
NKP-G 80-160/147-127/11 /2	11	15	24												
NKP-G 80-160/153/15 /2	15	20	30.5												
NKP-G 80-160/163/18,5 /2	18.5	25	35.5												
NKP-G 80-160/169/22 /2	22	30	38.5												
NKP-G 80-200/190/30 /2	30	40	48												



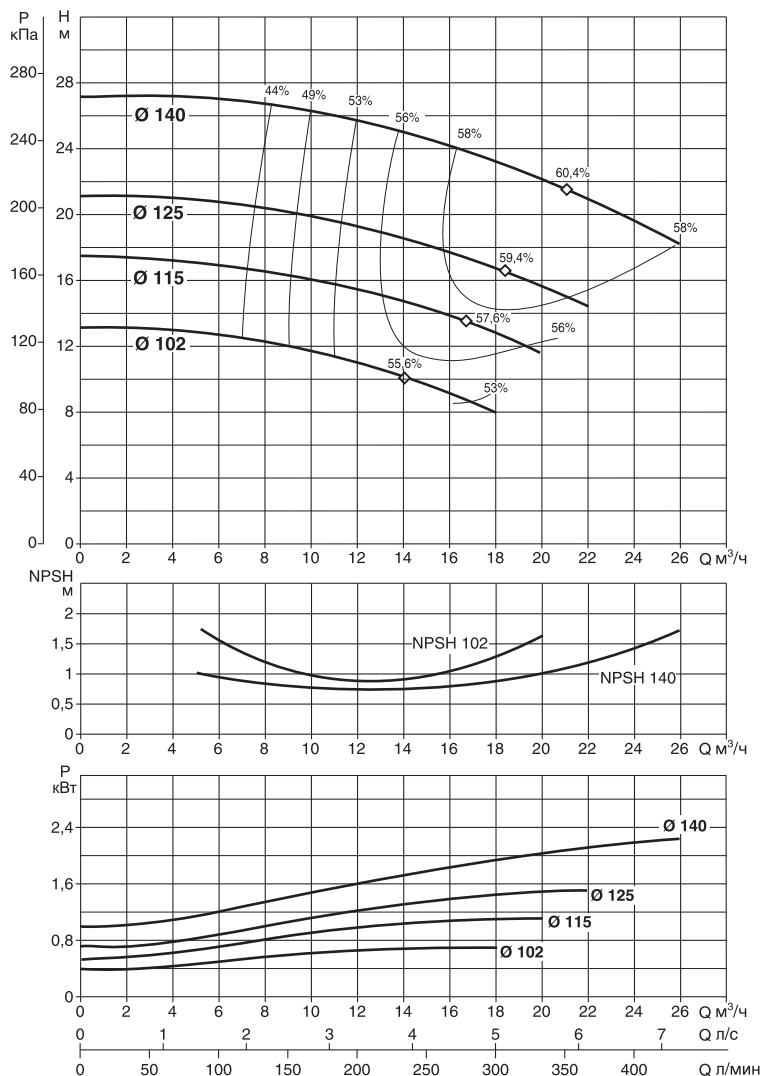
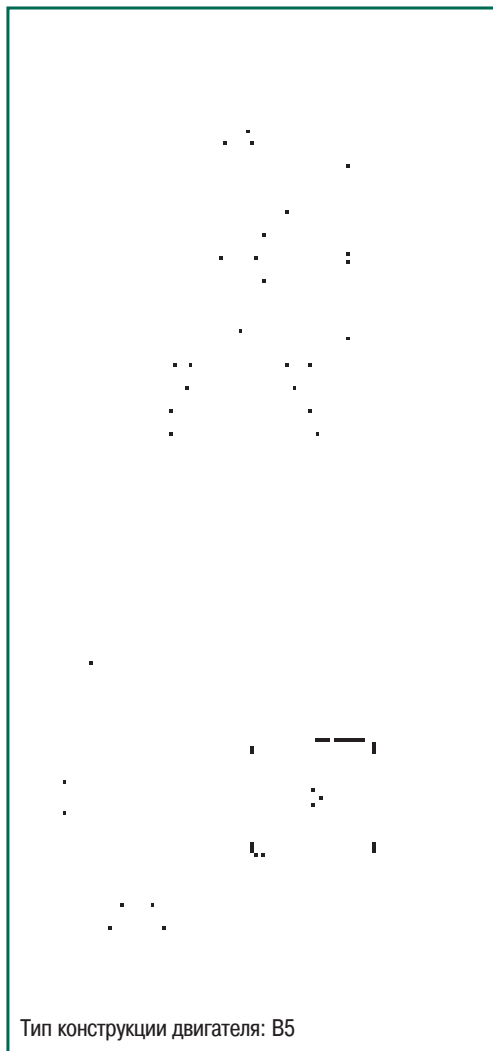


Гидравлические характеристики получены для жидкости с кинематической вязкостью 1 мм<sup>2</sup>/с и плотностью 1000 кг/м<sup>3</sup>. Допуски гидравлической характеристики соответствуют ISO 9906.

Темп. перекачиваемой жидкости: от -10°C до +140°C  
 Макс. наружная температура: +40°C

# NKP-G 32-125.1

## 2900 об/мин



Модель	DNA	DNM	A	B	E	F	G	H1	H2	L	M1	M2	N1	N2	S1	W	X	Ø (мм) упл. вала	размеры упаковки			Объем л	Вес кг
																			A	B	H		
NKP-G 32-125.1/102/0.75/2	50	32	80	50	-	234	234	112	140	226	100	70	190	140	M10	-	100	28	620	370	480	0,110	35
NKP-G 32-125.1/115/1.1/2	50	32	80	50	-	234	234	112	140	226	100	70	190	140	M10	-	100	28	620	370	480	0,110	47
NKP-G 32-125.1/125/1.5/2	50	32	80	50	-	247	234	112	140	226	100	70	190	140	M10	-	100	28	620	370	480	0,110	52
NKP-G 32-125.1/140/2.2/2	50	32	80	50	-	272	234	112	140	226	100	70	190	140	M10	-	100	28	620	370	480	0,110	54

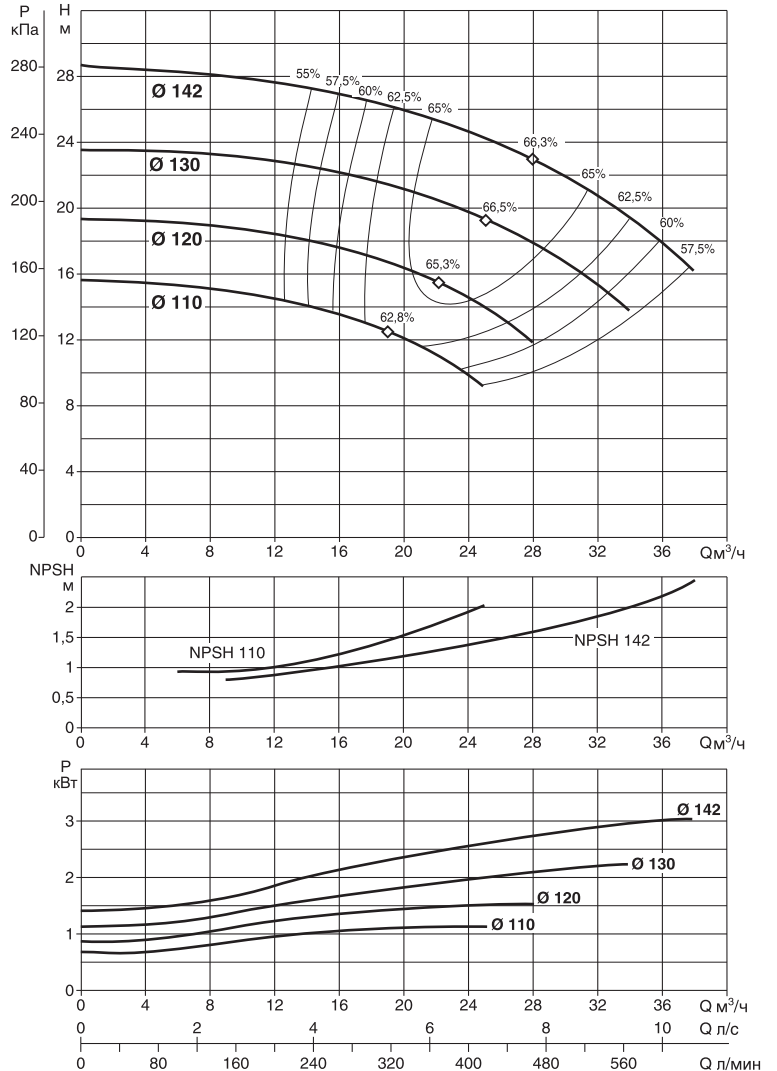
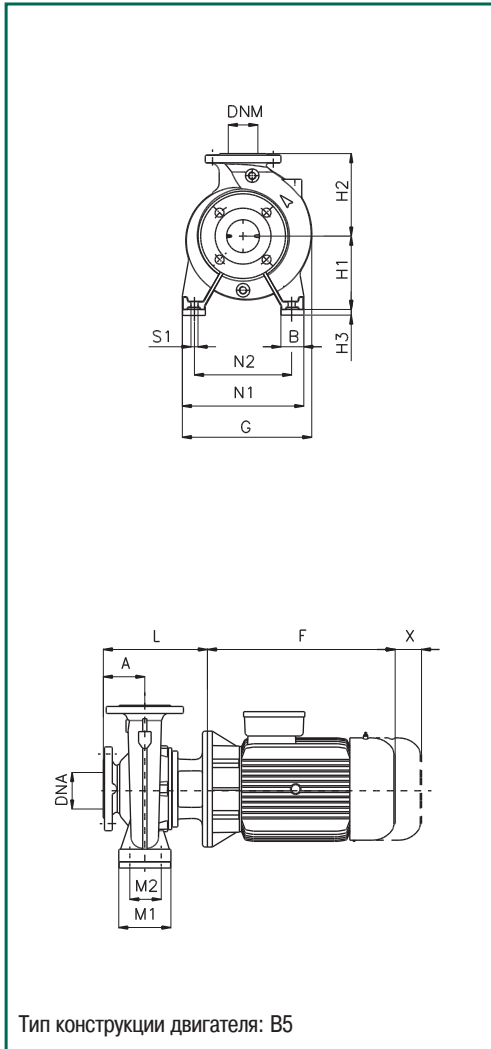
Модель	Электрические характеристики				Гидравлические характеристики																			
	Размер двигателя	Напряжение	P2		In	Q																		
			ном	л.с.		0	6	12	18	24	30	36	42	48										
NKP-G 32-125.1/102/0.75/2	MEC 80	230/400 В	0.75	1	3.2-1.9	13	12.5	11	8	-	-	-	-	-	-	-	-	-	-	-	-	-		
NKP-G 32-125.1/115/1.1/2			1.1	1.5	4.5-2.6	17.2	17	15	12.5	-	-	-	-	-	-	-	-	-	-	-	-	-	-	
NKP-G 32-125.1/125/1.5/2			1.5	2	5.9-3.4	21	20.8	19	16.8	-	-	-	-	-	-	-	-	-	-	-	-	-	-	-
NKP-G 32-125.1/140/2.2/2			2.2	3	8.5-4.9	27	26.9	25.9	23	19.5	-	-	-	-	-	-	-	-	-	-	-	-	-	-

Гидравлические характеристики получены для жидкости с кинематической вязкостью 1 мм<sup>2</sup>/с и плотностью 1000 кг/м<sup>3</sup>. Допуски гидравлической характеристики соответствуют ISO 9906.

Темп. перекачиваемой жидкости: от -10°C до +140°C  
 Макс. наружная температура: +40°C

# NKP-G 32-125

# 2900 об/мин



Модель	DNA	DNM	A	B	E	F	G	H1	H2	L	M1	M2	N1	N2	S1	W	X	H3	Ø (мм) укл. вала	размеры упаковок			Объем м <sup>3</sup>	Вес кг	
																				A	B	H			
NKP-G 32-125/110/ 1.1 /2	50	32	80	50	-	234	234	112	140	226	100	70	190	140	M10	-	100	-	28	28	620	370	480	0,110	40
NKP-G 32-125/120/ 1.5 /2	50	32	80	50	-	247	234	112	140	226	100	70	190	140	M10	-	100	-	28	28	620	370	480	0,110	52
NKP-G 32-125/130/ 2.2 /2	50	32	80	50	-	272	234	112	140	226	100	70	190	140	M10	-	100	-	28	28	620	370	480	0,110	54
NKP-G 32-125/142/ 3 /2	50	32	80	50	-	301	250	112	140	254	100	70	190	140	M10	-	100	20	28	28	670	420	540	0,152	67

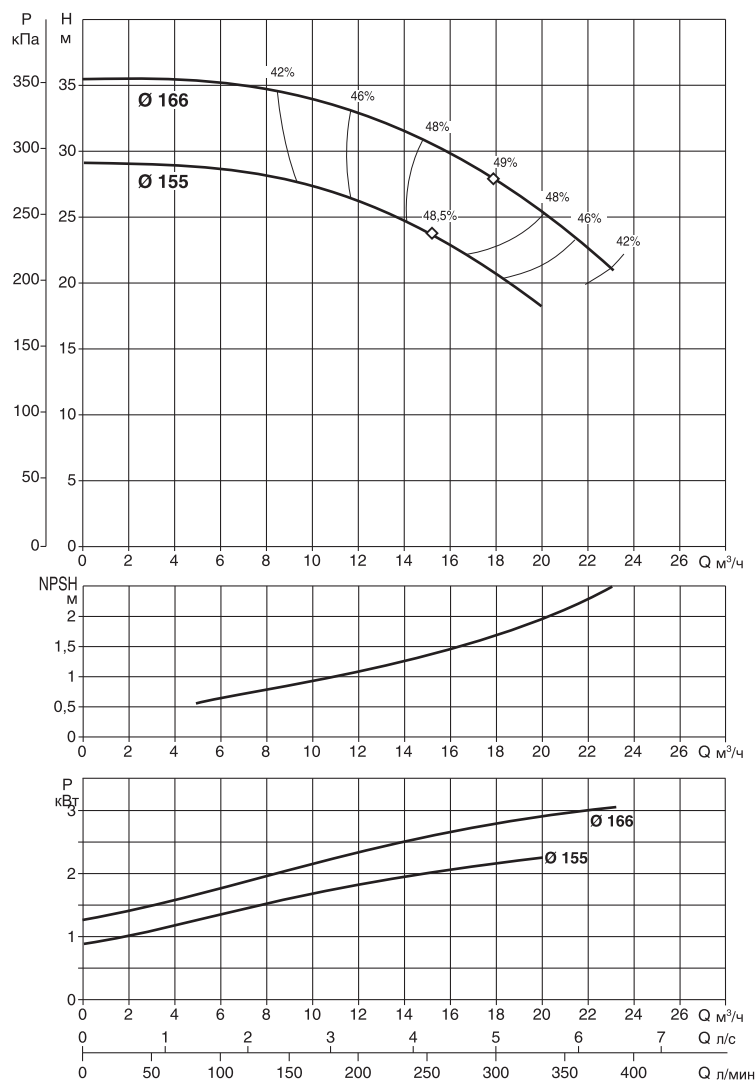
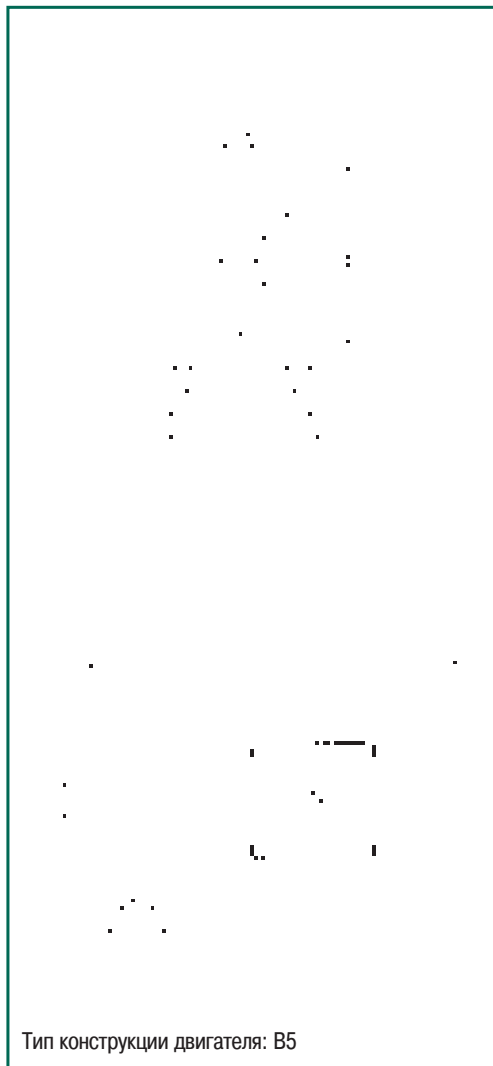
Модель	Электрические характеристики					Гидравлические характеристики																			
	Размер двигателя	Напряжение	P2 ном		In A	Q																			
			кВт	л.с.		0	6	12	18	24	30	36	42	48											
NKP-G 32-125/110/ 1.1 /2	MEC 80	230/400 В	1.1	1.5	4.5-2.6	15.8	15.4	14.5	12.9	9.9	-	-	-	-	-	-	-	-	-	-	-	-	-	-	-
NKP-G 32-125/120/ 1.5 /2	MEC 90 S	230/400 В	1.5	2	5.9-3.4	19.4	19	18.2	16.8	14.5	-	-	-	-	-	-	-	-	-	-	-	-	-	-	-
NKP-G 32-125/130/ 2.2 /2	MEC 90 L	230/400 В	2.2	3	8.5-4.9	23.7	23.4	23	21.8	19.8	16.8	-	-	-	-	-	-	-	-	-	-	-	-	-	-
NKP-G 32-125/142/ 3 /2	MEC 100 L	400 В i	3	4	6.4	28.6	28.2	27.6	26.5	24.6	21.8	17.9	-	-	-	-	-	-	-	-	-	-	-	-	-

Гидравлические характеристики получены для жидкости с кинематической вязкостью 1 мм<sup>2</sup>/с и плотностью 1000 кг/м<sup>3</sup>. Допуски гидравлической характеристики соответствуют ISO 9906.

Темп. перекачиваемой жидкости: от -10°C до +140°C  
 Макс. наружная температура: +40°C

# NKP-G 32-160.1

## 2900 об/мин



Модель	DNA	DNM	A	B	E	F	G	H1	H2	L	M1	M2	N1	N2	S1	W	X	Ø (мм) упл. вала	размеры упаковки			Объем м <sup>3</sup>	Вес кг
																			A	B	H		
NKP-G 32-160.1 155/2.2/2	50	32	80	50	-	272	245	132	160	226	100	70	240	190	M10	-	100	28	620	370	480	0,110	49
NKP-G 32-160.1 166/3 /2	50	32	80	50	-	301	250	132	160	254	100	70	240	190	M10	-	100	28	670	420	540	0,152	61

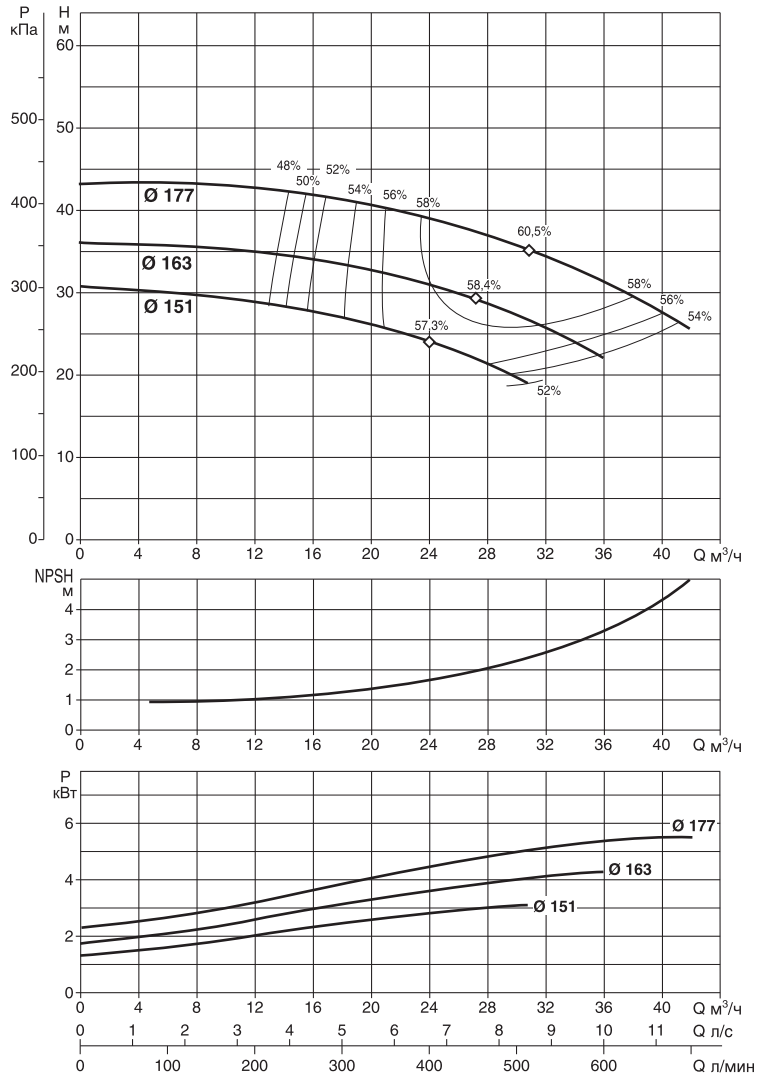
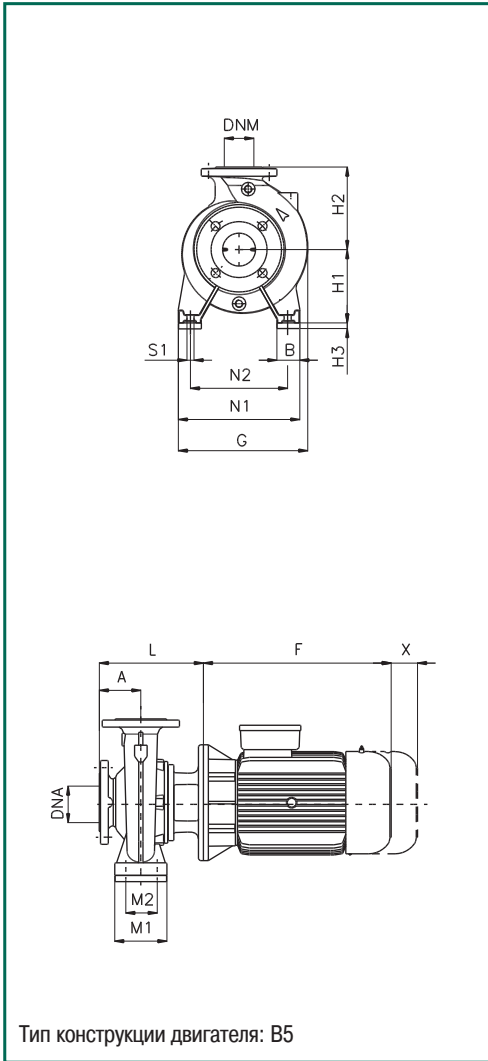
Модель	Электрические характеристики					Гидравлические характеристики																
	Размер двигателя	Напряжение	P2 НОМ		In А	Q																
			кВт	л.с.		0	6	12	18	24	30	36	42	48								
NKP-G 32-160.1 155/2.2/2	MEC 90 L	230/400 В	2.2	3	5.5-4.9	0	100	200	300	400	500	600	700	800	29.2	29	26,5	20,5	-	-	-	-
NKP-G 32-160.1 166/3 /2						MEC 100 L	400 В i	3	4	6.4	0	100	200	300	400	500	600	700	800	35.3	35	33

Гидравлические характеристики получены для жидкости с кинематической вязкостью 1 мм<sup>2</sup>/с и плотностью 1000 кг/м<sup>3</sup>. Допуски гидравлической характеристики соответствуют ISO 9906.

Темп. перекачиваемой жидкости: от -10°C до +140°C  
 Макс. наружная температура: +40°C

# NKP-G 32-160

# 2900 об/мин



Модель	DNA	DNM	A	B	E	F	G	H1	H2	L	M1	M2	N1	N2	S1	W	H3	X	Ø (мм) упл. вала	размеры упаковки			Объем м <sup>3</sup>	Вес кг
																				A	B	H		
NKP-G 32-160/151 /3 /2	50	32	80	50	-	301	250	132	160	254	100	70	240	190	M10	-	-	100	28	670	420	540	0,152	61
NKP-G 32-160/163 /4 /2	50	32	80	50	-	301	250	132	160	254	100	70	240	190	M10	-	-	100	28	670	420	540	0,152	83
NKP-G 32-160/177 /5,5/2	50	32	80	50	-	390	300	132	160	293	100	70	240	190	M10	-	20	100	28	830	430	520	0,186	105

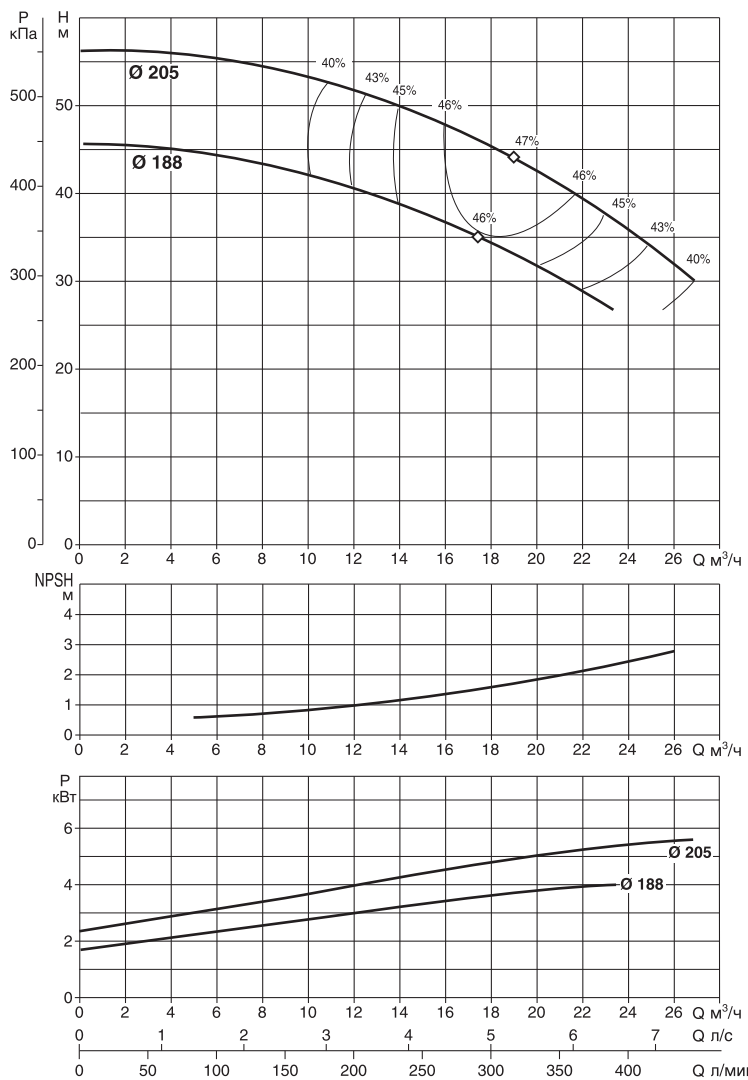
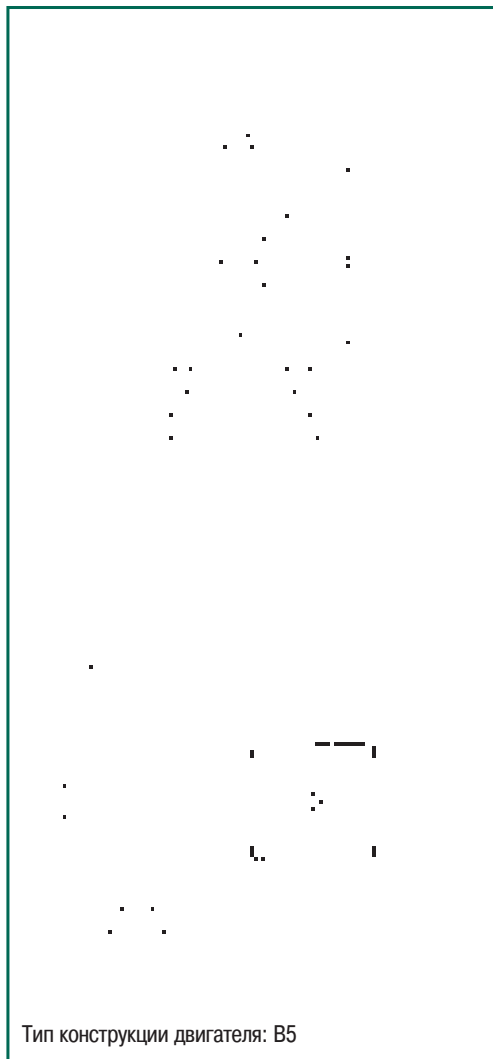
Модель	Электрические характеристики				Гидравлические характеристики																			
	Размер двигателя	Напряжение	P2 ном		In A	Q																		
			кВт	л.с.		0	6	12	18	24	30	36	42	48										
NKP-G 32-160/151 /3 /2	MEC 100 L	400 В i	3	4	6.4	30.5	30	29	27	24	19.5	-	-	-	-	-	-	-	-	-	-	-	-	-
NKP-G 32-160/163 /4 /2	MEC 112 M	400 В i	4	5.5	8.5	36	36	35	33.5	30.5	27	22	-	-	-	-	-	-	-	-	-	-	-	-
NKP-G 32-160/177 /5,5/2	MEC 132 S	400 В i	5.5	7.5	10.6	43.5	43.2	42.6	41.5	39	36	31.5	25.5	-	-	-	-	-	-	-	-	-	-	-

Гидравлические характеристики получены для жидкости с кинематической вязкостью 1 мм<sup>2</sup>/с и плотностью 1000 кг/м<sup>3</sup>. Допуски гидравлической характеристики соответствуют ISO 9906.

Темп. перекачиваемой жидкости: от -10°C до +140°C  
 Макс. наружная температура: +40°C

# NKP-G 32-200.1

## 2900 об/мин



Модель	DNA	DNM	A	B	E	F	G	H1	H2	L	M1	M2	N1	N2	S1	W	X	Ø (мм) упл. вала	размеры упаковки			Объем м <sup>3</sup>	Вес кг
																			A	B	H		
NKP-G 32-200.1 188/4 /2	50	32	80	50	-	301	279	160	180	254	100	70	240	190	M10	-	100	28	670	420	540	0,152	83
NKP-G 32-200.1 205/5,5/2	50	32	80	50	-	390	300	160	180	293	100	70	240	190	M10	-	100	28	830	430	520	0,186	105

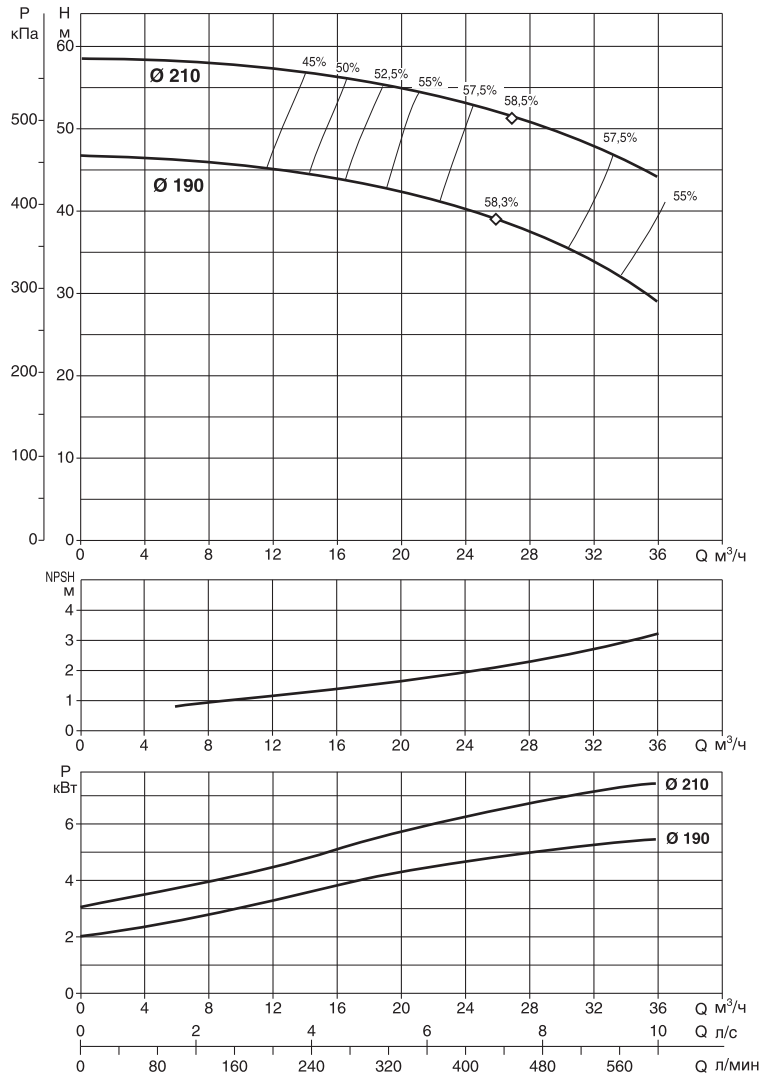
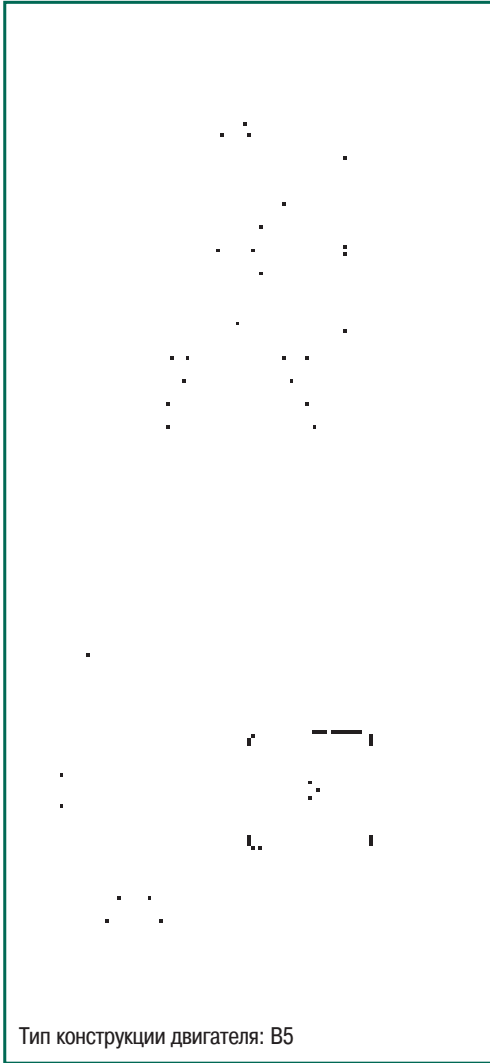
Модель	Электрические характеристики					Гидравлические характеристики										
	Размер двигателя	Напряжение	P2 ном		In А	Q										
			кВт	л.с.		0	6	12	18	24	30	36	42	48		
NKP-G 32-200.1 188/4 /2	MEC 112 M	400 В i	4	5.5	8.5	H	45.3	44.4	40.8	34.4	26.8	-	-	-	-	-
NKP-G 32-200.1 205/5,5/2						MEC 132 S	400 В i	5.5	7.5	10.6	(м)	56.6	55.7	52	45.8	36.2

Гидравлические характеристики получены для жидкости с кинематической вязкостью 1 мм<sup>2</sup>/с и плотностью 1000 кг/м<sup>3</sup>. Допуски гидравлической характеристики соответствуют ISO 9906.

Темп. перекачиваемой жидкости: от -10°C до +140°C  
 Макс. наружная температура: +40°C

# NKP-G 32-200

# 2900 об/мин



Модель	DNA	DNM	A	B	E	F	G	H1	H2	L	M1	M2	N1	N2	S1	W	X	Ø (мм) укл. вала	размеры упаковки			Объем м <sup>3</sup>	Вес кг
																			A	B	H		
NKP-G 32-200/190/ 5.5 /2	50	32	80	50	-	390	300	160	180	293	100	70	240	190	M10	-	100	28	830	430	520	0,186	117
NKP-G 32-200/210/ 7.5 /2	50	32	80	50	-	390	300	160	180	293	100	70	240	190	M10	-	100	28	830	430	520	0,186	122

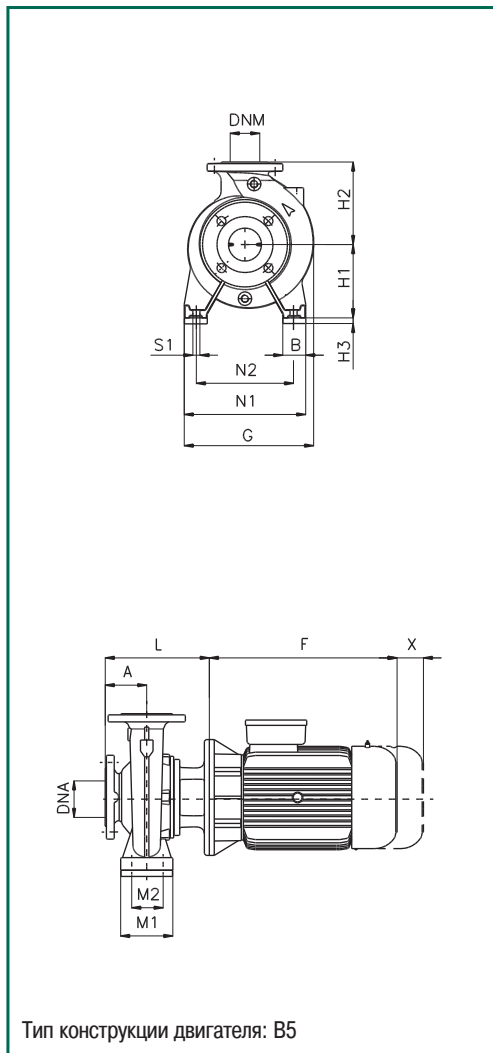
Модель	Электрические характеристики				Гидравлические характеристики																				
	Размер двигателя	Напряжение	P2 ном		In A	Q																			
			кВт	л.с.		0	6	12	18	24	30	36	42	48											
NKP-G 32-200/190/ 5.5 /2	MEC 132 S	400 В i	5.5	7.5	10.6	Q л/мин	0	100	200	300	400	500	600	700	800	H (м)	47	46.5	45	43	40	35	29	-	-
NKP-G 32-200/210/ 7.5 /2						Q л/мин	0	100	200	300	400	500	600	700	800		7.5	10	14.1	58.5	58	57	56	53	49

Гидравлические характеристики получены для жидкости с кинематической вязкостью 1 мм<sup>2</sup>/с и плотностью 1000 кг/м<sup>3</sup>. Допуски гидравлической характеристики соответствуют ISO 9906.

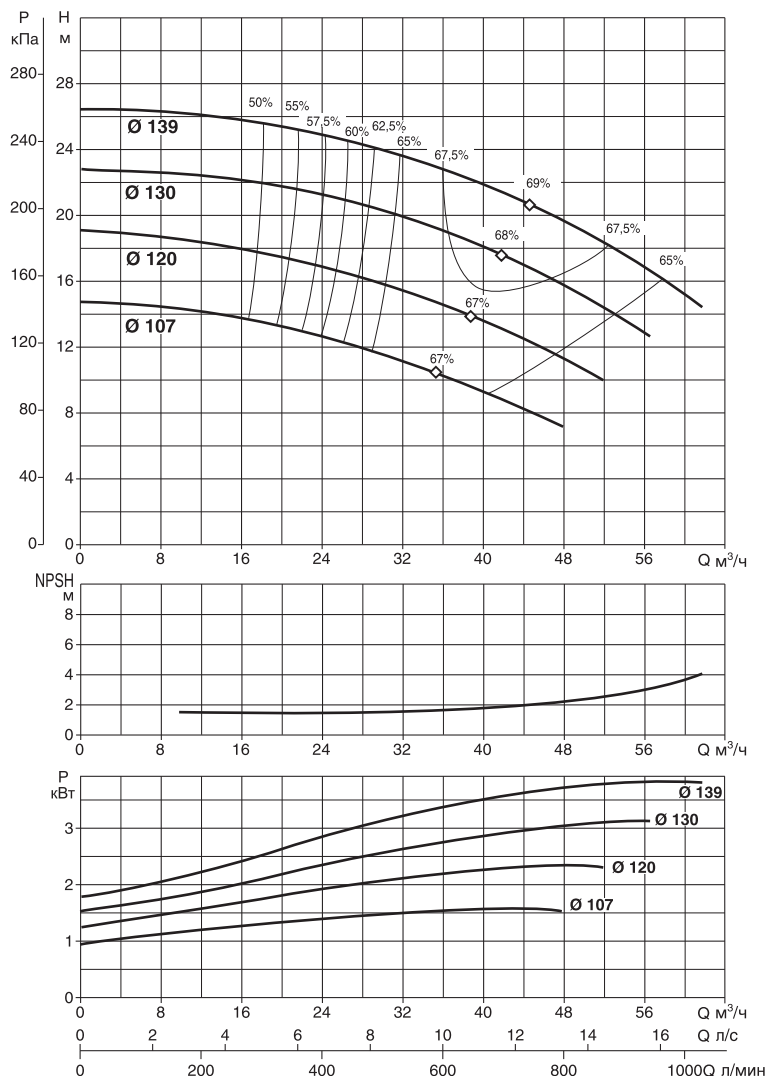
Темп. перекачиваемой жидкости: от -10°C до +140°C  
 Макс. наружная температура: +40°C

## NKP-G 40-125

## 2900 об/мин



Тип конструкции двигателя: B5



Модель	DNA	DNM	A	B	E	F	G	H1	H2	L	M1	M2	N1	N2	S1	W	X	H3	Ø (мм) упл. вала	размеры упаковки			Объем м <sup>3</sup>	Вес кг
																				A	B	H		
NKP-G 40-125/107/1.5/2	65	40	80	50	-	247	234	112	140	226	100	70	210	160	M10	-	100	-	28	620	370	480	0,110	57
NKP-G 40-125/120/2.2/2	65	40	80	50	-	272	234	112	140	226	100	70	210	160	M10	-	100	-	28	620	370	480	0,110	70
NKP-G 40-125/130/3/2	65	40	80	50	-	301	300	112	140	254	100	70	210	160	M10	-	100	20	28	670	420	540	0,152	76
NKP-G 40-125/139/4/2	65	40	80	50	-	301	300	112	140	254	100	70	210	160	M10	-	100	20	28	670	420	540	0,152	98

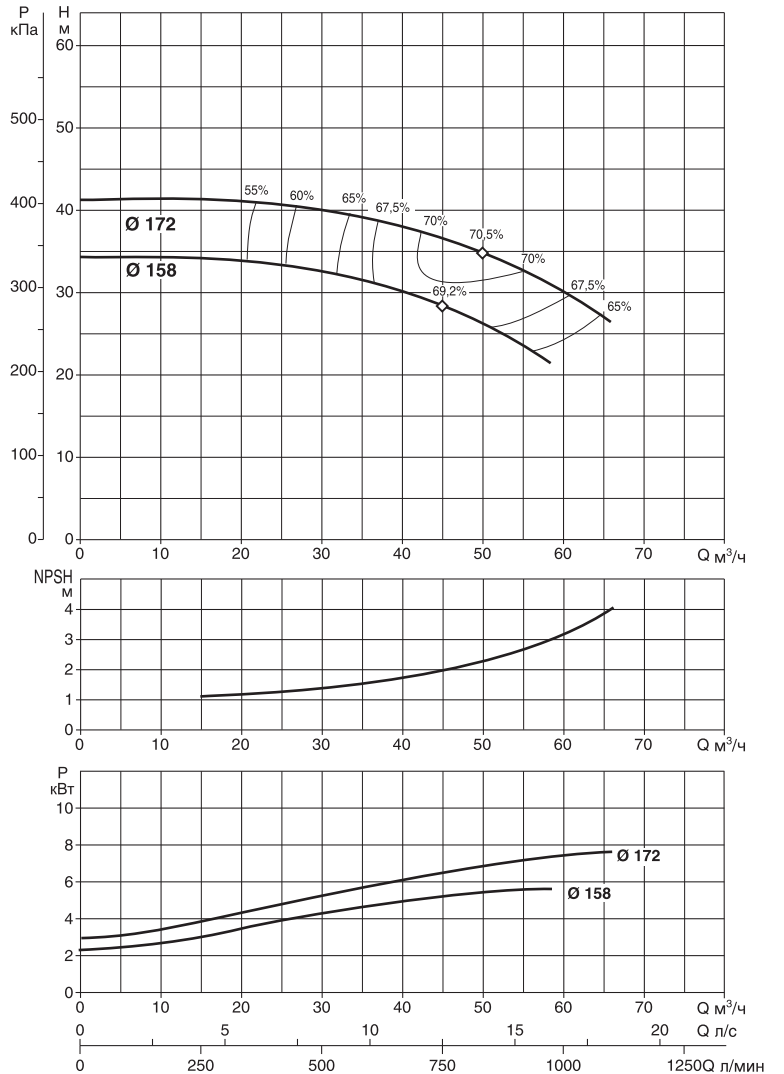
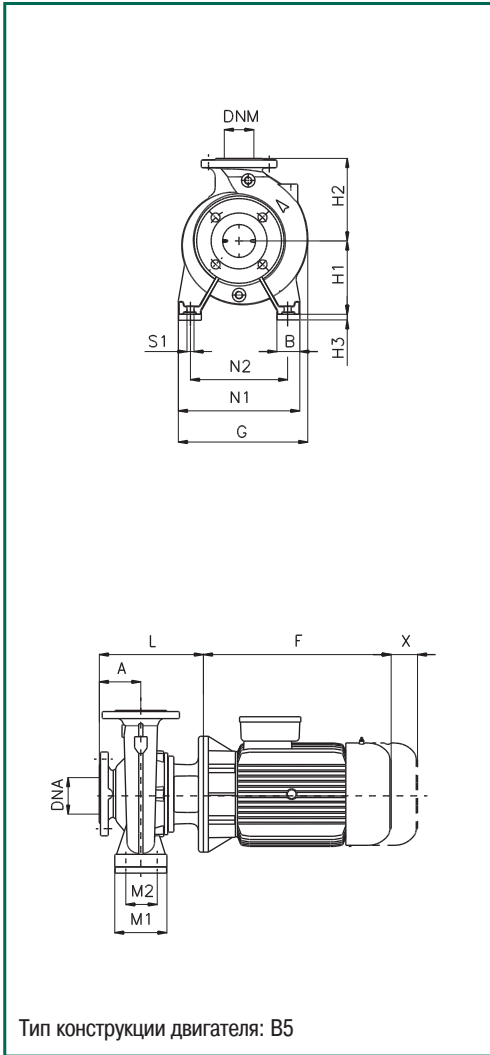
Модель	Электрические характеристики				Гидравлические характеристики												
	Размер двигателя	Напряжение	P2 ном кВт	л.с.	In А	Q м³/ч	0	6	12	18	24	36	48	54	60		
NKP-G 40-125/107/1.5/2	MEC 90 S	230/400 В	1.5	2	5.9-3.4	H (м)	14.7	14.5	14.3	13.8	13	10.5	7	-	-		
NKP-G 40-125/120/2.2/2	MEC 90 L	230/400 В	2.2	3	8.5-4.9		19	18.7	18.4	17.8	17	14.6	11	-	-		
NKP-G 40-125/130/3/2	MEC 100 L	400 В i	3	4	6.4		22.8	22.5	22.3	22	21.2	19	15.5	13.5	-		
NKP-G 40-125/139/4/2	MEC 112	400 В i	4	5,5	8.5		26.4	26.2	26	25.6	25	23	19.5	17.5	15		

Гидравлические характеристики получены для жидкости с кинематической вязкостью 1 мм<sup>2</sup>/с и плотностью 1000 кг/м<sup>3</sup>. Допуски гидравлической характеристики соответствуют ISO 9906.

Темп. перекачиваемой жидкости: от -10°C до +140°C  
 Макс. наружная температура: +40°C

# NKP-G 40-160

# 2900 об/мин



Модель	DNA	DNM	A	B	E	F	G	H1	H2	L	M1	M2	N1	N2	S1	W	X	H3	Ø (мм) укл. вала	размеры упаковки			Объем м <sup>3</sup>	Вес кг
																				A	B	H		
NKP-G 40-160/158/5,5/2	65	40	80	50	-	390	300	132	160	293	100	70	240	190	M10	-	100	20	28	830	430	520	0,186	110
NKP-G 40-160/172/7,5/2	65	40	80	50	-	390	300	132	160	293	100	70	240	190	M10	-	100	20	28	830	430	520	0,186	114

Модель	Электрические характеристики					Гидравлические характеристики																		
	Размер двигателя	Напряжение	P2 ном		In A	Q																		
			кВт	л.с.		0	18	24	30	36	42	48	54	66										
NKP-G 40-160/158/5,5/2	MEC 132 S	400 В i	5.5	7,5	10.6	0	300	400	500	600	700	800	900	1100	H (м)	34	34	33.5	32.5	31	29.5	27	24	-
NKP-G 40-160/172/7,5/2	MEC 132 S	400 В i	7.5	10	14.1	0	300	400	500	600	700	800	900	1100	H (м)	41	41	41	40	39	37.5	35.5	33	26.5

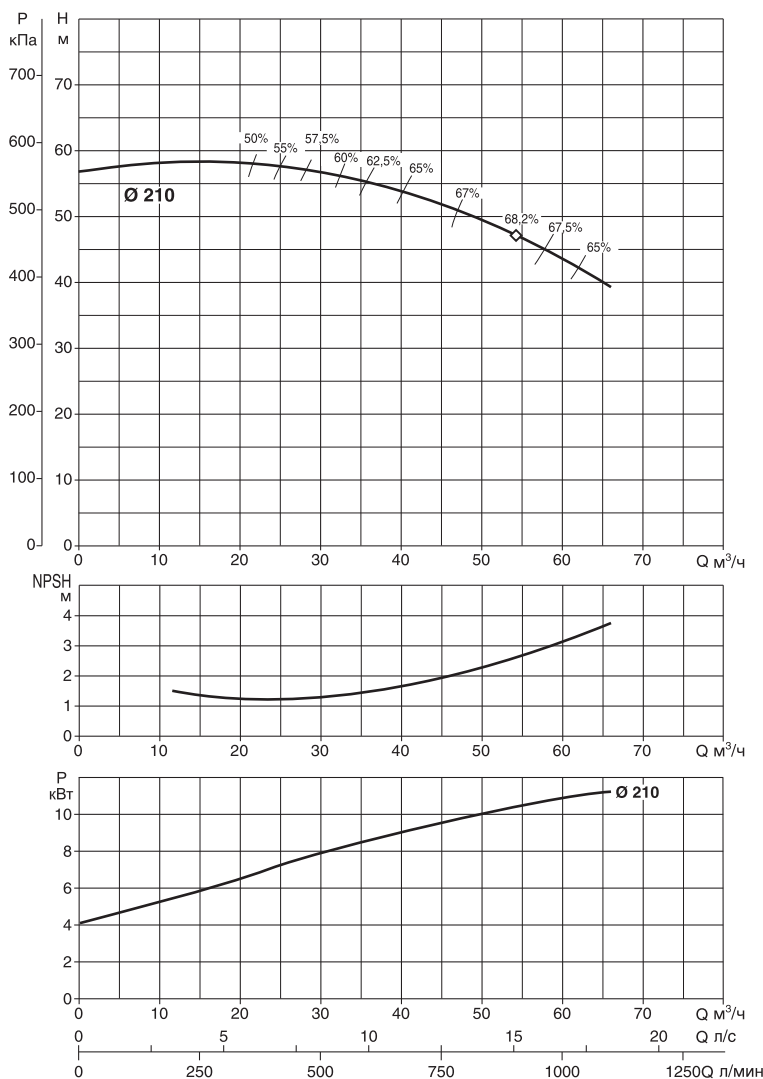
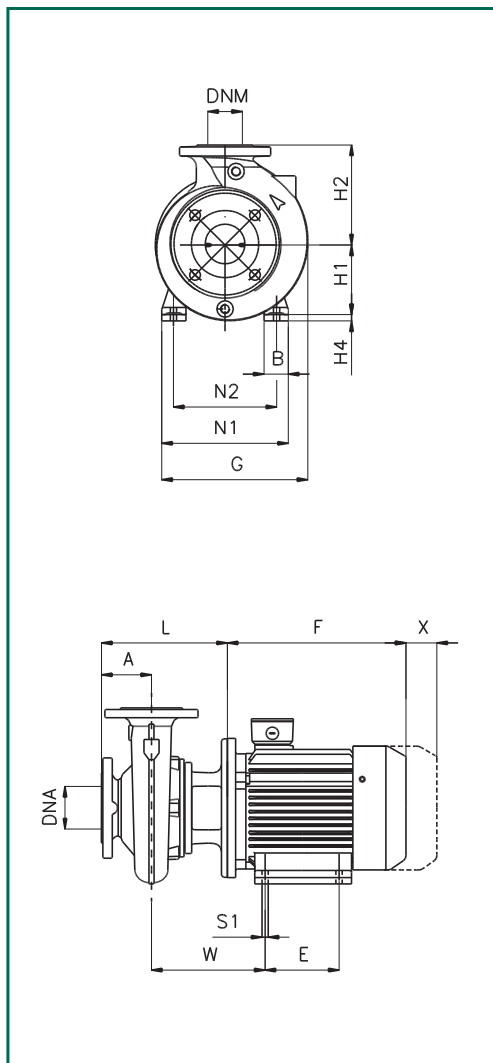


Гидравлические характеристики получены для жидкости с кинематической вязкостью 1 мм<sup>2</sup>/с и плотностью 1000 кг/м<sup>3</sup>. Допуски гидравлической характеристики соответствуют ISO 9906.

Темп. перекачиваемой жидкости: от -10°C до +140°C  
 Макс. наружная температура: +40°C

# NKP-G 40-200

# 2900 об/мин



Модель	DNA	DNM	A	B	E	F	G	H1	H2	L	M1	M2	N1	N2	S1	W	X	H4	Ø (мм) укл. вала	размеры упаковки			Объем м <sup>3</sup>	Вес кг
																				A	B	H		
NKP-G 40-200/210/11 /2	65	40	100	67	210	460	350	160	180	343	-	-	314	254	M12	351	100	20	28	1030	530	640	0,349	193

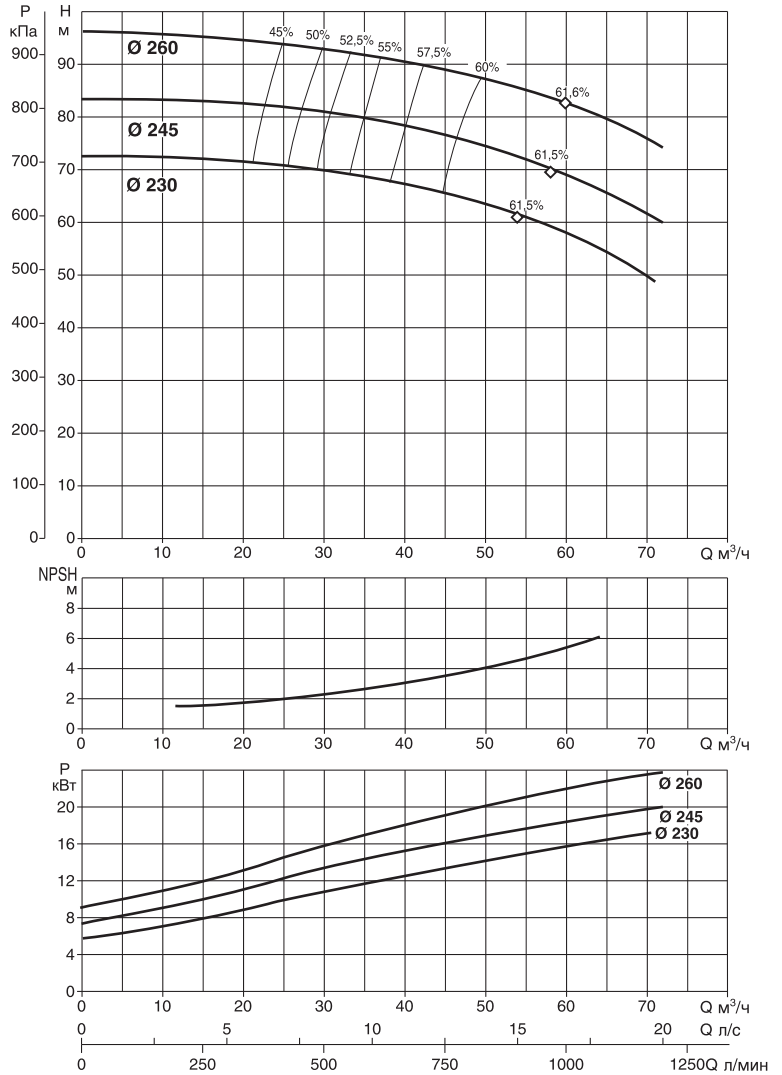
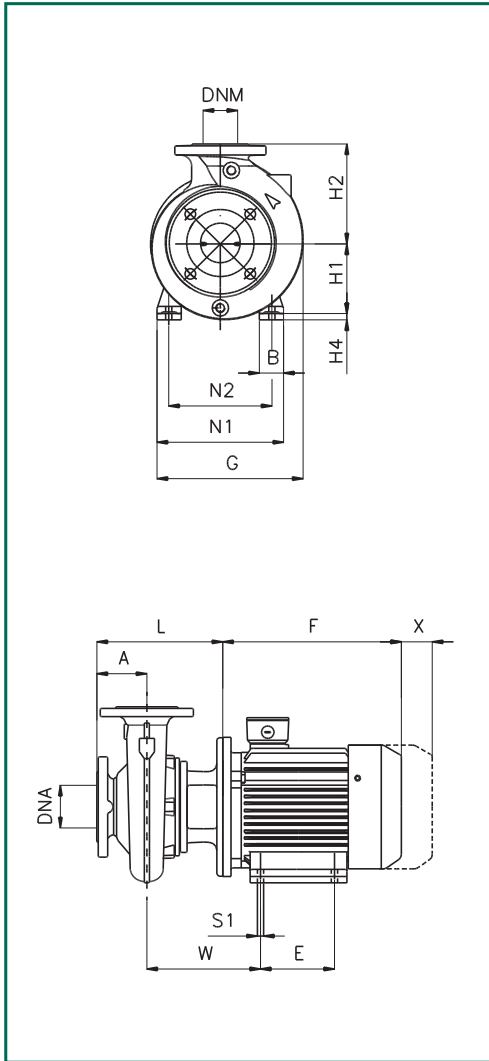
Модель	Электрические характеристики				Гидравлические характеристики												
	Размер двигателя	Напряжение	P2 ном		In A	Q											
			кВт	л.с.		0 л/мин	12 л/мин	24 л/мин	30 л/мин	36 л/мин	42 л/мин	48 л/мин	60 л/мин	66 л/мин			
NKP-G 40-200/210/11 /2	MEC 160 M	400 В i	11	15	20.4	H (M)	57	58	57.5	57	55	53	50	43.5	39		

Гидравлические характеристики получены для жидкости с кинематической вязкостью 1 мм<sup>2</sup>/с и плотностью 1000 кг/м<sup>3</sup>. Допуски гидравлической характеристики соответствуют ISO 9906.

Темп. перекачиваемой жидкости: от -10°C до +140°C  
 Макс. наружная температура: +40°C

# NKP-G 40-250

# 2900 об/мин



Модель	DNA	DNM	A	B	E	F	G	H1	H2	L	M1	M2	N1	N2	S1	W	X	H4	Ø (мм) укл. вала	размеры упаковки			Объем м <sup>3</sup>	Вес кг
																				A	B	H		
NKP-G 40-250/230/15 /2	65	40	100	67	210	460	350	160	225	343	-	-	314	254	M12	351	100	20	28	1030	530	640	0,349	207
NKP-G 40-250/245/18.5 /2	65	40	100	67	254	540	350	160	225	343	-	-	314	254	M12	351	100	20	28	1030	530	640	0,349	225
NKP-G 40-250/260/22 /2	65	40	100	74	241	580	350	180	225	343	-	-	345	279	M12	364	100	-	28	1030	530	640	0,349	263

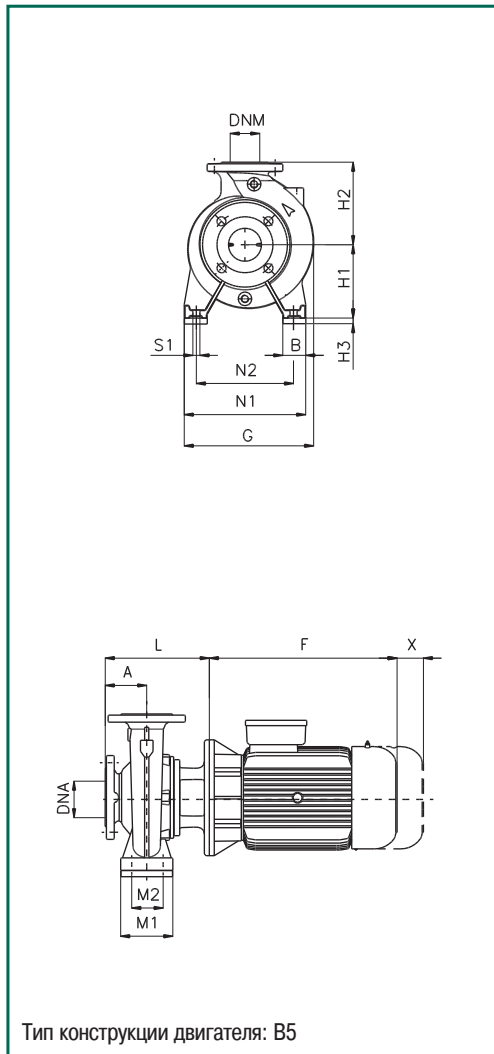
Модель	Электрические характеристики				Гидравлические характеристики												
	Размер двигателя	Напряжение	P2 ном		In A	Q											
			кВт	л.с.		0 л/мин	18 300	36 500	42 600	48 700	54 800	66 900	72 1100	72 1200			
NKP-G 40-250/230/15 /2	MEC 160 M	400 В i	15	20	27.5	H (м)	72.5	72.5	70	68	66	62.5	60	51.5	-		
NKP-G 40-250/245/18.5 /2	MEC 160 L	400 В i	18.5	25	33.5		83	83	81.5	80	77	74	71.5	63.5	58.5		
NKP-G 40-250/260/22 /2	MEC 180 M	400 В i	22	30	39.5		96	95	93.5	92	90	87.5	84	76.5	71.5		

Гидравлические характеристики получены для жидкости с кинематической вязкостью 1 мм<sup>2</sup>/с и плотностью 1000 кг/м<sup>3</sup>. Допуски гидравлической характеристики соответствуют ISO 9906.

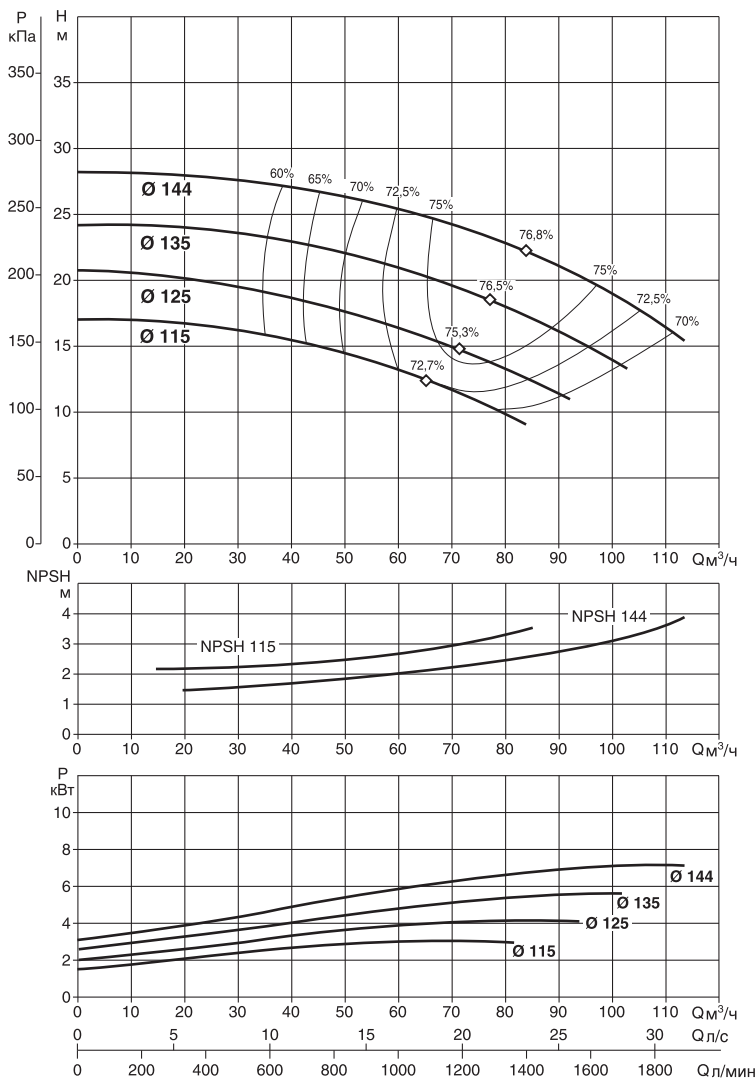
Темп. перекачиваемой жидкости: от -10°C до +140°C  
 Макс. наружная температура: +40°C

# NKP-G 50-125

# 2900 об/мин



Тип конструкции двигателя: B5



Модель	DNA	DNM	A	B	E	F	G	H1	H2	L	M1	M2	N1	N2	S1	W	X	H3	Ø (мм) укл. вала	размеры упаковки			Объем м <sup>3</sup>	Вес кг
																				A	B	H		
NKP-G 50-125/115/3 /2	65	50	100	50	-	301	251	132	160	274	100	70	240	190	M10	-	100	-	28	670	420	540	0,152	78
NKP-G 50-125/125/4 /2	65	50	100	50	-	301	251	132	160	274	100	70	240	190	M10	-	100	-	28	670	420	540	0,152	113
NKP-G 50-125/135/5,5 /2	65	50	100	50	-	390	300	132	160	313	100	70	240	190	M10	-	100	20	28	830	430	520	0,186	115
NKP-G 50-125/144/7,5 /2	65	50	100	50	-	390	300	132	160	313	100	70	240	190	M10	-	100	20	28	830	430	520	0,186	120

Модель	Электрические характеристики					Гидравлические характеристики																			
	Размер двигателя	Напряжение	P2 ном		In A	Q																			
			кВт	л.с.		0 л/мин	24	30	42	54	66	84	102	114											
NKP-G 50-125/115/3 /2	MEC 100 L	400 В i	3	4	6.4	17	16.5	16	15	13.7	12	9	-	-	-	-	-	-	-	-	-	-	-	-	-
NKP-G 50-125/125/4 /2	MEC 112 M	400 В i	4	5.5	8.5	20.5	20	19.5	18.5	17.5	15.8	12.5	-	-	-	-	-	-	-	-	-	-	-	-	-
NKP-G 50-125/135/5,5 /2	MEC 132 S	400 В i	5.5	7.5	10.6	24	23.6	23.5	22.8	21.5	20	17.5	13.4	-	-	-	-	-	-	-	-	-	-	-	-
NKP-G 50-125/144/7,5 /2	MEC 132 S	400 В i	7.5	10	14.1	28	27.8	27.5	27	25.8	24.5	21.5	18	15.5	-	-	-	-	-	-	-	-	-	-	-



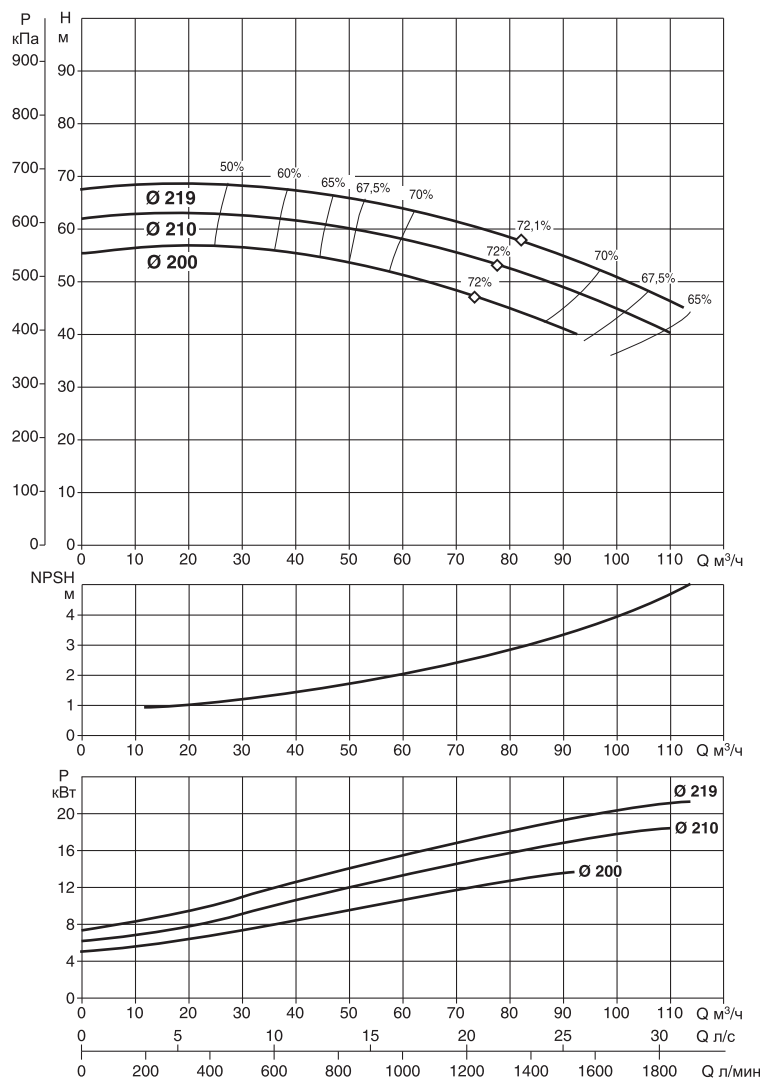
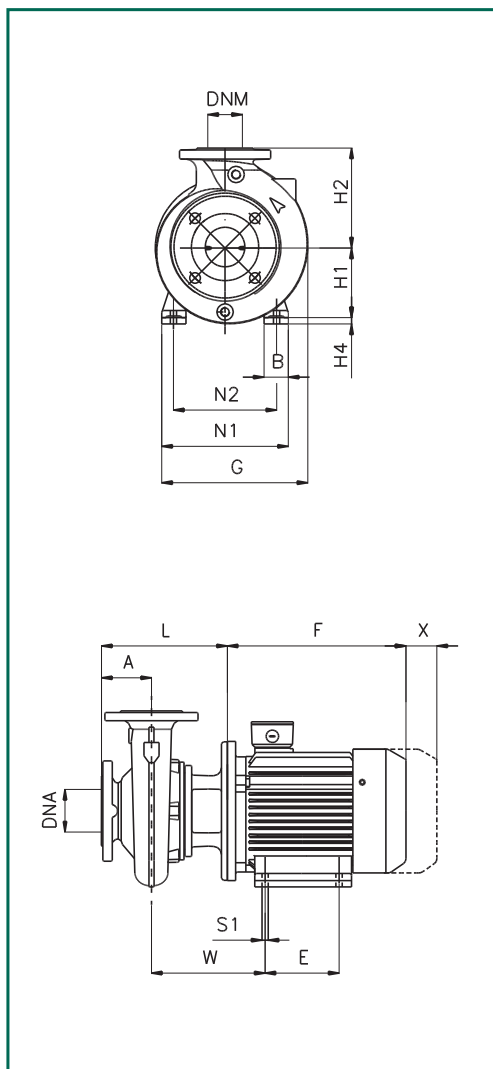
Гидравлические характеристики получены для жидкости с кинематической вязкостью 1 мм<sup>2</sup>/с и плотностью 1000 кг/м<sup>3</sup>. Допуски гидравлической характеристики соответствуют ISO 9906.

Темп. перекачиваемой жидкости:  
Макс. наружная температура:

от -10°C до +140°C  
+40°C

# NKP-G 50-200

# 2900 об/мин



Модель	DNA	DNM	A	B	E	F	G	H1	H2	L	M1	M2	N1	N2	S1	W	X	H4	Ø (мм) упл. вала	размеры упаковки			Объем м <sup>3</sup>	Вес кг	
																				A	B	H			
NKP-G 50-200/200/15 /2	65	50	100	67	210	460	350	160	200	343	-	-	314	254	M12	351	100	20	28	28	1030	530	640	0,349	203
NKP-G 50-200/210/18,5 /2	65	50	100	67	254	540	350	160	200	343	-	-	314	254	M12	351	100	20	28	28	1030	530	640	0,349	220
NKP-G 50-200/219/22 /2	65	50	100	74	241	580	350	180	200	343	-	-	345	279	M12	364	100	-	28	28	1030	530	640	0,349	258

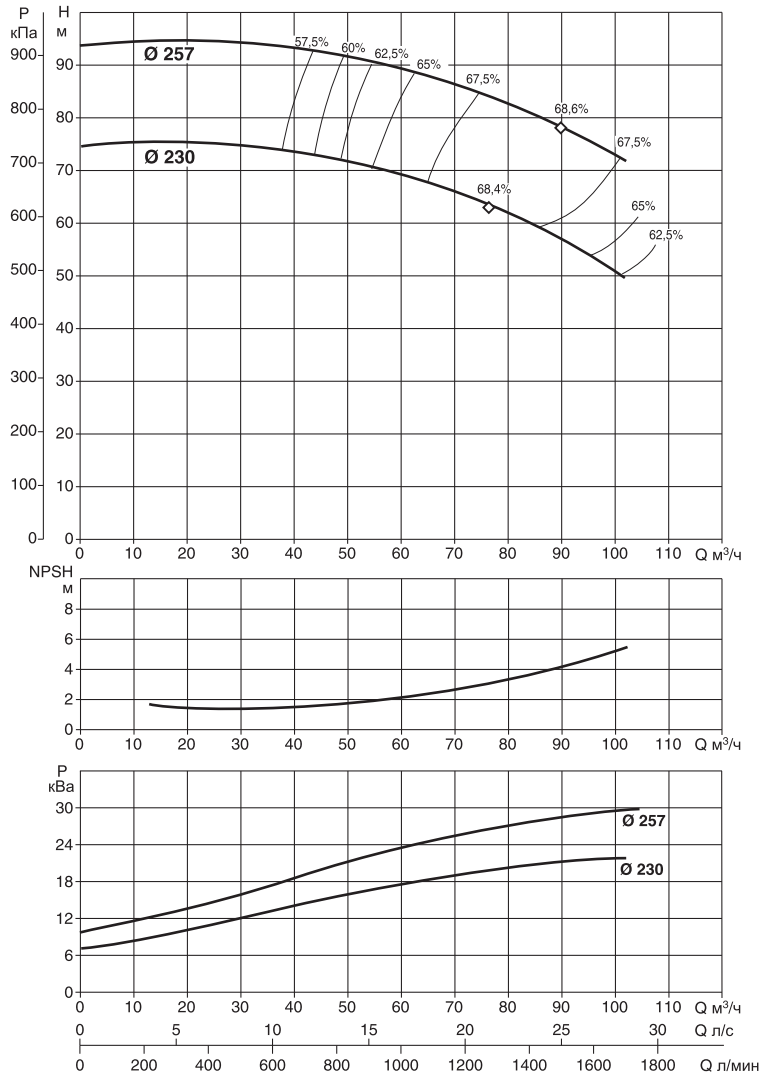
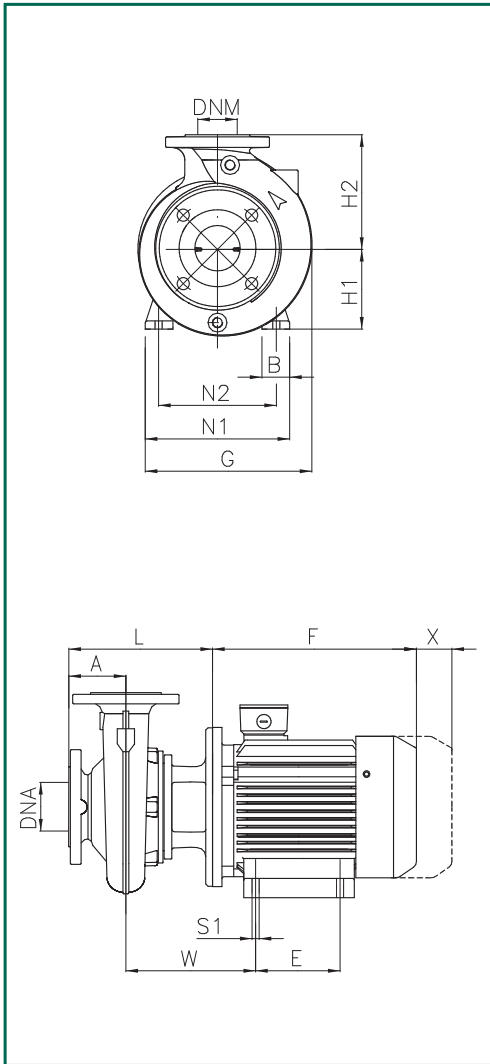
Модель	Электрические характеристики				Гидравлические характеристики												
	Размер двигателя	Напряжение	P2 НОМ		In А	Q м³/ч л/мин	0	30	42	54	60	66	78	90	102		
			кВт	л.с.			0	500	700	900	1000	1100	1300	1500	1700		
NKP-G 50-200/200/15 /2	MEC 160 M	400 В i	15	20	27.5	H (м)	55	56	54	52	51	49	45.5	41	-		
NKP-G 50-200/210/18,5 /2	MEC 160 L	400 В i	18.5	25	33.5		61.5	62	61.5	59	58	56.5	53	48.5	43		
NKP-G 50-200/219/22 /2	MEC 180 M	400 В i	22	30	39.5		67.5	68	67	65.5	64	62.5	59.5	55	50		

Гидравлические характеристики получены для жидкости с кинематической вязкостью 1 мм<sup>2</sup>/с и плотностью 1000 кг/м<sup>3</sup>. Допуски гидравлической характеристики соответствуют ISO 9906.

Темп. перекачиваемой жидкости: от -10°C до +140°C  
 Макс. наружная температура: +40°C

# NKP-G 50-250

# 2900 об/мин



Модель	DNA	DNM	A	B	E	F	G	H1	H2	L	M1	M2	N1	N2	S1	W	X	Ø (мм) упл. вала	размеры упаковки			Объем м <sup>3</sup>	Вес кг
																			A	B	H		
NKP-G 50-250/230/22 /2	65	50	100	74	241	580	350	180	225	343	-	-	345	279	M12	364	100	28	1030	530	640	0,349	263
NKP-G 50-250/257/30 /2	65	50	100	85	305	640	400	200	225	343	-	-	388	318	M14	376	100	28	1130	580	740	0,485	354

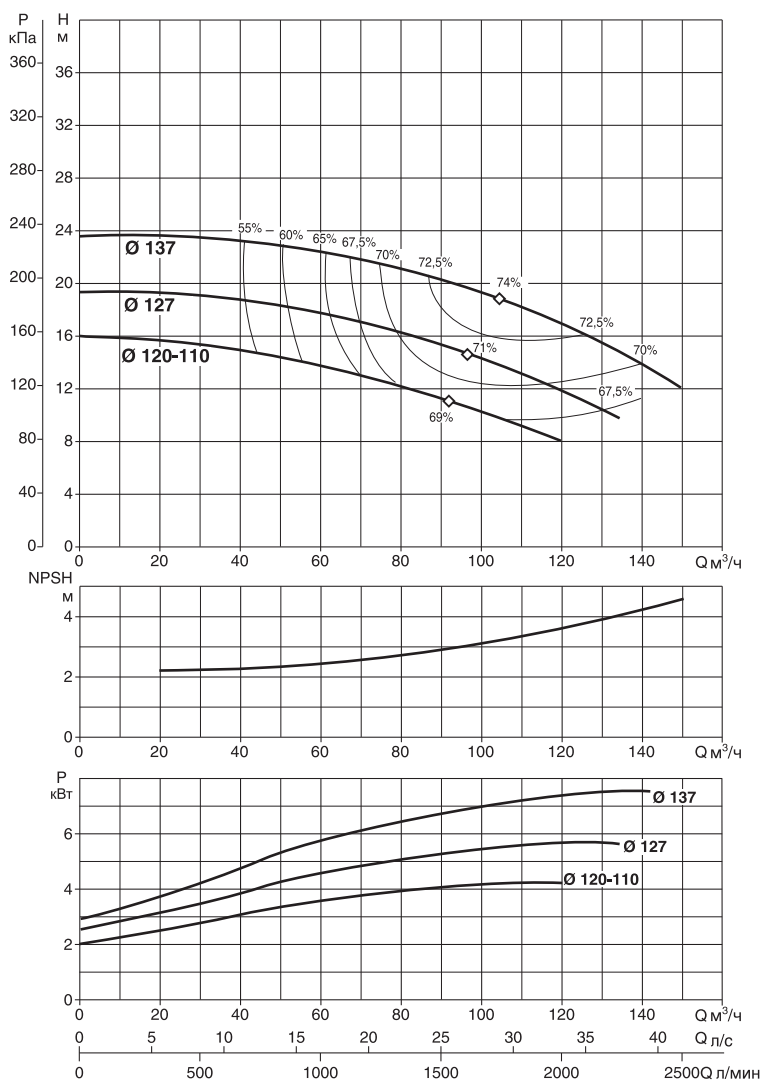
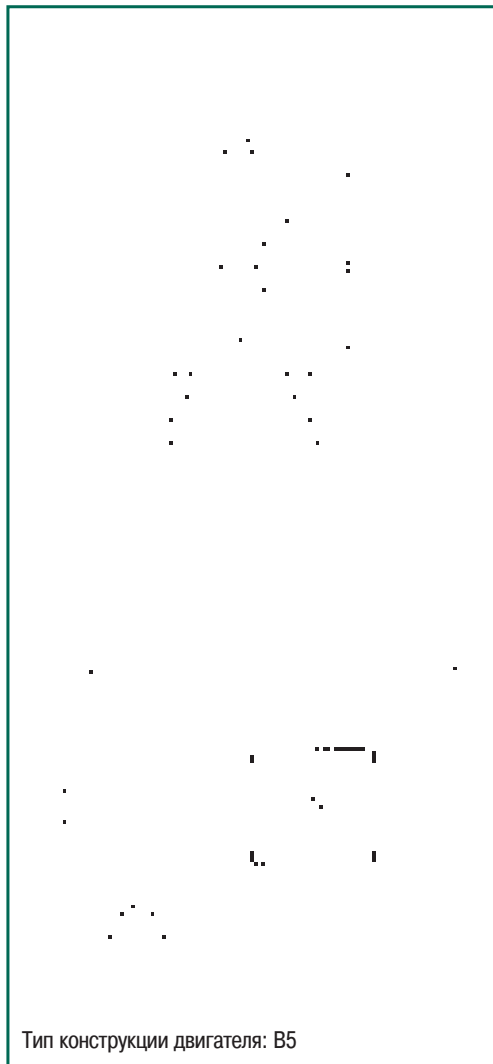
Модель	Электрические характеристики					Гидравлические характеристики											
	Размер двигателя	Напряжение	P2 ном		In А	Q											
			кВт	л.с.		м³/ч	0	30	42	54	66	78	84	90	102		
NKP-G 50-250/230/22 /2	MEC 180 M	400 В i	22	30	39.5	H	73.5	75	73.8	71	67	62.5	60	57	49		
NKP-G 50-250/257/30 /2	MEC 200 L	400 В i	30	40	52.5	(м)	92.5	94	93.6	91	87.5	83	81	78	72		

Гидравлические характеристики получены для жидкости с кинематической вязкостью 1 мм<sup>2</sup>/с и плотностью 1000 кг/м<sup>3</sup>. Допуски гидравлической характеристики соответствуют ISO 9906.

Темп. перекачиваемой жидкости: от -10°C до +140°C  
 Макс. наружная температура: +40°C

## NKP-G 65-125

## 2900 об/мин



Модель	DNA	DNM	A	B	E	F	G	H1	H2	L	M1	M2	N1	N2	S1	W	X	Ø (мм) упл. вала	размеры упаковки			Объем л	Вес кг
																			A	B	H		
NKP-G 65-125/120-110/4/2	80	65	100	65	-	301	286	160	180	274	125	95	280	212	M10	-	100	28	670	420	540	0,152	104
NKP-G 65-125/127/5,5/2	80	65	100	65	-	390	300	160	180	313	125	95	280	212	M10	-	100	28	830	430	520	0,186	113
NKP-G 65-125/137/7,5/2	80	65	100	65	-	390	300	160	180	313	125	95	280	212	M10	-	100	28	830	430	520	0,186	118

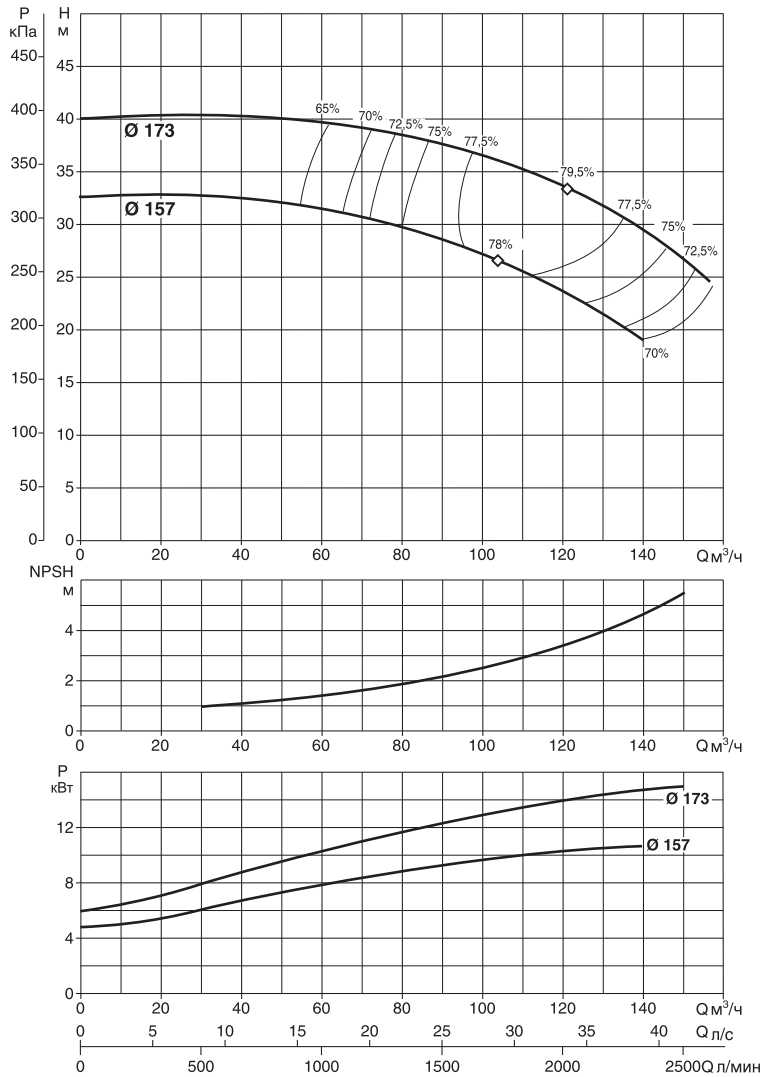
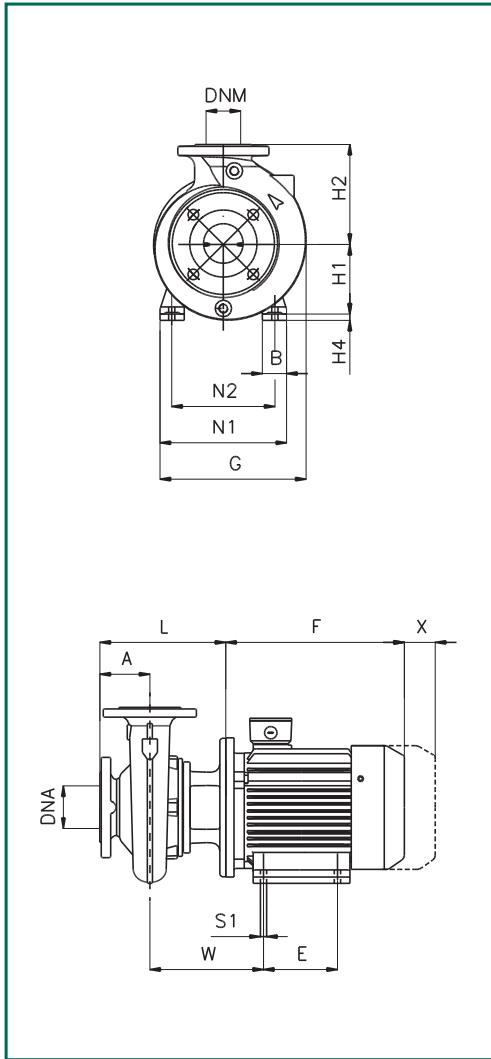
Модель	Электрические характеристики					Гидравлические характеристики																			
	Размер двигателя	Напряжение	P2 НОМ		In А	Q																			
			кВт	л.с.		0	36	60	72	78	84	102	114	150											
NKP-G 65-125/120-110/4/2	MEC 112	400 В i	4	5,5	8.5	16	15	13.3	12.3	12	11.4	8.5	8	-	-	-	-	-	-	-	-	-	-	-	-
NKP-G 65-125/127/5,5/2	MEC 132 S	400 В i	5.5	7,5	10.6	19.5	19	18.1	17.2	16.9	16.5	14.5	13	-	-	-	-	-	-	-	-	-	-	-	-
NKP-G 65-125/137/7,5/2	MEC 132 S	400 В i	7.5	10	14.1	23.5	23.1	22.5	21.6	21.1	20.7	19	17.5	12	-	-	-	-	-	-	-	-	-	-	-

Гидравлические характеристики получены для жидкости с кинематической вязкостью 1 мм<sup>2</sup>/с и плотностью 1000 кг/м<sup>3</sup>. Допуски гидравлической характеристики соответствуют ISO 9906.

Темп. перекачиваемой жидкости: от -10°C до +140°C  
 Макс. наружная температура: +40°C

# NKP-G 65-160

# 2900 об/мин



Модель	DNA	DNM	A	B	E	F	G	H1	H2	L	M1	M2	N1	N2	S1	W	X	H4	Ø (мм) укл. вала	размеры упаковки			Объем м <sup>3</sup>	Вес кг
																				A	B	H		
NKP-G 65-160/157/11 /2	80	65	100	67	210	460	350	160	200	343	-	-	314	254	M12	351	100	20	28	1030	530	640	0,349	189
NKP-G 65-160/173/15 /2	80	65	100	67	210	460	350	160	200	343	-	-	314	254	M12	351	100	20	28	1030	530	640	0,349	199

Модель	Электрические характеристики					Гидравлические характеристики																	
	Размер двигателя	Напряжение	P2 ном		In A	Q																	
			кВт	л.с.		м³/ч	0	48	60	72	78	84	102	120	150								
NKP-G 65-160/157/11 /2	MEC 160 M	400 В i	11	15	20.4	0	800	1000	1200	1300	1400	1700	2000	2500	32.5	32.2	31.8	30.2	30	29.2	27	23.6	-
NKP-G 65-160/173/15 /2						0	800	1000	1200	1300	1400	1700	2000	2500	40	40.2	39.8	39	38.5	38.2	36	33.5	26.9



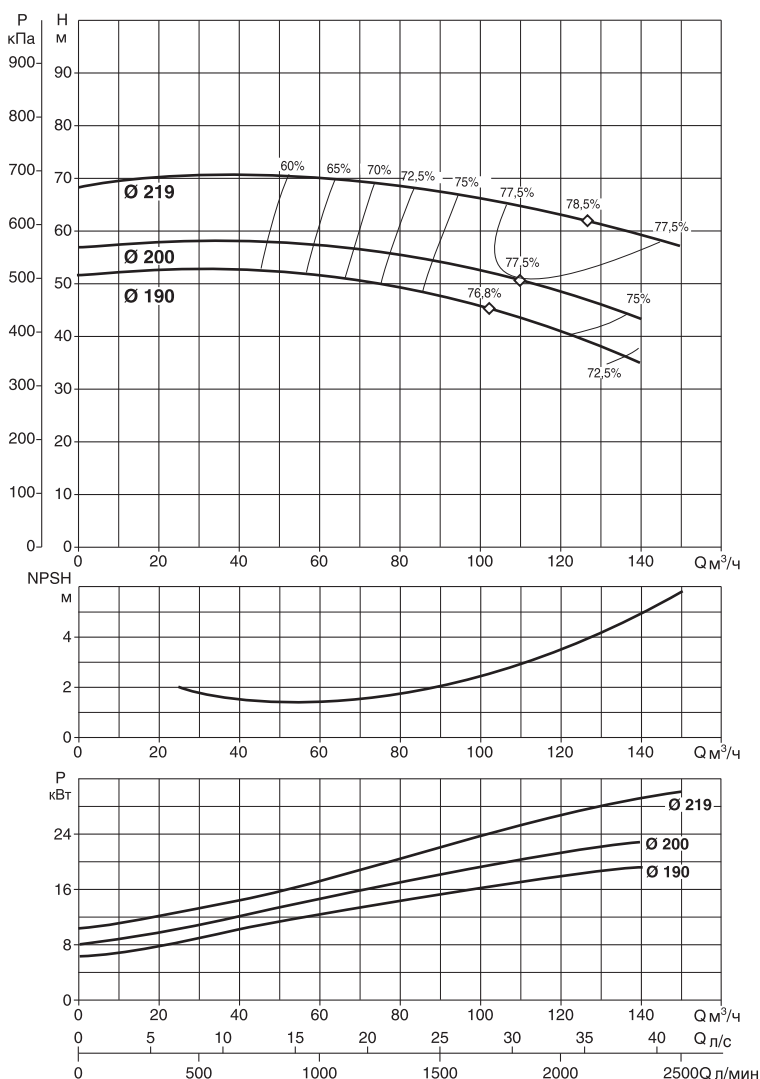
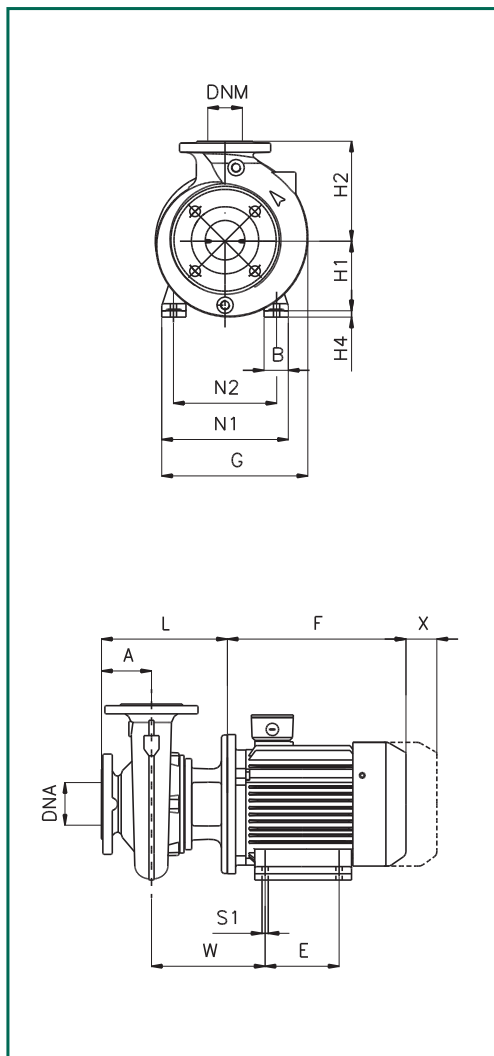
Гидравлические характеристики получены для жидкости с кинематической вязкостью 1 мм<sup>2</sup>/с и плотностью 1000 кг/м<sup>3</sup>. Допуски гидравлической характеристики соответствуют ISO 9906.

Темп. перекачиваемой жидкости:  
Макс. наружная температура:

от -10°C до +140°C  
+40°C

# NKP-G 65-200

# 2900 об/мин



Модель	DNA	DNM	A	B	E	F	G	H1	H2	L	M1	M2	N1	N2	S1	W	X	H4	Ø (мм) укл. вала	размеры упаковки			Объем м <sup>3</sup>	Вес кг
																				A	B	H		
NKP-G 65-200/190/18,5 /2	80	65	100	67	254	540	350	160	225	343	-	-	314	254	M12	351	100	20	28	1030	530	640	0,349	225
NKP-G 65-200/200/22 /2	80	65	100	74	241	580	350	180	225	343	-	-	345	279	M12	364	100	-	28	1030	530	640	0,349	263
NKP-G 65-200/219/30 /2	80	65	100	85	305	640	400	200	225	343	-	-	388	318	M14	376	100	-	28	1130	580	740	0,485	354

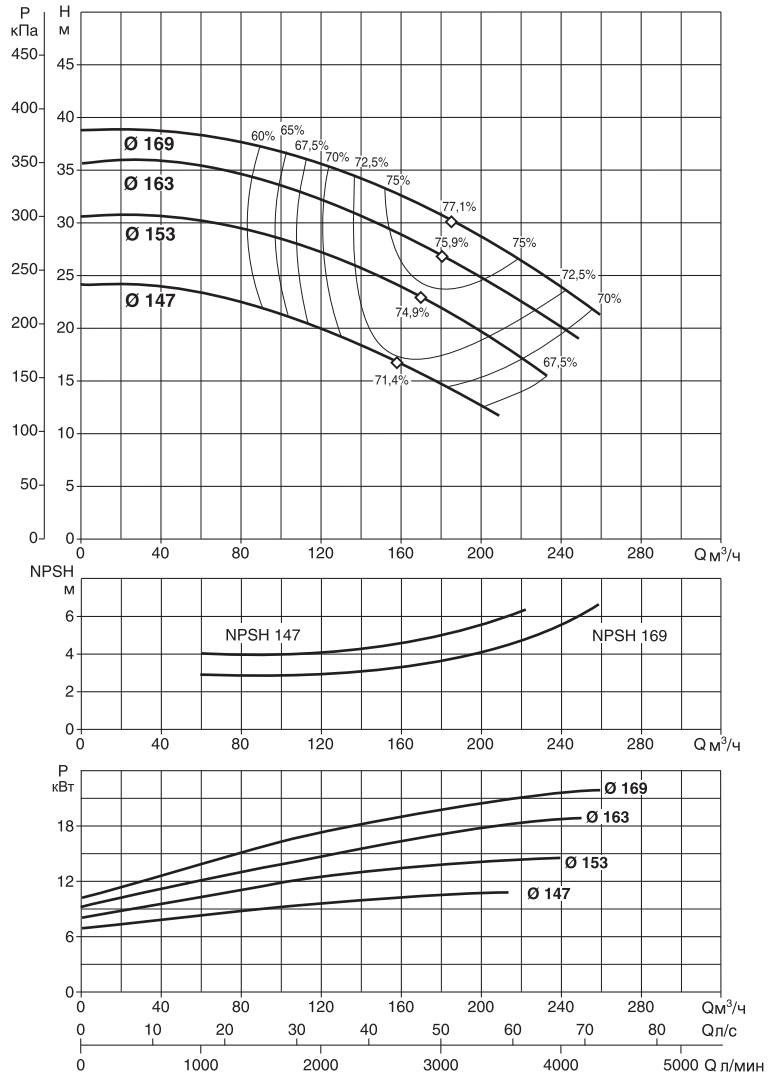
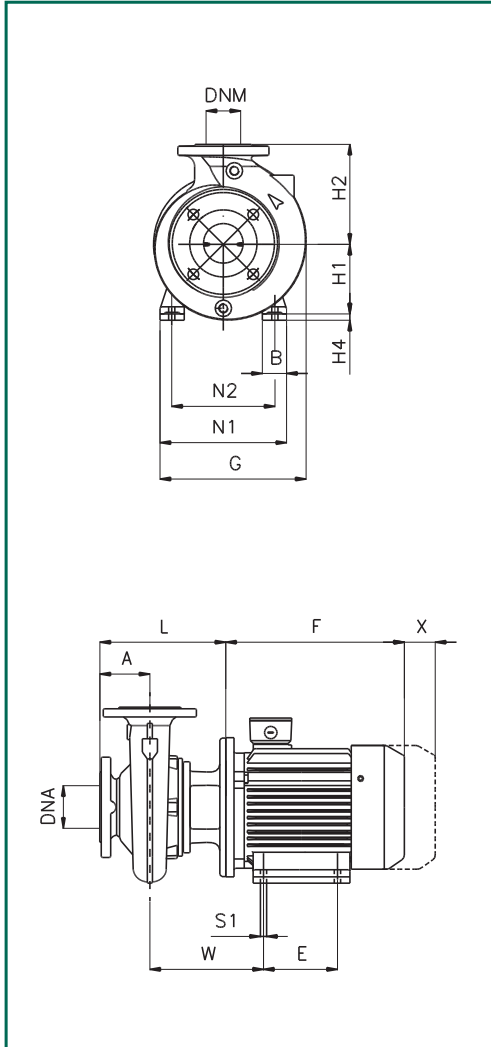
Модель	Электрические характеристики				Гидравлические характеристики																				
	Размер двигателя	Напряжение	P2 НОМ		In A	Q м³/ч	H (м)																		
			кВт	л.с.			0	48	60	72	78	84	102	120	150										
NKP-G 65-200/190/18,5 /2	MEC 160 L	400 В i	18.5	25	33.5	51.5	52	51.5	50	49	48.5	45	41	-	-	-	-	-	-	-	-	-	-	-	-
NKP-G 65-200/200/22 /2	MEC 180 M	400 В i	22	30	39.5	56.5	58	57.5	56.5	56	55	53	49	-	-	-	-	-	-	-	-	-	-	-	-
NKP-G 65-200/219/30 /2	MEC 200 L	400 В i	30	40	52.5	68.5	70	70	69	68.8	68.5	66	63	57	-	-	-	-	-	-	-	-	-	-	-

Гидравлические характеристики получены для жидкости с кинематической вязкостью 1 мм<sup>2</sup>/с и плотностью 1000 кг/м<sup>3</sup>. Допуски гидравлической характеристики соответствуют ISO 9906.

Темп. перекачиваемой жидкости: от -10°C до +140°C  
 Макс. наружная температура: +40°C

# NKP-G 80-160

# 2900 об/мин



Модель	DNA	DNM	A	B	E	F	G	H1	H2	L	M1	M2	N1	N2	S1	W	X	H4	Ø (мм) укл. вала	размеры упаковки			Объем м <sup>3</sup>	Вес кг
																				A	B	H		
NKP-G 80-160/147-127/11 /2	100	80	125	67	210	460	350	160	225	368	-	-	314	254	M12	351	140	20	28	1030	530	640	0,349	202
NKP-G 80-160/153/15 /2	100	80	125	67	210	460	350	160	225	368	-	-	314	254	M12	351	140	20	28	1030	530	640	0,349	208
NKP-G 80-160/163/18,5 /2	100	80	125	67	254	540	350	160	225	368	-	-	314	254	M12	351	140	20	28	1030	530	640	0,349	225
NKP-G 80-160/169/22 /2	100	80	125	74	241	580	350	180	225	368	-	-	345	279	M12	364	140	-	28	1130	580	740	0,485	261

Модель	Электрические характеристики				Гидравлические характеристики										
	Размер двигателя	Напряжение	P2 ном		In A	Q									
			кВт	л.с.		0	90	102	114	120	150	180	210	240	
NKP-G 80-160/147-127/11 /2	MEC 160 M	400 В i	11	15	20.4	0	90	102	114	120	150	180	210	240	
24						22	21.4	20.4	20	17.4	14.8	12	-		
30.5						29	28.4	27.5	27	24.5	21.3	18.3	-		
35.5						34.3	33.6	32.6	32.3	29.8	26.8	23.6	20		
NKP-G 80-160/153/15 /2	MEC 160 M	400 В i	15	20	27.5	0	90	102	114	120	150	180	210	240	
24						22	21.4	20.4	20	17.4	14.8	12	-		
30.5						29	28.4	27.5	27	24.5	21.3	18.3	-		
35.5						34.3	33.6	32.6	32.3	29.8	26.8	23.6	20		
NKP-G 80-160/163/18,5 /2	MEC 160 L	400 В i	18.5	25	33.5	0	90	102	114	120	150	180	210	240	
24						22	21.4	20.4	20	17.4	14.8	12	-		
30.5						29	28.4	27.5	27	24.5	21.3	18.3	-		
35.5						34.3	33.6	32.6	32.3	29.8	26.8	23.6	20		
NKP-G 80-160/169/22 /2	MEC 180 M	400 В i	22	30	39.5	0	90	102	114	120	150	180	210	240	
24						22	21.4	20.4	20	17.4	14.8	12	-		
30.5						29	28.4	27.5	27	24.5	21.3	18.3	-		
35.5						34.3	33.6	32.6	32.3	29.8	26.8	23.6	20		



## Регулировочная прокладка

Поставляется по заказу отдельно от насоса.

Применяется для выравнивания продольных осей насоса и электродвигателя во время установки насоса.

Комплект включает две регулировочные прокладки с определенными размерами (ширина А, длина В, высота Н) для каждой модели насоса, как указано в таблице ниже.

Прокладки с высотой свыше 20 мм поставляются в комплекте с болтами, гайками и шайбами.

### Насосы с 4-х полюсными двигателями

Модель насоса	P2, кВт	Размеры А x В x Н, мм	Прим.
NKM-G 65-315/309/11 /4	11	90 X 335 X 65	*
NKM-G 80-250/270/11 /4	11	80 X 290 X 40	*
NKM-G 80-315/305/15 /4	15	90 X 335 X 90	*
NKM-G 80-315/320/18,5 /4	18,5	100 X 320 X 70	*
NKM-G 80-315/334/22 /4	22		*
NKM-G100-250/250/11 /4	11	90 X 335 X 65	*
NKM-G100-250/270/15 /4	15		*
NKM-G100-315/300/18,5 /4	18,5	100 X 320 X 70	*
NKM-G100-315/316/22 /4	22		*
NKM-G125-250/243/15 /4	15	90 X 335 X 90	*
NKM-G125-250/256/18,5 /4	18,5	100 X 320 X 70	*
NKM-G125-250/266/22 /4	22		*
NKM-G150-200/218/11 /4	11	80 X 290 X 120	*

\* Прокладка устанавливается под опоры двигателя.

\*\* Прокладка устанавливается под опоры насоса.

### Насосы с 2-х полюсными двигателями

Модель насоса	P2, кВт	Размеры А x В x Н, мм	Прим.
NKP-G 32-125/142/3 /2	3	50 X 100 X 20	**
NKP-G 32-160/177 /5,5/2	5,5		
NKP-G 40-125/130/3 /2	3		
NKP-G 40-125/139/4 /2	4		
NKP-G 40-160/158/5,5/2	5,5		
NKP-G 40-160/172/7,5/2	7,5	70 X 332 X 20	*
NKP-G 40-200/210/11 /2	11		
NKP-G 40-250/230/15 /2	15		
NKP-G 40-250/245/18,5/2	18,5	50 X 100 X 20	**
NKP-G 50-125/135/5,5/2	5,5		
NKP-G 50-125/144/7,5/2	7,5	70 X 332 X 20	*
NKP-G 50-160/169/11 /2	11		
NKP-G 50-200/200/15 /2	15		
NKP-G 50-200/210/18,5/2	18,5		
NKP-G 65-160/157/11 /2	11		
NKP-G 65-160/173/15 /2	15		
NKP-G 65-200/190/18,5/2	18,5		
NKP-G 80-160/147-127/11/2	11		
NKP-G 80-160/153/15 /2	15		
NKP-G 80-160/163/18,5/2	18,5		
NKP-G 80-200/190/30 /2	30	70 X 125 X 20	**

## Комплекты контрфланцев

Поставляются по заказу отдельно от насоса.

Комплект включает в себя контрфланцы на всасывающий и напорный патрубки с соответствующими прокладками, набор болтов и гаек. Комплекты поставляются для всех типоразмеров насосов.

Комплект	Контрфланцы и прокладки	Под резьбовое соединение	Под сварочное соединение	Материал	Исполнение, PN
DIN 32	1XDN 32 + 1XDN 50	Да	Да	Чугун	16
DIN 40	1XDN 40 + 1XDN 65	Да	Да	Чугун	16
DIN 50	1XDN 50 + 1XDN 65	Да	Да	Чугун	16
DIN 65	1XDN 65 + 1XDN 80	Нет	Да	Чугун	16
DIN 80	1XDN 80 + 1XDN 100	Нет	Да	Чугун	16
DIN 100	1XDN 100 + 1XDN 125	Нет	Да	Чугун	16
DIN 125	1XDN 125 + 1XDN 150	Нет	Да	Чугун	16
DIN 150	1XDN 150 + 1XDN 200	Нет	Да	Чугун	16 (10 X DN 200)

## Стандартизированные моноблочные центробежные насосы

### NKM-GE NKP-GE

Консольно-моноблочные центробежные электрические насосы с муфтой между валами насоса и двигателя (соответствие DIN-EN 733), с поддержанием постоянного перепада давления. Со встроенным частотным приводом и дифференциальным датчиком давления



## ОСНОВНЫЕ СВЕДЕНИЯ

### Применение

Моноблочный центробежный насос с муфтой между валами насоса и двигателя, предназначен для широкого ряда применений, таких как:

Циркуляция горячей воды в системах центрального отопления.

Циркуляция холодной воды в системах кондиционирования.

Циркуляция холодной воды в системах охлаждения.

Благодаря применению встроенного частотного привода HYDRODRIVER, эти насосы автоматически адаптируются к изменению расхода в системе, поддерживая постоянный перепад давления

### Конструктивные характеристики насоса

Одно рабочее колесо, спиралевидный корпус насоса изготовлен из чугуна согласно DIN-EN 733 (устар. DIN 24255); опора двигателя из чугуна; фланцы согласно DIN 2533 и DIN 2532 для DN 200..

Рабочее колесо из чугуна, динамически отбалансированное, с разгрузочными отверстиями для компенсации осевых усилий, работает (устанавливаются по заказу) со сменными компенсирующими кольцами.

Вал насоса из нержавеющей стали AISI 304.

Стандартное уплотнение: стандартизированное механическое уплотнение согласно DIN 24960, графит/карборунд с кольцевыми прокладками из EPDM.

### Конструктивные характеристики мотора

Асинхронный двигатель, закрытого типа, с внешним воздушным охлаждением, конструкция типа В3/В5, 4-полюсный для NKM-GE, и 2-полюсный для NKP-GE. Вал двигателя вращается в шарикоподшипниках, не требующих дополнительной смазки, что обеспечивает низкий уровень шума и долгий срок службы.

Для двигателя рекомендуется установить защиту от перегрузки, соответствующую действующим правилам.

В случае перекачивания жидкости с плотностью выше, чем у воды, необходимо подобрать более мощный двигатель.

Конструкция соответствует Стандартам CEI 2-3.

Степень защиты: IP 55.

Класс изоляции: F.

Стандартное напряжение: однофазное: 208 - 240 В / 50 - 60 Гц  
трехфазное: 380 - 480 В / 50 - 60 Гц

## Конструктивные характеристики частотного привода (HYDRODRIVER)

Частотный привод установлен непосредственно на клеммную коробку насоса. Получая сигнал от стандартного дифференциального датчика давления, установленного на заводе-изготовителе и подключенного к приводу, электронный блок изменяет скорость вращения двигателя для поддержания заданного перепада давления между напорным и всасывающим патрубками. Привод HYDRODRIVER использует встроенный микропроцессор, поддерживающий технологию IGBT, что обеспечивает высокий уровень надежности и гибкости в работе. Процесс широкой модуляции высокочастотных импульсов обеспечивает очень тихую работу двигателя, гарантирует высокий пусковой момент с заданным и откалиброванным производителем увеличением тока. Частотный привод обеспечивает также плавное ускорение и торможение (плавный пуск), исключающие гидроудары в системе. Привод обеспечивает защиту двигателя от перегрузки, потери фазы, повышенного и пониженного напряжения, выполняет 5 автоматических попыток пуска двигателя после срабатывания защиты.

Стандартное исполнение привода:

- клеммы подключения дистанционного управления (пуск/стоп);
- клеммы для регулировки экономичного режима работы;
- клеммы для подключения управления вторым насосом (сдвоенная установка насосов);
- релейный выход для включения дистанционной сигнализации (без напряжения);
- светодиоды индикации режимов работы;
- ручка быстрой настройки требуемого перепада давления;
- встроенный фильтр против радиопомех класса В (EN 55022 уровень В1);
- встроенный вентилятор охлаждения (от 2,2 кВт до 7,5 кВт).

Возможность дистанционного управления и обмена данными при помощи разъема RS 485 посредством протокола USS.

## ТЕХНИЧЕСКИЕ ХАРАКТЕРИСТИКИ



N.	Детали	Материалы (стандартное исполнение)
1	Корпус насоса	Чугун 250 UNI ISO 185
3	Опора двигателя	Чугун 250 UNI ISO 185
4	Рабочее колесо	Чугун 250 UNI ISO 185
7A	Вал с ротором	Нержавеющая сталь AISI 304 - UNI 6900/71
16	Механическое уплотнение	Графит/карборунд - EPDM
28	Уплотнение корпуса насоса	EDPM
37	Воздушник	Нержавеющая сталь AISI 304 - UNI 6900/71

N.	Детали	Материалы (специальное исполнение)
4	Рабочее колесо	Бронза GCuSn5Zn5Pb5 UNI 7013/8a-72
16	Механ. уплотнение	Карборунд/карборунд - EPDM Карборунд/карборунд - VITON Графит/карборунд - VITON

- Скорость вращения: 1450 - 2900 мин-1
- Рабочий диапазон: от 1 до 210 м³/ч, с напором до 60 м.
- Перекачиваемая жидкость: без твердых частиц или абразивных веществ, не вязкая, не агрессивная, не кристаллизованная, химически нейтральная, близкая по характеристикам к воде.
- Температура перекачиваемой жидкости: от -10°C до +140°C.
- Максимальная наружная температура: +40°C.
- Максимальное рабочее давление: 16 бар - 1600 кПа (для DN 200 макс. 10 бар).
- Исполнение фланцев: PN 16 согласно DIN 2533;  
PN 10 согласно DIN 2532 для DN 200.
- Установка: стационарная, в горизонтальном или вертикальном положении, двигатель не должен располагаться ниже насоса.
- Специальные версии по заказу: Насосы для жидкостей, отличных от воды.  
Другие напряжения и/или частоты.

## Размеры фланцев (мм)

		Номинальный диаметр (DN)					Номинальный диаметр (DN)		
		DIN 2533 PN 16					DIN 2533 PN 16		
DN		32	40	50	65	80	100	125	
D2		100	110	125	145	160	180	210	
D3		140	150	165	185	200	220	250	
Отв. Ø		18							
Отв. N°		4							
		8							

## Условное обозначение модели насоса (пример):

NKM-G E 100 - 200 / 198/A W /BAQE / 5,5 /4

NKM - 4-х полюсный двигатель

NKP - 2-х полюсный двигатель

G - муфта между валами насоса и двиг.

E - встроенный част. привод HYDRODRIVER

Номинальный диаметр напорного патрубка

Номинальный диаметр рабочего колеса

Действительный диаметр рабочего колеса

Код материалов насоса (корпус/рабочее колесо):

A - чугун/чугун

B - чугун/бронза

Компенсационные кольца (если есть)

Условное обозначение уплотнения вала

Номинальная мощность двигателя, кВт

Число полюсов двигателя:

4 - 4-х полюсный

2 - 2-х полюсный

## Условные обозначения механического уплотнения вала

Позиция	Код	Конструктивное исполнение уплотнения вращающейся части
1	A	Уплотнительное кольцо круглого сечения с фиксированным поводком
	B	Резиновая гофрированная шторка
	C	Уплотнительное кольцо круглого сечения с пружиной в качестве поводка уплотнения
	D	Отбалансированное уплотнительное кольцо круглого сечения
	M	Металлическая гофрированная шторка (сильфон)
	X	Другие типы уплотнений.
Позиция	Код	Материалы колец
2 & 3	A	Графит с пропиткой металлом
	B	Графит с пропиткой синтетической смолой
	C	Другие типы графита
	S	Хромистая сталь
	U	Карбид вольфрама
	Q	Карбид кремния
	V	Оксид алюминия (керамика)
	X	Другие типы керамики
Позиция	Код	Материал уплотнения
4	P	NBR (Nitril - нитрилбутадиенкаучук)
	S	Силиконизированная резина
	T	PTFE ("тефлон")
	E	EPDM (синтетический каучук)
	V	Viton
	M	Уплотнительное кольцо круглого сечения, покрытое PTFE
Позиция	Код	Дополнительные характеристики
5	v	Армированное

## Условное обозначение модели насоса (пример)

Номинальный размер рабочего колеса	Код
125	1
160	2
200	3
250	4
315	5
125.1	K
160.1	L
200.1	M

Код	Материалы насоса/раб. колеса
1	A (01) = чугун/чугун
2	B (03) = чугун/бронза
5	A (01) + Wt*
6	B (03) + Wt*

\* С компенсационными кольцами

Код	Ном. мощность P2, кВт
1	0,37
2	0,55
3	0,75
4	1,1
5	1,5
6	2,2
7	3
8	4
9	5,5
A	7,5

Тип насоса	Код
32	1
40	2
50	3
65	4
80	5
100	6
125	7

Код	Тип уплотнения
1	BAQE
5	BQQV*
7	BAQV*
G	BQQE*

\* По заказу

Идентификация производителя	Код
DAB PUMPS S.p.A.	D

	Код
DAB PUMPS S.p.A.	1

Код	Тип насоса
B	NKM-G / NKP-G

Код	Напряжение	Число полюсов двиг.
5	3x380-415В 50 Гц / с частотным приводом - E)	2
6	3x380-415В 50 Гц / с частотным приводом - E)	4

Код оборудования

**1 D 1 1 1 1 B 1 1**



# ОБЛАСТЬ РАБОЧИХ ЗНАЧЕНИЙ NKM-GE

## ТАБЛИЦА ВЫБОРА НАСОСА 1450 об/мин

Модель	P2 НОМ.		Q											
	кВт	л.с.	0 л/мин	6 100	12 200	18 300	24 400	30 500	36 600	42 700	48 800	54 900	60 1000	
NKM-GE 32-125.1/140/0.25/4	0.25	0.33	6.2	5.8	4.2									
NKM-GE 32-125/142/0.37/4	0.37	0.5	7	6.75	5.85	4.2								
NKM-GE 32-160.1 169/0.37/4	0.37	0.5	8.9	8.2	4.6									
NKM-GE 32-160/169/0,55/4	0.55	0.75	9.4	9	7.9	5.6								
NKM-GE 32-200.1 200/0,55/4	0.55	0.75	12.7	11.2	7.2									
NKM-GE 32-200/200/0,75/4	0.75	1	13	12.5	11.1	8.45								
NKM-GE 32-200/219/1,1/4	1.1	1.5	16	15.4	14.3	12.2								
NKM-GE 40-125/115/0.25/4	0.25	0.33	4.2	4.1	3.7	3	2.1							
NKM-GE 40-125/130/0.37/4	0.37	0.5	5.4	5.3	5	4.4	3.5							
NKM-GE 40-125/142/0.55/4	0.55	0.75	6.6	6.5	6.2	5.7	4.8							
NKM-GE 40-160/153/0.55/4	0.55	0.75	7.6	7.7	7.6	6.7	5.5							
NKM-GE 40-160/166/0.75/4	0.75	1	9.2	9.2	9	8.4	7.4	5.7						
NKM-GE 40-200/200/1,1/4	1.1	1.5	12.6	12.6	12.3	11.2	9.7	7.7						
NKM-GE 40-200/219/1,5/4	1.5	2	15.6	15.6	15.3	14.7	13.4	11.8	9.8					
NKM-GE 40-250/245/2,2/4	2.2	3	20.6	20.5	20.1	19.2	17.8	16						
NKM-GE 40-250/260/3/4	3	4	23.3	23.1	22.8	22.2	20.8	19						
NKM-GE 50-125/130/0.55/4	0.55	0.75	5.5		5.2	5	4.7	4.3	3.9	3.3	2.6			
NKM-GE 50-125/141/0.75/4	0.75	1	6.5		6.3	6.1	5.8	5.5	5	4.5	3.9			
NKM-GE 50-160/161/1.1/4	1.1	1.5	8.7		8.7	8.5	8.2	7.8	7.3	6.7	5.7			
NKM-GE 50-160/177/1.5/4	1.5	2	10.8		10.8	10.7	10.5	10.2	9.8	9.2	8.3			
NKM-GE 50-200/210/2,2/4	2.2	3	15.3		15.3	15.2	14.8	14	13.3	12.1	10.8	9.4		
NKM-GE 50-200/219/3/4	3	4	16.8		16.8	16.5	16.1	15.5	14.6	13.6	12.4	10.9		
NKM-GE 50-250/263/4/4	4	5.5	23.8		24	23.8	23.4	22.7	21.6	20.4	19	17.1		
NKM-GE 65-125/130/0.75/4	0.75	1	5.1		4.9	4.8	4.75	4.7	4.4	4.2	3.8	3.4	3	
NKM-GE 65-125/144/1.1/4	1.1	1.5	6.5		6.4	6.4	6.3	6.2	6	5.75	5.5	5.1	4.65	
NKM-GE 65-160/153/1,1/4	1.1	1.5	7.4		7.4	7.3	7.15	6.9	6.65	6.25	5.8	5.3	4.4	
NKM-GE 65-160/165/1,5/4	1.5	2	8.9			8.8	8.7	8.6	8.3	8	7.6	7.15	6.6	
NKM-GE 65-160/177/2,2/4	2.2	3	10.5				10.4	10.3	10.2	9.9	9.6	9.2	8.75	
NKM-GE 65-200/210/3/4	3	4	15.3				15.4	15.3	15	14.6	14.1	13.5	12.9	
NKM-GE 65-200/219/4/4	4	5.5	17				17.2	17.2	17.1	16.8	16.5	16.2	15.7	
NKM-GE 65-250/263/5,5/4	5.5	7.5	24.1				23.8	23.6	23.3	22.8	22.3	21.5	20.8	
NKM-GE 65-315/279/7,5/4	7.5	10	27							26	25.5	25	24.5	
NKM-GE 80-160/153-136/1.5/4	1.5	2	6.5					6.35	6.3	6.2	5.95	5.75	5.55	
NKM-GE 80-160/163/2,2/4	2.2	3	8.65					8.5	8.45	8.3	8.15	7.9	7.7	
NKM-GE 80-160/177/3/4	3	4	10.2					10.2	10.1	10	9.9	9.75	9.65	
NKM-GE 80-200/200/4/4	4	5.5	13.2							13.2	13.2	13.1	12.9	
NKM-GE 80-200/222/5,5/4	5.5	7.5	16.5							16.6	16.5	16.4	16.2	
NKM-GE 80-250/240/7,5/4	7.5	10	20.5							21	21	21	20.7	
NKM-GE100-200/200/5.5/4	5.5	7.5	12.7										12.6	
NKM-GE100-200/214/7.5/4	7.5	10	15.6										15.4	



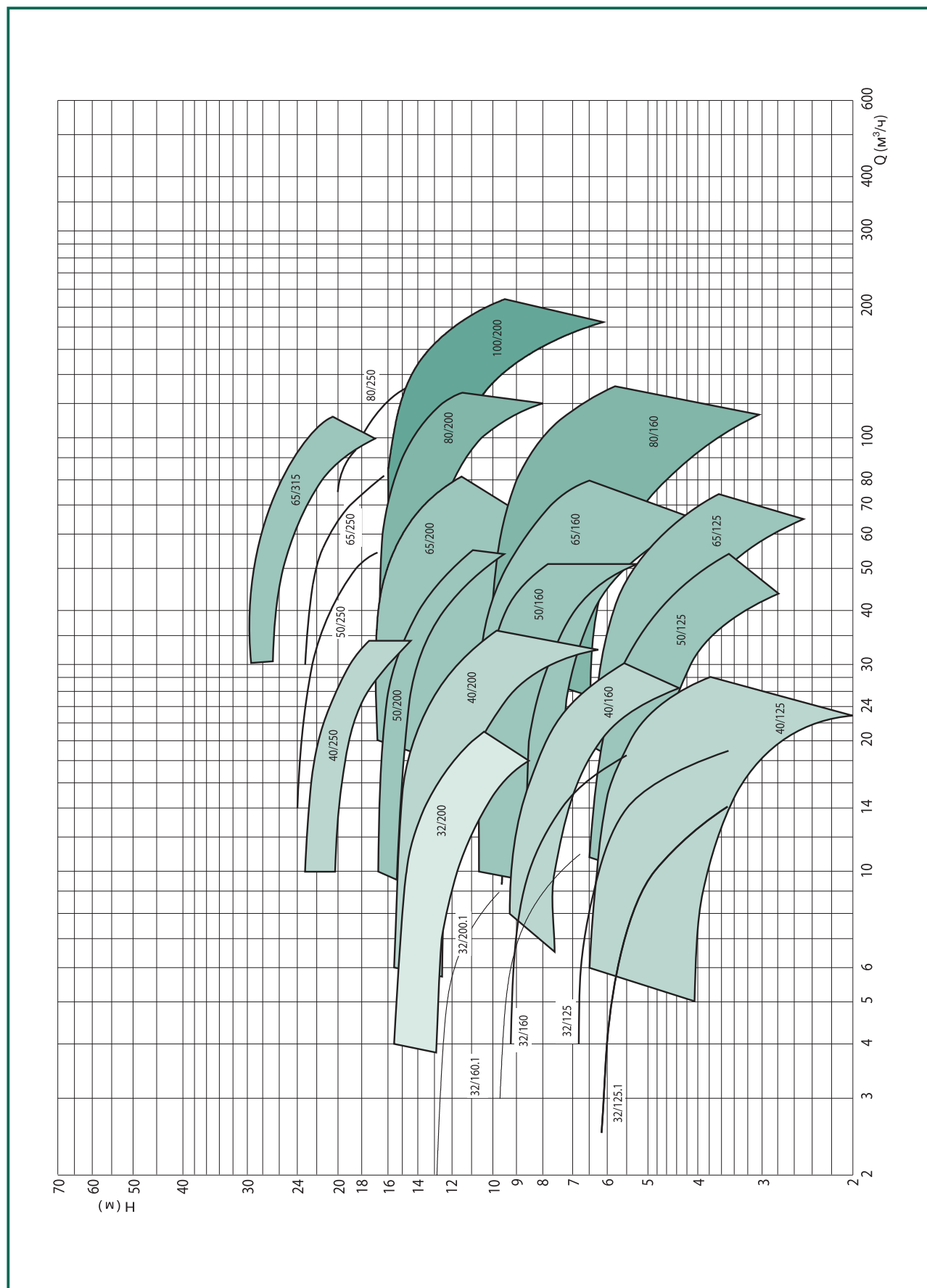
# ОБЛАСТЬ РАБОЧИХ ЗНАЧЕНИЙ

Гидравлические характеристики получены для жидкости с кинематической вязкостью 1 мм<sup>2</sup>/с и плотностью 1000 кг/м<sup>3</sup>. Допуски гидравлической характеристики соответствуют ISO 9906.

# ДИАГРАММА ВЫБОРА СЕРИИ НАСОСОВ

## NKM-GE

1450 об/мин

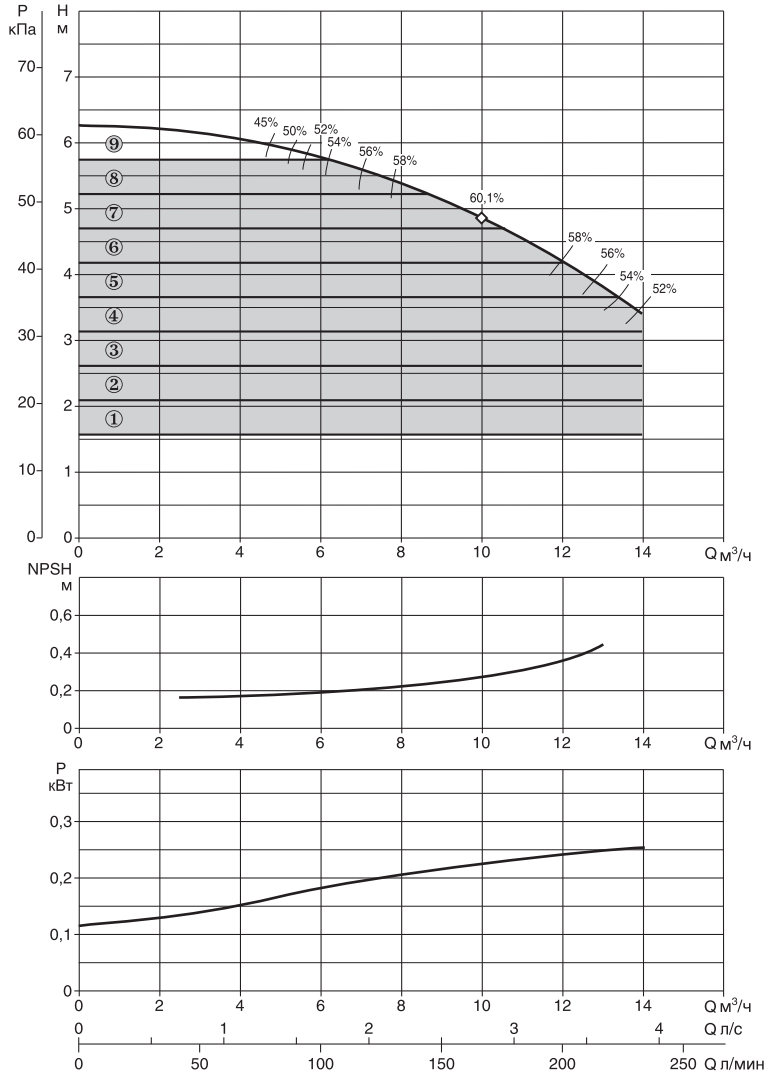
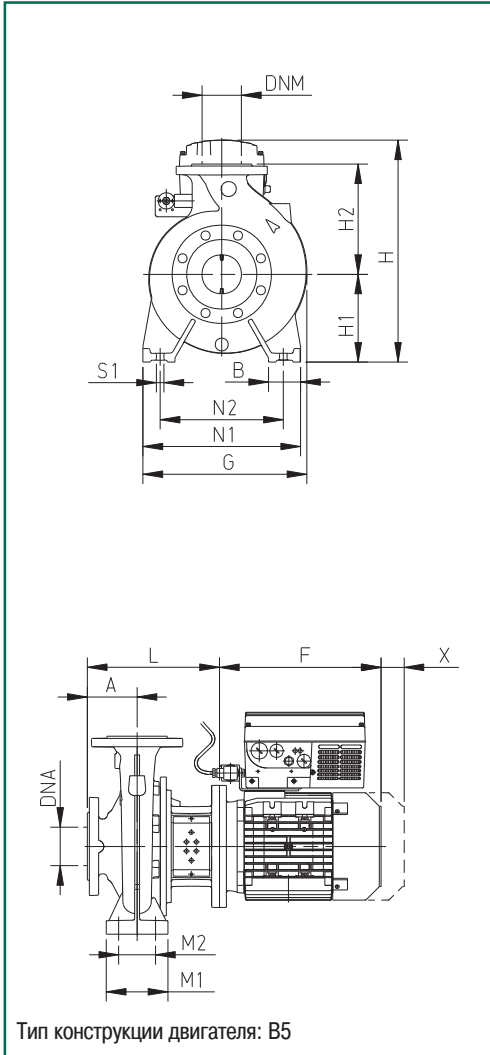


Гидравлические характеристики получены для жидкости с кинематической вязкостью 1 мм<sup>2</sup>/с и плотностью 1000 кг/м<sup>3</sup>. Допуски гидравлической характеристики соответствуют ISO 9906.

Темп. перекачиваемой жидкости: от -10°C до +140°C  
 Макс. наружная температура: +40°C

# NKM-GE 32-125.1/140

# 1450 об/мин



Модель	DNA	DNM	A	B	E	F	G	H1	H2	H	L	M1	M2	N1	N2	S1	W	**	X	∅ (мм) упл. вала	размеры упаковки			Объем м <sup>3</sup>	Вес кг
																					A	B	H		
NKM-GE 32-125.1/140/0.25/4	50	32	80	50	-	215	234	112	140	301	201	100	70	190	140	M12	-	-	100	28	620	370	480	0.11	41

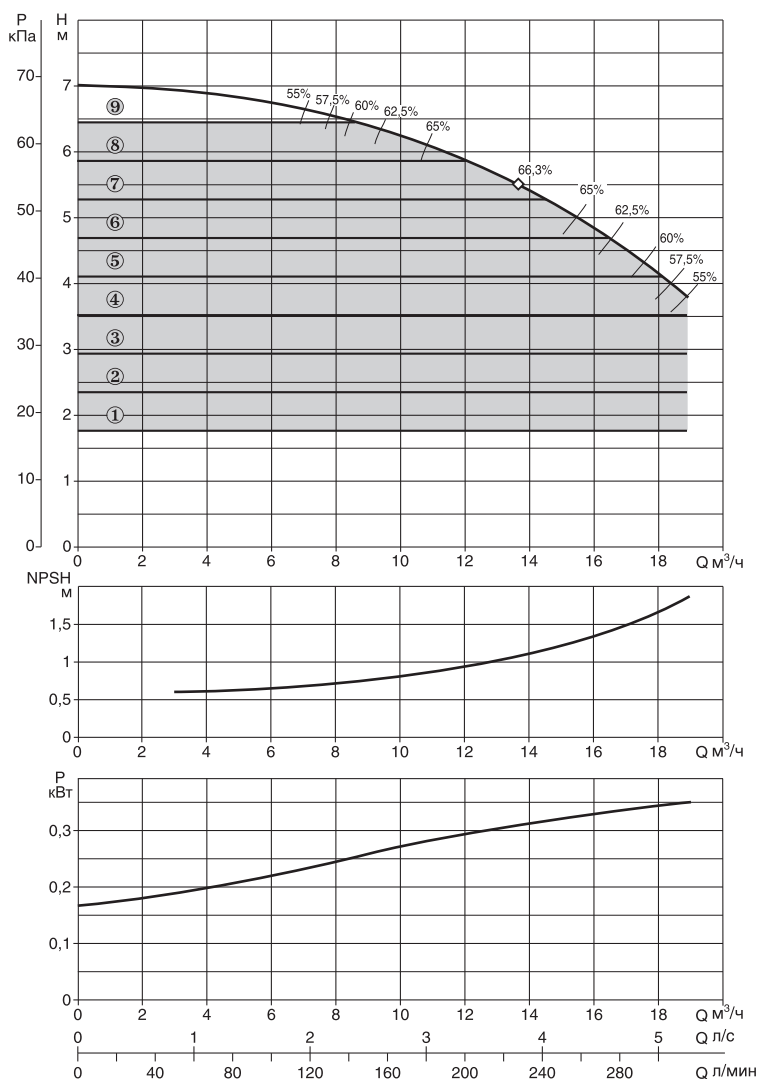
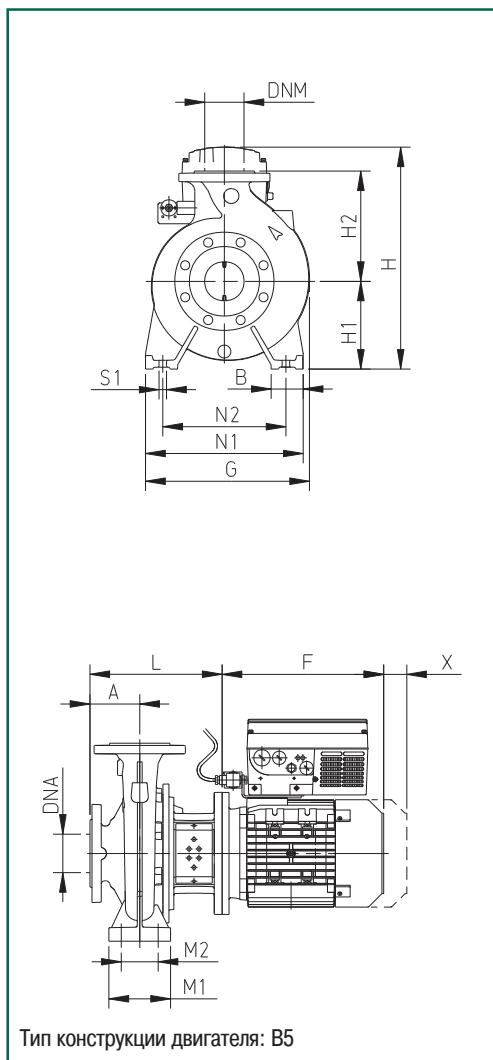
Модель	Электрические характеристики					Гидравлические характеристики				
	Размер двигателя	Напряжение	P2 ном		In A	Q м³/ч л/мин	0	6	12	18
			кВт	л.с.						
NKM-GE 32-125.1/140/0.25/4	MEC 71	208/240 В	0.25	0.33	1,2-0,7	H (м)	6.2	5.8	4.2	-

Гидравлические характеристики получены для жидкости с кинематической вязкостью 1 мм<sup>2</sup>/с и плотностью 1000 кг/м<sup>3</sup>. Допуски гидравлической характеристики соответствуют ISO 9906.

Темп. перекачиваемой жидкости: от -10°C до +140°C  
 Макс. наружная температура: +40°C

# NKM-GE 32-125/142

## 1450 об/мин



Модель	DNA	DNM	A	B	E	F	G	H1	H2	H	L	M1	M2	N1	N2	S1	W	**	X	∅ (мм) упл. вала	размеры упаковки			Объем м <sup>3</sup>	Вес кг
																					A	B	H		
NKM-GE 32-125/142/0.37/4	50	32	80	50	-	215	234	112	140	301	201	100	70	190	140	M12	-	-	100	28	620	370	480	0.11	42

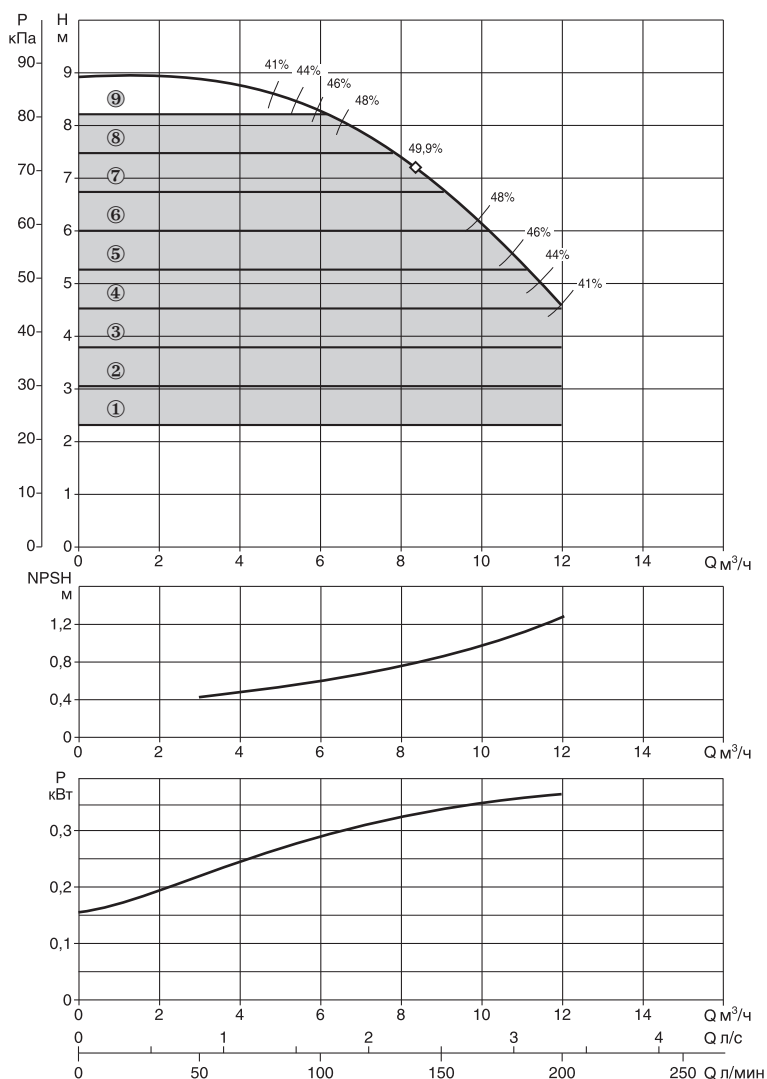
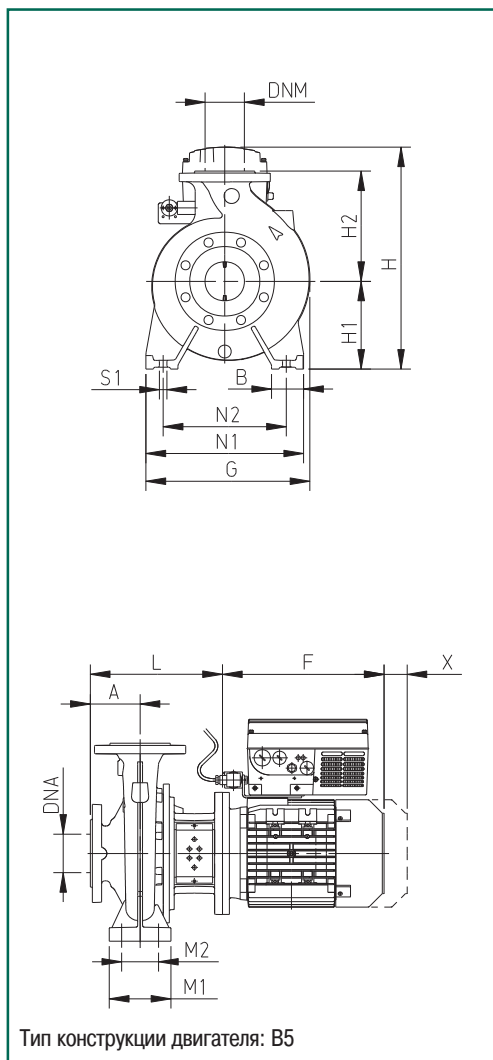
Модель	Электрические характеристики					Гидравлические характеристики				
	Размер двигателя	Напряжение	P2 ном		In А	Q м³/ч л/мин	0	6	12	18
			кВт	л.с.						
NKM-GE 32-125/142/0.37/4	MEC 71	208/240 В	0.37	0.5	2.1.18	H (м)	7	6.75	5.85	4.2

Гидравлические характеристики получены для жидкости с кинематической вязкостью 1 мм<sup>2</sup>/с и плотностью 1000 кг/м<sup>3</sup>. Допуски гидравлической характеристики соответствуют ISO 9906.

Темп. перекачиваемой жидкости: от -10°C до +140°C  
 Макс. наружная температура: +40°C

# NKM-GE 32-160.1/169

# 1450 об/мин



Модель	DNA	DNM	A	B	E	F	G	H1	H2	H	L	M1	M2	N1	N2	S1	W	**	X	Ø (мм) упл. вала	размеры упаковки			Объем м <sup>3</sup>	Вес кг
																					A	B	H		
NKM-GE 32-160.1/169/0.37/4	50	32	80	50	-	215	245	132	160	321	201	100	70	240	190	M12	-	-	100	28	620	370	480	0,11	45,6

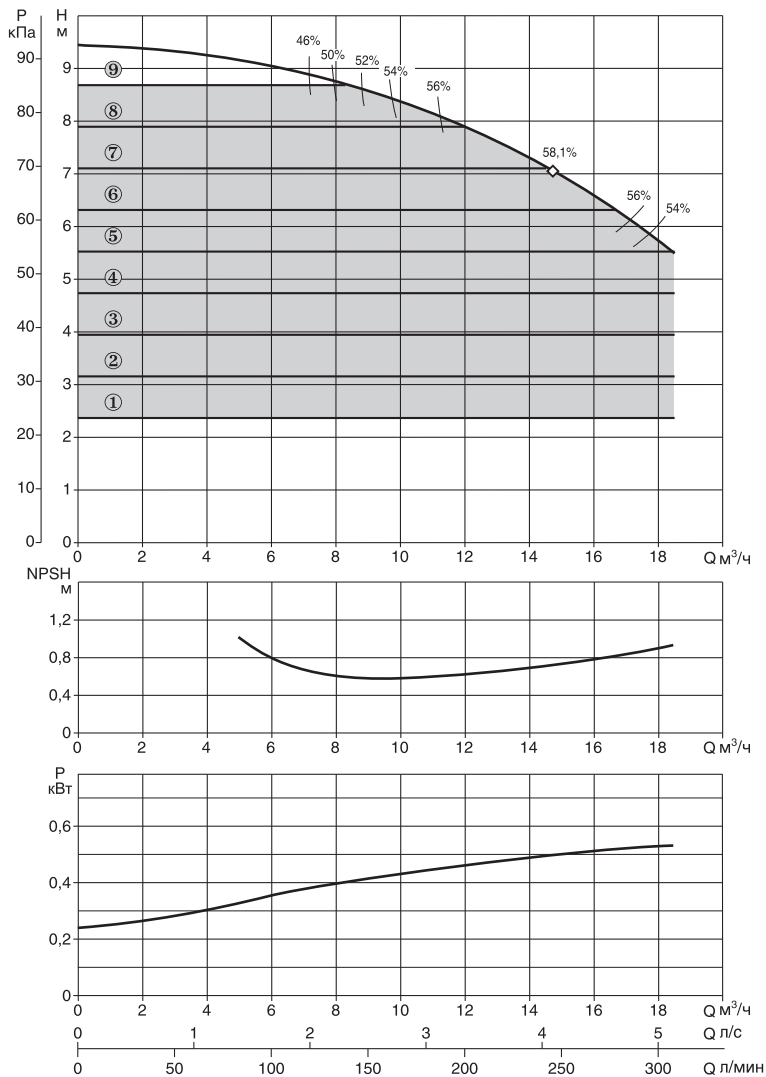
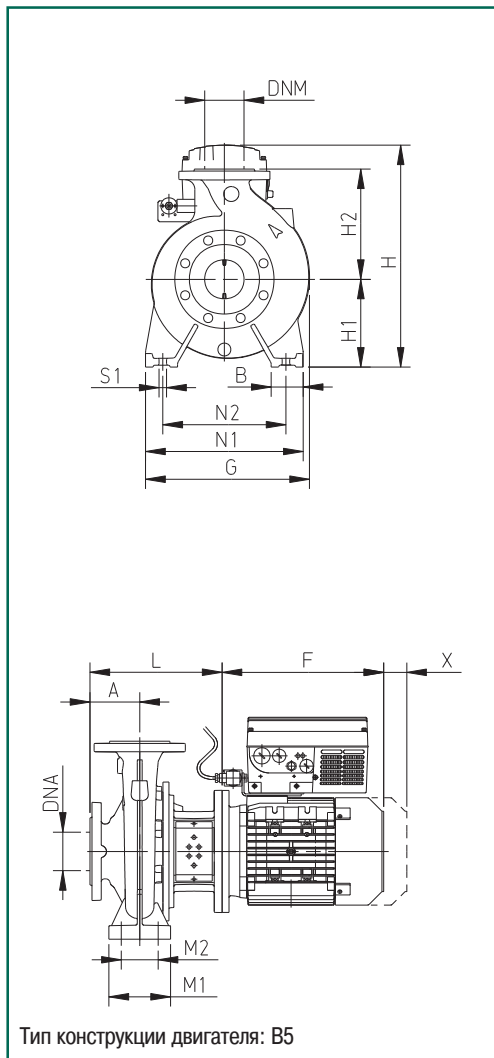
Модель	Электрические характеристики				Гидравлические характеристики					
	Размер двигателя	Напряжение	P2 ном		In A	Q	0	6	12	18
			кВт	л.с.		м <sup>3</sup> /ч	0	100	200	300
NKM-GE 32-160.1/169/0.37/4	MEC 71	208/240 В	0.37	0.5	2-1.18	H (м)	8.9	8.2	4.6	-

Гидравлические характеристики получены для жидкости с кинематической вязкостью 1 мм<sup>2</sup>/с и плотностью 1000 кг/м<sup>3</sup>. Допуски гидравлической характеристики соответствуют ISO 9906.

Темп. перекачиваемой жидкости: от -10°C до +140°C  
 Макс. наружная температура: +40°C

# NKM-GE 32-160/169

## 1450 об/мин



Модель	DNA	DNM	A	B	E	F	G	H1	H2	H	L	M1	M2	N1	N2	S1	W	**	X	∅ (мм) упл. вала	размеры упаковки			Объем м <sup>3</sup>	Вес кг
																					A	B	H		
NKM-GE 32-160/169/0,55/4	50	32	80	50	-	232	245	132	160	330	226	100	70	240	190	M12	-	-	100	28	620	370	480	0,11	47,1

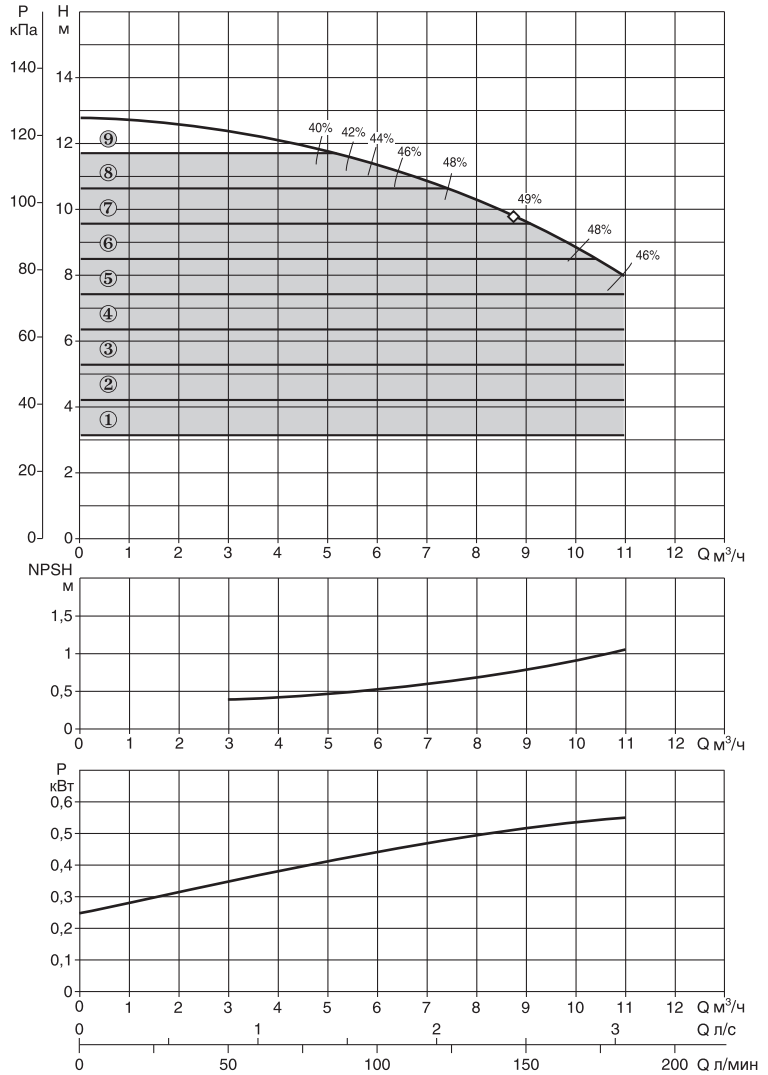
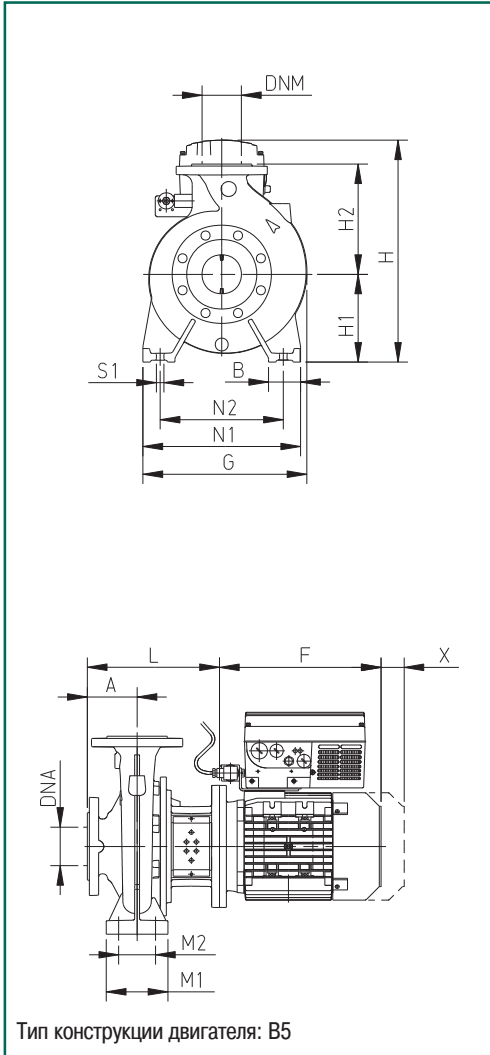
Модель	Электрические характеристики				Гидравлические характеристики					
	Размер двигателя	Напряжение	P2 ном		Q м³/ч	0	6	12	18	
			кВт	л.с.						л/мин
NKM-GE 32-160/169/0,55/4	MEC 80	208/240 В	0.55	0.75	2.8-1.6	H (м)	9.4	9	8.8	5.6

Гидравлические характеристики получены для жидкости с кинематической вязкостью 1 мм<sup>2</sup>/с и плотностью 1000 кг/м<sup>3</sup>. Допуски гидравлической характеристики соответствуют ISO 9906.

Темп. перекачиваемой жидкости: от -10°C до +140°C  
 Макс. наружная температура: +40°C

# NKM-GE 32-200.1/200

# 1450 об/мин



Модель	DNA	DNM	A	B	E	F	G	H1	H2	H	L	M1	M2	N1	N2	S1	W	**	X	∅ (мм) упл. вала	размеры упаковки			Объем м <sup>3</sup>	Вес кг
																					A	B	H		
NKM-GE 32-200.1/200/0,55/4	50	32	80	50	-	232	279	160	180	358	226	100	70	240	190	M12	-	-	100	28	620	370	480	0,11	47,6

Модель	Электрические характеристики					Гидравлические характеристики				
	Размер двигателя	Напряжение	P2 ном		In A	Q м <sup>3</sup> /ч л/мин	0	6	12	18
			кВт	л.с.						
NKM-GE 32-200.1/200/0,55/4	MEC 80	208/240 В	0.55	0.75	2.8-1.6	H (м)	12.7	11.2	7.2	-

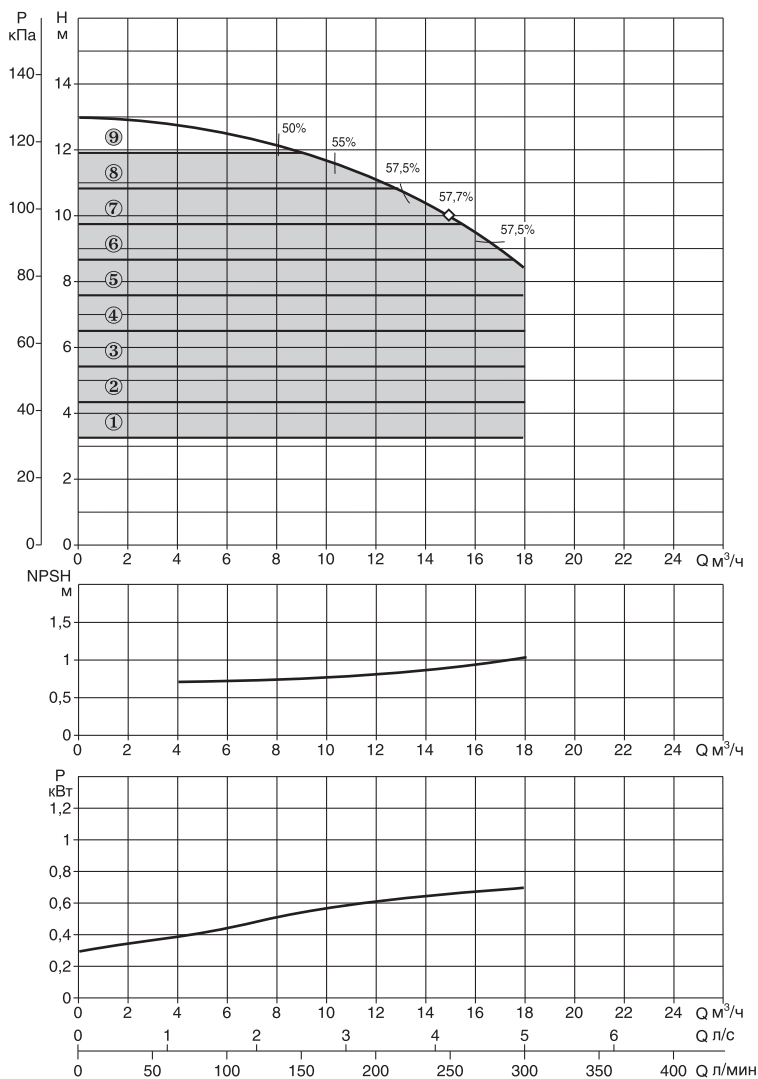
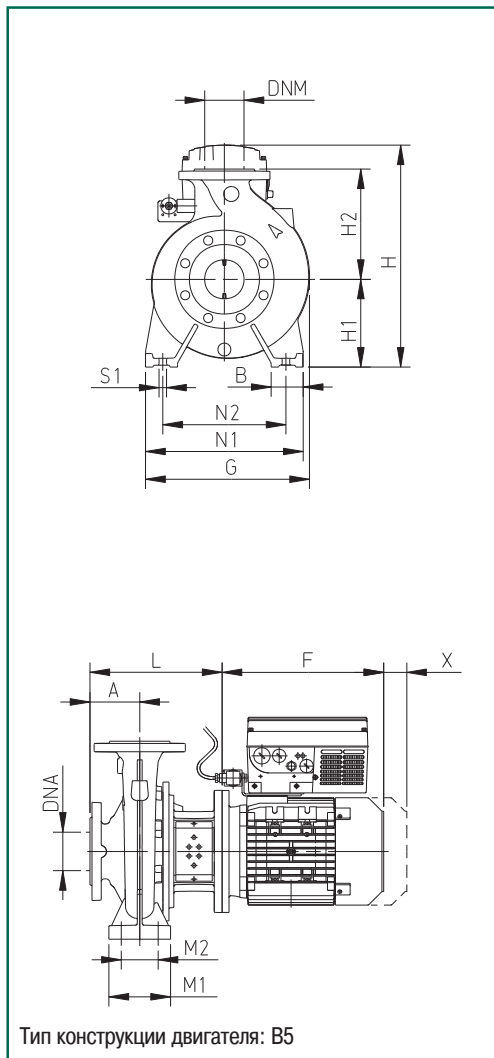


Гидравлические характеристики получены для жидкости с кинематической вязкостью 1 мм<sup>2</sup>/с и плотностью 1000 кг/м<sup>3</sup>. Допуски гидравлической характеристики соответствуют ISO 9906.

Темп. перекачиваемой жидкости: от -10°C до +140°C  
 Макс. наружная температура: +40°C

# NKM-GE 32-200/200

# 1450 об/мин



Модель	DNA	DNM	A	B	E	F	G	H1	H2	H	L	M1	M2	N1	N2	S1	W	**	X	∅ (мм) упл. вала	размеры упаковки			Объем м <sup>3</sup>	Вес кг
																					A	B	H		
NKM-GE 32-200/200/0,75/4	50	32	80	50	-	232	279	160	180	358	226	100	70	240	190	M12	-	-	100	28	620	370	480	0,11	51,1

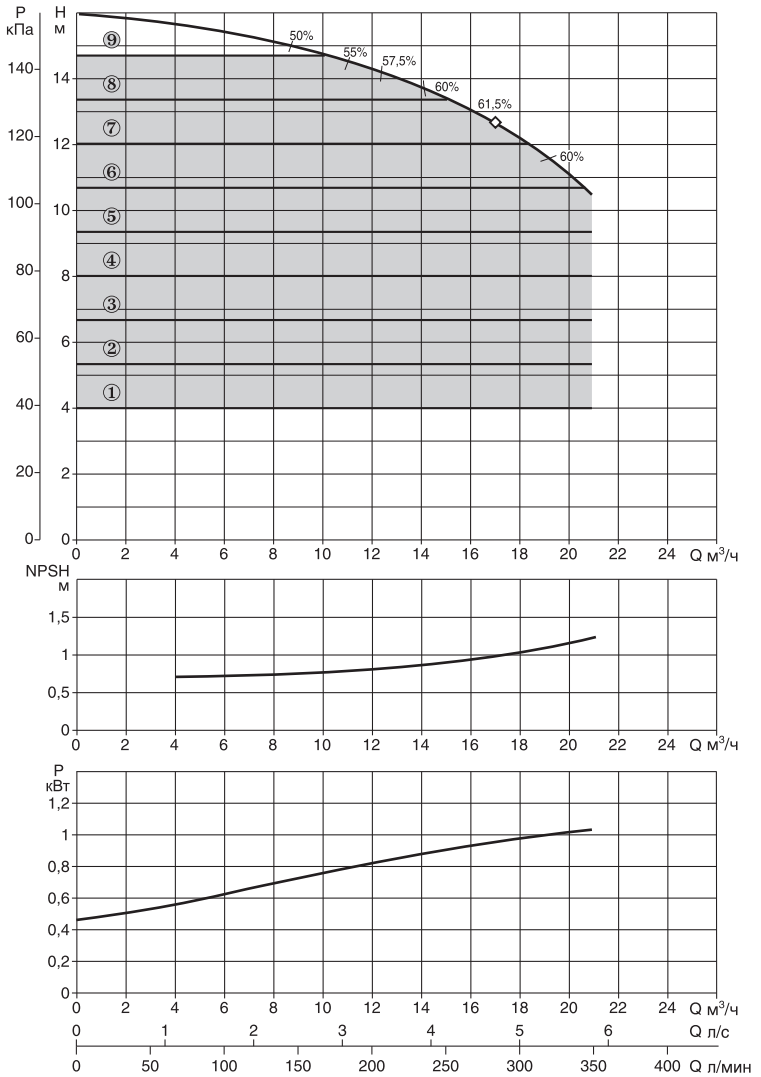
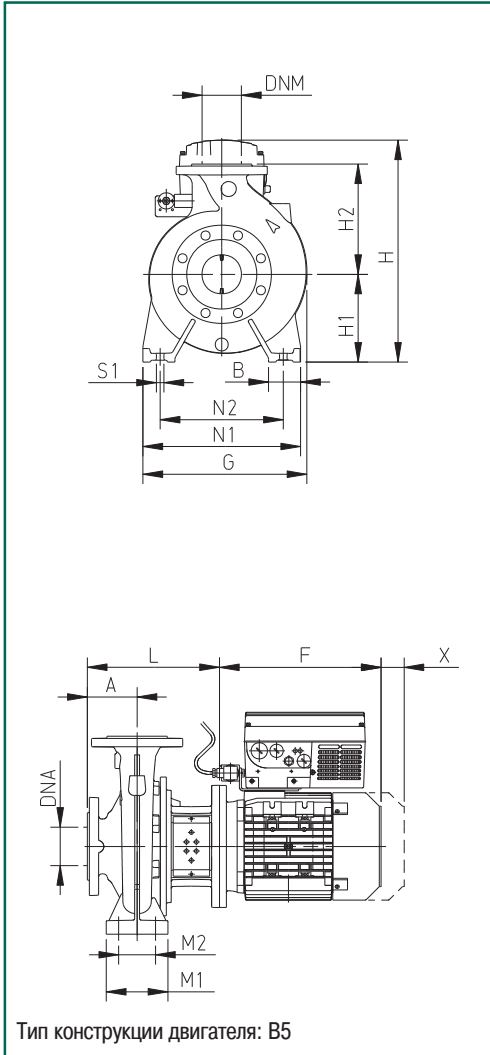
Модель	Электрические характеристики				Гидравлические характеристики					
	Размер двигателя	Напряжение	P2 ном		Q м³/ч	0	6	12	18	
			кВт	л.с.						л/мин
NKM-GE 32-200/200/0,75/4	MEC 80	208/240 В	0.75	1	3.8-2.2	H (м)	13	12.5	11.1	8.45

Гидравлические характеристики получены для жидкости с кинематической вязкостью 1 мм<sup>2</sup>/с и плотностью 1000 кг/м<sup>3</sup>. Допуски гидравлической характеристики соответствуют ISO 9906.

Темп. перекачиваемой жидкости: от -10°C до +140°C  
 Макс. наружная температура: +40°C

# NKM-GE 32-200/219

## 1450 об/мин



Модель	DNA	DNM	A	B	E	F	G	H1	H2	H	L	M1	M2	N1	N2	S1	W	**	X	∅ (мм) упл. вала	размеры упаковки			Объем м <sup>3</sup>	Вес кг
																					A	B	H		
NKM-GE 32-200/219/1,1/4	50	32	80	50	-	267	279	160	180	422	226	100	70	240	190	M12	-	-	100	28	620	370	480	0,11	57,3

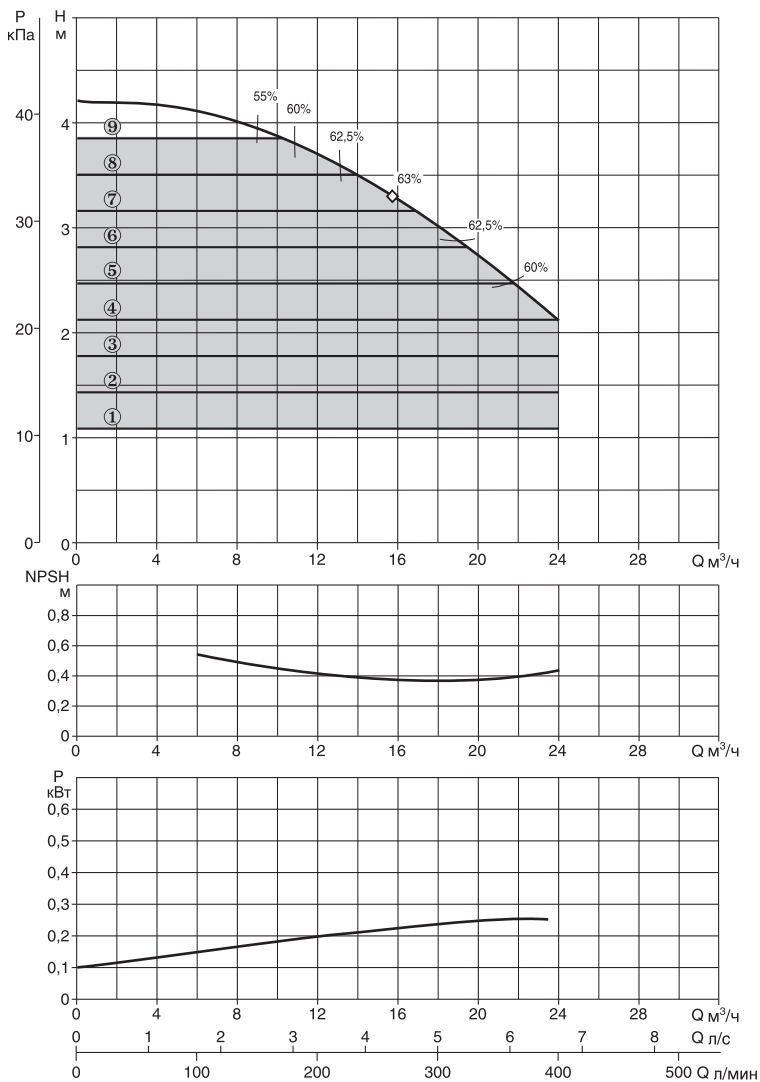
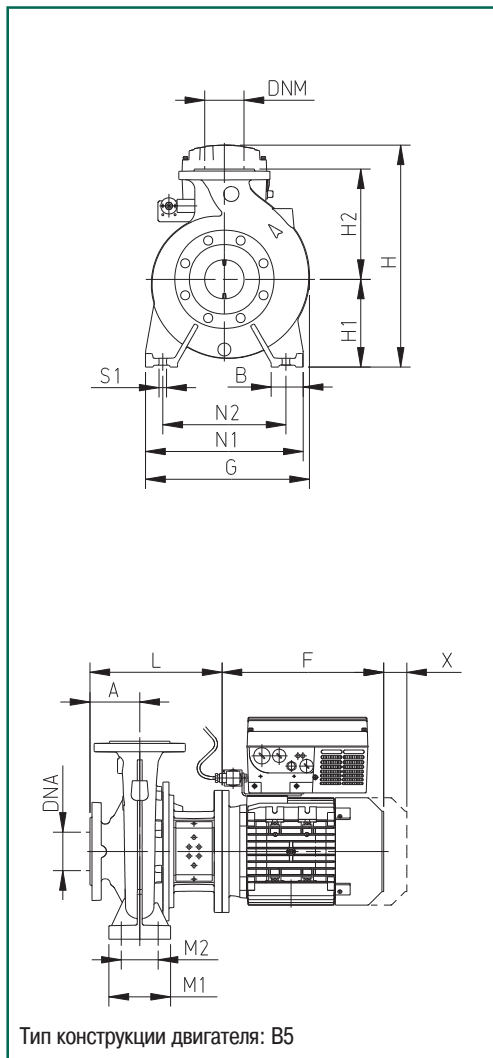
Модель	Электрические характеристики				Гидравлические характеристики					
	Размер двигателя	Напря- жение	P2 ном		In A	Q	0	6	12	18
			кВт	л.с.		м <sup>3</sup> /ч	0	100	200	300
NKM-GE 32-200/219/1,1/4	MEC 90 S	380/480 В	1.1	1.5	5-2.9	H (м)	16	15.4	14.3	12.2

Гидравлические характеристики получены для жидкости с кинематической вязкостью 1 мм<sup>2</sup>/с и плотностью 1000 кг/м<sup>3</sup>. Допуски гидравлической характеристики соответствуют ISO 9906.

Темп. перекачиваемой жидкости: от -10°C до +140°C  
 Макс. наружная температура: +40°C

# NKM-GE 40-125/115

# 1450 об/мин



Модель	DNA	DNM	A	B	E	F	G	H1	H2	H	L	M1	M2	N1	N2	S1	W	**	X	∅ (мм) упл. вала	размеры упаковки			Объем м <sup>3</sup>	Вес кг
																					A	B	H		
NKM-GE 40-125/115/ 0.25/4	65	40	80	50	-	215	235	112	140	301	201	100	70	210	160	M12	-	-	100	28	620	370	480	0,11	35,6

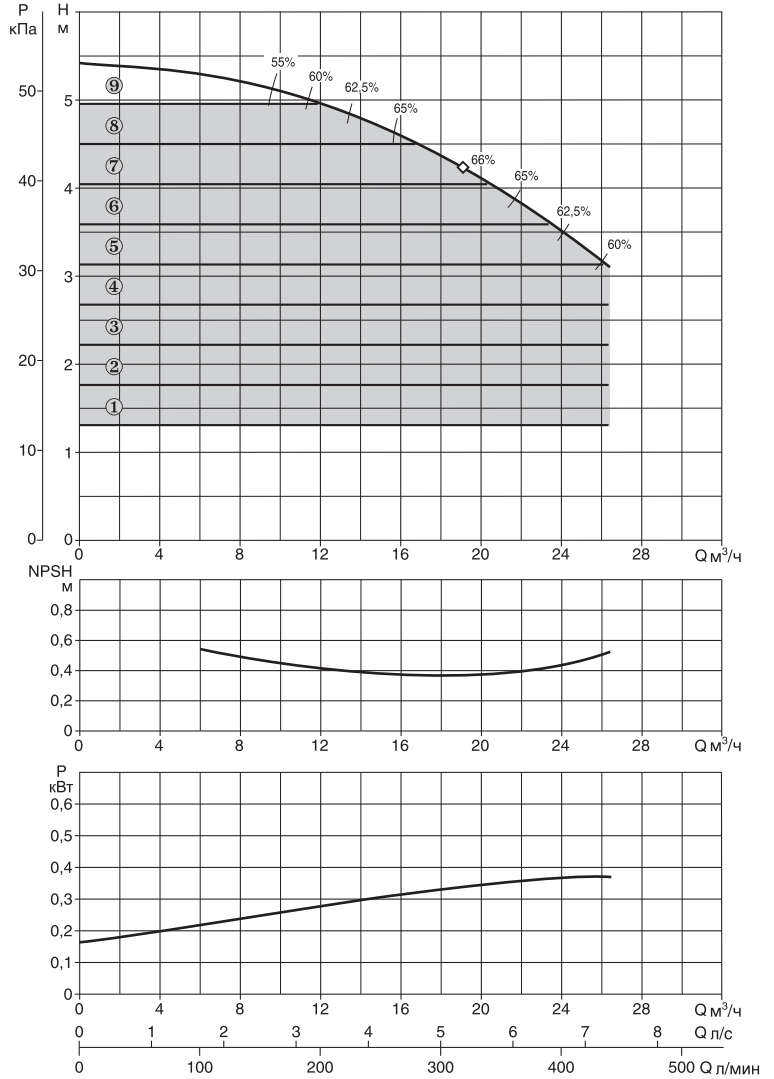
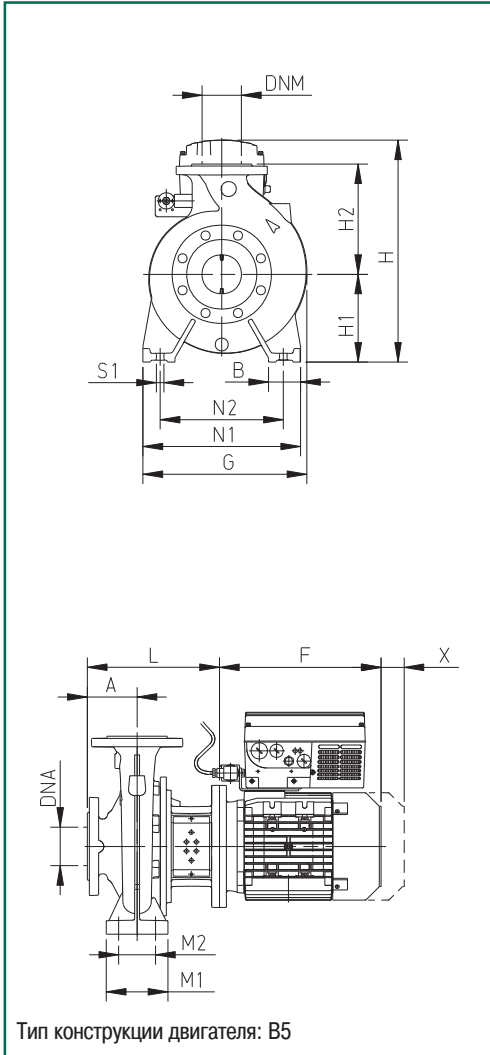
Модель	Электрические характеристики					Гидравлические характеристики							
	Размер двигателя	Напряжение	P2 ном		In A	Q	0	6	12	18	24	30	36
			кВт	л.с.		м³/ч	л/мин	0	100	200	300	400	500
NKM-GE 40-125/115/ 0.25/4	MEC 71	208/240 В	0.25	0.33	1.2-0.7	H (м)	4.2	4.1	3.7	3	2.1	-	-

Гидравлические характеристики получены для жидкости с кинематической вязкостью 1 мм<sup>2</sup>/с и плотностью 1000 кг/м<sup>3</sup>. Допуски гидравлической характеристики соответствуют ISO 9906.

Темп. перекачиваемой жидкости: от -10°C до +140°C  
 Макс. наружная температура: +40°C

# NKM-GE 40-125/130

# 1450 об/мин



Модель	DNA	DNM	A	B	E	F	G	H1	H2	H	L	M1	M2	N1	N2	S1	W	**	X	∅ (мм) упл. вала	размеры упаковки			Объем м <sup>3</sup>	Вес кг
																					A	B	H		
NKM-GE 40-125/130/0.37/4	65	40	80	50	-	215	235	112	140	301	201	100	70	210	160	M12	-	-	100	28	620	370	480	0,11	37,9

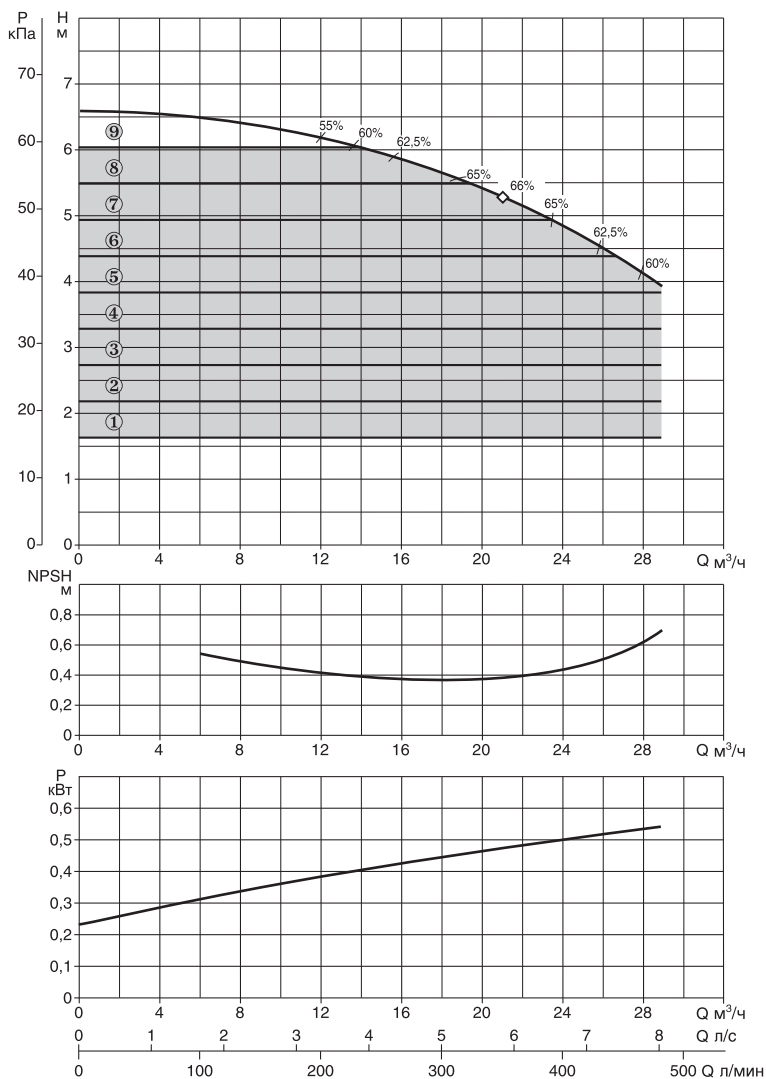
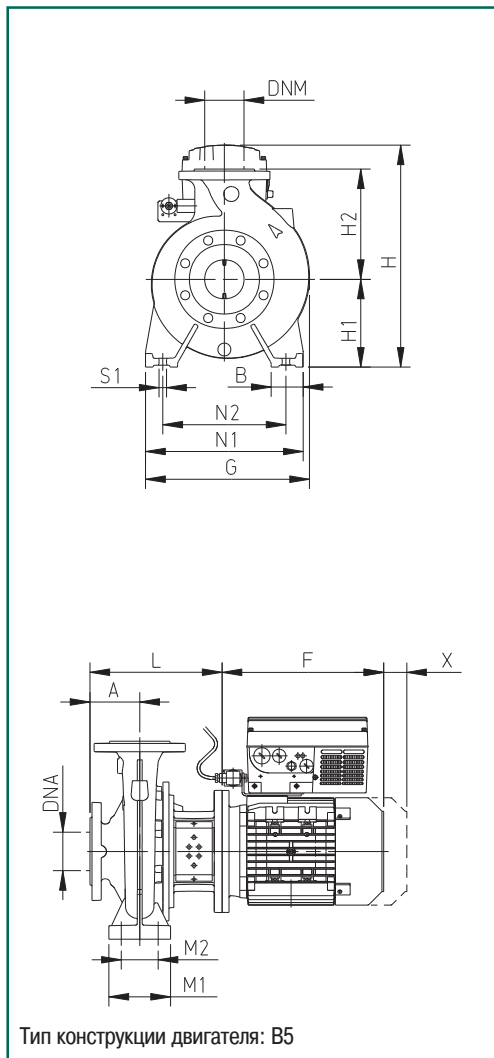
Модель	Электрические характеристики					Гидравлические характеристики							
	Размер двигателя	Напря- жение	P2 ном		In A	Q	0	6	12	18	24	30	36
			кВт	л.с.		л/мин	0	100	200	300	400	500	600
NKM-GE 40-125/130/0.37/4	MEC 71	208/240 В	0.37	0.5	2-1.18	H (м)	5.4	5.3	5	4.4	3.5	-	-

Гидравлические характеристики получены для жидкости с кинематической вязкостью 1 мм<sup>2</sup>/с и плотностью 1000 кг/м<sup>3</sup>. Допуски гидравлической характеристики соответствуют ISO 9906.

Темп. перекачиваемой жидкости: от -10°C до +140°C  
 Макс. наружная температура: +40°C

# NKM-GE 40-125/142

## 1450 об/мин



Модель	DNA	DNM	A	B	E	F	G	H1	H2	H	L	M1	M2	N1	N2	S1	W	**	X	∅ (мм) упл. вала	размеры упаковки			Объем м <sup>3</sup>	Вес кг
																					A	B	H		
NKM-GE 40-125/142/0.55/4	65	40	80	50	-	232	235	112	140	310	201	100	70	210	160	M12	-	-	100	28	620	370	480	0,11	50,6

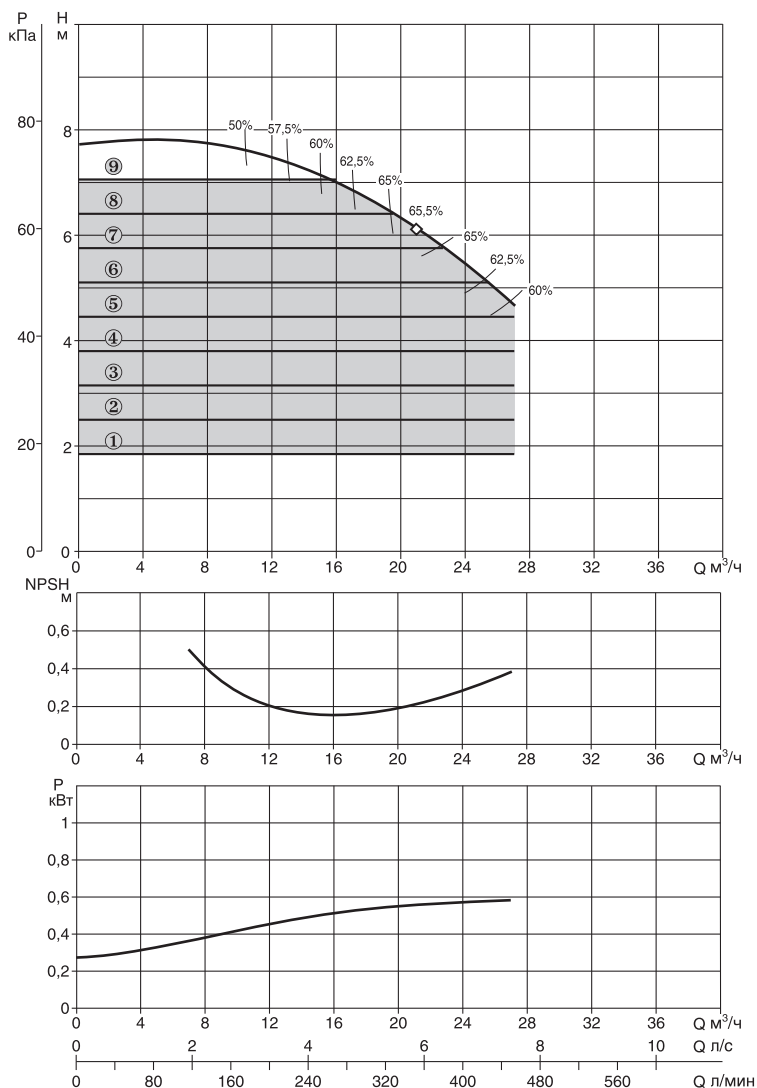
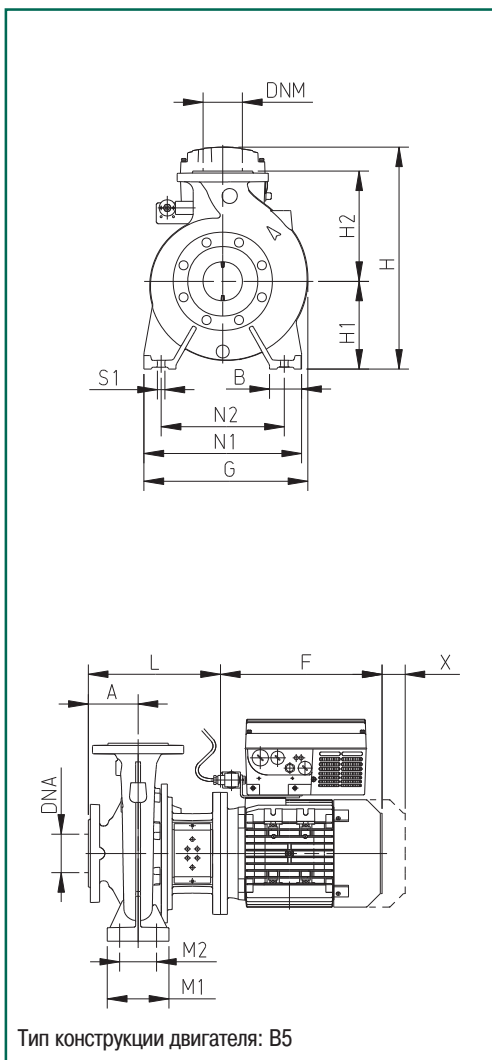
Модель	Электрические характеристики					Гидравлические характеристики									
	Размер двигателя	Напряжение	P2 ном		In A	Q									
			кВт	л.с.		м³/ч	0	6	12	18	24	30	36		
NKM-GE 40-125/142/0.55/4	MEC 80	208/240 В	0.55	0.75	2.9-1.7	H (м)	6.6	6.5	6.2	5.7	4.8	-	-	-	-

Гидравлические характеристики получены для жидкости с кинематической вязкостью 1 мм<sup>2</sup>/с и плотностью 1000 кг/м<sup>3</sup>. Допуски гидравлической характеристики соответствуют ISO 9906.

Темп. перекачиваемой жидкости: от -10°C до +140°C  
 Макс. наружная температура: +40°C

# NKM-GE 40-160/153

# 1450 об/мин



Модель	DNA	DNM	A	B	E	F	G	H1	H2	H	L	M1	M2	N1	N2	S1	W	**	X	∅ (мм) упл. вала	размеры упаковки			Объем м <sup>3</sup>	Вес кг
																					A	B	H		
NKM-GE 40-160/153/0.55/4	65	40	80	50	-	232	235	112	140	310	201	100	70	210	160	M12	-	-	100	28	620	370	480	0,11	50,6

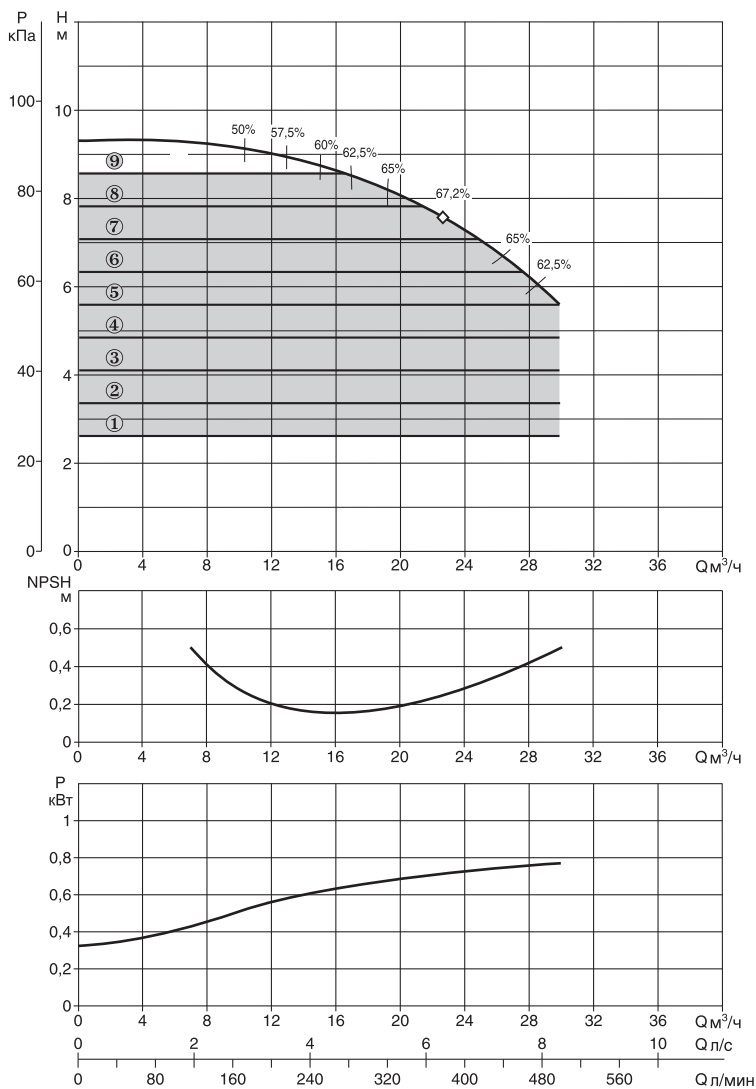
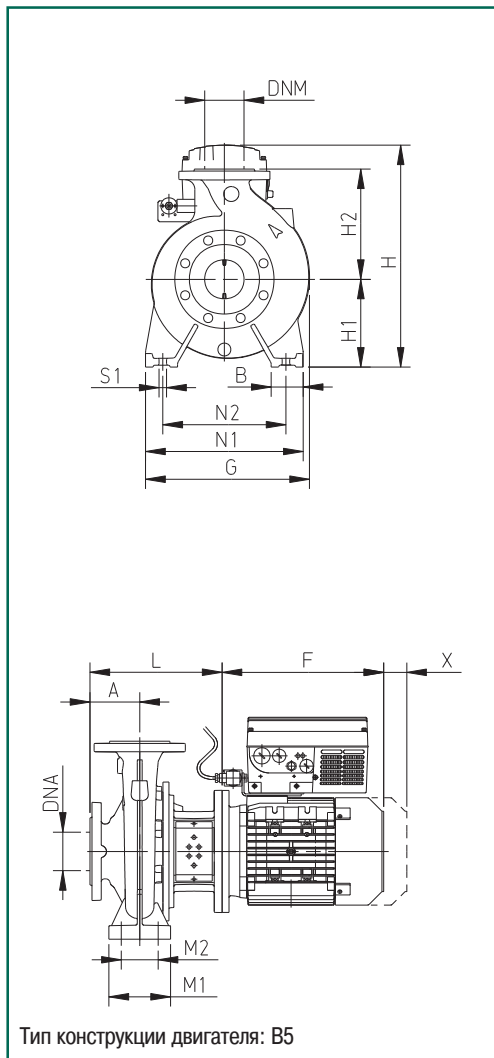
Модель	Электрические характеристики					Гидравлические характеристики								
	Размер двигателя	Напряжение	P2 ном		In A	Q	H (м)				η			
			кВт	л.с.		м <sup>3</sup> /ч	0	6	12	18	24	30	36	
NKM-GE 40-160/153/0.55/4	MEC 80	208/240 В	0.55	0.75	2.9-1.7	0	7.6	7.7	7.6	6.7	5.5	-	-	-

Гидравлические характеристики получены для жидкости с кинематической вязкостью 1 мм<sup>2</sup>/с и плотностью 1000 кг/м<sup>3</sup>. Допуски гидравлической характеристики соответствуют ISO 9906.

Темп. перекачиваемой жидкости: от -10°C до +140°C  
 Макс. наружная температура: +40°C

# NKM-GE 40-160/166

## 1450 об/мин



Модель	DNA	DNM	A	B	E	F	G	H1	H2	H	L	M1	M2	N1	N2	S1	W	**	X	∅ (мм) упл. вала	размеры упаковки			Объем м <sup>3</sup>	Вес кг
																					A	B	H		
NKM-GE 40-160/166/0.75/4	65	40	80	50	-	232	253	132	160	330	226	100	70	240	190	M12	-	-	100	28	620	370	480	0,11	52,6

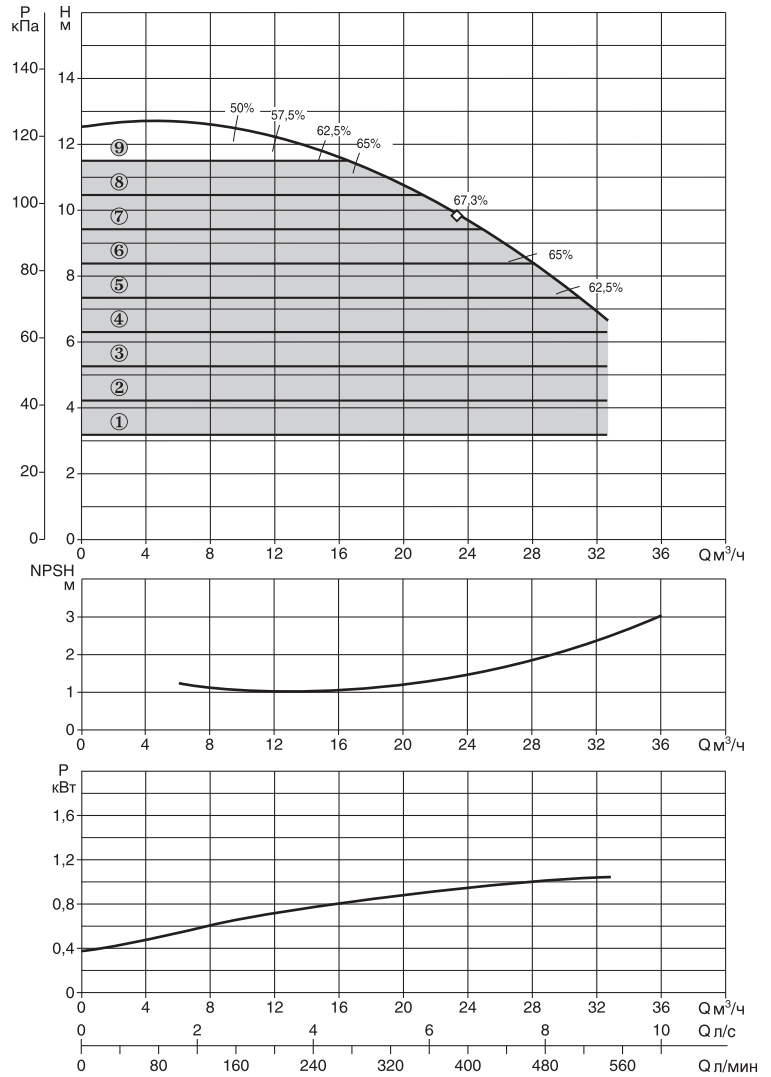
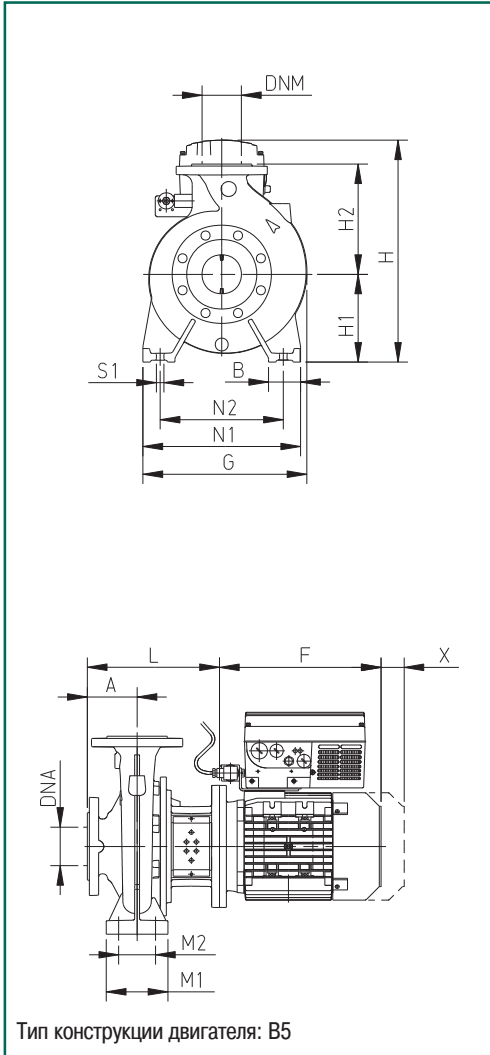
Модель	Электрические характеристики				Гидравлические характеристики								
	Размер двигателя	Напряжение	P2 ном		In A	Q	0	6	12	18	24	30	36
			кВт	л.с.		м <sup>3</sup> /ч	л/мин	100	200	300	400	500	600
NKM-GE 40-160/166/0.75/4	MEC 80	208/240 В	0.75	1	3.8-2.2	H (м)	9.2	9.2	9	8.4	7.4	5.7	-

Гидравлические характеристики получены для жидкости с кинематической вязкостью 1 мм<sup>2</sup>/с и плотностью 1000 кг/м<sup>3</sup>. Допуски гидравлической характеристики соответствуют ISO 9906.

Темп. перекачиваемой жидкости: от -10°C до +140°C  
 Макс. наружная температура: +40°C

# NKM-GE 40-200/200

# 1450 об/мин



Модель	DNA	DNM	A	B	E	F	G	H1	H2	H	L	M1	M2	N1	N2	S1	W	**	X	∅ (мм) упл. вала	размеры упаковки			Объем м <sup>3</sup>	Вес кг
																					A	B	H		
NKM-GE 40-200/200/ 1,1 / 4	65	40	100	50	-	267	296	160	180	422	246	100	70	265	212	M12	-	-	100	28	620	370	480	0,11	59,3

Модель	Электрические характеристики					Гидравлические характеристики							
	Размер двигателя	Напря- жение	P2 ном		In А	Q м³/ч	0	6	12	18	24	30	36
			кВт	л.с.									
NKM-GE 40-200/200/ 1,1 / 4	MEC 90 S	380/480 В	1.1	1.5	4.7-2.7	H (м)	12.6	12.6	12.3	11.2	9.7	7.7	-

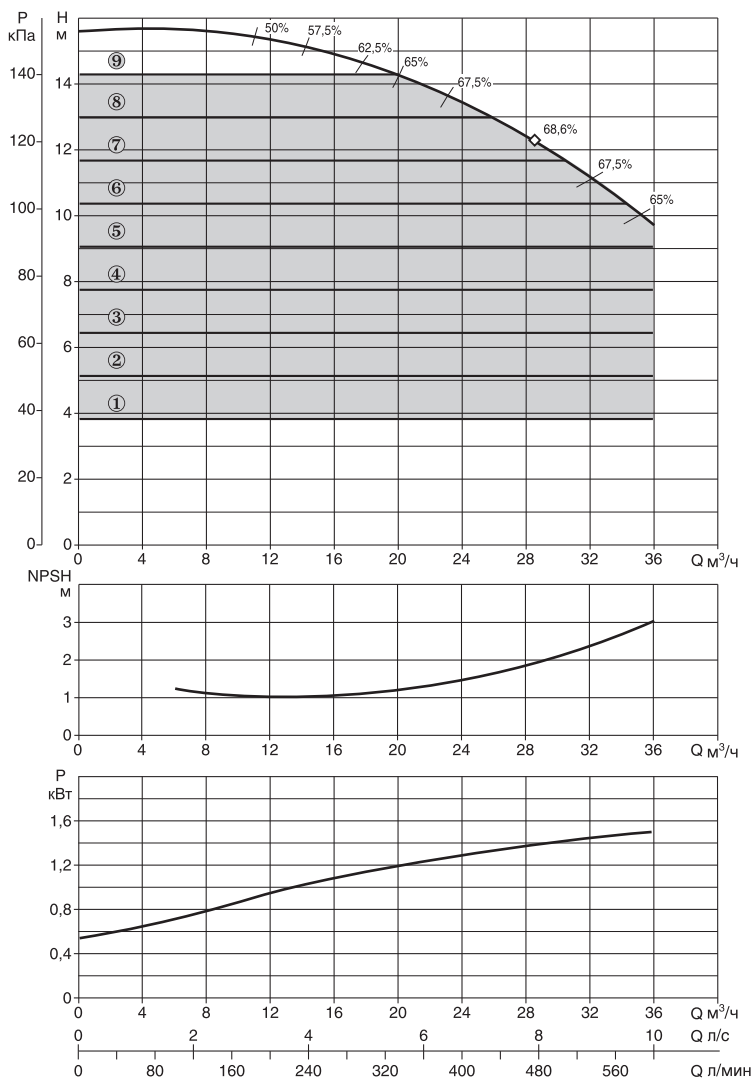
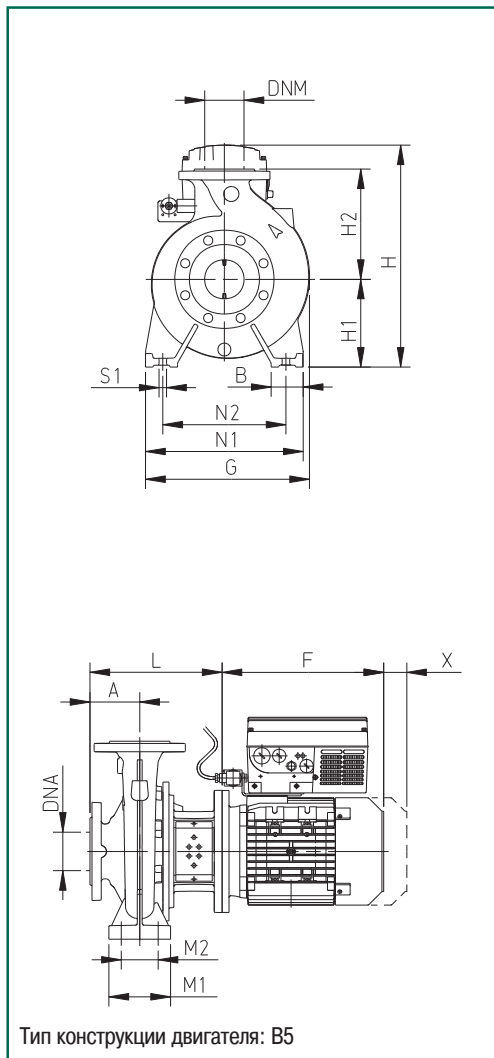


Гидравлические характеристики получены для жидкости с кинематической вязкостью 1 мм<sup>2</sup>/с и плотностью 1000 кг/м<sup>3</sup>. Допуски гидравлической характеристики соответствуют ISO 9906.

Темп. перекачиваемой жидкости: от -10°C до +140°C  
 Макс. наружная температура: +40°C

# NKM-GE 40-200/219

## 1450 об/мин



Модель	DNA	DNM	A	B	E	F	G	H1	H2	H	L	M1	M2	N1	N2	S1	W	**	X	∅ (мм) упл. вала	размеры упаковки			Объем м <sup>3</sup>	Вес кг
																					A	B	H		
NKM-GE 40-200/219/1,5/4	65	40	100	50	-	267	296	160	180	422	246	100	70	265	212	M12	-	-	100	28	620	370	480	0,11	62,0

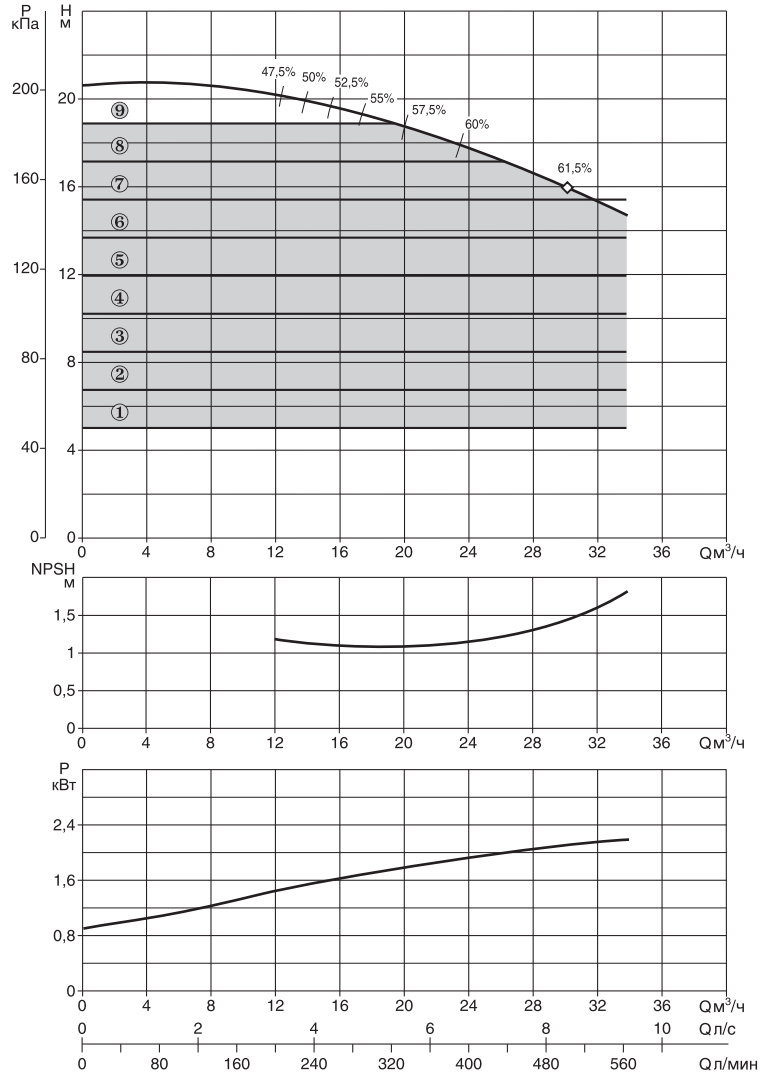
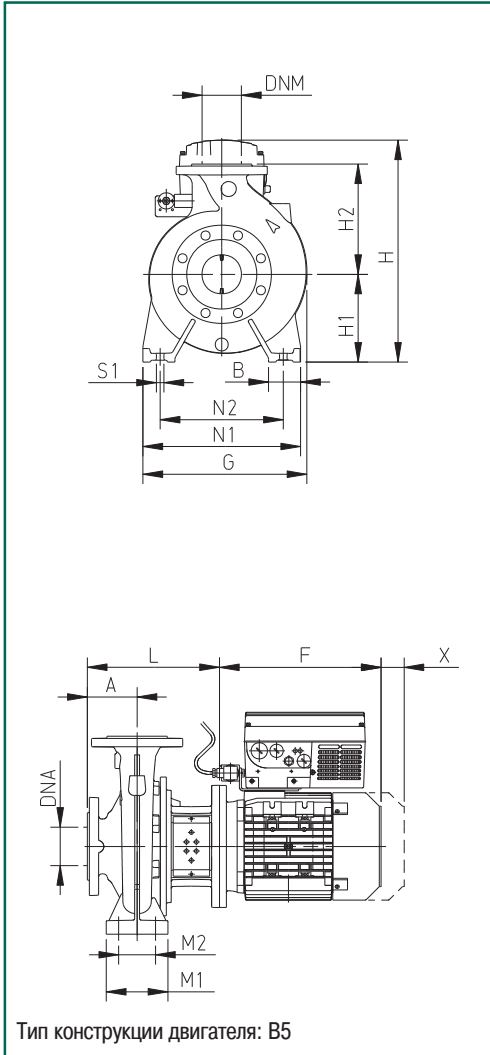
Модель	Электрические характеристики				Гидравлические характеристики								
	Размер двигателя	Напряжение	P2 ном		In А	Q	0	6	12	18	24	30	36
			кВт	л.с.		м <sup>3</sup> /ч	0	100	200	300	400	500	600
NKM-GE 40-200/219/1,5/4	MEC 90 L	380/480 В	1.5	2	6.2-3.6	H (м)	15.6	15.6	15.3	14.7	13.4	11.8	9.8

Гидравлические характеристики получены для жидкости с кинематической вязкостью 1 мм<sup>2</sup>/с и плотностью 1000 кг/м<sup>3</sup>. Допуски гидравлической характеристики соответствуют ISO 9906.

Темп. перекачиваемой жидкости: от -10°C до +140°C  
 Макс. наружная температура: +40°C

# NKM-GE 40-250/245

# 1450 об/мин



Модель	DNA	DNM	A	B	E	F	G	H1	H2	H	L	M1	M2	N1	N2	S1	W	**	X	∅ (мм) упл. вала	размеры упаковки			Объем м <sup>3</sup>	Вес кг
																					A	B	H		
NKM-GE 40-250/245/ 2,2 /4	65	40	100	65	-	305	336	180	225	452	274	125	95	320	250	M12	-	-	100	28	670	420	540	0,152	84,3

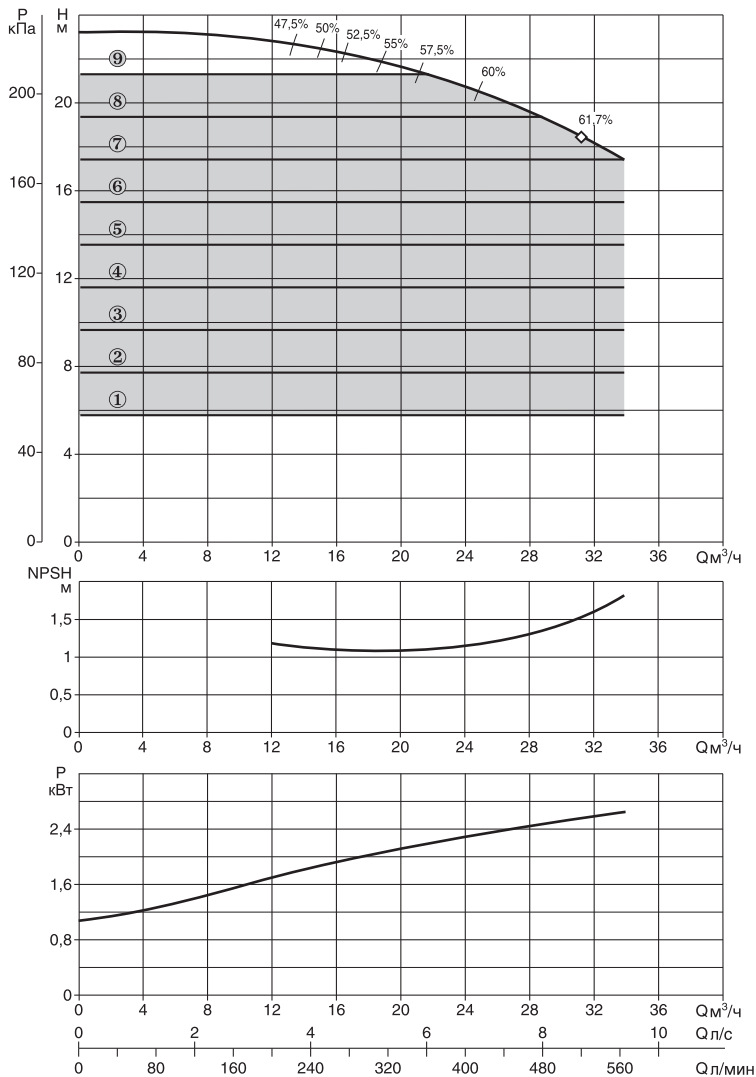
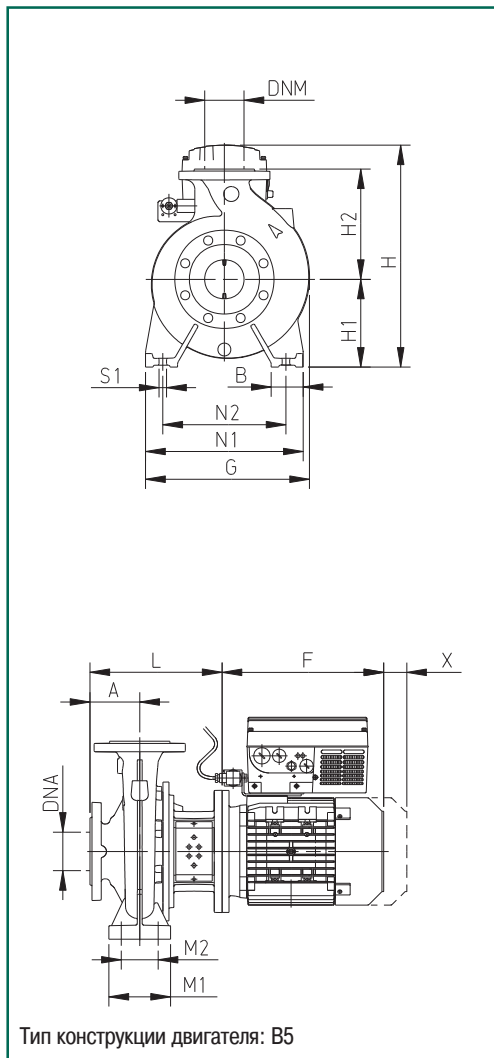
Модель	Электрические характеристики					Гидравлические характеристики							
	Размер двигателя	Напря- жение	P2 ном		In A	Q	0	6	12	18	24	30	36
			кВт	л.с.		л/мин	0	100	200	300	400	500	600
NKM-GE 40-250/245/ 2,2 /4	MEC 100	380/480 В	2.2	3	9.3-5.4	H (м)	20.6	20.5	20.1	19.2	17.8	16	-

Гидравлические характеристики получены для жидкости с кинематической вязкостью 1 мм<sup>2</sup>/с и плотностью 1000 кг/м<sup>3</sup>. Допуски гидравлической характеристики соответствуют ISO 9906.

Темп. перекачиваемой жидкости: от -10°C до +140°C  
 Макс. наружная температура: +40°C

# NKM-GE 40-250/260

## 1450 об/мин



Модель	DNA	DNM	A	B	E	F	G	H1	H2	H	L	M1	M2	N1	N2	S1	W	**	X	Ø (мм) упл. вала	размеры упаковки			Объем м <sup>3</sup>	Вес кг
																					A	B	H		
NKM-GE 40-250/260/3 /4	65	40	100	65	-	305	336	180	225	452	274	125	95	320	250	M12	-	-	100	28	670	420	540	0,152	80,6

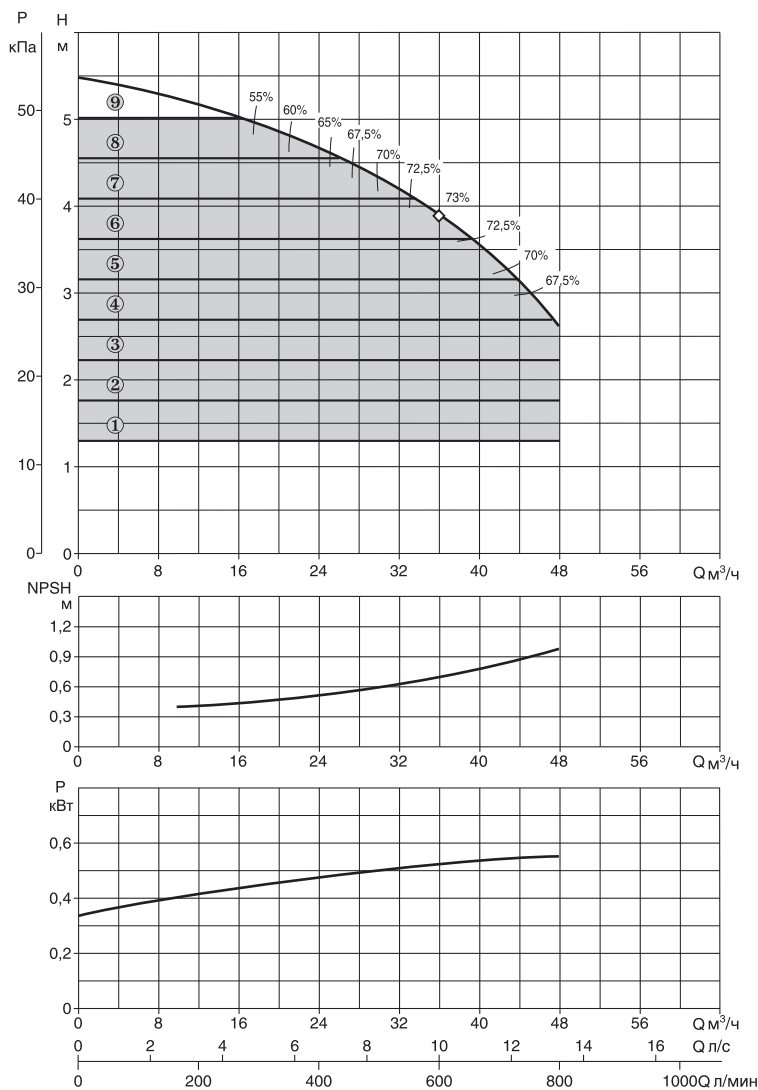
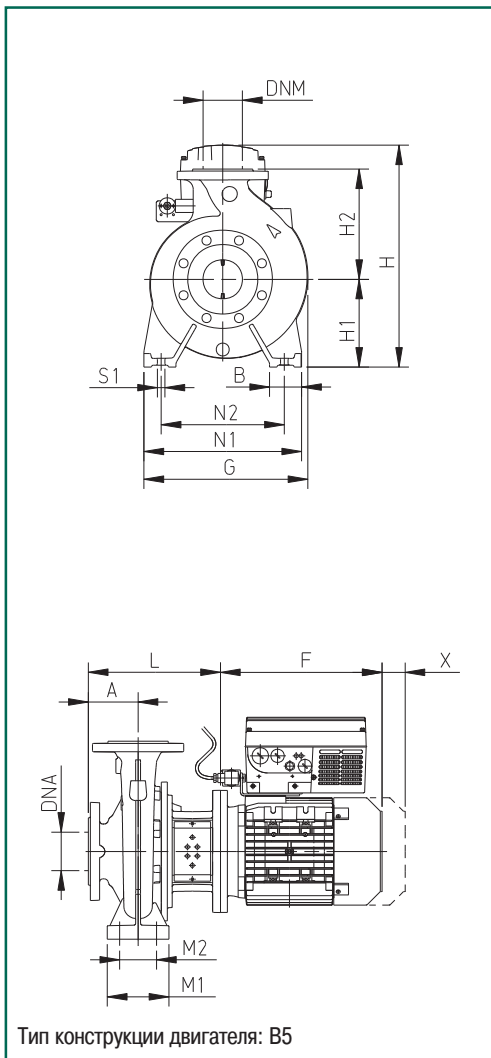
Модель	Электрические характеристики					Гидравлические характеристики								
	Размер двигателя	Напряжение	P2 ном		In А	Q								
			кВт	л.с.		м³/ч	0	6	12	18	24	30	36	
NKM-GE 40-250/260/3 /4	MEC 100	380/480 В	3	4	6.8	H (м)	23.3	23.1	22.8	22.2	20.8	19	-	-

Гидравлические характеристики получены для жидкости с кинематической вязкостью 1 мм<sup>2</sup>/с и плотностью 1000 кг/м<sup>3</sup>. Допуски гидравлической характеристики соответствуют ISO 9906.

Темп. перекачиваемой жидкости: от -10°C до +140°C  
 Макс. наружная температура: +40°C

# NKM-GE 50-125/130

# 1450 об/мин



Модель	DNA	DNM	A	B	E	F	G	H1	H2	H	L	M1	M2	N1	N2	S1	W	**	X	∅ (мм) упл. вала	размеры упаковки			Объем м <sup>3</sup>	Вес кг
																					A	B	H		
NKM-GE 50-125/130/0.55/4	65	50	100	50	-	215	250	132	160	330	246	100	70	240	160	M12	-	-	100	28	620	370	480	0,11	44,6

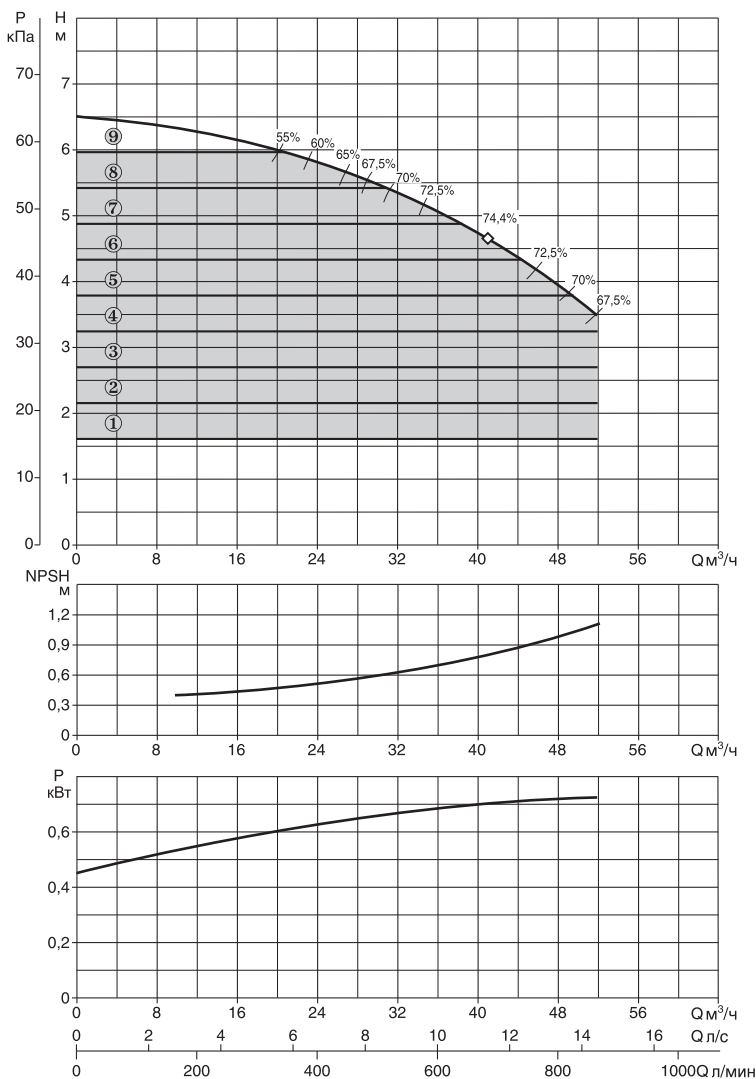
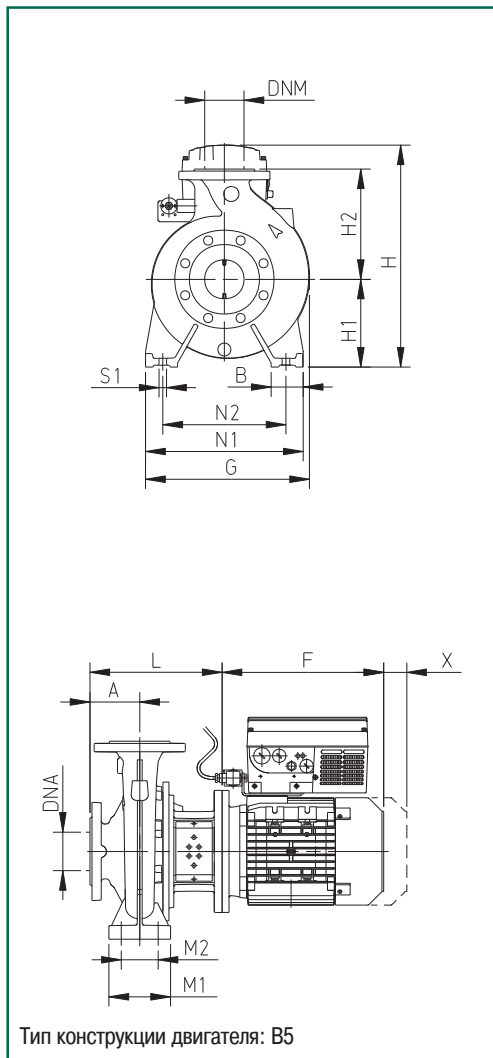
Модель	Электрические характеристики				Гидравлические характеристики									
	Размер двигателя	Напря- жение	P2 ном		In A	Q								
			кВт	л.с.		0	12	18	24	30	36	42	48	
NKM-GE 50-125/130/0.55/4	MEC 80	208/240 В	0.55	0.75	2.9-1.7	H (м)	5.5	5.2	5	4.7	4.3	3.9	3.3	2.6

Гидравлические характеристики получены для жидкости с кинематической вязкостью 1 мм<sup>2</sup>/с и плотностью 1000 кг/м<sup>3</sup>. Допуски гидравлической характеристики соответствуют ISO 9906.

Темп. перекачиваемой жидкости: от -10°C до +140°C  
 Макс. наружная температура: +40°C

# NKM-GE 50-125/141

## 1450 об/мин



Модель	DNA	DNM	A	B	E	F	G	H1	H2	H	L	M1	M2	N1	N2	S1	W	**	X	∅ (мм) упл. вала	размеры упаковки			Объем м <sup>3</sup>	Вес кг
																					A	B	H		
NKM-GE 50-125/141/0.75/4	65	50	100	50	-	232	250	132	160	330	246	100	70	240	160	M12	-	-	100	28	620	370	480	0,11	46,2

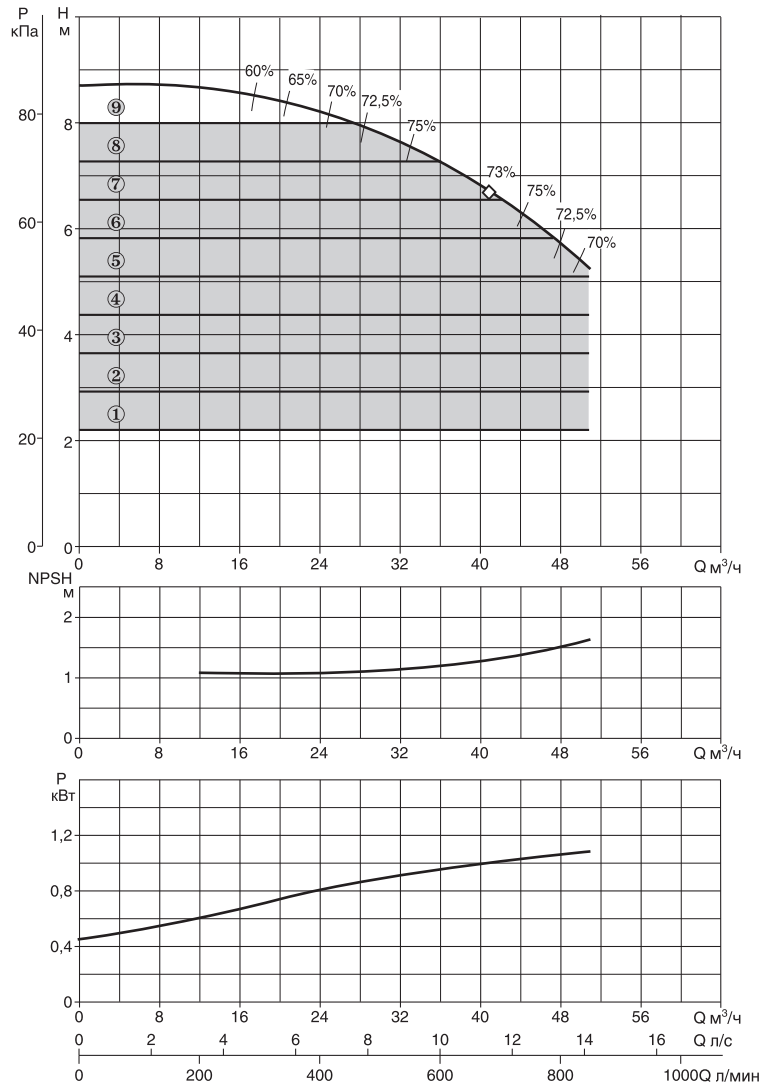
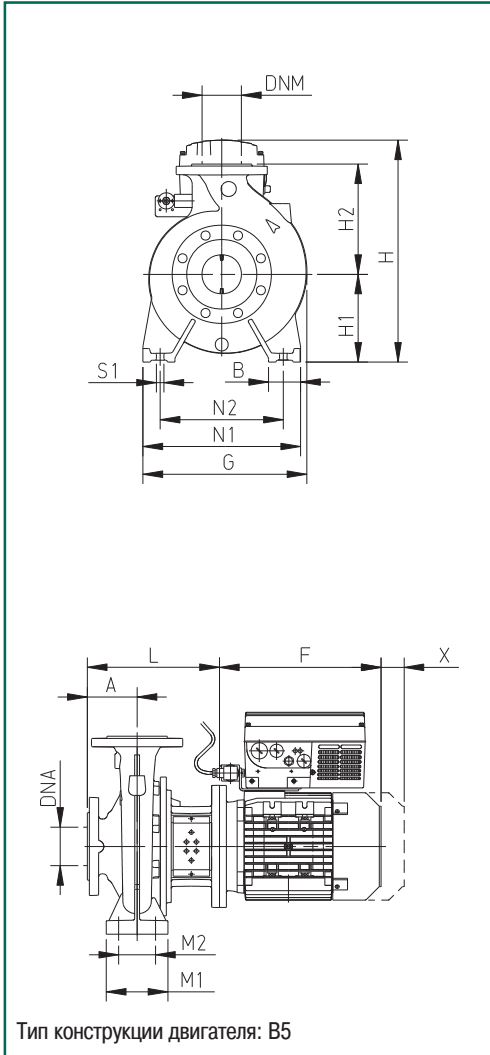
Модель	Электрические характеристики					Гидравлические характеристики								
	Размер двигателя	Напряжение	P2 ном		In А	Q	0	12	18	24	30	36	42	48
			кВт	л.с.		м <sup>3</sup> /ч	л/мин	0	200	300	400	500	600	700
NKM-GE 50-125/141/0.75/4	MEC 80	208/240 В	0.75	1	3.8-2.2	H (м)	6.5	6.3	6.1	5.8	5.5	5	4.5	3.9

Гидравлические характеристики получены для жидкости с кинематической вязкостью 1 мм<sup>2</sup>/с и плотностью 1000 кг/м<sup>3</sup>. Допуски гидравлической характеристики соответствуют ISO 9906.

Темп. перекачиваемой жидкости: от -10°C до +140°C  
 Макс. наружная температура: +40°C

# NKM-GE 50-160/161

## 1450 об/мин



Модель	DNA	DNM	A	B	E	F	G	H1	H2	H	L	M1	M2	N1	N2	S1	W	**	X	∅ (мм) упл. вала	размеры упаковки			Объем м <sup>3</sup>	Вес кг
																					A	B	H		
NKM-GE 50-160/161/1.1/4	65	50	100	50	-	267	282	160	180	422	274	100	70	265	212	M12	-	-	100	28	620	370	480	0,11	58,6

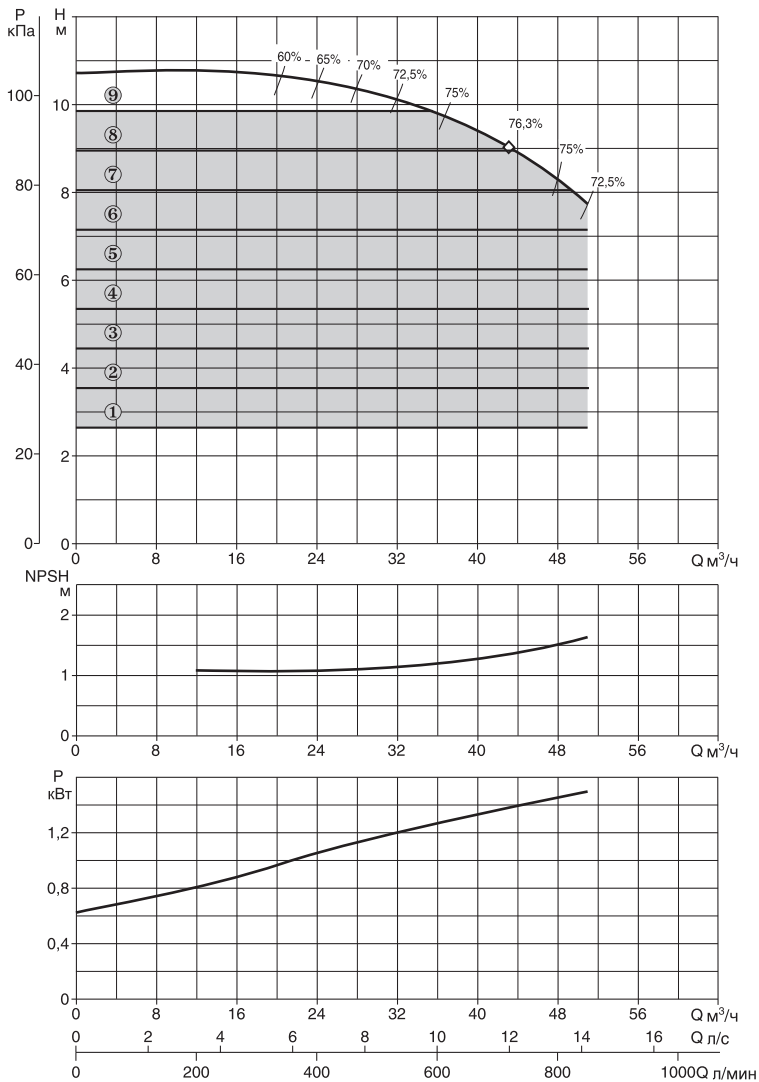
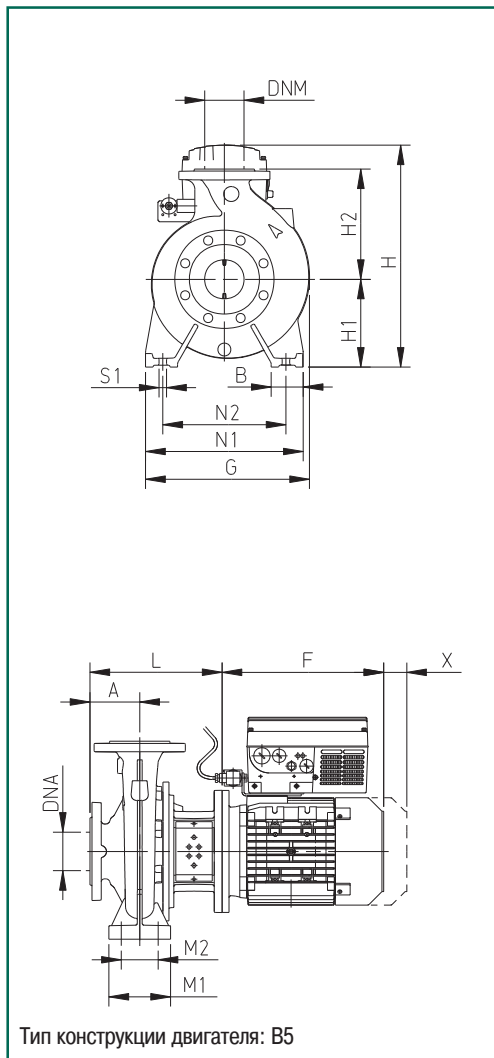
Модель	Электрические характеристики				Гидравлические характеристики									
	Размер двигателя	Напря- жение	P2 ном		In A	Q								
			кВт	л.с.		0	12	18	24	30	36	42	48	
NKM-GE 50-160/161/1.1/4	MEC 90 S	380/480 В	1.1	1.5	4.7-2.7	H (м)	8.7	8.7	8.5	8.2	7.8	7.3	6.7	5.7

Гидравлические характеристики получены для жидкости с кинематической вязкостью 1 мм<sup>2</sup>/с и плотностью 1000 кг/м<sup>3</sup>. Допуски гидравлической характеристики соответствуют ISO 9906.

Темп. перекачиваемой жидкости: от -10°C до +140°C  
 Макс. наружная температура: +40°C

# NKM-GE 50-160/177

## 1450 об/мин



Модель	DNA	DNM	A	B	E	F	G	H1	H2	H	L	M1	M2	N1	N2	S1	W	**	X	∅ (мм) упл. вала	размеры упаковки			Объем м <sup>3</sup>	Вес кг
																					A	B	H		
NKM-GE 50-160/177/1,5/4	65	50	100	50	-	267	282	160	180	422	274	100	70	265	212	M12	-	-	100	28	620	370	480	0,11	55,3

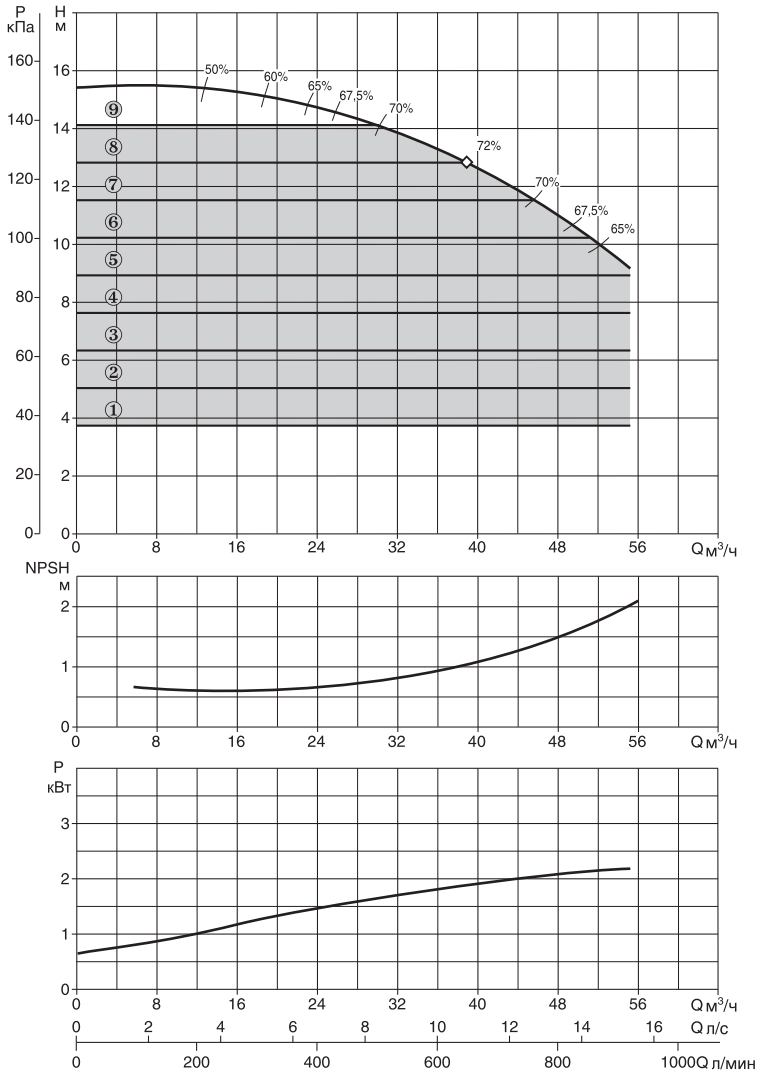
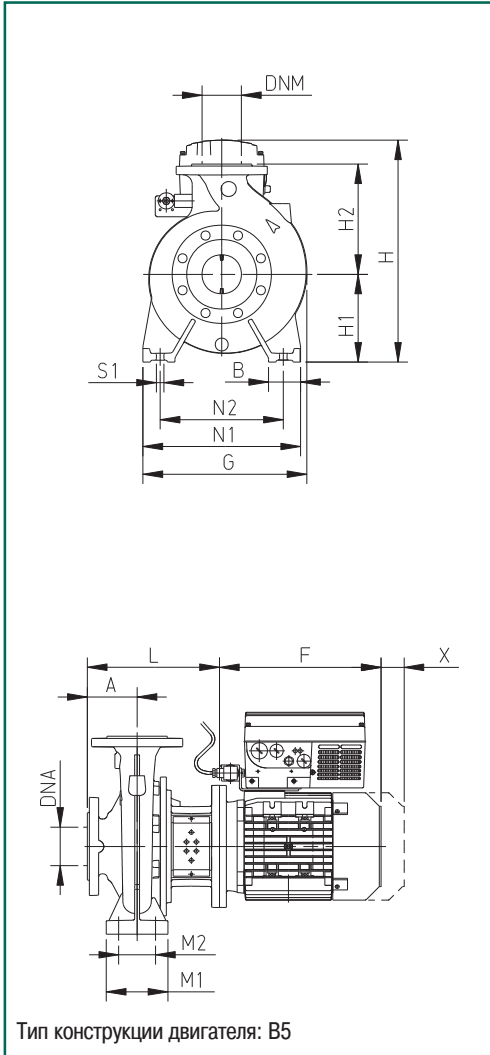
Модель	Электрические характеристики				Гидравлические характеристики									
	Размер двигателя	Напряжение	P2 ном		In A	Q	0	12	18	24	30	36	42	48
			кВт	л.с.		л/мин	0	200	300	400	500	600	700	800
NKM-GE 50-160/177/1,5/4	MEC 90 L	380/480 В	1.5	2	6.2-3.6	H (м)	10.8	10.8	10.7	10.5	10.2	9.8	9.2	8.3

Гидравлические характеристики получены для жидкости с кинематической вязкостью 1 мм<sup>2</sup>/с и плотностью 1000 кг/м<sup>3</sup>. Допуски гидравлической характеристики соответствуют ISO 9906.

Темп. перекачиваемой жидкости: от -10°C до +140°C  
 Макс. наружная температура: +40°C

# NKM-GE 50-200/210

## 1450 об/мин



Модель	DNA	DNM	A	B	E	F	G	H1	H2	H	L	M1	M2	N1	N2	S1	W	**	X	∅ (мм) упл. вала	размеры упаковки			Объем м <sup>3</sup>	Вес кг
																					A	B	H		
NKM-GE 50-200/210/2,2/4	65	50	100	50	-	305	302	160	200	432	274	100	70	265	212	M12	-	-	100	28	670	420	540	0,152	80,3

Модель	Электрические характеристики					Гидравлические характеристики																		
	Размер двигателя	Напря- жение	P2 ном		In A	Q																		
			кВт	л.с.		0	12	18	24	30	36	42	48	54										
NKM-GE 50-200/210/2,2/4	MEC 100	380/480 В	2.2	3	9.3-5.4	0	200	300	400	500	600	700	800	900	H (м)	15.3	15.3	15.2	14.8	14	13.3	12.1	10.8	9.4

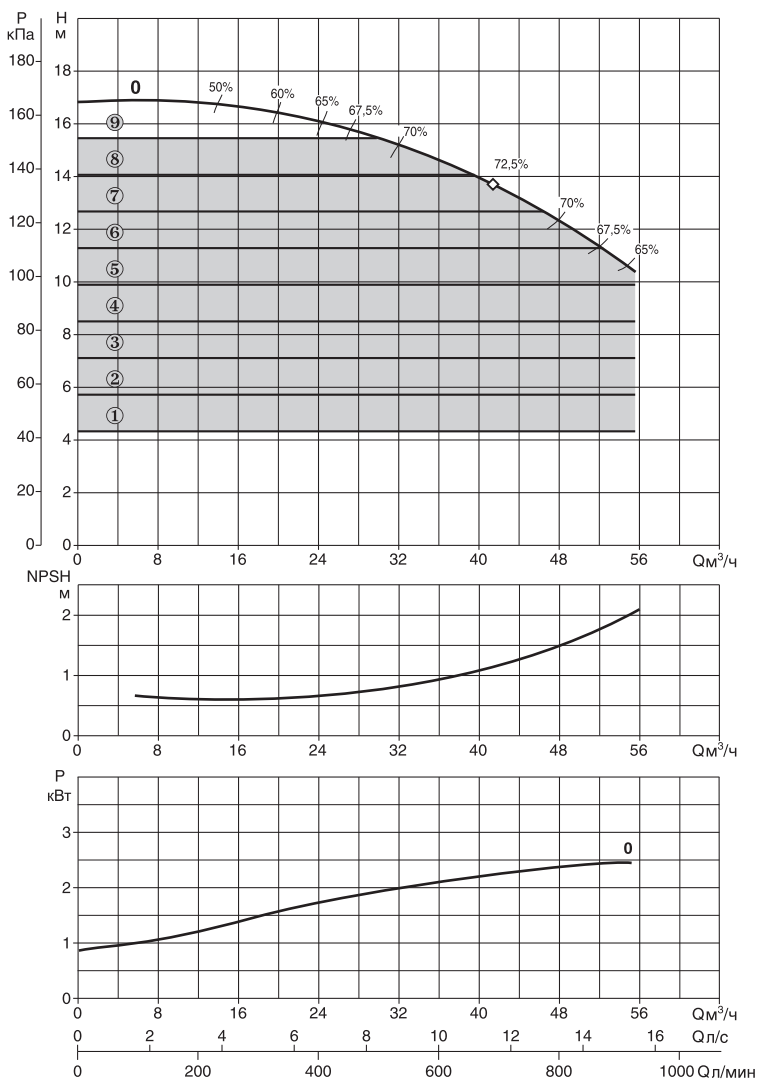
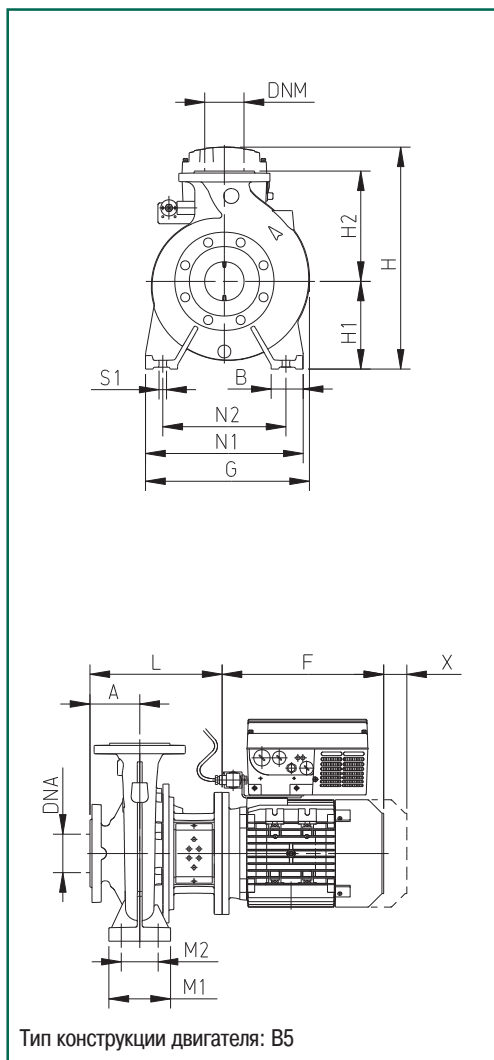


Гидравлические характеристики получены для жидкости с кинематической вязкостью 1 мм<sup>2</sup>/с и плотностью 1000 кг/м<sup>3</sup>. Допуски гидравлической характеристики соответствуют ISO 9906.

Темп. перекачиваемой жидкости: от -10°C до +140°C  
 Макс. наружная температура: +40°C

# NKM-GE 50-200/219

# 1450 об/мин



Модель	DNA	DNM	A	B	E	F	G	H1	H2	H	L	M1	M2	N1	N2	S1	W	**	X	∅ (мм) упл. вала	размеры упаковки			Объем м <sup>3</sup>	Вес кг
																					A	B	H		
NKM-GE 50-200/219/3 /4	65	50	100	50	-	305	302	160	200	432	274	100	70	265	212	M12	-	-	100	28	670	420	540	0,152	73,1

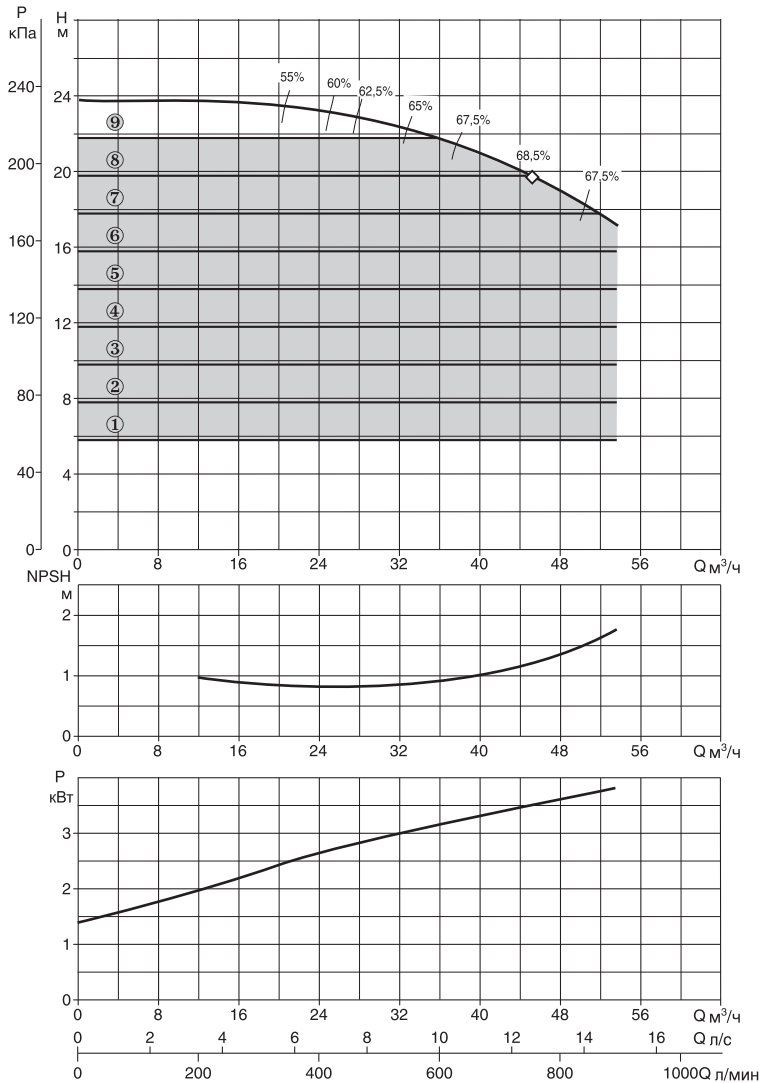
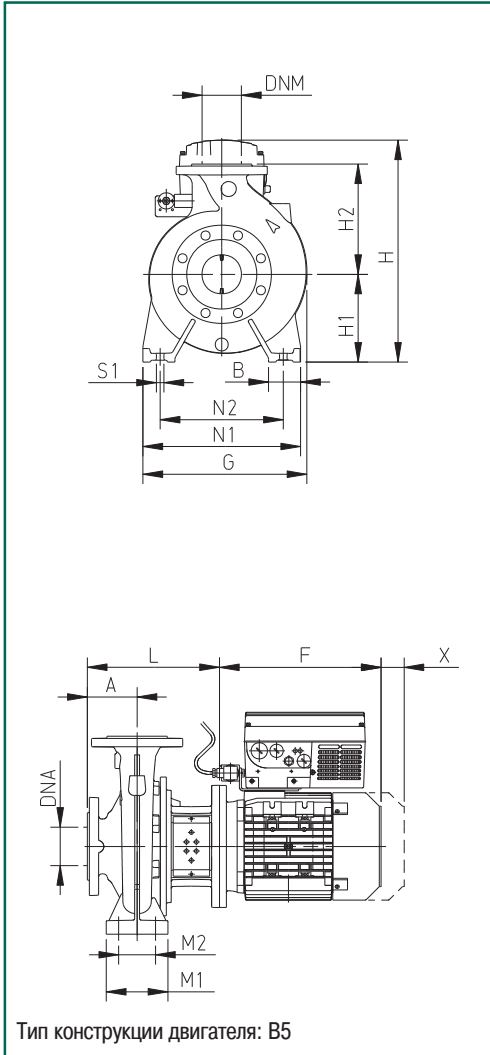
Модель	Электрические характеристики					Гидравлические характеристики																			
	Размер двигателя	Напряжение	P2 ном		In А	Q																			
			кВт	л.с.		м³/ч	0	12	18	24	30	36	42	48	54										
NKM-GE 50-200/219/3 /4	MEC 100	380/480 В	3	4	6.8	H (м)	16.8	16.8	16.5	16.1	15.5	14.6	13.6	12.4	10.9										

Гидравлические характеристики получены для жидкости с кинематической вязкостью 1 мм<sup>2</sup>/с и плотностью 1000 кг/м<sup>3</sup>. Допуски гидравлической характеристики соответствуют ISO 9906.

Темп. перекачиваемой жидкости: от -10°C до +140°C  
 Макс. наружная температура: +40°C

# NKM-GE 50-250/263

# 1450 об/мин



Модель	DNA	DNM	A	B	E	F	G	H1	H2	H	L	M1	M2	N1	N2	S1	W	**	X	∅ (мм) упл. вала	размеры упаковки			Объем м <sup>3</sup>	Вес кг
																					A	B	H		
NKM-GE 50-250/263/4 /4	65	50	100	65	-	328	343	180	225	464	274	125	95	320	250	M12	-	-	100	28	670	420	540	0,152	96,3

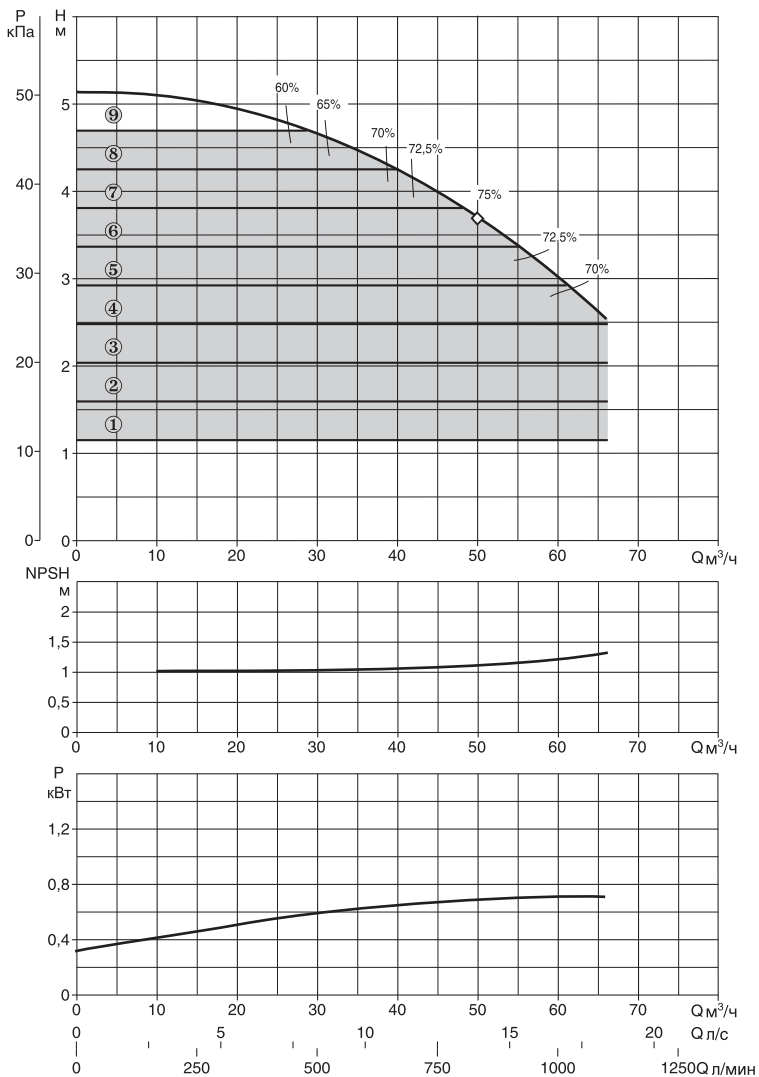
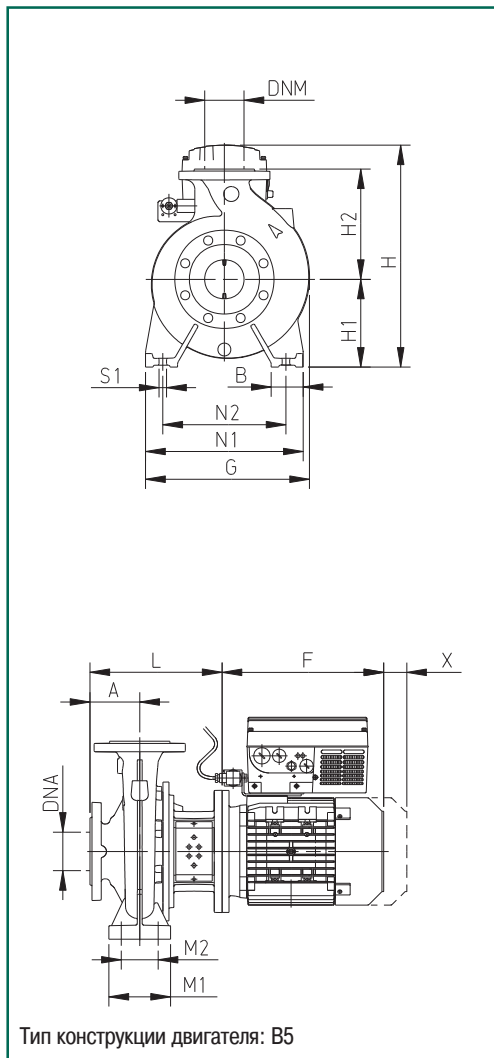
Модель	Электрические характеристики				Гидравлические характеристики																					
	Размер двигателя	Напря- жение	P2 ном		In A	Q									H											
			кВт	л.с.		0	12	18	24	30	36	42	48	54	0	200	300	400	500	600	700	800	900			
NKM-GE 50-250/263/4 /4	MEC 112	380/480 В	4	5.5	8.5	H (м)	23.8	24	23.8	23.4	22.7	21.6	20.4	19	17.1											

Гидравлические характеристики получены для жидкости с кинематической вязкостью 1 мм<sup>2</sup>/с и плотностью 1000 кг/м<sup>3</sup>. Допуски гидравлической характеристики соответствуют ISO 9906.

Темп. перекачиваемой жидкости: от -10°C до +140°C  
 Макс. наружная температура: +40°C

# NKM-GE 65-125/130

## 1450 об/мин



Модель	DNA	DNM	A	B	E	F	G	H1	H2	H	L	M1	M2	N1	N2	S1	W	**	X	∅ (мм) упл. вала	размеры упаковки			Объем м <sup>3</sup>	Вес кг
																					A	B	H		
NKM-GE 65-125/130/0.75/4	80	65	100	65	-	232	286	160	180	358	246	125	95	280	212	M12	-	-	100	28	620	370	480	0,11	59,6

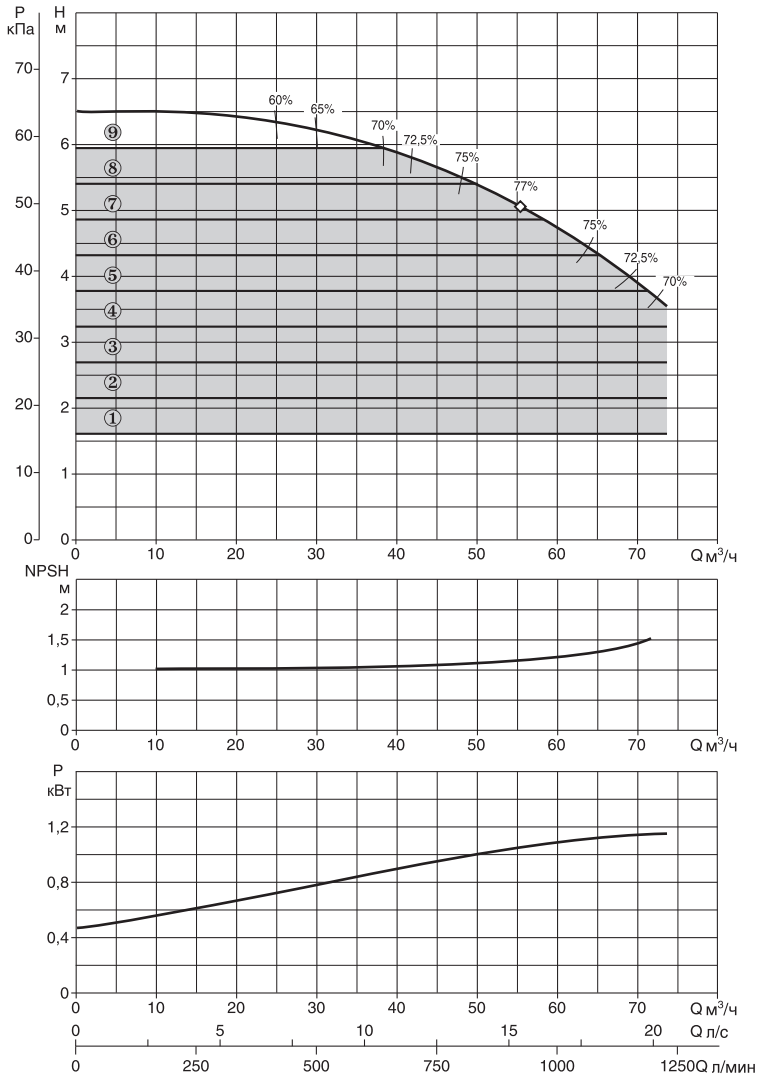
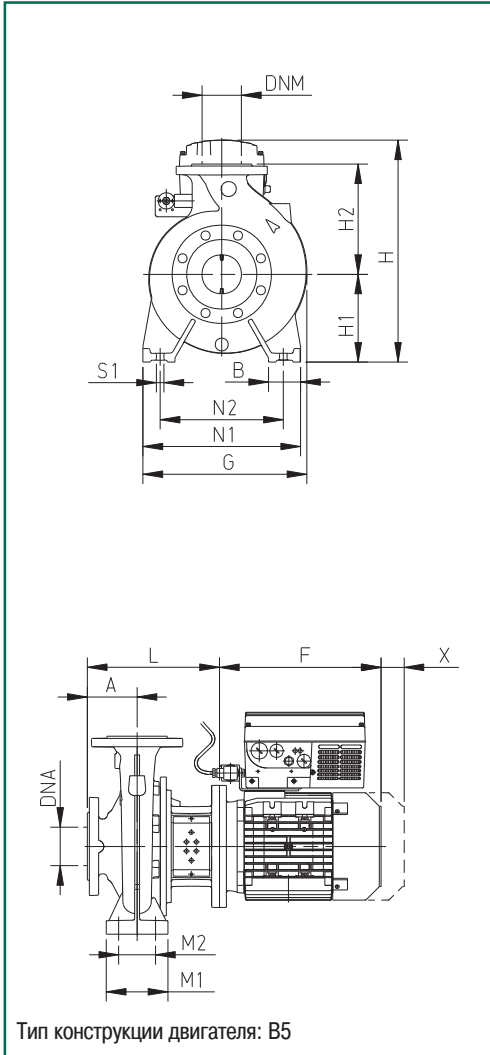
Модель	Электрические характеристики					Гидравлические характеристики																			
	Размер двигателя	Напряжение	P2 ном		In А	Q																			
			кВт	л.с.		0	18	30	36	42	54	60	66	78											
NKM-GE 65-125/130/0.75/4	MEC 80	208/240 В	0.75	1	3.8-2.2	H (м)	5.1	4.8	4.7	4.4	4.2	3.4	3	2.5	-										

Гидравлические характеристики получены для жидкости с кинематической вязкостью 1 мм<sup>2</sup>/с и плотностью 1000 кг/м<sup>3</sup>. Допуски гидравлической характеристики соответствуют ISO 9906.

Темп. перекачиваемой жидкости: от -10°C до +140°C  
 Макс. наружная температура: +40°C

# NKM-GE 65-125/144

# 1450 об/мин



Модель	DNA	DNM	A	B	E	F	G	H1	H2	H	L	M1	M2	N1	N2	S1	W	**	X	∅ (мм) упл. вала	размеры упаковки			Объем м <sup>3</sup>	Вес кг
																					A	B	H		
NKM-GE 65-125/144/1.1/4	80	65	100	65	-	267	286	160	180	422	246	125	95	280	212	M12	-	-	100	28	620	370	480	0,11	69,3

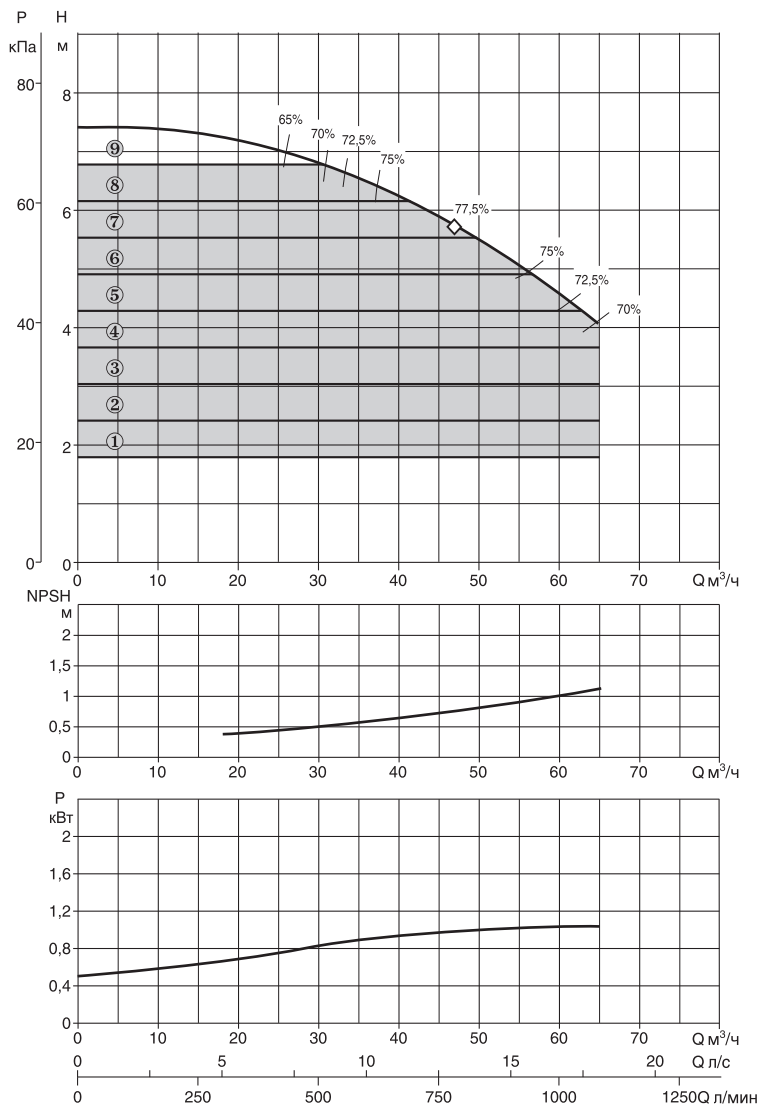
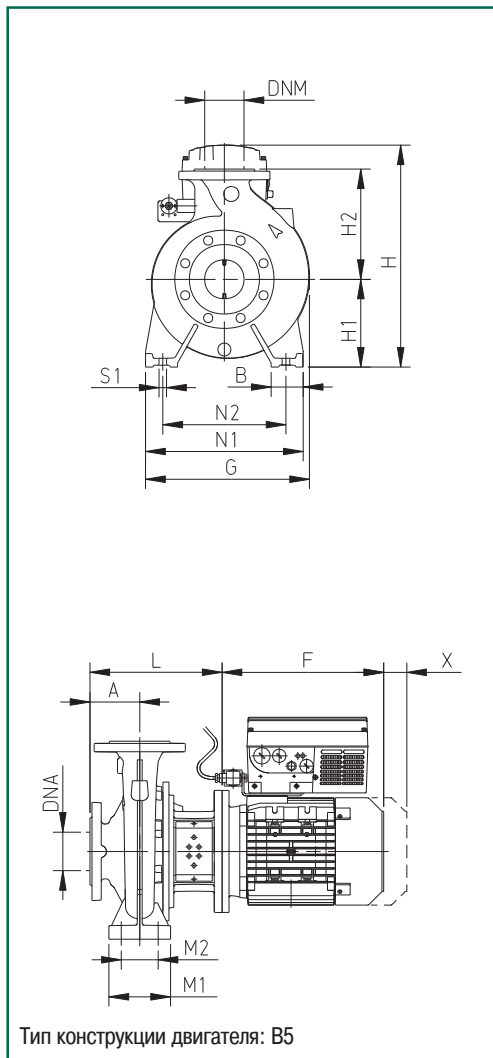
Модель	Электрические характеристики					Гидравлические характеристики																		
	Размер двигателя	Напря- жение	P2 ном		In A	Q																		
			кВт	л.с.		0	18	30	36	42	54	60	66	78										
NKM-GE 65-125/144/1.1/4	MEC 90 S	380/480 В	1.1	1.5	4.7-2.7	0	300	500	600	700	900	1000	1100	1300	H (м)	6.5	6.4	6.2	6	5.75	5.1	4.65	4.2	3.75

Гидравлические характеристики получены для жидкости с кинематической вязкостью 1 мм<sup>2</sup>/с и плотностью 1000 кг/м<sup>3</sup>. Допуски гидравлической характеристики соответствуют ISO 9906.

Темп. перекачиваемой жидкости: от -10°C до +140°C  
 Макс. наружная температура: +40°C

# NKM-GE 65-160/153

## 1450 об/мин



Модель	DNA	DNM	A	B	E	F	G	H1	H2	H	L	M1	M2	N1	N2	S1	W	**	X	Ø (мм) упл. вала	размеры упаковки			Объем м <sup>3</sup>	Вес кг
																					A	B	H		
NKM-GE 65-160/153/1,1/4	80	65	100	65	-	267	302	160	200	422	246	125	95	280	212	M12	-	-	100	28	670	420	540	0,15	62,8

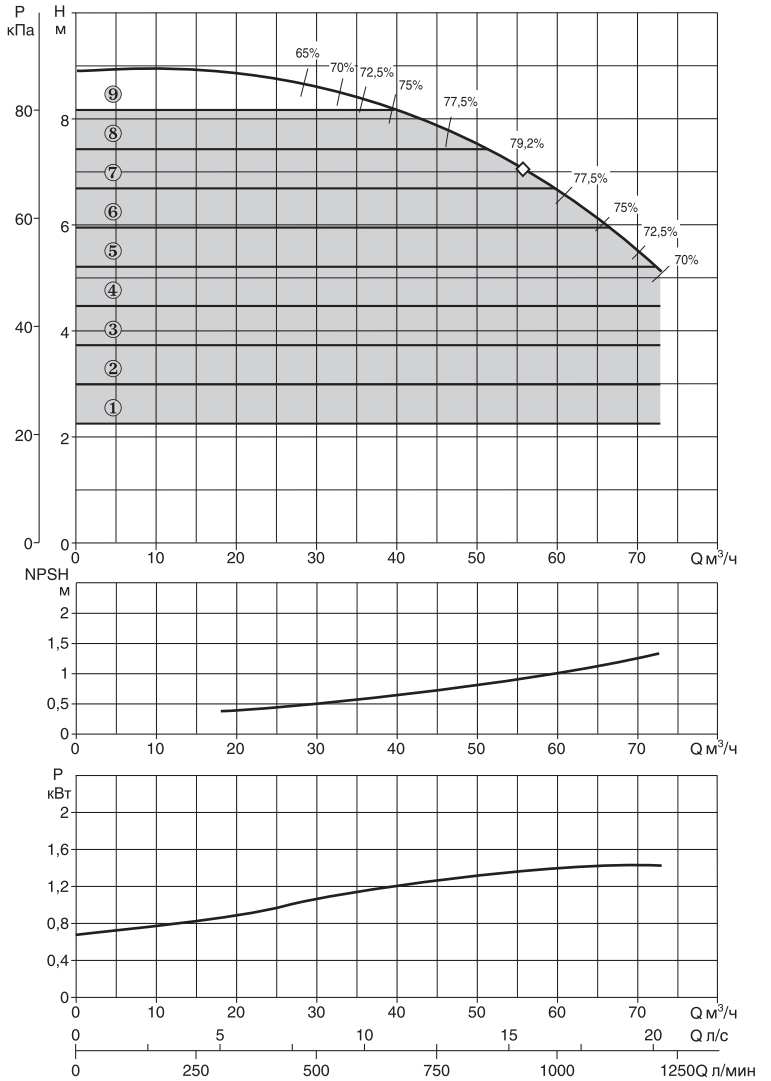
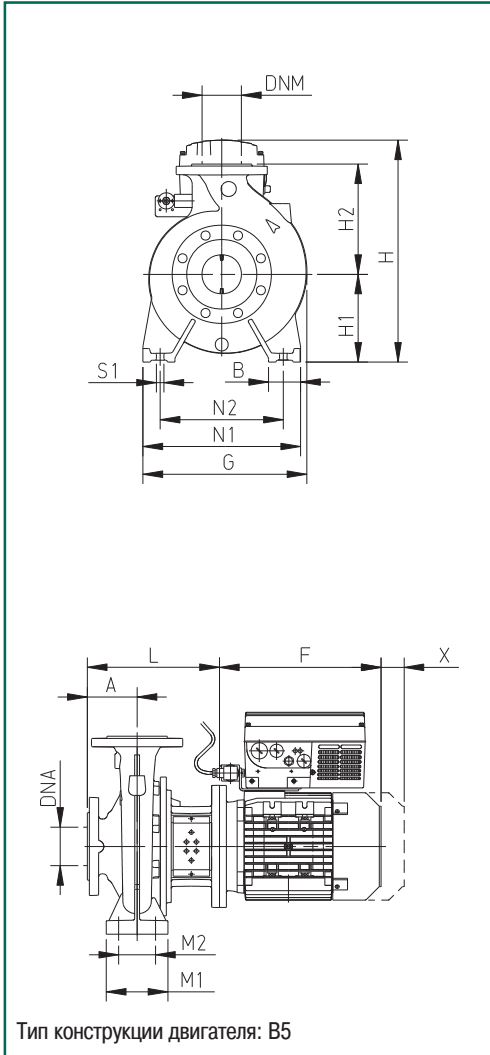
Модель	Электрические характеристики					Гидравлические характеристики																			
	Размер двигателя	Напряжение	P2 ном		In А	Q																			
			кВт	л.с.		0	18	30	36	42	54	60	66	78											
NKM-GE 65-160/153/1,1/4	MEC 90 S	380/480 В	1.1	1.5	4.7-2.7	H (м)	7.4	7.3	6.9	6.65	6.25	5.3	4.4	-	-	-	-	-	-	-	-	-	-	-	-

Гидравлические характеристики получены для жидкости с кинематической вязкостью 1 мм<sup>2</sup>/с и плотностью 1000 кг/м<sup>3</sup>. Допуски гидравлической характеристики соответствуют ISO 9906.

Темп. перекачиваемой жидкости: от -10°C до +140°C  
 Макс. наружная температура: +40°C

# NKM-GE 65-160/165

## 1450 об/мин



Модель	DNA	DNM	A	B	E	F	G	H1	H2	H	L	M1	M2	N1	N2	S1	W	**	X	∅ (мм) упл. вала	размеры упаковки			Объем м <sup>3</sup>	Вес кг
																					A	B	H		
NKM-GE 65-160/165/1,5/4	80	65	100	65	-	267	302	160	200	422	246	125	95	280	212	M12	-	-	100	28	670	420	540	0,15	59,3

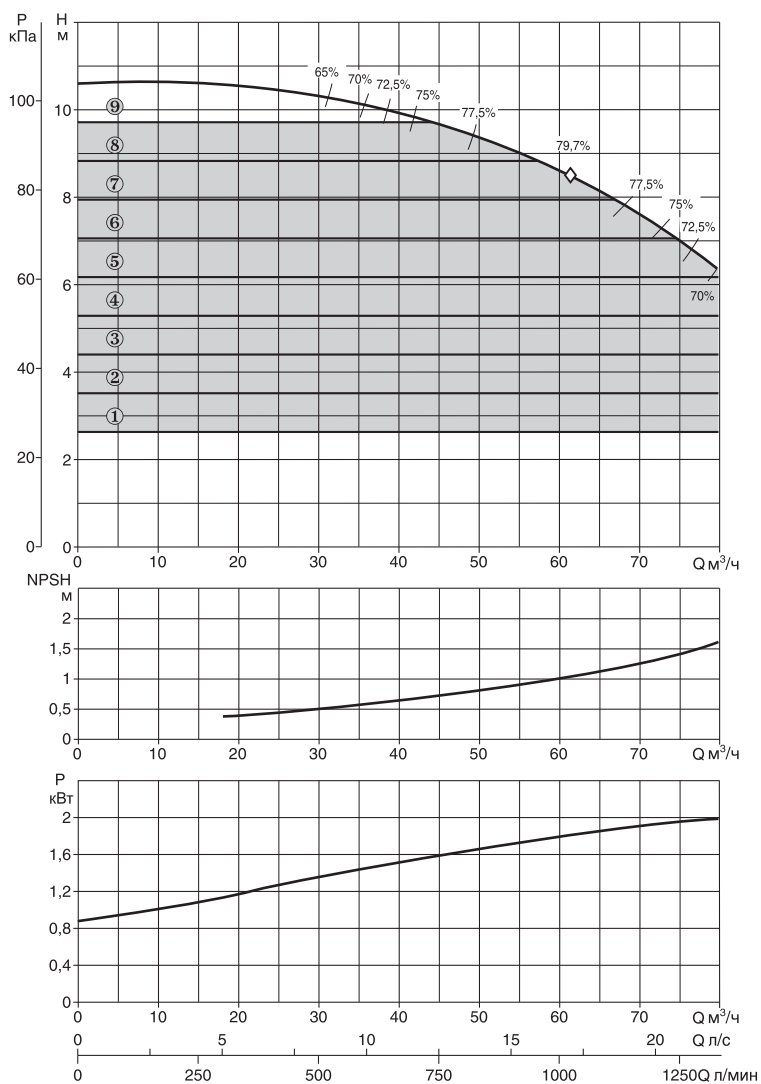
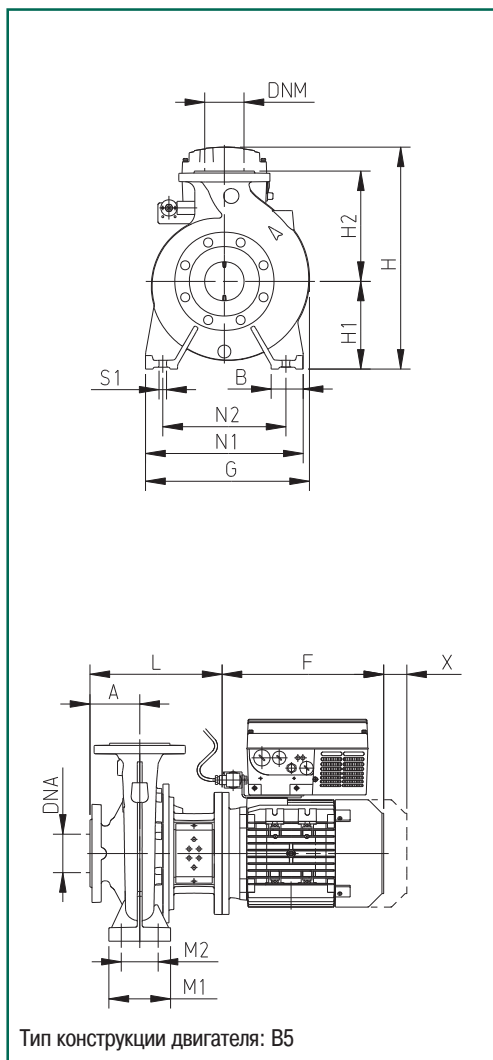
Модель	Электрические характеристики					Гидравлические характеристики																		
	Размер двигателя	Напряжение	P2 ном		In A	Q																		
			кВт	л.с.		0	18	30	36	42	54	60	66	78										
NKM-GE 65-160/165/1,5/4	MEC 90 L	380/480 В	1.5	2	6.2-3.6	H (м)	8.9	8.8	8.6	8.3	8	7.15	6.6	6	-	0	300	500	600	700	900	1000	1100	1300

Гидравлические характеристики получены для жидкости с кинематической вязкостью 1 мм<sup>2</sup>/с и плотностью 1000 кг/м<sup>3</sup>. Допуски гидравлической характеристики соответствуют ISO 9906.

Темп. перекачиваемой жидкости: от -10°C до +140°C  
 Макс. наружная температура: +40°C

# NKM-GE 65-160/177

## 1450 об/мин



Модель	DNA	DNM	A	B	E	F	G	H1	H2	H	L	M1	M2	N1	N2	S1	W	**	X	Ø (мм) упл. вала	размеры упаковки			Объем м <sup>3</sup>	Вес кг
																					A	B	H		
NKM-GE 65-160/177/2,2/4	80	65	100	65	-	305	302	160	200	432	274	125	95	280	212	M12	-	-	100	28	670	420	540	0,15	67,6

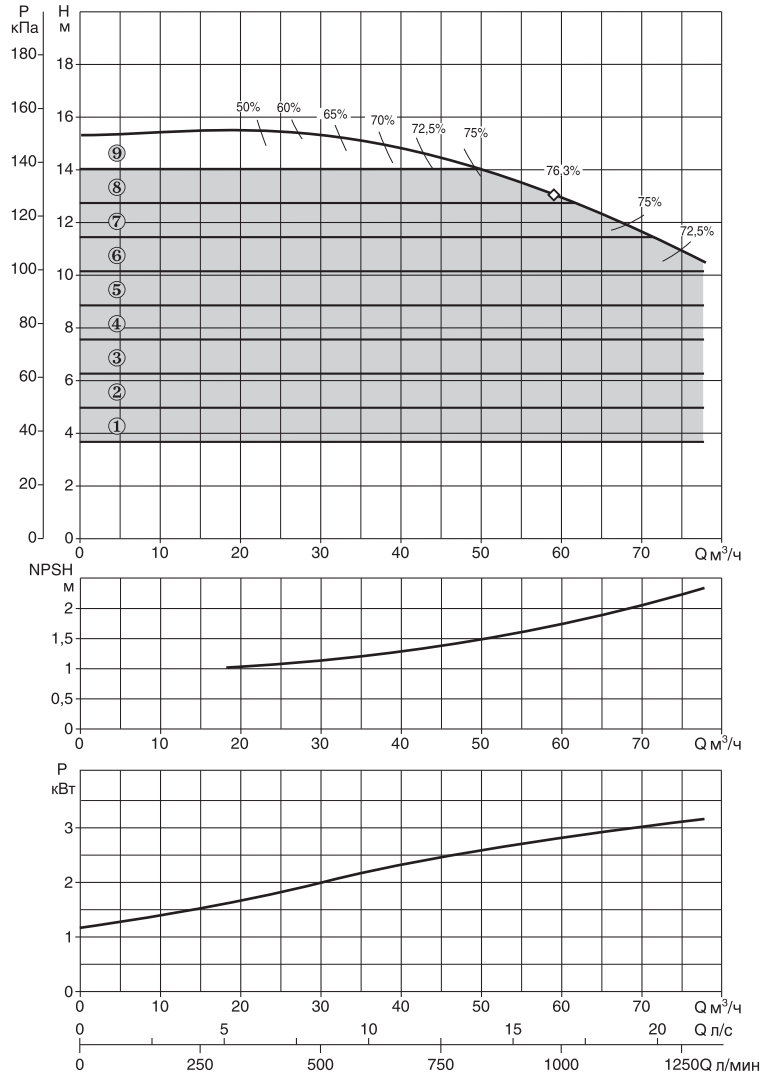
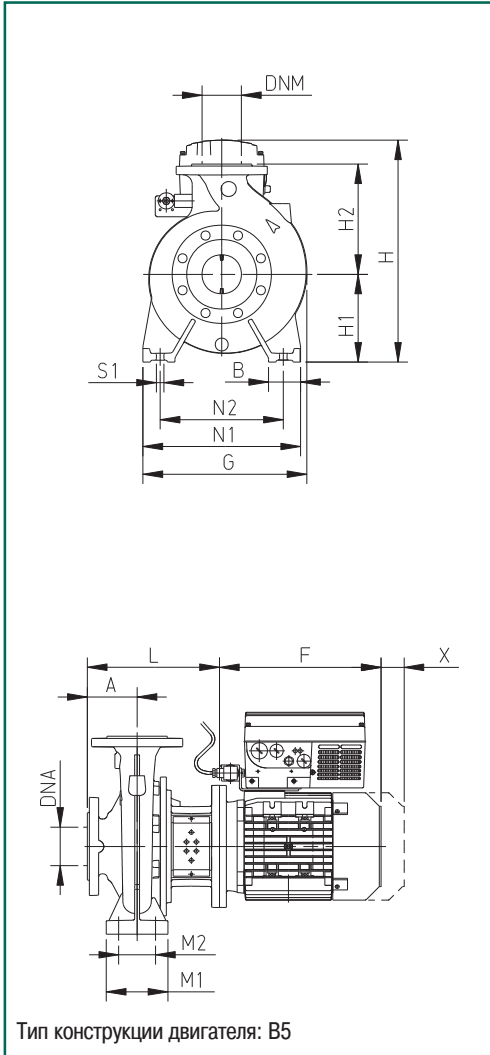
Модель	Электрические характеристики				Гидравлические характеристики												
	Размер двигателя	Напряжение	P2 ном		In A	Q											
			кВт	л.с.		0	18	30	36	42	54	60	66	78			
NKM-GE 65-160/177/2,2/4	MEC 100	380/480 В	2.2	3	9.2-5.3	H (м)	10.5	-	10.3	10.2	9.9	9.2	8.75	8.2	6.6		

Гидравлические характеристики получены для жидкости с кинематической вязкостью 1 мм<sup>2</sup>/с и плотностью 1000 кг/м<sup>3</sup>. Допуски гидравлической характеристики соответствуют ISO 9906.

Темп. перекачиваемой жидкости: от -10°C до +140°C  
 Макс. наружная температура: +40°C

# NKM-GE 65-200/210

## 1450 об/мин



Модель	DNA	DNM	A	B	E	F	G	H1	H2	H	L	M1	M2	N1	N2	S1	W	**	X	∅ (мм) упл. вала	размеры упаковки			Объем м <sup>3</sup>	Вес кг
																					A	B	H		
NKM-GE 65-200/210/3 /4	80	65	100	65	-	305	333	180	225	452	274	125	95	320	250	M12	-	-	100	28	670	420	540	0,15	81,2

Модель	Электрические характеристики				Гидравлические характеристики																			
	Размер двигателя	Напря- жение	P2 ном		In A	Q																		
			кВт	л.с.		0	24	36	42	54	60	66	72	84										
NKM-GE 65-200/210/3 /4	MEC 100	380/480 В	3	4	6.8	0	15.3	15.4	15	14.6	13.5	12.9	12.2	11.3	-	0	400	600	700	900	1000	1100	1200	1400

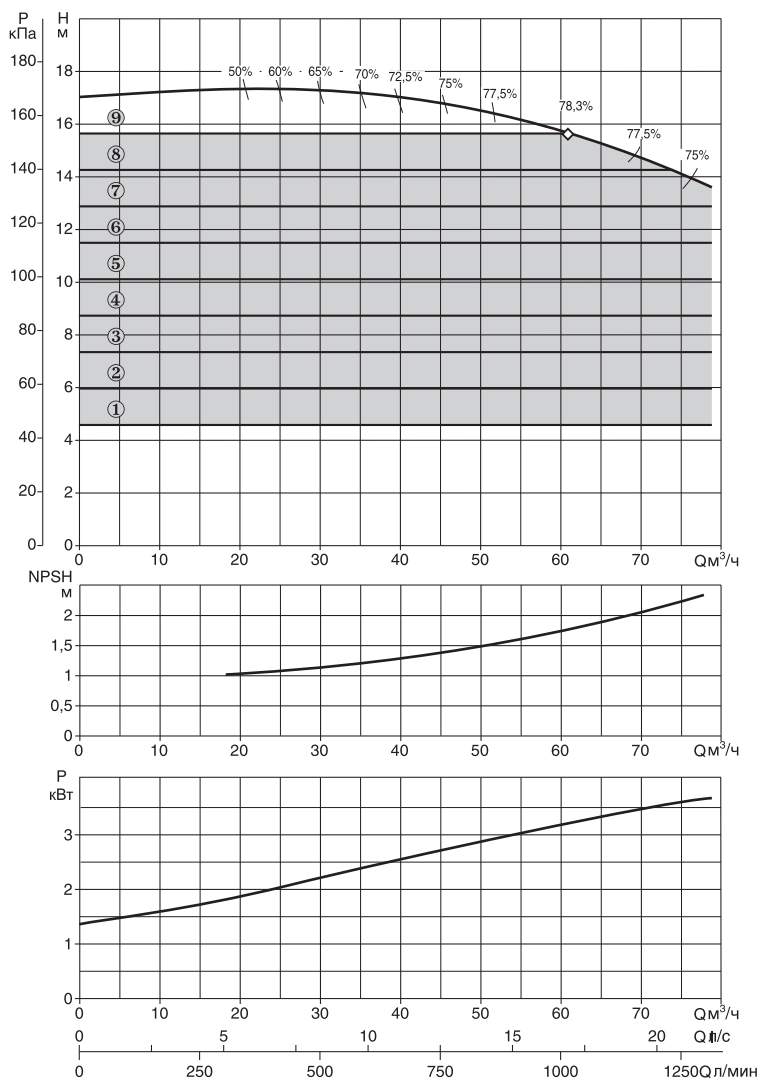
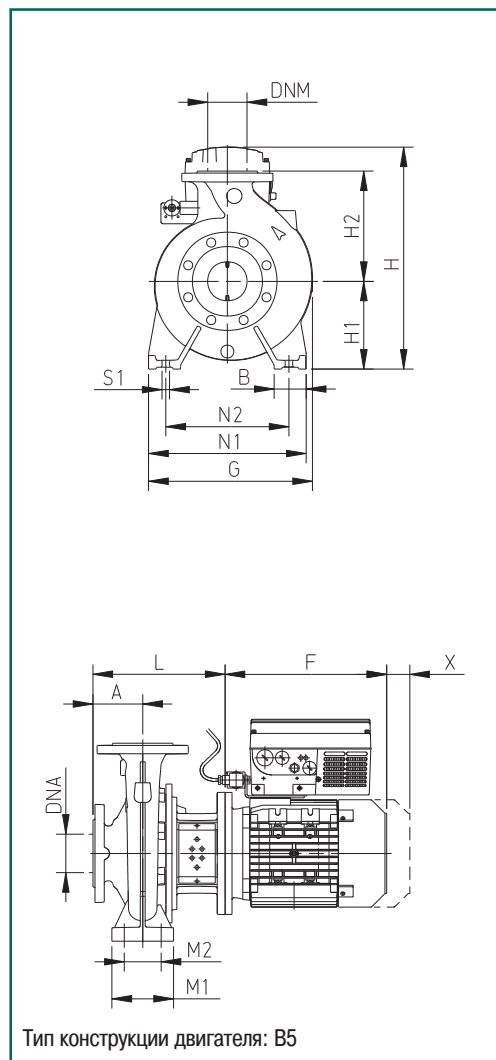


Гидравлические характеристики получены для жидкости с кинематической вязкостью 1 мм<sup>2</sup>/с и плотностью 1000 кг/м<sup>3</sup>. Допуски гидравлической характеристики соответствуют ISO 9906.

Темп. перекачиваемой жидкости: от -10°C до +140°C  
 Макс. наружная температура: +40°C

# NKM-GE 65-200/219

## 1450 об/мин



Модель	DNA	DNM	A	B	E	F	G	H1	H2	H	L	M1	M2	N1	N2	S1	W	**	X	∅ (мм) упл. вала	размеры упаковки			Объем м <sup>3</sup>	Вес кг
																					A	B	H		
NKM-GE 65-200/219/4 /4	80	65	100	65	-	328	333	180	225	464	274	125	95	320	250	M12	-	-	100	28	670	420	540	0,15	86,4

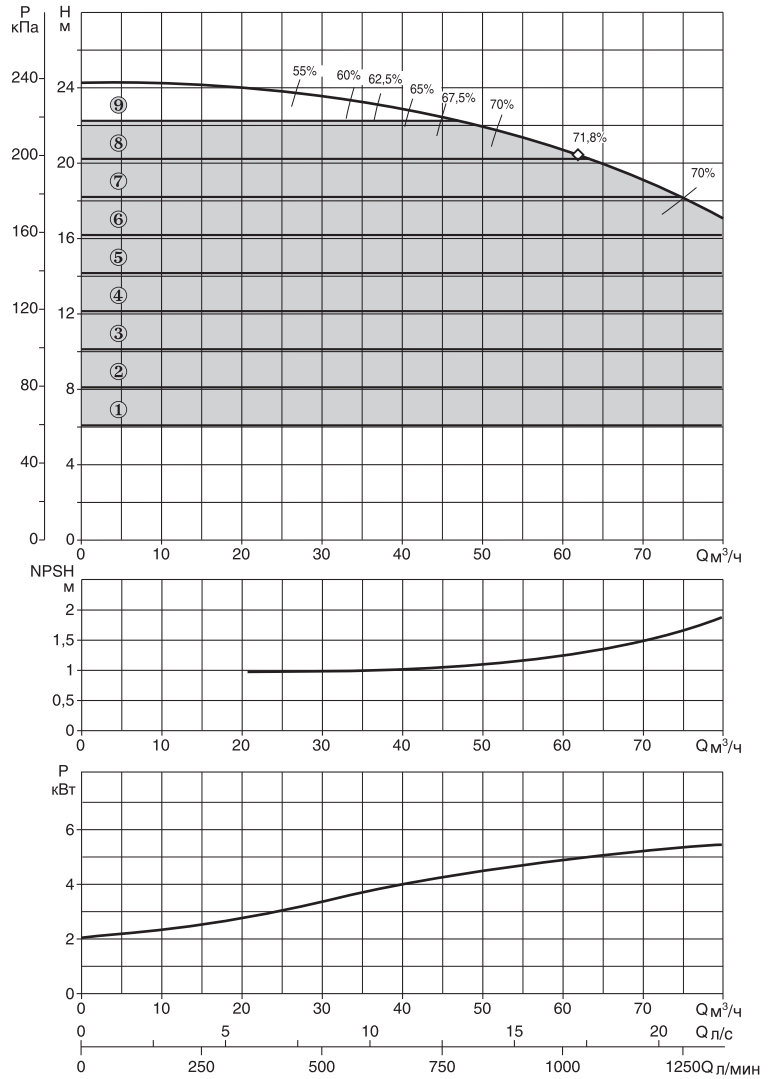
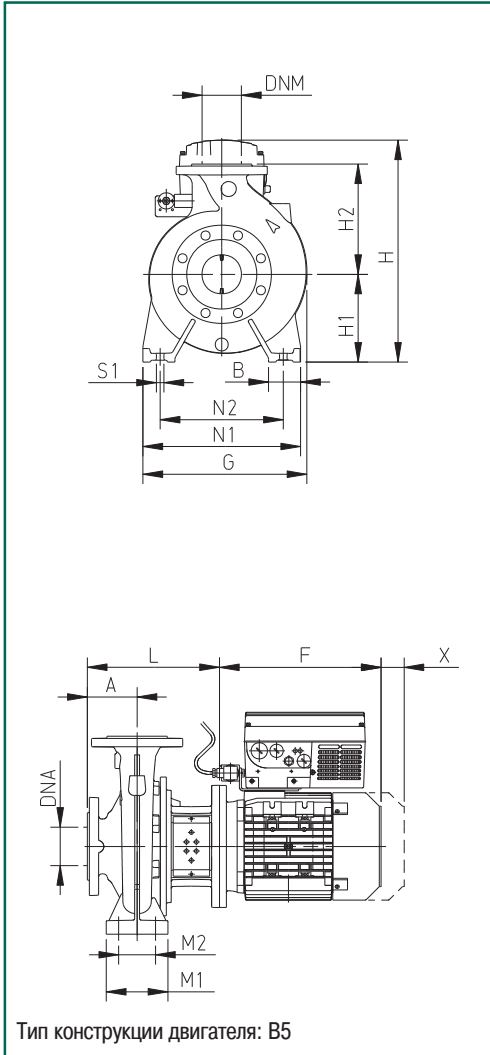
Модель	Электрические характеристики					Гидравлические характеристики																			
	Размер двигателя	Напряжение	P2 ном		In А	Q																			
			кВт	л.с.		0	24	36	42	54	60	66	72	84											
NKM-GE 65-200/219/4 /4	MEC 112	380/480 В	4	5.5	8.5	H (м)	17	17.2	17.1	16.8	16.2	15.7	15.1	14.3	12.6										

Гидравлические характеристики получены для жидкости с кинематической вязкостью 1 мм<sup>2</sup>/с и плотностью 1000 кг/м<sup>3</sup>. Допуски гидравлической характеристики соответствуют ISO 9906.

Темп. перекачиваемой жидкости: от -10°C до +140°C  
 Макс. наружная температура: +40°C

# NKM-GE 65-250/263

# 1450 об/мин



Модель	DNA	DNM	A	B	E	F	G	H1	H2	H	L	M1	M2	N1	N2	S1	W	**	X	∅ (мм) упл. вала	размеры упаковки			Объем м <sup>3</sup>	Вес кг
																					A	B	H		
NKM-GE 65-250/263/5,5/4	80	65	100	80	-	369,5	370	200	250	504	343	160	120	360	280	M16	-	-	140	38	1030	530	640	0,35	152,3

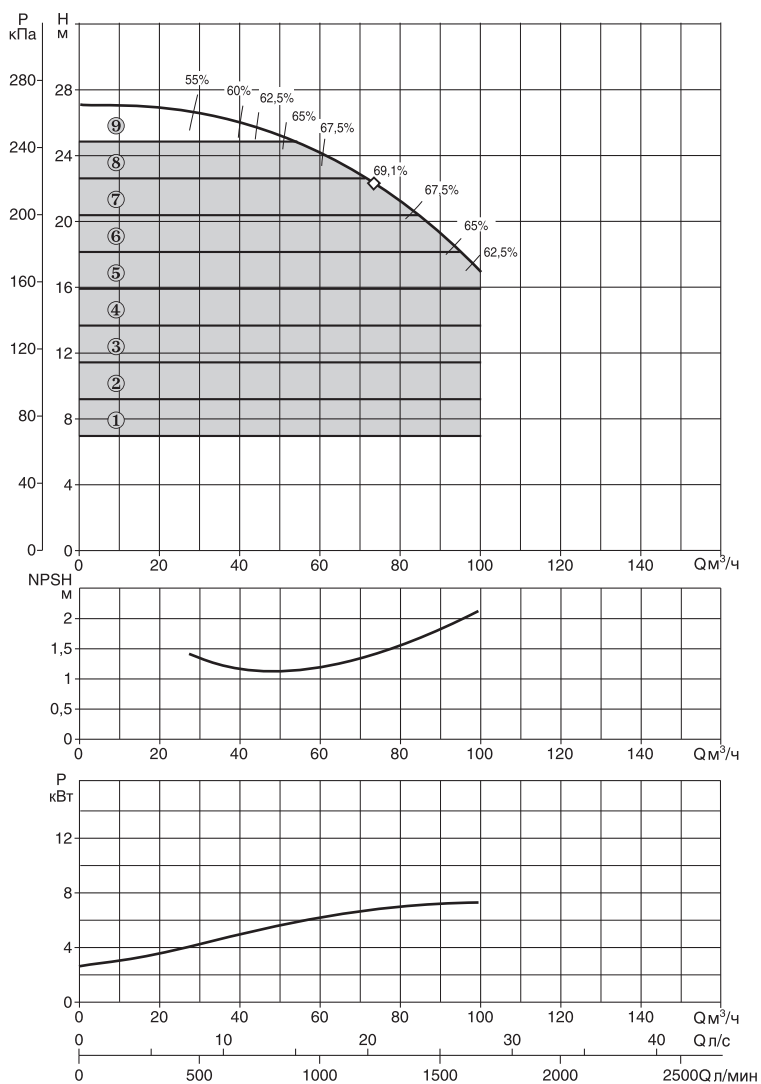
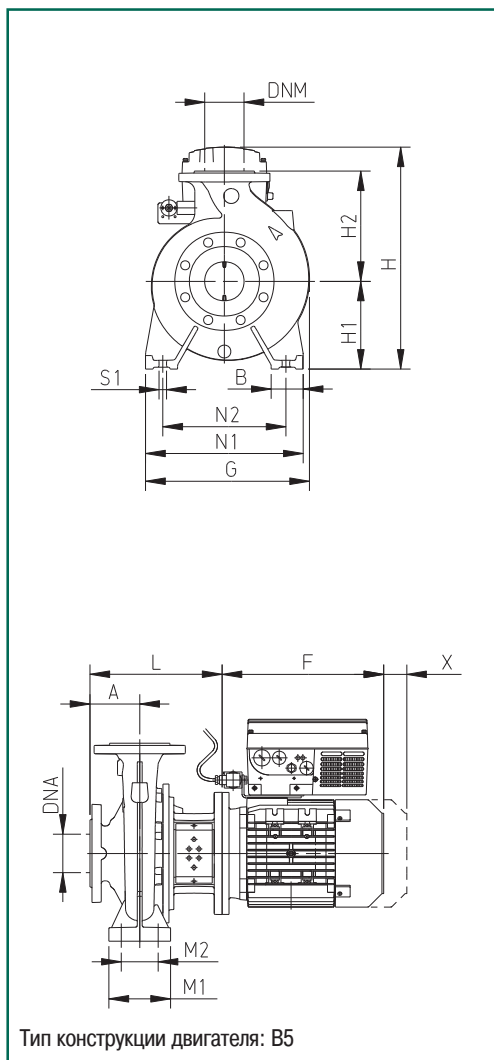
Модель	Электрические характеристики				Гидравлические характеристики																			
	Размер двигателя	Напря- жение	P2 ном		In A	Q																		
			кВт	л.с.		0	24	30	36	42	48	54	66	78										
NKM-GE 65-250/263/5,5/4	MEC 132 S	380/480 В	5.5	7.5	11.3	H (м)	24.1	23.8	23.6	23.3	22.8	22.3	21.5	19.7	17.3	0	400	500	600	700	800	900	1100	1300

Гидравлические характеристики получены для жидкости с кинематической вязкостью 1 мм<sup>2</sup>/с и плотностью 1000 кг/м<sup>3</sup>. Допуски гидравлической характеристики соответствуют ISO 9906.

Темп. перекачиваемой жидкости: от -10°C до +140°C  
 Макс. наружная температура: +40°C

# NKM-GE 65-315/279

# 1450 об/мин



Модель	DNA	DNM	A	B	E	F	G	H1	H2	H	L	M1	M2	N1	N2	S1	W	**	X	Ø (мм) упл. вала	размеры упаковки			Объем м <sup>3</sup>	Вес кг
																					A	B	H		
NKM-GE 65-315/279/7,5/4	80	65	125	80	-	407,5	429	225	280	529	368	160	120	400	315	M16	-	-	140	38	1030	530	640	0,35	167,9

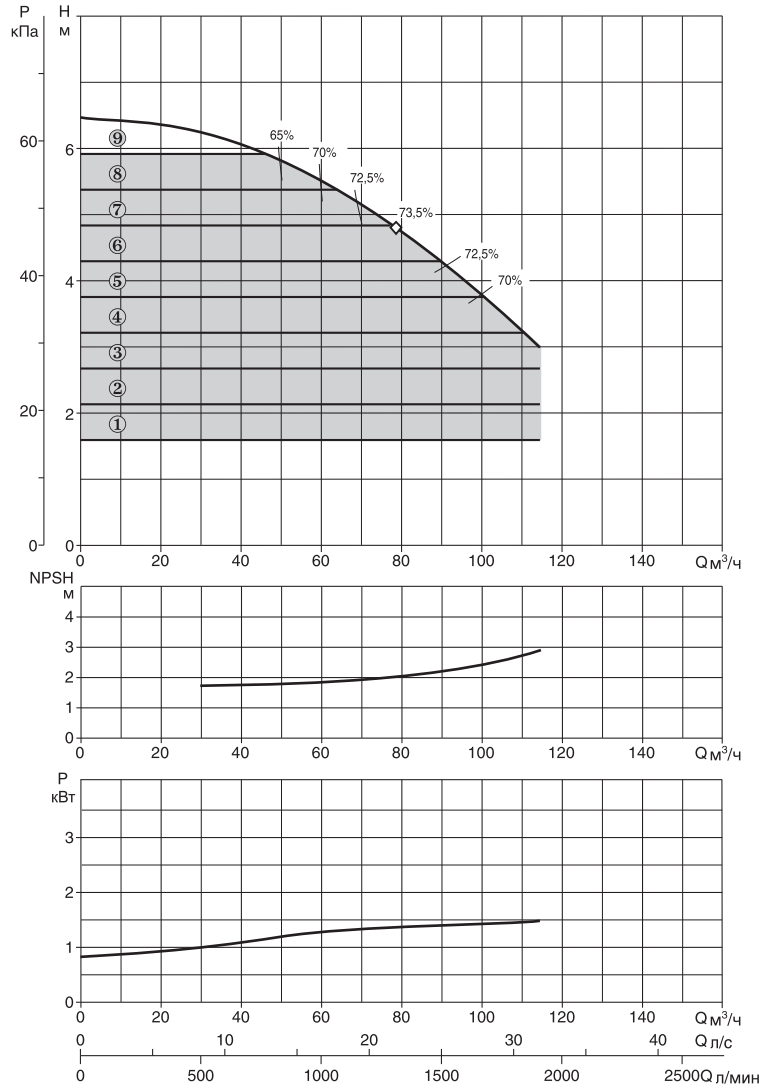
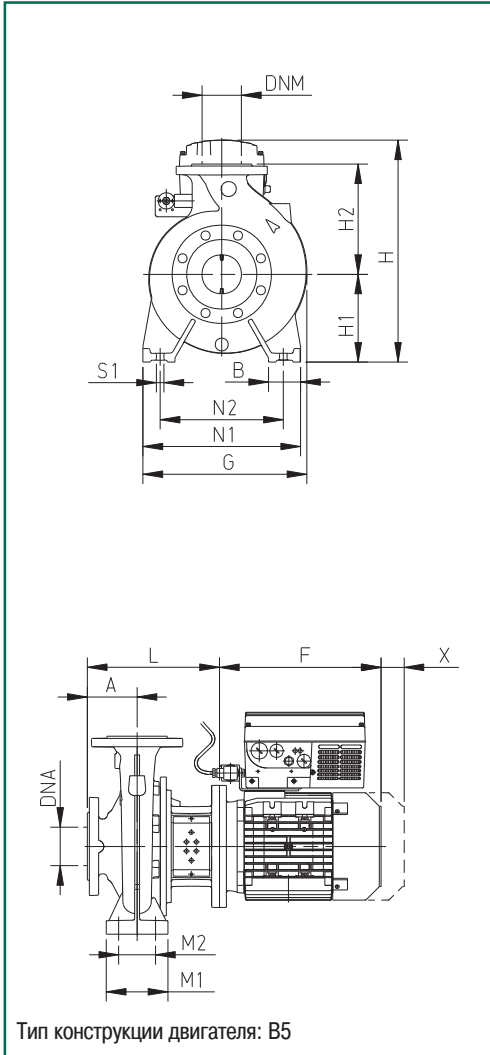
Модель	Электрические характеристики					Гидравлические характеристики											
	Размер двигателя	Напряжение	P2 ном		In А	Q											
			кВт	л.с.		0	42	48	54	66	72	84	90	114			
NKM-GE 65-315/279/7,5/4	MEC 132 M	380/480 В	7.5	10	14.7	H (м)	27	26	25.5	25	23.6	22.7	20.2	19	-		

Гидравлические характеристики получены для жидкости с кинематической вязкостью 1 мм<sup>2</sup>/с и плотностью 1000 кг/м<sup>3</sup>. Допуски гидравлической характеристики соответствуют ISO 9906.

Темп. перекачиваемой жидкости: от -10°C до +140°C  
 Макс. наружная температура: +40°C

# NKM-GE 80-160/153-136

# 1450 об/мин



Модель	DNA	DNM	A	B	E	F	G	H1	H2	H	L	M1	M2	N1	N2	S1	W	**	X	∅ (мм) упл. вала	размеры упаковки			Объем м <sup>3</sup>	Вес кг
																					A	B	H		
NKM-GE 80-160/153-136/1.5/4	100	80	125	65	-	267	342	180	225	352	271	125	95	320	250	M12	-	-	100	28	670	420	540	0,15	68,5

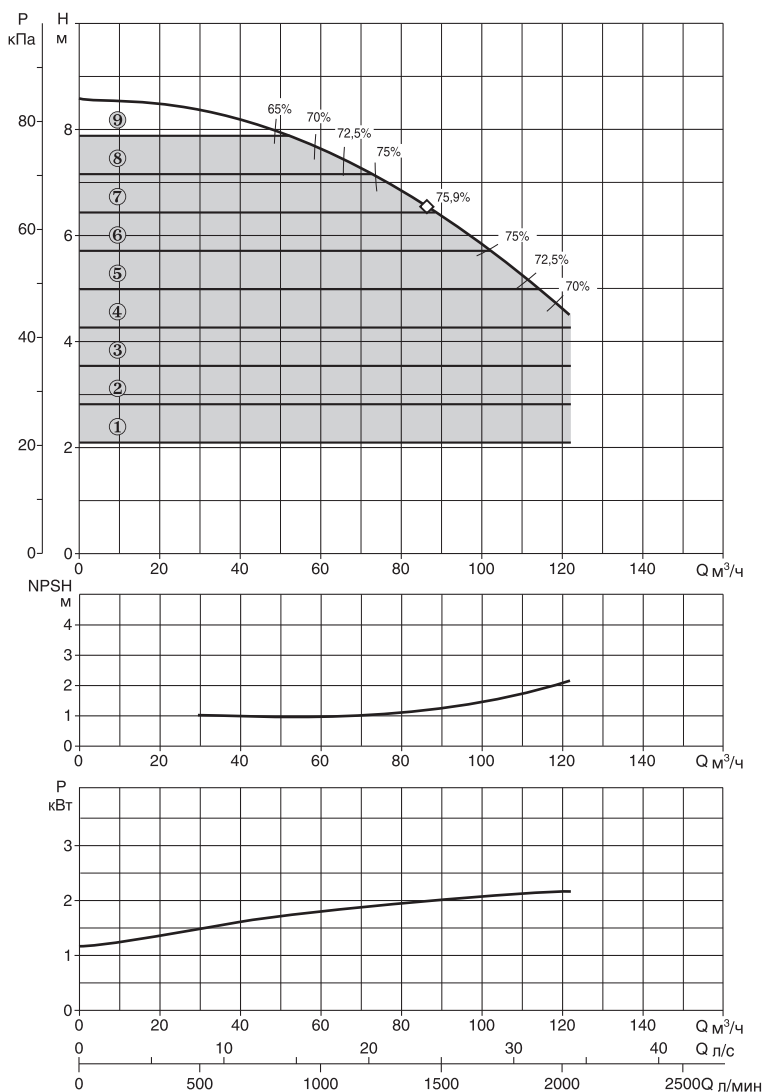
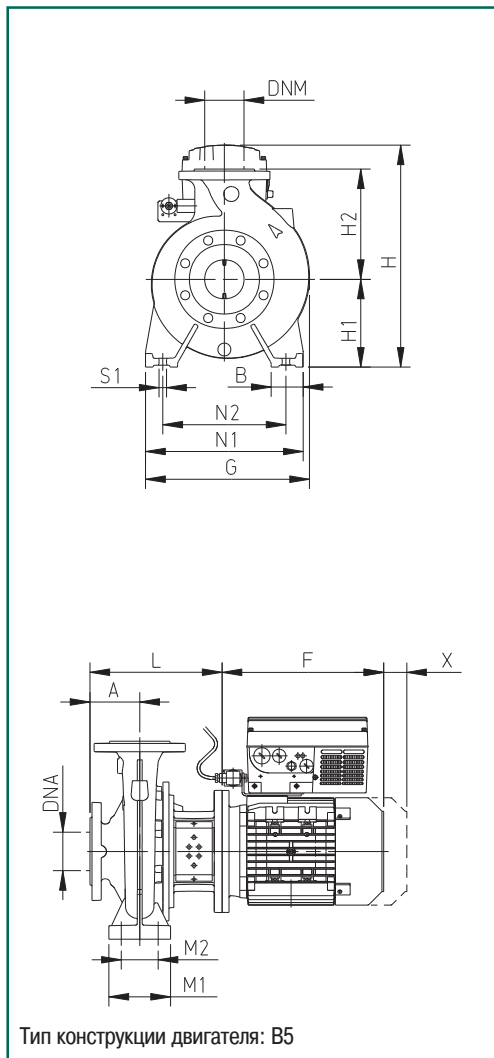
Модель	Электрические характеристики					Гидравлические характеристики																		
	Размер двигателя	Напря- жение	P2 ном		In A	Q																		
			кВт	л.с.		0	30	42	54	66	78	90	114	120										
NKM-GE 80-160/153-136/1.5/4	MEC 90 L	380/480 В	1.5	2	6.2-3.6	0	500	700	900	1100	1300	1500	1900	2000	H (м)	6.5	6.35	6.2	5.75	5.3	4.7	4.25	3	-

Гидравлические характеристики получены для жидкости с кинематической вязкостью 1 мм<sup>2</sup>/с и плотностью 1000 кг/м<sup>3</sup>. Допуски гидравлической характеристики соответствуют ISO 9906.

Темп. перекачиваемой жидкости: от -10°C до +140°C  
 Макс. наружная температура: +40°C

# NKM-GE 80-160/163

## 1450 об/мин



Модель	DNA	DNM	A	B	E	F	G	H1	H2	H	L	M1	M2	N1	N2	S1	W	**	X	∅ (мм) упл. вала	размеры упаковки			Объем м <sup>3</sup>	Вес кг
																					A	B	H		
NKM-GE 80-160/163/2,2/4	100	80	125	65	-	305	342	180	225	452	299	125	95	320	250	M12	-	-	100	28	670	420	540	0,15	77,3

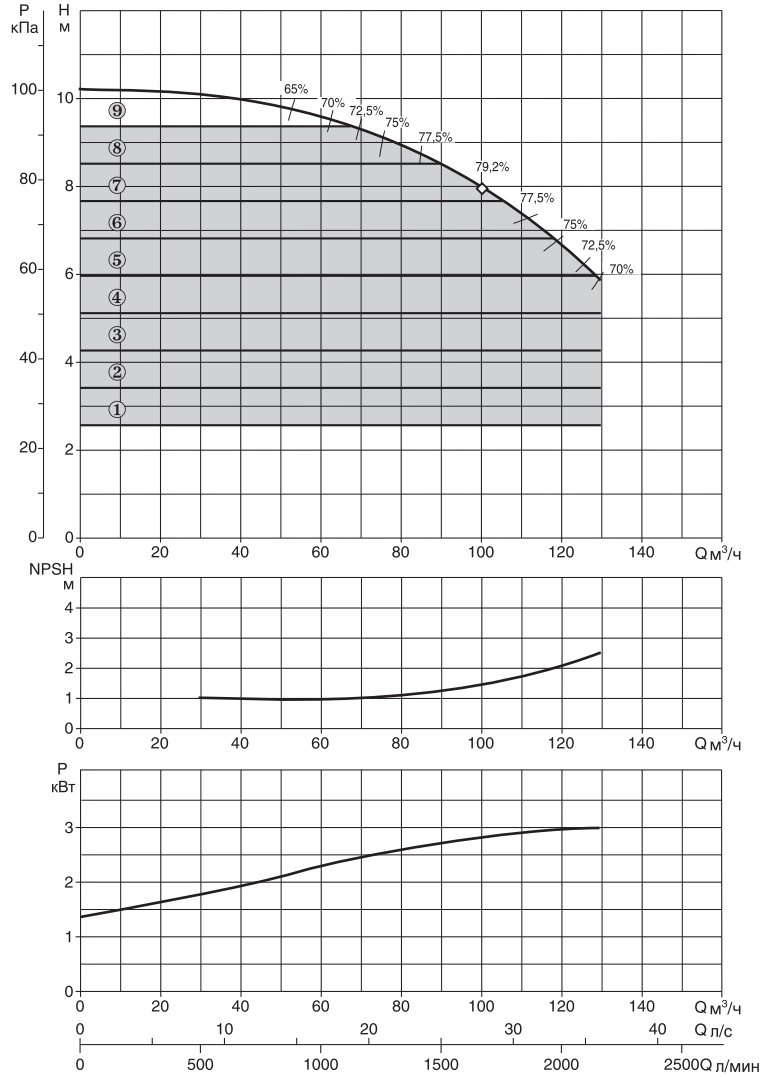
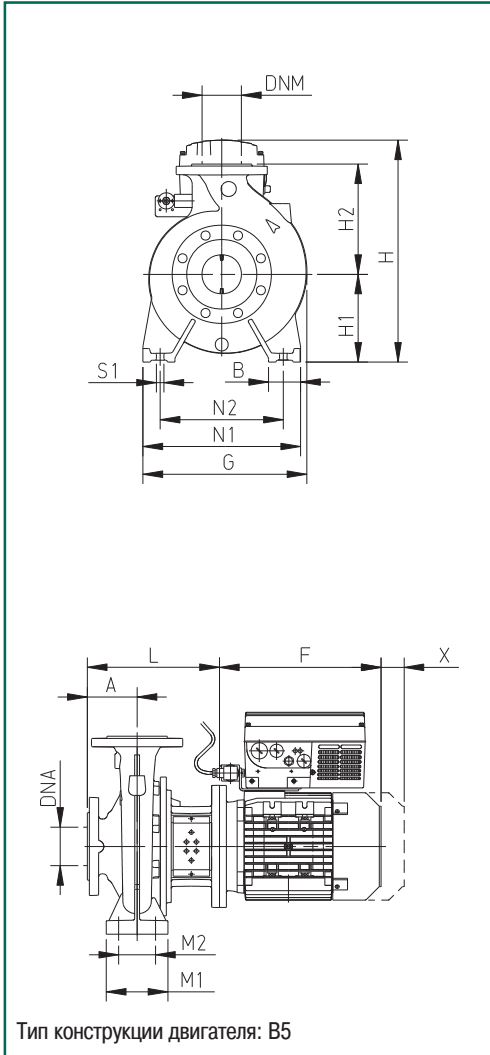
Модель	Электрические характеристики				Гидравлические характеристики												
	Размер двигателя	Напряжение	P2 ном		In А	Q											
			кВт	л.с.		0	30	42	54	66	78	90	114	120			
NKM-GE 80-160/163/2,2/4	MEC 100	380/480 В	2.2	3	9.3-5.4	H (м)	8.65	8.5	8.3	7.9	7.4	6.9	6.3	4.9	4.6		

Гидравлические характеристики получены для жидкости с кинематической вязкостью 1 мм<sup>2</sup>/с и плотностью 1000 кг/м<sup>3</sup>. Допуски гидравлической характеристики соответствуют ISO 9906.

Темп. перекачиваемой жидкости: от -10°C до +140°C  
 Макс. наружная температура: +40°C

# NKM-GE 80-160/177

# 1450 об/мин



Модель	DNA	DNM	A	B	E	F	G	H1	H2	H	L	M1	M2	N1	N2	S1	W	**	X	∅ (мм) упл. вала	размеры упаковки			Объем м <sup>3</sup>	Вес кг
																					A	B	H		
NKM-GE 80-160/177/3 /4	100	80	125	65	-	305	342	180	225	452	299	125	95	320	250	M12	-	-	100	28	670	420	540	0,15	80,3

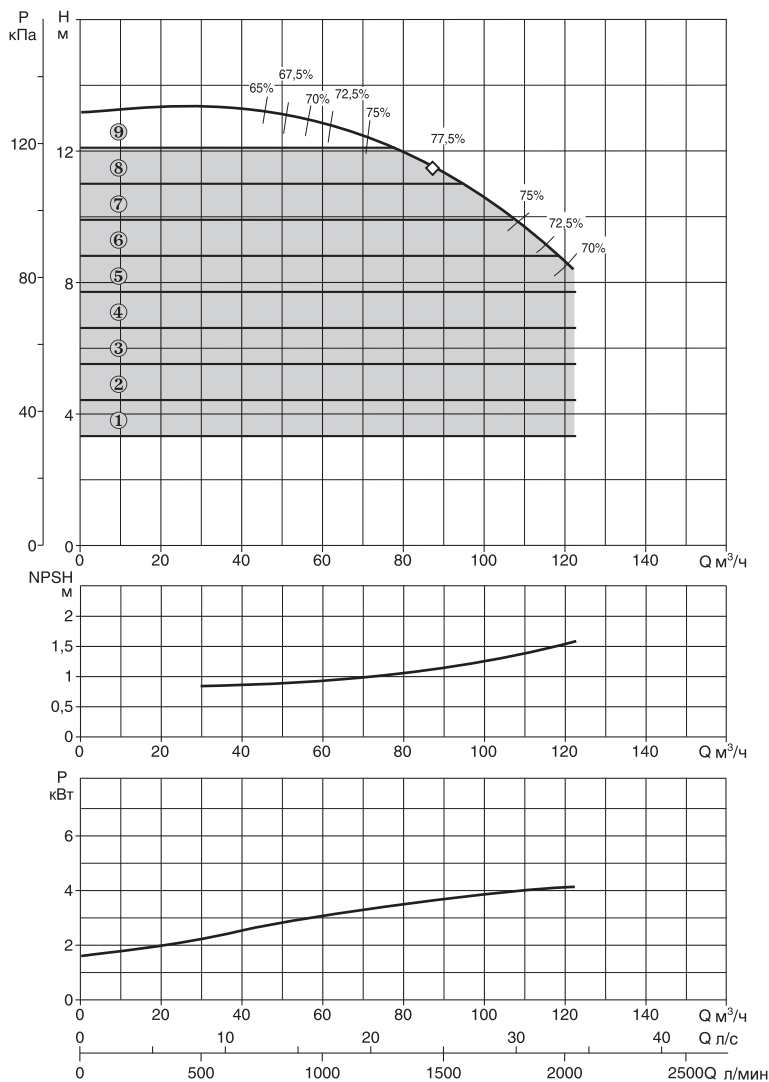
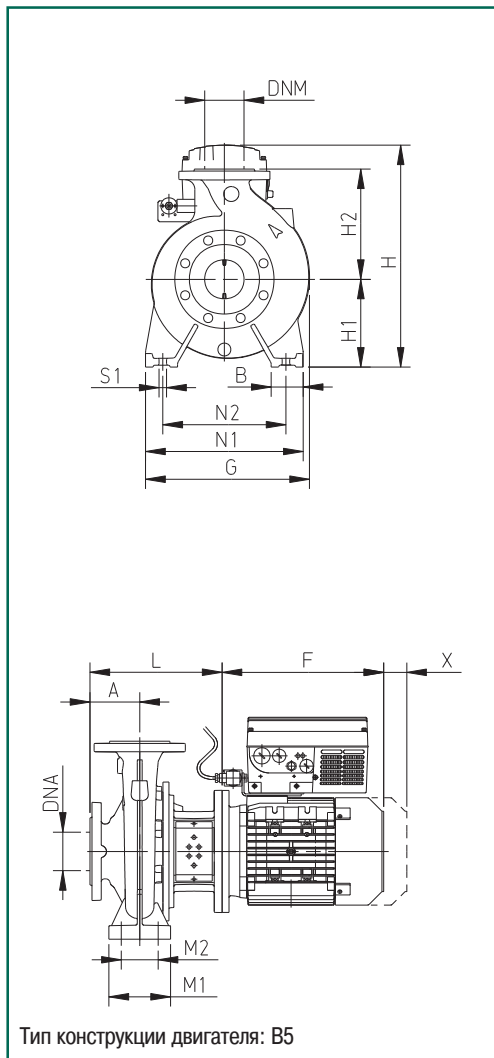
Модель	Электрические характеристики				Гидравлические характеристики																			
	Размер двигателя	Напря- жение	P2 ном		In A	Q																		
			кВт	л.с.		0	30	42	54	66	78	90	114	120										
NKM-GE 80-160/177/3 /4	MEC 100	380/480 В	3	4	6.8	0	10.2	10.2	10	9.75	9.5	9	8.6	7.2	6.7	0	500	700	900	1100	1300	1500	1900	2000

Гидравлические характеристики получены для жидкости с кинематической вязкостью 1 мм<sup>2</sup>/с и плотностью 1000 кг/м<sup>3</sup>. Допуски гидравлической характеристики соответствуют ISO 9906.

Темп. перекачиваемой жидкости: от -10°C до +140°C  
 Макс. наружная температура: +40°C

# NKM-GE 80-200/200

## 1450 об/мин



Модель	DNA	DNM	A	B	E	F	G	H1	H2	H	L	M1	M2	N1	N2	S1	W	**	X	∅ (мм) упл. вала	размеры упаковки			Объем м <sup>3</sup>	Вес кг
																					A	B	H		
NKM-GE 80-200/200/4 /4	100	80	125	65	-	328	365	180	250	464	368	125	95	345	280	M12	-	-	140	38	1030	530	640	0,35	150,7

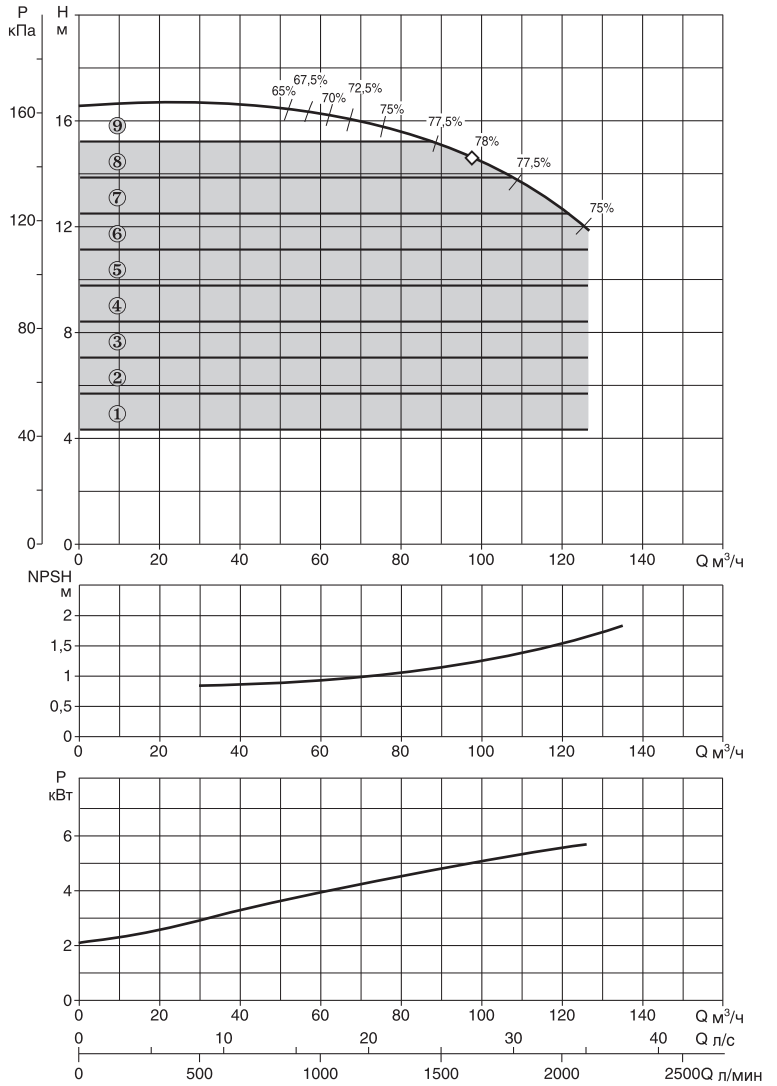
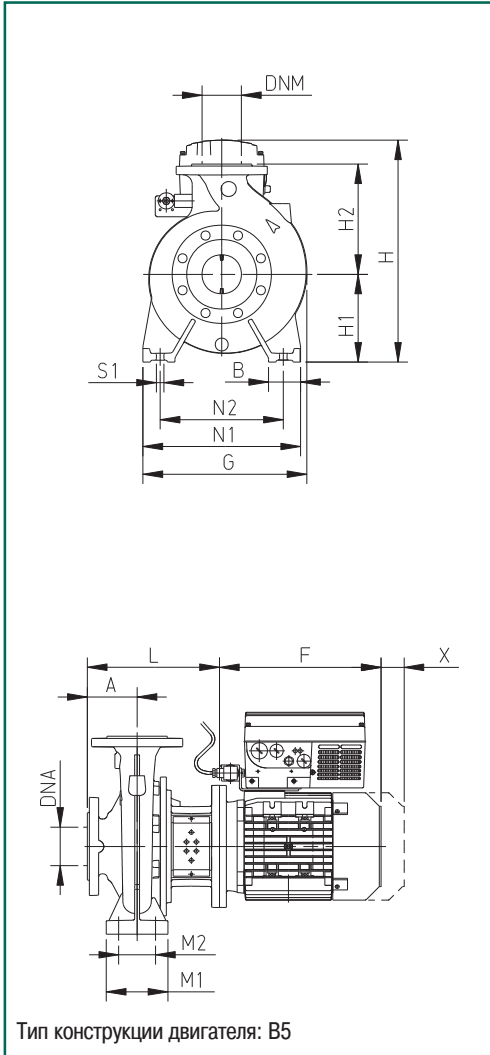
Модель	Электрические характеристики					Гидравлические характеристики																			
	Размер двигателя	Напряжение	P2 ном		In А	Q																			
			кВт	л.с.		0	42	54	66	72	78	90	114	120											
NKM-GE 80-200/200/4 /4	MEC 112	380/480 В	4	5.5	8.5	H (м)	13.2	13.2	13.1	12.7	12.4	12	11.3	9.3	8.7										

Гидравлические характеристики получены для жидкости с кинематической вязкостью 1 мм<sup>2</sup>/с и плотностью 1000 кг/м<sup>3</sup>. Допуски гидравлической характеристики соответствуют ISO 9906.

Темп. перекачиваемой жидкости: от -10°C до +140°C  
 Макс. наружная температура: +40°C

# NKM-GE 80-200/222

# 1450 об/мин



Модель	DNA	DNM	A	B	E	F	G	H1	H2	H	L	M1	M2	N1	N2	S1	W	**	X	∅ (мм) упл. вала	размеры упаковки			Объем м <sup>3</sup>	Вес кг
																					A	B	H		
NKM-GE 80-200/222/5,5/4	100	80	125	65	-	369,5	365	180	250	484	368	125	95	345	280	M12	-	-	140	38	1030	530	640	0,35	126,3

Модель	Электрические характеристики				Гидравлические характеристики																			
	Размер двигателя	Напряжение	P2 ном		In A	Q																		
			кВт	л.с.		0	42	54	66	72	78	90	114	120										
NKM-GE 80-200/222/5,5/4	MEC 132 S	380/480 В	5.5	7.5	11.3	0	16.5	16.6	16.4	16.1	16	15.7	15	13.3	12.7	0	700	900	1100	1200	1300	1500	1900	2000

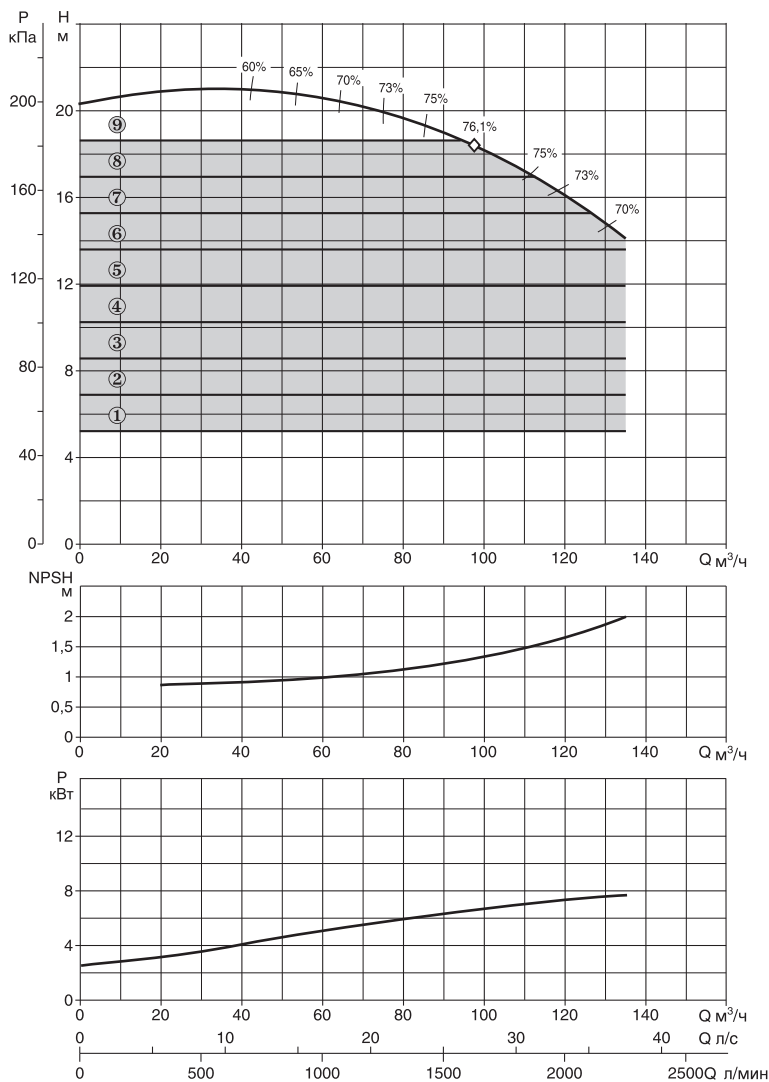
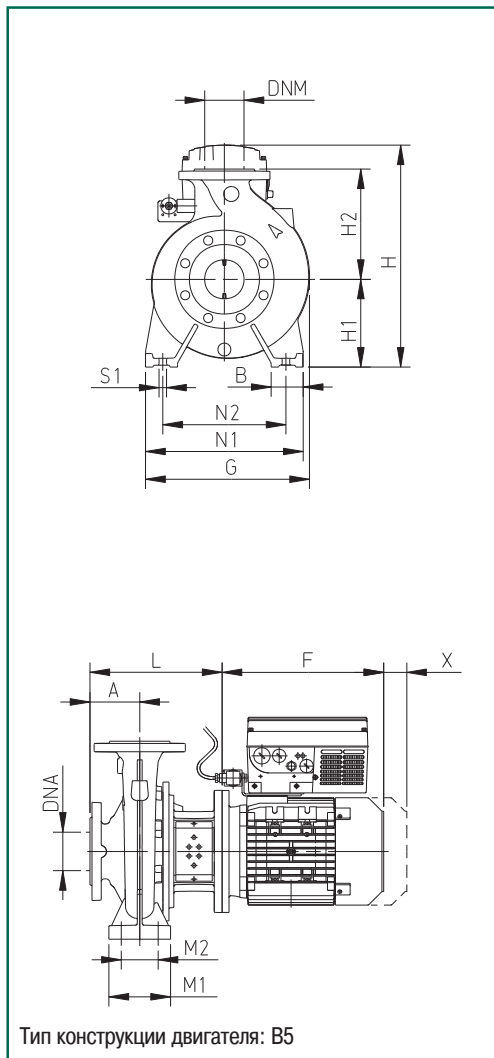


Гидравлические характеристики получены для жидкости с кинематической вязкостью 1 мм<sup>2</sup>/с и плотностью 1000 кг/м<sup>3</sup>. Допуски гидравлической характеристики соответствуют ISO 9906.

Темп. перекачиваемой жидкости: от -10°C до +140°C  
 Макс. наружная температура: +40°C

# NKM-GE 80-250/240

## 1450 об/мин



Модель	DNA	DNM	A	B	E	F	G	H1	H2	H	L	M1	M2	N1	N2	S1	W	**	X	Ø (мм) упл. вала	размеры упаковки			Объем м <sup>3</sup>	Вес кг
																					A	B	H		
NKM-GE 80-250/240/7,5/4	100	80	125	80	-	405,5	410	200	280	504	368	160	120	400	315	M16	-	-	140	38	1030	530	640	0,35	176,3

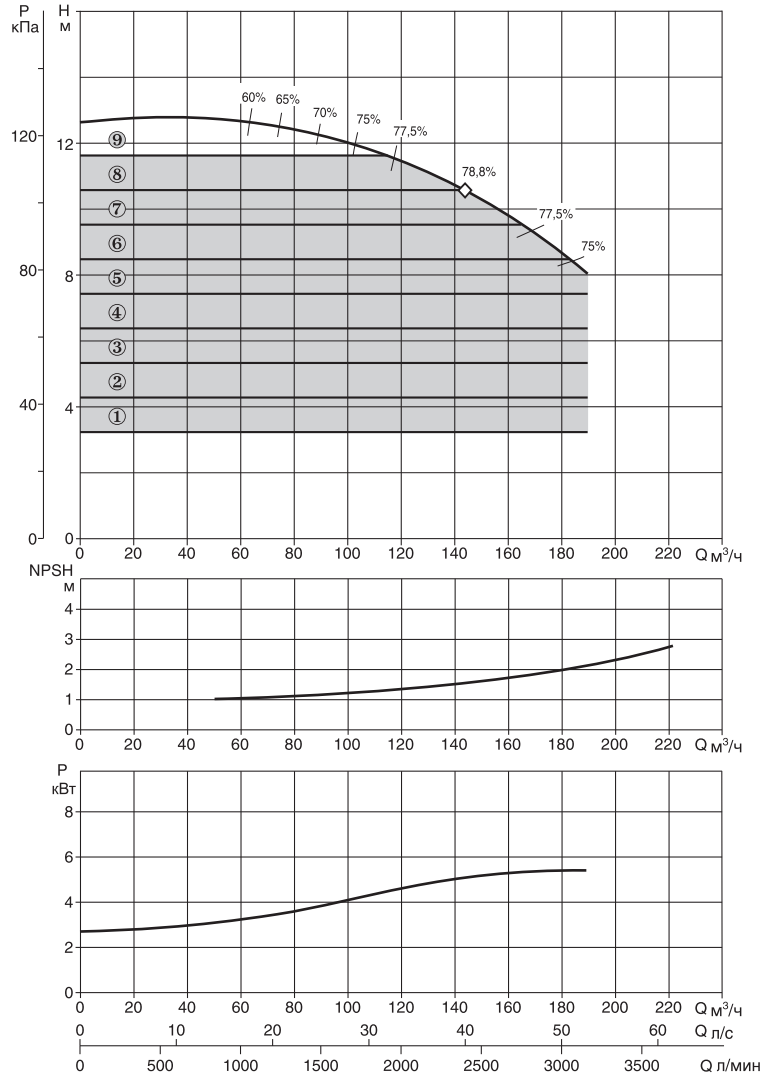
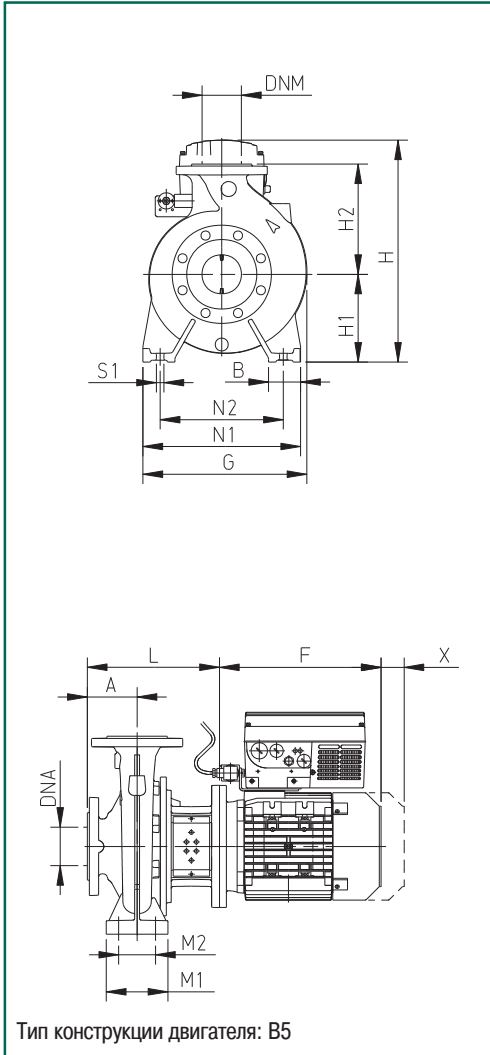
Модель	Электрические характеристики					Гидравлические характеристики																			
	Размер двигателя	Напряжение	P2 ном		In А	Q																			
			кВт	л.с.		0	42	54	66	72	78	90	114	120											
NKM-GE 80-250/240/7,5/4	MEC 132 M	380/480 В	7.5	10	14.7	H (м)	20.5	21	21	20.5	20	19.8	19	16.7	16										

Гидравлические характеристики получены для жидкости с кинематической вязкостью 1 мм<sup>2</sup>/с и плотностью 1000 кг/м<sup>3</sup>. Допуски гидравлической характеристики соответствуют ISO 9906.

Темп. перекачиваемой жидкости: от -10°C до +140°C  
 Макс. наружная температура: +40°C

# NKM-GE 100-200/200

# 1450 об/мин



Модель	DNA	DNM	A	B	E	F	G	H1	H2	H	L	M1	M2	N1	N2	S1	W	**	X	∅ (мм) упл. вала	размеры упаковки			Объем м <sup>3</sup>	Вес кг
																					A	B	H		
NKM-GE100-200/200/5.5/4	125	100	125	80	-	369,5	392	200	280	504	368	160	120	360	280	M16	-	-	140	38	1030	530	640	0,35	141,3

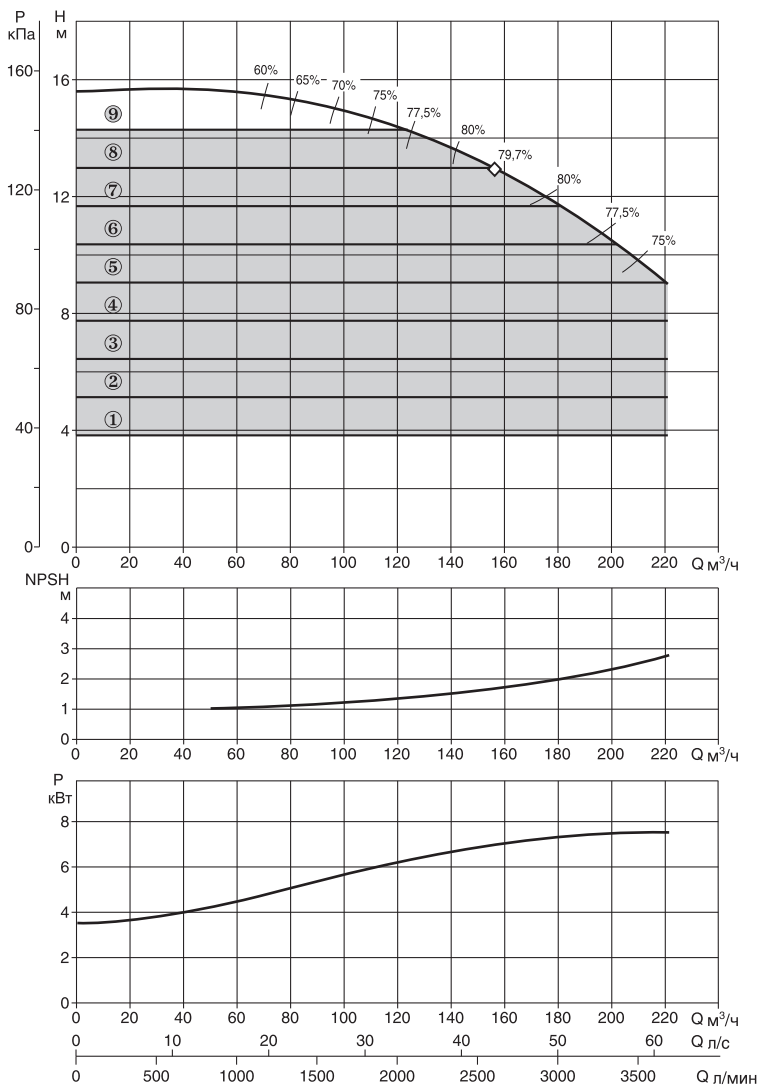
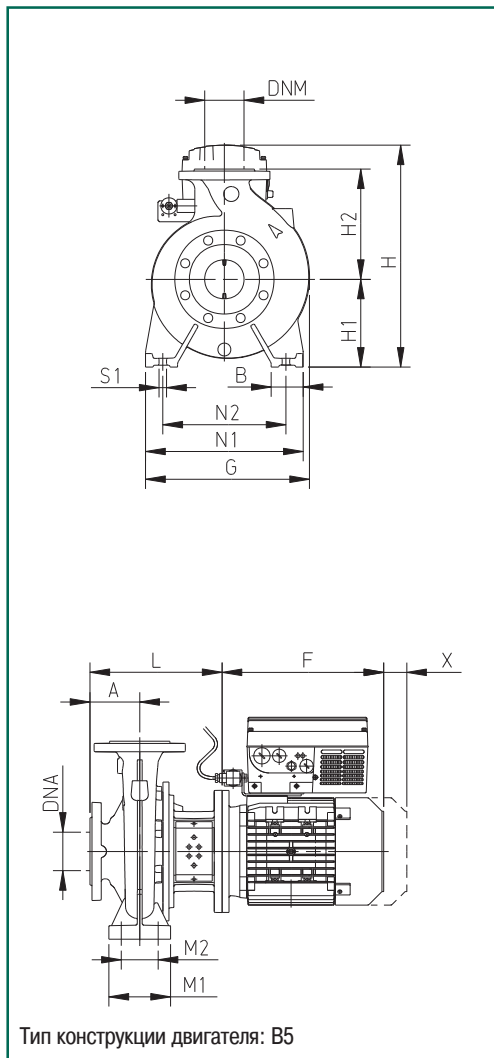
Модель	Электрические характеристики				Гидравлические характеристики																				
	Размер двигателя	Напряжение	P2 ном		In A	Q																			
			кВт	л.с.		0	60	66	78	84	90	114	180	210											
NKM-GE100-200/200/5.5/4	MEC 132 S	380/480 В	5.5	7.5	11.3	H (м)	12.7	12.6	12.6	12.5	12.4	12.3	11.5	8.5	-										

Гидравлические характеристики получены для жидкости с кинематической вязкостью 1 мм<sup>2</sup>/с и плотностью 1000 кг/м<sup>3</sup>. Допуски гидравлической характеристики соответствуют ISO 9906.

Темп. перекачиваемой жидкости: от -10°C до +140°C  
 Макс. наружная температура: +40°C

# NKM-GE 100-200/214

## 1450 об/мин



Модель	DNA	DNM	A	B	E	F	G	H1	H2	H	L	M1	M2	N1	N2	S1	W	**	X	Ø (мм) упл. вала	размеры упаковки			Объем м <sup>3</sup>	Вес кг
																					A	B	H		
NKM-GE100-200/214/7.5/4	125	100	125	80	-	407,5	392	200	280	504	368	160	120	360	280	M16	-	-	140	38	1030	530	640	0,35	146,3

Модель	Электрические характеристики					Гидравлические характеристики																			
	Размер двигателя	Напряжение	P2 ном		In А	Q																			
			кВт	л.с.		0	60	66	78	84	90	114	180	210											
NKM-GE100-200/214/7.5/4	MEC 132 M	380/480 В	7.5	10	14.7	H (м)	15.6	15.4	15.4	15.2	15.1	15	14.5	11.6	9.8										

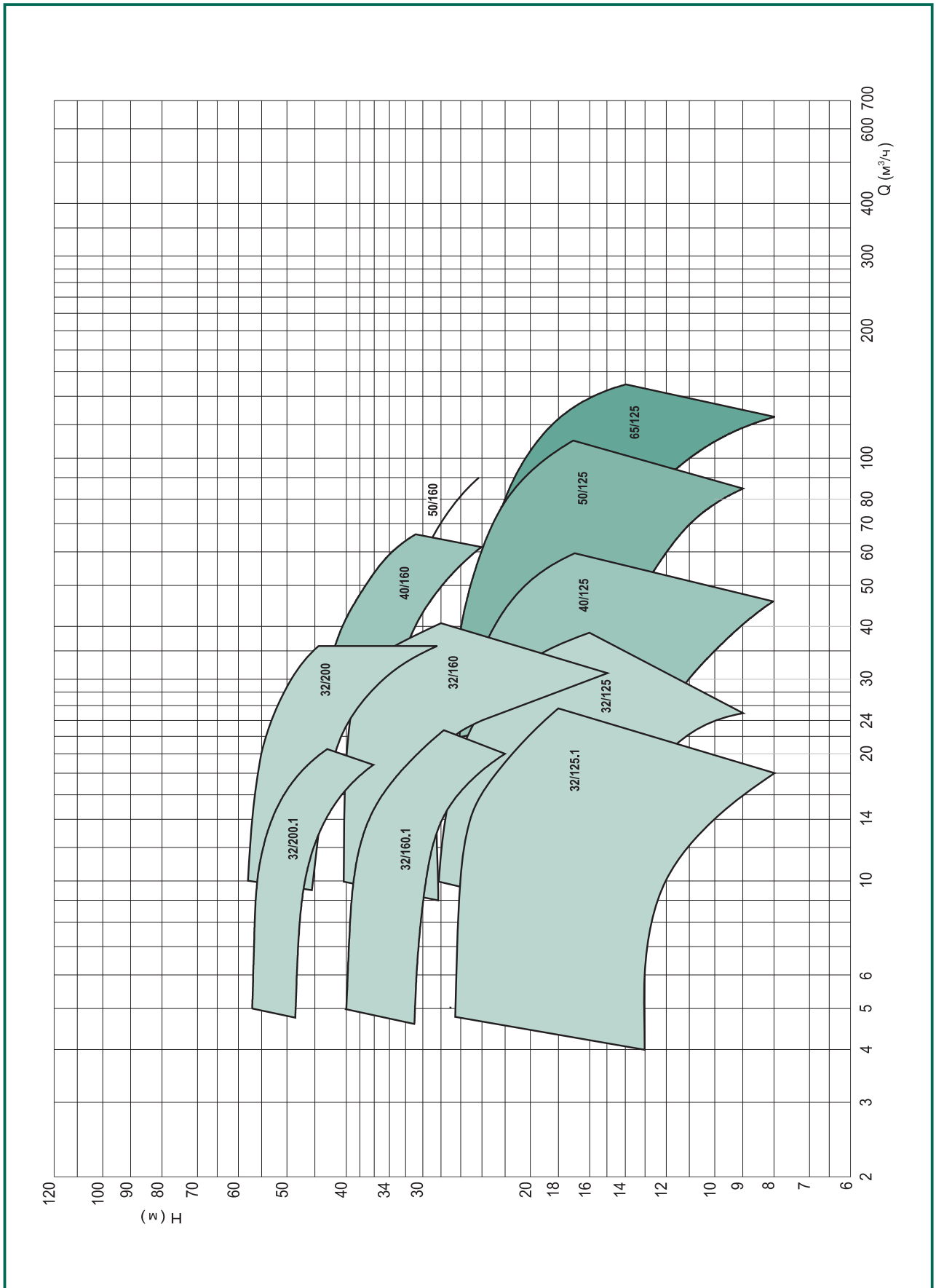
# ОБЛАСТЬ РАБОЧИХ ЗНАЧЕНИЙ

Гидравлические характеристики получены для жидкости с кинематической вязкостью 1 мм<sup>2</sup>/с и плотностью 1000 кг/м<sup>3</sup>. Допуски гидравлической характеристики соответствуют ISO 9906.

# ДИАГРАММА ВЫБОРА СЕРИИ НАСОСОВ

## НКР-GE

2900 об/мин



# ОБЛАСТЬ РАБОЧИХ ЗНАЧЕНИЙ NKP-GE

## ТАБЛИЦА ВЫБОРА НАСОСА 2900 об/мин

Модель	P2 НОМ		Q м³/ч л/мин	0	6	12	18	24	30	36	42	48	54	60	
	кВт	л.с.		0	100	200	300	400	500	600	700	800	900	1000	
NKP-GE 32-125.1/102/0.75/2	0.75	1	H (M)	13	12.5	11	8								
NKP-GE 32-125.1/115/1.1/2	1.1	1.5		17.2	17	15	12.5								
NKP-GE 32-125.1/125/1.5/2	1.5	2		21	20.8	19	16.8								
NKP-GE 32-125.1/140/2.2/2	2.2	3		27	26.9	25.9	23	19.5							
NKP-GE 32-125/110/ 1.1 /2	1.1	1.5		15.8	15.4	14.5	12.9	9.9							
NKP-GE 32-125/120/ 1.5 /2	1.5	2		19.4	19	18.2	16.8	14.5							
NKP-GE 32-125/130/ 2.2 /2	2.2	3		23.7	23.4	23	21.8	19.8	16.8						
NKP-GE 32-125/142/ 3 /2	3	4		28.6	28.2	27.6	26.5	24.6	21.8	17.9					
NKP-GE 32-160.1 155/2.2/2	2.2	3		29.2	29	26.5	20.5								
NKP-GE 32-160.1 166/3 /2	3	4		35.3	35	33	28								
NKP-GE 32-160/151/3 /2	3	4		30.5	30	29	27	24	19.5						
NKP-GE 32-160/163/4 /2	4	5.5		36	36	35	33.5	30.5	27	22					
NKP-GE 32-160/177/5,5/2	5.5	7.5		43.5	43.2	42.6	41.5	39	36	31.5	25.5				
NKP-GE 32-200.1 188/4 /2	4	5.5		45.3	44.4	40.8	34.4	26.8							
NKP-GE 32-200.1 205/5,5/2	5.5	7.5		56.6	55.7	52	45.8	36.2							
NKP-GE 32-200/190/ 5,5 /2	5.5	7.5		47	46.5	45	43	40	35	29					
NKP-GE 32-200/210/ 7,5 /2	7.5	10		58.5	58	57	56	53	49	44					
NKP-GE 40-125/107/ 1.5 /2	1.5	2		14.7	14.5	14.3	13.8	13	11.8	10.5	8.6	7			
NKP-GE 40-125/120/ 2.2 /2	2.2	3		19	18.7	18.4	17.8	17	15.9	14.6	13	11			
NKP-GE 40-125/130/ 3 /2	3	4		22.8	22.5	22.3	22	21.2	20.2	19	17.4	15.5	13.5		
NKP-GE 40-125/139/ 4 /2	4	5.5		26.4	26.2	26	25.6	25	24	23	21.5	19.5	17.5	15	
NKP-GE 40-160/158/ 5,5 /2	5.5	7.5		34			34	33.5	32.5	31	29.5	27	24		
NKP-GE 40-160/172/ 7,5 /2	7.5	10		41			41	41	40	39	37.5	35.5	33	30	
NKP-GE 50-125/115/ 3 /2	3	4		17				16.5	16	15.5	15	14.5	13.7	13	
NKP-GE 50-125/125/ 4 /2	4	5.5		20.5				20	19.5	19.1	18.5	18	17.5	16.5	
NKP-GE 50-125/135/ 5,5 /2	5.5	7.5		24				23.6	23.5	23.2	22.8	22.2	21.5	21	
NKP-GE 50-125/144/ 7,5 /2	7.5	10		28				27.8	27.5	27.3	27	26.5	25.8	25.3	
NKP-GE 50-160/153/ 7.5 /2	7.5	10		32				32.5	32.4	32	31.5	31	30.5	29.5	
NKP-GE 65-125/120-110/4/2	4	5.5		16						15	14.6	14.2	13.7	13.3	
NKP-GE 65-125/127/ 5,5 /2	5.5	7.5		19.5						19	18.9	18.7	18.4	18.1	
NKP-GE 65-125/137/ 7,5 /2	7.5	10		23.5						23.1	23	22.8	22.6	22.5	

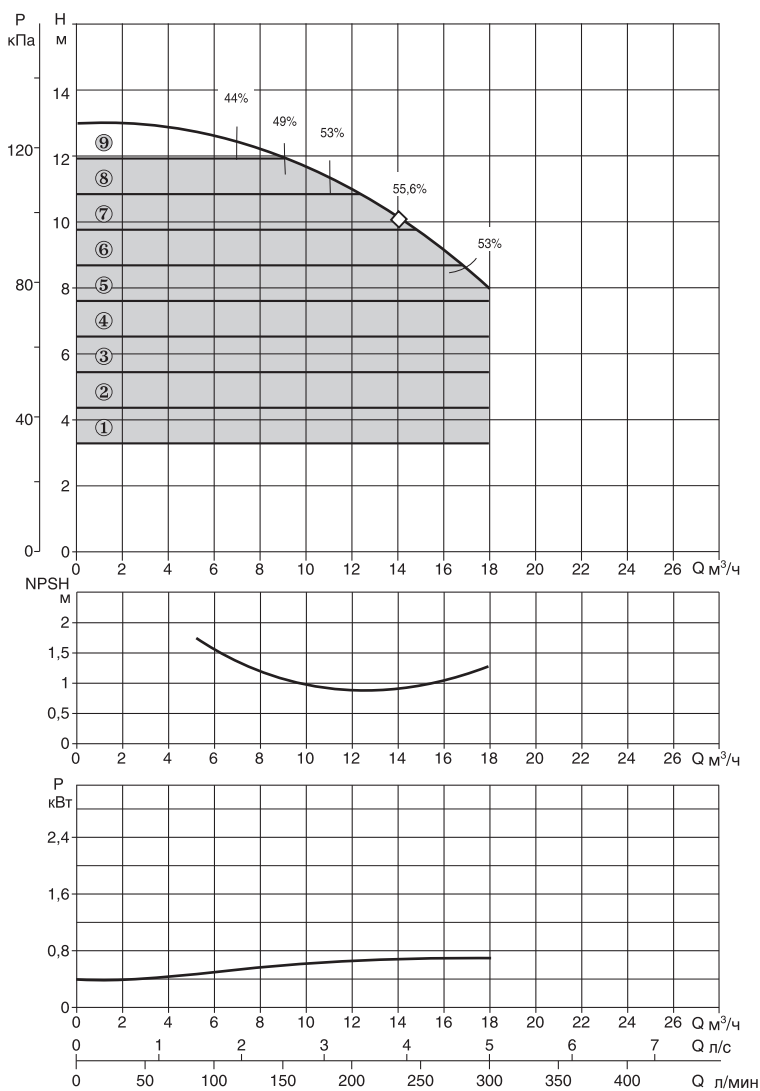
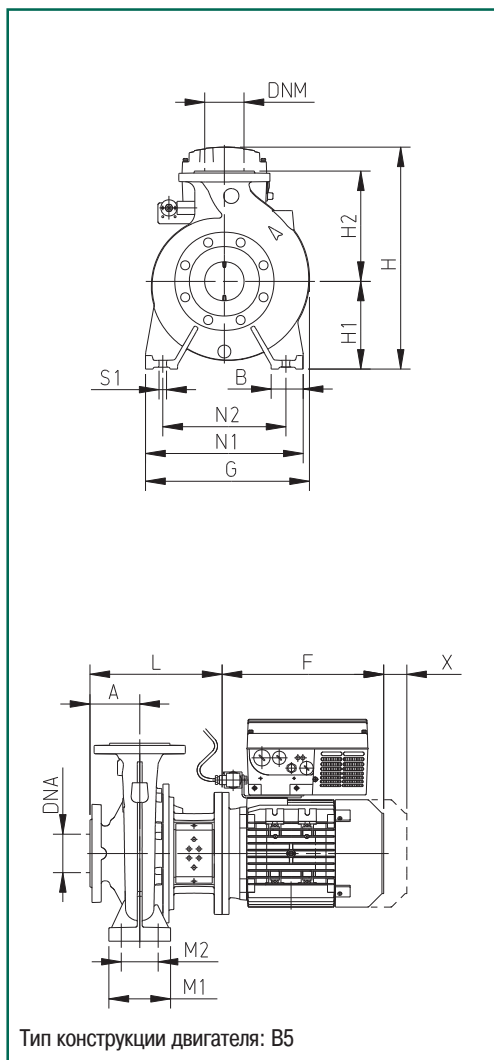


Гидравлические характеристики получены для жидкости с кинематической вязкостью 1 мм<sup>2</sup>/с и плотностью 1000 кг/м<sup>3</sup>. Допуски гидравлической характеристики соответствуют ISO 9906.

Темп. перекачиваемой жидкости: от -10°C до +140°C  
 Макс. наружная температура: +40°C

# NKP-GE 32-125.1/102

## 2900 об/мин



Модель	DNA	DNM	A	B	E	F	G	H1	H2	H	L	M1	M2	N1	N2	S1	W	**	X	Ø (мм) упл. вала	размеры упаковки			Объем м <sup>3</sup>	Вес кг
																					A	B	H		
NKP-GE 32-125.1/102/0.75/2	50	32	80	50	-	232	234	112	140	480	226	100	70	190	140	M12	-	-	100	28	620	370	480	0,11	47

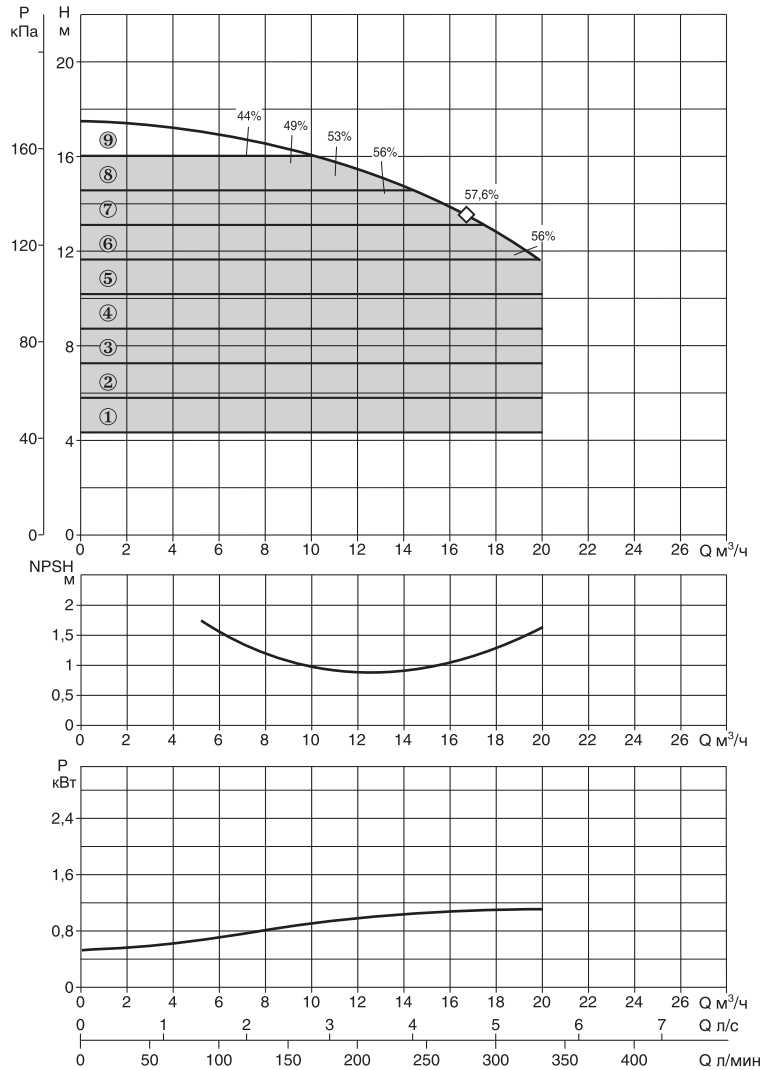
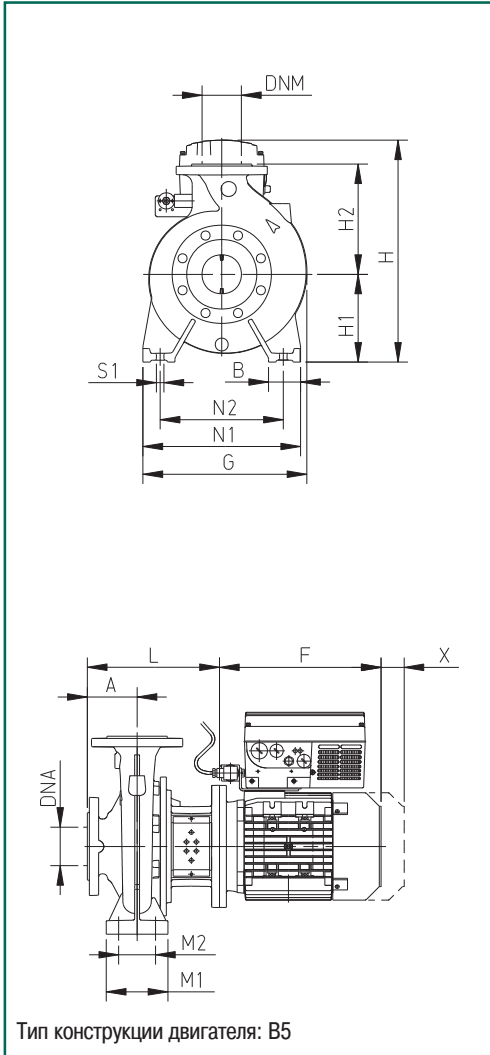
Модель	Электрические характеристики					Гидравлические характеристики																		
	Размер двигателя	Напряжение	P2 ном		In А	Q																		
			кВт	л.с.		0	6	12	18	24	30	36	42	48										
NKP-GE 32-125.1/102/0.75/2	MEC 80	208/240 В	0.75	1	3.2-1.9	H (м)	13	12.5	11	8	-	-	-	-	-	-	-	-	-	-	-	-	-	-

Гидравлические характеристики получены для жидкости с кинематической вязкостью 1 мм<sup>2</sup>/с и плотностью 1000 кг/м<sup>3</sup>. Допуски гидравлической характеристики соответствуют ISO 9906.

Темп. перекачиваемой жидкости: от -10°C до +140°C  
 Макс. наружная температура: +40°C

# NKP-GE 32-125.1/115

# 2900 об/мин



Модель	DNA	DNM	A	B	E	F	G	H1	H2	H	L	M1	M2	N1	N2	S1	W	**	X	∅ (мм) упл. вала	размеры упаковки			Объем м <sup>3</sup>	Вес кг
																					A	B	H		
NKP-GE 32-125.1/115/1.1/2	50	32	80	50	-	232	234	112	140	480	226	100	70	190	140	M12	-	-	100	28	620	370	480	0,11	52,3

Модель	Электрические характеристики					Гидравлические характеристики																	
	Размер двигателя	Напряжение	P2 ном		In A	Q																	
			кВт	л.с.		0	6	12	18	24	30	36	42	48									
NKP-GE 32-125.1/115/1.1/2	MEC 80	380/480 В	1.1	1.5	4.5-2.6	H (м)	17.2	17	15	12.5	-	-	-	-	-	-	-	-	-	-	-	-	-

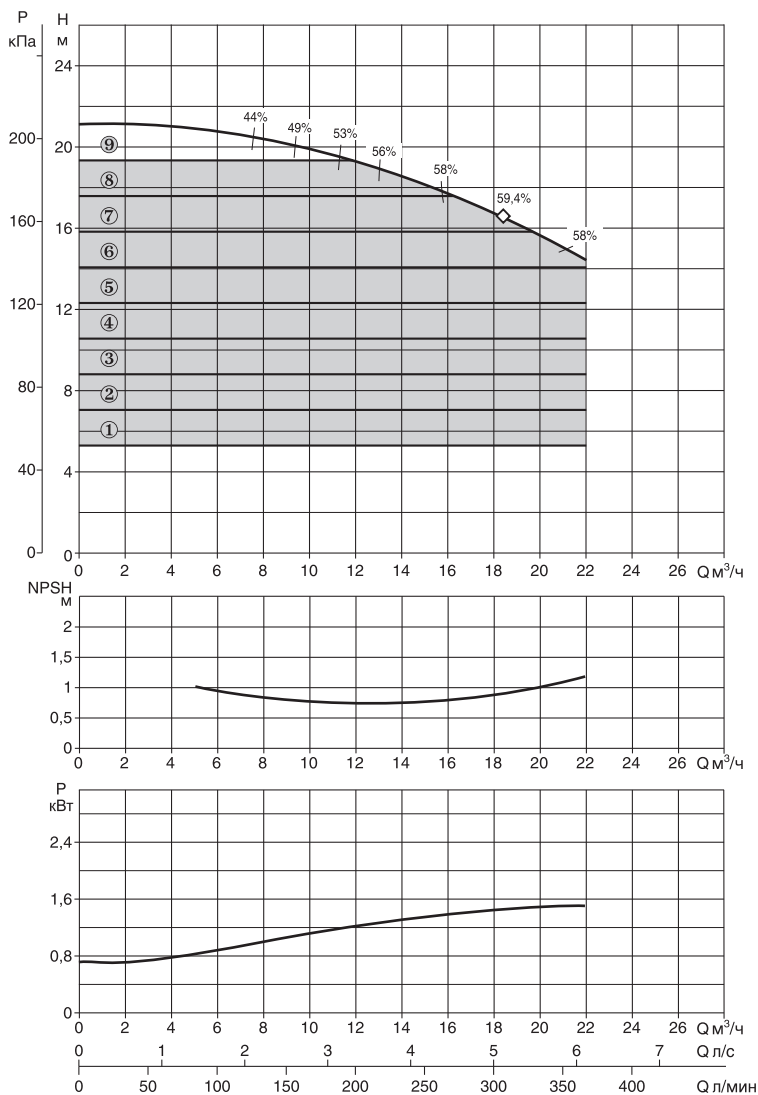
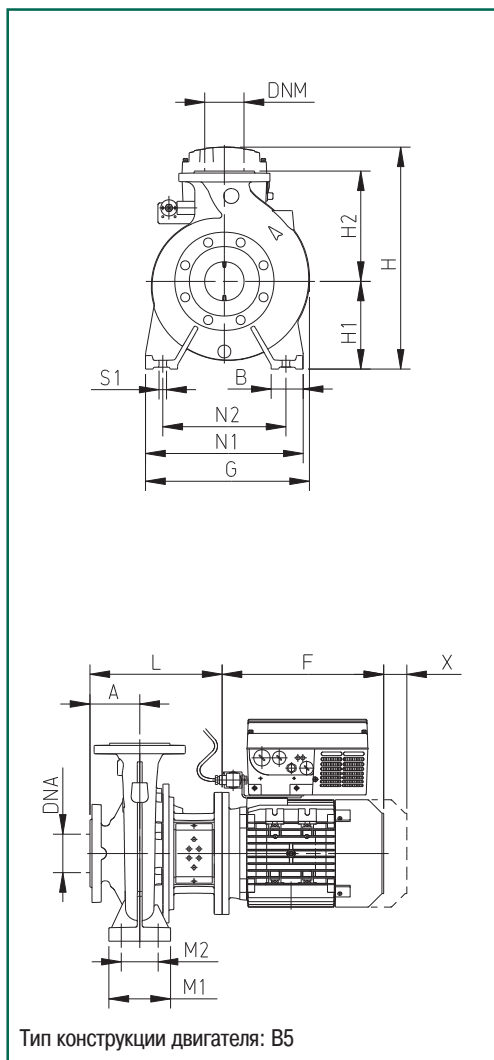


Гидравлические характеристики получены для жидкости с кинематической вязкостью 1 мм<sup>2</sup>/с и плотностью 1000 кг/м<sup>3</sup>. Допуски гидравлической характеристики соответствуют ISO 9906.

Темп. перекачиваемой жидкости: от -10°C до +140°C  
 Макс. наружная температура: +40°C

# NKP-GE 32-125.1/125

## 2900 об/мин



Модель	DNA	DNM	A	B	E	F	G	H1	H2	H	L	M1	M2	N1	N2	S1	W	**	X	∅ (мм) упл. вала	размеры упаковки			Объем м <sup>3</sup>	Вес кг
																					A	B	H		
NKP-GE 32-125.1/125/1.5/2	50	32	80	50	-	267	234	112	140	480	226	100	70	190	140	M12	-	-	100	28	620	370	480	0,11	53,7

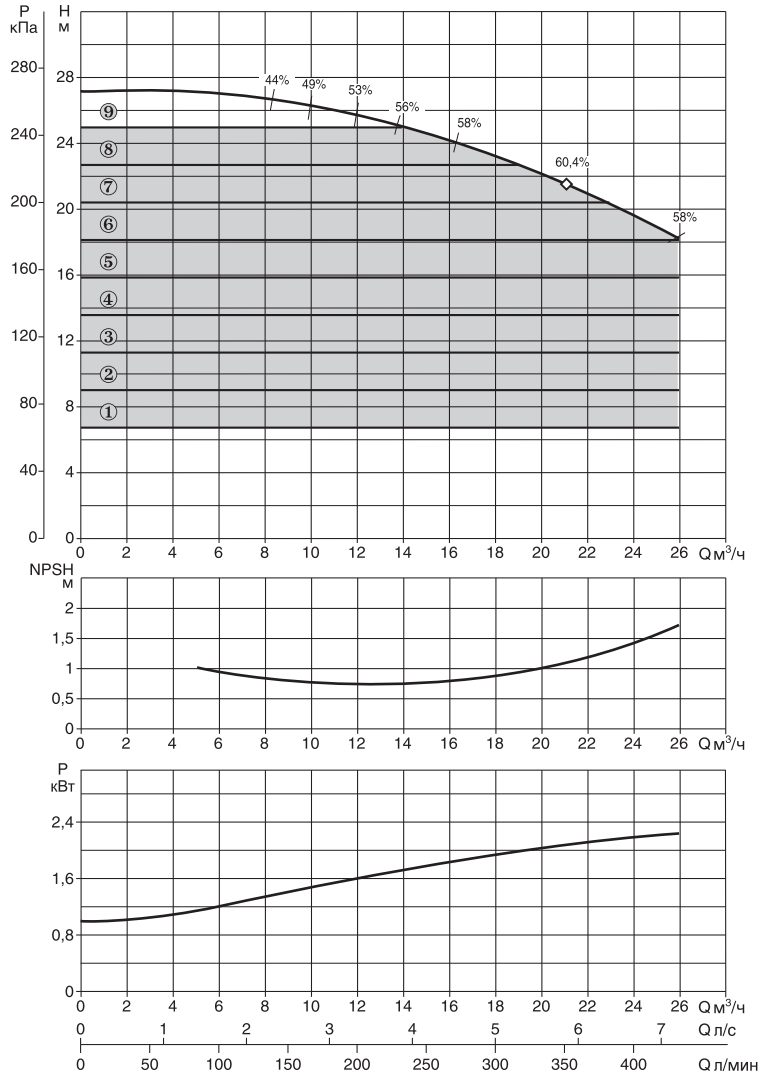
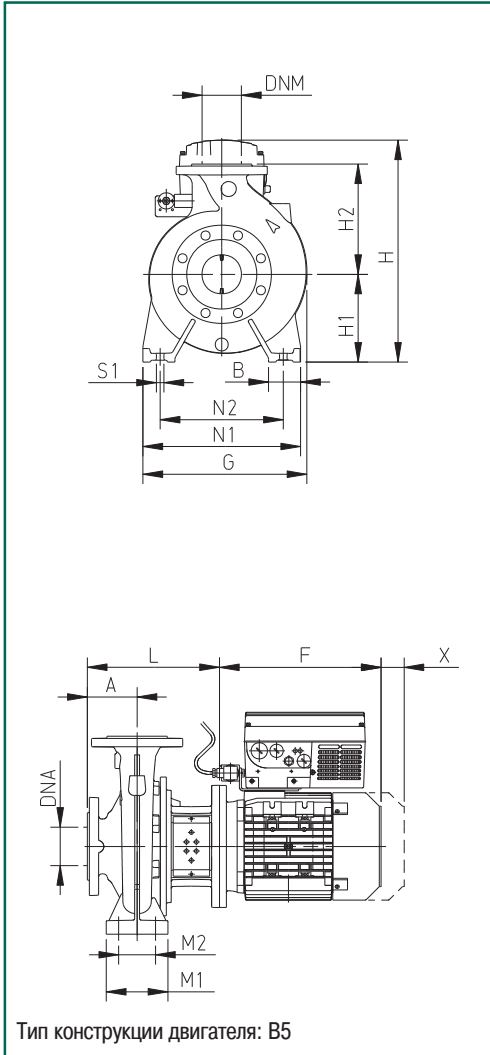
Модель	Электрические характеристики				Гидравлические характеристики																			
	Размер двигателя	Напряжение	P2 ном		In А	Q																		
			кВт	л.с.		0	6	12	18	24	30	36	42	48										
NKP-GE 32-125.1/125/1.5/2	MEC 90 S	380/480 В	1.5	2	5.9-3.4	H (м)	21	20.8	19	16.8	-	-	-	-	-	-	-	-	-	-	-	-	-	-

Гидравлические характеристики получены для жидкости с кинематической вязкостью 1 мм<sup>2</sup>/с и плотностью 1000 кг/м<sup>3</sup>. Допуски гидравлической характеристики соответствуют ISO 9906.

Темп. перекачиваемой жидкости: от -10°C до +140°C  
 Макс. наружная температура: +40°C

# NKP-GE 32-125.1/140

# 2900 об/мин



Модель	DNA	DNM	A	B	E	F	G	H1	H2	H	L	M1	M2	N1	N2	S1	W	**	X	∅ (мм) упл. вала	размеры упаковки			Объем м <sup>3</sup>	Вес кг
																					A	B	H		
NKP-GE 32-125.1/140/2.2/2	50	32	80	50	-	267	234	112	140	480	226	100	70	190	140	M12	-	-	100	28	620	370	480	0,11	55,7

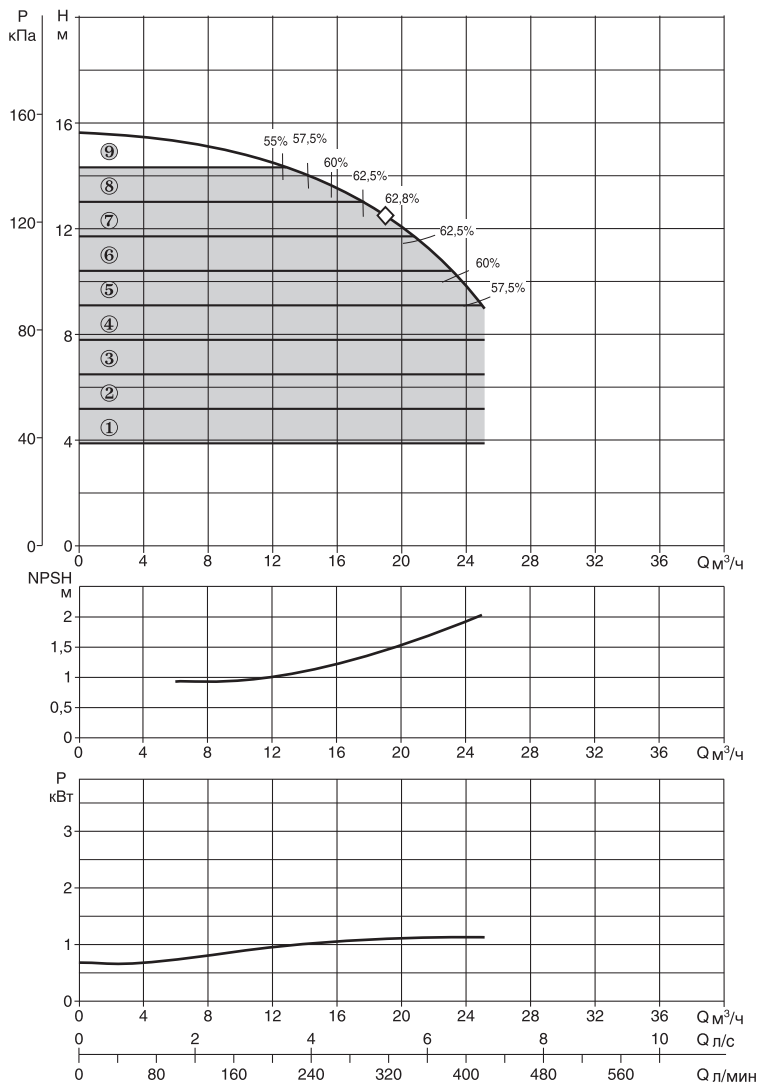
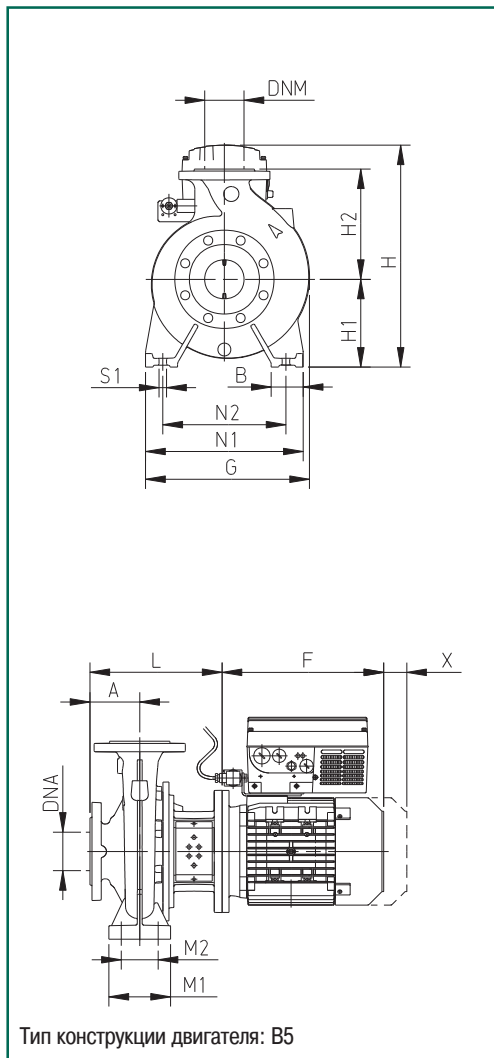
Модель	Электрические характеристики					Гидравлические характеристики												
	Размер двигателя	Напря- жение	P2 ном		In A	Q	0	6	12	18	24	30	36	42	48			
			кВт	л.с.		л/мин	0	100	200	300	400	500	600	700	800			
NKP-GE 32-125.1/140/2.2/2	MEC 90 L	380/480 В	2.2	3	8.5-4.9	H (м)	27	26.9	25.9	23	19.5	-	-	-	-			

Гидравлические характеристики получены для жидкости с кинематической вязкостью 1 мм<sup>2</sup>/с и плотностью 1000 кг/м<sup>3</sup>. Допуски гидравлической характеристики соответствуют ISO 9906.

Темп. перекачиваемой жидкости: от -10°C до +140°C  
 Макс. наружная температура: +40°C

# NKP-GE 32-125/110

## 2900 об/мин



Модель	DNA	DNM	A	B	E	F	G	H1	H2	H	L	M1	M2	N1	N2	S1	W	**	X	Ø (мм) упл. вала	размеры упаковки			Объем м <sup>3</sup>	Вес кг
																					A	B	H		
NKP-GE 32-125/110/ 1.1/2	50	32	80	50	-	232	234	112	140	480	226	100	70	190	140	M12	-	-	100	28	620	370	480	0,11	42,2

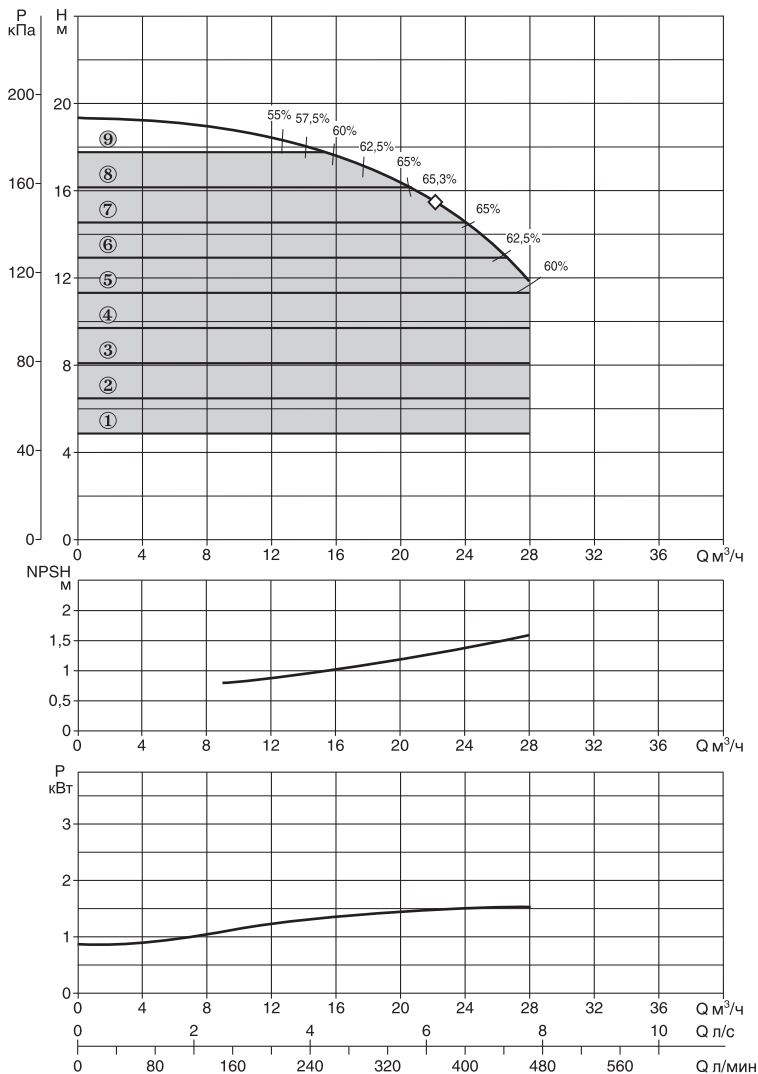
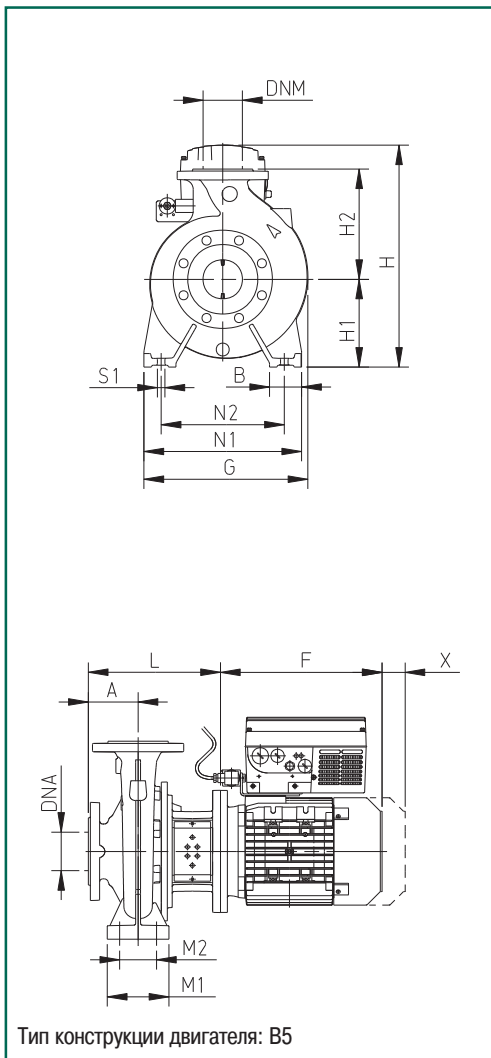
Модель	Электрические характеристики				Гидравлические характеристики												
	Размер двигателя	Напряжение	P2 ном		In А	Q											
			кВт	л.с.		0	6	12	18	24	30	36	42	48			
NKP-GE 32-125/110/ 1.1/2	MEC 80	380/480 В	1.1	1.5	4,5-2,6	H (м)	15.8	15.4	14.5	12.9	9.9	-	-	-	-		

Гидравлические характеристики получены для жидкости с кинематической вязкостью 1 мм<sup>2</sup>/с и плотностью 1000 кг/м<sup>3</sup>. Допуски гидравлической характеристики соответствуют ISO 9906.

Темп. перекачиваемой жидкости: от -10°C до +140°C  
 Макс. наружная температура: +40°C

# NKP-GE 32-125/120

## 2900 об/мин



Модель	DNA	DNM	A	B	E	F	G	H1	H2	H	L	M1	M2	N1	N2	S1	W	**	X	∅ (мм) упл. вала	размеры упаковки			Объем м <sup>3</sup>	Вес кг
																					A	B	H		
NKP-GE 32-125/120/ 1.5/2	50	32	80	50	-	267	234	112	140	480	226	100	70	190	140	M12	-	-	100	28	620	370	480	0,11	43,2

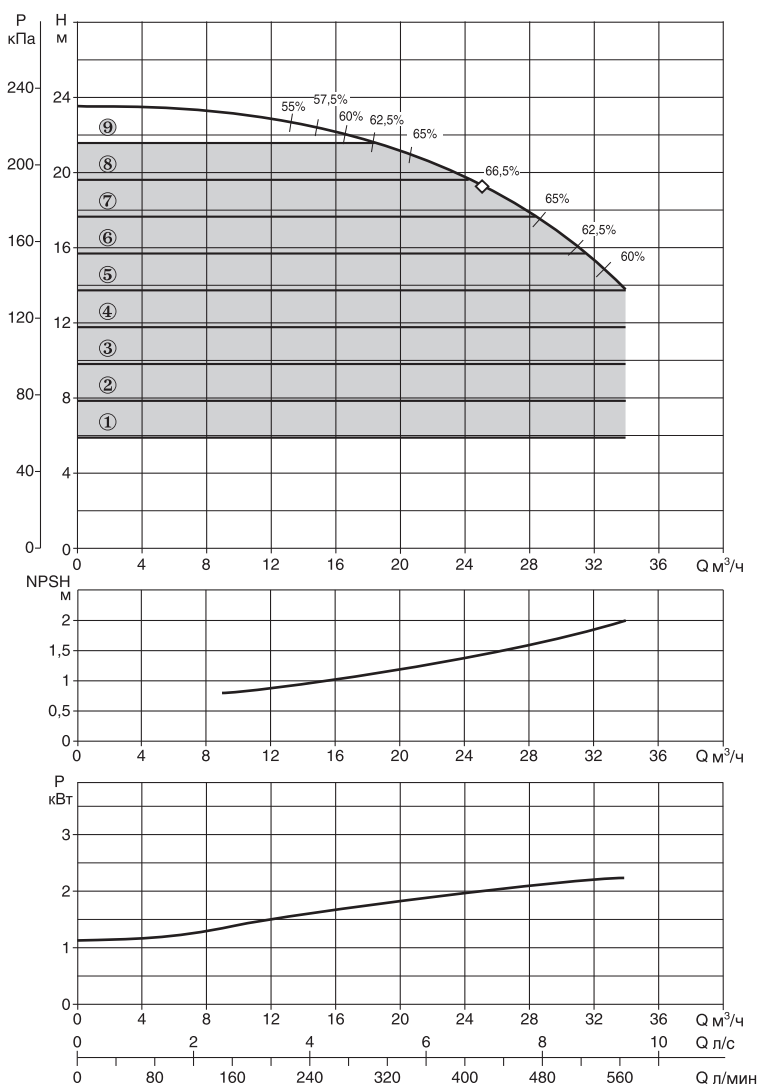
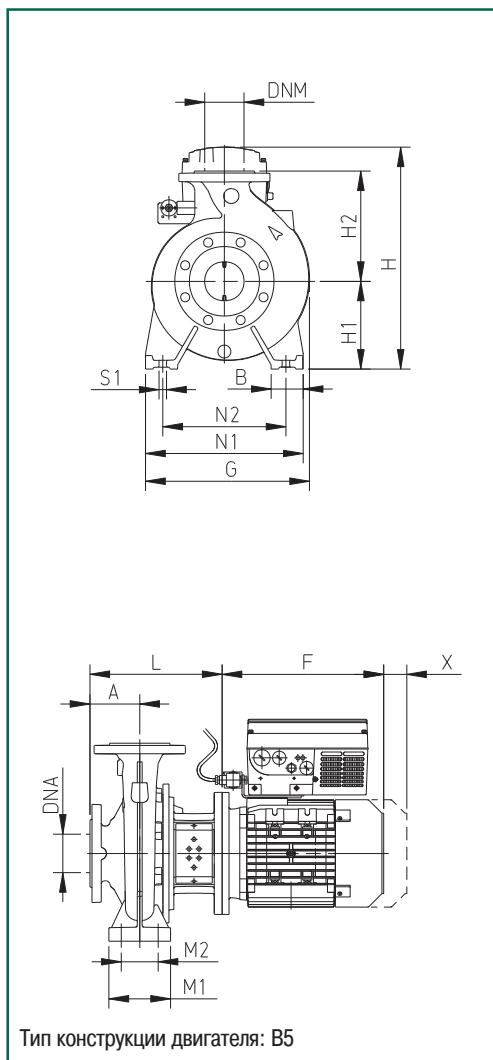
Модель	Электрические характеристики				Гидравлические характеристики																				
	Размер двигателя	Напря- жение	P2 ном		In A	Q								H											
			кВт	л.с.		0	6	12	18	24	30	36	42	48	0	100	200	300	400	500	600	700	800		
NKP-GE 32-125/120/ 1.5/2	MEC 90 S	380/480 В	1.5	2	5.9-3.4	H (м)	19.4	19	18.2	16.8	14.5	-	-	-	-	-	-	-	-	-	-	-	-	-	-

Гидравлические характеристики получены для жидкости с кинематической вязкостью 1 мм<sup>2</sup>/с и плотностью 1000 кг/м<sup>3</sup>. Допуски гидравлической характеристики соответствуют ISO 9906.

Темп. перекачиваемой жидкости: от -10°C до +140°C  
 Макс. наружная температура: +40°C

# NKP-GE 32-125/130

# 2900 об/мин



Модель	DNA	DNM	A	B	E	F	G	H1	H2	H	L	M1	M2	N1	N2	S1	W	**	X	∅ (мм) упл. вала	размеры упаковки			Объем м <sup>3</sup>	Вес кг
																					A	B	H		
NKP-GE 32-125/130/2.2/2	50	32	80	50	-	267	234	112	140	480	226	100	70	190	140	M12	-	-	100	28	620	370	480	0,11	49,7

Модель	Электрические характеристики				Гидравлические характеристики												
	Размер двигателя	Напряжение	P2 ном		In A	Q											
			кВт	л.с.		0	6	12	18	24	30	36	42	48			
NKP-GE 32-125/130/2.2/2	MEC 90 L	380/480 В	2.2	3	8.5-4.9	H (м)	23.7	23.4	23	21.8	19.8	16.8	-	-	-		

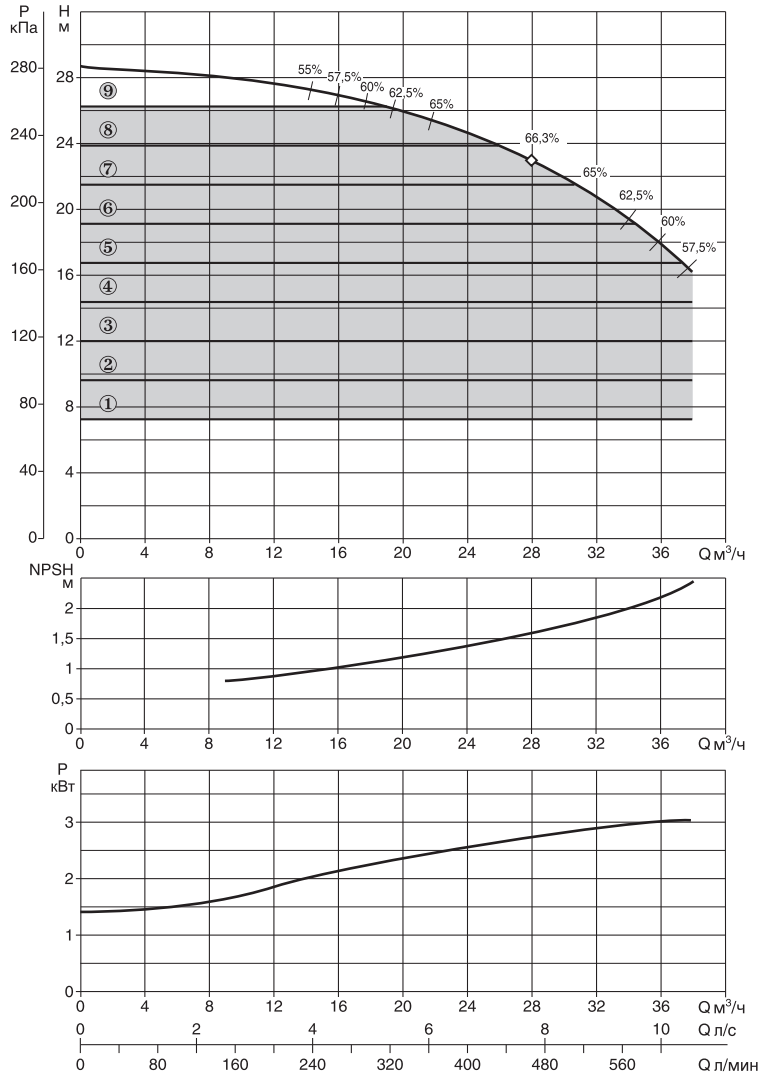
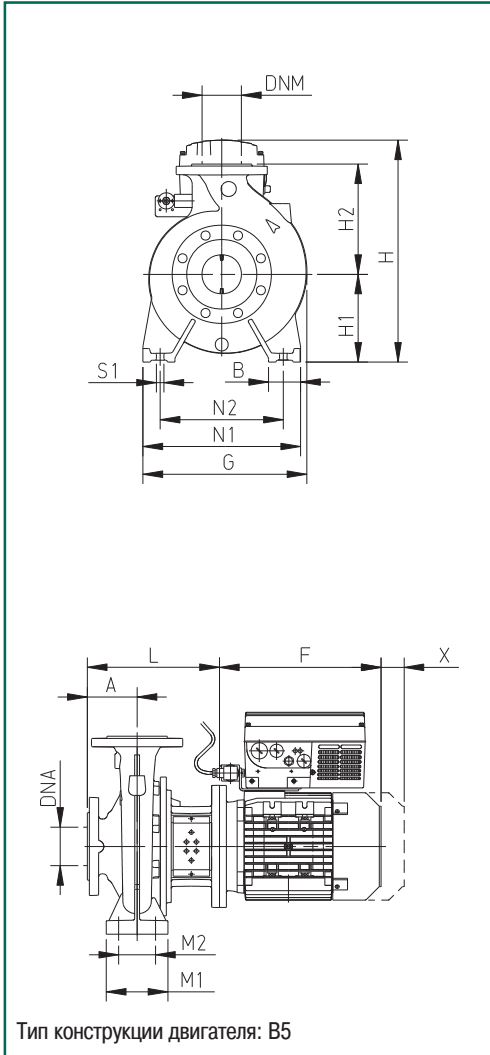


Гидравлические характеристики получены для жидкости с кинематической вязкостью 1 мм<sup>2</sup>/с и плотностью 1000 кг/м<sup>3</sup>. Допуски гидравлической характеристики соответствуют ISO 9906.

Темп. перекачиваемой жидкости: от -10°C до +140°C  
 Макс. наружная температура: +40°C

# NKP-GE 32-125/142

## 2900 об/мин



Модель	DNA	DNM	A	B	E	F	G	H1	H2	H	L	M1	M2	N1	N2	S1	W	**	X	∅ (мм) упл. вала	размеры упаковки			Объем м <sup>3</sup>	Вес кг
																					A	B	H		
NKP-GE 32-125/142/3 /2	50	32	80	50	-	547	234	112	140	540	226	100	70	190	140	M12	-	20	100	28	670	420	540	0,15	60

\*\* Вставить прокладки указанной толщины под опоры двигателя (не поставляются)

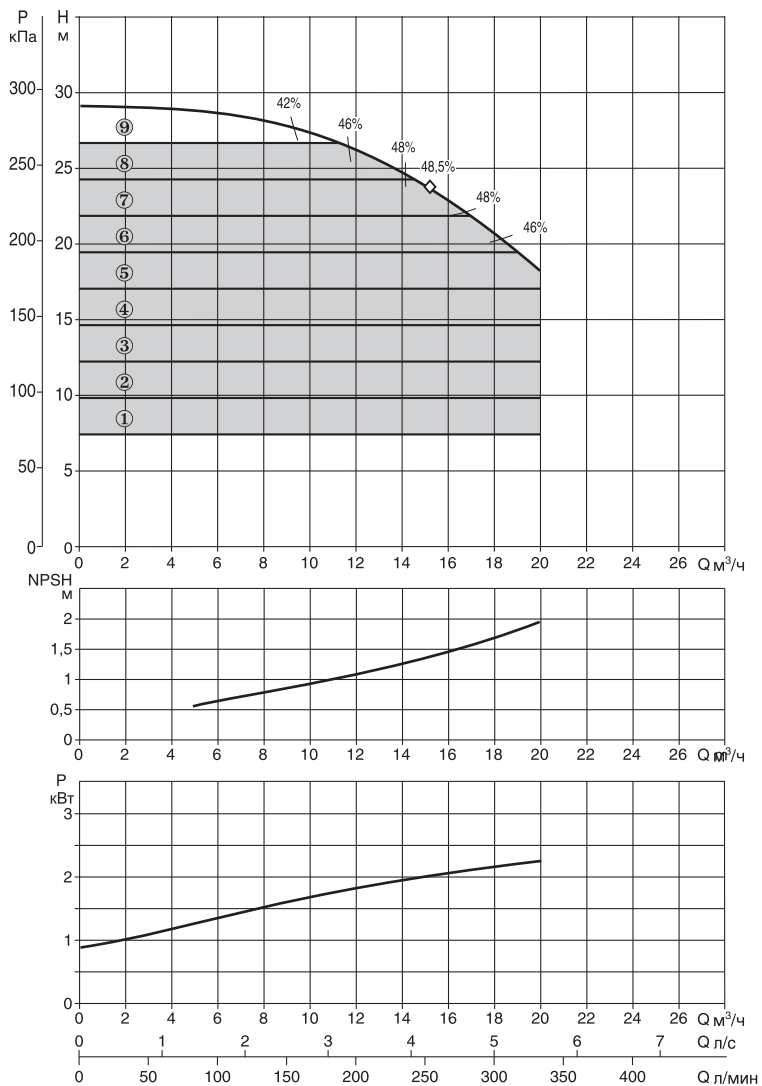
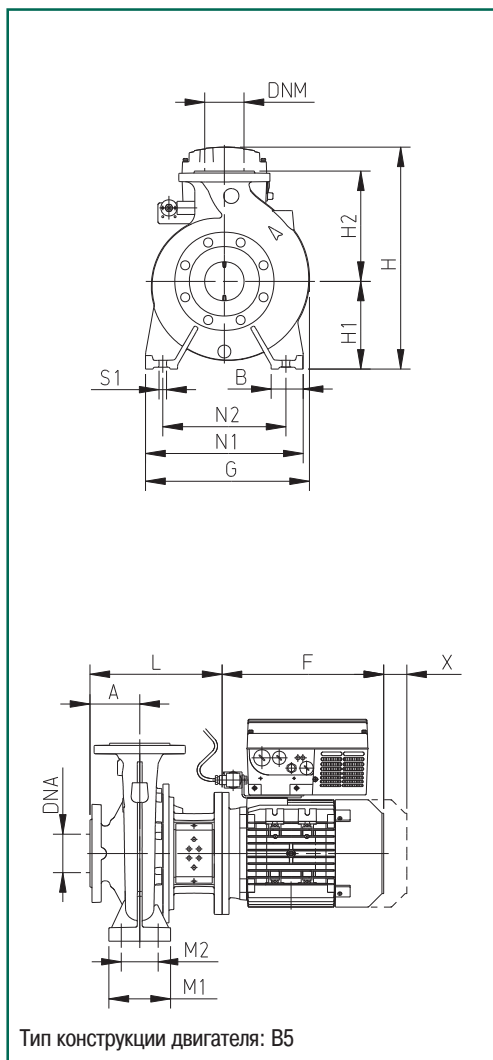
Модель	Электрические характеристики				Гидравлические характеристики																				
	Размер двигателя	Напряжение	P2 ном		In A	Q																			
			кВт	л.с.		0	6	12	18	24	30	36	42	48											
NKP-GE 32-125/142/3 /2	MEC 100	380/480 В	3	4	6.4	H (м)	28.6	28.2	27.6	26.5	24.6	21.8	17.9	-	-	-	-	-	-	-	-	-	-	-	-

Гидравлические характеристики получены для жидкости с кинематической вязкостью 1 мм<sup>2</sup>/с и плотностью 1000 кг/м<sup>3</sup>. Допуски гидравлической характеристики соответствуют ISO 9906.

Темп. перекачиваемой жидкости: от -10°C до +140°C  
 Макс. наружная температура: +40°C

# NKP-GE 32-160.1/155

## 2900 об/мин



Модель	DNA	DNM	A	B	E	F	G	H1	H2	H	L	M1	M2	N1	N2	S1	W	**	X	∅ (мм) упл. вала	размеры упаковки			Объем м <sup>3</sup>	Вес кг
																					A	B	H		
NKP-GE 32-160.1/155/2.2/2	50	32	80	50	-	267	245	132	160	480	226	100	70	240	190	M12	-	-	100	28	620	370	480	0,11	67,4

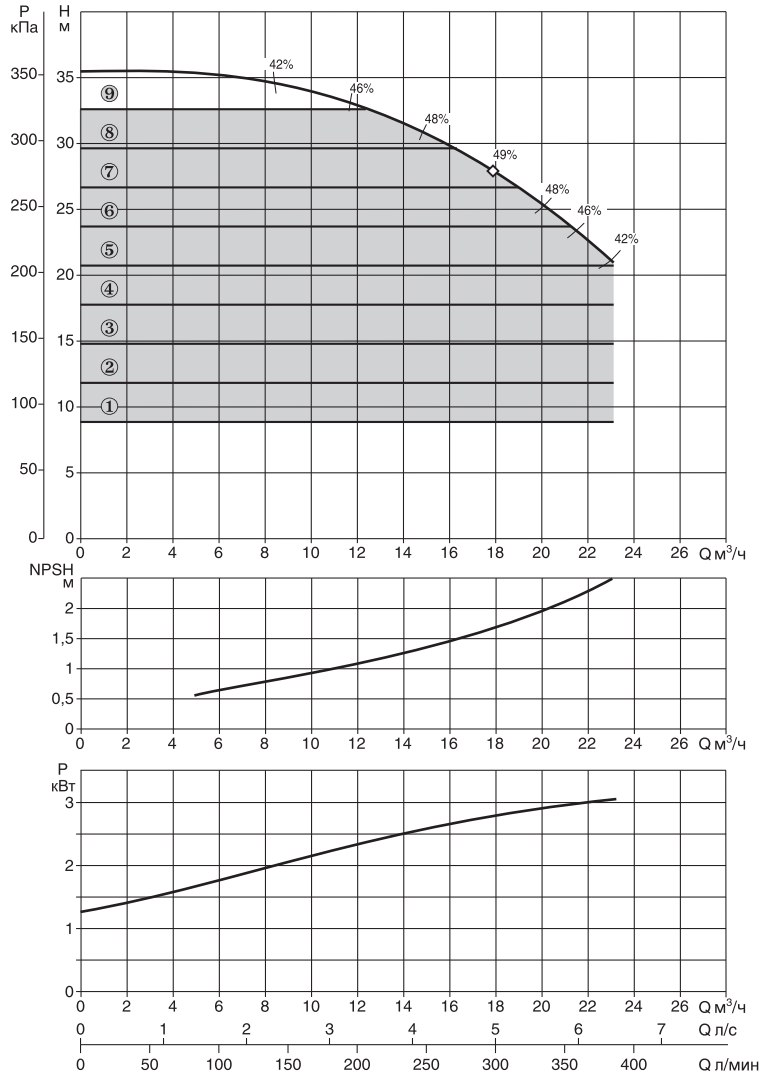
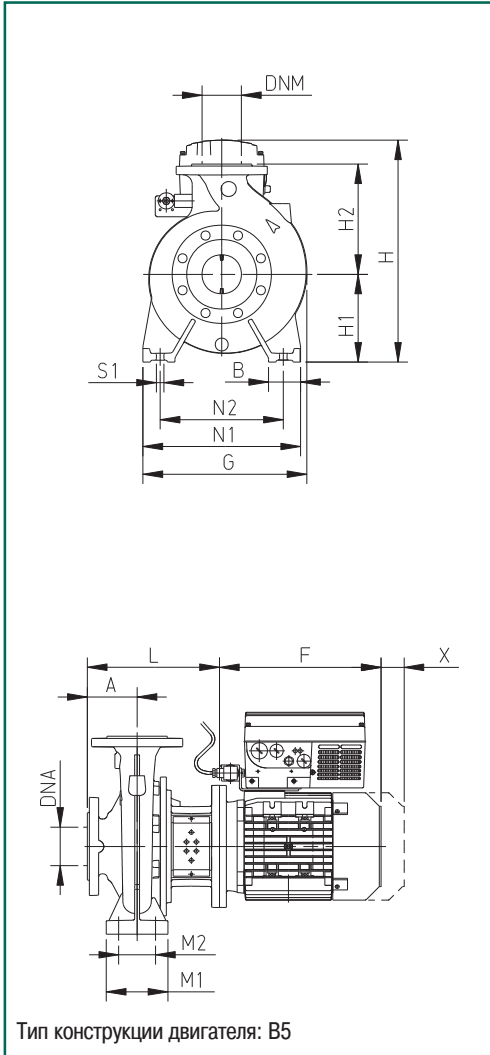
Модель	Электрические характеристики				Гидравлические характеристики																			
	Размер двигателя	Напряжение	P2 ном		In А	Q																		
			кВт	л.с.		0	6	12	18	24	30	36	42	48										
NKP-GE 32-160.1/155/2.2/2	MEC 90 L	380/480 В	2.2	3	5.5-4.9	H (м)	29.2	29	26,5	20,5	-	-	-	-	-	-	-	-	-	-	-	-	-	-

Гидравлические характеристики получены для жидкости с кинематической вязкостью 1 мм<sup>2</sup>/с и плотностью 1000 кг/м<sup>3</sup>. Допуски гидравлической характеристики соответствуют ISO 9906.

Темп. перекачиваемой жидкости: от -10°C до +140°C  
 Макс. наружная температура: +40°C

# NKP-GE 32-160.1/166

# 2900 об/мин



Модель	DNA	DNM	A	B	E	F	G	H1	H2	H	L	M1	M2	N1	N2	S1	W	**	X	∅ (мм) упл. вала	размеры упаковки			Объем м <sup>3</sup>	Вес кг
																					A	B	H		
NKP-GE 32-160.1/166/3 /2	50	32	80	50	-	305	245	132	160	540	254	100	70	240	190	M12	-	-	100	28	670	420	540	0,15	75,4

Модель	Электрические характеристики				Гидравлические характеристики																				
	Размер двигателя	Напря- жение	P2 ном		In A	Q								H											
			кВт	л.с.		0	6	12	18	24	30	36	42	48	0	100	200	300	400	500	600	700	800		
NKP-GE 32-160.1/166/3 /2	MEC 100	380/480 В	3	4	6,4	H (м)	35,3	35	33	28	-	-	-	-	-	-	-	-	-	-	-	-	-	-	-

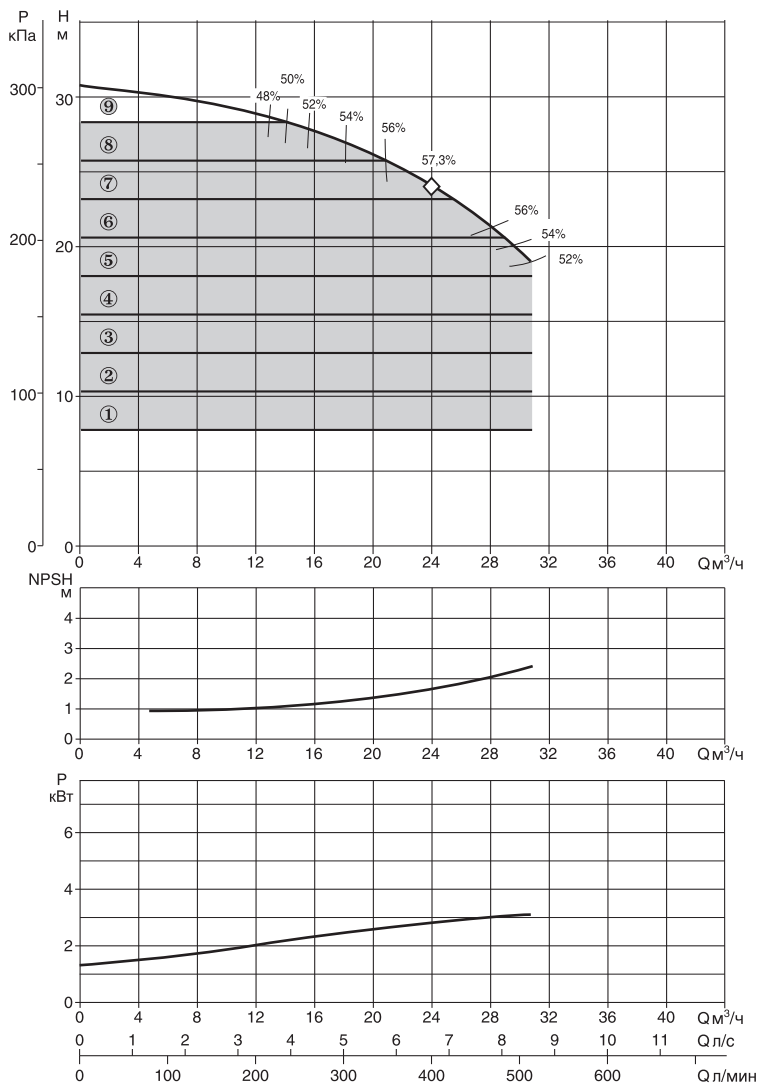
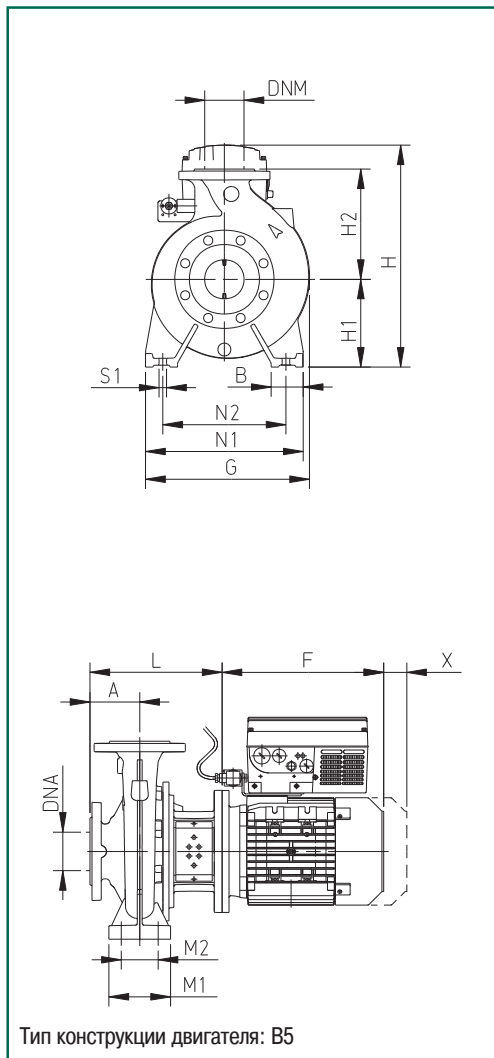


Гидравлические характеристики получены для жидкости с кинематической вязкостью 1 мм<sup>2</sup>/с и плотностью 1000 кг/м<sup>3</sup>. Допуски гидравлической характеристики соответствуют ISO 9906.

Темп. перекачиваемой жидкости: от -10°C до +140°C  
 Макс. наружная температура: +40°C

# NKP-GE 32-160/151

## 2900 об/мин



Модель	DNA	DNM	A	B	E	F	G	H1	H2	H	L	M1	M2	N1	N2	S1	W	**	X	Ø (мм) упл. вала	размеры упаковки			Объем м <sup>3</sup>	Вес кг
																					A	B	H		
NKP-GE 32-160/151/3 /2	50	32	80	50	-	305	245	132	160	540	254	100	70	240	190	M12	-	-	100	28	670	420	540	0,15	76,4

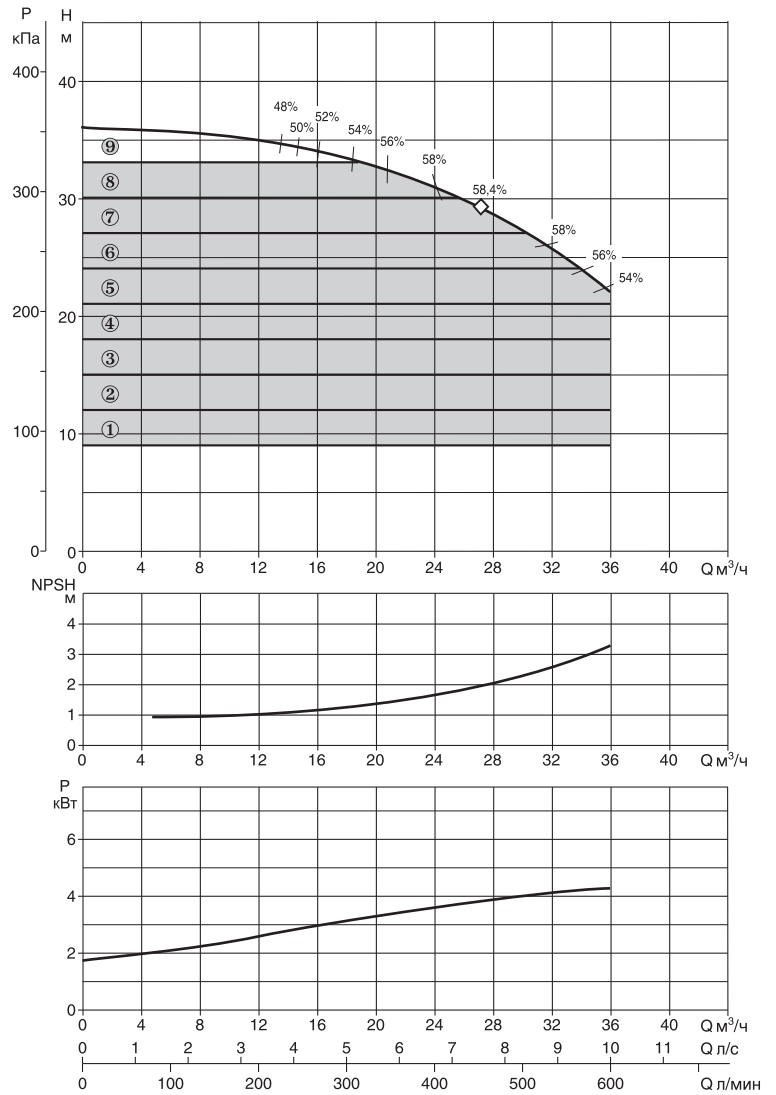
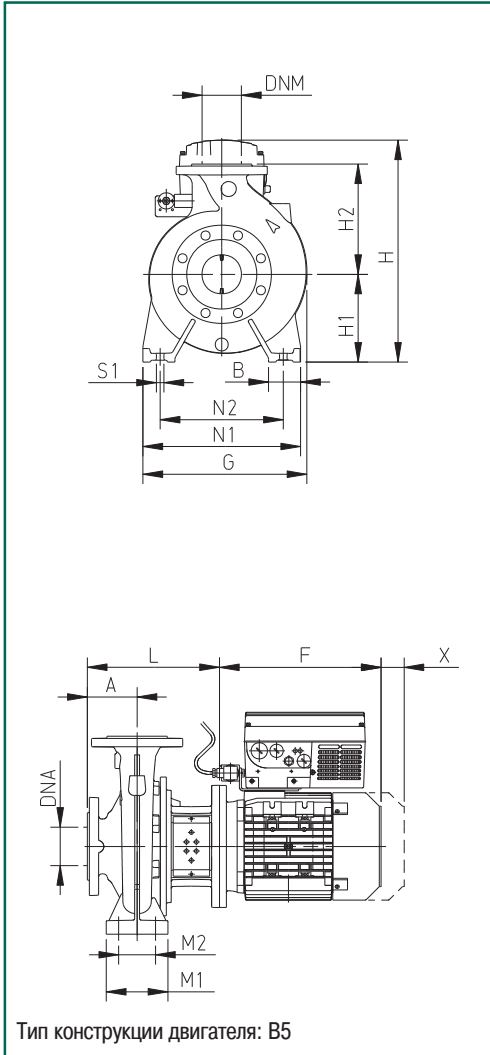
Модель	Электрические характеристики				Гидравлические характеристики												
	Размер двигателя	Напряжение	P2 ном		In А	Q											
			кВт	л.с.		0	6	12	18	24	30	36	42	48			
NKP-GE 32-160/151/3 /2	MEC 100	380/480 В	3	4	6.4	H (м)	30.5	30	29	27	24	19.5	-	-	-		

Гидравлические характеристики получены для жидкости с кинематической вязкостью 1 мм<sup>2</sup>/с и плотностью 1000 кг/м<sup>3</sup>. Допуски гидравлической характеристики соответствуют ISO 9906.

Темп. перекачиваемой жидкости: от -10°C до +140°C  
 Макс. наружная температура: +40°C

# NKP-GE 32-160/163

# 2900 об/мин



Модель	DNA	DNM	A	B	E	F	G	H1	H2	H	L	M1	M2	N1	N2	S1	W	**	X	∅ (мм) упл. вала	размеры упаковки			Объем м <sup>3</sup>	Вес кг
																					A	B	H		
NKP-GE 32-160/163/4 /2	50	32	80	50	-	328	245	132	160	540	254	100	70	240	190	M12	-	-	100	28	670	420	540	0,15	86,4

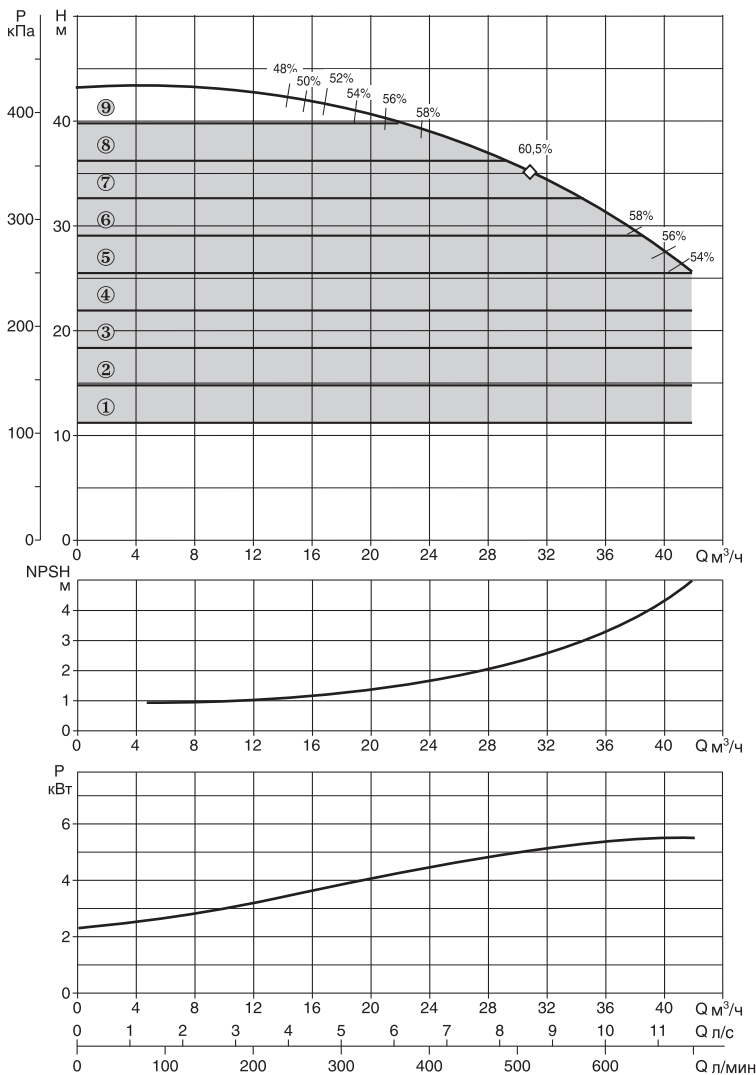
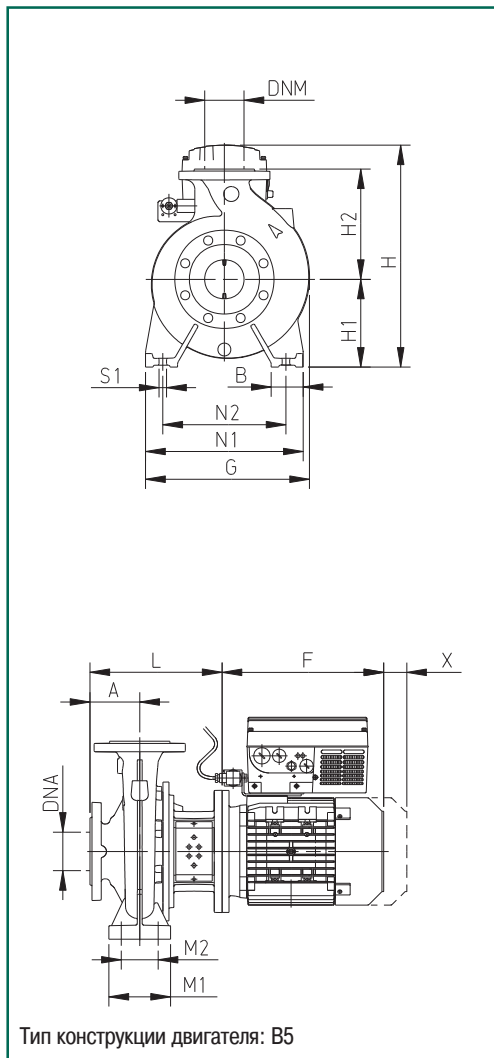
Модель	Электрические характеристики				Гидравлические характеристики																												
	Размер двигателя	Напря- жение	P2 ном		In A	Q																											
			кВт	л.с.		0	6	12	18	24	30	36	42	48																			
NKP-GE 32-160/163/4 /2	MEC 112	380/480 В	4	5.5	8.5	0	100	200	300	400	500	600	700	800	0	100	200	300	400	500	600	700	800	H (м)	36	36	35	33.5	30.5	27	22	-	-

Гидравлические характеристики получены для жидкости с кинематической вязкостью 1 мм<sup>2</sup>/с и плотностью 1000 кг/м<sup>3</sup>. Допуски гидравлической характеристики соответствуют ISO 9906.

Темп. перекачиваемой жидкости: от -10°C до +140°C  
 Макс. наружная температура: +40°C

# NKP-GE 32-160/177

## 2900 об/мин



Модель	DNA	DNM	A	B	E	F	G	H1	H2	H	L	M1	M2	N1	N2	S1	W	**	X	∅ (мм) упл. вала	размеры упаковки			Объем м <sup>3</sup>	Вес кг
																					A	B	H		
NKP-GE 32-160/177/5,5/2	50	32	80	50	-	369,5	245	132	160	520	293	100	70	240	190	M12	-	20	100	28	830	430	520	0,18	110,4

\*\* Вставить прокладки указанной толщины под опоры насоса (не поставляются).

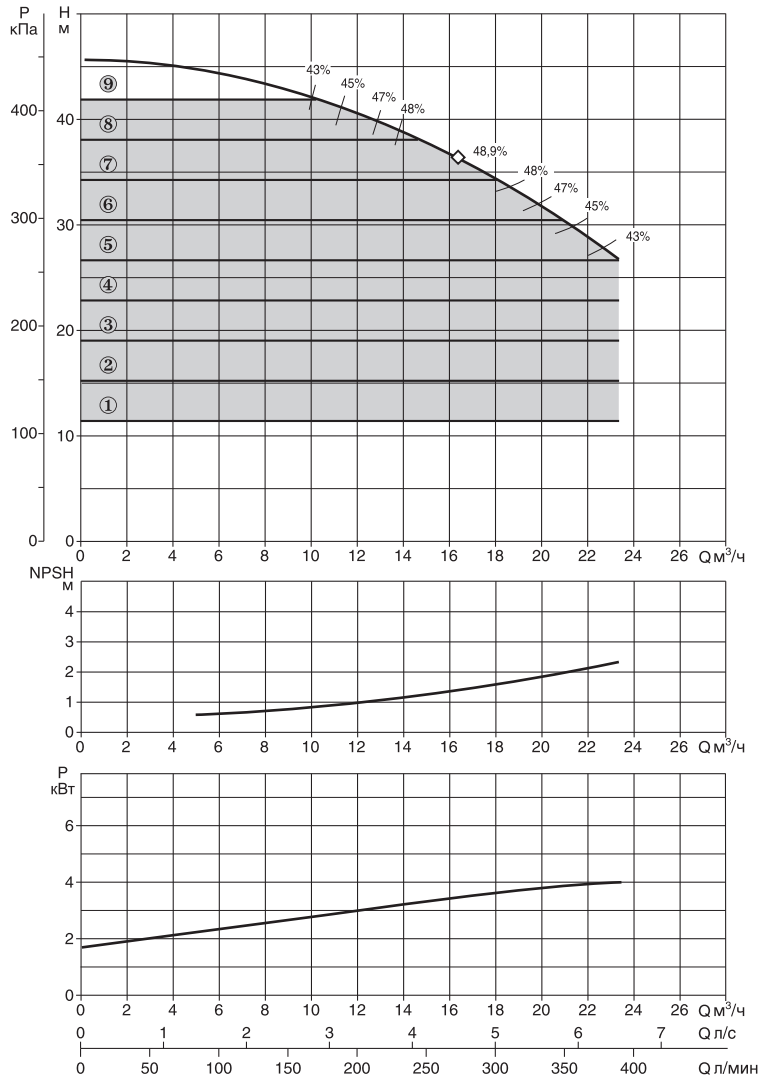
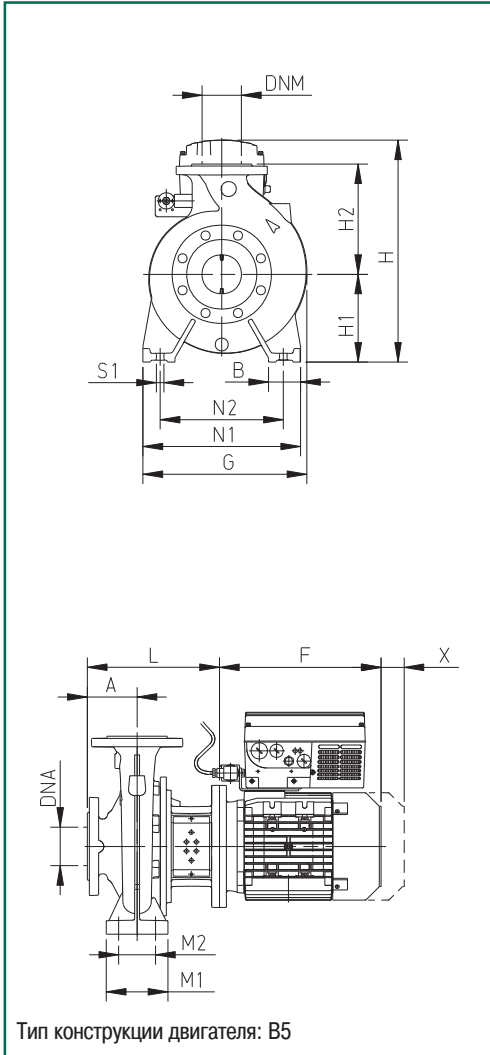
Модель	Электрические характеристики					Гидравлические характеристики											
	Размер двигателя	Напряжение	P2 ном		In А	Q											
			кВт	л.с.		0	6	12	18	24	30	36	42	48			
NKP-GE 32-160/177/5,5/2	MEC 132 S	380/480 В	5.5	7.5	10.6	H (м)	43.5	43.2	42.6	41.5	39	36	31.5	25.5	-		

Гидравлические характеристики получены для жидкости с кинематической вязкостью 1 мм<sup>2</sup>/с и плотностью 1000 кг/м<sup>3</sup>. Допуски гидравлической характеристики соответствуют ISO 9906.

Темп. перекачиваемой жидкости: от -10°C до +140°C  
 Макс. наружная температура: +40°C

# NKP-GE 32-200.1/188

## 2900 об/мин



Модель	DNA	DNM	A	B	E	F	G	H1	H2	H	L	M1	M2	N1	N2	S1	W	**	X	∅ (мм) упл. вала	размеры упаковки			Объем м <sup>3</sup>	Вес кг
																					A	B	H		
NKP-GE 32-200.1 188/4 /2	50	32	80	50	-	328	301	160	180	540	254	100	70	240	190	M12	-	-	100	28	670	420	540	0,15	81,4

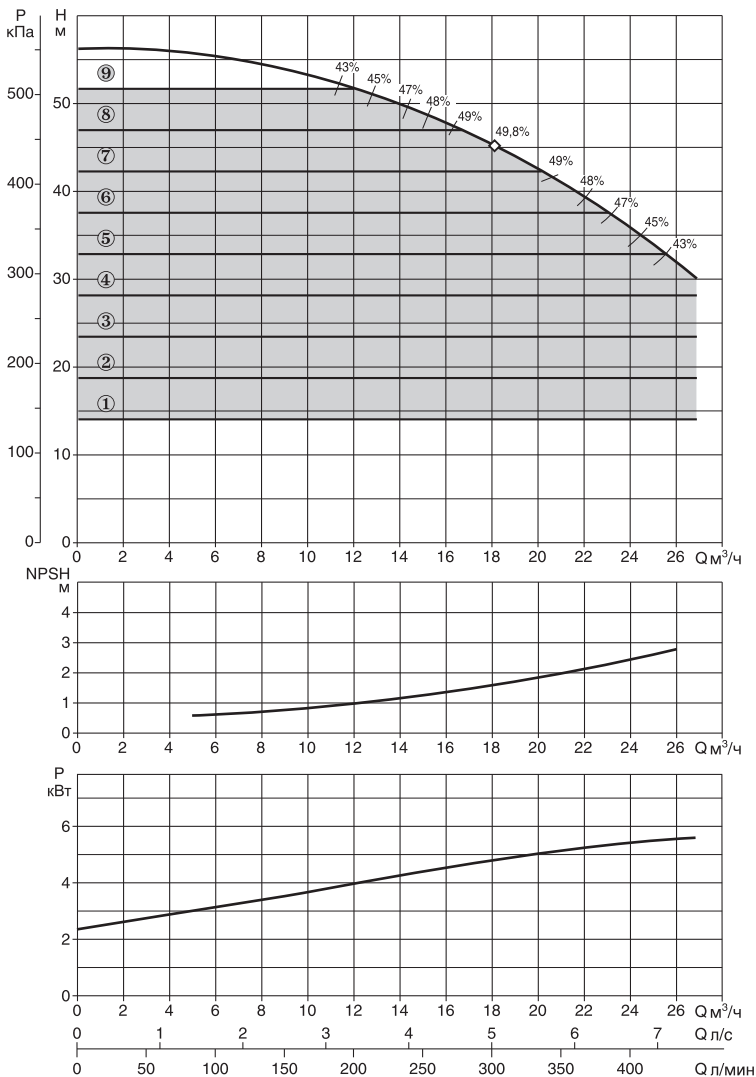
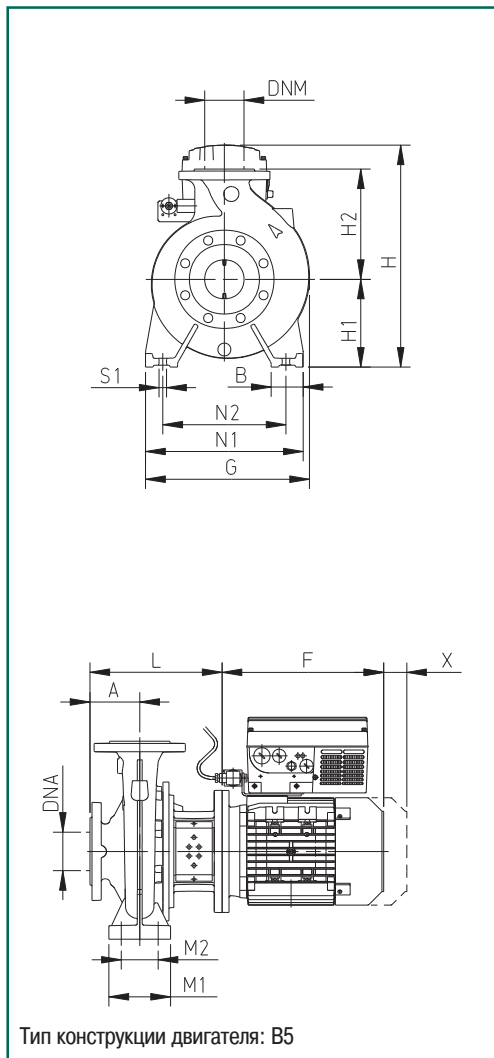
Модель	Электрические характеристики				Гидравлические характеристики																												
	Размер двигателя	Напряжение	P2 ном		In A	Q																											
			кВт	л.с.		0	6	12	18	24	30	36	42	48																			
NKP-GE 32-200.1 188/4 /2	MEC 112	380/480 В	4	5.5	8.5	0	45.3	100	200	300	400	500	600	700	800	0	100	200	300	400	500	600	700	800	0	100	200	300	400	500	600	700	800

Гидравлические характеристики получены для жидкости с кинематической вязкостью 1 мм<sup>2</sup>/с и плотностью 1000 кг/м<sup>3</sup>. Допуски гидравлической характеристики соответствуют ISO 9906.

Темп. перекачиваемой жидкости: от -10°C до +140°C  
 Макс. наружная температура: +40°C

# NKP-GE 32-200.1/205

## 2900 об/мин



Модель	DNA	DNM	A	B	E	F	G	H1	H2	H	L	M1	M2	N1	N2	S1	W	**	X	∅ (мм) упл. вала	размеры упаковки			Объем м <sup>3</sup>	Вес кг
																					A	B	H		
NKP-GE 32-200.1/205/5,5/2	50	32	80	50	-	369,5	301	160	180	520	293	100	70	240	190	M12	-	-	100	28	830	430	520	0,18	92,4

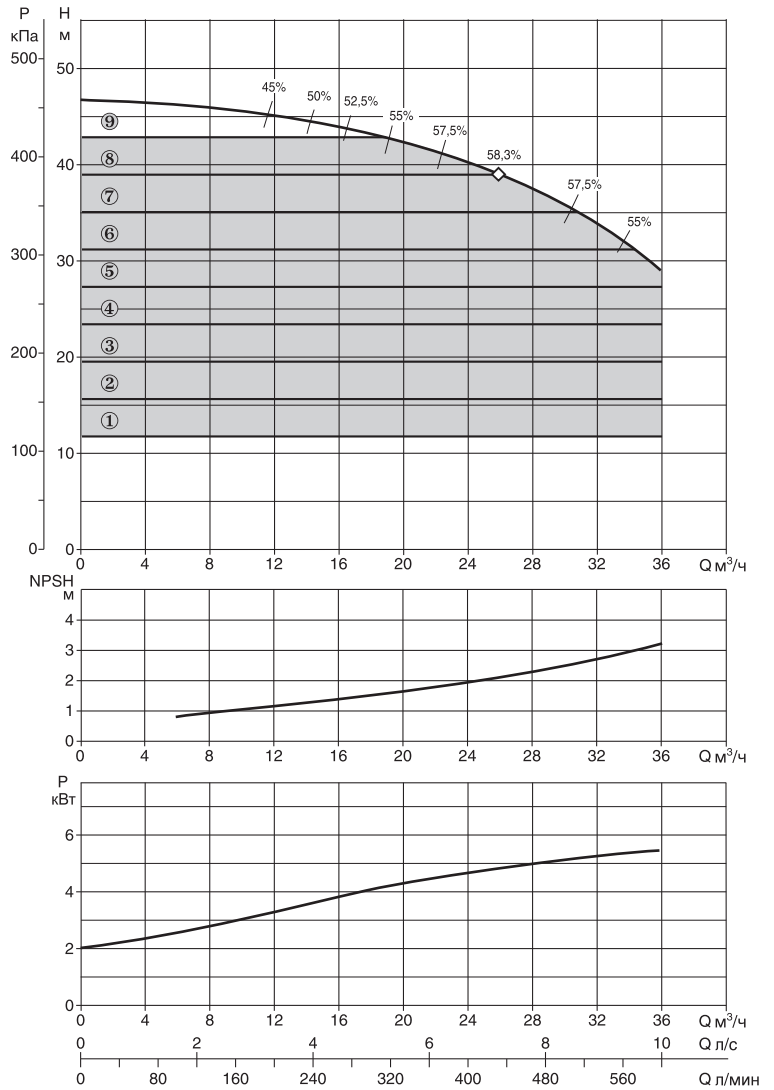
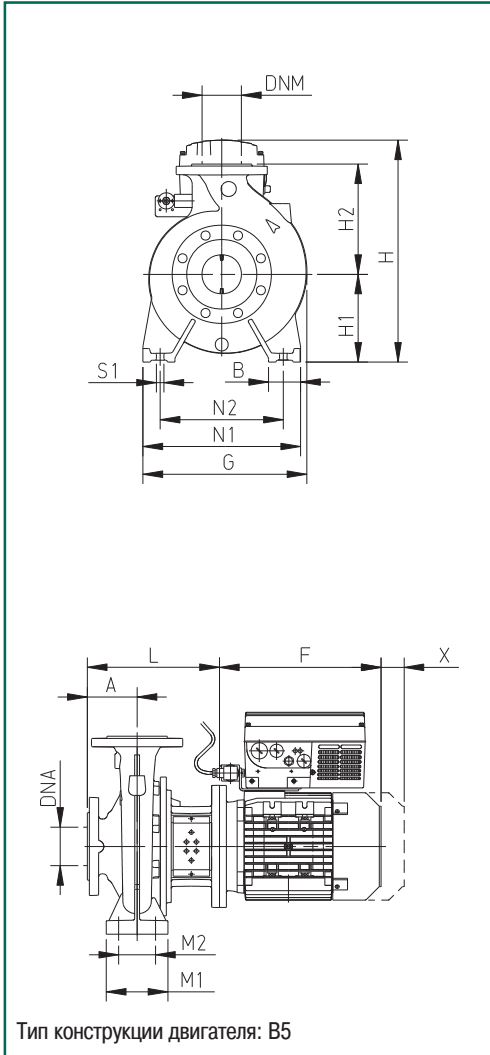
Модель	Электрические характеристики					Гидравлические характеристики												
	Размер двигателя	Напряжение	P2 ном		In A	Q												
			кВт	л.с.		0	6	12	18	24	30	36	42	48				
NKP-GE 32-200.1/205/5,5/2	MEC 132 S	380/480 В	5,5	7,5	10,6	H (м)	56.6	55.7	52	45.8	36.2	-	-	-	-			

Гидравлические характеристики получены для жидкости с кинематической вязкостью 1 мм<sup>2</sup>/с и плотностью 1000 кг/м<sup>3</sup>. Допуски гидравлической характеристики соответствуют ISO 9906.

Темп. перекачиваемой жидкости: от -10°C до +140°C  
 Макс. наружная температура: +40°C

# NKP-GE 32-200/190

# 2900 об/мин



Модель	DNA	DNM	A	B	E	F	G	H1	H2	H	L	M1	M2	N1	N2	S1	W	**	X	∅ (мм) упл. вала	размеры упаковки			Объем м <sup>3</sup>	Вес кг
																					A	B	H		
NKP-GE 32-200/190/5.5/2	50	32	80	50	-	369,5	301	160	180	520	293	100	70	240	190	M12	-	-	100	28	830	430	520	0,18	94,1

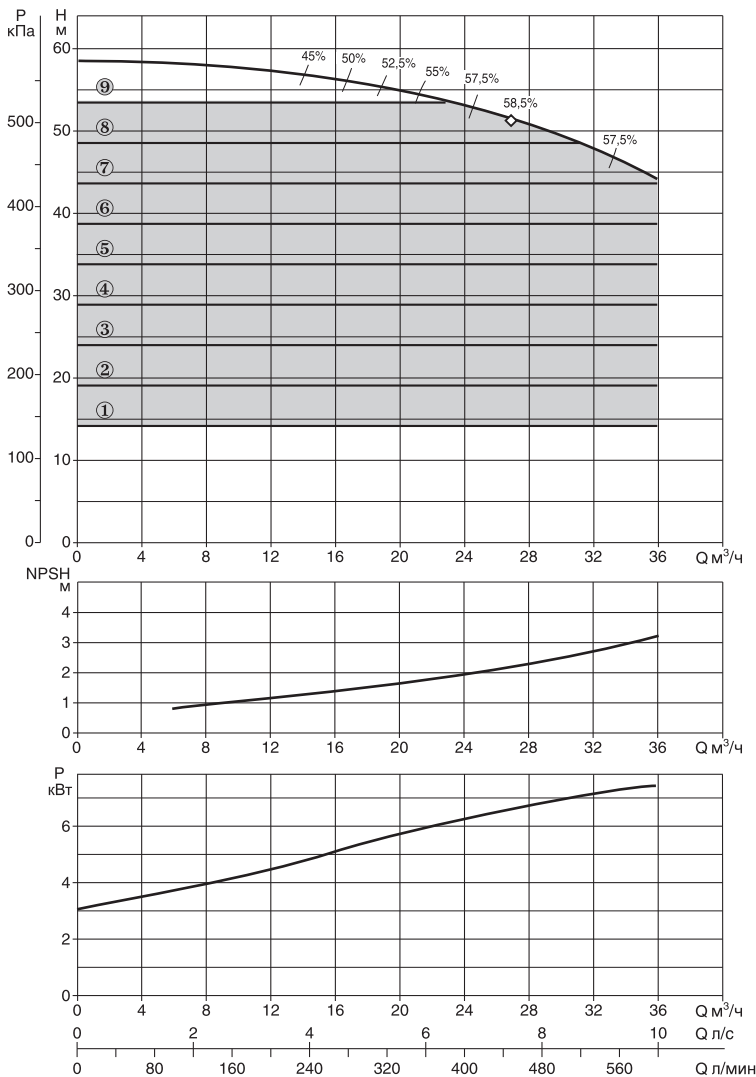
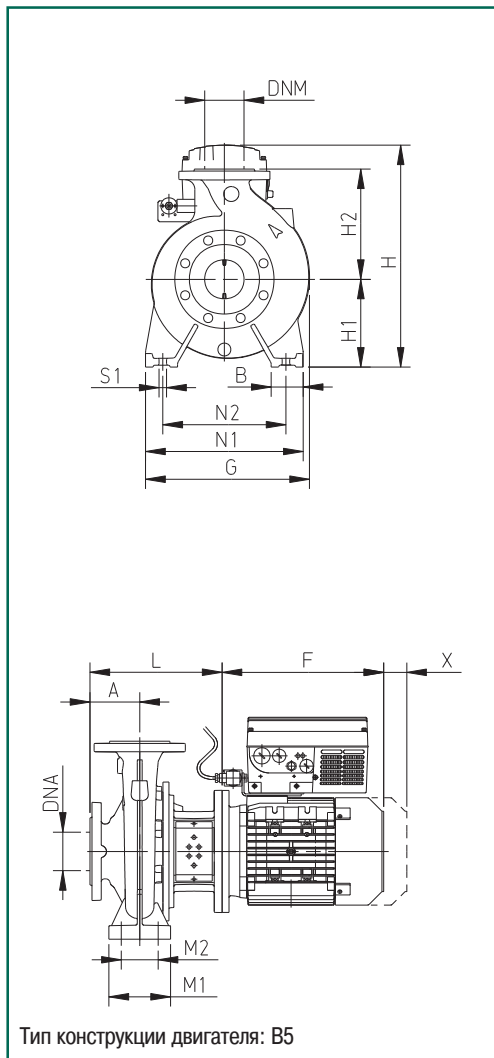
Модель	Электрические характеристики				Гидравлические характеристики													
	Размер двигателя	Напряжение	P2 ном		In A	Q												
			кВт	л.с.		0	6	12	18	24	30	36	42	48				
NKP-GE 32-200/190/5.5/2	MEC 132 S	380/480 В	5.5	7.5	10.6	H (м)	47	46.5	45	43	40	35	29	-	-			

Гидравлические характеристики получены для жидкости с кинематической вязкостью 1 мм<sup>2</sup>/с и плотностью 1000 кг/м<sup>3</sup>. Допуски гидравлической характеристики соответствуют ISO 9906.

Темп. перекачиваемой жидкости: от -10°C до +140°C  
 Макс. наружная температура: +40°C

# NKP-GE 32-200/210

## 2900 об/мин



Модель	DNA	DNM	A	B	E	F	G	H1	H2	H	L	M1	M2	N1	N2	S1	W	**	X	∅ (мм) упл. вала	размеры упаковки			Объем м <sup>3</sup>	Вес кг
																					A	B	H		
NKP-GE 32-200/210/7.5/2	50	32	80	50	-	369,5	301	160	180	520	293	100	70	240	190	M12	-	-	100	28	830	430	520	0,18	97,5

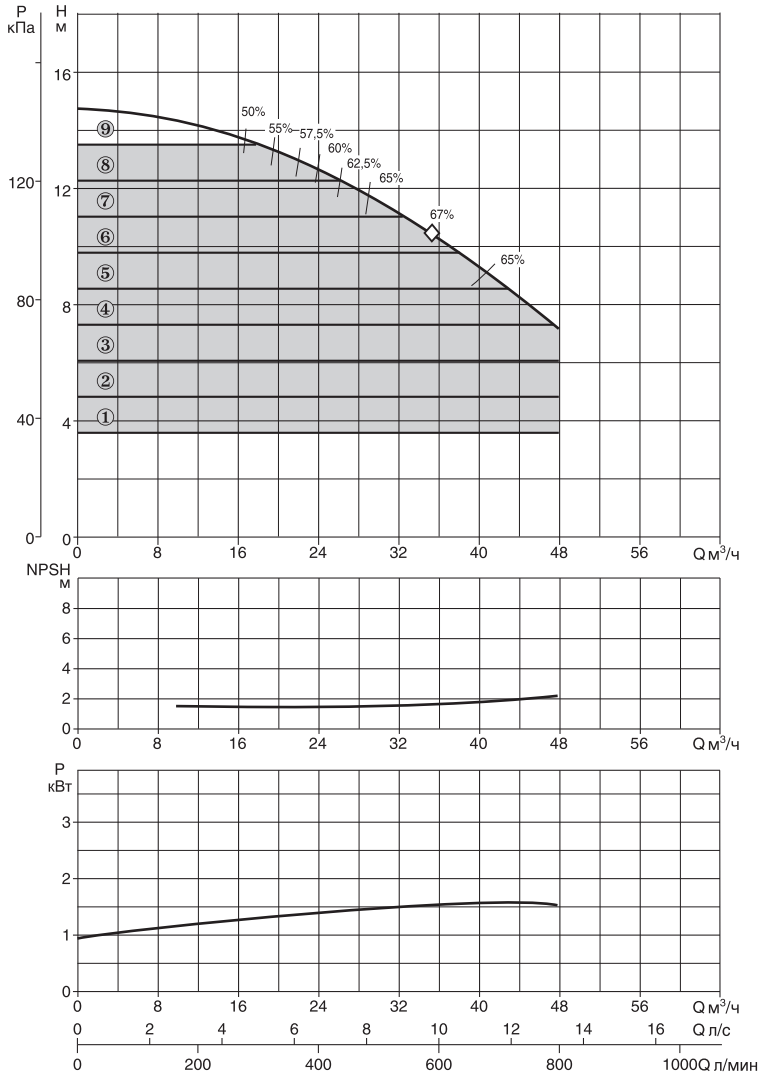
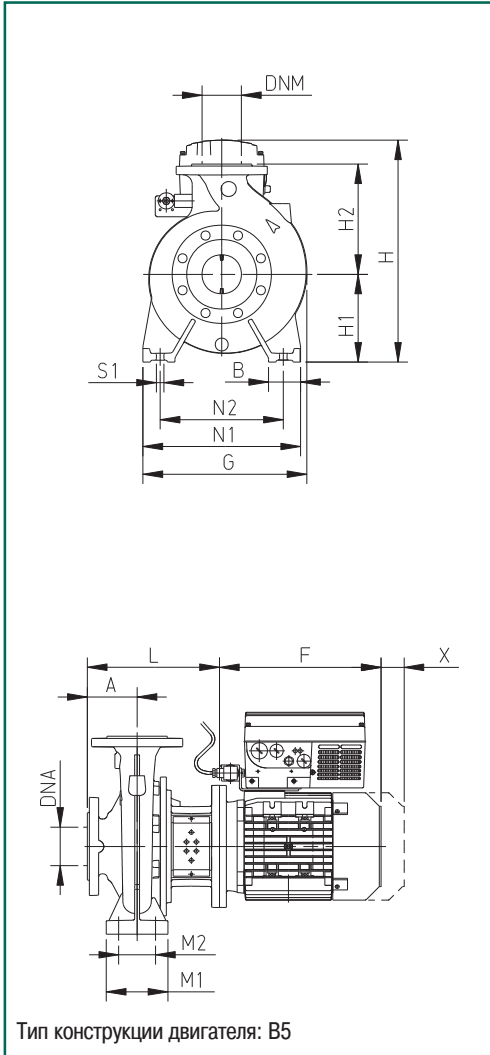
Модель	Электрические характеристики					Гидравлические характеристики												
	Размер двигателя	Напряжение	P2 ном		In A	Q												
			кВт	л.с.		0	6	12	18	24	30	36	42	48				
NKP-GE 32-200/210/7.5/2	MEC 132 S	380/480 В	7.5	10	14.1	H (м)	58.5	58	57	56	53	49	44	-	-			

Гидравлические характеристики получены для жидкости с кинематической вязкостью 1 мм<sup>2</sup>/с и плотностью 1000 кг/м<sup>3</sup>. Допуски гидравлической характеристики соответствуют ISO 9906.

Темп. перекачиваемой жидкости: от -10°C до +140°C  
 Макс. наружная температура: +40°C

# NKP-GE 40-125/107

# 2900 об/мин



Модель	DNA	DNM	A	B	E	F	G	H1	H2	H	L	M1	M2	N1	N2	S1	W	**	X	∅ (мм) упл. вала	размеры упаковки			Объем м <sup>3</sup>	Вес кг
																					A	B	H		
NKP-GE 40-125/107/1.5/2	65	40	80	50	-	267	235	112	140	480	226	100	70	210	160	M12	-	-	100	28	620	370	480	0,11	48

Модель	Электрические характеристики				Гидравлические характеристики													
	Размер двигателя	Напряжение	P2 ном		In A	Q												
			кВт	л.с.		0	6	12	18	24	36	48	54	60				
NKP-GE 40-125/107/1.5/2	MEC 90 S	380/480 В	1.5	2	5.9-3.4	H (м)	14.7	14.5	14.3	13.8	13	10.5	7	-	-			

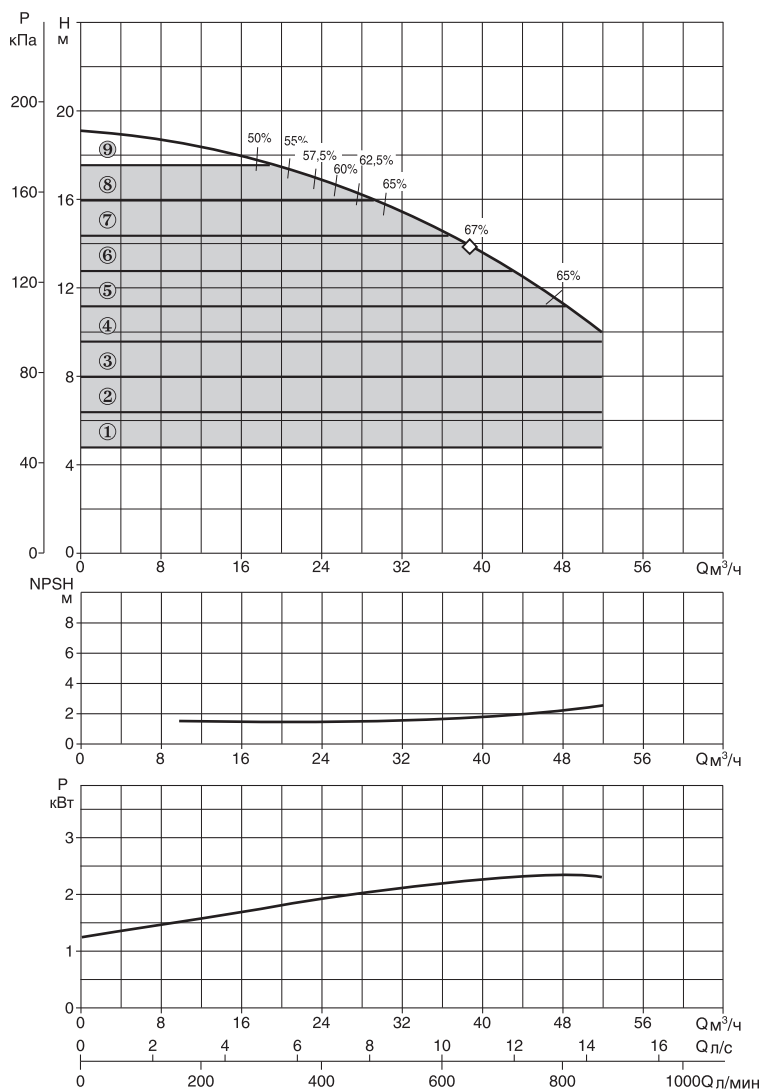
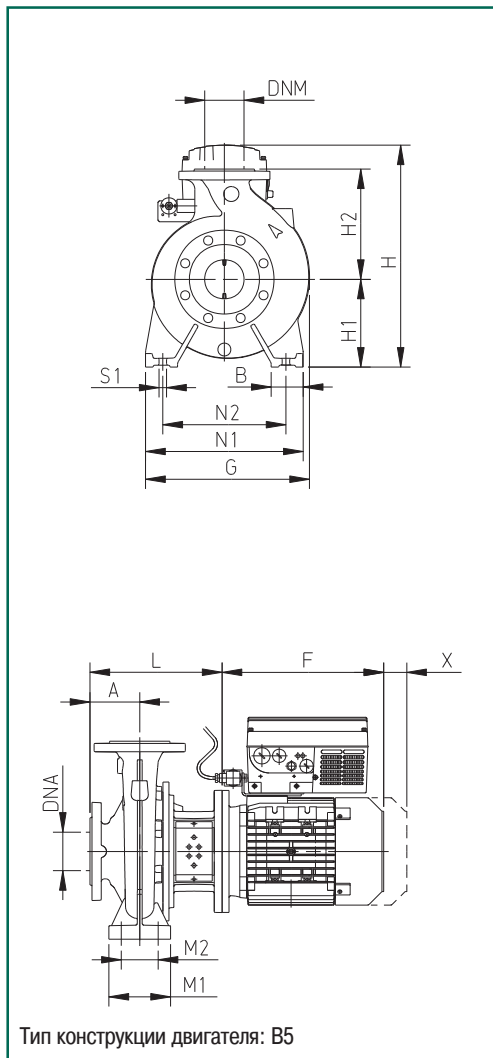


Гидравлические характеристики получены для жидкости с кинематической вязкостью 1 мм<sup>2</sup>/с и плотностью 1000 кг/м<sup>3</sup>. Допуски гидравлической характеристики соответствуют ISO 9906.

Темп. перекачиваемой жидкости: от -10°C до +140°C  
 Макс. наружная температура: +40°C

# NKP-GE 40-125/120

## 2900 об/мин



Модель	DNA	DNM	A	B	E	F	G	H1	H2	H	L	M1	M2	N1	N2	S1	W	**	X	∅ (мм) упл. вала	размеры упаковки			Объем м <sup>3</sup>	Вес кг
																					A	B	H		
NKP-GE 40-125/120/ 2.2/ 2	65	40	80	50	-	267	235	112	140	480	226	100	70	210	160	M12	-	-	100	28	620	370	480	0,11	63,4

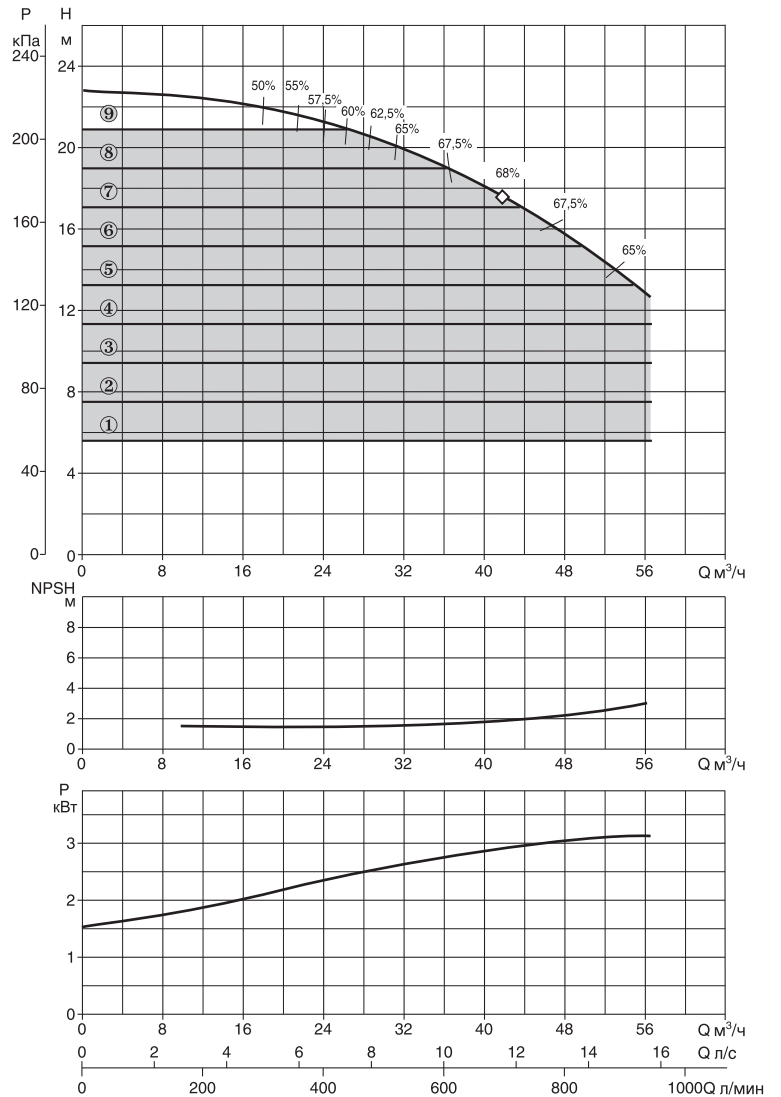
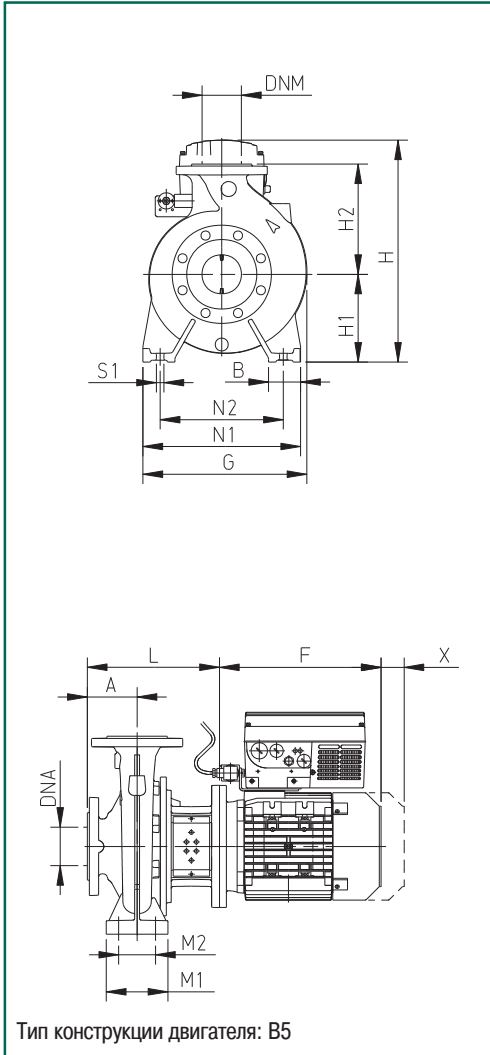
Модель	Электрические характеристики					Гидравлические характеристики																	
	Размер двигателя	Напряжение	P2 ном		In A	Q																	
			кВт	л.с.		0	6	12	18	24	36	48	54	60									
NKP-GE 40-125/120/ 2.2/ 2	MEC 90 L	380/480 В	2.2	3	8.5-4.9	H (м)	19	18.7	18.4	17.8	17	14.6	11	-	-	-	-	-	-	-	-	-	-

Гидравлические характеристики получены для жидкости с кинематической вязкостью 1 мм<sup>2</sup>/с и плотностью 1000 кг/м<sup>3</sup>. Допуски гидравлической характеристики соответствуют ISO 9906.

Темп. перекачиваемой жидкости: от -10°C до +140°C  
 Макс. наружная температура: +40°C

# NKP-GE 40-125/130

# 2900 об/мин



Модель	DNA	DNM	A	B	E	F	G	H1	H2	H	L	M1	M2	N1	N2	S1	W	**	X	∅ (мм) упл. вала	размеры упаковки			Объем м <sup>3</sup>	Вес кг
																					A	B	H		
NKP-GE 40-125/130/3 /2	65	40	80	50	-	305	250	112	140	540	254	100	70	210	160	M12	-	20	100	28	670	420	540	0,15	74,4

\*\* Вставить прокладки указанной толщины под опоры двигателя (не поставляются).

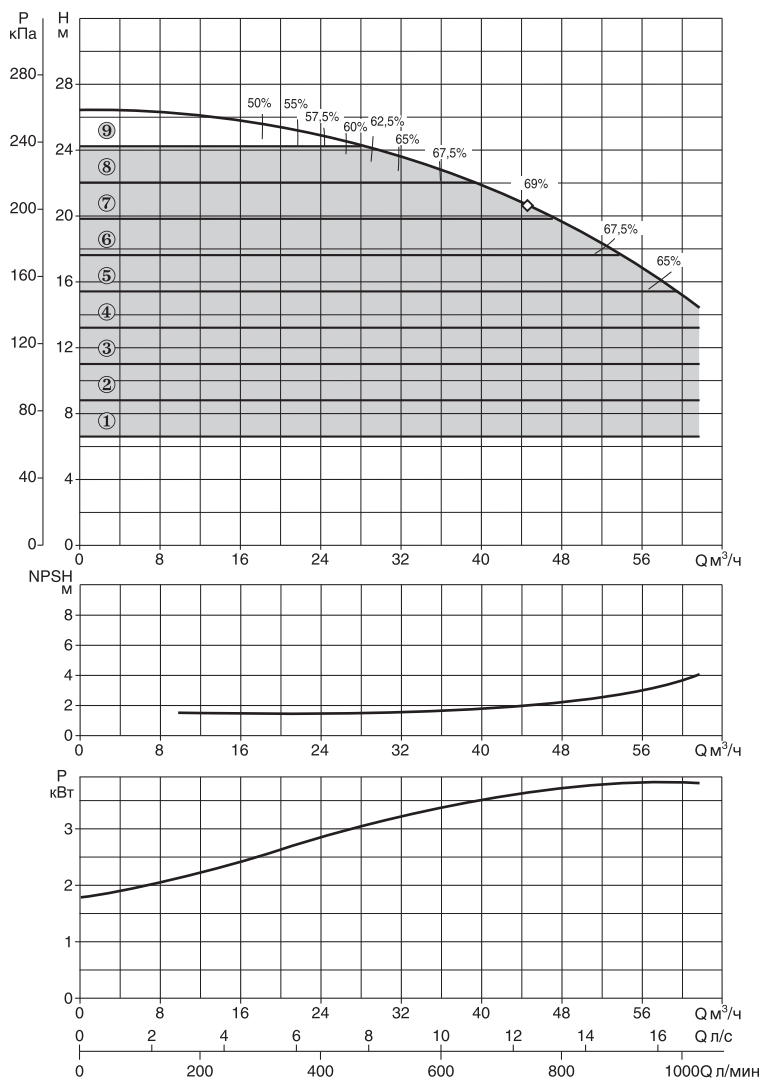
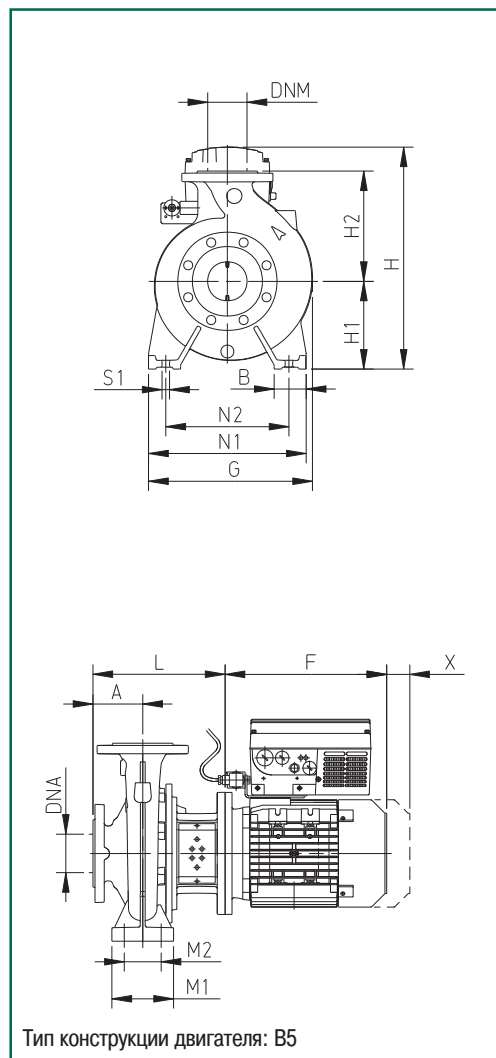
Модель	Электрические характеристики				Гидравлические характеристики																			
	Размер двигателя	Напря- жение	P2 ном		In A	Q																		
			кВт	л.с.		0	6	12	18	24	36	48	54	60										
NKP-GE 40-125/130/3 /2	MEC 100	380/480 В	3	4	6,4	0	100	200	300	400	600	800	900	1000	H (м)	22,8	22,5	22,3	22	21,2	19	15,5	13,5	-

Гидравлические характеристики получены для жидкости с кинематической вязкостью 1 мм<sup>2</sup>/с и плотностью 1000 кг/м<sup>3</sup>. Допуски гидравлической характеристики соответствуют ISO 9906.

Темп. перекачиваемой жидкости: от -10°C до +140°C  
 Макс. наружная температура: +40°C

# NKP-GE 40-125/139

## 2900 об/мин



Модель	DNA	DNM	A	B	E	F	G	H1	H2	H	L	M1	M2	N1	N2	S1	W	**	X	∅ (мм) упл. вала	размеры упаковки			Объем м <sup>3</sup>	Вес кг
																					A	B	H		
NKP-GE 40-125/139/4 /2	65	40	80	50	-	328	250	112	140	540	254	100	70	210	160	M12	-	20	100	28	670	420	540	0,15	87,4

\*\* Вставить прокладки указанной толщины под опоры насоса (не поставляются).

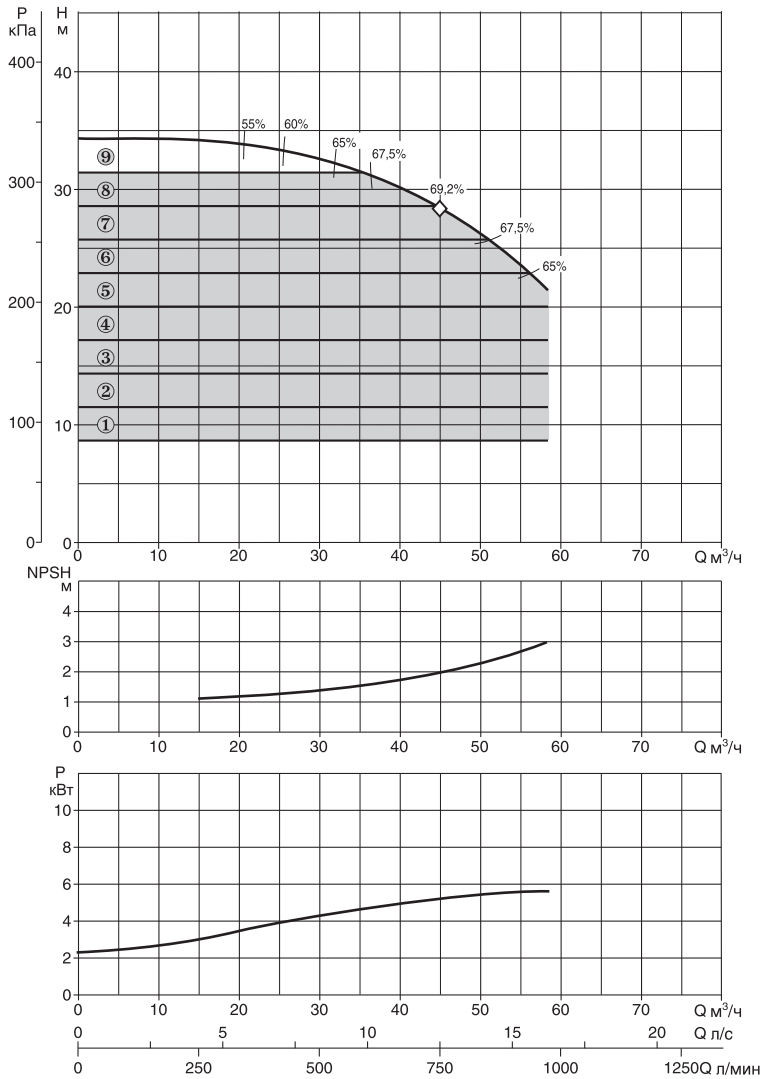
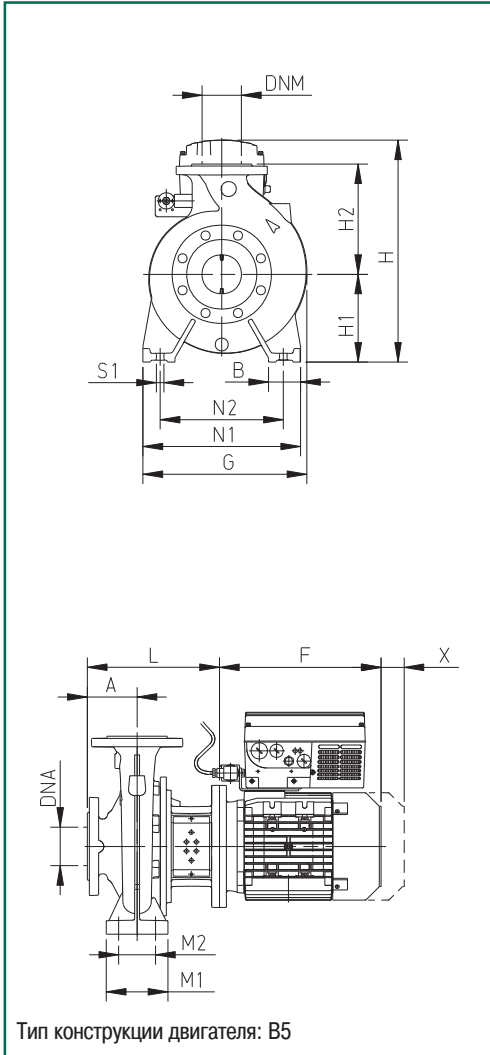
Модель	Электрические характеристики					Гидравлические характеристики																			
	Размер двигателя	Напряжение	P2 ном		In А	Q																			
			кВт	л.с.		0	6	12	18	24	36	48	54	60											
NKP-GE 40-125/139/4 /2	MEC 112	380/480 В	4	5.5	8.5	H (м)	26.4	26.2	26	25.6	25	23	19.5	17.5	15										

Гидравлические характеристики получены для жидкости с кинематической вязкостью 1 мм<sup>2</sup>/с и плотностью 1000 кг/м<sup>3</sup>. Допуски гидравлической характеристики соответствуют ISO 9906.

Темп. перекачиваемой жидкости: от -10°C до +140°C  
 Макс. наружная температура: +40°C

# NKP-GE 40-160/158

# 2900 об/мин



Модель	DNA	DNM	A	B	E	F	G	H1	H2	H	L	M1	M2	N1	N2	S1	W	**	X	∅ (мм) упл. вала	размеры упаковки			Объем м <sup>3</sup>	Вес кг
																					A	B	H		
NKP-GE 40-160/158/5,5/2	65	40	80	50	-	369,5	300	132	160	520	293	100	70	240	190	M12	-	20	100	28	830	430	520	0,18	87,9

\*\* Вставить прокладки указанной толщины под опоры насоса (не поставляются).

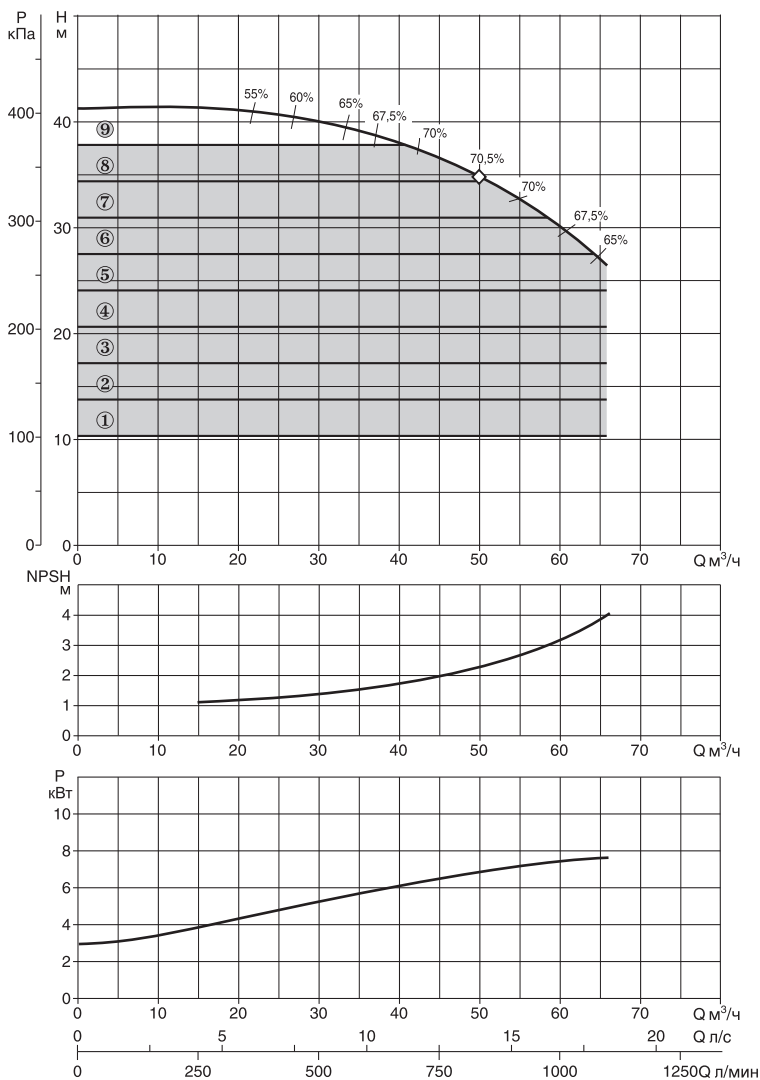
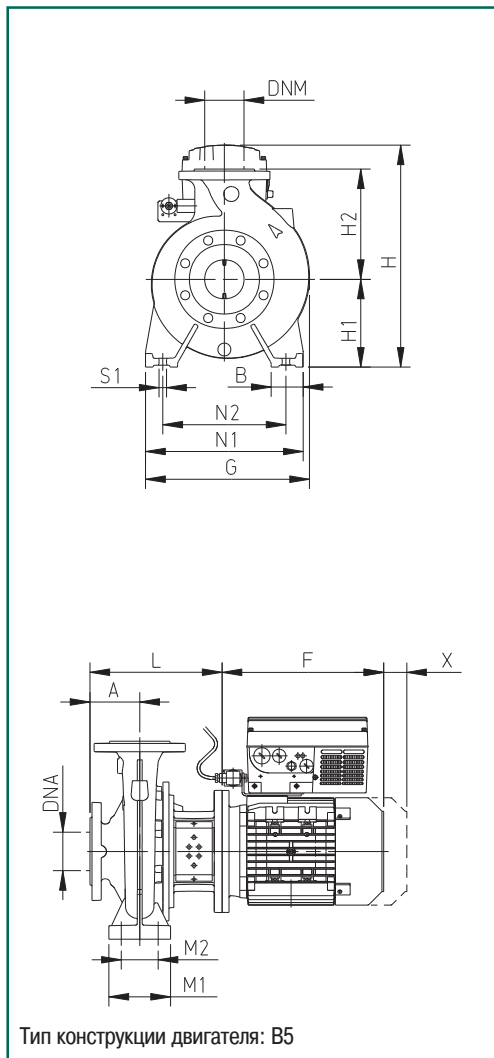
Модель	Электрические характеристики					Гидравлические характеристики																		
	Размер двигателя	Напря- жение	P2 ном		In A	Q																		
			кВт	л.с.		0	18	24	30	36	42	48	54	66										
NKP-GE 40-160/158/5,5/2	MEC 132 S	380/480 В	5.5	7.5	10.6	0	300	400	500	600	700	800	900	1100	H (м)	34	34	33.5	32.5	31	29.5	27	24	-

Гидравлические характеристики получены для жидкости с кинематической вязкостью 1 мм<sup>2</sup>/с и плотностью 1000 кг/м<sup>3</sup>. Допуски гидравлической характеристики соответствуют ISO 9906.

Темп. перекачиваемой жидкости: от -10°C до +140°C  
 Макс. наружная температура: +40°C

# NKP-GE 40-160/172

## 2900 об/мин



Модель	DNA	DNM	A	B	E	F	G	H1	H2	H	L	M1	M2	N1	N2	S1	W	**	X	∅ (мм) упл. вала	размеры упаковки			Объем м <sup>3</sup>	Вес кг
																					A	B	H		
NKP-GE 40-160/172/7,5/2	65	40	80	50	-	369,5	300	132	160	520	293	100	70	240	190	M12	-	20	100	28	830	430	520	0,18	95,1

\*\* Вставить прокладки указанной толщины под опоры насоса (не поставляются).

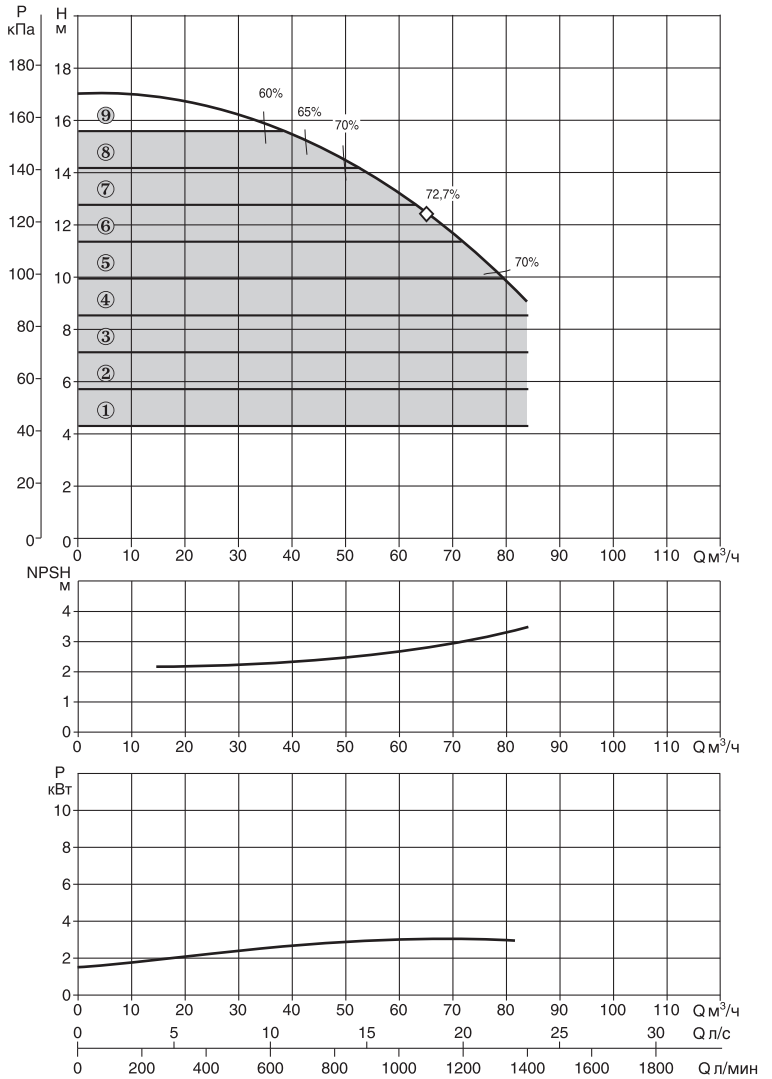
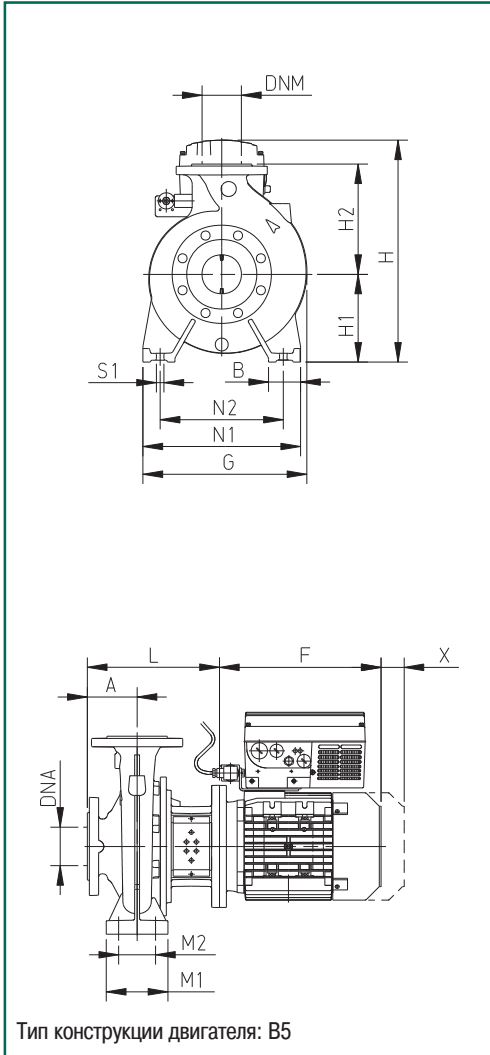
Модель	Электрические характеристики					Гидравлические характеристики										
	Размер двигателя	Напряжение	P2 НОМ		In А	Q	0	18	24	30	36	42	48	54	66	
			кВт	л.с.		л/мин	0	300	400	500	600	700	800	900	1100	
NKP-GE 40-160/172/7,5/2	MEC 132 S	380/480 В	7.5	10	14.1	H (м)	41	41	41	40	39	37.5	35.5	33	26.5	

Гидравлические характеристики получены для жидкости с кинематической вязкостью 1 мм<sup>2</sup>/с и плотностью 1000 кг/м<sup>3</sup>. Допуски гидравлической характеристики соответствуют ISO 9906.

Темп. перекачиваемой жидкости: от -10°C до +140°C  
 Макс. наружная температура: +40°C

# NKP-GE 50-125/115

## 2900 об/мин



Модель	DNA	DNM	A	B	E	F	G	H1	H2	H	L	M1	M2	N1	N2	S1	W	**	X	∅ (мм) упл. вала	размеры упаковки			Объем м <sup>3</sup>	Вес кг
																					A	B	H		
NKP-GE 50-125/115/3 /2	65	50	100	50	-	305	250	132	160	540	274	100	70	240	190	M12	-	-	100	28	670	420	540	0,15	77,4

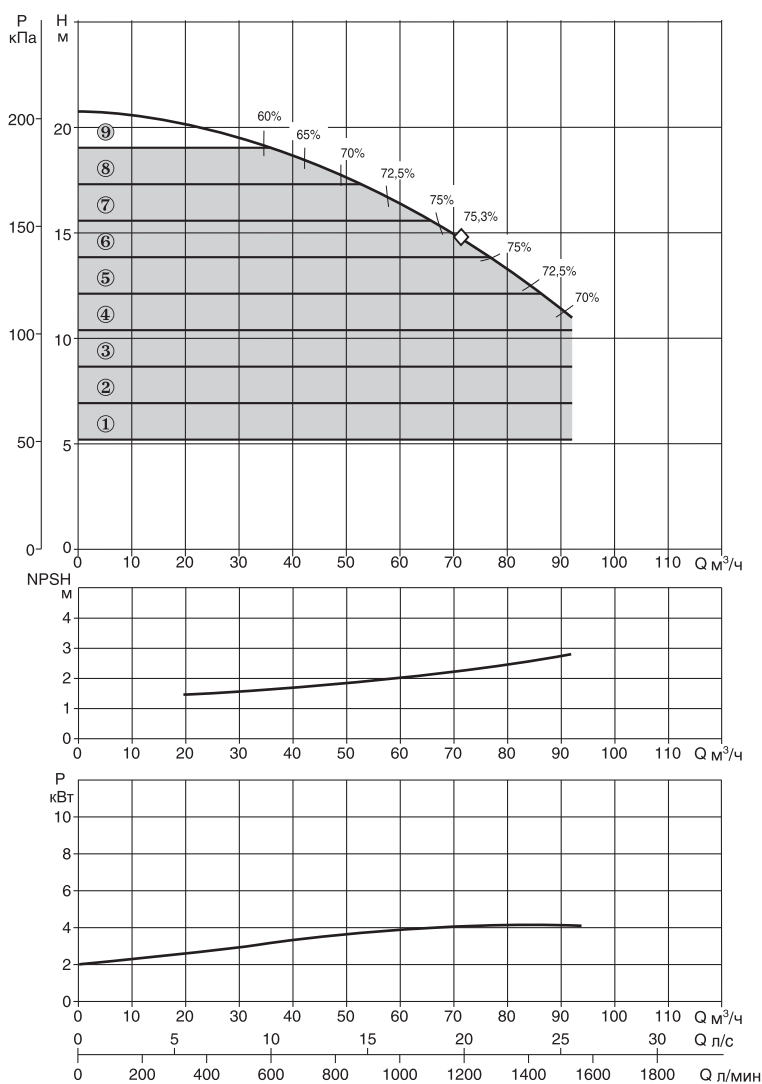
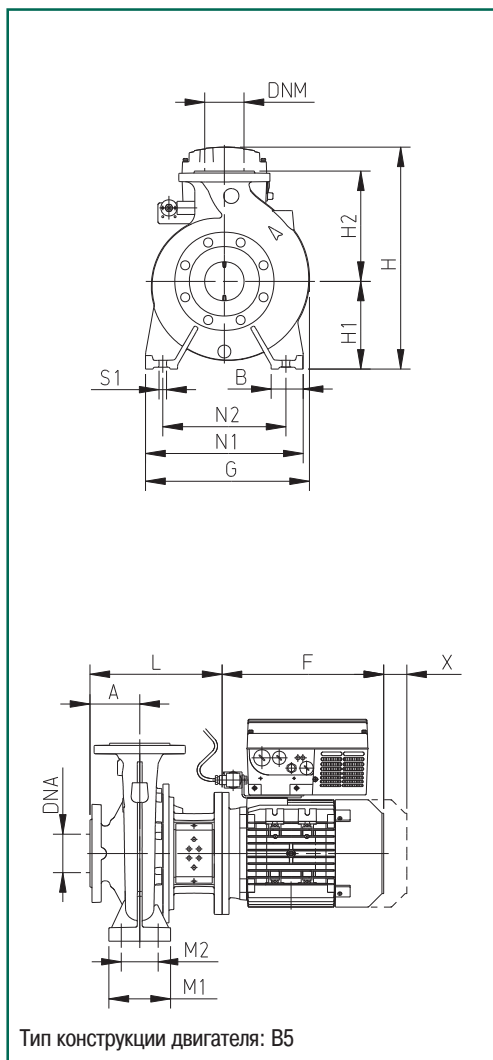
Модель	Электрические характеристики					Гидравлические характеристики																		
	Размер двигателя	Напря- жение	P2 ном		In A	Q																		
			кВт	л.с.		0	24	30	42	54	66	84	102	114										
NKP-GE 50-125/115/3 /2	MEC 100	380/480 В	3	4	6,4	0	400	500	700	900	1100	1400	1700	1900	H (м)	17	16.5	16	15	13.7	12	9	-	-

Гидравлические характеристики получены для жидкости с кинематической вязкостью 1 мм<sup>2</sup>/с и плотностью 1000 кг/м<sup>3</sup>. Допуски гидравлической характеристики соответствуют ISO 9906.

Темп. перекачиваемой жидкости: от -10°C до +140°C  
 Макс. наружная температура: +40°C

# NKP-GE 50-125/125

## 2900 об/мин



Модель	DNA	DNM	A	B	E	F	G	H1	H2	H	L	M1	M2	N1	N2	S1	W	**	X	∅ (мм) упл. вала	размеры упаковки			Объем м <sup>3</sup>	Вес кг
																					A	B	H		
NKP-GE 50-125/125/4 /2	65	50	100	50	-	328	250	132	160	540	274	100	70	240	190	M12	-	-	100	28	670	420	540	0,15	90,4

Модель	Электрические характеристики					Гидравлические характеристики												
	Размер двигателя	Напряжение	P2 ном		In A	Q												
			кВт	л.с.		0	24	30	42	54	66	84	102	114				
NKP-GE 50-125/125/4 /2	MEC 112	380/480 В	4	5.5	8.5	H (м)	20.5	20	19.5	18.5	17.5	15.8	12.5	-	-			



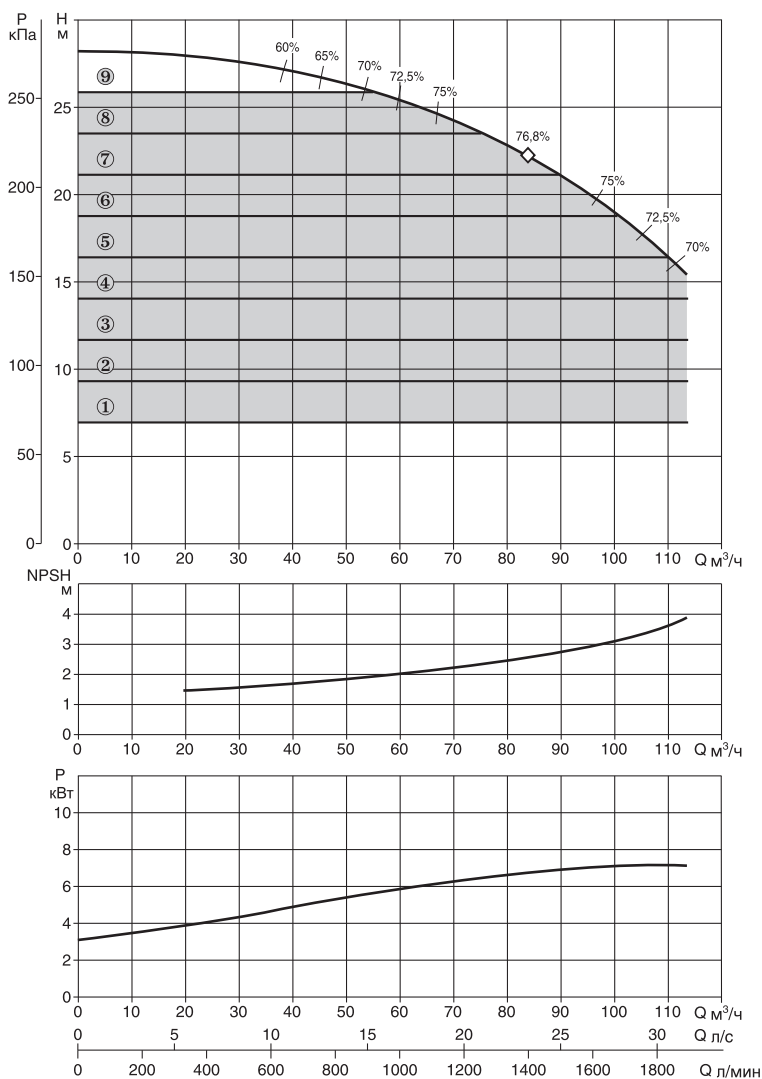
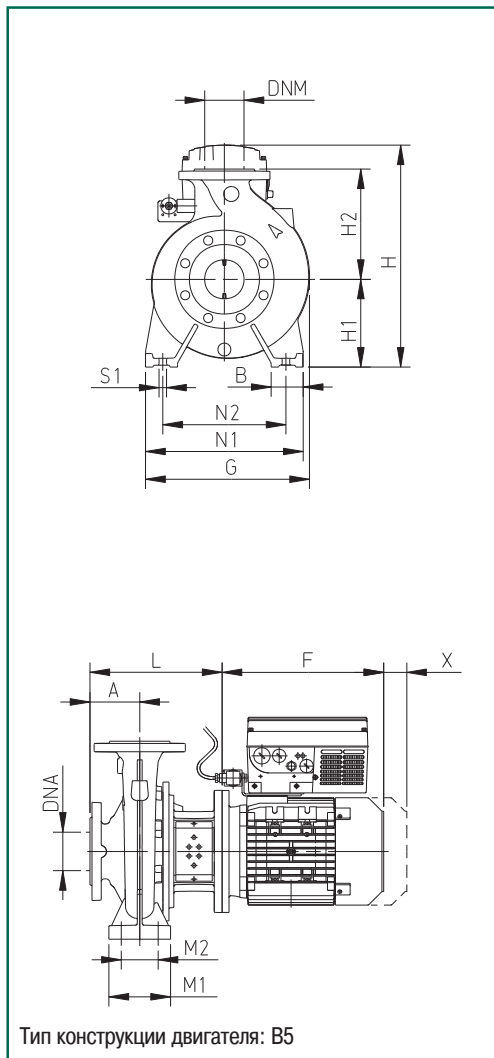


Гидравлические характеристики получены для жидкости с кинематической вязкостью 1 мм<sup>2</sup>/с и плотностью 1000 кг/м<sup>3</sup>. Допуски гидравлической характеристики соответствуют ISO 9906.

Темп. перекачиваемой жидкости: от -10°C до +140°C  
 Макс. наружная температура: +40°C

# NKP-GE 50-125/144

## 2900 об/мин



Модель	DNA	DNM	A	B	E	F	G	H1	H2	H	L	M1	M2	N1	N2	S1	W	**	X	Ø (мм) упл. вала	размеры упаковки			Объем м <sup>3</sup>	Вес кг
																					A	B	H		
NKP-GE 50-125/144/7,5/2	65	50	100	50	-	369,5	300	132	160	520	313	100	70	240	190	M12	-	20	100	28	830	430	520	0,18	92,8

\*\* Вставить прокладки указанной толщины под опоры насоса (не поставляются).

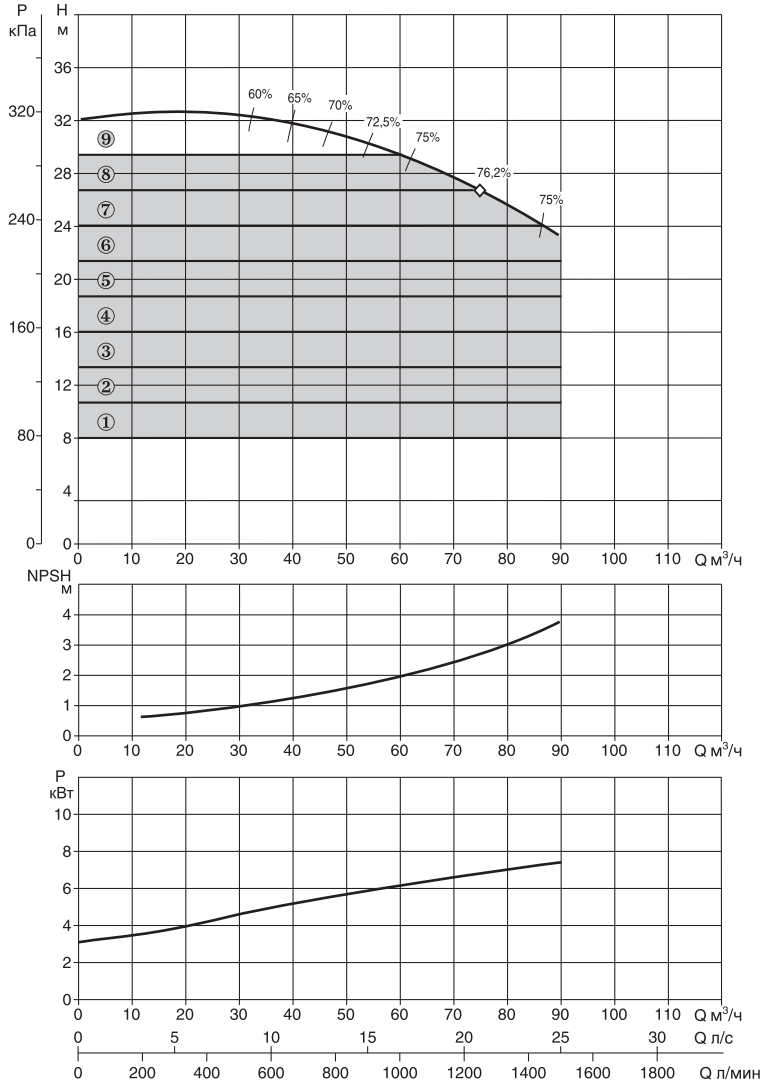
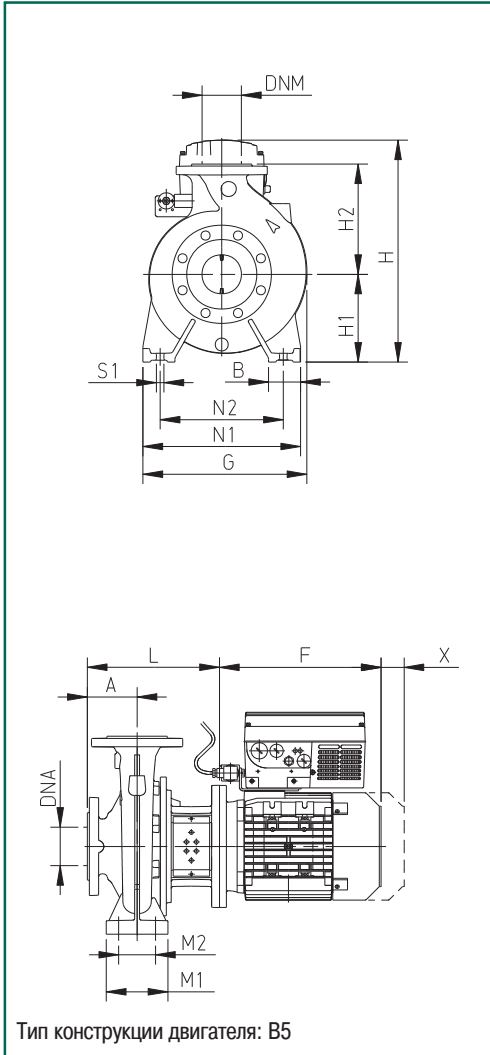
Модель	Электрические характеристики					Гидравлические характеристики																		
	Размер двигателя	Напряжение	P2 ном		In A	Q																		
			кВт	л.с.		0	24	30	42	54	66	84	102	114										
NKP-GE 50-125/144/7,5/2	MEC 132 S	380/480 В	7.5	10	14.1	H (м)	28	27.8	27.5	27	25.8	24.5	21.5	18	15.5	0	400	500	700	900	1100	1400	1700	1900

Гидравлические характеристики получены для жидкости с кинематической вязкостью 1 мм<sup>2</sup>/с и плотностью 1000 кг/м<sup>3</sup>. Допуски гидравлической характеристики соответствуют ISO 9906.

Темп. перекачиваемой жидкости: от -10°C до +140°C  
 Макс. наружная температура: +40°C

# NKP-GE 50-160/153

# 2900 об/мин



Модель	DNA	DNM	A	B	E	F	G	H1	H2	H	L	M1	M2	N1	N2	S1	W	**	X	∅ (мм) упл. вала	размеры упаковки			Объем м <sup>3</sup>	Вес кг
																					A	B	H		
NKP-GE 50-160/153/7.5/2	65	50	100	50	-	369,5	301	160	180	640	313	100	70	240	212	M12	-	-	100	28	1030	530	640	0,35	94,6

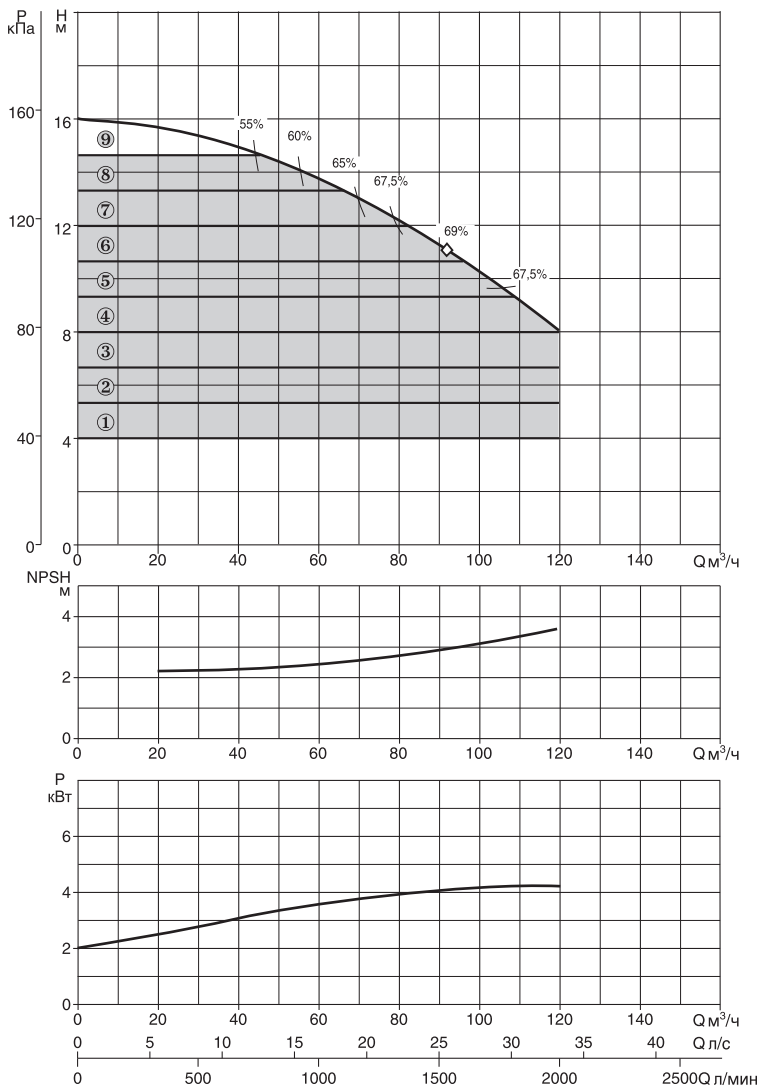
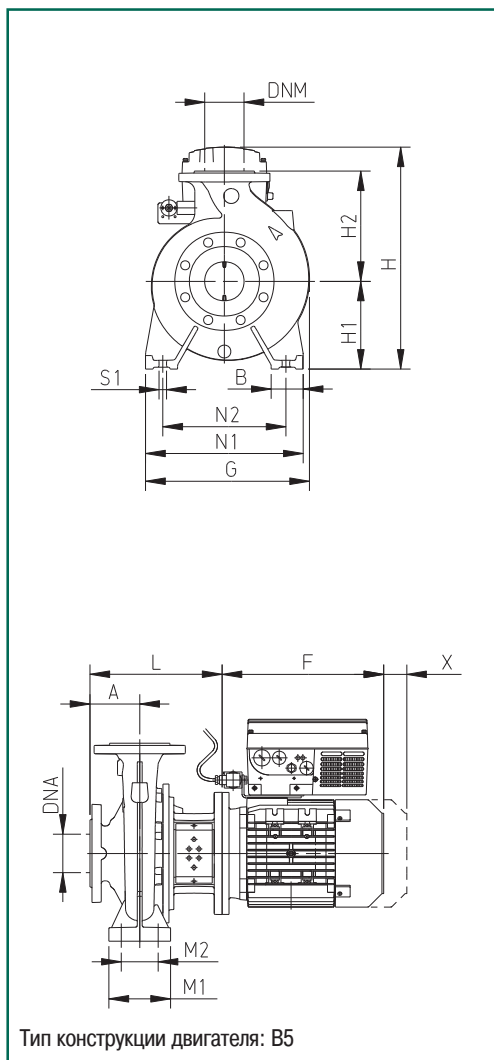
Модель	Электрические характеристики				Гидравлические характеристики																												
	Размер двигателя	Напря- жение	P2 ном		In A	Q																											
			кВт	л.с.		0	30	42	48	54	66	78	84	90																			
NKP-GE 50-160/153/7.5/2	MEC 132 S	380/480 В	7.5	10	14.1	0	30	42	48	54	66	78	84	90	0	500	700	800	900	1100	1300	1400	1500	H (м)	32	32.4	31.5	31	30.5	28.5	26	25	23.5

Гидравлические характеристики получены для жидкости с кинематической вязкостью 1 мм<sup>2</sup>/с и плотностью 1000 кг/м<sup>3</sup>. Допуски гидравлической характеристики соответствуют ISO 9906.

Темп. перекачиваемой жидкости: от -10°C до +140°C  
 Макс. наружная температура: +40°C

# NKP-GE 65-125/120-110

## 2900 об/мин



Модель	DNA	DNM	A	B	E	F	G	H1	H2	H	L	M1	M2	N1	N2	S1	W	**	X	∅ (мм) упл. вала	размеры упаковки			Объем м <sup>3</sup>	Вес кг
																					A	B	H		
NKP-GE 65-125/120-110/4/2	80	65	100	65	-	328	286	160	180	540	274	125	95	280	212	M12	-	-	100	28	670	420	540	0,15	95,4

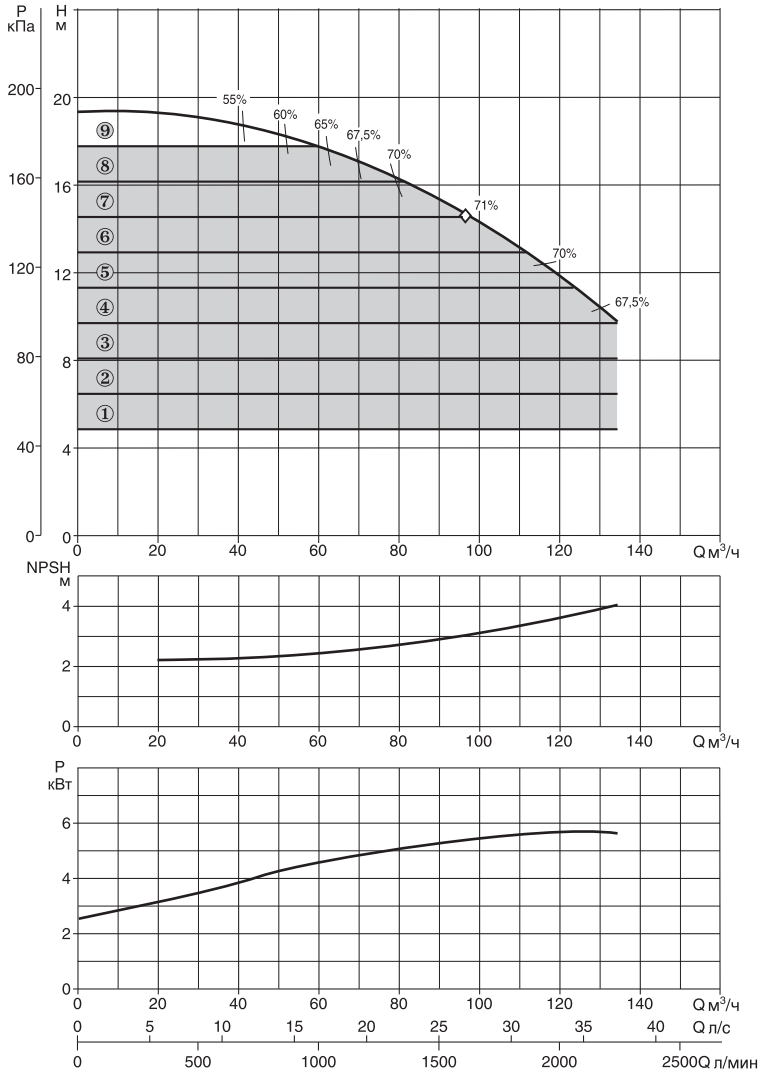
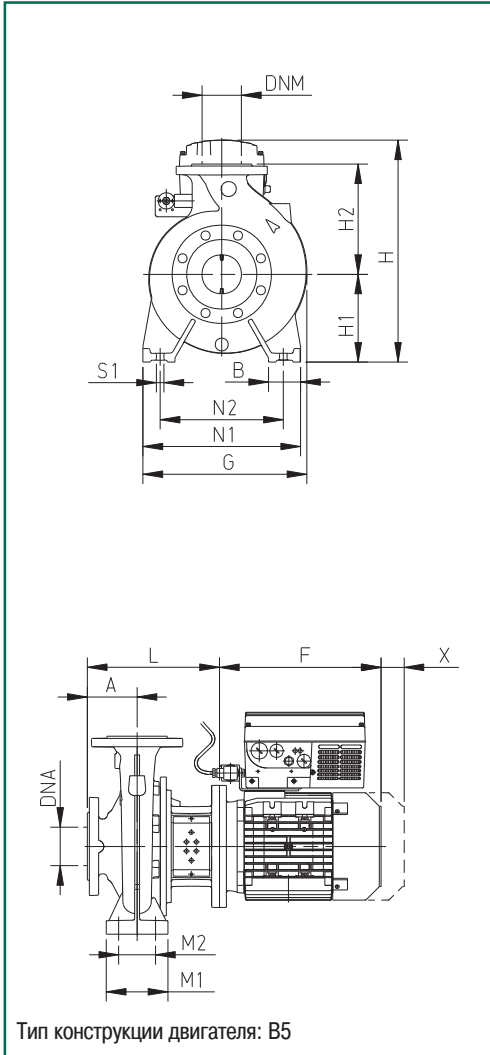
Модель	Электрические характеристики					Гидравлические характеристики											
	Размер двигателя	Напряжение	P2 ном		In А	Q											
			кВт	л.с.		0	36	60	72	78	84	102	114	150			
NKP-GE 65-125/120-110/4/2	MEC 112	380/480 В	4	5.5	8.5	H (м)	16	15	13.3	12.3	12	11.4	8.5	8	-		

Гидравлические характеристики получены для жидкости с кинематической вязкостью 1 мм<sup>2</sup>/с и плотностью 1000 кг/м<sup>3</sup>. Допуски гидравлической характеристики соответствуют ISO 9906.

Темп. перекачиваемой жидкости: от -10°C до +140°C  
 Макс. наружная температура: +40°C

# NKP-GE 65-125/127

# 2900 об/мин



Модель	DNA	DNM	A	B	E	F	G	H1	H2	H	L	M1	M2	N1	N2	S1	W	**	X	∅ (мм) упл. вала	размеры упаковки			Объем м <sup>3</sup>	Вес кг
																					A	B	H		
NKP-GE 65-125/127/5,5/2	80	65	100	65	-	369,5	300	160	180	520	313	125	95	280	212	M12	-	-	100	28	830	430	520	0,18	121,4

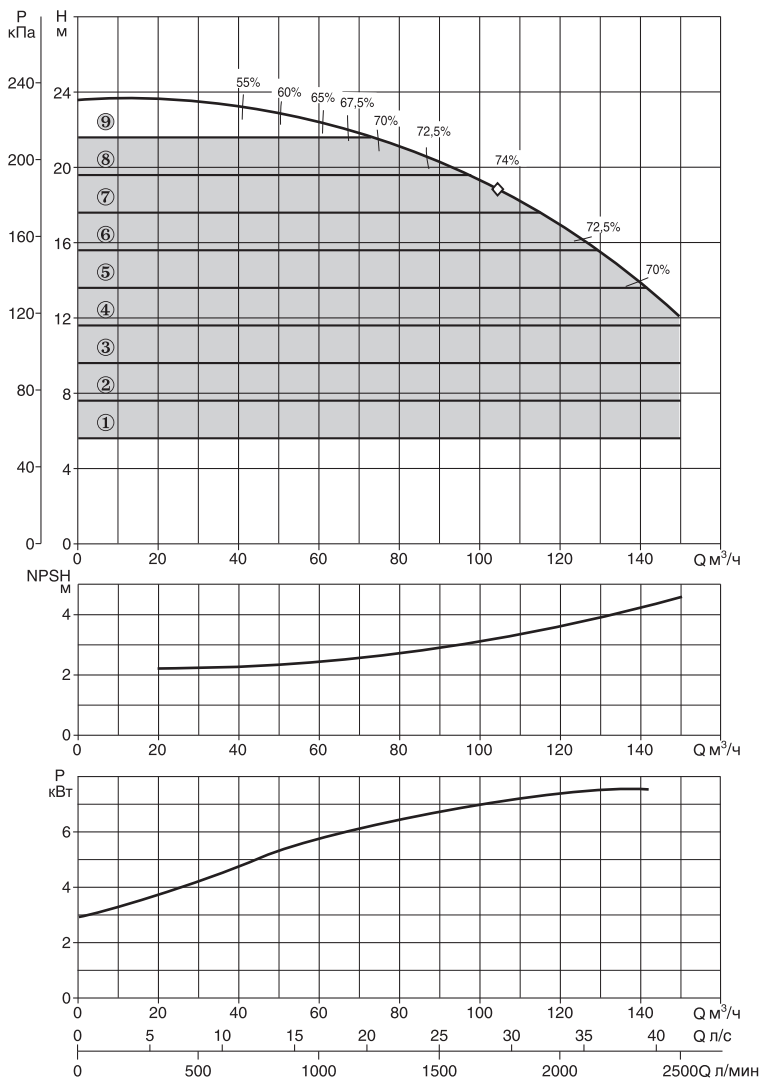
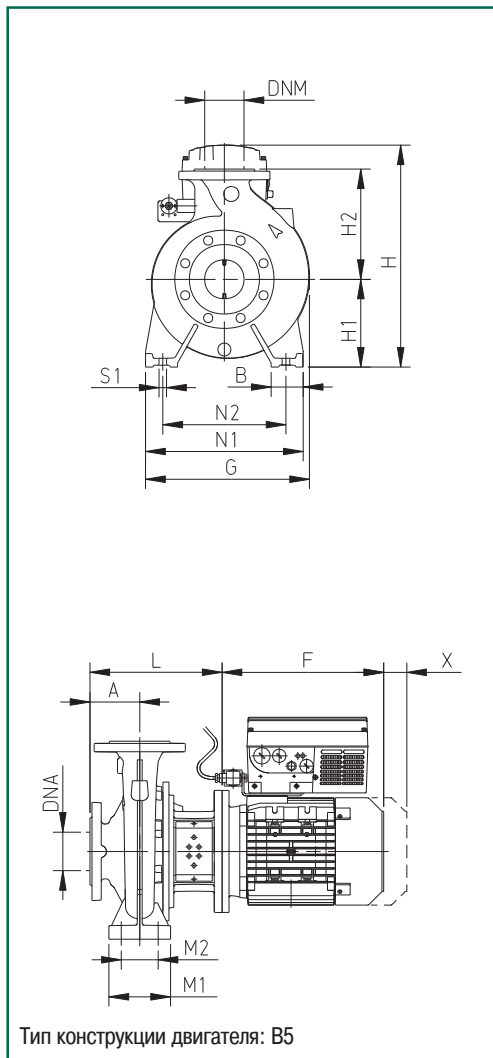
Модель	Электрические характеристики					Гидравлические характеристики																		
	Размер двигателя	Напря- жение	P2 ном		In A	Q																		
			кВт	л.с.		0	36	60	72	78	84	102	114	150										
NKP-GE 65-125/127/5,5/2	MEC 132S	380/480 В	5.5	7.5	10.6	0	800	1000	1200	1300	1400	1700	1900	2500	H (м)	19.5	19	18.1	17.2	16.9	16.5	14.5	13	-

Гидравлические характеристики получены для жидкости с кинематической вязкостью 1 мм<sup>2</sup>/с и плотностью 1000 кг/м<sup>3</sup>. Допуски гидравлической характеристики соответствуют ISO 9906.

Темп. перекачиваемой жидкости: от -10°C до +140°C  
 Макс. наружная температура: +40°C

# NKP-GE 65-125/137

## 2900 об/мин



Модель	DNA	DNM	A	B	E	F	G	H1	H2	H	L	M1	M2	N1	N2	S1	W	**	X	Ø (мм) упл. вала	размеры упаковки			Объем м <sup>3</sup>	Вес кг
																					A	B	H		
NKP-GE 65-125/137/7,5/2	80	65	100	65	-	369,5	300	160	180	520	313	125	95	280	212	M12	-	-	100	28	830	430	520	0,18	97,1

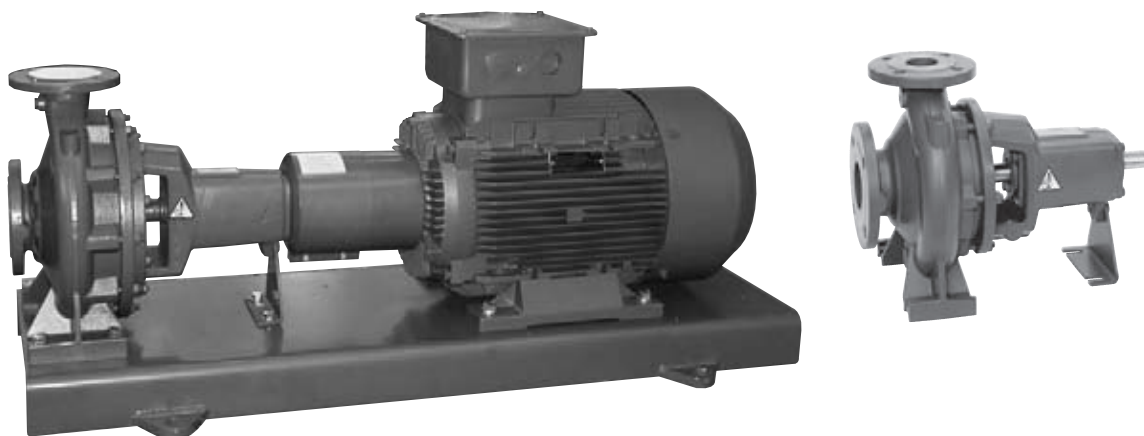
Модель	Электрические характеристики					Гидравлические характеристики																		
	Размер двигателя	Напряжение	P2 ном		In A	Q																		
			кВт	л.с.		0	36	60	72	78	84	102	114	150										
NKP-GE 65-125/137/7,5/2	MEC 132 S	380/480 В	7.5	10	14.1	H (м)	23.5	23.1	22.5	21.6	21.1	20.7	19	17.5	12	0	800	1000	1200	1300	1400	1700	1900	2500



# Стандартизированные центробежные насосы

## KDN

Стандартизированные центробежные насосы  
(со свободным хвостовиком вала  
и в сборе с двигателем на общей раме)



## ОСНОВНЫЕ СВЕДЕНИЯ

### Применение

Центробежный насос с приводом от электродвигателя, с муфтой, предназначен для широкого ряда применений, таких как:

Системы водоснабжения.

Циркуляция горячей воды в системах центрального отопления.

Циркуляция холодной воды в системах кондиционирования и охлаждения.

Перекачивание жидкостей в сельском хозяйстве, животноводстве и промышленности.

Комплектация насосных станций.

Эти насосы могут при помощи эластичной муфты соединяться с 2- и 4-полюсными двигателями, и монтироваться на общую раму из листовой стали, соответствующую UNI EN 23661.

### Конструктивные характеристики насоса

Одно рабочее колесо, спиралевидный корпус насоса изготовлен из чугуна согласно DIN-EN 733 (устар. DIN 24255); уплотнительная задняя крышка и опора из чугуна; фланцы согласно DIN 2533 и DIN 2532 для DN 200.

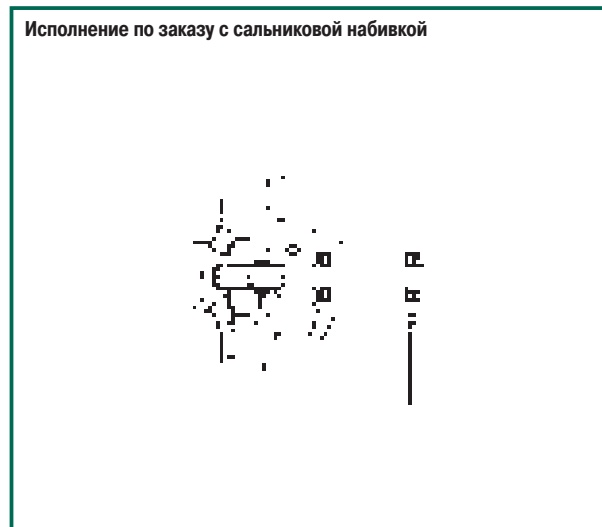
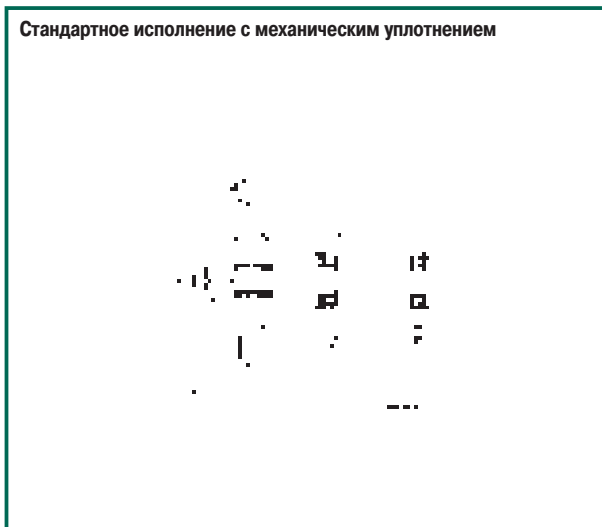
Рабочее колесо из чугуна, динамически отбалансированное, с разгрузочными отверстиями для компенсации осевых усилий, работает (установка по заказу) со сменными компенсирующими кольцами.

Вал насоса из нержавеющей стали вращается в двух шарикоподшипниках повышенной грузоподъемности, не требующих дополнительной смазки. Подшипники установлены внутри опоры в корпусе подшипников вне гидравлической части.

Стандартное уплотнение: стандартизированное механическое уплотнение согласно DIN 24960, графит/карборунд с кольцевыми прокладками из EPDM.

По заказу устанавливается сальниковое уплотнение вала, со смазывающим гидравлическим кольцом и коробкой набивки из двух разъемных частей.

# ТЕХНИЧЕСКИЕ ХАРАКТЕРИСТИКИ



## Стандартное исполнение с механическим уплотнением

N.	Деталь	Материал
1	Корпус насоса	Чугун 250 ISO UNI 185
4	Рабочее колесо	Чугун 250 ISO UNI 185
7A	Вал насоса	Нержавеющая сталь AISI 420 UNI 6900/71
16	Механическое уплотнение вала	Графит/карборунд
28	Кольцевое уплотнение корпуса насоса	VITON
31	Дистанционная втулка механического уплотнения	Нержавеющая сталь AISI 304 UNI 6900/71
36	Крышка механического уплотнения	Чугун 250 ISO UNI 185

## Исполнение с сальниковой набивкой

N.	Деталь	Материал
58	Защитная втулка вала	Нержавеющая сталь AISI 420 UNI 6900/71
141	Гидравлическое кольцо (подвод уплотняющей воды)	Нержавеющая сталь AISI 304 UNI 6900/71
142	Кольца сальниковой набивки	PTFE («тефлон» с пропиткой)
143	Уплотнительное кольцо	Латунь Cu62Si1

- Скорость вращения: 1450 - 2900 мин<sup>-1</sup>
- Рабочий диапазон: от 1 до 500 м<sup>3</sup>/ч, с напором до 100 м.
- Перекачиваемая жидкость: без твердых частиц или абразивных веществ, не вязкая, не агрессивная, не кристаллизованная, химически нейтральная, близкая по характеристикам к воде.
- Температура перекачиваемой жидкости: от -10°C до +140°C.
- Максимальная наружная температура: +40°C.
- Максимальное рабочее давление: 16 бар - 1600 кПа (для DN 200 макс. 10 бар)
- Исполнение фланцев: PN 16 согласно DIN 2533;  
PN 10 согласно DIN 2532 для DN 200.
- Установка: горизонтально или вертикально, двигатель всегда выше насоса.
- Специальные версии по заказу: жидкости, отличающиеся от воды;  
сальниковое уплотнение вала (также может быть с внешней набивкой);  
другие напряжения и/или частоты.



## Условное обозначение модели насоса

В обозначении модели насоса с открытым хвостовиком вала нет упоминания о муфте и характеристиках двигателя.

В обозначениях насосов, установленных на раму без двигателей, не упоминаются характеристики двигателей.

В примере, данном ниже, указывается обозначение модели насоса типа KDN 100-200, с чугунным рабочим колесом  $\varnothing$  198 мм, с механическим уплотнением вала типа BAQE, со стандартной муфтой и 4-х полюсным электродвигателем мощностью 5,5 кВт с параметрами электропитания 3 х 380 - 415 В ~ 50 Гц.

KDN 100 - 200 / 198 A W / BAQE / 1 / 5,5 / 4	
Тип	_____
Номинальный диаметр напорного патрубка (DN)	_____
Номинальный диаметр рабочего колеса	_____
Действительный диаметр рабочего колеса	_____
Код материалов насоса (корпус/рабочее колесо): A (01) - чугун/чугун B (03) - чугун/бронза	_____
Компенсационные кольца (если есть)	_____
Условное обозначение уплотнения вала	_____
Тип комплектации насоса: 0 = без муфты (насос с открытым хвостовиком вала) 1 = со стандартной эластичной муфтой 2 = эластичная муфта с промежуточной вставкой	_____
Номинальная мощность двигателя, кВт	_____
Число полюсов двигателя: 4 - 4-х полюсный 2 - 2-х полюсный	_____

## Обозначения материалов деталей насоса

Деталь	Исполнение	
	A (01)	B (03)
Корпус насоса	Чугун GG25 DIN 1691	Чугун GG25 DIN 1691
Крышка уплотнения	Чугун GG25 DIN 1691	Чугун GG25 DIN 1691
Коробка сальн.набивки	Латунь Cu 62 Si1	Латунь Cu 62 Si1
Рабочее колесо	Чугун GG25 DIN 1691	Бронза
Компенсационные кольца*	Чугун GG20 DIN 1691	Чугун GG20 DIN 1691
Вал насоса	Нерж. сталь AISI 420 UNI 6900/71	
Защитная гильза вала**	Нерж. сталь AISI 420 UNI 6900/71	

## Обозначения сальникового уплотнения вала

Позиция	Код	Описание уплотнения
1	S	Мягкая набивка
Позиция	Код	Охлаждение
2	N	С охлаждением
	K	Без охлаждения
Позиция	Код	Уплотняющая жидкость
3	E	С внутренним подводом жидкости
	F	С внешним подводом жидкости
	O	Без уплотняющей жидкости

\* По заказу

\*\* Только для сальникового уплотнения вала или отбалансированного механического уплотнения

## Обозначения механического уплотнения вала.

Позиция	Код	Конструктивное исполнение уплотнения вращающейся части	
1	A	Уплотнительное кольцо круглого сечения с фиксированным поводком	
	B	Резиновая гофрированная шторка	
	C	Уплотнит. кольцо круглого сечения с пружиной в качестве поводка уплотнения	
	D	Отбалансированное уплотнительное кольцо круглого сечения	
	M	Металлическая гофрир. шторка (сильфон)	
	X	Другие типы уплотнений.	
Позиция	Код	Материалы колец	
2 & 3	A	Графит с пропиткой металлом	
	B	Графит с пропиткой синтетич. смолой	
	C	Другие типы графита	
	S	Хромистая сталь	
	U	Карбид вольфрама	
	Q	Карбид кремния	
V	V	Оксид алюминия (керамика)	
	X	Другие типы керамики	
	Позиция	Код	Материал уплотнения
	4	P	NBR (Nitril - нитрилбутадиенкаучук)
S		Силиконизированная резина	
T		PTFE («тефлон»)	
E		EPDM (синтетический каучук)	
V		Viton	
M		Уплотнительное кольцо круглого сечения, покрытое PTFE	
Позиция	Код	Дополнительные характеристики	
5	v	Армированное	

# Описание кода насоса

Номинальный размер рабочего колеса	Код
125	1
160	2
200	3
250	4
315	5
125.1	K
160.1	L
200.1	M

Тип насоса	Код
KDN 32	1
KDN 40	2
KDN 50	3
KDN 65	4
KDN 80	5
KDN 100	6
KDN 125	7
KDN 150	8

Индентификация производителя	Код
DAB PUMPS S.p.A.	D

	Код
DAB PUMPS S.p.A.	1

Код	Материалы насоса/раб. колеса
1	A (01) = чугун/чугун
2	B (03) = чугун/бронза
3	
4	
5	A (01) + W*
6	B (03) + W*
7	
8	

\* С компенсационными кольцами

Код	Тип уплотнения
1	BAQE
2	BAQE-RMG12
5	BQQV*
7	BAQV*
A	SNE*
B	SNO*
C	SNF*
G	BQQE*

\* По заказу

Код	Ном. мощность P2, кВт
0	Без двигателя*
1	0,37
2	0,55
3	0,75
4	1,1
5	1,5
6	2,2
7	3
8	4
9	5,5
A	7,5
B	11
C	15
D	18,5
E	22
F	30
G	37
H	45
K	55
L	75
M	90
N	110
P	132

\* Насос со свободным хвостовиком вала

Код	Серия насоса
0	Без муфты*
1	С эластичной стандарт. муфтой
2	С эласт. муфтой со вставкой

\* Насос со свободным хвостовиком вала

Код	Напряжение	число полюсов двиг.
0	Только гидравлическая часть (без двигателя)	
1	3x220-240 / 380-415В 50 Гц 3x220-265 / 380-460В 60 Гц	2
2	3x380-415В 50 Гц 3x380-460В 60 Гц	2
3	3x220-240 / 380-415В 50 Гц 3x220-265 / 380-460В 60 Гц	4
4	3x380-415В 50 Гц 3x380-460В 60 Гц	4
5	3x380-415В 50 Гц (с частотным приводом)	2
6	3x380-415В 50 Гц (с частотным приводом)	4

Код оборудования

1	D	1	1	1	1	1	1	1
---	---	---	---	---	---	---	---	---

← Насос с открытым валом → 0 0 0  
 ← Насос на раме без двигателя → 0  
 ← Насосный агрегат в сборе на раме →

# ОСНОВНЫЕ СВЕДЕНИЯ

## Конструктивные характеристики электродвигателя (Для насосных агрегатов в сборе с двигателем на общей раме)

Асинхронный двигатель, закрытого типа, с внешним воздушным охлаждением при помощи вентилятора.

Вал двигателя вращается в шарикоподшипниках повышенной грузоподъемности, не требующих дополнительной смазки, что обеспечивает низкий уровень шума и долгий срок службы.

Электрическая защита: в соответствии с Директивой по электромагнитной совместимости EEC 89/336 и последующими поправками, Директивой по низкому напряжению EEC 73/23 и последующими поправками и Стандартами CEI 2-3.

Степень защиты: IP 55

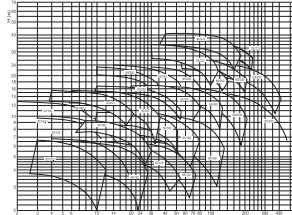
Класс изоляции: F

Стандартное напряжение: трехфазное: 230 - 400 В 50 Гц для мощностей до 2,2 кВт включительно  
400 В 50 Гц для мощностей свыше 2,2 кВт

Специальные исполнения по заказу: другие напряжения и/или частоты.

## Указания по подбору насоса и необходимого электродвигателя

1. Найдите на прилагаемой графической диаграмме семейство насосов, чья рабочая область перекрывает требуемые расход и напор.



2. Найдите в гидравлических характеристиках этого семейства диаметр рабочего колеса, с которым насос наиболее подходит для заданных значений расхода и напора. По характеристике этого насоса определите реальный расход жидкости.



3. По расположенному ниже графику определите мощность двигателя, необходимую для перекачивания подобранным насосом определенного количества жидкости.

---

4. При работе насоса есть вероятность изменения расхода жидкости вследствие различных причин, что может привести к сдвигу рабочей точки насоса по его гидравлической характеристике. В этом случае возникает опасность увеличения потребляемой мощности электродвигателя. При выборе электродвигателя сделайте запас по мощности согласно таблице ниже:

Необходимая мощность двигателя, кВт	Номинальная мощность двигателя P <sub>2</sub> , кВт
322	355
286	315
227	250
181	200
145	160
120	132
100	110
81	90
68	75
49	55
40	45
32,5	37
26	30
19	22
15,9	18,5
12,8	15
9,1	11
6,1	7,5
4,3	5,5
3,2	4
2,3	3
1,7	2,2
1,1	1,5
0,81	1,1
0,55	0,75
0,40	0,55
0,27	0,37
0,18	0,25

Если необходимо, пересчитайте мощность двигателя, если вы ожидаете, что перекачиваемая жидкость будет иметь достаточно высокие вязкость и/или плотность (проверьте, подходят ли конструкционные материалы, контактирующие с жидкостью).

5. Зная модель насоса и мощность электродвигателя, определите комплектацию (тип муфты), все технические характеристики и габаритные размеры насосного агрегата.

6. Насосный агрегат поставляется в собранном виде, с сцентрированными валами насоса и двигателя. В то же время, после монтажа насоса необходимо проверить центровку валов (см. Инструкцию по монтажу и эксплуатации).

## Размеры насоса со свободным хвостовиком вала (без двигателя)



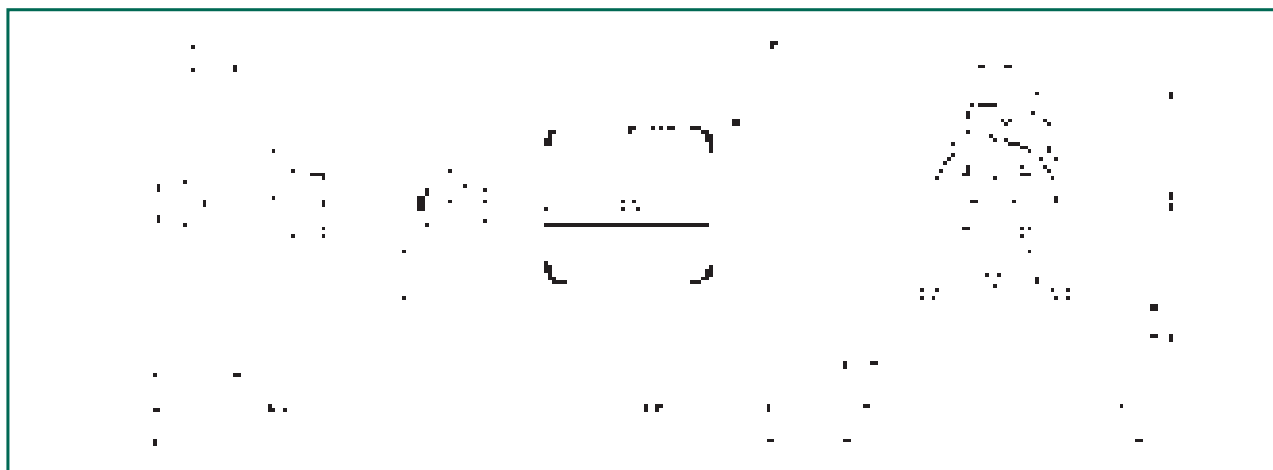
Модель	η макс 1450 мин <sup>-1</sup>		η макс 2900 мин <sup>-1</sup>		Размеры фланцев		Размеры насоса				Размеры опоры					Отверстия под болты		Хвостовик		X									
	Q м <sup>3</sup> /ч	H м	Q м <sup>3</sup> /ч	H м	DNA	DNM	A	F	H1	H2	B	M1	M2	N1	N2	W	S1	S2	D		L								
KDN 32-125.1	10.5	5.5	20,9	22	50	32	80	360	112	140	50	100	70	190	140	260	M12	M12	24	50	100								
KDN 32-125	13.6	5.8	28	22.8					132	160				240	190														
KDN 32-160.1	8.7	8.3	17.5	33					160	180																			
KDN 32-160	15.9	8.6	31	34																									
KDN 32-200.1	8.5	11.4	18	45																									
KDN 32-200	17.7	13.2	35.5	52.5																									
KDN 40-125	21.8	5.6	46	21.5	65	40	80	360	112	140	50	100	70	210	160	260	M12	M12	24	50	100								
KDN 40-160	25.8	9.2	50	37.2					132	160				240	190														
KDN 40-200	29	12.6	57	51					100	160				180	265							212							
KDN 40-250	31	19.1	62	77					180	225				65	125							95	320	250					
KDN 50-125	41	5.4	83	21.5	65	50	100	360	132	160	50	100	70	240	190	260	M12	M12	24	50	100								
KDN 50-160	43.3	9.3	87.5	37					160	180				265	212														
KDN 50-200	41	14	81	56					180	225				65	125							95	320	250					
KDN 50-250	49	19.1	100	76																									
KDN 65-125	57	5.2	114	21	80	65	100	360	160	180	65	125	95	280	212	260	M12	M12	24	50	100								
KDN 65-160	61	8.6	121	34.5					180	225				320	250														
KDN 65-200	62	14.8	123	59					470	200				250	80							160	120	360	280	340	M16	32	80
KDN 65-250	65.4	20	129	81					125	225				280	400							315							
KDN 65-315	84	31.5	-	-																									
KDN 80-160	101	8.1	195	33.5	100	80	125	360	180	225	65	125	95	320	250	260	M12	M12	24	50	140								
KDN 80-200	101	14.4	200	57.5					470	250				345	280							340							
KDN 80-250	103	23	215	88					200	280				80	160							120	400	315					
KDN 80-315	136	35	-	-					250	315																			
KDN 100-200	163	13.4	315	53	125	100	125	470	200	280	80	160	120	360	280	340	M16	M12	32	80	140								
KDN 100-250	159	21,8	313	87					140	225				400	315														
KDN 100-315	187	34.1	-	-					250	315																			
KDN 125-250	289	20.5	-	-	150	125	140	470	250	355	80	160	120	400	315	340	M16	M12	32	80	140								
KDN 150-200	378	10	-	-	200	150	160	470	280	400	100	200	150	550	450	340	M20	M12	32	80	140								

Типоразмеры 32-125.1, 32-160.1, 32-200.1 и 150-200 являются дополнительными и не входят в Стандарт DIN-EN 733 (устар. DIN 24255).

## Размеры фланцев (мм)

	Номинальный диаметр (DN)								
	DIN 2533 PN 16								DIN 2532 PN 10
	32	40	50	65	80	100	125	150	200
<b>D<sub>1</sub></b>	32	40	50	65	80	100	125	150	200
<b>D<sub>2</sub></b>	100	110	125	145	160	180	210	240	295
<b>D<sub>3</sub></b>	140	150	165	185	200	220	250	285	340
<b>S</b>	18	18	18	18	18	18	18	22	22
<b>Число отв.</b>	4	4	4	4	8	8	8	8	8

## РАЗМЕРЫ И ЭЛЕКТРИЧЕСКИЕ ХАРАКТЕРИСТИКИ НАСОСНЫХ АГРЕГАТОВ



Модель	Мощность (кВт)		Размер двигателя	Напряжение питания 50 Гц	I ном. (А)	Размеры фланцев (мм)		Размеры насосного агрегата (мм)										Стандарт. муфта		Муфта с дист. элем.		Поз.	
	4 пол.	2 пол.				DNA	DNM	A	A2	H2	H	H3	L1	L3	B2	B3	D	L	Вес кг	L	Вес кг		
KDN 32-125.1	0.37	—	MEC 71	230/400В	2.2 - 1.3	50	32	80	60	140	65	177	800	540	360	320	19	694	81	794	86	2	
	0.55	—	MEC 80	230/400В	2.9 - 1.7													737	83	837	88	2	
	—	0.75	MEC 80	230/400В	3.1 - 1.8														85		89	2	
	—	1.1	MEC80	230/400В	4.5 - 2.6														86		90	2	
	—	1.5	MEC 90S	230/400В	5.9 - 3.4														789	93	889	91	3
	—	2.2	MEC 90L	230/400В	8.7 - 5						900	600	390	350					100		98	3	
	—	3	MEC 100L	400В i	6.4														826	102	936	105	3
	—	4	MEC 112M	400В i	8.5														846	102	946	107	3
KDN 32-125	0.37	—	MEC 71	230/400В	2.2 - 1.3	50	32	80	60	140	65	177	800	540	360	320	19	694	81	794	86	2	
	0.55	—	MEC 80	230/400В	2.9 - 1.7														737	83	837	88	2
	0.75	—	MEC 80	230/400В	3.8 - 2.2														84		89	2	
	—	1.1	MEC 80	230/400В	4.5 - 2.6														85		90	2	
	—	1.5	MEC 90S	230/400В	5.9 - 3.4														789	86	889	91	2
	—	2.2	MEC 90L	230/400В	8.7 - 5						900	600	390	350					93		98	3	
	—	3	MEC 100L	400В i	6.4														826	96,3	926	105	3
	—	4	MEC 112M	400В i	8.5														846	117	946	107	3
KDN 32-160.1	0.37	—	MEC 71	230/400В	2 - 1.3	50	32	80	60	160	65	197	800	540	360	320	19	694	83	794	88	2	
	0.55	—	MEC 80	230/400В	2.9 - 1.7														737	86	837	90	2
	0.75	—	MEC 80	230/400В	3.8 - 2.2														86		91	2	
	—	1.1	MEC 80	230/400В	4.5 - 2.6														91		96	2	
	—	1.5	MEC 90S	230/400В	5.9 - 3.4														789	94	889	99	2
	—	2.2	MEC 90L	230/400В	8.7 - 5						900	600	390	350					102		100	3	
	—	3	MEC 100L	400В i	6.4														826	102	926	107	3
	—	4	MEC 112M	400В i	8.5														846	104	946	109	3
	—	5.5	MEC 132S	400В i	11.5						80	212	1000	660	450	400	24	959	136	1059	141	4	
	—	7.5	MEC 132S	400В i	15.6																		4
KDN 32-160	0.37	—	MEC 71	230/400В	2.2 - 1.3	50	32	80	60	160	65	197	800	540	360	320	19	694	83	794	88	2	
	0.55	—	MEC 80	230/400В	2.9 - 1.7														737	85	837	90	2
	0.75	—	MEC 80	230/400В	3.8 - 2.2														86		91	2	
	1.1	—	MEC 90S	230/400В	4.8 - 2.8														789	88	889	93	2
	—	2.2	MEC 90L	230/400В	8.7 - 5						900	600	390	350					92		100	3	
	—	3	MEC 100L	400В i	6.4														826	102	926	107	3
	—	4	MEC 112M	400В i	8.5														846	104	946	109	3
	—	5.5	MEC 132S	400В i	11.5						80	212	1000	660	450	400	24	959	136	1059	141	4	
	—	7.5	MEC 132S	400В i	15.6																		4

## РАЗМЕРЫ И ЭЛЕКТРИЧЕСКИЕ ХАРАКТЕРИСТИКИ НАСОСНЫХ АГРЕГАТОВ

Модель	Мощность (кВт)		Размер двигателя	Напряжение питания 50 Гц	I ном. (А)	Размеры фланцев (мм)		Размеры насосного агрегата (мм)										Стандарт. муфта		Муфта с дист. элем.		
	4 пол.	2 пол.				DNA	DNM	A	A2	H2	H	H3	L1	L3	B2	B3	D	L	Вес кг	L	Вес кг	Поз.
KDN 32-200.1	0.37	—	MEC 71	230/400В	2.2 - 1.3	50	32	80	60	180	65	225	800	540	360	320	19	694	87	794	92	2
	0.55	—	MEC 80	230/400В	2.9 - 1.7													737	89	837	94	2
	0.75	—	MEC 80	230/400В	3.8 - 2.2														101		95	2
	1.1	—	MEC 90S	230/400В	4.8 - 2.8													789	106	889	97	2
	—	2.2	MEC 90L	230/400В	8.7 - 5								900	600	390	350			108		106	3
	—	3	MEC 100L	400В i	6.4													826	140	926	111	3
	—	4	MEC 112M	400В i	8.5													846	143	946	113	3
	—	5.5	MEC 132S	400В i	11.5						80	240	1000	660	450	400	24	959	143	1059	145	4
—	7.5	MEC 132S	400В i	15.6														166		148	4	
KDN 32-200	0.37	—	MEC 71	230/400В	2.2 - 1.3	50	32	80	60	180	65	225	800	540	360	320	19	846	87	794	92	2
	0.55	—	MEC 80	230/400В	2.9 - 1.7													737	89	837	94	2
	0.75	—	MEC 80	230/400В	3.8 - 2.2														90		95	2
	1.1	—	MEC 90S	230/400В	4.8 - 2.8													789	101	889	97	2
	1.5	—	MEC 90L	230/400В	6.4 - 3.7								900	600	390	350			101		105	3
	2.2	—	MEC 100L	230/400В	9.2 - 5.3													826	102	926	109	3
	—	3	MEC 100L	400В i	6.4														103		126	3
	—	4	MEC 112M	400В i	8.5													846	104	946	134	3
	—	5.5	MEC 132S	400В i	11.5						80	240	1000	660	450	400	24	959	143	1059	145	4
	—	7.5	MEC 132S	400В i	15.6														177		148	4
	—	11	MEC 160M	400В i	23.5								1120	740	490	440		1069	237	1169	172	5
	—	15	MEC 160M	400В i	31.2														248		182	5
KDN 40-125	0.37	—	MEC 71	230/400В	2.2 - 1.3	65	40	80	60	140	65	177	800	540	360	320	19	694	81	794	86	2
	0.55	—	MEC 80	230/400В	2.9 - 1.7													737	83	837	88	2
	0.75	—	MEC 80	230/400В	3.8 - 2.2														84		89	2
	1.1	—	MEC 90S	230/400В	4.8 - 2.8													789	86	889	81	2
	—	1.5	MEC 90S	230/400В	5.9 - 3.4														86		97	2
	—	2.2	MEC 90L	230/400В	8.7 - 5								900	600	390	350			91		100	3
	—	3	MEC 100L	400В i	6.4													826	91	926	105	3
	—	4	MEC 112M	400В i	8.5													846	102	946	107	3
	—	5.5	MEC 132S	400В i	11.5						80	212	1000	660	450	400	24	959	134	1059	139	4
—	7.5	MEC 132S	400В i	15.6														137		142	4	
KDN 40-160	0.37	—	MEC 71	230/400В	2.2 - 1.3	65	40	80	60	160	65	197	800	540	360	320	19	694	85	794	87	2
	0.55	—	MEC 80	230/400В	2.9 - 1.7													737	89	837	90	2
	0.75	—	MEC 80	230/400В	3.8 - 2.2														89		91	2
	1.1	—	MEC 90S	230/400В	4.8 - 2.8													789	91	889	93	2
	1.5	—	MEC 90L	230/400В	6.4 - 3.7								900	600	390	350			101		101	3
	—	3	MEC 100L	400В i	6.4													826	102	926	106	3
	—	4	MEC 112M	400В i	8.5													846	104	946	109	3
	—	5.5	MEC 132S	400В i	11.5						80	212	1000	660	450	400	24	959	160	1059	141	4
	—	7.5	MEC 132S	400В i	15.6														165		144	4
	—	11	MEC 160M	400В i	23.5							240	1120	740	490	440		1069	173	1169	168	5
	—	15	MEC 160M	400В i	31.2														173		178	5
	KDN 40-200	0.55	—	MEC 80	230/400В	2.9 - 1.7	65	40	100	60	180	65	225	900	600	390	350	19	757	98	857	103
0.75		—	MEC 80	230/400В	3.8 - 2.2														98		106	3
1.1		—	MEC 90S	230/400В	4.8 - 2.8													809	101	909	109	3
1.5		—	MEC 90L	230/400В	6.4 - 3.7														105		113	3
2.2		—	MEC 100L	230/400В	9.2 - 5.3													846	111	946	116	3
3		—	MEC 100L	400В i	6.9														118		120	3
—		4	MEC 112M	400В i	8.5													869	135	969	140	3
—		5.5	MEC 132S	400В i	11.5						80	240	1000	660	450	400	24	979	146	1079	151	4
—		7.5	MEC 132S	400В i	15.6														147		152	4
—		11	MEC 160M	400В i	23.5								1120	740	490	440		1089	221	1189	176	5
—		15	MEC 160M	400В i	31.2														231		186	5
—		18.5	MEC 160L	400В i	38													1134	231	1234	208	5

## РАЗМЕРЫ И ЭЛЕКТРИЧЕСКИЕ ХАРАКТЕРИСТИКИ НАСОСНЫХ АГРЕГАТОВ

Модель	Мощность (кВт)		Размер двигателя	Напряжениетания 50 Гц	I ном. (А)	Размеры фланцев (мм)		Размеры насосного агрегата (мм)														Стандарт. муфта		Муфта с дист. элем.										
	4 пол.	2 пол.				DNA	DNM	A	A2	H2	H	H3	L1	L3	B2	B3	D	L	Вес кг	L	Вес кг	Поз.												
KDN 40-250	1.5	–	MEC 90L	230/400В	6.4 - 3.7	65	40	100	75	225	80	260	1000	660	450	400	24	809	125	909	130	4												
	2.2	–	MEC 100L	230/400В	9.2 - 5.3													846	129	946	134	4												
	3	–	MEC 100L	400В i	6.9														149		137	4												
	4	–	MEC 112M	400В i	9.2													869	200	969	141	4												
	–	11	MEC 160M	400В i	23.5													1089	236	1189	231	6												
	–	15	MEC 160M	400В i	31.2														278		234	6												
	–	18.5	MEC 160L	400В i	38													1134	298	1234	236	6												
	–	22	MEC 180M	400В i	45													1160	320	1260	256	6												
–	30	MEC 200L	400В i	58						100	300	1400	940	610	550	28	1240	320	1340	307	7													
KDN 50-125	0.37	–	MEC 71	230/400В	2.2 - 1.3	65	50	100	60	160	65	197	800	540	360	320	19	714	87	814	92	2												
	0.55	–	MEC 80	230/400В	2.9 - 1.7													757	90	857	95	2												
	0.75	–	MEC 80	230/400В	3.8 - 2.2														91		96	2												
	1.1	–	MEC 90S	230/400В	4.8 - 2.8													809	93	909	98	2												
	1.5	–	MEC 90L	230/400В	6.4 - 3.7														101		106	3												
	–	3	MEC 100L	400В i	6.4													846	105	946	135	3												
	–	4	MEC 112M	400В i	8.5													869	109	969	143	3												
	–	5.5	MEC 132S	400В i	11.5													80	212	1000	660	450	400	24	979	143	1079	146	4					
	–	7.5	MEC 132S	400В i	15.6																				1089	143	1189	173	5					
	–	11	MEC 160M	400В i	23.5													240	1120	740	490													
KDN 50-160	0.55	–	MEC 80	230/400В	2.9 - 1.7	65	50	100	60	180	65	225	900	600	390	350	19	757	97	857	102	3												
	0.75	–	MEC 80	230/400В	3.8 - 2.2														98		103	3												
	1.1	–	MEC 90S	230/400В	4.8 - 2.8													809	100	909	105	3												
	1.5	–	MEC 90L	230/400В	6.4 - 3.7														103		108	3												
	2.2	–	MEC 100L	230/400В	9.2 - 5.3													846	107	946	112	3												
	3	–	MEC 100L	400В i	6.9														110		115	3												
	–	4	MEC 112M	400В i	8.5													869	132	969	137	3												
	–	5.5	MEC 132S	400В i	11.5													80	240	1000	660	450	400	24	979	143	1079	150	4					
	–	7.5	MEC 132S	400В i	15.6																				1089	177	1189	151	4					
	–	11	MEC 160M	400В i	23.5																				1089	188	1189	175	5					
	–	15	MEC 160M	400В i	31.2																				1089	200	1189	185	5					
	–	18.5	MEC 160L	400В i	38													1134	202	1234	207	5												
KDN 50-200	0.75	–	MEC 80	230/400В	3.8 - 2.2	65	50	100	60	200	65	225	900	600	390	350	19	757	104	857	109	3												
	1.1	–	MEC 90S	230/400В	4.8 - 2.8													809	107	909	112	3												
	1.5	–	MEC 90L	230/400В	6.4 - 3.7														114		114	3												
	2.2	–	MEC 100L	230/400В	9.2 - 5.3													846	123	946	118	3												
	3	–	MEC 100L	400В i	6.9														122		121	3												
	4	–	MEC 112M	400В i	9.2													869	122	969	125	3												
	–	7.5	MEC 132S	400В i	15.6													80	240	1000	660	450	400	24	979	176	1079	169	4					
	–	11	MEC 160M	400В i	23.5																				1089	186	1189	181	5					
	–	15	MEC 160M	400В i	31.2																				1089	280	1189	191	5					
	–	18.5	MEC 160L	400В i	38																				1134	283	1234	213	5					
	–	22	MEC 180M	400В i	45																				1164	290	1264	233	5					
	–	30	MEC 200L	400В i	58																				1244	290	1344	288	6					
	–																	260																
	–																	280	1250	840	540	490												
KDN 50-250	2.2	–	MEC 100L	230/400В	9.2 - 5.3	65	50	100	75	225	80	260	1000	660	450	400	24	846	135	946	139	4												
	3	–	MEC 100L	400В i	6.9														138		145	4												
	4	–	MEC 112M	400В i	9.2													869	165	969	170	4												
	5.5	–	MEC 132S	400В i	12																				979	173	1079	178	5					
	–	15	MEC 160M	400В i	31.2																				1089	260	1189	265	6					
	–	18.5	MEC 160L	400В i	38																				1134	289	1234	275	6					
	–	22	MEC 180M	400В i	45																				1164	319	1264	304	6					
	–	30	MEC 200L	400В i	58																				1244	407	1344	311	7					
	–	37	MEC 200L	400В i	71																					333		331	7					
	–	45	MEC 225M	400В i	85																				325									

## РАЗМЕРЫ И ЭЛЕКТРИЧЕСКИЕ ХАРАКТЕРИСТИКИ НАСОСНЫХ АГРЕГАТОВ

Модель	Мощность (кВт)		Размер двигателя	Напряжение питания 50 Гц	I ном. (А)	Размеры фланцев (мм)		Размеры насосного агрегата (мм)													Стандарт. муфта		Муфта с дист. элем.		
	4 пол.	2 пол.				DNA	DNM	A	A2	H2	H	H3	L1	L3	B2	B3	D	L	Вес кг	L	Вес кг	Поз.			
KDN 65-125	0.37	–	MEC 71	230/400В	2.2 - 1.3	80	65	100	60	180	65	225	900	600	390	350	19	714	94	814	99	3			
	0.55	–	MEC 80	230/400В	2.9 - 1.7													757	97	857	102	3			
	0.75	–	MEC 80	230/400В	3.8 - 2.2														98		103	3			
	1.1	–	MEC 90S	230/400В	4.8 - 2.8													809	100	909	105	3			
	1.5	–	MEC 90L	230/400В	6.4 - 3.7														103		108	3			
	2.2	–	MEC 100L	230/400В	9.2 - 5.3													846	107	946	112	3			
	–	4	MEC 112M	400В i	8.5													869	132	969	137	3			
	–	5.5	MEC 132S	400В i	11.5					80	240	1000	660	450	400	24	979	143	1079	148	4				
	–	7.5	MEC 132S	400В i	15.6														146		151	4			
	–	11	MEC 160M	400В i	23.5								1120	740	490	440		1089	175	1189	175	5			
–	15	MEC 160M	400В i	31.2														180		185	5				
KDN 65-160	0.75	–	MEC 80	230/400В	3.8 - 2.2	80	65	100	60	200	65	225	900	600	390	350	19	757	101	857	106	3			
	1.1	–	MEC 90S	230/400В	4.8 - 2.8													809	103	909	108	3			
	1.5	–	MEC 90L	230/400В	6.4 - 3.7														114		111	3			
	2.2	–	MEC 100L	230/400В	9.2 - 5.3													846	114	946	115	3			
	3	–	MEC 100L	400В i	6.9														148		118	3			
	–	5.5	MEC 132S	400В i	11.5					80	240	1000	660	450	400	24	979	149	1079	153	4				
	–	7.5	MEC 132S	400В i	15.6														173		154	4			
	–	11	MEC 160M	400В i	23.5								1120	740	490	440		1089	183	1189	178	5			
	–	15	MEC 160M	400В i	31.2														220		188	5			
	–	18.5	MEC 160L	400В i	38													1134	220	1234	210	5			
–	22	MEC 180M	400В i	45							260						1164	220	1264	230	5				
KDN 65-200	1.1	–	MEC 90S	230/400В	4.8 - 2.8	80	65	100	75	225	80	260	1000	660	450	400	24	809	141	909	146	4			
	1.5	–	MEC 90L	230/400В	6.4 - 3.7														143		148	4			
	2.2	–	MEC 100L	230/400В	9.2 - 5.3													846	147	946	152	5			
	3	–	MEC 100L	400В i	6.9														150		155	5			
	4	–	MEC 112M	400В i	9.2													869	150	969	159	5			
	5,5	–	MEC 132S	400В i	12													979	200	1079	176	5			
	–	11	MEC 160M	400В i	23.5													1089	267	1189	241	6			
	–	15	MEC 160M	400В i	31.2														279		252	6			
	–	18.5	MEC 160L	400В i	38													1134	289	1234	262	6			
	–	22	MEC 180M	400В i	45													1164	332	1264	266	6			
KDN 65-250	3	–	MEC 100L	400В i	6.9	80	65	100	90	250	80	280	1120	740	490	440	24	956	178	1096	183	5			
	4	–	MEC 112M	400В i	9.2													979	185	1119	186	5			
	5,5	–	MEC 132S	400В i	12													1089	201	1229	203	5			
	7.5	–	MEC 132M	400В i	15.5														257		211	5			
	11	–	MEC 160M	400В i	23.7													1199	257	1339	253	6			
	–	22	MEC 180M	400В i	45													1274	319	1414	337	6			
	–	30	MEC 200L	400В i	58					100	300	1400	940	610	550	28	1354	460	1494	422	7				
	–	37	MEC 200L	400В i	71														477		442	7			
	–	45	MEC 225M	400В i	85							325						1409	550	1549	517	7			
	–	55	MEC 250M	400В i	103							350	1600	1060	660	600		1519	672	1659	612	8			
KDN 65-315	5.5	–	MEC 132S	400В i	12	80	65	125	90	280	80	305	1250	840	540	490	24	1114	259	1254	244	6			
	7.5	–	MEC 132M	400В i	15.5														292		249	6			
	11	–	MEC 160M	400В i	23.7													1224	297	1364	268	6			
	15	–	MEC 160L	400В i	32					100	325	1400	940	610	550	28	1269	297	1409	306	7				
	18.5	–	MEC 180M	400В i	39													1299	322	1439	327	7			



## РАЗМЕРЫ И ЭЛЕКТРИЧЕСКИЕ ХАРАКТЕРИСТИКИ НАСОСНЫХ АГРЕГАТОВ

Модель	Мощность (кВт)		Размер двигателя	Напряжениетания 50 Гц	I ном. (А)	Размеры фланцев (мм)		Размеры насосного агрегата (мм)													Стандарт. муфта		Муфта с дист. элем.		Поз.
	4 пол.	2 пол.				DNA	DNM	A	A2	H2	H	H3	L1	L3	B2	B3	D	L	Вес кг	L	Вес кг				
KDN 80-160	1.1	–	MEC 90S	230/400В	4.8 - 2.8	100	80	125	75	225	80	260	1000	660	450	400	24	834	125	974	130	4			
	1.5	–	MEC 90L	230/400В	6.4 - 3.7														127		132	4			
	2.2	–	MEC 100L	230/400В	9.2 - 5.3														871	139	1011	136	4		
	3	–	MEC 100L	400В i	6.9															138		139	4		
	4	–	MEC 112M	400В i	9.2															894	138	1134	143	4	
	5,5	–	MEC 132S	400В i	12								1120	740	490	440			1004	163	1144	168	5		
	–	7.5	MEC 132S	400В i	15.6															189		194	5		
	–	11	MEC 160M	400В i	23.5								1250	840	540	490			1114	298	1254	236	6		
	–	15	MEC 160M	400В i	31.2															298		237	6		
	–	18.5	MEC 160L	400В i	38														1159	298	1299	238	6		
	–	22	MEC 180M	400В i	45														1189	253	1329	258	6		
–	30	MEC 200L	400В i	58						100	300	1400	940	610	550	28	1269	304	1409	309	7				
–	37	MEC 200L	400В i	71															383		388	7			
KDN 80-200	1.5	–	MEC 90L	230/400В	6.4 - 3.7	100	80	125	75	250	80	260	1120	740	490	440	24	944	161	1084	166	5			
	2.2	–	MEC 100L	230/400В	9.2 - 5.3														981	166	1121	171	5		
	3	–	MEC 100L	400В i	6.9															168		173	5		
	4	–	MEC 112M	400В i	9.2														1004	188	1144	177	5		
	5,5	–	MEC 132S	400В i	12														1114	188	1254	194	5		
	7.5	–	MEC 132M	400В i	15.5															188		202	5		
	11	–	MEC 160M	400В i	23.7								1250	840	540	490			1224	197	1364	244	6		
	–	18.5	MEC 160L	400В i	38														1269	239	1409	299	6		
	–	22	MEC 180M	400В i	45														1299	275	1439	328	6		
	–	30	MEC 200L	400В i	58						100	300	1400	940	610	550	28	1379	432	1519	335	7			
	–	37	MEC 200L	400В i	71															455		355	7		
	–	45	MEC 225M	400В i	85							325							1434	548	1574	403	7		
	–	55	MEC 250M	400В i	103							350	1600	1060	660	600			1544	494	1684	499	8		
–	75	MEC 280S	400В i	142							380	1800	1200	730	670			1569	609	1709	614	9			
KDN 80-250	4	–	MEC 112M	400В i	9.2	100	80	125	90	280	80	280	1250	840	540	490	24	1004	219	1144	223	6			
	5.5	–	MEC 132S	400В i	12													1114	219	1254	239	6			
	7.5	–	MEC 132M	400В i	15.5														219		244	6			
	11	–	MEC 160M	400В i	23.7														1224	258	1364	263	6		
	15	–	MEC 160L	400В i	32														1269	277	1409	282	6		
	–	37	MEC 200L	400В i	71						100	300	1400	940	610	550	28	1379	471	1519	478	7			
	–	45	MEC 225M	400В i	85														1434	545	1574	553	7		
	–	55	MEC 250M	400В i	103								1600	1060	660	600			1544	650	1684	648	8		
	–	75	MEC 280S	400В i	142								1800	1200	730	670			1569	641	1709	798	9		
	–	90	MEC 280M	400В i	169														1619	909	1759	858	9		
KDN 80-315	7.5	–	MEC 132M	400В i	15.5	100	80	125	90	315	80	330	1250	840	540	490	24	1114	390	1254	284	6			
	11	–	MEC 160M	400В i	23.7														1224	390	1364	315	6		
	15	–	MEC 160L	400В i	32						100	350	1400	940	610	550	28	1269	390	1409	318	7			
	18.5	–	MEC 180M	400В i	39														1299	409	1439	344	7		
	22	–	MEC 180L	400В i	44														1339	348	1479	353	7		
30	–	MEC 200L	400В i	59														1379	384	1519	389	7			

## РАЗМЕРЫ И ЭЛЕКТРИЧЕСКИЕ ХАРАКТЕРИСТИКИ НАСОСНЫХ АГРЕГАТОВ

Модель	Мощность (кВт)		Размер двигателя	Напряжение питания 50 Гц	I ном. (А)	Размеры фланцев (мм)		Размеры насосного агрегата (мм)														Стандарт. муфта		Муфта с дист. элем.										
	4 пол.	2 пол.				DNA	DNM	A	A2	H2	H	H3	L1	L3	B2	B3	D	L	Вес кг	L	Вес кг	Поз.												
KDN 100-200	3	—	MEC 100L	400B i	6.9	125	100	125	90	280	80	280	1120	740	490	440	24	981	181	1121	186	5												
	4	—	MEC 112M	400B i	9.2													1004	188	1144	193	5												
	5,5	—	MEC 132S	400B i	12													1114	214	1254	206	5												
	7,5	—	MEC 132M	400B i	15.5													209	214	214	5													
	11	—	MEC 160M	400B i	23.7													1224	307	1364	256	6												
	15	—	MEC 160L	400B i	32													1269	380	1409	275	6												
	—	30	MEC 200L	400B i	58													100	300	1400	940	610	550	28	1379	454	1519	425	7					
	—	37	MEC 200L	400B i	71																				402	445	7							
	—	45	MEC 225M	400B i	85																				325	549	1574	520	7					
	—	55	MEC 250M	400B i	103																				350	623	1684	615	8					
—	75	MEC 280S	400B i	142	380	621	1709	765	9																									
—	90	MEC 280M	400B i	169	1619	621	1759	825	9																									
KDN 100-250	5,5	—	MEC 132S	400B i	12	125	100	140	90	280	80	305	1250	840	540	490	24								1129	241	1269	246	6					
	7,5	—	MEC 132M	400B i	15.5																				250	255	6							
	11	—	MEC 160M	400B i	23.7																				1239	292	1379	270	6					
	15	—	MEC 160L	400B i	32																				100	325	1400	940	610	550	28	1284	300	1424
	18,5	—	MEC 180M	400B i	39													1314	578	1454	329	7												
	—	45	MEC 225M	400B i	85													1600	696	1589	583	8												
	—	55	MEC 250M	400B i	103													1559	696	1699	678	8												
	—	75	MEC 280S	400B i	142													380	1800	1200	730	670	1584	850								1724	828	9
	—	90	MEC 280M	400B i	169													1634	670	1774	888	9												
—	110	MEC 315S	400B i	191	1959	1120	2099	1008	9																									
KDN 100-315	11	—	MEC 160M	400B i	23.7	125	100	140	90	315	80	330	1250	840	540	490	24	1239	313	1379	319	6												
	15	—	MEC 160L	400B i	32													100	350	1400	940	610	550	28								1284	300	1424
	18,5	—	MEC 180M	400B i	39													1314	346	1454	363	7												
	22	—	MEC 180L	400B i	44													1354	372	1494	373	7												
	30	—	MEC 200L	400B i	59													1394	458	1534	463	7												
	37	—	MEC 225S	400B i	71													1479	518	1619	523	7												
KDN 125-250	7,5	—	MEC 132M	400B i	15.5	150	125	140	90	355	80	330	1250	840	540	490	24	1129	310	1269	294	6												
	11	—	MEC 160M	400B i	23.7													1239	328	1379	325	6												
	15	—	MEC 160L	400B i	32													100	350	1400	940	610	550	28	1284	416	1424	328	7					
	18,5	—	MEC 180M	400B i	39																				1314	422	1454	349	7					
	22	—	MEC 180L	400B i	44																				1354	463	1494	358	7					
	30	—	MEC 200L	400B i	59																				1394	511	1534	394	7					
KDN 150-200	5,5	—	MEC 132S	400B i	12	200	150	160	110	400	100	380	1800	1200	730	670	28								1099	454	1239	377	9					
	7,5	—	MEC 132M	400B i	15.5																				454	386	9							
	11	—	MEC 160M	400B i	23.7													1209	454	1349	401	9												
	15	—	MEC 160L	400B i	32													1254	454	1394	420	9												
	18,5	—	MEC 180M	400B i	39													1284	454	1424	441	9												

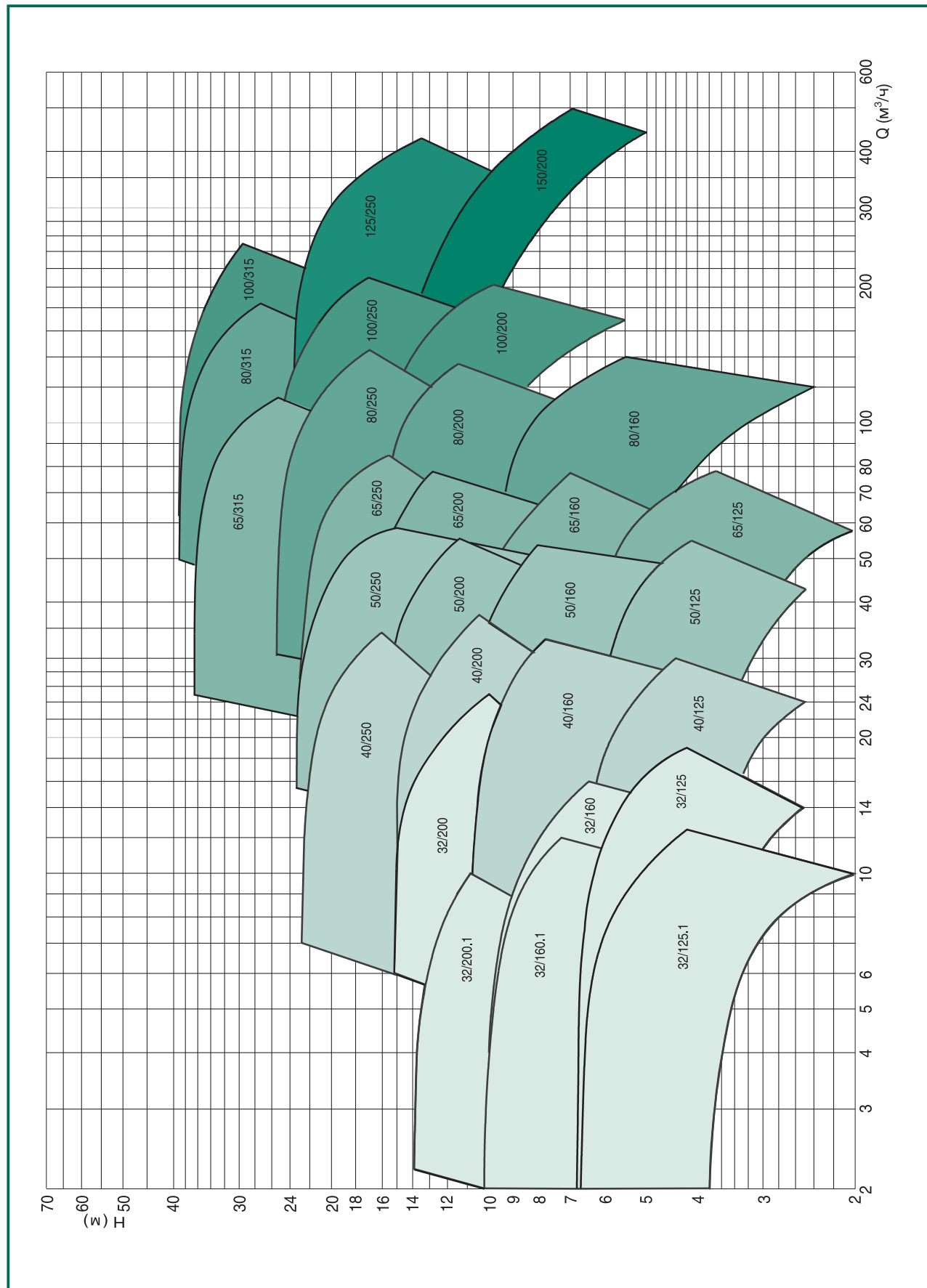
# ОБЛАСТЬ РАБОЧИХ ЗНАЧЕНИЙ

# ДИАГРАММА ВЫБОРА СЕРИИ НАСОСОВ

Гидравлические характеристики получены для жидкости с кинематической вязкостью 1 мм<sup>2</sup>/с и плотностью 1000 кг/м<sup>3</sup>. Допуски гидравлической характеристики соответствуют ISO 9906.

## KDN 4 Полюсный

= 1450 об/мин



# ОБЛАСТЬ РАБОЧИХ ЗНАЧЕНИЙ

ТАБЛИЦА ВЫБОРА НАСОСА

KDN 4 Полюсный

= 1450 об/мин

Модель	Q											
	м³/ч л/мин	0	3	6	12	18	24	30	36	42	48	54
		0	50	100	200	300	400	500	600	700	800	900
KDN 32-125.1/105		3.4	3.4	3.1								
KDN 32-125.1/110		3.9	3.8	3.5								
KDN 32-125.1/115		4.25	4.2	3.9								
KDN 32-125.1/120		4.7	4.6	4.3								
KDN 32-125.1/125		5.1	5.1	4.8								
KDN 32-125.1/130		5.6	5.6	5.3								
KDN 32-125.1/135		6.1	6	5.8	4.4							
KDN 32-125.1/140		6.6	6.6	6.4	5.1							
KDN 32-125/115		4.3		4.1	3.2							
KDN 32-125/120		4.75		4.6	3.75							
KDN 32-125/125		5.2		5.05	4.2							
KDN 32-125/130		5.7		5.5	4.8							
KDN 32-125/135		6.2		6	5.3	3.65						
KDN 32-125/142		6.9		6.75	6.15	4.5						
KDN 32-160.1/137		5.3	5.3	5.1								
KDN 32-160.1/145		6.1	6.2	5.8								
KDN 32-160.1/153		7	7	6.6								
KDN 32-160.1/161		8	8	7.6								
KDN 32-160.1/169		9	9	8.6	5.5							
KDN 32-160.1/177		9.8	10	9.3	6.6							
KDN 32-160/137		5.9		5.6	4.4							
KDN 32-160/145		6.7		6.5	5.3							
KDN 32-160/153		7.6		7.4	6.25							
KDN 32-160/161		8.5		8.25	7.25	8.7						
KDN 32-160/169		9.5		9.3	8.4	6.6						
KDN 32-160/177		10.5		10.4	9.6	7.8						
KDN 32-200.1/170		8.6	8.5	7.2								
KDN 32-200.1/180		9.8	9.8	9								
KDN 32-200.1/190		11.3	11.1	10.5								
KDN 32-200.1/200		12.8	12.7	11.7	8.3							
KDN 32-200.1/207		13.8	13.8	13	8.9							
KDN 32-200/170		8.6		8.2	6.7							
KDN 32-200/180		9.9		9.6	8.2							
KDN 32-200/190		11.2		10.9	9.7	7						
KDN 32-200/200		12.6		12.3	11.1	8.7						
KDN 32-200/210		14.3		14	13.1	10.7						
KDN 32-200/219		15.7		15.4	14.8	13	9.8					
KDN 40-125/115		4.2		4.1	3.8	3.2	2.4					
KDN 40-125/120		4.6		4.5	4.2	3.7	2.9					
KDN 40-125/125		5.1		4.9	4.7	4.1	3.3					
KDN 40-125/130		5.5		5.4	5.2	4.7	3.9					
KDN 40-125/135		6		5.9	5.8	5.3	4.6					
KDN 40-125/142		6.7		6.6	6.5	6	5.3	4.1				
KDN 40-160/137		5.9		6	5.7	5	3.7					
KDN 40-160/145		6.7		6.8	6.6	6	4.8					
KDN 40-160/153		7.6		7.8	7.6	7	6					
KDN 40-160/161		8.5		8.7	8.6	8	7.1	5.6				
KDN 40-160/169		9.6		9.7	9.6	9.1	8.3	7				
KDN 40-160/177		10.7		10.7	10.6	10.2	9.5	8.3				
KDN 40-200/170		8.4		8.75	8.4	7.4	5.7					
KDN 40-200/180		9.7		10	9.7	8.8	7.2					
KDN 40-200/190		10.9		11.1	11	10.2	8.8	6.8				
KDN 40-200/200		12.2		12.5	12.4	11.7	10.4	8.6				
KDN 40-200/210		13.6		13.9	13.9	13.2	12.1	10.6				
KDN 40-200/219		15		15.2	15.2	14.7	13.8	12.4	10.4			
KDN 40-250/220		15.8			15.6	14.8	13.6	12				
KDN 40-250/230		17.4			17.2	16.5	15.3	13.7				
KDN 40-250/240		19			19	18.2	17	15.5				
KDN 40-250/250		20.7			20.6	20	18.9	17.5				
KDN 40-250/260		22.7			22.6	22.1	21	19.5				

H  
(м)

# ОБЛАСТЬ РАБОЧИХ ЗНАЧЕНИЙ

## ТАБЛИЦА ВЫБОРА НАСОСА

### KDN 4 Полюсный

= 1450 об/мин

Модель	Q											
	м³/ч л/мин	0	3	6	12	18	24	30	36	42	48	54
		0	50	100	200	300	400	500	600	700	800	900
KDN 50-125/115		4.2			4.1	3.9	3.6	3.3	2.9	2.3		
KDN 50-125/120		4.6			4.4	4.3	4	3.7	3.3	2.8		
KDN 50-125/125		5			4.9	4.7	4.5	4.2	3.7	3.3		
KDN 50-125/130		5.6			5.4	5.2	5	4.7	4.2	3.8	3.2	
KDN 50-125/135		6			5.8	5.7	5.5	5.2	4.8	4.3	3.8	
KDN 50-125/139		6.3			6.9	6.1	5.9	5.6	5.2	4.8	4.2	
KDN 50-125/144		6.7			6.7	6.6	6.4	6.2	5.8	5.3	4.8	4.1
KDN 50-160/137		6.05			6.1	5.95	5.7	5.3	4.8			
KDN 50-160/145		6.8			6.9	6.85	6.6	6.2	5.8			
KDN 50-160/153		7.6			7.8	7.75	7.5	7.2	6.7			
KDN 50-160/161		8.4			8.6	8.65	8.45	8.2	7.7			
KDN 50-160/169		9.4			9.6	9.6	9.45	9.2	8.8			
KDN 50-160/177		10.4			10.5	10.6	10.5	10.2	9.95			
KDN 50-200/170		9.5			9.6	9.4	8.8	8	6.85			
KDN 50-200/180		10.6			10.8	10.6	10.2	9.5	8.6	7.3		
KDN 50-200/190		11.8			12	11.9	11.5	10.8	10.1	8.9		
KDN 50-200/200		13.1			13.4	13.3	12.9	12.3	11.6	10.6	9.4	
KDN 50-200/210		14.6			14.8	14.8	14.5	13.9	13.2	12.2	11	
KDN 50-200/219		16			16.2	16.2	15.9	15.4	14.2	13.8	12.7	11.4
KDN 50-250/220		16			16.3	16.1	15.5	14.9	13.8	12.4	10.5	
KDN 50-250/230		17.4			17.9	17.8	17.2	16.5	15.5	14.2	12.6	10.3
KDN 50-250/240		19			19.5	19.5	19	18.2	17.4	16.2	14.7	12.4
KDN 50-250/250		20.8			21.3	21.3	20.9	20.1	19.2	18.1	17	14.8
KDN 50-250/263		23			23.5	23.5	23.2	22.5	21.7	20.6	19.4	17.5
KDN 65-125/120/110		3.75					3.5	3.3	3.2	2.9	2.7	2.3
KDN 65-125/120		4.25					3.9	3.8	3.6	3.3	3.1	2.7
KDN 65-125/125		4.7					4.4	4.25	4.1	3.8	3.6	3.25
KDN 65-125/130		5.1					4.9	4.75	4.6	4.3	4.1	3.8
KDN 65-125/135		5.6					5.4	5.3	5.2	4.9	4.7	4.3
KDN 65-125/140		6					5.9	5.8	5.7	5.5	5.2	4.9
KDN 65-125/144		6.5					6.35	6.25	6.2	5.9	5.7	5.4
KDN 65-160/137		5.8					5.7	5.4	5.2	4.75	4.3	3.7
KDN 65-160/145		6.5					6.5	6.3	6	5.7	5.3	4.75
KDN 65-160/153		7.3					7.4	7.2	6.9	6.7	6.3	5.8
KDN 65-160/161		8.2					8.25	8.15	7.9	7.7	7.3	6.85
KDN 65-160/169		9.1					9.2	9.1	8.9	8.7	8.4	8
KDN 65-160/177		10					10.2	10.1	9.9	9.7	9.45	9.1
KDN 65-200/170		9.4				9.7	9.6	9.4	9	8.5	7.9	7.1
KDN 65-200/180		10.5				10.9	10.8	10.6	10.4	10	9.5	8.8
KDN 65-200/190		12.1				12.3	12.4	12.2	11.9	11.6	11.1	10.5
KDN 65-200/200		13.4				13.6	13.7	13.7	13.5	13.2	12.8	12.3
KDN 65-200/210		14.8				15	15.1	15	14.9	14.7	14.3	13.8
KDN 65-200/219		16.3				16.5	16.6	16.5	16.4	16.2	16	15.6
KDN 65-250/220		15.8					15.8	15.5	15.1	14.5	14	13.2
KDN 65-250/230		17.4					17.4	17.2	16.8	16.3	15.7	15
KDN 65-250/240		19					19	18.9	18.5	18.1	17.5	16.8
KDN 65-250/250		20.7					20.7	20.6	20.4	20	19.5	18.8
KDN 65-250/263		23.2					23	23	22.9	22.5	22.2	21.6
KDN 65-315/260		22.2					22.2	22.1	22	21.5	21	20.5
KDN 65-315/275		25.1					25.1	25	24.8	24.6	24.1	23.5
KDN 65-315/290		28.1					28.1	28.1	28	27.8	27.3	27
KDN 65-315/305		31.8					31.8	31.8	31.7	31.5	31.2	30.8
KDN 65-315/320		35.7					35.4	35.3	35.2	35.1	35	34.8

H  
(м)



# ОБЛАСТЬ РАБОЧИХ ЗНАЧЕНИЙ

## ТАБЛИЦА ВЫБОРА НАСОСА

### KDN 4 Полюсный

= 1450 об/мин

Модель	Q											
	м³/ч л/мин	0	3	6	12	18	24	30	36	42	48	54
		0	50	100	200	300	400	500	600	700	800	900
KDN 80-160/147/127	5.7									5.4	5.25	5.05
KDN 80-160/153/136	6.4									6.2	6.05	5.85
KDN 80-160/153	7.3									7.1	6.9	6.7
KDN 80-160/161	8.2									8	7.9	7.75
KDN 80-160/169	9.1									9	8.85	8.7
KDN 80-160/177	10									9.9	9.85	9.8
KDN 80-200/170	9.2									9.1	9	8.7
KDN 80-200/180	10.3									10.4	10.2	10
KDN 80-200/190	11.4									11.7	11.6	11.5
KDN 80-200/200	12.7									13	13	12.8
KDN 80-200/210	14.1									14.5	14.4	14.4
KDN 80-200/222	15.9									16.2	16.2	16.1
KDN 80-250/220	16									16.4	16.2	16.1
KDN 80-250/230	17.3									18	17.9	17.7
KDN 80-250/240	19									19.7	19.6	19.5
KDN 80-250/250	20.6									21.4	21.3	21.2
KDN 80-250/260	22.6									23.1	23	22.9
KDN 80-250/270	24.5									24.8	24.7	24.6
KDN 80-315/275	24.9										25.5	25.4
KDN 80-315/290	28										28.8	28.6
KDN 80-315/305	31.4										32.1	32
KDN 80-315/320	34.8										35.8	35.9
KDN 80-315/334	38.3										39	39.1
KDN 100-200/180	10.2											
KDN 100-200/190	11.6											
KDN 100-200/200	12.9											
KDN 100-200/210	14.3											
KDN 100-200/219	16											
KDN 100-250/220	15.2											
KDN 100-250/230	16.9											
KDN 100-250/240	18.5											
KDN 100-250/250	20.1											
KDN 100-250/260	22.3											
KDN 100-250/270	24.3											
KDN 100-315/275	25											
KDN 100-315/290	28											
KDN 100-315/305	31.2											
KDN 100-315/320	34.5											
KDN 100-315/334	38.1											
KDN 125-250/220	15											
KDN 125-250/230	16.7											
KDN 125-250/240	18.2											
KDN 125-250/250	19.9											
KDN 125-250/260	21.8											
KDN 125-250/269	24											
KDN 150-200/210/170	9.2											
KDN 150-200/218/182	10.5											
KDN 150-200/218/200	11.6											
KDN 150-200/218	12.9											
KDN 150-200/224	13.8											

H  
(M)

60	66	72	78	84	90	102	114	120	150	180	210	240	270	300	330	360	390	420
1000	1100	1200	1300	1400	1500	1700	1900	2000	2500	3000	3500	4000	4500	5000	5500	6000	6500	7000
4.8	4.6	4.35	4.15	3.85	3.6	3.1	2.5	2.2										
5.7	5.4	5.15	4.8	4.65	4.4	3.85	3.3	3										
6.5	6.3	6	5.75	5.4	5.2	4.55	3.9	3.6										
7.5	7.3	7.05	6.8	6.5	6.25	5.6	4.9	4.6										
8.6	8.35	8.1	7.85	7.6	7.3	6.75	6	5.7										
9.7	9.5	9.3	9.1	8.85	8.7	8.1	7.25	6.9										
8.5	8.2	7.8	7.5	7.1	6.7	5.6												
9.9	9.6	9.2	9	8.6	8.2	7.2												
11.3	11	10.7	10.5	10.1	9.8	8.7	6.8											
12.7	12.5	12.3	12	11.6	11.4	10.5	9.4	8.8										
14.2	14.1	13.9	13.7	13.3	13.1	12.1	11.2	10.6										
16.1	16	15.7	15.6	15.3	15	14.3	13.4	12.8										
15.9	15.5	15.2	14.9	14.5	13.9	12.8												
17.5	17.2	16.9	16.5	16	15.5	14.3	12.4											
19.3	19	18.7	18.4	18	17.6	16.6	15.3	14.6										
21	20.8	20.6	20.3	19.9	19.6	18.6	17.4	16.8										
22.8	22.6	22.4	22.1	21.8	21.4	20.6	19.6	19	15.1									
24.5	24.4	24.3	24.1	23.7	23.3	22.4	21.4	20.7	16.3									
25.3	25.1	25	24.8	24.3	24	23	21.4	20.5										
28.3	28.3	28.1	28	27.5	27.4	26.5	25	24.6	19.1									
32	32	31.8	31.5	31.2	30.9	30	29	28.5	24									
35.8	35.6	35.4	35	34.9	34.7	34	33.2	32.8	28.8									
39.1	39	38.8	38.6	38.5	38.3	37.9	37	36.9	33.1	28								
10.1	10.1	10	9.9	9.7	9.5	9.1	8.5	8.3	7	5.4								
11.5	11.4	11.3	11.2	11.1	11	10.5	10.1	10	8.6	7								
12.8	12.8	12.8	12.7	12.6	12.5	12.2	11.8	11.6	10.4	8.8								
14.2	14.2	14.2	14.2	14.1	14	13.8	13.5	13.3	12.3	10.7	9							
15.7	15.7	15.6	15.6	15.5	15.5	15.3	15.1	15	14	12.5	10.8							
15.6	15.5	15.3	15.2	15	14.8	14.3	13.7	13.4	11.4									
17.4	17.3	17.2	17	16.8	16.6	16.2	15.7	15.3	13.6	11.1								
19.1	19	18.9	18.8	18.6	18.5	18.2	17.6	17.4	15.7	13.3								
20.7	20.7	20.6	20.5	20.4	20.3	20	19.4	19.2	17.6	15.4								
22.7	22.7	22.6	22.5	22.5	22.4	22.1	21.6	21.4	19.8	17.7	15.1							
24.6	24.6	24.6	24.6	24.5	24.4	24.1	23.7	23.5	22.1	20.1	17.3							
25.5	25.4	25.3	25.2	25.1	25	24.7	24.4	24	22	19								
28.5	28.5	28.5	28.4	28.3	28.2	28	27.7	27	25.5	23								
31.8	31.8	31.8	31.7	31.6	31.5	31.2	30.8	30.5	29	27	24							
35	35	35	35	34.9	34.9	34.8	34.5	34.2	33	31	28.1							
38.1	38.1	38.1	38.1	38	38	37.7	37.5	37.3	36.5	34.8	32	28.8						
						15.5	15.5	15.4	14.8	14	13	11.8	10.5	9.2				
						17.1	17	17	16.5	15.8	14.8	13.8	12.5	12.3	9.5			
						18.5	18.5	18.5	18.2	17.6	16.8	15.8	14.5	13.3	11.6	10.1		
						20	20	20	19.9	19.5	18.7	17.8	16.6	15.5	14	12.3		
						22	22	22	21.7	21.3	20.6	19.9	18	17.7	16.3	14.6	13	
						23.9	23.9	23.8	23.6	23.2	22.7	22.1	22.2	20.2	19	17.5	15.6	14
						9.2	9.1	9.1	8.9	8.6	8.3	7.9	7.4	6.8	6.2	5.4	4.5	
						10.5	10.4	10.3	10.2	9.9	9.5	9.1	8.6	8.1	7.4	6.6	5.8	
						11.5	11.4	11.4	11.2	10.9	10.6	10.1	9.7	9.2	8.5	7.8	6.9	5.9
						12.7	12.7	12.6	12.4	12.1	11.7	11.2	10.7	10.2	9.6	8.8	8	7.1
						13.6	13.6	13.5	13.3	13	12.6	12.2	11.7	11.2	10.6	9.9	9.2	8.2



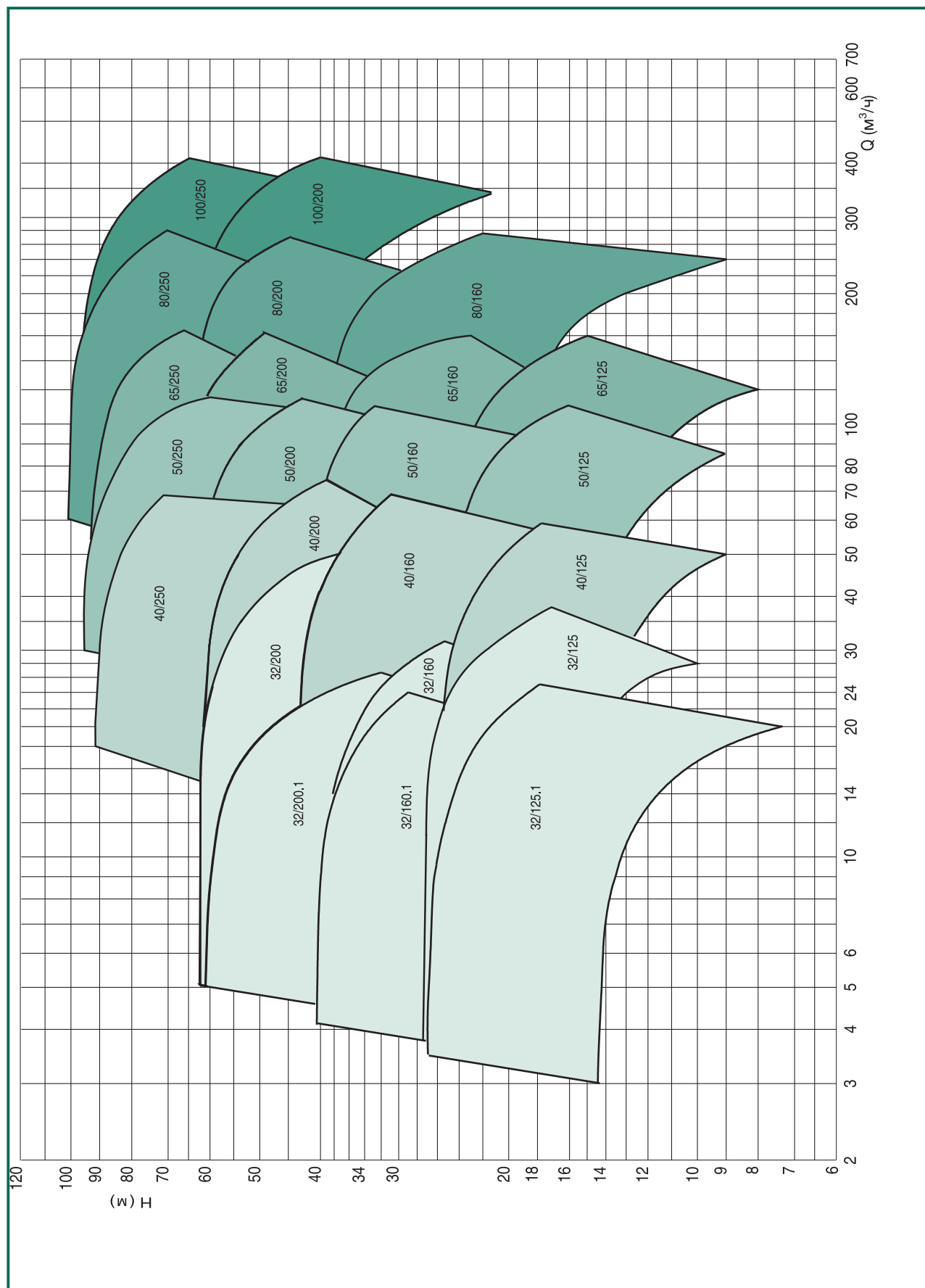
# ОБЛАСТЬ РАБОЧИХ ЗНАЧЕНИЙ

# ДИАГРАММА ВЫБОРА СЕРИИ НАСОСОВ

Гидравлические характеристики получены для жидкости с кинематической вязкостью 1 мм<sup>2</sup>/с и плотностью 1000 кг/м<sup>3</sup>. Допуски гидравлической характеристики соответствуют ISO 9906.

## KDN 2 Полюсный

= 2900 об/мин



# ОБЛАСТЬ РАБОЧИХ ЗНАЧЕНИЙ

## KDN 2 Полюсный

ТАБЛИЦА ВЫБОРА НАСОСА

= 2900 об/мин

Модель	Q													
	М <sup>3</sup> /ч л/мин	0	6	12	18	24	30	36	42	48	54	60	66	72
KDN 32-125.1/105		13.8	13.6	12.3	9.7									
KDN 32-125.1/110		15.5	15.2	13.9	11.5									
KDN 32-125.1/115		17.1	16.8	15.5	13.2									
KDN 32-125.1/120		18.8	18.5	17.3	15.1									
KDN 32-125.1/125		20.5	20.3	19.1	17									
KDN 32-125.1/130		22.3	22.1	21.3	19									
KDN 32-125.1/135		24.4	24.1	23.3	21.1	17.8								
KDN 32-125.1/140		26.5	26.4	25.6	23.4	20.1								
KDN 32-125/115		17.3		16.5	15.1	12.9								
KDN 32-125/120		19		18.2	17	14.9	11.1							
KDN 32-125/125		20.9		20.1	18.9	16.9	13.5							
KDN 32-125/130		22.9		22	21	19.1	16.2							
KDN 32-125/135		24.9		24	22.1	21.5	18.5	14.7						
KDN 32-125/142		27.8		27	26.1	24.5	21.7	18						
KDN 32-160.1/137		21.5	21.5	19.5										
KDN 32-160.1/145		24.7	24.8	22	16.5									
KDN 32-160.1/153		28.2	28.4	26	20.5									
KDN 32-160.1/161		32	32.1	30	25									
KDN 32-160.1/169		36	36.4	34.5	29.5									
KDN 32-160.1/177		39.5	40	38.5	34.5	26								
KDN 32-160/137		23.7		22.6	20.7	17.6								
KDN 32-160/145		27		25.8	23.9	21.2	16.9							
KDN 32-160/153		30.4		29.5	27.7	25.8	21.2							
KDN 32-160/161		34		33	31.7	29.1	25.5							
KDN 32-160/169		38		37.3	36	33.6	35.7	26.5						
KDN 32-160/177		41.8		41.5	40.5	38.4	35.3	31.4						
KDN 32-200.1/170		34.3	34.2	31.9	23.5									
KDN 32-200.1/180		39.4	39.2	36.7	30									
KDN 32-200.1/190		45.3	44.7	41.5	35.5									
KDN 32-200.1/200		51.5	51	47.3	41	35								
KDN 32-200.1/207		55.3	55	51.8	46.4	37								
KDN 32-200/170		34		33	31	27	21							
KDN 32-200/180		39		38.5	36.5	32.5	28							
KDN 32-200/190		45		43.5	42	39	34	28.5						
KDN 32-200/200		51		49	48	45	40.5	35						
KDN 32-200/210		57		56	55	52.5	48.5	43	36					
KDN 32-200/219		63		62	61	59	56.5	52.5	46.5	39.5				

H  
(м)

# ОБЛАСТЬ РАБОЧИХ ЗНАЧЕНИЙ

## ТАБЛИЦА ВЫБОРА НАСОСА

### KDN 2 Полюсный

= 2900 об/мин

Модель	Q													
	м³/ч л/мин	0	6	12	18	24	30	36	42	48	54	60	66	72
KDN 40-125/115	16.8		13.3	15.6	15	14.3	13.2	12.6	9.8					
KDN 40-125/120	18.5		18	17.5	17	16	15	13.5	11.8					
KDN 40-125/125	20.4		20	19.5	19	18	16.7	15.3	13.5					
KDN 40-125/130	22		21.8	21.5	21	20	19	17.5	15.7	14				
KDN 40-125/135	24.1		24	23.9	23.4	22.5	21.5	20	18.3	16.4				
KDN 40-125/142	26.8		26.6	26.4	26	25.3	24.4	23	21.4	19.4	17			
KDN 40-160/137	24			24	23	22	20.5	18	15					
KDN 40-160/145	27.5			27.5	27	25.9	24.2	22.1	19.5					
KDN 40-160/153	31			31	30.5	29.5	28	26.5	24	21				
KDN 40-160/161	34.5			35	34.5	33.9	32.3	30.5	28.5	25.8	22.5			
KDN 40-160/169	38.5			39	38.5	38	37	35	33.5	31	28			
KDN 40-160/177	42.5			43	42.5	42	41.5	40	38.5	35	33	30		
KDN 40-200/170	33.5			34.5	33.5	32	30	26.5	22.5					
KDN 40-200/180	38.5			39.5	38.5	37	35	32.5	29	25				
KDN 40-200/190	43.5			44.5	44	43	41	38	35	31.5	27			
KDN 40-200/200	48.5			50	49.5	48.5	46.5	44	41.5	38.5	34.5			
KDN 40-200/210	54			55.5	55.5	54.5	53	51	48.5	46	42.5	38		
KDN 40-200/219	60			61	61	60.5	59	57	55	52.5	49.5	46	40	
KDN 40-250/220	63			63	62.5	61	59	57	55	52	48			
KDN 40-250/230	69.5			69.5	68.5	68	66	63.5	61	58	55	51		
KDN 40-250/240	76			76	76	75	73	70.5	68	65	62	58.5		
KDN 40-250/250	83			83	82.5	81.5	80	78	75.5	72.5	69	66		
KDN 40-250/260	91			90.5	90	89.5	88.5	86.5	84	81	78	74		
KDN 50-125/115	16.8					16	15.5	15	14.3	13.6	13	12.2	11.5	
KDN 50-125/120	18.1					17.5	17	16.5	16	15.3	14.7	14	13.2	
KDN 50-125/125	19.8					19.4	19	18.5	17.9	17.4	16.6	16	15.1	
KDN 50-125/130	21.5					21.1	20.8	20.5	19.8	19.2	18.5	17.8	17	
KDN 50-125/135	23.2					23	22.6	22.3	21.8	21.2	20.6	19.9	19.3	
KDN 50-125/139	24.7					24.5	24.3	24	23.5	23	22.4	21.6	20.8	
KDN 50-125/144	25.9					26.5	26.4	26.1	25.6	25.1	24.5	24	23.2	
KDN 50-160/137	24					24	24	23.5	23	22.5	21	20.3	19	
KDN 50-160/145	27.5					27.5	27.5	27	26	25.5	25	23.8	23	
KDN 50-160/153	30.5					31	31	30.5	30	29.5	28.5	27.7	26.5	
KDN 50-160/161	32					34.5	34.5	34	33.5	33.5	32.5	31.8	31	
KDN 50-160/169	37.5					38.5	38.5	38	37.5	37.5	36.5	36	35.5	
KDN 50-160/177	41.5					42.5	42.5	42	41.8	41.5	41	40.5	39.5	
KDN 50-200/170	38					38	37.5	37	35	34	32	30	27	
KDN 50-200/180	42.5					43	42.5	41.5	40.5	39.5	38	36	34	
KDN 50-200/190	47					48	47.5	47	46	44.5	43.5	42	40	
KDN 50-200/200	52.5					53.5	53	52.5	51.5	50.5	49	47.5	46	
KDN 50-200/210	58.5					59	59	58.5	57.5	56.5	55.5	54	52.5	
KDN 50-200/219	64					65	64.5	64	63.5	62.5	61.5	60	58.5	
KDN 50-250/220	64					65	64.5	63	62	61	59	57.5	55	
KDN 50-250/230	69					72	71	70	69	68	66	64	62	
KDN 50-250/240	76					78	78	77	76	74.5	73	71.5	69	
KDN 50-250/250	84					85.5	85	84.5	83.5	82	80.5	78.5	77	
KDN 50-250/263	92					94	94	93.5	92.5	91.5	90	88.5	86.5	

H  
(м)



# ОБЛАСТЬ РАБОЧИХ ЗНАЧЕНИЙ

## ТАБЛИЦА ВЫБОРА НАСОСА

### KDN 2 Полюсный

= 2900 об/мин

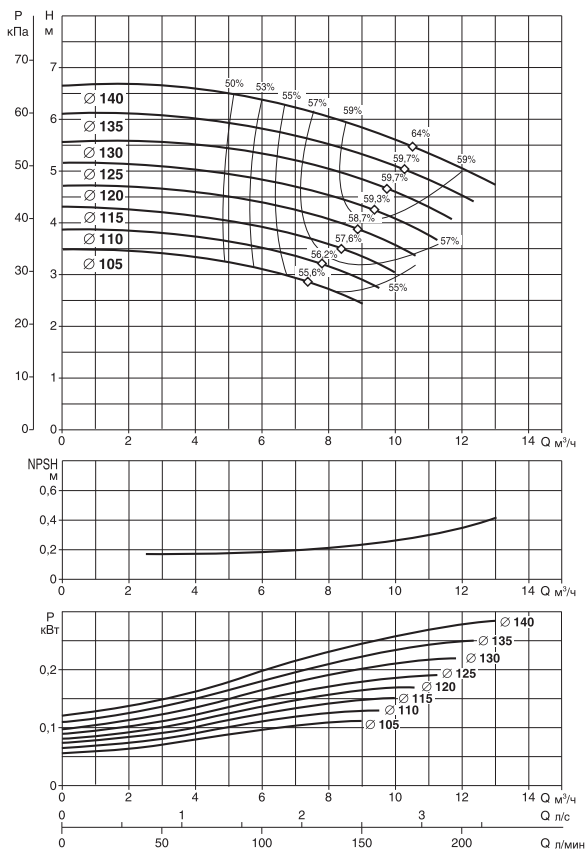
Модель	Q													
	м³/ч л/мин	0	6	12	18	24	30	36	42	48	54	60	66	72
KDN 65-125/120/110	16									14.4	14	13.6	13.1	12.8
KDN 65-125/120	17.8									16	15.6	15.3	14.9	14.4
KDN 65-125/125	19.4									17.8	17.5	17.1	16.8	16.4
KDN 65-125/130	21									19.6	19.5	19.1	18.9	18.5
KDN 65-125/135	22.6									21.8	21.5	21.3	21	20.5
KDN 65-125/140	24									23.6	23.5	23.4	23	22.8
KDN 65-125/144	25.6									25.6	25.5	25.3	25	24.6
KDN 65-160/137	23									22.7	22.5	22	21.3	20.5
KDN 65-160/145	26									26	25.5	25	24.6	24
KDN 65-160/153	29									29.5	29	28.7	28.5	28
KDN 65-160/161	32.5									33	32.7	32.5	32	31.7
KDN 65-160/169	36.5									36.6	36.5	36.4	36	35.7
KDN 65-160/177	40									40.5	40.5	40.3	40	39.8
KDN 65-200/170	37									38.5	38	37.5	36.5	36
KDN 65-200/180	42									43	43	42.5	42	41.5
KDN 65-200/190	48									49.5	49	48.5	48	47.5
KDN 65-200/200	53									54.5	54.5	54.5	54	53.5
KDN 65-200/210	59									60.5	60.5	60	60	59.5
KDN 65-200/219	65									66.5	66.5	66	66	65.5
KDN 65-250/220	63									63	62.5	62	61	60
KDN 65-250/230	69.5									69.5	69	68.5	68	67
KDN 65-250/240	76									76	75.5	75	75	74
KDN 65-250/250	83									83	82.5	82.5	82	81.5
KDN 65-250/263	93									92.5	92	92	91.5	91.5
KDN 80-160/147/127	23													
KDN 80-160/153/136	25.5													
KDN 80-160/153	29.2													
KDN 80-160/161	32.8													
KDN 80-160/169	36.5													
KDN 80-160/177	40													
KDN 80-200/170	36.5													
KDN 80-200/180	41													
KDN 80-200/190	45.5													
KDN 80-200/200	51													
KDN 80-200/210	56													
KDN 80-200/222	63.5													
KDN 80-250/220	62													
KDN 80-250/230	68													
KDN 80-250/240	75.5													
KDN 80-250/250	82.5													
KDN 80-250/260	90													
KDN 80-250/270	98													
KDN 100-200/180	40.5													
KDN 100-200/190	46.5													
KDN 100-200/200	51.5													
KDN 100-200/210	57.5													
KDN 100-200/219	64													
KDN 100-250/220	61													
KDN 100-250/230	67													
KDN 100-250/240	73													
KDN 100-250/250	80													
KDN 100-250/260	88													

H  
(M)

78	84	90	102	114	120	150	180	210	240	270	300	330	360	390	420
1300	1400	1500	1700	1900	2000	2500	3000	3500	4000	4500	5000	5500	6000	6500	7000
12.2	11.9	11.4	10.2	8.7	8										
13.9	13.4	13	11.5	10.3	9.4										
16	15.4	15	13.5	12.2	11.4										
18	17.5	17	15.7	14.2	13.2										
20.1	19.6	19.2	18	16.5	15.6										
22.3	22	21.4	20.3	18.9	18	13.8									
24.3	24	23.4	22.5	21.1	20.2	16									
19.7	19	18	16												
23.5	22.7	22	20	17.8	16.5										
27.5	26.6	26	24	22	21										
31.3	30.5	30	28.5	26.5	25.5										
35.3	34.7	34	32.7	31	30										
39.5	39	38.5	37.2	35.5	34.7	28.5									
35	34	32.5	30	27	25										
41	40	39	36.5	34	32										
47	41	45	43	40.5	39										
53	52.5	52	50	48	46.5										
59	58.5	58	56.5	54.5	53.5										
65	65	64.5	63	61	60	52.5									
59.5	58	57	54	50.5	48										
66	65	64	63	58.5	56.5										
73	72	71	69	66	64										
81	80	79	76.5	73.5	72	60									
91	90	89.5	87.5	85	83	72.5									
		21.5	207	20	19.5	17	14.5	11.8	8.8						
		24.5	23.8	23	22.5	20.2	17.5	15	11.8						
		28	27.3	26.5	26	23.5	20.7	16.5	14.5						
		32	31.5	30.5	30	27.8	25	21.5	18.5						
		35.7	35.2	34.5	34.2	32	29.5	26.5	22.6	18.5					
		39.5	39.2	38.7	38.5	37	34.8	31.8	27.8	23					
		36	35.5	34.5	34	31	27	21.5							
		41	40.5	40	39.5	37	33	27.5							
		46.5	46	45.5	45	42	29	34							
		52	51.5	51.2	51	49	46.5	41	35						
		58	57.5	57.2	57	55	52	48	43						
		65	65	64.5	64	63	60	56.5	51.5	45					
		65.5	65	64	63	60	55.5	49							
		72	71.5	71	70	67	63	57	50						
		79	78	78	77	74.5	71	65.5	58.5						
		85	85	85	84.5	82	78.5	74	67.5	60.5					
		92.5	92.5	92	92	89.5	86.5	82	77	70	61.5				
		99	99	98.5	98.5	97	94	89	84	77	69				
						40	38	36	33	30.5	28	25			
						45	44	42	39	37	34.5	31	28		
						51	50	48.5	46	44	42	39	35	31.5	
						57	56	55	53	51	49	46	43	39	36
						62.5	62	61	60	58	56	53	50	47	43
						61.5	59.5	57	54	50.5	46.5	42			
						68	66.5	64	61	58	54	49	44		
						76	74	71.5	69	66	63	58.5	53		
						83	81.5	79.5	77	74	71	67	62.5		
						90.5	89.5	88	86	83	79.5	76	71.5	66	

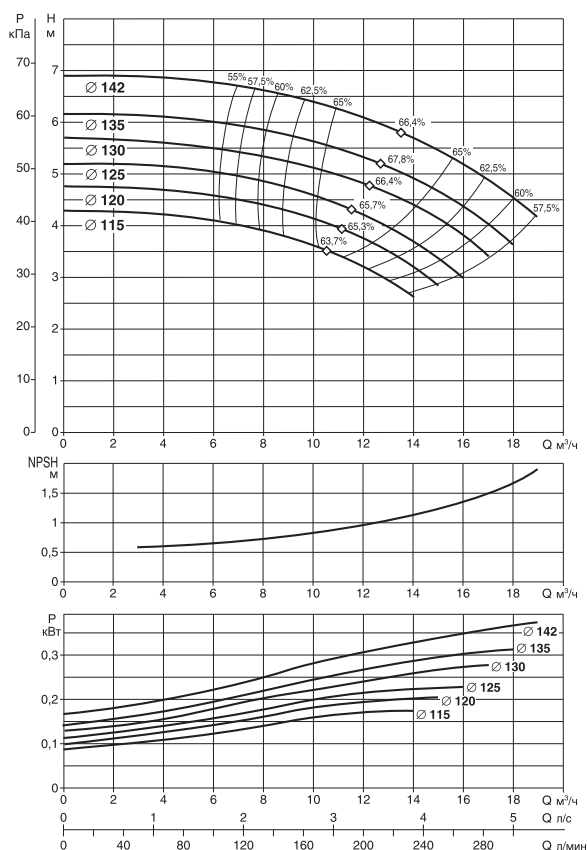
**KDN 32-125.1**

= 1450 мин<sup>-1</sup>



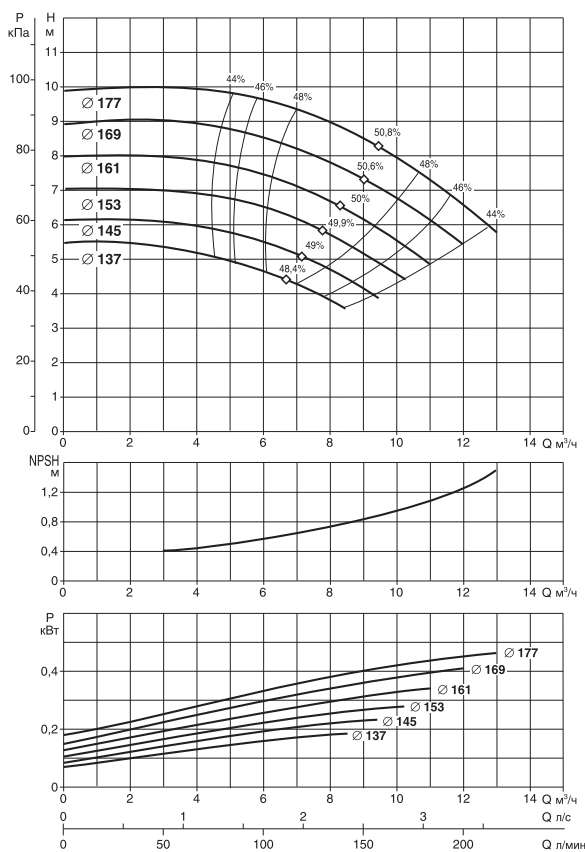
**KDN 32-125**

= 1450 мин<sup>-1</sup>



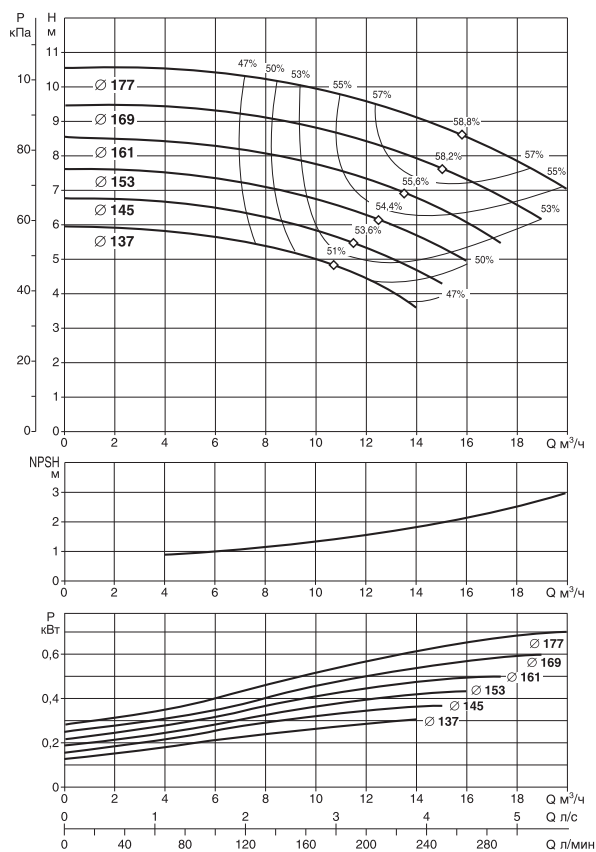
**KDN 32-160.1**

= 1450 мин<sup>-1</sup>



**KDN 32-160**

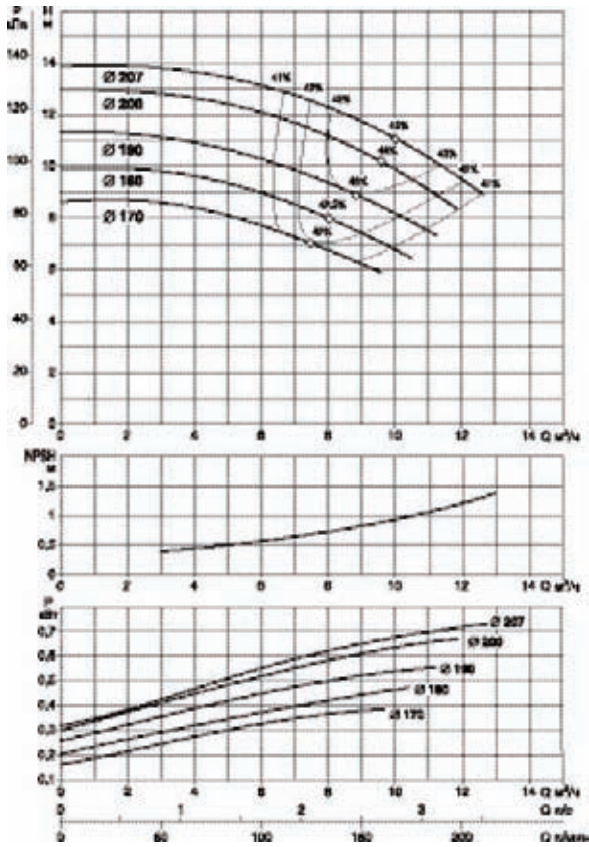
= 1450 мин<sup>-1</sup>





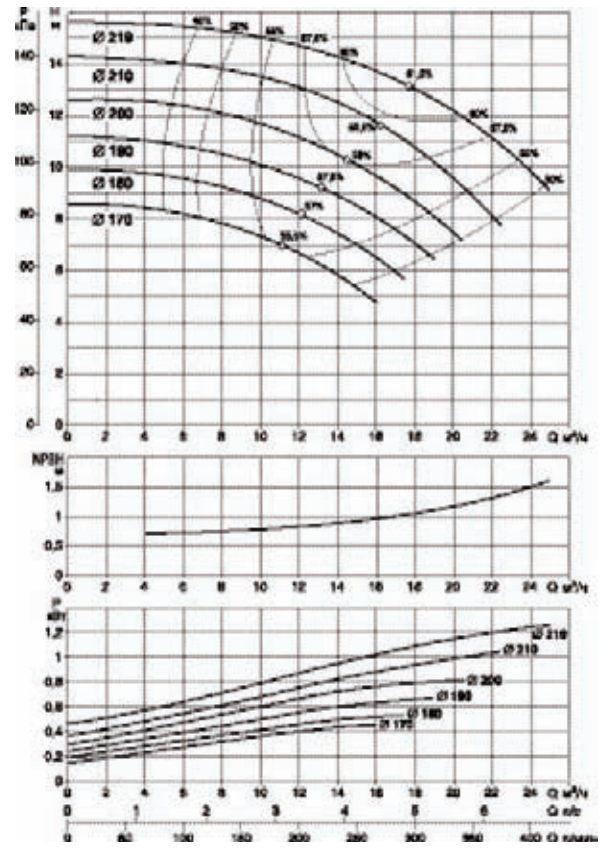
**KDN 32-200.1**

= 1450 мин<sup>-1</sup>



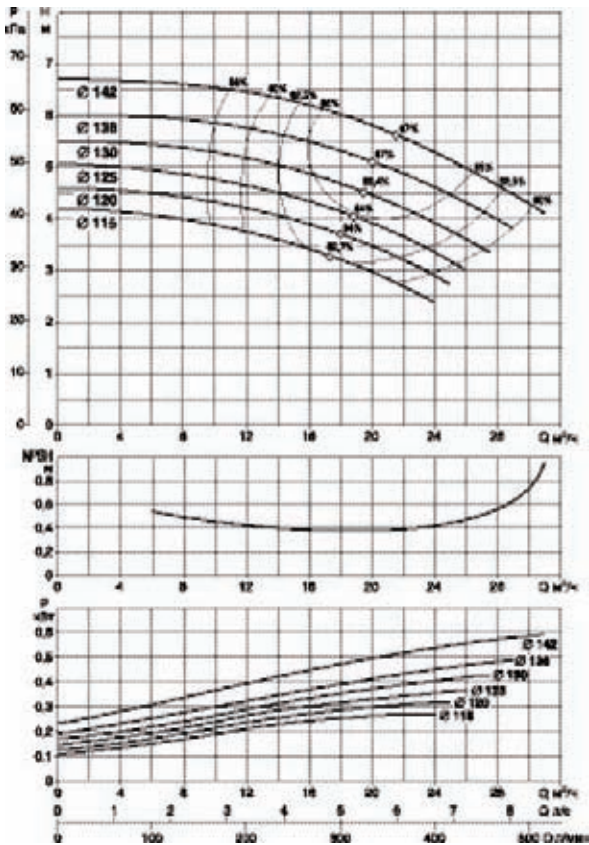
**KDN 32-200**

= 1450 мин<sup>-1</sup>



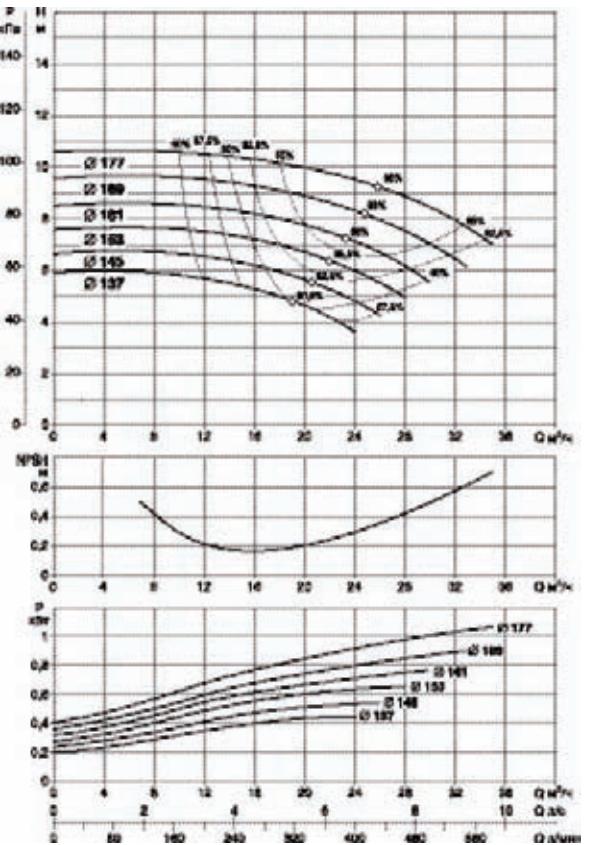
**KDN 40-125**

= 1450 мин<sup>-1</sup>



**KDN 40-160**

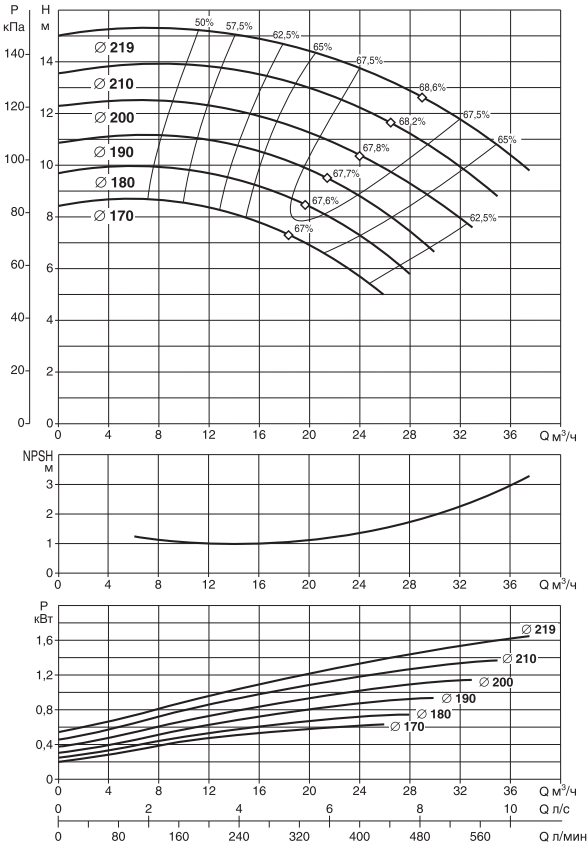
= 1450 мин<sup>-1</sup>





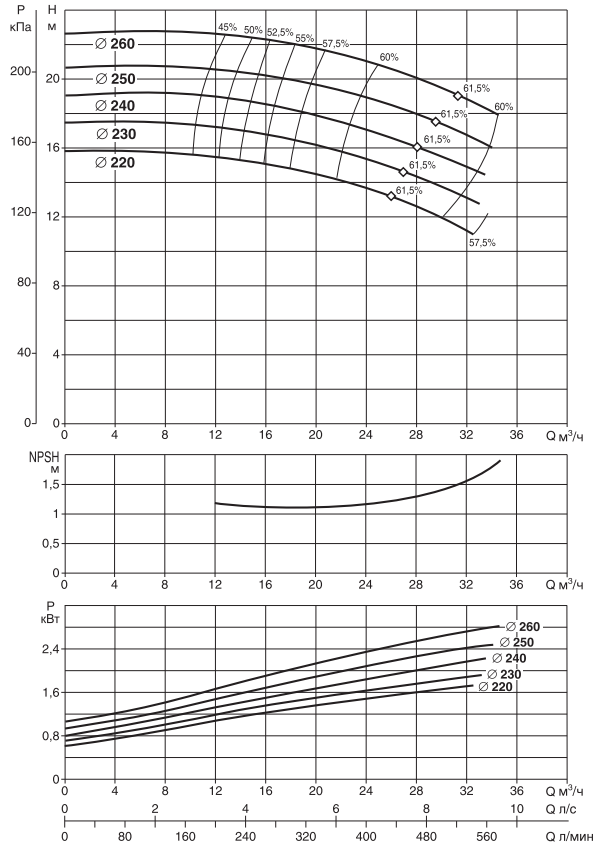
**KDN 40-200**

= 1450 мин<sup>-1</sup>



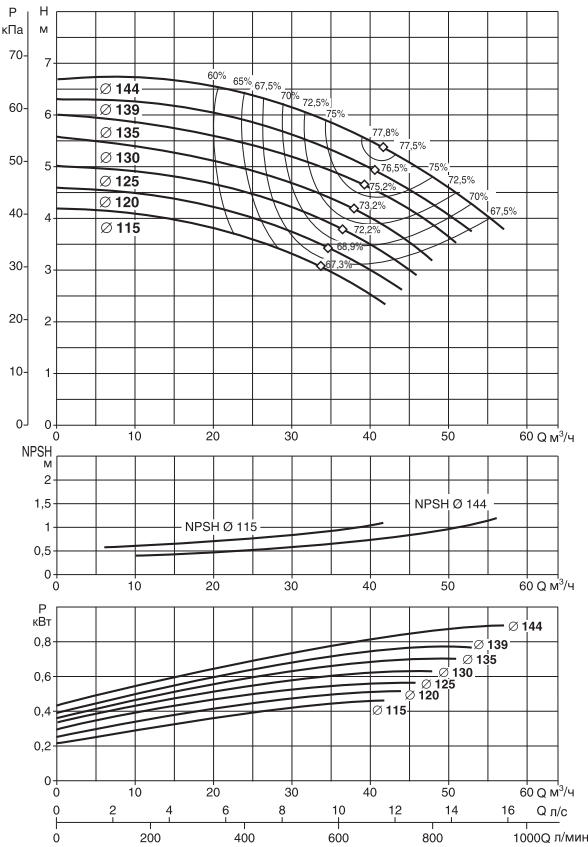
**KDN 40-250**

= 1450 мин<sup>-1</sup>



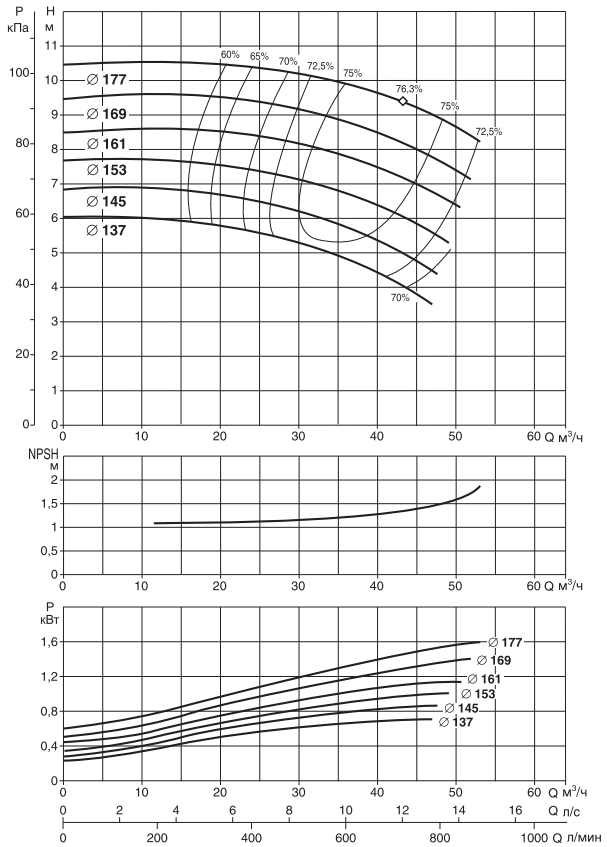
**KDN 50-125**

= 1450 мин<sup>-1</sup>



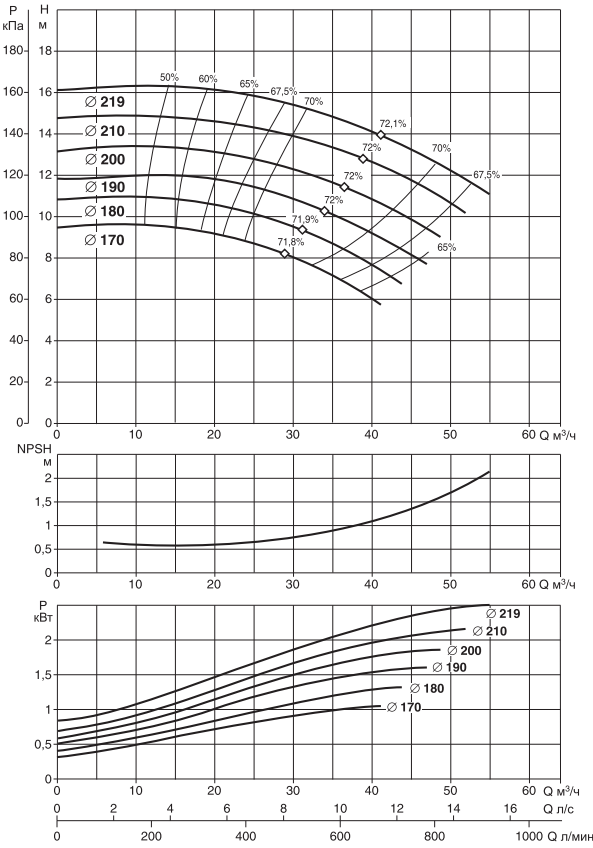
**KDN 50-160**

= 1450 мин<sup>-1</sup>



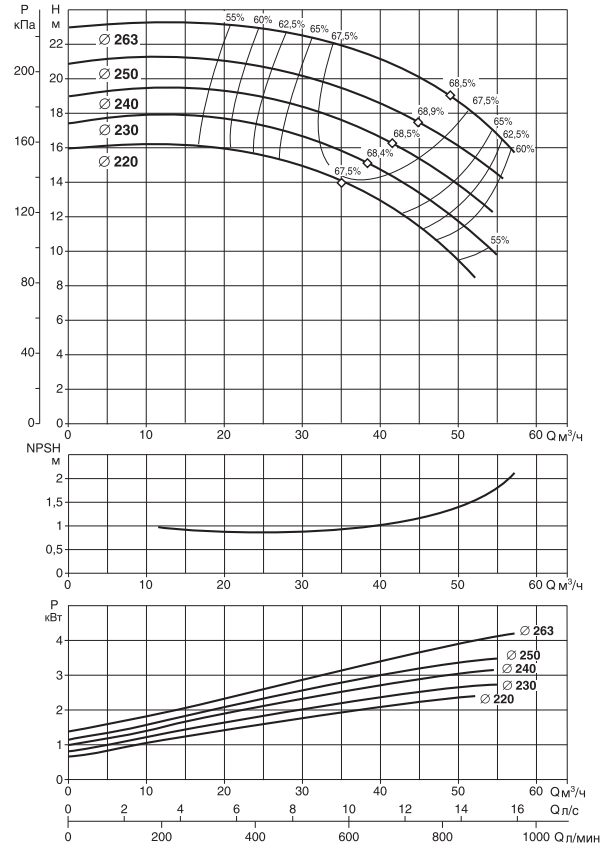
**KDN 50-200**

= 1450 мин<sup>-1</sup>



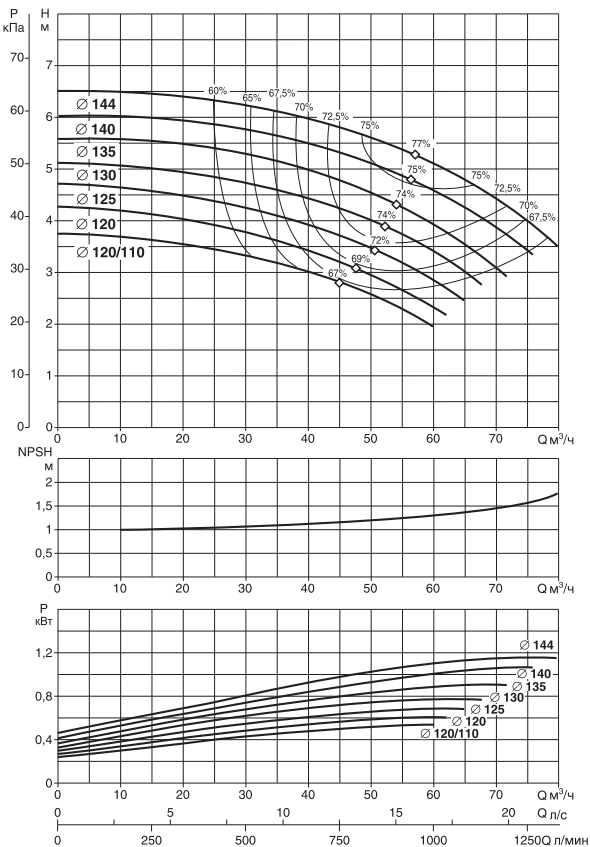
**KDN 50-250**

= 1450 мин<sup>-1</sup>



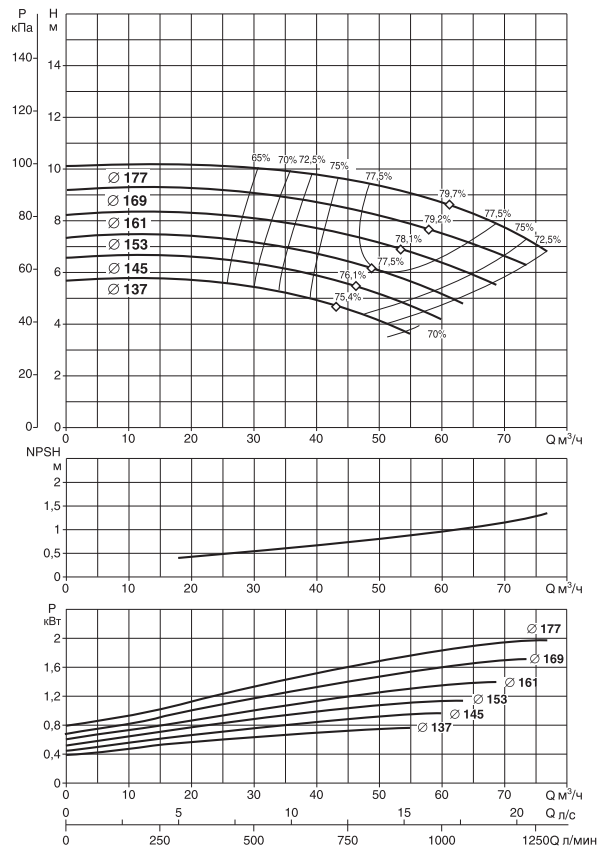
**KDN 65-125**

= 1450 мин<sup>-1</sup>



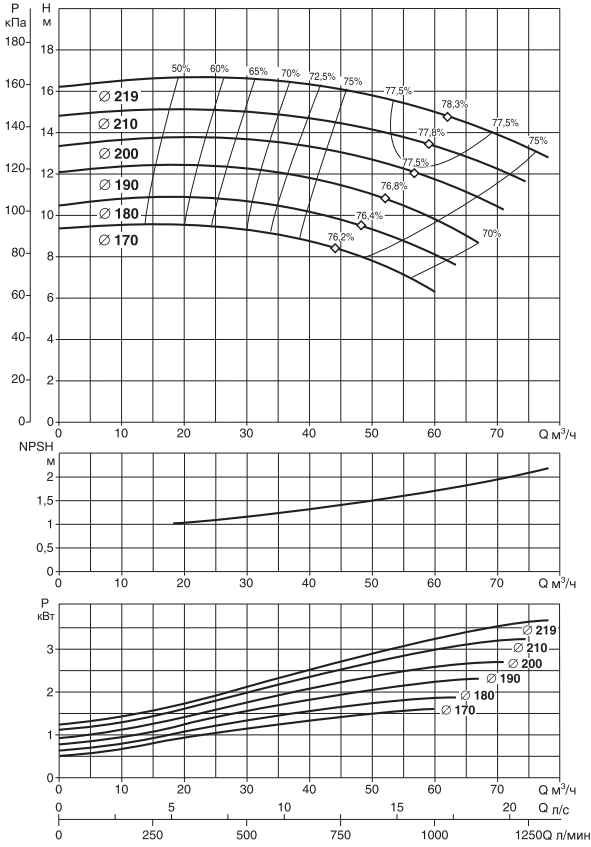
**KDN 65-160**

= 1450 мин<sup>-1</sup>



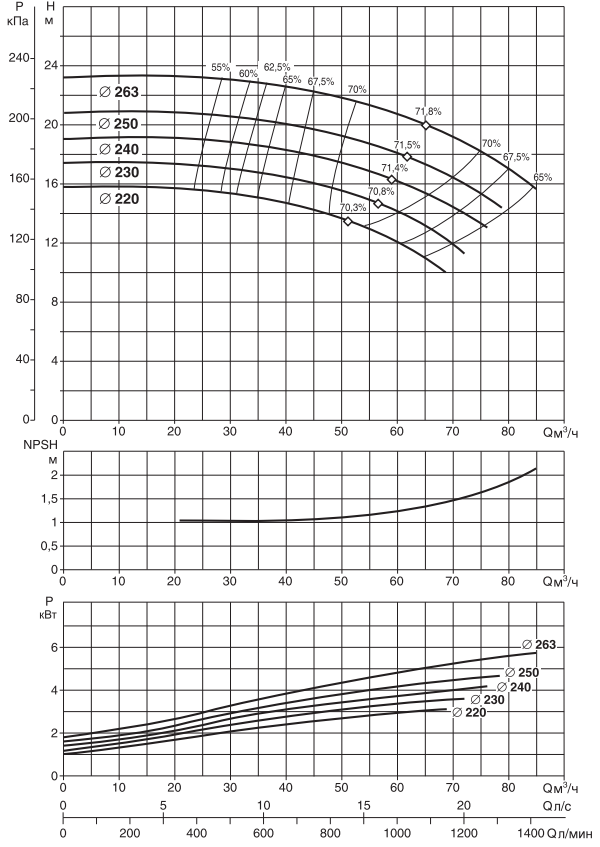
**KDN 65-200**

= 1450 мин<sup>-1</sup>



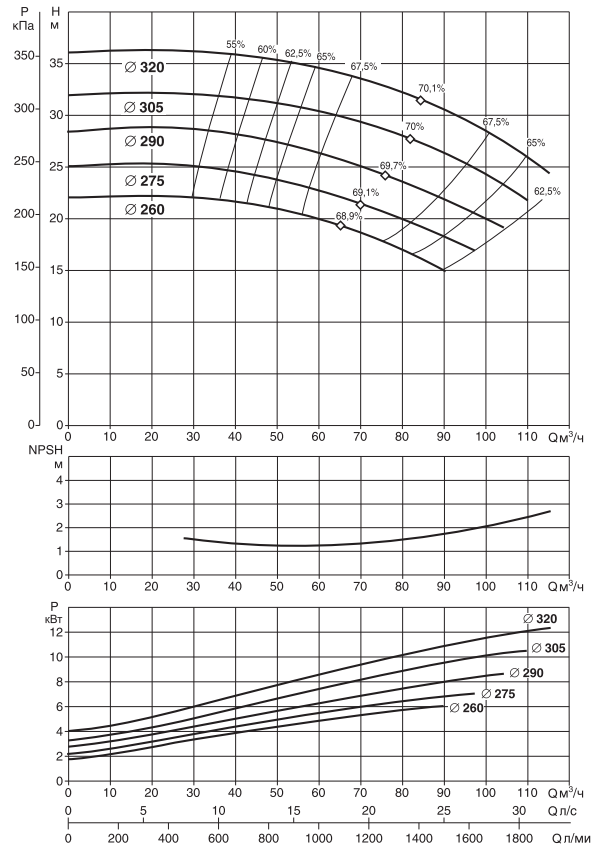
**KDN 65-250**

= 1450 мин<sup>-1</sup>



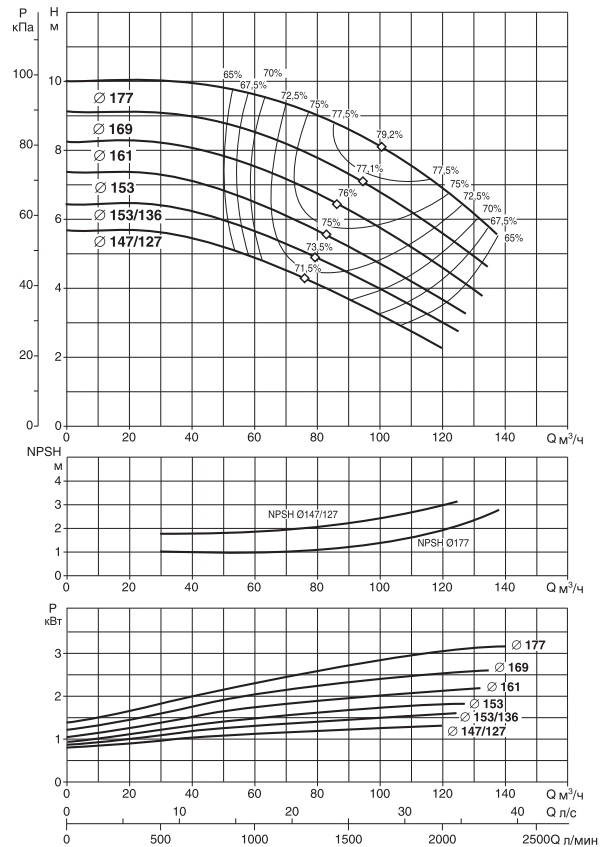
**KDN 65-315**

= 1450 мин<sup>-1</sup>



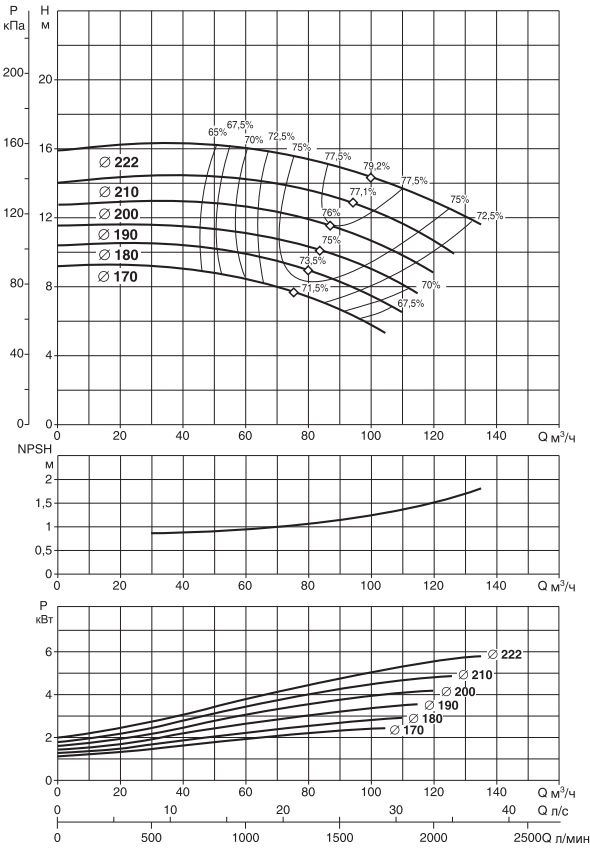
**KDN 80-160**

= 1450 мин<sup>-1</sup>



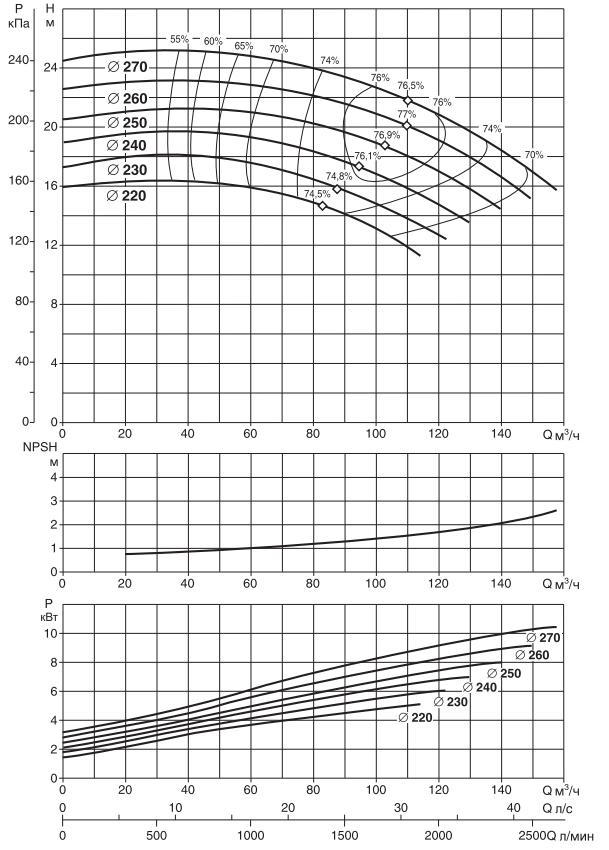
**KDN 80-200**

= 1450 мин<sup>-1</sup>



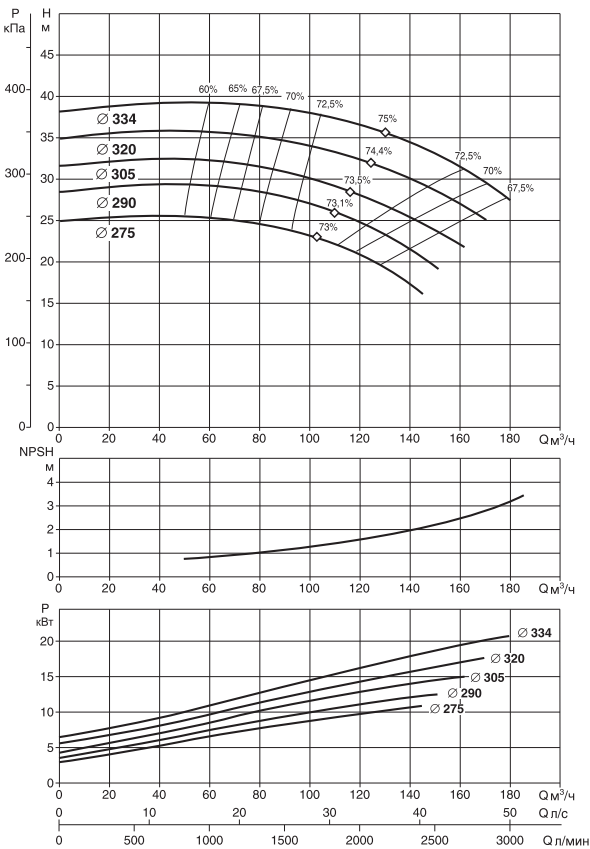
**KDN 80-250**

= 1450 мин<sup>-1</sup>



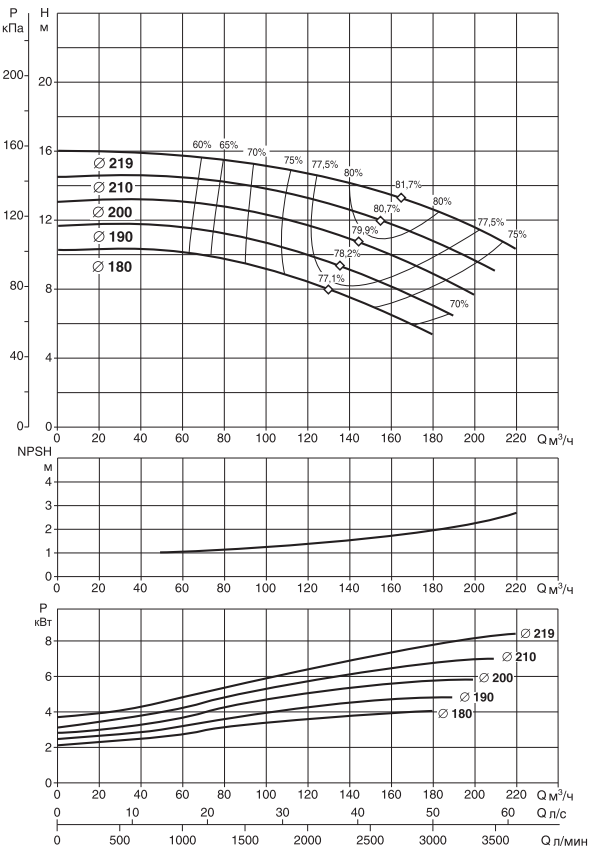
**KDN 80-315**

= 1450 мин<sup>-1</sup>



**KDN 100-200**

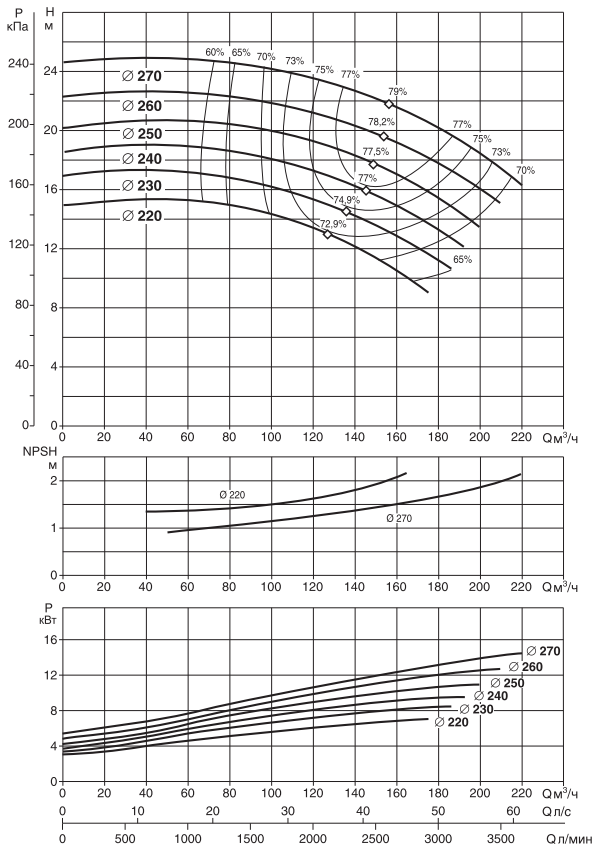
= 1450 мин<sup>-1</sup>



= 1450 мин<sup>-1</sup>

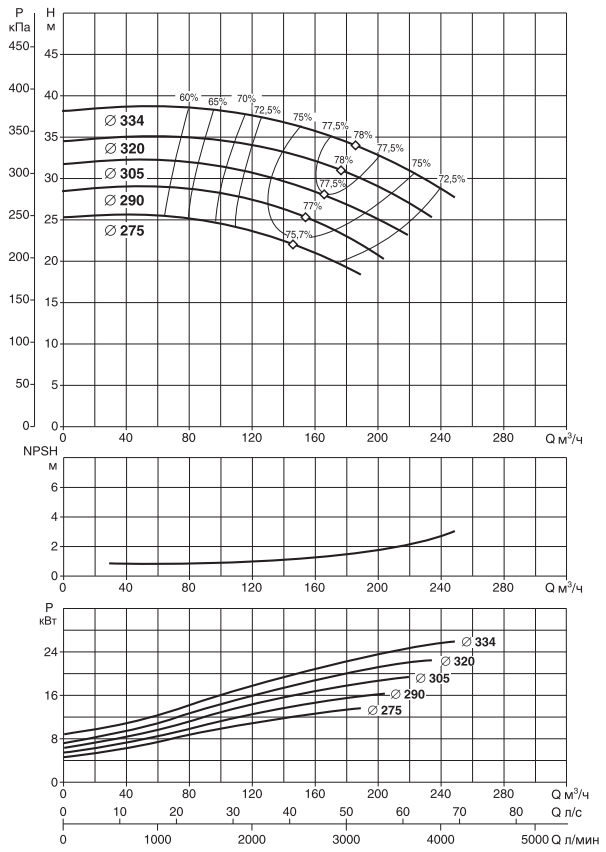
### KDN 100-250

= 1450 мин<sup>-1</sup>



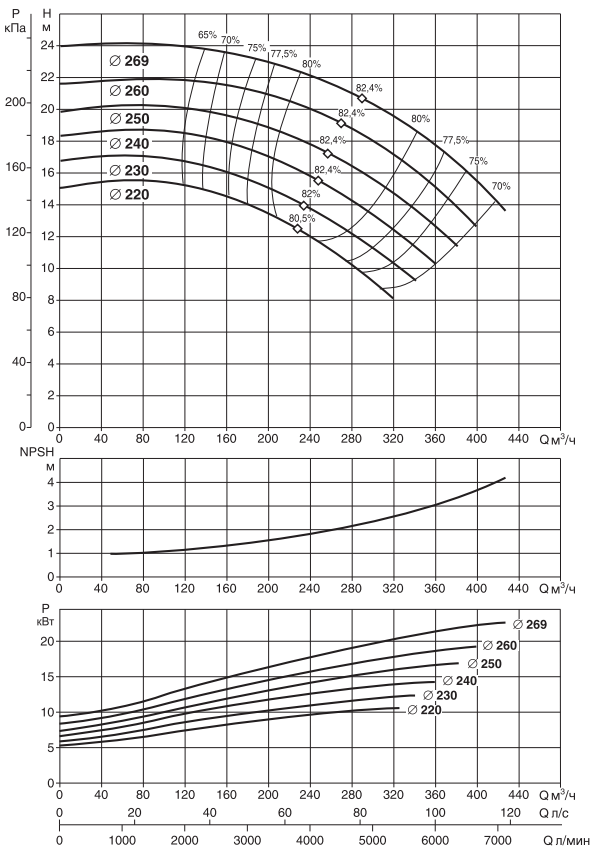
### KDN 100-315

= 1450 мин<sup>-1</sup>



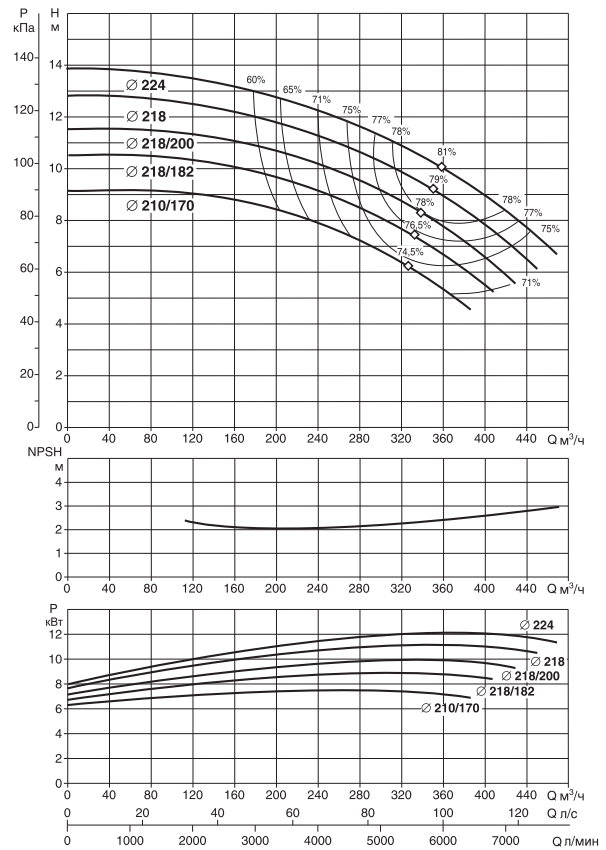
### KDN 125-250

= 1450 мин<sup>-1</sup>



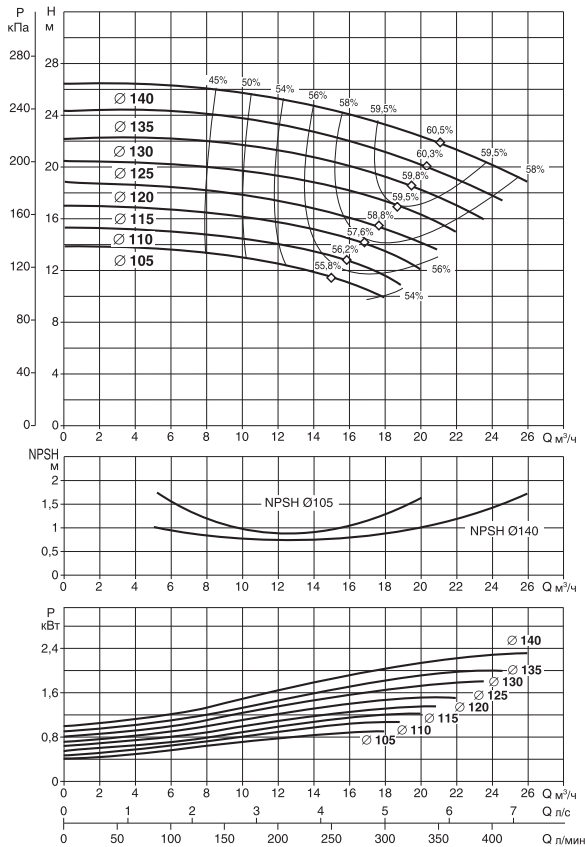
### KDN 150-200

= 1450 мин<sup>-1</sup>



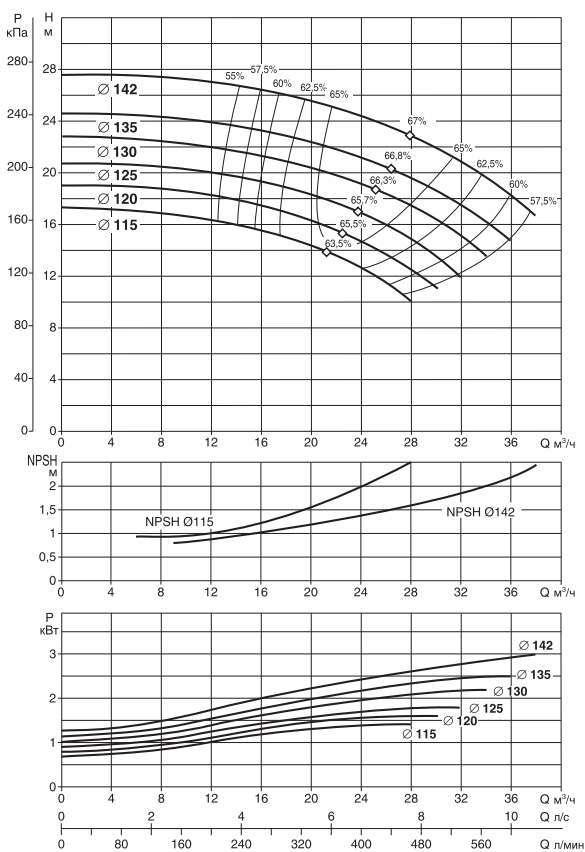
**KDN 32-125.1**

= 2900 мин<sup>-1</sup>



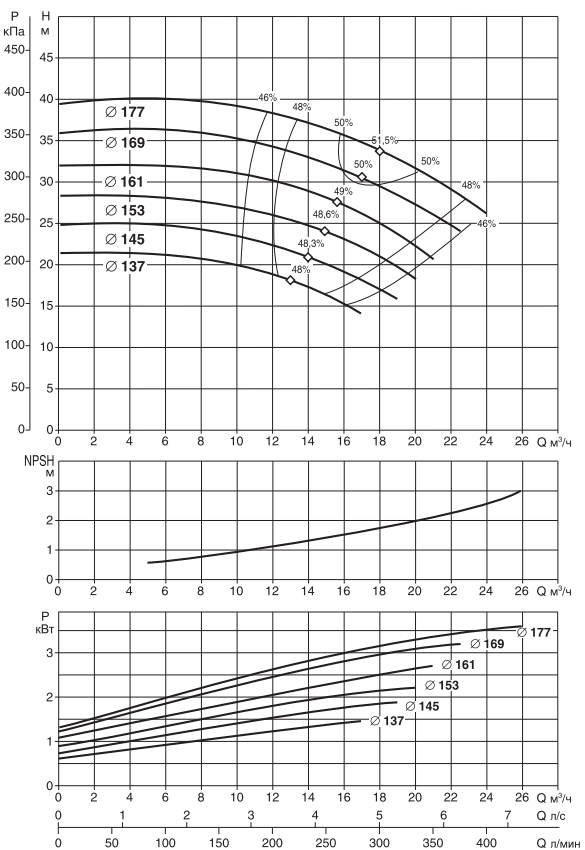
**KDN 32-125**

= 2900 мин<sup>-1</sup>



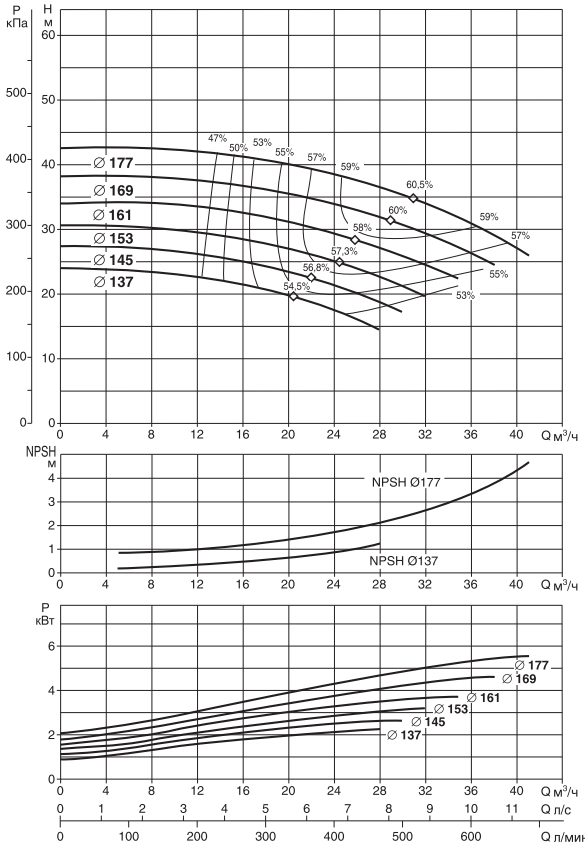
**KDN 32-160.1**

= 2900 мин<sup>-1</sup>



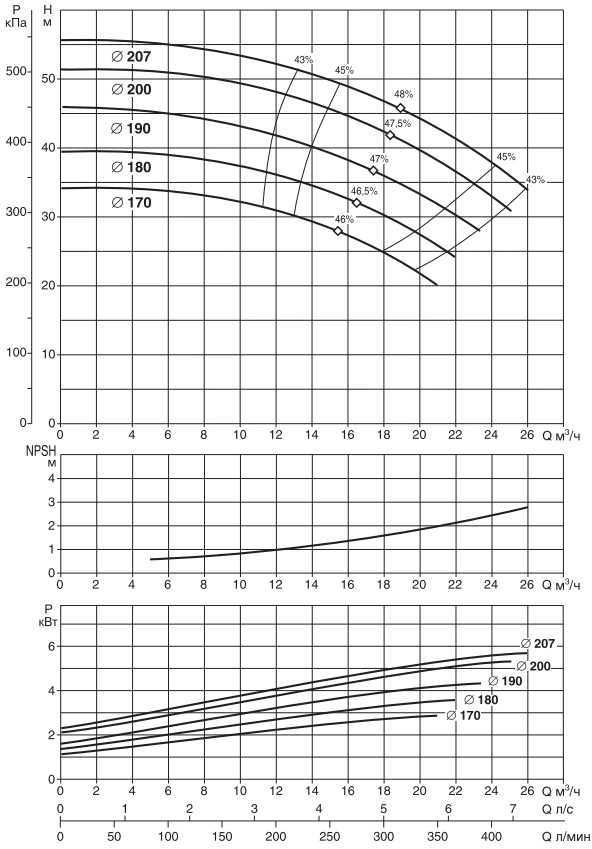
**KDN 32-160**

= 2900 мин<sup>-1</sup>



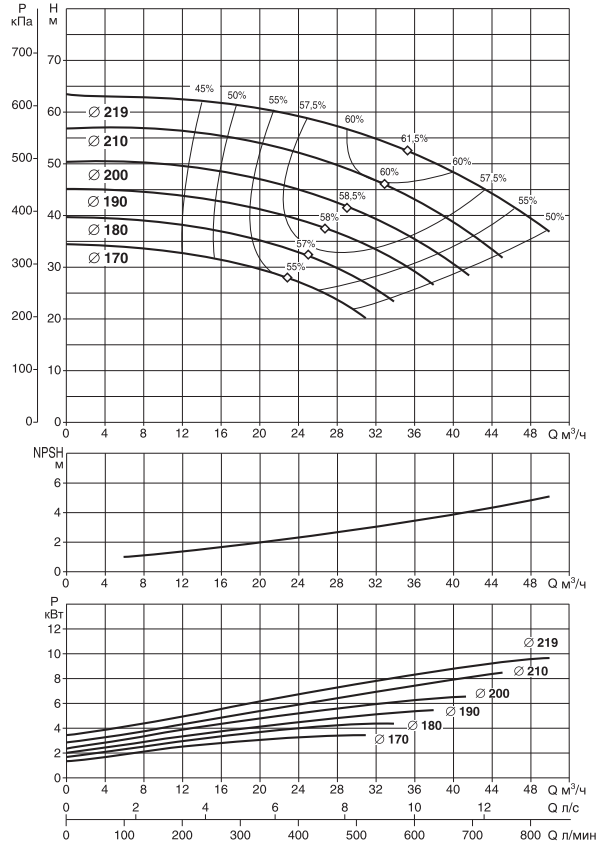
**KDN 32-200.1**

= 2900 мин<sup>-1</sup>



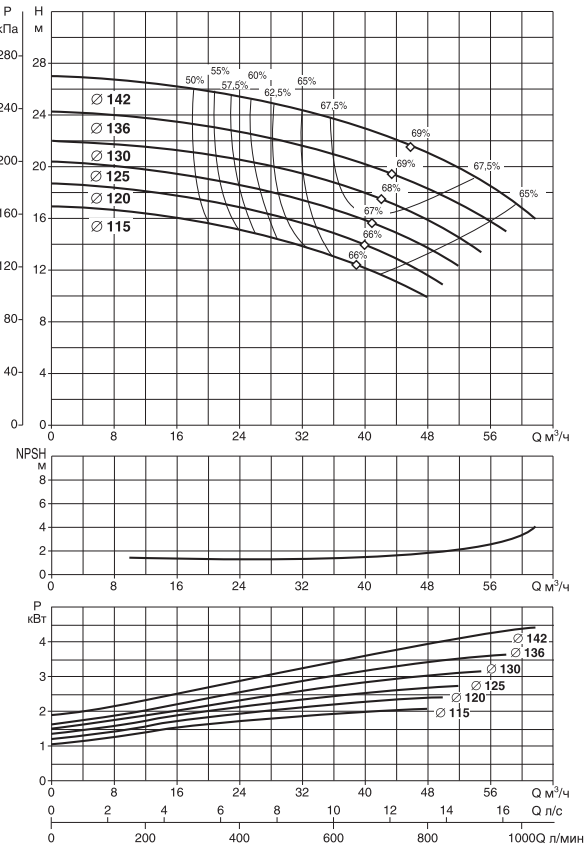
**KDN 32-200**

= 2900 мин<sup>-1</sup>



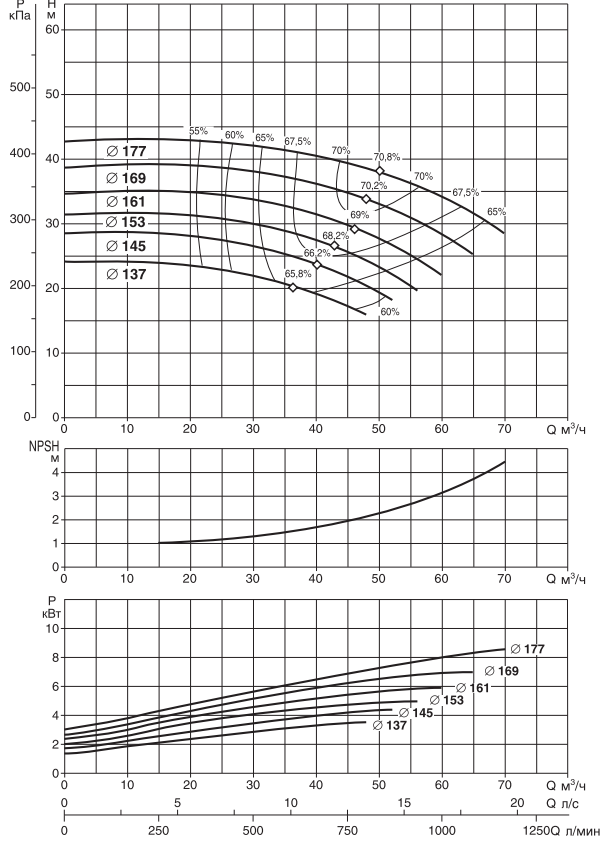
**KDN 40-125**

= 2900 мин<sup>-1</sup>



**KDN 40-160**

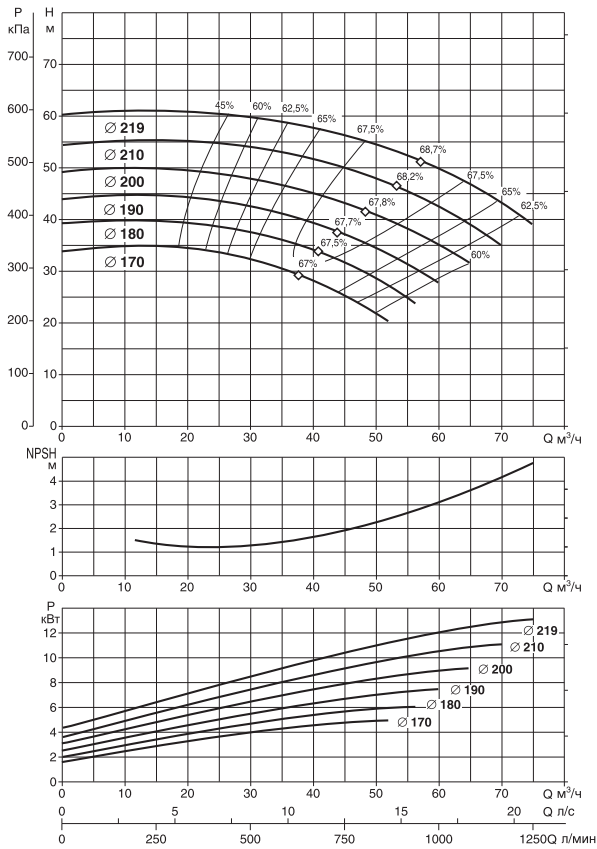
= 2900 мин<sup>-1</sup>





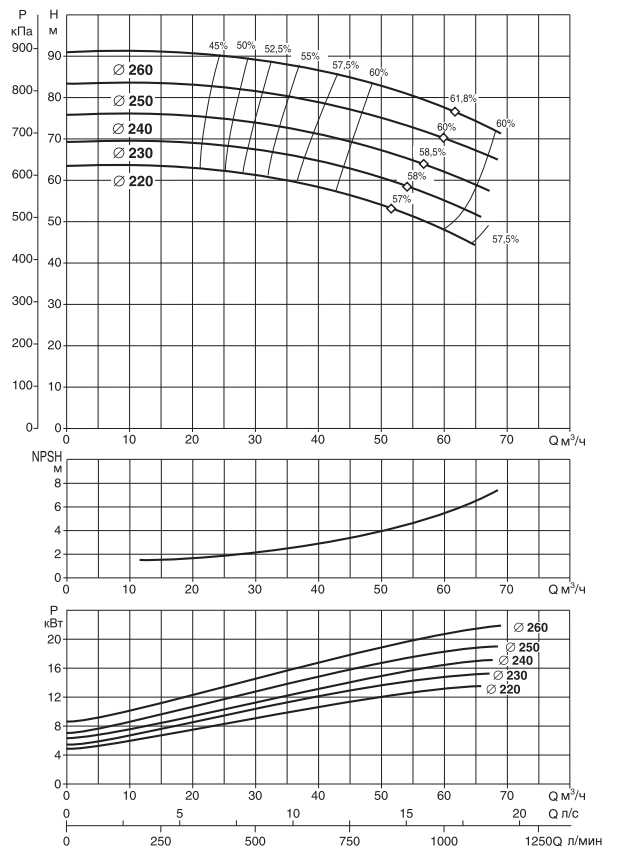
**KDN 40-200**

= 2900 мин<sup>-1</sup>



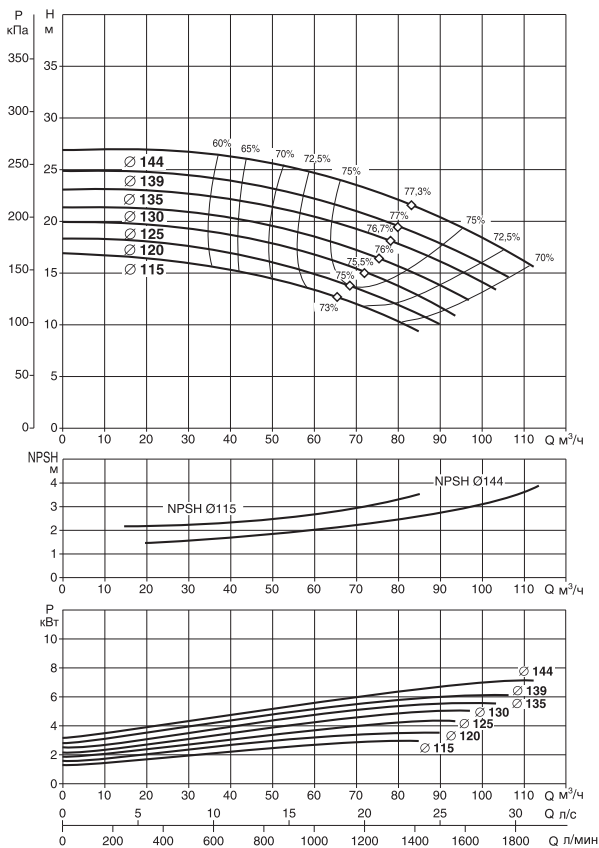
**KDN 40-250**

= 2900 мин<sup>-1</sup>



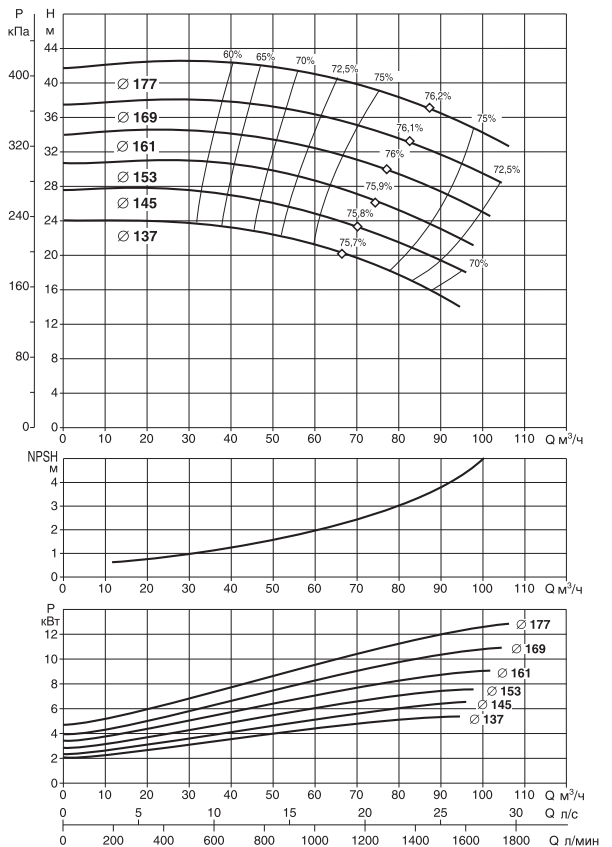
**KDN 50-125**

= 2900 мин<sup>-1</sup>



**KDN 50-160**

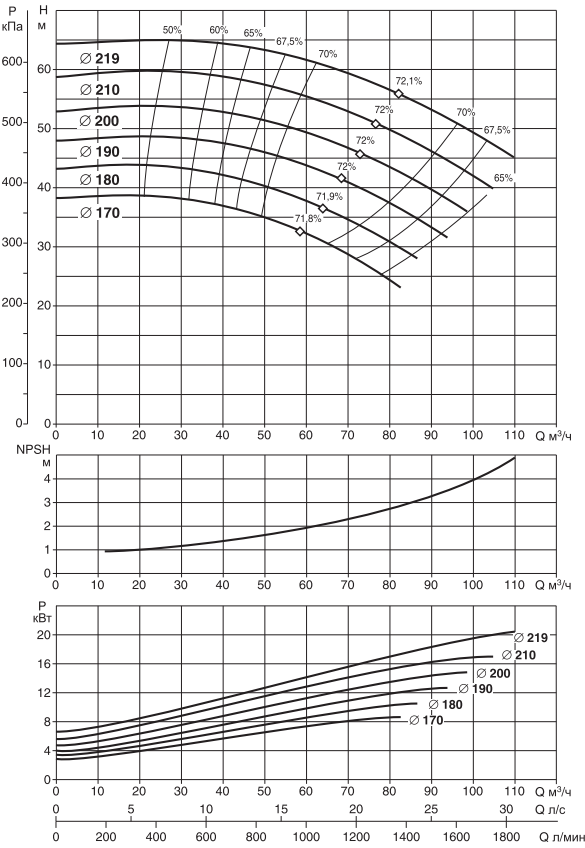
= 2900 мин<sup>-1</sup>





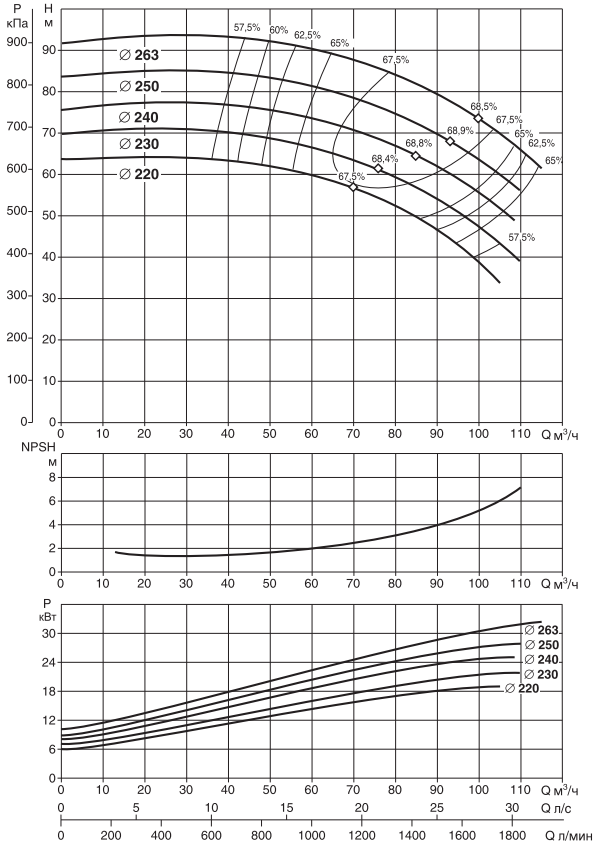
**KDN 50-200**

= 2900 мин<sup>-1</sup>



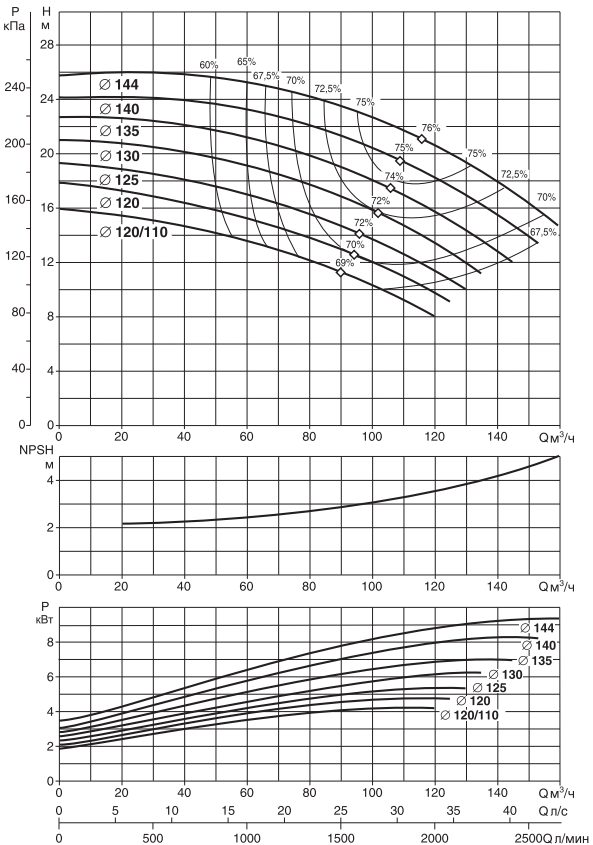
**KDN 50-250**

= 2900 мин<sup>-1</sup>



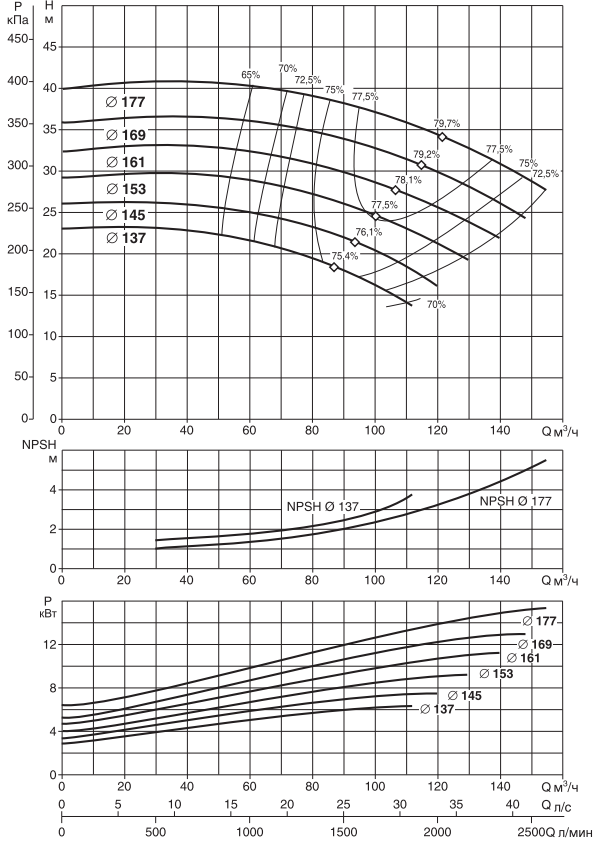
**KDN 65-125**

= 2900 мин<sup>-1</sup>



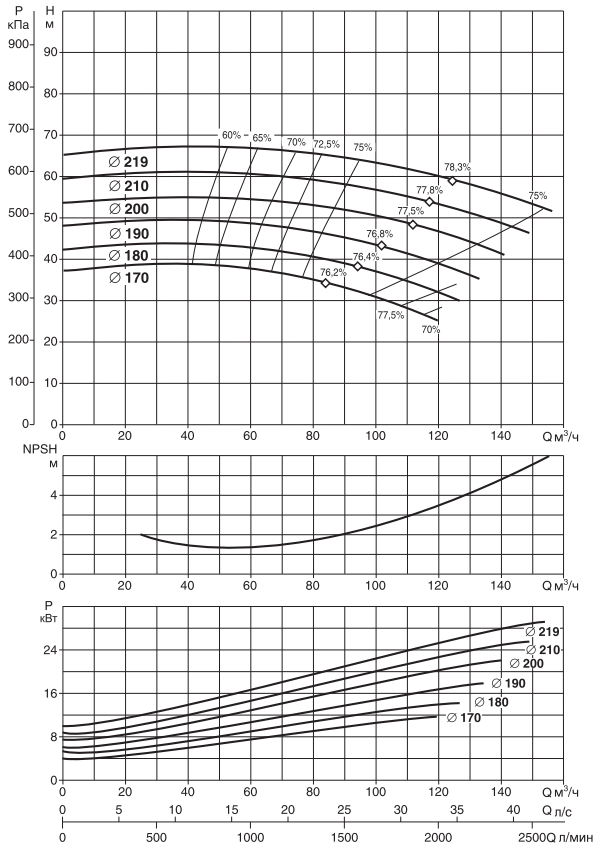
**KDN 65-160**

= 2900 мин<sup>-1</sup>



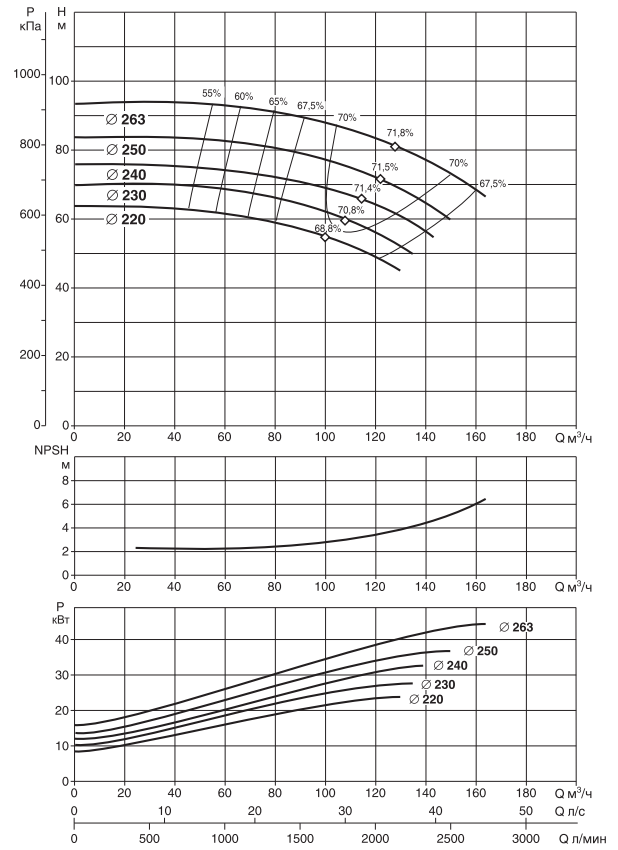
**KDN 65-200**

= 2900 мин<sup>-1</sup>



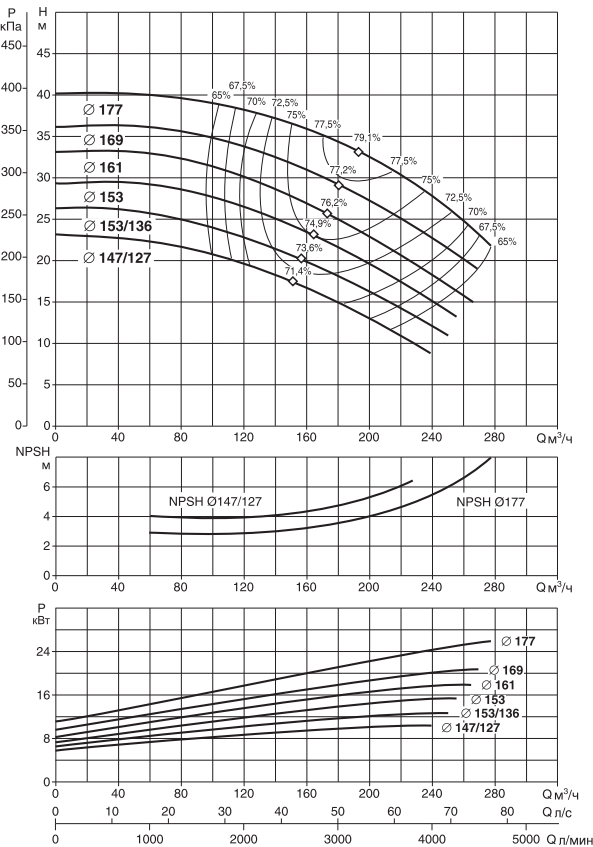
**KDN 65-250**

= 2900 мин<sup>-1</sup>



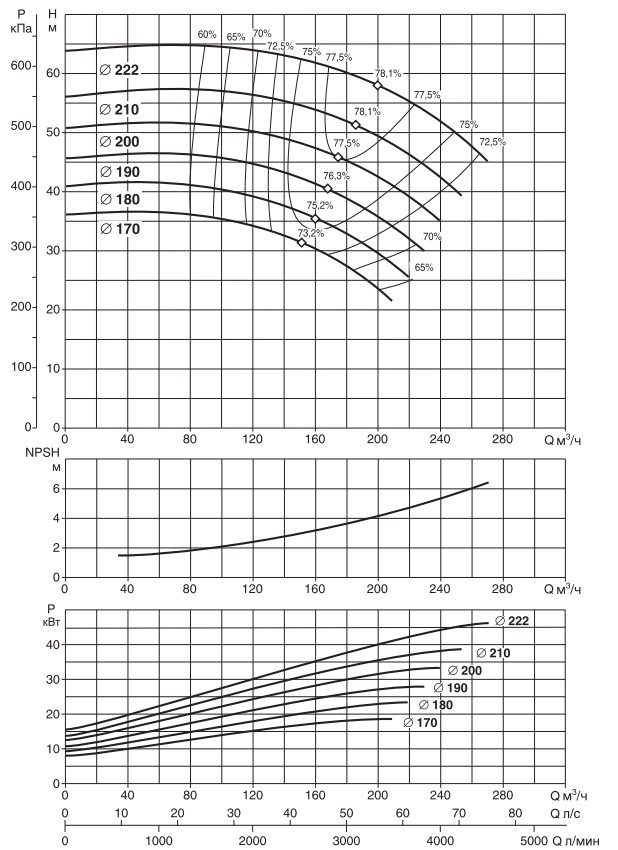
**KDN 80-160**

= 2900 мин<sup>-1</sup>



**KDN 80-200**

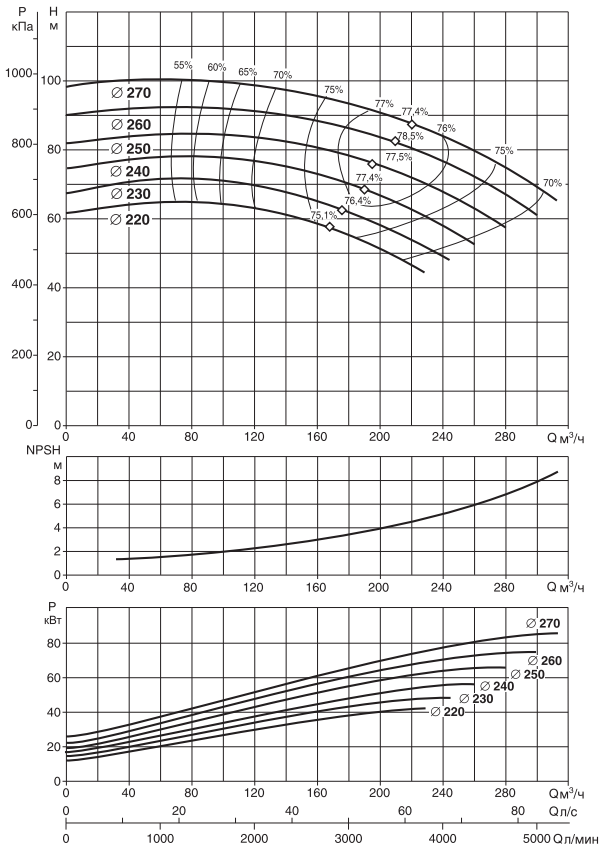
= 2900 мин<sup>-1</sup>



= 2900 мин<sup>-1</sup>

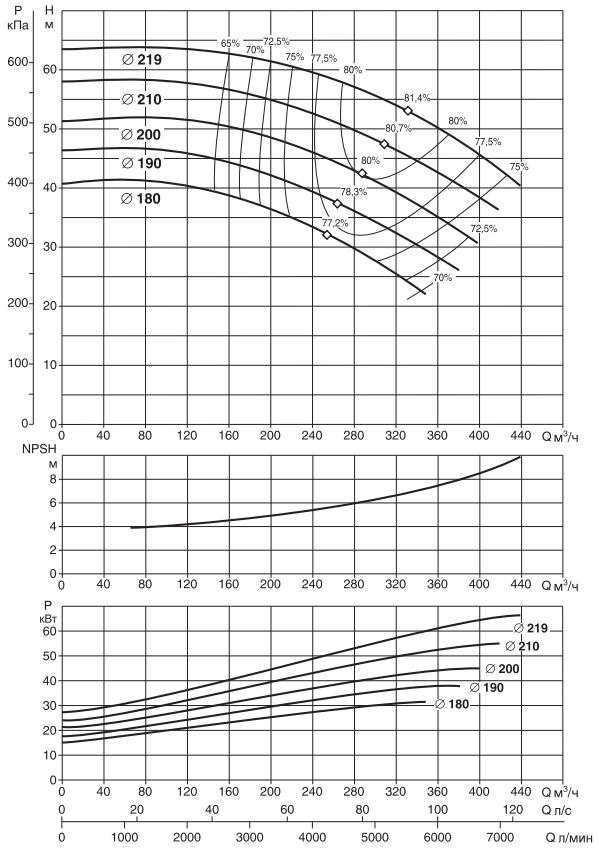
### KDN 80-250

= 2900 мин<sup>-1</sup>



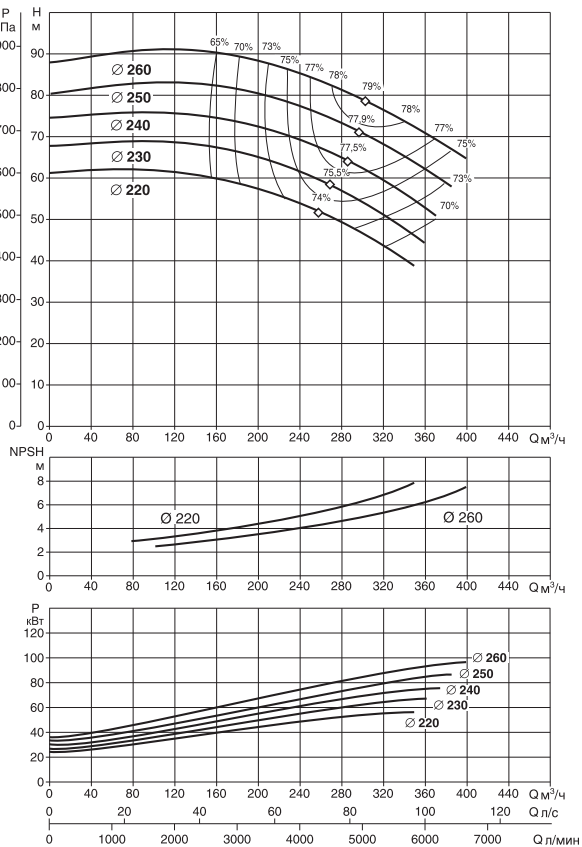
### KDN 100-200

= 2900 мин<sup>-1</sup>



### KDN 100-250

= 2900 мин<sup>-1</sup>



## Комплекты контрфланцев

Поставляются по заказу отдельно от насоса.

Комплект включает в себя контрфланцы на всасывающий и напорный патрубки с соответствующими прокладками, набор болтов и гаек. Комплекты поставляются для всех типоразмеров насосов.

Комплект	Контрфланцы и прокладки	Под резьбовое соединение	Под сварочное соединение	Материал	Исполнение, PN
DIN 32	1 x DN 32 + 1 x DN 50	Да	Да	Сталь	16
DIN 40	1 x DN 40 + 1 x DN 65	Да	Да	Сталь	16
DIN 50	1 x DN 50 + 1 x DN 65	Да	Да	Сталь	16
DIN 65	1 x DN 65 + 1 x DN 80	Нет	Да	Сталь	16
DIN 80	1 x DN 80 + 1 x DN 100	Нет	Да	Сталь	16
DIN 100	1 x DN 100 + 1 x DN 125	Нет	Да	Сталь	16
DIN 125	1 x DN 125 + 1 x DN 150	Нет	Да	Сталь	16
DIN 150	1 x DN 150 + 1 x DN 200	Нет	Да	Сталь	16 (10 для DN 200)
DIN 200	1 x DN 200 + 1 x DN 250	Нет	Да	Сталь	16 (10 для DN 200)
DIN 250	1x DN 250 + 1 x DN 300	Нет	Да	Сталь	16
DIN 300	1 x DN 300 + 1 x DN 350	Нет	Да	Сталь	16

# Электрические характеристики стандартных двигателей

## 4-х полюсные (1500 мин<sup>-1</sup>)

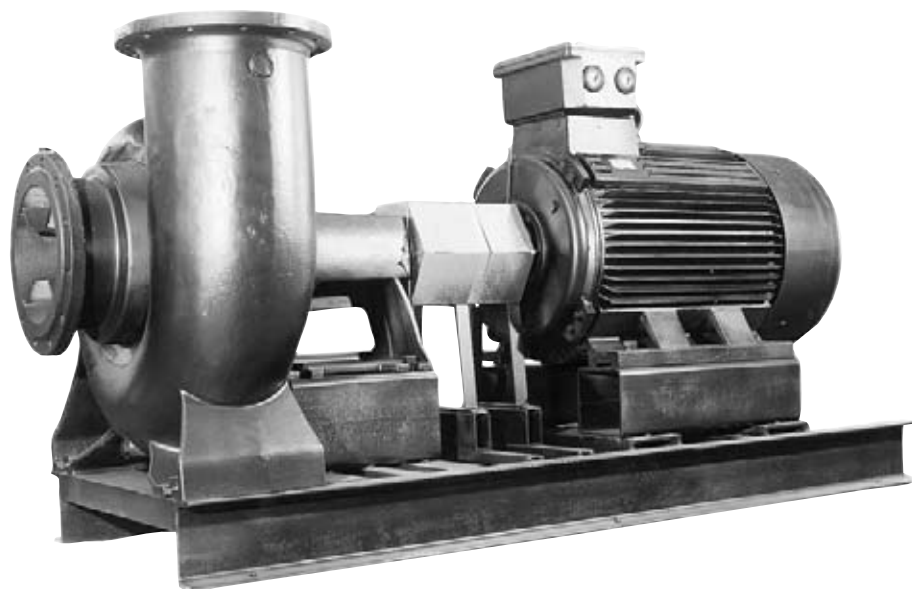
Тип двигателя	Мощность, кВт	Скорость, мин <sup>-1</sup>	КПД %	Кэфф-т мощности, Cos. φ	Напряжение питания 50 Гц В-	Номинальный ток, А	Пусковой ток, Ia/In	Пусковой момент, Ма/Мп	Максимальный момент, Мк/Мп
<b>MEC 71</b>	0,37	1370	67	0,67	3x230-400	2-1,18	3,3	2,2	2,2
<b>MEC 80</b>	0,55	1400	70	0,72	3x230-400	2,8-1,6	3,6	2,6	2,6
<b>MEC 80</b>	0,75	1410	70,6	0,71	3x230-400	3,8-2,2	4,4	2,8	2,8
<b>MEC 90S</b>	1,1	1400	76,4	0,74	3x230-400	5-2,9	5,2	2,5	2,8
<b>MEC 90L</b>	1,5	1400	78,7	0,78	3x230-400	6,2-3,6	5,7	2,8	3
<b>MEC 100L</b>	2,2	1410	81	0,74	3x230-400	9,2-5,3	5,3	2,5	2,7
<b>MEC 100L</b>	3	1420	82,8	0,79	3x400 i	6,7	4,6	2,4	2,5
<b>MEC 112M</b>	4	1430	84,9	0,83	3x400 i	8,2	6,3	2,2	2,8
<b>MEC 132S</b>	5,5	1440	85,9	0,83	3x400 i	11,3	6,2	2,5	2,9
<b>MEC 132M</b>	7,5	1440	87,3	0,85	3x400 i	14,7	6,5	2,6	2,9
<b>MEC 160M</b>	11	1460	91	0,82	3x400 i	22	6,9	2,3	2,9
<b>MEC 160L</b>	15	1460	91,8	0,84	3x400 i	29	7,4	2,5	3,1
<b>MEC 180M</b>	18,5	1460	92,3	0,84	3x400 i	35	7,5	2,8	3,1
<b>MEC 180L</b>	22	1465	92,6	0,85	3x400 i	41	7,8	3	3,2
<b>MEC 200L</b>	30	1465	93,2	0,84	3x400 i	56,5	7	2,4	2,6

## 2-х полюсные (3000 мин<sup>-1</sup>)

Тип двигателя	Мощность, кВт	Скорость, мин <sup>-1</sup>	КПД %	Кэфф-т мощности, Cos. φ	Напряжение питания 50 Гц В-	Номинальный ток, А	Пусковой ток, Ia/In	Пусковой момент, Ма/Мп	Максимальный момент, Мк/Мп
<b>MEC 80</b>	0,75	2810	72,9	0,80	3x230-400	3,2-1,9	5	2,8	2,9
<b>MEC 80</b>	1,1	2830	77,1	0,73	3x230-400	4,5-2,6	4,6	2,9	2,9
<b>MEC 90S</b>	1,5	2855	78,6	0,80	3x230-400	5,9-3,4	5	3,1	3
<b>MEC 90L</b>	2,2	2850	81,1	0,81	3x230-400	8,5-4,9	7,1	4,1	4
<b>MEC 100L</b>	3	2855	82,6	0,85	3x400 i	6,4	6	3,1	3,3
<b>MEC 112M</b>	4	2865	84,2	0,83	3x400 i	8,5	8,1	4	4
<b>MEC 112M</b>	5,5	2895	85,7	0,82	3x400 i	11,6	9	4,2	3,6
<b>MEC 132S</b>	5,5	2880	86	0,88	3x400 i	10,6	6,6	2,5	2,9
<b>MEC 132S</b>	7,5	2890	87,2	0,89	3x400 i	14,1	7,3	2,7	3,1
<b>MEC 160M</b>	11	2930	90,7	0,86	3x400 i	20,4	7,3	2,4	3,1
<b>MEC 160M</b>	15	2930	91,6	0,86	3x400 i	27,5	7,6	2,5	3,1
<b>MEC 160L</b>	18,5	2930	92	0,86	3x400 i	33,5	7,9	2,8	3,4
<b>MEC 180M</b>	22	2930	92,5	0,87	3x400 i	39,5	7,7	2,5	3,2
<b>MEC 180L</b>	25	2950	89,5	0,86	3x400 i	80,9	2,7	7	2,9
<b>MEC 200L</b>	30	2945	93,1	0,89	3x400 i	52,5	7,8	2,1	2,8
<b>MEC 200L</b>	37	2950	93,6	0,89	3x400 i	65	7,6	2,2	2,8
<b>MEC 225M</b>	45	2950	94,2	0,88	3x400 i	78	7,9	2,5	2,9
<b>MEC 250M</b>	55	2955	94,3	0,89	3x400 i	94	7,7	2,4	3
<b>MEC 280S</b>	75	2975	94,9	0,90	3x400 i	132	7,5	1,9	3,2
<b>MEC 280M</b>	90	2975	95,2	0,89	3x400 i	161	7,5	1,9	3,2
<b>MEC 315S</b>	110	2980	95	0,87	3x400 i	194	6,6	2,1	2,5

# Стандартизированные центробежные насосы

## Стандартизированные центробежные насосы (со свободным хвостовиком вала и в сборе с двигателем на общей раме) увеличенного размера



## ОСНОВНЫЕ СВЕДЕНИЯ

### Применение

Центробежный консольный насос, соединяемый с электродвигателем при помощи муфты, предназначен для широкого ряда задач:

- Центральное отопление
- Системы водоснабжения
- Системы центрального кондиционирования
- Системы охлаждения
- Промышленные установки
- Системы пожаротушения
- Различные технические установки

### Конструктивные характеристики насоса

Одноступенчатый центробежный насос для работы с подпором на всасывании, осевой всасывающий патрубок, радиальный напорный патрубок, горизонтальный вал насоса

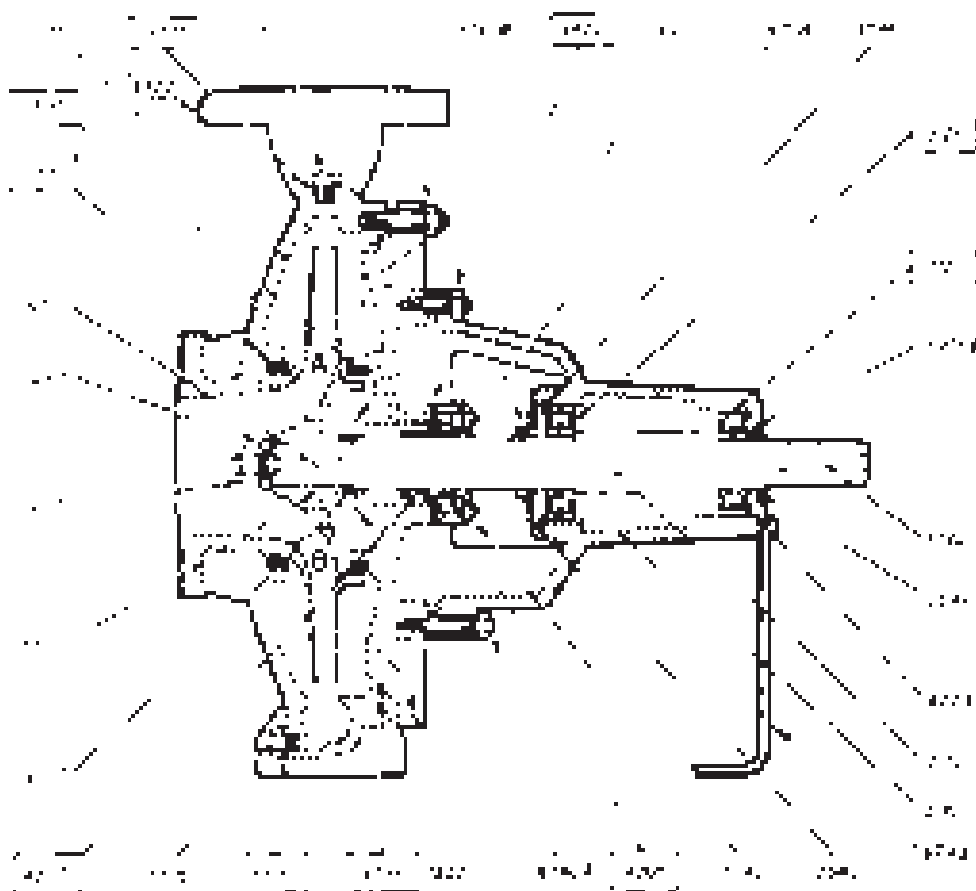
Насосы серии KDN имеют габаритные размеры и производительность согласно EN 733 (10 бар), но позволяют работать с максимальным давлением 16 бар, если конструкция механического уплотнения позволяет это.

Всасывающий и напорный патрубки соответствуют EN 7005 PN 10 или 16.

Все насосы имеют динамическую балансировку согласно ISO 1940, класс 6.3, а рабочие колеса гидравлически разгружены. Насос и двигатель монтируются на общую фундаментную раму сварной конструкции из стальных профилей, в соответствии с EN 23 661. Благодаря конструкции насоса, обслуживание и ремонт гидравлических компонентов, таких как рабочее колесо и механическое уплотнение, может быть проведено без отсоединения корпуса насоса от трубной системы.

# ТЕХНИЧЕСКИЕ ХАРАКТЕРИСТИКИ

KDN 65 - 315 2-х полюсные, KDN 65 - 315 oversize, KDN 80 - 315 2-х полюсные, KDN 80 - 315 oversize, KDN 80 - 400, KDN 100 - 315 2-х полюсные, KDN 100 - 315 oversize, KDN 100 - 400, KDN 125 - 250 2-х полюсные, KDN 125 - 250 oversize, KDN 125 - 315, KDN 125 - 400, KDN 250 - 310 oversize



A/B: Различная гидравлическая балансировка.



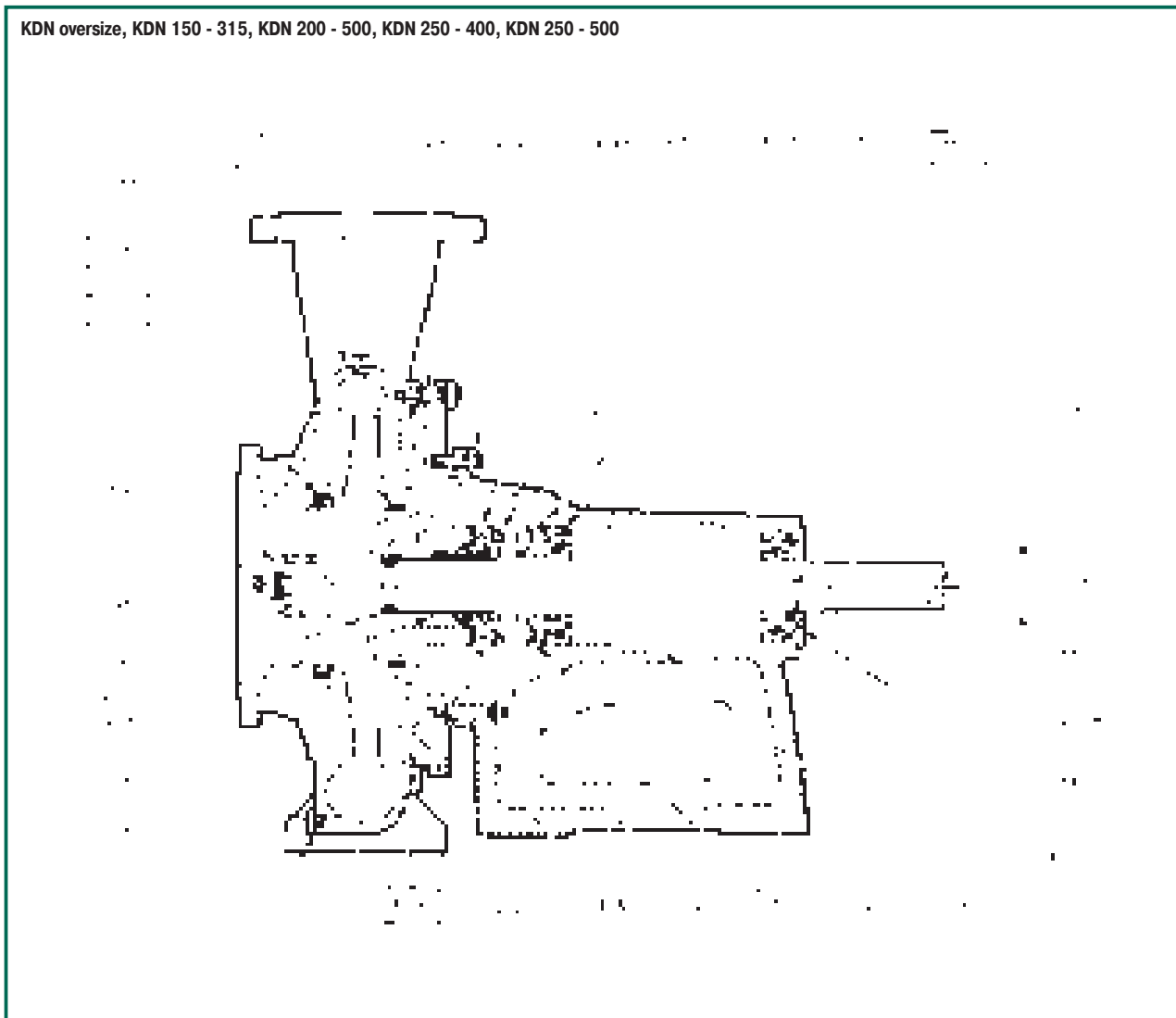
: Запасные части, рекомендуемые в ремкомплекте.

## KDN 2-х полюсные

N.	Деталь	N.	Деталь	N.	Деталь
1111	Корпус насоса	3120	Подшипник	6516	Прокладка пробки
1222	Задняя крышка корпуса	3121	Подшипник	6517	Прокладка пробки
1510	Компенсационное кольцо	4200	Вращающееся кольцо уплотнения вала	6522	Прокладка
1520	Компенсационное кольцо	4201	Неподвижное кольцо уплотнения вала	6546	Стопорное кольцо
2002	Дистанционное кольцо	4213	Крышка уплотнения	6581	Болт + гайка
2110	Вал	4223	Пружинная шайба	6710	Шпонка рабочего колеса
2200	Рабочее колесо	4522	Прокладка крышки уплотнения	6740	Болт + гайка
2540	Крышка подшипника	4596	Прокладка корпуса насоса	6740A	Болт + гайка
2542	Крышка подшипника	6475A	Винт	6740B	Болт + гайка
2911	Шайба рабочего колеса	6475B	Винт	6742	Шпонка полумуфты
2915	Стопорная гайка	6511	Заливная пробка	6743	Опора
3110	Корпус подшипников	6515	Дренажная пробка		

# ТЕХНИЧЕСКИЕ ХАРАКТЕРИСТИКИ

KDN oversize, KDN 150 - 315, KDN 200 - 500, KDN 250 - 400, KDN 250 - 500



A/B: Различная гидравлическая балансировка.



: Запасные части, рекомендуемые в ремкомплекте.

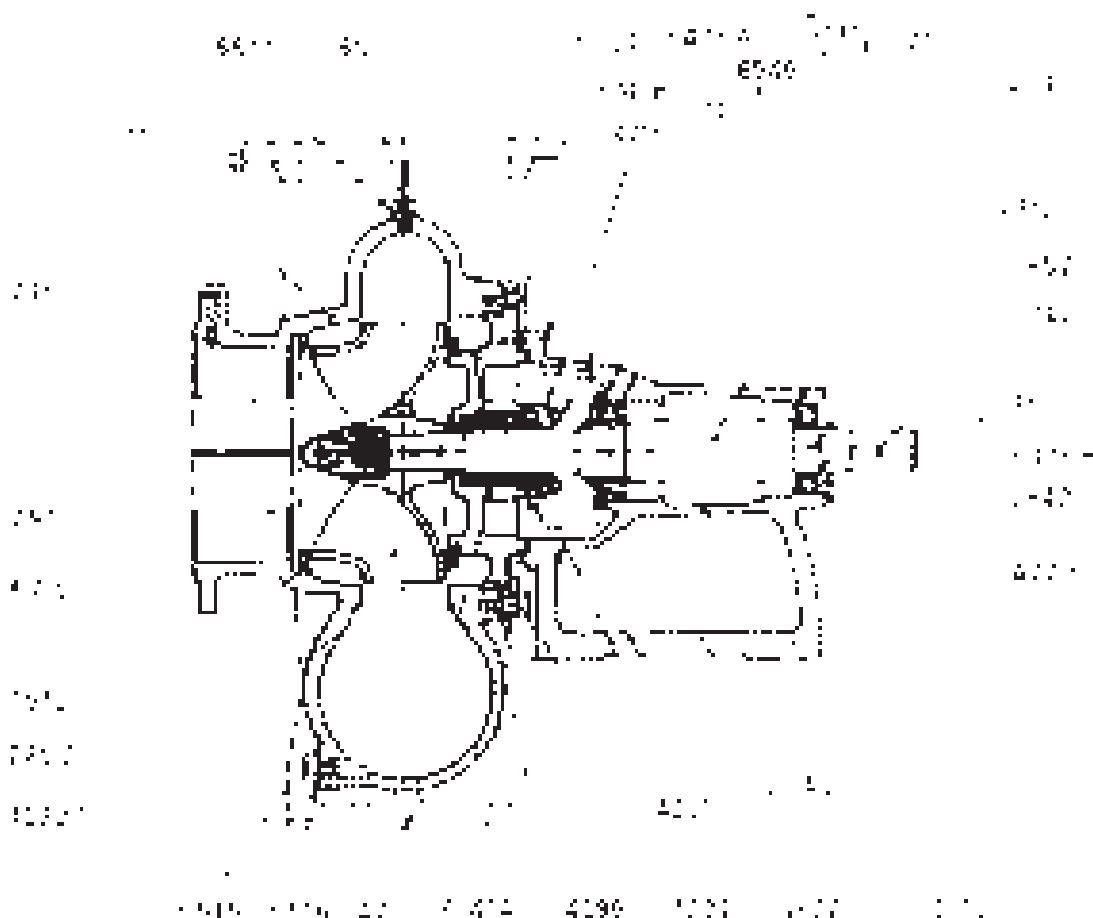
## KDN oversize, KDN 150 - 315, KDN 200 - 500, KDN 250 - 400, KDN 250 - 500

N.	Деталь	N.	Деталь	N.	Деталь
1111	Корпус насоса	3110	Корпус подшипников	6511	Заливная пробка
1222	Задняя крышка корпуса	3120	Подшипник	6515	Дренажная пробка
1510	Компенсационное кольцо	3131	Подшипник	6516	Прокладка пробки
1520	Компенсационное кольцо	3852	Ниппель для замены смазки	6517	Прокладка пробки
1850	Стопорная гайка рабочего колеса	4200	Вращающееся кольцо уплотнения вала	6546	Стопорное кольцо
2110	Вал	4201	Неподвижное кольцо уплотнения вала	6581	Болт + гайка
2200	Рабочее колесо	4213	Крышка уплотнения	6710	Шпонка рабочего колеса
2450	Дистанционная втулка	4223	Пружинная шайба	6740	Болт + гайка
2540	Крышка подшипника	4522	Прокладка крышки уплотнения	6740A	Болт + гайка
2542	Крышка подшипника	4596	Прокладка корпуса насоса	6740B	Болт + гайка
2911	Шайба рабочего колеса	6475A	Винт	6742	Шпонка полумуфты
2915	Стопорная гайка	6475B	Винт		



# ТЕХНИЧЕСКИЕ ХАРАКТЕРИСТИКИ

KDN OVERSIZE, KDN 200 - 400, KDN 250 - 330, KDN 300 - 360



A/B: Различная гидравлическая балансировка.



: Запасные части, рекомендуемые в ремкомплекте.

## KDN OVERSIZE, KDN 200-400, 250-330, 300-360

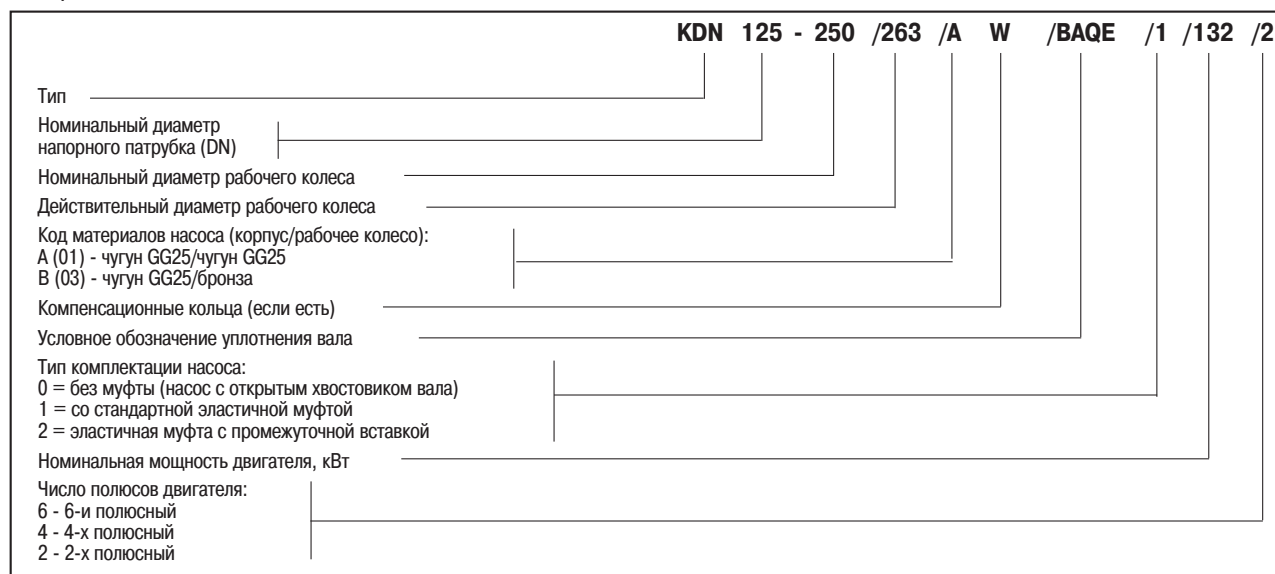
N.	Деталь	N.	Деталь	N.	Деталь
1111	Корпус насоса	3110	Корпус подшипников	6511	Заливная пробка
1222	Задняя крышка корпуса	3120	Подшипник	6515	Дренажная пробка
1510	Компенсационное кольцо	3131	Подшипник	6516	Прокладка пробки
1520	Компенсационное кольцо	3852	Ниппель для замены смазки	6517	Прокладка пробки
1850	Стопорная гайка рабочего колеса	4200	Вращающееся кольцо уплотнения вала	6546	Стопорное кольцо
2110	Вал	4201	Неподвижное кольцо уплотнения вала	6581	Болт + гайка
2200	Рабочее колесо	4213	Крышка уплотнения	6710	Шпонка рабочего колеса
2450	Дистанционная втулка	4223	Пружинная шайба	6740	Болт + гайка
2540	Крышка подшипника	4522	Прокладка крышки уплотнения	6740A	Болт + гайка
2542	Крышка подшипника	4596	Прокладка корпуса насоса	6740B	Болт + гайка
2911	Шайба рабочего колеса	6475A	Винт	6742	Шпонка полумуфты
2915	Стопорная гайка	6475B	Винт		

## Условное обозначение модели насоса

В обозначении модели насоса с открытым хвостовиком вала нет упоминания характеристиках двигателя.

В обозначениях насосов, установленных на раму без двигателей, не упоминаются характеристики двигателей.

В примере, данном ниже, указывается обозначение модели насоса типа KDN 125-250 с чугунным рабочим колесом Ø 263 мм и с компенсационными кольцами, с механическим уплотнением вала типа BAQE, со стандартной муфтой и 2-х полюсным электродвигателем мощностью 132 кВт.



### Обозначения сальникового уплотнения вала

Позиция	Код	Описание уплотнения
1	S	Мягкая набивка
Позиция	Код	Охлаждение
2	N	С охлаждением
	K	Без охлаждения
Позиция	Код	Уплотняющая жидкость
3	E	С внутренним подводом жидкости
	F	С внешним подводом жидкости
	O	Без уплотняющей жидкости

### Обозначения механического уплотнения вала

Позиция	Код	Конструктивное исполнение уплотнения вращающейся части
1	A	Уплотнительное кольцо круглого сечения с фиксированным поводком
	B	Резиновая гофрированная шторка
	C	Уплотнительное кольцо круглого сечения с пружиной в качестве поводка уплотнения
	D	Отбалансированное уплотнительное кольцо круглого сечения
	G	Резиновая гофрированная шторка с уменьшенной уплотняющей поверхностью
	M	Металлическая гофрированная шторка (сильфон)
	X	Другие типы уплотнений.
Позиция	Код	Материалы колец
2 & 3	A	Графит с пропиткой металлом
	B	Графит с пропиткой синтетической смолой
	C	Другие типы графита
	S	Хромистая сталь
	U	Карбид вольфрама
	Q	Карбид кремния
	V	Оксид алюминия (керамика)
X	Другие типы керамики	
Позиция	Код	Материал уплотнения
4	P	NBR (Nitril - нитрилбутадиенкаучук)
	S	Силиконизированная резина
	T	PTFE ("тефлон")
	E	EPDM (синтетический каучук)
	V	Viton
	M	Уплотнительное кольцо круглого сечения, покрытое PTFE

- Производительность: макс. 2000 м<sup>3</sup>/ч
- Напор: макс. 150 м
- Температура жидкости: от -10°C до +140°C
- Рабочее давление: макс. 10 или 16 бар
- Давление на всасывании: макс. 9 бар  
макс. 7 бар для насосов с рабочим колесом диаметром 400 мм или более.

## Коды материалов насосов

Код	Деталь	Исполнение (корпус/рабочее колесо)	
		А (чугун GG25/чугун GG25)	В (чугун GG25/бронза)
1111	Корпус насоса	Чугун GG 25	
1222	Задняя крышка корпуса		
1510	Компенсационное кольцо	Бронза G-CuPb10Sn (SAE 660)	
1520	Компенсационное кольцо		
1850	Стопорная гайка рабочего колеса	DIN 985 St. 42	
2002	Дистанционное кольцо	SS AISI 420 (x20Cr13)	
2110	Вал	SS AISI 420 (x20Cr13)	
2200	Рабочее колесо	Чугун GG25	Бронза Rg5 (SAE 40)
2540	Крышка подшипника	Чугун GG25	
2542	Крышка подшипника		
2911	Шайба рабочего колеса	SS AISI 420 (x20Cr13)	
2915	Стопорная гайка	DIN 985 St. 42	
3110	Корпус подшипников	Чугун GG 25	
3120	Подшипник	DIN 625 / 628 <b>SKF - FAG - RHP - NSK</b>	
3121	Подшипник		
3131	Подшипник		
3852	Ниппель для замены смазки	DIN 71412, исп. D	
4200	Вращающееся кольцо уплотнения вала	Механическое уплотнение <b>Burgman</b>	
4201	Неподвижное кольцо уплотнения вала		
4213	Крышка уплотнения	Чугун GG 25	
4223	Пружинная шайба	Высокоуглеродистая мелкозернистая пружинная сталь SAE 1070-1090	
4522	Прокладка крышки уплотнения	FKM (без асбеста), DIN FA 3535	
4596	Прокладка корпуса насоса	FKM (без асбеста), DIN FA 3535	
6475A	Винт	DIN 916, SS AISI 304	
6475B	Винт		
6511	Заливная пробка	DIN 910	
6515	Дренажная пробка	DIN 910	
6516	Прокладка пробки	Медь	
6517	Прокладка пробки		
6521	Пробка штуцера подключения манометра	DIN 910	
6522	Прокладка	Медь	
6546	Стопорное кольцо	DIN 472	
6581	Болт + гайка	ISO 8.8 34Cr4 + DIN 934	
6710	Шпонка рабочего колеса	DIN 6885 CK 45 K	
6740	Болт + гайка	ISO 8.8 34Cr4 + DIN 934	
6740A	Болт + гайка		
6740B	Болт + гайка		
6742	Шпонка полумуфты	DIN 6885 CK 45 K	
6743	Опора	DIN 17100 / Sf 37.2	
2450	Защитная втулка вала*	SS AISI 420 (x20Cr13)	
4134	Кольцо для подвода уплотняющей воды	Бронза Rg 10 SAE 63	
6855	Прокладка крышки сальника	SS AISI 420 (x20Cr13)	
4120	Крышка сальника	Чугун GG 25	

\*) Только для сальниковой набивки или номинального диаметра вала (d5) 48 мм.

# Условное обозначение модели насоса (пример)

Номинальный размер рабочего колеса	Код
250	4
315	5
360	7
400	8
500	9
310	A
320	C
330	B

Тип насоса	Код
KDN 65	4
KDN 80	5
KDN 100	6
KDN 125	7
KDN 150	8
KDN 65 Oversize	A
KDN 80 Oversize	B
KDN 100 Oversize	C
KDN 125 Oversize	D
KDN 200 Oversize	E
KDN 250 Oversize	F
KDN 300 Oversize	G
KDN 150 Oversize	H

Код	Материалы насоса/раб. колеса
1	A (Чугун GG 25)
2	B (Чугун GG 25/Бронза)
5	A*
6	B*

\* С компенсационными кольцами

Код	Тип уплотнения
1	BAQE
2	BAQE-RMGIL
5	BQV*
7	BAQV*
A	SNE*
B	SNO*
C	SNF*
D	SKO*
E	GQQE*
F	GQV*
G	BQQE*

\* По заказу

Код	Ном. мощность P2, кВт
0	Без двигателя*
1	0,37
2	0,55
3	0,75
4	1,1
5	1,5
6	2,2
7	3
8	4
9	5,5
A	7,5
B	11
C	15
D	18,5
E	22
F	30
G	37
H	45
K	55
L	75
M	90
N	110
P	132
Q	160
R	200
S	250
T	315
U	355

\* Насос со свободным хвостовиком вала

Код	Серия насоса
0	Без муфты*
1	С эластичной стандарт. муфтой
2	С эласт. муфтой со вставкой

\* Насос со свободным хвостовиком вала

Код	Напря-жение	число полюсов двиг.
0	Только гидравлическая часть (без двигателя)	
1	3x220-240 / 380-415В 50 Гц 3x220-277 / 380-480В 60 Гц	2
2	3x380-415В 50 Гц 3x380-480В 60 Гц	2
3	3x220-240 / 380-415В 50 Гц 3x220-277 / 380-480В 60 Гц	4
4	3x380-415В 50 Гц 3x380-480В 60 Гц	4
7	3x380-415В 50 Гц 3x380-480 60 Гц	6
8	3x220-240/380-415В 50 Гц 3x220-277/380-480В 60 Гц	6

Код оборудования

**1 K 1 L 1 1 1 9 2**

← Насос с открытым валом → 0 0 0  
 ← Насос на раме без двигателя → 0  
 ← Насосный агрегат в сборе на раме →

# ОСНОВНЫЕ СВЕДЕНИЯ

## Конструктивные характеристики электродвигателей (Для насосных агрегатов в сборе с двигателем на общей раме).

Асинхронный двигатель, закрытого типа, с внешним воздушным охлаждением при помощи вентилятора, 2-х, 4-х или 6-ти полюсный.

Вал двигателя вращается в шарикоподшипниках повышенной грузоподъемности, не требующих дополнительной смазки, что обеспечивает низкий уровень шума и долгий срок службы.

Электрическая защита: в соответствии с Директивой по электромагнитной совместимости ЕЕС 89/336 и последующими поправками, Директивой по низкому напряжению ЕЕС 73/23 и последующими поправками и Стандартами СЕI 2-3.

Тип конструкции:

В3.

Степень защиты:

IP 55.

Класс изоляции:

F.

Стандартное напряжение:

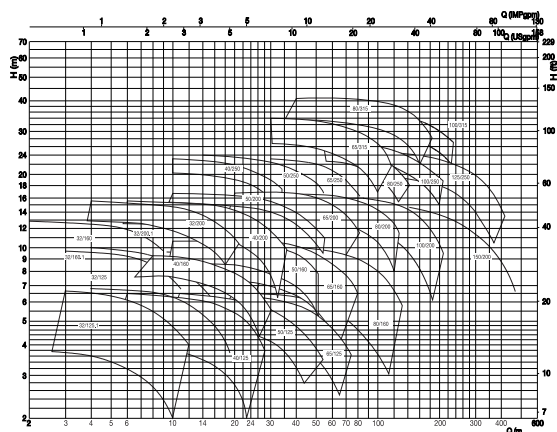
трехфазное: 400 В 50 Гц для мощностей свыше 2,2 кВт

Специальные исполнения по заказу:

другие напряжения и/или частоты

## Указания по подбору насоса и необходимого электродвигателя

1. Найдите на прилагаемой графической диаграмме семейство насосов, чья рабочая область перекрывает требуемые расход и напор.



4. При работе насоса есть вероятность изменения расхода жидкости вследствие различных причин, что может привести к сдвигу рабочей точки насоса по его гидравлической характеристике. В этом случае возникает опасность увеличения потребляемой мощности электродвигателя. При выборе электродвигателя сделайте запас по мощности согласно таблице ниже:

## Запас по мощности электродвигателя согласно ISO 5199

Необходимая мощность двигателя, кВт	Номинальная мощность двигателя P2, кВт
322	355
286	315
227	250
181	200
145	160
120	132
100	110
81	90
68	75
49	55
40	45
32,5	37
26	30
19	22
15,9	18,5
12,8	15
9,1	11
6,1	7,5
4,3	5,5
3,2	4
2,3	3
1,7	2,2
1,1	1,5
0,81	1,1
0,55	0,75
0,40	0,55
0,27	0,37
0,18	0,25

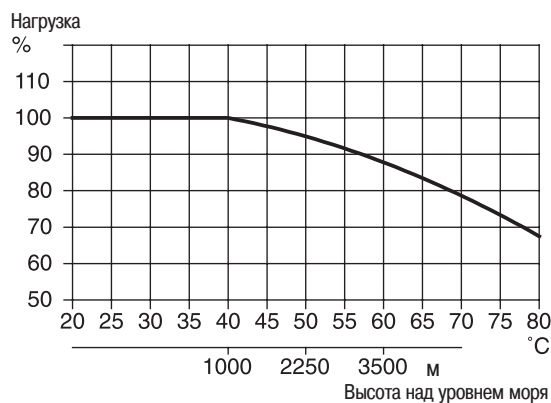
Если необходимо, пересчитайте мощность двигателя, если вы ожидаете, что перекачиваемая жидкость будет иметь достаточно высокие вязкость и/или плотность (проверьте, подходят ли конструкционные материалы, контактирующие с жидкостью).

5. Зная модель насоса и мощность электродвигателя, определите комплектацию (тип муфты), все технические характеристики и габаритные размеры насосного агрегата.
6. Насосный агрегат поставляется в собранном виде, с отцентрованными валами насоса и двигателя. В то же время, после монтажа насоса необходимо проверить центровку валов (см. Инструкцию по монтажу и эксплуатации).

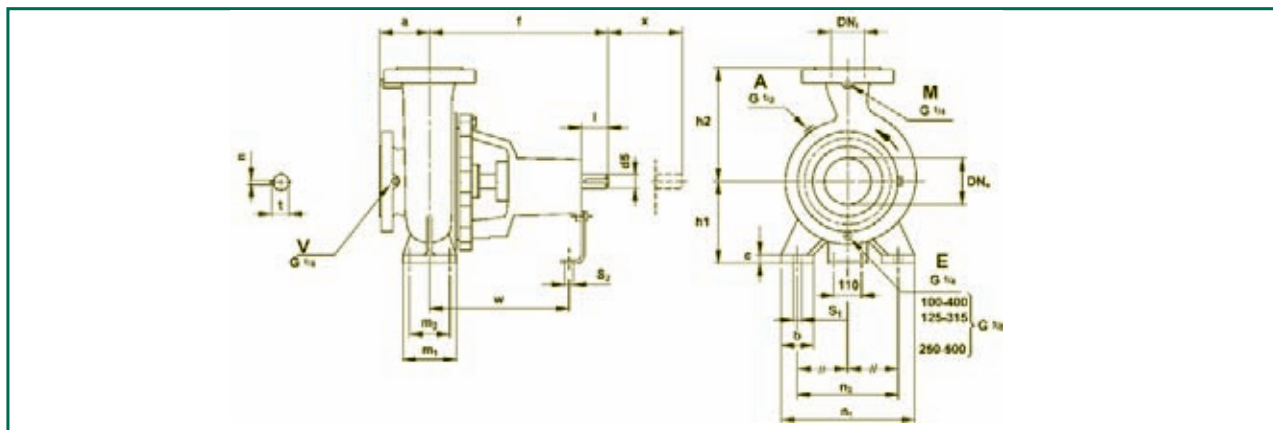
## Температура окружающей среды

От -30°C до +40°C

Чтобы низкая плотность воздуха не привела к ухудшению охлаждения двигателя, эксплуатация двигателя при температуре окружающего воздуха свыше +40°C или при установке выше уровня моря более чем на 1000 м должна проводиться со сниженной нагрузкой на двигатель (согласно графику).

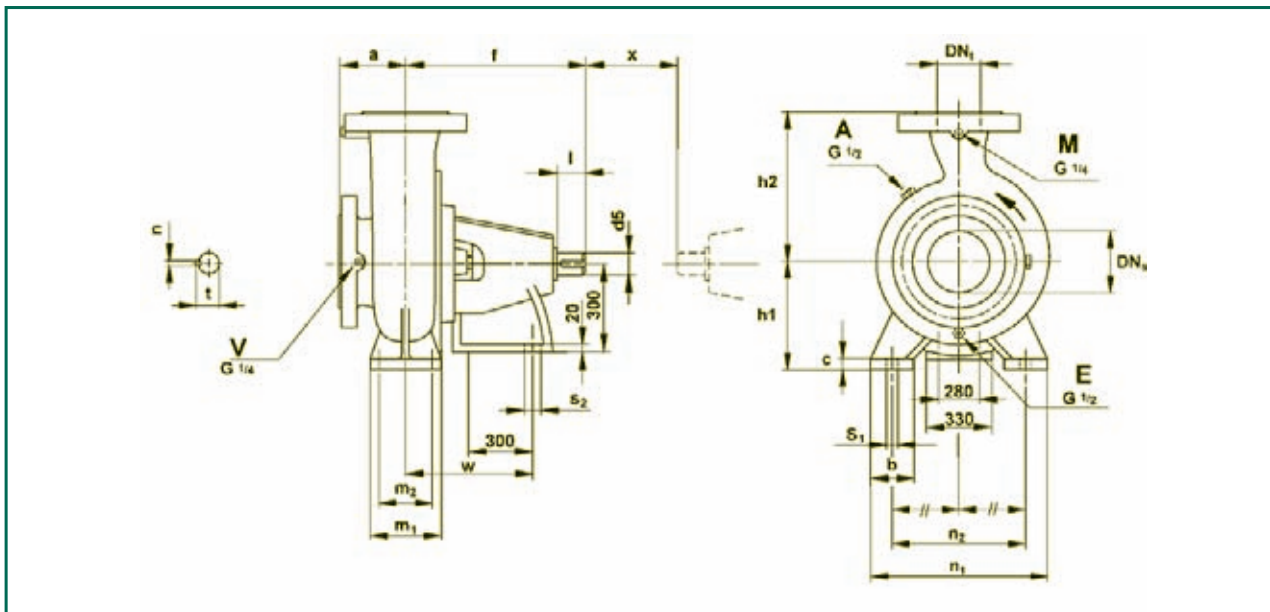


## Размеры насосов со свободным хвостовиком вала (без двигателя)

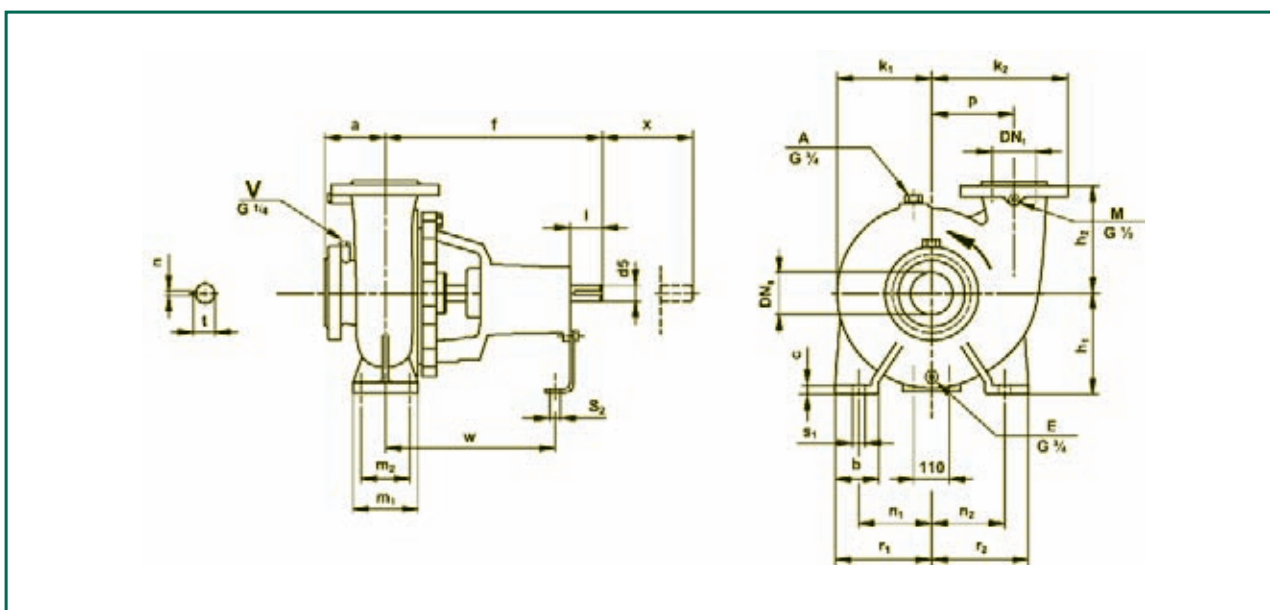


Модель	Размеры насоса (мм)						Размеры опоры (мм)									Размеры хвостовика вала (мм)					Вес (кг)		
	DN <sub>s</sub>	DN <sub>t</sub>	a	f	h <sub>1</sub>	h <sub>2</sub>	b	c	m <sub>1</sub>	m <sub>2</sub>	n <sub>1</sub>	n <sub>2</sub>	S <sub>1</sub>	S <sub>2</sub>	w	D5	l	t	n	x			
KDN 65-315 (P3)	80	65	125	470	225	280	80	15	160	120	400	315	16	12	340	32	80	35	10	100	117		
KDN 65-315 (P4)				530											370						42	110	45
KDN 80-315 (P3)	100	80	125	470	250	315	80	16	160	120	400	315	16	12	340	32	110	45	12	100	123		
KDN 80-315 (P4)				530											370						42	110	45
KDN 80-400				125	280	355					100	20			200						150	500	400
KDN 100-315 (P3)	125	100	140	470	250	315	80	16	160	120	400	315	16	12	340	32	110	45	12	100	130		
KDN 100-315 (P4)				530											370						42	110	45
KDN 100-400				280	355	100					20	200			150						500	400	20
KDN 125-250 (P3)	150	125	140	470	250	355	80	16	160	120	400	315	16	12	340	32	110	45	12	120	118		
KDN 125-250 (P4)				530											370						42	110	45
KDN 125-315				280	100	20					200	150			500						400	20	14
KDN 125-400				315	400	100	20	200	150	500	400	20	14	370	42						110	45	12
KDN 150-315 (P4)	200	150	160	530	280	400	100	20	200	150	550	450	20	14	370	42	110	45	12	120	210		
KDN 150-320					315										450							193	
KDN 150-400				315	450	193																	

## Размеры насосов со свободным хвостовиком вала (без двигателя)



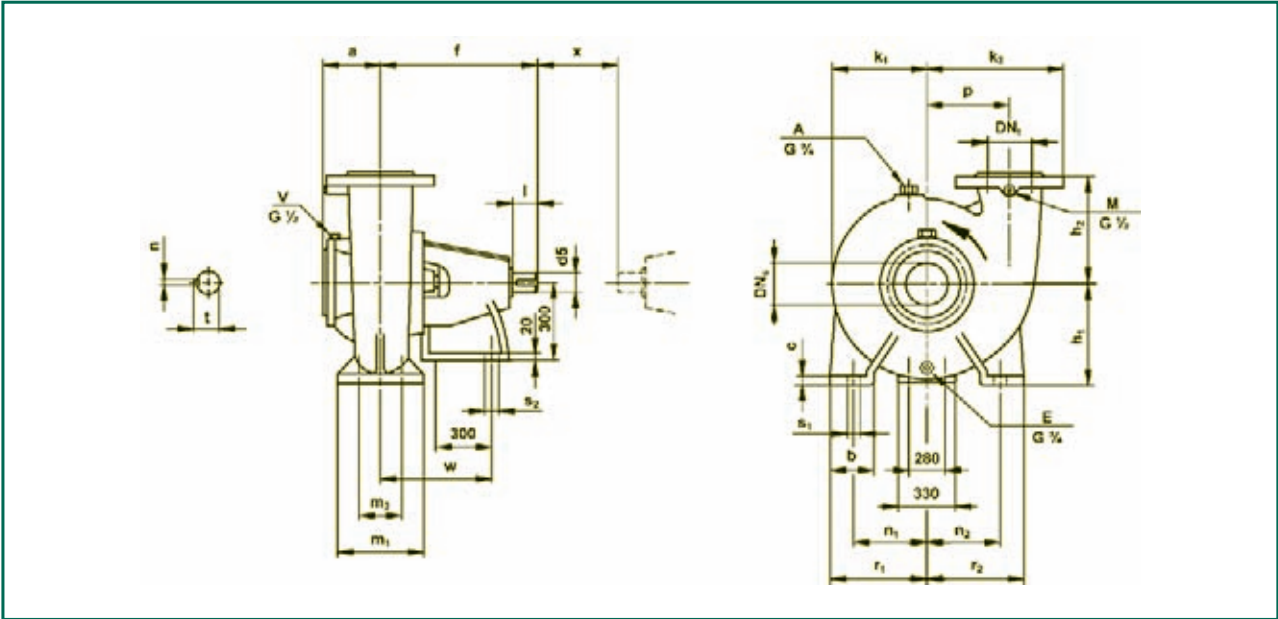
Модель	Размеры насоса (мм)						Размеры опоры (мм)								Размеры хвостовика вала (мм)					Вес (кг)					
	DN <sub>S</sub>	DN <sub>t</sub>	a	f	h <sub>1</sub>	h <sub>2</sub>	b	c	m <sub>1</sub>	m <sub>2</sub>	n <sub>1</sub>	n <sub>2</sub>	S <sub>1</sub>	S <sub>2</sub>	w	D5	l	t	n		x				
KDN 150-315 (P55)	200	150	160	700	280	400	100	20	200	150	550	450	20	24	515	55	140	59	16	120	235				
KDN 200-500	250	200	250	750	410	675		22			790	660	28	24	536									480	
KDN 250-400	300	250	200	740	400	600	140	20	250	190	700	580	28	28	530									180	415
KDN 250-500			300	750	410	660		23				790	660	28	28					536					



Модель	Размеры насоса (мм)									Размеры опоры (мм)								Размеры хвостовика вала (мм)					Вес (кг)			
	DN <sub>S</sub>	DN <sub>t</sub>	a	f	h <sub>1</sub>	h <sub>2</sub>	k <sub>1</sub>	k <sub>2</sub>	p	b	c	m <sub>1</sub>	m <sub>2</sub>	n <sub>1</sub>	n <sub>2</sub>	r <sub>1</sub>	r <sub>2</sub>	s <sub>1</sub>	s <sub>2</sub>	w	D5	l		t	n	x
KDN 250-310	300	250	250	565	400	400	358	498	295	140	22	300	250	330	330	400	400	28	20	289	42	110	45	12	180	350



## Размеры насосов со свободным хвостовиком вала (без двигателя)



Модель	Размеры насоса (мм)									Размеры опоры (мм)										Размеры хвостовика вала (мм)					Вес (кг)	
	DN <sub>s</sub>	DN <sub>t</sub>	a	f	h <sub>1</sub>	h <sub>2</sub>	k <sub>1</sub>	k <sub>2</sub>	p	b	c	m <sub>1</sub>	m <sub>2</sub>	n <sub>1</sub>	n <sub>2</sub>	r <sub>1</sub>	r <sub>2</sub>	s <sub>1</sub>	s <sub>2</sub>	w	D5	l	t	n		x
KDN 200-400	250	200	180	750	400	400	268	460	290	130	25	250	200	155	215	220	280	28	24	536	55	140	59	16	200	405
KDN 250-330	250	250	250	740	450	400	338	545	345	130	25	355	280	245	330	310	395	34	24	600	55	140	59	16	200	430
KDN 300-360	300	300	300	760	520	440	410	580	358	160	25	330	280	340	340	423	423	26	24	540	55	140	59	16	280	560

## Размеры фланцев (мм)

	Номинальный размер (DN)											
	DIN 2501 PN 16						DIN 2501 PN 10					
	32	40	50	65	80	100	125	150	200	250	300	
D <sub>1</sub>	32	40	50	65	80	100	125	150	200	250	300	
D <sub>2</sub>	100	110	125	145	160	180	210	240	295	350	400	
D <sub>3</sub>	140	150	165	185	200	220	250	285	340	395	445	
S	18	18	18	18	18	18	18	22	22	22	22	
Число отв.	4	4	4	4	8	8	8	8	8	12	12	

## Надразмерные (Oversizes)

Стандарт EN 733 охватывает только стандартные типоразмеры насосов, указанные в таблице на стр. 247.

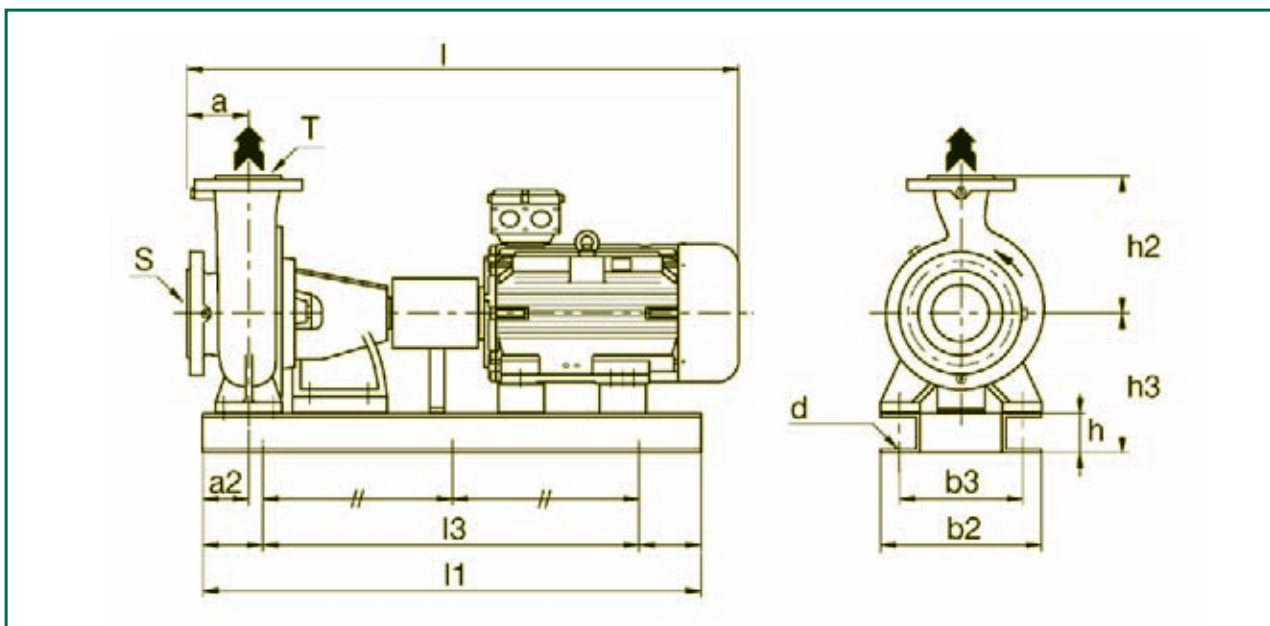
Семейство насосов KDN расширено за счет большого числа моделей (надразмерные) для большого диапазона расходов и давления.

Как следствие, размеры опор, фланцев и т.д. для насосов Oversize могут отличаться от подобных насос других производителей.

# Размеры и электрические характеристики насосных агрегатов

2-х полюсные

2900 мин<sup>-1</sup>

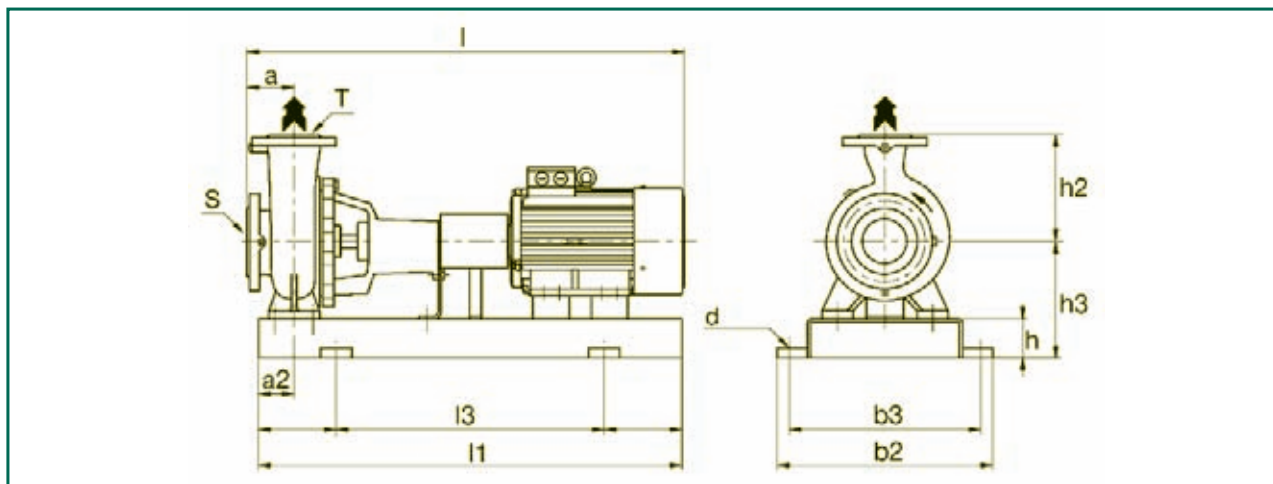


Модель	Мощн. мотора кВт	Размер мотора	Положение патрубков (мм)			Стандартная муфта (мм)								Муфта с промежуточной вставкой (мм)									
			a	a <sub>2</sub>	h <sub>2</sub>	l	h	h <sub>3</sub>	l <sub>1</sub>	l <sub>3</sub>	b <sub>2</sub>	b <sub>3</sub>	d	Вес (кг)	l	h	h <sub>3</sub>	l <sub>1</sub>	l <sub>3</sub>	b <sub>2</sub>	b <sub>3</sub>	d	Вес (кг)
KDN 65-315 (P3)	37	200L	125	90	280	1232	100	325	1400	940	610	550	28	478	1482	100	325	1600	1060	660	600	28	476
	45	225M				1397			1600	1060	660	600		552	1537			538					
	55	250M				1507			1600	1060	660	600		631	1647			636					
KDN 65-315 (P4)	75	280S	125	90	280	1642	100	380	1800	1200	730	670	28	781	1782	100	380	1800	1200	730	670	28	786
	90	280M				1582			1800	1200	730	670		832	1722			837					
KDN 80-315 (P3)	45	225M	125	90	315	1397	100	350	1600	1060	660	600	28	584	1537	100	350	1800	1200	730	670	28	589
	55	250M				1507			1600	1060	660	600		659	1647			664					
KDN 80-315 (P4)	75	280S	125	90	315	1592	100	380	1800	1200	730	670	28	787	1732	100	380	1800	1200	730	670	28	792
	90	280M				1642			1800	1200	730	670		838	1782			843					
	110	315S				1967			120	435	2000	1340		910	830			1194	1224				
	132	315M				1272			2107	120	435	2000		1340	910			830	1302				
KDN 100-315 (P3)	55	250M	140	90	315	1507	100	350	1600	1060	660	600	28	630	1647	100	350	1800	1200	730	670	28	676
	75	280S				1532			1600	1060	660	600		800	1672			830					
KDN 100-315 (P4)	90	280M	140	90	315	1582	100	380	1800	1200	730	670	28	900	1722	100	380	1800	1200	730	670	28	930
	110	315S				1203			1233														
	132	315M				1329			1335														
	160	315L				1520			1527														
	200	315L				1520			1527														
KDN 125-250 (P3)	37	200L	140	90	355	1448	100	350	1400	940	610	550	28	467	1590	100	350	1600	1060	660	600	28	498
	45	225M				1488			1600	1060	660	600		565	1625			539					
	55	250M				1603			1600	1060	660	600		634	1740			637					
	75	280S				1673			380	1800	1200	730		670	784			1810	740				
KDN 125-250 (P4)	90	280M	140	90	355	1723	100	435	2000	1340	910	830	28	835	1860	100	380	1800	1200	730	670	28	840
	110	315S				1967			120	435	2000	1340		910	830			1191	1221				
	132	315M				1269			2107	120	435	2000		1340	910			830	1293				
KDN 150-315 (P4)	90	280M	160	110	400	1744	100	380	1800	1200	730	670	28	913	1884	100	380	1800	1200	730	670	28	911
	110	315S				1849			1295	1985	1292												
	132	315M				1904			120	435	2000	1340		910	830			1373	1370				
	160	315Lk				1989			28**	1507	2129	1556											
KDN 150-315 (P55)	200	315L	160	110	400	2159	120	435	2000	1340	910	830	28	1602	2299	120	435	2000	1340	910	830	28	1619
	250	355S				2216			475	2000	1340	910		830	1998			2356	2005				
	315	355M				28**			2173	2556	2183												

# Размеры и электрические характеристики насосных агрегатов

4-х полюсные

1450 мин<sup>-1</sup>



Модель	Мощн. мотора кВт	Размер мотора МЕС	Положение патрубков (мм)			Стандартная муфта (мм)										Муфта с промежуточной вставкой (мм)							
			a	a <sub>2</sub>	h <sub>2</sub>	l	h	h <sub>3</sub>	l <sub>1</sub>	l <sub>3</sub>	b <sub>2</sub>	b <sub>3</sub>	d	Вес (кг)	l	h	h <sub>3</sub>	l <sub>1</sub>	l <sub>3</sub>	b <sub>2</sub>	b <sub>3</sub>	d	Вес (кг)
KDN 80-400	11	160M	170	125	355	1282	100	380	1400	940	610	550	28	410	1422	100	380	1600	1060	660	600	28	410
	15	160I				1327								431	1467								440
	18,5	180M				1357								463	1497								474
	22	180L				1397								484	1537								492
	30	200L				1437								545	1577								559
	37	225S				1522								602	1622								602
KDN 100-400	15	160L	140	110	355	1333	100	380	1600	1060	660	600	28	430	1475	100	380	1600	1060	660	600	28	435
	18,5	180M				1343								462	1482								465
	22	180L				1302								480	1442								485
	30	200L				1342								536	1482								541
	37	225S				1397								581	1537								586
	45	225M				1507								614	1537								638
	55	250M				1507								671	1647								695
	75	280S				1532								850	1672								855
KDN 125-315	11	160M	140	110	355	1367	100	380	1600	1060	660	600	28	397	1407	100	380	1600	1060	660	600	28	400
	15	160L				1312								417	1452								420
	18,5	180M				1342								446	1482								449
	22	180L				1382								448	1522								471
	30	200L				1422								527	1562								532
KDN 125-400	15	160L	140	110	400	1312	100	415	1600	1060	660	600	28	450	1452	100	415	1600	1060	600	600	28	454
	18,5	180M				1342								482	1482								486
	22	180L				1382								500	1522								505
	30	200L				1422								556	1562								560
	37	225S				1507								597	1647								620
	45	225M				1507								628	1647								652
	55	250M				1587								685	1727								709
	75	280S				1612								864	1752								869
KDN 150-315	11	160M	160	110	400	1275	100	380	1600	1060	660	600	28	420	1415	100	380	1800	1200	730	670	28	424
	15	160L				1320								440	1460								445
	18,5	180M				1350								489	1490								494
	22	180L				1390								507	1530								530
	30	200L				1430								586	1570								591
	37	225S				1515								631	1655								636
	45	225M				1515								664	1655								669
KDN 150-320	22	180L	160	110	400	1403	100	380	1800	1200	730	670	28	507	1540	100	380	1800	1200	730	670	28	530
	30	200L				1468								586	1605								591
	37	225S				1513								631	1650								636
	45	225M				1538								664	1675								669
	55	250M				1590								720	1730								725

# Размеры и электрические характеристики насосных агрегатов

## 4-х полюсные

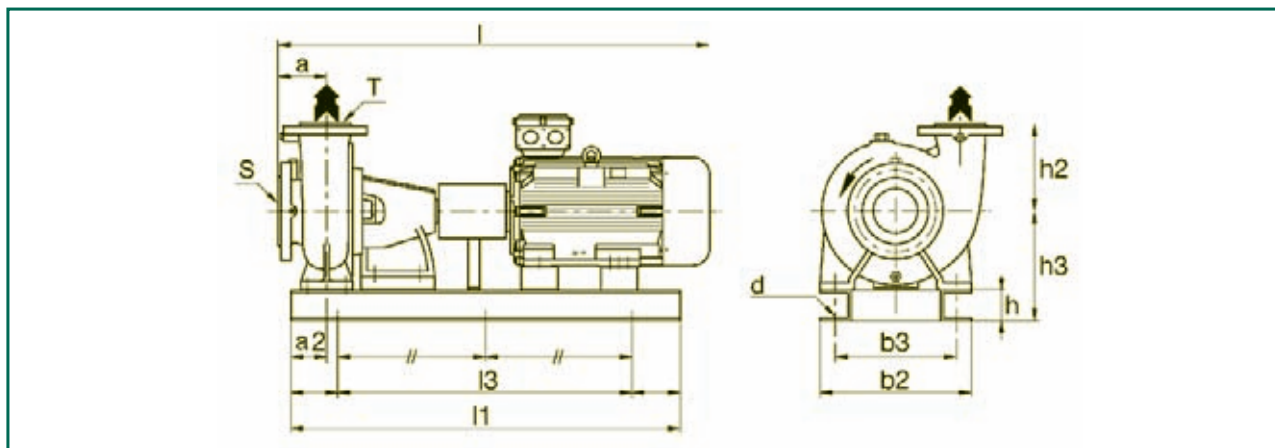
1450 мин<sup>-1</sup>

Модель	Мощн. мотора кВт	Размер мотора	Положение патрубков (мм)			Стандартная муфта (мм)										Муфта с промежуточной вставкой (мм)													
			a	a <sub>2</sub>	h <sub>2</sub>	l	h	h <sub>3</sub>	l <sub>1</sub>	l <sub>3</sub>	b <sub>2</sub>	b <sub>3</sub>	d	Вес (кг)	l	h	h <sub>3</sub>	l <sub>1</sub>	l <sub>3</sub>	b <sub>2</sub>	b <sub>3</sub>	d	Вес (кг)						
KDN 150-400	22	180L	160	110	450	1382									516	1522								520					
	30	200L				1422											572	1562									578		
	37	225S				1507	100	415	1800	1200	730	670				28	613	1647	100	415	1800	1200	730	670			28	620	
	45	225M				1587											646	1727										654	
	55	250M				1612											721	1752										726	
	75	280S				1683											881	1752										886	
	90	280M				2017	120	435	2000	1340	910	830					980	1823	120	435	2000	1340	910	830				1010	
	110	315S															1266	2157										1298	
KDN 200-400	45	225M	180	245	400	1797	160	470	1900	1500	680	620			890	1997	160	470	1900	1500	680	620			898				
	55	250M				1877										942	2077										950		
	75	280S		255		1902	180	490		2000	1600		715	650	18	1006	2102	180	490					715	650	18	1108		
	90	280M				1952				2100	1700		750	685		1190	2152			2100	1700			750	685		1196		
	110	315S				1375		200	515	2200	1800	760	690			1488	2507		495								1499		
	132	315M														1639	2507	200	515	2200	1800	760	690				1650		
KDN 200-500	55	250M	250	175	675	1947	160	480	1900	1600	735	675			1046	2147	160	480	1900	1600	935	875			1054				
	75	280S				1972											1200	2172										1210	
	90	280M				2022	180	495		2000	1700		945	880			1301	2222	180	495					945	880	18	1312	
	110	315S															1579			495								1590	
	132	315M		185		2377	200	515		2100	1800		955	885			1633	2577	200	515		2100	1900		955	885		1744	
	160	315Lk					220	535	2200	1900	965	890					1837											1858	
	200	315L															1970		220	535	2200	1900	965	890				1986	
	250	355S				132	2444	240	595	2300	2000	975	895	22	2262	3044	240	595	2700	2400	975	895	22	2283			2283		
KDN 250-310	30	200L	250	195	400	1597	140	480							630	1797	140	480	1700	1500			830		660				
	37	225S				1682			1700	1500		950	830			680	1882		505	1800	1600		950		820	18	690		
	45	225M				1762		510						820			795	1962		510							810		
	55	250M		205		1787	180	560		1800	1600		960	810			900	1987	180	560		1900	170		960	810	920		
	75	280S																											
KDN 250-330	55	250M	250	220	400	1937									940	2137	120	570	2000	1340	910	830			942				
	75	280S				1962	120	570	2000	1340	910	830	28	1085	2162	160	460	2100	1800	850	790					1195			
	90	280M				2012								1185	2212	180	480		2200	1900	860	795					1280		
	110	315S				2367								1470	2567		495											1580	
KDN 250-400	55	250M	200	175	600	1887	160	470	1900	1600	850	790			1004	2087	160	470	1900	1600	850	790			1012				
	75	280S				1912											1158	2112										1170	
	90	280M				1962	180	480	2000	1700		860	795			1258	2162	180	480	2000	1700		860	795			1270		
	110	315S		185													1536			495								1547	
	132	315M				2317	200	515	2100	1800		870	800			1690		2517	200	515	2100	1800		870	800		1701		
	160	315Lk															1806												1822
	200	315L					220	535	2200	1900	880	805					1906		220	535	2200	1900	880	805				1920	
KDN 250-500	90	280M	300	175	660	2072	180	495	2000	1700	945	800			1416	2272	180	495	2000	1700		945	880			1432			
	110	315S														1694			495								1710		
	132	315M		185		2427	200	515	2100	1800		955	885	18		1830	2627	200	515	2100	1800		955	885	18		1845		
	160	315Lk															1930											1945	
	200	315L					220	535	2200	1900	965	890					2030		220	535	2200	1900	965	890			2045		
	250	355S		132													2268		240	595	2300	2000	975	900			2289		
	315	355M				134	2894	240	615	2400	2100	985	900	22	2460	3094	240	615	2400	2100	985	900	22	2681					
KDN 300-360	55	250M	300	180	440	2007			2200	1900		796			1150	2287				2200	1900		796			1170			
	75	280S				2032											1310	2312										1330	
	90	280M				2082	180	700		2300	2000		860	795	22		1390	2362	180	700		2300	2000		860	795	22	1410	
	110	315S															1690												1710
	132	315M					2437			2400	2100						1840		2400	2100									1860

# Размеры и электрические характеристики насосных агрегатов

6-ти полюсные

970 мин<sup>-1</sup>



Модель	Мощн. мотора кВт	Размер мотора	Положение патрубков (мм)			Стандартная муфта (мм)										Муфта с промежуточной вставкой (мм)																											
			a	a <sub>2</sub>	h <sub>2</sub>	l	h	h <sub>3</sub>	l <sub>1</sub>	l <sub>3</sub>	b <sub>2</sub>	b <sub>3</sub>	d	Вес (кг)	l	h	h <sub>3</sub>	l <sub>1</sub>	l <sub>3</sub>	b <sub>2</sub>	b <sub>3</sub>	d	Вес (кг)																				
KDN 150-315	5,5	132M	160	110	400	1275	100	380	1600	1060	660	600	28	395	1415	100	380	1600	1060	660	600	28	395																				
	7,5	160M				420								420									420																				
	11	160L				460								460									460																				
	15	180L				527								1530									1800	1200	730	670	527	1530	1800	1200	730	670	527										
KDN 150-320	11	160M	160	110	400	1308	100	380	1800	1200	730	670	28	420	1450	100	380	1800	1200	730	670	28	424																				
	15	160L				440								440									440																				
	18,5	180M				489								1505									489	1505	489	1505	489	1505	489	1505	489	1505	489	1505									
	22	180L				507								1540									507	1540	507	1540	507	1540	507	1540	507	1540	507	1540									
	30	200L				586								1605									586	1605	586	1605	586	1605	586	1605	586	1605	586	1605									
KDN 200-400	18,5	200L1	180	245	400	1712	100	500	1800	1200	730	670	28	751	1912	100	500	1800	1200	730	670	28	750																				
	22	200L2		781		781								781																													
	30	225M		827		1997								827									1997	827	1997	827	1997	827	1997	827	1997	827	1997										
	37	250M		948		2059								948									2059	948	2059	948	2059	948	2059	948	2059	948	2059										
KDN 200-500	30	225M	250	175	675	1869	160	480	1900	1600	945	885	18	960	2077	160	480	2000	1700	945	885	18	960																				
	37	250M				1080								2149									1080	2149	1080	2149	1080	2149	1080	2149	1080	2149	1080	2149									
	45	280S				1205								2102									1205	2102	1205	2102	1205	2102	1205	2102	1205	2102	1205	2102									
	55	280M				1265								2152									1265	2152	1265	2152	1265	2152	1265	2152	1265	2152	1265	2152									
	75	315S				1272								2152									1272	2152	1272	2152	1272	2152	1272	2152	1272	2152	1272	2152									
KDN 250-310	11	160L	250	200	400	1487	140	480	1700	1400	950	890	18	560	1687	140	480	1700	1400	950	890	18	560																				
	15	180L				600								1757									600	1757	600	1757	600	1757	600	1757	600	1757	600	1757									
	18,5	200L1				625								1797									625	1797	625	1797	625	1797	625	1797	625	1797	625	1797									
KDN 250-330	18,5	200L1	250	220	400	1772	120	570	2000	1340	910	830	28	800	1972	120	570	2000	1340	910	830	28	800																				
	22	200L2				830								2057									830	2057	830	2057	830	2057	830	2057	830	2057	830	2057									
	30	225M				874								2057									874	2057	874	2057	874	2057	874	2057	874	2057	874	2057									
KDN 250-400	18,5	200L1	200	175	600	1722	160	470	1800	1500	850	790	18	814	1922	160	470	1900	1600	850	790	18	818																				
	22	200L2				844								2007									844	2007	844	2007	844	2007	844	2007	844	2007	844	2007									
	30	225M				890								2087									890	2087	890	2087	890	2087	890	2087	890	2087	890	2087									
	37	250M		1017		2087	1017	2087	1017	2087	1017	2087	1017	2087	1017	2087	1017	2087																									
	45	280S		1150		2112	1150	2112	1150	2112	1150	2112	1150	2112	1150	2112	1150	2112																									
	55	280M		1208		2162	1208	2162	1208	2162	1208	2162	1208	2162	1208	2162	1208	2162																									
KDN 250-500	45	280S	300	175	660	2022	180	490	2000	1700	945	880	18	1240	2222	180	490	2200	1900	945	880	18	1255																				
	55	280M				2072								1300									2272	1300	2272	1300	2272	1300	2272	1300	2272	1300	2272										
	75	315S				2427								1700									2627	1700	2627	1700	2627	1700	2627	1700	2627	1700	2627										
	90	315M				2427								200									515	2200	1900	955	875	1827	2627	200	515	2400	2100	955	875	1827	2627	200	515	2400	2100	955	875
	110	315L1				2427								200									515	2427	200	515	2427	200	515	2427	200	515	2427	200	515	2427	200	515	2427	200	515	2427	200
KDN 300-360	22	200L2	300	180	440	1842	180	530	1800	1500	860	795	18	991	2122	180	530	2100	1800	860	795	18	1000																				
	30	225M				1927								1042									2207	1042	2207	1042	2207	1042	2207	1042	2207	1042	2207										
	37	250M				2207								1165									2287	1165	2287	1165	2287	1165	2287	1165	2287	1165	2287										
	45	280S				2032								1294									2312	1294	2312	1294	2312	1294	2312	1294	2312	1294	2312										
	55	280M				2082								1353									2362	1353	2362	1353	2362	1353	2362	1353	2362	1353	2362										

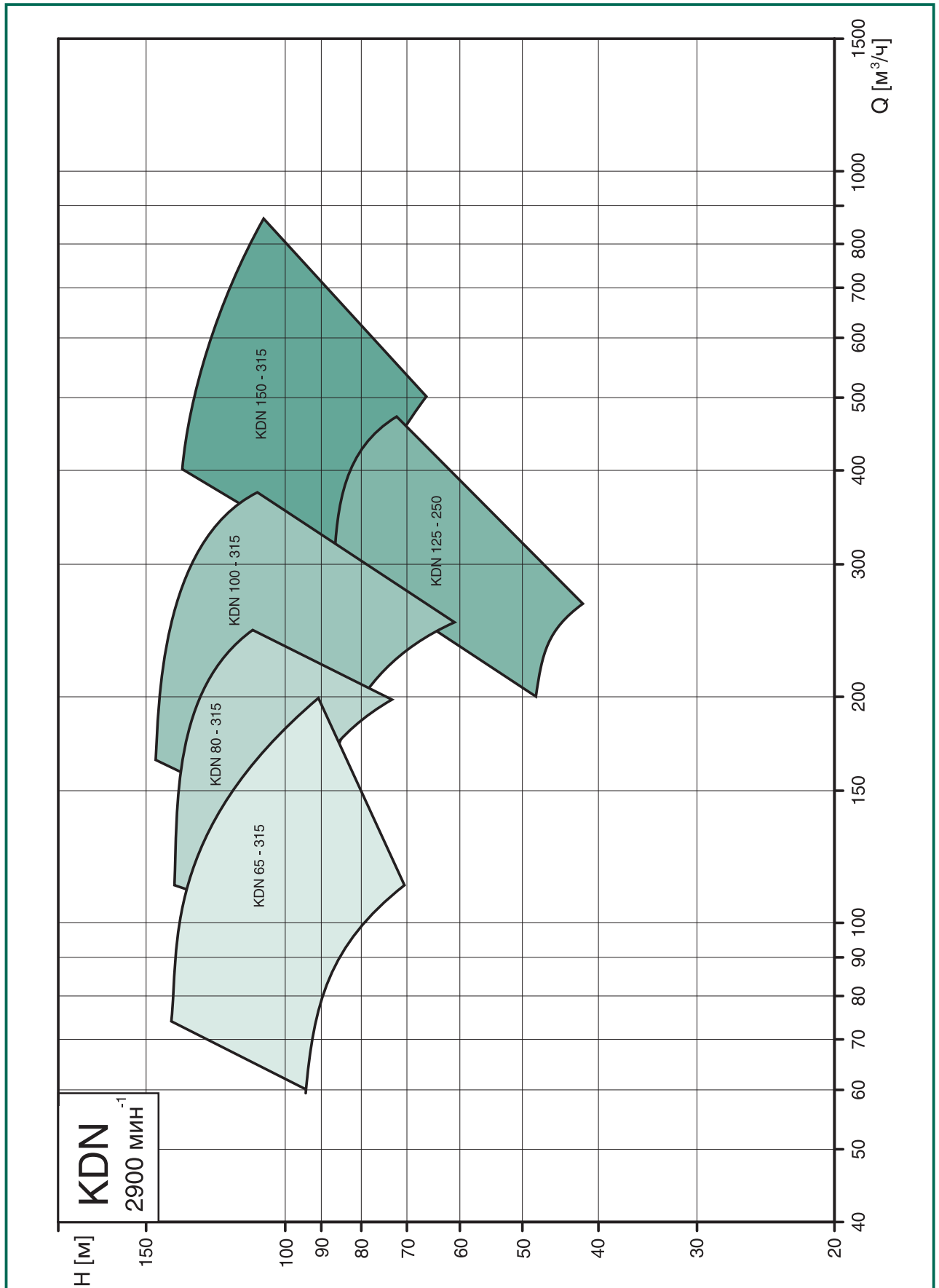
# ОБЛАСТЬ РАБОЧИХ ЗНАЧЕНИЙ

# ДИАГРАММА ВЫБОРА СЕРИИ НАСОСОВ

Гидравлические характеристики получены для жидкости с кинематической вязкостью 1 мм<sup>2</sup>/с и плотностью 1000 кг/м<sup>3</sup>. Допуски гидравлической характеристики соответствуют ISO 9906.

## KDN 2-х Полюсные

2900 мин<sup>-1</sup>



# ОБЛАСТЬ РАБОЧИХ ЗНАЧЕНИЙ

ТАБЛИЦА ВЫБОРА НАСОСА

KDN 2-х Полюсные

2900 мин<sup>-1</sup>

Модель	Q																	
	0	36	78	120	150	180	210	240	270	300	330	360	420	480	600	720	780	
	л/мин	600	1300	2000	2500	3000	3500	4000	4500	5000	5500	6000	7000	8000	10000	12000	13000	
KDN 65-315/270	97	95	90	70														
KDN 65-315/292	112,5	111	108	93	75													
KDN 65-315/311	128	126	124	115	100	77,5												
KDN 65-315/330	145	144	143	134	120	104												
KDN 80-315/280	105		102	99	94	83	65											
KDN 80-315/300	120		117	115,5	113	106	94											
KDN 80-315/315	133		130	128,5	125	121,5	112	97,5										
KDN 80-315/330	145		144	142,5	139	136	130	120										
KDN 100-315/260	93,5			91	89	84	77	69	58									
KDN 100-315/286	113			110,5	109	107,5	117	95	87	78								
KDN 100-315/309	134			130	129	127,5	128	120	113	106	98							
KDN 100-315/330	151			149	148	147,5	148	142	136	131	124	115						
KDN 125-250/200	51,5				49,5	49	49	47,5	43,5									
KDN 125-250/222	63,5				62	61,5	62	60,8	59,5	57,5	55							
KDN 125-250/243	76				74,5	74	74	73,5	73	72	71,5	70	60					
KDN 125-250/263	88				87,5	87,2	87,5	86,7	86,5	86,2	86	85	82	71				
KDN 150-315/260	90									81	80	79	75	70				
KDN 150-315/285	107									100	99	98	96	92	81			
KDN 150-315/310	127									120	119	118	117,5	114	106,5	95		
KDN 150-315/330	144									137,5	137	136	135	132,5	126	117,5	110	

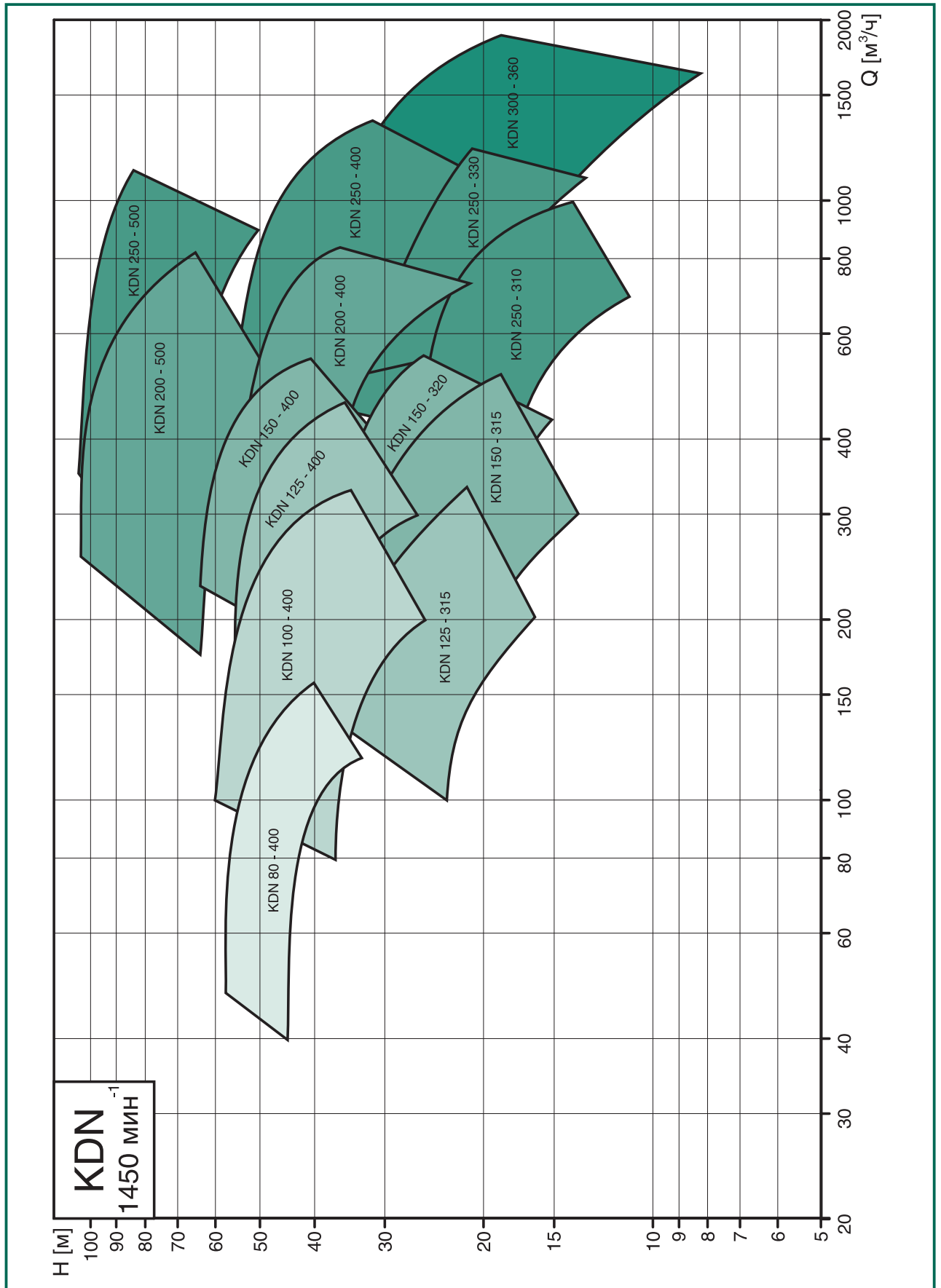
# ОБЛАСТЬ РАБОЧИХ ЗНАЧЕНИЙ

# ДИАГРАММА ВЫБОРА СЕРИИ НАСОСОВ

Гидравлические характеристики получены для жидкости с кинематической вязкостью 1 мм<sup>2</sup>/с и плотностью 1000 кг/м<sup>3</sup>. Допуски гидравлической характеристики соответствуют ISO 9906.

## KDN 4-х Полюсные

1450 мин<sup>-1</sup>





# ОБЛАСТЬ РАБОЧИХ ЗНАЧЕНИЙ

## ТАБЛИЦА ВЫБОРА НАСОСА

### KDN 4-х Полюсные

1450 мин<sup>-1</sup>

Модель	Q																										
	м <sup>3</sup> /ч	л/мин	0	42	84	120	150	180	240	300	360	420	480	540	600	720	840	1020	1200	1500	1800	1920					
			0	700	1400	2000	2500	3000	4000	5000	6000	7000	8000	9000	10000	12000	14000	17000	20000	25000	30000	32000					
KDN 80-400/367	45,5	48,8	42,5	33,8																							
KDN 80-400/383	49,5	49	47	40,5	26																						
KDN 80-400/399	53,5	53,2	51,5	46,2	35,5																						
KDN 80-400/415	58	57,5	56,5	52,5	44	27,5																					
KDN 100-400/330	39,8		36,8	35,5	32,5	28,5																					
KDN 100-400/361	47,5		44,8	43,5	41,5	39	30																				
KDN 100-400/380	55		52,5	51,5	50	47,8	41,8	29,5																			
KDN 100-400/415	62,8		60,3	59,5	58	56	51	44																			
KDN 125-315/266	23,8		23,2	22,8	20,5	18	11,8																				
KDN 125-315/291	28,5		27,5	27,3	26,8	24,5	19																				
KDN 125-315/311	32,5		32	31,8	31,5	30	25	19,2																			
KDN 125-315/330	36,5		36	36	35,9	35,2	31	25,5	19																		
KDN 125-400/346	40,8			39,5	39	38	34	27,5	20																		
KDN 125-400/370	46,5			45,7	45,5	44,8	41,5	36,5	30																		
KDN 125-400/393	52,5			51,8	51,6	51,2	48,8	45	39	31,8																	
KDN 125-400/415	58,7			58	57,9	57,5	55,5	52,2	47,8	41,5																	
KDN 150-315/260	22				20,8	20	17,3	13,8	8,2																		
KDN 150-315/285	26,2				25,5	25,3	23,5	20	16	11																	
KDN 150-315/310	31				30,2	30,2	29,5	27	23,5	19,8	14,8																
KDN 150-315/330	35,3				34,7	34,5	34	32	29	26	21,8	16,8															
KDN 150-320/264	23,6				22,9	22,4	21,2	19,4	16,5	15																	
KDN 150-320/277	26				25,1	24,6	23,5	22,2	20,5	18,1																	
KDN 150-320/290	28,5				28	27,5	26,8	25,3	21,5	21																	
KDN 150-320/303	31,3				31	30,8	29,6	28,2	26,3	24	21,4																
KDN 150-320/317	34,5				34,3	34,2	33,3	31,5	29,5	27	24,2																
KDN 150-320/332	38				38	37,8	37,2	35,9	34,5	32,7	30	27															
KDN 150-400/350	44,5					43	41,8	39,5	37	24																	
KDN 150-400/350	52,2					51	50,2	48,5	46	44	33																
KDN 150-400/350	57,2					55,8	55,5	54	51,9	49,5	45,5	30															
KDN 150-400/350	62,3					61,5	61,5	59	57,5	55,2	53,5	48															
KDN 200-400/340	37,8					37,5	3,57	36,8	35,8	34,8	33,5	31,5	29,2	21													
KDN 200-400/360	42,8					42,5	42,5	41,9	41,3	40,2	39	37	35	29													
KDN 200-400/380	47,6					47,5	47,5	46,8	46,2	45,5	44	42,5	40,5	35,5													
KDN 200-400/405	55,2					54,5	54,5	54	53,8	53,5	51,9	50,8	49	44,5	37												
KDN 200-500/425	69					64	62,5	60	57	54	49	43	28														
KDN 200-500/465	83					78	75,5	74	72	70	66	62	55														
KDN 200-500/505	98					93	92	90	88	85	82	79	75	65													
KDN 200-500/540	110					106	104,5	103,5	102	101	98	96	98	857	70	62											
KDN 250-310/265	19									18,3	17,8	16,8	15,5	14	10												
KDN 250-310/281	21,3									21	20,8	19,8	19,2	17,8	14,5	10											
KDN 250-310/296	23,6									23,5	23,4	22,8	22,2	21	18,3	15											
KDN 250-310/312	26,2									26,2	26,1	25,8	25,5	24,5	22,2	19,8	13,5										
KDN 250-330/290	24,8												21,9	21,2	19,3	17	13,3										
KDN 250-330/310	29,2													26,2	25,5	24	21,8	18,5									
KDN 250-330/330	33,7														31	30,2	29	27,3	24,8	20,5							
KDN 250-400/320	31,5												28	26	25	21,8	17										
KDN 250-400/350	38,5												36	34,1	33	30	26	19,5									
KDN 250-400/375	45,2												42	40,8	40	37,8	34,5	30	18								
KDN 250-400/400	53,3													51	50	49	47	45	40	32							
KDN 250-400/415	60													57	57	55,5	54	52	48	40							
KDN 250-500/441	68,5								67	66,5	66	65	62	60	56	51,8											
KDN 250-500/475	79,5								77,5	77	76,5	76,2	75,5	73,5	69,5	64,5											
KDN 250-500/510	92,2								90	89,5	89	88,5	88	87	84	80	73										
KDN 250-500/540	103								101	100,5	100	99,8	99,5	99	96,5	92,5	86										
KDN 300-360/176	21,5													18,5	17,8	17	15,5	13,5	9,5								
KDN 300-360/216	24,5														21,5	20,8	20	18,5	16,5	12							
KDN 300-360/226	27															24	23	22,5	20,5	18,5	14						
KDN 300-360/266	30,5																27,2	26,5	25,8	23,8	21,2	17	11				
KDN 300-360/306	34,5																	31	29,8	29	25,8	24,5	18,8	14			
KDN 300-360/346	37,5																		33,8	32,8	32	30	27,5	23	17		
KDN 300-360/370	41,5																			39	38,2	37,5	36	34	29,6	23,5	18,5

H (м)

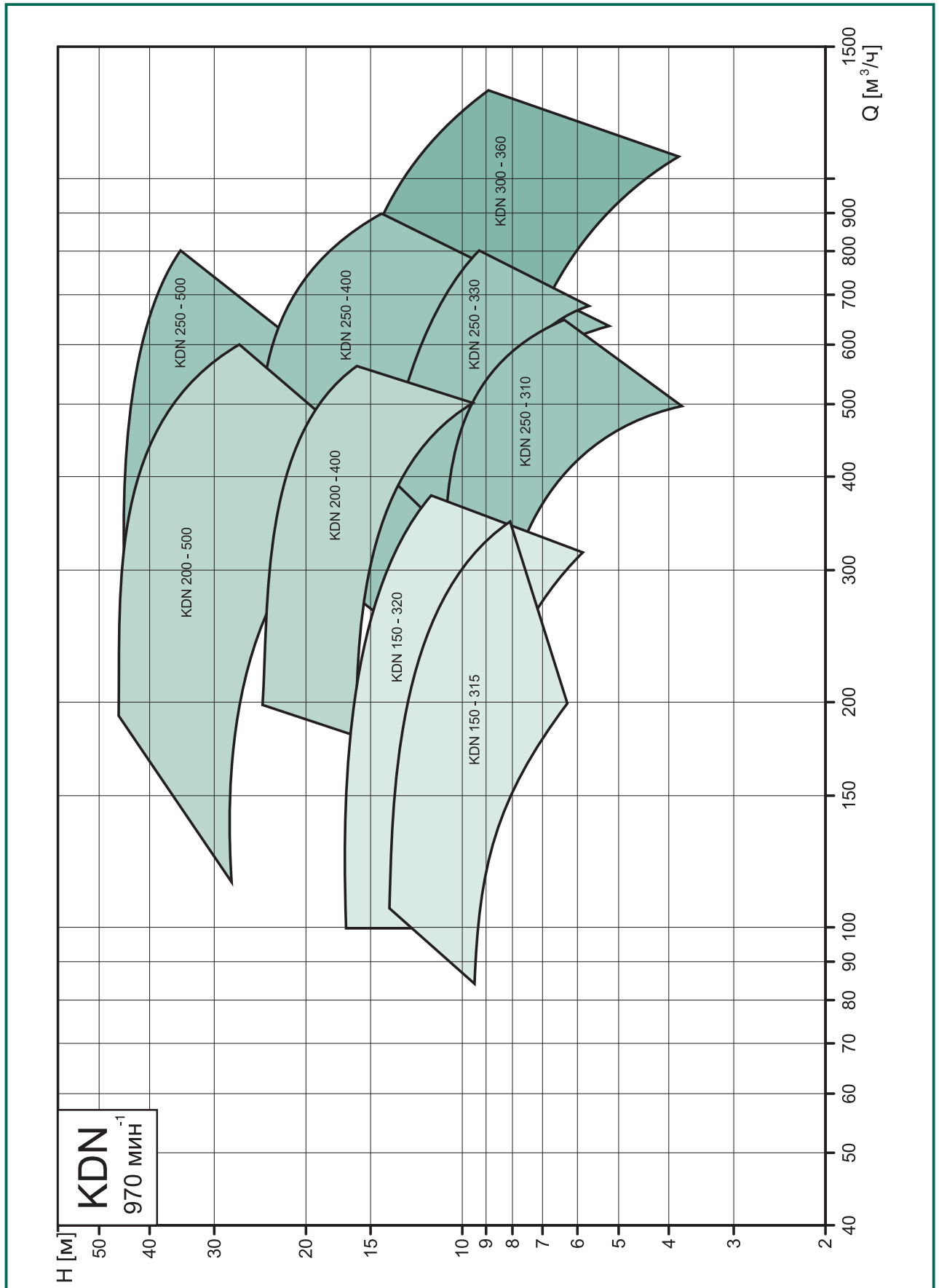
# ОБЛАСТЬ РАБОЧИХ ЗНАЧЕНИЙ

# ДИАГРАММА ВЫБОРА СЕРИИ НАСОСОВ

Гидравлические характеристики получены для жидкости с кинематической вязкостью 1 мм<sup>2</sup>/с и плотностью 1000 кг/м<sup>3</sup>. Допуски гидравлической характеристики соответствуют ISO 9906.

## KDN 6-ти Полюсные

970 мин<sup>-1</sup>



# ОБЛАСТЬ РАБОЧИХ ЗНАЧЕНИЙ

## KDN 6-ти Полюсные

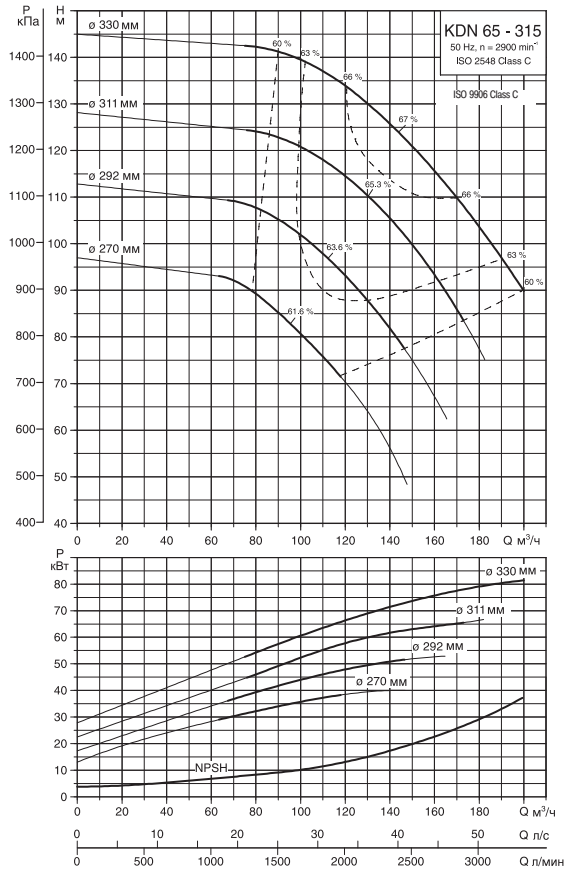
ТАБЛИЦА ВЫБОРА НАСОСА  
970 мин<sup>-1</sup>

Модель	Q																	
	м³/ч	л/мин	0	60	102	150	210	240	300	360	420	480	600	720	840	1020	1200	1320
			0	1000	1700	2500	3500	4000	5000	6000	7000	8000	10000	12000	14000	17000	20000	22000
KDN 150-315/260	9,9	9,8	9,5	8	5,6	3,6												
KDN 150-315/285	11,8	11,7	11,6	10,8	8,8	7,2	3,8											
KDN 150-315/310	13,9	13,8	13,7	13,2	11,8	10,5	8											
KDN 150-315/330	15,8	15,7	15,6	15,2	14,2	13,1	11	7,8										
KDN 150-320/264	10,6		10,2	9,7	8,4	7,8	6											
KDN 150-320/277	11,7		11,3	10,8	9,7	9,2	7,7											
KDN 150-320/290	12,8		12,6	12	11,2	10,4	8,9											
KDN 150-320/303	14		13,8	13,4	12,4	11,8	10,2											
KDN 150-320/317	15,4		15,3	15	13,9	13,3	11,7	9,8										
KDN 150-320/332	17		17	16,8	15,9	15,3	14	12,2										
KDN 200-400/340	16,9			16,7	16,2	16	15,2	14,2	12,6	10,4								
KDN 200-400/360	19,2			18,9	18,5	18,5	17,8	16,8	15,2	13								
KDN 200-400/380	21,4			21,1	20,8	20,8	20	19	17,8	15,7	12,7							
KDN 200-400/405	24,8			24,3	24,1	24	23,8	22,8	21,8	19,8	17							
KDN 200-500/425	31,2			28	26,5	26	23,5	19										
KDN 200-500/465	37,2			34,8	33,5	32	30,2	28	24									
KDN 200-500/505	43,9			41	40	39,5	37,8	34,8	33	29								
KDN 200-500/540	50			47,8	46,5	46	44	42	40,2	38	27,2							
KDN 250-310/265	8,5					8,3	7,7	7	5,8	4,4								
KDN 250-310/281	9,5					9,3	9	8,5	7,8	6,4								
KDN 250-310/296	10,6					10,5	9	9,8	9,2	8,2	5,4							
KDN 250-310/312	11,7					11,7	11,6	12,3	10,8	10	7,8							
KDN 250-330/290	11,1								9,4	8,6	7,1							
KDN 250-330/310	13								11,2	10,6	9,2	7,6						
KDN 250-330/330	15								13,4	13	11,8	10,4						
KDN 250-400/320	14,1						12,5	11,8	11	9,5	6,5							
KDN 250-400/350	17,2						16	15,3	14,5	13,5	10,8	7						
KDN 250-400/375	20,2						19	18,2	17,6	17	15	11,8						
KDN 250-400/400	23,9						22,8	22,1	21,8	21	19,5	16,6	12,5					
KDN 250-400/415	27						25,8	25,7	24,8	24,2	22,8	20,2	16,5					
KDN 250-500/441	30,8				30	29,8	29	27,8	26,5	25	22							
KDN 250-500/475	35,5				35	34,8	34	33,3	32,2	31	28							
KDN 250-500/510	41,2				40,2	40	39,8	39	38,2	37,5	34,8	30,8						
KDN 250-500/540	45,9				45,8	45,5	45,2	44,5	43,8	43,2	40,8	37,8						
KDN 300-360/176	9,8								8,2	8	7,3	6,5	5,8	4				
KDN 300-360/216	11								9,7	9,2	8,8	7,8	7	5,2				
KDN 300-360/226	12,1								10,5	10,3	9,8	8,8	8	6,2				
KDN 300-360/266	13,6								12	11,8	11,1	10,2	9,3	7,6	5			
KDN 300-360/306	15,5								13,9	13,4	12,7	11,7	10,8	8,8	6,3			
KDN 300-360/346	16,8								15	14,6	13,9	12	12	10,2	7,7			
KDN 300-360/370	18,5								17,5	17,2	16,7	15,8	15	13	10,5	8,5		

H  
(м)

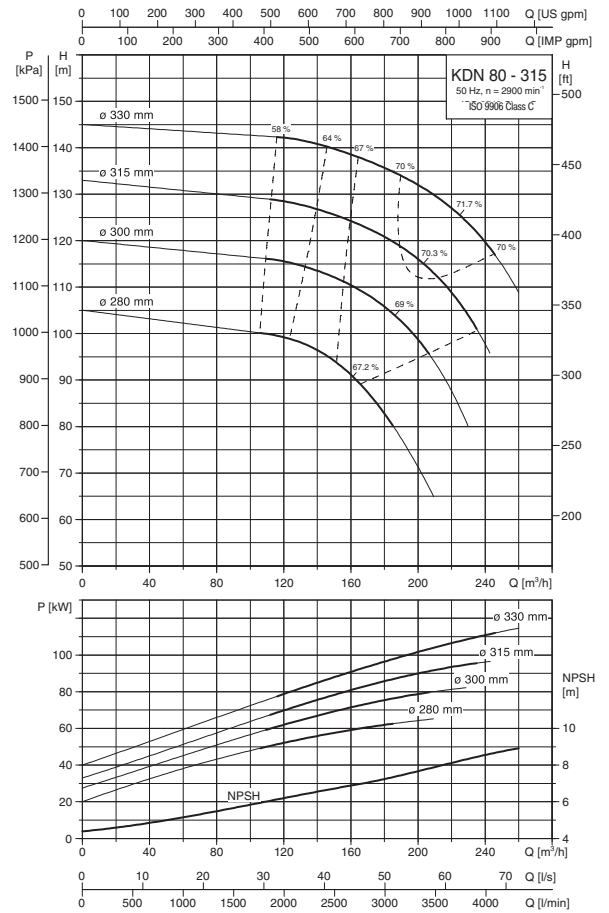
**KDN 65-315**

2900 мин<sup>-1</sup>



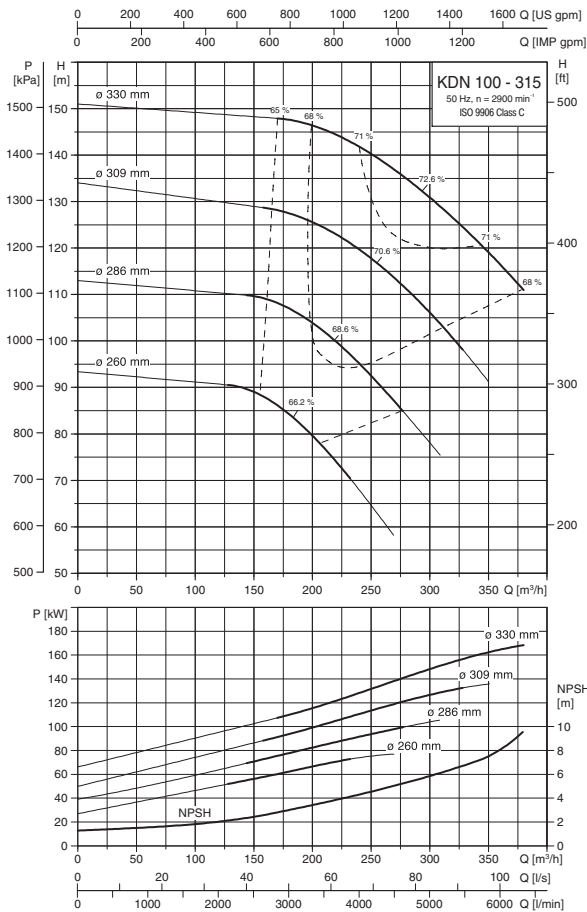
**KDN 80-315**

2900 мин<sup>-1</sup>



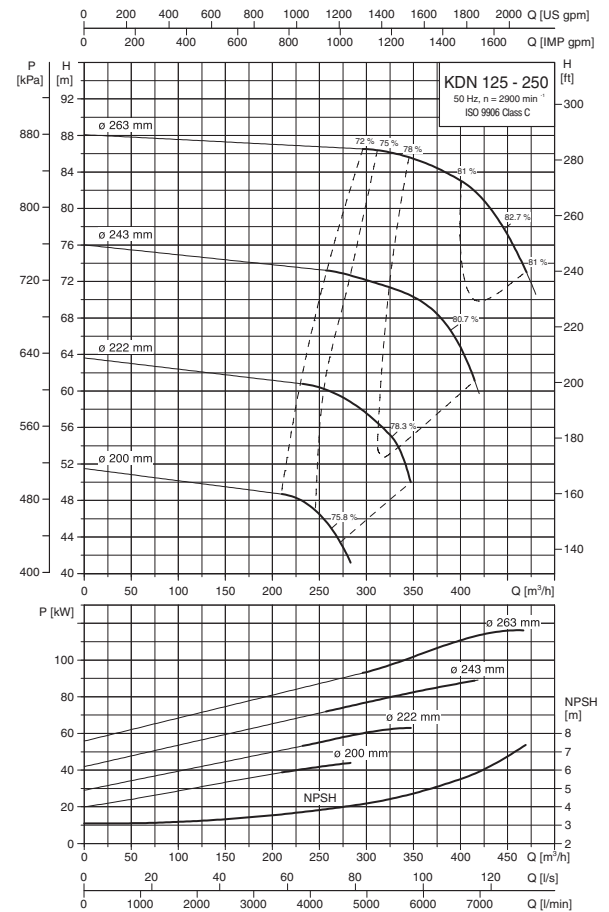
**KDN 100-315**

2900 мин<sup>-1</sup>



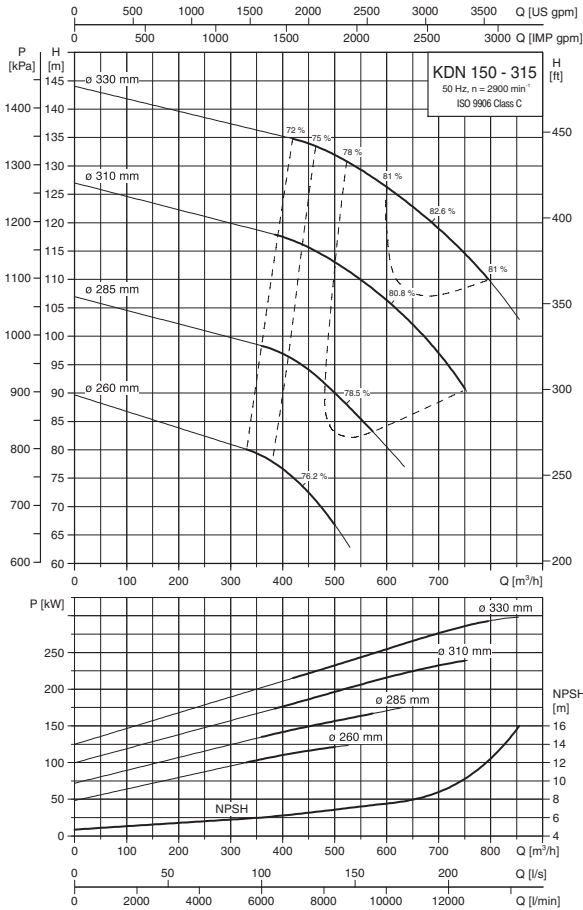
**KDN 125-250**

2900 мин<sup>-1</sup>



**KDN 150-315**

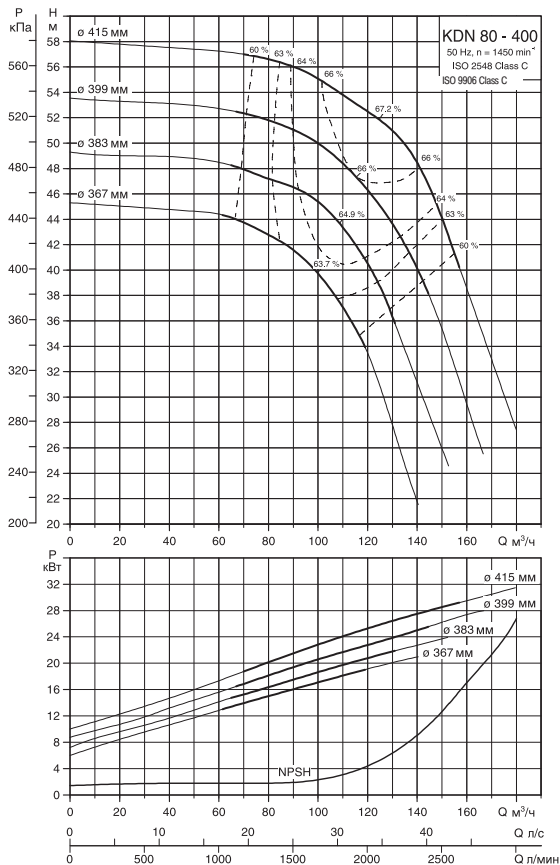
2900 мин<sup>-1</sup>



1450 мин<sup>-1</sup>

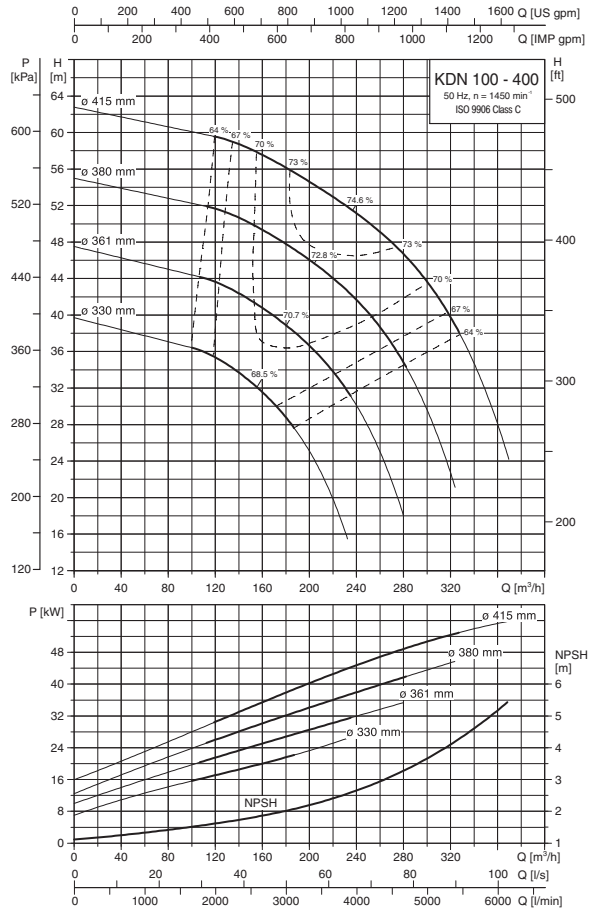
**KDN 80-400**

1450 мин<sup>-1</sup>



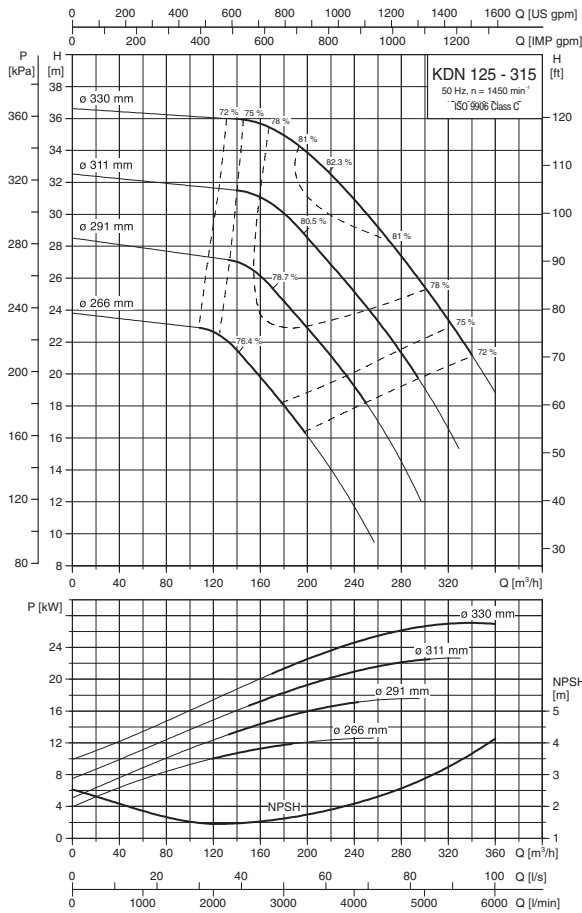
**KDN 100-400**

1450 мин<sup>-1</sup>



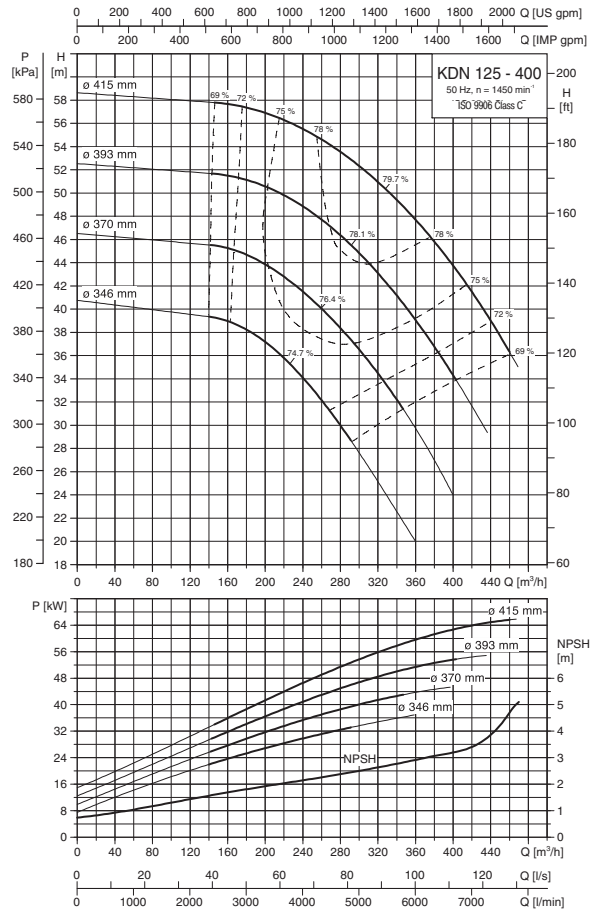
**KDN 125-315**

1450 мин<sup>-1</sup>



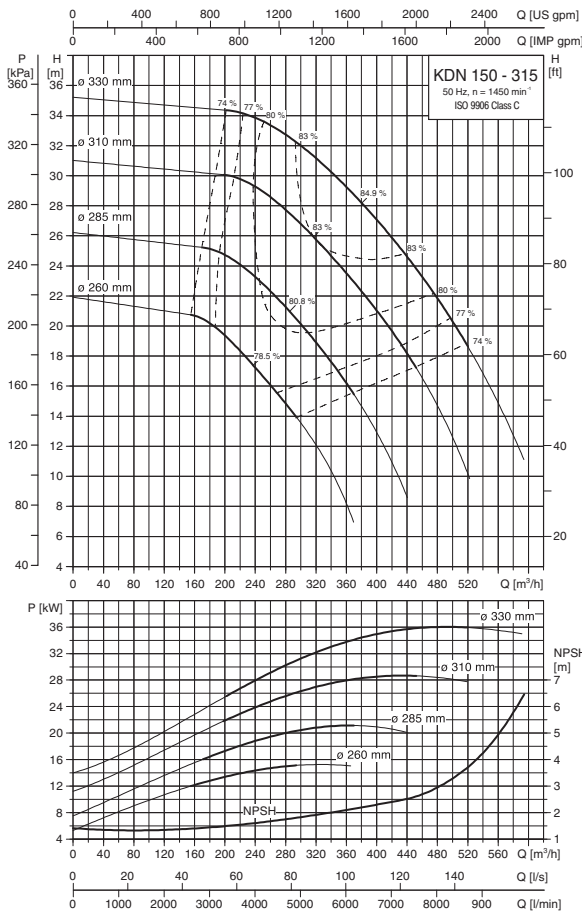
**KDN 125-400**

1450 мин<sup>-1</sup>



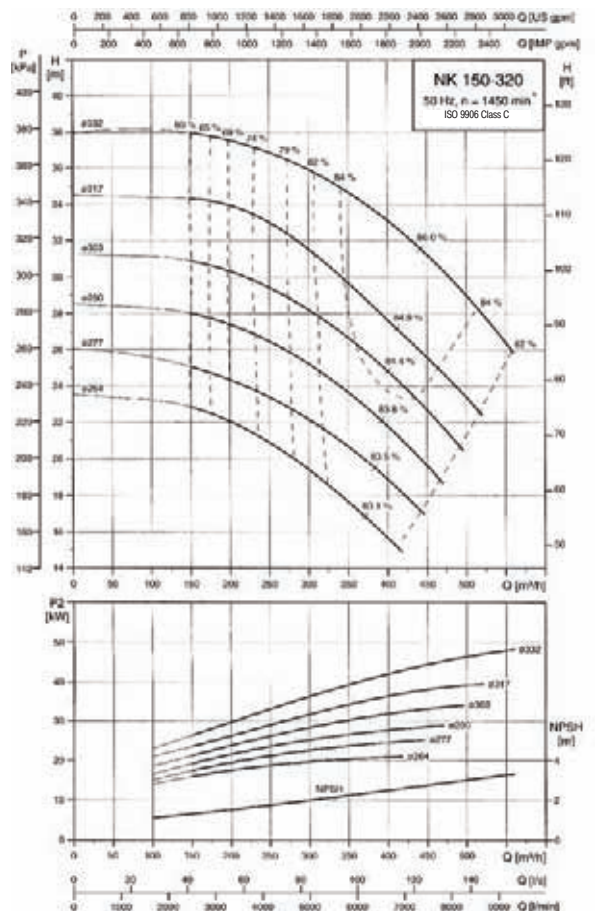
**KDN 150-315**

1450 мин<sup>-1</sup>



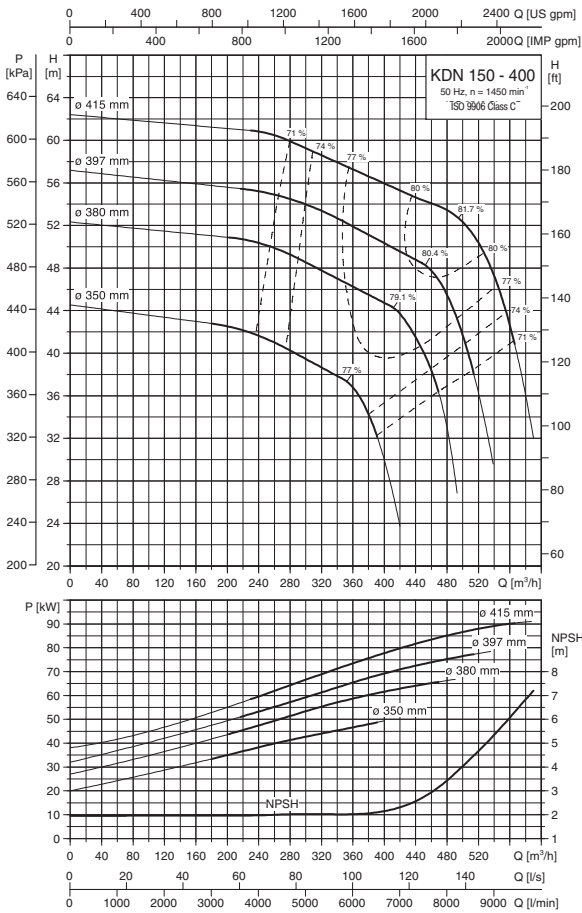
**KDN 150-320**

1450 мин<sup>-1</sup>



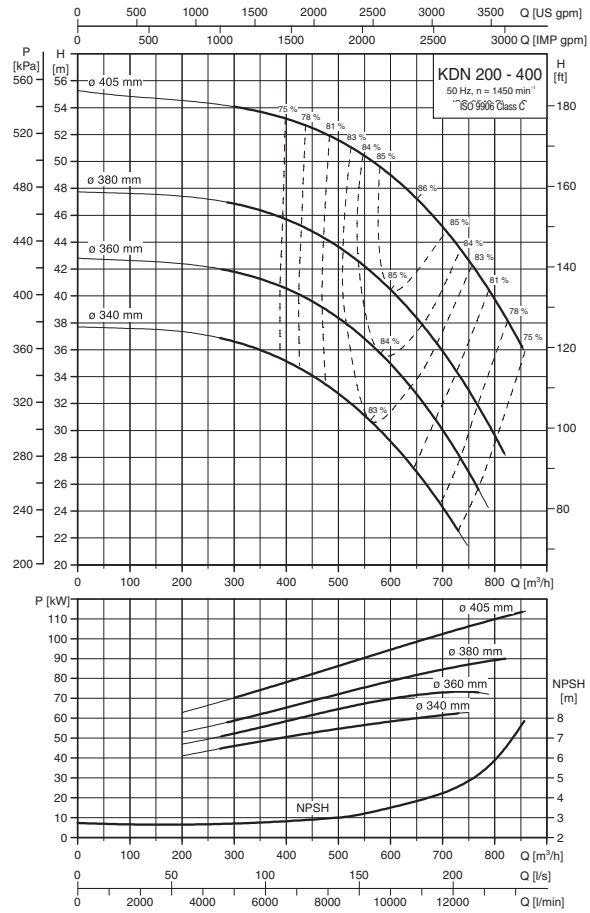
**KDN 150-400**

1450 мин<sup>-1</sup>



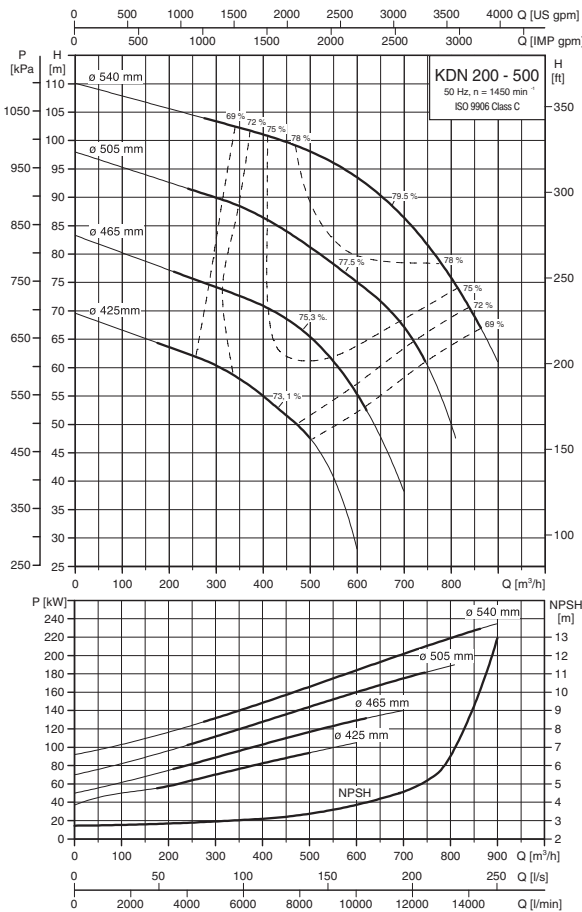
**KDN 200-400**

1450 мин<sup>-1</sup>



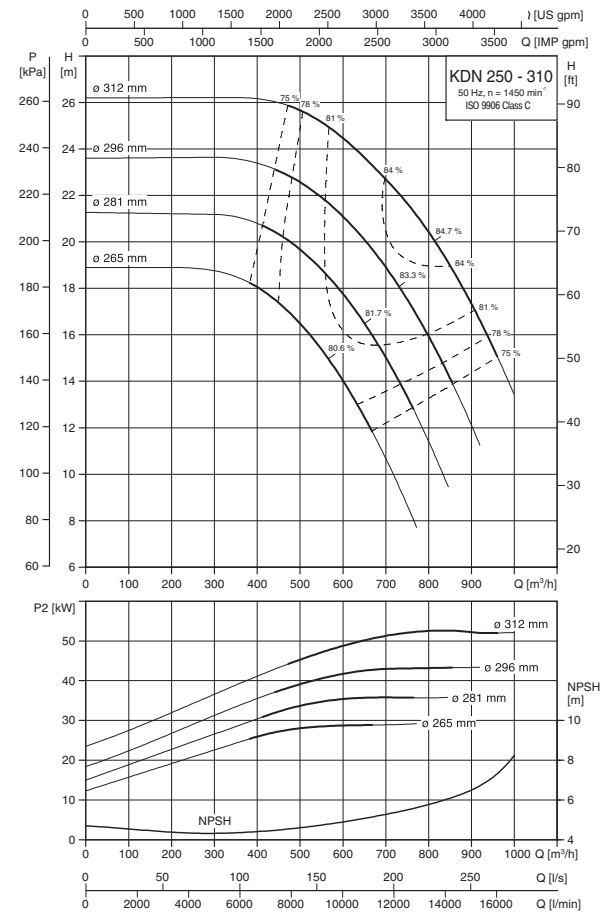
**KDN 200-500**

1450 мин<sup>-1</sup>



**KDN 250-310**

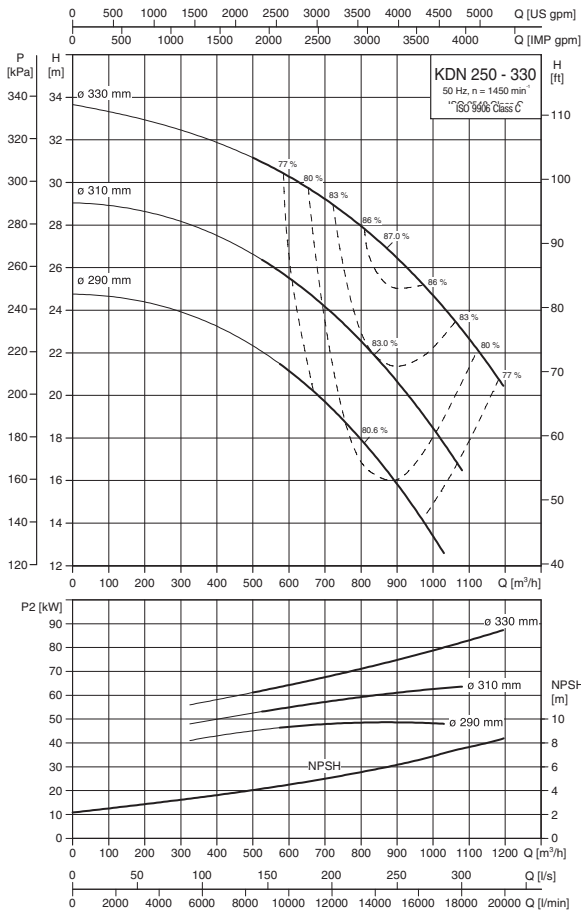
1450 мин<sup>-1</sup>





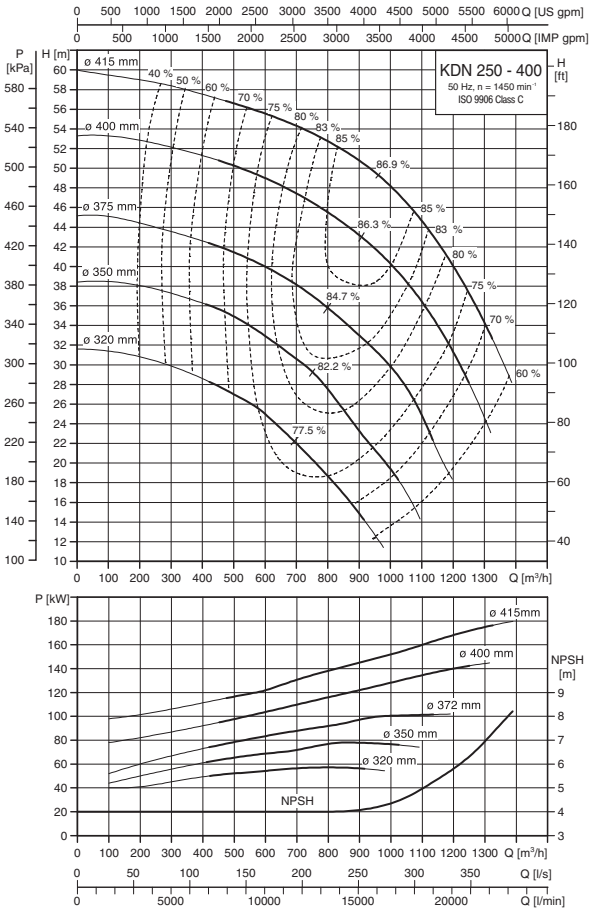
**KDN 250-330**

1450 мин<sup>-1</sup>



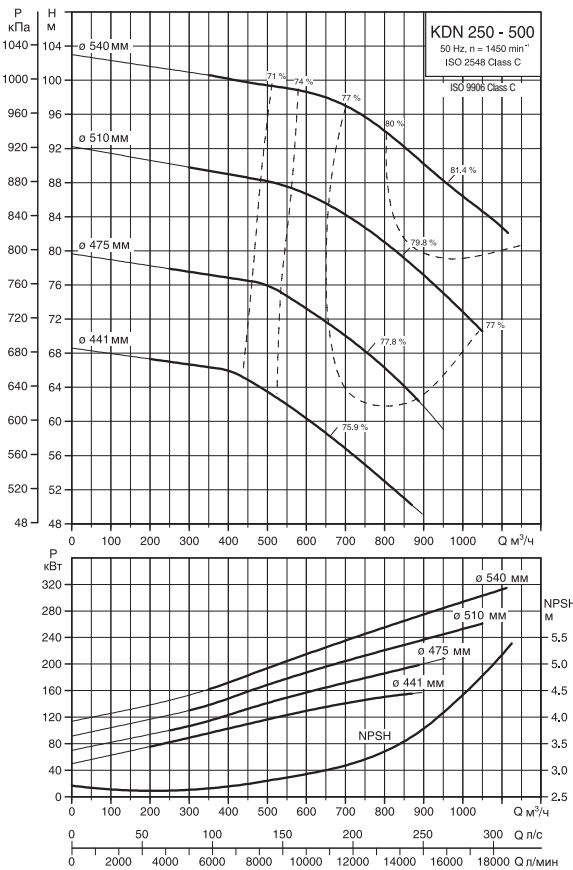
**KDN 250-400**

1450 мин<sup>-1</sup>



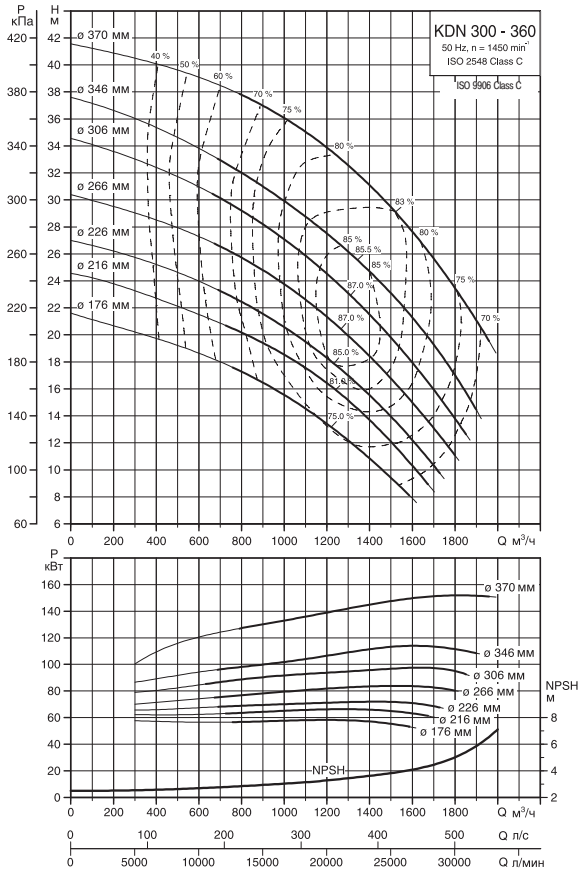
**KDN 250-500**

1450 мин<sup>-1</sup>



**KDN 300-360**

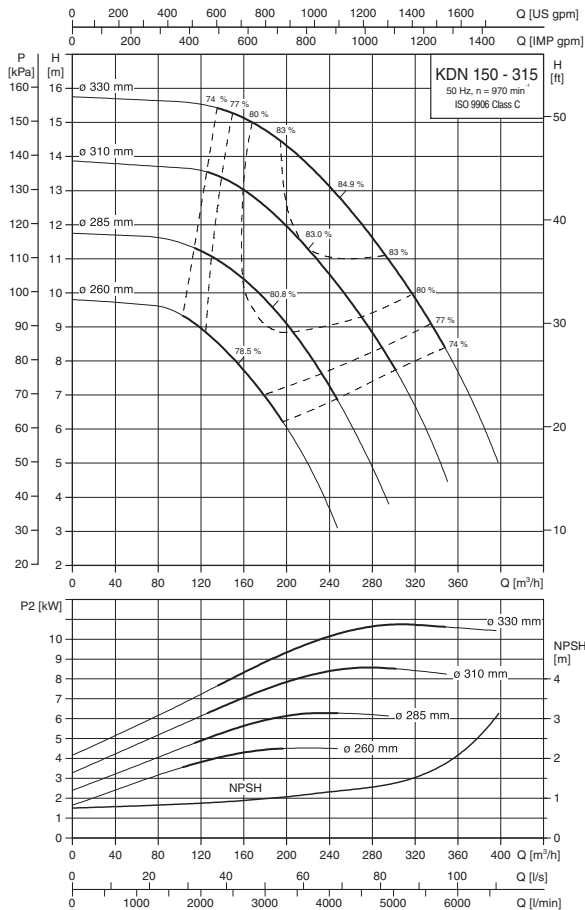
1450 мин<sup>-1</sup>





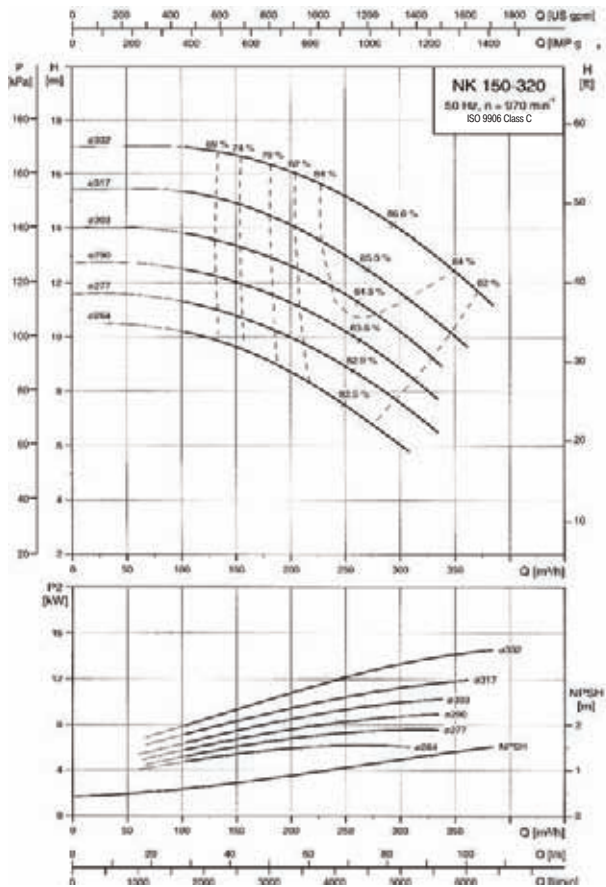
**KDN 150-315**

970 мин<sup>-1</sup>



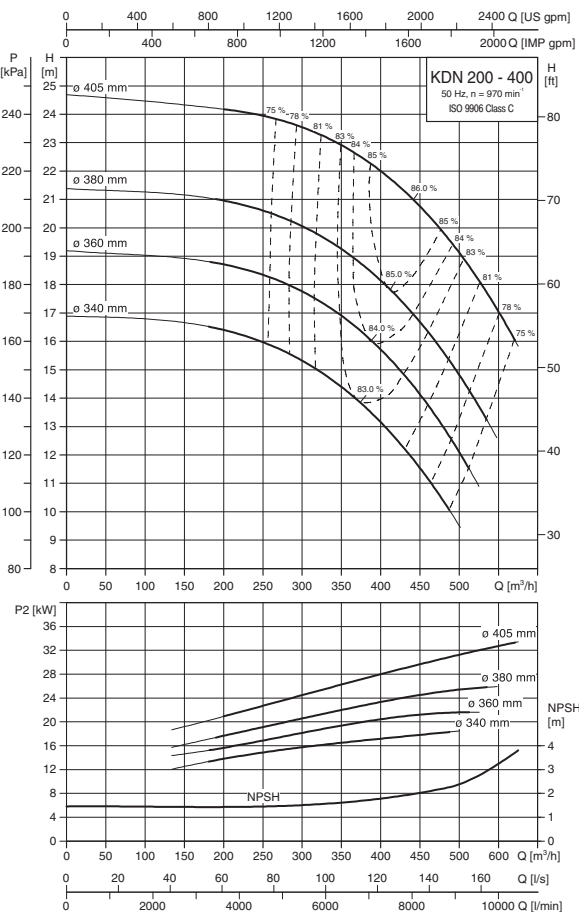
**KDN 150-320**

970 мин<sup>-1</sup>



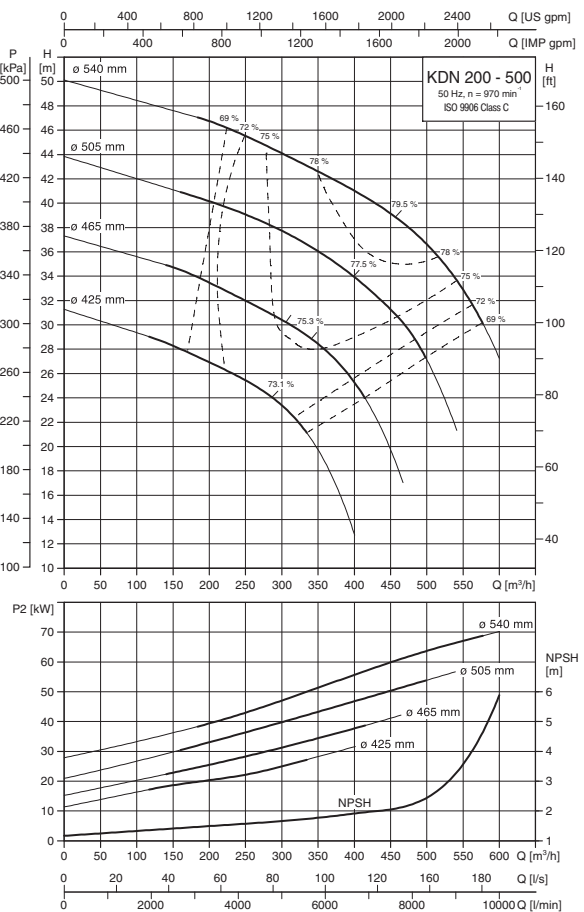
**KDN 200-400**

970 мин<sup>-1</sup>



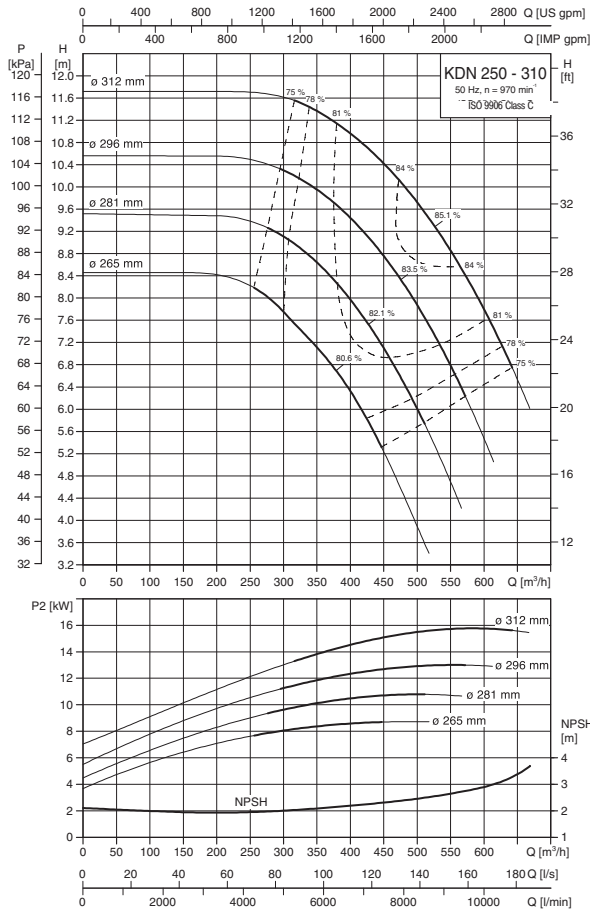
**KDN 200-500**

970 мин<sup>-1</sup>



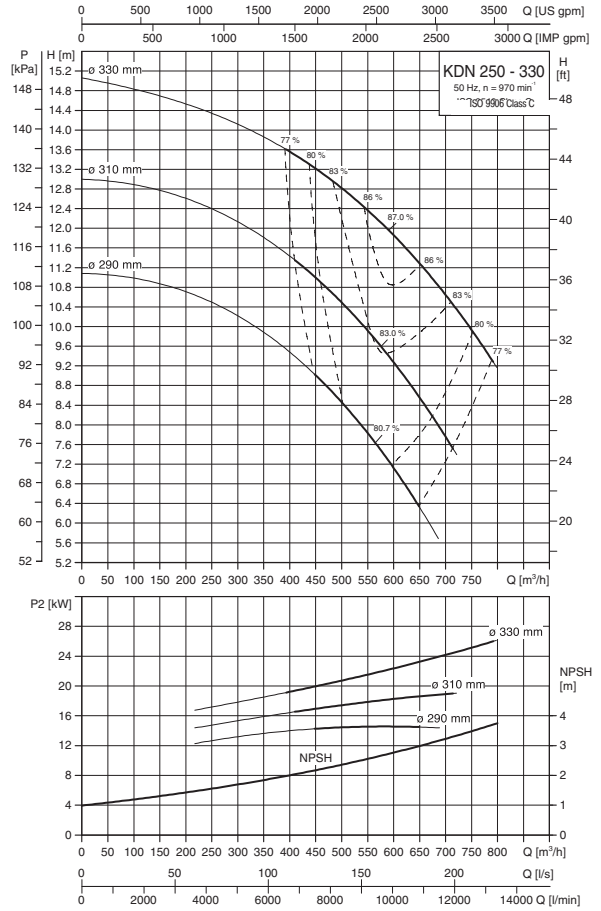
**KDN 250-310**

970 мин<sup>-1</sup>



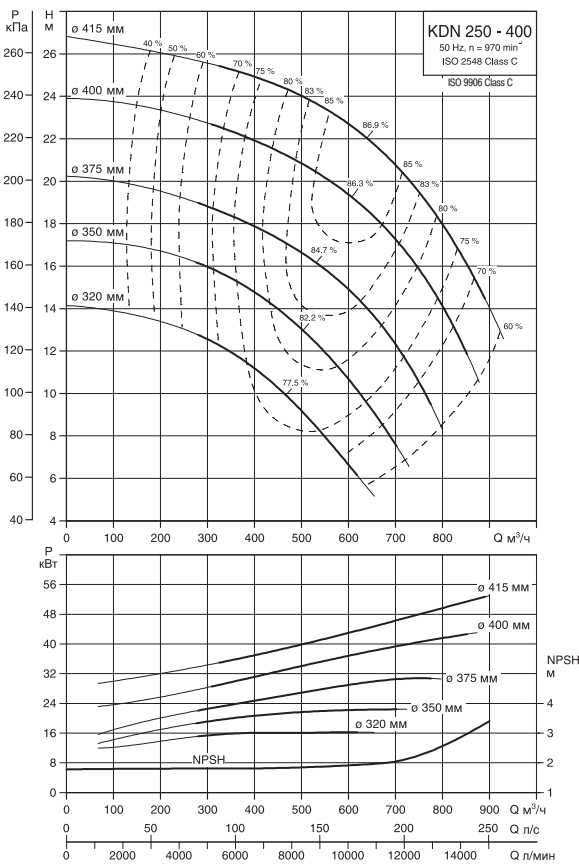
**KDN 250-330**

970 мин<sup>-1</sup>



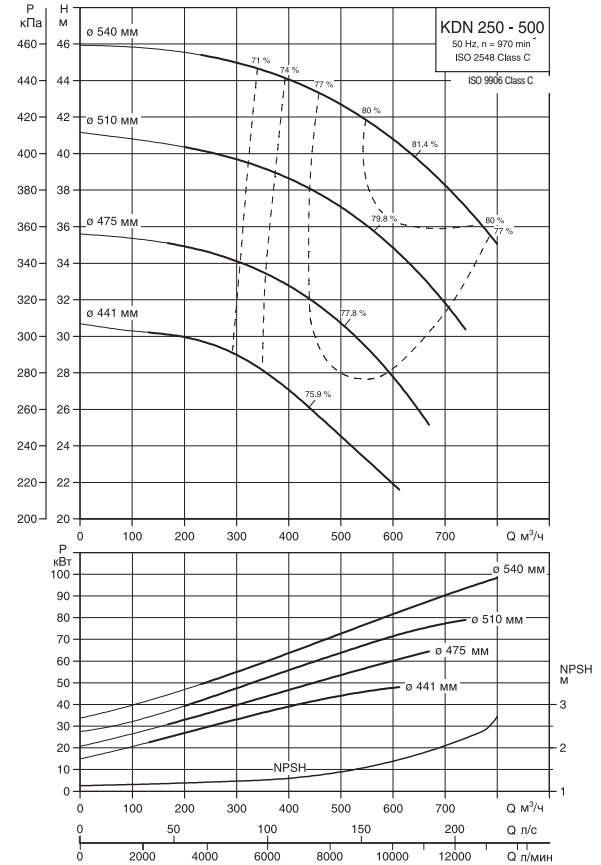
**KDN 250-400**

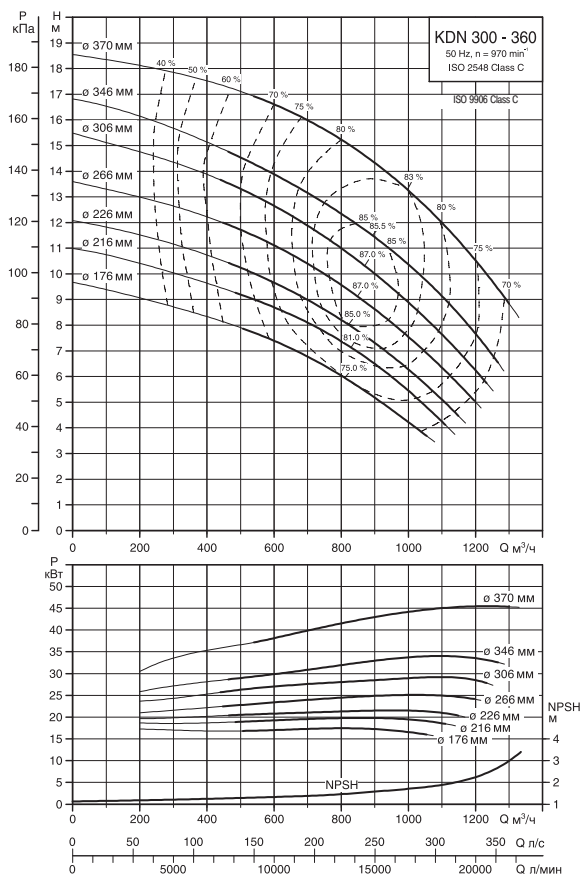
970 мин<sup>-1</sup>



**KDN 250-500**

970 мин<sup>-1</sup>





## Комплекты контрфланцев

Поставляются по заказу отдельно от насоса.

Комплект включает в себя контрфланцы на всасывающий и напорный патрубки с соответствующими прокладками, набор болтов и гаек. Комплекты поставляются для всех типоразмеров насосов.

Комплект	Контрфланцы и прокладки	Под резьбовое соединение	Под сварочное соединение	Материал	Исполнение, PN
DIN 65	1xDN 65 + 1xDN 80	Нет	Да	Сталь	16
DIN 80	1xDN 80 + 1xDN 100	Нет	Да	Сталь	16
DIN 100	1xDN 100 + 1xDN 125	Нет	Да	Сталь	16
DIN 125	1xDN 125 + 1xDN 150	Нет	Да	Сталь	16
DIN 150	1xDN 150 + 1xDN 200	Нет	Да	Сталь	16 (10 для DN 200)
DIN 200	1xDN 200 + 1xDN 250	Нет	Да	Сталь	16 (10 для DN 200)
DIN 250	1xDN 250 + 1xDN 250	Нет	Да	Сталь	16
DIN 250/1	1xDN 250 + 1xDN 300	Нет	Да	Сталь	16
DIN 300	1xDN 300 + 1xDN 300	Нет	Да	Сталь	16

# Электрические характеристики стандартных двигателей

2-х Полюсные

2900 мин<sup>-1</sup>

Тип двигателя	Мощность, кВт	Скорость мин <sup>-1</sup>	КПД %	Кэфф-т мощности, Cos. φ	Номинальный ток, А		Пусковой ток, Ia/In	Пусковой момент, Ма/Мп	Максимальный момент, Мк/Мп
					400В	380-420В			
MEC 200L	37	2950	93,4	0,89	65	68	7,6	2,2	2,8
MEC 225M	45	2950	94,1	0,88	78	82	7,9	2,5	2,9
MEC 250M	55	2955	94,2	0,89	94	99	7,7	2,4	3,0
MEC 280S	75	2975	94,4	0,90	132	132	7,5	1,9	3,2
MEC 280M	90	2975	94,8	0,89	161	161	7,5	1,9	3,2
MEC 315S	110	2980	94,5	0,87	194	199	6,6	2,1	2,5
MEC 315M	132	2980	94,2	0,88	227	235	6,8	2,4	2,6
MEC 315L	160	2980	95,7	0,90	267	280	7,2	2,5	2,6
MEC 315L	200	2980	96,1	0,91	329	347	7,8	2,7	2,7
MEC 315L	250	2980	96,1	0,93	404	426	7,3	2,0	2,1
MEC 315L	315	2980	96,7	0,92	511	538	7,4	2	2,4

4-х Полюсные

1450 мин<sup>-1</sup>

Тип двигателя	Мощность, кВт	Скорость мин <sup>-1</sup>	КПД %	Кэфф-т мощности, Cos. φ	Номинальный ток, А		Пусковой ток, Ia/In	Пусковой момент, Ма/Мп	Максимальный момент, Мк/Мп
					400В	380-420В			
MEC 160M	11	1460	91,0	0,82	22	22,5	6,9	2,3	2,9
MEC 160L	15	1460	91,8	0,84	29	29,5	7,4	2,5	3,1
MEC 160L	18,5	1450	90,2	0,81	37	38	7,4	2,7	3,3
MEC 160L	22	1455	90,7	0,82	42	43	7,5	2,7	3,3
MEC 180M	18,5	1460	92,3	0,84	35	36	7,5	2,8	3,1
MEC 180L	22	1465	92,6	0,85	41	42,5	7,8	3,0	3,2
MEC 180L	30	1455	91,4	0,82	58	60	7,8	3,0	3,2
MEC 200L	30	1465	93,3	0,84	56,5	58,5	7,0	2,4	2,6
MEC 200L	37	1465	92,4	0,83	69,5	71,5	7,4	2,6	2,8
MEC 225S	37	1475	93,6	0,84	68	70,5	7,7	2,3	2,9
MEC 225M	45	1475	93,9	0,86	80,5	84	7,7	2,3	2,9
MEC 250M	55	1475	94,4	0,82	103	107	6,8	3,8	2,6
MEC 280S	75	1485	94,7	0,85	134	140	6,8	2,2	2,7
MEC 280M	90	1480	95,0	0,85	162	168	6,8	2,2	2,7
MEC 315S	110	1485	94,8	0,85	192	200	7,3	2,0	2,8
MEC 315M	132	1485	95,2	0,86	228	239	7,3	2,1	2,8
MEC 315M	160	1485	95,5	0,88	274	288	7,3	2,1	2,8
MEC 315L	200	1485	95,8	0,89	342	359	7,6	2,3	2,8
MEC 315L	250	1485	96,1	0,90	417	439	8	2,0	2,3
MEC 315L	315	1490	96,5	0,88	535	563	8,6	1,9	2,5

6-ти Полюсные

970 мин<sup>-1</sup>

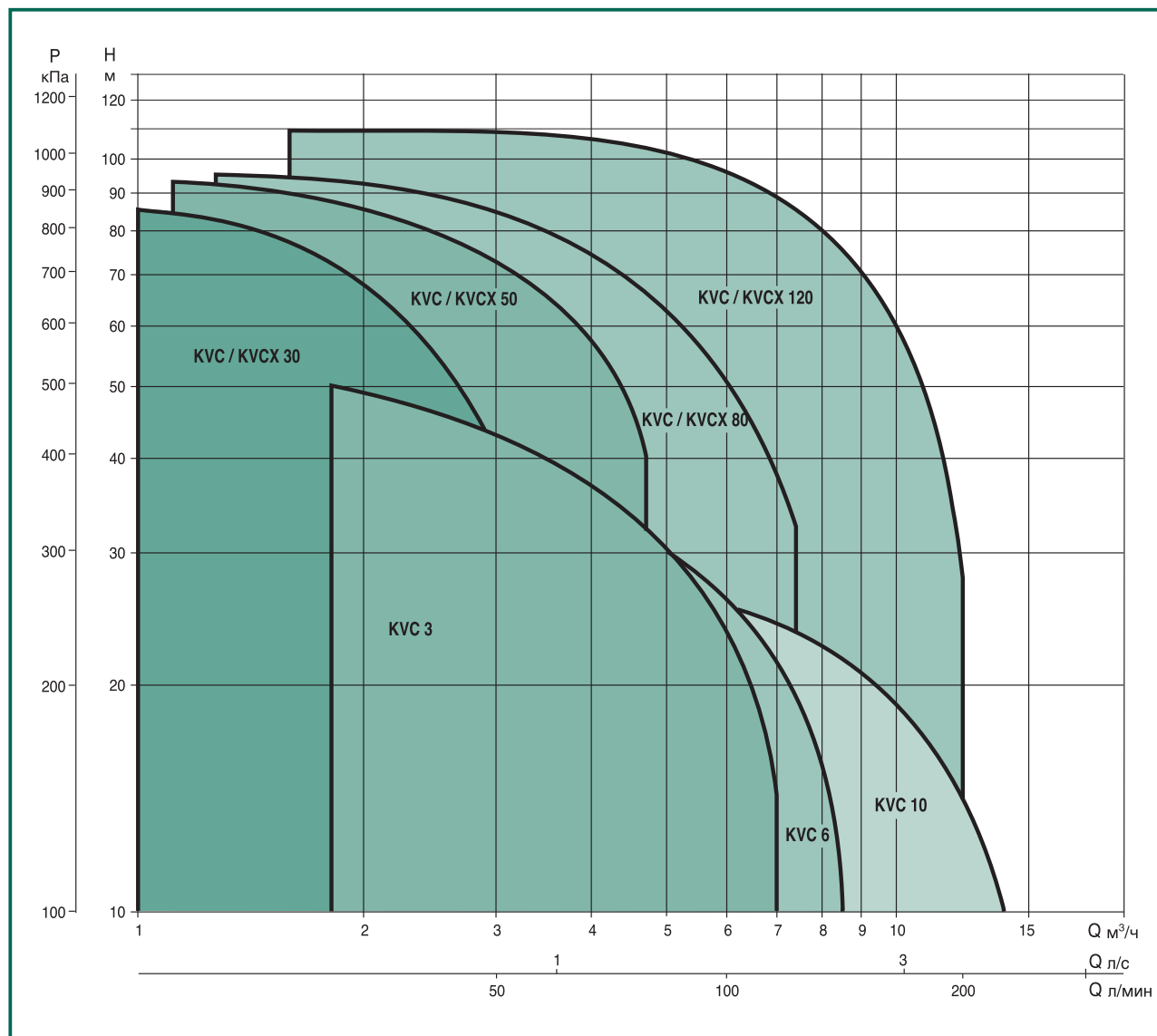
Тип двигателя	Мощность кВт	Speed R.p.m.	КПД %	Кэфф-т мощности, Cos. φ	Номинальный ток, А		Пусковой ток, Ia/In	Пусковой момент, Ма/Мп	Максимальный момент, Мк/Мп
					400В	380-420В			
MEC 132M	5,5	955	85,2	0,77	12,3	12,5	6,2	2,3	2,8
MEC 132M	7,5	950	85,7	0,77	16,5	16,9	6,3	2,3	2,8
MEC 160M	7,5	965	87,7	0,82	15,2	15,9	5,9	1,9	2,5
MEC 160L	11	965	89,0	0,82	22,0	22,5	6,1	2,0	2,6
MEC 180L	15	970	90,8	0,83	29,0	30,0	6,7	2,2	2,8
MEC 200L	18,5	970	90,4	0,82	36,0	37,0	5,3	2,2	2,3
MEC 200L	22	975	91,0	0,82	42,5	44	5,7	2,2	2,3
MEC 225M	30	975	91,7	0,83	56,0	58,0	5,7	2,3	2,3
MEC 250M	37	975	91,9	0,84	68,0	71,0	7,1	3,2	2,6
MEC 280S	45	985	92,5	0,86	84,0	87,0	5,6	1,8	2,4
MEC 280M	55	985	92,7	0,86	102,0	106,0	5,6	1,8	2,4
MEC 315S	75	988	94,4	0,86	134,0	139,0	7,3	2,3	2,6
MEC 315M	90	988	94,8	0,87	159,0	167	7,6	2,5	2,6
MEC 315M	110	987	95,0	0,87	192,0	202,0	7,4	2,5	2,6

# КОНСУЛЬНЫЕ ЦЕНТРОБЕЖНЫЕ НАСОСЫ

## ОБЛАСТЬ РАБОЧИХ ЗНАЧЕНИЙ

Гидравлические характеристики получены для жидкости с кинематической вязкостью 1 мм<sup>2</sup>/с и плотностью 1000 кг/м<sup>3</sup>. Допуски гидравлической характеристики соответствуют ISO 9906.

### ДИАГРАММА И ТАБЛИЦА ВЫБОРА НАСОСА



## ОБЛАСТЬ РАБОЧИХ ЗНАЧЕНИЙ

Модель		P2 НОМ		Q											
Однофазный	Трехфазный	кВт	л.с.	Q											
				л/мин	0	1,8	3,6	5,4	7,2	8,4	10,2	12	13,8		
KVC 3/3 M	KVC 3/3 T	0,44	0,6	H (M)	24,4	20,5	17	11,7	4,5						
KVC 3/4 M	KVC 3/4 T	0,55	0,75		34,2	29,2	23,5	16,2	6,2						
KVC 3/5 M	KVC 3/5 T	0,55	0,75		42,5	36,5	29	19	5,5						
KVC 3/7 M	KVC 3/7 T	0,75	1		58,5	50,5	49,5	29	12,1						
KVC 6/3 M	KVC 6/3 T	0,55	0,75		25,1	22	19,8	16,5	11,2	7					
KVC 6/4 M	KVC 6/4 T	0,55	0,75		34,5	31	28,2	24,5	17	11,2					
KVC 6/5 M	KVC 6/5 T	0,75	1		43,9	39	35	28	18,3	10,5					
KVC 10/2 M	KVC 10/2 T	0,75	1		18	17,2	16,9	16,1	15,4	14,5	13	11	8,7		
KVC 10/3 M	KVC 10/3 T	0,75	1		27,5	26	25,9	24,6	23	21,8	19	15,5	11,5		

# ОБЛАСТЬ РАБОЧИХ ЗНАЧЕНИЙ KVC / KVCX

ТАБЛИЦА ВЫБОРА НАСОСА

Модель		P2 ном		Q м³/ч л/мин	H (м)															
Однофазный	Трёхфазный	кВт	л.с.		0	0,6	1,2	1,8	2,4	3	3,3	3,9	4,8	5,4	6	7,2	8,4	9,6	10,8	12
					0	10	20	30	40	50	55	65	80	90	100	120	140	160	180	200
KVC/KVCX 15/30 M	KVC/KVCX 15/30 T	0,25	0,34		22,4	21,2	19,2	16,7	13,8	9,9	7,6									
KVC/KVCX 25/30 M	KVC/KVCX 25/30 T	0,37	0,5		33,9	32,1	29,1	25,3	20,9	15,0	11,6									
KVC/KVCX 35/30 M	KVC/KVCX 35/30 T	0,45	0,6		45,6	43,2	39,1	34,1	28,2	20,2	15,6									
KVC/KVCX 45/30 M	KVC/KVCX 45/30 T	0,55	0,75		56,6	53,5	48,4	42,0	34,6	24,5	19,0									
KVC/KVCX 50/30 M	KVC/KVCX 50/30 T	0,75	1		69,8	66,2	59,9	52,2	43,1	30,9	23,9									
KVC/KVCX 60/30 M	KVC/KVCX 60/30 T	0,8	1,1		82,0	77,0	70,0	61,0	49,5	35,5	27,5									
KVC/KVCX 70/30 M	KVC/KVCX 70/30 T	1	1,36		95,0	90,0	81,5	71,0	58,7	42,0	32,5									
KVC/KVCX 20/50 M	KVC/KVCX 20/50 T	0,37	0,5		27,4	26,9	26,0	24,9	23,1	21,1	19,8	16,9	11,4							
KVC/KVCX 30/50 M	KVC/KVCX 30/50 T	0,55	0,75		41,1	40,3	39,0	37,3	34,7	31,6	29,7	25,3	17,1							
KVC/KVCX 40/50 M	KVC/KVCX 40/50 T	0,8	1,1		54,9	53,7	52,0	49,7	46,3	42,1	39,6	33,7	22,9							
KVC/KVCX 55/50 M	KVC/KVCX 55/50 T	1	1,36		68,6	67,1	65,0	62,1	57,9	52,7	49,5	42,1	28,6							
KVC/KVCX 65/50 M	KVC/KVCX 65/50 T	1,1	1,5		82,3	80,6	78,0	74,6	69,4	63,2	59,4	50,6	34,3							
KVC/KVCX 75/50 M	KVC/KVCX 75/50 T	1,5	2,2		96,0	94,0	91,0	87,0	81,0	73,8	69,3	59,0	40,0							
KVC/KVCX 15/80 M	KVC/KVCX 15/80 T	0,37	0,5		22,8	22,4	21,7	21,1	20,3	19,1	18,3	16,8	14,0	11,7	9,5	4,5				
KVC/KVCX 20/80 M	KVC/KVCX 20/80 T	0,55	0,75		34,6	34,0	33,0	32,1	30,9	29,2	28,0	25,8	21,7	18,3	14,9	7,5				
KVC/KVCX 30/80 M	KVC/KVCX 30/80 T	0,8	1,1		46,6	45,8	44,6	43,4	41,8	39,5	38,0	35,2	29,8	25,5	21,0	11,0				
KVC/KVCX 40/80 M	KVC/KVCX 40/80 T	1	1,36		58,8	57,9	56,5	55,0	53,1	50,3	48,5	45,0	38,4	33,1	27,6	15,1				
KVC/KVCX 45/80 M	KVC/KVCX 45/80 T	1,1	1,5		71,3	70,2	68,7	66,9	64,7	61,4	59,4	55,3	47,5	41,4	34,9	19,9				
KVC/KVCX 55/80 M	KVC/KVCX 55/80 T	1,5	2,2		84,0	82,8	81,2	79,2	76,6	72,9	70,7	66,0	57,1	50,3	42,8	25,5				
—	KVC/KVCX 65/80 T	2,2	3		97,0	95,7	94,0	91,8	88,9	84,7	82,5	77,2	67,3	59,9	51,5	32,0				
KVC/KVCX 25/120 M	KVC/KVCX 25/120 T	1	1,36		31,2	31,0	30,7	30,4	30,0	29,6	29,3	28,7	27,7	26,9	25,9	23,6	20,8	17,0	12,7	7,9
KVC/KVCX 35/120 M	KVC/KVCX 35/120 T	1,1	1,5		46,8	46,5	46,0	45,6	45,0	44,4	44,0	43,1	41,5	40,3	38,9	35,4	31,2	25,5	19,1	11,9
KVC/KVCX 45/120 M	KVC/KVCX 45/120 T	1,85	2,5		62,4	62,0	61,4	60,8	60,1	59,1	58,6	57,5	55,3	53,8	51,8	47,2	41,6	34,0	25,4	15,8
—	KVC/KVCX 60/120 T	2,2	3		78,0	77,5	76,7	75,9	75,1	73,9	73,3	71,8	69,2	67,2	64,8	59,0	52,0	42,5	31,8	19,8
—	KVC/KVCX 70/120 T	3	4		93,6	92,9	92,1	91,1	90,1	88,7	87,9	86,2	83,0	80,7	77,7	70,8	62,4	51,0	38,2	23,8
—	KVC/KVCX 85/120 T	3	4		109,2	108,4	107,4	106,3	105,1	103,5	102,6	100,6	96,8	94,1	90,7	82,6	72,8	59,5	44,5	27,7

---

# Вертикальные многоступенчатые центробежные насосы

## KVC3 - KVC6 - KVC10



---

## ОСНОВНЫЕ СВЕДЕНИЯ

### Применение.

Вертикальные многоступенчатые центробежные насосы, предназначенные для применения в малых и средних системах водоснабжения. Идеальный вариант для насосных станций повышения давления, систем питьевой воды и питания напорных установок, подачи воды в системы пожаротушения и моющие установки, ирригационных систем, перекачивания конденсата и охлаждающей воды.

### Конструктивные характеристики насоса.

Напорная и всасывающая камеры из чугуна, имеют антикоррозионное покрытие.

Рабочие колеса, диффузоры и корпуса диффузоров из технополимера.

Внешний корпус насоса и уплотнительные кольца рабочих колес из нержавеющей стали AISI 304.

Механическое уплотнение вала типа графит/керамика установлено на удлиненном валу двигателя из нержавеющей стали AISI 416.

В стандартной поставке резьбовые контрфланцы.

### Конструктивные особенности мотора.

Асинхронный двигатель, закрытого типа, с внешним воздушным охлаждением.

Вал двигателя вращается в шарикоподшипниках, не требующих дополнительной смазки, что обеспечивает низкий уровень шума и долгий срок службы двигателя.

Встроенный тепловой выключатель в обмотках статора и конденсатор в клеммной коробке в однофазной версии.

Трехфазные модели должны быть снабжены дополнительной защитой от перегрузки и короткого замыкания.

Конструкция соответствует Стандартам CEI 2-3 и CEI 61-69 (EN 60335-2-41).

Степень защиты: IP 55.

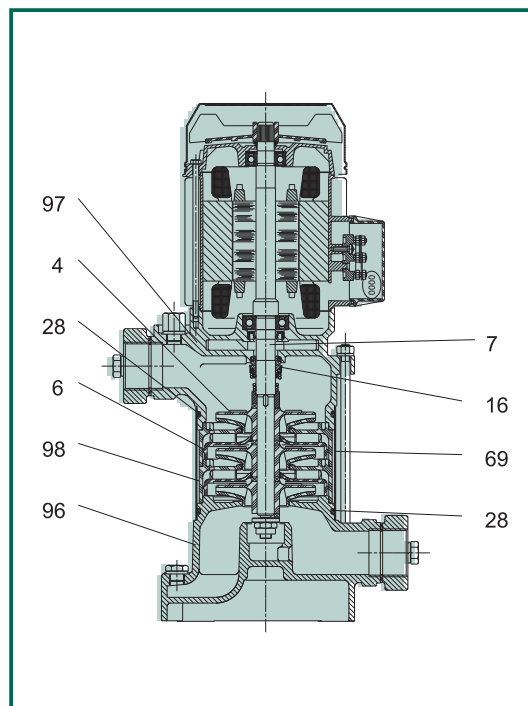
Класс изоляции: F.

Стандартное напряжение: однофазное 220-240 В / 50 Гц  
трехфазное 230-400 В / 50 Гц

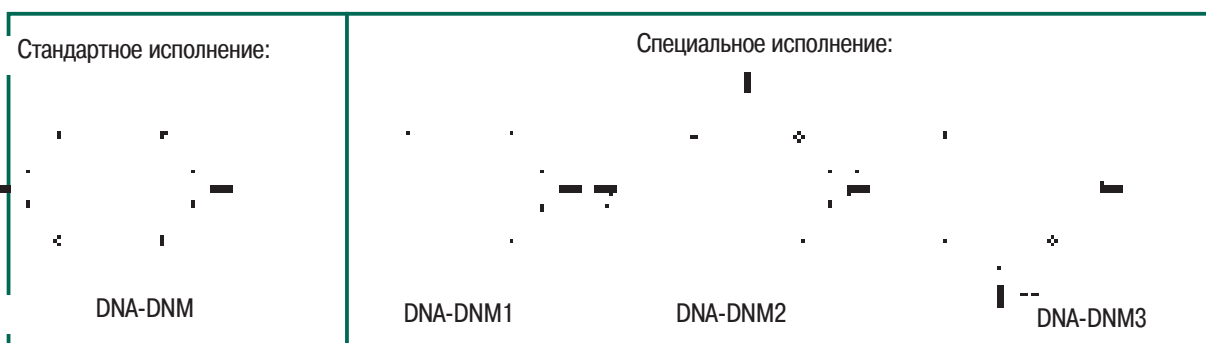
# ТЕХНИЧЕСКИЕ ХАРАКТЕРИСТИКИ

N.	Деталь*	Материал
4	Рабочее колесо	Технополимер А для KVC3 и KVC6 Технополимер В для KVC10
6	Диффузор	Технополимер А для KVC3 и KVC6 Технополимер В для KVC10
7	Вал	Нержавеющая сталь AISI 416 X12 CrS 13 UNI 6900/71
16	Механическое уплотнение	Графит/керамика
28	Уплотнение корпуса насоса	EPDM
69	Внешний корпус насоса	Нержавеющая сталь AISI 304 X5 CrNi 1810 UNI 6900/71
96	Всасывающая камера	Чугун 200 UNI ISO 185
97	Напорная камера	Чугун 200 UNI ISO 185
98	Корпус диффузора	Технополимер А

\*Находящиеся в контакте с водой.



- Рабочий диапазон: от 1,8 до 13,5 м³/ч с напором до 51 метров.
- Перекачиваемая жидкость: чистая, без твердых частиц или абразивных веществ, не вязкая, не агрессивная, не кристаллизованная, химически нейтральная, близкая по характеристикам к воде.
- Температура жидкости: от 0°C to +35°C для бытового применения (EN60335-2-41)  
от -10°C to +50°C для других применений (KVC 3-6).  
от -15°C to +110°C для других применений (KVC 10).
- Максимальная наружная температура: +40°C.
- Максимальное рабочее давление: 10 бар (1000 кПа).
- Установка: стационарно в вертикальном или горизонтальном положении, двигатель не должен быть ниже насоса.
- Специальные версии по заказу: различные напряжения и/или частоты
  
- Взаимное расположение всасывающего и напорного патрубков:



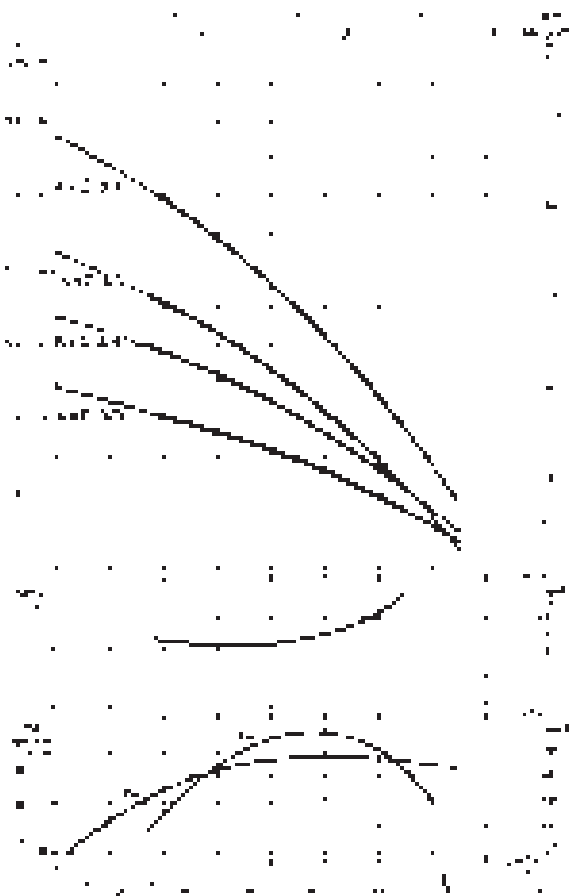
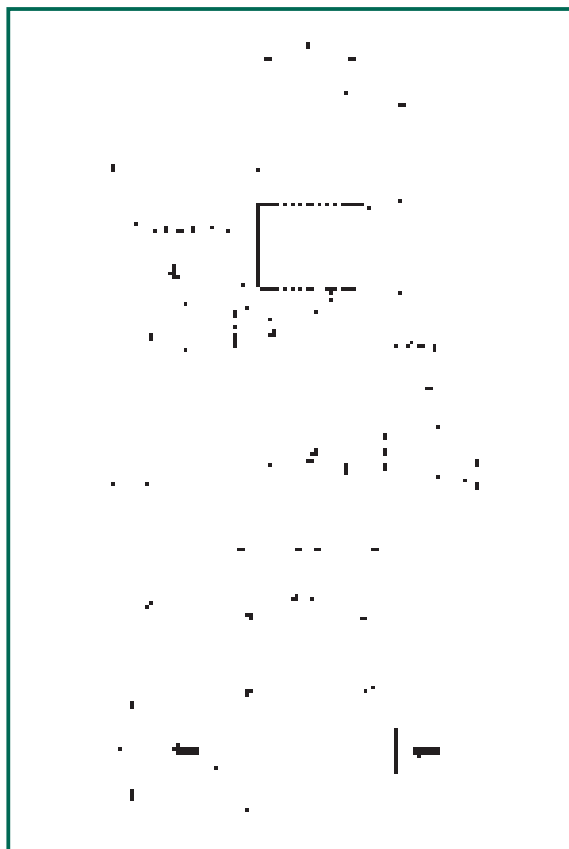


Гидравлические характеристики получены для жидкости с кинематической вязкостью 1 мм<sup>2</sup>/с и плотностью 1000 кг/м<sup>3</sup>. Допуски гидравлической характеристики соответствуют ISO 9906.

## KVC 3

2-х полюсный двигатель (2900 мин<sup>-1</sup>)

Темп. перекачиваемой жидкости: от -10°C до +35°C для бытового применения  
от -10°C до +50°C для других применений



Модель	A	B	C	D	G	I	H	H1	H2	DNA	DNM	размеры упаковки			Объем м <sup>3</sup>	Вес кг
												L/A	L/B	H		
KVC 3/3 M	142	155	128	100	127	11	454	60	224	1 1/4	1 1/4	612	248	279	0,042	16,9
KVC 3/3 T	142	155	98	100	127	11	454	60	224	1 1/4	1 1/4	612	248	279	0,042	16,4
KVC 3/4 M	142	155	128	100	127	11	486	60	256	1 1/4	1 1/4	612	248	279	0,042	18
KVC 3/4 T	142	155	98	100	127	11	486	60	256	1 1/4	1 1/4	612	248	279	0,042	17,5
KVC 3/5 M	142	155	128	100	127	11	518	60	288	1 1/4	1 1/4	612	248	279	0,042	18,4
KVC 3/5 T	142	155	98	100	127	11	518	60	288	1 1/4	1 1/4	612	248	279	0,042	18,2
KVC 3/7 M	142	155	128	100	127	11	582	60	352	1 1/4	1 1/4	657	248	279	0,045	20,5
KVC 3/7 T	142	155	98	100	127	11	582	60	352	1 1/4	1 1/4	657	248	279	0,045	20,5

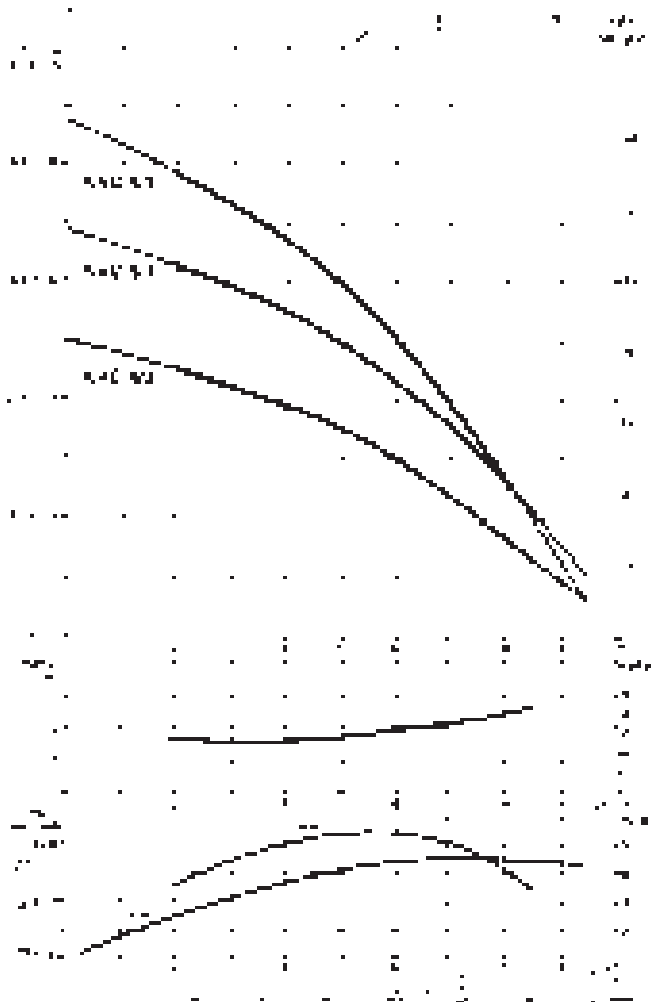
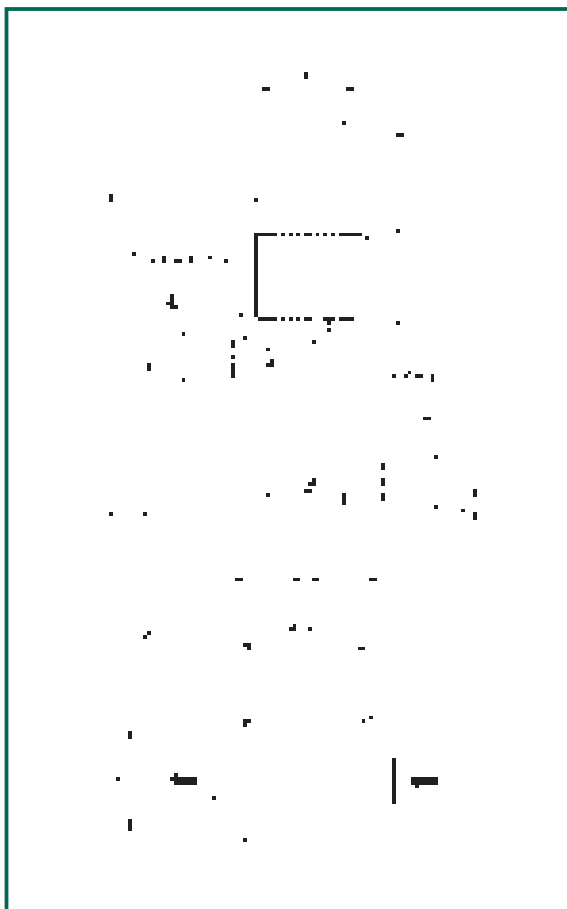
Модель	Электрические характеристики											Гидравлические характеристики (n ≈ 2800 мин <sup>-1</sup> )										
	Напряжение 50 Гц	P1 макс кВт		P2 ном кВт		I <sub>n</sub> А	I <sub>st</sub> А	мин <sup>-1</sup>	η max %	cos φ	конденсатор		Q									
		кВт	л.с.	кВт	л.с.						мкФ	Вс	м <sup>3</sup> /ч	л/мин	0	1,8	2	3	4	5	6	6,5
KVC 3/3 M	1x220-240 В ~	0,58	0,44	0,6	2,5	7,7	2800	70	0,97	10	450	H (м)	24,4	20,5	20	18,2	16	13,3	9,3	7,2	4,5	
KVC 3/3 T	3x230-400 В ~	0,6	0,44	0,6	2-1,2	9,9-5,7	2800	72	0,74	-	-		34,2	29,2	28,5	25,5	22,2	18,3	13	10,5	6,2	
KVC 3/4 M	1x220-240 В ~	0,74	0,55	0,75	3,1	11,5	2800	71	0,97	14	450		42,5	36,5	35,5	31,5	27	21,5	14,5	11	5,5	
KVC 3/4 T	3x230-400 В ~	0,74	0,55	0,75	2,5-1,5	12,7-7,3	2800	76	0,76	-	-		58,5	50,5	49,5	44	38,5	31,7	23,9	19	12,1	
KVC 3/5 M	1x220-240 В ~	1	0,55	0,75	4,7	15,6	2800	71	0,93	16	450											
KVC 3/5 T	3x230-400 В ~	0,93	0,55	0,75	3-1,8	19-11	2800	77	0,75	-	-											
KVC 3/7 M	1x220-240 В ~	1,34	0,97	1,32	5,9	21	2800	75	1,00	25	450											
KVC 3/7 T	3x230-400 В ~	1,28	0,75	1	4-2,3	25,3-14,6	2800	79	0,75	-	-											

Гидравлические характеристики получены для жидкости с кинематической вязкостью 1 мм<sup>2</sup>/с и плотностью 1000 кг/м<sup>3</sup>. Допуски гидравлической характеристики соответствуют ISO 9906.

## KVC 6

2-х полюсный двигатель (2900 мин<sup>-1</sup>)

Темп. перекачиваемой жидкости: от -10°C до +35°C для бытового применения  
от -10°C до +50°C для других применений



Модель	A	B	C	D	G	I	H	H1	H2	DNA	DNM	размеры упаковки			Объем м <sup>3</sup>	Вес кг
												L/A	L/B	H		
KVC 6/3 M	142	155	128	100	127	11	454	60	224	1 1/4	1 1/4	612	248	279	0,042	18
KVC 6/3 T	142	155	98	100	127	11	454	60	224	1 1/4	1 1/4	612	248	279	0,042	17,5
KVC 6/4 M	142	155	128	100	127	11	486	60	256	1 1/4	1 1/4	612	248	279	0,042	19
KVC 6/4 T	142	155	98	100	127	11	486	60	256	1 1/4	1 1/4	612	248	279	0,042	18,8
KVC 6/5 M	142	155	128	100	127	11	518	60	288	1 1/4	1 1/4	612	248	279	0,042	19,3
KVC 6/5 T	142	155	98	100	127	11	518	60	288	1 1/4	1 1/4	612	248	279	0,042	18,9

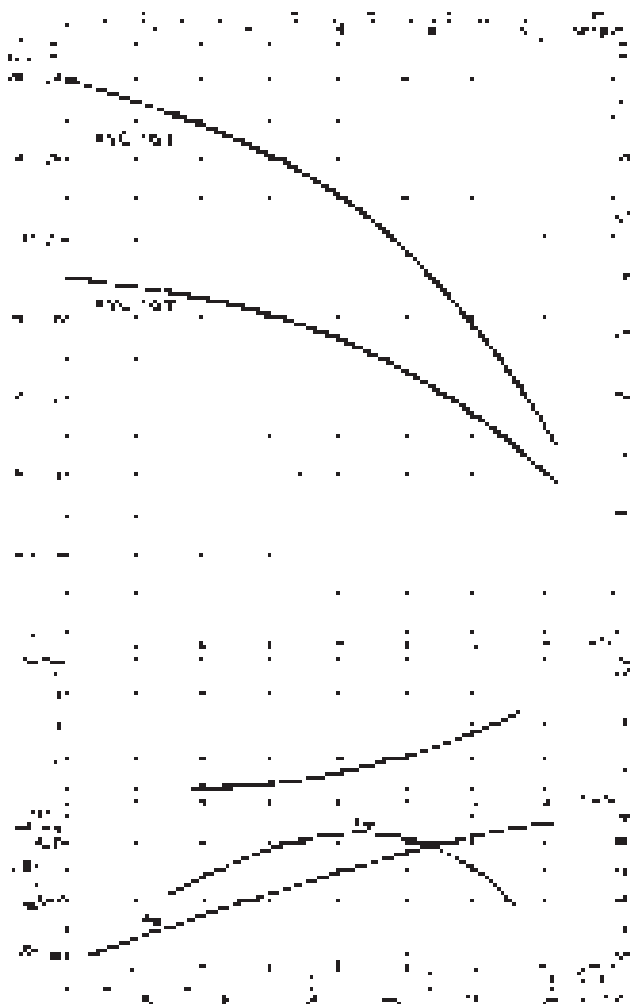
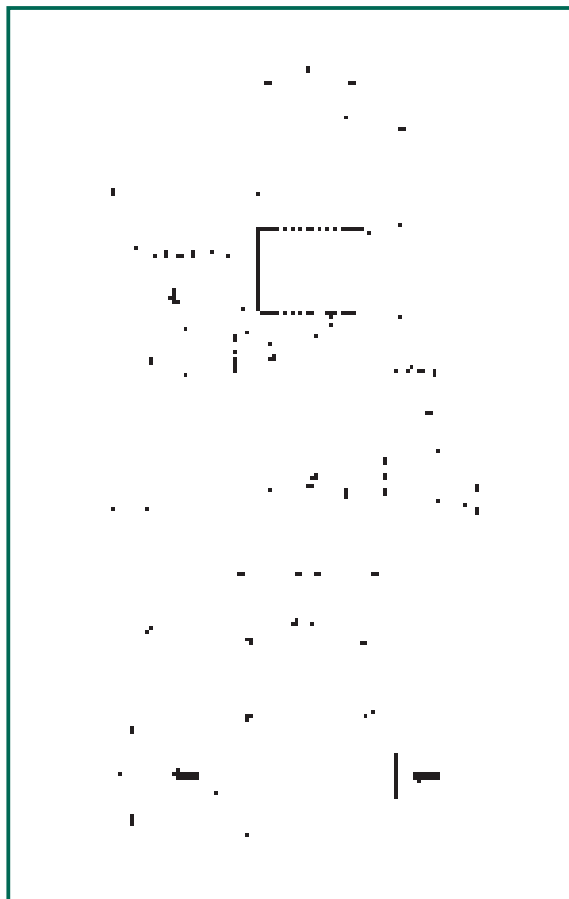
Модель	Электрические характеристики										Гидравлические характеристики (n ≈ 2800 мин <sup>-1</sup> )											
	Напряжение 50 Гц	P1 макс кВт	P2 ном		I <sub>n</sub> А	I <sub>st</sub> А	мин <sup>-1</sup>	η max %	cos φ	конденсатор		Q										
			кВт	л.с.						мкФ	Vc	м³/ч	0	2	3	4	5	6	7	7,5	8,5	9
KVC 6/3 M	1x220-240 В ~	0,72	0,55	0,75	3,2	11,5	2800	71	0,98	14	450	H (м)	25,1	22	20,5	19,2	17,6	15	11,8	10	6,6	5
KVC 6/3 T	3x230-400 В ~	0,75	0,55	0,75	2,4-1,4	12,7-7,3	2800	75	0,79	—	—		34,5	31	29	27,4	25	21,8	17,7	15	10,5	8
KVC 6/4 M	1x220-240 В ~	1	0,55	0,75	4,5	15,6	2800	71	0,95	16	450		43,9	39	36,5	33,6	30	25,2	19,3	16,5	10	7
KVC 6/4 T	3x230-400 В ~	0,97	0,55	0,75	3,1-1,8	19-11	2800	77	0,78	—	—											
KVC 6/5 M	1x220-240 В ~	1,2	0,75	1	5,2	18,5	2800	73	0,98	20	450											
KVC 6/5 T	3x230-400 В ~	1,2	0,75	1	3,8-2,2	20,8-12	2800	77	0,75	—	—											

Гидравлические характеристики получены для жидкости с кинематической вязкостью 1 мм<sup>2</sup>/с и плотностью 1000 кг/м<sup>3</sup>. Допуски гидравлической характеристики соответствуют ISO 9906.

## KVC 10

2-х полюсный двигатель (2900 мин<sup>-1</sup>)

Темп. перекачиваемой жидкости: от -10°C до +35°C для бытового применения  
от -15°C до +110°C для других применений



Модель	A	B	C	D	G	I	H	H1	H2	DNA	DNM	размеры упаковки			Объем м <sup>3</sup>	Вес кг
												L/A	L/B	H		
KVC 10/2 M	142	155	128	100	127	11	422	60	192	1 1/4	1 1/4	452	218	257	0,025	18,5
KVC 10/2 T	142	155	98	100	127	11	422	60	192	1 1/4	1 1/4	452	218	257	0,025	18,2
KVC 10/3 M	142	155	128	100	127	11	454	60	224	1 1/4	1 1/4	612	248	279	0,042	19,8
KVC 10/3 T	142	155	98	100	127	11	454	60	224	1 1/4	1 1/4	612	248	279	0,042	19,5

Модель	Электрические характеристики										Гидравлические характеристики (n ~ 2800 мин <sup>-1</sup> )													
	Напряжение 50 Гц	P1 макс кВт	P2 НОМ		I <sub>n</sub> А	I <sub>st</sub> А	мин <sup>-1</sup>	η max %	cos φ	конденсатор		Q												
			кВт	л.с.						мкФ	Vc	м³/ч	л/мин	0	3	4	5	6	7	8,5	9	9,5	11	13,5
KVC 10/2 M	1x220-240 В ~	1	0,75	1	4,7	15,6	2800	71	0,95	16	450	H (м)	18	17,2	16,8	16,4	16	15,5	14,3	14	13,7	12	9	
KVC 10/2 T	3x230-400 В ~	1	0,75	1	3,1-1,75	19-11	2800	77	0,78	-	-		27,5	26	25,5	24,8	24	23,3	21,5	20,9	20	17,5	12	
KVC 10/3 M	1x220-240 В ~	1,45	0,97	1,32	6,5	21	2800	75	0,99	25	450		18	17,2	16,8	16,4	16	15,5	14,3	14	13,7	12	9	
KVC 10/3 T	3x230-400 В ~	1,43	0,75	1	4,4-2,6	25,3-14,6	2800	78	0,80	-	-		27,5	26	25,5	24,8	24	23,3	21,5	20,9	20	17,5	12	

# Вертикальные многоступенчатые центробежные насосы

## KVC / KVCX



KVC



KVCX



## ОСНОВНЫЕ СВЕДЕНИЯ

### Применение.

Вертикальные многоступенчатые центробежные насосы, предназначенные для применения в малых и средних системах водоснабжения. Идеальный вариант для насосных станций повышения давления, систем питьевой воды и питания напорных установок, подачи воды в системы пожаротушения и моющие установки, ирригационных систем, перекачивания конденсата и охлаждающей воды. Отличаются инновационной и прочной конструкцией.

### Конструктивные характеристики насоса.

**KVC:** напорная и всасывающая камеры из технополимера, линейное расположение патрубков, для повышения прочности патрубки имеют стальные резьбовые вставки.

**KVCX:** корпус всасывающей камеры из технополимера, всасывающий патрубок имеет стальную резьбовую вставку, резьбовой напорный патрубок из нержавеющей стали приварен к внешнему корпусу насоса.

Рабочие колеса, диффузоры и корпуса диффузоров из технополимера - все детали гидравлической части из материалов, не подверженных коррозии. Внешний корпус насоса, уплотнительные кольца колес и крышка уплотнения из нержавеющей стали AISI 304. Механическое уплотнение типа графит/керамика установлено на удлиненный вал двигателя из нержавеющей стали AISI 303.

### Конструктивные особенности мотора.

Асинхронный двигатель, закрытого типа, с внешним воздушным охлаждением.

Вал двигателя вращается в шарикоподшипниках, не требующих дополнительной смазки, что обеспечивает низкий уровень шума и долгий срок службы двигателя.

Встроенный тепловой выключатель в обмотках статора и конденсатор в клеммной коробке в однофазной версии.

Трехфазные модели должны быть снабжены дополнительной защитой от перегрузки и короткого замыкания.

Конструкция соответствует Стандартам CEI 2-3 и CEI 61-69 (EN 60335-2-41).

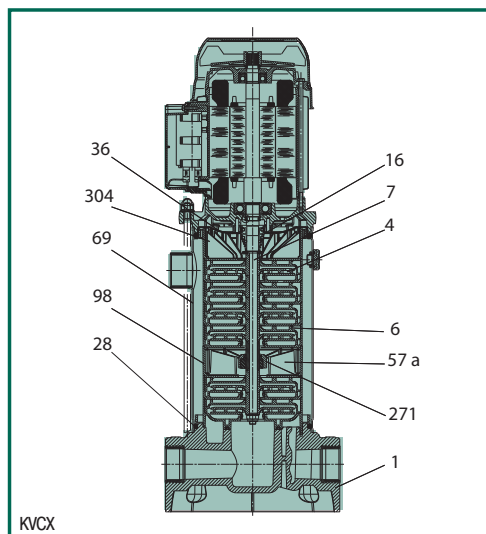
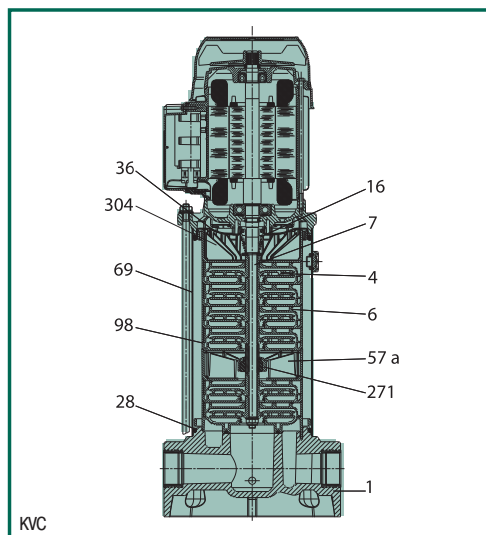
Степень защиты: IP 55.

Класс изоляции: F.

Стандартное напряжение: однофазное 220-240 В / 50 Гц

трехфазное 230-400 В / 50 Гц

# ТЕХНИЧЕСКИЕ ХАРАКТЕРИСТИКИ

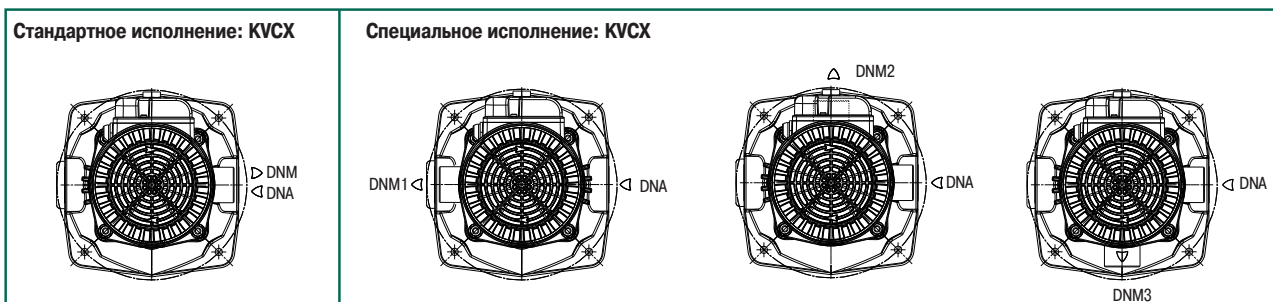


N	Деталь*	Материал
1	Корпус насоса	Технополимер
4	Рабочее колесо	Технополимер
6	Диффузор	Технополимер
7	Вал	Нержавеющая сталь AISI 303 X10 XrNiS 1089 UNI 6900/71
16	Механическое уплотнение	Графит/керамика
28	Уплотнение корпуса насоса	EPDM
36	Крышка уплотнения	Нержавеющая сталь AISI 304 X5 XrNi 1810 UNI 6900/71
57a	Пром. ступень с опорой вала	Технополимер
69	Внешний корпус насоса	Нержавеющая сталь AISI 304 X5 XrNi 1810 UNI 6900/71
98	Корпус диффузора	Технополимер
271	Скольз. втулка опоры вала	Резина
304	Направляющая ступень	Технополимер

\*Находящиеся в контакте с водой.

- Рабочий диапазон: от 50 до 200 л/мин с напором до 113 метров.
- Перекачиваемая жидкость: чистая, без твердых частиц или абразивных веществ, не вязкая, не агрессивная, не кристаллизованная, химически нейтральная, близкая по характеристикам к воде.
- Температура жидкости: от 0°C to +35°C для бытового применения (EN60335-2-41)  
от 0°C to +40°C для других применений.
- Максимальная наружная температура: +40°C.
- Максимальное рабочее давление: 12 бар (1200 кПа).
- Установка: стационарно в вертикальном или горизонтальном положении, двигатель не должен быть ниже насоса.
- Специальные версии по заказу: различные напряжения и/или частоты

## Взаимное расположение всасывающего и напорного патрубков KVCX

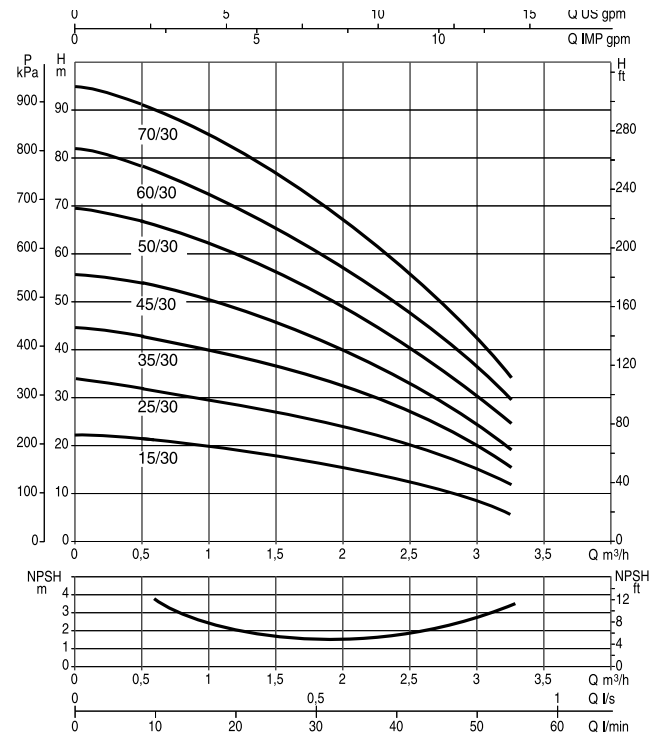
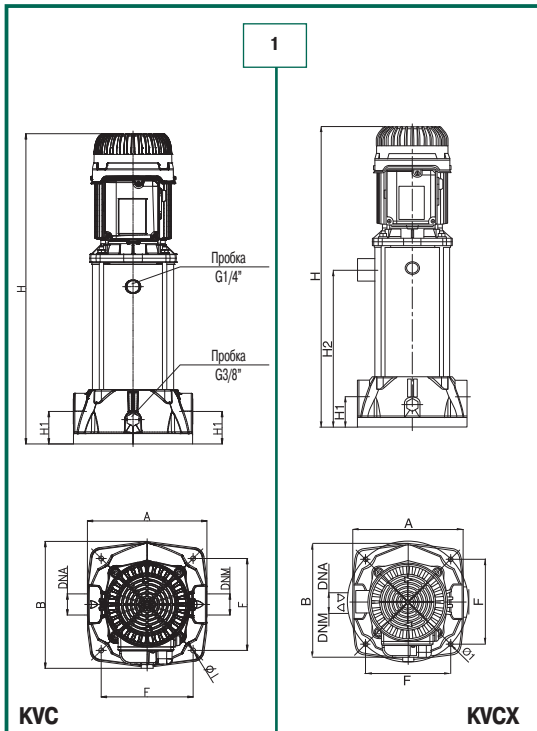


Гидравлические характеристики получены для жидкости с кинематической вязкостью 1 мм<sup>2</sup>/с и плотностью 1000 кг/м<sup>3</sup>. Допуски гидравлической характеристики соответствуют ISO 9906.

# KVC / KVCX 30

2-х полюсный двигатель (2900 мин<sup>-1</sup>)

Темп. перекачиваемой жидкости: от 0°C до +35°C для бытового применения (EN 60355-2-41)  
от 0°C до +40°C для других применений



Модель	Внешнее исполнение	A	B	F	H	H1	H2	∅ I	DNA	DNM	размеры упаковки			Объем м <sup>3</sup>	Вес кг
											L/A	L/B	H		
KVC 15/30	1	221	235	170	450	60	-	9	G 1" 1/4	G 1" 1/4	300	360	540	0,058	14,0
KVC 25/30	1	221	235	170	478	60	-	9	G 1" 1/4	G 1" 1/4	300	360	568	0,061	14,4
KVC 35/30	1	221	235	170	505	60	-	9	G 1" 1/4	G 1" 1/4	300	360	595	0,064	14,0
KVC 45/30	1	221	235	170	533	60	-	9	G 1" 1/4	G 1" 1/4	300	360	623	0,067	14,4
KVC 50/30	1	221	235	170	598	60	-	9	G 1" 1/4	G 1" 1/4	300	360	688	0,074	16,2
KVC 60/30	1	221	235	170	625	60	-	9	G 1" 1/4	G 1" 1/4	300	360	715	0,077	17,2
KVC 70/30	1	221	235	170	653	60	-	9	G 1" 1/4	G 1" 1/4	300	360	743	0,080	18,4
KVCX 15/30	1	221	235	170	478	60	184	9	G 1" 1/4	G 1" 1/4	300	360	568	0,061	14,0
KVCX 25/30	1	221	235	170	478	60	184	9	G 1" 1/4	G 1" 1/4	300	360	568	0,061	14,4
KVCX 35/30	1	221	235	170	533	60	239	9	G 1" 1/4	G 1" 1/4	300	360	623	0,067	14,0
KVCX 45/30	1	221	235	170	533	60	239	9	G 1" 1/4	G 1" 1/4	300	360	623	0,067	14,4
KVCX 50/30	1	221	235	170	625	60	332	9	G 1" 1/4	G 1" 1/4	300	360	715	0,077	16,2
KVCX 60/30	1	221	235	170	625	60	332	9	G 1" 1/4	G 1" 1/4	300	360	715	0,077	17,2
KVCX 70/30	1	221	235	170	653	60	359	9	G 1" 1/4	G 1" 1/4	300	360	743	0,080	18,4

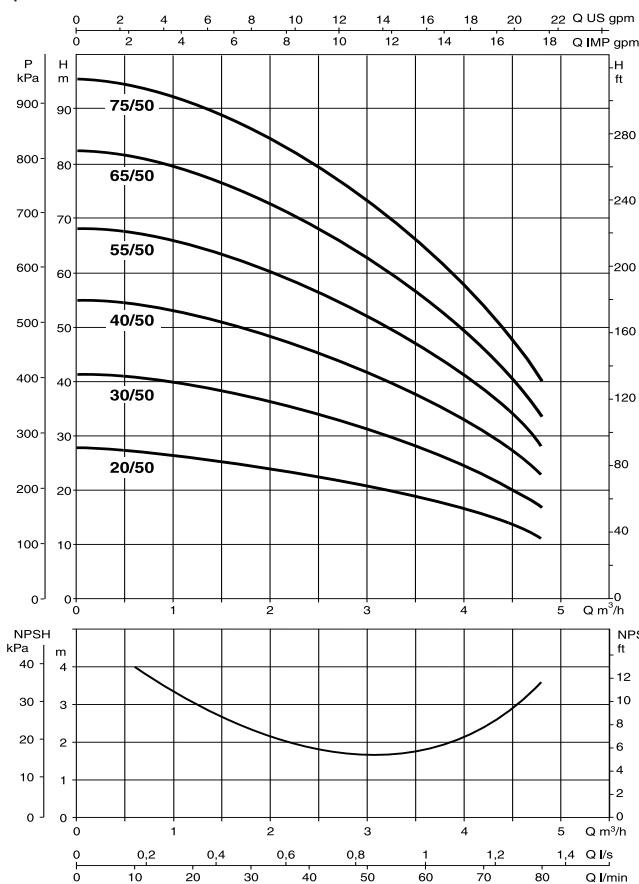
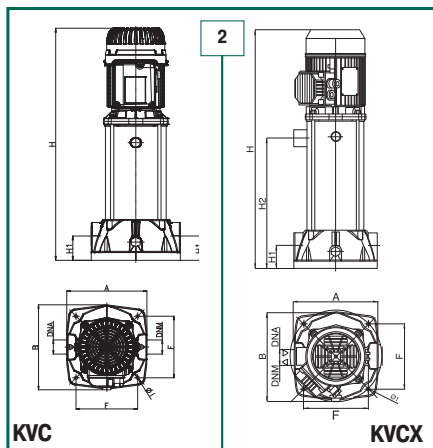
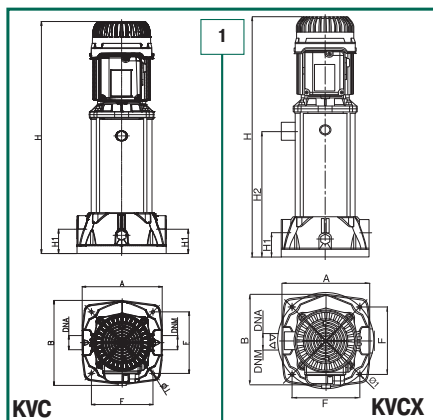
Модель	Число рабочих колес	Электрические характеристики										Гидравлические характеристики							
		Напряжение 50 Гц	P1 макс кВт	P2 ном л.с.		In A	I st. A	мин <sup>-1</sup>	cos φ	конденсатор		Q							
				кВт	л.с.					мкФ	Vc	л/мин	0	0,6	1,2	1,8	2,4	3	3,3
KVC-KVCX 15/30 M	2	1x220-240 В -	0,36	0,25	0,33	1,6	13,7	2800	0,98	14	450	H (м)	22,4	21,2	19,2	16,7	13,8	9,9	7,6
KVC-KVCX 15/30 T		3x230-400 В -	0,45	0,25	0,33	1,4-0,8	15,9-9,2	2800	0,78	-	-								
KVC-KVCX 25/30 M	3	1x220-240 В -	0,52	0,37	0,5	2,4	13,7	2800	0,94	14	450		33,9	32,1	29,1	25,3	20,9	15,0	11,6
KVC-KVCX 25/30 T		3x230-400 В -	0,54	0,37	0,5	1,7-1,0	15,9-9,2	2800	0,78	-	-								
KVC-KVCX 35/30 M	4	1x220-240 В -	0,7	0,45	0,6	3,2	13,7	2800	0,95	14	450		45,6	43,2	39,1	34,1	28,2	20,2	15,6
KVC-KVCX 35/30 T		3x230-400 В -	0,64	0,45	0,6	2,1-1,2	15,9-9,2	2800	0,77	-	-								
KVC-KVCX 45/30 M	5	1x220-240 В -	0,9	0,55	0,75	4	13,7	2800	0,98	14	450		56,6	53,5	48,4	42,0	34,6	24,5	19,0
KVC-KVCX 45/30 T		3x230-400 В -	0,75	0,55	0,75	2,4-1,4	15,9-9,2	2800	0,77	-	-								
KVC-KVCX 50/30 M	6	1x220-240 В -	1,1	0,75	1	4,9	19,5	2800	0,98	16	450		69,8	66,2	59,9	52,2	43,1	30,9	23,9
KVC-KVCX 50/30 T		3x230-400 В -	0,97	0,75	1	3,1-1,8	16,4-9,5	2800	0,78	-	-								
KVC-KVCX 60/30 M	7	1x220-240 В -	1,2	0,8	1,1	5,6	28	2800	0,93	20	450		82,0	77,0	70,0	61,0	49,5	35,5	27,5
KVC-KVCX 60/30 T		3x230-400 В -	1,2	0,8	1,1	3,8-2,2	21,4-12,4	2800	0,79	-	-								
KVC-KVCX 70/30 M	8	1x220-240 В -	1,4	1	1,36	6,5	30	2800	0,94	25	450		95,0	90,0	81,5	71,0	58,7	42,0	32,5
KVC-KVCX 70/30 T		3x230-400 В -	1,4	1	1,36	4,4-2,6	22,1-12,8	2800	0,78	-	-								

Гидравлические характеристики получены для жидкости с кинематической вязкостью 1 мм<sup>2</sup>/с и плотностью 1000 кг/м<sup>3</sup>. Допуски гидравлической характеристики соответствуют ISO 9906.

# KVC / KVCX 50

2-х полюсный двигатель (2900 мин<sup>-1</sup>)

Темп. перекачиваемой жидкости: от 0°C до +35°C для бытового применения (EN 60355-2-41)  
от 0°C до +40°C для других применений



Модель	Внешнее исполнение	A	B	F	H	H1	H2	Ø I	DNA	DNM	размеры упаковки			Объем м <sup>3</sup>	Вес кг	
											L/A	L/B	H		однофаз.	трехфаз.
KVC 20/50	1	221	235	170	450	60	-	9	G 1" 1/4	G 1" 1/4	300	360	540	0,058	13,5	13,5
KVC 30/50	1	221	235	170	478	60	-	9	G 1" 1/4	G 1" 1/4	300	360	568	0,061	13,7	13,7
KVC 40/50	1	221	235	170	505	60	-	9	G 1" 1/4	G 1" 1/4	300	360	595	0,064	15,8	15,8
KVC 55/50	1	221	235	170	533	60	-	9	G 1" 1/4	G 1" 1/4	300	360	623	0,067	17,0	17,0
KVC 65/50	2	221	235	170	600	60	-	9	G 1" 1/4	G 1" 1/4	300	360	690	0,074	20,2	19,8
KVC 75/50	2	221	235	170	627	60	-	9	G 1" 1/4	G 1" 1/4	300	360	717	0,077	21,2	20,6
KVCX 20/50	1	221	235	170	478	60	184	9	G 1" 1/4	G 1" 1/4	300	360	568	0,061	13,5	13,5
KVCX 30/50	1	221	235	170	478	60	184	9	G 1" 1/4	G 1" 1/4	300	360	568	0,061	13,7	13,7
KVCX 40/50	1	221	235	170	533	60	239	9	G 1" 1/4	G 1" 1/4	300	360	623	0,067	15,8	15,8
KVCX 55/50	1	221	235	170	533	60	239	9	G 1" 1/4	G 1" 1/4	300	360	623	0,067	17,0	17,0
KVCX 65/50	2	221	235	170	627	60	332	9	G 1" 1/4	G 1" 1/4	300	360	717	0,077	20,2	19,8
KVCX 75/50	2	221	235	170	627	60	332	9	G 1" 1/4	G 1" 1/4	300	360	717	0,077	21,2	20,6

Модель	Число рабочих колес	Электрические характеристики										Гидравлические характеристики									
		Напряжение 50 Гц	P1 макс кВт	P2 ном		I <sub>n</sub> А	I <sub>st</sub> А	мин <sup>-1</sup>	cos φ	конденсатор		Q									
				кВт	л.с.					мкФ	Vc	л/мин	0	0,6	1,2	1,8	2,4	3	3,3	3,9	4,8
KVC-KVCX 20/50 M	2	1x220-240 В ~	0,55	0,37	0,5	2,5	13,7	2800	0,96	14	450	H (м)	27,4	26,9	26,0	24,9	23,1	21,1	19,8	16,9	11,4
KVC-KVCX 20/50 T		3x230-400 В ~	0,54	0,37	0,5	1,7-1,0	15,9-9,2	2800	0,78	-	-										
KVC-KVCX 30/50 M	3	1x220-240 В ~	0,9	0,55	0,75	4	13,7	2800	0,98	14	450		41,1	40,3	39,0	37,3	34,7	31,6	29,7	25,3	17,1
KVC-KVCX 30/50 T		3x230-400 В ~	0,75	0,55	0,75	2,4-1,4	15,9-9,2	2800	0,77	-	-										
KVC-KVCX 40/50 M	4	1x220-240 В ~	1,2	0,8	1,1	5,6	28	2800	0,93	20	450		54,9	53,7	52,0	49,7	46,3	42,1	39,6	33,7	22,9
KVC-KVCX 40/50 T		3x230-400 В ~	1,2	0,8	1,1	3,8-2,2	21,4-12,4	2800	0,79	-	-										
KVC-KVCX 55/50 M	5	1x220-240 В ~	1,4	1	1,36	6,4	30	2800	0,95	25	450		68,6	67,1	65,0	62,1	57,9	52,7	49,5	42,1	28,6
KVC-KVCX 55/50 T		3x230-400 В ~	1,4	1	1,36	4,4-2,6	22,1-12,8	2800	0,78	-	-										
KVC-KVCX 65/50 M	6	1x220-240 В ~	1,7	1,1	1,5	7,4	29,2	2800	0,96	31,5	450		82,3	80,6	78,0	74,6	69,4	63,2	59,4	50,6	34,3
KVC-KVCX 65/50 T		3x230-400 В ~	1,7	1,1	1,5	5,4-3,1	31,1-18,0	2800	0,76	-	-										
KVC-KVCX 75/50 M	7	1x220-240 В ~	2	1,5	2	9	38	2800	0,97	31,5	450	96,0	94,0	91,0	87,0	81,0	73,8	69,3	59,0	40,0	
KVC-KVCX 75/50 T		3x230-400 В ~	1,9	1,5	2	6,2-3,6	37,5-21,7	2800	0,78	-	-										

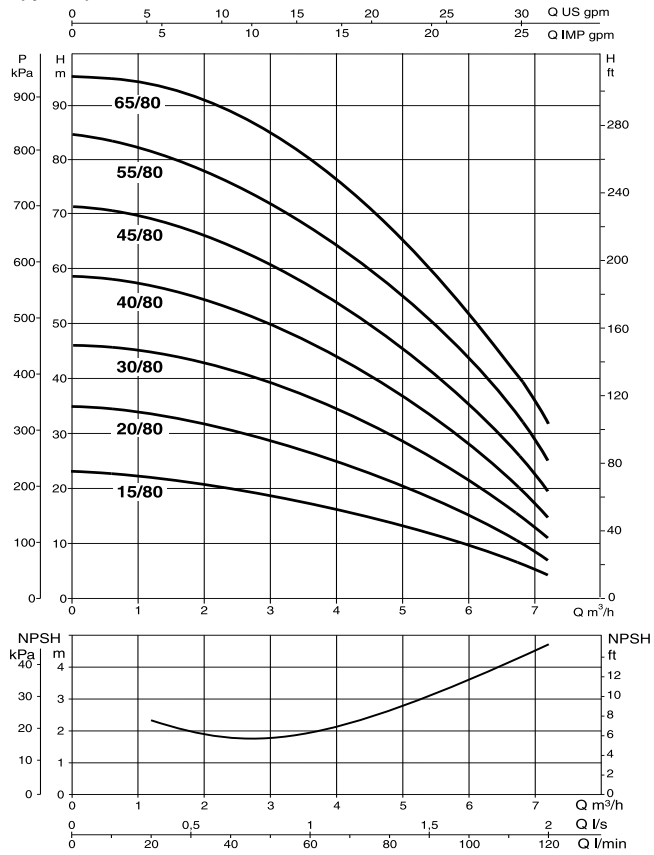
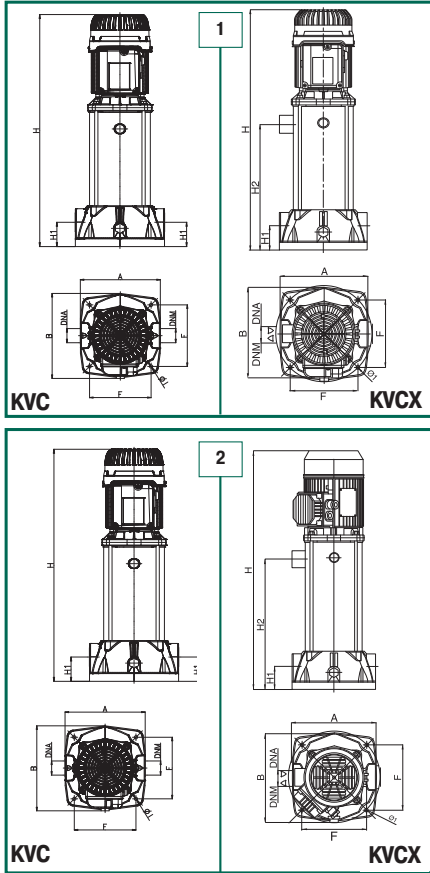


Гидравлические характеристики получены для жидкости с кинематической вязкостью 1 мм<sup>2</sup>/с и плотностью 1000 кг/м<sup>3</sup>. Допуски гидравлической характеристики соответствуют ISO 9906.

# KVC / KVCX 80

2-х полюсный двигатель (2900 мин<sup>-1</sup>)

Темп. перекачиваемой жидкости: от 0°C до +35°C для бытового применения (EN 60355-2-41)  
от 0°C до +40°C для других применений



Модель	Внешнее исполнение	A	B	F	H	H1	H2	∅ I	DNA	DNM	размеры упаковки			Объем м <sup>3</sup>	Вес кг	
											L/A	L/B	H		однофаз.	трехфаз.
KVC 15/80	1	221	235	170	450	60	-	9	G 1" 1/4	G 1" 1/4	300	360	540	0,058	13,5	13,5
KVC 20/80	1	221	235	170	478	60	-	9	G 1" 1/4	G 1" 1/4	300	360	568	0,061	13,7	13,7
KVC 30/80	1	221	235	170	505	60	-	9	G 1" 1/4	G 1" 1/4	300	360	595	0,064	15,7	15,5
KVC 40/80	1	221	235	170	533	60	-	9	G 1" 1/4	G 1" 1/4	300	360	623	0,067	17,0	17,0
KVC 45/80	2	221	235	170	600	60	-	9	G 1" 1/4	G 1" 1/4	300	360	690	0,074	20,1	20,2
KVC 55/80	2	221	235	170	627	60	-	9	G 1" 1/4	G 1" 1/4	300	360	717	0,077	21,0	20,0
KVC 65/80	2	221	235	170	655	60	-	9	G 1" 1/4	G 1" 1/4	300	360	745	0,080	-	21,6
KVCX 15/80	1	221	235	170	478	60	184	9	G 1" 1/4	G 1" 1/4	300	360	568	0,061	13,5	13,5
KVCX 20/80	1	221	235	170	478	60	184	9	G 1" 1/4	G 1" 1/4	300	360	568	0,061	13,7	13,7
KVCX 30/80	1	221	235	170	533	60	239	9	G 1" 1/4	G 1" 1/4	300	360	623	0,067	15,7	15,5
KVCX 40/80	1	221	235	170	533	60	239	9	G 1" 1/4	G 1" 1/4	300	360	623	0,067	17,0	17,0
KVCX 45/80	2	221	235	170	627	60	332	9	G 1" 1/4	G 1" 1/4	300	360	717	0,077	20,1	20,2
KVCX 55/80	2	221	235	170	627	60	332	9	G 1" 1/4	G 1" 1/4	300	360	717	0,077	21,0	20,0
KVCX 65/80	2	221	235	170	655	60	359	9	G 1" 1/4	G 1" 1/4	300	360	745	0,080	-	21,6

Модель	Число рабочих полюсов	Электрические характеристики										Гидравлические характеристики																
		Напряжение 50 Гц	P1 макс кВт	P2 ном кВт	In л.с.	In A	I st. A	мин <sup>-1</sup>	cos φ	конденсатор		Q м <sup>3</sup> /ч	H (м)															
										мкФ	Ус		0	0,6	1,2	1,8	2,4	3	3,3	3,9	4,8	5,4	6	7,2				
KVC-KVCX 15/80 M	2	1x220-240 В -	0,55	0,37	0,5	2,5	13,7	2800	0,96	14	450	H (м)	22,8	22,4	21,7	21,1	20,3	19,1	18,3	16,8	14,0	11,7	9,5	4,5				
KVC-KVCX 15/80 T		3x230-400 В -	0,54	0,37	0,5	1,7-1,0	15,9-9,2	2800	0,78	-	-		34,6	34,0	33,0	32,1	30,9	29,2	28,0	25,8	21,7	18,3	14,9	7,5				
KVC-KVCX 20/80 M	3	1x220-240 В -	0,9	0,55	0,75	4,1	13,7	2800	0,95	14	450		46,6	45,8	44,6	43,4	41,8	39,5	38,0	35,2	29,8	25,5	21,0	11,0				
KVC-KVCX 20/80 T		3x230-400 В -	0,75	0,55	0,75	2,4-1,4	15,9-9,2	2800	0,77	-	-		58,8	57,9	56,5	55,0	53,1	50,3	48,5	45,0	38,4	33,1	27,6	15,1				
KVC-KVCX 30/80 M	4	1x220-240 В -	1,2	0,8	1,1	5,6	28	2800	0,93	20	450		71,3	70,2	68,7	66,9	64,7	61,4	59,4	55,3	47,5	41,4	34,9	19,9				
KVC-KVCX 30/80 T		3x230-400 В -	1,2	0,8	1,1	3,8-2,2	21,4-12,4	2800	0,79	-	-		84,0	82,8	81,2	79,2	76,6	72,9	70,7	66,0	57,1	50,3	42,8	25,5				
KVC-KVCX 40/80 M	5	1x220-240 В -	1,4	1	1,36	6,5	30	2800	0,96	25	450		97,0	95,7	94,0	91,8	88,9	84,7	82,5	77,2	67,3	59,9	51,5	32,0				
KVC-KVCX 40/80 T		3x230-400 В -	1,4	1	1,36	4,4-2,6	22,1-12,8	2800	0,78	-	-																	
KVC-KVCX 45/80 M	6	1x220-240 В -	1,7	1,1	1,5	7,4	29,2	2800	0,96	31,5	450																	
KVC-KVCX 45/80 T		3x230-400 В -	1,7	1,1	1,5	5,4-3,1	31,1-18,0	2800	0,76	-	-																	
KVC-KVCX 55/80 M	7	1x220-240 В -	2	1,5	2	9	38	2800	0,97	31,5	450																	
KVC-KVCX 55/80 T		3x230-400 В -	1,9	1,5	2	6,2-3,6	37,5-21,7	2800	0,78	-	-																	
KVC-KVCX 65/80 T	8	3x230-400 В -	2,2	2,2	3	6,9-4	48,4-28,0	2800	0,79	-	-																	

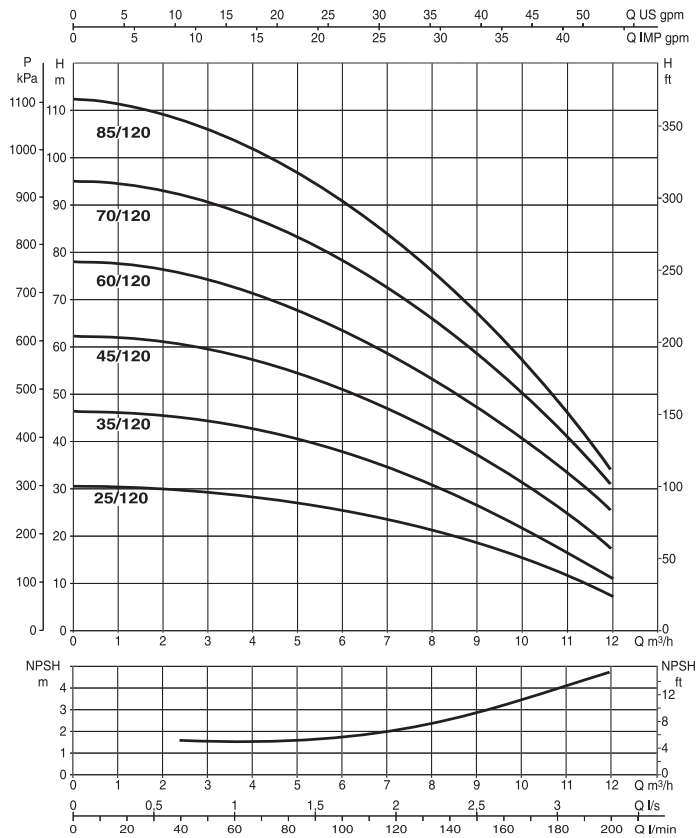
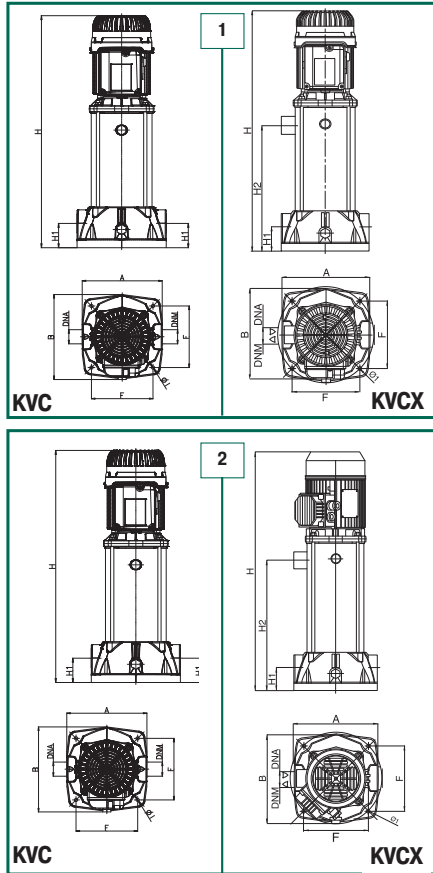


Гидравлические характеристики получены для жидкости с кинематической вязкостью 1 мм²/с и плотностью 1000 кг/м³. Допуски гидравлической характеристики соответствуют ISO 9906.

# KVC / KVCX 120

2-х полюсный двигатель (2900 мин⁻¹)

Темп. перекачиваемой жидкости: от 0°C до +35°C для бытового применения (EN 60355-2-41)  
от 0°C до +40°C для других применений



Модель	Внешнее исполнение	A	B	F	H	H1	H2	Ø I	DNA	DNM	размеры упаковки			Объем м³	Вес кг	
											L/A	L/B	H		однофаз.	трехфаз.
KVC 25/120 *	1	221	235	170	450	60	-	9	G 1" 1/4	G 1" 1/4	300	360	540	0,058	17	17,1
KVC 35/120 *	2	221	235	170	480	60	-	9	G 1" 1/4	G 1" 1/4	300	360	570	0,061	20,1	20,2
KVC 45/120 *	2	221	235	170	507	60	-	9	G 1" 1/4	G 1" 1/4	300	360	597	0,064	21,9	22,0
KVC 60/120	2	221	235	170	610	60	-	9	G 1" 1/4	G 1" 1/4	300	360	700	0,067	-	24,0
KVC 70/120	2	221	235	170	675	60	-	9	G 1" 1/4	G 1" 1/4	300	360	765	0,074	-	26
KVC 85/120	2	221	235	170	702	60	-	9	G 1" 1/4	G 1" 1/4	300	360	792	0,077	-	26,5
KVCX 25/120 *	1	221	235	170	478	60	184	9	G 1" 1/4	G 1" 1/4	300	360	568	0,061	17	17,1
KVCX 35/120 *	2	221	235	170	480	60	184	9	G 1" 1/4	G 1" 1/4	300	360	570	0,061	20,1	20,2
KVCX 45/120 *	2	221	235	170	535	60	239	9	G 1" 1/4	G 1" 1/4	300	360	625	0,067	21,9	22,0
KVCX 60/120	2	221	235	170	610	60	239	9	G 1" 1/4	G 1" 1/4	300	360	610	0,065	-	24,0
KVCX 70/120	2	221	235	170	702	60	332	9	G 1" 1/4	G 1" 1/4	300	360	702	0,076	-	26
KVCX 85/120	2	221	235	170	702	60	332	9	G 1" 1/4	G 1" 1/4	300	360	702	0,076	-	26,5

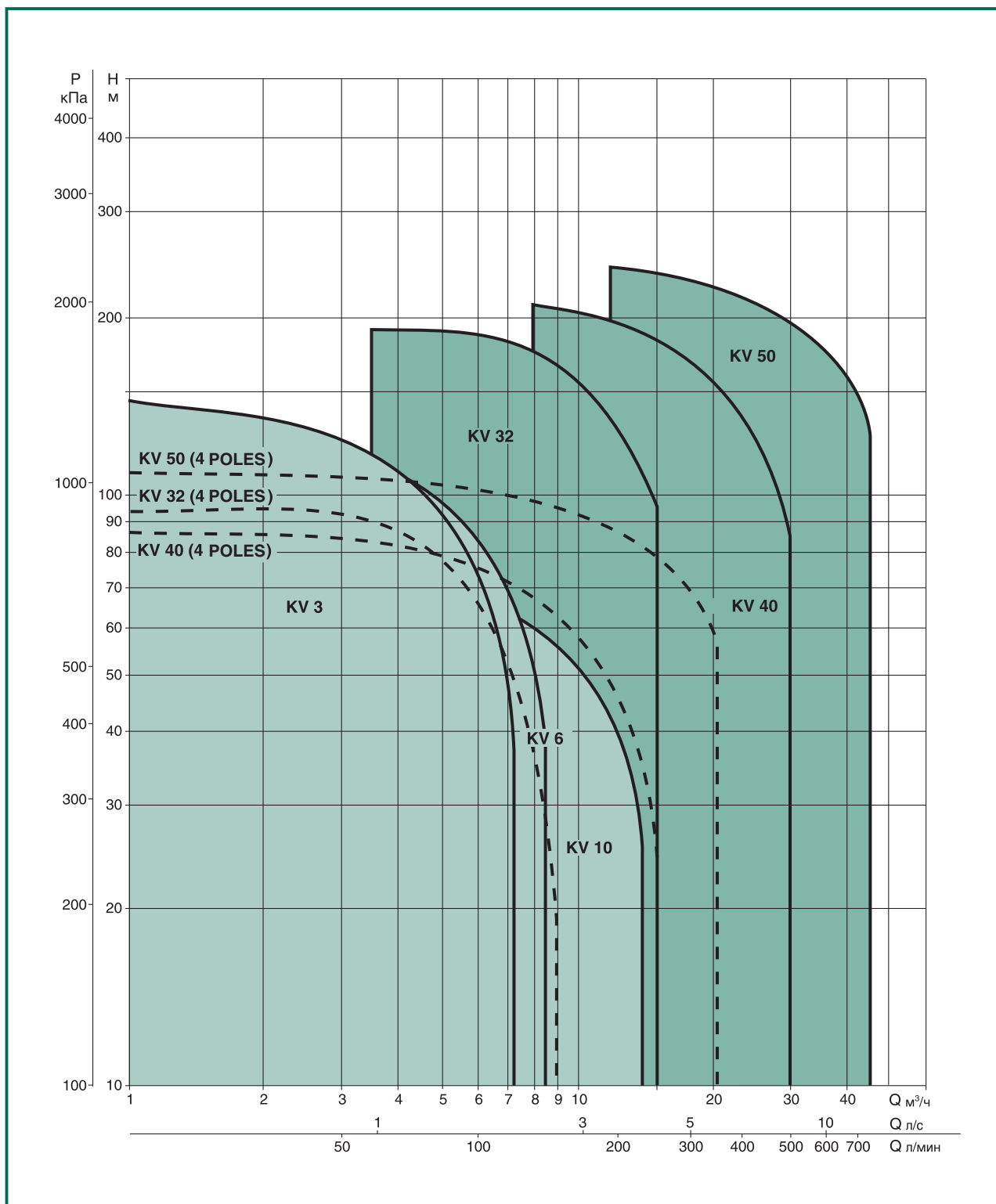
\* H is valid only for three-phase versions

Модель	Число рабочих полюсов	Электрические характеристики										Гидравлические характеристики																				
		Напряжение 50 Гц	P1 макс кВт	P2 ном		In A	I st. A	мин⁻¹	cos φ	конденсатор		Q																				
				кВт	л.с.					мкФ	Vc	л/мин	0	0,6	1,2	1,8	2,4	3	3,3	3,9	4,8	5,4	6	7,2	8,4	9,6	10,8	12				
KVC-KVCX 25/120 M	2	1x220-240 В ~	1,5	1	1,36	6,5	30	2800	0,96	25	450	H (m)	30,4	30,3	30,2	30,0	29,9	29,6	29,3	28,7	27,7	26,9	25,9	23,2	19,9	16,4	12,0	7,0				
KVC-KVCX 25/120 T		3x230-400 В ~	1,5	1	1,36	5-2,9	22,1-12,8	2800	0,79	-	-		31,5	450	46,2	46,1	45,7	45,3	44,8	44,0	43,7	42,7	40,9	39,3	37,4	33,7	29,4	24,2	18,0	11,0		
KVC-KVCX 35/120 M	3	1x220-240 В ~	1,9	1,1	1,5	7,4	30	2800	0,96	-	-		H (m)	62,4	62,0	61,4	60,8	60,1	59,1	58,6	57,5	55,3	53,4	51,4	46,2	40,6	34,0	26,3	17,0			
KVC-KVCX 35/120 T		3x230-400 В ~	1,9	1,1	1,5	6-3,5	31,1-18	2800	0,79	-	-			78,0	77,5	76,7	75,9	75,1	73,9	73,3	71,5	68,3	65,9	63,2	58,0	51,0	43,4	35,0	24,5			
KVC-KVCX 45/120 M	4	1x220-240 В ~	2,6	1,85	2,5	12	54	2800	0,96	40	450			H (m)	96,0	94,3	93,4	92,5	91,4	89,8	88,9	86,8	83,2	80,5	77,9	71,7	63,9	54,7	44,0	31,0		
KVC-KVCX 45/120 T		3x230-400 В ~	2,5	1,85	2,5	7,9-4,6	48,4-28	2800	0,79	-	-				112,7	111,6	110,3	109,0	107,6	106,7	104,5	101,9	97,5	94,1	89,9	81,6	72,1	61,2	48,9	34,0		
KVC-KVCX 60/120 T	5	1x220-240 В ~	3,1	2,2	3	9,3-5,4	53-31	2800	0,79	-	-				H (m)	112,7	111,6	110,3	109,0	107,6	106,7	104,5	101,9	97,5	94,1	89,9	81,6	72,1	61,2	48,9	34,0	
KVC-KVCX 70/120 T		3x230-400 В ~	3,8	3	4	11,8-6,8	78-45	2800	0,79	-	-					112,7	111,6	110,3	109,0	107,6	106,7	104,5	101,9	97,5	94,1	89,9	81,6	72,1	61,2	48,9	34,0	
KVC-KVCX 85/120 T	7	1x220-240 В ~	4,3	3	4	13,5-7,8	90-53	2800	0,79	-	-					H (m)	112,7	111,6	110,3	109,0	107,6	106,7	104,5	101,9	97,5	94,1	89,9	81,6	72,1	61,2	48,9	34,0
KVC-KVCX 85/120 T		3x230-400 В ~	4,3	3	4	13,5-7,8	90-53	2800	0,79	-	-						112,7	111,6	110,3	109,0	107,6	106,7	104,5	101,9	97,5	94,1	89,9	81,6	72,1	61,2	48,9	34,0

# КОНСУЛЬНЫЕ ЦЕНТРОБЕЖНЫЕ НАСОСЫ

## ОБЛАСТЬ РАБОЧИХ ЗНАЧЕНИЙ ДИАГРАММА И ТАБЛИЦА ВЫБОРА НАСОСА

Гидравлические характеристики получены для жидкости с кинематической вязкостью 1 мм<sup>2</sup>/с и плотностью 1000 кг/м<sup>3</sup>. Допуски гидравлической характеристики соответствуют ISO 9906.



# ОБЛАСТЬ РАБОЧИХ ЗНАЧЕНИЙ

2-х

Модель		P2 НОМ		Q																				
				м³/ч	0	1,8	3,6	5,4	7,2	8,4	10,2	12	13,8	15	18	21	24	27	30	36	42	45		
Однофазный	Трёхфазный	кВт	л.с.	л/мин	0	30	60	90	120	140	170	200	230	250	300	350	400	450	500	600	700	750		
KV 3/10 M	KV 3/10 T	1,1	1,5	H (M)	88	77	63,5	45,7	21															
KV 3/12 M	KV 3/12 T	1,5	2		105,6	92,4	76,2	54,8	25,2															
KV 3/15 M	KV 3/15 T	1,85	2,5		132	115,5	95,3	68,6	31,5															
–	KV 3/18 T	2,2	3		158,4	138,6	114,3	82,3	37,8															
KV 6/7 M	KV 6/7 T	1,1	1,5		62,3	57,8	51,5	42,5	29,5	18,6														
KV 6/9 M	KV 6/9 T	1,5	2		80,1	74,3	66,2	54,6	38	23,9														
KV 6/11 M	KV 6/11 T	1,85	2,5		97,9	90,8	81	66,8	46,4	29,2														
–	KV 6/15 T	2,2	3		133,5	123,8	110,4	91,1	63,3	39,8														
KV 10/4 M	KV 10/4 T	1,1	1,5		38,2	37,4	36,2	34,4	32	29,7	25,5	20	12,6											
KV 10/5 M	KV 10/5 T	1,5	2		47,8	46,8	45,2	43	40	37,2	31,9	25	15,8											
–	KV 10/6 T	1,85	2,5		57,3	56,1	54,2	51,6	48	44,6	38,2	30	18,9											
–	KV 10/8 T	2,2	3		76,4	74,8	72,3	68,8	64	59,4	51	40	25,2											
–	KV 32/2 T	2,2	3	49			47	45	43	40	35	29	24											
–	KV 32/3 T	3	4	72			70	67	65	59	51	43	36											
–	KV 32/4 T	4	5,5	97			95	90	85	79	68	57	48											
–	KV 32/5 T	5,5	7,5	121			118	112	107	98	85	70	60											
–	KV 32/6 T	7,5	10	145			143	135	130	116	103	85	72											
–	KV 32/7 T	7,5	10	170			165	158	150	136	120	100	85											
–	KV 32/8 T	9,2	12,5	194			190	180	172	155	137	115	96											
–	KV 40/2 T	4	5,5	53,4				51	50	49	48,2	47	45,6	42,2	38,2	33,4	27,8	21,6						
–	KV 40/3 T	5,5	7,5	80,1				77,5	76	74	72,3	70	68,4	63,3	57,2	50,1	41,7	32,4						
–	KV 40/4 T	7,5	10	106,8				103	102	99	96,4	93	91,2	84,4	76,4	66,8	55,6	43,2						
–	KV 40/5 T	9,2	12,5	133,5				129	128	124	120,5	117	114	105,5	95,5	83,5	69,5	54						
–	KV 40/6 T	11	15	160,2				153	152	148	144,6	140	136,8	126,6	114,6	100,2	83,4	64,8						
–	KV 40/7 T	15	20	186,9				180,5	179	174	168,7	164	159,6	147,7	133,7	116,9	97,3	75,6						
–	KV 40/8 T	15	20	213,6				207,5	204	199	192,8	188	182,4	168,8	152,8	133,6	111,2	86,4						
–	KV 50/2 T	7,5	10	59							53,4	52,5	52	50,8	49,2	47,6	45,6	43,6	38,2	31	26,4			
–	KV 50/3 T	9,2	12,5	88,5							80,1	79	78	76,2	73,8	71,4	68,4	65,4	57,3	46,5	39,6			
–	KV 50/4 T	11	15	118							106,8	105	104	101,6	98,4	95,2	91,2	87,2	76,4	62	52,8			
–	KV 50/5 T	15	20	147,5							133,5	131	130	127	123	119	114	109	95,5	77,5	66			
–	KV 50/6 T	18,5	25	177							160,2	15,8	156	152,4	147,6	142,8	136,8	130,8	114,6	93	79,2			
–	KV 50/7 T	22	30	206,5							186,9	184	182	177,8	172,2	166,6	159,6	152,6	133,7	108,5	92,4			
–	KV 50/8 T	22	30	236							213,6	212	208	203,2	196,8	190,4	182,4	174,4	152,8	124	105,6			
–	KV 50/9 T	30	40	265,5							240,3	238	234	228,6	221,4	214,2	205,2	196,2	171,9	139,5	118,8			

# ОБЛАСТЬ РАБОЧИХ ЗНАЧЕНИЙ

4-х

Модель	P2		Q											
	кВт	НОМ л.с.	м³/ч	0	1,5	3	4,5	6	7,5	9	12	15	18	21
			л/мин	0	25	50	75	100	125	150	200	250	300	350
KV 32/34	0,75	1	H (M)	19	19	18	16	13	9,5	5				
KV 32/44	0,75	1		25	25	24	22	18	12,5	6				
KV 32/54	0,75	1		31	31	30,5	27,5	22	15	6,5				
KV 32/64	1,1	1,5		37,5	37,5	36,5	33	27,5	18,5	8				
KV 32/74	1,1	1,5		43,5	43,5	42	38	31	21	9				
KV 32/84	1,1	1,5		50	50	48	44	35	24	10				
KV 32/94	1,5	2		56,5	56,5	55	50	40,5	27,5	12				
KV 32/104	1,5	2		62	62	61	55	44	30	13,5				
KV 32/114	1,5	2		68	68	66,5	60	48	32,5	14,5				
KV 32/124	2,2	3		74,5	74,5	73	66	52,5	35	15,5				
KV 32/134	2,2	3		80,5	80,5	79	71	57	38,5	17				
KV 32/144	2,2	3		86,5	86,5	85,5	76	61	41	18,5				
KV 32/154	2,2	3		93	93	91,5	82	66	44,5	19,5				
KV 40/34	0,75	1		H (M)	19,5	19,5	19	18	17	16	14	10,5	6,5	
KV 40/44	1,1	1,5	26,5		26,5	26	24,5	23,5	21,5	19,5	14,5	8,5		
KV 40/54	1,1	1,5	33		33	32,5	31	29,5	27	24,5	18	10		
KV 40/64	1,5	2	40,5		40,5	39,5	38	36	33	29,5	22	12		
KV 40/74	1,5	2	46,5		46,5	45	43	40,5	37	33	24	12,5		
KV 40/84	2,2	3	53,5		53,5	52	50,5	48	44	40	29	15,5		
KV 40/94	2,2	3	60		60	59	57	53,5	49	44	31	16		
KV 40/104	2,2	3	66		65,6	64	61,5	58,5	54	49	35	16,5		
KV 40/114	3	4	74		73,5	72	69,5	66	61,5	56	41,5	22		
KV 40/124	3	4	80,5		79,5	77,5	76	71	66,5	60,5	44,5	24		
KV 40/134	3	4	87		85,5	83	80,5	76,5	71	64,5	47	25		
KV 50/34	1,1	1,5	H (M)	22,5	22	21,5	21	20,5	20	19	17,5	16	14	11,5
KV 50/44	1,5	2		30	29,5	28,5	28	27	26,5	25,5	23,5	21	18,5	15,5
KV 50/54	2,2	3		37	36,5	36	35	34	33	32	29,5	26,5	23	19
KV 50/64	2,2	3		45	44,4	43,5	42	41	40	38,5	35,5	32	28	23
KV 50/74	3	4		52	51,5	50,5	49,5	48	46,5	45	41,5	37,5	32,5	26,5
KV 50/84	3	4		60	59	57,5	56,5	54,5	53	51,5	47,5	42,5	37	30,5
KV 50/94	4	5,5		67,5	66	64,5	63	61,5	60	58	53,5	48	42	34,5
KV 50/104	4	5,5		75	73,5	72	70	68,5	66,5	64	59	53,5	46,5	38
KV 50/114	4	5,5		82	81	79	77	75	72,5	70	65	58,5	51	42
KV 50/124	5,5	7,5		90	88	86	84	82	79,5	77	71	64	56	46
KV 50/134	5,5	7,5		97,5	95,5	93	91	88	85,5	82,5	76,5	69	61	50
KV 50/144	5,5	7,5		105	103	100,5	97,5	95	92	89	82	74	65	53,5
KV 50/154	5,5	7,5		112,5	110	107,5	105	102	99	95,5	88,5	80	70	57,5

---

# Вертикальные многоступенчатые центробежные насосы

## KV 3 - KV 6 - KV 10



---

## ОСНОВНЫЕ СВЕДЕНИЯ

### Применение

Вертикальные многоступенчатые центробежные насосы, предназначены для небольших и средних систем водоснабжения. Идеальный вариант для насосных станций, подпитки котлов и циркуляции горячей воды, перекачивания конденсата и охлаждающей воды, подачи воды в системы пожаротушения и мощные установки, систем питьевой воды и питания напорных установок, ирригационных систем.

### Конструктивные характеристики насоса

Чугунные всасывающий и напорный корпуса, покрыты специальным антикоррозионным покрытием.

Рабочие колеса, корпуса диффузоров и диффузоры из технополимера.

Наружный корпус насоса и уплотнительные кольца из нержавеющей стали AISI 304.

Вал насоса из нержавеющей стали AISI 416, скользящая втулка из нержавеющей стали AISI 316

Во всасывающей камере установлена направляющая бронзовая втулка для центровки нижнего конца вала насоса, имеет спиральную канавку для подачи воды в зону трения.

Механическое уплотнение графит/керамика.

Вал насоса соединяется с валом двигателя жесткой муфтой.

В стандартную поставку входят резьбовые контрфланцы.

### Конструктивные характеристики мотора

Асинхронный двигатель, закрытого типа, с внешним воздушным охлаждением.

Вал двигателя вращается в шарикоподшипниках, не требующих дополнительной смазки, что обеспечивает низкий уровень шума и долгий срок службы двигателя.

Встроенный тепловой выключатель в обмотках статора и конденсатор в клеммной коробке в однофазной версии.

Трехфазные модели должны быть снабжены дополнительной защитой от перегрузки и короткого замыкания.

Конструкция соответствует Стандартам CEI 2-3 и CEI 61-69 (EN 60335-2-41).

Степень защиты: IP 55.

Класс изоляции: F.

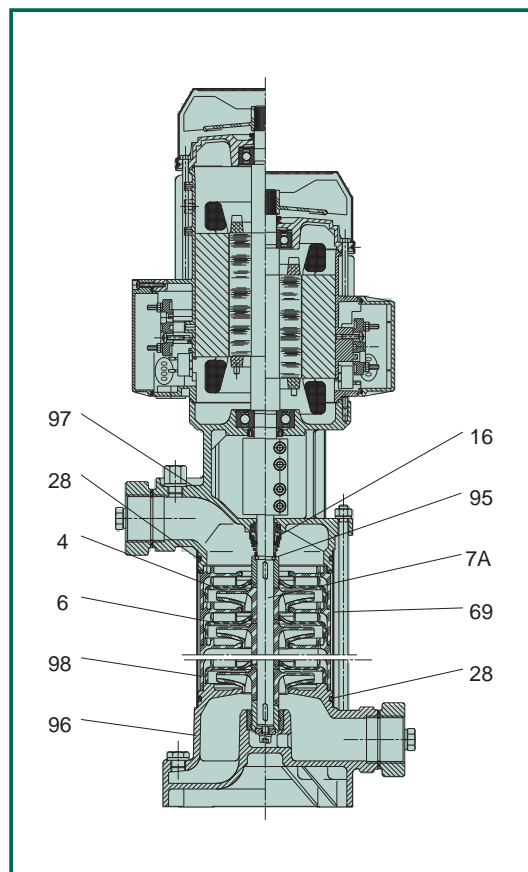
Стандартное напряжение: однофазное 220-240 В / 50-60 Гц

трехфазное 230-400 В / 50-60 Гц

# ТЕХНИЧЕСКИЕ ХАРАКТЕРИСТИКИ

N.	Деталь*	Материал
4	Рабочее колесо	Технополимер В
6	Диффузор	Технополимер В
7A	Вал	Нержавеющая сталь AISI 416 X12 CrS 13 UNI 6900/71
16	Механическое уплотнение	Графит/керамика
28	Уплотнение корпуса насоса	EPDM
69	Внешний корпус насоса	Нержавеющая сталь AISI 304 X5 CrNi 1810 UNI 6900/71
95	Кольцевая прокладка	EPDM
96	Корпус всасывающей камеры	Чугун 200 UNI ISO 185
97	Корпус напорной камеры	Чугун 200 UNI ISO 185
98	Корпус диффузора	Технополимер

\*Находящиеся в контакте с водой.



- Рабочий диапазон: от 1,8 до 13,5 м<sup>3</sup>/ч с напором до 139 метров.
- Перекачиваемая жидкость: чистая, без твердых частиц или абразивных веществ, не вязкая, не агрессивная, не кристаллизованная, химически нейтральная, близкая по характеристикам к воде.
- Температура жидкости: от 0°C to +35°C для бытового применения (EN60335-2-41)  
от -15°C to +110°C для других применений.
- Максимальная наружная температура: +40°C.
- Максимальное рабочее давление: 18 бар (1800 кПа).
- Установка: стационарно в вертикальном положении.
- Специальные версии по заказу: различные напряжения и/или частоты.
  
- Взаимное расположение всасывающего и напорного патрубков:

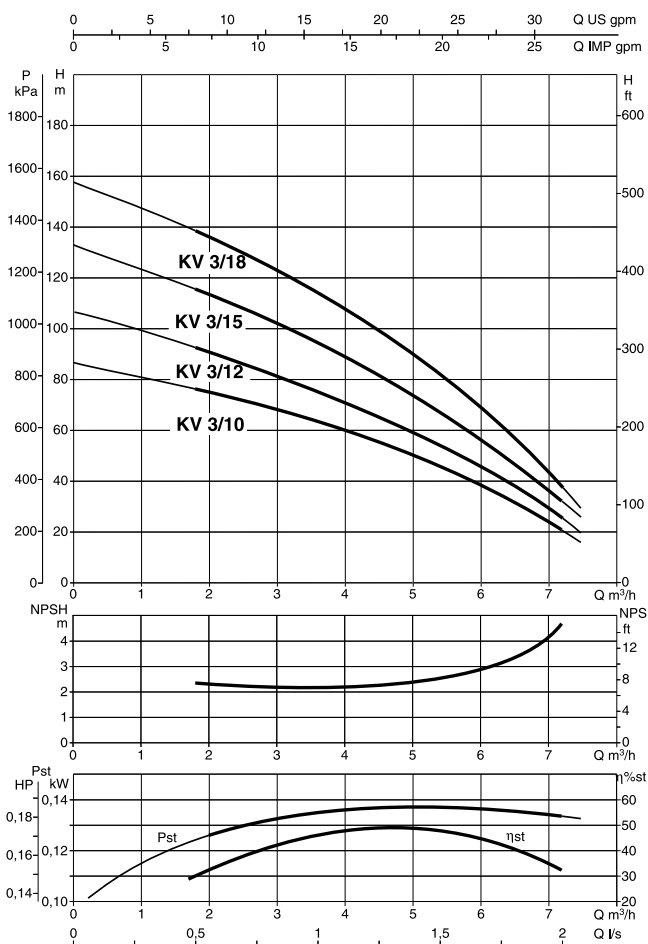
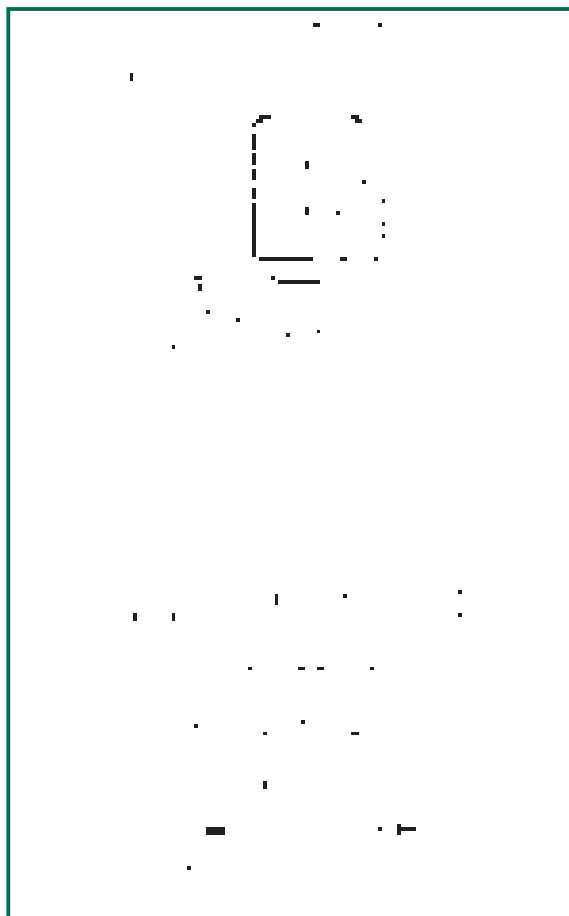


Гидравлические характеристики получены для жидкости с кинематической вязкостью 1 мм<sup>2</sup>/с и плотностью 1000 кг/м<sup>3</sup>. Допуски гидравлической характеристики соответствуют ISO 9906.

## KV 3

2-х полюсный двигатель (2900 мин<sup>-1</sup>)

Темп. перекачиваемой жидкости: от 0°C до +35°C для бытового применения (EN 60355-2-41)  
от -15°C до +110°C для других применений



Модель	B	C	D	G	I	H	H1	H2	DNA	DNM	размеры упаковки			Объем м <sup>3</sup>	Вес кг
											L/A	L/B	H		
KV 3/10 M	155	111	100	127	11	779	60	472	1 1/4	1 1/4	972	232	232	0,052	27,2
KV 3/10 T	155	111	100	127	11	779	60	472	1 1/4	1 1/4	972	232	232	0,052	26,3
KV 3/12 M	155	116	100	127	11	917	60	536	1 1/4	1 1/4	972	232	232	0,052	30,6
KV 3/12 T	155	111	100	127	11	843	60	536	1 1/4	1 1/4	972	232	232	0,052	28
KV 3/15 M	155	116	100	127	11	1013	60	632	1 1/4	1 1/4	1212	232	232	0,065	32,5
KV 3/15 T	155	116	100	127	11	1013	60	632	1 1/4	1 1/4	1212	232	232	0,065	31,9
KV 3/18 T	155	116	100	127	11	1109	60	728	1 1/4	1 1/4	1212	232	232	0,065	35,8

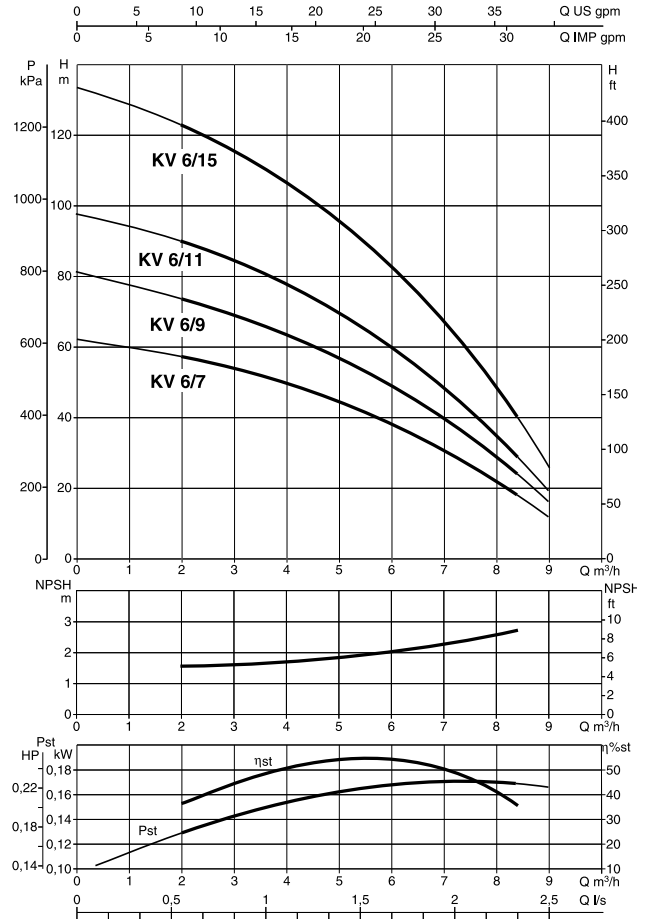
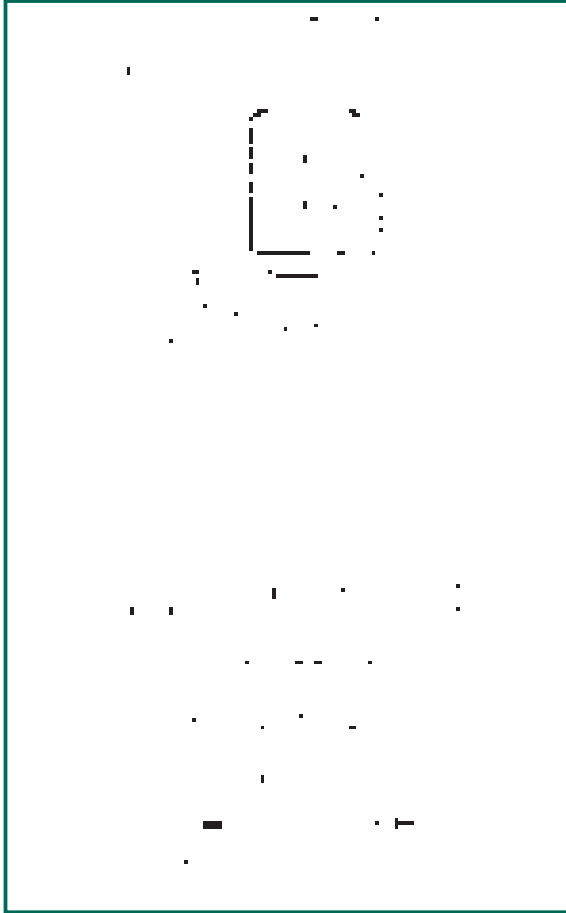
Модель	Электрические характеристики										Гидравлические характеристики (n ≈ 2850 мин <sup>-1</sup> )						
	Напряжение 50 Гц	P1 макс кВт	P2 ном кВт		In A	I st. A	мин <sup>-1</sup>	η max %	cos φ	конденсатор		Q					
			кВт	л.с.						мкФ	Vc	л/мин	0	1,8	3,6	5,4	7,2
KV 3/10 M	1x220-240 В ~	1,77	1,1	1,5	7,8	29	2800	75	0,99	31,5	450	H (M)	88	77	63,5	47,5	21
KV 3/10 T	3x230-400 В ~	1,8	1,1	1,5	5,6-3,2	38-22	2850	81	0,78	-	-						
KV 3/12 M	1x220-240 В ~	2,34	1,5	2	9,6	38	2750	72	0,97	40	450						
KV 3/12 T	3x230-400 В ~	2,06	1,5	2	6,4-3,7	43-25	2750	80	0,82	-	-						
KV 3/15 M	1x220-240 В ~	2,5	1,85	2,5	11,3	48	2850	78	0,95	40	450						
KV 3/15 T	3x230-400 В ~	2,6	1,85	2,5	7,5-4,3	57-33	2850	78	0,94	-	-						
KV 3/18 T	3x230-400 В ~	3,3	2,2	3	10-5,8	78-45	2850	82	0,81	-	-	158,4	138,6	114,3	82,3	37,8	

Гидравлические характеристики получены для жидкости с кинематической вязкостью 1 мм<sup>2</sup>/с и плотностью 1000 кг/м<sup>3</sup>. Допуски гидравлической характеристики соответствуют ISO 9906.

## KV 6

2-х полюсный двигатель (2900 мин<sup>-1</sup>)

Темп. перекачиваемой жидкости: от 0°C до +35°C для бытового применения (EN 60355-2-41)  
от -15°C до +110°C для других применений



Модель	B	C	D	G	I	H	H1	H2	DNA	DNM	размеры упаковки			Объем м <sup>3</sup>	Вес кг
											L/A	L/B	H		
KV 6/7 M	155	111	100	127	11	683	60	376	1 1/4	1 1/4	972	232	232	0,052	26,1
KV 6/7 T	155	111	100	127	11	683	60	376	1 1/4	1 1/4	972	232	232	0,052	25,2
KV 6/9 M	155	116	100	127	11	821	60	440	1 1/4	1 1/4	972	232	232	0,052	29
KV 6/9 T	155	111	100	127	11	747	60	440	1 1/4	1 1/4	972	232	232	0,052	26,8
KV 6/11 M	155	116	100	127	11	885	60	504	1 1/4	1 1/4	972	232	232	0,052	29,9
KV 6/11 T	155	116	100	127	11	885	60	504	1 1/4	1 1/4	972	232	232	0,052	27,7
KV 6/15 T	155	116	100	127	11	1013	60	632	1 1/4	1 1/4	1212	232	232	0,065	34,5

Модель	Электрические характеристики										Гидравлические характеристики (n ≈ 2850 мин <sup>-1</sup> )													
	Напряжение 50 Гц	P1 макс кВт	P2 ном кВт		In А	I st. А	мин <sup>-1</sup>	η max %	cos φ	конденсатор		Q м³/ч	H (м)											
			кВт	л.с.						мкФ	Vc		0	1,8	3,6	5,4	7,2	8,4						
KV 6/7 M	1x220-240 В ~	1,68	1,1	1,5	7,5	29	2800	75	0,98	31,5	450	H (м)	0	30	60	90	120	140						
KV 6/7 T	3x230-400 В ~	1,6	1,1	1,5	5-2,9	38-22	2850	81	0,76	-	-								62,3	57,8	51,5	42,5	29,5	18,6
KV 6/9 M	1x220-240 В ~	2,1	1,5	2	9,4	38	2850	72	0,98	40	450								80,1	74,3	66,2	54,6	38	23,9
KV 6/9 T	3x230-400 В ~	2	1,5	2	6,2-3,6	43-25	2850	81	0,78	-	-								97,9	90,8	81	66,8	46,4	29,2
KV 6/11 M	1x220-240 В ~	2,5	1,85	2,5	11,1	48	2850	78	0,95	40	450								133,5	123,8	110,4	91,1	63,3	39,8
KV 6/11 T	3x230-400 В ~	2,3	1,85	2,5	7,3-4,2	43-25	2850	80	0,84	-	-													
KV 6/15 T	3x230-400 В ~	3,3	2,2	3	11-6,3	78-45	2850	83	0,78	-	-													

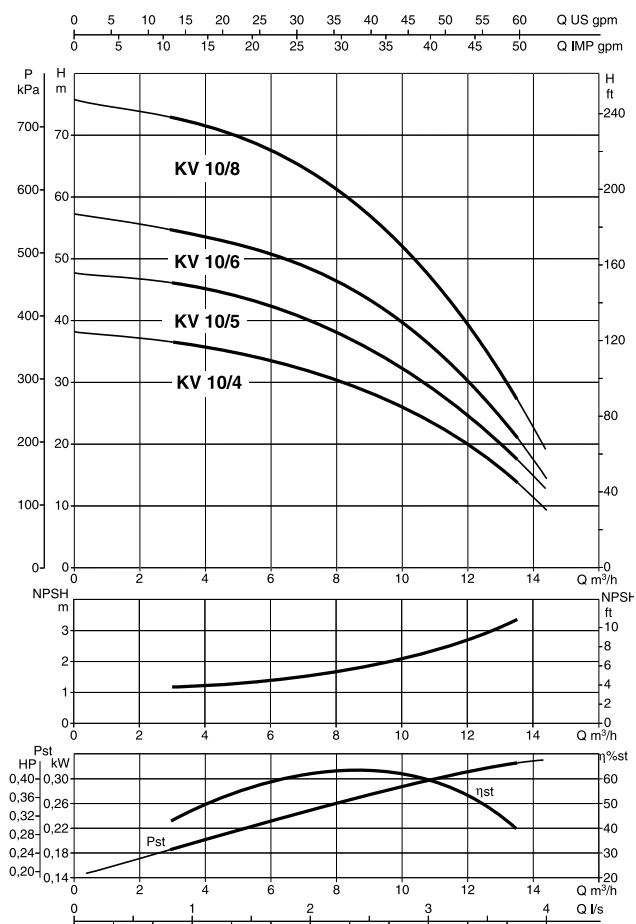
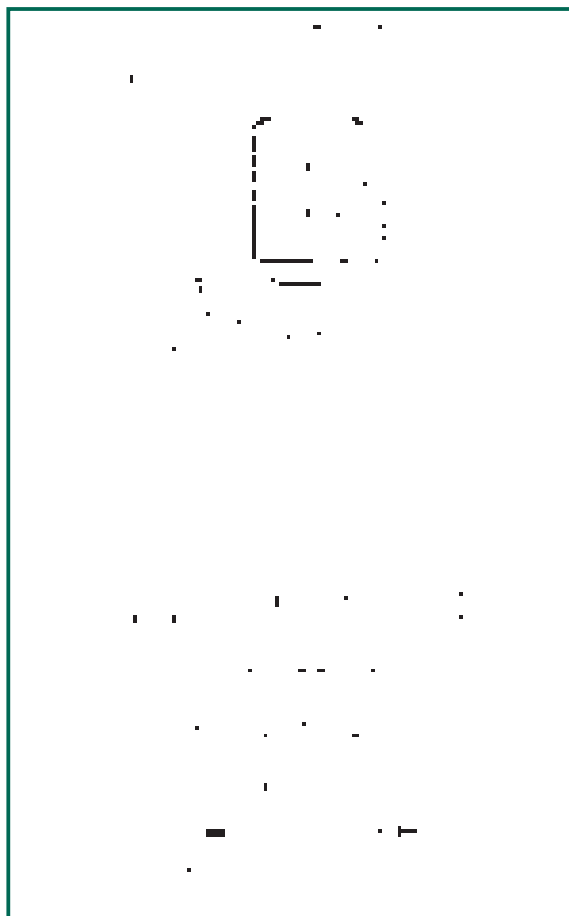


Гидравлические характеристики получены для жидкости с кинематической вязкостью 1 мм<sup>2</sup>/с и плотностью 1000 кг/м<sup>3</sup>. Допуски гидравлической характеристики соответствуют ISO 9906.

# KV 10

2-х полюсный двигатель (2900 мин<sup>-1</sup>)

Темп. перекачиваемой жидкости: от 0°C до +35°C для бытового применения (EN 60355-2-41)  
от -15°C до +110°C для других применений



Модель	B	C	D	G	I	H	H1	H2	DNA	DNM	размеры упаковки			Объем м <sup>3</sup>	Вес кг
											L/A	L/B	H		
KV 10/4 M	155	111	100	127	11	587	60	280	1 1/4	1 1/4	712	232	232	0,038	24,4
KV 10/4 T	155	111	100	127	11	587	60	280	1 1/4	1 1/4	712	232	232	0,038	23,1
KV 10/5 M	155	116	100	127	11	693	60	312	1 1/4	1 1/4	712	232	232	0,038	26,6
KV 10/5 T	155	111	100	127	11	619	60	312	1 1/4	1 1/4	972	232	232	0,052	24,6
KV 10/6 M	155	116	100	127	11	725	60	344	1 1/4	1 1/4	972	232	232	0,052	29,5
KV 10/6 T	155	111	100	127	11	725	60	344	1 1/4	1 1/4	972	232	232	0,052	27,9
KV 10/8 T	155	116	100	127	11	789	60	408	1 1/4	1 1/4	972	232	232	0,052	30,1

Модель	Электрические характеристики										Гидравлические характеристики (n ≈ 2850 мин <sup>-1</sup> )										
	Напряжение 50 Гц	P1 макс кВт	P2 ном кВт		In А	I st. А	мин <sup>-1</sup>	η max %	cos φ	конденсатор		Q									
			кВт	л.с.						мкФ	Vc	л/мин	0	1,8	3,6	5,4	7,2	8,4	10,2	12	13,8
KV 10/4 M	1x220-240 В ~	1,9	1,1	1,5	8,3	29	2850	73	0,97	31,5	450	H (M)	38,2	37,4	36,2	34,4	32	29,7	25,5	20	12,6
KV 10/4 T	3x230-400 В ~	1,9	1,1	1,5	6,1-3,5	38-22	2850	79	0,83	-	-		47,8	46,8	45,2	43	40	37,2	31,9	25	15,8
KV 10/5 M	1x220-240 В ~	2,4	1,5	2	10,4	45	2850	79	0,97	40	450		57,3	56,1	54,2	51,6	48	44,6	38,2	30	18,9
KV 10/5 T	3x230-400 В ~	2,3	1,5	2	6,8-3,9	43-25	2850	80	0,83	-	-		76,4	74,8	72,3	68,8	64	59,4	51	40	25,2
KV 10/6 M	1x220-240 В ~	2,6	1,85	2,5	12,5	54	2850	81	0,98	40	450										
KV 10/6 T	3x230-400 В ~	2,8	1,85	2,5	8,7-5	57-33	2850	81	0,83	-	-										
KV 10/8 T	3x230-400 В ~	3,7	2,2	3	11,8-6,8	78-45	2850	83	0,80	-	-										

# KVE3 - KVE6 - KVE10

## Вертикальные многоступенчатые центробежные насосы с частотным приводом



### ОСНОВНЫЕ СВЕДЕНИЯ

#### Применение.

Вертикальный многоступенчатый центробежный насос используется для небольших и средних систем водоснабжения. Предназначен для систем водоснабжения, требующих поддержания постоянного давления, а также систем подпитки котлов, циркуляции горячей воды, перекачивания конденсата и охлаждающей воды, моек, поливочных систем.

#### Конструктивные характеристики насоса.

Чугунные всасывающий и напорный корпуса, покрыты специальным антикоррозионным покрытием.

Рабочие колеса, корпуса диффузоров и диффузоры из технополимера. Наружный корпус насоса и уплотнительные кольца из нержавеющей стали AISI 304. Вал насоса из нержавеющей стали AISI 416, скользящая втулка вала из нержавеющей стали AISI 316. В корпусе всасывающей камеры установлена направляющая бронзовая втулка для центровки нижнего конца вала насоса, имеющая спиральную канавку для подачи воды в зону трения. Механическое уплотнение графит/керамика.

Вал насоса соединяется с валом двигателя жесткой муфтой.

В стандартную поставку входят резьбовые контрфланцы.

#### Конструктивные особенности мотора.

Асинхронный двигатель, закрытого типа, с внешним воздушным охлаждением.

Вал двигателя вращается в подшипниках, не требующих дополнительной смазки, что обеспечивает низкий уровень шума и долгий срок службы двигателя.

Мощности двигателей: от 1,1 до 2,2 кВт, трехфазные модификации.

Конструкция соответствует Стандартам CEI 2-3 и CEI 61-69 (EN 60335-2-41).

Степень защиты: IP 55.

Класс изоляции: F.

Стандартное напряжение: трехфазное 380-480 В / 50-60 Гц

#### Конструктивные характеристики частотного привода.

Частотный привод установлен непосредственно на клеммную коробку насоса. Получая сигнал от стандартного датчика давления, установленного на заводе-изготовителе и подключенного к приводу, электронный блок изменяет скорость вращения двигателя для поддержания заданного давления в системе водоснабжения.

При падении расхода воды до нуля, электронный блок управления останавливает насос и переходит в режим ожидания до начала водопотребления.

Привод использует встроенный микропроцессор, поддерживающий технологию IGBT, что обеспечивает высокий уровень надежности и гибкости в работе.

Процесс широкой модуляции высокочастотных импульсов обеспечивает очень тихую работу двигателя, гарантирует высокий пусковой момент с заданным и откалиброванным производителем увеличением тока.

Частотный привод обеспечивает также плавное ускорение и торможение (плавный пуск), исключая гидроудары в системе.

Привод обеспечивает защиту двигателя от перегрузки, потери фазы, повышенного и пониженного напряжения, выполняет 5 автоматических попыток пуска двигателя после срабатывания защиты.

Стандартное исполнение привода:

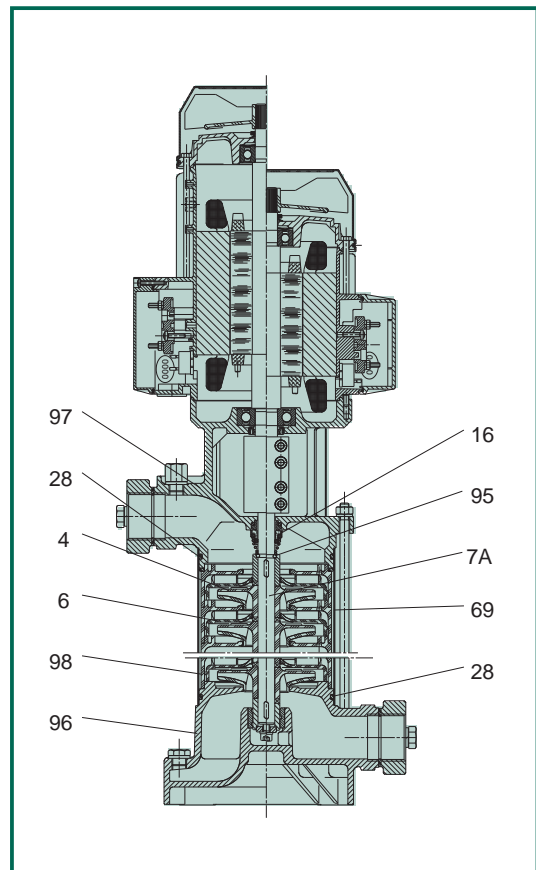
- клеммы подключения дистанционного управления (пуск/стоп);
- клеммы регулировки экономичного режима работы;
- клеммы для подключения управления вторым насосом (сдвоенная модификация);
- релейный выход для включения дистанционной сигнализации (без напряжения);
- светодиоды индикации режимов работы;
- ручку быстрой настройки требуемого перепада давления;
- встроенный фильтр против радиопомех класса B (EN 55022 уровень B1).

Возможность дистанционного управления и обмена данными при помощи разъема RS 485 посредством протокола USS.

# ТЕХНИЧЕСКИЕ ХАРАКТЕРИСТИКИ

N.	Деталь*	Материал
4	Рабочее колесо	Технополимер В
6	Диффузор	Технополимер В
7A	Вал	Нержавеющая сталь AISI 416 X12 XrS 13 UNI 6900/71
16	Механическое уплотнение	Графит/керамика
28	Уплотнение корпуса насоса	EPDM
69	Внешний корпус насоса	Нержавеющая сталь AISI 416 X12 XrS 13 UNI 6900/71
95	Кольцевая прокладка	EPDM
96	Корпус всасывающей камеры	Чугун 200 UNI ISO 185
97	Корпус напорной камеры	Чугун 200 UNI ISO 185
98	Корпус диффузора	Технополимер В

\*Находящиеся в контакте с водой.



- Рабочий диапазон: от 1,8 до 13,5 м<sup>3</sup>/ч с напором до 139 метров.
  - Перекачиваемая жидкость: чистая, без твердых частиц или абразивных веществ, не вязкая, не агрессивная, не кристаллизованная, химически нейтральная, близкая по характеристикам к воде.
  - Температура жидкости: от 0°C to +35°C для бытового применения (EN60335-2-41)  
от -15°C to +110°C для других применений.
  - Максимальная наружная температура: +40°C.
  - Максимальное рабочее давление: 18 бар (1800 кПа).
  - Установка: стационарно в вертикальном положении.
  - Специальные версии по заказу: различные напряжения и/или частоты.
- Взаимное расположение всасывающего и напорного патрубков:

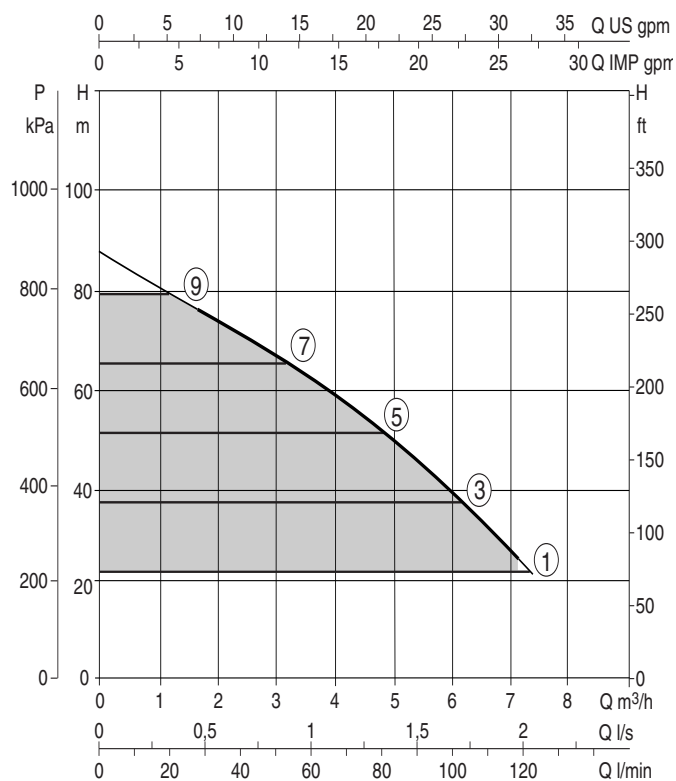
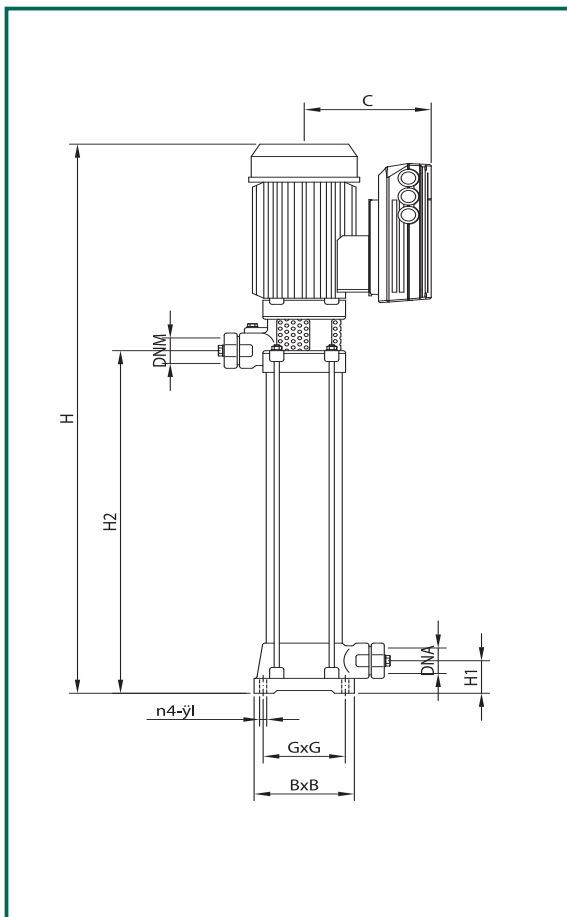


Гидравлические характеристики получены для жидкости с кинематической вязкостью 1 мм<sup>2</sup>/с и плотностью 1000 кг/м<sup>3</sup>. Допуски гидравлической характеристики соответствуют ISO 9906.

## KVE 3/10 T

2-х полюсный двигатель (2900 мин<sup>-1</sup>)

Темп. перекачиваемой жидкости: от 0°C до +35°C для бытового применения (EN 60355-2-41)  
от -15°C до +110°C для других применений



Модель	B	C	D	G	I	H	H1	H2	DNA	DNM	Вес кг
KVE 3/10 T	155	170	100	127	11	794	60	472	1 1/4	1 1/4	29,7

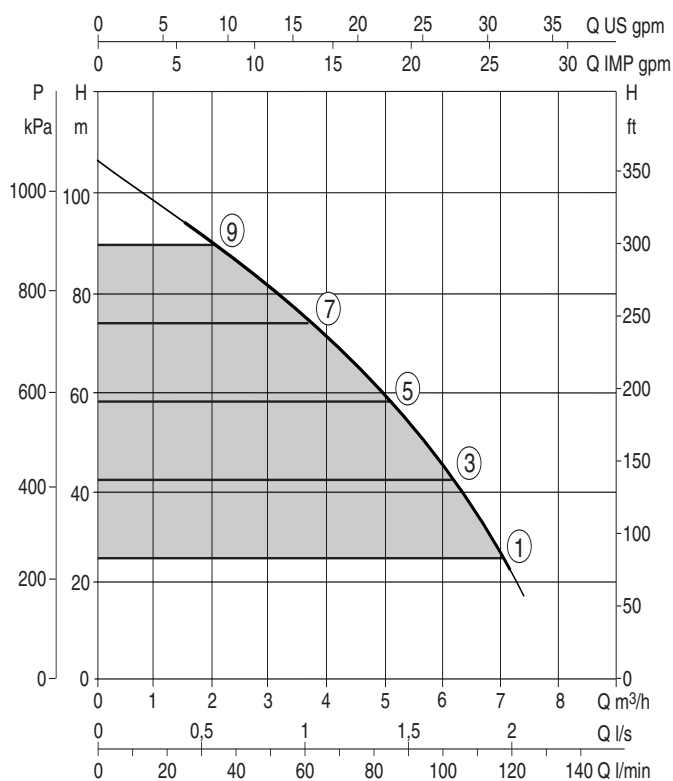
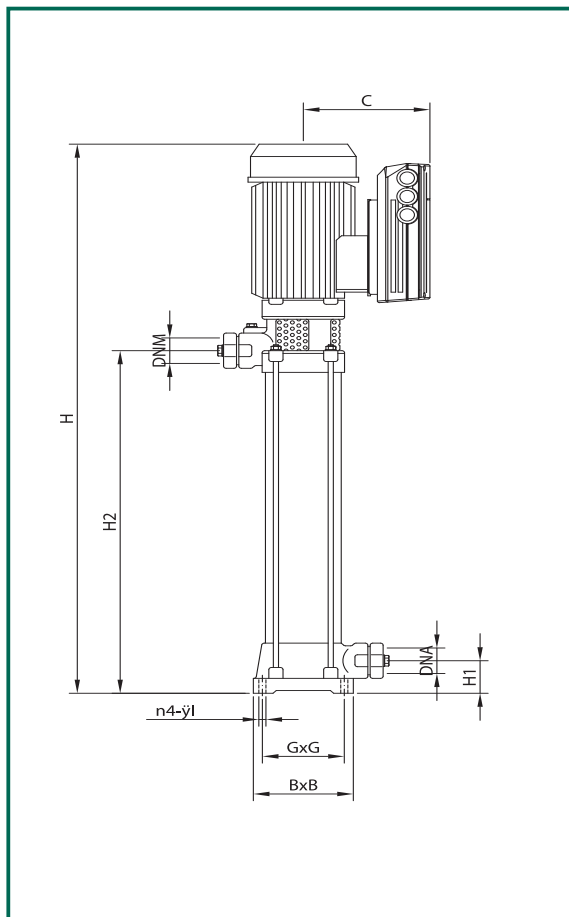
Модель	Электрические характеристики						Гидравлические характеристики (n ≈ 2850 мин <sup>-1</sup> )					
	Напряжение 50 Гц	P1 макс кВт	P2 ном		In А	мин <sup>-1</sup>	Q					
			кВт	л.с.			м³/ч	л/мин	0	1,8	3,6	5,4
KVE 3/10 T	3x380-480 В ~	1,8	1,1	1,5	3,04-3,84	2850	H (м)	88	77	63,5	47,5	21

Гидравлические характеристики получены для жидкости с кинематической вязкостью 1 мм<sup>2</sup>/с и плотностью 1000 кг/м<sup>3</sup>. Допуски гидравлической характеристики соответствуют ISO 9906.

## KVE 3/12 T

2-х полюсный двигатель (2900 мин<sup>-1</sup>)

Темп. перекачиваемой жидкости: от 0°C до +35°C для бытового применения (EN 60355-2-41)  
от -15°C до +110°C для других применений



Модель	B	C	D	G	I	H	H1	H2	DNA	DNM	Вес кг
KVE 3/12 T	155	170	100	127	11	858	60	536	1 1/4	1 1/4	31,4

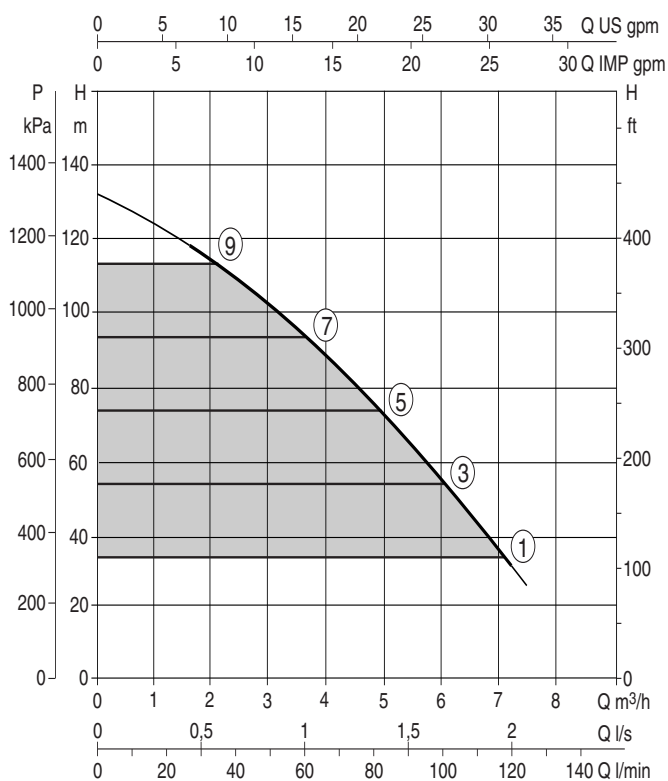
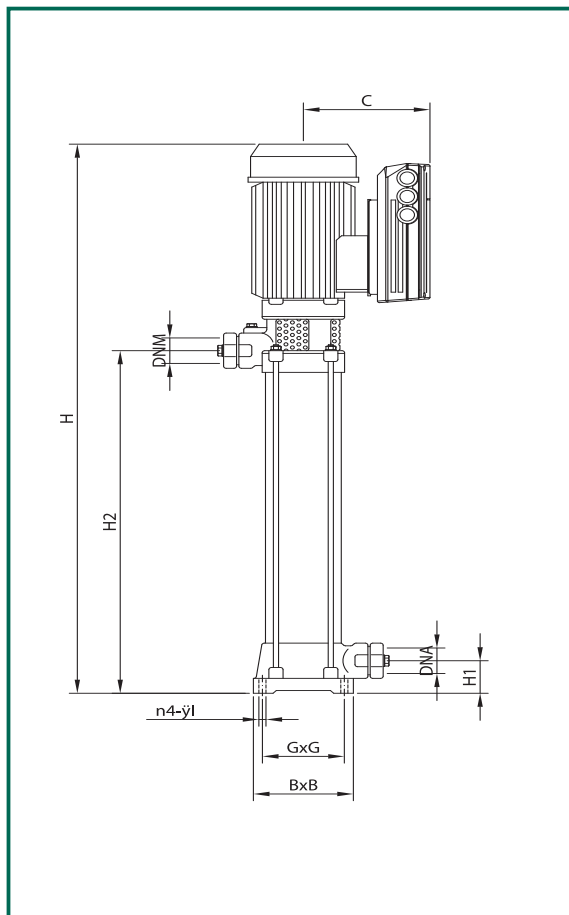
Модель	Электрические характеристики					Гидравлические характеристики (n ≈ 2850 мин <sup>-1</sup> )						
	Напряжение 50 Гц	P1 макс кВт	P2 ном		In А	мин <sup>-1</sup>	Q					
			кВт	л.с.			м³/ч	л/мин	0	1,8	3,6	5,4
KVE 3/12 T	3x380-480 В ~	2,1	1,5	2	3,51-4,44	2750	H (м)	105,6	92,4	76,2	54,8	25,2

Гидравлические характеристики получены для жидкости с кинематической вязкостью 1 мм<sup>2</sup>/с и плотностью 1000 кг/м<sup>3</sup>. Допуски гидравлической характеристики соответствуют ISO 9906.

## KVE 3/15 T

2-х полюсный двигатель (2900 мин<sup>-1</sup>)

Темп. перекачиваемой жидкости: от 0°C до +35°C для бытового применения (EN 60355-2-41)  
от -15°C до +110°C для других применений



Модель	B	C	D	G	I	H	H1	H2	DNA	DNM	Вес кг
KVE 3/15 T	155	200	100	127	11	1013	60	632	1 1/4	1 1/4	36,7

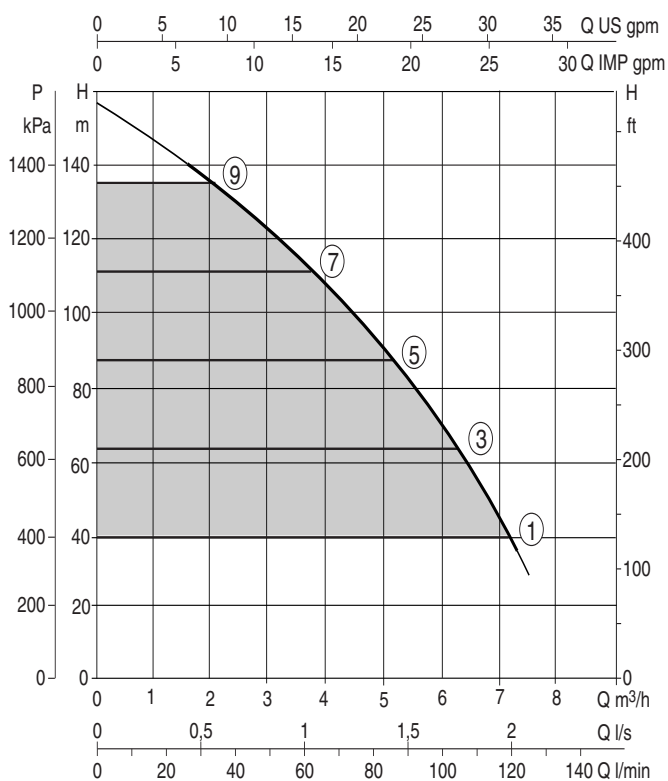
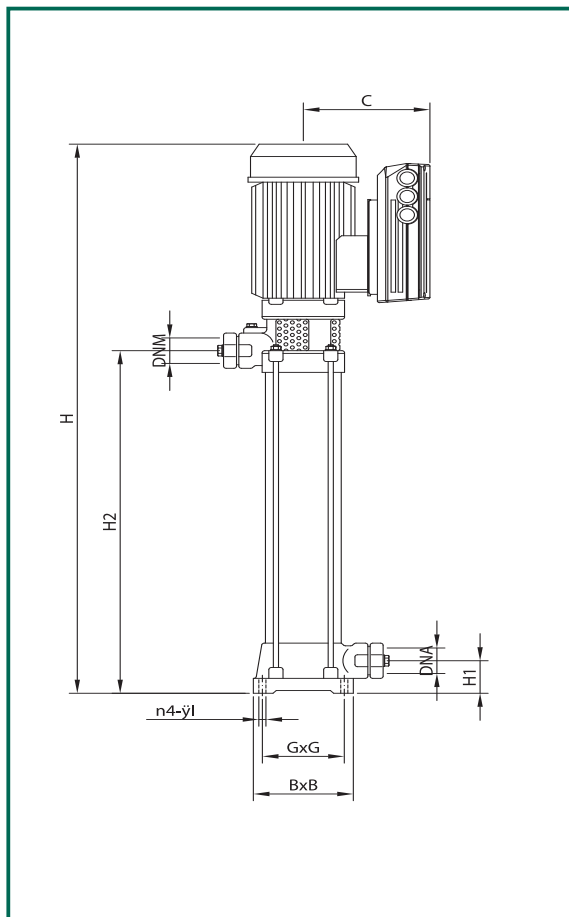
Модель	Электрические характеристики					Гидравлические характеристики (n ≈ 2850 мин <sup>-1</sup> )						
	Напряжение 50 Гц	P1 макс кВт	P2 ном		In А	мин <sup>-1</sup>	Q					
			кВт	л.с.			м <sup>3</sup> /ч	л/мин	0	1,8	3,6	5,4
KVE 3/15 T	3x380-480 В ~	2,6	1,85	2,5	4,08-5,16	2850	H (м)	132	115,5	95,3	68,6	31,5

Гидравлические характеристики получены для жидкости с кинематической вязкостью 1 мм<sup>2</sup>/с и плотностью 1000 кг/м<sup>3</sup>. Допуски гидравлической характеристики соответствуют ISO 9906.

## KVE 3/18 T

2-х полюсный двигатель (2900 мин<sup>-1</sup>)

Темп. перекачиваемой жидкости: от 0°C до +35°C для бытового применения (EN 60355-2-41)  
от -15°C до +110°C для других применений



Модель	B	C	D	G	I	H	H1	H2	DNA	DNM	Вес кг
KVE 3/18 T	155	200	100	127	11	1109	60	728	1 1/4	1 1/4	40,6

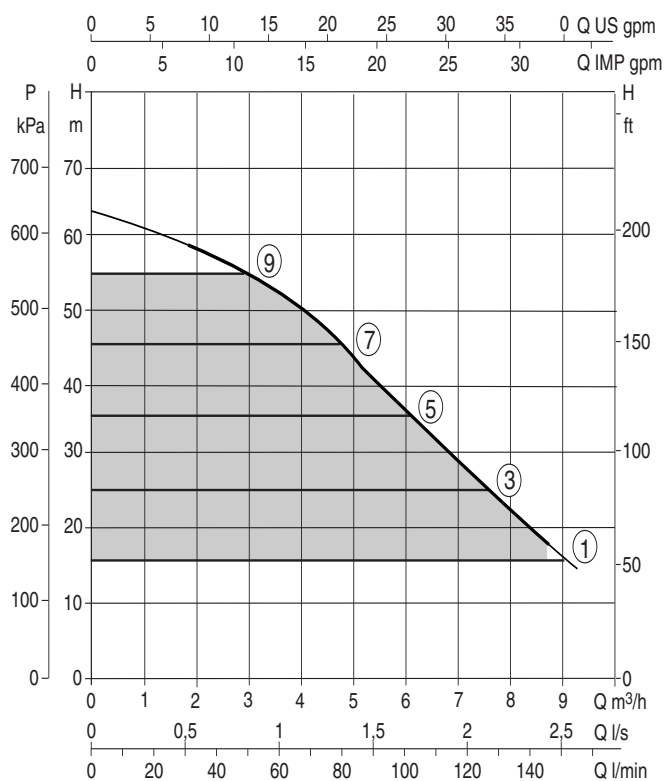
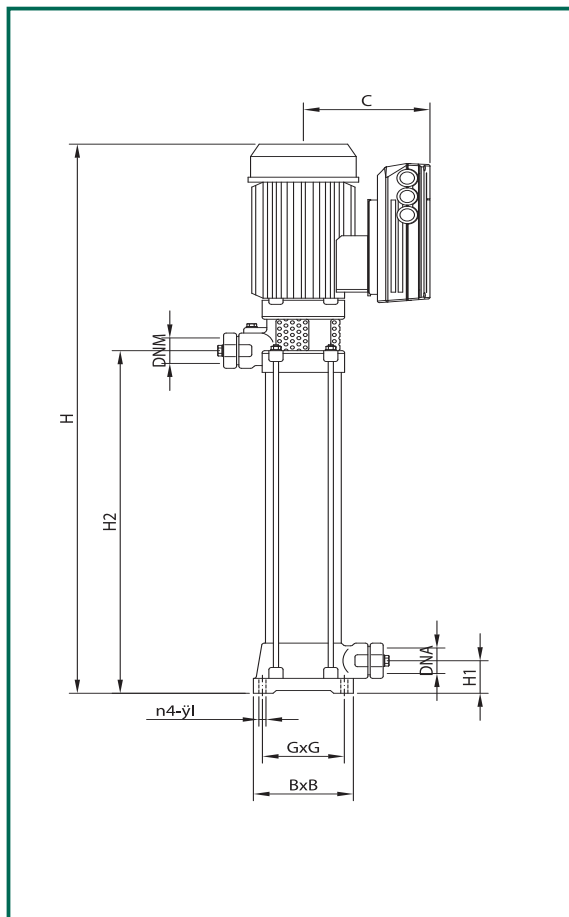
Модель	Электрические характеристики					Гидравлические характеристики (n ≈ 2850 мин <sup>-1</sup> )						
	Напряжение 50 Гц	P1 макс кВт	P2 ном		In А	мин <sup>-1</sup>	Q					
			кВт	л.с.			м³/ч	л/мин	0	1,8	3,6	5,4
KVE 3/18 T	3x380-480 В ~	3,3	2,2	3	5,5-6,96	2850	H (м)	158,4	138,6	114,3	82,3	37,8

Гидравлические характеристики получены для жидкости с кинематической вязкостью 1 мм<sup>2</sup>/с и плотностью 1000 кг/м<sup>3</sup>. Допуски гидравлической характеристики соответствуют ISO 9906.

## KVE 6/7 T

2-х полюсный двигатель (2900 мин<sup>-1</sup>)

Темп. перекачиваемой жидкости: от 0°C до +35°C для бытового применения (EN 60355-2-41)  
от -15°C до +110°C для других применений



Модель	B	C	D	G	I	H	H1	H2	DNA	DNM	Вес кг
KVE 6/7 T	155	170	100	127	11	698	60	376	1 1/4	1 1/4	28,6

Модель	Электрические характеристики						Гидравлические характеристики (n ≈ 2850 мин <sup>-1</sup> )						
	Напряжение 50 Гц	P1 макс кВт	P2 ном		In А	мин <sup>-1</sup>	Q						
			кВт	л.с.			м³/ч	л/мин	0	1,8	3,6	5,4	7,2
KVE 6/7 T	3x380-480 В ~	1,6	1,1	1,5	2,75-3,48	2850	H (м)	62,3	57,8	51,5	42,5	29,5	18,6

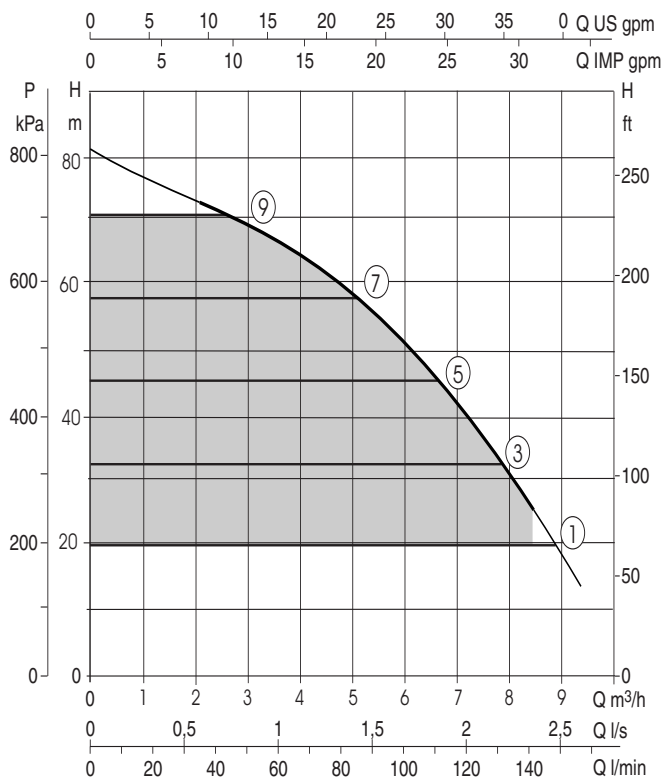
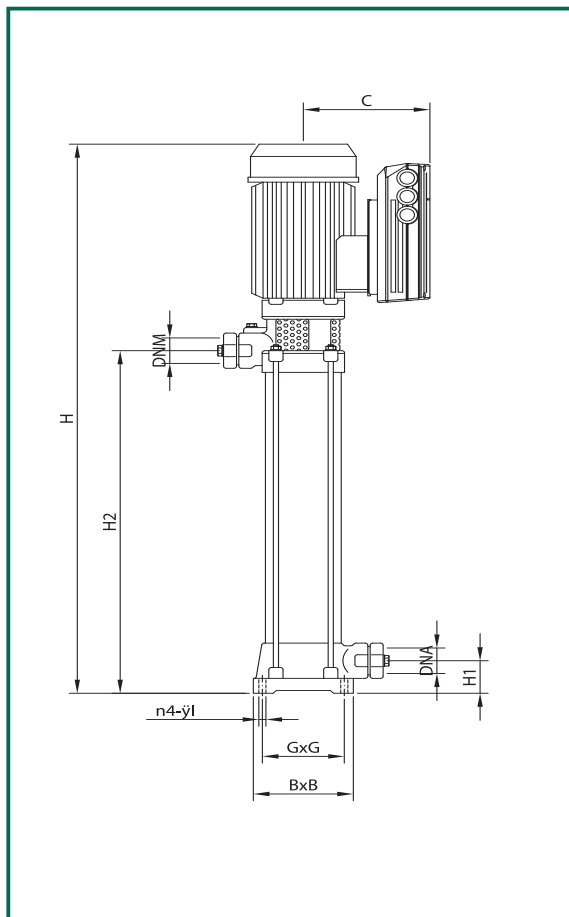


Гидравлические характеристики получены для жидкости с кинематической вязкостью 1 мм<sup>2</sup>/с и плотностью 1000 кг/м<sup>3</sup>. Допуски гидравлической характеристики соответствуют ISO 9906.

## KVE 6/9 T

2-х полюсный двигатель (2900 мин<sup>-1</sup>)

Темп. перекачиваемой жидкости: от 0°C до +35°C для бытового применения (EN 60355-2-41)  
от -15°C до +110°C для других применений



Модель	B	C	D	G	I	H	H1	H2	DNA	DNM	Вес кг
KVE 6/9 T	155	170	100	127	11	762	60	440	1 1/4	1 1/4	30,2

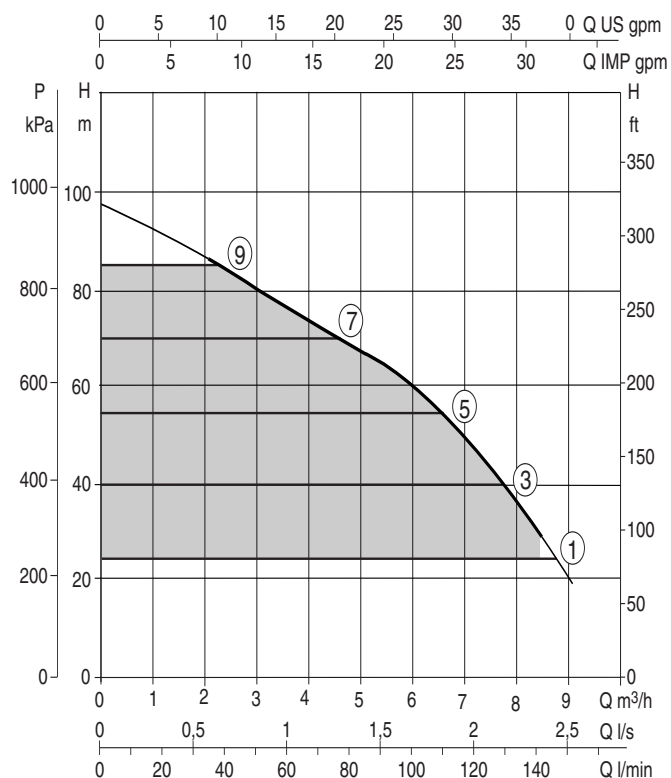
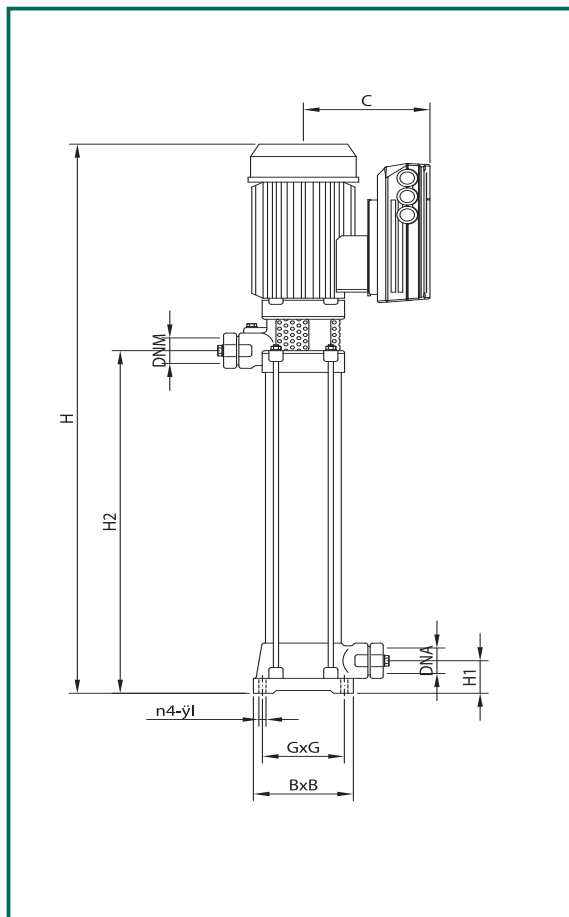
Модель	Электрические характеристики					Гидравлические характеристики (n ≈ 2850 мин <sup>-1</sup> )							
	Напряжение 50 Гц	P1 макс кВт	P2 ном		In A	мин <sup>-1</sup>	Q						
			кВт	л.с.			л/мин	0	1,8	3,6	5,4	7,2	8,4
KVE 6/9 T	3x380-480 В ~	2,0	1,5	2	3,4-4,3	2850	H (м)	80,1	74,3	66,2	54,6	38	23,9

Гидравлические характеристики получены для жидкости с кинематической вязкостью 1 мм<sup>2</sup>/с и плотностью 1000 кг/м<sup>3</sup>. Допуски гидравлической характеристики соответствуют ISO 9906.

## KVE 6/11 T

2-х полюсный двигатель (2900 мин<sup>-1</sup>)

Темп. перекачиваемой жидкости: от 0°C до +35°C для бытового применения (EN 60355-2-41)  
от -15°C до +110°C для других применений



Модель	B	C	D	G	I	H	H1	H2	DNA	DNM	Вес кг
KVE 6/11 T	155	200	100	127	11	885	60	504	1 1/4	1 1/4	32,5

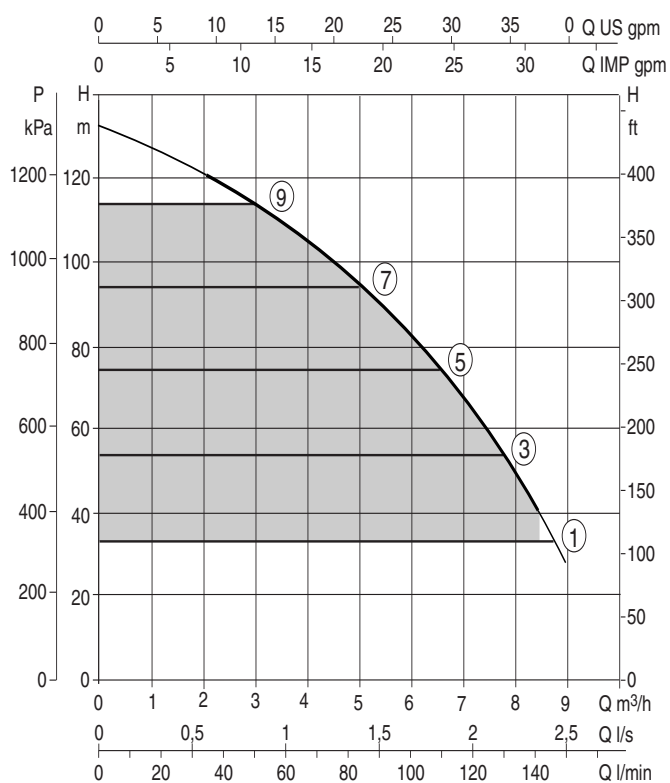
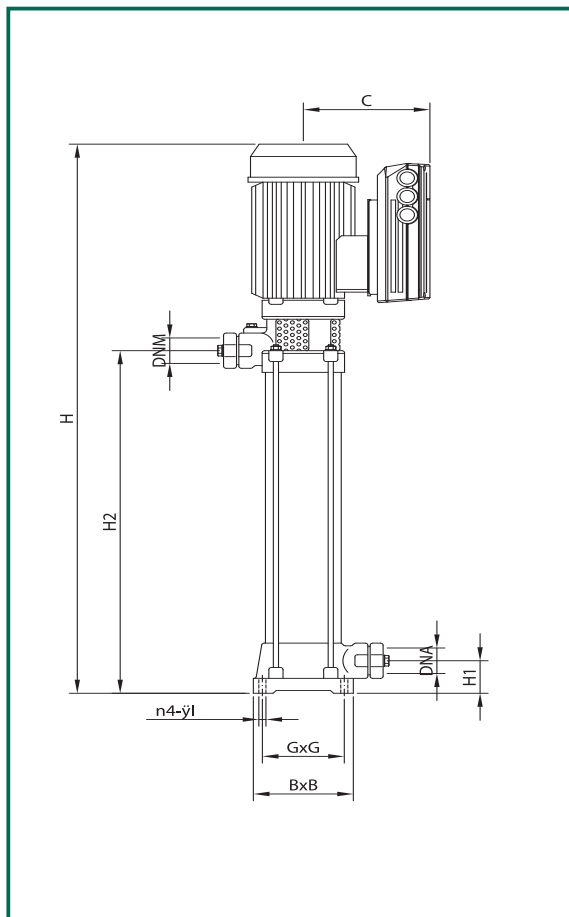
Модель	Электрические характеристики					Гидравлические характеристики (n ≈ 2850 мин <sup>-1</sup> )							
	Напряжение 50 Гц	P1 макс кВт	P2 ном		In А	мин <sup>-1</sup>	Q						
			кВт	л.с.			м³/ч	л/мин	0	1,8	3,6	5,4	7,2
KVE 6/11 T	3x380-480 В ~	2,3	1,85	2,5	4-5,04	2850	Н (м)	97,9	90,8	81	66,8	46,4	29,2

Гидравлические характеристики получены для жидкости с кинематической вязкостью 1 мм<sup>2</sup>/с и плотностью 1000 кг/м<sup>3</sup>. Допуски гидравлической характеристики соответствуют ISO 9906.

## KVE 6/15 T

2-х полюсный двигатель (2900 мин<sup>-1</sup>)

Темп. перекачиваемой жидкости: от 0°C до +35°C для бытового применения (EN 60355-2-41)  
от -15°C до +110°C для других применений



Модель	B	C	D	G	I	H	H1	H2	DNA	DNM	Вес кг
KVE 6/15 T	155	200	100	127	11	1013	60	632	1 1/4	1 1/4	39,3

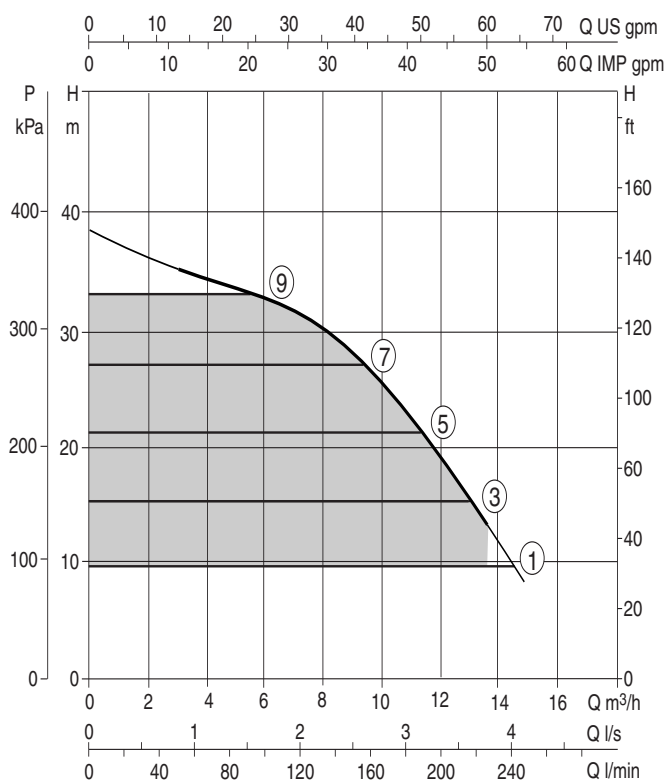
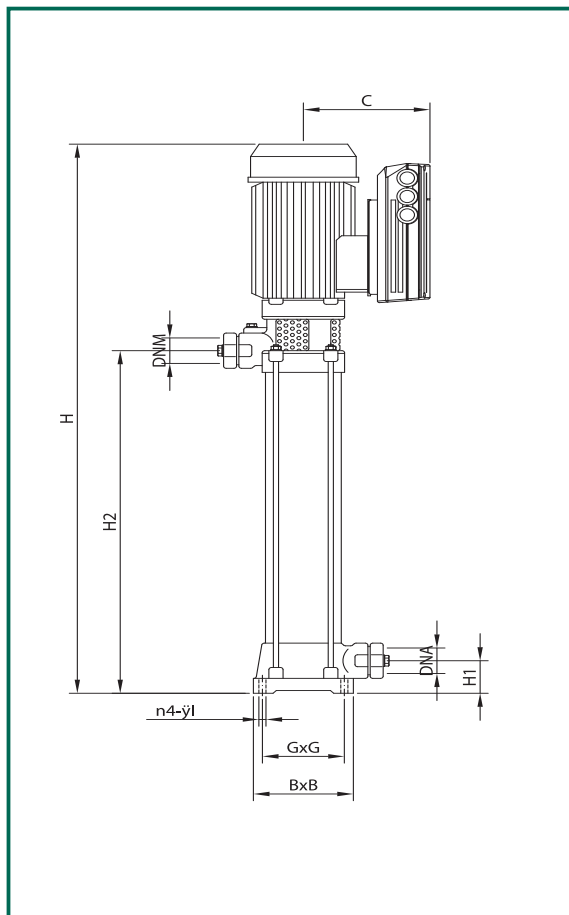
Модель	Электрические характеристики					Гидравлические характеристики (n ≈ 2850 мин <sup>-1</sup> )							
	Напряжение 50 Гц	P1 макс кВт	P2 ном		In А	мин <sup>-1</sup>	Q						
			кВт	л.с.			м³/ч	л/мин	0	1,8	3,6	5,4	7,2
KVE 6/15 T	3x380-480 В -	3,3	2,2	3	5,98-7,5	2850	H (м)	133,5	123,8	110,4	91,1	63,3	39,8

Гидравлические характеристики получены для жидкости с кинематической вязкостью 1 мм<sup>2</sup>/с и плотностью 1000 кг/м<sup>3</sup>. Допуски гидравлической характеристики соответствуют ISO 9906.

## KVE 10/4 T

2-х полюсный двигатель (2900 мин<sup>-1</sup>)

Темп. перекачиваемой жидкости: от 0°C до +35°C для бытового применения (EN 60355-2-41)  
от -15°C до +110°C для других применений



Модель	B	C	D	G	I	H	H1	H2	DNA	DNM	Вес кг
KVE 10/4 T	155	170	100	127	11	602	60	280	1 1/4	1 1/4	26,5

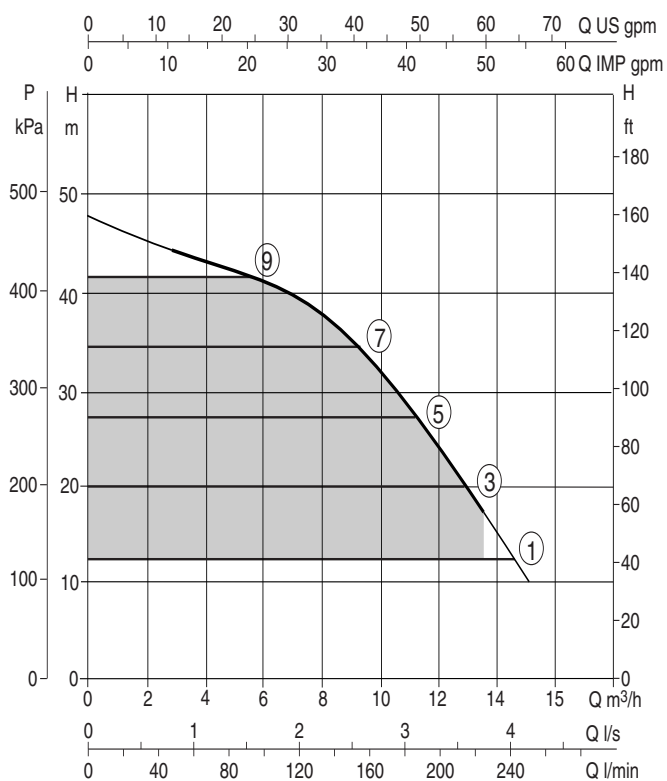
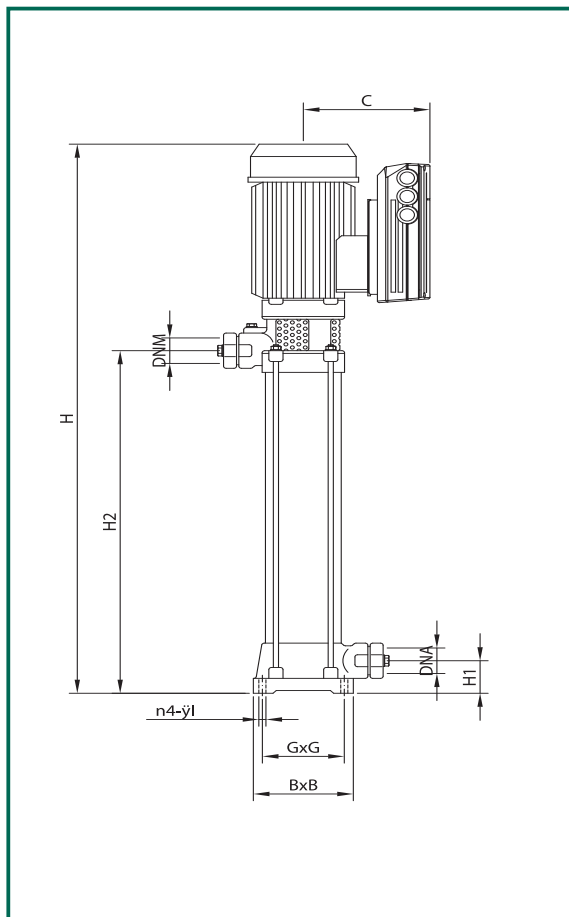
Модель	Электрические характеристики						Гидравлические характеристики (n ≈ 2850 мин <sup>-1</sup> )										
	Напряжение 50 Гц	P1 макс кВт	P2 НОМ		In А	мин <sup>-1</sup>	Q										
			кВт	л.с.			м³/ч	0	1,8	3,6	5,4	7,2	8,4	10,2	12	13,8	
KVE 10/4 T	3x380-480 В ~	1,9	1,1	1,5	3,3-4,2	2850	Н (м)	38,2	37,4	36,2	34,4	32	29,7	25,5	20	12,6	

Гидравлические характеристики получены для жидкости с кинематической вязкостью 1 мм<sup>2</sup>/с и плотностью 1000 кг/м<sup>3</sup>. Допуски гидравлической характеристики соответствуют ISO 9906.

## KVE 10/5 T

2-х полюсный двигатель (2900 мин<sup>-1</sup>)

Темп. перекачиваемой жидкости: от 0°C до +35°C для бытового применения (EN 60355-2-41)  
от -15°C до +110°C для других применений



Модель	B	C	D	G	I	H	H1	H2	DNA	DNM	Вес кг
KVE 10/5 T	155	170	100	127	11	634	60	312	1 1/4	1 1/4	28

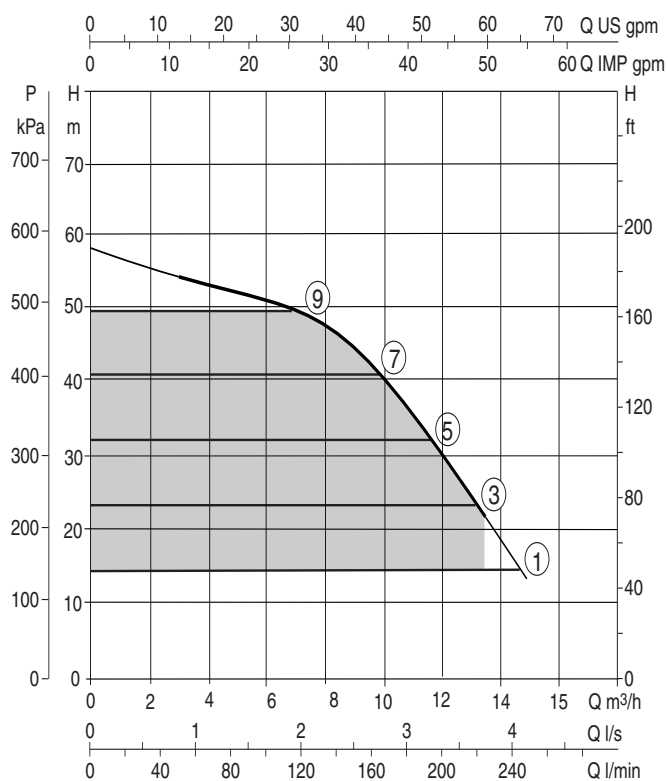
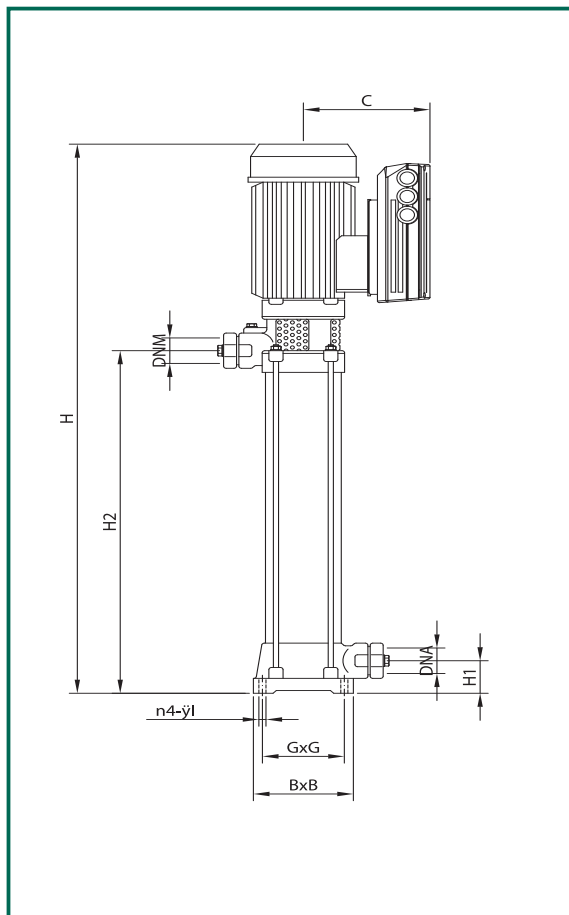
Модель	Электрические характеристики					Гидравлические характеристики (n ≈ 2850 мин <sup>-1</sup> )										
	Напряжение 50 Гц	P1 макс кВт	P2 ном		In А	мин <sup>-1</sup>	Q									
			кВт	л.с.			м³/ч	л/мин	0	1,8	3,6	5,4	7,2	8,4	10,2	12
KVE 10/5 T	3x380-480 В ~	2,3	1,5	2	3,7-4,7	2850	H (м)	47,8	46,8	45,2	43	40	37,2	31,9	25	15,8

Гидравлические характеристики получены для жидкости с кинематической вязкостью 1 мм<sup>2</sup>/с и плотностью 1000 кг/м<sup>3</sup>. Допуски гидравлической характеристики соответствуют ISO 9906.

## KVE 10/6 T

2-х полюсный двигатель (2900 мин<sup>-1</sup>)

Темп. перекачиваемой жидкости: от 0°C до +35°C для бытового применения (EN 60355-2-41)  
от -15°C до +110°C для других применений



Модель	B	C	D	G	I	H	H1	H2	DNA	DNM	Вес кг
KVE 10/6 T	155	170	100	127	11	740	60	344	1 1/4	1 1/4	32,7

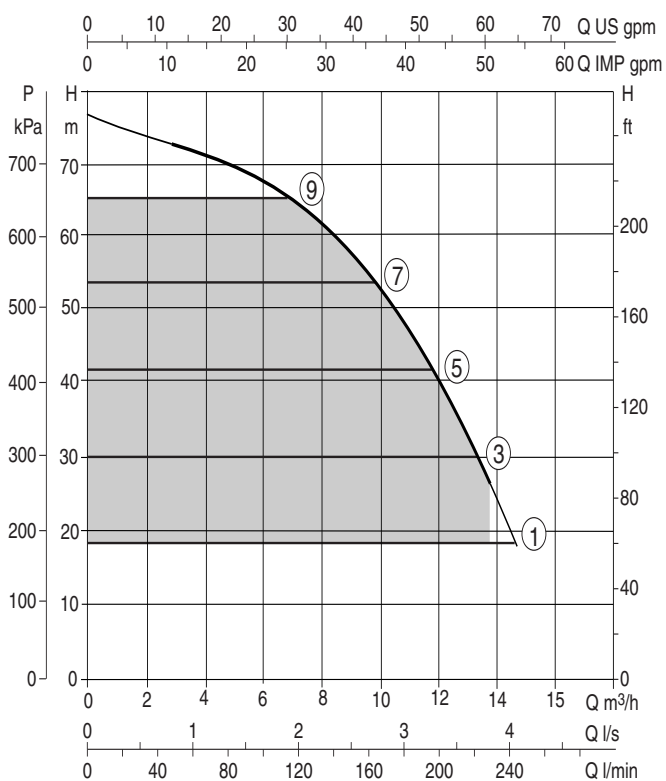
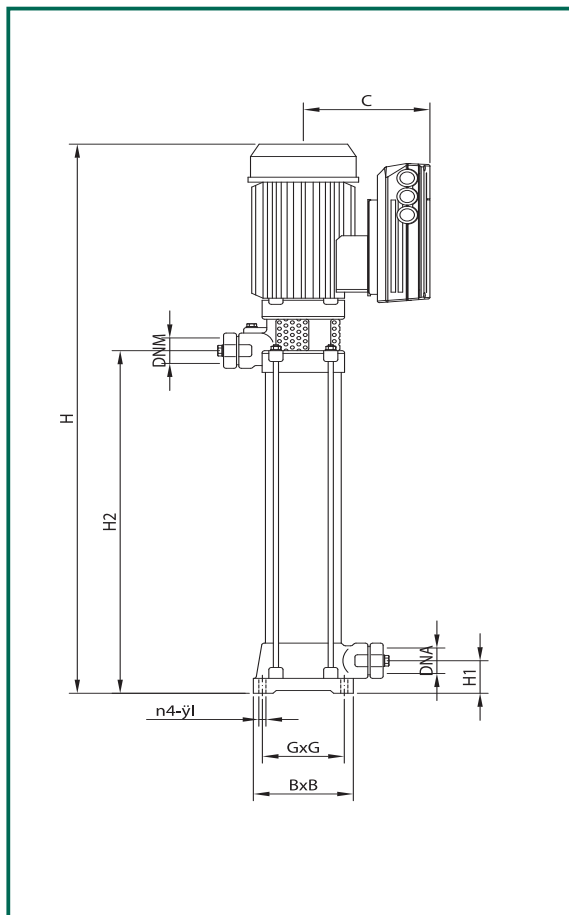
Модель	Электрические характеристики					Гидравлические характеристики (n ≈ 2850 мин <sup>-1</sup> )										
	Напряжение 50 Гц	P1 макс кВт	P2 НОМ		In А	мин <sup>-1</sup>	Q									
			кВт	л.с.			м³/ч	0	1,8	3,6	5,4	7,2	8,4	10,2	12	13,8
KVE 10/6 T	3x380-480 В ~	2,8	1,85	2,5	4,75-6	2850	H (м)	57,3	56,1	54,2	51,6	48	44,6	38,2	30	18,9

Гидравлические характеристики получены для жидкости с кинематической вязкостью 1 мм<sup>2</sup>/с и плотностью 1000 кг/м<sup>3</sup>. Допуски гидравлической характеристики соответствуют ISO 9906.

## KVE 10/8 T

2-х полюсный двигатель (2900 мин<sup>-1</sup>)

Темп. перекачиваемой жидкости: от 0°C до +35°C для бытового применения (EN 60355-2-41)  
от -15°C до +110°C для других применений



Модель	B	C	D	G	I	H	H1	H2	DNA	DNM	Вес кг
KVE 10/8 T	155	200	100	127	11	789	60	408	1 1/4	1 1/4	34,9

Модель	Электрические характеристики					Гидравлические характеристики (n ≈ 2850 мин <sup>-1</sup> )											
	Напряжение 50 Гц	P1 макс кВт	P2 ном		In А	мин <sup>-1</sup>	Q										
			кВт	л.с.			м <sup>3</sup> /ч	л/мин	0	1,8	3,6	5,4	7,2	8,4	10,2	12	13,8
KVE 10/8 T	3x380-480 В ~	3,7	2,2	3	6,46-8,2	2850	H (м)	76,4	74,8	72,3	68,8	64	59,4	51	40	25,2	

# Вертикальные многоступенчатые центробежные насосы

## KV32 - KV40 - KV50

2900 мин<sup>-1</sup>



## ОСНОВНЫЕ СВЕДЕНИЯ

### Применение

Вертикальные многоступенчатые центробежные насосы, предназначены для средних и больших систем водоснабжения. Идеальный вариант для насосных станций, подпитки котлов и циркуляции горячей воды, перекачивания конденсата и охлаждающей воды, подачи воды в системы пожаротушения и моечные установки, систем питьевой воды и питания напорных установок, ирригационных систем.

### Конструктивные характеристики насоса

Чугунные корпуса всасывающей и напорной камер, опора двигателя и корпуса диффузоров, покрыты специальным антикоррозионным покрытием.

Рабочие колеса и диффузоры из технополимера для KV32.

Бронзовые рабочие колеса и чугунные диффузоры для моделей KV40-KV50.

Вал насоса со скользящей втулкой из нержавеющей стали AISI 416.

Внутри корпуса всасывающей камеры установлена направляющая бронзовая втулка для центровки нижнего конца вала насоса, имеющая спиральную канавку для подачи воды в зону трения.

Механическое уплотнение типа графит/карбид вольфрама.

Вал насоса соединяется с валом двигателя жесткой муфтой.

В стандартную поставку входят резьбовые контрфланцы.

### Конструктивные характеристики мотора

Асинхронный двигатель, 2-х полюсный, закрытого типа, с внешним воздушным охлаждением.

Вал двигателя вращается в подшипниках, не требующих дополнительной смазки, что обеспечивает низкий уровень шума и долгий срок службы двигателя.

Пользователь должен установить защиту от перегрузки и короткого замыкания.

Конструкция соответствует Стандартам CEI 2-3.

Степень защиты: IP 55.

Класс изоляции: F.

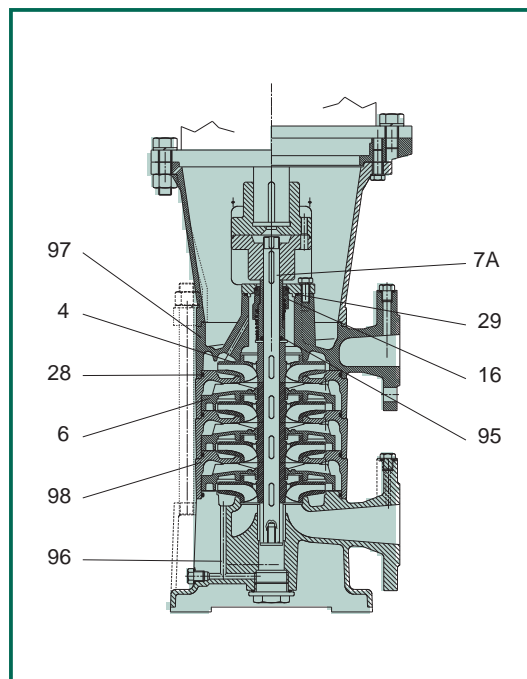
Стандартное напряжение: трехфазное: 230 - 400 В / 50 Гц до 4 кВт включительно  
400 В / 50 Гц свыше 4 кВт



# ТЕХНИЧЕСКИЕ ХАРАКТЕРИСТИКИ

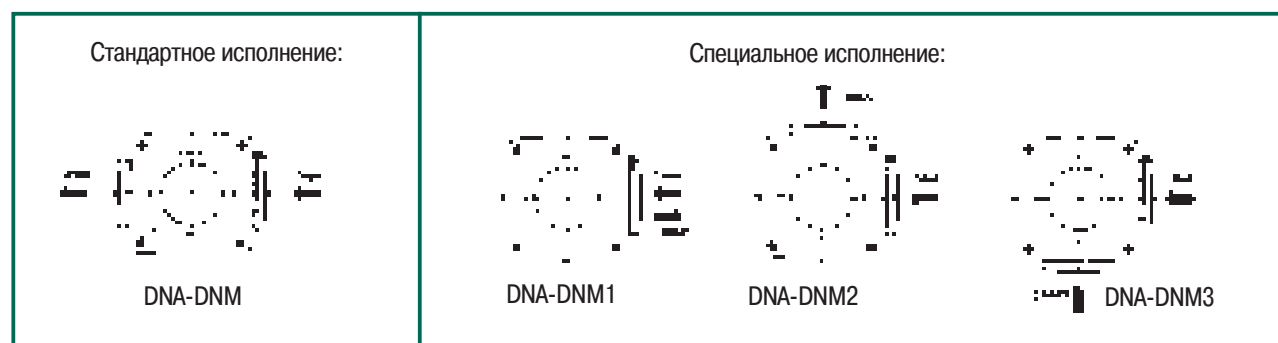
N.	Деталь*	Материал	Модели
4	Рабочее колесо	Технополимер В	KV 32
		Бронза G Cu Sn5 Zn5 Pb5 UNI 7013/8° 72	KV 40 - KV 50
6	Диффузор	Технополимер В	KV 32
		Чугун - 200 UNI ISO 185	KV 40 - KV 50
7A	Вал насоса	Нержавеющая сталь AISI 416 X12 CrS 13 UNI 6900/71	
16	Механ. уплотнение	Графит/карбид вольфрама	
28	Уплотн. корпуса насоса	EPDM	
29	Уплотн. корпуса насоса	EPDM	
95	Уплотн. корпуса насоса	EPDM	
96	Корпус всас. камеры	Чугун 200 UNI ISO 185	
97	Корпус напор. камеры	Чугун 200 UNI ISO 185	
98	Корпус диффузора	Чугун 200 UNI ISO 185	

\*Находящиеся в контакте с водой.



- Рабочий диапазон: от 4 до 45 м³/ч с напором до 265,5 метров.
- Перекачиваемая жидкость: чистая, без твердых частиц или абразивных веществ, не вязкая, не агрессивная, не кристаллизованная, химически нейтральная, близкая по характеристикам к воде.
- Температура жидкости: от -15°C to +110°C.
- Максимальная наружная температура: +40°C.
- Максимальное рабочее давление: KV 32, KV40: 25 бар (2500 кПа)  
KV 50: 30 бар (3000 кПа).
- Установка: стационарно в вертикальном положении.
- Специальные версии по заказу: различные напряжения и/или частоты.

- Взаимное расположение всасывающего и напорного патрубков:

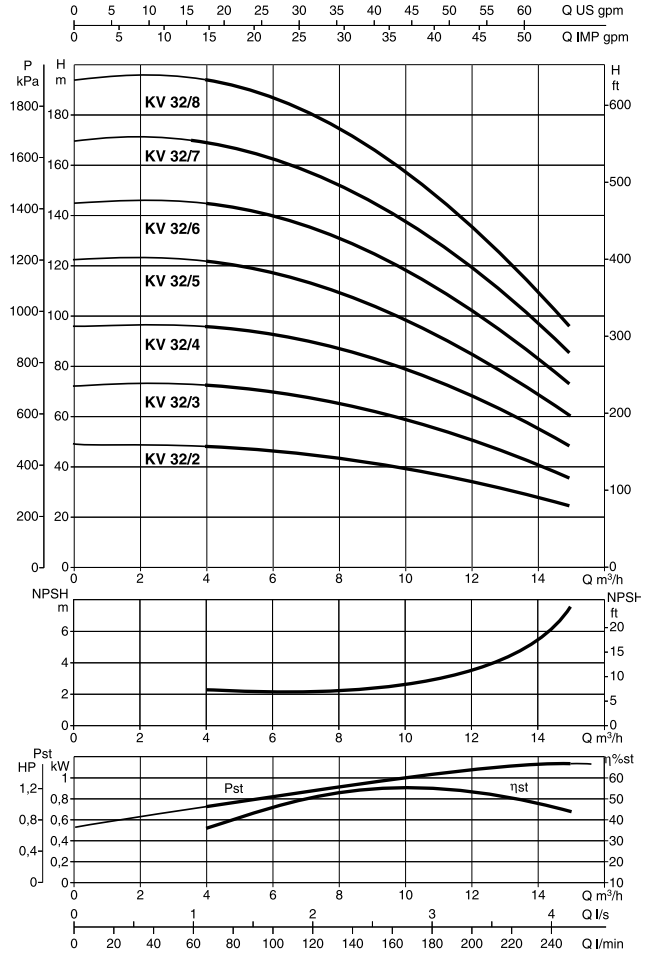
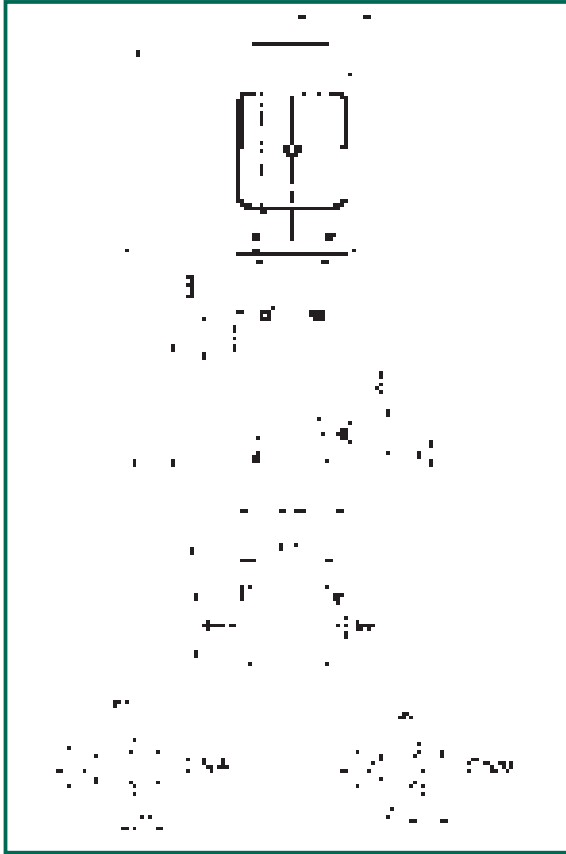


Гидравлические характеристики получены для жидкости с кинематической вязкостью 1 мм<sup>2</sup>/с и плотностью 1000 кг/м<sup>3</sup>. Допуски гидравлической характеристики соответствуют ISO 9906.

## KV 32

2-х полюсный двигатель (2900 мин<sup>-1</sup>)

Темп. перекачиваемой жидкости: от -15°C до +110°C



Модель	B	C	D	G	I	H	H1	H2	DNA				DNM				размеры упаковки			Объем м <sup>3</sup>	Вес кг
									X1	Y1	Z1	N1	X2	Y2	Z2	N2	L/A	L/B	H		
KV 32/2 T	260	130	160	210	18	728	103	200	150	110	40	18	140	100	32	18	990	430	505	0,215	71
KV 32/3 T	260	130	160	210	18	767	103	245	150	110	40	18	140	100	32	18	990	430	505	0,215	80
KV 32/4 T	260	151	160	210	18	831	103	290	150	110	40	18	140	100	32	18	990	430	505	0,215	86
KV 32/5 T	260	151	160	210	18	919	103	335	150	110	40	18	140	100	32	18	990	430	505	0,215	110
KV 32/6 T	260	191	160	210	18	1024	103	380	150	110	40	18	140	100	32	18	1180	530	535	0,335	121
KV 32/7 T	260	191	160	210	18	1069	103	425	150	110	40	18	140	100	32	18	1180	530	535	0,335	126
KV 32/8 T	260	191	160	210	18	1174	103	470	150	110	40	18	140	100	32	18	1180	530	535	0,335	138

Модель	Электрические характеристики								Гидравлические характеристики (n ≈ 2880 мин <sup>-1</sup> )								
	Напряжение 50 Гц	P1 макс кВт	P2 ном кВт		In А	I st. А	мин <sup>-1</sup>	η max %	cos φ	Q м <sup>3</sup> /ч	H (м)						
			л.с.	л.с.							0	3,6	4,8	7,2	9,6	12	15
KV 32/2 T	3x230-400 В ~	2,8	2,2	3	9-5	45-26	2900	80	0,84	0	49	48	48	45	40	35	24
KV 32/3 T	3x230-400 В ~	4,1	3	4	12-7	101-58	2900	83	0,80	60	72	73	72	67	60	51	36
KV 32/4 T	3x230-400 В ~	5,4	4	5,5	16-9	101-58	2900	82	0,86	80	97	97	96	90	80	68	48
KV 32/5 T	3x400 В - i*	6,5	5,5	7,5	12	95	2900	83	0,84	120	121	122	120	112	100	85	60
KV 32/6 T	3x400 В - i*	8,1	7,5	10	15	118	2900	85	0,86	160	145	146	144	135	120	103	72
KV 32/7 T	3x400 В - i*	9,4	7,5	10	15	118	2900	85	0,87	200	170	170	168	158	140	120	85
KV 32/8 T	3x400 В - i*	10,6	9,2	12,5	18	147	2900	85	0,87	250	194	195	193	180	160	137	96

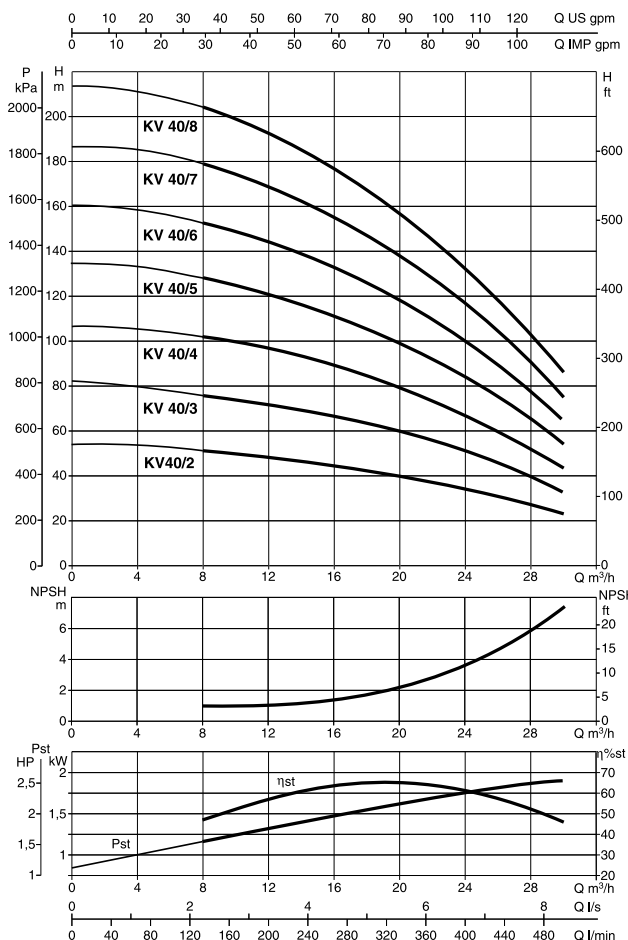
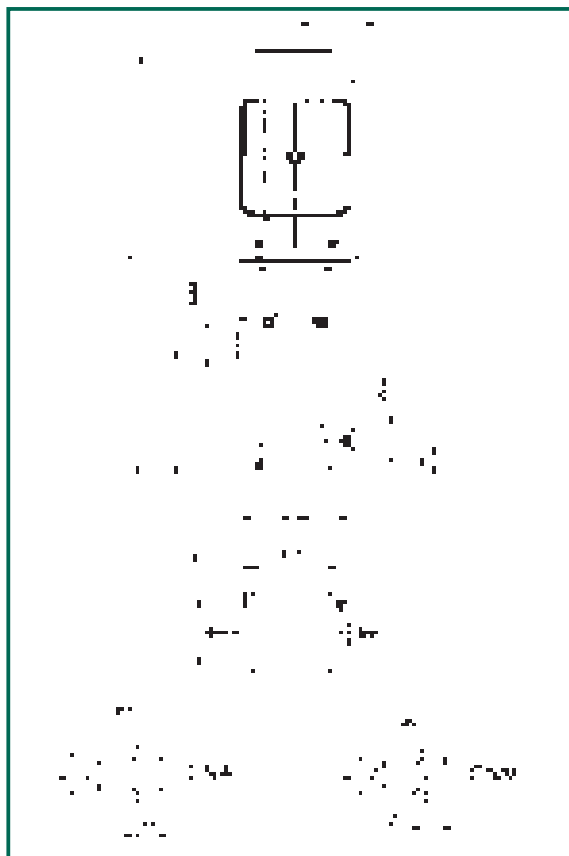
\* Возможен пуск по схеме «звезда/треугольник»

Гидравлические характеристики получены для жидкости с кинематической вязкостью 1 мм<sup>2</sup>/с и плотностью 1000 кг/м<sup>3</sup>. Допуски гидравлической характеристики соответствуют ISO 9906.

# KV 40

2-х полюсный двигатель (2900 мин<sup>-1</sup>)

Темп. перекачиваемой жидкости: от -15°C до +110°C



Модель	B	C	D	G	I	H	H1	H2	DNA				DNM				размеры упаковки			Объем м <sup>3</sup>	Вес кг
									X1	Y1	Z1	N1	X2	Y2	Z2	N2	L/A	L/B	H		
KV 40/2 T	270	151	160	215	18	767	109	226	165	125	50	18	150	110	40	18	990	430	505	0,215	88
KV 40/3 T	270	151	160	215	18	860	109	276	165	125	50	18	150	110	40	18	990	430	505	0,215	114
KV 40/4 T	270	191	160	215	18	970	109	326	165	125	50	18	150	110	40	18	990	430	505	0,215	125
KV 40/5 T	270	191	160	215	18	1020	109	376	165	125	50	18	150	110	40	18	1180	530	535	0,335	143
KV 40/6 T	270	191	160	215	18	1107	109	426	165	125	50	18	150	110	40	18	1180	530	535	0,335	165
KV 40/7 T	270	234	160	215	18	1307	109	476	165	125	50	18	150	110	40	18	1390	530	665	0,490	216
KV 40/8 T	270	234	160	215	18	1357	109	526	165	125	50	18	150	110	40	18	1390	530	665	0,490	221

Модель	Электрические характеристики									Гидравлические характеристики (n ≈ 2900 мин <sup>-1</sup> )							
	Напряжение 50 Гц	P1 макс кВт	P2 ном кВт		In А	I st. А	мин <sup>-1</sup>	η max %	cos φ	Q							
			л.с.	л.с.						л/мин	0	3	6	12	18	24	30
KV 40/2 T	3x230-400 В -	4,4	4	5,5	16-9	101-58	2900	82	0,80	H (м)	53,4	53,2	52,2	48,2	42,2	33,4	21,6
KV 40/3 T	3x400 В - i*	6,7	5,5	7,5	12	95	2900	83	0,82		80,1	79,8	78,3	72,3	63,3	50,1	32,4
KV 40/4 T	3x400 В - i*	8,6	7,4	10	15	118	2900	84	0,87		106,8	106,4	104,4	96,4	84,4	66,8	43,2
KV 40/5 T	3x400 В - i*	10,4	9,2	12,5	18	147	2900	85	0,88		133,5	133	130,5	120,5	105,5	83,5	54
KV 40/6 T	3x400 В - i*	13	11	15	22	183	2900	87	0,89		160,2	159,6	156,6	144,6	126,6	100,2	64,8
KV 40/7 T	3x400 В - i*	16	14,7	20	30	256	2900	85	0,83		186,9	186,2	182,7	168,7	147,7	116,9	75,6
KV 40/8 T	3x400 В - i*	17,4	14,7	20	30	256	2900	88	0,87		213,6	212,8	208,8	192,8	168,8	133,6	86,4

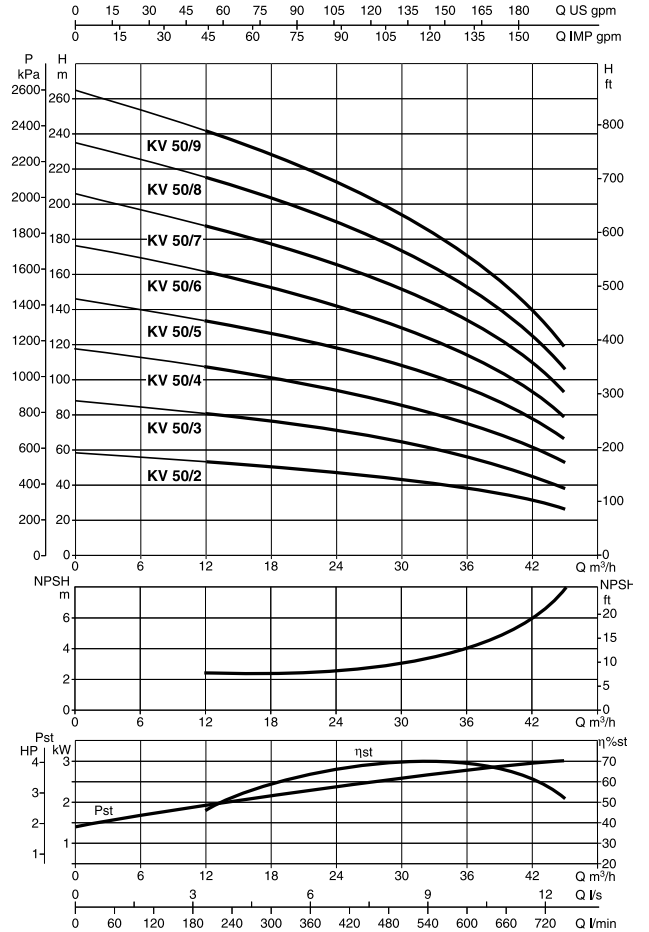
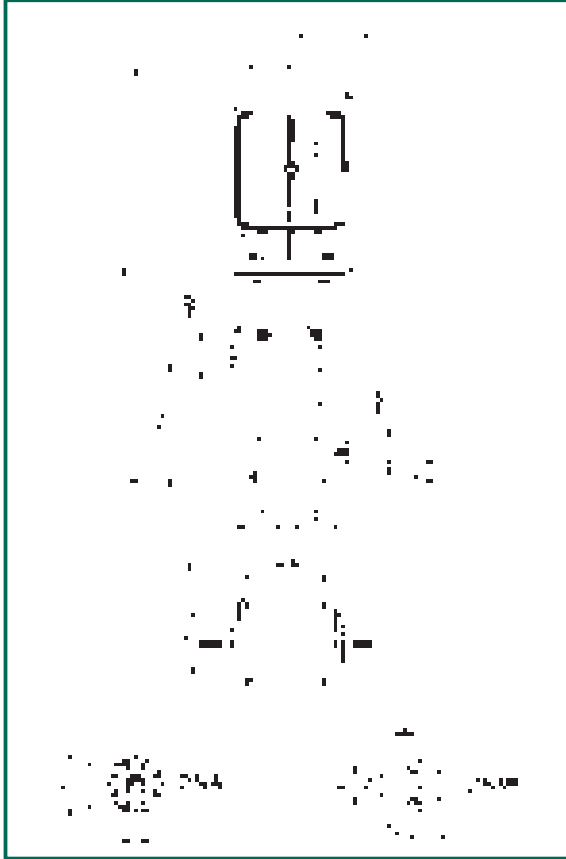
\* Возможен пуск по схеме «звезда/треугольник»

Гидравлические характеристики получены для жидкости с кинематической вязкостью 1 мм<sup>2</sup>/с и плотностью 1000 кг/м<sup>3</sup>. Допуски гидравлической характеристики соответствуют ISO 9906.

# KV 50

2-х полюсный двигатель (2900 мин<sup>-1</sup>)

Темп. перекачиваемой жидкости: от -15°C до +110°C



Модель	B	C	D	G	I	H	H1	H2	DNA				DNM				размеры упаковки			Объем м <sup>3</sup>	Вес кг
									X1	Y1	Z1	N1	X2	Y2	Z2	N2	L/A	L/B	H		
KV 50/2 T	338	191	185	265	18	949	144	280	185	145	65	18	165	125	50	18	1180	530	535	0,335	138
KV 50/3 T	338	191	185	265	18	1003	144	334	185	145	65	18	165	125	50	18	1180	530	535	0,335	149
KV 50/4 T	338	191	185	265	18	1094	144	388	185	145	65	18	165	125	50	18	1180	530	535	0,335	177
KV 50/5 T	338	234	185	265	18	1298	144	442	185	145	65	18	165	125	50	18	1390	530	665	0,490	229
KV 50/6 T	338	234	185	265	18	1352	144	496	185	145	65	18	165	125	50	18	1390	530	665	0,490	242
KV 50/7 T	338	234	185	265	18	1406	144	550	185	145	65	18	165	125	50	18	1680	530	715	0,637	260
KV 50/8 T	338	234	185	265	18	1460	144	604	185	145	65	18	165	125	50	18	1680	530	715	0,637	270
KV 50/9 T	338	280	185	265	18	1600	144	658	185	145	65	18	165	125	50	18	1680	530	715	0,637	406

Модель	Электрические характеристики									Гидравлические характеристики (n ~ 2900 мин <sup>-1</sup> )											
	Напряжение 50 Гц	P1 макс кВт	P2 ном кВт		In А	I st. А	мин <sup>-1</sup>	η max %	cos φ	Q											
			л.с.	л.с.						л/мин	0	6	12	18	24	30	36	42	45		
KV 50/2 T	3x400 В - i*	7,5	7,4	10	15	118	2900	85	0,86	H (м)	59	56	53,4	50,8	47,6	43,6	38,2	31	26,4		
KV 50/3 T	3x400 В - i*	10,7	9,2	12,5	18	147	2900	85	0,83		88,5	84	80,1	76,2	71,4	65,4	57,3	46,5	39,6		
KV 50/4 T	3x400 В - i*	14,2	11	15	22	183	2900	87	0,88		118	112	106,8	101,6	95,2	87,2	76,4	62	52,8		
KV 50/5 T	3x400 В - i*	17,5	14,7	20	30	256	2900	87	0,84		147,5	140	133,5	127	119	109	95,5	77,5	66		
KV 50/6 T	3x400 В - i*	20	18,4	25	36	326	2900	88	0,82		177	168	160,2	152,4	142,8	130,8	114,6	93	79,2		
KV 50/7 T	3x400 В - i*	23,7	22	30	40	328	2900	89	0,86		206,5	196	186,9	177,8	166,6	152,6	133,7	108,5	92,4		
KV 50/8 T	3x400 В - i*	25,7	22	30	40	328	2900	89	0,87		236	224	213,6	203,2	190,4	174,4	152,8	124	105,6		
KV 50/9 T	3x400 В - i*	29,2	29,4	40	56	442	2900	89	0,87		265,5	252	240,3	228,6	214,2	196,2	171,9	139,5	118,8		

\* Возможен пуск по схеме «звезда/треугольник»

# Вертикальные многоступенчатые центробежные насосы

**KV 32 - KV 40 - KV 50**

**1450 мин<sup>-1</sup>**



## ОСНОВНЫЕ СВЕДЕНИЯ

### Применение

Вертикальные многоступенчатые центробежные насосы, предназначены для средних и больших систем водоснабжения. Идеальный вариант для насосных станций, подпитки котлов и циркуляции горячей воды, перекачивания конденсата и охлаждающей воды, подачи воды в системы пожаротушения и моющие установки, систем питьевой воды и питания напорных установок, ирригационных систем.

### Конструктивные характеристики насоса

Чугунные всасывающий и напорный корпуса, опора двигателя и корпуса диффузоров, покрыты специальным антикоррозионным покрытием.

Рабочие колеса и диффузоры из технополимера для KV32.

Бронзовые рабочие колеса и чугунные диффузоры для моделей KV40-KV50.

Вал насоса со скользящей втулкой из нержавеющей стали AISI 416.

Во всасывающий корпус установлена направляющая бронзовая втулка для центровки нижнего конца вала насоса, имеет спиральную канавку для подачи воды в зону трения.

Механическое уплотнение графит/карбид вольфрама.

Вал насоса соединяется с валом двигателя жесткой муфтой.

В стандартную поставку входят резьбовые контрфланцы.

### Конструктивные характеристики мотора

Асинхронный двигатель, 4-х полюсный, закрытого типа, с внешним воздушным охлаждением.

Вал двигателя вращается в подшипниках, не требующих дополнительной смазки, что обеспечивает низкий уровень шума и долгий срок службы двигателя.

Пользователь должен установить защиту от перегрузки и короткого замыкания.

Конструкция соответствует Стандартам CEI 2-3.

Степень защиты:

IP 55.

Класс изоляции:

F.

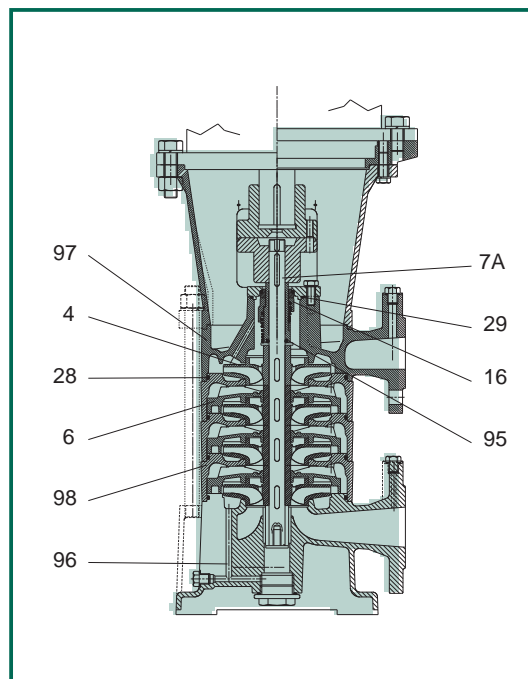
Стандартное напряжение:

трехфазное: 230 - 400 В / 50 Гц до 4 кВт включительно  
400 В / 50 Гц свыше 4 кВт

# ТЕХНИЧЕСКИЕ ХАРАКТЕРИСТИКИ

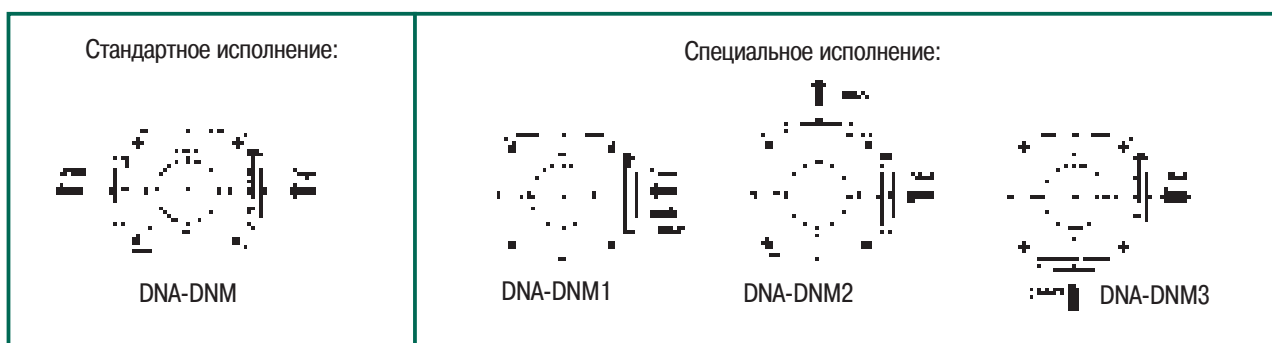
N.	Деталь*	Материал	Модели
4	Рабочее колесо	Технополимер В	KV 32
		BRONZE G Cu Sn5 Zn5 Pb5 UNI 7013/8° 72	KV 40 - KV 50
6	Диффузор	Технополимер В	KV 32
		Чугун - 200 UNI ISO 185	KV 40 - KV 50
7A	Вал насоса	Нержавеющая сталь AISI 416 X12 CrS 13 UNI 6900/71	
16	Механ. уплотнение	Графит/карбид вольфрама	
28	Уплотн. корпуса насоса	EPDM	
29	Уплотн. корпуса насоса	EPDM	
95	Уплотн. корпуса насоса	EPDM	
96	Корпус всас. камеры	Чугун 200 UNI ISO 185	
97	Корпус напор. камеры	Чугун 200 UNI ISO 185	
98	Корпус диффузора	Чугун 200 UNI ISO 185	

\*Находящиеся в контакте с водой.



- Рабочий диапазон: от 4 до 21 м³/ч с напором до 115 метров.
- Перекачиваемая жидкость: чистая, без твердых частиц или абразивных веществ, не вязкая, не агрессивная, не кристаллизованная, химически нейтральная, близкая по характеристикам к воде.
- Температура жидкости: от -15°C to +110°C.
- Максимальная наружная температура: +40°C.
- Максимальное рабочее давление: KV 32, KV40: 25 бар (2500 кПа)  
KV 50: 30 бар (3000 кПа).
- Установка: стационарно в вертикальном положении.
- Специальные версии по заказу: различные напряжения и/или частоты

- Взаимное расположение всасывающего и напорного патрубков:

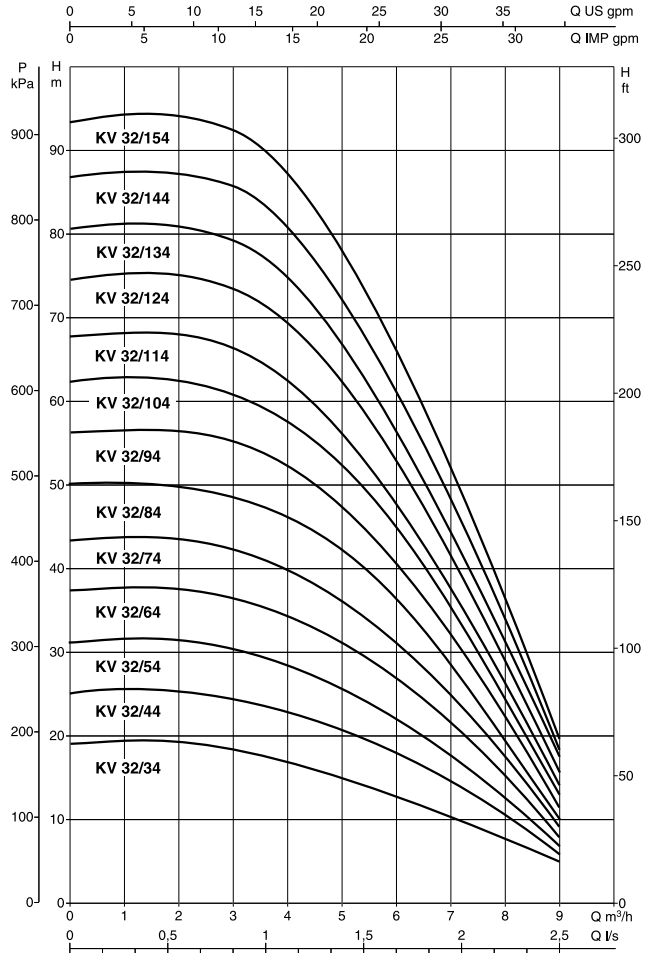
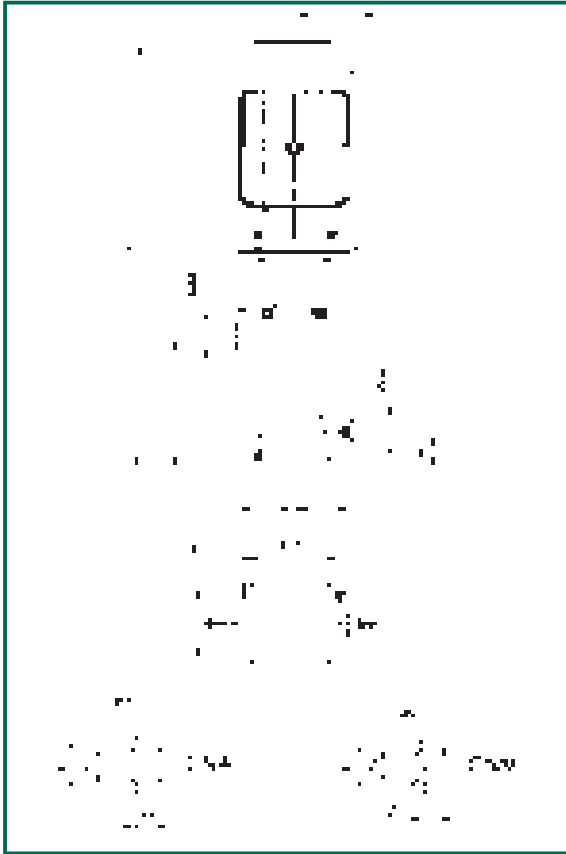


Гидравлические характеристики получены для жидкости с кинематической вязкостью 1 мм<sup>2</sup>/с и плотностью 1000 кг/м<sup>3</sup>. Допуски гидравлической характеристики соответствуют ISO 9906.

# KV 32

4-х полюсный двигатель (1450 мин<sup>-1</sup>)

Темп. перекачиваемой жидкости: от -15°C до +110°C



Модель	H1	B	C	D	G	I	DNA				DNM			
							X1	Y1	Z1	N1	X2	Y2	Z2	N2
KV 32/...	103	260	160	160	210	18	150	110	40	18	140	100	32	18

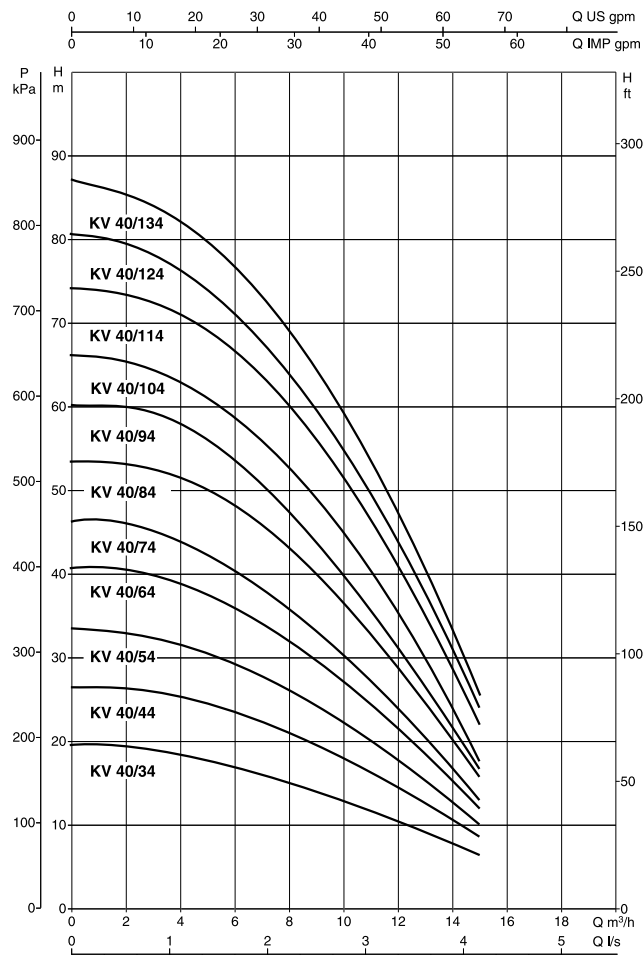
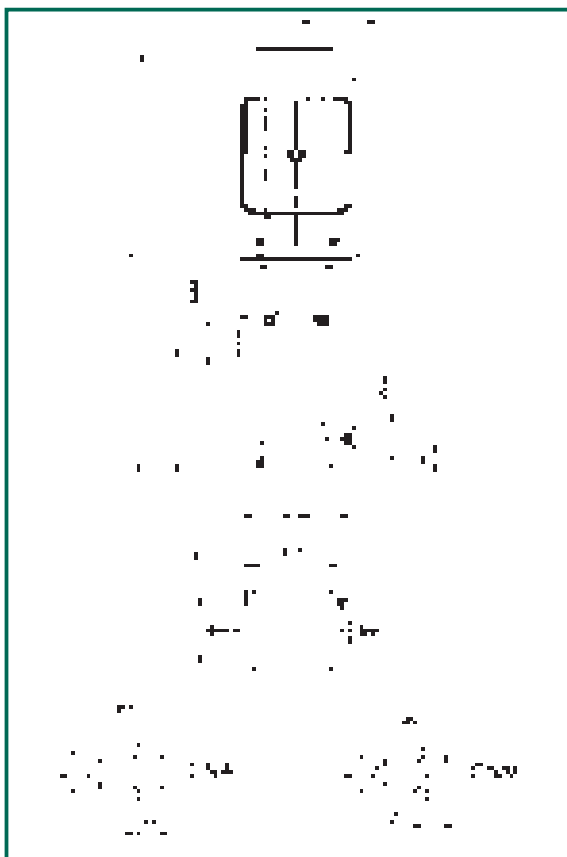
Модель	P2 ном		Q (л/мин)	Гидравлические характеристики (n ~ 1450 мин <sup>-1</sup> )						H	H2	Вес кг	
	кВт	л.с.		0	25	50	75	100	125				150
KV 32/34	0,74	1	H (м)	19	19	18	16	13	9,5	5	685	245	57
KV 32/44	0,74	1		25	25	24	22	18	12,5	6	730	290	61
KV 32/54	0,74	1		31	31	30,5	27,5	22	15	6,5	775	335	65
KV 32/64	1,1	1,5		37,5	37,5	36,5	33	27,5	18,5	8	835	380	73
KV 32/74	1,1	1,5		43,5	43,5	42	38	31	21	9	880	425	77
KV 32/84	1,1	1,5		50	50	48	44	35	24	10	925	470	81
KV 32/94	1,5	2		56,5	56,5	55	50	40,5	27,5	12	995	514	90
KV 32/104	1,5	2		62	62	61	55	44	30	13,5	1040	559	94
KV 32/114	1,5	2		68	68	66,5	60	48	32,5	14,5	1085	604	98
KV 32/124	2,2	3		74,5	74,5	73	66	52,5	35	15,5	1175	649	111
KV 32/134	2,2	3		80,5	80,5	79	71	57	38,5	17	1220	694	115
KV 32/144	2,2	3		86,5	86,5	85,5	76	61	41	18,5	1265	730	119
KV 32/154	2,2	3		93	93	91,5	82	66	44,5	19,5	1310	784	123

Гидравлические характеристики получены для жидкости с кинематической вязкостью 1 мм<sup>2</sup>/с и плотностью 1000 кг/м<sup>3</sup>. Допуски гидравлической характеристики соответствуют ISO 9906.

# KV 40

4-х полюсный двигатель (1450 мин<sup>-1</sup>)

Темп. перекачиваемой жидкости: от -15°C до +110°C



Модель	H1	B	C	D	G	I	DNA				DNM			
							X1	Y1	Z1	N1	X2	Y2	Z2	N2
KV 40/...	109	270	160	160	215	18	165	125	50	18	150	110	40	18

Модель	P2 ном		Q (л/мин)	Гидравлические характеристики (n ~ 1450 мин <sup>-1</sup> )										H	H2	Вес кг
	кВт	л.с.		0	25	50	75	100	125	150	200	250				
KV 40/34	0,75	1	H (м)	19,5	19,5	19	18	17	16	14	10,5	6,5	715	276	70	
KV 40/44	1,1	1,5		26,5	26,5	26	24,5	23,5	21,5	19,5	14,5	8,5	780	326	79	
KV 40/54	1,1	1,5		33	33	32,5	31	29,5	27	24,5	18	10	830	376	85	
KV 40/64	1,5	2		40,5	40,5	39,5	38	36	33	29,5	22	12	905	426	94	
KV 40/74	1,5	2		46,5	46,5	45	43	40,5	37	33	24	12,5	955	476	100	
KV 40/84	2,2	3		53,5	53,5	52	50,5	48	44	40	29	15,5	1050	526	120	
KV 40/94	2,2	3		60	60	59	57	53,5	49	44	31	16	1100	576	126	
KV 40/104	2,2	3		66	65,6	64	61,5	58,5	54	49	35	16,5	1150	626	132	
KV 40/114	3	4		74	73,5	72	69,5	66	61,5	56	41,5	22	1200	676	140	
KV 40/124	3	4		80,5	79,5	77,5	76	71	66,5	60,5	44,5	24	1250	726	146	
KV 40/134	3	4		87	85,5	83	80,5	76,5	71	64,5	47	25	1300	776	152	

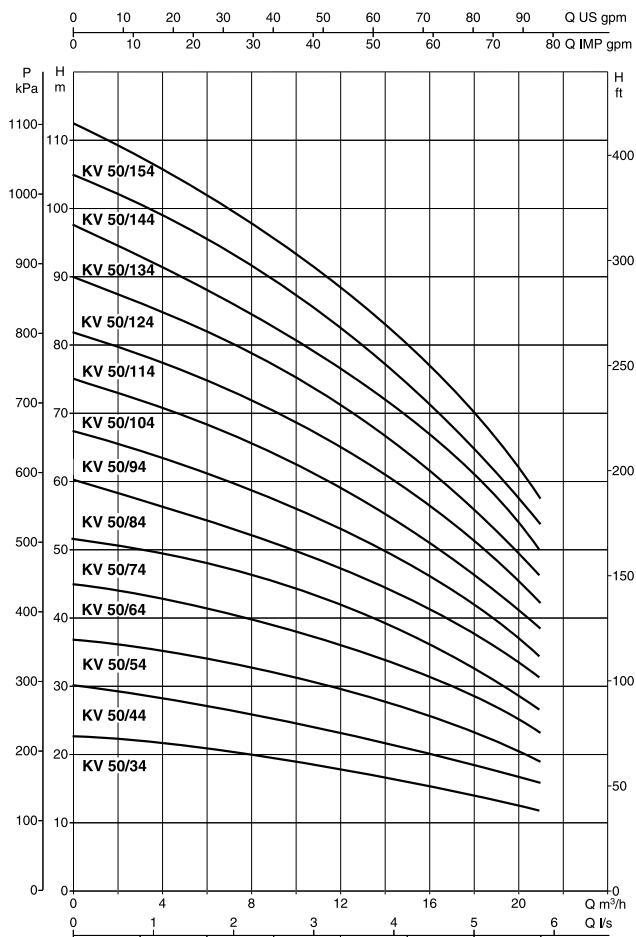
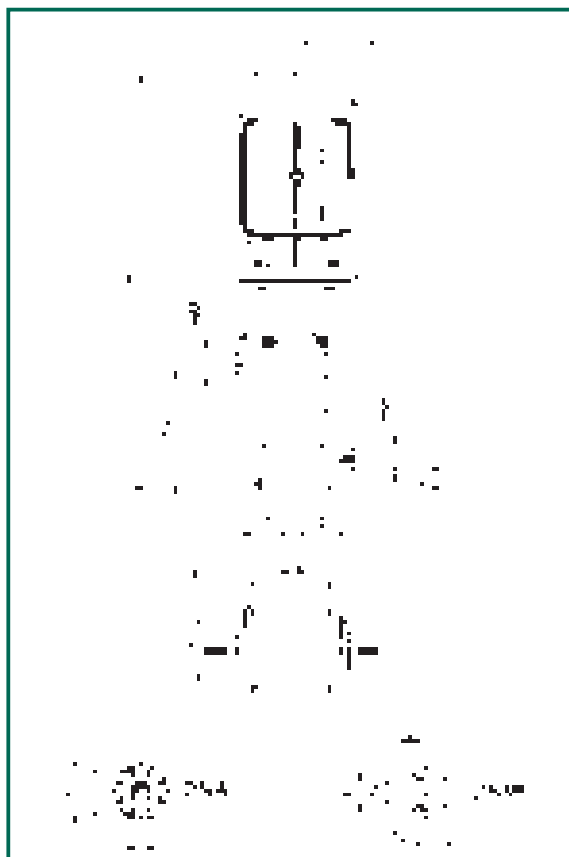


Гидравлические характеристики получены для жидкости с кинематической вязкостью 1 мм<sup>2</sup>/с и плотностью 1000 кг/м<sup>3</sup>. Допуски гидравлической характеристики соответствуют ISO 9906.

# KV 50

4-х полюсный двигатель (1450 мин<sup>-1</sup>)

Темп. перекачиваемой жидкости: от -15°C до +110°C



Модель	H1	B	C	D	G	I	DNA				DNM			
							X1	Y1	Z1	N1	X2	Y2	Z2	N2
KV 50/...	144	338	185	185	265	18	185	145	65	18	165	125	50	18

Модель	P2 ном		Q (л/мин)	Гидравлические характеристики (n ~ 1450 мин <sup>-1</sup> )												H	H2	Вес кг
	кВт	л.с.		0	25	50	75	100	125	150	200	250	300	350				
KV 50/34	1,1	1,5	H (м)	22,5	22	21,5	21	20,5	20	19	17,5	16	14	11,5	810	334	67	
KV 50/44	1,5	2		30	29,5	28,5	28	27	26,5	25,5	23,5	21	18,5	15,5	890	388	81	
KV 50/54	2,2	3		37	36,5	36	35	34	33	32	29,5	26,5	23	19	990	442	111	
KV 50/64	2,2	3		45	44,4	43,5	42	41	40	38,5	35,5	32	28	23	1045	496	122	
KV 50/74	3	4		52	51,5	50,5	49,5	48	46,5	45	41,5	37,5	32,5	26,5	1100	550	136	
KV 50/84	3	4		60	59	57,5	56,5	54,5	53	51,5	47,5	42,5	37	30,5	1155	604	147	
KV 50/94	4	5,5		67,5	66	64,5	63	61,5	60	58	53,5	48	42	34,5	1230	658	170	
KV 50/104	4	5,5		75	73,5	72	70	68,5	66,5	64	59	53,5	46,5	38	1280	712	181	
KV 50/114	4	5,5		82	81	79	77	75	72,5	70	65	58,5	51	42	1335	766	192	
KV 50/124	5,5	7,5		90	88	86	84	82	79,5	77	71	64	56	46	1450	820	226	
KV 50/134	5,5	7,5		97,5	95,5	93	91	88	85,5	82,5	76,5	69	61	50	1505	874	237	
KV 50/144	5,5	7,5		105	103	100,5	97,5	95	92	89	82	74	65	53,5	1560	928	248	
KV 50/154	5,5	7,5		112,5	110	107,5	105	102	99	95,5	88,5	80	70	57,5	1615	982	259	

# Унифицированные двигатели стандарта МЕС, исполнение V1

Для установки на вертикальные насосы

$n \sim 3000 \text{ мин}^{-1}$

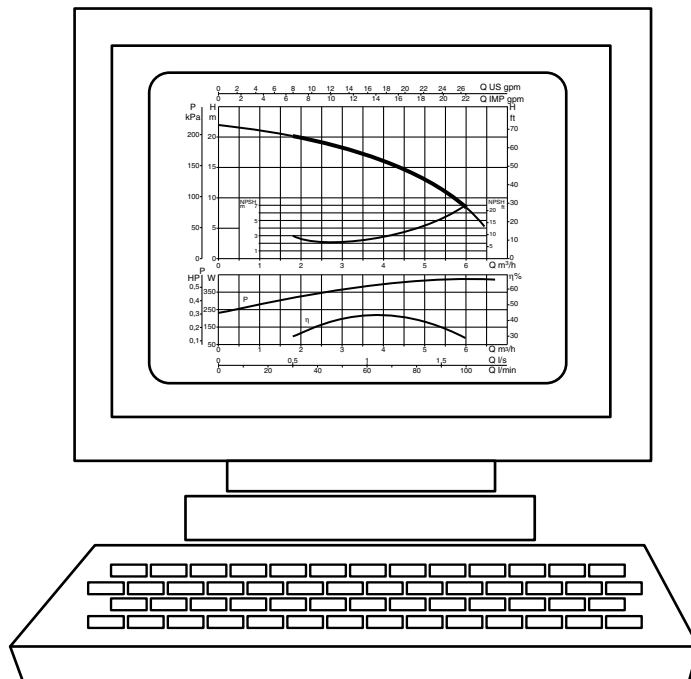
$n \sim 1500 \text{ мин}^{-1}$

Модель	Тип двигателя	P2 ном		Отв. вала DIN 332
		кВт	л.с.	
KV 32/2	90 L2	2,2	3	M8
KV 32/3	100 L2	3	4	M10
KV 32/4	112 M2	4	5,5	M10
KV 32/5	132 S2	5,5	7,5	M12
KV 32/6	132 S2	7,5	10	M12
KV 32/7	132 S2	7,5	10	M12
KV 32/8	132 M2*	9,2	12,5	M12
KV 40/2	112 M2	4	5,5	M10
KV 40/3	132 S2	5,5	7,5	M12
KV 40/4	132 S2	7,5	10	M12
KV 40/5	132 M2*	9,2	12,5	M12
KV 40/6	160 M2	11	15	M16
KV 40/7	160 M2	15	20	M16
KV 40/8	160 M2	15	20	M16
KV 50/2	132 S2	7,5	10	M12
KV 50/3	132 M2*	9,2	12,5	M12
KV 50/4	160 M2	11	15	M16
KV 50/5	160 M2	15	20	M16
KV 50/6	160 L2	18,5	25	M16
KV 50/7	180 M2	22	30	M16
KV 50/8	180 M2	22	30	M16
KV 50/9	200 LA2	30	40	M20

Модель	Тип двигателя	P2 ном		Отв. вала DIN 332
		кВт	л.с.	
KV 32/34	80 B4	0,74	1	M6
KV 32/44	80 B4	0,74	1	M6
KV 32/54	80 B4	0,74	1	M6
KV 32/64	90 S4	1,1	1,5	M8
KV 32/74	90 S4	1,1	1,5	M8
KV 32/84	90 S4	1,1	1,5	M8
KV 32/94	90 L4	1,5	2	M8
KV 32/104	90 L4	1,5	2	M8
KV 32/114	90 L4	1,5	2	M8
KV 32/124	100 LA4	2,2	3	M10
KV 32/134	100 LA4	2,2	3	M10
KV 32/144	100 LA4	2,2	3	M10
KV 32/154	100 LA4	2,2	3	M10
KV 40/34	80 B4	0,74	1	M6
KV 40/44	90 S4	1,1	1,5	M8
KV 40/54	90 S4	1,1	1,5	M8
KV 40/64	90 L4	1,5	2	M8
KV 40/74	90 L4	1,5	2	M8
KV 40/84	100 LA4	2,2	3	M10
KV 40/94	100 LA4	2,2	3	M10
KV 40/104	100 LA4	2,2	3	M10
KV 40/114	100 LB4	3	4	M10
KV 40/124	100 LB4	3	4	M10
KV 40/134	100 LB4	3	4	M10
KV 50/34	90 S4	1,1	1,5	M8
KV 50/44	90 L4	1,5	2	M8
KV 50/54	100 LA4	2,2	3	M10
KV 50/64	100 LA4	2,2	3	M10
KV 50/74	100 LB4	3	4	M10
KV 50/84	100 LB4	3	4	M10
KV 50/94	112 M4	4	5,5	M10
KV 50/104	112 M4	4	5,5	M10
KV 50/114	112 M4	4	5,5	M10
KV 50/124	132 S4	5,5	7,5	M12
KV 50/134	132 S4	5,5	7,5	M12
KV 50/144	132 S4	5,5	7,5	M12
KV 50/154	132 S4	5,5	7,5	M12

\* Не унифицированы, но имеются в наличии.

# Техническое приложение



# ТАБЛИЦА ПЕРЕВОДА ЕДИНИЦ ИЗМЕРЕНИЯ ИЗ ОДНОЙ СИСТЕМЫ В ДРУГУЮ

Величина	Система	Единицы измерений	Обозначения	CONVERSION FACTORS		
				Технические единицы	Международная система единиц (СИ)	Неметрические единицы (Великобритания и США)
Длина	Техническая и Международная	метр дециметр сантиметр миллиметр	m (м) dm (дм) cm (см) mm (мм)	1 дм = 0,1 м 1 см = 0,01 м 1 мм = 0,001 м		1 м = 3,28 ft 1 дм = 3,937 in 1 см = 0,3937 in
	Неметрическая	дюйм фут ярд	in ft yd	1" = 25,4 мм 1 ft = 0,3048 м 1 yd = 0,9144 м		1 ft = 12" 1 yd = 3 ft = 36"
Площадь	Техническая и Международная	квадратный метр квадратный сантиметр квадратный миллиметр	m <sup>2</sup> (м²) cm <sup>2</sup> (см²) mm <sup>2</sup> (мм²)	1 см² = 0,0001 м² 1 мм² = 0,01 см²		1 м² = 1.196 sq.yd 1 м² = 10.764 sq.ft 1 см² = 0.155 sq.in
	Неметрическая	квадратный дюйм квадратный фут квадратный ярд	sq.in sq.ft sq.yd	1 sq.in = 6,45 см² 1 sq.ft = 0,0929 м² 1 sq.yd = 0,836 м²		1 sq.ft = 144 sq.in 1 sq.yd = 1.296 sq.in 1 sq.yd = 9 sq.ft
Объём	Техническая и Международная	кубический метр кубический сантиметр кубический миллиметр литр	m <sup>3</sup> (м³) cm <sup>3</sup> (см³) mm <sup>3</sup> (мм³) l (л)	1 м³ = 1.000 дм³ 1 см³ = 0,001 м³ = 1.000 см³ 1 мм³ = 0,001 дм³ 1 л = дм³		1 дм³ = 0.22 Imp.gal 1 дм³ = 0.264 US.gal 1 дм³ = 61.0 cu.in
	Неметрическая	кубический дюйм кубический фут британский галлон американский галлон	cu.in cu.ft Imp.gal USA.gal	1 cu.in = 16,39 см³ 1 cu.ft = 28,34 дм³ 1 Imp.gal = 4,546 дм³ 1 US.gal = 3,785 дм³		1 Imp.gal = 1,201 US.gal 1 US.gal = 0,833 Imp.gal
Температура	Техническая и Международная	градусов Цельсия градусов Кельвина	°C °K	°C = °K - 273 °K = °C + 273		°C = 5/9 x (°F - 32) °K = 5/9 x (°F - 32) + 273
	Неметрическая	градусов Фаренгейта	°F	°F = 9/5 x °C + 32		—
Точка замерзания воды при атмосферном давлении: Точка кипения воды при атмосферном давлении:				0°C = 273 °K = 32 °F 100°C = 373 °K = 212 °F		
Масса и сила	Техническая	килограмм	kg (кг)	—	1 кг = 9,81 Н	1 кг = 2,203 lb
	Международная	Ньютон	N (Н)	1 Н = 0,102 кг	—	1 Н = 0,22546 lb
	Неметрическая	фунт	lb	1 lb = 0,454 кг	1 lb = 4,452 Н	—
Плотность	Техническая	килограмм на кубический дециметр	kg/dm <sup>3</sup> (кг/дм³)	—	1 кг/дм³ = 9,807 Н/дм³	1 кг/дм³ = 62,46 lb/cu.ft
	Международная	Ньютон на кубический дециметр	N/dm <sup>3</sup> (Н/дм³)	1 Н/дм³ = 0,102 кг/дм³	—	1 Н/дм³ = 6,369 lb/cu.ft
	Неметрическая	фунт на кубический фут	lb/cu.ft	1 lb/cu.ft = 0,01600 кг/дм³	1 lb/cu.ft = 0,160 Н/дм³	—
Давление	Техническая	атмосфера	kg/cm <sup>2</sup> (кг/см²)	—	1 кг/см² = 98,067 kPa 1 кг/см² = 0,9807 bar	1 кг/см² = 14,22 psi
	Международная	Паскаль килоПаскаль бар	Pa (Па) kPa (кПа) bar (бар)	1 кПа = 0,1012 кг/см² 1 бар = 1,02 кг/см²	1 кПа = 1.000 Па 1 бар = 100.000 Па	1 кПа = 0,145 psi 1 бар = 14,50 psi
	Неметрическая	фунтов на квадратный дюйм	psi	1 psi = 0,0703 кг/см²	1 psi = 0,06895 бар 1 psi = 6,894 кПа	—
Объёмный расход	Техническая	литров в минуту литров в секунду кубических метров в час	l/min (л/мин) l/s (л/с) m³/h (м³/ч)	1 л/мин = 0,0167 л/с 1 л/с = 3,6 м³/ч 1 м³/ч = 16,667 л/мин	1 л/с = 0,001 м³/с	1 л/мин = 0,22 imp.g.p.m. 1 л/мин = 0,264 US.g.p.m. 1 м³/ч = 3,666 imp.g.p.m. 1 м³/ч = 4,403 US.g.p.m.
	Международная	кубических метров в минуту	m³/s (м³/с)	1 м³/с = 1.000 л/с 1 м³/с = 3.600 м³/ч	—	1 м³/с = 13.198 imp.g.p.m. 1 м³/с = 15.852 US.g.p.m.
	Неметрическая	британский галлон в минуту американский галлон в минуту	Imp.g.p.m. US.g.p.m.	1 Imp.g.p.m. = 4,546 л/мин 1 Imp.g.p.m. = 0,273 м³/ч 1 US.g.p.m. = 3,785 л/мин 1 US.g.p.m. = 0,227 м³/ч	—	1 Imp.g.p.m. = 1,201 US.g.p.m. 1 US.g.p.m. = 0,833 Imp.g.p.m.
Момент	Техническая	килограмм-метр	kgm (кг-м)	—	1 кг-м = 9,807 Н-м	1 кг-м = 7,233 ft.lb
	Международная	Ньютон-метр	Nm (Н-м)	1 Н-м = 0,102 кг-м	—	1 Н-м = 0,7376 ft.lb
	Неметрическая	фут-фунт	ft.lb	1 ft.lb = 0,138 кг-м	1 ft.lb = 1,358 Н-м	—
Мощность, работа	Техническая	килограмм-метр лошадиная сила-час	kgm (кг-м) CVh (л.с.-ч)	—	1 кг-м = 9,807 Дж 1 л.с.-ч = 0,736 кВт-ч	1 кг-м = 7,233 ft.lb 1 Н-м = 0,986 HP.hr.
	Международная	Джоуль килоВатт-час	J (Дж) kWh (кВт-ч)	1 Дж = 0,102 кг-м кВт-ч = 1,36 л.с.-ч	—	1 Н-м = 0,7376 ft.lb 1 Н-м = 0,7376 ft.lb
	Неметрическая	фут-фунт лошадиная сила-час	ft.lb HP.hr.	1 ft.lb = 0,138 кг-м 1 HP.hr. = 1,014 л.с.-ч	1 ft.lb = 1.358 Н-м 1 HP.hr. = 0,746 кВт-ч	—
Мощность	Техническая	Лошадиная сила	HP (л.с.)	1 л.с. = 0,736 кВт	1 л.с. = 736 Вт	—
	Международная	Ватт килоВатт	W (Вт) kW (кВт)	1 Вт = 0,00136 л.с. 1 кВт = 1,36 л.с.	1 кВт = 1.000 Вт	—
Кинематическая вязкость	Техническая	Стокс сантистокс	St (Ст) cSt (сСт)	1 Ст = 1 см²/с 1 сСт = 0,01 Ст	1 Ст = 0,0001 м²/с	1 Ст = 0,00107 ft²/s
	Международная	квадратный метр в секунду	m²/s (м²/с)	1 м²/с = 10.000 Ст	1 м²/с = 10.000 см²/с	1 м²/с = 10,764 ft²/s
	Неметрическая	квадратный фут в секунду	ft²/s	1 ft²/s = 929 Ст	1 ft²/s = 0,0929 м²/с	—

# ОБЩАЯ ИНФОРМАЦИЯ

## Термины, применяемые в теории насосов.

Ниже приведены термины, применяемые при расчетах, подборе и т.п. насосного оборудования, с описанием того, что они обозначают. Все величины указаны Международной системе измерений (СИ) и в соответствии с таблицей выше могут быть переведены в величины других систем измерений.

## Напор.

Напор обозначает высоту, разницу в уровнях, перепад. Когда говорят, что насос имеет расход  $Q$  литров в секунду и напор 30 метров, это значит, что насос способен поднять  $Q$  литров жидкости на высоту 30 метров каждую секунду.

Для любого данного насоса, напор определяется особенностями его конструкции, такими как внешний диаметр рабочего колеса и скоростью его вращения и не зависит от перекачиваемой жидкости. Это означает, что насос может поднять на высоту 30 метров в секунду  $Q$  литров воды, бензина, нефти и т.п., и только мощность двигателя будет отличаться во всех этих рассмотренных случаях.

## Удельная плотность.

Удельная плотность воды или любой жидкости есть масса жидкости в единице объема. Удельная плотность обычно измеряется в  $\text{кг/дм}^3$ , при этом  $1 \text{ дм}^3 = 1 \text{ литр}$ .

## Давление.

Давление обозначает вес на единицу площади (например  $\text{кг/м}^2$ ) и его нельзя путать с напором. В случае с жидкостями, давление, которое жидкость оказывает на поверхность, является результатом произведения высоты столба жидкости на ее удельную плотность. По этой причине столб воздуха в несколько километров оказывает на земную поверхность давление около  $1 \text{ кг/см}^2$  на уровне моря (равно примерно 1 атмосфере). Если бы тот же самый столб был водой, более плотной чем воздух, давление было бы в 700-800 раз больше, потому что вода имеет удельную плотность порядка 700-800 раз больше плотности воздуха.

Принимая во внимание, что столб воды высотой 10 метров оказывает давление примерно  $1 \text{ кг/см}^2$ , если мы установим манометр на напорном патрубке нашего рассматриваемого насоса (30 м напор), мы сможем измерить следующее давление в наших трех случаях.

а) бензин	(specific weight $0.7 \text{ кг/дм}^3$ )	$= 0.7 \times 0.001 \times 30 \times 100 = 2.1 \text{ кг/дм}^3$
б) вода	(specific weight $1.0 \text{ кг/дм}^3$ )	$= 1 \times 0.001 \times 30 \times 100 = 3.0 \text{ кг/дм}^3$
в) ртуть	(specific weight $13.6 \text{ кг/дм}^3$ )	$= 13.6 \times 0.001 \times 30 \times 100 = 40.8 \text{ кг/дм}^3$

## Расход (производительность).

Расход обозначает количество жидкости, проходящее через площадь, равную площади отверстия напорного патрубка насоса или поперечному сечению трубы, за единицу времени.

Расход может измеряться в литрах в минуту (л/мин), литрах в секунду (л/с), кубических метрах в час ( $\text{м}^3/\text{ч}$ ) и т.д.

Надо отметить, что существует близкая аналогия между расходом воды в трубе и электрическим током в проводах.

Гидравлический напор эквивалентен электрическому потенциалу или напряжению, а гидравлический расход аналогичен электрическому току. Даже характер изменения этих параметров одинаков. Так же как тонкий провод ограничивает электрический ток больше, чем толстый провод, так же и труба с небольшим поперечным сечением создает большее сопротивление потоку жидкости, чем труба с большим сечением.

В гидравлике это сопротивление называется потерей напора и зависит от качества трубы (материал, форма, шероховатость стенок) и площади ее поперечного сечения. Важным фактором является также скорость течения жидкости.

## Потери напора.

Потери напора - часть напора, которым обладает жидкость, теряемого при протекании через трубу, клапан, фильтр и т.д. Эти потери не возмещаются, поскольку являются потерями из-за трения. Возвращаясь к электрической аналогии, подобно потерям в кабеле, увеличивающимся пропорционально увеличению тока, потери напора в жидкости растут с увеличением скорости жидкости. Точно также расход жидкости ограничивается накипью в трубах, загрязненными фильтрами, частично закрытыми клапанами и т.п., в этом случае потери напора будут выше.

## Насосы.

Насос - машина, которая применяется для передачи определенного напора жидкости, проходящей через нее. Напор может быть использован для подъема жидкости на большую высоту или для перекачивания ее через трубу.

Характеристиками насоса являются:

- а) **расход** (который показывает количество жидкости, перекачиваемое через насос в единицу времени);
- б) **напор** (который показывает, на какую высоту насос способен поднять жидкость).

Можно выделить несколько групп насосов со следующими соотношениями расхода и напора:

- а) Насосы с небольшим расходом и высоким напором (поршневые насосы, роторные насосы, небольшие центробежные насосы);
- б) Насосы со средним расходом и напором (центробежные насосы в целом);
- в) Насосы с большим расходом и небольшим напором (осевые насосы).

Центробежные и осевые насосы имеют вращательное движение рабочего колеса. Его скорость измеряется в оборотах в минуту ( $\text{мин}^{-1}$ ). Для этих насосов при работе на одной определенной скорости вращения каждому значению расхода соответствует только одно значение напора. Это значит, что если необходимо изменить производительность насоса данного типа, необходимо соответственно изменить скорость вращения. В действительности, на перекачивание жидкости через насос затрачивается энергия, пропорциональная напору и скорости течения самой жидкости.

Эта затрачиваемая энергия известна как подающая мощность.

## Подающая мощность.

Подающая мощность есть мощность, переданная насосом жидкости. Значение этой подающей мощности зависит от трех факторов: расхода, напора и удельной плотности жидкости. Например, насос, который перекачивает бензин, совершает меньшую работу, чем если бы он перекачивал фосфорную кислоту, потому что удельная плотность этих двух жидкостей разная. Для перекачивания жидкости насос приводится в действие двигателем, который в большинстве случаев является электрическим или двигателем внутреннего сгорания. Мощность, которая необходима для работы насоса, называется потребляемой мощностью.

## Потребляемая мощность.

Потребляемая мощность есть мощность, которую насос потребляет для передачи жидкости подающей мощности.

Не вся потребляемая мощность превращается в подающую, так как часть мощности теряется на трении, а другая более важная часть затрачивается на преодоление гидравлического сопротивления внутри самого насоса. Ввиду этого понятно, что подающая мощность всегда меньше, чем потребляемая мощность, и соотношение между этими двумя мощностями есть число, которое всегда меньше единицы и выражается в процентах. Это число известно как коэффициент полезного действия.

## Коэффициент полезного действия.

Коэффициент полезного действия (кпд) выражается как деление подающей мощности на потребляемую. Например, насос, имеющий кпд 75% передает жидкости только 75% потребляемой мощности, остальные 25% затрачиваются на нагрев, трение и т.д. Ясно, что самый высокий кпд у насоса, который теряет самую малую часть потребляемой мощности. Если принять во внимание стоимость энергии, станет ясно важное значение кпд.

Если мы сравним два насоса с одинаковой подающей мощностью 1 кВт, но с разным кпд - 50% у одного насоса и 60% у другого, можно увидеть, что первому насосу надо потреблять 2 кВт мощности, чтобы передать 1 кВт, в то время как второму насосу надо потреблять только 1,67 кВт. Это значит, что кпд насоса лучше, чем какой-либо другой параметр, отражает качество насоса и стоимость работы.

## Напор насоса и его измерение.

Напор насоса обозначает напор, выдаваемый насосом и, как правило, указывается в метрах. Чтобы определить напор поверхностного насоса, необходимо измерить, пока насос находится в работе, значения напора на всасывающем и напорном патрубках, приняв меры, чтобы оба показания считывались с одного общего уровня, известного как уровень отсчета. В зависимости от установки насоса, мы можем получить два варианта:

- 1) Значение напора на всасывающем патрубке отрицательно (т.е. показания манометра ниже 0), что происходит, когда уровень жидкости находится ниже уровня всасывающего патрубка.
- 2) Значение напора на всасывающем патрубке положительно (т.е. показания манометра выше 0), в случае, когда уровень перекачиваемой жидкости выше уровня всасывающего патрубка (насос "под заливом").

В первом случае для вычисления напора насоса надо сложить значения манометров, в то время как во втором случае значение напора получается в результате вычитания напора на всасывании из напора на подающем патрубке.

Необходимо проверить, чтобы показания манометров на всасывающем и напорном патрубках снимались с труб одного поперечного сечения, чтобы показания не искажались различиями в скорости жидкости. Поправка делается расчетом динамического напора, который является частью всего напора жидкости. Динамический напор  $H_d$ , указываемый в метрах, рассчитывается по следующей формуле.

$$H_d = \frac{v^2}{2g}$$

where:  $v$  = скорость жидкости в точке измерений, в м/с  
 $g$  = ускорение свободного падения (9,81 м/с<sup>2</sup>)  
 $2g$  =  $2 \times 9,81 = 19,62$  м/с<sup>2</sup>

Поправка напора необходима при различии в динамическом напоре в двух точках измерений. В то же время ясно, что если измерения напора проводятся в точках с одинаковым поперечным сечением трубы, то скорость жидкости будет одинакова, а значит и поправка будет равна нулю.

Для погружных насосов достаточно измерить напор на напорном патрубке. Напор насоса складывается из напора, динамического напора (измеренного в напорном патрубке) и разницы в уровне между свободной поверхностью жидкости и манометром.

## Подающая мощность

Обычно подающая мощность указывается в кВт (иногда в л.с.):

$Q$  - расход  
 $H$  - напор в метрах столба жидкости  
 $\gamma$  - удельная плотность жидкости

Подающая мощность ( $P_3$ ) рассчитывается по одной из следующих формул:

$$P_3 = \frac{\gamma \text{ (кг/дм}^3\text{)} \times Q \text{ (л/с)} \times H \text{ (м)}}{75} \quad (\text{л.с.})$$

$$P_3 = \frac{\gamma \text{ (кг/дм}^3\text{)} \times Q \text{ (м}^3\text{/ч)} \times H \text{ (м)}}{270} \quad (\text{л.с.})$$

$$P_3 = \frac{\gamma \text{ (кг/дм}^3\text{)} \times Q \text{ (л/с)} \times H \text{ (м)}}{102} \quad (\text{кВт})$$

$$P_3 = \frac{\gamma \text{ (кг/дм}^3\text{)} \times Q \text{ (л/мин)} \times H \text{ (м)}}{4500} \quad (\text{л.с.})$$

$$P_3 = \frac{\gamma \text{ (кг/дм}^3\text{)} \times Q \text{ (м}^3\text{/ч)} \times H \text{ (м)}}{367} \quad (\text{кВт})$$

$$P_3 = \frac{\gamma \text{ (кг/дм}^3\text{)} \times Q \text{ (л/мин)} \times H \text{ (м)}}{6120} \quad (\text{кВт})$$

## Расчет коэффициентов полезного действия

$P_1$  : мощность, потребляемая электродвигателем (кВт, показывается ваттметром)

$P_2$  : мощность, развиваемая электродвигателем (кВт)

$P_3$  : мощность, передаваемая насосом жидкости (кВт)

$$\text{Кпд электродвигателя} \quad \eta = \frac{P_2}{P_1}$$

$$\text{Кпд насоса} \quad \eta = \frac{P_3}{P_2}$$

$$\text{Кпд насосного агрегата} \quad \eta = \frac{P_3}{P_1}$$

## Изменение напора насоса при изменении скорости вращения рабочего колеса

Производительность насоса прямо зависит от скорости насоса. Формулы зависимости параметров насоса от скорости вращения выглядят следующим образом:

$$Q_x = Q \times \frac{n_x}{n} \qquad H_x = H \times \left(\frac{n_x}{n}\right)^2 \qquad P_{2-x} = P_2 \times \left(\frac{n_x}{n}\right)^3$$

Например, при увеличении числа оборотов ( $n_x$ ) в два раза по сравнению с  $n$ :

$Q_x$  = расход увеличивается в два раза

$H_x$  = напор увеличивается в четыре раза

$P_{2-x}$  = потребляемая мощность насоса увеличивается в восемь раз

$Q - H - P_2$  параметры при скорости  $n$

$Q_x - H_x - P_{2-x}$  параметры при скорости  $n_x$ .

## Практические примеры по расчету N.P.S.H.

Фактически параметр NPSH представляет собой потери напора внутри гидравлической части насоса, т.е. какое абсолютное давление должно быть во всасывающем патрубке насоса, чтобы при перекачивании жидкости не возникла кавитация. Это вредное явление может появиться, когда абсолютное давление на всасывании падает до предельного значения, при котором внутри жидкости появляются пузырьки пара. При этом работа насоса становится нестабильной, напор насоса падает, а в гидравлической части появляется шум. В дополнение ко всему сильно возрастает нагрузка на подшипники двигателя, и за короткое время могут разрушиться лопатки рабочего колеса.

Существует формула, объединяющая необходимое значение NPSH с различными параметрами установки насоса и типом жидкости, позволяющая рассчитать минимальное давление во всасывающем патрубке насоса и, следовательно, определить высоту установки насоса над уровнем свободной поверхности перекачиваемой жидкости.

Общая формула по расчету NPSH выглядит следующим образом:

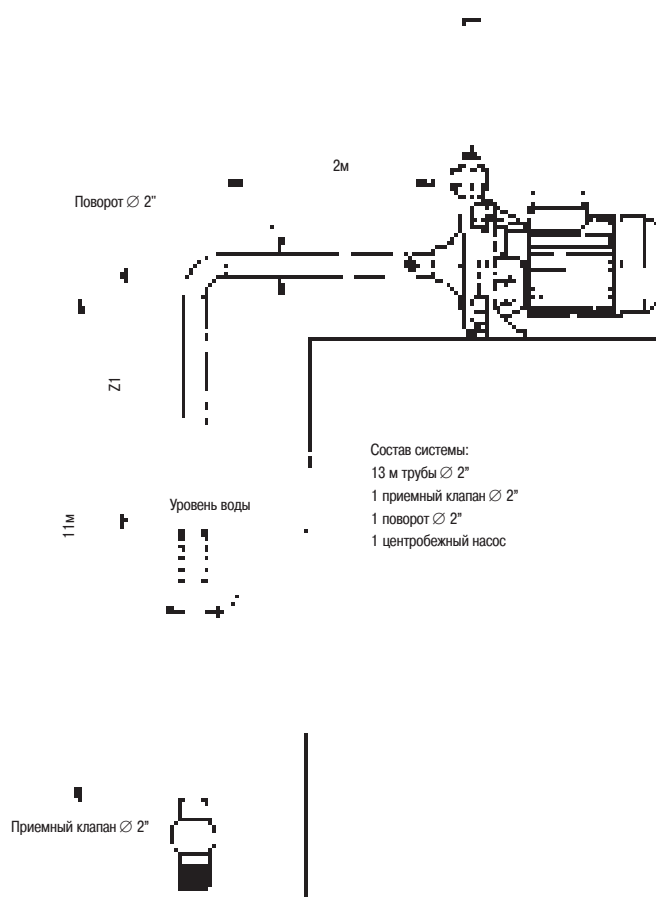
$$NPSH = Z1 + \left( \frac{p1 + pb - pv}{\gamma} \times 10 \right) - Hr$$

$$Z1 = NPSH - \left( \frac{p1 + pb - pv}{\gamma} \times 10 \right) + Hr$$

где:

- Z1 = разница уровней (в метрах) между осью всасывающего патрубка насоса и свободной поверхностью перекачиваемой жидкости;
- p1 = возможное давление (в кг/см<sup>2</sup>) на поверхности жидкости в баке, из которого перекачивается жидкость. Если жидкость забирается из открытого бака и поверхность жидкости контактирует с воздухом, то p1 = 0;
- pb = атмосферное давление (в кг/см<sup>2</sup>) в месте установки насоса;
- pv = давление паров жидкости (в кг/см<sup>2</sup>) при данной температуре перекачиваемой жидкости;
- γ = удельная плотность жидкости (в кг/дм<sup>3</sup>) при данной температуре перекачиваемой жидкости;
- 10 = переводной коэффициент из кг/см<sup>2</sup> в метры;
- Hr = потери напора (в метрах) во всасывающей трубе.

Рассмотрим практический пример расчета высоты установки насоса над уровнем перекачиваемой воды. Необходимо перекачивать воду с расходом Q = 235 л/мин в четырех разных вариантах установки насоса.





## Расчет потерь напора во всасывающей трубе (Hr)

Расход	:	Q = 235 л/мин = 0,00392 м³/с
Площадь поперечного сечения трубы 2"	:	S = 19,6 см² = 0,00196 м²
Скорость воды в трубе	:	V = Q/S = $\frac{0,00392}{0,00196} = 2$ м/с

Потери напора (см. таблицу 1 и 2):

- приемный клапан 2"	=	0,610 м
- отвод (примем d/R = 1)	=	0,058 м
- всасывающий трубопровод (10 м + 3 м)	=	1,370 м
- общие потери на всасывании	=	2,040 м

Давайте рассмотрим четыре различных варианта, в каждом из которых необходимо обеспечить нормальную работу насоса. Мы примем, что требуемый NPSH составляет 3,25 м. Атмосферное давление  $p_b$  смотрим в таблице 4 на стр. 337, давление паров воды  $p_v$  и удельную плотность воды  $\gamma$  при различных температурах выбираем из табл. 3 на стр. 337, потери напора во всасывающем трубопроводе рассчитаны выше.

**1-й случай:** установка на уровне моря, температура воды **20°C**.

$$3,25 = Z_1 + \left( \frac{1,033 - 0,0238}{0,9982} \times 10 \right) - 2,04$$

$$Z_1 = 3,25 - \left( \frac{1,033 - 0,0238}{0,9982} \times 10 \right) + 2,04 = - 4,82$$

что означает, что насос (при данном расходе) может выкачивать воду с температурой 20°C с глубины максимум 4,82 м. Этот расход должен контролироваться, иначе при увеличении количества воды больше 235 л/мин значение NPSH насоса и потери напора во всасывающем трубопроводе увеличатся. Следовательно, действительная высота всасывания будет меньше 4,82 м. При падении расхода меньше 235 л/мин работа насоса восстановится. Для уменьшения расхода достаточно частично прикрыть задвижку на напорном патрубке насоса.

**2-й случай:** установка на уровне моря, температура воды **60°C**

$$3,25 = Z_1 + \left( \frac{1,033 - 0,2031}{0,9831} \times 10 \right) - 2,04$$

$$Z_1 = 3,25 - \left( \frac{1,033 - 0,2031}{0,9831} \times 10 \right) + 2,04 = - 3,15$$

что означает, что насос (при данном расходе) может выкачивать воду с температурой 60°C с глубины максимум 3,15 м.

**3-й случай:** установка на уровне моря, температура воды **90°C**

$$3,25 = Z_1 + \left( \frac{1,033 - 0,7149}{0,9653} \times 10 \right) - 2,04$$

$$Z_1 = 3,25 - \left( \frac{1,033 - 0,7149}{0,9653} \times 10 \right) + 2,04 = + 1,99$$

что означает, что уровень свободной поверхности воды должен находиться не ниже, чем на высоте 1,99 м над всасывающим патрубком насоса.

**4-й случай:** установка на высоте 1500 м над уровнем моря, температура воды **50°C**.

$$3,25 = Z_1 + \left( \frac{0,860 - 0,1258}{0,9880} \times 10 \right) - 2,04$$

$$Z_1 = 3,25 - \left( \frac{0,860 - 0,1258}{0,9880} \times 10 \right) + 2,04 = - 2,14$$

что означает, что насос (при данном расходе) может выкачивать воду с температурой 50°C с глубины максимум 2,14 м при его установке на высоте 1500 м над уровнем моря.

**Примечание:** Рекомендуется всегда добавлять запас (0,5 м для холодной воды), чтобы избежать непредвиденных ситуаций при случайных изменениях расчетных параметров, например, естественных изменений атмосферного давления. Такой запас особо важен для воды, температура которой близка к точке кипения, так как даже небольшие изменения температуры могут привести к большим изменениям рабочего состояния жидкости. Например, в 3-м случае, если температура воды достигнет 95°C, высоту установки насоса над уровнем воды надо будет увеличить с 1,99 м до 3,51 м.

# ХАРАКТЕРИСТИКИ ДВИГАТЕЛЕЙ ЭЛЕКТРИЧЕСКИХ НАСОСОВ

## ОБОЗНАЧЕНИЯ ПРИМЕНЯЕМЫХ СИМВОЛОВ

$P_1$	=	мощность, потребляемая двигателем, кВт
$P_2$	=	мощность, развиваемая двигателем, кВт или л.с.
$V$ (В-)	=	напряжение переменного тока в электросистеме
Hz (Гц)	=	частота переменного тока в электросистеме
$I$	=	ток, потребляемый электродвигателем, А
$\cos\varphi$	=	коэффициент мощности
$n^{1/min}$	=	скорость вращения ротора электродвигателя, об/мин
$\eta$ (кпд)	=	коэффициент полезного действия (отношение между развиваемой мощностью и потребляемой $P_2/P_1$ )
$p$	=	число полюсов двигателя
$C_n$	=	номинальный крутящий момент, развиваемый двигателем

## Скорость вращения двигателя без нагрузки

Скорость вращения ротора индукционного электродвигателя, одно- или трехфазного, рассчитывается по формуле:

$$n^{1/min} = \frac{120 \times \text{Hz}}{p}$$

$n^{1/min}$  - скорость вращения электродвигателя без нагрузки

Частота Гц	2 полюса	4 полюса
50	3000	1500
60	3600	1800

При полной нагрузке скорость вращения ротора двигателя ниже на 2% - 7%, чем без нагрузки.

## Потребляемый ток

$$\text{однофазный: } I = \frac{1000 \times P_2 \text{ (кВт)}}{V \times \cos\varphi \times \eta} \quad \text{или} \quad I = \frac{736 \times P_2 \text{ (л.с.)}}{V \times \cos\varphi \times \eta}$$

$$\text{трехфазный: } I = \frac{1000 \times P_2 \text{ (кВт)}}{1.73 \times V \times \cos\varphi \times \eta} \quad \text{или} \quad I = \frac{736 \times P_2 \text{ (л.с.)}}{1.73 \times V \times \cos\varphi \times \eta}$$

## Потребляемая мощность

$$\text{однофазная сеть: } P_1 \text{ (кВт)} = \frac{V \times I \times \cos\varphi}{1000}$$

$$\text{трехфазная сеть: } P_1 \text{ (кВт)} = \frac{1.73 \times V \times I \times \cos\varphi}{1000}$$

## Мощность, развиваемая на валу двигателя

$$\text{однофазная сеть: } P_2 \text{ (кВт)} = \frac{V \times I \times \cos\varphi \times \eta}{1000} \quad \text{или:} \quad P_2 \text{ (л.с.)} = \frac{V \times I \times \cos\varphi \times \eta}{736}$$

$$\text{трехфазная сеть: } P_2 \text{ (кВт)} = \frac{1.73 \times V \times I \times \cos\varphi \times \eta}{1000} \quad \text{или:} \quad P_2 \text{ (л.с.)} = \frac{1.73 \times V \times I \times \cos\varphi \times \eta}{736}$$

## Коэффициент полезного действия

$$\eta = \frac{P_2 \text{ (кВт)}}{P_1 \text{ (кВт)}}$$

## Коэффициент мощности

$$\text{однофазная сеть: } \cos\varphi = \frac{P_2(\text{кВт}) \times 1000}{V \times I \times \eta} = \text{или: } \cos\varphi = \frac{P_1(\text{кВт}) \times 1000}{V \times I}$$

$$\text{трехфазная сеть: } \cos\varphi = \frac{P_2(\text{кВт}) \times 1000}{1.73 \times V \times I \times \eta} = \text{или: } \cos\varphi = \frac{P_1(\text{кВт}) \times 1000}{1.73 \times V \times I}$$

## Крутящий момент электродвигателя

$$C_n = \frac{P_2(\text{кВт}) \times 1000}{1.027 \times n^{\text{мин}}}, \text{ кг}\cdot\text{м}$$

$$C_n = \frac{P_2(\text{л.с.}) \times 736}{1.027 \times n^{\text{мин}}}, \text{ кг}\cdot\text{м}$$

$$C_n = \frac{P_2(\text{л.с.}) \times 702}{n^{\text{мин}}} \text{ дкН}\cdot\text{м}$$

## Соотношение между кВт и л.с.

$$1 \text{ л.с.} = 0.736 \text{ кВт} \quad 1 \text{ кВт} = 1.36 \text{ л.с.} \quad \frac{P(\text{л.с.})}{1.36} = P(\text{кВт}) \quad P(\text{кВт}) \times 1.36 = P(\text{л.с.})$$

## Пусковой ток (I<sub>sp</sub>)

Пусковой ток (при включении) электродвигателя выше номинального тока в 4-8 раз

$$I_{sp} = I_n \times 4 \text{ ч } 8$$

## Характеристики конденсаторов

Ток, потребляемый конденсатором, рассчитывается по формуле:

$$I = \frac{6,28 \times F \times C \times V}{1.000.000}$$

Где:

- I = ток в Амперах (А), потребляемый конденсатором
- F = частота переменного тока (Гц) в системе электропитания
- C = емкость конденсатора (мкФ или μF)
- V = напряжение системы электропитания

Пример:

Ток, протекающий через конденсатор ёмкостью 14 μF, подключенный к системе с напряжением 220В - 50 Гц:

$$I = \frac{6,28 \times 50 \times 14 \times 220}{1.000.000} = 0,96 \text{ А}$$

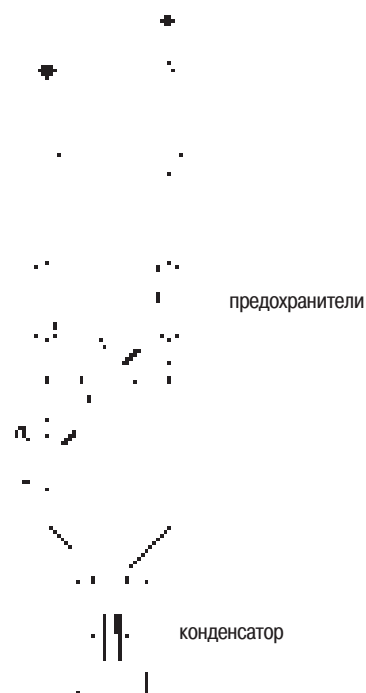
Ёмкость конденсатора рассчитывается по формуле:

$$C = \frac{I}{6,28 \times F \times V} \times 1.000.000$$

Пример:

Ёмкость конденсатора, потребляющего ток 1,4 А, подключенный к системе с напряжением 220В - 50 Гц:

$$C = \frac{1,4}{6,28 \times 50 \times 220} \times 1.000.000 = 20,2 \mu\text{F}$$



## Пуск двигателя по схеме «звезда/треугольник»

Пуск электродвигателя по этой схеме означает, что у мотора, обмотки статора которого при нормальной работе соединены по схеме «треугольник», на время пуска обмотки переключаются по схеме «звезда» (см. стр. 40).

Пусковой ток и крутящий момент двигателя при этом уменьшается на одну треть по сравнению с прямым пуском двигателя.

## Защита

Необходимо переключать электродвигатель к электросистеме при помощи пускателя с соответствующей характеристикам мотора защитой от перегрузки.

# Потери напора

в см водяного столба на метр длины трубы

ТАБ. 1

V м/с	Q (л/мин) h (см)	Диаметр трубы (DN), мм																	
		20	25	30	40	50	65	80	100	125	150	175	200	250	300	350	400	450	500
0,5	Q	9,4	14,7	21,2	37,7	59,0	115	151	235	369	530	723	940	1480	2120	2880	3770	4780	5890
	h	<b>2,4</b>	<b>1,9</b>	<b>1,5</b>	<b>1,0</b>	<b>0,8</b>	<b>0,56</b>	<b>0,46</b>	<b>0,36</b>	<b>0,28</b>	<b>0,23</b>	<b>0,19</b>	<b>0,16</b>	<b>0,13</b>	<b>0,105</b>	<b>0,089</b>	<b>0,076</b>	<b>0,067</b>	<b>0,06</b>
0,6	Q	11,3	17,7	25,4	45,3	70,7	138	181	282	442	636	887	1130	1770	2540	3460	4520	5730	7060
	h	<b>3,3</b>	<b>2,6</b>	<b>2,1</b>	<b>1,5</b>	<b>1,12</b>	<b>0,78</b>	<b>0,65</b>	<b>0,5</b>	<b>0,39</b>	<b>0,32</b>	<b>0,27</b>	<b>0,23</b>	<b>0,18</b>	<b>0,15</b>	<b>0,12</b>	<b>0,11</b>	<b>0,096</b>	<b>0,086</b>
0,7	Q	13,2	20,6	29,7	52,9	82,5	161	211	329	516	742	1010	1315	2070	2960	4040	5270	6690	8250
	h	<b>4,4</b>	<b>3,4</b>	<b>2,7</b>	<b>1,9</b>	<b>1,5</b>	<b>1,0</b>	<b>0,86</b>	<b>0,67</b>	<b>0,52</b>	<b>0,43</b>	<b>0,36</b>	<b>0,31</b>	<b>0,24</b>	<b>0,2</b>	<b>0,17</b>	<b>0,15</b>	<b>0,13</b>	<b>0,12</b>
0,8	Q	15,05	23,6	33,9	60,4	94,5	184	241	377	590	848	1155	1505	2360	3390	4620	6030	7650	9420
	h	<b>5,6</b>	<b>4,3</b>	<b>3,4</b>	<b>2,5</b>	<b>1,9</b>	<b>1,3</b>	<b>1,1</b>	<b>0,86</b>	<b>0,67</b>	<b>0,55</b>	<b>0,46</b>	<b>0,4</b>	<b>0,31</b>	<b>0,26</b>	<b>0,22</b>	<b>0,19</b>	<b>0,17</b>	<b>0,15</b>
0,9	Q	16,95	26,5	38,2	68,0	106,0	207	272	423	664	955	1300	1695	2660	3810	5200	6780	8600	10600
	h	<b>6,9</b>	<b>5,3</b>	<b>4,3</b>	<b>3,0</b>	<b>2,4</b>	<b>1,7</b>	<b>1,4</b>	<b>1,1</b>	<b>0,84</b>	<b>0,69</b>	<b>0,58</b>	<b>0,5</b>	<b>0,39</b>	<b>0,32</b>	<b>0,27</b>	<b>0,24</b>	<b>0,21</b>	<b>0,19</b>
1,0	Q	18,8	29,5	42,4	75,5	117,7	230	302	471	737	1060	1445	1880	2950	4230	5770	7530	9550	11770
	h	<b>8,3</b>	<b>6,4</b>	<b>5,1</b>	<b>3,7</b>	<b>2,9</b>	<b>2,1</b>	<b>1,7</b>	<b>1,3</b>	<b>1,0</b>	<b>0,84</b>	<b>0,71</b>	<b>0,61</b>	<b>0,48</b>	<b>0,4</b>	<b>0,34</b>	<b>0,29</b>	<b>0,26</b>	<b>0,23</b>
1,1	Q	20,7	32,4	46,6	83,0	129,5	252	332	518	81	1165	1585	2070	3250	4650	6350	8290	10500	12950
	h	<b>9,9</b>	<b>7,6</b>	<b>6,2</b>	<b>4,4</b>	<b>3,4</b>	<b>2,4</b>	<b>2,0</b>	<b>1,6</b>	<b>1,2</b>	<b>1,0</b>	<b>0,85</b>	<b>0,74</b>	<b>0,58</b>	<b>0,48</b>	<b>0,4</b>	<b>0,35</b>	<b>0,31</b>	<b>0,28</b>
1,2	Q	22,6	35,4	50,9	90,6	141,0	276	362	565	885	1272	1730	2260	3550	5080	6930	9040	11450	14140
	h	<b>11,7</b>	<b>9,0</b>	<b>7,2</b>	<b>5,2</b>	<b>4,0</b>	<b>2,9</b>	<b>2,4</b>	<b>1,9</b>	<b>1,5</b>	<b>1,2</b>	<b>1,0</b>	<b>0,87</b>	<b>0,69</b>	<b>0,56</b>	<b>0,48</b>	<b>0,42</b>	<b>0,37</b>	<b>0,32</b>
1,3	Q	24,5	38,3	55,0	98,0	153,0	299	392	612	960	1378	1875	2450	3840	5500	7500	9800	12400	15320
	h	<b>13,5</b>	<b>10,4</b>	<b>8,4</b>	<b>6,0</b>	<b>4,7</b>	<b>3,3</b>	<b>2,8</b>	<b>2,2</b>	<b>1,71</b>	<b>1,4</b>	<b>1,15</b>	<b>1,0</b>	<b>0,8</b>	<b>0,66</b>	<b>0,56</b>	<b>0,49</b>	<b>0,43</b>	<b>0,38</b>
1,4	Q	26,35	41,3	59,3	105,5	165,0	302	422	660	1032	1473	2020	2635	4140	5920	8090	10530	13370	16500
	h	<b>15,4</b>	<b>11,9</b>	<b>9,6</b>	<b>6,9</b>	<b>5,4</b>	<b>3,8</b>	<b>3,2</b>	<b>2,5</b>	<b>2,0</b>	<b>1,6</b>	<b>1,3</b>	<b>1,17</b>	<b>0,92</b>	<b>0,76</b>	<b>0,64</b>	<b>0,56</b>	<b>0,5</b>	<b>0,44</b>
1,5	Q	28,25	44,2	63,6	113,0	176,5	345	452	707	1106	1590	2165	2825	4430	6350	8660	11300	14320	17680
	h	<b>17,4</b>	<b>13,5</b>	<b>10,9</b>	<b>7,8</b>	<b>6,1</b>	<b>4,4</b>	<b>3,6</b>	<b>2,8</b>	<b>2,25</b>	<b>1,82</b>	<b>1,5</b>	<b>1,34</b>	<b>1,05</b>	<b>0,87</b>	<b>0,74</b>	<b>0,64</b>	<b>0,57</b>	<b>0,51</b>
1,6	Q	30,1	47,1	67,8	121,0	188,5	368	483	753	1180	1695	2310	3010	4730	6770	9240	12055	5015270	18850
	h	<b>19,6</b>	<b>15,3</b>	<b>12,4</b>	<b>8,9</b>	<b>6,9</b>	<b>4,9</b>	<b>4,1</b>	<b>3,2</b>	<b>2,55</b>	<b>2,05</b>	<b>1,7</b>	<b>1,53</b>	<b>1,18</b>	<b>0,99</b>	<b>0,84</b>	<b>0,72</b>	<b>0,64</b>	<b>0,58</b>
1,7	Q	32,0	50,1	72,0	128,0	200,0	392	513	800	1253	1802	2455	3200	5020	7190	9820	12800	16230	20030
	h	<b>21,9</b>	<b>17,2</b>	<b>13,9</b>	<b>10,0</b>	<b>7,8</b>	<b>5,4</b>	<b>4,6</b>	<b>3,6</b>	<b>2,85</b>	<b>2,3</b>	<b>1,95</b>	<b>1,7</b>	<b>1,33</b>	<b>1,11</b>	<b>0,94</b>	<b>0,81</b>	<b>0,73</b>	<b>0,65</b>
1,8	Q	33,9	53,0	76,3	136,0	212,0	415	543	848	1327	1905	2600	3390	5320	7610	10380	13550	17200	21200
	h	<b>24,2</b>	<b>19,1</b>	<b>15,4</b>	<b>11,1</b>	<b>8,7</b>	<b>6,0</b>	<b>5,1</b>	<b>4,0</b>	<b>3,15</b>	<b>2,6</b>	<b>2,2</b>	<b>1,9</b>	<b>1,48</b>	<b>1,24</b>	<b>1,05</b>	<b>0,91</b>	<b>0,81</b>	<b>0,73</b>
1,9	Q	35,8	56,0	80,5	143,5	224,0	438	573	895	1400	2015	2740	3580	5610	8040	10960	14300	18150	22400
	h	<b>26,8</b>	<b>21,0</b>	<b>17,0</b>	<b>12,3</b>	<b>9,6</b>	<b>6,8</b>	<b>5,6</b>	<b>4,4</b>	<b>3,45</b>	<b>2,85</b>	<b>2,45</b>	<b>2,1</b>	<b>1,64</b>	<b>1,38</b>	<b>1,17</b>	<b>1,01</b>	<b>0,9</b>	<b>0,81</b>
2,0	Q	37,7	59,0	84,8	151,0	235,5	461	603	943	1475	2120	2885	3765	5910	8460	11540	15060	19100	23570
	h	<b>29,6</b>	<b>23,0</b>	<b>18,6</b>	<b>13,4</b>	<b>10,5</b>	<b>7,5</b>	<b>6,2</b>	<b>4,9</b>	<b>3,8</b>	<b>3,17</b>	<b>2,7</b>	<b>2,33</b>	<b>1</b>	<b>1,52</b>	<b>1,3</b>	<b>1,12</b>	<b>0,99</b>	<b>0,89</b>
2,1	Q	39,5	62,0	89,0	158,5	247,5	484	633	990	1548	225	3030	3955	6200	8890	12100	15810	20050	24750
	h	<b>32,2</b>	<b>25,1</b>	<b>20,4</b>	<b>14,8</b>	<b>11,5</b>	<b>8,2</b>	<b>6,8</b>	<b>5,4</b>	<b>4,2</b>	<b>3,5</b>	<b>2,95</b>	<b>2,55</b>	<b>2,0</b>	<b>1,68</b>	<b>1,43</b>	<b>1,22</b>	<b>1,08</b>	<b>0,98</b>
2,2	Q	41,5	64,9	93,2	176,0	259,0	507	663	1036	1620	2330	3175	4145	6500	9300	12700	16570	21000	25930
	h	<b>35,0</b>	<b>27,3</b>	<b>22,3</b>	<b>16,2</b>	<b>12,5</b>	<b>9,1</b>	<b>7,4</b>	<b>5,9</b>	<b>4,6</b>	<b>3,85</b>	<b>3,25</b>	<b>2,8</b>	<b>2,2</b>	<b>1,85</b>	<b>1,56</b>	<b>1,34</b>	<b>1,18</b>	<b>1,08</b>
2,3	Q	43,3	67,9	97,5	173,5	271,0	530	694	1082	1695	2440	3320	4330	6800	9730	13270	17310	21950	27100
	h	<b>38,0</b>	<b>29,7</b>	<b>24,2</b>	<b>17,7</b>	<b>13,6</b>	<b>9,8</b>	<b>8,1</b>	<b>6,4</b>	<b>5,0</b>	<b>4,15</b>	<b>3,5</b>	<b>3,05</b>	<b>2,4</b>	<b>2,03</b>	<b>1,7</b>	<b>1,46</b>	<b>1,28</b>	<b>1,18</b>
2,4	Q	45,2	70,8	101,5	181,0	282,5	553	724	1130	1770	2545	3460	4520	7090	10140	13850	18090	22900	28300
	h	<b>42,1</b>	<b>32,1</b>	<b>26,2</b>	<b>19,1</b>	<b>14,7</b>	<b>10,6</b>	<b>8,8</b>	<b>6,9</b>	<b>5,45</b>	<b>4,55</b>	<b>3,8</b>	<b>3,3</b>	<b>2,62</b>	<b>2,21</b>	<b>1,85</b>	<b>1,58</b>	<b>1,38</b>	<b>1,28</b>
2,5	Q	47,1	73,7	105,8	189,0	294,5	576	755	1178	1843	2650	3610	4710	7390	10570	14420	18820	23880	29450
	h	<b>45,0</b>	<b>34,7</b>	<b>28,3</b>	<b>20,5</b>	<b>16,0</b>	<b>11,4</b>	<b>9,6</b>	<b>7,5</b>	<b>5,9</b>	<b>4,9</b>	<b>4,1</b>	<b>3,58</b>	<b>2,84</b>	<b>2,4</b>	<b>2,0</b>	<b>1,7</b>	<b>1,5</b>	<b>1,4</b>
2,6	Q	49,0	76,6	110,0	196,0	306,0	599	785	1225	1915	2755	3755	4900	7680	11000	15000	19590	24820	30630
	h	<b>48,3</b>	<b>37,3</b>	<b>30,4</b>	<b>22,2</b>	<b>17,2</b>	<b>12,3</b>	<b>10,4</b>	<b>8,1</b>	<b>6,35</b>	<b>5,25</b>	<b>4,4</b>	<b>3,85</b>	<b>3,07</b>	<b>2,59</b>	<b>2,17</b>	<b>1,84</b>	<b>1,62</b>	<b>1,51</b>
2,7	Q	50,9	79,6	114,3	204,0	318,0	622	815	1271	1990	2860	3900	5090	7980	11140	15590	20340	25800	31820
	h	<b>51,7</b>	<b>40,0</b>	<b>32,5</b>	<b>23,8</b>	<b>18,5</b>	<b>13,2</b>	<b>11,2</b>	<b>8,7</b>	<b>6,85</b>	<b>5,65</b>	<b>4,75</b>	<b>4,15</b>	<b>3,3</b>	<b>2,78</b>	<b>2,34</b>	<b>1,98</b>	<b>1,74</b>	<b>1,62</b>
2,8	Q	52,7	82,6	118,5	211,5	330,0	645	845	1320	2060	2970	4040	5280	8270	11830	16160	21090	26730	33000
	h	<b>55,2</b>	<b>42,5</b>	<b>34,8</b>	<b>25,5</b>	<b>19,9</b>	<b>14,0</b>	<b>12,0</b>	<b>9,3</b>	<b>7,35</b>	<b>6,05</b>	<b>5,10</b>	<b>4,45</b>	<b>3,56</b>	<b>2,98</b>	<b>2,51</b>	<b>2,13</b>	<b>1,88</b>	<b>1,74</b>
2,9	Q	54,6	85,5	123,0	219,0	342,0	668	875	1365	2140	3075	4190	5460	8560	12250	16730	21480	27700	34200
	h	<b>58,7</b>	<b>45,1</b>	<b>37,1</b>	<b>27,1</b>	<b>21,3</b>	<b>15,2</b>	<b>12,8</b>	<b>10,0</b>	<b>7,85</b>	<b>6,45</b>	<b>5,5</b>	<b>4,75</b>	<b>3,82</b>	<b>3,18</b>	<b>2,7</b>	<b>2,3</b>	<b>2,03</b>	<b>1,87</b>
3,0	Q	56,5	88,5	127,0	226,5	354,0	691	905	1414	2210	3180	4330	5650	8850	12690	17310	22600	28650	35350
	h	<b>62,9</b>	<b>47,9</b>	<b>39,6</b>	<b>28,8</b>	<b>22,6</b>	<b>16,3</b>	<b>13,6</b>	<b>10,7</b>	<b>8,4</b>	<b>6,9</b>	<b>5,9</b>	<b>5,1</b>	<b>4,1</b>	<b>3,4</b>	<b>2,9</b>	<b>2,5</b>	<b>2,2</b>	<b>2,0</b>

См. пояснения на соседней странице.

# Потери напора

в см водяного столба в поворотах, вентилях и приемных клапанах

ТАБ. 2

Скорость воды V, м/с	Поворот с острым углом изменения направления потока					Поворот с прямым углом изменения направления потока и плавным поворотом					Вентиль	Приемный клапан	Обратный клапан	Потери напора на выходе из трубы V <sup>2</sup> -2g
	$\alpha = 30^\circ$	$\alpha = 40^\circ$	$\alpha = 60^\circ$	$\alpha = 80^\circ$	$\alpha = 90^\circ$	$\frac{d}{R} = 0,4$	$\frac{d}{R} = 0,6$	$\frac{d}{R} = 0,8$	$\frac{d}{R} = 1$	$\frac{d}{R} = 1,5$				
0,10	0,03	0,04	0,05	0,07	0,08	0,07	0,08	0,01	0,0155	0,027	0,03	30	30	0,05
0,15	0,06	0,73	0,1	0,14	0,17	0,016	0,019	0,024	0,033	0,06	0,033	31	31	0,12
0,2	0,11	0,13	0,18	0,26	0,31	0,028	0,033	0,04	0,059	0,11	0,058	31	31	0,21
0,25	0,17	0,21	0,28	0,4	0,48	0,044	0,052	0,063	0,091	0,17	0,09	31	31	0,32
0,3	0,25	0,3	0,41	0,6	0,7	0,063	0,074	0,09	0,13	0,25	0,13	31	31	0,46
0,35	0,33	0,4	0,54	0,8	0,93	0,085	0,10	0,12	0,18	0,33	0,18	31	31	0,62
0,4	0,43	0,52	0,71	1,0	1,2	0,11	0,13	0,16	0,23	0,43	0,23	32	31	0,82
0,5	0,67	0,81	1,1	1,6	1,9	0,18	0,21	0,26	0,37	0,67	0,37	33	32	1,27
0,6	0,97	1,2	1,6	2,3	2,8	0,25	0,29	0,36	0,52	0,97	0,52	34	32	1,84
0,7	1,35	1,65	2,2	3,2	3,9	0,34	0,40	0,48	0,70	1,35	0,7	35	32	2,5
0,8	1,7	2,1	2,8	4,0	4,8	0,45	0,53	0,64	0,93	1,7	0,95	36	33	3,3
0,9	2,2	2,7	6	5,2	6,2	0,57	0,67	0,82	1,18	2,2	1,2	37	34	4,2
1,0	2,7	3,3	4,5	6,4	7,6	0,7	0,82	1,0	1,45	2,7	1,45	38	35	5,1
1,5	6,0	7,3	10,0	14,0	17,0	1,6	1,9	2,3	3,3	6,0	3,3	47	40	11,5
2,0	11,0	14,0	18,0	26,0	31,0	2,8	3,3	4,0	5,8	11,0	5,8	61	48	20,4
2,5	17,0	21,0	28,0	40,0	48,0	4,4	5,2	6,3	9,1	17,0	9,1	78	58	32,0
3,0	25,0	30,0	41,0	60,0	70,0	6,3	7,4	9,0	13,0	25,0	13,0	100	71	46,0
3,5	33,0	40,0	55,0	78,0	93,0	8,5	10,0	12,0	18,0	33,0	18,0	123	85	62,0
4,0	43,0	52,0	70,0	100,0	120,0	11,0	13,0	16,0	23,0	42,0	23,0	150	100	82,0
4,5	55,0	67,0	90,0	130,0	160,0	14,0	21,0	26,0	37,0	55,0	37,0	190	120	103,0
5,0	67,0	82,0	110,0	160,0	190,0	18,0	29,0	36,0	52,0	67,0	52,0	220	140	127,0

## Примечания

- Q = объемный расход л/мин  
 v = скорость воды в трубе, м/с  
 d = диаметр трубы, мм  
 h = потери напора в см водяного столба на каждый метр длины трубы рассчитываются по формуле Ланга :

$$h = \lambda \times \frac{100}{d} \times \frac{v^2}{2g} \quad \lambda = 0,02 + \frac{0,0018}{\sqrt{v \times d}}$$

Потери напора в поворотах происходит в следствие сужения потока при изменении направления движения. Местные сопротивления потоку жидкости выражаются в эквивалентных длинах труб. Потери напора для вентилях и клапанов определяются на основе опытных экспериментов. Потери напора для вентилях и поворотов под прямым углом эквивалентны 5 м длины трубы того же диаметра, в то же время потери в обратных клапанах эквивалентны 15 м длины трубы. Эквивалентные длины труб указаны при чистых и гладких стенках труб. В случае загрязненных, ржавых труб необходимо сделать соответствующие поправки потерь напора.

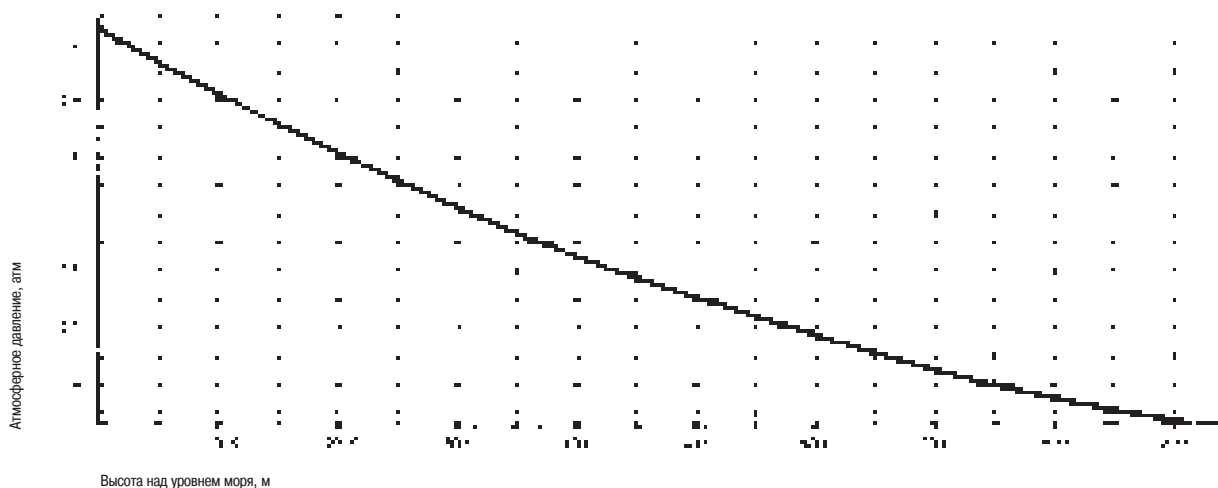
**При различных материалах стенок труб должны быть введены поправочные коэффициенты:**  
**0,8 - трубы из нержавеющей стали; 1,25 - слегка ржавые стальные трубы; 1,7 - покрытые отложениями стенки труб и уменьшенный внутренний диаметр; 0,7 - алюминиевые трубы; 0,7 - трубы из ПВХ и полиэтилена; 1,3 - асбесто-цементные трубы.**

## Зависимость давления паров и плотности воды от температуры

ТАБ. 3

$t$ °C	$p_v$ кг/см <sup>2</sup>	$\gamma$ кг/дм <sup>3</sup>	$t$ °C	$p_v$ кг/см <sup>2</sup>	$\gamma$ кг/дм <sup>3</sup>	$t$ °C	$p_v$ кг/см <sup>2</sup>	$\gamma$ кг/дм <sup>3</sup>	$t$ °C	$p_v$ кг/см <sup>2</sup>	$\gamma$ кг/дм <sup>3</sup>
0	0,0062	0,9998	41	0,793	0,9917	82	0,5234	0,9705	170	8,076	0,8973
1	0,0067	0,9999	42	0,836	0,9913	83	0,5447	0,9698	175	9,101	0,8920
2	0,0072	0,9999	43	0,0881	0,9909	84	0,5667	0,9693	180	10,225	0,8869
3	0,0077	1,0000	44	0,0928	0,9905	85	0,5897	0,9687	185	11,456	0,8814
4	0,0083	1,0000	45	0,0977	0,9900	86	0,6129	0,9680	190	12,800	0,8760
5	0,0089	1,0000	46	0,1028	0,9898	87	0,6372	0,9673	195	14,265	0,8703
6	0,0095	0,9999	47	0,1082	0,9883	88	0,6623	0,9667	200	15,857	0,8646
7	0,0102	0,9999	48	0,1138	0,9889	89	0,6882	0,9659	205	17,858	0,8587
8	0,0109	0,9998	49	0,1197	0,9885	90	0,7149	0,9653	210	19,456	0,8528
9	0,0117	0,9997	50	0,1258	0,9880	91	0,7425	0,9646	215	21,477	0,8465
10	0,0125	0,9996	51	0,1322	0,9876	92	0,7710	0,9640	220	23,659	0,8403
11	0,0134	0,9995	52	0,1388	0,9871	93	0,8004	0,9632	225	26,007	0,8339
12	0,0143	0,9994	53	0,1457	0,9866	94	0,8307	0,9625	230	28,531	0,8272
13	0,0153	0,9993	54	0,1530	0,9861	95	0,8619	0,9619	235	31,239	0,8206
14	0,0163	0,9992	55	0,1605	0,9857	96	0,8942	0,9611	240	34,140	0,8136
15	0,0174	0,9990	56	0,1683	0,9852	97	0,9271	0,9604	245	37,244	0,8064
16	0,0185	0,9989	57	0,1765	0,9847	98	0,9616	0,9596	250	40,560	0,7992
17	0,0197	0,9987	58	0,1850	0,9842	99	0,9969	0,9590	255	44,100	0,7918
18	0,0210	0,9985	59	0,1939	0,9836	100	1,0032	0,9583	260	47,870	0,7840
19	0,0224	0,9984	60	0,2031	0,9831	102	1,1092	0,9568	265	51,880	0,7759
20	0,0238	0,9982	61	0,2127	0,9826	104	1,1898	0,9554	270	56,140	0,7678
21	0,0253	0,9979	62	0,2227	0,9821	106	1,2751	0,9540	275	60,660	0,7593
22	0,0269	0,9977	63	0,2330	0,9816	108	1,6354	0,9525	280	65,460	0,7506
23	0,0286	0,9974	64	0,2438	0,9810	110	1,4609	0,9510	285	70,540	0,7416
24	0,0304	0,9972	65	0,2550	0,9804	112	1,5618	0,9495	290	75,920	0,7323
25	0,0323	0,9970	66	0,2666	0,9800	114	1,6684	0,9479	286	81,600	0,7227
26	0,0343	0,9966	67	0,2787	0,9794	116	1,7809	0,9464	300	87,610	0,7214
27	0,0363	0,9964	68	0,2912	0,9788	118	1,8995	0,9448	305	93,950	0,7017
28	0,0385	0,9961	69	0,3042	0,9782	120	2,0245	0,9431	310	100,640	0,6906
29	0,0408	0,9957	70	0,3177	0,9777	122	2,1561	0,9414	315	107,690	0,6793
30	0,0432	0,9955	71	0,3317	0,9771	124	2,2947	0,9398	320	115,130	0,6671
31	0,0458	0,9952	72	0,3463	0,9765	126	2,4404	0,9381	325	122,950	0,6540
32	0,0485	0,9949	73	0,3613	0,9759	128	2,5935	0,9365	330	131,180	0,6402
33	0,0513	0,9946	74	0,3869	0,9754	130	2,7544	0,9348	335	139,850	0,6257
34	0,0542	0,9942	75	0,3931	0,9748	135	3,1920	0,9305	340	148,960	0,6093
35	0,0573	0,9939	76	0,4098	0,9742	140	3,6850	0,9260	345	157,540	0,5910
36	0,0606	0,9934	77	0,4274	0,9737	145	4,2370	0,9216	350	168,630	0,5724
37	0,0640	0,9932	78	0,4451	0,9730	150	4,8540	0,9169	355	179,240	0,5512
38	0,0675	0,9928	79	0,4637	0,9724	155	5,5400	0,9121	360	190,420	0,5243
39	0,0713	0,9925	80	0,4829	0,9718	160	6,3020	0,9073	365	202,210	0,4926
40	0,0752	0,9921	81	0,5028	0,9712	165	7,1460	0,9023	370	214,680	0,4484

## Изменение атмосферного давления в зависимости от высоты над уровнем моря



## Расход воды (л/ч) через форсунку или пожарный шланг, в зависимости от давления воды (м.в.с.) перед соплом

Ø сопла, мм	Давление, м.в.с.												
	4	6	8	10	12	14	16	18	20	22	24	26	28
1	0,0068	0,0083	0,0096	0,0107	0,0118	0,0127	0,0136	0,0144	0,0152	0,0159	0,0167	0,0174	0,018
2	0,273	0,0334	0,0386	0,0432	0,0473	0,0511	0,0546	0,0579	0,0611	0,064	0,0668	0,696	0,0722
3	0,614	0,0751	0,0868	0,097	0,1063	0,1148	0,1228	0,13	0,137	0,144	0,15	0,156	0,162
4	0,109	0,133	0,154	0,175	0,189	0,204	0,218	0,231	0,244	0,255	0,267	0,278	0,288
5	1,171	0,209	0,242	0,271	0,296	0,32	0,342	0,363	0,383	0,401	0,419	0,4336	0,453
6	0,246	0,301	0,348	0,389	0,426	0,455	0,492	0,522	0,55	0,577	0,603	0,627	0,652
7	0,334	0,408	0,472	0,527	0,578	0,625	0,667	0,708	0,747	0,783	0,817	0,851	0,883
8	0,436	0,534	0,616	0,689	0,755	0,815	0,871	0,925	0,975	1,022	1,067	1,11	1,152
9	0,553	0,677	0,782	0,875	0,958	1,035	1,107	1,172	1,236	1,297	1,355	1,41	1,461
10	0,684	0,836	0,966	1,08	1,183	1,27	1,368	1,448	1,523	1,6	1,672	1,742	1,808
11	0,83	1,017	1,173	1,313	1,439	1,555	1,66	1,76	1,855	1,99	2,03	2,117	2,196
12	0,982	1,2	1,387	1,55	1,7	1,87	1,964	2,08	2,19	2,3	2,4	2,5	2,59
13	1,154	1,412	1,63	1,825	2,0	2,16	2,31	2,45	2,58	2,7	2,83	2,94	3,05
14	1,337	1,635	1,89	2,113	2,313	2,5	2,67	2,834	2,99	3,135	3,27	3,41	2,538
15	1,535	1,88	2,17	2,417	2,66	2,87	3,07	3,25	3,43	3,6	3,76	3,91	4,06
16	1,742	2,132	2,464	2,757	3,02	3,26	3,486	3,7	3,9	4,08	4,27	4,45	4,62
17	1,97	2,413	2,787	3,119	3,417	3,686	3,947	4,18	4,41	4,62	4,83	58,025	5,21
18	2,21	2,703	3,125	3,499	3,83	4,13	4,42	4,68	4,94	5,18	5,42	5,64	5,85
20	2,73	3,34	3,86	4,32	4,73	5,11	5,46	5,78	6,11	6,4	6,78	6,96	7,23
22	3,298	4,04	4,66	5,22	5,72	6,17	6,75	7,0	7,48	7,74	8,07	8,4	8,8
25	4,265	5,22	6,02	6,74	7,38	7,87	8,52	9,04	9,53	9,99	10,42	10,85	11,25
26	4,6	5,64	6,5	7,27	7,97	8,61	9,2	9,76	10,28	10,69	11,27	11,71	12,16
28	5,36	6,56	7,56	8,46	9,28	10,2	10,7	11,36	11,9	12,55	13,12	13,64	14,09
32	6,97	8,55	9,85	11,02	12,08	13,05	13,93	14,8	15,6	16,7	17,2	17,79	18,44
35	8,358	10,23	11,8	13,2	14,45	15,6	16,7	17,7	18,68	19,59	20,43	21,26	22,09
45	13,8	16,9	19,5	21,82	23,9	25,84	27,6	29,3	30,9	32,39	33,8	35,2	26,5
55	20,3	25,2	28,5	32,6	35,7	38,6	41,2	44,0	46,1	48,3	50,5	52,6	54,5
65	28,5	34,8	40,2	45,0	49,3	53,4	56,9	60,5	63,6	66,6	69,7	72,6	75,4
75	38,3	46,9	54,2	60,6	66,4	71,7	76,6	81,4	85,6	90,0	93,9	97,7	101,4
85	49,4	60,5	69,7	77,0	85,5	92,4	98,7	104,7	110,3	115,7	121,0	125,0	130,5
95	61,5	75,4	87,0	97,4	106,5	115,2	123,0	130,5	137,6	143,3	150,8	1570,0	162,8

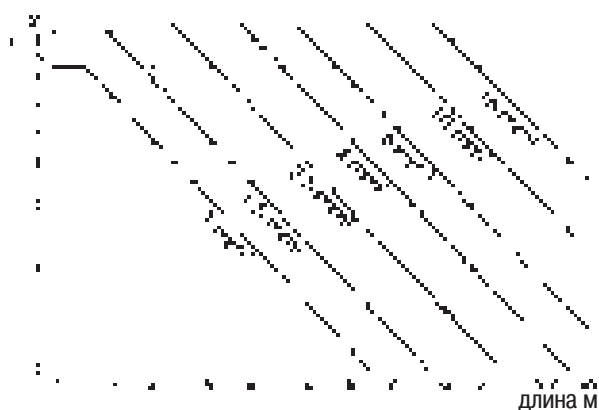
Ø сопла, мм	Давление, м.в.с.												
	30	35	40	45	50	55	60	65	70	75	80	90	100
1	0,0186	0,0201	0,0216	0,0229	0,0241	0,0252	0,02647	0,0275	0,0285	0,0295	0,0305	0,0324	0,0341
2	0,0748	0,0807	0,0863	0,0916	0,0966	0,1012	0,1058	0,11	0,1142	0,1182	0,122	0,129	0,13695
3	0,168	0,1815	0,194	0,205	0,217	0,227	0,238	0,247	0,256	0,265	0,274	0,291	0,307
4	0,298	0,323	0,344	0,366	0,385	0,404	0,422	0,439	0,456	0,472	0,487	0,516	0,545
5	0,468	0,506	0,542	0,564	0,605	0,635	0,663	0,69	0,716	0,741	0,765	0,812	0,856
6	0,674	0,738	0,778	0,825	0,87	0,913	0,953	0,992	1,03	1,065	1,1	1,168	1,23
7	0,915	0,987	1,055	1,12	1,18	1,238	1,292	1,345	1,394	1,445	1,491	1,584	1,67
8	1,192	1,209	1,375	1,46	1,54	1,615	1,688	1,755	1,822	1,886	1,948	2,063	2,18
9	1,515	1,635	1,749	1,855	1,955	2,05	2,14	2,23	2,32	2,393	2,47	2,62	2,764
10	1,87	2,02	2,16	2,29	2,41	2,53	2,68	2,75	2,86	2,96	3,03	3,24	3,41
11	2,274	2,454	2,624	2,78	2,93	3,08	3,22	3,35	3,47	3,59	3,71	3,94	4,15
12	2,688	2,9	3,1	3,29	3,47	3,64	3,8	3,95	4,1	4,25	4,38	4,65	4,91
13	3,16	3,41	3,65	3,87	4,08	4,28	4,47	4,65	4,83	5,0	5,16	5,47	5,77
14	3,66	3,95	4,23	4,5	4,73	4,96	5,18	5,38	5,59	5,78	5,97	6,34	6,68
15	4,2	4,54	4,75	5,15	5,43	5,69	5,94	6,18	6,43	6,65	6,86	7,28	7,66
16	4,77	5,15	5,52	5,84	6,16	6,46	6,75	7,03	7,3	7,56	7,8	8,26	8,72
17	5,39	5,82	6,22	6,61	6,96	7,3	7,63	7,95	8,24	8,54	8,8	9,35	9,85
18	6,05	6,54	6,99	7,42	7,82	8,2	8,56	8,9	9,24	9,56	9,88	10,48	11,05
20	7,47	8,075	8,63	9,15	9,65	10,12	10,57	11,0	11,4	11,8	12,2	12,94	13,65
22	9,15	9,73	10,3	11,15	11,65	12,2	12,76	13,29	13,79	14,27	14,75	15,62	16,49
25	11,65	12,6	13,45	14,28	15,05	15,78	16,5	17,15	17,8	18,43	19,08	20,2	21,3
26	12,6	13,6	14,55	15,42	16,28	17,05	17,8	18,55	19,24	19,9	20,59	21,8	23,0
28	14,65	15,72	16,93	17,95	18,912	19,85	20,7	21,5	22,4	23,2	23,8	25,4	26,6
32	19,1	20,6	22,04	23,4	24,6	25,09	27,0	28,1	29,2	30,2	31,2	33,1	34,9
35	22,8	24,7	26,4	28,4	29,5	30,9	32,39	33,6	34,9	36,1	37,3	39,6	41,7
45	37,8	40,7	43,6	46,3	48,8	51,2	53,5	55,6	57,87	59,2	61,7	65,6	69,04
55	56,4	60,9	65,2	69,2	72,8	76,4	79,8	83,0	86,2	89,3	92,2	97,8	103,0
65	78,0	84,3	90,0	95,5	100,7	105,6	110,5	114,7	1198,0	123,3	127,4	135,0	142,4
75	105,0	113,3	121,2	128,5	135,6	142,0	148,5	154,5	162,0	166,0	171,2	181,8	191,8
85	135,0	146,0	156,0	165,5	174,5	183,0	191,0	199,0	206,3	213,5	220,5	234,0	246,7
95	168,5	182,0	194,5	206,0	217,6	228,0	238,0	248,0	257,5	266,0	275,0	292,0	307,7

## Таблица соответствия различных стандартов конструкционных материалов

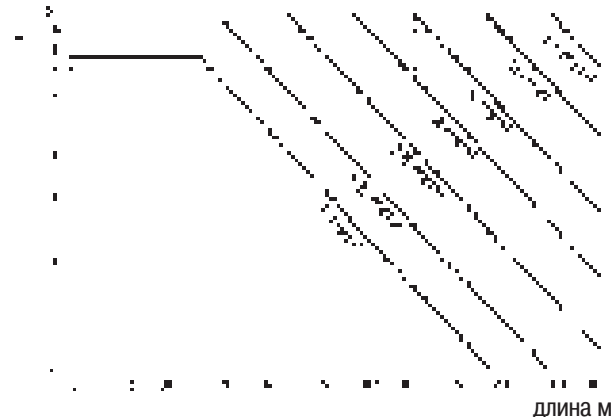
Материал	UNI		DIN		ISO	AISI	ASTM	
Нержавеющая сталь	X 30Cr13	UNI 6900/71	X 30Cr13	DIN 17440	—	AISI 420B	—	
	X 12CrS13	UNI 6900/71	X 12CrS13	DIN 17440	—	AISI 416	—	
	X 20Cr13	UNI 6900/71	X 20Cr13	DIN 17440	—	AISI 420A	S 42000 A 276	
	X 10CrNiS1809	UNI 6900/71	X 10CrNiS1809	DIN 17440	XIII-17 ISO 683/XIII	AISI 303	S 30300 A 276	
	X 5CrNi 1810	UNI 6900/71	X 5CrNi 1810	DIN 17440	XIII-11 ISO 683/XIII	AISI 304	S 30400 A 276	
	X 10CrS17	UNI 6900/71	X 10CrS17	DIN 17440	XIII-84 ISO 683/XIII	AISI 430F	—	
Чугун	G 20	UNI ISO 185	GG 20	DIN 1691	Grade 20 ISO R 185	—	Class 25 A 48	
	G 25	UNI ISO 185	GG 25	DIN 1691	Grade 20 ISO R 185	—	Class 35 A 48	
Латунь	G CuZn38Al 1Fe 1Mni	UNI 6138/68	—	—	—	—	B 30	C 86550
	P CuZn40 Pb2	UNI 5705	P CuZn40 Pb2	DIN 17660	—	—	C 37740	
Бронза	G CuSn12	UNI 7013/72	G CuSn12	DIN 17006	CuSn 12 ISO 1338	—	B 205	C 90700

## Диаграмма выбора поперечного сечения кабеля питания

Напряжение 1 x 230 В- прямой пуск  
Разброс напряжения 3%  
Наружная температура 30°C



Напряжение 1 x 400 В- прямой пуск  
Разброс напряжения 3%  
Наружная температура 30°C



## Описание обозначений данных на табличке насоса

N°	Серийный номер	—
Q	Производительность	м³/ч
H	Напор	м
H max	Максимальный напор	м
H min	Минимальный напор	м
—	Обороты в минуту	мин⁻¹
—	Потребляемая мощность	кВт
—	Развиваемая мощность	л.с.
—	Напряжение	В ~
—	Частота тока	Гц
—	Ток	А
△	Степень защиты (IEC)	—
I.CL.	Класс изоляции	—
—	Ёмкость и напряжение конденсатора	мкФ V <sub>C</sub>
∇ <sub>m</sub>	Максимальная глубина погружения	м
☉	Герметичность в погруженном состоянии (IEC)	—

DAB					
PUMP PERFORMANCE					
Q		м³/ч	H		м
Hmax		м	H min		м
—		л.с.	kWass.		I.CL.
—		В ~	A		μF V <sub>C</sub>
—		Гц	мин⁻¹		MADE IN ITALY
—		16823.01.10		16823.01.10	

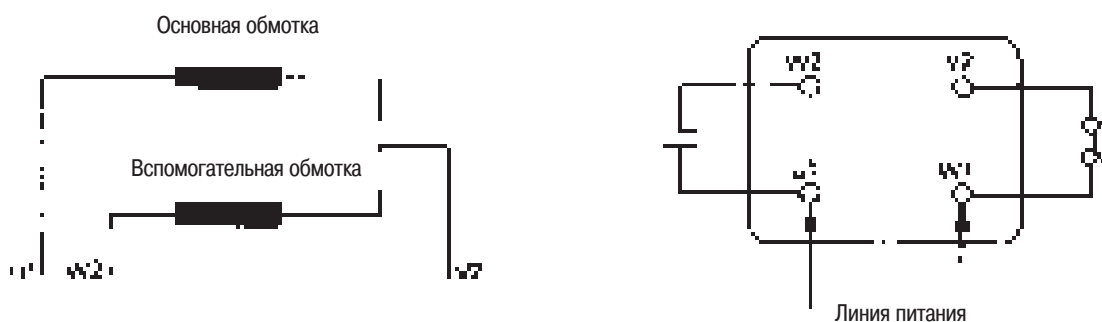


# Схемы электрических соединений для электрических двигателей

## Однофазные



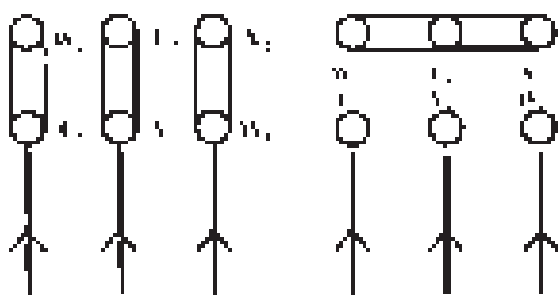
Тепловая защита от перегрузки встроена в обмотки статора - двигателя MEC 63-71 M



Тепловая защита от перегрузки установлена в клеммную коробку - двигателя MEC 80 M

## Трёхфазные

3 - 230/400 В

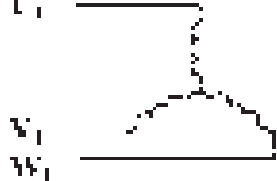


Линия питания  
230 В

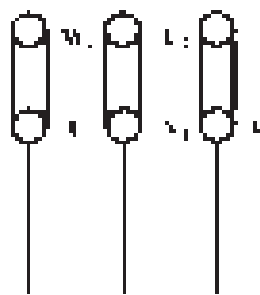
Линия питания  
400 В

Схема соединения обмоток  
«треугольник» ( $\Delta$ )

Схема соединения обмоток  
«звезда» (Y)



3 - 400 В



Линия питания  
400 В

Схема соединения обмоток  
«треугольник» ( $\Delta$ )



Все двигатели вращаются по часовой стрелке (вид со стороны вентилятора)