



Эффективность в большом масштабе

Паровые котлы



BOSCH

Разработано для жизни



Предисловие

Компания Bosch Industriekessel GmbH предлагает Вам котельные установки большого водяного объема для самых различных областей применения. Котлы нашего производства успешно используются не только на промышленных предприятиях, но также являются идеальным решением для малых предприятий, для обслуживающих организаций, а также для жилых и офисных зданий.

На сегодняшний день мы являемся частью общемировой группы компаний Bosch и экспертным центром «Бош Термотехника» в области крупномас-

штабных и промышленных котельных систем. Вплоть до середины 2012 года реализация таких систем проходила под торговой маркой LOOS и BUDERUS. В настоящий момент мы объединили усилия и реализуем нашу продукцию под торговой маркой Bosch.

В настоящей брошюре приводится подробное описание ассортимента продукции и услуг, предоставляемых нашей компанией в области паровой котельной техники. Для нас в компании Bosch Industriekessel GmbH особую важность представляет идеальное и безупречное исполнение Ваших индивидуальных желаний.

Содержание

- 3 Компетентность и доверие
- 4 Защита окружающей среды и эффективность
- 5 Качество
- 6 Паровые котлы UNIVERSAL U-ND/U-HD
- 10 Паровые котлы UNIVERSAL U-MB
- 14 Паровые котлы UNIVERSAL ULS
- 18 Паровые котлы UNIVERSAL ZFR
- 22 Наши услуги – для обеспечения достаточного количества пара для Ваших нужд

На сверхсовременных производственных мощностях в Гунценхаузене (Германия) и в Бишофсхофене (Австрия) ежегодно производится более 1500 промышленных котельных установок.



Компетентность и доверие

Компания Bosch Industriegessel GmbH является ведущим мировым специалистом в области изготовления котельных систем. В течение уже 145 лет мы отвечаем за инновации в области промышленной котельной техники.

Технологический новаторский дух, устанавливающий стандарты

Получите преимущества от нашего опыта и силы инноваций: с момента основания нашей компании в 1865 году мы специализировались на производстве промышленных котлов и, таким образом, приобрели значительное количество технических знаний и опыта. Использование современных инноваций, высочайшее качество и эффективность являются главными приоритетами при создании нашей продукции и оказании услуг. Благодаря нашей специализации, в настоящий момент мы являемся лидерами в своей отрасли.

Надежная энергия для всего мира

Более 100 000 котельных установок, установленных в более чем 140 странах, являются убедительным доказательством высокого качества и надежности наших промышленных решений. По желанию мы готовы предоставить Вам многочисленные отзывы о нашей работе. Вы можете встретить наши установки практически в любой отрасли промышленности: пищевой, строительной, химической, текстильной, бумажной и т.д. Транснациональные корпорации, такие как Coca Cola, BASF, Siemens, Ytong, Heineken, Nestle или Esso, также доверяют нашим инновационным системным решениям, как и малые промышленные предприятия и локальные поставщики электроэнергии.



Сертифицированные промышленные котлы

Наши сверхсовременные производственные мощности обеспечивают преимущество в качестве, что подтверждается официальными знаками качества практически всех сертифицирующих органов мира.

Через партнерство – к оптимальному решению

Доверие и открытость в работе с партнерами являются важнейшими условиями для обоюдного успеха. Будучи ведущим производителем инновационной котельной техники, мы временно приняли решение о ее сбыте через специализированные предприятия. В сотрудничестве со специалистом Вы получите решение, оптимально удовлетворяющее именно ваши специфические потребности.

Защита окружающей среды и эффективность

Являясь ответственными производителями котельной техники, стремящимся к инновациям, мы последовательно работаем над защитой окружающей среды и сбережением природных ресурсов. Наши надежные и эффективные котельные системы сводят выбросы углекислого газа к предельно низкому уровню, внося минимальный вклад в изменение климата.

Наивысший уровень эффективности

Мы стали первыми производителями, которые оснастили жаротрубно-дымогарные котлы всех размеров интегрированными экономайзерами в заводских условиях. Тепло, содержащееся в отработанных газах, возвращается и, таким образом, эффективность увеличивается на 7 % при работе в безконденсационном режиме и на 15 % при работе с образованием конденсата. Дополнительный энергетический потенциал может быть использован модульными компонентами котельных. В нашей конденсатной установке высокого давления конденсат обратного потока содержится при определенном давлении и температуре, что позволяет отвести его назад в контур циркуляции котла без потери энергии. Связанная с процессом потеря тепла, которое содержится, например, в паре или котловой воде, может быть частично восстановлена за счет таких решений как охладитель выпара или модули расширения и рекуперации тепла.

Максимально низкий уровень вредных выбросов

Котельные установки нашего производства идеально подходят для жидкого и газообразного топлива. Современные системы горелок в полной мере соответствуют нормативам всех стран в области предотвращения и снижения уровня вредных выбросов.

Безупречность управления, энергосбережение

Интеллектуальные системы управления обеспечивают дополнительные возможности по сбережению энергии. Внедрение инновационного анализатора воды не только защищает систему от повреждения вследствие несоответствующих параметров воды, но и обеспечивает дополнительную экономию энергии при сжигании топлива и расходе воды. При частичных нагрузках горелочные вентиляторы снижают потребление электроэнергии на несколько порядков. Современные горелочные устройства, обеспечивают максимально эффективное сгорание топлива, контролируя концентрацию оксидов углерода и азота в дымовых газах и обеспечивая оптимальное количество избыточного воздуха.

Рентабельность

При использовании наших высокоэффективных котельных установок и соответствующих компонентов котельных возможно значительное снижение потребления энергии и уровня вредных выбросов. Путем снижения текущих затрат новая котельная система, как правило, окупается за очень короткий период времени. Вы одновременно сохраняете деньги и окружающую среду. Вы уже думаете о модернизации или замене Вашей котельной системы? Мы готовы помочь Вам в этом вопросе!

Котельные установки нашего производства полностью удовлетворяют ваши потребности. Использование этих установок позволит сохранить не только природные, но и ваши финансовые ресурсы.



Качество

Существенными отличительными качествами котельного оборудования Bosch всегда были надежность и долговечность. Высокое качество наших систем обеспечивается современными производственными станками, строгим контролем качества, а также постоянными улучшениями и инновациями.

Идеальная согласованность друг с другом

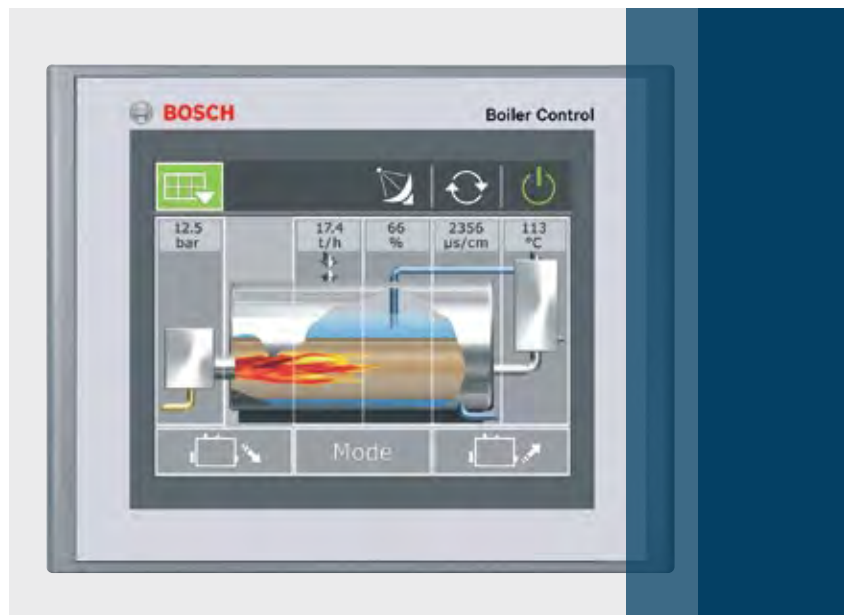
Котельная система, приспособленная к Вашим потребностям, является основой, на которую Вы с уверенностью можете положиться благодаря компетентности нашей компании. Мы предлагаем Вам универсальные и модульные решения по всей программе поставок котельного оборудования. Расчет параметров и комплектация систем осуществляются в соответствии с индивидуальными потребностями заказчика с помощью множества опций и вариантов исполнения. Благодаря высокому качеству исполнения приемка оборудования происходит просто и без каких-либо затруднений.

Интеллектуальное управление

Все котельные установки можно оснастить интуитивным управлением с сенсорным экраном. Последовательная логика работы с интегрированными защитными функциями гарантирует полную автоматизацию эксплуатации установок. Системы на основе высокоэффективных шин передачи данных позаботятся об интеллектуальном соединении различных модулей и обеспечат простоту интеграции систем управления верхнего уровня.

Высокий уровень производительности в составе системы

Зачастую идеальная энергетическая концепция наряду с инновационной техникой котельных систем включает в себя и другие важные элементы, такие как теплофикация, тепловые насосы или солнечная тепловая энергия. Являясь предприятием группы компаний Bosch, мы обладаем доступом к многочисленным системным решениям в области термотехники. Это позволяет нам сочетать друг с другом различные технологии и использовать их с максимальной выгодой для Вас.



Паровые котлы **UNIVERSAL U-ND/U-HD**

Данная модель жаротрубно-дымогарных котлов с реверсивной топкой отличается очень компактной конструкцией и сохраняет все преимущества систем с большим водяным объемом.



Паровые котлы для высокого или низкого давления

Жаровая труба большого объема и пучок дымогарных труб идеально согласованы друг с другом. Котел отличается очень компактной конструкцией. Мы предлагаем Вам паровые котлы UNIVERSAL в вариантах, как для высокого, так и для низкого давления.

Компоненты для энергосбережения

Для работы в энергосберегающем и эффективном рабочем режиме котел может быть оснащен экономайзером с непрерывной регулировкой питательной воды и многими другими устройствами рекуперации тепла. Вложение в такие энергосберегающие меры обеспечит высокий уровень эффективности вашей котельной системы, сохранение окружающей среды и стабильное снижение ваших текущих затрат.

Паровые котлы U-ND/U-HD идеально подходят к условиям работы при малом и среднем паровом объеме, являясь идеальным решением для малых предприятий, перерабатывающей промышленности и предприятий обслуживания.

Достоинства:

- ▶ Интуитивное управление котлом с максимальной прозрачностью эксплуатационных данных;
- ▶ Эффективная теплоизоляция, высокий КПД;
- ▶ Устройство автоматического пуска, приведения в готовность и отключения;
- ▶ Подходит для большинства горелочных устройств;
- ▶ Снижение выбросов вредных веществ при сгорании путем использования современных топочных систем и тщательного подбора наилучшего варианта совместимости горелки и котла;
- ▶ Легкость в проведении технического обслуживания – простота осмотра, как со стороны отработанных газов, так и со стороны воды;
- ▶ Стабильность, надежность и долговечность;
- ▶ Все котельные установки сертифицированы в соответствии с всеми необходимыми международными и локальными нормами и правилами;
- ▶ Легкость возможного расширения благодаря использованию интегрированной модульной техники;
- ▶ Простота пуска в эксплуатацию с помощью системы управления котлом с предварительно заданными параметрами;
- ▶ Простота прокладки проводки на месте монтажа благодаря наличию разъемов, готовых к подключению.

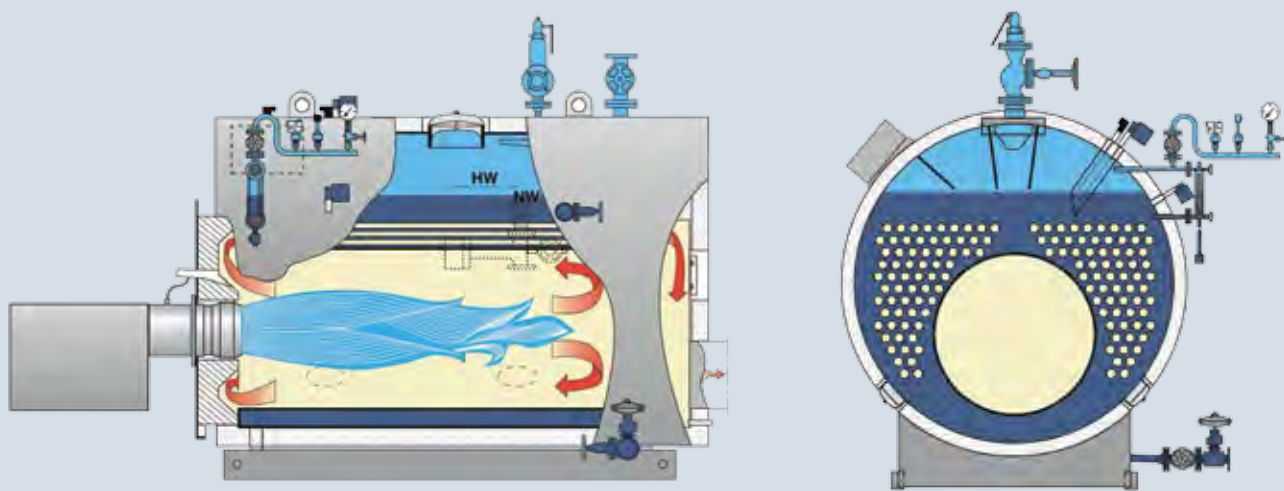
Технические данные котла UNIVERSAL

Тип	U-ND	U-HD
Теплоноситель	Насыщенный пар низкого давления	Насыщенный пар высокого давления
Конструкция	Жаротрубно-дымогарная	Жаротрубно-дымогарная
Производительность, кг/час	От 175 до 3200	От 175 до 1250
Проектное избыточное давление, бар	До 0,5	До 16
Макс. температура, °C	110	204
Топливо	Жидкое топливо, газ	Жидкое топливо, газ

Конструкция

Паровые котлы большого водяного объема подкупают своей компактной конструкцией и технико-экономической функциональностью. Большая жаровая труба, расположенная посередине, способствует максимально эффективному сгоранию топлива. Дымогарные трубы вокруг жаровой трубы обеспечивают оптимальную передачу тепла теплоносителю.

Дымовые газы в жаровой трубе направляются вперед и затем, проходя через дверцу поворотной камеры, распределяются по дымовым трубам. Поворотная фронтальная дверца котла (с открытием в левую или правую стороны) открывает удобный доступ для осмотра и обслуживания котла и горелочного устройства. Высококачественная изоляция всего корпуса котла матами из минеральной ваты, а также специальные теплоизоляционные материалы в передней дверце сводят к минимуму тепловые потери.



Связанные компоненты котельных:

- ▶ Деаэрационный модуль WSM
- ▶ Конденсатный модуль CSM
- ▶ Модуль расширения и охлаждения BEM
- ▶ Модуль расширения и рекуперации тепла EHM
- ▶ Модуль расширения, утилизации тепла и охлаждения EHV
- ▶ Модуль питательных насосов PM
- ▶ Теплообменник отработанных газов ECO 3 для отдельной установки
- ▶ Охладитель пара VC
- ▶ Модуль топливного снабжения GRM
- ▶ Модуль циркуляции жидкого топлива OCM
- ▶ Модуль подачи жидкого топлива OSM
- ▶ Система управления SCO

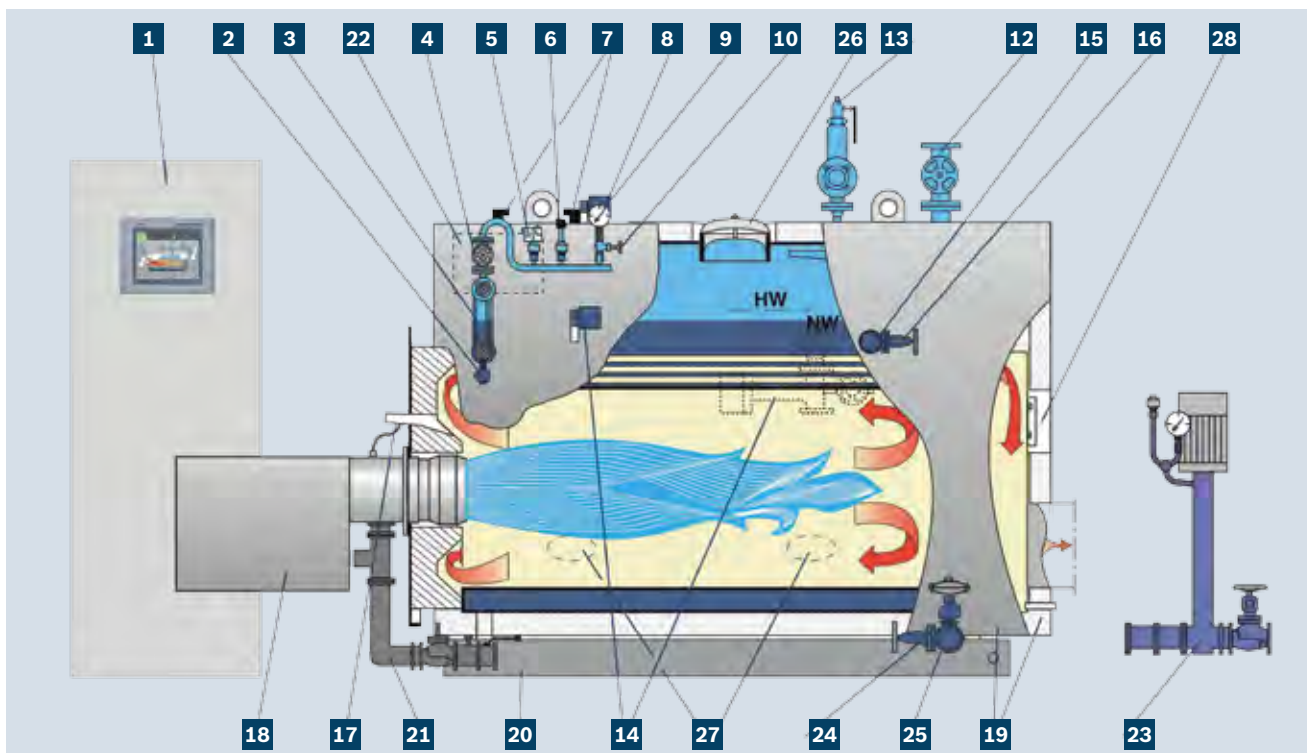
Дополнительную информацию Вы можете найти в нашей брошюре «Компоненты котельных».

Комплектация

Наши котлы с большим водяным объемом предлагаются вместе с оборудованием* и, таким образом, представляют собой полностью функциональную эксплуатационную единицу. Высококачественное базовое оборудование включает в себя корпус котла, системы управления и обеспечения безопасности, блок горелок, модуль питательных насосов, клеммную коробку и щит управления, включая систему управления котлом.

Электромонтаж датчиков и исполнительных

устройств котла уже произведен во встроенной клеммной коробке. Предварительно укомплектованные, снабженные штекерами и соответствующей кодировкой пучки проводов существенно облегчают электроподключение между щитом управления котлом и клеммной коробкой. Щит управления, выполненный по желанию клиента в виде напольного или настенного распределительного шкафа, устанавливается в соответствии с местными условиями.



- | | |
|---|---|
| 1 Система управления котлом | 15 Обратный клапан питательной воды |
| 2 Продувочный кран, кран для отбора проб воды | 16 Запорный клапан питательной воды (необслуживаемый) |
| 3 Индикатор уровня воды | 17 Смотровое отверстие |
| 4 Запорная арматура трубки маностата (необслуживаемая) | 18 Горелочное устройство |
| 5 Ограничитель давления | 19 Изоляция и защитный кожух |
| 6 Датчик давления (4-20 мА) | 20 Опорная рама |
| 7 Электрод минимального уровня | 21 Модуль регулировки газа |
| 8 Манометр | 22 Клеммная коробка |
| 9 Датчик уровня (4-20 мА) | 23 Насосный модуль |
| 10 Запорная арматура для манометра с фланцем | 24 Сливной запорный вентиль (необслуживаемый) |
| 12 Пароразборный вентиль | 25 Автоматика удаления шлама |
| 13 Предохранительный клапан | 26 Смотровое отверстие (со стороны пара) |
| 14 Опционально: Запорный/регулирующий вентиль обессоливания; датчик измерения электропроводности | 27 Смотровое отверстие (со стороны воды) |
| | 28 Смотровое отверстие (со стороны отработанного газа) |

* Состав оборудования (комплектация) может меняться и легко подстраиваться под потребности заказчика.

Паровые котлы UNIVERSAL U-MB

Обозначение продукта U-MB означает UNIVERSAL Modular Boiler («модульный котел системы UNIVERSAL»). Так называются трехходовые паровые котлы модульной конструкции. Данный тип котла состоит из нескольких модулей, которые идеально подходят под ваши персональные требования.

Универсальность модульной конструкции

Конфигурация элементов котлов была разработана с прицелом на малый уровень выбросов, высокое качество пара и оптимальную эффективность энергопотребления. Благодаря модульной конструкции с последовательным использованием конструктивных элементов и деталей, идентичных другим типорядам, Вы можете воспользоваться всеми преимуществами особенно привлекательного соотношения цены и качества.

Многопрофильность системы

Трехходовой паровой котел может использоваться в самых разных областях применения. Он естественным образом может сочетаться со всеми остальными имеющимися в наличии компонентами системы из нашего модульного диапазона для подачи топлива, водоснабжения, утилизации сточных вод, анализа воды и рекуперации тепла. Управление паровым котлом на основе SPC с помощью сенсорного экрана, возможность дистанционного сервиса и остальное оборудование парового котла полностью идентичны типоряду больших промышленных котлов.

Паровые котлы U-MB идеально подходят к условиям работы при малом и среднем паровом объеме. Классическими областями применения паровых котлов U-MB являются индустрия производства напитков и продуктов питания, предприятия по производству чистящих и моющих средств, а также малые промышленные предприятия.

Достоинства:

- ▶ Малозатратная эксплуатация, несмотря на большой водяной объем и исполнение с тремя тягами;
- ▶ Высокий КПД благодаря встроенному экономайзеру;
- ▶ Обширное базовое оснащение (выпускается серийно);
- ▶ Интуитивное обслуживание с помощью сенсорного экрана и управления SPC;
- ▶ Малая потребность в площади благодаря компактной компоновке;
- ▶ Простота пуска в эксплуатацию с помощью системы управления котлом с предварительно заданными параметрами;
- ▶ Простота прокладки проводки на месте монтажа благодаря наличию разъемов, готовых к подключению;
- ▶ Устройство автоматического пуска, приведения в готовность и отключения SUC;
- ▶ Простота установки благодаря поставке блоками – оборудование, топочная камера и экономайзер уже установлены производителем.

Технические данные котла UNIVERSAL

Тип	U-MB
Теплоноситель	Насыщенный пар высокого давления
Типоряд	Трехходовая жаротрубная/дымогарная техника
Мощность в кг/час	200 до 2000
Расчетное избыточное давление в барах	До 16
Макс. температура в °C	204
Топливо	Жидкое топливо, газ



Конструкция

Паровой котел U-MB построен как трехходовой жаротрубный/дымогарный котел. Он состоит из нескольких модулей: теплогенераторной части трехходовой конструкции, расположенной над ней паровой камеры и встроенного экономайзера. Тип конструкции настоящего трехходового котла позволяет отказаться от внутренних конструкций распределения потока в дымовых трубах.

Теплогенераторная часть котла U-MB основывается на конструкции котла UNIMAT, практическое применение которой многократно отработано в течение многих десятилетий. Большие геометрические размеры жаровой трубы обеспечивают эффективность процесса сгорания.

Качество пара в значительной степени обуславливается выбором паровой части. Большие размеры оказывают положительное воздействие на влажность остаточного пара.

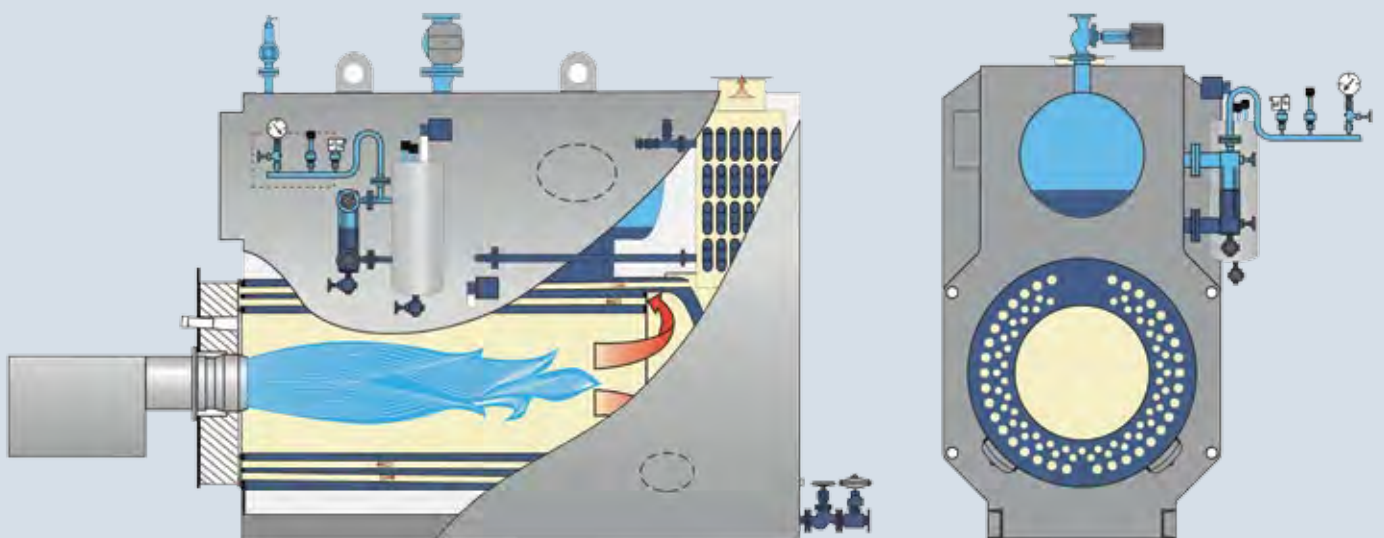
Встроенный экономайзер напрямую влияет на эффективность энергопотребления. Тепло, содержащееся в отработанных газах, используется для предварительного нагрева воды для питания котла и, таким образом, большей частью возвращается, что позволяет снизить расход топлива и уровень вредных выбросов.

Парогенератор является проверенным образцом и производится в соответствии со строгими нормативами системы обеспечения качества в модуле D Директив на оборудование, работающее под давлением.

Связанные компоненты котельных:

- ▶ Водоподготовительный модуль WTM
- ▶ Водоподготовительный модуль WSM
- ▶ Служебный конденсатный модуль CSM
- ▶ Модуль шламоудаления, расширения и охлаждения BEM
- ▶ Модуль расширения и рекуперации тепла EHM
- ▶ Модуль питательных насосов PM
- ▶ Модуль расширения, утилизации тепла и слива воды EHB
- ▶ Газовая рампа GRM
- ▶ Емкость для циркуляции жидкого топлива OCM
- ▶ Емкость для подачи жидкого топлива OSM
- ▶ Система управления установкой SCO

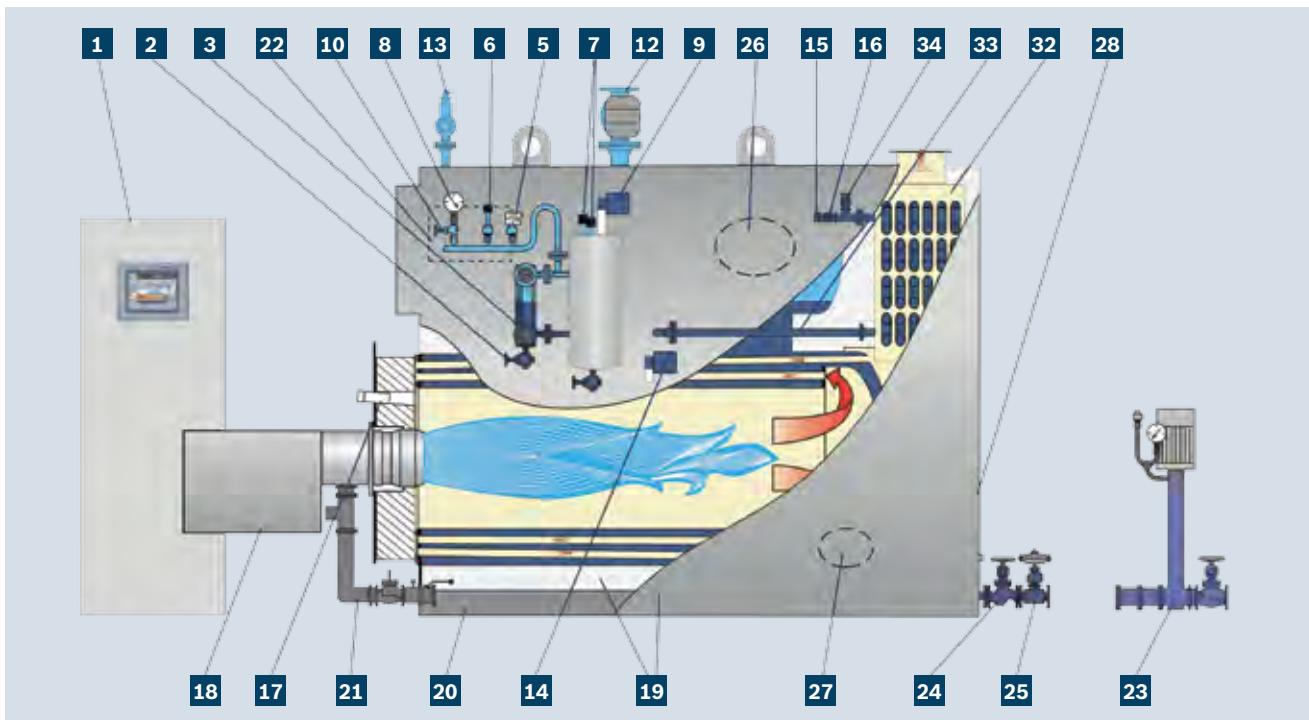
Дополнительную информацию Вы можете найти в нашей брошюре «Компоненты котельных».



Комплектация

Вы получаете модель U-MB системы UNIVERSAL как полностью оснащённую эксплуатационную единицу. Она включает в себя изолированный котел с установленным оборудованием*, щит управления котла и топочную камеру со сниженным уровнем вредных выбросов. Электромонтаж датчиков и исполнительных устройств котла уже произведен во встроенной клеммной коробке.

Предварительно укомплектованные, снабженные штекерами и соответствующей кодировкой пучки проводов существенно облегчают электроподключение между щитом управления котлом и клеммной коробкой. Щит управления, выполненный по желанию клиента в виде напольного или настенного распределительного шкафа, может устанавливаться в соответствии с местными условиями.



- | | |
|--|---|
| 1 Щит управления котлом ВСО | 17 Смотровое отверстие |
| 2 Спускной кран | 18 Горелка |
| 3 Индикатор уровня воды | 19 Изоляция и защитный кожух |
| 5 Ограничитель давления | 20 Опорная рама |
| 6 Преобразователь давления (4-20 мА) | 21 Модуль регулировки газа |
| 7 Электрод ограничителя низкого уровня | 22 Клеммная коробка |
| 8 Манометр | 23 Насосный модуль |
| 9 Преобразователь уровня (4-20 мА) | 24 Спускная запорная арматура
(не нуждается в обслуживании) |
| 10 Запорная арматура для манометра с проверочным фланцем | 25 Быстродействующая запорная арматура удаления шлама |
| 12 Арматура удаления пара | 26 Смотровое отверстие (со стороны пара) |
| 13 Полноподъемная предохранительная арматура | 27 Смотровое отверстие (со стороны воды) |
| 14 Полностью автоматический измерительный преобразователь проводимости и арматура обессоливания | 28 Смотровое отверстие (со стороны отработанного газа) |
| 15 Обратная арматура питательной воды | 32 Теплообменник отработанных газов ЕСО |
| 16 Запорная арматура питательной воды
(не нуждается в обслуживании) | 33 Соединительный трубопровод ЕСО/котел |
| | 34 Запорная арматура удаления воздуха ЕСО |

* Состав оборудования (комплектация) может меняться и легко подстраиваться под потребности заказчика.

Паровые котлы UNIVERSAL UL-S

Универсальный паровой котел UNIVERSAL UL-S является трехходовым жаротрубным паровым котлом, который отвечает всем требованиям в диапазоне производительности от средней до высокой.

Тщательно продуман до последней детали

Жаровая труба, также как и первая и вторая дымовые трубы, скомпонованы так, чтобы обеспечить оптимальный расход внутри цилиндрического корпуса высокого давления. Поверхности лучистого и конвективного нагрева совместно обеспечивают быструю водяную циркуляцию, которая усиливает передачу пузырьков пара в паровую камеру. Тепло, подводимое от сгорающего топлива, быстро преобразуется в пар без излишних нагрузок на материалы с помощью конструкций распределения потока со стороны воды. Большая водяная камера имеет достаточный объем для того, чтобы быть в состоянии покрывать даже неожиданные пики в потреблении.

Оптимальная эффективность

Поток дымовых газов из парового котла содержит дополнительный тепловой потенциал. Для увеличения эффективности эта серия котлов также доступна со встроенным экономайзером для регенерации тепла дымовых газов. Кроме того, для достижения еще большее эффективности и экологически безопасной работы могут быть также использованы дополнительные модули для контроля непрерывной подачи воды, вентилятора горелки с регулируемой скоростью и контроля O₂ или CO.

Достоинства:

- ▶ Интуитивное управление котлом с очень высокой прозрачностью технико-эксплуатационных данных.
- ▶ Высокий уровень эффективности благодаря трехходовой технологии, встроенному экономайзеру и эффективным теплоизолирующим материалам.
- ▶ Высокий уровень стабильности давления и качества пара даже со значительно колеблющимся расходом пара.
- ▶ Котел с горелкой может быть оборудован отдельным четвертым ходом для использования тепла отработанных газов от других установок, например, ГТУ.
- ▶ Корпус котла также может быть использован просто как котел-утилизатор за ТЭС или газовыми турбинами.
- ▶ Устройство автоматического пуска, приведения в готовность и отключения.
- ▶ Подходит для большинства горелочных устройств.
- ▶ Уменьшенный выброс загрязняющих веществ при сжигании топлива благодаря использованию современных технологий и тщательного подбора лучшего сочетания котла и горелки.
- ▶ Простой запуск в эксплуатацию за счет заранее настроенных параметров управления котлом.
- ▶ Простота прокладки проводки на месте монтажа благодаря наличию разъемов, готовых к подключению.

Универсальный паровой котел UL-S может быть использован везде, где требуется пар или тепло в среднем или высоком диапазоне производительности, как например, в перерабатывающей промышленности, в коммерческом секторе или в коммунальных зданиях.

Технические характеристики котла UNIVERSAL

Тип	UL-S	UL-SX
Теплоноситель	Насыщенный водяной пар высокого давления	Перегретый пар высокого давления
Конструкция	Трехходовая жаротрубно-дымогарная	Трехходовая жаротрубно-дымогарная
Производительность, кг/час	1250 до 28 000	2600 до 28 000
Расчетное избыточное давление, бар	До 30	До 30
Макс. температура, °С	235	300
Топливо	Жидкое топливо, газ	Жидкое топливо, газ



Конструкция

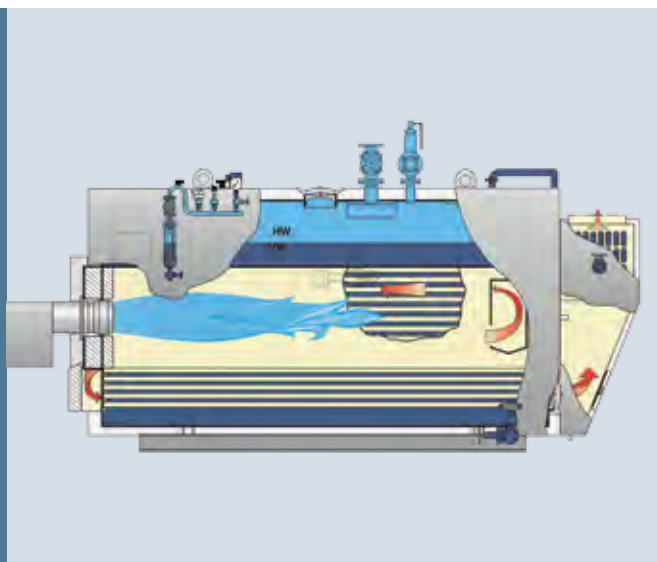
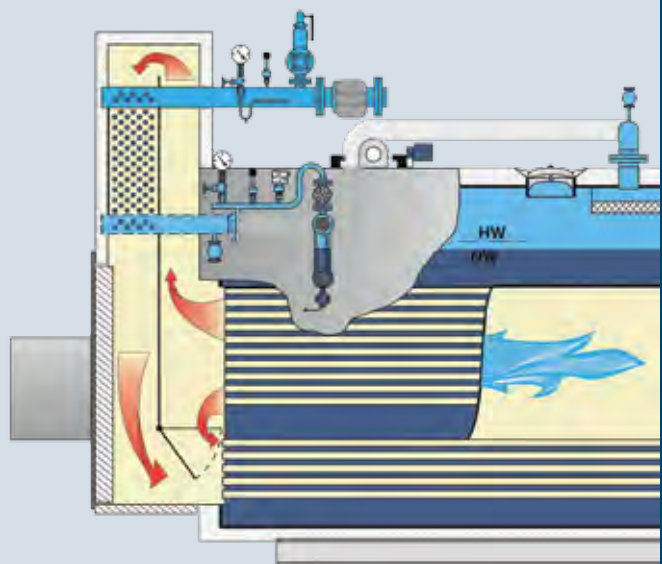
Наш патент на трехходовую технологию, выданный в 1952 году, является основой выдающегося успеха данной конструкции, существующей и по сей день. Жаровая труба расположена сбоку и рядом находятся пучки дымогарных труб, образуя 2-ой и 3-ий ход дымовых газов. Это способствует интенсивной циркуляции котловой воды, усиленной теплопередаче и хорошему охлаждению. Форма и исполнение задней камеры поворота дымовых газов, а также расположе-

ние их ходов позволило организовать большое топочное пространство, увеличить площадь поверхностей нагрева и изготовить компактный корпус котла. Если требуется перегретый пар вместо насыщенного водяного пара, то пароперегревательный модуль можно расположить перед реверсивной камерой. Перепускная затворка постоянно регулирует температуру перегретого пара по большому диапазону нагрузки.

Присоединенная передняя камера поворота дымовых газов оборудована герметичной поворотной фронтальной дверью. Это упрощает проведение осмотров и чисток дымогарных труб 2-го и 3-го ходов.

- ▶ Модульная система, регулируемая со стороны дымовых газов – не требуется добавление воды для регулирования температуры перегретого пара.
- ▶ Легкое техобслуживание и установка – простая очистка возможна для второго и третьего газодходов котла.
- ▶ Длительный срок службы благодаря малой тепловой нагрузке на связку «пароперегреватель-теплообменник».

Дополнительную информацию Вы можете найти в нашем техническом отчете «Модуль пароперегревателя».

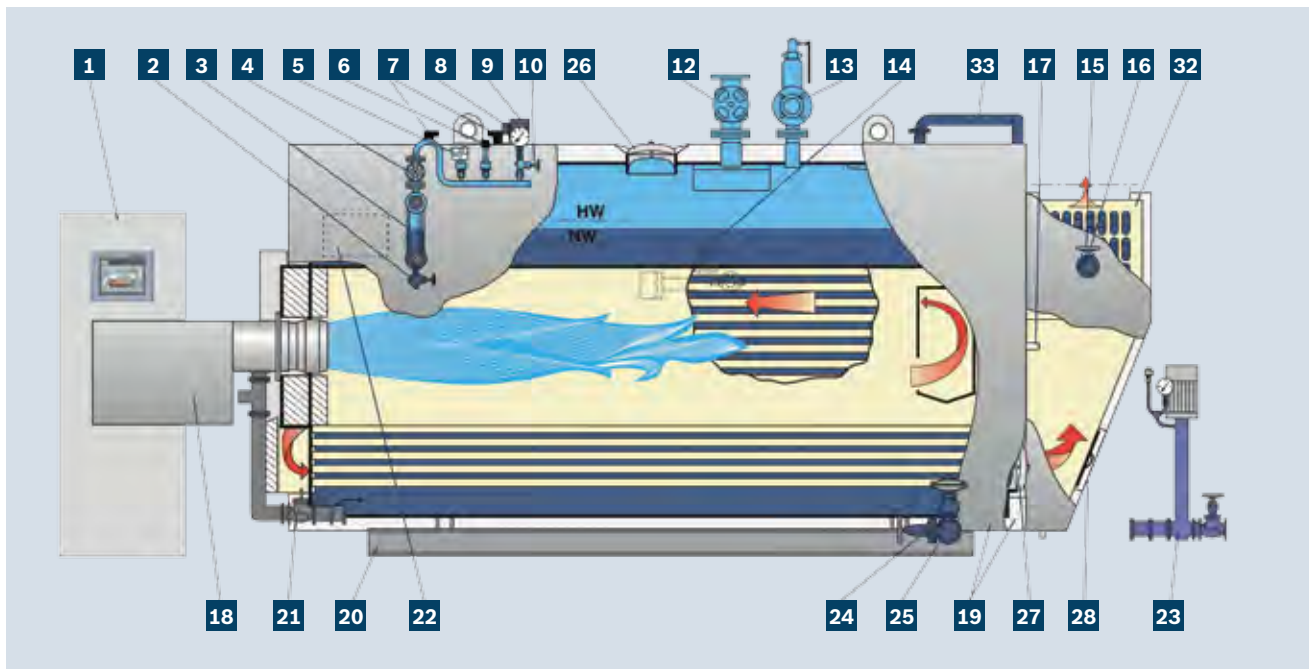


Варианты комплектации

Все наши паровые жаротрубные котлы, включая все технические устройства*, Вы можете приобрести как полностью действующие установки. Базовая комплектация оборудования состоит из корпуса котла высокого давления, технических средств контроля и безопасности, горелочного устройства, насосного модуля, системы управления. Встроенная распределительная коробка поставляется уже со смонтированными заранее проводами. Предварительно собранные и маркированные кабельные узлы упрощают монтаж электрической проводки между шкафом управления котлом и распределительной коробкой.

* Состав оборудования (комплектация) может меняться и легко подстраиваться под потребности заказчика.

- | | |
|---|--|
| <p>1 Система управления котлом</p> <p>2 Продувочный кран, кран для отбора проб воды</p> <p>3 Индикатор уровня воды</p> <p>4 Запорная арматура трубки маностата (необслуживаемая)</p> <p>5 Ограничитель давления</p> <p>6 Датчик давления (4-20 мА)</p> <p>7 Электрод минимального уровня</p> <p>8 Манометр</p> <p>9 Датчик уровня (4-20 мА)</p> <p>10 Запорная арматура для манометра с фланцем</p> <p>12 Пароразборный вентиль</p> <p>13 Предохранительный клапан</p> <p>14 Опционально: Запорный/регулирующий вентиль обессоливания; датчик измерения электропроводности</p> <p>15 Обратный клапан питательной воды</p> | <p>16 Запорный клапан питательной воды (необслуживаемый)</p> <p>17 Смотровое отверстие</p> <p>18 Горелочное устройство</p> <p>19 Изоляция и защитный кожух</p> <p>20 Опорная рама</p> <p>21 Модуль регулировки газа</p> <p>22 Клеммная коробка</p> <p>23 Насосный модуль</p> <p>24 Сливной запорный вентиль (необслуживаемый)</p> <p>25 Автоматика удаления шлама</p> <p>26 Смотровое отверстие (со стороны пара)</p> <p>27 Смотровое отверстие (со стороны воды)</p> <p>28 Смотровое отверстие (со стороны отработанного газа)</p> <p>32 Теплообменник отработанных газов ECO</p> <p>33 Соединительный трубопровод ECO/котел</p> |
|---|--|



Связанные компоненты котельных:

- | | |
|--|---|
| <ul style="list-style-type: none"> ▶ Деаэрационный модуль WTM ▶ Конденсатный модуль CSM ▶ Модуль дренажа, расширения и охлаждения ВЕМ ▶ Анализатор качества воды WA ▶ Теплообменник дымовых газов ECO 1, отдельно стоящий ▶ Конденсационный Теплообменник ECO 6 для использования конденсата | <ul style="list-style-type: none"> ▶ Модуль расширения и рекуперации тепла ЕНМ ▶ Модуль питательных насосов РМ ▶ Модуль расширения, утилизации тепла и охлаждения ЕНВ ▶ Охладитель выпара VC ▶ Модуль топливного снабжения GRM ▶ Модуль циркуляции жидкого топлива OCM ▶ Модуль подачи жидкого топлива OSM ▶ Модуль подогрева жидкого топлива OPM ▶ Система управления SCO |
|--|---|

Дополнительную информацию Вы можете найти в нашей брошюре «Компоненты котельных».

Паровые котлы UNIVERSAL ZFR

Универсальный паровой котел UNIVERSAL ZFR является трехходовым жаротрубным котлом с двумя жаровыми трубами и полностью разделенными газоходами. Его можно применить везде, где требуется подвод надежного пара и тепла с высокой производительностью.



Проверен десятилетиями, но все еще открыт для инноваций

Котел с двумя жаровыми трубами и разделенными газоходами также подходит для работы с одиночным горелочным устройством. Трехходовой принцип с задней реверсивной камерой дымовых газов, находящейся внутри водяного объема, был запатентован в 1952 году. Благодаря простой модульной конструкции экономайзер и перегреватель можно легко установить дополнительно. Размеры жаровых труб, пучков дымогарных труб, водяного пространства и паровой камеры оптимизированы с учетом термодинамики. Совместное действие лучистых и конвекционных поверхностей вместе с возможностью эксплуатации в режиме одной жаровой трубы обеспечивает особенную динамику работы. Тепло, подводимое от сгорающего топлива, быстро преобразуется в пар без излишних нагрузок на материалы с помощью конструкций распределения потока со стороны воды.

Модули, позволяющие сэкономить

Для универсального парового котла ZFR обязательным является бесступенчатое модулированное регулирование мощности и непрерывной подачи воды для работы в режиме одной или двухжаровых труб. Для повышения эффективности, мы можем предложить вам, в зависимости от конфигурации системы, следующие дополнительные модули:

- ▶ Вентилятор горелки с частотным регулированием
- ▶ Контроль O₂
- ▶ Контроль CO

Универсальный паровой котел серии ZFR также идеален для работы в каскаде. Важными областями применения паровых котлов ZFR являются предприятия всех отраслей промышленности, перерабатывающая индустрия, предприятия торговли и общественного питания, а также коммунальные службы.

Достоинства:

- ▶ Интуитивное управление котлом с очень высокой прозрачностью технико-эксплуатационных данных.
- ▶ Высокий уровень эффективности благодаря трехходовой технологии, встроенному экономайзеру и эффективным теплоизолирующим материалам.
- ▶ Высокий уровень стабильности давления и качества пара даже со значительно колеблющимся расходом пара.
- ▶ Устройство автоматического пуска, приведения в готовность и отключения.
- ▶ Подходит для большинства горелочных устройств.
- ▶ Уменьшенный выброс загрязняющих веществ при сжигании топлива благодаря использованию современных технологий и тщательного подбора лучшего сочетания котла и горелки.
- ▶ Простота техобслуживания – легко проводить осмотр, как со стороны дымовых газов, так и с водяной стороны.
- ▶ Прочный, надежный и долговечный.
- ▶ Все котельные установки сертифицированы в соответствии с всеми необходимыми международными и локальными нормами и правилами.
- ▶ Чрезвычайно широкий диапазон управления благодаря работе в режиме одной жаровой трубы.
- ▶ Простые возможности расширения благодаря технологии встроенных модулей.
- ▶ Простой запуск в эксплуатацию за счет заранее подобранных параметров управления котлом.
- ▶ Простота прокладки проводки на месте монтажа благодаря наличию разъемов, готовых к подключению.

Технические характеристики котла UNIVERSAL

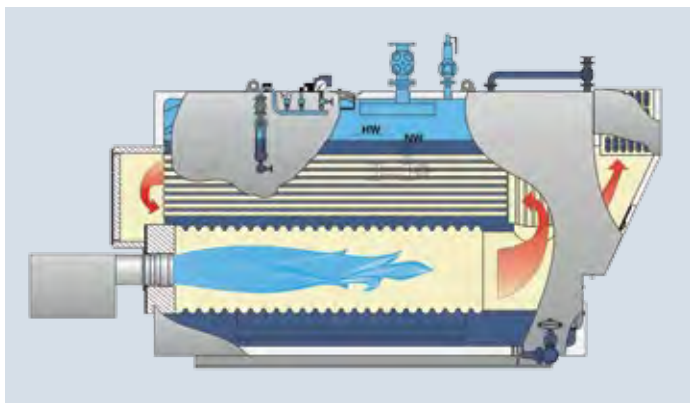
Тип	ZFR	ZFR-X
Теплоноситель	Насыщенный водяной пар высокого давления	Перегретый пар высокого давления
Конструкция	Трехходовая, двухжаротрубно-дымогарная	Трехходовая, двухжаротрубно-дымогарная
Производительность, кг/час	18 000 до 55 000	18 000 до 55 000
Расчетное избыточное давление, бар	До 30	До 30
Макс. температура, °C	235	300
Топливо	Жидкое топливо, газ	Жидкое топливо, газ

Конструкция

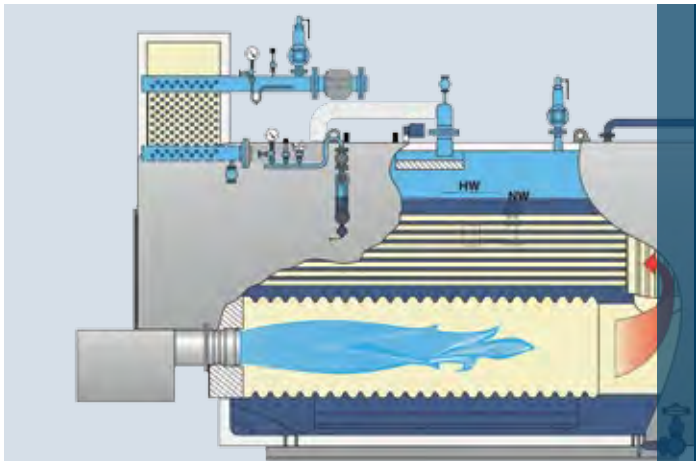
Наш патент на трехходовую технологию, выданный в 1952 году, является основой выдающегося успеха данной конструкции, существующей и по сей день. Возможность неограниченной эксплуатации топочных камер в параллельном или одиночном режиме обеспечена не только за счет стабильного разделения дымовых газов. Решающее значение для стабильности эксплуатации в течение длительного времени имеют особые конструктивные меры, направленные на нейтрализацию напряжений при эксплуатации в режиме одиночной жаровой трубы. Жаровые трубы проходят насквозь через переднюю и заднюю стенку, и надежно приварены по периметру. Задняя камера поворота дымовых газов, омываемая водой, разделена водотрубной перегородкой. Направляющие профили потока воды в основании котла способствуют интенсивной циркуляции котловой воды и усиленной теплопередаче от пузырьков пара в паровую камеру. Хорошее охлаждение материала продлевает срок службы котла.

Благодаря возможности работы в режиме одной жаровой трубы полностью автоматизированная эксплуатация с использованием одной или двух горелок допускается без ограничений. Даже наличие различных видов топлива в обеих топочных камерах не представляет затруднений. Диапазон регулирования удваивается, а каждая фаза малой нагрузки компенсируется увеличением КПД другой горелки.

Дополнительную информацию Вы можете найти в нашем техническом отчете «Двух-жаротрубные котлы».



* Состав оборудования (комплектация) может меняться и легко подстраиваться под потребности заказчика.



Если вместо насыщенного пара требуется перегретый пар, то на переднюю поворотную камеру можно установить модуль перегревателя. Байпасный клапан постоянно регулирует температуру перегретого пара в большом диапазоне нагрузок. К поверхности дымовых труб имеется удобный доступ через открывающуюся дверцу поворотной камеры.

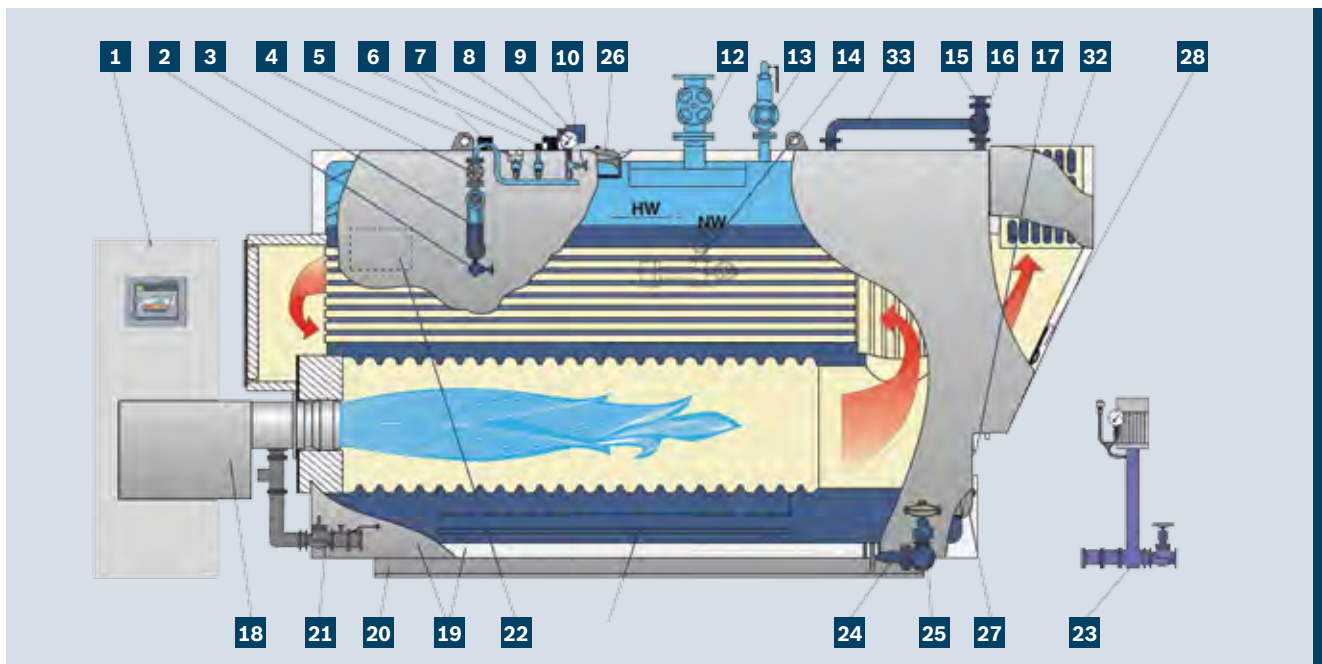
- ▶ Модульная система, регулируемая со стороны дымовых газов – не требуется добавление воды для регулирования температуры перегретого пара.
- ▶ Легкость монтажа и технического обслуживания: простота очистки второго и третьего хода котла.
- ▶ Длительный срок службы благодаря малой тепловой нагрузке на связку «пароперегреватель-теплообменник».

Дополнительную информацию Вы можете найти в нашем техническом отчете «Модуль пароперегревателя».

Варианты комплектации

Все наши паровые жаротрубные котлы, включая все технические устройства*, Вы можете приобрести как полностью действующие установки. Базовая комплектация оборудования состоит из корпуса котла высокого давления, технических средств контроля и безопасности, горелочного устройства, насосного модуля, системы управления. Встроенная распределительная коробка поставляется уже со смонтированными заранее проводами. Предварительно собранные и маркированные кабельные узлы упрощают монтаж электрической проводки между шкафом управления котлом и распределительной коробкой.

- | | |
|--|--|
| <ul style="list-style-type: none"> 1 Система управления котлом 2 Продувочный кран, кран для отбора проб воды 3 Индикатор уровня воды 4 Запорная арматура трубки маностата (необслуживаемая) 5 Ограничитель давления 6 Датчик давления (4-20 мА) 7 Электрод минимального уровня 8 Манометр 9 Датчик уровня (4-20 мА) 10 Запорная арматура для манометра с фланцем 12 Пароразборная арматура 13 Предохранительный клапан 14 Опционально: запорный/регулирующий вентиль обессоливания; датчик измерения электропроводности 15 Обратный клапан питательной воды 16 Запорный клапан питательной воды (не нуждается в обслуживании) 17 Смотровое отверстие | <ul style="list-style-type: none"> 18 Горелочное устройство 19 Изоляция и защитный кожух 20 Опорная рама 21 Модуль регулировки газа 22 Клеммная коробка 23 Насосный модуль 24 Сливной запорный вентиль (необслуживаемый) 25 Автоматика удаления шлама 26 Смотровое отверстие (со стороны пара) 27 Смотровое отверстие (со стороны воды) 28 Смотровое отверстие (со стороны отработанных газов) 30 Сборочная камера отработанных газов 31 Направляющие профили циркуляции воды 32 Теплообменник отработанных газов ECO 33 Соединительный трубопровод ECO/котел |
|--|--|



Связанные компоненты котельной:

- ▶ Деаэрационный модуль WSM
- ▶ Конденсатный модуль CSM
- ▶ Модуль дренажа, расширения и охлаждения BEM
- ▶ Модуль питательных насосов PM
- ▶ Модуль расширения, утилизации тепла и охлаждения EHB
- ▶ Охладитель выпара VC
- ▶ Анализатор качества воды WA
- ▶ Модуль расширения и рекуперации тепла EHM
- ▶ Модуль топливного снабжения GRM
- ▶ Модуль циркуляции жидкого топлива OCM
- ▶ Модуль подачи жидкого топлива OSM
- ▶ Модуль подогрева жидкого топлива OPM
- ▶ Система управления SCO
- ▶ Теплообменник дымовых газов ECO 1, отдельно стоящий (автономный)
- ▶ Конденсационный теплообменник ECO 6

Дополнительную информацию Вы можете найти в нашей брошюре «Компоненты котельных».

Преимущества промышленного сервиса Bosch

Сервис промышленного оборудования поддерживается по всей территории Украины. Мы обеспечиваем централизованную клиентскую поддержку и оказываем консультационные услуги. Опираясь на международные стандарты качества, принятые в компании Бош Термотехника, можно с уверенностью утверждать о правильности выбора отопительной системы в целом.

Техническая поддержка при проектировании:

- ▶ Анализ тепломеханической схемы на предмет соответствия оборудования расчетным нагрузкам, правильного разделения нагрузок, правильности схемы для конкретных условий работы, правильности подбора вспомогательного оборудования и трубопроводов, правильности выбора арматуры безопасности.
- ▶ Анализ схемы управления и КИПиА на предмет соответствия решений автоматики и решений тепломеханической схемы, правильности выбора мест и способа установки датчиков, правильности подбора модулей автоматики.
- ▶ Правильный подбор дымовой трубы
- ▶ Подбор и контроль параметров водоподготовки.

Техническая поддержка при монтаже:

- ▶ Контроль сотрудников монтажной организации в части соблюдения ими указаний по монтажу инструкций завода изготовителя.
- ▶ Контроль правильности сборки оборудования.
- ▶ Подготовка заключения о соответствии монтажа требованиям фирмы-изготовителя.

Техподдержка при ПНР:

- ▶ Контроль при первом пуске оборудования в работу или пуско-наладка силами нашими специалистами и настройка режимов работы оборудования.
- ▶ Анализ работы оборудования в комплексе с оборудованием сторонних фирм.
- ▶ Подготовка заключения о соответствии проведенных пусконаладочных работ требованиям фирмы-изготовителя.





Бош Термотехника Украина
Крайняя 1
02660 Киев
Телефон +380 44 390 71 93
Факс +380 44 390 71 94
tt@ua.bosch.com
www.bosch-industrial.com/ru/

© Bosch Industriekessel GmbH |
Иллюстрации используются только в качестве
примеров | Компания оставляет за собой
право вносить изменения | 07/2012 |