

2010



Справочник отопительного и водонагревательного оборудования для проектировщиков



BOSCH

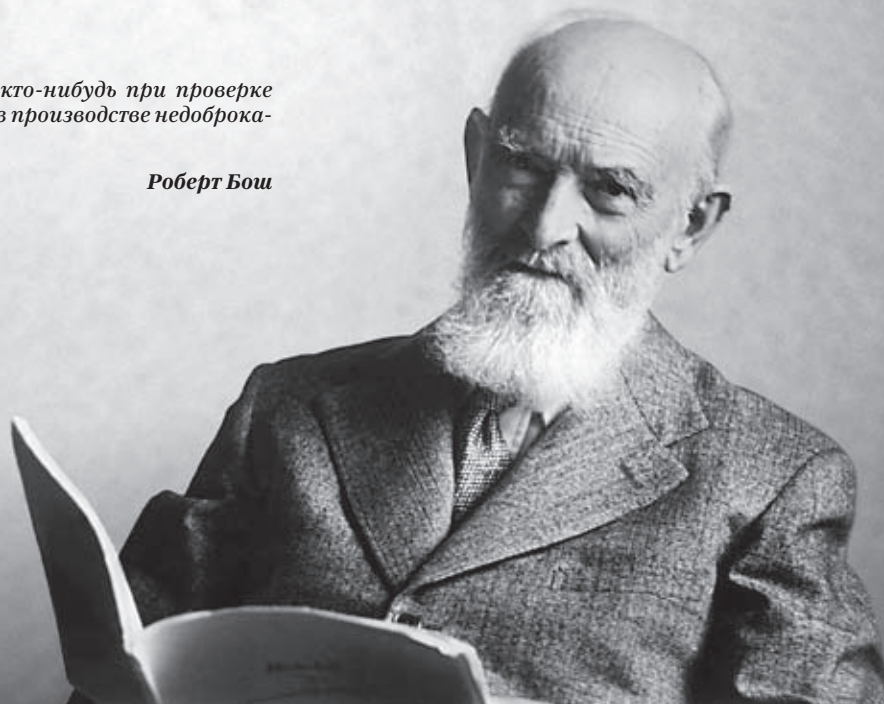
Разработано для жизни



BOSCH

«Мне невыносима мысль о том, что кто-нибудь при проверке моей продукции мог бы уличить меня в производстве недоброкачественных товаров».

Роберт Бош



История производства газового оборудования Bosch берет свое начало в далеком 1932 году. В течение многих десятилетий Bosch вносит огромный вклад в развитие новейших технологий в термотехнике, а также в развитие энергосберегающих технологий. В 1968 году заводы Bosch первыми начинают производство пьезоэлектрических розжигов для газовых колонок, а тепловой насос впервые был представлен в 1975 году. Уже в 1976 году начинаются исследования по применению солнечной энергии для отопления и нагрева воды.

В 80-х годах была выпущена первая колонка с автоматическим розжигом, а в начале 90-х изобретен розжиг газовых аппаратов от гидрогенератора. Инновационные разработки ведутся в области защиты окружающей среды. Новейшие решения воплощены в оборудовании конденсационного типа с КПД более 100%.

Термотехника Bosch воплощает в жизнь самые лучшие, надежные, современные решения в области отопления и горячего водоснабжения.

Содержание

BW Classic

1.1	Система отопления без нагрева ГВС с применением котла BW Classic	6
1.2	Система отопления и нагрев ГВС с применением котла BW Classic	7
1.3	Таблица технических данных. BW Classic с закрытой камерой сгорания.....	8
1.4	Таблица технических данных. BW Classic с открытой камерой сгорания.....	9
1.5	Габаритные размеры и минимальные расстояния BW Classic	10
1.6	Установка крепежных крюков и монтажной соединительной панели BW Classic	11
1.7	Конструкция BW Classic ZWA 24-2A (двухконтурный котел с закрытой камерой сгорания).....	12
1.8	Конструкция BW Classic ZSA 24-2A (одноконтурный котел с закрытой камерой сгорания).....	13
1.9	Конструкция BW Classic ZWA 24-2K (двухконтурный котел с открытой камерой сгорания).....	14
1.10	Конструкция BW Classic ZSA 24-2K (одноконтурный котел с открытой камерой сгорания).....	15
1.11	Установка котла BW Classic	16
1.12	Выбор места монтажа BW Classic	17
1.13	Индивидуальная настройка BW Classic	18
1.14	Выбор бойлера для котла BW Classic ZSA 24-2K(A)	19
1.15	Подключение бойлера к котлу BW Classic ZSA 24-2K(A)	20
1.16	Приготовление горячей воды BW Classic ZSA 24-2K(A)	23
1.17	Описание бойлеров WST 120/160 RO	25
1.18	Технические данные бойлеров WST 120/160 RO	27
1.19	Монтажные размеры BW Classic и бойлера WST 120/160 1Z, 2E, EO	28
1.20	Спецификация бойлеров WST и их принадлежностей	29
1.21	Электрические соединения котла BW Classic.....	30

1.22	Гидравлическая стрелка HW 25 для котлов с номинальной тепловой мощностью до 105 кВт	33
1.23	Комплект поставки гидравлической стрелки HW 25.....	34
1.24	Диаграммы скорости потоков HW 25.....	34
1.25	Регулятор температуры TRZ 12-2	36

BW Exclusive

2.1	Система отопления без нагрева ГВС с применением котла BW Exclusive: ZSC 24-3MFK, ZSC 24-3MFA, ZSC 35-3MFA....	39
2.2	Система отопления и нагрев ГВС с применением котла BW Exclusive: ZSC 24-3MFK, ZSC 24-3MFA, ZSC 35-3MFA....	40
2.3	Перечень артикулов основного оборудования и принадлежностей Bosch	49
2.4	Таблица технических данных. BW Exclusive с закрытой камерой сгорания.....	50
2.5	Таблица технических данных. BW Exclusive открытой камерой сгорания.....	52
2.6	Габаритные размеры и минимальные расстояния BW Exclusive	54
2.7	Конструкция котла BW Exclusive ZWC 24, 28, 35 - 3 MFA (двухконтурный котел с закрытой камерой сгорания).....	56
2.8	Конструкция котла BW Exclusive ZSC 24, 35 - 3 MFA (одноконтурный котел с закрытой камерой сгорания)	57
2.9	Конструкция котла BW Exclusive ZWC 24, 28 - 3 MFK (двухконтурный котел с открытой камерой сгорания).....	58
2.10	Конструкция котла BW Exclusive ZSC 24 - 3 MFK (одноконтурный котел с открытой камерой сгорания).....	59
2.11	Установка котла BW Exclusive	60
2.12	Выбор места монтажа BW Exclusive.....	61
2.13	Индивидуальная настройка BW Exclusive	62
2.14	Электрические соединения	64

BWC 42

3.1	Выбор системы	75
3.2	Сведения о приборе	97
3.3	Рекомендации по проектированию	100
3.4	Приготовление горячей воды.....	107

Содержание

3.5	Электрическое подключение	108	6.12	Гидравлическая характеристика бойлера SK 300-1	186
Приготовление горячей воды			6.13	Терморегуляторы и модули	188
4.1	Общие сведения	113	6.14	Технические данные терморегуляторов Bosch	195
4.2	Котлы Bosch с нижним расположением бойлера ST 120/160-2 E описание бойлера	117	6.15	Комплект оснащения для учета расхода тепла WMZ 3	196
4.3	Котлы Bosch с бойлерами системы солнечных коллекторов	123	6.16	Насосные станции AGS	197
Регулирование систем отопления с помощью регуляторов FX			6.17	Вспомогательные компоненты	203
5.1	Описание регуляторов для котлов BW Exclusive и BWC	132	6.18	Проектирование	211
5.2	Трехходовые смесители BWM	139	6.19	Технологически необходимая площадь для солнечных коллекторов	237
5.3	Гидравлическая характеристика для термостатических вентилей	141	6.20	Разновидности монтажа коллекторов	240
5.4	Гидравлический отделитель HW25/HW 50 для котлов с номинальной тепловой мощностью до 105 кВт	143	6.21	Обзор: Солнечные коллекторы и дополнительные принадлежности	257
5.5	Комплект поставки гидравлического отделителя HW25/HW 50	144	6.22	Указания	269
5.6	Диаграммы скорости потоков HW 25/HW 50	145			
Системы солнечных коллекторов					
6.1	Основы технологии использования солнечной энергии	151			
6.2	Выбор системы	154			
6.3	Регулирование с помощью модулей ISM	168			
6.4	Общие компоненты системы солнечных коллекторов	174			
6.5	Компоненты системы солнечных коллекторов Bosch	175			
6.6	Характеристики термических установок Bosch FKT-1S/1W	176			
6.7	Плоские солнечные коллекторы FKC-1S/1W	178			
6.8	Технические данные плоского солнечного коллектора FKT-1	179			
6.9	Характеристики термических установок Bosch FKC-1S/1W	180			
6.10	Бойлеры для системы солнечных коллекторов	182			
6.11	Технические данные бойлера SK-300	185			

BW Classic

1.1 Система отопления без нагрева ГВС с применением котла BW Classic:



Описание:

Отопительный контур без смесителя и без гидравлического отделителя

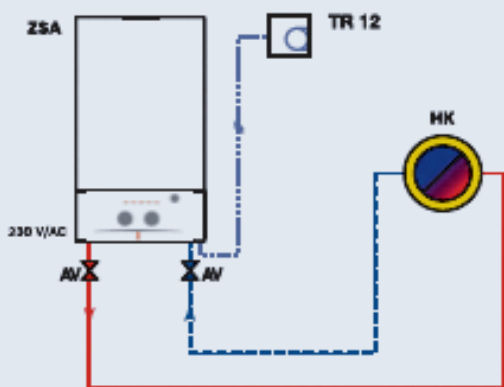
Основные компоненты схемы:

- Газовый настенный котел BW Classic:
- 1 контур отопления без смесителя (система радиаторов)
- Комнатный регулятор температуры.

Особенности:

- Для контроля за температурой в помещении рекомендуется использовать комнатный регулятор TR 12 или TRZ 12-2.
- Проверить соответствие компенсирующей способности расширительного водного бака объему отопительной системы.
- Не допускается монтаж термостатических вентилей в «главном» помещении, где установлен комнатный регулятор и по которому определяется температурный режим котла.

Гидравлические схемы с применением котла BW Classic



Управление работой котла осуществляется с помощью комнатного регулятора TR 12

НР – насос контура отопления
 TR 12 – регулятор температуры помещения двухпозиционный, 5-30 °С
 НК – потребитель тепла (например, радиатор)
 AV – запорная трубопроводная арматура
 ZSA – котел BW Classic

Рис. 1. Система отопления без нагрева горячей воды (одноконтурный котел)
Гидравлическая схема отопительный контур.

Отопительный котел Природный газ

BW Classic ZSA 24 – 2K	7 716 010 218
BW Classic ZWA 24 – 2K	7 716 010 216
BW Classic ZSA 24 – 2A	7 716 010 217
BW Classic ZWA 24 – 2A	7 716 010 215

Принадлежности и аксессуары

Комплект перенастройки на сжиженный газ 23 – 3	8 716 012 610
TR12. Регулятор температуры помещения двухпозиционный, диапазон 5 – 30С.	7 719 002 144
TRZ 12-2 Двухпозиционный регулятор температуры помещения с недельным программированием, экономичный режим, цифровой дисплей, диапазон 5–30 °С.	7 719 002 104
TB1 Ограничитель температуры на подаче (например, для теплых полов)	7 719 002 255
№ 432 Воронка перелива с сифоном	7 719 000 763
№ 687 Перепускной клапан для снижения уровня шума от потока воды	7 719 001 574
№ 778/1 Комплект для соединения бойлера WST 120, 160	7 719 001 939

BW Classic

1.2 Система отопления и нагрев ГВС с применением котла BW Classic:

Описание:

Отопительный контур + 1 контур нагрева горячей воды.

Основные компоненты схемы:

- Газовый настенный котел BW Classic:
- 1 контур отопления без смесителя (либо система радиаторов)
- Комнатный регулятор температуры.
- Бойлер косвенного нагрева

Особенности:

- Для контроля за температурой в помещении рекомендуется использовать комнатный регулятор TR 12 или TRZ 12-2.
- Проверить соответствие компенсирующей способности расширительного водного бака объему отопительной системы.
- Не допускается монтаж термостатических вентилей в «главном» помещении, где установлен комнатный регулятор и по которому определяется температурный режим котла.

Описание работы:

- Управление работой бойлера осуществляется с помощью датчика температуры в бойлере. На контур горячего водоснабжения на входе рекомендуется ставить группу безопасности.

Гидравлические схемы с применением котла BW Classic

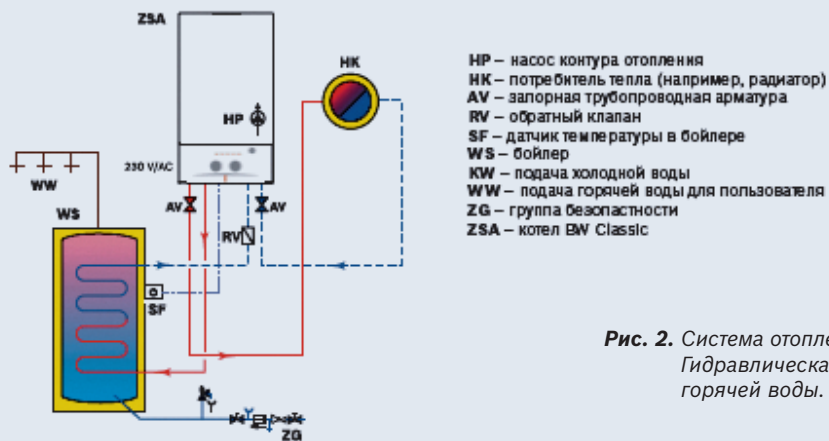


Рис. 2. Система отопления и нагрева ГВС в накопительном бойлере.
Гидравлическая схема отопительный контур + 1 контур нагрева горячей воды.

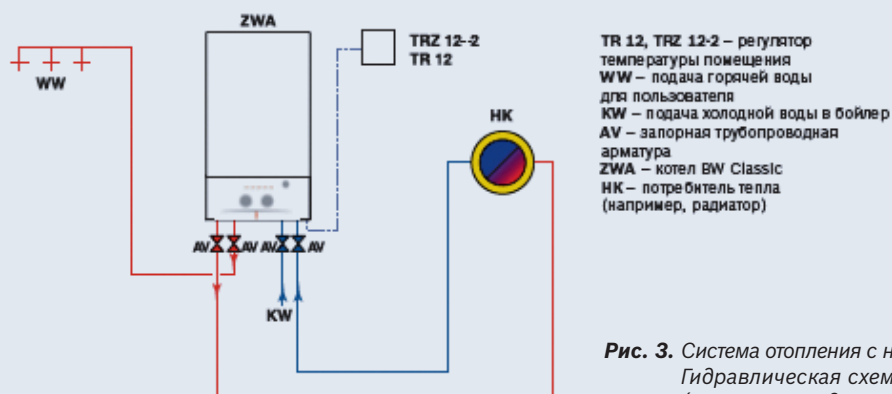


Рис. 3. Система отопления с нагревом горячей воды (двухконтурный котел).
Гидравлическая схема несмешиваемый отопительный контур (например, радиатор) + 1 контур нагрева горячей воды.

BW Classic

1.3 Таблица технических данных BW Classic с закрытой камерой

Табл. 1

BW Classic	ZWA 24-2 K		ZSA 24-2 K	
	Природный ГАЗ	Сжиженный ГАЗ	Природный ГАЗ	Сжиженный ГАЗ
Мощность				
Максимальная тепловая мощность, кВт	24.0	24.0	24.0	24.0
Максимальная тепловая нагрузка, кВт	26.7	25.7	26.7	25.7
Минимальная тепловая мощность, кВт	7.8	7.3	7.8	7.3
Минимальная тепловая нагрузка, кВт	8.9	8.4	8.9	8.4
Максимальная тепловая мощность при нагреве воды, кВт	24.0	24.0	24.0	24.0
Максимальная тепловая нагрузка при нагреве воды, кВт	26.7	26.7	26.7	26.7
Минимальная тепловая мощность для горячей воды, кВт	7.8	7.3	7.8	7.3
Минимальная тепловая нагрузка для горячей воды, кВт	8.9	8.4	8.9	8.4
Класс эффективности	**	**	**	**
Объем подачи газа				
Природный газ Н (Н _{IS} = 9,5 кВтч/м ³), м ³ /ч	2.8	–	2.8	–
Сжиженный газ (Н _I = 12,9 кВтч/кг), кг/ч	–	1.1	–	1.1
Допустимое давление подаваемого газа				
Природный газ Н, мбар	13	–	13	–
Сжиженный газ (бутан/пропан), мбар	–	28-30/37	–	28-30/37
Расширительный бак				
Предварительное давление, бар	0.5	0.5	0.5	0.5
Общая емкость, л	8	8	8	8
Горячая вода (ZWA)				
Максимальный объем горячей воды ΔТ = 50 К, л/мин	6.84	6.84	–	–
Максимальный объем горячей воды ΔТ = 30 К, л/мин	11.4	11.4	–	–
Максимальный объем горячей воды ΔТ = 20 К, л/мин	17.1	17.1	–	–
Класс комфортности горячей воды в соответствии с EN 13203	**	**	–	–
Температура на выходе, °С	40-60	40-60	–	–
Максимальное допустимое давление горячей воды, бар	10.0	10.0	–	–
Минимальное давление потока, бар	0.25	0.25	–	–
Минимальный расход, л/мин	2.5	2.5	–	–
Удельный расход в соответствии с EN 625, л/мин	11.4	11.0	–	–
Характеристики дымовых газов				
Температура дымовых газов при макс. тепловой нагрузке, °С	122	126	122	126
Температура дымовых газов при мин. тепловой нагрузке, °С	76	77	76	77
Скорость потока дымовых газов при макс. тепловой мощности, г/с	20.0	18.0	20.2	20.65
Скорость потока дымовых газов при мин. тепловой мощности, г/с	19.8	14.7	16.4	16.1
СО ₂ при макс. тепловой нагрузке, %	5.1	6.81	5.1	5.55
СО ₂ при мин. тепловой нагрузке, %	1.7	2.42	2.0	2.42
Класс NO _x в соответствии с EN 297	3	3	3	3
NO _x , мг/кВтч	107	–	107	–
Подключение отвода дымовых газов	60/100	60/100	60/100	60/100
Общие характеристики				
Напряжение, Пост. т. ... В	230	230	230	230
Частота, Гц	50	50	50	50
Макс. потребляемая мощность, Вт	130	130	130	130
Максимальный уровень шума, дБ (А)	38.0	38.0	38.0	38.0
Класс защиты, IP	x4	x4	x4	x4
Проверено в соответствии с EN	297	297	297	297
Максимальная температура подающей магистрали, °С	82	82	82	82
Максимально допустимое рабочее давление (PMS) отопление, бар	3.0	3.0	3.0	3.0
Допустимая температура окружающей среды, °С	0-50	0-50	0-50	0-50
Номинальная емкость отопительного контура, л	2.0	2.0	2.0	2.0
Вес (без упаковки), кг	33.0	33.0	32.0	32.0
Вес (без кожуха), кг	27.5	27.5	26.5	26.5

BW Classic

1.4 Таблица технических данных BW Classic с открытой камерой

Табл. 2

BW Classic	ZWA 24 A		ZSA 24 A	
	Природный газ	Сжиженный газ	Природный газ	Сжиженный газ
Мощность				
Максимальная тепловая мощность, кВт	24.0	24.0	24.0	24.0
Максимальная тепловая нагрузка, кВт	26.3	26.3	26.3	26.3
Минимальная тепловая мощность, кВт	9.3	8.9	9.3	8.9
Минимальная тепловая нагрузка, кВт	10.7	10.2	10.7	10.2
Максимальная тепловая мощность при нагреве воды, кВт	24.0	24.0	24.0	24.0
Максимальная тепловая нагрузка при нагреве воды, кВт	26.3	26.3	26.3	26.3
Минимальная тепловая мощность для горячей воды, кВт	9.3	8.9	9.3	8.9
Минимальная тепловая нагрузка для горячей воды, кВт	10.7	10.2	10.2	10.2
Класс эффективности	**	**	**	**
Объем подачи газа				
Природный газ Н (Н _{IS} = 9,5 кВтч/м ³), м ³ /ч	2.72	–	2.72	–
Сжиженный газ (Н _I = 12,9 кВтч/кг), кг/ч	–	1.93	–	1.93
Допустимое давление подаваемого газа				
Природный газ Н, мбар	13	–	13	–
Сжиженный газ (бутан/пропан), мбар	–	28-30/37	–	28-30/37
Расширительный бак				
Предварительное давление, бар	0.5	0.5	0.5	0.5
Общая емкость, л	8	8	8	8
Горячая вода (ZWA)				
Максимальный объем горячей воды ΔТ = 50 К, л/мин	6.84	6.84	–	–
Максимальный объем горячей воды ΔТ = 30 К, л/мин	11.4	11.4	–	–
Максимальный объем горячей воды ΔТ = 20 К, л/мин	17.1	17.1	–	–
Класс комфортности горячей воды в соответствии с EN 13203	**	**	–	–
Температура на выходе, °С	40-60	40-60	–	–
Максимальное допустимое давление горячей воды, бар	10.0	10.0	–	–
Минимальное давление потока, бар	0.25	0.25	–	–
Минимальный расход, л/мин	2.5	2.5	–	–
Удельный расход в соответствии с EN 625, л/мин	11.4	11.4	–	–
Характеристики дымовых газов				
Температура дымовых газов при макс. тепловой нагрузке, °С	136	132	136	132
Температура дымовых газов при мин. тепловой нагрузке, °С	92	90	92	90
Скорость потока дымовых газов при макс. тепловой мощности, г/с	19.2	17.2	19.2	17.2
Скорость потока дымовых газов при мин. тепловой мощности, г/с	15.7	15.4	15.7	15.4
СО ₂ при макс. тепловой нагрузке, %	6.6	7.7	6.6	7.7
СО ₂ при мин. тепловой нагрузке, %	2.1	2.6	2.1	2.6
Класс NO _x в соответствии с EN 297	3	3	3	3
NO _x , мг/кВтч	109	109	109	109
Подключение отвода дымовых газов	60/100	60/100	60/100	60/100
Общие характеристики				
Напряжение, Пост. т. ... В	230	230	230	230
Частота, Гц	50	50	50	50
Макс. потребляемая мощность, Вт	130	130	130	130
Максимальный уровень шума, дБ (А)	38.0	38.0	38.0	38.0
Класс защиты, IP	x4	x4	x4	x4
Проверено в соответствии с EN	483	483	483	483
Максимальная температура подающей магистрали, °С	82	82	82	82
Максимально допустимое рабочее давление (PMS) отопление, бар	3.0	3.0	3.0	3.0
Допустимая температура окружающей среды, °С	0-50	0-50	0-50	0-50
Номинальная емкость отопительного контура, л	2.0	2.0	2.0	2.0
Вес (без упаковки), кг	37.9	37.9	37.9	37.9
Вес (без кожуха), кг	32.4	32.4	32.4	32.4

BW Classic

1.5 Габаритные размеры и минимальные расстояния BW Classic

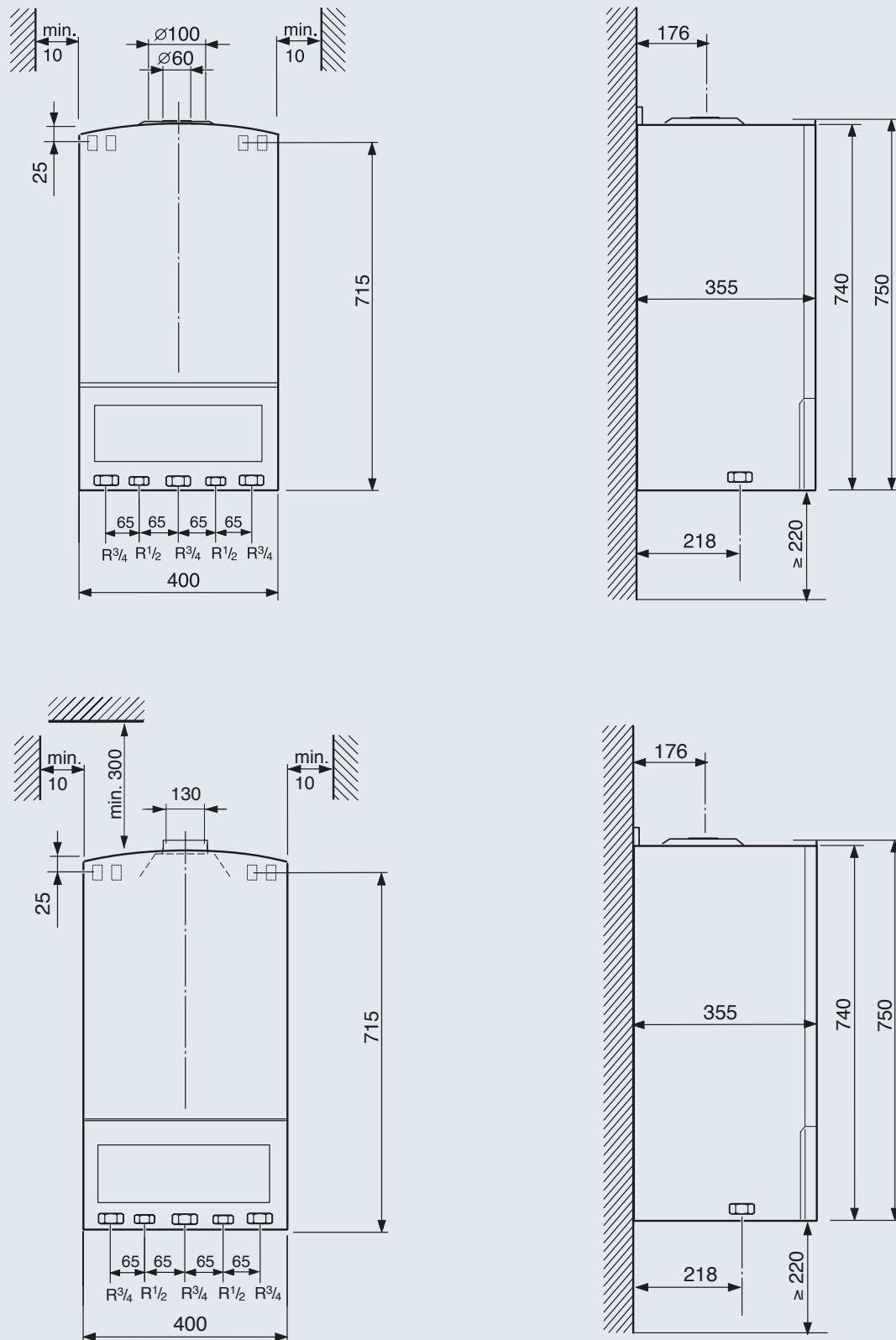


Рис. 4.

BW Classic

1.6 Установка крепежных крюков и монтажной соединительной панели BW Classic

- Приложенный к комплекту документации монтажный шаблон прикрепить к стене, соблюдая при этом минимальные боковые расстояния, равные 10 мм.
- Прodelать отверстия для крюков на винтах ($\varnothing 8$ мм) и монтажной присоединительной панели в соответствии с монтажным шаблоном.
- В случае необходимости: Сделать отверстие в стене для принадлежности для отвода дымовых газов.
- Снять монтажный шаблон.
- Крюки с резьбой из комплекта поставки укрепить с помощью дюбелей.
- Монтажную присоединительную панель закрепить с помощью прилагаемого крепежного материала.
- Все соединения труб должны быть рассчитаны на давление 3 бар, а в контуре горячей воды – на 10 бар.
- Установить газовый кран.
- Чтобы наполнять и опорожнять систему, потребитель должен установить в самой низкой точке системы кран для наполнения и слива.
- В самой верхней точке установить воздуховыпускной клапан.

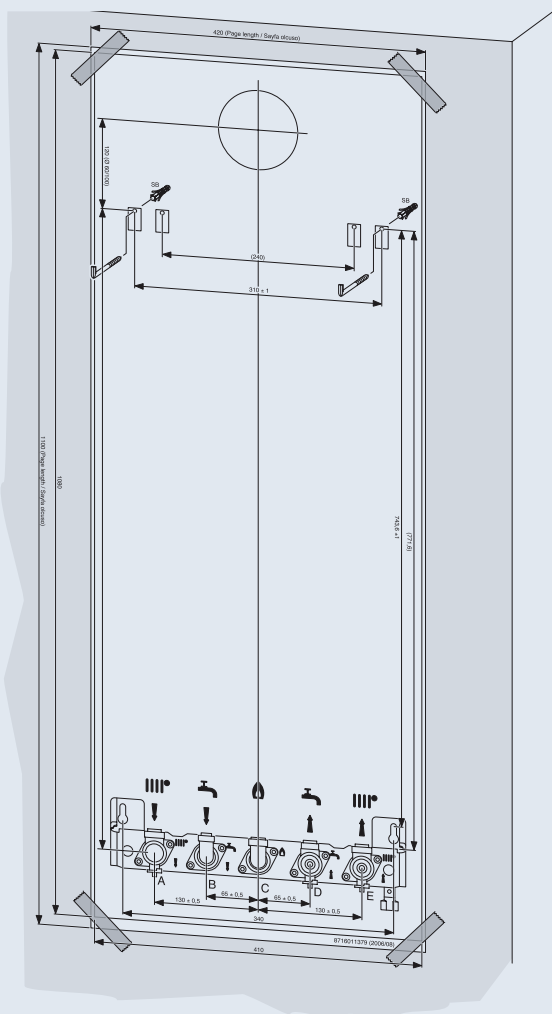


Рис. 5. Монтажный шаблон

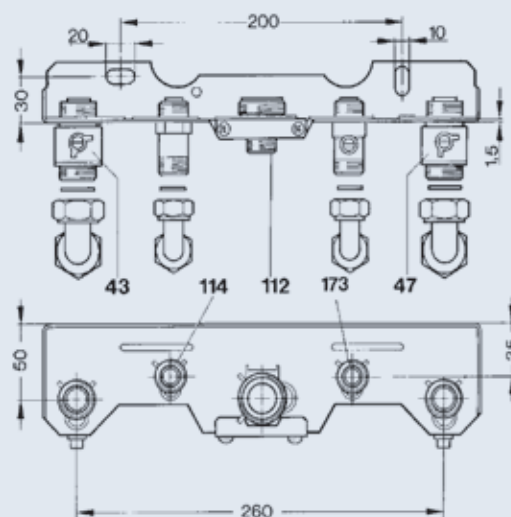


Рис. 6. Монтажная соединительная панель (Россия).

- 43** – Подающая магистраль отопительного контура
- 47** – Обратная линия отопительного контура
- 112** – Соединительный ниппель R 3/4 для газа (смонтирован)
- 114** – ZWA: штуцер R 1/2 для подключения контура ГВС
- ZSA** – подающая линия бойлера
- 173** – ZWA: запорный вентиль холодной воды
- ZSA** – обратная линия бойлера

BW Classic

1.7 Конструкция BW Classic ZWA-24-2A (двухконтурный котел с закрытой камерой сгорания)

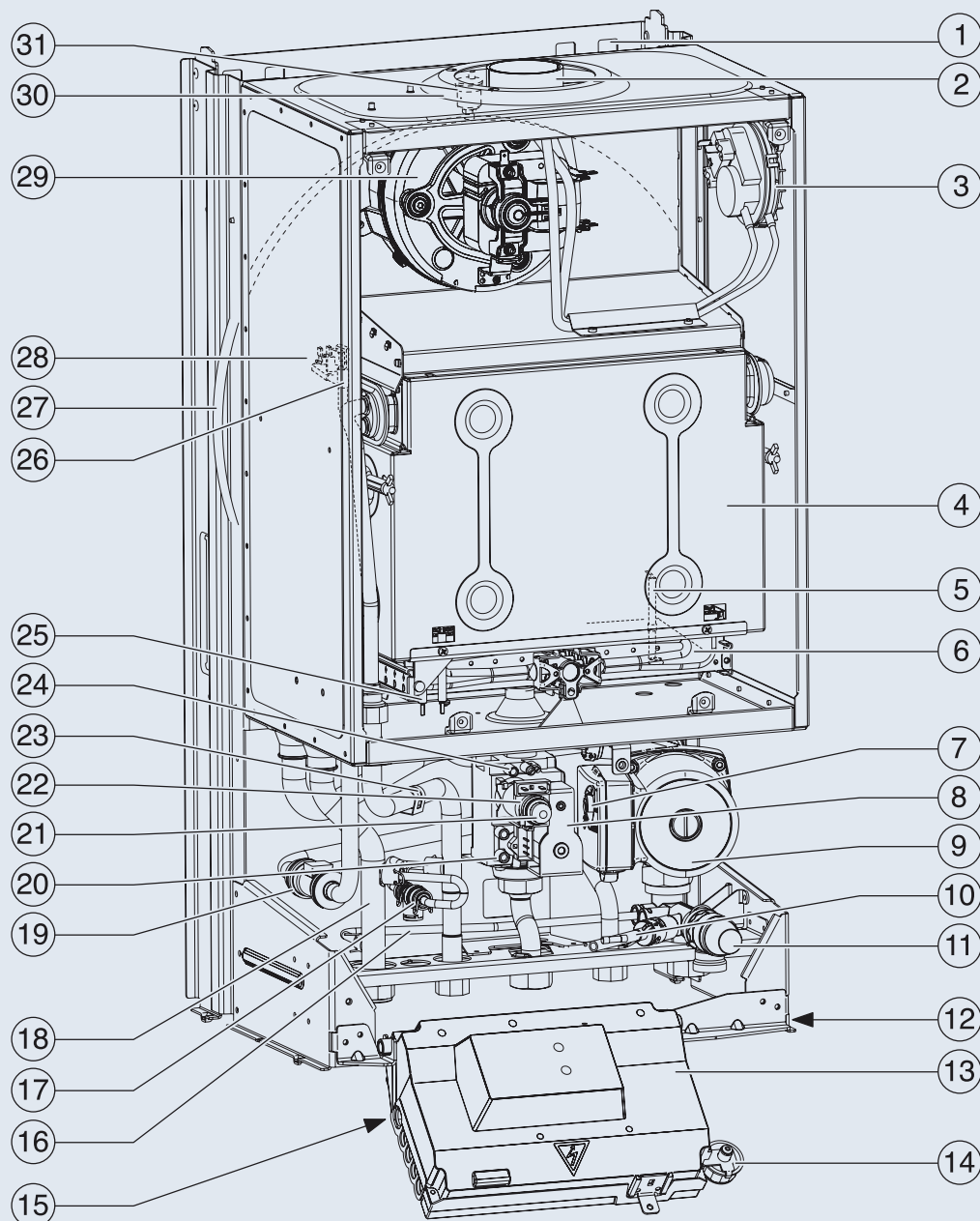


Рис. 7

- | | |
|--|--|
| 2 Труба дымовых газов | 17 Кран подпитки |
| 3 Дифференциальное реле давления | 18 Подающая линия отопительного контура |
| 4 Камера сгорания | 19 Расходомер (гидротурбинка) |
| 5 Электрод | 20 Штуцер для измерения давления подаваемого газа |
| 6 Корпус горелки с коллектором форсунок | 21 Регулировочный винт минимального расхода газа |
| 7 Переключатель насоса | 22 Регулировочный винт максимального расхода газа |
| 8 Газовая арматура | 23 Датчик температуры горячей воды |
| 9 Отопительный насос | 24 Измерительный штуцер (давление перед форсунками) |
| 10 Сливной кран | 25 Запальник |
| 11 Предохранительный клапан (отопительный контур) | 26 Датчик температуры подающей линии |
| 12 Заводская табличка | 27 Расширительный бак |
| 14 Манометр | 31 Автоматический воздухоотводчик |
| 16 Байпас | |

BW Classic

1.8 Конструкция BW Classic ZSA-24-2A (одноконтурный котел с закрытой камерой сгорания)

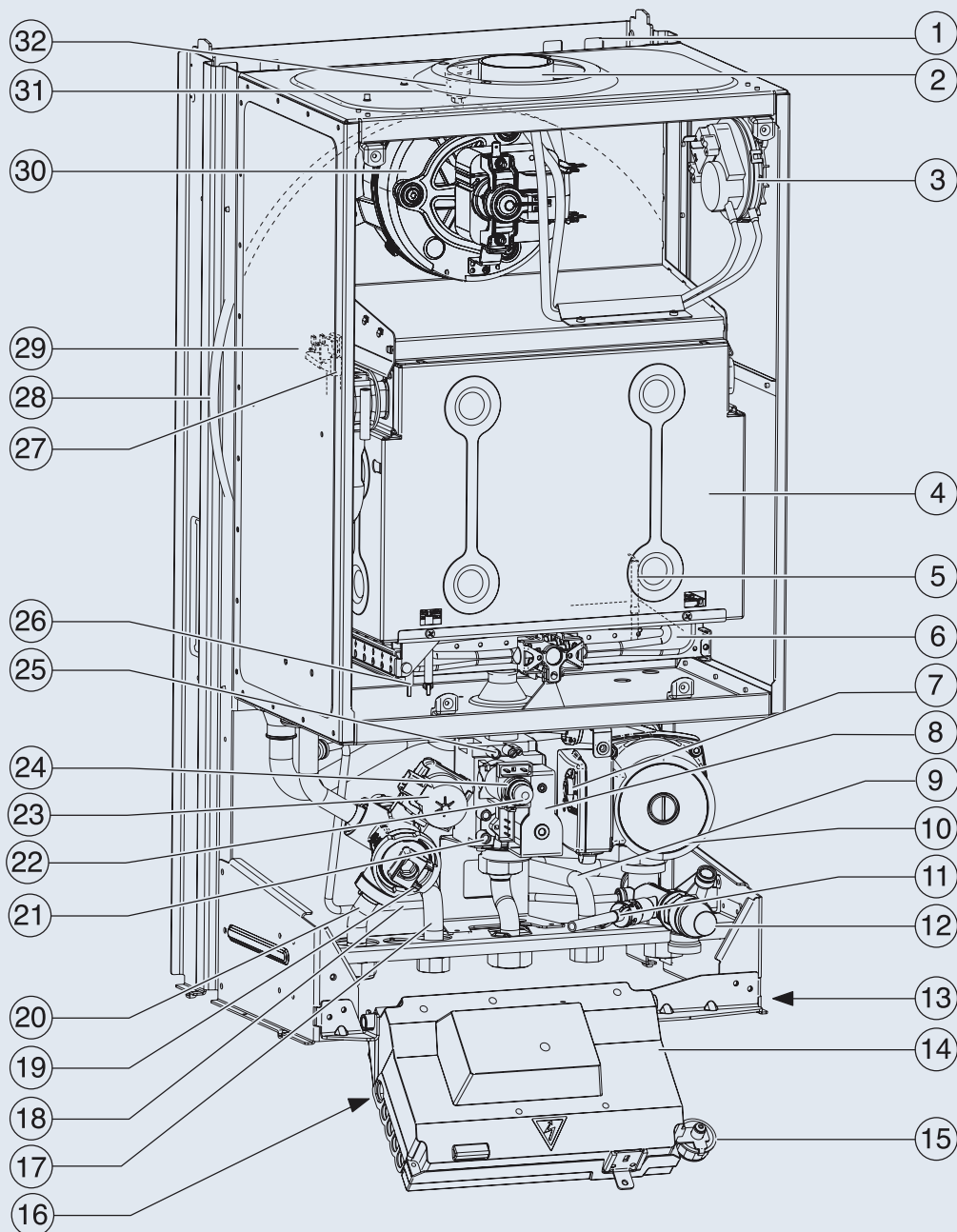


Рис. 8

- | | |
|---|---|
| 2 Труба дымовых газов | 17 Подающая линия бойлера |
| 3 Дифференциальное реле давления | 18 Байпас |
| 4 Камера сгорания | 19 3-ходовой клапан |
| 5 Электрод | 20 Подающая линия отопительного контура |
| 6 Корпус горелки с коллектором форсунок | 21 Штуцер для измерения давления подаваемого газа |
| 7 Переключатель частоты вращения насоса | 22 Регулировочный винт минимального расхода газа |
| 8 Газовая арматура | 23 Электродвигатель |
| 9 Обратная линия бойлера | 24 Регулировочный винт максимального расхода газа |
| 10 Насос | 25 Измерительный штуцер (давление перед форсунками) |
| 11 Сливной кран | 26 Запальник |
| 12 Предохранительный клапан (отопительный контур) | 27 Датчик температуры подающей линии |
| 13 Заводская табличка | 28 Расширительный бак |
| 15 Манометр | 32 Автоматический воздухоотводчик |

BW Classic ZSA 24 – 2K, ZSA 24 – 2A

1.9 Конструкция BW Classic ZWA-24-2K (одноконтурный котел с открытой камерой сгорания)

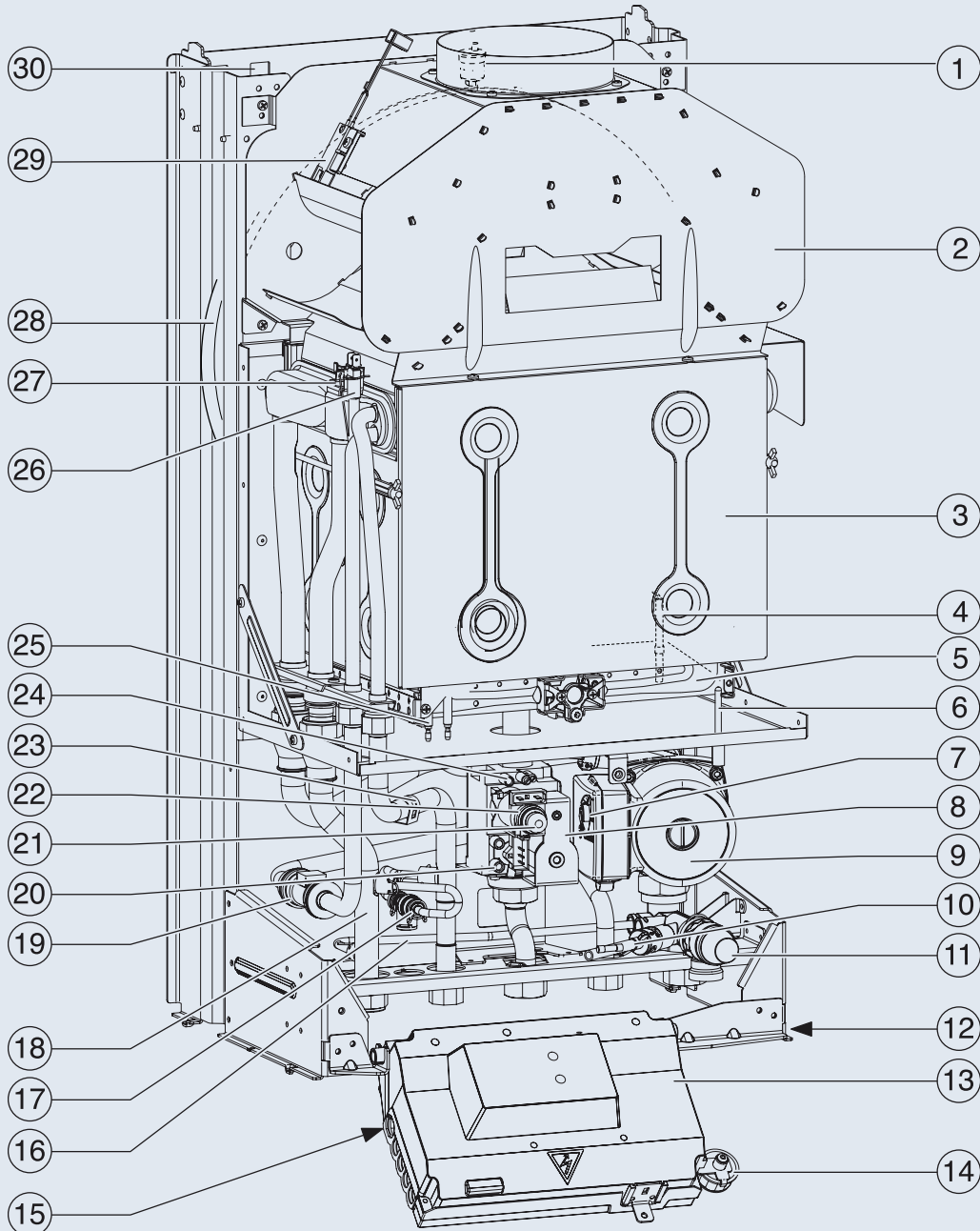


Рис. 9.

- | | |
|--|---|
| 1 Автоматический воздухоотводчик | 16 Байпас |
| 2 Контроль тяги (защитный коллектор дымовых газов) | 17 Кран подпитки |
| 3 Камера сгорания | 18 Подающая линия системы отопления |
| 4 Контролирующий электрод | 19 Расходомер (гидротурбинка) |
| 5 Корпус горелки с коллектором форсунок | 20 Штуцер для измерения давления подаваемого газа |
| 6 Контроль тяги (камера сгорания) | 21 Регулировочный винт минимального расхода газа |
| 7 Переключатель частоты вращения насоса | 22 Регулировочный винт максимального расхода газа |
| 8 Газовая арматура | 23 Датчик температуры горячей воды |
| 9 Циркуляционный насос | 24 Измерительный штуцер (давление перед форсунками) |
| 10 Сливной кран | 25 Запальник |
| 11 Предохранительный клапан (отопительный контур) | 26 Датчик температуры подающей линии |
| 12 Заводская табличка | 27 Аварийный термостат |
| 13 Cotronic | 28 Расширительный бак |
| 14 Манометр | 29 Защитный коллектор дымовых |
| 15 Наклейка с типом котла | 30 Отверстия для навески котла |

BW Classic ZSA 24 – 2K, ZSA 24 – 2A

1.10 Конструкция BW Classic ZSA-24-2K (одноконтурный котел с открытой камерой сгорания)

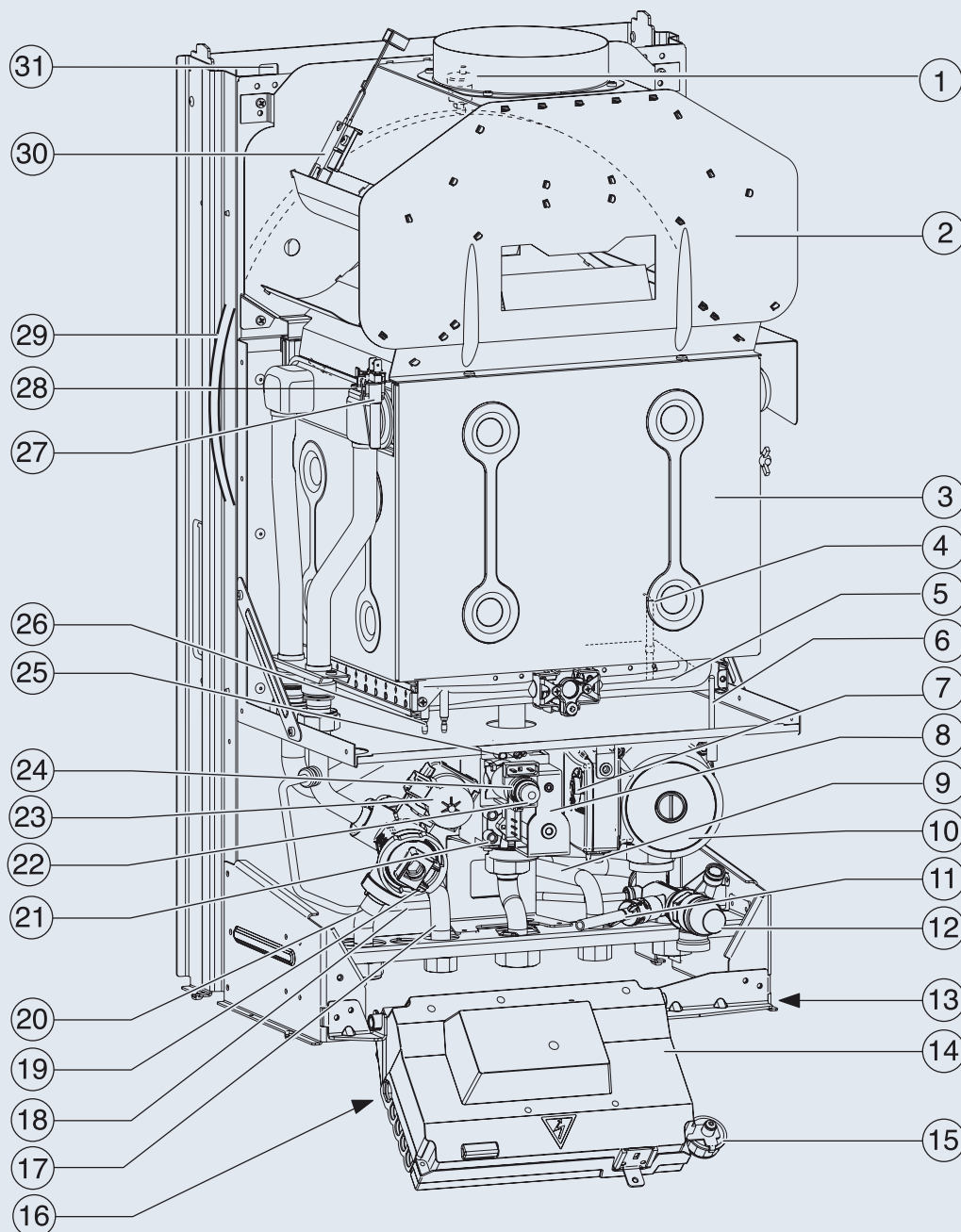


Рис. 10.

- | | |
|--|---|
| 1 Автоматический воздухоотводчик | 17 подающая линия бойлера водонагревателя |
| 2 Контроль тяги (защитный коллектор дымовых газов) | 18 Байпас |
| 3 Камера сгорания | 19 3-ХОД. КЛАПАН |
| 4 Ионизационный электрод | 20 Подающая линия отопительного контура |
| 5 Корпус горелки с коллектором форсунок | 21 Штуцер для измерения давления подаваемого газа |
| 6 Контроль тяги (камера сгорания) | 22 Регулировочный винт минимального расхода газа |
| 7 Переключатель частоты вращения насоса | 23 Двигатель |
| 8 Газовая арматура | 24 Регулировочный винт максимального расхода газа |
| 9 Обратная линия бойлера | 25 Измерительный штуцер (давление перед форсунками) |
| 10 Циркуляционный насос | 26 Запальник |
| 11 Сливной кран | 27 Датчик температуры подающей линии |
| 12 Предохранительный клапан (отопительный контур) | 28 Аварийный термостат |
| 13 Заводская табличка | 29 Расширительный бак |
| 14 Cotronic | 30 Защитный коллектор дымовых газов |
| 15 Манометр | 31 Отверстия для навески котла |
| 16 Наклейка с типом котла | |

BW Classic

1.11 Установка котла BW Classic



ОПАСНО: Опасность взрыва! В Перед началом работ на газопроводе обязательно закрыть газовый кран.

Монтаж, подключение электропитания, а также подключение и ввод в эксплуатацию систем подачи газа и отвода дымовых газов оборудования разрешается выполнять только специализированной фирме, уполномоченной предприятием газо- или энергоснабжения.

Важные указания

Котлы содержат менее 10 литров воды .

- Согласуйте проведение монтажа с местной газоснабжающей организацией.

Открытые отопительные системы

Открытые отопительные системы должны быть переоборудованы в закрытые системы отопления.

Гравитационные системы отопления

Подключить котел к имеющейся трубопроводной сети посредством гидравлического разделительного устройства с грязеотделителем.

Оцинкованные радиаторы и трубопроводы

Чтобы предотвратить газообразование, использование оцинкованных радиаторов и трубопроводов запрещается.

Использование регулятора температуры помещений

Монтаж термостатических регулирующих вентилей на радиаторе котельной запрещается.

Антифриз

Разрешается использовать следующие антифризы:

Табл. 3

Наименование	Концентрация
Glythermin NF	20 – 62 %
Antifrogen N	20 – 40 %
Varidos FSK	22 – 55 %
Tyfoacor L	25 – 80 %

Антикоррозионные средства

Разрешается использовать следующие антикоррозионные средства:

Табл. 4

Наименование	Концентрация
Cillit HS Combi 2	0.5 %
Copal	1 %
Nalco 77 381	1 – 2 %
Varidos KK	0.5 %
Varidos AP	1 – 2 %
Varidos 1+1	1 – 2 %
Sentinel X 100	1.1 %

Герметик

По имеющемуся у нас опыту добавка герметика в воду системы отопления может привести к проблемам (отложения в нагревательном блоке). Поэтому мы не рекомендуем использовать подобные средства.

Шум от потока воды

Чтобы снизить уровень шума от потока воды, необходимо установить перепускной клапан или, в случае двухтрубных систем отопления – трехходовой клапан на наиболее удаленном радиаторе.

BW Classic

1.12 Выбор места монтажа BW Classic



Внимание: Котел не предусмотрен для монтажа вне помещений.

- Котел с закрытой камерой не работает от воздуха помещения, и для него не требуется отдельный подвод воздуха.
- Соблюдать местные государственные предписания.
- Соблюдать минимальные монтажные размеры, приведенные в инструкциях по монтажу принадлежностей для отвода дымовых газов.

При установке в шкафу:

- Учитывать необходимость вентиляционных отверстий и минимальные расстояния.

Воздух для горения газа

Чтобы предотвратить коррозию, воздух для горения газа не должен содержать агрессивных веществ.

Галогенуглеводороды, содержащие соединения хлора или фтора, способствуют коррозии. Они могут содержаться, например, в растворителях, красителях, клеях, аэрозольных распылителях и бытовых моющих средствах.

Температура поверхности

Максимальная температура поверхности котла не превышает 85°C, что соответствует требованиям по пожарной безопасности.

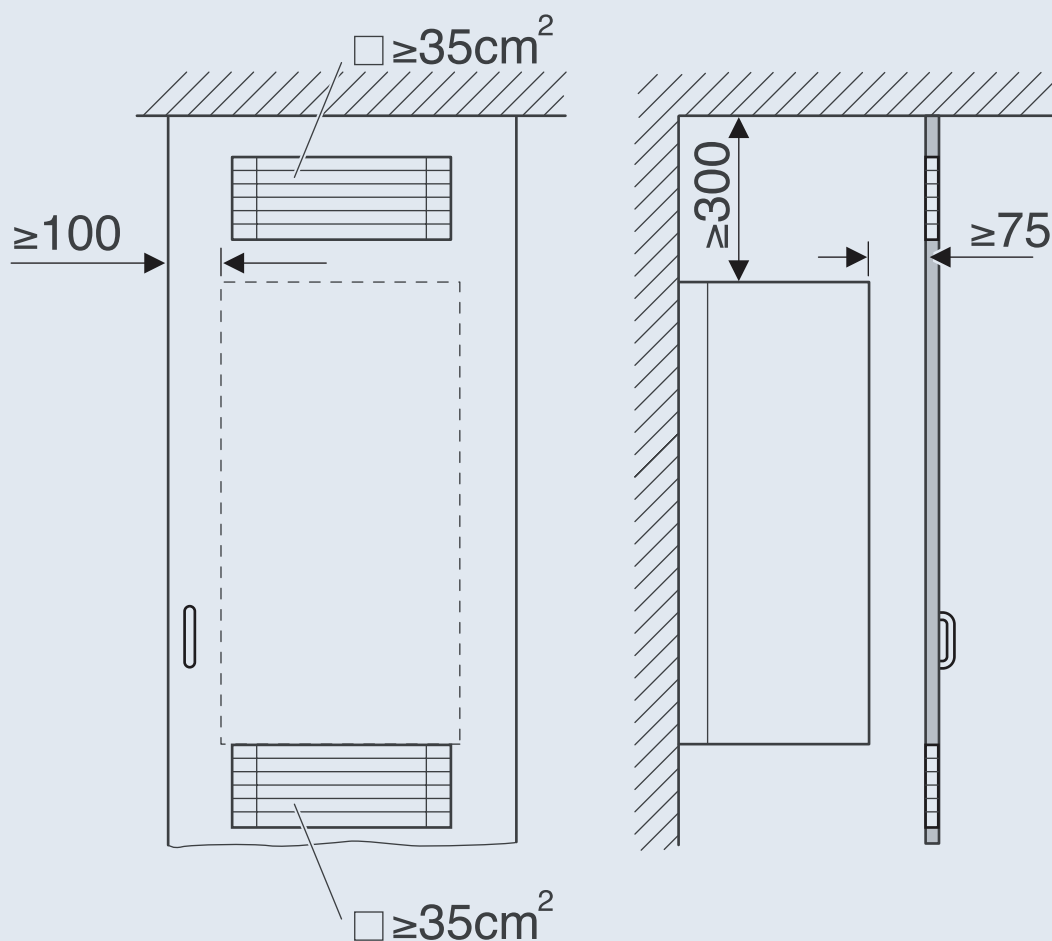


Рис. 11. Вентиляционные отверстия при установке в шкафу

BW Classic

1.13 Индивидуальная настройка BW Classic

Проверка емкости расширительного бака

Приведенная ниже диаграмма (Рис. 12) позволяет приблизительно оценить, достаточен ли объем встроенного расширительного бака или необходим дополнительный расширительный бак (кроме напольного отопления).

Изображенные характеристические кривые построены на основе следующих параметров:

- За начальное количество воды в расширительном баке принимается 1% от количества воды в системе отопления или 20% от емкости расширительного бака
- рабочая разность давлений предохранительного клапана составляет 0,5 бар
- предварительное давление расширительного бака соответствует статической высоте установки над теплообменником
- максимальное рабочее давление: 3 бара
- В граничной зоне: Определить точный объем бака.
- Если точка пересечения находится справа от кривой: установить дополнительный расширительный бак.

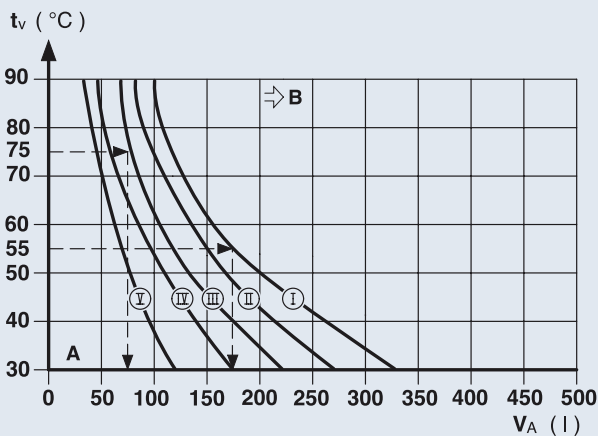


Рис. 12

- I Предварительное давление 0,2 бар
- II Предварительное давление 0,5 бар (заводская настройка)
- III Предварительное давление 0,75 бар
- IV Предварительное давление 1,0 бар
- V Предварительное давление 1,2 бар
- A Зона действия расширительного бака
- B В данной зоне необходимо использование расширительного бака большего объема
- t_v Температура подающей магистрали
- V_A Емкость установки в литрах

Смещение характеристической кривой отопительного насоса

Скорость вращения отопительного насоса можно изменить на клеммной коробке насоса.

Заводская настройка: Положение переключателя 3

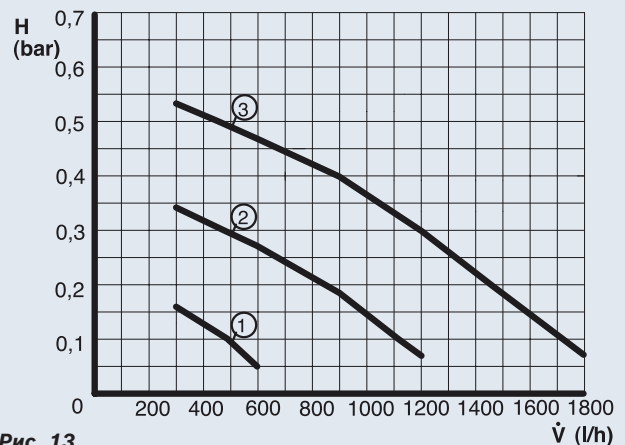


Рис. 13

- 1 Характеристическая кривая для положения переключателя 1
- 2 Характеристическая кривая для положения переключателя 2
- 3 Характеристическая кривая для положения переключателя 3
- H Остаточный напор на трубопроводную сеть
- \dot{V} Расход циркулирующей воды

Табл. 5

Настроенная номинальная производительность отопительного котла	Рекомендованное положение переключателей
≤11 кВт	1 – 3
11 – 18 кВт	2 – 3
18 – 24 кВт	3

BW Classic

1.14 Выбор бойлера для котла BW Classic ZSA 24-2K(A)

Приготовление горячей воды в данном случае возможно только через бойлер косвенного нагрева.

При этом подключение бойлера к котлу производится через 3-ходовой клапан. Давление в контуре греющей (отопительной) воды создается встроенным циркуляционным насосом.

Выбор бойлера по мощности нагрева:

Бойлер предназначен для подключения к отопительному котлу с возможностью подключения датчика температуры воды в бойлере. При этом максимальная тепловая мощность отопительного котла для нагрева бойлера не должна превышать следующие параметры:

Табл. 6

Бойлер	Макс.тепловая мощность бойлера
WST 120	25,1 кВт
WST 160	25,1 кВт

Использование по назначению

Бойлер разрешается использовать исключительно для нагрева санитарной воды. Другое использование считается применением не по назначению. Ответственность производителя не распространяется на возникшие в результате этого повреждения.

Оснащение

- Температурный датчик бойлера (накладной датчик NTC) с соединительным штекером для соединения с отопительным котлом, оборудованным термисторным подключением
- Эмалированный резервуар бойлера
- магниевый анод
- изоляция со всех сторон из жесткого пенопласта без содержания фреона и фторпроизводных углеводородов
- Термометр
- Облицовка из листовой стали с покрытием. Крышки из пластмассы.
- сливной кран

Противокоррозионная защита

Поверхности бойлеров, контактирующие с бытовой водой, защищены гомогенной эмалью. Покрытие нейтрально по отношению к обычной санитарной воде и монтажным материалам. В качестве дополнительной защиты установлен магниевый анод.

Описание функций

- При расходе горячей воды температура в верхней части бойлера понижается примерно на 8 – 10 °С, после чего отопительный котел включится на нагрев бойлера.
- При частых кратковременных потреблении горячей воды могут возникать отклонения от установленной температуры воды в бойлере из-за расслоения горячей воды в верхней части бойлера.

Эти отклонения определяются системой и не подлежат изменению.

- Вмонтированный термометр показывает температуру верхнего слоя горячей воды резервуара бойлера. Вследствие естественного температурного расслоения горячей воды заданная температура бойлера может рассматриваться лишь в качестве усредненного значения. Поэтому показание температуры и точка срабатывания регулятора температуры бойлера не идентичны.

BW Classic

1.15 Подключение бойлера BW Classic ZSA 24-2K(A)

Бойлер Bosch с датчиком температуры подключается к кабельному жгуту котла. Датчик температуры с проводом поставляется с бойлером.

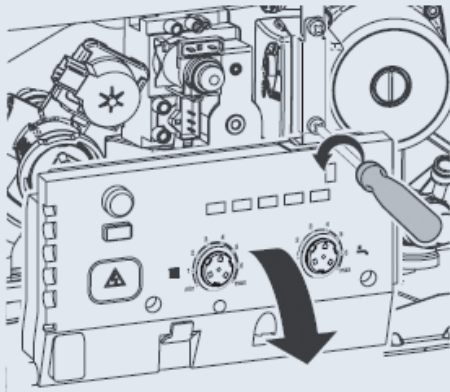


Рис. 14. Снять кожух

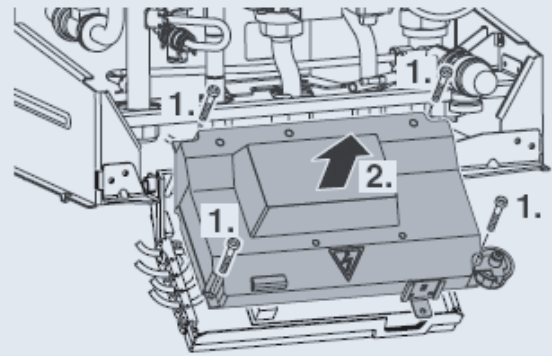


Рис. 15. Отвернуть винт и откинуть Cotronic вниз

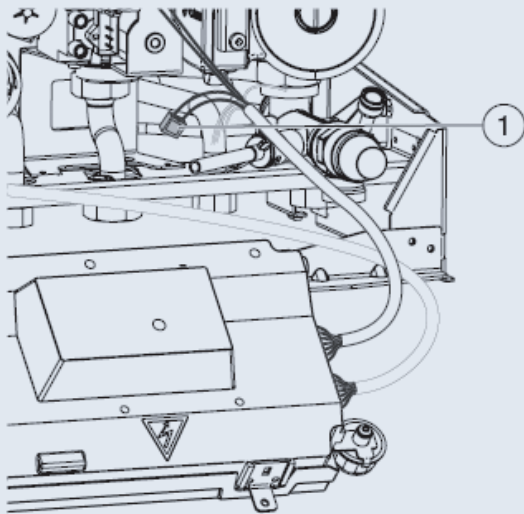


Рис. 16. Вывернуть четыре винта, отсоединить кабель и снять крышку. Подсоединить датчик температуры бойлера к контакту (1).

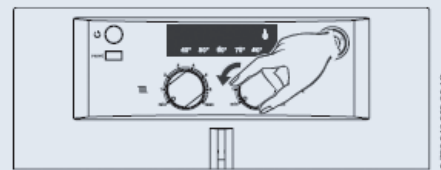


Рис. 17. Защита бойлера от замерзания (ZSA)
Регулятор температуры горячей воды повернуть влево до упора.

BW Classic

Подключение бойлера BW Classic ZSA 24-2K(A)

Подключение трубопроводов холодной и горячей воды к бойлеру

Подключение к трубопроводу холодной воды выполняется с использованием соответствующей отдельной арматуры или комплексной группы предохранительных устройств. Необходимо применять предохранительный клапан промышленного образца, выдержавший все стандартные испытания, и настраивать его так, чтобы предотвратить превышение допустимого рабочего давления в бойлере более чем на 10%.

Если статическое избыточное давление, т.е. давление покоя системы, превышает 80% давления срабатывания предохранительного клапана, то перед ним необходимо устанавливать редукционный клапан.

Это означает, что для бойлеров Bosch из типового ряда WST необходимо встраивать редукционный клапан, начиная с рабочего давления 8 бар (= 80% от 10 бар). Предпосылкой является встроенный предохранительный клапан с давлением открытия 10 бар.



Осторожно: Существует вероятность повреждений из-за избыточного давления! При использовании обратного клапана необходимо монтировать предохранительный клапан между обратным клапаном и местом подключения бойлера (холодная вода).

Для предотвращения в дальнейшем потерь воды через предохранительный клапан рекомендуется встраивать сертифицированный компенсационный (расширительный) бак.

Запрещается закрывать продувочный трубопровод предохранительного клапана; он должен быть доступен для визуального контроля и свободно входить в дренажный отвод. Определение размеров продувочного трубопровода ориентируется на типоразмер компенсационного бака:

Табл. 7

Емкость бойлера (л)	Типоразмер предохранительного клапана (со стороны входа)	Присоединительная резьба (вход)	Присоединительная резьба (выход) продувочного трубопровода
<200	DN 15	R $\frac{1}{2}$	R $\frac{3}{4}$
200-1000	DN 20	R $\frac{3}{4}$	R1

Определение типоразмеров предохранительного клапана и продувочного трубопровода

Инсталляция труб и арматуры, изготовленных из разных материалов

Достаточно установить арматуру из цветного металла, чтобы защитить от электрохимической контактной коррозии трубные материалы с различным потенциалом, например, легированную и оцинкованную сталь. В таких случаях (сюда относятся также бойлеры с резервуаром из эмалированной стали) часто применяются переходные фитинги из литейной оловянно-цинковой бронзы.

Накопленный за последнее время опыт использования горячей воды с высокой электрической проводимостью и высоким показателем (градусом) жесткости (> 15° dH) показывает, однако, что при этом, несмотря на применение фитингов из литейной оловянно-цинковой бронзы, существует риск образования коррозии в местах стыковки. Кроме того, в этих местах обнаруживается усиленная инкрустация, которая нередко приводит к полному закупориванию сечения трубы. Поэтому для решения проблемы в таких смешанных инсталляциях рекомендуется применение изолирующих резьбовых соединений в доступных местах.

Подключение со стороны греющей воды бойлера

Для обеспечения по возможности непрерывной и равномерной загрузки бойлера рекомендуется режим прямого тока (попутного потока), т. е. подключение прямого трубопровода в нижней части бойлера, а обратного трубопровода – в верхней части бойлера.

В самой высокой точке между бойлером и котлом необходимо предусмотреть эффективное воздухоотводящее устройство (например, воздухоотборник) для предотвращения нарушений в работе установки из-за попадания воздуха в систему.

BW Classic

Подключение бойлера к BW Classic ZSA 24 – 2K(A)

Присоединительные размеры при «скрытом» монтаже

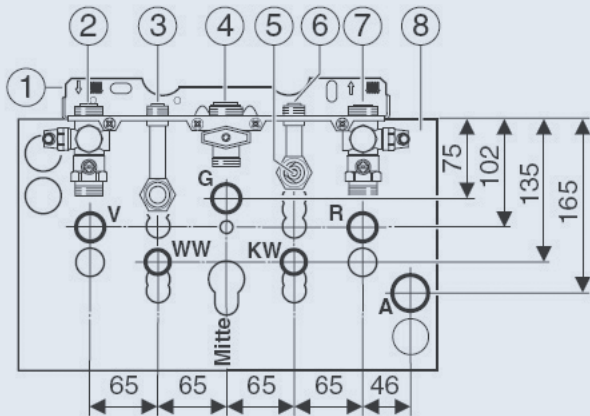


Рис. 18. Места подключения при «скрытом» монтаже, т.е. под штукатуркой

- A Слив
- G Газ
- KW Выход холодной воды, R $\frac{1}{2}$
- R Обратный трубопровод отопления
- V Прямой трубопровод отопления
- WW Вход горячей расходной воды R $\frac{1}{2}$
- 1 Монтажная присоединительная панель
- 2 Штуцер подключения газа, R $\frac{3}{4}$
- 3 Штуцер прямого трубопровода отопления
- 4 Обратный клапан для обратного трубопровода бойлера
- 5 Штуцер обратного трубопровода отопления
- 6 Штуцер прямого трубопровода бойлера
- 7 Штуцер обратного трубопровода бойлера
- 8 Монтажный шаблон (принадлежность 8 719 918 020)

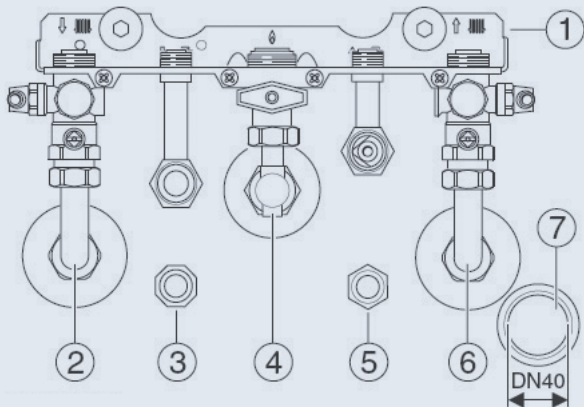


Рис. 19. «Скрытая» инсталляция с комплектом сливной арматуры

- 1 Монтажная присоединительная панель
- 2 Присоединительный ниппель R $\frac{1}{2}$ -R $\frac{3}{4}$
- 3 Пристенное соединительное колено для «скрытого» монтажа, R $\frac{3}{4}$, в т.ч. розетка, с запорным термостроительством
- 4 Прижимное резьбовое соединение R $\frac{1}{2}$ – Ø 15
- 5 Пристенное соединительное колено для «скрытого» монтажа, в т.ч. розетка R $\frac{3}{4}$ -R $\frac{3}{4}$; прямой трубопровод отопления
- 6 Пристенное соединительное колено для «скрытого» монтажа, в т.ч. розетка R $\frac{3}{4}$ -R $\frac{3}{4}$; обратный трубопровод отопления
- 7 Комплект сливной арматуры, с отклоняемой приемной воронкой, стенным креплением (№ 885)

Отступ от стены и боковые выемки на бойлере для обеспечения «открытого» монтажа трубопроводов



В зависимости от исполнения бойлера и встраивания в газовый мультимедийный теп-лоцентр GWZ-1 с деревянной обшивкой (№ 601) при монтаже необходимо соблюдать указанные ниже отступы от стены.

Табл. 8

Тип бойлера	Отступ от стены	
	без GWZ-1	с GWZ-1
ST 120-1 Z	макс. 60 мм	макс. 60 мм
ST 160-1 EO	макс. 60 мм	макс. 60 мм

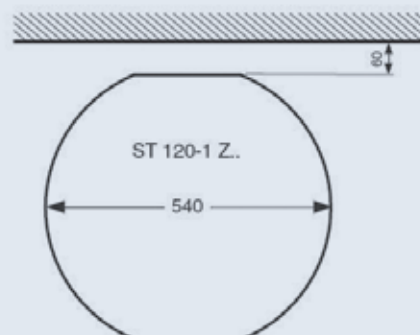
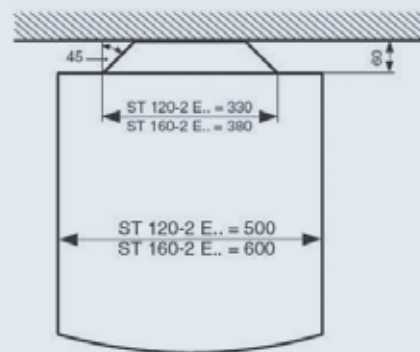
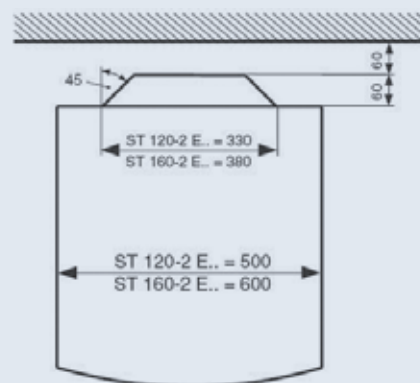


Рис. 20. Отступы от стены

BW Classic

1.16 Приготовление горячей воды BW Classic ZSA 24 – 2A(K)

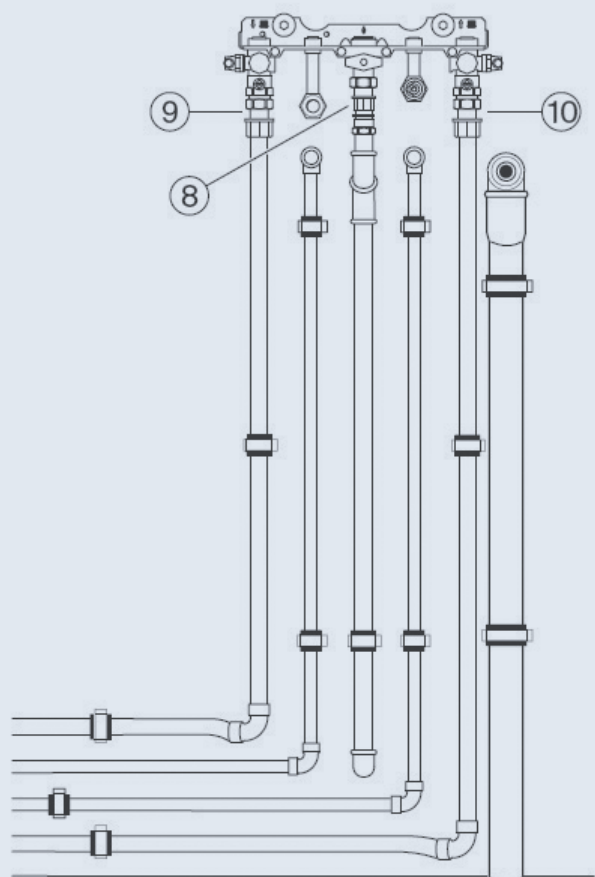


Рис. 21. Укладка труб по месту монтажа поверх штукатурки с отступом 60 мм от стены

- 1** Монтажная присоединительная панель
- 2** Штуцер прямого трубопровода отопления
- 3** Штуцер прямого трубопровода бойлера
- 4** Штуцер подключения газа, R ¾
- 5** Обратный клапан для обратного трубопровода бойлера
- 6** Обратный трубопровод бойлера
- 7** Обратный трубопровод отопления
- 8** Резьбовое соединение для «открытого» монтажа, R ¾.
- 9** Прижимное резьбовое соединение для «открытого» монтажа R¾ -R¾; прямой трубопровод отопления

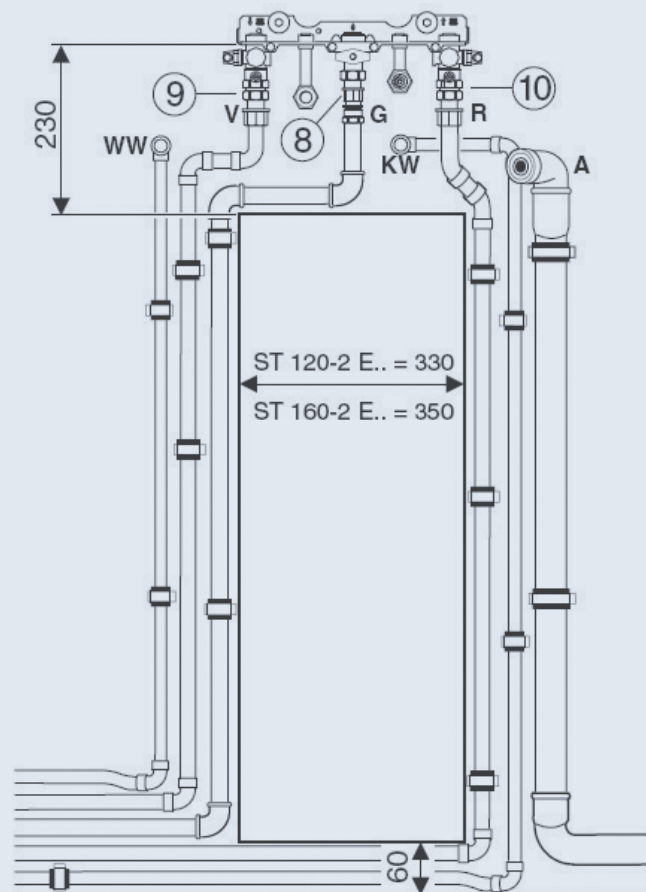


Рис. 22. Укладка труб по месту монтажа поверх штукатурки без отступа от стены

- 10** Прижимное резьбовое соединение для «открытого» монтажа R¾-R¾; обратный трубопровод отопления
- R** Обратный трубопровод отопления
- V** Прямой трубопровод отопления
- WW** Вход горячей расходной воды, R_p ½
- A** Слив
- G** Газ
- KW** Выход холодной воды R_p ½

BW Classic

Приготовление горячей воды BW Classic ZSA 24 – 2(A)K

Греющие трубопроводы должны быть как можно более короткими и хорошо изолированными, чтобы предотвратить ненужные потери давления и охлаждение бойлера вследствие циркуляции воды в трубопроводах.

Чтобы обеспечить безупречную и оптимальную эксплуатацию, допускается обвязка соединительными трубопроводами только с наименьшим сопротивлением для греющей воды.

Табл. 9. Определение размеров для подключения со стороны греющей воды

Соединительная резьба на монтажной присоединительной панели	Соединительная линия, длина трубопровода (с необходимой прибавкой при встраивании колен и дуг), Ø			
	до 300 м	от 300 до 600 м	от 600 до 1500 м	свыше*
Через арматуру с гравитационным обратным клапаном	15x1	18x1	22x1	28x1,5

* До макс. ок. 5м расстояния от котла.

Если применяются гофрированные шланги, то при определении размеров необходимо учитывать повышенное сопротивление греющей воды (разница температур в прямом и обратном трубопроводах 20 К).

Контур рециркуляции

Бойлеры Bosch специально оснащены местом подключения контура рециркуляции. Если контур рециркуляции не будет подключаться, то место подключения закрывается заглушкой.

Для бойлеров ST 120-2 E/160-2 E предлагается дополнительное оснащение ZL 102/1, состоящее из погружной пластмассовой трубки и резьбовых соединений. Только в сочетании с этим оснащением обеспечивает безупречный режим рециркуляции.

Рециркуляция допускается с учетом потерь на охлаждение только с помощью насоса рециркуляционного контура с таймерным и/или температурным регулированием.

Необходимо предусмотреть соответствующий обратный клапан.

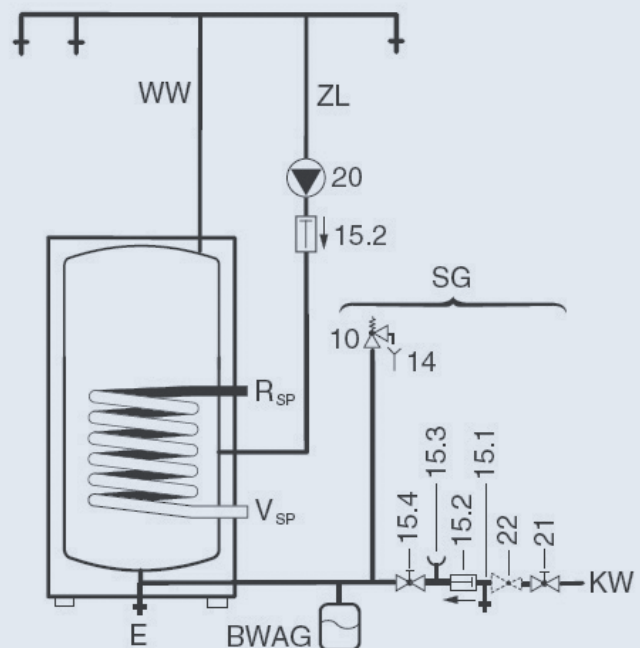


Рис. 23

- BWAG** Компенсационный (расширительный) бак для питьевой водопроводной воды (рекомендация)
- E** Слив
- KW** Подключение холодной воды
- R_{sp}** Обратный трубопровод бойлера
- SG** Группа предохранительных устройств
- V_{sp}** Прямой трубопровод бойлера
- WW** Подключение горячей расходной воды
- ZL** Подключение контура рециркуляции
- 10** Предохранительный клапан

- 14** Дренажный отвод
- 15.1** Контрольный вентиль
- 15.2** Гравитационный обратный клапан
- 15.3** Штуцер манометра
- 15.4** Запорный вентиль
- 20** Насос контура рециркуляции по месту монтажа, от заказчика
- 21** Запорный вентиль (по месту монтажа у заказчика)
- 22** Редукционный клапан (если требуется; дополнительная арматура)

BW Classic

1.17 Описание бойлеров ST 120/160-2 E

Котлы BW Classic с нижним расположением бойлера ST 120/160-2 E.

Описание бойлера

Эти бойлеры можно получить в разнообразном исполнении:

- ST 120/160-2 E исполнение в виде прямоугольной конструкции, с облицовкой из листовой стали и крышкой;

Бойлеры Bosch ST 120-2 E (емкость 115 л), и ST 160-2 E (емкость 152 л) сконструированы так, что абсолютно все места подключения – как с греющей, так и с санитарной стороны – выведены в верхнюю часть крышки. Теплоизоляция из материала без применения фторо-хлоро-углеводородосодержащих веществ уменьшает потери энергии на поддержание бойлера в готовности.

Подключение бойлера возможно как при «скрытом», так и при «открытом» монтаже.

Если при установке ST 120-2 E соблюдается рекомендованный промежуток 60 мм между стеной и тыльной стороной бойлера, то соединительные трубопроводы можно прокладывать вверх вдоль тыльной стороны бойлера. Но даже при монтаже ST 120-2 E или ST 160-2 E с прилеганием к стене остается достаточно места для «открытого» монтажа, т.е. прокладывания трубопроводов поверх штукатурки, так как с тыльной стороны слева и справа на облицовке бойлера предусмотрены выемки для труб.

Габаритные и присоединительные размеры бойлера

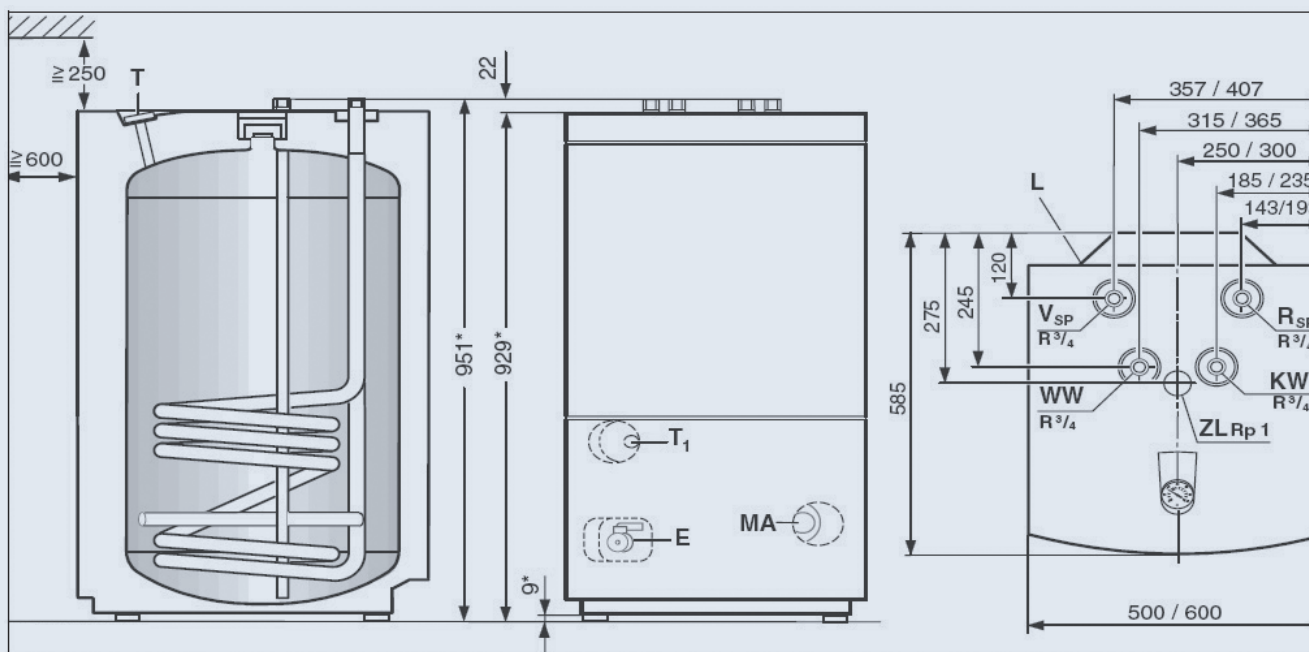


Рис. 24. Габаритные и присоединительные размеры ST 120-2 E и ST 160-2 E.
(размеры, указанные за косой чертой, относятся к большему варианту исполнения бойлера)

BW Classic

Описание бойлеров ST 120/160-2 E

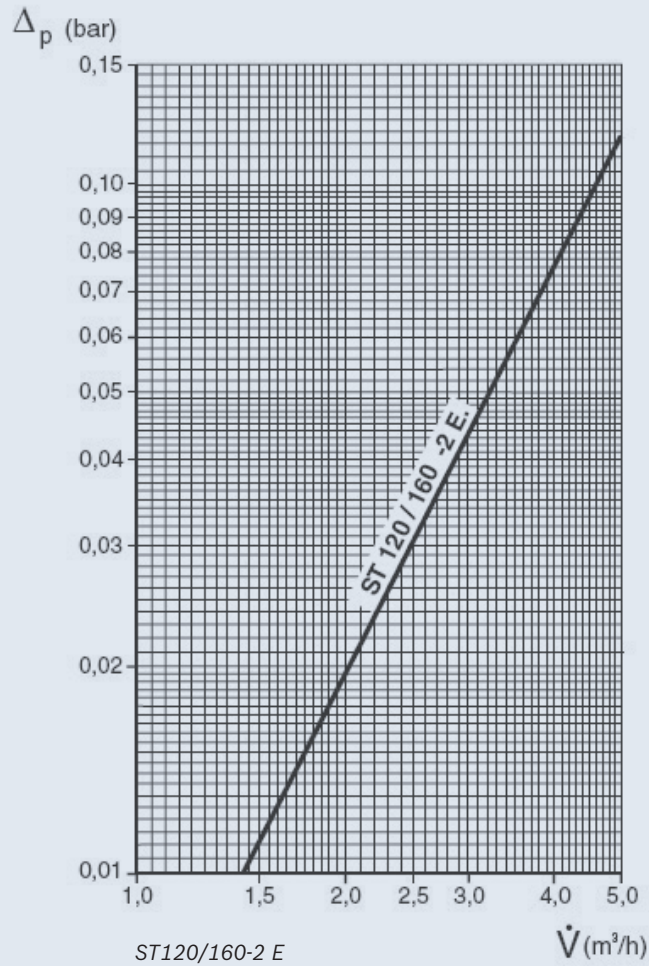


Рис. 25

Потери давления змеевика, обусловленные потерями в сети, на диаграмме не учтены.

Δp Потеря давления
 \dot{V} Расход греющей воды

BW Classic

1.18 Технические данные бойлеров ST 120/160-2 E

Табл. 10

Тип бойлера	ST 120-2 E	ST 160-2 E
ТЕПЛООБМЕННИК:		
ТЕПЛОПЕРЕДАЧА	НАГРЕВАТЕЛЬНЫЙ ЗМЕЕВИК	
Количество витков	5	5
Полезный объем, л	115	149
Объем греющей воды, л	4,4	4,4
НАГРЕВАЮЩАЯ ПОВЕРХНОСТЬ, м ²		
Индекс мощности* при максимальной мощности, N_L	1,3	2,0
МИНИМ. ВРЕМЯ НАГРЕВА ОТ $T_K = 10^\circ\text{C}$ ДО $T_{SP} = 60^\circ\text{C}$ ПРИ $T_V = 85^\circ\text{C}$ ДЛЯ:		
– 22 кВт «греющей» мощности, мин.	22	29
– 16 кВт «греющей» мощности, мин.	33	38
ПРОЧИЕ ДАННЫЕ:		
ПОЛЕЗНОЕ КОЛИЧЕСТВО ГОРЯЧЕЙ РАСХОДНОЙ ВОДЫ (БЕЗ ДОПОЛНИТЕЛЬНОГО ЗАПОЛНЕНИЯ)** $T_{SP} = 60^\circ\text{C}$ И		
– $T_z = 45^\circ\text{C}$, л	145	190
– $T_z = 40^\circ\text{C}$, л	170	222
ПОТРЕБЛЕНИЕ ЭНЕРГИИ В СОСТОЯНИИ ГОТОВНОСТИ (24 ЧАСА)***, кВт-час/сутки	1,20	1,4
МАКС. РАБОЧЕЕ ДАВЛЕНИЕ, ВОДА, БАР	10	10
МАКС. РАБОЧЕЕ ДАВЛЕНИЕ, ОТОПЛЕНИЕ, БАР	4	4
СУХОЙ ВЕС (БЕЗ УПАКОВКИ), КГ	50	60

* Индекс мощности N_L указывает на количество полностью обеспечиваемых квартир с условным числом пользователей в каждой по 3,5 чел., одной обычной типовой ванной и двумя дополнительными точками водоразбора.

** Потери тепла при распределении за пределами бойлера не учтены.

t_v = Температура в прямом трубопроводе

t_{sp} = Температура в бойлере

t_z = Температура горячей воды на выходе

t_k = Температура холодной воды на входе

Значения длительной, т.е. эксплуатационной мощности для приготовления горячей расходной воды, указываемые в технических данных, соотнесены с температурой в прямом трубопроводе отопления 90°C , температурой воды на выходе из бойлера 45°C и температурой холодной воды на входе в бойлер 10°C при максимальной мощности загрузки (мощность теплогенератора не меньше мощности поверхностей нагрева бойлера).

Уменьшение указанных значений расхода оборотной воды, либо мощности загрузки или температуры в прямом трубопроводе приводит к уменьшению эксплуатационной мощности и индекса мощности (N_L). Технические данные бойлеров ST 120/160-2 E смотрите в разделе BW Exclusive.

BW Classic

1.19 Монтажные размеры котла BW Classic и бойлера ST 120/160-2 E

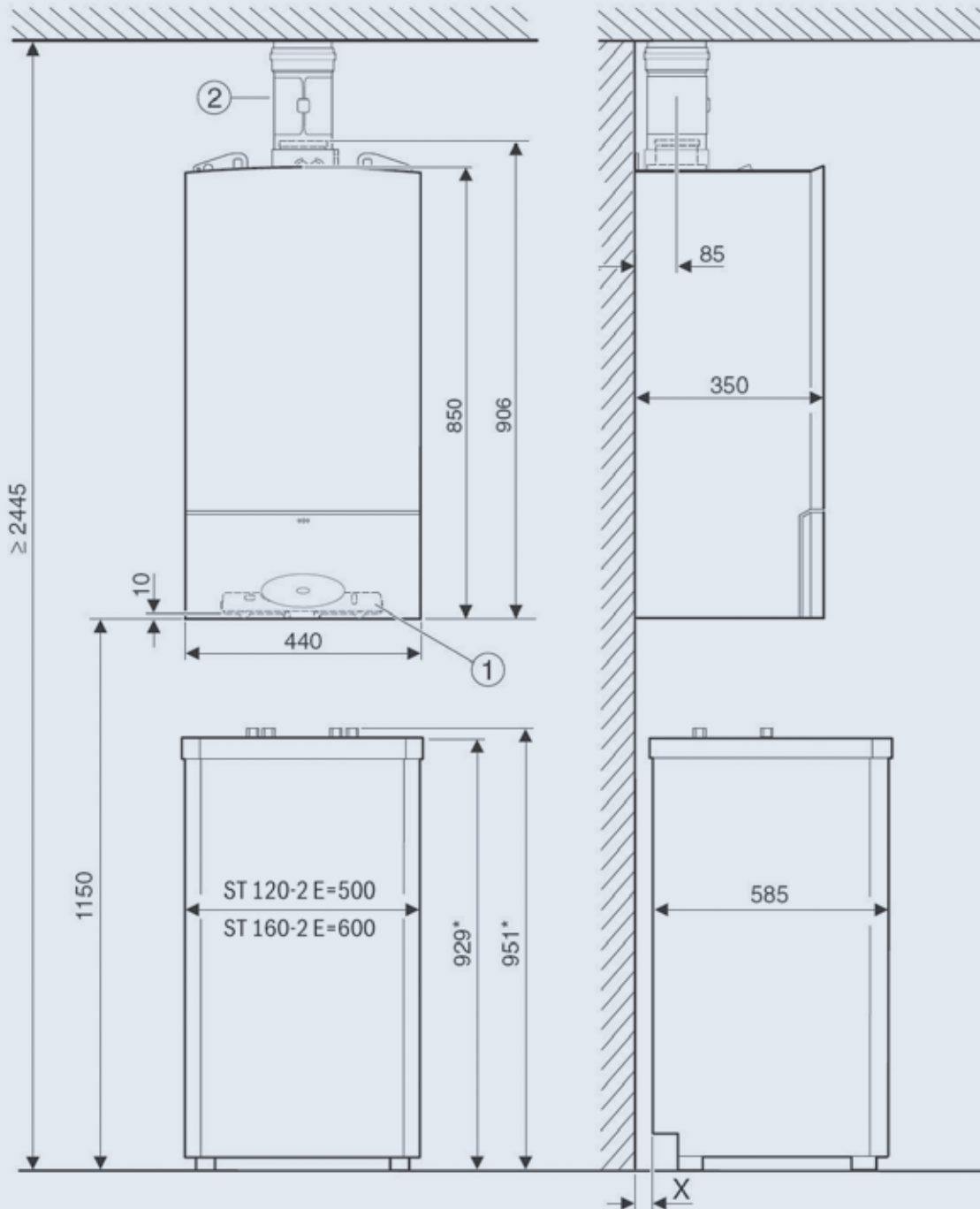


Рис. 26. Монтажные размеры ST120-2 E и ST 160-2 E

- 1 Монтажная соединительная панель
- 84 AZB601, AZB602
- 85 AZB603

Табл. 11 а

	ST 120-2 E	ST 160-2 E
x	60	0

* Размер указан на момент поставки (опорные пятки вкручены в корпус). Путем вращения опорных пятток можно увеличить этот размер на макс. 16 мм.

BW Classic

1.20 Спецификация бойлеров WST и их принадлежностей

Табл. 11 б

Принадлежность (№ для заказа)/Бойлер (№ для заказа)	ST 160-2 E (7 719 003 444) ST 120-2 E (7 719 003 445)
Погружная трубка для контура рециркуляции ZL 102/1 (7 719 001 934)	•
Декоративная бленда между котлом и бойлером (из листовой стали) № 1088 (7 719 002 755)	•
Комплект подключения к настенному котлу № 778/1 (7 719 001 939)	•
Датчик температуры горячей воды NTC (8 714 500 034)	•

BW Classic

1.21 Электрические соединения котла BW Classic



ОПАСНО: Удар электрическим током!
Перед выполнением работ на электрических узлах обязательно отключить напряжение питания (предохранитель, выключатель низкого напряжения).

Все регуляторы, устройства управления и предохранительные устройства прибора подсоединены, проверены и готовы к эксплуатации.

Подсоединение кабеля сетевого питания

Прибор поставляется с кабелем и штекером с защитным контактом для подачи электротока (только для диапазона защиты 3). В Соблюдать защитные меры согласно предписаниям и особым указаниям местных предприятий энергоснабжения.

- Произвести электроподключение прибора через разъединительное устройство с минимальным расстоянием между контактами 3 мм (например, предохранители, выключатели низкого напряжения). Подключение любых других потребителей электроэнергии запрещается.
- Проложить сетевой кабель так, чтобы он не касался элементов гидравлической системы.

двухфазная сеть

- Для достаточного тока ионизации установить резистор (№ заказа 8 900 431 516-0) между нейтралью и гнездом подключения защитного соединения.

-ИЛИ-

- Использовать разделительный трансформатор

Подключения к Cotronic

Эксплуатация прибора разрешается только с регулятором марки Bosch.

Для выполнения электрических соединений и настройки переключателей DIP нужно откинуть Cotronic вниз и открыть его со стороны подключений.

Открытие Cotronic

- Снять кожух (стр. 27).
- Отвернуть винт и откинуть Cotronic вниз.

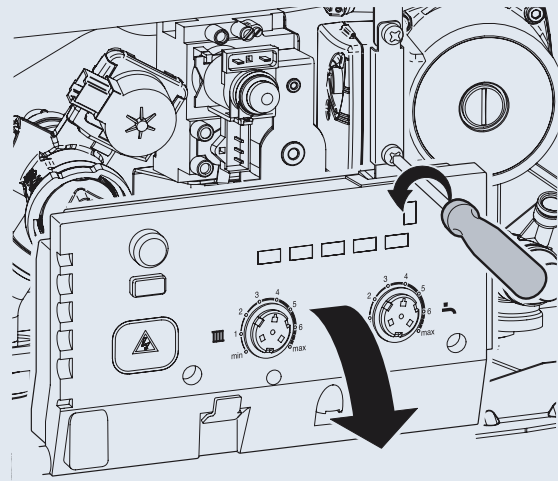


Рис. 27. Открытие Cotronic

Снять кожух.
Отвернуть винт и откинуть Cotronic вниз.

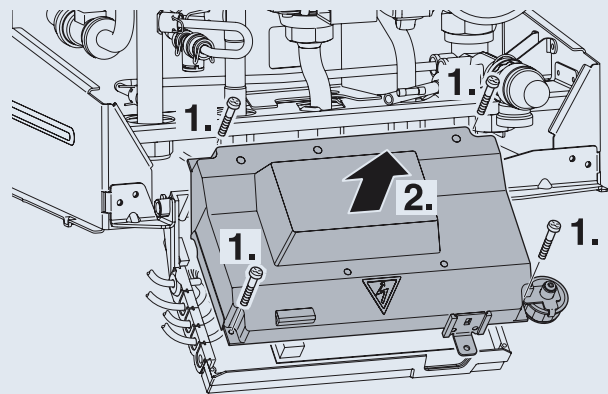


Рис. 28. Открыть Cotronic

Вывернуть четыре винта,
отсоединить кабель и снять крышку.



Осторожно! Протечки воды могут повредить Cotronic. Накройте Cotronic перед проведением работ с водопроводящей арматурой.

BW Classic

Электрические соединения котла BW Classic

Для защиты от струй воды (IP) разгрузку от натяжения отрезать всегда в соответствии с диаметром кабеля.

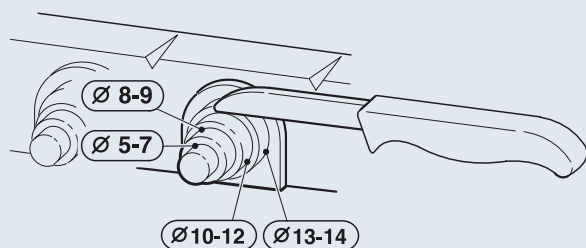


Рис. 29

- Вывести кабель через деталь разгрузки от натяжения и соответствующим образом подключить.
- Закрепить кабель на фиксаторе для разгрузки от напряжения.

Для предотвращения выхода из строя оборудования и повышения безопасности людей настоятельно рекомендуем:

- Использовать с оборудованием Bosch устройства защитного отключения серии AC;
- Применять блоки бесперебойного питания, на выходе которых возможно появление электрического напряжения не синусоидальной формы.

Желательно, чтобы применяемый стабилизатор имел узел временной задержки повторного включения. Допускается применение релейных и электронных стабилизаторов. При подборе мощности стабилизатора или БП необходимо учитывать пусковые токи насосов и вентиляторов.

Допускается применение блоков бесперебойного питания с синусоидальной характеристикой тока или аппроксимированной синусоидой.

Подключить регулятор включения и отключения напряжения 230 вольт

Регулятор должен быть рассчитан на сетевое напряжение (от отопительного котла) и не должен иметь собственного заземления.

- Обрезать по размеру фиксатор для разгрузки от натяжения в соответствии с диаметром кабеля.
- Удалить перемычку между TN1 и TN2.
- Протянуть кабель через фиксатор для разгрузки от натяжения и подключить регулятор к TN1 и TN2.

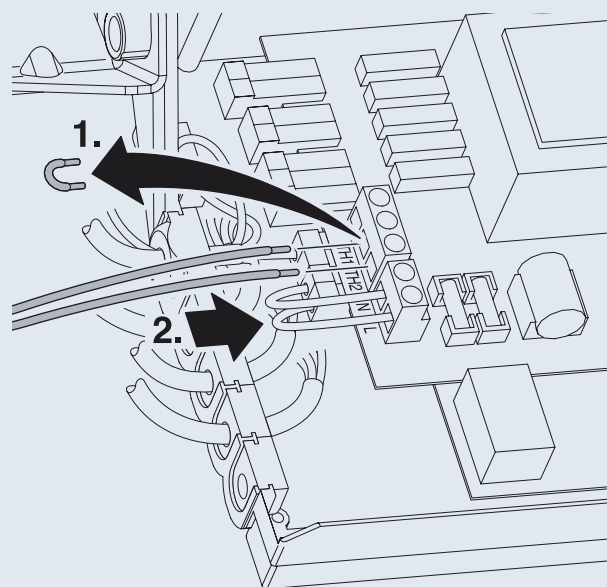


Рис. 30. Подключение (230 В переменного тока, удалить перемычку между TN1 и TN2)

BW Classic

Электрические соединения котла BW Classic

Замена кабеля сетевого питания

- Для защиты от воды (IP) всегда прокладываете кабель через специальный кабельный ввод (номер заказа 8 716 011 322 0).
- Можно использовать следующие типы кабелей:
 - NYM-I 3 x 1,5 мм²
 - HO5VV-F 3 x 0,75 мм² (не использовать в непосредственной близости от ванны или душа; зоны 1 и 2)
 - HO5VV-F 3 x 1,0 мм² (не использовать в непосредственной близости от ванны или душа; зоны 1 и 2).
- Обрезать по размеру фиксатор для разгрузки от натяжения в соответствии с диаметром кабеля.
- Провести кабель через фиксатор для разгрузки от натяжения и подключить следующим образом:
 - зеленый или желто-зеленый провод (2) на корпус (1)
 - синий сетевой провод (3) к клеммной колодке (5)
 - коричневый сетевой провод (4) к клеммной колодке (6)
- Закрепить кабель электропитания на фиксаторе для разгрузки от напряжения.

Жила для подключения к заземляющей шине должна еще провисать, когда все другие уже натянуты.

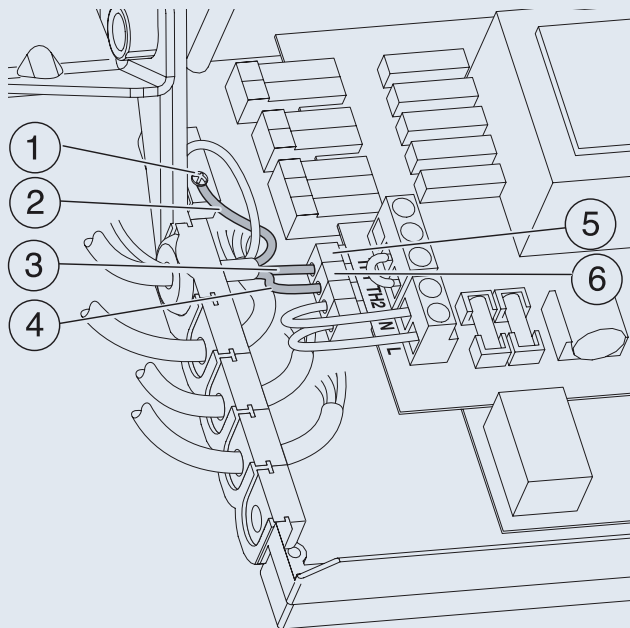


Рис. 31

6 720 613 639-18.10

Подключение бойлера

Бойлер косвенного нагрева и датчиком температуры (NTC)

Бойлер Bosch с датчиком температуры подключается к кабельному жгуту котла. Датчик температуры с проводом поставляется с бойлером.

- Откинуть Cotronic вниз.
- Подсоединить датчик температуры бойлера к контакту (1).

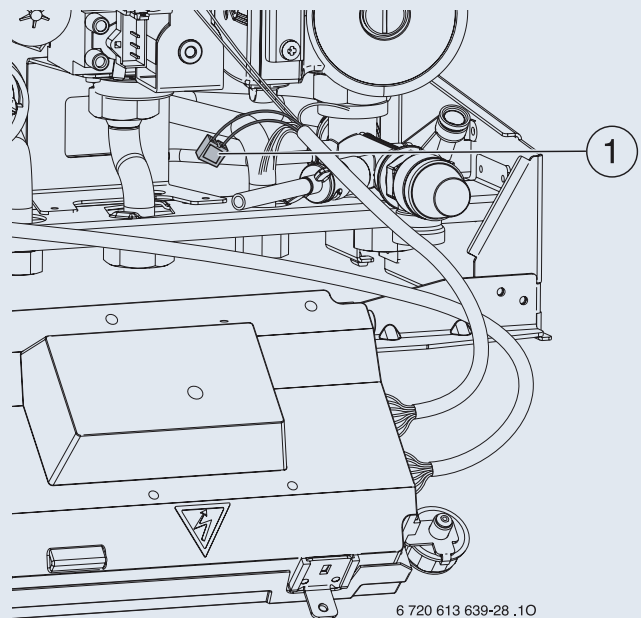


Рис. 32 а. Разъем для подключения датчика температуры бойлера (NTC)

Подключение сетевого кабеля 230 В перем. тока

- 1 Соединение на корпус
- 2 Зеленый или желто-зеленый провод
- 3 Синий сетевой провод
- 4 Коричневый сетевой провод
- 5 Подключение к клеммной колодке
- 6 Подключение к клеммной колодке

BW Classic

1.22 Гидравлическая стрелка HW 25 для котлов с номинальной тепловой мощностью до 105 кВт (ΔT = 20К во вторичном контуре)

Общие характеристики

Применение

Гидравлическая стрелка применяется для отделения контура отопления от контура котла.

Гидравлическое разделение всегда является целесообразным:

- при незначительных объемах котловой воды,
- если объемный поток системы больше максимально допустимого объемного потока в отопительном котле,
- если к отопительному котлу подключено несколько контуров отопления (например, радиаторы и система отопления пола).

Гидравлическая стрелка функционирует только в сочетании с насосом отопления в первичном контуре (газовые настенные котлы в комплексной комплектации поставляются с смонтированным циркуляционным насосом) и одним дополнительным насосом отопления во вторичном контуре.

Применение гидравлической стрелки Bosch

При проектировании отопительной системы следует учитывать, что допустимый суммарный объемный поток через отопительный котел может составлять максимум 1000 л/час (1 м³/час). Если суммарный объемный поток в контуре котла составляет больше 1000 л/час, то необходимо задействовать гидравлическую стрелку.

Большой поток оборотной воды часто встречается при замене старых отопительных систем (котлы с незначительным сопротивлением и большим водяным объемом, гравитационные системы с чугунными радиаторами). Различные температурные и объемные потоки становятся причиной того, что котлы отопления не нагреваются или контур отопления не может в достаточной степени снабжаться тепловой энергией.

Преимущества гидравлической стрелки

- Отсутствие проблем при определении параметров насоса отопления во вторичном контуре отопления и исполнительного элемента.
- Отсутствие какого-либо гидравлического взаимодействия между контуром котла и контуром(ами) отопления.
- Теплогенераторы и потребители тепла нагружаются только своими собственными объемными потоками воды.

- Исполнительные элементы со стороны отопительного контура гидравлической стрелки работают оптимально (предпосылка – правильное определение параметров).
- Наличие мест подключения для компенсационного (расширительного) бака и быстродействующего воздухоотводчика (развоздушивателя).
- Возможность подключения всевозможных компонентов дополнительного оснащения из комплексной программы Bosch

Указания

При использовании гидравлической стрелки необходимо принимать во внимание такие особенности:

- Гидравлическая стрелка функционирует только в сочетании с первичным насосом или циркуляционным насосом контура котла.
- Гидравлические стрелки следует устанавливать преимущественно в вертикальном положении. Предусматривать верхнее расположение прямого трубопровода отопления. Гидравлическая стрелка может монтироваться слева или справа от отопительного котла.
- Для безупречного функционирования гидравлической стрелки необходимо соблюдать такие указания:
 - для обычных котлов желательно поднятие температуры обратного трубопровода. Точное выравнивание объемных потоков (контур котла и контур отопления) не требуется;
 - чтобы полностью использовать высшую удельную теплоту сгорания топлива, следует избегать поднятия температуры в обратном трубопроводе. Выравнивание осуществляется с помощью компенсационного клапана (для HW 25), прилагаемого к комплекту поставки. Точное описание процесса Вы найдете в соответствующей Инструкции по установке.
- При использовании регулятора необходимо применять прилагаемый к комплекту датчик гидравлической стрелки.
- Если применяется гидравлическая стрелка от заказчика, то необходимо отдельно заказать датчик температуры прямого трубопровода VF (№ для заказа 7 719 001 833).

BW Classic

1.23 Комплект поставки гидравлической стрелки HW 25

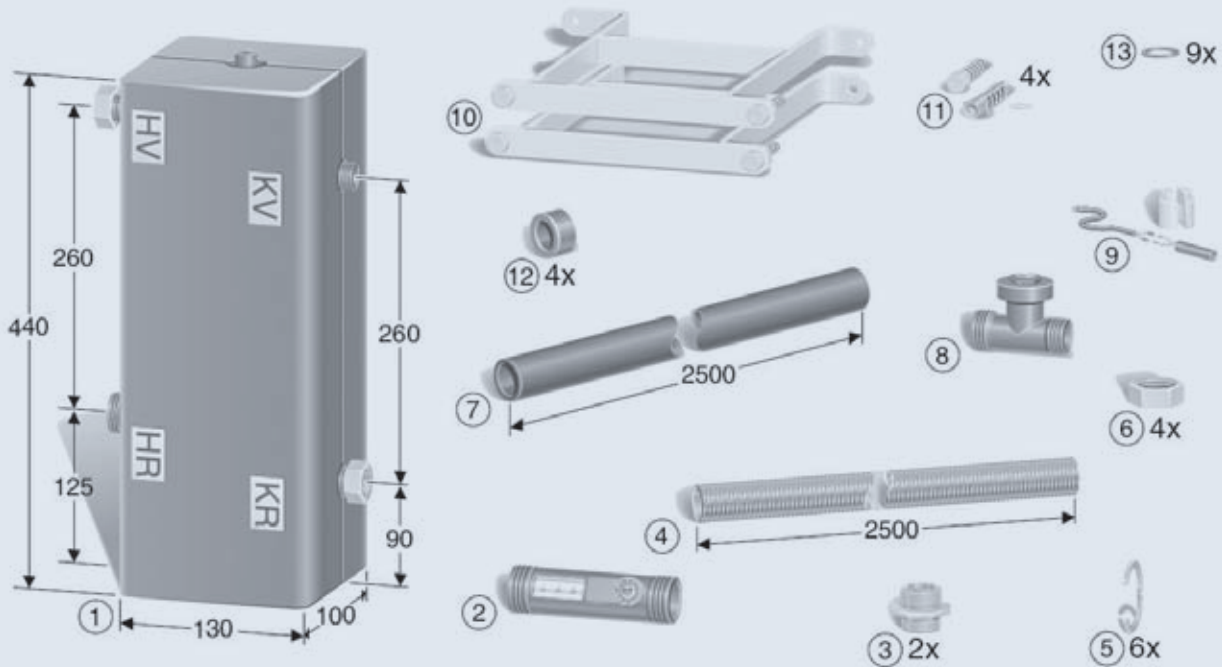


Рис. 33

- | | |
|---|--|
| <p>1 Гидравлическая стрелка с колпачками для защиты присоединительных штуцеров</p> <p>2 Компенсационный клапан (Taco-Setter = клапан-регулятор расходного потока)</p> <p>3 Двойной ниппель $\frac{3}{4}$"-1"</p> <p>4 Гофрированная трубка из легированной стали, номинальный внутренний диаметр DN 20</p> <p>5 Вкладное кольцо</p> <p>6 Накладная гайка</p> | <p>7 Теплоизоляционный кожух трубы</p> <p>8 Тройник с погружной гильзой</p> <p>9 Термисторный датчик (NTC) прямого трубопровода, с присоединительным кабелем</p> <p>10 Настенное крепление</p> <p>11 Винты и дюбели для настенного монтажа</p> <p>12 Концевые колпачки для тепловой изоляции труб</p> <p>13 Уплотнительные шайбы</p> |
|---|--|

1.24 Диаграммы скорости потока HW 25

Скорость потока при перепаде температур 10K

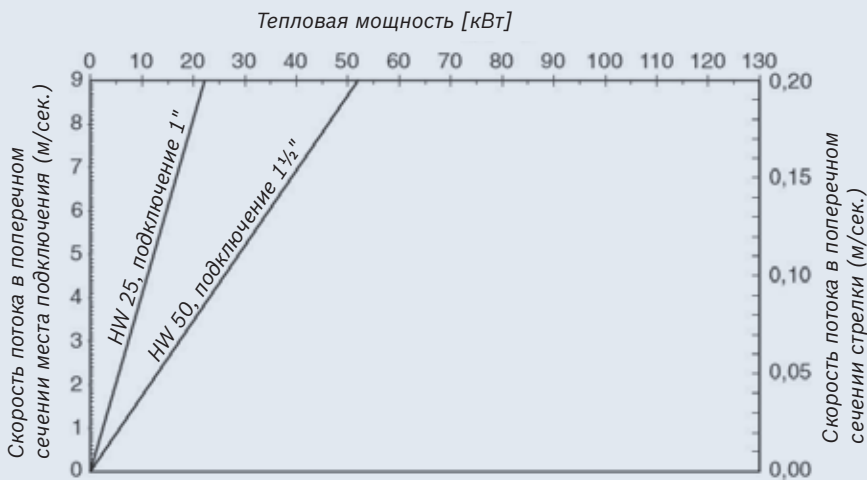


Рис. 34. Диаграмма для $\Delta T=10K(T_V-T_R)$

BW Classic

1.24 Диаграммы скорости потоков HW 25

Скорость потока при перепаде температур 15K

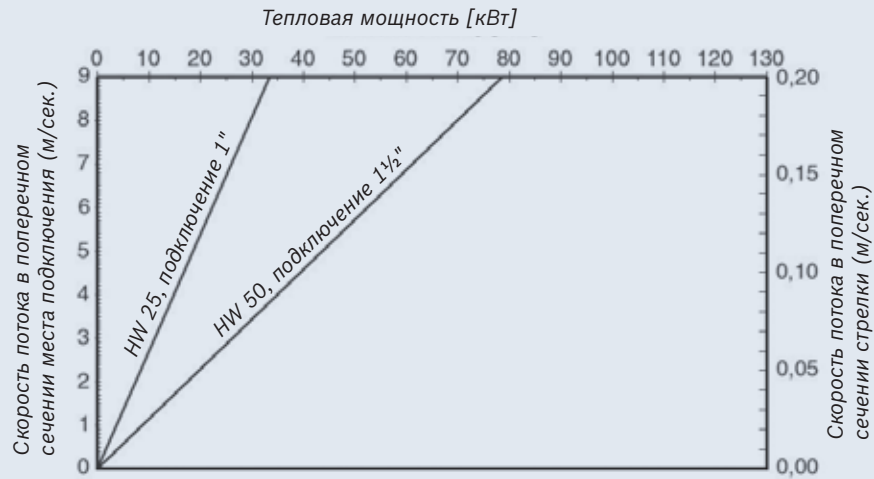


Рис. 35. Диаграмма для $\Delta T=15K(T_V-T_R)$

Скорость потока при перепаде температур 20K

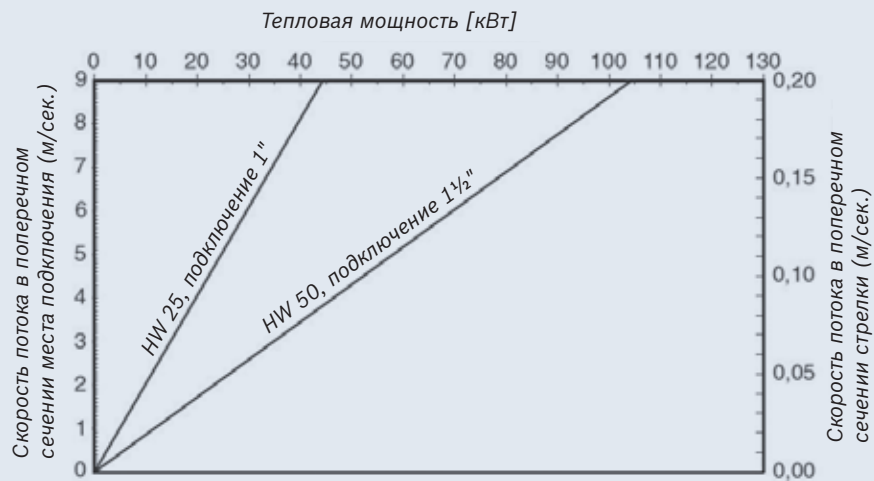


Рис. 36. Диаграмма для $\Delta T=20K(T_V-T_R)$

BW Exclusive

BW Exclusive

2.1 Система отопления без нагрева ГВС с применением котла BW Exclusive: ZSC 24 – 3MFK, ZSC 24 – 3MFA, ZSC 35 – 3 MFA

Схема 1: Отопительный контур без смесителя и гидравлического отделителя

Основные компоненты схемы:

- Газовый настенный котел BW Exclusive:
- 1 контур отопления без смесителя (система радиаторов) и гидравлического отделителя
- Датчик наружной температуры + Погодозависимая автоматика

Особенности:

- Для контроля температуры в помещении рекомендуется использовать либо комнатный регулятор FR 100, либо погодозависимую автоматику FW 200 с датчиком наружной температуры.
- Проверить соответствие компенсирующей способности расширительного бака водному объему отопительной системы.

- Наружный датчик температуры рекомендуется устанавливать на самую холодную стену, где на него не попадают прямые лучи солнечного света. Где датчик не подвержен влиянию тепловых потоков из соседних окон и других возможных источников тепла, которое искажает его правильную работу.
- Не допускается монтаж термостатических вентилей в «главном» помещении, где установлен комнатный регулятор и по которому определяется температурный режим котла

Описание работы:

- Обмен данными между котлом и регулятором осуществляется через 2х проводную Bus-шину.

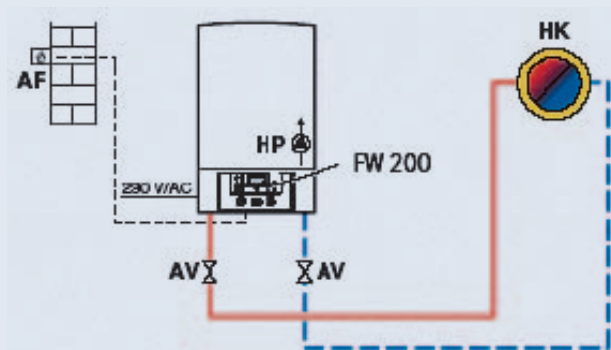


Рис. 37. Система отопления без нагрева горячей воды (одноконтурный котел)
Гидравлическая схема 1 отопительный контур (система радиаторов)
Погодозависимая автоматика FW 200 + датчик наружной температуры AF

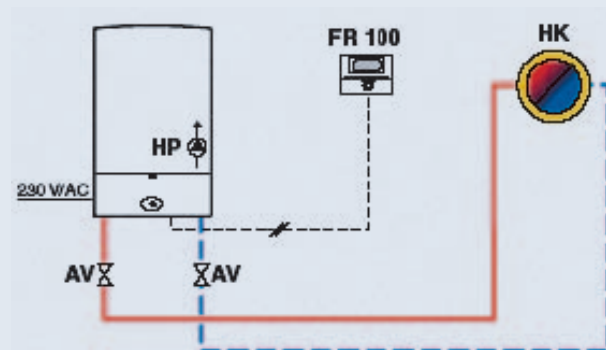


Рис. 38. Система отопления без нагрева горячей воды (одноконтурный котел)
Гидравлическая схема 1 отопительный контур (система радиаторов)
Регулятор температуры в помещении FR 100

BW Exclusive

Система отопления без нагрева ГВС с применением котла BW Exclusive: ZSC 24 – 3МФК, ZSC 24 – 3МФА, ZSC 35 – 3 МФА

Схема 2: Отопительный контур без смесителя с гидравлическим отделителем

Основные компоненты схемы:

- Газовый настенный котел BW Exclusive:
- 1 контур отопления без смесителя (система радиаторов, либо теплый пол) с гидравлическим отделителем
- Датчик наружной температуры + Погодозависимая автоматика с управлением модулем IPM1

Особенности:

- Для контроля температуры в помещении рекомендуется использовать погодозависимую автоматику FW 200 с датчиком наружной температуры.

- Проверить соответствие компенсирующей способности расширительного бака водному объему отопительной системы.
- Наружный датчик температуры рекомендуется устанавливать на самую холодную стену, где на него не попадают прямые лучи солнечного света. Где датчик не подвержен влиянию тепловых потоков из соседних окон и других возможных источников тепла, которое искажает его правильную работу.

Описание работы:

- Обмен данными между котлом и регулятором осуществляется через 2х проводную Bus-шину.

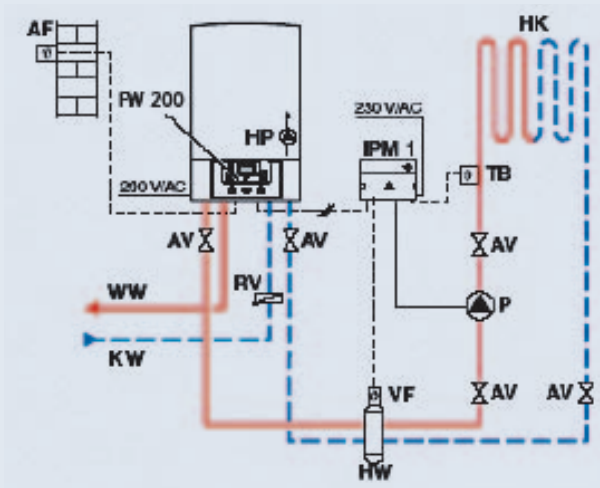


Рис. 39. Система отопления без нагрева горячей воды (одноконтурный котел)
Гидравлическая схема: Отопительный контур без смесителя с гидравлическим отделителем

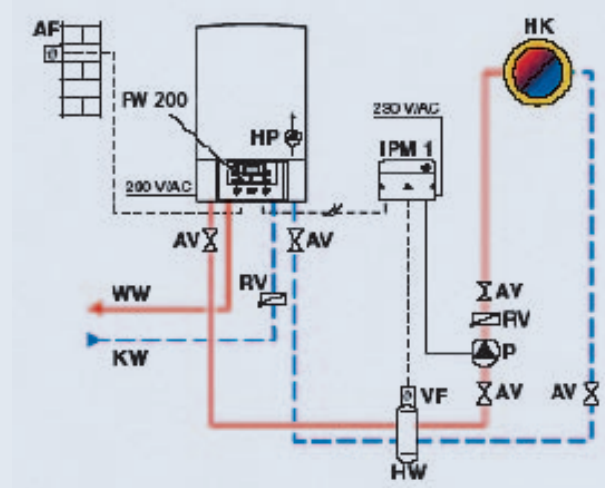


Рис. 40. Система отопления без нагрева горячей воды (одноконтурный котел)
Гидравлическая схема: Отопительный контур без смесителя с гидравлическим отделителем

BW Exclusive

Система отопления без нагрева ГВС с применением котла BW Exclusive: ZSC 24 – 3МFK, ZSC 24 – 3МFA, ZSC 35 – 3 МFA

Схема 3: Контур отопления со смесителем

Основные компоненты схемы:

- Газовый настенный котел BW Exclusive:
- 1 контур отопления со смесителем (теплый пол)
- Датчик наружной температуры + Погодозависимая автоматика с управлением модулем IPM1
- Модуль управления насосом либо смесителем
- Трехходовой смеситель

Особенности:

- Для контроля над температурой в помещении рекомендуется использовать погодозависимую автоматику FW 200 с датчиком наружной температуры.

- Проверить соответствие компенсирующей способности расширительного бака водному объему отопительной системы.
- Наружный датчик температуры рекомендуется устанавливать на самую холодную стену, где на него не попадают прямые лучи солнечного света. Где датчик не подвержен влиянию тепловых потоков из соседних окон и других возможных источников тепла, которое искажает его правильную работу.

Описание работы:

- Обмен данными между котлом и регулятором осуществляется через 2х проводную Bus-шину.

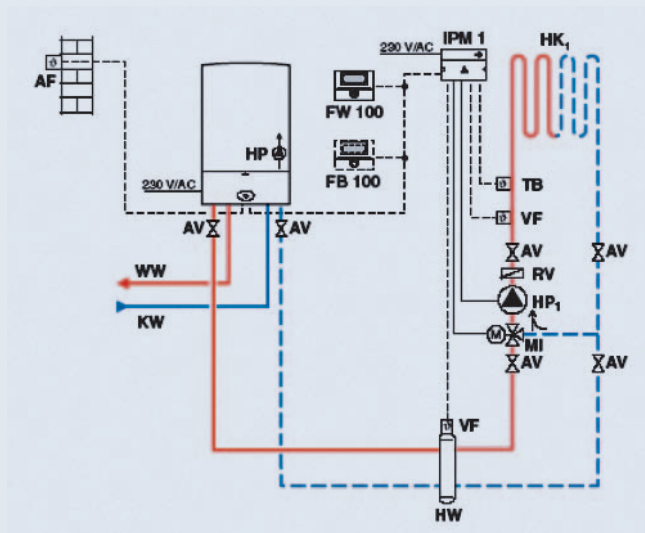


Рис. 41. Система отопления без нагрева горячей воды (одноконтурный котел)
Гидравлическая схема: отопительный контур со смесителем
Погодозависимая автоматика FW 100 + датчик наружной температуры AF

BW Exclusive

Система отопления без нагрева ГВС с применением котла BW Exclusive: ZSC 24 – 3МФК, ZSC 24 – 3МФА, ZSC 35 – 3 МФА

Схема 4: четыре контура со смесителями

Основные компоненты схемы:

- Газовый настенный котел BW Exclusive:
- 4 контура отопления со смесителями (теплый пол)
- Датчик наружной температуры + Погодозависимая автоматика
- Модуль управления насосом либо смесителем
- Трехходовой смеситель

Особенности:

- Для контроля над температурой в помещении рекомендуется использовать погодозависимую автоматику FW 200 с датчиком наружной температуры.

- Проверить соответствие компенсирующей способности расширительного бака водному объему отопительной системы.
- Наружный датчик температуры рекомендуется устанавливать на самую холодную стену, где на него не попадают прямые лучи солнечного света. Где датчик не подвержен влиянию тепловых потоков из соседних окон и других возможных источников тепла, которое искажает его правильную работу.

Описание работы:

- Обмен данными между котлом и регулятором осуществляется через 2х проводную Bus-шину.

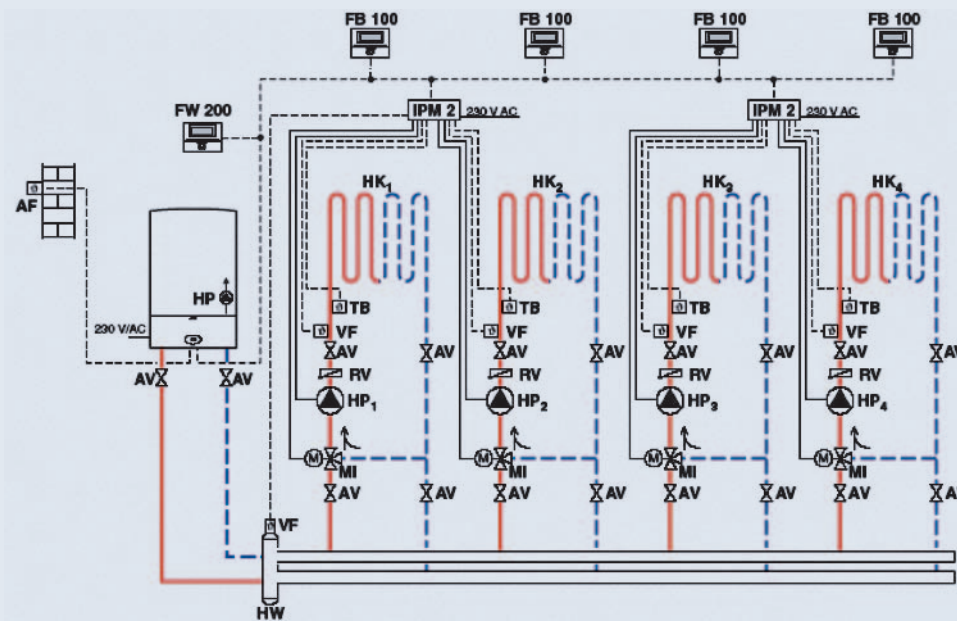


Рис. 42. Система отопления без нагрева горячей воды (одноконтурный котел)
Гидравлическая схема: четыре контура со смесителями

BW Exclusive

2.2 Система отопления и нагрев ГВС с применением котла BW Exclusive: ZSC 24 – 3МFK, ZSC 24 – 3МFA, ZSC 35 – 3 МFA

Схема 5: один отопительный контур без смесителя и гидравлической стрелки с бойлером косвенного нагрева

Основные компоненты схемы:

- Газовый настенный котел BW Exclusive
- Бойлер косвенного нагрева
- комнатный регулятор температуры помещения
- 1 контур отопления без смесителя (система радиаторов) и гидравлической стрелки
- Датчик наружной температуры + Погодозависимая автоматика
- Модуль управления насосом либо смесителем
- Насос контура отопления
- Дистанционное управление для регуляторов FW

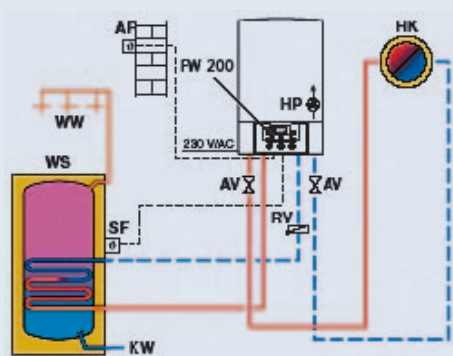
Особенности:

- Для контроля над температурой в помещении рекомендуется использовать либо комнатный регулятор FR 100, либо погодозависимую автоматику FW 200 с датчиком наружной температуры.

- Проверить соответствие компенсирующей способности расширительного бака водному объему отопительной системы.
- Наружный датчик температуры рекомендуется устанавливать на самую холодную стену, где на него не попадают прямые лучи солнечного света. Где датчик не подвержен влиянию тепловых потоков из соседних окон и других возможных источников тепла, которое искажает его правильную работу.
- Не допускается монтаж термостатических вентилей в «главном» помещении, где установлен комнатный регулятор и по которому определяется температурный режим котла

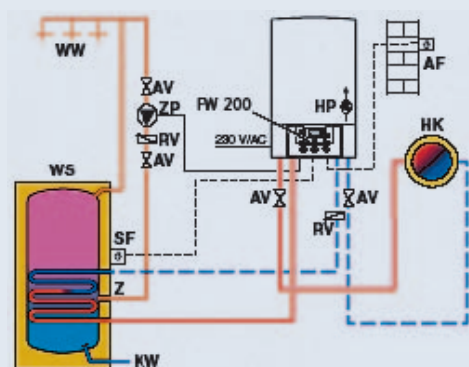
Описание работы:

- Обмен данными между котлом и регулятором осуществляется через 2х проводную Bus-шину.
- Управление работой бойлера осуществляется с помощью датчика температуры в бойлере. На контур горячего водоснабжения на входе рекомендуется ставить группу безопасности.



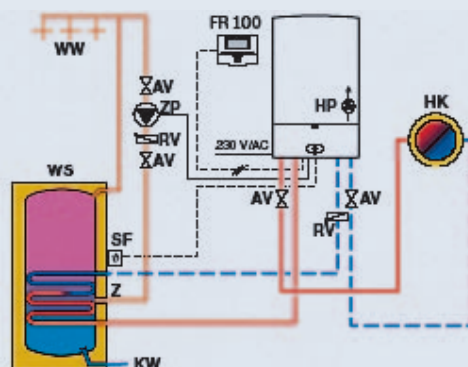
Система отопления с нагревом горячей воды в бойлере косвенного нагрева
Гидравлическая схема: отопительный контур + бойлер ГВС
Погодозависимая автоматика FW 200 + датчик наружной температуры AF

Рис. 43



Система отопления с нагревом горячей воды в бойлере косвенного нагрева
Гидравлическая схема: отопительный контур + бойлер ГВС и контур рециркуляции.
Погодозависимая автоматика FW 200 + датчик наружной температуры AF

Рис. 44



Система отопления с нагревом горячей воды в бойлере косвенного нагрева
Гидравлическая схема: отопительный контур + бойлер ГВС и контур рециркуляции.
Регулятор температуры в помещении FR 100

Рис. 45

BW Exclusive

Система отопления без нагрева ГВС с применением котла BW Exclusive: ZSC 24 – 3МФК, ZSC 24 – 3МФА, ZSC 35 – 3 МФА

Схема 6: один отопительный контур без смесителя с гидравлической стрелкой с бойлером косвенного нагрева

Основные компоненты схемы:

- Газовый настенный котел BW Exclusive
- Бойлер косвенного нагрева
- комнатный регулятор температуры помещения
- 1 контур отопления без смесителя (система радиаторов, либо теплый пол) с гидравлической стрелкой
- Датчик наружной температуры + Погодозависимая автоматика
- Модуль управления насосом либо смесителем
- Насос контура отопления
- Дистанционное управление для регуляторов FW

Особенности:

- Для контроля над температурой в помещении рекомендуется использовать погодозависимую автоматику FW 200 с датчиком наружной температуры.

- Проверить соответствие компенсирующей способности расширительного бака водному объему отопительной системы.
- Наружный датчик температуры рекомендуется устанавливать на самую холодную стену, где на него не попадают прямые лучи солнечного света. Где датчик не подвержен влиянию тепловых потоков из соседних окон и других возможных источников тепла, которое искажает его правильную работу.

Описание работы:

- Обмен данными между котлом и регулятором осуществляется через 2х проводную Bus-шину.
- Управление работой бойлера осуществляется с помощью датчика температуры в бойлере. На контур горячего водоснабжения на входе рекомендуется ставить группу безопасности.

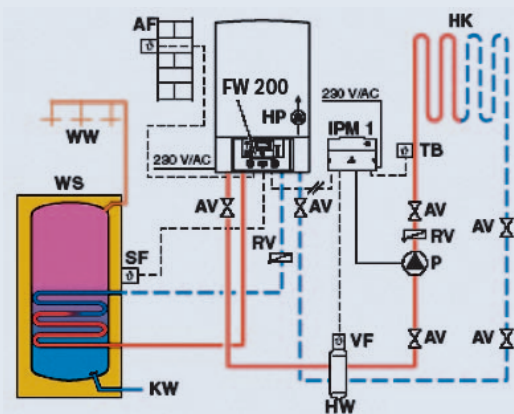


Рис. 46. Система отопления с нагревом горячей воды в бойлере косвенного нагрева
Гидравлическая схема:
отопительный контур (теплый пол) + бойлер ГВС и контур рециркуляции.
Погодозависимая автоматика FW 200 + датчик наружной температуры AF

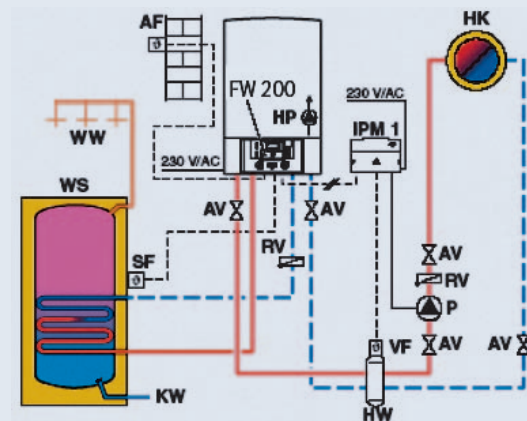


Рис. 47. Система отопления с нагревом горячей воды в бойлере косвенного нагрева
Гидравлическая схема:
отопительный контур (система радиаторов) + бойлер ГВС и контур рециркуляции.
Погодозависимая автоматика FW 200 + датчик наружной температуры AF

BW Exclusive

Система отопления и нагрев ГВС с применением котла BW Exclusive: ZSC 24 – 3МФК, ZSC 24 – 3МФА, ZSC 35 – 3 МФА

Схема 7: контур отопления со смесителем и с гидравлической стрелкой

Основные компоненты схемы:

- Газовый настенный котел BW Exclusive
- Бойлер косвенного нагрева
- комнатный регулятор температуры помещения
- 1 контур отопления со смесителем (теплый пол) с гидравлической стрелкой
- Датчик наружной температуры + Погодозависимая автоматика
- Модуль управления насосом либо смесителем
- Насос контура отопления
- Дистанционное управление для регуляторов FW

Особенности:

- Для контроля над температурой в помещении рекомендуется использовать погодозависимую автоматiku FW 200 с датчиком наружной температуры.

- Проверить соответствие компенсирующей способности расширительного бака водному объему отопительной системы.
- Наружный датчик температуры рекомендуется устанавливать на самую холодную стену, где на него не попадают прямые лучи солнечного света. Где датчик не подвержен влиянию тепловых потоков из соседних окон и других возможных источников тепла, которое искажает его правильную работу.

Описание работы:

- Обмен данными между котлом и регулятором осуществляется через 2х проводную Bus-шину.
- Управление работой бойлера осуществляется с помощью датчика температуры в бойлере. На контур горячего водоснабжения на входе рекомендуется ставить группу безопасности.

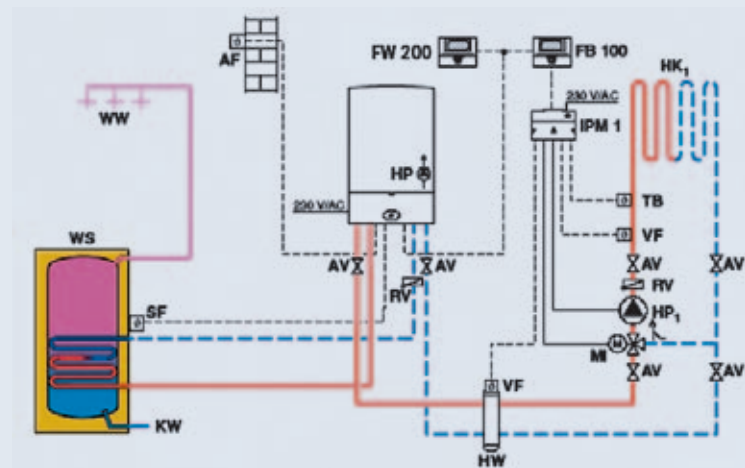


Рис. 48. Система отопления с нагревом горячей воды в бойлере косвенного нагрева
 Гидравлическая схема:
 отопительный контур (теплый пол) со смесителем и гидравлической стрелкой + бойлер ГВС
 Погодозависимая автоматика FW 200 + датчик наружной температуры AF

BW Exclusive

Система отопления и нагрев ГВС с применением котла BW Exclusive: ZWC 24 – 3МФК, ZWC 28 – 3МФК, ZWC 24 – 3 МФА, ZWC 28 – 3МФА, ZWC 35 – 3 МФА

Схема 8: один отопительный контур без смесителя и гидравлической стрелки

Основные компоненты схемы:

- Газовый настенный котел BW Exclusive
- комнатный регулятор температуры помещения
- 1 контур отопления без смесителя (система радиаторов, либо теплый пол) и гидравлической стрелки
- Датчик наружной температуры + Погодозависимая автоматика
- Дистанционное управление для регуляторов FW

Особенности:

- Для контроля над температурой в помещении рекомендуется использовать либо комнатный регулятор FR 100, либо погодозависимую автоматику FW 200 с датчиком наружной температуры.
- Проверить соответствие компенсирующей способности расширительного бака водному объему отопительной системы.

- Наружный датчик температуры рекомендуется устанавливать на самую холодную стену, где на него не попадают прямые лучи солнечного света. Где датчик не подвержен влиянию тепловых потоков из соседних окон и других возможных источников тепла, которое искажает его правильную работу.
- Не допускается монтаж термостатических вентилей в «главном» помещении, где установлен комнатный регулятор и по которому определяется температурный режим котла

Описание работы:

- Обмен данными между котлом и регулятором осуществляется через 2х проводную Bus-шину.
- Управление работой бойлера осуществляется с помощью датчика температуры в бойлере. На контур горячего водоснабжения на входе рекомендуется ставить группу безопасности.

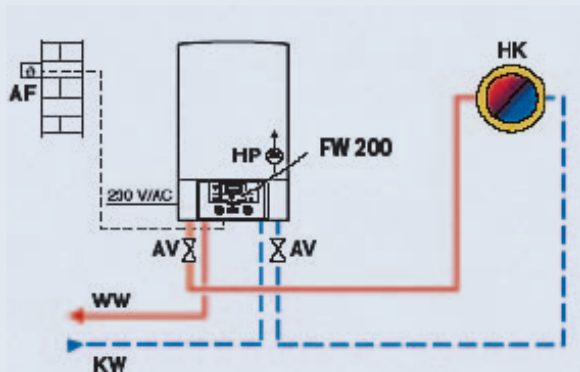


Рис. 49. Система отопления с нагревом горячей воды (двухконтурный котел)
Гидравлическая схема: отопительный контур (система радиаторов)
Погодозависимая автоматика FW 200 + датчик наружной температуры AF

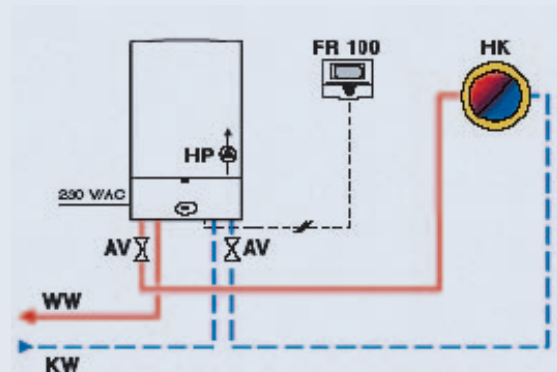


Рис. 50. Система отопления с нагревом горячей воды (двухконтурный котел)
Гидравлическая схема: отопительный контур (система радиаторов)
Регулятор температуры в помещении FR 100

BW Exclusive

Система отопления и нагрев ГВС с применением котла BW Exclusive: ZWC 24 – 3МФК, ZWC 28 – 3МФК, ZWC 24 – 3 MFA, ZWC 28 – 3МFA, ZWC 35 – 3 MFA

Схема 9: контур отопления без смесителя с гидравлической стрелкой

Основные компоненты схемы:

- Газовый настенный котел BW Exclusive
- комнатный регулятор температуры помещения
- 1 контур отопления без смесителя (система радиаторов, либо теплый пол) с гидравлической стрелкой
- Датчик наружной температуры + Погодозависимая автоматика
- Дистанционное управление для регуляторов FW
- Модуль управления насосом либо смесителем
- Насос контура отопления
- Дистанционное управление для регуляторов FW

Особенности:

- Для контроля над температурой в помещении рекомендуется использовать либо комнатный регулятор FR 100, либо погодозависимую автоматику FW 200 с датчиком наружной температуры.

- Проверить соответствие компенсирующей способности расширительного бака водному объему отопительной системы.
- Наружный датчик температуры рекомендуется устанавливать на самую холодную стену, где на него не попадают прямые лучи солнечного света. Где датчик не подвержен влиянию тепловых потоков из соседних окон и других возможных источников тепла, которое искажает его правильную работу.

Описание работы:

- Обмен данными между котлом и регулятором осуществляется через 2х проводную Bus-шину.
- Управление работой бойлера осуществляется с помощью датчика температуры в бойлере. На контур горячего водоснабжения на входе рекомендуется ставить группу безопасности.

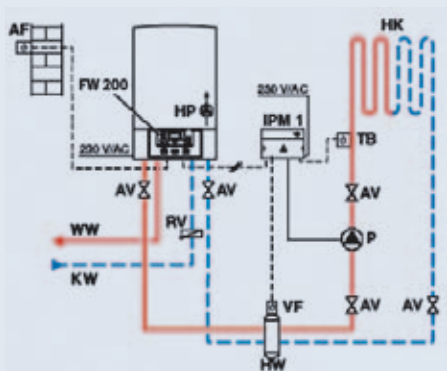


Рис. 51. Система отопления с нагревом горячей воды (двухконтурный котел)
Гидравлическая схема:
отопительный контур (теплый пол)
Погодозависимая автоматика FW 200 + датчик наружной температуры AF

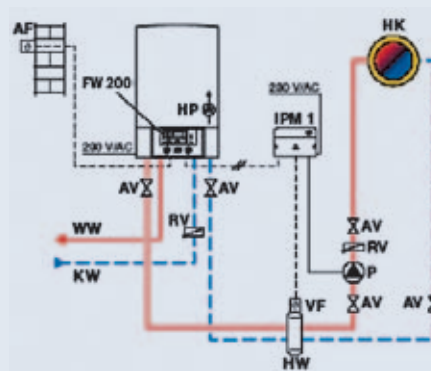


Рис. 52. Система отопления с нагревом горячей воды (двухконтурный котел)
Гидравлическая схема:
отопительный контур (система радиаторов)
Погодозависимая автоматика FW 200 + датчик наружной температуры AF

BW Exclusive

Система отопления и нагрев ГВС с применением котла BW Exclusive: ZWC 24 – 3МФК, ZWC 28 – 3МФК, ZWC 24 – 3 МФА, ZWC 28 – 3МФА, ZWC 35 – 3 МФА

Схема 10: Контур отопления со смесителем и с гидравлической стрелкой

Основные компоненты схемы:

- Газовый настенный котел BW Exclusive
- комнатный регулятор температуры помещения
- 1 контур отопления со смесителем (система радиаторов, либо теплый пол) с гидравлической стрелкой
- Датчик наружной температуры + Погодозависимая автоматика
- Дистанционное управление для регуляторов FW
- Модуль управления насосом либо смесителем
- Насос контура отопления
- Дистанционное управление для регуляторов FW

Особенности:

- Для контроля над температурой в помещении рекомендуется использовать либо комнатный регулятор FR 100, либо погодозависимую автоматику FW 200 с датчиком наружной температуры.

- Проверить соответствие компенсирующей способности расширительного бака водному объему отопительной системы.
- Наружный датчик температуры рекомендуется устанавливать на самую холодную стену, где на него не попадают прямые лучи солнечного света. Где датчик не подвержен влиянию тепловых потоков из соседних окон и других возможных источников тепла, которое искажает его правильную работу.

Описание работы:

- Обмен данными между котлом и регулятором осуществляется через 2х проводную Bus-шину.
- Управление работой бойлера осуществляется с помощью датчика температуры в бойлере. На контур горячего водоснабжения на входе рекомендуется ставить группу безопасности.

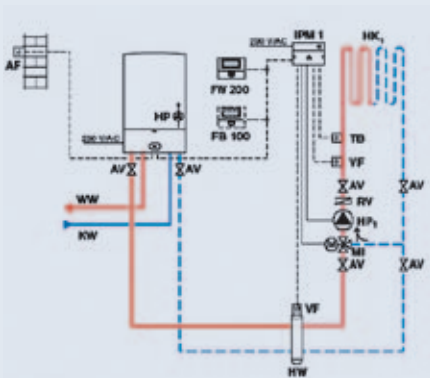


Рис. 53. Система отопления с нагревом горячей воды (двухконтурный котел)
Гидравлическая схема:
отопительный контур (теплый пол) со смесителем и гидравлической стрелкой
Погодозависимая автоматика FW 200 + датчик наружной температуры AF

BW Exclusive

2.3 Перечень артикулов основного оборудования и принадлежностей Bosch

Табл. 11

Отопительный котел		
Природный газ		
BW Exclusive ZSC 24 – 3MFK		7 716 704 326
BW Exclusive ZSC 24 – 3MFA		7 716 704 325
BW Exclusive ZSC 35 – 3MFA		7 716 704 327
BW Exclusive ZWC 24 – 3MFK		7 716 704 321
BW Exclusive ZWC 28 – 3MFK		7 716 704 323
BW Exclusive ZWC 24 – 3 MFA		7 716 704 320
BW Exclusive ZWC 28 – 3MFA		7 716 704 322
BW Exclusive ZWC 35 – 3 MFA		7 716 704 324
Принадлежности и аксессуары		
	ZSC 24 – 3 MFK	8 716 011 944
	ZSC 24 – 3 MFA	8 716 011 947
	ZSC 35 – 3 MFA	8 716 011 964
Комплект перенастройки на сжиженный газ 23 – 3	ZWC 24 – 3MFK	8 716 011 944
	ZWC 28 – 3MFK	8 716 011 960
	ZWC 24 – 3 MFA	8 716 011 947
	ZWC 28 – 3MFA	8 716 011 948
	ZWC 35 – 3 MFA	8 716 011 964
Комнатный регулятор температуры помещения, модулирующий, может управлять модулем IPM1	FR 10	7 719 002 944
Регулятор температуры в помещении. Разработан специально для двухконтурного котла. Экономичная программа ГВС, недельное и дневное программирование. Управляет модулями IPM 1, ISM 1	FR 100	7 719 002 971
Погодный регулятор температуры. Недельное программирование. Управление до до 4-х отопительных контуров (при использовании FB). Программирование режимов ГВС	FW 200	7 719 002 974
Дистанционное управление для регуляторов FW. Цифровой дисплей. Недельное программирование	FB 100	7 719 002 975
Цифровые часы	DT 20	7 719 002 984

BW Exclusive

2.4 Таблица технических данных BW Exclusive с закрытой камерой сгорания

Табл. 12

BW Exclusive	ZSC 24-3/ZWC 24-3		ZWC 28-3		ZSC 35-3/ZWC 35-3	
	Природный газ	Сжиженный газ	Природный газ	Сжиженный газ	Природный газ	Природный газ
Мощность						
Максимальная тепловая мощность, кВт	24.0	24.0	28.1	28.1	33.3	33.4
Максимальная тепловая нагрузка, кВт	26.7	26.7	31.3	31.3	36.5	36.7
Минимальная тепловая мощность, кВт	7.3	7.3	11.3	8.6	12.1	10.6
Минимальная тепловая нагрузка, кВт	8.4	8.4	12.9	9.8	13.8	12.1
Максимальная тепловая мощность при нагреве воды, кВт	24.0	24.0	28.1	28.1	33.3	33.4
Максимальная тепловая нагрузка при нагреве воды, кВт	26.7	26.7	31.3	31.3	36.5	36.7
Минимальная тепловая мощность для горячей воды, кВт	7.3	7.3	11.3	8.6	12.1	10.6
Минимальная тепловая нагрузка для горячей воды, кВт	8.4	8.4	12.9	9.8	13.8	12.1
Класс эффективности	**	**	**	**	**	**
Объем подачи газа						
Природный газ (HiS = 9,5 кВтч/м3), м3/ч	2.8	-	3.2	-	4.0	-
Сжиженный газ (Hi = 12,9 кВтч/кг), кг/ч	-	2.0	-	2.4	-	2.9
Допустимое давление подаваемого газа						
Природный газ Н, мбар	13.0	-	13.0	-	13.0	-
Сжиженный газ, мбар	-	30.0	-	30.0	-	30.0
Расширительный бак						
Предварительное давление, бар	0.5	0.5	0.5	0.5	0.75	0.75
Общая емкость, л	8.0	8.0	8.0	8.0	10.5	10.5
Горячая вода (ZWC)						
Максимальный объем горячей воды ΔТ = 50 К, л/мин	6.9	6.9	8.1	8.1	9.5	9.6
Максимальный объем горячей воды ΔТ = 30 К, л/мин	11.5	11.5	13.4	13.4	15.9	16.0
Максимальный объем горячей воды ΔТ = 20 К, л/мин	17.2	17.2	20.1	20.1	23.9	23.9
Класс комфортности горячей воды в соответствии с EN 13203	***	***	***	***	***	***
Температура на выходе, °С	40-60	40-60	40-60	40-60	40-60	40-60
Максимальное допустимое давление горячей воды, бар	10.0	10.0	10.0	10.0	10.0	10.0
Минимальное давление потока, бар	0.2	0.2	0.2	0.2	0.2	0.2
Удельный расход в соответствии с EN 625, л/мин	11.1	11.1	13.4	13.4	15.1	15.2

BW Exclusive

Таблица технических данных BW Exclusive с закрытой камерой сгорания

Табл. 13

BW Exclusive	ZSC 24-3/ZWC 24-3		ZWC 28-3		ZSC 35-3/ZWC 35-3	
	Природный газ	Сжиженный газ	Природный газ	Сжиженный газ	Природный газ	Природный газ
Мощность						
Горячая вода (ZWC)						
Температура дымовых газов при макс. тепловой нагрузке, °C	150	155	150	149	150	151
Температура дымовых газов при мин. тепловой нагрузке, °C	79	84	90	85	84	87
Скорость потока дымовых газов при макс. тепловой мощности, г/с	17.5	17.5	20.5	19.1	20.5	19.9
Скорость потока дымовых газов при мин. тепловой мощности, г/с	12.5	12.0	19.0	19.1	18.8	19.3
CO ₂ при макс. тепловой нагрузке, %	6.4-6.9	6.5-7.0	6.2-6.9	7.1-7.5	7.0-7.5	8.1-8.5
CO ₂ при мин. тепловой нагрузке, %	2.5-2.9	2.8-3.2	2.5-2.9	2.0-2.4	2.2-2.6	2.2-2.8
Класс NO _x в соответствии с EN 297	4.0	4.0	4.0	4.0	4.0	4.0
NO _x ^Λ мг/кВтч	99.0	99.0	99.0	99.0	99.0	99.0
Подключение отвода дымовых газов	60/100	60/100	60/100	60/100	60/100	60/100
Общие характеристики						
Напряжение / Частота, В/Гц	230/50	230/50	230/50	230/50	230/50	230/50
Макс. потребляемая мощность, Вт	121.0	121.0	153.0	153.0	158.0	158.0
Максимальный уровень шума, дБ (А)	36.0	36.0	36.0	36.0	38.0	38.0
Минимальный уровень шума, дБ (А)	32.0	32.0	32.0	32.0	32.0	32.0
Класс защиты, IP	X4D	X4D	X4D	X4D	X4D	X4D
Проверено в соответствии с, EN	483	483	483	483	483	483
Максимальная температура подающей магистрали, °C	88.0	88.0	88.0	88.0	88.0	88.0
Максимально допустимое рабочее давление (отопление), бар	3.0	3.0	3.0	3.0	3.0	3.0
Допустимая температура окружающей среды, °C	0-50	0-50	0-50	0-50	0-50	0-50
Номинальная емкость отопительного контура, л	0.8	0.8	0.8	0.8	0.8	0.8
Вес (без упаковки) (ZWC/ZSC), кг	42.9/41.4	42.9/41.4	44.5/-	44.5/-	47.7/46.2	47.7/46.2
Вес (без кожуха) (ZWC/ZSC), кг	36.4/34.9	36.4/34.9	37.5/-	37.5/-	40.2/38.7	40.2/38.7

BW Exclusive

2.5 Таблица технических данных BW Exclusive с открытой камерой сгорания

Табл. 14

BW Exclusive	ZWC/ZSC 24		ZWC 28	
	Природный газ	Сжиженный газ	Природный газ	Сжиженный газ
Мощность				
Максимальная тепловая мощность, кВт	22.0	23.2	27.0	27.1
Максимальная тепловая нагрузка, кВт	24.5	25.8	30.0	30.3
Минимальная тепловая мощность, кВт	6.7	7.1	8.3	8.6
Минимальная тепловая нагрузка, кВт	7.7	8.1	9.4	9.8
Максимальная тепловая мощность при нагреве воды, кВт	22.0	23.2	27.0	27.1
Максимальная тепловая нагрузка при нагреве воды, кВт	24.5	25.8	30.0	30.1
Минимальная тепловая мощность для горячей воды, кВт	6.7	7.1	8.3	8.6
Минимальная тепловая нагрузка для горячей воды, кВт	7.7	8.1	9.4	9.8
Класс эффективности	**	**	**	**
Объем подачи газа				
Природный газ Н (Н _{iS} = 9,5 кВтч/м ³), м ³ /ч	2.5	-	3.1	-
Сжиженный газ (Н _i = 12,9 кВтч/кг), кг/ч	-	2.0	-	2.3
Допустимое давление подаваемого газа				
Природный газ Н, мбар	13.0	-	13.0	-
Сжиженный газ, мбар	-	30.0	-	30.0
Расширительный бак				
Предварительное давление, бар	0.5	0.5	0.5	0.5
Общая емкость, л	8.0	8.0	8.0	8.0
Горячая вода (ZWC)				
Максимальный объем горячей воды ΔТ = 50 К, л/мин	6.3	6.6	7.7	7.8
Максимальный объем горячей воды ΔТ = 30 К, л/мин	10.5	11.1	12.9	12.9
Максимальный объем горячей воды ΔТ = 20 К, л/мин	15.7	16.6	10.3	19.4
Класс комфортности горячей воды в соответствии с EN 13203	***	***	***	***
Температура на выходе, °С	40-60	40-60	40-60	40-60
Максимальное допустимое давление горячей воды, бар	10.0	10.0	10.0	10.0
Минимальное давление потока, бар	0.2	0.2	0.2	0.2
Удельный расход в соответствии с EN 625, л/мин	10.1	10.7	12.8	12.8

BW Exclusive

Таблица технических данных BW Exclusive с открытой камерой сгорания

Табл. 15

BW Exclusive	ZSC 24-3/ZWC 24-3		ZWC 28-3	
	Природный газ	Сжиженный газ	Природный газ	Сжиженный газ
Горячая вода (ZWC)				
Необходимый напор, Па	3.0	3.0	3.0	3.0
Температура дымовых газов при макс. тепловой нагрузке, °С	101	110	107	120
Температура дымовых газов при мин. тепловой нагрузке, °С	73	77	78	85
Скорость потока дымовых газов при макс. тепловой мощности, г/с	19.6	19.6	17.0	19.5
Скорость потока дымовых газов при мин. тепловой мощности, г/с	18.0	18.0	15.0	17.0
CO ₂ при макс. тепловой нагрузке, %	5.3-5.7	6.6-7.0	5.9-6.2	6.8-7.2
CO ₂ при мин. тепловой нагрузке, %	1.3-1.7	2.2-2.6	1.4-1.8	2.4-2.6
Класс NO _x в соответствии с EN 297	3.0	3.0	3.0	3.0
NO _x [^] мг/кВтч	106	106	103	103
Общие характеристики				
Напряжение / Частота, В/Гц	230/50	230/50	230/50	230/50
Макс. потребляемая мощность, Вт	91	91	106	106
Максимальный уровень шума, дБ (А)	47.0	47.0	46.0	46.0
Минимальный уровень шума, дБ (А)	33.0	33.0	32.0	32.0
Класс защиты, IP	X4D	X4D	X4D	X4D
Проверено в соответствии с, EN	297	297	297	297
Максимальная температура подающей магистрали, °С	88.0	88.0	88.0	88.0
Максимально допустимое рабочее давление (отопление), бар	3.0	3.0	3.0	3.0
Допустимая температура окружающей среды, °С	0-50	0-50	0-50	0-50
Номинальная емкость отопительного контура, л	0.8	0.8	0.8	0.8
Вес (без упаковки) (ZWC/ZSC), кг	36.6/35.1	36.6/35.1	38.8/-	38.8/-
Вес (без кожуха) (ZWC/ZSC), кг	30.0/28.5	30.0/28.5	31.8/-	31.8/-

BW Exclusive

2.6 Габаритные размеры и минимальные расстояния BW Exclusive

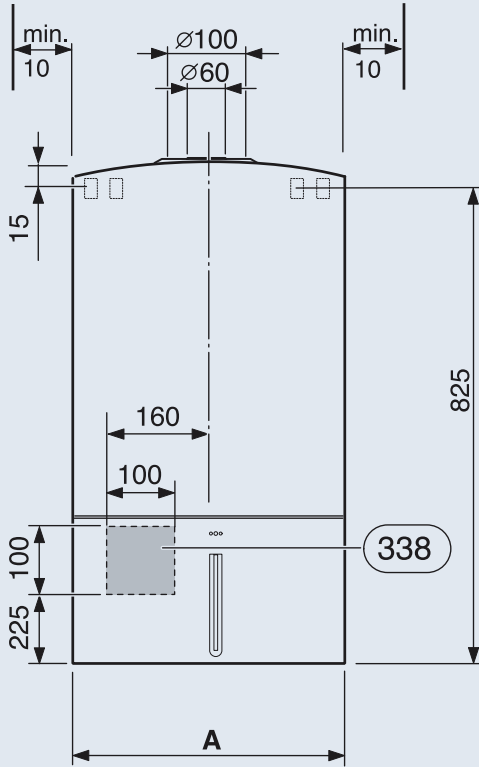


Рис. 54. Расположение стенного проема для электрического кабеля

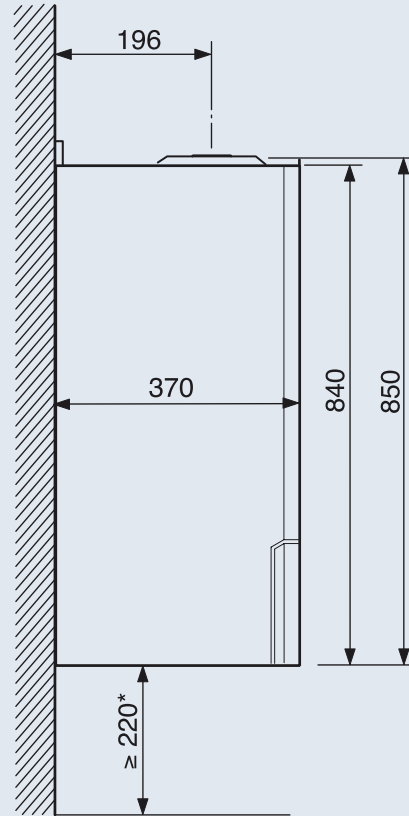


Рис. 55. * Минимальное расстояние до бойлера (при его наличии)

Табл. 16

Котел	A [мм]
ZWC/ZSC 24 -3	400
ZWC 28 -3	440
ZWC/ZSC 35 -3	480

BW Exclusive

Габаритные размеры и минимальные расстояния BW Exclusive

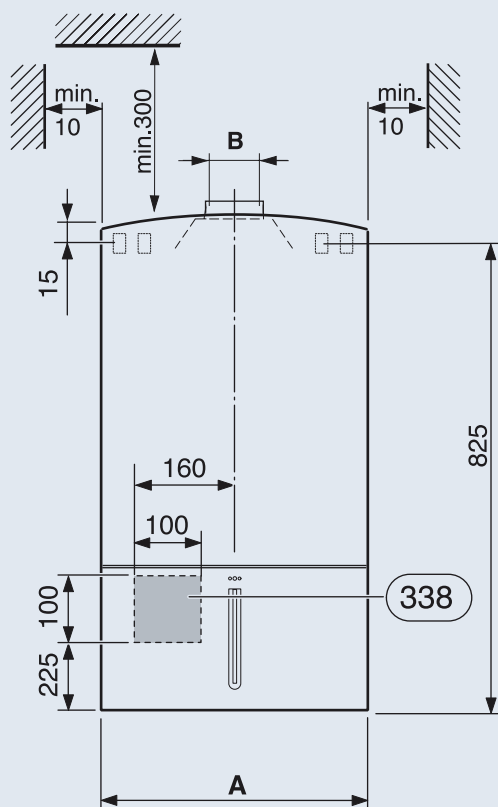


Рис. 56. Расположение стенного проема для электрического кабеля

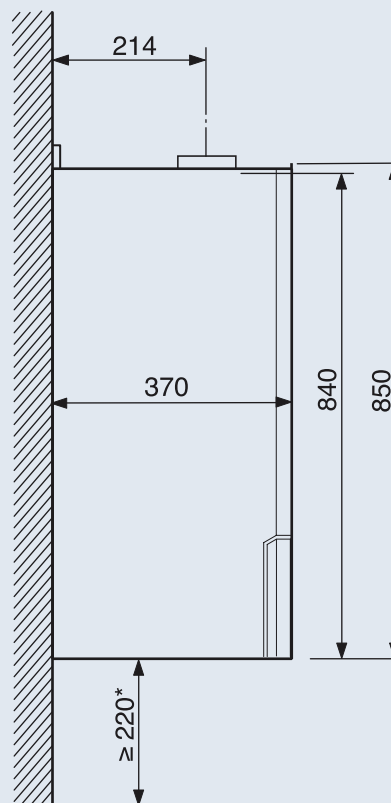


Рис. 57. * Минимальное расстояние до бойлера (при его наличии)

Табл. 17

Котел	A [мм]	B [мм]
ZWC 24 – 3	400	Ø 130
ZSC 24 – 3	400	Ø 130
ZWC 28 – 3	440	Ø 130

BW Exclusive

2.7 Конструкция котла ZWC 24, 28, 35 – 3MFA (двухконтурный котел с закрытой камерой сгорания)

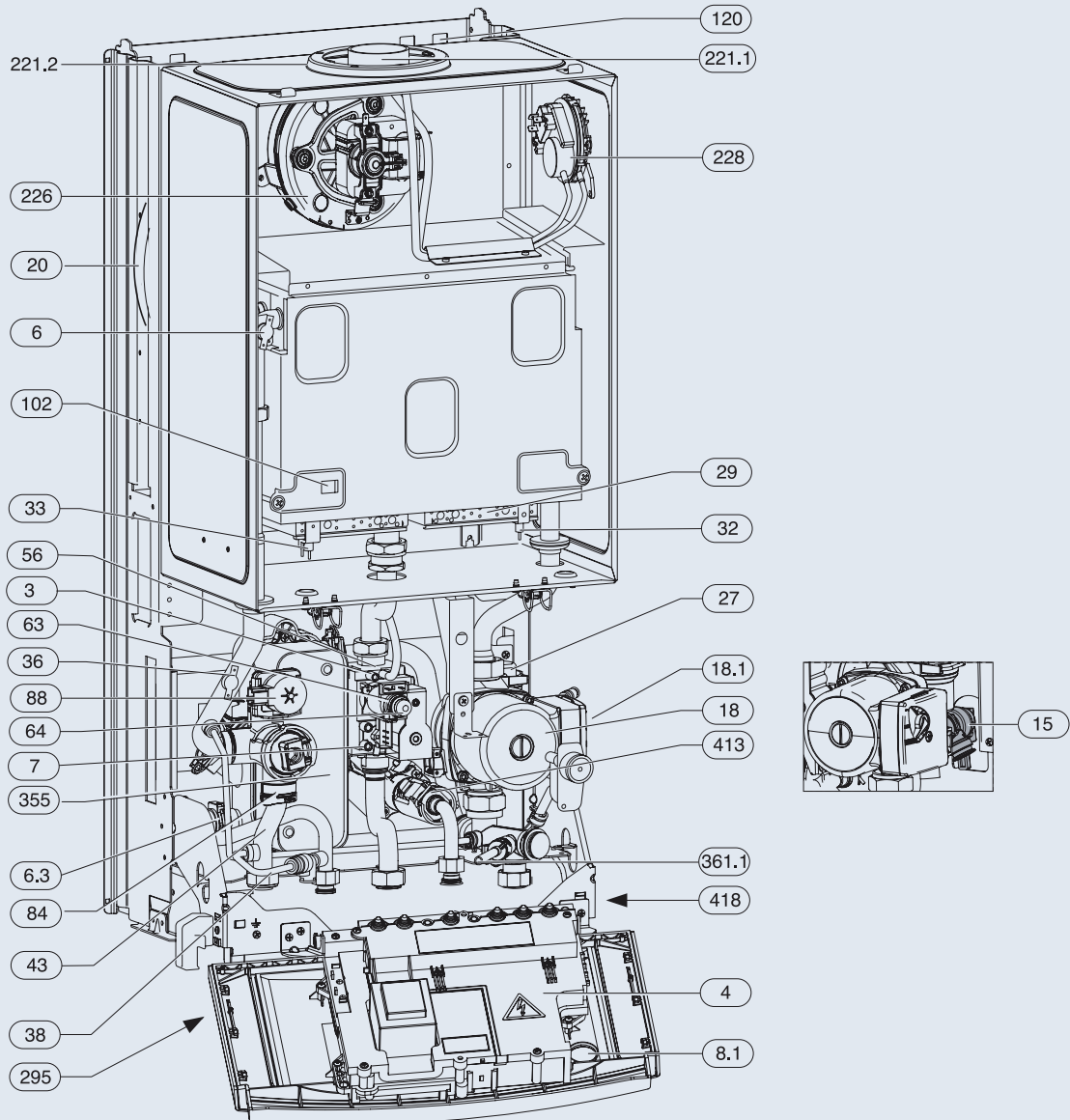


Рис. 58

- | | | | |
|-------------|--|--------------|---|
| 3 | Измерительный патрубок (давление газа перед форсункой) | 43 | Подающая магистраль отопительного контура |
| 4 | Neatronic 3 | 56 | Газовая арматура |
| 6 | Ограничитель температуры | 63 | Регулировочный винт максимального расхода газа |
| 6.3 | Датчик температуры горячей воды | 64 | Регулировочный винт минимального расхода газа |
| 7 | Измерительный патрубок сетевого давления газа | 84 | Двигатель |
| 8.1 | Манометр | 88 | 3-ходовой клапан |
| 15 | Предохранительный клапан (отопительный контур) | 102 | Контрольное окно |
| 18 | Отопительный насос | 120 | Петли для навески |
| 18.1 | Переключатель частоты вращения насоса | 221.1 | Труба для отвода дымовых газов |
| 20 | Расширительный бак | 221.2 | Всасывающий патрубок воздуха для сжигания топлива |
| 27 | Автоматический воздушный клапан | 226 | Вентилятор |
| 29 | Поддон горелки с коллектором форсунок | 228 | Дифференциальное реле давления |
| 32 | Ионизационный контроль пламени | 295 | Наклейка с типом прибора |
| 33 | Запальный электрод | 355 | Пластинчатый теплообменник |
| 36 | Датчик температуры в подающей магистрали | 361.1 | Сливной кран |
| 38 | Кран подпитки | 413 | Расходомер (турбина) |
| | | 418 | Фирменная табличка |

BW Exclusive

2.8 Конструкция котла ZSC 24, 35 – 3MFA (одноконтурный котел с закрытой камерой сгорания)

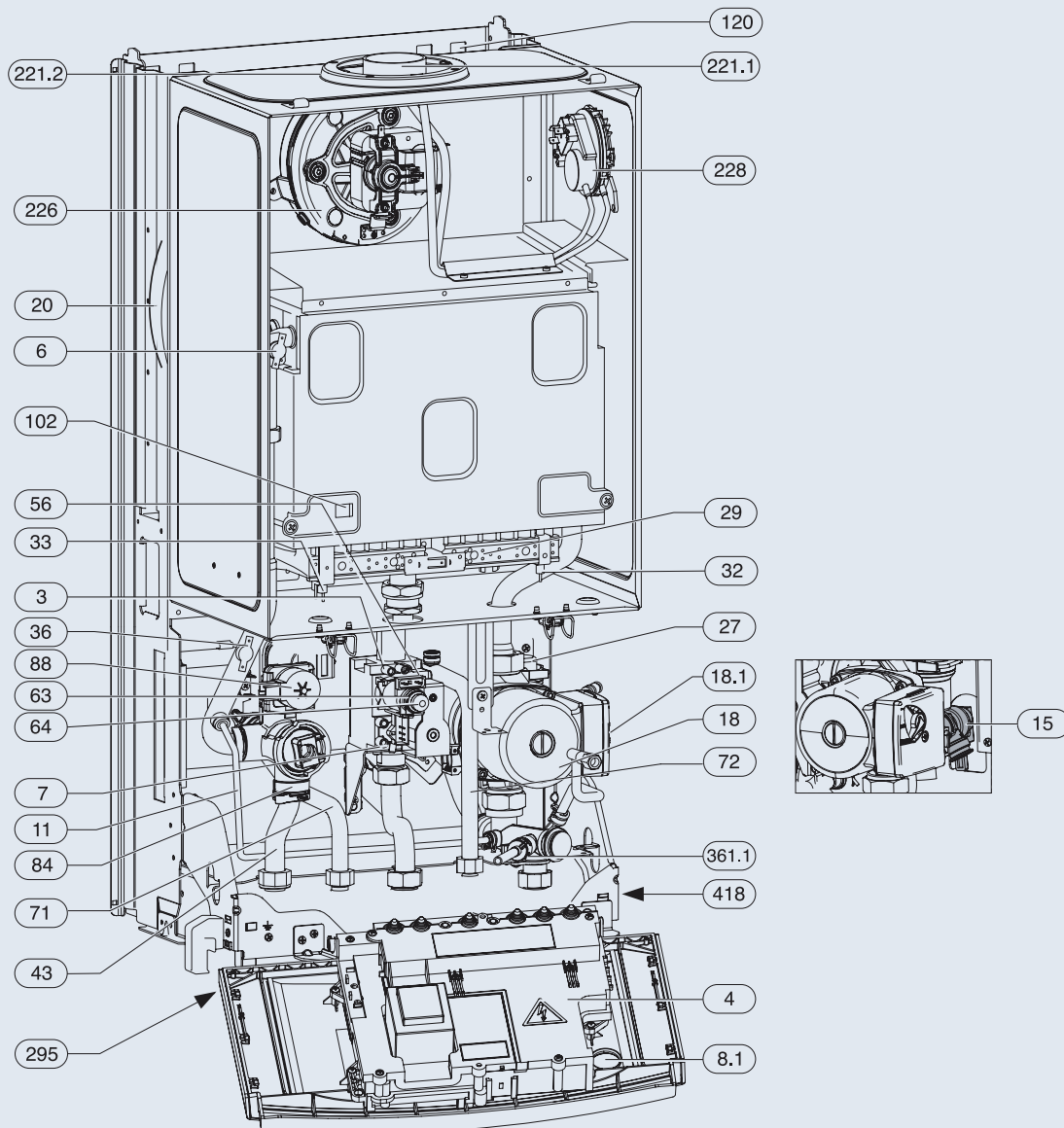


Рис. 59

- | | | | |
|-------------|--|--------------|---|
| 3 | Измерительный патрубок (давление газа перед форсункой) | 43 | Подающая магистраль отопительного контура |
| 4 | Heatronic 3 | 56 | Газовая арматура |
| 6 | Ограничитель температуры | 63 | Регулировочный винт максимального расхода газа |
| 7 | Измерительный патрубок сетевого давления газа | 64 | Регулировочный винт минимального расхода газа |
| 8.1 | Манометр | 71 | Подающая линия бойлера |
| 11 | Байпас | 72 | Обратная линия бойлера |
| 15 | Предохранительный клапан (отопительный контур) | 84 | Двигатель |
| 18 | Отопительный насос | 88 | 3-ходовой клапан |
| 18.1 | Переключатель частоты вращения насоса | 102 | Контрольное окно |
| 20 | Расширительный бак | 120 | Петли для навески |
| 27 | Автоматический воздушный клапан | 221.1 | Труба для отвода дымовых газов |
| 29 | Поддон горелки с коллектором форсунок | 221.2 | Всасывающий патрубок воздуха для сжигания топлива |
| 32 | Ионизационный контроль пламени | 226 | Вентилятор |
| 33 | Запальный электрод | 228 | Дифференциальное реле давления |
| 36 | Датчик температуры в подающей магистрали | 295 | Наклейка с типом прибора |
| 39 | Предохранитель потока | 361.1 | Сливной кран |
| | | 418 | Фирменная табличка |

BW Exclusive

2.9 Конструкция котла ZWC 24, 28 – 3МФК (двухконтурный котел с открытой камерой сгорания)

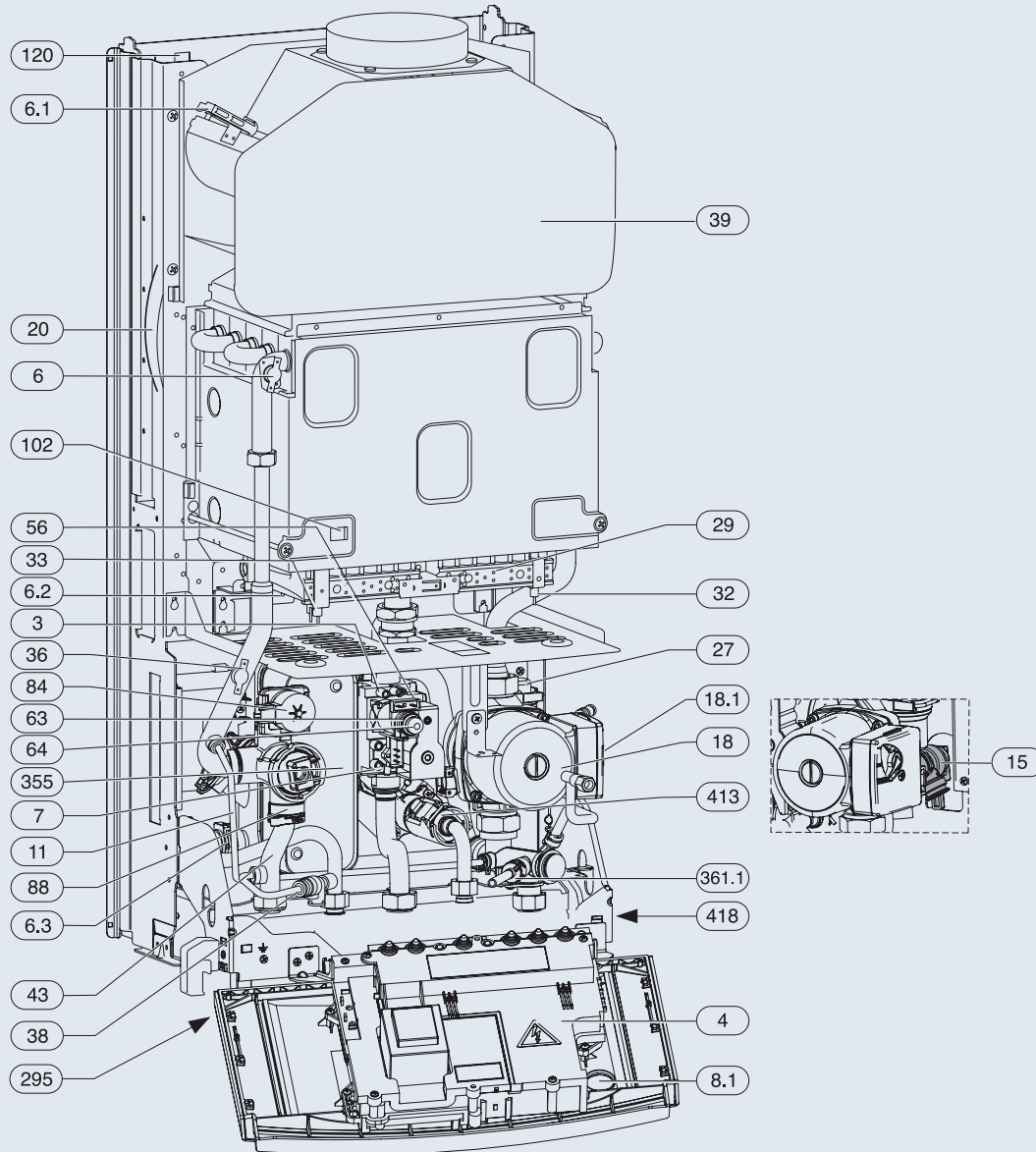


Рис. 60

- | | | | |
|-------------|--|--------------|--|
| 3 | Измерительный патрубок (давление газа перед форсункой) | 33 | Запальный электрод |
| 4 | Neatronic 3 | 36 | Датчик температуры в подающей магистрали |
| 6 | Ограничитель температуры | 38 | Кран подпитки |
| 6.1 | Контроль тяги (предохранитель потока) | 39 | Предохранитель потока |
| 6.2 | Контроль тяги (камера сгорания) | 43 | Подающая магистраль отопительного контура |
| 6.3 | Датчик температуры горячей воды | 56 | Газовая арматура |
| 7 | Измерительный патрубок сетевого давления газа | 63 | Регулировочный винт максимального расхода газа |
| 8.1 | Манометр | 64 | Регулировочный винт минимального расхода газа |
| 11 | Байпас | 84 | Двигатель 3-ходового клапана |
| 15 | Предохранительный клапан (отопительный контур) | 88 | 3-ходовой клапан |
| 18 | Отопительный насос | 102 | Контрольное окно |
| 18.1 | Переключатель частоты вращения насоса | 120 | Петли для навески |
| 20 | Расширительный бак | 295 | Наклейка с типом прибора |
| 27 | Автоматический воздушный клапан | 355 | Пластинчатый теплообменник |
| 29 | Поддон горелки с коллектором форсунок | 361.1 | Сливной кран |
| 32 | Ионизационный контроль пламени | 413 | Расходомер (турбина) |
| | | 418 | Фирменная табличка |

BW Exclusive

2.10 Конструкция котла ZSC 24, 28 – 3МФК (одноконтурный котел с открытой камерой сгорания)

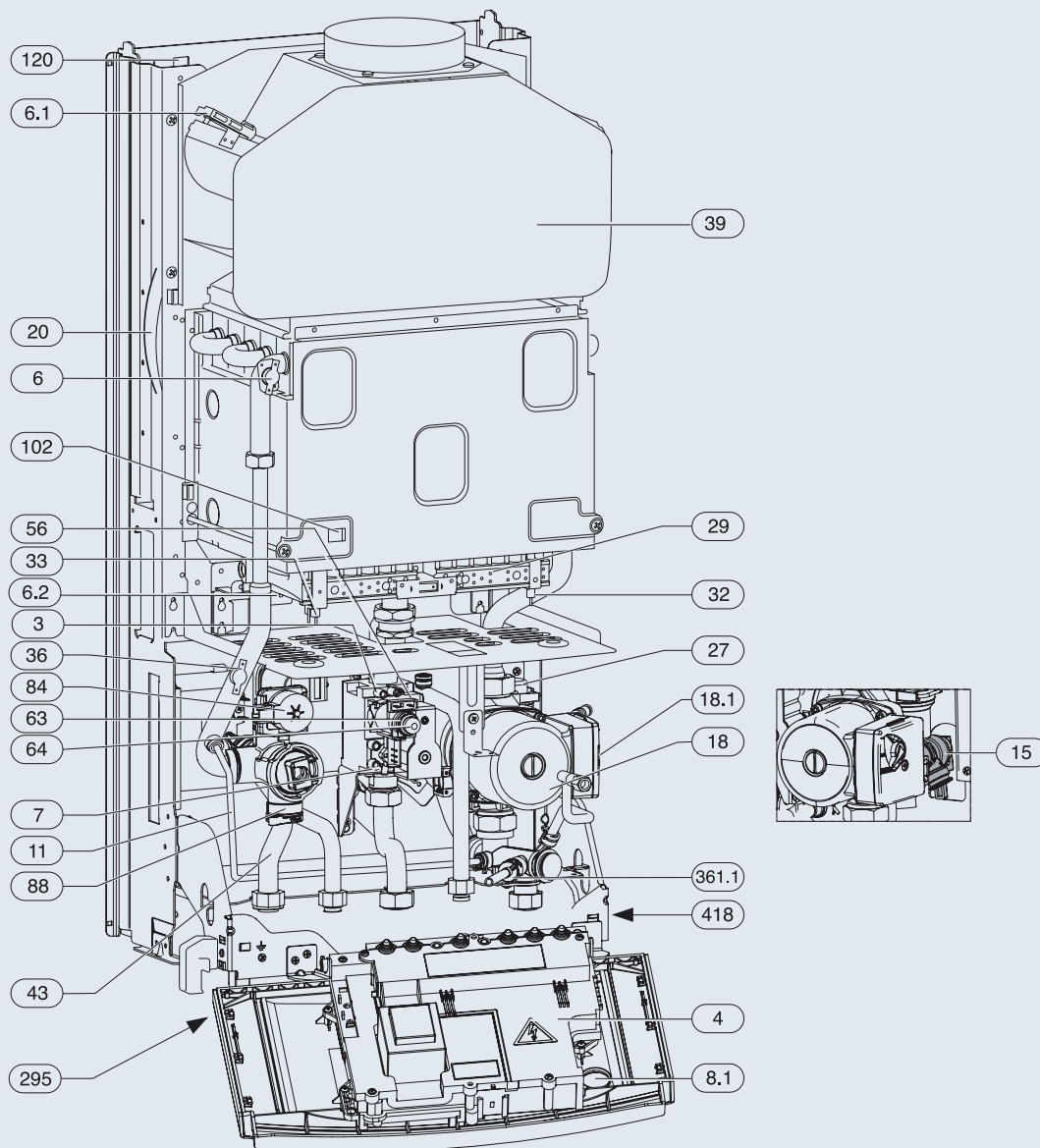


Рис. 61

- | | | | |
|-------------|---|--------------|--|
| 3 | Измерительный патрубок
(давление газа перед форсункой) | 33 | Запальный электрод |
| 4 | Heatronic 3 | 36 | Датчик температуры в подающей магистрали |
| 6 | Ограничитель температуры | 39 | Предохранитель потока |
| 6.1 | Контроль тяги (предохранитель потока) | 43 | Подающая магистраль отопительного контура |
| 6.2 | Контроль тяги (камера сгорания) | 56 | Газовая арматура |
| 7 | Измерительный патрубок сетевого давления газа | 63 | Регулировочный винт максимального расхода газа |
| 8.1 | Манометр | 64 | Регулировочный винт минимального расхода газа |
| 11 | Байпас | 71 | Подающая линия бойлера |
| 15 | Предохранительный клапан (отопительный контур) | 72 | Обратная линия бойлера |
| 18 | Отопительный насос | 84 | Двигатель 3-ходового клапана |
| 18.1 | Переключатель частоты вращения насоса | 88 | 3-ходовой клапан |
| 20 | Расширительный бак | 102 | Контрольное окно |
| 27 | Автоматический воздушный клапан | 120 | Петли для навески |
| 29 | Поддон горелки с коллектором форсунок | 295 | Наклейка с типом прибора |
| 32 | Ионизационный контроль пламени | 361.1 | Сливной кран |
| | | 418 | Фирменная табличка |

BW Exclusive

2.11 Установка котла BW Exclusive



ОПАСНО: Опасность взрыва!
Перед началом работ на газопроводе обязательно закрыть газовый кран.
 Монтаж, подключение электропитания, а также подключение и ввод в эксплуатацию систем подачи газа и отвода дымовых газов оборудования разрешается выполнять только специализированной фирме, уполномоченной предприятием газо- или энерго-снабжения..



Важные указания:
 Монтаж и запуск котла в работу необходимо согласовать с местной газоснабжающей организацией.

Открытые отопительные системы

Открытые отопительные системы должны быть переоборудованы в закрытые системы отопления.

Гравитационные системы отопления

Подключить котел к имеющейся трубопроводной сети посредством гидравлического разделительного устройства с грязеотделителем.

Оцинкованные радиаторы и трубопроводы

Чтобы предотвратить газообразование, использование оцинкованных радиаторов и трубопроводов запрещается.

Использование регулятора температуры помещений

Монтаж термостатических регулирующих вентилей на радиаторе котельной запрещается.

Антифриз

Разрешается использовать следующие антифризы:

Табл. 17

Наименование	Концентрация
Glythermin NF	20 – 62%
Antifrogen N	20 – 40%
Varidos FSK	22 – 55%
Туфокор L	25 – 80%

Антикоррозионные средства

Разрешается использовать следующие антикоррозионные средства:

Герметик

Табл. 18

Наименование	Концентрация
Cillit HS Combi 2	0.5%
Copal	1%
Nalco 77 381	1 – 2%
Varidos KK	0.5%
Varidos AP	1 – 2%
Varidos 1+1	1 – 2%
Sentinel X 100	1.1%

По имеющемуся у нас опыту добавка герметика в воду системы отопления может привести к проблемам (отложения в нагревательном блоке). Поэтому мы не рекомендуем использовать подобные средства.

Шум от потока воды

Чтобы снизить уровень шума от потока воды, необходимо установить перепускной клапан или, в случае двухтрубных систем отопления – трехходовой клапан на наиболее удаленном радиаторе.

Циркуляционный насос

Используемый циркуляционный насос (на объекте) должен иметь следующие параметры электрического подключения: 230 В AC, 0,45 А, cos φ = 0,99.

BW Exclusive

2.12 Выбор места монтажа BW Exclusive

Требования к помещению для монтажа

Прибор не предусмотрен для монтажа вне помещений.

Важные указания

- Соблюдать местные государственные предписания.
- Соблюдать минимальные монтажные размеры, приведенные в инструкциях по монтажу принадлежностей для отвода дымовых газов.

При установке в шкафу:

- Учитывать необходимость вентиляционных отверстий и минимальные расстояния.

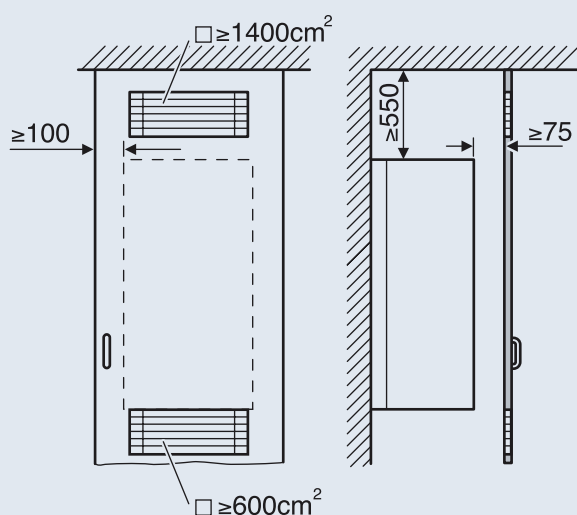


Рис. 62. Вентиляционные отверстия при установке в шкафу

Воздух для горения газа

Чтобы предотвратить коррозию, воздух для горения газа не должен содержать агрессивных веществ.

Галогенуглеводороды, содержащие соединения хлора или фтора, способствуют коррозии. Они могут содержаться, например, в растворителях, красителях, клеях, аэрозольных распылителях и бытовых моющих средствах.

Температура поверхности

Максимальная температура поверхности котла не превышает 85°C . Данное оборудование сертифицировано органами пожарной безопасности РФ и имеет соответствующее разрешение.

BW Exclusive

2.13 Индивидуальная настройка BW Exclusive

Механические настройки

Проверка емкости расширительного бака Приведенная ниже диаграмма позволяет приблизительно оценить, достаточен ли объем встроенного расширительного бака или необходим дополнительный расширительный бак (кроме напольного отопления).

Изображенные характеристические кривые построены на основе следующих параметров:

- За начальное количество воды в расширительном баке принимается 1% от количества воды в системе отопления или 20% от емкости расширительного бака
- рабочая разность давлений предохранительного клапана составляет 0,5 бар
- предварительное давление расширительного бака соответствует статической высоте установки над теплообменником
- максимальное рабочее давление: 3 бара

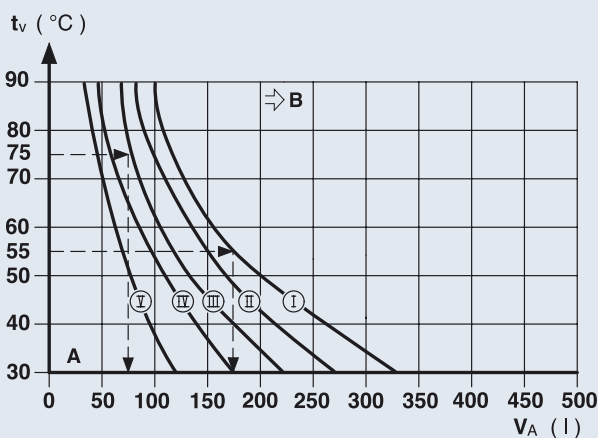


Рис. 63

- I Предварительное давление 0,2 бар
- II Предварительное давление 0,5 бар (заводская настройка)
- III Предварительное давление 0,75 бар
- IV Предварительное давление 1,0 бар
- V Предварительное давление 1,2 бар
- B В данной зоне необходимо использование расширительного бака большего объема
- A Зона действия расширительного бака
- t_v Температура подающей магистрали
- V_A Емкость установки в литрах

- В граничной зоне: Определить точный объем бака
- Если точка пересечения находится справа от кривой: установить дополнительный расширительный бак.

Смещение характеристической кривой отопительного насоса

Скорость вращения отопительного насоса можно изменить на клеммной коробке насоса.

Заводская настройка: Положение переключателя 3

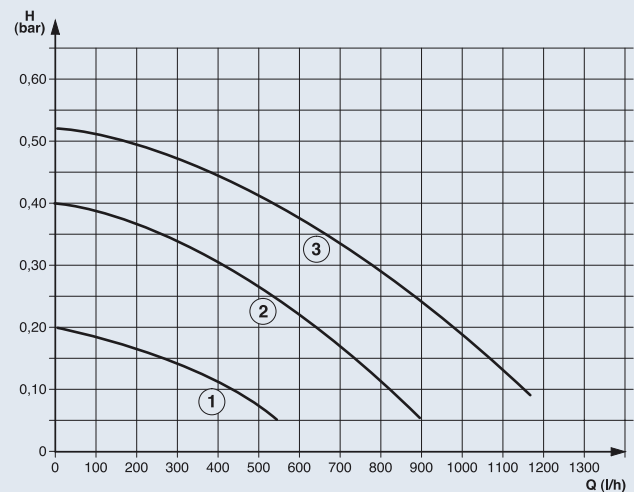


Рис. 64. Характеристики насосов при ZSC/ZWC 24-3 (без монтажной присоединительной панели)

- 1 Характеристическая кривая для положения переключателя 1
- 2 Характеристическая кривая для положения переключателя 2
- 3 Характеристическая кривая для положения переключателя 3
- H Остаточный напор на трубопроводную сеть
- Q Расход оборотной воды

BW Exclusive

Индивидуальная настройка BW Exclusive

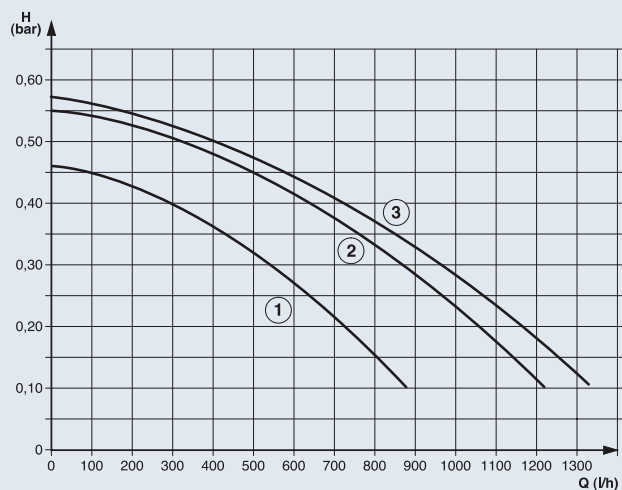


Рис. 65. Характеристики насосов при ZWC 28-3
(без монтажной присоединительной панели)

- 1** Характеристическая кривая для положения переключателя 1
- 2** Характеристическая кривая для положения переключателя 2
- 3** Характеристическая кривая для положения переключателя 3
- H** Остаточный напор на трубопроводную сеть
- Q** Расход оборотной воды

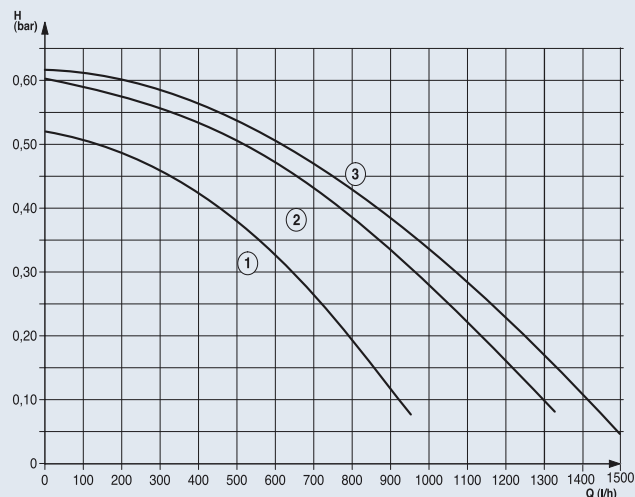


Рис. 66. Характеристики насосов при ZSC/ZWC 35-3
(без монтажной присоединительной панели)

- 1** Характеристическая кривая для положения переключателя 1
- 2** Характеристическая кривая для положения переключателя 2
- 3** Характеристическая кривая для положения переключателя 3
- H** Остаточный напор на трубопроводную сеть
- Q** Расход оборотной воды

BW Exclusive

2.14 Электрические соединения BW Exclusive



ОПАСНО: Удар электрическим током! Перед выполнением работ на электрических узлах обязательно отключить напряжение питания (предохранитель, выключатель низкого напряжения).

Все регуляторы, устройства управления и предохранительные устройства прибора подсоединены, проверены и готовы к эксплуатации.

Подсоединение кабеля сетевого питания

Прибор поставляется с кабелем и штекером с защитным контактом для подачи электротока (только для диапазона защиты 3).

- ▶ Соблюдать защитные меры согласно предписаниям и особым указаниям местных предприятий энергоснабжения.
- ▶ Выполнить электрическое подключение через разъединительное устройство с расстоянием между контактами минимум 3 мм (например, предохранители, выключатели низкого напряжения).
- ▶ Произвести электроподключение прибора через разъединительное устройство с минимальным расстоянием между контактами 3 мм (например, предохранители, выключатели низкого напряжения). Подключение любых других потребителей электроэнергии запрещается.

Подключения к модулю Heatronic

Эксплуатация прибора разрешается только с регулятором марки Bosch.

Открыть модуль Heatronic

Для электрического подключения модуль Heatronic должен быть откинут вниз и открыт со стороны подключения.

- ▶ Снять кожух.
- ▶ Вынуть винт и откинуть модуль Heatronic вниз.

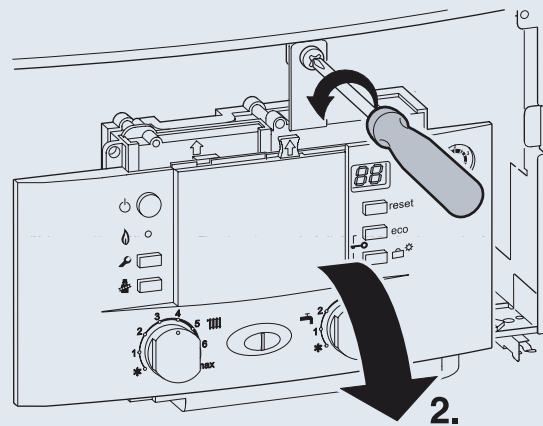


Рис. 67

- ▶ Вынуть три винта, отсоединить кабель и снять крышку.

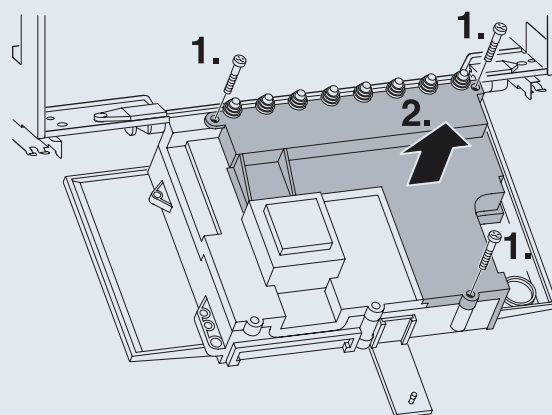


Рис. 68



ОСТОРОЖНО: Вытекающая вода может стать причиной повреждения модуля Heatronic. Накрывать модуль Heatronic перед работами на водопроводных деталях.

BW Exclusive

Электрические соединения BW Exclusive

- ▶ Для защиты от струй воды (IP) разгрузку от натяжения отрезать всегда в соответствии с диаметром кабеля.

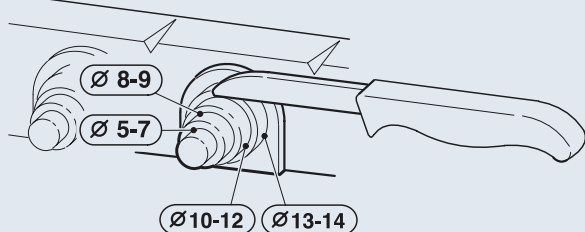


Рис. 69

- ▶ Вывести кабель через деталь разгрузки от натяжения и соответствующим образом подключить.
- ▶ Закрепить кабель на фиксаторе для разгрузки от напряжения.

Подключить регулятор включения и отключения напряжения 230 вольт

Регулятор должен быть рассчитан на сетевое напряжение (от отопительного котла) и не должен иметь собственного заземления.

- ▶ Обрезать по размеру фиксатор для разгрузки от натяжения в соответствии с диаметром кабеля.
- ▶ Вывести кабель через деталь разгрузки от натяжения и соответствующим образом подключить регулятор к ST10:
 - L к L_S
 - S к L_R
- ▶ Закрепить кабель на фиксаторе для разгрузки от напряжения.

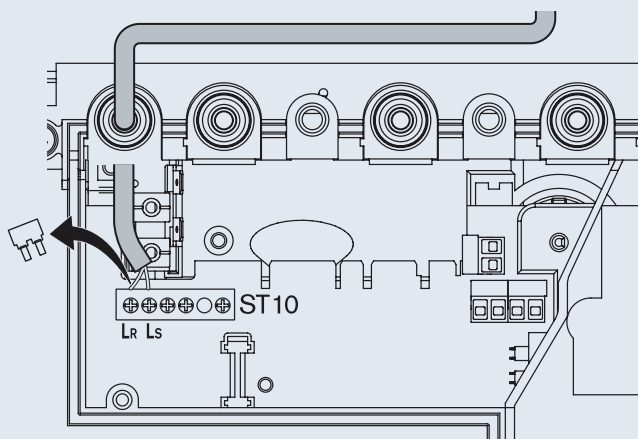


Рис. 70. Подключение (230 В AC, снять перемычку между L_S и L_R)

Подключить цифровой регулятор/регулятор BUS шины

Использовать провода следующего поперечного сечения:

Табл. 19

Длина провода	Поперечное сечение
≤ 80 м	0,40 мм ²
≤ 100 м	0,50 мм ²
≤ 150 м	0,75 мм ²
≤ 200 м	1,00 мм ²
≤ 300 м	1,50 мм ²

- ▶ Обрезать по размеру фиксатор для разгрузки от натяжения в соответствии с диаметром кабеля.
- ▶ Пропустить кабель через фиксатор для разгрузки от натяжения и подсоединить к ST19 и к клеммам 6 и 7.
- ▶ Закрепить кабель на фиксаторе для разгрузки от напряжения.

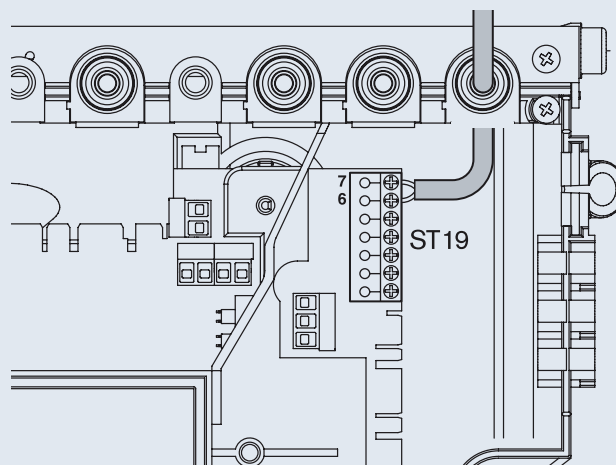


Рис. 71. Подключение регулятора

BW Exclusive

Электрические соединения BW Exclusive

Подключение датчика наружной температуры

Использовать провода следующего поперечного сечения:

Табл. 20

Длина провода	Поперечное сечение
≤ 20 м	0,75 – 1,5 мм ²
≤ 30 м	1,0 – 1,5 мм ²
> 30 м	1,5 мм ²

- ▶ Обрезать по размеру фиксатор для разгрузки от натяжения в соответствии с диаметром кабеля.
- ▶ Пропустить кабель подключения наружного датчика через фиксатор для разгрузки от натяжения и подсоединить к ST19 к клеммам A (клемма 1) и F (клемма 2).
- ▶ Закрепить кабель на фиксаторе для разгрузки от напряжения.

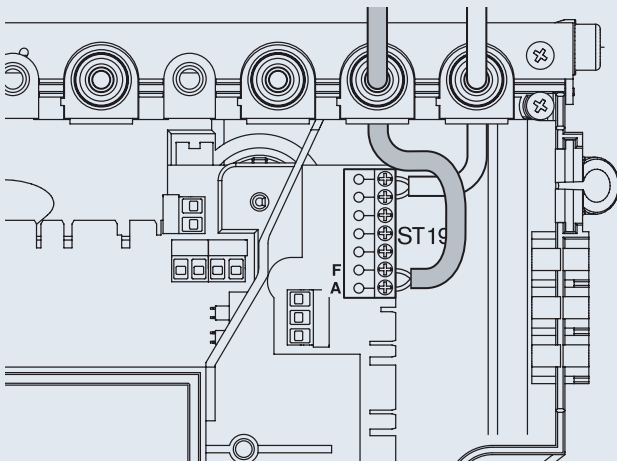


Рис. 72. Подключение наружного датчика



Использовать только протестированные датчики наружной температуры Bosch (напр., номер заказа: 8 747 207 101-0).

Подключить 24 В регулятор

Использовать провода следующего поперечного сечения:

Табл. 21

Длина провода	Поперечное сечение
≤ 20 м	0,75 – 1,5 мм ²
≤ 30 м	1,0 – 1,5 мм ²
> 30 м	1,5 мм ²

- ▶ Обрезать по размеру фиксатор для разгрузки от натяжения в соответствии с диаметром кабеля.
- ▶ Кабель подключения провести через деталь разгрузки от натяжения и подключить на ST19 к клеммам 1, 2 и 4.
- ▶ Закрепить кабель на фиксаторе для разгрузки от напряжения.

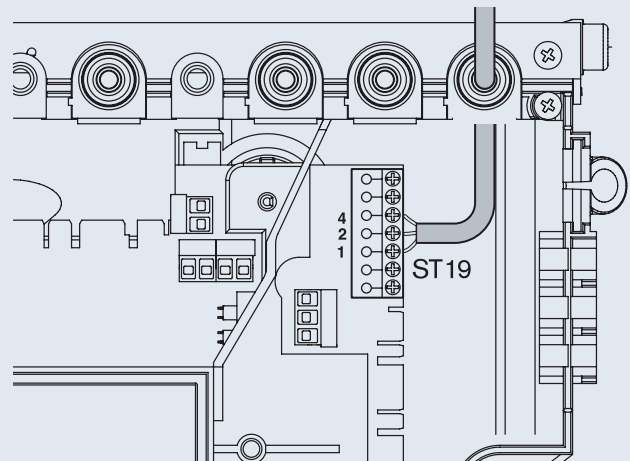


Рис. 73. Подключение 24 В регулятора

BW Exclusive

Электрические соединения BW Exclusive

Подключение циркуляционного насоса

- Для защиты от струй воды (IP) кабели проводить всегда сквозь кабельный ввод с отверстием, соответствующим поперечному сечению кабеля.
- Можно использовать следующие типы кабелей:
 - NYM-I 3 x 1,5 мм²
 - HO5VV-F 3 x 0,75 мм² (не использовать в непосредственной близости от ванны или душа; зоны 1 и 2)
 - HO5VV-F 3 x 1,0 мм² (не использовать в непосредственной близости от ванны или душа; зоны 1 и 2).
- ▶ Обрезать по размеру фиксатор для разгрузки от натяжения в соответствии с диаметром кабеля.
- ▶ Вывести кабель через деталь разгрузки от натяжения и соответствующим образом подключить циркуляционный насос к ST25:
 - L к LZ
 - N к NZ
 - Заземление (зеленый или зелено-желтый провод).
- ▶ Закрепить кабель электропитания на фиксаторе для разгрузки от напряжения.

Жила для подключения к заземляющей шине должна еще провисать, когда все другие уже натянуты.

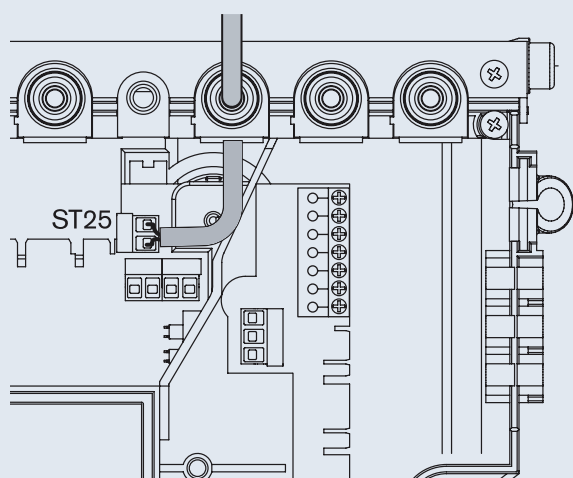


Рис. 74. Подключение циркуляционного насоса

Замена кабеля сетевого питания

- Для защиты от водяных брызг (IP) всегда проводить кабель через кабельный ввод с отверстием, соответствующим диаметру кабеля.
- Можно использовать следующие типы кабелей:
 - NYM-I 3 x 1,5 мм²
 - HO5VV-F 3 x 0,75 мм² (не использовать в непосредственной близости от ванны или душа; зоны 1 и 2)
 - HO5VV-F 3 x 1,0 мм² (не использовать в непосредственной близости от ванны или душа; зоны 1 и 2).
- ▶ Обрезать по размеру фиксатор для разгрузки от натяжения в соответствии с диаметром кабеля.
- ▶ Провести кабель через фиксатор для разгрузки от натяжения и подключить следующим образом:
 - Клеммная колодка ST10, клемма L (красная или коричневая жила)
 - Клеммная колодка ST10, клемма N (голубая жила)
 - Соединение с заземляющей шиной (зеленая или желто-зеленая жила)
- ▶ Закрепить кабель электропитания на фиксаторе для разгрузки от напряжения.

Жила для подключения к заземляющей шине должна еще провисать, когда все другие уже натянуты.

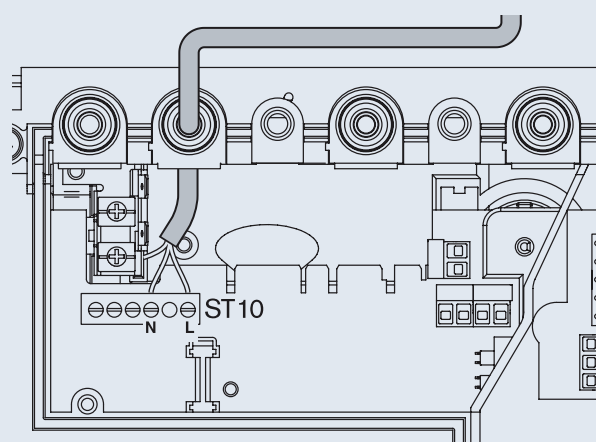


Рис. 75. Клеммная колодка для подачи питания ST10

BW Exclusive

Электрические соединения BW Exclusive

Эти отклонения определяются системой и не подлежат изменению.

- Вмонтированный термометр показывает температуру верхнего слоя горячей воды резервуара бойлера. Вследствие естественного температурного расслоения горячей воды заданная температура бойлера может рассматриваться лишь в качестве усредненного значения. Поэтому показание температуры и точка срабатывания регулятора температуры бойлера не идентичны.

Подключение бойлера

Бойлер косвенного нагрева и датчиком температуры (NTC)

Бойлеры с датчиками температуры марки Bosch подключаются непосредственно к электронной плате прибора. Кабель со штекером входит в комплект поставки бойлера.

- Отломить пластмассовое ушко.
- Вставить кабель датчика температуры бойлера.
- Подключить штекер к электронной плате (ST15).

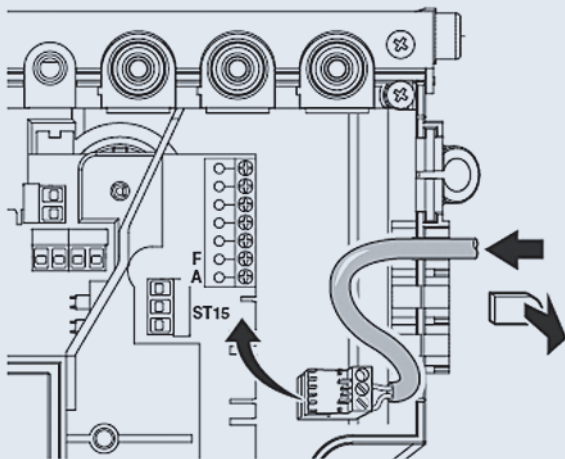


Рис. 76. Разъем для подключения датчика температуры бойлера (NTC)

Бойлер с косвенным подогревом с термостатом

- Обрезать по размеру фиксатор для разгрузки от натяжения в соответствии с диаметром кабеля.
- Провести кабель через фиксатор для разгрузки от натяжения и следующим образом подключить термостат бойлера к ST8:
 - L к 1
 - S к 3

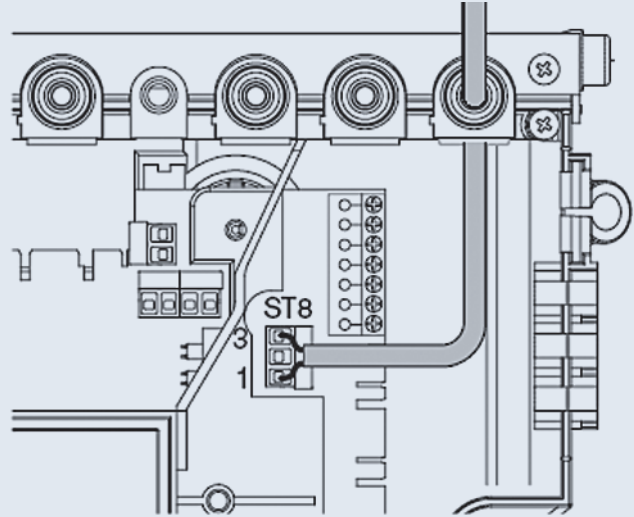


Рис. 77. Подключение термостата бойлера

- Закрепить кабель на фиксаторе для разгрузки от напряжения.

Защита бойлера от замерзания (ZSA)

Защита от замерзания для бойлера:

- Регулятор температуры горячей воды повернуть влево до упора.

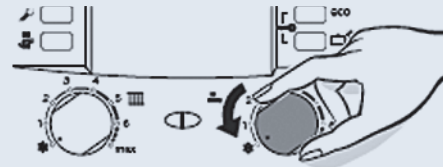


Рис. 78

Защита от замерзания активизируется, когда температура бойлера упадет ниже 15°C.

BW Exclusive

2.14 Электрические соединения

Электромонтаж

Котлы поставляются с полностью выполненным электромонтажом и с настройкой насоса в варианте включения 0. Датчики ограничителя расположены в электрическом контуре с напряжением 24 Вольт постоянного тока.

Инсталляционные работы и защитные мероприятия следует выполнять согласно правилам ПУЭ. Электрическое оснащение защищено от попадания водяных брызг (IP X4D) и имеет степень защиты от радиопомех. Запрещается выполнять присоединение других потребителей к месту подключения кабеля аппарата.

Двухфазная сеть (IT)

- ▶ Для обеспечения достаточного тока ионизации необходимо вмонтировать сопротивление между проводом N и местом подключения защитного провода - или -
- ▶ применять разделительный трансформатор.

Котлы BW Exclusive

без присоединительного кабеля и вилки

- ▶ Кабель сетевого электропитания должен жестко подключаться к клеммной планке распределительной коробки (без применения европейской вилки) через разделительное устройство с минимальным зазором между контактами 3 мм (например, предохранители, пневматические контакторы).
- ▶ Проложить кабельную линию к месту подключения к сети электропитания (230 Вольт, 50 Гц). Применять такие типы кабеля:
 - NYM-I3x1,5mm²
 - H05VV-F 3 x 0,75 мм² (не в непосредственной близости от ванны или душа; зоны 1 и 2 или)
 - H05VV-F 3 x 1,0 мм² (не в непосредственной близости от ванны или душа; зоны 1 и 2)

BW Exclusive

2.14 Электрические соединения BW Exclusive

Вариант включения насоса для режимов отопления

Понятием «вариант включения насоса» определяется взаимодействие насоса и регуляторов.

Вариант 0 (заводская настройка)

Автоматическое распознавание для режима регулирования по наружной температуре или по температуре в помещении. Управление отопительным насосом выполняется шинным регулятором.



При подключении датчика наружной температуры воздуха для погодного регулятора происходит автоматический переход на Вариант 4 включения насоса. В обычном же случае действует комнатный регулятор.

Вариант 1

Для отопительных установок без регулятора. Регулятор температуры в прямом трубопроводе включает насос контура отопления. При потребности в тепле насос контура отопления начинает работать вместе с горелкой.

Вариант 2

Для отопительных установок с комнатным регулятором температуры – подключение к клеммам 1, 2, 4 (24 Вольт).

Вариант 3

Насос контура отопления работает в длительном режиме (исключение: → Инструкция по эксплуатации регулятора отопления).

Вариант 4

Интеллектуальное управление насосом контура отопления в отопительных установках с погодным регулятором. Насос контура отопления включается по мере необходимости.

Режим работы насоса

Понятие «режим работы насоса» учитывает гидравлическую конфигурацию отопительной установки или котла.

Режим 0 (заводская настройка)

Если подключены один насос контура отопления и внутренний перенаправляющий (переводной) клапан (24 Вольт) для загрузки бойлера.

Режим 1

Если подключены один насос контура отопления и внешний перенаправляющий (переводной) клапан (230 Вольт) для загрузки бойлера.

Режим 2

Если подключены один насос контура отопления и один насос загрузки бойлера.

Работает или насос контура отопления, или насос для загрузки бойлера.

Подключение реле ограничения температуры ТВ 1 прямого трубопровода системы теплого пола.

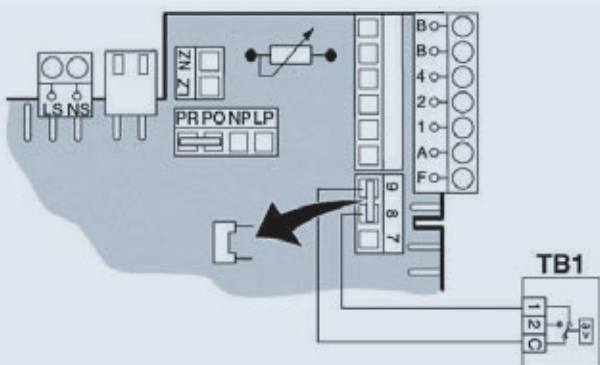


Рис. 79. В отопительных установках только с системой отопления пола и прямым гидравлическим подключением к котлу.

Для заметок

BWC 42

BWC 42

BWC 42

3.1 Выбор системы

3.1.1 Отопительные установки без приготовления горячей воды BWC 42.

3.1.1.1 Схема 1 отопительной установки: Контур отопления без смесителя и без гидравлического отделителя

Основные компоненты схемы

- газовый настенный конденсационный котел BWC 42;
- 1 контур отопления без смесителя;
- погодный регулятор температуры, или – альтернативно – комнатный регулятор температуры.
- Особенности:
 - Рекомендуется применять погодный терморегулятор FW... для обеспечения более высокой степени использования высшей удельной теплоты сгорания топлива.
 - Проверить соответствие расширительного бака водяному объему системы (→ стр. 103).
 - Не допускается монтаж термостатических вентилей в «ведущем» помещении, в котором установлен комнатный регулятор и которое задает температурный режим котлу.

Описание функционирования

Простые по конструктивному исполнению котельные установки с одним контуром отопления без смесителя и без гидравлического отделителя могут эксплуатироваться с регулированием как по наружной температуре, так и по температуре в помещении.

Обмен данными между конденсационным котлом и регулятором осуществляется через двухпроводную шинную систему.

Насос контура отопления подключается непосредственно к конденсационному котлу

При регулировании, зависящем от погодных условий и рекомендованном для конденсационных котлов, предлагается регулятор FW 200 который можно встроить в котел или монтировать в помещении. При использовании регулятора в качестве встроенного прибора можно управлять котлом непосредственно из жилого помещения через дистанционный управляющий терморегулятор FB 100.

Регулирование по температуре помещения реализуется с помощью регулятора FR 100.

Гидравлика с приборами регулирования (принципиальная схема)

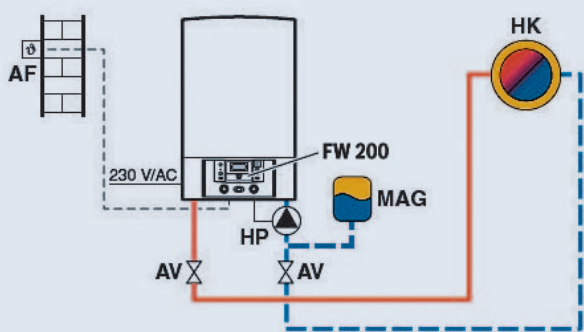


Рис. 80. Пример с погодным регулятором FW 200

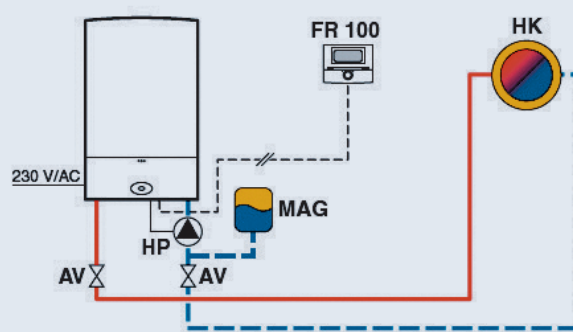


Рис. 81. Пример с комнатным регулятором FR 100

AF Датчик наружной температуры
AV Запорная трубопроводная арматура
MAG Мембранный компенсационный бак
FR 100 Комнатный регулятор температуры

FW 200 Погодный регулятор температуры
HK Контур отопления
HP Насос контура отопления, макс. 200 Вт

BWC 42

Выбор системы

Табл. 22

Количество	Наименование		№ для заказа
Котел отопления			
	Природный газ:	BWC 42	7 712 231 486
Присоединительная арматура			
	Природный газ: Монтажная присоединительная панель, в комплекте, для природного газа, для BWC 42	арматура № 759	7 719 001 771
	Электронный насос контура отопления, саморегулируемый, 230 Вольт/50 Гц,		7 719 002 887
	Сливной сифон	принадлежность № 432	7 719 000 763
Приборы регулирования			
	Погодный регулятор для встраивания в котел или для настенного монтажа	FW 200	7 719 002 974
	альтернативно: Комнатный регулятор температуры (с недельной программой)	FR 100	7 719 002 971
Принадлежности для приборов регулирования			
	по выбору: Дистанционный управляющий терморегулятор	FB 100	7 719 002 975

3.1.1.2 Схема 2: Контур отопления без смесителя с гидравлическим отделителем

Основные компоненты схемы

- газовый настенный конденсационный котел BWC 42;
- 1 контур отопления без смесителя;
- погодный регулятор температуры.

Особенности:

- Проверить соответствие расширительного бака водяному объему системы (→ стр. 103).
- Применить механический предохранительный ограничитель в соответствии с указаниями производителя системы отопления пола.

Описание функционирования

Простые по конструктивному исполнению котельные установки с гидравлическим отделителем эксплуатируются преимущественно с регулированием по наружной температуре.

Контур отопления без смесителя и с гидравлическим отделителем регулируется погодным регулятором FW 200. Обмен данными между конденсационным котлом и регулятором осуществляется через двухпроводную шинную систему.

Оба насоса контура отопления (первичный и вторичный контуры) управляются конденсационным котлом. Регулирование температуры осуществляется с помощью датчика VF в гидравлическом отделителе через конденсационный котел. Термоэлектрическое реле ТВ ограничения температуры в контуре отопления пола подключается к конденсационному котлу.

Регулятор FW 200 можно встраивать в котел или монтировать в помещении. При использовании регулятора как встроенного прибора можно управлять котлом непосредственно из жилого помещения через Дистанционный управляющий терморегулятор FB 100. Альтернативно можно также задействовать комнатный регулятор температуры FR 100.

BWC 42

Выбор системы

Гидравлика с приборами регулирования (принципиальная схема)

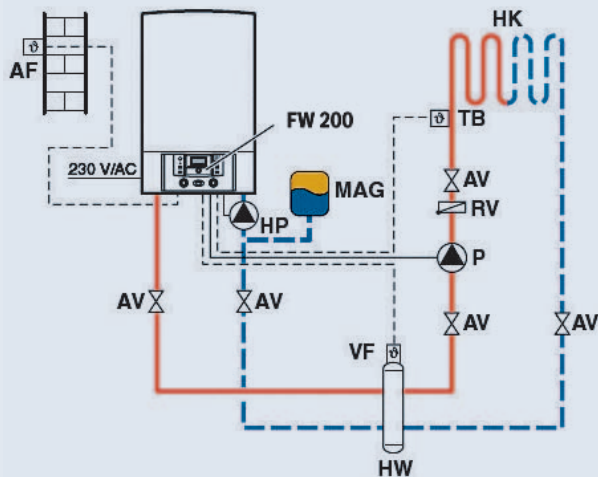


Рис. 82. Пример контура отопления пола с расходным потоком более 1000 л/час

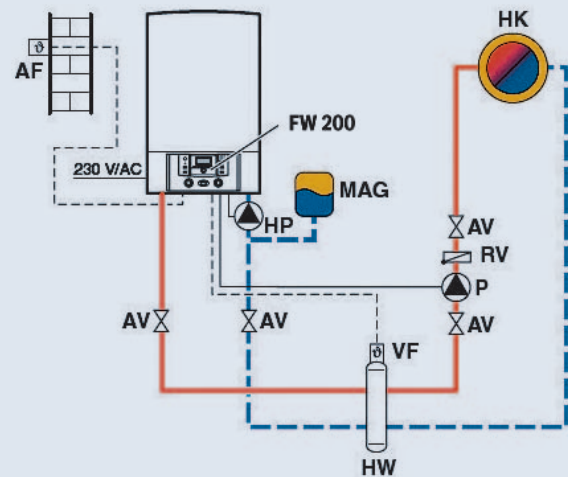


Рис. 83. Пример контура отопления без смесителя

- AF** Датчик наружной температуры
- AV** Запорная трубопроводная арматура
- FW 200** Погодный регулятор температуры
- HK** Контур отопления
- HP** Насос контура отопления (первичный контур). макс. 200 Вт
- HW** Гидравлический отделитель

- MAG** Мембранный расширительный бак
- FR 100** Насос контура отопления (вторичный контур). макс. 200 Вт
- RV** Обратный клапан
- TB** Термoeлектрическое реле-ограничитель температуры
- VF** Датчик температуры в прямом трубопроводе

Табл. 23

Количество	Наименование	№ для заказа
Котел отопления		
	Природный газ:	BWC 42 7 712 231 486
Присоединительная арматура		
	Природный газ: Монтажная присоединительная панель, в комплекте, для природного газа, для BWC 42	арматура № 759 7 719 001 771
	Частотный электронный насос контура отопления, саморегулируемый, 230 Вольт/50 Гц,	
	Насос контура отопления, 3-х-ступенчатый, 230 Вольт/50 Гц,	
	Сливной сифон	принадлежность № 432 7 719 000 763
	Гидравлический отделитель	HW 50 7 719 001 780
Приборы регулирования		
	Погодный регулятор для встраивания в котел или для настенного монтажа	FW 200 7 719 002 974
	альтернативно: Комнатный регулятор температуры (с недельной программой)	FR 100 7 719 002 971
Принадлежности для приборов регулирования		
	по выбору: Дистанционный управляющий терморегулятор	FB 100 7 719 002 975

BWC 42

Выбор системы

3.1.1.3 Схема 3: Один контур отопления без смесителя и один контур отопления со смесителем с разделением системы

Основные компоненты схемы

- газовый настенный конденсационный котел BWC 42;
- 1 контур отопления без смесителя,
- 1 контур отопления со смесителем и с разделением системы;
- погодный регулятор температуры.

Особенности:

- Разделение системы через теплообменник необходимо применять в особенности для уже существующих или старых отопительных систем.
- Насос контура отопления (первичный контур) обслуживает гидравлический отделитель отопительные контуры обслуживаются вторичными насосами контуров отопления.
- Проверить соответствие расширительного бака водяному объему системы (→ стр. 103).

Описание функционирования

В старых отопительных установках часто существует опасность попадания в отопительную воду ингибиторов, несовместимых с материалом трубопроводов, а также опасность проникновения кислорода в трубопроводную сеть. Это приводит к коррозионным

повреждениям, зашламованию котла и сбоям при эксплуатации. Поэтому для разделения системы применяется теплообменник.

Котельная установка, оснащенная гидравлическим отделителем и погодным регулятором FW 200, состоит из одного отопительного контура без смесителя, и одного контура отопления со смесителем разделением системы через теплообменник.

Регулирование температуры вторичного контура происходит с помощью датчика VF в гидравлическом отделителе через конденсационный котел.

Насос контура отопления (первичный контур) подключается непосредственно к конденсационному котлу.

Для смешанного контура отопления погодный регулятор FW 200 регулирует работу насоса и смесителя с первичной стороны теплообменника и работу насоса контура отопления со вторичной стороны теплообменника. Кроме того, регулируется также и насос контура отопления без смесителя. Подстраивание и регистрация температуры осуществляется через модуль IPM 2, который может быть заменен двумя модулями IPM 1. Обмен данными с погодным регулятором температуры FW 200 происходит через двухпроводную шинную систему. Если регулятор встроен в котел, то можно управлять котлом непосредственно из жилого помещения через дистанционный управляющий терморегулятор FB 100.

Гидравлика с приборами регулирования (принципиальная схема)

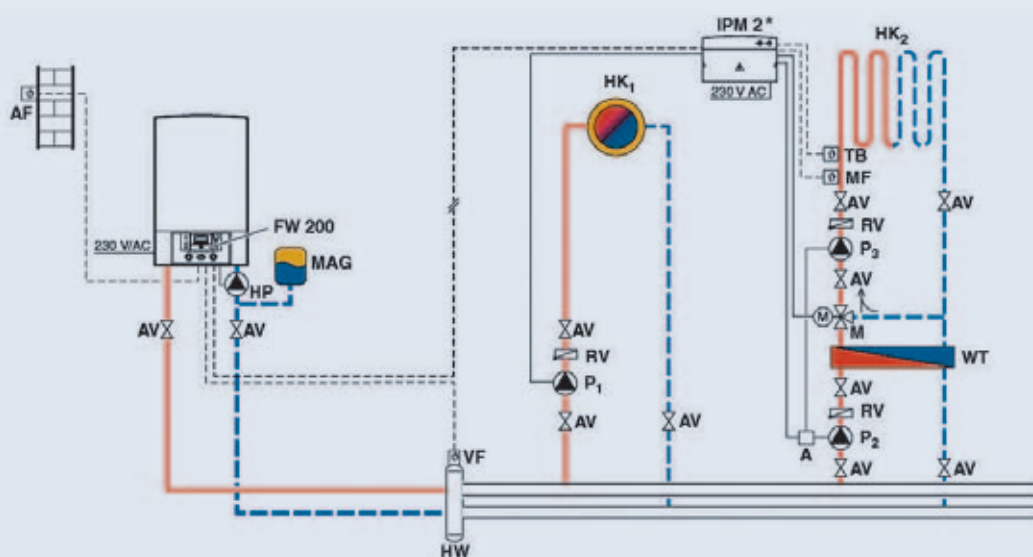


Рис. 84. Пример с гидравлическим отделителем и разделением системы при использовании кислородопроницаемых полимерных труб

* Модуль IPM 2 может быть заменен двумя модулями IPM 1

BWC 42

Выбор системы

A	Разветвительная коробка (по месту монтажа)	MAG	Мембранный расширительный бак
AF	Датчик наружной температуры	MF	Датчик температуры контура смесителя
AV	Запорная трубопроводная арматура	P₁	Насос контура отопления (вторичн. контур), макс. 250 Вт
FW 200	Погодный регулятор температуры	P_{1,2}	Насос контура отопления (вторичн. контур), макс. 250 Вт (P ₁ + P ₂)
HK_{1,2}	Контур отопления	RV	Обратный клапан
HP	Насос контура отопления (перв. контур) макс. 200 Вт	TB	Термоэлектрическое реле-ограничитель температуры
HW	Гидравлический отделитель	VF	Общий датчик температуры в прямом трубопроводе
IPM 2	Силовой модуль для двух отопительных контуров	WT	Теплообменник
M	Трехходовой смеситель		

Табл. 24

Количество	Наименование	№ для заказа
Котел отопления		
	Природный газ:	BWC 42 7 712 231 486
Присоединительная арматура		
	Природный газ: Монтажная присоединительная панель, в комплекте, для природного газа, для BWC 42	арматура № 759 7 719 001 771
	Электронный насос контура отопления, саморегулируемый, 230 Вольт/50 Гц,	
	Насос контура отопления, 3-х-ступенчатый, 230 Вольт/50 Гц,	
	Сливной сифон	принадлежность № 432 7 719 000 763
	Гидравлический отделитель	HB 50 7 719 001 780
Приборы регулирования		
	Погодный регулятор для встраивания в котел или для настенного монтажа	FW 200 7 719 002 974
Принадлежности для приборов регулирования		
по выбору:	Дистанционный управляющий терморегулятор	FB 100 7 719 002 975
	Силовой модуль для двух контуров отопления	IPM 1 7 719 002 986
	Трехходовой смеситель	DWM 20-1 7 719 002 708
	Трехходовой смеситель	DWM 25-1 7 719 002 709
	Серводвигатель смесителя	SM 3 7 719 002 715
	Термоэлектрическое реле ограничения температуры	TB 1 7 719 002 255

BWC 42

Выбор системы

3.1.1.4 Схема 4 отопительной установки: Один контур отопления без смесителя и два контура отопления со смесителем

Основные компоненты схемы

- газовый настенный конденсационный котел BWC 42
- 1 контур отопления без смесителя;
- 2 контура отопления со смесителем
- погодный регулятор температуры.

Особенности:

- Проверить соответствие расширительного бака водяному объему системы (→ стр. 103).
- Насос контура отопления (первичный контур) обслуживает гидравлический отделитель. Отопительные контуры обслуживаются вторичными насосами контуров отопления.

Описание функционирования

Все три контура отопления регулируются погодным регулятором FW 200 в сочетании с силовым модулем IPM 2, который может быть заменен двумя модулями IPM 1 для двух отопительных контуров и одним силовым модулем IPM 1 для одного отопительного контура. Насос контура отопления (первичный контур) подключается непосредственно к конденсационному котлу.

Насосы контуров отопления, трехходовой смеситель, датчик температуры и ограничитель температуры первого смешанного контура и насос несмешанного контура отопления контролируются и управляются модулем IPM 2 или 2xIPM 1.

Второй смешанный отопительный контур контролируется и управляется отдельным модулем IPM 1. Подключение и обмен данными между модулями IPM 1, IPM 2, регулятором и конденсационным котлом осуществляется через двухпроводную шинную систему

Регулятор FW 200 можно встраивать в котел или монтировать в помещении. При использовании регулятора как встроенного прибора можно управлять котлом непосредственно из жилого помещения через дистанционный управляющий терморегулятор FB 100.

Так как погодный регулятор FW 200 может обслуживать максимум два отопительных контура, то для остальных контуров отопления следует предусмотреть дополнительные дистанционные управляющие терморегуляторы. Для этих целей для каждого контура используется свой дистанционный управляющий терморегулятор FB 100.

Гидравлика с приборами регулирования (принципиальная схема)

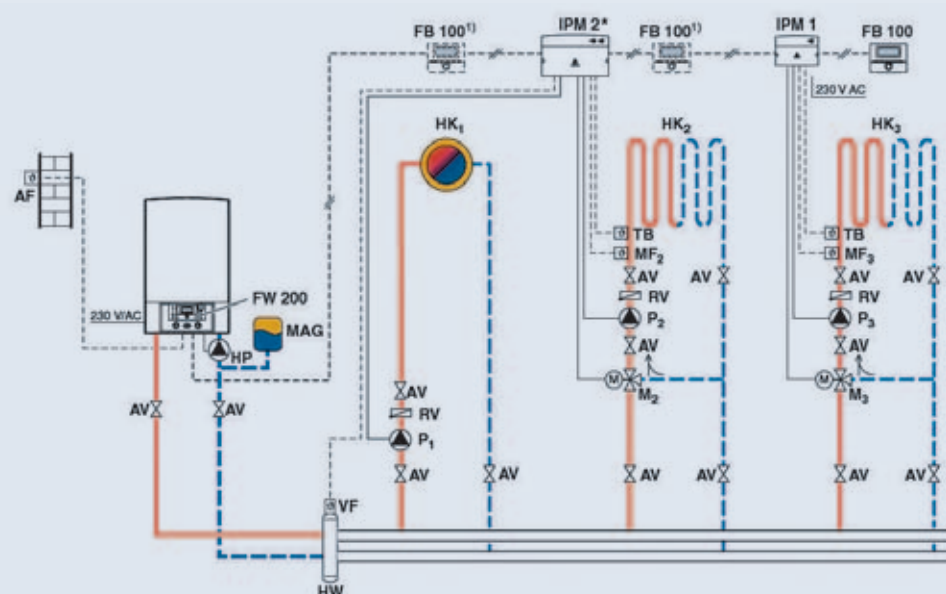


Рис. 85. Пример с гидравлической стрелкой, одним несмешанным и двумя смешанными контурами отопления

* Модуль IPM 2 может быть заменен двумя модулями IPM 1

BWC 42

Выбор системы

AF	Датчик наружной температуры	MAG	Мембранный компенсационный (расширительный) бак VF
AV	Запорная трубопроводная арматура	MF ^{2,3}	Датчик температуры контура смесителя
FB 100	Комфортный дистанционный управляющий терморегулятор	P₁	Насос контура отопления (втор. контур), макс. 250 Вт
FW 200	Погодный регулятор температуры	P_{2,3}	Насос контура отопления (вторичный контур), макс. 250 Вт для каждого насоса
HK_{1,2}	Контур отопления	RV	Обратный клапан
HP	Насос контура отопления (перв. контур) макс. 200 Вт	TB	Термоэлектрическое реле-ограничитель температуры
HW	Гидравлический отделитель	VF	Датчик температуры в прямом трубопроводе
IPM 1	Силовой модуль для одного контура отопления	¹⁾	Опционально
IPM 2	Силовой модуль для двух отопительных контуров		
M23	Трехходовой смеситель DWM...-1		

Табл. 24

Количество	Наименование	№ для заказа
Котел отопления		
	Природный газ:	BWC 42 7 712 231 486
Присоединительная арматура		
	Природный газ: Монтажная присоединительная панель, в комплекте, для природного газа, для ZBR 42-3 A, арматура № 759	7 719 001 771
	Частотный электронный насос контура отопления, саморегулируемый, 230 Вольт/50 Гц,	
	Насос контура отопления, 3-х-ступенчатый, 230 Вольт/50 Гц,	
	Сливной сифон принадлежность № 432	7 719 000 763
	Гидравлический отделитель HB 50	7 719 001 780
Приборы регулирования		
	Погодный регулятор для встраивания в котел или для настенного монтажа FW 200	7 719 002 974
Принадлежности для приборов регулирования		
	Дистанционный управляющий терморегулятор (необходим, начиная с третьего контура отопления) FB 100	7 719 002 975
	Комплект для встраивания IPM 1 принадлежность № 1143	7 719 002 880
	Распределитель для трех контуров отопления AG9-1	7 719 001 633
	Трехходовой смеситель DWM 20-1	7 719 002 708
	Трехходовой смеситель DWM 25-1	7 719 002 709
	Серводвигатель смесителя SM 3	7 719 002 715
	Термоэлектрическое реле ограничения температуры TB 1	7 719 002 255

BWC 42

Выбор системы

3.1.1.5 Схема 5 отопительной установки: Один контур отопления без смесителя и два контура отопления со смесителем

Основные компоненты схемы

- газовый настенный конденсационный котел BWC 42
- 1 контур отопления без смесителя;
- 3 контура отопления со смесителем
- погодный регулятор температуры.

Особенности:

- Проверить соответствие расширительного бака водяному объему системы (→ стр. 103).
- Насос контура отопления (первичный контур) обслуживает гидравлическую стрелку. Отопительные контуры обслуживаются вторичными насосами контуров отопления.

Описание функционирования

Несмешанный, а также три смешанных контура отопления регулируются погодным регулятором FW 200 в сочетании с двумя силовыми модулями IPM 2, которые могут быть заменены двумя модулями IPM 1 каждый для двух отопительных контуров.

Насос контура отопления (первичный контур) подключается непосредственно к конденсационному котлу.

Насосы контуров отопления, трехходовые смесители, датчики температуры и ограничители температуры смешанного контура контролируются и управляются соответствующим модулем IPM. Контур отопления без смесителя тоже подключается к модулю IPM.

Подключение и обмен данными между силовыми модулями IPM 2, регулятором и конденсационным котлом осуществляется через двухпроводную шинную систему.

Регулятор FW 200 можно встраивать в котел или монтировать в помещении. При использовании регулятора как встроенного прибора можно управлять котлом непосредственно из жилого помещения через дистанционный управляющий терморегулятор FB 100.

Так как погодный регулятор FW 200 может обслуживать максимум два отопительных контура, то для остальных контуров отопления следует предусмотреть дополнительные дистанционные управляющие терморегуляторы. Для этих целей для каждого контура используется свой дистанционный управляющий терморегулятор FB 100.

Гидравлика с приборами регулирования (принципиальная схема)

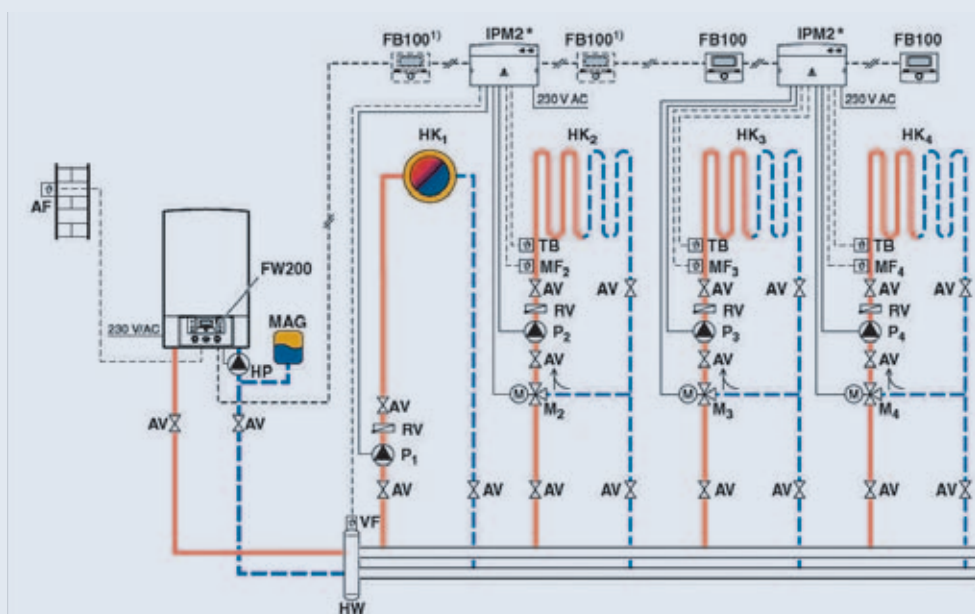


Рис. 86. Пример с гидравлической стрелкой, одним несмешанным и двумя смешанными контурами отопления

* Модуль IPM 2 может быть заменен двумя модулями IPM 1

BWC 42

Выбор системы

AF	Датчик наружной температуры	MAG	Мембранный компенсационный (расширительный) бак VF
AV	Запорная трубопроводная арматура	MF ^{2,3}	Датчик температуры контура смесителя
FB 100	Комфортный дистанционный управляющий терморегулятор	P₁	Насос контура отопления (втор, контур), макс. 250 Вт
FW 200	Погодный регулятор температуры	P_{2,3}	Насос контура отопления (вторичный контур), макс. 250 Вт для каждого насоса
HK_{1,2}	Контур отопления	RV	Обратный клапан
HP	Насос контура отопления (перв. контур) макс. 200 Вт	TB	Термоэлектрическое реле-ограничитель температуры
HW	Гидравлический отделитель	VF	Датчик температуры в прямом трубопроводе
IPM 1	Силовой модуль для одного контура отопления	¹⁾	Опционально
IPM 2	Силовой модуль для двух отопительных контуров		
M23	Трехходовой смеситель DWM...-1		

Табл. 25

Количество	Наименование	№ для заказа
Котел отопления		
	Природный газ:	BWC 42 7 712 231 486
Присоединительная арматура		
	Природный газ: Монтажная присоединительная панель, в комплекте, для природного газа, для ZBR 42-3 A, арматура № 759	7 719 001 771
	Частотный электронный насос контура отопления, саморегулируемый, 230 Вольт/50 Гц,	
	Насос контура отопления, 3-х-ступенчатый, 230 Вольт/50 Гц,	
	Сливной сифон принадлежность № 432	7 719 000 763
	Гидравлический отделитель HB 50	7 719 001 780
Приборы регулирования		
	Погодный регулятор для встраивания в котел или для настенного монтажа FW 200	7 719 002 974
Принадлежности для приборов регулирования		
	Дистанционный управляющий терморегулятор (необходим, начиная с третьего контура отопления) FB 100	7 719 002 975
	Комплект для встраивания IPM 1 принадлежность № 1143	7 719 002 880
	Распределитель для трех контуров отопления AG9-1	7 719 001 633
	Трехходовой смеситель DWM 20-1	7 719 002 708
	Трехходовой смеситель DWM 25-1	7 719 002 709
	Серводвигатель смесителя SM 3	7 719 002 715
	Термоэлектрическое реле ограничения температуры TB 1	7 719 002 255

BWC 42

Выбор системы

3.1.1.6 Схема 6 отопительной установки: Четыре контура отопления со смесителем

Основные компоненты схемы

- газовый настенный конденсационный котел BWC 42
- 1 контур отопления без смесителя;
- 4 контура отопления со смесителем;
- погодный регулятор температуры.

Особенности:

- Проверить соответствие расширительного бака водяному объему системы (→ стр. 103).
- Насос контура отопления (первичный контур) обслуживает гидравлический отделитель. Отопительные контуры обслуживаются вторичными насосами контуров отопления.

Описание функционирования

Четыре смешанных контура отопления регулируются погодным регулятором FW 200 в сочетании с двумя силовыми модулями IPM 2, которые могут быть заменены двумя модулями IPM 1 каждый для двух отопительных контуров.

Насос контура отопления (первичный контур) подключается непосредственно к конденсационному котлу.

Насосы контуров отопления, трехходовые смесители, датчики температуры и ограничители температуры каждого двух смешанных контуров контролируются и управляются соответствующим модулем IPM 2.

Подключение и обмен данными между двумя силовыми модулями IPM 2, регулятором и конденсационным котлом осуществляется через двухпроводную шинную систему.

Регулятор FW 200 можно встраивать в котел или монтировать в помещении. При использовании регулятора как встроенного прибора можно управлять котлом непосредственно из жилого помещения через дистанционный управляющий терморегулятор FB 100.

Так как погодный регулятор FW 200 может обслуживать максимум два отопительных контура, то для остальных контуров отопления следует предусмотреть дополнительные дистанционные управляющие терморегуляторы. Для этих целей для каждого контура используется свой дистанционный управляющий терморегулятор FB 100.

Гидравлика с приборами регулирования (принципиальная схема)

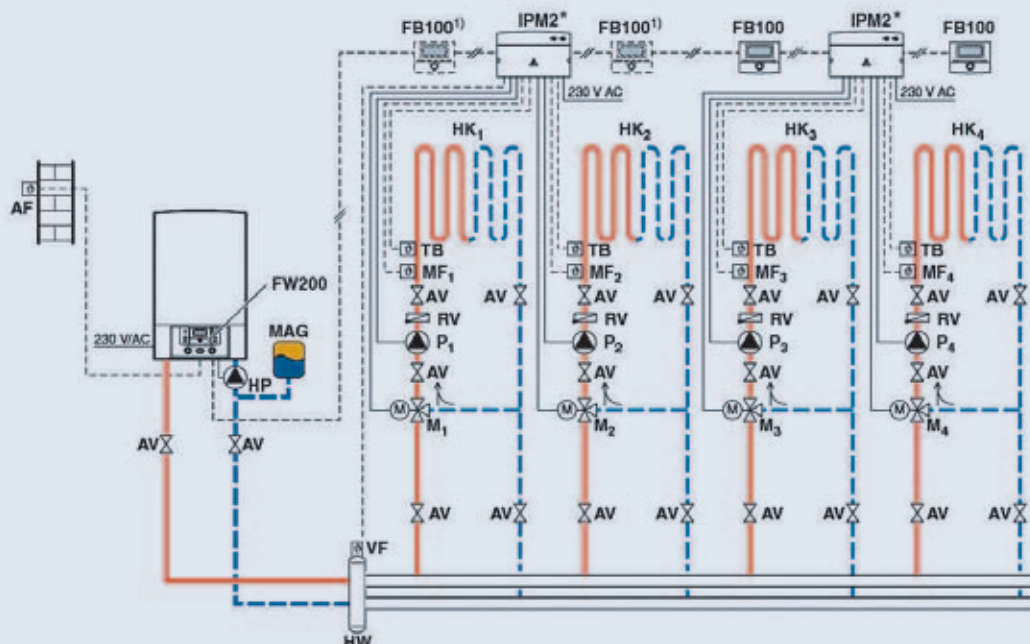


Рис. 87. Пример с гидравлической стрелкой и четырьмя смешанными контурами отопления

* Модуль IPM 2 может быть заменен двумя модулями IPM 1

BWC 42

Выбор системы

AF	Датчик наружной температуры	M_{1...4}	Трехходовой смеситель DWM...-1
AV	Запорная трубопроводная арматура	MAG	Мембранный расширительный
FB 100	Комфортный дистанционный управляющий терморегулятор	MF_{1...4}	Датчик температуры контура смесителя
FW 200	Погодный регулятор температуры	P_{1...4}	Насос контура отопления (втор, контур), макс. 250 Вт для каждого насоса
HK_{1,2}	Контур отопления	RV	Обратный клапан
HP	Насос контура отопления (перв. контур) макс. 200 Вт	TB	Термоэлектрическое реле-ограничитель температуры
HW	Гидравлический отделитель	VF	Датчик температуры в прямом трубопроводе
IPM 2	Силовой модуль для двух отопительных контуров	¹⁾	Опционально

Табл. 26

Количество	Наименование	№ для заказа
Котел отопления		
	Природный газ:	BWC 42 7 712 231 486
Присоединительная арматура		
	Природный газ: Монтажная присоединительная панель, в комплекте, для природного газа, для ZBR 42-3 А,	арматура № 759 7 719 001 771
	Частотный электронный насос контура отопления, саморегулируемый, 230 Вольт/50 Гц,	
	Насос контура отопления, 3-х-ступенчатый, 230 Вольт/50 Гц,	
	Сливной сифон	принадлежность № 432 7 719 000 763
	Гидравлический отделитель	HB 50 7 719 001 780
Приборы регулирования		
	Погодный регулятор для встраивания в котел или для настенного монтажа	FW 200 7 719 002 974
Принадлежности для приборов регулирования		
	Дистанционный управляющий терморегулятор (необходим, начиная с третьего контура отопления)	FB 100 7 719 002 975
	Силовой модуль одного контура отопления	IPM 1 7 719 002 986
	Трехходовой смеситель	DWM 20-1 7 719 002 708
	Трехходовой смеситель	DWM 25-1 7 719 002 709
	Серводвигатель смесителя	SM 3 7 719 002 715
	Термоэлектрическое реле ограничения температуры	TB 1 7 719 002 255

BWC 42

Выбор системы

3.1.2 Отопительные установки с приготовлением горячей воды в бойлере косвенного нагрева

3.1.2.1 Схема 7 отопительной установки: Контур отопления без смесителя и без гидравлического отделителя

Основные компоненты схемы

- газовый настенный конденсационный котел BWC 42
- 1 контур отопления без смесителя;
- бойлер – емкостный водонагреватель;
- погодный регулятор температуры или – альтернативно – комнатный регулятор температуры.

Особенности:

- Приготовление горячей воды в бойлере косвенного нагрева.
- Рекомендуется применять погодный терморегулятор FW... для обеспечения более высокой степени использования высшей удельной теплоты сгорания топлива.
- Проверить соответствие расширительного бака водяному объему системы (→ стр. 103).
- Не допускается монтаж термостатических вентилей в «ведущем» помещении, в котором установлен комнатный регулятор FR110.

- Возможно прямое электрическое подключение насоса контура рециркуляции ZP к электронике аппарата. В таком случае управление программой работы насоса рециркуляции выполняется через FW 200.

Описание функционирования

Простые по конструктивному исполнению котельные установки с одним контуром отопления без смесителя и без гидравлической стрелки и одним бойлером косвенного нагрева могут эксплуатироваться с регулированием как по наружной температуре, так и по температуре в помещении.

При регулировании, зависящем от погодных условий и рекомендованном для конденсационных котлов, предлагается регулятор FW 200, который можно встроить в котел или монтировать в помещении. При использовании регулятора как встроенного прибора можно управлять котлом непосредственно из жилого помещения через дистанционный управляющий терморегулятор FB 100.

Подключение и обмен данными между регулятором и конденсационным котлом осуществляется через 2х проводную Bus-шину.

На котле выполняется также подключение насоса контура отопления и насоса для загрузки бойлера.

Гидравлика с приборами регулирования (принципиальная схема)

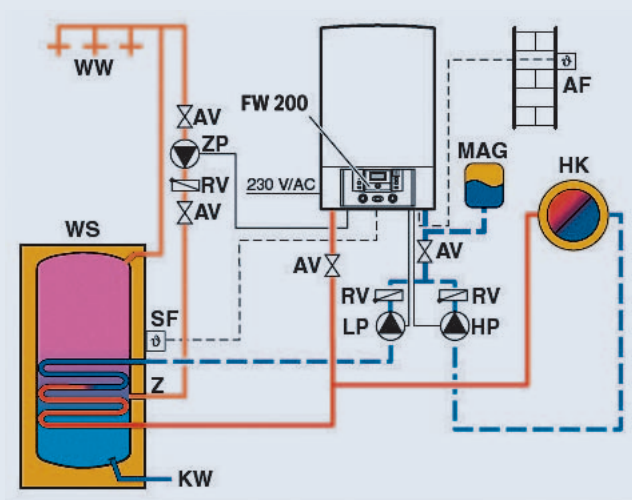


Рис. 88. Пример с погодным регулятором FW 200

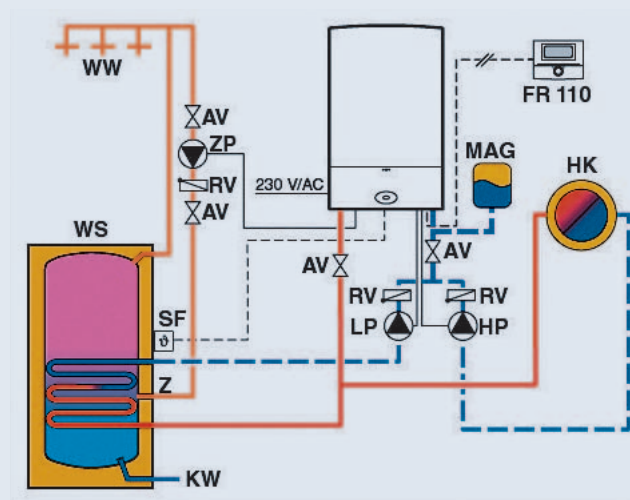


Рис. 89. Пример с комнатным регулятором FR110 и контуром рециркуляции

BWC 42

Выбор системы

AF	Датчик наружной температуры	MAG	Мембранный расширительный бак
AV	Запорная трубопроводная арматура	RV	Обратный клапан
FB 110	Комнатный регулятор температуры	SF	Датчик температуры в бойлере
FW 200	Погодный регулятор температуры	WS	Бойлер
HK	Контур отопления	WW	Выход горячей расходной воды
HP	Насос контура отопления (перв. контур) макс. 200 Вт	Z	Контур рециркуляции
KW	Вход холодной воды	ZP	Насос контура рециркуляции, макс. 200 Вт
LP	Насос для загрузки бойлера (первичный контур), макс. 100 Вт		

Табл. 27

Количество	Наименование	№ для заказа
Котел отопления		
	Природный газ:	BWC 42 7 712 231 486
Присоединительная арматура		
	Природный газ: Монтажная присоединительная панель, в комплекте, для природного газа, для ZBR 42-3 A,	арматура № 759 7 719 001 771
	Частотный электронный насос контура отопления, саморегулируемый, 230 Вольт/50 Гц, пригоден для монтажа в котел и для внешнего монтажа,	
	Сливной сифон	принадлежность № 432 7 719 000 763
Бойлеры		
(Приготовление горячей воды, начиная со стр. 113)		
Приборы регулирования		
	Погодный регулятор для встраивания в котел или для настенного монтажа	FW 200 7 719 002 974
Принадлежности для приборов регулирования		
	Дистанционный управляющий терморегулятор	FB 100 7 719 002 975

BWC 42

Выбор системы

3.1.2.2 Схема 8 отопительной установки: Контур отопления со смесителем и с гидравлическим отделителем

Основные компоненты схемы

- газовый настенный конденсационный котел BWC 42 с встроенным 3-ходовым клапаном и схемой приоритета загрузки бойлера;
- 1 контур отопления пола;
- бойлер – емкостный водонагреватель;
- погодный регулятор температуры.

Особенности:

- Приготовление горячей расходной воды в отдельно стоящем бойлере косвенного нагрева.
- Проверить соответствие расширительного бака водяному объему системы (→ стр. 103).
- Инсталлировать группу предохранительных устройств в соответствии с действующими стандартами.
- Насос контура рециркуляции ZP подключается к модулю IPM 2. Управление программой для насоса контура рециркуляции выполняется через FW 200

Описание функционирования

В отопительных установках с большими бойлерами или с обеспечением непрерывного режима отопления привязку бойлера необходимо всегда выполнять

Гидравлика с приборами регулирования (принципиальная схема)

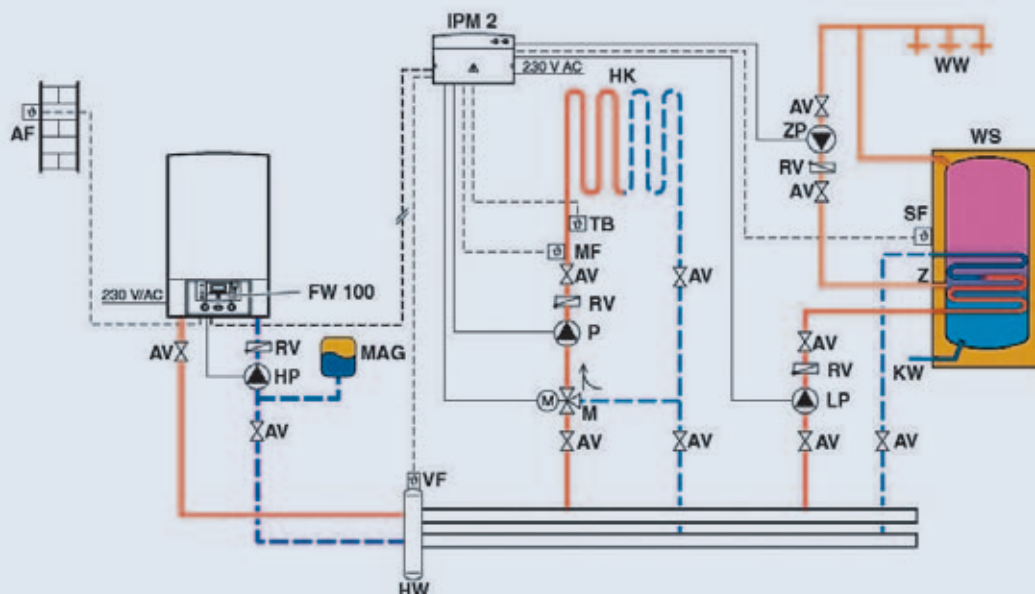


Рис. 90. Пример гидравлической стрелки с бойлером косвенного нагрева и одним смешанным контуром отопления

со вторичной стороны гидравлического отделителя. Для параллельной работы отопительного контура со смесителем и приготовления горячей воды необходим погодный регулятор FW 200 в сочетании с одним силовым модулем IPM 2, который может быть заменен двумя модулями IPM 1, для двух отопительных контуров. Модуль IPM управляет насосом контура отопления, трехходовым смесителем, ограничителем температуры и датчиком. Кроме того, модулем IPM регулируется бойлер с насосом загрузки бойлера. Регулирование температуры с помощью датчика VF в гидравлическом отделителе тоже выполняется через модуль IPM.

Обмен данными между конденсационным котлом и погодным регулятором FW 200 осуществляется через двухпроводную шинную систему. При использовании регулятора как встроенного в котел прибора можно управлять котлом непосредственно из жилого помещения через дистанционный управляющий терморегулятор FB 100.

Насос контура отопления (первичный контур) подключается непосредственно к конденсационному котлу.

BWC 42

Выбор системы

AF	Датчик наружной температуры	MF	Датчик температуры контура смесителя
AV	Запорная трубопроводная арматура	P	Насос контура отопления (втор. контур), макс. 250 Вт
FW 200	Погодный регулятор температуры	RV	Обратный клапан
HK	Контур отопления	SF	Датчик температуры в бойлере
HP	Насос контура отопления (перв. контур) макс. 200 Вт	TB	Термоэлектрическое реле-ограничитель температуры
HW	Гидравлический отделитель	VF	Общий датчик температуры в прямом трубопроводе
IPM 2	Силовой модуль для двух отопительных контуров	WS	Бойлер
KW	Вход холодной воды	WW	Выход горячей расходной воды
LP	Насос для загрузки бойлера, макс. 100 Вт	Z	Контур рециркуляции
M	Трехходовой смеситель	ZP	Насос контура рециркуляции, макс. 100 Вт
MAG	Мембранный расширительный бак		

Табл. 28

Количество	Наименование	№ для заказа
Котел отопления		
	Природный газ:	BWC 42 7 712 231 486
Присоединительная арматура		
	Природный газ: Монтажная присоединительная панель, в комплекте, для природного газа, для ZBR 42-3 А,	арматура № 759 7 719 001 771
	Частотный электронный насос контура отопления, саморегулируемый, 230 Вольт/50 Гц,	
	Насос контура отопления, 3-х-ступенчатый, 230 Вольт/50 Гц,	
	Сливной сифон	принадлежность № 432 7 719 000 763
	Гидравлический отделитель	HB 50 7 719 001 780
Бойлеры		
	(Приготовление горячей воды, начиная со стр. 113)	
Приборы регулирования		
	Погодный регулятор для встраивания в котел или для настенного монтажа	FW 200 7 719 002 974
Принадлежности для приборов регулирования		
	Дистанционный управляющий терморегулятор	FB 100 7 719 002 975
	Силовой модуль одного контура отопления	IPM 1 7 719 002 986
	Трехходовой смеситель	DWM 20-1 7 719 002 708
	Трехходовой смеситель	DWM 25-1 7 719 002 709
	Серводвигатель смесителя	SM 3 7 719 002 715
	Термоэлектрическое реле ограничения температуры	TB 1 7 719 002 255

BWC 42

Выбор системы

3.1.2.3 Схема 9 отопительной установки: Один контур отопления без смесителя и один контур отопления со смесителем и гидравлическим отделителем

Основные компоненты схемы

- газовый настенный конденсационный котел BWC 42
- 1 контур отопления без смесителя;
- 1 контур отопления со смесителем;
- бойлер – емкостный водонагреватель;
- погодный регулятор температуры.

Особенности:

- Приготовление горячей расходной воды в отдельно стоящем бойлере косвенного нагрева.
- Проверить соответствие расширительного бака водяному объему системы (→ стр. 103).
- Инсталлировать группу предохранительных устройств в соответствии с действующими стандартами.
- При подключении бойлера после гидравлической стрелки необходимо установить максимальную «греющую» мощность на регуляторе температуры в прямом трубопроводе.

- Насос контура рециркуляции ZP подключается к модулю IPM 1. Управление программой для насоса контура рециркуляции выполняется через FW 200.

Описание функционирования

В отопительных установках с большими бойлерами или с обеспечением непрерывного режима отопления привязку бойлера необходимо всегда выполнять со вторичной стороны гидравлической стрелки.

Для параллельной работы одного контура отопления одного смешанного отопительного контурами приготовления горячей воды необходим погодный регулятор FW 200 в сочетании с одним силовым модулем IPM 1 для одного контура отопления и одним силовым модулем IPM 2, который может быть заменен двумя модулями IPM 1 для двух отопительных контуров. Модуль IPM 2 управляет насосом контура отопления, трехходовым смесителем, ограничителем температуры и датчиком.

Модулем IPM 1 регулируется бойлер с насосом загрузки бойлера и контур рециркуляции.

Регулирование температуры с помощью датчика VF в гидравлическом отделителе выполняется через модуль IPM 2.

Гидравлика с приборами регулирования (принципиальная схема)

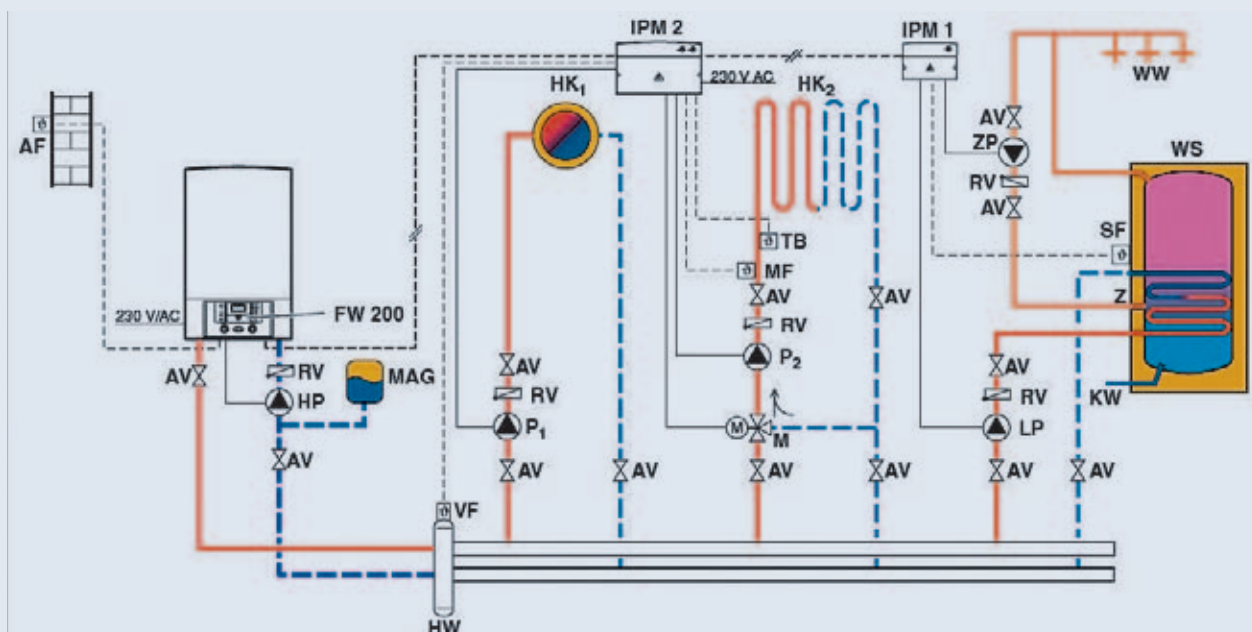


Рис. 91. Пример гидравлической стрелки с бойлером косвенного нагрева и двумя контурами отопления

BWC 42

Выбор системы

Обмен данными с погодным регулятором FW 200 осуществляется через 2х проводную Bus-шину. При использовании регулятора в качестве встроенного в котел прибора можно управлять котлом непосредственно

из жилого помещения через дистанционный управляющий терморегулятор FB 100.

Насос первичного контура отопления подключаются к конденсационному котлу

AF	Датчик наружной температуры	MF	Датчик температуры контура смесителя
AV	Запорная трубопроводная арматура	P₁	Насос контура отопления (втор. контур), макс. 250 Вт
FW 200	Погодный регулятор температуры	P₂	Насос контура отопления (втор. контур), макс. 250 Вт
HK_{1,2}	Контур отопления	RV	Обратный клапан
HP	Насос контура отопления (перв. контур) макс. 200 Вт	SF	Датчик температуры в бойлере
HW	Гидравлический отделитель	TB	Термоэлектрическое реле-ограничитель температуры
IPM 1	Силовой модуль для одного отопительного контура	VF	Общий датчик температуры в прямом трубопроводе
IPM 2	Силовой модуль для двух отопительных контуров	WS	Бойлер
KW	Вход холодной воды	WW	Выход горячей расходной воды
LP	Насос для загрузки бойлера, макс. 100 Вт (LP + ZP макс. 250 Вт)	Z	Контур рециркуляции
M	Трехходовой смеситель	ZP	Насос контура рециркуляции, макс. 100 Вт (LP + ZP макс. 250 Вт)
MAG	Мембранный расширительный бак		

Табл. 29

Количество	Наименование	№ для заказа
Котел отопления		
	Природный газ:	BWC 42 7 712 231 486
Присоединительная арматура		
	Природный газ: Монтажная присоединительная панель, в комплекте, для природного газа, для ZBR 42-3 А,	арматура № 759 7 719 001 771
	Частотный электронный насос контура отопления, саморегулируемый, 230 Вольт/50 Гц,	
	Насос контура отопления, 3-х-ступенчатый, 230 Вольт/50 Гц,	
	Сливной сифон	принадлежность № 432 7 719 000 763
	Гидравлический отделитель	HW 50 7 719 001 780
Бойлеры		
	(Приготовление горячей воды, начиная со стр. 113)	
Приборы регулирования		
	Погодный регулятор для встраивания в котел или для настенного монтажа	FW 200 7 719 002 974
Принадлежности для приборов регулирования		
	Дистанционный управляющий терморегулятор	FB 100 7 719 002 975
	Силовой модуль одного контура отопления	IPM 1 7 719 002 986
	Комплект для встраивания IPM 1,	принадлежность № 1143 7 719 002 880
	Трехходовой смеситель	DWM 20-1 7 719 002 708
	Трехходовой смеситель	DWM 25-1 7 719 002 709
	Серводвигатель смесителя	SM 3 7 719 002 715
	Термоэлектрическое реле ограничения температуры	TB 1 7 719 002 255

BWC 42

Выбор системы

3.1.2.4 Схема 10 отопительной установки: Термическое приготовление горячей расходной воды и гидравлическая стрелка

Основные компоненты схемы

- газовый настенный конденсационный котел BWC 42
- 1 контур отопления без смесителя;
- приготовление горячей воды системой солнечных коллекторов
- погодный регулятор температуры.

Особенности:

- Проверить соответствие расширительного бака водяному объему системы (→ стр. 103).
- Информацию о системах солнечных коллекторов Вы можете найти в главе
- Насос контура рециркуляции ZP может подключаться непосредственно к котлу. В этом случае управление программой для насоса контура рециркуляции выполняется через FW 200

Описание функционирования

За счет приготовления горячей воды системой солнечных коллекторов в новостройках, а также в старых домах можно достичь экономии энергии для ГВС до 70%.

Подтапливание бойлера осуществляется отопительным котлом через верхний теплообменник. Для получения максимального выхода солнечной энергии, а также с целью обеспечения защиты от термических ожогов необходимо встраивать смеситель расходной воды.

Погодный регулятор FW 200 регулирует отопление и термическое приготовление горячей расходной воды. Функции переключения термической установки выполняются через модуль ISM 1, который обменивается информацией с погодным регулятором FW 200 по двухпроводной шине. Модуль ISM 1 уже вмонтирован в станцию.

Регулирование отопления пола происходит через конденсационный котел. При использовании регулятора FW 200 в качестве встроенного в котел прибора можно управлять котлом непосредственно из жилого помещения через дистанционный управляющий терморегулятор FB 100.

К котлу подключается термоэлектрическое реле ограничения температуры системы отопления, насос контура отопления, а также насос загрузки бойлера.

Гидравлика с приборами регулирования (принципиальная схема)

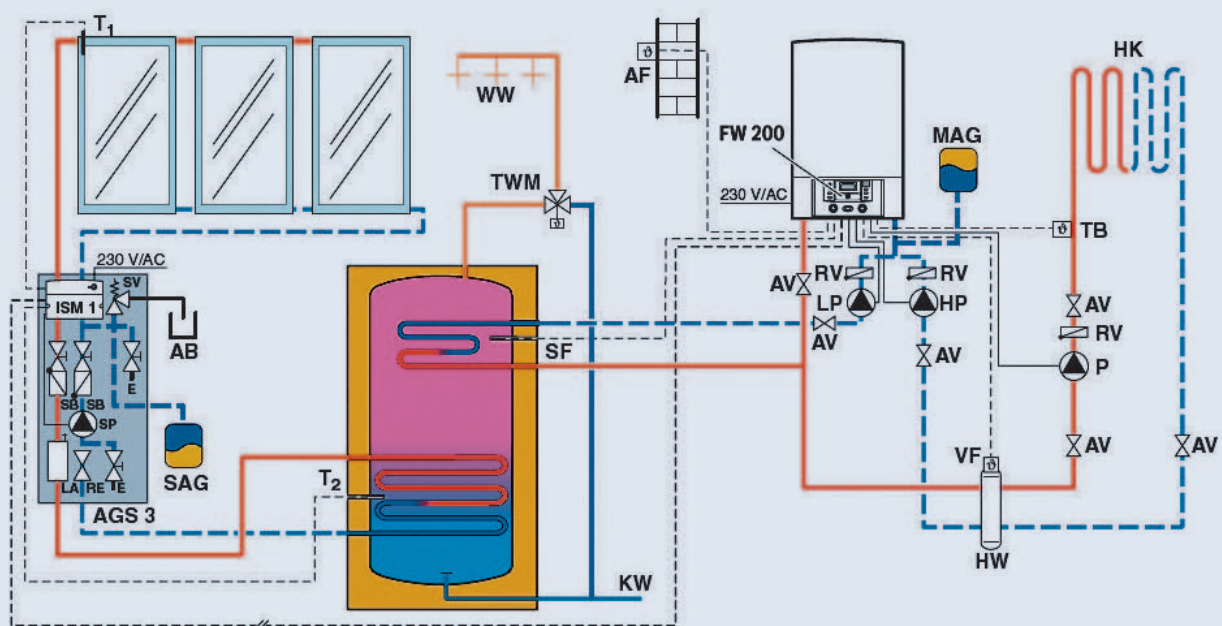


Рис. 92. Пример термического приготовления горячей расходной воды и гидравлическая стрелка

BWC 42

Выбор системы

AB	Резервуар-уловитель	RE	Регулятор расходного потока контура, с индикацией
AF	Датчик наружной температуры	RV	Обратный клапан
AGS 3	Насосная станция	SAG	Расширительный бак контура солнечного коллектора
AV	Запорная трубопроводная арматура	SB	Гравитационный обратный клапан
E	Слив / Подпитка	SF	Датчик температуры в бойлере (верхний), со стороны расходной воды
FW 200	Погодный регулятор температуры	SP	Циркуляционный насос контура солнечного коллектора
HK	Контур отопления	SV	Предохранительный клапан
HP	Насос контура отопления (первичный контур), макс. 200 Вт	TB	Термоэлектрическое реле-ограничитель температуры
HW	Гидравлический отделитель	TWM	Термостатический смеситель горячей воды
ISM 1	Модуль управления системой солнечных коллекторов	T₁	Датчик температуры коллектора (NTC)
KW	Вход холодной воды	T₂	Датчик температуры в бойлере (в зоне термического нагрева) (NTC)
LA	Воздухоотделитель	WW	Выход горячей расходной воды
LP	Насос для загрузки бойлера, макс. 100 Вт		
MAG	Мембранный расширительный бак		
P	Насос контура отопления (вторичный контур), макс. 200 Вт		

Табл. 30

Количество	Наименование	№ для заказа
Котел отопления		
	Природный газ:	BWC 42 7 712 231 486
Присоединительная арматура		
	Природный газ: Монтажная присоединительная панель, в комплекте, для природного газа, для ZBR 42-3 А, арматура № 759	7 719 001 771
	Частотный электронный насос контура отопления, саморегулируемый, 230 Вольт/50 Гц,	
	Насос контура отопления, 3-х-ступенчатый, 230 Вольт/50 Гц,	
	Сливной сифон принадлежность № 432	7 719 000 763
	Гидравлический отделитель HW 50	7 719 001 780
Бойлеры		
	(Приготовление горячей воды, начиная со стр. 113)	
Приборы регулирования		
	Погодный регулятор для встраивания в котел или для настенного монтажа FW 200	7 719 002 974
Принадлежности для приборов регулирования		
	Дистанционный управляющий терморегулятор FB 100	7 719 002 975
	Термоэлектрическое реле ограничения температуры TB 1	7 719 002 255
Термическая установка (основные компоненты)		
	Плоский коллектор FKT-1S	7 739 300 419
	Плоский коллектор FKC-1S	7 747 025 766
	Спаренный трубопровод для солнечного коллектора SDR 15	7 730 300 368
	Спаренный трубопровод для солнечного коллектора SDR 18	7 730 300 369
	Насосная станция, с встроенным модулем ISM 1 для поддержки отопления AGS	7 747 009 434
	Компенсационный бак SAG 18	7 730 300 100
	Комплект присоединительных деталей для SAG, AAS 1	7 730 300 331
	Термостатический смеситель расходной воды TWM 20	7 730 300 117

BWC 42

Выбор системы

3.1.3 Теплотехнические решения для каскадных схем

3.1.3.1 Схема 11 отопительной установки: Каскад из нескольких (до 4-х) газовых настенных котлов BWC 42

Основные компоненты схемы

- от 2 до 4-х газовых настенных конденсационных котлов BWC 42, максимальная мощность до 168 кВт;
- 1 радиаторный контур отопления со смесителем;
- 1 контур отопления пола со смесителем
- 1 контур отопления без смесителя

Особенности:

- Исполнение с гидравлическим отделителем; Насос контура отопления (первичный контур) обслуживает котел до гидравлического отделителя
- Проверить соответствие расширительного бака водяному объему системы (→ стр. 103).
- В случае необходимости индивидуального запираания отдельных котлов следует применять перекрывные пломбируемые вентили с крышкой или устанавливать для каждого котла мембранный компенсационный бак с подключением между местом запираания AV (см. схему) и монтажной панелью для при соединения трубопроводов.
- При подключении бойлера после гидравлического отделителя необходимо установить максимальную «греющую» мощность на регуляторе температуры в прямом трубопроводе.

Описание функционирования

Каскад регулируется с помощью каскадного модуля ICM. К каскадному модулю можно подключить до четырех котлов. Через каскадный модуль ICM регулируется полностью весь отопительный контур котла (первичный контур), в т.ч. гидравлический отделитель.

Контур отопления без смесителя бойлер, а также оба смешанных контура отопления регулируются с помощью погодного регулятора FW 200 в сочетании с двумя силовыми модулями IPM 2, которые могут быть заменены двумя модулями IPM 1 каждый для двух контуров отопления.

Управление насосами контуров отопления, трехходовыми смесителями, температурными датчиками и ограничителями температуры обоих отопительных контуров со смесителем выполняется через модуль IPM 2.

Обмен данными между IPM 2, регулятором и каскадным модулем ICM, а также конденсационным котлом осуществляется через 2-х- проводную шину (BUS).

Так как погодный регулятор FW 200 может обслуживать максимум два отопительных контура, то для остальных контуров отопления следует применить дополнительные дистанционные терморегуляторы. Для этих целей для каждого контура используется свой дистанционный управляющий терморегулятор FB 100

BWC 42

Выбор системы

Гидравлика с приборами регулирования (принципиальная схема)

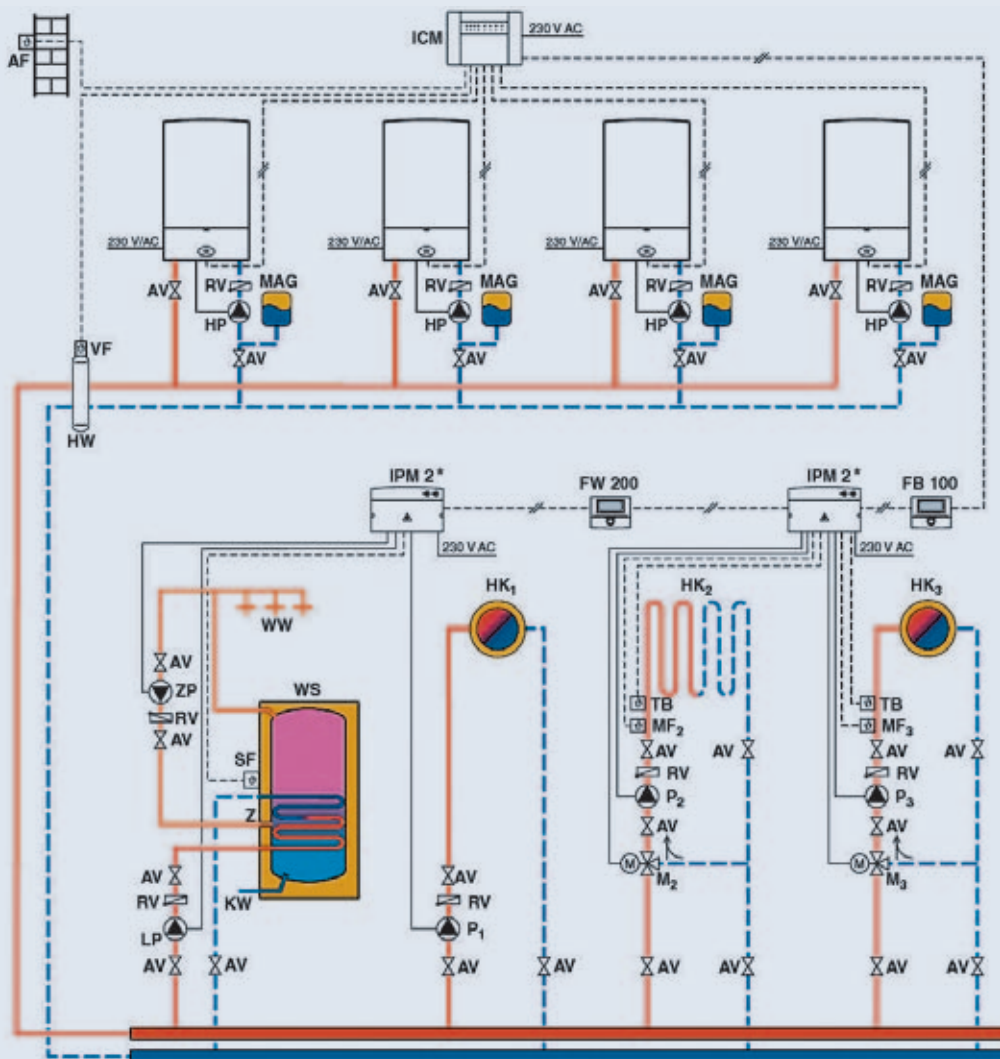


Рис. 93. Пример каскада из шести конденсационных котлов с приготовлением горячей расходной воды и с тремя контурами отопления

AF	Датчик наружной температуры	P_{1..3}	Насос контура отопления (вторичный контур), макс. 250 Вт для каждого насоса
AV	Запорная трубопроводная арматура	RV	Обратный клапан
FB	100 Комфортный дистанционный управляющий терморегулятор	SF	Датчик температуры в бойлере
FW 200	Погодный регулятор температуры	TB	Термоэлектрическое реле-ограничитель температуры
HK_{1..3}	Контур отопления	VF	Датчик температуры в прямом трубопроводе
HP	Насос контура отопления (первичный контур), макс. 200 Вт	WS	Бойлер
HW	Гидравлический отделитель	WW	Выход горячей расходной воды
ICM	Каскадный модуль	Z	Контур рециркуляции
IPM 2	Силовой модуль для двух отопительных контуров	ZP	Насос контура рециркуляции, макс. 100 Вт
KW	Вход холодной воды	TWM	Термостатический смеситель горячей воды
LP	Насос для загрузки бойлера	T₁	Датчик температуры коллектора (NTC)
M_{2,3}	Трехходовой смеситель	T₂	Датчик температуры в бойлере (в зоне термического нагрева) (NTC)
MAG	Мембранный компенсационный бак	WW	Выход горячей расходной воды
MF_{2,3}	Датчик температуры контура смесителя		

BWC 42

Выбор системы

Табл. 31

Количество	Наименование	№ для заказа	Цена
Котел отопления			
	Природный газ:	BWC 42	7 712 231 486
Присоединительная арматура			
	Природный газ: Монтажная присоединительная панель, в комплекте, для природного газа, для BWC 42-3 A,	арматура № 759	7 719 001 771
	Частотный электронный насос контура отопления, саморегулируемый, 230 Вольт/50 Гц,		
	Насос контура отопления, 3-х-ступенчатый, 230 Вольт/50 Гц,		
	Сливной сифон	принадлежность № 432	7 719 000 763
	Гидравлический отделитель	HW 50	7 719 001 780
Бойлеры			
	(Приготовление горячей воды, начиная со стр. 113)		
Приборы регулирования			
	Погодный регулятор для встраивания в котел или для настенного монтажа	FW 200	7 719 002 974
	Каскадный модуль	ICM	7 719 002 947
Принадлежности для приборов регулирования			
	Дистанционный управляющий терморегулятор (необходим, начиная с 3-го контура отопления)	FB 100	7 719 002 907
	Силовой модуль для одного контура отопления	IPM 1	7 719 002 986
	Трехходовой смеситель	DWM 20-1	7 719 002 708
	Трехходовой смеситель	DWM 25-1	7 719 002 709
	Серводвигатель смесителя	SM 3	7 719 002 715
	Термоэлектрическое реле ограничения температуры	TB 1	7 719 002 255

BWC 42

3.2 Сведения о приборе

3.2.1 Технические характеристики BWC 42

Табл. 32

	BWC 42		
	Природный газ	Пропан	Бутан
Макс. теплопроизводительность ($P_{\text{макс}}$) 40/30 °C, кВт	40,8	40,8	46,4
Макс. теплопроизводительность ($P_{\text{макс}}$) 50/30 °C, кВт	40,4	40,4	45,9
Макс. теплопроизводительность ($P_{\text{макс}}$) 80/60 °C, кВт	39,2	39,2	44,6
Макс. тепловая нагрузка $Q_{\text{макс}}$ отопления, кВт	40,0	40,0	45,5
Мин. теплопроизводительность ($P_{\text{мин}}$) 40/30 °C, кВт	10,2	13,4	15,3
Мин. теплопроизводительность ($P_{\text{мин}}$) 50/30 °C, кВт	10,1	13,3	15,3
Мин. теплопроизводительность ($P_{\text{мин}}$) 80/60 °C, кВт	9,5	12,2	13,9
Мин. тепловая нагрузка $Q_{\text{мин}}$ отопления, кВт	9,5	12,5	14,2
Мин. теплопроизводительность (бойлер), кВт	40,0	40,0	45,5
Макс. тепловая нагрузка (бойлер), кВт	40,0	40,0	45,5
Объем подачи газа			
Природный газ ($H_{\text{ис}} = 9,5 \text{ кВтч/м}^3$), м ³ /ч	4,2	–	–
Сжиженный газ ($H_{\text{л}} = 12,9 \text{ кВтч/кг}$), м ³ /ч	–	3,1	3,5
Допустимое давление подаваемого газа			
Природный газ Н, мбар	13	–	–
Сжиженный газ, мбар	–	37	28-30
Параметры для расчета поперечного сечения по DIN 4705			
Весовой поток дымовых газов макс./мин. при ном. теплопроизв., г/с	18,1/4,3	17,5/5,5	17,5/5,5
Температура дымовых газов 80/60 °C макс./мин. при ном. теплопроизв., °C	87/60	87/60	87/60
Температура дымовых газов 40/30 °C макс./мин. при ном. теплопроизв., °C	65/32	65/32	65/32
Остаточная высота напора, Па	100	100	100
CO ₂ при макс. теплопроизводительности, %	9,4	10,8	12,4
CO ₂ при мин. теплопроизводительности, %	9,4	10,8	12,4
Группа параметров дымовых газов по G 635/G 636	G61/G62	G61/G62	G61/G62
Класс NO _x , %	5	5	5
Конденсат			
Макс. количество конденсата ($t_{\text{р}} = 30 \text{ °C}$), л/ч	3,5	3,5	3,5
Значение pH, около	4,8	4,8	4,8
Общие характеристики			
Напряжение, Пост. т. ... В	230	230	230
Частота, Гц	50	50	50
Макс. потребляемая мощность в режиме отопления, Вт	92	92	92
Класс предельных значений по электромагнитной совместимости	B	B	B
Уровень шума (в режиме отопления), < дБ (А)	40	40	40
Класс защиты, IP	X4D	X4D	X4D
Максимальная температура подающей магистрали, °C	ок. 90	ок. 90	ок. 90
Максимально допустимое рабочее давление ($P_{\text{мс}}$) отопление, бар	3	3	3
Допустимая температура окружающей среды, °C	0 – 50	0 – 50	0 – 50
Номинальная емкость отопительного контура, л	3,5	3,5	3,5
Вес (без упаковки), кг	40	40	40
Габариты В x Н x Т, мм	440 x 850 x 350	440 x 850 x 350	440 x 850 x 350

BWC 42

Сведения о приборе

3.2.2 Габаритные размеры и минимальные расстояния

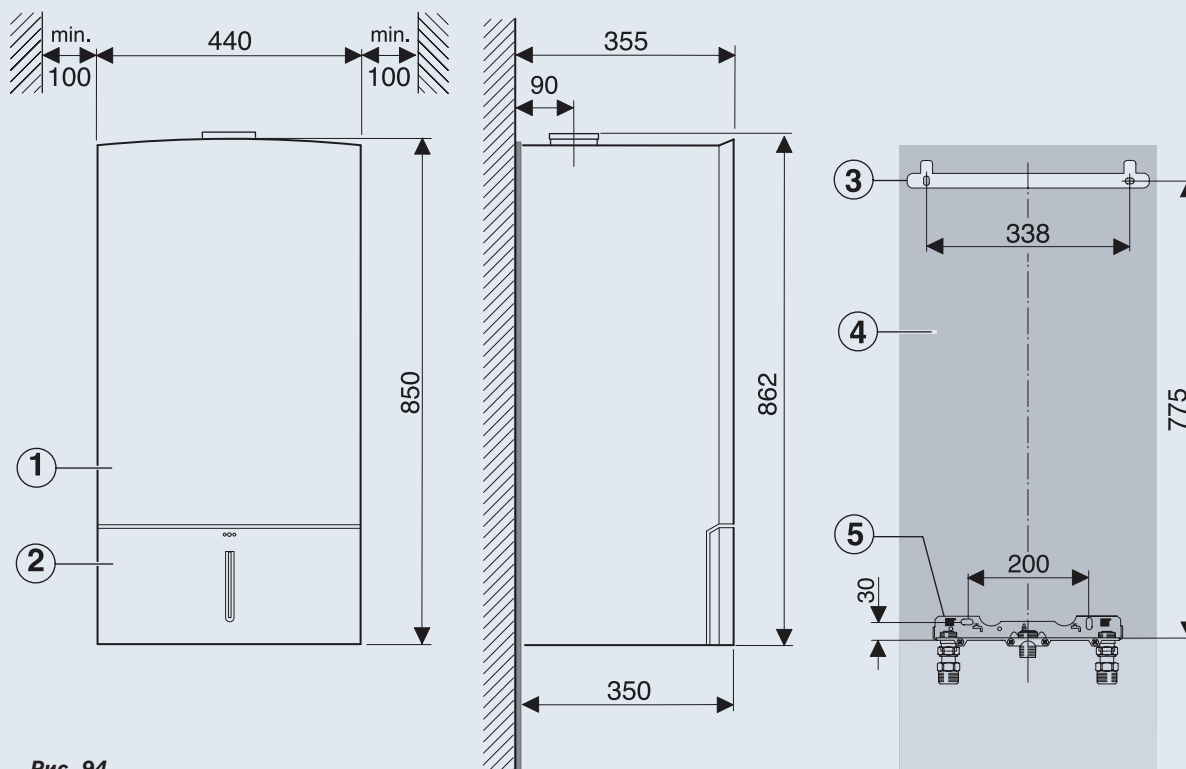


Рис. 94

- 1 Облицовка
- 2 Панель
- 3 Планка для подвешивания
- 4 Звукоизолирующая подкладка
- 5 Монтажная панель (дополнительные принадлежности)

Пояснения к рис. 95:

- | | |
|---|---|
| 1 Heatronic 3 | 20 Подающая линия отопительного контура |
| 2 Главный выключатель | 21 Смесительное устройство |
| 3 Контрольная лампа работы горелки | 22 Вентилятор |
| 4 Клавиша Обслуживания | 23 Хомут |
| 5 Кнопка с изображением трубочиста | 24 Труба дымовых газов |
| 6 Регулятор температуры подающей линии | 25 Смотровое стекло |
| 7 Здесь можно установить регулятор по наружной температуре или таймер (дополнительные принадлежности) | 26 Комплект электродов |
| 8 Регулятор температуры горячей воды | 27 Датчик температуры подающей линии |
| 9 Блокировка кнопок | 28 Ограничитель температуры теплообменника |
| 10 Кнопка есо | 29 Крышка смотрового окна |
| 11 Кнопка «Сброс» | 30 Ванна для конденсата |
| 12 Дисплей | 31 Датчик давления |
| 13 Конденсатный сифон | 32 Датчик температуры обратной линии |
| 14 Штуцер для измерения давления подаваемого газа | 33 Манометр |
| 15 Регулировочный винт минимального расхода газа | 34 Сливной кран |
| 16 Регулируемый газовый дроссель | 35 Заводская табличка |
| 17 Ограничитель температуры дымовых газов | 36 Конденсатный шланг |
| 18 Всасывающая труба | 37 Шланг предохранительного клапана |
| 19 Труба дымовых газов | 38 Предохранительный клапан (отопительный контур) |

BWC 42

Сведения о приборе

3.2.3 Устройство приборов BWC 42

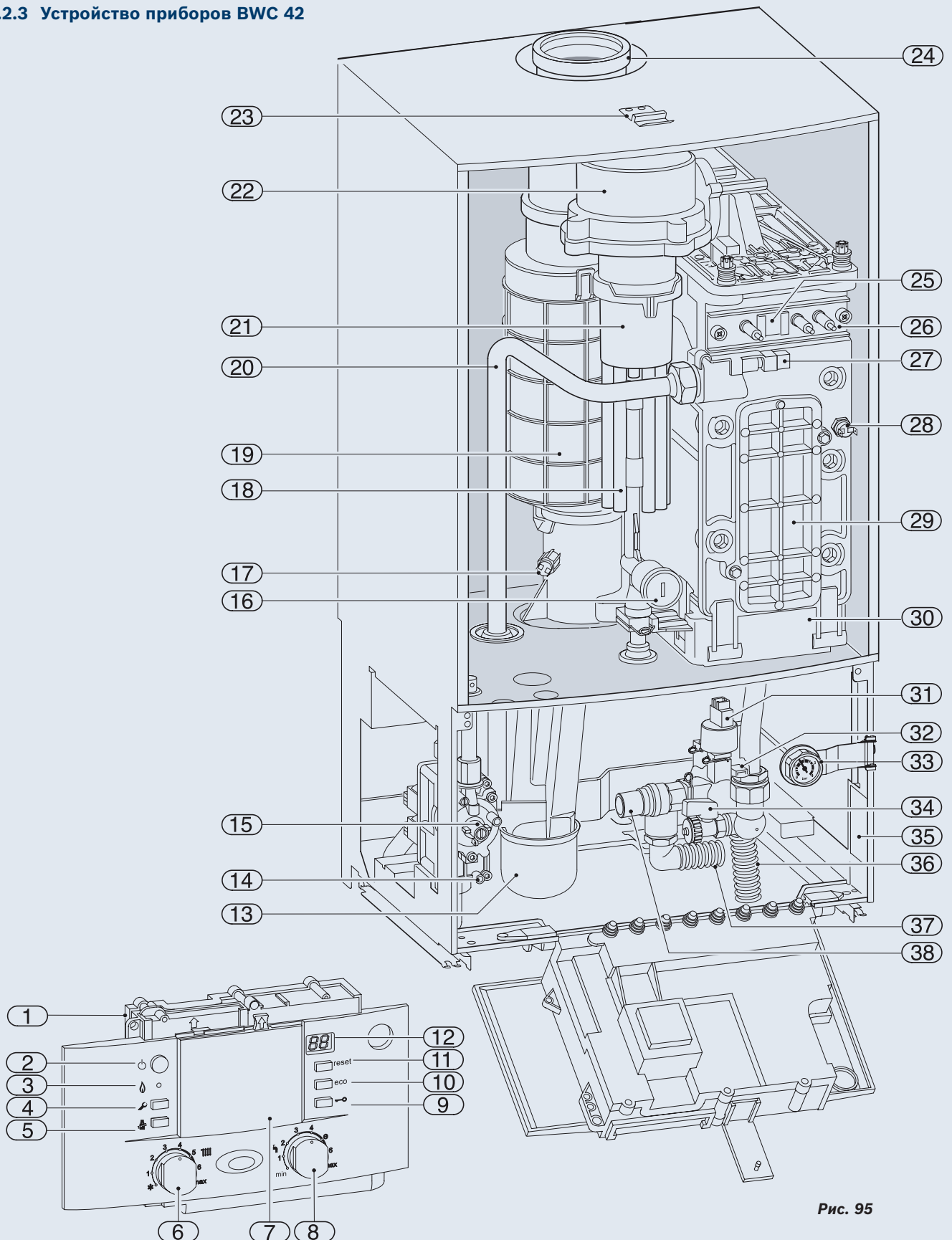


Рис. 95

BWC 42

3.3 Рекомендации по проектированию

3.3.1 Важные указания для проектантов

Применение котлов

Конденсационные котлы могут применяться во всех водяных системах отопления, в т. ч. и в системах отопления пола. При этом для работы котла не требуется минимального количества оборотной воды. Наиболее экономичную эксплуатацию обеспечивают регуляторы постоянного действия Bosch серии FW ... или FR Это относится также к системам с термостатическими вентилями Bosch на приборах (радиаторах) отопления.

Аппараты оснащены всеми предохранительными и регулируемыми устройствами. Чтобы в случае временно неблагоприятного режима работы не допускать нештатные отключения, специальный датчик в прямом трубопроводе активизирует схему регулирования при чрезмерном повышении температуры отопительной воды.

Открытые системы отопления

Открытые системы отопления необходимо переоборудовать в закрытые системы.

Гравитационные системы отопления

В гравитационных системах отопления, т.е. в системах отопления с естественной циркуляцией воды, конденсационный котел следует подключать к трубопроводной сети через гидравлический отделитель со шламоотделителем.

Системы отопления пола

Следует соблюдать требования по применению газовых котлов Bosch в установках для системы теплого пола.

Оцинкованные приборы отопления и трубопроводы
Во избежание газообразования не следует применять оцинкованные приборы (радиаторы) отопления и трубопроводы.

Нейтрализационное устройство

Если инспекция по надзору за строительством требует установки нейтрализационного устройства, то можно применить нейтрализационный бокс.

Применение комнатного терморегулятора

При применении комнатного терморегулятора не следует монтировать термостатические вентили на приборах отопления в «ведущем» помещении.

Средства защиты от замерзания

Табл. 33

Наименование	Концентрация
Varidos FSK	22 - 55 %
Glythermin NF	20 - 62 %

Средства защиты от коррозии

Допускается применение таких антикоррозионных средств:

Табл. 34

Наименование	Концентрация
Nalco 77381	1-2%
Sentinel X 100	1,1 %
Copal	1 %

Герметики

Исходя из нашего опыта, добавка герметиков в отопительную систему может привести к серьезным проблемам (отложения в теплообменнике). Поэтому мы рекомендуем отказаться от их применения.

Отвод воздуха (развоздушивание).

Отвод воздуха (развоздушивание) для аппаратов BWC 42 следует предусмотреть по месту монтажа у заказчика.

Циркуляционный насос контура отопления

В котлах BWC 42 отсутствует циркуляционный насос контура отопления. Такой насос можно вмонтировать в котел как дополнительное оснащение или установить в отопительную сеть за пределами котла. Внешние насосы предпочтительно устанавливать в обратный трубопровод. В котлах предусмотрено место для электрического подключения насоса контура отопления и насоса загрузки бойлера, или трехходового клапана (штекерное рис. 107 или клемное LZ-NZ рис. 107 соединение, см. стр. 110).

Гидравлические шумы в трубопроводах

Гидравлические шумы в трубопроводах котельных установок с аппаратами BWC 42 устраняются путем монтажа частотного электронного насоса.

BWC 42

Рекомендации по проектированию

Прямой и обратный трубопроводы

Рекомендуется устанавливать в каждый трубопровод по одному сервисному крану (дополнительная инсталляционная арматура).

Слив и подпитка

Для слива и заполнения системы требуется установить при выполнении монтажных работ специально предназначенный для этого кран в самой низкой точке системы.

Подведение газа

Следует определить условный проход труб для газопровода согласно СНиП. Перед котлом необходимо установить запорный газовый кран (дополнительная инсталляционная арматура). Максимальное испытательное давление составляет 150 мбар.

Мембранный предохранительный клапан

Содержится в комплекте поставки универсального котла.

Сливной сифон, принадлежность № 432

Сливной сифон с каплеприемным адаптером и присоединением R 1 служит для отведения воды, поступающей из предохранительных клапанов (котла и бойлера), а также для отведения конденсированной воды.

Подключение контура рециркуляции / Рециркуляционные трубопроводы

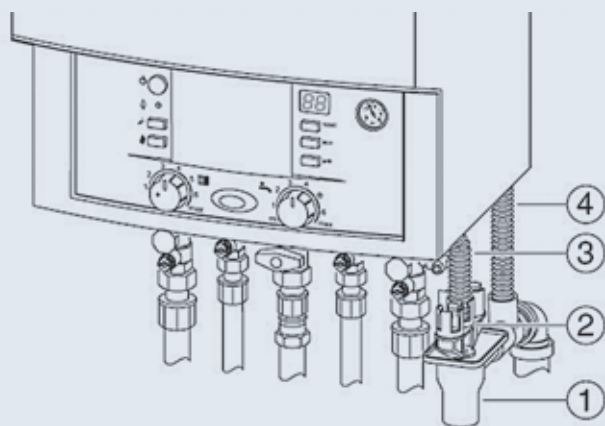
Определение параметров рециркуляционных трубопроводов следует выполнить согласно требованиям ГОСТ, СНиП.

Крепление котла

Винты с крепежными принадлежностями находятся в упаковке аппарата.

Компенсация системы отопления

Рекомендуем проводить гидравлическое выравнивание системы отопления (балансировка).



- 1 Сливной сифон
- 2 Каплеприемный адаптер
- 3 Шланг от предохранительного клапана
- 4 Шланг от конденсатоотводного патрубка
- 5 Монтажная панель (дополнительные принадлежности)

Рис. 96. Сливной сифон с каплеприемным адаптером (принадлежность № 432)

BWC 42

Рекомендации по проектированию

3.3.2 Место размещения котла

Предписания по выбору котельного помещения

Следует соблюдать требования ГОСТ, СНиП.

- Необходимо выполнять специфические региональные наставления.
- Необходимо соблюдать инсталляционные указания относительно минимальных установочных размеров для дымоотводного оборудования.

Для обеспечения возможности технического обслуживания рекомендуем соблюдать соответствующие минимальные технологические отступы при инсталляции.

Воздух для горения

Для предотвращения коррозии топочный воздух должен быть свободным от агрессивных веществ, например, галогенных углеводородов, содержащих соединения хлора и фтора, и входящих в состав растворителей, красок, клеев, моторных газов, бытовых моющих и чистящих средств.

Температура поверхности аппарата

Максимальная температура поверхности аппарата – ниже 85 °С. Поэтому согласно TRGI (для природного газа) и TRF (для сжиженного газа) не требуются особые меры защиты и безопасности для горючих строительных материалов и материалов, из которых изготавливается встроенная мебель. Следует, однако, обязательно учитывать специфические предписания, действующие в отдельных странах и регионах.

3.3.3 Расширительный бак

$$V_{Nmin} = (V_e + V_v) \cdot \frac{P_e + 1}{P_e - P_0}$$

$$V_{Nmin} = 1,2 \cdot (V_e + V_v) \cdot \frac{P_e + 1}{P_e - P_0}$$

Аппараты ZBR в базовой комплектации поставляются серийно без компенсационного бака, который необходимо рассчитывать и устанавливать по месту монтажа у заказчика.

Определение параметров мембранного компенсационного бака

При расчете МКБ следует разграничивать традиционные отопительные установки и установки для отопления пола.

- **традиционные отопительные установки:**
- **установки для отопления пола:**

Рекомендуем выбирать полезный объем на 20% больше расчетного. Это уже учтено в формуле, приведенной выше.

BWC 42

Рекомендации по проектированию

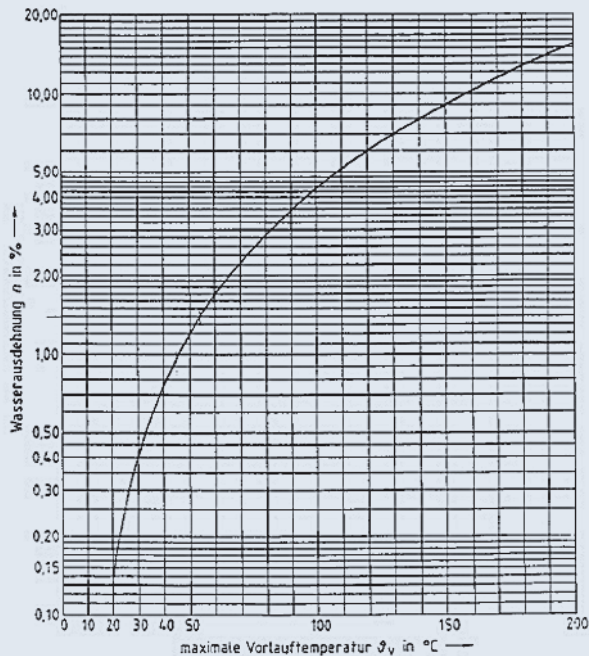


Рис. 97. Расширение воды в %, зависящее от максимальной температуры в прямом трубопроводе и соотносимое с температурой заполнения 10 °С.

V_A Объем системы отопления - это суммарный объем воды в контуре отопления, который всегда необходимо определять с учетом вместимости

- теплогенераторов
- трубопроводов
- нагревательных поверхностей.

Номинальная емкость МКБ - это суммарный объем мембранного компенсационного бака.

V_N Номинальная емкость МКБ - это суммарный объем мембранного компенсационного бака.

V_{Nmin} Минимальный типоразмер требуемого МКБ. При планировании, вероятно, потребуются округлять до следующего большего типоразмера баков, предлагаемых поставщиками.

V_0 Полезный объем МКБ - понимается, как максимальный объем жидкости, который может вместить в себя мембранный компенсационный бак, исходя из своих конструктивных особенностей. Таким образом, справедливо утверждение:

$$V_0 > V_e + V_V!$$

V_e Объем расширения - это изменение объема, возникающее вследствие изменения температуры. При этом справедливо:

$$V_e = n \cdot \frac{V_A}{100}$$

n Коэффициент расширения. В отличие от известной практики, расширение объема отопительной воды соотносится с максимальной проектной температурой в прямом трубопроводе отопления, но не с так называемой средней температурой! Соответственные величины для n представлены на Рис. 55.

V_V Резерв воды в системе отопления. При расчете объема МКБ на случай естественных потерь из-за неплотности водяной арматуры, испарения, диффузии, а также при удалении воздуха - это рассчитываемый при проектировании объем жидкости, который должен сохраняться в компенсационном баке при самой низкой температуре в отопительной установке. Компенсационные баки с номинальным объемом до 15 л должны быть способны принимать не менее 20% номинального объема в качестве резерва воды в системе отопления. Компенсационные баки с номинальным объемом больше указанного, должны обеспечивать прием не менее 0,5% емкости системы отопления (V_A) как резерв, однако не менее 3 литров. Если предполагаются потери воды, обусловленные качеством применяемых материалов, следует предусматривать больший резерв воды в системе отопления.

P_e Конечное давление P_e - это избыточное давление на присоединительном штуцере компенсационного бака, которое кладется в основу расчетов, при максимальной допустимой температуре в прямом трубопроводе отопления. Конечное давление (P_e) нельзя выбирать выше, чем заданное избыточное давление предохранительного клапана за минусом разницы на избыточное давление запирания.

P_0 Предварительное давление (подпор) P_0 должно быть равно сумме или быть не меньше суммы статического давления P и давления пара P_D .

BWC 42

Рекомендации по проектированию

3.3.4 Циркуляционные насосы системы отопления

3.3.4.1 Остаточная высота подачи для трубопроводной сети

Характеристические кривые насоса с универсальной характеристикой, установленного в котел ZSBR или ZBR

3 (три) характеристические кривые константного давления (Рис. 98):

- Постоянное регулирование перепада давления, т.е. высота подачи, остается константной при уменьшении производительности насоса.
- Следует всегда применять при относительно малых значениях гидравлического сопротивления в контуре котла и в трубопроводной сети.

①_③ Сводная диаграмма универсальных характеристик насоса

— ZSBR-котлы с интегрированным насосом

..... ZBR-котлы с принадлежностью № 1146 – электронный насос контура отопления установлен в котел

H Остаточная высота подачи для трубопроводной сети

\dot{V} Расход оборотной воды для трубопроводной сети

2 (две) характеристические кривые пропорционального давления (Рис. 99):

- Согласованное регулирование перепада давления, т.е. высота подачи уменьшается пропорционально уменьшением производительности насоса.
- Следует всегда применять при относительно высоких значениях гидравлического сопротивления в контуре котла и в трубопроводной сети.

④_⑤ Сводная диаграмма универсальных характеристик насоса

— ZSBR-котлы с интегрированным насосом

..... ZBR-котлы с принадлежностью № 1146 – электронный насос контура отопления установлен в котел

H Остаточная высота подачи для трубопроводной сети

\dot{V} Расход оборотной воды для трубопроводной сети

6 (шесть) ступеней мощности (Рис. 100):

- Ступени мощности ②–⑦ выбираются индивидуально.

②_⑦ Сводная диаграмма универсальных характеристик насоса

— ZSBR-котлы с интегрированным насосом

..... ZBR-котлы с принадлежностью № 1146 – электронный насос контура отопления установлен в котел

H Остаточная высота подачи для трубопроводной сети

\dot{V} Расход оборотной воды для трубопроводной сети

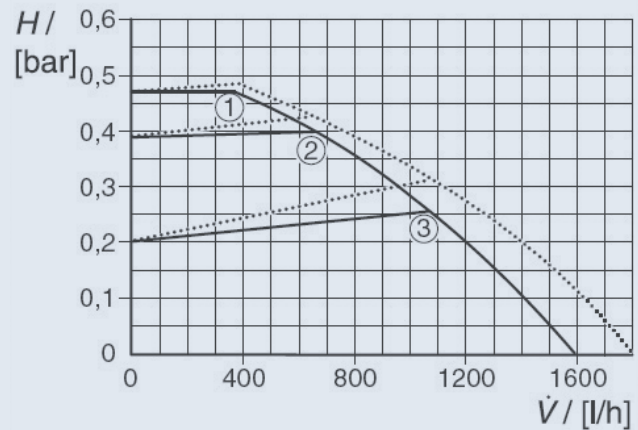


Рис. 98. Диаграмма режима константного давления для насоса, установленного в котел

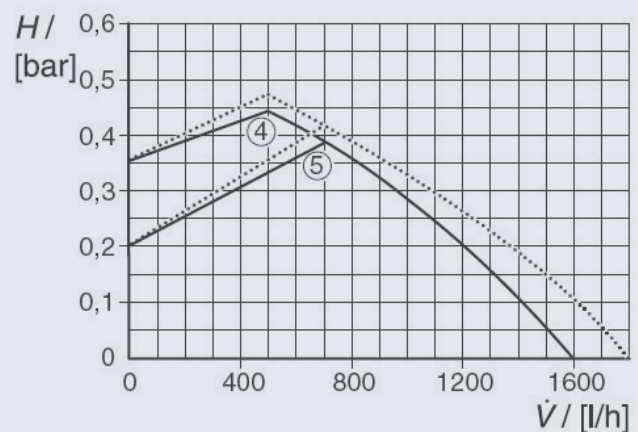


Рис. 99. Диаграмма режима пропорционального давления для насоса, установленного в котел

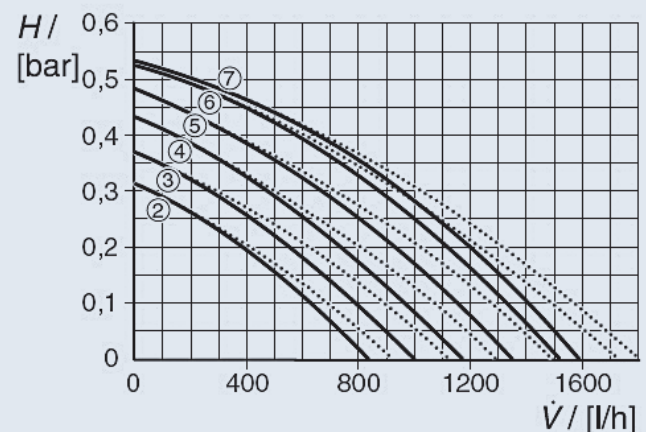


Рис. 100. Диаграмма ступеней мощности для насоса, установленного в котел

BWC 42

Рекомендации по проектированию

3.3.5 Предписания

Для установки в котел используется электронный насос контура отопления, принадлежность № 1146 или 3-х-ступенчатый насос контура отопления, принадлежность № 1147.

Оба насоса могут также монтироваться за пределами котла (длина присоединительного кабеля составляет 1м).

Внутренняя потеря давления котла ZBR 42-3 видна на диаграмме, представленной ниже:

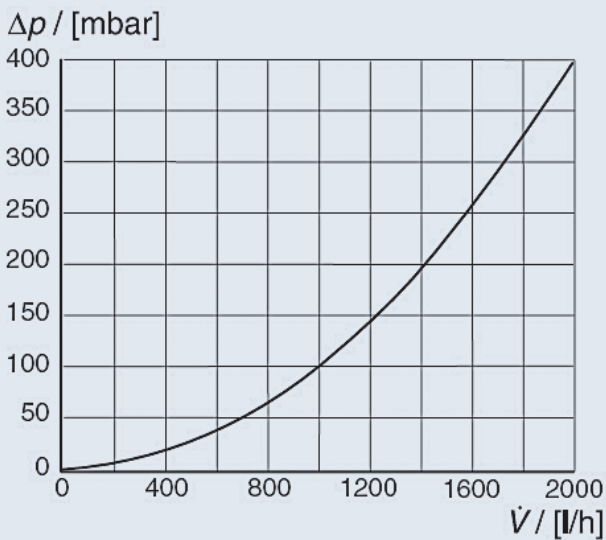


Рис. 101. Потеря давления для ZBR 42-3

Δp Потеря давления
 \dot{V} Расход оборотной воды

Принадлежность №1146
 (насос с электронным управлением)

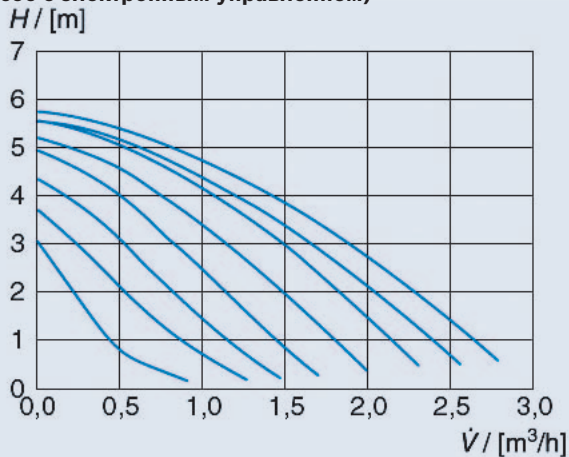


Рис. 102. Диаграмма насоса, принадлежность № 1146

H Остаточная высота подачи
 \dot{V} Расход оборотной воды

Принадлежность №1146
 (насос с электронным управлением)

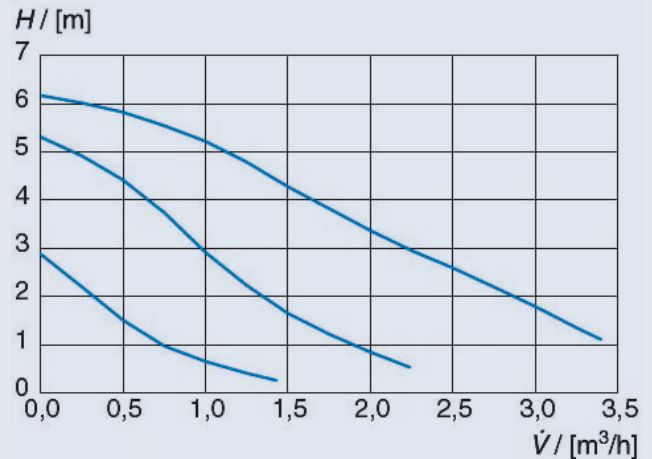


Рис. 103. Диаграмма насоса, принадлежность № 1147

H Остаточная высота подачи
 \dot{V} Расход оборотной воды

Насос контура отопления, устанавливаемый по месту монтажа у заказчика

Насос контура отопления можно монтировать в обратном трубопроводе перед котлом ZBR. Мы рекомендуем монтаж в котел или в обратный трубопровод перед котлом.



Если насос контура отопления устанавливается в прямом трубопроводе после котла, то необходимо поддерживать рабочее давление не менее 1,5 бар.

3.3.6 Последовательное включение циркуляционных насосов системы отопления (при необходимости)

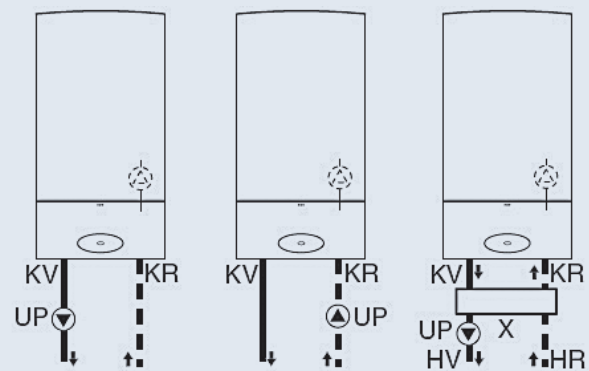


Рис. 104. Последовательное включение насосов системы отопления

BWC 42

Рекомендации по проектированию

- HR** Обратный трубопровод отопления
- NV** Прямой трубопровод отопления
- KR** Обратный трубопровод котла
- KV** Прямой трубопровод котла
- UP** Циркуляционный насос (отопительная сеть)
- X** Гидравлическая стрелка HW или теплообменник – в зависимости от конструктивной формы отопительной установки

Переключатель срабатывает чисто электрически. Поэтому – в случае необходимости, обусловленной гидравлическими причинами - предусмотрена также возможность инсталляции циркуляционных насосов последовательно с насосом котла без возникновения каких-либо функциональных ошибок в процессе переключения «Отопление / Горячее водоснабжение».

3.3.7 Обработка конденсата

3.3.7.1 Анализ конденсата, мг/л

Табл. 35

Аммоний	1,2	Никель	0,15
Свинец	≤ 0,01	Ртуть	≤ 0,0001
Кадмий	≤ 0,001	Сульфат	1
Хром	≤ 0,005	Цинк	≤ 0,015
Галогенные углеводороды	≤ 0,002	Олово	≤ 0,01
Углеводороды	0,015	Ванадий	≤ 0,001
Медь	0,028	Водородный показатель pH	4,8

3.3.7.2 Отвод конденсата

Для отвода конденсата следует применять трубы из коррозионностойких материалов согласно требованиям Ассоциации по охране водных ресурсов ATV-A 2511>.

К ним относятся:

- керамические трубы;
- поливинилхлоридные трубы (PVC);
- полиэтиленовые напорные трубы (PE-HD);
- полипропиленовые трубы (PP);
- акрилнитрил-бутадиен-стироловые/акрилнитрил-стирол-эфиракриловые трубы (ABS/ASA);
- трубы из нержавеющей стали;
- трубы из боросиликатного стекла.

При планируемом смешивании конденсированной воды с другими сточными водами:

- фиброцементные трубы;
- чугунные трубы без муфты (SML).

При планируемом смешивании конденсированной воды с другими сточными водами:

- фиброцементные трубы;
- чугунные трубы без муфты (SML).
- ▶ Шланги для отвода конденсата необходимо прокладывать только с уклоном вниз.
- ▶ Выпадающий конденсат следует отводить через сливной сифон (принадлежность № 432).

3.3.7.3 Отвод конденсата

В соответствии с требованиями ATV A 2511> нейтрализация конденсированной воды не требуется при соблюдении таких условий:

Табл. 36

Минимальное количество квартир или минимальное количество служащих в жилых или офисных зданиях в зависимости от нагрузки котла QF					
Нагрузка котла, кВт	25	50	100	150	200
Годовой объем конденсированной воды $V_{к2}$ м ³ /год	7	14	28	42	56
Минимальное количество квартир N	≥ 1	≥ 2	≥ 4	≥ 6	≥ 8
Годовой объем конденсированной воды $V_{к1}$ м ³ /год	6	12	24	36	48
Минимальное количество служащих в офисе n_p	≥ 10	≥ 20	≥ 40	≥ 60	≥ 80

Решающим критерием является отвод конденсата вместе с другими сточными водами из построек, которые служат для жилья или для аналогичных целей. Под понятием «постройки для аналогичных целей» следует понимать, например, больницы, общежития и т.п. К ним приравниваются также здания, служащие для других целей, например, административные, промышленные и производственные постройки, если их канализационные воды по своему качеству соответствуют бытовым сточным водам.

На основании местных предписаний для отвода конденсата в разных регионах необходимо перед началом монтажа газотопочных аппаратов подать соответствующий запрос в административный орган по надзору за водным хозяйством.

BWC 42

3.4 Приготовление горячей воды

Приготовление горячей воды

Приготовление горячей расходной воды в данном случае возможно только через бойлер косвенного (т.е. непрямого, или опосредованного) нагрева. При этом используют такие опции настенных газовых конденсационных котлов:

аппараты BWC 42- котлы только для отопления с принципиально двумя возможностями

- с вмонтированным в котел насосом и с внешним трехходовым клапаном (по месту монтажа у заказчика);
- с насосом контура отопления и насосом загрузки бойлера за пределами котла. При таком решении возможно параллельное обеспечение отопительной сети, а предпосылкой должно быть наличие соответствующего регулирования смесителя в отопительной сети.

Подробную информацию о приготовлении горячей воды в бойлерах косвенного нагрева смотрите главу «Приготовление горячей воды».

BWC 42

Электрическое подключение

3.5 Электрическое подключение

3.5.1 Электромонтаж

Конденсационные котлы поставляются с полностью выполненным электромонтажом и с настройкой насоса в варианте включения 0. Датчики ограничителя расположены в электрическом контуре с напряжением 24 Вольт постоянного тока.

Инсталляционные работы и защитные мероприятия следует выполнять согласно указаниям местных предприятий энергоснабжения. Электрическое оснащение защищено от попадания водяных брызг (IP X4D) и имеет степень защиты от радиопомех.

Запрещается выполнять присоединение других потребителей к месту подключения кабеля аппарата.

3.5.2 Котлы ZBR без присоединительного кабеля и вилки

- Кабель сетевого электропитания должен жестко подключаться к клеммной планке распределительной коробки (без применения европейской вилки) через разделительное устройство с минимальным зазором между контактами 3 мм (например, предохранители, пневматические контакторы).
- Проложить кабельную линию к месту подключения к сети электропитания (230 Вольт, 50 Гц). Применять такие типы кабеля:
 - NYM-I3x1,5mm²
 - H05VV-F 3 x 0,75 мм² (не в непосредственной близости от ванны или душа; зоны 1и2по VDE 0100, Часть 701), или
 - H05VV-F 3 x 1,0 мм² (не в непосредственной близости от ванны или душа; зоны 1и2по VDE 0100, Часть 701)

3.5.3 Вариант включения насоса для режимов отопления

Понятием «вариант включения насоса» определяется взаимодействие насоса и регуляторов.

Вариант 0 (заводская настройка)

Автоматическое распознавание для режима регулирования по наружной температуре или по температуре в помещении. Управление отопительным насосом выполняется шинным регулятором.



При подключении датчика наружной температуры воздуха для погодного регулятора происходит автоматический переход на Вариант 4 включения насоса. В обычном же случае действует комнатный регулятор.

Вариант 1

Для отопительных установок без регулятора. Регулятор температуры в прямом трубопроводе включает насос контура отопления. При потребности в тепле насос контура отопления начинает работать вместе с горелкой.

Вариант 2

Для отопительных установок с комнатным регулятором температуры - подключение к клеммам 1, 2, 4 (24 Вольт).

Вариант 3

Насос контура отопления работает в длительном режиме (исключение: → Инструкция по эксплуатации регулятора отопления).

Вариант 4

Интеллектуальное выключение насоса контура отопления в отопительных установках с погодным регулятором. Насос контура отопления включается по мере необходимости.

BWC 42

Электрическое подключение

3.5.4 Режим работы насоса

Понятие «режим работы насоса» учитывает гидравлическую конфигурацию отопительной установки или котла.

Режим 0 (заводская настройка)

Если подключены один насос контура отопления и внутренний перенаправляющий (переводной) клапан (24 Вольт) для загрузки бойлера.

Режим 1

Если подключены один насос контура отопления и внешний перенаправляющий (переводной) клапан (230 Вольт) для загрузки бойлера.

Режим 2

Если подключены один насос контура отопления и один насос загрузки бойлера.

Работает или насос контура отопления, или насос для загрузки бойлера.

Режим 3

Если подключены один насос контура отопления и один насос загрузки бойлера.

В режиме загрузки бойлера работают оба насоса. В режиме отопления работает только насос контура отопления.

3.5.5 Электрическое подключение регуляторов

Применяются комнатные регуляторы FR 10, FR 100 и FR 110 или погодные регуляторы температуры в прямом трубопроводе FW 100 и FW 200.

Соответствующими дистанционными терморегуляторами, пригодными для 2-х-проводной шинной системы, являются дистанционные управляющие терморегуляторы FB10 и FB 100.

3.5.6 Электрическое подключение при монтаже FW 200 в отопительный котел

При встраивании регулятора в котел происходит автоматическое соединение с шиной с помощью трех контактов.



через третий контакт регулятор распознает свое место в системе, т.е. определяет, что он встроен в котел.

3.5.7 Электрическое подключение при монтаже на стене

- ▶ Для шинного соединения от регулятора к другим абонентам шины: следует использовать медные, многожильные провода. Допустимая длина соединительных линий от модуля Heatronic 3, совместимого с шиной, до регулятора:

Табл. 37

Длина линии	Поперечное сечение провода
<80м	0,40 мм ²
< 100 м	0,50 мм ²
<150 м	0,75 мм ²
<200 м	1,00 мм ²
< 300 м	1,50 мм ²

- ▶ Для предотвращения вероятных индуктивных помех следует прокладывать все провода с напряжением 24 Вольт (ток измерений) отдельно от линий электропитания с напряжением 230 Вольт или 400 Вольт (минимальный отступ между линиями составляет 100 мм).
- ▶ При наличии внешних индуктивных влияний применять экранированные провода. За счет этого обеспечивается защита линий от внешних помех, вызываемых, например, силовыми кабелями, троллейными проводами, трансформаторными станциями, радиоприемниками, телевизорами, любительскими радиостанциями, микроволновыми печами и т.п.*



Если применяются различные поперечные сечения соединительных шинных проводов: то следует выполнять шинные подключения через разветвительную розетку

Двухпроводная шинная система с напряжением 15 Вольт пригодна для подключения максимум 32 абонентов шины.

- * Рекомендуем соединять экран с заземлением только с одной стороны провода

* Рекомендуем соединять экран с заземлением только с одной стороны провода

BWC 42

Электрическое подключение

3.5.8 Подключение реле ограничения температуры ТВ 1 прямого трубопровода системы отопления пола

В отопительных установках только с системой отопления пола и прямым гидравлическим подключением к котлу.

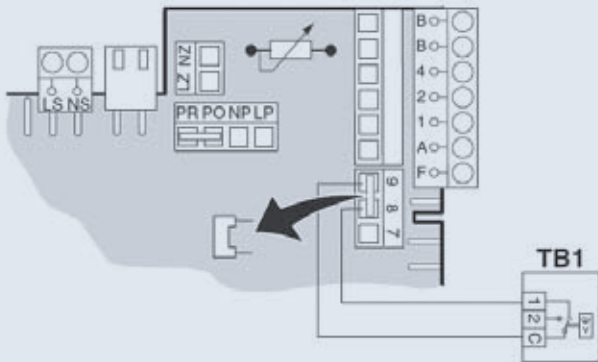


Рис. 105

При срабатывании термоэлектрического реле ограничения температуры прерываются режимы отопления и приготовления горячей воды.

3.5.9 Подключение насосов для ZBR

3.5.9.1 Электронный насос контура отопления, принадлежность №1146

Электронный насос контура отопления подключается непосредственно к материнской плате котла. Кабель и штекер прилагаются к насосу.

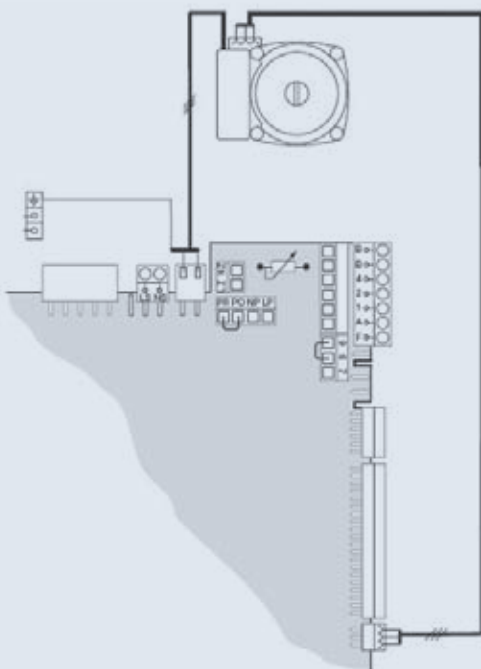


Рис. 106

3.5.9.2 Трехступенчатый насос контура отопления, например, принадлежность № 1147

Трехступенчатый насос контура отопления подключается непосредственно к материнской плате котла.

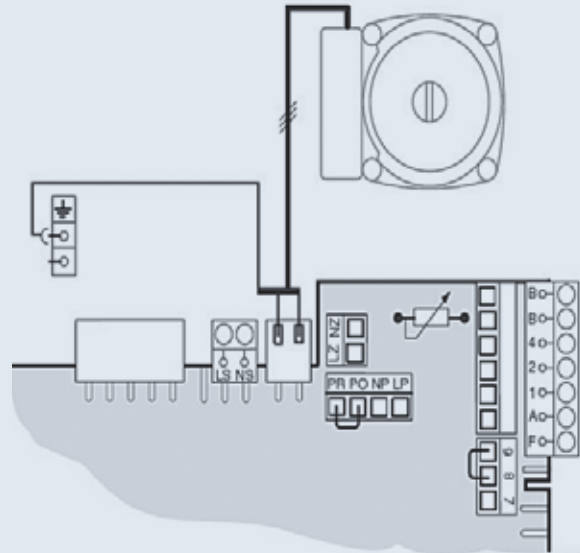


Рис. 107 а

3.5.9.3 Насос загрузки бойлера или 3-х-ходовой клапан (с пружинным возвратным ходом) для загрузки бойлера (переменный ток, 230 В, макс. 200 Вт)

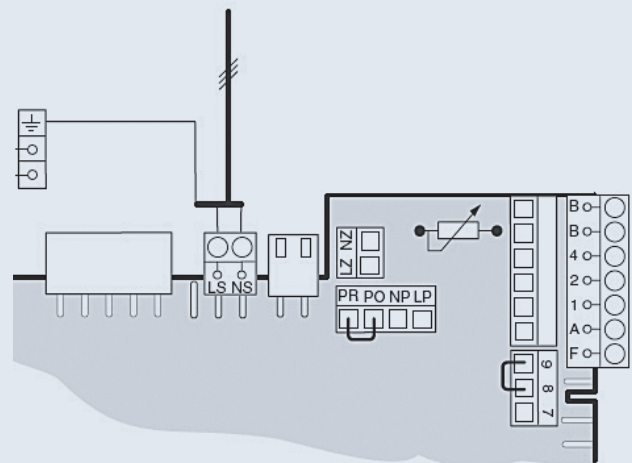


Рис. 107 б

- ▶ Трехходовой клапан необходимо монтировать так, чтобы в состоянии без электрического тока контур бойлера был открыт.
- ▶ Режим работы насоса следует настроить в соответствии с сервисной функцией 1.F.

Приготовление горячей воды

Приготовление горячей воды

Общие сведения

Табл. 38

Выбор бойлера по индексу мощности N_L

Индекс мощности N_L при максимальной мощности	Макс. мощность [кВт]	Полезный объем [л]	Обозначение	Вариант установки	№ для заказа	начиная со стр.
1,3	25,1	115	ST 120-2E	напольный	7 719 003 444	117
1,4	26 ¹⁾ / 49 ²⁾	293	SK 300 solar	напольный	7 739 301 254	123
2,0	25,2	149	ST 160-2E	напольный	7719 003 445	115
2,8	25	153	SO 160-1	напольный	7 719 001 168	115
4,2	39	190	SK 200-4 ZB	напольный	8 718 574 038	115
4,4	25	191	SO 200-1	напольный	7 719 001 169	115

¹⁾ Верхний теплообменник

²⁾ Нижний теплообменник / контур солнечного коллектора

4.1 Общие сведения

Горячая вода приготавливается газовыми настенными котлами Bosch, через бойлеры косвенного нагрева, т.е. через бойлеры – емкостные водонагреватели.

- Схема полного или частичного приоритета загрузки бойлера для котлов реализуется такими способами:
 - с вмонтированным в котел насосом (дополнительная принадлежность) и с внешним трехходовым клапаном (по месту монтажа у заказчика);
 - с насосом контура отопления и насосом загрузки бойлера за пределами котла. При таком решении возможно параллельное обеспечение отопительной сети, а предпосылкой должно быть наличие соответствующего регулирования смесителя в отопительной сети.

Подключение термисторного датчика (NTC) бойлера с кодированным присоединительным штекером к

модулю Heatronic 3 возможно без применения дополнительных приборов и устройств. Если применяется термистор-ный датчик (NTC) бойлера, то на модуле Heatronic 3 для бойлера косвенного нагрева очень просто можно настроить температуру горячей воды. Подключение бойлера к котлу BW Classic – смотри раздел BW Classic.

В сочетании с бойлерами Bosch можно подключать всю предлагаемую в розничной торговле однорычажную водопроводную арматуру и термостатические водопроводные смесители. При часто повторяемых кратковременных водоразборах может произойти перерегулирование, т.е. выход (вылет) температуры в бойлере за пределы настроенного значения, а также образование слоя перегретой воды в верхней части резервуара. За счет подключения рециркуляционного трубопровода и насоса контура рециркуляции с таймерным управлением можно уменьшить это колебание температуры.

Приготовление горячей воды

Общие сведения

При выполнении подключения бойлера со стороны холодной и горячей воды следует руководствоваться предписаниями местного предприятия водоснабжения. Для подключения холодной воды к бойлерам Bosch емкостью до 200 л предлагаются группы предохранительных устройств из программы поставки дополнительного оснащения Bosch. Для подключения холодной воды к бойлерам большей вместимости необходимо устанавливать группы предохранительных устройств во время выполнения монтажных работ.

При выборе рабочего давления для арматуры следует учитывать, что максимально допустимое давление перед арматурой должно ограничиваться до 5 бар. Для установок с превышением избыточного статического давления, т.е. давления покоя, необходимо устанавливать редуктор. Установка редуктора – простой, но чрезвычайно действенный способ, позволяющий уменьшить слишком высокий уровень шумов. Так, например, уровень шумов снижается уже на 2 – 3 дБ(А) при падении давления истечения на 1 бар.

Выбор соответствующего бойлера

Критериями выбора являются:

- желаемый комфорт приготовления горячей воды (количество пользователей, особенности потребления горячей воды); контрольный параметр: индекс мощности N_L ;
- имеющаяся в распоряжении мощность котла;
- наличие соответствующего пригодного места для размещения.

Комфорт приготовления горячей воды

Индекс мощности N_L указывает на количество полностью обеспечиваемых квартир с условным числом пользователей в каждой по 3,5 чел., одной обычной типовой ванной и двумя дополнительными точками водоразбора. Например, для ванн большего размера требуется больший индекс мощности, а при меньшем числе пользователей необходим меньший индекс мощности N_L .

Табл. 39 Тепловая мощность для загрузки бойлера отопительным котлом, в кВт

Котел	Тепловая мощность для загрузки бойлера [кВт] при настраивании			
	миним.	макс.	миним	макс.
	Природный газ		Сжиженный газ	
BW 42-3 A	9,3	39,1	12,2	39,1

Загрузка (заполнение) бойлера

Кнопкой ECO можно выбрать одну из двух функций загрузки (заполнения) бойлера:

- **Комфортный режим:** сначала бойлер нагревается до заданной температуры. После этого котел снова возвращается в режим отопления.
- **Экономичный режим (ECO):** через каждые 10 минут поочередно активизируется или нагрев бойлера, или работа отопления – пока бойлер не заполнится водой до заданной температуры. После этого котел снова переходит в непрерывный режим отопления.

Потребность в занимаемой технологической площади

Для котлов Bosch, предоставляются разнообразные возможности комбинирования с бойлерами Bosch. (Таблица 38). Бойлеры системы солнечных коллекторов можно успешно применять также в сочетании с твердотопливным котлом (без солнечных коллекторов).

Подключение трубопроводов холодной и горячей воды к бойлеру

Подключение к трубопроводу холодной воды выполняется с использованием соответствующей отдельной арматуры или комплексной группы предохранительных устройств (см. инструкцию). Необходимо применять предохранительный клапан промышленного образца, выдержавший все стандартные испытания, и настраивать его так, чтобы предотвратить превышение допустимого рабочего давления в бойлере более чем на 10%. Если статическое избыточное давление, т.е. давление покоя системы, превышает 80% давления срабатывания предохранительного клапана, то перед ним необходимо устанавливать редукционный клапан.

Это означает, что для бойлеров Bosch типового ряда SO..-1, SK..., WST..., SE..., необходимо встраивать редукционный клапан, начиная с рабочего давления 8 бар (= 80 % от 10 бар). Это обусловлено встроенным предохранительным клапаном с давлением открытия 10 бар.

Приготовление горячей воды

Общие сведения

Принадлежности № 429 и № 1006 могут использоваться только до рабочего давления 4,8 бар (= 80% от 6 бар), так как входящие в них предохранительные клапаны имеют давление открытия 6 бар.

Начиная с давления 4,8 бар следует применять принадлежность № 430 и № 1007 с встроенным редукционным клапаном.



Осторожно: Существует вероятность повреждений из-за избыточного давления!

При использовании обратного клапана необходимо монтировать предохранительный клапан между обратным клапаном и местом подключения бойлера (холодная вода).

Для предотвращения в дальнейшем потерь воды через предохранительный клапан рекомендуется встраивать сертифицированный компенсационный (расширительный) бак (→ стр. 96).

Запрещается закрывать продувочный трубопровод предохранительного клапана; он должен быть доступен для визуального контроля и свободно входить в дренажный отвод. Определение размеров продувочного трубопровода ориентируется на типоразмер компенсационного бака:

Табл. 40 Определение типоразмеров предохранительного клапана и продувочного трубопровода

Емкость бойлера [л]	Типоразмер предохранительного клапана (со стороны входа)	Присоединительная резьба (вход)	Присоединительная резьба (выход) продувочного трубопровода
≤ 200	DN 15	RV ½	R ¾
200-1000	DN 20	R ¾	R 1

Инсталляция труб и арматуры, изготовленных из разных материалов



Эта информация относится только к эмалированным бойлерам, но не к бойлерам SE 120 - SE 300 из специальной высококачественной стали.

Достаточно установить арматуру из цветного металла, чтобы защитить от электрохимической контактной коррозии трубные материалы с различным потенциалом, например, легированную и оцинкованную сталь. В таких случаях (сюда относятся также бойлеры с резервуаром из эмалированной стали) часто применяются переходные фитинги из литейной оловянно-цинковой бронзы.

Накопленный за последнее время опыт использования горячей воды с высокой электрической проводимостью и высоким показателем (градусом) жесткости (> 15° dH) показывает, однако, что при этом, несмотря на применение фитингов из литейной оловянно-цинковой бронзы, существует риск образования коррозии в местах стыковки. Кроме того, в этих местах обнаруживается усиленная инкрустация, которая нередко приводит к полному закупориванию сечения трубы. Поэтому для решения проблемы в таких смешанных инсталляциях рекомендуется применение изолирующих резьбовых соединений в доступных местах.

Табл. 41 Рекомендованные места встраивания изолирующих разделительных резьбовых соединений

Бойлер	Место, подверженное особой угрозе	Решение проблемы
ST 120/160-2 E	Место подключения горячей расходной воды	Изолирующая деталь в составе №615/2
SO 160/ 200-1	Место подключения контура рециркуляции	Изолирующее соединение ¾" арматура № 632 / № 633 или ZL 102/1

Подключение со стороны греющей воды бойлера

Для обеспечения по возможности непрерывной и равномерной загрузки бойлера рекомендуется режим прямого (попутного потока), т. е. подключение прямого трубопровода в нижней части бойлера, а обратного трубопровода – в верхней части бойлера.

В самой высокой точке между бойлером и котлом необходимо предусмотреть эффективное воздухоотводящее устройство (например, воздухоотборник) для предотвращения нарушений в работе установки из-за попадания воздуха в систему.

Греющие трубопроводы должны быть как можно более короткими и хорошо изолированными, чтобы предотвратить ненужные потери давления и охлаждение бойлера вследствие циркуляции воды в трубопроводах.

Чтобы обеспечить безупречную и оптимальную эксплуатацию, допускается обвязка соединительными трубопроводами только с наименьшим сопротивлением для греющей воды. Для быстрого и малозатратного монтажа в распоряжении имеются такое оборудование:

- ST 120/160: принадлежность № 615/2

Приготовление горячей воды

Общие сведения



В комплект присоединительной арматуры для бойлера № 615/2 входит монтажная присоединительная панель № 993 (для «открытого» монтажа) или № 994 (для «скрытого» монтажа), а в комплект № 667/1 - монтажная присоединительная панель № 258.

Если по месту монтажа у заказчика прокладываются соединительные трубопроводы, то мы рекомендуем указанные ниже минимальные размеры:

Табл. 42 Определение размеров для подключения со стороны греющей воды

Соединительная резьба на монтажной присоединительной панели	Соединительная линия, длина трубопровода (с необходимой прибавкой при встраивании колен и дуг)			
	ДО 300 м	от 300 ДО 600 м	от 600 ДО 1500 м	свыше ¹⁾
Через арматуру № 414, ¾", с гравитационным обратным клапаном	Ø 15x1	Ø 18x1	Ø 22x1	Ø 28x1,5

¹⁾ До макс. ок. 5 м расстояния от котла.

Если применяются гофрированные шланги, то при определении размеров необходимо учитывать повышенное сопротивление греющей воды (разница температур в прямом и обратном трубопроводах 20 К).

Контур рециркуляции

Бойлеры Bosch специально оснащены местом подключения контура рециркуляции. Если контур рециркуляции не будет подключаться, то место подключения закрывается заглушкой.

Для бойлеров ST 120-2 E/160-2 E предлагается дополнительное оснащение ZL 102/1, состоящее из погружной пластмассовой трубки и резьбовых соединений. Только в сочетании с этим оснащением обеспечивается безупречный режим рециркуляции.

Рециркуляция допускается с учетом потерь на охлаждение только с помощью насоса рециркуляционного контура с таймерным и/или температурным регулированием. Необходимо предусмотреть соответствующий обратный клапан.

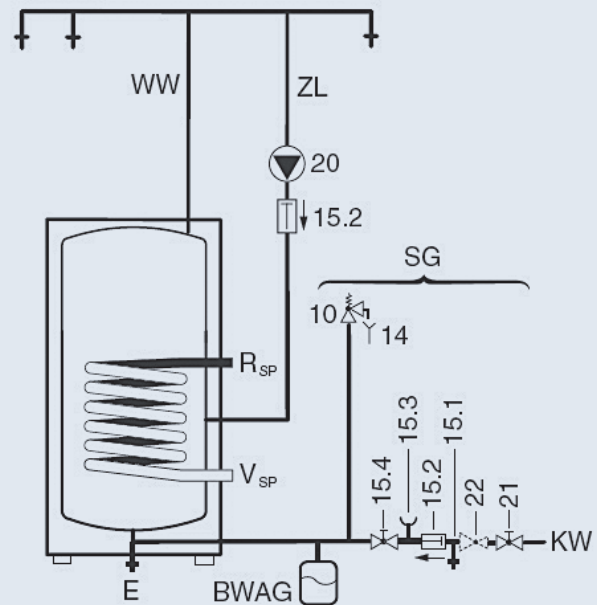


Рис. 108. Схема подключения со стороны горячей расходной воды

- BWAG** Компенсационный (расширительный) бак для питьевой водопроводной воды (рекомендация)
- E** Слив
- KW** Подключение холодной воды
- R_{sp}** Обратный трубопровод бойлера
- SG** Группа предохранительных устройств
- V_{sp}** Прямой трубопровод бойлера
- WW** Подключение горячей расходной воды
- ZL** Подключение контура рециркуляции
- 10** Предохранительный клапан
- 14** Дренажный отвод
- 15.1** Контрольный вентиль
- 15.2** Гравитационный обратный клапан
- 15.3** Штуцер манометра
- 15.4** Запорный вентиль
- 20** Насос контура рециркуляции по месту монтажа, от заказчика
- 21** Запорный вентиль (по месту монтажа у заказчика)
- 22** Редукционный клапан (если требуется; дополнительная арматура)

Приготовление горячей воды

ST 120/160-2 E

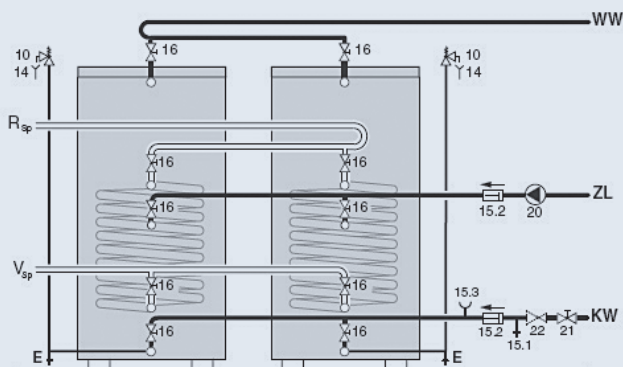


Рис. 109. Определение типоразмеров предохранительного клапана и продувочного трубопровода

E	Слив
R_{SP}	Подключение холодной воды
V_{SP}	Обратный трубопровод бойлера
KW	Прямой трубопровод бойлера
WW	Подключение горячей расходной воды
ZL	Подключение контура рециркуляции
10	Предохранительный клапан
14	Дренажный отвод
15.1	Контрольный вентиль
15.2	Гравитационный обратный клапан
15.3	Штуцер манометра
16	Шибер
20	Насос контура рециркуляции по месту монтажа, от заказчика
21	Запорный вентиль (по месту монтажа, от заказчика)
22	Редукционный клапан (если требуется; дополнительная арматура)
21	Запорный вентиль (по месту монтажа у заказчика)
22	Редукционный клапан (если требуется; дополнительная арматура)



Параллельное подключение:

Бойлеры следует подключать диагонально со стороны греющей и горячей расходной воды (по схеме Тихельманна). За счет этого выравниваются различные значения потери давления. Подключать только один датчик температуры бойлера.

4.2 Котлы Bosch с нижним расположением бойлера ST 120/160-2 E описание бойлера

Эти бойлеры можно получить в разнообразном исполнении:

- ST 120/160-2E, исполнение в виде прямоугольной конструкции, с облицовкой из листовой стали и крышкой;

Бойлеры Bosch ST 120-2E (емкость 115 л), сконструированы так, что абсолютно все места подключения - как с греющей, так и с санитарной стороны - выведены в верхнюю часть крышки. Теплоизоляция из материала без применения фторо-хлоро-углеводородосодержащих веществ уменьшает потери энергии на поддержание бойлера в готовности.

Подключение бойлера возможно как при «скрытом», так и при «открытом» монтаже.

Если при инсталляции ST 120-2E соблюдается рекомендованный промежуток 60 мм между стеной и тыльной стороной бойлера, то присоединительные трубопроводы можно прокладывать вверх вдоль тыльной стороны бойлера. Но даже при монтаже ST 120-2E или ST 160-2E с прилеганием к стене остается достаточно места для «открытого» монтажа, т.е. прокладывания трубопроводов поверх штукатурки, так как с тыльной стороны слева и справа на облицовке бойлера предусмотрены выемки для труб.

В программе поставки есть инсталляционный комплект (№ 615/2 для ST 120/160-2E) с гибкими гофрированными шлангами из высококачественной стали вместе с теплоизоляцией, монтажной панелью для присоединения трубопроводов, изолирующим разъёмным резьбовым соединением для штуцера горячей воды и т.д. для выполнения быстрого и малозатратного монтажа.

Кроме того, в качестве дополнительной принадлежности № 1088 можно установить элегантную декоративную бленду между газовым котлом BWC 42 и бойлерами ST120/160-2E.

Приготовление горячей воды

ST 120/160-2 E

Габаритные и присоединительные размеры бойлера

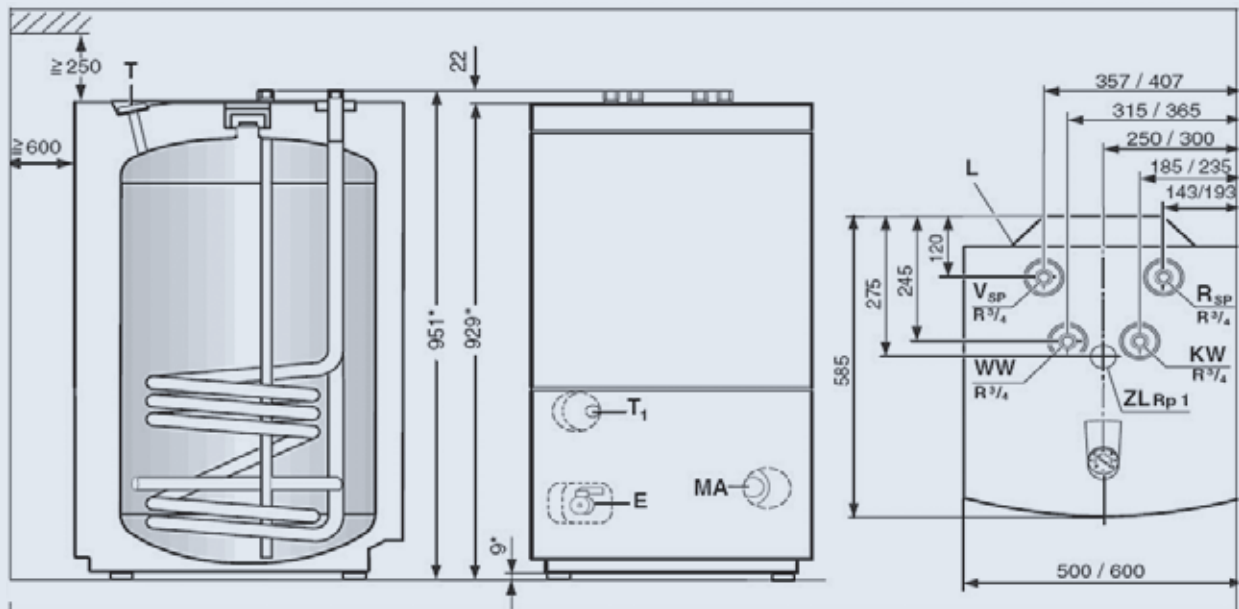


Рис. 110. Габаритные и присоединительные размеры ST120-2 E. и ST160-2 E. (размеры, указанные за косой чертой, относятся к большему варианту исполнения бойлера)

- E** Слив
- KW** Вход холодной воды, R ¼
- L** Проход для кабеля датчика температуры бойлера (NTC)
- MA** Магниевый анод-протектор
- R_{sp}** Обратный трубопровод бойлера, R ¾
- SE 8** Точки монтажа для блока включения с регулятором температуры (дополнительная принадлежность)
- T** Накладной термометр для индикации температуры
- T₁** Погружная гильза регулятора для датчика температуры бойлера (NTC)
- V_{sp}** Прямой трубопровод бойлера, R ¾
- WW** Выход горячей расходной воды, R ¾
- ZL** Место подключения контура рециркуляции, Rp 1

Табл. 43

	Размер отступа	
	верхний	фронтальный
ST 120/160-2E	≥ 250 мм	≥ 600 мм



Замена анода-протектора:
Необходимо соблюдать отступы от бойлера до потолка и перед бойлером, чтобы обеспечить возможность замены анода-протектора.

Отступ от стены и боковые выемки на бойлере для обеспечения «открытого» монтажа трубопроводов



В зависимости от исполнения бойлера и встраивания в газовый мультифункциональный теплоцентр GWZ-1 с деревянной обшивкой (№ 601) при монтаже необходимо соблюдать указанные ниже отступы от стены.

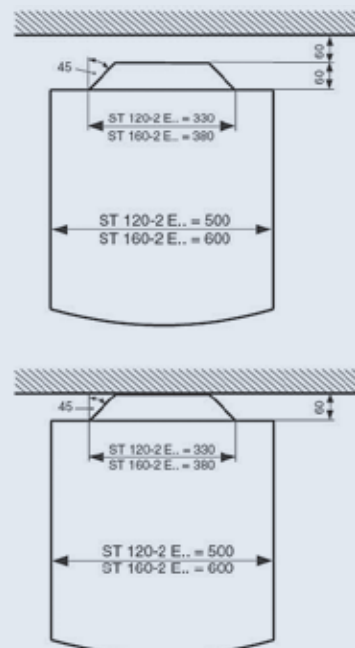


Рис. 111. Отступы от стены

Приготовление горячей воды

ST 120/160-2 E

Присоединительные размеры при «открытом» монтаже с отступом от стены 60 мм (52,5 мм)



При монтаже газового котла следует проверить возможность использования бойлера по Таблице 38.

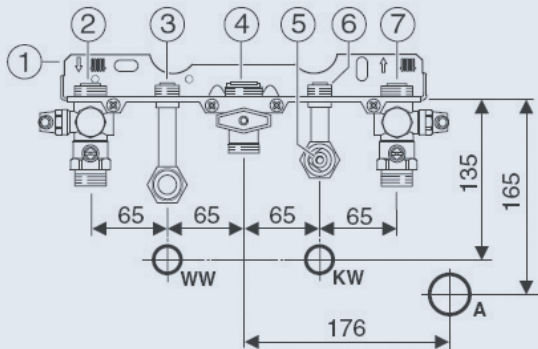


Рис. 112. Места подключения при монтаже поверх штукатурки с отступом от стены 60 мм

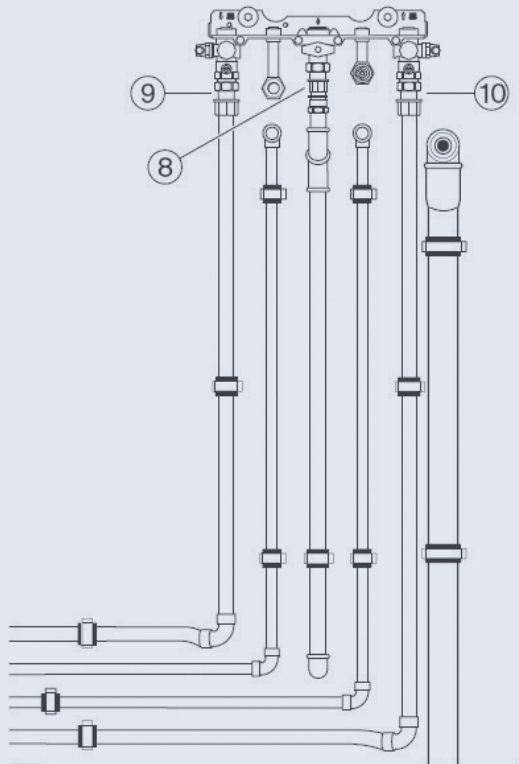


Рис. 114. Укладка труб по месту монтажа поверх штукатурки с отступом 60 мм от стены

Присоединительные размеры при «открытом» монтаже без отступа от стены



При монтаже газового multifunctional теплоцентра следует проверить возможность использования бойлера по Таблице 38.

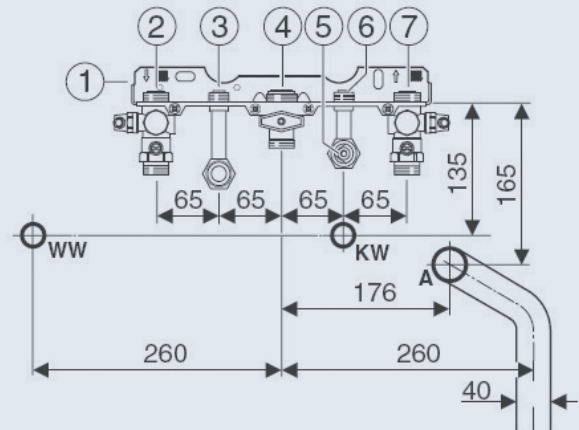


Рис. 113. Места подключения при монтаже поверх штукатурки без отступа от стены

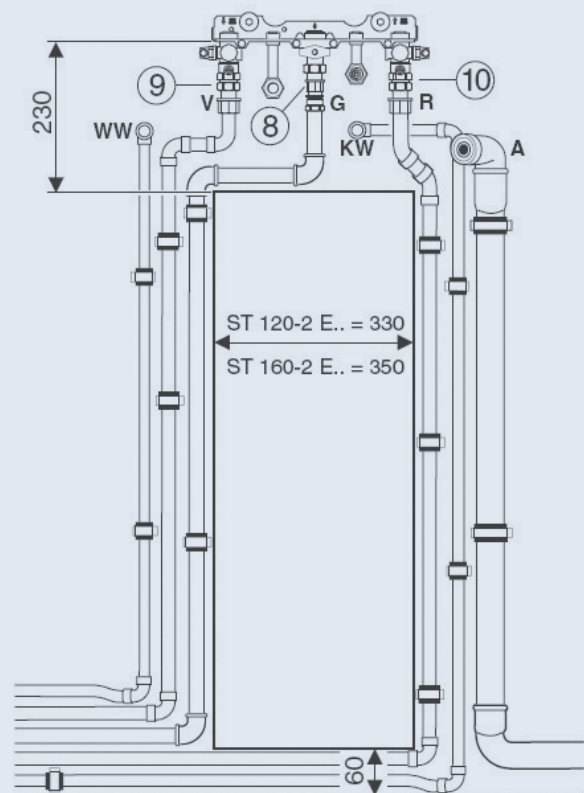


Рис. 115. Укладка труб по месту монтажа поверх штукатурки без отступа от стены

Приготовление горячей воды

ST 120/160-2 E

- | | |
|---|---|
| <p>1 Монтажная присоединительная панель</p> <p>2 Штуцер прямого трубопровода отопления</p> <p>3 Штуцер прямого трубопровода бойлера</p> <p>4 Штуцер подключения газа, R $\frac{3}{4}$</p> <p>5 Обратный клапан для обратного трубопровода бойлера</p> <p>6 Обратный трубопровод бойлера</p> <p>7 Обратный трубопровод отопления</p> <p>8 Резьбовое соединение для «открытого» монтажа, R $\frac{3}{4}$ по DIN 2999</p> <p>9 Прижимное резьбовое соединение для «открытого» монтажа R $\frac{3}{4}$ - R $\frac{3}{4}$; прямой трубопровод отопления</p> | <p>10 Прижимное резьбовое соединение для «открытого» монтажа R $\frac{3}{4}$ - R $\frac{3}{4}$; обратный трубопровод отопления</p> <p>R Обратный трубопровод отопления</p> <p>V Прямой трубопровод отопления</p> <p>WW Вход горячей расходной воды, R $\frac{1}{2}$</p> <p>A Слив</p> <p>G Газ</p> <p>KW Выход холодной воды R $\frac{1}{2}$</p> |
|---|---|

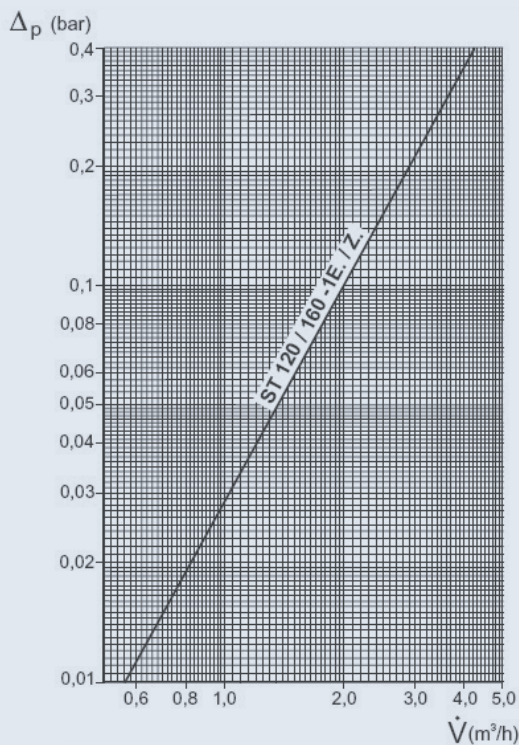


Рис. 116. Потеря давления нагревательного змеевика ST 120/160-2E

- Δp** Потеря давления
- \dot{V}** Расход греющей воды



Потери давления змеевика, обусловленные потерями в сети, на диаграмме не учтены.

Приготовление горячей воды

ST 120/160-2 E

Технические данные

Табл. 44

Тип бойлера	WST 120 RO	WST 160 RO
Теплообменник:		
Теплопередача	Нагревательный змеевик	
Количество витков	5	5
Полезный объем, л	115	149
Объем греющей воды, л	4,4	4,4
Нагревающая поверхность, м ²		
Индекс мощности ¹⁾ при максимальной мощности, N _L	1,3	2,0
Миним. время нагрева от t _к = 10°C до t _с = 60°C при t _у = 85°C для:		
– 22 кВт «греющей» мощности, мин.	22	29
– 16 кВт «греющей» мощности, мин.	33	38
Прочие данные:		
Полезное количество горячей расходной воды (без дополнительного заполнения) ²⁾ t _{сп} = 60°C и		
– t _z = 45°C, л	145	190
– t _z = 40°C, л	170	222
Потребление энергии в состоянии готовности (24 часа), кВт-час/сутки	1,20	1,4
Макс. рабочее давление, вода, бар	10	10
Макс. рабочее давление, отопление, бар	4	4
Сухой вес (без упаковки), кг	50	60

¹⁾ Индекс мощности N_L указывает на количество полностью обеспечиваемых квартир с условным числом пользователей в каждой по 3,5 чел., одной обычной типовой ванной и двумя дополнительными точками водоразбора.

²⁾ Потери тепла при распределении за пределами бойлера не учтены.

t_у Температура в прямом трубопроводе

t_{сп} Температура в бойлере

t_z Температура горячей воды на выходе

t_к Температура холодной воды на входе

Значения длительной, т.е. эксплуатационной мощности для приготовления горячей расходной воды, указываемые в технических данных, соотношены с температурой в прямом трубопроводе отопления 90°C, температурой воды на выходе из бойлера 45°C и температурой холодной воды на входе в бойлер 10°C при максимальной мощности загрузки (мощность теплогенератора не меньше мощности поверхностей нагрева бойлера).

Уменьшение указанных значений расхода оборотной воды, либо мощности загрузки или температуры в прямом трубопроводе приводит к уменьшению эксплуатационной мощности и индекса мощности (N_L).

Табл. 45

Принадлежность (№ для заказа)/Бойлер (№ для заказа)	ST 160-2 E (7 719 003 444) ST 120-2 E (7 719 003 445)
Погружная трубка для контура рециркуляции ZL 102/1 (7 719 001 934)	•
Декоративная бленда между котлом и бойлером (из листовой стали) № 1088 (7 719 002 755)	•
Комплект подключения к настенному котлу № 778/1 (7 719 001 939)	•
Датчик температуры горячей воды NTC (8 714 500 034)	•

Приготовление горячей воды

ST 120/160-2 E

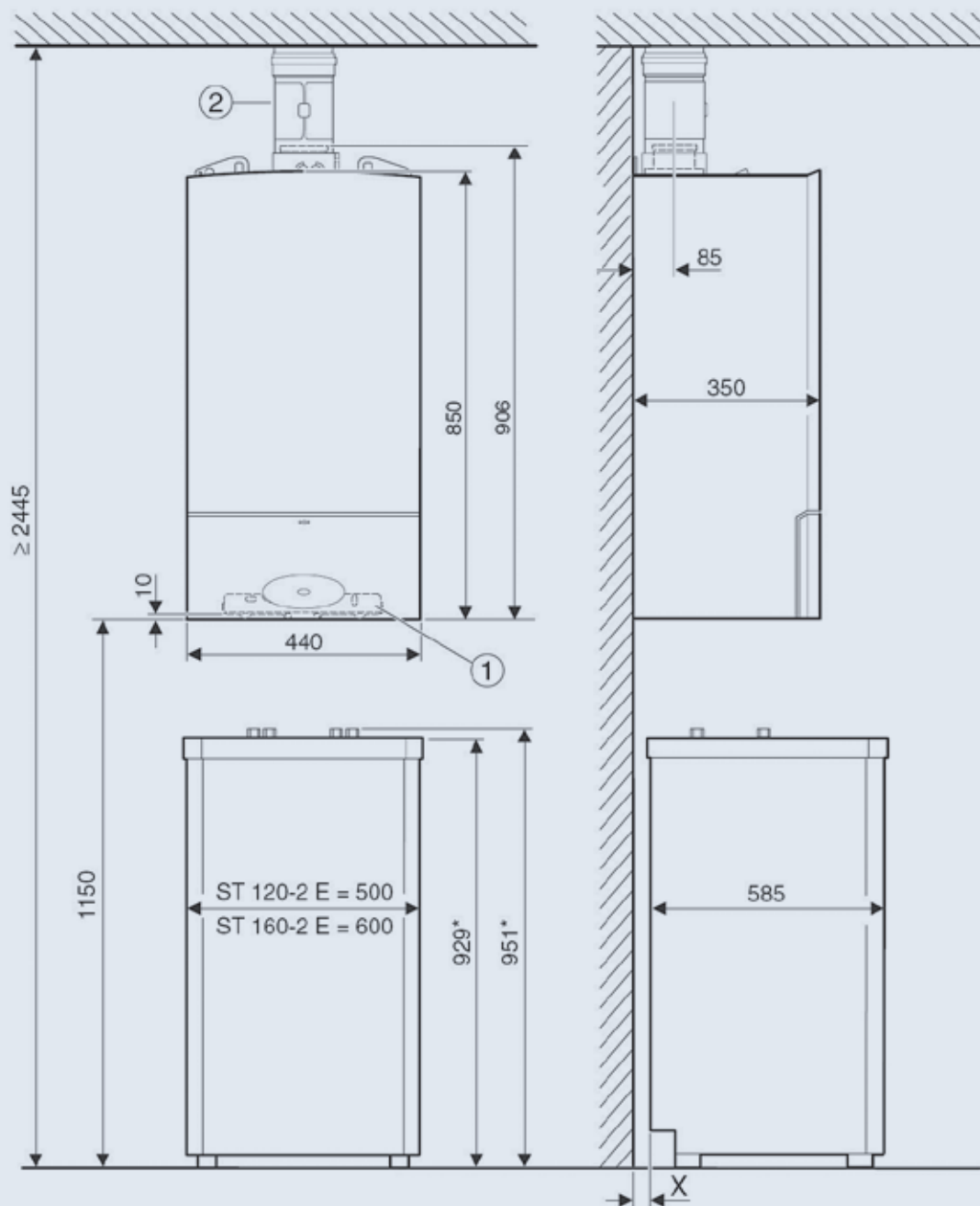


Рис. 117. Места подключения при монтаже поверх штукатурки без отступа от стены

1 Монтажная присоединительная панель

B4 AZB601, AZB602

B5 AZB603

* Размер указан на момент поставки (опорные пятки вкручены в корпус). Путем вращения опорных пяток можно увеличить этот размер на макс. 16 мм.

Табл. 46

	ST 120-2E	ST 160-2E
x	60	0

Приготовление горячей воды

SK 300-1 solar

4.3 Котлы Bosch с бойлерами системы солнечных коллекторов

Описание бойлеров системы солнечных коллекторов

Бойлеры системы солнечных коллекторов Bosch оснащаются двумя теплообменниками. Нижний теплообменник предназначен для подключения к контуру солнечного коллектора установке и изготавливается из стали. При таком выборе материала не возникает никаких проблем с ингибиторами в контуре солнечного коллектора. Теплообменник и резервуар бойлера, соприкасающиеся с бытовой расходной водой, защищены эмалевым покрытием.

Если энергии солнца недостаточно для нагрева воды, то существует возможность дополнительного подогрева бытовой расходной воды через второй греющий теплообменник, связанный с котлом отопления. Второй греющий теплообменник служит только для дополнительного подогрева бытовой расходной воды.

SK 300-1 solar:

- емкостный водонагреватель с напорным стальным эмалированным резервуаром;
- кожух из поливинилхлоридной пленки на пластифицированной (мягкопенной) основе.

Оснащенность:

- анод-протектор;
- теплоизоляция из материала без применения фторо-хлоро-углеводородосодержащих веществ;
- место подключения контура рециркуляции;
- фланец для чистки бойлера;
- термисторный датчик (NTC) бойлера;
- муфта R_p1½ с пробкой, для электронагревателя;
- 2 теплообменника: вверху-для котла, внизу-для коллекторов;
- цвет: белый / серый.

Приготовление горячей воды

SK 300-1 solar

Подключение со стороны солнечного коллектора

С целью обеспечения как можно более равномерного и сплошного заполнения бойлера рекомендуется для теплообменника контура солнечного коллектора подключать прямой трубопровод сверху, а обратный – внизу. За счет этого теплообменник контура солнечного коллектора оказывает поддержку теплообменнику дополнительного подогрева (подтапливания) для образования сплошного теплового слоя в бойлере.

В самой высокой точке между бойлером и контуром солнечного коллектора необходимо предусмотреть эффективный воздухоотводчик (например, установить воздухоотборник) для предотвращения нештатных ситуаций из-за попадания воздуха в систему.

Греющие трубопроводы должны быть как можно короче и иметь хорошую изоляцию, чтобы избежать ненужных потерь давления и охлаждения бойлера из-за циркуляции в трубах и т.п.

В зависимости от применяемых средств защиты от замерзания увеличиваются потери давления. Это обстоятельство следует учитывать при расчете параметров циркуляционного насоса контура отопления.

Защита системы солнечных коллекторов от замерзания

Для защиты от замерзания контура солнечного коллектора следует применять водно-гликолевую смесь. При этом необходимо учитывать указания производителя солнечного коллектора и производителя средств защиты от замерзания (пользование и экологичность → «Памятка по технике безопасности. DIN»).

Приборы и устройства для терморегулирования системы солнечных коллекторов

Следует соблюдать указания по монтажу приборов и устройств для регулирования системы солнечных коллекторов. В зависимости от типа регулятора необходимо вмонтировать датчик в погружную гильзу (F_2) на фланце бойлера ($\varnothing 14$ мм). Вероятно, что дополнительно к датчику (F_1) прямого трубопровода греющего контура солнечного коллектора может потребоваться также датчик в его обратный трубопровод. За счет этого можно, например, согласовывать число оборотов насоса с разницей температур.



Чтобы избежать перегрева бойлера, температура в бойлере должна ограничиваться в соответствии с командами приборов до макс. 85°. Если, например, из бойлера в течение длительного времени не отбирается горячая вода, и температура в бойлере превысила граничное значение, то насос загрузки бойлера со стороны контура солнечного коллектора (S_{LP}) выключится и, следовательно, прервет подачу тепла от солнечных коллекторов к бойлеру.

Расширительный бак и предохранительный клапан

Для греющего контура солнечного коллектора необходимо по месту монтажа заказать (расширительный) бак и выбрать его вместимость согласно технической документации и указаниям производителя.

Выбор слишком маленького типоразмера компенсационного бака приводит к проникновению кислорода в греющий контур солнечного коллектора и, как следствие, к повреждениям коррозией, образованию шлама и нарушениям в работе.

По месту монтажа в соответствии с действующими предписаниями в греющий контур солнечного коллектора необходимо вмонтировать подетально испытанный предохранительный клапан.

Запрещается закрывать продувочный трубопровод; он должен быть доступным для визуального наблюдения и беспрепятственно входить в дренажный отвод.

Подробная информация по данной теме представлена в главе «Солнечные коллекторы»

Приготовление горячей воды

SK 300-1 solar

Контур рециркуляции

На всех бойлерах предусмотрено специальное место подключения контура рециркуляции. Однако, так как рециркуляция разрушает температурную слоистость воды, ее не рекомендуется применять в сочетании с термической установкой.

Рециркуляция допускается с учетом потерь на охлаждение только с помощью рециркуляционного насоса расходной воды с таймерным и/или температурным регулированием.

Часто бывает достаточно включить насос контура рециркуляции на 10 или 20 минут утром непосредственно перед пробуждением. В течение всего-остального дня содержимое трубопроводов остается достаточно горячим вследствие частых водоразборов.

Необходимо предусмотреть соответствующий обратный клапан.

Если температура в бойлере задана на регуляторе термической станции на величину выше 60°C, то, во избежание опасности вероятных гидротермических ожогов, необходимо вмонтировать в контур горячей воды термостатический смеситель TWM. Его можно заказать как дополнительное оснащение или получить в комплекте термической арматуры трубопроводов горячей расходной воды для термической поддержки системы отопления.

Смеситель TWM необходимо настроить на температуру не выше 60 °C.

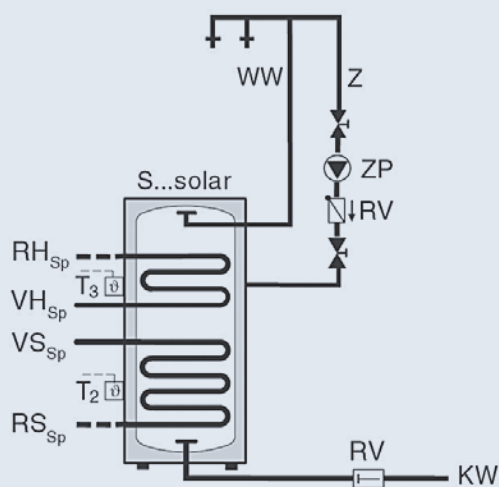


Рис. 118. Схема подключения со стороны бытовой расходной воды при горячем водоснабжении с использованием системы солнечного коллектора

BWAG	Компенсационный бак для питьевой водопроводной воды (рекомендация)
KW	Место подключения холодной воды
RH_{sp}	Обратный трубопровод бойлера – От верхнего нагревательного змеевика к котлу
RS_{sp}	Обратный трубопровод бойлера – От нижнего нагревательного змеевика к плоскому коллектору
RV	Обратный клапан
SA	Обратный трубопровод бойлера – От части бойлера с отопительной водой к котлу
SE	Прямой трубопровод бойлера – От тепловой сети через 3-х-ходовой переводной, т.е. перенаправляющий клапан к части бойлера с отопительной водой
SG	Группа предохранительных устройств и приборов по DIN 1988
T₂	Датчик температуры бойлера со стороны отопительной воды - К регулятору термической станции (NTC)
T₃	Датчик температуры бойлера со стороны отопительной воды - К регулятору термической станции (NTC)
TWM	Термостатический смеситель горячей воды
VH_{sp}	Прямой трубопровод бойлера – От котла к верхнему нагревательному змеевику бойлера
VS_{sp}	Прямой трубопровод бойлера – От плоского коллектора к нижнему нагревательному змеевику бойлера
WW	Подключение горячей расходной воды
Z	Контур рециркуляции
ZP	Рециркуляционный насос

Приготовление горячей воды

SK 300-1 solar

Термическая дезинфекция

Термическая дезинфекция для частных одно- и двух- семейных домов не требуется.

Во время циклической термической дезинфекции целесообразно перенаправлять рециркуляцию к месту подключения холодной воды. За счет этого можно на короткий контролируемый период нагреть до температуры выше нормального эксплуатационного значения совокупный объем бойлера с контуром рециркуляции - независимо от термического греющего контура (например, при плохой погоде).

Таймерные переключения для термической дезинфекции реализуются с помощью погодных регуляторов FW 100 и FW 200 и комнатного регулятора FR 110.

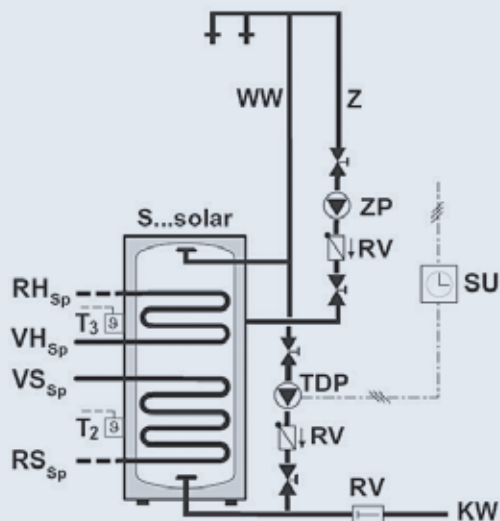


Рис. 119. Схема подключения со стороны горячего водоснабжения при термическом приготовлении горячей расходной воды

BWAG	Компенсационный бак для питьевой водопроводной воды (рекомендация)
KW	Место подключения холодной воды
RH _{SP}	Обратный трубопровод бойлера - от верхнего нагревательного змеевика к котлу
RS _{SP}	Обратный трубопровод бойлера - от нижнего нагревательного змеевика к плоскому коллектору
RV	Обратный клапан
SA	Обратный трубопровод бойлера - от части бойлера с отопительной водой к котлу
SE	Прямой трубопровод бойлера - от тепловой сети через 3-ходовой переводной, т.е. перенаправляющий клапан к части бойлера с отопительной водой
SG	Группа предохранительных устройств и приборов по DIN 1988
SU	Таймер с недельной программой
T ₂	Датчик температуры бойлера со стороны отопительной воды - к регулятору термической станции (NTC)
T ₃	Датчик температуры бойлера со стороны отопительной воды - к регулятору термической станции (NTC)
TDP	Насос для термической дезинфекции
TWM	Термостатический смеситель горячей воды
VH _{SP}	Прямой трубопровод бойлера - от котла к верхнему нагревательному змеевику бойлера
VS _{SP}	Прямой трубопровод бойлера - от плоского коллектора к нижнему нагревательному змеевику бойлера
WW	Подключение горячей расходной воды
Z	Контур рециркуляции
ZP	Рециркуляционный насос

Приготовление горячей воды

SK 300-1 solar

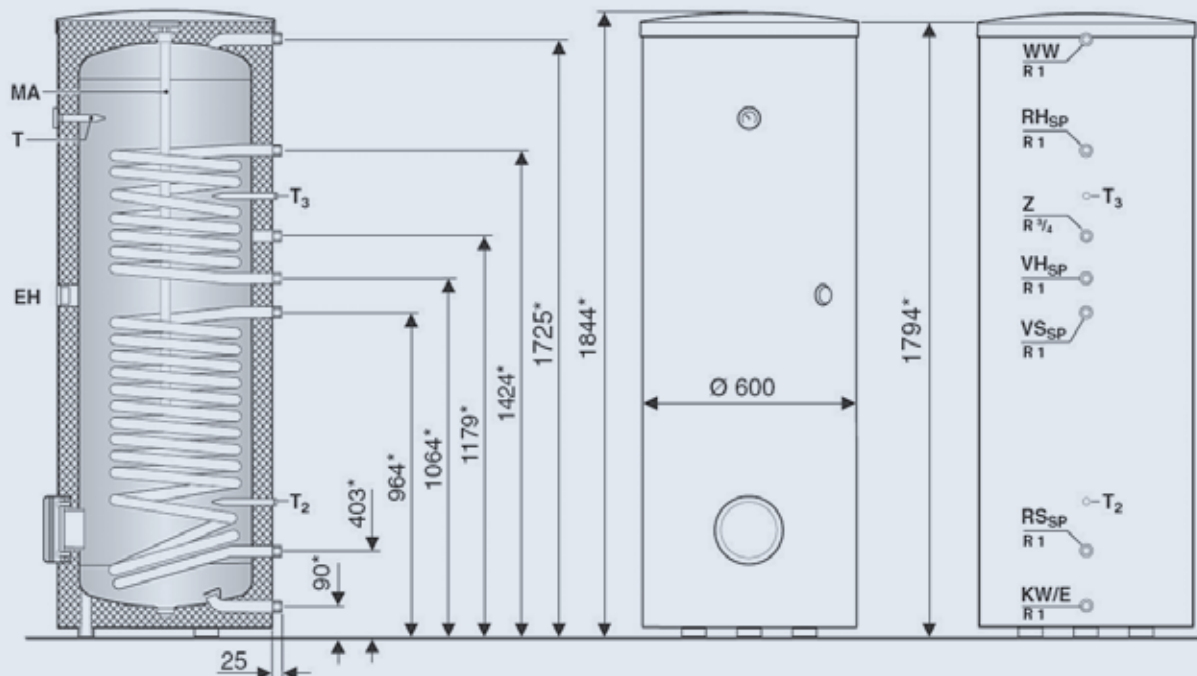


Рис. 120. Габаритные и присоединительные размеры бойлеров

- E** Слив
- EH** Электронагреватель
- KW** Вход холодной воды
- MA** Магниевый анод-протектор
- RH_{sp}** Обратный трубопровод бойлера Отопление
- Обратный трубопровод бойлера Термическая установка
- RS_{sp}**
- T** Погружная гильза указателя температуры
- T₂** Погружная гильза датчика температуры бойлера - Термическая установка
- T₃** Погружная гильза датчика температуры бойлера - Отопление (NTC)
- VH_{sp}** Прямой трубопровод бойлера - Отопление
- VS_{sp}** Прямой трубопровод бойлера - Термическая установка
- WW** Выход горячей воды
- Z** Место подключения контура рециркуляции

Приготовление горячей воды

SK 300-1 solar

Потеря давления в змеевике (бар)

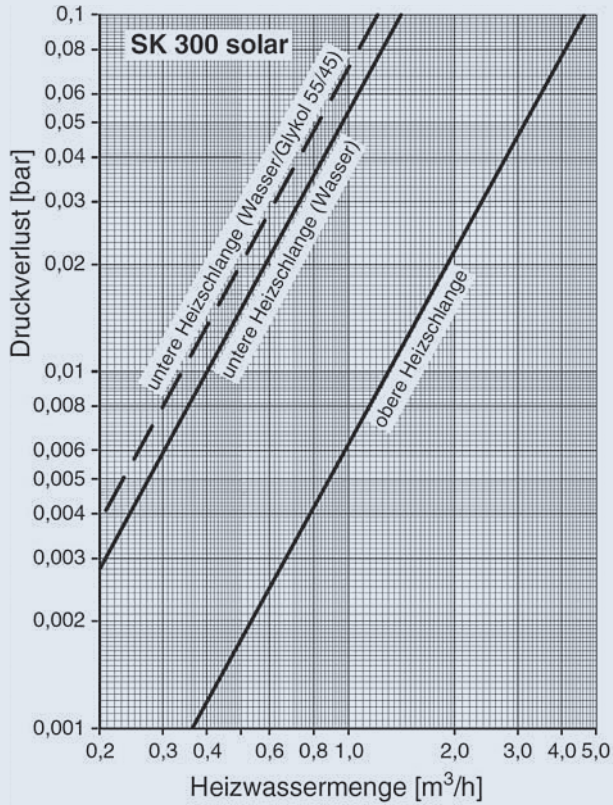


Рис. 121. Потеря давления для SK 300 solar



Внимание! Потеря давления в термическом греющем контуре существенно зависит от применяемого теплоносителя, т.е. воды или водно-гликолевой смеси. На это обстоятельство обязательно необходимо обращать внимание при расчете потери давления!

Пример:

При использовании водно-гликолевой смеси в пропорции 55/45 (морозостойчивость примерно до -30°C) потеря давления составляет примерно 1,2 величины потери давления для чистой воды.

При определении потери давления необходимо учитывать указания производителя.

Приготовление горячей воды

SK 300-1 solar

Технические данные бойлеров SK 300/400/500-1 solar, SK 300 solar

Табл. 47. Технические данные бойлеров

Тип бойлера	SK 300 solar
Верхний Теплообменник-Дополнительный нагрев	
Теплопередача	Нагревательный змеевик
Количество витков	4
Полезный объем	
- суммарный, л	293
- без термического отопления, л	130
Объем греющей воды, л	3,5
Нагревающая поверхность, м ²	0,54
Макс, мощность поверхности нагрева при:	
- $t_y = 90^{\circ}\text{C}$ и $t_{Sp} = 45^{\circ}\text{C}$ по DIN 4708, кВт	26
- $t_v = 85^{\circ}\text{C}$ и $t_{Sp} = 60^{\circ}\text{C}$, кВт	14,4
Макс, эксплуатационная продуктивность при:	
- $t_y = 90^{\circ}\text{C}$ и $t_{Sp} = 45^{\circ}\text{C}$ по DIN 4708, л/час	639
- $t_v = 85^{\circ}\text{C}$ и $t_{Sp} = 60^{\circ}\text{C}$, л/час	234
Учетный расход оборотной воды, л/час	1300
Индекс мощности ¹⁾ по DIN 4708 при $t_y = 90^{\circ}\text{C}$ (макс, «греющая» мощность)	1,4
Нижний теплообменник - Термический контур:	
Теплопередача	Нагревательный змеевик
Количество витков	12
Полезный объем, л	293
Объем греющей воды, л	7,6
Нагревающая поверхность, м ²	1,33
Макс, мощность поверхности нагрева при:	
- $t_y = 90^{\circ}\text{C}$ и $t_{Sp} = 45^{\circ}\text{C}$ по DIN 4708, кВт	49
Макс, эксплуатационная продуктивность при:	
- $t_y = 90^{\circ}\text{C}$ и $t_{Sp} = 45^{\circ}\text{C}$ по DIN 4708, л/час	1200
Учетный расход оборотной воды, л/час	1300
Прочие данные:	
Полезное количество горячей расходной воды (без термического нагрева или без дополнительной загрузки) ²⁾ $t = 60^{\circ}\text{C}$ и	
- $t_z = 45^{\circ}\text{C}$, л	155
- $t_z = 40^{\circ}\text{C}$, л	181
Потребление энергии в состоянии готовности (24 часа) по DIN 4753, Ч. 82', кВт-час/ сутки	2,2
Макс, рабочее давление, вода, бар	10
Макс, рабочее давление, отопление, бар	4
Сухой вес (без упаковки), кг	138
Цвет	белый / серый

¹⁾ Индекс мощности NL указывает на количество полностью обеспечиваемых квартир с условным числом пользователей в каждой по 3,5 чел., одной обычной типовой ванной и двумя дополнительными точками водоразбора.
NL определен по DIN 4108 при $t_{Sp} = 60^{\circ}\text{C}$, $t_z = 45^{\circ}\text{C}$, $t_K = 10^{\circ}\text{C}$ и при макс, мощности нагревающей поверхности. При снижении затрат мощности на разогрев и меньшем расходе оборотной воды индекс мощности NL соответственно уменьшается.

²⁾ Потери тепла при распределении за пределами бойлера не учтены.

t_y Температура в прямом трубопроводе
 t_z Температура горячей воды на выходе

t_s Температура в бойлере
 t_K Температура холодной воды на входе

Регулирование системы отопления с помощью регуляторов FX

Регулирование систем отопления с помощью регуляторов FX

5.1 Описание регуляторов для котлов BW Exclusive и BWC

Дополнительное оснащение к погодным регуляторам – Дистанционные управляющие терморегуляторы

FB100



Применение

- Дистанционный управляющий терморегулятор для погодозависимой эксплуатации с функцией влияния комнатного датчика на регулирование температуры в сочетании с FW 100 или FW 200.
- Применим для для отопительных контуров 3и4 регулятора FW 200.
- Обмен данными с регулятором по 2-х-проводной шине (BUS).

Функции

- 2-х-проводная шинная технология, кодированное штекерное подключение к Heatronic 3.
- Возможность термической оптимизации для отопительного контура.
- Текстовая индикация актуальной даты и времени (синхронизирована через шинную систему).
- Текстовое отображение сообщений об ошибках.
- Управление модулем IPM 1 (для смешанного контура отопления).
- Недельная программа с 6 моментами переключения в день.
- Индикация актуальной даты и времени; автоматический переход на летнее / зимнее время.
- Предварительно инсталлированные программы, ориентированные на потребности пользователя; с возможностью внесения изменений.
- Сопровождение пользователя в программном меню с текстовой поддержкой.
- Отпускная, т.е. каникулярная программа, с указанием даты.
- Функция информирования.
- Функция защиты от случайного доступа детей в систему управления.
- Функция влияния комнатного датчика на регулирование температуры.
- Оптимизация характеристических кривых отопления.
- Возможность выбора скорости нагрева (медленный, нормальный и быстрый нагрев).
- Дистанционное администрирование через Netcom.

Монтаж

- Настенный монтаж (Высота / Ширина / Глубина: 119/134/45 мм).
- Напряжение электропитания 15 Вольт, через 2-х-проводную шину.

Дополнительное оснащение

- Силовой модуль IPM 1

№ для заказа: 7 719 002 975

Дополнительное оснащение для регуляторов – Внешние датчики

VF



Применение

- Датчик температуры в прямом трубопроводе.
- В сочетании с FW 100, FW200 и IPM1, IPM 2.

Функция

- В сочетании с гидравлической стрелкой HW 25, HW 50 или с гидравлической стрелкой по месту монтажа у заказчика.

Комплект поставки

- Присоединительный кабель, теплопроводная паста, стяжная лента.

Монтаж

- Вставляется в прилагаемую погружную гильзу.
- Присоединительный кабель длиной 2,0 м.

Входит в комплект поставки гидравлического отделителя

DT 20



Применение

- Цифровой 2-х-канальный таймер для встраивания в панель управления котлов Сегариг и Сегаруп-Comfort.
- Применим для таймерного регулирования одного контура отопления в сочетании с регулятором FR 10.

Функция

- Цифровые часы, двухканальные.
- Недельная программа для одного отопительного контура и загрузки одного бойлера с термисторный датчиком (NTC).

Монтаж

- Может встраиваться в Heatronic 3.
- Напряжение электрического питания 24 Вольт, через Heatronic 3.
- Присоединительный кабель со штекером.

№ для заказа: 7 719 002 984

Регулирование систем отопления с помощью регуляторов FX

Описание регуляторов для котлов BW Exclusive и BWC

ISM2



Применение

- Модуль для термического приготовления горячей расходной воды и поддержки отопления в сочетании с Fx-регулятором.
- Подключение к котлу и регулятору для обмена данными через 2-х-проводную шину (BUS).
- 6 коммутационных выходов 230 Вольт, переменный ток, 50 Гц, 2,5 А, макс. 80 Вт.
- 6 входов для датчиков.
- Индикация функционального статуса светодиодами.

Монтаж

- Монтаж на профилях или настенный монтаж (Высота / Ширина / Глубина: 155/ 246 / 57 мм).
- Подключение к сети электропитания 230 Вольт, переменный ток, 50 Гц, 4 А.

Комплект поставки

- 1 датчик температуры в бойлере;
- 1 датчик температуры солнечного коллектора.
- 1 датчик температуры в прямом трубопроводе.

№ для заказа: 7 719 002 989

Каскадный модуль

ICM



Применение

- Каскадный модуль для управления 4 отопительными котлами в сочетании с FW 200 и Cerapur, CerapurComfort
- При внешнем задании значения нагрузки или температуры 0-10 Вольт могут подключаться совместно до четырех ICM (к «ведущему» ICM подключаются датчик наружной температуры воздуха и датчик температуры в прямом трубопроводе).
- Подключение к котлам и регулятору для обмена данными через 2-х-проводную шину (BUS).
- Индикация функционального статуса светодиодами для каждого котла в каскаде.
- Автоматическое распределение времени работы между подключенными теплогенераторами.
- Входы:
 - термисторный датчик температуры в прямом трубопроводе (NTC), для гидравлической стрелки;
 - термисторный датчик наружной температуры (NTC);
 - внешнее защитное устройство, без потенциала ;
 - регулятор отопления (контакт ВКП./ВЫКП.), без потенциала (24 Вольт, постоянный ток);
 - регулятор отопления (интерфейс с потенциалом), 0-10 Вольт;
 - обмен данными с отопительными котлами (4 x через 2-х-проводную шину);
- Выходы 230 Вольт, переменный ток, 50 Гц:
 - для дополнительных модулей ICM: 230 Вольт, переменный ток, 50 Гц, макс. 10 А;
 - для насоса: 230 Вольт, переменный ток, 50 Гц, макс. 2300 Вт;
 - для оповещения о неисправности: без потенциала, макс. 230 Вольт, 1 А.

Монтаж

- Настенный монтаж (Высота / Ширина / Глубина: 165/ 235 / 52 мм). • Подключение к сети электропитания 230 Вольт, переменный ток, 50 Гц, 10 А.

№ для заказа: 7 719 002 947

Регулирование систем отопления с помощью регуляторов FX

Описание регуляторов для котлов BW Exclusive и BWC

IPM1



Применение

- Силовой модуль для управления насосом контура отопления и смесителем для одного смешанного или несмешанного отопительного контура,

или

- Для управления насосом загрузки бойлера и насосом циркуляционной линии контура бойлера.
- Подключение к котлу и регулятору для обмена данными через 2-х-проводную шину.
- Входы датчиков:
 - 1 внешний датчик температуры прямого трубопровода, например, гидравлической стрелки;
 - 1 датчик температуры контура смесителя для смешанного отопительного контура;
 - 1 датчик температуры бойлера.
- Коммутационные выходы 230 Вольт, переменный ток, 50 Гц, 4 А:
 - 1х макс. 250 Вт (насос контура отопления);
 - 1х макс. 100 Вт (смеситель, насос контура рециркуляции или насос для загрузки бойлера).
- Место подключения ограничителя температуры.
- Индикация функционального статуса светодиодами.

Монтаж

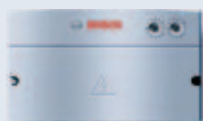
- Возможность встраивания в отопительный котел (с комплектом для встраивания № 1143).
- Монтаж на профилях или настенный монтаж (Высота / Ширина / Глубина: 110/ 156/55 мм).
- Подключение к сети электропитания 230 Вольт, переменный ток, 50 Гц, 4 А.

Комплект поставки

- Датчик температуры контура смесителя MF. Дополнительное оснащение
- Комплект для встраивания IPM1 в конденсационный котел № 1143.

№ для заказа: 7 719 002 986

IPM2



Применение

- Силовой модуль для управления насосом контура отопления и смесителем для максимум двух смешанных отопительных контуров

или

- Для управления насосом загрузки бойлера и насосом рециркуляции для контура бойлера и насосом контура отопления и смесителем для одного смешанного отопительного контура.
- Подключение к котлу для обмена данными через 2-х-проводную шину (BUS).
- Входы для датчиков:
 - 1 внешний датчик температуры прямого трубопровода, например, гидравлической стрелки;
 - 2 датчика температуры контура смесителя для смешанных отопительных контуров,
 - 2 датчика температуры бойлера.
- Коммутационные выходы 230 Вольт, переменный ток, 50 Гц, 4 А: -2х макс. 250 Вт (насос контура отопления);
 - 2х макс. 100 Вт (смеситель, рециркуляционный насос или насос для загрузки бойлера).
- Место подключения для двух ограничителей температуры.
- Индикация функционального статуса светодиодами.

Монтаж

- Монтаж на профилях или настенный монтаж (Высота / Ширина / Глубина: 155/ 246 / 57 мм).
- Подключение к сети электропитания 230 Вольт, переменный ток, 50 Гц, 4 А.

Комплект поставки

- 2х датчик температуры контура смесителя MF.

ISM1



Применение

- Модуль для термического приготовления горячей расходной воды в сочетании с Fx-регулятором.
- Подключение к котлу для обмена данными через 2-х-проводную шину (BUS).
- 3 коммутационных выхода 230 Вольт, переменный ток, 50 Гц, 2,5 А, макс. 80 Вт.
- 3 входа для датчиков.
- Индикация функционального статуса светодиодами.

Монтаж

- Монтаж на профилях или настенный монтаж (Высота / Ширина / Глубина: 110/ 156/55 мм).
- Подключение к сети электропитания 230 Вольт, переменный ток, 50 Гц, 2,5 А.

Комплект поставки

- 2 датчика температуры в бойлере;
- 1 датчик температуры солнечного коллектора.

№ для заказа: 7 719 002 988

Регулирование систем отопления с помощью регуляторов FX

Описание регуляторов для котлов BW Exclusive и BWC

FW200



Применение

- Погодный регулятор температуры в прямом трубопроводе.
- Постоянное регулирование мощности газовых настенных котлов Bosch с Heatronic 3.
- Подключение к котлу для обмена данными через 2-х-проводную шину (BUS).

Функции

- 2-х-проводная шинная технология, кодированное штекерное подключение к Heatronic 3.
- Регулирует два смешанных отопительных контура без дистанционного управляющего терморегулятора.
- Возможность сочетания с максимум 4 смешанными контурами отопления (FW 200 + FB 100 + 2 IPM 2).
- Программа приготовления горячей расходной воды для бойлера (с настройкой времени и температуры).
- **Термическое приготовление горячей расходной воды** (с ISM 1).
- **Термическая поддержка отопления** (с ISM 2).
- **Каскадная схема** (возможность сочетания 4 котлов в каскаде).
- Термическая оптимизация контуров отопления и горячей воды.
- Возможность применения дистанционных управляющих терморегуляторов FB10 или FB 100.
- Недельная программа с 6 моментами переключения в день для двух отопительных контуров (смешанных или несмешанных) и приготовления горячей расходной воды.
- Индикация актуальной даты и времени; автоматический переход на летнее / зимнее время.
- Текстовая индикация сервисных кодов и кодов ошибок.
- Управление модулями IPM 1, IPM 2, ISM 1 и ISM 2 (для 2-х смешанных контуров отопления, термической поддержки отопления).
- Предварительно установленные программы, ориентированные на потребности пользователя; с возможностью внесения изменений.
- Отпускная, т.е. каникулярная программа, с указанием даты.
- Сопровождение пользователя в программном меню с текстовой поддержкой.
- Возможность выполнения термической дезинфекции.
- Программа работа насоса контура рециркуляции.
- Программа просушивания бетонной стяжки пола.
- Функция влияния комнатного датчика на регулирование температуры.
- Оптимизация характеристических кривых отопления.
- Оптимизация нагрева и возможность выбора скорости нагрева (медленный, нормальный и быстрый нагрев).
- Функция защиты от случайного доступа детей в систему управления.
- Функция информирования.
- Дистанционное администрирование через Netcom.

Монтаж

- Настенный монтаж или встраивание в Heatronic 3 (Высота/Ширина/Глубина: 119/134/45 мм).
- Напряжение электропитания 15 Вольт, через 2-х-проводную шину.

Дополнительное оснащение

- Силовой модуль IPM 1, IPM 2.
- Модуль ISM 1, ISM 2.
- Дистанционный управляющий терморегулятор FB10
- Дистанционный управляющий терморегулятор с текстовым дисплеем FB 100.
- Каскадный модуль ICM.

№ для заказа: 7 719 002 974

Регулирование систем отопления с помощью регуляторов FX

Описание регуляторов для котлов BW Exclusive и BWC

FR10



Применение

- Комнатный регулятор температуры
- Постоянное регулирование мощности газовых настенных котлов Bosch с Heatronic 3.
- Подключение к котлу для обмена данными через 2-х-проводную шину (BUS).
- Согласно EnEV §12 допускается применение только в сочетании с таймером.

Функции

- 2-х-проводная шинная технология, кодированное штекерное подключение к Heatronic 3.
- Регулирует один смешанный или один несмешанный отопительный контур.
- Регулирует температуру в прямом трубопроводе и поддерживает модулирующий режим работы отопительного котла.
- Возможность управления одним модулем IPM 1 (для смешанного контура отопления).
- Индикация температуры в помещении.
- Индикация кода ошибки в случае возникновения неисправности.
- Дистанционное администрирование через Netcom.

Монтаж

- астенный монтаж (Высота / Ширина / Глубина: 85/100/35 мм).
- Напряжение электропитания 15 Вольт, через 2-х-проводную шину.

Дополнительное оснащение

- Таймер DT 20.

№ для заказа: 7 719 002 944

FR100



Применение

- Комнатный регулятор температуры
- Постоянное управление мощностью газовых настенных котлов Bosch с модулем Heatronic 3.
- Подключение к котлу для обмена данными через 2-х-проводную шину или 1-2-4-интерфейс.

Функции

- 2-х-проводная шинная технология, кодированное штекерное подключение к Heatronic 3.
- Регулирует один смешанный или один несмешанный отопительный контур.
- **Программа приготовления горячей расходной воды для функции «Есо» (в двухконтурных котлах).**
- Возможность управления одним модулем IPM 1 (для смешанного контура отопления)
- Индикация актуальной даты и времени; автоматический переход на летнее / зимнее время.
- Регулирует температуру в прямом трубопроводе и поддерживает модулирующий режим работы отопительного котла.
- Текстовая индикация сервисных кодов и кодов ошибок (ограничена для 1-2-4-интерфейса)
- Недельная программа с 6 моментами переключения в день для одного смешанного или несмешанного отопительного контура и приготовления горячей расходной воды.
- Отпускная, т.е. каникулярная программа, с указанием даты.
- Три независимо настраиваемых температурных уровня: «Отопление», «Экономия» и «Защита от замерзания».
- Предварительно инсталлированные программы, ориентированные на потребности пользователя; с возможностью внесения изменений.
- Сопровождение пользователя в программном меню с текстовой поддержкой.
- Оптимизация периодов работы насосов.
- 1-2-4-интерфейс, совместим также с Heatronic 2.
- Функция защиты от случайного доступа детей в систему управления.
- Функция информирования.

Монтаж

- Настенный монтаж (Высота / Ширина / Глубина: 119/ 134/45 мм).
- Напряжение электропитания 15 Вольт, через 2-х-проводную шину (BUS).

Дополнительное оснащение

- Силовой модуль IPM1

№ для заказа: 7 719 002 971

Регулирование систем отопления с помощью регуляторов FX

Описание регуляторов для котлов BW Exclusive и BWC

Обзор функций регуляторов с шинным управлением

Табл. 48

Регуляторы	Комнатные регуляторы температуры (регулирование по температуре в помещении)		Погодные регуляторы температуры (регулирование в зависимости от погодных условий)
	FR10	FR100 ¹⁾	FW 200
1 контур отопления без смесителя	• (с DT 20)	•	•
1 контур отопления со смесителем	-	• (с IPM 1)	• (с IPM 1)
2 контура отопления со смесителем	-	-	• (с IPM 2)*
4 контура отопления со смесителем	-	-	• (с 2 IPM 2+2 FB 100)*
Приготовление горячей через бойлер (таймерная программа)	-	-	•
Рециркуляция (таймерная программа)	-	-	•
Приготовление горячей воды в системах солнечных коллекторов	-	-	• (с ISM 1)
Каскадная схема из макс. 4 котлов	-	-	• (с ICM)
Программа сушки бетонной стяжки пола	-	-	•
Автоматическое переключение режимов «Лето /Зима»	-	•	•
Термическая дезинфекция	-	-	-
Термическая оптимизация приготовления горячей расходной воды	-	-	•
Термическая оптимизация отопительного контура	-	-	•
Оптимизация нагрева	-	•	-
Функция влияния комнатного датчика на регулирование температуры	-	-	•
Оптимизация характеристических кривых нагрева	-	-	•
Дистанционное администрирование (Netcom)	•	•	•
Система информирования	-	•	•
Режим «Отпуск»	-	•	•
Функция защиты от случайного доступа детей в систему управления	-	•	•

¹⁾ Для двухконтурных (комбинированных) аппаратов (ZWB) или для работы котла без бойлера (ZSB).

Регулирование систем отопления с помощью регуляторов FX

Описание регуляторов для котлов BW Exclusive и BWC

Рекомендации для принятия решения по применению регуляторов

Газовые настенные котлы BW Exclusive поставляются производителем в комплектации с блоком управления Heatronic 3, совместимым с шиной, без регуляторов. Для эксплуатации конденсационного отопительного котла можно заказать и получить разнообразные регуляторы в зависимости от целевого предназначения системы отопления.

Современные комнатные и погодные регуляторы температуры подключаются для обмена информацией к блоку Heatronic 3 через 2-х-проводную шинную систему (BUS-System). К этой шинной системе для передачи данных могут подключаться до 32 абонентов шины в виде регуляторов, функциональных модулей и дистанционных терморегуляторов.

Погодные регуляторы нового поколения отличаются особой гибкостью возможностей применения. Их можно встраивать непосредственно в котел, а управлять с помощью дистанционного управляющего терморегулятора – из жилого помещения. Альтернативно они могут, конечно, монтироваться в обычном порядке на стене в жилом помещении и обмениваться данными с другими компонентами системы регулирования через шину.

Выбор необходимых регуляторов осуществляется в зависимости от конкретных требований к конфигурации системы регулирования и перечню выполняемых функций регулирования. Из представленного ниже обзора очевидно, какой из регуляторов сможет выполнять соответствующие требования в тех или иных условиях применения и какой из функциональных модулей потребуется дополнительно для реализации принимаемого решения.

Обзор служит для принятия решения лишь в первом приближении, позволяя предварительно выбрать систему регулирования. Указанные возможности применения представляют типовые случаи. Система регулирования в конечном итоге должна ориентироваться на гидравлические особенности проектируемой отопительной системы.

Принципиально важным является решение о применении погодозависимого регулирования в сочетании с использованием высшей удельной теплоты сгорания топлива. Этот вид регулирования минимизирует температуру в обратном трубопроводе путем варьирования температуры в прямом трубопроводе и таким способом оптимизирует использование высшей удельной теплоты сгорания топлива.

Регулирование систем отопления с помощью регуляторов FX

5.2 Трехходовые смесители DWM



Расширение функциональных возможностей Heatronic 3 в сочетании с регуляторами

- В зависимости от выбранного регулятора обеспечиваются такие новые функции:
- Оптимизация приготовления горячей воды в системах солнечных коллекторов
- Оптимизация отопительного контура в системах солнечных коллекторов
- Выбор скорости нагрева (медленный, нормальный и быстрый нагрев).

- Термическая дезинфекция.
- Сушка бетонной стяжки пола
- Оптимизация характеристических кривых нагрева для разнообразных типов отопления (радиаторы, конвекторы, отопление пола).
- Энергосберегающий режим работы насосов
- Учет выработки солнечной энергии с индикацией на регуляторе
- Расширение возможностей распознавания функциональных ошибок при инсталляции и во время работы системы.

SM 3



SM 3

- Сервопривод на трехходовом смесителе **Bosch**.
- Присоединительный кабель 1,5 м.
- Пластмассовый корпус.
- Крутящий момент 5 Нм.
- Угол поворота 90°.
- Продолжительность действия 120 сек./90°.
- Подключение к электропитанию: 230 Вольт, переменный ток, 50 Гц.

№ для заказа: 7 719 002 715

DWM...



Трехходовой смеситель DWM...

- Латунный.
- Оптимальная характеристика регулятора.
- Угол поворота 90°.
- Пригоден для подключения слева, справа и под углом.
- Комбинируется с сервоприводом SM 3.

№ для заказа:

DN 20 / Rp 3/4, коэффициент пропускной способности $K_{vs} = 6,3$ **DWM 20-1 7 719 002 708**
 DN25/Rp 1, коэффициент пропускной способности $K_{vs} = 8,0$ **DWM 25-1 7 719 002 709**

Регулирование систем отопления с помощью регуляторов FX

Трехходовые смесители DWM

Определение параметров смесителя для типовых случаев применения

Большинство смесителей Bosch применяется в установках, которые по гидравлике соответствуют примерам из Главы 1. Для таких случаев применения довольно просто выполнить расчет параметров смесителя, так как падение давления в трубопроводе, в котором изменяется расход, находится в известном диапазоне допуска (ок. 3,0 ... 10,0 кПа, или 30...100 мбар).

Чтобы обеспечить хорошую характеристику регулятора, падение давления в смесителе должно быть примерно равно падению давления в части трубопроводной сети с так называемым «переменным» расходом, то есть тоже около 3,0 ... 10,0 кПа. Эта взаимосвязь положена в основу диаграммы для определения параметров смесителя.

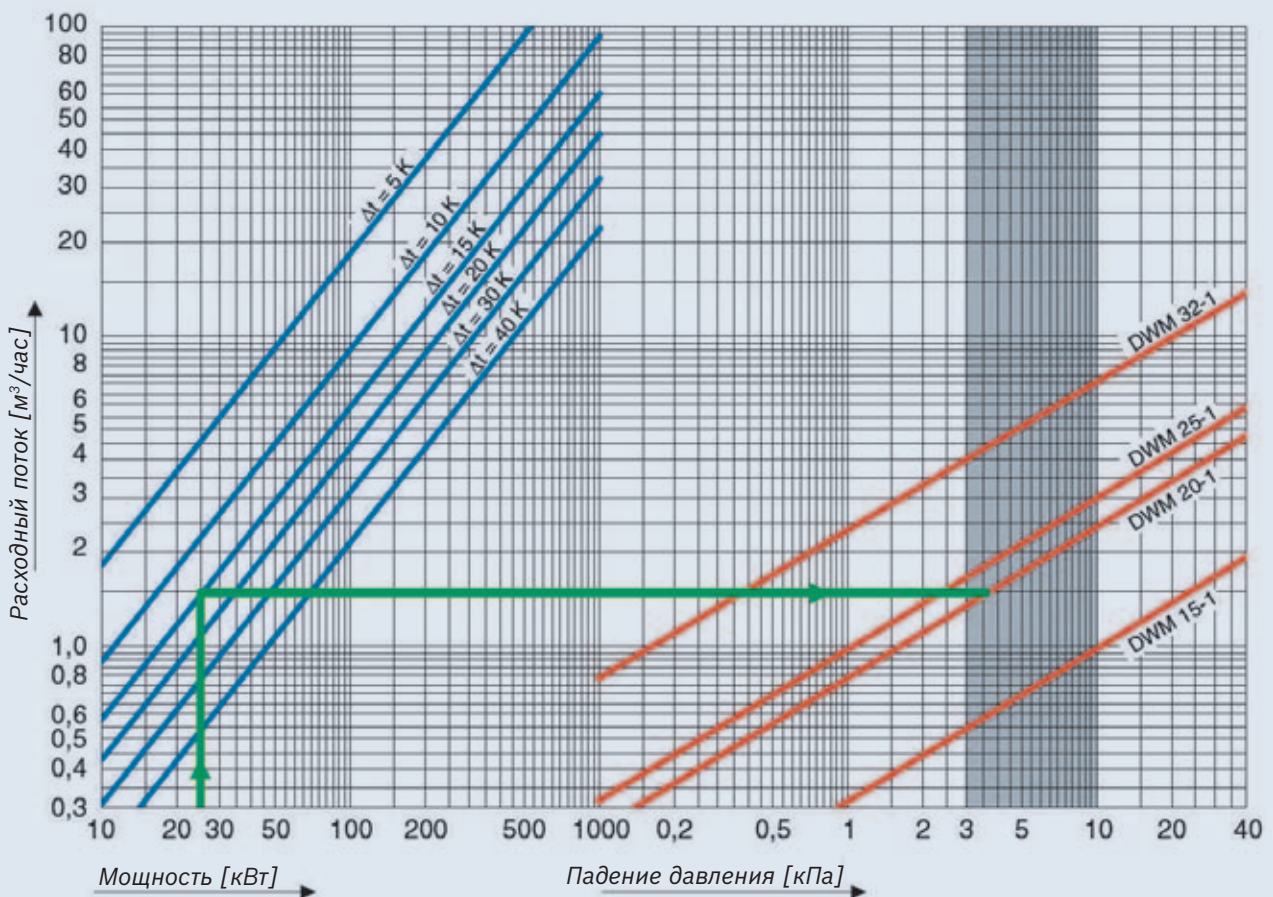


Рис. 122. Диаграммы для определения параметров трехходового смесителя

Методика определения

Дано: мощность в кВт и желаемый перепад температур Δt .

Найти: соответствующий смеситель.

- ▶ В левой части на Рисунке найти точку пересечения линии мощности и линии перепада температур.
- ▶ Из этой точки пересечения провести условную горизонталь вправо до серой полосы (3-10 кПа).
- ▶ Первая из линий смесителя в этой полосе (меньшее значение K_{vs}) характеризует искомый смеситель.

Пример

Дано: мощность = 25 кВт, $\Delta t = 15K(^{\circ}C)$

- ▶ В левой части на Рис. 134 находим точку пересечения линии мощности и линии перепада температур. Она соответствует расходному потоку ок. 1,5 м³/час.
- ▶ Из этой точки пересечения проводим условную горизонталь вправо до серой полосы (3-10 кПа).
- ▶ Первая из линий смесителя в этой полосе (падение давления ок. 3,5 кПа) характеризует искомый смеситель DWM 20-1 (K_{vs} 6,3).

Регулирование систем отопления с помощью регуляторов FX

5.3 Гидравлическая характеристика для термостатических вентилей

Диаграммы расходного потока для термостатических вентилей котлов отопления

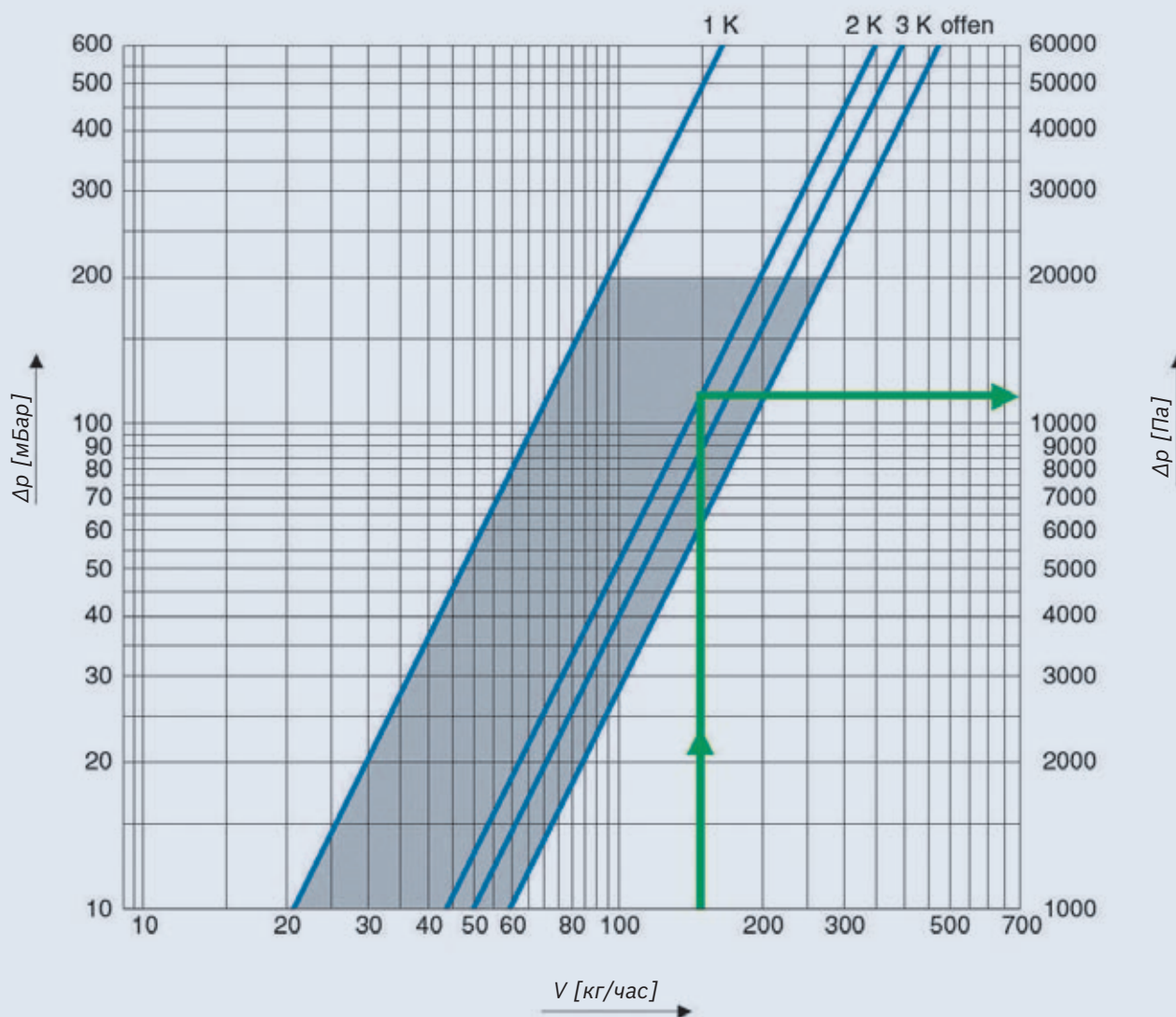


Рис. 123. Диаграмма расходного потока для универсальных термостатических клапанов

V Расходный поток теплоносителя

Δp Потеря давления

Табл. 49

Полоса давления	1 K	2 K	эк	открыт, k_{vs}
K_v [м ³ /час]	0,22	0,45	0,52	0,62

Пример определения значения параметра:

Дано: Расходный поток 150 кг/час

Найти: Потерю давления в выбранной P-полосе регулирования 2 K

Искомая потеря давления получается в точке пересечения линии расходного потока с выбранной характеристической линией клапана при $P = 2K$.

Результат: $\Delta p = 11000 \text{ Па} = 110 \text{ мбар}$

Рекомендованный диапазон применения обозначен на диаграмме серым фоном.

примечание:

k_v Коэффициент производительности. Указывается изготовителем и представляет в форме характеристической кривой, сколько кубометров воды проходит через арматуру за каждый час при перепаде давления 1 бар в зависимости от положения клапана.

k_{vs} Коэффициент пропускной способности. Указывает для определенной серии, сколько воды проходит за каждый час при полностью открытом клапане и перепаде давления 1 бар.

Регулирование систем отопления с помощью регуляторов ГХ

Гидравлическая характеристика для термостатических вентилей

Клапаны с предварительной настройкой

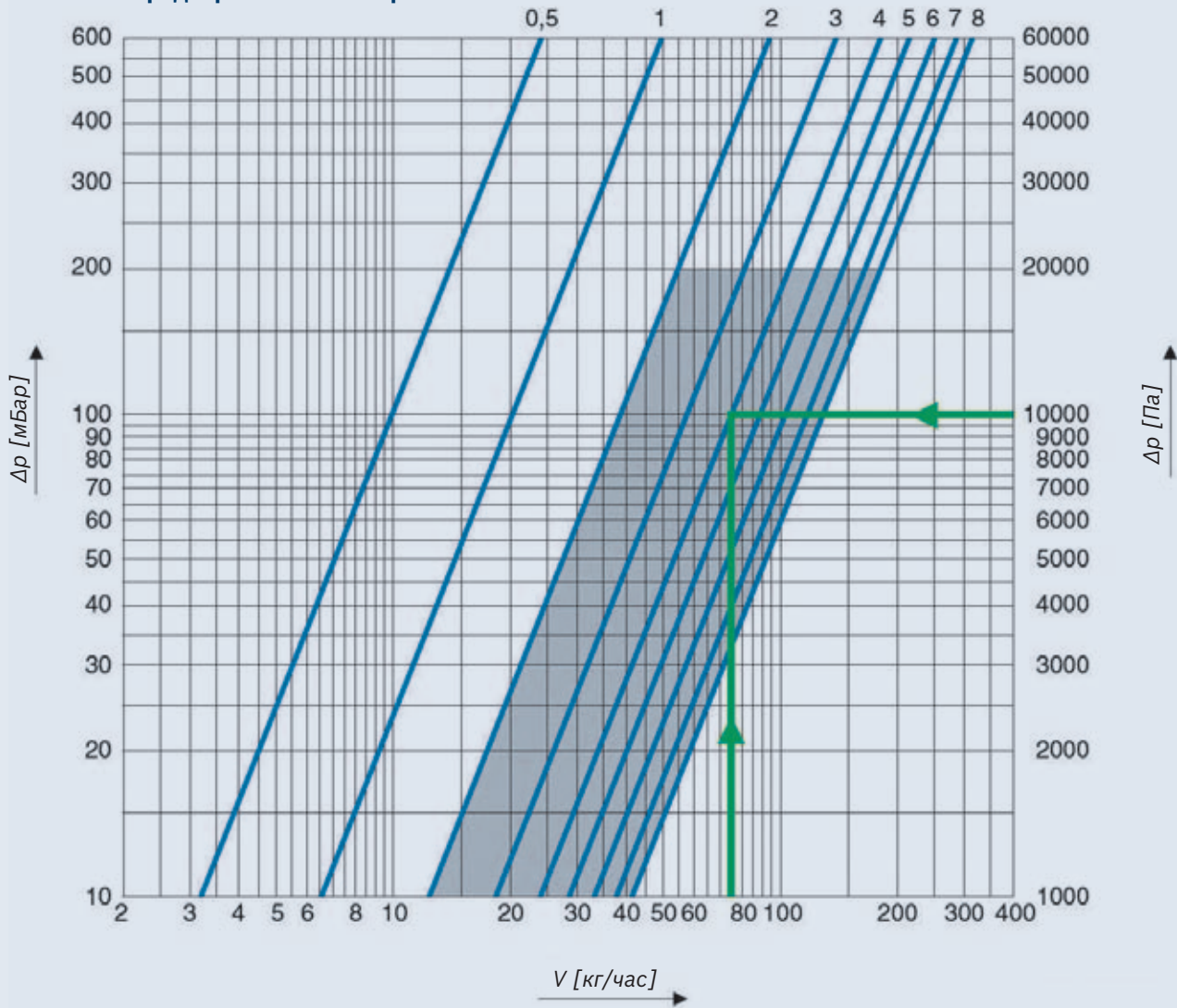


Рис. 124. Диаграмма расходного потока для термостатических клапанов с предварительной настройкой

V Расходный поток теплоносителя

Δp Потеря давления

Табл. 50

Рекомендованный диапазон применения обозначен на диаграмме серым фоном.

Предварительная настройка	0,5	1	2	3	4	5	6	7	8 ¹⁾
$K_v (P = 2K) [м^3/час]$	0,03	0,06	0,12	0,18	0,23	0,28	0,33	0,38	0,41
$K_{vs} [м^3/час]$	0,03	0,06	0,12	0,18	0,25	0,32	0,38	0,44	0,51

¹⁾ Заводская настройка

Пример определения значения параметра:

Дано: Расходный поток 150 кг/час

Найти: Потерю давления в выбранной Р-полосе регулирования 2 К

Искомая потеря давления получается в точке пересечения линии расходного потока с выбранной характеристической линией клапана при $P = 2K$.

Результат: $\Delta p = 11000 \text{ Па} = 110 \text{ мбар}$

примечание:

k_v Коэффициент производительности. Указывается изготовителем и представляет в форме характеристической кривой, сколько кубометров воды проходит через арматуру за каждый час при перепаде давления 1 бар в зависимости от положения клапана.

k_{vs} Коэффициент пропускной способности. Указывает для определенной серии, сколько воды проходит за каждый час при полностью открытом клапане и перепаде давления 1 бар.

Регулирование систем отопления с помощью регуляторов FX

5.4 Гидравлический отделитель HW25/HW 50 для котлов с номинальной тепловой мощностью до 105 кВт

Гидравлические отделители HW 25/HW 50 для конденсационных котлов BWC 42 и для обычных котлов с номинальной тепловой мощностью до 105 кВт (AT = 20Кво вторичном контуре)

Общие характеристики

Применение

Гидравлическая стрелка применяется для отделения контура отопления от контура котла. Гидравлическое разделение всегда является целесообразным:

- при незначительных объемах котловой воды,
- если объемный поток системы больше максимально допустимого объемного потока в отопительном котле,
- если к отопительному котлу подключено несколько контуров отопления (например, радиаторы и система отопления пола).

Гидравлический отделитель функционирует только в сочетании с насосом отопления в первичном контуре и одним дополнительным насосом отопления во вторичном контуре.

Регулирование

Регулирование отопительной установки с помощью гидравлического разделителя может выполняться только оригинальными погодными регуляторами Bosch

Регулирование каскадной отопительной установки с гидравлической стрелкой может выполняться только оригинальными погодными регуляторами Bosch FW 200 (макс. 4 котла).

Применение гидравлической стрелки Bosch

При проектировании отопительной системы следует учитывать, что допустимый суммарный объемный поток через отопительный котел может составлять максимум 1000 л/час (1 м³/час). Если суммарный объемный поток в контуре котла составляет больше 1000 л/час, то необходимо задействовать гидравлический отделитель

Большой поток оборотной воды часто встречается при замене старых отопительных систем (котлы с незначительным сопротивлением и большим водяным объемом, гравитационные системы с чугунными радиаторами). Различные температурные и объемные потоки становятся причиной того, что котлы отопления не нагреваются или контур отопления не может в достаточной степени снабжаться тепловой энергией.

Преимущества гидравлической стрелки

- Отсутствие проблем при определении параметров насоса отопления во вторичном контуре отопления и исполнительного элемента.
- Отсутствие какого-либо гидравлического взаимовлияния между контуром котла и контуром(ами) отопления.

- Теплогенераторы и потребители тепла нагружаются только своими собственными объемными потоками воды.
- Исполнительные элементы со стороны отопительного контура гидравлической стрелки работают оптимально (предпосылка – правильное определение параметров).
- Наличие мест подключения для компенсационного (расширительного) бака и быстродействующего воздухоотводчика (развоздушивателя).
- Возможность подключения всевозможных компонентов дополнительного оснащения из комплексной программы Bosch

Указания

При использовании гидравлического отделителя необходимо принимать во внимание такие особенности:

- Гидравлический отделитель функционирует только в сочетании с первичным насосом или циркуляционным насосом контура котла.
- Гидравлические отделители следует устанавливать преимущественно в вертикальном положении. Предусматривать верхнее расположение прямого трубопровода отопления. Гидравлический отделитель может монтироваться слева или справа от отопительного котла.
- Для безупречного функционирования гидравлического отделителя необходимо соблюдать такие указания:
 - для обычных котлов желательно поднятие температуры обратного трубопровода. Точное выравнивание объемных потоков (контура котла и контура отопления) не требуется;
 - чтобы полностью использовать высшую удельную теплоту сгорания топлива в котлах серии BWC следует избегать поднятия температуры в обратном трубопроводе. Выравнивание осуществляется с помощью компенсационного клапана (для HW 25), прилагаемого к комплекту поставки. Точное описание процесса Вы найдете в соответствующей Инструкции по инсталляции.
- При использовании регулятора Bosch необходимо применять прилагаемый к комплекту датчик гидравлического отделителя
- Если применяется гидравлическая стрелка от заказчика, то необходимо отдельно заказать датчик температуры прямого трубопровода VF (№ для заказа 7 719 001 833).

Регулирование систем отопления с помощью регуляторов GX

5.5 Комплект поставки гидравлического отделителя HW 25/HW 50

Комплект поставки HW 25

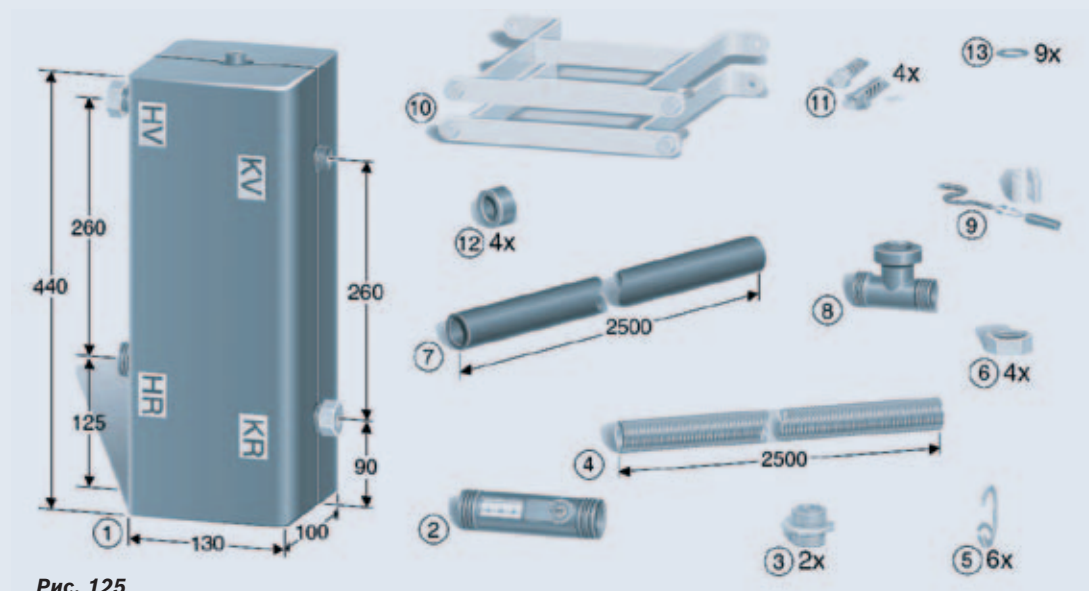


Рис. 125

- | | |
|--|---|
| <ol style="list-style-type: none"> 1 Гидравлическая стрелка с колпачками для защиты присоединительных штуцеров 2 Компенсационный клапан (Taco-Setter = клапан-регулятор расходного потока) 3 Двойной ниппель $\frac{3}{4}$"-1" 4 Гофрированная трубка из легированной стали, номинальный внутренний диаметр DN 20 5 Вкладное кольцо 6 Накладная гайка | <ol style="list-style-type: none"> 7 Теплоизоляционный кожух трубы 8 Тройник с погружной гильзой 9 Термисторный датчик (NTC) прямого трубопровода, с присоединительным кабелем 10 Настенное крепление 11 Винты и дюбели для настенного монтажа 12 Концевые колпачки для тепловой изоляции труб 13 Уплотнительные шайбы |
|--|---|

Комплект поставки HW 50

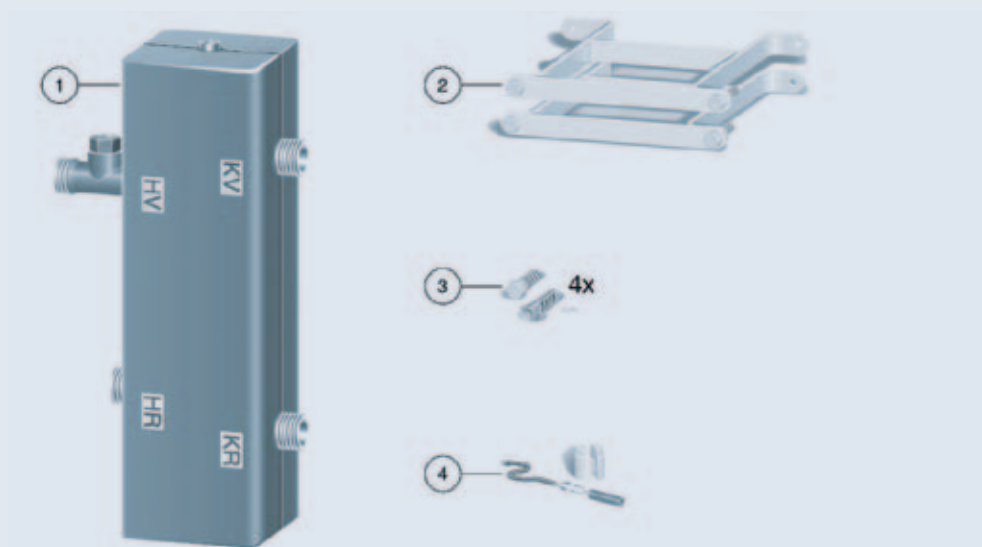


Рис. 126

- | | |
|--|--|
| <ol style="list-style-type: none"> 1 Гидравлическая стрелка с колпачками для защиты присоединительных штуцеров 2 Настенное крепление | <ol style="list-style-type: none"> 3 Винты и дюбели для настенного монтажа 4 Термисторный датчик (NTC) прямого трубопровода, с присоединительным кабелем |
|--|--|

Регулирование систем отопления с помощью регуляторов FX

5.6 Диаграммы скорости потоков HW 25/HW 50

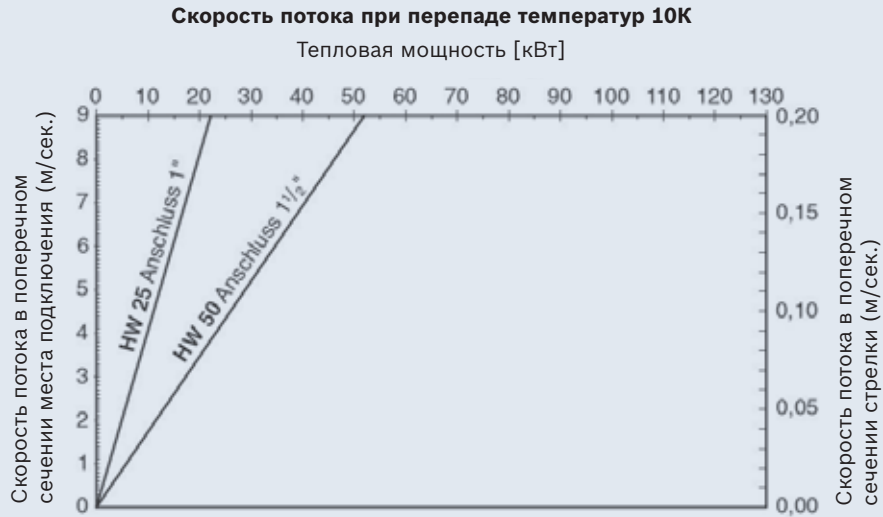


Рис. 127. Диаграмма для $\Delta T=10K(T_V-T_R)$



Рис. 128. Диаграмма для $\Delta T=15K(T_V-T_R)$

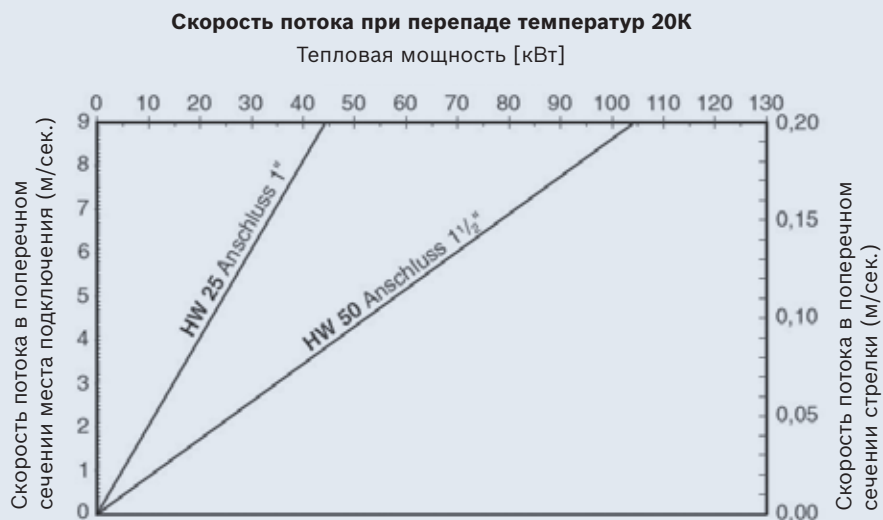
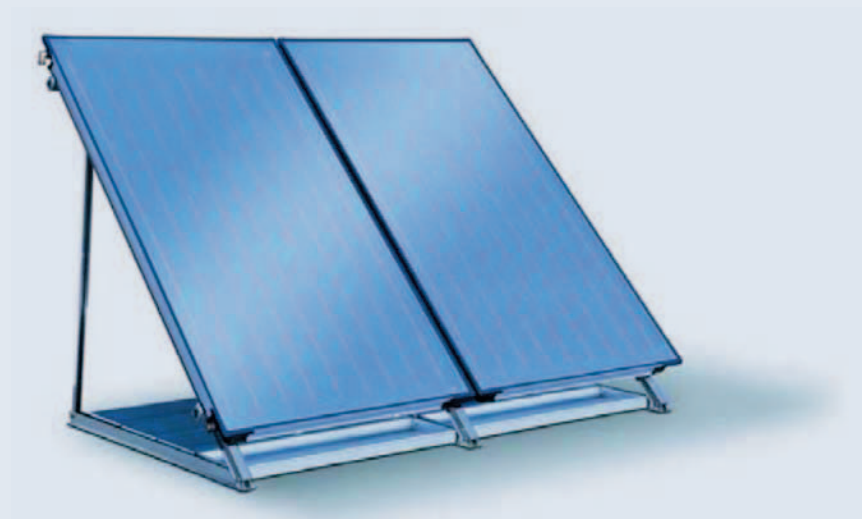


Рис. 129. Диаграмма для $\Delta T=20K(T_V-T_R)$

Системы солнечных коллекторов

**FKC-1S
FKC-1W
FKT-1S
FKT-1W**



Системы солнечных коллекторов

6.1 Основы технологии использования солнечной энергии

6.1.1 ОСНОВЫ ТЕХНОЛОГИИ ИСПОЛЬЗОВАНИЯ СОЛНЕЧНОЙ ЭНЕРГИИ

Исчерпаемость энергетических ресурсов

Такие ископаемые и ядерные запасы энергии, как уголь, нефть, природный газ и уран, используются все больше и больше, чтобы покрыть возрастающее потребление энергии на нашей планете. Этот путь при известной исчерпаемости запасов топлива неизбежно ведет к дефициту энергоснабжения.

Исчерпаемость запасов нефти и природного газа

Реальная оценка достоверных ресурсов нефти и газа при постоянной величине потребления ограничивает время их исчерпаемости до таких пределов:

- нефть – максимум до 2050 года,
- природный газ – максимум до 2065 года.

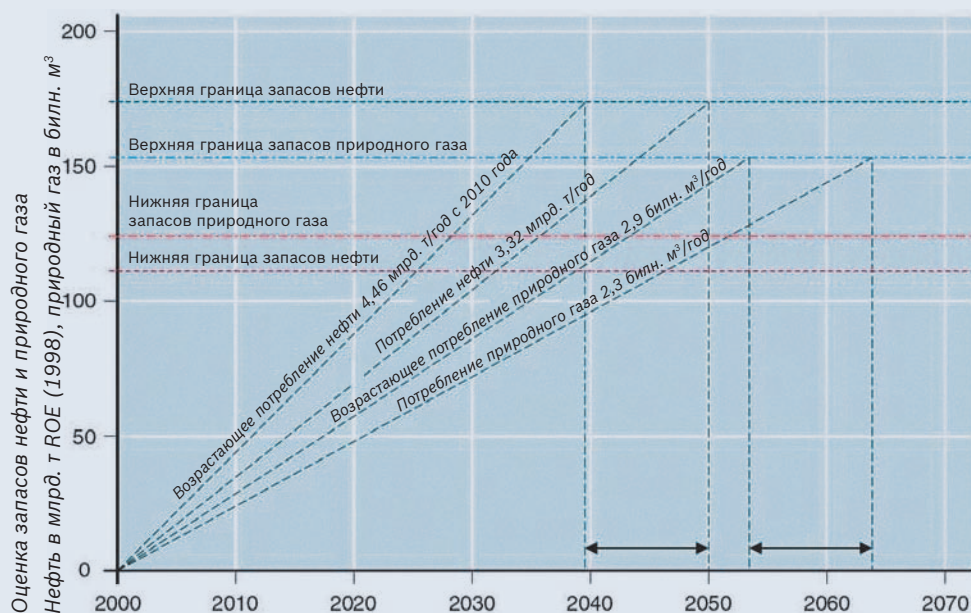


Рис. 130. Периоды исчерпаемости запасов нефти и природного газа
(Источник: DSG «Руководство по использованию термических водогрейных установок»)

Еще более существенным для структурных изменений в энергоснабжении является вопрос о том, когда может наступить такой момент, после которого дальнейшее повышение производства нефтепродуктов и газа станет не только невозможным из-за геологических, технических и экономических причин, но приобретет тенденцию к сокращению. Достижение мирового максимума добычи нефти ожидается во втором десятилетии нашего столетия, т.е. в период между 2010 – 2020 годом. Не позднее того момента, когда спрос на нефть уже не сможет покрываться ее производством, следует ожидать значительного возрастания цен.

Пути, которые могут помочь выйти из этой дилеммы:

- экономия энергии,
- рациональное применение энергии и
- использование регенеративных, т.е. возобновляемых источников энергии: солнца, ветра, воды, биомассы и геотермальной энергии

На рисунке справа отображены соотношения между ископаемыми энергетическими ресурсами, мировой энергетической потребностью в год и предложением энергии солнца.

Так как прогнозируемый расход запасов имеет тенденцию к возрастанию, то с большой вероятностью следует ожидать сокращения указанных выше периодов.

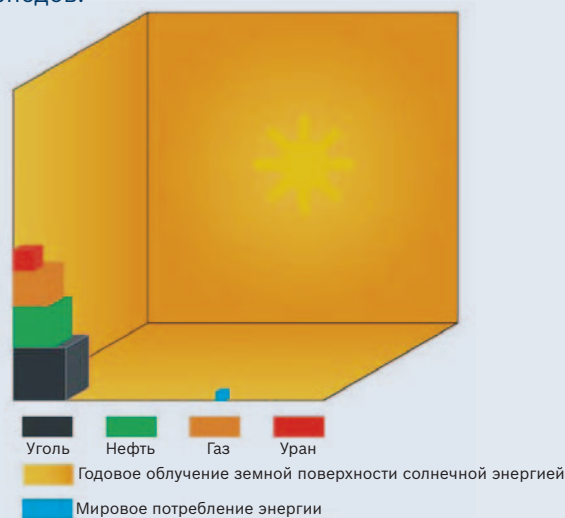


Рис. 131. Энергетические резервы, потребность в энергии и предложение энергии солнца

Системы солнечных коллекторов

Основы технологии использования солнечной энергии

Солнечная энергия

Солнце предлагает нам энергетический потенциал, который можно использовать без ограничений. Около 5 миллиардов лет оно поддерживает жизнь на нашей Земле и, надеемся, в будущем также долго будет бесплатно снабжать нас ценным теплом.

Практически в каждом регионе России есть возможности для эффективного использования энергетического потенциала Солнца. Годовая инсоляция, т.е. облучение земной поверхности солнечной радиацией, находится в пределах от 900 кВт-час/м² до 1200 кВт-час/м². Так называемая «инфляционная карта» наглядно представляет среднестатистическое распределение инсоляции, на которую можно рассчитывать в разных регионах страны.



Рис. 132. Среднестатистическое распределение инсоляции в Германии

Предложение энергии и потребность в энергии

От севера и до юга Германии достаточно солнечного облучения земной поверхности, чтобы удовлетворить 60% суммарной потребности в энергии для приготовления горячей расходной воды с помощью солнечной энергии, а в летний период-до 100%.

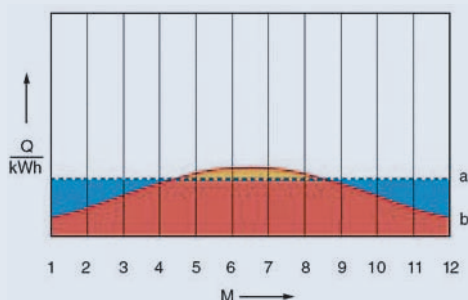


Рис. 133. Соотношение между предложением энергии солнечной установки и годовой потребностью в энергии для ГВС

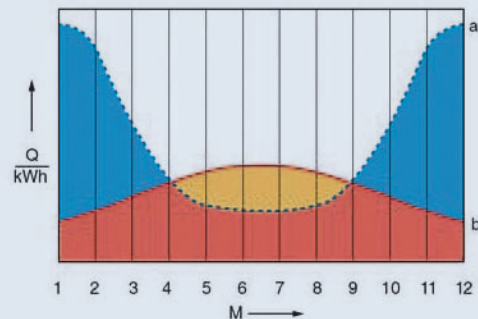





Рис. 134. Соотношение между предложением энергии солнечной установки и годовой потребностью в энергии для ГВС и отопления

- a Потребность в энергии (спрос на энергию)
- b Предложение энергии термической установки
- M Месяц
- Q Тепловая энергия
-  Избыток солнечной энергии (пригодной, например, для нагрева бассейна)
-  Используемая солнечная энергия (покрытие потребности в энергии за счет солнца)
-  Не покрытая потребность в энергии (дополнительный подогрев, т.е. подтапливание)

При поддержке отопительной системы солнечными коллекторами экономия энергии на приготовление горячей воды и отопление составляет от 15% до 35% – в зависимости от теплоизоляции и потребности в тепле, так как не только прямое солнечное облучение превращается с помощью солнечного коллектора в тепло, но и диффузионное т.е. рассеянное излучение тоже может использоваться солнечным коллектором. Так, например, в пасмурные дни при высокой составляющей рассеянного света на солнечный коллектор направлено до 300 Вт/м² энергии.

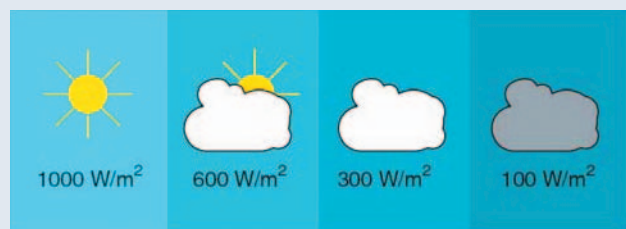


Рис. 135. Мощность солнечного излучения

Водогрейные установки с использованием солнечных коллекторов представляют рынок, который будет постоянно расти.

Тот, кто специализируется в данной сфере как консультант, проектант или инсталлятор, обращается к технологиям будущего с большими шансами на этом рынке.

Системы солнечных коллекторов

Основы технологии использования солнечной энергии

6.1.2 Устройство установки солнечных коллекторов

6.1.2.1 Приготовление горячей расходной воды

Солнце нагревает в солнечном коллекторе абсорбер, т.е. поглотитель энергии, и циркулирующий в нем теплоноситель (воду с морозозащитным средством).

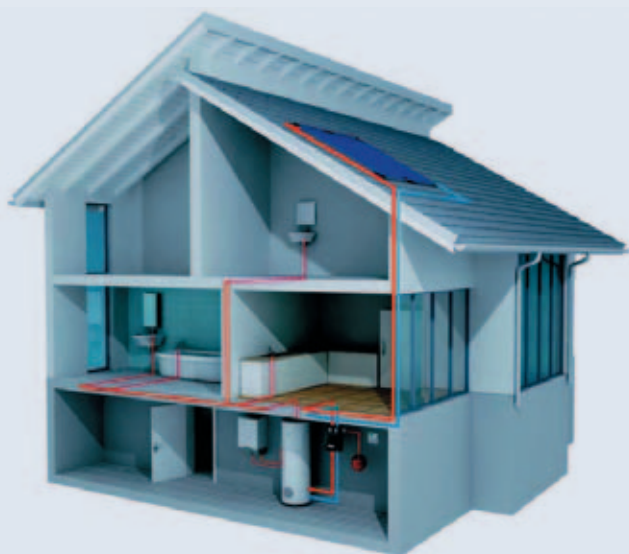


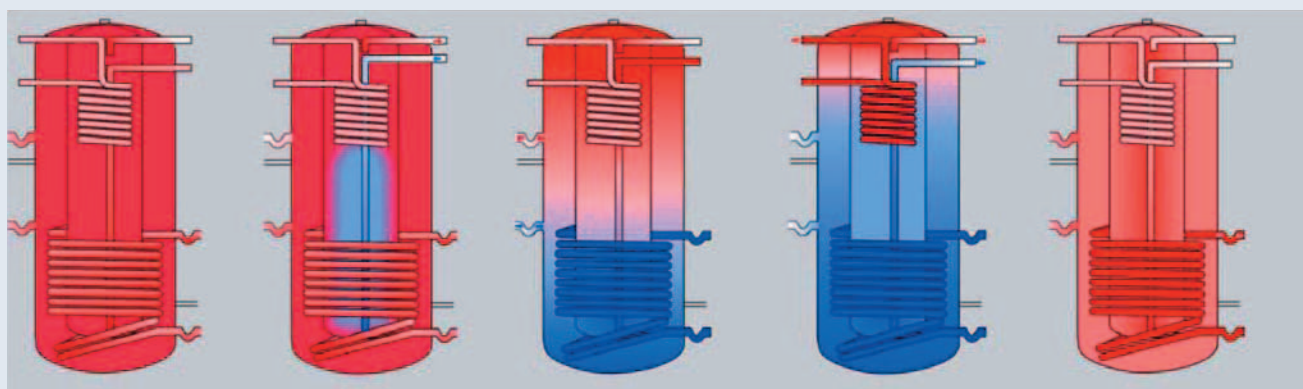
Рис. 136. Приготовление горячей воды

Нагретая вода транспортируется с помощью циркуляционного насоса в нижний теплообменник бойлера солнечного коллектора отдает там свою тепловую энергию содержимому бойлера (воде).

Регулятор перепада температур включает циркуляционный насос контура только тогда, когда температура в коллекторе превышает температуру в нижней части бойлера. Перепад, т.е. разность температур регистрируется соответствующими температурными датчиками на коллекторе и в бойлере.

При слишком малой инсоляции бойлер может дополнительно нагреваться, т.е. подтапливаться обычным теплогенератором (например, отопительным котлом). С помощью верхнего теплообменника в бойлере вода будет нагреваться до температуры, предварительно заданной регулятором.

Вследствие температурного расслоения в стоящем бойлере дополнительный подогрев может ограничиваться лишь верхней частью бойлера, чтобы как можно меньше включать подтапливание. Как только в бойлере достигается желаемая температура, отопительный котел снова переключается на отопление жилых помещений.



Комбинированный бойлер для поддержки отопления системой солнечных коллекторов

После полудня

Бойлер заполнен. 750 литров нагретой солнцем воды – в полном распоряжении пользователя.

Вечер

Происходит отбор горячей расходной воды через душ и ванну. При этом холодная вода, поступающая в нижнюю часть бойлера, сразу же получает солнечное тепло.

Ночь

Бойлер отдает тепло в отопительную сеть.

Утро

Снова происходит отбор горячей воды для принятия душа. Если при этом требуется больше горячей воды, чем есть в бойлере, то котел отопления поддерживает приготовление горячей расходной воды.

Полдень

Время для работы солнца. Через большой теплообменник в бойлер подводится солнечная энергия

Системы солнечных коллекторов

6.2 Выбор системы

6.2.1 Схема 1 отопительной установки: Приготовление горячей воды в бивалентном бойлере, системой солнечных коллекторов (Система 1)

Описание функционирования

Эта концепция отопительной установки уже сегодня является стандартом для новостроек.

Для случаев санирования существует возможность при незначительных дополнительных инвестициях реализовать подогрев расходной питьевой, т.е. бытовой водопроводной воды. Достигается экономия до 70% энергии для приготовления горячей расходной воды.

Дополнительный подогрев, т.е. подтапливание осуществляется газовым конденсационным котлом через верхний теплообменник в бойлере. Регулирование выполняется через терморегулятор TDS 100.

Чтобы получать максимальный выход солнечной энергии, мы рекомендуем дополнительно устанавливать смеситель расходной питьевой воды. Он позволяет поднять максимальную температуру бойлера в B-Sol 100 до 90 °C и одновременно служит надежной защитой от слишком высоких температур при водоразборе (защита от гидротермических ожогов).

Реализация гидравлических схем с теплогенераторами, оснащенными модулями Heatronic 3 и регуляторами FR.../FW... в сочетании с модулем регулирования установки ISM 1, представлена на Схеме 8 отопительной установки на стр. 168.

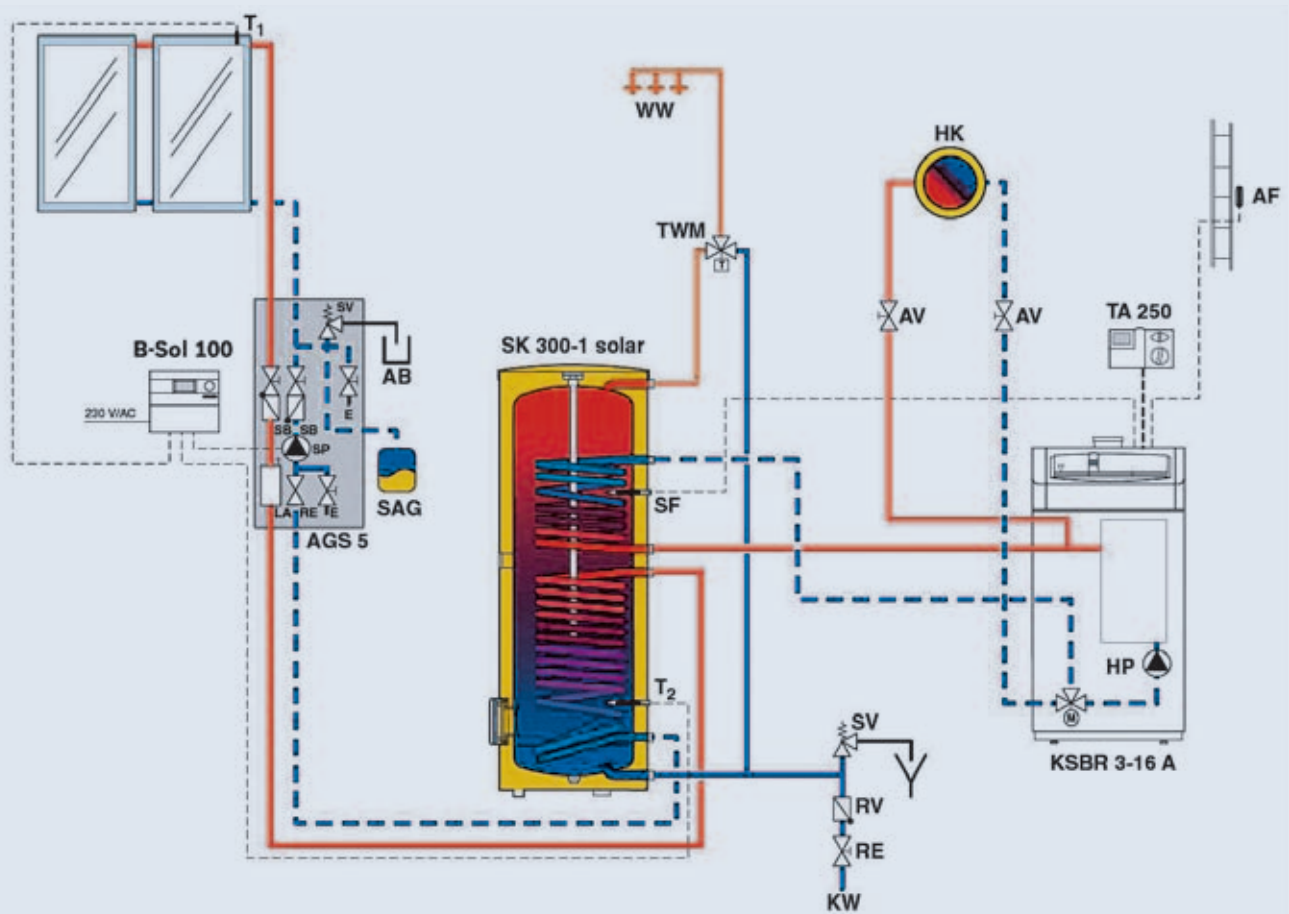


Рис. 137. Гидравлика с приборами регулирования (принципиальная схема)



Показанные на схеме гидравлические подключения солнечных коллекторов соответствуют типовому ряду FKT. Для типового ряда FKS всегда следует подключать солнечные коллекторы диагонально.

Системы солнечных коллекторов

Выбор системы

Табл. 51

Количество	Наименование		№ для заказа
Котел отопления / Теплогенератор			
2	Плоский солнечный коллектор	FKT-1S	7 739 300 419
1	Основной комплект присоединительных деталей, для вертикального монтажа 1 солнечного коллектора поверх кровли	FKA 5	7 739 300 440
1	Дополнительный комплект присоединительных деталей, для вертикального монтажа 1 солнечного коллектора поверх кровли	FKA 6	7 739 300 441
2	Кровельная крепежная гарнитура, для голландской / плоской черепицы	FKA 3	7 739 300 436
1	Комплект присоединительных деталей, для подключения FKT, монтаж поверх кровли/в кровлю	FS 43	7 739 300 545
1	Насосная станция	AGS 5/TDS 100	7 747 009 434
1	Комплект присоединительных деталей для SAG	AAS 1	7 739 300 331
1	Компенсационный (расширительный) бак контура	SAG 18	7 739 300 100
1	Бойлер	SK 300-1 solar	7 739 301 929
1	Жидкость-теплоноситель	WTF 25	7 739 300 057
1	Газовый котел		
Присоединительная арматура			
1	Комплект деталей и арматуры для подключения бойлера	AS 208	7 719 002 163
1	Смеситель расходной питьевой воды	TWM 20	7 739 300 117
1	Спаренный (двойной) трубопровод, Cu 15 мм	SDR 15	7 739 300 368
Бойлер			
1	Бойлер косвенного нагрева	WST SK 300-1 solar	7 739 300 915
Приборы регулирования			
	Терморегулятор	B-Sol 100	7 747 004 412

AB	Резервуар-уловитель
AF	Датчик наружной температуры
AGS5	Насосная станция
AV	Запорная трубопроводная арматура
E	Слив / Подпитка
HK	Контур отопления TA 250 Погодный терморегулятор для настенного монтажа
HP	Насос контура отопления. первичный контур
KW	Вход холодной воды
LA	Воздухоотделитель
RE	Регулятор расходного потока солнечного коллектора, с индикацией
TWM	Термостатический смеситель горячей воды

RV	Обратный клапан
SAG	Расширительный бак солнечного коллектора
SB	Гравитационный обратный клапан
SF	Датчик температуры в бойлере(котел)
SP	Циркуляционный насос солнечного коллектора
SV	Предохранительный клапан
TA 250	Погодный терморегулятор для настенного монтажа
T	Датчик температуры солнечного коллектора
T2	Датчик температуры в бойлере, нижний (бойлер)
B-Sol 100	Терморегулятор
TWM	Термостатический смеситель горячей воды
WW	Выход горячей воды

Системы солнечных коллекторов

Выбор системы

6.2.2 Схема 2 отопительной установки: Приготовление горячей воды в бивалентном бойлере через два разнонаправленных кол- лекторных поля (Система 1-А)

Описание функционирования



Такая гидравлическая схема солнечной установки рекомендуется только в тех случаях, когда на одной стороне крыши недостаточно места для монтажа солнечных коллекторов, и для них обязательно требуется распределение по двум плоскостям крыши.

Для плоских кровельных конструкций с уклоном крыши менее 35° необходимо исполнять гидравлическую схему установки через две конструктивных группы обратного трубопровода, так как тогда оба коллекторных поля смогут одновременно работать в полуденное время. Это реализуется путем применения одной одноконтурной насосной станции в сочетании с одной двухконтурной насосной станцией.

Для крыш с большим уклоном можно также выбрать гидравлически более простое решение с 3-ходовым клапаном и несколько меньшим выходом солнечной энергии.

Схема позволяет получать до 60% экономии энергии для приготовления горячей воды. Дополнительный подогрев, т.е. подтапливание осуществляется газовым конденсационным котлом через верхний теплообменник в бойлере. Регулирование выполняется терморегулятором B-Sol 300, который поддерживает оба гидравлических решения.

Для получения максимального выхода солнечной энергии, мы рекомендуем дополнительно устанавливать смеситель питьевой воды. Он позволяет поднять максимальную температуру бойлера до 90°C в B-Sol 300 и одновременно служит надежной защитой от слишком высоких температур при водоразборе (защита от гидротермических ожогов). Если задействуются теплогенераторы, оснащенные модулем Heatronic 3 и регулятором FW 200, то можно реализовать гидравлическую схему в сочетании с модулем ISM 2.

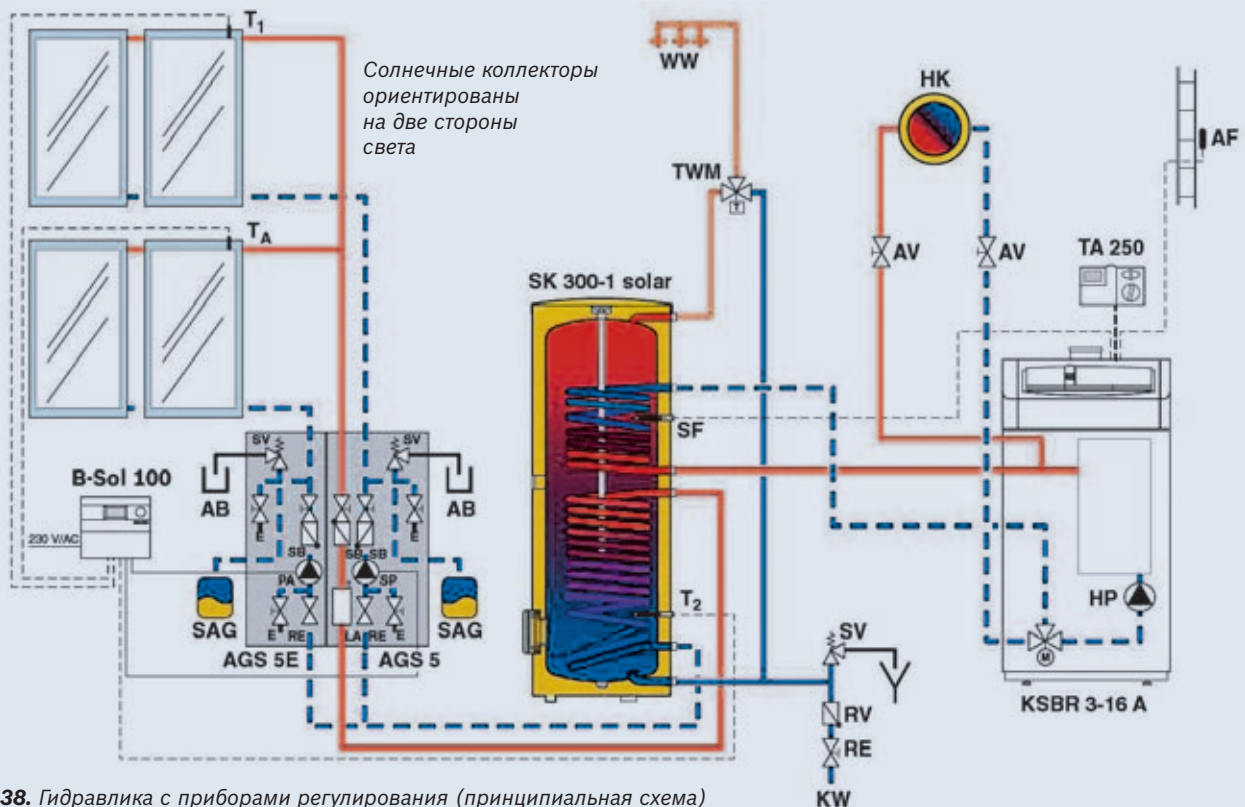


Рис. 138. Гидравлика с приборами регулирования (принципиальная схема)



Показанные на схеме гидравлические подключения солнечных коллекторов соответствуют типовому ряду FKT. Для типового ряда FKS всегда следует подключать солнечные коллекторы диагонально.

Системы солнечных коллекторов

Выбор системы

Табл. 52

Количество	Наименование		№ для заказа
Котел отопления / Теплогенератор			
4	Плоский солнечный коллектор	FKT-1S	7 739 300 419
2	Основной комплект присоединительных деталей, для вертикального монтажа 1 солнечного коллектора поверх кровли	FKA 5	7 739 300 440
2	Дополнительный комплект присоединительных деталей, для вертикального монтажа 1 солнечного коллектора поверх кровли	FKA 6	7 739 300 441
4	Кровельная крепежная гарнитура, для голландской / плоской черепицы	FKA 3	7 739 300 436
2	Комплект присоединительных деталей, для подключения FKT, монтаж поверх кровли/в кровлю	FS 43	7 739 300 545
1	Насосная станция	AGS 5	7 747 009 434
1	Одноконтурная комплексная станция	AGS 5E	
2	Комплект присоединительных деталей для SAG 18	AAS 1	7 739 300 331
1	Расширительный (компенсационный) бак контура	SAG 18	7 739 300 100
1	Жидкость-теплоноситель	WTF 25	7 739 300 057
1	Жидкость-теплоноситель	WTF 10	7 739 300 058
Присоединительная арматура			
1	Смеситель расходной питьевой воды	TWM 20	7 739 300 117
1	Спаренный (двойной) трубопровод, Cu 15 мм	SDR 15	7 739 300 368
Бойлер			
	Бойлер косвенного нагрева	WST SK 300-1 solar	7 719 300 915
Приборы регулирования			
1	Терморегулятор	B-Sol 300	
AB	Резервуар-уловитель	SAG	Расширительный бак солнечного коллектора
AF	Датчик наружной температуры	SB	Гравитационный обратный клапан
AGS 5	Насосная станция	SF	Датчик температуры в бойлере (котел)
AGS 5E	Одноконтурная насосная станция	SP	Циркуляционный насос солнечного коллектора
AV	Запорная трубопроводная арматура	SV	Предохранительный клапан
E	Слив / Подпитка	TA 250	Погодный терморегулятор для настенного монтажа
HK	Контур отопления	TA	Датчик температуры солнечного коллектора, для 2-го коллекторного поля
HP	Насос контура отопления	T₁	Датчик температуры солнечного коллектора
KW	Вход холодной воды	T₂	Датчик температуры в бойлере, нижний
LA	Воздухоотделитель	TDS 300	Терморегулятор
PA	Циркуляционный насос солнечного коллектора, для 2-го коллекторного поля	TWM	Термостатический смеситель горячей воды
RE	Регулятор расходного потока солнечного коллектора, с индикацией	WW	Выход горячей воды
RV	Обратный клапан		

Системы солнечных коллекторов

Выбор системы

6.2.3 Схема 3 отопительной установки: Приготовление горячей воды системы солнечных коллекторов в параллельно подключенных бивалентных бойлерах (Система 1)

Описание функционирования

Такая схема гидравлики находит применение в многоквартирных домах с ежедневным потреблением горячей расходной воды до 1000 л.

Площадь коллекторов и типоразмеры прочей арматуры следует подбирать индивидуально в зависимости от потребности в горячей воде. Объем зоны готовности воды обоих бивалентных бойлеров должен быть достаточно большим, чтобы зимой обеспечивать все квартиры через отопительный котел. Вследствие больших типоразмеров бойлеров и большой длины трубопроводной сети необходимо предусмотреть возможность термической дезинфекции.

Схема позволяет получать до 40% экономии энергии для приготовления горячей воды. Соединение коллекторов выполняется рядами – до 10 штук в одном ряду. Для обеспечения функциональности солнечной установки необходимо выполнять выравнивание всех

бойлерных входов и выходов коллекторов или соединять коллекторы по схеме Тихельманна.

Для управления установкой можно применить простое регулирование с помощью терморегулятора B-Sol 100.

Подтапливание осуществляется газовым конденсационным котлом через верхний теплообменник бойлеров. Для проведения термической дезинфекции необходимо синхронизировать регулятор B-Sol 100 с таймером SU.

Чтобы получить максимальный выход солнечной энергии, мы рекомендуем дополнительно устанавливать смеситель воды. Он позволяет поднять максимальную температуру бойлера в B-Sol 100 до 90°C и одновременно служит надежной защитой от слишком высоких температур при водо-разборе (защита от гидротермических ожогов).

Если задействуются теплогенераторы, оснащенные модулем Heatronic 3 и регуляторами FR .../FW то можно реализовать гидравлическую схему в сочетании с модулем, т.е. модулем регулирования солнечной установки ISM 1.

Гидравлика с приборами регулирования (принципиальная схема)

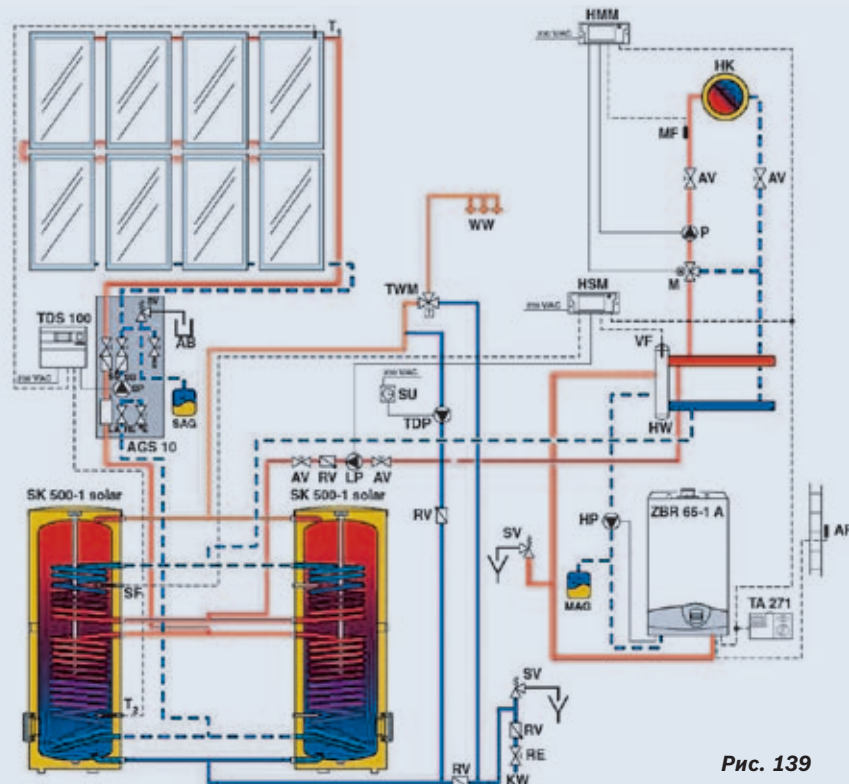


Рис. 139

Системы солнечных коллекторов

Выбор системы

AB	Резервуар-уловитель	RE	Регулятор расходного потока солнечного коллектора, с индикацией
AF	Датчик наружной температуры	RV	Обратный клапан
AGS 10	Насосная станция	SAG	Расширительный бак солнечного коллектора
AV	Запорная трубопроводная арматура	SB	Гравитационный обратный клапан
E	Слив / Подпитка	SF	Датчик температуры в бойлере (котел)
HK	Контур отопления	SP	Циркуляционный насос солнечного коллектора
HMM	Модуль смесителя системы отопления	SV	Предохранительный клапан
HP	Насос контура отопления (первичный контур)	TA 271	Погодный терморегулятор для настенного монтажа
HSM	Коммутационный модуль системы отопления	TDP	Насос для термической дезинфекции
HW	Гидравлическая стрелка	B-Sol 100	Терморегулятор
KW	Вход холодной воды	TWM	Термостатический смеситель горячей расходной воды
LA	Воздухоотделитель	T₁	Датчик температуры коллектора
LP	Насос загрузки бойлера	T₂	Датчик температуры в бойлере, нижний (бойлер)
MAG	Мембранный компенсационный бак	VF	Датчик температуры прямого трубопровода
M	Трехходовой смеситель	WW	Выход горячей воды
MF	Датчик температуры контура смесителя		
P	Насос контура отопления (вторичный контур)		

Табл. 53

Количество	Наименование		№ для заказа
Котел отопления / Теплогенератор			
8	Плоский солнечный коллектор	FKT-1S	7 739 300 419
2	Основной комплект присоединительных деталей, для вертикального монтажа 1 коллектора поверх кровли	FKA 5	7 739 300 440
6	Дополнительный комплект присоединительных деталей, для вертикального монтажа 1 коллектора поверх кровли	FKA 6	7 739 300 441
8	Кровельная крепежная гарнитура, для голландской / плоской черепицы	FKA 3	7 739 300 436
1	Комплект для соединения рядов FKT	FS 7	7 739 300 435
2	Комплект присоединительных деталей, для подключения FKT, монтаж поверх кровли / в кровлю	FS 43	7 739 300 545
1	Насосная станция	AGS 10	7 747 005 542
1	Комплект присоединительных деталей для SAG 18	AAS 1	7 739 300 331
1	Расширительный (компенсационный) бак контура	SAG 35	7 739 300 120
1	Жидкость-теплоноситель	WTF 25	7 739 300 057
Присоединительная арматура			
1	Смеситель расходной воды	TWM 20	7 739 300 117
1	Спаренный (двойной) трубопровод для установки, Си 18 мм	SDR 18	7 739 300 369
Бойлер			
1	SK 500-1 solar		7 739 300 188
Приборы регулирования			
1	Терморегулятор	B-Sol 100	7 747 004 418

Системы солнечных коллекторов

Выбор системы

6.2.4 Схема 4 отопительной установки: Приготовление горячей воды системой солнечных коллекторов в бойлере предвари- тельного нагрева и в имеющемся бойлере (Система 1-B)

Описание функционирования

Если заказчик не желает демонтировать уже имеющийся у него бойлер для приготовления горячей воды, то эта гидравлическая схема позволяет выполнить благоразумную привязку солнечной водогрейной установки.

Перед уже имеющимся бойлером необходимо включить моновалентный бойлер в качестве ступени предварительного нагрева. Солнечный нагрев осуществляется за счет регулирования по разности температур только в бойлере предварительного нагрева. Тем не менее, при каждом водоразборе в «дежурный» бойлер, т.е. в бойлер готовности расходной воды для потребления будет поступать предварительно нагретая вода или вода с достаточно высокой температурой.

Такая схема экономит до 50% энергии, так как отопительному котлу необходимо лишь слегка подтапливать или вообще не включаться для подогрева уже горячей воды. Работа уже имеющихся гидравлических приборов мо-

жет быть оптимизирована с помощью терморегулятора B-Sol 300 и выполнения дополнительной трубной обвязки. Тогда регулятор обеспечивает теплообмен между двумя бойлерами.

Как только в бойлере устанавливается более высокая температура, горячая вода перекачивается с помощью дополнительного насоса в «дежурный» бойлер, т.е. в бойлер готовности расходной воды для потребления. За счет этого обеспечивается 5 - 10% дополнительной экономии энергии.

Подтапливание остается без изменений и осуществляется через уже имеющийся отопительный котел. Чтобы плучить максимальный выход солнечной энергии, мы рекомендуем устанавливать дополнительный смеситель воды. Он позволяет поднять максимальную температуру бойлера в B-Sol 300 до 90°C и одновременно служит надежной защитой от слишком высоких температур при водоразборе (защита от гидротермических ожогов).

Если задействуются теплогенераторы, оснащенные модулем Heatronic 3 и регулятором FW 200, то можно реализовать гидравлическую схему в сочетании с модулем, т.е. модулем регулирования термической установки ISM 2.

Гидравлика с приборами регулирования (принципиальная схема)

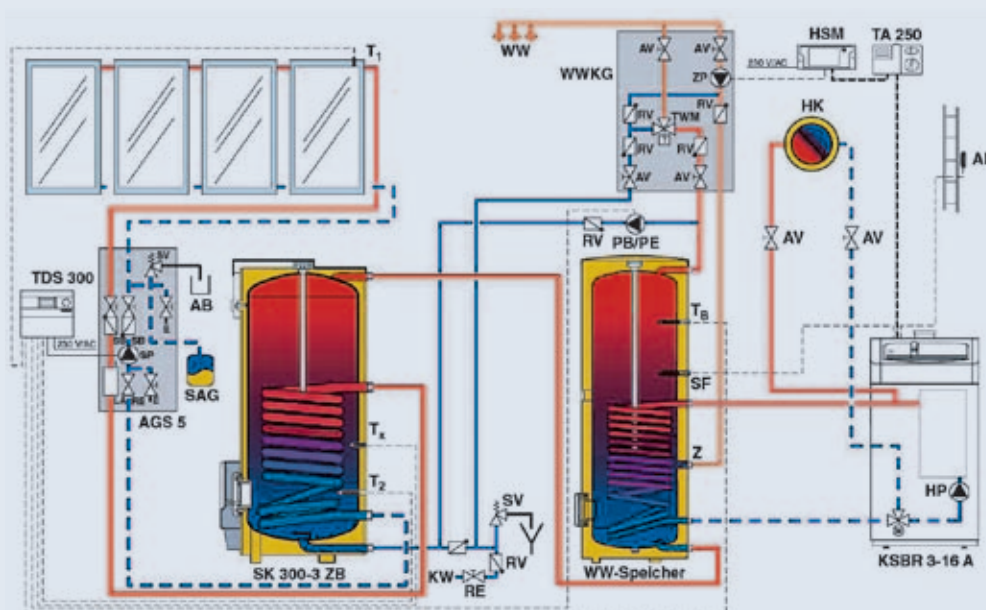


Рис. 140



Показанные на схеме гидравлические подключения коллекторов соответствуют типовому ряду FKT. Для типового ряда FKS всегда следует подключать коллекторы диагонально.

Системы солнечных коллекторов

Выбор системы

AB	Резервуар-уловитель	SB	Датчик температуры в бойлере (котел)
AF	Датчик наружной температуры	SP	Циркуляционный насос контура
AGS 5	Станция	SV	Предохранительный клапан
AV	Запорная трубопроводная арматура	TA 250	Погодный терморегулятор для настенного монтажа
E	Слив / Подпитка	T_B	Датчик температуры воды для 2-го бойлера в системе переадресации загрузки (Бойлер В)
HK	Контур отопления	TDS 300	Терморегулятор
230 V/AC	230 Вольт, переменный ток	TWM	Термостатический смеситель горячей воды
HP	Насос контура отопления (первичный контур)	T_x	Датчик температуры воды в бойлере, средняя часть / верхняя часть
HSM	Коммутационный модуль системы отопления	T₁	Датчик температуры коллектора
KW	Вход холодной воды	T₂	Датчик температуры в бойлере, нижний
LA	Воздухоотделитель	WW	Выход горячей воды
PB/PE	Циркуляционный насос системы переадресации загрузки / термической дезинфекции	WWKG	Группа приборов для обеспечения комфортности ГВС
RE	Регулятор расхода потока контура, с индикацией		
RV	Обратный клапан		
SAG	Компенсационный (расширительный) бак контура солнечного коллектора		

Табл. 54

Количество	Наименование		№ для заказа
Котел отопления / Теплогенератор			
4	Плоский солнечный коллектор	FKT-1S	7 739 300 419
1	Основной комплект присоединительных деталей, для вертикального монтажа 1 коллектора поверх кровли	FKA 5	7 739 300 440
3	Дополнительный комплект присоединительных деталей, для вертикального монтажа 1 коллектора поверх кровли	FKA 6	7 739 300 441
3	Кровельная крепежная гарнитура, для голландской / плоской черепицы	FKA 3	7 739 300 436
1	Комплект для соединения рядов FKT	FS 7	7 739 300 435
2	Комплект присоединительных деталей, для подключения FKT, монтаж поверх кровли/в кровлю	FS 43	7 739 300 545
1	Насосная станция	AGS 5	7 747 009 434
1	Комплект присоединительных деталей для SAG	AAS 1	7 739 300 331
1	Расширительный (компенсационный) бак контура	SAG 25	7 739 300 119
1	Жидкость-теплоноситель	WTF 25	7 739 300 057
1	Жидкость-теплоноситель	WTF 10	7 739 300 058
Присоединительная арматура			
1	Спаренный (двойной) трубопровод для установки, Сu 15 мм	SDR 15	7 739 300 368
Бойлер			
1	SK 300-3 ZB		
Приборы регулирования			
1	Терморегулятор	B-SoI 300	
Прочие принадлежности			
1	Комплект теплового счетчика	WMZ 3	7 747 009 873

Системы солнечных коллекторов

Выбор системы

6.2.5 Схема 5 отопительной установки: Приготовление горячей расходной воды в бивалентном бойлере и в имеющемся бойлере (Система 1-С р-в)

Описание функционирования

Для реализации этой концепции гидравлики необходимо полностью заменить уже имеющиеся гидравлические приборы отопительной установки. Бивалентный бойлер соединяется для дополнительного подогрева с отопительным котлом. При выборе бивалентного бойлера необходимо принимать во внимание желаемую достаточность объема зоны готовности воды.

В отличие от схемы 6.2.4, здесь не требуется регулирование теплообмена между бойлерами, так как оба бойлера непосредственно связаны между собой через контур солнечного коллектора. Для регулирования требуется терморегулятор B-Sol 300. Бивалент-

ный бойлер выбирается в качестве приоритетного бойлера. Только тогда, когда в нем становится невозможным приращение тепла, происходит загрузка бойлера предварительного нагрева.

Чтобы получить максимальный выход солнечной энергии, мы рекомендуем дополнительно устанавливать смеситель воды. Он позволяет поднять максимальную температуру бойлера в регуляторе B-Sol 300 до 90°C и одновременно служит надежной защитой от слишком высоких температур при водоразборе (защита от гидротермических ожогов).

Кроме того, при больших объемах приготовления горячей воды необходимо учитывать возможность выполнения термической дезинфекции.

Если задействуются теплогенераторы, оснащенные модулем Heatronic 3 и регуляторами FR .../FW то можно реализовать гидравлическую схему в сочетании с модулем, т.е. модулем регулирования установки ISM 1.

Гидравлика с приборами регулирования (принципиальная схема)

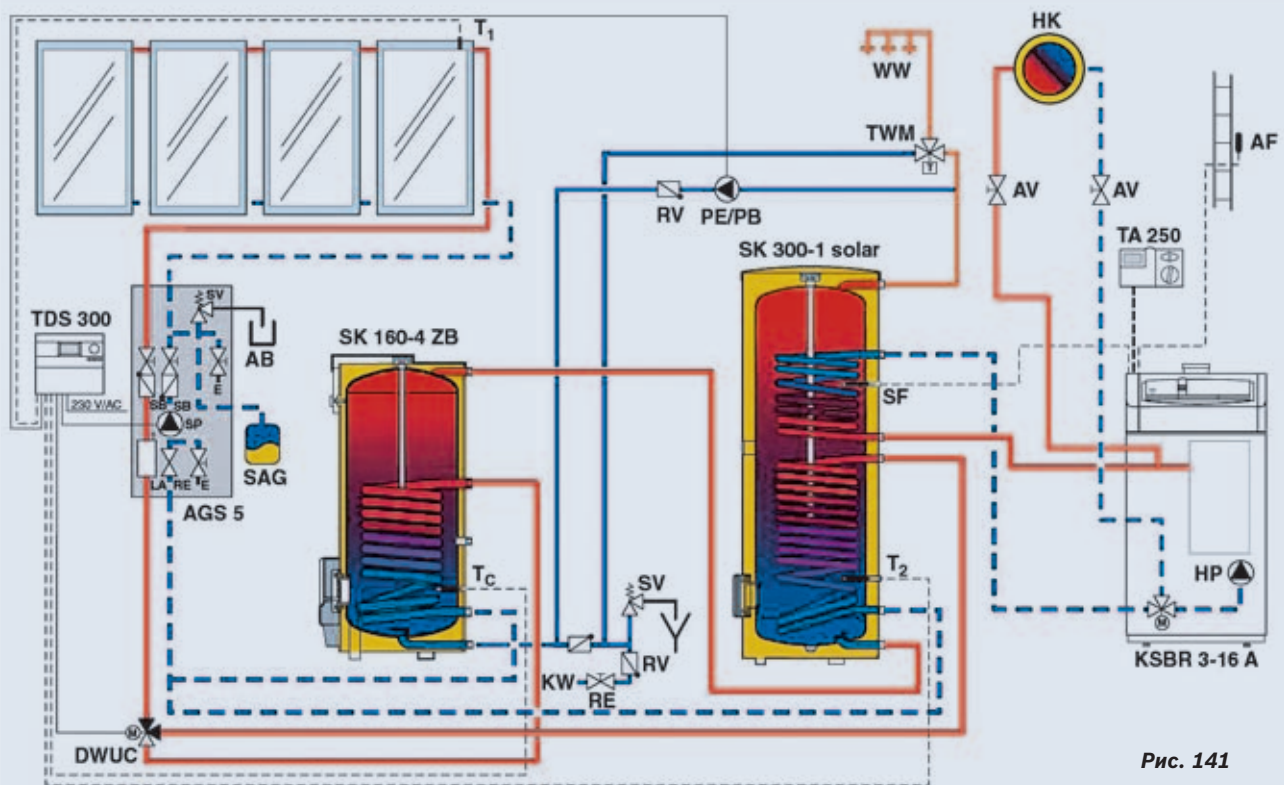


Рис. 141



Показанные на схеме гидравлические подключения коллекторов соответствуют типовому ряду ФКТ. Для типового ряда ФКС всегда следует подключать коллекторы диагонально.

Системы солнечных коллекторов

Выбор системы

AB	Резервуар-уловитель	SB	Гравитационный обратный клапан
AF	Датчик наружной температуры	SF	Датчик температуры в бойлере (котел)
AGS 5	Насосная станция	SP	Циркуляционный насос контура солнечного коллектора
AV	Запорная трубопроводная арматура	SV	Предохранительный клапан
E	Слив / Подпитка	TA 250	Погодный терморегулятор для настенного монтажа
HK	Контур отопления	T_c	Датчик температуры в приоритетном /неприоритетном бойлере(Бойлер С)
HP	Насос контура отопления (первичный контур)	B-Sol 300	Терморегулятор
KW	Вход холодной воды LA Воздухоотделитель	TWM	Термостатический смеситель горячей воды
PE/PB	Насос для термической дезинфекции и насос системы переадресации загрузки	T₁	Датчик температуры коллектора
RE	Регулятор расходного потока контура солнечного коллектора, с индикацией	T₂	Датчик температуры в бойлере, нижний
RV	Обратный клапан	WW	Выход горячей воды
SAG	Расширительный бак контура солнечного коллектора		

Табл. 55

Количество	Наименование	№ для заказа
Котел отопления / Теплогенератор		
4	Плоский солнечный коллектор	FKT-1S 7 739 300 419
1	Основной комплект присоединительных деталей, для вертикального монтажа 1 коллектора поверх кровли	FKA 5 7 739 300 440
3	Дополнительный комплект присоединительных деталей, для вертикального монтажа 1 коллектора поверх кровли	FKA 6 7 739 300 441
4	Кровельная крепежная гарнитура, для голландской / плоской черепицы	FKA 3 7 739 300 436
1	Комплект присоединительных деталей, для подключения FKT, монтаж поверх кровли/в кровлю	FS 43 7 739 300 545
1	Насосная станция	AGS 5 7 747 009 434
1	Комплект присоединительных деталей для SAG	AAS 1 7 739 300 331
1	Расширительный (компенсационный) бак контура	SAG 25 7 739 300 119
1	Жидкость-теплоноситель	WTF 25 7 739 300 057
1	Жидкость-теплоноситель	WTF 10 7 739 300 058
1	Газовый конденсационный котел	Suprapur KSBR3-16 A 7 715 030 080
Присоединительная арматура		
1	Смеситель воды	TWM 20 7 739 300 117
1	Спаренный (двойной) трубопровод для установки, Cu 15 мм	SDR 15 7 739 300 368
1	Трехходовой перенаправляющий клапан	DWU 20 7 739 300 116
Бойлер		
1	WST SK 300-1 solar	7 719 300 915
1	SK 160-4ZB	
Приборы регулирования		
1	Терморегулятор	TDS 300
Прочие принадлежности		
1	Комплект теплового счетчика	WMZ 3 7 747 009 873

Системы солнечных коллекторов

Выбор системы

6.2.6 Схема 6 отопительной установки: Приготовление горячей расходной воды в бойлере предварительного нагрева для котла Condens 5000 FM

Описание функционирования

Чтобы дополнительно оснастить термической установкой уже имеющийся котел Condens 5000 FM, можно выполнить предвключение простого моновалентного бойлера для приготовления горячей расходной воды. Этот бойлер приоритетно нагревается через установку и служит в качестве бойлера предварительного нагрева для Condens 5000 FM. Выход горячей воды из бойлера предварительного нагрева подключается ко входу холодной воды на котле CerapurtModul. Содержимое бака-термоса в CerapurtModul служит зоной готовности расходной воды с поддерживаемым уровнем заданной температуры. При разборе горячей воды уже нагретая вода перетекает из бойлера предварительного нагрева в CerasmartModul и - в случае недостаточной температуры - дополнительно подогревается до заданного уровня, а в случае достаточной температуры поступает в распоряжение пользователя без подтапливания.

В такой установке применяется терморегулятор TDS 100. Для выполнения термической дезинфекции необходимо синхронизировать регулятор TDS 100 с таймером SU.



Внимание! Существует опасность гидротермического ожога!

Задать на TDS 100 максимальную температуру в бойлере 60°C или установить термостатический смеситель горячей расходной воды TWM!

Площадь устанавливаемых коллекторов необходимо согласовывать с выбранным бойлером предварительного нагрева и подбирать так, чтобы она не была слишком большой.

С помощью такой гидравлической схемы можно достичь до 50% термической составляющей.

Регулятор TDS 100 следует устанавливать на максимальную температуру в бойлере 80°C. Соединительные трубопроводы между бойлером предварительного нагрева и CerasmartModul необходимо выполнять из меди.

Из-за инертности температурного датчика в CerasmartModul может увеличиться тактовая частота включения котла.

Гидравлика с приборами регулирования (принципиальная схема)

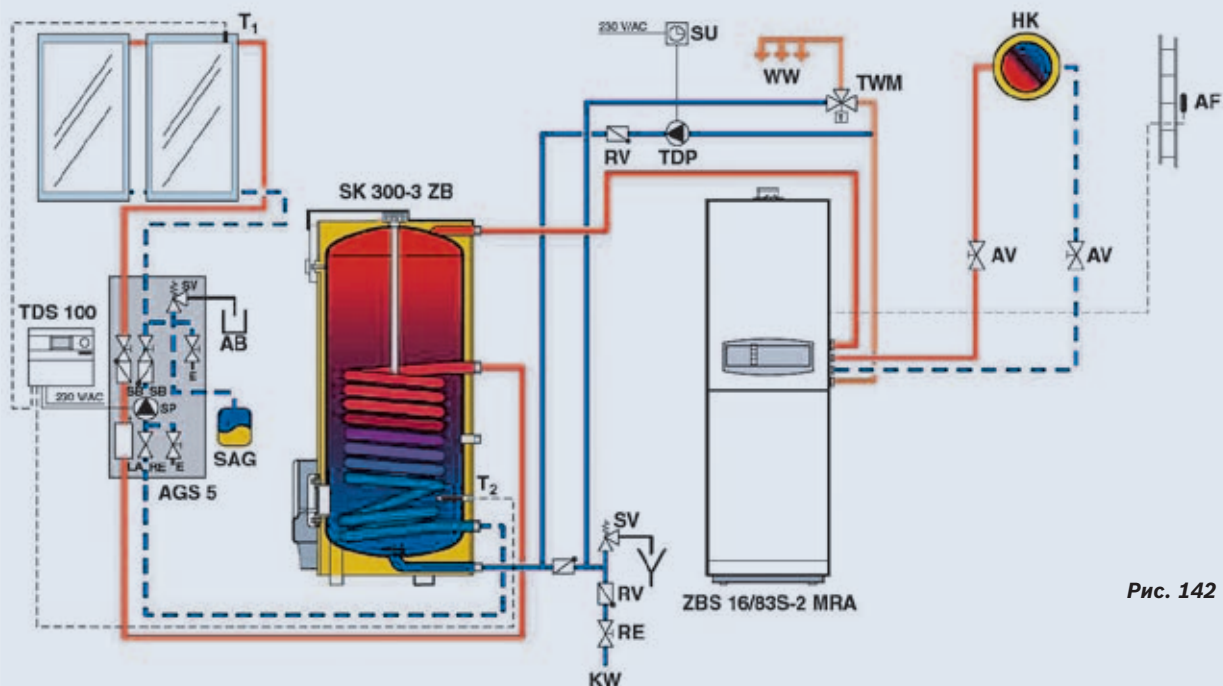


Рис. 142



Показанные на схеме гидравлические подключения коллекторов соответствуют типовому ряду FKT. Для типового ряда FKS всегда следует подключать коллекторы диагонально.

Системы солнечных коллекторов

Выбор системы

AB	Резервуар-уловитель	AGS 5	Насосная станция
AF	Датчик наружной температуры	AV	Запорная трубопроводная арматура
AV	Запорная трубопроводная арматура	E	Слив / Подпитка
E	Слив / Подпитка	TDP	Насос для термической дезинфекции
HK	Контур отопления	B-Sol 100	Терморегулятор
HP	Насос контура отопления (первичный контур)	TWM	Термостатический смеситель горячей воды
KW	Вход холодной воды	T₁	Датчик температуры коллектора
LA	Воздухоотделитель	T₂	Датчик температуры в бойлере, нижний
RE	Регулятор расходного потока контура солнечного коллектора, с индикацией	WW	Выход горячей воды

Табл. 56

Количество	Наименование		№ для заказа
Котел отопления / Теплогенератор			
2	Плоский солнечный коллектор	FKT-1S	7 739 300 419
1	Основной комплект присоединительных деталей, для вертикального монтажа 1 коллектора поверх кровли	FKA 5	7 739 300 440
2	Дополнительный комплект присоединительных деталей, для вертикального монтажа 1 коллектора поверх кровли	FKA 6	7 739 300 441
2	Кровельная крепежная гарнитура, для голландской / плоской черепицы	FKA 3	7 739 300 436
1	Комплект присоединительных деталей, для подключения FKT, монтаж поверх кровли/в кровлю	FS 43	7 739 300 545
1	Насосная станция	AGS 5 / TDS 100	7 747 005 ???
1	Комплект присоединительных деталей для SAG	AAS 1	7 739 300 331
1	Расширительный (компенсационный) бак контура	SAG 18	7 739 300 100
1	Жидкость-теплоноситель	WTF 25	7 739 300 057
Присоединительная арматура			
1	Смеситель расходной воды	TWM 20	7 739 300 117
1	Спаренный (двойной) трубопровод для установки, Cu 15 мм	SDR 15	7 739 300 368
Бойлер			
1	WST SK 300-3 ZB		
Приборы регулирования			
1	Терморегулятор	B-Sol 100	7 747 004 412
Прочие принадлежности			
1	Комплект теплового счетчика	WMZ 3	7 747 009 873

Системы солнечных коллекторов

Выбор системы

6.2.7 Схема 7отопительной установки: Приготовление горячей воды в котле

Описание функционирования

Котел SerapurModul-Solar позволяет с еще большей эффективностью использовать солнечную энергию благодаря технике послойного заполнения бойлера. До 58% потребности в энергии для приготовления горячей воды может покрываться с помощью солнечной водогрейной установки.

Бивалентный бойлер с послойным заполнением в SerapurModul-Solar приоритетно снабжается теплом от солнечной установки. Если солнечного тепла недостаточно, то бойлер подтапливается конденсационным котлом через монтируемый сверху на бойлере пластинчатый теплообменник.

При этом, однако, из бойлера (резервуара-накопителя) с послойным заполнением забирается и подогревается только предварительно нагретая вода. Такое решение обеспечивает в любое время приоритетное применение солнечного тепла и ограничивает традиционное приготовление горячей расходной воды с помощью газового котла до функции периодического подтапливания.

Терморегулятор, интегрированный в котел, работает как регулятор разности (перепада) температур и запитывается солнечным теплом верхнюю область бойлера с послойным заполнением. Если солнечного тепла слишком мало, то датчик температуры бойлера-накопителя включает конденсационный котел.

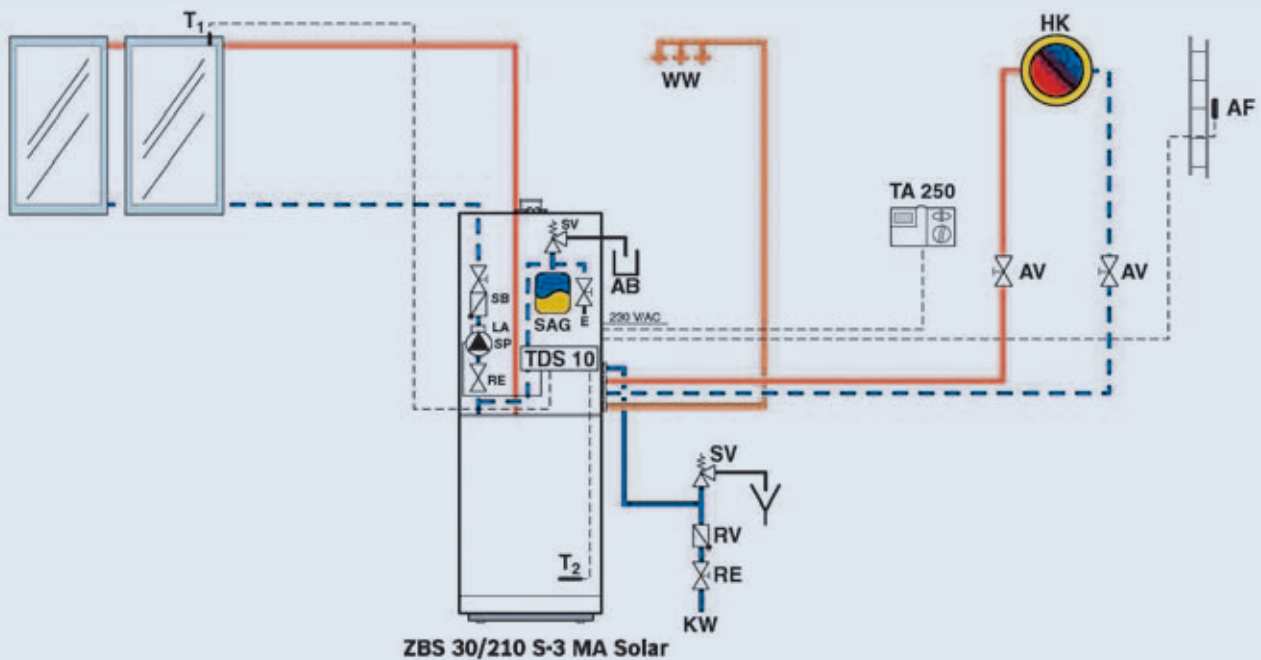


Рис. 143. Гидравлика с приборами регулирования (принципиальная схема)



Показанные на схеме гидравлические подключения коллекторов соответствуют типовому ряду FKТ. Для типового ряда FKС всегда следует подключать коллекторы диагонально.

Системы солнечных коллекторов

Выбор системы

AB	Резервуар-уловитель	SAG	Расширительный бак контура солнечного коллектора
AF	Датчик наружной температуры	SB	Гравитационный обратный клапан
AV	Запорная трубопроводная арматура	SP	Циркуляционный насос контура солнечного коллектора
E	Слив / Подпитка	SV	Предохранительный клапан
HK	Контур отопления	TA 250	Погодный терморегулятор для настенного монтажа
KW	Вход холодной воды	B-Sol 10	Терморегулятор
LA	Воздухоотделитель	T₁	Датчик температуры солнечного коллектора
RE	Регулятор расходного потока контура солнечного коллектора, с индикацией	T₂	Датчик температуры воды в бойлере-накопителе, нижний
RV	Обратный клапан	WW	Выход горячей расходной воды

Табл. 57

Количество	Наименование		№ для заказа
Котел отопления / Теплогенератор			
2	Плоский солнечный коллектор	FKT-1S	7 739 300 419
1	Основной комплект присоединительных деталей, для вертикального монтажа 1 солнечного коллектора поверх кровли	FKA 5	7 739 300 440
1	Дополнительный комплект присоединительных деталей, для вертикального монтажа 1 солнечного коллектора поверх кровли	FKA 6	7 739 300 441
2	Кровельная крепежная гарнитура, для голландской / плоской черепицы	FKA 3	7 739 300 436
1	Комплект присоединительных деталей, для подключения FKT, монтаж поверх кровли / в кровлю	FS 43	7 739 300 545
1	Жидкость-теплоноситель	WTF 25	7 747 005 538
1	Конденсационный котел Condens 5000 FM	ZBS 30/210S-3 MA solar	7 714 311 085
Присоединительная арматура			
1	Спаренный (двойной) трубопровод для установки, Cu 15 мм	SDR 15	7 719 002 163
Бойлер			
Интегрирован в компактный газовый конденсационный котел, бойлер солнечного коллектора с послойным заполнением, эмалированный резервуар на 210 литров, оснащен расположенным в нижней части теплообменником контура солнечного коллектора и монтируемым сверху на бойлере пластинчатым теплообменником для подтапливания, в т.ч. насосом для послойного заполнения (загрузки) бойлера			
Приборы регулирования			
1	Терморегулятор, интегрирован в котел		
1	Настенный погодный регулятор	FW 200	7 719 002 974

Системы солнечных коллекторов

Выбор системы

6.3 Регулирование с помощью модулей ISM ...

6.3.1 Схема 8 отопительной установки: Приготовление горячей воды системой солнечных коллекторов и гидравлическая стрелка (Система 1)

Описание функционирования

Не только в новостройках, но и в старых зданиях можно достичь до 70% экономии энергии за счет солнечного приготовления горячей воды. Дополнительный подогрев, т.е. подтапливание бойлера выполняется отопительным котлом через верхний теплообменник. Для получения максимального выхода солнечной энергии и с целью обеспечения защиты от гидротермических ожогов необходимо устанавливать смеситель горячей воды.

Погодный регулятор FW 200 регулирует отопление и солнечное приготовление горячей воды. Коммутация функций солнечной водогрейной установки выполняется через модуль ISM 1, который обменивается информацией с регулятором FW 200 по 2-х-проводной шинной системе (BUS-System).

Регулирование системы отопления пола осуществляется через конденсационный отопительный котел. Если регулятор FW 200 встроен в котел, то отопительной установкой можно комфортабельно управлять прямо из квартиры с помощью дистанционного управляющего терморегулятора FB 10 или – опционально – FB 100.

Гидравлика с приборами регулирования (принципиальная схема)

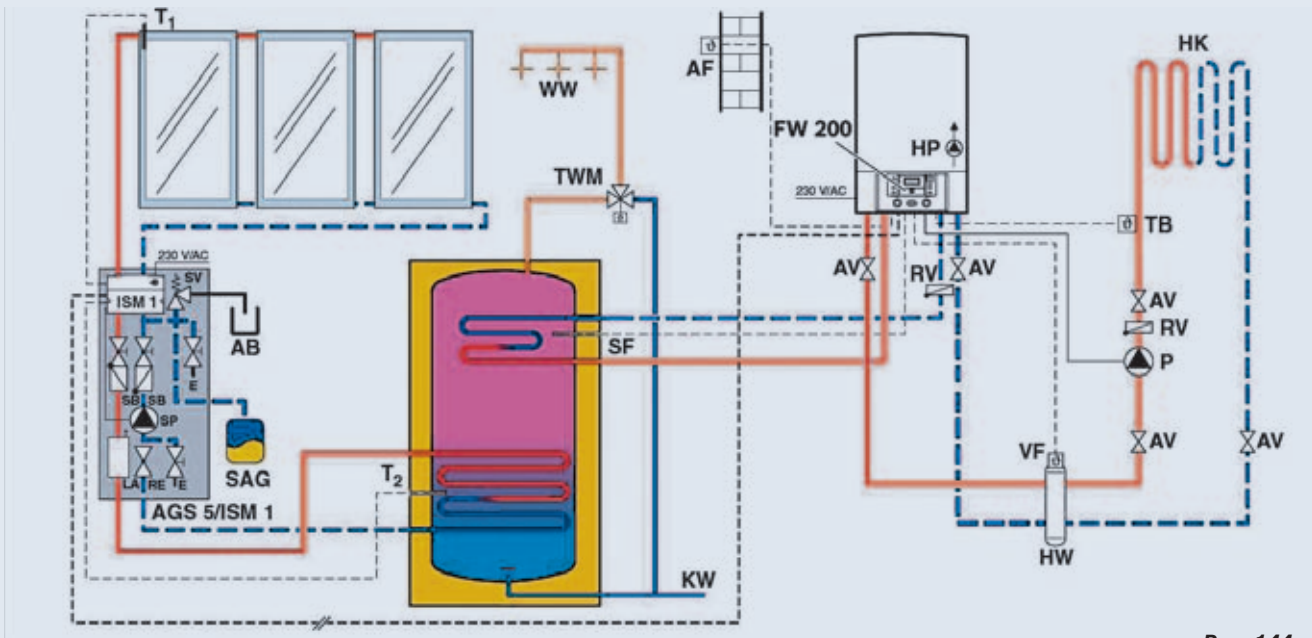


Рис. 144

Системы солнечных коллекторов

Выбор схем

AB	Резервуар-уловитель	RV	Обратный клапан
AF	Датчик наружной температуры	SAG	Расширительный бак контура солнечного коллектора
AGS 5	Насосная станция	SB	Гравитационный обратный клапан
AV	Запорная трубопроводная арматура	SF	Датчик температуры в бойлере (котел)
E	Слив / Подпитка	SP	Циркуляционный насос контура солнечного коллектора
FW 200	Погодный регулятор	SV	Предохранительный клапан
HK	Контур отопления	TB	Термоэлектрическое реле-ограничитель температуры
HP	Насос контура отопления (первичный контур)	TWM	Термостатический смеситель горячей расходной воды
HW	Гидравлический отделитель	T₁	Датчик температуры солнечного коллектора
ISM 1	Модуль для приготовления горячей воды	T₂	Датчик температуры в бойлере, нижний (бойлер)
KW	Вход холодной воды	VF	Датчик температуры в прямом трубопроводе
LA	Воздухоотделитель	WW	Горячая расходная вода
P	Насос контура отопления (вторичный контур)		
RE	Регулятор расходного потока контура солнечного коллектора, с индикацией		

Табл. 58

Количество	Наименование	№ для заказа
Котел отопления / Теплогенератор		
3	Плоский солнечный коллектор	FKT-1S 7 739 300 419
1	Основной комплект присоединительных деталей, для вертикального монтажа 1 солнечного коллектора поверх кровли	FKA 5 7 739 300 440
2	Дополнительный комплект присоединительных деталей, для вертикального монтажа 1 солнечного коллектора поверх кровли	FKA 6 7 739 300 441
3	Кровельная крепежная гарнитура, для голландской / плоской черепицы	FKA 3 7 739 300 436
1	Комплект присоединительных деталей, для подключения FKT, монтаж поверх кровли / в кровлю	FS 43 7 739 300 545
1	Насосная станция	AGS 5 7 747 009 434
1	Комплект присоединительных деталей для SAG 18	AAS 1 7 739 300 331
1	Расширительный (компенсационный) бак контура	SAG 18 7 739 300 100
1	Жидкость-теплоноситель	WTF 25 7 739 300 057
1	Газовый конденсационный котел	BWC 42 7 712 231 486
	альтернативно: Газовый конденсационный котел	ZSC 24-3 MFA 7 716 704 325
Присоединительная арматура		
1	Смеситель воды	TWM 20 7 739 300 117
	Спаренный (двойной) трубопровод для солнечной установки, Cu 15 мм	SDR 15 7 739 300 368
	Гидравлическая стрелка	HW 25 7 719 001 667
	Сливной сифон, принадлежность	№ 432 7 719 000 763
Бойлер		
	Бойлер косвенного нагрева	WST SK 300-1 solar 7 739 300 915
Приборы регулирования		
	Модуль ISM 1 , входит в состав станции AGS 5	
1	Погодный регулятор для встраивания или для настенного монтажа	FW 200 7 719 002 974
Принадлежности для приборов регулирования		
	по выбору: Дистанционный управляющий терморегулятор	FB 100 7 719 002 975

Системы солнечных коллекторов

6.4 Общие компоненты системы солнечных коллекторов

Общие компоненты системы солнечных коллекторов

6.4.1 Бойлеры и буферные накопители солнечного коллектора

6.4.1.1 Бойлеры солнечного коллектора

Бойлеры оснащаются двумя теплообменниками. Нижний теплообменник предназначен для подключения к контуру солнечного коллектора. Нагретая в солнечном коллекторе жидкость-теплоноситель проходит через теплообменник и отдает свое тепло питьевой воде. Затем насос снова перекачивает охладившуюся жидкость-теплоноситель для повторного нагрева в солнечном коллекторе.

Если солнечной энергии недостаточно для нагрева воды, то существует возможность дополнительного подогрева бытовой воды через второй греющий теплообменник, связанный с котлом отопления. Второй греющий регистр служит только для подтапливания, т.е. дополнительного подогрева питьевой воды.

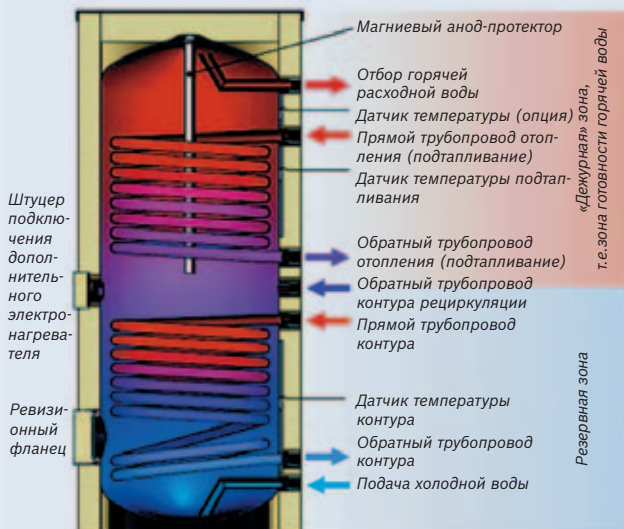


Рис. 145. Бойлер

Качественные критерии бойлера

- Температура бойлера в зоне готовности должна быть как можно ближе к желаемой температуре горячей воды, чтобы обеспечивать минимум тепловых потерь.
- Хорошая теплоизоляция и предотвращение конвективных потерь в присоединительных трубопроводах.
- Сохранение температурного расслоения воды в процессе разгрузки: вверху – стабильно горячий слой,

а внизу – охлажденный до температуры холодной воды. При этом важно, чтобы температурное расслоение воды было тем более выраженным, чем выше бойлер и чем меньше его наружный диаметр.

- Высокая производительность по отбору горячей воды (от 10 до 20 л/мин при температурах ок. 45 °С до 50 °С) и достаточный объем воды для отбора (ок. 180 л – до 250 л).

6.4.2 Солнечные коллекторы

«Сердцем» каждой водогрейной установки является солнечный коллектор. Он принимает солнечное излучение через абсорбер, т.е. поглотитель солнечной энергии и превращает его в тепло.

Жидкость-теплоноситель – смесь воды и морозостойкой жидкости – проходит по тонким трубкам абсорбера, нагревается в нем и транспортирует полученное тепло к теплообменнику в бойлер.

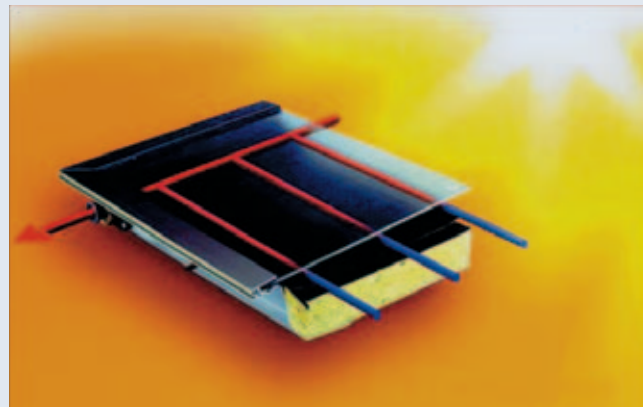


Рис. 146. Устройство плоского коллектора

6.4.2.1 Поверхности солнечного коллектора

Для описания геометрии солнечных коллекторов используются по-разному определяемые понятия площади, которые нельзя между собой смешивать.

Плоские солнечные коллекторы

• Площадь брутто

Площадь брутто, т.е. вся площадь поверхности коллектора – это произведение от умножения габаритных размеров (Длина x Ширина) коллектора. Она показывает, например, тот минимум квадратных метров площади крыши, который потребуется для монтажа солнечных коллекторов поверх кровли. При монтаже коллекторов в кровлю необходимо прибавить к ней также площадь системы кровельного обрамления.

Системы солнечных коллекторов

Общие компоненты системы солнечных коллекторов

• Апертурная площадь

Апертурная площадь – это площадь падения света на коллектор, т.е. поверхность, через которую солнечное излучение попадает в коллектор и может воздействовать на абсорбер или непосредственно, или рефлекторно.

• Площадь абсорбера

Площадь абсорбера, называемая также «действительная площадь коллектора», или «эффективная площадь коллектора», соответствует поверхности абсорбера.



Рис. 147. Виды поверхности плоского солнечного коллектора

6.4.2.2 Абсорбер

Абсорбер, т.е. поглотитель солнечной энергии, состоит из абсорбирующей поверхности и жёстко прикрепленных к ней трубок. Рабочая поверхность абсорбера воспринимает солнечное излучение и преобразует их в тепло. Жидкость-теплоноситель, проходящая по трубкам абсорбера, отбирает это тепло и транспортирует его за пределы коллектора.

Чтобы достичь как можно большего коэффициента полезного действия, абсорберы изготавливаются со специальным покрытием, которое увеличивает абсорбцию, т.е. поглощение падающих лучей света и уменьшает эмиссию тепла.

Селективное покрытие

Селективное покрытие слоем хромового или никелевого чернения было придумано десятки лет назад и наносилось гальваническим путём. Однако несколько лет назад были предложены альтернативные селективные покрытия, наносимые на абсорбер с помощью вакуумной технологии. Энергопотери таких абсорберов при высоких температурах оказываются значительно меньше, чем у абсорберов с хромовым или никелевым чернением.

6.4.2.3 Коэффициент полезного действия коллектора

Эффективность работы коллектора, т.е. его способность преобразовывать лучистую теплоту солнца в используемую тепловую энергию, определяется коэффициентом его полезного действия.

Коэффициент полезного действия, однако, не может быть выражен фиксированной величиной, но только в виде кривой линии, так как он изменяется в зависимости от силы солнечного излучения, т.е. от интенсивности инсоляции и от перепада температур между абсорбером и окружающей средой.

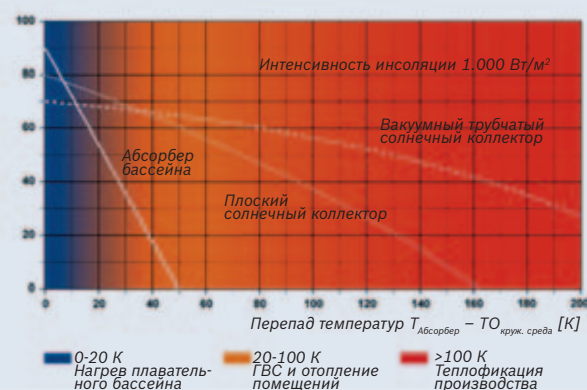


Рис. 148. Коэффициент полезного действия солнечного коллектора

Действительная (эффективная) мощность коллектора очень существенно зависит от теплоизоляции и поглощающей способности абсорбера.

Коллекторы изготавливаются с великолепной теплоизоляцией и чрезвычайно продуктивным селективным покрытием абсорбера, что обеспечивает им высокий коэффициент полезного действия.

Системы солнечных коллекторов

Общие компоненты системы солнечных коллекторов

6.4.3 Регулирование

Регуляторы управляют и наблюдают за установкой во время термического приготовления горячей расходной воды и термической поддержки отопления. Принципиальной задачей регулятора термической водогрейной установки является управление циркуляционным насосом для оптимального «сбора урожая» солнечной энергии. В большинстве случаев речь идёт о простых электронных регуляторах разности температур.

Чтобы управлять термическим приготовлением горячей воды, регулятору требуются два температурных датчика. Один датчик измеряет температуру в самой горячей точке контура перед выходом из коллектора, а второй – температуру в бойлере на высоте теплообменника контура. Температурные сигналы термодатчиков (данные измерения сопротивлений) сравниваются в управляющем приборе. Насос включается



Рис. 149. Регулятор термической установки B-Sol 300

через реле при достижении коммутационной разности температур включения.

Чтобы управлять также и термической поддержкой отопления, регулятор с помощью двух дополнительных термодатчиков сопоставляет, есть ли приток энергии на отопление в отопительную сеть. Если за счёт более высокой температуры в бойлере может выполняться поддержка отопления, то регулятор запитывает отопительную сеть нагретой от солнца водой через 3-ходовой перенаправляющий клапан. В регуляторе можно настроить также многие другие функции, например, отключение установки при достижении максимальной температуры в бойлере.

6.4.4 Комплексная станция

В комплексной станции объединены в один функциональный блок разнообразные конструктивные компоненты.

Стандартизированные термические водогрейные установки в большинстве случаев уже оборудованы предварительно смонтированными станциями с такими компонентами:



Рис. 150

- **в обратном трубопроводе:** запорный орган, кран запитки и слива котла, циркуляционный насос, гравитационный обратный клапан, термометр, манометр, бронированный шланг, присоединитель компенсационного бака, предохранительный клапан, водяной расходомер;
- **в прямом трубопроводе:** резьбовые соединения стягивающих прижимных гаек, запорный орган, термометр, патрубок прямого трубопровода с опорой для обратного трубопровода.

Кроме того, в монтажную группу входит настенное крепление и теплоизоляционные полукапсулы. Станции сокращают время монтажа, уменьшают вероятность монтажных ошибок и экономят технологически необходимую площадь.

За счёт применения одноконтурной станции и двухконтурной станции с интегрированным регулятором и без регулятора можно реализовать большое количество различных вариантов гидравлических схем.

Системы солнечных коллекторов

Общие компоненты системы солнечных коллекторов

Циркуляционный насос контура

Циркуляционный насос контура транспортирует жидкость-теплоноситель через установку и, следовательно, переносит тепло от коллектора в бойлер. Насос регулируется терморегулятором станции, т.е. терморегулятором. Путём варьирования числа оборотов насоса в соответствии с конкретной ситуацией в тепловом процессе настраивается объёмный поток. Другие варианты регулирования могут только включать или выключать насос.

Группа предохранительных приборов с компенсационным баком

Предохранительная группа состоит из предохранительного клапана с манометром, мест подключения для компенсационного, т.е. расширительного бака и арматуры для заполнения или слива.

Предохранительный клапан открывается, если давление в системе становится слишком высоким (например, из-за неисправности насоса), и таким способом предотвращает повреждения коллектора, бойлера и трубопроводов. Выходящая при этом из клапана жидкость-теплоноситель отводится в резервуар-уловитель.

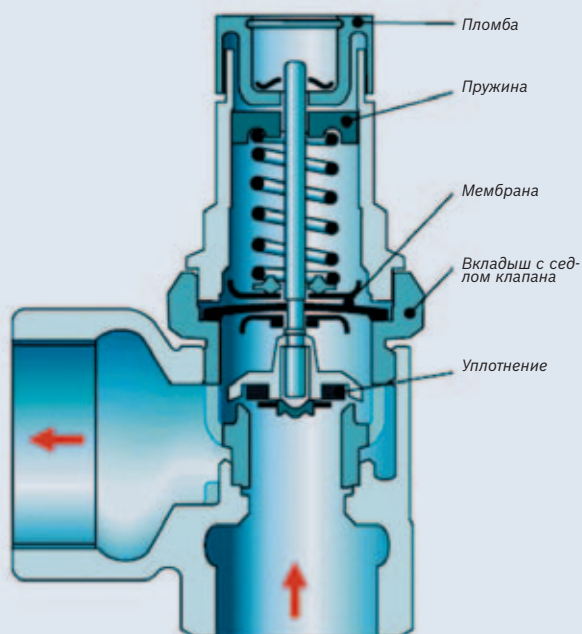


Рис. 151. Предохранительный клапан – вид в разрезе.

При нагреве жидкость-теплоноситель расширяется. Дополнительный объём принимается мембранным компенсационным, т.е. расширительным баком контура, а при охлаждении термической установки снова поступает в контур.

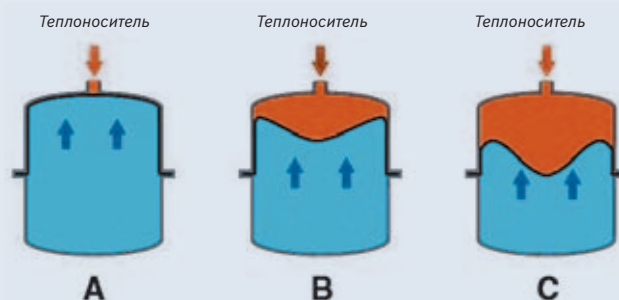


Рис. 152. Принцип функционирования мембранного компенсационного бака (МКБ)

- A** Установка не заправлена
- B** Установка заправлена, тепловое воздействие отсутствует
- C** Установка при максимальном давлении и самой высокой температуре теплоносителя

Расширительный бак представляет собой герметически закрытый металлический резервуар. По середине резервуара гибкая мембрана разделяет две среды: находящийся под давлением азот и жидкость-теплоноситель, поступающую в МКБ при нагреве и расширении объёма. Задача расширительного бака – реагировать на изменения объёма жидкости-теплоносителя, обусловленные изменением температуры. Поэтому он должен без препятствий сообщаться с коллектором.

Кроме того, типоразмер расширительного бака должен быть достаточным в соизмерении с содержимым коллекторного поля. Если при устойчивом притоке тепла в коллекторы это тепло не будет отводиться жидкостью-теплоносителем (примерно при достижении максимальной температуры бойлера), то жидкость начнёт испаряться при достижении температуры испарения (которая зависит от давления).

Если МКБ правильно спроектирован для дополнительного приёма содержимого коллекторов, то это содержимое сможет вытесняться в бак, так чтобы не достигалось максимально допустимое рабочее

Системы солнечных коллекторов

6.4 Общие компоненты системы солнечных коллекторов

давление и чтобы не срабатывал предохранительный клапан (внутренняя самозащита по давлению). В термических водогрейных установках с вакуумными трубчатыми коллекторами при определении типоразмера МКБ необходимо учитывать прибавку на повышение надёжности для дополнительного объёма жидкости-теплоносителя, испаряющейся в присоединительных трубопроводах коллекторов.

Важным фактором является стойкость мембраны к воздействию пропилен-гликоля и температуры (материалом для мембран служит, например, этилен-пропилен-диеновый каучук (EPDM)). Так как он не всегда доступен для мембранных компенсационных баков в теплотехнике, то в термии используются специальные расширительные баки.

При возможности, однако, следует уменьшать объёмный поток ступенями включения насоса, так как при этом можно дополнительно экономить электроэнергию.

6.4.5 Воздухоотделитель

От воздухоотводчика, т.е. развоздушителя в самом высоком месте контура можно отказаться, если промывка, заправка и слив установки выполняется специальным заправочным насосом и дополнительно оснащается воздухоотделителем в контуре солнечного коллектора.

Нередко причиной неисправностей термических водогрейных установок является попадание воздуха в контур солнечного коллектора. Поэтому часто в самой высокой точке установки монтируется автоматический воздухоотводчик, т.е. развоздушитель с запорным краном или ручной развоздушитель, причем выбор места его расположения играет очень важную роль. Запорный кран, монтируемый перед

воздухоотводчиком, необходимо закрывать сразу после развоздушивания системы, так как иначе возникает опасность утечки испаряющегося теплоносителя через автоматический воздухоотводчик в случае, если установка не работает.

Воздухоотводчик должен обладать, в первую очередь, такими свойствами:

- стойкостью к пропилен-гликолю,
- стойкостью к коррозии и температуре (до 150 °С)
- стойкостью к давлению (до 10 бар)
- длительной надёжностью функционирования.

Эти требования выполняются при использовании цельнометаллических воздухоотводчиков

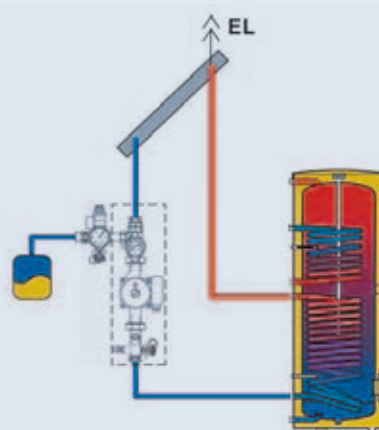


Рис. 154. Схема подключения с одноконтурной комплексной солнечной станцией и воздухоотводчиком (развоздушителем) на крыше



Во всех двухконтурных комплексных солнечных станциях Bosch изначально устанавливается воздухоотделитель.

Системы солнечных коллекторов

6.5 Компоненты системы солнечных коллекторов Bosch

6.5.1 Плоские солнечные коллекторы FKT-1S и FKT-1W

Плоские солнечные коллекторы FKT-1S и FKT-1W предназначены для монтажа в установке Bosch для приготовления горячей воды и поддержки отопления системой солнечных коллекторов – в обоих случаях с бойлерами косвенного нагрева (WST SK/SP... solar) и насосной станцией (AGS 3). Солнечный коллектор FKT-1S предназначен для вертикального монтажа, а солнечный коллектор FKT-1W – для горизонтального монтажа.

Плоские солнечные коллекторы Bosch отличаются высокой долговечностью. Особенная прочность и жесткость конструкции обеспечивается стеклопластиковой профильной рамкой с пластиковыми уголками и тыльной стенкой из листовой стали с алюминий-цинковым покрытием. Медный полноповерхностный абсорбер с двойным змеевиком меандрового типа сварен по ультразвуковой технологии и обеспечивает очень высокую продуктивность при незначительной потере давления, вследствие чего оказывается возможным соединять с одной стороны до 5 солнечных коллекторов, не применяя дополнительную трубку Тихельманна.

Техника подключения с помощью стыковочных соединителей из высококачественной стали позволяет быстро и просто выполнять монтажные работы. Для данной техники подключения солнечных коллекторов вообще не требуется какой-либо специальный инструмент.



Рис. 155. Плоский солнечный коллектор FKT-1S

Описание

- Высокопродуктивный солнечный коллектор, состоящий из стойкой к УФ-облучению и к воздействию неблагоприятных погодных условий стеклопластиковой профильной рамки с многоцелевыми уголками и тыльной стенкой из листовой стали с алюминий-цинковым покрытием.
- Солнечный коллектор пригоден для вертикального и горизонтального вариантов монтажа.
- Солнечный коллектор пригоден для монтажа поверх кровли, в кровлю, на плоской кровле и на фасаде.

Оснащенность:

- Медный полноповерхностный абсорбер со двояным змеевиком меандрового типа и высокоселективным покрытием (PVD), сварен по ультразвуковой технологии.
- Крышка с цельным (сплошным) листом градостойкого слабоструктурированного безопасного стекла толщиной 3,2 мм для покрытия солнечного коллектора
- Теплоизоляция толщиной 55 мм из термостойкой минеральной шерсти, не выделяющей газы при нагреве.
- Вентилируемые стыки кантов для предотвращения конденсации влаги.
- Техника экспресс-стыковки всех комплектов присоединительной арматуры с уплотнительными кольцами Ообразного сечения для гибкого гофрированного шланга из специальной высокосортной стали и крепление без применения специального инструмента с помощью клипсовых фиксаторов из высококачественной стали.
- Подключения трубопроводов ко всем комплектам присоединительной арматуры с резьбовыми соединениями стягивающих прижимных гаек 18 мм или с наружной резьбой $\frac{3}{4}$ "
- Встроенная гильза для температурного датчика, \varnothing 6 мм.

Системы солнечных коллекторов

6.6 Технические данные плоского солнечного коллектора FKT-1S/1W

Технические данные плоских солнечных коллекторов FKT-1

Табл. 59

Плоский солнечный коллектор FKT-1	Вертикальный	Горизонтальный
Габаритные размеры, (Д x Ш x В), мм	2070 x 1145 x 90	1145 x 2070 x 90
Площадь брутто, м ²		2,37
Апертурная площадь, м ²		2,26
Площадь абсорбера, м ²		2,23
Вес, кг	44	45
Подключение комплекта присоединительных деталей (арматуры)	Резьбовые соединения стягивающих прижимных гаек или наружная резьба 3/4"	
Емкость абсорбера, л	1,43	1,76
Макс. избыточное рабочее давление, бар		6
Номинальный объемный поток, л/час		50
Пропускание солнечного света, %		91,5 ± 0,5
Абсорбция (поглощение), %		95 ± 2
Эмиссия, %		5 ± 2
Коэффициент полезного действия η_0 *, %		82
Коэффициент теплопотери, a_1 *, Вт/м ² К		3,65
Коэффициент теплопотери, a_2 *, Вт/м ² К		0,015
Поправочный коэффициент угла инсоляции (50°)		0,937
Удельная теплоемкость, с, кДж /кгК		9,96
Сертифицирован по CEN KEYMARK	Реестровый №: 011-7S053F	

* Соотнесен с площадью абсорбера

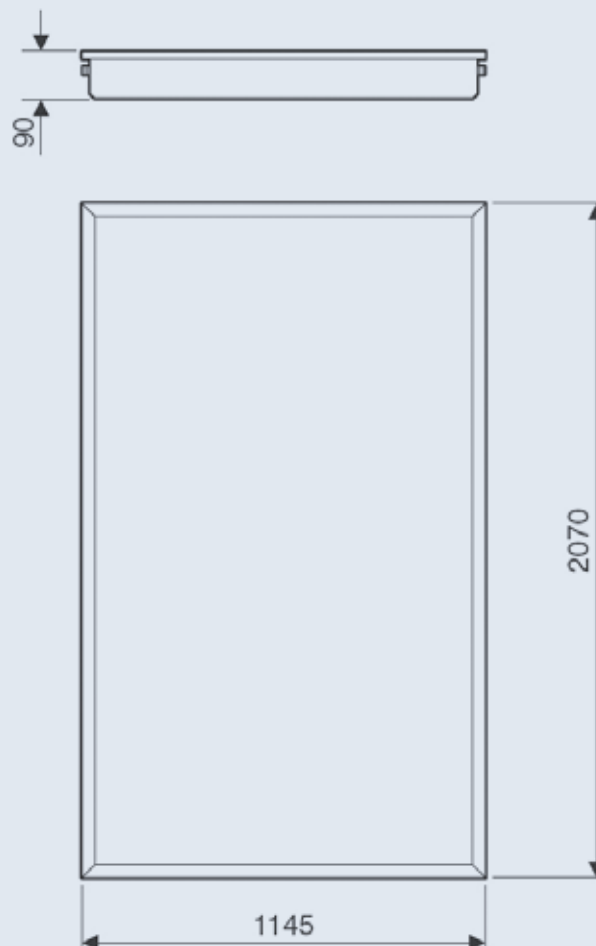


Рис. 156. Габаритные размеры FKT-1

Системы солнечных коллекторов

Технические данные плоского солнечного коллектора FKT-1S/1W

Потеря давления [мбар] Количество солнечных коллекторов FKT-1S/FKT-1W

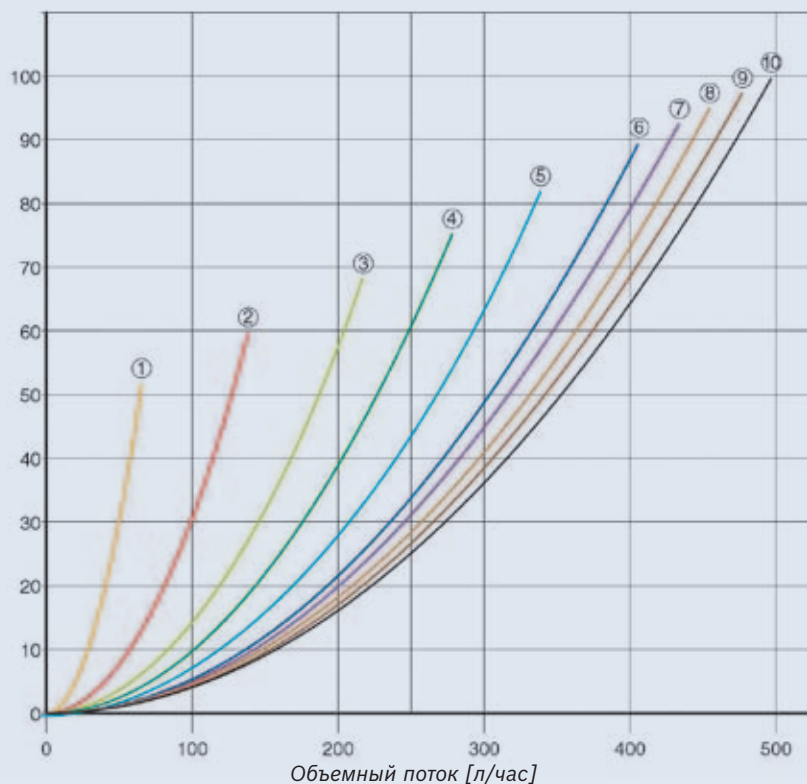


Рис. 157. Потеря давления в плоском солнечном коллекторе FKT-1S/FKT-1W (водно-гликолевая смесь 55/45 объемных %)

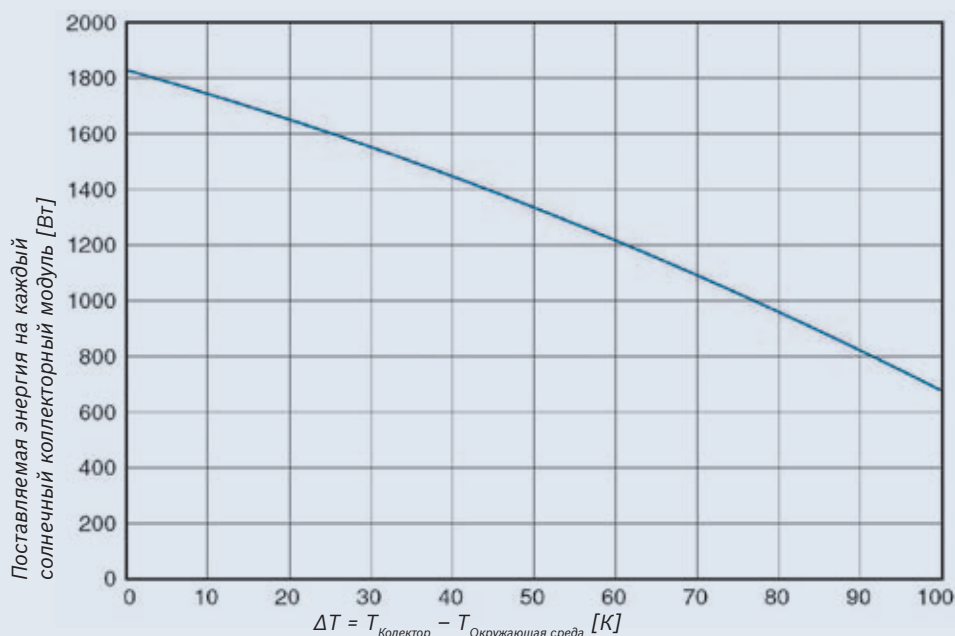


Рис. 158. Выход энергии для плоского солнечного коллектора FKT-1 в соотношении с инсоляцией 1000 Вт/м²

Табл. 60

Разность температур $\Delta T = T_{\text{Коллектор}} - T_{\text{Окружающая среда}}$	Мощность солнечного коллектора при интенсивности облучения		
	400 Вт/м ²	700 Вт/м ²	1000 Вт/м ²
10 K	646	1195	1744
30 K	455	1004	1553
50 K	237	786	1335

Системы солнечных коллекторов

6.7 Плоские солнечные коллекторы FKC-1S FKC-1W

Плоские солнечные коллекторы FKC-1S и FKC-1W

Плоские солнечные коллекторы FKC-1S и FKC-1W предназначены для монтажа в установки Bosch для термического приготовления горячей расходной воды и термической поддержки отопления – в обоих случаях с бойлерами косвенного нагрева (SK/SP... solar) и станцией (AGS 3).

Плоские солнечные коллекторы Bosch отличаются высокой долговечностью. Особая прочность и жесткость конструкции обеспечивается стеклопластиковым профильным рамкам с пластиковыми уголками и тыльной стенкой из листовой стали с алюминий-цинковым покрытием. Медный ленточный абсорбер с арфообразным змеевиком сварен по ультразвуковой технологии и обеспечивает очень высокие мощностные показатели благодаря высокоселективному покрытию. Техника подключения с помощью стыковочных соединителей из шлангов, изготовленных из этилен-пропилен-диенового каучука с кордовой тканью, позволяет быстро и просто выполнять монтажные работы. Для данной техники подключения солнечных коллекторов вообще не требуется какой-либо специальный инструмент.



Рис. 159. Плоский солнечный коллектор FKC-1S

Описание

- Солнечный коллектор с очень хорошим соотношением «Цена / Мощность», изготовленный из стойкой к УФ-облучению и к неблагоприятному погодному воздействию стеклопластиковой профильной рамки с многоцелевыми уголками и тыльной стенкой с алюминий-цинковым покрытием.
- Солнечный коллектор пригоден для вертикального и горизонтального вариантов монтажа.
- Солнечный коллектор пригоден для монтажа поверх кровли, в кровлю, на плоской кровле и на фасаде.

Оснащенность:

- Медный ленточный абсорбер с трубчатым арфообразным змеевиком и высокоселективным покрытием (хромовое воронение), сварен по ультразвуковой технологии.
- Крышка с цельным (сплошным) листом градостойкого структурированного безопасного стекла толщиной 3,2 мм для покрытия солнечного коллектора
- Теплоизоляция толщиной 55 мм из термостойкой минеральной шерсти, не выделяющей газы при нагреве.
- Вентилируемые стыки кантов для предотвращения конденсации влаги.
- Для всех комплектов подключения применяется техника стыковочных соединителей из гибких шлангов, изготовленных из этилен-пропилен-диенового каучука с кордовой тканью, а также ленточные хомуты для фиксации без использования специального инструмента.
- Подключения трубопроводов ко всем комплектам присоединительной арматуры с резьбовыми соединениями стягивающих прижимных гаек 18 мм или с наружной резьбой $\frac{3}{4}$ ".
- Встроенная гильза для температурного датчика, \varnothing 6 мм.

Системы солнечных коллекторов

6.8 Технические данные плоского солнечного коллектора Bosch FKC-1

Технические данные плоских солнечных коллекторов FKT-1

Табл. 60

Плоский солнечный коллектор FKC-1	Вертикальный	Горизонтальный
Габаритные размеры, (Д x Ш x В), мм	2070 x 1145 x 90	1145 x 2070 x 90
Площадь брутто, м ²		2,37
Апертурная площадь, м ²		2,26
Площадь абсорбера, м ²		2,23
Вес, кг	41	42
Подключение комплекта присоединительных деталей (арматуры)	Резьбовые соединения стягивающих прижимных гаек или наружная резьба 3/4"	
Емкость абсорбера, л	0,86	1,25
Макс. избыточное рабочее давление, бар		6
Номинальный объемный поток, л/час		50
Пропускание солнечного света, %		91,5 ± 0,5
Абсорбция (поглощение), %		95 ± 2
Эмиссия, %		12 ± 2
Коэффициент полезного действия η_0 *, %		77
Коэффициент теплопотери, a_1 *, Вт/м ² К		3,68
Коэффициент теплопотери, a_2 *, Вт/м ² К		0,017
Поправочный коэффициент угла инсоляции (50°)		0,911
Удельная теплоемкость, с, кДж /кгК		6,67
Сертифицирован по CEN KEYMARK	Реестровый №: 011-7S050F	

* Соотнесен с площадью абсорбера

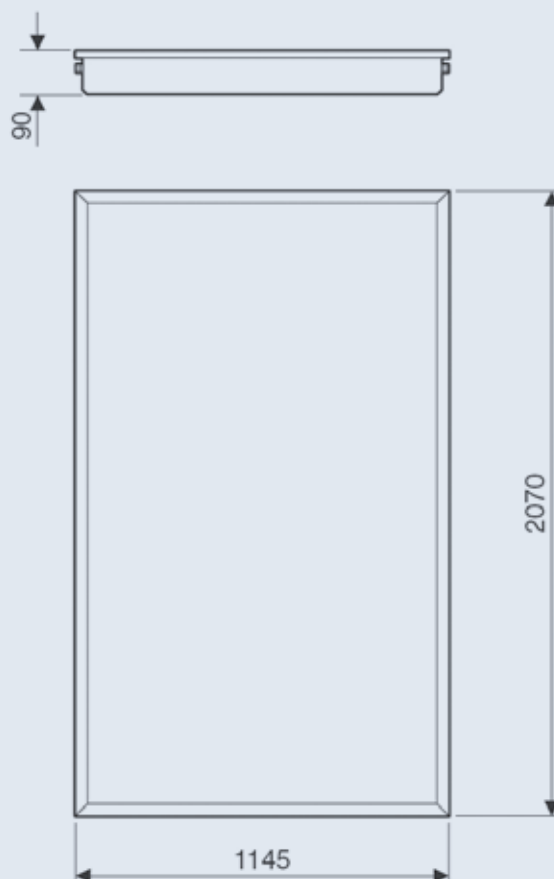


Рис. 160. Габаритные размеры FKC-1

Системы солнечных коллекторов

6.9 Характеристики солнечных коллекторов Bosch FKC-1W/1S

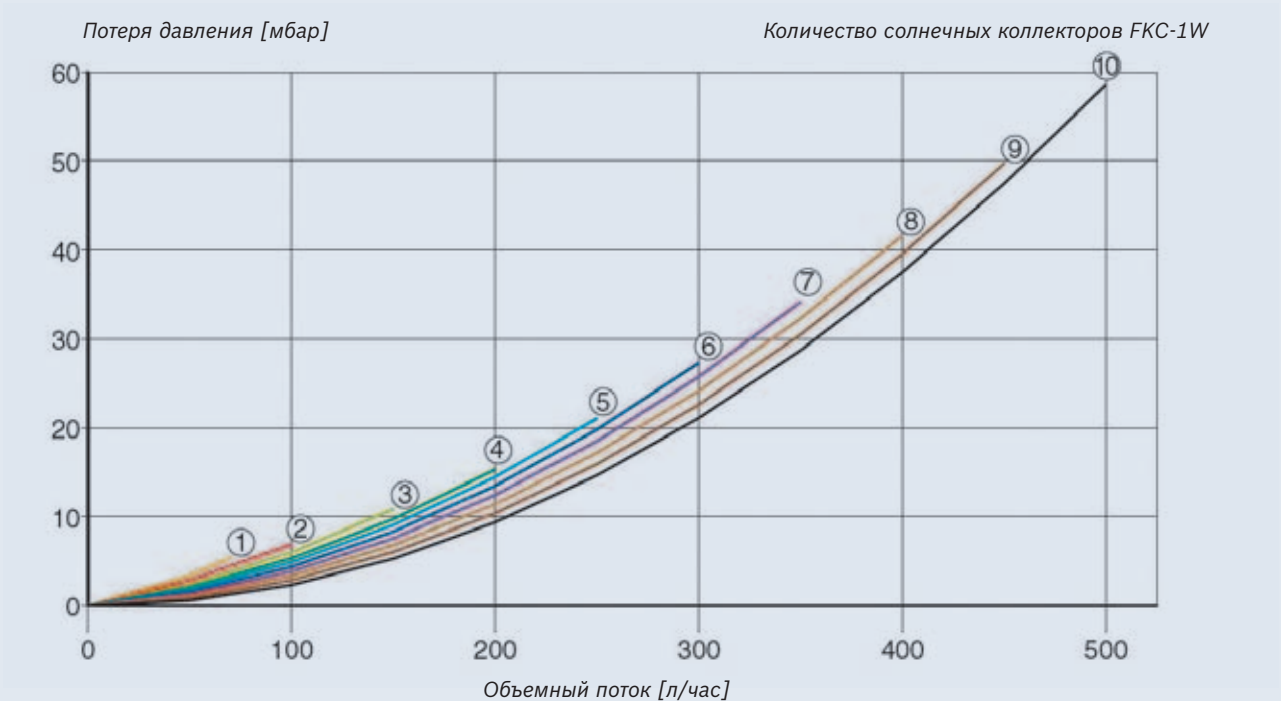


Рис. 161. Потеря давления в плоском солнечном коллекторе FKC-1W (водно-гликолевая смесь 55/45 объемных %)

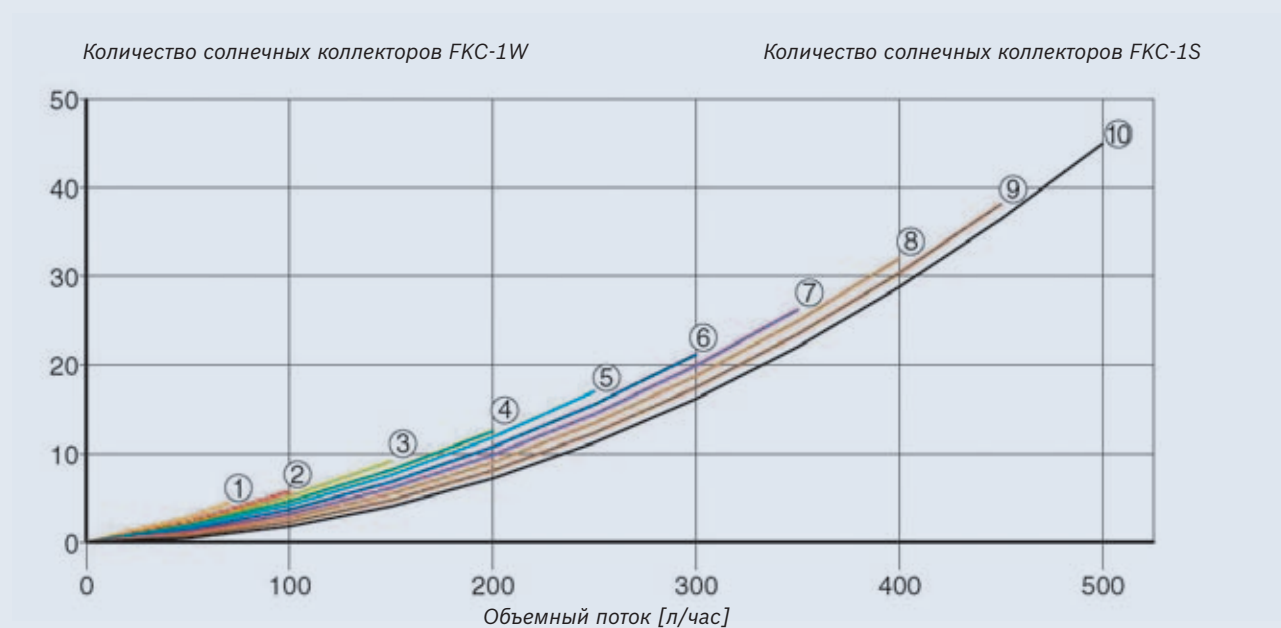


Рис. 162. Потеря давления в плоском солнечном коллекторе FKC-1S (водно-гликолевая смесь 55/45 объемных %)

Системы солнечных коллекторов

Характеристики солнечных коллекторов Bosch FKC-1W/1S

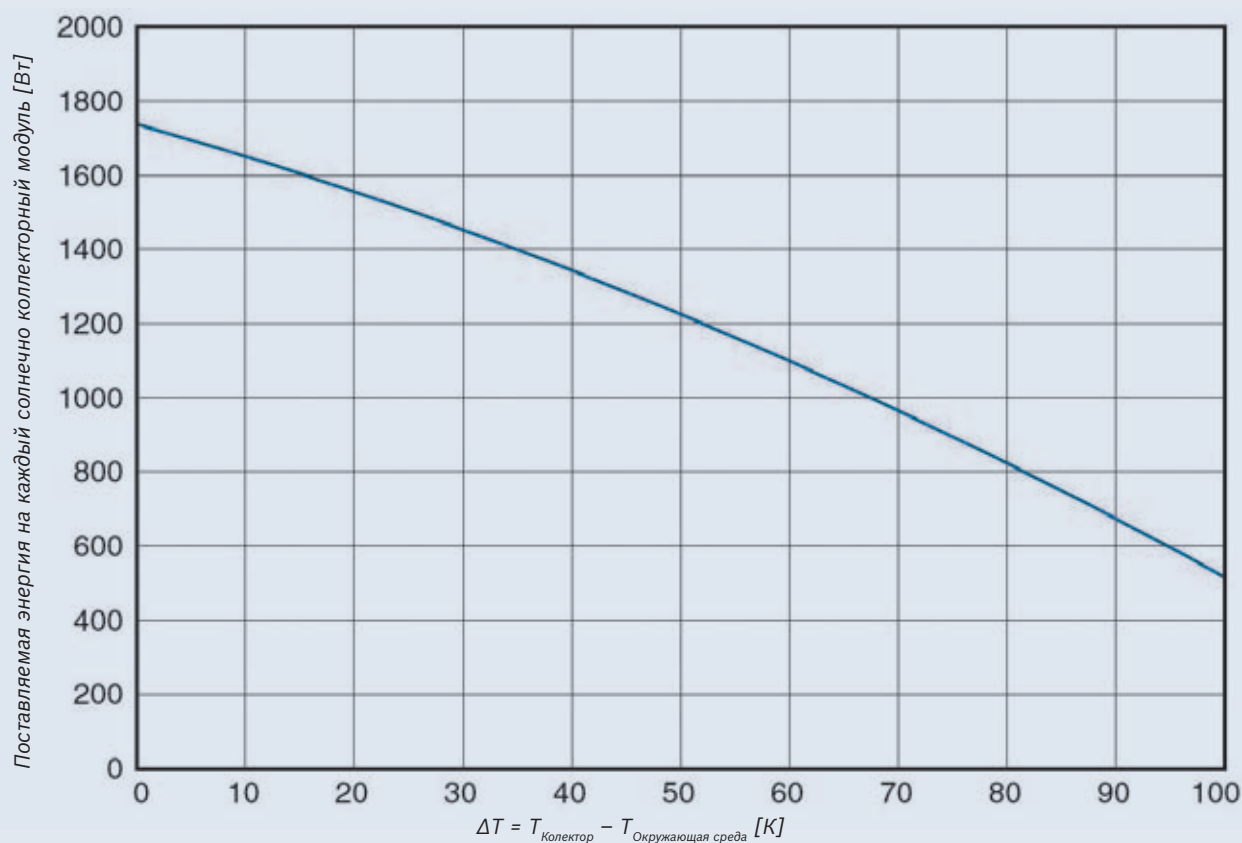


Рис. 163. Выход энергии для плоского солнечного коллектора FKC-1 в соотношении с инсоляцией 1000 Вт/м²

Табл. 61

Разность температур $\Delta T = T_{\text{Коллектор}} - T_{\text{Окружающая среда}}$	Мощность солнечного коллектора при интенсивности облучения		
	400 Вт/м ²	700 Вт/м ²	1000 Вт/м ²
10 K	608	1129	1650
30 K	411	932	1454
50 K	182	703	1124

Системы солнечных коллекторов

6.10 Бойлеры для системы солнечных коллекторов

Бойлеры для системы солнечных коллекторов



Рис. 165

Подключение со стороны солнечного коллектора.

С целью наиболее равномерной и сплошной загрузки рекомендуется подключать к теплообменнику бойлера прямой трубопровод сверху, а нижний – внизу. За счет этого теплообменник контура солнечного коллектора оказывает поддержку теплообменнику дополнительного подогрева для получения сплошной тепловой слоистости в бойлере.

Греющие трубопроводы должны быть как можно более короткими и хорошо изолированными, чтобы предотвратить ненужные потери давления и охлаждение бойлера из-за циркуляции в трубах и т.п. В зависимости от свойств используемого средства против замерзания увеличивается потеря давления. Это обстоятельство следует учитывать при расчете циркуляционного насоса.

Ограничение объемного потока

Для наилучшего использования мощностных характеристик бойлера и предотвращения преждевременного перемешивания воды мы рекомендуем предварительно дросселировать подачу холодной воды к бойлеру до указанных ниже значений объемного потока:

Тип бойлера	Объемный поток
WST SK 300-1 solar	15 л/мин

Длительная производительность по горячей воде

Указываемые в технических данных значения длительной, т.е. эксплуатационной производительности соотносятся с температурой 90°C в прямом трубопроводе отопления, температурой 45°C на выходе и температурой 10°C холодной воды на входе при максимальной мощности загрузки (мощность теп-

логенератора не меньше мощности нагревающей поверхности бойлера).

Несоблюдение указанных значений расхода воды или мощности загрузки, или температуры в прямом трубопроводе приводит к понижению эксплуатационной продуктивности и индекса мощности (N_L).

Контур рециркуляции

Во всех бойлерах предусмотрено специальное место подключения контура рециркуляции. Так как рециркуляция разрушает температурное расслоение воды в бойлере, то ее, однако, не рекомендуется применять в сочетании с термической установкой. Рециркуляция допускается с учетом потерь на охлаждение только в случае применения рециркуляционного насоса расходной воды с таймерным или температурным управлением.

Часто бывает достаточным кратковременное включение насоса контура рециркуляции на 10 или 20 минут утром перед пробуждением. На протяжении всего дальнейшего дня содержимое трубопровода остается довольно горячим за счет частых водоразборов.

Следует предусмотреть установку соответствующего обратного клапана.

Если температура в бойлере настроена на терморегуляторе на величину более 60°C, то из-за вероятной опасности гидротермических ожогов необходимо вмонтировать в трубопровод расходной воды термостатический смеситель TWM. Его можно заказать и получить как дополнительную принадлежность. Смеситель TWM необходимо настраивать на макс. 60°C.

Термическая дезинфекция

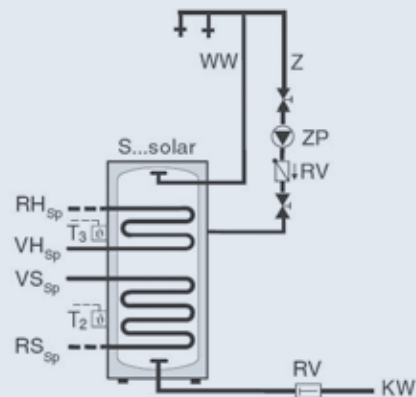


Рис. 166. Схема подключения со стороны потребляемой питьевой воды при приготовлении горячей воды с помощью системы солнечного коллектора

Системы солнечных коллекторов

Бойлеры для системы солнечных коллекторов

В воде находятся различные микроорганизмы. На поверхностях, контактирующих с водой, например, в трубах, бойлерах и арматуре, а также в плавательных бассейнах адсорбируются питательные вещества, благоприятствующие развитию бактерий. При этом действует закономерность: чем меньше водообмен и чем теплее вода (от 25°C до 50°C), тем сильнее происходит размножение микроорганизмов и образование их на рабочих поверхностях системы.

Против такого явления применяют термическую дезинфекцию воды при температуре $\geq 60^\circ\text{C}$.

Исходя из сказанного выше, выдвигаются такие требования:

Табл. 62

Водогрейные системы	Мероприятия
Крупные установки	на выходе горячей воды задавать температуру 60°C
Бивалентные бойлеры ≤ 400 л в одно- и двухквартирных домах	Никаких требований
Установки для предварительного подогрева воды и бивалентный бойлер ≥ 400 л	Ежедневно один раз нагревать до 60°C
Централизованные проточные водонагреватели < 3 л	Никаких требований
Децентрализованные проточные водонагреватели	Температура водоразбора 60°C
Системы рециркуляции	Минимальная температура 55°C

Термическая дезинфекция для частных одно- и двухквартирных домов не требуется. Для крупных установок следует применять указанные выше меры.

Во время циклической термической дезинфекции целесообразно перенаправлять рециркуляцию к месту подключения холодной воды. За счет этого можно на короткий контролируемый период нагреть до температуры выше нормального эксплуатационного значения совокупный объем бойлера с контуром рециркуляции – независимо от греющего контура солнечного коллектора (например, при плохой погоде).

Таймер для термической дезинфекции должен быть синхронизирован с регулятором отопительной установки, чтобы вода во время термической дезинфекции нагревалась до требуемой температуры.

Терморегуляторы Bosch поддерживают термическую де-

зинфекцию и при этом контролируют, было ли в течение дня содержимое бойлера нагрето солнцем до температуры выше 60°C, и можно ли в этой связи не выполнять дополнительный подогрев от обычного котла отопления.

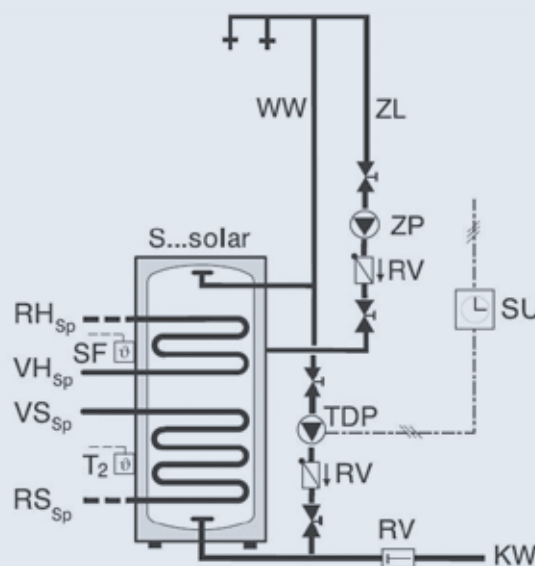


Рис. 167. Схема подключения со стороны потребляемой питьевой воды при термическом приготовлении горячей воды с термической дезинфекцией системой солнечных коллекторов

- KW** Подключение холодной воды
- RH_{sp}** Обратный трубопровод бойлера – От верхнего нагревательного змеевика бойлера к котлу отопления
- RS_{sp}** Обратный трубопровод бойлера – От нижнего нагревательного змеевика бойлера к плоскому солнечному коллектору
- RV** Обратный клапан
- SE** Прямой трубопровод бойлера – От отопительной сети через трехходовой перенаправляющий клапан к части бойлера со стороны отопительной воды
- SF** Датчик температуры в бойлере (котел отопления)
- SU** Таймер с недельной программой
- T₂** Датчик температуры в бойлере, нижний (бойлер)
- T₃** Датчик температуры в бойлере; поднятие температуры в обратном трубопроводе
- TDP** Насос для термической дезинфекции
- VH_{sp}** Прямой трубопровод бойлера – От котла отопления к верхнему нагревательному змеевику бойлера
- VS_{sp}** Прямой трубопровод бойлера – От плоского солнечного коллектора к нижнему нагревательному змеевику бойлера
- WW** Подключение горячей воды
- Z** Контур рециркуляции
- ZP** Насос контура рециркуляции

Системы солнечных коллекторов

Бойлеры для системы солнечных коллекторов

6.10.1 Бойлеры для приготовления горячей воды в системах солнечных коллекторов

SK 300-1 solar / SK 500-1 solar



Рис. 168

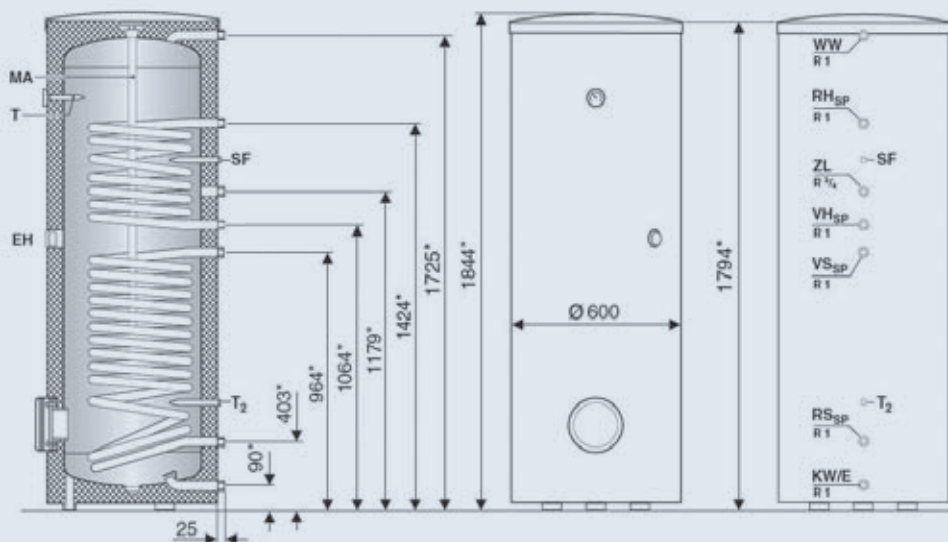
Описание аппарата

- Для монтажа в помещениях с низкими потолками, например, для чердачных отопительных централей
- Емкостный водонагреватель с напорным стальным эмалированным резервуаром
- Кожух из поливинилхлоридной пленки на пластифицированной (мягкопенной) основе, крышка серого цвета

Оснащенность:

- Изолированно встроенный анод-протектор;
- Теплоизоляция из материала без применения фтор-хлоро-углеводородосодержащих веществ
- Место подключения контура рециркуляции
- Фланец для чистки бойлера
- Термисторный (NTC) датчик бойлера;
- 2 теплообменника: вверху – для котла, внизу – для солнечных коллекторов
- Цвет: белый

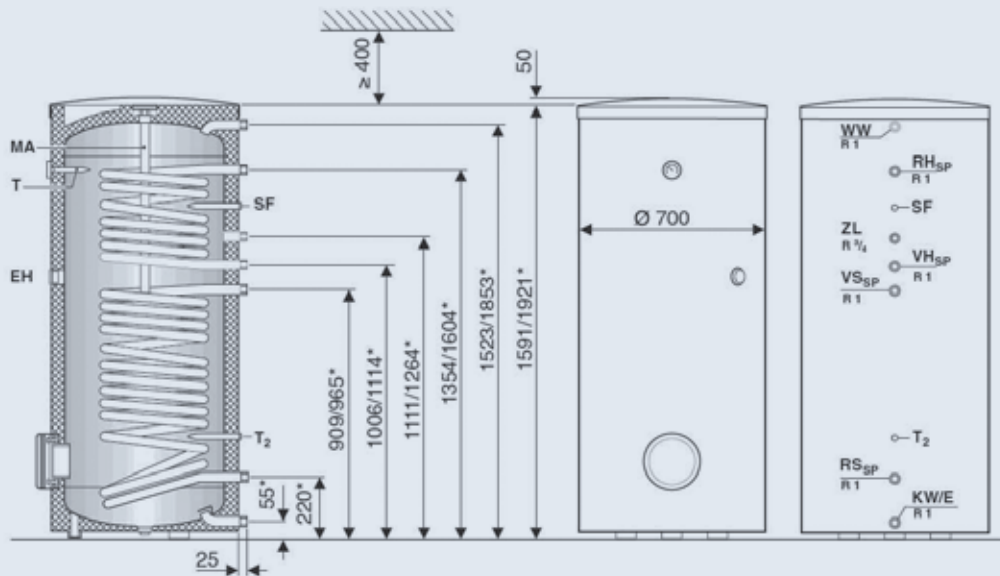
Технические данные смотри в Таблице 63 на стр. 186.



Габаритные и присоединительные размеры бойлера SK 300-1 solar

Системы солнечных коллекторов

Бойлеры для системы солнечных коллекторов



Габаритные и присоединительные размеры бойлера SK 400/500-1 solar

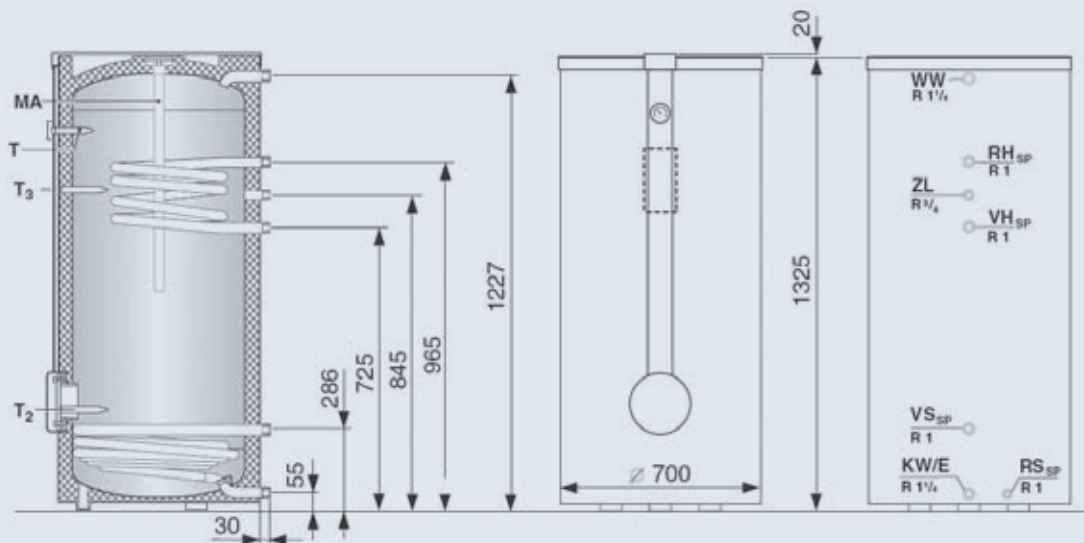


Рис. 169. Габаритные и присоединительные размеры бойлера SK 300 solar

E	Слив	T₂	Погружная гильза датчика температуры воды в бойлере – Контур
EH	Электронагреватель	T₃	Погружная гильза датчик температуры воды в бойлере – Отопление (NTC)
KW	Вход холодной воды	VH_{SP}	Прямой трубопровод бойлера – Отопление
MA	Магнийевый анод-протектор	VS_{SP}	Прямой трубопровод бойлера – Контур
RH_{SP}	Обратный трубопровод бойлера – Отопление	WW	Выход горячей расходной воды
RS_{SP}	Обратный трубопровод бойлера – Контур	ZL	Место подключения контура рециркуляции
T	Погружная гильза индикатора температуры		

Системы солнечных коллекторов

6.11 Технические данные бойлера SK 300

Табл. 63

Тип бойлера	SK 300-1 solar	SK 400-1 solar	SK 500-1 solar
Верхний теплообменник – Дополнительный подогрев (подтапливание):			
Теплопередача	Нагревательный змеевик		
Количество витков	7	7	9
Полезный объем:			
– суммарный, л	286	364	449
– без термического отопления, л	132	150	184
Объем греющей воды, л	5	6.5	8.5
Нагревающая поверхность, м ²	0.8	1	1.3
Макс. мощность нагревающей поверхности при:			
- $t_v = 90\text{ °C}$ и $t_{sp} = 45\text{ °C}$, кВт	30.6	36.8	46.0
- $t_v = 85\text{ °C}$ и $t_{sp} = 60\text{ °C}$, кВт	21	25.5	32
Макс. эксплуатационная продуктивность при:			
- $t_v = 90\text{ °C}$ и $t_{sp} = 45\text{ °C}$, л/час	757	891	1127
- $t_v = 85\text{ °C}$ и $t_{sp} = 60\text{ °C}$, л/час	514	624	784
Учетный расход оборотной воды, л/час			
Индекс мощности ¹⁾ при $t_v = 90\text{ °C}$	1300	1300	1300
(при макс. «греющей» мощности), N_L	1.6	2.5	4.4
Миним. время нагрева от $t_k = 10\text{ °C}$ до $t_{sp} = 60\text{ °C}$ для $t_v = 85\text{ °C}$ при:			
– 24 кВт «греющей» мощности, мин.	20	22	27
– 18 кВт «греющей» мощности, мин.	26	29	36
Нижний теплообменник – Контур солнечного коллектора:			
Теплопередача	Нагревательный змеевик		
Количество витков	13	13	14
Полезный объем, л	286	364	449
Объем греющей воды, л	10.4	12.2	13.0
Нагревающая поверхность, м ²	1.45	1.75	1.9
Макс. мощность нагревающей поверхности при:			
- $t_v = 90\text{ °C}$ и $t_{sp} = 45\text{ °C}$, кВт	52.6	60.1	65.0
Макс. эксплуатационная продуктивность при:			
- $t_v = 90\text{ °C}$ и $t_{sp} = 45\text{ °C}$, л/час	1299	1485	1605
Учетный расход оборотной воды, л/час	1300	1300	1300
Прочие данные:			
Полезное количество горячей расходной воды (без термического отопления или без дополнительной загрузки) ²⁾ при $t_{sp} = 60\text{ °C}$ и			
- $t_z = 45\text{ °C}$, л	145	164	202
- $t_z = 40\text{ °C}$, л	168	192	235
Расход энергии в режиме готовности (24 час.) ²⁾ , кВт·час / сутки	2.2	2.6	3.0
Макс. рабочее давление, вода, бар	10	10	10
Макс. рабочее давление, отопление, бар	10	10	10
Сухой вес (без упаковки), кг	130	185	205
Цвет	белый / серый, желтый / серебристый (C2)		

¹⁾ Индекс мощности N_L указывает на количество полностью обеспечиваемых квартир с условным числом пользователей в каждой по 3,5 чел., одной обычной ванной и двумя дополнительными точками водоразбора. N_L определен при $t_{sp} = 60\text{ °C}$, $t_v = 45\text{ °C}$, $t_k = 10\text{ °C}$ и при макс. мощности нагревающей поверхности. При снижении затрат мощности на разогрев и меньшем расходе оборотной воды индекс мощности N_L соответственно уменьшается.

²⁾ Потери распределения за пределами бойлера не учтены.

t_v Температура в прямом трубопроводе
 t_{sp} Температура в бойлере

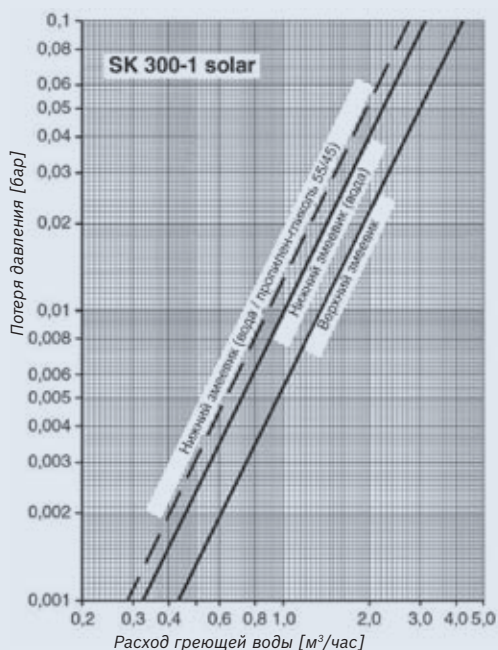
t_z Температура горячей воды на выходе
 t_k Температура холодной воды на входе

Технические данные бойлера

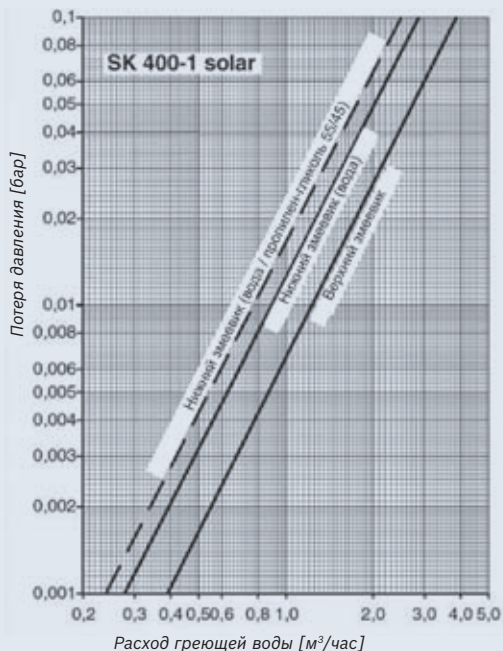
Системы солнечных коллекторов

Гидравлическая характеристика бойлера SK 300

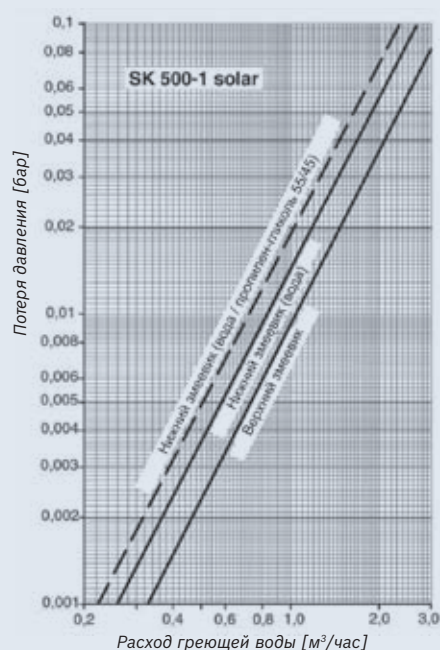
Потеря давления в змеевике, [бар]



Потеря давления для SK 300-1 solar



Потеря давления для SK 400-1 solar



Потеря давления для SK 500-1 solar

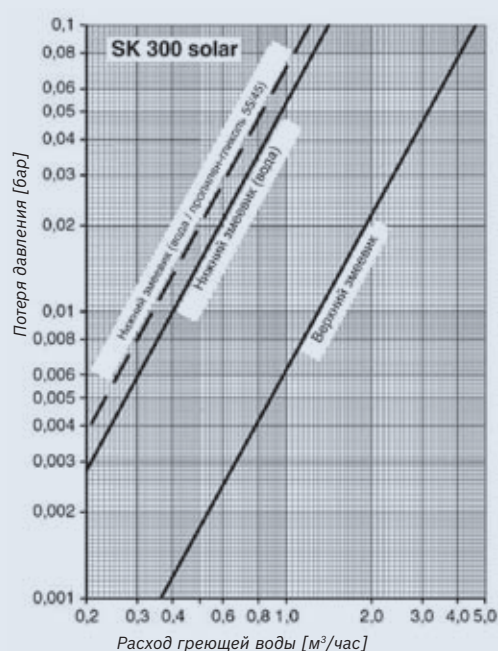


Рис. 170. Потеря давления для SK 300 solar

Потеря давления в греющем солнечном контуре существенно зависит от того, применяется ли в нем вода или водно-гликолевая смесь. На это обстоятельство следует обязательно обращать особое внимание при расчете потери давления!

Пример:

Для смеси «вода / пропилен-гликоль» в пропорции 55/45 (морозостойкость примерно до -30 °C) потеря давления составляет примерно 1,2 потери для обычной чистой воды.

При определении потери давления следует учитывать указания производителя.

Системы солнечных коллекторов

6.13 Терморегуляторы и модули

Терморегуляторы и модули

6.13.1 Общетеchnическая информация

Система регулирования солнечной водогрейной установки проектируется в зависимости от вида теплогенератора.

В производственной программе Bosch представлены две конструктивные серии регуляторов: так называемые независимые терморегуляторы конструктивной серии B-Sol и регуляторы серии ISM для обмена данными с отопительным котлом.

- Для теплогенераторов с другой системой управления в сочетании с регуляторами от иных производителей предлагается независимое регулирование с помощью регуляторов B-Sol 050, B-Sol 100 и B-Sol 300.
- Для теплогенераторов с системой управления Heatronic3 в сочетании с регуляторами FR 110, FW 200 следует выбирать регулирование установки с помощью модулей ISM, так как эти совместимые с шиной модули обеспечивают обмен данными с регуляторами и оптимальное регулирование всей отопительной установки.

6.13.2 Терморегуляторы B-Sol 050, B-Sol 100 и B-Sol 300

Терморегуляторы в соответствии со своим типом пригодны для таких сфер применения:

B-Sol 050



Рис. 171. Терморегулятор B-Sol 050

Описание прибора

Независимый регулятор для простых солнечных водогрейных установок с регулированием по разности температур.

- Может применяться для перемешивания содержимого двух бойлеров, например, тепло, накопленное в бойлере предварительного нагрева передается в «дежурный» бойлер.
- Применяется для поднятия температуры обратного трубопровода в установках солнечных коллекторов с термической поддержкой отопления. Путем сопоставления температур объемный поток подводится или к буферному бойлеру или в обратный трубопровод контура отопления. Может поставляться с 3-х-ходовым перенаправляющим клапаном DN 20.

Оснащенность:

- Регулятор перепада температур, для настенного монтажа, в т.ч. крепежный материал.
- Индикация функций и температуры на жидкокристаллическом сегментированном дисплее.
- Простое пользование и функциональный контроль регулирования разности температур.
- Настройка коммутационной разницы температур включения 4 – 20 К.
- 2 входа термисторных NTC-датчиков для солнечного коллектора и бойлера.
- 1 коммутационный (переключающий) выход 230 Вольт / 50 Гц для одного потребителя (насос или перенаправляющий клапан).
- Ограничение температуры в бойлере 20 – 90 °С.

Комплект поставки

- Регулятор B-Sol 050
- 1 термисторный NTC-датчик температуры солнечного коллектора
- 1 термисторный NTC-датчик температуры воды в бойлере

Системы солнечных коллекторов

Терморегуляторы и модули

B-Sol 100



Рис. 172. Терморегулятор B-Sol 100

Описание прибора

- Независимый регулятор для солнечных водогрейных установок.
- Для наблюдения и управления в установках солнечных коллекторов, комплексной станцией и бойлером или буферным накопителем.

Оснащенность:

- Терморегулятор для систем солнечных коллекторов с одним потребителем; или для настенного монтажа, в т.ч. крепежный материал, или уже интегрирован в насосную станцию AGS 5.
- Сегментированный жидкокристаллический дисплей с фоновой подсветкой и анимированными пиктограммами отопительной установки.
- Простое пользование и контроль функционирования установок с одним потребителем.
- 3 входа термисторных NTC-датчиков для коллектора и бойлера (всего могут подключаться 2 датчика бойлера).
- 1 коммутационный (переключающий) выход для циркуляционного насоса контура солнечного коллектора, регулируемого по числу оборотов, с настройкой нижней границы модулирования.

- В автоматическом режиме могут считываться разнообразные параметры системы (значения температуры, отработанные часы, число оборотов насоса в %).
- Настройка «Максимальная температура коллектора» как защитная функция коллектора. При превышении максимальной температуры коллектора отключается насос.
- Настройка «Минимальная температура коллектора», при которой может включиться установка. Если температура ниже этой настройки (20°C), насос не включится, даже если соблюдены остальные условия для его включения.
- Настройка нижней границы модулирования насоса контура солнечного коллектора с регулированием по числу оборотов.
- Настройка коммутационной разности температур включения 7 – 20 К.
- Ограничение температуры в бойлере 20 – 90°C.
- Функция «прокачки» трубчатых коллекторов n, при которой, начиная с температуры солнечных коллекторов 20°C, каждые 15 минут активизируется циркуляционный насос контура, чтобы закачать нагретую жидкость-теплоноситель к сенсору.

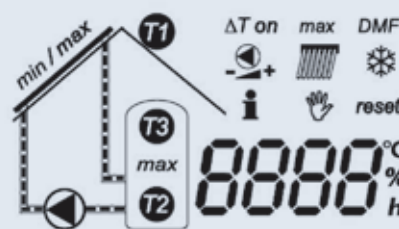


Рис. 173. Лингвистически нейтральный дисплей с пиктограммами

Комплект поставки

- Регулятор B-Sol 100
- 1 термисторный NTC-датчик температуры коллектора
- 1 термисторный NTC-датчик температуры воды в бойлере

Системы солнечных коллекторов

Терморегуляторы и модули

B-Sol 300



Рис. 174. Терморегулятор B-Sol 300

Описание прибора

- Независимый регулятор систем солнечных коллекторов для приготовления горячей воды и поддержки отопления.
 - Для наблюдения и управления полем солнечных коллекторов, насосной станцией и бойлером или буферным бойлером; может применяться в 27 схемах предварительно конфигурированных установок.
 - Устанавливает приоритет при наличии двух потребителей в системе с управлением вторым потребителем через насос или 3-х-ходовой клапан.
 - Встроенная схема для поднятия температуры в обратном трубопроводе солнечного коллектора с поддержкой отопления.
 - Возможность управления для двух циркуляционных насосов контура при раздельном режиме работы полей солнечных коллекторов, например, при их ориентации на восток и запад.
- #### Оснащенность
- Терморегулятор в системах с двумя потребителями; или для настенного монтажа, в т.ч. крепежный материал, или уже интегрирован в насосную станцию AGS 5.
 - Графический жидкокристаллический дисплей с тыльной подсветкой и анимированными пиктограммами отопительной установки.
 - Простое пользование и контроль функционирования установок с двумя потребителями.
 - 2 входа термисторных NTC-датчиков для солнечного коллектора и бойлера, с шестью другими опционально подключаемыми NTC-датчиками (применять принадлежность TF4, SF4 и VF).
 - 2 коммутационных выхода для циркуляционных насосов контура солнечного коллектора, регулируемых по числу оборотов, с настройкой нижней границы модулирования и дополнительно три коммутационных выхода для других потребителей.
 - В автоматическом режиме могут быть вызваны для считывания разнообразные параметры системы (значения температуры, отработанные часы, число оборотов насоса в %, выбранные функции, сообщения о функциональных ошибках).
 - Настройка «Максимальная температура коллектора» как защитная функция коллектора.
 - Настройка «Минимальная температура коллектора», при которой может включиться установка.
 - Настройка нижней границы модуляции насоса контура с регулированием по числу оборотов.
 - Настройка коммутационной разности температур включения 7 – 20 K.
 - Ограничение температуры в бойлере 20 – 90 °C.
 - Функция «прокачки» трубчатых коллекторов, при которой, начиная с температуры коллекторов 20 °C, каждые 15 минут активизируется циркуляционный насос контура, чтобы закачать нагретую жидкость-теплоноситель к сенсору.
 - Наличие интерфейса RS 232 для выдачи данных и интегрированный тепловой счетчик (применять принадлежность WMZ3).
 - Встроенная схема для поднятия температуры в обратном трубопроводе солнечных коллекторов, поддерживающих отопление.
 - Возможность ежедневного подогрева бойлера предварительного нагрева для термической дезинфекции.
 - В системах с бойлером предварительного нагрева и «дежурным» бойлером содержимое бойлеров перемешивается с помощью управляемого насоса, как только температура «дежурного» бойлера падает ниже температуры бойлера предварительного нагрева.

Системы солнечных коллекторов

Терморегуляторы и модули

- Управление внешним пластинчатым теплообменником для загрузки бойлера.
- Охлаждение коллекторного поля для уменьшения периодов стагнации.

Из 27 предварительно программируемых гидравлических систем выбирается и вводится в память соответствующая пиктограмма отопительной установки. Эта выбранная система воспринимается регулятором как основная конфигурация установки.

Комплект поставки

Регулятор TDS 300

- 1 термисторный NTC-датчик температуры коллектора
- 1 термисторный NTC-датчик температуры воды в бойлере

6.13.3 Модули ISM 1 и ISM 2

Модули в сочетании с системой управления Heatronic 3 котлов BWC42 и BW Exclusieve и с регуляторами FR 110, а также FW 200 пригодны для выполнения указанных ниже задач.

ISM 1



Рис. 175. Модуль ISM 1

Описание прибора

- Модуль регулирования установки для приготовления горячей воды в сочетании с Fx-регуляторами FR 110, FW 200.
- Обмен данными с регулятором через 2-х-проводную шину
- Подключение с защитой от ошибочной смены полярности и отображение статуса светодиодами.

Оснащенность

- Модуль регулирования для систем с одним потребителем солнечных коллекторов; для монтажа на П-образных профилях, или для настенного монтажа,

или уже интегрирован в станцию AGS 5.

- Управление насосом по числу оборотов для станции AGS 3.
- Простая инсталляция путем автоматического расширения меню установки на регуляторе отопления.
- 3 входа термисторных NTC-датчиков для коллектора и бойлера.
- 3 коммутационных выхода для одного насоса контура солнечного и двух других потребителей.
- Индикация функций и энергии привнесенной солнцем через регулятор отопления.
- Функция оптимизации для повышения эффективности установки и интегрированный калькулятор солнечной энергии.
- Контроль функционирования и диагностика функциональных ошибок с возможностью сохранения работоспособности в случае неверного параметрирования или ошибок в системе.

Комплект поставки

- Модуль ISM 1
- 1 термисторный NTC-датчик температуры коллектора
- 1 термисторный NTC-датчик температуры воды в бойлере

ISM 2



Рис. 176. Модуль ISM 2

Описание прибора

- Модуль для регулирования приготовления горячей расходной воды и поддержки отопления системой солнечных коллекторов в сочетании с Fx-регулятором FW 200/
- Обмен данными с регулятором через 2-х-проводную шину.
- Подключение с защитой от ошибочной смены полярности и отображение статуса светодиодами.

Системы солнечных коллекторов

Терморегуляторы и модули

Оснащенность

- Модуль регулирования для систем солнечных коллекторов с двумя потребителями на П-образных профилях, или для настенного монтажа, или уже интегрирован в насосную станцию AGS 5.
- Простая инсталляция путем автоматического расширения меню установки на регуляторе отопления.
- 6 входов термисторных NTC-датчиков для коллекторов и бойлера.
- 6 коммутационных выходов для двух насосов контура и четырех других потребителей.
- 2 выбираемых основных гидравлических системы с возможностью расширения за счет 5 выбираемых дополнительных функций, например, приоритета загрузки бойлера, термической дезинфекции, регулирования «Восток/Запад» для внешнего пластинчатого теплообменника.
- Индикация функций и энергии привнесенной солнцем через регулятор отопления.
- Функция оптимизации для повышения эффективности установки и интегрированный калькулятор солнечной энергии.
- Контроль функционирования и диагностика функциональных ошибок с возможностью сохранения работоспособности в случае неверного параметрирования или ошибок в системе.

Комплект поставки

- Модуль ISM 2
- 1 термисторный NTC-датчик температуры коллектора
- 1 термисторный NTC-датчик температуры воды в бойлере

6.13.4 Концепция системы

Система 1: Приготовление горячей воды системой солнечных коллекторов

Чтобы управлять приготовлением горячей воды, регулятору требуются два датчика температуры. Один датчик измеряет температуру в самом горячем месте контура солнечного коллектора перед выходом из коллектора (T_1), а второй датчик измеряет температуру в бойлере на высоте теплообменника контура (T_2). Температурные сигналы датчиков (т.е. измеренные значения сопротивлений) сопоставляются в регуляторе. Насос включается

при достижении коммутационной разницы температур включения.

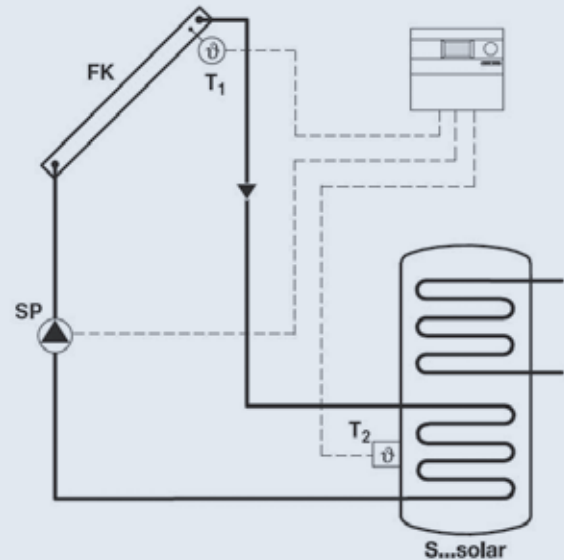


Рис. 177. Схема подключения. Основная функция

FK	Плоский солнечный коллектор
SK...solar	Бойлер
SP	Циркуляционный насос контура
T1	Датчик температуры коллектора
T2	Датчик температуры в бойлере, нижний (бойлер)

Выключение по температуре коллектора

- Начиная с температуры 120 °C на термодатчике T_1 , циркуляционный насос контура отключается.
- Циркуляционный насос контура снова включается регулятором только после охлаждения коллектора до температуры ниже 115 °C и при запросе о потребности в тепле от датчика бойлера.
- При температурах выше 140 °C жидкость-теплоноситель в солнечном коллекторе испаряется.

Из-за высоких температур в коллекторе жидкость-теплоноситель сильно расширяется. Если давление заполнения компенсационного, т.е. расширительного бака контура солнечного коллектора слишком низкое или если подобран слишком маленький типоразмер компенсационного бака контура, то жидкость теплоноситель отводится через предохранительный клапан в резервуар-уловитель.

Системы солнечных коллекторов

Терморегуляторы и модули

Опции к Системам 1 и 2

Опция А: Второе поле солнечных коллекторов (регулирование «Восток/Запад»)

Так же, как при наличии только одного коллекторного поля, в этом случае тоже выполняется регулирование по разности температур. Дополнительно к перепаду температур ($T_1 - T_2$), который включает циркуляционный насос контура SP для 1-го коллекторного поля, регулятор проверяет разность температур ($T_A - T_2$). Если соблюдены критерии включения, то к работе привлекается циркуляционный насос контура PA для 2-го коллекторного поля. В переходный период одновременно могут также работать и оба коллекторных поля. Если в одном из двух коллекторных полей возникает стагнация, то блокируются оба насоса SP и PA.

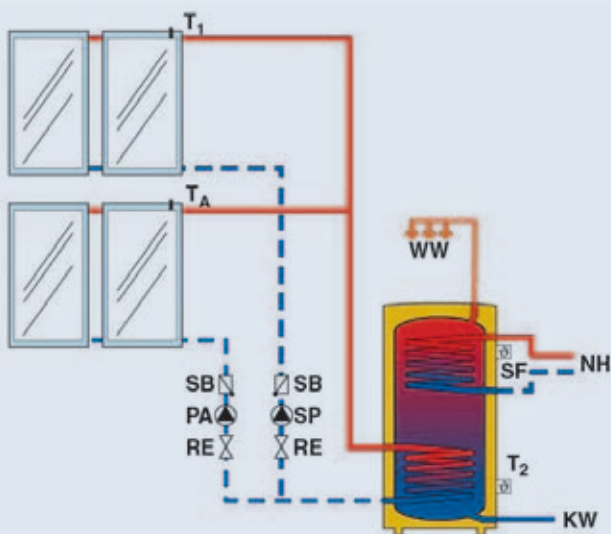


Рис. 178. Пример конфигурации со вторым коллекторным полем

KW	Вход холодной воды
NH	Дополнительный подогрев (подтапливание)
PA	Циркуляционный насос контура для 2-го коллекторного поля
RE	Регулятор потока контура солнечного коллектора, с индикацией
SB	Гравитационный обратный клапан
SF	Датчик температуры в бойлере (котел)
SP	Циркуляционный насос контура солнечного коллектора
T_A	Датчик температуры коллектора, для 2-го коллекторного поля
T₁	Датчик температуры коллектора для 1-го коллекторного поля
T₂	Датчик температуры в бойлере, нижний (бойлер)
WW	Выход горячей воды

Опция D: Внешний теплообменник

Насос вторичного контура PD включается, если разность между температурой в нижней части бойлера и температурой в контуре солнечного коллектора непосредственно у теплообменника ($T_2 - T_D$) будет больше, чем гистерезис включения 6 К. Бойлер загружается внешним теплообменником. Если разность температур ($T_2 - T_D$) будет ниже, чем гистерезис выключения 3 К, то насос PD снова выключается.

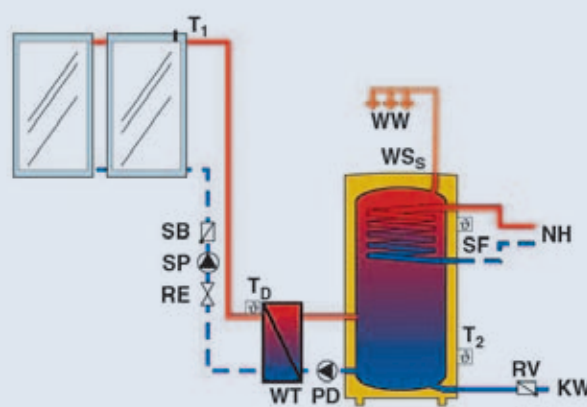


Рис. 179. Пример конфигурации с одним внешним теплообменником

KW	Вход холодной воды
NH	Дополнительный подогрев (подтапливание)
PD	Насос вторичного контура для внешнего теплообменника
RE	Регулятор потока контура солнечного коллектора, с индикацией
RV	Обратный клапан
SB	Гравитационный обратный клапан
SF	Датчик температуры в бойлере (котел)
SP	Циркуляционный насос контура солнечного коллектора
T_D	Датчик температуры внешнего теплообменника контура
T₁	Датчик температуры солнечного коллектора
T₂	Датчик температуры в бойлере, нижний (бойлер)
WS_s	Бойлер для приготовления горячей воды системой солнечных коллекторов
WT	Внешний теплообменник
WW	Выход горячей расходной воды



При применении модулей ISM 1 / ISM 2 необходимо подключать внешний теплообменник контура солнечного коллектора всегда перед бойлером (бойлер с датчиком температуры T_2).

Системы солнечных коллекторов

Терморегуляторы и модули

Опция Е: Термическая дезинфекция

Процесс термической дезинфекции запускается отопительным котлом. Если в течение соразмеренного промежутка времени на датчике T_2 все еще не достигнута предварительно заданная температура дезинфекции, то подключается циркуляционный насос PE

для термической дезинфекции и работает в режиме принудительной циркуляции до тех пор, пока на нижнем датчике температуры T_2 в бойлере не будет достигнута температура дезинфекции. Только после этого циркуляционный насос PE снова выключается.

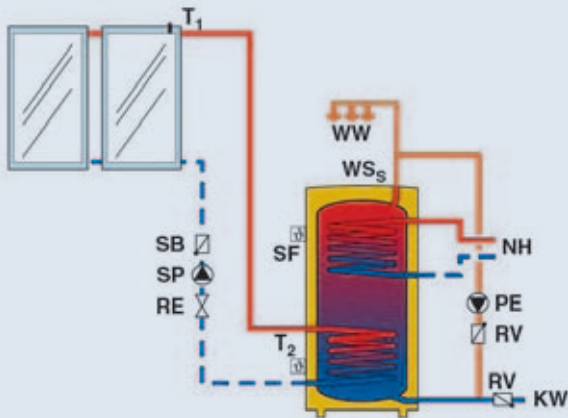


Рис. 180. Пример конфигурации для термической дезинфекции

KW	Вход холодной воды
NH	Дополнительный подогрев (подтапливание)
PE	Циркуляционный насос для термической дезинфекции
RE	Регулятор расходного потока контура солнечного коллектора, с индикацией
RV	Обратный клапан
SB	Гравитационный обратный клапан
SF	Датчик температуры в бойлере (котел)
SP	Циркуляционный насос контура солнечного коллектора
T₁	Датчик температуры солнечного коллектора
T₂	Датчик температуры в бойлере, нижний
WS_s	Бойлер для термического приготовления горячей расходной воды
WW	Выход горячей воды

Системы солнечных коллекторов

6.14 Технические данные терморегуляторов Bosch

Технические данные

Табл. 64. Технические данные терморегуляторов и модулей

	Ед. измер.	B-Sol 050	B-Sol 100	B-Sol 300	ISM 1	ISM 2
Габаритные размеры прибора (В × Ш × Г)	мм	137 x 134 x 38	170 x 190 x 53	170 x 190 x 53	110 x 156 x 55	155 x 246 x 57,5
Рабочее напряжение переменного тока	Вольт	230	230	230	230	230
Потребляемая мощность	Вт	1,0	1,0	1,8	1,0	1,5
Таймер	–	Нет	Нет	Да	через Fx-регулятор	
Входы:						
■ регистрация температуры	–	2 x NTC	3 x NTC	8 x NTC 1 x Объемный поток (1 л/импульс)	3 x NTC	6 x NTC
■ регистрация импульсов	–	–	–	–	–	–
Выходы:						
■ циркуляционный насос солнечного коллектора						
Рабочее напряжение переменного тока	Вольт	230	230	230	230	230
Рабочие показатели мощности	Вт/А	макс. 250 / макс. 1,1	макс. 250 / макс. 1,1	макс. 2 x 250 / макс. 1,1	макс. 3 x 120 / макс. 0,5	макс. 6 x 120 / макс. 0,5
управление насосом	–	по 2 точкам	регулируемое	регулируемое	по 2 точкам	по 2 точкам
■ 3-х-ходовой перенаправляющий клапан						
Рабочее напряжение переменного тока	Вольт	–	–	230	Выходы насоса могут использоваться также для перенаправляющего клапана	
Рабочие показатели мощности	Вт/А	–	–	макс. 3 x 375 / макс. 1,6		
Допустимая окружающая температура	°C	0 ... +50	0 ... +50	0 ... +50	0 ... +50	0 ... +50
Внутренняя защита прибора:						
■ выход R1	А	2,5 МТ	2,5 МТ	2,5 МТ	4 МТ	4 МТ
■ выход R2	А	4 МТ	4 МТ	4 МТ	–	–
Вид защиты	–	IP 20	IP 20	IP 20	IP 44	IP 44
Датчик температуры солнечного коллектора TF 2 (NTC 20 K):						
■ датчик	∅, мм	6	6	6	6	6
■ кабель (силикон)	м	2,5	2,5	2,5	2,5	2,5
■ диапазон измерений	°C	до 140	до 140	до 140	до 140	до 140
Датчик температуры воды в бойлере (NTC 12 K):						
■ датчик	∅, мм	8	8	8	8	8
■ кабель	м	3	3	3	3	3
■ диапазон измерений	°C	до 100	до 100	до 100	до 100	до 100
Температура в бойлере:						
■ диапазон настройки	°C	20 – 90	20 – 90	20 – 90	20 – 90	20 – 90
■ предварительно установленное значение	°C	60	60	60	60	60
	CE	CE	CE	CE	CE	CE

Системы солнечных коллекторов

6.15 Компоненты оснащения для учета расхода тепла WMZ 3

Комплект оснащения для учета расхода тепла WMZ 3 (только для TDS 300)

Терморегулятор B-Sol 300 рассчитывает количество солнечной энергии, запитываемой в бойлер, исходя из измеренного объемного потока V_1 и разности температур коллектора $TK_V - TK_R$.



Рис. 181. Комплект оснащения WMZ 3 для TDS 300

Описание

- Комплект для измерения количества тепла, выработанного водогрейной установкой.
- Комплект предназначен для подключения к B-Sol 300 при термической поддержке отопления.

Оснащенность

- Блок измерения объемного потока, с импульсным выходом
- 2 накладных термисторных датчика температуры (NTC)

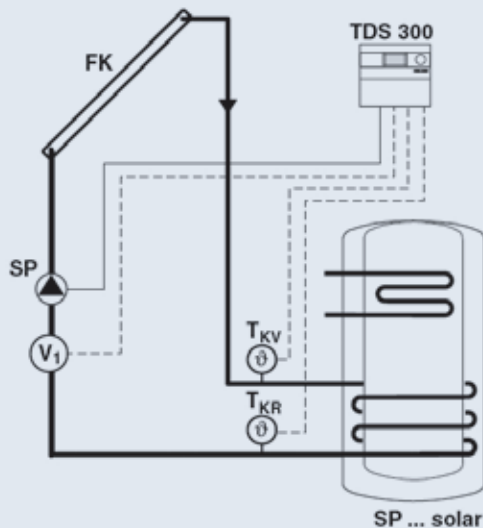


Рис. 182. Схема подключения комплекта для измерения количества тепла

FK	Плоский коллектор
SP...solar	Комбинированный бойлер
SP	Циркуляционный насос контура
TDS 300	Терморегулятор насосной станции

TKV	Датчик температуры прямого трубопровода коллектора (NTC)
TKR	Датчик температуры обратного трубопровода коллектора (NTC)
V1	Прибор для измерения объемного потока

Технические данные WMZ 3

Табл. 65. Технические данные WMZ 3

Термисторный датчик температуры (NTC)	
Длина кабеля, м	3
Измеритель объемного потока	
Габаритные размеры (Д x Ш x В), мм	110 x 75 x 100
Резьба места подключения	G 3/4
Рабочая температура, °C	макс. 120
Частота повторения импульсов измерителя объемного потока, л/имп.	1
Номинальный расходный поток, м³/час	1,5

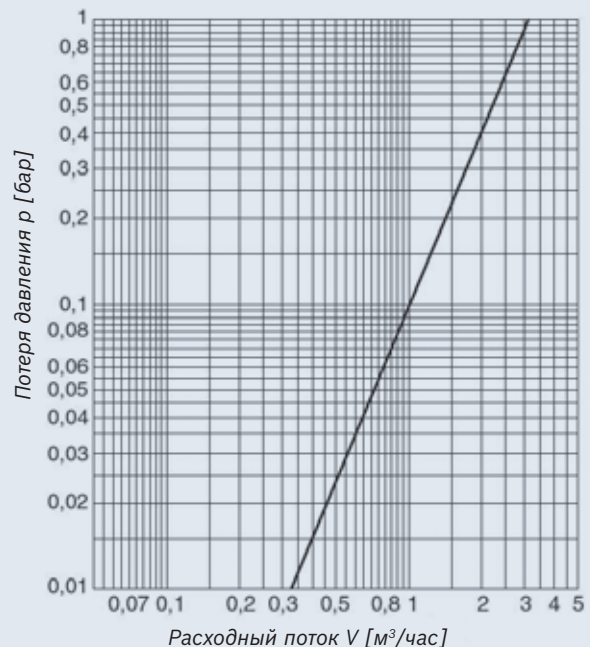


Рис. 183. Потеря давления в WMZ 3 (вода)

Системы солнечных коллекторов

6.16 Насосные станции AGS

Насосные станции AGS



Рис. 184. Двухконтурная насосная станция AGS 5



Рис. 185. Одноконтурная комплексная насосная станция AGS 5E

Описание оборудования

- Насосные станции AGS предназначены для монтажа в водогрейные установки солнечных коллекторов Bosch с бойлерами косвенного нагрева (SK...solar) и коллекторами (FKT-1/FKC-1).
- Насосные станции AGS выпускаются в двух исполнениях и четырех типоразмерах для оптимального согласования с коллекторным полем.
- Простое исполнение AGS 5/10 E – это одноконтурная комплексная станция при наличии до 10 коллекторов. В ней отсутствует воздухоотделитель.

- Стандартное исполнение AGS 5/10/20/50 – это двухконтурная комплексная станция при наличии до 50 коллекторов для выполнения многообразных целевых задач. В такие станции уже интегрирован воздухоотделитель. Выпускаются также станции AGS 5 с интегрированным регулятором (TDS 100 и TDS 300 или регулируемыми модулями ISM 1 и ISM 2).

Различные исполнения насосных станций AGS

Табл. 66

Исполнение Тип	Одноконтурная			Двухконтурная		
	AGS 5E	AGS 10E	AGS 5	AGS 10	AGS 20	AGS 50
Количество коллекторов	1 – 5	6 – 10	1 – 5	6 – 10	11 – 20	21 – 50
Воздухоотделитель, интегрирован	– ¹⁾	– ¹⁾	X	X	X	X ¹⁾
Регулятор, интегрирован	–	–	X ²⁾	–	–	–

¹⁾ Дополнительно предусмотреть воздухоотделитель или воздухоотводчик (развоздушиватель) для каждого коллекторного поля

²⁾ С интегрированным TDS 100, TDS 300 или ISM 1, ISM 2 – по выбору.

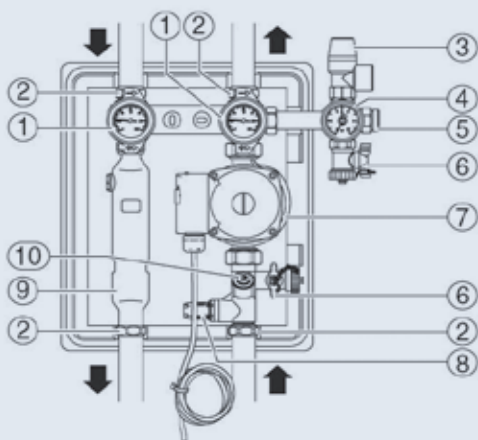
Системы солнечных коллекторов

Насосные станции AGS

Оснащенность

Концепция насосных станций AGS... разработана для одного потребителя солнечной энергии. Но насосные станции, однако, пригодны также для работы с двумя потребителями, если одна двухконтурная насосная станция эксплуатируется в сочетании с одной одноконтурной насосной станцией. При таком комбинировании получается 2 отдельных места подключения

для обратных трубопроводов с отдельным насосом и ограничителем расходного потока (Рис. 93). За счет этого оказывается возможным выполнить гидравлическое выравнивание двух потребителей с разными потерями давления. Для такой композиции достаточно использовать одну группу предохранительных устройств.



- 1 Шаровый кран с термометром
- 2 Резьбовые соединения стягивающих прижимных гаек
- 3 Предохранительный клапан
- 4 Манометр
- 5 Место подключения для мембранного компенсационного бака
- 6 Кран подпитки / слива
- 7 Циркуляционный насос контура солнечного коллектора
- 8 Расходомер
- 9 Воздухоотделитель¹⁾
- 10 Регулирующий / запорный клапан

¹⁾ В 1-контурных комплексных насосных станциях отсутствует.

Рис. 186. Устройство комплексной насосной станции AGS 5, без интегрированного регулятора

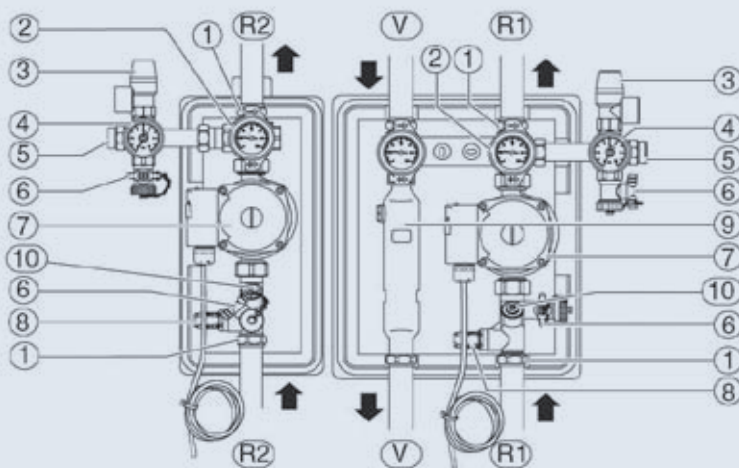


Рис. 187. Комбинирование одной одноконтурной насосной станции AGS 5E с одной двухконтурной насосной станцией AGS 5

- V** Прямой трубопровод от солнечных коллекторов к потребителю
- R** Обратный трубопровод от потребителя к солнечным коллекторам
- 1 Резьбовые соединения стягивающих прижимных гаек (все места подключения прямого и обратного трубопроводов)
- 2 Шаровый кран с интегрированным термометром
- 3 Предохранительный клапан
- 4 Манометр
- 5 Место подключения для мембранного компенсационного (расширительного) бака (МКБ MAG и AAS/Solar в комплект поставки не входят)
- 6 Кран подпитки и слива
- 7 Циркуляционный насос контура солнечного коллектора
- 8 Расходомер (указатель расходного потока)
- 9 Воздухоотделитель (в 1-контурных насосных станциях отсутствует)
- 10 Регулирующий / запорный клапан

Системы солнечных коллекторов

Насосные станции AGS

6.16.1 Технические данные

Табл. 67. Технические данные

Тип	AGS 5E	AGS 10E	AGS 5	AGS 10	AGS 20	AGS 50
Количество коллекторов	1 – 5	6 – 10	1 – 5	6 – 10	11 – 20	21 – 50
Допустимая температура, °С	Прямой трубопровод: 130 / Обратный трубопровод 100 (насос)					
Давление срабатывания предохранительного клапана, бар	6	6	6	6	6	6
Подключение расширительного бака	DN 15, подключение 3/4"			DN 20, подключение 1"		
Напряжение сети электропитания	230 Вольт, переменный ток, 50 – 60 Гц					
Макс. потребляемый ток, А	0,25	0,54	0,25	0,54	0,85	1,01
Макс. потребляемая мощность, Вт	60	125	60	125	195	230
Габаритные размеры (В х Ш х Г), мм	355 x 185 x 180	355 x 185 x 180	355 x 290 x 235	355 x 290 x 235	355 x 290 x 235	355 x 290 x 235
Места подключения прямого и обратного трубопроводов (резьбовые соединения стягивающих прижимных гаек), мм	15	22	15	22	28	28
Предохранительный клапан, бар	6	6	6	6	6	6
Измеритель объемного потока, л/мин	0,5 – 6	2 – 16	0,5 – 6	2 – 16	4 – 36	4 – 36
Монтаж	Крепление на стене, в т.ч. теплоизоляция					

H / [мбар]

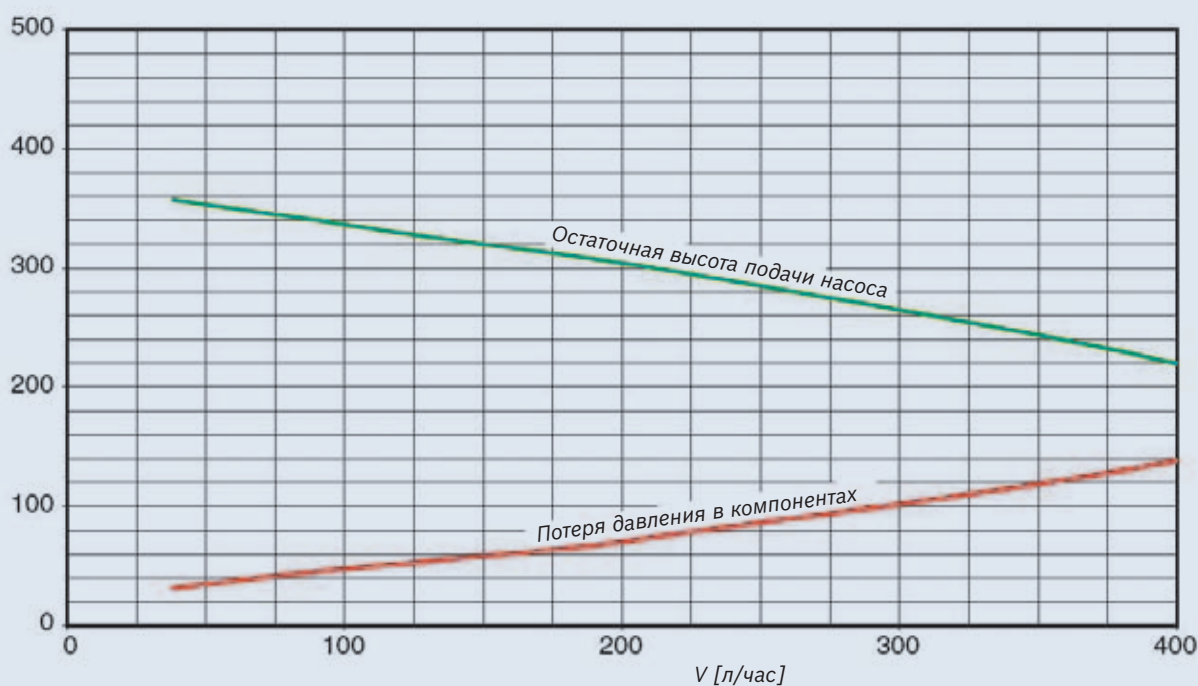


Рис. 188. Остаточная высота подачи и потеря давления для AGS 5E и AGS

Системы солнечных коллекторов

Насосные станции AGS

H / [мбар]

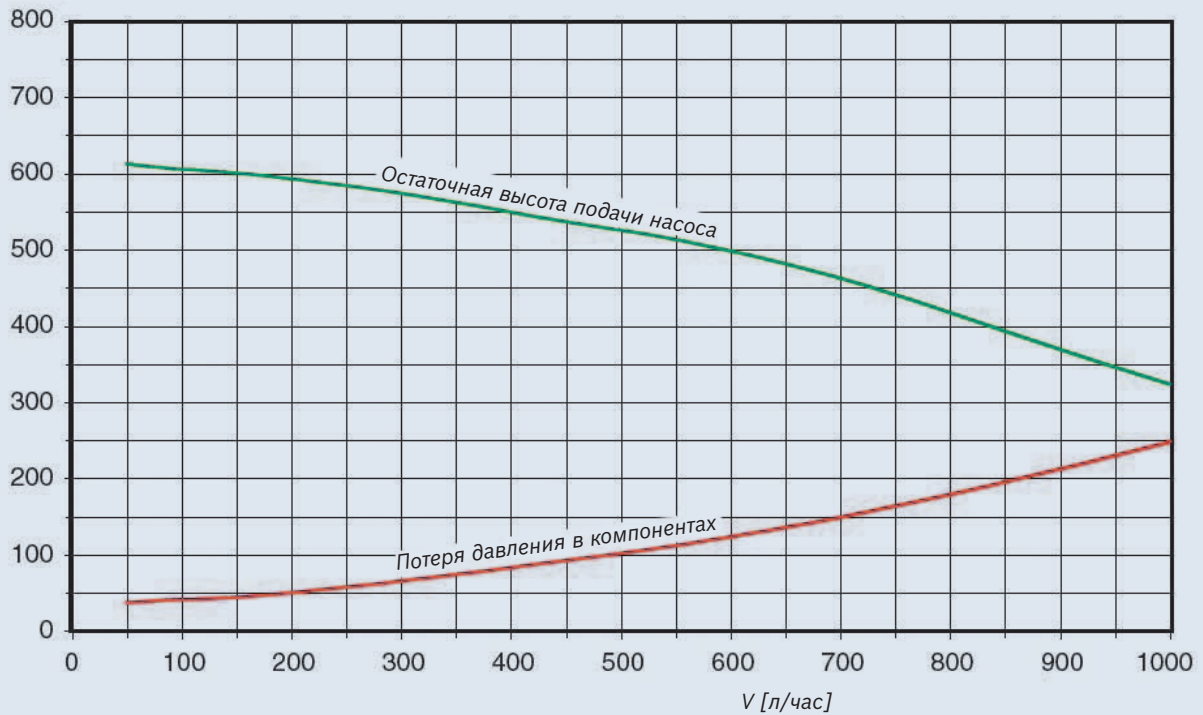


Рис. 189. Остаточная высота подачи и потеря давления для AGS 10E и AGS 10

H / [мбар]

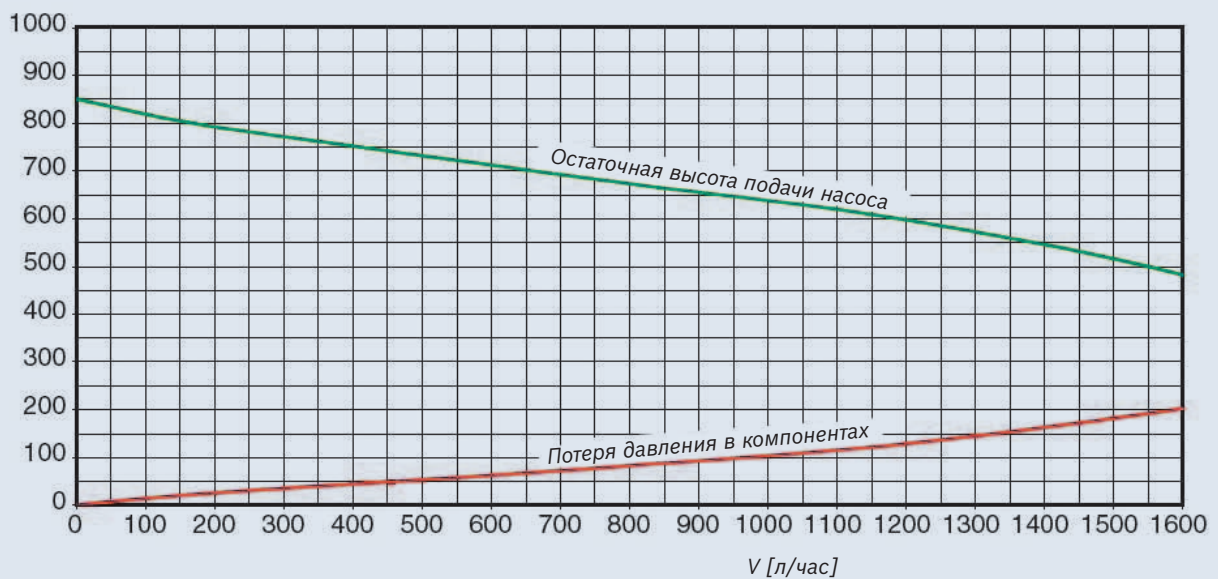


Рис. 190. Остаточная высота подачи и потеря давления для AGS 20

Системы солнечных коллекторов

Насосные станции AGS

H / [мбар]

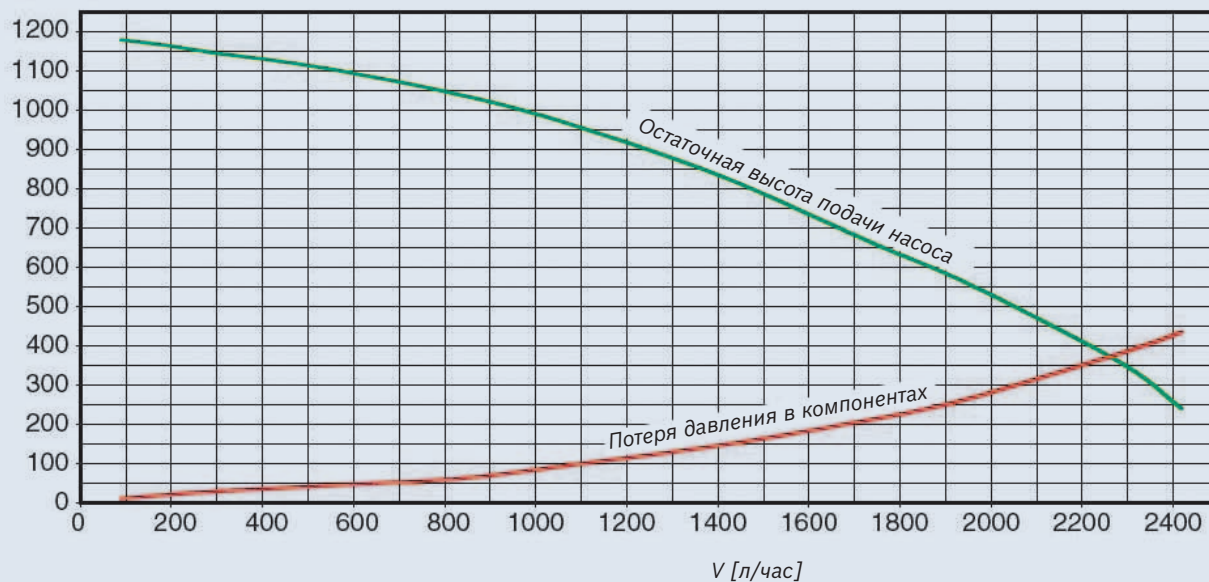


Рис. 191. Остаточная высота подачи и потеря давления для AGS 50

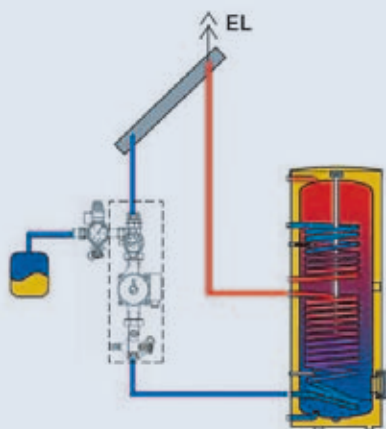


Рис. 192. Схема подключения 1-контурной насосной станции с воздухоотводчиком на крыше

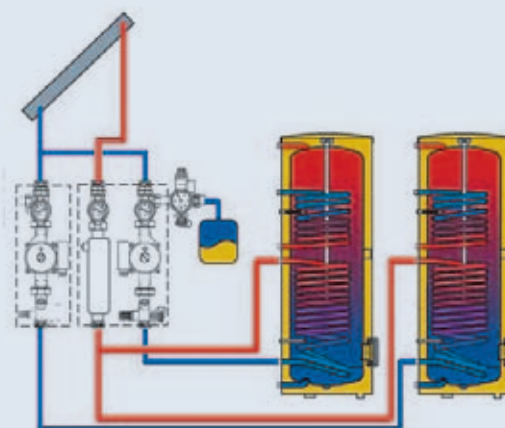


Рис. 193. Схема подключения установки с двумя потребителями с применением 1-контурной и 2-контурной насосной станции и одной группы предохранительных приборов

Системы солнечных коллекторов

Насосные станции AGS

6.16.2 Давление в системе

Для установок с перепадом по высоте до 12 м давление заполнения системы составляет 2,5 бар, а предварительное давление, т.е. подпор газа в компенсационном (расширительном) баке контура составляет 1,9 бар.

Для установок с перепадом по высоте более 12 м:

- давление заполнения системы на каждый метр высоты повышается на 0,1 бар;
- подпор газа в компенсационном баке контура повышается на такую же величину.

6.16.3 Объемный поток

Табл. 68. Обзорная таблица по потоку

Расходный поток л/мин (при 30 – 40 °С в обратном трубопроводе)			
Количество солнечных коллекторов (объемный поток л/час)	л/мин	Количество солнечных коллекторов (объемный поток л/час)	л/мин
1 (50)	1	11 (550)	8 – 11
2 (100)	1,5 – 2	12 (600)	10 – 12
3 (150)	2,5 – 3	13 (650)	10,5 – 13
4 (200)	3 – 4	14 (700)	11,5 – 14
5 (250)	4 – 5	15 (750)	12,5 – 15
6 (300)	5 – 6	16 (800)	13 – 16
7 (350)	5,5 – 7	17 (850)	14 – 17
8 (400)	7 – 8	18 (900)	15 – 18
9 (450)	7,5 – 9	19 (950)	15,5 – 19
10 (500)	8 – 10	20 (1000)	16,5 – 20



Рис. 194. Насосная станция AGS 5 без регулятора

Терморегуляторы B-Sol 100/300 регулируют объемный поток через циркуляционный насос контура солнечного коллектора. Модули ISM 1 и ISM 2 работают с жестко заданным объемным потоком и в зависимости от необходимости включают или выключают циркуляционный насос контура солнечного коллектора.

6.16.4 Дополнительные указания

При заправке установки солнечных коллекторов коллекторы не должны быть горячими, так как в таком случае жидкость-теплоноситель испаряется.

Через 4 недели после инсталляции следует еще раз проверить установку и при необходимости удалить из нее воздух.

Потери давления в контуре солнечного коллектора

Потери давления при использовании водногликолевых смесей бывают значительно выше, чем при использовании обычной воды. На это следует обязательно обращать внимание при выполнении расчетов. Для водно-гликолевой смеси в пропорции 60:40 потеря давления составляет примерно 1,3 от величины потери давления для обычной воды, для пропорции смеси 55/45 – примерно 1,2.



При расчете потери давления следует учитывать концентрацию пропилен-гликоля.

Системы солнечных коллекторов

6.17 Вспомогательные компоненты

Вспомогательные компоненты

6.17.1 Компенсационный (расширительный) бак контура солнечного коллектора SAG ...



Рис. 195. SAG 18

Описание

- Расширительный бак для контура солнечного коллектора.

Оснащенность

- Лакированный кожух, устойчивый к перепадам давления.
- Настенное крепление.
- Место подключения G $\frac{3}{4}$.

Технические данные WMZ 3

Табл. 69

Количество коллекторов	Объем расширительного бака контура
2 – 3	18
4 – 5	25
6 – 8	35
9 – 10	50
11 – 14	80

Технические данные SAG ...

Табл. 70

Расширительный бак контура солнечного коллектора (дополнительная принадлежность)	SAG 18	SAG 25	SAG 35	SAG 50	SAG 80
Номинальный объем (емкость), л	18	25	35	50	80
Габаритные размеры (Ø x Н), мм	280 x 370	280 x 490	354 x 460	409 x 505	480 x 570
Подключение	G $\frac{3}{4}$	G $\frac{3}{4}$	G $\frac{3}{4}$	R1	R1
Предварительное давление газа (заводская настройка), бар	1,9	1,9	1,9	3,0	3,0
Максимальное допустимое избыточное давление, бар	8	8	8	10	10

Системы солнечных коллекторов

Вспомогательные компоненты

6.17.2 Предварительный охладитель VSG для расширительного бака контура солнечного коллектора



Рис. 196. VSG

Применение охладителей

Охладительные резервуары служат для защиты мембраны расширительного бака от температур, превышающих указанные производителем пределы (модель резервуара, имеющая допуск к эксплуатации до 120 °С, причем мембрана рассчитана лишь на 70 °С). Предварительные охладители устанавливаются между контуром коллектора и расширительным баком и являются, как правило, небольшими стальными буферными накопителями. Так как они служат для понижения температуры, их следует рассчитывать так, чтобы уменьшение температуры было возможно и при неработающей установке с испарением в контуре коллекторов.

Табл. 71. Технические данные предварительных охладителей

Предварительный охладитель	VSG 5	VSG 12
Номинальный объем (емкость), л	5	12
Габаритные размеры (Ø x Высота), мм	270 x 160	270 x 160
Подключение	2 x R 3/4	2 x R 3/4
Макс. рабочее давление, бар	10	10

В солнечных водогрейных установках в случае стагнации может испариться вся жидкость-теплоноситель. Вследствие контакта пара с мембраной расширительного бака контура солнечного коллектора разрушается материал, из которого она изготовлена.

Благодаря монтажу предварительного охладителя перед расширительным баком контура мембрана защищается «холодным компрессом». При этом достаточно очень маленького резервуара на несколько литров.

Рекомендация по монтажу предварительного охладителя относится к установкам с короткими трубопроводными магистралями между коллекторным полем и расширительным баком и большими мощностными характеристиками самой установки.

Для установок, поддерживающих отопление, рекомендуется монтаж предварительного охлаждающего резервуара, так как рассчитанные с большим запасом установки часто простаивают.

Для систем приготовления горячей расходной воды рекомендуется монтировать предвключенный охлаждающий резервуар в том случае, если ожидавшаяся составляющая покрытия потребности в тепле существенно превышает 60%.

Размеры отступов

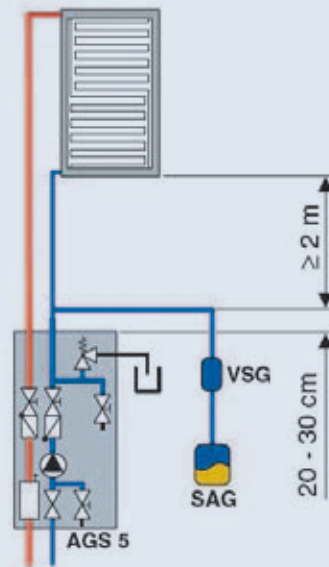


Рис. 197. Монтаж предварительного охладителя VSG

AGS 5 Насосная станция

SAG Расширительный бак контура солнечного коллектора

VSG Предварительный охладитель

Расширительный бак контура солнечного коллектора и предварительный охладитель следует подключать на 20 – 30 см выше насосной станции.

Системы солнечных коллекторов

Вспомогательные компоненты

Разница по высоте между нижним кантом коллекторного поля и присоединительным трубопроводом расширительного бака контура должна составлять не менее 2 м. Поэтому для поддержки отопления системой солнечного коллектора не рекомендуется чердачный вариант инсталляции центрального отоп-

ления или размещение комбинированного бойлера под кровлей.

Для термических установок CerapurModulsolar следует также соблюдать предписанные минимальные значения длины трубопроводов и минимальные значения разницы по высоте.

Основы расчета при подборе предварительных охладителей

При выборе типоразмера предварительного охладителя действуют такие ориентиры:

$$V_{\text{Предв.охладитель}} = V_{\text{Пар}} - V_{\text{Трубопроводы под нижним кантом коллекторного поля до насосной станции}}$$

$$V_{\text{Пар}} = V_{\text{Коллекторное поле}} + V_{\text{Трубопроводы над нижним кантом коллекторного поля}}$$

Пример расчета для различных объемов системы Вы найдете на стр. 174

6.17.3 Спаренные трубопроводы SDR для установки



Рис. 197. Спаренный трубопровод для установки

При применении спаренного, т.е. двойного трубопровода SDR 15 и SDR 18 упрощается монтажустановка и, кроме того, может существенно экономиться рабочее время на выполнение инсталляционных работ. Система экспресс-обвязки состоит из труб для прямого и обратного трубопровода контура солнечного коллектора, а также 2-х-жильного кабеля для температурного датчика. Эти элементы системы объединены в общей теплоизолированной оплетке, имеющей высокую термостойкость и стойкость к воздействию УФ-лучей. Соединительная техника, состоящая из стяжных колец-переходников, а также опорных гильз и настенных фиксаторов, есть в присоединительных комплектах SDR Z1 – SDR Z4.

Табл. 72. Выбор спаренных трубопроводов SDR ... для установки

Суммарная длина системы трубопроводов (прямой и обратный трубопровод)	Поперечное сечение трубопровода			
	Количество коллекторов			
	2	3	4	5
≤ 10	15 x 0,8	15 x 0,8	15 x 0,8	15 x 0,8
≤ 20	15 x 0,8	15 x 0,8	18 x 0,8	18 x 0,8
≤ 30	15 x 0,8	15 x 0,8	18 x 0,8	18 x 0,8
≤ 40	15 x 0,8	15 x 0,8	18 x 0,8	18 x 0,8

Трубопроводные системы с применением медной трубы прокладываются очень быстро и просто, например, в вентиляционной шахте дымохода или в дополнительной водосточной трубе на фасаде здания.

Если необходимо оборудовать место для инсталляции коллекторов, планируемой на более поздний период, мы рекомендуем использовать именно такую трубопроводную систему. Потому что на практике довольно часто в самый нужный момент при инсталляции вспоминается, что о чем-либо, например, о кабеле для датчиков, просто забыли. Такого не бывает, если изначально применить систему спаренных трубопроводов.

6.17.4 Насос SBP для заполнения установки



Рис. 198. Насос SBP для заполнения системы солнечных коллекторов

Систему солнечных коллекторов необходимо заправлять с помощью насоса SBP так, чтобы в процессе заправки как можно большая часть воздуха была вытеснена из системы. При этом можно не устанавливать воздухоотводчик (развоздушиватель) на крыше. Вместо них в подвальном помещении монтируется воздухоотделитель, отделяющий оставшиеся в

Системы солнечных коллекторов

Вспомогательные компоненты

жидкости-теплоносителя воздушные пузырьки. Такой воздухоотделитель уже есть в составе насосной станции AGS 3.

Преимущества:

- уменьшение затрат на монтажные работы, так как отпадает необходимость в установке воздухоотделителей на кровле;
- несложный и быстрый ввод в эксплуатацию, т.е. промывка, заправка и развоздушивание выполняются за одну операцию;
- оптимально развоздушенная система;
- эксплуатация без специального технического обслуживания.

Описание

- Передвижная компактная станция для промывки и заполнения малых и больших солнечных водогрейных установок

Оснащенность:

- вместительный резервуар для жидкости-теплоносителя (на 30 литров);
- ячейка для хранения двух заправочных шлангов с подключением 1/2";
- кабель электропитания с вилкой, 230 Вольт.

Технические данные SBP

Табл. 73

Насос для заполнения системы солнечных коллекторов	SBP
Высота подачи, м	макс. 40
Производительность, м ³ /час	макс. 3,5
Допустимая среда	Смесь «вода / пропилен»
Допустимая температура среды, °C	0 – 55
Напряжение электропитания, Вольт	230
Потребляемая мощность, Вт	775
Габаритные размеры (В x Ш x Г), мм	970 x 440 x 410
Вес кг	34

Системы солнечных коллекторов

Вспомогательные компоненты

6.17.5 Воздухоотводчик

Воздухоотводчик ELT 5/6 для FKC-1 и FKT-1



Рис. 199. Комплект деталей воздухоотводчика ELT 5 для FKC-1



Рис. 200. Комплект деталей воздухоотводчика ELT 6 для FKT-1

Описание

- Воздухоотводчик для монтажа в самом высоком месте контура солнечного коллектора

Оснащенность:

- пригодность к наружному монтажу;
- места для подключения без пайки:
 - ELT 5 для FKC-1
 - ELT 6 для FKT-1

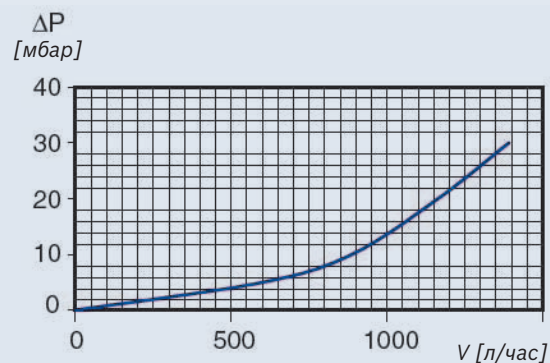


Рис. 201. Потеря давления в ELT (вода)



Воздухоотводчик необходим только в случае применения AGS 5E или AGS 10E.

Системы солнечных коллекторов

Вспомогательные компоненты

6.17.6 Жидкость-теплоноситель

Жидкость-теплоноситель WTF



Рис. 202. Жидкость-теплоноситель

Описание

- Жидкость-теплоноситель Tufosor® L для эксплуатации плоских солнечных коллекторов Bosch
- Безцветная пропилен-гликоль/водная смесь (пропорция раствора 55/45 объемных %)
- Морозостойкость до – 30 °С

Систему необходимо заправлять только жидкостью-теплоносителем Tufosor® L, одобренной компанией Bosch. Применение других жидкостей может привести к повреждению установки.

Дополнительную информацию Вы найдете в Памятке по технике безопасности.

Каждые два года следует проверять жидкость-теплоноситель на морозостойкость и на водородный показатель pH.

Табл. 74

	Заданное значение	Граничное значение
Морозостойкость	– 30 °С	– 26 °С
Водородный показатель pH	7,5	7



Запрещается смешивать жидкость-теплоноситель WTF с жидкостью-теплоносителем WTV!

Системы солнечных коллекторов

Вспомогательные компоненты

6.17.7 Трехходовой перенаправляющий клапан DWU ...

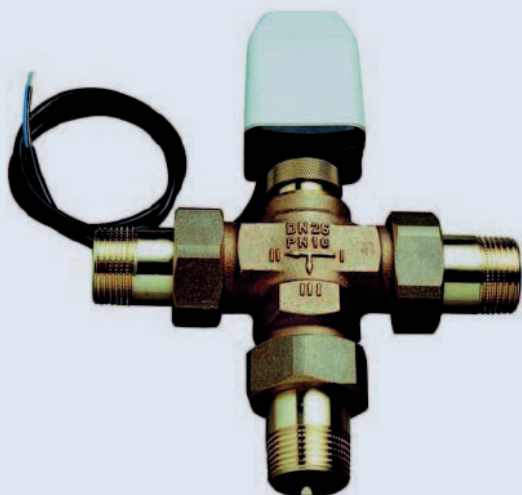


Рис. 203. 114 DWU

Описание

- Трехходовой перенаправляющий клапан для управления контуром солнечного нагрева при поддержке отопления или в качестве переключающего клапана для двух потребителей.

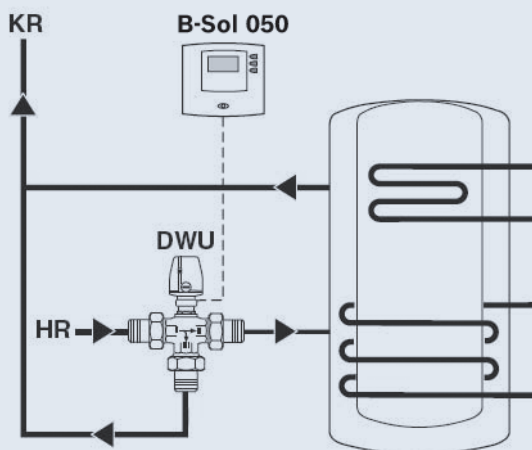


Рис. 204. Термическая поддержка отопления

- DWU** Трехходовой перенаправляющий клапан
HR Обратный трубопровод от сети отопления
KR Обратный трубопровод к котлу отопления
SP...solar Комбинированный бойлер
B-Sol 050 Терморегулятор



При отсутствии тока на DWU открыт проход от «I» на «III» (колени). При наличии тока открыт проход от «I» на «II» (прямоток).

Технические данные

Сервопривод для трехходового перенаправляющего клапана

Напряжение электропитания	230 Вольт, переменный ток
Номинальный ток	0,03 А
Потребляемая мощность	2,5 Вт
Продолжительность рабочего хода	ок. 3 Мин.
Усилие для закрытия клапана	ок. 120 Н
Вид защиты (при вертикальном монтаже)	IP 44
Класс защиты	II

Технические данные сервопривода для DWU ...

Табл. 75

Трехходовой перенаправляющий клапан	DWU 20	DWU 25
Коэффициент KVS	4,5	6,5
Условный проход (ширина в свету)	DN 20	DN 25
Присоединительная резьба	R ¾	R 1
Ширина зева ключа	SW 37	SW 46
Допустимая разность, т.е. перепад давлений ¹⁾	750 мбар	500 мбар

Технические данные DWU ...

¹⁾ При плотном закрытии тарелки клапана.

Потеря давления в DWU 20 и DWU 25 (вода)

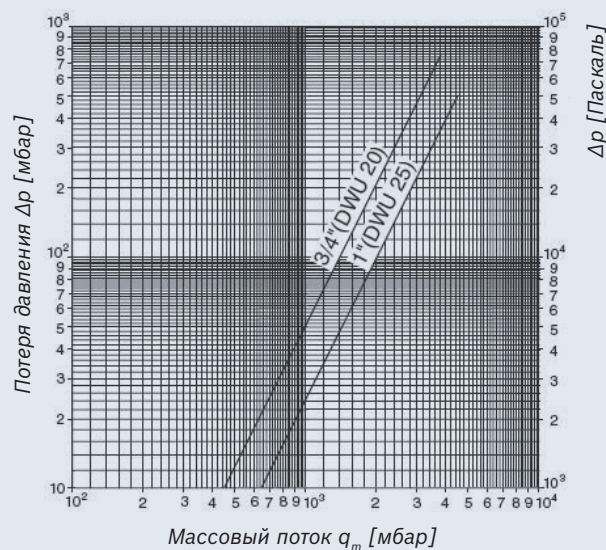


Рис. 205

Системы солнечных коллекторов

Вспомогательные компоненты

6.17.8 Смеситель расходной воды TWM



Рис. 206. Смеситель воды TWM

Описание

- Смеситель служит для ограничения температуры воды в сети при высокой температуре в бойлере путем температурозависимого подмешивания холодной воды
- Предотвращение опасности гидротермического ожога, так как смешивание воды блокируется при отсутствии холодной или горячей воды.
- Возможность блокирования настройки

Оснащенность:

- Присоединительная резьба $\frac{3}{4}$ " для подключений

Технические данные

Табл. 76

Смеситель расходной воды TWM

Диапазон регулирования	+ 30 ... + 65 °C
Точность регулирования	± 2 °C
Расходный поток при Δp 1 бар (kVS-Wert) $\frac{1}{2}$ " и $\frac{3}{4}$ "	2,6 м ³ /час
Максимальная рабочая температура	85 °C
Максимальное рабочее давление	14 бар
Максимальное соотношение давлений между горячей и холодной средой	10 : 1

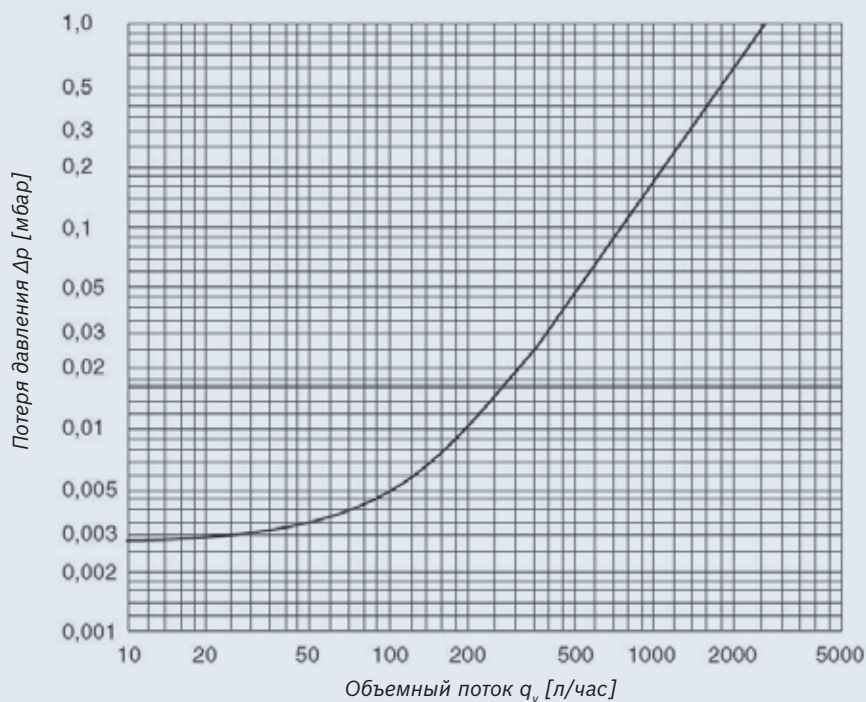


Рис. 207. Потеря давления TWM (вода)

Системы солнечных коллекторов

6.18 Проектирование

Проектирование

6.18.1 Системы солнечных коллекторов для приготовления горячей воды

Главное требование «Положения об обеспечении энергосберегающей тепловой защиты и применению энергосберегающих приборов и оборудования в зданиях» – это ограничение годовой потребности в первичной энергии (Q_p) до максимально допустимых величин, которые задаются в зависимости от отношения теплопередающей наружной поверхности к объему здания (A/V_e -отношение).

Табл. 77

Аппаратно-техническое изменение	Уменьшение потребности в первичной энергии
Приготовление горячей воды и поддержка отопления системой солнечных коллекторов	20 ... 24 %
Приготовление горячей воды системой солнечных коллекторов	16 %
Котел, бойлер и распределительная система внутри теплоизолирующей оболочки	ок. 16 %
Конденсационный котел	ок. 5 ... 9 %
Отказ от контура рециркуляции	6 %
Улучшенные термостатические клапаны	2 %
Регулируемый насос	1 %

Если за счет предусмотренных мер не выполнено требование «Положения» по экономии первичной энергии (E_{pEV}), то проектант и застройщик могут на выбор усовершенствовать теплозащиту и/или применяемую в установке технику. Ниже будут показаны принципиальные возможности экономии первичной энергии с помощью термической установки.

На Рис. 208 в качестве примера показано влияние водогрейной установки солнечных коллекторов на

Величина Q_p рассчитывается в два этапа:

- через годовую потребность в тепле на отопление,
- и через коэффициент энергозатратности установки солнечных коллекторов.

Существуют разнообразные возможности снижения потребности в первичной энергии с помощью различных приборов и оборудования. Ниже в Таблице приведены наши собственные ориентировочные данные.

коэффициент энергозатратности в зависимости от полезной площади. Если проектанту необходимо при известной заданной удельной потребности в тепле на отопление q_h (в примере $q_h = 70$ кВт/(м²а)) рассчитать некоторое определенное значение для Q_p , то можно вычислить величину коэффициента e_p . За счет применения установки значение коэффициента e_p и, следовательно, потребность в первичной энергии существенно падает.

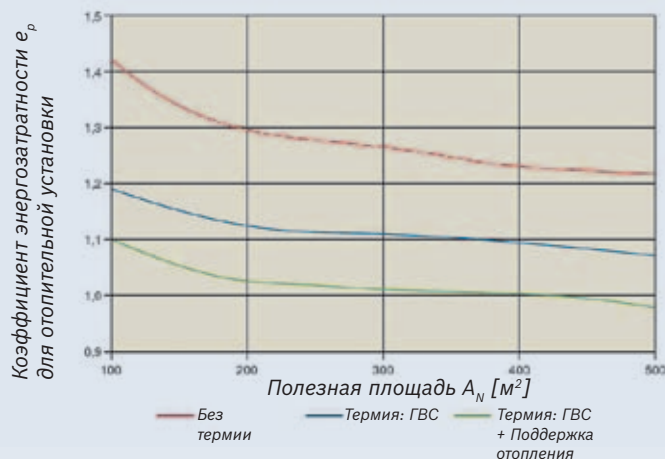


Рис. 208. Коэффициент энергозатратности отопительной установки для аппаратной техники (конденсационный котел) внутри отпаливаемой оболочки без рециркуляции $q_h = 70$ кВт/(м²а)

1) Смотри также: «Положение об обеспечении энергосберегающей тепловой защиты и применению энергосберегающих приборов и оборудования в зданиях (E_{pEV}) – Диаграммы Bosch», № для заказа 7 181 465 261

Системы солнечных коллекторов

Проектирование

6.18.2 Приготовление горячей воды системой солнечных коллекторов

Проектирование водогрейной установки выполняется после выбора соответствующей гидравлической схемы этой установки. Необходимое количество коллекторов ориентируется на планируемую величину солнечной составляющей, на ожидаемое потребление воды, на направленность кровли в ту или иную сторону света, на уклон крыши и на регион, в котором будет реализована установка.

Солнечная составляющая и коэффициент использования системы

При расчетах солнечных установок важную роль играют солнечная составляющая покрытия потребности в энергии и коэффициент использования системы.

Солнечная составляющая показывает соотношение между солнечным теплом и суммарной потребностью в тепле для приготовления горячей воды. Если солнечная составляющая равна 100 %, то это означает, что вся энергия для приготовления горячей воды поставляется установкой солнечных коллекторов.

Установки для приготовления горячей воды рассчитываются так, чтобы в летнее время достичь 100% солнечной составляющей. Так как зимой солнце све-

тит не часто и с меньшей интенсивностью, то солнечная составляющая для всего года достигает ок. 60 %. Чем выше солнечная составляющая установки, тем меньше традиционной энергии требуется для дополнительного подогрева, т.е. подтапливания, а в отдельных случаях при 100 % – вообще не требуется.

Солнечная составляющая 100 % в зимний период практически не достижима. Даже ее самое малое повышение зимой потребует применения очень дорогой установки. Такое теплотехническое решение будет экономически нерентабельным, и, кроме того, установка в летний период даст большое перепроизводство тепла, которое будет существенно перегружать систему и вряд ли может быть разумно использовано.

Коэффициентом использования системы называют соотношение между солнечным теплом и глобальным, т.е. суммарным прямым, диффузионным и рефлекторным солнечным облучением поверхности абсорбера в течение определенного отрезка времени, например, в течение одного года. Коэффициент использования системы показывает эффективность водогрейной установки солнечных коллекторов. Обратная зависимость между солнечной составляющей покрытия потребности в энергии и коэффициентом использования системы представлена на Рис. 209.

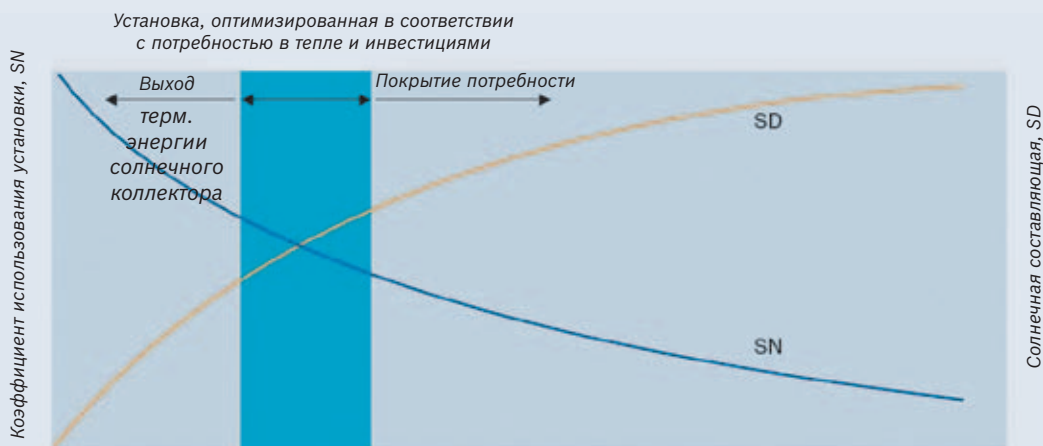


Рис. 209. Солнечная составляющая и коэффициент использования системы

Алгоритм проектирования

Приблизительное проектирование выполняется за пять операций:

1. Определение типоразмера бойлера.
2. Определение предполагаемой площади рабочей поверхности солнечного коллектора.
3. Учет направленности крыши на одну из сторон света и учет уклона крыши.
4. Учет географического места расположения установки.
5. Определение количества коллекторов.

Системы солнечных коллекторов

Проектирование

6.18.3 Определение типоразмера бойлера.

Типоразмер бойлера зависит от количества пользователей и потребления воды на одного пользователя в день. Потребление воды принимается в расчет по эмпирическим значениям в зависимости от типа здания и жилищного комфорта.

Табл. 78. Потребление горячей воды для домашнего хозяйства и Gewerbe

Тип здания	Применение характер потребления	Среднестатистическое потребление горячей воды [л/60 °С ¹⁾ / в день на 1 чел.]		
		Низкий комфорт (минимальное потребление)	Средний комфорт (стандартное потребление)	Высокий комфорт (большое потребление)
1-квартирный дом Приватная квартира	Простой стандарт	30	35	40
	Средний стандарт	35	40	50
	Повышенный стандарт	40	50	60
Многоквартирный дом	Социальное жилье	25	30	35
	Типовое жилье	30	35	45
	Улучшенное жилье	35	40	50
Обществ. столовая Закусочная Кафе	Варка, мойка:			
	Средняя занятость	15	20	30
	Высокая занятость	20	30	40
Ресторан	Средняя занятость	10	15	25
	Высокая занятость	25	30	45
Gasthof	обычный	30	40	50
Отель	2-го класса	40	50	70
Апартаменты	1-го класса	60	60	100
Детский дом (пансионат)	простой стандарт	40	50	60
Дом престарелых	простой стандарт	30	40	50
Больница	Среднестатистически	70	80	100
Ресторан-закусочная	Отдельные блюда	6	8	10
	Обеды до трех блюд	8	10	12
	Обеды из более чем 4-х блюд	12	15	20
Душ	Школьники	30	35	40
	Спортсмены	40	50	60
	Грязные работы	45	50	60
	Очень грязные работы	50	60	70
Ванна	Обычная ванна	120	150	180
	Гидромассажная ванна	250	300	400

1) Для горячей воды с температурой 45 °С необходимо умножать значения на коэффициент 1,43.

Объем бойлера должен составлять 1,2 – 1,8 ежедневного потребления горячей воды:

минимальный типоразмер бойлера = 1,2 × Количество пользователей × Потребление воды на 1 человека

максимальный типоразмер бойлера = 1,8 × Количество пользователей × Потребление воды на 1 человека

Пример:

В многоквартирном доме с повышенным стандартом и средним потреблением горячей воды типоразмер бойлера рассчитывается на 4-х человек по такой формуле:

минимальный типоразмер бойлера = 1,2 × 4 чел. × 50 литров/чел. = 240 литров. Выбор: бойлер на 300 л;

максимальный типоразмер бойлера = 1,8 × 4 чел. × 50 литров/чел. = 360 литров. Выбор: бойлер на 400 литров

Системы солнечных коллекторов

Проектирование

6.18.4 Определение предполагаемой площади солнечных коллекторов

Необходимая площадь солнечных коллекторов выбирается по типоразмеру бойлера. Приблизительно предполагается, что 1 м² площади солнечного коллектора нагревает 60 литров объема бойлера.

Правильную площадь коллектора для того или иного потребления воды и типоразмер бойлера можно определить с помощью Рис. 210.

Пример:

При типоразмере бойлера 300 литров (потребление горячей расходной воды 200 л/день) потребуется 5 м² площади плоских коллекторов.

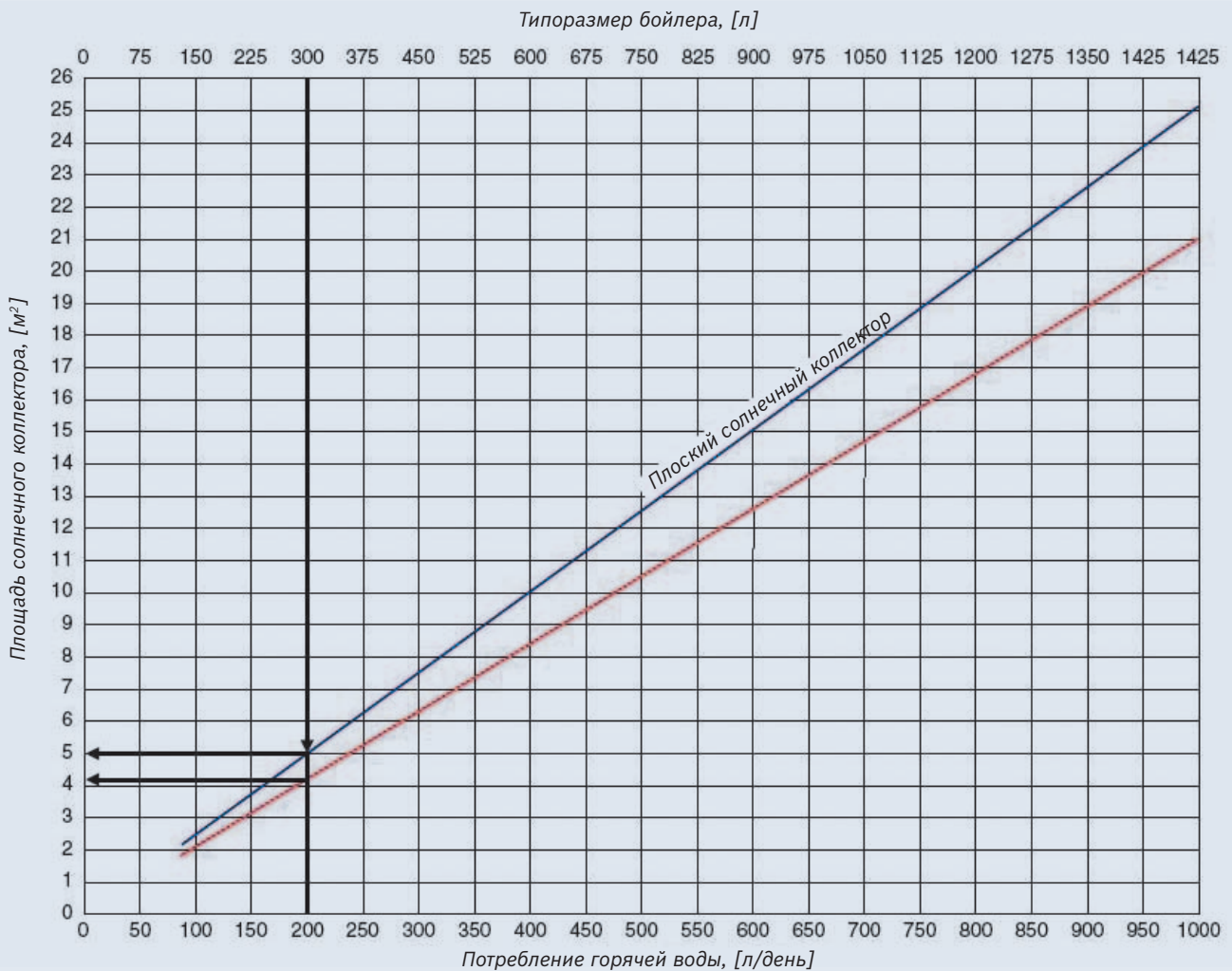


Рис. 210. Простое проектирование площади солнечных коллекторов

6.18.5 Учет направленности крыши на одну из сторон света и учет уклона крыши

Площадь коллекторов определяется с учетом таких оптимальных внешних условий:

Уклон крыши: 45°

Направленность установки: Юг

Регион: Регион 1

Для случаев с отклонением от указанных параметров необходимо вносить соответствующие поправки.

Поправочный коэффициент для учета уклона и направленности крыши берется из Рис. 211.

Системы солнечных коллекторов

Проектирование

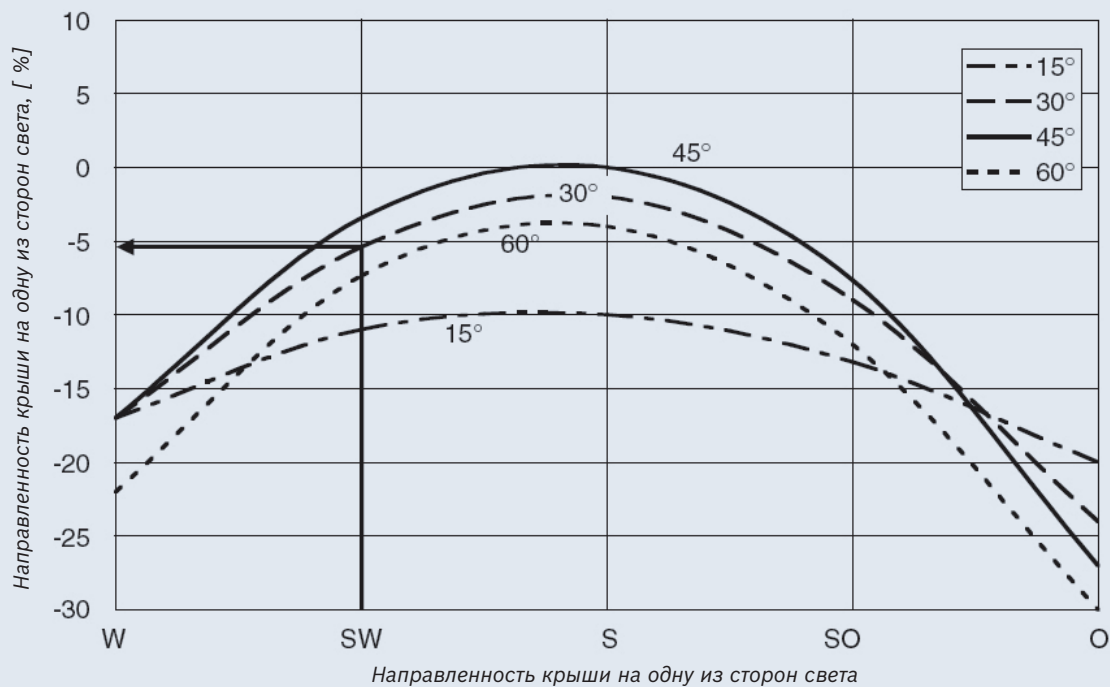


Рис. 211. Уклон крыши и отклонения от направленности на юг

Пример:

Рассчитанная площадь солнечных коллекторов: 5 м², плоские солнечные коллекторы

При уклоне крыши 30° и направленности крыши юго-запад (SW) экономия энергии уменьшается примерно на 6%. Поэтому площадь солнечных коллекторов необходимо увеличить на 6%.

Откорректированная площадь солнечных коллекторов: 5 м² + 6% = 5,3 м²

Системы солнечных коллекторов

Проектирование

6.18.6 Учет географического места расположения установки

Площадь коллекторов соотносится с солнечным облучением в месте расположения станции. Интенсивность солнечного облучения указывается в виде годовой среднестатистической инсоляции на один квадратный метр. В разных регионах она бывает различной. Точные цифры можно узнать в Немецкой метеослужбе. Для проектирования можно применить приблизительные данные согласно Рис. 212. По Таблице 79 для необходимого Вам региона принимается поправочный коэффициент. Площадь солнечных коллекторов необходимо умножить на этот коэффициент.

Пример:

Рассчитанная площадь солнечных коллекторов: 5,3 м²

Местонахождение установки: г. Кельн

На Рис. 212: Регион 4

Тогда из Таблицы 79: поправочный коэффициент 1,15

Откорректированная площадь солнечных коллекторов:

$$5,3 \text{ м}^2 \times 1,15 = 6,095 \text{ м}^2$$



Рис. 212. Региональная инсоляция, т.е. облучение земной поверхности солнечной радиацией

Табл. 79

	Регион 1	Регион 2	Регион 3	Регион 4	Регион 5	Регион 6
Среднегодовая инсоляция [кВт-час/м ²]	1175	1125	1075	1025	975	925
Поправочный коэффициент для определения площади солнечного коллектора	1,0	1,05	1,1	1,15	1,2	1,25

6.18.7 Определение количества солнечных коллекторов (Пример: ФКТ-1)

Площадь плоского солнечного коллектора ФКТ-1 Bosch составляет 2,4 м². Рассчитанную площадь коллекторов следует разделить на эту площадь, чтобы узнать количество необходимых коллекторов. Полученный результат округляется вниз для определения экономически приемлемого оптимального количества или вверх – для определения энергетически оптимального количества.

Пример:

Рассчитанная площадь солнечных коллекторов: 6,095 м²

Площадь одного солнечного коллектора: 2,4 м²

$$6,095 \text{ м}^2 / 2,4 \text{ м}^2 = 2,54$$

Экономически оптимальное количество солнечных коллекторов: 2

Энергетически оптимальное количество солнечных коллекторов: 3

Системы солнечных коллекторов

Проектирование

Итоговые Таблицы для определения количества солнечных коллекторов

В Таблице 80 в виде обзора представлено требуемое количество солнечных коллекторов в зависимости от применяемого бойлера, направленности крыши на одну из сторон света и уклона крыши, а также в зависимости от географического места расположения установки.

Относительно высокое падение экономии энергии для западной и восточной ориентации крыши (смотри

Рис. 211) потребовало бы относительно большого количества коллекторов. Чтобы избежать этого, в таких случаях проектируют установку на 55% (FKT-1) или на 50 % (VK 180, FKC-1) экономии энергии.

Если для количества коллекторов указываются два числа, то меньшее число соответствует до 5% меньшей экономии энергии, а большее число – до 5% большей экономии энергии.

Установки солнечных коллекторов для приготовления горячей расходной воды с бойлерами SK 300-1 solar, для 2 – 5 человек

Табл. 80

Направленность крыши		Запад					Юго-запад				
		55 % (FKT-1) 50 % (VK 180, FKC-1)					60 % (FKT-1) 55 % (VK 180, FKC-1)				
Проектирование для экономии энергии											
Уклон крыши [°]		25	35	45	55	65	25	35	45	55	65
Количество солнечных коллекторов	Регион 1	2	2	2	2	2 – 3	2	2	2	2	2
	Регион 2	2	2	2	2 – 3	2 – 3	2	2	2	2	2
	Регион 3	2	2 – 3	2 – 3	2 – 3	3	2	2	2	2	2 – 3
	Регион 4	2 – 3	2 – 3	2 – 3	2 – 3	3	2 – 3	2 – 3	2	2	2 – 3
	Регион 5	2 – 3	2 – 3	3	3	3	2 – 3	2 – 3	2 – 3	2 – 3	2 – 3
	Регион 6	3	3	3	3	3 – 4	2 – 3	2 – 3	2 – 3	2 – 3	2 – 3

Юг		Юго-восток					Восток									
		60 % (FKT-1) 55 % (VK 180, FKC-1)					55 % (FKT-1) 50 % (VK 180, FKC-1)									
Проектирование для экономии энергии																
Уклон крыши [°]		25	35	45	55	65	25	35	45	55	65	25	35	45	55	65
2		2	2	2	2	2	2	2	2	2	2	2	2	2	2	2 – 3
2		2	2	2	2	2	2	2	2	2	2	2 – 3	2 – 3	2 – 3	2 – 3	3
2		2	2	2	2	2	2 – 3	2	2	2 – 3	2 – 3	2 – 3	2 – 3	2 – 3	3	3
2 – 3		2	2	2	2 – 3	2 – 3	2 – 3	2 – 3	2 – 3	2 – 3	2 – 3	3	3	3	3	3 – 4
2 – 3		2 – 3	2	2	2 – 3	2 – 3	2 – 3	2 – 3	2 – 3	2 – 3	3	3	3	3	3	3 – 4
2 – 3		2 – 3	2 – 3	2 – 3	2 – 3	3	2 – 3	2 – 3	3	3	3	3	3	3	3 – 4	4

Системы солнечных коллекторов

Проектирование

6.18.8 Поддержка отопления системой солнечных коллекторов

При поддержке отопления следует учитывать наряду с потреблением горячей воды также и необходимую «греющую» мощность на отопление. Она зависит от размеров и теплоизоляции квартиры или дома. Энергия для нагрева питьевой воды и энергия на отопление квартиры складываются в суммарную потребность в тепле.

Изначальное стремление при проектировании установки – достичь солнечной составляющей между 10 и 40% от суммарной потребности в тепле.

6.18.9 Благоприятные предпосылки

Чтобы получить возможность разумно использовать термическую установку для поддержки квартирного отопления, следует использовать как преимущество такие свойства зданий и отопительных систем:

Как можно более низкая потребность в тепле на отопление

Существующие здания имеют, как правило, высокую потребность в тепле на отопление, причем 200 кВт·час/(м²а) – вовсе не редкость. Технически щедро спроектированная установка в таких случаях уменьшит, конечно, потребность в первичной энергии, но не внесет никакого ощутимого результата в термическое покрытие тепловых потребностей.

При выполнении расчетов термических установок с поддержкой отопления часто применяют понятие «тепловая нагрузка отопления», или «отопительная нагрузка». Отопительная нагрузка является мощностным параметром и указывается или в кВт, или – при соотнесении с нагреваемой поверхностью – в Вт/м². Точно так же, как потребность в тепле на отопление, тепловая нагрузка отопления зависит от уровня теплоизоляции здания и местных метеоусловий.

С увеличением теплоизоляции здания, например, в «энергосберегающих» домах (с потребностью в тепле на отопление ≤ 70 кВт·час/(м²а)), потребность в тепле на отопление в числовом выражении достигает того же порядка, что и потребность в тепле на приготовление горячей расходной воды. В таких случаях комбинированная установка может обеспечивать существенную часть суммарной потребности в тепле (на отопление и ГВС), в первую очередь – в переходные месяцы весной и осенью.

В так называемых «энергопассивных» домах с потребностью в тепле на отопление ок. 5 кВт·час/(м²а) термическая поддержка отопления не может покрыть какой-либо существенной доли потребности здания в тепле, так как в этих домах очень короткий отопительный период (декабрь, январь, февраль) совпадает с месяцами очень незначительной инсоляции.

Как можно более низкие температуры в прямом и обратном трубопроводах

Традиционные системы отопления работают с температурами в прямом трубопроводе от 50 до 70°C. Такой высокий температурный уровень достигается солнечными коллекторами в периоды небольшой инсоляции в редчайших случаях.

Если же инсталлированы теплопередающие системы большой площади («теплый пол», «теплые стены»), то низкие температуры в прямом и обратном трубопроводах могут быть достигнуты установкой значительно чаще (например, 50/30°C). При этом возрастает термическая доля покрытия, а экономия энергии жидкого топлива или газа может составлять от 20% до 40%.

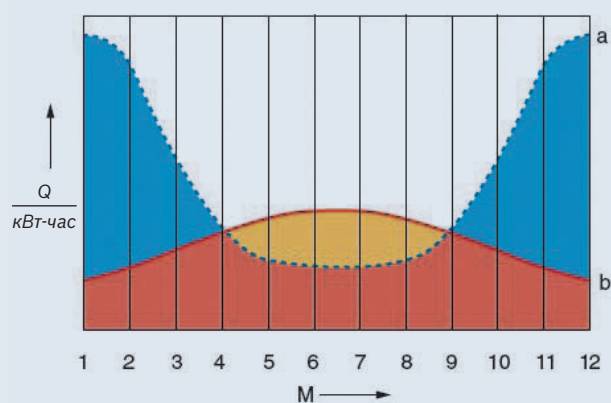
Благоприятная направленность поверхности солнечного коллектора

Если для термического приготовления горячей расходной воды ориентация и уклон кровли могут быть благоприятными в довольно широком диапазоне (потери < 10 % при направленности солнечных коллекторов от востока до запада, уклон от 0° до 60°), то вследствие низкого солнцестояния и сокращения светового дня в отопительные месяцы предпосылкой для термической поддержки отопления является угол наклона не менее 45° при направленности солнечных коллекторов как можно больше на юго-восток до юго-запада.

Если в подвальном котельном помещении есть достаточно места для размещения и монтажа комбинированного бойлера и при этом есть достаточно технологически необходимой площади на крыше, то в доме с хорошей теплоизоляцией можно разумно реализовать термическую поддержку отопления за счет увеличения площади солнечных коллекторов в сочетании с комбинированным бойлером – даже при не совсем оптимальной направленности рабочей поверхности солнечных коллекторов.

Системы солнечных коллекторов

Проектирование



- a** Насосная станция
- b** Расширительный бак контура солнечного коллектора
- M** Предварительный охладитель
- Q** Тепловая энергия




-  Избыток солнечной энергии (пригодной, например, для нагрева бассейна)
-  Используемая солнечная энергия (покрытие потребности в энергии за счет солнца)
-  Не покрытая потребность в энергии (дополнительный нагрев)

Рис. 213. Предложение энергии коллекторной установки по отношению к годовой потребности в энергии для ГВС и отопления

Системы солнечных коллекторов

Проектирование

6.18.10 Поддержка отопления в малых установках солнечных коллекторов (одноквартирный дом)

На Рис. 214 в качестве примера показано определение количества солнечных коллекторов для таких граничных условий:

- доля покрытия потребности в тепле 25%
- местонахождение: г. Вюрцбург (Регион 4)
- 4 человека
- 40 литров горячей воды в день
- дом площадью 160 м², с очень хорошей теплоизоляцией

Расчет бойлера здесь не требуется, так как эксплуатация установки с термической поддержкой отопления возможна только при наличии комбинированного бойлера SP 750 solar.

Комбинированный бойлер SP 750 solar рассчитан на потребность в горячей расходной воде для 3 до 5 человек. Здания с более высокой потребностью в тепле на отопление необходимо оборудовать двухбойлерными системами.

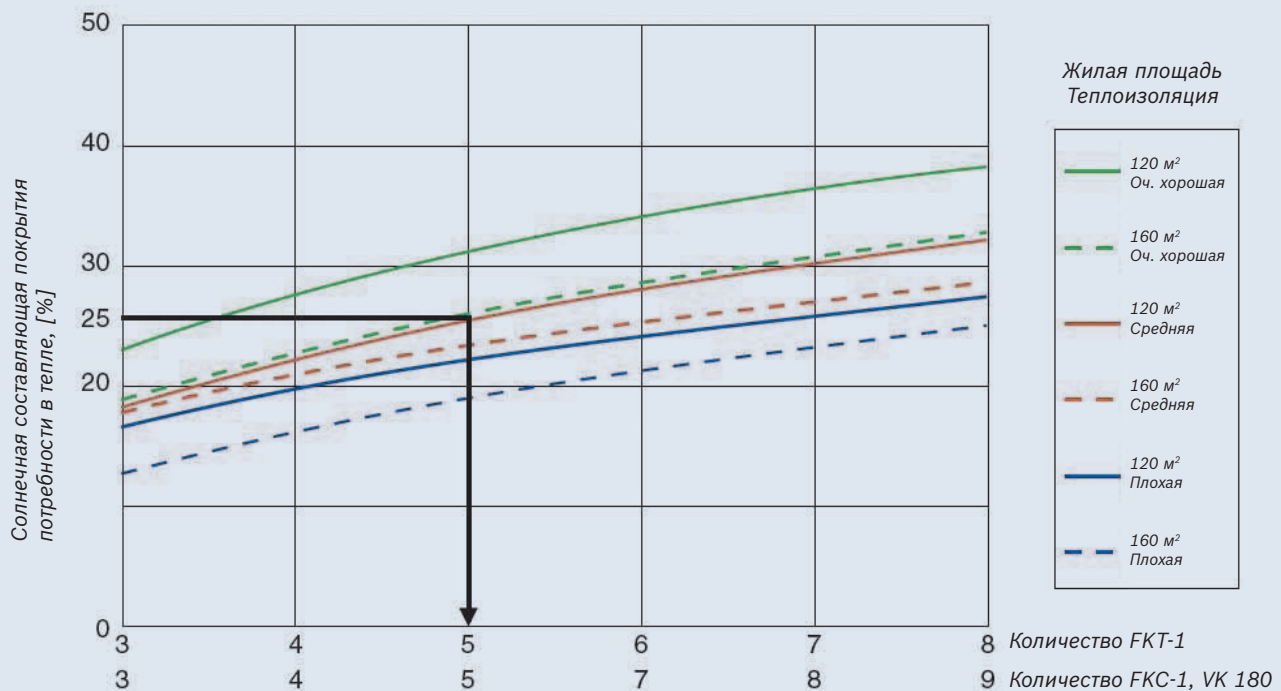


Рис. 214. Определение количества солнечных коллекторов для SP 750 solar

Системы солнечных коллекторов

Проектирование

Итоговая Таблица для определения для определения количества солнечных коллекторов FKT-1, FKC-1

В Таблице 81 обзорно представлено требуемое количество солнечных коллекторов в зависимости от направленности крыши в одну из сторон света и от уклона крыши, а также в зависимости от географического места расположения установки.

Если для количества солнечных коллекторов указываются два числа, то меньшее число соответствует до 2% меньшей, а большее число – до 2% большей термической доле покрытия (в соотношении с суммарной потребностью в тепле).

Установки солнечных коллекторов для приготовления горячей воды и поддержки отопления с комбинированным бойлером SP 750

Табл. 81

Направленность крыши		Запад					Юго-запад				
		25	35	45	55	65	25	35	45	55	65
Количество солнечных коллекторов	Регион 1	4 – 5	4 – 5	5	5	5	4	4	4	4	4
	Регион 2	4 – 5	4 – 5	5	5	5	5	4	4	4	4
	Регион 3	4 – 5	5	5	5	5 – 6	4	4	4	4	4
	Регион 4	5	5	5	5 – 6	5 – 6	4	4	4	4	4
	Регион 5	5	5	5 – 6	5 – 6	5 – 6	4	4	4	4	4
	Регион 6	5	5 – 6	5 – 6	5 – 6	6	4 – 5	4	4	4	4

Юг		Юго-восток					Восток							
25	35	45	55	65	25	35	45	55	65	25	35	45	55	65
4	4	4	4	4	4	4	4	4	4	4 – 5	4 – 5	5	5	5
4	4	4	4	4	4	4	4	4	4	4 – 5	5	5	5	5 – 6
4	4	4	4	4	4	4	4	4	4	5	5	5	5 – 6	5 – 6
4	4	4	4	4	4	4	4	4	4	5	5	5 – 6	5 – 6	5 – 6
4	4	4	4	4	4 – 5	4	4	4	4	5	5 – 6	5 – 6	5 – 6	6
4	4	4	4	4	4 – 5	4 – 5	4	4	4	5 – 6	5 – 6	5 – 6	6	6



Установки с комбинированным бойлером SP 750 solar пригодны для многоквартирных домов площадью до 150 м² и макс. 4 – 5 чел. Здания с более высокой потребностью в тепле для ГВС и отопления необходимо обустраивать 2-х-бойлерными системами.

Системы солнечных коллекторов

Проектирование

6.18.11 Подогрев воды в плавательном бассейне системой солнечных коллекторов

Для отопления плавательных бассейнов особенно хорошо пригодна солнечная техника, так как воду в корыте бассейне требуется подогревать до относительно невысоких температур. Обычные температуры для открытых, т.е. наружных бассейнов составляют от 22 °С до 25 °С, а для закрытых, т.е. внутри здания – от 26 °С до 30 °С. Наружные бассейны обладают дополнительным преимуществом, так как они нуждаются в солнечном тепле только летом, т.е. в период, когда инсоляция достигает максимальной интенсивности.

Тепловые потери

Корыто плавательного бассейна теряет самую большую часть своего тепла через поверхность воды. Это зависит, прежде всего:

- от температуры воды T_w .
Чем выше температура воды T_w , тем больше будут потери из-за испарения;
- от температуры воздуха T_L .
Чем больше разность температур $T_w - T_L$, тем больше будут потери. В закрытых бассейнах воздух, как правило, на 1 до 3 К теплее, чем вода;
- от относительной влажности воздуха.
Чем суше воздух над поверхностью воды, тем больше будут потери из-за испарения. В закрытых бассейнах относительная влажность воздуха находится обычно в пределах от 55 % до 65 %;
- от площади зеркала бассейна.

Эти потери можно существенно снизить, если накрыть поверхность бассейна защитным покрытием, когда бассейном никто не пользуется.

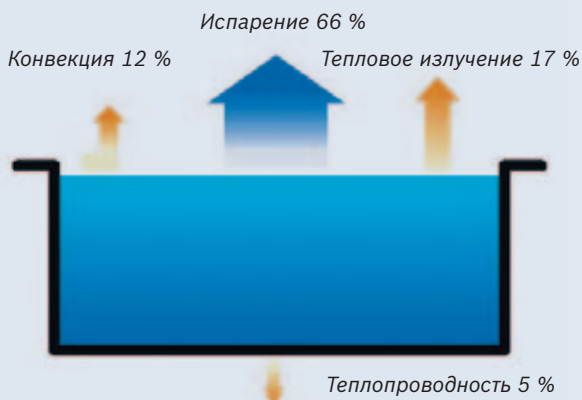


Рис. 215. Потери тепла в корыте бассейна

Так как тепловые потери через стенки корыта относительно невелики, то проектирование установки солнечных коллекторов для нагрева воды плавательного бассейна выполняется по площади корыта. Однако для наружных бассейнов невозможно вывести точное повышение температуры воды, исходя из размеров корыта, так как разность температур воды и воздуха, а также относительная влажность воздуха зависят от конкретных погодных условий.

Аппаратная техника

Солнечное тепло передается воде бассейна через теплообменник контура фильтрации. Теплообменник в виде трубного пучка можно устанавливать непосредственно в контур фильтрации воды, а пластинчатый теплообменник – через байпас.

Если вода в бассейне хлорируется, то теплообменники должны быть изготовлены из высококачественной стали или из специальных медных сплавов. Терморегулятор насосной станции включает насос контура солнечных коллекторов и фильтрующий насос в зависимости от температуры в солнечных коллекторах.

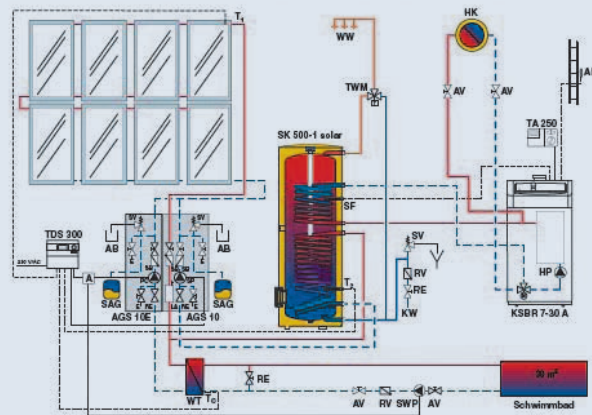


Рис. 216

Через дополнительный теплообменник можно подключить систему обычного дополнительного подогрева, т.е. подтапливания. Тогда нагрев воды обеспечивается даже при плохих погодных условиях.

При солнечном отоплении корыта бассейна можно с наименьшими затратами интегрировать солнечное приготовление горячей воды, так как для этого потребуются всего лишь немного увеличить площадь коллекторного поля. С помощью 3-х-ходового клапана в контуре можно через терморегулятор менять приоритетность между отоплением бассейна и приготовлением горячей воды.

Системы солнечных коллекторов

Проектирование

Теплообменник

При проектировании теплообменника для бассейна следует соблюдать такие условия:

- обеспечивать передачу добытой солнечной энергии в воду бассейна с минимальными тепловыми потерями. Для этого необходимо стремиться к средней логарифмической разности температур от 5 К до 7 К между контуром солнечного коллектора и фильтрующим контуром. Объемный поток контура солнечного коллектора должен составлять примерно от 40 до 50 литров на м² площади солнечных коллекторов.
- стремиться к снижению потери давления со стороны подключения бассейна. При добавочном монтаже установки дополнительная потеря давления из-за теплообменника контура солнечного коллектора должна быть относительно малой и, по возможности, не превышать 50 мбар, чтобы не повлиять негативно на процесс фильтрации. Если вся установка проектируется впервые, то потеря давления в теплообменнике контура солнечного коллектора должна быть обязательно учтена при определении параметров контура фильтрации.

Определение параметров солнечной водогрейной установки



Если установка дополнительно к отоплению бассейна служит также для нагрева питьевой воды, то следует суммировать количество солнечных коллекторов, необходимых для отопления бассейна и для приготовления горячей расходной воды.

Закрытые (внутренние) бассейны с теплозащитным покрытием корыта

Определение приблизительной размерности установки зависит от площади поверхности корыта бассейна A и от желаемой температуры воды T_w . В первом приближении, заданная температура воды в корыте T_w принимается равной 24 °С, и тогда по размерам корыта определяется необходимое количество солнечных коллекторов.

По площади корыта бассейна A [м²] и поправочному коэффициенту f_A [1/м²] вычисляется требуемое количество N солнечных коллекторов:

$$N = f_A \times A$$

Поправочный коэффициент f_A для расчета необходимой площади солнечных коллекторов зависит от типа солнечного коллектора (смотри Таблицу 82 а).

Табл. 82 а)

	FKT-1	FKC-1
Поправочн. коэффициент f_A [1/м ²]	0,16	0,2

Во втором приближении учитывается температура воды в корыте бассейна. На каждый 1 °С сверх температуры 24 °С необходимы дополнительные солнечные коллекторы, количество которых выбирается по Таблице 82 б.

Табл. 82 б)

	FKT-1	FKC-1
Дополнительн. солнечные коллекторы на каждый 1°С сверх 24 °С	1	1,3

Пример

Дано:

Вид бассейна: закрытый плавательный бассейн, с теплозащитным покрытием. Площадь поверхности корыта бассейна: $A = 32$ м² Температура воды в корыте бассейна: $T_w = 25$ °С

Найти:

Количество N солнечных коллекторов FKT-1 для термического нагрева воды бассейна.

Расчет:

Так как указан тип солнечного коллектора FKT-1, то по Таблице 82 а) получаем: $f_A = 0,16$

$$N = f_A \times A = 32 \text{ м}^2 \times 0,16 = 5,12$$

При температуре воды 1 °С сверх 24 °С ⇒ из Табл. 82 б) дополнительный солнечный коллектор FKT-1

Результат:

Для подогрева воды в корыте бассейна требуется 6 солнечных коллекторов типа FKT-1.

Закрытые бассейны без теплового защитного покрытия

Определение приблизительной размерности установки зависит от площади поверхности корыта бассейна A . По эмпирической формуле площадь солнечных коллекторов равна половине площади поверхности бассейна.

Системы солнечных коллекторов

Проектирование

Количество N необходимых солнечных коллекторов определяется по формуле:

$$N = f_A \times A$$

Поправочный коэффициент f_A зависит от типа солнечного коллектора (Таблица 83).

Табл. 83

	ФКТ-1	ФКС-1
Поправочн. коэффициент f_A [1/м ²]	0,24	0,3

Открытый бассейн с теплозащитным покрытием

В этом случае при определении размерности действительны расчетные параметры закрытого бассейна без теплозащитного покрытия.

Открытые бассейны без теплового защитного покрытия

Определение приблизительной размерности установки зависит от площади поверхности корыта бассейна A . По эмпирической формуле площадь солнечных коллекторов равна площади поверхности бассейна.

Количество N необходимых солнечных коллекторов определяется по формуле:

$$N = f_A \times A$$

Поправочный коэффициент f_A зависит от типа солнечного коллектора (Таблица 84).

Табл. 84

	ФКТ-1	ФКС-1
Поправочн. коэффициент f_A [1/м ²]	0,48	0,6

Указания по обустройству бассейнов



Определение параметров по указанной выше методике применимо к небольшим бассейнам с изолированным и насухо смонтированным в поверхность земельного участка корытом. Если бассейн не имеет изоляции и лежит в грунтовых водах, то сначала необходимо изолировать корыто. И только после этого выполнять расчет потребности в тепле.

Если дополнительно к обогреву бассейна предусматривается термическая поддержка отопления, то дополнительные солнечные коллекторы не потребуются, так как в летний период солнечные коллекторы поддерживают подогрев бассейна, а зимой – систему отопления.

6.18.12 Расчет потери давления

Необходимой предпосылкой для точного проектирования является знание совокупных потерь давления $\Delta p_{\text{Сумма}}$ в установке солнечных коллекторов. Суммарная потеря давления складывается из потерь давления в коллекторах, трубопроводах и в теплообменнике:

$$\Delta p_{\text{Сумма}} = \Delta p_{\text{коллектор}} + \Delta p_{\text{трубопровод}} + \Delta p_{\text{Теплообменник}}$$

Потеря давления в коллекторах $\Delta p_{\text{коллектор}}$ зависит от конструктивного типа, выбранного объемного потока и типа подключения коллекторов. Потеря давления в одном коллекторе принимается в расчет в зависимости от объемного потока согласно данным, которые указывает производитель. При параллельном подключении нескольких коллекторов потеря давления коллекторного поля соответствует потере давления одного коллектора. При последовательном соединении следует суммировать значения потерь давления в отдельных коллекторах.

Диаметр трубопроводов контура следует проектировать так, чтобы скорость потока не превышала 0,7 м/сек, так как иначе гидравлическое сопротивление трубопровода будет слишком большим. При более высоких значениях скорости потока могут возникать гидравлические шумы, а при скорости 1 м/сек и выше – даже внутренний износ материала в медных трубах. Однако, с другой стороны, соответствующий объемный поток необходим для передачи тепла от коллекторов к бойлеру. Опыт показывает, что для минимального объемного потока в контуре установок с площадью коллекторов до 30 м² наиболее приемлемой величиной является примерно 40 литров на каждый квадратный метр и час.

Удельный миним. объемный поток: $v = 40 \text{ л}/(\text{м}^2 \cdot \text{час})$

Миним. объемный поток установки: $V = A \times v$

A = площадь солнечных коллекторов [м²]

v = удельный минимальный объемный поток

По величине объемного потока V и скорости потока v можно определить внутренний диаметр трубопровода контура:

$$D = \sqrt{\frac{4 \cdot V}{\pi \cdot v}}$$

Системы солнечных коллекторов

Проектирование

Пример:

Дано:

- Площадь коллекторов $A = 6 \text{ м}^2$
- Удельный миним. объемный поток $v = 40 \text{ л}/(\text{м}^2\text{-час})$
- Скорость потока $w = 0,7 \text{ м/сек}$

Найти:

- Внутренний диаметр трубы контура.

Расчет:

- Объемный поток:

$$V = A \cdot v = 6 \text{ м}^2 \cdot 40 \frac{\text{л}}{\text{м}^2\text{-час}}$$

$$= 240 \frac{\text{л}}{\text{час}} = 0,24 \frac{\text{м}^3}{3600 \text{ сек.}}$$

- Диаметр трубы

$$D = \sqrt{\frac{4 \cdot \dot{V}}{\pi \cdot w}} = \sqrt{\frac{4 \cdot 0,24 \frac{\text{м}^3}{3600 \text{ сек.}}}{\pi \cdot 0,7 \frac{\text{м}}{\text{сек.}}}}$$

$$= \sqrt{0,00012126 \text{ м}^2} = 0,011 \text{ м} = 11 \text{ мм}$$

Таким образом, необходимый внутренний диаметр должен быть не менее 11 мм. Из ассортимента предлагаемых в торговле медных труб следует выбрать трубу с внутренним диаметром 13 мм (Cu 15 × 1).

Табл. 85. Типоразмеры медных труб, предлагаемых в торговле

Обозначение труб (Наружный диаметр × Толщина стенки)	Внутренний диаметр, [мм]
Cu 10 × 1	8
Cu 12 × 1	10
Cu 15 × 1	13
Cu 18 × 1	16
Cu 22 × 1	20
Cu 28 × 1,5	25

Потеря давления в трубопроводе $\Delta p_{\text{Трубопровод}}$ складывается из потерь давления в трубопроводах $\Delta p_{\text{Трубопровод}}$ и суммы потерь давления в установленной арматуре $\Delta p_{\text{Арматура}}$.

Удельная потеря давления на каждый метр установленного трубопровода зависит от поперечного сечения трубы и скорости потока и может быть взята из номограмм. При этом следует учитывать материал, из которого изготовлены трубы, а также концентрацию водно-пропилен-гликолевой смеси. Потери давления в коленах, тройниках, резьбовых соединениях, вентилях и другой арматуре можно взять из соответствующих таблиц коэффициентов потери давления или оценить в целом, как 1/3 от потери давления в трубопроводах (допускается при расчетах только для малых установок).

Системы солнечных коллекторов

Проектирование

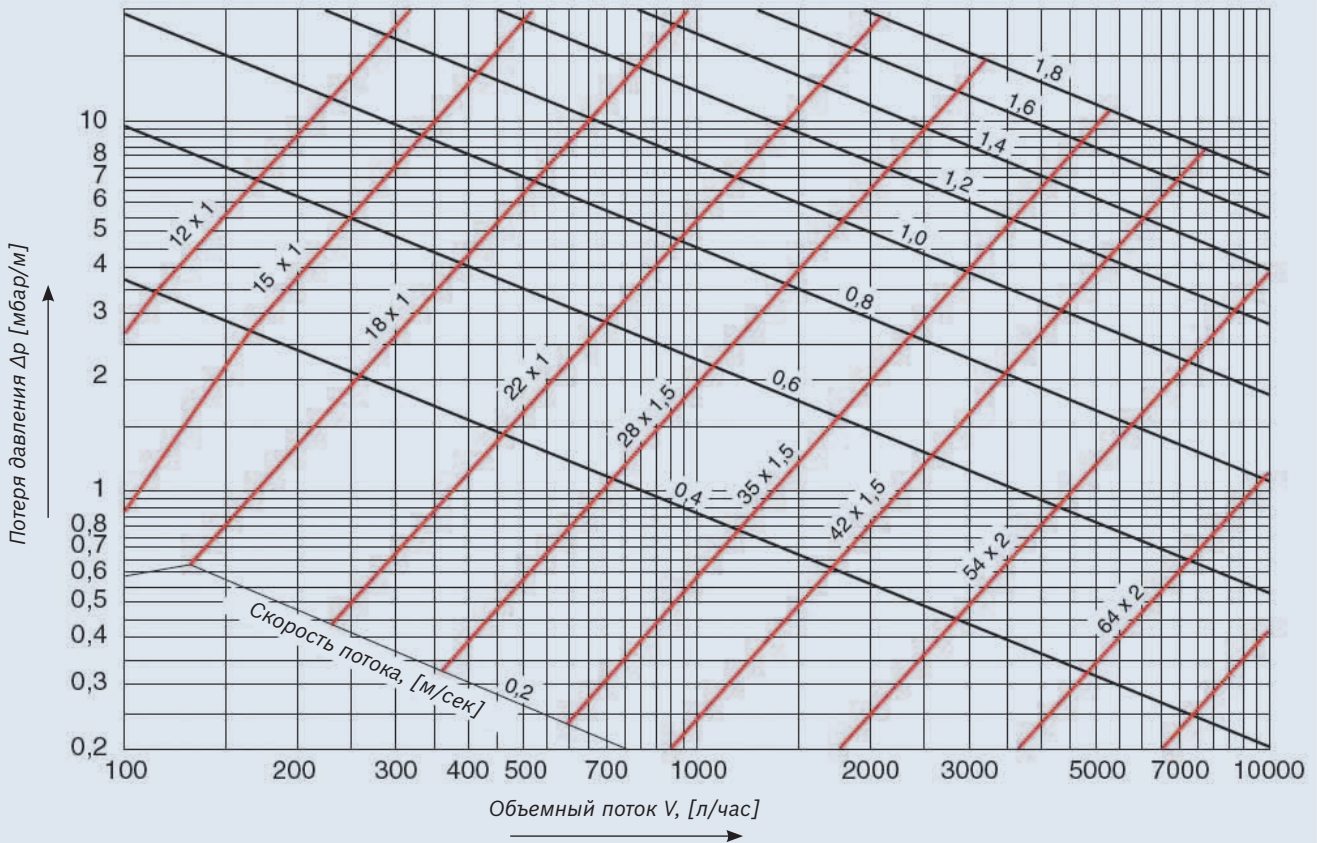


Рис. 217. Характеристические кривые трубопроводной сети из меди, 35 % гликоль, 65 % вода, 50 °С

Пример:

Дано:

- Объемный поток: $V = 200$ л/час
- Трубопровод: $Cu\ 15 \times 1$
- Длина трубопровода: $L_{\text{Труба}} = 20$ м

Найти:

Потеря давления: $\Delta p_{\text{Контур}}$

Потеря давления: $\Delta p_{\text{Арматура}}$

Расчет:

- Из Рис. 135 в точке пересечения $V = 200$ л/час и $Cu\ 15 \times 1$ считываем потерю давления $\Delta p_{\text{Трубопровод}}$:

$$\Delta p_{\text{Трубопровод}} = 3,8 \text{ мбар/м}$$

- Потеря давления $\Delta p_{\text{Контур}}$

$$\Delta p_{\text{Контур}} = \Delta p_{\text{Трубопровод}} \cdot L_{\text{Трубопровод}} = 3,8 \text{ мбар/м} \cdot 20 \text{ м} = 76 \text{ мбар}$$

- Потеря давления $\Delta p_{\text{Арматура}}$

$$\Delta p_{\text{Арматура}} = \frac{1}{3} \Delta p_{\text{Контур}} = \frac{1}{3} \cdot 76 \text{ мбар} = 25,3 \text{ мбар}$$

Потеря давления в теплообменнике контура солнечного коллектора $\Delta p_{\text{Теплообменник}}$ принимается в зависимости от типа теплообменника и скорости потока, которые указываются производителем в сопроводительной технической документации.

Затем эта потеря давления отмечается на диаграмме насоса. Места пересечения характеристической кривой установки с характеристическими кривыми насоса при различных ступенях мощности указывают на возможные рабочие точки (Рис. 218). Эти рабочие точки должны располагаться преимущественно по середине характеристических кривых насоса, так как здесь насос работает с наивысшим коэффициентом полезного действия и становится возможным увеличение или уменьшение потока путем переключения ступеней насоса.

Системы солнечных коллекторов

Проектирование

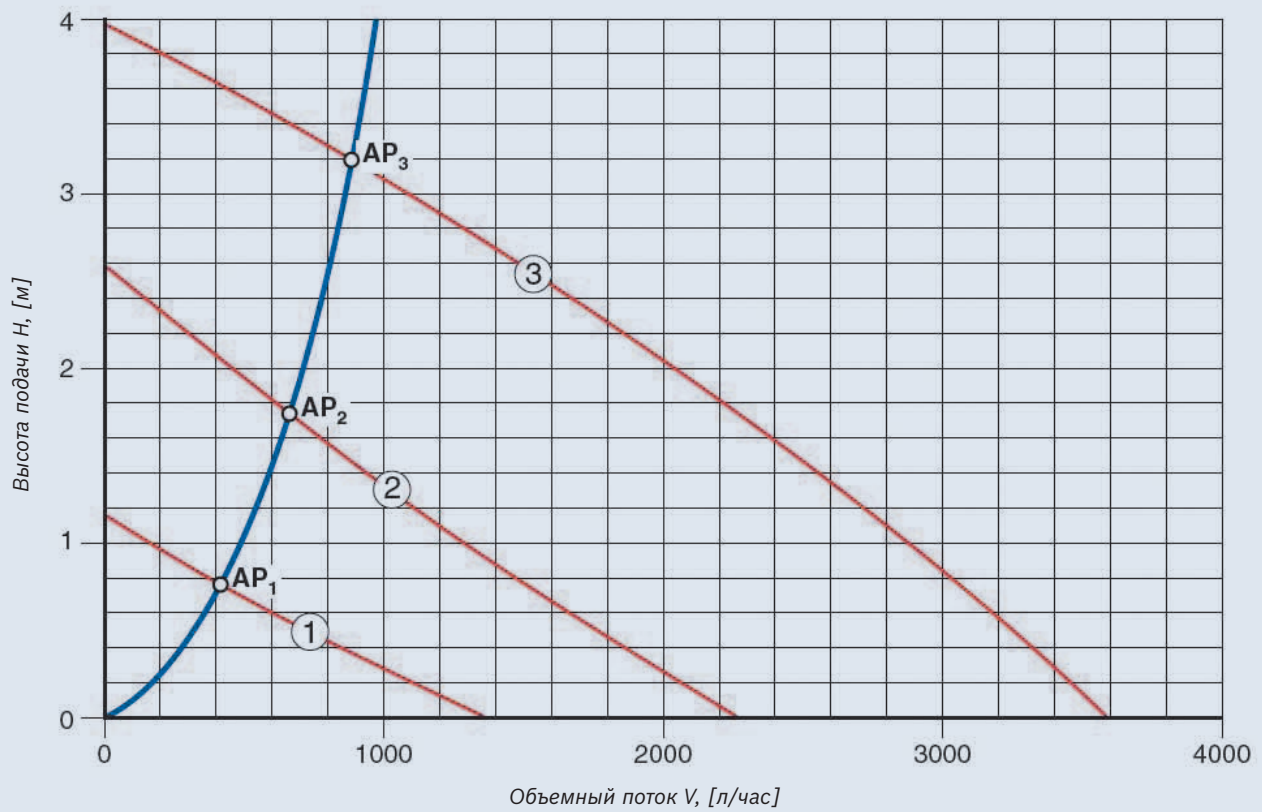


Рис. 218. Характеристические кривые насоса и характеристические кривые установки

Системы солнечных коллекторов

Проектирование

6.18.13 Проектирование буферного накопителя, расширительного бака и предохранительного клапана

Расширительный бак

Для расчетов типоразмера расширительного, т.е. мембранного компенсационного бака, наряду с температурно обусловленными изменениями объема жидкости-теплоносителя, большую роль играет также объем пара, образующегося в коллекторах и в присоединительных трубопроводах в период нерабочего простоя установки. Минимальный типоразмер компенсационного бака рассчитывается по такой формуле

$$V_{\text{МКБминим.}} = (V_D + V_V) \cdot \frac{p_e + 1}{p_e - p_a}$$

Объем расширения V_D

Объем расширения V_D – это сумма объемов испарений в период нерабочего простоя установки и изменение объема жидкости-теплоносителя вследствие повышения температуры.

$$V_D = V_{\text{Колл}} + V_r + e \cdot V_A$$

• $V_{\text{Колл}}$ = Объем коллекторов

Объем коллектора в период нерабочего простоя установки полностью заполнен паром жидкоститеплоносителя.

• V_r = Объем присоединительного трубопровода, в котором происходит испарение

Во время нерабочего простоя установки испарившаяся жидкость-теплоноситель находится также в части трубопровода, расположенной ближе к солнечному коллектору. Этот объем необходимо тоже учитывать при расчетах.

• e = Коэффициент расширения жидкости-теплоносителя составляет 0,085 при температуре заполнения 10 °С и максимальной температуре 130 °С (средняя температура в контуре перед началом испарения)

V_A = Объем установки

Объем установки складывается из объемов солнечных коллекторов, присоединительных трубопроводов и теплообменника.

Резерв жидкости-теплоносителя V_V

Резерв жидкости-теплоносителя служит для того, чтобы в контуре не возникало разрежение. Он составляет 0,5% объема установки, но не менее 3 литров. Это означает, что при объеме установки до 600 литров резерв жидкоститеплоносителя всегда составляет 3 литра.

Давление заполнения системы p_a

Давление заполнения установки p_a должно быть таким, чтобы ни при каких эксплуатационных условиях воздух не смог попасть в трубопроводы систему из-за разрежения в системе. В самой высокой точке установки избыточное давление должно составлять не менее 0,5 бар.

Так как мембранный компенсационный бак чаще всего находится в подвале, то к этому минимальному давлению необходимо также прибавить статическое давление системы, которое вычисляется по высоте установки $h_{\text{установка}}$ и удельному перепаду давлений 0,1 бар/м: $p_a = 0,5 \text{ бар} + p_{\text{статич.}} = 0,5 \text{ бар} + h_{\text{установка}} \cdot 0,1 \text{ бар/м}$

Рекомендуемое давление заполнения системы составляет 2,5 бар.

Предохранительный клапан

Типоразмер предохранительного клапана выбирается в зависимости от давления заполнения системы p_a по Таблице, приведенной ниже. При этом промежуточные значения округляются до следующего типоразмера клапана.

Табл. 86

Давление заполнения, p_a [бар]	1,0	1,5	3,0	6,0
Номинальное давление, SV [бар]	2,5	4,0	6,0	10,0

Таблица для выбора предохранительного клапана

Конечное давление системы p_e

Конечное, т.е. избыточное давление системы p_e должно быть примерно на 10 % ниже давления срабатывания выбранного типоразмера предохранительного клапана.

$$p_e = 0,9 \cdot \text{Номинальное давление } S_V$$

Системы солнечных коллекторов

Проектирование

Пример:

Дано:

- Объем солнечных коллекторов: $V_{\text{Колл}} = 5 \text{ л}$
- Присоединительный трубопровод: $\text{Cu } 15 \times 1$; $v_R = 0,133 \text{ л/мин}$
- Длина присоединительной трубы: $L_R = 25 \text{ м}$
- Испарение на участке 2 м присоединительной трубы: $L_T = 2 \text{ л}$
- Объем теплообменника: $VW = 1,8 \text{ л}$
- Высота канта солнечного коллектора над компенсационным баком: $h_{\text{Статич.}} = 12 \text{ м}$

Найти:

- $V_{\text{МКБминим.}}$

Расчет:

- Объем расширения V_D

$$\begin{aligned} V_D &= V_{\text{Колл}} + V_T + e \cdot V_A = V_{\text{Колл}} + (L_T \cdot v_R) + e \cdot (V_{\text{Колл}} + (L_R \cdot v_R) + L_W) \\ &= 5 \text{ л} + (2 \text{ м} \cdot 0,133 \text{ л/м}) + 0,085 \cdot (5 \text{ л} + (25 \text{ м} \cdot 0,133 \text{ л/м}) + 1,8 \text{ л}) \\ &= 5,266 \text{ л} + 0,085 \cdot 10,125 \text{ л} \\ &= 6,13 \text{ л} \end{aligned}$$

- Резерв жидкости-теплоносителя V_V

Объем установки на 10,1 л меньше, чем 600 л.

Поэтому резерв жидкости-теплоносителя $VV = 3 \text{ л}$.

- Давление заполнения установки p_a

$$\begin{aligned} p_a &= 0,5 \text{ бар} + p_{\text{Статист.}} = 0,5 \text{ бар} + h_{\text{Установки}} \cdot 0,1 \text{ бар/м} \\ &= 0,5 \text{ бар} + 12 \text{ м} \cdot 0,1 \text{ бар/м} = 0,5 \text{ бар} + 1,2 \text{ бар} \\ &= 1,7 \text{ бар} \end{aligned}$$

- Предохранительный клапан

Из Таблицы 62 выбираем: номинальное давление 6,0 бар

- Конечное давление системы p_e

$$\begin{aligned} p_e &= 0,9 \cdot \text{Номинальное давление } S_V = 0,9 \cdot 6,0 \text{ бар} \\ &= 5,4 \text{ бар} \end{aligned}$$

- Типоразмер мембранного компенсационного бака

$$\begin{aligned} V_{\text{МКБминим.}} &= (V_D + V_V) \cdot \frac{p_e + 1}{p_e - p_a} \\ &= (6,13 \text{ л} + 3 \text{ л}) \cdot \frac{5,4 + 1}{5,4 - 1,7} \\ &= 9,13 \cdot \frac{6,4}{3,7} = 15,79 \text{ л} \end{aligned}$$

Из ряда стандартных типоразмеров (10, 12, 18, 25, 35 и 50 литров) выбирается следующий по величине бак, т.е. бак на 18 литров.

Системы солнечных коллекторов

Проектирование

6.18.14 Общие указания

Прокладывание трубопроводов

• Температура в системе трубопроводов вблизи солнечных коллекторов может достигать ок. 180 °С. Поэтому разрешается использовать для трубопроводов материалы только с высокой термостойкостью.

Мы рекомендуем применять жесткую пайку.

- Во избежание попадания воздуха следует прокладывать трубопроводы от бойлера к коллекторам с уклоном вверх.
- В самом низком месте трубопроводной сети необходимо установить сливной кран.
- Трубопровод необходимо присоединить к заземлению дома.

Табл. 87. Определение параметров трубопроводов

Длина одинарной нитки трубопровода	Количество солнечных коллекторов			
	до 5	до 10	до 15	до 20
до 6 м	Двойная труба 15 Ø 15 мм (DN12)	Ø 18 мм (DN15)	Ø 22 мм (DN20)	Ø 22 мм (DN20)
до 10 м	Двойная труба 15 Ø 15 мм (DN12)	Ø 22 мм (DN20)	Ø 22 мм (DN20)	Ø 28 мм (DN25)
до 15 м	Двойная труба 15 Ø 15 мм (DN12)	Ø 22 мм (DN20)	Ø 28 мм (DN25)	Ø 28 мм (DN25)
до 20 м	Ø 18 мм (DN15)	Ø 22 мм (DN20)	Ø 28 мм (DN25)	Ø 28 мм (DN25)
до 25 м	Ø 18 мм (DN15)	Ø 28 мм (DN25)	Ø 28 мм (DN25)	Ø 35 мм (DN32)

При расчете поперечного сечения было предварительно учтено одно колено 90° на каждых 2 м длины трубопровода.

При наличии большего количества колен необходимо выбирать следующий больший размер поперечного сечения.

Коллекторы необходимо устанавливать в самом высоком месте установки. Если трубопроводы от коллекторов проложены с уклоном вверх, то в периоды нерабочего простоя установки могут возникать гидравлические шумы, вызываемые испарением жидкости-теплоносителя в коллекторе, конденсацией в трубах и возвратом в коллектор.

Двойной трубопровод для установки

При использовании двойного, т.е. спаренного трубопровода SDR 15 и SDR 18 упрощается монтаж и экономится очень много рабочего времени. Система экспресс-обвязки состоит из труб для прямого и обратного трубопровода контура, а также 2-х-жильного кабеля для температурного датчика. Эти элементы системы объединены в общей теплоизолированной оплетке.

Табл. 88. Выбор двойного трубопровода SDR ... для установки солнечных коллекторов

Совокупная длина трубопроводов (прямого и обратного), [м]	Поперечное сечение трубопровода			
	2	3	4	5
≤ 10	15 x 0,8	15 x 0,8	15 x 0,8	15 x 0,8
≤ 20	15 x 0,8	15 x 0,8	18 x 0,8	18 x 0,8
≤ 30	15 x 0,8	15 x 0,8	18 x 0,8	18 x 0,8
≤ 40	15 x 0,8	15 x 0,8	18 x 0,8	18 x 0,8

Теплоизоляция труб

Коэффициент полезного действия установки можно значительно повысить с помощью хорошей тепловой изоляции трубопроводов. При этом тепловые потери сводятся до минимума.

В зависимости от диаметра трубы мы рекомендуем такую толщину теплоизоляции:

Табл. 89

Диаметр трубы	Толщина теплоизоляции		
	Aeroflex SSH	Armaflex HT	Минеральная шерсть
15	–	24	35
18	26	24	35
22	26	28	40
28	38	36	50
35	38	36	50
42	51	36	50

Для теплоизоляции трубопроводов, проложенных снаружи здания, разрешается применять только УФ-стойкие теплоизоляционные материалы. Минеральную шерсть применять в таком случае нельзя, так как она впитывает воду и теряет свои теплоизоляционные свойства.

Спаренный, т.е. двойной трубопровод SDR 15 и SDR 18 для установки уже оснащен теплоизоляцией, имеющей высокую термо- и УФ-стойкость. Соединительная техника из стяжных колецпереходников, а также опорных гильз и настенных фиксаторов есть в присоединительных комплектах SDR Z1 – SDR Z4.

Системы солнечных коллекторов

Проектирование

При поддержке отопления температура в контуре отопления может достигать 80 °С. Трубы отопления должны выдерживать эту температуру.



Осторожно! Для ограничения температуры необходимо монтировать смесительный контур!

При применении отопления поверхностей (система отопления пола) обязательно необходимо устанавливать автоматически регулируемые смесительные устройства (принадлежности DWM 15-1 ... 32-1, SM 3, регуляторы с управлением смесителем, например, TA 250 и HSM, или FW 100 и IPM). Необходимо также монтировать в отопительную сеть ограничитель температуры прямого трубопровода, предлагаемый в розничной торговле. Этот ограничитель выключает насос контура отопления при слишком высокой температуре воды в прямом трубопроводе.

Воздухоотвод (развоздушивание)

В самой высокой точке контура солнечного коллектора необходимо разместить устройство для отвода воздуха, т.е. для развоздушивания системы, если не применяется насос для заполнения установки в сочетании с двухконтурной насосной станцией AGS 5, AGS 10 или AGS 20 с интегрированным воздухоотделителем.

Для насосной станции AGS 50 – несмотря на интегрированный воздухоотделитель – следует на каждое коллекторное поле предусмотреть дополнительный воздухоотделитель на крыше.

При применении воздухоотводчика следует устанавливать его в конце коллекторного поля, где бывают самые высокие температуры. Если монтаж воздухоотводчика в самой высокой точке не представляется возможным, то его можно устанавливать и в ином месте. При этом, однако, необходимо во время ввода установки в эксплуатацию полностью развоздушить систему. Развоздушивание обеспечивается преимущественно с помощью специального насоса для промывки и заполнения установки, который на протяжении не менее 15 минут промывает контур и удаляет весь воздух. Воздухоотводчик отделяет в дальнейшем лишь маленькие воздушные пузырьки, приносимые потоком жидкости-теплоносителя.

Систему следует развоздушить при вводе установки в эксплуатацию, а также примерно через 4 недели ее работы.



Осторожно! Запрещается применять быстродействующие развоздушители!

В периоды холостого простоя при регулярной эксплуатации установки в солнечных коллекторах может образоваться пар. Этот пар выдувается быстродействующим развоздушителем наружу. Как следствие – установка теряет жидкость-теплоноситель.

Кроме того, из-за высоких температур пара быстродействующий развоздушитель быстро разрушается.

Защита установки солнечных коллекторов от замерзания

Водогрейные установки солнечных коллекторов Bosch необходимо эксплуатировать исключительно с жидкостью-теплоносителем WTF или WTV. Эти смеси из воды и пропилен-гликоля (Tyfocor® L или Tyfocor® LS) специально разработаны для систем солнечных коллекторов и гарантируют морозоустойчивость до – 30 °С или ниже. При еще более низких температурах замерзающая жидкость не вызывает распирающего воздействия. Благодаря этим свойствам смеси установка полностью защищена от морозов.

Перед использованием смеси необходимо внимательно ознакомиться с Памятками по технике безопасности.

Расширительный бак для потребляемой водопроводной воды

Монтаж расширительного бака, пригодного для работы с питьевой водой, помогает избежать ненужных потерь потребляемой воды. Бак необходимо вмонтировать в трубопровод подачи холодной воды между бойлером и группой предохранительных устройств.

Ниже представлена вспомогательная обзорная таблица для ориентировочного определения размеров расширительного бака. При различных полезных объемах баков, выпускаемых разными производителями, могут быть отклонения. Данные соотнесены с температурой в бойлере 60 °С.

Системы солнечных коллекторов

Проектирование

Табл. 90

Тип бойлера	Предварительное давление бака = Давление холодной воды	Типоразмер бака, в литрах, в соответствии с давлением срабатывания предохранительного клапана			
		6 бар	8 бар	10 бар	
Исполнение на 10 бар	SK 300	3 бар	18	12	
	SK 300-1	4 бар	25	12	
	SK 400-1	3 бар	25	18	
	SK 500-1	4 бар	36	18	
	SP 750	3 бар	12	8	–
		4 бар	18	12	12

7.6.16 Гидравлическое соединение солнечных коллекторов

Солнечные коллекторы можно соединять последовательно и параллельно, или же комбинировать последовательное и параллельное подключение. Это позволяет находить вариант монтажа практически для любого вида кровли и кровельного покрытия, а также оптимально использовать технические возможности системы.

Принципиально важным, однако, является соблюдение требования к построению коллекторного поля только одинаковыми коллекторами с однотипным исполнением (только вертикально или только горизонтально, чтобы обеспечить равномерное распределение объемного потока. Из-за требования равномерного распределения потока следует принципиально применять для маломощных установок последовательное соединение коллекторов, а в крупных установках – параллельное.

2-х-змеевиковый (меандровый) абсорбер солнечных коллекторов FKT-1

В плоских солнечных коллекторах FKT-1 абсорбер, т.е. поглотитель солнечной энергии исполнен в виде спаренного змеевика меандрового типа. Это позволяет без усложнения монтажа соединять с одной и той же стороны до 5 коллекторов в коллекторное поле. Чередование сторон подключения для достижения равномерности потока требуется только для коллекторных полей большего размера.

В абсорбере два змеевика, имеющих форму извилистых меандров, подключены параллельно. За счет этого потеря давления удерживается на низком уровне. В период стагнации горячая жидкость теплоноситель имеет возможность быстро выйти из солнечных

коллекторов, так как сборная магистраль обратного трубопровода расположена в нижней части поля. Поток в меандровых змеевиках имеет турбулентный характер и поэтому обеспечивает отличную теплопередачу и высокую эффективность коллекторов.

Обзор последовательных и параллельных соединений

Табл. 91

Ряды	Макс. количество коллекторов в каждом ряду FKT-1, FKC-1
------	---

Последовательное соединение

1	10
2	5
3	3

Более, чем 3 ряда не допускается

Параллельное соединение

1	
2	Максимум 10 солнечных коллекторов в каждом ряду
3	
...	



В качестве ограничивающего фактора следует рассматривать суммарный объемный поток. В сочетании с насосной станцией AGS 10 можно, как правило, использовать до 10 коллекторов с совокупным объемным потоком ок. 500 л/час. Размерность поля следует проверять в каждом конкретном случае.

Последовательное соединение

При последовательном подключении солнечных коллекторов прямой трубопровод 1-го коллектора является одновременно обратным трубопроводом 2-го коллектора. Совокупный объемный поток проходит через каждый отдельный коллектор. Потери давления в отдельных коллекторах суммируются. Сложность конфигурации трубной обвязки минимальна, поэтому последовательное подключение можно выполнить очень быстро. Равномерное распределение объемного потока легко достигается также и при несимметричном распределении коллекторных рядов (последовательное соединение с двумя или тремя коллекторами). Следует помнить, однако, что допускается расхождение по количеству коллекторов в каждом ряду максимум на один коллектор.

Системы солнечных коллекторов

Проектирование

Если не применяется заправочная станция с воздухоотводчиком в подвале, то следует обустроить систему у воздухоотводчиком через самый верхний коллекторный ряд.

Табл. 92

Макс. количество солнечных коллекторов в каждом последовательном соединении	
FKT-1, FKC-1	10



Рис. 219. Последовательное соединении коллекторов в одном ряду

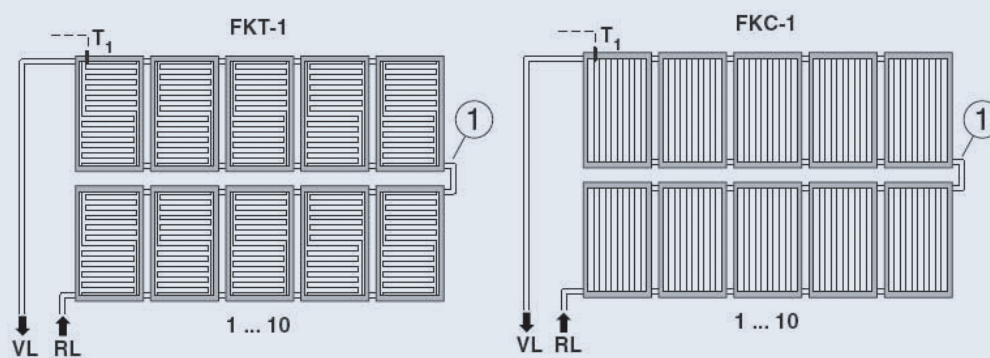


Рис. 220. Последовательное соединении коллекторов в двух рядах

Системы солнечных коллекторов

Проектирование

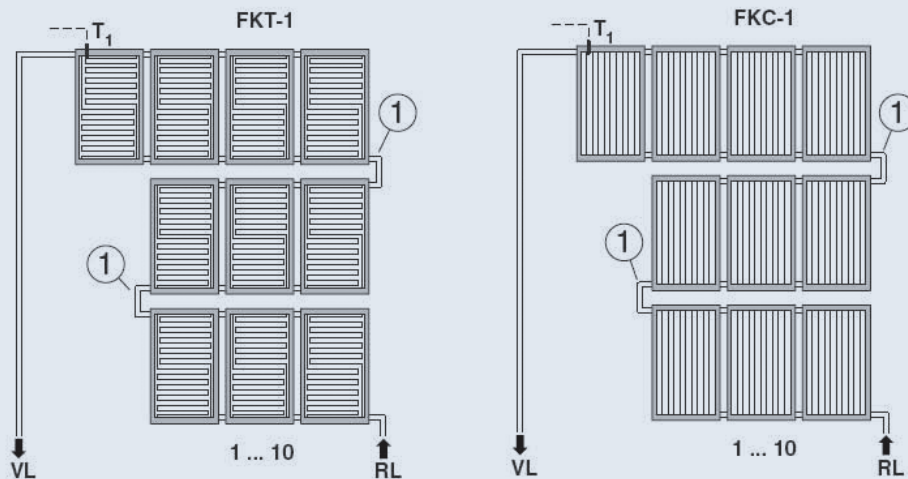


Рис. 221. Последовательное соединение коллекторов в трех рядах

Пояснения к Рис. 138 – 140:

- T1** Датчик температуры солнечного коллектора
- RL** Обратный трубопровод
- VL** Прямой трубопровод
- 1** Комплект деталей для соединения коллекторных рядов

Параллельное соединение

При параллельном подключении у всех коллекторов одинаковый прямой и одинаковый обратный трубопроводы, и, соответственно, через отдельный коллектор проходит лишь часть объемного потока.

Суммарная потеря давления соответствует, примерно, потере давления в отдельном солнечном коллекторе. Конфигурация трубной обвязки получается несколько сложнее, чем при последовательном подключении.

При потребности более 10 плоских коллекторов FKT-1 или FKC-1, необходимо выбирать схему параллельного соединения. При параллельном подключении коллекторы обвязываются по принципу Тихельманна, так что длина трубопроводов и диаметр труб для всех коллекторов получаются одинаковыми. За счет этого будут одинаковыми также и потери давления, и

объемные потоки в каждом коллекторе. Если это не представляется возможным, то необходимо выполнить гидравлическое выравнивание.

Чтобы минимизировать тепловые потери, надо расположить в обратном трубопроводе петлю Тихельманна. Коллекторные поля можно строить также зеркально, если они лежат одно рядом с другим. Преимущество такого зеркального построения в том, что оба поля могут подключаться по середине одним восходящим трубопроводом.

При обустройстве полей нельзя забывать, что каждый ряд требует монтажа своего отдельного воздухоотводчика, если не используется заправочная станция. При развоздушивании с помощью заправочного насоса (SBP) необходимо следить за тем, чтобы каждая коллекторная магистраль промывалась отдельно и, таким образом, была полностью развоздушена.

Системы солнечных коллекторов

Проектирование

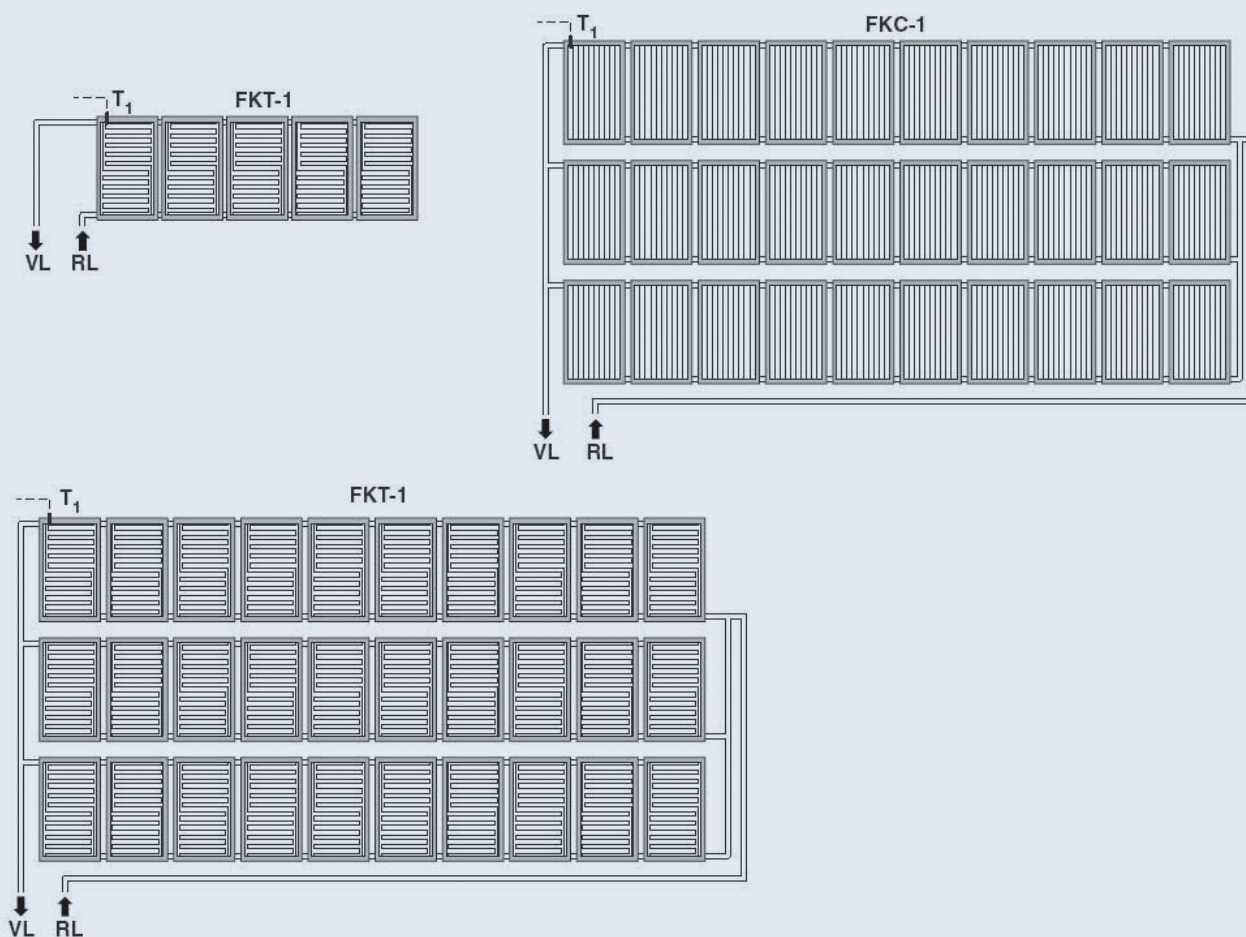


Рис. 222. Последовательное соединение коллекторов в одном ряду

- T1** Датчик температуры солнечного коллектора
- RL** Обратный трубопровод
- VL** Прямой трубопровод

Системы солнечных коллекторов

Проектирование

Комбинирование последовательного и параллельного соединения

Комбинированное последовательно-параллельное подключение использует преимущества обоих вариантов. Последовательное соединение некоторых коллекторов снижает затраты на трубную обвязку. Благодаря параллельному соединению потеря давления через все коллекторы оказывается примерно такой же, как в случае последовательного соединения.

Если, например, необходимо гидравлически соединить один над другим более трех горизонтальных плоских коллектора FKT-1 или FKC-1, то это возможно только путем комбинирования последовательного и параллельного подключения. При этом два нижних коллектора, так же, как два верхних, включаются в ряд, а затем эти оба ряда соединяются параллельно. Следует учитывать, что в каждом ряду допускается максимум пять коллекторов, если два коллекторных ряда подключены параллельно. При этом необходимо помнить о местоположении воздухоотводчика.

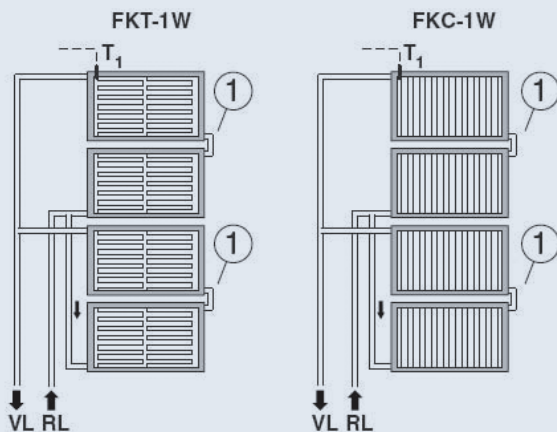


Рис. 223. Параллельное соединение коллекторов в три ряда

- T1** Датчик температуры коллектора
- RL** Обратный трубопровод
- VL** Прямой трубопровод
- 1** Комплект деталей для соединения коллекторных рядов

Коллекторное поле на крыше с мансардным (чердачным) окном

Решению проблемы мансардного (чердачного) окна поможет показанная ниже гидравлическая схема. Принципиально здесь может идти речь только о последовательном гидравлическом соединении двух коллекторных рядов, для которых надо учитывать соответствующие указания относительно максимально допустимого количества коллекторов.

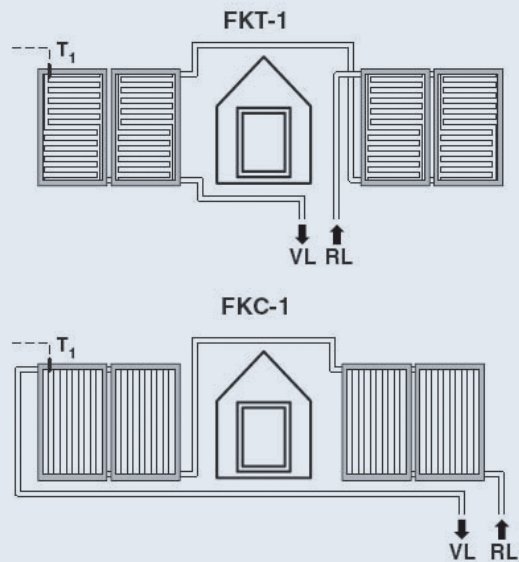


Рис. 224. Коллекторы на крыше с чердачным окном

- T1** Датчик температуры коллектора
- RL** Обратный трубопровод
- VL** Прямой трубопровод

Системы солнечных коллекторов

6.19 Технологически необходимая площадь для солнечных коллекторов

Технологически необходимая площадь для солнечных коллекторов

6.19.1 Монтаж на скатных крышах

Общие размеры

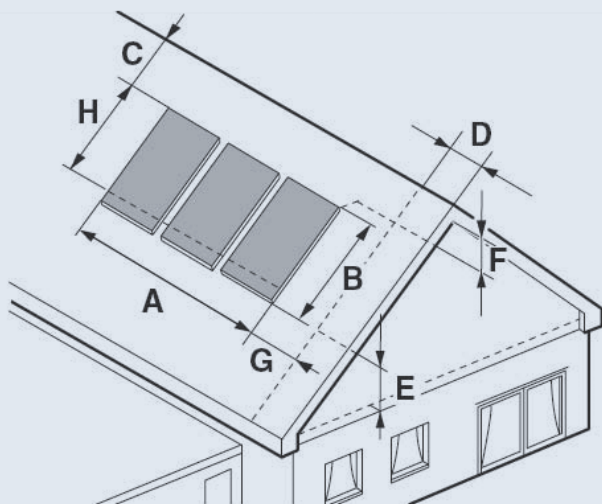


Рис. 225

- A, B** Потребность в технологической площади для коллекторного поля
- C** Не менее двух рядов черепицы до конька крыши или до дымоходной трубы – в особенности при укладке черепицы с применением раствора возникает риск повреждения кровельного покрытия
- D** Свес крыши, в т.ч. толщина фронтовой стены
- E** Отступ не менее 30 см для монтажа присоединительных трубопроводов в чердачном помещении внизу
- F** Отступ не менее 40 см для монтажа присоединительных трубопроводов в чердачном помещении вверху (при монтаже воздухоотводчиков требуется дополнительно запланировать достаточно места в районе выхода прямого трубопровода)
- G** Отступ (только при монтаже коллекторов поверх кровли) не менее 50 см слева и справа рядом с коллекторным полем для прокладывания присоединительных трубопроводов под кровлей
- H** Расстояние (только при монтаже коллекторов поверх кровли) соответствует 1.900 мм (для горизонтальных солнечных коллекторов: 1.000 мм). Это – минимальное расстояние от верхнего канта солнечного коллектора до нижней профилированной шины, которая устанавливается перед монтажом коллекторов

Потребность в технологической площади для нескольких коллекторных рядов при монтаже поверх кровли и в кровлю

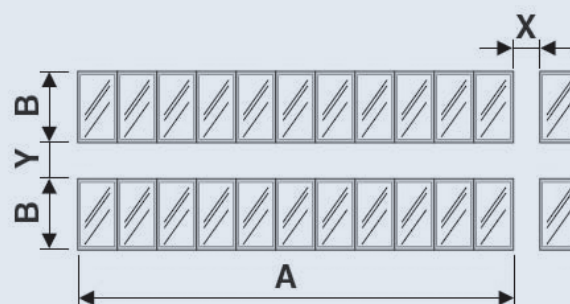


Рис. 226

- X** Расстояние между двумя соседними рядами коллекторов
- Y** Расстояние между двумя этажными рядами коллекторов

Монтаж солнечных коллекторов поверх кровли

Табл. 92

X	0,20 м	0,20 м
Y	в зависимости от конструкции крыши	в зависимости от конструкции крыши

Монтаж коллектора в кровлю

Табл. 93

X	3 ряда черепицы	3 ряда черепицы
Y	–	–

Системы солнечных коллекторов

Технологически необходимая площадь для солнечных коллекторов

Монтаж солнечных коллекторов поверх кровли

При монтаже коллекторов поверх кровли для расчета потребности в технологической площади потребуется учесть только лишь высоту и ширину коллекторов.

Вертикальный монтаж FKT-1 и FKS-1

Табл. 94

Количество коллекторов	A	B
2	2,32 м	
3	3,49 м	
4	4,66 м	
5	5,83 м	
6	7,06 м	2,07 м
7	8,17 м	
8	9,34 м	
9	10,51 м	
10	11,68 м	

Горизонтальный монтаж FKT-1 и FKS-1

Табл. 95

Количество коллекторов	A	B
2	4,17 м	
3	6,26 м	
4	8,36 м	
5	10,45 м	
6	12,55 м	1,15 м
7	14,64 м	
8	16,74 м	
9	18,61 м	
10	20,93 м	

6.19.2 Монтаж коллекторов в кровлю

При монтаже коллекторов в кровлю для расчета потребности в технологической площади потребуется дополнительно к ширине и высоте коллекторов учесть также габаритные размеры жестяного обрамления.

Вертикальный монтаж

Табл. 96

Количество коллекторов	A	B
2	2,67 м	
3	3,84 м	
4	5,01 м	
5	6,18 м	
6	7,41 м	2,80 м
7	8,52 м	
8	9,69 м	
9	10,86 м	
10	12,03 м	

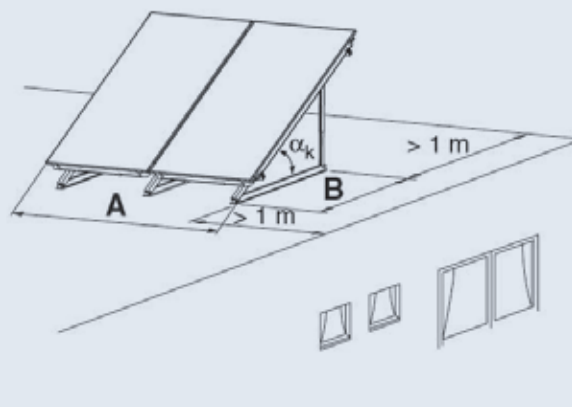
Горизонтальный монтаж

Табл. 97

Количество коллекторов	A	B
2	4,52 м	
3	6,61 м	
4	8,71 м	
5	10,80 м	
6	12,90 м	1,87 м
7	14,99 м	
8	17,09 м	
9	18,96 м	
10	21,28 м	

6.19.3 Монтаж на плоской кровле или на фасаде Монтаж на плоской кровле

Рис. 226



A, B Потребность в технологической площади для коллекторного поля

Системы солнечных коллекторов

Технологически необходимая площадь для солнечных коллекторов

Потребность в технологической площади при монтаже на плоской кровле ориентируется на ширину и высоту коллекторов, а также на угол их наклона.

Вертикальный монтаж FKT-1 и FKC-1

Табл. 98

Количество коллекторов	A	Угол наклона α_k	B
2	2,34 м	25°	1,84 м
3	3,51 м	30°	1,75 м
4	4,68 м	35°	1,68 м
5	5,85 м	40°	1,58 м
6	7,02 м	45°	
7	8,19 м	50°	
8	9,36 м	55°	1,48 м
9	10,53 м	60°	
10	11,70 м		

Горизонтальный монтаж FKT-1 и FKC-1

Табл. 99

Количество коллекторов	A	Угол наклона α_k	B
2	4,18 м	25°	1,06 м
3	6,28 м	30°	1,02 м
4	8,38 м	35°	0,96 м
5	10,48 м	40°	0,91 м
6	12,58 м	45°	
7	14,68 м	50°	
8	16,78 м	55°	0,85 м
9	18,88 м	60°	
10	20,98 м		

6.19.4 Монтаж на фасаде

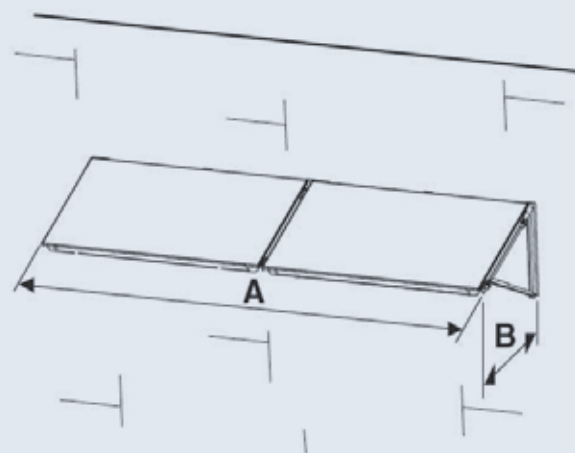


Рис. 227

A Ширина коллекторного поля.

Потребность в технологической площади при монтаже на фасаде ориентируется на ширину солнечных коллекторов.



Фасадный монтаж возможен только для горизонтальных плоских коллекторов FKT-1W или FKC-1W. Максимальная монтажная высота на фасаде составляет 20 м.

Горизонтальный монтаж FKT-1 и FKC-1

Табл. 100

Количество коллекторов	A	Угол наклона α_k	B
2	4,18 м		
3	6,28 м		
4	8,38 м		
5	10,48 м		
6	12,58 м	45°	
7	14,68 м		
8	16,78 м		0,85 м
9	18,88 м		
10	20,98 м		

Системы солнечных коллекторов

6.20 Разновидности монтажа коллекторов

Разновидности монтажа коллекторов

6.20.1 Обзор

В зависимости от пожеланий заказчика и от строительных возможностей для коллекторов предлагается 4 разновидности монтажа.

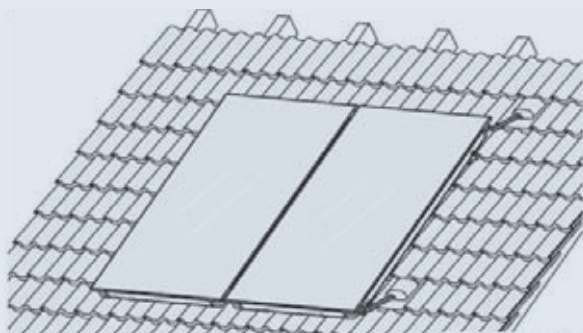


Рис. 228. Монтаж поверх кровли

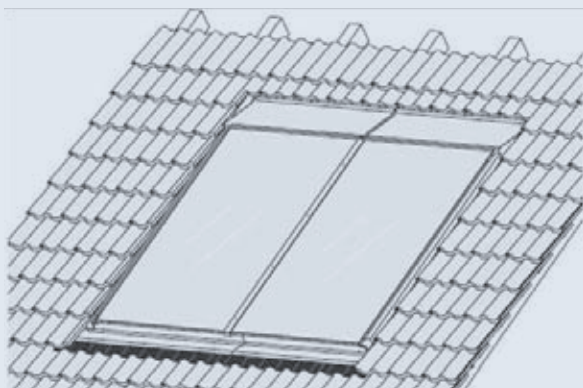


Рис. 229. Монтаж в кровлю

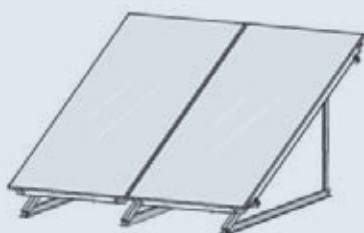


Рис. 230. Монтаж на плоской крыше

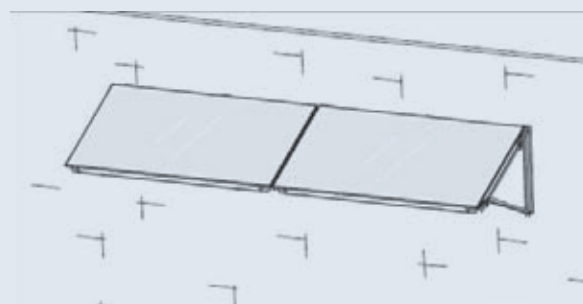


Рис. 231. Монтаж на фасаде

Монтаж поверх кровли – самый простой и быстрый вид монтажа. Коллекторы можно располагать вертикально или горизонтально, монтируя их на одной общей несущей раме. Кровельное покрытие остается герметически закрытым и сохраняет свою функцию уплотнения.

Коллекторы и крыша имеют один и тот же угол наклона. В зависимости от конструкции крыши разнообразные монтажные комплекты различаются между собой исполнением крепежных кровельных крючков и крепежным материалом. Можно заказать монтажные комплекты для кровли из голландской черепицы, из обычной керамической черепицы или из плоской черепицы, из шифера или гонта, а также из гофрированных или обычных металлических листов.

Монтаж в кровлю – визуально очень привлекательное архитектурное решение. Кроме того, коллекторы можно полностью смонтировать безкровельного покрытия. Система монтажа в кровлю пригодна для вертикальных и горизонтальных солнечных коллекторов.

Плоские коллекторы образуют вместе с жестяным обрамлением единую герметичную поверхность кровли. В распоряжении есть монтажные комплекты для кровельных покрытий из голландской / обычной керамической черепицы или из гонта / шифера / плоской черепицы.

Монтаж на плоской крыше позволяет оптимально установить и выбрать направленность и угол наклона для коллекторов. Их можно монтировать, например, на гаражах или в саду. Для этой разновидности монтажа пригодны также площадки с небольшим уклоном ($\leq 15^\circ$).

Монтаж на плоской кровле выполняется с помощью специальных рам-подставок для вертикальных и горизонтальных коллекторов. Рамы-подставки расставляются по площади с промежутками 5° под углом от 30° до 45° (горизонтальный тип) или 60° (вертикальный тип).

Фиксация рам-подставок на плоской крыше выполняется с помощью ванн-утяжелителей или креплением по месту монтажа у заказчика. Монтаж на фасаде разрешается только для горизонтальных коллекторов и имеет ограничение по монтажной высоте до 20 м. Фасадный монтаж осуществляется с помощью горизонтальных рам-подставок для плоской крыши. Обеспечивается угол наклона коллектора от 45° до 60° к горизонту шагами по 5° . Вертикальный плоский монтаж на стене не допускается.

Системы солнечных коллекторов

Разновидности монтажа коллекторов

6.20.2 Допустимые регулярные снеговые нагрузки и высота зданий

Ниже в таблице представлены допустимые регулярные снеговые нагрузки и допустимая высота зданий для различных вариантов монтажа коллекторов. При

проектировании обязательно необходимо соблюдать эти указания, чтобы реализовать конструкцию в соответствии с требованиями стандартов и не допустить повреждений коллекторных полей.

Табл. 101. Допустимые регулярные снеговые нагрузки

Монтаж:		поверх кровли	в кровлю	а плоской кровле*	на фасаде
Вариант солнечного коллектора		Вертикальный / горизонтальный	Вертикальный / горизонтальный	Вертикальный / горизонтальный	Горизонтальный
Кровельное покрытие / Стена		Голландская черепица, плоская черепица; шифер, гонт, волнистый кровельный лист, кровельное железо	Голландская черепица, плоская черепица; шифер, гонт	–	Несущая стена
Допустимый уклон крыши		25° - 65°	25° - 65°	0° (для крыш с небольшим уклоном требуется страховка против опрокидывания или закрепление по месту монтажа)	90°
Допустимая высота здания (скорость ветра)	до 20 м (до 129 км/ час)	Без дополнительного оснащения	Без дополнительного оснащения	Без дополнительного оснащения*	Дополнительная опора
	до 100 м (до 151 км/ час)	Только вертикальные солнечные коллекторы: С дополнительной шиной и противоснеговым профилем	Не разрешается	С дополнительной шиной и дополнительной опорой*	Не разрешается
Регулярные снеговые нагрузки, Часть 5	0 - 2 кН/м²	Без дополнительного оснащения	Без дополнительного оснащения	Без дополнительного оснащения*	Дополнительная опора
	> 2 кН/м²	Только вертикальные солнечные коллекторы: С дополнительной шиной и противоснеговым профилем до 3,1 кН/м ²	Без дополнительного оснащения до 3,8 кН/м ²	С дополнительной шиной и дополнительной опорой до 3,8 кН/м ²	Не разрешается

* Соблюдать требования по закреплению и утяжелению рам-подставок для установки солнечных коллекторов на плоской крыше!

Системы солнечных коллекторов

Разновидности монтажа коллекторов

6.20.3 Применение присоединительной гидравлической арматуры и принадлежностей

Необходимая присоединительная арматура для последовательного подключения

Табл. 102. Присоединительная арматура для последовательного подключения плоских солнечных коллекторов FKT-1 и FKC-1

Количество коллекторов	Количество рядов	Количество коллекторов в каждом ряду	Комплект деталей для подключения	Комплект воздухоотводчика*	Комплект для соединения рядов
1 ... 10	1	1 ... 10	1	0	–
2	2	1	1	0	1
3	2	2	1	0	–
	3	1	1	0	2
4	2	2	1	0	1
5	2	3	1	0	1
		2			
6	2	3	1	0	1
	3	2	1	0	2
7	2	4	1	0	1
		3			
8	2	4	1	0	1
9	2	5	1	0	1
		4			
	3	3	1	0	2
10	2	5	1	0	1

* Если не применяется станция AGS 3 или если заполнение установки выполняется без использования специального заправочно-промывочного насоса, то в каждом ряду необходимо предусмотреть монтаж воздухоотводчика.

Необходимая присоединительная арматура для параллельного подключения

Табл. 103. Присоединительная арматура для параллельного подключения плоских коллекторов FKT-1 и FKC-1

Количество коллекторов	Количество рядов	Количество коллекторов в каждом ряду	Комплект деталей для подключения	Комплект воздухоотводчика**
2 ... 20	2	1 ... 10	2	0
3 ... 30	3	1 ... 10	3	0

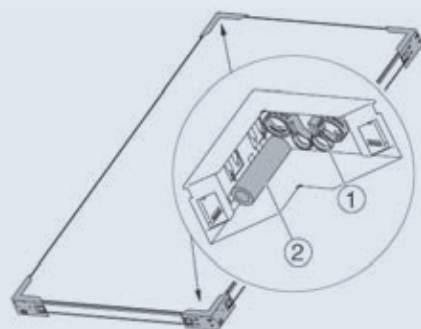
* Если не применяется насосная станция AGS 3 или если заполнение установки выполняется без использования специального заправочно-промывочного насоса, то в каждом ряду необходимо предусмотреть монтаж воздухоотводчика.

** При заполнении установки с помощью заправочно-промывочного насоса в сочетании с насосной станцией AGS 3 в каждом ряду необходимо предусмотреть монтаж запорного устройства.

Системы солнечных коллекторов

Разновидности монтажа коллекторов

Комплект соединительных деталей между коллекторами FKC-1 и FKT-1

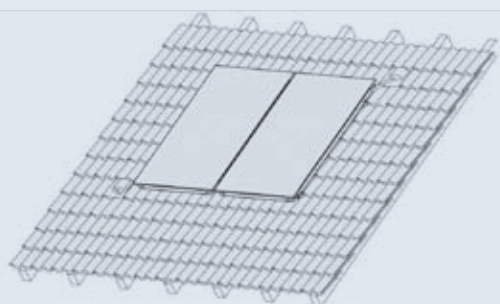


Каждый солнечный коллектор FKC-1 и FKT-1 оснащен двумя комплектами для соединения с последующим коллектором. Соединительные комплекты находятся в двух транспортировочных уголках упаковки коллектора.

Рис. 232. Два транспортировочных уголка. В каждом уголке есть соединительный пакет (пример: FKC-1)

- ① 4 шт. Пружинный ленточный хомут
- ② 2 шт. Соединительный шланг солнечного коллектора (длина 95 мм)

6.20.4 Монтаж солнечных коллекторов поверх кровли



Самый простой и самый быстрый монтаж – это монтаж солнечных коллекторов поверх кровли. Солнечные коллекторы монтируются на одной общей несущей раме. Кровельное покрытие остается закрытым.

Рис. 233. Монтаж двух плоских солнечных коллекторов FKC-1S поверх кровли

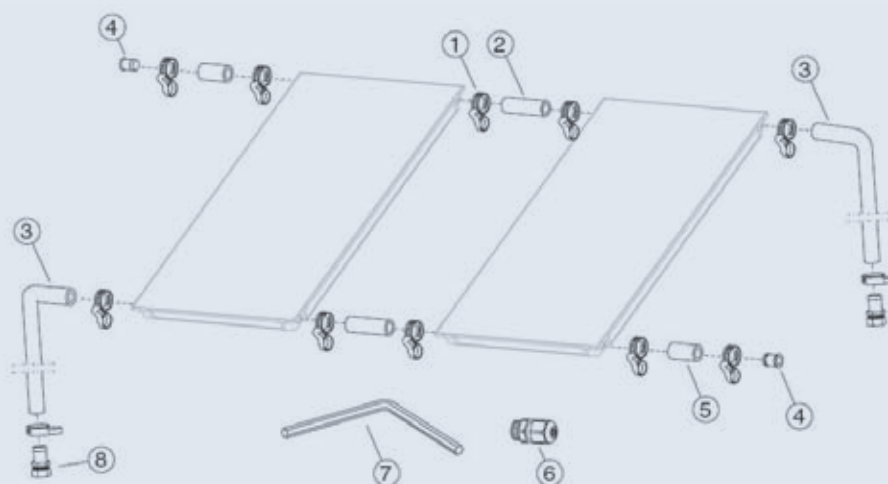


Рис. 234. Комплект для подключения и комплект соединительных деталей для FKC-1

Комплект для подключения:

- ① 5 × Пружинный ленточный хомут (1 × запасной)
- ③ 2 × Соединительный шланг солнечного коллектора (1000 мм)
- ④ 2 × Пробка; заглушка
- ⑤ 2 × Соединительный шланг солнечного коллектора (длина 55 мм)
- ⑥ 1 × Прижимное резьбовое соединение для датчика коллектора
- ⑦ 1 × Ключ для винтов с внутренним шестигранником, на 5 мм
- ⑧ 2 × Наконечник (штуцер) для шланга, R 3/4, со стяжным кольцом 18 мм

Без рисунка 1 × Пробка проходного отверстия для датчика

Соединительный пакет:

- ① 4 × Пружинный ленточный хомут
- ② 2 × Соединительный шланг солнечного коллектора (длина 95 мм)

Системы солнечных коллекторов

Разновидности монтажа коллекторов

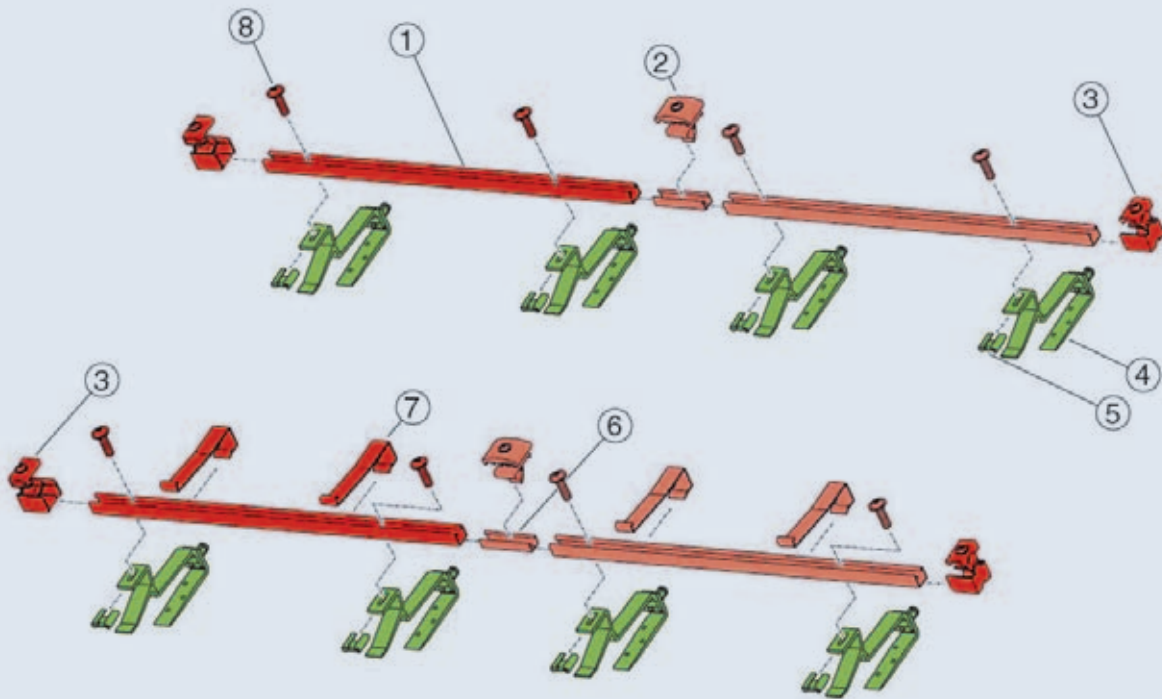


Рис. 235. Основной монтажный комплект и дополнительный монтажный комплект для монтажа поверх кровли, с кровельной крепежной гарнитурой (2 ×)

Основной монтажный комплект: ●

- ① 2 × Профилированная шина для монтажа коллекторов
- ③ 4 × Односторонний фиксатор коллектора
- ⑦ 2 × Предохранитель (скоба) против сползания коллектора
- ⑧ 4 × Винт M80

Дополнительный монтажный комплект: ●

- ① 2 × Профилированная шина для монтажа коллекторов

- ② 2 × Двухсторонний фиксатор коллектора
- ⑥ 2 × Стыковочный соединитель с резьбовыми штифтами
- ⑦ 2 × Предохранитель против сползания коллектора
- ⑧ 4 × Винт M8

Кровельная крепежная гарнитура: ●

- ④ 4 × Кровельный крючок, регулируемый
- ⑤ 4 × Подвижная гайка

Варианты с монтажными комплектами, вертикальный тип (плоские коллекторы)

Табл. 104. Применение монтажных комплектов в вертикальном варианте

Область применения	1 солнечный коллектор	2 солнечных коллектора	3 ... 10 солнечных коллекторов
Высота здания до 20 м Допустимая снеговая нагрузка до 2,0 кН/м ²			
Высота здания от 20 м до 100 м Допустимая снеговая нагрузка от 2,0 кН/м ² до 3,1 кН/м ²			

- Основной монтажный комплект
- Дополнительный монтажный комплект
- Кровельная крепежная гарнитура
- Дополнительная шина, основной монтажный комплект
- Дополнительная шина, дополнительный монтажный комплект
- Противоснеговый профиль

Системы солнечных коллекторов

Разновидности монтажа коллекторов

Варианты с монтажными комплектами, горизонтальный тип (плоские коллекторы)

Табл. 105. Применение монтажных комплектов в горизонтальном варианте

Область применения	1 коллектор	2 коллектора	3 ... 10 коллекторов
Высота здания до 20 м Допустимая снеговая нагрузка до 2,0 кН/м ²			
Высота здания от 20 м до 100 м	Не допускается		
Допустимая снеговая нагрузка от 2,0 кН/м ² до 3,8 кН/м ²	Применять монтаж солнечных коллекторов в кровлю		
Расстояние между рейками обрешетки > 420 мм	Применять монтаж солнечных коллекторов в кровлю		

● Основной монтажный комплект

● Дополнительный монтажный комплект

● Кровельная крепежная гарнитура

Монтажный комплект для плоских коллекторов FKC-1 и FKT-1 состоит из одного основного монтажного комплекта для первого коллектора одного коллекторного ряда и дополнительных монтажных комплектов для пристраивания каждого следующего коллектора того

же коллекторного ряда. Дополнительный Комплект деталей для подключения для пристраивания солнечных коллекторов при монтаже поверх кровли применяется только вместе с основным комплектом.

Обзор комплектов для монтажа поверх кровли (плоские коллекторы)

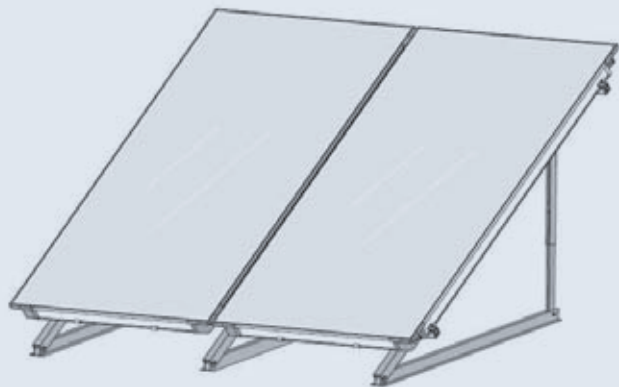
Табл. 106

Количество коллекторов, всего		2		3			4		5		6			7		8		9		10					
Количество рядов		1	2	1	2	3	1	2	1	2	1	2	3	1	2	1	2	1	2	3	1	2			
Количество коллекторов в каждом ряду		2	1	3	2	1	4	2	5	2	3	6	3	2	7	3	4	8	4	9	4	5	3	10	5
Вертикальные коллекторы FKC-1S, FKT-1S	Основной монтажный комплект Кровельная крепежная гарнитура	1	2	1	2	3	1	2	1	2	1	2	3	1	2	1	2	1	2	3	1	2			
	Дополнительный монтажный комплект	1	-	2	1	-	3	4	4	3	5	4	3	6	5	7	6	8	7	6	9	8			
	Дополнительная шина	1	2	1	2	3	1	2	1	2	1	2	3	1	2	3	2	1	2	3	1	2			
	Основной монтажный комплект Противоснеговой профиль	1	-	2	1	-	3	2	4	3	5	4	3	6	5	7	6	8	7	6	9	8			
Горизонтальные коллекторы FKC-1W, FKT-1W	Основной монтажный комплект Кровельная крепежная гарнитура	1	2	1	2	3	1	2	1	2	1	2	3	1	2	1	2	1	2	3	1	2			
	Дополнительный монтажный комплект	1	-	2	1	-	3	2	4	3	5	4	3	6	5	7	6	8	7	6	9	8			

Системы солнечных коллекторов

Разновидности монтажа коллекторов

6.20.5 Монтаж солнечных коллекторов на плоской кровле



Монтаж на плоской крыше позволяет оптимально установить и выбрать направленность и угол наклона для солнечных коллекторов. Они быстро и просто монтируются на стальных рамах-подставках и могут свободно расставляться на плоских крышах или на приусадебных участках.

Рис. 235. Монтаж двух плоских коллекторов FKC-1S на плоской кровле

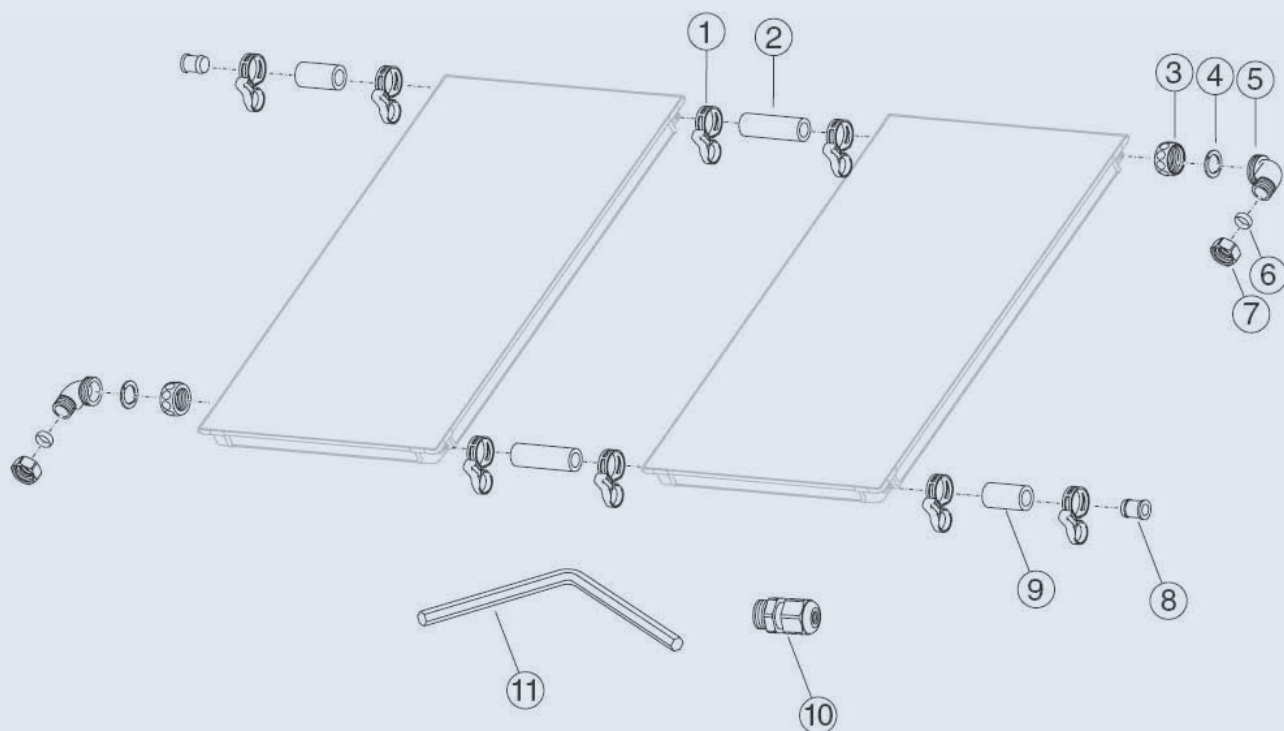


Рис. 236. Комплект деталей для подключения и соединительный пакет для FKC-1

Комплект деталей для подключения:

- ① 5 × Пружинный ленточный хомут (1 × запасной)
- ② 2 × Соединительный шланг коллектора (длина 95 мм)
- ③ 2 × Накладная гайка, G 1
- ④ 2 × Стопорная шайба
- ⑤ 2 × Коленчатый штуцер
- ⑥ 2 × Стопорное кольцо, 18 мм
- ⑦ 2 × Накладная гайка, 3/4
- ⑧ 2 × Заглушка
- ⑨ 2 × Соединительный шланг коллектора (длина 55 мм)
- ⑩ 1 × Прижимное резьбовое соединение для датчика коллектора
- ⑪ 1 × Ключ для винтов с внутренним шестигранником, на 5 мм

Соединительный пакет:

- ① 4 × Пружинный ленточный хомут

- ② 2 × Соединительный шланг коллектора (длина 95 мм)

Системы солнечных коллекторов

Разновидности монтажа коллекторов

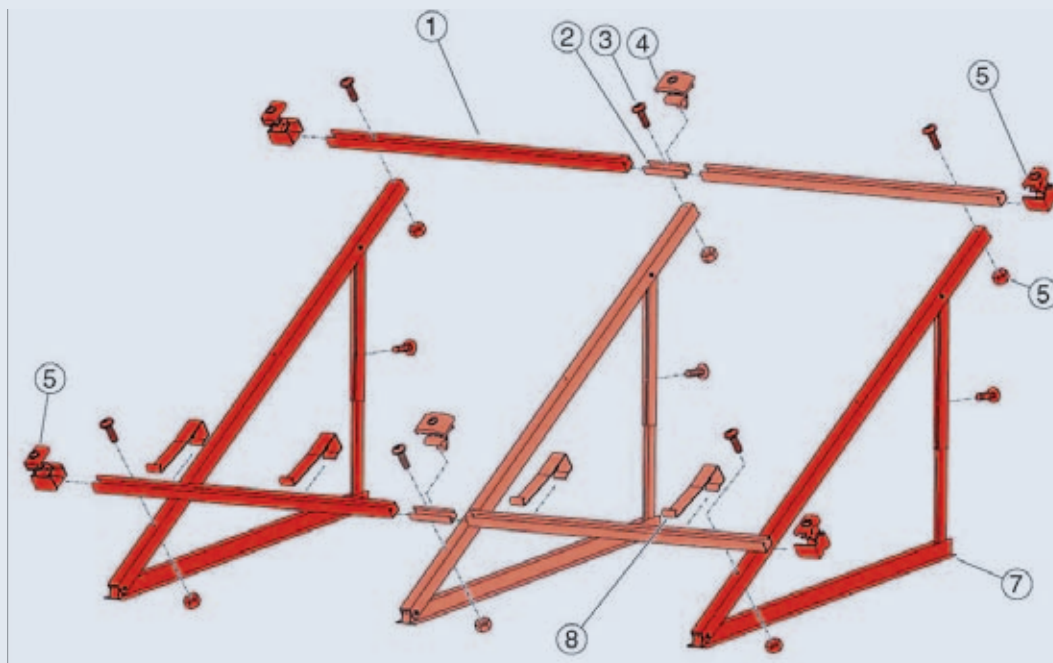


Рис. 237.

Основной монтажный комплект и дополнительный монтажный комплект для монтажа коллекторов на плоской кровле

Комплект деталей для подключения:

- ① 2 × Профилированная шина
- ③ 6 × Винт, М8×20
- ⑤ 4 × Односторонний фиксатор коллектора
- ⑥ 4 × Гайка, М8
- ⑦ 2 × Монтажная опора коллектора
- ⑧ 2 × Предохранитель против сползания коллектора

Дополнительный монтажный комплект:

- ① 2 × Профилированная шина
- ② 2 × Стыковочный соединитель с резьбовыми штифтами
- ③ 3 × Винт, М8×20
- ④ 2 × Двухсторонний фиксатор коллектора
- ⑥ 2 × Гайка, М8
- ⑦ 1 × Монтажная опора коллектора
- ⑧ 2 × Предохранитель против сползания коллектора

Определение угла наклона коллекторов

Выбор угла наклона коллекторов зависит от желаемого предназначения установки. Угол можно менять с помощью телескопических стоек. (Рис. 164).

Выбор места для размещения коллекторов

Для различных областей применения установок солнечных коллекторов выбираются соответствующие диапазоны угла наклона, которые обеспечивают оптимальный выход солнечной составляющей в зависимости от времени года.

Табл. 107. Сферы применения и диапазоны угла наклона

Сфера применения	Диапазон угла наклона
Горячее водоснабжение (= ГВС)	30 – 45°
ГВС + Отопление помещений	45 – 60°
ГВС + Обогрев бассейна	30 – 45°
ГВС + Отопление помещений + Обогрев бассейна	45 – 60°

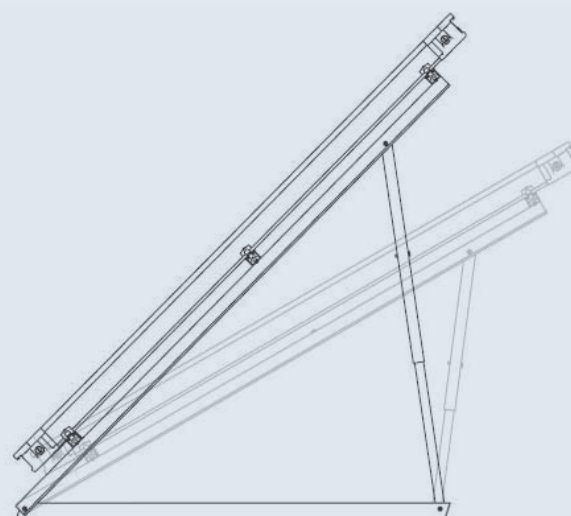


Рис. 238. Угол наклона солнечного коллектора на плоской крыше



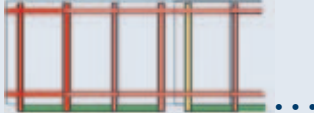
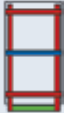

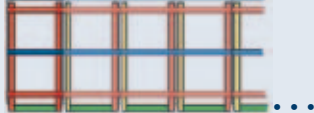
Системы солнечных коллекторов

Разновидности монтажа коллекторов

Крепление с помощью ванн-утяжелителей

Возможности с комплектами для монтажа на плоской крыше (вертикальные плоские коллекторы)

Табл. 108. Применение рам-подставок с ваннами-утяжелителями для установки солнечных коллекторов вертикально на плоской крыше

Область применения	1 коллектор	2 коллектора	3 ... 10 коллекторов
Высота здания до 20 м Допустимая снеговая нагрузка до 3,8 кН/м ²			
Высота здания от 20 м до 100 м Допустимая снеговая нагрузка от 2,0 кН/м ² до 3,8 кН/м ²			

- Основной монтажный комплект, вертикальный
- Дополнительный монтажный комплект, вертикальный
- Ванна-утяжелитель
- Дополнительная шина, основной монтажный комплект, вертикальный
- Дополнительная шина, дополнительный монтажный комплект, вертикальный
- Дополнительная опора, вертикальная

Применение дополнительных опор

Дополнительные вертикальные опоры для FKF 8 требуются при высоте крыши до 20 м и снеговых нагрузках до 2 кН/м² только для 4-го, 7-го и 10-го коллекторов одного ряда.





Табл. 109. Применение дополнительных опор для рам-подставок при вертикальной установке коллекторов на плоской крыше

Область применения	1 ... 10 коллекторов
Высота здания до 20 м Допустимая снеговая нагрузка до 2,0 кН/м ²	

- Основной монтажный комплект, вертикальный
- Дополнительный монтажный комплект, вертикальный
- Ванна-утяжелитель
- Дополнительная опора, вертикальная

Возможности с комплектами для монтажа на плоской крыше (горизонтальные плоские коллекторы)

Табл. 110. Применение рам-подставок с ваннами-утяжелителями при горизонтальной установке коллекторов на плоской крыше

Область применения	1 коллектор	2 ... 10 коллекторов
Высота здания до 20 м Допустимая снеговая нагрузка до 3,8 кН/м ²		
Высота здания от 20 м до 100 м Допустимая снеговая нагрузка от 2,0 кН/м ² до 3,8 кН/м ²		

- Основной монтажный комплект, горизонтальный
- Дополнительный монтажный комплект, горизонтальный
- Ванна-утяжелитель
- Дополнительная шина, основной монтажный комплект, горизонтальный
- Дополнительная шина, дополнительный монтажный комплект, горизонтальный
- Дополнительная опора, горизонтальная

Системы солнечных коллекторов

Разновидности монтажа коллекторов

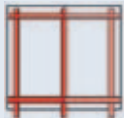

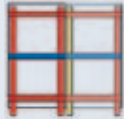
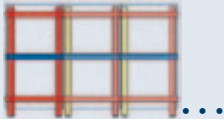
Крепление по месту монтажа

Если крепление выполняется по месту монтажа у заказчика, то рамы-подставки монтируются с помощью одного основного монтажного комплекта для

первого коллектора одного ряда и дополнительных монтажных комплектов для каждого последующего коллектора этого ряда.

Возможности комплектов для монтажа на плоской кровле (вертикальные плоские коллекторы)


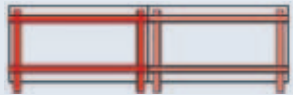


Табл. 111. Применение рам-подставок для крепления коллекторов вертикально по месту монтажа у заказчика

Область применения	1 коллектор	2 коллектора	3 ... 10 коллекторов
Высота здания до 20 м Допустимая снеговая нагрузка до 2,0 кН/м ²			
Высота здания от 20 м до 100 м Допустимая снеговая нагрузка от 2,0 кН/м ² до 3,8 кН/м ²			

- Основной монтажный комплект, вертикальный
- Дополнительный монтажный комплект, вертикальный
- Ванна-утяжелитель
- Дополнительная шина, основной монтажный комплект, вертикальный
- Дополнительная шина, дополнительный монтажный комплект, вертикальный
- Дополнительная опора, вертикальная

Возможности с комплектами для монтажа на плоской крыше (горизонтальные плоские коллекторы)

Табл. 112. Применение рам-подставок для крепления коллекторов вертикально по месту монтажа у заказчика

Область применения	1 коллектор	2 ... 10 коллекторов
Высота здания до 20 м Допустимая снеговая нагрузка до 2,0 кН/м ²		
Высота здания от 20 м до 100 м Допустимая снеговая нагрузка от 2,0 кН/м ² до 3,8 кН/м ²		

- Основной монтажный комплект, горизонтальный
- Дополнительный монтажный комплект, горизонтальный
- Ванна-утяжелитель
- Дополнительная шина, основной монтажный комплект, горизонтальный
- Дополнительная шина, дополнительный монтажный комплект, горизонтальный

Системы солнечных коллекторов

Разновидности монтажа коллекторов

Обзор комплектов для монтажа на плоской крыше (плоские солнечные коллекторы)

Табл. 113. Обзорная таблица комплектов для монтажа на плоской крыше

Количество коллекторов, всего		2		3		4		5		6		7		8		9		10						
Количество рядов		1	2	1	2	3	1	2	1	2	1	2	3	1	2	1	2	3	1	2				
Количество коллекторов в каждом ряду		2	1	3	2	1	4	2	5	2	3	6	3	2	7	3	4	8	4	9	4	3	10	5
Монтаж с ваннами-утяжелителями																								
Вертикальные коллекторы FKC-1S, FKT-1S	Основной монтажный комплект	1	2	1	2	3	1	2	1	2	1	2	3	1	2	1	2	1	2	3	1	2		
	Дополнительный монтажный комплект	1	-	2	1	-	3	2	4	3	5	4	3	6	5	7	6	8	7	6	9	8		
	Дополнительная опора	-	-	-	-	-	1	-	1	-	1	-	-	2	1	2	2	2	2	-	3	2		
	Дополнительная шина Основ-ной монтажный комплект ¹⁾	1	2	1	2	3	1	2	1	2	1	2	3	1	2	1	2	1	2	3	1	2		
	Дополнительная шина Дополнительный монтажный комплект ¹⁾	1	-	2	1	-	3	2	4	3	5	4	3	6	5	7	6	8	7	6	9	8		
Горизонтальные коллекторы FKC-1W, FKT-1W	Основной монтажный комплект	1	2	1	2	3	1	2	1	2	1	2	3	1	2	1	2	1	2	3	1	2		
	Дополнительный монтажный комплект	1	-	2	1	-	3	2	4	3	5	4	3	6	5	7	6	8	7	6	9	8		
	Дополнительная опора	2	2	3	3	3	4	4	5	5	6	6	6	7	7	8	8	9	9	9	10	10		
	Дополнительная шина Основ-ной монтажный комплект	1	2	1	2	3	1	2	1	2	1	2	3	1	2	1	2	1	2	3	1	2		
	Дополнительная шина Дополнительный монтажный комплект	1	-	2	1	-	3	2	4	3	5	4	3	6	5	7	6	8	7	6	9	8		
Монтаж с креплением по месту установки																								
Вертикальные коллекторы FKC-1S, FKT-1S	Основной монтажный комплект	1	2	1	2	3	1	2	1	2	1	2	3	1	2	1	2	1	2	3	1	2		
	Дополнительный монтажный комплект	1	-	2	1	-	3	2	4	3	5	4	3	6	5	7	6	8	7	6	9	8		
	Дополнительная опора ¹⁾	1	-	2	1	-	3	2	4	3	5	4	3	6	5	7	7	8	7	6	9	8		
	Дополнительная шина Основ-ной монтажный комплект ¹⁾	1	2	1	2	3	1	2	1	2	1	2	3	1	2	1	2	1	2	3	1	2		
	Дополнительная шина Дополнительный монтажный комплект ¹⁾	1	-	2	1	-	3	2	4	3	5	4	3	6	5	7	6	8	7	6	9	8		
Горизонтальные коллекторы FKC-1W	Основной монтажный комплект	1	2	1	2	3	1	2	1	2	1	2	3	1	2	1	2	1	2	3	1	2		
	Дополнительный монтажный комплект	1	-	2	1	-	3	2	4	3	5	4	3	6	5	7	6	8	7	6	9	8		
	Дополнительная шина Основ-ной монтажный комплект ¹⁾	1	2	1	2	3	1	2	1	2	1	2	3	1	2	1	2	1	2	3	1	2		
		1	-	2	1	-	3	2	4	3	5	4	3	6	5	7	6	8	7	6	9	8		

¹⁾ При монтажных высотах от 20 м до 100 м или снеговых нагрузках от 2,0 кН/м² до 3,8 кН/м²

Системы солнечных коллекторов

Разновидности монтажа коллекторов

Затенение

Минимальное расстояние между отдельными коллекторами, расположенными один за другим, определяется по углу падения солнечных лучей (Рис. 239). Если установка и зимой должна обеспечивать по возможности максимальный выход солнечной энергии (для поддержки отопления), то следует выбирать большее расстояние, чем для приготовления горячей воды в летний период.

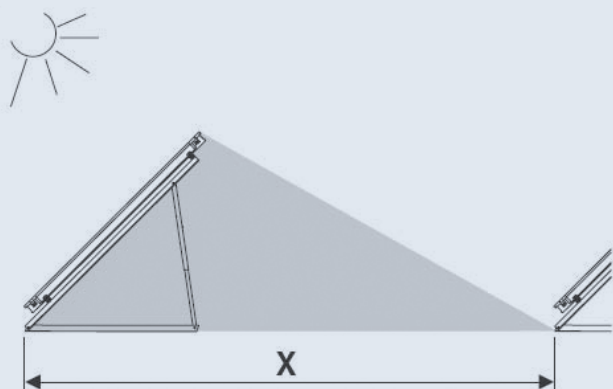


Рис. 239. Свободный отступ X при затенении

Табл. 114. Зависимость свободного отступа X от угла наклона (угол солнцестояния: 17°)

Угол наклона коллектора	ФКС-1, ФКТ- Свободный отступ X		1 VK 180
	Вертикально	Горизонтально	Вертикально
25°	4,74 м	2,63 м	3,25 м
30°	5,18 м	2,87 м	3,42 м
35°	5,58 м	3,09 м	3,61 м
40°	5,94 м	3,29 м	3,80 м
45°	6,26 м	3,46 м	4,00 м
50°	6,52 м	3,61 м	4,22 м
55°	6,74 м	3,73 м	4,44 м
60°	6,90 м	3,82 м	4,68 м

Скатные крыши

Если уклон крыши не превышает 15°, то допускается применение рам-подставок.



Осторожно! Рамы-подставки для установки солнечных коллекторов на плоской крыше обязательно необходимо закрепить с помощью ванн-утяжелителей или по месту монтажа у заказчика, чтобы предотвратить опрокидывание!

Абсолютный угол наклона солнечного коллектора α_a рассчитывается тогда по углу уклона крыши α_D и углу установки солнечного коллектора α_K относительно поверхности крыши.

- Для крыш с уклоном на юг относительный угол установки солнечных коллекторов вычитается из угла уклона крыши: $\alpha_a = \alpha_D - \alpha_K$
- Если крыша ориентирована на север, то углы надо суммировать: $\alpha_a = \alpha_D + \alpha_K$

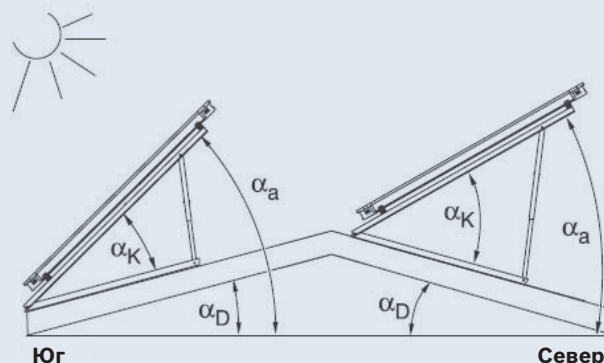


Рис. 240. Угол установки коллектора на скатных крышах

Угол наклона рам-подставок настраивается шагами по 5°. Для горизонтальных рам-подставок возможны углы между 25° и 45°, а для вертикальных – между 30° и 60°.

Системы солнечных коллекторов

Разновидности монтажа коллекторов

Анкерное крепление рам-подставок для установки солнечных коллекторов на плоской крыше

По DIN 1055 принципиально возможны три вида крепления отдельных рам-подставок для установки солнечного коллектора на плоской крыше, чтобы обезопасить конструкцию от соскальзывания или опрокидывания на случай неблагоприятных погодных условий:

- крепление рамы-подставки на плоской крыше путем анкерной фиксации основания рамы (крепление по месту монтажа);

- крепление рамы-подставки на плоской крыше с помощью бетонных плит, гравия или аналогичных грузил (требуется ванна-утяжелитель)
- крепление рамы-подставки на плоской крыше с помощью бетонных плит, гравия или аналогичных грузил (требуется ванна-утяжелитель) и, при необходимости, фиксация с помощью страховочного троса.
- Для каждого вида крепления необходимо учитывать статические характеристики крыши.

Табл. 115. Особенности необходимой фиксации для одного солнечного коллектора

Высота здания	Скорость ветра	Анкерное крепление основания Количество и вид винтов ¹⁾	Утяжеление Вес	Страховочный трос	
				Обезопасить от опрокидывания Вес	Обезопасить от опрокидывания Максимальное усилие растяжения на тросе
0 м до 8 м	102 км/час	2 × M8/8.8	270 кг	180 кг	1,6 кН
больше 8 м до 20 м	129 км/час	2 × M8/8.8	450 кг	320 кг	2,5 кН
больше 20 м до 100 м ²⁾	151 км/час	3 × M8/8.8	–	450 кг	3,3 кН

¹⁾ Для каждой монтажной опоры солнечного коллектора

²⁾ Только с дополнительной шиной

Крепление ваннами-утяжелителями

В каждую раму-подставку для установки солнечного коллектора на плоской крыше можно подвесить 4 ванны-утяжелителя FKF 7. Ванны заполняются камнями, бетонными плитами и т.п. За счет веса утяжелителя рама-подставка надежно фиксируется на плоской крыше.

Чтобы подвесить ванны-утяжелители, необходимо по одной дополнительной опоре FKF 8 (вертикальный вариант) или FKF 9 (горизонтальный вариант) для 4-го, 7-го и 10-го солнечного коллектора одного ряда.

При монтажных высотах больше 20 м или снеговых нагрузках больше 2,0 кН/м² необходимо для лучшей фиксации оснастить дополнительной опорой каждый дополнительный монтажный комплект для плоских крыш.

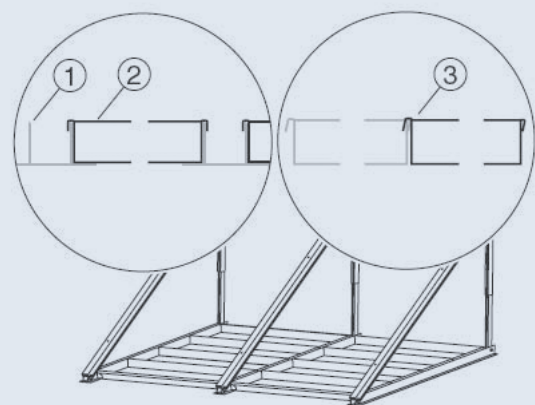


Рис. 241. Рамы-подставки с ваннами-утяжелителями для установки солнечного коллектора на плоской крыше

- ① Профиль рамы-подставки для установки солнечного коллектора на плоской крыше
- ② Ванна-утяжелитель, подвешенная в профиль
- ③ Ванна-утяжелитель, подвешенная с соседней ванной-утяжелителем

Системы солнечных коллекторов

Разновидности монтажа коллекторов

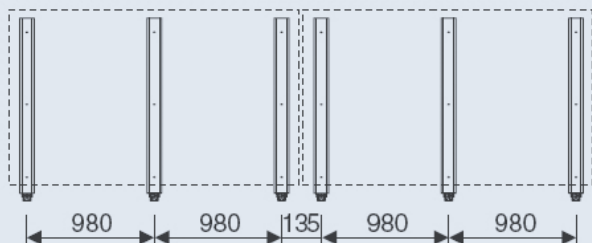


Рис. 242. Типовое исполнение для 2 горизонтальных солнечных коллекторов

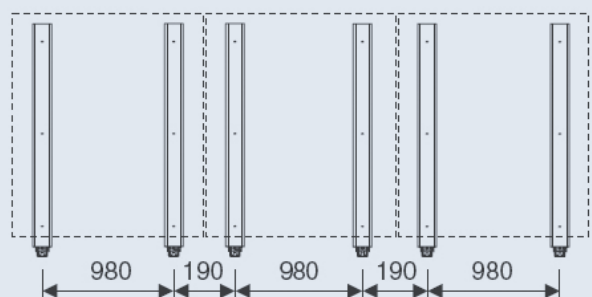


Рис. 243. Исполнение для максимальных нагрузок, вертикальных солнечного коллектора

Дополнительная фиксация рам-подставок страховочными тросами

Утяжеленные грузилами рамы-подставки можно дополнительно зафиксировать тросами.

Страховочные тросы выбираются по Таблице 115 в соответствии с ожидаемыми нагрузками.

- Каждый солнечный коллектор фиксируется по месту монтажа у заказчика не менее чем 2 стальными проволочными тросами (Рис. 244, Позиция 1) одним концом на винте нижнего профиля и другим концом – в соответствующем надежном месте на крыше.

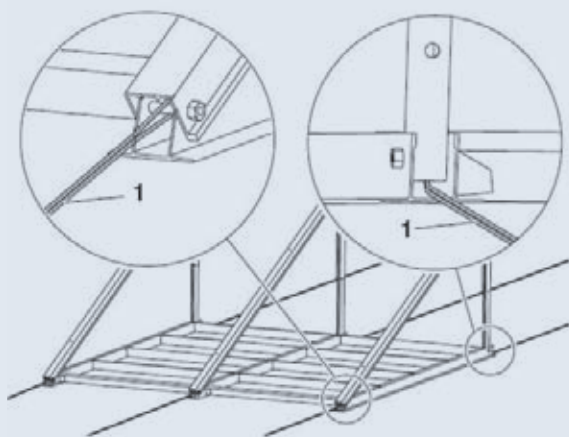


Рис. 244. Рама-подставка со страховочными тросами на плоской крыше

Крепление на двутавровых балках

Раму-подставку можно зафиксировать путем анкерного крепления основания. Здесь, как пример, показано анкерное крепление на двутавровых балках (Рис. 245, Позиция 3).

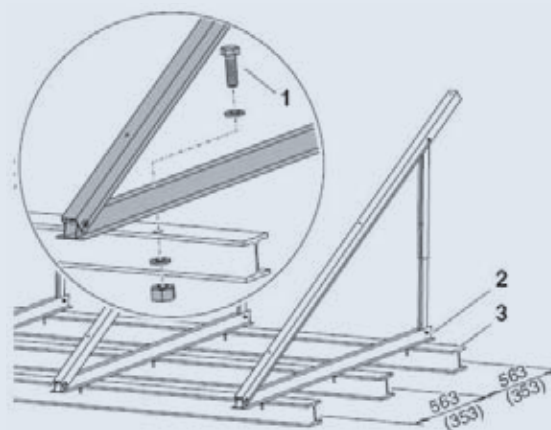


Рис. 245. Рама-подставки на двутавровых балках при установке солнечных коллекторов на плоской крыше. Габаритные размеры указаны в мм (значения в скобках даны для горизонтального варианта исполнения)

Системы солнечных коллекторов

Разновидности монтажа коллекторов

Анкерное крепление по месту монтажа у заказчика

При анкерной фиксации по месту монтажа у заказчика рамы-подставки могут привинчиваться непосредственно к основанию на плоской крыше.

Чтобы не допустить повреждения поверхности кровельного покрытия, необходимо по месту изготовить специальную несущую конструкцию, которая будет служить фундаментом или подосновой для рам-подставок. Подоснову надо проектировать так, чтобы она могла принимать на себя все нагрузки, действующие на солнечные коллекторы.

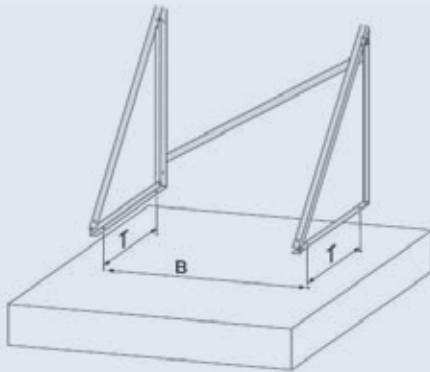


Рис. 246. Рама-подставка для анкерного крепления на плоской крыше

Табл. 116. Габаритные размеры рам-подставок для установки двух солнечных коллекторов на плоской крыше

	В [мм]	Т [мм]
FKT-1S, FKC-1S	1960	1126
FKT-1W, FKC-1W	3915	706



Рис. 247. Типовое исполнение для 2-х горизонтальных солнечных коллекторов

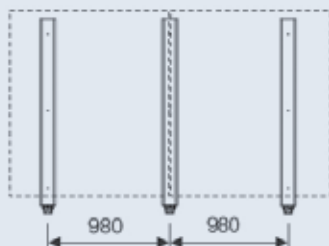


Рис. 248. Типовое исполнение для 2-х вертикальных солнечных коллекторов

6.20.6 Монтаж солнечных коллекторов на фасаде

Фасадный монтаж допускается только для горизонтальных плоских солнечных коллекторов. Монтажная высота ограничена максимум до 20 м.

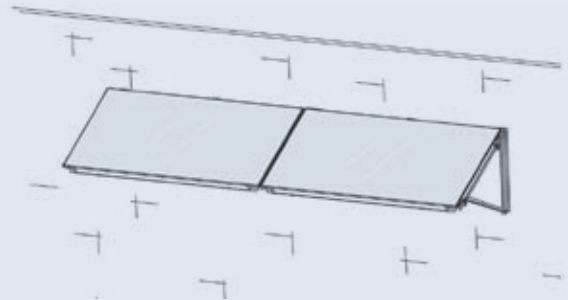


Рис. 249. Монтаж солнечных коллекторов на фасаде

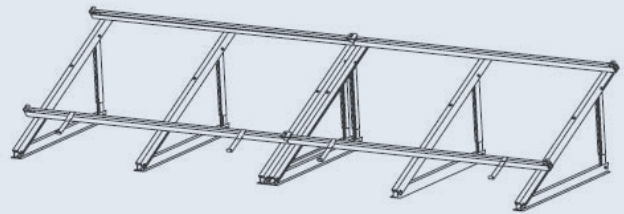


Рис. 250. Рамы-подставки для установки солнечных коллекторов на плоской крыше, применяемые для фасадного монтажа

Фасадный монтаж выполняется с помощью горизонтальных рам-подставок, используемых для установки солнечных коллекторов на плоской крыше. Поэтому комплект деталей для подключения и соединительный пакет гидравлики, а также основной и дополнительный монтажные комплекты здесь точно такие же, как для горизонтального варианта монтажа на плоской крыше. При этом, однако, для каждого солнечного коллектора необходимо устанавливать одну дополнительную опору, чтобы каждый солнечный коллектор располагался на трех опорах.

Вертикальный вариант монтажа на плоскости стены не допускается!



Угол наклона солнечных коллекторов на фасаде можно настраивать только в диапазоне от 45° до 60° относительно линии горизонта (см. Рис. 252 на стр. 255)

Системы солнечных коллекторов

Разновидности монтажа коллекторов

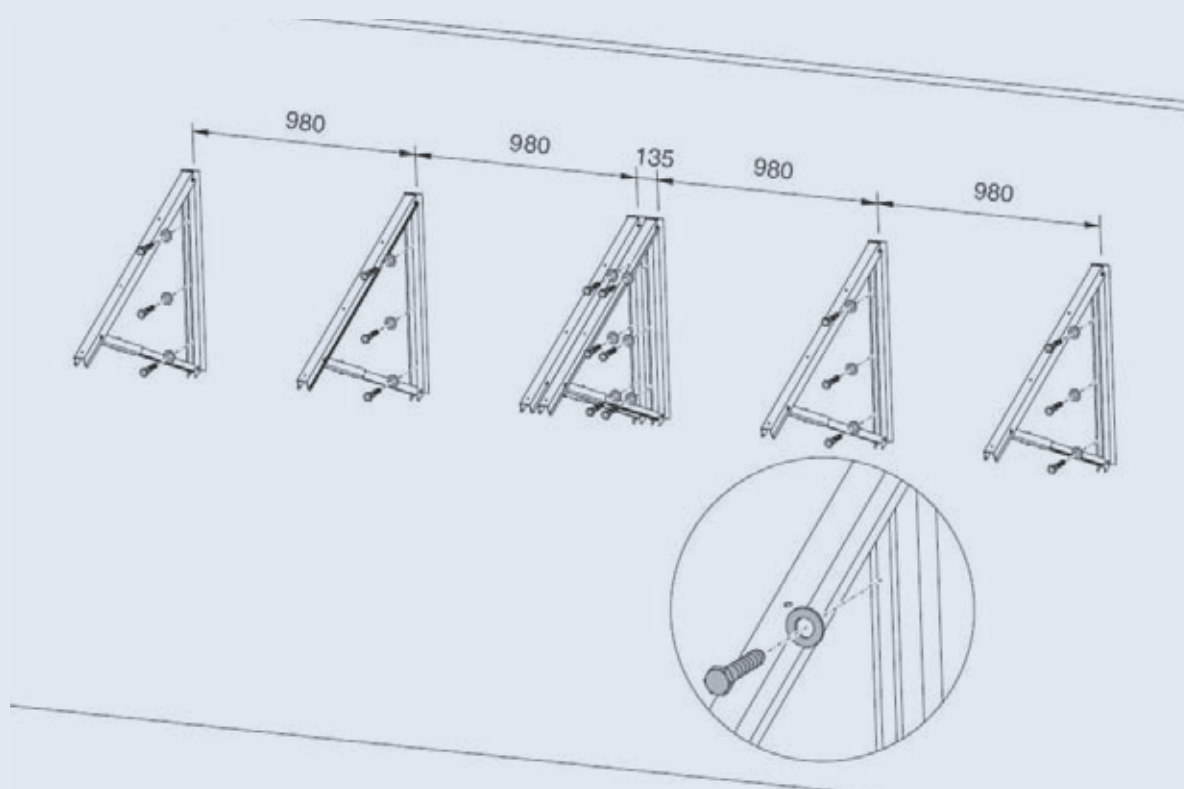


Рис. 251. Размещение опор для 2-х солнечных коллекторов на фасаде

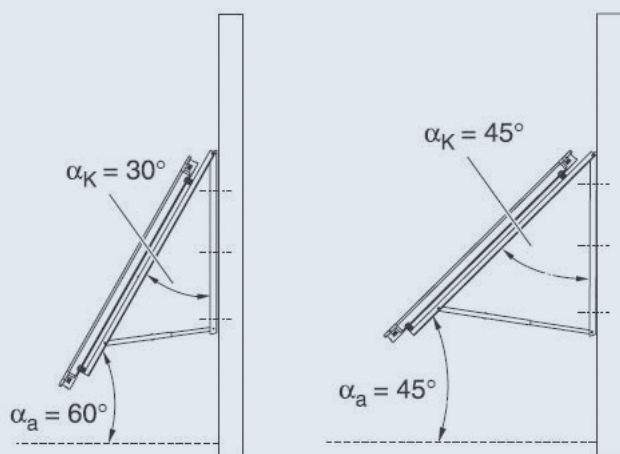


Рис. 252. Угол наклона опоры и угол наклона коллектора при монтаже на фасаде

α_a Абсолютный угол наклона

α_k Угол наклона солнечного коллектора (относительно фасада)

Абсолютный угол наклона солнечных коллекторов α_a рассчитывается по углу установки солнечных коллекторов α_k относительно фасада: $\alpha_a = 90^\circ - \alpha_k$

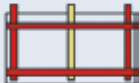

Абсолютный угол наклона солнечного коллектора α_a на фасаде можно выставлять шагами по 5° в диапазоне от 45° до 60° .

Системы солнечных коллекторов

Разновидности монтажа коллекторов

Возможности монтажных комплектов для фасадного монтажа с углом 45° (плоские коллекторы)

Табл. 117. Применение рам-подставок горизонтально на фасаде под углом 45°

Область применения	1 коллектор	2 ... 10 коллекторов
Высота здания до 20 м Допустимая снеговая нагрузка до 2,0 кН/м ²		
Высота здания от 20 м до 100 м Допустимая снеговая нагрузка от 2,0 кН/м ² до 3,1 кН/м ²		Не допускается

- Основной монтажный комплект, горизонтальный
- Дополнительный монтажный комплект

- Дополнительная опора, вертикальная

Для монтажа горизонтальных плоских солнечных коллекторов FKT-1W и FKC-1W на фасаде требуется один основной монтажный комплект для первого солнечного коллектора одного коллекторного ряда и по одному дополнительному монтажному комплекту для каждого последующего солнечного коллектора этого

ряда. Дополнительно для каждого солнечного коллектора применяется дополнительная опора, чтобы каждый из них располагался на трех опорах.

Каждый опорный кронштейн солнечного коллектора необходимо закрепить во время монтажа тремя винтами на несущей подоснове.

Крепление рам-подставок

Табл. 118. Средства для крепежа

Конструкция стены 1)	Винты / дюбели для каждого опорного кронштейна солнечного коллектора	Расстояние от края фасада
Железобетон, миним. В25 (миним. 12 см)	3 × UPAT MAX экспресс-анкер, тип MAX 8 (A4) ²⁾ и 3 × подкладочные шайбы ³⁾ по DIN 9021	> 10 см
Железобетон, минимум В25 (миним. 12 см)	3 × Hilti HST-HCR-M8 ²⁾ или HST-R-M8 ²⁾ и 3 × подкладочные шайбы ³⁾ по DIN 9021	> 10 см
Стальная конструкция подосновы (например, из двутавровых балок)	3 × M8 (4.6) и 2 × подкладочные шайбы ³⁾ по DIN 9021	–

¹⁾ Каменная кладка – по запросу.

²⁾ Каждая пара «Дюбель / Винт» должна выдерживать усилие растяжения не менее 1,63 кН или вертикальную нагрузку (на срез) не менее 1,56 кН.

³⁾ 3 × Диаметр винта = Наружный диаметр подкладочной шайбы.

Обзор фасадных комплектов для монтажа под углом 45° (плоские коллекторы)

Табл. 119 Обзор фасадных монтажных комплектов

Количество солнечных коллекторов, всего	2	3	4	5	6	7	8	9	10
Количество рядов	1 2 1 2 3 1 2 1 2 1 2 3 1 2 1 2 1 2 3 1 2								
Количество солнечных коллекторов в каждом ряду	2 1 3 2 1 4 2 5 2 6 3 2 7 3 8 4 9 4 3 10 5								
Горизонтальные солнечные коллекторы	1 2 1 2 3 1 2 1 2 1 2 3 1 2 1 2 1 2 3 1 2								
FKC-1W,FKT-1W	1 – 2 1 – 3 2 4 3 5 4 3 6 5 7 6 8 7 6 9 8								
	2 2 3 3 3 4 4 5 5 6 6 6 7 7 8 8 9 9 9 10 10								

Затенение

Между несколькими солнечными коллекторами, расположенными один над другим, следует выдерживать расстояние 3,70 м, если требуется не допускать затенения.



Фасадный монтаж под углом 45° невозможен для вакуумных трубчатых солнечных коллекторов VK 180.

Системы солнечных коллекторов

6.21 Обзор: солнечные коллекторы и дополнительные принадлежности

Обзор: солнечные коллекторы и дополнительные принадлежности

6.21.1 Плоский солнечный коллектор FKT-1 и дополнительные принадлежности



Наименование

№ для заказа

Плоский солнечный коллектор FKT-1 Bosch для приготовления горячей воды и поддержки отопления. Высокопродуктивный солнечный коллектор с мощным 2-х-змеевиковым абсорбером меандрового типа для оптимальной теплопередачи в зоне турбулентного потока; запатентованный медный полноповерхностный абсорбер изготовлен по технологии двойной вакуумной сварки, с высокопроизводительным вакуумным PVD-покрытием для обеспечения максимального преобразования солнечной энергии и минимальной эмиссии; незначительная потеря давления благодаря четырем местам гидравлического подключения для разнообразия вариантов соединения до 10 коллекторов в ряду и до 5 коллекторов при одностороннем подключении; дважды уплотняющие компенсаторы из высококачественной стали в качестве стыковочных соединителей для быстрого и надежного соединения коллекторов без применения специального монтажного инструмента; корпус коллектора из стеклопластикового рамочного профиля с повышенной прочностью на кручение и стойкостью к воздействию нагрузки на площадь обеспечивает легкость и долговечность конструкции; уголки многоцелевого назначения из ударопрочного полиамида PA 6.6 для контроля заполнения коллектора, для защиты гидравлических подключений и углов коллектора; гомогенное прозрачное безопасное стекло для коллектора обеспечивает высокую светопропускаемость при незначительной величине отражения света; самая современная технология соединения стекла и рамки позволяет равномерно распределить нагрузку по всей площади коллектора и обеспечить плотную защиту против дождя; материалы для изготовления корпуса имеют малую теплопроводимость, а термостойкий и нейтральный к газовой выделению материал теплоизоляции толщиной 55 мм гарантирует хорошую тепловую защиту; коллектор отмечен знаком качества Европейского Сообщества; прошел сертификацию по шкале термической керамики; соответствует критериям знака RAL UZ73 защиты окружающей среды.

Табл. 120

	Вертикальный	Горизонтальный
Площадь брутто:	2,37 м ²	2,37 м ²
Апертурная площадь:	2,25 м ²	2,25 м ²
Площадь абсорбера:	2,23 м ²	2,23 м ²
Объем абсорбера :	1,43 л	1,76 л
Макс. рабочее давление:	10 бар	10 бар
Номинальный объемный поток:	50 л/час	50 л/час
Абсорбция:	95 ± 2 %	95 ± 2 %
Эмиссия:	5 ± 2 %	5 ± 2 %
Пропускание солнечного света:	91,5 ± 0,5 %	91,5 ± 0,5 %
Вес:	44 кг	45 кг
Высота:	2070 мм	1145 мм
Ширина:	1145 мм	2070 мм
Глубина:	90 мм	90 мм
FKT-1S		7 739 300 419
FKT-1W		7 739 300 420

Системы солнечных коллекторов

Обзор: солнечные коллекторы и дополнительные принадлежности

	Наименование	№ для заказа
	<p>Комплект деталей для подключения коллекторов FKT-1 при монтаже поверх кровли / в кровлю Требуется 1 комплект для каждого коллекторного ряда</p> <p>Состав комплекта: Гибкие гофрированные шланги из специальной высококоротной стали с УФ- и термостойкой теплоизоляцией и угловым стыковочным соединителем для прохода сквозь кровлю, длина 1 м; переходники на стягивающие прижимные 18 мм-кольца с резьбой или на наружную резьбу 3/4"</p>	<p>FS 43 7 739 300 545</p>
	<p>Комплект деталей для подключения коллекторов FKT-1 при монтаже на плоской крыше Требуется для каждого коллекторного ряда</p> <p>Состав комплекта: УФ- и термостойкая теплоизоляция, Угловые стыковочные соединители с переходниками на стягивающие прижимные 18 мм-кольца с резьбой или на наружную резьбу 3/4"</p>	<p>FS 44 7 739 300 546</p>
	<p>Комплект деталей для соединения коллекторных рядов FKT-1 Требуется 1 комплект для каждого коллекторного ряда</p> <p>Состав комплекта: Гибкий гофрированный шланг из специальной высококоротной стали с УФ- и термостойкой теплоизоляцией, длина 1 м, угловой стыковочный соединитель с резьбовым соединением</p>	<p>FS 7 7 739 300 435</p>
	<p>Комплект воздухоотводчика для FKT-1 Может устанавливаться непосредственно на солнечном коллекторе или под крышей; не обязательно требуется в сочетании с насосной станцией AGS 3</p> <p>Состав комплекта: Термостойкий автоматический воздухоотводчик, с шаровым запорным краном, медный резервуар для сепарации воздуха, переходники на стягивающие прижимные кольца 18 мм с резьбой или на наружную резьбу 3/4"</p>	<p>ELT 6 7 739 300 433</p>
	<p>Комплект деталей для подключения спаренного трубопровода установки Резьбовые соединители шлангов для соединения со спаренным трубопроводом установки и насосной станцией, монтажные материалы</p>	<p>SDR Z5 7 739 300 431</p>

Системы солнечных коллекторов

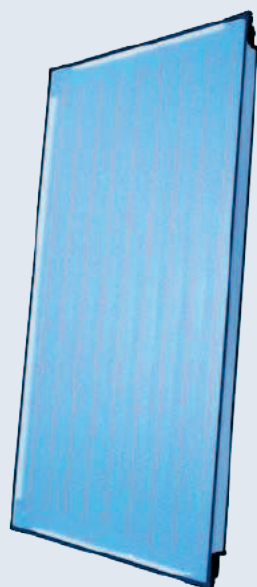
Обзор: солнечные коллекторы и дополнительные принадлежности

Обзор: солнечные коллекторы и дополнительные принадлежности

6.21.2 Плоский солнечный коллектор FKC-1 и дополнительные принадлежности

Наименование

№ для заказа



Плоский солнечный коллектор FKC-1 Bosch для термического приготовления горячей расходной воды и термической поддержки отопления.

Запатентованный арфообразный абсорбер изготовлен по технологии двойной вакуумной сварки, с долговечным высокоселективным слоем хромового чернения и обеспечивает максимальное преобразование солнечной энергии; незначительная потеря давления благодаря четырем местам гидравлического подключения для варьирования вариантов соединения до 10 солнечных коллекторов в ряду; шланги из усиленной кордовой ткани, с самозатягивающимися пружинными ленточными хомутами, для простого и долговечного уплотнения соединений; корпус солнечного коллектора из стеклопластикового рамочного профиля с повышенной прочностью на скручивание и стойкостью к воздействию нагрузки на площадь обеспечивает легкость и долговечность конструкции; уголки многоцелевого назначения из ударопрочного полиамида PA 6.6 для контроля заполнения солнечного коллектора, для защиты мест гидравлических подключений и углов коллектора; структурированное безопасное стекло для солнечного коллектора обеспечивает высокую светопрозрачность при незначительной величине отражения света; самая современная технология соединения стекла и рамки позволяет равномерно распределить нагрузку по всей площади коллектора и обеспечить плотную защиту против дождя; материалы для изготовления корпуса имеют малую теплопроводимость, а термостойкий и нейтральный к газыделению материал теплоизоляция толщиной 55 мм гарантирует хорошую тепловую защиту; солнечный коллектор отмечен знаком качества Европейского Сообщества; прошел сертификацию по шкале термической керамики; соответствует критериям знака RAL UZ73 защиты окружающей среды

Табл. 121

	Вертикальный	Горизонтальный
Площадь брутто:	2,37 м ²	2,37 м ²
Апертурная площадь:	2,25 м ²	2,25 м ²
Площадь абсорбера:	2,23 м ²	2,23 м ²
Объем абсорбера :	0,86 л	1,25 л
Макс. рабочее давление:	6(10) бар	6(10) бар
Номинальный объемный поток:	50 л/час	50 л/час
Абсорбция:	95 ± 2 %	95 ± 2 %
Эмиссия:	5 ± 2 %	5 ± 2 %
Пропускание солнечного света:	91,5 ± 0,5 %	91,5 ± 0,5 %
Вес:	41 кг	42 кг
Высота:	2070 мм	1145 мм
Ширина:	1145 мм	2070 мм
Глубина:	90 мм	90 мм
FKC-1S		7 747 025 766
FKC-1W		7 747 025 767

Комплект деталей для подключения FKC-1, монтаж поверх кровли

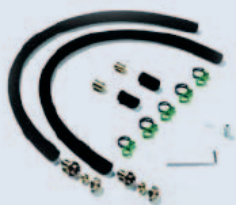
Требуется 1 комплект для каждого коллекторного ряда.

Состав комплекта:

Усиленные кордовой тканью штуцеры шлангов и присоединительные шланги для прохода сквозь кровлю, длина 1 м; пружинные ленточные хомуты; переходники на стягивающие прижимные кольца 18 мм с резьбой или на наружную резьбу 3/4"

FS 40

7 739 300 548



Комплект деталей для подключения FKC-1, монтаж в кровлю

Требуется 1 комплект для каждого коллекторного ряда

Состав комплекта:

Усиленные кордовой тканью штуцеры шлангов и присоединительные шланги для прохода сквозь кровлю, длина 1 м; пружинные ленточные хомуты; коленчатые соединители с резьбой; переходники на стягивающие прижимные кольца 18 мм с резьбой или на наружную резьбу 3/4"

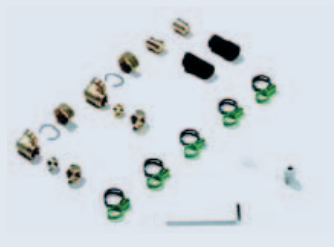



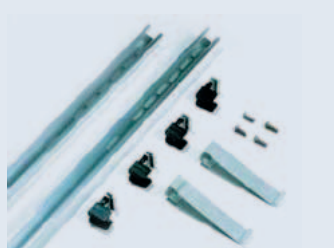
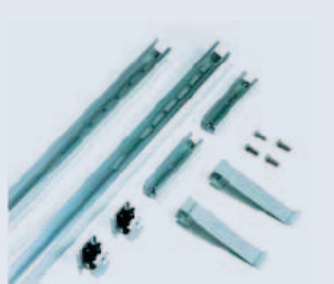
FS 41

7 739 300 543



Системы солнечных коллекторов

Обзор: солнечные коллекторы и дополнительные принадлежности

	Наименование	№ для заказа
	<p>Комплект деталей для подключения FKC-1, монтаж на плоской крыше</p> <p>Требуется 1 комплект для каждого коллекторного ряда</p> <p>Состав комплекта: Усиленные кордовой тканью штуцеры шлангов, пружинные ленточные хомуты, коленчатые соединители с резьбой с переходниками на стягивающие прижимные кольца 18 мм с резьбой или на наружную резьбу 3/4"</p>	<p>FS 42</p> <p>7 739 300 544</p>
	<p>Комплект деталей для соединения коллекторных рядов FKC-1</p> <p>Требуется 1 комплект для каждого дополнительного коллекторного ряда</p> <p>Состав комплекта: Усиленный кордовой тканью штуцер шлангов и соединительный шланг, длина 1 м, пружинные ленточные хомуты, коленчатые соединители с резьбой</p>	<p>FS 6</p> <p>7 739 300 434</p>
	<p>Комплект воздухоотводчика для FKC-1</p> <p>Может устанавливаться непосредственно на солнечном коллекторе или под крышей; не обязательно требуется в сочетании с насосной станцией AGS 3</p> <p>Состав комплекта: Термостойкий автоматический воздухоотводчик, с шаровым запорным краном, медный резервуар для сепарации воздуха, переходники на стягивающие прижимные кольца 18 мм с резьбой или на наружную резьбу 3/4"</p>	<p>ELT 5</p> <p>7 739 300 432</p>
	<p>Комплект деталей для подключения спаренного трубопровода установки</p> <p>Резьбовые соединители шлангов для соединения со спаренным трубопроводом установки и насосной станцией, монтажные материалы</p>	<p>SDR Z5</p> <p>7 739 300 431</p>
<p>9.3 Общие принадлежности для монтажа FKT-1 и FKC-1</p>		
	<p>Основной комплект для монтажа поверх кровли, для FKT-1S или FKC-1S</p> <p>Требуется 1 комплект для каждого коллекторного ряда</p> <p>Состав комплекта: Профилированная шина из алюминия, крепежные материалы для первого коллектора. Требуется кровельная крепежная гарнитура FKA 3, FKA 4 или FKA 9</p>	<p>FKA 5</p> <p>7 739 300 440</p>
	<p>Дополнительный монтажный комплект для монтажа поверх кровли, для FKT-1S или FKC-1S</p> <p>Требуется 1 комплект для каждого дополнительного коллектора</p> <p>Состав комплекта: Профилированная шина из алюминия, крепежные материалы. Требуется FKA 5 и кровельная крепежная гарнитура FKA 3, FKA 4 или FKA 9</p>	<p>FKA 6</p> <p>7 739 300 441</p>

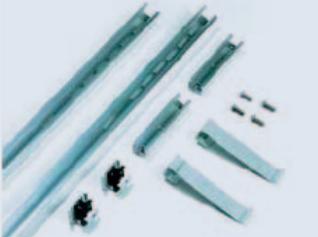

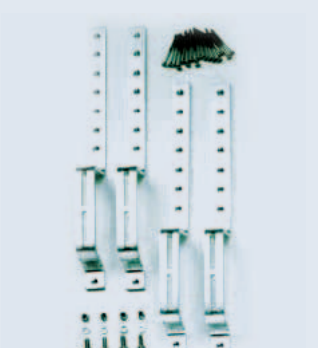
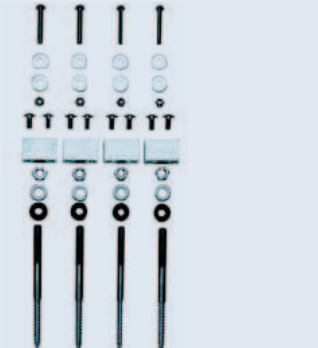
Системы солнечных коллекторов

Обзор: солнечные коллекторы и дополнительные принадлежности

	Наименование	№ для заказа
	<p>Добавочная шина для FKA 5, основной комплект, монтаж поверх кровли и для FKF 3, основной комплект, монтаж на плоской крыше для FKT-1S или FKC-1S</p> <p>Требуется 1 комплект для каждого коллекторного ряда при монтаже поверх кровли или на плоской кровле при высоте здания от > 20 м – 100 м или снеговых нагрузках от > 2 кН/м² до 3,1 кН/м²</p> <p>Состав комплекта: Профилированная шина из алюминия, крепежные материалы. При монтаже поверх кровли требуется один противоснежный профиль FKA 15, FKA 16 или FKA 17</p>	<p>FKA 11 7 739 300 444</p>
	<p>Дополнительная шина для FKA 6, дополнительный монтажный комплект, монтаж поверх кровли и FKF 4 дополнительный монтажный комплект, монтаж на плоской крыше, для FKT-1S или FKC-1S</p> <p>Требуется 1 комплект для каждого дополнительного коллектора при монтаже поверх кровли или монтаже на плоской кровле при высоте здания от > 20 м – 100 м или снеговых нагрузках от > 2 кН/м² до 3,1 кН/м²</p> <p>Состав комплекта: Профилированная шина из алюминия, крепежные материалы. Требуется FKA11, а при монтаже поверх кровли также один противоснежный профиль FKA 15, FKA 16 или FKA 17, при монтаж на плоской кровле требуется FKF 8</p>	<p>FKA 12 7 739 300 445</p>
	<p>Противоснежный профиль для голландской / плоской черепицы, монтаж поверх кровли, для FKT-1S или FKC-1S</p> <p>Требуется для каждого коллектора при монтаже поверх кровли с высотой здания от > 20 м – 100 м или снеговой нагрузкой от > 2 кН/м² до 3,1 кН/м²</p> <p>Состав комплекта: Профилированные шины из алюминия, кровельные крючки / стропильные анкеры, 2 штуки, крепежный материал. Требуется FKA 11 или FKA 12</p>	<p>FKA 15 7 739 300 448</p>
	<p>Противоснежный профиль для шифера / гонта, монтаж поверх кровли, для FKT-1S или FKC-1S</p> <p>Требуется для каждого коллектора при монтаже поверх кровли с высотой здания от > 20 м – 100 м или снеговой нагрузкой от > 2 кН/м² до 3,1 кН/м²</p> <p>Состав комплекта: Профилированные шины из алюминия, специальные кровельные крючки для крепления под кровельным покрытием, 2 штуки, крепежные материалы. Требуется FKA 11 или FKA 12</p>	<p>FKA 16 7 739 300 449</p>
	<p>Противоснежный профиль для гофрированного листа / кровельного железа, монтаж поверх кровли, для FKT-1S или FKC-1S</p> <p>Требуется для каждого коллектора при монтаже поверх кровли с высотой здания от > 20 м – 100 м или снеговой нагрузкой от > 2 кН/м² до 3,1 кН/м²</p> <p>Состав комплекта: Профилированные шины из алюминия, шпильки с резьбой для крепления на стропилах, 2 штуки, монтажные материалы. Требуется FKA 11 или FKA 12</p>	<p>FKA 17 7 739 300 450</p>

Системы солнечных коллекторов

Обзор: солнечные коллекторы и дополнительные принадлежности

Наименование	№ для заказа
	<p>Основной комплект для монтажа поверх кровли, для FKT-1W или FKC-1W Требуется 1 комплект для каждого коллекторного ряда Состав комплекта: Профилированные шины из алюминия, крепежные материалы для первого солнечного коллектора. Требуется кровельная крепежная гарнитура FKA 3, FKA 4 или FKA 9 FKA 7</p>
	<p>Дополнительный комплект, для монтажа поверх кровли, для FKT-1W или FKC-1W Требуется 1 комплект для каждого дополнительного солнечного коллектора Состав комплекта: Профилированные шины из алюминия, крепежные материалы. Требуется FKA 7 и кровельная крепежная гарнитура FKA 3, FKA 4 или FKA 9 FKA 8</p>
	<p>Кровельная крепежная гарнитура, для голландской / плоской черепицы, монтаж поверх кровли, для FKT-1S/W или FKC-1S/W Требуется 1 комплект для каждого солнечного коллектора Состав комплекта: Кровельный крючок / стропильный анкер из алюминия, для навешивания в обрешетку или для привинчивания к стропилам, с подгонкой по толщине обрешетки и черепицы, 4 штуки FKA 3</p>
	<p>Кровельная крепежная гарнитура для шифера / гонта, монтаж поверх кровли, для FKT-1S/W или FKC-1S/W Требуется 1 комплект для каждого солнечного коллектора Состав комплекта: специальный кровельный крючок для крепления под кровельным покрытием, 4 штуки FKA 9</p>
	<p>Кровельная крепежная гарнитура для гофрированного листа / кровельного железа, монтаж поверх кровли, для FKT-1S/W или FKC-1S/W Требуется 1 комплект для каждого солнечного коллектора Состав комплекта: Шпильки с резьбой для крепления к стропилам, 4 штуки, монтажные материалы FKA 4</p>

7 739 300 442

7 739 300 443

7 739 300 436

7 739 300 281

7 739 300 439

Системы солнечных коллекторов

Обзор: солнечные коллекторы и дополнительные принадлежности

	Наименование	№ для заказа
	<p>Основной комплект, рама-подставка для монтажа на плоской крыше, для FKT-1S или FKC-1S Требуется 1 комплект для каждого коллекторного ряда Состав комплекта: Алюминиевые каркасные профили, с возможностью настройки угла наклона солнечного коллектора 25° – 60°, профилированные шины из алюминия, монтажные материалы. Требуется комплект ванны-утяжелителя FKF 7 или крепёж по месту монтажа у заказчика</p>	<p>FKF 3 7 739 300 454</p>
	<p>Дополнительный комплект, рама-подставка для монтажа на плоской крыше, для FKT-1S или FKC-1S Требуется 1 комплект для каждого дополнительного солнечного коллектора Состав комплекта: Алюминиевые каркасные профили, с возможностью настройки угла наклона солнечного коллектора 25° – 60°, профилированные шины из алюминия, монтажные материалы. Требуется комплект ванны-утяжелителя FKF 7 или крепеж по месту монтажа у заказчика</p>	<p>FKF 4 7 739 300 455</p>
	<p>Комплект ванны-утяжелителя, для FKT-1S или FKC-1S и FKT-1W или FKC-1W Требуется 1 комплект для каждой рамы-подставки на плоской крыше; навешивается в алюминиевые каркасные профили и заполняется грузилом или тротуарной плиткой с шириной 30 см Состав комплекта: 4 ванны, габаритные размеры каждой ванны 90 см × 30 см При установке рам-подставок FKF 6 на плоской крыше требуются дополнительные опоры FKF 8 по одной для 4-го, 7-го и 10-го солнечных коллекторов</p>	<p>FKF 7 7 739 300 458</p>
	<p>Дополнительная опора для монтажа на плоской кровле, для FKT-1S или FKC-1S Требуется для каждого солнечного коллектора при высоте здания от >20 – 100 м или снеговой нагрузке от > 2 кН/м² до 3,1 кН/м² или при монтаже с ваннами-утяжелителями на 4-м, 7-м и 10-м солнечных коллекторах Состав комплекта: Алюминиевый каркасный профиль с регулированием угла наклона солнечного коллектора 25° – 60°, крепежные материалы Требуется FKF 4</p>	<p>FKF 8 7 739 300 459</p>
	<p>Основной комплект, рама-подставка для установки солнечных коллекторов на плоской крыше и на фасаде, для FKT-1W или FKC-1W Требуется 1 комплект для каждого коллекторного ряда Состав комплекта: Алюминиевые каркасные профили, с возможностью настройки угла наклона солнечного коллектора 30° – 45°, профилированные шины из алюминия, монтажные материалы Требуется комплект ванны-утяжелителя FKF 7 или крепеж по месту монтажа у заказчика; при монтаже на стене с углом наклона солнечного коллектора 45° – 60° требуется дополнительная опора FKF 9</p>	<p>FKF 5 7 739 300 456</p>

Системы солнечных коллекторов

Обзор: солнечные коллекторы и дополнительные принадлежности

	Наименование	№ для заказа
	<p>Дополнительный комплект, рама-подставка для установки солнечного коллектора на плоской крыше и на фасаде, для FKT-1W или FKC-1W Требуется 1 комплект для каждого дополнительного солнечного коллектора Состав комплекта: Алюминиевые каркасные профили, с возможностью настройки угла наклона солнечного коллектора 30° – 45°, профилированные шины из алюминия, монтажные материалы Требуется FKF 5 и комплект ванны-утяжелителя FKF 7 или крепеж по месту монтажа у заказчика; при монтаже на стене с углом наклона солнечного коллектора 45° – 60° требуется дополнительная опора FKF 9</p>	7 739 300 457
	<p>Дополнительная опора, для монтажа солнечных коллекторов на плоской кровле и на фасаде, для FKT-1W или FKC-1W Требуется для каждого солнечного коллектора при высоте здания > 20 м – 100 м или снеговой нагрузке от > 2 кН/м² до 3,1 кН/м², или при монтаже с ваннами-утяжелителями, или при монтаже на стене Состав комплекта: Алюминиевый каркасный профиль, с возможностью настройки угла наклона солнечного коллектора 30° - 45°, монтажные материалы Требуется FKF 6</p>	7 739 300 460
	<p>Основной комплект, дополнительная шина при монтаже на плоской кровле, для FKT-1W или FKC-1W Требуется 1 комплект для каждого коллекторного ряда на плоской кровле при высоте здания от > 20 м – 100 м или снеговой нагрузке от > 2 кН/м² до 3,1 кН/м² Состав комплекта: Профилированные шины из алюминия, крепежные материалы</p>	7 739 300 446
	<p>Дополнительный комплект, дополнительная шина при монтаже на плоской кровле, для FKT-1W или FKC-1W Требуется 1 комплект для каждого дополнительного солнечного коллектора на плоской кровле при высоте здания от > 20 м – 100 м или снеговой нагрузке от > 2 кН/м² до 3,1 кН/м² Состав комплекта: Профилированные шины из алюминия, крепежные материалы Требуется FKA 13 и дополнительная опора FKF 9</p>	7 739 300 447
	<p>Защитный чехол солнечного коллектора, для FKT-1 или FKC-1 Для плоских солнечных коллекторов</p>	см. приложение
	<p>Рукоятка для транспортирования, для FKT-1 или FKC-1 Для переноски плоских солнечных коллекторов</p>	см. приложение
	<p>Жидкость-теплоноситель (Tyfocor® L), Для плоских солнечных коллекторов FK ...; пропилен-гликоль, готовая смесь, без цвета. Запрещается смешивать с другими жидкостями; морозостойкость до -30 °C</p> <p>WTF 25 (25 литров)</p> <p>WTF 10 (10 литров)</p>	7 739 300 057 7 739 300 058

Системы солнечных коллекторов

Обзор: солнечные коллекторы и дополнительные принадлежности

6.21.3 Регуляторы и модули

	Наименование	№ для заказа
	<p>B-Sol 100 Терморегулятор для систем солнечных коллекторов с одним потребителем, сегментированный жидкокристаллический дисплей с фоновой подсветкой и анимированной пиктограммой установки; простое обслуживание одной рукой; контроль функций; коммутационный выход для циркуляционного насоса контура солнечных коллекторов с регулированием по числу оборотов и с настройкой границы модулирования; настройка коммутационной разности температур включения 4 – 20 K и ограничение температуры в бойлере 20 – 90°C; настройка максимальной и минимальной температуры солнечных коллекторов; функция «прокачки» трубчатых солнечных коллекторов, один термисторный NTC-датчик солнечного коллектора и один термисторный NTC -датчик бойлера; опционально возможен дополнительный датчик бойлера; крепежные материалы для настенного монтажа</p>	7 747 004 412
	<p>ISM 1 Силовой модуль, для приготовления горячей воды в сочетании с отопительными котлами Bosch, оснащенными модулем Heatronic 3 и регулятором отопления FR110, FW100 или FW200; функции оптимизации для повышенного выхода тепла; интегрированный калькулятор солнечной составляющей; индикация функций и солнечной составляющей через регулятор отопления; контроль функций и диагностика функциональных ошибок с возможностью сохранения работоспособности при неверном параметрировании или ошибках системы; простая инсталляция путем автоматического расширения меню термической системы на регуляторе отопления; прямой обмен данными через шину; 3 коммутационных выхода для насоса контура солнечного коллектора и двух других потребителей; 3 входа датчиков; в комплекте поставки один термисторный NTC-датчик солнечного коллектора и один термисторный NTC-датчик бойлера; опционально возможны 2 дополнительных датчика температуры; возможен монтаж на П-образных шинах или настенный монтаж; отображение функционального статуса светодиодами, обмен данными по двухпроводной шине 2, подключение с защитой от ошибочной смены полярности. Может применяться только в сочетании с отопительными котлами Cerapur, CerapurComfort с модулем Heatronic 3 и регуляторами FR110, FW100 и FW200</p>	7 719 002 988
	<p>ISM 2 Силовой модуль, для приготовления горячей воды и солнечной поддержки отопления в сочетании с отопительными котлами Bosch, оснащенными модулем Heatronic 3 и регулятором отопления FW200; функции оптимизации при превышении солнечной составляющей, интегрированный калькулятор солнечной составляющей, индикация функций и солнечной составляющей через регулятор отопления; контроль функций и диагностика функциональных ошибок с возможностью сохранения работоспособности при неверном параметрировании или ошибках системы; простая инсталляция путем автоматического расширения меню системы на регуляторе отопления; прямой обмен данными через шину; на выбор 2 основные гидравлические системы, расширяемые с помощью 5 выбираемых дополнительных функций, например, таких, как приоритет загрузки бойлера, чередование приоритетности загрузки между двумя бойлерами, термическая дезинфекция, регулирование при направленности коллекторных полей «Восток /Запад» и управление внешним пластинчатым теплообменником, отображение до 40 гидравлических схем; 6 коммутационных выходов для 2 насосов контура солнечного коллектора и 4 дополнительных потребителей; 6 входов для датчиков; в комплекте поставки один термисторный NTC-датчик солнечного коллектора и два термисторных NTC-датчика бойлера, один накладной датчик для трубопроводов, опционально возможны 2 дополнительных датчика температуры; возможен монтаж на П-образных шинах или настенный монтаж, отображение функционального статуса светодиодами, обмен данными по двухпроводной шине, подключение с защитой от ошибочной смены полярности. Может применяться только в сочетании с отопительными котлами Cerapur, CerapurComfort с модулем Heatronic 3 и регулятором FW200.</p>	7 719 002 989

Системы солнечных коллекторов

Обзор: солнечные коллекторы и дополнительные принадлежности

	Наименование	№ для заказа															
	<p>TF2 Датчик температуры NTC20K для солнечного коллектора, применяется с терморегуляторами B-Sol и модулями ISM; кабель 2,5 м с оплеткой из термостойкого силикона</p> <p>TF2 7</p>	747 009 880															
	<p>SF4 Датчик температуры в бойлере</p> <p>SF4</p>	7 747 009 881															
	<p>VF Датчик температуры в прямом трубопроводе, для коммутационного модуля системы отопления HSM; с присоединительным кабелем; теплопроводная паста и ленточный крепежный хомут</p> <p>VF 7</p>	719 001 833															
	<p>WMZ3 Комплект теплового счетчика; блок измерения объемного потока с импульсным выходом; 2 накладных датчика температуры; подключение на TDS 300</p> <p>WMZ3</p>	7 747 009 873															
<p>6.21.4 Общие дополнительные принадлежности для FKT-1, FKC-1 и VK 180</p>																	
	<p>AGS 5 Насосная станция AGS 5 для обслуживания до 5 солнечных коллекторов; циркуляционный насос контура солнечного коллектора с высотой подачи до 4 м; запорные краны с интегрированным термометром и устанавливаемыми гравитационными обратными клапанами в прямом и обратном трубопроводах; предохранительный клапан на 6 бар с манометром и местом подключения для мембранного компенсационного бака; арматура для промывки и заправки; интегрированный воздухоотделитель; байпасный индикатор объемного потока 0,5 – 6 л/мин; резьбовые соединения стягивающих прижимных гаек для труб 15 мм; настенное крепление, в т.ч. теплоизоляция с белой пластиковой блендой.</p> <p>AGS 5</p>	7 747 009 434															
	<p>Комплект деталей для подключения расширительного (компенсационного) бака контура солнечного коллектора SAG</p> <p>AAS 1</p>	7 739 300 331															
	<p>WMZ3 Расширительный (компенсационный) бак контура солнечного коллектора, в т.ч. настенное крепление</p> <table border="0"> <tr> <td>18 литров</td> <td>SAG18</td> <td>7 739 300 100</td> </tr> <tr> <td>25 литров</td> <td>SAG25</td> <td>7 739 300 119</td> </tr> <tr> <td>35 литров</td> <td>SAG35</td> <td>7 739 300 120</td> </tr> <tr> <td>50 литров</td> <td>SAG50</td> <td>7 747 010 470</td> </tr> <tr> <td>80 литров</td> <td>SAG80</td> <td>7 747 010 471</td> </tr> </table>	18 литров	SAG18	7 739 300 100	25 литров	SAG25	7 739 300 119	35 литров	SAG35	7 739 300 120	50 литров	SAG50	7 747 010 470	80 литров	SAG80	7 747 010 471	
18 литров	SAG18	7 739 300 100															
25 литров	SAG25	7 739 300 119															
35 литров	SAG35	7 739 300 120															
50 литров	SAG50	7 747 010 470															
80 литров	SAG80	7 747 010 471															

Системы солнечных коллекторов

Обзор: солнечные коллекторы и дополнительные принадлежности

	Наименование	№ для заказа
	<p>VSG Предварительный резервуар-охладитель, на 5 или 12 литров; для защиты для защиты мембраны компенсационного бака от повышения температур от превышения предельно допустимых температур; разработан специально для установок с солнечной составляющей более 60% или для солнечной поддержки отопления при использовании коротких трубопроводов между коллекторным полем и компенсационным баком (чердачный вариант инсталляции центрального отопления), в т.ч.настенное крепление</p> <p>5 литров VSG5 12 литров VSG12</p>	<p>7 747 010 472 7 747 010 473</p>
	<p>Трехходовой перенаправляющий клапан, 230 Вольт; подключение на TDS 2; с резьбовыми штуцерными соединениями</p> <p>DWU 20 R 3/4, коэффициент производительности клапана K_v 4,5 DWU 25 R 1, коэффициент производительности клапана K_v 6,5</p>	<p>7 739 300 116 7 739 300 181</p>
	<p>Термостатический смеситель расходной воды с настройкой в диапазоне 30 ... 65 °С, с защитой от гидротермических ожогов, с резьбовыми штуцерными соединениями R ¾</p> <p>TWM 20</p>	<p>7 739 300 117</p>
	<p>Спаренный (двойной) трубопровод для установки, для 2 до 4 солнечных коллекторов Медный, 15 мм, на катушке; для упрощения монтажа систем трубопроводов контура солнечного коллектора; длина 15 м, теплоизолированный прямой и обратный трубопровод; УФ- и термостойкая теплоизоляция выдерживает до 170 °С; мягкие и гибкие медные трубы Cu 15 x 0,8 мм; в т.ч. 2-х-жильный кабель температурного датчика</p>	<p>SDR 15 7 739 300 368</p>
	<p>Спаренный (двойной) трубопровод для установки, для 4 до 6 солнечных коллекторов Медный, 18 мм, на катушке; для упрощения монтажа систем трубопроводов контура солнечного коллектора; длина 15 м, теплоизолированный прямой и обратный трубопровод; УФ- и термостойкая теплоизоляция выдерживает до 170 °С; мягкие и гибкие медные трубы Cu 18 x 1 мм; в т.ч. 2-х-жильный кабель температурного датчика.</p>	<p>SDR 18 7 739 300 369</p>
	<p>Насос для заполнения солнечной установки Компактная станция для промывки и заправки мало-мощных и крупных солнечных водогрейных установок; вместительный резервуар для жидкости-теплоносителя (30 литров); отсек для хранения 2 заправочных шлангов с присоединительными наконечниками ½ “; сетевая вилка на 230 Вольт; потребляемая мощность 775 Вт; макс. высота подачи 40 м; макс. производительность 3,5 м³/час; допустимая среда: смесь пропиленгликоль/вода; допустимая температура среды: 0 ... 55 °С</p>	<p>SBP 7 739 300 364</p>

Системы солнечных коллекторов

Обзор: солнечные коллекторы и дополнительные принадлежности

	Наименование	№ для заказа
	<p>Фильтр насос для заполнения установки, принадлежность к заправочной станции, для удаления частиц, попадающих в жидкость во время монтажа (припой, окалина, грязь) солнечного коллектора</p> <p>SBP F</p>	7 739 300 365

6.21.5 Бойлеры для приготовления горячей расходной воды



Бойлер для приготовления горячей расходной воды, с напорным эмалированным резервуаром из стали; кожух из поливинилхлоридной пленки на пластифицированной (мягкопенной) основе; изолированный вмонтированный магниевый анод-протектор; теплоизоляция из материала без применения фторохлоро-углеводородосодержащих веществ; место подключения контура рециркуляции; фланец для чистки бойлера; термисторный NTC-датчик бойлера для подключения к котлу с модулем Bosch-Heatronic; термометр; верхний нагревательный змеевик для дополнительного подогрева котлом отопления; нижний нагревательный змеевик для коллекторов

Суммарный объем:	286 л
Полезный объем без термического отопления:	132 л
Производительность по горячей воде, $T_{sp} = 60\text{ }^{\circ}\text{C}$, $T_{ww} = 45\text{ }^{\circ}\text{C}$:	155 л
Потребление энергии в режиме готовности:	2,2 кВт-час/сутки
Рабочее давление, вода:	10 бар
Сухой вес:	130 кг
Габаритные размеры (Высота / Диаметр):	1844 / 600 мм

SK 300-1 solar	белый	7 719 001 929
SK 300-1 solar	жёлтый/серебристый	7 719 002 125



Бойлер для приготовления горячей расходной воды, с напорным эмалированным резервуаром из стали; кожух из поливинилхлоридной пленки на пластифицированной (мягкопенной) основе; изолированный вмонтированный магниевый анод-протектор; теплоизоляция из материала без применения фторо-хлоро-углеводородосодержащих веществ; место подключения контура рециркуляции; фланец для чистки бойлера; термисторный NTC-датчик бойлера для подключения к котлу с модулем Bosch-Heatronic; термометр; верхний нагревательный змеевик для дополнительного подогрева котлом отопления; нижний нагревательный змеевик для коллекторов

Суммарный объем:	364 л
Полезный объем без термического отопления:	150 л
Производительность по горячей воде, $T_{sp} = 60\text{ }^{\circ}\text{C}$, $T_{ww} = 45\text{ }^{\circ}\text{C}$:	186 л
Потребление энергии в режиме готовности:	2,6 кВт-час/сутки
Рабочее давление, вода:	10 бар
Сухой вес:	185 кг
Габаритные размеры (Высота / Диаметр):	1641/700 мм

SK 400-1 solar	белый	7 719 001 930
SK 400-1 solar	жёлтый/серебристый	7 719 002 126

Системы солнечных коллекторов

Обзор: солнечные коллекторы и дополнительные принадлежности



Наименование

№ для заказа

Бойлер для приготовления горячей расходной воды с напорным эмалированным резервуаром из стали; кожух из поливинилхлоридной пленки на пластифицированной (мягкопенной) основе; изолированный вмонтированный магниевый анод-протектор; теплоизоляция из материала без применения фторо-хлоро-углеводородосодержащих веществ; место подключения контура рециркуляции; фланец для чистки бойлера; термисторный NTC-датчик бойлера для подключения к котлу с модулем Bosch-Heatronic; термометр; верхний нагревательный змеевик для дополнительного подогрева котлом отопления; нижний нагревательный змеевик для коллекторов

Суммарный объём:	449 л
Полезный объём без термического отопления:	184 л
Производительность по горячей воде, TSp = 60 °C, TWW = 45 °C:	202 л
Потребление энергии в режиме готовности:	3,0 кВт-час/сутки
Рабочее давление, вода:	10 бар
Сухой вес:	205 кг
Габаритные размеры (Высота / Диаметр):	1971/700 мм

SK 500-1 solar

белый

SK 500-1 solar

жёлтый/серебристый

7 739 300 188

7 739 300 300

Системы солнечных коллекторов

6.22 Указания

6.22.1 Работы с электрическим током

Перед выполнением работ вблизи открытых электролиний выполнять такие мероприятия:

- Отключить напряжение электропитания линий на время выполнения монтажных работ и обезопасить от случайного включения.
- Закрыть или оградить части, находящиеся под напряжением.
- Соблюдать безопасные расстояния:

Табл. 122

Напряжение	Безопасное расстояние
до 1000 В	1 м
1000 В до 11000 В	3 м
11000 В до 22000 В	4 м
22000 В до 38000 В	5 м
более 38000 В или неизвестное напряжение	Связаться с компетентным предприятием энергоснабжения

6.22.2 Бойлеры

Применение

- Бойлеры SK 300 solar, SK 300-1 solar, SK 400-1 solar и SK 500-1 solar разрешается применять исключительно для приготовления горячей бытовой (питьевой) воды.
- Внутренний бак в комбинированном бойлере SP 750 solar применять исключительно для нагрева бытовой (питьевой) воды, а наружный резервуар – только для нагрева сетевой воды системы отопления помещений.

Опасность гидротермического ожога!

- SK 300 solar, SK 300-1 solar, SK 400-1 solar и SK 500-1 solar: обязательное наблюдение за бойлером во время кратковременного режима работы при температурах выше 60 °С (термическая дезинфекция).
- SP 750 solar: возможна работа с температурами выше 60 °С. Поэтому после бойлера необходимо устанавливать термостатический смеситель горячей воды.

Техническое обслуживание

Рекомендация для заказчиков

- Рекомендуем пользователю заключить договор о регулярном техническом обслуживании аппарата специалистами компетентного сервисного предприятия, у которого есть соответствующие лицензии на выполнение таких работ.

Чтобы обеспечить надежную и безопасную работу оборудования, следует предоставить специалистам доступ к котлу отопления один раз в год, а к бойлеру – один или два раза в год – в зависимости от качества воды – для выполнения технического осмотра, надзора и профилактики.

ООО «Роберт Бош»

129515, Россия, Москва,
ул. Акад. Королева, 13, стр. 5
тел.: +7 495 935 71 97
факс: +7 495 935 71 98
www.bosch-tt.ru

7RUS000110



BOSCH

Разработано для жизни