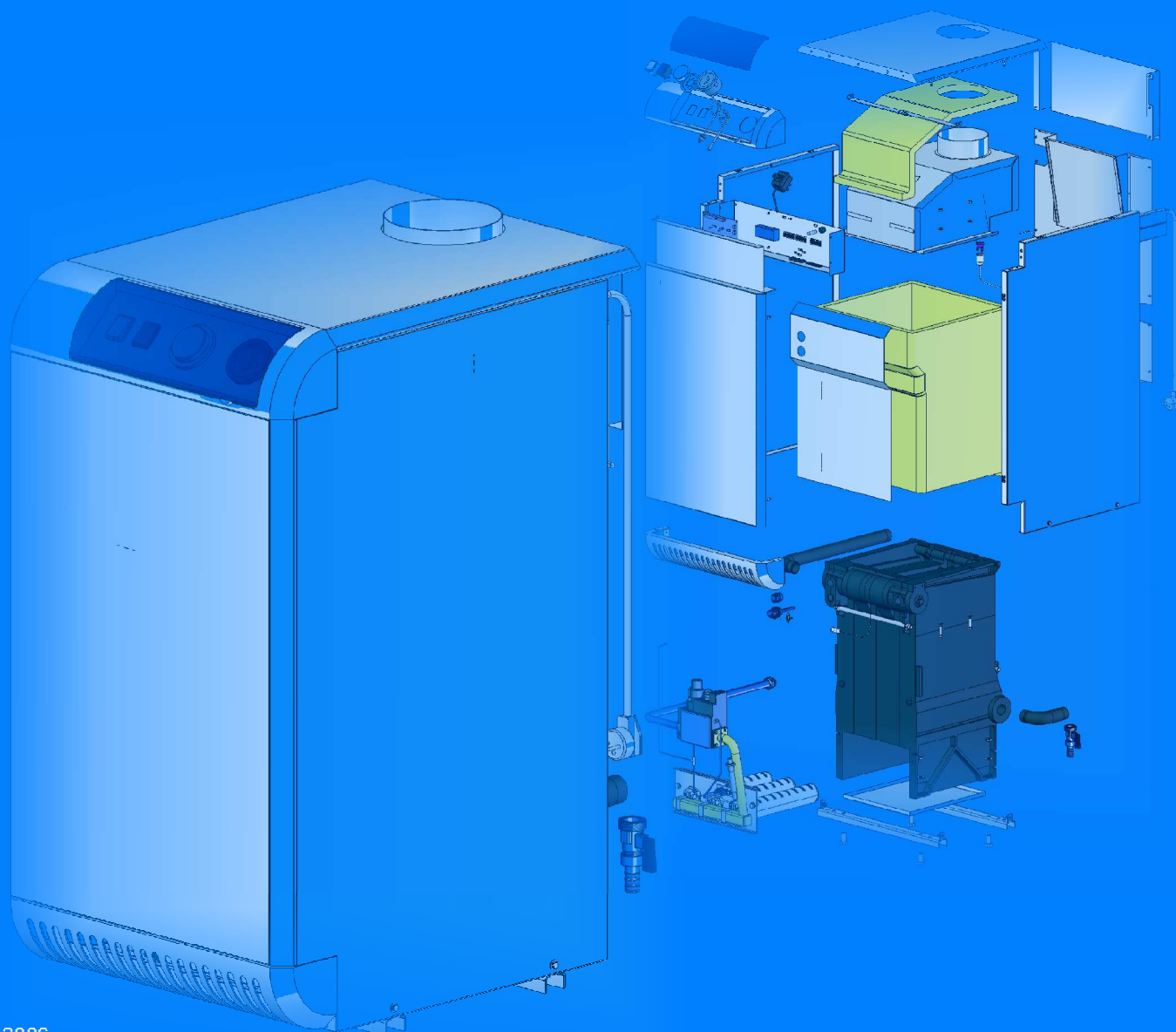




ПРОИЗВОДИТЕЛЬ ТЕПЛОВОЙ ТЕХНИКИ

КАТАЛОГ ЗАПАСНЫХ ЧАСТЕЙ



НАСТЕННЫЕ КОНДЕНЗАЦИОННЫЕ КОТЛЫ АТТАСК

2 - 3 Настенный конденсационный котел АТТАСК KST

4 - 5 Настенный конденсационный котел АТТАСК КТ

НАСТЕННЫЕ КОТЛЫ АТТАСК

6 - 9 Настенный котел АТТАСК RZT

10 - 13 Настенный котел АТТАСК RZK

14 - 15 Настенный котел АТТАСК RST

16 - 17 Настенный котел АТТАСК RSK

18 - 19 Настенный котел АТТАСК RT

20 - 21 Настенный котел АТТАСК RK

22 - 23 Настенный котел АТТАСК COMPACT K

КОТЛЫ НА ТВЁРДОЕ ТОПЛИВО АТТАСК

24 - 27 Чугунный котел на твёрдое топливо АТТАСК FD

КОТЛЫ ДЛЯ ГАЗИФИКАЦИИ ДРЕВИСИНЫ АТТАСК

28 - 29 Котел для газификации древесины АТТАСК DP STANDARD

30 - 31 Котел для газификации древесины АТТАСК DP PROFI

НАПОЛНЫЕ ГАЗОВЫЕ КОТЛЫ АТТАСК

32 - 37 Наполные газовые котлы АТТАСК

38 - 41 Комплект горелок наполного котла АТТАСК

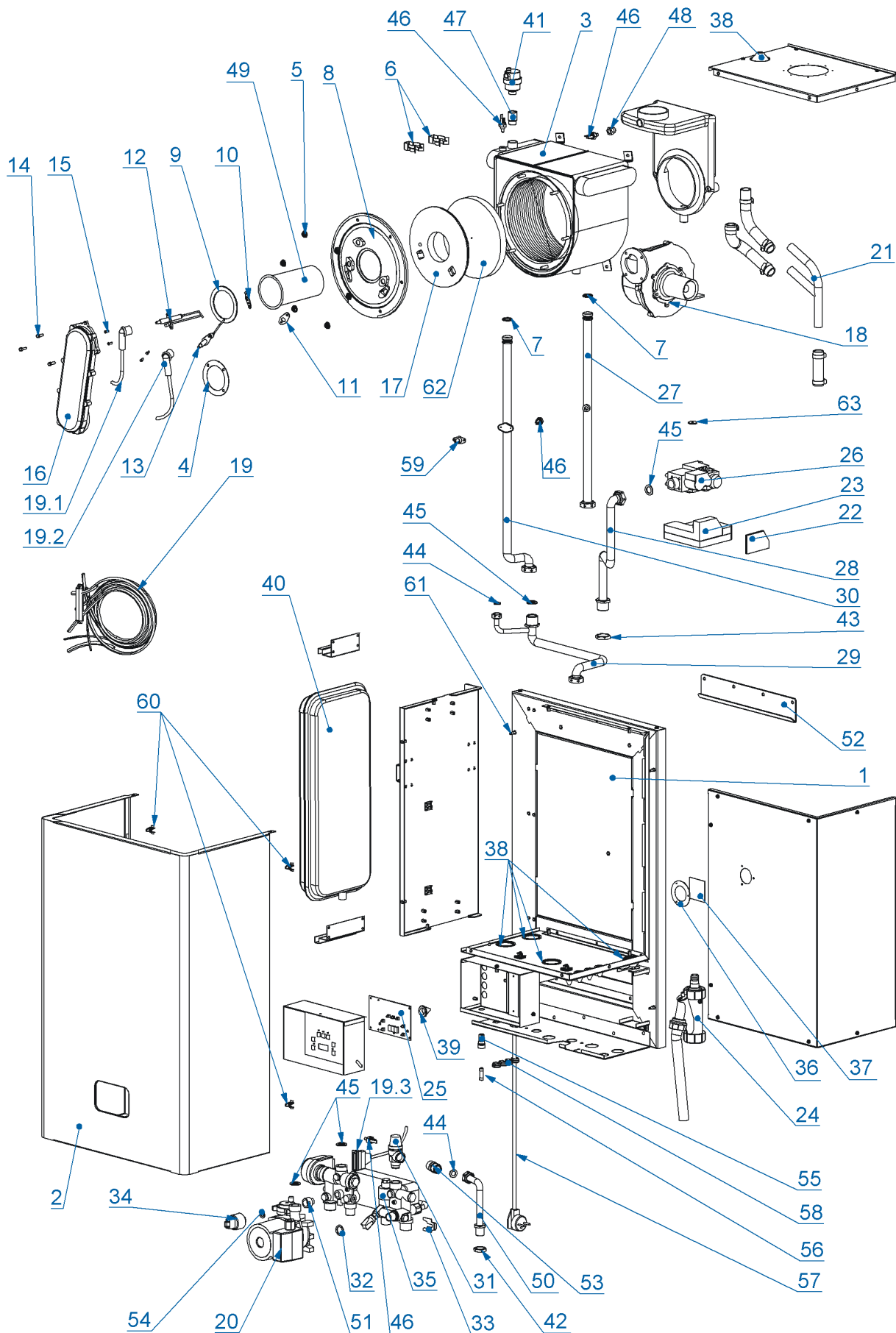
42 - 43 Надстройка АТТАСК SV

РЕЗЕРВУАРЫ ГВС АТТАСК

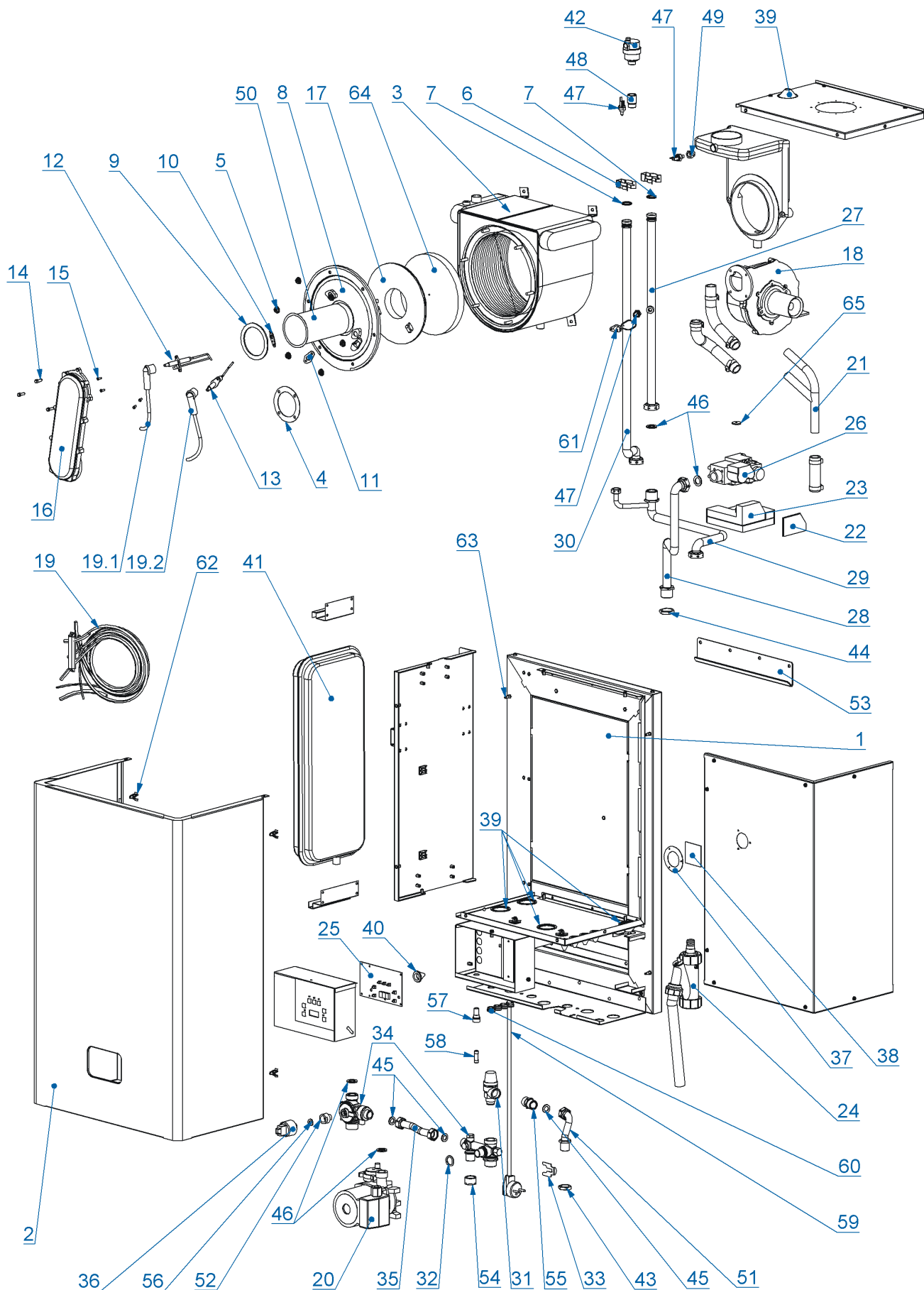
44 - 45 Косвенно подогреваемые резервуары ГВС АТТАСК Z

46 - 47 Прямоподогреваемые резервуары ГВС TUV АТТАСК PZO

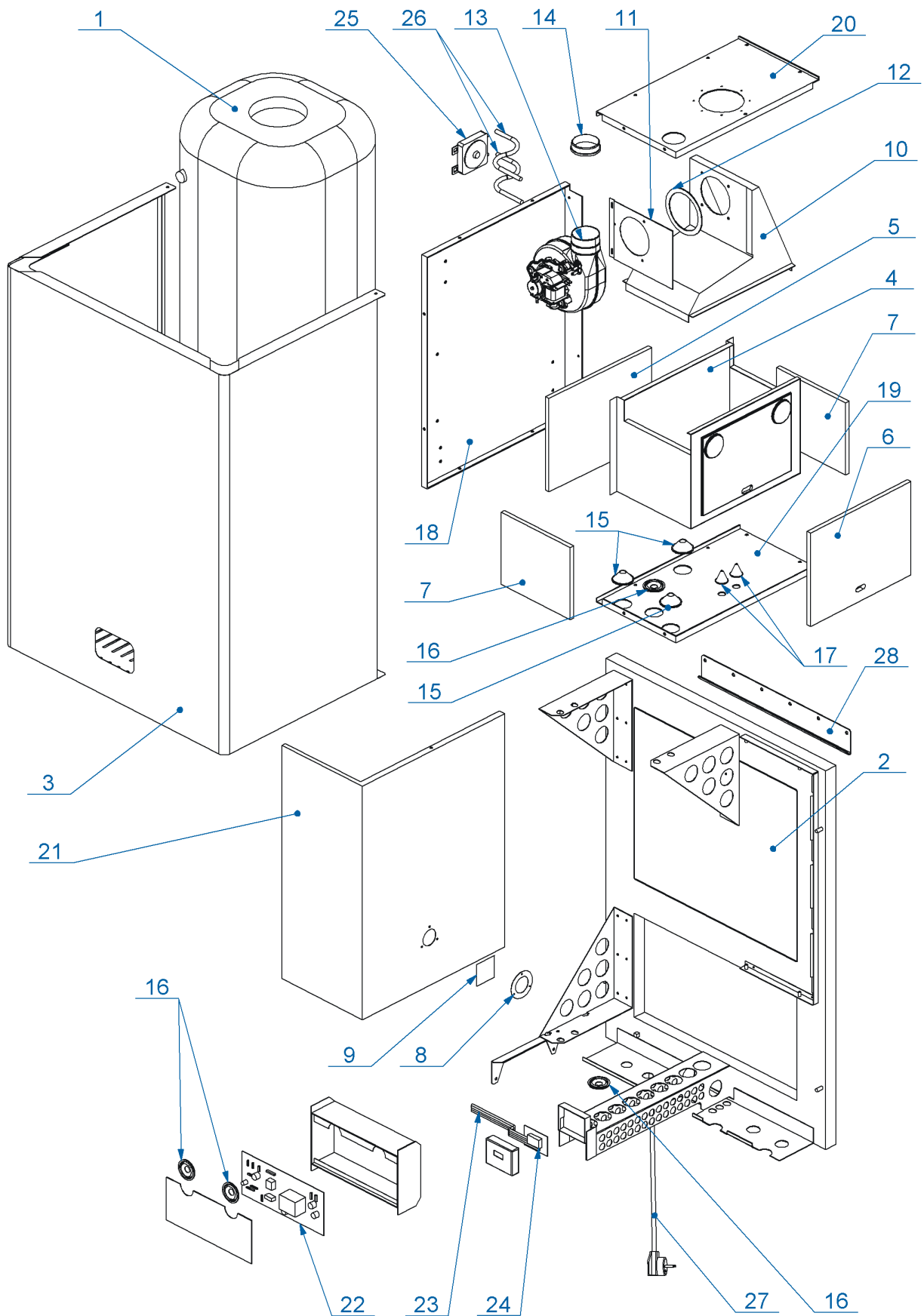
48 Заметки



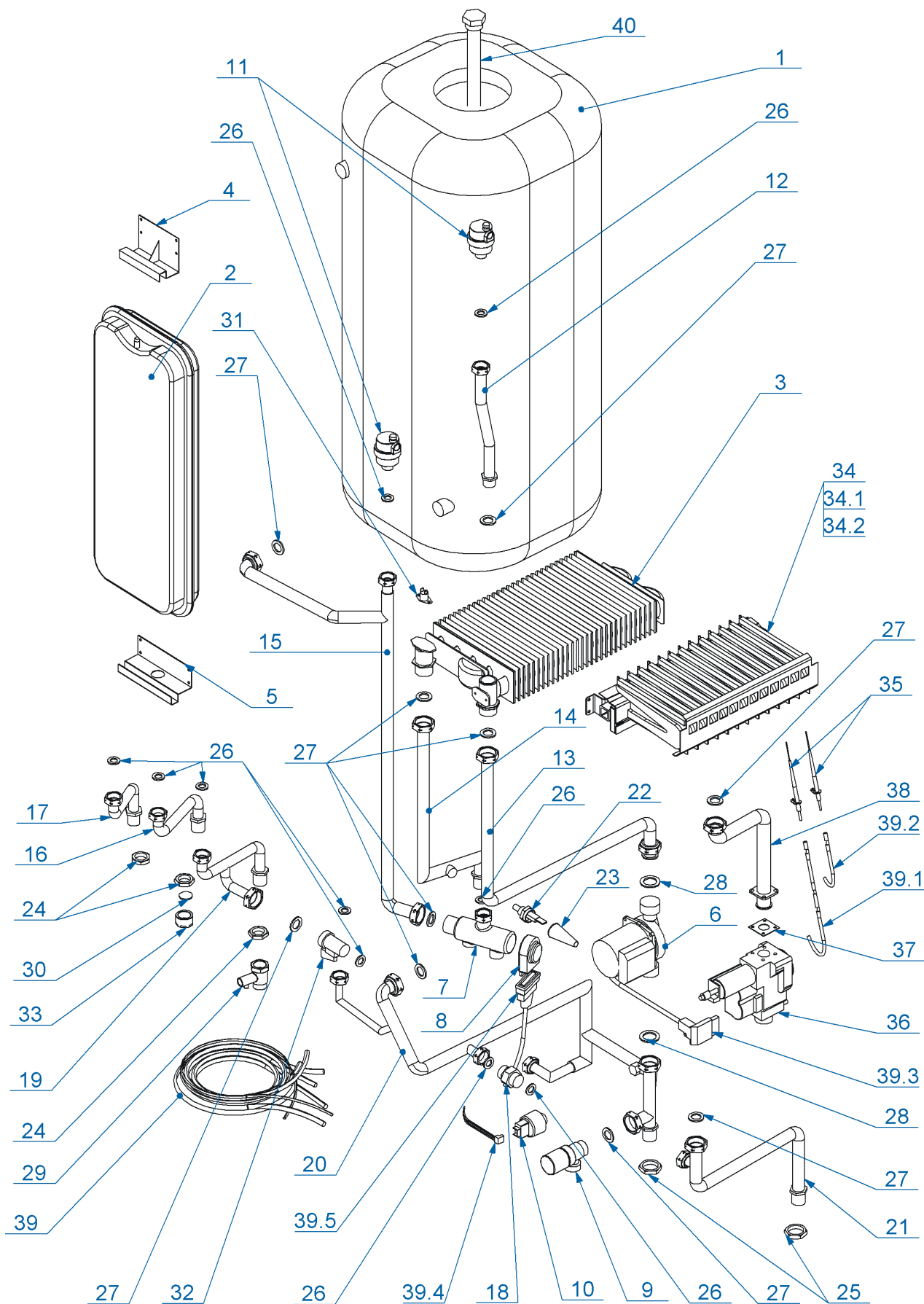
Поз.	Код	Наименование позиции
1	KST08	Скелет KST, КТ
2	KST08A	Передняя крышка KST, КТ
3	KT09A	Тело конденз. теплообменника (5 винтов)
4	KT09B	Уплотнение подводного канала теплообменника
5	KT09C	Гайка М6 с уплотнением
6	KT09D	Быстродействующая муфта
7	KT09F	Уплотнительное О-кольцо
8	KT09G	Колпак горелки
9	KT09H	Уплотнение PREMIX горелки
10	KT09I	Уплотнение электрода с контактом заземления
11	KT09J	Уплотнение электрода
12	KT09K	Ионизацион. и зажигающ. электрод с контактом заземления
13	KT09L	Ионизационный и зажигающий электрод
14	KT09M	Гайка EJOT PT Тип DG 50x 14 KO WN 1552 TORX T52 Z
15	KT09N	Болт С М14 L8
16	KT09O	Подводный канал теплообменника
17	KT09P	Уплотнение горелкового колпака
18	KT10	Вентилятор RG128/1300
19	KST12	Кабельная проводка KST комплект
19.1	KT14A	Зажигающий кабель с гильзой 2,8 мм
19.2	KT14B	Ионизационный кабель с гильзой 4,3 мм
19.3	RZ18A	Кабель трёхходового клапана
20	KT15	Насос UPS15-60
21	KT18	Муфта трубная из нержавеющей стали диам. 15мм
22	KT24	Крышка CVBC
23	EL4102	Зажигающая электроника
24	HV34D	Сифон для отвода конденсата с шариком
25	AT64	Пульт управления с дисплеем MMI
26	AU4115F	Газовый клапан для конденсационного котла
27	KST02	Трубка возвратной воды 1
28	KST03	Подвод газа KST, КТ
29	KST04	Трубка возвратной воды 2
30	KST01	Выходная трубка KST
31	KST11	Предохранительный клапан 3-бар для гидроблока KST
32	KT26	Уплотнение О-кольцо SSL 17x4
33	KT27	Предохранительная шайба D18
34	RZ16	Датчик давления в ЦО PRP- 300
35	KST10	Гидрораспределитель для KST
36	AT20	Стопорное кольцо просмотр. стекла
37	AT20A	Просмотровое стекло - слюда
38	AT37	Проходной изолятор для трубки диам. 14x38 I 326
39	AT39	Проходной изолятор кабеля диам. 4x16 I 355
40	AT40A	Расширительный бак ZILMET 537/L, 7 л
41	AT42	Самоотпускной клапан 10 бар
42	AT47	Гайка латунная 1/2"
43	AT48	Гайка латунная 3/4"
44	AT55	Уплотнение 18x10x2 - 1/2"
45	AT56	Уплотнение 15x23,5x2-3/4"
46	AT65	Датчик температуры
47	KT16	Удлинение 3/8"
48	KT17	Редукция 1/8"-1/4"
49	KT31	Горелка PREMIX диам. 50 мм
50	KST05	Спад 3 бар
51	PZ17	Редукция 1/4"-3/8"
52	RZ39A	Подвесная консоль RS
53	RZ45	Вставка 1/2"-1/2"
54	RZ48	Резиновое уплотнение 3/8"
55	TH05	Втулка предохранителя 21 10.00000 5x10
56	TH06	Предохранитель 2 А
57	TS091	Флексошнур H05VV-F 3G0,75 T300 L:2,00 ADEH 025
58	TS094	Проходной изолятор HEICO-FO705SR-6P1
59	TS101A	Термостат с автом. нулеванием - 93°C, T147
60	TS122	Пружинка крепления
61	TS123	Штифт крепления
62	KT09R	Изоляция
63	KT22	Заслонка для переформления котла на жатый газ



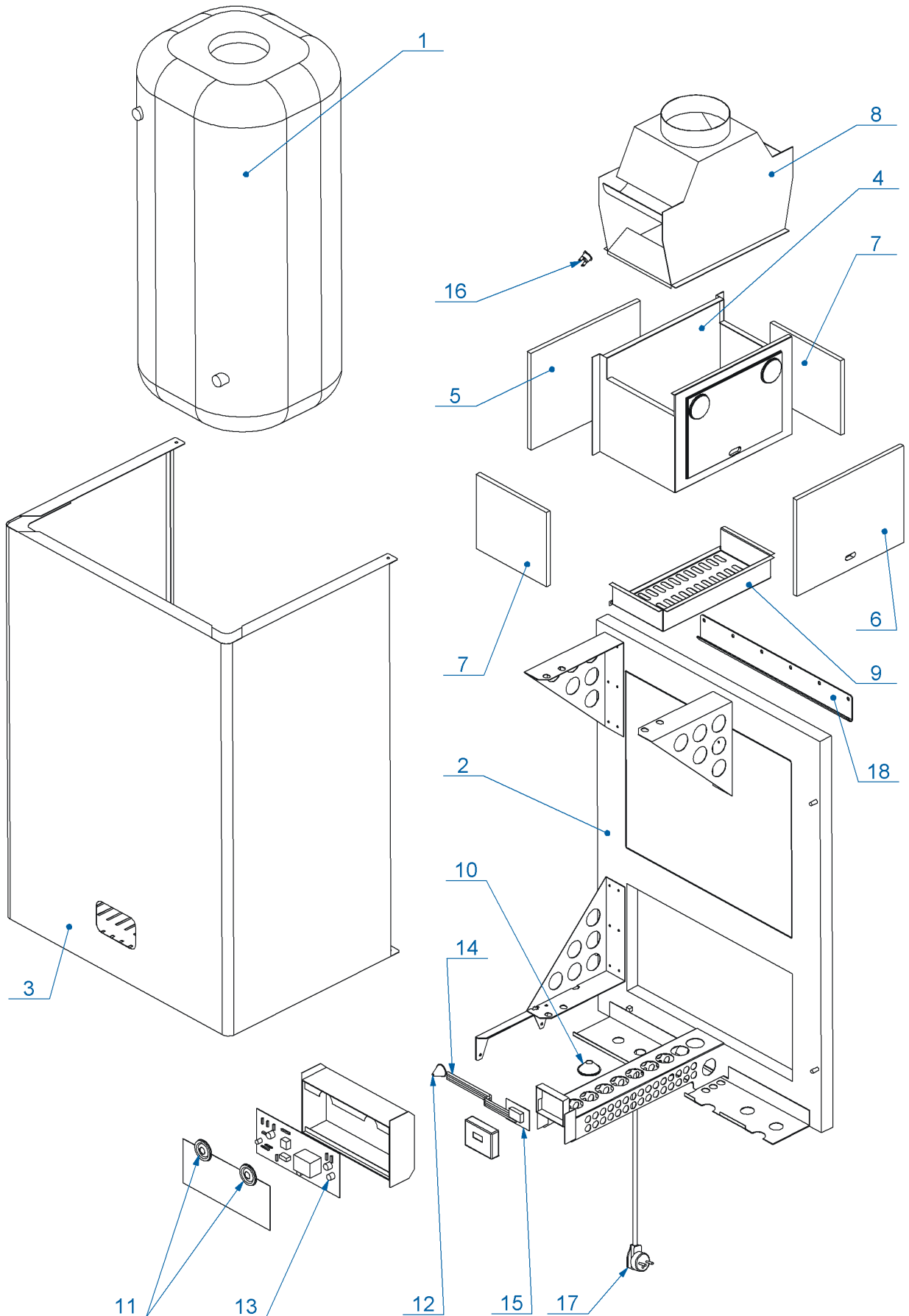
Поз.	Код	Наименование позиции
1	KST08	Скелет KST, КТ
2	KST08A	Передняя крышка KST, КТ
3	KT09A	Тело конденз. теплообменника (5 винтов)
4	KT09B	Уплотнение подводного канала теплообменника
5	KT09C	Гайка М6 с шайбой
6	KT09D	Быстросействующая муфта
7	KT09F	Уплотнительное кольцо
8	KT09G	Колпак горелки
9	KT09H	Уплотнение PREMIX горелки
10	KT09I	Уплотнение электрода
11	KT09J	Уплотнение электрода
12	KT09K	Ионизацион. и зажигающ. электрод с контактом заземления
13	KT09L	Ионизацион. и зажигающ. электрод
14	KT09M	Болт EJOT PT Тип DG 50x 14 KO WN 1552 TORX T52 Z
15	KT09N	Болт С М14 L8
16	KT09O	Подводный канал теплообменника
17	KT09P	Уплотнение горелкового колпака
18	KT10	Вентилятор RG128/1300
19	KT14	Кабельная проводка КТ комплект
19.1	KT14A	Зажигающий кабель с гильзой 2,8 мм
19.2	KT14B	Ионизационный кабель с гильзой 4,3 мм
20	KT15	Насос UPS15-60
21	KT18	Муфта трубная из нержавеющей стали диам. 15мм
22	KT24	Крышка CVBC
23	EL4102	Зажигающая электроника
24	HV34D	Сифон для отвода конденсата с шариком
25	AT64	Пульт управления с дисплеем MMI
26	AU4115F	Газовой клапан для конденсационного котла
27	KST02	Трубка возвратной воды 1
28	KST03	Подвод газа KST, КТ
29	KST04	Трубка возвратной воды 2
30	KT25	Выходная трубка KST
31	KST11	Предохранительный клапан 3-бар для гидроблока KST
32	KT26	Уплотнительное O-кольцо SSL 17x4
33	KT27	Предохранительная шайба D18
34	KT29	Гидрораспределитель КТ Fugas 20AS30
35	KT34	Медная трубка к гидрораспределителю
36	RZ16	Датчик давления ЦО PRP- 300
37	AT20	Стопорное кольцо просмотр. стекла
38	AT20A	Просмотровое стекло - слюда
39	AT37	Проходной изолятор для трубки диам. 14x38 326
40	AT39	Проходной изолятор диам. 4x16 355
41	AT40A	Расширительный бак ZILMET 537/L, 7 л
42	AT42	Самоотпускной клапан 10 барг
43	AT47	Гайка латунная 1/2"
44	AT48	Гайка латунная 3/4"
45	AT55	Уплотнение 18x10x2 - 1/2"
46	AT56	Уплотнение 15x23,5x2-3/4"
47	AT65	Датчик температуры
48	KT16	Удлинение 3/8"
49	KT17	Редукция 1/8"-1/4"
50	KT31	Горелка PREMIX диам. 50 мм
51	KT32	Спад 3 бар КТ
52	PZ17	Редукция 1/4"-3/8"
53	RZ39A	Подвесной консоль RS
54	RZ43	Заглушка 1/2"
55	RZ45	Втулка 1/2"-1/2"
56	RZ48	Резиновое уплотнение 3/8"
57	TH05	Предохранительная гильза 21 10.00000 5x10
58	TH06	Предохранитель 2 А
59	TS091	Флексошнур H05VV-F 3G0,75 T300 L:2,00 ADEH 025
60	TS094	Проходной изолятор HEICO-FO705SR-6P1
61	TS101A	Термостат с автом. нулеванием - 93°C, T147
62	TS122	Пружинка крепления
63	TS123	Штифт крепления
64	KT09R	Изоляция
65	KT22	Заслонка для переформления котла на жатый газ



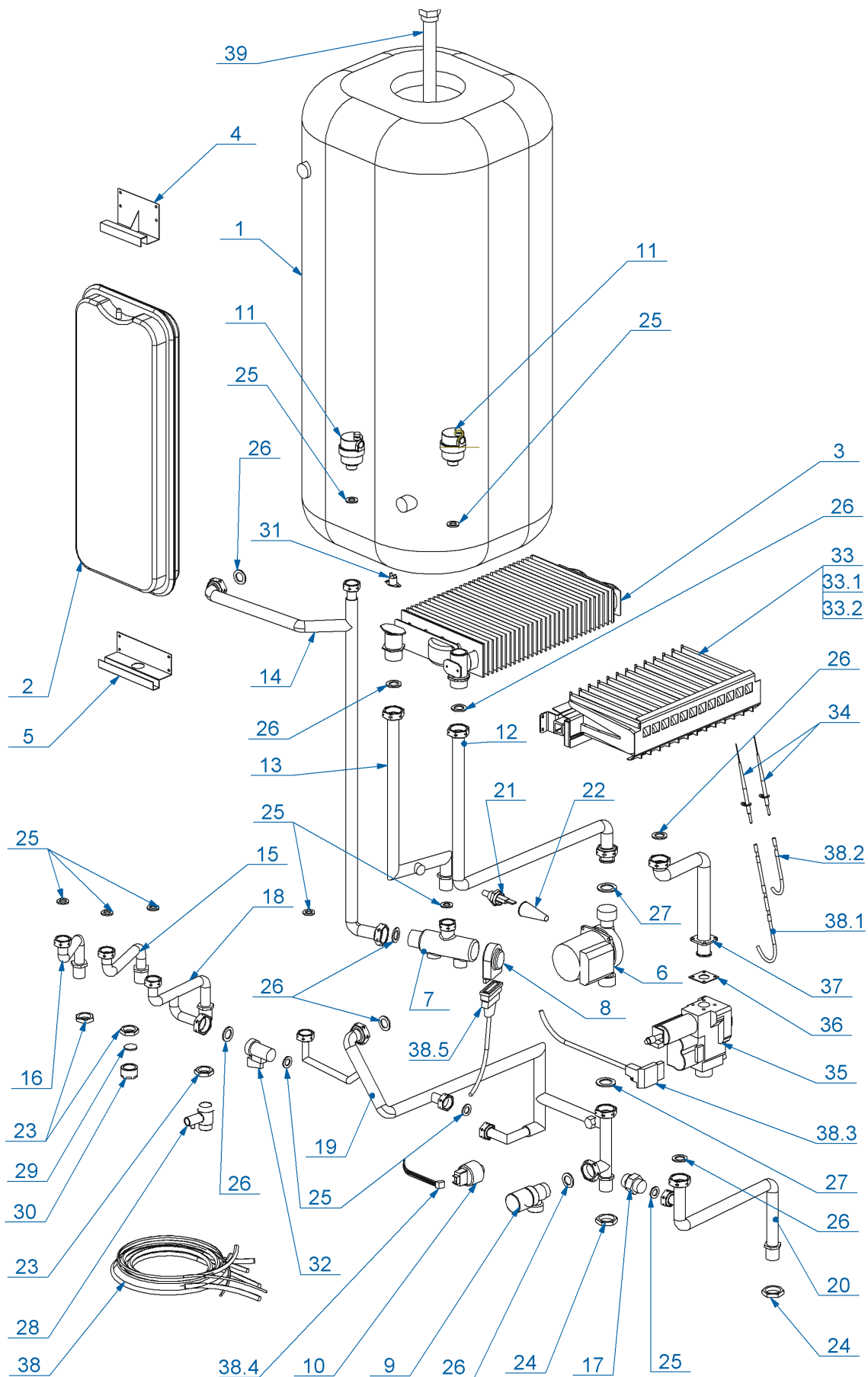
Поз.	Код	Наименование позиции
1		Округ воды, газа
2	RZ01T	Скелет RZ-турбо
3	RZ02	Передняя крышка RZ
4	AT10	Камера сжигания - комплект
5	AT11	Tibrex 10mm TGZ 285x218 - задний
6	AT12	Tibrex 10mm TGZ 285x218 - передний
7	AT13	Tibrex 8mm TGZ 196x168
8	AT20	Стопорное кольцо просмотра стекла
9	AT20A	Просмотровое стекло - слюда
10	AT23	Коллектор отходных газов NST, NT, TT, RZT, RST, RT
11	AT24	Лист под вентилятор NST, NT, TT, RZT, RST, RT
12	AT25	Уплотнение вентилятора I 330
13	AT26	Вентилятор + мотор WSC ES 30-98GR
14	PR15	Силиконовая манжета входа вентилятора SV
15	AT37	Проход трубки диам. 14x38 I 326
16	AT38	Проход трубки диам. 12x38 I 334
17	AT39	Проходной изолятор диам. 4x16 I 355
18	RZ07	Задняя жесть камеры
19	RZ08	Нижняя жесть камеры
20	RZ09	Верхняя жесть камеры
21	RZ10	Передняя жесть камеры
22	RZ21	Электроника
23	RZ21A	Кабель между автоматикой и дисплеем
24	RZ22	Управляющий пулт CP09 (дисплей)
25	SV11	Соединитель дифер. давления - маностат HONEYWELL
26	SV13	Силиконовая гибкая трубка 4x7 I328
27	TS091	Флексошнур H05VV-F 3G0,75 T300 L:2,00 ADEH 025
28	RZ39	Подвесная консоль RZ



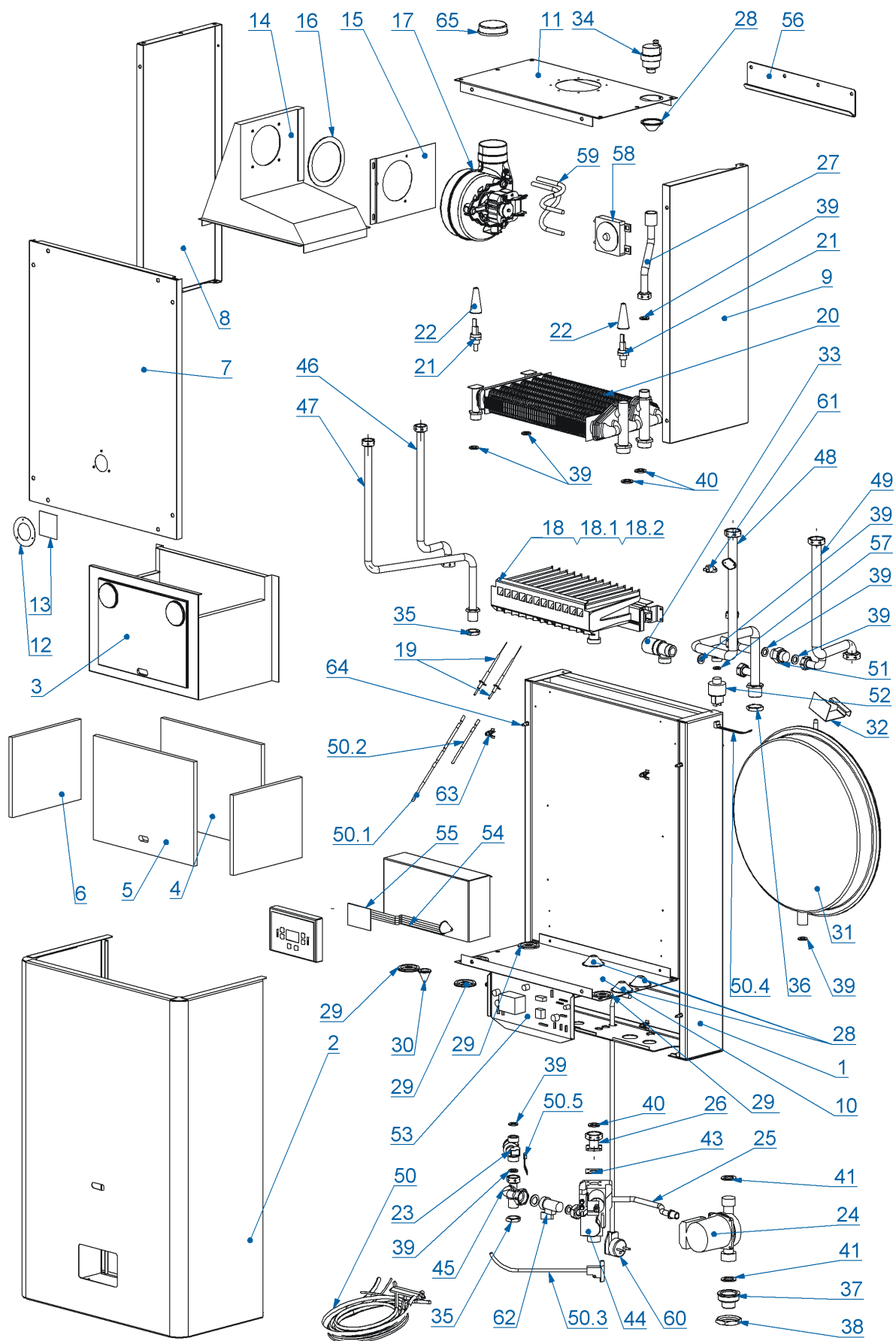
Поз.	Код	Наименование позиции
1	BL39	Бойлер - резервуар ОКС 60
2	AT40A	Расширительный бак ZILMET 537/L, 7 л
3	RZ14	Теплообменник GIANNONI - 405
4	RZ06A	Держатель бака верхний
5	RZ05A	Держатель бака нижний
6	AT33	Насос NYL 53-15 PL
7	RZ18	Трёхходовый клапан - тело 3/4"
8	RZ19	Трёхходовый клапан - привод
9	AT41	Предохранительный клапан 3 бар
10	RZ16	Датчик давления ЦО PRP- 300
11	AT42	Самоотпускной клапан 10 бар
12	RZ33A	Трубка RZT
13	RZ29	Трубка RZT, RZK
14	RZ30	Трубка RZT, RZK
15	RZ32	Трубка RZT, RZK
16	RZ26	Трубка RZT, RZK
17	RZ27	Трубка RZT, RZK
18	RZ15	Байпас резьба 1/2" наружная
19	RZ25	Трубка RZT, RZK
20	RZ28	Трубка RZT, RZK
21	RZ31	Трубка RZT, RZK
22	AT30	Зонд TP 06
23	AT30A	Крышка теплотного зонда 404114001
24	AT47	Гайка латунь 1/2"
25	AT48	Гайка латунь 3/4"
26	AT55	Уплотнение 18x10x2 - 1/2"
27	AT56	Уплотнение 15x23,5x2-3/4"
28	AT57	Уплотнение 30x20x2-1"
29	BL24	Предохранительный клапан 6 бар с обратной заслонкой
30	RS16	Уплотнение заглушки 20x2
31	TS101A	Термостат с автом. пулеванием - 93°C, T147
32	TS103A	Сливный кран IMT MICRO 1/2"
33	RZ43	Заглушка
34	AT27A	Горелка 13- плеч, 1,15, NST, NT, TT, RZT, RST, RT
34.1	AT27B	Форсунка 1,15 - земный газ
	AT27G	Форсунка 0,79 - LPG (жгаты газ)
34.2	HZ32A	Шайба форсунки
35	AT28	Электрод А50 зажигаю. + ионизацион.
36	AU4105MR	Газовый клапан RZ VK4105M5066
37	AU4100T	Клингерит 33x24x1
38	RZ33	Трубка RZT, RZK - выход из газов. клапана в горелк.
39	RZ20	Кабельная проводка комплект
39.1	RZ49	Кабель высоковольтный зажигающий
39.2	RZ49A	Кабель высоковольтный ионизационный
39.3	RZ47E1	Кабель газового клапана
39.4	RZ40	Кабель датчика давления воды
39.5	RZ47C	Кабель трёхходового клапана
40	PZ21A	Магниевый анод 18x500



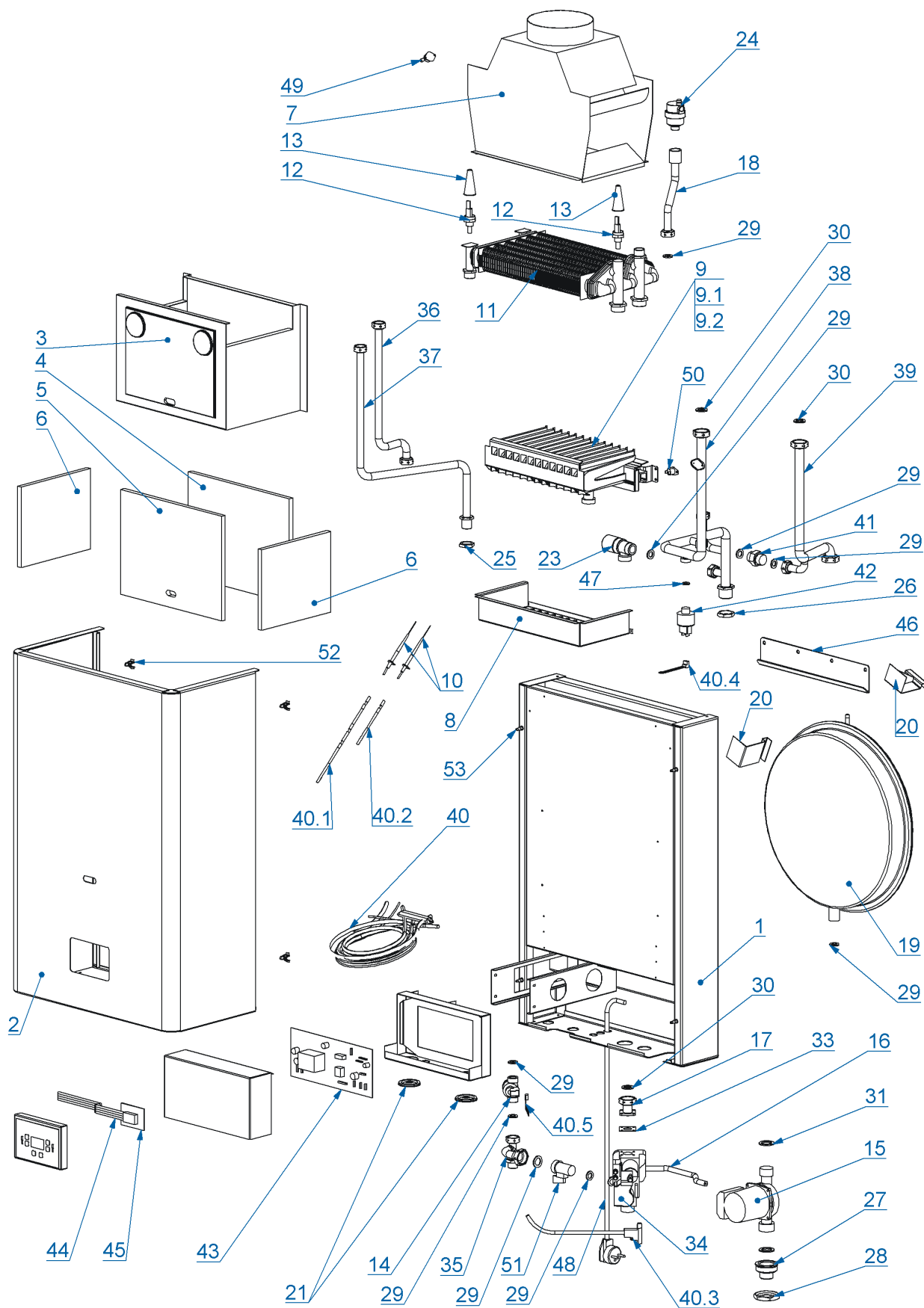
Поз.	Код	Наименование позиции
1		Округ воды, газа
2	RZ01K	Скелет RZ - дымоход
3	RZ02	Передняя крышка RZ
4	AT10	Камера сжигания комплект
5	AT11	Tibrex 10mm TGZ 285x218 - задний
6	AT12	Tibrex 10mm TGZ 285x218 - передний
7	AT13	Tibrex 8mm TGZ 196x168
8	AT21	Прорыватель NSK, NK, TK, RZK, RSK, RK
9	AT22A	Жесть под горелку
10	AT37	Проход трубки диам. 14x38 326
11	AT38	Проход трубки диам. 12x38 334
12	AT39	Проходный иьюлятор диам. 4x16 355
13	RZ21	Электроника
14	RZ21A	Кабель между автоматикой и дисплеем
15	RZ22	Управляющий пулт CP09 (дисплей)
16	TS101	Термостат с руч. нулеваниам -93°C, T147
17	TS091	Флексошнур H05VV-F 3G0,75 T300 L:2,00 ADEH 025
18	RZ39	Подвесная консоль RZ



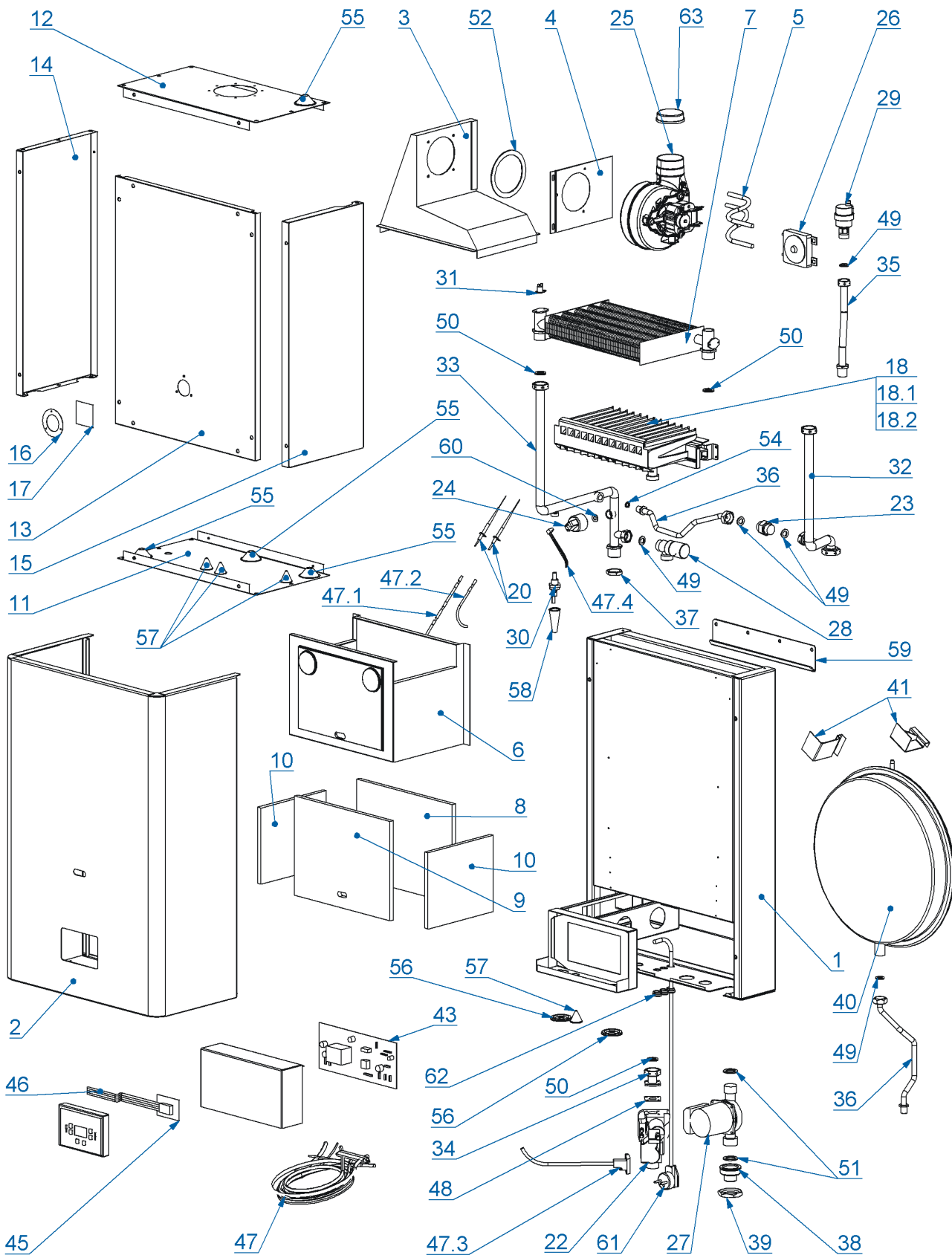
Поз.	Код	Наименование позиции
1	BL39	Бойлер - резервуар ОКС 60
2	AT40A	Расширительный бак ZILMET 537/L, 7 л
3	RZ14	Теплообменник GIANNONI - 405
4	RZ06A	Держатель бака верхний
5	RZ05A	Держатель бака нижний
6	AT33	Насос NYL 53-15 PL
7	RZ18	Трёхходовой клапан - тело 3/4"
8	RZ19	Трёхходовой клапан - привод
9	AT41	Предохранительный клапан 3 бар
10	RZ16	Датчик давления ЦО PRP- 300
11	AT42	Самоотпускной клапан 10 бар
12	RZ29	Трубка RZT, RZK
13	RZ30	Трубка RZT, RZK
14	RZ32	Трубка RZT, RZK
15	RZ27	Трубка RZT, RZK
16	RZ26	Трубка RZT, RZK
17	RZ15	Байпас резьба 1/2" наружный
18	RZ25	Трубка RZT, RZK
19	RZ28	Трубка RZT, RZK
20	RZ31	Трубка RZT, RZK
21	AT30	Зонд TP 06
22	AT30A	Крышка теплотного зонда 404114001
23	AT47	Гайка латунь 1/2"
24	AT48	Файка латунь 3/4"
25	AT55	Уплотнение 18x10x2 - 1/2"
26	AT56	Уплотнение 15x23,5x2-3/4"
27	AT57	Уплотнение 30x20x2-1"
28	BL24	Предохранительный клан 6 бар с обратной заслонкой
29	RS16	Уплотнение заглушки 20x2
30	RZ43	Заглушка
31	TS101A	Термостат с автом. нулеванием - 93°C, T147
32	TS103A	Сливный кран IMT MICRO 1/2"
33	AT27	Горелка 13-плеч, 1,25, NSK, NK, TK, RZK, RK
33.1	AT27C	Форсунка 1,25 - земный газ
	AT27D	Форсунка 0,82 - LPG (жгтый газ)
33.2	HZ32A	Прокладка форсунки
34	AT28	Электрод А50 зажигаю.+ ионизац.
35	AU4105MR	Газовой клапан RZ VK4105M5066
36	AU4100T	Клингерит 33x24x1
37	RZ33	Трубка RZT, RZK - выход из газов. клапана в горелк.
38	RZ47	Кабельная проводка комплект
38.1	RZ49	Кабель высоковольтный зажигающий
38.2	RZ49A	Кабель высоковольтный ионизационный
38.3	RZ47E1	Кабель газового клапана
38.4	RZ40	Кабель датчика давления воды
38.5	RZ47C	Кабель трёхходового клапана
39	PZ21A	Магниевый анод 18x500



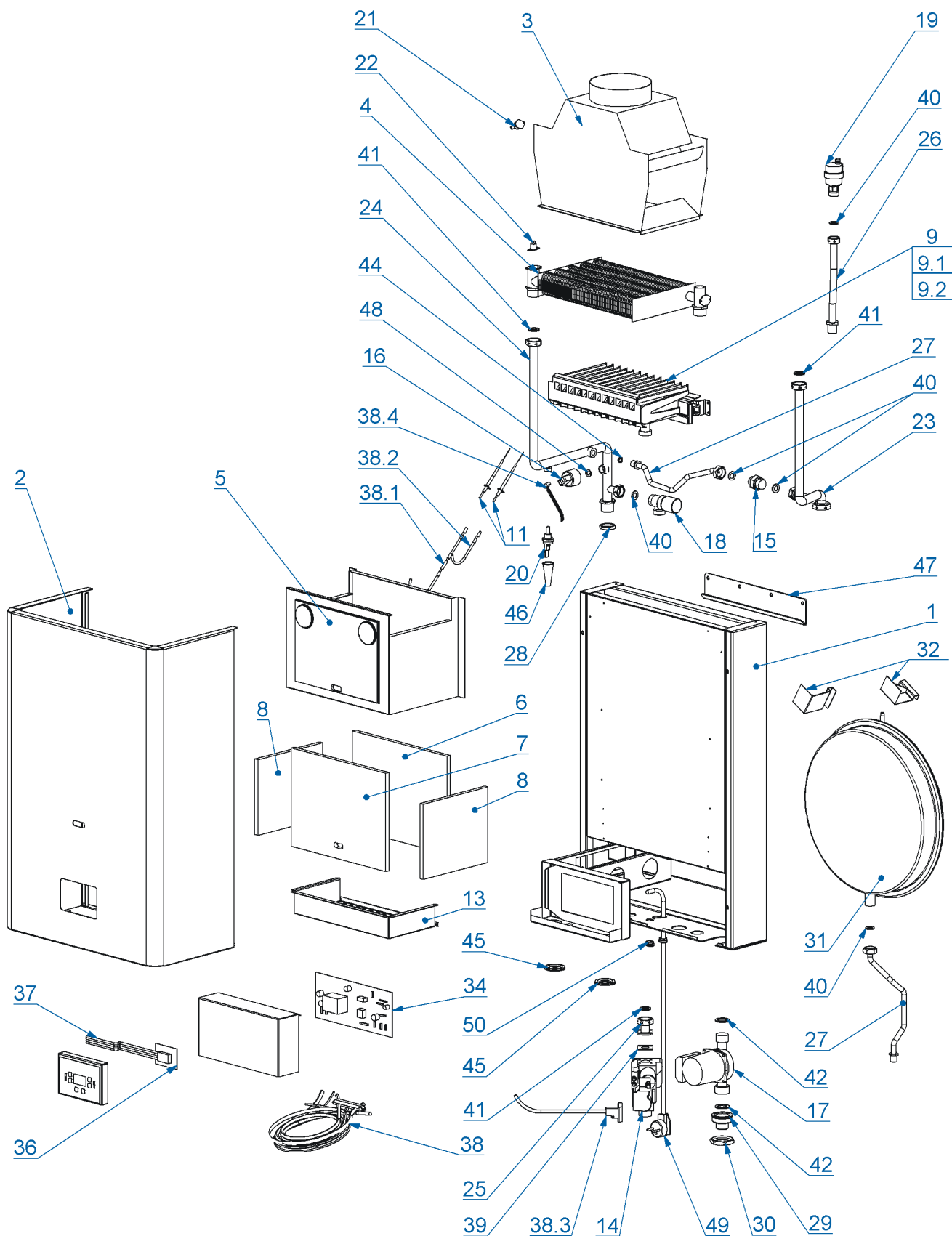
Поз.	Код	Наименование позиции
1	RS01A	Скелет RST, RSK
2	RS02	Передняя крышка RST, RSK, RT, RK
3	AT10	Камера сжигания комплект
4	AT11	Tibrex 10mm TGZ 285x218 - задний
5	AT12	Tibrex 10mm TGZ 285x218 - передний
6	AT13	Tibrex 8mm TGZ 196x168
7	AT19	Передняя крышка камеры
8	AT14	Боковина камеры - левая
9	AT15	Боковина камеры - правая
10	AT16	Нижняя крышка камеры NST
11	AT18	Верхняя крышка камеры
12	AT20	Стопорное кольцо просм. стекла
13	AT20A	Просмотровое стекло - слюда
14	AT23	Коллектор отходных газов NST, NT, TT, RZT, RST, RT
15	AT24	Лист под вентилятор NST, NT, TT, RZT, RST, RT
16	AT25	Уплотнение вентилятора I 330
17	AT26	Вентилятор + мотор WSC ES 30-98GR
18	AT27A	Горелка 13-плеч, 1,15, NST, NT, TT, RZT, RST, RT
18.1	AT27B	Форсунка 1,15 - земный газ
	AT27G	Форсунка 0,79 - LPG
18.2	HZ32A	Шайба под форсунку
19	AT28	Электрод А50 зажигающий +ионизац. 484892015498
20	AT29	74-теплообменник 501-NST, NSK
21	AT30	Зонд TP 06
22	AT30A	Крышка теплот. зонда 404114001
23	AT31	Датчик протока с раёмом 81972
24	AT33	Насос NYL 53-15 PL
25	AT34	Шланг FLEXI 1/2Fx1/2Fx26см
26	AT35	Трубка 014-6-08/B ТК, ТТ, NST, NSK
27	AT35F	Трубка 014-6-06/B NST
28	AT37	Ввод трубки диам. 14x38 I 326
29	AT38	Ввод трубки диам. 12x38 I 334
30	AT39	Переходный изолятор диам. 4x16 I 355
31	AT40B	Разширительный бак ZILMET 531/L, 8 л
32	AT09A	Держатель бака ATC
33	AT41	Предохранительный клапан 3бар
34	AT42	Самоотпускной клапан 10 бар
35	AT47	Гайка латунь 1/2"
36	AT48	Гайка латунь 3/4"
37	AT49	Гайка к насосу
38	AT49A	Контргайка насоса
39	AT55	Уплотнение 18x10x2 - 1/2"
40	AT56	Уплотнение 15x23,5x2-3/4"
41	AT57	Уплотнение 30x20x2-1"
43	AU4100T	Клингерит 33x24x1
44	AU4105MR	Газовый клапан RZ VK4105M5066
45	RS03	Трубка MAX., RSK, RST- дополнение системы
46	RS04	Трубка MAX., RSK, RST- вход ГВС
47	RS05	Трубка MAX., RSK, RST- выход ГВС
48	RS06	Трубка MAX., RSK, RST- выход ЦО
49	RS07	Трубка MAX., RSK, RST- возврат ЦО
50	RS11	Кабельная проводка мкомплект RST
50.1	RS18	Кабель высоковольтный розжигающий
50.2	RS18A	Кабель высоковольтный ионизационный
50.3	RZ47E1	Кабель газового клапана
50.4	RZ40	Кабель датчика давления воды
50.5	RS17	Кабель датчика протока
51	RZ15	Байпасс, резьба 1/2" наружная
52	RZ16	Датчик давления ЦО PRP- 300
53	RZ21	Электроника
54	RZ21A	Кабель между автоматикой и диспейом
55	RZ22	Пулт управления CP09 (дисплей)
56	RZ39A	Подвесный консоль RS
57	RZ48	Уплотнительное кольцо - резина 3/8"
58	SV11	Включатель дифер. давл.-маност HONEYWELL
59	SV13	Силиконовая гибкая трубка 4x7 I328
60	TS091	Флексошнур H05VV-F 3G0,75 T300 L:2,00 ADEH 025
61	TS101A	Термостат с автом нулев.- 93°C, T147, zlaty kontakty
62	TS103A	Сливной кран IMT MICRO 1/2"
63	TS122	Пружинка крепления
64	TS123	Штфт крепления
65	PR15	Силиконовая манжета входа вентилятора SV



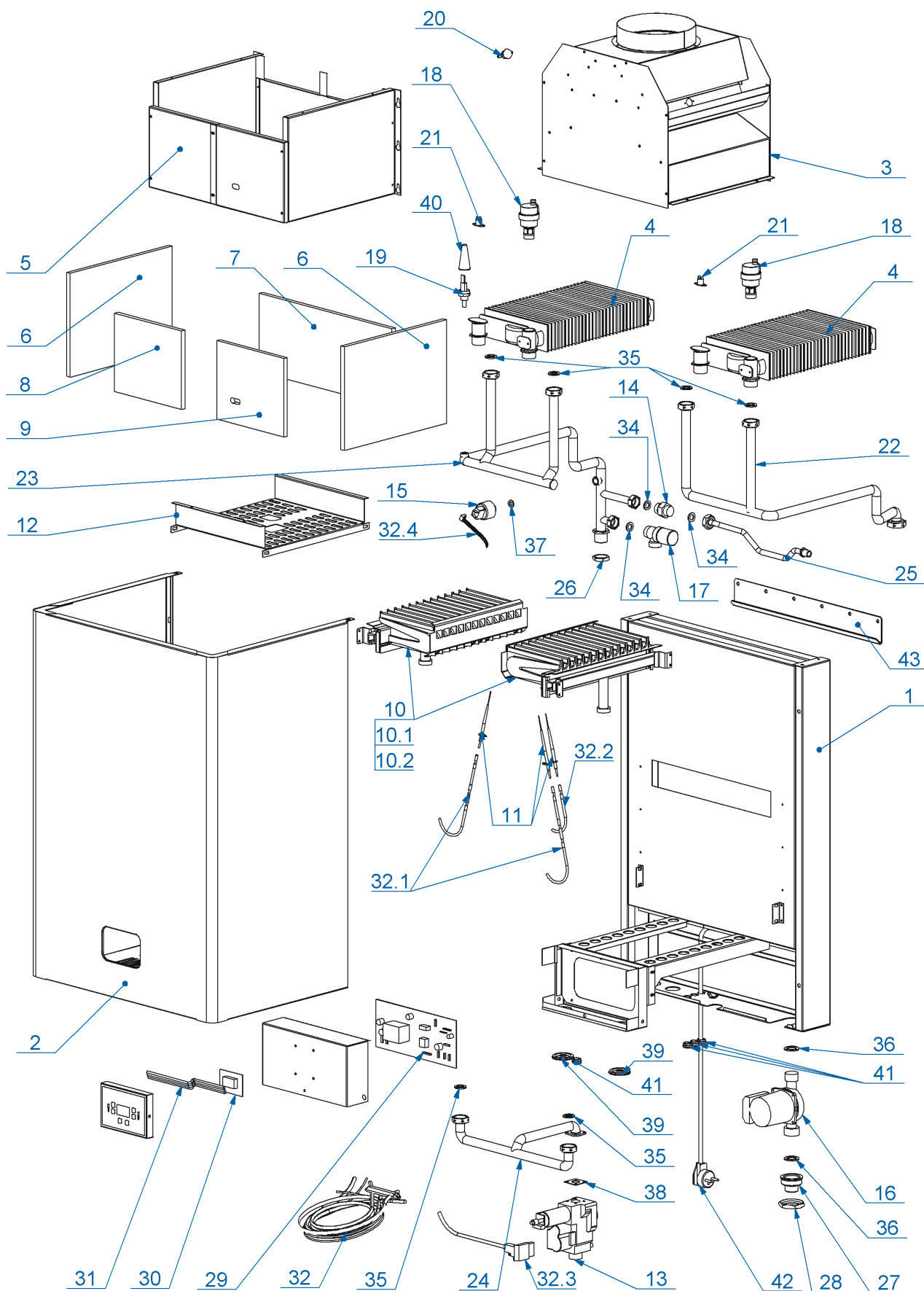
Поз.	Код	Наименование позиции
1	RS01A	Скелет RST, RSK
2	RS02	Передняя кпышка RST, RSK, RT, RK
3	AT10	Камера эжигания комплект
4	AT11	Tibrex 10mm TGZ 285x218 - задний
5	AT12	Tibrex 10mm TGZ 285x218 - передний
6	AT13	Tibrex 8mm TGZ 196x168
7	AT21	Прорыватель NSK, NK, ТК, RZK, RSK, RK
8	AT22A	Колпак горелки
9	AT27	Горелка 13 - плеч 1,25, NSK, NK, ТК, RZK, RK
9.1	AT27C	Форсунка диам. 1,25 - земный газ
	AT27D	Форсунка диам. 0,82 - (жатыый газ)LPG
9.2	HZ32A	Шайба под форсунку
10	AT28	Электрод А50 зажигающ. + ионизационный
11	AT29	Теплообменник 501-NST, NSK
12	AT30	Зонд TP 06
13	AT30A	Крышка тепл. зонда
14	AT31	Датчик протока с раъёмом
15	AT33	Насос NYL 53-15 PL
16	AT34	Шланг FLEXI 1/2Fx1/2Fx26см
17	AT35	Трубка 014-6-08/В ТК, ТТ, NST, NSK
18	AT35F	Трубка 014-6-06/В NST
19	AT40B	Расширительный бак ZILMET 531/L, 8 л
20	AT09A	Держатель бака АТС
21	AT38	Преходный изолятор для трубки диам. 12x38I334
23	AT41	Предохранительный клапан 3 бар
24	AT42	Самоотпускной клапан 10 бар
25	AT47	Гайка латунная 1/2"
26	AT48	Гайка латунная 3/4"
27	AT49	Гайка к насосу
28	AT49A	Контагайка к насосу
29	AT55	Уплотнение 18x10x2 - 1/2"
30	AT56	Уплотнение 15x23,5x2-3/4"
31	AT57	Уплотнение 30x20x2-1"
32	AT60	Резиновое уплотнение 12x8, О-кольцо
33	AU4100T	Клингерит 33x24x1
34	AU4105MR	Газовой клапан RZ VK4105M5066
35	RS03	Трубка MAX., RSK, RST- дополнение системы
36	RS04	Трубка MAX., RSK, RST- вход ГВС
37	RS05	Трубка MAX., RSK, RST- выход ГВС
38	RS06	Трубка MAX., RSK, RST- взход ЦО
39	RS07	Трубка MAX., RSK, RST- возврат ЦО
40	RS10	Кабельная проводка комплект
40.1	RS18	Кабель высоковольтный зажигающий
40.2	RS18A	Кабель выковолтный ионизационный
40.3	RZ47E1	Кабель газового клапана
40.4	RZ40	Кабель датчика давления воды
40.5	RS17	Кабель датчика протока
41	RZ15	Байпас, резьба 1/2" наружный
42	RZ16	Датчик давления ЦО PRP- 300
43	RZ21	Электроника
44	RZ21A	Кабель между автоматикой и дисплеем
45	RZ22	Управляющий пулт CP09 (дисплей)
46	RZ39A	Подвесный консоль
47	RZ48	Уплотнение резина 3/8"
48	TS091	Флексошнур H05VV-F 3G0,75 T300 L:2,00 ADEH 025
49	TS101	Термостат с ручн. нулеванием -93°C, T147
50	TS101A	Термостат с автом. нулеванием - 93°C, T147
51	TS103A	Сливной кран IMT MICRO 1/2"
52	TS122	Пружинка крепления
53	TS123	Штифт крепления



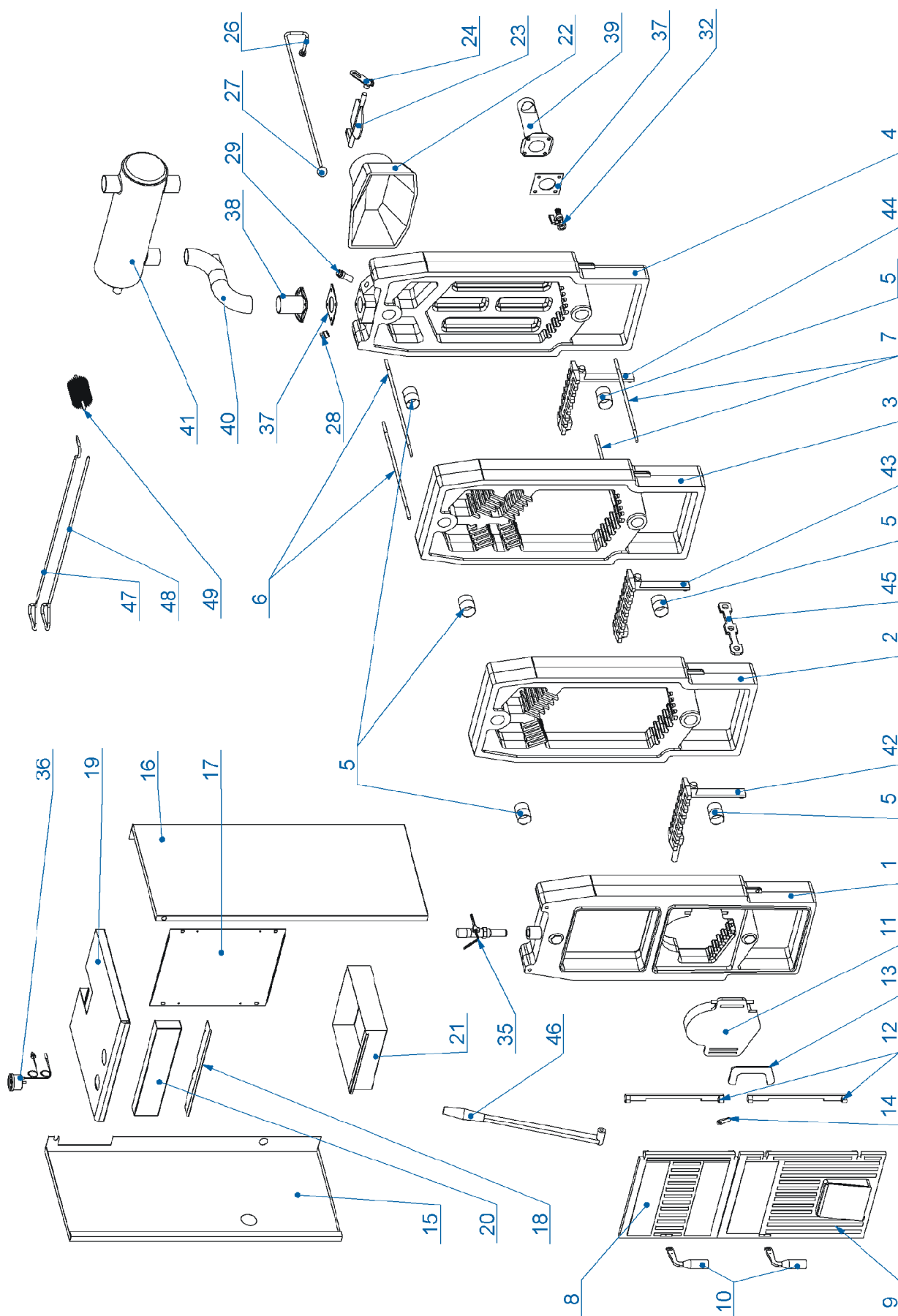
Поз.	Код	Наименование позиции
1	RS01B	Скелет RT, RK
2	RS02	Передняя крышка RST, RSK, RT, RK
3	AT23	Коллектор дымовых газов NST, NT, TT, RZT, RST, RT
4	AT24	Жесть под вентилятор NST, NT, TT, RZT, RST, RT
5	SV13	Силиконовая гибкая трубка 4x7 I328
6	AT10	Камера сжигания комплект
7	AT29A	388-теплообменник 401-NT, NK, TT, TK
8	AT11	Тібrex 10мм TGZ 285x218 - задний
9	AT12	Тібrex 10мм TGZ 285x218 - предний
10	AT13	Тібrex 8мм TGZ 196x168
11	AT17	Нижняя жесть закрытия камеры NT, TT
12	AT18	Верхняя жесть камеры
13	AT19	Передняя крышка камеры
14	AT14	Боковина камеры - левая
15	AT15	Боковина камеры - правая
16	AT20	Стопорное кольцо прос.стекла
17	AT20A	Просмотровое стекло - слюда
18	AT27A	Горелка 13-плеч, 1,15, NST, NT, TT, RZT, RST, RT
18.1	AT27B	форсунка 1,15 - земный газ
	AT27G	Форсунка 0,79 - LPG
18.2	HZ32A	Шайба под форсунку
20	AT28	Электрод А50 зажигающий + ионизац. 484892015498
22	AU4105MR	Газовой клапан RZ VK4105M5066
23	RZ15	Байпас резьба 1/2" наружный
24	RZ16	Датчик давления ЦО PRP- 300
25	AT26	Вентилятор + мотор WSC ES 30-98GR
26	SV11	Соединитель дифер. давления - маностат HONEYWELL
27	AT33	Насос NYL 53-15 PL
28	AT41	Предохранительный клапан 3бар
29	AT42	Самоотпускной клпан 10 бар
30	AT30	Зонд TP 06
31	TS101A	Термостат с автом. нулеванием - 93°C, T147
32	RS14	Трубка MAX., RT, RK -вход ЦО
33	RS15	Трубка MAX., RT, RK - выход ЦО
34	AT35	Терубка 014-6-08/В ТК, TT, NST, NSK
35	AT36C	Трубка 014-6-10/В NT
36	AT34	Шланг FLEXI 1/2Fx1/2Fx26см
37	AT48	Гайка латунная 3/4"
	AT49	Гайка к насосу
39	AT49A	Контрагайка к насосу
40	AT40B	Расширительный бак ZILMET 531/L, 8 л
41	AT09A	Держатель бака АТС
43	RZ21	Электроника
45	RZ22	Управляющий пулт CP09 (дисплей)
46	RZ21A	Кабель между автоматикой и дисплеем
47	RS12	Кабельная проводка комплект
47.1	RS18	Кабель высоковольтный зажигающий
47.2	RS18A	Кабель высоковольтный ионизационный
47.3	RZ47E1	Кабель газового клапана
47.4	RZ40	Кабель к датчику давления воды
48	AU4100T	Клингерит 33x24x1
49	AT55	Уплотнение 18x10x2 - 1/2"
50	AT56	Уплотнение 15x23,5x2-3/4"
51	AT57	Уплотнение 30x20x2-1"
52	AT25	Уплотнение вентилятора I 330
54	AT60A	Уплотнение резина 8x12
55	AT37	Переход трубки диам. 14x38 I 326
56	AT38	Переход трубки диам. 12x38 I 334
57	AT39	Проходный изолятор диам. 4x16 I 355
58	AT30A	Крышка теплотного зонда 404114001
59	RZ39A	Подвесная консоль RS
60	RZ48	Уплотнение кольцо - резина 3/8"
61	TS091	Флексошнур H05VV-F 3G0,75 T300 L:2,00 ADEH 025
62	TS094	Переходный изолятор HEICO-FO705SR-6P1
63	PR15	Силиконовая манжета входа вентилятора SV



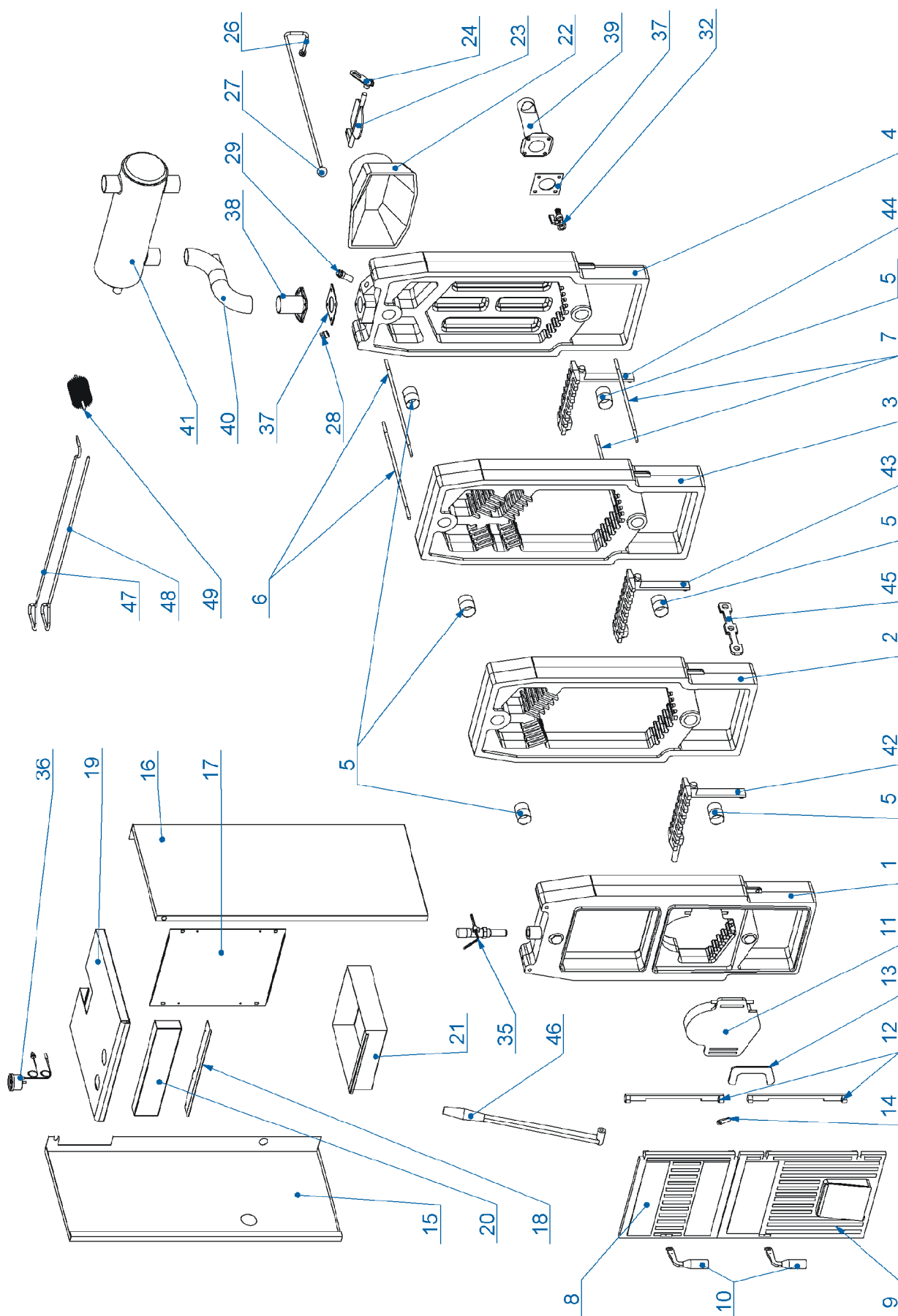
Поз.	Код	Наименование позиции
1	RS01B	Скелет RT, RK
2	RS02	Передняя крышка RST, RSK, RT, RK
3	AT21	Прорыватель NSK, NK, TK, RZK, RSK, RK
4	AT29A	Теплообменник 401-NT, NK, TT, TK
5	AT10	Камера сжигания комплект
6	AT11	Tibrex 10mm TGZ 285x218 - задний
7	AT12	Tibrex 10mm TGZ 285x218 - передний
8	AT13	Tibrex 8mm TGZ 196x168
9	AT27	Горелка 13- плеч, 1,25, NSK, NK, TK, RZK, RK
9.1	AT27C	Форсунка к горелке -диам.1,25 - земный газ
	AT27D	Форсунка к горелке - диаметр 0,82 (жатый газ) LPG
9.2	HZ32A	Шайба под форсунку
11	AT28	Электрод А50 зажигающ. + ионизационный
13	AT22A	Нижний держатель
14	AU4105MR	Газовой клапан RZ VK4105M5066
15	RZ15	Байпас
16	RZ16	Датчик давления в ЦО PRP- 300
17	AT33	Насос NYL 53-15 PL
18	AT41	Предохранительный клапан 3 бар
19	AT42	Самоотпускной клапан 10 бар
20	AT30	Зонд TP 06
21	TS101	Термостат с ручным нулеванием -93°C, T147
22	TS101A	Термостст с автом. нулеванием - 93°C, T147
23	RS14	Трубка MAX., RT, RK - вход ЦО
24	RS15	Трубка MAX., RT, RK - выход ЦО
25	AT35	Трубка 014-6-08/B TK, TT, NST, NSK
26	AT36C	Трубка 014-6-10/B NT
27	AT34	Шланг FLEXI 1/2Fx1/2Fx26 см
28	AT48	Гайка латунная 3/4"
29	AT49	Гайка к насосу
30	AT49A	Контргайка к насосу
31	AT40B	Расширительный бак ZILMET 531/L, 8 л
32	AT09A	Держатель бака ATC
34	RZ21	Электроника
36	RZ22	Управляющий пульт CP09 (дисплей)
37	RZ21A	Кабель между автоматикой и дисплеем
38	RS13	Кабельная проводка комплект
38.1	RS18	Кабель высоковольтный зажигающий
38.2	RS18A	Кабель высоковольтный ионизационный
38.3	RZ47E1	Кабель газового клапана
38.4	RZ40	Кабель датчика давления воды
39	AU4100T	Клингерит 33x24x1
40	AT55	Уплотнение 18x10x2 - 1/2"
41	AT56	Уплотнение 15x23,5x2-3/4"
42	AT57	Уплотнение 30x20x2-1"
44	AT60A	Уплотнение резина 8x12
45	AT38	Фланцевая соединительная трубка диам. 12x38 334
46	AT30A	Кришка теплотного зонда 404114001
47	RZ39A	Подвесная консоль RS
48	RZ48	Уплотнение резина 3/8"
49	TS091	Флексошнур H05VV-F 3G0,75 T300 L:2,00 ADEH 025
50	TS094	Проходный изолятор HEICO-FO705SR-6P1



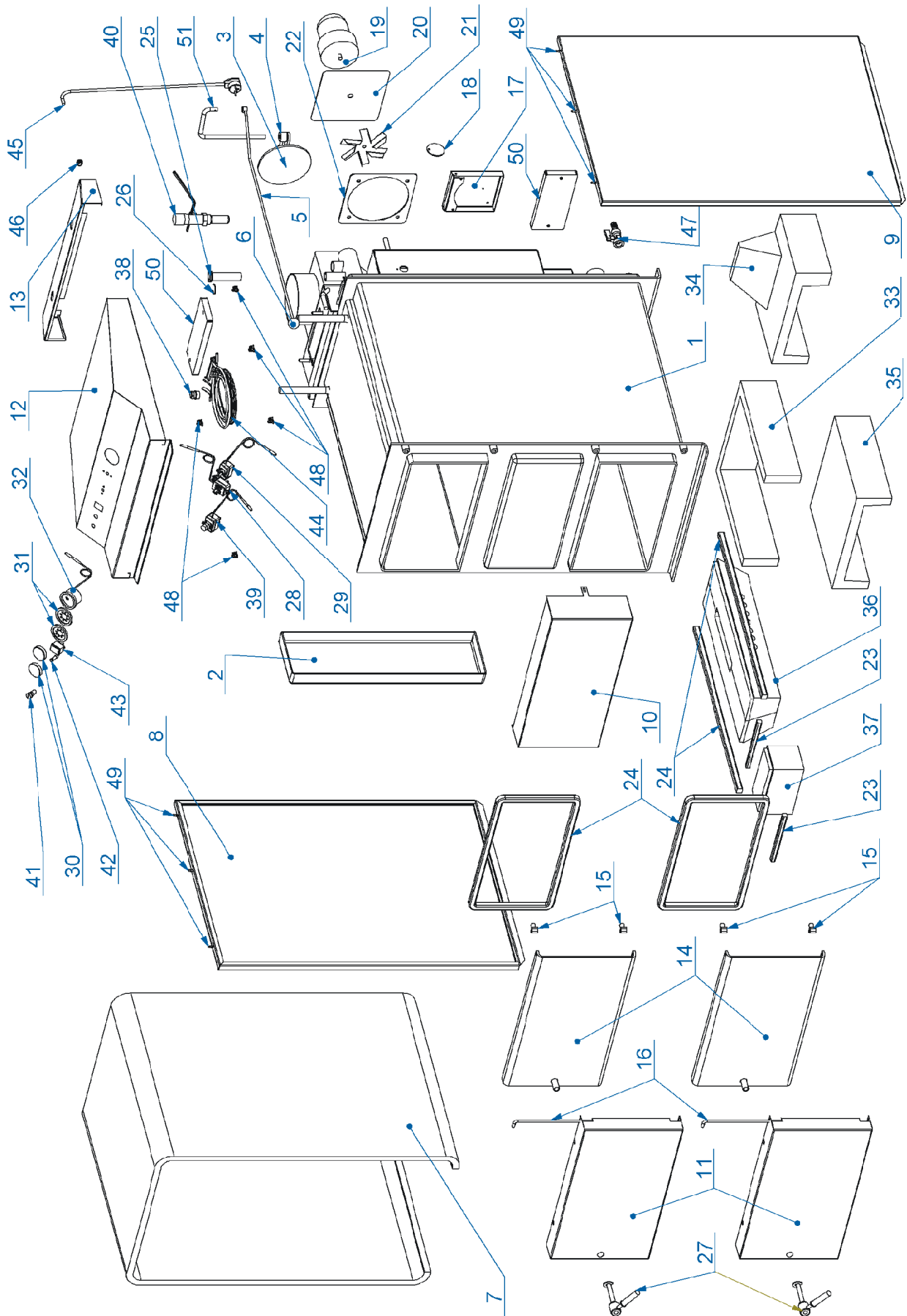
Поз.	Код	Название позиции
1	СТ01	Корпус КОМПАКТ
2	СТ02	Передний щит КОМПАКТ
3	СТ12	Прорыватель тяги - дымовая труба
4	RZ14	Теплообменник GIANNONI - 405
5	СТ14	Камера сжигания - комплект
6	КТ05	Tibrex боковина 10x218-285
7	КТ06	Tibrex задний 10x165-380
8	КТ07	Tibrex передний левый 10x165-192
9	КТ08	Tibrex передний правый 10x165-192
10	АТ27	Горелка 13-плечевой, 1,25, NSK, NK, ТК, RZK, RK
10.1	АТ27С	форсунка к горелке диам. 1,25 - земный газ
	АТ27D	Форсунка к горелке диам. 0,82 - LPG
10.2	HZ32A	Шайба под форсунку
11	АТ28	Электрод А50 зажиг.+ ионизацион. 484892015498
12	СТ13	Металлич. лист под горелку
13	AU4105MR	Газовый клапан RZ VK4105M5066
14	RZ15	Байпас, резьба 1/2" наружный
15	RZ16	Датчик давления в ЦО PRP- 300
16	АТ33	Насос NYL 53-15 PL
17	АТ41	Предохранительный клапан 3bar
18	АТ42	Самоотпускной клапан 10 bar
19	АТ30	Зонд TP 06
20	TS101	Термостат с ман. нулеванием -93°C, T147
21	TS101A	Термостат с автом. нулеванием - 93°C, T147, золотые контакты
22	СТ03	Трубка - вход ЦО
23	СТ04	Трубка - выход ЦО
24	СТ05	Трубка - подбвод газа
25	АТ34	Шланг FLEXI 1/2Fх1/2Fх26 см
26	АТ48	Гайка латунная 3/4"
27	АТ49	Гайка к насосу
28	АТ49А	Контргайка к насосу
29	RZ21	Электроника
30	RZ22	Пульт управления CP09 (дисплей)
31	RZ21A	Провод между автоматикой и дисплеем
32	СТ10	Кабельная проводка КОМПАКТ комплект
32.1	RS18	Кабель высоковольтный рожгающий
32.2	RS18А	Кабель высоковольтный ионизационный
32.3	RZ47E1	Кабель для газового клапана
32.4	RZ40	Кабель к датчику давления воды
34	АТ55	Уплотнение 18x10x2 - 1/2"
35	АТ56	Уплотнение 15x23,5x2-3/4"
36	АТ57	Уплотнение 30x20x2-1"
37	АТ61	Уплотнение 15x8x2-3/8"
38	AU4100T	Клингерит 33x24x1
39	АТ38	Проходный изолятор для трубки диам. 12x38 334
40	АТ30А	Крышка теплотного зонда 404114001
41	TS094	Проходный изолятор HEICO-FO705SR-6P1
42	TS091	Флексошнур H05VV-F 3G0,75 T300 L:2,00 ADEH 025
43	RZ39	Подвесный консоль RZ



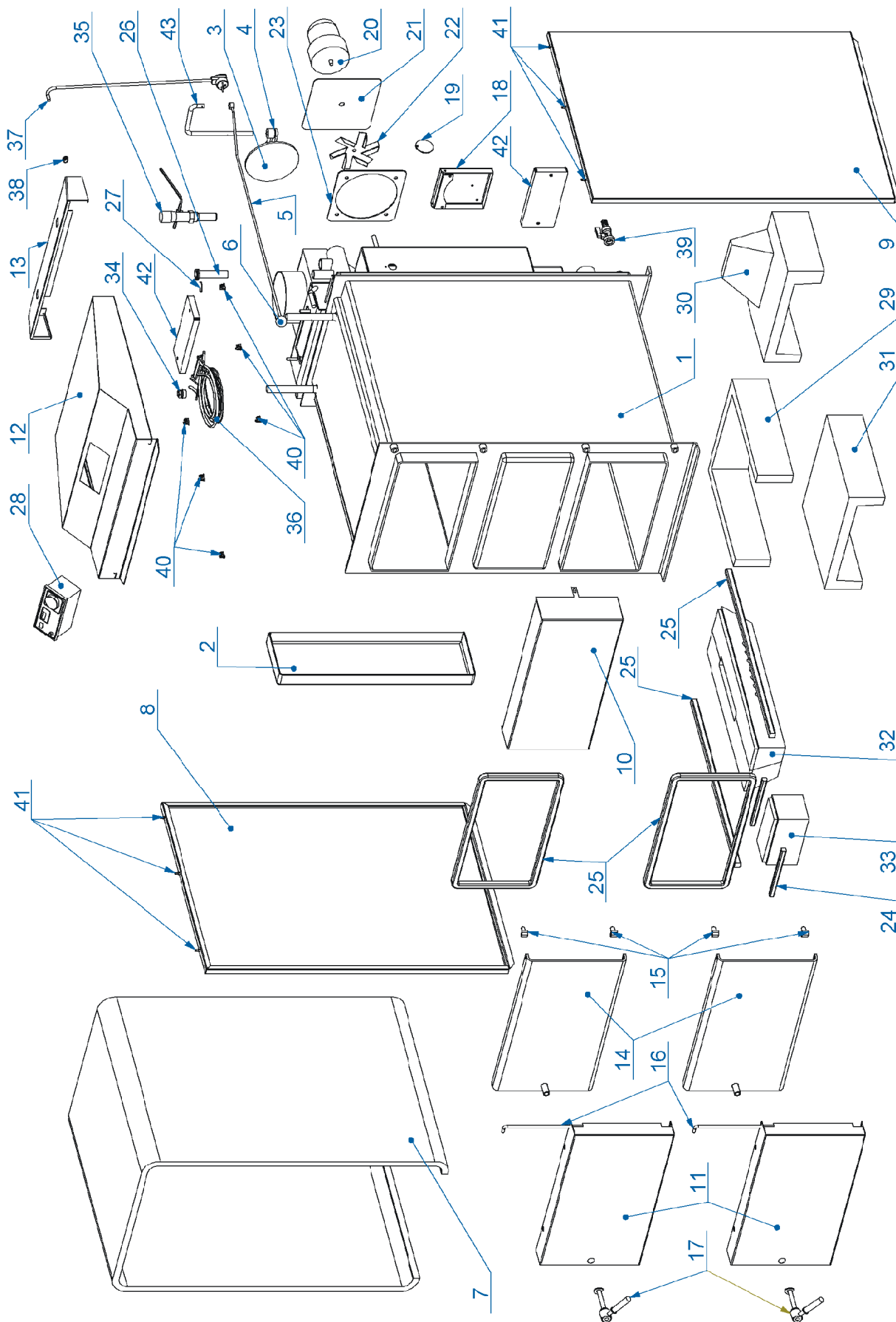
Поз.	Код	Название позиции	Применение - тип котла
	SM01	Чугунный корпус твёрдотливного котла 4-секции SIME FD20	F4D, F4DA
	SM02	Чугунный корпус твёрдотливного котла 5-секции SIME FD26	F5D, F5DA
	SM03	Чугунный корпус твёрдотливного котла 6-секции SIME FD32	F6D, F6DA
	SM04	Чугунный корпус твёрдотливного котла 7-секции SIME FD36	F7D, F7DA
	SM05	Чугунный корпус твёрдотливного котла 8-секции SIME FD42	F8D, F8DA
1	SM08	Передняя секция FD	F4D - F8D, F4DA - F8DA
2	SM08B	Средняя секция FD - первая	F4D - F8D, F4DA - F8DA
3	SM08A	Средняя секция FD	F4D - F8D, F4DA - F8DA
4	SM08C	Задная секция FD	F4D - F8D, F4DA - F8DA
5	SM09	Втулка между чугунные секции FD	F4D - F8D, F4DA - F8DA
6	SM01B	Стяжной винт верхний - 4 секции	F4D, F4DA
	SM02B	Стяжной винт верхний - 5 секции	F5D, F5DA
	SM03B	Стяжной винт верхний - 6 секции	F6D, F6DA
	SM04B	Стяжной винт верхний - 7 секции	F7D, F7DA
	SM05B	Стяжной винт верхний - 8 секции	F8D, F8DA
7	SM01C	Стяжной винт нижний - 4 секции	F4D, F4DA
	SM02C	Стяжной винт нижний - 5 секции	F5D, F5DA
	SM03C	Стяжной винт нижний - 6 секции	F6D, F6DA
	SM04C	Стяжной винт нижний - 7 секции	F7D, F7DA
	SM05C	Стяжной винт нижний - 8 секции	F8D, F8DA
8	SM17	Дверцы на котел FD - верхние	F4D - F8D, F4DA - F8DA
9	SM22	Дверцы на котел FD - нижние	F4D - F8D, F4DA - F8DA
	SM23	Уплотнительный шнур на дверцы - 10	F4D - F8D, F4DA - F8DA
10	SM15	Ручка дверцей	F4D - F8D, F4DA - F8DA
	SM16	Пластмассовая крышка ручки дверцей	F4D - F8D, F4DA - F8DA
11	SM14	Внутренние нижние дверцы малые	F4D - F8D, F4DA - F8DA
12	SM12	Петля дверцей SIME	F4D - F8D, F4DA - F8DA
13	SM24	Крышка петли внутренних нижних дверцей	F4D - F8D, F4DA - F8DA
14	SM25	Защелка внутренних нижних дверцей	F4D - F8D, F4DA - F8DA
	SM01A	Облицовка котла 4-секции FD	F4D, F4DA
	SM02A	Облицовка котла 5-секции FD	F5D, F5DA
	SM03A	Облицовка котла 6-секции FD	F6D, F6DA
	SM04A	Облицовка котла 7-секции FD	F7D, F7DA
	SM05A	Облицовка котла 8-секции FD	F8D, F8DA
15	SM01A2	Боковина левая - 4 секции	F4D, F4DA
	SM02A2	Боковина левая - 5 секции	F5D, F5DA
	SM03A2	Боковина левая - 6 секции	F6D, F6DA
	SM04A2	Боковина левая - 7 секции	F7D, F7DA
	SM05A2	Боковина левая - 8 секции	F8D, F8DA
16	SM01A1	Боковина правая - 4 секции	F4D, F4DA
	SM02A1	Боковина правая - 5 секции	F5D, F5DA
	SM03A1	Боковина правая - 6 секции	F6D, F6DA
	SM04A1	Боковина правая - 7 секции	F7D, F7DA
	SM05A1	Боковина правая - 8 секции	F8D, F8DA
17	SM01A3	Задная крышка	F4D - F8D, F4DA - F8DA
18	SM01A6	Защитная планка	F4D - F8D, F4DA - F8DA
19	SM01A5	Крышка верхняя	F4D, F4DA
	SM02A5	Крышка верхняя	F5D, F5DA
	SM03A5	Крышка верхняя	F6D, F6DA
	SM04A5	Крышка верхняя	F7D, F7DA
	SM05A5	Крышка верхняя	F8D, F8DA



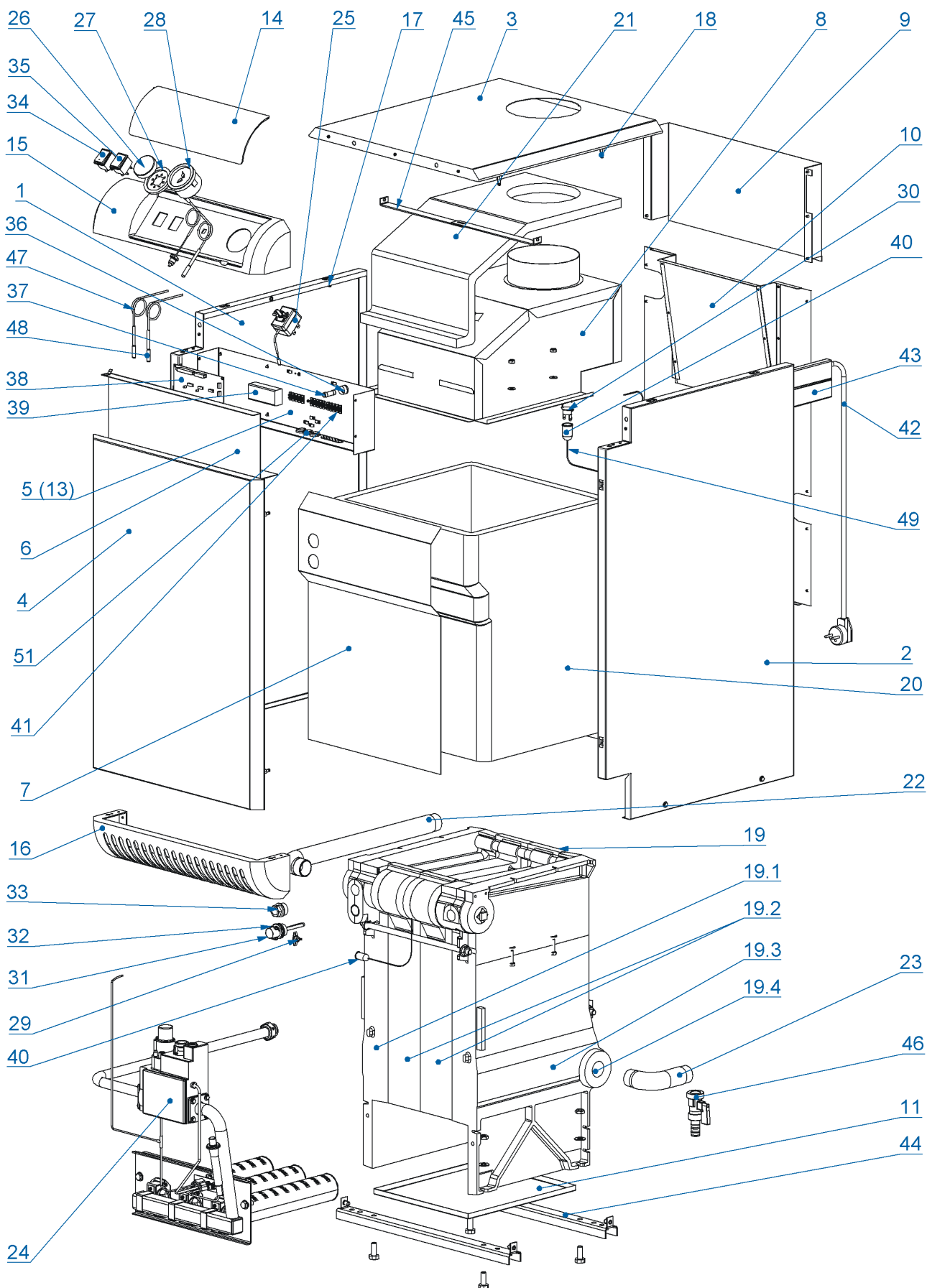
20	SM01A4	Передний щит	F4D - F8D, F4DA - F8DA
21	SM01A7	Поддувало котла 4 секции FD20	F4D, F4DA
	SM02A7	Поддувало котла 5 секции FD26	F5D, F5DA
	SM03A7	Поддувало котла 6 секции FD32	F6D, F6DA
	SM04A7	Поддувало котла 7 секции FD36	F7D, F7DA
	SM05A7	Поддувало котла 8 секции FD42	F8D, F8DA
22	SM18	Дымовая труба FD	F4D - F8D, F4DA - F8DA
23	SM13	Заслонка дымовой трубы	F4D - F8D, F4DA - F8DA
24	SM19	Рукоятка открытия заслонки	F4D - F8D, F4DA - F8DA
26	SM20	Тяга откр. заслонки - 4 секции	F4D, F4DA
	SM20A	Тяга откр. заслонки - 5 секции	F5D, F5DA
	SM20B	Тяга откр. заслонки - 6 секции	F6D, F6DA
	SM20C	Тяга откр. заслонки - 7 секции	F7D, F7DA
	SM20D	Тяга откр. заслонки - 8 секции	F8D, F8DA
27	SM21	Шаровая рукоятка	F4D - F8D, F4DA - F8DA
28	OT11	Оборотный клапан 1/2", 4700.00.1A	F4D - F8D, F4DA - F8DA,
29	SM28	Корпус термометра FD	F4D - F8D, F4DA - F8DA
32	TS103	Сливной кран IMT MICRO 1/2"	F4D - F8D, F4DA - F8DA,
35	OT39	Термостатический регулятор тяги RT-2 (корот.)	F4D - F8D, F4DA - F8DA,
36	TS099	Термоманометр 520 TERMOGAS	F4D - F8D, F4DA - F8DA,
37	UK01T	Уплотнение фланца котла FD 100x100x3	F4D - F8D, F4DA - F8DA
38	UK01G	Фланец котла FD	F4D - F8D, F4DA - F8DA
39	UK01F	Фланец округа доохлаждения SIME	F4D - F8D
40		Труба округа доохлаждения	F4D - F8D
41	UK01E	Округ доохлаждения FD	F4D - F8D
	SM01I	Подвижная колосниковая решетка FD20	F4D, F4DA
	SM02I	Подвижная колосниковая решетка FD26	F5D, F5DA
	SM03I	Подвижная колосниковая решетка FD32	F6D, F6DA
	SM04I	Подвижная колосниковая решетка FD36	F7D, F7DA
	SM05I	Подвижная колосниковая решетка FD42	F8D, F8DA
42	SM26	Подвижная колосниковая решетка передняя	F4D - F8D, F4DA - F8DA
43	SM26A	Подвижная колосниковая решетка средняя	F4D - F8D, F4DA - F8DA
44	SM26B	Подвижная колосниковая решетка задняя	F4D - F8D, F4DA - F8DA
45	SM01D	Тяга подвижной колосниковой решетки 4 секц.	F4D, F4DA
	SM02D	Тяга подвижной колосниковой решетки 5 секц.	F5D, F5DA
	SM03D	Тяга подвижной колосниковой решетки 6 секц.	F6D, F6DA
	SM04D	Тяга подвижной колосниковой решетки 7 секц.	F7D, F7DA
	SM05D	Тяга подвижной колосниковой решетки 8 секц.	F8D, F8DA
46	SM27	Рычаг передвигной решетки	F4D - F8D, F4DA - F8DA
47-48	UK01H	Набор кочерг	F4D - F8D, F4DA - F8DA
49	SM11	Очистная щётка	F4D - F8D, F4DA - F8DA



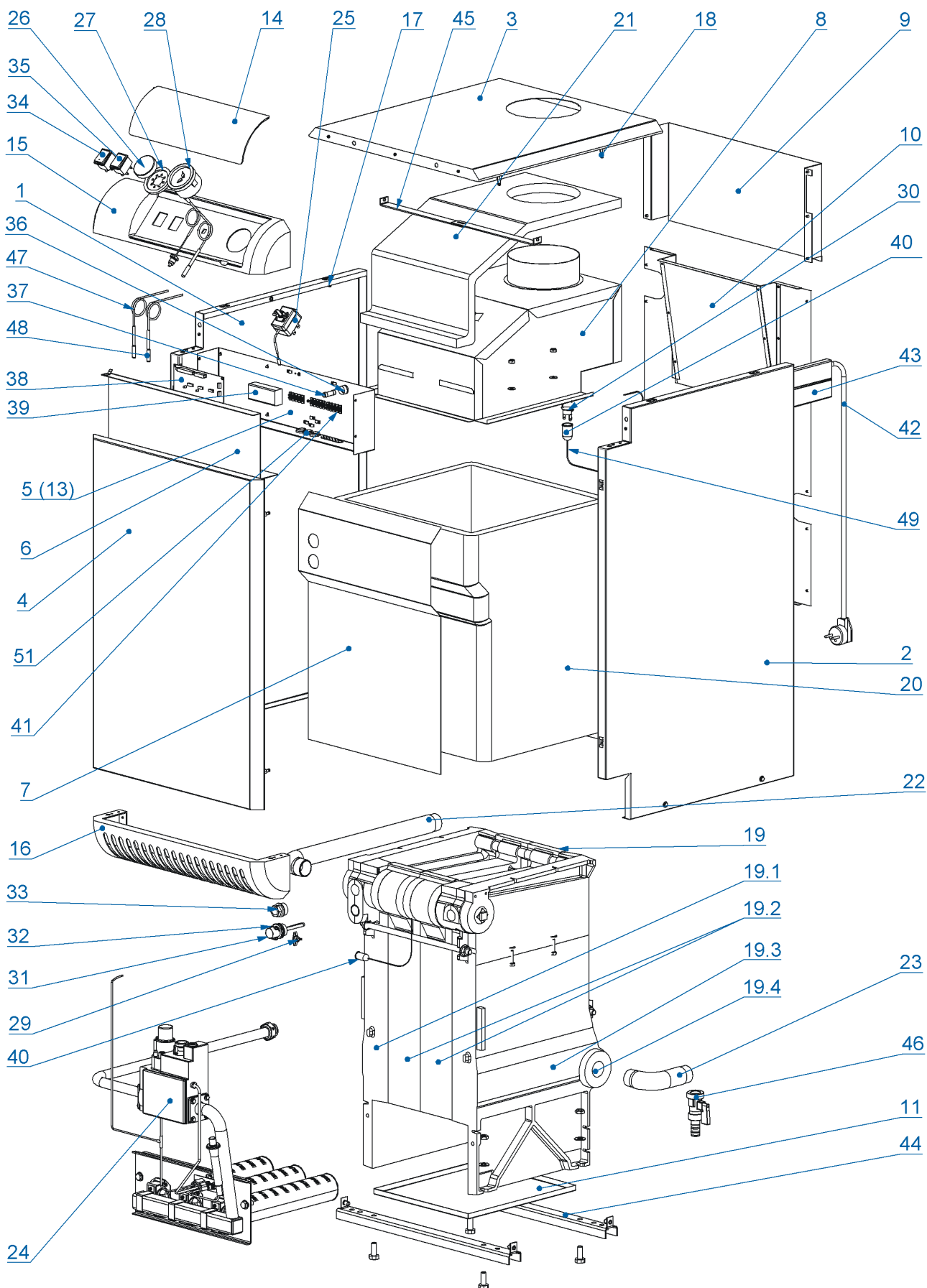
Поз.	Код	Название позиции	Применение - тип котла
1	DPS3501	Корпус котла	DP35
	DPS4501	Корпус котла	DP45
	DPS2501	Корпус котла	DP25
2	DPV25080	Защитный лист	DP25, DP35, DP45
3	DPV25089	Заслонка	DP25, DP35, DP45
4	DPV25088	Рычажок комплектный	DP25, DP35, DP45
5	DPV35010	Тяга управляющей заслонки	DP35
	DPV45015	Тяга управляющей заслонки	DP45
	DPV25086	Тяга управляющей заслонки	DP25
6	DPD25017	Шар 6, ZO25-M6	DP25, DP35, DP45
7		Изоляция	
8	DPO35105	Левая боковина облицовки	DP35
	DPO25106	Левая боковина облицовки	DP25
	DPO45105	Левая боковина облицовки	DP45
9	DPO35106	Правая боковина облицовки	DP35
	DPO25107	Правая боковина облицовки	DP25
	DPO45106	Правая боковина облицовки	DP45
10	DPO25002	Облицовка средняя	DP25, DP35, DP45
11	DPO25001	Облицовка дверцей	DP25, DP35, DP45
12	DPO35102	Верхняя крышка передная	DP35
	DPO25106	Верхняя крышка передная	DP25
	DPO45102	Верхняя крышка передная	DP45
13	DPO35103	Верхняя крышка задная	DP35
	DPO25104	Верхняя крышка задная	DP25
	DPO45103	Верхняя крышка задная	DP45
14	DPV25095	Дверцы	DP25, DP35, DP45
15	DPV25083	Петля дверцей	DP25, DP35, DP45
16	DPD25002	Тяга дверцей оцинкованная	DP25, DP35, DP45
17	DPV25101	Заслонка всасывания	DP25, DP35, DP45
18	DPV25041	Заслонка смотрового отверстия	DP25, DP35, DP45
19	DPD25016	Вентилятор FCJ4C52S	DP25, DP35
	DPD45001	Вентилятор FCJ4C82S	DP45
20	DPV25081	Фланец вентилятора	DP25, DP35, DP45
21	DPD25020	Радиальное рабочее колесо (150мм)	DP25, DP35, DP45
22	DPD25001	Уплотнение вентилятора	DP25, DP35, DP45
23	DPD25004	Шнур из стекловолокна 14x14	DP25, DP35, DP45
24	DPD25005	Шнур из стекловолокна 18x18	DP25, DP35, DP45
25	DPD25011	Корпус датчика для газификации древесины	DP25, DP35, DP45
26	TS106	Пружинка капилляра	DP25, DP35, DP45
27	DPV25084	Ручка для котла DP	DP25, DP35, DP45
28		Термостат TY11, Inox, -25°C/+275°C (711H1337.02A)	DP25, DP35, DP45
29		Термостат TY21, 40-95°C, l=1000 mm (711.X3228.05A)	DP25, DP35, DP45
	DPD25008		DP25, DP35, DP45
30	DPD25009	Кнопка с отметкой чёрная	DP25, DP35, DP45
31	DPD25010	Прокладка чёрная	DP25, DP35, DP45
32	DPD25018	Термометр 120°C	DP25, DP35, DP45
33	DPP25002	Надстройка поддувала	DP25, DP35, DP45
34	DPP25010	Поддувало заднее	DP25, DP35, DP45
35		Поддувало переднее 35	DP35
	DPP25011	Поддувало переднее 25	DP25
	DPP45011	Поддувало переднее 45	DP45
36	DPT35002	Форсунка 35	DP35
	DPT25001	Форсунка 25	DP25
	DPT45002	Форсунка 45	DP45
37	DPT35001	Кубик 35	DP35
	DPT45001	Кубик 45	DP45
38	OT11	Возвратный клапан 1/2", 4700.00.1A	DP25, DP35, DP45
39		Блокирующий термостат LY36,90-110°C, l=1000мм (961.11328.00A)	DP25, DP35, DP45
	OT19		DP25, DP35, DP45
40	OT39	Термостатический регулятор тяги RT-2 (коротк.)	DP25, DP35, DP45
41	TH05	Корпус предохранителя 21 10.00000 5x10	DP25, DP35, DP45
42	TH06	Предохранитель 2 А	DP25, DP35, DP45
43		Выключатель чёрный/зелёная лампочка C1553PB VKL/GREEN	DP25, DP35, DP45
	TS095A		DP25, DP35, DP45
44	DPD25027	Кабельная проводка котла DP STANDARD	DP25, DP35, DP45
45		Флексошнур H05VV-F 3G0,75 T300 L:2,00 ADEH 025	DP25, DP35, DP45
	TS091		DP25, DP35, DP45
46	TS094	Переходник HEICO-FO705SR-6P1	DP25, DP35, DP45
47	TS103	Спускной кран IMT MICRO 1/2"	DP25, DP35, DP45
48	TS122	Пружинка крепления	DP25, DP35, DP45
49	TS123	Штифт крепления	DP25, DP35, DP45



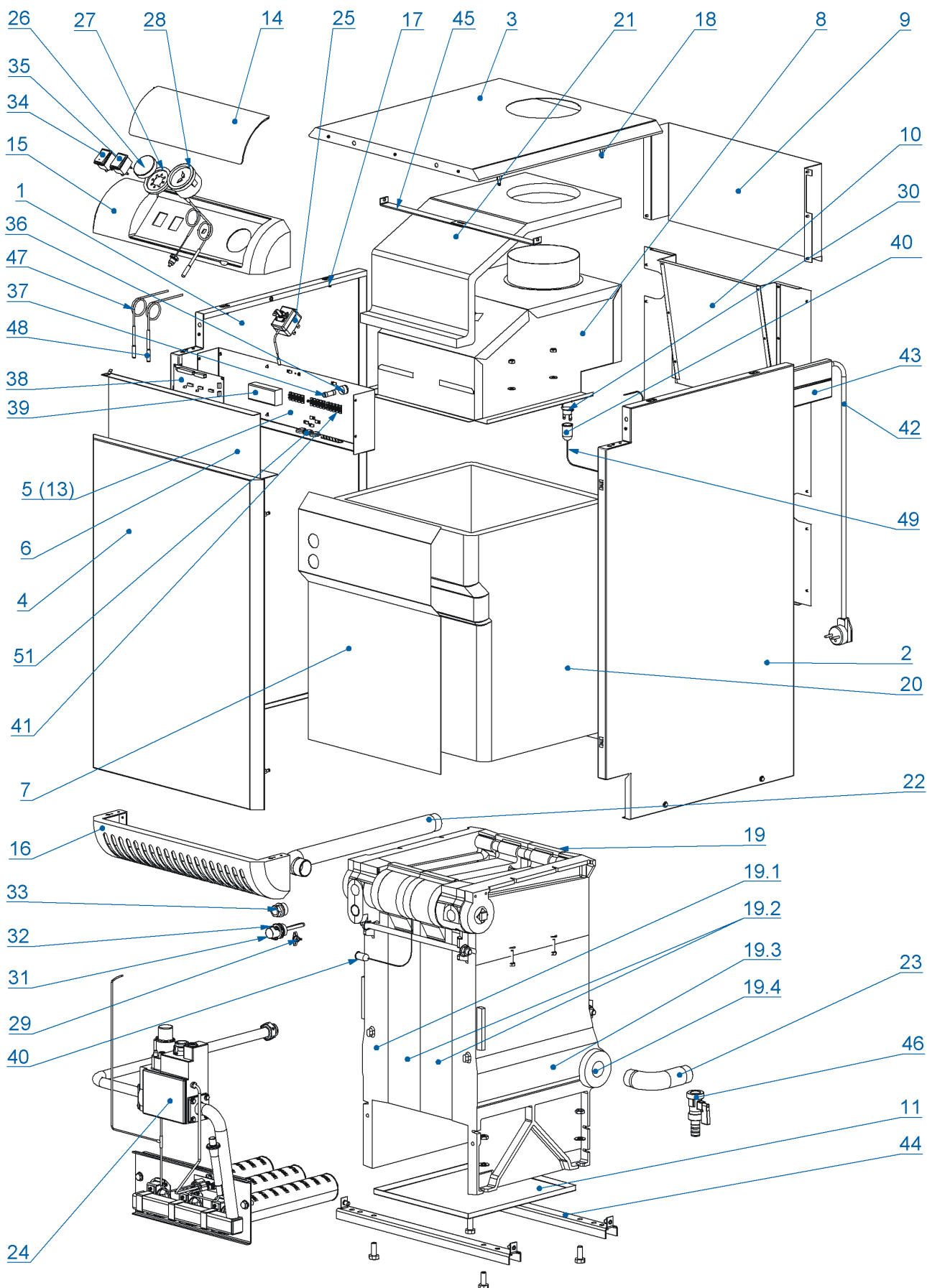
Поз.	Код	Название позиции	Применение - тип котла
1	DPS3501	Корпус котла	DP35
	DPS4501	Корпус котла	DP45
	DPS2501	Корпус котла	DP25
2	DPV25080	Корпус котла	DP25, DP35, DP45
3	DPV25089	Заслонка	DP25, DP35, DP45
4	DPV25088	Рычажок комплектный	DP25, DP35, DP45
5	DPV35010	Тяга управляющей заслонки	DP35
	DPV45015	Тяга управляющей заслонки	DP45
	DPV25086	Тяга управляющей заслонки	DP25
6	DPD25017	Шар 6, ZO25-M6	DP25, DP35, DP45
7		Изоляция	
8	DPO35105	Левая боковина облицовки	DP35
	DPO25106	Левая боковина облицовки	DP25
	DPO45105	Левая боковина облицовки	DP45
9	DPO35106	Правая боковина облицовки	DP35
	DPO25107	Правая боковина облицовки	DP25
	DPO45106	Правая боковина облицовки	DP45
10	DPO25002	Облицовка средняя	DP25, DP35, DP45
11	DPO25001	Облицовка дверцей	DP25, DP35, DP45
12	DPO35104	Верхняя крышка передная	DP35
	DPO25105	Верхняя крышка передная	DP25
	DPO45104	Верхняя крышка передная	DP45
13	DPO35103	Верхняя крышка задняя	DP35
	DPO25104	Верхняя крышка задняя	DP25
	DPO45103	Верхняя крышка задняя	DP45
14	DPV25095	Дверцы	DP25, DP35, DP45
15	DPV25083	Петля дверцей	DP25, DP35, DP45
16	DPD25002	Тяга дверцей оцинкованная	DP25, DP35, DP45
17	DPV25084	Ручка для котла DP	DP25, DP35, DP45
18	DPV25101	Заслонка всасывания	DP25, DP35, DP45
19	DPV25041	Заслонка смотрового отверстия	DP25, DP35, DP45
20	DPD25016	Вентилятор FCJ4C52S	DP25, DP35
	DPD45001	Вентилятор FCJ4C82S	DP45
21	DPV25081	Фланец вентилятора	DP25, DP35, DP45
22	DPD25020	Радиальное рабочее колесо (150мм)	DP25, DP35, DP45
23	DPD25001	Уплотнение вентилятора	DP25, DP35, DP45
24	DPD25004	Шнур из стекловолкна 14x14	DP25, DP35, DP45
25	DPD25005	Шнур из стекловолкна 18x18	DP25, DP35, DP45
26	DPT25011	Корпус датчика для газификации древесины	DP25, DP35, DP45
27	TS106	Пружинка капилляра	DP25, DP35, DP45
28	DPD25026	Управляющая электроника RK-2001AT	DP25, DP35, DP45
29	DPP25002	Надстройка поддувала	DP25, DP35, DP45
30	DPP25010	Поддувало заднее	DP25, DP35, DP45
31	DPP35011	Поддувало передное 35	DP35
	DPP25011	Поддувало передное 25	DP25
	DPP45011	Поддувало передное 45	DP45
32	DPT35002	Форсунка 35	DP35
	DPT25001	Форсунка 25	DP25
	DPT45002	Форсунка 45	DP45
33	DPT35001	Кубик 35	DP35
	DPT45001	Кубик 45	DP45
34	OT11	Возвратный клапан 1/2", 4700.00.1A	DP25, DP35, DP45
35	OT39	Термостатический регулятор тяги RT-2 (коротк.)	DP25, DP35, DP45
36	DPD25028	Кабельная проводка для котла DP PROFI	DP25, DP35, DP45
37		Флексошнур H05VV-F 3G0,75 T300 L:2,00 ADEH 025	DP25, DP35, DP45
38	TS094	Переходник HEICO-FO705SR-6P1	DP25, DP35, DP45
39	TS103	Спускной кран IMT MICRO 1/2"	DP25, DP35, DP45
40	TS122	Пружинка крепления	DP25, DP35, DP45
41	TS123	Штифт крепления	DP25, DP35, DP45
42	DPV25102	Крышка очистительного отверстия	DP25, DP35, DP45
43	DPV25074	Держатель верхней заслонки	DP25, DP35, DP45



Поз.	Код	Наименование позиции	Применение - тип котла	
1	TS001B	Боковина левая АТС	2-5 секции ЕКО, PLQ, KLV, KLQ, Е, EZ, P, S	
	TS004B	Боковина левая АТС 4	6 секции ЕКО, PLQ, KLV, KLQ, Е, EZ, P, S	
	TS005B	Боковина левая АТС 5	7 секции ЕКО, PLQ, KLV, KLQ, Е, EZ,	
2	TS002B	Боковина правая АТС	2-5 секции ЕКО, PLQ, KLV, KLQ, Е, EZ, P, S	
	TS003B	Боковина правая АТС 4	6 секции ЕКО, PLQ, KLV, KLQ, Е, EZ, P, S	
	TS006B	Боковина правая АТС 5	7 секции ЕКО, PLQ, KLV, KLQ, Е, EZ	
3	TS007	Верхняя крышка АТС1	2 секции ЕКО, PLQ, KLV, KLQ, Е, EZ	
	TS008	Верхняя крышка АТС2	3 секции ЕКО, PLQ, KLV, KLQ, Е, EZ, P, S	
	TS009	Верхняя крышка АТС3	4 секции ЕКО, PLQ, KLV, KLQ, Е, EZ, P, S	
	TS010	Верхняя крышка АТС4	5 секции ЕКО, PLQ, KLV, KLQ, Е, EZ, P, S	
	TS011	Верхняя крышка АТС5	6 секции ЕКО, PLQ, KLV, KLQ, Е, EZ, P, S	
	TS012	Верхняя крышка АТС6	7 секции ЕКО, PLQ, KLV, KLQ, Е, EZ	
4	TS013	Дверцы АТС2	2-3 секции ЕКО, PLQ, KLV, KLQ, Е, EZ, P, S	
	TS014	Дверцы АТС3	4 секции ЕКО, PLQ, KLV, KLQ, Е, EZ, P, S	
	TS015	Дверцы АТС4	5-7 секции ЕКО, PLQ, KLV, KLQ, Е, EZ, P, S	
5	TS018	Эл. шкафчик АТС2	2-3 секции ЕКО, PLQ, KLV, KLQ, Е, EZ, P, S	
	TS019	Эл. шкафчик АТС3	4 секции ЕКО, PLQ, KLV, KLQ, Е, EZ, P, S	
	TS020	Эл. шкафчик АТС4	5-7 секции ЕКО, PLQ, KLV, KLQ, Е, EZ, P, S	
6	TS018A	Крышка электричества АТС2	2-3 секции ЕКО, PLQ, KLV, KLQ, Е, EZ, P, S	
	TS019A	Крышка электричества АТС3	4 секции ЕКО, PLQ, KLV, KLQ, Е, EZ, P, S	
	TS020A	Крышка электричества АТС4	5-7 секции ЕКО, PLQ, KLV, KLQ, Е, EZ, P, S	
7	TS023	Лобовой лист АТС1	2 секции Е	
	TS023A	Лобовой лист АТС1-удлиненный	2 секции P	
	TS024	Лобовой лист АТС2	3 секции ЕКО, PLQ, KLV, KLQ, Е, EZ, P, S	
	TS024A	Лобовой лист АТС2-удлиненный	3 секции P	
	TS025	Лобовой лист АТС3	4 секции ЕКО, PLQ, KLV, KLQ, Е, EZ, S	
	TS025P	Лобовой лист АТС3-удлиненный	4 секции P	
	TS026	Лобовой лист АТС4	5 секции ЕКО, PLQ, KLV, KLQ, Е, EZ, S	
	TS026P	Лобовой лист АТС4-удлиненный	5 секции P	
	TS027	Лобовой лист АТС5	6 секции ЕКО, PLQ, KLV, KLQ, Е, EZ, S	
	TS027P	Лобовой лист АТС5-удлиненный	6 секции P	
	TS028	Лобовой лист АТС6	7 секции ЕКО, PLQ, KLV, KLQ, Е, EZ	
	8	TS029B	Прорыватель АТС1	2 секции Е, P
		TS030B	Прорыватель АТС2	3 секции ЕКО, PLQ, KLV, KLQ, Е, EZ, P, S
		TS031B	Прорыватель АТС3	4 секции ЕКО, PLQ, KLV, KLQ, Е, EZ, P, S
TS032B		Прорыватель АТС4	5 секции ЕКО, PLQ, KLV, KLQ, Е, EZ, P, S	
TS033B		Прорыватель АТС5	6 секции ЕКО, PLQ, KLV, KLQ, Е, EZ, P, S	
TS034B		Прорыватель АТС6	7 секции ЕКО, PLQ, KLV, KLQ, Е, EZ	
9	TS035A	Задная крышка верхняя АТС2	2-3 секции ЕКО, PLQ, KLV, KLQ, Е, EZ, P, S	
	TS036	Задная крышка верхняя АТС3	4 секции ЕКО, PLQ, KLV, KLQ, Е, EZ, P, S	
	TS037	Задная крышка верхняя АТС4	5 секции ЕКО, PLQ, KLV, KLQ, Е, EZ, P, S	
	TS038	Задная крышка верхняя АТС5	6 секции ЕКО, PLQ, KLV, KLQ, Е, EZ, P, S	
	TS039	Задная крышка верхняя АТС6	7 секции ЕКО, PLQ, KLV, KLQ, Е, EZ	
	10	TS040A	Задная крышка нижняя АТС1	2 секции Е, P
TS041A		Задная крышка нижняя АТС2	3 секции ЕКО, PLQ, KLV, KLQ, Е, EZ, P, S	
TS042A		Задная крышка нижняя АТС3	4 секции ЕКО, PLQ, KLV, KLQ, Е, EZ, P, S	
TS043A		Задная крышка нижняя АТС4	5 секции ЕКО, PLQ, KLV, KLQ, Е, EZ, P, S	
TS044T		Задная крышка нижняя АТС5	6 секции ЕКО, PLQ, KLV, KLQ, Е, EZ, P, S	
TS045A		Задная крышка нижняя АТС6	7 секции ЕКО, PLQ, KLV, KLQ, Е, EZ	
11	TS046	Сборник АТС1	2 секции Е, P	
	TS047	Сборник АТС2	3 секции ЕКО, PLQ, KLV, KLQ, Е, EZ, P, S	
	TS048	Сборник АТС3	4 секции ЕКО, PLQ, KLV, KLQ, Е, EZ, P, S	
	TS049	Сборник АТС4	5 секции ЕКО, PLQ, KLV, KLQ, Е, EZ, P, S	
	TS050	Сборник АТС5	6 секции ЕКО, PLQ, KLV, KLQ, Е, EZ, P, S	
	TS051	Сборник АТС6	7 секции ЕКО, PLQ, KLV, KLQ, Е, EZ	
13	TS059A	Лист "U" в безэлект. котлы АТС3	2-3 секции P	



	TS059	Лист "U" в безэлект. котлы АТС3	4 секции P
	TS060	Лист "U" в безэлект. котлы АТС4	5, 6, 7 секции P
14	TS083	Пластмассовая крышка	2-7 секции ЕКО, PLQ, KLV, KLQ, E, EZ, P, S
15	TS084	Пласт. панель верхняя 3	2-3 секции ЕКО, PLQ, KLV, KLQ, E, EZ, P, S
	TS085	Пласт. панель верхняя 4	4 секции ЕКО, PLQ, KLV, KLQ, E, EZ, P, S
	TS086	Пласт. панель верхняя 5	5-7 секции ЕКО, PLQ, KLV, KLQ, E, EZ, P, S
16	TS087	Пласт. панель нижняя 3	2-3 секции ЕКО, PLQ, KLV, KLQ, E, EZ, P, S
	TS088	Пласт. панель нижняя 4	4 секции ЕКО, PLQ, KLV, KLQ, E, EZ, P, S
	TS089	Пласт. панель нижняя 5	5-7 секции ЕКО, PLQ, KLV, KLQ, E, EZ, P, S
17	TS122	Пружинка крепления	2-7 секции ЕКО, PLQ, KLV, KLQ, E, EZ, P, S
18	TS123	Штифт крепления	2-7 секции ЕКО, PLQ, KLV, KLQ, E, EZ, P, S
19	TS061	Чугунный корпус 2-секции 1"	2 секции E
	TS061A	Чугунный корпус 2-секции 6/4"	2 секции P
	TS062	Чугунный корпус 3-секции 1"	3 секции ЕКО, PLQ, KLV, KLQ, E, EZ
	TS062A	Чугунный корпус 3-секции 6/4"	3 секции P, S
	TS063	Чугунный корпус 4-секции 1"	4 секции ЕКО, PLQ, KLV, KLQ, E, EZ
	TS063A	Чугунный корпус 4-секции 6/4"	4 секции P, S
	TS064	Чугунный корпус 5-секции 1"	5 секции ЕКО, PLQ, KLV, KLQ, E, EZ
	TS064A	Чугунный корпус 5-секции 6/4"	5 секции P, S
	TS065	Чугунный корпус 6-секции 1"	6 секции ЕКО, PLQ, KLV, KLQ, E, EZ
	TS065A	Чугунный корпус 6-секции 6/4"	6 секции P
	TS066	Чугунный корпус 7-секции 1"	7 секции ЕКО, PLQ, KLV, KLQ, E, EZ
20		Термическая изоляция 2 секции	2 секции E, P
		Термическая изоляция 3 секции	3 секции ЕКО, PLQ, KLV, KLQ, E, EZ, P, S
		Термическая изоляция 4 секции	4 секции ЕКО, PLQ, KLV, KLQ, E, EZ, P, S
		Термическая изоляция 5 секции	5 секции ЕКО, PLQ, KLV, KLQ, E, EZ, P, S
		Термическая изоляция 6 секции	6 секции ЕКО, PLQ, KLV, KLQ, E, EZ, P, S
		Термическая изоляция 7 секции	7 секции ЕКО, PLQ, KLV, KLQ, E, EZ
21		Термическая изоляция 2 секции	2 секции E, P
		Термическая изоляция 3 секции	3 секции ЕКО, PLQ, KLV, KLQ, E, EZ, P, S
		Термическая изоляция 4 секции	4 секции ЕКО, PLQ, KLV, KLQ, E, EZ, P, S
		Термическая изоляция 5 секции	5 секции ЕКО, PLQ, KLV, KLQ, E, EZ, P, S
		Термическая изоляция 6 секции	6 секции ЕКО, PLQ, KLV, KLQ, E, EZ, P, S
		Термическая изоляция 7 секции	7 секции ЕКО, PLQ, KLV, KLQ, E, EZ
22	TS067	Трубка 1" выход	2-7 секции ЕКО, PLQ, KLV, KLQ, E, EZ
	TS069	Трубка 6/4" возврат	2-6 секции P, S
23	TS068	Трубка 1" нижняя	2-7 секции ЕКО, PLQ, KLV, KLQ, E, EZ
	TS070	Трубка 6/4" нижняя	2-6 секции P, S
24		Комплект горелок	лист Но: 2
25	ТН21	Термостат TR 712 S.15	E
	TS097	Термостат котла ТУ21 (ТГ200)	ЕКО, PLQ, KLV, KLQ, P, S
	ТН04	Кабель с потенциометром	EZ
26	TS098	Кнопка белая 1-5, 6984.02.4А	ЕКО, PLQ, KLV, KLQ, P, S
	ТН24В	Кнопка белая с чертой	E, EZ
27	TS098P	Прокладка белая 4550.51.0В	ЕКО, PLQ, KLV, KLQ, E, EZ, P, S
28	TS099	Термоманометр 520 TERMOGAS	ЕКО, PLQ, KLV, KLQ, E, EZ, P, S
29	TS101A	Термостат с автом. нул. 93°C, Т147,	ЕКО, P, PLQ
30	TS101	Термостат зжигания с нул. 93°C, Т147	ЕКО, PLQ, KLV, KLQ, E, EZ, S
	TS101B	Термостат зжигания с нул. 93°C, Т147	P
	ТН27А	Термостат с руч. нулев. 75°C, Т147	ЕКО, PLQ, KLV, EZ, E, P
31	TS102	Втулка	ЕКО, PLQ, KLV, KLQ, E, EZ, P, S
32	TS106	Пружинка	ЕКО, PLQ, KLV, KLQ, E, EZ, P, S
33	ОТ11	Обратный клапан	ЕКО, PLQ, KLV, KLQ, E, EZ, P, S
34	ТН22	Выключатель Т оранжевый	E, EZ
	ТН23	Выключатель двойной	EZ

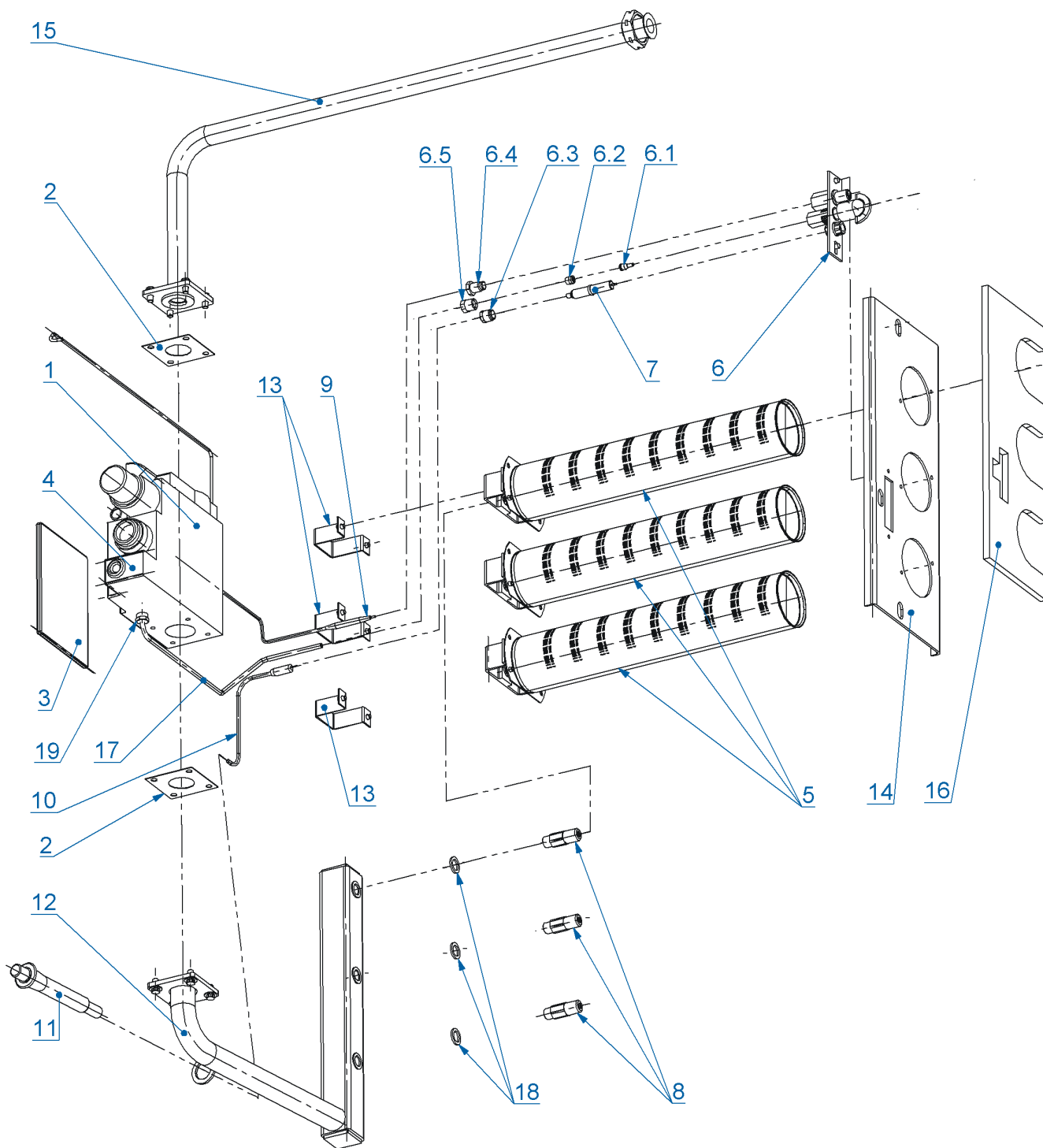


	TS095	Главный выключатель белый	EKO, PLQ, KLV, KLQ, S
35	TS096A	Переключатель мощности - красный	PLQ, KLQ
36	TH05	Втулка предохранителей	EKO, PLQ, KLV, KLQ, E, EZ, S
37	TH06	Предохранитель 2 А	EKO, PLQ, KLV, KLQ, E, EZ, S
38	TH01	Модуляционная автоматика Bertelli	EZ
39	TS092A	Фильтр FILTANA	EKO, PLQ, KLV, KLQ, E, EZ, S
40	TH19	Крышка термостата	EKO, PLQ, KLV, KLQ, E, EZ, S
41	TH14	Клеммник	E
	TH14A	Переключатель HONEYWELL E	E
	TH15	Клеммник	EZ
	TH15A	Переключатель HONEYWELL EZ	EZ
	TS090	Клеммник + переключ. HONEYWELL	EKO, PLQ, KLV, KLQ, S
	TH18	Разъем без выпрямителя для клапана SIGMA 845	EZ
	TH18A	Разъем с выпрямителем для клапана SIT 843	E
	TS090Q	Разъем клапана	PLQ, KLQ, S
42	TS091	Флексошнур	EKO, PLQ, KLV, KLQ, E, EZ, S
43	TS107	Планка электричества 70x15	EKO, PLQ, KLV, KLQ, E, EZ, S
44	TS052	Подставка АТС2	2-3 секции EKO, PLQ, KLV, KLQ, E, EZ, P, S
	TS053	Подставка АТС3	4 секции EKO, PLQ, KLV, KLQ, E, EZ, P, S
	TS054	Подставка АТС4	5 секции EKO, PLQ, KLV, KLQ, E, EZ, P, S
	TS055	Подставка АТС5	6 секции EKO, PLQ, KLV, KLQ, E, EZ, P, S
	TS056	Подставка АТС6	7 секции EKO, PLQ, KLV, KLQ, E, EZ
45	TS140A	Подкос	2-3 секции EKO, PLQ, KLV, KLQ, E, EZ, P, S
	TS140B	Подкос	4 секции EKO, PLQ, KLV, KLQ, E, EZ, P, S
	TS140C	Подкос	5-7 секции EKO, PLQ, KLV, KLQ, E, EZ, P, S
46	TS103	Сливной кран IMT MICRO 1/2"	EKO, PLQ, KLV, KLQ, E, EZ, P, S
47	TH02	Теплотный зонд с кабелем 900мм	EZ
48	TH03	Теплотный зонд с кабелем 3000мм (для резерв.)	EZ
49	TH17	Кабель к термост. жигания	P
51	TS094	Переход HEICO-FO705SR-6P1	2-7 секции EKO, PLQ, KLV, KLQ, E, EZ, S

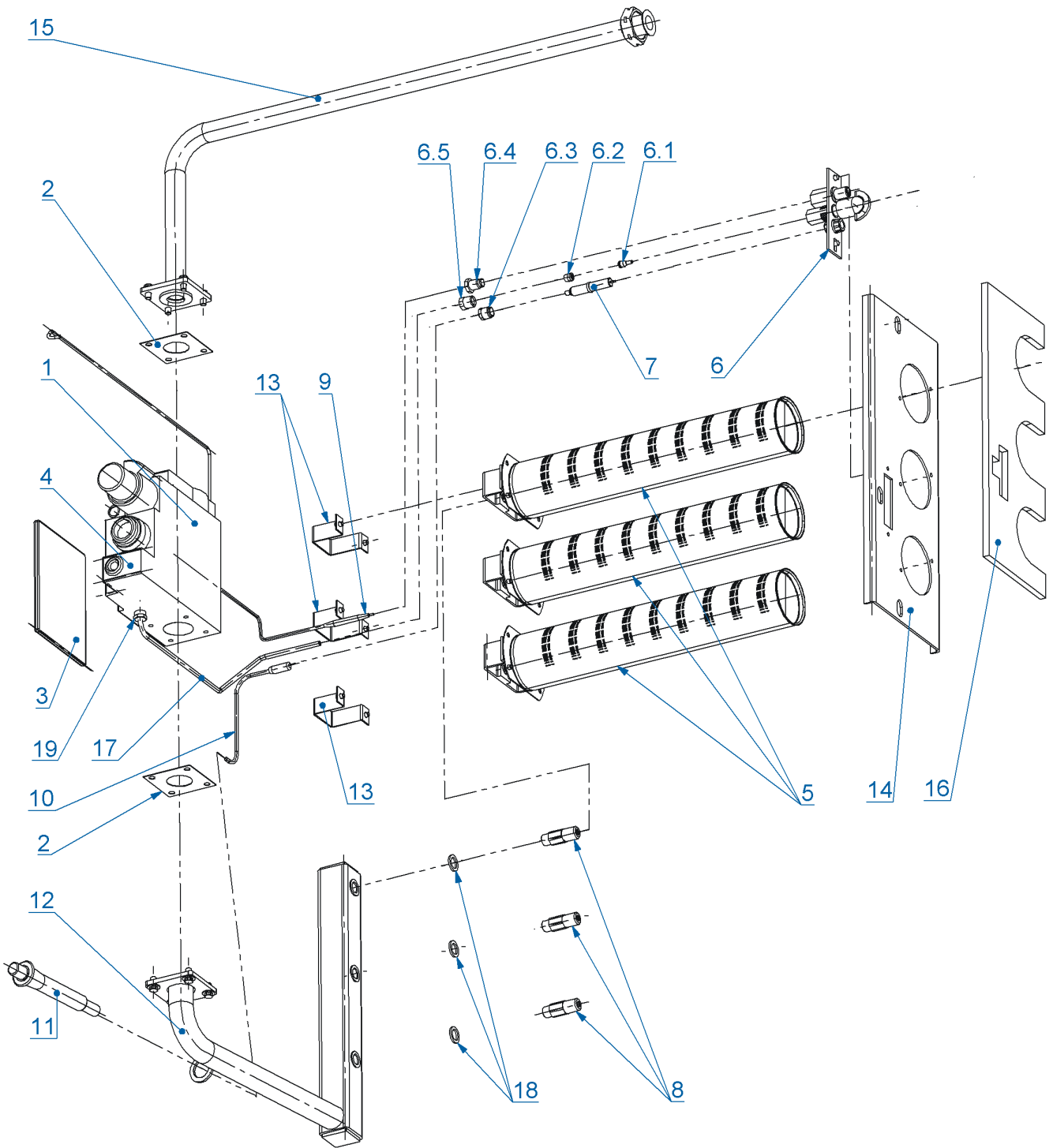
Чугунный корпус (поз.19) составлен из:			
19.1	TS146	Чугунная секция VIADRUS G1 левая	2-7 секции EKO, PLQ, KLV, KLQ, E, EZ, P, S
19.2	TS147	Чугунная секция VIADRUS G1 средняя	3-7 секции EKO, PLQ, KLV, KLQ, E, EZ, P, S
19.3	TS145	Чугунная секция VIADRUS G1 правая	2-7 секции EKO, PLQ, KLV, KLQ, E, EZ, P, S
19.4	SR47B	Втулка между секции VIADRUS G1, D=47	2-7 секции EKO, PLQ, KLV, KLQ, E, EZ, P, S

Позиции котла в исполнении "E"

Код	Наименование позиции	Котел с клапаном SIT по <u>8/2006</u>	Котел с клапаном Honeywell с <u>8/2006</u>
TH843	Газовой клапан 843 SIGMA	X	
AU4100Q	Газовой клапан KLQ		X
TH537	Зажигающая электроника	X	
EL4100	Зажигающая электроника		X
EL4100A	Крышка зажигаю. электрон.		X
TS090A	Клеммник + кабельная проводка		X
TH14	Клеммник + кабельная проводка	X	
TH14A	Провод	X	
TH21	Термостат двухступенчатый	X	X
TH22	Выключатель Т оранжевый	X	



Поз.	Код	Наименование позиции	Применение - тип котла
1	AU4600C	Газовый клапан ЕКО	ЕКО
	AU4600Q	Газовый клапан PLQ	PLQ
	AU8620C	Газовый клапан безэлектр.	Р
	AU4100C	Газовый клапан KLV	KLV
	AU4100Q	Газовый клапан KLQ	KLQ, E (поз. 1)
	TH 843	Газовый клапан АТС 843 SIGMA	Е
	TH 845	Газовый клапан АТС 845 SIGMA	EZ
2	AU4600T	Клингерит 20x33x2	ЕКО, PLQ, P, S
	AU4100T	Клингерит 33x24x1	KLV, KLQ, E, EZ, S
3	EL4100	Зажигающая электрон.	KLV, KLQ, S, E (поз. 1)
	EL4100A	Крышка электрон.	KLV, KLQ, S, E (поз. 1)
	TH537	Зажигающая электрин. SIT 537	Е, EZ
4	AU4600K	Крышка газов. клапана ЕКО, PLQ	ЕКО, PLQ
5	HZ01	Горелка диам..51+держат.	2-7 секции ЕКО, PLQ, KLV, KLQ, E, EZ, P, S
6	HZ29	Пилотная горелка	2-7 секции ЕКО, PLQ, S
	HZ31	Пилотная горелка премикс	KLV, KLQ, E, EZ
	TH12	Пилотная горелка безэлектр.	2-6 секции Р
7	HZ30	Зажигающий электрод	2-7 секции ЕКО, PLQ, S
	HZ31B	Электрод зажиг. на пилот премикс	KLV, KLQ, E, EZ
	TH13	Генератор безэлектрич.	2-6 секции Р
8	HZ33	Форсунка 250	2-7 секции ЕКО, PLQ, KLV, KLQ, E, EZ, P, S
	HZ34	Форсунка 270	2-7 секции ЕКО, PLQ, KLV, KLQ, E, EZ, P, S
	HZ50	Форсунка 285	3-7 секции ЕКО, PLQ, KLV, KLQ, E, EZ, P, S
9	TE01	Термоэлемент АТС	3-7 секции ЕКО, PLQ, S
	TE02N	Термоэлемент АТС безэлектр.	2-6 секции Р
	HZ31A	Электрод иониз. на пилот премикс	KLV, KLQ, E, EZ
10	HZ28	Пиезокабель l-150mm	ЕКО, PLQ, E, S
11	HZ27	Пиезорозжиг серый	ЕКО, PLQ, P, S
12	HZ02	Развод газа АТС1 ЕКО	2 секции Р
	HZ03	Развод газа АТС1 KLQ	2 секции Е
	HZ04	Развод газа АТС2 ЕКО	3 секции ЕКО, PLQ, P, S
	HZ05	Развод газа АТС2 KLQ	3 секции KLV, KLQ, E, EZ
	HZ06	Развод газа АТС3 ЕКО	4 секции ЕКО, PLQ, P, S
	HZ07	Развод газа АТС3 KLQ	4 секции KLV, KLQ, E, EZ
	HZ08	Развод газа АТС4 ЕКО	5 секции ЕКО, PLQ, P, S
	HZ09	Развод газа АТС4 KLQ	5 секции KLV, KLQ, E, EZ
	HZ10	Развод газа АТС5 ЕКО	6 секции ЕКО, PLQ, P, S
	HZ11	Развод газа АТС5 KLQ	6 секции KLV, KLQ, E, EZ
13	HZ12	Развод газа АТС6 ЕКО	7 секции ЕКО, PLQ, S
	HZ13	Развод газа АТС6 KLQ	7 секции KLV, KLQ, E, EZ
13	HZ26	Держатель	2-7 секции ЕКО, PLQ, KLV, KLQ, E, EZ, P, S
14	HZ14	Держатель горелок АТС1	2 секции ЕКО, PLQ, KLV, KLQ, E, EZ
	HZ14A	Держатель горелок АТС1-P	2 секции Р
	HZ15	Держатель горелок АТС2	3 секции ЕКО, PLQ, KLV, KLQ, E, EZ, S
	HZ15A	Держатель горелок АТС2-P	3 секции Р
	HZ16	Держатель горелок АТС3	4 секции ЕКО, PLQ, KLV, KLQ, E, EZ, S
	HZ17	Держатель горелок АТС3-P	4 секции Р
	HZ18	Держатель горелок АТС4	5 секции ЕКО, PLQ, KLV, KLQ, E, EZ, S
	HZ19	Держатель горелок АТС4-P	5 секции Р
	HZ20	Держатель горелок АТС5	6 секции ЕКО, PLQ, KLV, KLQ, E, EZ
	HZ20A	Держатель горелок АТС5-P	6 секции Р
	HZ21	Держатель горелок АТС6	7 секции ЕКО, PLQ, KLV, KLQ, E, EZ
15	HZ22	Трубка 1/2" АТС2 ЕКО	2-3 секции ЕКО, PLQ, P, S
	HZ23	Трубка 1/2" АТС2 KLQ	2-3 секции KLV, KLQ, E, EZ
	HZ24	Трубка 1/2" АТС3 ЕКО	4-7 секции ЕКО, PLQ, P, S
	HZ25	Трубка 1/2" АТС3 KLQ	4-7 секции KLV, KLQ, E, EZ



16	HZ35A	Тибрекс (изоляция) 6mm АТС1	2 секции ЕКО, PLQ, KLV, KLQ, E, EZ, P, S
	HZ35	Тибрекс (изоляция) 6mm АТС2	3 секции ЕКО, PLQ, KLV, KLQ, E, EZ, P, S
	HZ36	Тибрекс (изоляция) 6mm АТС3	4 секции ЕКО, PLQ, KLV, KLQ, E, EZ, P, S
	HZ36A	Тибрекс (изоляция) 6mm АТС4	5 секции ЕКО, PLQ, KLV, KLQ, E, EZ, P, S
	HZ37	Тибрекс (изоляция) 6mm АТС5	6 секции ЕКО, PLQ, KLV, KLQ, E, EZ, P
	HZ37A	Тибрекс (изоляция) 6mm АТС6	7 секции ЕКО, PLQ, KLV, KLQ, E, EZ
17	HZ38	Медная трубка 6x1 мягкая	2-7 секции ЕКО, PLQ, P, S
	HZ39	Медная трубка 4x1 мягкая	2-7 секции KLV, KLQ, E, EZ
18	HZ49	Шайба AL	2-7 секции ЕКО, PLQ, KLV, KLQ, E, EZ, P, S
19	HZ58	Гайка с бочонком на трубку 6x1	ЕКО, PLQ, S, P
	HZ58A	Гайка с бочонком на трубку 4x1	KLV, KLQ, E, EZ

Поз. 1 см. Табл.: "Позиции для котла в исполнении Е"

НЗ29 - Пилотная горелка (поз.6) составленн из:

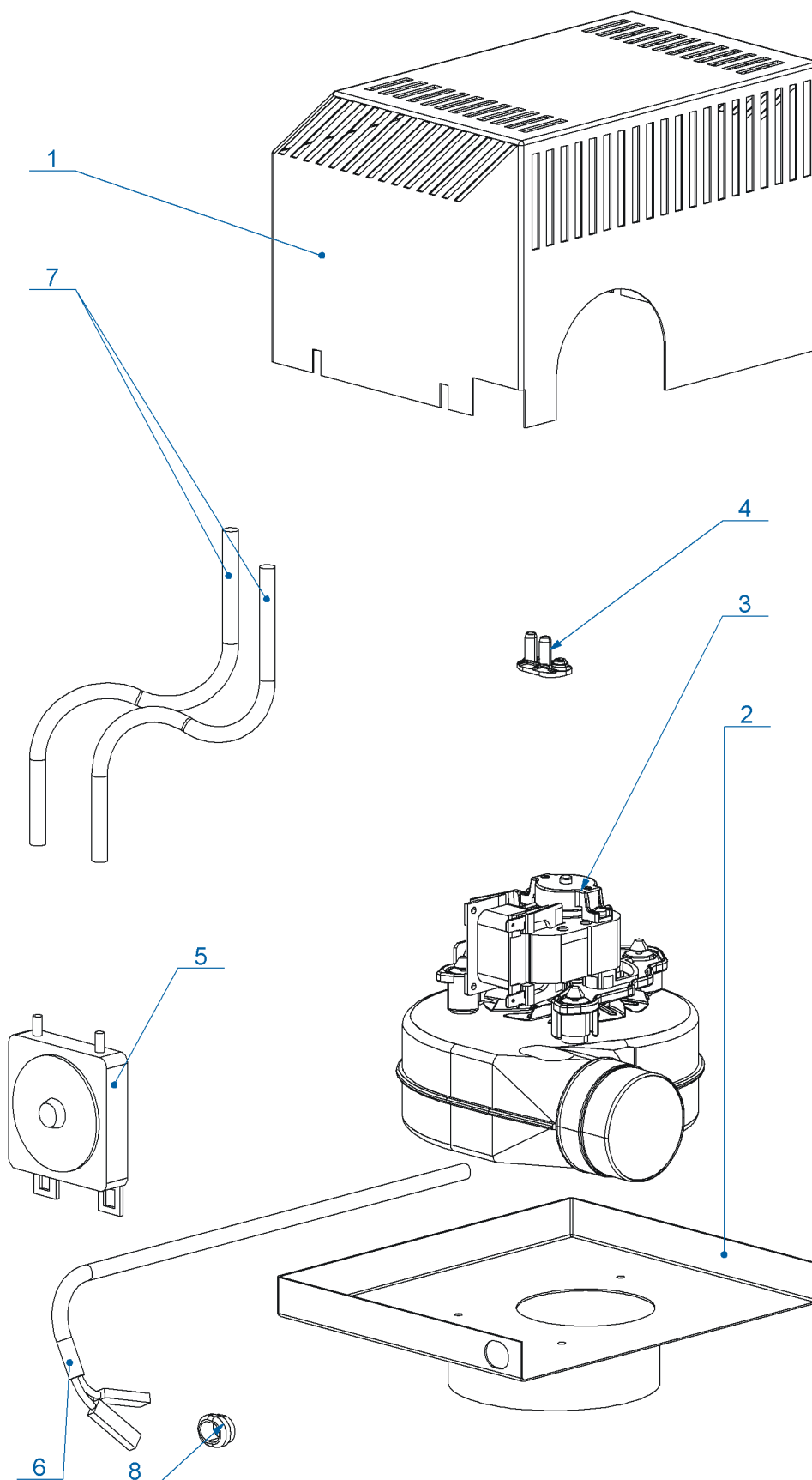
6.1	HZ59	Инжектор НЗ29	ЕКО, PLQ, S
6.2	HZ59A	Бочонок НЗ29	ЕКО, PLQ, S
6.3	HZ59B	Гайка электрода НЗ29	ЕКО, PLQ, S
6.4	HZ59C	Гайка термоэлемента НЗ29	ЕКО, PLQ, S
6.5	HZ59D	Гайка к бочонку НЗ29	ЕКО, PLQ, S

НЗ31 - Пилотная горелка премикс (поз. 6) составленн из:

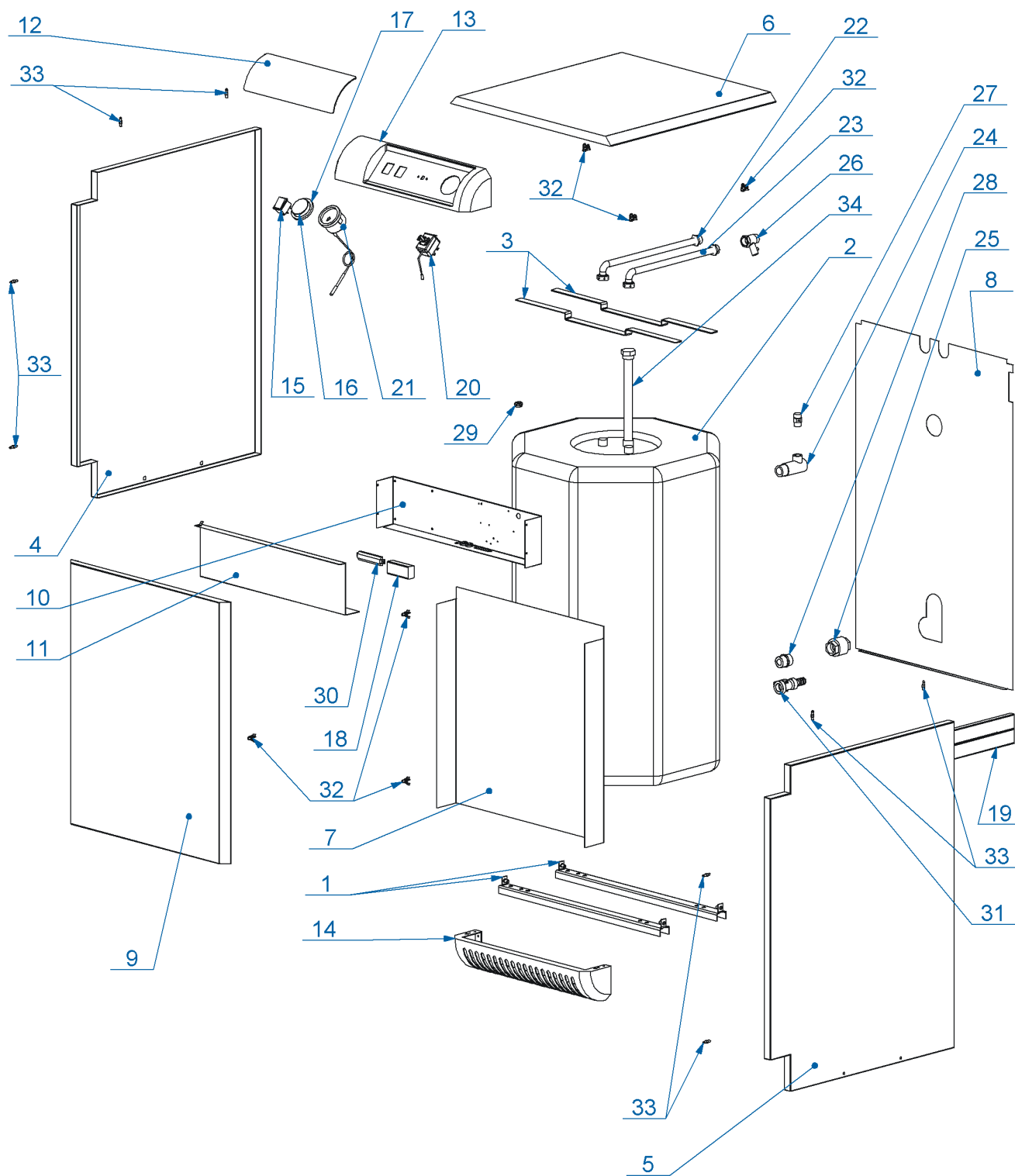
6.1	HZ60	Инжектор НЗ31	KLV, KLQ, E, EZ
6.2	HZ60A	Бочонок НЗ31	KLV, KLQ, E, EZ
6.5	HZ60B	Гайка к бочонку НЗ31	KLV, KLQ, E, EZ

ТН12 - Пилотная горелка безэлектр. (поз.6) составленн из:

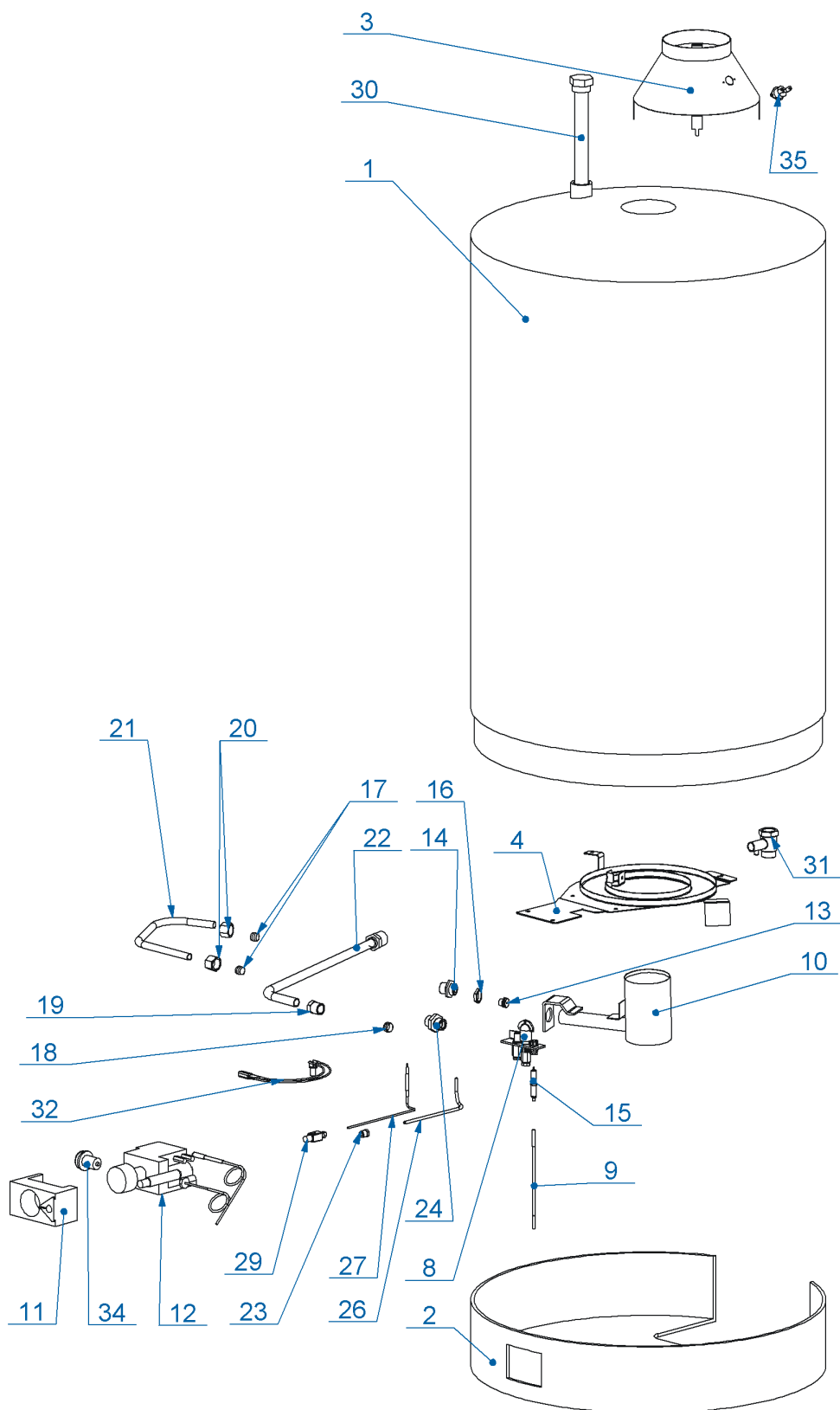
6.1	HZ61	Инжектор ТН12	P
6.5	HZ61A	Гайка с бочонком ТН12	P



Поз.	Код	Наименование позиции	Применение
1	SV01	Крышка верная SV	SV3, SV4, SV5, SV6, SV7
2	SV02	Крышка нижняя SV3	SV3
	SV03	Крышка нижняя SV4	SV4
	SV04	Крышка нижняя SV5	SV5
	SV05	Крышка нижняя SV6	SV6
	SV06	Крышка нижняя SV7	SV7
3	SV07	Вентилятор WSC ES30-85GR-SV 3-4	SV3, SV4
	SV08	Вентилятор WSC ES30-108GR-SV 5	SV5
	SV09	Вентилятор ES40-108GR-SV 6-7	SV6, SV7
4	SV10	Зонд пластмассовый	SV3, SV4, SV5, SV6, SV7
5	SV11	Включ. дифер. давл. манос. HONEYWELL	SV3, SV4, SV5, SV6, SV7
6	SV12	Переключатель	SV3, SV4, SV5, SV6, SV7
7	SV13	Гибкая трубка 4x7 I328	SV3, SV4, SV5, SV6, SV7
8	TS094	Переход HEICO-FO705SR-6P1	SV3, SV4, SV5, SV6, SV7



Поз.	Код	Наименование позиции
1	TS054	Подставка АТС4
2	BL38	Резервуар изолированный ОКС 100
3	BL34	Держатель
4	BL03	Боковина левая
5	BL04	Боковина правая
6	BL07	Верхняя крышка
7	BL13	Торцевой лист
8	BL16	Задняя крышка
9	TS015	Дверцы
10	TS020	Шкафчик электричества
11	TS020A	Крышка
12	TS083	Крышка пластмассовая
13	TS086	Пластмассовая панель верхняя
14	TS089	Пластмассовая панель нижняя
15	TS096A	Переключатель мощности красный
16	TS098	Кнопка белая
17	TS098P	Шайба белая
18	TS092A	Фильтр FILTANA
19	TS107	Планка электричества
20	BL25	Термостат
21	BL26	Термометр 120°C
22	BL19	Трубка вход 1/2"
23	BL20	Трубка выход 1/2"
24	BL22	Трубка 3/8"/ 3/4" 80Z, 100Z
25	BL23	Оборотная заслонка 3/4"
26	BL24	Предохранительный клапан 6 бар
27	BL27	Воздухоотпускной клапан ручной 3/8"
28	BL28	Вставка 3/4" 40Z, 80Z, 100Z
29	TS094	Переход HEICO-FO705SR-6P1
30	TS090C	Клемник
31	TS103	Сливной кран IMT MICRO 1/2"
32	TS122	Пружинка крепления
33	TS123	Штифт крепления
34	PZ21	Магниевый анод



Поз.	Код	Наименование позиции	Применение
1	PZ001A	Резервуар воды НТ 80 К	PZO80
	PZ002A	Резервуар воды НТ 120 К	PZO120
	PZ003A	Резервуар воды НТ 150 К	PZO150
3	PZ017	Прорыватель тяги отход. газов	PZO80, PZO120, PZO150
4	PZ004	Держатель горелки	PZO80, PZO120, PZO150
8	PZ07	Пилотная горелка резервуара 446.1217.13	PZO80, PZO120, PZO150
9	PZ005	Кабель для пьезорозжига - 310мм	PZO80, PZO120, PZO150
10	PZ06	Горелка	PZO80, PZO120, PZO150
11	PZ006	Крышка клапана EUROSIT	PZO80, PZO120, PZO150
12	PZ007	Клапан SIT 630 EURO, 37-72°C	PZO80, PZO120, PZO150
13	PZ08	Форсунки	PZO80, PZO120, PZO150
14	PZ09	Держатель форсунок	PZO80, PZO120, PZO150
15	PZ10	Свеча	PZO80, PZO120, PZO150
16	PZ11	Контргайка держателя форсунок	PZO80, PZO120, PZO150
17	PZ12	Уплотнение трубки 10x1	PZO80, PZO120, PZO150
18	PZ012	Уплотнение трубки - 12мм	PZO80, PZO120, PZO150
19	PZ012A	Держатель трубки 3/8" - 12мм	PZO80, PZO120, PZO150
20	PZ13	Гайка	PZO80, PZO120, PZO150
21	PZ014	Трубка медная 10x1	PZO80, PZO120, PZO150
22	PZ015	Трубка - диам. 12мм для подвода газа	PZO80, PZO120, PZO150
23	PZ18	Держатель трубки 4 мм для газов. клапана	PZO80, PZO120, PZO150
24	PZ018	Вставка 3/8"-3/8"	PZO80, PZO120, PZO150
26	PZ013	Трубка медная 4x1-190	PZO80, PZO120, PZO150
27	TE24	Термоэлемент 200-9x1-200mm PZO	PZO80, PZO120, PZO150
29	PZ009	Прорывающий разъем М 9x1 - F 9x1	PZO80, PZO120, PZO150
30	PZ29	Магниевый анод	PZO80
	PZ29A	Магниевый анод	PZO120
	PZ29B	Магниевый анод	PZO150
31	BL24	Предохранительный клапан 6 бар	PZO80, PZO120, PZO150
32	TS100A	Аварийный термостат EURO SIT PZO	PZO80, PZO120, PZO150
34	PZ011	Регулятор давления 3-18 мбар	PZO80, PZO120, PZO150
35	TH27A	Термостат зжигания с руч. нулев.- 75°C, T147	PZO80, PZO120, PZO150



ПРОИЗВОДИТЕЛЬ ТЕПЛОВОЙ ТЕХНИКИ

ATTACK, s.r.o.
Dielenská Kružná 5
038 61 Vrútky
SLOVAKIA

Tel: 00421 43 4003 103
Fax: 00421 43 4003 116
E-mail: export@attack-sro.sk
<http://www.attack-sro.sk>

Уполномоченный продавец:

