



Электроводонагреватель ZOTA InLine

Паспорт и инструкция по эксплуатации

СОДЕРЖАНИЕ

1. Общие сведения об изделии	2
1.1. Информация о документации.....	2
2. Технические характеристики	3
3. Комплект поставки	5
3.1. Базовая комплектация.....	5
4. Указание мер безопасности	6
4.1. Общие требования	6
4.2. Требования к электроподключению	7
5. Устройство электроводонагревателя	8
5.1. Устройство электроводонагревателя ZOTA InLine 6-15 кВт	8
5.2. Устройство электроводонагревателя ZOTA InLine 18-30 кВт.....	9
5.3. Схема подключения электроводонагревателя к электропитанию	10
6. Размещение и монтаж	11
6.1. Требования к помещению и месту установки.....	11
6.2. Порядок проведения монтажных работ	12
7. Правила эксплуатации и техническое обслуживание	15
8. Правила хранения и транспортирования	18
9. Утилизация	18
10. Описание неисправностей	19
11. Гарантийные обязательства	20
12. Свидетельство о приемке	22

1.

Общие сведения об изделии

Уважаемый пользователь, благодарим Вас за то, что Вы приобрели продукцию нашего производства.

Базовые принципы нашей производственной философии строятся на работе с обратной связью наших уважаемых клиентов. Именно благодаря Вашим советам и идеям, мы можем производить по настоящему качественные и эффективные изделия.

И поэтому если Вы обнаружили в данном паспорте и инструкции какие либо неточности или ошибки, просим Вас сообщить о них с помощью раздела обратная связь, доступного по QR-коду ниже:



Обратная связь ZOTA

Электроводонагреватель ZOTA InLine, предназначен для обогрева жилых и производственных помещений.

1.1. Информация о документации

Убедительная просьба бережно хранить данное руководство по монтажу и эксплуатации. В случае переезда или продажи устройства следует передать прилагаемую документацию новому пользователю.



Все части содержат важную информацию, влияющую на безопасность. Пользователь должен ознакомиться со всеми частями руководства. За ущерб, вызванный несоблюдением руководства, производитель не несёт ответственности.

2.

Технические характеристики

№	Наименование	Электроводонагреватель ZOTA InLine					
		6	7,5	9	12	15	
1	Номинальная тепловая полезная мощность, кВт	6	7,5	9	12	15	
2	Значение мощности по ступеням, кВт	1 ступень	4	5	6	8	10
		2 ступень	6	7,5	9	12	15
3	Макс. производительность при нагреве воды на 26°C, л/мин	3,3	4,1	5	6,6	8,2	
4	Минимальный расход воды через электроводонагреватель, л/мин	2,5					
5	Номинальное напряжение питания, В	380±10 (220)±10%			380±10		
6	Номинальный ток внешнего автоматического выключателя, А	16		25		32	
7	Частота питающего напряжения, Гц	50					
8	Давление воды, не более, бар	6					
9	Диапазон регулировки температуры воды, °С	от +30 до +70					
10	Сечение подводящего кабеля (медь), мм ²	4×4 (2×6)	4×4 (2×10)		4×4	4×6	
11	Габаритные размеры ШхВхГ, мм	136×254×553					
12	Масса не более, кг	20					

Таб.1 Технические характеристики котлов ZOTA InLine от 6 до 15 кВт

№	Наименование	Электроводонагреватель ZOTA InLine					
		18	21	24	27	30	
1	Номинальная тепловая полезная мощность, кВт	18	21	24	27	30	
2	Значение мощности по ступеням, кВт	1 ступень	9	12	12	15	15
		2 ступень	18	21	24	27	30
3	Макс. производительность при нагреве воды на 26°C, л/мин	10	11,5	13,2	15	16,5	
4	Минимальный расход воды через электроводонагреватель, л/мин	4					
5	Номинальное напряжение питания, В	380±10					
6	Номинальный ток внешнего автоматического выключателя, А	40		50		63	
7	Частота питающего напряжения, Гц	50					
8	Давление воды, не более, бар	6					
9	Диапазон регулировки температуры воды, °С	от +30 до +70					
10	Сечение подводящего кабеля (медь), мм ²	4×6		4×10			
11	Габаритные размеры ШхВхГ, мм	136х319х665					
12	Масса не более, кг	25,5					

Таб.2 Технические характеристики котлов ZOTA InLine от 18 до 30 кВт

3. Комплект поставки

3.1. Базовая комплектация

№	Наименование	Количество, шт
1	Электроводонагреватель ZOTA InLine	1
2	Кронштейн настенный	1
3	Кронштейн подвесной	1
4	Кронштейн упорный	1
5	Шуруп 6x50 с пластиковым дюбелем	2
6	Винт М6х10 с шайбой	4
7	Дополнительный предохранитель БУ (2А)	1
8	Переключатель межфазная	1 (от 6 до 9 кВт)
9	Кольцо уплотнительное для блока ТЭН	1
10	Предохранительный клапан D=1/2" 8 bar	1
11	Обратный клапан компактный 1/2"	1
12	Тройник вр-вр-вр 1/2"	1
13	Паспорт и инструкция по эксплуатации	1
14	Потребительская тара	1

Таб.3 Базовая комплектация

4. Указание мер безопасности

4.1. Общие требования



Внимание! Установка электроводонагревателя в отопительную систему и подключение к электросети должны выполняться специализированной организацией.

Общие указания по технике безопасности

- не снимайте, не шунтируйте и не блокируйте защитные устройства;
- не выполняйте манипуляций с защитными устройствами;
- не нарушайте целостность и не удаляйте пломбы с компонентов электроводонагревателя;

Не вносите изменения в следующие элементы:

- электроводонагреватель;
- водопроводные трубы и провода;
- предохранительную арматуру;
- сливной трубопровод;
- строительные конструкции, которые могут повлиять на эксплуатационную безопасность.

Опасность для здоровья и материального ущерба может присутствовать в результате:

- отсутствия защитных устройств (например, предохранительный клапан, расширительный бак). Попросите специалиста объяснить Вам принцип работы и место расположения защитных устройств;
- ошибочного управления;
- неправильного выполнения или невыполнения технического обслуживания и ремонта;
- воздействия отрицательных температур. Убедитесь, что в период отрицательных температур система отопления работает и во всех помещениях обеспечивается положительная температура. При остановке электроводонагревателя на продолжительное время (более пяти часов) при отрицательных температурах, во избежание замораживания электроводонагревателя и системы отопления слейте воду из электроводонагревателя и системы отопления;
- в случае ненадлежащего использования или использования не по назначению.

Использование по назначению подразумевает:

Соблюдение прилагаемых инструкций по эксплуатации электроводонагревателя, а также всех прочих компонентов системы выполнения осмотров и техобслуживания.

Использование не по назначению считается:

- иное использование, нежели описанное в данном паспорте и инструкции.



Внимание! Любое использование не по назначению запрещено и может привести к потере гарантии.

4.2. Требования к электроподключению

Документация регламентирующая монтаж и подключение к электросети:

- «Правилами устройства электроустановок»;
- «Правилами технической эксплуатации электроустановок потребителей» (ПУЭ и ПТЭ, ПТБ);
- Требованиям ГОСТ МЭК 60335-1, ГОСТ IEC 60335-2-35;
- Паспортом и инструкцией по эксплуатации электроводонагревателя ZOTA InLine.

Персонал должен иметь:

- разрешение на работу с электроустановками напряжением до 1000 В;
- квалификационную группу по технике безопасности не ниже третьей.

Основные требования

- электроводонагреватель работает в трехфазных сетях переменного тока 380 В с частотой 50 Гц.
Номинальное напряжение между нулем и каждой фазой 220 В $\pm 10\%$ (в соответствии с ГОСТ 32144) от 200 В до 240 В;
- электроводонагреватели ZOTA InLine от 6 до 9 кВт можно использовать для работы в трехфазной 380 В и однофазной 220 В сетях переменного тока частотой 50 Гц;
- электроводонагреватель должен подключаться к сети с глухозаземленной нейтралью. При его отсутствии нормальная работа не гарантируется;
- класс защиты от поражения электрическим током 01;
- все работы по осмотру, профилактике и ремонту электроводонагревателя должны проводиться при снятом напряжении;
- разряды атмосферного электричества могут повредить электроводонагреватель, поэтому во время грозы необходимо отключить его от сети электропитания.

5. Устройство электроводонагревателя

5.1. Устройство электроводонагревателя ZOTA InLine 6-15 кВт

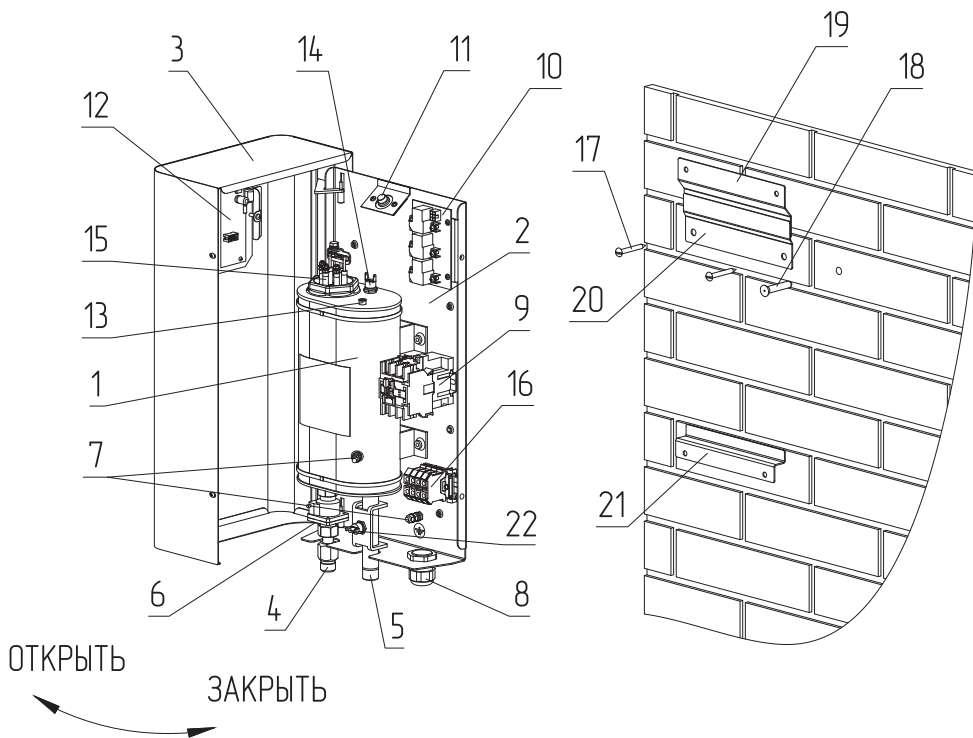


Рис.1 Устройство электроводонагревателя ZOTA InLine 6-15 кВт

- | | |
|--|---|
| 1 - Корпус электроводонагревателя | 13 - Датчик температуры воды |
| 2 - Основание электроводонагревателя | 14 - Датчик перегрева воды в электроводонагревателе |
| 3 - Кожух электроводонагревателя | 15 - Блок ТЭН |
| 4 - Патрубок входа воды | 16 - Клеммные колодки |
| 5 - Патрубок выхода воды | 17 - Шуруп 6x50 |
| 6 - Датчик потока воды | 18 - Пластиковый дюбель |
| 7 - Болты заземления | 19 - Кронштейн подвесной |
| 8 - Кабельный ввод для силового кабеля | 20 - Кронштейн настенный |
| 9 - Пускатель электромагнитный | 21 - Кронштейн упорный |
| 10 - Блок силовой | 22 - Датчик перегрева воды на выходе |
| 11 - Предохранитель блока управления | |
| 12 - Блок управления | |

5.2. Устройство электроводонагревателя ZOTA InLine 18-30 кВт

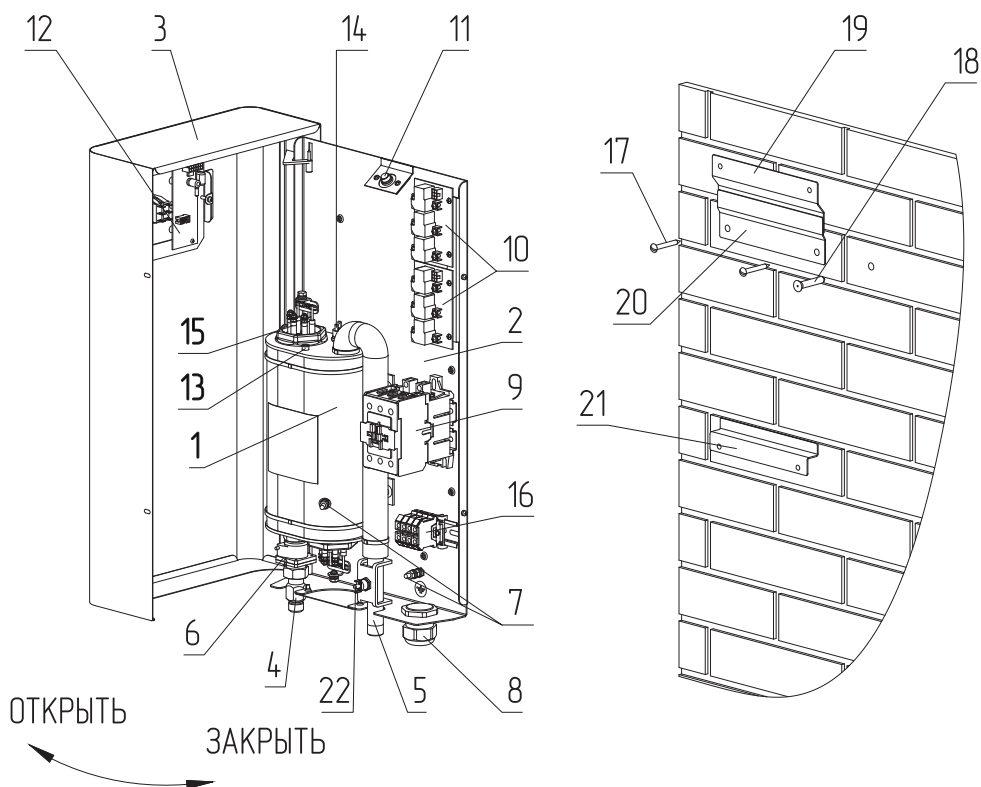


Рис.2 Устройство электроводонагревателя ZOTA InLine 18-30 кВт

- | | |
|--|---|
| 1 - Корпус электроводонагревателя | 13 - Датчик температуры воды |
| 2 - Основание электроводонагревателя | 14 - Датчик перегрева воды в электроводонагревателе |
| 3 - Кожух электроводонагревателя | 15 - Блок ТЭН |
| 4 - Патрубок входа воды | 16 - Клеммные колодки |
| 5 - Патрубок выхода воды | 17 - Шуруп 6x50 |
| 6 - Датчик потока воды | 18 - Пластиковый дюбель |
| 7 - Болты заземления | 19 - Кронштейн подвесной |
| 8 - Кабельный ввод для силового кабеля | 20 - Кронштейн настенный |
| 9 - Пускатель электромагнитный | 21 - Кронштейн упорный |
| 10 - Блок силовой | 22 - Датчик перегрева воды на выходе |
| 11 - Предохранитель блока управления | |
| 12 - Блок управления | |

5.3. Схема подключения электроводонагревателя к электропитанию

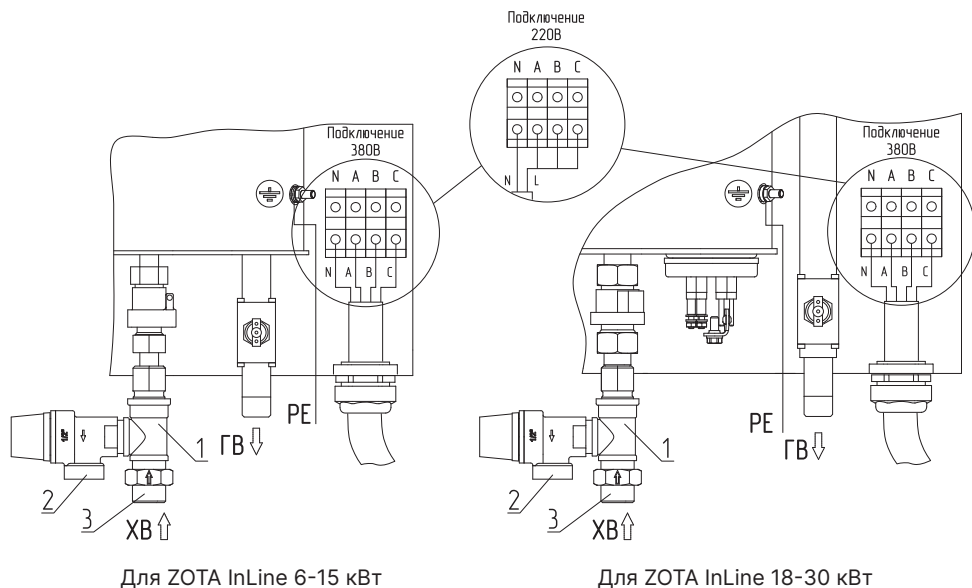


Рис.3 Схема подключения электроводонагревателя ZOTA InLine

- 1 - Предохранительный клапан D=1/2" 8 bar
- 2 - Обратный клапан компактный 1/2"
- 3 - Тройник вр-нр-нр 1/2"

Расположение органов управления и индикации на передней панели пульта управления показано на **Рис.4**.

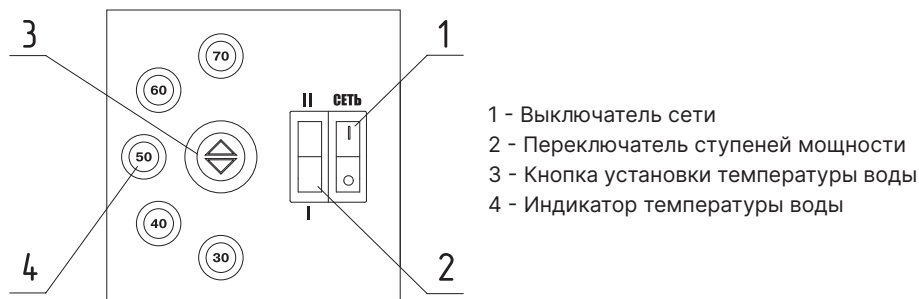


Рис.4 Расположение органов управления на передней панели

6. Размещение и монтаж

6.1. Требования к помещению и месту установки



Установка электроводонагревателя в отопительную систему и подключение к электросети должны выполняться специализированной организацией.

При монтаже электроводонагревателя необходимо выдерживать минимальные расстояния до стен, пола и потолка, указанных на **Рис.5**. Расстояния необходимо соблюдать для удобства эксплуатации и сервисного обслуживания.

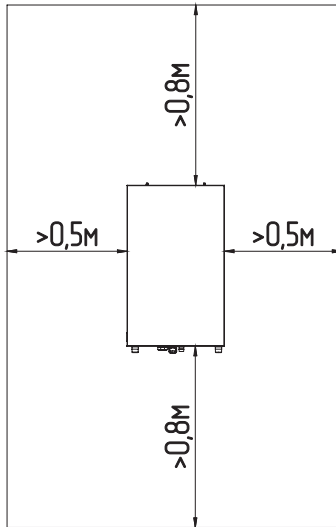


Рис.5 Схема размещения электроводонагревателя в помещении



Внимание! Электроводонагреватель должен размещаться на негорючем основании, использование дерева и пластмассы недопустимо.



Запрещается помещать электроводонагреватель в ниши, загромождающие крепежные элементы кожуха и препятствующие естественной вентиляции изделия.



Запрещается устанавливать электроводонагреватель в помещении, в котором имеются взрывоопасные материалы.



Запрещается установка электроводонагревателя рядом с нагревательными приборами (каминами, печами, плитами, духовками) или над ними.

Электроводонагреватель предназначен для работы в следующих условиях:

- рабочая температура окружающей среды от +1°C до +35°C;
- относительная влажность до 80% при температуре +25°C;
- окружающая среда невзрывоопасная, не содержащая агрессивных газов и паров, разрушающих металлы и изоляцию, не насыщенная токопроводящей пылью и водяными парами.

Оболочка электроводонагревателя имеет степень защиты IP21, климатическое исполнение УХЛ4;

6.2. Порядок проведения монтажных работ



Внимание! Монтаж электроводонагревателя должен проводиться при снятом напряжении.

Водонагреватель устанавливается в вертикальном положении, как показано на **Рис.1, Рис.2**. Водонагреватель также можно установить в горизонтальном положении.

Перед установкой электроводонагревателя в горизонтальном положении необходимо

- открыть кожух водонагревателя;
- открутить винты крепления блока управления (**Рис.1, Рис.2, поз.12**);
- развернуть блок на 90° против часовой стрелки и закрепить винтами.



При установке электроводонагревателя в горизонтальном положении патрубок холодной воды должен располагаться ниже патрубка горячей воды.

Электроводонагреватель должен быть подключен к автономной системе водопровода с холодной водой. Электроводонагреватель может работать в автоматическом режиме в помещениях с температурой окружающей среды не ниже +1°C и не выше +35°C и влажностью не более 80% при +25°C.



Перед входным патрубком электроводонагревателя необходима установка обратного и предохранительного клапана, которые входят в комплект поставки.

Монтаж электроводонагревателя рекомендуется проводить в следующей последовательности:

- закрепите кронштейны (**Рис.1, Рис.2, поз.19, поз.21**) на основании водонагревателя с помощью винтов М6х10 с шайбами, как показано на **Рис.1, Рис.2**. При установке электроводонагревателя в горизонтальном положении кронштейны установить на основание с поворотом на 90°;
- закрепите кронштейн настенный (**Рис.1, Рис.2, поз.20**) на вертикальной поверхности в необходимом месте с помощью шурупов с пластиковыми дюбелями;

- установите на него водонагреватель, как показано на **Рис.1, Рис.2**;
- откройте кожух (**Рис.1, Рис.2, поз.3**), как показано на **Рис.1, Рис.2**, предварительно выкрутив два винта крепления кожуха;
- установите комбинированный предохранительный клапан из комплекта поставки на парубок входа воды (**Рис.1, Рис.2, поз.4**), как показано на **Рис.3**;
- подсоедините электроводонагреватель к системе водоснабжения согласно гидравлической схемы (**Рис.6**).

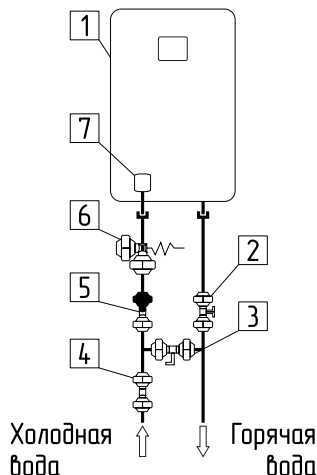


Рис.6 Схема размещения электроводонагревателя в помещении



Подключение электроводонагревателя к электросети переменного тока необходимо производить с обязательной установкой на вводе автоматического выключателя в стационарной проводке, с номинальным рабочим током в соответствии с данными, указанными в **Таб.1, Таб.2**.

Подключение к системе трехфазной сети переменного тока 380В с частотой 50 Гц

- присоединить рабочий нулевой провод на клемму нейтраль (N) электроводонагревателя;
- для сети **трехфазного** переменного тока 380 В присоединить фазные провода на клеммы А, В, С колодок;
- для сети **однофазного** переменного тока 220 В присоединить фазный провод на клеммы А, В, С колодок. Для соединения клемм А, В, С колодки в комплекте имеется специальная перемычка (только для ZOTA InLine от 6 до 9 кВт);
- защитный нулевой провод (PE) подключить на болт «ЗАЗЕМЛЕНИЕ» (**Рис.3**).

По окончании монтажа и подключения к электрической сети закройте кожух (**Рис.1, Рис.2, поз.3**), как показано на **Рис.1, Рис.2** и закрутите винты крепления.

Для подготовки первого включения электроводонагревателя после монтажа необходимо

- откройте кран горячей воды и промойте систему электроводонагревателя холодной водой, чтобы убедиться в отсутствии ржавчины в воде на выходе из водонагревателя и течей из соединений;
- переключите выключатель напряжения (**Рис.3, поз.1**) в положение ВКЛ, при этом он светится красным цветом;
- установите переключатель ступеней мощности (**Рис.3, поз.2**) в положение I;
- откройте кран горячей воды.



При достижении скорости потока воды 2,5 л/мин датчик потока воды (**Рис.1, Рис.2, поз.6**) подает сигнал блоку управления (**Рис.1, Рис.2, поз.12**), который в свою очередь через блок силовой (**Рис.1, Рис.2, поз.10**) включает нагрев двух ТЭН. Начинает мигать индикатор температуры воды (**Рис.3, поз.4**). По умолчанию при первом запуске установлена температура 30°C.

Для изменения температуры воды

- установите необходимую температуру при помощи кнопки (**Рис.3, поз.3**). При этом загорается соответствующий индикатор (**Рис.3, поз.4**).
- При недостаточном нагреве воды при большом разборе необходимо переключатель ступеней мощности (**Рис.3, поз.2**) переключить в положение II или отрегулировать расход воды.



Если температура воды в водонагревателе выше установленной, то напряжение на ТЭНы поступать не будет.



При нагреве воды выше 95°C в электроводонагревателе срабатывает датчик перегрева и нагрев отключается до того момента пока температура воды не снизится.



При нагреве воды выше 85°C срабатывает аварийная защита по температуре, отключается нагрев и гаснут индикаторы температуры воды, в этом случае необходимо отключить электроводонагреватель от питающей сети, открыть духовку (**Рис.1, Рис.2, поз.3**) и нажать кнопку датчика перегрева (**Рис.1, Рис.2, поз.22**).



Если неработающий электроводонагреватель оставлен без присмотра, необходимо отключить его от питающей сети. В случае отключения водонагревателя на зимний сезон необходимо слить из его воду во избежание размораживания.

Для бесперебойной и долгосрочной эксплуатации работы электроводонагревателя требуется:

- соответствие параметров электрической сети, указанным в **Таб.1, Таб.2;**
- использование воды, качество которой соответствует требованиям СанПиН 1.2.3685-21;
- выбирать температуру воды как можно ниже для уменьшения образования накипи на поверхности ТЭНа.



Внимание! Безопасное и надежное функционирование электроводонагревателя зависит от его правильного и своевременного технического обслуживания, которое должно осуществляться организацией, имеющей разрешение на соответствующие виды работ.

Осмотр, и техническое обслуживание (ТО)

- работы по ТО могут выполняться специалистами регионального сервисного центра;
- при проведении ТО проверяется состояние **изделий с ограниченным ресурсом (см. стр.20);**
- при ремонте, либо замене используйте запчасти торговой марки ZOTA.

Демонтаж кожуха электроводонагревателя

- отсоедините два разъема от блока управления (**Рис.1, Рис.2, поз.12**), установленного на передней стенке кожуха (**Рис.1, Рис.2, поз.3**);
- открыть и приподнять кожух до разъединения его с основанием.
- в закрытом состоянии кожух фиксируется на основании с помощью двух винтов.

Установка кожуха электроводонагревателя производится в обратной порядке.

Замена блоков ТЭН

- при замене блок ТЭН присоединение фазных проводов к выводам блок ТЭН производить согласно **Рис.7**. Сечение кабеля указано в **Таб.1, Таб.2**;
- провод нейтрали «N» подключить на перемычку блока ТЭН (**Рис.7**).

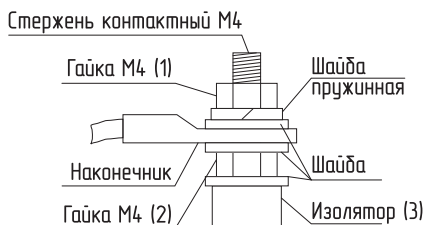


Рис.7 Присоединение проводов к выводам блок ТЭН



Внимание! При закручивании гайки М4 (1) во избежание короткого замыкания, при повреждении изоляции (3) и последующего выхода из строя блока ТЭН необходимо зафиксировать (рожковым) гаечным ключом гайку М4 (2). Затяжку гайки М4 (1) производить с усилием 1,8 Нм.

Методика проверки сопротивления изоляции нагревательного элемента.

- обесточить электроводонагреватель;
- отсоединить все провода от нагревательного элемента;
- соединения не должны иметь ржавчины и загрязнений;
- перевести переключатель измерительного прибора в нужное положение;
- подключить щуп №1 измерительного прибора к общей нейтральной клемме нагревательного элемента, а щуп №2 приложить к «корпусу» нагревательного элемента;
- провести измерение сопротивления изоляции ТЭН. Сопротивление изоляции ТЭН проверяют измерительным прибором с рабочим напряжением не менее 500 В;
- значение сопротивления изоляции ТЭН в блоке согласно ГОСТ 19108 должно быть не менее 1 МОм. Во время проверки сопротивления изоляции, не должно происходить поверхностного перекрытия или пробоя изоляции;
- если значение сопротивления изоляции нагревательного элемента менее 1 МОм, его следует заменить;
- технические характеристики используемых нагревательных элементов приведены в **Таб.4**.



Внимание! Во время измерения изоляции запрещается прикасаться к нагревательному элементу и соприкосновение проверяемого нагревательного элемента с токопроводящими поверхностями, так как это может привести к поражению электрическим током.

№	Наименование	ТЭНБ ZOTA с термостатом				
		3	4,5	6	7,5	9
1	Мощность, кВт	3	4,5	6	7,5	9
2	Расчетные значения сопротивления ТЭН в блоке, Ом*					
2.1	Блок ТЭН 3 кВт	48	-	-	-	-
2.2	Блок ТЭН 4,5 кВт	-	32	-	-	-
2.3	Блок ТЭН 6 кВт	-	-	24	-	-
2.4	Блок ТЭН 7,5 кВт	-	-	-	20	-
2.5	Блок ТЭН 9 кВт	-	-	-	-	16
3	Значения номинального потребляемого тока**					
3.1	При однофазном подключении, А	13,6	20,5	27,3	34,1	40,9
3.2	При трехфазном подключении, А	4,6	6,8	9,1	11,4	13,7
*Отклонение может составлять от +5 % до -10 %.						
**Отклонение может составлять ±10 % от номинальных значений.						
Таб.4 Технические характеристики нагревательных элементов						

Эксплуатация электроводонагревателя запрещается:

- с нарушенной изоляцией проводов;
- без заземления корпуса электроводонагревателя и системы отопления;
- при наличии протечек воды через сварные швы и места уплотнений;
- со снятым кожухом;
- без комбинированного предохранительного клапана на давление 0,8 МПа (8 кг/см²);
- в системах отопления с давлением более 0,6 МПа (6 кг/см²);
- включение электроводонагревателя при частичном или полном отсутствии в нём воды.

Категорически запрещается устанавливать запорную арматуру:



1. На патрубок сброса теплоносителя из предохранительного клапана электрического котла;
2. На участок трубопровода от патрубка выхода подающего трубопровода до предохранительного клапана.

8. Правила хранения и транспортирования

- хранить изделие необходимо в помещениях с естественной вентиляцией, где колебания температуры и влажность воздуха существенно меньше, чем на открытом воздухе в районах с умеренным и холодным климатом при температуре не выше +45°C и не ниже -50°C, относительной влажности не более 80% при +25°C;
- Изделие в упаковке производителя можно транспортировать любым видом закрытого транспорта, с обязательным соблюдением мер предосторожности при перевозке хрупких грузов;
- Изделия поставляются в упаковке из гофрокартона.

9. Утилизация

По окончании срока службы изделия и при невозможности его восстановления изделие подлежит утилизации в соответствии с требованиями документа «ГОСТ Р 53692 Ресурсосбережение. Обращение с отходами. Этапы технологического цикла отходов».



Элементы упаковки (пластиковые пакеты, полистирол и т.д.) необходимо беречь от детей, т.к. они представляют собой потенциальный источник опасности.

10. Описание неисправностей

№	Наименование неисправности, внешнее проявление	Вероятная причина	Метод устранения
1	Электроводонагреватель не включается	Отсутствие электрического контакта в местах присоединения кабеля к клеммным колодкам	Проверить присоединение кабеля к клеммным колодкам. Зачистить провода в местах контакта
2	При работе электроводонагреватель сильно гудит	Дребезжит магнитный пускатель. Напряжение питающей сети ниже указанного в Таб.1, Таб.2	Обратиться в организацию, к электрическим сетям которой произведено подключение
3	Индикация выключателя сети работает, а вода не нагревается	Произошел нагрев воды выше 85°C на выходе и сработал датчик перегрева	Отключить электроводонагреватель от питающей сети, открыть кожух (Рис.1, Рис.2, поз.3) и нажать кнопку датчика перегрева (Рис.1, Рис.2, поз.22)

Таб.5 Описание неисправностей

11. Гарантийные обязательства

Предприятие – изготовитель гарантирует:

- соответствие характеристик изделия паспортным данным;
- надежную и безаварийную работу изделия и пускорегулирующей аппаратуры при условии соблюдения всех требований паспорта и инструкции по эксплуатации, квалифицированного монтажа и правильной эксплуатации, своевременного технического обслуживания, а также соблюдение условий транспортирования и хранения;
- безвозмездную замену вышедших из строя деталей в течении гарантийного срока при соблюдении условий, указанных в настоящем паспорте и инструкции по эксплуатации.



Гарантийный срок на изделие **3 года** при выполнении условий «**Расширенная гарантия**».



Внимание! При невыполнении условий раздела «Расширенная гарантия» гарантия будет составлять **2 года** со дня продажи изделия торговой организацией, если дату продажи установить невозможно, то срок исчисляется со дня изготовления.



Гарантийный срок на сопутствующую комплектацию **1 год** со дня продажи изделия торговой организацией, если дату продажи установить невозможно, то срок исчисляется со дня изготовления.

Срок службы изделия 6 лет.

(Не распространяется на **перечень изделий с ограниченным ресурсом** срок службы которых до первого ремонта меньше установленного для изделия в целом)

- предохранители;
- датчики температуры;
- уплотнительные кольца;
- пускатель электромагнитный;
- ТЭНБ.

Расширенная гарантия.

- Необходимо в течении 12 месяцев с момента покупки **зарегистрировать** электроводонагреватель на сайте reg.zota.ru;
- Проведение ежегодного технического обслуживания согласно паспорту и инструкции по эксплуатации изделия;
- Выполнение монтажа в соответствии с требованиями паспорта и инструкции по эксплуатации;



Регистрация изделия для получения расширенной гарантии

Рекламации на работу электроводонагревателя не принимаются, бесплатный ремонт, и замена электроводонагревателя не производится в случаях:

- параметры электрической сети не соответствуют значениям, указанным в **Таб.1, Таб.2** (в соответствии с ГОСТ 32144);
- если качество воды не соответствует требованиям СанПиН 1.2.3685-21;
- несоблюдения требований, указанных в инструкции по установке и эксплуатации;
- несоблюдения требований обслуживающей организации;
- отсутствия заводской маркировочной таблички на изделии;
- если отсутствует заземление системы отопления и электроводонагревателя;
- если отсутствует проведение водоподготовки и подготовки отопительной системы;
- повреждений, вызванных замерзанием воды;
- повреждение оборудования, возникшее вследствие нарушений правил монтажа, эксплуатации и обслуживания;
- небрежного хранения и транспортировки электроводонагревателя как потребителем, так и любой другой организацией;
- использование электроводонагревателя не по назначению;
- выход из строя изделия из-за образования накипи или использования воды ненадлежащего качества (**см. п.4.2**), работы с частичным или полным отсутствием воды;
- возникновения дефектов, вызванных стихийными бедствиями, преднамеренными действиями, пожарами и т.п.;
- в случае установки запорной арматуры на линии отвода воды.



Внимание! При выходе из строя электроводонагревателя предприятие-изготовитель не несет ответственности за остальные элементы системы, техническое состояние объекта в целом, в котором использовалось данное изделие, а также за возникшие последствия.



Изделие, утратившее товарный вид по вине потребителя, обмену и возврату по гарантийным обязательствам не подлежит.

По вопросам качества продукции обращаться на предприятие-изготовитель по адресу:

660061, г. Красноярск, ул. Калинина 53А,

ООО ТПК «Красноярскэнергокомплект»,

Контактный центр: 8 (800) 444-8000

e-mail: service@zota.ru

www.zota.ru



Сервисный чат бот Telegram

12. Свидетельство о приемке

Уважаемый покупатель! Убедительно просим Вас во избежание недоразумений внимательно изучить руководство по эксплуатации и условия гарантийного обслуживания.

Электроводонагреватель ZOTA InLine _____
Серийный № _____



Соответствует техническим условиям ТУ 27.51.25-014-47843355-2020 и признан годным для эксплуатации. Испытан избыточным давлением 2 PS по ГОСТ IEC 60335-2-35.

Сварочная бригада № _____

Клеймо опрессовщика _____

Штамп ОТК _____

Дата выпуска «_____» _____ 20__г.

Дата продажи «_____» _____ 20__г.

Штамп организации продавца

Наименование торговой организации

Подпись продавца _____

ZOTA

2024

