

Котел автоматический ZOTA «Robot» с задним расположением бункера

Модульная котельная ZOTA «Module»

**Паспорт и инструкция
по эксплуатации**

СОДЕРЖАНИЕ

| | стр. |
|---|-------------|
| Введение | 2 |
| 1 Общие сведения об изделии | 2 |
| 2 Ассортимент и технические данные | 3 |
| 3 Комплект поставки | 9 |
| 4 Указание мер безопасности | 13 |
| 5 Устройство и принцип работы котельной | 15 |
| 6 Требования к монтажу котельной | 21 |
| 7 Монтаж котельной, котла и системы отопления | 26 |
| 8 Эксплуатация котла | 28 |
| 8.1 Виды используемого топлива | 28 |
| 8.2 Требования к качеству топлива | 28 |
| 8.3 Хранение топлива | 29 |
| 8.4 Загрузка топлива в бункер | 29 |
| 8.5 Подготовка котла к работе | 29 |
| 8.6 Запуск котла | 30 |
| 8.7 Работа котла | 30 |
| 9 Обслуживание | 35 |
| 10 Транспортирование и хранение | 36 |
| 11 Сведения об утилизации | 36 |
| 12 Гарантийные обязательства | 37 |
| 13 Свидетельство о приемке и продаже | 38 |
| Приложение 1 | 39 |
| Приложение 2 | 40 |
| Приложение 3 | 42 |
| Приложение 4 | 43 |

ВВЕДЕНИЕ

Уважаемый пользователь, благодарим Вас за то, что Вы приобрели отдельно стоящий автономный источник теплоснабжения модульного типа (далее-котельная), произведённый на базе котлов с автоматической подачей топлива ZOTA Robot с задним расположением бункера и модулей ZOTA Module.

Настоящий паспорт и инструкция по эксплуатации предназначен для изучения работы, правил монтажа, эксплуатации и технического обслуживания котла с автоматической подачей топлива ZOTA Robot и модулей ZOTA Module.

К монтажу и эксплуатации котельной, а также работам по расчету и монтажу системы отопления допускаются квалифицированные специалисты, обладающие необходимыми знаниями, изучившие настоящий паспорт и инструкцию по эксплуатации.

Ответственность за несоблюдение требований и возможный ущерб, возникший вследствие ошибок при подборе, монтаже и эксплуатации оборудования несет владелец оборудования.

Внимание!

Не допускайте превышения давления в котле сверх указанной в технических характеристиках величины. Запрещается оставлять котёл с теплоносителем при температуре окружающего воздуха ниже температуры замерзания теплоносителя.

Не запускайте котёл при температуре окружающего воздуха ниже температуры замерзания теплоносителя или отсутствии в котле теплоносителя.

Запрещается устанавливать запорную арматуру на подающем трубопроводе котла при отсутствии предохранительного клапана, установленного до запорной арматуры и рассчитанного на давление не более 0,5 МПа (5,0 кг/см²).

ПРЕИМУЩЕСТВА И ОСОБЕННОСТИ КОТЕЛЬНОЙ ZOTA:

- До 3-х видов используемого топлива, с пред настройками блока управления котлом;
- Высокий КПД;
- Класс котла 4, по ГОСТ 33016;
- Класс котла 1, по ГОСТ 30735;
- Возможность управления котлом по каналу GSM;
- Возможность управления котлом по каналу Internet;
- Возможность выбора моделей ZOTA Module и ZOTA Robot, а также их комбинация для подбора необходимых технических характеристик по величине загружаемого объема топлива, мощности котла и размера котлового модуля.

РЕКОМЕНДУЕМОЕ ДОПОЛНИТЕЛЬНОЕ ОБОРУДОВАНИЕ:

- Источник бесперебойного питания ZOTA Matrix;
- GSM/GPRS модуль ZOTA;
- Гидравлические разделители и насосные модули ZOTA;
- Циркуляционные насосы ZOTA Ring.

1. ОБЩИЕ СВЕДЕНИЯ ОБ ИЗДЕЛИИ.

1.1. Котельная предназначена для водяного отопления и горячего водоснабжения зданий жилого (многоэтажные дома, коттеджные комплексы), социально-культурного (детские сады, школы), административного и производственного назначения (цеха, складские и гаражные комплексы) площадью от 1 000 до 50 000 м². Для увеличения тепловой мощности и надежности теплоснабжения модули объединяются в блочно-модульные котельные, работающие на общую систему отопления (3x250, 4x500, 8x750 кВт). Допускается отопление от одной котельной нескольких близко расположенных зданий.

1.2. Котел рассчитан на работу в закрытых системах с давлением теплоносителя не более 0,5 МПа (5,0 кгс/см²).

1.3. Применяются в системах отопления закрытого типа. Разбор теплоносителя из котлового контура на нужды горячего водоснабжения (ГВС) не допускается! Для ГВС следует использовать 2-контурную систему.

1.4. Котельные пригодны для эксплуатации на открытом воздухе в районах с умеренным и холодным климатом. Топливо и оборудование находятся внутри закрытого утепленного модуля, при работе установки внутри его обеспечивается положительная температура.

1.5. Котельные доставляются на место автотранспортом, устанавливаются на подготовленный фундамент, собираются в единый модуль и подключаются к системе отопления здания с помощью воздушной или подземной теплотрассы. При необходимости котельная может быть демонтирована и перевезена на другое место без потери эксплуатационных показателей.

1.6. Загрузка топливом котельной производится через люк в крыше модуля механизированным или ручным способом В зависимости от тепловой мощности котла, одной загрузки бункера хватает до 7 суток работы котла. Зола собирается во внешние сменные зольники.

1.7. В качестве топлива котел может использовать 3 различных вида твердого топлива:

- Пеллеты древесные Ø 6-8 мм ±1 мм, длиной 15-40 мм;
- Пеллеты из лузги подсолнечника Ø 6-8 мм ±1 мм, длиной 15-40 мм;
- Уголь Балахтинский фракции 20-50 мм, орех (БО).

1.8. Котел поставляется с заводскими настройками, которые обеспечивают эффективное сгорание топлива. Указанные в технических данных величина КПД котла и номинальная тепловая мощность обеспечиваются при выполнении требований по монтажу и эксплуатации котла, а также при использовании топлива, характеристики которых соответствуют указанным в таблице 7.

2. АССОРТИМЕНТ И ТЕХНИЧЕСКИЕ ДАННЫЕ.

2.1. Завод-изготовитель может производить как серийные (по ТУ) котельные (их перечень приведен в таблице 1 или официальном прайс-листе), так и котельные заказной конфигурации при наличии технической возможности выполнения такого заказа. Котельные заказной конфигурации производятся заводом в соответствии с проектом котельной, который предоставляет заказчик, стоимость такого заказа рассчитывается отдельно.

2.2. Завод-изготовитель не занимается проектированием тепловых пунктов и систем отопления зданий.

2.3. Заказные котельные обозначаются в соответствии с проектной документацией на котельную либо другим способом.

2.4. Котельные на базе котлов разной мощности (например, 600+300 кВт) серийно не производятся. При необходимости использования такой конфигурации следует приобрести модульные котельные нужной мощности и установить их рядом, самостоятельно объединить их внешними коллекторами и балансирующей запорной арматурой.

2.5. Как правило котельные содержат крупногабаритное вспомогательное оборудование (теплообменники; насосную группу сетевого контура; узлы водоподготовки и коммерческого учета тепла; расширительные баки; бойлеры ГВС). Это оборудование не всегда может быть размещено в котловых модулях, поэтому котельные комплектуется 1 – 2 дополнительными утепленными модулями (без котлов и угольных бункеров). Количество модулей указывается в спецификации (например, 8 котловых модулей + 2 дополнительных).

2.6. Котельная работает в автоматическом режиме без постоянного пребывания людей, поэтому места для отдыха персонала, санузел, холодное водоснабжение, канализация, кондиционирование воздуха, окна и средства пожаротушения не предусмотрены.

2.7. По надёжности отпуска тепловой энергии котельная может относиться как к I, так и ко II категории в зависимости от заложенной в проект конфигурации котельной.

2.8. Класс пожарной опасности здания серийной модульной котельной Ф5.1, III степени огнестойкости с классом конструктивной пожарной опасности С1. По пожарной и взрывопожарной опасности здание относится к категории Г.

2.9. Допустимая снеговая нагрузка - 250 кг/м².*

2.10. Допустимая ветровая нагрузка - 50 кг/м².*

2.11. Сейсмостойкость - 7 баллов.*

2.12. Расчетная температура - минус 40°С.*

2.13. Уровень ответственности здания - пониженный.

2.14. Отопление котельной производится за счет тепловыделения расположенного в ней оборудования и трубопроводов. Благодаря теплоизоляции температура внутри здания котельной при её работе составляет около +20°С. При превышении температуры включается вентилятор принудительной вентиляции**.

В котельной с одним котлом в обратном трубопроводе устанавливается аварийный автоматический электродкотел, который защищает котел и теплотрассу от размораживания (обогрев отапливаемого здания при этом не обеспечивается!)**.

*Технические характеристики могут быть изменены в соответствии с техническим заданием заказчика, стоимость изделия будет рассчитана отдельно.

**Устанавливается по отдельному заказу.

Таблица 1. Типы исполнений изделий

| № | Наименование изделия | Тип исполнения | Описание |
|---|----------------------|--------------------------------|---|
| 1 | ZOTA Robot | | Автоматический твердотопливный котел с задним расположением топливного бункера и механизма подачи угля, спроектированный в двух исполнениях «Стационарный» и «Модульный», мощностью от 150 до 750 кВт. |
| 2 | ZOTA Robot* | «Стационарный» | Тип исполнения котла для установки в капитальное строение. |
| 3 | | «Модульный» | Тип исполнения котла для установки в модуль ZOTA Module. |
| 4 | | «Одношнековый механизм подачи» | Механизм подачи с одним шнеком, котел с таким механизмом подачи предназначен исключительно для использования фракционного угля в качестве топлива. (см п.п.8.1.5 табл.6) |
| 5 | | «Двухшнековый механизм подачи» | Механизм подачи с двумя шнеками, движущимися в противоположные стороны. Нижний шнек имеет производительность в 1,4 раза выше верхнего, обеспечивая гарантированный воздушный разрыв, обеспечивающий функцию «пассивной» пожарной защиты, котел с таким механизмом подачи является универсальным в вопросе использования типов топлива. В качестве топлива можно использовать и пеллеты и фракционный уголь. (см п.п.8.1.5 табл.6) |
| 6 | ZOTA Module | | Модуль ZOTA Module, утепленное здание, выполненное по каркасной технологии, предназначенное для установки отопительных котлов ZOTA Robot и дополнительного инженерного обеспечения. |

| | | | |
|----|---|-------------------|--|
| 7 | | «F» | Тип исполнения «F» модуля указывает на возможность транспортировки с помощью фуры длиной не менее 10000 мм и шириной не менее 2450 мм, относится к исполнениям Standard F и Long F. |
| 8 | | «T» | Тип исполнения «T» модуля указывает на возможность транспортировки исключительно с помощью низкопольного трала, относится к исполнениям Big Tank T и Big Tank Long T и Wide Long T. |
| 9 | ZOTA Module* | «Standard F» | Стандартный модуль, с возможностью транспортировки фурой, длина 6,5м, для размещения котлов Robot от 150 до 500 кВт и минимального набора инженерного наполнения. |
| 10 | | «Long F» | Модуль, с возможностью транспортировки фурой, длина 9,0 м, для размещения котлов Robot от 150 до 500 кВт и набора инженерного наполнения |
| 11 | | «Big Tank T» | Модуль, транспортируемый исключительно тралом, длина 6,5 м, для размещения котлов Robot от 150 до 500 кВт и минимального набора инженерного наполнения и топливным бункером увеличенного объема. |
| 12 | | «Big Tank Long T» | Модуль, транспортируемый исключительно тралом, длина 9,0 м, для размещения котлов Robot от 150 до 500 кВт и набора инженерного наполнения и топливным бункером увеличенного объема. |
| 13 | | «Wide Long T» | Модуль, транспортируемый исключительно тралом, длина 9,0 м, с увеличенной высотой и шириной для размещения котлов Robot от 150 до 750 кВт и набора инженерного наполнения. |
| 14 | Котельная ZOTA на основе модуля ZOTA Module и котла Robot мощностью от 150 до 750 кВт. | | Здание модуля ZOTA Module с установленным в него котлом ZOTA Robot, встроенным топливным бункером, комплектом золоудаления. |
| 15 | Блочно-модульная котельная ZOTA на основе модулей ZOTA Module и котлов Robot мощностью от 150 до 750 кВт, соединенных в единую систему зданий и/или систему теплоснабжения. | | Ряд последовательно соединенных котельных ZOTA и модулей ZOTA Module. |

*С подробными техническими характеристиками изделий можно ознакомиться в таблицах 2-2.5.

Таблица 2. Технические характеристики

| № | Наименование | Модель котла ZOTA Robot | | | | | | | |
|------|---|-------------------------|---------------|---------------|---------------|---------------|---------------|---------------|---------------|
| | | 150 | 200 | 250 | 300 | 400 | 500 | 600 | 750 |
| 1 | Номинальная тепловая мощность, Q_N^* , кВт | 150 | 200 | 250 | 300 | 400 | 500 | 600 | 750 |
| 2 | Минимальная тепловая мощность, Q_{MIN}^* , кВт | 23 | 30 | 35 | 45 | 60 | 75 | 90 | 115 |
| 3 | Температура уходящих газов при, Q_N и Q_{MIN}^* , °C | 275/100 | | | | | | | |
| 4 | Коэффициент полезного действия*/**, % | 84 | | | | | | | |
| 5 | Класс котла* | по ГОСТ 33016 | | | | | | | |
| | | по ГОСТ 30735 | | | | | | | |
| 6 | Выбросы CO, не более*, мг/м ³ | 1000 | | | | | | | |
| 7 | Выбросы твердых частиц (летучие органические соединения), не более*, мг/м ³ | 80 | | | | | | | |
| 8 | Коэффициент избытка воздуха*, α | Не более 1,4 | | | | | | | |
| 9 | Присоединительный Ø дымохода, не более, мм | 250 | | 250x2 | | | | 250x3 | |
| 10 | Диаметр дымовой трубы, не менее, мм | 250 | | 250x2 | | | | 250x3 | |
| 11 | Разрежение за котлом, при Q_N^* , Па | 45 | 55 | 65 | 50 | 55 | 60 | 65 | 75 |
| 12 | Разрежение за котлом, при Q_{MIN}^* , Па | 20 | 22 | 27 | 51 | 37 | 25 | 27 | 33 |
| 13 | Аэродинамическое сопротивление котла, при Q_N^* , Па | 40 | 50 | 60 | 45 | 44 | 55 | 60 | 65 |
| 14 | Расход воздуха при теплопроизводительности Q_{MIN} и Q_N^* , м ³ /ч | 35/ 225 | 45/ 300 | 53/ 375 | 70/ 450 | 90/ 600 | 120/ 750 | 140/ 900 | 165/ 1150 |
| 15 | Рабочее давление теплоносителя в котле, не более, МПа | 0,5 | | | | | | | |
| 16 | Гидравлическое сопротивление котла (Тип: «Модульный») при $\Delta t=10/20^\circ\text{C}$, кПа | 13,9/ 13,5 | 14/ 13,5 | 16,4/ 15,6 | 16,3/ 15,7 | 16,5/ 15,7 | 16,6/ 15,8 | 16/ 15,8 | 16,2/ 15,9 |
| 16.1 | Гидравлическое сопротивление котла (Тип: «Стационарный») при $\Delta t=10/20^\circ\text{C}$, кПа | 16/ 15,5 | 16,2/ 15,5 | 18,5/ 17,7 | 18,4/ 17,8 | 18,5/ 17,8 | 18,7/ 17,8 | 18,1/ 17,9 | 18,2/ 17,9 |
| 17 | Расход теплоносителя через котел при $\Delta t=10/20^\circ\text{C}$, л/мин | 240/ 120 | 320/ 160 | 400/ 200 | 480/ 240 | 640/ 320 | 800/ 400 | 960/ 480 | 1200/ 600 |

| | | | | | | | | | | |
|--------------|--|--|----------------|------|-------|------|------|--------|------|------|
| 18 | Присоединительная арматура для подвода и отвода теплоносителя: Фланцы ГОСТ 33259 Тип 0,1 | 65-10 | | | 80-10 | | | 100-10 | | |
| 19 | Температура теплоносителя в котле, не более, °С | 90 | | | | | | | | |
| 20 | Объем теплоносителя в котле, л | 350 | 330 | 550 | 1200 | 1100 | | 1800 | | |
| 21 | Объем зольного ящика, л | 125 | | | 250 | | | 500 | | |
| 22 | Объем зольного ящика золоудаления, л | 500 | | | | | | | | |
| 23 | Объем зольного ящика золоудаления Module, л | 1200 | | | | | | 2x1200 | | |
| 24 | Объем камеры сгорания, л | 510 | | 680 | 880 | 950 | | 1300 | | |
| 25 | Ориентировочный расход топлива при Q _н уголь (Q _н ^р =20,0 МДж/кг), кг/ч | 30 | 40 | 50 | 60 | 80 | 100 | 120 | 150 | |
| 26 | Ориентировочный расход топлива при Q _н древесные пеллеты (Q _н ^р =17,5 МДж/кг), кг/ч | 35 | 45 | 57 | 70 | 90 | 114 | 140 | 170 | |
| 27 | Габаритные размеры котла Robot | | | | | | | | | |
| | Тип исполнения «Модульный» | | | | | | | | | |
| | - Глубина, мм | | 1841 | | | | | | | |
| | - Ширина, мм | | 1131 | | | 1635 | | 2308 | | |
| | - Высота, мм | | 1806 | | | 1775 | 2103 | | | |
| | Тип исполнения «Стационарный» | | | | | | | | | |
| | - Глубина, мм | | 1841 | | | | | | | |
| | - Ширина, мм | | 1131 | | | 1731 | | 2331 | | |
| - Высота, мм | | 2010 | | | 1897 | 2225 | | | | |
| 28 | Габаритные размеры модуль Module, ГxШxВ | | | | | | | | | |
| | Standard F, мм | | 6500x2450x2700 | | | | | | - | |
| | Long F, мм | | 9000x2450x2700 | | | | | | - | |
| | Big Tank T, мм | | 6500x2450x3200 | | | | | | - | |
| | Big Tank Long T, мм | | 9000x2450x3200 | | | | | | - | |
| | Wide Long T, мм | | 9000x3400x3200 | | | | | | | |
| 29 | Масса котла в комплекте, не более*** | | | | | | | | | |
| | Тип исполнения «Модульный», кг | | 1300 | 1350 | 1480 | 2000 | 2250 | 2290 | 3000 | 3070 |
| | Тип исполнения «Стационарный», кг | | 1440 | 1510 | 1640 | 2090 | 2450 | 2530 | 3300 | 3390 |
| 30 | Масса котельной в комплекте, не более*** | | | | | | | | | |
| | Standard F, кг | | 3000 | | | | | | - | |
| | Long F, кг | | 4000 | | | | | | - | |
| | Big Tank T, кг | | 3100 | | | | | | - | |
| | Big Tank Long T, кг | | 4300 | | | | | | - | |
| | Wide Long T, кг | | 5500 | | | | | | | |
| 31 | Номинальное напряжение питания, В | 220 или 380 (с шнековым золоудалением) | | | | | | | | |
| 32 | Необходимая мощность электропитания при Q _н и Q _{мин} , кВт, работа котла без учета дымососа и насосов, и других приборов и устройств системы отопления, кВт | 1,0 | | | 2,0 | | | 3,0 | | |
| 33 | Максимальная потребляемая мощность, кВт, при автоматическом розжиге и напряжении в сети – 230В*, кВт | 1,5 | | | 3,0 | | | 4,5 | | |
| 34 | Уровень звука, не более, дБа | 80 | | | | | | | | |
| 35 | Степень защиты, IP | IP31 | | | | | | | | |

*Данные характеристики приведены при работе на рекомендованном угле, на других марках и фракциях угля соответствие указанных показателей не гарантируется.

**КПД котельной зависит от уличной температуры.

***Масса изделия зависит от состава оборудования.

Таблица 2.1 Варианты решения при превышении нагрузок

| Наименование | № разъема щита управления | Нагрузка, А, не более (1ф, ~230В, 50 Гц) | Вариант решения при превышении нагрузок |
|-----------------------------------|---------------------------|--|--|
| Трехходовой смесительный клапан 1 | 8 | 0,09 | Установите промежуточное реле, обеспечивающее коммутацию необходимой нагрузки. |
| Насос контура рециркуляции | 11 | 0,5 | |
| Насос контура отопления | 12 | | |
| Насос контура ГВС | 13 | | |
| Дымосос | 7 | 2,7 | Подберите дымосос с параметрами соответствующими табл.4. |

Таблица 2.2 Характеристики бункеров ZOTA Robot тип исполнения «Стационарный»

| Наименование | Модель бункера, л | | | | | |
|--|-------------------|---------|--------|--------|--------|--------|
| | 2000 | 4000 | 3400 | 6000 | 4300 | 7500 |
| Габаритные размеры | | | | | | |
| - Глубина, мм*** | 1200 | 1202 | 1772 | 1806 | 1743 | 1806 |
| - Ширина, мм*** | 1975 | 1977 | 2577 | 2640 | 3177 | 3240 |
| - Высота*, мм*** | 2184 | 2984 | 2152 | 2752 | 2152 | 2752 |
| Вес бункера, кг | 270 | 490 | 540 | 830 | 730 | 1100 |
| Приблизительное время работы котла при Q_N и Q_{MIN} от одной полной загрузки бункера углем не более, час** | | | | | | |
| «Robot» 150 | 50/333 | 100/667 | - | - | - | - |
| «Robot» 200 | 38/250 | 75/500 | - | - | - | - |
| «Robot» 250 | 30/200 | 60/400 | - | - | - | - |
| «Robot» 300 | - | - | 43/283 | 75/500 | - | - |
| «Robot» 400 | - | - | 28/188 | 56/375 | - | - |
| «Robot» 500 | - | - | 23/155 | 41/273 | - | - |
| «Robot» 600 | - | - | - | - | 27/179 | 47/313 |
| «Robot» 750 | - | - | - | - | 23/150 | 38/250 |

*для двухшнекового механизма высота топливного бункера увеличивается на 300 мм.

**Время работы котла зависит от таких параметров как: мощность работы котла, объема полной загрузки, калорийности, состава, насыпной плотности, влажности и температуры топлива.

***Габаритные размеры топливных бункеров приведены на рисунках 1, 1.1, 1.2, 1.3, 1.4, 1.5.

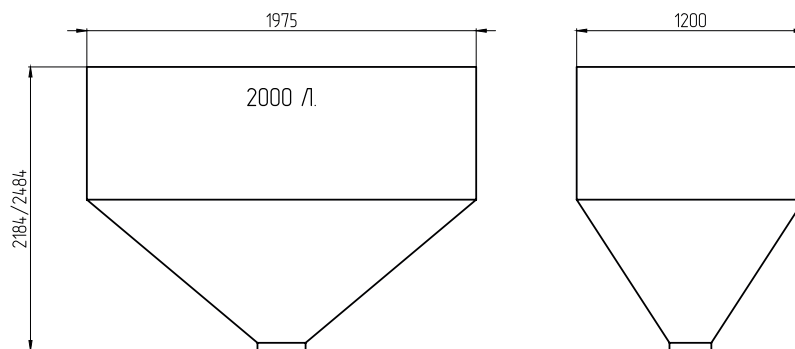


Рис.1 Габаритные размеры топливного бункера 2000 л 1 горло

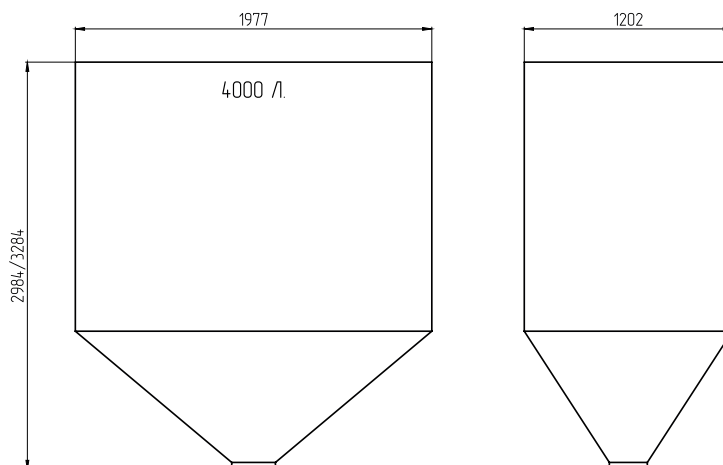


Рис.1.1 Габаритные размеры топливного бункера 4000 л 1 горло

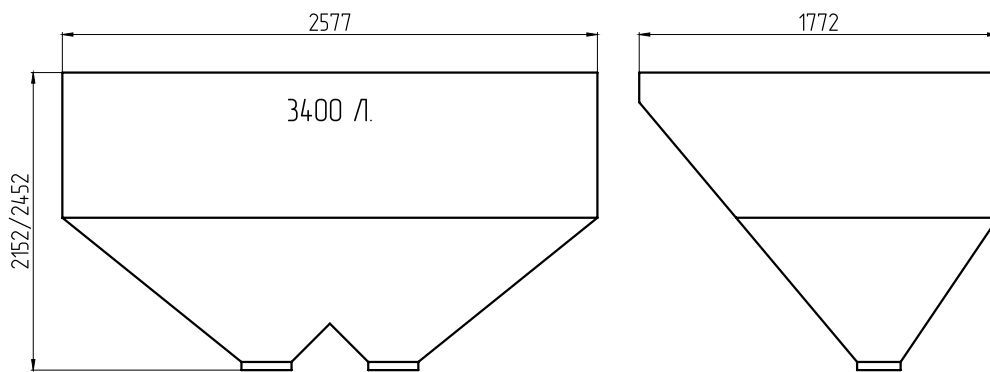


Рис.1.2 Габаритные размеры топливного бункера 3400 л 2 горла

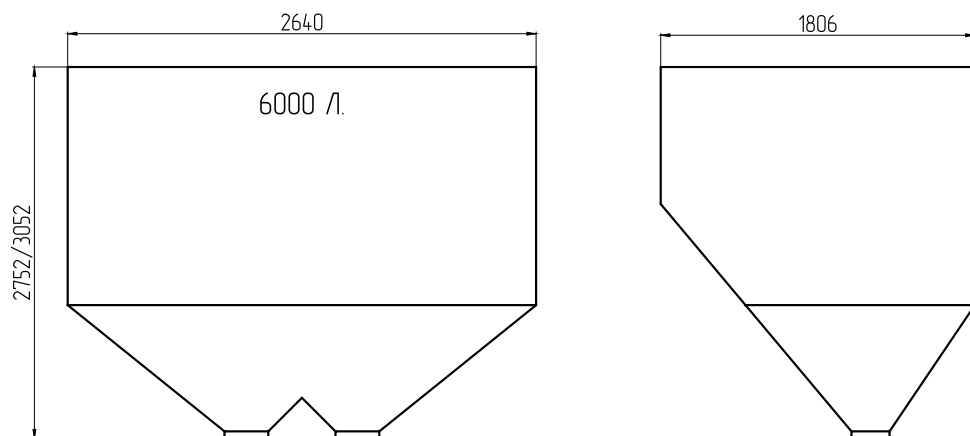


Рис.1.3 Габаритные размеры топливного бункера 6000 л 2 горла

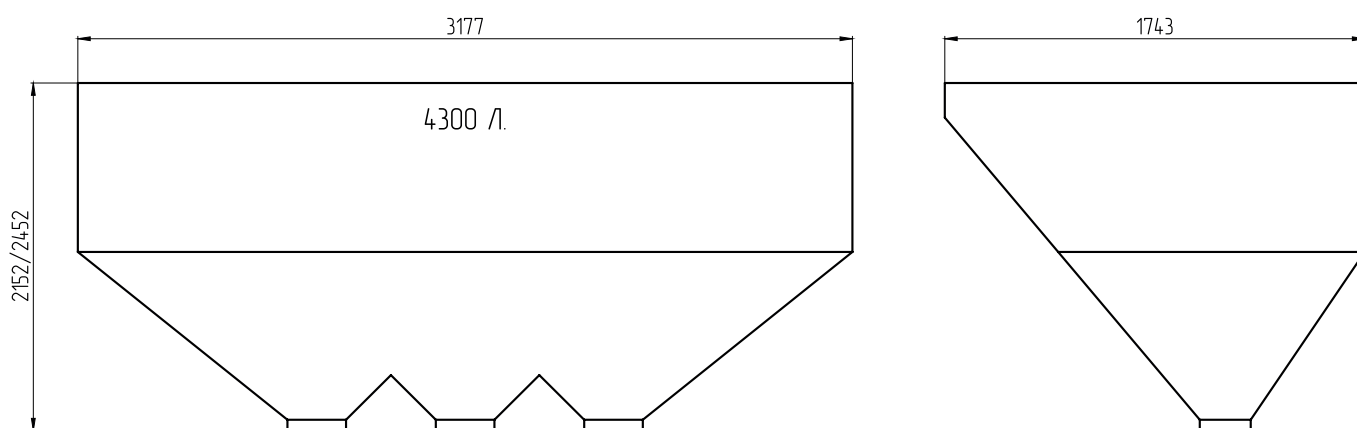


Рис.1.4 Габаритные размеры топливного бункера 4300 л 3 горла

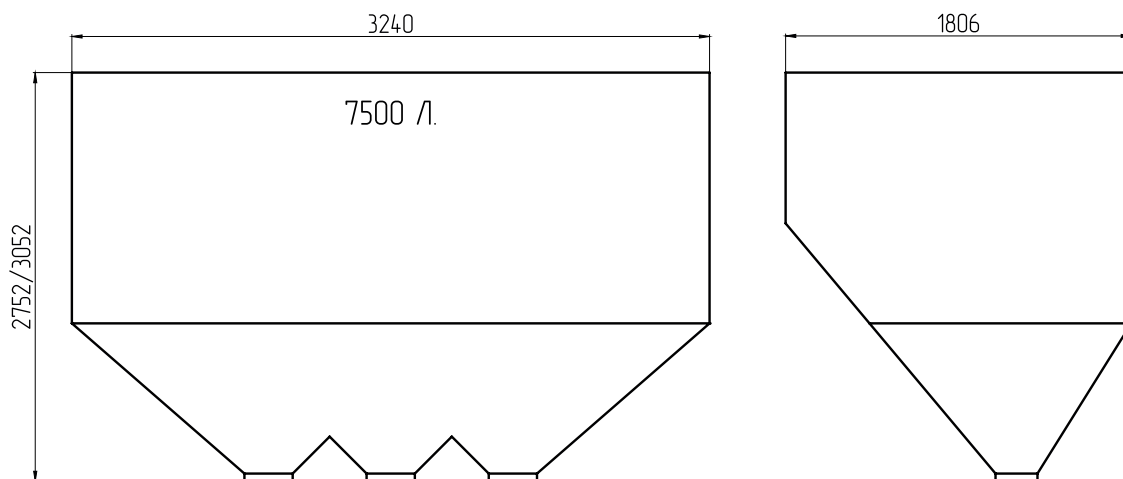


Рис.1.5 Габаритные размеры топливного бункера 7500 л 3 горла

Таблица 2.3 Характеристики бункеров ZOTA «Module»

| Наименование | Модель модуля ZOTA Module, л | | | | |
|---|------------------------------|--------|------------|-----------------|-------------|
| | Standard F | Long F | Big Tank T | Big Tank Long T | Wide Long T |
| Объем бункера, л | | | | | |
| Одношнековый, для угля | | | | | |
| «Robot» 150 | 5200 | | 7300 | | 9500 |
| «Robot» 200 | | | | | |
| «Robot» 250 | | | | | |
| «Robot» 300 | 5500 | | 7600 | | 9800 |
| «Robot» 400 | | | | | |
| «Robot» 500 | | | | | |
| «Robot» 600 | - | - | - | - | 10000 |
| «Robot» 750 | - | - | - | - | |
| Двухшнековый, универсальный, л | | | | | |
| «Robot» 150 | 3700 | | 5800 | | 7400 |
| «Robot» 200 | | | | | |
| «Robot» 250 | | | | | |
| «Robot» 300 | 4000 | | 6100 | | 7700 |
| «Robot» 400 | | | | | |
| «Robot» 500 | | | | | |
| «Robot» 600 | - | - | - | - | 7900 |
| «Robot» 750 | - | - | - | - | |
| Наименование | Модель модуля ZOTA Module, л | | | | |
| | Standard F | Long F | Big Tank T | Big Tank Long T | Wide Long T |
| Приблизительное время работы котла при Q_N и Q_{MIN} от одной полной загрузки бункера углем не более, час* (Одношнековый механизм) | | | | | |
| «Robot» 150 | 120/800 | | 168/1123 | | 219/1461 |
| «Robot» 200 | 90/600 | | 126/843 | | 164/1097 |
| «Robot» 250 | 72/480 | | 101/674 | | 131/878 |
| «Robot» 300 | 60/400 | | 87/585 | | 113/755 |
| «Robot» 400 | 45/300 | | 65/438 | | 84/565 |
| «Robot» 500 | 36/240 | | 43/292 | | 67/452 |
| «Robot» 600 | - | - | - | - | 57/384 |
| «Robot» 750 | - | - | - | - | 46/308 |
| Приблизительное время работы котла при Q_N и Q_{MIN} от одной полной загрузки бункера углем не более, час* (Двухшнековый механизм) | | | | | |
| «Robot» 150 | 85/569 | | 133/892 | | 170/1138 |
| «Robot» 200 | 64/427 | | 100/669 | | 128/854 |
| «Robot» 250 | 42/285 | | 80/536 | | 102/683 |
| «Robot» 300 | 46/308 | | 70/470 | | 89/593 |
| «Robot» 400 | 34/230 | | 52/352 | | 66/444 |
| «Robot» 500 | 27/184 | | 42/281 | | 53/355 |
| «Robot» 600 | - | - | - | - | 45/304 |
| «Robot» 750 | - | - | - | - | 36/243 |

**Время работы котла зависит от таких параметров как: мощность работы котла, объема полной загрузки, калорийности, состава, насыпной плотности, влажности и температуры топлива.

Таблица 2.4 Транспортировочные размеры бункера

| № | Наименование | Модель бункера ZOTA Robot | | | | | |
|---|---------------------------------------|---------------------------|------|------|------|------|------|
| | | 2000 | 4000 | 3400 | 6000 | 4300 | 7500 |
| 1 | Габаритные размеры бункера в упаковке | | | | | | |
| | - Глубина, мм | 1274 | 1274 | 1846 | 1814 | 1814 | 1814 |
| | - Ширина, мм | 2078 | | 2680 | 2648 | 3248 | 3248 |
| | - Высота, мм | 1680 | 2480 | 1681 | 2250 | 1620 | 2250 |
| 2 | Вес (брутто) бункера в упаковке, кг | 380 | 580 | 680 | 930 | 830 | 1200 |

Таблица 2.5 Транспортировочные размеры котла и механизма подачи

| № | Наименование | Модель котла ZOTA Robot | | | | | | | | | |
|-----------------------------------|--|-------------------------|------|------|-------|------|------|-------|------|--|--|
| | | 150 | 200 | 250 | 300 | 400 | 500 | 600 | 750 | | |
| 1 | Габаритные размеры котла в упаковке | | | | | | | | | | |
| | - Глубина, мм | 1960 | | | | | | 1960 | | | |
| | - Ширина, мм | 1270 | | | 1870 | | | 2470 | | | |
| | - Высота, мм | 2300 | | 2500 | 2200 | 2500 | | 2500 | | | |
| 2 | Вес (брутто) котла в упаковке, кг | 1620 | 1690 | 1830 | 2360 | 2730 | 2810 | 3650 | 3740 | | |
| Механизм подачи ZOTA Robot | | | | | | | | | | | |
| 3 | Габаритные размеры механизма подачи в упаковке (один шнек) | | | | | | | | | | |
| | - Глубина, мм | 655 | | | | | | | | | |
| | - Ширина, мм | 2810 | | | | | | | | | |
| | - Высота, мм | 596 | | | | | | | | | |
| 4 | Габаритные размеры механизма подачи в упаковке (дав шнека) | | | | | | | | | | |
| | - Глубина, мм | 655 | | | | | | | | | |
| | - Ширина, мм | 2860 | | | | | | | | | |
| | - Высота, мм | 780 | | | | | | | | | |
| 5 | Вес (брутто) механизма подачи в упаковке (один шнек), кг | 160 | | | 160x2 | | | 160x3 | | | |
| 6 | Вес (брутто) механизма подачи в упаковке (дав шнека), кг | 200 | | | 200x2 | | | 200x3 | | | |
| 7 | Количество, шт | 1 | 1 | 1 | 2 | 2 | 2 | 3 | 3 | | |

3. КОМПЛЕКТ ПОСТАВКИ.

Таблица 3 Комплект поставки котла ZOTA «Robot»

| № | Наименование | Количество на котел ZOTA Robot, шт | | | | | | | | |
|----|---|------------------------------------|-----|-----|-----|-----|-----|-----|-----|----|
| | | 150 | 200 | 250 | 300 | 400 | 500 | 600 | 750 | |
| 1 | Котёл | 1 | 1 | 1 | 1 | 1 | 1 | 1 | 1 | 1 |
| 2 | Пульт индикации | 1 | 1 | 1 | 2 | 2 | 2 | 3 | 3 | 3 |
| 3 | Провод подключения пульта индикации | 1 | 1 | 1 | 2 | 2 | 2 | 3 | 3 | 3 |
| 4 | Труба вторичного воздуха L=240 мм | 4 | 6 | 6 | 8 | 12 | 12 | 18 | 18 | 18 |
| 5 | Труба вторичного воздуха L=340 мм | 4 | 4 | 4 | 8 | 8 | 8 | 12 | 12 | 12 |
| 6 | Рукав армированный 15x19 мм | 1 | 1 | 1 | 2 | 2 | 2 | 3 | 3 | 3 |
| 7 | Датчик температуры воздуха | 1 | 1 | 1 | 1 | 1 | 1 | 1 | 1 | 1 |
| 8 | Датчик температуры воды | 1 | 1 | 1 | 1 | 1 | 1 | 1 | 1 | 1 |
| 9 | Винт А.М5x10 ГОСТ 11644-75 | 4 | 4 | 4 | 8 | 8 | 8 | 12 | 12 | 12 |
| 10 | Шуруп 1-3x20 ГОСТ 1144-80 | 2 | 2 | 2 | 4 | 4 | 4 | 6 | 6 | 6 |
| 11 | Дюбель пластм. d=5,0 (L=25) | 2 | 2 | 2 | 4 | 4 | 4 | 6 | 6 | 6 |
| 12 | Отвертка шлицевая | 1 | 1 | 1 | 1 | 1 | 1 | 1 | 1 | 1 |
| 13 | Предохранитель ZH214-020, 2A/250V 5*20 стеклянный | 1 | 1 | 1 | 1 | 1 | 1 | 1 | 1 | 1 |
| 14 | Предохранитель ZH214-080, 8A/250V 5*20 стеклянный | 1 | 1 | 1 | 1 | 1 | 1 | 1 | 1 | 1 |
| 15 | Разъем СНП226-ЗВК-И (Вилка) | 3 | 3 | 3 | 3 | 3 | 3 | 3 | 3 | 3 |
| 16 | Шнур, L=1800, ПВХ-АП 3x075 S22C13 Черный | 1 | 1 | 1 | 2 | 2 | 2 | 3 | 3 | 3 |
| 17 | Ерш для чистки теплообменника D=82 мм* | 1 | 1 | 1 | 1 | 1 | 1 | 1 | 1 | 1 |
| 18 | Ручка ерша* | 1 | 1 | 1 | 1 | 1 | 1 | 1 | 1 | 1 |
| 19 | Скребок теплообменника | 1 | 1 | 1 | 1 | 1 | 1 | 1 | 1 | 1 |
| 20 | Провод заземления пульта индикации | 1 | 1 | 1 | 2 | 2 | 2 | 3 | 3 | 3 |
| 21 | Кочерга L=533 мм | 1 | 1 | 1 | 1 | 1 | 1 | 1 | 1 | 1 |
| 22 | Кочерга L=1003 мм | 1 | 1 | 1 | 1 | 1 | 1 | 1 | 1 | 1 |
| 23 | Совок | 1 | 1 | 1 | 1 | 1 | 1 | 1 | 1 | 1 |
| 24 | Паспорт и инструкция по эксплуатации | 1 | 1 | 1 | 1 | 1 | 1 | 1 | 1 | 1 |

*Поставляется по отдельному заказу.

Таблица 3.1 Комплект поставки механизма подачи ZOTA «Robot»

| № | Наименование | Количество на котел ZOTA Robot, шт | | | | | | | |
|----|--------------------------------|------------------------------------|-----|-----|------|------|------|------|------|
| | | 150 | 200 | 250 | 300 | 400 | 500 | 600 | 750 |
| 1 | Механизм подачи топлива | 1 | 1 | 1 | 1x2 | 1x2 | 1x2 | 1x3 | 1x3 |
| 2 | Шибер прямоугольный | 2 | 2 | 2 | 2x2 | 2x2 | 2x2 | 2x3 | 2x3 |
| 3 | Ножка в сборе | 1 | 1 | 1 | 1x2 | 1x2 | 1x2 | 1x3 | 1x3 |
| 4 | Вентилятор в сборе с фланцем | 2 | 2 | 2 | 2x2 | 2x2 | 2x2 | 2x3 | 2x3 |
| 5 | Прокладка фланца | 4 | 4 | 4 | 4x2 | 4x2 | 4x2 | 4x3 | 4x3 |
| 6 | Прокладка механизма подачи | 1 | 1 | 1 | 1x2 | 1x2 | 1x2 | 1x3 | 1x3 |
| 7 | Прокладка заглушки автоподжига | 1 | 1 | 1 | 1x2 | 1x2 | 1x2 | 1x3 | 1x3 |
| 8 | Заглушка автоподжига | 1 | 1 | 1 | 1x2 | 1x2 | 1x2 | 1x3 | 1x3 |
| 9 | Болт М6-8gx18 ГОСТ 7798-70 | 3 | 3 | 3 | 3x2 | 3x2 | 3x2 | 3x3 | 3x3 |
| 10 | Гайка М6 ГОСТ 5915-70 | 12 | 12 | 12 | 12x2 | 12x2 | 12x2 | 12x3 | 12x3 |
| 11 | Гайка М10 ГОСТ 5915-70 | 6 | 6 | 6 | 6x2 | 6x2 | 6x2 | 6x3 | 6x3 |
| 12 | Шайба 6 65Г ГОСТ 6402-70 | 15 | 15 | 15 | 15x2 | 15x2 | 15x2 | 15x3 | 15x3 |
| 13 | Шайба 10 65Г ГОСТ 6402-70 | 6 | 6 | 6 | 6x2 | 6x2 | 6x2 | 6x3 | 6x3 |
| 14 | Шайба С.6 ГОСТ 11371-78 | 15 | 15 | 15 | 15x2 | 15x2 | 15x2 | 15x3 | 15x3 |
| 15 | Шайба С.10 ГОСТ 11371-78 | 6 | 6 | 6 | 6x2 | 6x2 | 6x2 | 6x3 | 6x3 |
| 16 | Сапун большой | 1 | 1 | 1 | 1x2 | 1x2 | 1x2 | 1x3 | 1x3 |
| 17 | Сапун малый | 1 | 1 | 1 | 1x2 | 1x2 | 1x2 | 1x3 | 1x3 |

Таблица 3.2 Комплект поставки бункера ZOTA «Robot»

| № | Наименование | Количество на котел ZOTA Robot, шт | | | | | | | |
|------|--------------------------------|------------------------------------|-----|-----|-----|-----|-----|-----|-----|
| | | 150 | 200 | 250 | 300 | 400 | 500 | 600 | 750 |
| 1 | Бункер 2000 л | 1 | 1 | 1 | - | - | - | - | - |
| 1.1 | Ножка регулировочная | 4 | 4 | 4 | - | - | - | - | - |
| 1.2 | Штырь «стоп-уголь» | 6 | 6 | 6 | - | - | - | - | - |
| 1.3 | Ножка опорная | 4 | 4 | 4 | - | - | - | - | - |
| 1.4 | Раскос | 6 | 6 | 6 | - | - | - | - | - |
| 1.5 | Швеллер поперечный | 1 | 1 | 1 | - | - | - | - | - |
| 1.6 | Швеллер боковой | 2 | 2 | 2 | - | - | - | - | - |
| 1.7 | Болт М10-8gx25.88 ГОСТ 7798-70 | 68 | 68 | 68 | - | - | - | - | - |
| 1.8 | Гайка М10-7Н.8 ГОСТ 5915-70 | 68 | 68 | 68 | - | - | - | - | - |
| 1.9 | Шайба 10 65Г ГОСТ 6402-70 | 68 | 68 | 68 | - | - | - | - | - |
| 1.10 | Шайба С.10 ГОСТ 11371-78 | 136 | 136 | 136 | - | - | - | - | - |
| 2 | Бункер 4000 л | 1 | 1 | 1 | - | - | - | - | - |
| 2.1 | Ножка регулировочная | 4 | 4 | 4 | - | - | - | - | - |
| 2.2 | Штырь «стоп-уголь» | 6 | 6 | 6 | - | - | - | - | - |
| 2.3 | Ножка опорная | 4 | 4 | 4 | - | - | - | - | - |
| 2.4 | Раскос | 6 | 6 | 6 | - | - | - | - | - |
| 2.5 | Швеллер поперечный | 1 | 1 | 1 | - | - | - | - | - |
| 2.6 | Швеллер боковой | 2 | 2 | 2 | - | - | - | - | - |
| 2.7 | Болт М10-8gx30.88 ГОСТ 7798-70 | 68 | 68 | 68 | - | - | - | - | - |
| 2.8 | Гайка М10-7Н.8 ГОСТ 5915-70 | 68 | 68 | 68 | - | - | - | - | - |
| 2.9 | Шайба 10 65Г ГОСТ 6402-70 | 68 | 68 | 68 | - | - | - | - | - |
| 2.10 | Шайба С.10 ГОСТ 11371-78 | 136 | 136 | 136 | - | - | - | - | - |
| 3 | Бункер 3400 л | - | - | - | 1 | 1 | 1 | - | - |
| 3.1 | Ножка регулировочная | - | - | - | 4 | 4 | 4 | - | - |
| 3.2 | Штырь «стоп-уголь» | - | - | - | 12 | 12 | 12 | - | - |
| 3.3 | Ножка опорная | - | - | - | 4 | 4 | 4 | - | - |
| 3.4 | Раскос | - | - | - | 6 | 6 | 6 | - | - |
| 3.5 | Швеллер поперечный | - | - | - | 1 | 1 | 1 | - | - |
| 3.6 | Швеллер боковой | - | - | - | 2 | 2 | 2 | - | - |
| 3.7 | Болт М10-8gx30.88 ГОСТ 7798-70 | - | - | - | 68 | 68 | 68 | - | - |
| 3.8 | Гайка М10-7Н.8 ГОСТ 5915-70 | - | - | - | 68 | 68 | 68 | - | - |
| 3.9 | Шайба 10 65Г ГОСТ 6402-70 | - | - | - | 68 | 68 | 68 | - | - |
| 3.10 | Шайба С.10 ГОСТ 11371-78 | - | - | - | 136 | 136 | 136 | - | - |

| | | | | | | | | | |
|------|--------------------------------|---|---|---|-----|-----|-----|-----|-----|
| 4 | Бункер 6000 л | - | - | - | 1 | 1 | 1 | - | - |
| 4.1 | Опора регулировочная | - | - | - | 6 | 6 | 6 | - | - |
| 4.2 | Штырь «стоп-уголь» | - | - | - | 12 | 12 | 12 | - | - |
| 4.3 | Ножка опорная угловая | - | - | - | 4 | 4 | 4 | - | - |
| 4.4 | Ножка опорная средняя | - | - | - | 2 | 2 | 2 | - | - |
| 4.5 | Раскос | - | - | - | 8 | 8 | 8 | - | - |
| 4.6 | Швеллер поперечный | - | - | - | 4 | 4 | 4 | - | - |
| 4.7 | Швеллер боковой | - | - | - | 2 | 2 | 2 | - | - |
| 4.8 | Болт М10-8gx30.88 ГОСТ 7798-70 | - | - | - | 56 | 56 | 56 | - | - |
| 4.9 | Болт М12-8gx35.88 ГОСТ 7798-70 | - | - | - | 48 | 48 | 48 | - | - |
| 4.10 | Гайка М10-7Н.8 ГОСТ 5915-70 | - | - | - | 56 | 56 | 56 | - | - |
| 4.11 | Гайка М12-7Н.8 ГОСТ 5915-70 | - | - | - | 48 | 48 | 48 | - | - |
| 4.12 | Шайба 10 65Г ГОСТ 6402-70 | - | - | - | 56 | 56 | 56 | - | - |
| 4.13 | Шайба 12 65Г ГОСТ 6402-70 | - | - | - | 48 | 48 | 48 | - | - |
| 4.14 | Шайба С.10 ГОСТ 11371-78 | - | - | - | 136 | 136 | 136 | - | - |
| 4.15 | Шайба С.12 ГОСТ 11371-78 | - | - | - | 96 | 96 | 96 | - | - |
| 5 | Бункер 4300 л | - | - | - | - | - | - | 1 | 1 |
| 5.1 | Ножка регулировочная | - | - | - | - | - | - | 8 | 8 |
| 5.2 | Штырь «стоп-уголь» | - | - | - | - | - | - | 18 | 18 |
| 5.3 | Ножка опорная угловая | - | - | - | - | - | - | 4 | 4 |
| 5.4 | Ножка опорная средняя | - | - | - | - | - | - | 4 | 4 |
| 5.5 | Раскос | - | - | - | - | - | - | 8 | 8 |
| 5.6 | Швеллер поперечный длинный | - | - | - | - | - | - | 4 | 4 |
| 5.7 | Швеллер поперечный короткий | - | - | - | - | - | - | 2 | 2 |
| 5.8 | Швеллер боковой | - | - | - | - | - | - | 2 | 2 |
| 5.9 | Болт М10-8gx30.88 ГОСТ 7798-70 | - | - | - | - | - | - | 112 | 112 |
| 5.10 | Гайка М10-7Н.8 ГОСТ 5915-70 | - | - | - | - | - | - | 112 | 112 |
| 5.11 | Шайба 10 65Г ГОСТ 6402-70 | - | - | - | - | - | - | 112 | 112 |
| 5.12 | Шайба С.10 ГОСТ 11371-78 | - | - | - | - | - | - | 224 | 224 |
| 6 | Бункер 7500 л | - | - | - | - | - | - | 1 | 1 |
| 6.1 | Опора регулировочная | - | - | - | - | - | - | 8 | 8 |
| 6.2 | Штырь «стоп-уголь» | - | - | - | - | - | - | 18 | 18 |
| 6.3 | Ножка опорная угловая | - | - | - | - | - | - | 4 | 4 |
| 6.4 | Ножка опорная средняя | - | - | - | - | - | - | 4 | 4 |
| 6.5 | Раскос | - | - | - | - | - | - | 8 | 8 |
| 6.6 | Швеллер поперечный длинный | - | - | - | - | - | - | 4 | 4 |
| 6.7 | Швеллер поперечный короткий | - | - | - | - | - | - | 2 | 2 |
| 6.8 | Швеллер боковой | - | - | - | - | - | - | 2 | 2 |
| 6.9 | Болт М10-8gx30.88 ГОСТ 7798-70 | - | - | - | - | - | - | 64 | 64 |
| 6.10 | Болт М12-8gx35.88 ГОСТ 7798-70 | - | - | - | - | - | - | 64 | 64 |
| 6.11 | Гайка М10-7Н.8 ГОСТ 5915-70 | - | - | - | - | - | - | 64 | 64 |
| 6.12 | Гайка М12-7Н.8 ГОСТ 5915-70 | - | - | - | - | - | - | 64 | 64 |
| 6.13 | Шайба 10 65Г ГОСТ 6402-70 | - | - | - | - | - | - | 64 | 64 |
| 6.14 | Шайба 12 65Г ГОСТ 6402-70 | - | - | - | - | - | - | 64 | 64 |
| 6.15 | Шайба С.10 ГОСТ 11371-78 | - | - | - | - | - | - | 128 | 128 |
| 6.16 | Шайба С.12 ГОСТ 11371-78 | - | - | - | - | - | - | 128 | 128 |

Таблица 3.3 Комплект поставки золоудаления ZOTA «Robot»*

| № | Наименование | Количество на котел ZOTA Robot, шт | | | | | | | |
|---|----------------------------------|------------------------------------|-----|-----|-----|-----|-----|-----|-----|
| | | 150 | 200 | 250 | 300 | 400 | 500 | 600 | 750 |
| 1 | Мотор-редуктор в сборе с фланцем | 1 | 1 | 1 | 1 | 1 | 1 | 1 | 1 |
| 2 | Скат передний верхний | 1 | 1 | 1 | 2 | 2 | 2 | 3 | 3 |
| 3 | Скат передний нижний | 1 | 1 | 1 | 2 | 2 | 2 | 3 | 3 |
| 4 | Скат задний нижний | 1 | 1 | 1 | 2 | 2 | 2 | 3 | 3 |
| 5 | Патрубок золоудаления | 1 | 1 | 1 | 1 | 1 | 1 | 1 | 1 |
| 6 | Шнек золоудаления | 1 | 1 | 1 | 1 | 1 | 1 | 1 | 1 |
| 7 | Скат задний верхний | 1 | 1 | 1 | 2 | 2 | 2 | 3 | 3 |
| 8 | Зольный ящик | 1 | 1 | 1 | 2 | 2 | 2 | 2 | 2 |

| | | | | | | | | | |
|----|-------------------------------|---|---|---|---|---|---|---|---|
| 9 | Шайба крепления шнека | 1 | 1 | 1 | 1 | 1 | 1 | 1 | 1 |
| 10 | Прокладка | 2 | 2 | 2 | 2 | 2 | 2 | 2 | 2 |
| 11 | Втулка проставная | 1 | 1 | 1 | 1 | 1 | 1 | 1 | 1 |
| 12 | Болт М6-8gx16 ГОСТ 7798-70 | 1 | 1 | 1 | 1 | 1 | 1 | 1 | 1 |
| 13 | Болт М8х30 ГОСТ 7798-70 | 8 | 8 | 8 | 8 | 8 | 8 | 8 | 8 |
| 14 | Винт 2-4x1.5x14 ГОСТ 10618-80 | 5 | 6 | 6 | 4 | 5 | 5 | 6 | 6 |
| 15 | Шайба 6 65Г ГОСТ 6402-70 | 1 | 1 | 1 | 1 | 1 | 1 | 1 | 1 |
| 16 | Шайба 8 65Г ГОСТ 6402-70 | 8 | 8 | 8 | 8 | 8 | 8 | 8 | 8 |
| 17 | Шайба С.8 ГОСТ 11371-78 | 8 | 8 | 8 | 8 | 8 | 8 | 8 | 8 |
| 18 | Клипса-хомут D16 | 5 | 6 | 6 | 4 | 5 | 5 | 6 | 6 |
| 19 | Шпонка 8x7x50 ГОСТ 23360-78 | 1 | 1 | 1 | 1 | 1 | 1 | 1 | 1 |

*Поставляется по отдельному заказу.

Таблица 3.4 Комплект поставки внешнего зольного ящика ZOTA «Robot»*

| № | Наименование | Количество на котел ZOTA Robot, шт | | | | | | | |
|-----|--------------------------------------|------------------------------------|-----|-----|-----|-----|-----|-----|-----|
| | | 150 | 200 | 250 | 300 | 400 | 500 | 600 | 750 |
| 1 | Внешний зольный ящик 125 л | 1 | 1 | 1 | 1 | 1 | 1 | 1 | 1 |
| 1.1 | Ручка зольного ящика | 1 | 1 | 1 | 1 | 1 | 1 | 1 | 1 |
| 2 | Внешний зольный ящик 250 л | 1 | 1 | 1 | 1 | 1 | 1 | 1 | 1 |
| 2.1 | Замок для сцепления ящика и патрубка | 1 | 1 | 1 | 1 | 1 | 1 | 1 | 1 |
| 3 | Внешний зольный ящик 500 л | 1 | 1 | 1 | 1 | 1 | 1 | 1 | 1 |
| 3.1 | Замок для сцепления ящика и патрубка | 1 | 1 | 1 | 1 | 1 | 1 | 1 | 1 |

*Поставляется по отдельному заказу.

Таблица 3.5 Комплект поставки системы охлаждения топливопровода*

| № | Наименование | Количество на котел ZOTA Robot, шт | | | | | | | |
|----|--|------------------------------------|-----|-----|-----|-----|-----|-----|-----|
| | | 150 | 200 | 250 | 300 | 400 | 500 | 600 | 750 |
| 1 | Канистра 10 л | 1 | 1 | 1 | 1x2 | 1x2 | 1x2 | 1x3 | 1x3 |
| 2 | Кронштейн крепления канистры | 1 | 1 | 1 | 1x2 | 1x2 | 1x2 | 1x3 | 1x3 |
| 3 | Шайба 5 65Г 019 ГОСТ 6402-70 | 2 | 2 | 2 | 2x2 | 2x2 | 2x2 | 2x3 | 2x3 |
| 4 | Шайба С.5 ГОСТ 11371-78 | 2 | 2 | 2 | 2x2 | 2x2 | 2x2 | 2x3 | 2x3 |
| 5 | Винт М5х16-Z-16N ISO 7045 | 2 | 2 | 2 | 2x2 | 2x2 | 2x2 | 2x3 | 2x3 |
| 6 | Хомут автомобильный (диапазон зажима) (12-22) | 2 | 2 | 2 | 2x2 | 2x2 | 2x2 | 2x3 | 2x3 |
| 7 | Штуцер для присоед. шланга с нар. рез. G1/2" | 1 | 1 | 1 | 1x2 | 1x2 | 1x2 | 1x3 | 1x3 |
| 8 | Штуцер для присоед. шланга с нар. рез. G3/4" | 1 | 1 | 1 | 1x2 | 1x2 | 1x2 | 1x3 | 1x3 |
| 9 | Штуцер латунный для бака G3/4" JIF 339 BR | 1 | 1 | 1 | 1x2 | 1x2 | 1x2 | 1x3 | 1x3 |
| 10 | Терморегулирующий клапан водоохлаждения в упаковке BVTS 095 F130-P14 95C | 1 | 1 | 1 | 1x2 | 1x2 | 1x2 | 1x3 | 1x3 |
| 11 | Рукав виниловый армированный 16x21 | 1 | 1 | 1 | 1x2 | 1x2 | 1x2 | 1x3 | 1x3 |

*Поставляется по отдельному заказу.

Таблица 3.6 Комплект поставки модульной котельной ZOTA «Module»*

| № | Наименование | Количество на котел ZOTA Robot, шт | | | | | | | |
|----|--|------------------------------------|-----|-----|-----|-----|-----|-----|-----|
| | | 150 | 200 | 250 | 300 | 400 | 500 | 600 | 750 |
| 1 | Модуль ZOTA «Module» со встроенным котлом и бункером | 1 | 1 | 1 | 1 | 1 | 1 | 1 | 1 |
| 2 | Труба вторичного воздуха L=240 мм** | 4 | 6 | 6 | 8 | 12 | 12 | 18 | 18 |
| 3 | Труба вторичного воздуха L=340 мм** | 4 | 4 | 4 | 8 | 8 | 8 | 12 | 12 |
| 4 | Ерш для чистки теплообменника D=82 мм* | 1 | 1 | 1 | 1 | 1 | 1 | 1 | 1 |
| 5 | Датчик температуры воздуха | 1 | 1 | 1 | 2 | 2 | 2 | 3 | 3 |
| 6 | Датчик температуры воды | 1 | 1 | 1 | 2 | 2 | 2 | 3 | 3 |
| 7 | Шуруп 1-3x20 ГОСТ 1144-80 | 2 | 2 | 2 | 4 | 4 | 4 | 6 | 6 |
| 8 | Дюбель пластм. д=5,0 (L=25) | 2 | 2 | 2 | 4 | 4 | 4 | 6 | 6 |
| 9 | Отвертка шлицевая SL2.0*75мм | 1 | 1 | 1 | 1 | 1 | 1 | 1 | 1 |
| 10 | Предохранитель ZH214-020, 2A/250V 5*20 стеклянный | 1 | 1 | 1 | 1 | 1 | 1 | 1 | 1 |
| 11 | Предохранитель ZH214-080, 8A/250V 5*20 стеклянный | 1 | 1 | 1 | 1 | 1 | 1 | 1 | 1 |
| 12 | Разъем СНП226-ЗВК-И (Вилка) | 3 | 3 | 3 | 3 | 3 | 3 | 3 | 3 |
| 13 | Ручка ерша* | 1 | 1 | 1 | 1 | 1 | 1 | 1 | 1 |
| 14 | Скребок теплообменника | 1 | 1 | 1 | 1 | 1 | 1 | 1 | 1 |

| | | | | | | | | | |
|----|--|-----------|---|---|----|----|----|----|----|
| 15 | Кочерга L=1003 мм | 1 | 1 | 1 | 1 | 1 | 1 | 1 | 1 |
| 16 | Кочерга L=533 мм | 1 | 1 | 1 | 1 | 1 | 1 | 1 | 1 |
| 17 | Совок | 1 | 1 | 1 | 1 | 1 | 1 | 1 | 1 |
| 18 | Штырь «стоп-уголь» | 6 | 6 | 6 | 12 | 12 | 12 | 18 | 18 |
| 19 | Обвязка теплового контура (гидравлика и электрика)* | 1 | 1 | 1 | 1 | 1 | 1 | 1 | 1 |
| 20 | Система охлаждения топливопровода* | 1 | 1 | 1 | 2 | 2 | 2 | 3 | 3 |
| 21 | Комплект золоудаления (тип исполнения «вниз», зольный ящик 1200 л) | 1 | 1 | 1 | 1 | 1 | 1 | 2 | 2 |
| 22 | Комплект золоудаления (тип исполнения «шнековый», зольный ящик 500 л)* | 1 | 1 | 1 | - | - | - | - | - |
| 23 | Зольный ящик 1200 л с заглушкой* | 1 | 1 | 1 | 1 | 1 | 1 | 1 | 1 |
| 24 | Зольный ящик 500 л под «шнековое» золоудаление* | 1 | 1 | 1 | 1 | 1 | 1 | 1 | 1 |
| 25 | Секция рельсового пути золоудаления L=2000 мм* | от 2 до 4 | | | | | | | |
| 26 | Передняя входная группа с лестницей* | 1 | 1 | 1 | 1 | 1 | 1 | 1 | 1 |
| 27 | Задняя входная группа с лестницей* | 1 | 1 | 1 | 1 | 1 | 1 | 1 | 1 |
| 28 | Площадка верхняя с ограждением и лестницей* | 1 | 1 | 1 | 1 | 1 | 1 | 1 | 1 |
| 29 | Дымоход-сэндвич L=1000 мм* | от 1 до 6 | | | | | | | |
| 30 | Система диспетчеризации (GSM модуль)* | 1 | 1 | 1 | 1 | 1 | 1 | 1 | 1 |
| 31 | Кронштейн транспортировочный | 4 | 4 | 4 | 4 | 4 | 4 | 4 | 4 |
| 32 | Провод подключения пульта индикации | 1 | 1 | 1 | 2 | 2 | 2 | 3 | 3 |
| 33 | Паспорт и инструкция по эксплуатации | 1 | 1 | 1 | 1 | 1 | 1 | 1 | 1 |
| 34 | Пульт управления | 1 | 1 | 1 | 2 | 2 | 2 | 3 | 3 |

*Поставляется по отдельному заказу.

**Комплектуется только с 2-х шнековым механизмом подачи.

4. УКАЗАНИЕ МЕР БЕЗОПАСНОСТИ.

4.1. Общие указания.

4.1.1. Уважаемый пользователь, напоминаем, что перед сборкой, монтажом, запуском котельной в работу и ее эксплуатацией, необходимо изучить инструкцию по эксплуатации.

4.1.2. Котельная соответствует всем требованиям, обеспечивающим безопасность жизни и здоровья потребителя при условии выполнения всех требований настоящего паспорта и инструкции по эксплуатации.

4.1.3. К эксплуатации, обслуживанию и монтажу котла допускаются лица, ознакомленные с устройством котельной и настоящим паспортом, и инструкцией по эксплуатации.

4.2. Пожарная безопасность.

4.2.1. Во избежание пожаров, под котлом и перед его фронтом, проложены стальные листы толщиной 4мм, стены котельной утеплены негорючей каменной ватой.

4.2.2. В процессе первичного запуска котла необходимо произвести настройку обратного клапана вентилятора наддува следуя рекомендациям (п.п.5.6.11.2 и Рис.8), при остановке вентилятора наддува клапан должен закрываться, а при его запуске приоткрываться.

4.2.3. Правильная настройка обратного клапана позволит значительно снизить скорость протлевания топлива по шнеку подачи в случае аварийной остановки котла.

4.2.4. Для правильной и безопасной работы котла рекомендуется установить источник бесперебойного питания (см. Табл.2, п.п.31, 32 и 33), и подключить к нему отопительный котел с насосом системы отопления.

4.2.5. Использование ИБП значительно снижает вероятность аварийной ситуации при отключении электроэнергии.

4.2.6. Котел имеет возможность установки термостатического клапана с термобаллоном на корпус механизма подачи. При проникновении пламени в корпус механизма, термобаллон разогревается и открывает клапан, который может быть подключен к трубе центрального водоснабжения. (Рис.7 поз.2)

4.2.7. В качестве опции доступен комплект системы охлаждения топливопровода (Рис.7).

4.3. Перед сборкой и монтажом котла необходимо провести проверку по следующим пунктам:

- Проверить на наличие повреждений котла после транспортировки;
- Проверить комплектность поставки.

4.4. Перед запуском котла необходимо провести проверку по пунктам:

- Наличие тяги в дымовой трубе;
- Заполнение котла теплоносителем;
- Наличие циркуляции теплоносителя;
- Соответствие давления в системе отопления и котле рабочим характеристикам, указанным в паспорте на котел;

- Газоплотность всех соединений котла;

- Правильность подключения всех электрических механизмов к пульту управления и сети электропитания. (Прил.1).

4.5. В процессе эксплуатации котла необходимо периодически его обслуживать для предотвращения различных нештатных ситуаций.

4.5.1. Периодически удаляйте золу из зольного пространства. Проверяйте чистоту горелки, теплообменника котла и дымовой трубы, при необходимости проведите их чистку.

4.5.2. Проверяйте наличие циркуляции в системе отопления.

4.5.3. Периодичность технического обслуживания зависит от многих факторов: мощности на которой работает комплект горелки, зольности топлива, тяги дымовой трубы, наличия приточной вентиляции, настройки горения.

4.5.4. После окончания отопительного сезона необходимо тщательно вычистить котел от остатков топлива и сажи, осмотреть на наличие повреждений и неисправностей, при необходимости заменить вышедшие из строя детали.

4.5.5. При возникновении неисправностей остановите работу котла и обратитесь в специализированный центр сервисного обслуживания.

4.6. Основные принципы безопасной эксплуатации котла.

4.6.1. Не допускайте превышения давления в котле сверх указанной в технической характеристике величины.

4.6.2. Запрещено оставлять котёл с теплоносителем при температуре окружающего воздуха ниже температуры замерзания теплоносителя.

4.6.3. Не запускайте котел при отсутствии в нем теплоносителя и в случае замерзания теплоносителя.

4.6.4. Категорически запрещается устанавливать запорную арматуру на линии подачи теплоносителя из котла при отсутствии предохранительного клапана, установленного до запорной арматуры и рассчитанного на давление не более 0,5 МПа.

4.6.5. Не открывайте дверцы во время работы котла.

4.6.6. Следите за состоянием, внешним видом и изменениями, происходящими с нагреваемыми частями котла и о всех изменениях, не предусмотренных настоящим паспортом и инструкцией по эксплуатации, сообщите сотрудникам специализированного центра сервисного обслуживания.

4.6.7. До начала эксплуатации котла обязательно необходимо произвести настройку обратного клапана вентилятора наддува (п.п.5.6.11.1 и Рис.8).

4.6.8. При использовании древесных пеллет или пеллет из лузги подсолнечника для обеспечения полной пожарной безопасности рекомендуется устанавливать узел системы охлаждения топливопровода (опция, см. п.п.5.6.10 Рис.7)

4.6.9. Производите периодическое обслуживание котла в соответствии с рекомендациями п.9 настоящего паспорта и инструкции по эксплуатации.

4.6.10. Используйте топливо (п.п.8.1.) надлежащего качества в соответствии с требованиями п.п.8.2. настоящего паспорта и инструкции по эксплуатации.

4.6.11. При остановке котла на продолжительное время (более пяти часов), во избежание замораживания котла и системы отопления в зимнее время (температура воздуха внешней среды ниже 0°C) рекомендуется использовать незамерзающий теплоноситель, а так же использовать обогрев теплотрассы альтернативным источником тепла.

4.6.12. После окончания отопительного сезона необходимо тщательно вычистить котел и дымоходы. Смажьте графитной смазкой поворотные цапфы, механизм дымовой заслонки и остальные подвижные части котла. Открутить болты крепления корпуса подшипника к балке котла. Снять корпус подшипника, вкручивая два болта в резьбовые отверстия М8, находящиеся в корпусе подшипника. Почистить подшипник от грязи, смазать и установить обратно на место. В качестве смазки подшипника, болтов крепления корпуса подшипника и гаек-барашков на лючках дымохода рекомендуется использовать смазку EFELE MP491. Котельную необходимо поддерживать в чистоте и сухом состоянии.

4.6.13. Котел и трубопроводы системы теплоснабжения подлежат заземлению. При отсутствии заземления работа котла запрещена.

4.6.14. Ремонт, профилактическое обслуживание, чистку и т.д. проводить с обязательным отключением котла от сети электропитания. При обнаружении признаков неисправности в работе электрооборудования (замыкание на корпус, нарушение изоляции и т.д.) немедленно отключить котел от сети электропитания и обратиться в специализированный центр сервисного обслуживания.

4.7. При эксплуатации котла запрещено:

4.7.1. Производить монтаж котла с отступлениями от настоящей инструкции.

4.7.2. Устанавливать запорную арматуру на подающей линии при отсутствии предохранительного клапана, установленного до запорной арматуры и рассчитанного на давление до 0,5 МПа.

4.7.3. Допускать увеличение температуры теплоносителя в водяной рубашке котла выше 90°C и давление теплоносителя в котле выше 0,5 МПа.

4.7.4. Эксплуатировать котел при неполном заполнении теплообменника и системы отопления теплоносителем.

4.7.5. Эксплуатировать котел с открытыми дверцами.

4.7.6. Эксплуатировать котёл с открытой или неплотно закрытой крышкой бункера.

4.7.7. Эксплуатировать котел при появлении дыма из корпуса теплообменника, механизма подачи и топливного бункера.

4.7.8. Допускать детей к эксплуатации, обслуживанию и монтажу котла.

4.7.9. Использовать горючие жидкости для растопки котла.

4.7.10. Проведение ремонта и профилактического обслуживания на работающем котле.

4.7.11. Хранить в помещении (или модульной котельной) где установлен котёл горючие и взрывоопасные вещества.

5. УСТРОЙСТВО И ПРИНЦИП РАБОТЫ КОТЕЛЬНОЙ.

5.1. Производитель постоянно работает над совершенствованием конструкции котельных, поэтому возможны расхождения между описанием и фактическим исполнением, не ухудшающие характеристик изделия. Допускаются также изменения в конструкции, связанные с индивидуальными требованиями заказчика.

5.2. Котельные поставляются в виде блоков заводской готовности, всё входящее в них оборудование смонтировано в рабочем положении и подключено согласно схемам.

5.3. В состав серийной модульной котельной входит:

5.3.1. Автоматический универсальный котел ZOTA Robot в сборе (см. п.п.5.6).

5.3.2. Насосная группа с различными вспомогательными узлами (фильтры, клапаны, запорная арматура) и КИП (манометры, термометры). Также производятся иные конфигурации котельных. Полный перечень оборудования указывается в тепломеханической схеме и в спецификации, являющейся частью Договора поставки.

5.3.3. Электрооборудование (пульт управления котлом с датчиками; распределительный щит с защитными автоматами). Комплектация может быть изменена по техническому заданию заказчика.

5.3.4. Встроенный топливный бункер.

5.4. Размещение элементов котельной обеспечивает свободный безопасный доступ для обслуживания и ремонта всех узлов. Конструкция и состав заказной котельной указывается в её проекте.

5.5. Конструкция здания (модуля) котельной ZOTA Module.

5.5.1. Несущая рама сварена из стальных прямоугольных труб (Рис.2 поз.20). Пол (Рис.2 поз.27) утеплен листами огнестойкой минеральной ваты толщиной 100 мм. В полу предусмотрено отверстие (Рис.2 поз.28) для присоединения к котлу внешнего зольника (Рис.2 поз.15).

5.5.2. Внешний зольный ящик (Рис.2 поз.15) находится снизу модуля и устанавливается на тележку, которая перемещается по рельсам (Рис.2 поз.11), благодаря чему обеспечивается лёгкий доступ к обслуживанию зольного ящика. Зольный ящик присоединяется к котлу через воронку золоудаления (Рис.2 поз.16) и фиксируется хомутом (Рис.2 поз.30).

5.5.3. Рельсы золоудаления могут устанавливаться как вдоль так и поперёк котельной (см. Рис.3).

5.5.4. Модуль устанавливается на фундамент (Рис.2 поз.13) состоящий из бетонных блоков (Рис.2 поз.13 Вид А). Проектной организацией может быть заложен фундамент иного типа с сохранением габаритных размеров (Рис.2 поз.13 Вид А).

5.5.5. Стены модуля состоят из внешней обшивки (Рис.2 поз.24), утеплителя толщиной 100 мм (Рис.2 поз.25) и внутренней обшивки (Рис.2 поз.26).

5.5.6. Спереди расположена дверь (Рис.2 поз.22) для доступа в котельную. Над входной дверью располагаются вентиляционные отверстия (Рис.2 поз.21).

5.5.7. В задней стене расположена дверь (Рис.2 поз.23), позволяющая обслуживать механизм подачи топлива (Рис.2 поз.12), бункер (Рис.2 поз.2) и расширительный бак (Рис.2 поз.9). Снизу на задней стене расположены вентиляционные отверстия (Рис.2 поз.21) от 1 до 3 в зависимости от мощности котла, установленного в модуле.

5.5.8. В задней части котла установлен расширительный бак (Рис.2 поз.9) который соединён с котлом при помощи трубопровода (Рис.2 поз.10).

5.5.9. Крыша модуля изготовлена из кровельных сэндвич-панелей толщиной 100 мм. На крышу котельной через отверстие выведена труба дымовая (Рис.2 поз.3). В транспортировочных петлях (Рис.2 поз.6) предусмотрены отверстия для крепления растяжек дымовой трубы.

5.5.10. Для загрузки топлива в крыше предусмотрен люк с крышкой (Рис.2 поз.1), открывающийся с помощью шарнирного механизма. При работе котельной загрузочный люк (Рис.2 поз.1) должен быть плотно закрыт.

5.5.11. Лестницы ведущие в котельную и на крышу котельной сборно-разборные, за счёт чего обеспечивается их монтаж в соответствии с особенностями расположения (см.Рис.3).

5.6. Конструкция котла ZOTA Robot.

5.6.1. Котел с автоматической подачей топлива ZOTA Robot имеет два типа исполнения.

5.6.1.1. Стационарный – для установки котла в стационарном помещении котельной, данный котел имеет собственный зольный ящик, и возможность подключения автоматического золоудаления.

5.6.1.2. Модульный – для установки котла в модуль ZOTA Module, к данному котлу подключается специальный зольный ящик уличного исполнения.

Котел с автоматической подачей топлива ZOTA Robot в сборе (Рис.4) состоит из: котла отопительного (Рис.4 поз.1) с 1, 2 или 3 окнами для установки горелок, с зольным ящиком или без него, горелки с механизмом подачи (Рис.4 поз.2) с одношнековым или двухшнековым механизмом в зависимости от типа исполнения, бункера (Рис.4 поз.3) различной вместимости, выносного пульта управления (Рис.4 поз.4), щита управления (Рис.4 поз.5). Формы и размеры бункеров (Рис.4 поз.3) приведены на рисунках 1 и 1.1.

5.6.2. Котел отопительный (Рис.5) состоит из сварного корпуса (Рис.5 поз.1) конфигурация которого зависит от типа исполнения, топки (Рис.5 поз.2), конвективного горизонтального газохода (Рис.5 поз.15) и дымового патрубка (Рис.5 поз.3). В зависимости от типа исполнения котла, для удаления золы в нижней части котла установлены или зольные ящики (Рис.5 поз.5) или отверстие для установки внешнего золоудаления расположенного под зданием котельной.

Внимание! Не допускается эксплуатация котла, без установленных зольных ящиков (Рис.5 поз.5) любого типа исполнения. Эксплуатация котла без установленных зольных ящиков приводит к прогоранию и деформации водонехлаждаемых поверхностей котла. В случае нарушений условий эксплуатации котла, рекламации не принимаются.

5.6.3. Для автоматического сбора золы из котла к боковой стенке корпуса присоединяется через прокладку патрубков золоудаления, на которую насаживается съёмный зольный ящик различной вместимости. Инструкция по монтажу механизма золоудаления котла для модульной котельной прилагается к данному паспорту. Для котлов стационарного исполнения опора патрубка золоудаления не поставляется.

5.6.3.1. Механизм золоудаления для стационарных котлов не входит в комплект поставки и приобретается отдельно.

5.6.4. В котле предусмотрены дверцы топки (Рис.5 поз.7), теплообменника (Рис.5 поз.8) и зольника (Рис.5 поз.6), которые нужны для чистки и обслуживания котла.

5.6.5. На левой стенке котла расположен патрубок подачи теплоносителя с фланцем (Рис.5 поз.18).

5.6.6. На задней части котла имеется патрубок обратного теплоносителя (Рис.5 поз.19) и патрубок слива теплоносителя из котла с резьбой G1 (Рис.5 поз.20). В верхней части котла имеется датчик перегрева (Рис.5 поз.16), патрубок для сброса воздуха (Рис.5 поз.14) и петли транспортировочные (Рис.5 поз.9).

5.6.7. Горелка с механизмом подачи (Рис.6) служит для автоматической подачи и горения топлива в топке котла. Топливо из бункера шнековым механизмом (Рис.6 поз.2), приводимым в действие от червячного мотор-редуктора (Рис.6 поз.3), подаются в чашу чугунной горелки (Рис.6 поз.4).

Для сгорания топлива, в зону горения через отверстия в горелке подаётся воздух при помощи дутьевых вентиляторов (Рис.6 поз.5). В механизме подачи с двумя шнеками при использовании в качестве топлива пеллет необходимо установить трубки подачи вторичного воздуха (Рис.6 поз.8), при использовании в качестве топлива угля вставить вместо трубок подачи вторичного воздуха заглушки (Рис.6 поз.9).

5.6.7.1. Для автоматического розжига топлива при пуске котла, в качестве опции доступно устройство автоподжига топлива (Рис.6 поз.12) (только при использовании в качестве топлива пеллет). Устройство автоподжига устанавливается взамен заглушки автоподжига в той же последовательности.

5.6.7.2. В горелке необходимо установить заглушку устройства автоподжига как показано на рисунке 6.

Заглушка устанавливается в следующей последовательности:

- Установить прокладку на заглушку (Рис.6 поз.11);
- Установить заглушку автоподжига как показано на рисунке 6;
- Зафиксировать заглушку гайками, шайбами пружинными и шайбами.

Внимание! Если заглушка устройства автоподжига (Рис.6 поз.11) не установлена это приводит к дымлению из механизма подачи, бункера и некорректной работе котла.

5.6.8. При протлевании топлива по шнеку в бункер котла, датчик температуры механизма подачи (Рис.6 поз.9) передаёт информацию о протлевании в пульт управления и включает принудительную подачу топлива до того момента, пока температура в шнеке не упадёт ниже заданной температуры.

5.6.9. На правой стенке котла расположен щит управления (Рис.4 поз.5), к которому подключаются: выносной пульт, механизм подачи, вентилятор наддува, дымосос (не входит в комплект поставки), механизм золоудаления (при наличии), датчики температуры и насосы. На левой боковой стенке щита управления расположены: выключатель питания котла, колодка предохранителя, разъём пульта управления, термостат датчика перегрева (для стационарных котлов, на модульных котлах с мощностью от 300 кВт термостат находится на верхней обшивке котла). На правой боковой стенке щита управления расположены сальники для ввода кабеля от механизма подачи, проводов от датчиков температуры (для модульных котлов с мощностью от 300 кВт) и кабеля от механизма золоудаления (при наличии).

5.6.10. Узел системы охлаждения топливопровода (Рис.7) состоит из термостатического клапана (Рис.7 поз.2) к которому подключается шланг (Рис.7 поз.5), ведущий к водопроводу (Рис.7 поз.1) или канистре с водой. Термостатический клапан имеет термобаллон (Рис.7 поз.3), который устанавливается в специальную гильзу на механизме подачи топлива. При нагреве газ внутри баллона расширяется и открывает клапан, через который вода из трубопровода поступает в механизм подачи.

5.6.11. Вентилятор наддува (Рис.8) состоит из корпуса (Рис.8 поз.1), обратного клапана (Рис.8 поз.2), который имеет два положения, открыто и закрыто, оси клапана (Рис.8 поз.3), болта противовеса (Рис.8 поз.4) с фиксирующим винтом (Рис.8 поз.5) и гайки (Рис.8 поз.6).

5.6.11.1. Обратный клапан необходимо настроить таким образом, чтобы при создании рабочей тяги дымовой трубой, при отключении вентилятора наддува клапан самостоятельно закрывался, а при включении вентилятора наддува начинал приоткрываться.

5.6.11.2. Силу необходимую для открытия/закрытия клапана можно отрегулировать, перемещая гайки противовеса по резьбе болта, вверх и вниз.

5.6.11.3. Рекомендации по положению болта противовеса при открытой и закрытой заслонке относительно корпуса вентилятора наддува и котла представлены на рисунке 8.

5.7. Автоматика управления котлом.

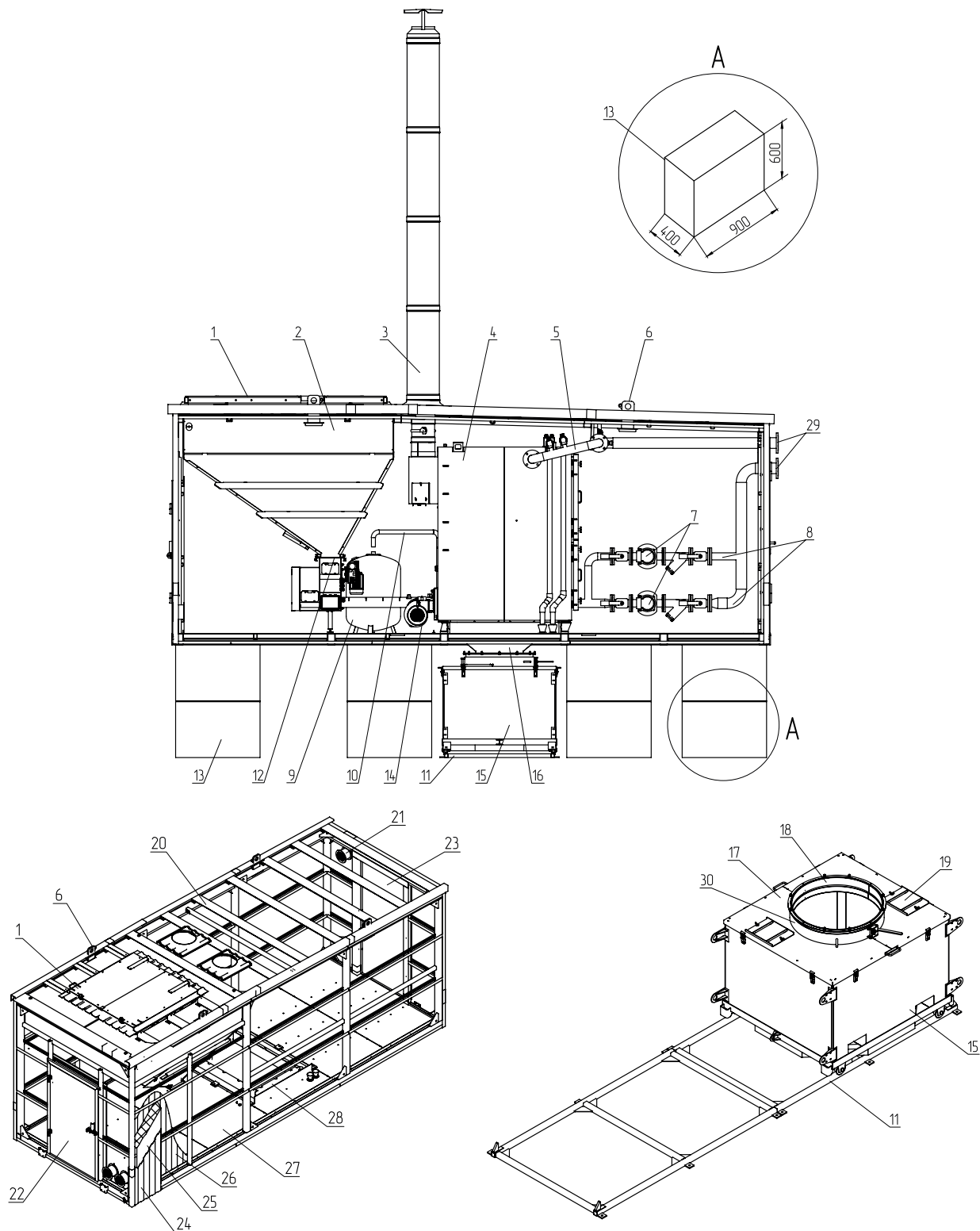
5.7.1. Котел снабжен автоматикой для поддержания установленной температуры теплоносителя и системой безопасности от перегрева котла. Режим работы котла устанавливается на панели выносного пульта управления (Рис.4 поз.4). Заводские настройки пульта управления обеспечивают эффективное сгорание топлива.

5.7.2. При необходимости дополнительной регулировки режимов горения необходимо вызвать сервисного инженера. Расположение органов управления и индикации на передней панели выносного пульта управления показано на рисунке 9.

5.7.3. В котле имеется возможность установить дополнительный модуль управления ZOTA GSM, который позволит контролировать режим горения, изменяя текущую мощность котла, температуру теплоносителя, воздуха в помещении, получать информацию об отключении электроэнергии, перегреве теплоносителя, низкой температуре теплоносителя, высокой температуре уходящих газов с помощью мобильного телефона. Модуль GSM не входит в комплект поставки и приобретается отдельно. С подробным описанием модуля можно ознакомиться в паспорте на модуль управления.

5.7.4. В котле также предусмотрена возможность контроля и управления всеми режимами котла через локальную сеть и интернет при помощи устройства с установленным приложением ZOTANET.

5.7.5. В зависимости от мощности и типа исполнения котла, котел ZOTA Robot может быть снабжен несколькими пультами управления котлом, иметь 1, 2 или 3 щита управления (Рис.4 поз.4; 5).



- | | |
|---------------------------------------|----------------------------------|
| 1 - Крышка люка | 16 - Воронка золоудаления |
| 2 - Бункер | 17 - Крышка зольного ящика |
| 3 - Труба дымовая | 18 - Переходник золоудаления |
| 4 - Котел | 19 - Люк зольного ящика |
| 5 - Трубопровод подачи | 20 - Каркас модуля |
| 6 - Петли транспортировочные | 21 - Вентиляционные отверстия |
| 7 - Насос | 22 - Передняя дверь модуля |
| 8 - Трубопровод обратки | 23 - Задняя дверь модуля |
| 9 - Расширительный бак | 24 - Внешняя обшивка |
| 10 - Трубопровод расширительного бака | 25 - Утеплитель |
| 11 - Рельсы | 26 - Внутренняя обшивка |
| 12 - Механизм подачи | 27 - Пол |
| 13 - Фундамент | 28 - Короб пола для золоудаления |
| 14 - Вентилятор горелки | 29 - Фланцы |
| 15 - Зольный ящик | 30 - Хомут |

Рис.2 Конструкция модульной котельной

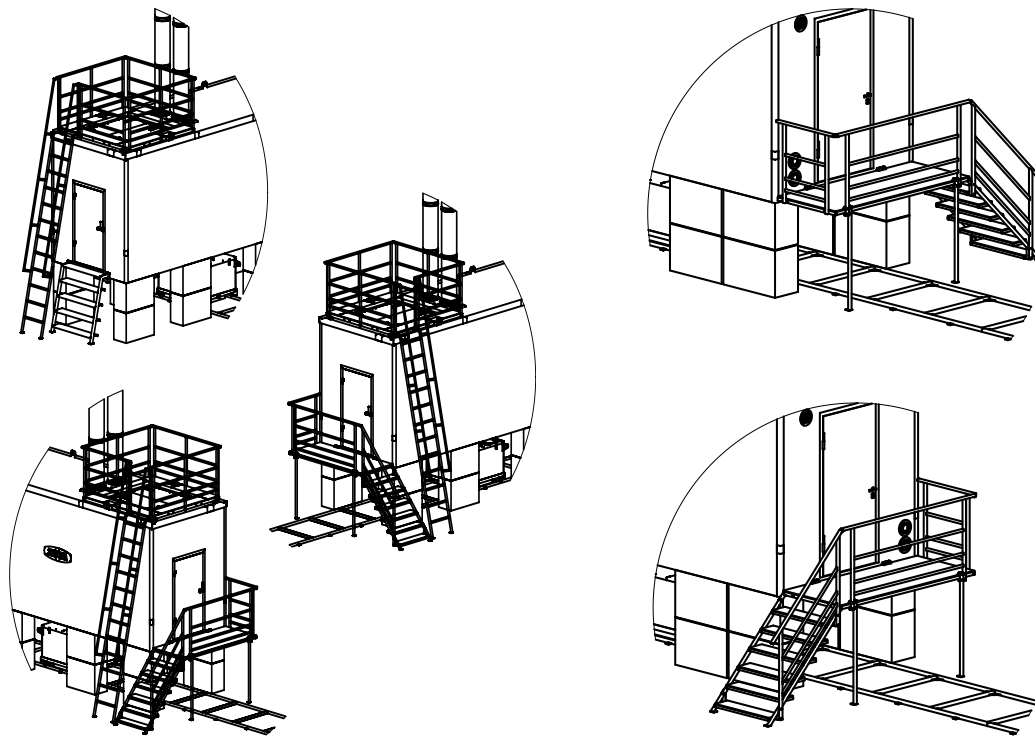
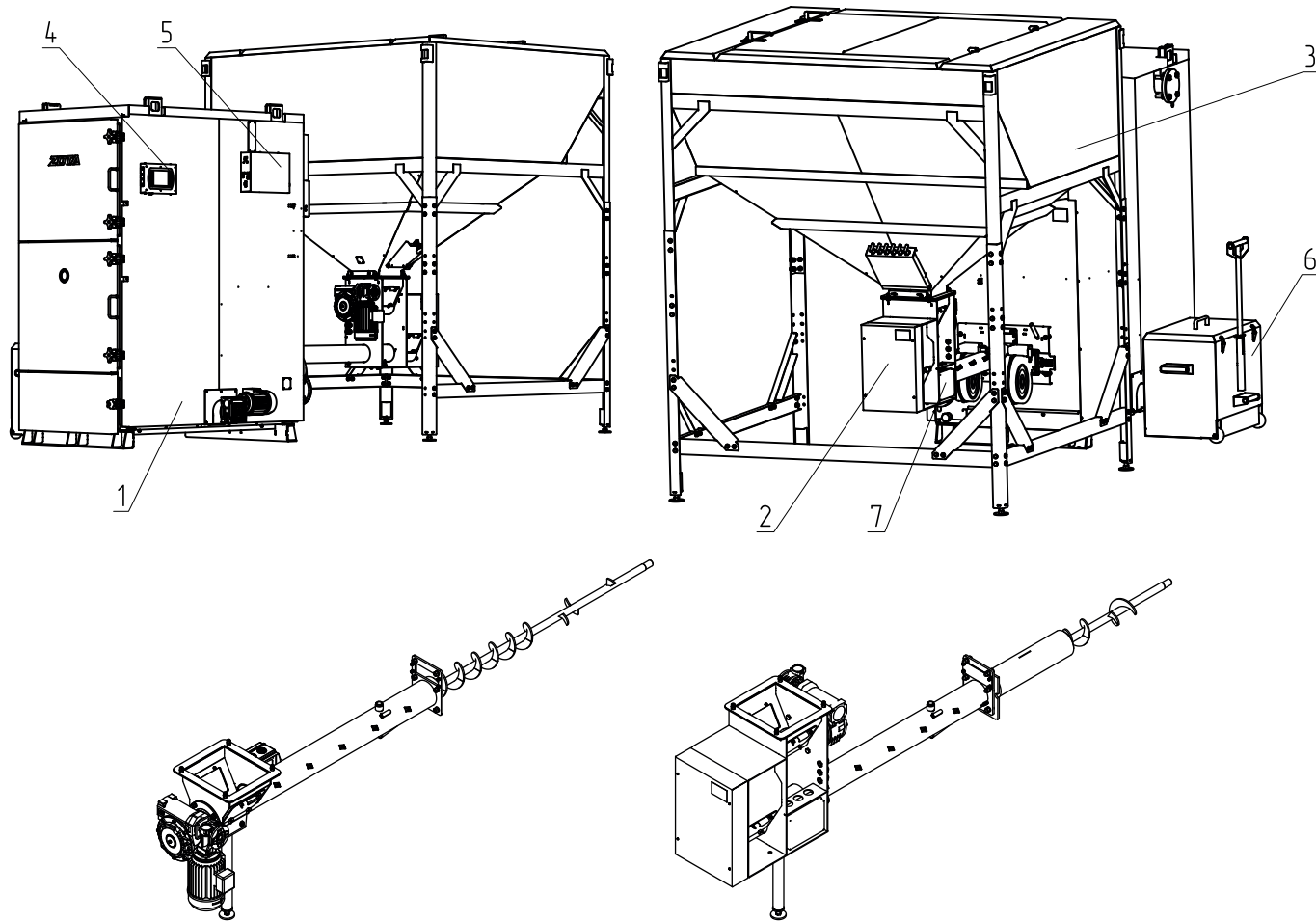


Рис.3 Расположение лестниц в модульной котельной



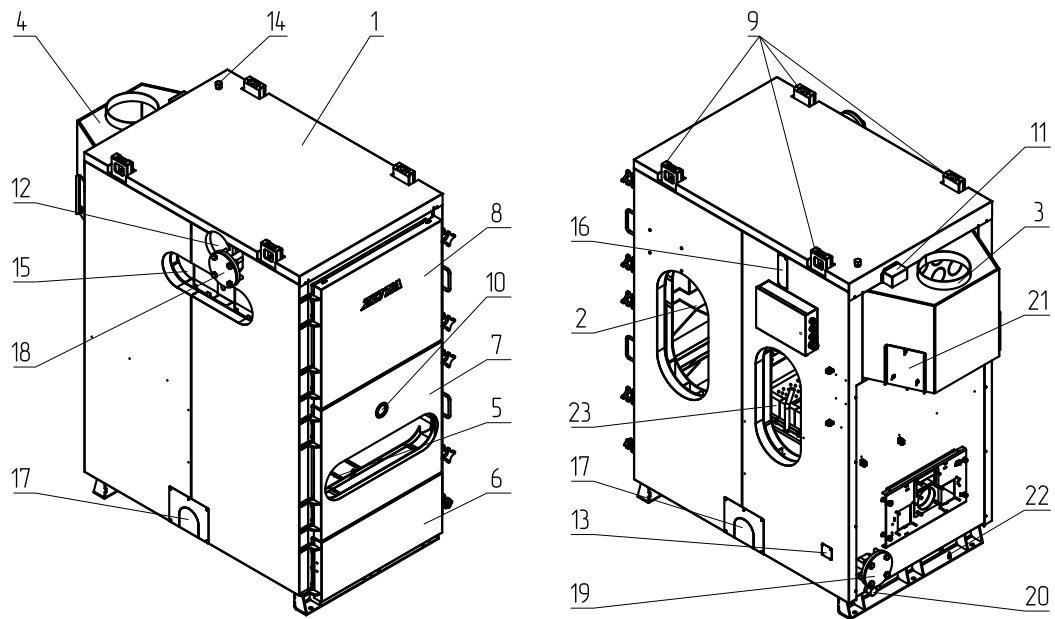
Одношнековый механизм подачи

- 1 - Котел отопительный
- 2 - Механизм подачи
- 3 - Бункер
- 4 - Пульт управления

Двухшнековый механизм подачи

- 5 - Щит управления
- 6 - Выносной зольный ящик
- 7 - Коробка распределительная

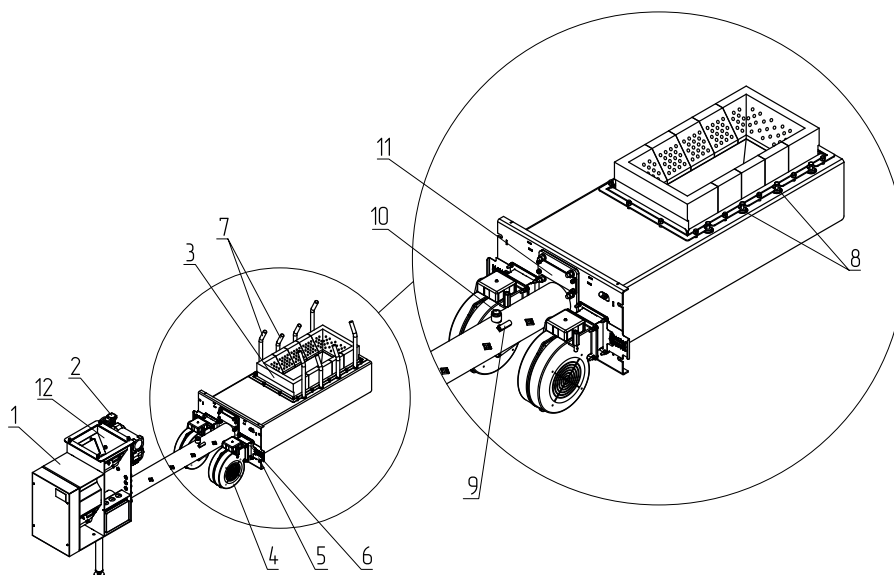
Рис.4 Котел ZOTA Robot



- 1 - Корпус котла
- 2 - Топка
- 3 - Патрубок дымохода
- 4 - Дымовой коллектор/Коллектор патрубка дымохода
- 5 - Зольный ящик
- 6 - Дверца зольная
- 7 - Дверца топки
- 8 - Дверца сервисная теплообменника
- 9 - Петли транспортировочные
- 10 - Смотровое окно
- 11 - Место установки датчика температуры газов

- 12 - Место установки датчика температуры подачи
- 13 - Место установки датчика температуры обратки
- 14 - Патрубок для сброса воздуха
- 15 - Теплообменник
- 16 - Место установки датчика перегрева
- 17 - Место установки системы золоудаления
- 18 - Патрубок подачи
- 19 - Патрубок обратки
- 20 - Патрубок слива теплоносителя
- 21 - Прочистной люк
- 22 - Болт заземления
- 23 - Горелка

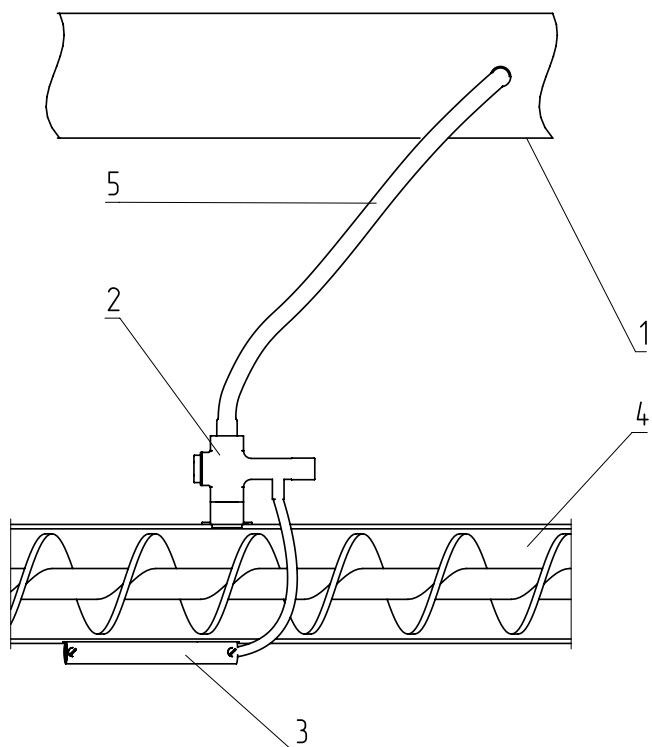
Рис.5 Конструкция котла



- 1 - Корпус механизма подачи
- 2 - Мотор - редуктор
- 3 - Горелка чугунная наборная
- 4 - Дутьевой вентилятор
- 5 - Шибер
- 6 - Переходник

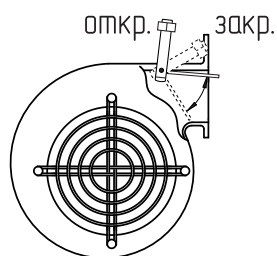
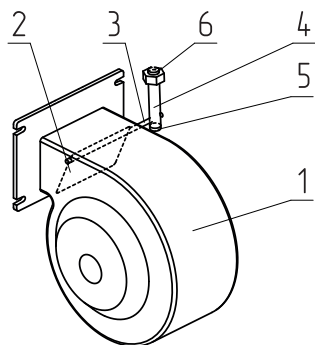
- 7 - Труба подачи вторичного воздуха
- 8 - Заглушка вторичного воздуха
- 9 - Гильза датчика температуры шнека
- 10 - Патрубок системы охлаждения топливопровода
- 11 - Заглушка автоподжига
- 12 - Горловина механизма

Рис.6 Механизм подачи топлива с горелкой котла



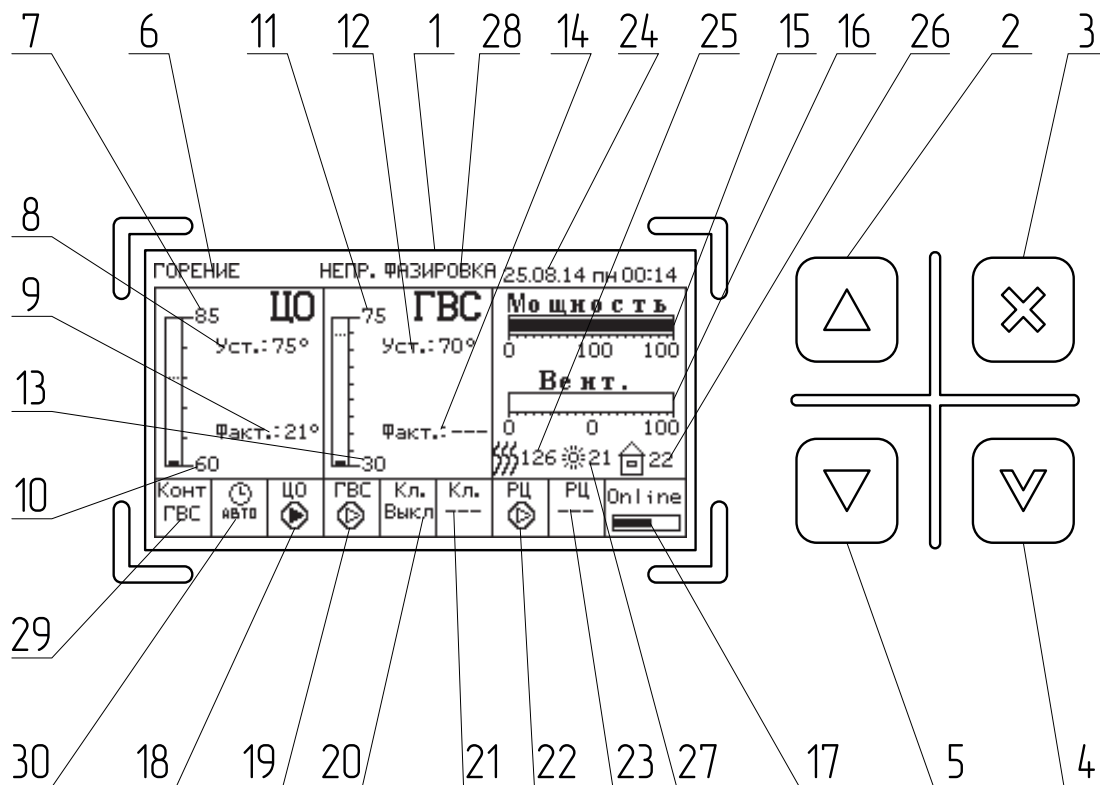
- 1 - Водопровод
- 2 - Термостатический клапан
- 3 - Термобаллон клапана
- 4 - Корпус механизма подачи
- 5 - Шланг для соединения трубопровода с клапаном

Рис.7 Система охлаждения топливопровода



- 1 - Корпус вентилятора
- 2 - Обратный клапан
- 3 - Ось клапана
- 4 - Болт противовеса
- 5 - Фиксирующий винт противовеса
- 6 - Гайка противовеса

Рис.8 Вентилятор наддува



- | | |
|--|--------------------------------------|
| 1 - Жидкокристаллический дисплей | 15 - Мощность котла в % |
| 2 - Кнопка перемещения по меню вверх | 16 - Мощность работы вентилятора в % |
| 3 - Кнопка отмены действия | 17 - Состояние интернет подключения |
| 4 - Кнопка ввода режимов работы | 18 - Состояние насоса ЦО |
| 5 - Кнопка перемещения по меню вниз | 19 - Состояние насоса ГВС |
| 6 - Текущий режим работы котла | 20 - Состояние клапана |
| 7 - Максимальная уставка температуры теплоносителя в котле | 21 - Температура клапана |
| 8 - Уставка температуры теплоносителя | 22 - Состояние насоса РЦ |
| 9 - Текущее значение температуры теплоносителя в котле | 23 - Температура насоса РЦ |
| 10 - Минимальная уставка теплоносителя в котле | 24 - Дата/время |
| 11 - Максимальная уставка температуры ГВС | 25 - Температура уходящих газов |
| 12 - Уставка температуры ГВС | 26 - Температура воздуха в помещении |
| 13 - Минимальная уставка ГВС | 27 - Температура на улице |
| 14 - Текущее значение температуры ГВС | 28 - Предупреждения и ошибки |
| | 29 - Режим работы контура |
| | 30 - Состояние термостата |

Рис.8 Расположение органов управления и индикации на передней панели пульта управления.

6. ТРЕБОВАНИЯ К МОНТАЖУ КОТЕЛЬНОЙ.

6.1. При проектировании и строительстве новых котельных, а также при реконструкции существующих котельных нужно руководствоваться следующими нормативными документами:

6.1.1. Свод правил СП 41-104-2000 «Проектирование автономных источников теплоснабжения».

6.1.2. Свод правил СП 89.13330.2012 «Котельные» (Актуализированная редакция СНиП II-35-76 «Котельные установки»)

6.1.3. Другими действующими СНиП, СП, СанПиН и ПБ, а также требованиями и рекомендациями, изложенными ниже.

6.2. Все работы должны проводиться профильными организациями, имеющими необходимые допуски и разрешения.

6.3. Ввод котельной в эксплуатацию должен осуществляться в соответствии с положениями Градостроительного кодекса РФ.

6.4. Производитель не несет ответственности за нарушение покупателем требований надзорных органов (отсутствие проекта котельной, нарушение экологических, пожарных и других норм).

6.5. Выбор места установки котельной.

6.5.1. Расположение котла в помещении с учетом необходимого для обслуживания пространства показано на рисунках 10 и 11.

Внимание! При использовании комплекта золоудаления манипуляционное пространство не должно препятствовать обслуживанию системы золоудаления (см. п.п. 6.10.12).

6.5.2. Котельные по типу размещения относятся к отдельно стоящим котельным (в отличие от пристроенных, встроенных и крышных). Следует убедиться, что указанная выше допустимая снеговая и ветровая нагрузка, сейсмостойкость и расчетная температура котельной соответствует климатическим условиям в месте ее установки. В противном случае следует использовать котлы Robot, разместив их в быстровозводимых зданиях, построенных в соответствии с местными условиями.

6.5.3. Котельные рекомендуется устанавливать на расстоянии 15-30 м от отапливаемого здания, использование более длинной теплотрассы нежелательно, так как с увеличением длины теплотрассы возрастает её стоимость и потери тепла. Также растет ее гидравлическое сопротивление, поэтому при длине теплотрассы более 30–50 м может потребоваться установка более мощных циркуляционных насосов.

6.5.4. Для соблюдения экологических норм при разработке проекта котельной следует учитывать наличие и этажность соседних зданий, а также преобладающие ветры в месте установки котельной (расчет дымовых труб на рассеивание вредных выбросов производится специализированными организациями).

6.5.5. При разработке проекта котельной желательно предусмотреть помещение для хранения, дробления и фасовки угля; склад сменных зольников; механизмы для загрузки угля в бункер; а при необходимости системы водоподготовки и очистки дымовых газов.

6.5.6. Монтаж модулей производится автокраном (высота котельной на фундаменте - 4,5 м), поэтому нужно убедиться в возможности проведения погрузочных работ (отсутствие нависающих деревьев, проводов, газовых труб).

6.6. Входной контроль и подготовка котельной к монтажу.

6.6.1. Перевозка грузов автомобильным и железнодорожным транспортом сопровождается вибрацией, это может привести к ослаблению резьбовых соединений в перевозимом изделии. Поэтому перед началом монтажа нужно проверить и при необходимости подтянуть резьбовые соединения, а также убедиться в надежности крепления узлов и электрических разъемов. Ослабление соединений при транспортировке не являются заводским дефектом сборки и не относится к гарантийным случаям.

6.6.2. Убедиться в отсутствии механических повреждений узлов и механизмов котла, обрывов проводов, а также в отсутствии посторонних предметов во вращающихся механизмах (узел подачи угля, шнек, вентилятор, дымосос).

6.7. Установка дымовой трубы.

6.7.1. Труба заводится в модуль через отверстие в крыше; фланец при этом прижимается к наружной стороне крыши, а изнутри модуля на трубу надевается ответная часть фланца. Используя фланец как шаблон, в кровельной панели нужно просверлить 4 отверстия диаметром 10 мм, площадку под фланцем промазать трубным термостойким (не менее 600 градусов) герметиком и стянуть фланец шпильками.

Дымовая труба приобретается по отдельному заказу в соответствии с выбранной мощностью устанавливаемого котла в котельной, а так же расчетами условий рассеивания вредных веществ.

6.7.2. По условиям рассеивания вредных выбросов может потребоваться более высокая труба (10-15м). В качестве дымовой трубы следует использовать утепленную трубу. Для её наращивания следует использовать утепленную трубу, иначе на её внутренних стенках будет происходить конденсация дымовых газов, и химически агрессивный конденсат будет затекать в узлы котла. Дополнительное крепление дымовой трубы выполняется силами заказчика или монтажной организации в зависимости от условий и места установки котельной.

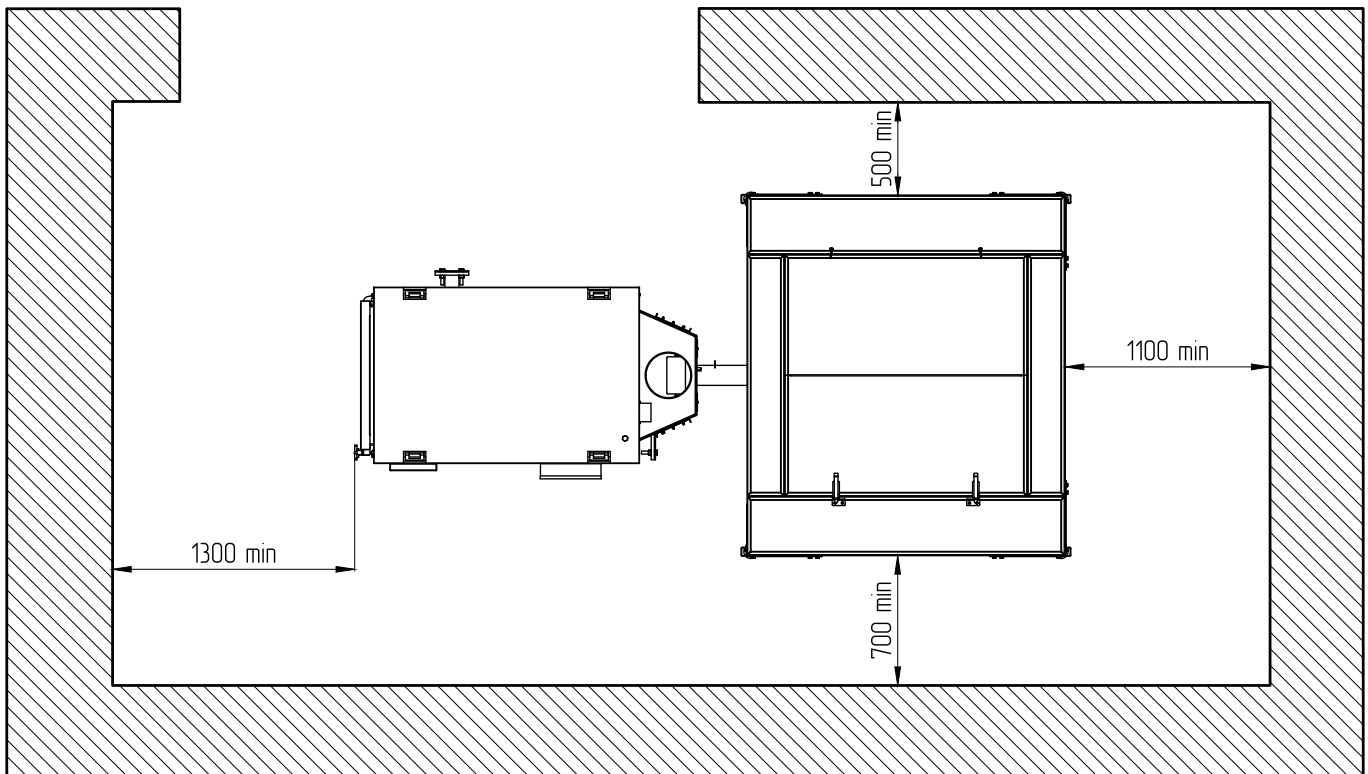


Рис.10 Расположение котла в помещении котельной (без учёта комплекта золоудаления)

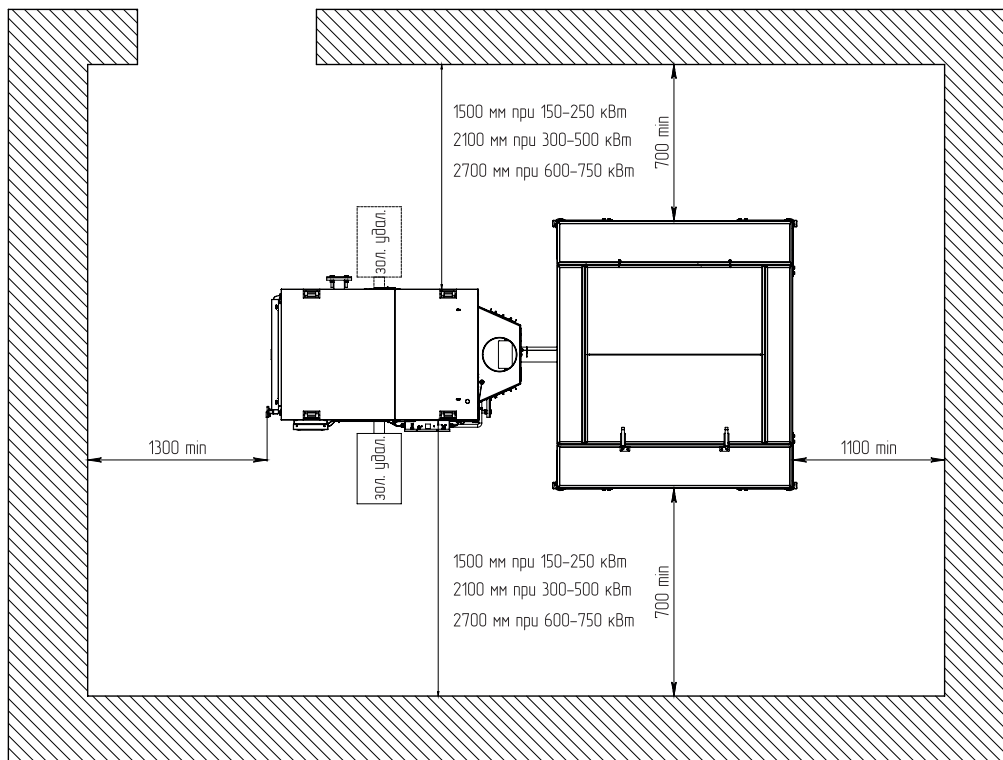


Рис.11 Расположение котла в помещении котельной (с учётом комплекта золоудаления)

6.8. Требования к дымовой трубе и приточной вентиляции.

6.8.1. Для получения оптимального режима горения топлива и создания тяги дымовой трубой необходимо иметь прямую дымовую трубу и функционирующую приточно-вытяжную вентиляцию в помещении котельной.

6.8.1.1. Стенки дымовой трубы должны быть гладкими, без заужений относительно дымового патрубка котла и не иметь других подключений.

6.8.1.2. Колодцы и дымообороты у дымовой трубы не допускаются.

6.8.1.3. Дымовую трубу необходимо выполнять из огнеупорных и жаростойких материалов, устойчивых к коррозии.

6.8.1.4. Рекомендуется применять дымовые трубы и дымоходы из нержавеющей стали с утеплителем, выдерживающим высокую температуру.

6.8.2. Большое значение на работу котла оказывает правильный выбор высоты и площади сечения дымовой трубы.

6.8.2.1. При выборе размеров дымовой трубы следует учитывать, что для эффективной работы котла разрежение за котлом должно быть не менее величины, указанной в таблице 4.

6.8.2.2. При подборе диаметра или площади проходного сечения дымохода не должно создаваться заужений относительно дымового патрубка котла.

6.8.2.3. При выборе высоты дымовой трубы необходимо принимать во внимание, что в соответствии со СП 7.13130.2013 п.5.10. высота дымовой трубы не должна быть ниже 5 м.

6.8.2.4. Рекомендуемые высоты дымовой трубы в зависимости от ее диаметра и мощности устанавливаемого котла представлены в таблице 4.

6.8.2.5. Если котельная устанавливается в непосредственной близости от зданий необходимо подбирать высоту дымовой трубы, в зависимости от расстояния ее до конька крыши, как показано на рисунке 12 (Только для исполнения «Стационарный»).

6.8.3. Приточно-вытяжная вентиляция должна обеспечивать поступление воздуха в помещение в необходимом количестве для сжигания всего топлива.

6.8.4. Количество необходимого воздуха для сжигания топлива котлом в зависимости от его номинальной мощности представлено в таблице 2, п.14.

Таблица 4

| Модель котла ZOTA «Robot» | Необходимое разрежение за котлом, Па | Перепад высоты и количество дымовых труб в зависимости от мощности котла, м | |
|---------------------------|--------------------------------------|---|--|
| | | Ø250 | |
| 150 | 45 | 7 | |
| 200 | 55 | 8 | |
| 250 | 65 | 9 | |
| 300 | 50 | 7x2 | |
| 400 | 55 | 8x2 | |
| 500 | 60 | 9x2 | |
| 600 | 65 | 8x3 | |
| 750 | 75 | 9x3 | |

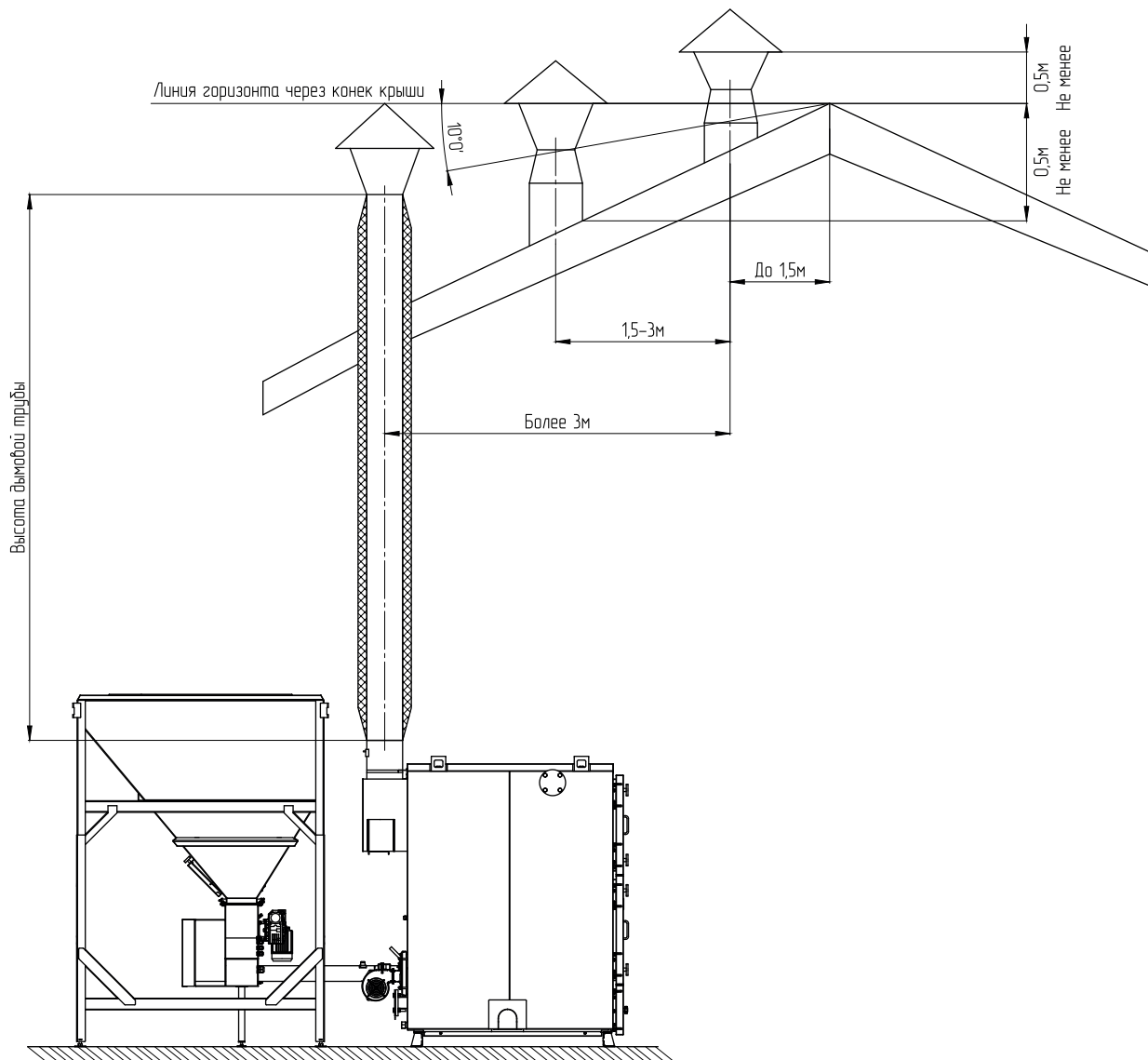


Рис.12 Варианты установки дымоходной трубы

6.9. Особенности и отличия блочно-модульной котельной от котельной.

6.9.1. Блочно-модульные котельные (далее БМК) применяются в случаях, когда нужна высокая мощность и надежность теплоснабжения, в их состав может входить от 2 модулей с котлами (Рис.13).

6.9.2. БМК отличаются от модульных котельных следующими особенностями:

6.9.2.1. На стыке модулей отсутствуют внутренние утепленные стенки, поэтому общая ширина БМК указывается в спецификации на нее.

6.9.2.2. На подающем и на обратном трубопроводах БМК должны быть установлены коллекторы («гребенки»), соединяющие котлы в единую систему.

6.9.2.3. Котельные присоединяются к теплотрассе с помощью фланцев, их типоразмер зависит от общей мощности БМК.

6.9.2.4. Крыша котельной устанавливается на заводе. Модули БМК транспортируются отдельно и монтируются на месте.

6.9.2.5. При транспортировке одинарной котельной система золоудаления и площадки транспортируются отдельным местом.

6.9.2.6. В состав котельной не входит аварийный электродвигатель, но его установку следует учесть при разработке ТЗ. Электродвигатель в базовую комплектацию не входит.

6.9.2.7. БМК может содержать вспомогательный (без котла и топливного бункера) утепленный модуль, предназначенный для установки в нем дополнительного оборудования. При необходимости в этом модуле может быть отгорожен герметичный отсек для установки резервного электрогенератора на жидком топливе, из отсека наружу предусматривается отдельная дверь.

6.10. Требования к помещению котельной котла ZOTA «Robot» в исполнении «Стационарный».

6.10.1. В случае монтажа котла Zota Robot в исполнении «стационарный», котел должен размещаться в отдельном помещении котельной.

6.10.2. Входная дверь в котельную должна открываться наружу, быть изготовлена из негорючих материалов и иметь минимальную ширину проема 0,8 м.

6.10.3. Помещение котельной должно освещаться искусственным светом.

6.10.4. Помещение котельной обязательно должно быть оборудовано приточной и вытяжной вентиляцией с естественным притоком свежего воздуха, с производительностью, способной как минимум восполнить на 10% больший расход воздуха, чем при Q_N устанавливаемого котла (табл.2, п.14).

6.10.5. Минимально допустимая высота потолков в помещении котельной 3,1 м. Высота потолков зависит от объёма бункера, рекомендуемая высота потолков приведена в табл. 5.

6.10.6. В помещении котельной должна быть температура от +5 до +40°C.

6.10.7. Категорически запрещено монтировать котел в помещении с повышенной влажностью.

Повышенная влажность в помещении котельной может приводить к необратимым последствиям:

- Ускоренный процесс коррозии поверхностей из металла;
- Разбухание топлива;
- Конденсатообразование в дымовой трубе на стенках теплообменника котла и в топливном бункере;
- Окисление токоведущих контактов;
- Замыкание между контактами токоведущих частей.

6.10.8. Перед установкой котла на сгораемые конструкции здания под котлом и его фронтом на 500 мм необходимо уложить лист из асбестового или базальтового картона, толщиной 10 мм и стальной лист толщиной 1,0 мм.

6.10.9. При монтаже и эксплуатации котла необходимо соблюдать безопасное расстояние 200 мм от горючих материалов.

6.10.10. Для легковоспламеняющихся материалов, (например, бумага, картон, пергамент, дерево и древесноволокнистые доски, пластмассы), безопасное расстояние удваивается (400 мм). Безопасное расстояние также необходимо удвоить, если степень горючести строительного материала неизвестна.

6.10.11. Расположение котла в помещении с учетом необходимого для обслуживания пространства показано на рисунке 10 (Только для исполнения «Стационарный»).

6.10.12. Перед котлом должно быть манипуляционное пространство не менее 1300 мм.

При использовании комплекта золоудаления манипуляционное пространство со стороны зольного ящика должно быть не менее 1500 мм при мощности котла 150-250 кВт, 2100 мм при мощности 300-500 кВт и 2700 мм при мощности 600-750 кВт (см. Рис.11).

6.10.13. С боковых сторон необходимо оставлять пространство для доступа к задней части котла, в соответствии с рисунком 10 или рисунком 11 при использовании комплекта золоудаления.

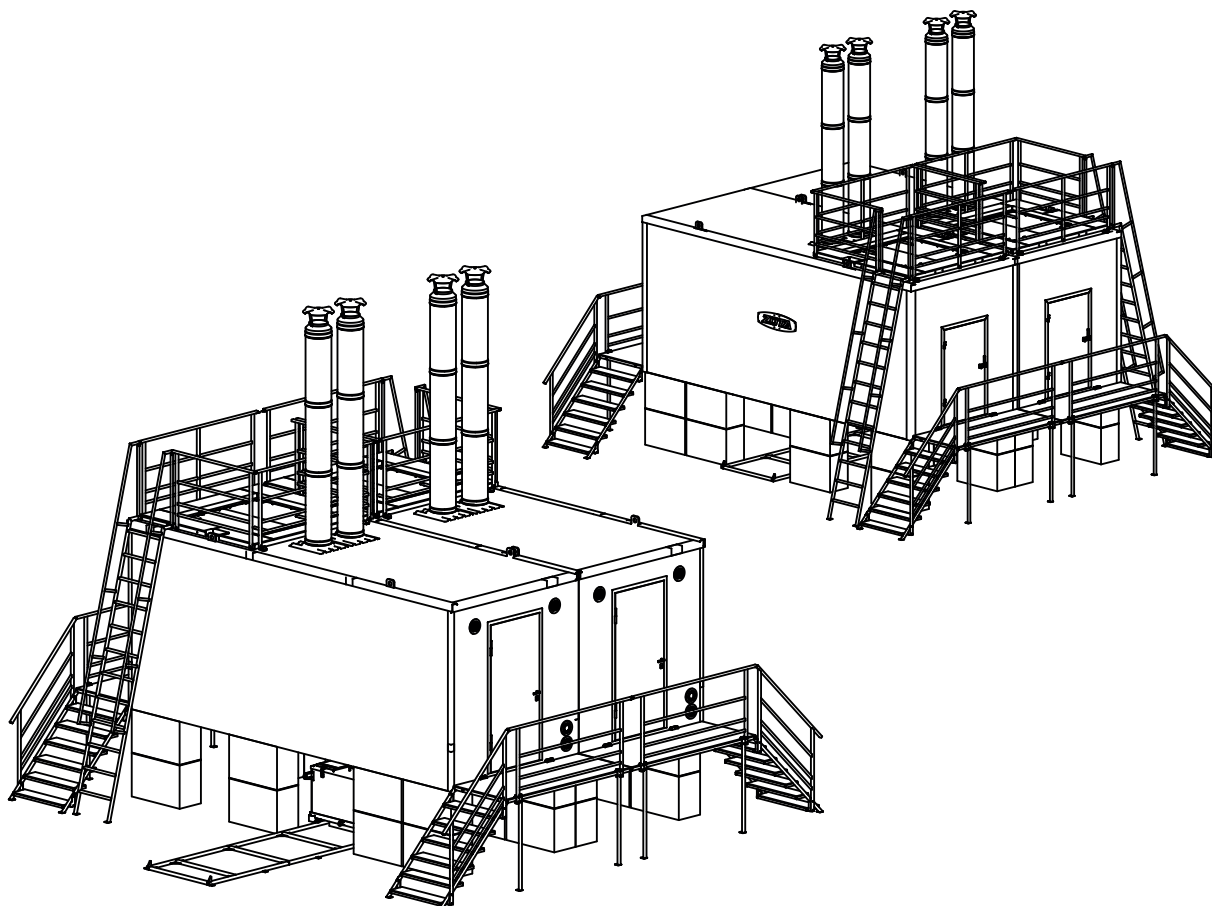


Рис.13 Конструкция блочно-модульной котельной

Таблица 5

| Высота потолков в зависимости от бункера | | | | | | |
|--|------|------|------|------|------|------|
| Объём бункера, л | 2000 | 4000 | 3400 | 6000 | 4300 | 7500 |
| Высота потолков с 1-им шнеком, м | 3,1 | 3,9 | 3,1 | 3,7 | 3,2 | 3,8 |
| Высота потолков с 2-я шнеками, м | 3,4 | 4,2 | 3,4 | 4 | 3,5 | 4,1 |

7. МОНТАЖ КОТЕЛЬНОЙ, КОТЛА И СИСТЕМЫ ОТОПЛЕНИЯ.

7.1. Установка котла Zota Robot в исполнении «Стационарный».

7.1.1. Проекты систем отопления, приточной и вытяжной вентиляции должны разрабатываться организациями, имеющими право на данные работы, в полном соответствии с требованиями паспорта и инструкции по эксплуатации на котел.

7.1.2. Перед началом монтажа котла необходимо произвести следующие действия:

- Ознакомится с содержанием паспорта и инструкции по эксплуатации на котел;
- Разобрать упаковку и снять теплообменник котла, горелку с механизмом подачи и топливный бункер с поддонов;
- Установить котел на специально отведенное место, выставить его по уровню и закрепить фундаментными болтами;
- Подключить трубопроводы контура системы отопления;
- Подключить контур рециркуляции (доп. комплект);
- Подсоединить патрубок дымохода через шибер (доп. комплект) к дымовой трубе;
- **Внимание!** Данный подпункт относится только к котлу с двухшнековым механизмом подачи топлива.

При использовании, в качестве топлива, древесных пеллет и пеллет из лузги подсолнечника установить трубки подачи вторичного воздуха (Рис.6 поз.8) на горелку как показано на Рис.6. При использовании в качестве топлива угля вставить вместо трубок подачи вторичного воздуха заглушки (Рис.6 поз.9).

7.1.3. Монтаж котла должен производиться в полном соответствии с требованиями паспорта и инструкции по эксплуатации на котел специализированной организацией.

7.1.3.1. Соедините механизм подачи с котлом через паронитовую прокладку, выставите его по уровню с помощью регулируемой опоры и зафиксируйте гайками с шайбами.

7.1.3.2. Проложите гофротрубу с проводами, от механизма подачи топлива, закрепив её в хомутах-клипсах, находящихся на боковой и задней стенках котла. Установите ноги бункера на бункер, соедините их снизу поперечными швеллерами с раскосами, вверните регулируемые опоры в ноги бункера на 30-40 мм. Затем установите бункер на механизм подачи топлива через резиновую прокладку и закрепите его четырьмя болтами М8 с гайками и шайбами, не затягивая крепежные элементы. Отрегулируйте высоту бункера по уровню до уплотнения резиновой прокладки между бункером и механизмом подачи, ввинчивая регулируемые опоры в ноги бункера.

7.1.3.3. Установите сапуны из комплекта поставки на мотор-редуктор взамен пробок заливных.

Внимание! Сапуны устанавливаются только в верхней части мотор-редуктора. В случае неправильной установки возможно вытекание масла из сапуна в следствии его совпадения с уровнем масла в редукторе. В случае изменения положения мотор-редуктора сапуны так же необходимо перевернуть.

7.1.4. Монтаж системы отопления должен производиться в полном соответствии с требованиями паспорта, инструкции по эксплуатации на котел и разработанным проектом специализированной организацией.

7.1.4.1. Упрощенные варианты схем монтажа котла с закрытой системой отопления представлены на рис.13; рис.14 (Только для исполнения «Стационарный»).

Внимание! Представленные схемы на заменяют проектного чертежа закрытой системы отопления и предназначены только для просмотра.

7.1.4.2. В закрытой отопительной системе котел должен устанавливаться с расширительным баком мембранного типа. Объем расширительного бака зависит от объема системы отопления и рассчитывается при разработке проекта системы отопления.

7.1.4.3. Давление в системе отопления в рабочем состоянии при максимальной температуре теплоносителя в котле 90°C не должно превышать 0,5 МПа.

7.1.4.4. Испытание (опрессовку) системы отопления (труб, радиаторов) производить при отсоединенном котле, при этом давление не должно превышать максимальное рабочее давление, указанное в проекте системы отопления.

7.1.4.5. Во избежание конденсации продуктов сгорания в котле и повышения долговечности котла и дымохода, отопительный котел должен быть оборудован контуром рециркуляции или смесительным устройством, поддерживающим температуру теплоносителя на входе в котел выше 65°C, (точка росы продуктов сгорания) (см. Рис.14, 15).

7.2. Заполнение отопительной системы теплоносителем.

7.2.1. Теплоноситель для заполнения котла и отопительной системы не должен содержать химических и механических примесей, способствующих образованию отложений в системе, и способных вызывать механические повреждения и химические реакции в котле и системе отопления.

7.2.2. Общая жесткость теплоносителя не более 2 мг.экв/дм³.

7.2.3. Теплоноситель должен иметь pH 6,5-8,5.

Применение жесткой воды вызывает образование накипи в котле, что снижает его теплотехнические параметры и может стать причиной повреждения поверхности котла.

Применяемый теплоноситель должен находиться в пределах от 0,2 до -0,2 по индексу Ланжелье или в пределах от 5,8 до 6,5 по индексу Ризнера.

Повреждения котла из-за образования накипи не попадает под действия гарантийных обязательств. Если жесткость воды не отвечает требуемым параметрам, вода должна быть обработана.

7.2.4. В течение отопительного сезона необходимо контролировать объем и давление теплоносителя в системе отопления.

7.2.5. Нельзя осуществлять разбор теплоносителя из котла и отопительной системы для разных нужд, за исключением необходимого слива при ремонте.

7.2.6. При сливе теплоносителя и дополнении нового повышается опасность коррозии и образования отложений.

7.2.7. Долив теплоносителя в отопительную систему производить в охлажденный до 70°C котел.

7.2.8. В качестве теплоносителя может применяться незамерзающий теплоноситель с содержанием только этиленгликоля или пропиленгликоля не более 50%. При использовании незамерзающего теплоносителя необходимо выполнять требования по применению данных жидкостей в системах отопления. Запрещается использование жидкостей, не предназначенных для систем отопления.

Используемый теплоноситель должен иметь сертификат соответствия.

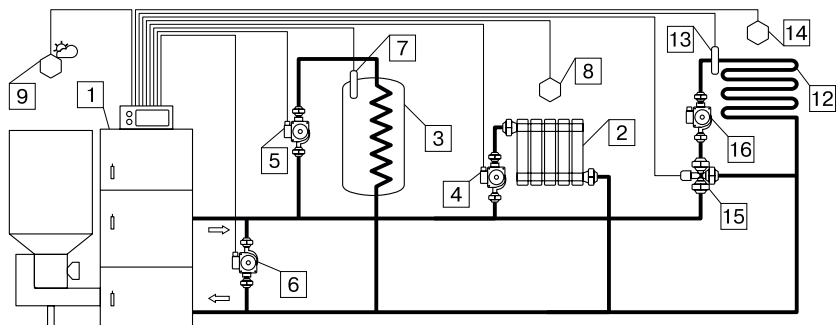


Рис.14. Упрощенная схема подключения котла с узлом рециркуляции.

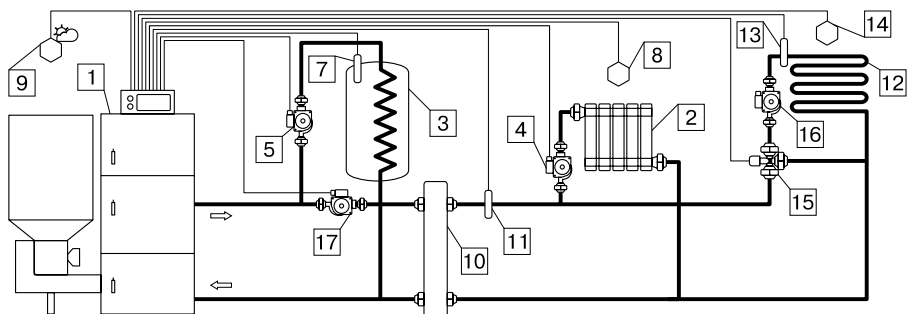


Рис.15. Упрощенная схема подключения котла с гидроразделителем, контуром ГВС и теплого пола.

- | | |
|--------------------------------|---|
| 1 - Котел | 10 - Гидроразделитель |
| 2 - Приборы нагревательные | 11 - Датчик температуры ЦО |
| 3 - Бак водонагревателя ГВС | 12 - Контур теплого пола |
| 4 - Насос контура отопления | 13 - Датчик температуры клапана |
| 5 - Насос контура ГВС | 14 - Датчик температуры воздуха клапана |
| 6 - Насос контура рециркуляции | 15 - Трехходовой клапан с приводом |
| 7 - Датчик температуры ГВС | 16 - Насос контура теплого пола |
| 8 - Датчик температуры воздуха | 17 - Насос контура гидроразделителя |
| 9 - Датчик температуры улицы | |

7.3. Электромонтаж и подключение котла к электрической сети.

7.3.1. Электромонтаж и подключение котла к электрической сети производить согласно схемы подключения, указанной в приложении 1.

7.3.2. Снимите крышку щита управления (Рис.4 поз.5).

7.3.3. Проложите гофротрубу с проводами от распределительной коробки (Рис.6 поз.7) по боковой стенке кожуха до щита управления.

7.3.4. Пропустите провода с клеммами через сальник щита управления и закрепите гофротрубу в сальнике.

7.3.5. Вставьте клеммы проводов №1; 4; 10 в соответствующие разъемы и присоедините провод заземления пульта управления к шине заземления на основании пульта. Подключение производится в соответствии с приложением 1.

7.3.6. Установите пульт управления (Рис.4 поз.4) на боковую стенку котла и подключите к нему разъем соединительного кабеля от щита управления.

7.3.7. Установите датчик температуры воздуха (Прил.1 поз.20) в жилом помещении на высоте 1,5 м от пола, исключив прямое воздействие на него солнечных лучей, потоков воздуха от нагревательных приборов, вентиляторов и т.д. и подключите клемму № 20 к разъему (Прил.1 поз.20) пульта управления. Для подключения датчика температуры воздуха рекомендуется применять витую пару длиной до 30 м.

Внимание! Подключение датчика температуры производят только к отключенному от электроснабжения котлу.

7.3.8. Установите датчик температуры улицы (Прил.1 поз.23) вне помещения в защищенном от солнечных лучей и осадков месте и подключите клемму № 23 к разъему (Прил.1 поз.23) пульта управления.

7.3.9. Подключите насосы контура отопления (Прил.1 поз.2) и контура рециркуляции (Прил.1 поз.11) к соответствующим разъемам на нижней стенке щита управления.

При необходимости можно подключить насос контура горячего водоснабжения (ГВС) к соответствующему разъему на нижней стенке щита управления и приводы термосмесительных клапанов дополнительных контуров отопления. Датчики температуры дополнительных контуров подключаются согласно схеме подключения, указанной в приложении 1. Дополнительные датчики температуры для термосмесительных клапанов не входят в комплект поставки и приобретаются отдельно.

7.3.10. Имеются разъем для подключения привода трехходового смешивающего клапана (Прил.1 поз.9). Мощность двигателя привода клапана не должна превышать 20 Вт при напряжении ~220В.

7.3.11. Для подключения дополнительного модуля - GSM необходимо установить плату модуля - GSM на две стойки внутри корпуса пульта управления. Подключить кабель управления модулю к разъему (Прил.1 поз.32) на плате индикации. Далее необходимо установить SIM-карту в модуль, предварительно сняв запрос PIN-кода и присоединить антенну к разъему модуля - GSM. Провод от антенны пропустите в кабельный ввод на задней стенке корпуса пульта управления и установите антенну на корпус котла. Провод антенны не должен касаться поверхностей, нагреваемых в процессе эксплуатации.

7.3.13. Присоедините провод заземления механизма подачи топлива к болту заземления (Рис.5 поз.22) на ножке котла и произведите заземление котла медным проводником сечением не менее 4 мм².

Внимание! Проверьте соответствие подключения проводов (L), (N) сетевого шнура согласно схеме подключений приложения 1.

Включение котла производится выключателем, расположенным на боковой стенке щита управления. При правильном подключении сетевого шнура кнопка выключения питания котла в выключенном состоянии не должна светиться. Если кнопка выключения питания котла светится, необходимо перевернуть вилку сетевого шнура на 180° в розетке.

8. ЭКСПЛУАТАЦИЯ КОТЛА.

8.1. Виды используемого топлива.

8.1.1. В качестве топлива котел может использовать 3 различных вида твердого топлива.

8.1.2. Каждый из видов топлива имеет свои допустимые режимы работы котла.

8.1.3. При переходе работы котла с одного вида топлива на другое требуется обязательная смена вида используемого топлива в меню «Режим работы котла» пульта управления котлом.

8.1.4. Несоответствие выбранного вида топлива с фактически используемым может привести к падению теплопроизводительности котла, коксованию топлива, переваливанию топлива за пределы горелки, образованию налета на стенках котла, снижению КПД и другим негативным последствиям.

8.1.5. Виды используемого топлива представлены в таблице 6.

Внимание! При использовании одношнекового механизма запрещается использовать в качестве топлива пеллеты древесные и пеллеты из лузги подсолнечника.

Таблица 6

| Виды топлива | Исполнение механизма подачи | |
|--------------------------------|-----------------------------|-----------------------|
| | Одношнековый механизм | Двухшнековый механизм |
| Уголь Б 20-50 мм (БО) | + | + |
| Пеллеты древесные | - | + |
| Пеллеты из лузги подсолнечника | - | + |

8.2. Требования к качеству топлива.

8.2.1. При приобретении топлива обращайте внимание на его соответствие сертификату качества. Помните, что calorificity качественного топлива будет гораздо выше, а влажность ниже и в результате увеличивается срок службы котла и уменьшаются затраты на отопление.

8.2.2. Характеристики используемого топлива представлены в таблице 7.

8.2.3. Полная расшифровка и описание содержание столбцов №1-10 табл.7.

8.2.3.1. В столбце 1 приведены виды топлива, которые могут быть использованы при эксплуатации котла.

8.2.3.2. Столбец 2 отображает размер кусков используемого топлива каждого из видов топлива, где фракция – максимальный габарит куска, D – диаметр, а L – длина.

8.2.3.3. Столбец 3 отображает типичную теплопроизводительность каждого из видов топлива, используемого в котле. Чем выше теплопроизводительность, тем меньше топлива будет расходоваться котлом в процессе работы.

8.2.3.4. Столбцы 3 и 4 отображают типичную теплопроизводительность каждого из видов топлива, используемого в котле. Чем выше теплопроизводительность, тем меньше топлива будет расходоваться котлом в процессе работы.

8.2.3.5. Программа управления, в пульте управления котлом, обеспечивает надлежащую работу котла на всех видах топлива (табл.7), при выходе показателей теплопроизводительности за указанные значения требуется обязательная корректировка подачи топлива, для компенсации снижения теплопроизводительности или ее превышения и образования недожога топлива.

8.2.3.6. Влажность топлива, представленная в столбце 5, указывает на процентное содержание воды в топливе. Влажность оказывает прямое влияние на теплопроизводительность, чем влажность выше, тем больше требуется энергии на ее нагрев и испарение из котла.

8.2.3.7. Столбец 6, зольность топлива. Значения, приведенные в столбце 6, наглядно отображают как сильно может меняться зольность при смене вида топлива.

8.2.3.8. Зольность топлива оказывает прямое влияние на количество образовавшейся золы в процессе работы котла, скорость заполнения зольного ящика, частоту обслуживания котла засорения отверстий горелки, спекания топлива на горелке и преждевременному снижению теплопроизводительности котла. При наличии в топливе большого количества песка и других включений возможно увеличение количества зольных остатков, коксование топлива, увеличение расхода топлива. Чем больше зольность топлива, тем чаще придется опустошать зольный ящик и чистить котел.

8.2.3.9. Температура топлива, столбец 7, может способствовать образованию конденсата на стенках топливного бункера, теплообменника и дымовой трубы и являться причиной снижения теплопроизводительности.

8.2.3.10. В столбце 8 представлены значения насыпной плотности используемых видов топлива. Чем выше насыпная плотность, тем больший напор необходимо создать вентилятором наддува или создать большее разрежение дымовой трубой, чтобы преодолеть создаваемое сопротивление топлива, с ростом насыпной плотности.

Содержание мелкой фракции и пыли в топливе оказывает прямое влияние на величину насыпной плотности и второстепенное на размер зольности и теплопроизводительности топлива. Чем больше мелкой фракции в топливе, тем в целом хуже характеристики данного топлива и процесс его сжигания. Большое содержание мелкой фракции и пыли в топливе препятствует поступлению воздуха в топливо для его надлежащего сгорания, что может привести к спеканию топлива и снижению теплопроизводительности котла.

8.2.3.11. Столбец 10 наглядно отображает приблизительный расход топлива в зависимости от используемого вида, в пересчете на 1 кВт получаемой энергии с учетом КПД работы котла.

8.3. Хранение топлива.

8.3.1. Хранить топливо необходимо в сухом месте при температуре не менее 5°C, не допуская попадания на него влаги.

8.3.2. Высокая влажность и низкая температура топлива может привести к существенному снижению теплопроизводительности котла, времени работы котла на одной загрузке топливом, температуры уходящих газов. Также увеличивается количество отложений и конденсата на теплообменных поверхностях котла и дымовой трубы, что негативно сказывается на работе котла в целом.

8.3.3. При отсутствии возможности организации хранения большого количества топлива в тёплом и сухом месте, организуйте промежуточное хранение порции топлива, равной одной полной загрузке в котел, в помещении вашей котельной в специальном ящике.

Таблица 7

| № | 1 | 2 | 3 | 4 | 5 | 6 | 7 | 8 | 9 | 10 |
|---------------|--------------------------------|---------------|--------------------------|--------------------------|---------------------|---------------------|--|------------------------------|-------------------------------------|---|
| | Вид топлива | Фракция | Теплопроизвод., не менее | Теплопроизвод., не более | Влажность, не более | Зольность, не более | Температура загружаемого топлива, не менее | Насыпная плотность, не менее | Содержание мелкой фракции, не более | Приблизительный расход топлива на Q=1 кВт, с учетом КПД котла |
| Ед. измерения | | мм | ккал/кг | | % | | °C | кг/м ³ | % | кг/ч |
| 1 | БО | 20-50 | 4750 | 5000 | 23 | 10 | 10 | 650 | 4 | 0,225 |
| 2 | Пеллеты древесные | D=6-8 L=15-40 | 4150 | 4400 | 10 | 1,5 | 10 | 600 | 4 | 0,240 |
| 3 | Пеллеты из лузги подсолнечника | D=6-8 L=15-40 | 3500 | 4000 | 10 | 3,0 | 10 | 600 | 4 | 0,295 |

8.4. Загрузка топлива в бункер.

8.4.1. Загрузка топлива в бункер модульной котельной производится с улицы, зола также утилизируется в герметичный внешний зольник, это исключает появление внутри модуля пыли и обеспечивает высокую надежность и безопасность работы котельной.

8.4.2. Топливо засыпается механизированным или ручным способом. Возможно использование кран-балки, бортового или консольного крана, в этом случае топливо заранее фасуется в МКР (мягкий контейнер разовый, биг-бэг). Для выгрузки угля в днище МКР предусмотрен рукав, он обеспечивает медленное высыпание топлива прямо в бункер, это исключает загрязнение прилегающей территории пылью.

8.4.3. Требования к топливу описаны в «п.п.8.1 - 8.2 настоящего документа», и должны строго соблюдаться, использование других видов топлива и несортного угля не допускается.

8.5. Подготовка котла к работе.

8.5.1. Проверить правильность подключения котла к дымоходу, отопительной системе, электрической сети и контуру заземления.

8.5.2. Проверить правильность подключения электрического кабеля механизма подачи топлива, вентилятора наддува, датчиков температуры, циркуляционного насоса и насоса рециркуляции к пульту управления в соответствии со схемой подключения, указанной в приложении 1.

8.5.3. Проверить напряжение сети электропитания. В случае работы котла при низком напряжении питания возможно заклинивание шнека, а повышенное напряжение приводит к перегреву двигателя механизма подачи.

8.5.4. Также значительное отклонение напряжения от номинального приводит к изменению скорости вентилятора и как следствие неоптимальному горению топлива. В случае отклонения напряжения питания от номинального при подключении нагрузки, (см. Таблица 2 п.31), необходимо установить стабилизатор напряжения с максимальной мощностью не менее 3 кВт.

8.5.5. Проверить готовность отопительной системы, дымохода и приточной вентиляции к началу работы:

- Убедиться, что давление теплоносителя в отопительной системе и котле в пределах нормы;
- Убедиться, что температура воздуха в котельной выше температуры замерзания теплоносителя. Запуск котла при температуре воздуха в котельной ниже температуры замерзания теплоносителя запрещён;
- Отопительная система не должна иметь подтеков теплоносителя, воздушных пробок, теплоноситель должен циркулировать по всей системе отопления;
- Разрежение в дымоходе должно соответствовать величине, указанной в таблице 2. Измерение разрежения производит сервисный инженер при прогретой дымовой трубе;
- Приточная вентиляция должна функционировать, воздух должен поступать в помещение котельной свободно в необходимом объеме;
- Дверь в котельную должна плотно закрываться.

8.5.6. Проверить состояние уплотнительного шнура на дверцах котла и крышке бункера.

8.5.7. Засыпать топливо в бункер, равномерно распределяя его по всему объему.

8.5.8. Открыть заслонку шиберов в дымоходе. При эксплуатации котла заслонка шиберов в дымоходе должна быть полностью открыта.

8.6. Запуск котла.

Во время первого пуска, сотрудники монтажной организации обязаны провести устный предпусковой инструктаж заказчику и/или его представителю в соответствии с содержанием настоящего документа.

8.6.1. Розжиг котла производится вручную, с использованием спичек, бумаги, дров, сухого спирта. Запрещается для ручного розжига котла использовать любые горючие жидкости.

8.6.2. Для розжига котла нужно перевести выключатель питания, расположенный на передней стенке щита управления в положение «ВКЛ». После этого включится подсветка дисплея, а на экране появится отображение текущих параметров котла. Котел при этом находится в режиме «ОСТАНОВ».

8.6.3. Далее необходимо нажать на кнопку «МЕНЮ», в появившемся основном меню с помощью кнопок перемещения по меню вверх или вниз, выбрать пункт «Розжиг/Останов».

8.6.4. Появится экран, который предлагает запустить котел вручную. Необходимо нажать кнопку «ШНЕК» для заполнения горелки углем. После этого разожгите вручную топливо и кнопкой «ПОДДУВ» включите вентилятор. После того как горение угля станет устойчивым нажмите кнопку «АВТО» для перехода котла в автоматический режим.

8.6.5. Если нажать кнопку «Розжиг/Останов» когда котел уже находится в режиме горения, котел перейдет в режим «ОСТАНОВ» и горение топлива постепенно прекратится.

8.6.6. После перехода котла в автоматический режим на дисплее отображается режим работы «ГОРЕНИЕ», информация о текущей температуре теплоносителя в котле на подаче и в обратной магистрали, температуре воздуха в помещении и на улице, а также температуры дымовых газов в котле. После получения устойчивого горения топлива закройте загрузочную дверцу котла.

8.6.7. После розжига котла и перехода его в автоматический режим необходимо выбрать режим работы котла (см. паспорт пульта управления), установить температуру теплоносителя в котле, и воздуха в помещении.

Методика настройки параметров работы и управление котлом подробно описана в паспорте пульта управления.

8.6.8. Для достижения более эффективной и правильной работы котла, после каждой смены партий топлива и/или начала нового отопительного сезона необходимо воспользоваться услугами специалистов по настройке котлов с измерением выбросов. Так же можно произвести настройку котла самостоятельно воспользовавшись меню коррекции горения. После коррекции горения факел пламени должен быть равномерным, желтого цвета. Дымления из корпуса котла, механизма подачи и бункера, а также по стыкам дымовой трубы не должно быть.

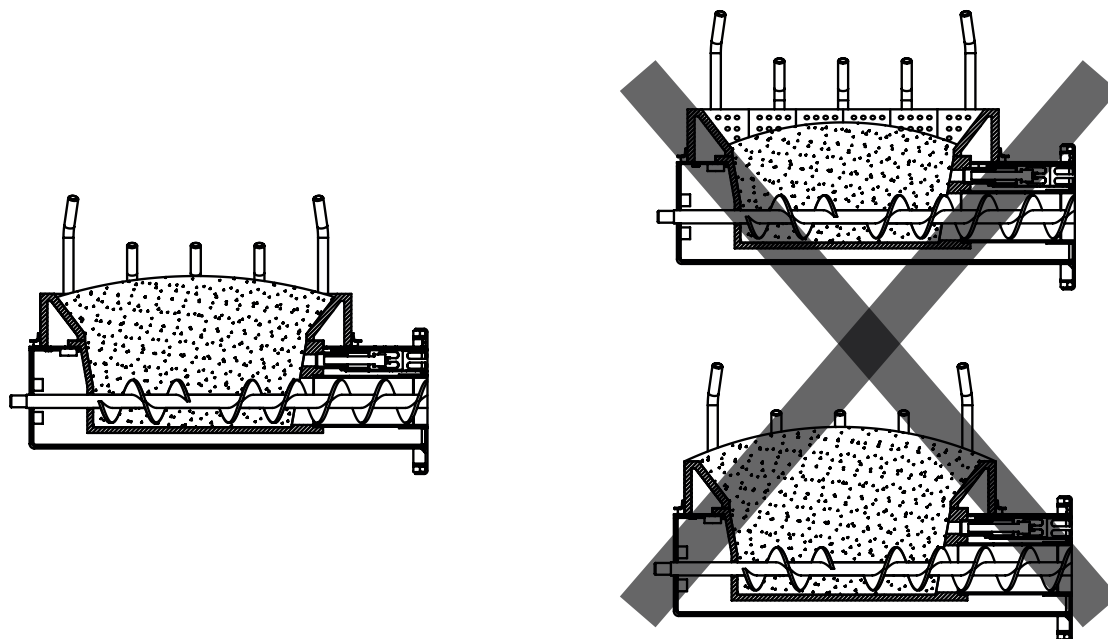
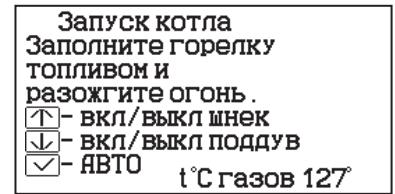
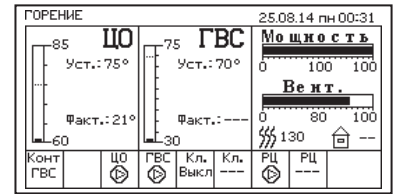
8.7. Работа котла.

8.7.1. В автоматическом режиме работы горение топлива должно происходить в корпусе горелки. Факел пламени должен быть равномерным с желтоватым оттенком.

8.7.2. Во время горения уровень топлива должен находиться на расстоянии 1-2 см ниже верхней кромки горелки, как показано на рисунке 16. Не допускайте, чтобы топливо переваливалось за пределы горелки или его уровень сильно понижался.

8.7.3. Однако при работе котла на мощности меньше Q_N может наблюдаться снижение уровня топлива в горелке и это будет являться нормой.

8.7.4. Признаками неправильного горения топлива является содержание пепла в дымовых газах, а также крупные остатки недогоревшего топлива в зольном ящике, свидетельствующие о плохом качестве топлива или неправильной регулировке процесса горения.



Правильная настройка горения

Неправильная настройка горения

Рис.16 Настройка уровня топлива при горении

8.7.5. Корректировка процесса горения.

8.7.5.1. В автоматическом режиме работы, котел вычисляет требуемую мощность исходя из потребностей системы отопления и ГВС, плавно изменяя ее в диапазоне, заданном в пункте меню «МОЩНОСТЬ КОТЛА». Количество подаваемого топлива и скорость вентилятора определяется исходя из заданной мощности котла.

8.7.5.2. При появлении признаков неправильного горения топлива, необходимо внести корректировки подачи топлива и наддува воздуха. Количество подаваемого воздуха и топлива можно скорректировать в пункте меню «КОРРЕКЦИЯ ГОРЕНИЯ». При расчёте требуемой мощности котел учитывает температуру теплоносителя, температуру газов и воздуха, а также динамику их изменения. Горение топлива как описано в п.п.8.7, а температура уходящих газов должна быть в пределах 210-240°C.

8.7.5.3. В случае если расчетная мощность оказывается ниже минимальной установленной, например при превышении какой-либо температуры (теплоносителя или воздуха) заданной величины, котел переходит в режим поддержания горения.

Это специальный режим, в котором котел отключает вентилятор и, после снижения температуры дымовых газов ниже 100°C, периодически добавляет топливо, не давая котлу затухнуть. Количество топлива подаваемого в режиме поддержания горения также вычисляется исходя из настройки минимальной мощности и корректируется в меню «ПОДДЕРЖАНИЕ ГОРЕНИЯ». Также периодически производится запуск котла (через каждые 2 часа) для прогрева дымохода. Мощность, на которой котел прогревает дымоход соответствует минимальной мощности, установленной в пункте меню «МОЩНОСТЬ КОТЛА».

8.7.5.4. Выход из режима поддержания горения произойдет, когда расчетная мощность превысит заданную минимальную мощность, например, при снижении температур теплоносителя и воздуха ниже установленных величин.

8.7.5.5. Использование топлива с теплопроизводительностью выше значений, указанных в таблице 7 столбец 4 требует обязательной настройки процесса горения, за счет снижения подачи топлива.

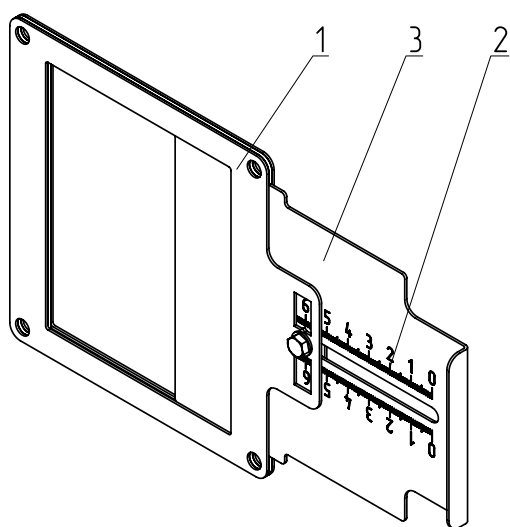
8.7.5.6. Использование топлива с теплопроизводительностью ниже значений, указанных в таблице 7 столбец 3 приведет к значительному снижению выдаваемой мощности котлом. При использовании подобного топлива требуется настройка процесса горения, за счет увеличения подачи топлива.

8.7.5.7. Регулировка подачи воздуха производится индивидуально для каждого вида используемого топлива в автоматическом режиме работы. Регулировка осуществляется с помощью регулируемой заслонки вентилятора наддува, представленной на рисунке 17.

8.7.5.8. В таблице 8 представлены стандартные положения заслонки для видов топлива, используемых в автоматическом режиме работы котла.

Необходимо установить регулируемую заслонку вентилятора наддува таким образом, чтобы № отметки соответствовал табличному значению в соответствии с используемым видом топлива и моделью котла.

8.7.5.9. Продолжительная работа котла с неверной настройкой процесса горения может привести к повреждению горелки и других не водоохлаждаемых поверхностей котла.



1 - Корпус заслонки
2 - Шкала
3 - Регулируемая заслонка

Рис.17 Заслонка вентилятора

Таблица 8

| Модель котла | Robot 150/300 | | | | Robot 200/400/600 | | | | Robot 250/500/750 | | | |
|---------------------|----------------|------------------|-------------------|------------------|-------------------|------------------|-------------------|------------------|-------------------|------------------|-------------------|------------------|
| | MplusM WPA 160 | | MplusM WPA 145 x2 | | EBMPAPST G2E 180 | | MplusM WPA 160 x2 | | EBMPAPST G2E 180 | | MplusM WPA 160 x2 | |
| Вид топлива | № отм., мм | Размеры окна, мм | № отм., мм | Размеры окна, мм | № отм., мм | Размеры окна, мм | № отм., мм | Размеры окна, мм | № отм., мм | Размеры окна, мм | № отм., мм | Размеры окна, мм |
| Уголь 20-50 мм (БО) | 36 | 110x36 | 27 | 110x27 | 26 | 110x26 | 19 | 110x19 | 30 | 110x30 | 21 | 110x21 |
| Уголь 20-50 мм (ДО) | 36 | 110x36 | 27 | 110x27 | 31 | 110x31 | 22 | 110x22 | 37 | 110x37 | 26 | 110x26 |
| Пеллеты древесные | 36 | 110x36 | 27 | 110x27 | 31 | 110x31 | 22 | 110x22 | 37 | 110x37 | 26 | 110x26 |
| Бородинский уголь | 36 | 110x36 | 27 | 110x27 | 31 | 110x31 | 22 | 110x22 | 37 | 110x37 | 26 | 110x26 |

8.7.5.10. Если вам не удастся отрегулировать процесс горения самостоятельно, обратитесь в сервисную службу предприятия-изготовителя или в сервисную службу, находящуюся в вашем регионе.

8.7.6. При кратковременном отсутствии электроэнергии котел продолжит работу в автоматическом режиме после подачи электропитания. При длительном отсутствии электроэнергии и снижении температуры дымовых газов ниже 50°C, котел сделает попытку восстановить режим горения, а затем продолжит работу в автоматическом режиме.

8.7.7. Если при работе котла произойдет заклинивание шнека посторонним предметом, то автоматически производится реверсирование двигателя мотор-редуктора на несколько секунд. После этого двигатель включается для подачи топлива в горелку. Если после нескольких попыток освободить шнек не удалось, то котел выключит шнек, вентилятор и будет отображать на экране «ИНФО» аварийный сигнал «ЗАКЛИНИВАНИЕ». После аварийной остановки необходимо остановить работу котла, отключить его от электропитания и вручную освободить шнек от посторонних предметов. После очистки произвести запуск котла.

8.7.8. Если температура дымовых газов станет слишком низкой, котел сделает попытку розжига, затем выключит шнек, вентилятор и будет подавать на экране «Информация» аварийный сигнал «Котел затух».

Внимание! Не допускайте опустошения бункера и пополняйте его своевременно!

8.7.9. Во время отображения основного экрана нажатием кнопок «ВВЕРХ» и «ВНИЗ» можно переключиться на дополнительные экраны.

8.7.10. На главном экране отображается:

- Состояние насоса отопления и температура теплоносителя на подающем трубопроводе - ЦО;
- Состояние насоса ГВС и температура горячей воды в баке - ГВС;
- Состояние насоса рециркуляции и температура теплоносителя на обратном трубопроводе - РЦ.

Насосы отображаются пиктограммой с температурой соответствующего контура возле изображения насоса. Работающий насос отображается соответствующим символом. Если датчик соответствующего контура не подключен, то вместо температуры отображается «--».

- Состояние трехходовых клапанов дополнительных контуров;
- Температура соответствующего каждому клапану датчика воды;
- Температура датчика воздуха, соответствующего одному из клапанов.

Клапаны отображаются пиктограммой с температурой соответствующего контура возле изображения клапана. Работающий клапан отображается зеленой пиктограммой. Серая пиктограмма клапана обозначает, что клапан не используется. Если датчик соответствующего контура не подключен, то вместо температуры отображается "--".

8.7.11. Так же на главном экране отображается информация:

- Установленная мощность;
- Заданная температура теплоносителя;
- Заданная температура в помещении;
- Режим обогрева;
- Тип используемого топлива;
- Текущее время и дата.

8.7.12. В меню «Информация» отображается информация о аварийных ситуациях, которые могут возникать во время работы котла и текущая версия программного обеспечения. При возникновении аварийных ситуаций вкладка «ИНФО» будет мигать, показывая о наличии неисправности. При нажатии на эту вкладку будет отображаться экран с ее описанием. При возникновении нескольких неисправностей будут отображаться соответствующие сообщения.

8.7.13. Во время работы котла могут возникнуть следующие аварийные ситуации, о которых котел будет информировать:

- Срабатывание датчика аварийного перегрева;
- Неисправность датчика температуры дымовых газов;
- Неисправность датчика температуры теплоносителя;
- Перегорание силового предохранителя.

При возникновении этих неисправностей котел выключит привод шнека, вентилятор и включит звуковой сигнал. При исчезновении неисправности, котел продолжит работу.

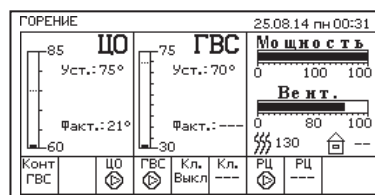
- Неисправность датчика температуры ЦО в режиме гидроразделителя;
- Неисправность датчика температуры воздуха в режиме гидроразделителя;
- Неисправность датчика температуры клапана1.

При возникновении этих неисправностей котел продолжит работу в режиме ограниченного регулирования и отобразит тип неисправности на экране «ИНФО».

8.7.14. Если температура теплоносителя поднимется выше 100°C, сработает аварийный невозвратный термовыключатель (Прил.1 поз.5), отключится привод шнека, вентилятор и включится аварийный звуковой сигнал. Для повторного включения котла необходимо устранить причину превышения температуры теплоносителя и затем нажать на кнопку аварийного термовыключателя (Прил.1 поз.5) до щелчка.

8.7.15. При увеличении температуры дымовых газов выше допустимого уровня, по причине снижения эффективности теплообменника, на экране появляется предупреждение о необходимости его чистки. Чистка теплообменника производится специальным ершом (ерш поставляется по отдельному заказу).

8.7.16. В котле имеется возможность управления с помощью внешнего термостата. Для этого необходимо контакты внешнего термостата подключить к разъему пульта управления в соответствии со схемой подключений, указанной в приложении 1. При размыкании контактов термостата котел перейдет в режим «ПАУЗА». При отсутствии внешнего термостата контакты для подключения термостата на разъеме должны быть замкнуты.



Информация

Zota ROBOT
 ПО v3.0.5.2 / 2.2.2.2
 ID: 006-999999
 Красноярск
 Энерго Комплект
 Т. (391) 24-77-777

8.7.17. Для остановки котла, нужно выбрать пункт меню «Пуск/стоп котла» и войти в режим останова. После этого необходимо обесточить котел и удалить горящее и тлеющее топливо из горелки и топливопровода. Для выключения котла перевести выключатель питания в положение «ВЫКЛ» из режима «ОСТАНОВ».

Внимание! При аварийной остановки котла необходимо обесточить котел и извлечь горящее и тлеющее топливо из горелки и топливопровода для предотвращения протлевания топлива по топливопроводу в бункер.

8.7.18. В таблице 9 представлены сокращения и определения, используемые при описании гидравлических схем, настройки котла и программного обеспечения.

Таблица 9

| № | Наименование | Описание |
|----------------------------------|----------------------|--|
| Режимы работы котла | | |
| 1 | Останов | Режим работы котла, в котором котел не регулирует подачу топлива и воздуха для горения. Если выбран режим «авто» работы насосов в режиме работы котла «Останов», ПУ котла будет управлять насосами и клапаном. |
| 2 | Розжиг | Режим работы котла, предназначенный для процесса запуска котла в работу. Запуск котла может осуществляться в «Автоматическом» или «Ручном» режимах. Выход из режима «Розжиг» осуществляется после достижения температуры уходящих газов 35-45°C, в зависимости от типа котла, или «Температура теплоносителя котла» +10°C, если это значение больше. Количество попыток: 3 Действия: - При удачном розжиге переход в режим «Стабилизация горения»; - При 3-х неудачных попытках розжига оповещение о том, что «Котел затух». |
| 3 | Стабилизация горения | Режим «Стабилизация горения» длится не более 15 минут, в течении которого котел поднимает свою мощность от значения 50% до максимально допустимой. Режим предназначен для стабилизации горения и распространения пламени по всей площади горелки. |
| 4 | Работа | Режим «Работа» означает что котел находится в рамках регулирования мощности от установленной минимальной до максимальной. |
| 5 | Поддержание горения | Котел переходит в режим «Поддержание горения» после достижения уставки температуры теплоносителя в котле или отключения всех отопительных контуров в системе без «Гидроразделителя». Котел периодически подает топливо, без подачи воздуха для предотвращения протлевания топлива в шнек. |
| 6 | Пауза | В случае, когда котел продолжительное время находится в режиме «Поддержание горения», котел переходит в режим «Пауза». В данном режиме котел не подает топливо. |
| 7 | Раздув | Режим «Раздув» активируется при переходе котла из режимов «Поддержание горения» или «Пауза» в режим «Работа». Котел подает порцию топлива, и подает воздух на горение вентилятором наддува. Выход из режима «Раздув» осуществляется после достижения температуры уходящих газов 35-45°C, в зависимости от типа котла, или «Температура теплоносителя котла» +10°C, если это значение больше. Количество попыток: 3 Действия: - При удачном раздуве переход в режим «Стабилизация горения»; - При 3-х неудачных попытках раздува оповещение о том, что «Котел затух». |
| Сокращения и аббревиатуры | | |
| 8 | РЦ | Рециркуляция – система, позволяющая обеспечить подмес теплоносителя с высокой температурой в нижнюю часть теплообменника котла, где теплоноситель холодный, для предотвращения или сокращения времени образования конденсата в котле при холодном пуске или поступлении холодного теплоносителя из контуров отопления. |
| 9 | ЦО | Центральное отопление - отопление, при котором вырабатываемое тепло с помощью теплоносителя переносится в помещения здания по трубопроводам. Источником тепла служит котельная. |
| 10 | ГВС | Горячее водоснабжение - обеспечение бытовых нужд в воде с повышенной температурой. |

| | | |
|------------------------|----------------------------------|---|
| 11 | Гидрострелка | Гидрострелка (гидравлический разделитель, гидроразделитель, гидродинамический терморазделитель) используется в системах отопления при монтаже до и после котла для выравнивания температур и давления в системе. |
| 12 | ЦН | Циркуляционный насос. |
| 13 | Насос РЦ | Циркуляционный насос контура рециркуляции. |
| 14 | Насос первичного контура | Циркуляционный насос устанавливаемый между котлом и гидрострелкой. |
| 15 | Насос ЦО | Циркуляционный насос контура центрального отопления. |
| 16 | Насос ГВС | Циркуляционный насос контура бака косвенного нагрева ГВС. |
| 17 | Трехходовой смесительный клапан | Принцип работы трехходового клапана. Трехходовой смесительный клапан устанавливается на тех участках трубопровода, где необходимо разделение основного потока теплоносителя на 2 контура. |
| Скрытые функции | | |
| 18 | PID регулирование | Функция предназначена для плавного регулирования температуры теплоносителя и воздуха помещения. |
| 19 | Антиразморозка | Функция предназначена для снижения вероятности разморозки котла. При падении температуры теплоносителя в котле ниже 6°C, включает циркуляционные насосы: - Насос ЦО; - Насос РЦ, если включена функция «Гидроразделитель». *Функция может быть отключена или настроена в меню «Монтажника». |
| 20 | Антилегионелла | Функция предназначена для периодического принудительного нагрева ГВС до 70°C, с целью обеззараживания бака от вредных бактерий легионеллы. Нагрев ГВС до 70°C еженедельно с субботы 23:59 до воскресенья 04:00. *Функция может быть отключена или настроена в меню «Монтажника». |
| 21 | Антизаклинивание ЦН | Функция, предназначена для снижения вероятности заклинивания циркуляционного насоса в следствии долгих простоев в летний период. Раз в 30 дней запускаются циркуляционные насосы на 30 минут. *Функция может быть отключена или настроена в меню «Монтажника». |
| 22 | Температура оповещения | Функция, предназначена для оповещения пользователя о снижении температуры теплоносителя в котле ниже заданного значения «Температура оповещения». |
| 23 | Определение ошибки «Котел затух» | Процесс определения ошибки «Котел затух» осуществляется по совокупности показаний: - Котел работает на 100% мощности; - Температура теплоносителя упала ниже температуры 40°C; - В течении 30 минут работы котла на 100% мощности с температурой теплоносителя ниже 40°C не произошло роста температуры теплоносителя котла, продолжается падение температуры. |
| 24 | Прогрев дымохода | Функция, предназначена для периодического запуска котла во время работы котла в режиме «Поддержание горения» для сокращения вероятности падения тяги и выпадения конденсата на внутренних стенках дымовой трубы. *Функция может быть отключена или настроена в меню «Пользователя». |

9. ОБСЛУЖИВАНИЕ.

9.1. Техническое обслуживание котла:

• Для безотказного и правильного функционирования котла и его механизмов необходимо проводить техническое обслуживание. Техническое обслуживание может быть нескольких видов периодичности: ежедневным, еженедельным, ежемесячным и ежегодным.

9.1.1. Ежедневное техническое обслуживание:

• Проверить наличие золы в зольных ящиках топки и теплообменнике, и при наполнении более чем на 75%, опустошить их;

• Проверить наличие несгоревших остатков, спекшихся остатков и золы в чаше горелки. При наличии большого количества несгоревших остатков, спекшихся остатков и золы, которые мешают эффективной и правильной работе котла в соответствии с п.п.8.6.8 настоящего документа, необходимо удалить и/или сбросить их в зольник топки, воспользовавшись специальным инструментом из комплекта поставки;

• Проверить наличие топлива в бункере и при необходимости, добавить его, для предотвращения остановки котла.

9.1.2. Еженедельное техническое обслуживание:

• При опустошении зольных ящиков топки и теплообменника проверяйте наличие просыпавшейся золы в зольное пространство топки и теплообменника. При необходимости очистите их, воспользовавшись специальным инструментом из комплекта поставки. На остывшем котле, можно использовать веник и различные щетки.

9.1.3. Ежемесячное техническое обслуживание:

• Необходимо проводить полную очистку внутренних поверхностей котла, горелки и каналов газохода на полностью остановленном котле с открытием дверей теплообменника, топки и зольника;

• Проверьте наличие зольного остатка в коллекторе патрубка дымохода (см. Рис.5 поз.4), и при скоплении золы в количестве, которое мешает свободному проходу уходящих газов из котла в трубу, удалите ее из коллектора с помощью прочистных лючков (Рис.5 поз.21) и специального инструмента из комплекта поставки;

• Проверьте состояние и натяжение приводной цепи двухшнекового механизма подачи и при необходимости натяните ее, подрегулировав натяжитель цепи. В случае провисания цепи она может растянуться и начать проскакивать, что приведет к остановке котла;

• Прислушайтесь к работе движущихся механизмов: мотор-редукторов, подшипников, шнеков и при наличии посторонних звуков (тех, которых не было после первого запуска и начальной настройке), попытайтесь очистить чашу горелки от топлива и проверьте наличие наростов на стенках горелки в районе шнека подачи и/или проверьте горизонт установки механизма подачи относительно горелки котла, если данные процедуры не помогут и звук продолжит усиливаться в ходе последующей эксплуатации необходимо обратиться в сервисную службу.

9.1.4. Ежегодное техническое обслуживание:

• Очистите бункер от остатков топлива, воспользовавшись специальным лючком на бункере;

• Очистите все каналы газохода теплообменника и топку;

• Очистите горелку от несгоревших и спекшихся остатков топлива;

• Очистите зольные ящики и зольное пространство топки;

• Проверьте наличие золы в коллекторе патрубка дымохода и в дымовой трубе, и при необходимости очистите их;

• Извлеките и очистите шнек и подающие каналы;

• Проверьте все движущие части котла и при необходимости проведите их обслуживание;

• Проверьте целостность всех жаростойких изоляционных и ограждающих поверхностей и при нарушении целостности замените или восстановите их;

• Открутить болты крепления корпуса подшипника к балке котла. Снять корпус подшипника, вкручивая два болта в резьбовые отверстия М8, находящиеся в корпусе подшипника. Почистить подшипник от грязи, смазать и установить обратно на место. В качестве смазки подшипника, болтов крепления корпуса подшипника и гаек-барашков на лючках дымохода рекомендуется использовать смазку EFELE MP491.

Внимание! Выполнение работ по ежегодному техническому обслуживанию рекомендуется доверять специализированным организациям по техническому и сервисному обслуживанию продукции ZOTA.

Мотор-редукторы заправлены синтетическим маслом. В процессе эксплуатации редуктора в штатном режиме замена масла не требуется.

9.2. Обслуживание системы отопления.

9.2.1. При эксплуатации котла в закрытых системах отопления при $t=30-40^{\circ}\text{C}$ давление в системе и в пневматической части расширительного бака не должно отличаться и его необходимо поддерживать периодически подачей теплоносителя в систему или подкачивая пневматическую часть расширительного бака.

9.2.2. При наличии стука в системе необходимо немедленно прекратить горение в топке, дать остыть теплоносителю до температуры 70°C и выяснить причины возникновения стука. После устранения причин стука, долить систему теплоносителем через кран и вновь растопить котел.

9.2.3. В зимнее время, если потребуется прекратить топку на срок свыше 5 часов, во избежание замораживания котла и системы отопления рекомендуется использовать незамерзающий теплоноситель, а так же использовать обогрев теплотраса альтернативным источником тепла.

9.3. Изделия с ограниченным ресурсом.

9.3.1. Перечень изделий с ограниченным ресурсом, срок службы которых до первого ремонта меньше установленного для изделия в целом.

• Для котлов ZOTA «Robot»: предохранители, датчики температуры, прокладки, уплотнения дверей, подшипники, подшипниковые узлы с цепью, ТЭН розжига, шнек механизма подачи и шнек механизма золоудаления.

• Для модульных котельных ZOTA «Module»: предохранители, датчики температуры, прокладки, уплотнения дверей, подшипники, подшипниковые узлы с цепью, ТЭН розжига и механизм подачи.

9.3.2. При проведении технического обслуживания необходимо проверять состояние изделий указанных в пункте 9.3.1 и в случае необходимости заменить их. При ремонте, либо замене используйте запчасти торговой марки ZOTA.

10. ТРАНСПОРТИРОВАНИЕ И ХРАНЕНИЕ.

10.1. Котлы в упаковке допускается транспортировать любым видом транспорта в вертикальном положении в соответствии с правилами перевозки грузов, действующими на каждом виде транспорта.

10.2. Транспортирование котлов в районы Крайнего Севера и труднодоступные районы – по ГОСТ 15846.

10.3. Транспортная маркировка котлов по ГОСТ 14192 должна содержать наименование грузополучателя, наименование пункта назначения, количество грузовых мест и порядковый номер мест а в партии, наименование грузоотправителя, наименование пункта отправления, массу брутто и нетто, габаритные размеры, объем.

10.4. Котёл, бункер и механизм подачи поставляются в упаковочном пакете и в деревянной обрешетке.

10.5. Условия хранения котлов в части воздействия климатических факторов должны соответствовать группе 4 по ГОСТ 15150. Хранить котёл необходимо в сухом помещении, не допуская попадания атмосферных осадков.

10.6. Срок хранения изделия при условиях УХЛ 4.2 по ГОСТ 15150 составляет 1 год.

11. СВЕДЕНИЯ ОБ УТИЛИЗАЦИИ.

11.1. При достижении предельного состояния прогара поверхности нагрева, котел необходимо отключить от системы отопления и электропитания.

11.2. После отключения от всех систем питания котел не представляет опасности для жизни, здоровья людей и окружающей среды.

11.3. Корпус котла подлежит переплавке.

11.4. Теплоизоляция не подлежит переработке.

12. ГАРАНТИЙНЫЕ ОБЯЗАТЕЛЬСТВА.

12.1. Предприятие-изготовитель гарантирует:

- Соответствие характеристик котла паспортным данным;
- Надежную и безаварийную работу котла при условии соблюдения всех требований настоящего паспорта, квалифицированного монтажа и правильной эксплуатации, а также соблюдения условий транспортирования и хранения;
- Безвозмездный ремонт в случае выявления дефектов в течение гарантийного срока при соблюдении условий, указанных в настоящем паспорте;

12.2. Гарантийный срок работы котла устанавливается 12 месяцев со дня реализации торгующей организацией. Если дату продажи установить невозможно, этот срок исчисляется со дня изготовления.

Срок службы котла 10 лет. (Не распространяется на перечень комплектующих с ограниченным ресурсом согласно п.п.9.3.1).

12.3. Уплотнительный шнур на дверцах является расходным материалом, а следовательно, гарантия на него не распространяется.

12.4. Рекламации на работу котла не принимаются, бесплатный ремонт, и замена не производится в случаях:

- Если отсутствует проведение водоподготовки и подготовки отопительной системы;
- Если в системе отопления отсутствует предохранительный клапан на давление не более 0,5 МПа (5,0 кг/см²), или он установлен не на участке между котлом и запорной арматурой;
- Эксплуатации котла без установленных зольных ящиков (Рис.5 поз.5);
- Несоблюдения потребителем правил эксплуатации и обслуживания;
- Небрежного хранения и транспортировки котла, как потребителем, так и любой другой организацией;
- Самостоятельного ремонта котла потребителем;
- Самовольного изменения конструкции котла;
- Использование котла не по назначению;
- При неправильном монтаже котла и системы отопления;
- Возникновения дефектов, вызванных стихийными бедствиями, преднамеренными действиями, пожарами и т.п.

12.5. При выходе из строя котла предприятие-изготовитель не несет ответственности за остальные элементы системы, техническое состояние объекта в целом, в котором использовалось данное изделие, а также за возникшие последствия.

Изделие, утратившее товарный вид по вине потребителя, обмен или возврату по гарантийным обязательствам не подлежит.

По вопросам качества котла обращаться на предприятие-изготовитель по адресу: 660061, г.Красноярск, ул.Калинина 53А, ООО ТПК «Красноярскэнергокомплект» тел. (391) 247-77-77, www.zota.ru.

Служба технической поддержки: тел.(391) 268-39-06, e-mail: service@zota.ru.

13. СВИДЕТЕЛЬСТВО О ПРИЕМКЕ И ПРОДАЖЕ.

Котел автоматический ZOTA «Robot» - _____ кВт №



Соответствует техническим условиям ТУ 25.21.12-017-47843355-2021 и признан годным для эксплуатации.
Испытан избыточным давлением 1,5 PS по ГОСТ 30735.

Упаковщик: _____

Сварочная бригада № _____

Клеймо опрессовщика _____

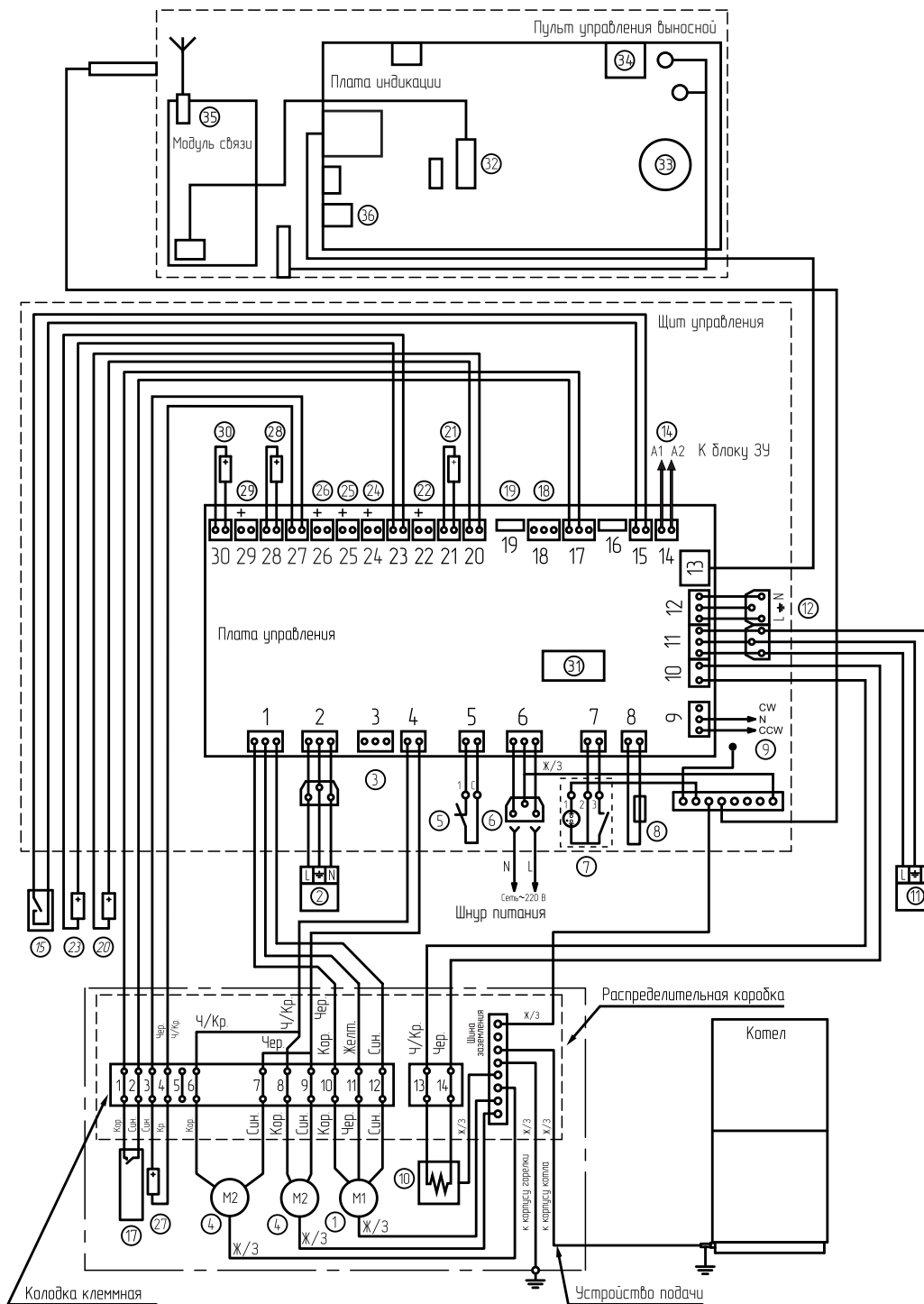
Штамп ОТК _____

Дата выпуска «_____» _____ 20____ г.

Дата продажи «_____» _____ 20____ г.

М.П.

Схема подключения пульта управления котла ZOTA «Robot» / ZOTA «Module».



- | | | |
|--------------------------------|---|---|
| ① Двигатель подачи топлива | ⑭ Управление золоудалением | ⑳ Разъем T8 датчик температуры топливопровода |
| ② Насос контура отопления | ⑮ Внешний термостат | ㉑ Разъем T9 датчика воды в котле |
| ③ Разъем вытяжного вентилятора | ⑯ Неиспользуемый разъем | ㉒ Неиспользуемый разъем T10 |
| ④ Вентилятор WPA | ⑰ Разъем датчика закрытия бункера | ㉓ Разъем T11 датчика дымовых газов |
| ⑤ Аварийный термовыключатель | ⑱ Сигнальный вход золоудаления | ㉔ Предохранитель платы управления |
| ⑥ Разъем сети электропитания | ⑲ Разъем расширения | ㉕ Разъем модуля связи |
| ⑦ Выключатель питания | ㉚ Разъем T1 датчика воздуха в помещении | ㉖ Элемент питания часов |
| ⑧ Предохранитель силовой цепи | ㉛ Разъем T2 датчика обратной воды | ㉗ Разъем MicroSD карты |
| ⑨ Разъем трехходового клапана | ㉜ Разъем T3 датчика воды контура ГВС | ㉘ Антенна модуля связи |
| ⑩ Нагревательный элемент | ㉝ Разъем T4 датчика воздуха на улице | ㉙ Разъем OpenTherm |
| ⑪ Насос контура рециркуляции | ㉞ Разъем T5 датчика воды контура ЦО | |
| ⑫ Разъем насоса ГВС | ㉟ Разъем T6 датчика воздуха клапана | |
| ⑬ Разъем платы индикации | ㊱ Разъем T7 датчика воды клапана | |

Инструкция по монтажу механизма золоудаления модульной котельной ZOTA «Robot».

1. Комплект поставки механизма золоудаления.

| № | Наименование | Количество, шт |
|----|----------------------------------|----------------|
| 1 | Мотор-редуктор с фланцем | 1 |
| 2 | Шнек золоудаления | 1 |
| 3 | Втулка латунная | 1 |
| 4 | Патрубок | 1 |
| 5 | Внешний зольный ящик 500 л | 1 |
| 6 | Прокладка фланца мотор-редуктора | 1 |
| 7 | Прокладка патрубка золоудаления | 1 |
| 8 | Шпонка 8x7x50 | 1 |
| 9 | Замок | 1 |
| 10 | Болт М6х16 | 1 |
| 11 | Болт М8х30 | 8 |
| 12 | Шайба 8 | 8 |
| 13 | Шайба пружинная 6 | 1 |
| 14 | Шайба пружинная 8 | 8 |
| 15 | Шайба защитная | 1 |
| 16 | Шайба крепления шнека | 1 |
| 17 | Инструкция по монтажу | 1 |

2. Монтаж механизма.

2.1. Снять заглушки с наружной и внутренней стороны боковой стенки модульной котельной.

2.2. Одеть патрубок (см. Рис.17 поз.7) на шнек золоудаления (поз.4), предварительно установив в патрубок втулку латунную (поз.6). Провести шнек, не снимая патрубка, через отверстие в боковой стенке модульной котельной и сквозь котёл.

2.3. Надеть мотор-редуктором с фланцем (поз.1), шайбу защитную (поз.9) и прокладку фланца мотор-редуктора (поз.11) на вал шнека золоудаления до упора. Закрепить мотор-редуктор с фланцем через прокладку к правой стенке котла болтами М8х30 с шайбами.

2.4. Установить шпонку для фиксации вала шнека золоудаления с мотор-редуктором и зафиксировать торец вала болтом М6х16 (поз.2) с шайбами (поз.3, 5) на мотор-редуктор (поз.10).

2.5. Закрепить патрубок через прокладку патрубка золоудаления (поз.12) к левой стенке котла болтами М8х30 с шайбами.

2.6. Поднять ложемент опоры патрубка золоудаления (поз.14) посредством закручивания болтов до упора ложемента в патрубок золоудаления. Зафиксировать ложемент контргайками на болтах, затянуть крепёж крепления ложемента к опоре.

2.7. Установить внешний зольный ящик (поз.8) до упора на патрубок золоудаления и зафиксировать замком (поз.6), надев его на фланец зольного ящика и патрубок золоудаления.

2.8. Подключить шнур от щита управления золоудалением (поз.10) к двигателю мотор-редуктора согласно монтажной схеме Рис.18. Провод заземления подключить к колодке заземления внутри щита управления.

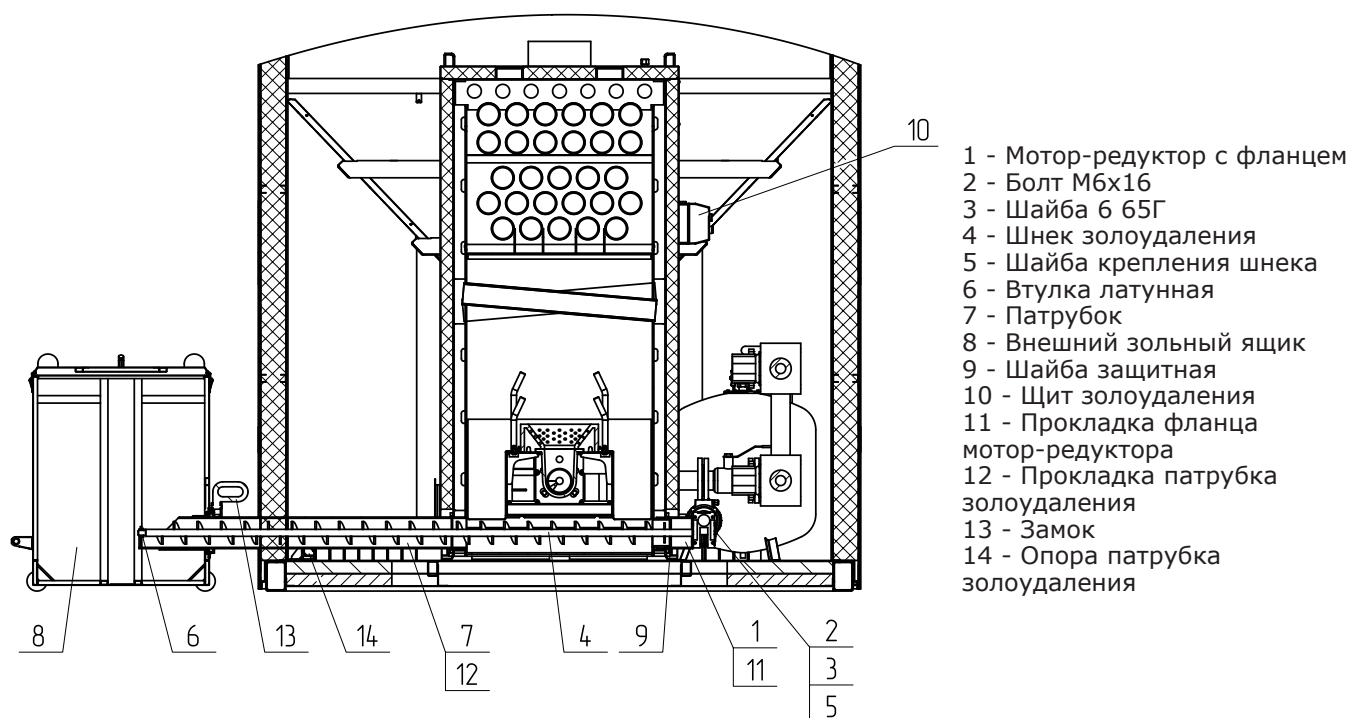


Рис.17 Монтаж механизма золоудаления

3. Работа механизма золоудаления.

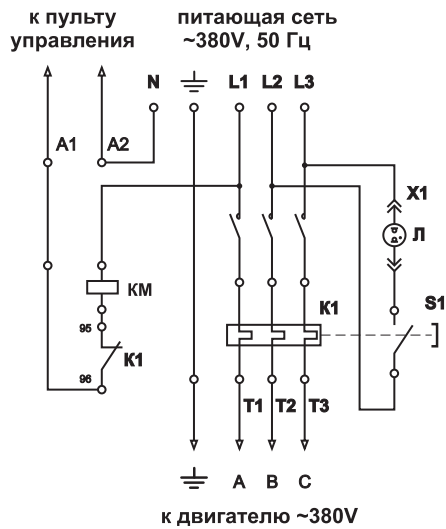
3.1. Щит управления подключается к двигателю мотор-редуктора мощностью:

0,37 кВт; 1400 об/мин; 380В, 50 Гц, включенного по схеме «звезда».

3.2. Включение мотор-редуктора осуществляется при подаче на клеммы A1 и A2 переменного напряжения 220В, 50 Гц. При нормальной работе механизма золоудаления питающее напряжение подается на двигатель через магнитный пускатель КМ1 с тепловым реле К1.

3.3. В случае остановки двигателя мотор-редуктора при заклинивании шнека золоудалителя, тепловое реле отключает пускатель КМ и напряжение питания не поступает на двигатель, предотвращая выход его из строя. При этом загорается индикаторная лампа Л, показывающая о неисправности.

3.4. После освобождения шнека золоудалителя от посторонних предметов, следует нажать на кнопку (О) для разблокирования пускателя КМ и включения щита в нормальную работу. Индикаторная лампа Л при этом гаснет.



- КМ** - магнитный пускатель КМИ-10960 9А
- К1** - тепловое реле РТИ-1306 1 - 1,6А
- Л** - индикаторная лампа ENS-22 380V, красная
- X1** - разъем индикаторной лампы MF 2-2М
- S1** - кнопка возврата теплового реле (О)

Рис.18 Схема подключения щита управления золоудалением

1. ОПИСАНИЕ УПРАВЛЕНИЯ КОТЛОМ ЧЕРЕЗ МОБИЛЬНОЕ ПРИЛОЖЕНИЕ ZOTA NET.

1.1. Управление котлом производится через приложение для платформ Android или iOS, а также при помощи сайта control.zota.ru.

Внимание! С подробной видеоинструкцией работы с приложением ZOTA Net можно ознакомиться считав QR - код на обложке данного паспорта и инструкции по эксплуатации.

Для этого необходимо установить приложение ZOTANET на мобильный телефон, воспользовавшись сервисом Google Play или AppStore. Ссылку для установки приложения можно получить набрав в строке поиска «zota net» и выбрав необходимое приложение.

1.2. Скачать программу можно также по ссылке, которая размещена на сайте www.zota.ru в разделе «Программное обеспечение» в подразделе «ПО для мобильных устройств» соответствующего котла, а так же можно считать QR - код при помощи камеры смартфона, расположенный ниже или на обложке данного паспорта и перейти по полученной ссылке.



**Работа с
приложением
ZOTA Net**



**Управление
через сеть
Internet**



**Управление
через SMS**



Учет технического обслуживания электроводонагревателя

| Дата | Замечания о техническом состоянии | Выполняемая работа | Должность, фамилия и подпись ответственного лица |
|------|-----------------------------------|--------------------|--|
| | | | |
| | | | |
| | | | |
| | | | |
| | | | |
| | | | |



**Работа с
приложением
ZOTA Net**

**Управление
через сеть
Internet**



**Управление
через SMS**



ЗАВОД ОТОПИТЕЛЬНОЙ ТЕХНИКИ И АВТОМАТИКИ

660061, Россия, г. Красноярск, ул. Калинина, 53А, а/я 26313
тел./факс (391) 247-77-77, 247-78-88, 247-79-99
e-mail: info@zota.ru, www.zota.ru