

СОДЕРЖАНИЕ

1.	Используемые обозначения	4
2.	Правила безопасности	4
3.	Назначение и применение прибора	5
4.	Устройство и принцип работы	6
5.	Технические характеристики	7
6.	Подготовка к работе	8
7.	Управление прибором	18
8.	Поиск и устранение неисправностей	20
9.	Уход и обслуживание	21
10.	Транспортировка и хранение	22
11.	Комплектация	22
12.	Срок службы	22
13.	Гарантия	22
14.	Утилизация	22
15.	Дата изготовления	22
16.	Сертификация продукции	23
17.	Гарантийный талон	25

Code-128

Свидетельство о приемке

М.П.

Информация, изложенная в данной инструкции, действительна на момент публикации. Производитель оставляет за собой право изменять технические характеристики изделий с целью улучшения качества без уведомления покупателей.

1. ИСПОЛЬЗУЕМЫЕ ОБОЗНАЧЕНИЯ

ВНИМАНИЕ! Требования, несоблюдение которых может привести к тяжелой травме или серьезному повреждению оборудования.

ОСТОРОЖНО! Требования, несоблюдение которых может привести к серьезной травме или летальному исходу.

ПРИМЕЧАНИЕ:

1. В тексте данной инструкции воздушно-тепловая завеса может иметь следующие технические названия, как прибор, устройство, аппарат, электрическая завеса, тепловая завеса, завеса.
2. Производитель оставляет за собой право без предварительного уведомления покупателя вносить изменения в конструкцию, комплектацию или технологию изготовления изделия с целью улучшения его свойств.
3. В тексте и цифровых обозначениях инструкции могут быть допущены опечатки.
4. Если после прочтения инструкции у Вас останутся вопросы по эксплуатации прибора, обратитесь к продавцу или в специализированный сервисный центр для получения разъяснений.
5. На изделии присутствует этикетка, на которой указаны технические характеристики и другая полезная информация о приборе.

2. ПРАВИЛА БЕЗОПАСНОСТИ

ВНИМАНИЕ!

- Запрещается эксплуатация тепловой завесы в помещениях: со взрывоопасной средой; с биологически активной средой; с запыленной средой; со средой вызывающей коррозию материалов.
- Запрещается эксплуатация тепловой завесы в помещениях с относительной влажностью более 80%.
- Запрещается длительная эксплуатация завесы в отсутствие персонала.
- Не допускается эксплуатация завесы без заземления.
- Запрещается включать завесы при снятых крышках.
- Перед началом чистки или технического обслуживания, а также при длительном перерыве в работе отключите прибор от сети питания.
- При подключении завесы непосредственно к стационарной проводке, в ней должен быть предусмотрен разъединитель, обеспечивающий отключение прибора от сети питания.
- При перемещении прибора соблюдайте особую осторожность. Не ударяйте и не допускайте его падения.
- При эксплуатации завесы соблюдайте общие правила безопасности при пользовании электроприборами.

- В целях обеспечения пожарной безопасности не накрывайте завесу и не ограничивайте движение воздушного потока на входе и выходе воздуха, не эксплуатируйте завесу при появлении искрения, наличии видимых повреждений кабеля, неоднократном срабатывании устройства аварийного отключения.
- Не используйте прибор не по его прямому назначению (сушка одежды и т.п.).
- Не пытайтесь самостоятельно отремонтировать прибор. Обратитесь к квалифицированному специалисту.
- Во избежание поражения электрическим током все работы по подключению и техническое обслуживание завесы проводить только на обесточенной завесе с выключенным автоматическим выключателем.
- Перед вводом изделия в эксплуатацию настоятельно рекомендуем ознакомиться с настоящим Руководством.

3. НАЗНАЧЕНИЕ И ПРИМЕНЕНИЕ ПРИБОРА

ВНИМАНИЕ!

Воздушно-тепловая завеса предназначена для создания направленного воздушного потока препятствующего проникновению внутрь помещения холодного наружного воздуха и снижения тепловых потерь в помещении, а также в качестве дополнительного источника тепла.

При отключенных электронагревателях завеса может быть использована в летнее время для защиты кондиционируемого помещения от проникновения внутрь теплого наружного воздуха, пыли, дыма, насекомых и т.п.

Завеса предназначена для эксплуатации в районах с умеренным и холодным климатом, в помещениях с температурой окружающего воздуха от $-30\text{ }^{\circ}\text{C}$ до $+60\text{ }^{\circ}\text{C}$ и относительной влажности воздуха не более 80% (при температуре $+25\text{ }^{\circ}\text{C}$) в условиях, исключающих попадание на нее атмосферных осадков.

ОСТОРОЖНО!

- Во избежание поражения электрическим током замену поврежденного кабеля электропитания должны проводить только квалифицированные специалисты сервисного центра.
- Завеса относится по типу защиты от поражения электрическим током к классу I по ГОСТ МЭК 60335-1-2008.

4. УСТРОЙСТВО И ПРИНЦИП РАБОТЫ

Завеса состоит из корпуса* (1), изготовленного из листовой стали, покрытой высококачественным полимерным покрытием. Внутри корпуса расположены оребренные электронные нагреватели и вентиляторный блок. Вентиляторы забирают воздух через переднюю перфорированную решетку корпуса (2), поток воздуха, проходя через нагревательные элементы, нагревается и выходит через воздуховыпускное сопло (3) в виде направленной струи. Управление завесой осуществляется через пульт (4).

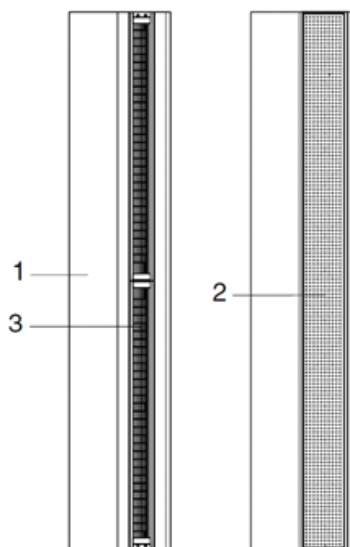


РИС. 1. Тепловая завеса*



- 1 – корпус завесы*
- 2 – передняя воздухозаборная решетка
- 3 – воздуховыпускное сопло
- 4 – пульт управления

* Дизайн приобретенного Вами прибора может отличаться от приведенного образца.

5. ТЕХНИЧЕСКИЕ ХАРАКТЕРИСТИКИ

Наименование	Модель			
	ZVW-1.5VE12	ZVW-2.0VE18	ZVW-2.3VE18	ZVW-2.5VE24
Номинальная потребляемая мощность, кВт	12	18	18	24
Частичная потребляемая мощность, кВт	6	9	9	12
Мощность в режиме максимальной вентиляции, Вт		1325	1325	1590
Напряжение питания, В~Гц		380-400/50	380-400/50	380-400/50
Номинальный ток (максимальный ток), А		30	30	40
Максимальное количество завес, подключаемых к одному пульту, шт.		10	10	10
Производительность по воздуху (1), м ³ /ч		2800	2800	2800
Производительность по воздуху, (2) м ³ /ч		4700	4700	5600
Средняя скорость струи на выходе из сопла завесы, м/с		9,5	9,5	9,5
Увеличение температуры воздуха на выходе в максимальном режиме нагрева, оС		19,3/11,5	19,3/11,5	19,3/12,8
Номинальный уровень шума в режиме максимальной производительности, дБ (А)		61	61	61
Степень защиты		IP20	IP20	IP20
Класс электрозащиты		I класс	I класс	I класс
Размеры прибора (ШхВхГ), мм		350x2014x500	350x2214x500	350x2414x500
Размеры упаковки (ШхВхГ), мм		2290x775x550	2525x775x550	2820x775x550
Вес нетто, кг		Не более 105	Не более 125	Не более 145
Вес брутто, кг		Не более 225	Не более 245	Не более 265

6. ПОДГОТОВКА К РАБОТЕ

Монтаж тепловой завесы

ВНИМАНИЕ!

При установке, монтаже и запуске в эксплуатацию необходимо соблюдать правила технической эксплуатации электроустановок потребителей (ПТЭЭП) и правила по охране труда при эксплуатации электроустановок.

Размещение завесы

Перед отверстием воздухозабора и выхода воздуха не должно быть препятствий. При монтаже завес должен обеспечиваться свободный доступ к местам их обслуживания. Для перекрытия широкого проема допускается устанавливать несколько завес одного типа и серии вплотную, создавая непрерывную воздушную струю. Завеса размещается стационарно, возможен вертикальный и горизонтальный монтаж (слева/справа от проема).

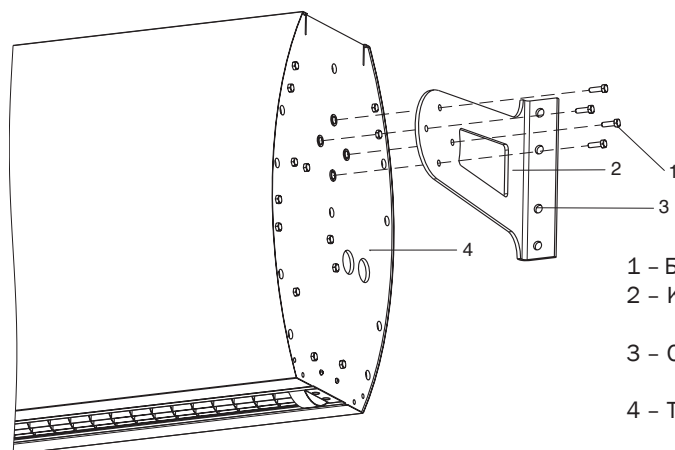
Установка тепловой завесы без кронштейнов

Горизонтальная установка

Для установки завесы над проемом в горизонтальном положении, рекомендуется выдерживать расстояния, не менее указанных на рисунке ниже.

Горизонтальная установка завесы производится посредством специальных кронштейнов ВНС-DF (комплект включает в себя два кронштейна, левый и правый, набор необходимо крепежа). Данные кронштейны являются опцией и в комплект поставки завесы не входят.

Схема установки завесы с помощью кронштейнов приведена на рисунке ниже:



- 1 – Болты крепёжные.
- 2 – Кронштейн для подвеса ВНС-DF.
- 3 – Отверстие для крепления к стене или потолку.
- 4 – Торцевая стенка завесы.

ВНИМАНИЕ!

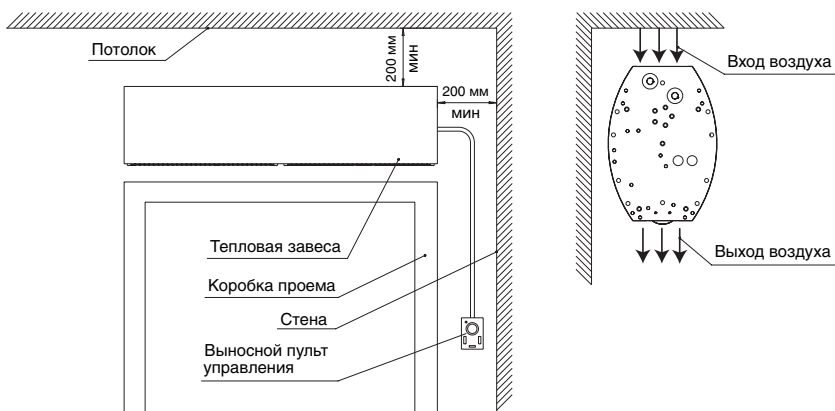
Рекомендуем перед процессом монтажа демонтировать декоративные боковые панели. Это облегчит процесс монтажа и поможет избежать повреждения декоративных панелей.

ВНИМАНИЕ!

Завеса поставляется потребителю в собранном со-стоянии, необходимо соблюдать особую осторожность при распаковке завесы и вынимании ее из транспортировочной тары! Во избежание повреждения декоративного покрытия боковых панелей перед их демонтажом с завесы рекомендуется располагать прибор горизонтально на любой мягкой поверхности (листы пенополисти-рола, поролона, изолона и т.п.).

ВНИМАНИЕ!

Не рекомендуется располагать завесу вертикально до ее установки на основание (опция). Вертикальное расположение завесы на твердую поверхность может привести к опрокидыванию завесы, а также повреждению нижних кромок декоративных панелей. Все работы связанные с монтажом и демонтажом декоративных панелей рекомендуется выполнять с использованием перчаток из мягкой ткани.



Монтаж выполнен горизонтально над проемом

Вертикальная установка

При вертикальном монтаже завесы ее необходимо располагать таким образом, чтобы выпуск воздуха по возможности наиболее близко находился к плоскости проема, а срез выпускающего сопла – на уровне верхней кромки дверной рамы. При монтаже необходимо следить, чтобы смотровые отверстия были доступны и составляли примерно 250 мм. Завеса может быть установлена как слева так и справа от проема. Симметричная конструкция корпуса и монтажные отверстия, выполненные на обоих торцах завесы позволяют осуществить подвод электропитания как к нижней, так и к верхней части завесы.

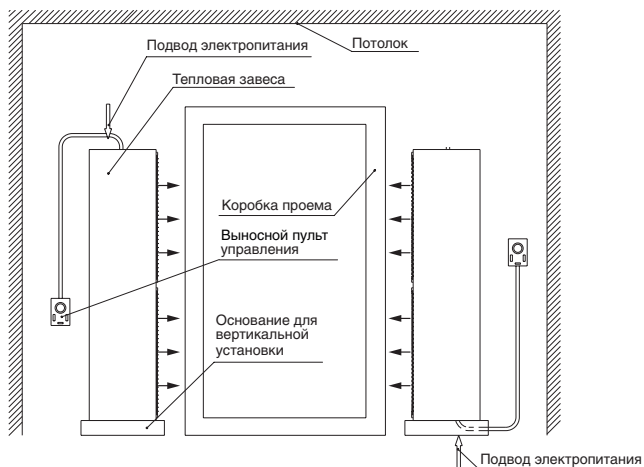


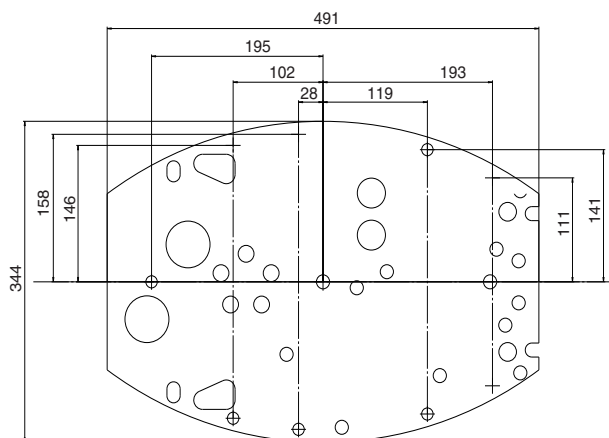
Схема торцевой пластины завес для вертикальной установки

В торцевой стенке корпуса завесы имеются отверстия для установки завесы. С помощью этих отверстий завеса может быть закреплена:

- Непосредственно на устанавливаемую поверхность (рекомендуемый крепеж – анкерные болты диаметром не менее 8 мм, глубина установки - не менее 80 мм) Для установки необходимо специальное основание ВНС-DB2 (поставляется как опция, в комплект поставки не входит).

Для удобства осуществления разметки монтажных отверстий рекомендуем использовать саму пластину для установки как шаблон.

Ниже приведена схема основания с монтажными размерами:



- На подставку ВНС-DB. Подставка представляет собой прямоугольный короб, оснащенный шпильками для крепления завесы. Использование этого основания рекомендуется при осуществлении подводки Электропитания с нижнего торца завесы. Основание, представляя собой полый короб, предоставляет больше удобства для подводки кабелей питания из пола. Подводящие кабели могут быть скрыты в полости основания. Схема монтажа завесы на основание и чертеж нижней пластины основания приведены ниже:

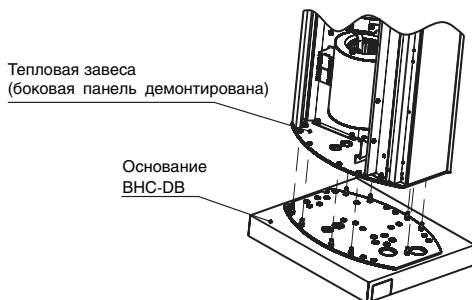
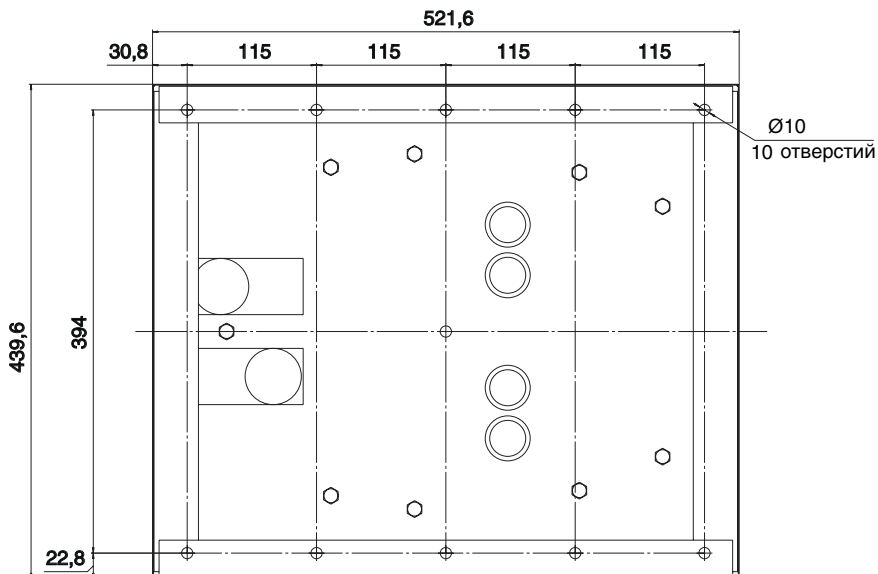


Схема разметки отверстий для монтажа подставки ВНС-DB (вид снизу):



Подключение к электрической сети

ВНИМАНИЕ!

Тепловая завеса должна подключаться специалистами, имеющими соответствующую группу допуска по электробезопасности.

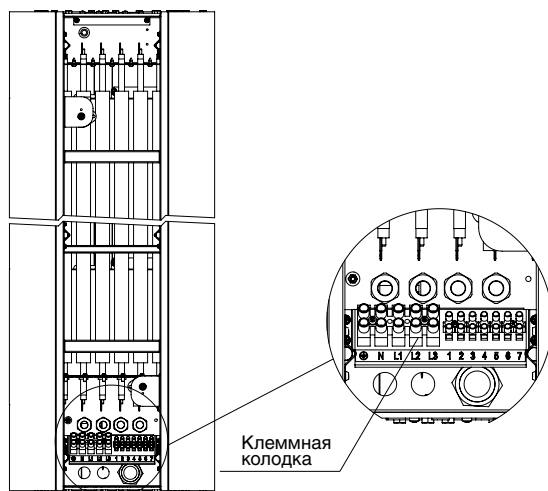
Подключение к электросети осуществляется через автоматический выключатель в соответствии с «Правилами эксплуатации электроустановок». Необходимо снять крышку на верхней стенке корпуса, завести шнур питания и подключить его к клеммной колодке. Расположение клеммной колодки приведено на рисунке:

Далее приведены электрические схемы завес:

Номинал автоматического выключателя, минимальное сечение и внешний диаметр подводимого кабеля указаны в таблице. При монтаже завесы производить полную фиксацию кабеля кабельным вводом. При монтаже и подключении завесы руководствоваться «Правилами эксплуатации электроустановок». Автоматический выключатель и сечение подводимого кабеля должны соответствовать таблице ниже.

Модель завесы	ZVV-1.5VE12	ZVV-2.0VE18	ZVV-2.3VE18	ZVV-2.5VE24
Автоматический выключатель		32 А	32 А	50 А
Медный кабель		5x4,0	5x4,0	5x6,0

Кабель питания и пульт управления подключаются к клеммной колодке, расположенной в нижней части завесы за воздухозаборной решеткой. Для доступа к клеммной колодке решетка должна быть снята. Клеммная колодка и ее расположение на рис. ниже:



Подключение пультов BRC-E и BRC-C.

Монтаж производится при отключенном напряжении питания. Отсоедините крышку, освободив фиксаторы, путем нажатия на них через вентиляционные отверстия. При нажатии фиксатор отгибается на 1 мм. Закрепите устройство на стене при помощи крепежных элементов (максимальный диаметр 3,5 мм), используя отверстия в основании. Проведите провода в специальные отверстия в задней стенке корпуса и присоедините их к клеммам. В случае подвода проводов сбоку необходимо удалить сегменты в съемной боковой стенке корпуса.

Пульты подключать посредством медного кабеля с сечением жил не менее 1,0 мм² в соответствии со схемами электрическими принципиальными, приведенными выше.

ВНИМАНИЕ!

Для завес ZVV-1.5VE12, ZVV-2.0VE18, ZVV-2.3VE18, ZVV-2.5VE24 есть возможность группового соединения с одним пультом. Подключение должно осуществляться строго в соответствии с принципиальными схемами, приведенными выше. Количество завес «п», подключаемых к одному пульту, должно быть рассчитано исходя из тока управления, указанного в таблице «Технические характеристики». Сумма управляющих токов всех завес, подключаемых к одному пульту, не должна превышать 8 А.

Не допускается подключение завес разных моделей к одному пульту.

Допустимое количество завес, подключаемое к одному пульту, указано в таблице технических характеристик.

Автоматический выключатель цепи управления пульта должен быть рассчитан на номинальный ток 10 А. Сечение медного кабеля, подводимого от автоматического выключателя к пульту, должно быть не менее 1,0 мм.

К пульту BRC-E при необходимости может быть подключен внешний датчик температуры (опция, предоставляется отдельно). Характеристики: датчик температуры с измерительным элементом типа NTC10 с отрицательным температурным коэффициентом; сопротивление при 25 °C R = 10 кОм.

К пульту BRC-C при необходимости может быть подключен магнитный дверной контакт (концевой выключатель). Подключение его к пульту должно быть осуществлено медным кабелем с сечением жил не менее 0,5 мм². Характеристики концевой выключателя: номинальное напряжение не ниже 12 В; номинальный ток не ниже 0,1 А.

ОСТОРОЖНО!

Обязательно должно быть обеспечено заземление тепловой завесы.

ВНИМАНИЕ!

Запрещается подсоединение шины заземления к водопроводной трубе, линии газоснабжения, молниеотводу, телефонной или антенной сети.

ВНИМАНИЕ!

Пульты должны располагаться вне зоны воздушного потока завесы, иначе работа терморегулятора будет зависеть от температуры воздушного потока.

ВНИМАНИЕ!

При групповом подключении необходимо соблюдать расположение фаз между подключаемыми завесами, а также между завесами и пультом. Фазы на завесах должны подключаться идентично, подключение общего пульта управления осуществлять строго на ту фазу, которая присоединяется на завесах к клемме L3.

Схематичное изображение подключенных завес

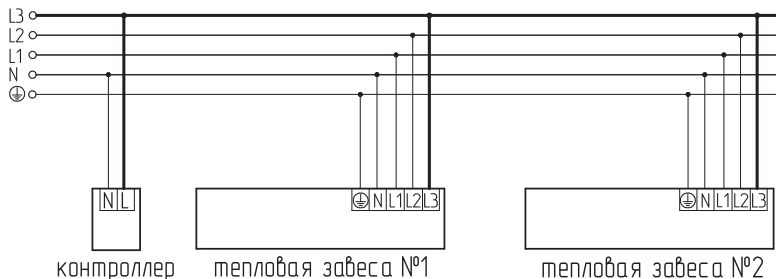
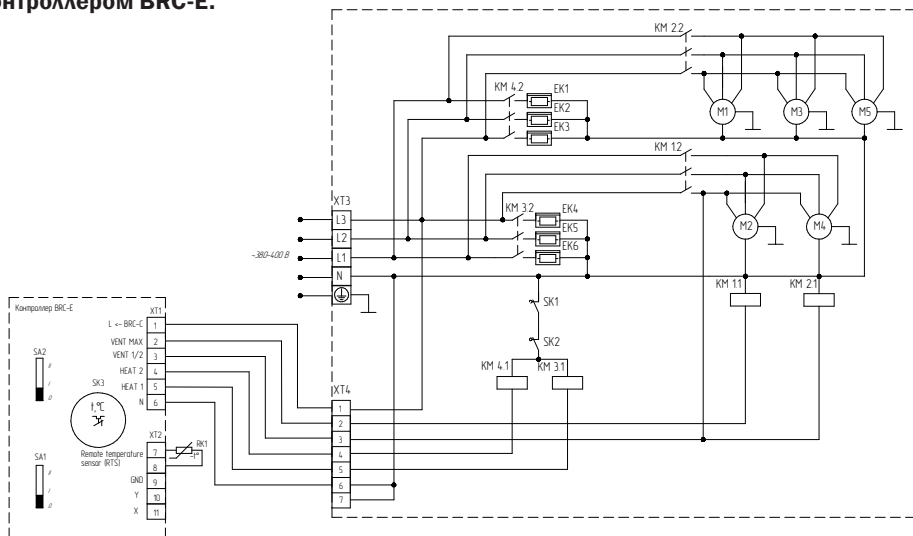


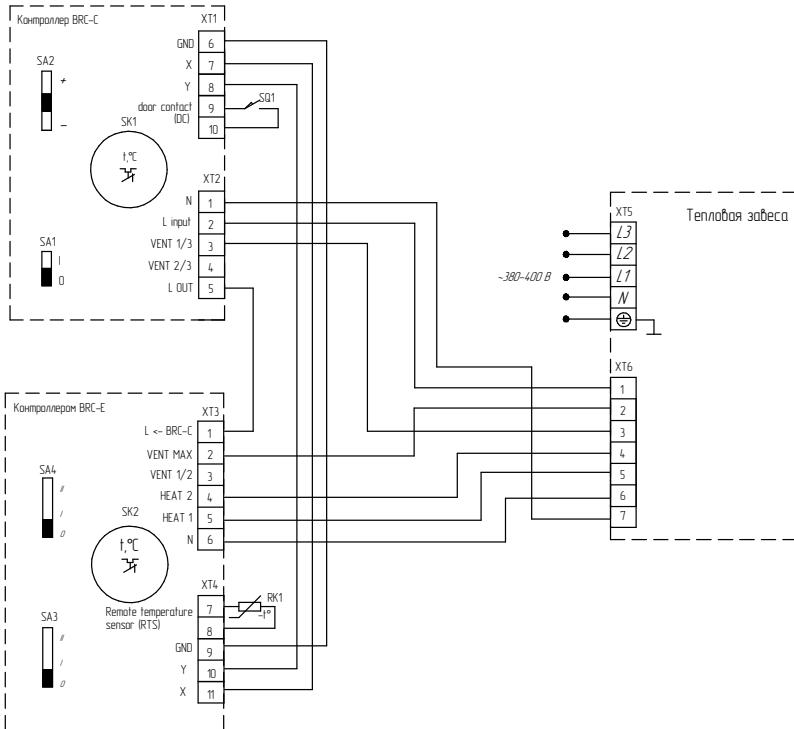
Схема электрическая принципиальная тепловой завесы BCH-D25-T24 (BS/MG/MS) с контроллером BRC-E.



KM1-KM4 - контактор электромагнитный
 M1-M5 - электродвигатель
 EK1-EK6 - электродвигатели
 XT1-XT4 - колодка клеммная

SA1 - переключатель режимов вентиляции
 SA2 - переключатель режимов нагрева
 SK1, SK2 - защитный термостат без авто-возврата
 SK3 - терморегулятор
 RK1- выносной датчик температуры

Принципиальная схема подключения тепловой завесы с контроллером BRC-E и BRC-C

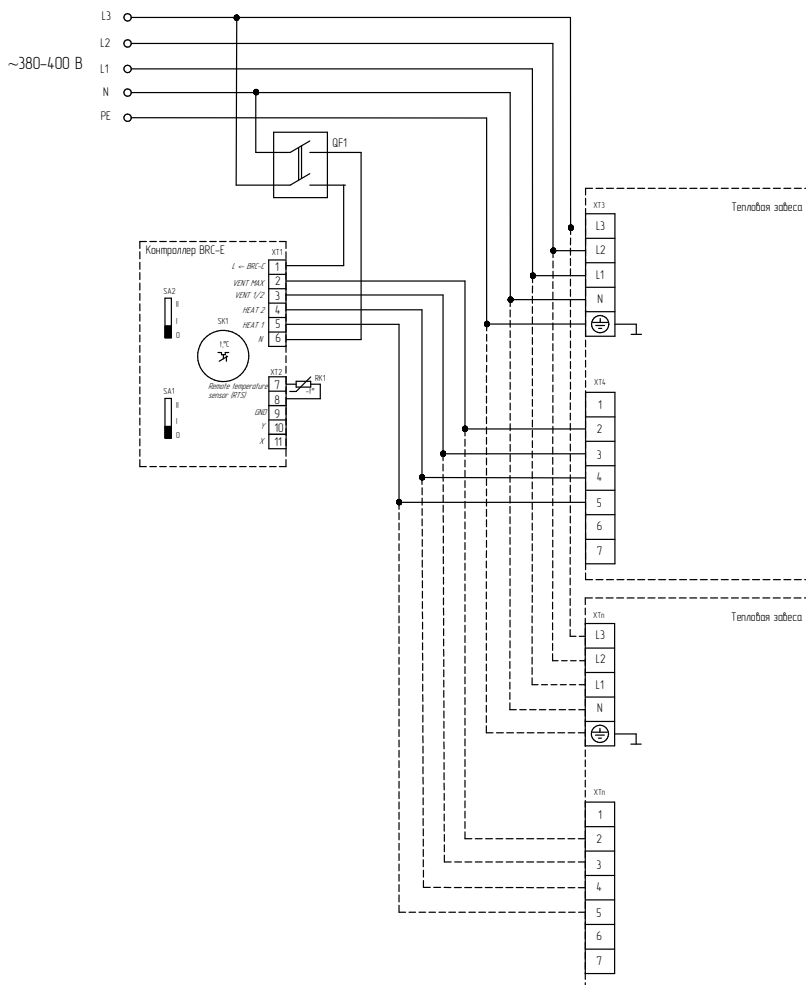


XT1-XT6 - колодка клеммная

SA1- переключатель включения режима защиты от проникновения уличного воздуха
 SA2 - регулятор задержки выключения вентиляции
 SA3 - переключатель режимов вентиляции

SA4 - переключатель режима нагрева
 SK1, SK2 - терморегуляторы
 RK1 - выносной датчик температуры
 SQ1 - дверной контакт

Групповое подключение тепловых завес к контроллеру BRC-E



SK1 - терморегулятор

XT1 - XTn - колодка клемная

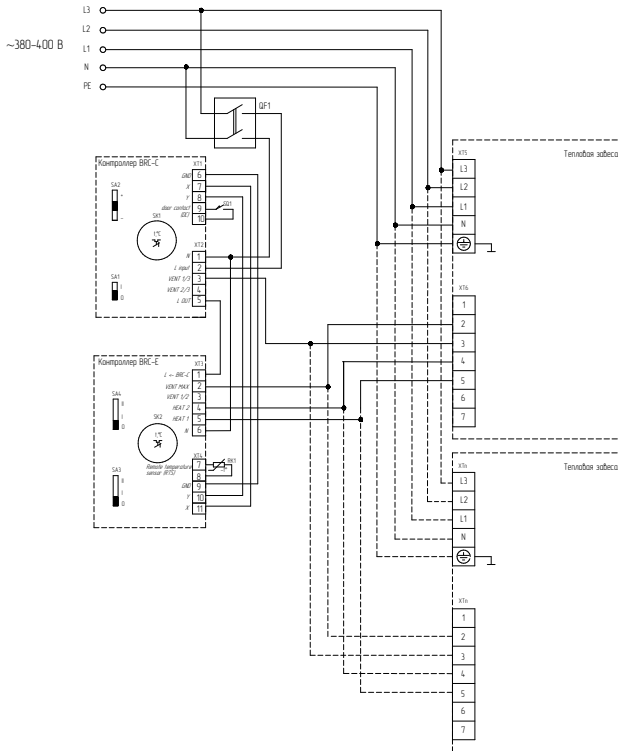
SA1 - переключатель выключения вентиляторами

SA2 - переключатель режимов нагрева

RK1- выносной датчик температуры

QF1 - автоматический выключатель

Групповое подключение тепловых завес к контроллерам BRC-E и BRC-C



SK1, SK2 - терморегуляторы
 XT1-XTn - колодка клеммная
 SA1- переключатель включения режима защиты от проникновения уличного воздуха
 SA2 - регулятор задержки выключения электродвигателей
 SA3 - переключатель управления вентиляторами
 SA4 - переключатель режима нагрева

RK1 - выносной датчик температуры
 SQ1 - дверной контакт
 QF1 - автоматический выключатель

ВНИМАНИЕ!

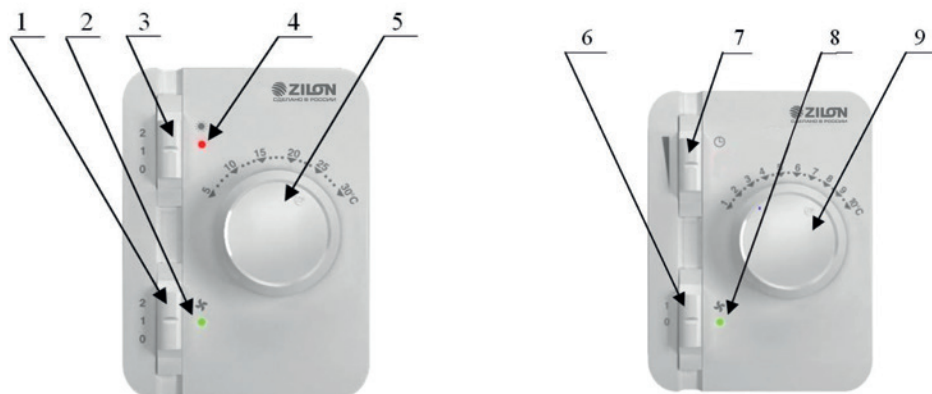
При первом включении завесы возможно появление характерного запаха и дыма (происходит сгорание масла с поверхности электронагревателей). Поэтому рекомендуется перед установкой включить завесу в режиме подогрева на 10-20 минут в хорошо проветриваемом помещении.

7. УПРАВЛЕНИЕ ПРИБОРОМ

Управление завесами осуществляется с помощью выносного проводного пульта BRC-E и BRC-C (опция, продается отдельно). Пульт BRC-E, при помощи встроенного датчика температуры, позволяет поддерживать необходимую температуру воздуха вблизи проема и регулировать тепловую мощность завесы. При подключении выносного датчика к пульту BRC-E считывание температуры с встроенного датчика прекращается. При подключенном магнитном дверном контакте (концевом выключателе) к пульту BRC-C в момент открытия защищаемого проема обеспечивается автоматический переход завесы в максимальный режим вентиляции.

Управление завесами пультом BRC-E.

Перед включением завесы переключатели пульта должны находиться в положении 0.



- 1 - трехпозиционный переключатель управления вентиляторами;
- 2 - светодиодный индикатор работы вентиляторов (зеленого цвета);
- 3 - трехпозиционный переключатель режимов нагрева;
- 4 - светодиодный индикатор работы нагрева (красного цвета);
- 5 - поворотный потенциометр (термостат) для задания необходимой температуры воздуха в помещении.

Вентиляция (режим «0»). Включение.

Для включения завесы в режим вентиляции (без нагрева) необходимо перевести переключатель «3» в положение 0 и переключатель «1» в положение 1 или 2.

Выключение. Для отключения перевести переключатель «1» в положение 0 и отключить завесу от электросети.

Вентиляция с подогревом потока воздуха. Включение.

Для работы в режиме частичной тепловой мощности необходимо включить завесу в режиме вентиляции и перевести переключатель

«3» в положение 1. Вращающимся диском потенциометра «5» устанавливается требуемая температура в помещении. Пульт поддерживает заданную температуру путем автоматического отключения и включения электронагревателей.

Для работы в режиме полной тепловой мощности завесы необходимо включить завесу в режиме вентиляции и перевести переключатель «3» в положение 2.

Выключение.

Для отключения завесы необходимо перевести переключатель «3» в положение 0. После этого перевести переключатель «1» в положение 0 и отключить завесу от электросети.

Вентиляция с подогревом потока воздуха. Включение.

Для работы в режиме частичной тепловой мощности необходимо включить завесу в режиме вентиляции и перевести переключатель

«3» в положение 1. Вращающимся диском потенциометра «5» устанавливается требуемая температура в помещении. Пульт поддерживает заданную температуру путем автоматического отключения и включения электронагревателей.

Для работы в режиме полной тепловой мощности завесы необходимо включить завесу в режиме вентиляции и перевести переключатель «3» в положение 2.

Выключение.

Для отключения завесы необходимо перевести переключатель «3» в положение 0. После этого перевести переключатель «1» в положение 0 и отключить завесу от электросети.

ВНИМАНИЕ!

Для защиты от перегрева завес остаточным теплом предусмотрена автоматическая задержка выключения вентиляторов, при которой после выключения завеса в течение 3 минут будет работать в режиме вентиляции.

8. ПОИСК И УСТРАНЕНИЕ НЕИСПРАВНОСТЕЙ

При устранении неисправностей соблюдайте меры безопасности, изложенные в настоящем руководстве.

Если завеса не включается

Возможные причины:

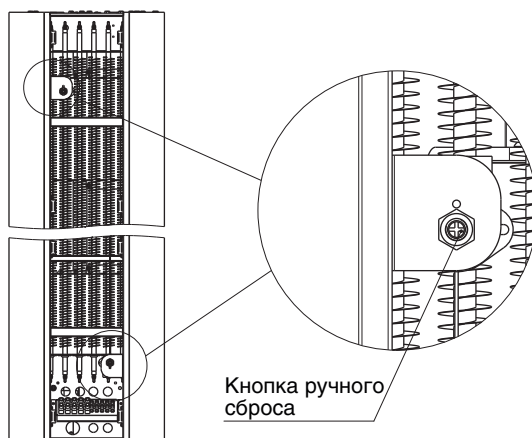
- отсутствует напряжение в сети. Проверить наличие напряжения в электросети.
- обрыв кабеля питания. Проверить целостность кабеля питания, при необходимости заменить неисправный кабель.
- неисправен или неправильно подключен пульт управления завесой. Проверить правильность подключения пульта. При необходимости заменить неисправный пульт.

Если воздушный поток не нагревается

Возможные причины:

- обрыв цепи питания электронагревателей.
Устранить обрыв;
- неисправны электронагреватели. Заменить электронагреватели;
- сработал датчик защиты от перегрева, который отключил нагревательные элементы. Необходимо выяснить причины, вызвавшие перегрев завесы и устранить их;
- Гарантированный срок срабатывания защитного термостата не более 5 минут.
- для повторного включения завесы необходимо выключить ее, дождаться остывания ТЭНов, устранить причины, вызвавшие перегрев, нажать на кнопку защитного термостата на верхней плоскости завесы и повторно включить завесу.

Расположение кнопок ручного сброса термостатов приведены на рисунке ниже. Доступ к кнопкам возможен только при снятии задней воздухозаборной решетки.



ВНИМАНИЕ!

При срабатывании устройства аварийного отключения, пульт продолжает подавать сигнал на включение нагрева, о чем свидетельствует световая индикация пульта. Поэтому перед выяснением причин вызвавшими перегрев и включением кнопки защитного термостата, требуется отключить режим нагрева на пульте.

Частое срабатывание устройства аварийного отключения не является нормальным режимом работы завесы.

В случае повторного срабатывания устройства аварийного отключения необходимо отключить и обесточить завесу, выяснить и устранить причины, вызвавшие срабатывание устройства аварийного отключения.

Если снизилась скорость воздушного потока, наружный воздух легко проникает в помещение.**Возможная причина**

- Произошло сильное загрязнение передней перфорированной стенки корпуса или нагревательного элемента. Прочистить стенку корпуса или нагревательный элемент.

ПРИМЕЧАНИЕ

Для устранения неисправностей, связанных с заменой комплектующих изделий и обрывом цепи, обращайтесь в специализированные ремонтные мастерские или на предприятие изготовитель.

9. УХОД И ОБСЛУЖИВАНИЕ

ВНИМАНИЕ!

Во избежание поражения электрическим током перед началом чистки или технического обслуживания отключите прибор от электросети.

При правильной эксплуатации завеса почти не требует специального технического обслуживания.

Для надежной работы завесы необходимо:

- периодически (не реже одного раза в месяц) производить чистку от пыли и загрязнений передней перфорированной стенки корпуса и при необходимости других наружных поверхностей завесы;
- после окончания эксплуатации завесы в холодное время года и перед началом эксплуатации после длительного перерыва необходимо также очищать (пылесосить или продувать) нагревательный элемент.

ПРИМЕЧАНИЕ

Для чистки нагревательного элемента необходимо воспользоваться услугами квалифицированного специалиста или сервисцентра.

10. ТРАНСПОРТИРОВКА И ХРАНЕНИЕ

- Завесы в упаковке изготовителя могут транспортироваться всеми видами крытого транспорта при температуре от -50 °С до +50 °С и среднемесячной относительной влажности 80% (при +25 °С) с исключением ударов и перемещений внутри транспортного средства.
- Завесы должны храниться в упаковке изготовителя в помещении при температуре от -30 °С до +60 °С и среднемесячной относительной влажности 80% (при +25 °С) в условиях, исключающих попадание атмосферных осадков.
- Гарантийный срок хранения – 3 года.

11. КОМПЛЕКТАЦИЯ

Завеса – 1 шт.

Пульт ВРС-Е – 1 шт.

Руководство по эксплуатации с гарантийным талоном – 1 шт.

Упаковка – 1 шт.

12. СРОК СЛУЖБЫ ПРИБОРА

Срок службы тепловой завесы 7 лет.

13. ГАРАНТИЯ

Гарантийное обслуживание прибора производится в соответствии с гарантийными обязательствами, перечисленными в гарантийном талоне.

14. УТИЛИЗАЦИЯ

По истечении срока службы прибор должен подвергаться утилизации в соответствии с нормами, правилами и способами, действующими в месте утилизации.

Не выбрасывайте прибор вместе с бытовыми отходами.

15. ДАТА ИЗГОТОВЛЕНИЯ

Дата изготовления указана на стикере на корпусе прибора.

16. СЕРТИФИКАЦИЯ ПРОДУКЦИИ

**Товар сертифицирован на территории
Таможенного союза.**

Товар соответствует требованиям нормативных документов:

ТР ТС 004/2011 «О безопасности низковольтного оборудования»,
ТР ТС 010/2011 «О безопасности машин и оборудования»,
ТР ТС 020/2011 «Электромагнитная совместимость технических средств»,
ГОСТ 32512-2013 «Воздушные завесы. Общие технические условия».

Изготовитель:

Общество с ограниченной ответственностью
«Ижевский завод тепловой техники»

Адрес: 426052, Россия, Удмуртская Республика, город Ижевск, ул. Лесозаводская,
д.23/110; Тел./факс:+7 (3412) 905-410,
+7 (3412) 905-411.

17. ГАРАНТИЙНЫЙ ТАЛОН

ПОЗДРАВЛЯЕМ ВАС С ПРИОБРЕТЕНИЕМ!

Внимательно ознакомьтесь с гарантийным талоном и проследите, чтобы он был правильно заполнен и имел штамп продавца. При отсутствии штампа продавца (либо кассового чека с датой продажи) гарантийный срок изделия исчисляется со дня его изготовления.

Тщательно проверяйте внешний вид изделия и его комплектность, все претензии по внешнему виду и комплектности изделия предъявляйте продавцу при покупке изделия.

Для установки (подключения) изделия вы можете воспользоваться услугами квалифицированных специалистов, либо сделать это самостоятельно, воспользовавшись рекомендациями Инструкции по эксплуатации изделия. Однако Продавец, Изготовитель, Уполномоченная изготовителем Организация, не несут ответственность за недостатки изделия, возникшие из-за его неправильной установки (подключения).

Дополнительную информацию об этом и других изделиях Вы можете получить у Продавца. На сайте www.zilon.ru размещены адреса Сервисных Центров, осуществляющих ремонт оборудования ZILON.

Гарантийный срок на прочие изделия составляет 24 (двадцать четыре) месяца со дня продажи изделия Покупателю. В конструкцию, комплектацию или технологию изготовления изделия, с целью улучшения его технических характеристик, могут быть внесены изменения. Такие изменения вносятся в изделие без предварительного уведомления Покупателя и не влекут обязательств по изменению/улучшению ранее выпущенных изделий.

Убедительно просим Вас во избежание недоразумений до установки/эксплуатации изделия внимательно изучить его инструкцию по эксплуатации.

Запрещается вносить в гарантийный талон какие-либо изменения, а также стирать или переписывать какие-либо указанные в нем данные. Настоящая гарантия имеет силу, если Гарантийный талон правильно/четко заполнен и в нем указаны: наименование и модель изделия, его серийные номера, дата продажи, а также имеется подпись уполномоченного лица и штамп Продавца.

Настоящая гарантия распространяется на производственный или конструкционный дефект изделия. Если в течение гарантийного срока в купленном Вами изделии обнаружатся производственный или конструкционный дефекты, Вы вправе в соответствии с действующим законодательством РФ обратиться

за гарантийным обслуживанием в уполномоченный сервисный центр или к Продавцу. Настоящая гарантия включает в себя выполнение уполномоченным сервисным центром или Продавцом ремонтных работ и замену дефектных деталей изделия в уполномоченном сервисном центре или у продавца, либо в месте нахождения Покупателя (по усмотрению уполномоченного сервисного центра или Продавца). Гарантийный ремонт изделия выполняется в срок не более 20 (двадцати) рабочих дней.

Гарантийный срок на комплектующие изделия (детали, которые могут быть сняты с изделия без применения каких-либо инструментов) составляет три месяца со дня продажи изделия Покупателю.

Гарантийный срок на новые комплектующие изделия или составные части, установленные на изделие при гарантийном или платном ремонте, либо приобретенные отдельно от изделия, составляет три месяца со дня выдачи Покупателю изделия по окончании ремонта, либо продажи последнему этих комплектующих/составных частей.

Настоящая гарантия действительна только на территории РФ на изделия, купленные на территории РФ.

Настоящая гарантия не дает права на возмещение и покрытие ущерба, происшедшего в результате переделки или регулировки изделия, без предварительного письменного согласия изготовителя, с целью приведения его в соответствие с национальными или местными техническими стандартами и нормами безопасности, действующими в любой другой стране, кроме РФ, в которой это изделие было первоначально продано.

НАСТОЯЩАЯ ГАРАНТИЯ НЕ РАСПРОСТРАНЯЕТСЯ НА:

- периодическое и сервисное обслуживание изделия (чистку, замену фильтров);
- любые адаптации и изменения изделия, в т.ч. с целью усовершенствования и расширения обычной сферы его применения, которая указана в инструкции по эксплуатации изделия, без предварительного письменного согласия изготовителя.

НАСТОЯЩАЯ ГАРАНТИЯ ТАКЖЕ НЕ ПРЕДОСТАВЛЯЕТСЯ В СЛУЧАЯХ:

- если будет полностью/частично изменен, стерт, удален или будет неразборчив серийный номер изделия;

- использования изделия не по его прямому назначению, не в соответствии с его инструкцией по эксплуатации, в том числе, эксплуатации изделия с перегрузкой или совместно со вспомогательным оборудованием, не рекомендуемым Продавцом (изготовителем);
- наличия на изделии механических повреждений (сколов, трещин и т.д.), воздействий на изделие чрезмерной силы, химически агрессивных веществ, высоких температур, повышенной влажности/запыленности, концентрированных паров;
- ремонта / наладки / инсталляции / адаптации изделия не уполномоченными на то организациями/лицами;
- стихийных бедствий (пожар, наводнение и т.д.) и других причин, находящихся вне контроля Продавца (изготовителя) и Покупателя, которые причинили вред изделию;
- неправильного подключения изделия в электросеть, неисправности электросети и прочих внешних сетей;
- дефектов, возникших вследствие попадания внутрь изделия посторонних предметов, жидкостей (не предусмотренных Инструкцией по эксплуатации), насекомых и продуктов их жизнедеятельности и т.д.;
- неправильного хранения изделия;
- необходимости замены ламп, фильтров, элементов питания, аккумуляторов, предохранителей, а также стеклянных / фарфоровых / матерчатых и перемещаемых вручную деталей и других дополнительных быстроизнашивающихся/сменных деталей (комплектующих) изделия, которые имеют собственный ограниченный период работоспособности, в связи с их естественным износом, или если такая замена предусмотрена конструкцией и не связана с разборкой изделия;
- дефектов системы, в которой изделие использовалось как элемент этой системы.

Покупатель-потребитель предупрежден о том, что в соответствии с п.11 «Перечня непродовольственных товаров надлежащего качества, не подлежащих возврату или обмену на аналогичный товар другого размера, формы, габарита, фасона, расцветки или комплектации» Пост. Правительства РФ от 19.01.1998 №55 он не вправе требовать обмена купленного изделия в порядке ст.25 Закона «О защите прав потребителей» и ст. 502 ГК РФ.

С МОМЕНТА ПОДПИСАНИЯ ПОКУПАТЕЛЕМ ГАРАНТИЙНОГО ТАЛОНА СЧИТАЕТСЯ, ЧТО:

- Вся необходимая информация об изделии и его потребительских свойствах в соответствии со ст. 10 Закона «О защите прав потребителей» предоставлена Покупателю в полном объеме;
- Покупатель получил Инструкцию по эксплуатации купленного изделия на русском языке и _____

- Покупатель ознакомлен и согласен с условиями гарантийного обслуживания/особенностями эксплуатации купленного изделия;
- Покупатель претензий к внешнему виду/комплектности/_____ к купленного изделия не имеет.

*Если изделие проверялось
в присутствии Покупателя – «работе»*

ПОКУПАТЕЛЬ:

ПОДПИСЬ:

ДАТА:

Заполняется продавцом



ГАРАНТИЙНЫЙ ТАЛОН
сохраняется у покупателя

Модель _____ ✂
Серийный номер _____
Дата продажи _____
Название продавца _____

Адрес продавца _____

Телефон продавца _____

Подпись продавца _____
Печать продавца _____

Издается мастером
при обслуживании



**УНИВЕРСАЛЬНЫЙ
ОТРЫВНОЙ ТАЛОН**
на гарантийное обслуживание

Модель _____
Серийный номер _____
Дата приема в ремонт _____
№ заказа-наряда _____
Проявление дефекта _____

Ф.И.О. клиента _____

Адрес клиента _____

Телефон клиента _____
Дата ремонта _____
Подпись мастера _____

Заполняется установщиком



ГАРАНТИЙНЫЙ ТАЛОН
сохраняется у покупателя

Модель _____
Серийный номер _____
Дата продажи _____
Название установщика _____

Адрес установщика _____

Телефон установщика _____

Подпись установщика _____
Печать установщика _____

Издается мастером
при обслуживании



**УНИВЕРСАЛЬНЫЙ
ОТРЫВНОЙ ТАЛОН**
на гарантийное обслуживание

Модель _____
Серийный номер _____
Дата приема в ремонт _____
№ заказа-наряда _____
Проявление дефекта _____

Ф.И.О. клиента _____ ✂

Адрес клиента _____

Телефон клиента _____
Дата ремонта _____
Подпись мастера _____

