

EAC

 **ZILON**
СДЕЛАНО В РОССИИ

РУКОВОДСТВО ПО ЭКСПЛУАТАЦИИ



ТЕПЛОВЕНТИЛЯТОРЫ ВОДЯНЫЕ СЕРИИ **ЭКВАТОР**
HP-30.000W | HP-60.000W

СОДЕРЖАНИЕ

1.	Общие указания	2
2.	Используемые обозначения	2
3.	Комплектность	2
4.	Правила безопасности	3
5.	Подготовка к работе	4
6.	Назначение и применение прибора	4
7.	Принцип работы	4
8.	Устройство тепловентилятора	5
9.	Технические данные	6
10.	Монтаж прибора	7
11.	Советы по монтажу и пусконаладке	11
12.	Инструкция по технике безопасности	13
13.	Уход и обслуживание	13
14.	Поиск и устранение неисправностей	14
15.	Правила транспортировки и хранения	14
16.	Утилизация прибора	15
17.	Дата изготовления	15
18.	Срок службы изделия	15
19.	Гарантийный срок	15
20.	Сертификация	20
21.	Гарантийный талон	21

Code-128

Свидетельство о приемке

М.П.

Информация, изложенная в данной инструкции, действительна на момент публикации. Производитель оставляет за собой право изменять технические характеристики изделий с целью улучшения качества без уведомления покупателей.

1. ОБЩИЕ УКАЗАНИЯ

Перед началом эксплуатации водяного тепловентилятора внимательно изучите данное руководство и храните его в доступном месте.

1. В тексте данной инструкции тепловентилятор (воздушно-отопительный агрегат) может иметь следующие технические названия, как прибор, устройство, аппарат, водяной тепловентилятор.
Производитель оставляет за собой право без предварительного уведомления покупателя вносить изменения в конструкцию, комплектацию или технологию изготовления изделия с целью улучшения его свойств.
2. В тексте и цифровых обозначениях инструкции могут быть допущены опечатки.
3. Если после прочтения инструкции у Вас останутся вопросы по эксплуатации прибора, обратитесь к продавцу или в специализированный сервисный центр для получения разъяснений.

2. ИСПОЛЬЗУЕМЫЕ ОБОЗНАЧЕНИЯ

ВНИМАНИЕ!

Требования, несоблюдение которых может привести к тяжелой травме или серьезному повреждению оборудования.

ОСТОРОЖНО!

Требования, несоблюдение которых может привести к серьезной травме или летальному исходу.

3. КОМПЛЕКТНОСТЬ

Модель	HP-30.000W, HP-60.000W
Тепловентилятор	1
Руководство по эксплуатации с гарантийным талоном	1
Упаковка	1

4. ПРАВИЛА БЕЗОПАСНОСТИ

- Подробное ознакомление с настоящей документацией, монтаж и использование оборудования согласно описанию, указанному в ней, а также, соблюдение всех условий безопасности являются основой правильного и безопасного функционирования оборудования. Любое другое использование, несоответствующее настоящей инструкции может привести к авариям с опасными последствиями.
- Следует ограничить доступ к оборудованию некомпетентным лицам, а также обучить обслуживающий персонал. Понятие обслуживающий персонал обозначает лица, которые в результате проведённого обучения, опыта и знания существующих норм, документации, а также правил безопасности и условий работы уполномочены для проведения необходимых работ, а также умеют распознавать возможную опасность и избегать её. Данный технический паспорт должен быть доставлен в комплекте с оборудованием и содержит подробную информацию на тему всевозможных конфигураций тепловентиляторов, примеров их монтажа, а также пусконаладки, использования, ремонтов и консервирования. Если оборудование используется согласно его предназначения, тогда настоящая инструкция содержит все необходимые рекомендации для уполномоченного персонала. Документация должна всегда находиться вблизи оборудования и должна быть доступна для сервисных служб. Производитель сохраняет за собой право вносить изменения в оборудование, влияющие на его работу, без предварительного предупреждения в инструкции. Производитель не несёт ответственности за текущую консервацию, осмотр, программирование оборудования, а также ущерб, причинённый простоем оборудования в период ожидания гарантийных услуг, всевозможный ущерб другого имущества Клиента, ошибки являющиеся результатом неправильного подключения или неправильной эксплуатации оборудования.
- Перед началом монтажа, а также перед распаковкой оборудования из коробки следует проверить, присутствуют ли какие-либо следы повреждения коробки. Рекомендуется проверить, не был ли повреждён во время транспортировки корпус оборудования.
- **Рекомендуем переносить оборудование вдвоём. Во время транспортировки следует использовать соответствующие инструменты, чтобы не повредить оборудование и не нанести вреда здоровью.**

5. ПОДГОТОВКА К РАБОТЕ

Перед проведением монтажных работ рекомендуем вписать серийный номер оборудования в гарантийный талон. Обращаем внимание на необходимость правильного заполнения гарантийного талона после монтажа. Перед началом любых монтажных или консервационных работ необходимо отключить питание и не допустить включения напряжения.

6. НАЗНАЧЕНИЕ И ПРИМЕНЕНИЕ ПРИБОРА

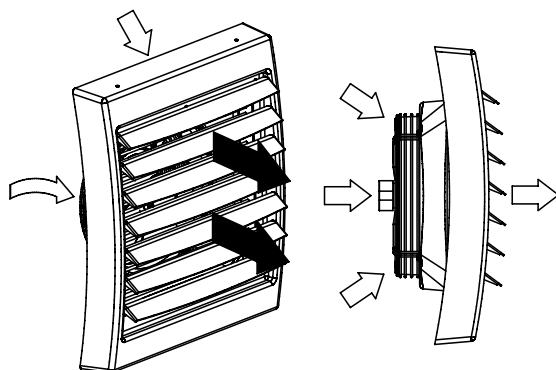
Водяные тепловентиляторы (воздушно-отопительные агрегаты) HP-30.000W и HP-60.000W предназначены для обогрева помещений и поддержания необходимого уровня температуры.

Применение: производственные и складские помещения, оптовые магазины, спортивные объекты, теплицы, супермаркеты, птицефермы и животноводческие комплексы, мастерские, автосервисы и больницы.

Основные преимущества: высокая эффективность, низкие эксплуатационные затраты, полная регулировка параметров, быстрый и простой монтаж.

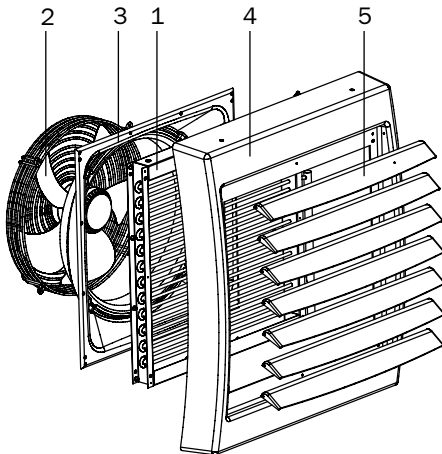
7. ПРИНЦИП РАБОТЫ

Теплоноситель, например горячая вода, отдаёт тепло через теплообменник с очень расширенной поверхностью теплообмена, что гарантирует ему высокую тепловую мощность. Высокоэффективный осевой вентилятор всасывает воздух из помещения и пропуская его через теплообменник, направляет обратно в помещение.



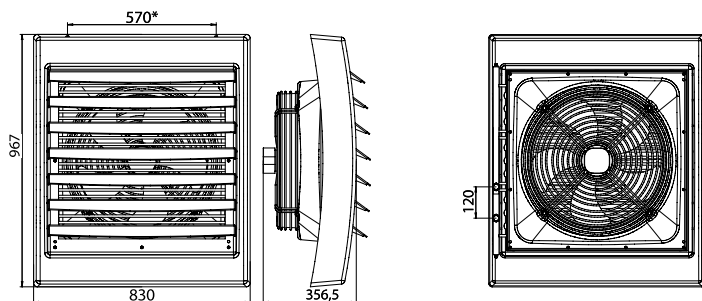
8. УСТРОЙСТВО ТЕПЛОВЕНТИЛЯТОРА

1. Теплообменник: максимальные параметры теплоносителя для теплообменника составляют: 130°C, 1,6 МПа. Медно-алюминиевая конструкция состоит из медных трубок - змеевика, а также алюминиевых ламелей. Присоединительные патрубки (наружная резьба 3/4) находятся на задней панели корпуса. В модели HP-30.000W используется однорядный теплообменник, в модели HP-60.000W двухрядный теплообменник.
2. Осевой вентилятор: максимальная рабочая температура составляет 60°C, напряжение питания составляет 220 В ~ 50 Гц. Класс защиты двигателя имеет IP44. Циркуляция воздуха происходит при помощи осевого вентилятора, который защищается защитной сеткой.
3. Корпус: состоит из задней и передней панели, изготовленных из высококачественного пластика.
4. Направляющие жалюзи: дают возможность направления струи теплого воздуха. Оптимальная дальность и направление струи воздуха достигается при помощи специального профиля лопаток.
5. Кронштейн дает возможность поворота оборудования в горизонтальной плоскости благодаря чему струя теплого воздуха будет всегда направлена туда, где необходима (является опцией).



1. Теплообменник;
2. Осевой вентилятор;
3. Панель задняя;
4. Панель передняя;
5. Направляющие

ОСНОВНЫЕ РАЗМЕРЫ



*расстояние между монтажными областями

9. ТЕХНИЧЕСКИЕ ДАННЫЕ

Технические данные тепловентилятора указаны в таблице 1.

ТАБЛИЦА 1

Параметр	HP-30.000W	HP-60.000W
Количество рядов нагревателя	1	2
Производительность по воздуху м ³ /ч	5300	5000
Номинальная тепловая мощность, кВт	до 41	до 71
Увеличение температуры воздуха, °С	13-40	23-55
Макс, температура теплоносителя, °С	130	130
Макс, рабочее давление, МПа	1,6	1,6
Макс, дальность действия воздушного потока,* м.	25	25
Объем воды в нагревателе, дм ³	1,33	2,42
Диаметр присоединительных патрубков	3/4	3/4
Напряжение питания, В ~Гц	220 ~ 50	220 ~ 50
Мощность двигателя, кВт	0,4	0,4
Номинальный ток, А	2	2
Класс электробезопасности	I класс	I класс
Номинальная частота вращения двигателя, оборотов в мин.	1300	1300
Степень защиты, IP	IP44	IP44
Размеры прибора (ШхВхГ), мм	820х960х350	820х960х350
Размеры упаковки (ШхВхГ), мм	860х1000х385	860х1000х385
Вес нетто, кг	21,7	24,4
Вес брутто, кг	24,7	27,4

*теоретически полученная величина

10. МОНТАЖ ПРИБОРА

ВНИМАНИЕ!

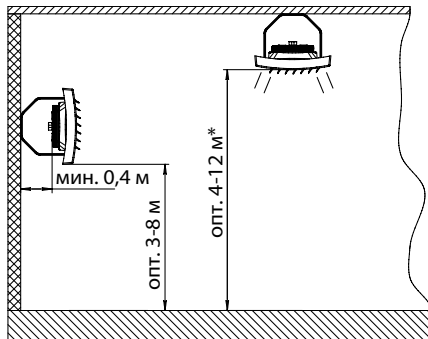
Место монтажа должно быть соответствующе подобрано с учётом возможного появления нагрузок и вибраций. Перед началом любых монтажных, эксплуатационных или консервационных работ необходимо отключить питание и не допустить включения напряжения. Рекомендуем применение фильтров в гидравлической системе. Перед подключением подводящих трубопроводов (особенно подающих) к оборудованию реко - мендуем очистить систему спуская несколько литров воды.

ВНИМАНИЕ!

Несоблюдение при монтаже минимального расстояния 0,4 м от стены или потолка может вызвать неправильную работу обогревателя, а также повышенный шум или повреждение вентилятора.

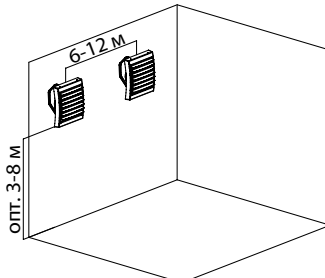
При настенном или потолочном монтаже рекомендуется брать во внимание следующие параметры:

- Высоту монтажа

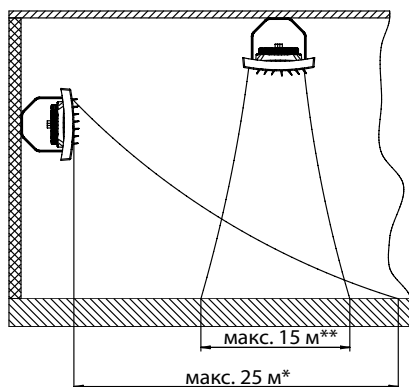


*при горизонтальной установке направляющих

- Расстояние между установками - рекомендуется расстояние от 6 до 12 м для равномерного распространения тёплого воздуха



- Дальность действия воздушного потока



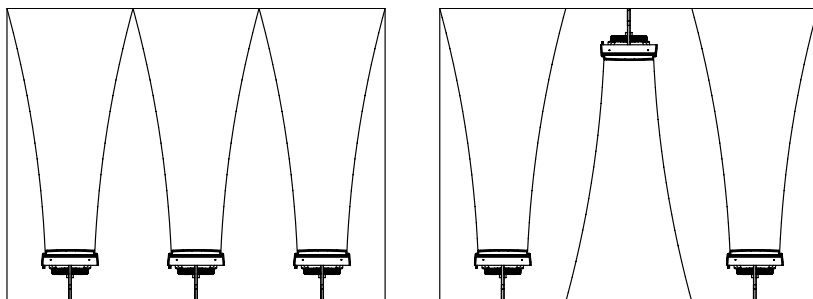
*для горизонтальной установки направляющих жалюзи

**для симметричной установки направляющих жалюзи под углом 45°

- Уровень шума оборудования (в зависимости от акустических особенностей помещения)
- Рабочее состояние, отопление - например, оборудование, дополнительно работающее как дестрификатор
- Направление потока воздуха - направление потока воздуха должно быть установлено так, чтобы в зоне нахождения людей не появлялись сквозняки. Поток воздуха не должен быть направлен на стены, колонны, стеллажи, рабочую технику станки и тд.

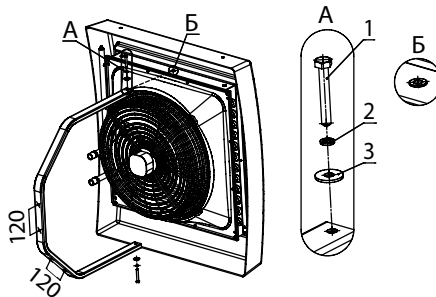
ПРИМЕРНОЕ РАЗМЕЩЕНИЕ ТЕПЛОВЕНТИЛЯТОРОВ ПРИ НАСТЕННОМ МОНТАЖЕ

Вид сверху

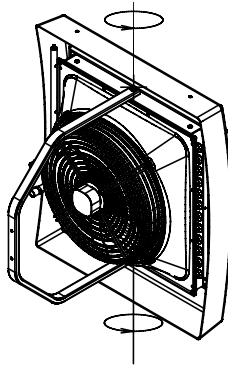


МОНТАЖ С КРОНШТЕЙНОМ

Кронштейн доступен как опция. В комплект с кронштейном входят: болт М8*55 (2 штуки), шайба (2 штуки), гровер (2 штуки). Для крепления к устройству кронштейна необходимо вставить болт шайбу гровер в отверстие кронштейна (вид А). Затем затянуть болт в отверстии отмеченном на виде Б. Повторите данные операции для крепления кронштейна снизу.



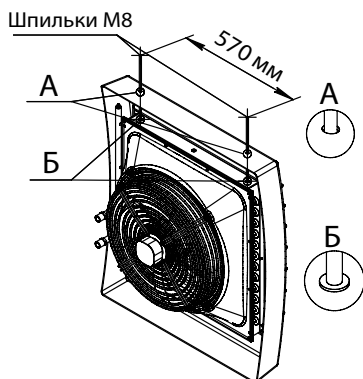
Вращение оборудования установленного на кронштейне.



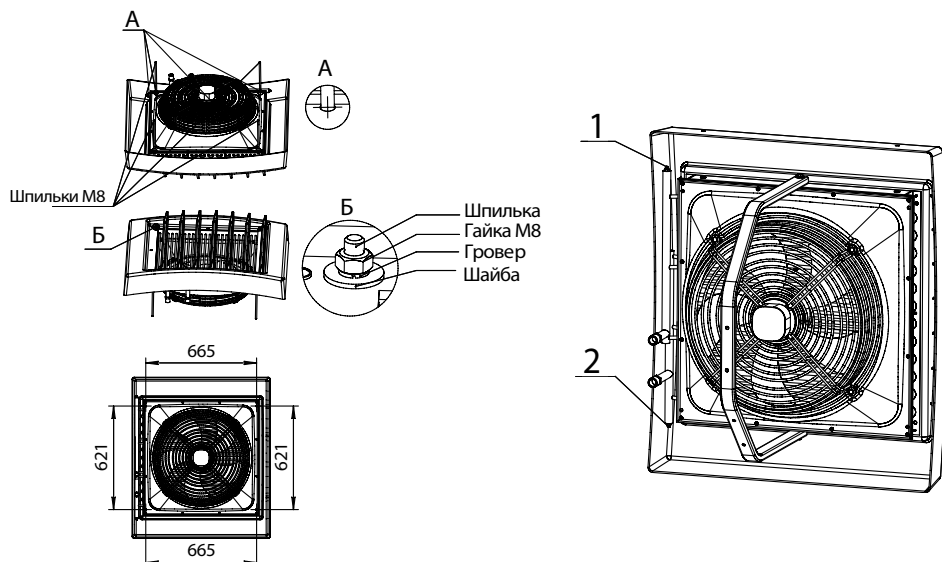
МОНТАЖ КОНСОЛИ

В состав аппарата не входят крепежные шпильки и монтажная консоль. Монтажная консоль доступна как опция. Оборудование может монтироваться на любой опоре, обеспечивающей стабильное и надежное крепление. Резьбовые монтажные отверстия (2 шт.) предусмотрены на верхней панели аппарата. Для монтажа обогревателя посредством монтажных шпилек необходимо ввести шпильки М8 в резьбовые отверстия, предусмотренные внутри аппарата. Вертикальное подвешивание: резьбовые мон-

тажные отверстия (2 шт.) предусмотрены на верхней панели аппарата. Для монтажа обогревателя посредством монтажных шпилек необходимо ввести шпилки М8 через отверстия предусмотренные в корпусе (вид А) в резьбовые отверстия, предусмотренные в приборе (вид Б).



Горизонтальное подключение: резьбовые монтажные отверстия (4 шт.) предусмотрены на задней панели аппарата. Для монтажа обогревателя посредством монтажных шпилек необходимо ввести шпилки М8 через отверстия предусмотренные в корпусе (вид А) и закрепить их посредством шайбы, гайки и гровера (вид Б).



11. СОВЕТЫ ПО МОНТАЖУ И ПУСКОНАЛАДКЕ

ПОДКЛЮЧЕНИЕ ТЕПЛОНОСИТЕЛЯ

Во время монтажа трубопровода с теплоносителем следует защищать присоединительный патрубок теплообменника от воздействия крутящего момента. Вес про - кладываемых трубопроводов не должен создавать нагрузки на патрубки теплообменника.

Рекомендуется присоединение трубопровода с помощью гибких патрубков (что позволяет изменять положение аппарата на монтажной консоли).

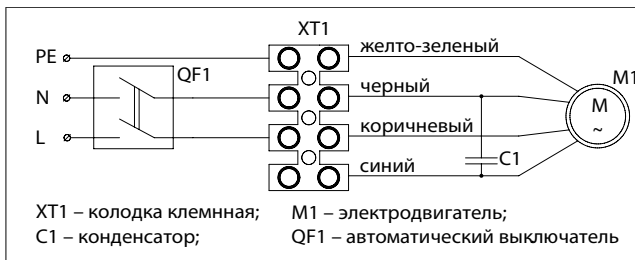
УДАЛЕНИЕ ВОЗДУХА/СПУСК ТЕПЛОНОСИТЕЛЯ

Удаление воздуха осуществляется посредством ослабления винта воздухоотводчика

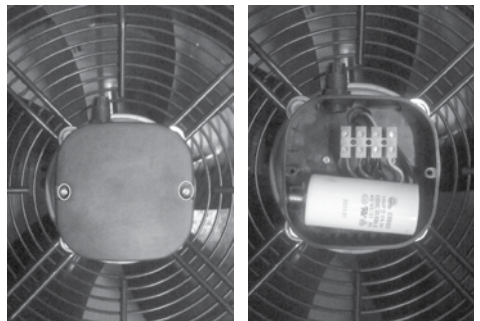
1. Спуск теплоносителя производится с помощью удаления винта
2. В случае запуска обогревателя после предварительного спуска теплоносителя следует помнить об удалении воздуха из системы.

Следует также обратить особое внимание на защиту аппарата от случайного попадания в корпус воды во время спуска теплоносителя.

ПОДКЛЮЧЕНИЕ ЭЛЕКТРОПИТАНИЯ



Для подключения электропитания снимите крышку с электродвигателя, открутив два винта. Подключите провода к клемной колодке согласно схеме подключения. Установите крышку обратно.



Минимальное сечение электрических проводов -1 мм²

ЗАПУСК

- Перед началом любых монтажных или консервационных работ необходимо отключить питание и не допустить включения напряжения.
- Рекомендуем применение фильтров в гидравлической системе. Перед подключением подводящих трубопроводов (особенно подающих) к оборудованию рекомендуем очистить систему, спуская несколько литров воды.
- Рекомендуем применение воздухоотводчика в самой высокой точке системы.
- Рекомендуем устанавливать шаровые краны непосредственно за оборудованием для удобства обслуживания или демонтажа оборудования.
- Необходимо предохранять оборудование от увеличения давления выше максимального допустимого рабочего давления 1,6 МПа.
- Вес прокладываемых трубопроводов не должен создавать нагрузку на патрубки нагревателя.
- Перед первым запуском прибора необходимо проверить правильность гидравлического подключения (плотность воздухоотводчика, патрубков, соответствие установленной арматуры).
- Рекомендуем перед первым запуском установки проверить правильность электрического подключения (подключение питающего провода, вентилятора).
- Рекомендуем применение дополнительного предохранения от перенапряжения.

12. ИНСТРУКЦИЯ ПО ТЕХНИКЕ БЕЗОПАСНОСТИ

ВНИМАНИЕ!

Специальные рекомендации по безопасности

- Перед началом каких-либо работ, связанных с оборудованием, необходимо отключить установку от напряжения и соответствующе предохранить. Подождать до полной остановки вентилятора.
- Следует пользоваться устойчивыми монтажными лесами и подъёмниками.
- В зависимости от температуры теплоносителя трубопровод, часть корпуса, поверхности обмена тепла могут быть горячими, даже после полной остановки вентилятора.
- Возможны острые грани! Во время транспортировки следует надевать рукавицы, защитную обувь и одежду.
- Обязательно следует соблюдать рекомендации и правила по технике безопасности.
- Груз следует закреплять только в предусмотренных для этого местах транспортного средства. При погрузке с помощью подъёмников следует предохранять края оборудования. Следует помнить о равномерном распределении груза.
- Оборудование необходимо предохранять от влаги и загрязнения, а также от влияния по - годных явлений в помещениях.
- Утилизация мусора: необходимо проследить за безопасной для окружающей среды утилизацией эксплуатационных материалов, упаковочного материала, а также запчастей, согласно с действующим законодательством.

13. УХОД И ОБСЛУЖИВАНИЕ

- Корпус оборудования не требует консервации.
- Теплообменник необходимо регулярно очищать от пыли и грязи. Перед отопительным сезоном рекомендуем очистить теплообменник при помощи сжатого воздуха со стороны жалюзи (нет необходимости демонтажа оборудования). Необходимо соблюдать осторожность во избежание замятия ламелей оребрения теплообменника.
- В случае замятия ламелей следует их выравнивать специальным инструментом.
- Двигатель вентилятора не требует особого эксплуатационного обслуживания. При загрязнении необходимо очистить защитную сетку от пыли и грязи.
- При долговременном простое, оборудование необходимо отключить от источника питания.
- Существует опасность разморозки теплообменника при понижении температуры в помещении ниже 0°C и одновременным понижением температуры теплоносителя. Теплообменник не оснащён встроенной защитой от замораживания.
- Возможные неисправности и методы их устранения приведены в разделе «Поиск и устранение неисправностей».

14. ПОИСК И УСТРАНЕНИЕ НЕИСПРАВНОСТЕЙ

Содержание неисправностей, внешнее проявление и дополнительные признаки	Вероятная причина	Метод устранения
Тепловентилятор не включается	Отсутствует напряжение в сети электропитания	Проверить наличие напряжения в розетке
	Не работает сетевой выключатель	Проверить срабатывание переключателя, неисправный выключатель заменить*
	Обрыв в проводке тепловентилятора	Устранить обрыв*
Воздушный поток не нагревается	Недостаточный расход теплоносителя или его отсутствие	Проверить циркуляцию теплоносителя в водяном контуре*
* Примечание: Для устранения неисправностей, связанных с заменой деталей и обрывом цепи, следует обращаться в специализированные ремонтные мастерские		

15. ПРАВИЛА ТРАНСПОРТИРОВКИ И ХРАНЕНИЯ

- Тепловентилятор в упаковке изготовителя можно транспортировать всеми видами крытого транспорта при температуре воздуха от -50 до $+50^{\circ}\text{C}$ и относительной влажности до 100% (при температуре $+25^{\circ}\text{C}$) в соответствии с правилами перевозки грузов, действующих на данном виде транспорта. При транспортировании должны быть исключены любые возможные удары и перемещения упаковки с тепловентилятором внутри транспортного средства.
- Тепловентилятор должен храниться в упаковке изготовителя в отапливаемом вентилируемом помещении при температуре от $+5$ до $+40^{\circ}\text{C}$ и относительной влажности до 80% (при температуре $+25^{\circ}\text{C}$).
- Транспортирование и хранение тепловентилятора должно соответствовать указаниям манипуляционных знаков на упаковке.

16. УТИЛИЗАЦИЯ ПРИБОРА

По истечению срока службы прибор тепловентилятор должен быть утилизирован в соответствии с нормами, правилами и способами, действующими в месте утилизации.

17. ДАТА ИЗГОТОВЛЕНИЯ

Дата изготовления указана на приборе.

18. СРОК СЛУЖБЫ ИЗДЕЛИЯ

Срок службы водяного тепловентилятора составляет 7 лет.

19. ГАРАНТИЙНЫЙ СРОК

Гарантийное обслуживание прибора производится в соответствии с гарантийными обязательствами, перечисленными в гарантийном талоне.

20. СЕРТИФИКАЦИЯ

Товар сертифицирован на территории Таможенного союза органом по сертификации:

РОСС RU.0001.11AB24

ООО «СЕРТИФИКАЦИЯ ПРОДУКЦИИ «СТАНДАРТ-ТЕСТ»

Адрес:

121471, г. Москва, Можайское шоссе, д. 29

Тел./факс: (495) 741-59-32

e-mail: info@standart-test.ru

Товар соответствует требованиям нормативных документов:

ТР ТС 004/2011 «О безопасности низковольтного оборудования»,

ТР ТС 020/2011 «Электромагнитная совместимость технических средств»

№ сертификата:

Срок действия:

(Сертификат может обновляться, копию нового сертификата спрашивайте у продавца)

Изготовитель:

Общество с ограниченной ответственностью «Ижевский завод тепловой техники»

Адрес: 426052, г. Ижевск, ул. Лесозаводская, д.23/110

Тел./факс: +7 (3412) 905-410, +7 (3412) 905-411.

Изготовлено в России.



ПОДРОБНЫЕ ТЕХНИЧЕСКИЕ ХАРАКТЕРИСТИКИ НР-30.000W

Характеристики теплоносителя	Вода 70/50					Вода 80/60					Вода 90/70					Вода 130/90				
	0	5	10	15	20	0	5	10	15	20	0	5	10	15	20	0	5	10	15	20
Температура воздуха на входе	Расход воздуха - 5300 м³/ч																			
Мощность нагревателя, кВт	21.8	19.9	18.0	16.1	14.0	25.9	24.1	22.1	20.2	18.2	30.1	28.2	26.3	24.3	22.3	40.8	39.0	37.1	35.1	33.0
Температура нагретого воздуха, °С	13.3	17.1	21.0	24.8	28.6	15.8	19.7	23.5	27.3	31.1	18.3	22.2	26.0	29.8	33.6	24.9	28.8	32.6	36.4	40.1
Расход воды, м³/ч	1.0	0.9	0.8	0.7	0.6	1.1	1.1	1.0	0.9	0.8	1.3	1.2	1.2	1.1	1.0	0.9	0.9	0.8	0.8	0.7
Гидравлическое сопротивление, кПа	26.2	22.2	18.4	14.9	11.7	35.3	30.8	26.4	22.3	18.4	45.5	40.4	35.6	30.8	26.2	21.3	19.6	17.8	16.1	14.4
	Расход воздуха - 4600 м³/ч																			
Мощность нагревателя, кВт	20.3	18.5	16.7	14.9	13.0	24.1	22.3	20.6	18.8	16.9	27.9	26.2	24.4	22.6	20.7	38.0	36.2	34.4	32.6	30.7
Температура нагретого воздуха, °С	14.5	18.2	21.9	25.6	29.3	17.2	20.9	24.7	28.4	32.0	19.9	23.7	27.4	31.1	34.8	27.1	30.9	34.6	38.2	41.9
Расход воды, м³/ч	0.9	0.8	0.7	0.6	0.6	1.1	1.0	0.9	0.8	0.7	1.2	1.2	1.1	1.0	0.9	0.8	0.8	0.8	0.7	0.7
Гидравлическое сопротивление, кПа	22.9	19.3	16.1	13.0	10.2	30.8	26.8	23.0	19.4	16.0	39.6	35.2	31.0	26.8	22.9	18.6	17.1	15.5	14.0	12.6
	Расход воздуха - 2850 м³/ч																			
Мощность нагревателя, кВт	15.4	14.1	12.7	11.4	9.9	18.3	17.0	15.6	14.3	12.9	21.2	19.9	18.5	17.1	15.7	28.9	27.6	26.2	24.8	23.4
Температура нагретого воздуха, °С	19.2	22.5	25.8	29.1	32.4	22.8	26.1	29.5	32.7	36.0	26.4	29.7	33.0	36.3	39.6	36.0	39.3	42.6	45.8	49.1
Расход воды, м³/ч	0.7	0.6	0.6	0.5	0.4	0.8	0.7	0.7	0.6	0.6	0.9	0.9	0.9	0.8	0.7	0.6	0.6	0.6	0.6	0.5
Гидравлическое сопротивление, кПа	13.8	11.7	9.7	7.9	6.2	18.5	16.2	13.9	11.7	9.7	23.9	21.2	18.6	16.1	13.8	11.3	10.3	9.4	8.5	7.6
	Расход воздуха - 2300 м³/ч																			
Мощность нагревателя, кВт	13.4	12.3	11.1	9.9	8.7	15.9	14.8	13.6	12.4	11.2	18.4	17.3	16.1	14.9	13.7	25.2	24.0	22.8	21.6	20.4
Температура нагретого воздуха, °С	21.8	24.9	28.0	31.1	34.1	25.9	29.0	32.1	35.1	38.2	29.9	33.1	36	39.2	42.2	41.0	44.0	47.0	50.0	53.1
Расход воды, м³/ч	0.6	0.5	0.5	0.4	0.4	0.7	0.7	0.6	0.5	0.5	0.8	0.8	0.8	0.7	0.6	0.6	0.5	0.5	0.5	0.5
Гидравлическое сопротивление, кПа	10.7	9.1	7.6	6.1	4.8	14.4	12.5	10.8	9.1	7.5	18.5	16.4	14.4	12.5	10.7	8.8	8.0	7.3	6.6	5.9
	Расход воздуха - 1200 м³/ч																			
Мощность нагревателя, кВт	7.9	7.2	6.5	5.8	5.1	9.3	8.7	8.0	7.3	6.6	10.8	10.1	9.4	8.7	8.0	14.8	14.1	13.4	12.7	12.1
Температура нагретого воздуха, °С	32.9	35.1	37.2	39.3	41.3	39.0	41.1	43.2	45.3	47.4	4.5	47.1	49.2	51.3	53.4	61.8	63.8	65.9	68.1	70.3
Расход воды, м³/ч	0.3	0.3	0.3	0.3	0.2	0.4	0.4	0.3	0.3	0.3	0.5	0.4	0.4	0.4	0.4	0.3	0.3	0.3	0.3	0.3
Гидравлическое сопротивление, кПа	4.0	3.4	2.8	2.3	1.8	5.4	4.7	4.0	3.4	2.8	6.9	6.1	5.3	4.6	4.0	3.3	3.0	2.7	2.5	2.3

ПОДРОБНЫЕ ТЕХНИЧЕСКИЕ ХАРАКТЕРИСТИКИ НР-60.000W

Характеристики теплоносителя	Вода 70/50					Вода 80/60					Вода 90/70					Вода 130/90				
	0	5	10	15	20	0	5	10	15	20	0	5	10	15	20	0	5	10	15	20
Температура воздуха на входе	Расход воздуха - 5000 м³/ч																			
Мощность нагревателя, кВт	37,8	34,5	31,2	27,8	24,3	44,8	41,6	38,2	34,8	31,4	51,9	48,7	45,3	38,4	41,9	71,0	67,5	64,1	60,6	57,2
Температура нагретого воздуха, °С	23,0	26,0	29,0	31,9	34,8	27,3	30,4	33,3	36,2	36,1	316,0	34,7	37,6	43,4	40,5	43,2	46,1	49,0	51,9	54,8
Расход воды, м³/ч	1,7	1,5	1,4	1,2	1,1	2,0	1,8	1,7	1,5	1,4	2,3	2,1	2,0	1,7	1,8	1,6	1,5	1,4	1,4	1,3
Гидравлическое сопротивление, кПа	21,0	17,8	14,8	11,9	9,3	28,3	24,7	21,1	17,7	14,7	36,5	32,4	28,3	20,9	24,5	17,3	15,7	14,4	12,9	11,6
	Расход воздуха - 4300 м³/ч																			
Мощность нагревателя, кВт	34,7	31,7	28,7	25,5	22,4	41,2	38,2	35,2	32,0	28,9	47,7	44,7	41,6	35,3	38,4	65,2	62,1	58,9	55,8	52,6
Температура нагретого воздуха, °С	24,8	27,6	30,5	33,2	36,0	29,4	32,3	35,1	37,8	40,6	34,0	36,9	39,6	45,2	42,4	46,5	49,3	52,0	54,8	57,5
Расход воды, м³/ч	1,5	1,4	1,3	1,1	1,0	1,8	1,7	1,5	1,4	1,3	2,1	2,0	1,8	1,6	1,7	1,5	1,4	1,3	1,2	1,2
Гидравлическое сопротивление, кПа	18,0	15,3	12,7	10,2	8,0	24,3	21,1	18,1	15,2	12,6	31,2	27,7	24,2	17,9	20,9	14,8	13,5	12,2	11,0	9,9
	Расход воздуха - 2550 м³/ч																			
Мощность нагревателя, кВт	25,4	23,2	21,0	18,7	16,4	30,1	27,9	25,7	23,4	21,1	34,8	32,5	30,3	25,8	28,0	47,6	45,4	43,1	40,8	38,7
Температура нагретого воздуха, °С	31,6	33,9	36,1	38,3	40,4	37,5	39,7	41,9	44,1	46,3	43,3	45,5	47,7	52,0	49,9	59,3	61,4	63,6	65,8	68,1
Расход воды, м³/ч	1,1	1,0	0,9	0,8	0,7	1,3	1,2	1,1	1,0	0,9	1,5	1,4	1,3	1,1	1,2	1,1	1,0	1,0	0,9	0,9
Гидравлическое сопротивление, кПа	10,1	8,6	7,1	5,8	4,5	13,6	11,8	10,1	8,5	7,1	17,4	15,3	13,4	10,0	11,7	8,2	7,5	6,9	6,2	5,6
	Расход воздуха - 2000 м³/ч																			
Мощность нагревателя, кВт	21,6	19,8	17,9	16,0	14,0	25,6	23,7	21,8	19,9	18,0	29,5	27,6	25,7	21,9	23,8	40,5	38,6	36,7	34,9	33,1
Температура нагретого воздуха, °С	35,2	37,2	39,0	40,9	42,8	41,6	43,5	45,4	47,3	49,2	48,0	49,9	51,8	55,6	53,7	65,9	67,7	69,6	71,7	73,7
Расход воды, м³/ч	0,9	0,9	0,8	0,7	0,6	1,1	1,0	1,0	0,9	0,8	1,3	1,2	1,1	1,0	1,1	0,9	0,9	0,8	0,8	0,7
Гидравлическое сопротивление, кПа	7,5	6,4	5,3	4,3	3,4	10,1	8,7	7,5	6,3	5,3	12,8	11,4	10,0	7,4	8,6	6,1	5,6	5,1	4,7	4,2
	Расход воздуха - 900 м³/ч																			
Мощность нагревателя, кВт	11,5	10,5	9,5	8,5	7,5	13,5	12,6	11,6	10,6	9,6	15,5	14,6	13,6	11,7	12,6	21,7	20,7	19,8	18,8	17,9
Температура нагретого воздуха, °С	48,0	48,9	49,8	50,6	51,4	56,5	57,4	58,4	59,3	60,1	64,9	65,8	66,7	68,7	67,7	90,4	91,5	92,5	93,5	94,5
Расход воды, м³/ч	0,5	0,5	0,4	0,4	0,3	0,6	0,6	0,5	0,5	0,4	0,7	0,6	0,6	0,5	0,6	0,5	0,5	0,4	0,4	0,4
Гидравлическое сопротивление, кПа	2,4	2,0	1,7	1,4	1,1	3,1	2,7	2,3	2,1	1,7	3,9	3,5	3,1	2,3	2,7	1,9	1,8	1,6	1,5	1,4

21. ГАРАНТИЙНЫЙ ТАЛОН

ПОЗДРАВЛЯЕМ ВАС С ПРИОБРЕТЕНИЕМ!

Внимательно ознакомьтесь с гарантийным талоном и проследите, чтобы он был правильно заполнен и имел штамп продавца. При отсутствии штампа продавца (либо кассового чека с датой продажи) гарантийный срок изделия исчисляется со дня его изготовления.

Тщательно проверяйте внешний вид изделия и его комплектность, все претензии по внешнему виду и комплектности изделия предъявляйте продавцу при покупке изделия.

Для установки (подключения) изделия вы можете воспользоваться услугами квалифицированных специалистов, либо сделать это самостоятельно, воспользовавшись рекомендациями Инструкции по эксплуатации изделия. Однако Продавец, Изготовитель, Уполномоченная изготовителем Организация, не несут ответственность за недостатки изделия, возникшие из-за его неправильной установки (подключения).

Дополнительную информацию об этом и других изделиях Вы можете получить у Продавца. На сайте www.zilon.ru размещены адреса Сервисных Центров, осуществляющих ремонт оборудования ZILON.

Гарантийный срок на прочие изделия составляет 24 (двадцать четыре) месяца со дня продажи изделия Покупателю. В конструкцию, комплектацию или технологию изготовления изделия, с целью улучшения его технических характеристик, могут быть внесены изменения. Такие изменения вносятся в изделие без предварительного уведомления Покупателя и не влекут обязательств по изменению/улучшению ранее выпущенных изделий.

Убедительно просим Вас во избежание недоразумений до установки/эксплуатации изделия внимательно изучить его инструкцию по эксплуатации.

Запрещается вносить в гарантийный талон какие-либо изменения, а также стирать или переписывать какие-либо указанные в нем данные. Настоящая гарантия имеет силу, если Гарантийный талон правильно/четко заполнен и в нем указаны: наименование и модель изделия, его серийные номера, дата продажи, а также имеется подпись уполномоченного лица и штамп Продавца.

Настоящая гарантия распространяется на производственный или конструкционный дефект изделия. Если в течение гарантийного срока в купленном Вами изделии обнаружатся производственный или конструкционный дефекты, Вы вправе в соответствии с действующим законодательством РФ обратиться

за гарантийным обслуживанием в уполномоченный сервисный центр или к Продавцу. Настоящая гарантия включает в себя выполнение уполномоченным сервисным центром или Продавцом ремонтных работ и замену дефектных деталей изделия в уполномоченном сервисном центре или у продавца, либо в месте нахождения Покупателя (по усмотрению уполномоченного сервисного центра или Продавца). Гарантийный ремонт изделия выполняется в срок не более 20 (двадцати) рабочих дней.

Гарантийный срок на комплектующие изделия (детали, которые могут быть сняты с изделия без применения каких-либо инструментов) составляет три месяца со дня продажи изделия Покупателю.

Гарантийный срок на новые комплектующие изделия или составные части, установленные на изделие при гарантийном или платном ремонте, либо приобретенные отдельно от изделия, составляет три месяца со дня выдачи Покупателю изделия по окончании ремонта, либо продажи последнему этих комплектующих/составных частей.

Настоящая гарантия действительна только на территории РФ на изделия, купленные на территории РФ.

Настоящая гарантия не дает права на возмещение и покрытие ущерба, происшедшего в результате переделки или регулировки изделия, без предварительного письменного согласия изготовителя, с целью приведения его в соответствие с национальными или местными техническими стандартами и нормами безопасности, действующими в любой другой стране, кроме РФ, в которой это изделие было первоначально продано.

НАСТОЯЩАЯ ГАРАНТИЯ НЕ РАСПРОСТРАНЯЕТСЯ НА:

- периодическое и сервисное обслуживание изделия (чистку, замену фильтров);
- любые адаптации и изменения изделия, в т.ч. с целью усовершенствования и расширения обычной сферы его применения, которая указана в инструкции по эксплуатации изделия, без предварительного письменного согласия изготовителя.

НАСТОЯЩАЯ ГАРАНТИЯ ТАКЖЕ НЕ ПРЕДОСТАВЛЯЕТСЯ В СЛУЧАЯХ:

- если будет полностью/частично изменен, стерт, удален или будет неразборчив серийный номер изделия;

- использования изделия не по его прямому назначению, не в соответствии с его инструкцией по эксплуатации, в том числе, эксплуатации изделия с перегрузкой или совместно со вспомогательным оборудованием, не рекомендуемым Продавцом (изготовителем);
 - наличия на изделии механических повреждений (сколов, трещин и т.д.), воздействий на изделие чрезмерной силы, химически агрессивных веществ, высоких температур, повышенной влажности/запыленности, концентрированных паров;
 - ремонта / наладки / инсталляции / адаптации изделия не уполномоченными на то организациями/лицами;
 - стихийных бедствий (пожар, наводнение и т.д.) и других причин, находящихся вне контроля Продавца (изготовителя) и Покупателя, которые причинили вред изделию;
 - неправильного подключения изделия в электросеть, неисправности электросети и прочих внешних сетей;
 - дефектов, возникших вследствие попадания внутрь изделия посторонних предметов, жидкостей (не предусмотренных Инструкцией по эксплуатации), насекомых и продуктов их жизнедеятельности и т.д.;
 - неправильного хранения изделия;
 - необходимости замены ламп, фильтров, элементов питания, аккумуляторов, предохранителей, а также стеклянных / фарфоровых / матерчатых и перемещаемых вручную деталей и других дополнительных быстроизнашивающихся/сменных деталей (комплектующих) изделия, которые имеют собственный ограниченный период работоспособности, в связи с их естественным износом, или если такая замена предусмотрена конструкцией и не связана с разборкой изделия;
 - дефектов системы, в которой изделие использовалось как элемент этой системы.
- Покупатель-потребитель предупрежден о том, что в соответствии с п.11 «Перечня непродовольственных товаров надлежащего качества, не подлежащих возврату или обмену на аналогичный товар другого размера, формы, габарита, фасона, расцветки или комплектации» Пост. Правительства РФ от 19.01.1998 №55 он не вправе требовать обмена купленного изделия в порядке ст.25 Закона «О защите прав потребителей» и ст. 502 ГК РФ.

С МОМЕНТА ПОДПИСАНИЯ ПОКУПАТЕЛЕМ ГАРАНТИЙНОГО ТАЛОНА СЧИТАЕТСЯ, ЧТО:

- Вся необходимая информация об изделии и его потребительских свойствах в соответствии со ст. 10 Закона «О защите прав потребителей» предоставлена Покупателю в полном объеме;
- Покупатель получил Инструкцию по эксплуатации купленного изделия на русском языке и _____

- _____;
- Покупатель ознакомлен и согласен с условиями гарантийного обслуживания/особенностями эксплуатации купленного изделия;
 - Покупатель претензий к внешнему виду/комплектности/_____ купленного изделия не имеет.

*Если изделие проверялось
в присутствии Покупателя – «работе»*

ПОКУПАТЕЛЬ:

ПОДПИСЬ:

ДАТА:

Заполняется продавцом



ГАРАНТИЙНЫЙ ТАЛОН
сохраняется у покупателя

Модель _____

Серийный номер _____

Дата продажи _____

Название продавца _____

Адрес продавца _____

Телефон продавца _____

Подпись продавца _____

Печать продавца



Изымается мастером
при обслуживании



**УНИВЕРСАЛЬНЫЙ
ОТРЫВНОЙ ТАЛОН**
на гарантийное обслуживание

Модель _____

Серийный номер _____

Дата приема в ремонт _____

№ заказа-наряда _____

Проявление дефекта _____

Ф.И.О. клиента _____

Адрес клиента _____

Телефон клиента _____

Дата ремонта _____

Подпись мастера _____

Заполняется установщиком



ГАРАНТИЙНЫЙ ТАЛОН
сохраняется у покупателя

Модель _____

Серийный номер _____

Дата продажи _____

Название установщика _____

Адрес установщика _____

Телефон установщика _____

Подпись установщика _____

Печать установщика

Изымается мастером
при обслуживании



**УНИВЕРСАЛЬНЫЙ
ОТРЫВНОЙ ТАЛОН**
на гарантийное обслуживание

Модель _____

Серийный номер _____

Дата приема в ремонт _____

№ заказа-наряда _____

Проявление дефекта _____

Ф.И.О. клиента _____

Адрес клиента _____

Телефон клиента _____

Дата ремонта _____

Подпись мастера _____



