

EAC



**РУКОВОДСТВО ПО ЭКСПЛУАТАЦИИ**



**ИНФРАКРАСНЫЕ ОБОГРЕВАТЕЛИ  
СЕРИИ **ГЕЛИОС****

**IR-0.8SN2 | IR-1.0SN2 | IR-1.5EN2 | IR-2.0EN2**

## СОДЕРЖАНИЕ

---

1.	Общие указания .....	2
2.	Технические данные .....	3
3.	Меры безопасности .....	4
4.	Устройство изделия .....	6
5.	Подготовка к работе .....	7
6.	Порядок работы .....	9
7.	Транспортирование и хранения .....	9
8.	Срок службы изделия .....	9
9.	Возможные неисправности и методы их устранения .....	9
10.	Утилизация .....	10
11.	Сертификация .....	10
12.	Приложение А .....	11
13.	Приложение Б .....	12
14.	Приложение В .....	12
15.	Гарантийный талон .....	13

Code-128

Свидетельство о приемке

\_\_\_\_\_  
М.П.

Информация, изложенная в данной инструкции, действительна на момент публикации. Производитель оставляет за собой право изменять технические характеристики изделий с целью улучшения качества без уведомления покупателей.

## 1. ОБЩИЕ УКАЗАНИЯ

---

- 1.1. Обогреватели инфракрасные ZILON IR-0.8SN2; IR-1.0SN2; IR-1.5EN2; IR-2.0EN2 (далее - обогреватели) представляют собой электронагревательные приборы с теплоотдачей преимущественно инфракрасным излучением. Обогреватели предназначены для основного, дополнительного и местного обогрева промышленных, производственных, бытовых и аналогичных помещений (квартиры, офисы, предприятия торговли, спортзалы, учебные заведения, предприятия общественного питания, склады, ангары, предприятия агропромышленного комплекса и т.п.). При применении в детских учреждениях - только в качестве дополнительного обогрева.
- 1.2. Обогреватели являются стационарными приборами, устанавливаемыми на высоком уровне, высота подвеса - от 2,5 до 4,2 метров от уровня пола. Термостойкость материала покрытия потолка - не менее 80°C.
- 1.3. Инфракрасное излучение проходит сквозь воздух и обогревает предметы, стены и пол помещения, от которых, в свою очередь, нагревается воздух. Нагретый воздух, поднимаясь к потолку, постепенно остывает, при этом на уровне головы стоящего человека температура воздуха оказывается на 1-2°C ниже температуры пола. Поэтому в отличие от систем конвективного отопления (тепловентиляторы, электрорадиаторы, стационарные батареи), при использовании которых сначала нагревается воздух по всему объему помещения, а от него предметы и тела находящиеся в нем, система лучистого отопления, примененная в данных обогревателях, имеет ряд преимуществ:
  - несколько более низкая температура воздуха в помещении, при комфортной температуре на поверхности предметов, пола, стен, создает «эффект свежести»
  - воздух не высушивается;
  - экономия электроэнергии;
  - более низкая конвекция (тепловое движение объемов воздуха) снижает количество пыли, поднимаемой с пола.
- 1.4. Обогреватели не создают «эффекта жженого воздуха» в отличие от обогревателей с высокой температурой рабочей поверхности.
- 1.5. Конструкция обогревателей позволяют применять их как единичный обогреватель, так и в любых необходимых количествах при соблюдении расстояний между обогревателями не менее, указанных в приложении В.
- 1.6. Заводом-изготовителем могут быть внесены в изделие незначительные конструктивные изменения, не ухудшающие его качество и надежность, которые не отражены в настоящем руководстве по эксплуатации.

## 2. ТЕХНИЧЕСКИЕ ДАННЫЕ

2.1. Технические характеристики обогревателей IR-0.8SN2; IR-1.0SN2; IR-1.5EN2; IR-2.0EN2 приведены в табл. 1.

ТАБЛИЦА 1

Наименование	Значение параметра			
	IR-0.8SN2	IR-1.0SN2	IR-1.5EN2	IR-2.0EN2
Номинальное напряжение, В	220	220	220	220
Номинальная частота, Гц	50	50	50	50
Номинальная потребляемая мощность, Вт:	800	1000	1600	2000
Габаритные размеры прибора, мм	ширина	1190	1630	1187
	высота	130	130	256
	глубина	42	42	42
Габаритные размеры упаковки, мм	ширина	1210	1650	1390
	высота	155	155	275
	глубина	50	50	53
Вес нетто, кг	3,2	4,2	6,05	7,8
Вес брутто, кг	3,4	4,5	6,65	8,5
Класс электрозащиты	I класс			
Степень защиты	IP20			

2.3. Климатическое исполнение обогревателей - УХЛ4.2. по ГОСТ 15150-69.

2.4. Режим работы - продолжительный.

2.5. Изделия по условиям эксплуатации относятся к приборам, работающим без надзора.

### Площадь обогрева инфракрасных обогревателей:

ТАБЛИЦА 2

Модель	Площадь обогрева	
	Дополнительный обогрев	Основной обогрев
IR-0.8SN2	до 16 м <sup>2</sup>	до 8 м <sup>2</sup>
IR-1.0SN2	до 20 м <sup>2</sup>	до 12 м <sup>2</sup>
IR-1.5EN2	до 32 м <sup>2</sup>	до 16 м <sup>2</sup>
IR-2.0EN2	до 40 м <sup>2</sup>	до 20 м <sup>2</sup>

Ориентировочные размеры зоны обогрева можно определить исходя из угла инфракрасного излучения в 120°.

**ПРИМЕЧАНИЕ.** Площадь обогрева зависит не только от мощности обогревателя, но и от типа помещения, высоты потолка, материала стен, потолков, количества и площади остекления, наличия дверей и др.

### 3. МЕРЫ БЕЗОПАСНОСТИ

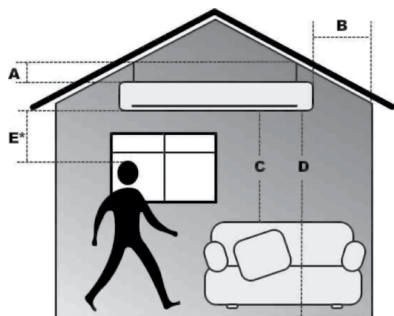
- 3.1. Обогреватели соответствуют требованиям безопасности по ГОСТ МЭК 60335-1-2008 и ГОСТ IEC 60335-2-30-2013.
- 3.2. Обогреватели по типу защиты от поражения электрическим током относятся к I классу по ГОСТ МЭК 60335-1-2008.
- 3.3. Степень защиты, обеспечиваемая оболочкой, соответствует IP20 согласно ГОСТ 14254-96.
- 3.4. При подключении обогревателя к электрической сети обратить особое внимание на выполнение надежного электрического соединения заземляющего контакта блока зажимов с заземляющей жилой кабеля стационарной проводки.
- 3.5. Перед монтажом обогревателя необходимо выполнить следующие мероприятия по безопасности работ:
  - снять напряжение с подводящего кабеля;
  - повесить предупредительные плакаты в местах возможного включения напряжения.
- 3.6. Подключение обогревателя к сети производить согласно приложению А или Б, при этом в стационарной проводке должно быть установлено средство для отсоединения от источника питания с обеспечением полного снятия напряжения питания.
- 3.7. Интенсивность теплового облучения на человека не должна превышать норм, указанных в таблице 3.

ТАБЛИЦА 3

Температура воздуха, °С	Нормы интенсивности теплового облучения, Вт/м <sup>2</sup>		Относительная влажность воздуха, %	Скорость движения воздуха, м/с, не более
	головы	туловища		
11	60	150	15-75	0,4
12	60	125	15-75	0,4
13	60	100	15-75	0,4
14	45	75	15-75	0,4
15	30	50	15-75	0,4
16	15	25	15-75	0,4

**ПРИМЕЧАНИЕ.** Данные в таблице приведены согласно приложению 2 к СП 2.2.1.1312-03 «Гигиенические требования к проектированию вновь строящихся и реконструируемых промышленных предприятий», утвержденные Главным государственным санитарным врачом Российской Федерации 22 апреля 2003 года.

3.8. Для комфортного пребывания людей в жилых, офисных и рабочих помещениях мощность инфракрасного обогревателя необходимо подобрать таким образом, чтобы температура пола составляла 20°C, в этом случае температура воздуха на уровне головы человека будет 18-19°C (см. рисунок ниже).



Правила установки инфракрасного обогревателя  
(минимальные расстояния от прибора до поверхностей).

ТАБЛИЦА 4

#### Минимальные расстояния от прибора до других поверхностей

Модель	А, мм	В, мм	С, мм	Д, мм	Е, мм
IR-0.8SN2	100	150	500	1800	700
IR-1.0SN2	100	150	500	1800	700
IR-1.5EN2	100	150	500	1800	1500
IR-2.0EN2	100	150	500	1800	1500

\* При длительном нахождении в зоне обогрева.

При длительном нахождении в зоне обогрева расстояние от излучающих панелей обогревателя до человека или животного при температуре воздуха в помещении ниже +11°C должно быть не менее 1,8м - для IR-0.8SN2, IR-1.0SN2, IR-1.5EN2 и IR-2.0EN2.

3.9. Запрещается:

- устанавливать обогреватели в непосредственной близости от сетевого электроснабжения. Не используйте данный обогреватель вблизи занавесок и воспламеняющихся материалов;
- устанавливать обогреватели в непосредственной близости от розетки;
- эксплуатировать обогреватели без подключения к проводу заземления;
- включать обогреватели при снятых крышках.

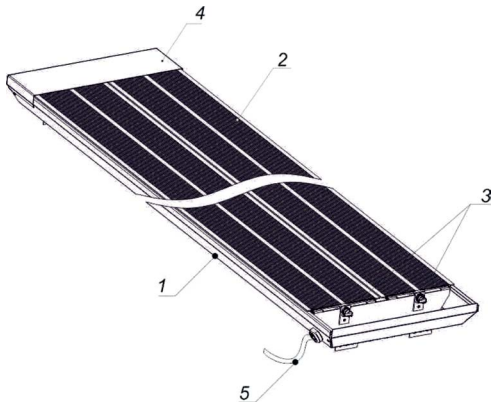
3.10. Запрещается эксплуатация обогревателей в помещениях:

- со взрывоопасной средой;
- с биологоактивной средой;
- с запыленной средой;
- со средой вызывающей коррозию материалов.

- 3.11. Температура излучающих панелей при работе обогревателей может достигать 250 °С. Для предотвращения получения ожогов следует предотвратить возможность прикосновения, в том числе случайного, человека к излучающим панелям обогревателя (инструктаж, размещение обогревателя в недоступном месте).
- 3.12. Если прибор подключен непосредственно в стационарную проводку, то должен быть предусмотрен разъединитель, обеспечивающий отключение прибора от сети питания.
- 3.13. Во избежание поражения электрическим током замену поврежденного кабеля должны проводить только квалифицированные специалисты сервисного центра.
- 3.14. Если обогреватель не оборудован устройством контроля комнатной температуры, то не используйте этот нагреватель в небольших помещениях, когда в них находятся лица, не способные покинуть помещение самостоятельно, за исключением случаев, если за ними осуществляется постоянное наблюдение.
- 3.15. Недопустимо эксплуатировать неправильно установленный прибор.
- 3.16. Не протирайте обогреватель легковоспламеняющимися жидкостями во время эксплуатации.

## 4. УСТРОЙСТВО ИЗДЕЛИЯ

- 4.1. Несущая конструкция состоит из корпуса (оцинкованной и нержавеющей стали), а также из крышек (оцинкованной или нержавеющей стали) и алюминиевых излучающих панелей.



- 1. - Корпус
- 2. - Излучающая панель
- 3. - Электронагреватель трубчатый
- 4. - Крышка
- 5. - Кабель

- 4.2. С обратной стороны излучающих панелей в профильном пазу установлены трубчатые электронагреватели (далее ТЭН). В верхней части корпуса закреплен кабельный ввод с выводом кабеля, с опресованными наконечниками, предназначенными для подключения к сети питания.
- 4.3. Принцип действия обогревателя состоит в следующем: при замыкании контактов выключателя ток нагревает ТЭН, отчего нагреваются излучающие панели и испускают направленное инфракрасное излучение, нагревающее поверхности предметов. При этом температура на поверхности предметов будет различной в зависимости от их способностей (цвет, материал, формы и площади поверхности), угла падения инфракрасных лучей

## 5. ПОДГОТОВКА К РАБОТЕ

---

5.1. Монтаж обогревателей и подключение их к сети должны проводить аттестованные работники специализированных мастерских в строгом соответствии с требованиями безопасности, указанными в разделе 4 и с требованиями ПУЭ («Правила устройства электроустановок»).

### 5.2. **Монтаж обогревателей IR-0.8SN2; IR-1.0SN2; IR-1.5EN2 и IR-2.0EN2**

- 5.2.1. Для удобства монтажа на обогревателе имеются кронштейны (закреплены промышленным скотчем), которые после удаления скотча переводятся в вертикальное положение.
- 5.2.2. На каждом кронштейне имеются три отверстия для крепления обогревателя.
- 5.2.3. Обогреватель может крепиться за существующие отверстия в кронштейнах любым удобным способом, удовлетворяющим требованиям безопасности.

**ПРИМЕЧАНИЕ:** В зависимости от материала и устройства потолочных конструкций, обогреватель крепится на соответствующие крепёжные элементы, выбираемые из условия прочности. Прочность потолка, либо конструкций, за которые крепится обогреватель, должна быть достаточной, чтобы выдерживать 5-кратную массу обогревателя.

### 5.3. **Подключение обогревателей IR-0.8SN2; IR-1.0SN2; IR-1.5EN2 и IR-2.0EN2**

- 5.3.1. Подключение обогревателей к стационарной проводке производить кабелем с сечением жил не менее 1,5 мм<sup>2</sup>, в соответствии со схемами подключения, приведенными в приложениях А и Б.
- 5.3.2. В резиновой втулке поз. 6 (рисунок 1) прорезать отверстие, ввести кабель питания, имеющий желто-зеленую жилу защитного заземления и подсоединить его к блоку зажимов согласно соответствующей схеме подключения (см. приложение А или Б).
- 5.3.3. При монтаже двух и более обогревателей должно быть обеспечено их параллель-



ное подключение к стационарной проводке и установка кабелей и выключателя на общий суммарный ток и соответствующего автомата защиты.

#### 5.4. Установка терморегулятора\*

- 5.4.1. Устройства терморегулирования (терморегуляторы) позволяют с высокой точностью управлять работой инфракрасных обогревателей для поддержания в помещении заданной температуры. При этом инфракрасные обогреватели работают в максимально экономичном режиме, исключая недогрев или перегрев помещения. В отсутствие людей в помещении достаточно поддерживать температуру +5 °С, что позволяет дополнительно сэкономить электроэнергию и избежать вымораживания помещения.
- 5.4.2. Для обеспечения эффективной работы терморегулятора его необходимо устанавливать в зоне, свободной от воздействия каких-либо источников тепла (в том числе и инфракрасного обогревателя), а так же возле окна или двери во избежание его неточной работы. Высота точки монтажа должна составлять 1,5 м над уровнем пола. В каждое отдельное помещение устанавливается один терморегулятор. К одному терморегулятору возможно подключить несколько инфракрасных обогревателей, установленных в одном помещении.
- 5.4.3. Инфракрасные обогреватели подключаются к терморегулятору согласно схеме подключения (см. приложения к данной инструкции), который поддерживает заданную температуру в помещении. Обогреватели работают пока в помещении не достигнута заданная на терморегуляторе температура, после чего отключаются и не включаются до того момента, пока температура не упадет на 2-3 градуса меньше заданной.
- 5.4.4. Для регулирования температуры в помещении к инфракрасному обогревателю необходимо подобрать терморегулятор с датчиком температуры по воздуху. Одной из технических характеристик терморегулятора является - значения силы тока (А), т.е. максимальная подключаемая нагрузка. Значение силы тока терморегулятора должно быть на 15-20% больше значения силы тока инфракрасного обогревателя.

**ВНИМАНИЕ!** Подключение нескольких инфракрасных обогревателей к одному терморегулятору необходимо проводить через магнитный пускатель, максимальное значение силы тока которого должно быть на 15-20% меньше значения силы тока допустимой терморегулятором.

\* терморегулятор и магнитный пускатель являются опцией и не входят в комплект поставки.

Модель	Максимальная сила тока
IR-0.8SN2	3,6 А
IR-1.0SN2	4,5 А
IR-1.5 EN2	7,3 А
IR -2.0EN2	9,1 А

ТАБЛИЦА 5

## **6. ПОРЯДОК РАБОТЫ**

---

- 6.1. Перед включением обогревателя, с целью исключения появления жженных пятен, следует тщательно протереть поверхность излучающих панелей сначала мягкой тряпкой, смоченной в спирте, а затем сухой.
- 6.2. При включении выключателя обогреватель, после выхода на установившийся режим, начинает излучать инфракрасные лучи и обогревать предметы и тела (как указано в разделе 5).
- 6.3. При соблюдении требований разделов 4 и 6 контроль за работой обогревателя не требуется.
- 6.4. Для исключения неприятного жженого запаха рекомендуется содержать обогреватель в чистоте, не допуская скапливания пыли. При загрязнении корпуса протирать пыль влажной тряпкой. Излучающие панели протирать мягкой тряпкой смоченной в спирте, не оставляющей после себя на поверхности царапин (использование других жидкостей запрещается).

## **7. ТРАНСПОРТИРОВКА И ХРАНЕНИЕ**

---

- 7.1. Обогреватель в упаковке изготовителя может транспортироваться всеми видами крытого транспорта при температуре от минус 50 до плюс 50 °С и относительной влажности до 80% при температуре 20 °С, с исключением возможных ударов и перемещений внутри транспортного средства.
- 7.2. Обогреватель должен храниться в упаковке изготовителя в закрытом помещении при температуре от плюс 5 до плюс 40 °С и относительной влажности до 65% при температуре 25 °С.
- 7.3. Транспортировка и хранение обогревателей должно соответствовать указаниям манипуляционных знаков на упаковке.

## **8. СРОК СЛУЖБЫ ИЗДЕЛИЯ**

---

Срок службы 7 лет.

## **9. ВОЗМОЖНЫЕ НЕИСПРАВНОСТИ И МЕТОДЫ ИХ УСТРАНЕНИЯ**

---

- 9.1. При устранении неисправностей соблюдайте меры безопасности (см. раздел 4).
- 9.2. Перечень возможных неисправностей приведен в таблице 6.

ТАБЛИЦА 6

Наименование неисправности, внешнее проявление	Вероятная причина	Метод устранения
Отсутствие излучаемого тепла	Отсутствует напряжение в сети	Проверить наличие напряжения в сети *Проверить целостность кабеля питания, неисправный заменить
	Не работает разъединитель (выключатель)	*Проверить срабатывание выключателя, неисправный заменить
	Обрыв в цепи питания нагревательных элементов (ТЭН)	*Устранить неисправность
Более низкая температура нагрева облучаемых поверхностей	Неисправен нагревательный элемент (элементы)	*Заменить неисправный нагревательный элемент (элементы)

## 10. УТИЛИЗАЦИЯ

10.1. По истечению срока службы прибор тепловентилятор должен быть утилизирован в соответствии с нормами, правилами и способами, действующими в месте утилизации.

## 11. СЕРТИФИКАЦИЯ

**Товар сертифицирован на территории Таможенного союза органом по сертификации:** рег. № РОСС RU.0001.11AB24.

**Товар соответствует требованиям нормативных документов:**

ТР ТС 004/2011 «О безопасности низковольтного оборудования»

ГОСТ Р 51318.14.1-2006 (р. 4)

ГОСТ Р 51318.14.2-2006 (р. 5,7)

ГОСТ Р 51317.3.2-2006 (р. 6,7)

ГОСТ Р 51317.3.3-2008

**№ сертификата:** № ТС RU C-RU.AB24.B.01454.

**Срок действия:** с 15.09.2014 г. по 14.09.2019 г.

**Изготовитель:** Общество с ограниченной ответственностью «Ижевский завод тепловой техники», 426052, г. Ижевск, ул. Лесозаводская, д. 23/110.

Тел./факс: (3412) 905-410/905-411

## 12. ПРИЛОЖЕНИЕ А

### СХЕМЫ ПОДКЛЮЧЕНИЯ ОБОГРЕВАТЕЛЕЙ К СТАЦИОНАРНОЙ ПРОВОДКЕ

РИС. А1. ОБОГРЕВАТЕЛИ IR-0.8SN2; IR-1.0SN2

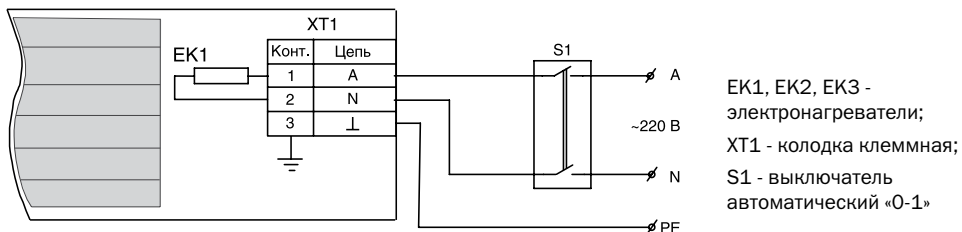


РИС. А2. ОБОГРЕВАТЕЛИ IR-1.5EN2

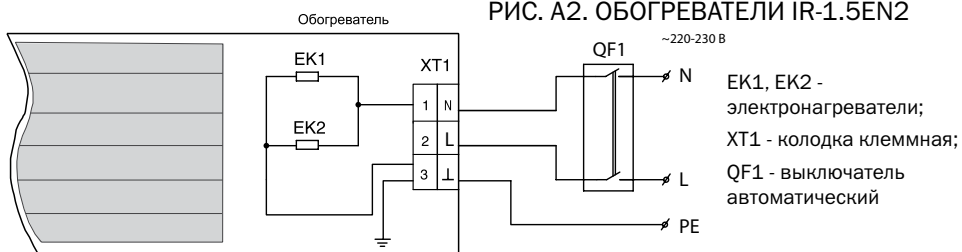
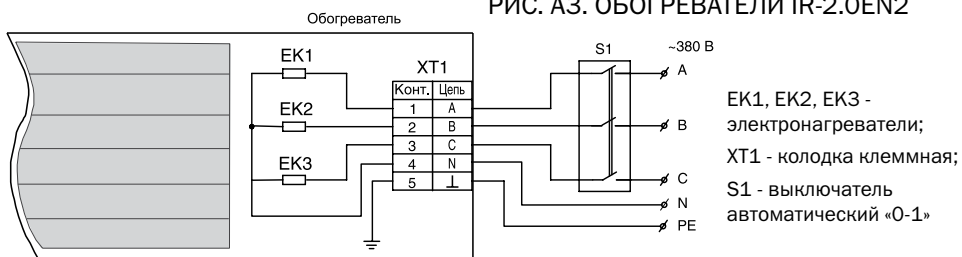


РИС. А3. ОБОГРЕВАТЕЛИ IR-2.0EN2

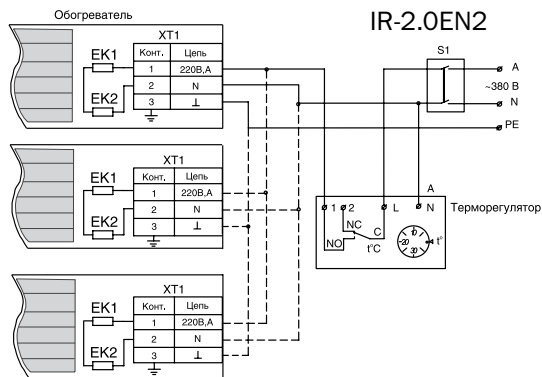


**ПРИМЕЧАНИЕ.** Выключатель автоматический в комплект поставки не входит.

## 13. ПРИЛОЖЕНИЕ Б

СХЕМЫ ПОДКЛЮЧЕНИЯ ОБОГРЕВАТЕЛЕЙ К СТАЦИОНАРНОЙ ПРОВОДКЕ ЧЕРЕЗ ТЕРМОРЕГУЛЯТОР

РИС. Б1. ОБОГРЕВАТЕЛИ IR-0.8SN2; IR-1.0SN2; IR-1.5EN2; IR-2.0EN2

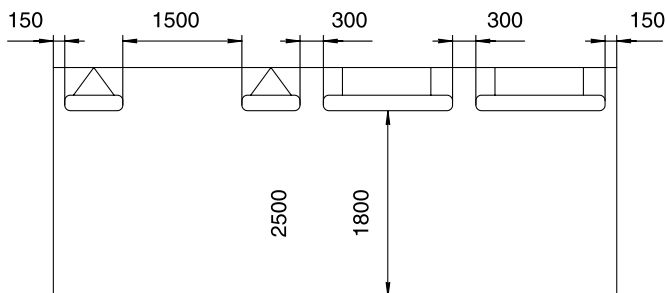


ЕК1, ЕК2 - электронагреватели;  
 XT1 - колодка клеммная;  
 S1 - выключатель автоматический «0-1»

**ПРИМЕЧАНИЕ.** Выключатель, терморегулятор в комплект поставки не входят.

## 14. ПРИЛОЖЕНИЕ В

СХЕМА РАЗМЕЩЕНИЯ ОБОГРЕВАТЕЛЕЙ



Размеры даны в мм

## 15. ГАРАНТИЙНЫЙ ТАЛОН

### ПОЗДРАВЛЯЕМ ВАС С ПРИОБРЕТЕНИЕМ!

Внимательно ознакомьтесь с гарантийным талоном и проследите, чтобы он был правильно заполнен и имел штамп продавца. При отсутствии штампа продавца (либо кассового чека с датой продажи) гарантийный срок изделия исчисляется со дня его изготовления.

Тщательно проверяйте внешний вид изделия и его комплектность, все претензии по внешнему виду и комплектности изделия предъявляйте продавцу при покупке изделия.

Для установки (подключения) изделия вы можете воспользоваться услугами квалифицированных специалистов, либо сделать это самостоятельно, воспользовавшись рекомендациями Инструкции по эксплуатации изделия. Однако Продавец, Изготовитель, Уполномоченная изготовителем Организация, не несут ответственность за недостатки изделия, возникшие из-за его неправильной установки (подключения).

Дополнительную информацию об этом и других изделиях Вы можете получить у Продавца. На сайте [www.zilon.ru](http://www.zilon.ru) размещены адреса Сервисных Центров, осуществляющих ремонт оборудования ZILON.

Гарантийный срок на прочие изделия составляет 24 (двадцать четыре) месяца со дня продажи изделия Покупателю. В конструкцию, комплектацию или технологию изготовления изделия, с целью улучшения его технических характеристик, могут быть внесены изменения. Такие изменения вносятся в изделие без предварительного уведомления Покупателя и не влекут обязательств по изменению/улучшению ранее выпущенных изделий.

Убедительно просим Вас во избежание недоразумений до установки/эксплуатации изделия внимательно изучить его инструкцию по эксплуатации.

Запрещается вносить в гарантийный талон какие-либо изменения, а также стирать или переписывать какие-либо указанные в нем данные. Настоящая гарантия имеет силу, если Гарантийный талон правильно/четко заполнен и в нем указаны: наименование и модель изделия, его серийные номера, дата продажи, а также имеется подпись уполномоченного лица и штамп Продавца.

Настоящая гарантия распространяется на производственный или конструкционный дефект изделия. Если в течение гарантийного срока в купленном Вами изделии обнаружатся производственный или конструкционный дефекты, Вы вправе в соответствии с действующим законодательством РФ обратиться

за гарантийным обслуживанием в уполномоченный сервисный центр или к Продавцу. Настоящая гарантия включает в себя выполнение уполномоченным сервисным центром или Продавцом ремонтных работ и замену дефектных деталей изделия в уполномоченном сервисном центре или у продавца, либо в месте нахождения Покупателя (по усмотрению уполномоченного сервисного центра или Продавца). Гарантийный ремонт изделия выполняется в срок не более 20 (двадцати) рабочих дней.

Гарантийный срок на комплектующие изделия (детали, которые могут быть сняты с изделия без применения каких-либо инструментов) составляет три месяца со дня продажи изделия Покупателю.

Гарантийный срок на новые комплектующие изделия или составные части, установленные на изделие при гарантийном или платном ремонте, либо приобретенные отдельно от изделия, составляет три месяца со дня выдачи Покупателю изделия по окончании ремонта, либо продажи последнему этих комплектующих/составных частей.

Настоящая гарантия действительна только на территории РФ на изделия, купленные на территории РФ.

Настоящая гарантия не дает права на возмещение и покрытие ущерба, произошедшего в результате перделки или регулировки изделия, без предварительного письменного согласия изготовителя, с целью приведения его в соответствие с национальными или местными техническими стандартами и нормами безопасности, действующими в любой другой стране, кроме РФ, в которой это изделие было первоначально продано.

### НАСТОЯЩАЯ ГАРАНТИЯ НЕ РАСПРОСТРАНЯЕТСЯ НА:

- периодическое и сервисное обслуживание изделия (чистку, замену фильтров);
- любые адаптации и изменения изделия, в т.ч. с целью усовершенствования и расширения обычной сферы его применения, которая указана в инструкции по эксплуатации изделия, без предварительного письменного согласия изготовителя.

### НАСТОЯЩАЯ ГАРАНТИЯ ТАКЖЕ НЕ ПРЕДОСТАВЛЯЕТСЯ В СЛУЧАЯХ:

- если будет полностью/частично изменен, стерт, удален или будет неразборчив серийный номер изделия;

- использования изделия не по его прямому назначению, не в соответствии с его инструкцией по эксплуатации, в том числе, эксплуатации изделия с перегрузкой или совместно со вспомогательным оборудованием, не рекомендуемым Продавцом (изготовителем);
- наличия на изделии механических повреждений (сколов, трещин и т.д.), воздействий на изделие чрезмерной силы, химически агрессивных веществ, высоких температур, повышенной влажности/запыленности, концентрированных паров;
- ремонта / наладки / установки / адаптации изделия не уполномоченными на то организациями/лицами;
- стихийных бедствий (пожар, наводнение и т.д.) и других причин, находящихся вне контроля Продавца (изготовителя) и Покупателя, которые причинили вред изделию;
- неправильного подключения изделия в электросеть, неисправности электросети и прочих внешних сетей;
- дефектов, возникших вследствие попадания внутрь изделия посторонних предметов, жидкостей (не предусмотренных Инструкцией по эксплуатации), насекомых и продуктов их жизнедеятельности и т.д.;
- неправильного хранения изделия;
- необходимости замены ламп, фильтров, элементов питания, аккумуляторов, предохранителей, а также стеклянных / фарфоровых / матерчатых и перемещаемых вручную деталей и других дополнительных быстроизнашивающихся/сменных деталей (комплектующих) изделия, которые имеют собственный ограниченный период работоспособности, в связи с их естественным износом, или если такая замена предусмотрена конструкцией и не связана с разборкой изделия;
- дефектов системы, в которой изделие использовалось как элемент этой системы.

Покупатель-потребитель предупрежден о том, что в соответствии с п.11 «Перечня непродовольственных товаров надлежащего качества, не подлежащих возврату или обмену на аналогичный товар другого размера, формы, габарита, фасона, расцветки или комплектации» Пост. Правительства РФ от 19.01.1998 №55 он не вправе требовать обмена купленного изделия в порядке ст.25 Закона «О защите прав потребителей» и ст. 502 ГК РФ.

#### С МОМЕНТА ПОДПИСАНИЯ ПОКУПАТЕЛЕМ ГАРАНТИЙНОГО ТАЛОНА СЧИТАЕТСЯ, ЧТО:

- Вся необходимая информация об изделии и его потребительских свойствах в соответствии со ст. 10 Закона «О защите прав потребителей» предоставлена Покупателю в полном объеме;
- Покупатель получил Инструкцию по эксплуатации купленного изделия на русском языке и \_\_\_\_\_;
- Покупатель ознакомлен и согласен с условиями гарантийного обслуживания/особенностями эксплуатации купленного изделия;
- Покупатель претензий к внешнему виду/комплектности/\_\_\_\_\_ к купленного изделия не имеет.

*Если изделие проверялось  
в присутствии Покупателя – «работе»*

ПОКУПАТЕЛЬ:

ПОДПИСЬ:

ДАТА:

Заполняется продавцом



**ГАРАНТИЙНЫЙ ТАЛОН**  
сохраняется у покупателя

Модель \_\_\_\_\_ ✂

Серийный номер \_\_\_\_\_

Дата продажи \_\_\_\_\_

Название продавца \_\_\_\_\_

Адрес продавца \_\_\_\_\_

Телефон продавца \_\_\_\_\_

Подпись продавца \_\_\_\_\_

Печать продавца \_\_\_\_\_ ✂

Изымается мастером  
при обслуживании



**УНИВЕРСАЛЬНЫЙ  
ОТРЫВНОЙ ТАЛОН**  
на гарантийное обслуживание

Модель \_\_\_\_\_

Серийный номер \_\_\_\_\_

Дата приема в ремонт \_\_\_\_\_

№ заказа-наряда \_\_\_\_\_

Проявление дефекта \_\_\_\_\_

Ф.И.О. клиента \_\_\_\_\_

Адрес клиента \_\_\_\_\_

Телефон клиента \_\_\_\_\_

Дата ремонта \_\_\_\_\_

Подпись мастера \_\_\_\_\_

Заполняется установщиком



**ГАРАНТИЙНЫЙ ТАЛОН**  
сохраняется у покупателя

Модель \_\_\_\_\_

Серийный номер \_\_\_\_\_

Дата продажи \_\_\_\_\_

Название установщика \_\_\_\_\_

Адрес установщика \_\_\_\_\_

Телефон установщика \_\_\_\_\_

Подпись установщика \_\_\_\_\_

Печать установщика \_\_\_\_\_

Изымается мастером  
при обслуживании



**УНИВЕРСАЛЬНЫЙ  
ОТРЫВНОЙ ТАЛОН**  
на гарантийное обслуживание

Модель \_\_\_\_\_

Серийный номер \_\_\_\_\_

Дата приема в ремонт \_\_\_\_\_

№ заказа-наряда \_\_\_\_\_

Проявление дефекта \_\_\_\_\_

Ф.И.О. клиента \_\_\_\_\_ ✂

Адрес клиента \_\_\_\_\_

Телефон клиента \_\_\_\_\_

Дата ремонта \_\_\_\_\_

Подпись мастера \_\_\_\_\_



