



Руководство по эксплуатации

КОТЕЛ ОТОПИТЕЛЬНЫЙ ВОДОГРЕЙНЫЙ КОВ-СГ-43; КОВ-СГ-50 «КОМФОРТ»

Архангельск (8182)63-90-72
Астана +7(7172)727-132
Белгород (4722)40-23-64
Брянск (4832)59-03-52
Владивосток (423)249-28-31
Волгоград (844)278-03-48
Вологда (8172)26-41-59
Воронеж (473)204-51-73
Иваново (4932)77-34-06
Ижевск (3412)26-03-58
Казань (843)206-01-48
Калининград (4012)72-03-81
Калуга (4842)92-23-67
Кемерово (3842)65-04-62
Киров (8332)68-02-04
Краснодар (861)203-40-90
Красноярск (391)204-63-61
Курск (4712)77-13-04
Липецк (4742)52-20-81
Магнитогорск (3519)55-03-13
Москва (495)268-04-70
Мурманск (8152)59-64-93
Набережные Челны (8552)20-53-41
Нижний Новгород (831)429-08-12
Новокузнецк (3843)20-46-81
Новосибирск (383)227-86-73
Орел (4862)44-53-42
Оренбург (3532)37-68-04
Пенза (8412)22-31-16
Пермь (342)205-81-47
Ростов-на-Дону (863)308-18-15
Рязань (4912)46-61-64
Самара (846)206-03-16
Санкт-Петербург (812)309-46-40
Саратов (845)249-38-78
Смоленск (4812)29-41-54
Сочи (862)225-72-31
Ставрополь (8652)20-65-13
Тверь (4822)63-31-35
Томск (3822)98-41-53
Тула (4872)74-02-29
Тюмень (3452)66-21-18
Ульяновск (8422)24-23-59
Уфа (347)229-48-12
Челябинск (351)202-03-61
Череповец (8202)49-02-64
Ярославль (4852)69-52-93

ОГЛАВЛЕНИЕ

1. Общие указания	2
2. Основные технические параметры	3
3. Комплект поставки	4
4. Устройство котла	5
5. Требования по технике безопасности	11
6. Подготовка котла к работе	12
7. Порядок работы	15
8. Техническое обслуживание	16
9. Правила транспортирования и хранения	18
10. Возможные неисправности и методы их устранения	19
11. Свидетельство о приемке	22
12. Гарантийные обязательства	22
Приложение А - Контрольный талон на установку котла	24
Талоны гарантийного ремонта	25

1. ОБЩИЕ УКАЗАНИЯ.

1.1. Котлы отопительные, водогрейные, стальные, газовые КОВ-СГ-43 Комфорт, КОВ-СГ-50 Комфорт предназначены для водяного отопления жилых и служебных помещений, оборудованных системами водяного отопления (СО).

1.2. Перед эксплуатацией котла внимательно ознакомьтесь с правилами и рекомендациями, изложенными в настоящем руководстве.

1.3. Нарушение правил эксплуатации, указанных в руководстве, может привести к несчастному случаю и вывести котел из строя.

1.4. При покупке котла требуйте заполнения торгующей организацией талонов на гарантийный ремонт, проверьте комплектность и товарный вид котла.

После продажи котла покупателю завод-изготовитель не принимает претензий по комплектности и механическим повреждениям.

1.5. Котел работает на природном газе.

1.6. В качестве теплоносителя используется вода по ГОСТ Р 51232–98 и СанПиН 2.1.4.1074-01 с карбонатной жесткостью не более 2 мг. экв/л.

Допускается применение вместо воды низкозамерзающей жидкости – бытового антифриза Hot Blood, "Dixis", "Теплый дом - 65".

1.7. Установка, пуско-наладка котла и инструктаж производятся специалистами газовой службы, сервисной службой завода-изготовителя или специализированными монтажными службами, имеющими лицензию (разрешение) на данный вид работ, с обязательным заполнением контрольного талона на установку котла, подписью и печатью (Приложение А).

1.8. Котел может устанавливаться в закрытой отопительной системе с бачком расширительным мембранного типа.

Давление в системе отопления в рабочем состоянии (при температуре воды в системе отопления 60 – 80 °С) должно быть не более 1,5 кгс/см².

На стояке (выходной трубе) должен быть установлен предохранительный клапан, отрегулированный на срабатывание при давлении в системе отопления $1,8 \pm 0,1$ кгс/см².

Для контроля давления в системе отопления должен быть установлен манометр с пределом измерения $0 \div 4$ кг/см².

1.9. Возможны незначительные расхождения между описанием и конструкцией котла, которые связаны с его постоянным техническим совершенствованием.

2. ОСНОВНЫЕ ТЕХНИЧЕСКИЕ ПАРАМЕТРЫ

Таблица 1

Параметры	Обозначение	
	КОВ-СГ-43 Комфорт	КОВ-СГ-50 Комфорт
1	2	3
Коэффициент полезного действия котла КПД (при непрерывной работе), %, не менее:	85	
Вид газа	Природный по ГОСТ 5542-87	
Давление газа, Па (мм.вод.ст.) природного: - номинальное - минимальное/ максимальное	1274 (130) 635 (65)/1764(180)	
Номинальная тепловая мощность горелок, Вт (Ккал/ч)	43000 (37000)	50000 (43000)
Отопление помещений с теплопотерями, Вт, не более (ориентировочная площадь отапливаемого помещения высотой Н=2,7 м в зависимости от климатических условий местности, м ²)	37000 300 ÷ 360	43000 350 ÷ 430
Номинальная теплопроизводительность, Вт (Ккал/час)	36000 (31000)	43000 (37000)
Расход газа: природного с плотностью 0,73 кг/м ³ при давлении 1274 Па (130 мм вод. ст.) м ³ /ч. не более	4,7	5,5
Разрежение в дымоходе, Па (мм.вод.ст.) - минимальное / максимальное	2,94 (0,3)/39,4 (4,0)	
Герметичность газовых коммуникаций, запорного устройства, клапана безопасности, клапана терморегулятора. Допускается утечка воздуха, см ³ /ч., не более	70	

1	2	
Время розжига, сек., не более	60	
Содержание оксида углерода, мг/м ³ , не более	119	
Содержание оксидов азота, мг/м ³ , не более	260	
Диапазон поддержания температуры воды в теплообменнике, °С	50 ÷ 90	
Тип горелки	Инжекционный	
Вместимость бака, л	58	55
Наружный диаметр присоединительного патрубка газоотводящего устройства, мм	165±2	
Присоединительная резьба штуцеров для: - подачи газа - подвода и отвода воды к отопительной части	G3/4	
	G2	
Давление воды в системе отопления, кПа, не более	150	
Расстояние от пола до оси входного патрубка газопровода, мм	235±5	
Расстояние от пола до конца выходного патрубка теплообменника, мм	842±5	
Расстояние от пола до оси входного патрубка теплообменника, мм	238±5	
Габаритные размеры, мм: высота x ширина x глубина	995±5 x 455±5 x 600±5	
Масса котла (без упаковки), кг, не более	71	75

3. КОМПЛЕКТ ПОСТАВКИ

Наименование	Количество
Котел, шт.	1
Прерыватель тяги, шт.	1
Термометр, шт.	1
Руководство по эксплуатации, шт.	1
Тара и упаковка котла, комплект	1

4. УСТРОЙСТВО КОТЛА

4.1. Котел выполнен в виде напольного шкафа цилиндрической формы.

В нижней части котла установлен блок управления, состоящий из блока автоматики VS8620C “Honeywell” или блока автоматики SIT 820 NOVA, термостата, пьезорозжига, автоматики по тяге, автоматики по перегреву, устройства запального.

4.2. Блок автоматики 5 (Рис.2) VS8620C или блок автоматики 5 (Рис.3) SIT 820 NOVA представляет собой электромеханическое устройство и служит для подачи газа к запальнику и горелке, регулирования температуры воды в котле и автоматического отключения подачи газа при:

- погасании запальника;
- падении давления газа в сети ниже допустимого или прекращении подачи газа;
- отсутствии тяги в дымоходе.

4.3. Термостат 8 (Рис.2) или (Рис.3), соединенный проводами с блоком и автоматикой по перегреву 15 (Рис.1), обеспечивает автоматическое плавное включение основной горелки, а при достижении заданной температуры воды в теплообменнике производит полное отключение основной горелки.

При понижении заданной температуры воды в теплообменнике котла (не более 15 °С) в результате отбора тепла при отоплении, автоматически возобновляется подача газа в горелку и она загорается от пламени запальника.

Установка требуемой температуры воды производится ручкой регулировочной термостата, а ее контроль выполняется по термометру.

4.4. Автоматика по перегреву 9 (Рис.2) или (Рис.3) (термостат предельного нагрева), соединенная проводами с блоком VS8620C или блоком автоматики SIT 820 NOVA и термостатом 8 (Рис.2) или (Рис.3), обеспечивает автоматическое предохранительное отключение подачи газа на основную горелку при достижении температуры воды в баке-теплообменнике котла 93 °С ÷ 100 °С (в случае выхода из строя термостата 8 (Рис.2) или (Рис.3) или ошибочной настройки его на температуру выше 90 °С).

При понижении температуры воды в баке-теплообменнике на 25 ÷ 30 °С автоматически возобновляется подача газа на горелку и она загорается от пламени запальника.

4.5. Тягопрерыватель 1 (Рис.1) предназначен для автоматической стабилизации величины разрежения в топке котла, т.е. уменьшения влияния колебания величины разрежения в дымоходе на тягу в топке котла. Для успешной работы дверца тягопрерывателя 2 (Рис.1) должна легко вращаться на оси.

4.6. Автоматика по тяге состоит из датчика тяги (биметаллическая пластина с микровыключателем), укрепленного на крышке бака, и проводов, соединяющих микровыключатель с блоком автоматики 5 (Рис.2) или (Рис.3).

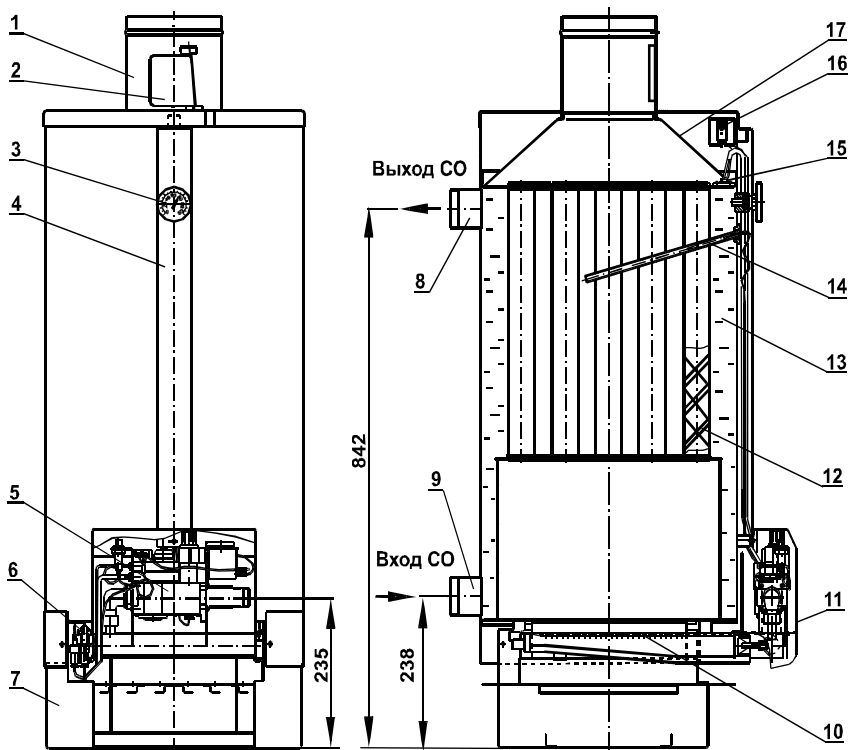


Рис.1 Котел отопительный водогрейный Комфорт

- | | |
|------------------------------|------------------------------|
| 1. Тягопрерыватель; | 10. Горелка; |
| 2. Дверца тягопрерывателя; | 11. Кожух блока; |
| 3. Термометр; | 12. Турбулятор; |
| 4. Желоб; | 13. Бак-теплообменник; |
| 5. Блок управления; | 14. Термодатчик термостата; |
| 6. Устройство запальное; | 15. Автоматика по перегреву; |
| 7. Основание; | 16. Датчик тяги; |
| 8. Труба отвода воды в СО; | 17. Кожух. |
| 9. Труба подвода воды из СО; | |

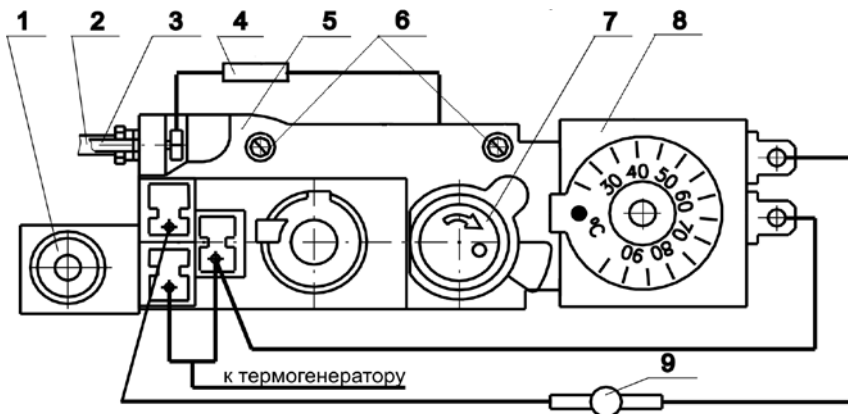


Рис.2 Блок управления VS8620C “Honeywell”

- | | |
|-----------------------------|-----------------------------|
| 1. Пьезорозжиг; | 6. Штуцера замера давления; |
| 2. Запальник; | 7. Кнопка пусковая; |
| 3. Термопара; | 8. Термостат; |
| 4. Автоматика по тяге; | 9. Автоматика по перегреву. |
| 5. Блок автоматики VS8620C; | |

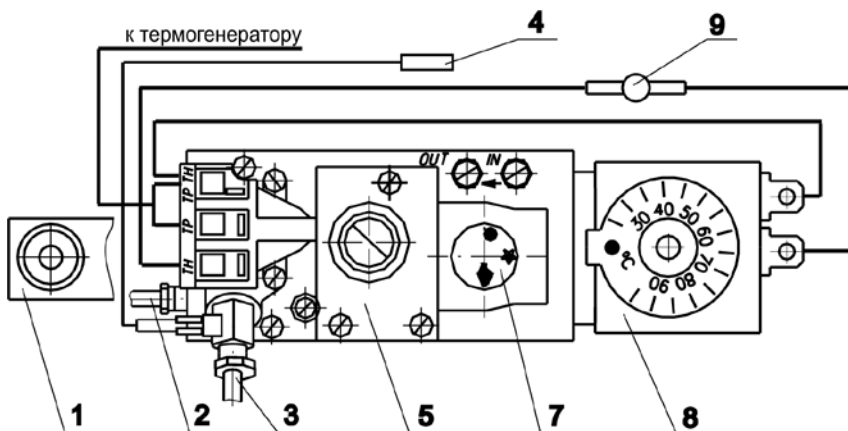


Рис.3 Блок управления SIT 820 NOVA

- | | |
|----------------------------------|-----------------------------|
| 1. Пьезорозжиг; | 6. Штуцера замера давления; |
| 2. Запальник; | 7. Кнопка пусковая; |
| 3. Термопара; | 8. Термостат; |
| 4. Автоматика по тяге; | 9. Автоматика по перегреву. |
| 5. Блок автоматики SIT 820 NOVA; | |

4.7. Устройство запальное Рис.4 предназначено для крепления запальника, термогенератора, термопары, свечи пьезорозжига и розжига основной горелки.

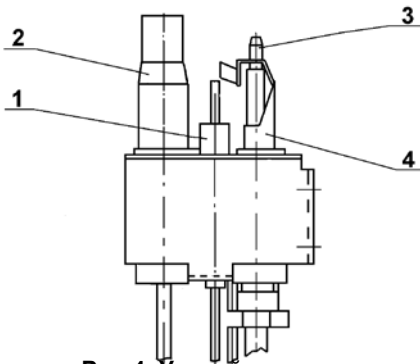


Рис.4 Устройство запальное

- | | |
|------------------------|---------------|
| 1. Свеча пьезорозжига; | 3. Термопара; |
| 2. Термогенератор; | 4. Запальник. |

4.8. Термогенератор является независимым источником электрической энергии для питания силового блока автоматики VS8620C или силового блока автоматики SIT 820 NOVA, который управляет работой основного клапана подачи газа на газовую горелку.

При розжиге запальника автоматически блокируется подача газа на основную горелку.

Газ на основную горелку начнет поступать только после того, как термогенератор нагреется до такой степени, чтобы выдаваемое им напряжение было достаточным для открытия основного клапана (через 30÷40 сек. после розжига запальника).

4.9. Конструкция блока автоматики VS8620C или SIT 820 NOVA предусматривает возможность подключения комнатного термостата типа BELUX TI/R-N или аналогичного ему фирмы "WATTS". При этом термостат по воде, регулирующий температуру воды в теплообменнике, устанавливается на температуру 85÷90⁰С и работает как дополнительная автоматика по перегреву, то есть отключает основную горелку при достижении критической температуры воды в теплообменнике.

Подсоединение комнатного термостата должно производиться проводом типа ШВП 2,0 или ШВВП 2,0 сечением 1÷1,5 мм². Длина провода не более 40 метров. При монтаже комнатного термостата провод от термостата по воде к блоку VS8620C или SIT 820 NOVA не используется.

Схема электроподсоединений блок автоматики VS8620C.

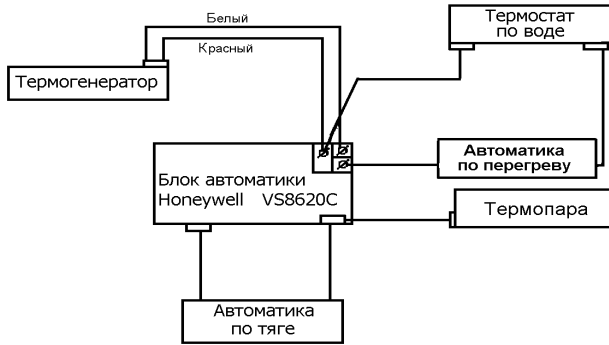


Схема электроподсоединений блок автоматики SIT 820 NOVA.

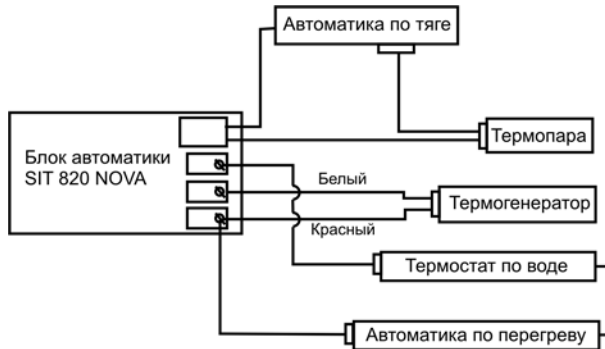
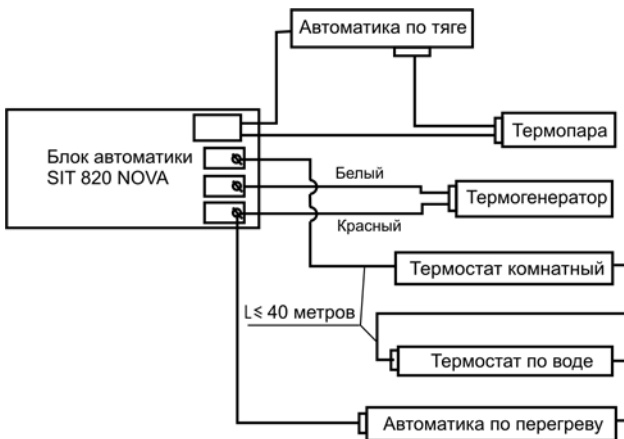


Схема электроподсоединений с комнатным термостатом блок автоматики VS8620C.



Схема электроподсоединений с комнатным термостатом блок автоматики SIT 820 NOVA.



4.10. Безопасность работы котла обеспечивается автоматикой, срабатывание которой происходит при:

- погасании пламени на запальнике;
- отсутствии тяги в дымоходе;
- прекращении подачи газа или падении давления газа ниже нижнего значения.

В этом случае автоматически прекращается подача газа к запальнику и основной горелке.

5. ТРЕБОВАНИЯ ПО ТЕХНИКЕ БЕЗОПАСНОСТИ

5.1. Уход за котлом осуществляет владелец. Монтаж, первичный запуск котла должны выполняться **только газовым хозяйством, сервисной службой завода - изготовителя или специализированными монтажными службами, имеющими специальную лицензию (разрешение) на данный вид работ.**

5.2. Во избежание несчастных случаев и порчи котла

ЗАПРЕЩАЕТСЯ:

- включать котел лицам, не прошедшим специальное обучение (инструктаж) и детям;
- применять огонь для обнаружения утечек газа (для этих целей пользуйтесь мыльной эмульсией);
- включать котел при отсутствии тяги в дымоходе и без предварительного заполнения системы отопления и котла водой;
- нажимать кнопку пусковую и вращать ручку регулировочную термостата нагрева воды без надобности;
- настраивать ручку регулировочную термостата блока автоматики на температуру воды выше 90°C;
- стучать по горелке, автоматике, поворачивать ручку крана газового, ручку регулировочную термостата с помощью ключей, плоскогубцев и других инструментов;
- класть на котел и трубопроводы легковоспламеняющиеся предметы (бумагу, тряпки и т.п.);
- производить сушку белья возле котла и на трубопроводах;
- класть на котел или вблизи от него пожароопасные вещества и материалы;
- пользоваться неисправным котлом;
- владельцу производить ремонт и переустановку котла, а также вносить в конструкцию какие-либо изменения.

5.3. При неработающем котле кран газовый перед котлом должен быть закрыт.

5.4. Во избежание разрушения пайки контактов термопары и электромагнита блока автоматики не затягивайте сильно штуцер термопары при ввинчивании его в корпус блока или прерыватель.

5.5. Запрещается оставлять без присмотра на длительный срок (более суток) работающий котел.

5.6. Котел должен подсоединяться к отдельному дымоходу.

Запрещается использовать в качестве дымохода вентиляционный канал и другие, не предназначенные для этого каналы.

5.7. Запрещается при аварийном отключении котла разжигать его без выяснения и устранения причины отключения.

5.8. Во избежание самопроизвольного срабатывания датчика тяги кожух 17 (Рис.1) не должен касаться биметаллической пластины датчика тяги 16 (Рис.1).

5.9. При обнаружении в помещении запаха газа немедленно выключите котел (закройте кран газовый), откройте окна и двери и вызовите по телефону 04 аварийную газовую службу. До приезда

аварийной службы и до устранения утечки газа не производите работ, связанных с огнем или искрообразованием (не включайте и не выключайте электроосвещение, не пользуйтесь газовыми и электрическими приборами, не зажигайте огня и т. д.).

5.10. Избегайте применения низкокачественного (поддельного) антифриза, так как это ведет к появлению шума (стука) в баке при работе котла.

5.11. В случае возникновения пожара немедленно закройте газовый кран, сообщите в пожарную часть по телефону 01, приступите к тушению имеющимися средствами.

5.12. При неправильном пользовании котлом может наступить отравление окисью углерода (угарным газом).

Признаками отравления являются: тяжесть в голове, сильное сердцебиение, шум в ушах, головокружение, общая слабость, тошнота, рвота, одышка, нарушение двигательных функций. Пострадавший может потерять сознание.

Для оказания первой помощи пострадавшему примите следующие меры:

- вызовите скорую помощь;
- вынесите пострадавшего на свежий воздух, тепло укутайте и не давайте уснуть;
- при потере сознания дайте понюхать нашатырный спирт и сделайте искусственное дыхание.

6. ПОДГОТОВКА КОТЛА К РАБОТЕ

6.1. Работа по установке, подключению и пуску в эксплуатацию котла производится газовым хозяйством, сервисными или специализированными монтажными службами, имеющими лицензию (разрешение) на данный вид работ, по проекту, согласованному с эксплуатационной организацией (трестом) газового хозяйства. Специалист службы, производящий пуск газа, должен провести инструктаж с пользователем по правилам пользования и ухода за котлом с внесением записи в контрольный талон (Приложение А) с обязательным подтверждением подписью и печатью. При отсутствии данных записей контрольный талон будет считаться недействительным и гарантийный ремонт не выполняется.

6.2. Помещение, где устанавливается котел, обязательно должно иметь свободный доступ воздуха извне и вентиляционную вытяжку у потолка и соответствовать требованиям МДС 41-2.2000 «Инструкция по размещению тепловых агрегатов, предназначенных для отопления и горячего водоснабжения многоквартирных или блокированных жилых домов».

6.3. Установка котла в жилом здании допускается только при наличии дымохода с отводом в него продуктов сгорания от котла. Дымоход должен соответствовать требованиям раздела 6 СНиП 41-01-2003 «Отопление, вентиляция и кондиционирование», требованиям раздела 4 и Приложения 6 МДС 40-2.2000 «Пособие по проектированию автономных инженерных систем многоквартирных и блокированных жилых домов».

Канал дымохода должен иметь "живое" сечение не менее диаметра

присоединительного газоотводящего устройства котла (см. табл.1), быть строго вертикальным, гладким, ровным, без поворотов и сужений. Наружная поверхность дымохода, расположенная выше кровли, должна быть оштукатурена цементным раствором. Часть дымохода, расположенная на чердаке, должна быть оштукатурена и теплоизолирована. Ниже места присоединения к дымоходу соединительной трубы от котла в дымоходе должен оставаться "карман", глубиной не менее 25 см с люком для чистки.

Для обеспечения оптимального рабочего разрежения в дымоходе рекомендуем выполнять высоту дымохода не менее 5 метров.

6.4. Присоединение котла к дымоходу должно выполняться трубами из кровельной стали. Диаметр труб должен быть не менее диаметра тягопрерывателя котла. Трубы должны плотно без зазоров вдвигаться одна в другую по ходу продуктов сгорания не менее чем на 0,5 диаметра трубы. Вертикальный участок дымоотводящей трубы, расположенный непосредственно над тягопрерывателем, должен иметь возможно большую длину, но не менее 0,5 м. Прокладка соединительных труб через жилые комнаты запрещается. Необходимо, по возможности, избегать большой длины горизонтальных участков дымоотводящей трубы. Суммарная длина горизонтальных участков соединительных труб должна быть не более 3-х м. (В существующих домах допускается длина не более 6-ти м). Уклон трубы в сторону газового прибора должен быть не менее 0,01. Не следует делать радиусы закругления менее диаметра трубы.

6.5. Котел устанавливается у несгораемых стен на расстоянии не менее 15 см от стены. Если котел устанавливают у трудносгораемой стены, ее поверхность должна быть изолирована стальным листом по листу асбеста толщиной 5 мм, выступающим на 10 см за габариты корпуса. Перед котлом должен быть проход шириной 1 м. При установке котла на деревянном полу, пол должен быть изолирован стальным листом по листу асбеста толщиной ≥ 5 мм. Изоляция должна выступать за габариты корпуса на 10 см.

6.6. Для улучшения условий циркуляции воды в отопительной системе предпочтительна установка котла как можно ниже уровня нагревательных приборов (радиаторов). Бачок расширительный располагается в самой высокой точке системы. Система отопления должна быть с верхней разводкой. Поверхность нагревательных приборов определяется расчетом.

Во избежание получения большого гидравлического сопротивления системы занижать диаметры трубопроводов не рекомендуется.

ПОСЛЕДОВАТЕЛЬНОСТЬ ДЕЙСТВИЙ

6.7. Удалите консервационную смазку и протрите котел сухим материалом.

6.8. Установите котел вертикально, и проверьте вертикаль по уровню.

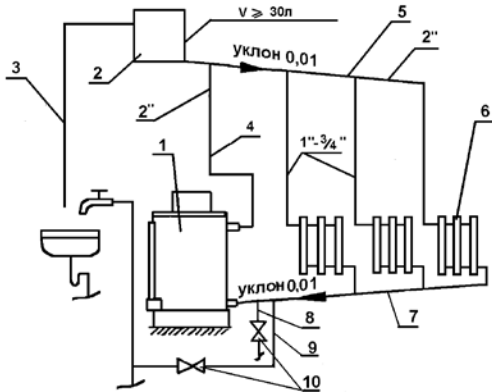
6.9. Установите на котел тягопрерыватель 1 (Рис. 1), обеспечив его строго вертикальное положение. Конец дверцы тягопрерывателя 2 (Рис. 1) не должен выступать наружу и должен отклоняться от номинального положения внутрь тягопрерывателя не более чем на 1-2 мм. Дверца

тягопрерывателя должна легко вращаться на оси. Кожух 17 (Рис.1) не должен касаться биметаллической пластины датчика тяги 16 (Рис.1).

6.10. Присоедините котел к дымоходу, газопроводу и трубам системы отопления (СО). На газоподводящей трубе перед котлом обязательно должен быть установлен кран газовый, перекрывающий доступ газа к котлу.

Соединительные трубы трубопроводов должны быть точно подогнаны к месту расположения входных штуцеров котла. Присоединение не должно сопровождаться взаимным натягом труб и узлов котла.

6.11. Заполните трубу для установки термодатчика термостата 14 (Рис.1) машинным или автомобильным маслом (объем заливаемого масла ~8 см³).



6.12. Проверьте работу пьезорозжига. При нажатии на кнопку пьезорозжига 1 (Рис.2) или (Рис.3) должна проскакивать искра между электродом свечи 1 (Рис.4) и запальником 4 (Рис.4).

Рис. 5. Схема системы отопления.

- | | |
|-----------------------------|------------------------------|
| 1. Котел; | 6. Радиатор; |
| 2. Бачок расширительный; | 7. Магистраль обратной воды; |
| 3. Трубка сигнальная; | 8. Сливная магистраль; |
| 4. Стояк; | 9. Водопровод подпиточный; |
| 5. Магистраль горячей воды; | 10. Вентиль водопроводный; |

6.13. Заполните систему отопления водой. Контроль заполнения системы отопления осуществляется по трубе сигнальной 3 (Рис.5). Категорически запрещается установка запорной арматуры на стояке, идущем от котла.

В целях исключения нарушения прочности и плотности котла при заполнении и подпитке системы отопления не допускать превышения давления перед котлом более 150 кПа (1,5 кг/см²).

6.14. После монтажа проверьте газовые и водопроводные коммуникации котла на герметичность. Герметичность соединений газопроводов проверяйте с помощью мыльной эмульсии. Запрещается применять огонь для обнаружения утечек газа.

6.15. Настройте термостат 8 (Рис.2) или (Рис.3) на необходимую температуру воды в котле.

6.16. Осуществите последовательное включение котла см. п. 7.3.

6.17. Проконтролируйте, чтобы пламя запальника интенсивно омывало конец термопары и обеспечивало мгновенное (не более чем за 2 сек) воспламенение горелки по всей поверхности.

6.18. Проверьте срабатывание автоматики по тяге. Отсечка газа на запальник и основную горелку должна произойти в течение не более 60 сек. и не менее 10 сек. При необходимости проведите зачистку контактов в электрической цепи и регулировку времени срабатывания датчика тяги согласно п.4 раздела 10.

7. ПОРЯДОК РАБОТЫ.

7.1. Проверьте заполнение системы отопления и котла водой.

7.2. Перед включением котла:

- проветрите помещение в течение 15 мин.;
- проверьте, закрыт ли кран газовый перед котлом;
- проверьте тягу в дымоходе, для чего поднесите зажженную спичку к дверце тягопрерывателя 2 (Рис. 1). При нормальной тяге пламя спички будет втягиваться в тягопрерыватель 1 (Рис. 1).

7.3. ПОСЛЕДОВАТЕЛЬНОСТЬ ВКЛЮЧЕНИЯ КОТЛА:

7.3.1. Откройте кран газовый на газопроводе перед котлом.

7.3.2. Снимите кожух блока 11 (Рис.1), закрывающий блок управления.

- Блок автоматики VS8620C “Honeywell”:


Нажмите кнопку пусковую 7 (Рис.2) блока управления до отказа и, удерживая ее, нажмите на кнопку пьезорозжига 1 (Рис.2). Запальник должен загореться.

Наличие пламени на запальнике контролируйте по “зеркалу”.

Удерживайте кнопку пусковую в нажатом состоянии при горящем запальнике в течение ~30-40 сек., затем отпустите кнопку, запальник должен гореть. Если запальник погас – повторите розжиг не ранее, чем через 5 минут.


- Блок автоматики SIT 820 NOVA:

Убедитесь, что кнопка пусковая 7 (Рис.3) находится в положении «Выключено»

●. Нажмите на кнопку пусковую и поверните ее против часовой стрелки в положение «Включен запальник» . Нажмите кнопку пусковую до упора и, удерживая ее, нажмите на кнопку пьезорозжига 1 (Рис.3). Запальник должен загореться.

Наличие пламени на запальнике контролируйте по “зеркалу”.

Удерживайте кнопку пусковую в нажатом состоянии при горящем запальнике в течение ~30 - 40 сек., затем отпустите кнопку, запальник должен гореть. Если запальник погас – повторите розжиг. Для включения

основной горелки нажмите кнопку пусковую и поверните ее против часовой стрелки в положение «Горит горелка» .

7.3.3. Ручкой термостата 8 (Рис.2) или (Рис.3) установите необходимую температуру воды в котле, через ~ 40 ÷ 60 сек. (после нагрева термогенератора) автоматически загорится основная горелка.

7.3.4. Проверьте наличие тяги в дымоходе. При нормальной тяге пламя спички, поднесенной к дверце тягопрерывателя, должно втягиваться в дымоход. В случае отсутствия тяги, а также при выбивании горячих газов из топки, пользоваться котлом нельзя.

7.3.5 После нагрева воды до температуры, соответствующей настройке термостата, подача газа к основной горелке автоматически прекращается и она гаснет, а запальник продолжает работать.

При понижении температуры воды в котле (не более 15⁰С) в результате отбора тепла при отоплении или отбора горячей воды, автоматически возобновляется подача газа в горелку, и она загорается от пламени запальника.

7.3.6. Установите кожух блока на место.


7.4. После запуска котла в работу до полного прогревания всей системы отопления может наблюдаться временное появление капель воды из-под днища бака, падающих на горелку и поддон. Это результат образования конденсата (потение) на стенках топки.

При нагреве воды до 25 – 30 °С конденсация прекращается.


7.5. **ПОСЛЕДОВАТЕЛЬНОСТЬ ВЫКЛЮЧЕНИЯ КОТЛА:**

7.5.1. Выключение основной горелки:

- **Блок автоматики VS8620С “Honeywell”:**

Поверните ручку термостата 8 (Рис.2) в положение «Выключено» . При этом подача газа на основную горелку прекращается, а запальная горелка горит.

- **Блок автоматики SIT 820 NOVA:**


Нажмите на кнопку пусковую 7 (Рис.3) до упора и поверните ее по часовой стрелке в положение «Включен запальник» . При этом подача газа на основную горелку прекращается, а запальная горелка горит.

7.5.2. Выключение котла:

- **Блок автоматики VS8620С “Honeywell”:**

Поверните кнопку пусковую 7 (Рис.2) до упора (на 15 ÷ 20⁰) по часовой стрелке.

- **Блок автоматики SIT 820 NOVA:**

Нажмите на кнопку пусковую 7 (Рис.3) и поверните ее по часовой стрелке в положение «Выключено» .

7.5.3. Закройте кран газовый на газопроводе перед котлом.

8.ТЕХНИЧЕСКОЕ ОБСЛУЖИВАНИЕ.

8.1. Профилактический осмотр и ремонт котла производят специалисты газового хозяйства, сервисной службы завода – изготовителя, сервисной службы, имеющей лицензию (разрешение) на данный вид работ.

8.2. Наблюдение за работой котла возлагается на владельца, который обязан содержать котел в чистоте и исправном состоянии.

8.3. По окончании отопительного сезона промойте систему отопления раствором щелочи (0,3 кг кальцинированной соды на 10 л воды). Для этого заполните раствором систему отопления и выдержите в течение 2-х суток, затем слейте раствор и промойте систему водой. Заполните систему отопления чистой водой.

8.4. В случае прекращения работы котла в зимнее время на продолжительный срок (свыше суток) полностью слейте воду через вентиль 10 сливной магистрали 8 (Рис.5) во избежание ее замерзания.

8.5. Перед началом отопительного сезона проведите проверку и прочистку дымохода, проверьте отсутствие пыли и мусора под котлом.

8.6. Для повышения срока службы котла и экономичного расхода газа рекомендуется заполнять систему отопления чистой, химически не агрессивной водой с карбонатной жесткостью не более 2 мг. экв/л.

8.7. В процессе эксплуатации один раз в неделю проверяйте заполнение системы водой по наличию достаточного уровня воды в бачке расширительном.

При необходимости долейте воду в бачок.

8.8. Периодически, но не реже одного раза в полугодие (перед началом отопительного сезона), проверить точность настройки термостата 8 (Рис.2) или (Рис.3). В случае, если показания термометра расходятся с температурой, установленной на шкале настройки более чем на $\pm 5^{\circ}\text{C}$, необходимо произвести замену термостата.

Запрещается настраивать термостат на температуру выше 90°C .

8.9. Обязательный комплекс работ при профилактическом осмотре приведен в таблице 2.

ПЕРЕЧЕНЬ ОБЯЗАТЕЛЬНЫХ ПРОФИЛАКТИЧЕСКИХ РАБОТ, ПРОВОДИМЫХ СЕРВИСНОЙ СЛУЖБОЙ

Таблица 2

Наименование работ	Периодичность выполнения работ
1	2
Прочистка сопел основной и запальной горелок, труб теплообменника, фильтра	По мере необходимости
Проверка плотности всех соединений	При каждом посещении по графику технического обслуживания
Проверка тяги в дымоходе и свободного вращения дверцы тягопрерывателя	По мере необходимости, но не реже одного раза в год
Разборка и смазка крана газового пред котлом	По мере необходимости (в случае заедания)
Очистка термопары от нагара	По мере необходимости

1	2
Проверка работоспособности автоматики по тяге и автоматики по перегреву	По мере необходимости
Проверка работы автоматики безопасности по пламени и термостата	То же
Проверка работы пьезорозжига	То же
Прочистка металлической щеткой горелочных пазов в верхней части горелки от окалины, сажи, солей конденсата. После прочистки продуть горелку воздухом	То же
Очистка турбуляторов от сажи	По мере необходимости. Обгорание нижних концов турбуляторов в процессе работы на длину 50÷70 мм не влияет на работу изделия и не является дефектом
Смена мелких деталей и ремонт	По мере необходимости

9. ПРАВИЛА ТРАНСПОРТИРОВАНИЯ И ХРАНЕНИЯ

9.1. Котел транспортируется и хранится только в вертикальном положении.

9.2. При транспортировании не допускаются резкие встряхивания и кантовка котла.

9.3. Не установленные котлы должны храниться в упакованном виде в закрытых сухих помещениях.

Температура воздуха в местах хранения от +5 до +35 °С, относительная влажность воздуха должна быть не более 80%.

9.4. Окружающая атмосфера в местах хранения не должна содержать примесей агрессивных газов и паров.

9.5. Срок действия заводской консервации - 12 месяцев.

10. ВОЗМОЖНЫЕ НЕИСПРАВНОСТИ И МЕТОДЫ ИХ УСТРАНЕНИЯ

Таблица 4

№ п/п	Наименование неисправности, внешнее проявление и дополнительные признаки	Вероятная причина	Методы устранения	Примечание
1	2	3	4	5
1.	Нажатием на кнопку пусковую не удается разжечь запальник, пламя на запальнике гаснет, отрывается.	Закрыт кран газовый перед котлом.	Откройте кран газовый.	
		Отверстие в форсунке запальника засорено.	Прочистите отверстие проволокой Ø0,3 мм.	
		Давление газа ниже 635 Па (65 мм вод.ст.).	Сообщите в управление газового хозяйства.	
		Наличие в помещении сильных сквозняков, приводящих к отрыву пламени на запальнике.	Устраните или уменьшите сквозняки.	
	Отсутствует искра между электродом свечи зажигания и запальником.	Не работает пьезорозжиг.	Заменить пьезорозжиг.	
2.	При отпускании кнопки пусковой (после удержания ее не менее 30 сек. при горящем запальнике) пламя запальника гаснет (якорь электромагнита не удерживается сердечником).	Окисление припоя на контактах в местах соединения блока автоматики с термопарой.	Выверните штуцер термопары, зачистите мелким наждачным полотном или надфилем контакты до блеска (снять окисную пленку). Вверните штуцер термопары в блок автоматики или прерыватель (для блока SIT).	Во избежание разрушения электромагнита, пайки контактов термопары, не затягивайте сильно штуцер термопары, при ввертывании штуцера термопары в корпус блока или прерыватель (для блока SIT) (после затяжки от руки затяните соединение ключом еще на 1/4 оборота.

1	2	3	4	5
		Не работает микровыключатель датчика тяги.	Замените микровыключатель.	
		Термопара не вырабатывает ЭДС, сгорел конец термопары (величина ЭДС термопары должна быть не менее 20 мВ)	Замените термопару.	
3.	Пламя горелки и запальника гаснет. Автоматическое отключение подачи газа при работе котла. Срабатывает датчик тяги.	Полный или частичный завал дымохода.	Очистите дымоход.	
		Наличие в помещении сильных сквозняков, приводящих к срыву пламени на запальнике.	Устраните или уменьшите сквозняки.	
		Давление упало ниже 635 Па (65 мм вод. ст.)	Сообщите в управление газового хозяйства.	
4.	Время срабатывания автоматики по тяге меньше 10 сек. при отсутствии тяги в дымоходе. Время срабатывания автоматики по тяге более 60 сек. при отсутствии тяги в дымоходе.	Не отрегулирован датчик тяги.	Отрегулируйте датчик тяги, для чего: расконтрите, выверните (или заверните) на 1 ÷ 2 мм регулировочный винт и снова законтрите его. Проверьте время срабатывания. При необходимости операцию повторите.	Время срабатывания зависит от величины зазора между регулировочным винтом и кнопкой микровыключателя. При увеличении величины зазора время срабатывания увеличивается и наоборот.

1	2	3	4	5
5	Запальник горит, основная горелка не зажигается	Пламя запальника не касается термогенератора из-за малого давления газа или наличия в помещении сильных сквозняков, приводящих к отклонению пламени от термогенератора	Сообщите в газовое хозяйство. Устраните или уменьшите сквозняки.	
		Инжекторное отверстие в форсунке запальника засорено.	Прочистите инжекторное отверстие проволокой \varnothing 0,3 мм	
		Не работает термогенератор.	Замените термогенератор.	
6	После выключения горелка не включается длительное время. Вода в баке горячая, батареи холодные.	Нет циркуляции в системе отопления.	Устраните обратные уклоны в системе отопления. Устраните воздушные "подушки" в системе отопления.	
7	Не вращается или туго вращается дверца тягопрерывателя.	Наличие грязи на оси дверцы.	Удалите грязь с оси дверцы и гнезда под установку оси в корпусе тягопрерывателя.	

ВНИМАНИЕ:

Указанные выше работы выполняются только специалистами сервисной службы или газового хозяйства.

11. СВИДЕТЕЛЬСТВО О ПРИЕМКЕ.

Котел КОВ-СГ-43 Комфорт; КОВ-СГ-50 Комфорт

(ненужное зачеркнуть)

Блок автоматики: HONEYWELL; SIT

(ненужное зачеркнуть)

заводской номер _____ соответствует ГОСТ Р 51733-2001,

ТУ 4931-002-075504413-99 и признан годным для эксплуатации

Дата выпуска _____

М. П.

Представитель ОТК завода _____
(подпись)

12. ГАРАНТИЙНЫЕ ОБЯЗАТЕЛЬСТВА

12.1. Котел соответствует требованиям ГОСТ Р 51733-2001, ТУ 4931-002-07504413-99.

12.2. Срок гарантии составляет 24 месяца со дня продажи, но не более 36 месяцев со дня выпуска котла заводом-изготовителем (12 месяцев - предпродажное хранение). При отсутствии штампа торгующей организации гарантийный срок (24 месяца) исчисляется с даты выпуска котла.

12.3. Завод - изготовитель гарантирует безотказную работу котла при условии соблюдения потребителем правил эксплуатации, ухода и хранения, приведенных в данном руководстве.

12.4. Гарантийный ремонт котла не производится в следующих случаях:

- несоблюдение требований безопасности;
- несоблюдение правил монтажа и подключения котла;
- несоблюдение правил эксплуатации, обслуживания, ремонта и ухода за котлом;
- небрежность хранения, обращения, транспортировки котла владельцем или торгующей организацией;
- а также по другим причинам, не зависящим от завода-изготовителя.

12.5. Котел принимается на гарантийный ремонт при соблюдении следующих требований:

- работник газового хозяйства, специалист службы, имеющей лицензию (разрешение) на данный вид работ, совместно с владельцем котла составляет акт, в котором указывает следующее:

- наименование котла;
- заводской номер;
- дату выпуска;
- дату продажи;
- описание дефекта;
- предварительную причину его возникновения.

Акт, вместе с копией контрольного талона и дефектным узлом направляется владельцем котла заводу-изготовителю по адресу:

12.6. При нарушении требований указанных в п.12.5 гарантийный ремонт заводом - изготовителем не производится.

Если при проверке специалистами завода - изготовителя подтверждается, что указанная в акте поломка произошла по вине завода - изготовителя, то завод - изготовитель производит гарантийный ремонт или замену неисправных деталей и узлов.

По истечении гарантийного срока, а так же в случае выхода из строя узлов и деталей котла не по вине завода - изготовителя владельцу следует обратиться в службы газового хозяйства, сервисную службу завода-изготовителя, специальную сервисную службу, имеющую лицензию (разрешение) на данный вид работ.

12.7. Средний срок службы котла – не менее 10-ти лет.

12.8. **Внимание.**

Срок службы котла значительно сокращается при применении в качестве теплоносителя вместо воды бытовых антифризов Hot Blood, "Dixis", "Теплый дом – 65" и аналогичных им низкозамерзающих жидкостей.

Возможно появление шума (стука) в баке при работе котла.

Запрещается применение в качестве низкозамерзающей жидкости антифризов "Арктика", "Ассол", "Буртас" и аналогичных им.

КОНТРОЛЬНЫЙ ТАЛОН НА УСТАНОВКУ КОТЛА

1. Дата установки котла _____

2. Адрес установки _____

3. Телефон домоуправления _____

4. Сервисная служба или специализированная монтажная служба

Телефон _____

Адрес _____

5. Кем произведен монтаж _____

Лицензия № (разрешение №) _____

6. Кем произведены на месте установки регулировка и наладка котла _____

7. Дата пуска газа _____

8. Кем произведен пуск газа и инструктаж _____

9. Инструктаж прослушан, правила пользования котлом освоены _____

10. Фамилия владельца _____

Фамилия ответственного лица сервисной службы, производившего

пуско-наладочные работы и инструктаж _____

(фамилия)

(подпись)

«__» _____ 200__ г.

Подпись владельца _____



Архангельск (8182)63-90-72
Астана +7(7172)727-132
Белгород (4722)40-23-64
Брянск (4832)59-03-52
Владивосток (423)249-28-31
Волгоград (844)278-03-48
Вологда (8172)26-41-59
Воронеж (473)204-51-73
Екатеринбург (343)384-55-89
Иваново (4932)77-34-06
Ижевск (3412)26-03-58
Казань (843)206-01-48

По вопросам продаж и поддержки обращайтесь:

Калининград (4012)72-03-81
Калуга (4842)92-23-67
Кемерово (3842)65-04-62
Киров (8332)68-02-04
Краснодар (861)203-40-90
Красноярск (391)204-63-61
Курск (4712)77-13-04
Липецк (4742)52-20-81
Магнитогорск (3519)55-03-13
Москва (495)268-04-70
Мурманск (8152)59-64-93
Набережные Челны (8552)20-53-41

Нижний Новгород (831)429-08-12
Новокузнецк (3843)20-46-81
Новосибирск (383)227-86-73
Орел (4862)44-53-42
Оренбург (3532)37-68-04
Пенза (8412)22-31-16
Пермь (342)205-81-47
Ростов-на-Дону (863)308-18-15
Рязань (4912)46-61-64
Самара (846)206-03-16
Санкт-Петербург (812)309-46-40
Саратов (845)249-38-78

Смоленск (4812)29-41-54
Сочи (862)225-72-31
Ставрополь (8652)20-65-13
Тверь (4822)63-31-35
Томск (3822)98-41-53
Тула (4872)74-02-29
Тюмень (3452)66-21-18
Ульяновск (8422)24-23-59
Уфа (347)229-48-12
Челябинск (351)202-03-61
Череповец (8202)49-02-64
Ярославль (4852)69-52-93

сайт: www.zhmz-nt-rt.ru || единый адрес: zzm@nt-rt.ru