

ИНСТРУКЦИЯ ПО ЭКСПЛУАТАЦИИ

ФИЛЬТР
Фигура 826

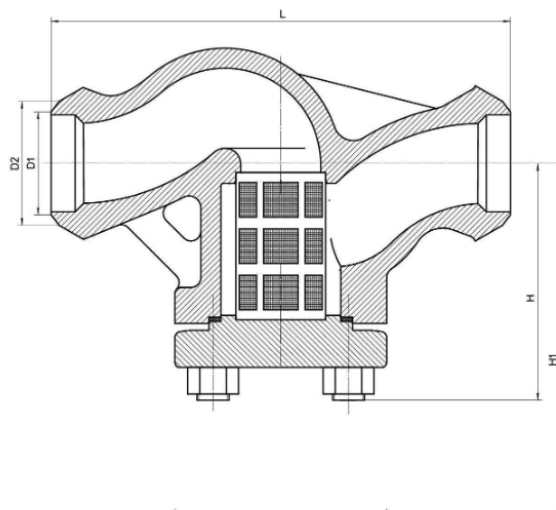
Издание: 1/2021
Дата: 13.01.2021

СОДЕРЖАНИЕ

1. Описание продукта
2. Требования к обслуживающему персоналу
3. Транспортировка и хранение
4. Функция
5. Применение
6. Установка
7. Эксплуатация
8. Техническое обслуживание и ремонт
9. Причины эксплуатационных помех и их устранение
10. Вывод из эксплуатации
11. Условия гарантии



1. ОПИСАНИЕ ПРОДУКТА



№	Материал корпуса	F
1	Корпус	GP240GH
2	Крышка	P265GH
3	Сетка фильтрующая	18-8 CrNi
8	Прокладка крышки	Графит
Макс. температура		450°C

DN	32	40	50	65	80	100	150	200
D1 (мм)	37	43	54	70	83	105	154	199
D2 (мм)	43	54	67	83	96	121	176	223
L (мм)	230	230	300	340	380	500	550	650
H (мм)	100	120	125	160	175	200	307	415
H1 (мм)	180	200	200	240	260	280	680	720
Вес (кг)	5,5	8,0	13,0	26,5	28,3	37,0	100,0	

Фильтры имеют постоянное обозначение согласно с требованиями нормы PN-EN 19. Обозначение облегчает техническую идентификацию и содержит:

- диаметр номинальный DN (мм),
- давление номинальное PN (бар),
- обозначение материала, из которого изготовлены корпус и крышка,
- стрелка, обозначающая направление потока среды,
- знак производителя изделия,
- дата литья,
- максимально допустимое давление,
- максимально допустимая температура,
- знак CE, для клапанов, подлежащих директиве 2014/68/UE. Знак CE только от DN32



2. ТРЕБОВАНИЯ К ОБСЛУЖИВАЮЩЕМУ ПЕРСОНАЛУ

Персонал, допущенный до монтажных работ, технического обслуживания и эксплуатации должен обладать квалификацией для выполнения этих работ.

Во время работы клапанов горячие части фильтра, например, части корпуса или крышки могут вызвать ожог, пользователь обязан обезопасить их от прикосновения.

3. ТРАНСПОРТИРОВКА И ХРАНЕНИЕ

Транспортировка и хранение должны происходить при температуре от -20° до 65°C . Фильтры должны быть защищены от воздействия внешних сил и разрушения покрасочного покрытия. Покрасочное покрытие имеется с целью защиты фильтров от коррозии во время транспортировки и хранения. Сетчатые фильтры нужно хранить в помещениях свободных от загрязнений и защищённых от атмосферных воздействий. В помещениях с повышенной влажностью нужно применять осушающее средство или отопление для предотвращения образования конденсата. Вес фильтров указаны в каталожной карте.

4. ФУНКЦИЯ

Фильтры сетчатые применяются с целью очистки протекающих сред. Их задачей является защита от загрязнений наиболее чувствительных к повреждению элементов установки таких как насосы, регулирующая арматура, расходомеры и счетчики тепла. Фильтр останавливает твердые частицы, размеры которых превышают размеры ячейки сетки. Для удаления из сред загрязнений с магнитными свойствами желательна применение магнитной вкладки, размещенной центрально в фильтрующей сетке.

5. ПРИМЕНЕНИЕ

- промышленность
- теплоснабжение
- энергетика
- вода промышленная
- масло диатермическое

- пар
- сжатый воздух
- нейтральные жидкости

Рабочая среда служит причиной одобрения или запрета применения определенных материалов. Фильтры разработаны для нормальных условий использования. В случае применения работы превышающих эти требования, как, например, в случае агрессивных сред или химических пользователь должен обратиться перед заказом с запросом к производителю.

В клапанах заложен припуск на коррозию $c_2 = 1$ мм

Рабочее давление нужно приспособить до максимальной температуры среды, в соответствии с таблицей ниже.

Материал	PN		-10°C±50°C	100°C	150°C	200°C	250°C	300°C	350°C	400°C	450°C
	100	бар	100	92,8	88	83,3	76,1	69,0	64,2	59,5	32,8
GP240GH	100	бар	100	92,8	88	83,3	76,1	69,0	64,2	59,5	32,8

За правильный подбор фильтра для условий работы, размещения и монтажа ответственность несет проектировщик установки, исполнитель строительных работ и пользователь.

Фильтры разработаны для применения, независимых от внешних условий. В случае, когда существует угроза коррозии, вызванная внешними условиями (погода, агрессивные пары, газы и т. п.) рекомендуется специальная антикоррозийная защита или специальное исполнение фильтров.

6. УСТАНОВКА



Проектировать установки так, чтобы предотвращать негативные последствия гидравлических ударов.

Можно это достигнуть путем:

- сокращения величины максимального давления до значения допустимого для материалов, из которых изготовлена арматура.
- определения максимального прироста давления в момент появления гидравлического удара и выбор соответствующего диаметра DN трубопровода.
- использования насосов с высокой инерцией работы роторов и регулировкой оборотов насосов.
- применения переливных камер и контейнеров водно-воздушных, клапанов аэрационных или предохранительных клапанов.

При монтаже фильтров нужно соблюдать следующие правила:

- перед монтажом нужно оценить не повреждены ли клапаны во время транспортировки или хранения, и убедиться, что применение фильтров подходит для эксплуатационных параметров и сред в данной системе,
- снимите заглушки если фильтры ими оснащены,
- убедитесь, что внутренняя часть арматуры свободна от посторонних предметов,
- паропроводы должны прокладываться таким способом чтобы предотвратить накопление воды,
- предохранить арматуру при работах, например, сварочных, от брызг, а используемый пластик от чрезмерной температуры,



Трубопровод, на который монтируются фильтры нужно так расположить и смонтировать, чтобы корпус клапана не переносил изгибающих моментов и не растягивался.



Устанавливать фильтр так, чтобы направление потока среды совпадало со стрелкой, размещенной на корпусе.

- «горло» корпуса фильтра с фильтрующей сеткой должно быть направлено вниз, чтобы предотвратить попадание загрязнений обратно в трубопровод,
- при опасности водного удара при образовании конденсата «горло» корпуса фильтра должен быть установлен по горизонтали,
- проектировщик трубопровода должен обеспечить достаточно много места для извлечения сита из корпуса фильтра, с целью его очистки,
- применять компенсаторы с целью уменьшения влияния теплового расширения трубопроводов,
- перед запуском установки, а особенно после проведенных ремонтов промыть систему трубопроводов.



За правильный подбор фильтра для условий работы, размещения и монтажа ответственность несет проектировщик установки, исполнитель строительных работ и пользователь.



Фильтры изготовлены из литой стали GP240GH работают при температуре свыше 400°C из-за ползучести материала не могут работать в этих условиях дольше чем 100 000 часов.

7. ЭКСПЛУАТАЦИЯ

Во время эксплуатации нужно соблюдать следующие правила:

- процесс запуска – включение в движение нужно проводить способом, устраняющим появление внезапных изменений температуры и давления,
- фильтры сетчатые не содержат движущихся частей и не требуют контроля, кроме состояния загрязнения сетки, никаких других действий по техническому обслуживанию,
- фильтрующие сетки требуют систематической очистки – периоды очистки сеток должен установить пользователь в зависимости от степени загрязнения рабочих сред,



Перед проведением каких-либо сервисных процедур нужно убедиться, была ли отключена подача среды в трубопровод, давление снижено до давления окружающей среды, рабочая среда была слита, а установка охлаждена.

- очистка либо замена сетки возможна после откручивания гаек, болтов, соединяющих крышку с корпусом и извлечения фильтрующей сетки наружу – загрязнение удалять с сетки сильным потоком воды без использования металлических инструментов,
- перед повторной установкой фильтра нужно помнить, чтобы заменить прокладку под крышкой,
- затянуть шестигранные гайки болтов крышки равномерно крест-накрест динамометрическим ключом.



Для обеспечения безопасной эксплуатации каждый клапан, а особенно тот который редко запускается должен регулярно контролироваться. Частоту контроля должен установить пользователь.

8. ТЕХНИЧЕСКОЕ ОБСЛУЖИВАНИЕ И РЕМОНТ

Все действия технического обслуживания и ремонта должны быть выполнены уполномоченным персоналом и при применении соответствующих инструментов и оригинальных запасных частей. Перед демонтажем фильтра с трубопровода или перед проведением технических работ нужно выключить из эксплуатации данный участок трубопровода. При работах технического обслуживания и ремонта нужно:

- снизить давление до нуля, а температуру фильтра до температуры окружающей среды,
- применить личную защиту согласно возникающей угрозе,
- после демонтажа фильтра необходимо заменить прокладку, которым фильтр соединен с трубопроводом,
- затянуть шестигранные гайки болтов крышки равномерно крест-накрест динамометрическим ключом,
- при повторном монтаже фильтров обязательно проверить герметичность всех соединений перед его повторным запуском. Испытание на герметичность нужно проводить водой под давлением равным 1,5 x номинальное давление.

9. ПРИЧИНЫ ЭКСПЛУАТАЦИОННЫХ ПОМЕХ И ИХ УСТРАНЕНИЕ



Во время поиска причин неправильной работы арматуры необходимо соблюдать правила безопасности

Отказ арматуры или ошибочное действие персонала	Возможная причина	Действие персонала
Отсутствие потока	Заглушки фланцевые не были удалены	Удалить заглушки фланцев
Слабый поток	Загрязненный фильтр	Очистить или заменить сито
	Засорена система трубопровода	Проверить трубопровод

10. ВЫХОД ИЗ ЭКСПЛУАТАЦИИ

После выхода из эксплуатации и демонтажа фильтров нельзя утилизировать вместе с хозяйственными отходами. Фильтры произведены из материалов, подлежащих восстановлению. С этой целью нужно доставить их в пункт переработки.

11. УСЛОВИЯ ГАРАНТИИ

ZETKAMA предоставляет гарантию качества гарантируя правильное функционирование своих продуктов, при условии монтажа в соответствии с инструкцией по эксплуатации и эксплуатации в соответствии с техническими условиями и параметрами установленными в каталожных картах ZETKAMY. Срок гарантии составляет 18 месяцев с даты установки, не дольше чем 24 месяца с даты продажи.

- гарантийным претензиям не подлежит монтаж чужих частей и изменение конструкции, выполненные пользователем, а также их естественный износ.
- о скрытых недостатках изделия пользователь должен проинформировать ZETKAMĘ сразу после их обнаружения.
- рекламация требует сохранения письменной формы.

Адрес для корреспонденции:

ZETKAMA Sp. z o.o.
ul. 3 Maja12
57-410 Ścinawka Średnia
Телефон +48 74 86 52 100
Телефакс +48 74 86 52 101
Интернет: www.zetkama.pl
www.zetkama.com.ru