

## ИНСТРУКЦИЯ ПО ЭКСПЛУАТАЦИИ

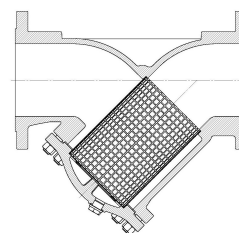
ФИЛЬТР СЕТЧАТЫЙ

Фигура 821

Издание: 2/2016  
 Дата: 01.07.2016

### СОДЕРЖАНИЕ

1. Описание изделия
2. Требования к обслуживающему персоналу
3. Транспортировка и хранение
4. Функция
5. Применение
6. Монтаж
7. Эксплуатация
8. Техническое обслуживание и ремонт
9. Причины эксплуатационных помех и их устранение
10. Вывод из эксплуатации
11. Индикатор загрязнения фильтра WZF 100
12. Условия гарантии



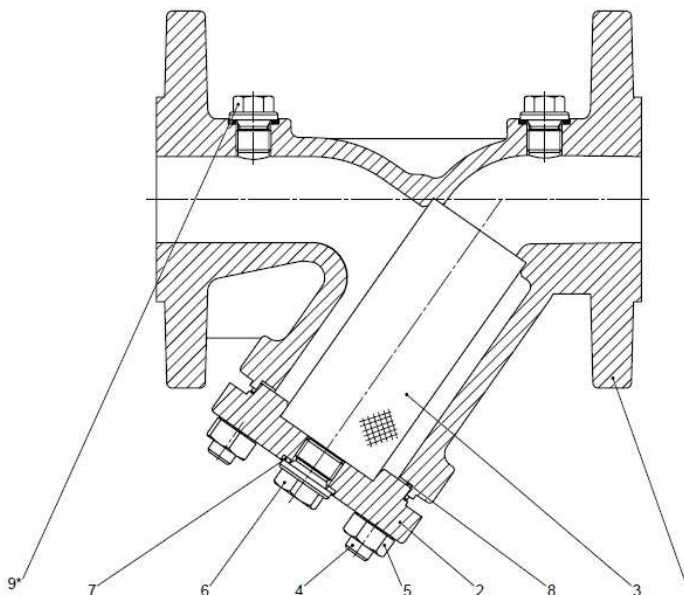
Фигура 821

### 1. Описание изделия



Фигура **821**

Присоединение  
Форма фланцевое  
У-косой



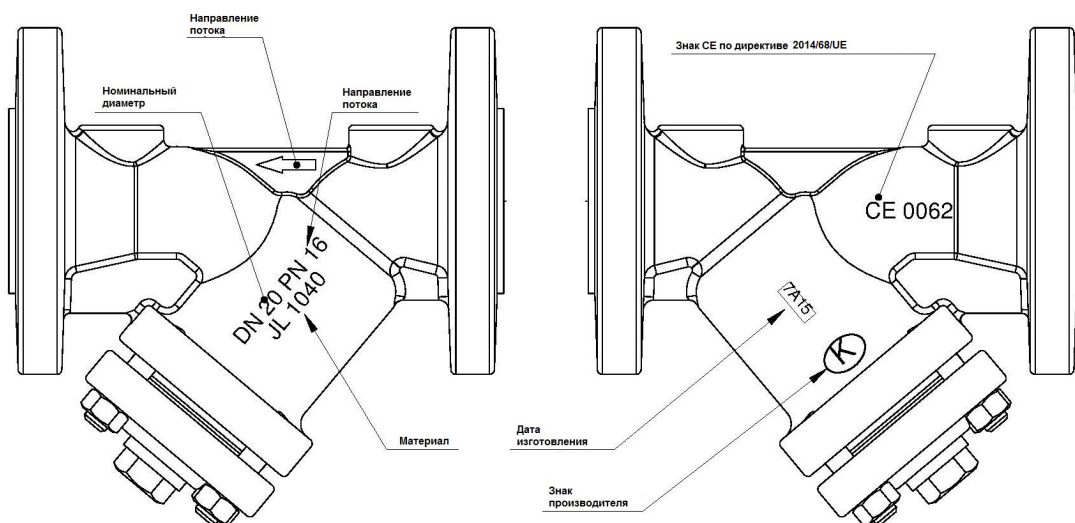
№	Материал корпуса	A	C	F	I
1	Корпус	EN- GJL- 250 5.1301 (ex.JL 1040)	EN-GJS-400-18-LT 5.3103 (ex.JS 1025)	GP240GH 1.0619	G-X5CrNiMo19-11-2 1.4408
2	Крышка	EN- GJL- 250 5.1301 (ex.JL 1040)	EN-GJS-400-18-LT 5.3103 (ex.JS 1025)	GP240GH 1.0619	G-X5CrNiMo19-11-2 1.4408
3	Сетка	X5CrNi 18-10 1.4301			
3.1	Опорная корзина	X5CrNi 18-10 1.4301 для DN ≥			
4	Болт двухсторонний	5.6-A3A	A2-70	25CrMo4	A4-70
5	Гайка	5-A3A	A2-70	25CrMo4	A4-70
6	Сливная пробка	C35E			A2
7	Прокладка пробки	A4 1.4571			
8	Прокладка крышки	CrNiSt – графит			
9	Пробка *,**	C35E			A2
<b>Макс. Температура</b>		300°C	350°C	450°C	400°C

\* - пробка изготавливается по запросу

\*\* - положение пробки не для PN6

Фильтры сетчатые имеют обозначение на корпусе согласно норме PN-EN19. Обозначение облегчает идентификацию продукта и содержат:

- номинальный диаметр DN (мм);
- номинальное давление PN (бар);
- обозначение материала корпуса, крышки;
- стрелку показывающую направление потока среды;
- знак производителя;
- литейный номер;
- знак CE, для клапанов согласно директиве 2014/68/UE. Знак CE только от DN32.



## 2. Требования к обслуживающему персоналу

Монтаж и эксплуатацию изделия должны проводить квалифицированные специалисты, изучившие настоящую инструкцию и прошедшие инструктаж по соблюдению правил техники безопасности.

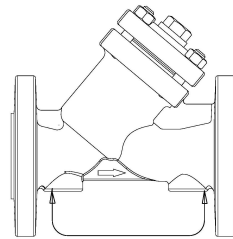
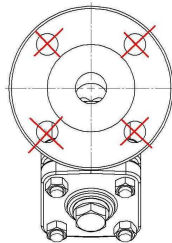
При проведении работ горячие детали, например, корпус или крышка, могут нагреваться и быть причиной ожога. Пользователь обязан нанести соответствующие обозначения или охранные щиты для защиты от ожогов.

## 3. Транспортировка и хранение

Транспортировка и хранение должны производиться при температуре от  $-20^{\circ}\text{C}$  до  $+65^{\circ}\text{C}$ , фильтры нужно защитить от воздействия внешних факторов и разрушения лакокрасочного покрытия. Лакокрасочное покрытие предназначено для защиты фильтров от коррозии во время транспортировки и хранения. Фильтры должны храниться в незагрязненном помещении и быть защищено от воздействия атмосферных осадков. В помещениях с влажностью необходимо применить осушающие средства/отопление для предотвращения появления конденсата.

Вес фильтров указан в техническом паспорте.

**ВНИМАНИЕ.** Не допускается крепление подъемных устройств через соединительные отверстия.



Место крепления для транспортировки

## 4. Функция

Фильтры сетчатые применяются для очистки потока среды. Их задачей является защита от загрязнений наиболее чувствительных к повреждениям элементов системы, таких как, насосы, арматура для регулирования, расходомеры и счетчики тепла. Фильтр задерживает твердые частицы, размеры которых превышают размеры ячеек сетки. Для удаления из среды ферромагнитических частиц нужно использовать магнитные вставки, которые устанавливаются по центру внутри сетки.

## 5. Применение

- промышленность
- теплофикация
- энергетика
- вода промышленная
- масло диатермическое
- пар
- сжатый воздух
- нейтральные среды

Рабочая среда разрешает или запрещает применение определённых материалов. Фильтры предназначены для нормальных условий эксплуатации. В случае применения фильтров для агрессивных сред, пользователь должен обратиться за консультацией к производителю.

Рабочие давления относительно максимальной температуры среды нужно подбирать в соответствии с приведенной ниже таблицей:

Норма EN 1092-2		Температура [° C]					
Материал	PN	-10 do 120	150	200	250	300	350
EN-GJL-250	6	6 bar	5,4 bar	4,8 bar	4,2 bar	3,6 bar	-----
EN-GJL-250	16	16 bar	14,4 bar	12,8 bar	11,2 bar	9,6 bar	-----
EN-GJS-400-18 LT	16	16 bar	15,5 bar	14,7 bar	13,9 bar	12,8 bar	11,2 bar
EN-GJS-400-18 LT	25	25 bar	24,3 bar	23 bar	21,8 bar	20 bar	17,5 bar

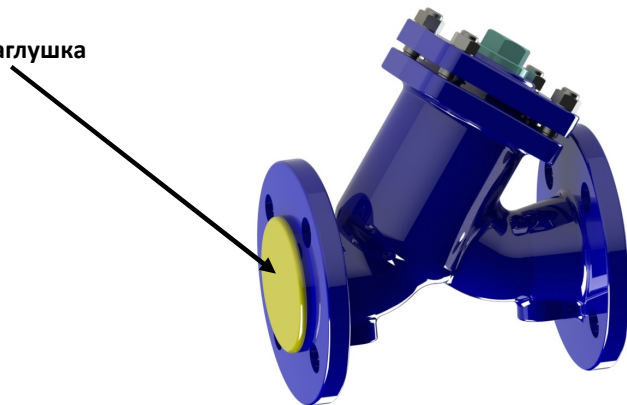
Норма EN 1092-1			Температура [° C]									
Материал	PN		-20 < do <-10	-10 do 50	100	150	200	250	300	350	400	450
GP240GH	40	bar	30	40	37,1	35,2	33,3	30,4	27,6	25,7	23,8	13,1
Материал	PN		-60 < do <-10	-10 < do <100	150	200	250	300	350	400	450	
G-X5CrNiMo19-11-2	40	bar	40	40	36,3	33,7	31,8	29,7	28,5	27,4	-	

## 6. Монтаж

Во время монтажа фильтров нужно соблюдать следующие правила:

- Перед монтажом необходимо убедиться в отсутствии повреждений при транспортировке и хранении.
- Нужно проверить соответствие используемых фильтров техническим параметрам системы.
- Снять заглушки.

Заглушка



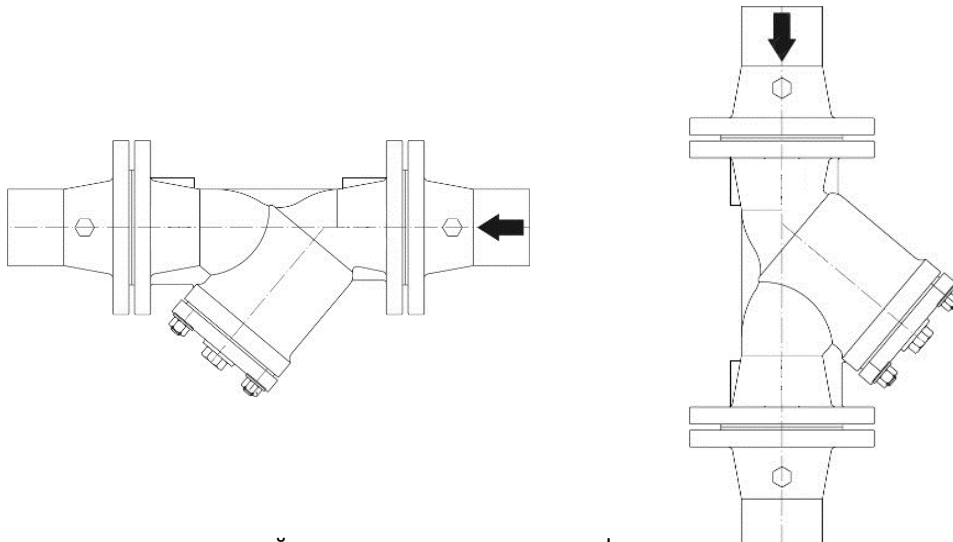
- Проверить внутри фильтра отсутствие посторонних предметов.
- Паропроводы нужно конструировать так, чтобы в них не скапливался конденсат.
- Во время сварочных работ необходимо защитить фильтр от попадания на него искр, а используемые материалы от высокой температуры.

**ВНИМАНИЕ.** Трубопровод где будет монтироваться клапан должен быть проложен так, чтобы на корпус фильтра не действовали растягивающие и гнущие силы.

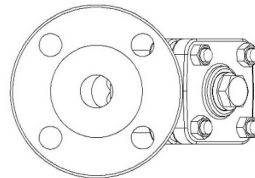
Соединения на трубопроводе не должны создавать дополнительные напряжения. Материал соединений должен соответствовать рабочим параметрам трубопровода.

**ВНИМАНИЕ.** Монтаж фильтра необходимо осуществлять таким образом, чтобы направление стрелки на корпусе совпадало с направлением потока рабочей среды в трубопроводе.

- Крышка фильтра должна быть направлена вниз, чтобы предотвратить возврат загрязнений в трубопровод.



- Чтобы предотвратить водяной удар нужно устанавливать фильтр горизонтально.



- Проектировщик трубопровода должен предусмотреть свободное место для замены сетки фильтра для её очистки.
- Необходимо использовать компенсаторы для уменьшения теплового расширения трубопроводов.
- Перед запуском системы, особенно после проведения ремонтных работ нужно промыть систему водой для удаления посторонних элементов.

## 7. Эксплуатация

Во время эксплуатации необходимо соблюдать следующие правила:

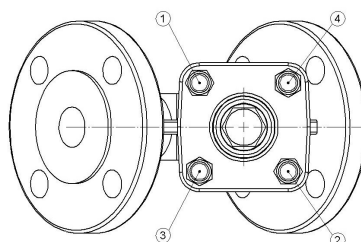
- Во время запуска необходимо следить чтобы не было скачков температуры и давления.
- Фильтры сетчатые не имеют движущихся элементов, поэтому требуют только контроль степени загрязнения.
- Сетка требует систематическую очистку. График проверок устанавливает пользователь индивидуально в соответствии со степенью загрязнения протекающей среды.

**ВНИМАНИЕ.** Перед началом работ необходимо проверить закрытие доступа среды в трубопровод, снижение давления до атмосферного, отсутствие среды в трубопроводе и его охлаждение.

- Очистку или замену сетки возможно произвести, открутив гайки на крышке фильтра. Вынуть сетку из корпуса и очистить струёй воды без использования металлических приспособлений.
- Определенное количество загрязнений можно удалить, открутив пробку, находящуюся в крышке.
- Перед повторным монтажом крышки фильтра к корпусу необходимо заменить прокладку.

**ВНИМАНИЕ.** Следует особо осторожно обращаться с прокладкой между корпусом и крышкой. Находящийся в ней пояс из нержавеющей стали может травмировать.

- Болты нужно закручивать равномерно крест-накрест динамометрическим ключом.



Гайка	Момент
M8	15-20 Nm
M10	35 -40 Nm
M12	65 – 70 Nm
M16	140 -150 Nm
M24	350-400 Nm

Порядок закручивания болтов крышки  
корпуса к корпусу фильтра

**ВНИМАНИЕ.** Чтобы фильтр работал правильно нужно регулярно производить его проверку. График проверок устанавливает пользователь, но не реже чем один раз в месяц.

### 8. Техническое обслуживание и ремонт

Любые работы по техническому обслуживанию и ремонту должны выполнять квалифицированные специалисты при использовании соответствующего инструмента и оригинальных запасных частей. Перед началом любых работ необходимо отключить эксплуатацию участка трубопровода. При выполнении работ по техническому обслуживанию и ремонту необходимо:

- снизить давление до нуля, а температуру до температуры окружающей среды;
- использовать необходимые защитные средства;
- при повторном монтаже фильтра к трубопроводу необходимо заменить уплотнения на новые;
- силы затяжки болтов, соединяющих крышку с корпусом:

- При повторном монтаже фильтра необходимо проверить герметичность всех соединений, перед повторным вводом в эксплуатацию. Проверку на герметичность следует проводить водой под давлением 1,5 x номинальное давление фильтра.

### 9. Причины эксплуатационных помех и их устранение

**ВНИМАНИЕ.** Во время поиска причин неправильной работы арматуры нужно соблюдать правила безопасности труда на производстве.

Отказ арматуры или ошибочное действие персонала	Возможная причина	Действие персонала
Нет течения среды	Не сняты заглушки	Снять заглушки
Слабое течение среды	Загрязнен фильтр	Прочистить или заменить сетку
	Засорен трубопровод	Проверить трубопровод

Критический отказ арматуры или ошибочное действие персонала	Возможная причина	Действие персонала
Повреждены фланцы	Болты сильно и неравномерно закручены	Установить новую арматуру

### 10. Вывод из эксплуатации

После вывода из эксплуатации клапан нельзя утилизировать вместе с бытовыми отходами. Фильтры изготовлены из материалов, которые могут быть использованы повторно. С этой целью нужно доставить их в пункт переработки.

## 11. Индикатор загрязнения фильтра WZF 100

### 1. Описание

WZF 100 - индикатор загрязнения фильтра, работающий по принципу измерения перепада давления до и после фильтра. Измерение выполняется датчиком магнитного поля, который измеряет смещение магнита, размещенного на поршне индикатора.

Индикатор доступен в трех версиях:

- версия с питанием от батареи,
- версия с питанием от батареи, а также выходом и питанием от токовой петли 4-20 мА,
- версия с питанием от батареи и модулем связи Wi-Fi.



Все версии индикаторов питаются от батареи, которая позволяет использовать индикатор в местах, где нет доступа к питанию. В случае версии с выходом 4-20 мА возможно постоянное питание индикатора от токовой петли. В индикаторах, оснащенных модулем Wi-Fi, для использования модуля необходимо внешнее напряжение питания.

Отображение статуса загрязнения реализовано для всех версий посредством дисплея, состоящего из светодиодов, двух зеленых, двух оранжевых и одного красного. Кроме того, синий светодиод сигнализирует о включении питания.

Разница давлений:

- 1 зеленый светодиод - 20% диапазона измерения
- 2 зеленых светодиода - 40%
- 1 оранжевый светодиод - 60%
- 2 оранжевых светодиода - 80%
- 1 красный светодиод - 100%

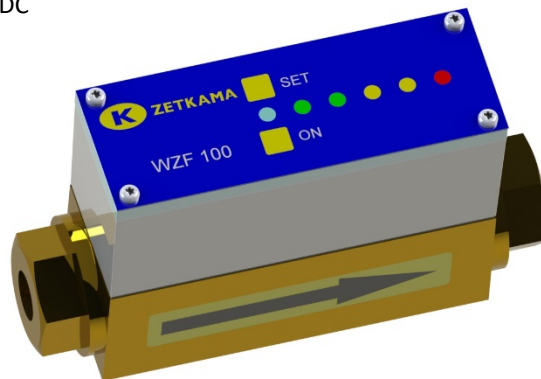


питание    20 %    40 %    60 %    80 %    100 %

В версии 4-20 мА возможно также автоматическое считывание путем измерения тока. Версия, оснащенная модулем WiFi, имеет встроенный HTTP-сервер, который позволяет считывать состояние индикатора с помощью любого веб-браузера.

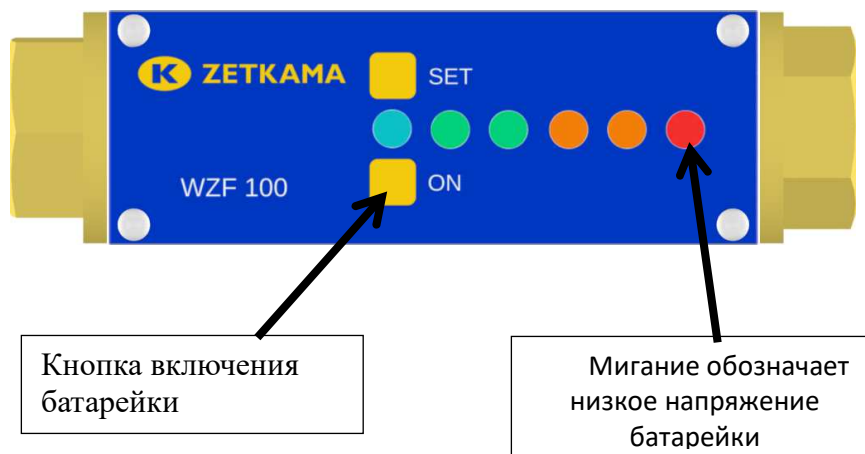
Параметры индикатора:

Температура окружающей среды от -20 ° C до 70 ° C  
 Температура носителя 120°C  
 Носитель – холодная и горячая вода, нейтральные факторы  
 Диапазон измерения перепада давления от 0 до 1,2 бар  
 Максимальное статическое давление 16 бар  
 Внешнее питание и токовой петли 16÷32 V DC  
 Степень защиты IP 66



## 2. Подключение источника питания к индикатору

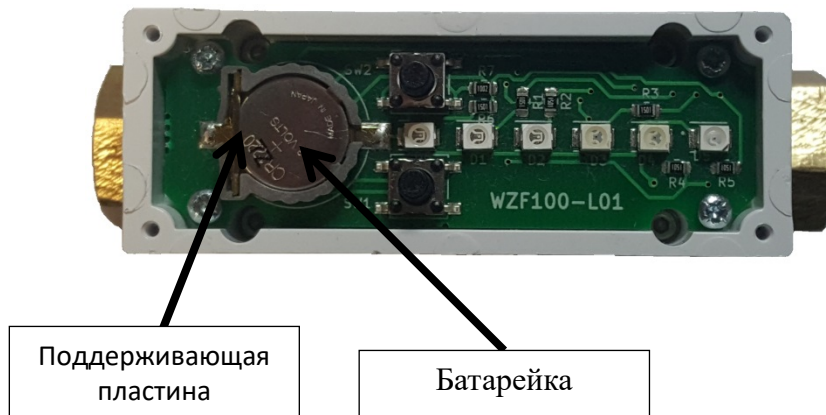
Каждая версия индикатора имеет встроенную батарею CR1216, которую включает при нажатии кнопки ON. Удерживание кнопки позволяет начать измерение и прочесть результат на светодиодном дисплее. Сигнализация состояния низкого напряжения на батарее осуществляется путем мигания красного светодиода.



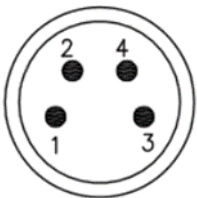
### Замена батарейки

Для замены батарейки открутите крышку индикатора, под которым находится гнездо аккумулятора. С помощью небольшой отвертки подцепить батарейку от стороны пластины её поддерживающей.





Внешний источник питания можно подключить в версии индикатора 4-20 мА или Wi-Fi. Индикатор оснащен круглым разъемом М8. Кроме того, напряжение надо подключить к контакту 1 и минус к контакту 3.



1	напряжение +
2	не подключенно
3	напряжение -
4	не подключенно

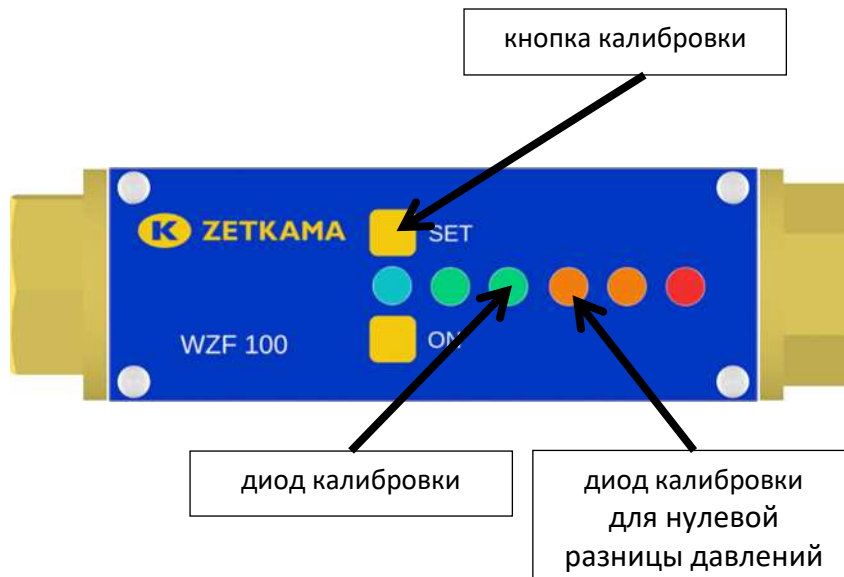
### 3. Калибровка индикатора

Индикатор обычно калибруется до доставки клиенту. В случае обнаружения того, что при нулевом перепаде давления светиться один из светодиодов или того, что при максимальном давлении не светятся все светодиоды, можно выполнить повторную калибровку индикатора. Калибровку можно выполнить в течение первых 10 минут после подключения источника питания.

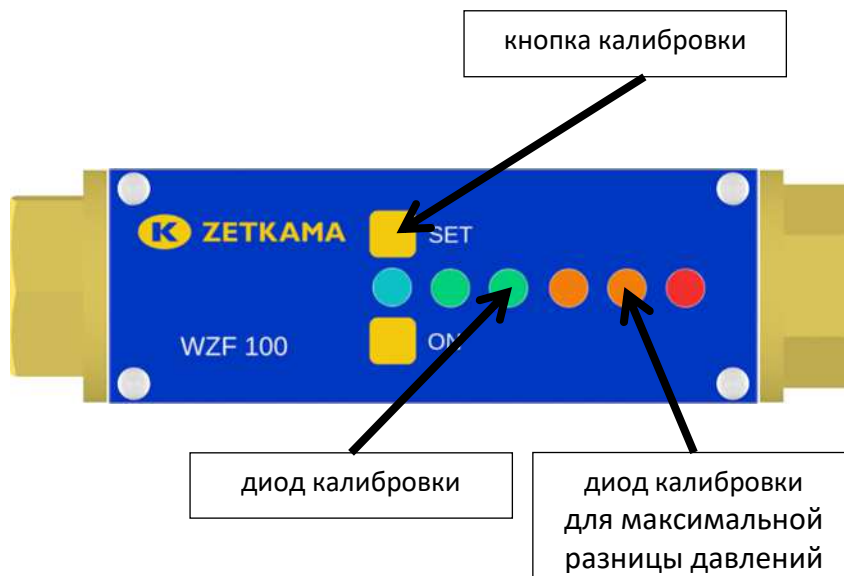
Калибровка выполняется в два этапа:

- Калибровка для нулевого перепада давления.
- Калибровка для максимального перепада давления.

Чтобы выполнить калибровку для нулевого перепада давления, нужно нажать и удерживать кнопку SET. Затем второй зеленый светодиод должен начать мигать каждые 0,5 секунд. Нужно удерживать кнопку до тех пор, пока одновременно начнет мигать первый оранжевый светодиод. Чтобы подтвердить настройку, отпустите кнопку SET на короткое время и повторно нажмите. Во время регистрации оранжевый светодиод горит постоянным светом. После того, как светодиод погаснет, процедура завершена и можно отпустить кнопку SET.



Чтобы выполнить калибровку для максимального перепада давления, нужно указать давление, превышающее максимальный диапазон. Поршень, расположенный в индикаторе, переместится тогда в максимальное положение. Затем нажмите и удерживайте кнопку SET. Затем второй зеленый светодиод должен начать мигать каждые 0,5 секунд. Нужно удерживать кнопку до тех пор, пока одновременно начнет мигать второй оранжевый светодиод. Чтобы подтвердить настройку, отпустите кнопку SET на короткое время и повторно нажмите. Во время регистрации оранжевый светодиод горит постоянным светом. После того, как светодиод погаснет, процедура завершена и можно отпустить кнопку SET.



#### 4. Считывание состояния индикатора при помощи Wi-Fi

Индикатор в версии Wi-Fi имеет встроенный http-сервер. Если индикатор настроен как точка доступа, подключитесь к его сети, которая обычно называется WZF100. После ввода IP-адреса в браузере, по умолчанию это адрес - 192.168.10.1, должен отобразиться следующий сайт.



Доступ к данным индикатора дополнительно возможен путем вызова команд API REST:

sensors – отправляет значение в процентах,  
sensorsJson - отправляет состояние светодиодов в формате Json,  
configJson - считывание конфигурации индикатора в формате Json

Примеры вызовов для адреса индикатора по умолчанию:

<http://192.168.10.1/sensors>  
<http://192.168.10.1/sensorsJson>  
<http://192.168.10.1/configJson>

## 5. Конфигурация модуля Wi-Fi

---

Модуль индикатора Wi-Fi может работать как точка доступа или как клиент. По умолчанию он настроен как точка доступа, со следующими параметрами:

- IP-адрес - 192.168.10.1
- ворота - 192.168.10.1
- маска подсети - 255.255.255.0
- SSID – WZF100.

Чтобы изменить настройки индикатора, создайте текстовый файл с именем config.json, который имеет следующую форму для настроек по умолчанию:

```
{
"local_IP_AP": "192.168.10.1",
"gateway_AP": "192.168.10.1",
"subnet_AP": "255.255.255.0",
"ssid_AP": "WZF100",
"password_AP": "wzf100admin",
"local_IP": "192.168.1.80",
"gateway": "192.168.1.1",
"subnet": "255.255.255.0",
"ssid": "network",
"password": "password",
"AP_mode":1,
```

```
"use_DHCP":0  
}
```

local\_IP\_AP – IP-адрес в режиме точки доступа,  
gateway\_AP – адрес ворот в режиме точки доступа,  
subnet\_AP – маска подсети в режиме точки доступа,  
local\_IP – IP-адрес в режиме точки доступа,  
ssid\_AP – сетевой идентификатор в режиме точки доступа,  
password\_AP – пароль в режиме точки доступа,

local\_IP – IP-адрес в режиме клиента,  
gateway – адрес ворот в режиме клиента,  
subnet – маска подсети в режиме клиента,  
ssid – сетевой идентификатор в режиме клиента,  
password – пароль в режиме клиента,

AP\_mode – определяет режим работы, если он установлен на 1, то индикатор работает как точка доступа, если на 0 он является клиентом другой сети.

use\_DHCP – устанавливает способ адресации в режиме клиента, для 1 индикатор получает адрес от DHCP-сервера, для 0 используется статический IP-адрес, определенный параметрами local\_IP, Gateway, subnet.

В индикаторе для загрузки файлов доступна команда upload, использующая команду PUT, совместимую с API REST. Чтобы загрузить файл на индикатор, можно использовать программу **curl**, доступную по адресу <https://curl.haxx.se>.

Команда для загрузки конфигурации для адреса индикатора по умолчанию, с использованием программы curl и в предположении, что терминал был запущен из каталога, содержащего файл config.json, может иметь следующую форму:

```
curl -F "file=@config.json" 192.168.10.1/upload
```

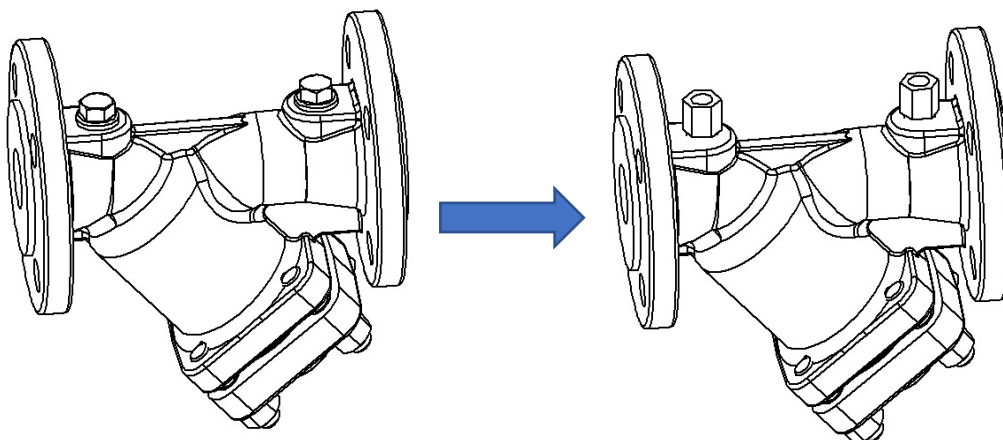
## 6. Установка индикатора на фильтре

---

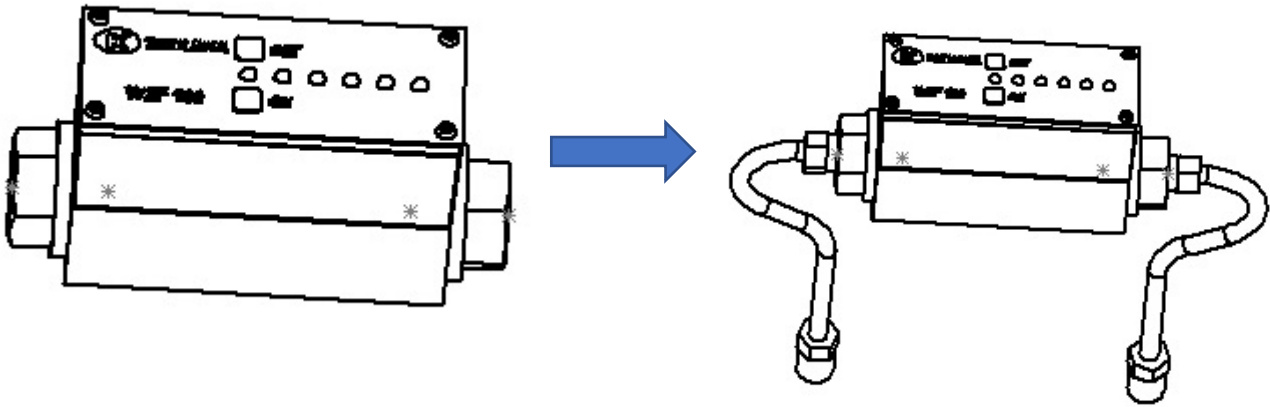
Чтобы установить индикатор, надо заказать пробурен фильтр с заглушками G1/4”.

6.1. Открутите две заглушки G1/4” II из поставляемого фильтра и на их место вкрутите редукционные ниппели с помощью клея.

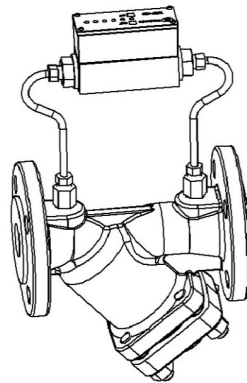
zG1/4- w M10x1



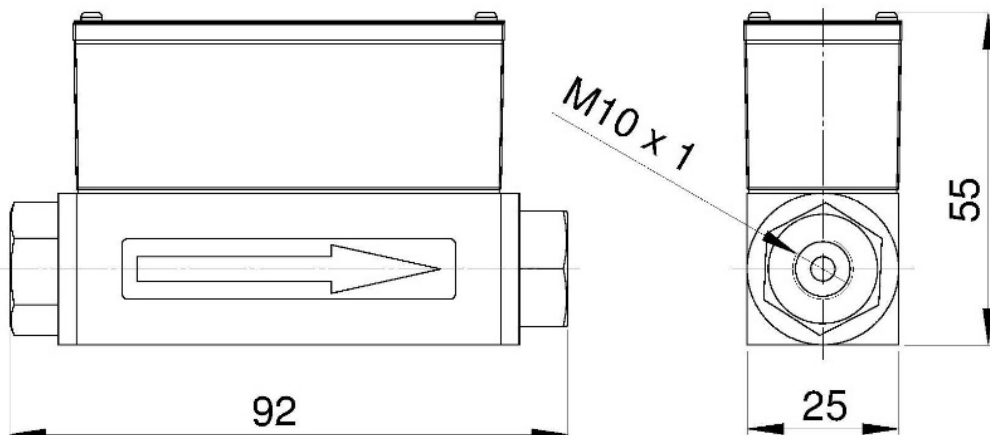
6.2. Прикрутите к индикатору загрязнения две трубки с наконечниками M10x1



6.3. Прикрутите индикатор с трубками к фильтру с прикрученными редуцированными ниппелями. Следует помнить, чтобы направление потока на индикаторе и фильтре перекрывалось.



## 7. Размеры индикатора



## 12. Условия гарантии

ZETKAMA гарантирует качество, правильную работу своих изделий при условии монтажа в соответствии с инструкцией по эксплуатации и эксплуатацию арматуры в соответствии с техническими условиями и параметрами, указанными в каталожных картах ZETKAMY. Гарантийный срок составляет 18 месяцев с даты установки, 24 месяца с даты продажи.

Гарантия не распространяется на фильтры, в которых использованы чужие части или конструктивные изменения, сделанные пользователем, без согласия производителя, а также их естественный износ.

О скрытых дефектах арматуры, необходимо сообщить производителю ZETKAMA сразу после обнаружения. Претензия должна быть оформлена в письменной форме.

Адрес:

ZETKAMA Sp. z o.o.

Poland

ul. 3 Maja 12

57-410 Ścinawka Średnia

Тел: +48 748 652 100

[www.zetkama.com.pl](http://www.zetkama.com.pl)