

ZETKAMA Sp. z o.o.  
 Poland  
 57-410 Ścinawka Średnia  
 ul. 3 Maja 12  
 Tel: +48 748 652 100  
 E-mail: biuro.zarzadu@zetkama.com.pl

ООО «ЗЕТКАМА РУС»  
 Россия  
 123056, Москва  
 ул. Грузинский вал, дом 11/8  
 Тел: +7 (495) 726 57 91  
 E-mail: tmarkina@zetkama.com.pl



## ИНСТРУКЦИЯ ПО ЭКСПЛУАТАЦИИ

Клапаны  
 балансировочные zSTA

Фигура 221

07/2016

### СОДЕРЖАНИЕ

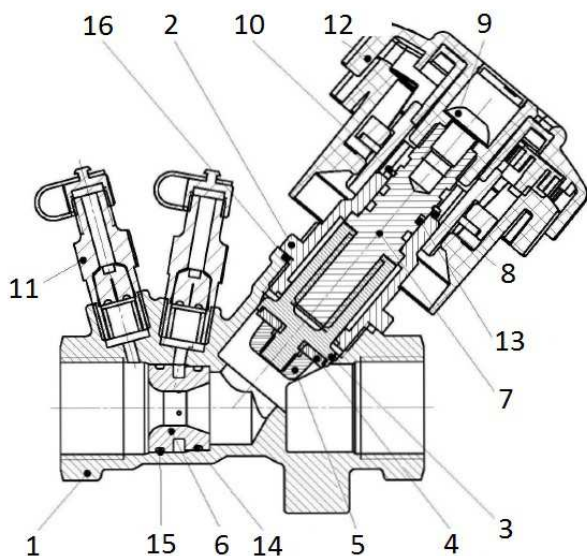
1. Описание продукта
2. Требования к обслуживающему персоналу
3. Транспортировка и хранение
4. Функция
5. Применение
6. Монтаж
7. Эксплуатация
8. Техническое обслуживание и ремонт
9. Установка клапана
10. Дополнительное оборудование клапана
11. Причины эксплуатационных помех и их устранение
12. Вывод из эксплуатации
13. Условия гарантии



#### 1. Описание продукта

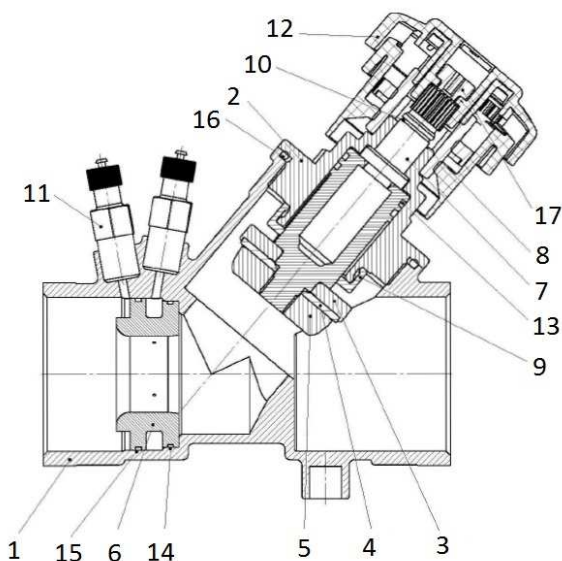
Клапаны балансировочные фигура 221 являются клапанами с резьбовыми соединениями. Предназначены для регулирования объема потока среды. Среда проходит в соответствии с направлением, указанным на клапане. Измерение перепада давления производится на трубке Вентури. Преимуществом данного решения является возможность прямого измерения расхода. Коэффициент  $K_v$  трубки Вентури, где измеряется перепад давления, является постоянным и не изменяется во время регулировки потока. На практике это означает, что пользователь может гораздо проще и быстрее сбалансировать систему. Во время измерения расхода,  $K_v$  подается на измерительный прибор один раз (для каждой трубки Вентури), после этого возможно легко регулировать, отслеживая только изменения значения потока на измерительном приборе. Таким образом, осуществление настройки потока, является легким и очень точным.

### DN15-25



№	Материал корпуса	Н
	Исполнение	54
	Наименование деталей	Материал деталей
1	Корпус	CuZn36Pb2As
2	Крышка	CuZn36Pb2As
3	Клапан	Пластик
4	Прокладка клапана	EPDM
5	Регулирующее кольцо	Пластик
6	Отверстие	Пластик
7	Шток	CuZn36Pb2As
8	Прокладка	Cu
9	Шуруп штурвала	CuZn36Pb2
10	Прокладка подпружиненная	A2
11	Ниппель	CuZn36Pb2As
12	Штурвал	Полиамид
13	«o-ring»	EPDM
14	«o-ring»	EPDM
15	«o-ring»	EPDM
16	«o-ring»	EPDM

### DN32-50



№	Материал корпуса	Н
	Исполнение	54
	Наименование деталей	Материал деталей
1	Корпус	CuZn36Pb2As
2	Крышка	CuZn36Pb2As
3	Клапан	Пластик
4	Прокладка клапана	EPDM
5	Регулирующее кольцо	Пластик
6	Отверстие	Пластик
7	Шток	CuZn36Pb2As
8	Прокладка	Cu
9	Ограничитель оборотов	CuZn36Pb2As
10	Прокладка подпружиненная	A2
11	Ниппель	CuZn36Pb2As
12	Штурвал	Полиамид
13	«o-ring»	EPDM
14	«o-ring»	EPDM
15	«o-ring»	EPDM
16	«o-ring»	EPDM
17	Шуруп штурвала	CuZn36Pb2

Производимые ZETKAMA клапаны балансировочные, имеют маркировку, соответствующую требованиям нормы PN-EN19. Маркировка облегчает идентификацию, и включает в себя:

- номинальный диаметр DN, дюйм;
- номинальное давление DN, бар;
- обозначение материала, из которого изготовлен корпус и крышка;
- стрелка, указывающая направление потока среды;
- знак производителя продукта.



## 2. Требование к обслуживающему персоналу

Персонал, направленный для выполнения монтажных работ, технического обслуживания и эксплуатации, должен иметь соответствующую квалификацию для выполнения данных работ. Во время работ детали клапана (части корпуса, крышки) могут нагреваться, что может привести к ожогам. При необходимости пользователь должен поставить защищающие щиты или предупреждающие надписи.

## 3. Транспортировка и хранение

Транспортировка и хранение должны осуществляться при температуре от  $-20^{\circ}\text{C}$  до  $-65^{\circ}\text{C}$ . Клапаны должны быть защищены от воздействия внешних сил.

Клапаны следует хранить в помещениях, защищенных от загрязнений и атмосферных осадков. Для предотвращения образования конденсата, хранить клапаны необходимо в отапливаемых помещениях.

Клапаны транспортируются таким образом, чтобы не допустить повреждения маховика.

## 4. Функции

Клапаны балансировочные предназначены для регулирования гидравлической системы. Клапаны могут устанавливаться на подающем и обратном трубопроводе.

## 5. Применение

Область применения: теплоснабжение, холодоснабжение и климатизация. Используемые среды: воды, раствор гликоля, нейтральные жидкости.

Используемая рабочая среда допускает или запрещает применение определенных материалов. Клапаны предназначены для нормальных условий эксплуатации. В случае условий эксплуатации, превышающие эти требования, например, в случае применения агрессивных или абразивных сред, пользователь должен обратиться за консультацией к производителю.

Рабочее давление следует отрегулировать на максимальную температуру среды в соответствии с приведенной ниже таблицей.

Согласно норме EN 1092-2		Температура, $^{\circ}\text{C}$
Материал	PN, бар	-10 ... +120
CuZn36Pb2As	25	25 бар

ВНИМАНИЕ. За правильный подбор арматуры к условиям работы отвечает проектировщик системы.

## 6. Монтаж

При монтаже балансировочных клапанов необходимо соблюдать следующие правила:

- перед монтажом необходимо убедиться в отсутствии повреждений клапана при транспортировке и хранении, убедиться, что применяемые клапаны подходят для эксплуатационных параметров, используемых в системе;
- снять заглушки;
- проверить на наличие внутри клапана посторонних предметов;
- защитить арматуру, например, при сварочных работах от брызг, а пластиковые части от превышения температуры.

ВНИМАНИЕ. Трубопровод, к которому будет монтироваться клапан, должен быть смонтирован так, чтобы на клапан не действовали гнущие и растягивающие силы.

- использовать компенсаторы для уменьшения влияния теплового расширения трубопроводов;

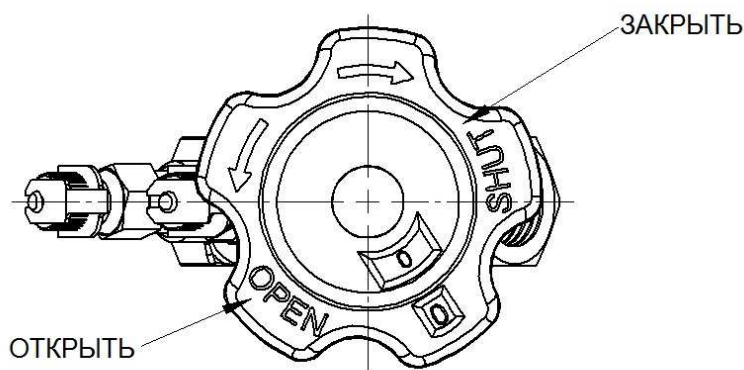
ВНИМАНИЕ. Монтаж клапана осуществлять таким образом, чтобы направление стрелки на корпусе совпадало с направлением потока рабочей среды в трубопроводе.

- правильная работа клапана требует наличие соответствующих прямых участков трубопровода: 5DN до клапана и 2DN после клапана;
- во время покраски трубопровода необходимо защитить клапан и его части от попадания краски;
- клапаны могут быть установлены в любом положении. Рекомендуемое положение клапана маховиком вниз;
- перед запуском системы, особенно после проведения ремонтных работ необходимо промыть систему водой при полностью открытом клапане;
- установка фильтра перед клапаном увеличивает срок службы правильной работы оборудования.

## 7. Эксплуатация

Во время эксплуатации необходимо соблюдать следующие правила:

- процесс ввода в эксплуатацию – начало работы клапана должно исключить возникновение в системе перепадов температуры и давления;
- закрытие клапана происходит путем вращения маховика по часовой стрелке, если смотреть сверху. В направлении стрелки показанной на маховике.



- открытие происходит при повороте влево;

**ВНИМАНИЕ.** Запрещено использовать дополнительный рычаг при вращении маховика.

**ВНИМАНИЕ.** При закрытии не превышать значение «0 – 0» на шкале.

- работоспособность смонтированных клапанов можно проверить путем повторного открытия и закрытия;

**ВНИМАНИЕ.** Для обеспечения надежной работы клапаны должны регулярно проверяться. Частоту контроля должен определить пользователь.

## 8. Техническое обслуживание и ремонт

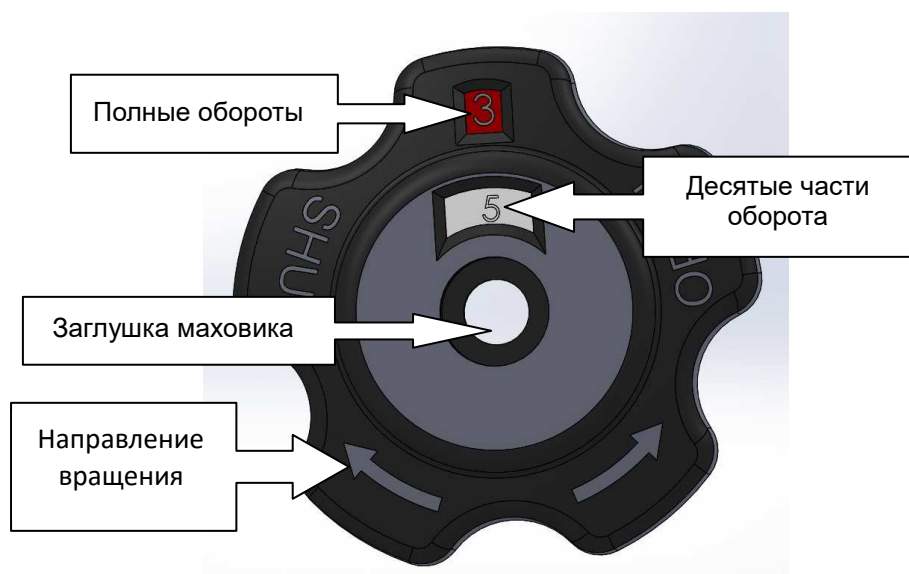
Клапаны балансировочные фигура 221 не требуют технического обслуживания при условии их использования в соответствии с их назначением.

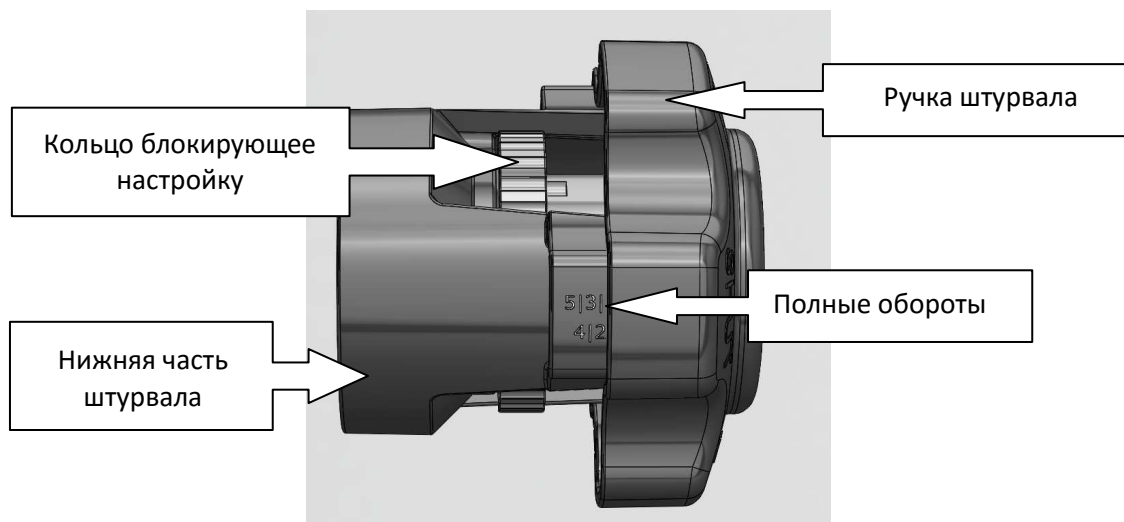
**ВНИМАНИЕ.** Перед началом технического обслуживания клапанов, необходимо убедиться, что доступ среды в трубопровод закрыт, давление снижено до нуля, температура до комнатной.

- любые работы по техническому обслуживанию и ремонту должны производиться квалифицированным персоналом при использовании соответствующих инструментов и оригинальных запасных частей;
- при работах по техническому обслуживанию и ремонту следует использовать личные средства защиты в зависимости от возникающей угрозы;
- при повторном монтаже клапана необходимо заменить прокладочный материал между трубопроводом и клапаном.
- всегда после снятия крышки клапана необходимо очистить поверхность под прокладку и применить при сборке новую из того же материала;
- затяжку крышки к корпусу необходимо проводить в открытом состоянии клапана (плунжер в верхнем положении);
- перед повторным монтажом клапана на трубопровод необходимо функции клапана и герметичность всех соединений. Испытание на герметичность следует проводить водой под давлением равным 1,5 x номинальное давление клапана.

## 9. Установка клапана

Степень открытия клапана можно прочесть на маховике.

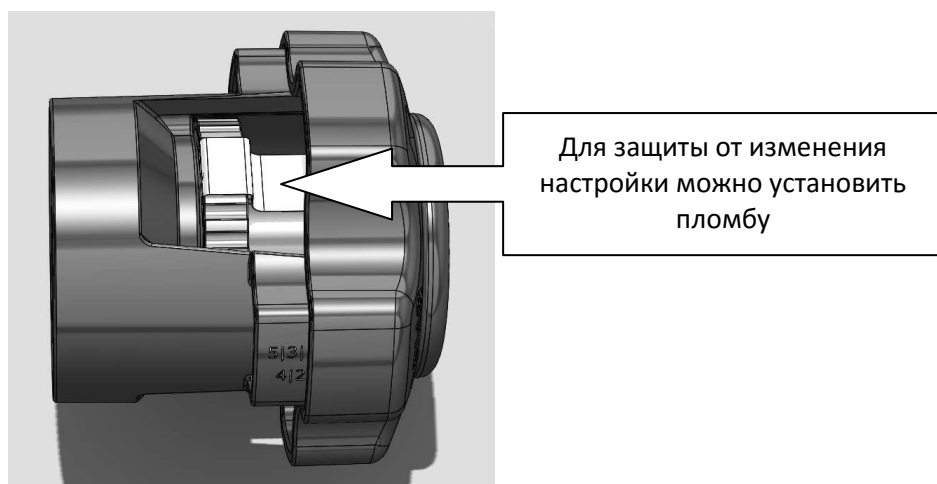




Число оборотов между положениями полностью «открыто – закрыто» составляет – 5.

Пример, настройка клапана на 3,5 проводится следующим образом:

- снять заглушку маховика;
- закрыть клапан полностью и установить значения 0-0;
- открыть клапан в положение 3,5 оборота;
- закрутить шестигранным ключом винт, расположенный внутри штока до упора;
- установить заглушку маховика.



Для правильной настройки клапана необходимо использовать таблицы и графики составленные для каждого размера клапана.

Отрегулированный балансировочный клапан можно многократно закрывать. Но его открытие происходит только согласно установленному положению.

Значение Kv для различных настроек клапана фигуры 221:

Положение маховика	Коэффициент расхода клапана Kv, м <sup>3</sup> /ч					
	DN15	DN20	DN25	DN32	DN40	DN50
0,5	-	-	-	-	-	-
1,0	0,26	0,59	0,70	1,76	2,67	-
1,5	0,45	0,88	1,10	2,49	3,73	5,00
2,0	0,75	1,34	1,78	3,69	5,23	6,69
2,5	1,07	2,05	2,82	5,75	7,72	9,47
3,0	1,41	2,65	3,76	7,56	10,05	12,47
3,5	1,57	2,95	4,59	8,94	12,25	15,90

4,0	1,63	3,10	5,15	9,94	14,16	19,04
4,5	1,66	3,20	5,57	10,65	16,04	21,91
5,0	1,67	3,25	5,83	11,13	17,25	24,43

n – Количество оборотов маховика.

## 10. Дополнительное оборудование клапана

Для снятия показаний можно использовать электронный прибор. В памяти прибора сохранена информация о балансировочных клапанах Zetkama. Прибор предназначен для измерения перепада давлений и температуры, имеет возможность регистрации.

Подробное описание устройства находится в техническом паспорте производителя прибора.



- электронный прибор для измерений балансировки систем отопления и охлаждения;
- дисплей QWGA RGB 2,2 дюйма, 240x320 пикселей, подсветка дисплея
- в памяти прибора сохраняются все характеристики балансировочных клапанов ZETKAMY, возможность внесения корректировки информации и работа с выполненными проектами;
- конструкция измерения с возможностью печати отчета;
- более подробная информация в инструкции пользователя.

Диапазон давления	0-10 бар
Максимальное статическое давление	10
Максимальное критическое давление	12
Температура теплоносителя	-5 ... +90°C
Температура окружающей среды	-5 ... +50°C
Температура хранения	-5 ... +50°C
Питание	Аккумулятор Li-Ion 3,6V 950 mAh
Максимальное время работы	12 часов
Зарядка	230V ~ USB
Дисплей	240x320 пикселей RGB 65 к цвета
Потребляемая мощность	80mA
Количество производителей/количество клапанов в памяти	20/1200
Время работы в режиме ожидания	1 год
Клавиатура	9 кнопок
Размеры (шир. x выс. X глуб.)	84x180x51 мм
Вес	380 гр.
Степень защиты	IP65
Важность калибровки	12 месяцев

## 11. Причины эксплуатационных помех и их устранение

Во время поиска причин неправильной работы арматуры необходимо строго соблюдать нормы и правила безопасности.



Отказ арматуры или ошибочное действие персонала	Возможная причина	Действие персонала
Нет течения среды	Арматура закрыта	Открыть арматуру
Слабое течение среды	Арматура недостаточно открыта	Открыть арматуру
	Загрязнен фильтр	Очистить или заменить сетку
	Забита система трубопровода	Проверить трубопровод
Трудное управление арматурой	Сухой шток	Смазать шток
Протечка по штоку	Разрушение уплотнительного кольца типа «О-ринг»	Заменить уплотнительное кольцо
Протечка на сальнике	Неправильное закрытие	Затянуть маховик без использования дополнительного рычага
	Поврежден сальник либо клапан	Заменить арматуру. Обратиться к поставщику либо к производителю
	Слишком большая разница давлений	Проверить правильно ли установлена арматура в соответствии с направлением стрелки на корпусе
	Загрязнение среды твердыми телами	Очистить арматуру. Установить фильтр перед арматурой.

## 12. Вывод из эксплуатации

После вывода из эксплуатации и демонтажа, клапан нельзя утилизировать совместно с бытовыми отходами. Клапаны изготовлены из материалов, подлежащих утилизации. С этой целью их необходимо доставить в пункт переработки.

## 13. Условия гарантии

ZETKAMA предоставляет гарантию качества, обеспечивая бесперебойную работу своих изделий, при условии монтажа в соответствии с инструкцией по эксплуатации и эксплуатации в соответствии с техническими условиями и параметрами, определенными в технических спецификациях ZETKAMY. Срок гарантии составляет 18 месяцев от даты установки, но не более 24 месяца от даты продажи.

Гарантия не распространяется на клапаны, в которых использованы чужие части или изменения конструкции, сделанные пользователем без согласия производителя, а также их естественный износ. О скрытых дефектах клапана пользователь должен сообщить производителю ZETKAMA сразу после обнаружения.

Претензии должны быть оформлены в письменном виде и направлены по адресу:

Zetkama Sp. z o.o.

Poland

ul. 3 Maja 12

57-410 Ścinawka Średnia