

Теплосчётчики

Компактные теплосчётчики

Тепловычислители

Расходомерные вставки

Аксессуары



Теплосчётчики

Измерительные приборы точного учета расхода данных потребления

Стратегической задачей компании ZENNER является создание качественных и конкурентных по цене приборов для нужд тепло- водоснабжения, а так же для других отраслей промышленности. На сегодняшний день эта задача практически решена. Благодаря полному ассортименту изделий, ZENNER решает любые задачи в области измерения тепла - и это с постоянным вниманием к качеству, ориентацией на клиента и осознанным стремлением к абсолютной точности.

Компоненты теплосчётчика

При помощи температурных датчиков измеряется разность температур в подающем и обратном трубопроводах, которая используется для расчета количества тепла. ZENNER использует для этого испытанные резисторные платиновые температурные датчики большой точности в различных исполнениях.

Объем воды, протекающий через отопительный контур, является второй важной величиной и измеряется с помощью расходомера. ZENNER применяет решения, наилучшим образом соответствующие конкретной задаче: от многоструйной капсулы до ультразвуковой технологии. Электронный вычислитель, управляемый микропроцессором, на основе полученной информации о температуре и объёма воды рассчитывает потреблённое количество тепла. ZENNER предлагает своим клиентам полную технологию понятную любому клиенту.



Конструкции теплосчётчиков

Компактный теплосчётчик включает в себя три компонента: тепловычислитель, комплект термодпар и расходомерную вставку. Прибор поворяется как единый блок и при наличии дефекта в одном из компонентов подвергается ремонту полностью.

При установки этого прибора в сеть мы имеем больше ограничений чем при установке теплосчетчика раздельного исполнения, но его неоспаримые преимущества – это минимальная монтажная высота и наилучшее

соотношение цена/производительность. Под комбинированным теплосчётчиком подразумевается теплосчётчик, у которого тепловычислитель снимается с расходомерной вставки, но остаётся соединённым с ней кабелем.

Приборы этого типа используются, например, при монтаже в труднодоступных местах, где на расходомерной вставке нет места для тепловычислителя или он плохо считывается.

Под составным теплосчётчиком (Сплит) подразумевается теплосчётчик, у которого все три компонента могут поверяться каждый отдельно и пользователь может самостоятельно соединить их в теплосчётчик. Отдельные компоненты могут заменяться независимо друг от друга.

Составные приборы чрезвычайно многосторонны и могут собираться из многих разных комбинаций расходомерных вставок и температурных датчиков. Поэтому они подходят почти для любой измерительной задачи.

Multidata S1-1

Наш Multidata S1-1 производится в двух исполнениях: моноблочное (Компакт) и с выносным вычислителем (Комби) и предназначен для применения в системах отопления и горячего водоснабжения квартир, коттеджей, небольших зданий, то есть везде, где требуется недорогой теплосчётчик. Этот теплосчётчик отличается своей непревзойдённой компактной конструкцией, новаторской высокоточной измерительной техникой и выдающимся соотношением цена/производительность.

multidata WR3

В тех случаях, когда должен применяться составной (сплит) теплосчётчик, предлагается показавший себя на деле вычислитель multidata WR3. Новый вычислитель multidata WR3 объединяет инновационный корпус с надёжной измерительной техникой и высокой достоверностью данных.



MULTIDATA S1-1

Компактный теплосчётчик с измерительной капсулой



Являющийся полностью новой разработкой, компактный теплосчётчик Multidata S1-1 благодаря своим различным исполнениям удовлетворяет требованиям как расчётных служб, так и теплоснабжающих организаций. Он – убедителен, благодаря современной технике, долговременной функциональной точности и высокой эксплуатационной надёжности. Его большой температурный диапазон - от 1°C до 130°C - обеспечивает использование как в сетях отопления с обычной конструкцией, так и в системах центрального отопления с высокими температурами.

MULTIDATA S1-1 поставляется как теплосчётчик, счётчик холода или комбинированный счётчик тепла/холода (обе функции объединены в одном приборе). Компактные размеры обеспечивают беспроблемный монтаж в труднодоступных местах. Для лучшего считывания дисплей выполнен ассиметрично, а вычислитель поворачивается на 360°, что гарантирует простое обращение с прибором при любой схеме монтажа.

Вычислитель

Впервые в технологии теплосчётчиков было создано изделие, наилучшим образом подготовленное для дальнейших разработок. Благодаря самой продвинутой микропроцессорной технологии, программируются многочисленные дополнительные функции, как например, граничные и максимальные значения. Этот компактный теплосчётчик обеспечивает выполнение функций нескольких регистраторов с различными циклами и данными, получение контрольных функций и функций статистики таких, как пиковые значения профилей нагрузки.

Память, не теряющая информацию после выключения питания, раз в день запоминает без потерь все важные данные.

Важнейшие значения потребления циклически запоминаются во встроенном стандартном регистраторе данных (например, месячное количество энергии; до 18 месяцев) и вызываются на дисплей или опрашиваются через интерфейс данных.

Меню

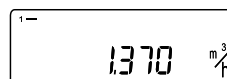
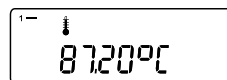
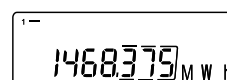
Новаторский многофункциональный дисплей непрерывно отображает в основной индикации текущее значение потребления. С помощью одной кнопки на трёх уровнях меню вызываются все важные приборные и потребительские данные.

Новое, поясняющее само себя меню облегчает ориентацию при обслуживании. Оно было разработано по аналогии с предшествующими, хорошо зарекомендовавшими себя в эксплуатации, моделями. Большая 8 1/2 -разрядная индикация жидкокристаллического дисплея с дополнительными символами значительно облегчает считывание. Специальные данные быстро и просто распознаются благодаря однозначным символам.

Многоструйная расходомерная вставка

Благодаря конструкции в виде измерительной капсулы MULTIDATA S1-1 отличается высоким удобством монтажа. Монтаж проточной части (EAS) в трубопровод можно осуществлять заранее, без установки измерительной капсулы с тепловычислителем и термомпар. При замене счётчика EAS - элемент может оставаться в трубопроводе, что ведёт к упрощению и ускорению монтажа и, тем самым, к экономии затрат.

Мы разработали многоструйную коаксиальную измерительную капсулу с электронным считыванием, и показавшим себя на деле подшипником «твёрдый сплав-сапфир» и можем гарантировать идеальные измерительно-технические характеристики. Прибор встраивается как в горизонтальные, так и в вертикальные трубопроводы.



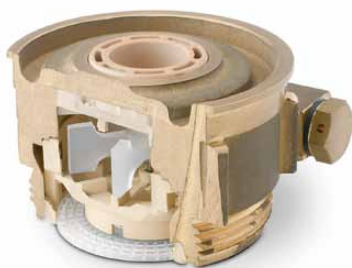


Однотруйная расходомерная вставка

Компактный теплосчётчик MULTIDATA S1-1 поставляется также с вновь разработанной однотруйной расходомерной вставкой. Это исполнение, благодаря своему компактному методу монтажа, предлагает идеальное решение для мест монтирования в ограниченном пространстве. MULTIDATA S1-1 с однотруйной расходомерной вставкой связывает высокую стабильность измерения и измерительную точность с низкой стоимостью прибора.

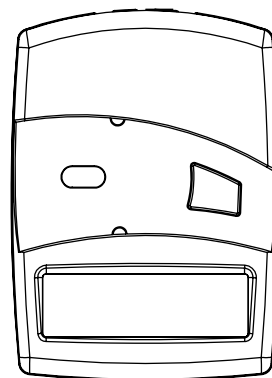
Температурные датчики

В качестве датчиков температуры нами используются платиновые резисторные температурные датчики большой точности. Различные поставляемые конструкции гарантируют, что MULTIDATA S1-1 может быть оптимально встроено в почти каждое имеющееся место измерения. Датчики, жёстко связанные с вычислителем, имеют стандартную длину кабеля 1,5 м (по желанию поставляется 3 м или 5 м).



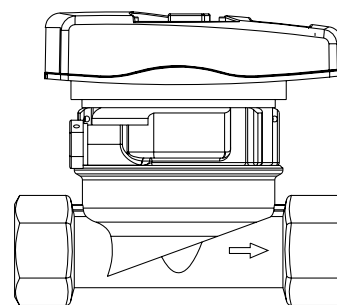
Коммуникация

Все приборы серийно имеют оптический интерфейс для обычных мобильных систем учёта, а также программирование некоторых параметров (например, день снятия показаний, номер клиента, граничные значения). Поставляются так же по желанию - интерфейс ZR-Bus (RS485), интерфейс M-Bus и выходы дистанционного считывания. Внешние радиомодули могут подключаться через опциональный импульсный выход.



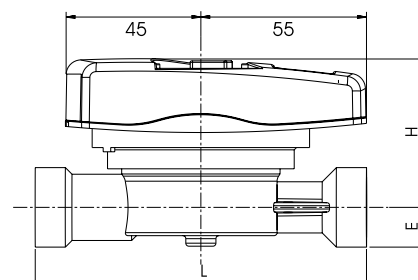
Поставляемые исполнения

- Компактный прибор с одноструйной или многоструйной расходомерной вставкой
- Снимаемый с расходомерной вставки тепловычислитель (комбинированное исполнение)
- ZR-Bus, с 2 входами
- M-Bus, с 2 входами
- Интерфейс RS232, с 2 входами
- 2 выхода дистанционного считывания



Габаритные размеры компактного исполнения

Высота от центра трубы многоструйного исполнения	H	мм	80
Высота от центра трубы одноструйного исполнения	H	мм	47,5
Ширина вычислителя	B	мм	72
Длина вычислителя	L	мм	100



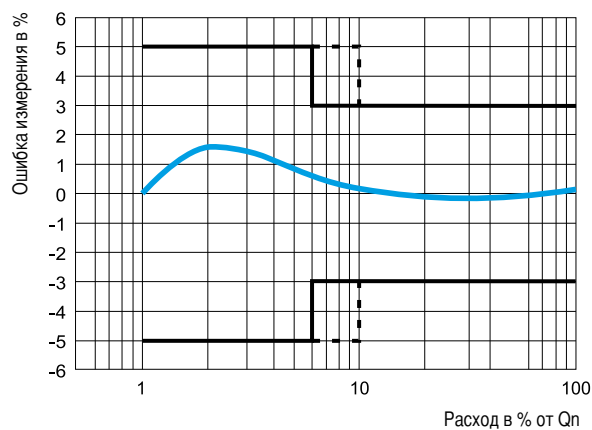
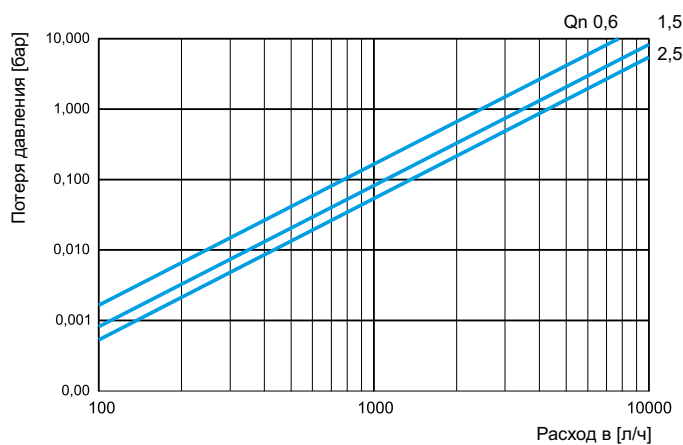


Основные технические характеристики MULTIDATA S1-1

Диапазон измеряемых температур теплового счетчика	°C	1 – 130		
Диапазон измеряемых температур расходомера	°C	10 – 90		
Диапазон разности температур	K	3 – 100		
Тип температурных датчиков		PT500, PT1000		
Температурный диапазон температурных датчиков	°C	0 – 105 (130)		
Диаметр температурных датчиков	мм	5,0/DS согласно EN 1434		
Длина кабеля температурных датчиков	м	1,5 (по желанию 3/5)		
Номинальный расход q_p	м³/час	0,6	1,5	2,5
Размер присоединения DN	мм	15	15	20
Длина счетчика многоструйного исполнения	мм	110	110	130
Минимальный расход q_i (класс A)	л/час	24	60	100
Максимальный расход q_s	м³/час	1,2	3	5
Рабочее давление, макс.	бар	16		
Потери давления при q_p	бар	< 0,25		
Типовое значение запуска				
горизонтально многоструйного исполнения около	л/час	4	4	6
горизонтально одноструйного исполнения около.	л/час	6	6	12
Диапазон индикации жидкокристаллического дисплея		8-разрядный		
Батарея	B	3,0 литиевая		
Срок службы батареи	лет	> 6		
Степень защиты		IP 54		
Температура окружающей среды	°C	0 – 55		
Вес измерительной капсулы	гр	около 680		
Диапазон измерения		1:100		
Метрологический класс		C*N	C*N	C*N
		B*V	C*V	C*V
Расход при потере давления 0,1 бар	м³/час	0,8	1,1	1,2
Метрологический класс согласно MID		3		
Класс окружающей среды		A		

Краткий обзор свойств и функций

- Уверенное измерение для всех будущих задач
- Наименьшая монтажная высота
- Оптический интерфейс серийно
- Высокая измерительная динамика 1:100
- Лёгкий запуск
- Произвольное положение монтажа (но не счётным механизмом вниз)
- Сертификация типа соответственно метрологическому классу С
- По стандартам EN1434 и MID счетчики имеют классы 2 и 3
- Запоминание 18 месячных значений
- Симметричное и асимметричное встраивание температурных датчиков
- Установка датчиков с непосредственным погружением или в погружных гильзах





multidata WR3

Компактный вычислитель

Тепловычислитель multidata WR3 является отдельным тепловычислителем, который может комбинироваться со всеми обычными расходомерами и температурными датчиками. Благодаря этому он перекрывает чрезвычайно большой диапазон измерений и наилучшим образом оснащён для любой задачи.

Тепловычислитель

Multidata WR3 - это управляемый микропроцессором тепловычислитель новейшего поколения. Интеллектуальный метод измерения в совокупности с температурными датчиками PT500 или - по желанию - PT100 или PT1000 обеспечивает наивысшую точность и стабильность измерений. Multidata WR 3 может открываться без помощи какого-либо инструмента.

Тепловычислитель находится в крышке корпуса, так что нижняя часть корпуса во время различных работ может оставаться без демонтажа, что значительно облегчает работу.

Помехи автоматически идентифицируются и могут отображаться на дисплее с датой, длительностью и видом помех.

Память, сохраняющая информацию при выключении питания, с регулярными интервалами запоминает без потерь все важные параметры.

Вычислитель серийно имеет встроенный, свободно программируемый регистратор данных.

multidata WR 3 в специальном исполнении применяется также в системах охлаждения (соответственно реестру К 7.2 сертификата).

Тем самым при помощи multidata WR 3 возможен расчет измерения энергии охлаждения.

multidata WR 3 подходит также для комбинированного учета энергии тепла/охлаждения. Значения потребления тепловой энергии и энергии охлаждения сохраняется в памяти отдельно. Их областью применения являются климатические установки, где тепловая энергия и энергия охлаждения поставляется по одной и той же трубопроводной сети.

286.09 MWh

2200.007 m³

31.58 °C

40.367 m³/h

Меню

Показавший себя на деле многофункциональный дисплей постоянно отображает текущее значение потребления. Кнопкой, которая находится на тепловычислителе, опрашиваются все регистрируемые параметры, которые сгруппированы в три меню. Данные на день снятия показаний не являются проблемой для multidata WR3.

Энергия и измеренный объем, а также объемы измеренные дополнительными счётчиками запоминаются год за годом в установленную дату и могут считываться с меню в день снятия показаний или передаваться дистанционно.

Присоединяемые расходомерные вставки

Как истинный мультиталант, multidata WR3 работает, само собой разумеется, совместно с расходомерными вставками всех размеров. Ко входу расходомера могут быть подключены как обычные расходомеры с Reed-контактом, так и высокочастотные электронные счётчики. При этом не играет роли, идёт ли речь о механических крыльчатых или статических ультразвуковых расходомерных вставках. multidata WR3 без проблем перекрывает диапазон расходов от $Q_n 0,6$ до $Q_n 250$.



Присоединяемые температурные датчики

К multidata WR3 могут быть подключены все высокоточные резисторные платиновые температурные датчики типа PT100, PT500 или PT100 с двух- или четырёхпроводной техникой. Поставляются датчики различных размеров и конструкций, пригодные для любого места измерения. Стандартная длина кабеля составляет 1,5/3 м, по желанию может поставляться до 20 м.

Коммуникация

У всех стандартных приборов имеется возможность подключения наряду с расходомерной вставкой двух дополнительных импульсных датчиков, например, счётчика холодной и счётчика тёплой воды. Состояния счётчиков опрашиваются через меню на приборе или с помощью дистанционного считывания.

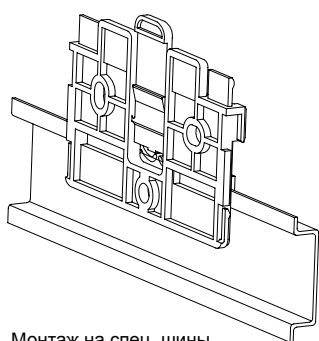
Дополнительные присоединения многофункциональны, то есть они могут программироваться не только как входы, но и как выходы, так что

они будут функционировать как выходы дистанционного считывания, например, для энергии и расхода.

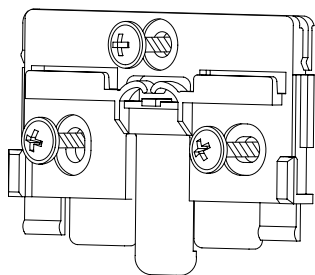
Кроме этого, поставляются варианты вычислителя с возможностью подключения для ZR-Bus (RS-485), M-Bus и RS-232. Прибор серийно предоставляет оптический интерфейс на лицевой стороне корпуса для мобильного учёта данных, а также программирования некоторых параметров.

Анализ данных

Теплосчётчик multidata WR3 имеет энергонезависимую память, в которой регистрируются значения тепловой энергии. Тепловычислитель multidata WR3 по желанию может быть оснащён дополнительной памятью. Это даёт возможность оснащать вычислитель двумя дополнительными регистраторами, которые конфигурируются по желанию клиента. Считывание может осуществляться через оптическую считывающую головку, RS-232, ZR-Bus (RS-485) или M-Bus непосредственно на персональный, портативный (Laptop) или ручной компьютер (Handheld PC). Благодаря этому обеспечиваются самым удобным образом учёт данных и их подготовка вплоть до калькуляции и графического представления в таблицах Microsoft Excell.



Монтаж на спец. шины



Монтаж на стену

Возможности монтажа

Многосторонние возможности монтажа позволяют проводить серийное встраивание в распределительные шкафы и непосредственную установку на специальные шины. Для особых требований промышленного производства возможно оснащение multidata WR3 4 штуцерами размерами PG9 und PG11. Штуцера имеют специальное исполнение и пропускают кабель большого сечения.

Поставляемые варианты

- ZR-Bus, с 2 входами
- M-Bus, с 2 входами
- Интерфейс RS232, с 2 входами
- 2 выхода дистанционного счёта
- Измерение тепла/холода одним и тем же прибором
- Внешнее электропитание
- Может использоваться как счётчик тепла, счётчик холода или комбинированный счётчик тепла - холода

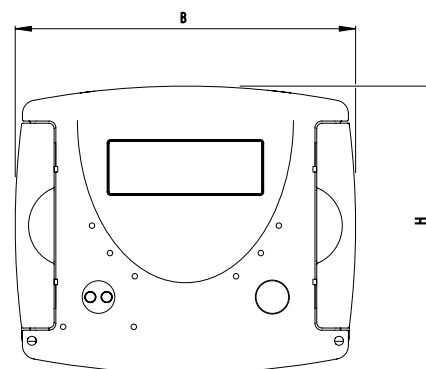
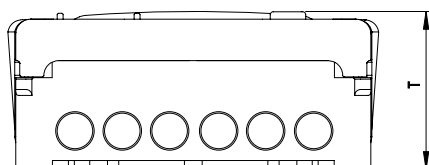
Краткий обзор свойств и функций

- Автоматическая самодиагностика
- По желанию шинные интерфейсы
- Серийно с двумя дополнительными входами / выходами
- Возможность открытия прибора без помощи каких-либо инструментов
- Большой регистратор данных (память данных) по желанию через карты памяти
- Двух- или четырёхпроводной принцип измерения температуры
- Программируемый специально для клиента 8-разрядный номер.
- Интегрированная установка для монтажа на стену и на специальные шины

Основные технические характеристики multidata WR3		
Диапазон измеряемых температур	°C	1 - 150
Диапазон разности температур	k	3 - 120
Индикация		многофункциональный ЖК-дисплей, 8-разрядный, скользящая
Единицы измерений		mWh/MBтч, kWh/kBтч, GJ/ГДж, MJ/МДж
Интерфейс Расходомерные вставки		конструкции с контактным датчиком или активным импульсным датчиком
Присоединение температурных датчиков		PT500, по желанию PT100, PT1000
макс. длина температурных датчиков с двухпроводной техникой		12,5 м (PT500), 2,5 м (PT100), 20 м (PT1000)
макс. длина температурных датчиков с четырёхпроводной техникой		20 м
Данные интерфейса		инфракрасный, по желанию: ZR-Bus, M-Bus, RS-232, выходы дистанционного счёта
Температура окружающей среды	°C	5 - 55
Питание		литиевая батарея 3,6 В, по выбору блок питания 230 В
Срок службы батареи		6 лет, по выбору опциоанльно 11 лет
Степень защиты		IP54/IP65, соответствует DIN 40050
Механический/электромагнитный класс		m1/E1
Измерительный класс точности		согласно EN1434
Циклическое время измерения (динамическая)		40s/30s/10s

Габаритные размеры

Высота:	H = 106 мм
Ширина:	B = 126 мм
Глубина:	T = 54 мм



Расходомерные вставки

Счётчик для измерения протекающего объёма в отопительных установках



В качестве расходомеров для теплосчетчиков используются счетчики воды специально подготовленные для работы в условиях высокотемпературного режима. Передача импульсов следует через подтвердивший себя на деле Reed-контакт и, тем самым, совместима со всеми нашими тепловычислителями. Подшипник особенно надёжен благодаря конструкции «твёрдый сплав-сапфир». Все расходомерные вставки являются сухоходами, чтобы защитить счётный механизм от высоких температур.

Особая конструкция и раскладка материалов обеспечивают долговременную измерительную стойкость и высокую надёжность. Все расходомерные вставки для температур до 120 °С рассчитаны с надёжностью до 130 °С.

Одноструйные расходомерные вставки являются весьма компактными приборами, которые используются для расходов до Q_n 2,5. Они могут встраиваться горизонтально или вертикально.

Для больших расходов подтвердили себя на деле многоструйные расходомерные вставки. Они поставляются для горизонтального встраивания монтажа. В вертикально проходящих трубопроводах преимущество имеют такие специальные корпуса для восходящих и нисходящих потоков, что счётный механизм в этом типе счётчика работает в горизонтальном положении. Благодаря этому - вследствие разгрузки подшипника - достигается существенно улучшенная долговременная стабильность результатов измерения.

Начиная с номинального размера DN 50, применяются расходомерные вставки типа Woltman, которые отличаются наименьшим значением запуска и при экстремальной нагрузке сохраняют высокую точность измерения и выдающуюся измерительную стабильность. Это справедливо как верхних, так и нижних диапазонов измерения.

Одноструйная расходомерная вставка ETH

Расходомерная вставка для расходов до Q_n 2,5 и для горизонтального и вертикального встраивания. Благодаря компактным размерам эта расходомерная вставка подходит также в труднодоступных местах монтажа.

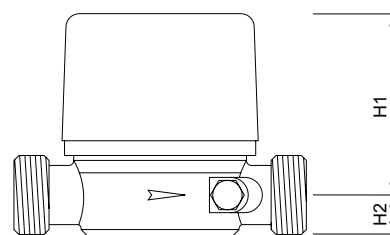
Краткий обзор свойств и функций

- Усиленный подшипник
- Высокая измерительная устойчивость
- Большой диапазон нагрузок
- Эксплуатационно надёжны до 130°C
- Подходит для multidata WR3



Основные технические характеристики расходомерной вставки типа ETH

Номинальный расход	q_p	м³/час	0,6	1,5	2,5
Номинальный размер	DN	мм	15	15	20
		Дюйм	1/2	1/2	3/4
Монтажная длина без штуцеров	L2	мм	110	110	130
Монтажная длина со штуцерами	L1	мм	190	190	228
Резьба на счётчике G x B	D1	Дюйм	3/4	3/4	1
Резьба на штуцере R x	D2	Дюйм	1/2	1/2	3/4
Метрологический класс			B	B	B
Вес импульса		л/имп.	10	10	10
Максимальный расход*	q_s	м³/час	1,2	3	5
Наименьший расход	q_i	л/час	12	30	50
Максимальная температура		°C	120	120	120
Рабочее давление, макс., max.	PN	бар	16	16	16
Расход					
при потере давления 0,1 бар		м³/час	0,4	1,1	1,7
Высота	H1	мм	80	80	80
	H2	мм	20	20	20
Ширина	B	мм	75	75	75
Вес		кг	0,8	0,8	1



*Краткосрочный максимальный расход; Расходомер выбирается так, что при максимальном расходе потеря давления не превышает 0,1 бар



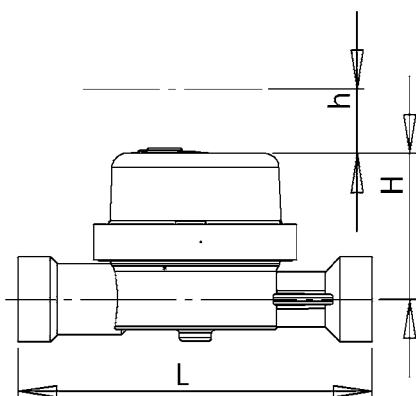
Одноструйная расходомерная вставка ISF

Данные о расходе мы получаем от одноструйного крыльчатого расходомера с высокодискретным, защищенным от помех электронным съемом сигнала, созданным на базе современных микроконтроллеров. Расходомер ISF отвечает требованиям новой европейской директивы измерительных приборов (MID).

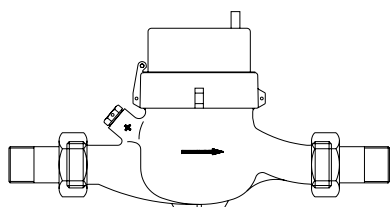
Расходомерная вставка ISF поставляется в исполнении Qn 0,6 м³/ч, Qn 1,5 м³/ч, Qn 2,5 м³/ч и таким образом подходит для самых различных измерительных заданий.

Краткий обзор свойств и функций

- Возможен монтаж на подающем либо обратном трубопроводе системы отопления
- Допускается монтаж на горизонтальном или вертикальном участках трубопровода
- Диапазон измеряемых температур
- 10 °С - 90°С
- Высокая точность измерения также при незначительных расходах
- поставляется в исполнении Qn 0,6 м³/ч, Qn 1,5 м³/ч, Qn 2,5 м³/ч



Основные технические характеристики расходомерной вставки типа ISF				
Номинальный расход q_p	м ³ /час	0,6	1,5	2,5
Максимальный расход q_s	м ³ /час	1,2	3,0	5,0
Минимальный расход q_i на горизонтальном трубопроводе	л/час	12 / 24	30 / 60	50 / 100
Минимальный расход q_i на вертикальном трубопроводе	л/час	12 / 24	30 / 60	50 / 100
Потери давления при q_p	бар	<= 0,25		
Минимальное давление	бар	0,3		
Диапазон температуры рабочей среды	°C	10 <= Θ_q <= 90		
Измерительный класс точности	3			
Вес импульса	указано на приборе л/имп.			
Рабочие условия эксплуатации	Температура окружающей среды макс. 55°C, Температура окружающей среды мин. 5°C			
Степень защиты	IP54			
Механический класс	м1			
Электромагнитный класс	Е1			
Питание	литиевая батарея			
Срок службы батареи	5 лет + 1 год резерв			
Длина кабеля	2 м, макс. возможно 10 м			
Теплоноситель	Вода			
Рабочее давление теплоносителя PN/PS:	16			
Монтажная длина L	мм	110	110	130
Присоединение для резьбы		G¾B	G¾B	G1B
Высота от центра трубы H	мм	~45	~45	~49
необходимая монтажная высота	мм	20		



Многоструйная расходомерная вставка МТН

Расходомерная вставка для расходов от 1,5 м³/час до 10 м³/час. Особая конструкция обеспечивает высокую точность измерения и надёжную измерительную устойчивость.

Присоединительные и монтажные размеры соответствуют DIN ISO 4064. По желанию мы поставляем фланцевое исполнение с размерами фланца соответственно DIN 2501.

Краткий обзор свойств и функций

- Для расходов от 1,5 м³/час до 10 м³/час
- Усиленный подшипник
- Высокая измерительная устойчивость
- Большой диапазон нагрузок
- Эксплуатационно надёжны до 130°C
- Подходят для multidata WR3

Основные технические характеристики многоструйной расходомерной вставки типа МТН								
Номинальный расход	q _p	м³/час	1,5	2,5	3,5	6	6	10
Номинальный размер	DN	мм	20	20	25	25	32	40
		Дюйм	3/4	3/4	1	1	1 1/4	1 1/2
Монтажная длина без штуцеров L2		мм	190	190	260	260	260	300
Монтажная длина со штуцерами L1		мм	288	288	378	378	378	438
Резьба на счётчике G x B	D1	Дюйм	1	1	1 1/4	1 1/4	1 1/2	2
Резьба на штуцере R x	D2	Дюйм	3/4	3/4	1	1	1 1/4	1 1/2
Метрологический класс			A*N	A*N	A*N	A*N	A*N	A*N
Вес импульса		л/имп.	10	10	10	10	10	10
Максимальный расход*	q _s	м³/час	3	5	7	12	12	20
Наименьший расход	q _i	л/час	30	50	65	90	90	160
Максимальная температура		°C	120	120	120	120	120	120
Рабочее давление, макс., max.	PN	бар	16	16	16	16	16	16
Расход при потере давления								
0,1 бар		м³/час	1,0	1,6	2,2	3,8	3,8	6,3
Высота	H1	мм	95	95	95	95	95	105
			H2	мм	40	40	45	45
Ширина	B	мм	96	96	102	102	102	137
Вес		кг	1,9	1,9	2,9	2,9	2,9	5,1

*Краткосрочный максимальный расход. Расходомер выбирается так, что при максимальном расходе потеря давления не превышает 0,1 бар

Многоструйная расходомерная вставка MTH-ST / MTH-F

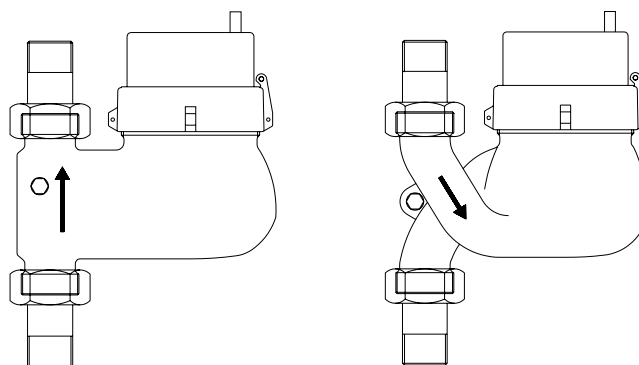
Расходомерная вставка для расходов от 1,5 м³/час до 10 м³/час. Тип MTH-ST – для вертикального встраивания в восходящие трубопроводы, тип MTH-F – в нисходящие трубопроводы.

Счётчики для вертикального встраивания имеют присоединительные и монтажные размеры по DIN 19648 часть 3.



Краткий обзор свойств и функций

- Для расходов от 1,5 м³/час до 10 м³/час
- Для вертикального встраивания (восходящий трубопровод: MTH-ST)
- Для вертикального встраивания (нисходящий трубопровод: MTH-F)



Основные технические характеристики многоструйных расходомерных вставок типа MTH-ST, MTH-F

Номинальный расход	q _p	м³/час	1,5	2,5	3,5	3,5	6	6	10	10
Номинальный размер	DN	мм	20	20	25	25	25	32	40	40
		Дюйм	3/4	3/4	1	1	1	1 1/4	1 1/2	1 1/2
Монтажная длина без штуцеров	L2	мм	105	105	135	150	150	150	150	200
Монтажная длина со штуцерами	L1	мм	203	203	248	268	268	268	268	338
Резьба на счётчике G x B	D1	Дюйм	1	1	1 1/4	1 1/4	1 1/4	1 1/2	2	2
Резьба на штуцере R x	D2	Дюйм	3/4	3/4	1	1	1	1 1/4	1 1/2	1 1/2
Метрологический класс			A*N	A*N	A*N	A*N	A*N	A*N	A*N	A*N
Вес импульса		л/имп.	10	10	10	10	10	10	10	10
Максимальный расход*	q _s	м³/час	3	5	7	7	12	12	20	20
Наименьший расход	q _i	л/час	30	50	65	65	90	90	160	160
Максимальная температура		°C	120	120	120	120	120	120	120	120
Рабочее давление, макс., max.	PN	бар	16	16	16	16	16	16	16	16
Расход при потере давления 0,1	бар	м³/час	1,0	1,6	2,2	2,2	3,8	3,8	6,3	6,3
Высота	H1	мм	194	194	220	222	222	222	242	242
Ширина	B	мм	96	96	102	102	102	102	130	130
Вес		кг	2,1	2,1	3,1	3,1	3,1	3,1	5,5	5,5

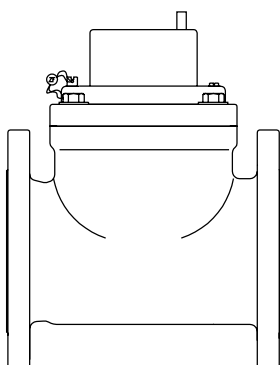
* Краткосрочный максимальный расход Расходомер выбирается так, что при максимальном расходе потеря давления не превышает 0,1 бар



Расходомерная вставка Woltman

Присоединительные и монтажные размеры исполнены по DIN ISO 4064. По запросу поставляются также высокотемпературная версия (150°C) и версия для высокого давления (PN 25).

Конструкция WPH для горизонтального и вертикального монтажа. Этот тип счётчика отличается высокой нагрузочной способностью, малыми потерями давления и короткой монтажной длиной. Он оптимально применим в контурах отопления с почти постоянным объёмным расходом (вторичный контур отопления).



Основные технические характеристики расходомерной вставки типа									
Номинальный расход	q_p	м ³ /час	15	25	40	60	100	150	250
Номинальный размер	DN	мм	50	65	80	100	125	150	200
Монтажная длина	L	мм	200	200	225	250	250	300	350
Точность измерения при EN1434	Класс		3	3	3	3	3	3	3
Вес импульса		л/имп.	100	100	100	100	1000	1000	1000
Максимальный расход*	q_s	м ³ /час	60	60	90	180	250	300	500
Наименьший расход	q_i	м ³ /час	0,6	1,0	3,2	2	3	8	10
Максимальная температура		°C	120	120	120	120	120	120	120
Рабочее давление, макс., max.	PN	бар	16	16	16	16	16	16	16
Потери давления при Q_p		бар	0,01	0,03	0,01	0,11	0,1	0,04	0,02
Высота	H1	мм	141	141	141	200	200	244	244
	H2	мм	75	82,5	94	110	125	135	163
Вес		кг	11,1	11,6	12,5	19,8	22,4	39	47
Количество винтов		шт.	4	4	8	8	8	8	8/12

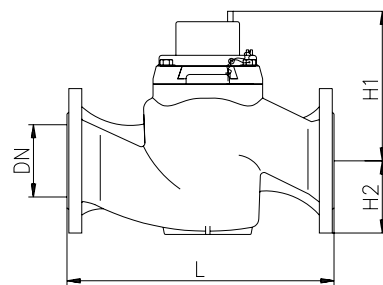
*максимальная краткосрочная нагрузка (1x24Std). Расходомер выбирается так, что при максимальном расходе потеря давления не превышает 0,1 бар.

Конструкция WS для встраивания в горизонтальные трубопроводы. Этот тип счётчика особенно подходит для сильно меняющихся расходов в отопительных контурах с переменным расходом. Его особое преимущество состоит в значительно расширенном диапазоне измерения в области малых расходов.



Краткий обзор свойств и функций

- Усиленный подшипник
- Высокая измерительная устойчивость
- Большой диапазон нагрузок
- Эксплуатационно надёжны до 130°C
- Подходят для multidata WR3



Основные технические характеристики расходомерной вставки типа WS							
Номинальный расход	q_p	м ³ /час	15	25	40	60	150
Номинальный размер	DN	мм	50	65	80	100	150
Монтажная длина	L	мм	270	300	300	360	500
Метрологический класс			V*H	V*H	V*H	V*H	V*H
Вес импульса		л/имп.	100	100	100	100	1000
Максимальный расход*	q_s	м ³ /час	50	50	110	140	350
Наименьший расход	q_i	м ³ /час	0,2	0,2	0,3	0,4	2
Максимальная температура		°C	120	120	120	120	120
Рабочее давление, макс., max.	PN	бар	16	16	16	16	16
Расход при потере давления 0,1 бар		м ³ /час	19	21	42	70	160
Высота	H1	мм	155	155	190	200	400
	H2	мм	84	97	102	113	155
Вес		кг	14,2	18	24	28	79,5
Количество винтов		шт.	4	4	8 (4)	8	8



Ультразвуковая расходомерная вставка sonar

Вследствие особых технических и строительных требований может потребоваться использование ультразвукового счётчика. ZENNER предлагает для этих случаев разумное решение в виде своей ультразвуковой расходомерной вставки.

Ультразвуковые расходомерные вставки имеют большое преимущество из-за отсутствия в объёмном потоке движущихся частей. Благодаря этому они в большой степени нечувствительны к осадкам из измеряемой среды и могут работать почти без износа и бесшумно. К тому же они выдерживают нагрузку вплоть до удвоенного номинального расхода, что обеспечивает надёжное измерение и долгий срок работы измерительного прибора. Положение встраивания произвольное. Не допустим, однако, монтаж «вниз головой».



Скорость измеряемой среды определяется по методу, основанному на разнице времён распространения. Для этого ультразвуковой сигнал посылается один раз в направлении потока и один раз – против направления потока. В направлении потока сигнал ускоряется, против направления – замедляется. По измеренной разности времён распространения можно сделать заключение о скорости потока и из этого – о расходе. Информация о расходе передаётся в вычислитель с помощью электронных импульсов.

Особым функциональным признаком ультразвуковой расходомерной вставки ZENNER является самоконтроль. Измерительная электроника постоянно проверяет передаваемые датчиком расхода сигналы в отношении их качества – загрязнение сенсоров тут же регистрируется. При прогрессирующем загрязнении приборы своевременно выдают предупреждение.



Электроника расходомерной вставки снимается без больших усилий – тем самым достигается оптимальный монтаж прибора даже при чрезвычайном дефиците места.

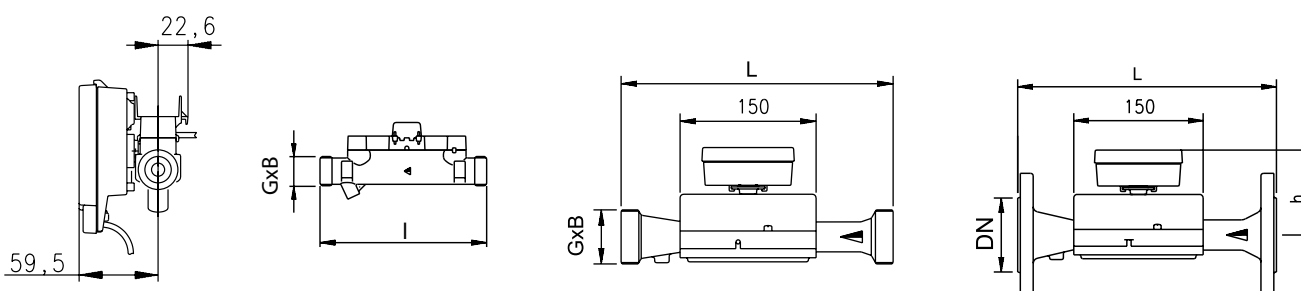
Расходомерная вставка sonar комбинируется с вычислителем multidata.

Краткий обзор свойств и функций

- 6 летний срок службы элемента питания
- Самоконтроль ультразвуковой системы и электроники
- Расходомерная вставка для произвольного положения монтажа
- Не требуется впускной и выпускной узлы
- Нагружаем до двойного номинального расхода
- Нечувствителен к инородным частицам в нагревательной среде
- Почти бесшумная эксплуатация



Другие размеры и допускаемое давление PN25 по запросу.



Основные технические характеристики расходомерной вставки типа sonar														
Номинальный расход	q _p	м³/час	0,6	0,6	1	1	1,5	1,5	2,5	2,5	3,5	6	10	60
Номинальный размер	DN	мм	15	20	15	20	15	20	20	20	25	25	40	100
		Дюйм	1/2	3/4	1/2	3/4	1/2	3/4	3/4	3/4	1	1	1 1/2	-
Монтажная длина без штуцеров L	мм		110	190	110	190	110	190	130	190	260	260	300	360
Резьба на счётчике G x B	D1	Дюйм	3/4	1	3/4	1	3/4	1	1	1	1 1/4	1 1/4	2	Flansch
Метрологический класс			1:50	1:50	1:50	1:50	1:50	1:50	1:50	1:50	1:100	1:100	1:100	1:100
Вес импульса		л/имп.	1	1	1	1	1	1	1	1	10	10	10	100
Максимальный расход	q _s	м³/час	1,2	1,2	2	2	3	3	5	5	7	12	20	120
Наименьший расход	q _i	л/час	12	12	20	20	30	30	50	50	35	60	100	600
Максимальная температура		°C	130	130	130	130	130	130	130	130	130	130	130	130
Рабочее давление, макс., max.PN		бар	16	16	16	16	16	16	16	16	16	16	16	16
Потери давления при Q _p		бар	0,14	0,17	0,06	0,07	0,13	0,16	0,2	0,14	0,06	0,15	0,12	0,14
Вес		кг	1	1,5	1	1,5	1	1,5	1,5	1,5	3	3	4	22
Количество винтов		шт.	-	-	-	-	-	-	-	-	-	-	-	4

Температурные датчики

Стандартные датчики

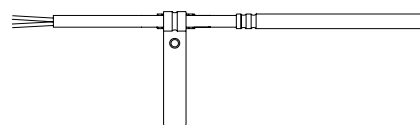
Температурные датчики являются очень важным компонентом в точном измерении тепла с помощью отдельного теплосчетчика. Наши стандартные датчики выполнены в виде платиновых резисторных температурных датчиков PT500 или PT100 с двухпроводной техникой.

Они могут применяться в виде датчиков непосредственного монтажа или быть встроенными в погружные гильзы. Поставляется также тип датчиков с диаметрами 5 мм и 6 мм. Все типы датчиков изготовлены, проверены и маркированы согласно новому европейскому сертификату (MID). Для всех новых инсталляций с расходами в диапазоне до Qn 2,5 включительно мы рекомендуем монтировать температурные датчики всегда непосредственно погруженными в измеряемую среду.

Для этого датчик, оснащенный адаптером непосредственного монтажа, встраивается в шаровый кран с специальным отверстием для монтажа термометра.

Габаритные размеры			
d	EL	TH	Кабель*
мм	мм	мм	м
5	45	34,5	1,5
6	105	85	3
6	140	120	3

*другие длины кабеля по запросу



При использовании датчика в погружной гильзе следует обратить внимание на правильный диаметр, чтобы обеспечить наилучшие измерительные условия.

Подсоединение расходомера к клеммам вычислителя не зависит от того, установлен расходомер в подающем или обратном трубопроводе.

AGFW-датчик

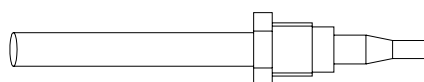
AGFW-датчик - это особый конструктив, который рекомендуется Рабочим Сообществом Централизованного Отопления (AGFW) при измерении температуры для расходов в диапазоне до Qn 2,5 включительно.



Датчик отличается оптимизированной характеристикой отклика на изменение температуры измеряемой среды. AGFW-датчики разрешается встраивать только непосредственно погружёнными в измеряемую среду, встраивание погружных гильз невозможно. Этот тип поставляется в виде PT500 или PT100.

Габаритные размеры			
d	EL	L	Кабель*
мм	мм	мм	м
3,4	27,5	43	1,5

*другие длины кабеля по



Идеально AGFW-датчик встраивается в шаровой кран с отверстием под термодатчик, чтобы обеспечить быструю и недорогую поверочную замену.

Подсоединение расходомера к клеммам вычислителя не зависит от того, установлен расходомер в подающем или обратном трубопроводе.

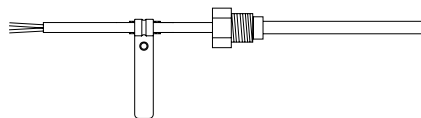
SPX-датчик

Для поверочной замены имеющихся теплосчётчиков с заранее заданными местами встраивания для температурных датчиков мы предлагаем особый конструктив для SPX-датчиков. Этот тип датчиков поставляется в виде платиновых резисторных температурных датчиков PT500 или PT100 с двухпроводной техникой.

Этот тип датчиков предусматривается только для монтажа в имеющиеся погружные гильзы SPX. Для другого вида присоединения эти датчики не подходят. Подсоединение расходомера к клеммам вычислителя не зависит от того, установлен расходомер в подающем или обратном трубопроводе.

Габаритные размеры			
d	EL	L	Кабель*
мм	мм	мм	м
6	91	113	2
6	146	168	2

*другие длины кабеля по запросу



Монтажные аксессуары

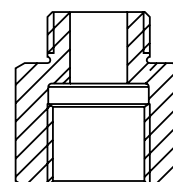


Адаптер датчика прямого монтажа

С помощью адаптера (DF-адаптер) стандартные датчики температуры могут быть перестроены в датчики прямого монтажа. Обе пластмассовые чашки располагаются вокруг датчика и образуют на внешней стороне резьбу M10. Тем самым датчик может быть встроен в шаровой кран с резьбой M10.

Основные технические характеристики

Материал	жаростойкая пластмасса
Диаметр датчика	5,0/5,2
Резьба	M10



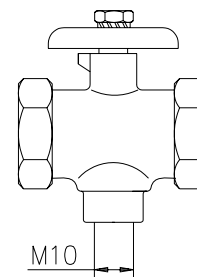
Шаровой кран

Шаровой кран с резьбой M10 идеально подходит для монтажа датчиков прямого монтажа. Если шаровой кран закрыт, датчик температуры может быть заменён без слива отопительной системы. В открытом состоянии датчик непосредственно в теплоносителе и может реагировать на изменения температуры быстро и надёжно.

Для выполнения только запорных функций мы поставляем шаровой кран без доп. функционального отверстия.

Основные технические характеристики

Материал	латунь, хромированная
Нарезка	M10
Резьба	3/4" IG, 1" IG

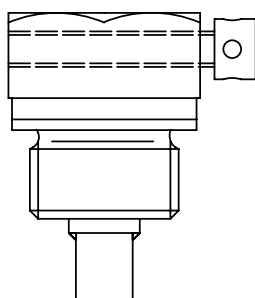


Погружная гильза, нержавеющая сталь

Для датчиков температуры с диаметром 6 мм и длиной 105 мм или 140 мм мы поставляем погружную гильзу из нержавеющей стали. Она обеспечивает наилучшую комбинацию стабильности и возможно малого теплового сопротивления. Мы рекомендуем монтаж этой погружной гильзы для всех измерительных мест, начиная с Qn 3,5, в подходящие сварные муфты 1/2".



Габаритные размеры				
L	EL	D	G	Датчик
мм	мм	мм	Дюйм	мм
105	85	6	1/2"	100
140	120	6	1/2"	135

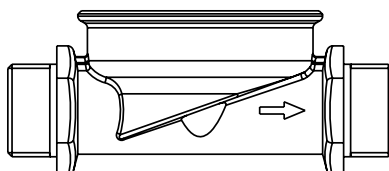


Однотрубный элемент присоединения (EAS)

EAS образует основу для компактного теплосчётчика MULTIDATA S1-1. Он должен быть установлен только при первичном монтаже и остаётся затем в отопительной системе. Этот метод делает поверочную замену теплосчётчиков совершенно нетрудным делом и помогает сократить затраты на замену.



Габаритные размеры		
Qn	BL	G x B
m³/h	мм	Дюйм
1,5	110	3/4"/18 ММ При пайке
1,5	130	1"
2,5	130	1"



ZENNER International GmbH & Co. KG

Römerstadt 4
D-66121 Saarbrücken

Телефон +49 6 81 99 676-30
Факс +49 6 81 99 676-3100
Эл. почта info@zenner.com
Интернет www.zenner.com