



Энергетика

Домовый счётчик

Многоструйный счётчик – мокроход

Многоструйный счётчик – сухоход

Многоструйный счётчик - полусухоход с защитой роликов

Патронный счётчик



ZENNER
Всё, что считает.

Домовые водосчётчики

Многоструйные счётчики для холодной или тёплой воды

Наши многоструйные крыльчатые счётчики разработаны для применений, требующих регистрации большого диапазона расходов. Быстрый отклик - также и при малых расходах - в совокупности с резервом мощности при повышенных расходах делает этот тип счётчика идеальным партнёром, например, в домовом подключении в коммунальной технике.

Постоянное развитие гарантирует точность измерения и наилучшую долговременную стабильность. Конструктивные детали, как, например, конструкция крыльчаток, проявляют себя в выдающихся характеристиках вращения и в минимальных нагрузках на опору. Все подвижные части имеют оптимизированный удельный вес. Этот фактор, связанный с особым расположением опор и крыльчатки, гарантирует минимальный момент трения и долгий период эксплуатации.

Корпус

Наши корпуса, состоящие из латунного сплава по DIN 50 930 часть 6, изготовлены прецизионным литьём и обработаны с высокой точностью на станках ЧПУ (числового программного управления). Типовым образом, изнутри и снаружи они покрыты специальным эпоксидно-смоляным лаком. По измерительно-техническим соображениям регулирование производится со стороны входа с помощью регулировки дополнительного потока, а фильтровальная сетка, встроенная во впускной участок, устойчива к прокручиванию. Эта конструкция – в противоположность к конструкции с центральным фильтром – не приводит к неправильным измерениям при неравномерном загрязнении. Замена или очистка сетки проста, а осуществление этого возможно без нарушения поверочной пломбы.



Мы поставляем проверенные в деле WVG-корпуса или – по желанию – наши ZEN-NER-корпуса, оптимизированные по потоку. Для вертикальных трубопроводов поставляются исполнения в виде счётчиков для стояков с восходящим (-ST) или с нисходящим (-F) потоком.

Измерительная камера

Мы применяем особо износостойкие и коррозионноустойчивые материалы, которые отличаются весьма малой склонностью к осаднениям. Благодаря этому мы достигаем особо высокой эксплуатационной надёжности.

Крыльчатка, расположенная на опоре в центре тяжести, имеет удельный вес менее 1 г/см³. Таким образом крыльчатка подвешена в воде и почти не нагружает своё остриё. Неуравновешенность минимизирована благодаря нашей высокоточной технике литья под давлением.

Входные и выходные каналы расположены симметрично и тангенциально.

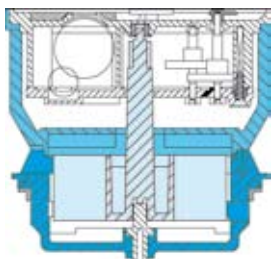
Тем самым, в сравнении с другими конструктивными принципами, мы препятствуем односторонней нагрузке опирающейся части. Большое число каналов способствует высокой чувствительности измерения и обеспечивает большой измерительный диапазон, что достигается, в частности, с помощью ступенчатых каналов, введённых фирмой ZENNER. В зоне выходных каналов измерительная вставка сужается. Это оптимизирует технико-гидродинамические характеристики и значительно уменьшает потери давления.



Счётный механизм

Большие ролики счётного механизма для индикации кубометров значительно облегчают считывание. Благодаря нашему стандартному пятироликовому счётному механизму считывание правильного состояния счётчика, проводимое для определения потребления, становится совершенно нетрудным делом. Четырьмя стрелками обеспечивается - при необходимости - считывание разрядов также и после запятой. Звездочка индицирует движение крыльчатки уже при самых малых расходах и может, например, использоваться для обнаружения утечек.

В обычных счётчиках имеется опасность того, что при длительных простоях ось прогнётся. Чтобы избежать этого, мы применяем особо прочные роликовые оси.

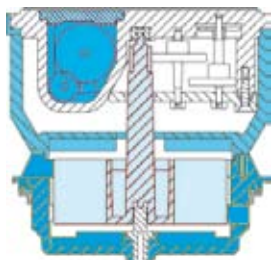


Счётчик MNK в разрезе

Конструкция мокрохода

Наши многоструйные крыльчатые счётчики – мокроходы отличаются тем, что ось крыльчатки непосредственно связана со счётным механизмом. Ролики счётного механизма и стрелки омываются измеряемой средой. Преимущество состоит в том, что передача усилия из измерительной камеры в счётный механизм производится непосредственно и, тем самым, не возникает никаких потерь на трение. Следствием этого является весьма малое значение запускающего расхода. По сравнению с сухоходами этот тип счётчика не подвержен магнитному воздействию и металлические загрязнения не могут оседать на оси крыльчатки или на муфте.

Мы рекомендуем эти счётчики для питьевой воды такого качества, при котором в значительной степени может быть исключено загрязнение счётного механизма взвешенными частицами.



Счётчик MNK-RP в разрезе

Конструкция «Защита роликов»

Вариантом «защита роликов» (-RP) мы обозначаем особый тип счётного механизма, который представляет собой расширение классического мокрохода. В зависимости от обстоятельств, в ходе времени у счётных механизмов конструктивного ряда MNK, несмотря на то, что ролики капсулированы, на них и на всей поверхности круговой шкалы оседают тончайшие отложения. В наихудших случаях счётчики чрезвычайно тяжело считывать.

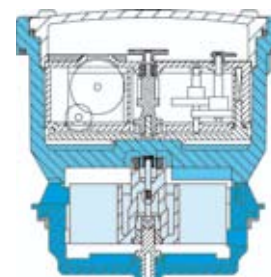
Помощь окажет разработанный нами, абсолютно герметичный, непроницаемый счётный механизм. При этом счётные ролики помещены в собственную камеру, которая заполнена специальной защитной жидкостью. На поверхность круговой шкалы не может попасть вода и, тем самым, никакие взвешенные частицы. Благодаря этой мере счётчик - и при сильно загрязнённой или железистой воде - всегда считываем и иногда, благодаря этому, называется «полусухоходом». Счётчики конструкции MNK-RP являются идеальной альтернативой во всех тех случаях, в которых до сих пор зачастую не было возможно никакого считывания.

Мы рекомендуем этот тип счётчиков для питьевой воды такого качества, при котором либо существует опасность отложений из-за ржавчины или других мелких взвешенных частиц, либо счётчик должен оставаться в эксплуатации явно дольше, чем это допускают действующие в Германии сроки поверки.

Конструкция сухохода

В этой конструкции счётчика только крыльчатка работает во влажном пространстве. Счётный механизм с числовыми роликами герметично капсулирован и не соприкасается с измерительной средой. Обе части измерительной вставки соединены с помощью магнитной муфты, которая сконструирована согласно новейшему уровню техники. Нарушения из-за загрязнённой воды не могут повредить капсулированному, вакуумированному и поворачиваемому счётному механизму.

Мы рекомендуем счётчики холодной воды (МТК) особенно при переменном качестве воды. Они могут применяться до рабочей температуры в 30°C и имеют запас прочности до 50°C. Счётчики тёплой воды (МТW) могут применяться в известковой воде. Температурный предел у этого типа находится на уровне 90°C с запасом прочности до 120°C.



Schnittzeichnung MTK

Версия счётчика с импульсным выходом

Если требуется многоструйный счётчик с импульсным выходом, то приоритет отдаётся счётчикам варианта "-I-N". Они объединяют все преимущества нормальных многоструйных счётчиков, как промышленных изделий, с возможностью дистанционного опроса состояния счётчиков. Они предлагают идеальные условия для подключения в произвольно выбранный момент времени к централизованным системам учёта, таким как, например, установки с M-Bus или радиомодули.

Импульсный датчик выполнен как Reed-переключатель, не несущий потенциала («сухой контакт»), и гарантирует наибольшую совместимость со всеми поставляемыми электронными модулями, имеющими хождение на рынке. Считывание состояния счётчика производится беспрепятственно в любой момент времени. По желанию поставляется импульсный датчик, который электронным образом опознаёт посторонние воздействия или – также и преднамеренные - нарушения. Само собой разумеется, контактные датчики пломбируются независимо и могут заменяться на месте установки без нарушения поверочной пломбы.





По желанию: кольцо с обозначениями

Наше нововведение: пластмассовое кольцо с обозначениями. Оно закрепляется на внутренней стороне верхней навинчивающейся части на счётчике и пломбируется винтом. Возможно индивидуальное оформление путем лазерного нанесения надписей с логотипом клиента, номером собственности, штрих-кодом или телефонным номером для неотложного случая. Существенно улучшена считываемость благодаря оптимальному контрасту (чёрно-белому). Тем самым уходят в прошлое оксидированные номера счётчиков. Кольцо с обозначениями может быть установлено даже незадолго перед встраиванием обеспечивающей организацией.

По желанию: кольцо с крышкой

Другой вариант индивидуальной надписи на счётчике – кольцо с крышкой. Оно обеспечивает все возможности оформления кольца с обозначениями, однако уже при заводском исполнении нераздельно соединено с навинчивающейся верхней частью.

По желанию: индивидуальный логотип

По запросу мы предлагаем возможность снабдить счётчик логотипом клиента: либо на круговой шкале либо на крышке счётчика. Тем самым, счётчик становится уникальным и может быть однозначно отождествлён с пользователем.



Положения встраивания

Наилучшие результаты измерений у многоструйных счётчиков достигаются при горизонтальном встраивании, то есть счётным механизмом «наверх». В этом положении опоры измерительной вставки и счётного механизма разгружены наилучшим образом. Уменьшенное трение способствует самым малым запускающим расходам.

Особую форму корпуса представляют собой корпуса для стояков вертикальных трубопроводов с восходящими и нисходящими потоками. Их преимущество состоит в том, что измерительная вставка работает в горизонтальном положении. Опоры – в сравнении с вертикальным встраиванием стандартного счётчика - решающим образом разгружены и обеспечивают существенно улучшенную долговременную стабильность результатов измерения.

Нормы и предписания

Все изготавливаемые нами счётчики соответствуют строительным и присоединительным размерам DIN ISO 4064 или DIN 19684 часть 3 и другим национальным и международным нормам и директивам. Имеющиеся сертификаты ЕС обеспечивают целостную защиту до 2016 года и дают нашим клиентам уверенность в том, что они используют измерительную технику, испытанную на деле.

Мы подготовлены наилучшим образом для актуальных разработок европейских сертификационных методик. Мы успешно ввели в действие сертификацию и методику, касающиеся декларации о унификации, которая соответствует Европейским Директивам для измерительных приборов.

Наша ответственность

Само собой разумеется, мы соблюдаем не только все действующие требования со стороны закона к экологической и санитарной совместимости, но и выполняем также наши собственные, существенно более строгие нормативы. Мы регулярно проводим независимый контроль всех применяемых материалов на безусловную пригодность к использованию с питьевой водой.

Мы применяем для наших счётных механизмов только проверенные и сертифицированные пластмассы известных изготовителей. Корпуса наших новых счётчиков изготовлены из высококачественной латуни сертифицированных сплавов Корпуса счётчиков замены мы покрываем изнутри специальной эпоксидной смолой для того, чтобы эти счётчики удовлетворяли требованиям актуального положения о питьевой воде, касающегося новых счётчиков.

Все используемые материалы соответствуют актуальным установлениям положения о питьевой воде.





MNK

Многоструйный счётчик-мокроход для холодной воды

MNK является показавшим себя на деле счётчиком домового подключения. Постоянное развитие гарантирует точнейшие результаты измерений и наилучшую долговременную стабильность. Особые конструктивные детали проявляют себя в выдающихся характеристиках вращения, минимальных нагрузках в опорах и гарантируют долгий срок работы.

Поставляются в известных WVG-корпусах или в корпусах фирмы ZENNER, оптимизированных по потоку.

Краткий обзор свойств и функций

- Конструкция счётного механизма – мокроход
- Испытан на деле миллионкратным применением во всём мире
- Смотровое стекло из высококачественного минерального стекла, по желанию - из пластмассы, устойчивой к ультрафиолетовому излучению.
- Для горизонтальных трубопроводов



MNK-I-N

Многоструйный мокроход для холодной воды, оснащённый импульсным датчиком

Если требуется мокроход с импульсным выходом, приоритет отдаётся MNK-I-N. Он объединяет все преимущества обычных MNK, как промышленных изделий, с возможностью дистанционного опроса состояний счётчиков.

В любой момент возможно включение в систему управления домовой техникой или присоединение к модулям дистанционного счёта, типа, например, радиосистем.

Краткий обзор свойств и функций

- Вариант с импульсным выходом (Reed) для систем дистанционного считывания
- Поставляется стандартное разрешение 100 л/имп., по желанию - 10 л/имп.
- Смотровое стекло из высококачественной пластмассы, устойчивой к ультрафиолетовому излучению.
- Для горизонтальных трубопроводов

MNK-RP

Многоструйный мокроход для холодной воды с защищёнными счётными роликами

В счётном механизме конструкционного ряда MNK-RP счётные ролики помещены в собственную камеру, которая заполнена специальной защитной жидкостью. На поверхность круговой шкалы не попадает вода и, тем самым, взвешенные частицы. Благодаря этим мерам счётчик всегда считываем даже и в сильно загрязнённой или железистой воде.

Поставляется в известных WVG-корпусах или в корпусах фирмы ZENNER, оптимизированных по потоку.

Краткий обзор свойств и функций

- Особо защищённые счётные ролики
- Смотровое стекло из пластмассы, устойчивой к ультрафиолетовому излучению, или из высококачественного минерального стекла.
- Для горизонтальных трубопроводов



MNK-RP-I-N

Многоструйный мокроход для холодной воды с защищёнными счётными роликами и импульсным датчиком

Этот счётчик объединяет все преимущества MNK-RP и, благодаря импульсному датчику, предлагает дополнительно возможность дистанционного опроса. В любой момент возможно включение в систему управления домовой техникой или присоединение к модулям дистанционного счёта, типа, например, радиосистем.

Краткий обзор свойств и функций

- Вариант с импульсным выходом (Reed) для систем дистанционного считывания
- Импульсная значимость 100 л/имп.
- Смотровое стекло из высококачественной пластмассы, устойчивой к ультрафиолетовому излучению.
- Для горизонтальных трубопроводов





МТК

Многоструйный сухоход для холодной воды

Многоструйный сухоход оправдал себя во всех тех местах измерения, в которых не мог быть применен мокроход или его применение было нежелательным. Его отличает достоверная считываемость счётных роликов в совокупности с надёжным принципом измерения многоструйного счётчика. Постоянное развитие гарантирует точнейшие результаты измерения и наилучшую долговременную стабильность.

Поставляется в известных WVG-корпусах или в корпусах фирмы ZENNER, оптимизированных по потоку.

Краткий обзор свойств и функций

- Конструкция счётного механизма – сухоход
- Оправдал себя миллионкратным применением во всём мире
- Смотровое стекло из высококачественной пластмассы, устойчивой к ультрафиолетовому излучению, по желанию – из минерального стекла.
- Для горизонтальных трубопроводов

МТК-I-N

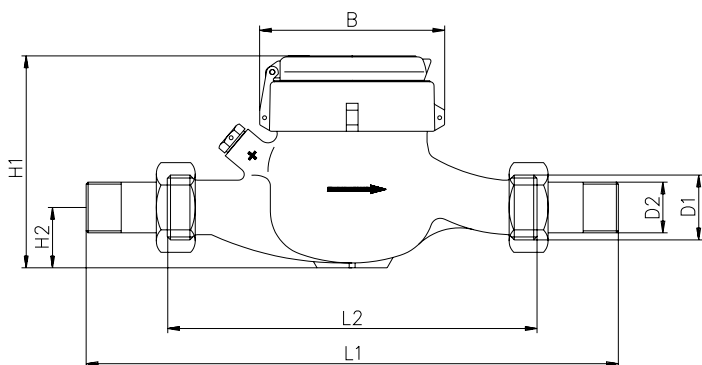
Многоструйный сухоход для холодной воды, оснащённый импульсным датчиком



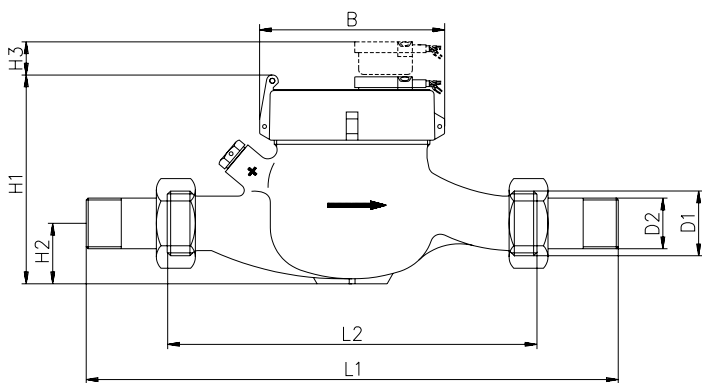
МТК-I-N является сухоходом, который оснащён импульсным датчиком на предприятии-изготовителе. Этот счётчик объединяет все преимущества обычных МТК, как промышленных изделий, с возможностью дистанционного опроса состояний счётчиков. В любой момент возможно включение в систему управления домовой техникой или присоединение к модулям дистанционного счёта, типа, например, радиосистем.

Краткий обзор свойств и функций

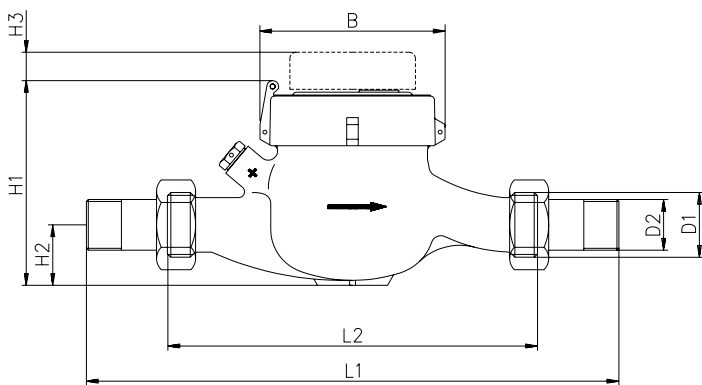
- Вариант с импульсным выходом (Reed) для систем дистанционного считывания
- Поставляется стандартное разрешение 100 л/имп., по желанию 1000/10/1 л/имп.
- Смотровое стекло из высококачественной пластмассы, устойчивой к ультрафиолетовому излучению.
- Для горизонтальных трубопроводов



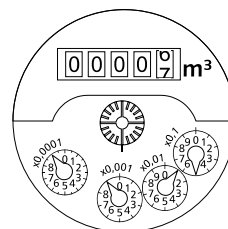
Размеры MNK, MNK-RP, MTK



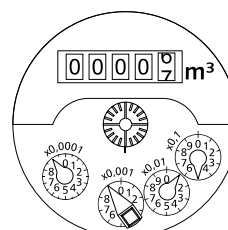
Размеры MNK-I-N, MNK-RP-I-N



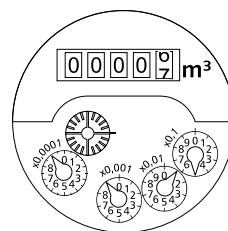
Размеры MTK-I-N



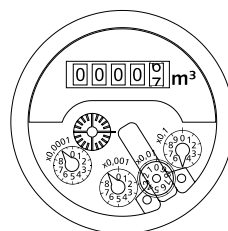
Круговая шкала MTK



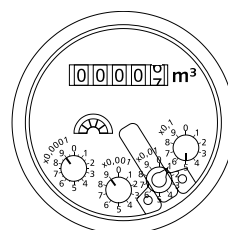
Круговая шкала MTK-I-N



Круговая шкала MNK



Круговая шкала MNK-I-N

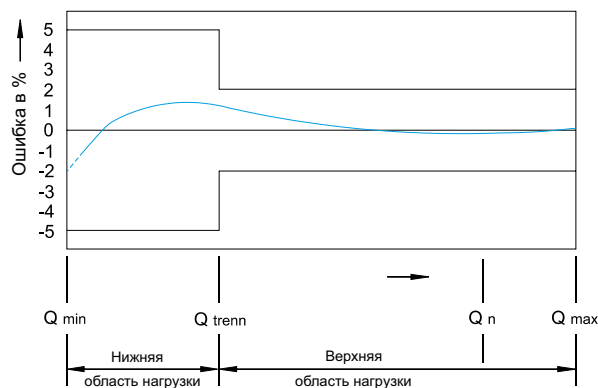


Круговая шкала MNK-RP

Технические данные типов MNK, MNK-I-N, MNK-RP, MNK-RP-I-N, MTK, MTK-I-N									
Номинальный расход	Qn	м³/час	1,5	1,5	1,5	1,5	2,5	2,5	2,5
Номинальные размеры	DN	мм	15	15	15	25	20	25	20
		Дюйм	1/2	1/2	1/2	1	3/4	1	3/4
Монтажная длина без резьбового соединителя	L2	мм	110/115	165	170	175	220	175	190
Монтажная длина с резьбовым соединителем	L1	мм	225/230	250	255	293	318	293	288
Резьба на счётчике G x B	D1	Дюйм	3/4	3/4	3/4	1 1/4	1	1 1/4	1
Резьба на резьбовом соединителе R x	D2	Дюйм	1/2	1/2	1/2	1	3/4	1	3/4
Метрологический класс			C*N	C*N	C*N	C*N	C*N	C*N	C*N
			A*V	A*V	A*V	A*V	A*V	A*V	A*V
Максимальный расход	QMax	м³/час	3	3	3	3	5	5	5
Наименьший расход	QMin	л/час	15	15	15	15	25	25	25
Запускающий расход		л/час	4	4	4	4	5	5	5
Диапазон индикации	Мин.	л	0,05	0,05	0,05	0,05	0,05	0,05	0,05
		Макс.	м³	99.999	99.999	99.999	99.999	99.999	99.999
Максимальная температура		°C	30	30	30	30	30	30	30
Рабочее давление, Макс.	PN	бар	16	16	16	16	16	16	16
Потеря давления при QMax		бар	0,6	0,6	0,6	0,3	1	1	1
Импульсная значимость		л/имп	10/100	10/100	10/100	10/100	10/100	10/100	10/100
Высота	H1 k*	мм	120	120	120	120	120	120	115
		мм	125	125	125	125	125	125	120
		мм	35	35	45	40	40	40	32
		мм	15	15	15	15	15	15	15
Ширина	B	мм	95	95	95	95	95	95	95
		мм	95	95	95	95	95	95	95
Вес		кг	1,4	1,4	1,7	1,7	1,9	1,8	1,8

k* Стекло из пластмассы

m* минеральное стекло

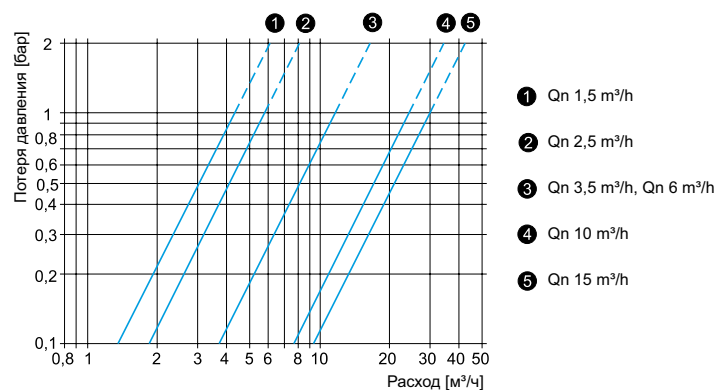


Типичная измерительная кривая

Технические данные MNK, MNK-I-N, MNK-RP, MNK-RP-I-N, MTK, MTK-I-N										
Номинальный расход	Qn	м³/час	3,5	6	6	10	15	15	15	
Номинальные размеры	DN	мм	20	25	32	40	50	50	50	
		Дюйм	1	1	1 1/4	1 1/2	2	-	-	
Монтажная длина без резьбового соединителя	L2	мм	175	260	260	300	300	270	300	
Монтажная длина с резьбовым соединителем	L1	мм	293	378	378	438	438	-	-	
Резьба на счётчике G x B	D1	Дюйм	1 1/4	1 1/4	1 1/2	2	2 1/2	фланца	фланца	
Резьба на резьбовом соединителе R x	D2	Дюйм	1	1	1 1/4	1 1/2	2	-	-	
Метрологический класс			C*N	C*N	C*N	C*N	B*N	B*N	B*N	
			A*V	A*V	A*V	A*V	A*V	A*V	A*V	
Максимальный расход	QMax	м³/час	7	12	12	20	30	30	30	
Наименьший расход	QMin	л/час	35	60	60	100	450	450	450	
Запускающий расход		л/час	5	10	10	20	25	25	25	
Диапазон индикации			Мин.	л	0,05	0,05	0,05	0,05	0,05	0,05
			Макс.	м³	99.999	99.999	99.999	99.999	99.999	99.999
Максимальная температура		°C	30	30	30	30	30	30	30	
Рабочее давление, Макс.	PN	бар	16	16	16	16	16	16	16	
Потеря давления при QMax		бар	1	1	1	1	1	1	1	
Импульсная значимость		л/имп	10/100	10/100	10/100	10/100	10/100	10/100	100	
Высота	H1 к*	мм	120	140	140	-	-	-	-	
	H1 м*	мм	125	145	145	170	190	190	190	
	H2	мм	40	50	50	60	75	75	75	
	H3	мм	15	15	15	15	15	15	15	
Ширина	B	мм	100	100	100	131	165	165	165	
Вес		кг	1,8	2,7	2,7	5,4	5,4	12,4	12,4	

к* Стекло из пластмассы

м* Минеральное стекло



Графики потерь давления



MNK-ST

Многоструйный счётчик – мокроход для холодной воды, исполнение для стояка с восходящим потоком

Для встраивания в вертикальные трубопроводы с восходящим потоком поставляется испытанная на деле измерительная вставка-микроход в корпусе для стояка с восходящим потоком. Этот счётчик идеально подходит во все места встраивания, предусмотренные для счётчиков в стояках с восходящим потоком, и делает совершенно нетрудной поверочную замену.

По сравнению с вертикально встроеными стандартными счётчиками счётный механизм работает в горизонтальном положении. Благодаря уменьшенной в связи с этим нагрузке опоры может быть достигнута улучшенная долговременная стабильность результатов измерения.

Краткий обзор свойств и функций

- Смотровое стекло из высококачественного минерального стекла
- Для вертикальных трубопроводов (стояк с восходящим потоком)
- Горизонтальное положение счётного механизма



MNK-I-N-ST

Многоструйный счётчик – мокроход для холодной воды, исполнение для стояка с восходящим потоком, оснащён импульсным датчиком

Если в качестве счётчика с импульсным выходом для стояка с восходящим потоком требуется многоструйный мокроход, то приоритет отдаётся MNK-I-N-ST. Этот счётчик объединяет все преимущества обычных MNK-ST, как промышленных изделий, с возможностью дистанционного опроса состояний счётчика. В любой момент возможно включение в систему управления домашней техникой или присоединение к счётным модулям, типа, например, радиосистем.

Краткий обзор свойств и функций

- Вариант с импульсным выходом (Reed) для систем дистанционного считывания
- Поставляется стандартное разрешение 100 л/имп., по желанию 10 л/имп.
- Смотровое стекло из высококачественной пластмассы, устойчивой к ультрафиолетовому излучению.
- Для вертикальных трубопроводов (стояков с восходящим потоком)

МТК-ST

Многоструйный счётчик – сухоход для холодной воды, исполнение для стояка с восходящим потоком

Для встраивания в вертикальные трубопроводы с восходящим потоком поставляется испытанная на деле измерительная вставка-сухоход в корпусе для стояка с восходящим потоком. Этот счётчик идеально подходит во все места встраивания, предусмотренные для счётчиков в стояках с восходящим потоком, и делает совершенно нетрудной поверочную замену.

По сравнению с вертикально встроенными стандартными счётчиками счётный механизм работает в горизонтальном положении. Благодаря уменьшенной в связи с этим нагрузке опоры может быть достигнута улучшенная долговременная стабильность результатов измерения.

Краткий обзор свойств и функций

- Смотровое стекло из высококачественной пластмассы, устойчивой к ультрафиолетовому излучению
- Для вертикальных трубопроводов (стояк с восходящим потоком)
- Горизонтальное положение счётного механизма



МТК-I-N-ST

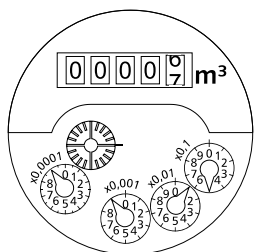
Многоструйный счётчик – сухоход для холодной воды, исполнение для стояка с восходящим потоком, оснащён импульсным датчиком

Поставляется также счётчик для стояков с восходящим потоком, оснащённый импульсным датчиком для систем дистанционного считывания

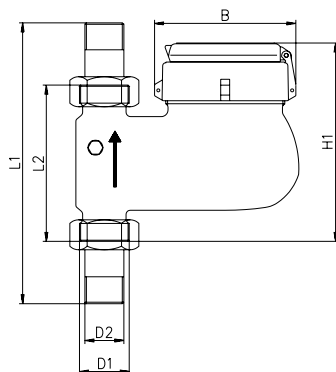
Краткий обзор свойств и функций

- Вариант с импульсным выходом (Reed) для систем дистанционного считывания
- Поставляется стандартное разрешение 100 л/имп., по желанию 1000/10 л/имп.
- Смотровое стекло из высококачественной пластмассы, устойчивой к ультрафиолетовому излучению
- Для вертикальных трубопроводов (стояк с восходящим потоком)

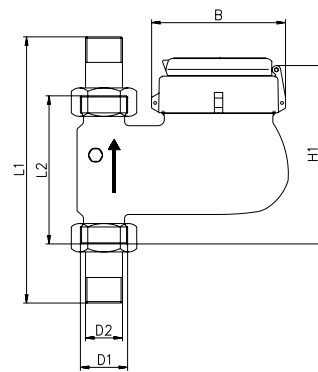




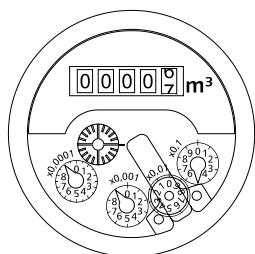
Круговая шкала MNK-ST



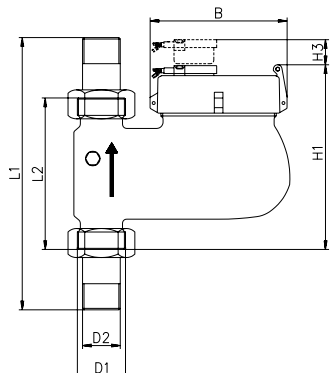
Размеры MNK-ST



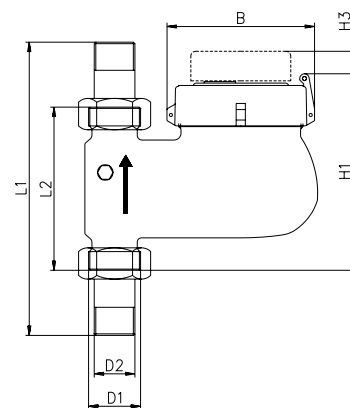
Размеры MTK-ST



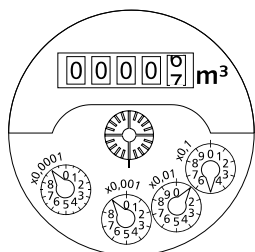
Круговая шкала MNK-I-N-ST



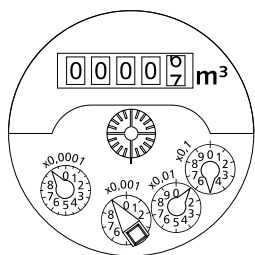
Размеры MNK-I-N-ST



Размеры MTK-I-N-ST



Круговая шкала MTK-ST

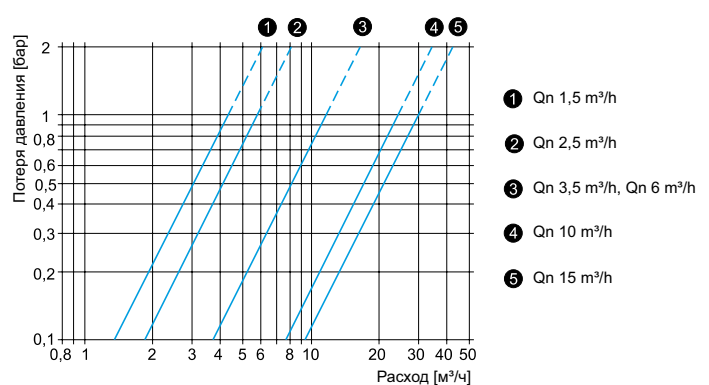
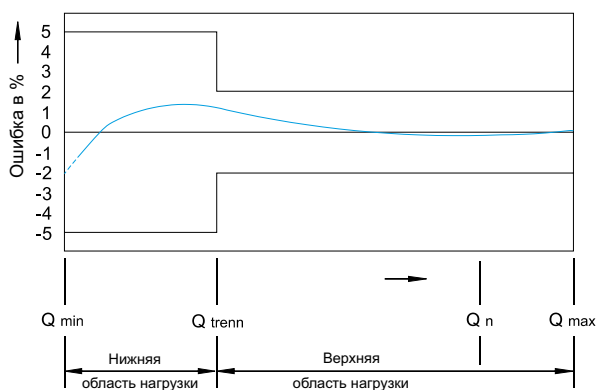


Круговая шкала MTK-I-N-ST

Технические данные типов MNK-ST, MNK-I-N-ST, MTK-ST, MTK-I-N-ST							
Номинальный расход	Qn	м³/час	2,5	3,5	6	10	10
Номинальные размеры	DN	мм	20	25	25	40	40
		Дюйм	3/4	1	1	1 1/2	1 1/2
Монтажная длина без резьбового соединителя	L2	мм	105	150	150	150	200
Монтажная длина с резьбовым соединителем	L1	мм	205	268	268	268	338
Резьба на счётчике G x B	D1	Дюйм	1	1 1/4	1 1/4	2	2
Резьба на резьбовом соединителе R x	D2	Дюйм	3/4	1	1	1 1/2	1 1/2
Метрологический класс			B*N	B*N	B*N	B*N	B*N
Максимальный расход	QMax	м³/час	5	7	12	20	20
Наименьший расход	QMin	л/час	25	35	60	100	100
Запускающий расход		л/час	5	5	10	20	20
	Мин.	л	0,05	0,05	0,05	0,05	0,05
Диапазон индикации	Макс.	м³	99.999	99.999	99.999	99.999	99.999
Максимальная температура		°C	30	30	30	30	30
Рабочее давление, Макс.	PN	бар	16	16	16	16	16
Потеря давления при QMax		бар	1	1	1	1	1
Импульсная значимость		л/имп	10/100	10/100	10/100	10/100	10/100
Высота	H1 k*	мм	136	161	161	161	168
	H1 m*	мм	141	166	166	166	173
	H3	мм	15	15	15	15	15
Ширина	B	мм	100	100	100	110	110
Вес		кг	1,9	3,2	3,2	5,2	6,3

k* Стекло из пластмассы

m* Минеральное стекло





MNC-F

Многоструйный счётчик – мокроход для холодной воды, исполнение для стояка с нисходящим потоком

Для встраивания в вертикальные трубопроводы с нисходящим потоком поставляется испытанная на деле измерительная вставка-мокроход в корпусе для стояка с нисходящим потоком. Этот счётчик идеально подходит во все места встраивания, предусмотренные для счётчиков в стояках с нисходящим потоком, и делает совершенно нетрудной поверочную замену.

По сравнению с вертикально встроенными стандартными счётчиками, счётный механизм работает в горизонтальном положении. Благодаря уменьшенной в связи с этим нагрузке опоры может быть достигнута улучшенная долговременная стабильность результатов измерения.

Краткий обзор свойств и функций

- Смотровое стекло из высококачественного минерального стекла
- Для вертикальных трубопроводов (стояк с нисходящим потоком)
- Горизонтальное положение счётного механизма



MNC-I-N-F

Многоструйный счётчик – мокроход для холодной воды, исполнение для стояка с нисходящим потоком, оснащён импульсным датчиком

Если требуется многоструйный счётчик для стояка с нисходящим потоком, оснащённый импульсным выходом, то приоритет отдаётся MNC-I-N-F. Этот счётчик объединяет все преимущества обычных MNC-F, как промышленных изделий, с возможностью дистанционного опроса состояний счётчика. В любой момент возможно включение в систему управления домашней техникой или присоединение к счётным модулям, типа, например, радиосистем.

Краткий обзор свойств и функций

- Вариант с импульсным выходом (Reed) для систем дистанционного считывания
- Поставляется стандартное разрешение 100 л/имп., по желанию 10 л/имп
- Смотровое стекло из высококачественной пластмассы, устойчивой к ультрафиолетовому излучению
- Для вертикальных трубопроводов (стояк с нисходящим потоком)

МТК-Ф

Многоструйный счётчик – мокроход для холодной воды, исполнение для стояка с нисходящим потоком

Для встраивания в вертикальные трубопроводы с нисходящим потоком поставляется испытанная на деле измерительная вставка-микроход в корпусе для стояка с нисходящим потоком. Этот счётчик идеально подходит во все места встраивания, предусмотренные для счётчиков в стояках с нисходящим потоком, и делает совершенно нетрудной поверочную замену. По сравнению с вертикально встроенными стандартными счётчиками счётный механизм работает в горизонтальном положении. Благодаря уменьшенной в связи с этим нагрузке опоры может быть достигнута улучшенная долговременная стабильность результатов измерения.

Краткий обзор свойств и функций

- Смотровое стекло из высококачественного минерального стекла
- Для вертикальных трубопроводов (стояк с нисходящим потоком)
- Горизонтальное положение счётного механизма



МТК-I-N-F

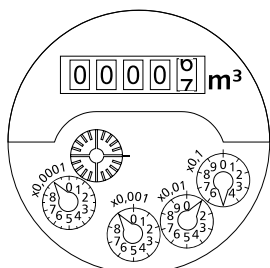
Многоструйный счётчик – мокроход для холодной воды, исполнение для стояка с нисходящим потоком, оснащён импульсным датчиком

Поставляется также счётчик для стояков с нисходящим потоком, оснащённый импульсным датчиком для систем дистанционного считывания.

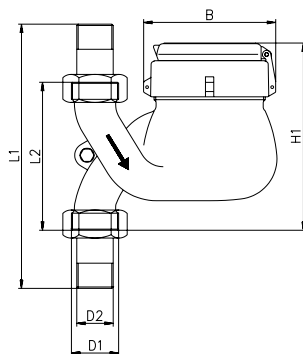
Краткий обзор свойств и функций

- Вариант с импульсным выходом (Reed) для систем дистанционного считывания
- Поставляется стандартное разрешение 100 л/имп., по желанию 1000/10 л/имп
- Смотровое стекло из высококачественной пластмассы, устойчивой к ультрафиолетовому излучению
- Для вертикальных трубопроводов (стояк с нисходящим потоком)

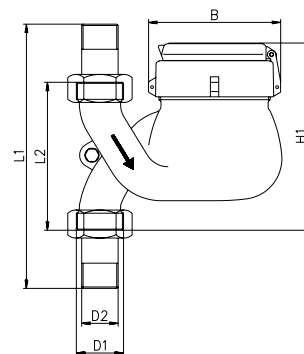




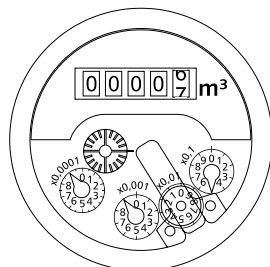
Круговая шкала MNK-ST



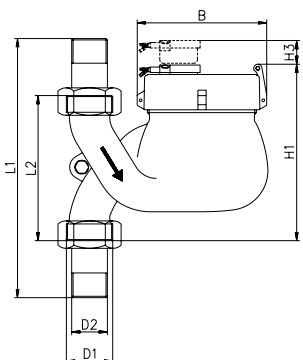
Размеры MNK-F



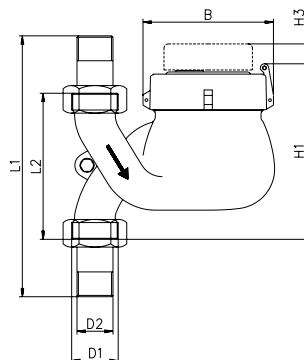
Размеры MTK-F



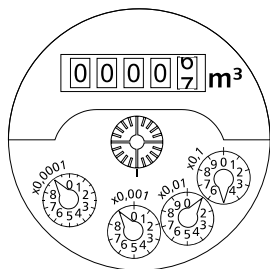
Круговая шкала MNK-I-N-ST



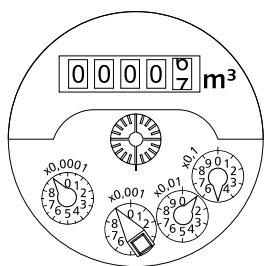
Размеры MNK-I-N-F



Размеры MTK-I-N-F



Круговая шкала MTK-ST



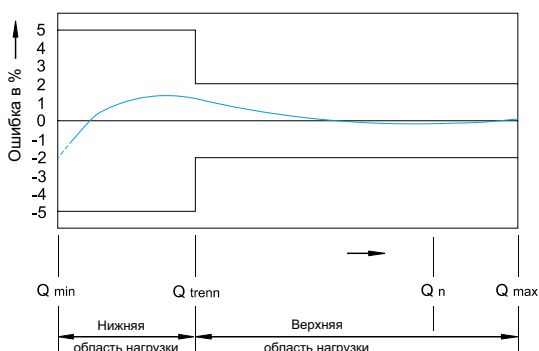
Круговая шкала MTK-I-N-ST

Технические данные MNK-F, MNK-I-N-F, MTK-F, MTK-I-N-F						
Номинальный расход	Qn	м³/час	2,5	2,5	6	10
Номинальные размеры	DN	мм	20	20	25	40
		Дюйм	3/4	3/4	1	1 1/2
Монтажная длина без резьбового соединителя	L2	мм	105	190	260	300
	L2*	мм	105	-	150	-
Монтажная длина с резьбовым соединителем	L1	мм	205	288	378	438
Резьба на счётчике G x B	D1	Дюйм	1	1	1 1/4	2
Резьба на резьбовом соединителе R x	D2	Дюйм	3/4	3/4	1	1 1/2
Метрологический класс			B*N	B*N	B*N	B*N
Максимальный расход	QMax	м³/час	5	5	12	20
Наименьший расход	QMin	л/час	25	25	60	100
Запускающий расход		л/час	5	5	10	20
Диапазон индикации	Мин.	л	0,05	0,05	0,05	0,05
		Макс.	м³	99,999	99,999	99,999
Максимальная температура		°C	30	30	30	30
Рабочее давление, Макс.	PN	бар	16	16	16	16
Потеря давления при QMax		бар	1	1	1	1
Импульсная значимость		л/имп	10/100	10/100	10/100	10/100
Высота	H1 k*	мм	136	161	174	196
	H1 m*	мм	141	166	179	101
	H3	мм	15	15	15	15
Ширина	B	мм	100	100	100	110
Вес		кг	1,6	1,8	2,8	5,4

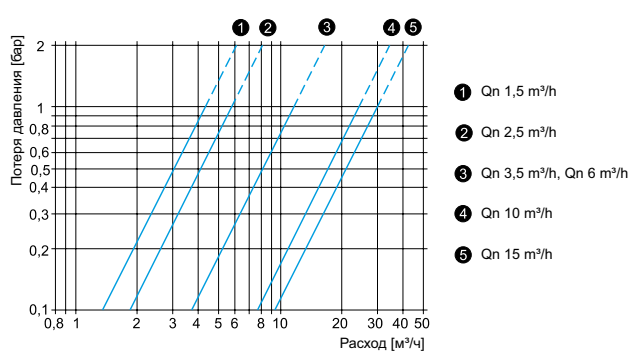
* только сухоход

k* Стекло из пластмассы

m* Минеральное стекло



Типичная измерительная кривая



Графики потерь давления

MTW

Многоструйный счётчик – сухоход для тёплой воды

Для измерительных задач при температурах до 90°C предлагается вариант многоструйного-сухохода для тёплой воды. Благодаря использованию специальных материалов мы можем комбинировать выдающиеся измерительные значения и высокую температурную границу.

Поставляются в известных WVG-корпусах или в корпусах фирмы ZENNER, оптимизированных по потоку.

Краткий обзор свойств и функций

- Смотровое стекло из высококачественной пластмассы, устойчивой к ультрафиолетовому излучению.
- Для горизонтальных трубопроводов
- Поставляются также и в классе С

MTW-I

Многоструйный сухоход для тёплой воды, оснащённый импульсным датчиком

Этот счётчик объединяет все преимущества MTW, как промышленных изделий, и, благодаря импульсному датчику, дополнительно предлагает возможность дистанционного опроса. В любой момент возможно включение в систему управления домовой техникой или присоединение к модулям дистанционного счёта, таким, как например, радиосистемы.

Краткий обзор свойств и функций

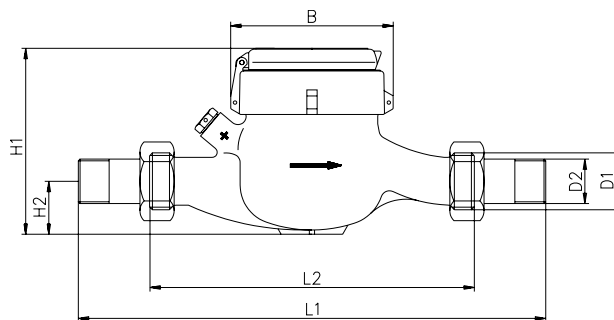
- Смотровое стекло из высококачественной пластмассы, стойкой к ультрафиолетовому излучению
- Вариант с импульсным выходом (Reed) для систем дистанционного считывания
- Импульсная значимость 100 л/имп
- Для горизонтальных трубопроводов



Технические данные MTW, MTW-I-N							
Номинальный расход	Qn	м³/час	2,5	6	6	10	
Номинальные размеры	DN	мм	20	25	30	40	
		Дюйм	3/4	1	1 1/4	1 1/2	
Монтажная длина без резьбового соединителя	L2	мм	190	260	260	300	
Монтажная длина с резьбовым соединителем	L1	мм	288	378	378	438	
Резьба на счётчике G x B	D1	Дюйм	1	1 1/4	1 1/2	2	
Резьба на резьбовом соединителе R x	D2	Дюйм	3/4	1	1 1/4	1 1/2	
Метрологический класс			B*N	B*N	B*N	B*N	
			A*V	A*V	A*V	A*V	
Максимальный расход	QMax	м³/час	5	12	12	20	
Наименьший расход	QMin	л/час	50	120	120	200	
Запускающий расход		л/час	10	18	18	25	
Диапазон индикации			Мин.	л	0,05	0,05	0,05
			Макс.	м³	99.999	99.999	99.999
Максимальная температура		°C	90	90	90	90	
Рабочее давление, Макс.	PN	бар	16	16	16	16	
Потеря давления при QMax		бар	1	1	1	1	
Импульсная значимость		л/имп	100	100	100	100	
Высота	H1 k*	мм	115	140	140	168	
	H1 m*	мм	120	145	145	170	
	H2	мм	32	50	50	60	
Ширина	B	мм	95	100	100	131	
Вес		кг	1,8	2,7	2,7	5,4	

k* Стекло из пластмассы

m* Минеральное стекло



Размеры MTW



MTW-ST

Многоструйный счётчик – сухоход для тёплой воды, исполнение для стояка с восходящим потоком, оснащён импульсным датчиком

Многоструйный счётчик – сухоход для тёплой воды, исполнение для стояка с восходящим потоком. Для встраивания в вертикальные трубопроводы с восходящим потоком поставляется испытанная на деле измерительная вставка-сухоход в корпусе для стояка с восходящим потоком. Этот счётчик идеально подходит во все места встраивания, предусмотренные для счётчиков в стояках с восходящим потоком, и делает совершенно нетрудной поверочную замену.

По сравнению с вертикально встроенными стандартными счётчиками счётный механизм работает в горизонтальном положении. Благодаря уменьшенной в связи с этим нагрузке опоры может быть достигнута улучшенная долговременная стабильность результатов измерения.

Краткий обзор свойств и функций

- Смотровое стекло из высококачественной пластмассы, устойчивой к ультрафиолетовому излучению
- Для вертикальных трубопроводов (стояк с восходящим потоком)
- Горизонтальное положение счётного механизма



MTW-I-ST

Многоструйный счётчик – сухоход для тёплой воды, исполнение для стояка с восходящим потоком, оснащён импульсным датчиком

Если требуется многоструйный счётчик для стояка с восходящим потоком, оснащённый импульсным выходом, то приоритет отдаётся MTW-I-ST. Этот счётчик объединяет все преимущества обычных MTW-ST, как промышленных изделий, с возможностью дистанционного опроса состояний счётчика. В любой момент возможно включение в систему управления домашней техникой или присоединение к счётным модулям, типа, например, радиосистем.

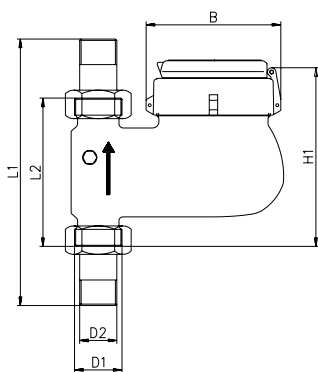
Краткий обзор свойств и функций

- Вариант с импульсным выходом для систем дистанционного считывания
- Поставляется стандартное разрешение 100 л/имп., по желанию 10 л/имп
- Смотровое стекло из высококачественной пластмассы, устойчивой к ультрафиолетовому излучению
- Для вертикальных трубопроводов (стояк с восходящим потоком)

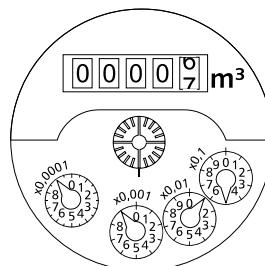
Технические данные MTW-ST, MTW-I-N-ST					
Номинальный расход	Qn	м³/час	2,5	6	10
Номинальные размеры	DN	мм	20	25	40
		Дюйм	3/4	1	1 1/2
Монтажная длина без резьбового соединителя	L2	мм	105	150	150
Монтажная длина с резьбовым соединителем	L1	мм	205	268	268
Резьба на счётчике G x B	D1	Дюйм	1	1 1/4	2
Резьба на резьбовом соединителе R x	D2	Дюйм	3/4	1	1 1/2
Метрологический класс			В*Н	В*Н	В*Н
Максимальный расход	QMax	м³/час	5	12	20
Наименьший расход	QMin	л/час	50	120	200
Запускающий расход		л/час	10	18	25
Диапазон индикации	Мин.	л	0,05	0,05	0,05
	Макс.	м³	99.999	99.999	99.999
Максимальная температура		°C	90	90	90
Рабочее давление, Макс.	PN	бар	16	16	16
Потеря давления при QMax		бар	1	1	1
Импульсная значимость		л/имп	100	100	100
Высота	H1 к*	мм	136	161	168
	H1 м*	мм	141	166	173
	H3	мм	15	15	15
Ширина	B	мм	100	100	100
Вес		кг	2,0	3,0	5,0

к* Стекло из пластмассы

м* Минеральное стекло



Размеры MTW-ST



Круговая шкала MTW-ST



MTW-F

Многоструйный счётчик – сухоход для тёплой воды, исполнение для стояка с нисходящим потоком

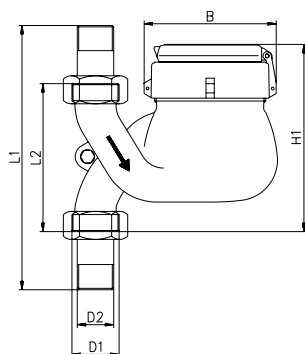
Для встраивания в вертикальные трубопроводы с нисходящим потоком поставляется испытанная на деле многоструйная измерительная вставка в корпусе для стояка с нисходящим потоком. Этот счётчик идеально подходит во все места встраивания, предусмотренные для счётчиков в стояках с нисходящим потоком, и делает совершенно нетрудной поверочную замену.

Краткий обзор свойств и функций

- Смотровое стекло из высококачественной пластмассы, устойчивой к ультрафиолетовому излучению
- Для вертикальных трубопроводов (стояк с нисходящим потоком)
- Горизонтальное положение счётного механизма

Технические данные Типа MTW-F

Номинальный расход	Q _n	м ³ /час	2,5	6	10
Номинальные размеры	DN	мм	20	25	25
		Дюйм	3/4	1	1 1/2
Монтажная длина без резьбового соединителя	L ₂	мм	105	150	150
Монтажная длина с резьбовым соединителем	L ₁	мм	205	268	268
Резьба на счётчике G x B	D ₁	Дюйм	1	1 1/4	2B
Резьба на резьбовом соединителе R x	D ₂	Дюйм	3/4	1	1 1/2
Метрологический класс			V*H	V*H	V*H
Максимальный расход	Q _{Max}	м ³ /час	5	12	20
Наименьший расход	Q _{Min}	л/час	50	120	200
Запускающий расход		л/час	10	18	25
Диапазон индикации	Мин.	л	0,05	0,05	0,05
		Макс.	м ³	99.999	99.999
Максимальная температура		°C	90	90	90
Рабочее давление, Макс.	PN	бар	16	16	16
Потеря давления при Q _{Max}		бар	1	1	1
Импульсная значимость		л/имп	-	-	-
Высота	H ₁ k*	мм	136	174	196
		мм	141	179	101
Ширина	B	мм	100	100	100
Вес		кг	2,0	3,0	5,0



Размеры MTW-F

k* Стекло из пластмассы m* Минеральное стекло

Мобильная радиосистема

Система дистанционного считывания для домовых водосчётчиков

Мобильная радиосистема разработана нами специально для дистанционного считывания домовых водосчётчиков. Она использует принцип двунаправленной передачи информации, что означает, что приборы являются одновременно приёмниками и передатчиками.

Радиомодули по одиночке приводятся в действие мобильным ручным компьютером и принимают данные. Радиомодули по одиночке приводятся в действие мобильным ручным компьютером и принимают данные. Данные потребления и параметры счётчиков затем считываются ручным прибором на персональный компьютер в бюро и передаются далее на систему формирования счетов. Мобильная радиосистема наилучшим образом подходит также и для считывания труднодоступных счётчиков, например, в то время как при использовании обычных методов шахта должна быть открыта, защищена от опасности и пройдена с целью осмотра по меньшей мере двумя обслуживающими работниками, учёт данных в случае радиосистемы проводится с удобной дистанции только одним работником. Это оптимизирует процессы и экономит ценные ресурсы.

Краткий обзор свойств и функций

- Не требуется соглашений о сроках между считывающим персоналом и домовой администрацией.
- Никакого вмешательства в частную жизнь жителей дома
- Считывание ручным компьютером
- Компактный прибор или разделённый модуль для счётчика с импульсным выходом



Технические данные радиосистемы	
Конструкция	Компактный прибор / Разделенный модуль
Частота	433 / 868 MHz
Вид передачи	двунаправленная
Считывание	walk-by (PDA наладонный компьютер)



PATROL-MNK

Многоструйный патронный счётчик-мокроход для холодной воды

Многоструйный крыльчатый счётчик PATROL основывается на показавшей себя на деле мокроходной измерительной вставке, причем вставка выполнена в виде сменного и поверенного измерительного патрона. По истечении действия поверки корпус остаётся в трубопроводной сети и заменяется только измерительный патрон. Тем самым, поверочная замена становится недорогим и совершенно нетрудным делом.

Краткий обзор свойств и функций

- Смотровое стекло из высококачественной пластмассы, устойчивой к ультрафиолетовому излучению
- Для горизонтальных трубопроводов
- Простое обращение – недорогая замена счётчика
- Патрон поворачиваем и, тем самым, всегда считываем
- По желанию с обратным клапаном в корпусе
- Почти бесшумная работа
- Поставляется вариант с импульсным датчиком



PATROL-MNK-ST

Многоструйный патронный счётчик – мокроход для холодной воды, исполнение для стояков с восходящим потоком

Для встраивания в вертикальные трубопроводы с восходящим потоком поставляется испытанный на деле многоструйный патрон в корпусе для стояка с восходящим потоком. Этот счётчик идеально подходит во все места встраивания, предусмотренные для счётчиков в стояках с восходящим потоком, и делает совершенно нетрудной поверочную замену.

Краткий обзор свойств и функций

- Смотровое стекло из высококачественной пластмассы, устойчивой к ультрафиолетовому излучению
- Для вертикальных трубопроводов (стояк с восходящим потоком)
- Горизонтальное положение счётного механизма
- Поставляется вариант с импульсным датчиком

PATROL-RTK

Кольцевой колбовый патронный счётчик – сухоход для холодной воды

Мы можем, адаптировав для известного на рынке корпуса PATROL, также поставлять измерительный патрон, действующий по кольцевому колбовому измерительному принципу. Преимущество состоит в том, что он не только обеспечивает весьма малый запускаящий расход, но и сертифицирован для произвольного положения встраивания.

Краткий обзор свойств и функций

- Смотровое стекло из высококачественной пластмассы, устойчивой к ультрафиолетовому излучению
- Чрезвычайно низкий запускаящий расход
- Капсулированный счётный механизм, поворачиваемый на 350°
- Класс точности С
- Произвольное положение встраивания
- Поставляется вариант с импульсным датчиком



PATROL-RTK-ST

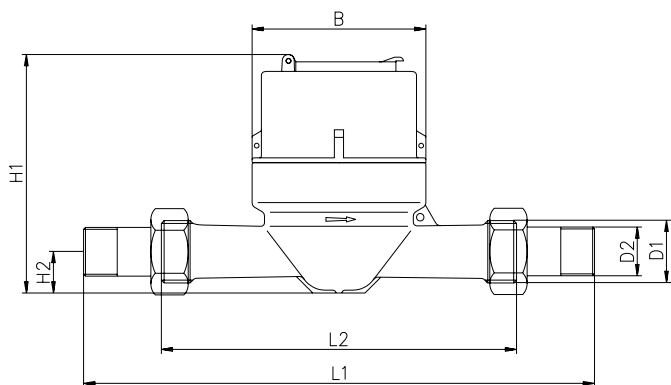
Кольцевой колбовый патронный счётчик сухоход для холодной воды, исполнение для стояков с восходящим потоком

Если кольцевые колбовые счётчики могут быть встроены горизонтально и вертикально, также выгодно для трубопроводов с восходящим потоком использовать и соответствующий корпус. Тем самым, место измерения остаётся совместимым с обычными конструкциями корпуса и счётчик работает в положении, оптимальном для счётного механизма.

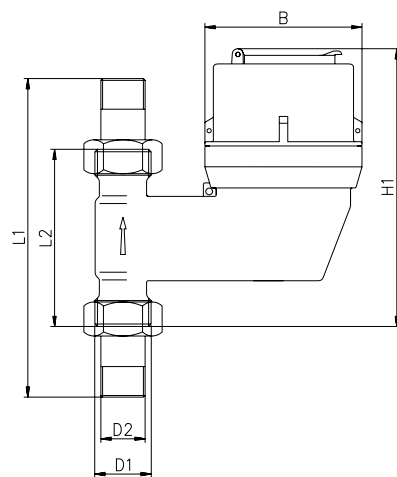
Краткий обзор свойств и функций

- Смотровое стекло из высококачественной пластмассы, устойчивой к ультрафиолетовому излучению
- Для вертикальных трубопроводов (стояк с восходящим потоком)
- Горизонтальное положение счётного механизма
- Класс точности С

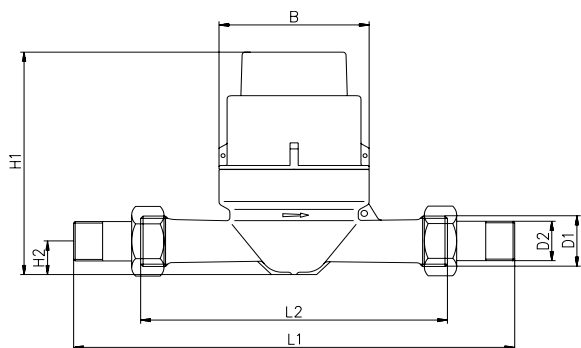




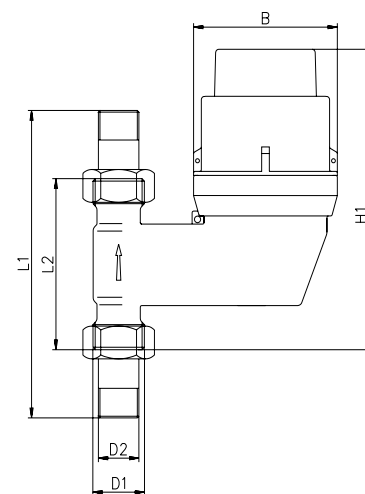
Размеры Patrol-MNK



Размеры Patrol-MNK-ST

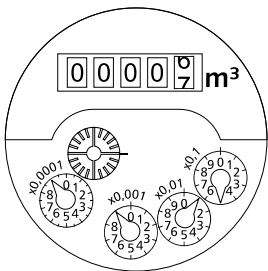


Размеры Patrol-RTK

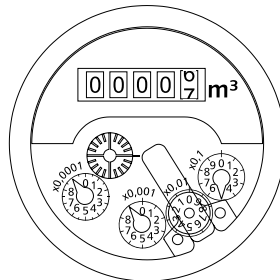


Размеры Patrol-RTK-ST

Технические данные MNK-P, MNK-P-ST, RTK-P, RTK-P-ST				MNK-P	MNK-P-ST	RTK-P	RTK-P-ST
Номинальный расход	Qn	м³/час		2,5	2,5	2,5	2,5
Номинальные размеры	DN	мм		20	20	20	20
		Дюйм		3/4	3/4	3/4	3/4
Монтажная длина без резьбового соединителя	L2	мм		190	105	190	105
Монтажная длина с резьбовым соединителем	L1	мм		288	205	288	205
Резьба на счётчике G x B	D1	Дюйм		1	1	1	1
Резьба на резьбовом соединителе R x	D2	Дюйм		3/4	3/4	3/4	3/4
Метрологический класс				B*N	B*N	C	C*N
Максимальный расход	QMax	м³/час		5	5	5	5
Наименьший расход	QMin	л/час		25	25	25	25
Запускающий расход		л/час		5	5	2	2
Диапазон индикации	Мин.	л		0,05	0,05	0,05	0,05
		м³		99.999	99.999	99.999	99.999
Максимальная температура		°C		30	30	30	30
Рабочее давление, Макс.	PN	бар		16	16	16	16
Потеря давления при QMax		бар		0,8	0,9	1	1
Импульсная значимость		л/имп		-	-	1	1
Высота	H1	мм		130	135	140	140
		мм		22	-	22	-
Ширина	B	мм		93	95	93	93
Вес		кг		1,6	2,0	1,7	1,7



Круговая шкала MNK-P, MNK-P-ST



Круговая шкала MNK-P-I-N

ZENNER International GmbH & Co. KG

Römerstadt 4
D-66121 Saarbrücken

Телефон +49 681 99 676-0
Факс +49 681 99 676-100
Эл. почта info@ZENNER.com
Интернет www.ZENNER.com