



Энергетика

Квартирные водосчётчики

По желанию с импульсным выходом

Арматурные счётчики

Счётчики скрытого монтажа

Счётчики открытого монтажа



ZENNER
Всё, что считает.

Квартирные водосчётчики

Сухоход для холодной и тёплой воды, по желанию с импульсным выходом

Мы предлагаем для жилищного хозяйства два разных типа счётчиков: одноструйный счётчик и капсульный счётчик. Их типовое применение – вторичное распределение потребления воды в арендуемых жилищах. Производится поставка адаптированных к капсульным счётчикам различных видов арматуры, которая элегантно обеспечивает последующий монтаж водосчётчиков, когда отсутствует возможность централизованного учёта.

Сухоход: конструкция

Наши одноструйные счётчики и счётчики капсульно-арматурной программы являются полными сухоходами. В этой конструкции передача усилия из водной среды к счётному механизму следует с помощью магнитной муфты. Благодаря этому в воде работает только крыльчатка. Счётные ролики с водой не соприкасаются. Нет повреждений или заклиниваний, вызванных загрязнённой водой, что проявляется в долголетней измерительной стабильности и в выдающихся результатах измерений.

Восьмироликовый счётный механизм

В нашем новом опциональном счётном механизме с 8 роликами считывание потребленных кубометров, включая разряды после запятой, производится надёжно и просто. Мы сильно упростили необходимое передаточное число и уплотнили конструкцию этого счётного механизма. Благодаря этому мы смогли получить место для трёх разных дополнительных модулей. Решающее преимущество состоит в том, что счётчик конструктивно получился не столь высоким и приобрёл современный дизайн. Звёздочка в центре индицирует движение крыльчатки уже при самых малых расходах и может, например, использоваться для определения утечек.



Счётчики открытого монтажа

Наш одноструйный счётчик с крыльчаткой (также и счётчик открытого монтажа) многократно подтвердил свои высокие качества. Он - полный сухоход с поворачиваемой головкой счётного механизма для комфортного считывания при горизонтальном и вертикальном положениях монтажа.

Конструктив ЕТК предназначен для температур воды до 30°C, конструктив ЕТW применяется максимально до температуры 90°C. Благодаря применению соответствующих материалов счётчику не причинят вреда и более высокие, но кратковременные температуры (ЕТК до 50°C, ЕТW до 100°C). Наши счётчики стандартно оснащаются новаторским 8-роликовым счётным механизмом.



Счётчики скрытого монтажа

Счётчики скрытого монтажа или капсульные счётчики являются альтернативой классическим одноструйным счётчикам. Они вмонтированы в корпус для скрытого монтажа, который остается в трубопроводной сети после поверочной замены. Благодаря этому поверочная замена становится простой и недорогой. Для корпусов скрытого монтажа, изготавливаемых другими фирмами, мы предлагаем большое число капсул, которые предназначены для непосредственного монтажа без адаптеров.



Арматурные счётчики

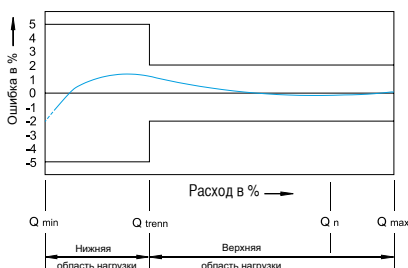
Для добавочного монтажа водосчётчиков внутри квартиры мы предлагаем широкий спектр арматурных счётчиков. Они используются в том случае, когда счётчик должен быть дооснащён на уже существующих местах водоразбора. Арматурные счётчики выполнены в особом конструктиве капсульного счётчика, который просто, удобно и быстро может быть сменен при поверочной замене. Для нашей арматурной программы мы используем наш счётный механизм M-Bus и высококачественные хромированные детали.





По желанию: счётчик с импульсным выходом

Современные счётчики должны сегодня соответствовать различным требованиям. Наряду с высокой стабильностью и точностью измерений они должны быть подготовлены и для будущих возможных применений. Всё чаще счётчики считываются дистанционно, например, через M-Bus или по радио. Для этих требований идеально подходят наши счётчики типа «-I-N». Они, объединяя все промышленные достоинства нормальных ЕТК/ЕТW, позволяют передавать состояния счётчика импульсным способом. Тем самым они могут быть в произвольный момент времени подключены к электронным счётным модулям. Импульсный датчик выполнен в виде геркона, не несущего потенциала, и гарантирует максимально возможную совместимость со всеми общеупотребительными поставляемыми электронными модулями.



Измерительная кривая

Наши счётчики сконструированы с учётом длительного поддержания измерительной кривой. Благодаря применению специальных материалов наши счётчики чрезвычайно стабильны во времени и практически не изменяют своей измерительной кривой на протяжении времени использования. Мы без проблем перекрываем требования закона к измерительной точности.

Положения монтажа

Лучшие измерительные результаты достигаются при применении одноструйных счётчиков, когда они смонтированы в горизонтальном положении. Это означает, что счётный механизм «смотрит» вверх. В этом положении подшипники счётного механизма разгружены наилучшим образом. Уменьшенное трение способствует наименьшим значениям пуска. Но наши счётчики монтируются и в вертикальном положении, то есть счётный механизм может быть «опрокинут набок» на 90°. Благодаря этому можно использовать одноструйные счётчики в стояках с восходящим или нисходящим потоком.

Нормы и предписания

Все изготовленные нами счётчики соответствуют строительным и монтажным размерам по DIN ISO 4064 или DIN 19684 часть 3 и другим национальным и международным нормам и директивам. Имеющиеся сертификаты РТВ имеют защиту состояния до 2016 года и дают нашим клиентам уверенность в обеспечении показавшей себя на деле измерительной техникой. Мы уже претворили в жизнь актуальные разработки европейских сертификационных методик. Мы успешно внедрили сертификат и технологию, соответствующие декларации об унификации согласно директивам MID.

Наша ответственность

Само собой разумеется, мы придерживаемся не только всех действующих требований закона о нанесении вреда окружающей среде или здоровью, но и выполняем также и наши собственные, существенно более строгие установления. У нас регулярно производится независимый контроль всех используемых материалов на надёжность в отношении пригодности к питьевой воде. Для наших счётных механизмов мы используем только проверенные и сертифицированные пластмассы известных изготовителей. Наши корпуса счётчиков выполнены из высококачественной латуни сертифицированных сплавов.

Все используемые материалы соответствуют актуальным установкам предписания по питьевой воде Федерального ведомства по вопросам народного здравоохранения.



ЕТК-М/ЕТВ-М

Счётчик открытого монтажа - одноструйный сухоход с опциональным счётным механизмом



Для расходов до Q_n 2,5 предлагается наш одноструйный счётчик. Он имеет очень малое значение пуска и монтируется горизонтально и вертикально. Компактная конструкция полного сухохода даёт возможность использовать его в труднодоступных местах монтажа. Его 8-роликовый счётный механизм гарантирует правильный результат считывания. Для холодной воды с температурой до 30°C применяется наш ЕТК-М. Для температур до 90°C поставляется как альтернатива вариант для теплой воды ЕТВ-М.

Краткий обзор свойств и функций

- Новаторский счётный механизм с модульной опцией для функционального расширения
- Идеален в качестве счётчика открытого монтажа для поквартирного учёта потребления
- Вариант для холодной воды надёжен до 50°C
- Вариант для горячей воды надёжен до 90°C
- Для вертикального и горизонтального монтажа

ЕТК-И-Н/ЕТВ-И-Н

Счётчик открытого монтажа - одноструйный сухоход с импульсным датчиком

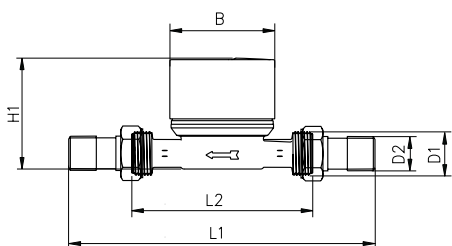


Наш, показавший себя на деле одноструйный счётчик поставляется с 5-роликовым счётным механизмом и с импульсным датчиком, дооснащенным заводом-поставщиком. Типовой является разрешающая способность в 10 или 100 л/имп. Другие импульсные значимости поставляются по запросу. Несмотря на установленный импульсный датчик, считывание роликового счётного механизма проходит без всяких проблем, импульсный датчик пломбируется и заменяется отдельно.

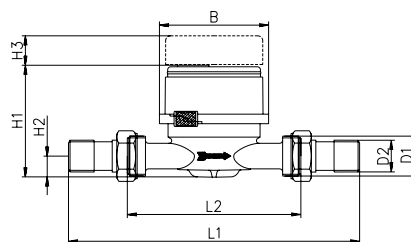
Краткий обзор свойств и функций

- Вариант с импульсным выходом (геркон) для дистанционно считывающих систем
- Импульсная значимость 10/100 л/имп (другие по запросу)
- Для горизонтального и вертикального монтажа

Технические данные типов ЕТК-М, ЕТW-М, ЕТК-І-Н, ЕТW-І-Н									
Номинальный расход	Qn	м³/час	1,5	1,5	1,5	1,5	1,5	2,5	
Номинальный размер	DN	мм	15	15	20	15	20	20	
		Дюйм	1/2	1/2	3/4	1/2	3/4	3/4	
Монтажная длина без штуцера	L2	мм	80	110	110	130	130	130	
Монтажная длина со штуцером	L1	мм	160	190	190	228	228	228	
Резьба на счётчике G x B	D1	дюйм	3/4	3/4	1	3/4	1	1	
Резьба на штуцере R x	D2	дюйм	1/2	1/2	3/4	1/2	3/4	3/4	
Метрологический класс			В*Н	В*Н	В*Н	В*Н	В*Н	В*Н	
			А*V	А*V	А*V	А*V	А*V	А*V	
Максимальный расход	Qmax	м³/час	3	3	3	3	3	5	
Наименьший расход	Qmin	л/час	30	30	30	30	30	50	
Пуск		л/час	10	10	10	10	10	14	
Индицируемый диапазон	мин.	л	0,05	0,05	0,05	0,05	0,05	0,05	
		макс.	м³	99.999	99.999	99.999	99.999	99.999	99.999
Максимальная температура		°C	30 / 90	30 / 90	30 / 90	30 / 90	30 / 90	30 / 90	
Рабочее давление	PN	бар	10 / 16	10 / 16	10 / 16	10 / 16	10 / 16	10 / 16	
ЕТК-М, ЕТW-М									
Импульсная значимость		л/имп	1	1	-	-	1	1	
Высота	H1	мм	70	70	-	-	70	70	
		H2	мм	80	80	-	-	80	80
Ширина	B	мм	64	64	-	-	64	64	
Вес		кг	0,42	0,42	-	-	0,52	0,52	
ЕТК-І-Н, ЕТW-І-Н									
Импульсная значимость		л/имп	10/100	10/100	10/100	10/100	10/100	10/100	
Высота	H1	мм	75	75	75	75	75	80	
		H2	мм	15	15	15	15	15	18
		H3	мм	20	20	20	20	20	20
Ширина	B	мм	72	72	72	72	72	72	
Вес		кг	0,38	0,42	0,44	0,52	0,58	0,58	



Размеры ЕТК-М, ЕТW-М



Размеры ЕТК-І-Н, ЕТW-І-Н

Модули для M-Bus и счётчика скрытого монтажа

Модули дополнительного оснащения для счётчиков M-Bus открытого и скрытого монтажа

Для расширения водосчётчиков M-Bus предоставляются три модуля:

Модуль дня считывания aqua date

Этот модуль регистрирует значения измерений с точностью до дня. К произвольно выбираемому дню считывания запоминаются текущее значение, значения прошлых 18 месяцев, а также значение года и значение прошлого года. То есть при смене жилья можно не проводить промежуточное считывание, так как все промежуточные состояния предоставлены в распоряжение благодаря основному считыванию и могут в любой момент быть использованы для разделения затрат.

Импульсный модуль aqua pulse

Импульсный модуль считывает с помощью релейного контакта счётные импульсы основного прибора. Так, очень просто наши одноструйные счётчики M-Bus встраиваются в установки управления домашней техникой и, тем самым, найдут применение в больших жилых зданиях или строительных объектах. С точностью до литра!

Модуль M-bus aqua m-bus

Другой инновацией в нашей производственной программе является модуль M-bus. Он позволяет простейшим образом обеспечить увязку водосчётчиков M-Bus с сетями M-bus: модуль вставляется в счётчик и выполняется проводка шины в сетевом узле. Так просто реализуется полностью автоматическое электронное считывание данных потребления.



Счётчик скрытого монтажа Minolist

Капсульный счётчик для EAS/EAT 2"

Minolist - это наш коаксиальный измерительно-капсульный счётчик многоструйного принципа. Он отличается тем, что EAS (однотрубный присоединитель) должен устанавливаться только при первом монтаже. Для поверочной замены заменяется только измерительная капсула, EAS остаётся в трубе.



Краткий обзор свойств и функций

- Надёжный монтаж и быстрая смена
- Возможен монтаж в самом тесном пространстве
- Совместим с имеющимися системами
- Простая инсталляция измерительной капсулы
- Высокая стабильность измерения благодаря высококачественному сапфировому подшипнику крыльчатки
- Считывание в любом положении благодаря поворачиваемому счётному механизму
- Модульное наращивание

Элемент присоединения

Монтажная основа для измерительной капсулы Minolist

EAS/EAT монтируется при первом монтаже измерительной капсулы Minolist.



Технические данные Minolist			
Номинальный расход	Qn	м³/час	1,5
Резьба		дюйм	2
Высота		мм	80
Монтажная длина EAS		мм	110
Вес		кг	0,44

Измерительная капсула Программа замены

Для счётчиков скрытого монтажа, уже имеющих в строительстве

Мы предлагаем - в виде решений «на заказ» - обширную программу замены счётчиков для почти всех имеющих хождение на рынке измерительно-капсульных элементов присоединения, монтируемых без адаптера



Minomess MB3

Подходит к Minol MB3



Minomess MB2

Подходит к Minol MB2



Minolas

Подходит к Allmess UP6000 МК, M77x1,5



Измерительная капсула SP

Подходит к SPX PolluMUK, G2x1/4



Измерительная капсула TE

Подходит к Lorenz короткая конструкция

Minomet

Подходит к Metrona-Brunata HT3 в оригинале EAT

Подходит к HT2 с прилагаемым адаптером на HT3

Neptun

Подходит к Neptun-EAT (ZR, SPX, LZ, Rossweiner), M78x1,5

Измерительная капсула для ELSTER

Подходит к ABB-Kent/Elster Modulmeter MO-E, MO-C

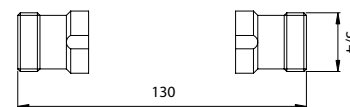
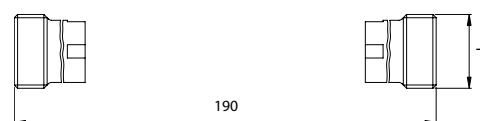
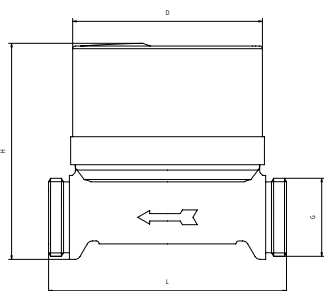
Универсальный счётчик M22

Счётчик открытого монтажа подходит ко всем ситуациям монтажа

Универсальный счётчик M22 благодаря своим различным компенсационным элементам и возможным номинальным размерам Qn 1,5 и Qn 2,5 пригоден для многообразных ситуаций. Его преимущества проявляются прежде всего при замене счётчиков. Благодаря разным компенсационным элементам можно на месте выбрать правильную конфигурацию соответственно тем или иным ситуациям монтажа.

Элементы присоединения с встроенным O-образным кольцевым уплотнением обеспечивают индивидуальную подгонку по монтажной длине от 110 до 165 мм при резьбах 3/4" и - от 105 до 190 мм при резьбах 1".

Импульсным модулем aqua pulse может быть дооснащён выход дистанционного считывания с 1 л/имп.



Технические данные M22				
Номинальный расход	Qn	м³/час	1,5	2,5
Резьба на счётчике	G		M22	M22
Монтажная длина	L	мм	80	80
Резьба присоединения	G x B	дюйм	3/4; 1	3/4; 1
Длина встраивания		мм	105-190	105-190
Наибольший расход	Qmax	м³/час	3	5
Наименьший расход	Qmin	л/час	60	100
Высота	H	мм	71	71
Вес		кг	0,42	0,42

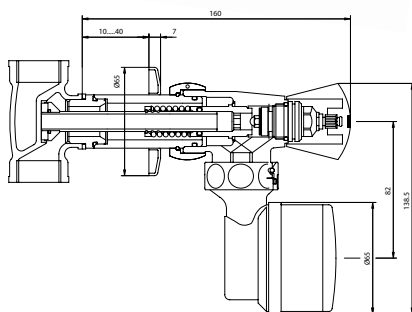


Вентильный счётчик типа MC

Дооснащаемый счётчик для вентилей скрытого монтажа

Вентильный счётчик типа MC был разработан специально для дополнительного встраивания в имеющиеся запорные вентили скрытого монтажа 1/2", 3/4", 1" и 1 1/4". Современный функциональный дизайн гармонично дополняет ванну, кухню или туалет. Благодаря своей технической концепции это решение для счётчика отличается весьма высокой надёжностью:

- Монтаж задуман просто. После снятия верхней части вентиля новый вентильный счётчик ввинчивается в имеющийся вентильный корпус. Стенам и плитке вреда не наносится.
- Глубже лежащие запорные вентили также не являются проблемой. При соединении счётчика может быть троекратно удлинено до 22 мм.
- Благодаря встроенному вентилю водообеспечение отдельных квартир может быть отключено также и после монтажа.
- По истечению срока поверки измерительная капсула счётчика должна быть заменена лишь с незначительными усилиями.



Размеры вентильного счётчика

Технические данные вентильного счётчика типа MC

Номинальный расход	Q_n	м ³ /час	1,5
Наибольший расход	Q_{max}	м ³ /час	3
Наименьший расход	Q_{min}	л/час	60
Диаметр розетки		мм	80
Размер вентиля	G x B	дюйм	1/2; 3/4; 1; 1 1/4
Вес		кг	0,44

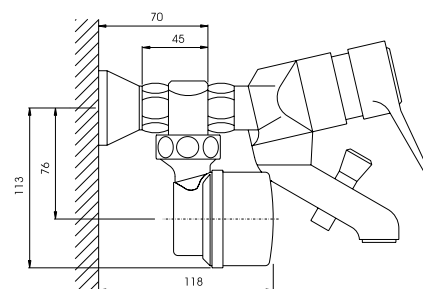
Счётчик для ванной типа MC

Дооснащаемый счётчик для смесительного узла в ванной

Наш счётчик для ванной беспроблемно монтируется между S-присоединением и смесительным узлом. При одностороннем монтаже счётчика арматура компенсируется специальным промежуточным элементом. По истечению срока поверки измерительная капсула счётчика должна заменяться лишь с незначительными усилиями.



Технические данные счётчика для ванной			
Номинальный расход	Q _n	м³/час	1,5
Резьба присоединения	G x B	дюйм	3/4
Высота		мм	68
Монтажная длина		мм	90
Длина встраивания		мм	45
Вес		кг	0,44

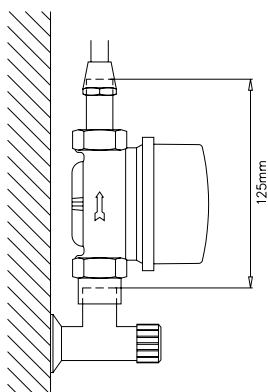


Размеры счётчика для ванной

Счётчик для умывальника

Дооснащаемый счётчик для умывальника

Наш счётчик для умывальника надевается на имеющиеся уголковые вентили. Для присоединения к трубопроводу предоставляется две версии: исполнение А с гибким металлическим шлангом и исполнение В с переходником и обжимным штуцером для присоединения к имеющимся медным трубопроводам с диаметром 10 мм.



Размеры счётчика для умывальника

Технические данные счётчика для умывальника

Номинальный расход	Q _п	м ³ /час	1,5
Резьба присоединения	G x B	дюйм	3/4
Высота		мм	75
Монтажная длина		мм	80
Длина встраивания		мм	125
Вес		кг	0,42

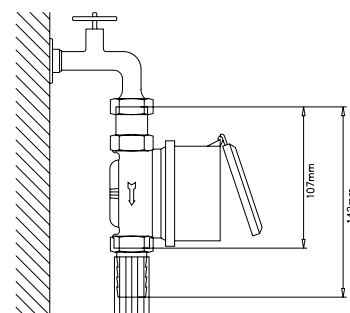
Счётчик для водоразборного крана

Дооснащаемый счётчик для водоразборных кранов

Наш счётчик для водоразборного крана благодаря своему специальному присоединению обеспечивает соединение со всеми общеупотребительными сливными клапанами. Штуцер счётчика защищен от манипуляций пломбой.



Технические данные счётчика для водоразборного крана			
Номинальный расход	Qn	м³/час	1,5
Резьба присоединения	G x B	дюйм	3/4
Высота		мм	75
Монтажная длина		мм	80
Длина встраивания		мм	142
Вес		кг	0,44



Размеры счётчика для водоразборного крана

ZENNER International GmbH & Co. KG

Römerstadt 4
D-66121 Saarbrücken

Телефон +49 681 99 676-0
Факс +49 681 99 676-100
Эл. почта info@zenner.com
Интернет www.zenner.com