

Анемостат для монтажа в стену и потолок

Zehnder CLRF

Преимущества

- Легко монтируется в стену и потолок
- Гладкая внутренняя поверхность
- Легко чистится
- Не подвержен коррозии
- Поток воздуха прибл. 45 м³/ч

Артикулы

Наименование	Артикул
Анемостат CLRF круглый, боковой	990 322 060
Анемостат CLRF круглый, торцевой	990 322 061

Описание анемостата CLRF

Круглый анемостат из ПЭВП (полиэтилена высокой плотности) с гладкой внутренней поверхностью, без запаха. Предназначен для установки в стену и потолок, может комплектоваться круглыми декоративными решетками или вентилями с пропускной способностью около 45 м³/ч. Регулирование потока воздуха при установке решетки осуществляется при помощи установленной в коллекторе дроссельной заслонки. Подключение к системе распределения производится при помощи воздуховода ComfoTube Flat 51. Два уплотнительных кольца (поставляются в комплекте) и фиксирующий зажим обеспечивают высокую степень герметичности вентиляционной системы. Глубина монтажа варьируется путем изменения длины.

Техническое описание

Материал:	чистый ПЭВП
Допустимая рабочая температура:	-25 до 60° C



Анемостат CLRF торцевой



Анемостат CLRF боковой

Анемостат для монтажа в стену и потолок

Zehnder CLRf

Комплекующие

Наименование	Арт. №
Декоративная решетка Venezia круглая 160 мм, под штукатурку, нержавеющая сталь	990 320 780
Декоративная решетка Venezia круглая 160 мм, под штукатурку, белая	990 320 781
Декоративная решетка Torino круглая 160 мм, под штукатурку, нержавеющая сталь	990 320 790
Декоративная решетка Torino круглая 160 мм, под штукатурку, белая	990 320 791
Декоративная решетка Venezia квадратная, под штукатурку, нержавеющая сталь	990 322 089
Декоративная решетка Venezia квадратная, под штукатурку, белая	990 322 090
Декоративная решетка Torino квадратная, под штукатурку, нержавеющая сталь	990 322 088
Декоративная решетка Torino квадратная, под штукатурку, белая	990 322 792
ComfoSet flat 51	990 322 015
Сменный фильтр для решетки	990 320 032
Монтажный шаблон CLRf	990 322 093
Набор монтажных шаблонов CLR и CLRf	990 322 094

Приточный воздух	Артикул
Zehnder STH 1-125	705 512 570
Zehnder STH 1a-125 угловой	705 512 575

Отводимый воздух	Артикул
Zehnder STB 1-125	705 512 520
Zehnder STB 2-125	705 522 520
Zehnder STC 100/125 пластик	705 051 020

Анемостат для монтажа в стену и потолок

Zehnder CLRF

Описание**Дизайнерская декоративная решетка, круглая, под штукатурку**

(не используется для установки в пол)

Решетка круглая, 160 мм, с встроенным сменным фильтром

Исполнения в нержавеющей стали и белом цвете

Модели: Venezia и Torino



Venezia



Torino

Дизайнерская декоративная решетка, квадратная, под штукатурку

(не используется для установки в пол)

Размер: 160 x 160 мм

Исполнения в нержавеющей стали и белом цвете

Модели: Venezia и Torino



Venezia



Torino

Тарельчатый клапан приточной вентиляции STH

Высокоиндуктивный, изготовлен из пластмассы. Предназначен для монтажа в стены и потолки. Объем воздуха плавно регулируется клапаном регулирующего устройства. Тарельчатый клапан монтируется при помощи резинового уплотнительного кольца, что обеспечивает высокую герметичность.

Цвет: белый



Приточный клапан STH

Тарельчатый клапан вытяжной вентиляции STB

Изготовлен из металла, предназначен для монтажа в стены и потолки.

Объем воздуха плавно регулируется клапаном регулирующего устройства и фиксируется. Тарельчатый клапан монтируется при помощи резинового уплотнительного кольца, что обеспечивает высокую герметичность.

Цвет: белый (RAL 9010)



Вытяжной клапан STB

Тарельчатый клапан вытяжной вентиляции STC

Изготовлен из пластмассы, предназначен для монтажа в стены и потолки. Объем воздуха плавно регулируется клапаном регулирующего устройства и фиксируется. Тарельчатый клапан монтируется при помощи монтажных скоб.

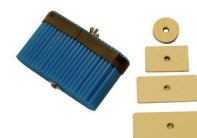
Цвет: белый (RAL 9010)



Вытяжной клапан STC

ComfoSet flat 51

Дроссель для регулировки объемов воздуха в воздуховоде



ComfoSet flat 51

Сменный фильтр DN 125

Сменный фильтр для решетки и вытяжного тарельчатого клапанного В упаковке - 10 штук.



Сменный фильтр (вытяжной)

Набор монтажных шаблонов CLF и CLFR

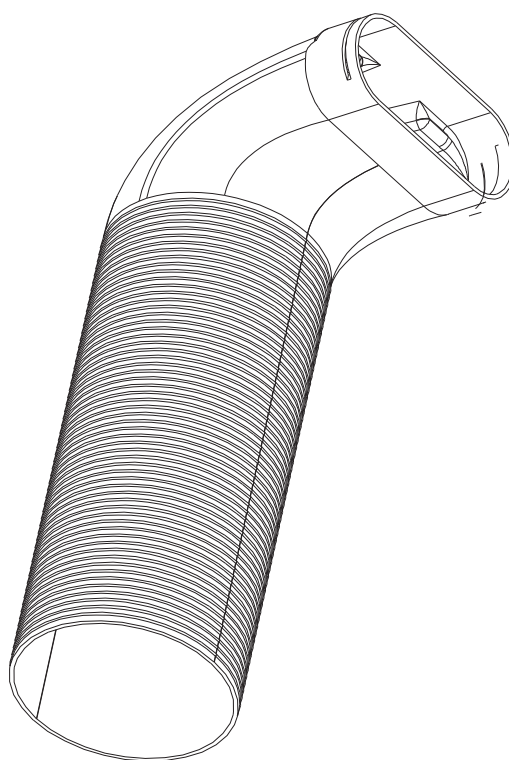
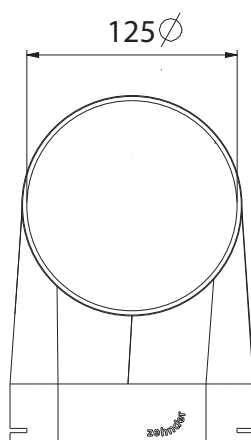
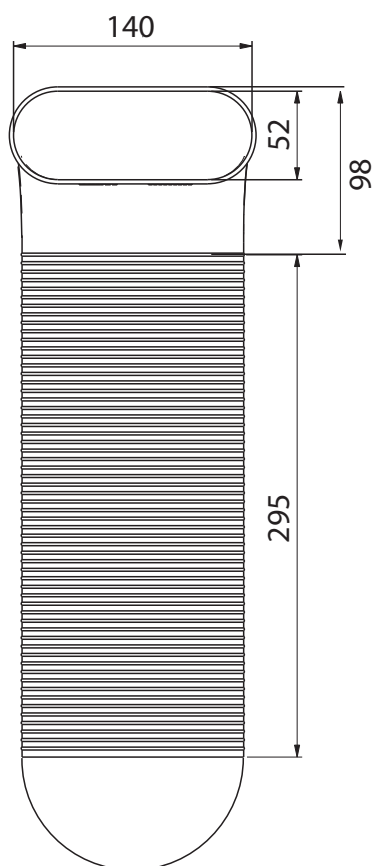
Шаблоны из нержавеющей стали для защиты готовой поверхности (стена/пол) при штроблении отверстия под анемостат.



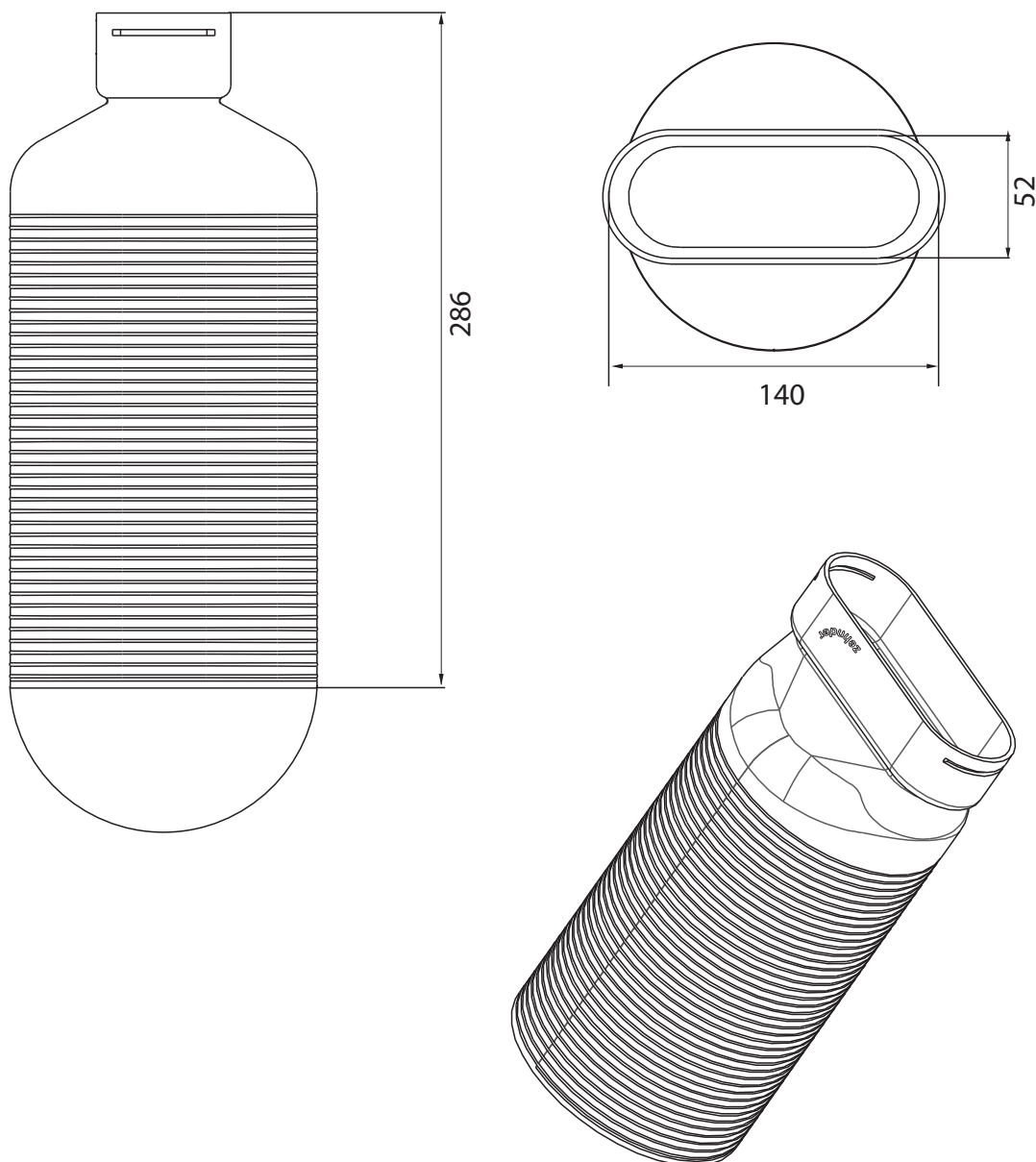
Набор монтажных шаблонов

Анемостат для монтажа в стену и потолок **Zehnder CLRF**

Размерный эскиз

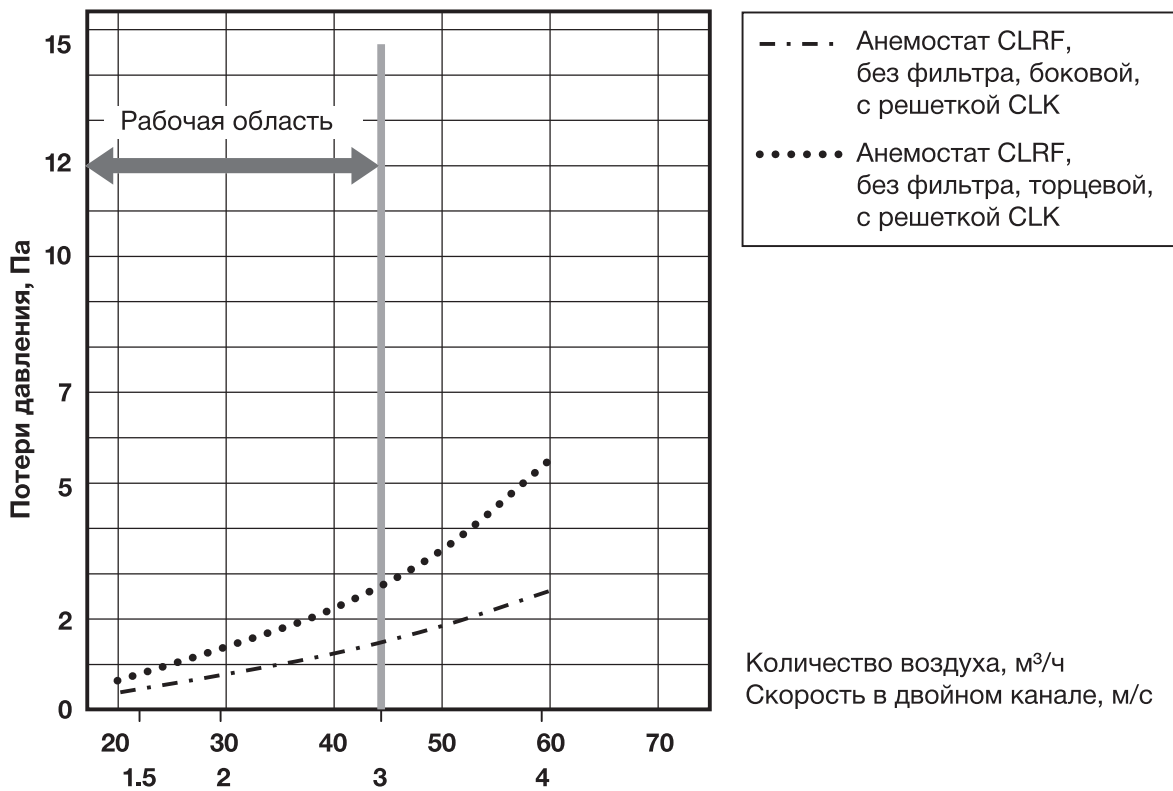


Размерный эскиз



Диаграмма

Замеры потерь давления элементов системы распределения воздуха ComfoFresh OnFloor



CEX-FLYERTS016, V0810, Russian, Возможны технические и конструктивные изменения!