

zehnder *kleo KLH, KLHD*
kleo KLV, KLVD

zehnder

техническая документация



zehnder kleo



Общая информация

Одноколончатые радиаторы Zehnder Kleo KLV и двухколончатые Zehnder Kleo KLVD состоят из вертикально ориентированных круглых трубок, приваренных с фронтальной стороны к круглым коллекторам. У моделей Zehnder Kleo KLH и Zehnder Kleo KLHD круглые трубки ориентированы горизонтально.

Радиатор Zehnder Kleo изготовлен в соответствии с самыми современными критериями качества. Лёгкая, филигранная конструкция, расстояние между секциями 33 мм, а также высокая мощность и широкая палитра моделей – это то, что отличает данную модель.

Отлично подходит для использования при низкой температуре.

Используемые материалы

Круглые трубки Ø 20 мм
Коллекторы Ø 38 мм

Особые преимущества

- лёгкий, пропускающий свет, с высокой долей теплового излучения
- широкая палитра моделей
- однородная гладкая поверхность благодаря использованию порошковой эмали
- небольшой объём воды, очень хорошие показатели при использовании в низкотемпературной системе
- отлично подходит для использования в помещениях с повышенными гигиеническими требованиями
- сварные швы незаметны благодаря высокочастотной сварке
- возможен монтаж с использованием ножек

Использование

Одноколончатый радиатор современной конструкции благодаря большому выбору моделей применим практически везде. Благодаря светопроницающему расположению круглых трубок Zehnder Kleo особенно удачно подходит для фасада окна, в качестве парапета или перил. Разнообразные специальные исполнения под заказ делают Zehnder Kleo излюбленным элементом дизайна.

Технические характеристики

Испытательное давление	5,2 бар
Рабочее давление (EN 442)	макс. 4,5 бар
Рабочая температура	макс. 120°C

Размеры

Тип Zehnder Kleo KLH – см. стр. 3
Тип Zehnder Kleo KLHD – см. стр. 5
Тип Zehnder Kleo KLV – см. стр. 7
Тип Zehnder Kleo KLVD – см. стр. 8

В среднем допустима погрешность длины ±2 мм на м.

Внимание:

обращайте внимание на транспортные ограничения!

Стандартная комплектация

Радиатор поставляется готовым к монтажу с боковым приварным подключением (от 2 до 4) для подающей и обратной линий, а также для воздухоотводчика и спуска воды. Необходимые крепления прилагаются. Радиатор окрашен посредством нанесения порошковой эмали и дальнейшего обжига в цвет RAL 9016 и упакован для транспортировки.

Специальные исполнения (по запросу, за дополнительную плату)

- исполнение для высокого давления (макс. 10 бар)
- изогнутые, угловые и трапециевидные исполнения по чертежам (ручная работа)
- стационарные ножки и ножки с изменяемой высотой (в стандартном исполнении или по чертежам)
- исполнение в виде перегородки
- однотрубное подключение при помощи приварного турбулятора TKM для моделей KLV, KLVD

Лакокрасочное покрытие

Радиатор грунтуется, покрывается порошковой эмалью цвета RAL 9016 и подвергается горячему обжигу в соответствии с DIN 55900.

Стандартное исполнение: цвет RAL 9016, белый

Специальные цвета

Цвета из цветовой карты Zehnder Group, а также остальные цвета RAL, NCS S и санитарные цвета

Оцинковка

Оцинкованное исполнение невозможно

Грунтовка

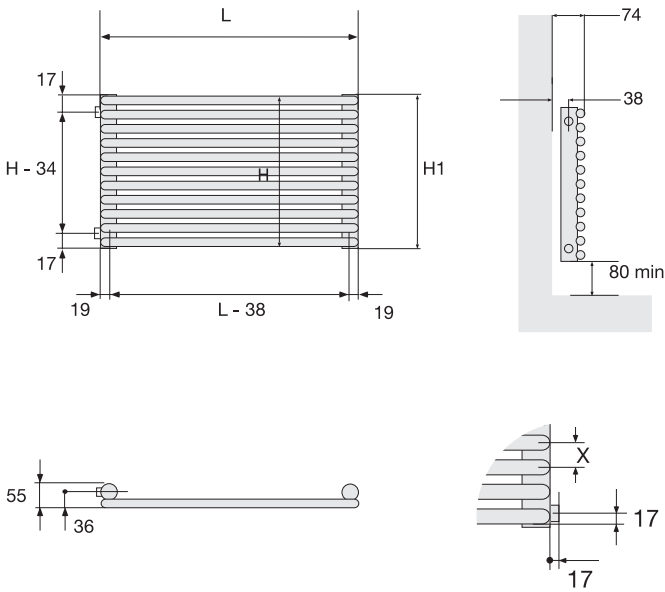
Грунтованное исполнение невозможно

Из-за блеска и различных технологий производства допускается незначительное отличие оттенка цвета от цветового оригинала RAL или NCS S.

Набор креплений

Радиатор поставляется со стандартно рассчитанным количеством настенных креплений. Для всех других видов монтажа подходящие крепления поставляются за отдельную плату.

zehnder kleo KLH



H = монтажная высота без подключений [мм]
 X = расстояние между секциями 33 мм
 A = площадь поверхности [м²]
 V = содержание воды [л]
 M = вес без воды [кг]
 S_k = доля излучения [%]
 q_{ms} = нормальный поток воды [кг/ч]
 n = экспонент

20-мм трубы начиная с высоты 180 см снабжаются с задней стороны вертикально приваренными металлическими усилителями.

Размеры подключений

\varnothing 3/8", 1/2", 3/4"

$H1$ = если втулка в оси коллектора = $H + 2 \times 9,0$ мм,
 в остальных случаях
 $H1 = H + 2 \times 6,5$ мм

Длины и высоты

Длина (L): 500 – 3000 мм стандартное исполнение:
 шаг 100 мм,
 шаг 50 мм – по запросу

Высота (H) при следующих длинах

Монтажная длина, мм	500 – 1000	от 1100
Высота (H), мм	218 – 2957	218 – 1373
Количество трубок	7 – 90	7 – 42

Технические данные на 1 погонный метр (монтажная глубина 55 мм)

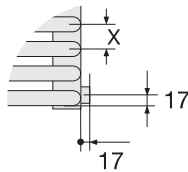
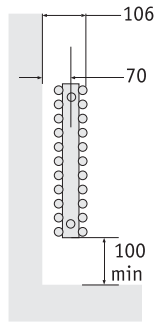
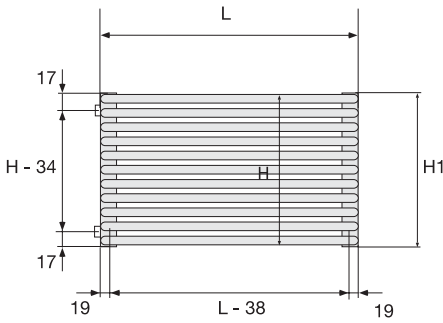
Модель	H мм	Количество круглых трубок	A м ²	V л	M кг	S _k %	q _{ms} кг/ч	Экспонент n	Φ _L = ΔT 50 K EN 442 Ватт
KLH022	218	7	0,44	2,14	6,05	27	24,0	1,20	279
KLH025	251	8	0,50	2,44	6,70	27	28,0	1,20	325
KLH028	284	9	0,57	2,75	7,37	27	31,9	1,20	371
KLH032	317	10	0,63	3,06	8,04	27	35,9	1,20	418
KLH035	350	11	0,69	3,36	8,71	27	40,1	1,20	466
KLH038	383	12	0,75	3,67	9,38	27	44,3	1,21	515
KLH042	416	13	0,82	3,97	10,04	27	48,5	1,21	564
KLH045	449	14	0,88	4,27	10,71	27	52,5	1,26	611
KLH048	482	15	0,94	4,58	11,38	27	56,2	1,26	654
KLH052	515	16	1,01	4,88	12,05	27	59,9	1,26	697
KLH055	548	17	1,07	5,18	12,72	27	63,6	1,26	739
KLH058	581	18	1,13	5,49	13,38	27	67,3	1,25	782
KLH061	614	19	1,19	5,79	14,04	27	70,9	1,25	824
KLH065	647	20	1,26	6,10	14,71	27	74,6	1,25	867
KLH068	680	21	1,32	6,40	15,38	27	78,2	1,25	909
KLH071	713	22	1,38	6,70	16,05	27	81,8	1,25	951
KLH075	746	23	1,44	7,01	16,71	27	85,4	1,25	993
KLH078	779	24	1,51	7,31	17,38	27	88,9	1,25	1034
KLH081	812	25	1,57	7,61	18,05	27	92,5	1,25	1076
KLH085	845	26	1,63	7,92	18,72	27	96,1	1,25	1117
KLH088	878	27	1,70	8,22	19,39	27	99,7	1,25	1159
KLH091	911	28	1,76	8,52	20,05	27	103,2	1,25	1200
KLH094	944	29	1,82	8,84	20,72	27	106,7	1,25	1241
KLH098	977	30	1,88	9,14	21,39	27	110,3	1,25	1282
KLH101	1010	31	1,95	9,44	22,05	27	113,8	1,25	1323
KLH104	1043	32	2,01	9,75	22,72	27	117,3	1,25	1364
KLH108	1076	33	2,07	10,05	23,38	27	120,8	1,25	1405
KLH111	1109	34	2,14	10,35	24,05	27	124,3	1,25	1445
KLH114	1142	35	2,20	10,66	24,72	27	127,7	1,25	1485

zehnder kleo KLH

Технические данные на 1 погонный метр (монтажная глубина 55 мм)

Модель	H мм	Количество круглых трубок	A м ²	V л	M кг	S _k %	Q _{ms} кг/ч	Экспонент n	Φ _L = ΔT 50 K EN 442 Ватт
KLH118	1175	36	2,26	10,96	25,39	27	131,2	1,25	1526
KLH121	1208	37	2,32	11,26	26,06	27	134,7	1,25	1566
KLH124	1241	38	2,39	11,57	26,72	27	138,1	1,25	1606
KLH127	1274	39	2,45	11,87	27,39	27	141,6	1,25	1646
KLH131	1307	40	2,51	12,18	28,06	27	144,9	1,25	1685
KLH134	1340	41	2,58	12,48	28,73	27	148,4	1,25	1725
KLH137	1373	42	2,64	12,78	29,39	27	151,8	1,24	1765
KLH141	1406	43	2,70	13,09	30,05	27	155,1	1,24	1804
KLH144	1439	44	2,76	13,39	30,72	27	157,7	1,24	1834
KLH147	1472	45	2,83	13,69	31,39	27	161,9	1,24	1882
KLH151	1505	46	2,89	14,00	32,06	27	165,2	1,24	1921
KLH154	1538	47	2,95	14,30	32,73	27	168,6	1,24	1960
KLH157	1571	48	3,02	14,61	33,39	27	171,9	1,24	1999
KLH160	1604	49	3,08	14,92	34,06	27	175,3	1,24	2038
KLH164	1637	50	3,14	15,22	34,73	27	178,5	1,24	2076
KLH167	1670	51	3,20	15,52	35,40	27	181,9	1,24	2115
KLH170	1703	52	3,27	15,83	36,07	27	185,2	1,24	2153
KLH174	1736	53	3,33	16,13	36,72	27	188,4	1,24	2191
KLH177	1769	54	3,39	16,43	37,39	27	191,7	1,24	2229
KLH180	1802	55	3,46	16,74	38,06	27	195,0	1,24	2267
KLH184	1835	56	3,52	17,04	38,73	27	198,2	1,24	2305
KLH187	1868	57	3,58	17,34	39,40	27	201,4	1,24	2342
KLH190	1901	58	3,64	17,65	40,06	27	204,7	1,24	2380
KLH193	1934	59	3,71	17,95	40,73	27	207,9	1,24	2417
KLH197	1967	60	3,77	18,26	41,40	27	211,1	1,24	2455
KLH200	2000	61	3,83	18,56	42,07	27	214,3	1,24	2492
KLH203	2033	62	3,90	18,86	42,74	27	217,5	1,24	2529
KLH207	2066	63	3,96	19,17	43,40	27	220,7	1,24	2566
KLH210	2099	64	4,02	19,47	44,06	27	223,9	1,24	2603
KLH213	2132	65	4,08	19,77	44,73	27	227,0	1,24	2639
KLH217	2165	66	4,15	20,08	45,40	27	230,1	1,23	2676
KLH220	2198	67	4,21	20,39	46,07	27	233,2	1,23	2712
KLH223	2231	68	4,27	20,69	46,73	27	236,4	1,23	2749
KLH226	2264	69	4,33	21,00	47,40	27	239,5	1,23	2785
KLH230	2297	70	4,40	21,30	48,07	27	242,6	1,23	2821
KLH233	2330	71	4,46	21,60	48,74	27	245,7	1,23	2857
KLH236	2363	72	4,52	21,91	49,41	27	248,8	1,23	2893
KLH240	2396	73	4,59	22,15	50,07	27	251,8	1,23	2928
KLH243	2429	74	4,65	22,51	50,70	27	254,9	1,23	2964
KLH246	2462	75	4,71	22,82	51,41	27	257,9	1,23	2999
KLH250	2495	76	4,77	23,12	52,07	27	261,0	1,23	3035
KLH253	2528	77	4,84	23,42	52,74	27	264,0	1,23	3070
KLH256	2561	78	4,90	23,73	53,40	27	267,0	1,23	3105
KLH259	2594	79	4,96	24,03	54,07	27	270,0	1,23	3140
KLH263	2627	80	5,03	24,34	54,74	27	273,1	1,23	3175
KLH266	2660	81	5,09	24,64	55,40	27	276,1	1,23	3210
KLH269	2693	82	5,15	24,94	56,07	27	279,1	1,23	3245
KLH273	2726	83	5,21	25,25	56,74	27	282,0	1,23	3279
KLH276	2759	84	5,28	25,55	57,41	27	285,0	1,23	3314
KLH279	2792	85	5,34	25,85	58,08	27	287,9	1,23	3348
KLH283	2825	86	5,40	26,17	58,75	27	290,9	1,23	3382
KLH286	2858	87	5,47	26,54	59,41	27	293,8	1,23	3416
KLH289	2891	88	5,53	26,77	60,07	27	296,7	1,23	3450
KLH292	2924	89	5,59	27,08	60,74	27	299,6	1,23	3484
KLH296	2957	90	5,65	27,39	61,41	27	302,5	1,23	3518

zehnder kleo KLHD



H = монтажная высота без подключений [мм]
X = расстояние между секциями 33 мм
A = площадь поверхности [м²]
V = содержание воды [л]
M = вес без воды [кг]
s_k = доля излучения [%]
q_{ms} = нормальный поток воды [кг/ч]
n = экспонент

20-мм трубы начиная с высоты 180 см снабжаются с задней стороны вертикально приваренными металлическими усилителями.

Размеры подключений

Ш 3/8", 1/2", 3/4"

H1 = если втулка в оси коллектора = H + 2 x 9,0 мм,
 в остальных случаях
H1 = H + 2 x 6,5 мм

Длины и высоты

Длина (L): 500 – 3000 мм стандартное исполнение:
 шаг 100 мм,
 шаг 50 мм – по запросу

Высота (H) при следующих длинах

Монтажная длина, мм	500 – 1000	от 1100
Высота (H), мм	218 – 2957	218 – 1373
Количество труб	7 – 90	7 – 42

Технические данные на 1 погонный метр (монтажная глубина 72 мм)

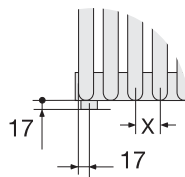
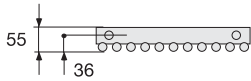
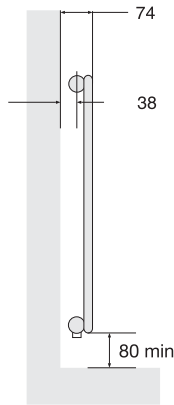
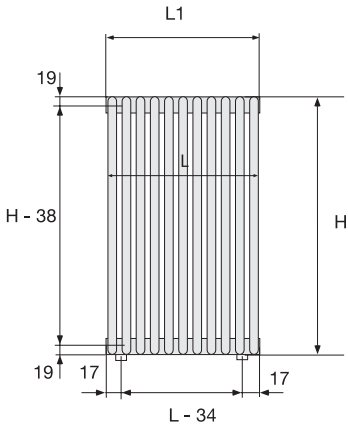
Модель	H мм	Количество круглых трубок	A м ²	V л	M кг	s _k %	q _{ms} кг/ч	Экспонент n	Φ _L = ΔT 50 K EN 442 Ватт
KLHD022	218	7	0,88	3,83	11,09	27	46,4	1,26	540
KLHD025	251	8	1,01	5,55	11,33	27	52,0	1,26	605
KLHD028	284	9	1,13	6,24	12,57	27	57,6	1,26	670
KLHD032	317	10	1,26	6,93	13,82	27	63,0	1,26	733
KLHD035	350	11	1,38	7,62	15,07	27	68,3	1,26	795
KLHD038	383	12	1,51	8,42	16,31	27	73,6	1,26	856
KLHD042	416	13	1,63	8,91	17,56	27	78,8	1,26	917
KLHD045	449	14	1,76	9,70	18,80	27	84,0	1,26	977
KLHD048	482	15	1,88	10,39	20,05	27	89,0	1,26	1036
KLHD052	515	16	2,01	11,08	21,30	27	94,1	1,26	1095
KLHD055	548	17	2,14	11,77	22,54	27	99,1	1,26	1153
KLHD058	581	18	2,26	12,47	23,79	27	104,1	1,26	1211
KLHD061	614	19	2,39	13,16	25,02	27	109,0	1,26	1268
KLHD065	647	20	2,51	13,86	26,27	27	113,9	1,26	1325
KLHD068	680	21	2,64	14,44	27,52	27	118,8	1,26	1382
KLHD071	713	22	2,76	15,23	28,76	27	123,6	1,26	1438
KLHD075	746	23	2,89	15,93	30,01	27	128,4	1,26	1494
KLHD078	779	24	3,02	16,62	31,25	27	133,2	1,26	1549
KLHD081	812	25	3,14	17,31	32,50	27	137,9	1,26	1604
KLHD085	845	26	3,27	18,01	33,75	27	142,6	1,26	1659
KLHD088	878	27	3,39	18,69	34,99	27	147,3	1,26	1713
KLHD091	911	28	3,52	19,38	36,24	27	151,9	1,26	1767
KLHD094	944	29	3,64	20,08	37,48	27	156,6	1,26	1821
KLHD098	977	30	3,77	20,77	38,73	27	161,2	1,26	1875
KLHD101	1010	31	3,90	21,40	39,97	27	165,8	1,26	1928
KLHD104	1043	32	4,02	22,16	41,21	27	170,4	1,26	1982
KLHD108	1076	33	4,15	22,84	42,46	27	174,9	1,26	2034
KLHD111	1109	34	4,27	23,53	43,70	27	179,4	1,26	2087
KLHD114	1142	35	4,40	24,23	44,95	27	184,0	1,26	2140

zehnder *kleo KLHD*

Технические данные на 1 погонный метр (монтажная глубина 72 мм)

Модель	H мм	Количество круглых трубок	A м ²	V л	M кг	S _k %	Q _{ms} кг/ч	Экспонент n	Φ _L = ΔT 50 K EN 442 Ватт
KLHD118	1175	36	4,52	24,92	46,20	27	188,5	1,26	2192
KLHD121	1208	37	4,65	25,61	47,44	27	192,9	1,26	2244
KLHD124	1241	38	4,77	26,31	48,69	27	197,4	1,26	2296
KLHD127	1274	39	4,90	26,88	49,93	27	201,8	1,26	2347
KLHD131	1307	40	5,03	27,69	51,18	27	206,3	1,26	2399
KLHD134	1340	41	5,15	28,38	52,43	27	210,7	1,26	2450
KLHD137	1373	42	5,28	29,07	53,65	27	215,0	1,26	2501
KLHD141	1406	43	5,40	29,77	54,91	27	219,4	1,26	2552
KLHD144	1439	44	5,53	30,46	56,15	27	223,8	1,26	2603
KLHD147	1472	45	5,65	31,14	57,40	27	228,1	1,26	2653
KLHD151	1505	46	5,78	31,84	58,65	27	232,5	1,26	2704
KLHD154	1538	47	5,91	32,53	59,91	27	236,8	1,26	2754
KLHD157	1571	48	6,03	33,22	61,04	27	241,1	1,26	2804
KLHD160	1604	49	6,16	33,92	62,38	27	245,4	1,26	2854
KLHD164	1637	50	6,28	34,61	63,63	27	249,7	1,26	2904
KLHD167	1670	51	6,41	35,29	64,88	27	254,0	1,26	2954
KLHD170	1703	52	6,53	35,99	66,12	27	258,3	1,26	3004
KLHD174	1736	53	6,66	36,68	67,36	27	262,5	1,26	3053
KLHD177	1769	54	6,78	37,37	68,60	27	266,7	1,26	3102
KLHD180	1802	55	6,91	38,06	69,86	27	271,0	1,26	3152
KLHD184	1835	56	7,04	38,77	71,10	27	275,2	1,26	3201
KLHD187	1868	57	7,16	39,44	72,34	27	279,5	1,26	3250
KLHD190	1901	58	7,29	40,14	73,59	27	283,6	1,26	3298
KLHD193	1934	59	7,41	40,83	74,84	27	287,8	1,26	3347
KLHD197	1967	60	7,54	41,53	76,08	27	292,0	1,26	3396
KLHD200	2000	61	7,66	42,22	77,33	27	296,1	1,26	3444
KLHD203	2033	62	7,79	42,91	78,57	27	300,3	1,26	3493
KLHD207	2066	63	7,92	43,60	79,82	27	304,5	1,26	3541
KLHD210	2099	64	8,04	44,29	81,05	27	308,6	1,26	3589
KLHD213	2132	65	8,17	44,98	82,30	27	312,7	1,26	3637
KLHD217	2165	66	8,29	45,68	83,55	27	316,9	1,26	3685
KLHD220	2198	67	8,42	46,37	84,79	27	321,0	1,26	3733
KLHD223	2231	68	8,54	47,06	86,04	27	325,1	1,26	3781
KLHD226	2264	69	8,67	47,75	87,28	27	329,2	1,26	3829
KLHD230	2297	70	8,80	48,44	88,53	27	333,3	1,26	3876
KLHD233	2330	71	8,92	49,13	89,78	27	337,4	1,26	3924
KLHD236	2363	72	9,05	49,73	91,02	27	341,5	1,26	3971
KLHD240	2396	73	9,17	50,52	92,17	27	345,5	1,26	4018
KLHD243	2429	74	9,30	51,21	93,51	27	349,6	1,26	4066
KLHD246	2462	75	9,42	51,90	94,76	27	353,7	1,26	4113
KLHD250	2495	76	9,55	52,59	96,00	27	357,7	1,26	4160
KLHD253	2528	77	9,67	53,28	97,24	27	361,8	1,26	4207
KLHD256	2561	78	9,80	54,08	98,49	27	365,8	1,26	4254
KLHD259	2594	79	9,93	54,67	99,73	27	369,8	1,26	4300
KLHD263	2627	80	10,05	55,37	100,98	27	373,8	1,26	4347
KLHD266	2660	81	10,18	56,05	102,23	27	377,8	1,26	4394
KLHD269	2693	82	10,30	56,74	103,47	27	381,8	1,26	4440
KLHD273	2726	83	10,43	57,44	104,72	27	385,8	1,26	4487
KLHD276	2759	84	10,55	58,13	105,96	27	389,8	1,26	4533
KLHD279	2792	85	10,68	58,82	107,21	27	393,8	1,26	4580
KLHD283	2825	86	10,81	59,52	108,46	27	397,8	1,26	4626
KLHD286	2858	87	10,93	60,20	109,69	27	401,7	1,26	4672
KLHD289	2891	88	11,06	60,89	110,94	27	405,7	1,26	4718
KLHD292	2924	89	11,18	61,59	112,18	27	409,7	1,26	4764
KLHD296	2957	90	11,31	62,28	113,43	27	413,6	1,26	4810

zehnder kleo KLV



- H = монтажная высота [мм]
- L = монтажная длина без подключений [мм]
- N = межосевое расстояние Н – 38 мм
- X = расстояние между секциями 33 мм
- A = площадь поверхности [м²]
- V = содержание воды [л]
- M = вес без воды [кг]
- S_k = доля излучения [%]
- q_{ms} = нормальный поток воды [кг/ч]
- n = экспонент

20-мм трубы начиная с высоты 180 см снабжаются с задней стороны вертикально приваренными металлическими усилителями.

Размеры подключений

Ш 3/8", 1/2", 3/4"

L1 = если втулка в оси коллектора = L + 2 x 9,0 мм,
в остальных случаях
L1 = L + 2 x 6,5 мм

Длины и высоты

Высота (H): 500 – 3000 мм стандартное исполнение:
шаг 100 мм,
шаг 50 мм – по запросу

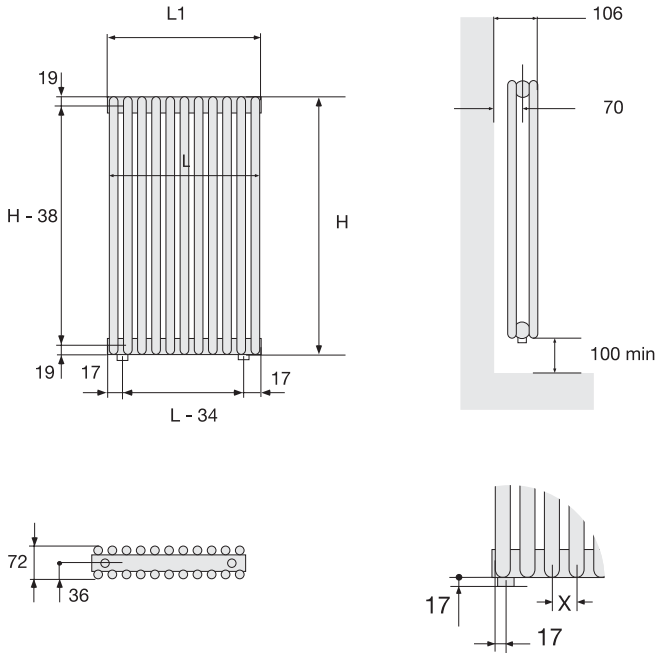
Длина (L) при следующих монтажных высотах

Монтажная высота, мм	500 – 1000	от 1100
Длина (L), мм	218 – 2957	218 – 1373
Количество труб	7 – 90	7 – 42

Технические данные одного элемента (монтажная глубина 55 мм)

Модель	H мм	Количество круглых трубок	A м ²	V л	M кг	S _k %	q _{ms} кг/ч	Экспонент n	Φ _L = ΔT 50 K EN 442 Ватт
KLV050	500	462	0,031	0,18	1,73	30	1,9	1,27	22,3
KLV060	600	562	0,038	0,21	1,79	30	2,2	1,27	26,1
KLV070	700	662	0,044	0,23	1,84	30	2,6	1,27	29,9
KLV080	800	762	0,050	0,26	1,90	30	2,9	1,27	33,7
KLV090	900	862	0,057	0,28	1,96	30	3,2	1,27	37,4
KLV100	1000	962	0,063	0,30	2,02	30	3,5	1,27	41,1
KLV110	1100	1062	0,069	0,33	2,07	30	3,9	1,27	44,8
KLV120	1200	1162	0,075	0,35	2,13	30	4,2	1,27	48,5
KLV130	1300	1262	0,082	0,38	2,19	30	4,5	1,28	52,1
KLV140	1400	1362	0,088	0,40	2,25	30	4,8	1,28	55,8
KLV150	1500	1462	0,094	0,42	2,31	30	5,1	1,28	59,4
KLV160	1600	1562	0,101	0,45	2,36	30	5,4	1,28	63,0
KLV170	1700	1662	0,107	0,47	2,42	30	5,7	1,28	66,6
KLV180	1800	1762	0,113	0,50	2,48	30	6,0	1,28	70,2
KLV190	1900	1862	0,119	0,52	2,54	30	6,4	1,28	73,9
KLV200	2000	1962	0,126	0,54	2,60	30	6,7	1,28	77,5
KLV210	2100	2062	0,132	0,57	2,65	30	7,0	1,28	81,1
KLV220	2200	2162	0,138	0,59	2,71	30	7,3	1,28	84,7
KLV230	2300	2262	0,144	0,62	2,77	30	7,6	1,29	88,3
KLV240	2400	2362	0,151	0,64	2,83	30	7,9	1,29	92,0
KLV250	2500	2462	0,157	0,66	2,88	30	8,2	1,29	95,6
KLV260	2600	2562	0,163	0,69	2,94	30	8,5	1,29	99,3
KLV270	2700	2662	0,170	0,71	3,00	30	8,9	1,29	103,0
KLV280	2800	2762	0,176	0,74	3,06	30	9,2	1,29	107,0
KLV290	2900	2862	0,182	0,76	3,12	30	9,5	1,29	110,0
KLV300	3000	2962	0,188	0,79	3,17	30	9,8	1,29	114,0

zehnder kleo KLVD



- H = монтажная высота [мм]
- L = монтажная длина без подключений [мм]
- N = межосевое расстояние H – 38 мм
- X = расстояние между секциями 33 мм
- A = площадь поверхности [м²]
- V = содержание воды [л]
- M = вес без воды [кг]
- s_к = доля излучения [%]
- Q_{ms} = нормальный поток воды [кг/ч]
- n = экспонент

20-мм трубы начиная с высоты 180 см снабжаются с задней стороны вертикально приваренными металлическими усилителями.

Размеры подключений

Ш 3/8", 1/2", 3/4"

L1 = если втулка в оси коллектора = L + 2 x 9,0 мм, в остальных случаях
L1 = L + 2 x 6,5 мм

Длины и высоты

Высота (H): 500 – 3000 мм стандартное исполнение:
шаг 100 мм,
шаг 50 мм – по запросу

Длина (L) при следующих монтажных высотах

Монтажная высота, мм	500 – 1000	от 1100
Длина (L), мм	218 – 2957	218 – 1373
Количество трубок	7 – 90	7 – 42

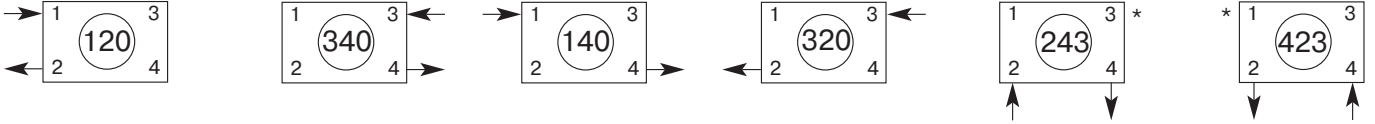
Технические данные одного элемента (монтажная глубина 72 мм)

Модель	H мм	Количество круглых трубок	A м ²	V л	M кг	s _к %	Q _{ms} кг/ч	Экспонент n	Φ _L = ΔT 50 K EN 442 Ватт
KLVD050	500	462	0,063	0,30	2,02	30	2,9	1,29	34,3
KLVD060	600	562	0,075	0,35	2,13	30	3,5	1,28	40,4
KLVD070	700	662	0,088	0,40	2,25	30	4,0	1,28	46,4
KLVD080	800	762	0,101	0,45	2,36	30	4,5	1,28	52,3
KLVD090	900	862	0,113	0,50	2,48	30	5,0	1,28	58,1
KLVD100	1000	962	0,126	0,54	2,60	30	5,5	1,28	63,8
KLVD110	1100	1062	0,138	0,59	2,71	30	6,0	1,28	69,4
KLVD120	1200	1162	0,151	0,64	2,83	30	6,4	1,28	74,9
KLVD130	1300	1262	0,163	0,69	2,94	30	6,9	1,28	80,3
KLVD140	1400	1362	0,176	0,74	3,06	30	7,4	1,28	85,7
KLVD150	1500	1462	0,188	0,79	3,17	30	7,8	1,27	91,0
KLVD160	1600	1562	0,201	0,83	3,29	30	8,3	1,27	96,1
KLVD170	1700	1662	0,214	0,88	3,40	30	8,7	1,27	101,0
KLVD180	1800	1762	0,226	0,93	3,52	30	9,1	1,27	106,0
KLVD190	1900	1862	0,239	0,98	3,64	30	9,5	1,27	111,0
KLVD200	2000	1962	0,251	1,03	3,75	30	10,0	1,27	116,0
KLVD210	2100	2062	0,264	1,07	3,87	30	10,4	1,27	121,0
KLVD220	2200	2162	0,276	1,12	3,98	30	10,8	1,27	126,0
KLVD230	2300	2262	0,289	1,17	4,10	30	11,3	1,26	131,0
KLVD240	2400	2362	0,302	1,22	4,21	30	11,6	1,26	135,0
KLVD250	2500	2462	0,314	1,29	4,33	30	12,0	1,26	140,0
KLVD260	2600	2562	0,327	1,31	4,44	30	12,4	1,26	144,0
KLVD270	2700	2662	0,339	1,36	4,56	30	12,8	1,26	149,0
KLVD280	2800	2762	0,352	1,41	4,68	30	13,2	1,26	153,0
KLVD290	2900	2862	0,364	1,46	4,79	30	15,9	1,26	185,0
KLVD300	3000	2962	0,377	1,51	4,91	30	13,9	1,26	162,0

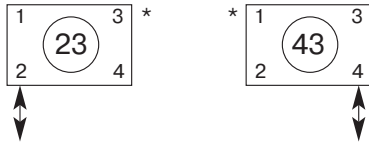
zehnder kleo KLH, KLHD

Подключения к двухтрубной системе (без дополнительной платы)

Нормальное подключение 1/4", 3/8", 1/2", 3/4"



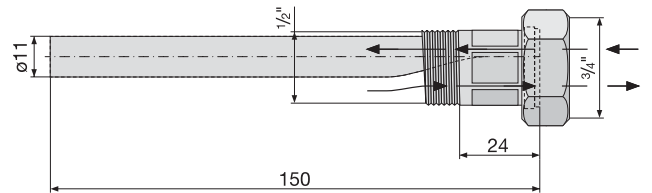
Нормальные подключения к однетрубной системе (за дополнительную плату)



Пожалуйста, указывайте марку и тип вентиля и диаметр рапиры.

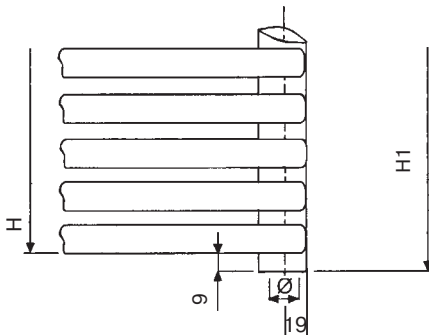
Zehnder Kleo KLH, KLHD с турбулятором ТКМ

При монтажной длине до 2000 мм возможно подключение ТКМ. Стальной, никелированный, для ввинчивания. Используйте только этот турбулятор ТКМ. Обязательно обращайте внимание на подающую/обратную линию при монтаже. (за дополнительную плату)

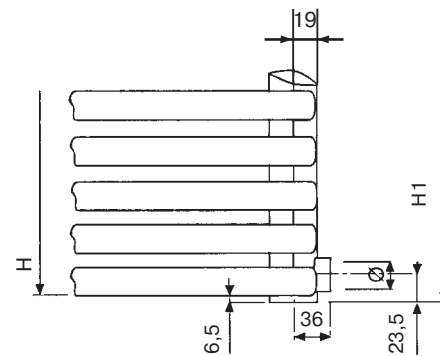


Размеры втулки подключения

Втулка на оси коллектора



Втулка сбоку



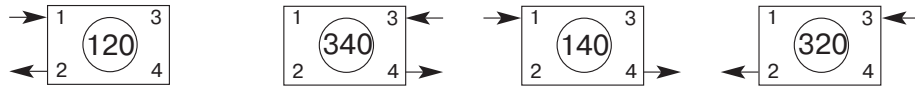
* обязателен воздухоотводчик

zehnder kleo KLV, KLVD

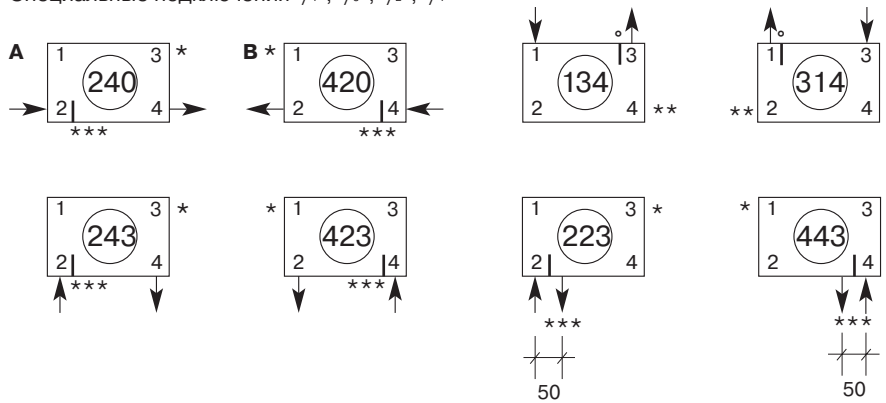
Подключения к двухтрубной системе (без дополнительной платы)

Нормальное подключение $1/4''$, $3/8''$, $1/2''$, $3/4''$

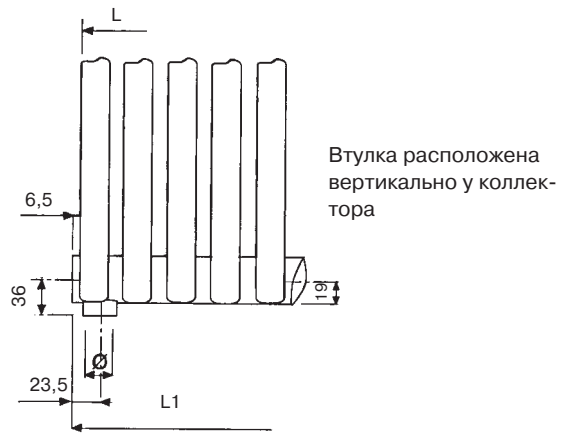
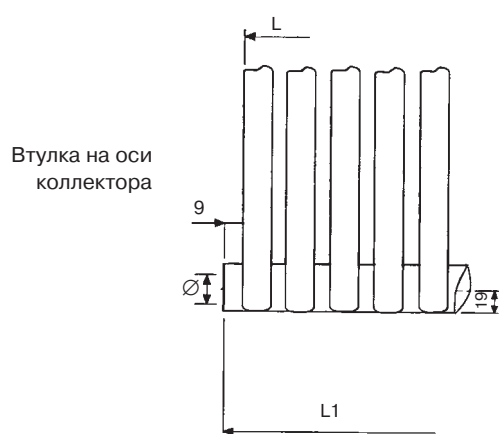
Без дополнительной платы: 120 340 140 320 240 420 243 423 134 314
 За дополнительную плату: 223 443 возможны только для KLV



Специальные подключения $1/4''$, $3/8''$, $1/2''$, $3/4''$



Размеры втулки подключения

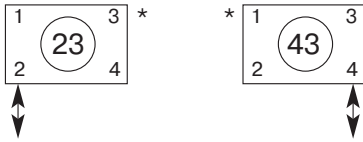


- * обязателен воздухоотводчик
- ** обязателен спуск воды
- *** шайба-разделитель
- шайба-разделитель 100% плотности

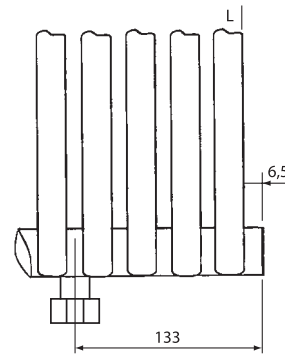
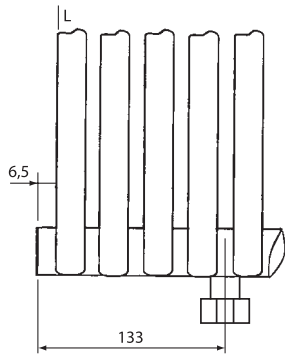
zehnder kleo KLH, KLHD

Нормальные подключения к однотрубной системе (за дополнительную плату)

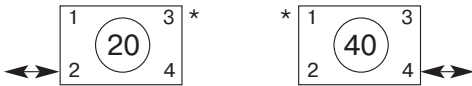
Вертикальные подключения ТКМ



Подключение ТКМ производится всегда между 4-ой и 5-ой секциями слева или справа. Подача воды с внешней стороны.



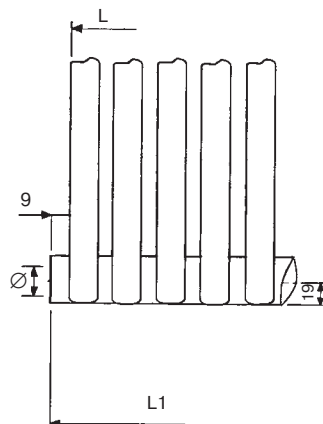
Горизонтальные подключения к однотрубной системе



Пожалуйста, указывайте марку и тип вентиля и диаметр рапиры.

Размеры втулки

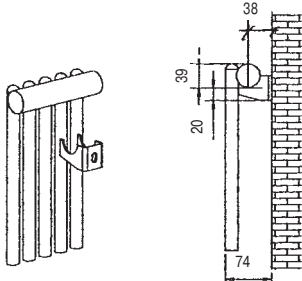
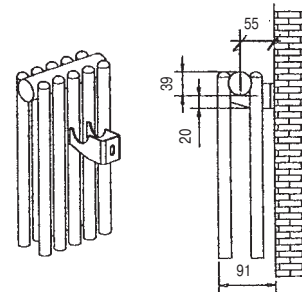
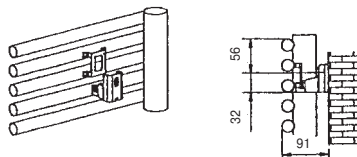
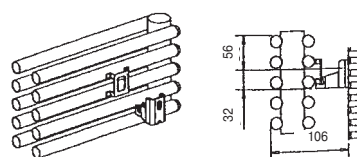
Втулка на оси коллектора



* обязателен воздухоотводчик

zehnder *kleo KLH, KLHD, KLV, KLVD*

Указанные ниже приспособления для крепежа автоматически поставляются в комплекте с радиатором.

Модель	Вид подключения	Описание крепежа	Схема монтажа
KLV	стандартное	С 5 149011	
KLV KLVD KLVD	ТКМ стандартное ТКМ	С 15 148011	
KLH	стандартное	С 40 147011	
KLH	ТКМ	набор для монтажа 925011	см. прилагаемую инструкцию по монтажу
KLHD KLHD	стандартное ТКМ	С 41 146011	

Крепёж к потолку, крепление для использования радиатора в качестве перегородки

zehnder *kleo* KLH, KLHD, KLV, KLVD

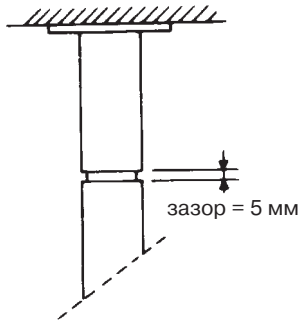
Крепёж к потолку

Необходимо указывать длину.

Крепёж к потолку для моделей KLVD по запросу.

KLH и KLHD

Кодировка F9 = 4



KLV

Артикул: 123011 белый
123019 цветной



Боковое крепление для использования радиатора в качестве перегородки

1 боковое крепление:
кодировка F9 = 6 справа
F9 = 5 слева

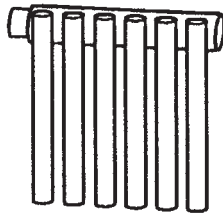
2 боковых крепления
кодировка F9 = 9 справа
F9 = 8 слева

Общая длина – макс. 15 см



Втулка приваривается
сбоку к коллектору.

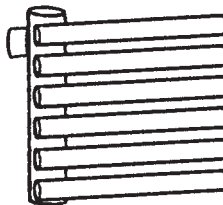
Артикул 122001



KLV
KLVD



Втулка приваривается
сбоку к коллектору.

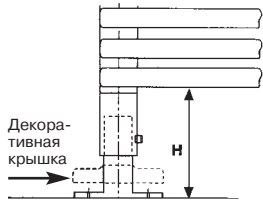


KLH
KLHD

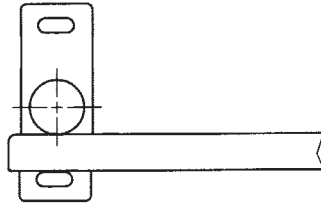
zehnder kleo KLH, KLHD

Ножки для крепления к готовому полу с плавно регулируемой высотой и декоративными крышками

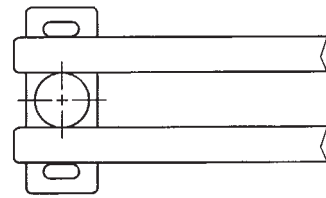
- монтаж радиатора с помощью ножек, без настенных креплений, в качестве парапета или перегородки:



Декоративные крышки поставляются в цвете радиатора.



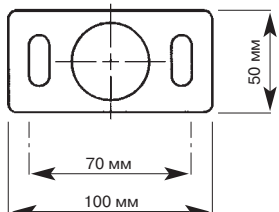
KLH
вид сверху



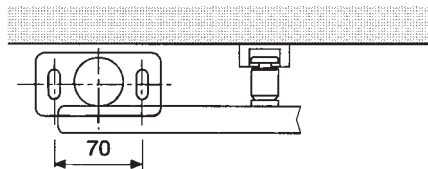
KLHD
вид сверху

Деталь опоры

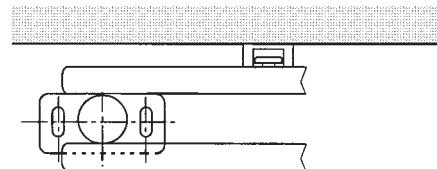
- монтаж радиатора с помощью ножек и дополнительных настенных креплений



Отверстие в креплении = 25 x 10 мм



KLH
вид сверху



KLHD
вид сверху

С декоративными крышками

Высота Н в мм	Кодировка для монтажа в качестве ограждения F13 =	Кодировка для монтажа с помощью ножек и дополнительных настенных креплений	
		F9 =	F13 =
100 – 150	81	7	81
150 – 200	82	7	82
200 – 250	83	7	83
на заказ	84	7	84

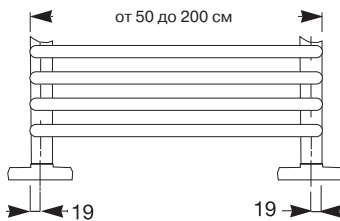
Ножки для чернового пола с плавно регулируемой высотой, без декоративных крышек

Исполнение	Мин. высота (мм)		Макс. высота (мм)		Кодировка
	H	F	H	F	
стандартное	200	100	250	150	F13 = 87
на заказ			350	250	

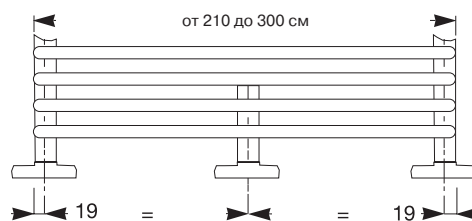
Если вы собираетесь использовать радиатор в качестве перегородки, обязательно заказывайте дополнительно крепёж для потолка или боковое крепление.

H = высота от чернового пола
F = высота от готового пола

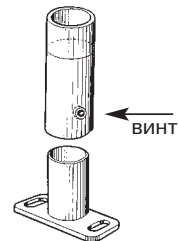
При подключениях 140, 120, 320, 340



2 ножки

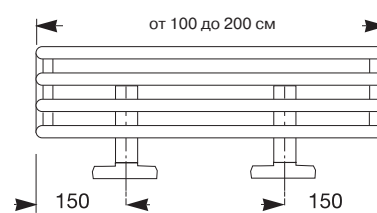


3 ножки

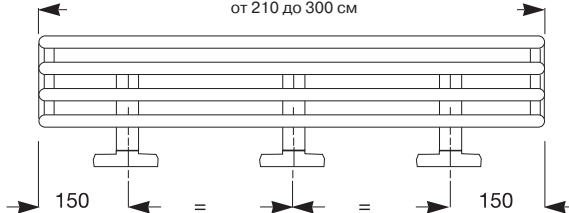


Ножка KLH/KLHD

При подключениях 243, 423, 23, 43



2 ножки

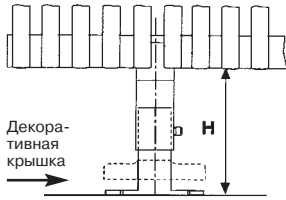


3 ножки

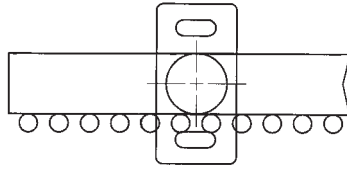
zehnder kleo KLV, KLVD

Ножки для крепления к готовому полу с плавно регулируемой высотой и декоративными крышками

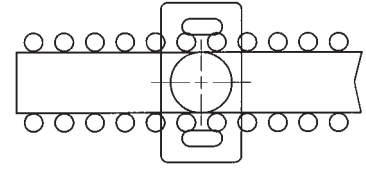
- монтаж радиатора с помощью ножек, без настенных креплений, в качестве парапета или перегородки:



Декоративные крышки поставляются в цвете радиатора.

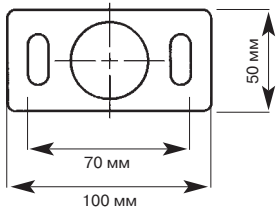


KLV
вид сверху



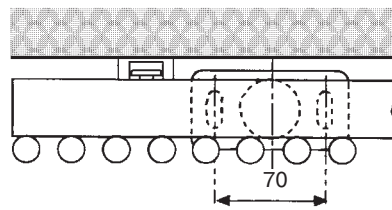
KLVD
вид сверху

Деталь опоры

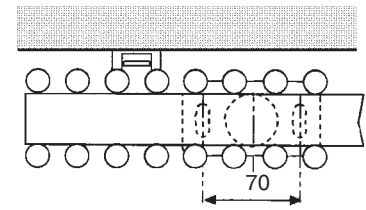


Отверстие в креплении = 25 x 10 мм

- монтаж радиатора с помощью ножек и дополнительных настенных креплений



KLV
вид сверху



KLVD
вид сверху

С декоративными крышками

Высота Н в мм	Кодировка для монтажа в качестве ограждения F13 =	Кодировка для монтажа с помощью ножек и дополнительных настенных креплений	
		F9 =	F13 =
100 – 150	81	7	81
150 – 200	82	7	82
200 – 250	83	7	83
на заказ	84	7	84

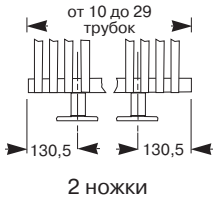
Если вы собираетесь использовать радиатор в качестве перегородки, обязательно заказывайте дополнительно крепёж для потолка или боковое крепление.

Ножки для чернового пола с плавно регулируемой высотой, без декоративных крышек

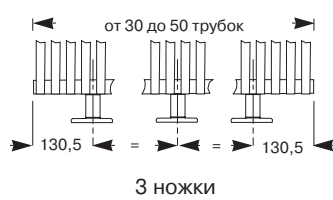
Исполнение	Мин. высота (мм)		Макс. высота (мм)		Кодировка
	H	F	H	F	
стандартное	200	100	250	150	F13 = 87
на заказ			350	250	

H = высота от чернового пола
F = высота от готового пола

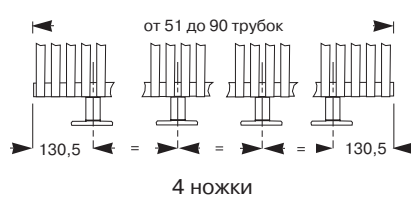
При подключениях 140, 120, 243, 240, 320, 340, 420, 423, 134, 314, 20, 40



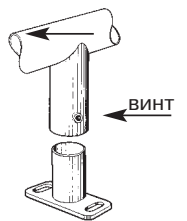
2 ножки



3 ножки

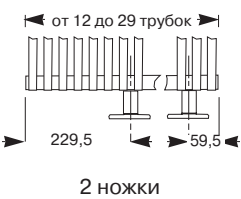


4 ножки

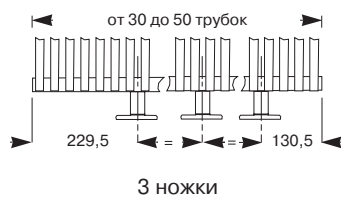


Ножка KLV/CLVD

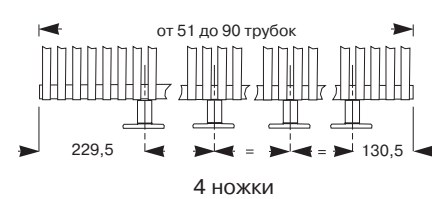
При подключениях 443, 223



2 ножки



3 ножки



4 ножки

В случае 3 и 4 ножек: если ножка при расчёте находится на оси трубы, она при монтаже сдвигается на 16,5 мм влево.

