

- DE** Montageanleitung
- EN** Assembly Instruction
- FR** Instruction de montage
- IT** Istruzione di montaggio

M - P 160



© Copyright by PGR

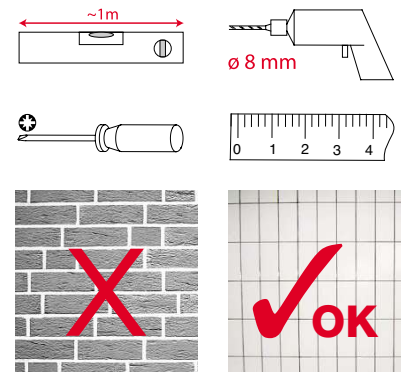
Version 01



20. 11. 2007

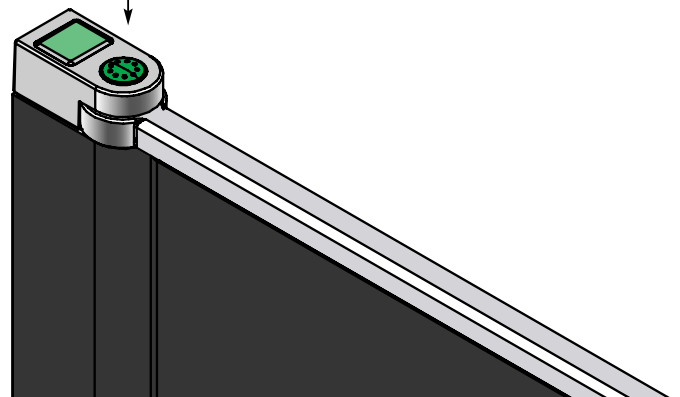
Mounting Kit

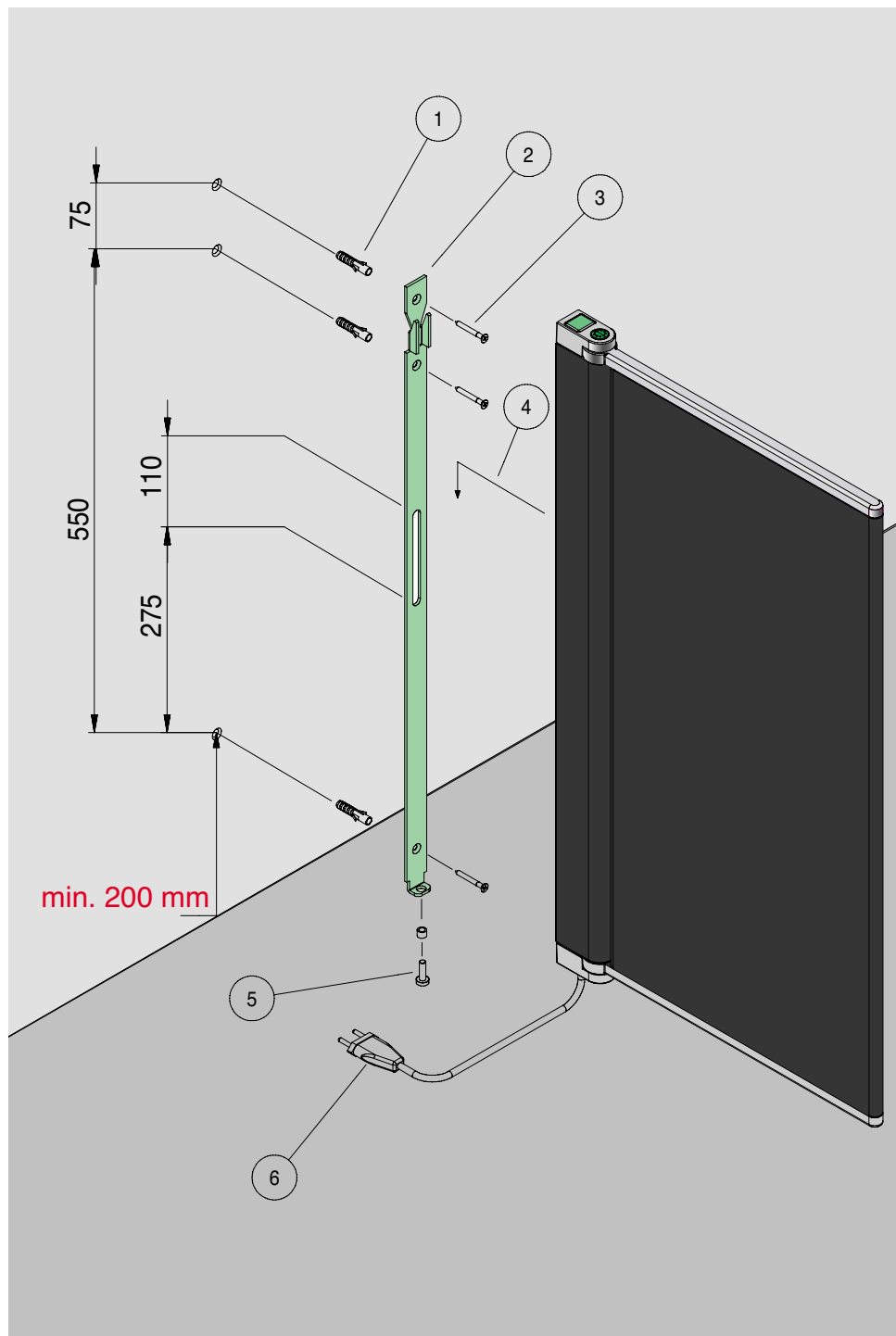


Do it yourself



push button  = timer 90 min. heating (50 °C)
 push button  = off





DE

Technische Daten

| | |
|----------------------------------|--|
| Netzspannung | 230 V / 50 Hz |
| Nennleistung | 250 W |
| Netzanschluss | Netzkabel 0.8 m mit oder ohne Stecker |
| Steckdose oder Anschlussdose mit | |
| Netzschalter | Bauseitige Installation |
| Schutzklasse | II (ohne Schutzleiter) |
| Schutzart | IP44 (Spritzwasser geschützt) |
| Umgebungstemperatur | -25°C bis 50°C |

Stückliste

| Pos. | Bezeichnung |
|------|-----------------------------------|
| 1 | Kunststoffdübel |
| 2 | Wandkonsole |
| 3 | Senkschraube mit Kreuzschlitz |
| 4 | Handtuchwärmer |
| 5 | Zylinderschraube mit Kreuzschlitz |
| 6 | Netzkabel |

Wichtige Hinweise

- Die elektrische Installation muss den örtlichen Vorschriften entsprechen und der Netzstecker muss jederzeit zugänglich sein.
- Bei ortsfester Installation (mit Anschlussdose, ohne Stecker) muss ein Schalter (allpolige Trennung vom Netz mit mindestens 3 mm Kontaktabstand) installiert werden.
- Das Netzkabel darf nur vom Hersteller ausgewechselt werden.
- Das Gerät darf nur vom Hersteller geöffnet werden.
- Nicht auf den Handtuchwärmer raufklettern oder aufstützen.
- Der Handtuchwärmer darf nur mit einem weichen, wasserbefeuchteten Tuch gereinigt werden.

EN

Technische Daten

| | |
|----------------------------------|--|
| Netzspannung | 230 V / 50 Hz |
| Nennleistung | 250 W |
| Netzanschluss | Netzkabel 0.8 m mit oder ohne Stecker |
| Steckdose oder Anschlussdose mit | |
| Netzschalter | Bauseitige Installation |
| Schutzklasse | II (ohne Schutzleiter) |
| Schutzart | IP44 (Spritzwasser geschützt) |
| Umgebungstemperatur | -25°C bis 50°C |

Stückliste

| Pos. | Bezeichnung |
|------|-----------------------------------|
| 1 | Kunststoffdübel |
| 2 | Wandkonsole |
| 3 | Senkschraube mit Kreuzschlitz |
| 4 | Handtuchwärmer |
| 5 | Zylinderschraube mit Kreuzschlitz |
| 6 | Netzkabel |

Wichtige Hinweise

- Die elektrische Installation muss den örtlichen Vorschriften entsprechen und der Netzstecker muss jederzeit zugänglich sein.
- Bei ortsfester Installation (mit Anschlussdose, ohne Stecker) muss ein Schalter (allpolige Trennung vom Netz mit mindestens 3 mm Kontaktabstand) installiert werden.
- Das Netzkabel darf nur vom Hersteller ausgewechselt werden.
- Das Gerät darf nur vom Hersteller geöffnet werden.
- Nicht auf den Handtuchwärmer raufklettern oder aufstützen.
- Der Handtuchwärmer darf nur mit einem weichen, wasserbefeuchteten Tuch gereinigt werden.

FR**Technische Daten**

| | |
|----------------------------------|--|
| Netzspannung | 230 V / 50 Hz |
| Nennleistung | 250 W |
| Netzanschluss | Netzkabel 0.8 m mit oder ohne Stecker |
| Steckdose oder Anschlussdose mit | |
| Netzschalter | Bauseitige Installation |
| Schutzklasse | II (ohne Schutzleiter) |
| Schutzart | IP44 (Spritzwasser geschützt) |
| Umgebungstemperatur | -25°C bis 50°C |

Stückliste

| Pos. | Bezeichnung |
|------|-----------------------------------|
| 1 | Kunststoffdübel |
| 2 | Wandkonsole |
| 3 | Senkschraube mit Kreuzschlitz |
| 4 | Handtuchwärmer |
| 5 | Zylinderschraube mit Kreuzschlitz |
| 6 | Netzkabel |

Wichtige Hinweise

- Die elektrische Installation muss den örtlichen Vorschriften entsprechen und der Netzstecker muss jederzeit zugänglich sein.
- Bei ortsfester Installation (mit Anschlussdose, ohne Stecker) muss ein Schalter (allpolige Trennung vom Netz mit mindestens 3 mm Kontaktabstand) installiert werden.
- Das Netzkabel darf nur vom Hersteller ausgewechselt werden.
- Das Gerät darf nur vom Hersteller geöffnet werden.
- Nicht auf den Handtuchwärmer raufklettern oder aufstützen.
- Der Handtuchwärmer darf nur mit einem weichen, wasserbefeuchteten Tuch gereinigt werden.

IT**Technische Daten**

| | |
|----------------------------------|--|
| Netzspannung | 230 V / 50 Hz |
| Nennleistung | 250 W |
| Netzanschluss | Netzkabel 0.8 m mit oder ohne Stecker |
| Steckdose oder Anschlussdose mit | |
| Netzschalter | Bauseitige Installation |
| Schutzklasse | II (ohne Schutzleiter) |
| Schutzart | IP44 (Spritzwasser geschützt) |
| Umgebungstemperatur | -25°C bis 50°C |

Stückliste

| Pos. | Bezeichnung |
|------|-----------------------------------|
| 1 | Kunststoffdübel |
| 2 | Wandkonsole |
| 3 | Senkschraube mit Kreuzschlitz |
| 4 | Handtuchwärmer |
| 5 | Zylinderschraube mit Kreuzschlitz |
| 6 | Netzkabel |

Wichtige Hinweise

- Die elektrische Installation muss den örtlichen Vorschriften entsprechen und der Netzstecker muss jederzeit zugänglich sein.
- Bei ortsfester Installation (mit Anschlussdose, ohne Stecker) muss ein Schalter (allpolige Trennung vom Netz mit mindestens 3 mm Kontaktabstand) installiert werden.
- Das Netzkabel darf nur vom Hersteller ausgewechselt werden.
- Das Gerät darf nur vom Hersteller geöffnet werden.
- Nicht auf den Handtuchwärmer raufklettern oder aufstützen.
- Der Handtuchwärmer darf nur mit einem weichen, wasserbefeuchteten Tuch gereinigt werden.