

- RUS** Инструкция по эксплуатации 2
- UA** Інструкція з експлуатації 14

Водонагреватель газовый проточный
с принудительным дымоудалением.

Водонагрівач газовий проточний
з примусовим видаленням диму.

GWH 10 Fonte Turbo
GWH 12 Fonte Turbo

USER MANUAL

ZANUSSI

Инструкция по эксплуатации водонагревателя газового проточного серии GWH Fonte Turbo

Мы благодарим Вас за сделанный выбор!

Вы выбрали первоклассный продукт от Zanussi, который, мы надеемся, доставит Вам много радости в будущем. Zanussi стремится предложить как можно более широкий ассортимент качественной продукции, который сможет сделать Вашу жизнь еще более удобной. Вы можете увидеть несколько примеров на сайте **www.easy-comfort.ru**.

Внимательно изучите данное руководство, чтобы правильно использовать Ваш новый водонагреватель и наслаждаться его преимуществами. Мы гарантируем, что он сделает Вашу жизнь намного комфортнее, благодаря легкости в использовании. Удачи!

Содержание

Общая информация	3	Гарантийное обслуживание производится в соответствии с гарантийными обязательствами, перечисленными в гарантийном талоне.
Подготовительные действия перед вводом в эксплуатацию	3	
Эксплуатация	4	АДРЕСА СЕРВИСНЫХ ЦЕНТРОВ ВЫ МОЖЕТЕ НАЙТИ НА САЙТЕ WWW.EASY-COMFORT.RU ИЛИ У ВАШЕГО ПРОДАВЦА.
Выключение	4	
Техническое обслуживание и уход	4	i Примечание: <i>В тексте данной инструкции газовый проточный водонагреватель может иметь следующие технические названия: водонагреватель, прибор, устройство и пр.</i>
Описание водонагревателя	5	
Схема устройства водонагревателя	6	
Монтаж водонагревателя	8	
Комплектация	9	
Устранение неисправностей	9	
Технические характеристики	10	
Утилизация	10	
Дата изготовления	10	
Сертификация	11	
Гарантийный талон	24	

Общая информация

Газовые водонагреватели проточного типа GWH Fonte Turbo предназначены для нагрева воды с дальнейшей ее подачей в систему водоснабжения.



Внимание:

Все операции по установке и подключению газовых проточных водонагревателей должны выполняться специалистами (организациями), имеющими соответствующие

лицензии Госгортехнадзора в РФ или другой уполномоченной организации в стране, где осуществляется установка и эксплуатация. При установке следует соблюдать рекомендации настоящей инструкции по установке и подключению. Правильное подключение водонагревателя обеспечит качество и долговечность его работы.

Подготовительные действия перед вводом в эксплуатацию

Панель управления

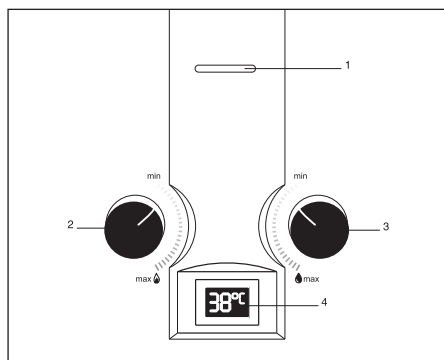


Рис. 1

1. Окошко контроля наличия пламени на горелке.
2. Регулятор 1. Регулировка протока.
3. Регулятор 2. Регулировка температуры нагрева. Температура горячей воды на выходе из водонагревателя будет отображаться на дисплее.
4. Дисплей.

Ввод в эксплуатацию

Поверните регулятор плавного изменения мощности в требуемое положение. Водонагреватель перейдет в режим ожидания. Он автоматически начнет работать после того, как будет открыт кран горячей воды.

Получение горячей воды

Если Вы откроете кран горячей воды, расположенный, например, на раковине или умывальнике, то водонагреватель включится автоматически и будет осуществлять нагрев воды.

Выбор требуемой мощности

Поверните регулятор мощности (см. рис. 1) на требуемый уровень мощности. Регулятор мощности может использоваться для предварительной плавной регу-

лировки производительности в диапазоне от 50% до 100% от номинального значения.



Уменьшая производительность водонагревателя и регулируя ее в соответствии с уровнем, который Вам необходим фактически, Вы сможете снизить температуру воды на выходе и сэкономить энергию. Для снижения температуры поверните регулятор мощности против часовой стрелки. Это — экономичная установка (для летнего времени).

Данный газовый водонагреватель специально предназначен для нагрева воды в бытовых условиях с использованием природного газа с давлением 13 мБар/1300 Па.

Регулировка температуры воды

Изменение температуры воды осуществляется с помощью регулятора протока (см. рис. 1).



- Для увеличения температуры поверните регулятор по часовой стрелке.
- Для уменьшения температуры поверните регулятор против часовой стрелки. В обоих выбранных режимах работы (в экономичном и в режиме полной мощности) Вы можете задавать требуемую температуру горя-

Эксплуатация

чей воды поворотом регулятора протока.

- Никогда не уменьшайте напор горячей воды посредством перекрытия впускного запорного крана подвода воды водонагревателя. Он всегда должен находиться в полностью открытом положении.

Примечание:

Установки мощности и температуры воды должны быть отрегулированы в соответствии с минимальным уровнем, достаточным для ваших потребностей. Это позволит сэкономить

расход воды и продлить срок службы устройства, уменьшая отложения накипи в теплообменнике.

Логика работы дисплея

При открытии крана горячей воды сработает микропереключатель протока воды, загорится дисплей, который будет показывать температуру воды на выходе.

Отключение — при закрытии крана горячей воды микропереключатель протока воды отключит подачу газа и водонагреватель отключится. Дисплей отключится.

Выключение

Водонагреватель выключится автоматически после закрытия крана горячей воды. Дисплей погаснет.

Примечание:

Когда водонагреватель включается в первый раз после продолжительного периода

бездействия, он может не включиться из-за присутствия воздуха в газовой трубе. Если это происходит, то необходимо повторять процесс зажигания до тех пор, пока воздух не выйдет и горелка водонагревателя не воспламенится.

Техническое обслуживание и уход

Внимание:

На работы по уходу и техническому обслуживанию гарантия изготовителя не распространяется.

Защита от замерзания

В холодное время года, если водонагреватель установлен в неотапливаемом помещении, необходимо слить воду из системы подачи горячей воды, выполнив следующие операции:

- закройте впускной запорный кран подвода холодной воды в водонагреватель;
- откройте все краны горячей воды, подключенные к водонагревателю. Это позволит слить воду из водонагревателя и труб;
- откройте сливную заглушку (18 на схеме устройства, рис. 3), для того, чтобы из водонагревателя вылилась вся вода;
- после полного опорожнения системы закройте краны горячей воды и установите сливную заглушку. Для повторного включения водонагревателя откройте впускной кран подвода холодной воды к водонагревателю.

Предотвращение образования накипи

Если водонагреватель подключен к водопроводу с очень жесткой водой, то со временем может наблюдаться снижение температуры горячей воды или снижение подачи горячей воды. Это говорит об образовании накипи в теплообменнике. Для того

чтобы уменьшить влияние накипи на работу водонагревателя, рекомендуется получать воду нужной температуры, не смешивая горячую и холодную воду с помощью смесителя, а установив нужную температуру с помощью регуляторов температуры и мощности.

Примечание:

Удаление накипи производится пред-назначенными для этого химическими препаратами. Эту работу должен выполнять квалифицированный специалист.

Рекомендации по техническому обслуживанию

Контроль безопасности водонагревателя должен проводиться ежегодно, в соответствии со стандартами, действующими в той стране, где эксплуатируется водонагреватель, независимо от частоты его использования. Это особенно касается контроля за процессом сгорания газа в основной горелке.

Техническое обслуживание водонагревателя должно проводиться квалифицированным специалистом.

Кроме периодической очистки основной горелки и теплообменника, рекомендуется проводить регулярную общую очистку водонагревателя с целью удаления загрязнения продуктами сгорания. Эту работу должен выполнять квалифицированный специалист по техническому обслуживанию.

Прочие рекомендации

- Ни в коем случае не вносите никаких изменений в конструкцию водонагревателя самостоятельно.
 - Для внесения изменений в водонагреватель или его оборудование необходимо обратиться в соответствующую специализированную организацию.
 - Прикосновение к поверхности кожуха водонагревателя вблизи панели управления может привести к ожогу.
- В водонагревателе имеется датчик, контролирующий отвод продуктов сгорания газа. В случае нарушения процесса отвода продуктов сгорания подача газа на горелку автоматически перекрывается.
 - Для возобновления подачи газа проветрите помещение, подождите 10 минут и откройте кран горячей воды.
 - В случае повторного отключения вызовите специалиста из службы технической поддержки для проверки дымохода.

Описание водонагревателя

Размеры водонагревателя

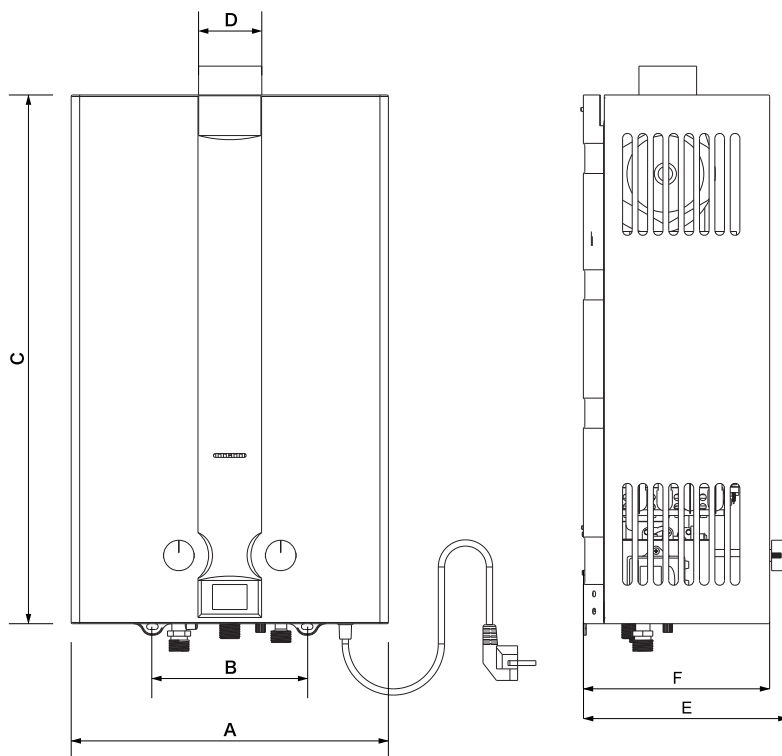


Рис. 2

Модель	A	B	C	D	E	F
GWH 10 Fonte Turbo	330	160	550	60	208	189
GWH 12 Fonte Turbo	350	188	605	60	202	183

Схема устройства водонагревателя

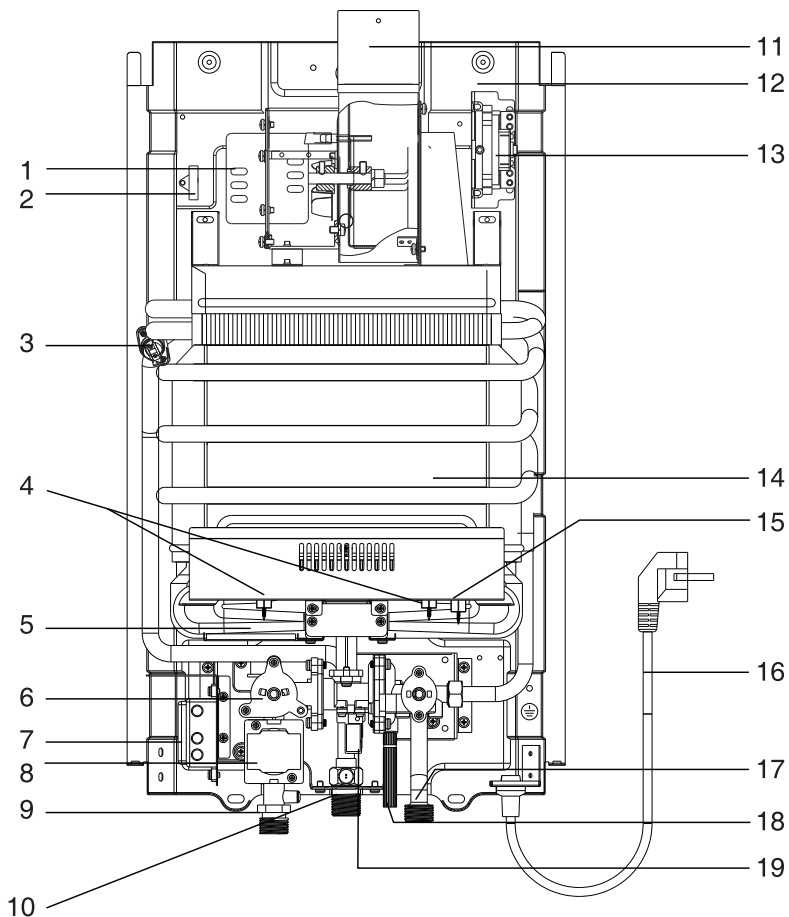


Рис. 3

1. Привод вентилятора
2. Конденсатор привода вентилятора
3. Защитный термостат по перегреву воды
4. Электроды розжига
5. Горелка
6. Вал регулировки газа
7. Модуль управления
8. Соленоид газового узла
9. Патрубок подвода природного газа
10. Патрубок вывода горячей воды

11. Дымоход
12. Задняя панель
13. Выключатель привода вентилятора
14. Теплообменник
15. Электрод ионизации
16. Электрический провод с вилкой
17. Патрубок подвода холодной воды
18. Клапан слива воды
19. Микропереключатель

Электрическая схема

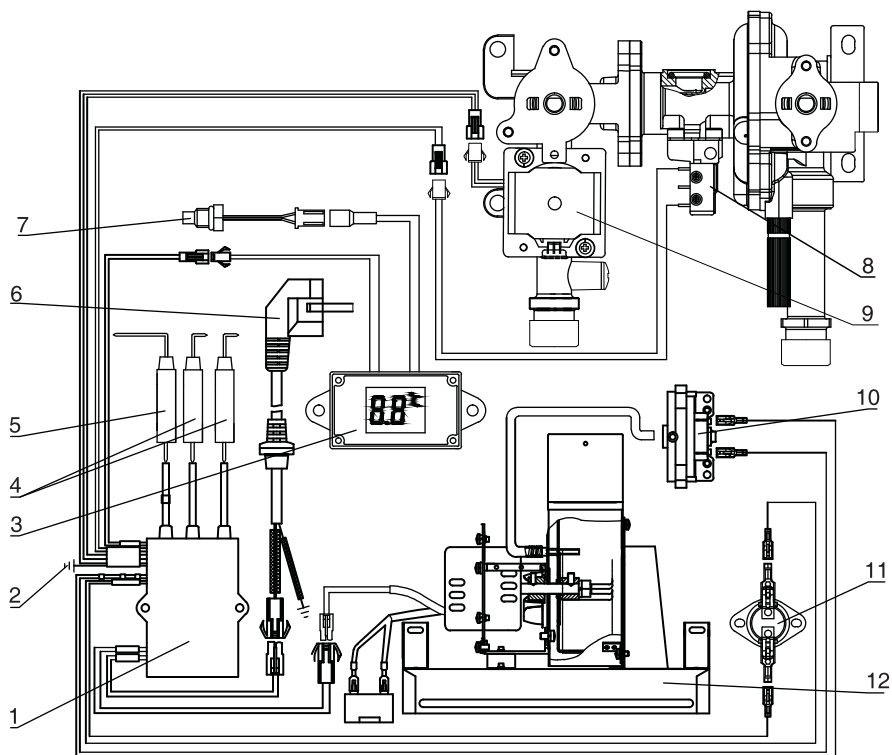


Рис. 4

- | | |
|---|--|
| <ul style="list-style-type: none"> 1. Модуль управления 2. Клемма для подключения заземления 3. Дисплей 4. Электроды розжига 5. Электрод ионизации 6. Электрический провод с вилкой | <ul style="list-style-type: none"> 7. Датчик температуры 8. Микропереключатель 9. Соленоид газового узла 10. Выключатель привода вентилятора 11. Защитный термостат по перегреву воды 12. Вентилятор |
|---|--|

	Размер соединения	
	В аппарате	Внешние
Трубопровод		
Природный газ	1/2"	1/2"
Холодная вода (вход)	1/2"	1/2"
Горячая вода (выход)	1/2"	1/2"
Дымоход		
Диаметр дымохода Fonte 10 Turbo	56 мм (внутренний)	60 мм (внешний)
Диаметр дымохода Fonte 12 Turbo	56 мм (внутренний)	60 мм (внешний)

Монтаж водонагревателя



Внимание:
Монтаж и подключение газового проточного водонагревателя обязательно должен делать сертифицированный специалист. Самостоятельное подключение запрещено.

Водонагреватель должен устанавливаться только в помещениях с хорошей вентиляцией.

Проверьте, что параметры газопровода и водопровода соответствуют техническим характеристикам водонагревателя.

Обратите особое внимание на соответствие значениям давления в газопроводе и водопроводе. Также удостоверьтесь, что на прибор подается достаточное количество газа с учетом его потребления другими газовыми приборами.



Внимание:
Вокруг водонагревателя следует оставить свободное пространство, необходимое для обслуживания: по боковым сторонам 100 мм, сверху 150 мм, снизу (для подключения газа и воды) 300 мм, от передней панели 300 мм. На стенах из трудносгораемых и сгораемых материалов установка газового проточного водонагревателя возможна только в случае оборудования изолированных несгораемыми материалами (кровельной сталью по листу асбеста толщиной не менее 3 мм, штукатуркой и т.д.), на расстоянии не менее 3 см от стены (в том числе от боковой стены). Изоляция должна выступать за габариты корпуса оборудования на 10 см и 70 см сверху.

Для монтажа водонагревателя или выполнения его технического обслуживания необходимо снять кожух.

Выполните следующие действия:

- Снимите рукоятки регулировок протока и мощности со стержня (рис. 1).
- Рассоедините разъемы двух управляющих кабелей, соединяющих блок управления и дисплей на корпусе водонагревателя.
- Открутите два шурупа, которыми крепится корпус к основанию колонки.
- Потяните кожух к себе и снимите его с двух кронштейнов, приподняв кожух вверх.
- Выберите место установки водонагревателя на стене и отметьте места для отверстий под крюки. Отметьте также места входа и выхода воды.
- Закрепите крюки на стене и подвесьте на них водонагреватель.

- Перед подключением водонагревателя необходимо тщательно прочистить водопровод и газопровод и удалить все возможные загрязнения.
- Подсоедините водонагреватель к газопроводу. Следите за тем, чтобы соединение было газонепроницаемым и не находилось под механическим напряжением.
- Подсоедините водонагреватель к трубопроводам холодной и горячей воды. Следите за тем, чтобы соединения не находилось под механическим напряжением.
- Проверьте герметичность соединений в водонагревателе и устраните возможные утечки.
- Установите в исходное положение корпус и закрепите его.
- Затяните винты крепления корпуса.
- Установите в исходное положение рукоятки регулировок протока и мощности (рис. 1).
- Проверьте герметичность соединений водопровода. Полностью откройте вентиль подачи воды в водонагреватель. Выпустите весь воздух, полностью открыв краны холодной и горячей воды. Затем закройте все краны и проверьте герметичность всех соединений.
- Удостоверьтесь в полноте отвода продуктов горения. В течение 30 минут работы водонагревателя не должно происходить автоматического отключения подачи газа на горелку.

Ввод в эксплуатацию. Работа водонагревателя

Для запуска водонагревателя вставьте вилку электропитания в сеть. Водонагреватель перейдет в режим ожидания. Он автоматически начнет работать после того, как будет открыт кран горячей воды. При открытии крана горячей воды вода начинает циркулировать в теплообменнике. Штифт гидравлического клапана приводит в действие микропереключатель, который запускает рабочий цикл электронной схемы. Во время зажигания в течение периода, не превышающего безопасное значение в 7 секунд, активизируется сервоклапан и генерируется искра. Предохранительный клапан, управляемый мембранным устройством, работающим на основе перепада давления, открывает подачу газа на горелку. Сервоклапан контролирует мягкое зажигание и будет оставаться открытым, пока обнаруживается пламя. При закрытии крана горячей воды проток воды в водонагревателе прекращается и предохранительный клапан автоматически перекрывает подачу газа на горелку. Одновременно с этим микропереключатель завершает рабочий цикл электронной схемы и выключает водонагреватель.

**Внимание:**

В конструкцию, комплектацию или технологию изготовления водонагревателя, с целью улучшения его технических характеристик, могут быть внесены изменения. Такие изменения вносятся в водонагреватель без предварительного уведомления Покупателя и не влекут обязательств по изменению/улучшению ранее выпущенных водонагревателей.

Рекомендации для специалистов по установке

Все операции по установке и подключению данных агрегатов должны выполняться специалистами (организациями), имеющими соответствующие лицензии Госгортехнадзора или другого уполномоченного органа в странах, где осуществляется установка и эксплуатация. При установке следует соблюдать рекомендации настоящей инструкции по установке и подключению и требования соответствующих стандартов РФ или другой страны, где осуществляется установка и эксплуатация. Правильное подключение водонагревателя обеспечивает качество и долговечность его работы.

Данный газовый водонагреватель предназначен только для эксплуатации на природном газе с давлением 13 мБар/1300 Па.

Подключение газа и отвод продуктов сгорания должны осуществляться посредством труб и подводок, разрешенных к применению Госгортехнадзором РФ или другим уполномоченным органом в странах, где осуществляется установка и эксплуатация. Данный водонагреватель вследствие конструкции не может использоваться с дополнительным колпаком тяги.

Водонагреватель снабжен датчиком, контролирующим полноту удаления продуктов сгорания, который автоматически перекрывает подачу газа на установку в случае возникновения проблем с отводом продуктов горения в связи с погодными условиями или отсутствием тяги. В случае отсутствия или неисправности этого датчика эксплуатировать водонагреватель запрещается. При ремонте датчика следует использовать только оригинальные запасные части.

Комплектация

Металлический анкер – 1 шт.
 Коннектор подключения газовой трубы – 1 шт.
 Затягивающийся хомут для газовой трубы – 1 шт.
 Прокладка – 1 шт.

Дюбеля – 2 шт.
 Саморез – 2 шт.
 Инструкция 1 шт.
 Гарантийный талон (в инструкции)

Устранение неполадок

Неисправность	Причина	Устранение
Нет розжига горелки	Отсутствует подача газа	Откройте кран подвода газа к водонагревателю
	Отсутствует проток воды	Откройте кран подвода воды к водонагревателю
		Откройте кран горячей воды в необходимой точке водоразбора
	Элементы питания разряжены или не соблюдена полярность установки	Проверить правильность установки элементов питания, при необходимости заменить элементы питания
Низкая температура выходящей воды	Низкая подача газа	Увеличьте подачу газа, повернуть регулятор 1
	Большой проток воды	Уменьшите проток воды, повернуть регулятор 2
Пламя горелки гаснет во время работы	Высокая температура отводящих продуктов сгорания, засорение системы отвода	Обратитесь в местный орган самоуправления для устранения причины засора
	Малый проток воды	Увеличьте проток воды, повернуть регулятор 2
Появление запаха газа	Утечка газа в подводящей магистрали	Перекройте подачу газа и обратитесь в газовую службу для устранения неисправности

В случае появления других неисправностей обратитесь в авторизованный сервисный центр в Вашем регионе!

Технические характеристики

Водонагреватель проточный газовый		
Модель	GWH 10 Fonte Turbo	GWH 12 Fonte Turbo
Розжиг горелки	электронный	электронный
Номинальная мощность, кВт	20	24
Напряжение, В/Гц	220/50	220/50
Производительность при D= 50 °С и D= 25 °С, л/мин	10	12
Мин./макс. давление воды в системе, Бар (Па)	0,15(15000)-8(800000)	0,15(15000)-8(800000)
Давление газа, мБар/Па	13/1300	13/1300
Теплообменник	медь	медь
Горелка	нержавеющая сталь	нержавеющая сталь
Коллектор отводы дымовых газов	оцинкованная сталь	оцинкованная сталь
Размеры прибора (ВхШхГ), мм	550x330x188	610x350x188
Размеры упаковки (ВхШхГ), мм	650x390x255	705x415x255
Вес нетто/брутто, кг	10,4/11,34	10,95/11,89

Производитель оставляет за собой право на внесение изменений, без дополнительного уведомления.

Утилизация

По окончании срока службы водонагреватель следует утилизировать. Подробную информацию по утилизации водонагревателя Вы можете получить у

представителя местного органа власти.

Срок службы составляет 5 лет.

Дата изготовления

Дата изготовления зашифрована в code-128. Дата изготовления определяется следующим образом:

SN XXXXXXXX XXXX XXXXXXXX XXXXX

месяц и год производства

Сертификация

Дата производства указывается на этикетке на коробке.

Импортер в РФ и уполномоченная организация:
ООО «Ай.Эр.Эм.Си.»

Адрес:

119049, Россия, г. Москва,
Ленинский проспект, д. 6, стр.7, кабинет 14
Телефон: (495) 2587485,
Факс: (495) 2587485,
E-mail: info@irmc.ru

Сертификация:

Товар сертифицирован на территории России органом по сертификации:
«РОСТЕСТ - Москва»
АО «Региональный орган по сертификации и тестированию»

Фактический адрес:

117418, г. Москва, Нахимовский проспект, д. 31

Товар соответствует требованиям:

ТР ТС 020/2011 «Электромагнитная совместимость технических средств»
ТР ТС 016/2011 «О безопасности аппаратов, работающих на газообразном топливе»
ТР ТС 004/2011 «О безопасности низковольтного оборудования»

Номер сертификата:

RU C-LV.AЯ46.B.82619

Срок действия:

С 31.10.2017 по 30.10.2022

Сделано в Китае

Zanussi is a registered trademark used under license from AB Electrolux (publ).

Занусси – зарегистрированная торговая марка, используемая в соответствии с лицензией Electrolux AB (publ.).

Інструкція з експлуатації водонагрівача газового проточного серії GWH Fonte Turbo

Ми дякуємо Вам за зроблений вибір!

Ви вибрали першокласний продукт від Zanussi, який, ми сподіваємося, доставить Вам багато радості в майбутньому. Zanussi прагне запропонувати якомога більше широкий асортимент якісної продукції, який зможе зробити Ваше життя ще більш зручним. . Ви можете побачити кілька прикладів на сайті

www.easy-comfort.com.ua.

Уважно вивчіть дане керівництво, щоб правильно використовувати Ваш новий водонагрівач і насолоджуватися його перевагами. Ми гарантуємо, що він зробить Ваше життя набагато легше завдяки легкості у використанні.

Зміст

Загальна інформація	15
Підготовчі дії перед веденням в експлуатацію	15
Експлуатація	16
Вимкнення	16
Технічне обслуговування та догляд	16
Опис водонагрівача	17
Схема пристрою водонагрівача	18
Електрична схема	19
Монтаж водонагрівача	20
Комплектація	21
Усунення несправностей	21
Технічні характеристики	22
Утилізація	22
Гарантійний талон	26

Гарантійне обслуговування проводиться в відповідно з гарантійними зобов'язаннями, переліченими в гарантійному талоні.

АДРЕСУ СЕРВІСНОГО ЦЕНТРУ ВИ МОЖЕТЕ
ЗНАЙТИ НА САЙТІ WWW.EASY-COMFORT.COM.UA
АБО У ВАШЕГО ДІЛЕРА.



Примітка:

В тексті даної інструкції газовий проточний водонагрівач може мати наступні технічні назви: водонагрівач, прилад, пристрій і пр.

Загальна інформація

Газові водонагрівачі проточного типу GWH Fonte Turbo призначені для нагріву води з подальшою її подачею в систему водопостачання.



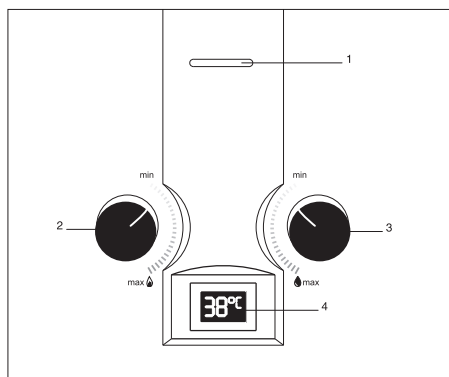
Увага:

Все операції з встановлення та підключенню газових проточних водонагрівачів повинні виконуватися фахівцями (організаціями), що мають відповідні ліцензії або іншою уповноваженою організацією в країні, де здійснюється встановлення і

експлуатація. При установці слід дотримуватися рекомендації даної інструкції по встановленню та підключенню. Правильне підключення водонагрівача забезпечить якість і довговічність його роботи.

Підготовчі дії перед веденням в експлуатацію

Панель управління



Мал. 1

1. Віконце контролю наявності полум'я на пальнику.
2. Регулятор 1. Регулювання потужності нагріву.
3. Регулятор 2. Регулювання потоку. Температура гарячої води на виході з водонагрівача буде відображатися на дисплеї.
4. Дисплей.

Введення в експлуатацію

Поверніть регулятор плавного зміни потужності в необхідне положення. Водонагрівач перейде в режим очікування. Він автоматично почне працювати після того, як буде відкритий кран гарячої води.

Отримання гарячої води

Якщо Ви відкриєте кран гарячої води, розташований, наприклад, на раковині або умивальнику, то водонагрівач включиться автоматично здійснювати нагрів води.

Вибір необхідної потужності

Поверніть регулятор потужності (див. малюнок) на необхідний рівень потужності. Регулятор потужності може використовуватися для попереднього плавного регулювання продуктивності в діапазоні від 50% до 100% від номінального значення.



Зменшуючи продуктивність водонагрівача і регулюючи її відповідно до рівня, який Вам необхідний фактично, Ви зможете знизити температуру води на виході і заощадити енергію.

Для зниження температури поверніть регулятор потужності против годинниковою стрілкою. Це - економічна установка (для літнього часу). Даний газовий водонагрівач спеціально призначений для нагріву води в побутових умовах з використанням природного газу з тиском 13 мбар / 1300 Па.

Регулювання температури води

Зміна потоку води здійснюється за допомогою регулятора потоку (мал. 1).



Експлуатація

- Для зменшення температури поверніть регулятор проти годинниковою стрілкою.
- Для збільшення температури поверніть регулятор за годинниковою стрілкою.
- В обох вибраних режимах роботи (в економічному і в режимі повної потужності) Ви можете задавати необхідну температуру гарячої води поворотом регулятора потоку.
- Ніколи не зменшуйте напір гарячої води за допомогою перекриття впускного запірного крана підведення води водонагрівача. Він завжди повинен знаходитися в повністю відкритому положенні.



Примітка:

Установки потужності і температури води повинні бути відрегульовані в відповідності з

мінімальним рівнем, необхідним для ваших потреб. Це дозволить заощадити воду і продовжити термін служби пристрою, зменшуючи відкладення накипу в теплообміннику

Логіка роботи дисплею.

При відкритті крана гарячої води спрацює мікроперемикач потоку води, загориться дисплей, який буде показувати температуру води на виході.

Відключення - при закритті крана гарячої води мікроперемикач потоку води відключить подачу газу і водонагрівач відключиться. Дисплей вимикається.

Вимкнення

Водонагрівач вимкнеться автоматично після закриття крана гарячої води. Дисплей згасне.



Примітка:

Коли водонагрівач включається в перший раз після тривалого періоду бездіяльності, він може

не включитися через присутність повітря в газовій трубі. Якщо це відбувається, то необхідно повторювати процес запалювання доти, доки повітря не вийде і палик водонагрівача не запалиться.

Технічне обслуговування та догляд



Увага:

На роботи по догляду та технічному обслуговуванню гарантія виробника не поширюється.

Захист від замерзання

У холодну пору року, якщо водонагрівач встановлений в неопалюваному приміщенні, необхідно злити воду із системи подачі гарячої води, виконавши наступні операції:

- Закрийте впускний запірний кран підвода холодної води у водонагрівач.
- Відкрийте всі крани гарячої води, підключення до водонагрівача. Це дозволить злити воду з водонагрівача і труб.
- Відкрутіть зливну заглушку (18 на схемі пристрою, мал. 3), для того щоб з водонагрівача вилілася вся вода.
- Після повного спорожнення системи закрийте крани гарячої води і встановіть зливну заглушку. Для повторного включення водонагрівача відкрийте впускний кран підведення холодної води до водонагрівача.

Попередження утворення накипу

Якщо водонагрівач підключений до водопроводу з дуже жорсткою водою, то з часом може спостерігатися зниження температури гарячої води або зниження подачі гарячої води. Це говорить про утворення накипу в теплообміннику. Для того щоб зменшити вплив накипу на роботу водонагрівача, рекомендується отримувати воду потрібної температури, не змішуючи гарячу і холодну воду за допомогою змішувача, а встановивши потрібну температуру за допомогою регуляторів температури та потужності.



Примітка:

Видалення накипу проводиться призначеними для цього хімічними препаратами Цю роботу повинен виконувати кваліфікований фахівець.

Рекомендації з технічного обслуговування

Контроль безпеки водонагрівача повинен проводитися щорічно, у відповідність зі стандартами діючими в тій країні, де експлуатується водонагрівач, незалежно від частоти його використання. Це особливо стосується контролю за процесом згоряння газу в основному паливнику.

Технічне обслуговування водонагрівача повинно проводитися кваліфікованим фахівцем. Крім періодичної очистки основного пальника і теплообмінника, рекомендується проводити регулярну загальну очистку водонагрівача з метою видалення забруднення продуктами згоряння. Цю роботу повинен виконувати кваліфікований фахівець з технічного обслуговування.

Інші рекомендації

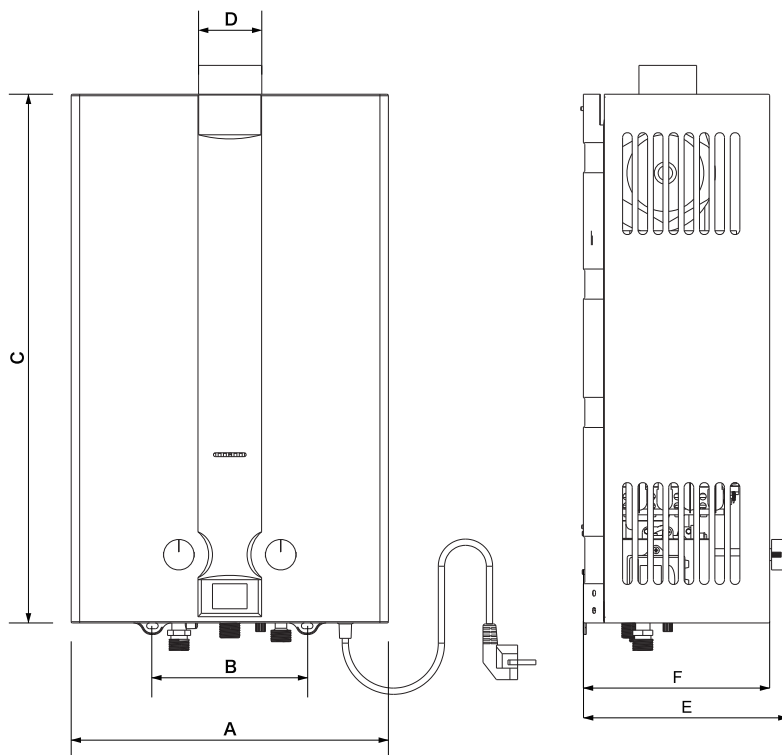
- Ні в якому разі не вносите жодних змін у конструкцію водонагрівача самостійно. Для внесення змін до водонагрівача або його обладнан-

ня необхідно звернутися у відповідну спеціалізовану організацію.

- Дотик до поверхні кожуха водонагрівача поблизу панелі управління може привести до опіку.
- У водонагрівачі є датчик, контролюючий відвід продуктів згоряння газу. У разі порушення процесу відводу продуктів згоряння подача газу на пальник автоматично перекривається.
- Для відновлення подачі газу провітрити приміщення, почекайте 10 хвилин і відкрийте кран гарячої води. У разі повторного відключення викличте спеціаліста зі служби технічної підтримки для перевірки димоходу.

Опис водонагрівача

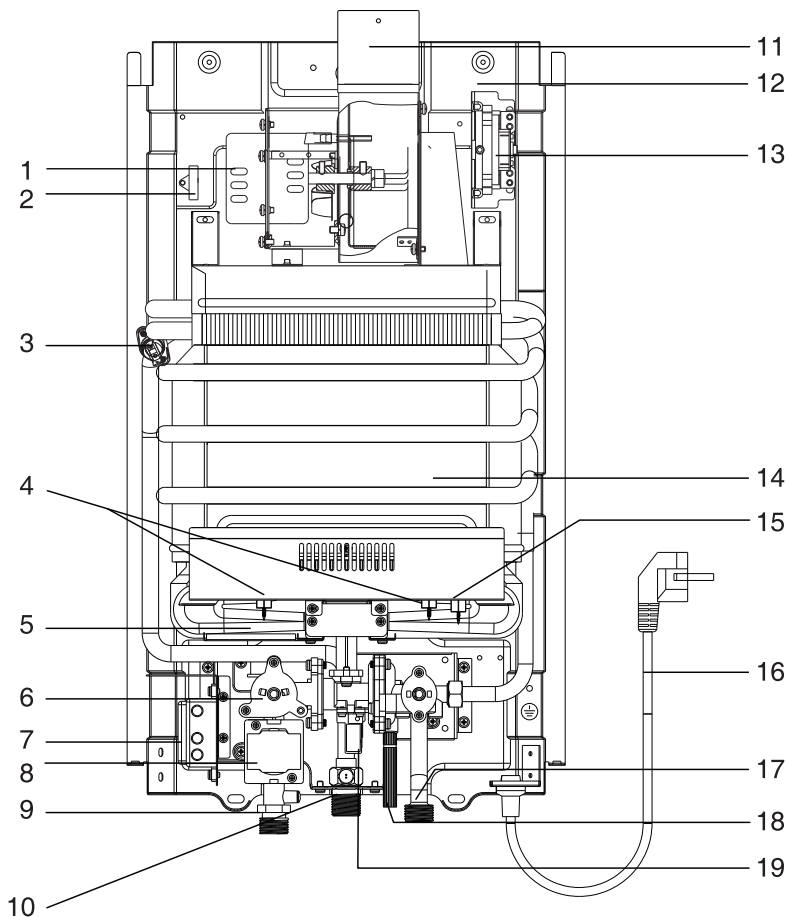
Розміри водонагрівача



Мал. 2

Модель	A	B	C	D	E	F
GWH 10 Fonte Turbo	330	160	550	60	208	189
GWH 12 Fonte Turbo	350	188	605	60	202	183

Схема пристрою водонагрівача

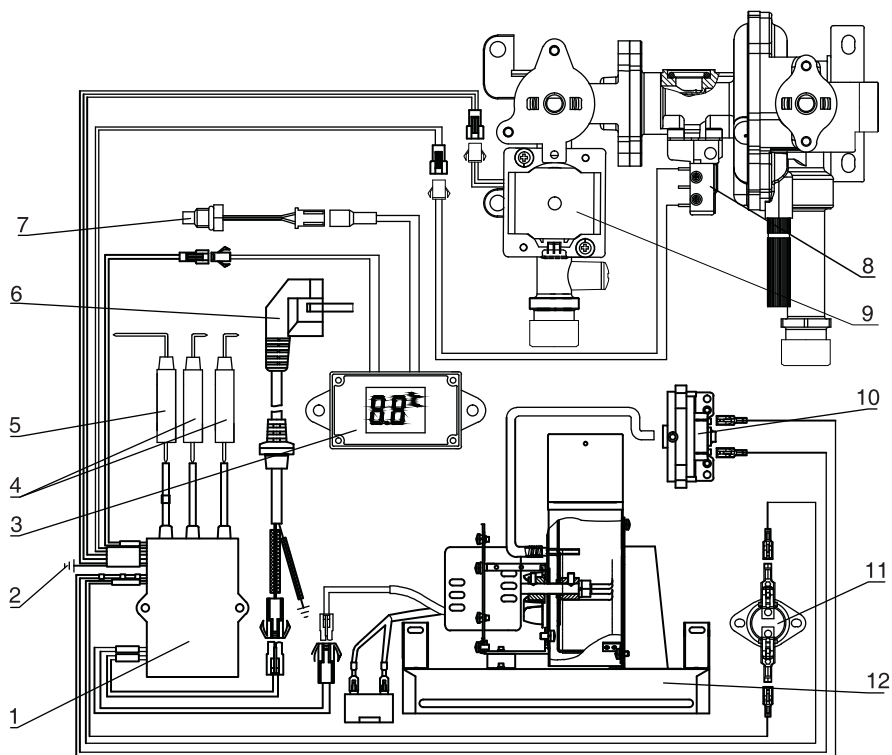


Мал. 3

1. Привід вентилятора
2. Конденсатор приводу вентилятора
3. Датчик температури гарячої води
4. Електроди розпалу
5. Пальник
6. Вал регулювання газу
7. Модуль управління
8. Соленоїд газового вузла
9. Патрубок підведення природного газу
10. Патрубок виведення гарячої води

11. Димар
12. Задня панель
13. Вимикач приводу вентилятора
14. Теплообмінник
15. Електрод іонізації
16. Електричний провід з вишкою
17. Патрубок підведення холодної води
18. Клапан зливу води
19. Мікроперемикач

Електрична схема



Мал. 4

- | | |
|---|--|
| <ol style="list-style-type: none"> 1. Модуль електроніки 2. Клема для підключення заземлення 3. Дисплей 4. Електроди розжигу 5. Електрод іонізації 6. Електричний провід з вилкою | <ol style="list-style-type: none"> 7. Датчик температури гарячої води 8. Мікроперемикач 9. Соленоїд газового вузла 10. Вимикач приводу вентилятора. 11. Термостат 12. Вентилятор |
|---|--|

	Розмір з'єднання	
	В апараті	Зовнішнє
Трубопровід		
Природний газ	1/2"	1/2"
Холодна вода (вхід)	1/2"	1/2"
Гаряча вода (вихід)	1/2"	1/2"
Димохід		
Діаметр димоходу Fonte 10 Turbo	56 мм (внутрішній)	60 мм (зовнішній)
Діаметр димоходу Fonte 12 Turbo	56 мм (внутрішній)	60 мм (зовнішній)

Монтаж водонагрівача



Увага:

Монтаж та підключення газового проточного водонагрівача обов'язково має робити лише сертифікованих фахівців. Самостійне підключення ЗАБОРОНЕНО!

Водонагрівач повинен встановлюватися тільки в приміщенні з хорошою вентиляцією. Перевірте, що параметри газопроводу і водопроводу відповідають технічним характеристикам водонагрівача. Зверніть особливу увагу на відповідність значенням тиску в газопроводі і водопроводі. Також упевніться, що на прибор подається достатня кількість газу з урахуванням його споживання іншими газовими приладами.



Увага:

Навколо водонагрівача слід залишити вільний простір, необхідне для обслуговування: по бічних сторонах 100 мм, зверху 150 мм, знизу (для підключення до системи опалення) 300 мм, від передньої панелі 300 мм. На стінах з важкогорючих і горючих матеріалів установка газового проточного водонагрівача можлива тільки у випадку обладнання ізольованих вогнетривкими матеріалами (покрівельною сталлю по листу азбесту товщиною не менше 3 мм, штукатуркою і т.п.), на відстані не менше 3 см від стіни (в том числі від бокової стіни). Ізоляція повинна виступати за габарити корпусу обладнання на 10 см і 70 см зверху.

Для монтажу водонагрівача або виконання його технічного обслуговування необхідно зняти кожух.

Виконайте наступні дії:

- Зніміть регулятори потоку і потужності зі стержня (мал. 1).
- Роз'єднайте роз'єми двох керуючих кабелів, що з'єднують блок управління і дисплей на корпусі водонагрівача.
- Відкрутіть два шурупа, якими кріпиться корпус до основи колонки.
- Потягніть кожух до себе і зніміть його з двох кронштейнів, піднявши кожух вгору.
- Виберіть місце установки водонагрівача на стіні і відзначте місця для отворів під гаки. Відзначте також місця входу і виходу води.
- Зафіксуйте гаки на стіні і підвісьте на них водонагрівач.
- Перед підключенням водонагрівача необхідно ретельно прочистити водопрвід та газопровід і видалити всі можливі забруднення.
- Підключіть водонагрівач до газопроводу. Слідкуйте за тим, щоб з'єднання було газо-

непроникним і не знаходилося під механічним напругою.

- Підключіть водонагрівач до трубопроводу холодної та гарячої води. Слідкуйте за тим, щоб з'єднання не знаходилося під механічним напругою.
- Перевірте герметичність з'єднань в водонагрівачі та усунете можливі витіки.
- Встановіть у вихідне положення корпус і закріпіть його.
- Затягніть гвинти кріплення корпусу.
- Встановіть у вихідне положення регулятори потоку і потужності (мал. 1).
- Перевірте герметичність з'єднань водопроводу. Повністю відкрийте вентиль подачі води у водонагрівач. випустіть все повітря, повністю відкривши крани холодної та гарячої води. потім закрийте всі крани і перевірте герметичність всіх сполук.
- Переконайтеся в повній відводу продуктів горіння. Протягом 30 хвилин роботи водонагрівача не повинно відбуватися автоматичного відключення подачі газу на пальник.

Введення в експлуатацію.

Робота водонагрівача.

Для запуску водонагрівача вставте вилку в мережу електроживлення. Водонагрівач перейде в режим очікування.

Він автоматично почне працювати після того, як буде відкритий кран гарячої води. При відкритті крана гарячої води вода почне циркулювати в теплообміннику. Штифт гідравлічного клапану призводить в дію мікроперемікач, який запускає робочий цикл електронної схеми. Під час запалювання протягом періоду, що не перевищує безпечно значення 7 секунд, активізується сервоклапан і генерується іскра. Запобіжний клапан, керований мембранним пристроєм, що працює на основі перепаду тиску, відкриває подачу газу на пальник. Сервоклапан контролює м'яке запалювання і залишатиметься відкритим, поки виявиться полум'я. При закритті крана гарячої води проток води у водонагрівачі припиняється і запобіжний клапан автоматично перекриває подачу газу на пальник. Одночасно з цим мікроперемікач завершує робочий цикл електронної схеми і вимикає водонагрівач.



Увага:

У конструкцію, комплектацію або технологію виготовлення водонагрівача, з метою поліпшення його технічних характеристик, можуть бути внесені зміни. Такі зміни вносяться в водонагрівач без попереднього повідомлення покупця і не тягнуть зобов'язань по зміні / поліпшенню раніше випущених водонагрівачів.

Рекомендації для фахівців з установки.

Всі операції з встановлення та підключення даних агрегатів повинні виконуватися фахівцями (організаціями), що мають відповідні ліцензії уповноваженого органу в країнах, де здійснюється встановлення і експлуатація. При встановленні слід дотримуватися рекомендації цієї інструкції. Правильне підключення водонагрівача забезпечить якість і довговічність його роботи. Даний газовий водонагрівач призначений тільки для експлуатації на природному газі з тиском 13 мбар / 1300 Па. Підключення газу і відведення продуктів згоряння повинні здійснюватися за допомогою труб підводок, дозволених до застосування уповноваженим органом в країнах, де здійснюється встановлення і експлуатація.

Даний водонагрівач внаслідок конструкції не може використовуватися з додатковим ковпаком тяги. Водонагрівач забезпечений датчиком, контролюючим повноту видалення продуктів згоряння, який автоматично перекидає подачу газу на установку в разі виникнення проблем з відводом продуктів горіння у зв'язку з погодними умовами або відсутністю тяги. У разі відсутності або несправності цього датчика експлуатувати водонагрівач забороняється. При ремонті датчика слід використовувати тільки оригінальні запасні частини.

Комплектація

Металевий анкер - 1 шт
Конектор підключення газової труби - 1 шт
Затягуючий хомут для газової труби - 1 шт
Прокладка - 1 шт
Дюбеля - 2 шт

Саморіз - 2 шт
Інструкція 1 шт.
гарантійний талон (в інструкції)

Усунення несправностей

Несправність	Причина	Усунення
Не розпалюється палець	Відсутня подача газу	Відкрийте кран підведення газу до водонагрівача
	Відсутній проток води	Відкрийте кран підведення води до водонагрівача
		Откройте кран горячей воды в необходимой точке водоразбора
Елемент живлення розряджений або не дотримана полярність установки	Відкрийте кран гарячої води в необхідній точці водозбору. Перевірити правильність установки елемента живлення, при необхідності замінити елемент живлення	
Низька температура вихідної води	Низька подача газу	Збільште подачу газу, повернувши рукоять управління газовим клапаном
	Великий проток води	Зменшить проток води, повернути рукоять управління водяним клапаном
Полум'я пальника гасне під час роботи	Висока температура відвідних продуктів згоряння, засмічення системи відводу	Зверніться до місцевого органу самоврядування для усунення причини засору
	Малий проток води	Збільште проток води, повернувши рукоять управління водяним клапаном
Поява запаху газу	Витік газу в підводить Магістралі	Перекрийте подачу газу і зверніться в газову службу для усунення несправності

У разі появи інших несправностей зверніться в авторизований сервісний центр у Вашому регіоні!

Технічні характеристики

Водонагрівач проточний газовий		
Модель	GWH 10 Fonte Turbo	GWH 12 Fonte Turbo
Розпал пальника	електроний	електроний
Номінальна потужність, кВт	20	24
Напряжение, Вт/Гц	220/50	220/50
Продуктивність при D= 25°C, л/хв	10	12
Мін./макс. тиск води в системі, бар (Па)	0,15(15000)-8 (800000)	15000/0,15-800000/8
Тиск газу, мбар/Па	13/1300	13/1300
Теплообмінник	мідь	мідь
Пальник	з нержавіючої сталі	з нержавіючої сталі
Коллектор відводу димових газів	з оцинкованої сталі	з оцинкованої сталі
Розміри приладу (ВхШхГ), мм	550x330x188	610x350x188
Розміри упаковки (ВхШхГ), мм	650x390x255	705x415x255
Вага нетто/брутто, кг	10,4/11,34	10,95/11,89

Виробник залишає за собою право на внесення змін.

Утилізація

По закінченні строку служби водонагрівач слід утилізувати. детальну інформацію по утилізації водонагрівача ви можете отримати у представника місцевого органа влади.

Термін служби складає 5 років.

Тел. сервісного центру «СЦ Альфа-Сервіс»
(044)4515902
(044)4515232
(067)4428633 або
0-800-50-53-17

Сертифікація

Товар сертифікований на території України, відповідає вимогам нормативних документів:

ДСТУ CISPR 141:2004,
ДСТУ CISPR 142:2007,
ДСТУ IEC 6100032:2004,
ДСТУ EN 6100033:2004,
ДСТУ IEC 61335240:2003,

За сертифікат відповідності Ви можете звернутись до продавця.

Інформація про сертифікацію продукції оновлюється щорічно. (При відсутності копії нового сертифіката в коробці, запитуйте копію у продавця).

Виготовлено в Китаї
Дата виготовлення вказується на етикетці приладу.

Імпортер в Україні: ТОВ «Торговий дім Клімат Країни» Адреса: 08322, Київська обл., Бориспільський р-н., с. Проліски вул. Промислова, 9, офіс 4.

Виробник залишає за собою право на внесення змін у конструкцію і характеристики приладу.

Zanussi is a registered trademark used under license from AB Electrolux (publ).

Зануссі - зареєстрована торгова марка, яка використовується відповідно до ліцензії Electrolux AB (публ.).

Гарантийный талон

Настоящий документ не ограничивает определенные законом права потребителей, но дополняет и уточняет оговоренные законом обязательства, предполагающие соглашение сторон либо договор.

Правильное заполнение гарантийного талона

Внимательно ознакомьтесь с гарантийным талоном и проследите, чтобы он был правильно заполнен и имел штамп Продавца. При отсутствии штампа Продавца и даты продажи (либо кассового чека с датой продажи) гарантийный срок изделия исчисляется с даты производства изделия. Для кондиционеров сплит-система бытовая обязательным также является указание даты пуска в эксплуатацию и штамп авторизованной организации, производившей пуск в эксплуатацию.

Запрещается вносить в Гарантийный талон какие-либо изменения, а также стирать ли переписывать какие-либо указанные в нем данные.

Внешний вид и комплектность изделия

Тщательно проверьте внешний вид изделия и его комплектность, все претензии по внешнему виду и комплектности изделия предъявляйте Продавцу при покупке изделия.

Общие правила установки (подключения) изделия

Установка (подключение) изделий допускается исключительно специалистами и организациями, имеющими лицензию на данный вид работ (изделия, работающих на газе), либо специалистами компаний, авторизованных на продажу и/или монтаж и гарантийное обслуживание соответствующего типа оборудования, имеющих лицензию на данный вид работ (водонагреватели, кондиционеры типа сплит-система). Для установки (подключения) электрических водонагревателей рекомендуем обращаться в наши сервисные центры. Продавец (изготовитель) не несет ответственности за недостатки изделия, возникшие из-за его неправильной установки (подключения).

Поздравляем Вас с приобретением техники отличного качества!

Дополнительную информацию об этом и других изделиях Вы можете получить у Продавца или по нашей информационной линии в г. Москве:

Тел: 8 (800) 500-07-75 (По России звонок

бесплатный, в будние дни с 8⁰⁰ до 19⁰⁰)

E-mail: easy_comfort@easy_comfort.ru

Адрес для писем:

125493, г. Москва, а/я 310

Адрес в Интернет: www.easy-comfort.ru

Модель	Серийный номер
Дата покупки	
Штамп продавца	
Дата пуска в эксплуатацию	
Штамп организации, производившей пуск в эксплуатацию	

Подробная информация о сервисных центрах, уполномоченных осуществлять ремонт и техническое обслуживание изделия, прилагается отдельным списком и/или находится на сайте, претензии принимает уполномоченная организация.

Производитель оставляет за собой право вносить изменения в конструкцию, комплектацию или технологию изготовления изделия, с целью улучшения его технологических характеристик.

Такие изменения вносятся в изделие без предварительного уведомления Покупателей и не влекут за собой обязательств по изменению/улучшению ранее выпущенных изделий.

Убедительно просим Вас во избежание недоразумений до установки/эксплуатации изделия внимательно изучить его инструкцию по эксплуатации.

Запрещается вносить в Гарантийный талон какие-либо изменения, а также стирать или переписывать какие-либо указанные в нем данные.

Срок действия гарантии

Настоящая гарантия имеет силу, если Гарантийный талон правильно/четко заполнен и в нем указаны: наименование и модель изделия, его серийные номера, дата продажи, а также имеется подпись уполномоченного лица и штамп Продавца.

Гарантия на кондиционеры, требующие специального монтажа (кроме мобильных), будет составлять 3 года, если монтаж кондиционера выполнен одной из Авторизованной Монтажной Организацией, и 1 год в случае, если монтаж кондиционера проведен неуполномоченной организацией. Гарантийные обязательства на монтаж таких кондиционеров несет на себе монтажная организация.

На водонагреватели серий ZWH/S Melody, ZWH/S Brillianto (H), ZWH/S Premiero (H) на водосодержащую емкость (бак) гарантийный срок составляет 84 (восемьдесят четыре) месяца, а на остальные элементы изделия — 24 (двадцать четыре) месяца.

На водонагреватели серии ZWH/S Symphony, ZWH/S Symphony HD, ZWH/S Orfeus на водосодержащую емкость (бак) гарантийный срок составляет 60 (шестьдесят) месяцев, а на остальные элементы изделия — 24 (двадцать четыре) месяца.

Гарантийный срок на прочие изделия составляет 24 (двадцать четыре) месяца.

Указанные выше гарантийные сроки распространяются только на изделия, которые используются в личных, семейных или домашних целях, не связанных с предпринимательской деятельностью. В случае использования изделия в предпринимательской деятельности, его гарантийный срок составляет 3 (три) месяца.

Гарантийный срок на комплектующие изделия или составные части (детали которые могут быть сняты с изделия без применения каких-либо инструментов, т.е. решетки, насадки, щетки, трубки, шланги и др. подобные комплектующие) составляет 3 (три) месяца.

Гарантийный срок на новые комплектующие изделия или составные части, установленные на изделие при гарантийном или платном ремонте, либо приобретенные отдельно от изделия, составляет три месяца со дня выдачи Покупателю изделия по окончании ремонта, либо продажи последнему этих комплектующих/составных частей.

Действительность гарантии

Настоящая гарантия действительна только на территории РФ на изделия, купленные на территории РФ. Гарантия распространяется на производственный или конструкционный дефект изделия. Настоящая гарантия включает в себя выполнение уполномоченным сервисным центром ремонтных работ и замену дефектных деталей изделия в сервисном центре или у Покупателя (по усмотрению сервисного центра). Гарантийный ремонт изделия выполняется в срок не более 45 (сорока пяти) дней.

Настоящая гарантия не дает права на возмещение и покрытие ущерба, произошедшего в результате переделки и регулировки изделия, без предварительного письменного согласия изготовителя, с целью приведения его в соответствие с национальными или местными техническими стандартами и нормами безопасности. Также обращаем внимание Покупателя на то, что в соответствии с Жилищным Кодексом РФ Покупатель обязан согласовать монтаж купленного оборудования с эксплуатирующей организацией и компетентными органами исполнительной власти субъекта Российской Федерации. Продавец и Изготовитель не несут ответствен-

ZANUSSI

ность за любые неблагоприятные последствия, связанные с использованием Покупателем купленного изделия надлежащего качества без утвержденного плана монтажа и разрешения вышеуказанных организаций.

НАСТОЯЩАЯ ГАРАНТИЯ НЕ РАСПРОСТРАНЯЕТСЯ НА:

- периодического обслуживания и сервисное обслуживание изделия (чистку, замену фильтров);
- любые адаптации и изменения изделия, в т.ч. с целью усовершенствования и расширения обычной сферы его применения, которая указана в Инструкции по эксплуатации изделия, без предварительного письменного согласия изготовителя.

НАСТОЯЩАЯ ГАРАНТИЯ НЕ ПРЕДОСТАВЛЯЕТСЯ В СЛУЧАЯХ:

- если будет полностью/частично изменен, стерт, удален или будет неразборчив серийный номер изделия;
- использования изделия не по его прямому назначению, не в соответствии с его Инструкцией по эксплуатации, в том числе, эксплуатации изделия с перегрузкой или совместно со вспомогательным оборудованием, не рекомендуемым Продавцом (изготовителем);
- наличия на изделии механических повреждений (сколов, трещин, и т.д.), воздействий на изделие чрезмерной силы, химически агрессивных веществ, высоких температур, повышенной влажности/запыленности, концентрированных паров, если что-либо из перечисленного стало причиной неисправности изделия;
- ремонта/наладки/инсталляции/адаптации/пуска в эксплуатацию изделия не уполномоченными на то организациями/лицами;
- стихийных бедствий (пожар, наводнение и т.д.) и других причин находящихся вне контроля Продавца (изготовителя) и Покупателя, которые причинили вред изделию;
- неправильного подключения изделия к электрической, газовой или водопроводной сети (в т.ч. не выполнение требований раздела Монтаж Инструкции по эксплуатации), а также неисправностей (не соответствия рабочим параметрам и безопасности) электрической, газовой или водопроводной сети и прочих внешних сетей;
- дефектов, возникших вследствие попадания внутрь изделия посторонних предметов, жидкостей, насекомых и продуктов их жизнедеятельности, и т.д.
- неправильного хранения изделия;
- необходимости замены расходных материалов: ламп, фильтров, элементов питания, аккумуляторов, предохранителей, а также стеклянных/фарфоровых/матерчатых и перемещаемых вручную деталей и других дополнительных быстроизнашивающихся/сменных деталей (комплектующих) изделия, которые имеют собственный ограниченный период работоспособности, в связи с их естественным износом, или если такая замена предусмотрена конструкцией и не связана с разборкой изделия;
- дефектов системы, в которой изделие использовалось как элемент этой системы.

Особые условия гарантийного обслуживания газовых проточных водонагревателей

Настоящая гарантия имеет силу только в случае пуска их в эксплуатацию силами специалистами уполномоченной на то авторизованной организации с составлением соответствующего Акта о пуске в эксплуатацию, с обязательным указанием даты пуска и штампа организации, производившей пуск в эксплуатацию.

Внимание:

В целях Вашей безопасности установка (подключение) изделий, работающих на газе, допускается исключительно специалистами и организациями, имеющими лицензии на данный вид работ. Продавец (изготовитель) не несет ответственности за недостатки изделия, возникшие вследствие его неправильной установки (подключения), либо по причине эксплуатации в составе с магистральями водяного/газового снабжения и отвода продуктов горения, неспособных обеспечить бесперебойную работу газового проточного водонагревателя.

Особые условия гарантийного обслуживания водонагревательных приборов

Настоящая гарантия не предоставляется, если неисправности в водонагревательных приборах возникли в результате: не выполнения либо нарушения требований по монтажу и эксплуатации, указанных в инструкции по эксплуатации, замерзания или всего лишь однократного превышения максимально допустимого давления воды, указанного на заводской табличке с характеристиками водонагревательного прибора; эксплуатации без защитных устройств или устройств не соответствующих техническим характеристикам водонагревательных приборов; использование коррозионно-активной воды; коррозии от электрохимической реакции, несвоевременного технического обслуживания водонагревательных приборов в соответствии с инструкцией по эксплуатации (в том числе: несоблюдение установленных инструкцией периодичности и сроков проведения технического обслуживания, в объеме, указанном в инструкции).

Особые условия гарантийного обслуживания кондиционеров

Настоящая гарантия не распространяется на недостатки работы изделия в случае, если Покупатель по своей инициативе (без учета соответствующей информации Продавца) выбрал и купил кондиционер надлежащего качества, но по своим техническим характеристикам не предназначенный для помещения, в котором он был впоследствии установлен Покупателем.

Покупатель-потребитель предупрежден о том, что в соответствии с п.11 «Перечня непродовольственных товаров надлежащего качества, не подлежащих возврату или обмену на аналогичный товар другого размера, формы, габарита, фасона, расцветки или комплектации» Пост. Правительства РФ от 19.01.1998. №55 он не вправе требовать обмена купленного изделия в порядке ст. 25 Закона «О защите прав потребителей» и ст. 502 ГК РФ.

С момента подписания Покупателем Гарантийного талона считается, что:

- Вся необходимая информация о купленном изделии и его потребительских свойствах в соответствии со ст. 10 Закона «О защите прав потребителей» предоставлена Покупателю в полном объеме;
- Покупатель получил Инструкцию по эксплуатации купленного изделия на русском языке и
- Покупатель ознакомлен и согласен с условиями гарантийного обслуживания/особенностями эксплуатации купленного изделия;
- Покупатель претензий к внешнему виду/комплектности/..... купленного изделия не имеет.

если изделие проверялось в присутствии Покупателя, написать «работе»

Покупатель:

Подпись:

Дата:

Уважаемый Покупатель!

Напоминаем, что неквалифицированный монтаж кондиционера может привести к его неправильной работе и, как следствие, выходу изделия из строя. Монтаж данного оборудования должен производиться согласно документу СТО НОСТРОЙ 25 «О МОНТАЖЕ И ПУСКОНАЛАДКЕ ИСПАРИТЕЛЬНЫХ И КОМПРЕССОРНО-КОНДЕНСАТОРНЫХ БЛОКОВ БЫТОВЫХ СИСТЕМ КОНДИЦИОНИРОВАНИЯ В ЗДАНИЯХ И СООРУЖЕНИЯХ». Гарантию на монтажные работы и связанные с ними недостатки в работе изделия несет монтажная организация. Производитель (продавец) вправе отказать в гарантии на изделие, смонтированное и введенное в эксплуатацию с нарушением стандартов и инструкций.

Гарантійний талон

Цей документ не обмежує визначені законом права споживачів, а доповнює і уточнює обумовлені законом зобов'язання, що передбачають угоду сторін або договір.

Правильне заповнення гарантійного талона

Уважно ознайомтеся з гарантійним талоном і простежте, щоб він був правильно заповнений і мав штамп Продавця. При відсутності штампа Продавця та дати продажу (або касового чека з датою продажу) гарантійний термін на виріб обчислюється з дати виробництва виробу. Для кондиціонерів спліт-система побутова обов'язковим є зазначення дати пуску в експлуатацію і штамп авторизованої організації, що здійснювала пуск в експлуатацію.

Забороняється вносити в Гарантійний талон будь-які зміни, а також стирати/переписувати будь-які зазначені в ньому дані.

Зовнішній вигляд та комплектність виробу

Ретельно перевірте зовнішній вигляд виробу і його комплектність, всі претензії щодо зовнішнього вигляду та комплектності виробу пред'являйте Продавцю при покупці виробу.

Загальні правила установки (підключення) виробу

Установка (підключення) виробів допускається виключно фахівцями та організаціями, що мають ліцензії на даний вид робіт (вироби, що працюють на газі), або фахівцями компанії, авторизованих на продаж та/або монтаж і гарантійне обслуговування відповідного типу обладнання, що мають ліцензію на даний вид робіт (водонагрівачі, кондиціонери типу спліт-система). Для установки (підключення) електричних водонагрівачів рекомендуємо звертатися в наші сервісні центри. Продавець (виробник) не несе відповідальності за недоліки виробу, що виникли через його неправильну установку (підключення).

Вітаємо Вас з придбанням техніки відмінної якості!

З усіх питань, пов'язаних з техобслуговуванням виробу, звертайтеся в спеціалізовані сервісні центри. Детальна інформація про сервісні центри, уповноважені здійснювати ремонт і технічне обслуговування виробу, знаходиться на сайті www.easy-comfort.com.ua

Додаткову інформацію Ви можете отримати у Продавця. Детальна інформація про сервісні центри, що уповноважені здійснювати ремонт і технічне обслуговування виробів, додається

окремим списком та/або перебуває на сайті.

Тел. сервісного центру «**ЦЛ Альфа-Сервіс**»

(044) 451-59-02

(044) 451-52-32

(067) 442-86-33 або

0-800-50-53-17

Модель	Серійний номер
Дата придбання	
Штамп продавця	
Дата пуску в експлуатацію	
Штамп організації, що здійснювала пуск в експлуатацію	

Детальна інформація про сервісні центри, що уповноважені здійснювати ремонт і технічне обслуговування виробів, додається окремим списком та/або міститься на сайті.

Виробник залишає за собою право вносити зміни в конструкцію, комплектацію або технологію виготовлення виробу, з

метою поліпшення його технологічних характеристик.

Такі зміни вносяться у виріб без попереднього повідомлення Покупців і не тягнуть за собою зобов'язань щодо зміни/поліпшення раніше випущених виробів.

Переконливо просимо Вас, щоб уникнути непорозумінь до встановлення/експлуатації виробу уважно вивчити його інструкцію по експлуатації.

Забороняється вносити в Гарантійний талон будь-які зміни, стирати або переписувати будь-які зазначені в ньому дані.

Термін дії гарантії

Ця гарантія має силу, якщо Гарантійний талон правильно/чітко заповнений і в ньому зазначено: найменування і модель виробу, його серійний номер, дата продажу, а також є підпис уповноваженої особи та штамп Продавця.

Гарантія на кондиціонери, що вимагають спеціального монтажу (крім мобільних), буде становити 3 роки, якщо монтаж кондиціонера виконаний однією з Авторизованих Монтажних Організацій, і 1 рік у разі, якщо монтаж кондиціонера проведено неуповноваженою організацією. Гарантійні зобов'язання на монтаж таких кондиціонерів несе на собі монтажна організація.

На водонагрівачі серії ZWH/S Melody, ZWH/S Brillanto (H), ZWH/S Premiero (H), ZWH/S Orfeus на водомістку ємність (бак) гарантійний термін становить 84 (вісімдесят чотири) місяці, а на інші елементи виробу – 24 (двадцять чотири) місяці.

На водонагрівачі серії ZWH/S Symphony, ZWH/S Orfeus на водомістку ємність (бак) гарантійний термін становить 60 (шістдесят) місяців, а на інші елементи виробу – 24 (двадцять чотири) місяці. Гарантійний термін на інші виробу становить 24 (двадцять чотири) місяці.

Зазначені вище гарантійні терміни поширюються тільки на вироби, які використовуються в особистих, сімейних чи домашніх цілях, не пов'язаних з підприємницькою діяльністю. У разі використання виробу у підприємницькій діяльності, його гарантійний термін становить 3 (три) місяці.

Гарантійний термін на комплектуючі вироби або складові частини (деталі, які можуть бути зняті з виробу без застосування будь-яких інструментів, тобто решткі, насадки, щітки, трубки, шланги та інші подібні комплектуючі) становить 3 (три) місяці.

Гарантійний термін на нові комплектуючі вироби або складові частини, встановлені на виріб при гарантійному або платному ремонті, або придбані окремо від виробу, становить три місяці з дня видачі Покупцю виробу по закінченні ремонту, продаж останньому цих комплектуючих/складових частин.

Гарантійний термін на нові комплектуючі вироби або складові частини, встановлені на виріб при гарантійному або платному ремонті, або придбані окремо від виробу, становить три місяці з дня видачі Покупцю виробу по закінченні ремонту, продажу останньому цих комплектуючих/складових частин.

Дійсність гарантії

Ця гарантія дійсна тільки на території України на вироби, куплені на території України. Гарантія поширюється на виробничий або конструкційний дефект виробу. Справжня гарантія включає виконання уповноваженим сервісним центром ремонтних робіт і заміну дефектних деталей виробу в сервісному центрі або у Покупця (на розсуд сервісного центру). Гарантійний ремонт виробу виконується в термін не більше 45 (сорока п'яти) днів.

Дійсна гарантія не дає права на відшкодування і покриття збитку, що стався в результаті переробки і регулювання виробу, без попередньої письмової згоди виробника, з метою приведення його у відповідність з національними або місцевими технічними стандартами та нормами безпеки. Продавець і Виробник не несуть відповідальності за будь-які несприятливі наслідки, пов'язані з використанням Покупцем придбаного виробу належної якості без затвердженого плану монтажу і вирішення вищевказаних організацій.

ЦЯ ГАРАНТІЯ НЕ ПОШИРЮЄТЬСЯ НА:

- періодичне обслуговування та сервісне обслуговування виробу (чищення, заміну фільтрів);
- будь-які адаптації і зміни виробу, в т.ч. з метою удосконалення та розширення звичайної сфери його застосування, яка вказана в Інструкції по експлуатації виробу, без попередньої

ZANUSSI

письмової згоди виробника. ЦЯ ГАРАНТІЯ НЕ НАДАЄТЬСЯ У ВИПАДКАХ:

- якщо буде повністю/частково змінений, стертий, видалений або буде нерозбірливим серійний номер виробу;
- використання виробу не за його прямим призначенням, не у відповідності з його Інструкцією з експлуатації, в тому числі, експлуатації виробу з перевантаженням або спільно з допоміжним обладнанням, не рекомендованим Продавцем (виробником);
- наявності на виробі механічних пошкоджень (сколів, тріщин, тощо), впливів на вироб надмірної сили, хімічно агресивних речовин, високих температур, підвищеної вологості/запиленості, концентрованих парів, якщо будь-що з перерахованого стало причиною несправності виробу;
- ремонту/налагодження/інсталяції/адаптації/пуску в експлуатацію виробу не уповноваженими на те організаціями/особами;
- стихійного лиха (пожежа, повінь тощо) та інших причин, що перебувають поза контролем Продавця (виробника) і Покупця, які заподіяли шкоду виробу;
- неправильне підключення виробу до електричної мережі, а також несправностей (не відповідності робочим параметрам і безпеці) електричної мережі;
- дефектів, що виникли внаслідок попадання всередину виробу сторонніх предметів, рідин, комах і продуктів їх життєдіяльності, і т.д.
- неправильне зберігання виробу;
- необхідність заміни витратних матеріалів: ламп, фільтрів, елементів живлення, акумуляторів, запобіжників, а також скляних/фарфорових/полотняних і переміщуваних вручну деталей та інших додаткових швидкозношуваних/змінних деталей (комплектуючих) виробу, які мають власний обмежений період працездатності, у зв'язку з їх природним зносом, або якщо така заміна передбачена конструкцією і не пов'язана з розбиранням виробу;
- дефектів системи, в якій виріб використовувався як елемент цієї системи.

Особливі умови гарантійного обслуговування газових проточних водонагрівачів

Ця гарантія має силу тільки в разі пуску їх в експлуатацію силами фахівцями уповноваженої на те авторизованої організації із складанням відповідного Акта про пуск в експлуатацію, з обов'язковим зазначенням дати пуску і штампю організації, що виробляла пуск в експлуатацію.

УВАГА:

З метою Вашої безпеки установка (підключення) виробів, що працюють на газі, допускається виключно фахівцями та організаціями, що мають ліцензії на даний вид робіт. Продавець (виробник) не несе відповідальності за недоліки виробу, які виникли внаслідок його неправильної установки (підключення), або через експлуатації в складі з магістралями водяного/газового постачання і відведення продуктів горіння, нездатних забезпечити безперерйну роботу газового проточного водонагрівача.

Особливі умови гарантійного обслуговування водонагрівальних приладів

Ця гарантія не надається, якщо несправності в водонагрівальних приладах виникли в результаті: замерзання або всього лише одноразового перевищення максимально допустимого тиску води, зазначеного на заводській таблиці з характеристиками водогрійного приладу; експлуатації без захисних пристроїв або пристроїв, що не відповідають технічним характеристикам водонагрівальних приладів; використання корозійно-активної води; від електричної корозії реакції, несвочасного технічного обслуговування водонагрівальних приладів у відповідності з інструкцією з експлуатації (у тому числі: недотримання встановлених інструкцією періодичності та термінів проведення технічного обслуговування, в обсязі, зазначеному в інструкції).

Особливі умови гарантійного обслуговування кондиціонерів

Ця гарантія не поширюється на недоліки роботи виробу в разі, якщо Покупець за своєю ініціативою (без урахування відповідної інформації Продавця) вибрав і купив кондиціонер належної якості, але за своїми технічними характеристиками не призначений для приміщення, в якому він був згодом встановлений Покупцем.

З моменту підписання Покупцем Гарантійного талона вважається, що:

- Вся необхідна інформація про придбаний продукт і його споживчі властивості у відповідності з Законом України "Про захист прав споживачів" надана Покупцю у повному обсязі;
- Покупець отримав інструкцію з експлуатації купленого виробу українською мовою і
- Покупець ознайомлений і згоден з умовами гарантійного обслуговування/особливостями експлуатації придбаного виробу;
- Покупець претензій до зовнішнього вигляду/комплектації/..... придбаного виробу не має.

якщо виріб перевірявся в присутності Покупця, написати «робочому стані»

Покупець:

Підпис:

Дата:

Шановний Покупець!

Нагадуємо, що некваліфікований монтаж кондиціонерів може привести до неправильної роботи і як наслідок виходу виробу з ладу. Монтаж даного обладнання повинен здійснюватися згідно СНІПів «ПРО МОНТАЖ ТА ПУСКОНАЛАГОДЖЕННЯ ВИПАРНИХ І КОМПРЕСОРНО-КОНДЕНСАТОРНИХ БЛОКІВ ПОБУТОВИХ СИСТЕМ КОНДИЦІОНУВАННЯ В БУДІВЛЯХ І СПОРУДАХ». Гарантію на монтажні роботи і пов'язані з ними недоліки в роботі виробу несе монтажна організація. Виробник (продавець) має право відмовити в гарантії на виріб змонтований і введений в експлуатацію з порушенням стандартів та інструкцій.

ZANUSSI

ИЗЫМАЕТСЯ МАСТЕРОМ ПРИ ОБСЛУЖИВАНИИ/ВИЛУЧАЕТСЯ МАЙСТРОМ ПРИ ОБСЛУГОВУВАННІ

ТАЛОН НА ГАРАНТИЙНОЕ ОБСЛУЖИВАНИЕ
ТАЛОН НА ГАРАНТІЙНЕ ОБСЛУГОВУВАННЯ

ZANUSSI

Модель:.....
Серийный номер/Серійний номер:
Дата покупки/Дата придбання:.....
Штамп продавца/Штамп продавця

Дата пуска в эксплуатацию/Дата пуску в експлуатацію:
Штамп организации, производившей пуск в эксплуатацию
Штамп організації, що робила пуск в експлуатацію

ИЗЫМАЕТСЯ МАСТЕРОМ ПРИ ОБСЛУЖИВАНИИ/ВИЛУЧАЕТСЯ МАЙСТРОМ ПРИ ОБСЛУГОВУВАННІ

ТАЛОН НА ГАРАНТИЙНОЕ ОБСЛУЖИВАНИЕ
ТАЛОН НА ГАРАНТІЙНЕ ОБСЛУГОВУВАННЯ

ZANUSSI

Модель:.....
Серийный номер/Серійний номер:
Дата покупки/Дата придбання:.....
Штамп продавца/Штамп продавця

Дата пуска в эксплуатацию/Дата пуску в експлуатацію:
Штамп организации, производившей пуск в эксплуатацию
Штамп організації, що робила пуск в експлуатацію

Ф.И.О. покупателя/П.Б. покупателя:

Адрес/Адреса:

Телефон:

Код заказа/Код заказа:

Дата ремонта/Дата ремонту:

Сервис-центр/Сервисный центр:

Мастер/Майстер:

Ф.И.О. покупателя/П.Б. покупателя:

Адрес/Адреса:

Телефон:

Код заказа/Код заказа:

Дата ремонта/Дата ремонту:

Сервис-центр/Сервисный центр:

Мастер/Майстер:

ZANUSSI

www.easy-comfort.ru
www.zanussi.ru

www.easy-comfort.com.ua
www.zanussi.ua

В тексте и цифровых обозначениях инструкции могут быть допущены технические ошибки и опечатки.

Изменения технических характеристик и ассортимента могут быть произведены без предварительного уведомления.

У тексті та цифрових позначках інструкції можуть бути допущені технічні та друкарські помилки.

Зміни технічних характеристик і асортименту можуть бути зроблені без попереднього повідомлення.

Zanussi is a registered trademark used under license from AB Electrolux (publ).

Занусси – зареєстрована торговая марка, используемая в соответствии с лицензией Electrolux AB (публ.).

