

ECOFRIO v2 / ECOFRIO v2 Plus

Холодильные машины/ тепловые насосы с воздушным охлаждением конденсатора

YLCA 12 to 27 / YLHA 12 to 27 Plus

Диапазон холодопроизводительности от 12 кВт до 25.8 кВт

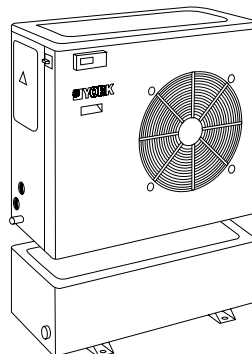


Отличительные особенности

- Установки оборудованы спиральными компрессорами
- Компактность исполнения
- Высокая эффективность
- Управление холодильной машиной по входящей или выходящей воде
- Установки стандартного исполнения оборудованы гидравлическим модулем
- Буферная емкость
- Функция динамического задания уставки
- Регулирование скорости вращения вентиляторов для стандартного исполнения
- Для установок стандартного исполнения предусмотрено специальное покрытие оребрения конденсатора («blue fin»)
- В комплект поставки включено реле протока и фильтр для воды

Дополнительные опции/ Комплектующие блоки

- Медное оребрение конденсаторного теплообменника
- Поддержание коммуникаций с системой управления оборудованием здания (BMS)
- Дистанционное регулирование / Выносной терминал
- Высоконапорные вентиляторы высокого статического давления
- Выносная буферная емкость
- Электрический нагреватель поддона (для моделей YLHA Plus)
- Защитная решетка конденсатора



Выносная буферная емкость в качестве дополнительного комплектующего блока

ECOFRIO v2 / ECOFRIO v2 Plus

YLCA 12 to 27 / YLHA 12 to 27 Plus



Технические характеристики

T Three phases supply C Hydro Pack

МОДЕЛЬ	YLCA G1				YLHA PLUS G1				
	12 TC	15 TC	20 TC	27 TC	12 TC	15 TC	20 TC	27 TC	
Холодильная мощность	кВт	12.4	14.5	19.5	25.6	12	13,8	19.4	25.8
Полная потребляемая мощность (I)	кВт	4.2	5.4	6.9	9,1	4.2	5.5	7	8.9
Холодильный коэффициент	EER (I)	2.97	2.52	2.81	2.81	2,88	2,52	2,75	2,9
Среднегодовой холодильный коэффициент	ESEER	3.20	2.91	3.24	3.17	3.08	2.91	3.17	3.25
Тепловая мощность (I)	кВт	-	-	-	-	12,4	16,1	20,9	27,5
Полная потребляемая мощность (I)	кВт	-	-	-	-	4,2	5,2	6,6	8,6
Коэффициент энергоэффективности	COP (I)	-	-	-	-	3,0	3,12	3,17	3,2
Ступени производительности		0 / 100							
Уровень звуковой мощности	дБ(A)	73	73	74	78	73	73	74	78
Уровень звукового давления на 10 м	дБ(A)	43	43	44	48	43	43	44	48
Тип компрессора		Спиральный							
Число компрессоров		1							
Воздушный теплообменник	Число вентиляторов	2							
Наружная тем-ра в режиме охл/нагр.		(5) (-18°C) -10°C ~ 46°C		-18°C ~ 46°C		-18°C ~ 46°C / -15°C ~ 20°C			
Тип		Пластинчатый							
Объем воды в установке	литры	1.5	2	2.8	3.2	1.5	2	2.8	3.2
Тип насоса		Центробежный							
Номинальный расход – охлаждение	л/ч	2 065	2 530	3 360	4 405	1 980	2 375	3 335	4 440
Развиваемое давление	кПа	113	149	129.5	182	116	157.5	124	182
Температура воды на выходе в режиме охлаждения/нагрева	°C	-5°C to 15°C / 30°C to 50°C							
Штуцеры подключения воды	дюйм	1"	1 1/4"			1"	1 1/4"		
Высота / ширина / глубина, мм	мм	1 270 / 905 / 460		1270/1430/502		1270/1876/502		1270/1430/502	
Вес	кг	146	160	220	290	150	164	235	330
Напряжение/ фазы/ Частота	V/ph/hz	400-3-50+N+E							
Максимальный ток установки	A	11.6	15.8	18.1	23	11.6	12.4	15.5	21

(1) значения нетто при номинальных условиях
 (2) значения нетто для условий подогрева пола
 (3) с установленным фильтром
 (4) ниже 6°C с использованием гликоля
 (5) -18°C при использовании блока LAK
 (для работы при низких температурах наружного воздуха)

Номинальные условия:
 Значения холодильной мощности указаны для температуры воды на выходе = 7°C и Δt = 5°C при температуре наружного воздуха = 35°C
 Значения тепловой мощности указаны для температуры воды на выходе = 45°C и Δt = 5°C при температуре наружного воздуха = 7°C
 Условия подогрева пола: Значения тепловой мощности указаны для температуры воды на выходе = 35°C и Δt = 5°C при температуре наружного воздуха = 7°C

Таблица совместимости дополнительных опций / Коды заказа комплектующих

Модель YLCA	12 TC	15 TC	20 TC	27 TC
Только охлаждение (с модулем Pack)	S668551282	S668551582	S668552082	S668552782
Модель YLHA PLUS	12 TC	15 TC	20 TC	27 TC
Тепловые насосы (с модулем Pack)	S668651285	S668651585	S668652085	S668652785

Используйте этот код, когда НЕ ТРЕБУЕТСЯ опция заводского монтажа

Дополнительные комплектующие (поставляются отдельно)

Водяной бак	30 литров	S613990300	-	S613990300	-
	115 литров	-	S613991150	-	S613991150
Водяной бак + нагреватель	30 L + 4.5 кВт (3 фазы)	-	-	S613990305	-
	30 L + 6 кВт (3 фазы)	-	-	S613990306	-
	115 L + 10.5 кВт (3 фазы)	-	-	-	S613991151
Выносной регулятор				S613802011	
Дистанционный терминал				S613802231	
Коммуникации с системой BMS				S613802041	
Амортизирующие прокладки	S613029001		S613029002	S613029001	S613029002
Нагреватель компрессора	S613760322		STANDARD	S613760322	STANDARD
Нагреватель поддона		-		S611080788	-

Модель YLCA	12 TC	15 TC	20 TC	27 TC
Только охлаждение (с модулем Pack)	S668000010	S668000012	S668000014	S668000016
Модель YLHA PLUS	12 TC	15 TC	20 TC	27 TC
Тепловые насосы (с модулем Pack)	S6686000239	S6686000242	S6686000243	S6686000244

Используйте этот код, когда ТРЕБУЕТСЯ опция заводского монтажа

Дополнительные комплектующие (заводской монтаж)

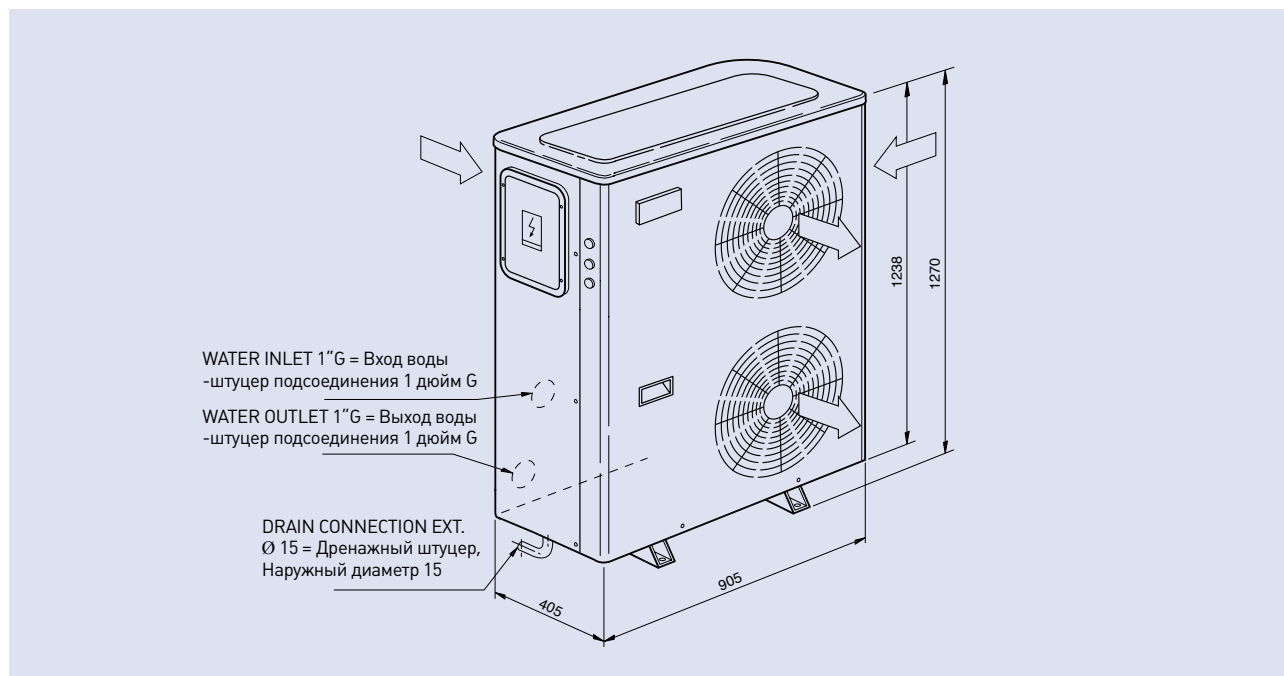
Высоконапорные вентиляторы	S611991083		S611991085	S611991083	S611991085
Защитная решетка конденсатора	S613995085	S61399086	S61399087	S613995085	S61399086
Низкотемпературный модуль LAK -18C	S613112083			STANDARD	



Производитель оставляет за собой право изменять технические данные устройств без предварительного уведомления.

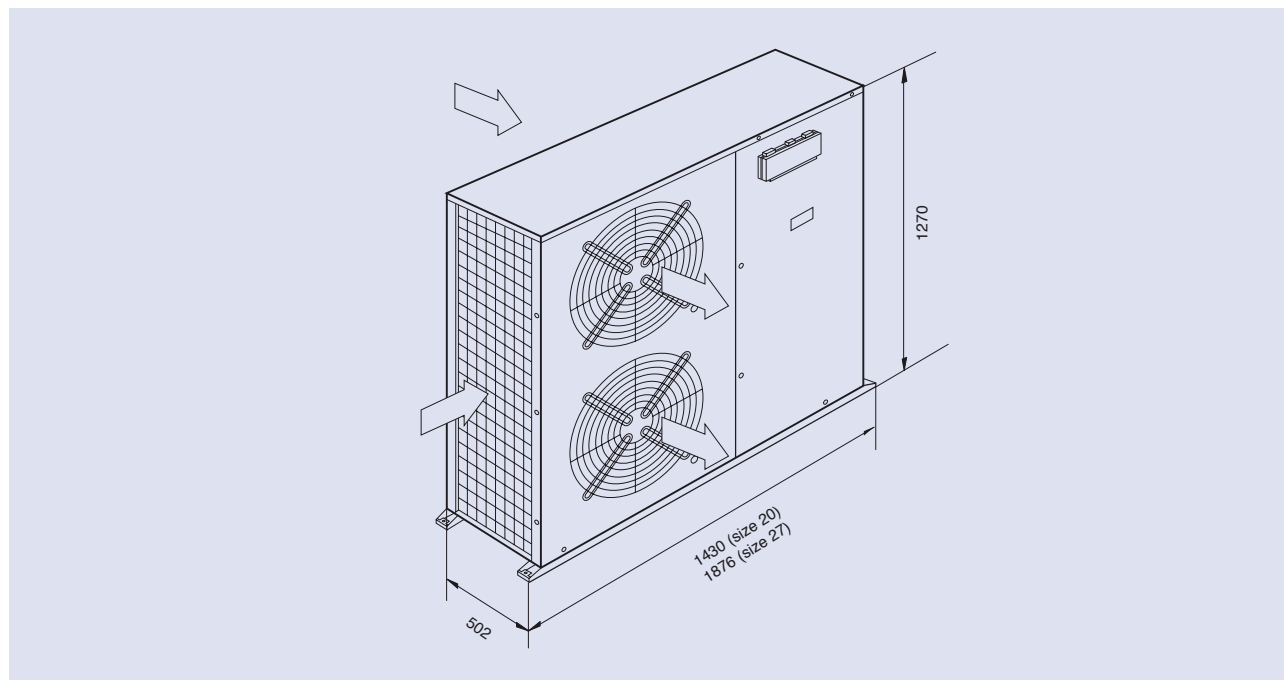
Размеры, гидравлические подключения и требования к размерам свободных пространств

YLCA-YLHA PLUS 12/15 TC



Все размеры указаны в мм. Рисунок не масштабирован.

YLCA-YLHA PLUS 20/27 TC

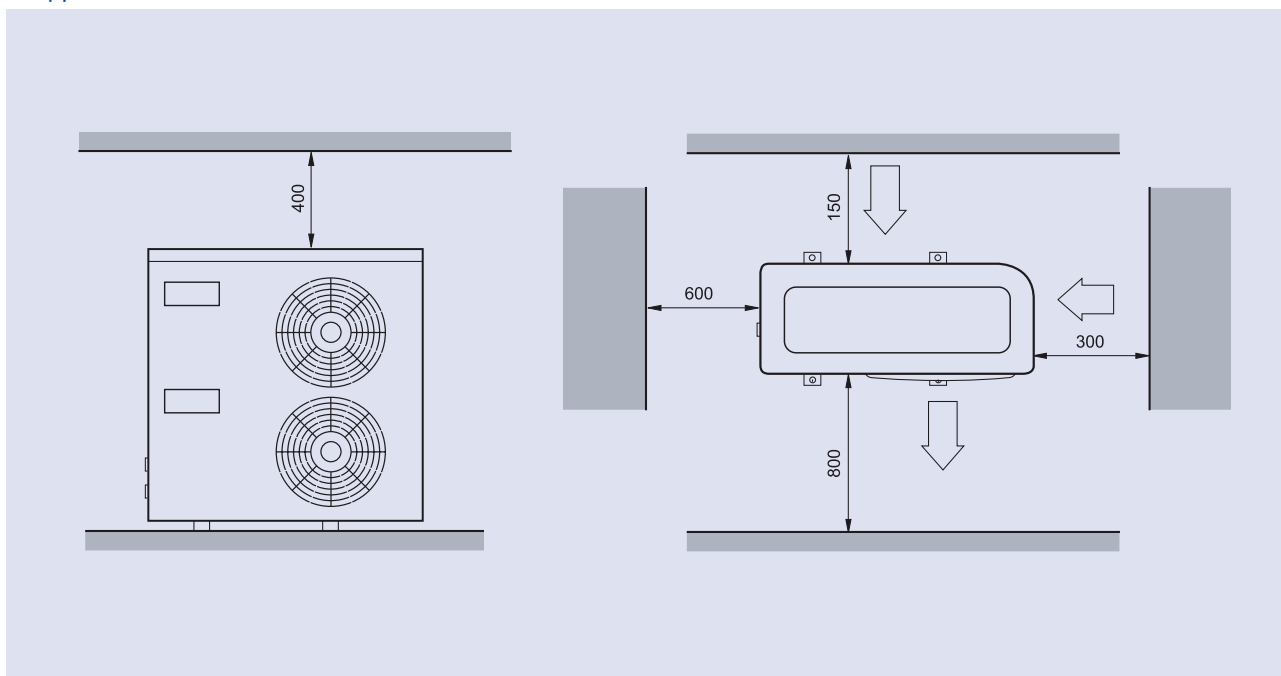


Все размеры указаны в мм. Рисунок не масштабирован.

YLCA-YLHA PLUS 12 to 27

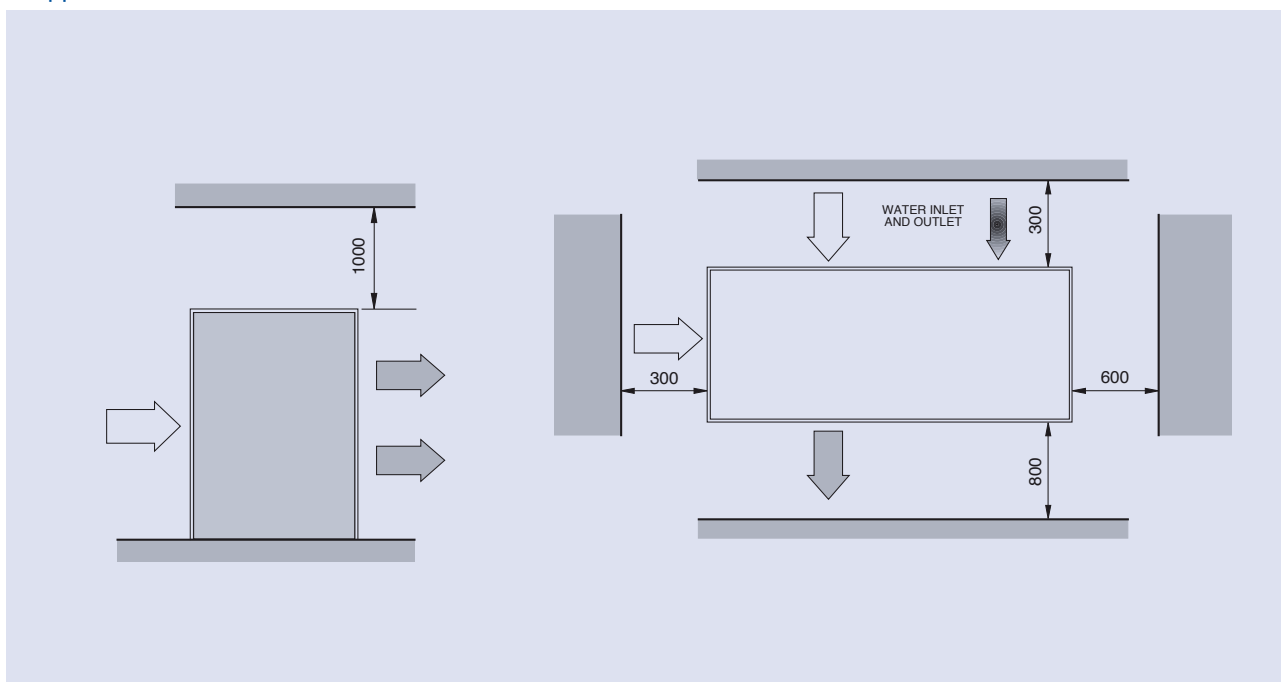


Модели YLCA-YLHA PLUS 20/27



Все размеры указаны в мм. Рисунок не масштабирован.

Модели YLCA-YLHA PLUS 12/15



Все размеры указаны в мм. Рисунок не масштабирован.