



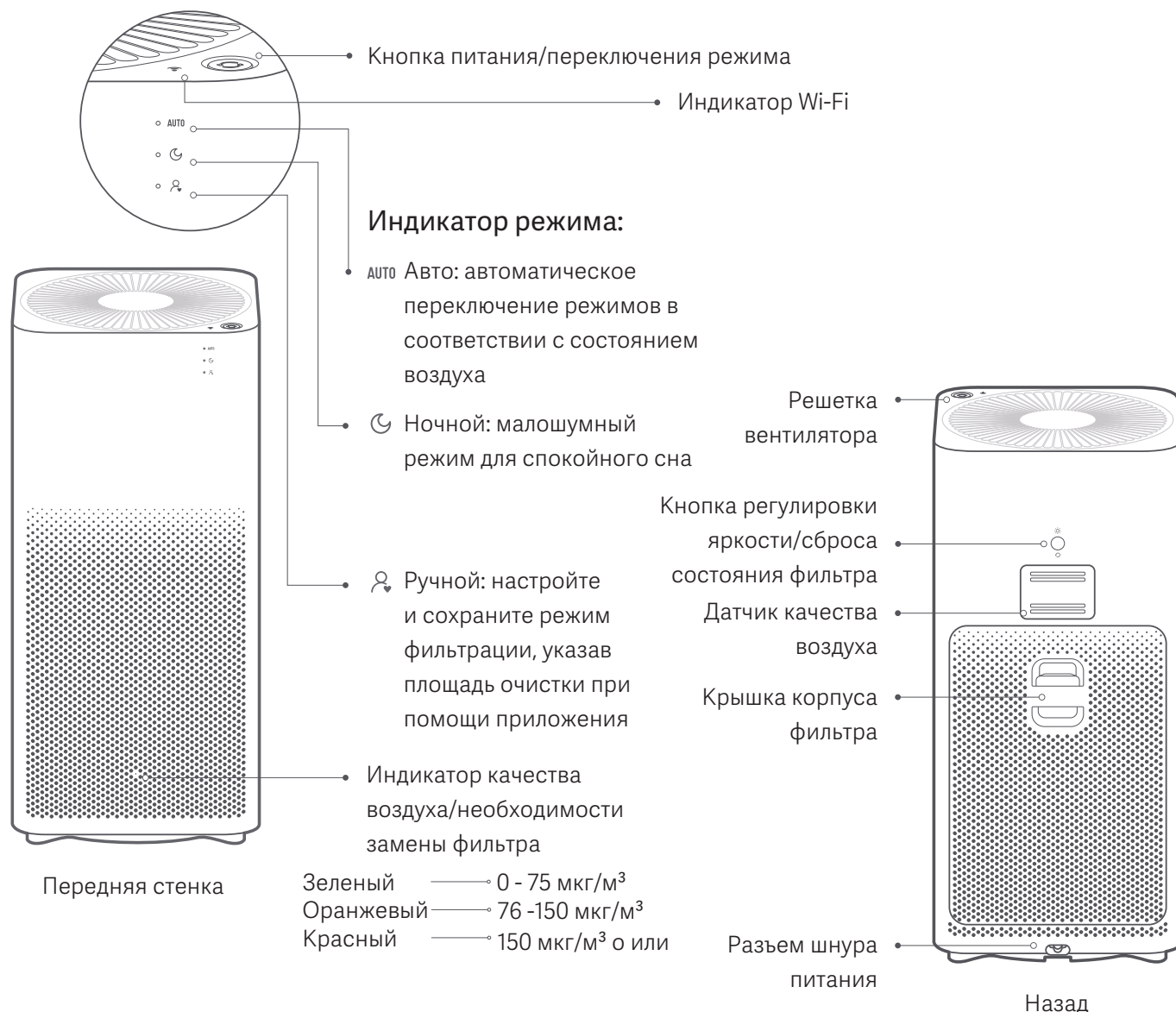
Руководство пользователя для Очистителя Воздуха Mi 2H

Предупреждение

Не рекомендуется использовать устройство в условиях, описанных ниже. Это может привести к поражению электрическим током, пожару и другим последствиям:

- На неровных поверхностях, во избежание падений устройства.
- В помещениях с высокой температурой или влажностью. Например, в ванной комнате.
- Дети в возрасте от 8 лет, лица с ограниченными физическими или умственными способностями и недостаточным опытом или знаниями могут использовать это устройство только под наблюдением или после получения инструкций по технике безопасности и осознания всех возможных рисков.
- Детям запрещается играть с этим устройством. Не разрешайте детям чистить устройство или выполнять техническое обслуживание устройства без присмотра взрослых.
- Перед чисткой или техническим обслуживанием устройство необходимо отключить от источника питания.

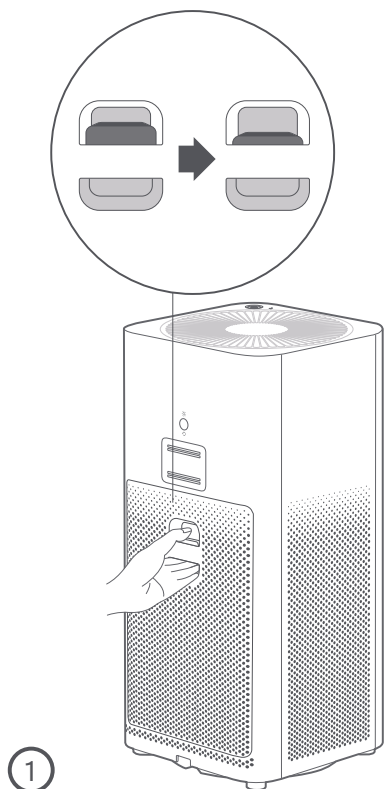
Обзор устройства



Установка и эксплуатация

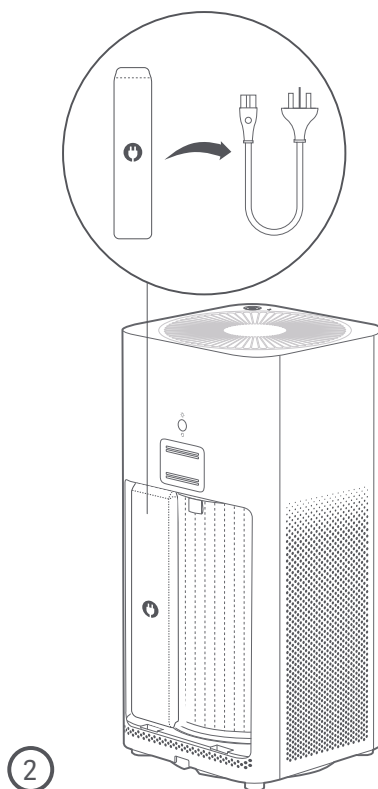
1 Откройте крышку корпуса фильтра

Нажмите, чтобы открыть крышку корпуса фильтра. Проверьте, правильно ли установлен фильтр.



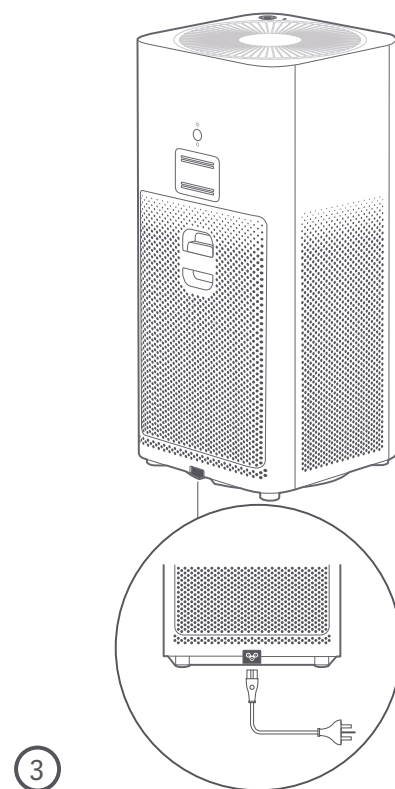
2 Извлечение шнура питания

Извлеките шнур питания и закройте крышку корпуса фильтра.



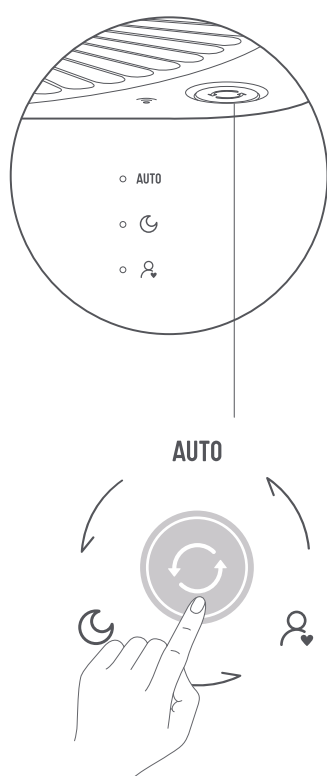
3 Подключение к источнику питания

Подключите шнур питания к разъему в нижней части устройства, а затем вставьте его в розетку.



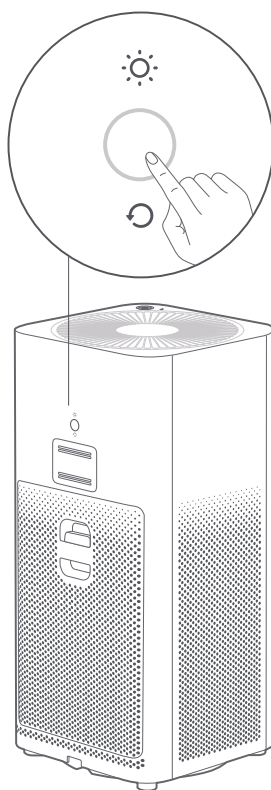
Включение/выключение устройства и переключение между режимами:

Для включения устройства и переключения режимов нажмите кнопку включения/переключения между режимами. Для выключения устройства нажмите и удерживайте эту кнопку в течение двух секунд.



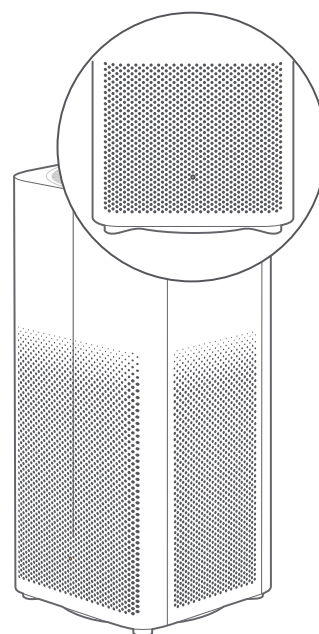
Регулировка освещения

Нажмите кнопку регулировки яркости/ сброса состояния фильтра на задней стенке устройства, чтобы настроить яркость подсветки. Доступны такие варианты состояния: яркое, тусклое или отключено.



Индикатор качества воздуха

Зеленый, оранжевый и красный цвета индикатора указывают на качество воздуха.

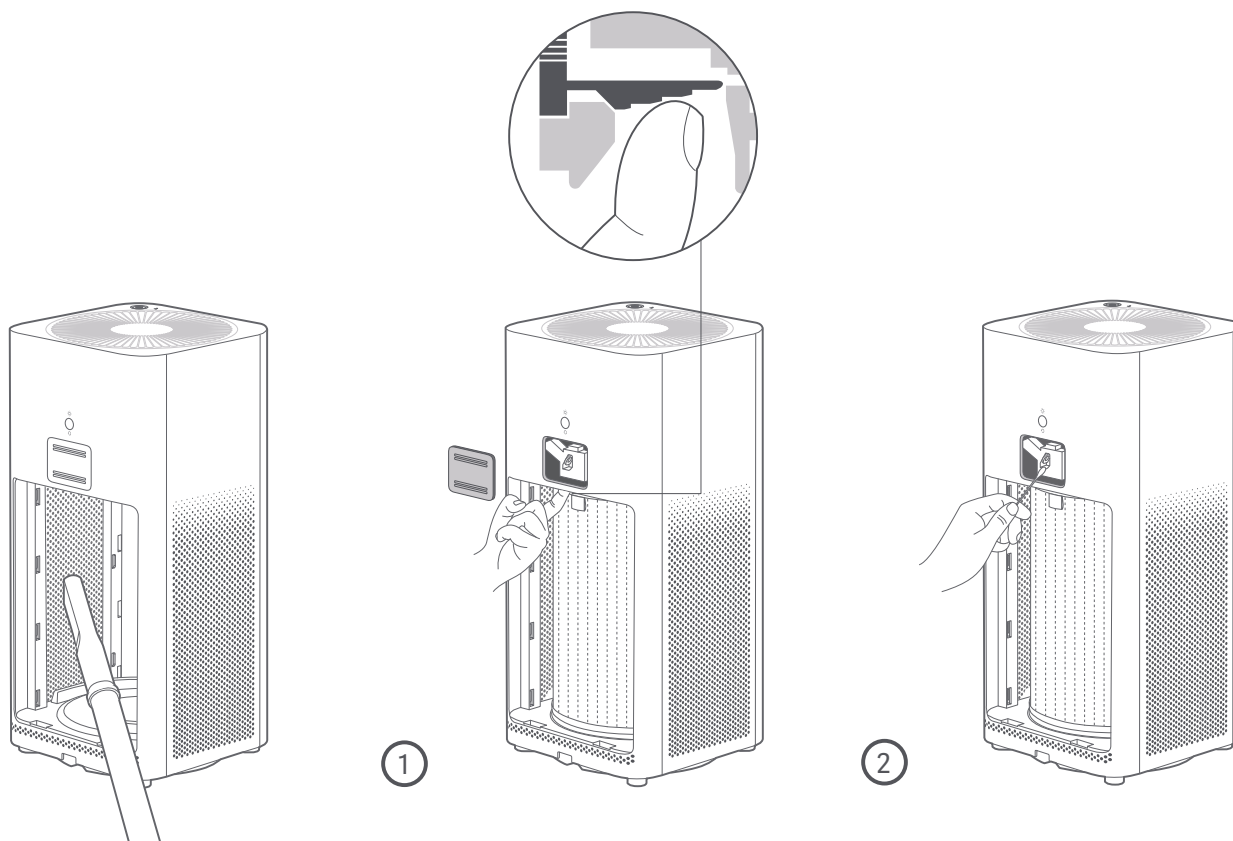


Техническое обслуживание

Примечание

⚠ Перед заменой фильтра, очисткой корпуса фильтра или датчика пыли обязательно выключите очиститель воздуха и отсоедините шнур питания.

⚠ Фильтры следует менять каждые 6–12 месяцев. Когда наступит время заменить фильтры, при каждом включении устройства будет мигать красный индикатор.



Очистка корпуса фильтра

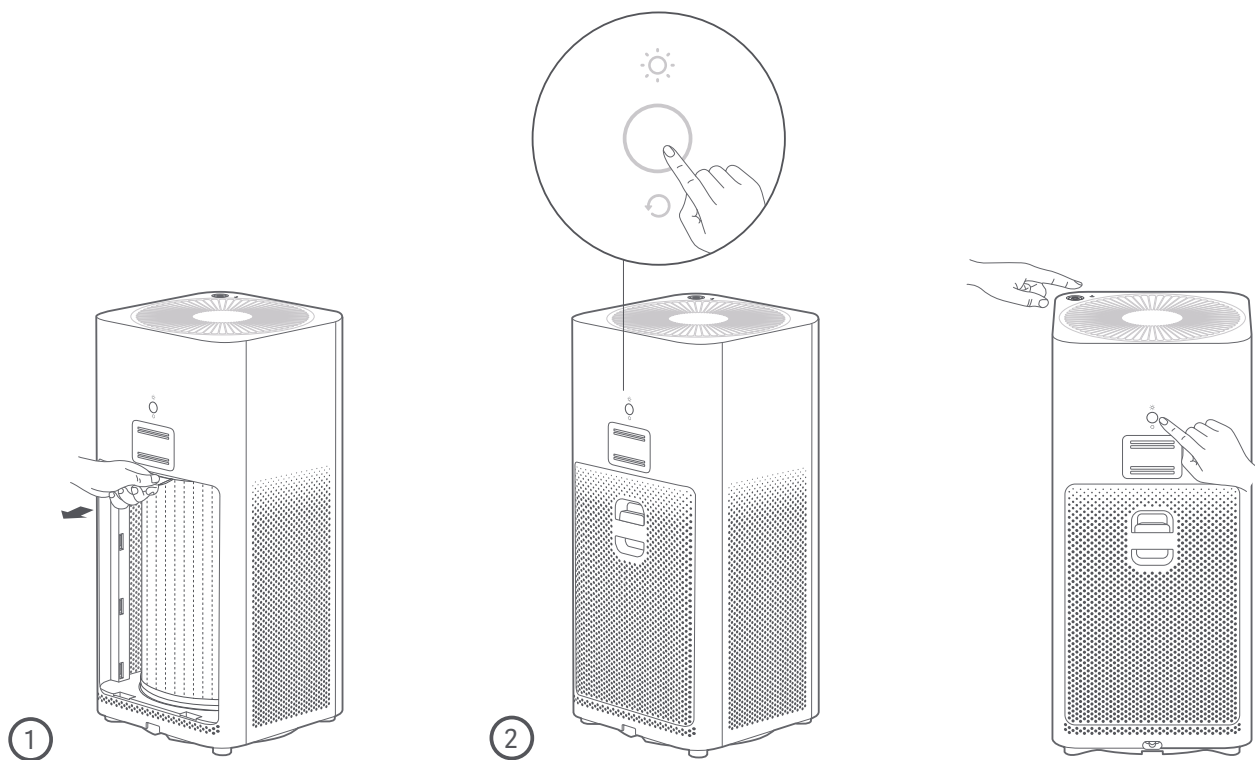
Используйте пылесос или мягкую ткань, чтобы удалить пыль с вентиляционных отверстий и стенок корпуса.

Очистка датчика пыли:

1. Задняя крышка датчика пыли находится в верхней части корпуса фильтра. Поднимите ее, чтобы открыть.

2. Рекомендуется аккуратно протирать датчик при помощи сухого ватного тампона каждые полгода.

⚠ Когда фильтр достигает предельного уровня насыщения вредными газами, может появиться неприятный запах. Для его устранения необходимо поместить фильтр в солнечном и проветриваемом месте.



Замена фильтров:

1. Подробные инструкции вы найдете на наклейке "Замена фильтра" на обратной стороне крышки корпуса фильтра.

2. После замены фильтра включите устройство, нажмите заднюю кнопку и удерживайте ее в течение 6 секунд. После успешной замены фильтра раздастся звуковой сигнал и таймер замены будет сброшен.


Сброс настроек модуля Wi-Fi:

Если вы не можете подключить телефон к очистителю воздуха, одновременно нажмите и удерживайте кнопку переключения режимов и кнопку регулировки яркости в течение 5 секунд. После сброса настроек Wi-Fi раздастся звуковой сигнал.

Подключитесь к приложению Mi Home / Xiaomi Home

Продукт работает с Mi Home / Xiaomi Home*.

Управляйте своим устройством в этом приложении.

 Отсканируйте QR-код, чтобы скачать и установить приложение. Вы будете перенаправлены на страницу настройки подключения, если приложение уже установлено. Или выполните поиск по запросу "Mi Home / Xiaomi Home" в App Store, чтобы скачать и установить приложение.

Откройте приложение Mi Home / Xiaomi Home, нажмите "+" в правом верхнем углу и следуйте инструкциям по добавлению устройства.

*В Европе приложение называется "Xiaomi Home" (кроме России). Название приложения, которое отображается на вашем устройстве, должно быть принято по умолчанию.

Примечание. Версия приложения могла обновиться. Следуйте инструкциям для текущей версии приложения.

Технические характеристики

Наименование	Очиститель воздуха Mi 2H	Номинальное напряжение	100-240 V~	Скорость подачи воздуха, очищенного от твердых частиц	260 m3/h*
Modelo	AC-M9-AA	Номинальная частота	50/60 Hz	Скорость подачи воздуха, очищенного от формальдегида	60 m3/h*
Размеры устройства	240×240×520 mm	Номинальная мощность	31 W	Эффективность фильтрации формальдегида	Высокая
Вес нетто	прибл.5.2 kg	Уровень шума	≤66dB(A)	Беспроводное подключение	Wi-Fi IEEE 802.11 b/g/n 2.4GHz
Эффективная зона действия	18 - 31m ²	Эффективность фильтрации твердых частиц	Высокая	Энергопотребление в режиме ожидания сети.	< 2.0 W
Эффективность фильтрации	99,97 % Для частиц размером 0,3 мкм коэффициент фильтрации достигает 99,97 %.				
Максимальная выходная радиочастотная	Wi-Fi 2.4G (2400-2483.5MHz): 17.4 dBm				

*Испытания проведены независимой лабораторией в соответствии со стандартом GB/T 18801-2015.

Примечание

- Транспортировка** • Перед транспортировкой выключите прибор и отсоедините шнур питания
- Установка** • Устройство не включится, пока дверца фильтра не будет установлена надлежащим образом
- Соблюдайте расстояние 20 см между воздухозаборными отверстиями и стенами или другими препятствиями
- Шнур питания** • Не сжимайте, не сгибайте и не скручивайте шнур питания во избежание его поломки
- Отключая устройство от источника питания, не тяните за шнур
- Используйте только поддерживаемые розетки электропитания Соблюдайте приведенные ниже инструкции по использованию шнура питания и розетки во избежание пожаров, поражения электрическим током и других несчастных случаев.
- Шнур питания следует подключать только к поддерживаемым розеткам
- Настоятельно рекомендуем использовать шнур питания, входящий в комплект поставки, а не шнуры от других устройств
- Перед техническим обслуживанием или перемещением прибора отключите его от источника питания
- Не используйте прилагающийся шнур питания с другими изделиями
- Эксплуатация** • Немедленно прекратите эксплуатацию, если возникнут необычные звуки, неприятные запахи, излишний нагрев и аномалии при вращении вентилятора
- Не вставляйте пальцы и какие-либо предметы в отверстия на устройстве
- Не допускайте попадания волос и лоскутов ткани в прибор, чтобы не блокировать забор и выпуск воздуха
- Не сидите на приборе, не опирайтесь на него и не наклоняйте его
- Обеспечьте достаточную вентиляцию при использовании вместе с твердотопливным оборудованием, чтобы избежать отравления угарным газом

Решетка вентилятора: Beijing Smartmi Electronic Technology Co., Ltd.

(компания Mi Ecosystem)

Адрес: 11-1102, Office Building Rainbow City, 68 Qinghe Middle Street, Haidian District, Beijing, China

Перейдите на www.mi.com, чтобы узнать больше