

## Генератор теплого воздуха WS/WO



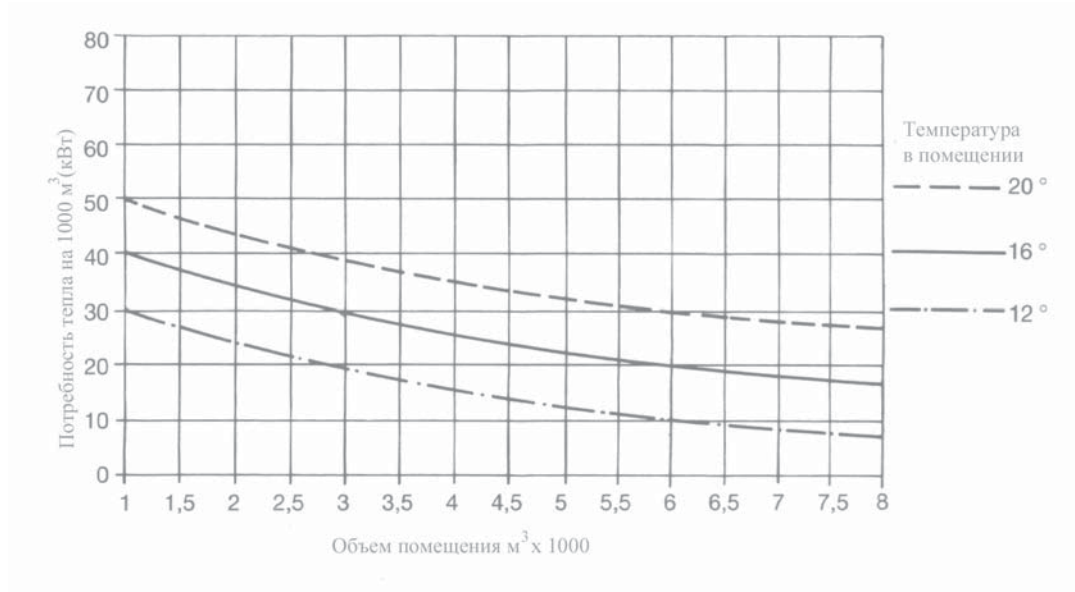
Генератор теплого воздуха типа WS в соответствии со стандартом DIN4794 подходит для следующих видов топлива: мазут, природный газ и сжиженный газ.

**Идентификационный номер CE:**

CE 0085 AR 0130

**Определение потребности в тепле с запасом:**

Согласно DIN 4701, точный расчет потребности в тепле рекомендуется производить так же и при проектировании систем отопления. спомощью приведенной ниже диаграммы можно определить потребность в тепле с некоторым запасом.

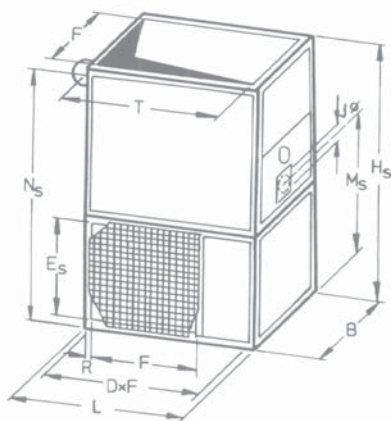


**Тип конструкции:** Ограждающие конструкции: 25 см, кирпич или аналогичный материал.  
Кровельное покрытие: Газобетон или аналогичный материал.

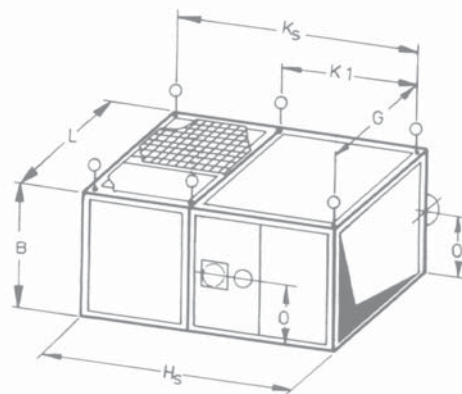
### Поправочные коэффициенты

<b>Припуски:</b>	Крыша из гофрированных металлических листов, неизолированная	+ 40 %
	Крыша из гофрированных металлических листов, изолированная (20 мм)	+ 20 %
	Деревянная крыша с картонным или металлическим листом	+ 20 %
	Наружная стена из металла, неизолированная	+ 20 %
	Очень узкие помещения	+ 20 %
	Большие окна в наружной стене	+ 10 %
<b>Вычеты:</b>	Наружная стена на 75 % примыкает к зданию	- 15 %
	Наружная стена на 50 % примыкает к зданию	- 10 %
	Наружная стена из полнотелого кирпича без окон	- 30 %
	Цокольный этаж отапливается	- 30 %
	На каждую сторону отапливаемого соседнего помещения	- 10 %

Устройство WS  
с вентилятором

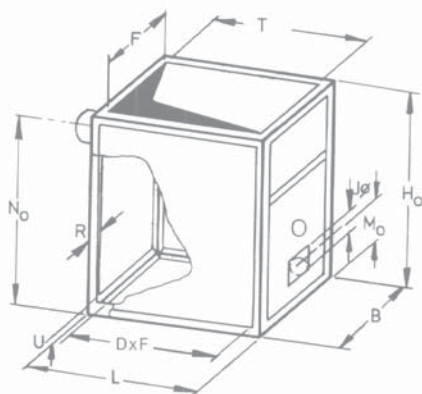


вертикальный

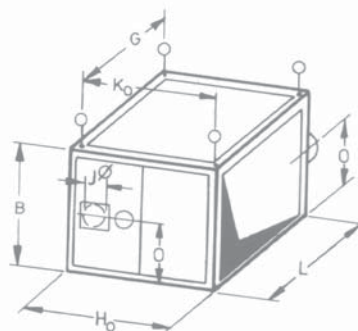


горизонтальный

Устройство WO  
без вентилятора



вертикальный



горизонтальный

Габариты

Тип	Размеры				Вход воздуха					Выход воздуха		Дымовая труба					Присоединение горелки				Проушины				Горелка		
	ws/wo	L	B	H <sub>s</sub>	H <sub>o</sub>	E <sub>s</sub>	F	R	U	D	F	T	Длина	Ш	N <sub>s</sub>	N <sub>o</sub>	O	JШ	M <sub>s</sub>	M <sub>o</sub>	O	G	K <sub>s</sub>	K <sub>i</sub>	K <sub>o</sub>	Сопло	Форсунка
40	630	630	1260	800	380	550	40	40	550	550	550	97	148	1075	615	315	151	715	255	315	600	1230	-	770	105	70	60°
63	800	700	1410	910	420	620	40	40	720	620	720	92	178	1250	750	350	151	743	243	350	770	1380	-	880	135	100	60°
100	1100	730	1730	1100	550	650	40	40	1020	650	1020	101	178	1483	853	365	151	945	315	365	1070	1700	-	1070	170	120	60°
160	1250	910	1950	1250	580	790	60	60	1130	790	1130	88	195	1754	1054	455	186	1029	329	455	1210	1910	1250	1210	210	150	60°
250	1600	1090	2510	1600	790	970	60	60	1480	970	1480	190	345	2370	1340	545	186	1311	401	545	1560	2470	1600	1560	225	150	60°
400	1600	1090	2630	1600	910	970	60	60	1480	970	1480	190	345	2370	1340	545	265	1431	401	545	-	-	-	-	225	150	60°

Вес

Тип	40	63	100	160	250	400
WS	130 кг	190 кг	240 кг	400 кг	650 кг	770 кг
WO	90 кг	130 кг	170 кг	270 кг	400 кг	450 кг

**Модельный ряд WSWO**

Тип	Тепловая мощность	Наружный воздух		Смешанный воздух		Внутренний воздух		Необходимое сопротивление теплогенератора	Поток дымового газа (кг/ч)				Дымоход
		Расход воздуха 20°C	Температура отгр. газов и воздуха	Расход воздуха 20°C*	Температура отгр. газов и воздуха	Расход воздуха 20°C*	Температура отгр. газов и воздуха		Дизел. топливо EL	Газ E	Газ LL	Жидкий газ	
WS	Q [кВт]	V [м³/ч]	$\Delta t_A$ [K]	V [м³/ч]	$\Delta t_A$ [K]	V [м³/ч]	$\Delta t_A$ [K]	[Па]	CO <sub>2</sub> 13 %	CO <sub>2</sub> 9,5 %	CO <sub>2</sub> 9 %	CO <sub>2</sub> 11 %	Φ [мм]
<b>40-1</b>	20	1000	176	1250	167	-	-	3	33	недопустимо			148
<b>-2</b>	25	1250	202	1600	191	2000	178	4	42	45	46	43	
<b>-3</b>	32	1600	241	2000	226	2500	212	7	54	57	59	55	
<b>63-1</b>	32	1600	190	2000	176	2500	169	4	54	недопустимо			178
<b>-2</b>	40	2000	210	2500	200	3200	190	5	67	71	74	69	
<b>-3</b>	50	2500	250	3200	236	4000	229	9	84	89	93	86	
<b>100-1</b>	50	2500	190	3200	175	-	-	5	84	89	93	86	178
<b>-2</b>	63	3200	218	4000	200	5000	175	6	105	112	117	108	
<b>-3</b>	80	4000	248	5000	225	6300	210	9	134	142	148	137	
<b>160-1</b>	80	4000	220	5000	206	6300	193	4	134	142	148	137	195
<b>-2</b>	100	5000	245	6300	230	8000	210	6	167	178	185	172	
<b>-3</b>	125	6300	260	8000	235	10000	220	10	209	222	231	214	
<b>250-1</b>	130	6300	193	8000	178	10000	165	4	222	235	245	227	245
<b>-2</b>	160	8000	210	10000	194	12500	180	6	267	285	296	274	
<b>-3</b>	200	10000	235	12500	214	16000	195	13	334	356	370	343	
<b>-4</b>	250	12500	252	16000	236	-	-	17	417	445	462	429	
<b>400-1</b>	200	10000	235	12500	214	16000	195	8	334	356	370	343	345
<b>-2</b>	250	12500	252	16000	236	20000	212	12	417	445	462	429	
<b>-3</b>	320	16000	252	20000	240	25000	221	18	534	569	591	549	

\* Указанный объем воздуха не допускается использовать в режиме свежего воздуха.

Указания:

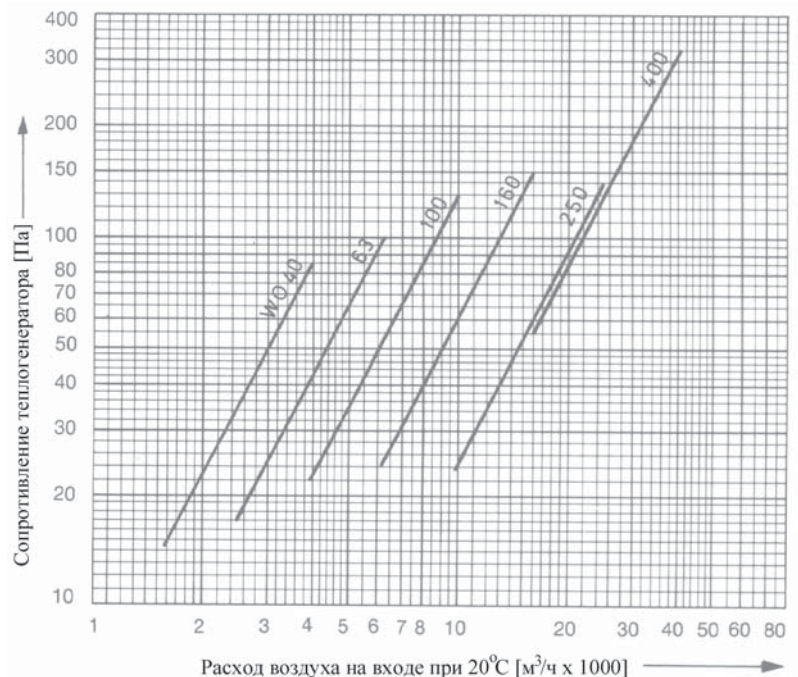
максимальная температура всасываемого воздуха для WS40: °C  
 минимальная температура выпускаемого воздуха для WS/WO: 40 °C  
 минимальная температура дымовых газов по DIN 4794: 160 °C

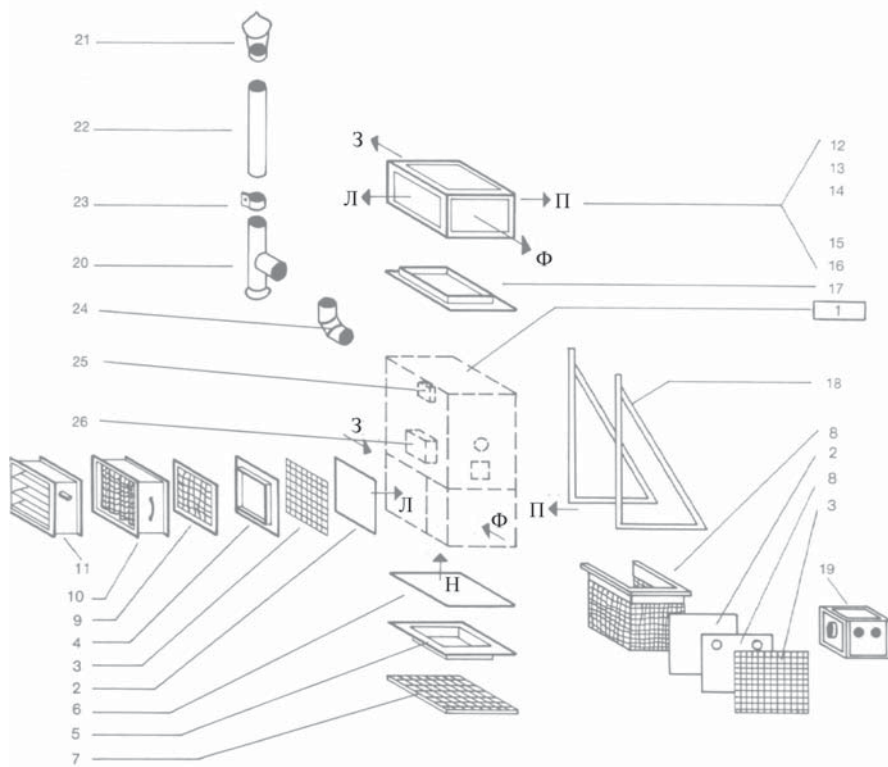
### WS Мощность электродвигателя Частота вращения вентилятора Уровень шума

Тип	свободный напор			свободная подача до 25 Па			50 Па			100 Па			200 Па			300 Па			400 Па				
	Расход воздуха м³/ч	Мотор кВт	Вент об/мин	Лр дБА	Мотор кВт	Вент об/мин	Лр дБА	Мотор кВт	Вент об/мин	Лр дБА	Мотор кВт	Вент об/мин	Лр дБА	Мотор кВт	Вент об/мин	Лр дБА	Мотор кВт	Вент об/мин	Лр дБА	Мотор кВт	Вент об/мин	Лр дБА	
WS 40 1-3	1 000				0,25 <sup>1</sup>	50		0,25 <sup>1</sup>	52		0,37 <sup>1</sup>	56		0,37 <sup>2</sup>	57								
	1 250	0,25 <sup>1</sup>		50	0,25 <sup>1</sup>	51		0,25 <sup>2</sup>	53		0,37 <sup>1</sup>	57		0,37 <sup>2</sup>	58								
	1 600	0,25 <sup>1</sup>		51	0,25 <sup>2</sup>	52		0,25 <sup>3</sup>	54		0,37 <sup>2</sup>	58		0,37 <sup>3</sup>	59								
	2 000	0,25 <sup>2</sup>		52	0,25 <sup>3</sup>	53		0,37 <sup>2</sup>	59		0,37 <sup>3</sup>	59		0,37 <sup>3</sup>	60								
	2 500	0,37 <sup>2</sup>		53	0,37 <sup>3</sup>	55																	
WS 63 1-3	1 600													0,55 <sup>1</sup>	54		0,55 <sup>3</sup>	56					
	2 000										0,55 <sup>1</sup>	53		0,55 <sup>2</sup>	55		0,55 <sup>3</sup>	57					
	2 500	0,55 <sup>1</sup>		47	0,55 <sup>1</sup>	49		0,55 <sup>1</sup>	52		0,55 <sup>2</sup>	54		0,55 <sup>3</sup>	56								
	3 200	0,55 <sup>3</sup>		49	0,55 <sup>2</sup>	51		0,55 <sup>2</sup>	53		0,55 <sup>3</sup>	55											
	4 000	0,55 <sup>3</sup>		50																			
WS 100	2 500	0,37	490	55	0,37	610	55	0,37	770	55	0,37	770	57	0,55	1000	60	0,75	1120	63				
	3 200	0,37	680	58	0,37	770	58	0,55	880	59	0,55	880	61	0,75	1120	64	1,1	1410	66				
	4 000	0,55	770	64	0,75	900	64	0,75	900	65	1,1	1120	66	1,5	1260	66	1,5	1420	67				
	5 000	1,1	1000	67	1,1	1000	67	1,5	1260	69	1,5	1260	69	2,2	1430	70	2,2	1430	70				
	6 300	2,2	1260	69	2,2	1400	70																
WS 160 1-3	4 000	0,37	435	54	0,37	490	54	0,55	610	55	0,75	690	57	1,1	810	61	1,1	810	64				
	5 000	0,55	560	54	0,55	560	55	0,75	690	57	1,1	800	62	1,5	910	64	2,2	1010	67				
	6 300	1,1	620	58	1,1	700	58	1,5	800	60	1,5	900	63	2,2	980	65	2,2	1010	67				
	8 000	1,5	800	64	2,2	880	64	2,2	900	65	2,2	1010	66	3,0	1145	67	3,0	1250	68				
	10 000	3,0	900	67	3,0	1010	68																
WS 250 1-4	6 300	0,55	360	61	0,55	410	62	0,75	500	65	1,1	625	67	1,5	720	69	1,5	720	70				
	8 000	1,1	400	62	1,1	450	63	1,1	555	66	1,5	635	68	2,2	720	70	2,2	800	71				
	10 000	1,5	500	63	1,5	550	65	1,5	550	66	2,2	715	69	3,0	800	70	3,0	800	72				
	12 500	2,2	570	64	2,2	570	66	3,0	710	67	3,0	800	70	63,0	800	71	5,5	925	73				
	16 000	5,5	800	66	5,5	870	67	5,5	870	68	5,5	870	71										
WS 400 1-3	10 000	1,5	285	67	1,5	330	67	2,2	410	68	2,2	510	69	3,0	575	70	3,0	640	70				
	12 500	2,2	330	68	2,2	410	68	2,2	460	69	3,0	570	70	4,0	640	71	4,0	715	71				
	14 000	2,2	410	69	3,0	460	69	3,0	510	70	4,0	570	71	4,0	650	71	5,5	715	71				
	16 000	3,0	460	69	3,0	515	70	4,0	570	70	4,0	635	71	5,5	720	72	5,5	720	72				
	18 000	4,0	530	70	4,0	560	70	5,5	600	71	5,5	660	72	7,5	720	72	7,5	760	73				
	20 000	5,5	580	70	5,5	640	71	5,5	640	71	7,5	720	72	7,5	730	73	11	830	74				
	25 000	11	735	72	11	740	73	11	740	73													

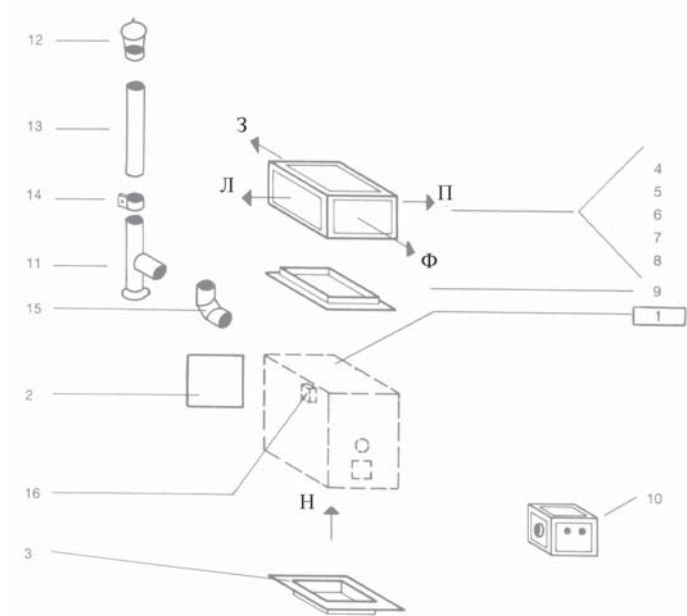
WS 40 и WS 63: Включение в режим эксплуатации этих теплогенераторов осуществляется через шкаф управления или путём присоединения к ступеням электродвигателя <sup>-1), -2), -3)</sup>. Уровень звукового давления на расстоянии 2м при свободном всасывании/нагнетании воздуха в дБ(А). Объём помещения 3000 м³, среднее звукопоглощение. Если используется воздушный канал или две фильтрующие рамы, то в объёмный поток воздуха сокращается примерно на 17 %. Всасывание воздуха с одной фильтрующей рамой не допускается!

**WO Сопротивление устройства**  
при протекании воздуха по всему поперечному сечению





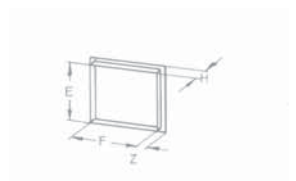
	WS 40/63					WS 100-400				
	Фронт	Зад	Право	Лево	Верх / Низ	Фронт	Зад	Право	Лево	Верх / Низ
1	Теплогенератор WS - вертикальный / горизонтальный									
	<b>Вход воздуха</b>									
2		Ф	З	П	Л	-	-	З	П	Л
3	Ф	З	П	Л	-	-	З	П	Л	-
4	-	З	П	Л	-	-	З	П	Л	-
5	-	-	-	-	Н	-	-	-	-	Н
6	-	-	-	-	Н	-	-	-	-	Н
7	-	-	-	-	Н	-	-	-	-	Н
8	Ф	-	-	-	Н	-	-	-	-	Н
9	-	-	-	-	-	-	З	П	Л	-
10	-	-	-	-	-	-	З	П	Л	-
11	Ф	З	П	Л	-	-	З	П	Л	-
	<b>Выход воздуха</b>									
12	Ф	З	П	Л	-	Ф	З	П	Л	-
13	Ф	З	П	Л	-	Ф	З	П	Л	-
14	Ф	З	П	Л	-	Ф	З	П	Л	-
15	-	-	П	Л	-	-	-	П	Л	-
16	Ф	-	-	-	-	Ф	-	-	-	-
17	-	-	-	-	В	-	-	-	-	В
	<b>Комплекующие</b>									
18	Комплект кронштейнов для горизонтального исполнения									
19	Кожух горелки (размещение шкафа управления спереди недопустимо)									
-	Набор проушин для устройства WS 40 до WS 250 в горизонтальном исполнении									
-	Щетка для чистки									
	<b>Дымовая труба</b>									
20	Отвод дымовой трубы для сбора сажи									
21	Защитный колпак									
22	Дымовая труба длиной 1000 мм, до типоразмера WS 250									
23	Манжета дымовой трубы для типоразмера WS 400									
24	Отвод дымовой трубы 90° С с дверцей для чистки									
-	Изоляция дымовой трубы (по запросу)									
	<b>Электрические принадлежности</b>									
25	Двойной защитный термостат									
26	-	-	П	Л	-	-	-	П	Л	-



		WO 40-400			
		Фронт	Право	Лево	Верх / Низ
1	Теплогенератор WO, вход воздуха снизу, вертикальный / горизонтальный				
2	<b>Вход воздуха</b> Глухая панель	-	-	-	-
3	Фланец воздуховода	-	-	-	Н
4	<b>Выход воздуха</b> Секция подачи воздуха с 2 решетками	Ф	П	Л	-
5		Ф	П	Л	-
6		Ф	П	Л	-
7	Секция присоединительная широкая	-	П	Л	-
8	узкая	√	-	-	-
9	Фланец воздуховода	-	-	-	В
10	<b>Прочее</b> Кожух горелки				
-	Набор петель для горизонтального теплогенератора от WS 40 до WS 250				
-	Щетка для чистки				
11	<b>Дымоход</b> Отвод дымовой трубы для сбора сажи				
12	Защитный колпак				
13	Дымовая труба длиной 1000 мм, до типоразмера WS 250				
14	Манжета дымовой трубы для типоразмера WS 400				
15	Отвод дымовой трубы 90° С с дверцей для чистки				
-	Изоляция дымовой трубы (по запросу)				
16	<b>Электрические принадлежности</b> Двойной и аварийный термостат				
	Другие принадлежности см. в главе „Принадлежности“				

### Фланец воздуховода

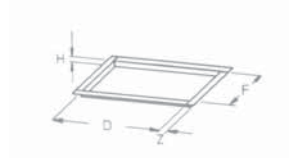
боковая / задняя



WS/WO	40	63	100	160	250	400
F	530	600	630	770	950	950
E	360	400	530	560	770	890
Z	30	30	30	30	30	30
H	26	26	26	26	26	26
Вес кг	2	2,5	2,5	3	3,5	3,5

### Фланец воздуховода

Вход воздуха снизу



WS/WO	40	63	100	160	250	400
F	530	600	630	770	950	950
D	530	700	1000	1110	1460	1460
Z	30	30	30	30	30	30
H	26	26	26	26	26	26
Вес кг	2	2,5	3,5	4	5	5

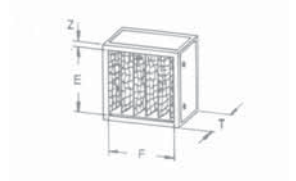
### Сменный фильтрующий материал

для фильтровального кожуха и фильтровальной рамки

WS/WO	40	63	100	160	250	400
длина	1220	1380	720	880	1060	1060
высота	650	820	620	670	880	1000

### Канальный фильтр

с фильтрующим материалом



WS/WO	40	63	100	160	250	400
E	-	-	550	580	790	910
F	-	-	650	790	970	970
T	-	-	300	340	340	340
Z	-	-	40	60	60	60
Вес кг	-	-	30	50	65	72

### Сменный фильтрующий материал

для канального фильтра

WS/WO	40	63	100	160	250	400
длина	-	-	1880	2290	3020	3020
высота	-	-	535	590	810	925

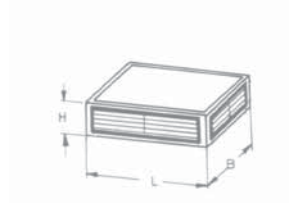
### Воздушный клапан



WS/WO	40	63	100	160	250	400
F	530	600	630	770	950	950
E	360	400	530	560	770	890
T	120	12	120	120	120	120
Z	26	26	26	26	26	26
Вес кг	5	7	8	13	15	23

### Секция подачи воздуха

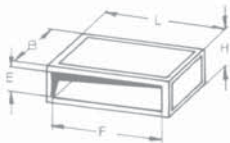
с 2 решетками  
с 3 решетками  
с 4 решетками  
  
решетка с регулируемыми пластинами



WS/WO	40	63	100	160	250	400
L	630	800	1100	1250	1600	1600
B	630	700	730	910	1090	1090
H	200	200	300	300	420	420
Вес кг	17	22	32	53	57	57



### Секция распределительная широкая



WS/WO	40	63	100	160	250	400
L	630	800	1100	1250	1600	1600
B	630	700	730	910	1090	1090
H	300	300	300	300	420	420
E	220	220	220	180	300	300
F	550	720	1020	1130	1480	1480
вес кг	20	24	32	53	57	57

### Секция распределительная узкая



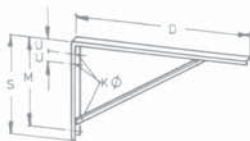
WS/WO	40	63	100	160	250	400
L	630	800	1100	1250	1600	1600
B	630	700	730	910	1090	1090
H	300	300	400	500	700	700
E	220	220	320	380	580	580
F	550	620	650	790	970	970
вес кг	20	24	40	70	90	90

### Фланец воздуховода подача воздуха



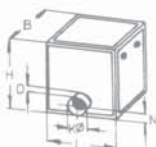
WS/WO	40	63	100	160	250	400
F	530	600	630	770	950	950
T	530	700	1000	1110	1460	1460
Z	30	30	30	30	30	30
H	26	26	26	26	26	26
ca. kg	2	2,5	3,5	4	5	5

### Кронштейн для крепления



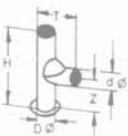
WS/WO	40	63	100	160	250	400
D	1300	1450	1650	2000	-	-
S	500	500	800	1000	-	-
M	450	450	740	900	-	-
U	50	50	60	80	-	-
Kφ	14	14	14	18	-	-
вес кг	16	18	21	60	-	-

### Кожух для горелки



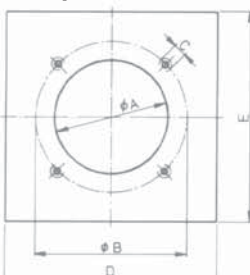
WS/WO	40	63	100	160	250	400
B	630	630	630	800	1000	1000
L	460	460	460	630	830	830
H	630	630	630	800	1000	1000
N	315	315	315	270	300	300
Q	25	25	25	30	30	30
Kφ	229	229	229	322	404	404
вес кг	33	33	33	45	68	68

### Отвод дымовой трубы для сбора сажи



WS/WO	40	63	100	160	250	400
H	540	590	590	700	900	1080
T	300	340	340	400	510	690
Z	215	250	250	300	390	390
Innen						
dШ	150	180	180	200	250	350
Außen						
DШ	149	179	179	199	249	349
ca. kg	15	18	18	21	29	48

### Фланец горелки с отверстиями



WS/WO	φA	φB	C	D	E	Фланец Тип
40/ 63/ 100	120	150	M8	210	210	A
40/ 63/ 100	130	170	M8	210	210	B
160/ 250/ 400	130	150	M8	320	320	C
160/ 250/ 400	150	170	M8	320	320	D
160/ 250/ 400	150	200	M10	320	320	E

### Двойной и защитный термостат



Две трубки, длиной 350 мм., для вентилятора, горелки и защитного регулятора горелки, с блокировкой повторного включения  
 Параметры: 15 А, 230 В, 50 Гц.

### Клеммная коробка (для WS 40-400)



Для присоединения двойного и защитного термостата, вентилятора для последующего подключения к шкафу управления.

### Комнатный термостат



Корпус пластмассовый, для монтажа открытой проводкой.  
 Параметры: 10 А, 230 В, 50 Гц, термическая обратная связь.  
 Диапазон регулирования 5 - 30° С, Погрешность 0,5 К.

### Комнатный термостат индустриальный



Металлический корпус с экраном из пластмассы 123 x 87 x 83 мм, для монтажа открытой проводкой.  
 Параметры: 10 (3) А, 230 В, 50 Гц.  
 Диапазон регулирования 0 - 35° С, Погрешность 1 К.

### Комнатный термостат программный



Корпус пластмассовый 162 x 80 x 44 мм для монтажа открытой проводкой программой день / неделя.  
 Параметры: 5 А, 230 В, 50 Гц.  
 Диапазон регулирования 6 - 26° С, Погрешность 0,2 К.

### Таймер с дневным и недельным программированием

для установки в шкафу управления  
 Параметры: 16 А, 230 В, 50 Гц.

### Счётчик часов работы для шкафа управления

Пластмассовый корпус, передняя панель 48 x 48 мм, с пятизначным счётчиком.  
 Параметры: 230 В, 50 Гц.

### Электропривод воздушного клапана



для управления внешним или внутренним воздушными клапанами (ОТКР / ЗАКР)  
 Параметры: 230 В, 50 Гц.

## Шкаф управления

- Клемная коробка для односкоростного режима работы WS 40 и WS 63
- 3-скоростной режим с переключателем „Лето-Выкл.-Зима“ для WS 40-63
- 1-скоростной с переключателем „Лето-Выкл.-Зима“ для WS 100-400
- 2-скоростной с переключателем „Лето-Выкл.-Зима“ и переключателем числа оборотов для WS 100-400 (включая управление 2-ступенчатой горелкой).

## Технические характеристики

	Шкаф управления		Вид подключения			Предохранитель
	Тип		напрямую А	Y-Δ А	замедленный А	
	кВт	В				
<b>WS 40</b> 3-ступ.	0,25	- 230	2,5	-	-	6
	0,37	- 230	5,0	-	-	10
<b>WS 63</b> 3-ступ.	0,55	- 230	6,7	-	-	16
<b>WS 100-400</b> 1-ступ.	0,37	- 400	1,15	-	-	4
	0,55	- 400	1,5	-	-	6
	0,75	- 400	1,95	-	-	6
	1,1	- 400	2,8	-	-	10
	1,5	- 400	3,7	-	-	10
	2,2	- 400	5,1	-	-	16
	3,0	- 400	6,8	-	-	16
	4,0	- 400	9,0	5,2	-	20
	5,5	- 400	11,7	6,8	-	20
	7,5	- 40	15,6	9,1	-	25
11,0	- 400	22,4	13,0	-	35	
<b>WS 100-400</b> 2-ступ. раздельные обмотки 1500/1000 об/мин	0,37/0,11	- 400	1,45/0,65	-	-	6
	0,50/0,15	- 400	1,75/0,78	-	-	6
	0,75/0,27	- 400	2,70/1,60	-	-	10
	1,00/0,30	- 400	3,40/1,75	-	-	10
	1,50/0,50	- 400	4,40/2,40	-	-	10
	2,00/0,70	- 400	6,00/3,10	-	-	10
	3,00/0,90	- 400	7,50/3,40	-	-	16
	3,80/1,14	- 400	-	-	9,8/4,3	16
	5,00/1,70	- 400	-	-	13,5/6,0	20
	7,20/2,50	- 400	-	-	18,0/7,9	25
9,00/3,00	- 400	-	-	23,0/9,7	35	
<b>WS 100-400</b> 2-ступ. 1500/750 min <sup>-1</sup>	0,30/0,06	- 400	1,20/0,54	-	-	6
	0,50/0,10	- 400	1,80/0,75	-	-	10
	0,70/0,15	- 400	2,35/1,00	-	-	10
	1,00/0,22	- 400	3,10/1,40	-	-	16
	1,40/0,33	- 400	4,20/2,00	-	-	16
	2,00/0,45	- 400	5,30/2,50	-	-	16
	2,40/0,55	- 400	6,50/3,00	-	-	16
	3,60/0,90	- 400	-	-	9,70/4,7	16
	5,00 /1,40	- 400	-	-	12,70/7,5	20
	6,10/1,40	- 400	-	-	16,00/7,5	25
9,00/2,20	- 400	-	-	20,50/10,3	35	

## Шкаф управления-принадлежности:

Встроенный счётчик часов работы  
 Встроенный таймер с программой переключения на день / неделю с запасом хода.  
 Исполнение для горелки трехфазного тока до 2,2 кВт (WS 160-400)  
 Управление приводом воздушного клапана (ОТКР / ЗАКР)

## Общие сведения

На заводе производится полная сборка всех готовых разобранных генераторов теплого воздуха, за тем их снова разбирают. Чтобы облегчить процесс их сборки на месте строительства, производится маркировка всех отдельных деталей. В комплект поставки включены винты для облицовочных панелей.

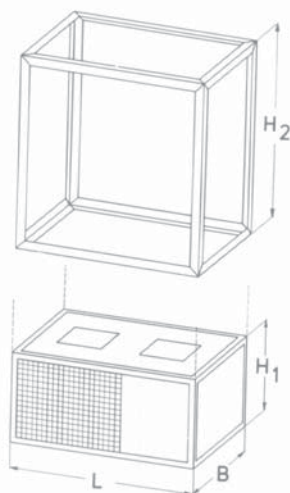
### 2 части - с наценкой

#### WS/WO 40-63

Вентиляторный блок - в сборе  
Верхняя часть - неразобранная  
Теплообменник - неразборный

#### WS/WO 100-400

Вентиляторный блок - в сборе  
Верхняя часть с теплообменником



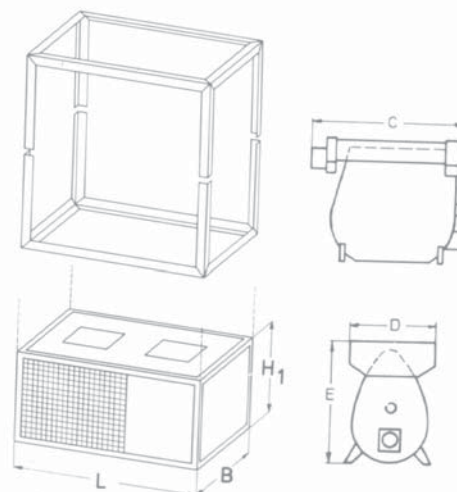
### Несколько частей - с наценкой

#### WS/WO 40-63

Вентиляторный блок - в сборе  
Верхняя часть - неразобранная  
Теплообменник не разборный

#### WS/WO 100-400

Вентиляторный блок - в сборе  
Верхняя часть в середине разобранная  
Теплообменник не разборный



### Размеры:

	Тип	40	63	100	160	250	400
Габариты	L	630	800	1100	1250	1600	1600
	B	630	700	730	910	1090	1090
	H <sub>1</sub>	460	500	630	700	910	1030
	H <sub>2</sub>	800	910	1100	1250	1600	1600
Теплообменник	C	777	932	1243	1388	1755	1825
	D	539	615	638	790	1004	1004
	E	722	870	925	1105	1410	1410

### Другие возможности разборки:

Разборный теплообменник по требованию.

### Сборка:

Части вентилятора установите горизонтально без перекоса, закрепите тепловую изоляцию болтами в имеющиеся отверстия, плотно закрепите панели винтами, в соответствующие отверстия.

**Термостат**

**для включения горелки:**

Генератор теплого воздуха допускается эксплуатировать при наличии двух термостатов, которые отключают горелку независимо друг от друга.

При этом один термостат выполнен в виде реле, а другой - в виде предохранительного термостата с функцией блокировки от повторного включения.

**для переключения вентилятора:**

После отключения горелки, вентилятор должен работать до тех пор, пока камера сгорания не будет достаточно охлаждена.

В теплогенераторах фирмы „WOLF“ оба эти условия выполняются при использовании двойного и защитного термостата.

**Дымоход:**

Если применяется дымоход из стали, необходимо получить разрешение на это в надзорных инстанциях.

**Кожух горелки для забора воздуха:**

В определенных случаях необходимо забирать воздух для горелки вне помещения через систему воздухопроводов.

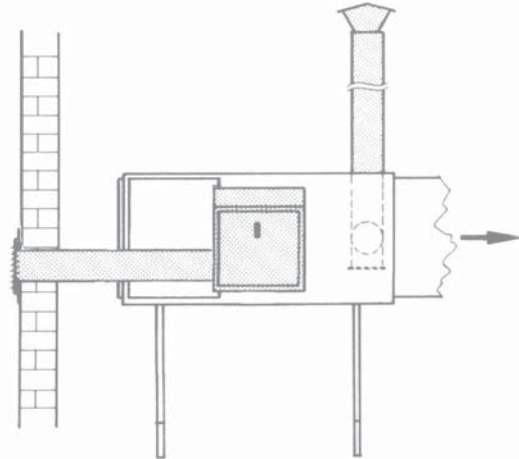
Например:

- в мастерской ремонта автотранспорта или при большой разнице давления камеры сгорания и отапливаемого помещения.

- при строительстве мастерских по ремонту автотранспорта необходимо учитывать это условие при проектировании отопления.

- при строительстве гаражей обогрев возможен только наружным воздухом, использование внутреннего воздуха помещения недопустимо.

Обязательно соблюдать требования Предписания по оборудованию гаражей!



**Отопление газом:**

Все типы теплогенераторов приведенные в данной документации применимы для использования природного и сжиженного газа. Максимальная мощность не должна превышать мощность при использовании мазутной топки.

Вид пламени должен иметь такие же характеристики, как и при использовании мазутной топки с соплом 60° .

<b>Установка</b>	Должна производиться с учётом всех местных и общих правил, нормативов для установки генераторов теплого воздуха и пожарного надзора.										
<b>Опорная конструкция</b>	Возможна установка на бетонной плите (высотой 100-150 мм), на бетонном полу.										
<b>Необходимая площадь:</b>	<p>Требуется предусмотреть свободное место для встраивания или замены следующих частей и деталей:</p> <table border="0"> <tr> <td>a) Вентилятора</td> <td>справа, спереди, слева</td> </tr> <tr> <td>b) Термостатов</td> <td>справа, слева</td> </tr> <tr> <td>c) Шкаф управления</td> <td>справа, слева</td> </tr> <tr> <td>d) Горелки</td> <td>спереди</td> </tr> <tr> <td>Чистка теплообменника</td> <td>спереди, сзади</td> </tr> </table>	a) Вентилятора	справа, спереди, слева	b) Термостатов	справа, слева	c) Шкаф управления	справа, слева	d) Горелки	спереди	Чистка теплообменника	спереди, сзади
a) Вентилятора	справа, спереди, слева										
b) Термостатов	справа, слева										
c) Шкаф управления	справа, слева										
d) Горелки	спереди										
Чистка теплообменника	спереди, сзади										
<b>Дымоход</b>	По возможности короткие горизонтальные отводы (трубы). Учитывайте толщину стены и изоляцию.										
<b>Двойной и защитный термостат:</b>	<p>Если монтаж и установка производится не на заводе, то термостат следует прикрутить металлическими шурупами к панели корпуса.</p> <p>Датчики должны выступать из нагревательных карманов в направлении потока воздуха не менее 40 мм.</p> <p>Двойной термостат установить таким образом, чтобы вентилятор:</p> <table border="0" style="margin-left: 200px;"> <tr> <td>включался при 40° C</td> </tr> <tr> <td>выключался при 35° C</td> </tr> <tr> <td>горелка отключалась при 80° C</td> </tr> </table> <p>Защитный термостат установить таким образом, чтобы горелка отключалась при 100° C и блокировалась стопором повторного включения.</p>	включался при 40° C	выключался при 35° C	горелка отключалась при 80° C							
включался при 40° C											
выключался при 35° C											
горелка отключалась при 80° C											
<b>Работы перед вводом в эксплуатацию:</b>	<p>Затянуть болты крепежа.</p> <p>Проверить натяжение клинового ремня, при необходимости натянуть.</p> <p>Проверить направление вращения и осевую центровку лопастей вентилятора.</p> <p>Проверить клапаны забора и выброса воздуха.</p> <p>Следуйте рекомендациям поставщика.</p> <p>Проверьте запас мазута, давление газа, откройте запорные вентили. Закрепите горелку и мотор вентилятора болтами.</p>										
<b>Контроль после ввода в эксплуатацию</b>	<p>Проверьте потребления тока двигателем вентилятора. Оно должно соответствовать значению, приведенному в таблице.</p> <p>Установите реле перегрузки в положение перегрузки и включите двигатель без предохранителя (необходимо только при трёхфазном токе).</p> <p>Измерьте тягу, проведите анализ дымового газа.</p> <p>Внимание: в зависимости от вида трубы, температура газа должна быть согласно стандарту DIN4794: 160° C</p> <p>Проверьте герметичность панелей (стенок) корпуса, при необходимости закрутите винтами.</p> <p>В теплогенераторах с присоединёнными каналами проверить количество воздуха. отключите теплогенератор термостатом помещения или токораспределителем горелки. Вентилятор будет работать некоторое время и отключится после охлаждения отопительного отсека автоматически. Только после этого можно отключить ток в главной цепи.</p>										
<b>Техническое обслуживание:</b>	<p>Чистка блока теплообменника:</p> <p>По возможности после каждого отключения теплогенератора или после появления сажи при дизельном топливе, при газовом топливе с интервалом в несколько лет.</p> <p>Корпус, решетки входа и выхода воздуха, вентилятор, лопасти вентилятора чистить не менее чем раз в год (Не используйте растворяющих моющих средств).</p> <p>Клиновый ремень подтягивать (в первый год чаще).</p>										

Предложение / заказ №		/		/		Срок поставки:	
Фирма:		KD.№.:		Дата заказа:		Со склада	
				№ заказа.:			
				Комм.:		Поз.:	
				Исполнитель:			
				Адресс поставки:		<input type="checkbox"/> Перевозка грузов <input type="checkbox"/> ж/д экспресс <input type="checkbox"/> ж/д штучный груз <input type="checkbox"/> экспедиция <input type="checkbox"/> самовывоз	
				Тел. извещение (кому):			
		Тип		Тепловая мощность (кВт)		Расход воздуха (м³/ч)	
		Свободный напор (Па)		кол-во		Цена EUR	
		Стоимость EUR					
		<b>Терлогенератор</b>					
Исполнение	<input type="checkbox"/> Вертик.		<input type="checkbox"/> гориз.		<input type="checkbox"/> гориз.		
			<input type="checkbox"/> правый		<input type="checkbox"/> левый		
	Р = Решетка П = фланец горелки Р = Рама О = открыто Ф = Фильтр К = Кожух горелки В = воздушный клапан		Мотор ..... В ..... кВт ..... А ..... об/мин				
			Вентилятор ..... об/мин				
			Шкив мотора ..... Вг. мм Ø				
			Шкив вентилятора ..... Вг. мм Ø				
		Клиновой ремень ..... мм					
		Вход воздуха ..... фронт зад право лево верх низ Выход воздуха .....					
Вход воздуха	Фланец воздуховода						
	Фильтрующий кожух с дверцей ревизии						
	Канальный фильтр						
	Воздушный клапан						
Выход возд.	Фланец воздуховода						
	Секция подачи воздуха с решетками .....						
Комплек-тующие	Комплект кронштейнов для крепления (для горизонт.)						
	Кожух для горелки						
	Комплект петель (для горизонт.)						
	Щётки для чистки						
Дымоход	Отвод для сбора сажи						
	Колпак дымовой трубы						
	Дымовая труба длиной 1,0 м. до WS/WO 250						
	Манжета дымовой трубы для WS/WO 400						
	Отвод 90% с отверстием для чистки						
Изоляция дымовой трубы							
Электрические принадлежности	Двойной и защитный термостат, смонт.						
	Клеммная коробка, смонт.						
	Комнатный термостат						
	Комнатный термостат с выключателем						
	Комнатный термостат с программой день/ неделя						
Шкаф управления	Электропривод, 230 В, (ОТКР/ЗАКР) смонт.						
	Шкаф управления Тип .....						
	со счетчиком часов работы						
	с устройством управления контакторами горелки \ ампер						
	с таймером с программой день / неделя						
Монтаж	с электроприводом воздушного клапана						
	Комплект соединительных проводов						
	Фланец горелки Тип А <input type="checkbox"/> В <input type="checkbox"/> С <input type="checkbox"/> D <input type="checkbox"/> E <input type="checkbox"/>						
Фланец горелки специальное исполнение							
Монтаж горелки с электропроводкой							
Условия платежа						Сумма	
Прочее:				с завода в неупакованном виде		Груз/Упаковка	
						Общая сумма	
Город		Дата:		Подпись:			



Technik, die dem Menschen dient.

## Текст для размещения заказа на генератор теплого воздуха WS/WO

Поз.	Кол-во		Цена за шт.	Общая цена
		<p><b>WS 40-63</b></p> <p>Генераторы теплого воздуха фирмы „Вольф“ работающий на мазуте, природном и сжиженном газе, в горизонтальном и вертикальном исполнении. Теплообменник частично из легированной жаропрочной стали. Отверстие для чистки доступно со стороны горелки и дымовой трубы. Крыша смотрового отверстия доступна через отверстие горелки. Наружный кожух из оцинкованной стали с теплоизоляцией.</p> <p>Со встроенным радиальным вентилятором двухстороннего всасывания. Вентилятор с безшумным ходом. Рабочее колесо вентилятора статически и динамически сбалансировано и смонтировано на двигателе, закрепленном на подшипниках с виброгасителями.</p> <p>Генератор теплого воздуха испытан на производительность TUV в соответствии с требованиями стандарта DIN 4794</p> <p>Мощность нагрева кВт ..... Двойной и защитный термостат</p> <p>Воздухопроизводительность м<sup>3</sup>/ч ..... Клемная коробка</p> <p>Доп давление Па ..... Шкаф управления, 3-ступенчатый режим Мощность вентилятора</p> <p>эл.двигателя кВт ..... Полный электромонтаж</p> <p>Напряжение В ..... .....</p> <p>Фабрика Вольф</p> <p>Тип .....</p>		
		<p><b>WS 100-400</b></p> <p>Генераторы теплого воздуха фирмы „Волф“ работающий на мазуте, природном и сжиженном газе, в горизонтальном и вертикальном исполнении. Теплообменник частично из легированной жаропрочной стали. Отверстие для чистки доступно со стороны горелки и дымовой трубы. Крыша смотрового отверстия доступна через отверстие горелки. Наружный кожух из оцинкованной стали с теплоизоляцией.</p> <p>Со встроенным радиальным вентилятором двухстороннего всасывания. Вентилятор с безшумным ходом. Рабочее колесо вентилятора статически и динамически сбалансировано, вал закреплен на подшипниках качения. Двигатель с балансиром. Привод через клиноременную передачу.</p> <p>Генератор теплого воздуха испытан на производительность TUV в соответствии с требованиями стандарта DIN 4794</p> <p>Мощность нагрева кВт ..... Двойной и защитный термостат</p> <p>Воздухопроизводительность м<sup>3</sup>/ч ..... Клемная коробка</p> <p>Доп давление Па ..... Шкаф управления, вентилятора</p> <p>Мощность эл.двигателя кВт ..... Полный электромонтаж</p> <p>Напряжение В ..... .....</p> <p>Фабрика Вольф</p> <p>Тип .....</p>		
		<p><b>WS 40-400</b></p> <p>Генераторы теплого воздуха фирмы „Волф“ работающий на мазуте, природном и сжиженном газе, в горизонтальном и вертикальном исполнении. Теплообменник частично из легированной жаропрочной стали. Отверстие для чистки доступно со стороны горелки и дымовой трубы. Крыша смотрового отверстия доступна через отверстие горелки. Наружный кожух из оцинкованной стали с теплоизоляцией.</p> <p>Генератор теплого воздуха испытан на производительность TUV в соответствии с требованиями стандарта DIN 4794</p> <p>Мощность нагрева кВт ..... Двойной и защитный термостат</p> <p>Воздухопроизводительность м<sup>3</sup>/ч ..... Соппротивление Па .....</p> <p>Фабрика Вольф</p>		