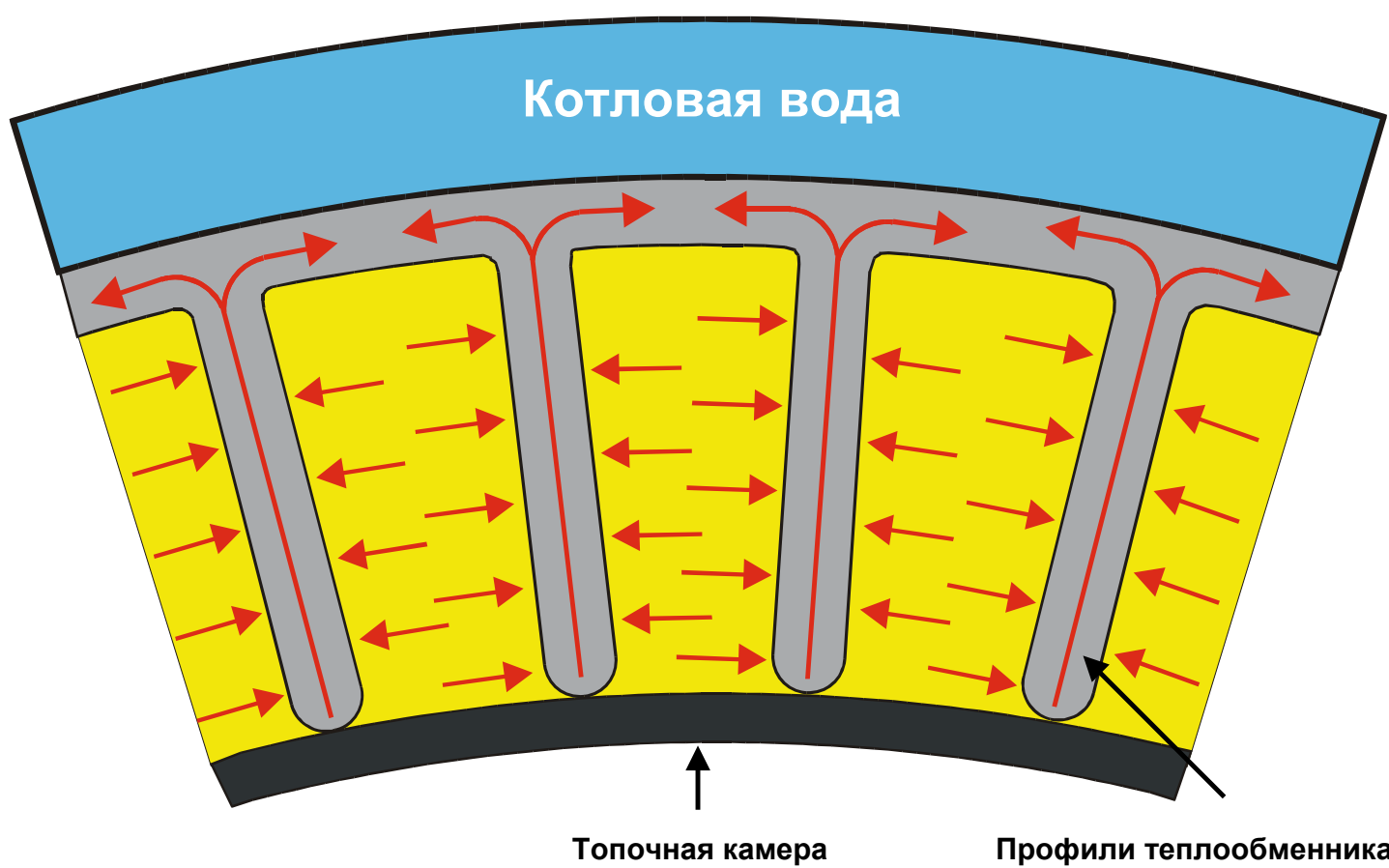

Стальные котлы

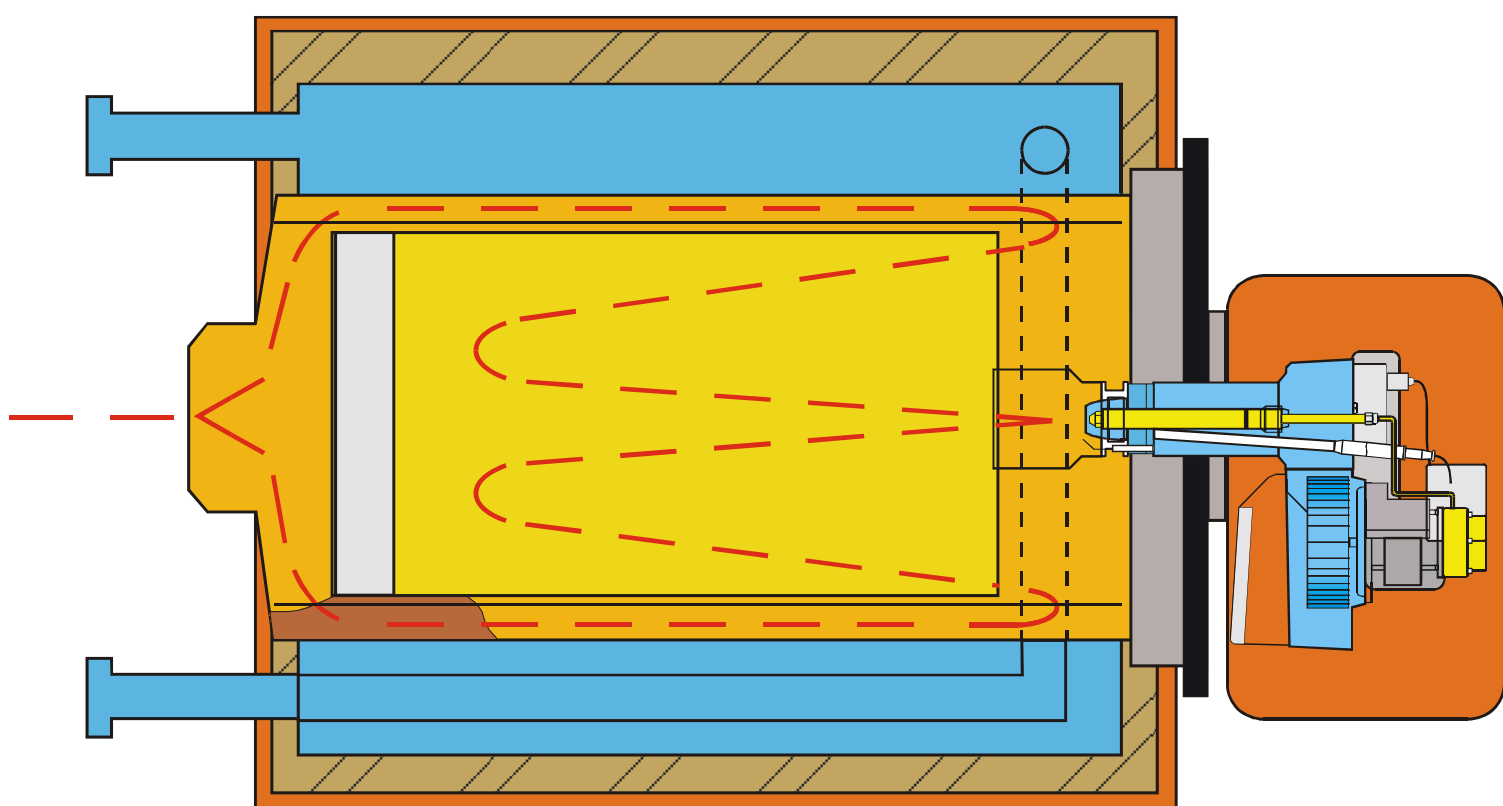


Стальные котлы мощностью до 60 кВт

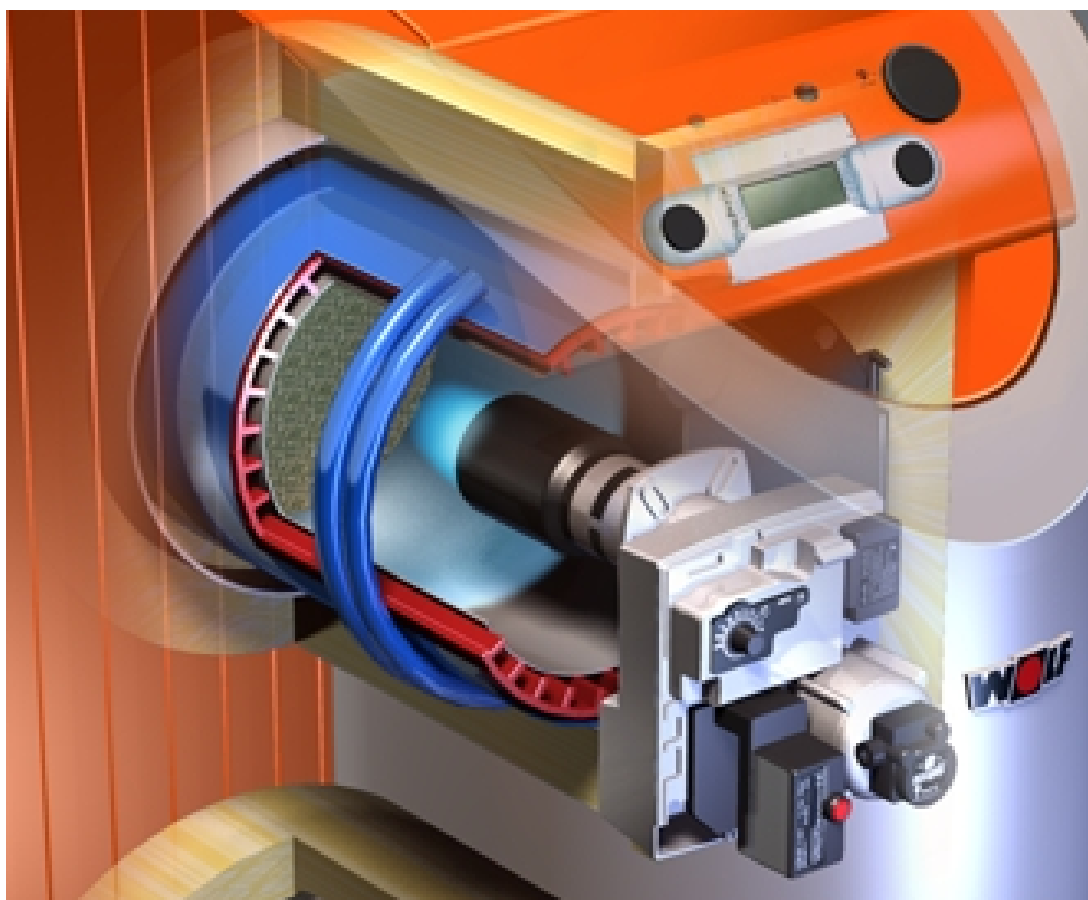
Распределение тепловых потоков в профилях теплообменника



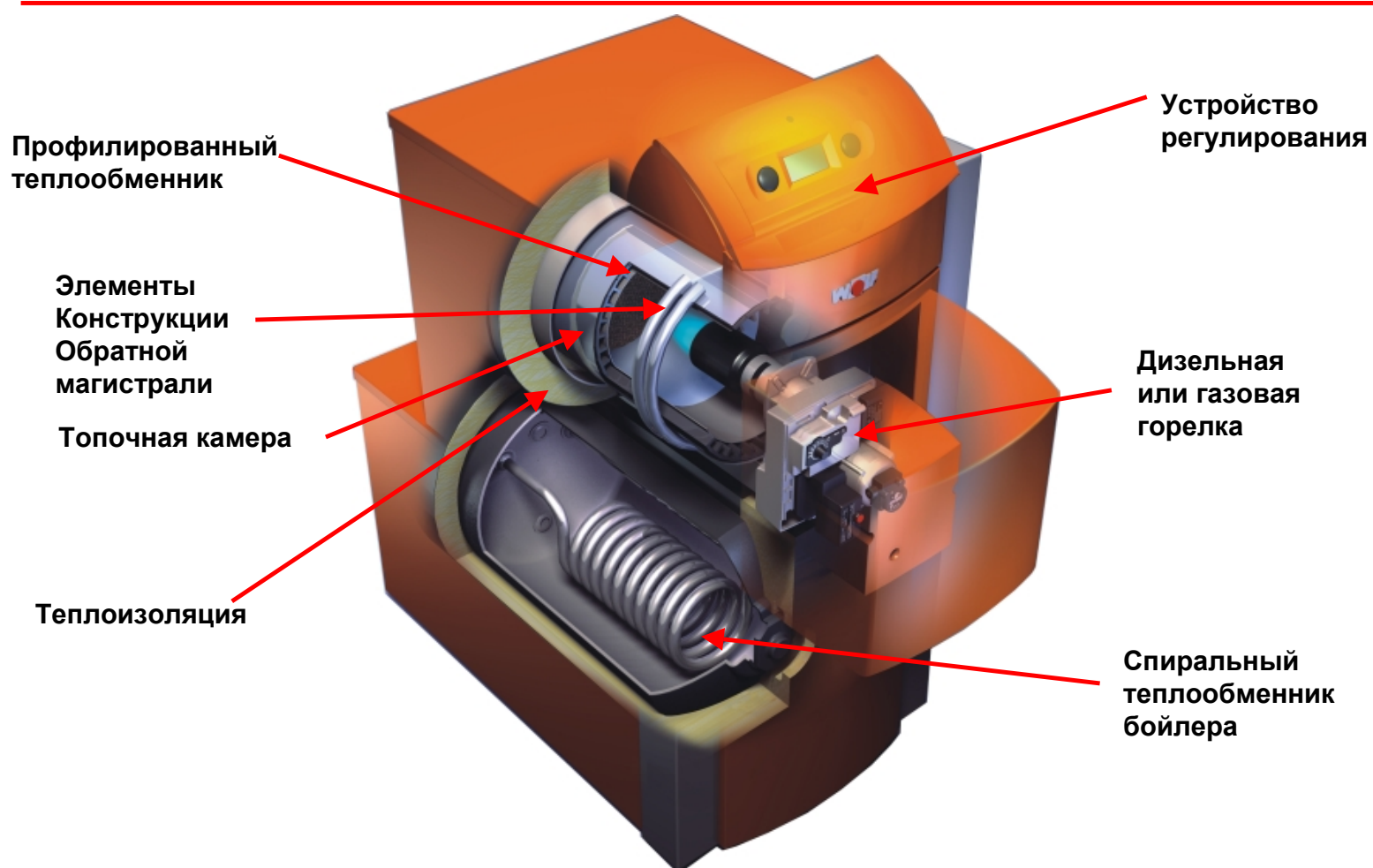
Принцип нагрева теплообменника



Особенности конструкции теплообменника

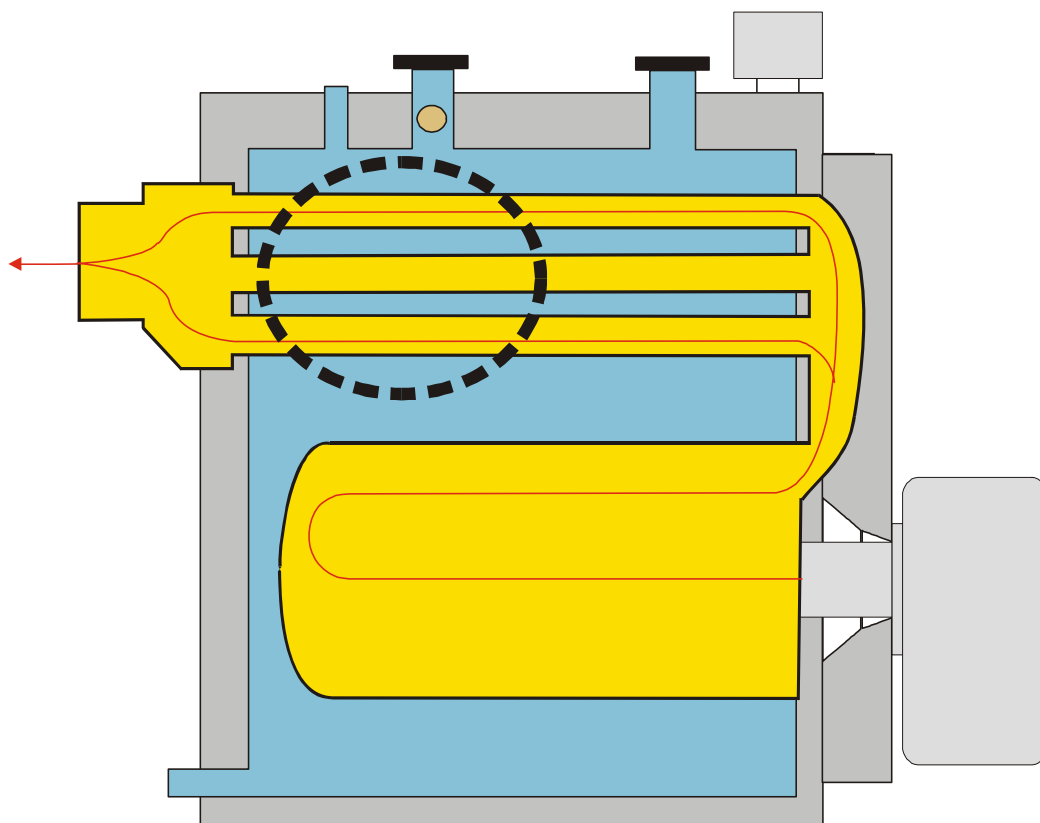


Элементы конструкции стального котла

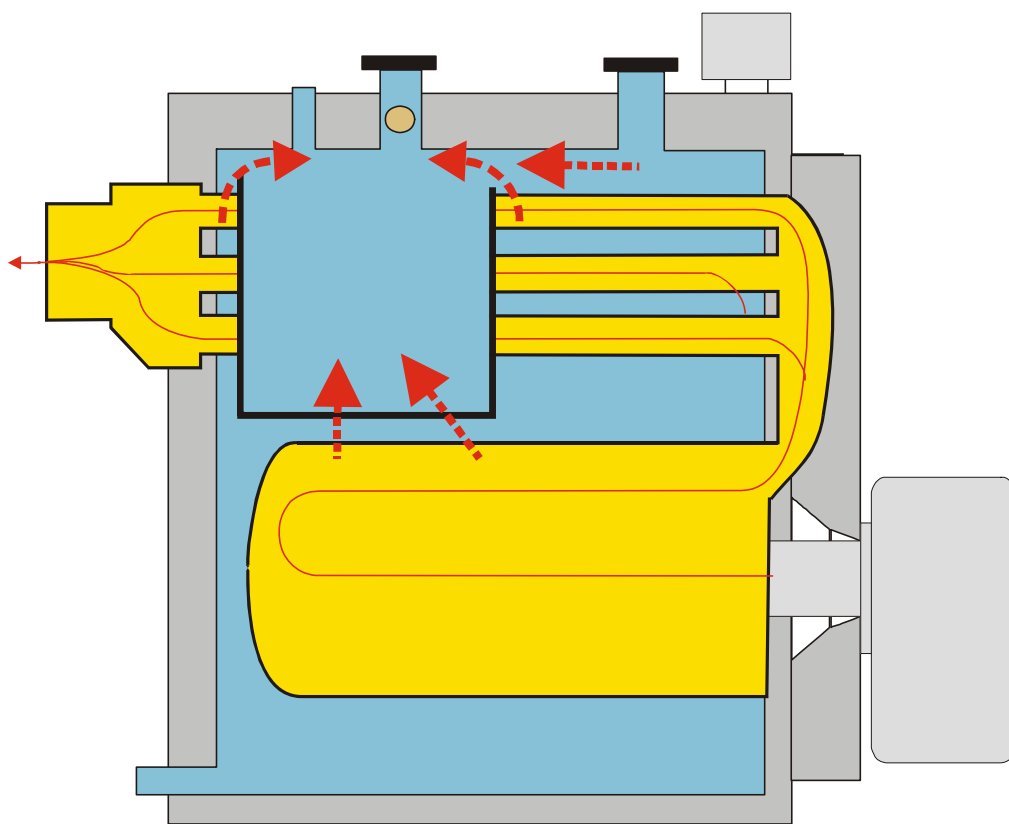


Стальные котлы мощностью до 550 кВт

Особенности внутренней конструкции теплообменника котла MKS



Распределение потоков теплоносителя в зоне обратной линии котла MKS



Распределение потоков теплоносителя в зоне обратной линии котла MKS

