



Документация для проектирования и инструкция по монтажу

Стальной отопительный котел MKS мощностью 70 - 550 кВт

Инструкция по монтажу и эксплуатации устройства регулирования
находится в упаковке устройства регулирования



Стальной отопительный котел для эксплуатации на жидком топливе и газе с наддувом выполнен в соответствии с DIN EN 303, а также директивами ЕС 90/396/EWG (Газорасходное оборудование), 73/23/EWG (Директива по оборудованию низкого напряжения), 89/336/EWG (Директива по электромагнитной совместимости), 92/42/EWG (КПД котлов водяного отопления) и 93/68/EWG (Директива по идентификационным обозначениям) и предназначен для систем отопления с использованием насосов отопительного контура, температурой на вводе до 110 °С и допустимым рабочим избыточным давлением 4 бар согласно DIN EN 12828.

Предельные значения для окислов азота, установленные в 1-м Распоряжении BImSchV, § 7 (2), соблюдены.

При эксплуатации газодутьевых горелок предусматриваются следующие категории газовых приборов:

| Краткое обозначение страны | Страна | Категория газовых приборов |
|----------------------------|--------|----------------------------|
| RU | Россия | |

Применяется для отопительных приборов с макс. температурой на вводе до 120°С согласно EN 12828



Стальной отопительный котел для эксплуатации на жидком топливе и газе типа MKS

| Отопительный котел | | MKS | 85 | 100 | 140 | 190 | 250 | 340 | 420 | 500 | |
|--|----------------------|-------------------|-----------|-----------|-----------|-------------------|-------------------|-------------------|-------------------|-------------------|--|
| Диапазон мощностей, ж/т / газ | | кВт | 70-100 | 85-120 | 110-160 | 160-230 | 200-300 | 280-380 | 360-460 | 420-550 | |
| Рекомендуемый диапазон мощностей | | кВт | 70-85 | 85-120 | 110-140 | 160-190 | 200-250 | 280-340 | 360-340 | 420-500 | |
| Температура отходящих газов ¹⁾ от/до | | °C | 145-165 | 145-165 | 145-165 | 145-165 | 145-165 | 150-170 | 150-165 | 155-170 | |
| Температура отходящих газов 1ой ступени | | °C | 120 | 120 | 120 | 120 | 120 | 120 | 120 | 120 | |
| Массовый поток отходящих газов ¹⁾ Жидкое топливо EL CO ₂ =13% | | кг/ч | 127-142 | 142-168 | 184-235 | 269-319 | 336-420 | 470-571 | 605-706 | 706-840 | |
| Массовый поток отходящих газов ¹⁾ Природный газ E CO ₂ =9,5% | | кг | 125-151 | 151-178 | 196-249 | 285-338 | 356-445 | 498-605 | 641-748 | 748-890 | |
| Массовый поток отходящих газов ¹⁾ Природный газ LL CO ₂ =9,0% | | кг | 129-157 | 157-185 | 203-259 | 296-351 | 370-462 | 517-628 | 665-776 | 776-924 | |
| Массовый поток отходящих газов ¹⁾ Сжиженный газ CO ₂ =11% | | кг | 120-146 | 146-172 | 189-240 | 274-326 | 343-429 | 480-583 | 618-721 | 721-858 | |
| Относительные затраты тепла на поддержание готовности q _p | | % | 0,7 | 0,7 | 0,6 | 0,5 | 0,5 | 0,4 | 0,4 | 0,3 | |
| Общий вес MKS | | кг | 406 | 413 | 524 | 730 | 772 | 908 | 975 | 1035 | |
| Габариты | Ширина | мм | 796 | 796 | 796 | 976 | 976 | 1036 | 1036 | 1036 | |
| | Высота ²⁾ | мм | 1335 | 1335 | 1335 | 1500 | 1500 | 1680 | 1680 | 1680 | |
| | Длина | мм | 1415 | 1415 | 1760 | 1950 | 1950 | 2085 | 2085 | 2085 | |
| Диаметр трубы для отход. газов Ø | | мм | 178 | 178 | 195 | 195 | 195 | 250 | 250 | 300 | |
| Отверстие горелки | | мм | 130 | 130 | 130 | 245 ³⁾ | 245 ³⁾ | 305 ³⁾ | 305 ³⁾ | 305 ³⁾ | |
| Мин. длина жаровой трубы | | мм | 170 | 170 | 170 | 215 | 215 | 125 | 125 | 125 | |
| Фундамент / платформа | | Высота | 80/80 | 80/80 | 80/80 | 80/80 | 80/80 | 80/- | 80/- | 80/- | |
| | | Ширина | 800/850 | 800/850 | 800/850 | 1000/950 | 1000/950 | 1100/- | 1100/- | | |
| | | Длина | 1360/1300 | 1360/1300 | 1700/1500 | 1850/1500 | 1850/1500 | 2000/- | 2000/- | 2000/- | |
| Подающая линия / Фланец | | DN | 65 | 65 | 65 | 80 | 80 | 100 | 100 | 100 | |
| Подающая линия, удаление воздуха (внешняя резьба) | | R | 1¼ | 1¼ | 1¼ | 1½ | 1½ | 2 | 2 | 2 | |
| Обратная линия / Фланец | | DN | 65 | 65 | 65 | 80 | 80 | 100 | 100 | 100 | |
| Заполнение, слив, (внешняя резьба) | | R | 1½ | 1½ | 1½ | 1½ | 1½ | 1½ | 1½ | 1½ | |
| Объем воды в котле | | л. | 216 | 213 | 288 | 508 | 494 | 697 | 665 | 635 | |
| Объем газа в котле | | л. | 140 | 143 | 206 | 333 | 346 | 428 | 445 | 460 | |
| Поверхность нагрева | | м ² | 3,5 | 3,8 | 5,2 | 8 | 8,4 | 10,6 | 12,5 | 14,2 | |
| Сопrotивление топочной камеры отходящим газам ¹⁾ | | мбар | 0,3 | 0,4 | 0,8 | 1,1 | 1,4 | 2,0 | 2,0 | 2,0 | |
| Сопrotивление сетевой воды (при Δt=20K) | | мбар | 1,2 | 1,7 | 3,5 | 4,5 | 5,5 | 9,0 | 14,0 | 19,0 | |
| Размеры топочной камеры / длина | | мм | 808 | 808 | 1158 | 1292 | 1292 | 1496 | 1496 | 1496 | |
| Диаметр | | мм | 447 | 447 | 447 | 547 | 547 | 588 | 588 | 588 | |
| Обозначение допуска конструкции | | 02-226-626 | | | | | | | | | |
| Рег. № OVGW | | G2.416 | | | | | | | | | |
| Идентификационный номер CE | | CE-0085AR0034 | | | | | | | | | |
| Электрическое подключение | | 230V / 50Гц / 10A | | | | | | | | | |
| Макс. доп. температура ⁴⁾ | | °C | 120 | | | | | | | | |
| Макс. изб. давление котла | | бар | 4 | | | | | | | | |

¹⁾ Показатель для низкой/высокой мощности в рекомендуемом диапазоне, при содержании CO₂ = 13% (жидкое топливо EL) и при средней температуре воды в котле 60°C

²⁾ включая устройство регулирования

³⁾ Плита горелки поставляется без выреза, отверстие делает заказчик.

⁴⁾ Переключение предохранительного ограничителя температуры: 120/110/100°C

Размер дымовой трубы следует рассчитывать согласно DIN EN 13384.

Общие сведения

Данная инструкция по монтажу действительна исключительно для стальных отопительных котлов для эксплуатации на жидком топливе и газе.

Перед проведением работ по монтажу, вводу в эксплуатацию или техобслуживанию персонал, осуществляющий монтажные работы, должен ознакомиться с данной инструкцией. Необходимо соблюдать все параметры, указанные в данной инструкции.

Контроль согласно предписаниям об эксплуатационной безопасности

При несоблюдении указаний инструкции по монтажу, гарантия фирмы Wolf аннулируется. Согласно § 14 оборудование, работающее под давлением (согласно 97/23/EG) перед вводом в эксплуатацию должно проходить соответствующую проверку контролируемой инстанцией. Данная проверка может осуществляться уполномоченным лицом, если речь идет об оборудовании (согласно 97/23/EG), которое (согласно приложению II диаграммы 5) классифицируется на категории I или II.

Согласно § 15 оборудование, работающее под давлением (согласно 97/23/EG) должно проходить повторную проверку, если оно (согласно 97/23/EG приложению II) классифицируется на категории III или IV. При категории III продукт из макс. допуст. давления PS и объема V составляет более чем 100 бар/л.

Указательные знаки

В данной инструкции по монтажу и техническому обслуживанию используются следующие символы и указания:

**Внимание**

Несоблюдение указаний, выделенных данным знаком, может привести к травмированию персонала

Несоблюдение указаний, выделенных данным знаком, может привести к повреждению и неисправности установки.

В дополнение к инструкции по монтажу предусмотрены инструкции по обслуживанию и эксплуатации, а также указания на наклейках, которые также необходимо соблюдать.

Персонал, осуществляющий установку оборудования, должен в обязательном порядке соблюдать данные указания!

Указания по технике безопасности

Работы по монтажу, пуску в эксплуатацию или техническому обслуживанию отопительного котла должны выполняться только специалистами, имеющими соответствующую квалификацию и необходимые разрешения.

К работе с электрическими частями установки (например, устройствами регулирования) допускаются, согласно DIN EN 50110-1, только квалифицированные электрики.

При проведении электромонтажных работ следует руководствоваться указаниями местного предприятия электроснабжения.

Отопительный котел допускается эксплуатировать только в том диапазоне мощности, который указан в технической документации фирмы „Вольф“.

Применение отопительного котла в соответствии с назначением подразумевает его исключительное использование в водяных отопительных системах, согласно DIN 4751.

Запрещается снимать, переключать или каким-либо другим образом выводить из работы предохранительные и контрольные устройства.

Отопительный котел допускается эксплуатировать только в технически исправном состоянии. Все повреждения и неисправности, которые отрицательно сказываются или могут отрицательно сказаться на безопасности устройств, должны быть незамедлительно устранены специалистами.

Нормы и правила

При замене поврежденных частей разрешается использовать только оригинальные запасные части Wolf.

Отопительные котлы, описываемые в данной инструкции по монтажу, представляют собой котлы, работающие в низкотемпературном режиме.

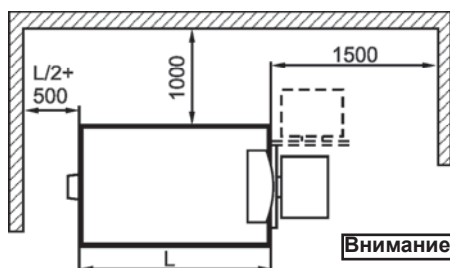
Согласно предписанию по отопительному оборудованию отопительные приборы с мощностью свыше 70 кВт не должны эксплуатироваться с 1-ступенчатой горелкой.

Настоящая инструкция должна храниться в легко доступном для обслуживающего персонала месте вблизи котельной установки. Всю остальную сопроводительную документацию следует сложить в прозрачную папку и прикрепить к боковой облицовке котла.

Чтобы обеспечить надежную и экономичную работу системы отопления, для котлов и горелок необходимо, по крайней мере один раз в год, силами специалистов выполнять работы по их техническому обслуживанию и очистке.

Для этой цели мы рекомендуем заключить договор о техническом обслуживании.

Отопительные котлы допускается устанавливать и эксплуатировать только в помещениях, соответствующих требованиям, предъявляемым к помещениям для монтажа систем отопления.

Указания по установке

Для установки отопительного котла требуется ровное основание, способное выдерживать соответствующие нагрузки.

Рекомендуется устанавливать отопительный котел на фундамент или на платформу. Размеры - см. технические характеристики.

Монтаж топочного оборудования должен быть утвержден местными строительными органами.

При установке отопительного котла обязательно соблюдать требования органов строительного надзора, пожарных органов, а также VDI 2050, в частности в отношении размеров помещения, где устанавливается система отопления, приточно-вытяжной вентиляции, а также присоединения дымовой трубы.

Отопительный котел допускается устанавливать только в защищенных от замерзания помещениях, в которых обеспечена приточно-вытяжная вентиляция.

Если в нерабочем режиме котла может возникнуть опасность его замерзания, то из котла, бойлера и системы отопления необходимо слить воду.

Отопительный котел должен стоять горизонтально или с небольшим наклоном назад для того, чтобы обеспечить полное удаление воздуха.

Отопительный котел не допускается устанавливать в помещениях с испарениями агрессивных веществ, сильной запыленностью или высокой влажностью (мастерские, моечные, комнаты досуга и проч.)

Внимание Воздух, использующийся для процесса горения, не должен содержать галогенуглеводородов (содержащихся, например, в аэрозолях, очистителях и растворителях, красках и клеях).



Расстояние до стен или горючих материалов должно соответствовать предписаниям местных органов пожарной охраны, рекомендуемое расстояние указано на схеме.

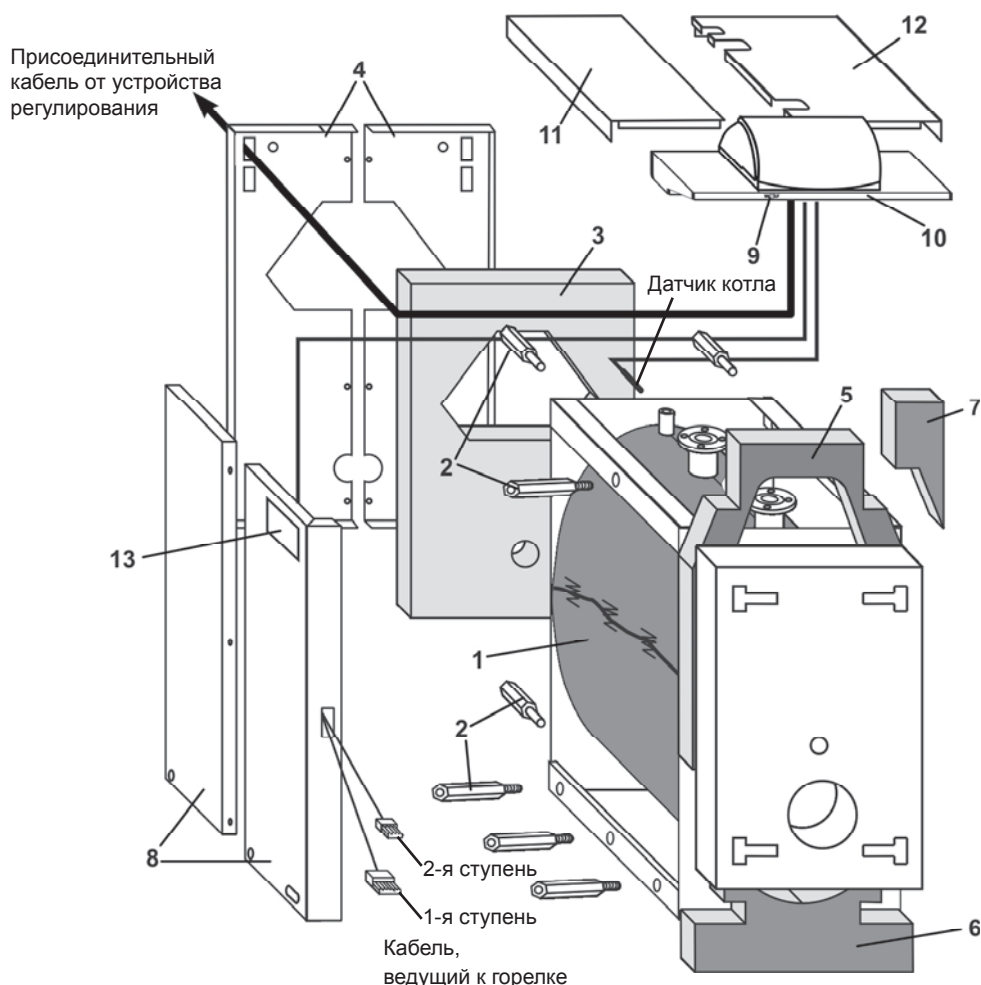
Труба для отвода отходящих газов должна быть по возможности короткой и входить в дымовую трубу.



Трубы для отвода отходящих газов должны быть тщательно герметизированы!

Для того, чтобы можно было очищать трубы для отвода отходящих газов, следует использовать колена труб с дверками для их чистки.

Переставляя шарнирные болты дверцу котла можно перевесить так, чтобы она распахивалась в нужном направлении.



- 1 **Теплоизоляция:** Обернуть вокруг котла (внахлест) и закрепить пружинами.
- 2 **Распорки:** (MKS-85 до 500)
(MKS-85 до 140)
(MKS-190 до 500) Прикрепить к котлу гайками, входящими в комплект поставки. Четыре распорки на задней стенке. Для каждой стороны по две распорки снизу. Для каждой стороны три распорки снизу и одна распорка сверху в середине.
- 3 **Теплоизоляция:** Приложить не закрепляя к задней стенке котла.
- 4 **Обшивка задней панели:** Свинтить обе части по центру с помощью винтов, входящих в комплект поставки, и прикрепить к распоркам задней стенки с помощью винтов (M8x16), входящих в комплект поставки.
- 5 **Теплоизоляция:** Провести сверху между дверцами и передней частью котла и приложить к передней части котла.
- 6 **Теплоизоляция:** Приложить свободно к передней части котла и зафиксировать натяжными пружинами.
- 7 **Теплоизоляция:** Приложить свободно к передней части котла и зафиксировать клейкой лентой.
- 8 **Боковая обшивка:** Левую/правую облицовку завести с задней стороны котла и привинтить к двум нижним распоркам винтами (M8x16), входящими в комплект поставки.
- 8 **Боковая обшивка:** (MKS-190 до 500) Левую/правую переднюю и заднюю облицовку закрепить винтами (M6x10), а затем завести с задней стороны котла и закрепить к трем нижним распоркам с помощью винтов (M8x16), входящих в комплект поставки.
- 9 **Фирменная табличка Wolf:** Вставить в крышку облицовки спереди (10).
- 10 **Крышка обшивки спереди:** С установленным устройством регулирования поставить на облицовку и зафиксировать.
Обшивку следует собирать лишь после завершения монтажа устройства регулирования (стр. 7)
- 11 **Крышка обшивки слева сзади:** Насадить на облицовку и зафиксировать.
- 12 **Крышка обшивки справа сзади:** Насадить на облицовку и зафиксировать.
- 13 **Типовая табличка:** Прикрепить к облицовке котла на хорошо видимом месте.
Сопроводительная документация: Прикрепить к боковой облицовке котла с помощью прищепок, предусмотренных в комплекте поставки.

Внимание При монтаже устройств регулирования необходимо следить за тем, чтобы соединительные трубки датчика не перегибались и не перекручивались и чтобы они выступали из облицовки котла лишь на нужную длину!

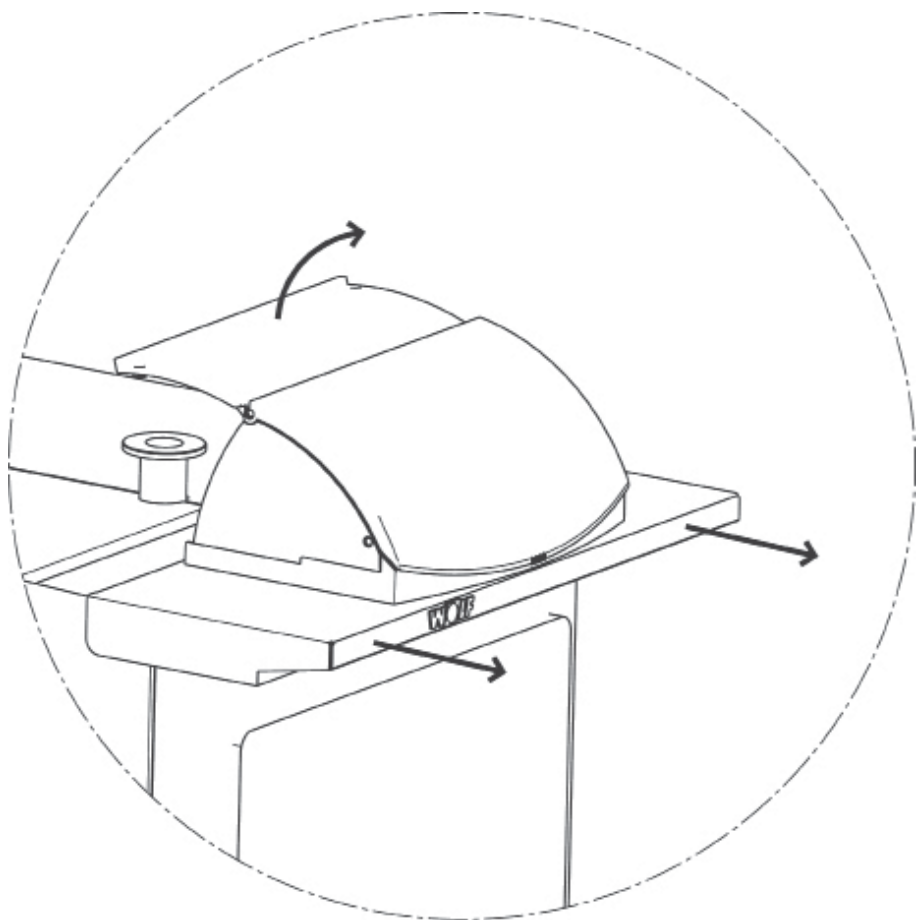
Провода заказчика для подключения датчика наружной температуры и температуры подводящей воды не допускается прокладывать вместе с кабелем подключения к сети.

Электромонтаж выполнять в соответствии с прилагаемой схемой.

Неиспользуемые выводы должны быть защищены от прикосновения!

Для устройств регулирования следует соблюдать соответствующие инструкции!

Монтаж обшивки производить только после установки устройства регулирования.



Принадлежности устройств регулирования

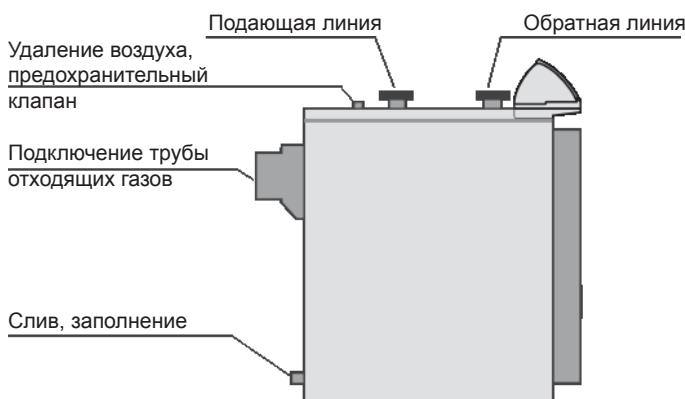
Электромонтаж выполнять в соответствии с монтажной схемой, прилагаемой к устройству регулирования

Указания



Если отопительные котлы фирмы „Вольф“ оснащены другими устройствами регулирования, произведенными не фирмой „Вольф“, или, если в устройства регулирования производства фирмы „Вольф“ вносятся технические изменения, то фирма „Вольф“ не несет ответственности за ущерб, который может возникнуть в результате этого.

Подключения



Соединительные трубы между отопительным котлом и системой отопления

Подвод и отвод воды для системы отопления осуществляется через соответствующие подсоединения на отопительном котле. Эти присоединения показаны на вышеприведенном рисунке.

Чтобы избежать сбоев в циркуляции воды, при работе насосов в системе отопления следует предусмотреть обратный клапан.

Внимание

Следует предусмотреть предохранительную группу.

Соединительная труба между котлом и предохранительным клапаном не должна иметь запорной арматуры!

Системы отопления в полу подключать через четырехканальный смеситель.

Если используются трубы, в которые могут проникать посторонние вещества, а также кондиционеры в полу, то необходимо предусматривать разделение системы посредством теплообменников.

Заполнение системы отопления



Котел и систему отопления допускается заполнять только при условии установки предохранительного клапана в соответствии с действующими предписаниями (давление при открывании клапана - не более 3 бар) и наличии системы автоматического удаления воздуха.

Для заполнения системы отопления необходимо предусмотреть систему автоматического удаления воздуха, а также смонтировать кран для заполнения/ слива котла с использованием шланга для воды.

При заполнении системы следить за показаниями индикатора давления на предохранительной группе.

Проверить, как действует предохранительный клапан.

Удалить воздух из котла (автоматический клапан для удаления воздуха).

Слив воды из системы отопления

Отключить установку и дать ей охладиться.

Открыть кран для слива на отопительном котле.

Открыть на радиаторах вентили для удаления воздуха.

Минимальная температура обратной воды

Чтобы избежать снижения температуры ниже уровня точки росы, необходимо соблюдать следующий минимальный уровень температуры

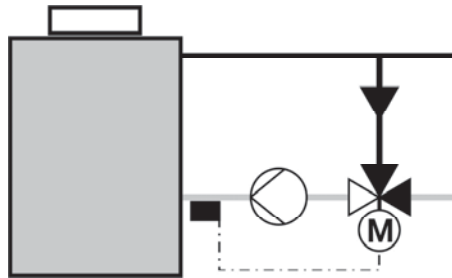
| Топливо | Жидкое топливо | Газ |
|---------------------------------------|----------------|-------|
| Минимальная температура обратной воды | 30 °С | 40 °С |
| Минимальная температура котла | 38 °С | 50 °С |

Повышение температуры обратной воды

Для поддержания соответствующей минимальной температуры обратной воды можно применять два способа повышения температуры.

1. Циркуляционный насос – смеситель

Применение: Установка из одного/ нескольких котлов с “гидравлическим разделителем” или “открытым разделителем”



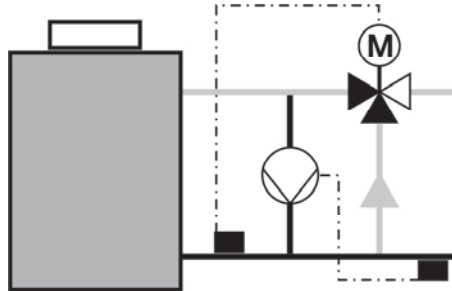
Функции:

При снижении температуры обратной воды ниже допустимого значения, открывается трехходовой клапан и происходит подмес воды из подающей линии пока не будет достигнута требуемая температура. Необходимо гидравлическое разделение посредством гидравлического разделителя.

Определение параметров: Циркуляционный насос должен обеспечивать циркуляцию мин. 100% общего расхода установки.

Применение: Установка из одного котла

2. Байпасовый насос – смеситель



Функции:

При снижении температуры обратной воды ниже допустимого значения включается подмешивающий насос и происходит подмес воды из подающей в обратную линию. Если не будет достигнута минимальная требуемая температура обратной линии, тогда вода будет подаваться через смешивающий байпас. Посредством этого расход через котел будет уменьшаться, пока не будет достигнута требуемая температура обратной линии. Расход со стороны отопительного контура остается постоянным. Гидравлический разделитель в данном случае не требуется.

Объем воды V , который должен подавать подмешивающий насос, рассчитывается по следующей формуле:

$$V = \frac{Q_N \times 3600}{c_p \times \rho_w \times \Delta t} \text{ в м}^3/\text{ч}$$

\dot{V} = объемный поток подмешивающего насоса в м³/ч

Q_N = номинальная мощность котла в кВт

c_p = удельная теплота 4,2 кВт·ч/кгс

ρ_w = плотность воды 1000 кг/м³

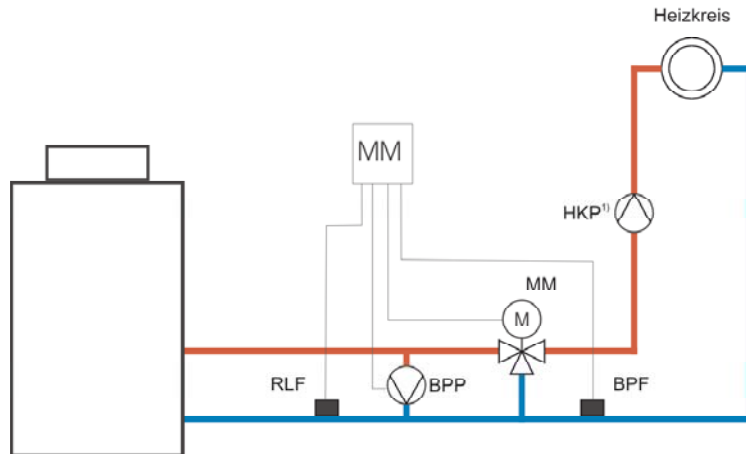
Δt = разность между температурой подводимой воды и температурой в байпасе (рекомендуемая расчетная разность температур - 30 К)

Напор подмешивающего насоса рассчитывается с учетом потери давления отопительного контура для выбранного расхода, сопротивления трубопровода, а также всех отдельных сопротивлений в отопительном контуре.

Определение параметров

3. Повышение температуры обратной воды с байпасовым насосом через смесительный модуль MM

Применение: устройства из одного котла



¹⁾ Циркуляционный насос (HKP) подключается к устройству регулирования.

Функции

Повышение температуры обратной воды активно в том случае, если задействован как минимум один отопительный контур или контур водонагревателя.

При снижении температуры обратной воды на датчике байпаса ниже допустимого значения включается подмешивающий насос и происходит подмес воды из подающей в обратную линию. При снижении температуры обратной воды на датчике обратной линии ниже допустимого значения, продолжает открываться байпас смесителя, что делает возможным подачу большего количества воды через байпас смесителя. При повышении температуры обратной воды выше допустимого значения, закрывается байпас смесителя, вследствие чего меньшее количество воды подается через байпас смесителя.

Если отопительный контур или контур водонагревателя не задействован, то байпас полностью открыт.

Внимание

Дальнейшие электронные устройства повышения температуры обратной воды указаны в гидравлических схемах.

Рекомендации по удалению солей:

- Удаление солей картриджами смешанного действия. Они являются многоступенчатыми ионообменниками. Мы рекомендуем при первом заполнении и далее (в зависимости от потребности) использовать, например, картриджи GD/GDE фирмы Grünbeck.
- Удаление солей посредством обратного диффузионного процесса.
- Добавление дистиллированной воды.

Подготовка воды для системы отопления

Мы рекомендуем для системы отопления значение pH воды от 8,2 до 9,5, в том числе для смешанных установок из различных материалов.

Следует запросить анализ воды у водопроводной станции. При этом необходимо проверить: достаточно ли низка общая жесткость воды. В случае, если удельный объем системы отопления $V_{с.о., удельн}$ превышает 20 л/кВт, необходимо применить наиболее близкое меньшее предельное значение из следующей таблицы.

Для систем из нескольких котлов применяется мощность самого маленького котла.

| Ступень | Мощность системы | Допустимая общая жесткость | Допустимая общая жесткость | Допустимая общая жесткость |
|---------|------------------|----------------------------|------------------------------|----------------------------|
| | в кВт | C_{max} в °dH | C_{max} в г/м ³ | C_{max} в ммоль/л |
| 1 | до 50 | | Требование отсутствует | |
| 2 | 50 - 200 | 2 - 11 | 40 - 200 | 0,4 - 2 |
| 3 | 201 - 600 | 2 - 8 | 40 - 150 | 0,4 - 1,5 |
| 4 | > 600 | 2 - 3 | 40 - 50 | 0,4 - 0,5 |

Таблица: Максимально допустимая общая жесткость воды соответствует сумме окисей и гидроокисей щелочноземельных металлов

Внимание: Не допускается общая жесткость воды ниже 2°dH.



При рабочей температуре свыше 100°C ориентировочные данные для воды на заполнение - согласно VdTUV 1466.

Пример:

Система отопления с котлом на 170 кВт

Объем системы $V_{системы} = 4000$ л

Удельный объем $V_{с.о., удельн} = 4000 \text{ л} / 170 \text{ кВт} = 23,5 \text{ л/кВт}$

Это значение превышает 20 л/кВт, следовательно, нужно выбрать ступень 3. Вода для заполнения и дозаправки должна находиться в диапазоне от 2 до 8 °dH.

Если общая жесткость воды слишком велика, следует частично смягчить воду для заполнения и дозаправки. Следует добавить A % обессоленной воды:

$$A = 100 \% - [(C_{\text{max}} - 0,1 \text{ } ^\circ\text{dH}) / (C_{\text{пит. воды}} - 0,1 \text{ } ^\circ\text{dH})] \times 100 \%$$

C_{max} максимально допустимая общая жесткость в $^\circ\text{dH}$

$C_{\text{питьевой воды}}$ общая жесткость необработанной питьевой воды в $^\circ\text{dH}$

Рекомендуем при первом заполнении принимать в расчет ожидаемое количество воды для дозаправки. В этом случае в будущем можно будет проводить дозаправку необработанной питьевой водой.

$$V_{\text{подготовленной воды}} = A \times (V_{\text{системы}} + V_{\text{дозаправки}})$$

Для крупных систем на ступени 4 не допускается принимать в расчет воду для дозаправки при первом заполнении.

$$V_{\text{подготовленной воды}} = A \times (V_{\text{системы}})$$

Пример:

Мощность системы = 170 кВт

Объем системы $V_{\text{системы}} = 4000$ л

Объем воды для дозаправки

$V_{\text{дозаправки}} = 1000$ л

Общая жесткость питьевой воды

$C_{\text{пит. воды}} = 18,5$ $^\circ\text{dH}$

Максимально допустимая общая жесткость $C_{\text{max}} = 8$ $^\circ\text{dH}$

$$A = 100 \% - [(8 - 0,1) / (18,5 - 0,1)] \times 100 \% = 100 \% - 42,9 \% = 57,1 \%$$

Содержание солей в воде для заполнения и дозаправки должно быть ограничено до **57 %**.

$$V_{\text{подготовленной воды}} = 57 \% \times (4000 \text{ л} + 1000 \text{ л}) = 2850 \text{ л}$$

При заполнении системы отопления следует добавить 2850 обессоленной воды. Затем можно добавить до V_{max} питьевую воду.

При дозаправке следует контролировать, чтобы не была превышена допустимая общая жесткость.

| Проектирование | | | | |
|---|----------------------|--|-------|---|
| Местоположение | | | | |
| Мощность котла | Q_{K1} | | кВт | |
| | Q_{K2} | | кВт | |
| | Q_{K3} | | кВт | |
| | Q_{K4} | | кВт | |
| Минимальная мощность котла | Q_{Kmin} | | кВт | минимальная мощность котла системы |
| Мощность системы | $Q_{K,общ}$ | | кВт | $Q_{K,общ} = Q_{K1} + Q_{K2} + Q_{K3} + Q_{K4}$ |
| Объем системы | $V_{системы}$ | | л | |
| Максимальный прогнозируемый объем воды для дозаправки | $V_{дозаправки}$ | | л | Общее количество, прогнозируемое в течение срока службы системы |
| Количество воды для заполнения и дозаправки | V_{max} | | л | $V_{max} = V_{системы} + V_{дозаправки}$ |
| Общая жесткость питьевой воды | $C_{питьевой\ воды}$ | | °dH | например, согласно анализу водоснабжения |
| Проверка удельного объема системы | $V_{сист, удельн}$ | | л/кВт | $V_{сист, удельн} = V_{сист} / Q_{Kминим}$ больше/меньше 20 л/кВт |
| Допустимая общая жесткость | C_{max} | | °dH | Максимально допустимая общая жесткость согласно таблице |
| Доля обессоленной питьевой воды | A | | % | $A = 100 \% - [(C_{max} - 0,1 \text{ °dH}) / (C_{пит.воды} - 0,1 \text{ °dH})] \times 100 \%$ |
| Вода для заполнения, требующая обработки | $V_{обработки}$ | | л | $V_{обработки} = A \times V_{max}$ или $V_{обработки} = A \times V_{системы}$ на ступени 4 |

| Ввод в эксплуатацию: Количество воды для заполнения и дозаправки | | | | | | |
|--|------------------------------------|-------------------------|------------------------------------|--|-----------------------|---------|
| Ввод в эксплуатацию фирмой | | | | | | |
| Показания счетчика до первой заправки $Z_{стар}$ in l | | | | | | |
| дата | Краткое пояснение | Знак показаний счетчика | Показания счетчика $Z_{новое}$ в л | Количество воды $V = Z_{новое} - Z_{стар}$ в л | Общая жесткость в °dH | Подпись |
| | Обессоленная вода для заполнения | $V_{обработки}$ | | | 0,1 | |
| | Необработанная вода для заполнения | $V_{необработанной}$ | | | | |
| | Вода для дозаправки | $V_{дозаправки,1}$ | | | | |
| | Вода для дозаправки | $V_{дозаправки,2}$ | | | | |
| | Вода для дозаправки | $V_{дозаправки,3}$ | | | | |
| | Вода для дозаправки | $V_{дозаправки,4}$ | | | | |
| | Вода для дозаправки | $V_{дозаправки,5}$ | | | | |
| | Вода для дозаправки | $V_{дозаправки,6}$ | | | | |
| | Вода для дозаправки | $V_{дозаправки,7}$ | | | | |
| | Вода для дозаправки | $V_{дозаправки,8}$ | | | | |
| | Вода для дозаправки | $V_{дозаправки,9}$ | | | | |
| | Вода для дозаправки | $V_{дозаправки,10}$ | | | | |

Проверка:

Объем воды $V > V_{max}$? да нет

Если объем воды V превышает величину V_{max} , то требуется дозаправка смягченной водой.

Первичный ввод в эксплуатацию и обслуживание отопительного котла, а также инструктаж пользователя должен проводить квалифицированный специалист.

- Проверьте котел и систему на герметичность. Исключите возможность протечки воды. Опасность перегрева и ожога горячей водой.
- Проверьте правильность монтажа оборудования газоотвода.
- Откройте запорные клапаны подающей и обратной линий.
- Включите выключатель на устройстве регулирования.

Указание.

При первичном вводе в эксплуатацию системы отопления на дисплее погодозависимого устройства регулирования все незадействованные (неподключенные) датчики отображаются в сообщениях о неисправностях.

Устранение этих сообщений о неисправности: см. руководство по обслуживанию устройства регулирования.

- Контролируйте давление в системе.
- Если котел/горелка введена в эксплуатацию нештатно, то на дисплее появится мигающий код ошибки. Перечень кодов ошибок см. в кратком руководстве по обслуживанию.
- Проинструктируйте пользователя об особенностях эксплуатации котла. Заполните протокол ввода в эксплуатацию и передайте техническую документацию.
- Разместите руководство по эксплуатации в отапливаемом помещении на виду.

Испытания работоспособности

- При вводе в эксплуатацию необходимо проверить работоспособность и правильную установку всех устройств регулирования, управления и защиты.

Предотвращение образования накипи

- Соблюдать указания для подготовки воды.
- При вводе в эксплуатацию отопительного прибора можно оказывать воздействие на процесс образования накипи в котле с помощью запуска установки с малым расходом или с помощью медленного ступенчатого разогрева при большом расходе воды, таким образом, чтобы налет распределялся равномерно по всей теплопередающей поверхности и не концентрировался на стенках и местах с большей плотностью теплового потока.
- При работе сразу нескольких котлов рекомендуется эксплуатировать одновременно все котлы, чтобы известковый налет не образовывался на теплопередающей поверхности только одного котла.
- При соблюдении данных указаний и методов эксплуатации образование накипи на теплопередающей поверхности сводится к минимуму. Если в следствие несоблюдения указаний образовался вредный известковый налет, то в большинстве случаев речь идет о сокращении эксплуатационного срока теплоносителя. Удаление известкового налета позволяет восстановить работоспособность котла. Данные работы должны производиться соответствующими фирмами. Установка перед вводом в эксплуатацию должна быть проверена на неисправность. Во избежание повторного образования известкового налета необходимо исправить ошибочные параметры.

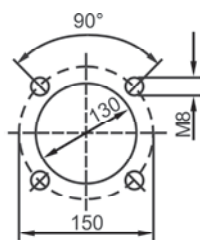


Экономия энергии

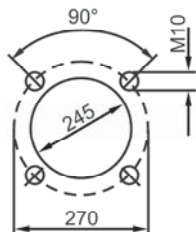
- Укажите клиентам на возможности энергосбережения.
- Используйте возможность снижения температуры отопительного контура в ночное время при помощи регулировочного приспособления.
- Устанавливайте температуру так, чтобы вы чувствовали себя комфортно, уменьшение температуры в помещении на один градус ведет к экономии энергии до 5 %.
- В нежилых помещениях снижайте температуру настолько, насколько это возможно, учитывайте защиту от замерзания.
- Обеспечьте применение регулятора температуры в помещении так, чтобы в помещении, в котором установлен регулятор температуры, были полностью открыты все термостатические клапаны радиаторов.
Нельзя загромождать регулятор температуры в помещении мебелью или шторами.

| Перечень работ по вводу в эксплуатацию | | Значения измерений или подтверждение |
|--|---|---|
| 1. | Тип газа | Природный газ E <input type="checkbox"/> Природный газ LL <input type="checkbox"/> Сжиженный газ <input type="checkbox"/> Индекс Воббе _____ кВтч/м ³ Теплотворная способность _____ кВтч/м ³ |
| 2. | Контроль оснащения установки (прир. газ E / прир. газ LL / сжиж. газ) При прир. LL и сжиж. газе - переоснащение на другие типы газа. | <input type="checkbox"/> |
| 3. | Произведен контроль герметичности газа до газовой арматуры? | <input type="checkbox"/> |
| 4. | Произведен контроль системы отходящих газов? | <input type="checkbox"/> |
| 5. | Выполнен ли контроль герметичности гидравлической части? | <input type="checkbox"/> |
| 6. | Удален ли воздух из котла и системы? | <input type="checkbox"/> |
| 7. | Проверено ли давление в системе? | <input type="checkbox"/> |
| 8. | Установка введена в эксплуатацию? | <input type="checkbox"/> |
| 9. | Проверено динамическое давление газа (гидравл. давление)? | мбар |
| 10. | Проверено давление в сопле? | мбар |
| 11. | Произведен контроль герметичности газа при эксплуатации? | <input type="checkbox"/> |
| 12. | Проведено ли испытание работоспособности? | <input type="checkbox"/> |
| 13. | Измерение отходящих газов: | <input type="checkbox"/> |
| | Температура отходящих газов брутто | _____ t _A [°C] |
| | Температура входящего воздуха | _____ t _L [°C] |
| | Температура отходящих газов нетто | _____ (t _A - t _L) [°C] |
| | Содержание диоксида углерода (CO ₂) или кислорода (O ₂) | _____ % |
| | Содержание монооксида углерода (CO), без воздуха | _____ ppm |
| 14. | Монтирована ли обшивка? | <input type="checkbox"/> |
| 15. | Проинструктирован ли пользователь? Передана ли документация? | <input type="checkbox"/> |
| 16. | Подтвердить ввод в эксплуатацию | <input type="checkbox"/> |

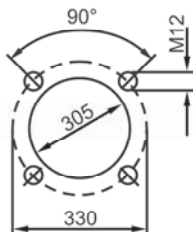
Подключение горелки



MKS-85-140



MKS-190-250



MKS-340-500

Соблюдать требования директив TRD 411 (ж/т топки) и TRD 412 (газовые топки).

Подключение установки к газовой сети следует производить в соответствии с требованиями DVGW для газа и техническими требованиями к подключению горелок (TAB), установленными предприятием газоснабжения.

| | | |
|---------------------|----------------------|--|
| Подключение горелки | MKS-85-140 | согласно с DIN EN 226 в соответствии с размером горелки |
| | MKS-190 - MKS-500 | Вырезать панель горелки в соответствии с диаметром жаровой трубы и сделать отверстие с резьбой для горелки |

Изоляция дверцы должна соответствовать диаметру жаровой трубы горелки.

Жаровая труба должна выходить в топочной камере за изоляцию дверцы не менее, чем на 25 мм.

Для фланца горелки использовать крепежные винты, которые ввинчиваются в дверцу котла не более, чем на 15 мм.

Подключить штуцер смотрового отверстия к горелке.

Подающую трубу горелки после монтажа устройства регулирования вставить в горелку.

Особенно нужно следить за тем, чтобы мощность топки соответствовала мощности котла.

Соблюдать указания изготовителя горелок!

Минимальная мощность котла

Чтобы избежать снижения температуры ниже уровня точки росы, при использовании 2-ступенчатых горелок на 1-й ступени требуется следующая минимальная мощность котла:

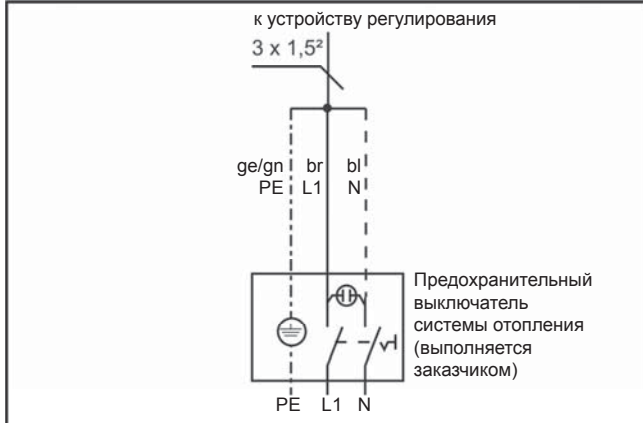
| | Тип | MKS | | | | | | | |
|--|-----|--------|--------|---------|---------|---------|---------|---------|---------|
| | | 85 | 100 | 140 | 190 | 250 | 340 | 420 | 500 |
| Диапазон мощности | кВт | 70-100 | 85-120 | 110-160 | 160-230 | 200-300 | 280-380 | 360-460 | 420-550 |
| Мин. мощность котла Горелки 1-й ступени | кВт | 51 | 60 | 84 | 114 | 150 | 204 | 252 | 300 |

Электрическое подключение

Циркуляционный (ый) насос (насосы), насос для подмешивания обратной воды, а также насос (насосы) загрузки бойлера должны подключаться заказчиком через контактор, если:

- подключаются насосы трехфазного тока (400 В)
- потребление тока горелкой и каждым из насосов превышает 2 А;
- превышено общее потребление электроэнергии устройством регулирования.

Подключение к сети 230 В, 50



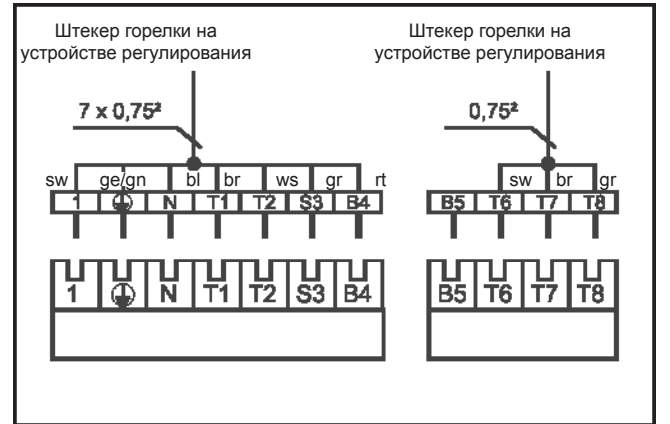
Подключение к защитному устройству, выполняемому заказчиком



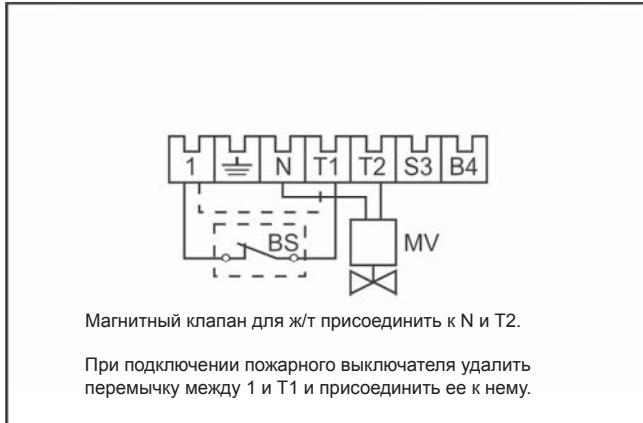
2-ступенчатая горелка без разъемов



Горелка с разъемами

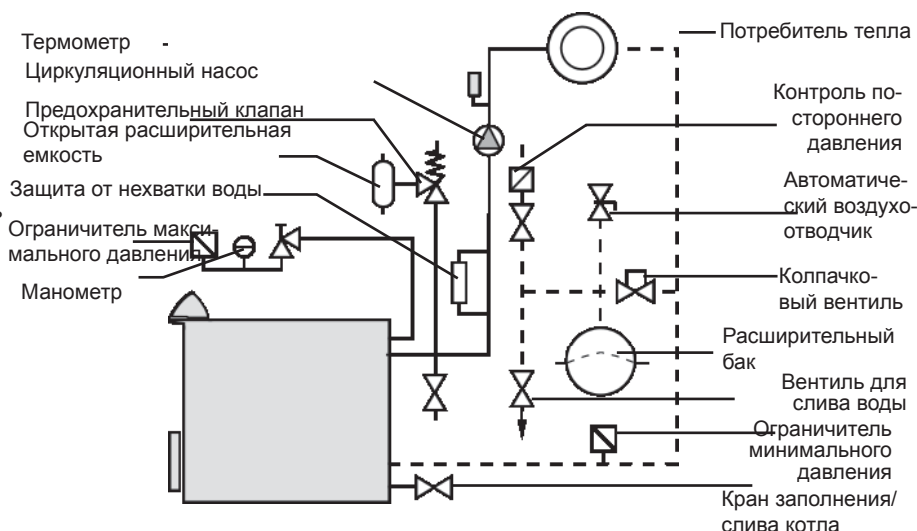


Действует для Австрии:



Защитное оборудование в соответствии с DIN EN 12828

Область применения:
Замкнутые, термостатически защищенные системы, вырабатывающие тепло, с температурой подающей воды до 150°C
При более высоких температурах соблюдать предписания DIN EN 12953.



Предохранительный клапан

Каждый отопительный котел должен быть оснащен мембранными предохранительными клапанами или другими пружинными защитными клапанами, предохраняющими от превышения допустимого рабочего давления. Предохранительные клапаны должны соответствовать требованиям TRD 721 / DIN EN ISO 4126-1. Для отопительных котлов с номинальной мощностью свыше 300 кВт в непосредственной близости от предохранительного клапана должна быть размещена расширительная емкость. В системах водяного отопления расширительные емкости можно не встраивать, если устройство имеет один или два защитных ограничителя температуры и один или два ограничителя давления. Предохранительные клапаны должны предотвращать превышение допустимого рабочего давления на мин. 10%. Размеры и номинальный диаметр мембранных защитных клапанов, размеры подводящих, а также продувочных труб, указаны в следующей таблице.

| Мембранный предохранительный клапан | Мощность продувки в кВт | 50 | 100 | 200 | 350 | 600 |
|-------------------------------------|--|--------|--------|----------|----------|----------|
| | Размеры, номинальный диаметр, DN | 15 | 20 | 25 | 32 | 40 |
| | Присоединительная резьба для подводящей трубы | G 1/2" | G 3/4" | G 1" | G 1 1/4" | G 1 1/2" |
| | Присоединительная резьба для продувочной трубы | G 3/4" | G 1" | G 1 1/4" | G 1 1/2" | G 2" |

Расширительные баки

Давление расширительных баков должно соответствовать EN 13831. Размер баков должен быть рассчитан для максимального объема расширения горячей воды вкл. гидравлический затвор. До установления максимальной рабочей температуры не должны открываться предохранительные клапаны/ устройства ограничения давления.

Для всех расширительных баков должна быть предусмотрена возможность их перекрытия относительно отопительной установки.

Запорные устройства должны быть защищены от случайного перекрытия (например, колпачковый вентиль с помощью проволоки и пломбы).

Устройство контроля циркуляции

Каждый отопительный котел должен быть оснащен испытанным на месте установки устройством защиты на случай недостаточного объема воды. Для котлов мощностью до 300кВт можно это устройство не использовать, если при нехватке воды не может произойти ее недопустимый нагрев. Это обеспечивается защитным ограничителем температуры, находящимся в устройстве регулирования, что было подтверждено в рамках типовых испытаний.

Термометр

Каждый отопительный котел в месте подвода воды должен быть оснащен устройством индикации температуры. Диапазон индикации при этом должен быть выше уровня макс. рабочей температуры, как мин. на 20%.

Манометр

Каждый отопительный котел в непосредственном соединении с водяным объемом или в непосредственной близости от места подвода воды, должен быть оснащен манометром, диапазон индикации которого должен быть выше уровня макс. рабочего давления, как мин. на 50%. Давление, при котором срабатывает предохранительный клапан отопительного котла, а также минимальное давление в системе отопления должны быть четко отмечены на шкале индикатора.

Ограничитель максимального давления

Каждый отопительный котел номинальной мощности свыше 300 кВт, должен быть оснащен ограничителем максимального давления.

Ограничитель минимального давления

При температуре в подающей линии свыше 100°C рабочее давление должно контролироваться при помощи ограничителя минимального давления, чтобы исключить испарение сетевой воды в системе отопления вследствие слишком низкого внешнего давления.

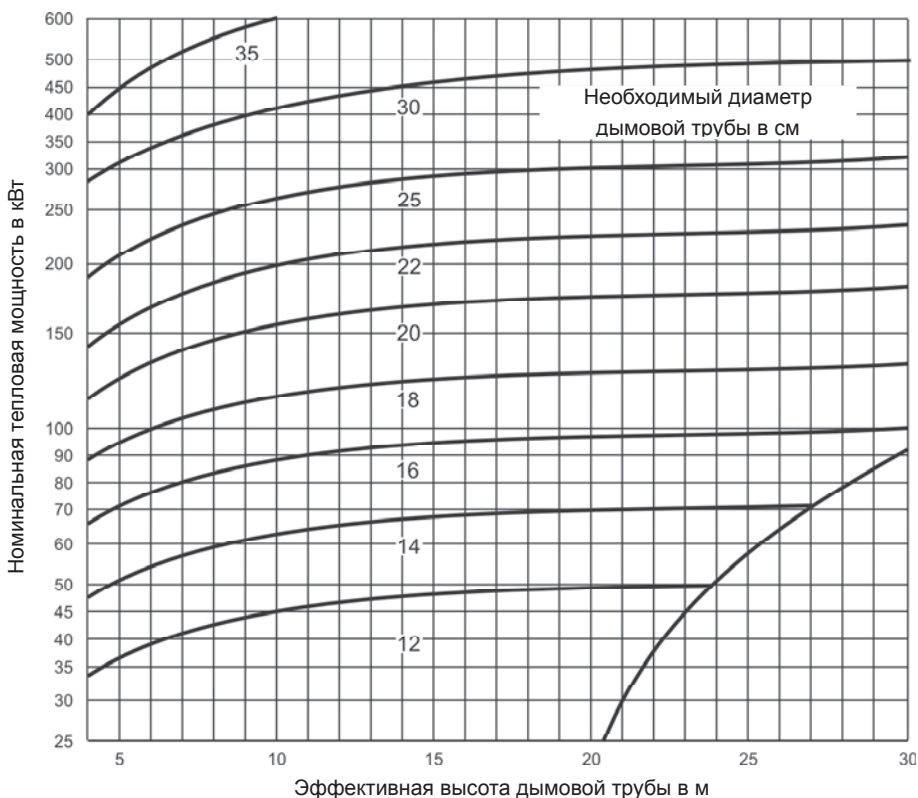
Внимание:

Чтобы предотвратить неправильную циркуляцию воды, следует предусмотреть обратный клапан.

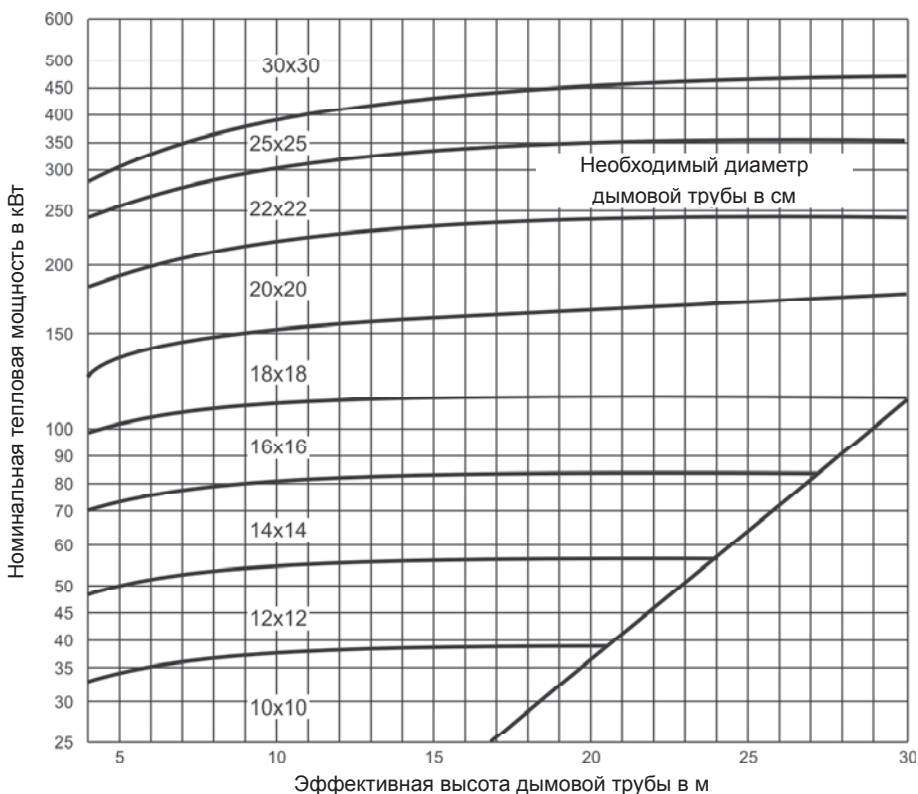
Не допускается перекрывать соединительный трубопровод между отопительным котлом, предохранительным клапаном и устройством контроля циркуляции!

На схеме установки отражены только требования по технике безопасности. Эта схема не является рекомендуемым вариантом подключения для какой-либо определенной отопительной сети.

Ориентировочный расчет:
Круглое поперечное сечение



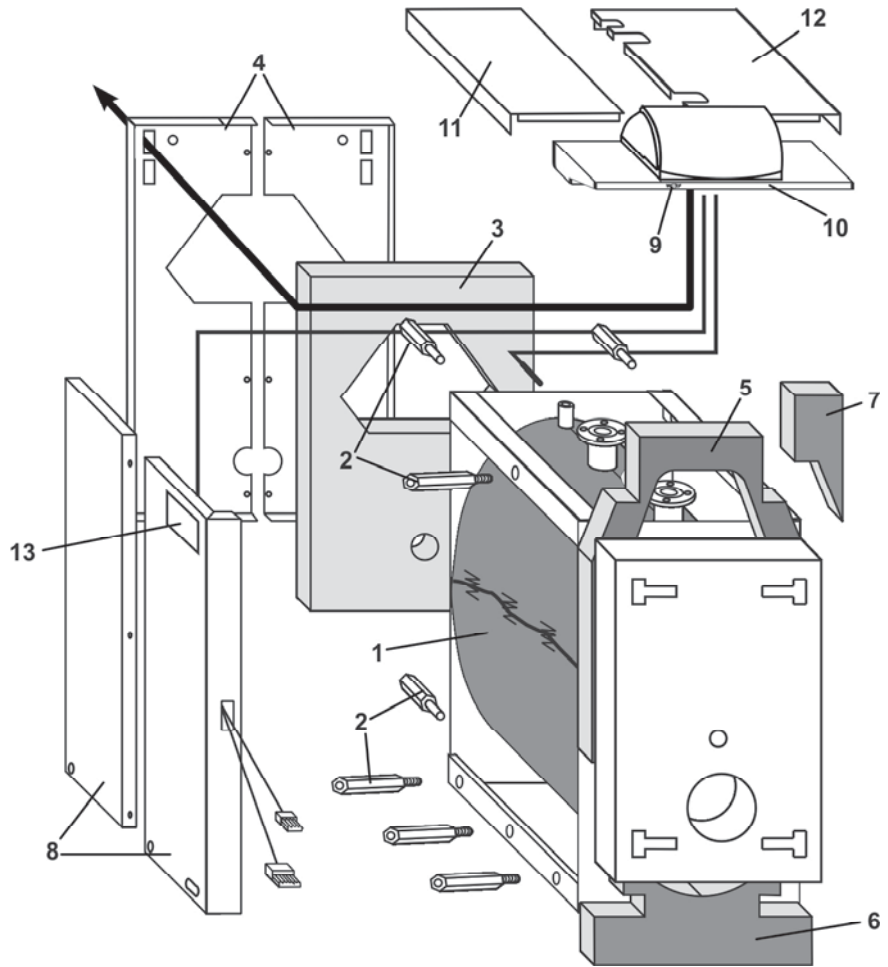
Квадратное поперечное сечение



Указание:

Мы рекомендуем заказывать расчет дымовой трубы у ее изготовителя.

- 1 Теплоизоляция
- 2 Распорки
- 3 Теплоизоляция
- 4 Обшивка задней панели
- 5 Теплоизоляция
- 6 Теплоизоляция
- 7 Теплоизоляция
- 8 Боковая обшивка
- 9 Фирменная табличка Wolf
- 10 Крышка обшивки спереди
- 11 Крышка обшивки слева сзади
- 12 Крышка обшивки справа сзади
- 13 Типовая табличка



| | | MKS | | | | | | | |
|--|-----------|-----|-----|-----|-----|-----|-----|-----|-----|
| Стальной отопительный котел MKS 70 до 550 кВт | Art.-Nr. | 85 | 100 | 140 | 190 | 250 | 340 | 420 | 500 |
| Уплотнительная лента для дверцы котла, L=3200 мм | 16 41 401 | X | X | X | X | X | X | X | X |
| Уплотнение для прочистного люка | 39 03 000 | X | X | X | X | X | X | X | X |
| Плоское уплотнение для короба отходящих газов до III. квартала ,98 | 16 08 015 | X | X | X | - | - | - | - | - |
| Плоское уплотнение для короба отходящих газов до III. квартала ,98 | 16 08 016 | - | - | - | X | X | - | - | - |
| Плоское уплотнение для короба отходящих газов до III. квартала ,98 | 16 08 017 | - | - | - | - | - | X | X | X |
| Плоское уплотнение для смотрового отверстия | 39 01 040 | X | X | X | X | X | X | X | X |
| Щетка для чистки | 24 40 240 | X | X | - | - | - | - | - | - |
| Щетка для чистки | 24 40 241 | - | - | X | - | - | - | - | - |
| Щетка для чистки | 24 40 242 | - | - | - | X | X | - | - | - |
| Щетка для чистки | 24 40 243 | - | - | - | - | - | X | X | X |
| Смотровое отверстие | 24 00 125 | X | X | X | X | X | X | X | X |
| Погружная гильза (до серии №. М 2850) | 45 00 150 | X | X | X | X | X | X | X | X |
| Погружная гильза (до серии №. М 2851) | 24 25 070 | X | X | X | X | X | X | X | X |
| Турбуляторы | 89 00 150 | X | X | - | - | - | - | - | - |
| Турбуляторы | 89 00 151 | - | - | X | - | - | - | - | - |
| Турбуляторы | 89 00 152 | - | - | - | X | X | - | - | - |
| Турбуляторы | 89 00 153 | - | - | - | - | - | X | X | X |
| Теплоизоляция дверцы | 16 10 415 | X | X | X | - | - | - | - | - |
| Теплоизоляция дверцы | 16 10 416 | - | - | - | X | X | - | - | - |
| Теплоизоляция дверцы | 16 10 417 | - | - | - | - | - | X | X | X |
| Облицовка и изоляция с III. квартала ,98 | 89 00 557 | X | X | - | - | - | - | - | - |
| Облицовка и изоляция с III. квартала ,98 | 86 00 561 | - | - | X | - | - | - | - | - |
| Облицовка и изоляция с III. квартала ,98 | 89 00 562 | - | - | - | X | X | - | - | - |
| Облицовка и изоляция с III. квартала ,98 | 89 00 570 | - | - | - | - | - | X | X | X |

| Неисправность | Причина | Устранение |
|---|---|--|
| Горелка не запускается или выключается | Отсутствует напряжение | Проверить предохранитель, электрические контакты, положение выключателя устр-ва регулирования и аварийного выключателя системы отопления |
| | Топливный бак пустой / Перекрыт газопровод | Заполнить топливный бак / Открыть газопровод |
| | Неисправна горелка | Нажать кнопку деблокирования на автомате зажигания (см. инструкцию по монтажу горелки) |
| | Отключение произведено защитным ограничителем на устройстве регулирования температуры | Нажать кнопку деблокирования |
| | Засорен топливный фильтр | Заменить топливный фильтр |
| Не работает насос отопительного контура | Включен летний режим | Проверить положение переключателя летнего/зимнего режимов работы |
| | Заблокирован насос | Провернуть шток насоса отверткой |
| | Неисправен насос отопительного контура | Заменить насос отопительного контура |
| Не работает насос загрузки бойлера | Неисправен регулятор температуры бойлера | Проверить и в случае необходимости заменить регулятор температуры бойлера |
| | Заблокирован насос загрузки бойлера | Провернуть шток насоса отверткой |
| | Неисправен насос загрузки бойлера | Заменить насос загрузки бойлера |
| Система отопления в рабочем режиме, но температура в помещении слишком низкая | Установлено слишком низкое значение максимальной температуры котла | Установить более высокое значение максимальной температуры котла |

Сертификат соответствия согласно (ISO/IEC 17050-1)

№: 3062971
Лицо, выдавшее документ: Wolf GmbH
Адрес: Industriestraße 1
D-84048 Mainburg
Наименование оборудования: Стальной отопительный котел
для эксплуатации на жидком топливе или газе
типа MKS

Вышеназванное оборудование отвечает требованиям следующих документов:

§ 6, 1. BImSchV, 26.01.2010
TRD 702 (06/1996)
DIN EN 303-1, 12/2003
DIN EN 303-2, 12/2003
DIN EN 303-3, 10/2004
DIN EN 303-4, 03/1999
DIN EN 303-7, 05/2007
DIN EN 304, 01/2004
DIN EN 437, 09/2009
DIN EN 60335-1, 02/2007
DIN EN 60335-2-102, 04/2007
DIN EN 55014-1, 06/2007

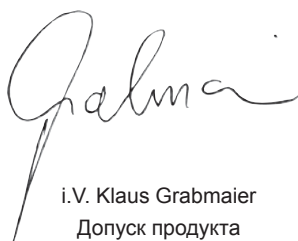
В соответствии с положениями следующих Директив

90/396/EWG (Директива по газовым приборам)
92/42/EWG (Директива ЕЭС по КПД)
2004/108/EG (Директива EMV)
2006/95/EG (Директива ЕЭС по низкому напряжению)
97/23/EG (Директива, касающаяся оборудования,
работающего под напряжением, модуль В+С1)

оборудование маркируется следующим образом:



Gerdewan Jacobs
Руководитель технического отдела



i.V. Klaus Grabmaier
Допуск продукта