



Руководство по монтажу для специалистов

Газовый конденсационный котел



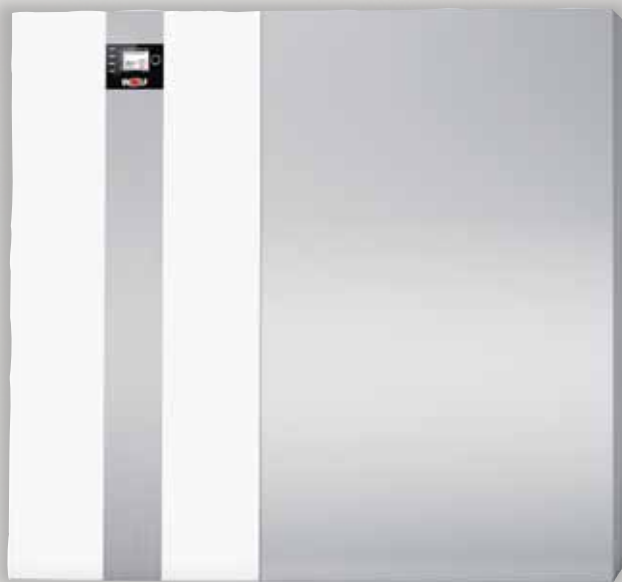
MGK-2-130

MGK-2-170

MGK-2-210

MGK-2-250

MGK-2-300



1. Указания по документации	3
2. Указания по безопасности	4 – 5
3. Размеры	6
4. Технические характеристики	7 – 8
5. Схема конструкции котла.....	9
6. Обшивка	10
7. Стандарты и предписания	11 – 12

Подключение

8. Транспортировка/Указания по монтажу	13 – 15
9. Предохранительное оборудование	16
10. Указания по подготовке воды	17
11. Трубопроводы между отопительным котлом и системой	18
12. Выбор циркуляционных насосов	19
13. Подсоединение газовой линии	20
14. Монтаж сифона	21
15. Система нейтрализации (доп. оборудование)	22
16. Система нейтрализации (доп. оборудование)	23
17. Воздуховод/Дымоход	24

Система управления

18. Подсоединение к электрической сети.....	25 – 30
19. Модуль управления/Монтаж	31
20. Модуль управления АМ	32
21. Структура меню модуля управления АМ	33
22. Режим работы/Состояние горелки	34
23. Модуль управления ВМ-2.....	35
24. Параметры регулирования теплогенератора	36
25. Описание параметров	37 – 46

Каскадный режим

26. Каскадный режим	47 – 48
---------------------------	---------

Ввод в эксплуатацию

27. Заполнение и опорожнение системы отопления	49
28. Ввод в эксплуатацию	50
29. Проверка давления магистрального газа	51
30. Изменение вида газа, регулировка уровня CO ₂	52 – 54

Технические сведения

31. Протокол ввода в эксплуатацию	55
32. Указания по проектированию воздуховода/Дымохода	56 – 63
33. Схема соединений MGK-2-130	64 – 65
34. Схема соединений MGK-2-170-300	66 – 67
35. Сброс	68
36. Неисправности, причины и устранение	69 – 72
37. Предупреждения, причины и устранение	73
38. Таблица сопротивлений датчиков	74
Заявление о соответствии	75

1. Указания по документации

1.1 Прочие применяемые документы

Руководство по эксплуатации MGK-2 для пользователя
Руководство по техническому обслуживанию MGK-2
Эксплуатационный журнал системы

При необходимости также действительны руководства всех используемых дополнительных модулей и иного дополнительного оборудования.

1.2 Хранение документов

Эксплуатирующая организация или пользователь установки обеспечивает хранение всех руководств и документов.

- ▶ Данное руководство по монтажу, а также все прочие применяемые руководства следует передать эксплуатирующей организации или пользователю установки.

1.3 Обязанности эксплуатирующей организации

Организация, эксплуатирующая установку, должна предпринимать активные усилия для реализации своей ответственности за безопасное использование газа. Это относится к техническому обслуживанию установки посредством привлечения соответствующего специализированного предприятия.

Организация, эксплуатирующая установку, обязана обеспечить наличие всей документации на установку.

1.4 Область действия руководства

Настоящее руководство по монтажу предназначено для газовых конденсационных котлов MGK-2.

1.5 Приемка

В течение 4 недель после первого включения котла эксплуатирующая организация обязана сообщить о его наличии местному надзорному ведомству по вопросам пожарной безопасности.

Комплект поставки MGK-2

- 1 газовый конденсационный котел MGK-2 в сборе с обшивкой, смонтированный и с готовой электрической разводкой
- 2 сифона с 4 шлангами для отвода конденсата и 1 тройником
- 1 руководство по монтажу MGK-2 для специалиста
- 1 руководство по монтажу MGK-2 для пользователя
- 1 руководство по техническому обслуживанию; MGK-2
- 1 эксплуатационный журнал системы

Персонал, которому поручено выполнение соответствующих работ, обязан прочитать это руководство перед началом монтажа, ввода в эксплуатацию или технического обслуживания. Необходимо обеспечить соблюдение указаний, изложенных в данном руководстве. Несоблюдение этого руководства по монтажу ведет к аннулированию гарантийных требований к компании Wolf.

О монтаже газового отопительного котла необходимо сообщить соответствующему предприятию газоснабжения и получить от него необходимые разрешения.

Необходимо помнить о том, что в зависимости от региона эксплуатации могут потребоваться разрешения на систему отвода отработавших газов и подсоединение отвода конденсата к общедоступной канализационной сети.

Перед началом монтажа необходимо проинформировать об этом уполномоченное надзорное ведомство по вопросам пожарной безопасности, а также ведомство по вопросам канализации.

Работы по монтажу, вводу в эксплуатацию и техническому обслуживанию газового конденсационного котла должны выполняться персоналом, имеющим соответствующую квалификацию и получившим соответствующие инструкции.

Работы с электрическими компонентами (например, системой регулирования), должны выполняться только квалифицированными электриками. При выполнении работ по подключению электрического оборудования необходимо местного предприятия электроснабжения.

Газовый конденсационный котел разрешается эксплуатировать только в пределах его диапазона мощности, который указан в технической документации компании Wolf. Использование установки по назначению предполагает только применение для систем отопления и ГВС согласно стандарту DIN EN 12828. Запрещается демонтировать, каким-либо образом обходить или иным образом выводить из строя предохранительные и контрольные устройства и приспособления.

Газовый конденсационный котел разрешается эксплуатировать только в технически безупречном состоянии. Неисправности и повреждения, которые отрицательно влияют или могут отрицательно повлиять на безопасность, должны немедленно устраняться соответствующими специалистами. Неисправные детали и компоненты установки разрешается заменять только оригинальными запасными частями компании Wolf.

В данном описании используются следующие символы и указательные значки. Эти важные указания относятся к защите людей и технической безопасности во время эксплуатации.



Значком «Указание по безопасности» отмечены указания, которые необходимо точно соблюдать, чтобы предотвратить возникновение опасных ситуаций или получение травм людьми, а также повреждения установки.



Опасность из-за электрического напряжения на электрических компонентах!

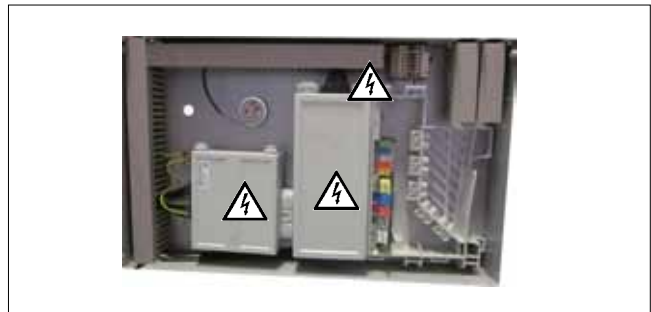
Внимание: перед демонтажем обшивки необходимо выключить рабочий выключатель.

Категорически запрещается прикасаться к электрическим компонентам и контактам при включенном рабочем выключателе! Существует опасность поражения электрическим током, что может привести к вреду для здоровья или смерти.

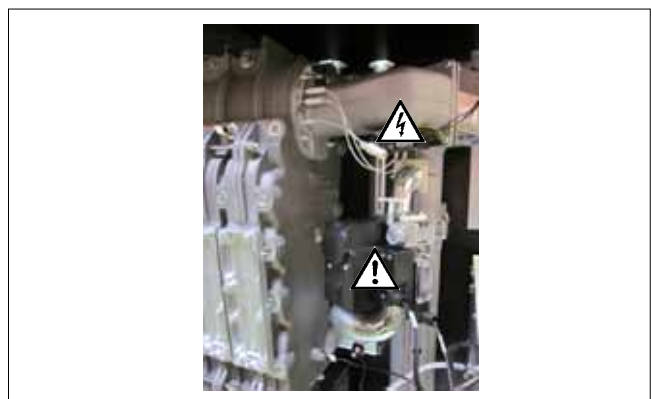
Соединительные клеммы находятся под напряжением даже при выключенном рабочем выключателе.

Внимание

Значком «Внимание» помечены технические указания, которые необходимо соблюдать, чтобы предотвратить повреждения и функциональные неисправности установки.



Коробки элементов управления
Опасность поражения электрическим током



Запальный трансформатор, высоковольтный запальный электрод, комбинированный газовый клапан, реле давления газа, камера сгорания: опасность поражения электрическим током, опасность отравления и взрыва из-за утечки газа, опасность ожогов из-за горячих деталей.

Указания по безопасности

- Закрыть газовый запорный кран и заблокировать его от несанкционированного открытия.
- Обесточить установку (например, посредством отдельного предохранителя, главного выключателя или аварийного выключателя отопительной системы) и проверить на отсутствие напряжения.
- Заблокировать установку от повторного включения.

Опасность при запахе газа

- Закрыть газовый кран.
- Открыть окна.
- Не использовать электрические выключатели.
- Погасить все источники открытого огня.
- Позвонить по телефону снаружи в предприятие газоснабжения и авторизованное специализированное предприятие.

Опасность при запахе отработавших газов

- Выключить установку.
- Открыть окна и двери.
- Проинформировать авторизованное специализированное предприятие.

Проверка и техническое обслуживание

- Клиентам рекомендуется заключить договор о техническом обслуживании и проверке с выполнением ежегодной проверки и зависящего от потребности обслуживания авторизованным специализированным предприятием.
- Эксплуатирующая организация несет ответственность за безопасность и экологическую совместимость, а также энергетическую эффективность системы отопления (федеральный закон об охране окружающей среды от воздействия экологически вредных выбросов/постановление по энергосбережению).
- Разрешается использовать только оригинальные запасные части!



При выполнении технических изменений в системе регулирования или компонентах, которые необходимы для регулирования, компания Wolf не несет ответственности за возникший вследствие этого ущерб.

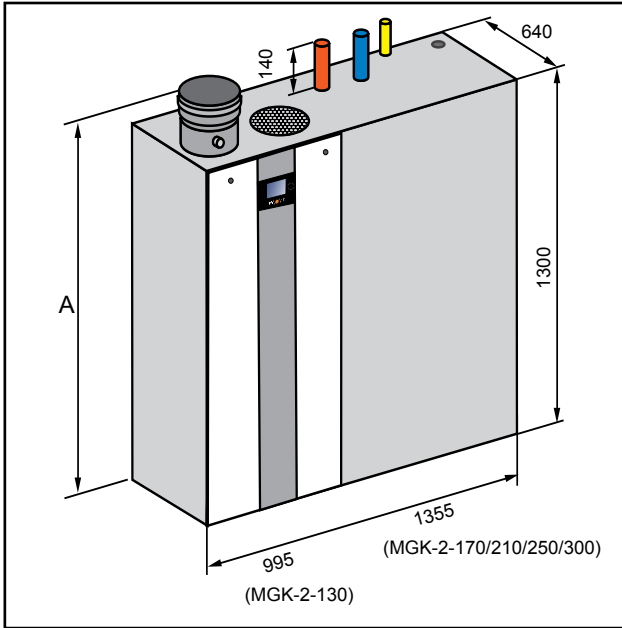
Указание

Данное руководство по монтажу необходимо хранить в доступном месте и внимательно прочитать перед монтажом котла. Также необходимо соблюдать указания по проектированию, изложенные в приложении!

Указание по утилизации

Компания Wolf готова бесплатно принять старую установку Wolf на одном из ее складов.

Эта установка не предназначена для использования людьми (включая детей) с ограниченными физическими, сенсорными или умственными способностями или недостаточным опытом и (или) знаниями, кроме тех случаев, когда они находятся под надзором отвечающего за их безопасность лица или получают от такого лица указания по использованию установки.

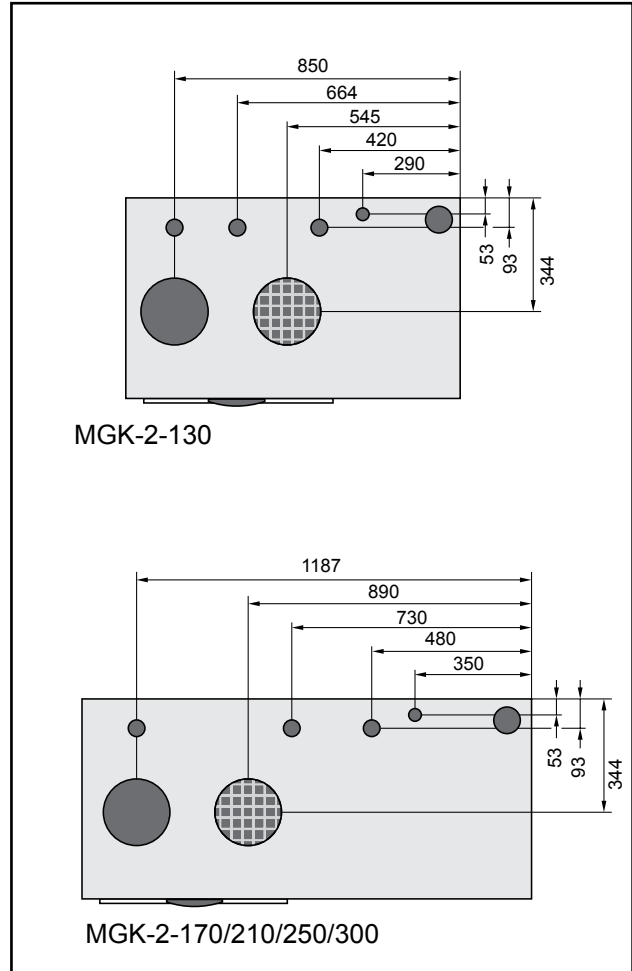


Размеры

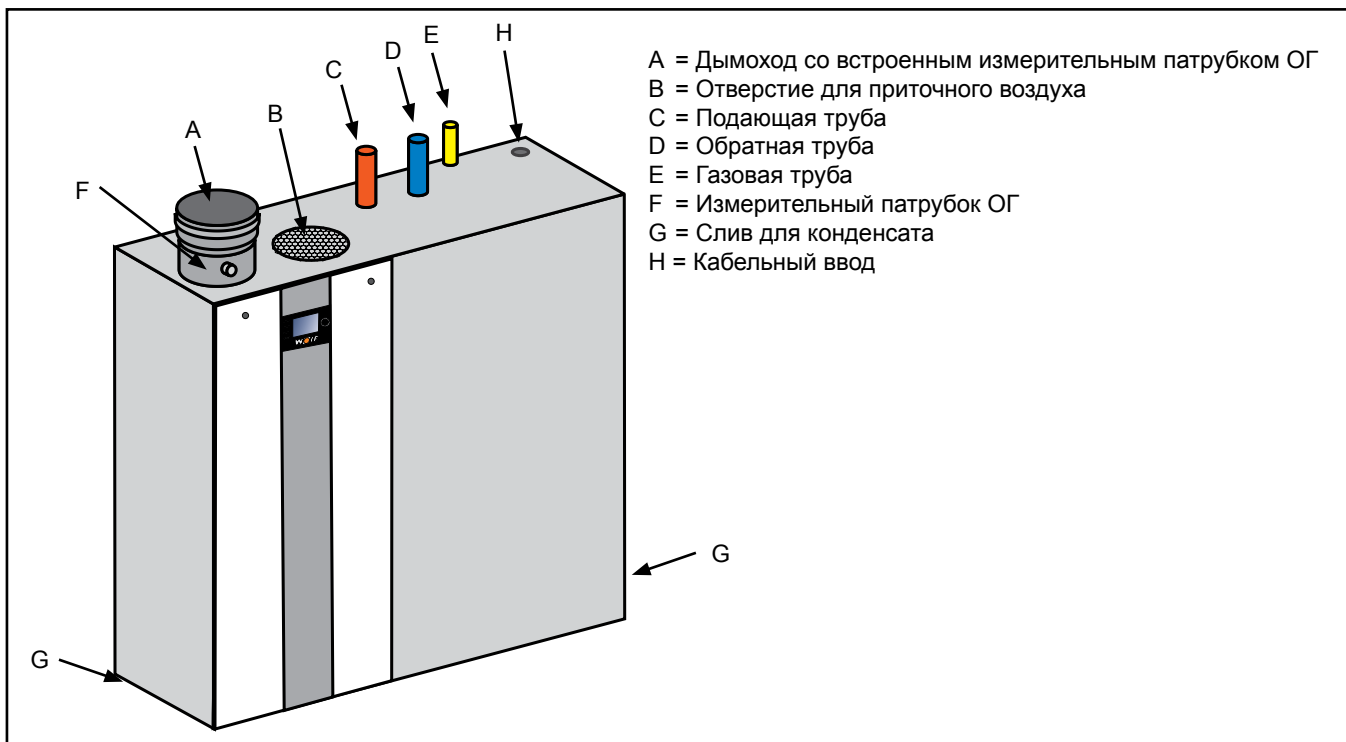
(Общая высота A вкл. соединительных патрубков)

MGK-2-130 ... 250 = 1460 мм

MGK-2-300 = 1510 мм



Присоединительные размеры



- A = Дымоход со встроенным измерительным патрубком ОГ
- B = Отверстие для приточного воздуха
- C = Подающая труба
- D = Обратная труба
- E = Газовая труба
- F = Измерительный патрубок ОГ
- G = Слив для конденсата
- H = Кабельный ввод

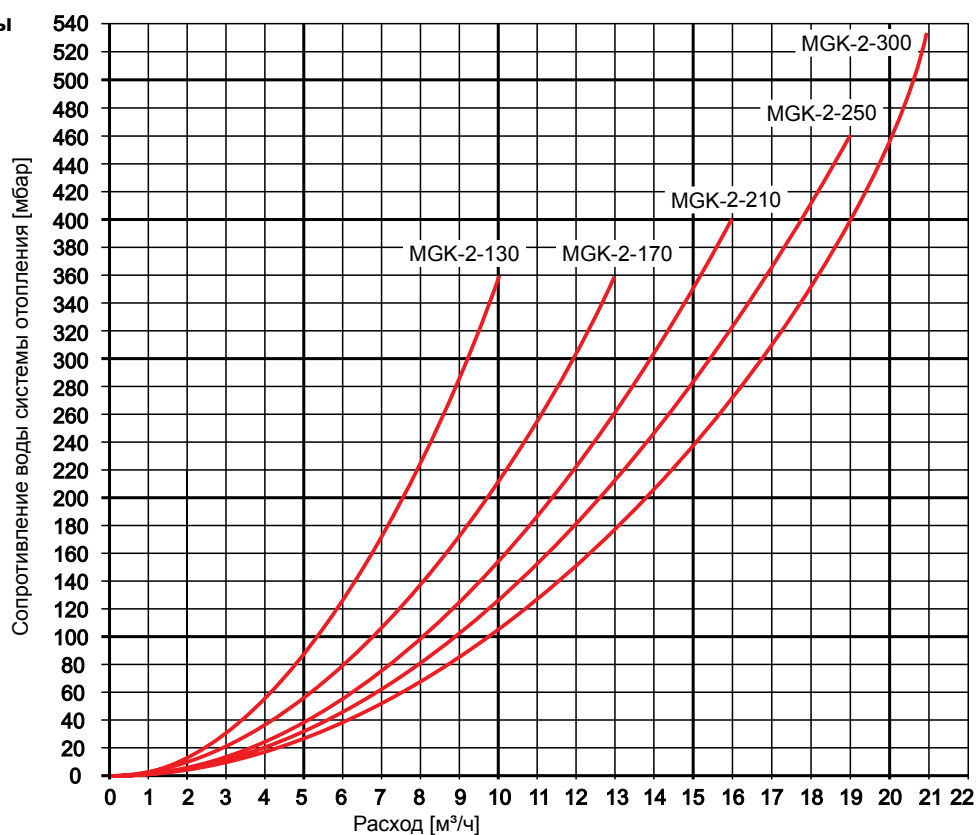
Соединения

Модель	MGK-2	130	170	210	250	300	
Ном. тепловая мощность при 80/60 °С	кВт	118	157	196	233	275	
Ном. тепловая мощность при 50/30 °С	кВт	126	167	208	250	294	
Ном. тепловая нагрузка	кВт	120	160	200	240	280	
Мин. тепловая мощность (регулир.) при 80/60 °С	кВт	23	27	34	39	45	
Мин. тепловая мощность (регулир.) при 50/30 °С	кВт	24	30	37	44	49	
Мин. тепловая нагрузка (регулир.)	кВт	23	28	35	41	46	
Диапазон регулирования нагрузки	%	19-100	17-100	17-100	17-100	17-100	
КПД	η 80/60 при Q _{max}	%	98,1	98,0	98,1	97,2	98,0
	η 50/30 при Q _{max}	%	104,1	104,2	104,3	103,9	105,2
	η TR30 при 30%	%	107,8	106,5	106,2	105,5	106,8
Высота	мм	1300	1300	1300	1300	1300	
Ширина	мм	995	1355	1355	1355	1355	
Глубина	мм	640	640	640	640	640	
Размер трубы ОГ	мм	160	160	160	160	200	
Подвод воздуха для горения ²⁾	мм	160	160	160	160	160	
Подающ. линия отопления, наруж. диам.	G	1½"	2"	2"	2"	2"	
Обрат. линия отопления, наруж. диам.	G	1½"	2"	2"	2"	2"	
Подвод газа	R	1"	1½"	1½"	1½"	1½"	
Воздуховод/дымоход	Тип	B23, B33 C33, C43 C53, C63 C83	B23, B33 C33, C43 C53, C63 C83	B23, B33 C33, C43 C53, C63 C83	B23, B33 C33, C43 C53, C63 C83	B23, B33 C33, C43 C53, C63 C83	
Категория газа	Россия	II _{2H3P}	II _{2H3P}	II _{2H3P}	II _{2H3P}	II _{2H3P}	
Расход газа:							
Природный газ Н (Н _i = 9,5 кВт·ч/м ³ = 34,2 МДж/м ³)	м ³ /ч	13,1	16,8	21	25,2	29,4	
Сжиженный газ Р (Н _i = 12,8 кВт·ч/кг = 46,1 МДж/кг)	кг/ч	9,7	12,5	15,6	18,7	21,8	
Давление магистрального газа:							
Природный газ Н	мбар	20	20	20	20	20	
Сжиженный газ Р	мбар	52	52	52	52	52	
Объем воды теплообменника системы отопления	л	12	15,4	16	20	22	
Макс. избыточное давление в котле	бар	6	6	6	6	6	
Макс. температура в подающей линии	°С	90	90	90	90	90	
Доступный напор газового вентилятора	Па	10-200	10-150	10-150	10-150	10-150	
Температура ОГ 80/60–50/30 при Q _{max}	°С	65-45	65-45	65-45	65-45	65-45	
Температура ОГ 80/60–50/30 при Q _{min}	°С	55-35	55-35	55-35	55-35	55-35	
Макс. массовый поток ОГ	г/с	56,7	72,6	90,8	108,9	127,1	
Группа показателей ОГ согл. DVGW G 635		G52	G52	G52	G52	G52	
Сопротивление отопит. воды при разнице температур 20 К	мбар	95	100	115	135	160	
Электр. подсоединение	В-Гц	1~ NPE / 230 В AC / 50 Гц					
Встроенный предохранитель (среднеинерц.)	A	4	4	4	4	4	
Потребл. эл. мощность в режиме ожидания	Вт	5,0	5,0	5,0	5,0	5,0	
Потребляемая эл. мощность при полной/частичной нагрузке	Вт	30 / 240	42 / 258	42 / 291	43 / 326	48 / 350	
Степень защиты		IP20	IP20	IP20	IP20	IP20	
Уровень звукового давления при полной нагрузке ¹⁾	дБ(А)	~ 49	~ 54	~ 54	~ 54	~ 54	
Общая масса (в пустом состоянии)	кг	195	250	271	292	313	
Количество конденсата при 40/30 °С	л/ч	12	16	20	24	28	
Значение рН конденсата, приблиз.		са. 4,0	са. 4,0	са. 4,0	са. 4,0	са. 4,0	
Идентификационный номер CE		0085CN0326	0085CN0326	0085CN0326	0085CN0326	0085CN0326	

¹⁾ При расстоянии 1 м в случае свободной установки

²⁾ С дополнительным адаптером для эксплуатации с забором воздуха из атмосферы

Сопrotивление воды системы отопления MGK-2:



Макс. разница температур

В MGK-2 интегрирована функция защиты литых компонентов. Она предотвращает возникновение напряжений в материале посредством ограничения разницы температур между подающей и обратной линией. Начиная с температуры 28 К мощность уменьшается. Если несмотря на это достигается разница 40 К, горелка временно выключается без сообщения о неисправности. Данное поведение установки необходимо учитывать при выборе компонентов (например, насосов, теплообменников, накопительных баков).

Расход

Слишком большая скорость потока может привести к съему материала. Макс. расход (объемный поток) при Q_{max} :

- MGK-2-130: 9,4 м³/ч
- MGK-2-170: 13,6 м³/ч
- MGK-2-210: 16,4 м³/ч
- MGK-2-250: 19,1 м³/ч
- MGK-2-300: 21,9 м³/ч

5. Схема конструкции котла

Газовые конденсационные котлы Wolf моделей MGK-2-130/170/210/250/300 имеют заводское оснащение для работы с природным газом категории E и LL. Высокоэффективный теплообменник выполнен из прочного алюминиево-кремниевое сплава с высокой стойкостью к коррозии. Газовая горелка с предварительным смешиванием, оснащенная газозвушной системой для регулируемого режима работы в диапазоне 17 – 100 % обеспечивает сгорание с чрезвычайно малой эмиссией токсичных веществ и нормальной степенью использования до 110 % для высокоэффективного использования энергии.

Соединения для подачи воздуха для горения при эксплуатации с забором воздуха из атмосферы, газа и соединения для отходящих газов, подающей и обратной линии системы отопления находятся в верхней части котла.

Компактная установка с экономией места, возможность размещения непосредственно у стены без дополнительного расстояния. Простой и быстрый монтаж благодаря предварительно установленной теплоизоляции и обшивке, полная подготовка к гидравлическому и электрическому подключению.

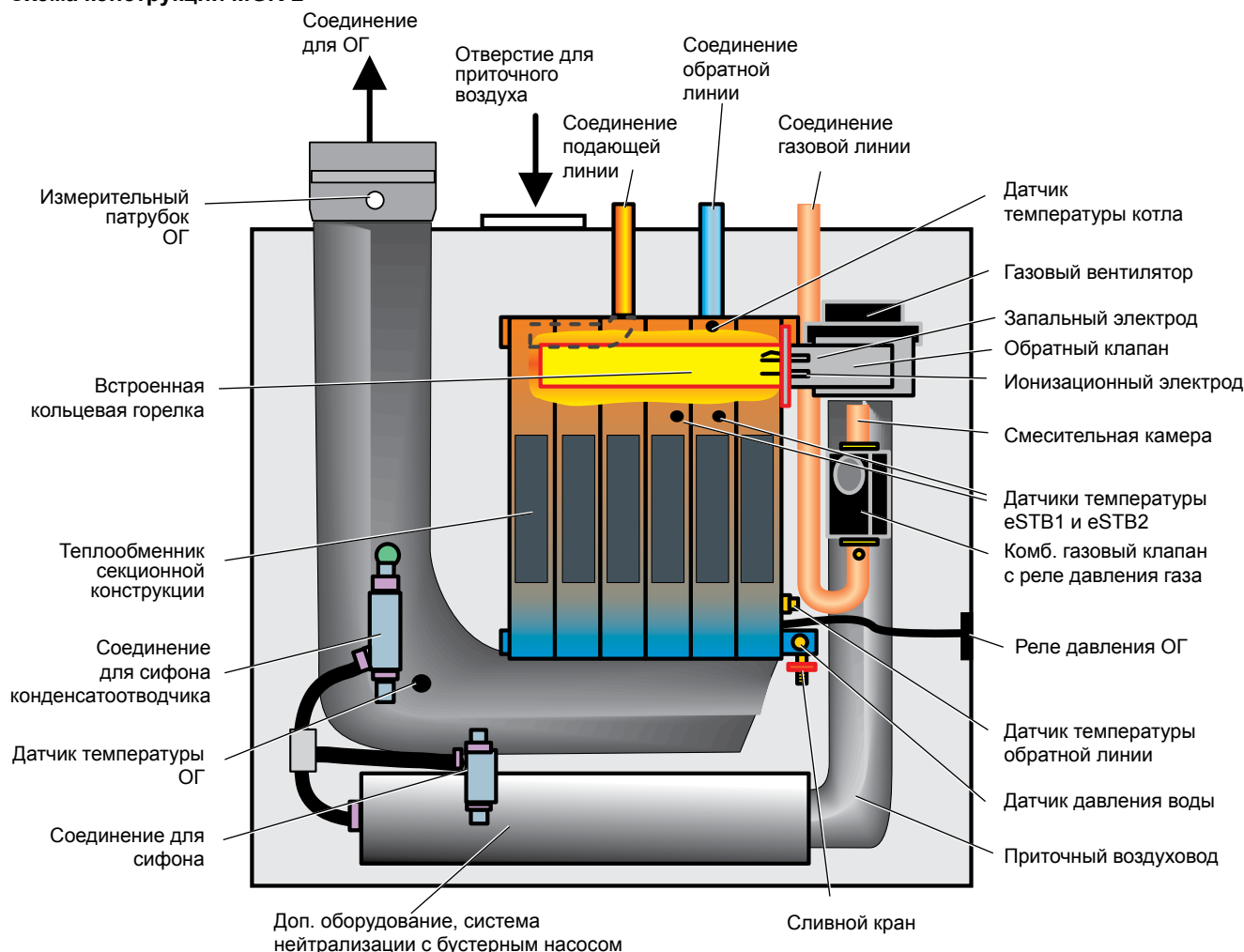
Прямой доступ спереди ко всем компонентами, простота в управлении и техническом обслуживании. Минимальный уровень шума благодаря встроенной шумоизоляции, идеальный выбор для многоквартирных домов.

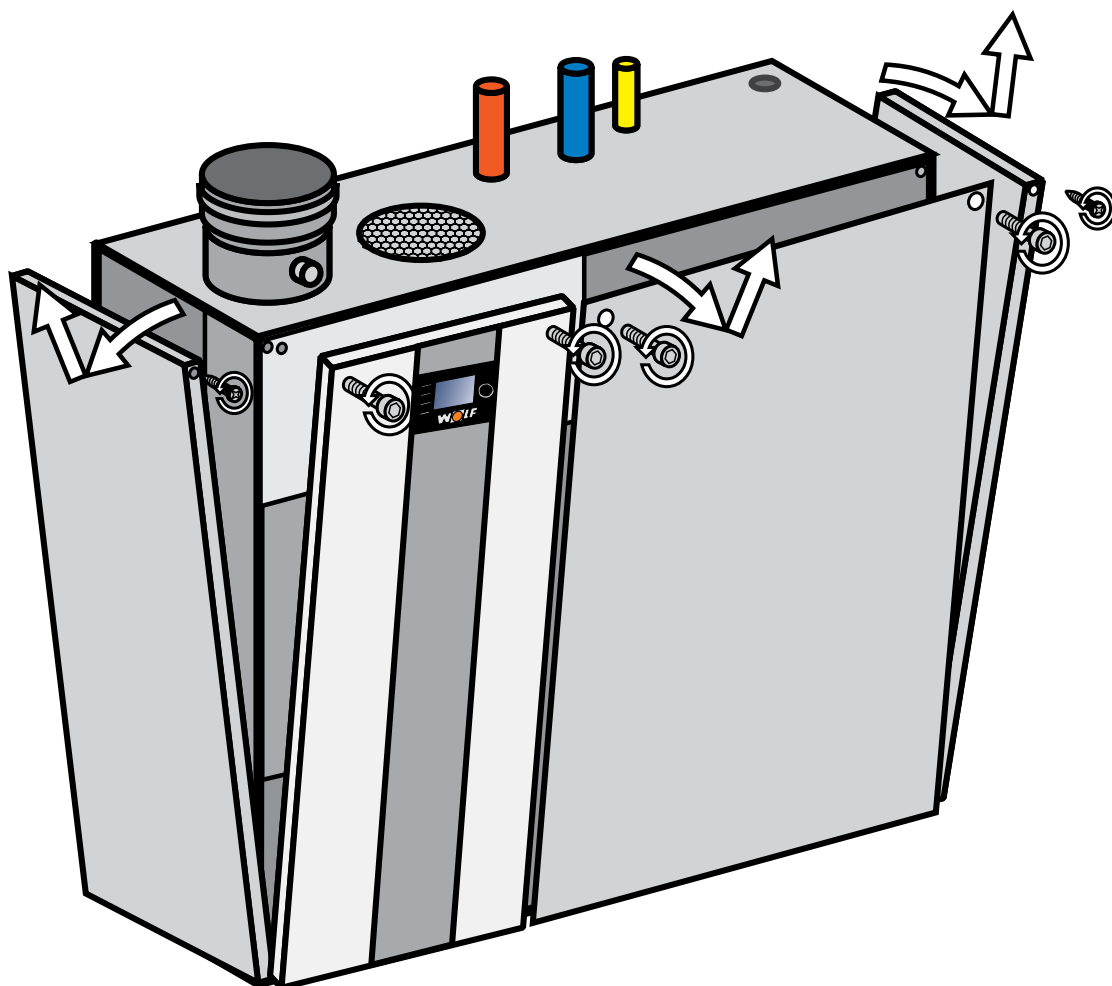
- Полная электрическая разводка системы управления, возможность применения с учетом самых разных требований к отопительным системам
- Возможность использования до четырех газовых конденсационных котлов по каскадной схеме обеспечивает диапазон мощности до 1,2 МВт
- Не требуется увеличение температуры воды в обратной линии или минимальное количество циркулирующей воды

Котел полностью смонтирован и закрыт обшивкой.

Основная система регулирования оснащена автоматом розжига газа, электронным зажиганием, ионизационным контролем пламени и вентилятором с регулируемой частотой вращения в зависимости от мощности.

Схема конструкции MGK-2



Демонтаж обшивки

Демонтаж передней и боковой обшивки

Монтаж обшивки

Выполнить монтаж в обратном порядке.

**При монтаже и эксплуатации системы отопления требуется соблюдать стандарты и директивы соответствующей страны!
Необходимо учитывать сведения, указанные на заводской табличке отопительного котла!**

При монтаже и эксплуатации системы отопления необходимо соблюдать следующие требования к месту установки:

- Условия установки
- Приточно-вытяжные устройства, а также соединение с дымовой трубой
- Подсоединение к электрической сети
- Технические правила предприятия газоснабжения относительно подсоединения газовой установки к местной газовой сети
- Предписания и стандарты относительно обеспечивающего безопасность оборудования системы водяного отопления
- Монтаж системы питьевой воды

В частности, при монтаже необходимо соблюдать следующие общие предписания, правила и директивы:

- (DIN) EN 1717 Защита от загрязнений в установках для питьевой воды
- (DIN) EN 12831 Системы отопления в зданиях. Метод расчета проектной тепловой нагрузки
- (DIN) EN 12828 Системы отопления в зданиях. Проектирование систем водяного отопления
- (DIN) EN 13384 Дымоходы. Методы расчета термодинамики и аэрогидродинамики
- (DIN) EN 50156-1 (VDE 0116 часть 1) Оборудование электрическое топочных установок
- VDE 0470/(DIN)
- VDE 0470/(DIN) EN 60529 Степени защиты, обеспечиваемые оболочками
- VDI 2035 Предотвращение ущерба в системах водяного отопления
 - Предотвращение ущерба от накипеобразования (часть 1)
 - Предотвращение ущерба от коррозии, вызываемой водой (часть 2)
 - Предотвращение ущерба от коррозии, вызываемой отработавшими газами (часть 3)

Кроме того, при монтаже и эксплуатации в Германии действительны, в частности, следующие документы:

- Кроме того, при монтаже и эксплуатации в Германии действительны, в частности, следующие документы:
- DIN 1988 Технические правила для установок питьевой воды
- DIN 18160 Системы отвода дымовых газов
- DWA-A 251 Конденсат из конденсационных котлов
- ATV-DVWK-M115-3 Непрямой отвод бытовых стоков.
Часть 3: Практика контроля непрямого отвода
- VDE 0100 Требования к сооружению высоковольтных установок с номинальным напряжением до 1000 В
- VDE 0105 Эксплуатация высоковольтных установок. Общие положения
- KÜO Федеральное предписание об очистке и проверке котельных установок
- Закон об экономии энергии (EnEG) с соответствующими подзаконными предписаниями:
- Предписание об энергосбережении (EneV) (в действующей редакции)
- Рабочая инструкция DVGW G637

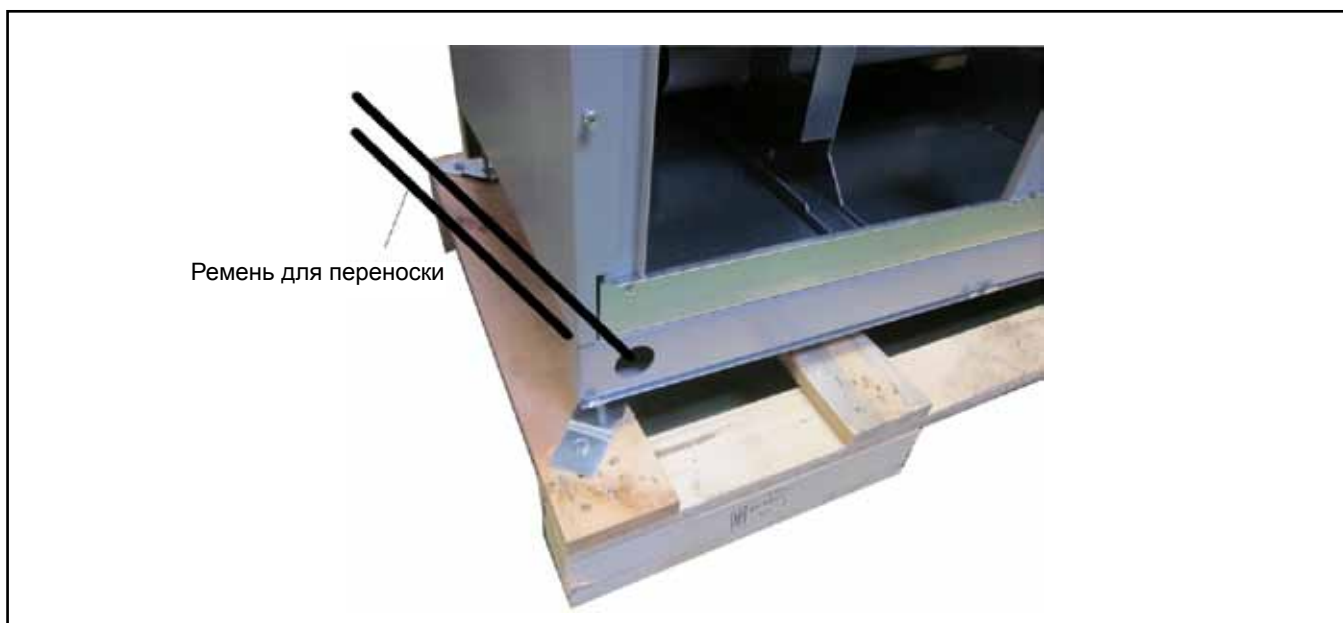
Транспортировка

- С помощью напольного транспортного средства:
Простая транспортировка котла на поддоне или без него возможна посредством подъемной тележки или вилочного погрузчика, так как котел возможно перемещать с любой стороны.



Пример: транспортировка с помощью подъемной тележки

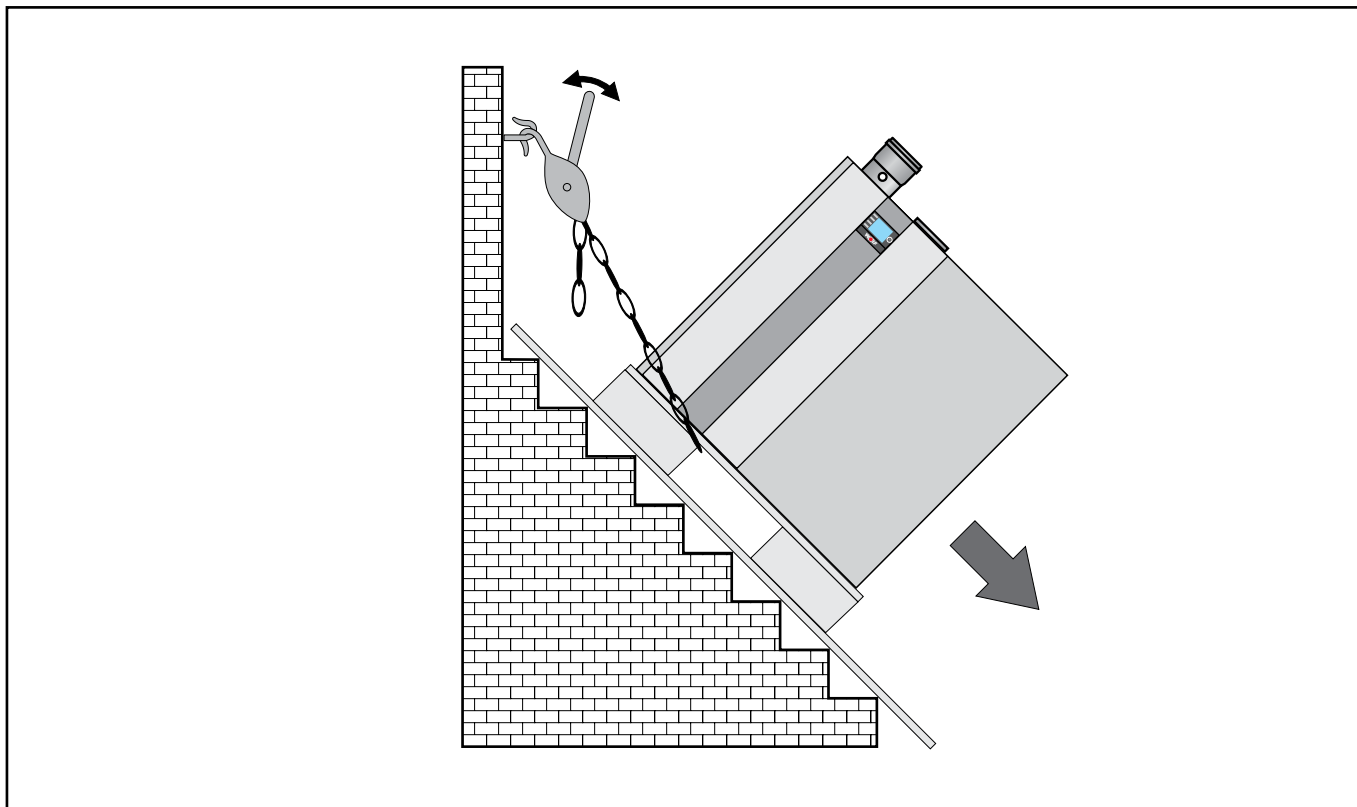
- С помощью ремней для переноски:
Завести ремни для переноски в транспортировочные отверстия и равномерно поднять котел.



Пример: транспортировка с помощью ремней для переноски

8. Транспортировка/Указания по монтажу

- Опускание в подвал с помощью тросовой лебедки или цепного полиспаста со страховкой от самопроизвольного соскальзывания.



Пример: транспортировка с помощью тросовой лебедки

Общие указания по монтажу

- Для установки отопительного котла необходимо наличие ровного горизонтального основания с достаточной несущей способностью.
- Отопительный котел должен быть установлен горизонтально (выровнять с помощью опор).

Внимание Отопительный котел разрешается эксплуатировать только в помещении, защищенном от воздействия отрицательных температур. Если при длительном простое возникает опасность замерзания, необходимо слить воду из отопительного котла и системы отопления, чтобы предотвратить повреждение трубопроводов вследствие замерзания.

Внимание Запрещается размещать отопительный котел в помещениях с агрессивными парами, большим количеством пыли или высокой влажностью воздуха (мастерские, моечные помещения, помещения для занятий хобби и т. д.). В этом случае не гарантируется безупречная работа горелки.



Воздух для горения, подаваемый в отопительный котел и помещение, где он находится, не должен содержать галогенуглеводородов (они содержатся, например, в аэрозольных баллончиках, растворителях и чистящих средствах, красках и клеях). В неблагоприятном случае они могут привести к ускоренному возникновению точечной коррозии отопительного котла, в том числе и в системе дымоотвода.



Запрещается хранить или использовать рядом с котлом воспламеняющиеся материалы или жидкости.



Необходимо обеспечить подачу свежего воздуха и соответствие местным предписаниям или предписаниям по монтажу газового оборудования. При недостаточной подаче свежего воздуха возможна опасная **для жизни утечка отходящих газов (отравление/удушение)**.

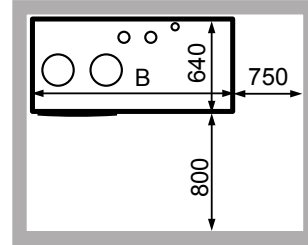
Перед вводом в эксплуатацию необходимо проконсультироваться в соответствующем надзорном ведомстве, необходимо ли наличие системы нейтрализации конденсата.

Рекомендованные минимальные расстояния

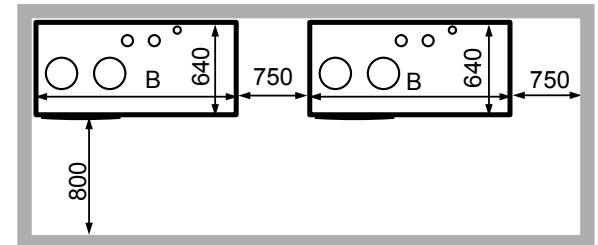
Отопительный котел может быть установлен задней и левой стороной непосредственно у стены. С правой стороны необходимо расстояние не менее 750 мм, чтобы обеспечить возможность демонтажа и монтажа горелки для технического обслуживания.

Перед отопительным котлом необходимо предусмотреть достаточно места для очистки и технического обслуживания.

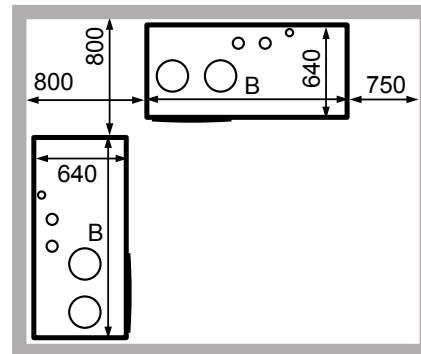
Размер В	MGK-2-130	995 мм
Размер В	MGK-2-170/210/250/300	1355 мм



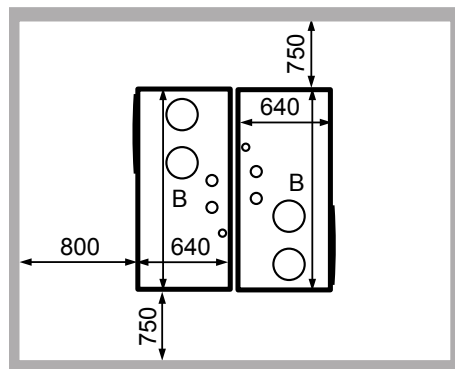
Котел в котловом помещении



2 – 4 котла в котловом помещении рядом друг с другом



2 котла в котловом помещении



2 котла в котловом помещении, задними сторонами друг к другу

Предохранительное оборудование
согл. DIN EN 12828
для MGK-2

Предохранительное оборудование для центральных систем отопления должно быть выполнено согласно стандарту DIN EN 12828. Оно требуется для всех систем отопления и ГВС, а также систем теплогенерации с макс. рабочей температурой 105 °C и макс. мощностью 1 МВт.

Указание: В самой нижней точке системы необходимо обеспечить наличие крана для заполнения и опорожнения.

Мин. давление в системе составляет 0,8 бар. Газовые конденсационные котлы предназначены только для закрытых систем с давлением до 6 бар (дополнительный предохранительный узел: 3 бар). Макс. температура в подающей линии установлена на заводе для MGK-2 на 85 °C, при необходимости возможно изменение на 90 °C.

Назначение	Функция	Место установки MGK-2 < 300 кВт	Примечание
Указатель температуры (°C)	Индикация	Встроен в котел	
Предохранительный ограничитель температуры (STB)	Устройство для предотвращения превышения допустимой температуры в подающей линии	Встроен в котел	Выполнен как eSTB
Регулятор температуры	Устройство для защиты от превышения допустимой температуры в подающей линии	Встроен в котел	Макс. настройка: 90 °C
Манометр (бар)	Измеритель давления	Встроен в котел	Индикация в модуле управления
Защита от недостатка воды посредством – ограничителя уровня воды или – ограничителя мин. давления (SDBmin) или – ограничителя расхода	Устройство для защиты от недопустимого нагрева при недостатке воды или недостаточном расходе	Требуется только при установке на чердаке	Встроенный в котел датчик давления предназначен только для индикации
Предохранительный клапан	Устройство для защиты от превышения допустимого рабочего давления	Подающая линия рядом с теплогенератором	Встроен в качестве доп. оборудования (до 3 бар) в предохранительный узел
Ограничитель макс. давления (SDBmax)	Устройство для защиты от превышения допустимого рабочего давления	Не требуется	
Расширительный бачок	Устройство для защиты от превышения допустимого рабочего давления	Не требуется	
Мембрана Расширительный бак	Устройство для компенсации при изменении объема воды (поддержка давления в системе)	Обратная линия	Для технического обслуживания необходимо предусмотреть возможность отпирания и опорожнения расширительных баков

Перед вводом в эксплуатацию необходимо тщательно очистить/промыть систему и установить фильтр для шлама/грязи (размер ячеек < 500 мкм = 0,5 мм), например, из ассортимента дополнительного оборудования Wolf, в обратную линию в непосредственной близости от теплогенератора и в самой нижней точке системы отопления. В качестве воды для заполнения и подпиточной воды разрешается использовать только деминерализованную воду. Информация о том, в каком объеме необходима подготовка воды, представлена в таблице «Макс. допустимая общая жесткость».

Общая жесткость воды в системе не должна быть ниже 2 °dH, что соответствует электропроводности около 60 мкСм/см. Макс. допустимая общая жесткость и соответствующая макс. электропроводность зависят от конкретной установки и должны рассчитываться отдельно (см. также таблицу «Макс. допустимая общая жесткость»). При этом не разрешается смешивать деминерализованную воду (электропроводность (LF) ≤ 30 мкСм/см) с питьевой водой, не прошедшей соответствующую подготовку.

Не допускается добавление химических средств, а также очистка от накипи посредством одноступенчатых ионообменников, так как это может привести к повреждению системы и утечке воды. Рекомендуется регулярно выполнять очистку грязевого фильтра.

Для поддержания энергетической эффективности системы отопления эксплуатирующая организация должна регулярно выполнять техническое обслуживание и работы по поддержанию в исправном состоянии (см. Предписание об энергосбережении (EnEV)).

Владелец/эксплуатирующая организация должны хранить и предъявлять эксплуатационный журнал Wolf со сведениями о подготовке воды для системы отопления.

Подготовка воды для системы отопления производится согласно требованиям VDI 2035:

Рекомендованное значение pH воды системы отопления, в том числе, для комбинированных установок из разных материалов, составляет 8,2 – 8,5.

Необходимо получить анализ воды от водопроводной станции. При этом должно быть проверено, что общая жесткость воды находится на достаточно низком уровне.

При удельном объеме системы $V_{\text{А,удельн.}} \geq 10$ л/кВт необходимо применять ближайшее меньшее предельное значение,

при $V_{\text{А,удельн.}} \geq 20$ л/кВт – следующее за ближайшим меньшее предельное значение,

при $V_{\text{А,удельн.}} \geq 40$ л/кВт – минимальное предельное значение из нижеследующей таблицы.

При удельном объеме системы > 50 л/кВт необходимо установить общую жесткость в диапазоне 2 – 3 °dH, используя для этого метод деминерализации.

Это соответствует электропроводности 60 – 100 мкСм/см. Если теплогенератор встроен в систему без использования гидравлического разделителя, общая жесткость должна составлять 2 – 3 °dH (электропроводность (LF) = 60 – 100 мкСм/см).

При отсутствии подготовки воды гарантийные претензии не принимаются!

Таблица «Макс. допустимая общая жесткость»:

Предельные значения с зависимости от удельного объема системы VA (VA = объем системы/мин. единичная мощность)										
Пересчет общей жесткости: 1 моль/м³ = 5,6 °dH										
	Общая мощность нагрева	VA ≤ 10 л/кВт			VA > 10 л/кВт и < 40 л/кВт			VA > 10 л/кВт и < 40 л/кВт		
		Общая жесткость/сумма щелочных земель		Электропроводность	Общая жесткость/сумма щелочных земель		Электропроводность	Общая жесткость/сумма щелочных земель		Электропроводность
	[кВт]	[°dH]	[моль/м³]	LF [мкСм/см]	[°dH]	[моль/м³]	LF [мкСм/см]	[°dH]	[моль/м³]	LF [мкСм/см]
1*	< 50	2 – 16,8*	0,36 – 3,0*	60 – 500	2 – 11,2	0,36 – 2,0	60 – 300	2 – 3	0,36 – 0,54	60 – 100
2	50-200	2 – 11,2	0,36 – 2,0	60 – 300	2 – 8,4	0,36 – 1,5	60 – 200	2 – 3	0,36 – 0,54	60 – 100
3	200-600	2 – 8,4	0,36 – 1,5	60 – 200	2 – 3	0,36 – 0,54	60 – 100	2 – 3	0,36 – 0,54	60 – 100
4	>600	2 – 3	0,36 – 0,54	60 – 100	2 – 3	0,36 – 0,54	60 – 100	2 – 3	0,36 – 0,54	60 – 100

*) Для проточных водонагревателей (< 0,3 л/кВт) и систем с электрическими нагревательными элементами.

Постепенное ужесточение требований вследствие удельного объема системы (VA = объем системы/мин. единичная мощность) и общей мощности отопления.

Весь объем заполняемой воды в течение срока службы установки не должен превышать тройной номинальный объем системы отопления.

Внимание: Общая жесткость не должна быть меньше 2 °dH.

11. Трубопроводы между отопительным котлом и системой

Патрубки для подающей и обратной линии отопления расположены на верхней стороне котла.

Необходимо обязательно предусмотреть возможность перекрытия подающей и обратной линии.

Для предотвращения неправильной циркуляции необходимо установить обратный клапан после насоса (насосов) отопительного контура.

В случае новых систем рекомендуется установить шламособорник (или грязевой фильтр) в обратной линии. На старых установках его установка является обязательной.



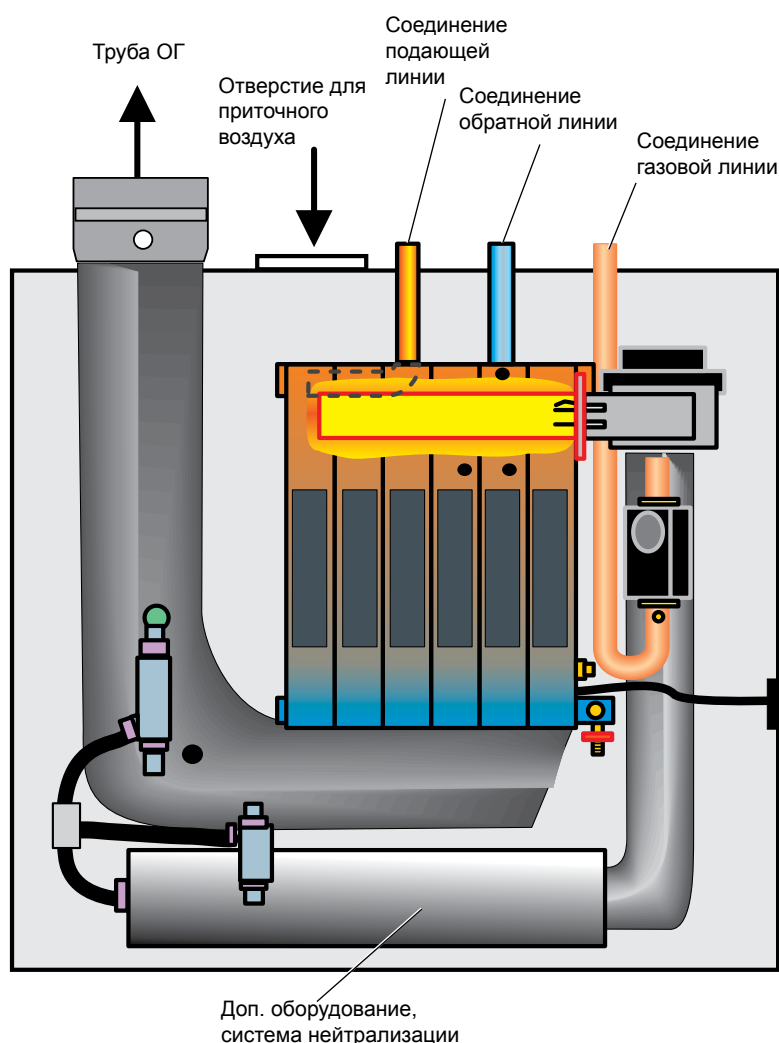
Необходимо установить предохранительный узел, состоящий из предохранительного клапана с макс. давлением срабатывания 6 бар и автоматического клапана для выпуска воздуха.

На соединительной линии между котлом и предохранительным клапаном не должно быть запорных устройств. В случае сильного превышения давления в котле вследствие слишком высокой температуры котла возможен разрыв корпуса котла или его трубопроводов, что ведет к внезапной утечке воды в виде сильной струи (**опасность ожогов**).

Если трубы или система «теплый пол» не обеспечивают защиту от диффузии, необходимо разделение системы посредством теплообменника.

Внимание

Данный отопительный котел подходит только для систем с насосом контура отопления. При отсутствии такого насоса не обеспечивается достаточное протекание воды через нагревательные элементы, поэтому не обеспечивается нагрев жилых помещений.



Котел MGK-2 поставляется без циркуляционного насоса. Производительность насоса, используемого заказчиком, определяется в зависимости от сопротивления системы и котла. Подача электропитания и регулирование частоты вращения осуществляются котлом MGK-2 (см. описание электрического подсоединения).

Насосы первичного и вторичного контура должны в обязательном порядке обеспечивать одинаковый расход. Указанные ниже насосы контура отопления рассчитаны на разницу температур 20 К. Если разница температур во вторичном контуре ниже, то для первичного контура следует выбрать насос с большей производительностью. При этом необходимо учитывать значения макс. расхода, указанные в главе «Технические характеристики».

Следующие насосы рекомендуются для монтажа котла MGK-2 с гидравлическим разделителем.

Wilo

	Ном. расход при разнице 20 К [м ³ /ч]	Падение давления WT при разнице 20 К [мбар]	Модель Wilo	Напор [мбар]	Остаточный напор [мбар]	Остаточный напор [мбар]	Ток [А]	Соединение
MGK-2 130	5,6	110	Stratos 25/1-8	430	320	130	1,2	1~230V Резьба G 1 1/2"
MGK-2 170	7,3	112	Stratos 30/1-10	460	358	190	1,3	1~230V Резьба G 2"
MGK-2 210	9	123	Stratos 30/1-12	610	487	310	1,37	1~230V Резьба G 2"
MGK-2 250	10,8	146	Stratos 32/1-12	560	414	310	1,37	1~230V Фланец DN 32
MGK-2 300	12,9	176	Stratos 32/1-12	420	244	310	1,37	1~230V Фланец DN 32

Grundfos

	Ном. расход при разнице 20 К [м ³ /ч]	Падение давления WT при разнице 20 К [мбар]	Модель Grundfos	Напор [мбар]	Остаточный напор [мбар]	Остаточный напор [мбар]	Ток [А]	Соединение
MGK-2 130	5,6	110	Magna3 25-80	450	340	124	1,02	1~230V Резьба G 1 1/2"
MGK-2 170	7,3	112	Magna3 32-80	360	258	144	1,19	1~230V Резьба G 2"
MGK-2 210	9	123	Magna3 32-100	320	197	180	1,47	1~230V Резьба G 2"
MGK-2 250	10,8	146	Magna3 32-120f	720	594	336	1,5	1~230V Фланец DN 32
MGK-2 300	12,9	176	Magna3 32-120f	600	424	336	1,5	1~230V Фланец DN 32

- Макс. потребляемый ток циркуляционного насоса не должен превышать 1,5 А.
- Для регулирования частоты вращения циркуляционного насоса через выход 0–10 В или по ШИМ-сигналу системы регулирования котла может дополнительно потребоваться модуль расширения от производителя насоса.



Газовое соединение

Подсоединить газовую линию к газовому соединению или компенсатору (рекомендуется), используя разрешенный уплотняющий материал с газовым соединением.



Прокладку газовой линии, а также подсоединение со стороны газа должны выполняться только авторизованным специалистом по монтажу газовых систем.

Перед подсоединением конденсационного котла необходимо очистить от любых загрязнений контур отопления и газовую линию, что особенно относится к старым системам. Перед вводом в эксплуатацию необходимо проверить трубные соединения и патрубки на герметичность. В случае ненадлежащего монтажа или использования неподходящих деталей или узлов возможна утечка газа, что ведет к опасности отравления и взрыва.



В подводящей газовой линии перед конденсационным котлом должен быть установлен газовый шаровый кран с противопожарным устройством. В ином случае возникает опасность взрыва при пожаре. Газовая линия должна быть рассчитана и установлена согласно требованиям Техническим правилам для газовых установок (DVGW-TRGI).



Проверку герметичности газовой линии следует проводить без газового конденсационного котла. Запрещается стравливать испытательное давление через газовую арматуру!



При испытании давлением газовой арматуры на установке давление не должно превышать 150 мбар. При более высоком давлении возможно повреждение газового клапана, что может привести к опасности взрыва, удушья и отравления. При испытании давлением газовой линии должен быть закрыт газовый шаровый клапан на конденсационном котле.



Газовый шаровый кран должен быть установлен в доступном месте.

- Перед монтажом необходимо убедиться в том, что котел отрегулирован согласно имеющемуся виду газа.

**Заводская установка соответствует природному газу E/H 15,0:
 $W_s = 11,4-15,2 \text{ кВт}\cdot\text{ч}/\text{м}^3 = 40,9-54,7 \text{ МДж}/\text{м}^3$**

Ввод в эксплуатацию разрешается только после достижения номинального присоединительного давления.

Внимание

Если давление подаваемого природного газа (скоростной напор) находится за пределами диапазона 18 – 25 мбар, не разрешается выполнять какие-либо настройки и вводить котел в эксплуатацию.

В комплект поставки котла входят:

- 2 сифона
- 4 шланга для конденсата
- 1 тройник для шлангов

1

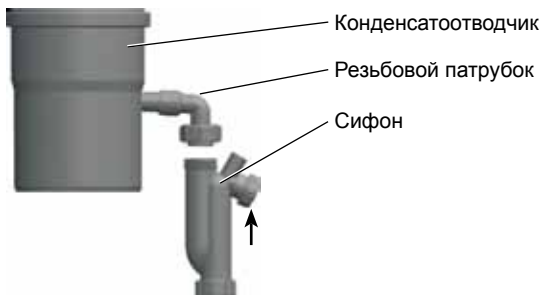
Монтаж сифона на патрубке конденсатоотводчика:

Демонтировать резьбовой патрубок на конденсатоотводчике и снять заглушку.

Установить уплотнение на резьбовой патрубок.
Установить гайку сифона на резьбовой патрубок.



Накрутить резьбовой патрубок на конденсатоотводчик.
Установить сифон на резьбовой патрубок.



Сифон необходимо заполнить водой перед вводом в эксплуатацию. В ином случае возникает опасность утечки отходящих газов.

2

Монтаж сифона на патрубке поддона для конденсата:

Установить сифон на патрубок поддона для конденсата.



Сифон необходимо заполнить водой перед вводом в эксплуатацию. В ином случае возникает опасность утечки отходящих газов.

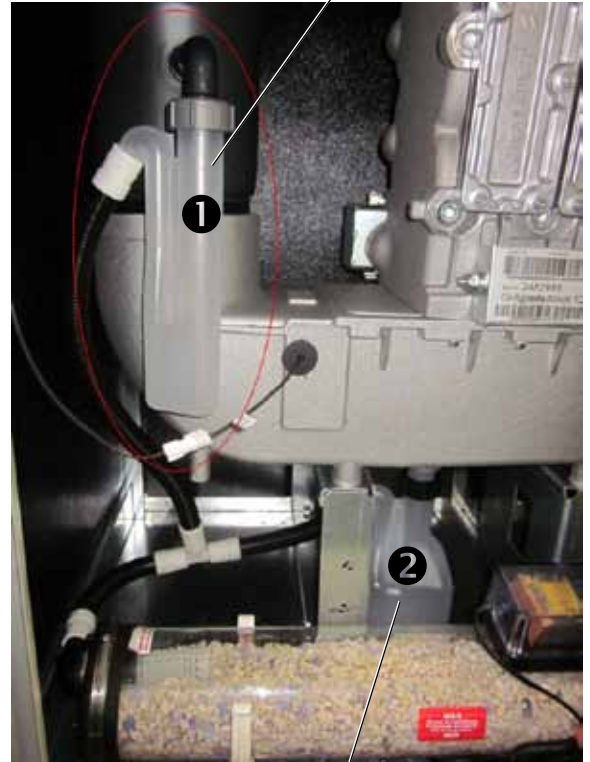
Соединить шланги обоих сифонов от поддона для конденсата и конденсатоотводчика посредством тройника и подсоединить к системе нейтрализации. (Повернуть соединительный патрубок назад в горизонтальное положение)

Шланги для конденсата должны быть уложены с постоянным уклоном от сифона через систему нейтрализации и до места отвода конденсата.



Проверить герметичность соединений!

Сифон на конденсатоотводчике



Сифон на поддоне для конденсата

210 мм с системой нейтрализации
1320 мм без системы нейтрализации
500 мм до конденсатоотводчика
210 мм до поддона для конденсата



Монтаж системы нейтрализации с бустерным насосом

Для интенсивного восстановления значения pH в котле можно установить систему нейтрализации (поставляется в качестве дополнительного оборудования Wolf) Neutrakon модели 03/04/BGN с бустерным насосом.

Необходимо соблюдать указания, изложенные в руководстве по монтажу и техническому обслуживанию системы нейтрализации!

Монтаж системы нейтрализации Neutrakon
Модель 03/04/BGN:

- Снять черные сетчатые заглушки (для защиты при транспортировке) на входном и выходном патрубке и установить шланговые соединения с сетчатыми фильтрами.
Возможно подсоединение трубы для высокотемпературного слива.
- Встряхнуть устройство Neutrakon, чтобы равномерно распределить гранулы.
Гранулы не должны полностью закрывать входное и выходное отверстие (опасность засорения).
- Закрепить бустерный насос с помощью клейких полосок на нейтрализаторе.
- Подсоединить воздушный шланг к бустерному насосу.
- Подсоединить кабель бустерного насоса к жгуту проводов.
- Бустерный насос должен всегда устанавливаться над нейтрализатором, чтобы конденсат тек к бустерный насос.

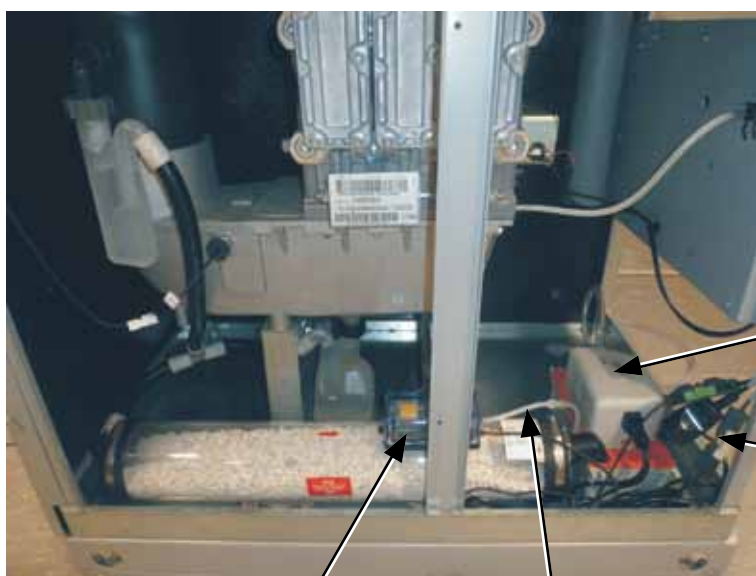


Бустерный насос должен всегда устанавливаться выше системы нейтрализации! Опасность поражения электрическим током!

Проверка работоспособности

При эксплуатации согласно назначению первого заполнения гранулами достаточно примерно для 2000 часов работы ежегодно, т. е. по крайней мере для одного года. **Для обеспечения надлежащей работы систему нейтрализации необходимо проверять не менее одного раза в год.**

1. Проверить уровень заполнения. Если уровень гранул находится ниже максимальной отметки (красная наклейка), необходимо добавить гранулы.
Нейтрализация возможна только при прохождении конденсата через гранулы. Уровень заполнения конденсатом должен быть всегда выше уровня конденсата.
2. Изменить значение pH с помощью индикаторных полосок. Если значение pH ниже 6,5, необходимо выполнить обслуживание системы нейтрализации.



Бустерный насос, установлен на системе нейтрализации

Воздушный шланг

Насос для подъема конденсата

Соединения насоса для подъема конденсата и бустерного насоса

Техническое обслуживание системы нейтрализации

Отсоединить вход и выход системы нейтрализации и вынуть ее из котла.

- Открыть шланговый хомут (№ 9) на сервисной крышке (№ 8) и снять крышку.
- Опорожнить содержимое в подходящую емкость (например, ведро).
Разрыхлить загрязненные гранулы и вымыть систему нейтрализации водой. (Не использовать острые предметы, чтобы не повредить корпус).
- Засыпать свежие гранулы до наклейки уровня заполнения (№ 6) через вертикальные трубы.
- Засыпать свежие гранулы до наклейки уровня заполнения.
- Установить сервисную крышку (№ 8) на трубы и закрепить ее хомутом (№ 9).
- Подсоединить входные и выходные отверстия. Проверить на герметичность.

Не заполнять полностью! В системе нейтрализации модели 03/04/BGN необходимо ставить не менее 4 см свободного пространства над гранулами. Входные и выходные отверстия не должны быть полностью закрыты гранулами, чтобы исключить возможность засорения.

Установить вставной сетчатый фильтр (труба для высокотемпературного слива, DN 40) или шланговое соединение с трубным фильтром, уплотнительным кольцом и резьбовым соединением.
Установить систему нейтрализации в котел.
Проверить соединения на герметичность.

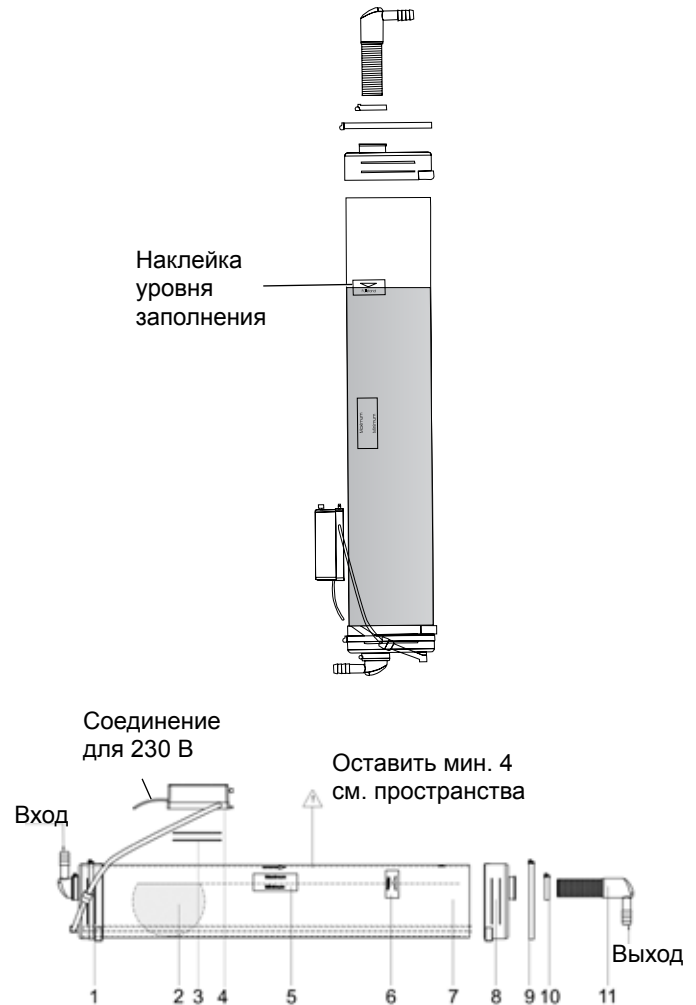
Утилизация

Остатки гранул можно утилизировать как обычный бытовой мусор.

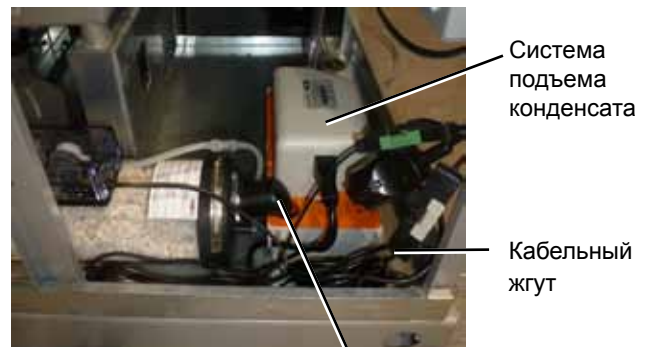
Система подъема конденсата (доп. оборудование)

Система подъема конденсата Wolf поставляется в готовом к подключению виду и может быть установлена в котел MGK-2. Сетевой кабель и провод для аварийного сигнала от системы подъема конденсата подсоединяются к кабельному жгуту (см. рисунок).

В комплект системы входит шланг из ПВХ длиной 6 м для отвода конденсата.



- 1 Воздушный шланг с обратным клапаном
- 2 Система Neutrakon Granulat GN
- 3 Клейкие полосы
- 4 Бустерный насос
- 5 Наклейка «Мин.»/«Макс.»
- 6 Наклейка «Уровень заполнения»
- 7 Корпус нейтрализатора
- 8 Сервисная крышка
- 9 Хомут крышки
- 10 Хомут шланга
- 11 Трубный наконечник с фильтром



Подсоединение насоса подъема конденсата к системе нейтрализации

Внимание Для концентрического воздуховода/дымохода и труб ОГ разрешается использовать только оригинальные детали компании Wolf.

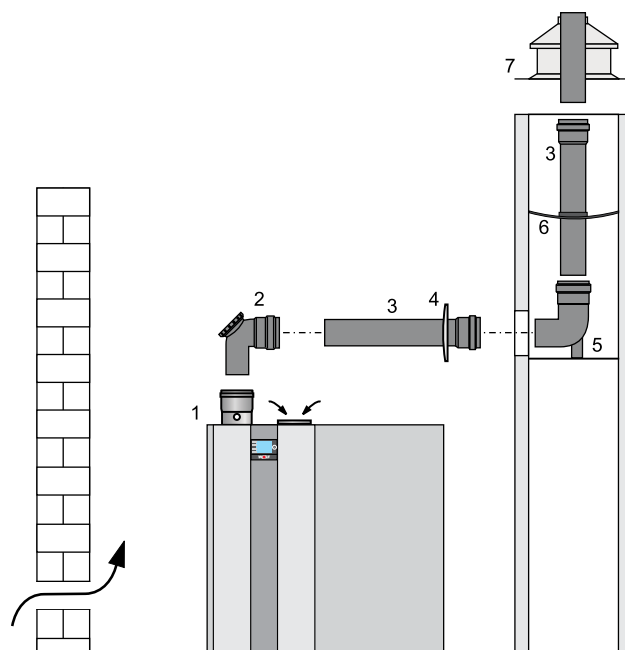
Перед подсоединением трубы ОГ или воздуховода/дымохода необходимо учитывать указания по подаче воздуха/отводу ОГ!

Так как в отдельных регионах существуют отличающиеся друг от друга предписания, перед подсоединением установки рекомендуется согласовать эти работы с соответствующими государственными органами и уполномоченным надзорным ведомством.

Внимание Патрубки для измерения параметров отходящих газов должны быть доступны сотрудникам уполномоченного надзорного ведомства также и после монтажа потолочной обшивки.



При низких наружных температурах возможна конденсация содержащегося в отходящих газах водяного пара на воздуховоде/дымоходе, который затем превращается в лед. Заказчик должен предотвратить возможность падения льда, например, установив подходящую решетку для удержания снега.



Пример: В 23, с забором воздуха из помещения

Общие указания по электрическому подключению



Подсоединение должно выполняться только авторизованной электротехнической компанией. Необходимо соблюдать электротехнические предписания и предписания местного предприятия энергоснабжения.



В сетевой кабель перед котлом необходимо установить выключатель для всех полюсов с зазором между контактами не менее 3 мм. Также заказчик должен установить розетку.



Кабели датчиков запрещается прокладывать вместе с кабелями, находящимися под напряжением 230 В.



Опасность из-за электрического напряжения на электрических компонентах!

Внимание: перед демонтажем обшивки необходимо выключить рабочий выключатель.

Категорически запрещается прикасаться к электрическим компонентам и контактам при включенном рабочем выключателе! Существует опасность поражения электрическим током, что может привести к вреду для здоровья или смерти.

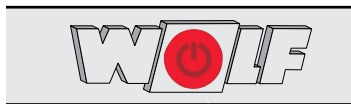
Соединительные клеммы находятся под напряжением даже при выключенном рабочем выключателе.



При выполнении работ по техническому обслуживанию и монтажу всю установку необходимо обесточить по всем полюсам, так как в ином случае возникает опасность поражения электрическим током!

Для управления установкой на передней панели можно по выбору установить модуль управления АМ или модуль управления ВМ-2. Рабочий выключатель (расположен в логотипе компании Wolf) производит отключение установки по всем полюсам.

Передняя панель со встроенным рабочим выключателем



Сервисная крышка с разъемом eBus для диагностики неисправностей (под передней обшивкой)



Кабельный ввод

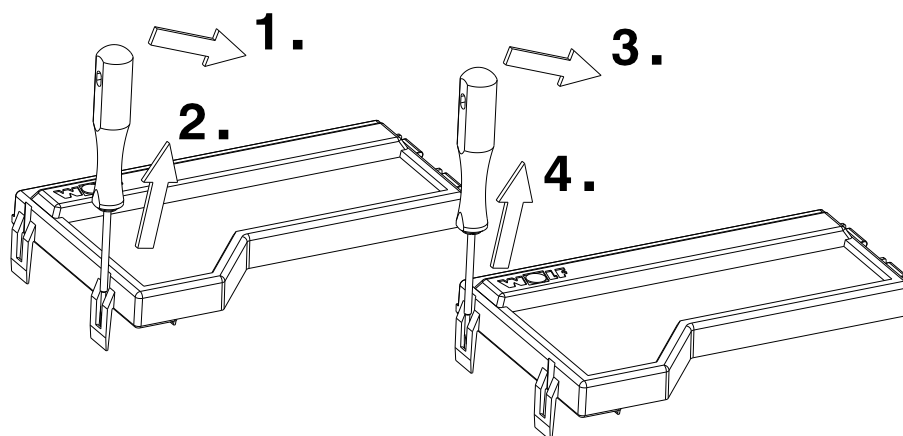
Крышка системы регулирования (под обшивкой)

Демонтаж крышки коробки системы регулирования

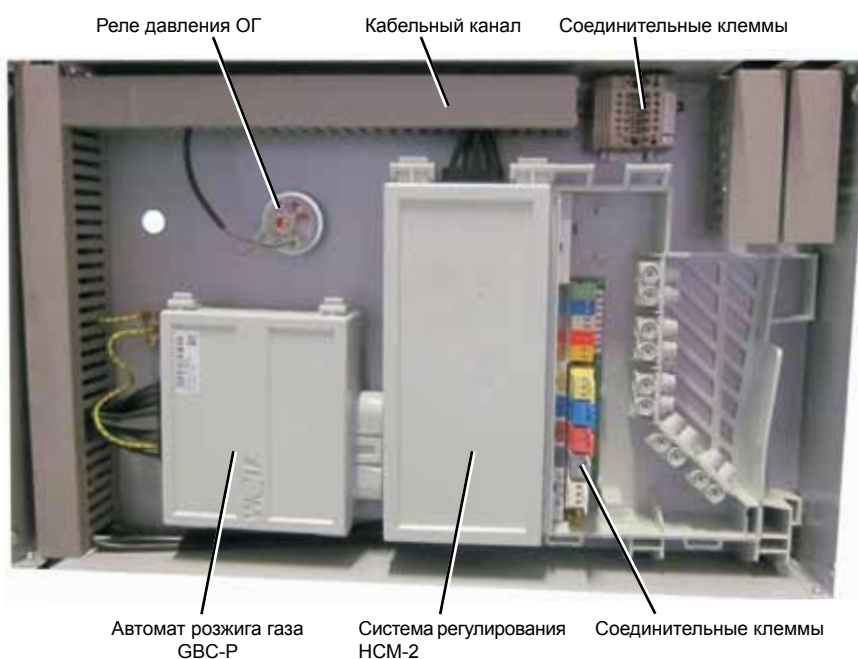
Снять переднюю и боковую обшивку (см. главу «Обшивка»), затем открутить отверткой два винта на коробке системы регулирования.



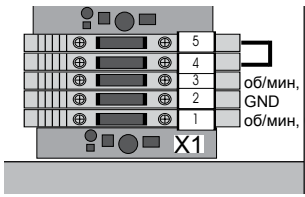
Демонтаж крышки корпуса НСМ-2



Обзор компонентов в коробке системы регулирования



Клеммы в коробке системы регулирования



- ← Внешний предохранительный контур (перемычка)
Выполнить как соединение со свободным потенциалом
- ← Соединение для частотно-регулируемого насоса
(0 – 10 В DC / ШИМ-сигнал)



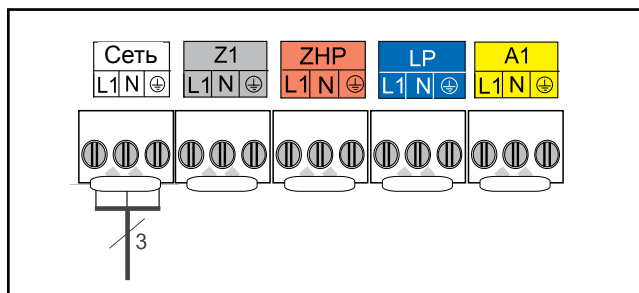
Внимание На вход E2 может подаваться только внешнее напряжение макс. 10 В, иначе плата системы регулирования будет разрушена. 1(a) = 10 В, 2(b) = GND

Внимание При монтаже установки в местах с опасностью повышенного электромагнитного воздействия рекомендуется использовать экранированные провода датчиков и eBus. При этом экранирование должно быть с одной стороны подсоединено в системе управления к потенциалу PE.

Подсоединение установки, напряжение 230 В

Сетевое соединение 230 В

Устройства регулирования, управления и безопасности полностью подключены и проверены. Необходимо только выполнить подсоединение к электрической сети и внешнему дополнительному оборудованию. Подсоединение к электрической сети должно быть неподвижным. К соединительному кабелю запрещается подсоединять других потребителей.



Подсоединение к электрической сети

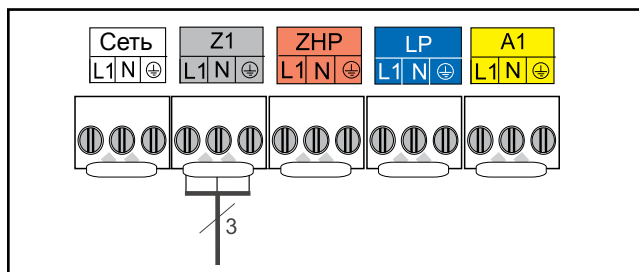
Указания по подсоединению к электрической сети

- Обесточить систему перед открытием.
- Убедиться в отсутствии напряжения.
- Открыть переднюю обшивку и крышку коробки системы регулирования.
- Открыть боковой кабельный канал и нижнюю крышку корпуса HCM-2.
- Обеспечить разделение между цепями низкого и малого напряжения!
- Снять изоляцию с соединительного кабеля на длину около 70 мм.
- Вынуть вставную часть из корпуса HCM-2.
- Вставить кабель через кабельный сальник (вставной части) и плотно затянуть сальник.
- Отсоединить штекерный разъем Rast 5.
- Подсоединить соответствующие жилы к штекерному разъему Rast 5.
- Снова установить вставные части в корпус HCM-2.
- Вставить разъем Rast 5 в правильное положение.
- Закрыть кабельные каналы и крышку коробки системы регулирования.

Подсоединение выхода Z1 (230 В AC; макс. 1,5 А)*

Вставить соединительный кабель через кабельный сальник и закрепить кабель. Подсоединить кабель к клеммам L1, N и \perp .

* На выход макс. 1,5 А/345 В•А, сумма всех выходов не более 600 В•А



Подсоединение выхода Z1

Подсоединение питающего насоса/насоса контура отопления ZHP (230 В AC; макс. 1,5 А)

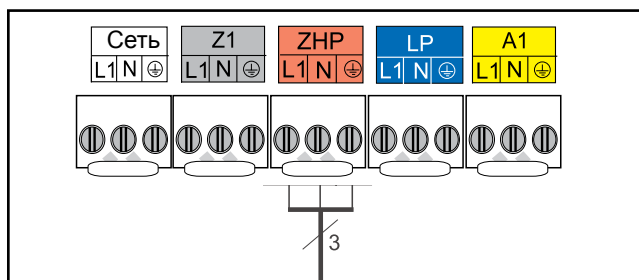
Вставить соединительный кабель через кабельный сальник и закрепить кабель.

Подсоединить кабель к клеммам L1, N и \perp .

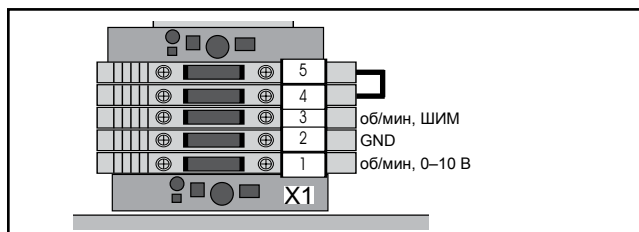
Сведения о подсоединении провода ШИМ или сигнала 0 – 10 В для частотно-регулируемых насосов изложены в описании электрического подсоединения клеммной колодки X1.

* На выход макс. 1,5 А/345 В•А, сумма всех выходов не более 600 В•А

При использовании частотно-регулируемого насоса необходимо провести сигнальный провод в боковом кабельном канале. Насосы с ШИМ-управлением подсоединяются к клеммам X1-3 и X1-2 (GND). Насосы с управлением по сигналу 0 – 10 В подсоединяются к клеммам X1-1 и X1-2



Подсоединение выхода LP



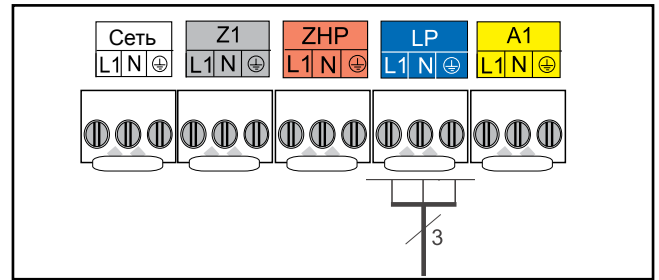
Подсоединение выхода LP

Подсоединение загрузочного насоса LP (230 В AC; макс. 1,5 А)

Вставить соединительный кабель через кабельный сальник и закрепить кабель.

Подсоединить кабель к клеммам L1, N и .

* На выход макс. 1,5 А/345 В•А, сумма всех выходов не более 600 В•А



Подсоединение выхода LP

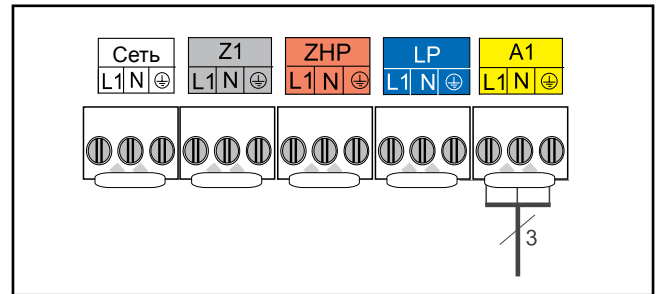
Подсоединение выхода A1 (230 В AC; макс. 1,5 А) *

Вставить соединительный кабель через кабельный сальник и закрепить кабель.

Подсоединить кабель к клеммам L1, N и .

Настройка параметров выхода A1 описана в параметрах HG14.

* На выход макс. 1,5 А/345 В•А, сумма всех выходов не более 600 В•А



Подсоединение выхода A1

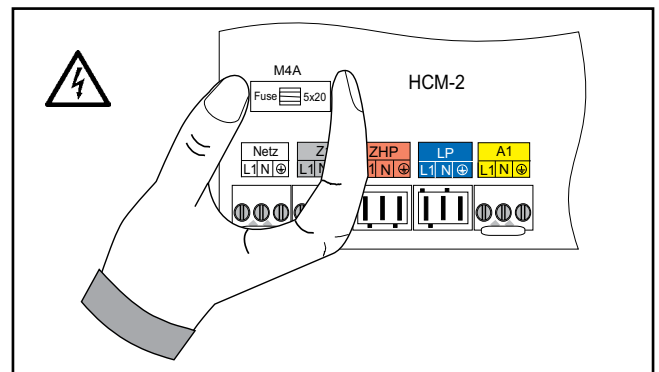
Замена предохранителя (НСМ-2)

Перед заменой предохранителя необходимо отсоединить конденсационный котел от сети.

Выключение рабочего выключателя не ведет к отсоединению от сети!

Предохранитель находится под верхней крышкой корпуса НСМ-2.

Опасность из-за электрического напряжения на электрических компонентах. Категорически запрещается прикасаться к электрическим компонентам и контактам, если конденсационный котел не отсоединен от сети. Опасно для жизни!



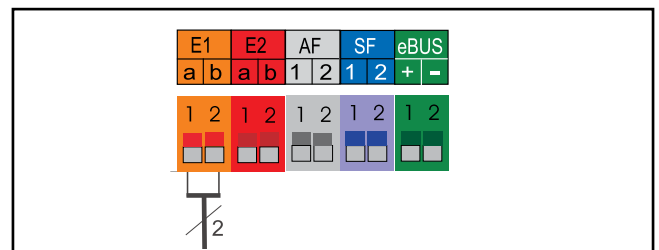
Замена предохранителя НСМ-2

Подсоединение проводов малого напряжения

Подсоединение входа E1

Вставить соединительный кабель через кабельный сальник и закрепить кабель. Подсоединить соединительный кабель для входа 1 к клеммам E1 согласно электрической схеме; перед этим убрать перемычку между контактами 1 и 2 на соответствующих клеммах. Настройка параметров входа E1 описана в параметрах HG13.

Внимание На вход E1 не должно подаваться внешнее напряжение, так как это ведет к разрушению платы системы регулирования.

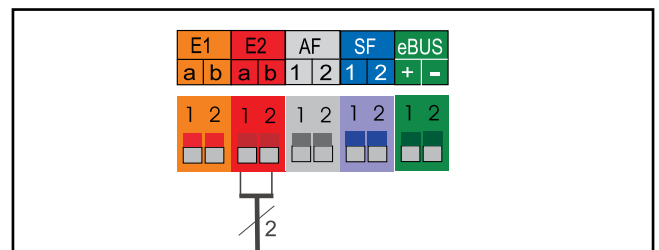


Подсоединение входа E1

Подсоединение входа E2

Вставить соединительный кабель через кабельный сальник и закрепить кабель. Подсоединить кабель для входа 2 к клеммам E2 согласно схеме соединений.

Внимание На вход E2 может подаваться только внешнее напряжение макс. 10 В, иначе плата системы регулирования будет разрушена. 1(a) = 10 В, 2(b) = GND



Подсоединение входа E2

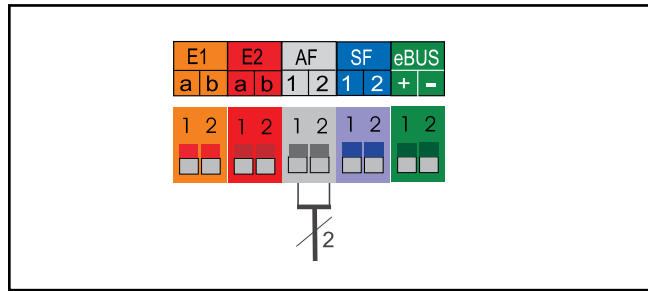
Подсоединение проводов малого напряжения

Подсоединение наружного датчика

Наружный датчик можно только при монтаже модуля управления BM-2 по выбору подсоединить к клемме AF на клеммной колодке конденсационного котла или к клеммной колодке системы регулирования.

Внимание

При монтаже установки в местах с опасностью повышенного электромагнитного воздействия рекомендуется использовать экранированные провода датчиков и eBus. При этом экранирование должно быть с одной стороны подсоединено в системе управления к потенциалу PE.



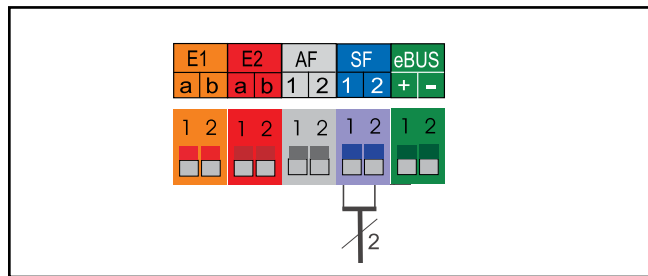
Подсоединение наружного датчика

Подсоединение датчика бака-накопителя

Вставить соединительный кабель через кабельный сальник и закрепить кабель. Подсоединить кабель датчика бака-накопителя SF к клеммам SF согласно схеме соединений.

Внимание

Использовать датчик бака-накопителя из ассортимента регулирующего управления Wolf!



Подсоединение наружного датчика

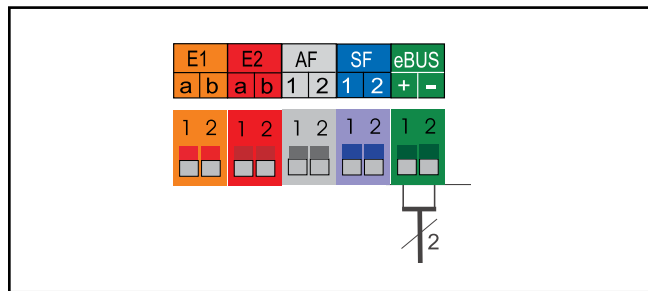
Подсоединение цифровой регулирующего устройства Wolf (например, BM-2, MM, KM, SM1, SM2)

Разрешается подсоединять только регулирующие устройства производства компании Wolf. К каждому регулируемому устройству прилагается соответствующая схема соединений.

Для соединения между регулирующим устройством и конденсационным котлом используется двухжильный провод (поперечное сечение > 0,5 мм²).

Внимание

При монтаже установки в местах с опасностью повышенного электромагнитного воздействия рекомендуется использовать экранированные провода датчиков и eBus. При этом экранирование должно быть с одной стороны подсоединено в регулирующем устройстве к потенциалу PE.

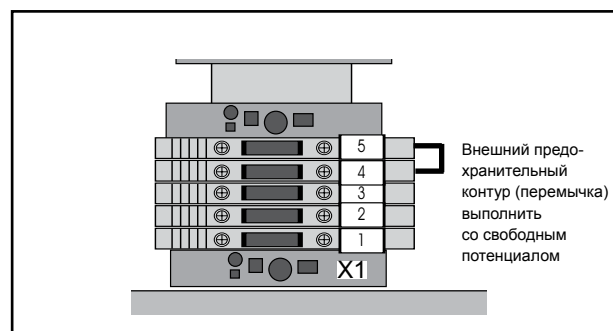


Внешний предохранительный контур (перемычка) выполнить со свободным потенциалом

Указания по электрическому подсоединению внешнего предохранительного контура

Соединение для внешнего предохранительного контура (например, ограничителя макс. давления) должно быть выполнено со свободным потенциалом. При разомкнутом контакте должно выполняться отключение с блокировкой.

- Обесточить систему перед открытием.
- Убедиться в отсутствии напряжения.
- Открыть переднюю обшивку и крышку коробки системы регулирования.
- Снять перемычку на клеммах X1-4 и X1-5.
- Проложить провод со свободным потенциалом от внешнего компонента в кабельном канале к рядным клеммам X1.
- Обеспечить разделение между цепями низкого и малого напряжения!
- Соответствующим образом подсоединить жилы к клеммам X1-4 и X1-5.
- Закрывать кабельные каналы и крышку коробки системы регулирования.
- После подсоединения проверить работоспособность внешнего предохранительного контура.



Подсоединение внешнего предохранительного контура

Для эксплуатации газового конденсационного котла необходимо наличие модуля управления AM или BM-2.

AM



Модуль AM используется только в качестве модуля индикации на теплогенераторе. Возможно настройка и отображение специфических параметров и значений теплогенератора.

Технические характеристики:

- ЖК-дисплей 3"
- 4 кнопки быстрого доступа
- 1 поворотно-нажимная ручка основных функций

Внимание:

- Используется, если BM-2 применяется как пульт ДУ или в каскадной схеме
- Модуль управления AM всегда находится в теплогенераторе

BM-2

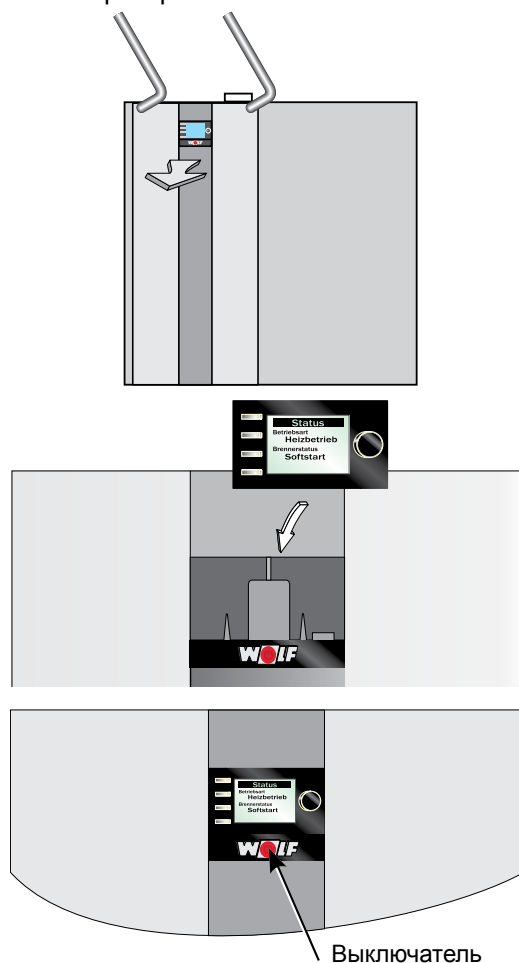


BM-2 (модуль управления) обменивается данными по шине eBus со всеми подсоединенными дополнительными модулями и с теплогенератором.

Технические характеристики:

- Цветной дисплей 3,5", 4 функциональных кнопки, 1 поворотно-нажимная ручка основных функций
- Слот для карты памяти microSD для обновления ПО
- Центральный блок управления с погодозависимым управлением температурой в подающей линии
- Программа таймера для отопления, ГВС и циркуляции

Снять переднюю обшивку MGK-2 и установить ее после монтажа модуля.



Модуль управления AM или BM-2 устанавливается в гнездо над рабочим выключателем (в логотипе Wolf).

В это гнездо можно вставить оба модуля. Для получения дополнительной информации о вводе в эксплуатацию или адресации модуля управления BM-2 см. руководство по монтажу BM-2.

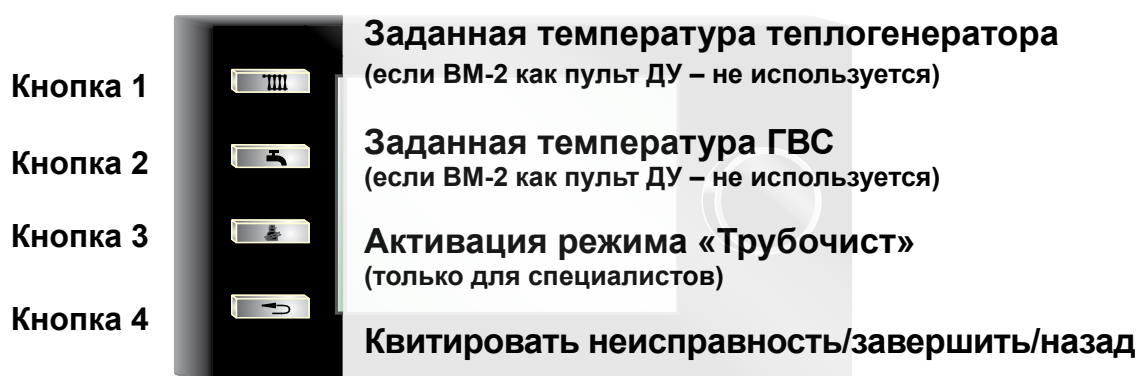
Включить питание/предохранитель и включить рабочий выключатель на установке.

Общий вид модуля АМ

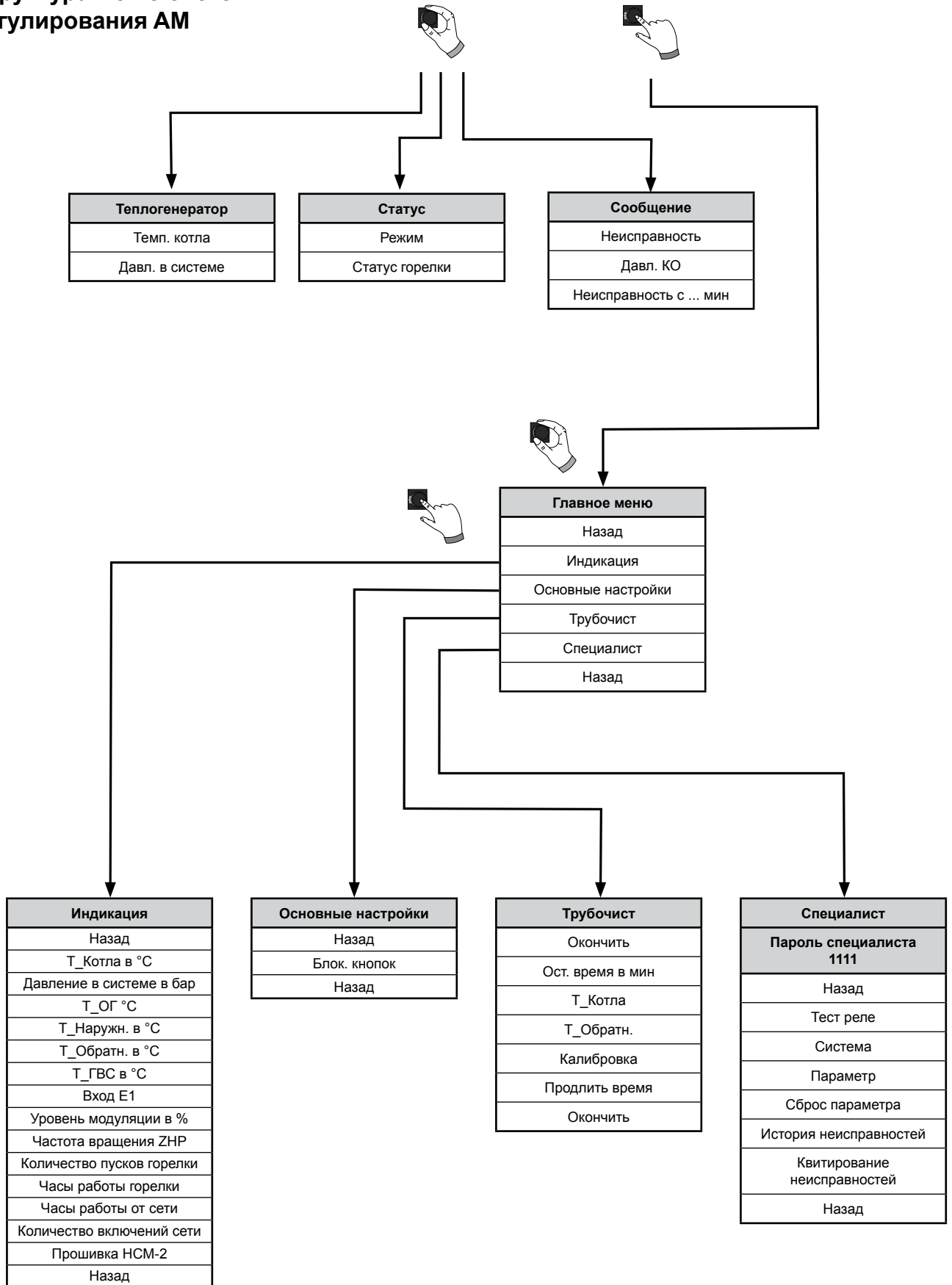
Указание:

Если в теплогенераторе Wolf отсутствует модуль управления АМ, эта страница не имеет значения!

Информация о других функциях и пояснения изложены в руководстве по монтажу для специалиста или в руководстве по эксплуатации для пользователя модуля управления АМ.



Структура меню системы регулирования АМ



Режим работы теплогенератора

Отображение на дисплее	Описание
Пуск	Запуск установки
Ожидание	Отсутствие запроса на отопление или ГВС
Отопительный режим	Отопительный режим, минимум один контур отопления запрашивает подачу тепла
Режим ГВС	Подготовка воды для ГВС в водонагревателе, температура в водонагревателе ниже заданного значения
Трубочист	Активен режим «Трубочист», теплогенератор работает на максимальной мощности
ЗащМороз отоп.	Защита теплогенератора от замерзания, температура котла ниже предельного значения защиты от замерзания
ЗащМороз ГВС	Защита от замерзания водонагревателя ГВС, температура водонагревателя ГВС ниже предельного значения защиты от замерзания
Антизамерзание	Активна защита установки от замерзания, наружная температура ниже предельного значения защиты установки от замерзания
Вр. выбега КО	Активен выбег насоса контура отопления
Выбег ГВС	Активен выбег насоса загрузки ГВС
Паралл. режим	Насос контура отопления и насос загрузки ГВС работают параллельно
Тест	Активирована функция теста реле
Каскад	В системе активен модуль управления каскадом.
АСУЗ	Установка управляется автоматической системой управления зданием (АСУЗ)

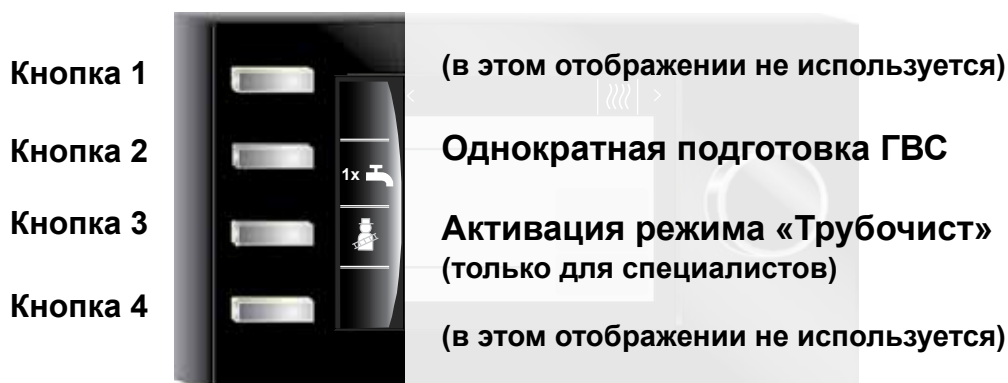
Состояние горелки теплогенератора

Отображение на дисплее	Описание
Выкл.	Нет запроса на работу горелки
Предв. промыв.	Работа вентилятора перед запуском горелки
Розжиг	Включены газовые клапаны и блок розжига
Стабилизация	Стабилизация пламени после времени безопасности
Плавный пуск	В режиме отопления после стабилизации пламени горелка работает в течение времени плавного пуска с минимальной мощностью, чтобы предотвратить выполнение циклов
Вкл.	Горелка работает
Блокир. цикла	Блокировка горелки после ее запуска на время блокировки цикла
Режим б/гор.	Работа без горелки, вход E1 замкнут
Заслонка ОГ	Ожидание ответа от заслонки ОГ (вход E1)
Разность высокая	Слишком высокая разность температуры между датчиком температуры в котле и датчиком температуры в подающей линии
Разн. т-р д.к.	Слишком высокая разность температуры между eSTB1/eSTB2 и датчиком температуры в котле
Проверка клап.	Проверка газового клапана
Контр. град.	Температура котла повышается слишком быстро
Доп. продувка	Работа вентилятора после выключения горелки
Неисправность	Горелка не работает из-за неисправности
Доп. промывка	Работа вентилятора после выключения горелки

Общий вид BM-2


Указание:

Информация о других функциях и пояснения изложены в руководстве по монтажу для специалиста или в руководстве по эксплуатации для пользователя модуля управления BM-2.



Внимание Изменения должны выполняться только сотрудниками сертифицированной специализированной фирмы или сервисной службы компании Wolf. Неквалифицированное управление может привести к неисправностям.

Внимание С помощью модуля управления AM или BM-2 в меню специалиста можно восстановить заводские установки параметров теплогенератора (HG).

 Во избежание повреждения всей системы отопления при наружных температурах ниже -12 °C следует отключить ночной режим экономии. При несоблюдении этого требования возможно усиленное обледенение оконечника дымохода, что может привести к травмам людей или повреждению имущества.

Изменение или отображение параметров регулирования на теплогенераторе возможно только с помощью модуля управления AM или BM-2. Порядок действий описан в руководстве по эксплуатации соответствующего компонента.

№:	Наименование:	Единица измерения	Заводская установка конденсационного котла	Мин.:	Макс.	Настроено
HG01	Гистерезис горелки	°C	15	7	30	
HG02*	Мин. частота вращения вентилятора	%	20 – 22*	20	100	
HG03	Верхняя мощность горелки ГВС Макс. мощность горелки ГВС в %	%	100	20	100	
HG04	Верхняя мощность горелки отопления Макс. мощность горелки отопления в %	%	100	20	100	
HG07	Время выбега насоса контура отопления Время выбега насоса контура отопления в режиме отопления	мин	1	0	30	
HG08	Макс. температура котла контура отопления (действительно для режима отопления), TV-макс	°C	85	40	90	
HG09	Блокировка цикла горелки, действительно для режима отопления	мин	10	1	30	
HG10	Адрес eBus для теплогенератора	–	1	1	5	
HG12	Не используется	–	–	–	–	
HG13	Функция входа E1 Для входа E1 могут использоваться различные функции.	–	нет	разн.	разн.	
HG14	Функция выхода A1 (230 В пост. тока) Для выхода A1 могут использоваться различные функции.	–	нет	разн.	разн.	
HG15	Гистерезис переключения, разность переключения при дополнительном нагреве водонагревателя	°C	5	1	30	
HG16	Мин. мощность насоса контура отопления	%	40	15	100	
HG17	Макс. мощность насоса контура отопления	%	100	15	100	
HG19	Время выбега SLP (насоса загрузки водонагревателя)	мин	3	1	10	
HG20	Макс. время заполнения бака	мин	120	30/Выкл.	180	
HG21	Мин. температура котла, ТК-мин	°C	20	20	90	
HG22	Макс. температура котла, ТК-макс.	°C	90	50	90	
HG25	Превышение температуры котла при загрузке бака	°C	10	1	30	
HG33	Время действия гистерезиса горелки	мин	10	1	30	
HG34	Электропитание eBus	–	Авто	Выкл.	Вкл.	
HG37	Тип регулирования насоса (фикс. значение / линейное / разность)	–	Разность температур	разн.	разн.	
HG38	Заданная разность регулирования насоса (разность)	°C	20	0	40	
HG39	Время плавного пуска	мин	3	0	10	
HG40	Конфигурация системы (см. главу «Описание параметров»)	–	1	разн.	разн.	
HG41	Частота вращения ZHP ГВС	%	100	15	100	
HG42	Гистерезис коллектора	°C	5	0	20	
HG43	Не используется	–	–	–	–	
HG44	Не используется	–	–	–	–	
HG45	Не используется	–	–	–	–	
HG46	Перегрев котла для коллектора	°C	6	0	20	

* HG02 соответствует мин. мощности горелки, см. технические характеристики.

Параметр HG01

Гистерезис переключения горелки

Заводская установка:

см. таблицу в главе 24,

«Параметры регулирования»

Индивидуальная настройка: _____

Гистерезис горелки регулирует температуру котла в пределах настроенного диапазона посредством включения и выключения горелки. Чем выше настроен гистерезис, тем больше колебания температуры котла относительно заданного значения при одновременном увеличении времени работы горелки и наоборот. Большее время работы горелки уменьшает воздействие на окружающую среду и увеличивает срок службы изнашиваемых деталей.



Временной график динамического гистерезиса переключения горелки для заданного пользователем гистерезиса 15 °C и выбранного времени гистерезиса (параметр HG33) в 10 минут.

Параметр HG02

Нижняя мощность горелки

Заводская установка:

см. таблицу в главе 24,

«Параметры регулирования»

Индивидуальная настройка: _____

Настройка минимальной мощности горелки (минимальная нагрузка установки) действительна для всех режимов работы. Это значение в процентах приблизительно соответствует реальной мощности установки.

Параметр HG03

Верхняя мощность горелки ГВС

Заводская установка:

см. таблицу в главе 24,

«Параметры регулирования»

Индивидуальная настройка: _____

Настройка максимальной мощности горелки в режиме ГВС (максимальная нагрузка установки). Действительно для загрузки бака-накопителя.

Параметр HG04

Верхняя мощность горелки контура отопления

Заводская установка:

см. таблицу в главе 24,

«Параметры регулирования»

Индивидуальная настройка: _____

Настройка максимальной мощности горелки в режиме отопления (максимальная нагрузка установки). Действительно для режима отопления, АСУЗ и функции «Трубочист».

Параметр HG07

Время выбега насоса контура отопления

Заводская установка:

см. таблицу в главе 24,

«Параметры регулирования»

Индивидуальная настройка: _____

Если от контура отопления не поступает запрос на генерацию тепла, питающий насос/насос контура отопления ZHP продолжает работать в течение настроенного времени, чтобы предотвратить защитное отключение котла при высокой температуре.

Параметр HG08

Макс температура котла контура отопления, макс. температура подачи

Заводская установка:

см. таблицу в главе 24,

«Параметры регулирования»

Индивидуальная настройка: _____

Эта функция ограничивает температуру котла в режиме отопления в верхней части диапазона и отключает горелку. Этот параметр не действует при загрузке водонагревателя, и температура котла может быть также выше в течение этого времени.

«Эффект дополнительного нагрева» может привести к небольшому превышению температуры.

Параметр HG09

Блокировка цикла горелки

Заводская установка:

см. таблицу в главе 24,

«Параметры регулирования»

Индивидуальная настройка: _____

После каждого отключения горелки в режиме отопления горелка блокируется на время, указанное для блокировки цикла горелки. Блокировка цикла горелки сбрасывается посредством выключения и включения рабочего выключателя или кратковременного нажатия кнопки.

Параметр HG10

Адрес eBus теплогенератора

Заводская установка:

см. таблицу в главе 24,

«Параметры регулирования»

Индивидуальная настройка: _____

Если в системе управления несколько теплогенераторов управляются каскадным модулем, необходимо назначение адресов для этих теплогенераторов. Для каждого теплогенератора необходим собственный адрес eBus, чтобы обеспечить возможность обмена данными с модулем управления каскадом. Последовательность подключения теплогенераторов можно настроить в модуле управления каскадом.

Внимание: Использование одинаковых адресов ведет к неверной работе системы отопления.

Параметр HG13
Функция входа E1

Функции входа E1 можно отобразить и настроить с помощью модуля управления AM или BM-2 только непосредственно на самом котле, используя для этого параметр HG13.

Индикация	Наименование
нет	Не используется (заводская установка) Вход E1 не учитывается системой регулирования.
RT	Комнатный термостат При разомкнутом входе E1 режим отопления блокируется (летний режим), режим защиты от замерзания и функция «Трубочист» не блокируются, в том числе независимо от цифрового устройства регулирования Wolf.
ГВС	Блокировка/разблокирование режима ГВС При разомкнутом входе E1 режим ГВС блокируется независимо от цифровых регулирующих устройств Wolf.
КТ/ГВС	Блокировка/разблокирование отопления и ГВС При разомкнутом входе E1 режим отопления и подготовка ГВС блокируются независимо от цифровых регулирующих устройств Wolf.
Zirkomat	Zirkomat (датчик циркуляции) При настройке входа E1 как датчика циркуляции выход A1 автоматически устанавливается на параметр «Насос рециркуляции ГВС» и блокируется для других настроек. При замкнутом входе E1 на 5 минут включается выход A1. После отключения входа E1 и истечения 30 минут функция Zirkomat снова разблокируется для последующей работы.
Режим б/гор.	Режим блокировки горелки При замкнутом контакте E1 горелка заблокирована. Насос контура отопления, 3-ходовой клапан и насос водонагревателя работают в стандартном режиме. В режиме «Трубочист» и защиты от мороза горелка разблокирована. Разомкнутый контакт E1 снова разблокирует горелку.
Заслонка ОГ	Заслонка ОГ/заслонка приточного воздуха Контроль работы заслонки ОГ/заслонки приточного воздуха посредством контакта со свободным потенциалом Замкнутый контакт является необходимым условием для разблокирования горелки и режиме отопления, ГВС и «Трубочист». Если вход E1 настроен для заслонки ОГ, выход A1 также автоматически настраивается для заслонки ОГ и блокируется для настройки.

Параметр HG14

Функция выхода А1

Функции выхода А1 можно отобразить и настроить с помощью модуля управления АМ или ВМ-2 только непосредственно на самом котле, используя для этого параметр HG14.

Индикация	Наименование
нет	Не используется (заводская установка) Выход А1 не учитывается системой регулирования.
Цирк. 100	Насос рециркуляции ГВС 100 % При разблокировании циркуляции выход А1 активируется программой таймера в системе регулирования. При отсутствии дополнительного регулятора выход А1 активирован постоянно.
Цирк. 50	Насос рециркуляции ГВС 50 % При разблокировании циркуляции выход А1 циклически активируется программой таймера в системе регулирования. Включение: 5 минут, выключение: 5 минут. При отсутствии дополнительного регулятора выход А1 активирован циклически и постоянно.
Цирк. 20	Насос рециркуляции ГВС 20 % При разблокировании циркуляции выход А1 циклически активируется программой таймера в системе регулирования. Включение: 2 минуты, выключение: 8 минут. При отсутствии дополнительного регулятора выход А1 активирован циклически и постоянно.
Трев.	Выход сигнала аварии Сигнал аварии активируется после появления неисправности и истечения 4 минут.
Пламя	Датчик пламени Выход А1 активируется после обнаружения пламени.
Zirkomat	Zirkomat (датчик циркуляции) Выход А1 активируется на 5 минут, если замыкается вход Е1. При настройке входа А1 как функции Zirkomat вход Е1 автоматически устанавливается на параметр «Циркуляционный датчик» и блокируется для других настроек. После отключения входа Е1 и истечения 30 минут функция Zirkomat снова разблокируется для последующей работы.
Заслонка ОГ	Заслонка ОГ/заслонка приточного воздуха Перед каждым включением горелки сначала активируется выход А1. Однако разрешающий сигнал для горелки подается только после замыкания входа Е1. Замкнутый контакт Е1 является необходимым условием для разблокирования горелки и режиме отопления, ГВС и «Трубочист». Если выход А1 активируется, а вход Е1 не замыкается в течение 2 минут, отображается ошибка (код ошибки 8). Если выход А1 отключается, а вход Е1 не размыкается в течение 2 минут, отображается ошибка (код ошибки 8). Если выход А1 настроен для заслонки ОГ, вход Е1 также автоматически настраивается для заслонки ОГ и блокируется для настройки.
Принуд Вен	Принудительная вентиляция Выход А1 активируется инвертировано по отношению к сигналу о наличии пламени. Отключение принудительной вентиляции (например, вытяжки) во время работы горелки требуется только при эксплуатации теплогенератора с забором воздуха для горения из помещения.
ТоплКлад	Внешний топливный клапан Активация дополнительного топливного клапана во время работы горелки. Выход 1 отключает предварительную промывку установки до отключения горелки.

Параметр HG15

Гистерезис водонагревателя

Заводская установка:

см. таблицу в главе 24,
«Параметры регулирования»**Индивидуальная настройка:** _____

Посредством гистерезиса водонагревателя регулируется точка включения заполнения водонагревателя. Чем выше это значение, тем меньше точка включения заполнения водонагревателя.

Пример: Заданная температура водонагревателя 60 °С

Гистерезис водонагревателя 5 К

Заполнение водонагревателя начинается при 55 °С
и завершается при 60 °С.**Параметр HG16**Мин. мощность насоса
контура отопления

Заводская установка:

см. таблицу в главе 24,
«Параметры регулирования»**Индивидуальная настройка:** _____

В режиме отопления производительность насоса не опускается ниже этого настроенного значения.

Не зависит от типа регулирования насоса, настроенного в параметре HG37.

Параметр HG17Макс. мощность насоса
контура отопления

Заводская установка:

см. таблицу в главе 24,
«Параметры регулирования»**Индивидуальная настройка:** _____

В режиме отопления мощность внутреннего насоса установки не поднимается выше этого настроенного значения. Не зависит от типа регулирования насоса, настроенного в параметре HG37. При типе регулирования насоса «Постоянное значение» параметр HG17 используется в качестве значения настройки для частоты вращения насоса в режиме отопления.

Параметр HG19Время выбега SLP
(насоса загрузки водонагревателя)

Заводская установка:

см. таблицу в главе 24,
«Параметры регулирования»**Индивидуальная настройка:** _____

После завершения загрузки водонагревателя в летнем режиме (температура в водонагревателе достигла настроенного значения) насос загрузки водонагревателя продолжает работать максимум в течение этого настроенного времени.

Если в течение времени выбега температура воды в котле опустится до разницы в 5 К между температурой котла и заданной температурой водонагревателя, то насос загрузки водонагревателя отключается раньше.

В зимнем режиме после успешного выполнения загрузки водонагревателя насос продолжает работать в течение фиксированного времени в 30 секунд (независимо от настройки параметра HG19).

Параметр HG20

Макс. время заполнения бака

Заводская установка:

см. таблицу в главе 24,

«Параметры регулирования»

Индивидуальная настройка: _____

Если датчик температуры в водонагревателе подает запрос о необходимости тепла, начинается загрузка бака. Если установка слишком маленькая, водонагреватель покрыт накипью, или постоянно потребляется вода ГВС и включен приоритетный режим, то циркуляционные насосы контура отопления будут постоянно выключены. Квартира сильно охлаждается. Чтобы предотвратить такую ситуацию, можно задать максимальное время заполнения водонагревателя.

Если настроенное максимальное время заполнения водонагревателя истекло, на модуле управления отображается сообщение об ошибке 52. Система регулирования снова переключается на режим отопления и циклически работает в настроенном ритме переключения (HG20) между режимом отопления и режимом загрузки водонагревателя, а именно независимо от того, достиг ли водонагреватель заданной температуры или нет.

Функция «Макс. время заполнения бака» остается активной даже при активированном режиме параллельной работы насосов. Если параметр HG20 установлен на значение «Выкл.», функция «Макс. время заполнения бака» деактивирована. В случае систем отопления с большим потреблением воды для ГВС (например, в гостинице, спортивном сооружении и т. д.) данный параметр должен быть установлен на значение «Выкл.».

Параметр HG21

Мин. температура котла, ТК-мин.

Заводская установка:

см. таблицу в главе 24,

«Параметры регулирования»

Индивидуальная настройка: _____

Система регулирования оснащена электронным регулятором температуры котла с настроенной минимальной температурой включения. Если при запросе тепла значение ниже этого минимального значения, то горелка включается с учетом блокировки цикла. Если запрос тепла отсутствует, фактическая температура может быть ниже настроенной минимальной температуры котла.

Параметр HG22

Макс. температура котла, ТК-макс.

Заводская установка:

см. таблицу в главе 24,

«Параметры регулирования»

Индивидуальная настройка: _____

Система регулирования оснащена электронным регулятором температуры котла с настроенной максимальной температурой выключения (максимальной температурой котла). Если фактическое значение выше этого настроенного значения, горелка выключается. Повторное включение горелки производится, если температура котла опустилась ниже значения разницы включения горелки.

Параметр HG25

Превышение температуры котла при загрузке бака

Заводская установка:

см. таблицу в главе 24,

«Параметры регулирования»

Индивидуальная настройка: _____

С помощью параметра HG25 настраивается разница температуры перегрева между температурой водонагревателя и температурой котла во время загрузки водонагревателя. При этом температура котла продолжает ограничиваться значением максимальной температуры котла (параметр HG22). Тем самым гарантируется, что даже в переходный период (весна/осень) температура котла будет выше, чем температура водонагревателя, и время загрузки будет коротким.

Параметр HG33

Время действия гистерезиса горелки

Заводская установка:

см. таблицу в главе 24,
«Параметры регулирования»

Индивидуальная настройка: _____

При запуске горелки или переключении в режим отопления гистерезис горелки устанавливается на значение, указанное в параметре HG01 «Разность между температурами включения и выключения горелки». Исходя из этого настроенного значения гистерезис горелки уменьшается в пределах настроенного значения параметра HG33 «Время действия гистерезиса горелки» до минимального гистерезиса горелки 7 К. Это позволяет предотвратить слишком малое время работы горелки.

Параметр HG34

Электропитание eBus

Заводская установка:

см. таблицу в главе 24,
«Параметры регулирования»

Индивидуальная настройка: _____

При настройке «Авто» электропитание системы eBus автоматически включается и выключается системой регулирования в зависимости от количества имеющихся абонентов eBus.

«Выкл.» = электропитание шины всегда выключено.

«Вкл.» = электропитание шины всегда включено.

«Авто» = система регулирования автоматически включает и выключает питание шины.

Параметр HG37

Тип регулирования насоса

Заводская установка:

см. таблицу в главе 24,
«Параметры регулирования»

Индивидуальная настройка: _____

Настройка вида управления частотой вращения насоса в режиме отопления, каскадном режиме или с использованием АСУЗ.

«Постоян.» = постоянная частота вращения насоса (HG17)

«Линейн.» = линейное регулирование частоты вращения между значениями параметров HG16 и HG17 в соответствии с текущей мощностью горелки

«Разность» = регулирование частоты вращения между значениями параметров HG16 и HG17 с целью достижения разности температур подающей и обратной линии (HG38)

Параметр HG38

Заданная разность температуры регулирования насоса

Заводская установка:

см. таблицу в главе 24,
«Параметры регулирования»

Индивидуальная настройка: _____

Если в параметре HG37 активировано значение dT регулирования насоса, используется заданное значение разности, настроенное в параметре HG38. Посредством изменения частоты вращения насоса осуществляется регулирование согласно разности температуры в подающей и обратной линии в пределах частоты вращения, указанной в параметрах HG16 и HG17.

Параметр HG39

Время плавного пуска

Заводская установка:

см. таблицу в главе 24,
«Параметры регулирования»

Индивидуальная настройка: _____

В режиме отопления после запуска горелки установка работает с минимальной мощностью в течение настроенного времени.

Параметр HG40

Конфигурация системы

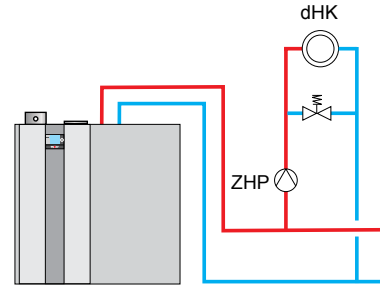
Адаптация конденсационного котла MGK-2 к системе отопления осуществляется посредством выбора одной из 6 предварительно настроенных конфигураций системы. Их отображение и настройка возможны с помощью модуля управления AM или BM-2 в параметре HG40 только непосредственно на котле. Этот параметр влияет на работу ZHP (питающего насоса/насоса контура отопления) и входа E2.

Конфигурация установки 01

Прямое подсоединение контура отопления к котлу и возможность подсоединения других смесительных контуров через модули управления смесителем (заводская установка)

- Горелка начинает работать после запроса от напрямую подсоединенного контура отопления или опционально подсоединенных смесительных контуров
- Питающий насос/насос контура отопления (ZHP) работает как насос контура отопления для напрямую подсоединенного контура
- Регулирование температуры котла; заданные значения определяются контуром отопления или смесительными контурами
- Вход E2: не используется

Указание: Если падение давления в котле включая трубопроводную сеть больше 400 мбар, необходимо использовать гидравлический разделитель.

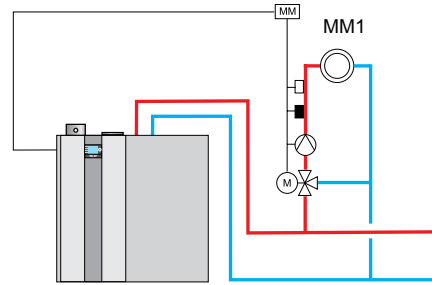


Конфигурация установки 02

Один или несколько смесительных контуров через модули управления смесителем (нет прямого подсоединения контура отопления к котлу)

- Горелка начинает работать после запроса от подсоединенных смесительных контуров
- Регулирование температуры котла; заданные значения определяются смесительными контурами
- Вход E2: не используется
- Питающий насос/насос контура отопления (ZHP) не работает

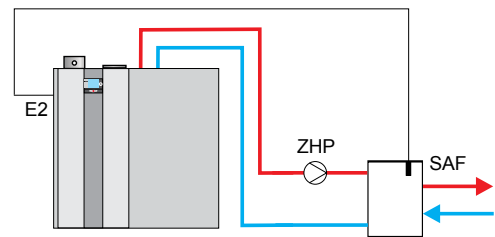
Указание: Если падение давления в котле включая трубопроводную сеть больше 400 мбар, необходимо использовать гидравлический разделитель.



Конфигурация установки 11

Гидравлический разделитель с датчиком коллектора

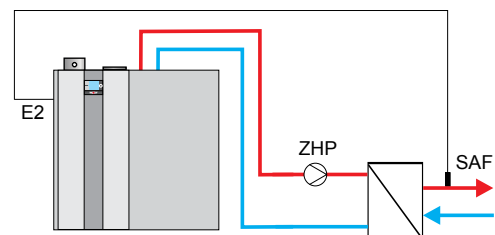
- Горелка начинает работать после запроса от системы регулирования температуры коллектора
- Питающий насос/насос контура отопления (ZHP) работает как питающий насос при запросе от системы регулирования коллектора
- Регулирование температуры коллектора
- Вход E2: Датчик коллектора



Конфигурация установки 11

Пластинчатый теплообменник как разделительный компонент системы

- Горелка начинает работать после запроса от системы регулирования температуры коллектора
- Питающий насос/насос контура отопления (ZHP) работает как питающий насос при запросе от системы регулирования коллектора
- Регулирование температуры коллектора
- Вход E2: датчик коллектора



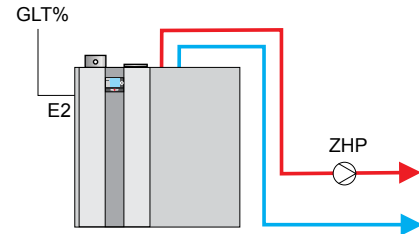
Конфигурация установки 51

Мощность горелки по запросу АСУЗ

Горелка начинает работать после запроса от стороннего регулятора

- Питающий насос/насос контура отопления (ZHP) работает как питающий насос начиная с 2 В
- Без регулирования температуры
- Вход E2: управление в диапазоне 0 – 10 В от стороннего регулятора
0 – 2 В: горелка выключена,
2 – 10 В: мин.– макс. мощность горелки в настроенных пределах (HG02 и HG04)
- Активно автоматическое уменьшение мощности при приближении к температуре $T_{K_{\max}}$ (HG22). Отключение при достижении температуры $T_{K_{\max}}$

Указание: Если падение давления в котле включая трубопроводную сеть больше 400 мбар, необходимо использовать гидравлический разделитель.

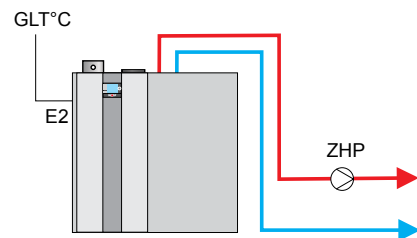


Конфигурация установки 52

Заданная температура котла по запросу АСУЗ

- Горелка начинает работать после запроса от регулятора температуры котла
- Питающий насос/насос контура отопления (ZHP) работает как питающий насос начиная с 2 В
- Регулирование температуры котла
- Вход E2: управление в диапазоне 0–10 В от стороннего регулятора
0 – 2 В: горелка выключена,
2 – 10 В: заданная температура котла $T_{K_{\min}}$ (HG21) – $T_{K_{\max}}$ (HG22)

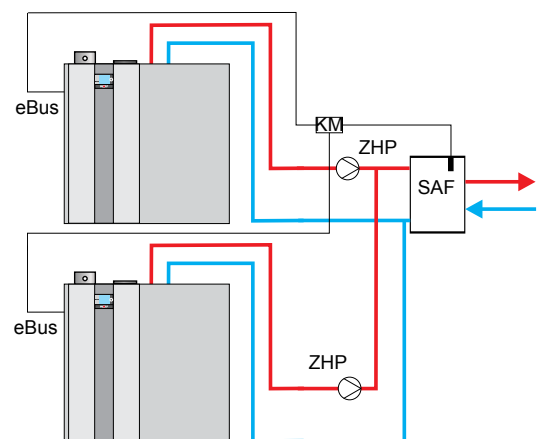
Указание: Если падение давления в котле включая трубопроводную сеть больше 400 мбар, необходимо использовать гидравлический разделитель.



Конфигурация установки 60

Каскад для систем с несколькими котлами (автоматическая настройка при наличии модуля управления каскадом)

- Горелка начинает работать после запроса от модуля управления каскадом (мощность горелки 0 – 100 %; значения от мин. до макс. в настроенных пределах HG02 и HG04)
- Питающий насос/насос контура отопления (ZHP) работает как питающий насос
- Регулирование температуры коллектора через модуль управления каскадом
- Вход E2: не используется
- Активно автоматическое уменьшение мощности при приближении к температуре $T_{K_{\max}}$ (HG22). Отключение при достижении температуры $T_{K_{\max}}$
- Для разделения системы возможно использование гидравлического разделителя или пластинчатого теплообменника.



Важное указание:

В этих принципиальных схемах не полностью показаны запорные арматурные элементы, клапаны для выпуска воздуха и предохранительные компоненты. Они должны быть установлены согласно действующим стандартам и предписаниям с учетом характеристик конкретной установки. Для получения информации о гидравлической и электрической системе см. документацию по проектированию гидравлических системных решений!

Параметр HG41

Частота вращения ZHP ГВС

Заводская установка:

см. таблицу в главе 24,

«Параметры регулирования»

Индивидуальная настройка: _____

В режиме ГВС насос работает с учетом данного настроенного значения. Не зависит от типа регулирования насоса, настроенного в параметре HG37.

Параметр HG42

Гистерезис коллектора

Заводская установка:

см. таблицу в главе 24,

«Параметры регулирования»

Индивидуальная настройка: _____

Гистерезис коллектора регулирует температуру коллектора в пределах настроенного диапазона посредством включения и выключения теплогенератора. Чем выше настроена разница между включением и выключением, тем больше колебания температуры коллектора относительно заданного значения при одновременном увеличении времени работы теплогенератора и наоборот.

Параметр HG46

Перегрев котла для коллектора

Заводская установка:

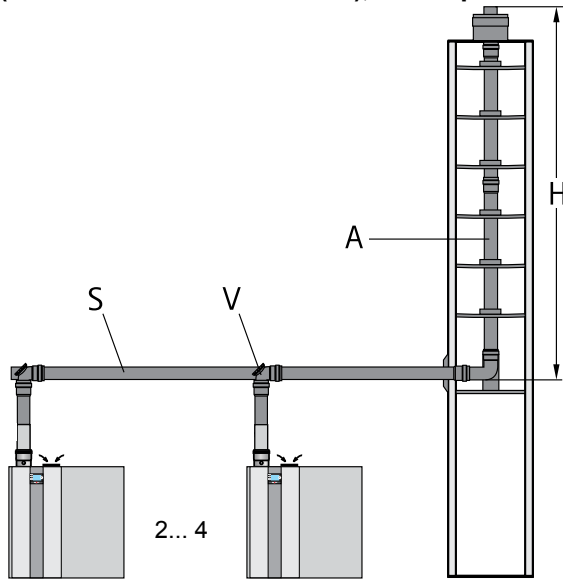
см. таблицу в главе 24,

«Параметры регулирования»

Индивидуальная настройка: _____

С помощью параметра HG46 настраивается разница температуры перегрева между температурой коллектора и температурой котла во время загрузки коллектора. При этом температура котла продолжает ограничиваться значением максимальной температуры котла (параметр HG22).

Каскады (с избыточным давлением), с забором воздуха из помещения



При выполнении всех расчетов на основании расчетных таблиц учитывались следующие основные положения:

- Длина между отдельными установками: 1,0 м
- Длина после последней установки: 2,0 м
- Сопротивления: 2 колена 45° с диаметром коллекторной трубы (по выбору в виде бокового смещения или колена 90°)
- Подача воздуха для горения: из помещения установки
- Вентиляция шахты: по принципу прямотока
- Геодезическая высота: 325 м

Конструкция системы отвода ОГ

В следующей обзорной таблице указана макс. длина по вертикали для отвода ОГ для каскадов с избыточным давлением и забором воздуха из помещения при различных комбинациях котлов:

MGK-2	В Ном. проход соединительной трубы к установке	S Ном. проход коллектора	A Ном. проход вертикальной трубы ОГ	Ø /		В Доступная высота от начала до оголовка шахты
				Мин. размер шахты кругл.	углов.	
130 4x в ряд	DN160	DN200	DN250	330 мм	310 мм	45 м
170 3x в ряд	DN160	DN200	DN200	280 мм	260 мм	5 м
	DN160	DN200	DN250	330 мм	310 мм	50 м
170 4x в ряд	DN160	DN250	DN250	330 мм	310 мм	28 м
210 2 двойных	DN160	DN200	DN200	280 мм	260 мм	24 м
	DN160	DN200	DN250	330 мм	310 мм	50 м
2x в ряд	DN160	DN200	DN200	280 мм	260 мм	24 м
	DN160	DN200	DN250	330 мм	310 мм	50 м
3x в ряд	DN160	DN200	DN250	330 мм	310 мм	12 м
	DN160	DN250	DN250	330 мм	310 мм	42 м
4x в ряд	DN160	DN250	DN250	330 мм	310 мм	3 м
	DN160	DN250	DN315	420 мм	400 мм	50 м
250 2 двойных	DN160	DN200	DN200	280 мм	260 мм	9 м
	DN160	DN200	DN250	330 мм	310 мм	50 м
2x в ряд	DN160	DN250	DN250	330 мм	310 мм	50 м
	DN160	DN200	DN200	280 мм	260 мм	9 м
3x в ряд	DN160	DN250	DN250	330 мм	310 мм	16 м
	DN160	DN250	DN315	420 мм	400 мм	50 м
4x в ряд	DN160	DN250	DN315	420 мм	400 мм	19 м
	DN160	DN315	DN315	420 мм	400 мм	50 м
300 2 двойных	DN200	DN250	DN250	330 мм	310 мм	50 м
	DN200	DN250	DN250	330 мм	310 мм	50 м
2x в ряд	DN200	DN250	DN250	330 мм	310 мм	50 м
	DN200	DN250	DN315	420 мм	400 мм	50 м
3x в ряд	DN200	DN250	DN315	420 мм	400 мм	50 м
	DN200	DN315	DN315	420 мм	400 мм	50 м
4x в ряд	DN200	DN315	DN315	420 мм	400 мм	29 м

Для не указанных значений поперечного сечения трубы необходимо выполнить расчет согласно стандарту EN 13384-2. Макс. противодавление в соединении со сборной трубой не должно превышать 50 Па.

Разрешается использовать только трубы для отходящих газов, сертифицированные DIBT (Немецким институтом строительных технологий).

При работе в каскадном режиме необходимо наличие регулятора каскада Wolf.

Настройка адреса eBus для каскадного режима (см. также руководство по монтажу модуля KM)

Настройка адреса eBus производится посредством модуля управления AM или BM-2. В параметре NG10 можно выбрать адреса от 1 до 4 при этом выбранный адрес разрешается использовать в каскаде только один раз. По умолчанию всем установкам назначен адрес eBus 1.

Отопительный котел в каскадном режиме	Адрес eBus
Отопительный котел 1	1*
Отопительный котел 2	2
Отопительный котел 3	3
Отопительный котел 4	4

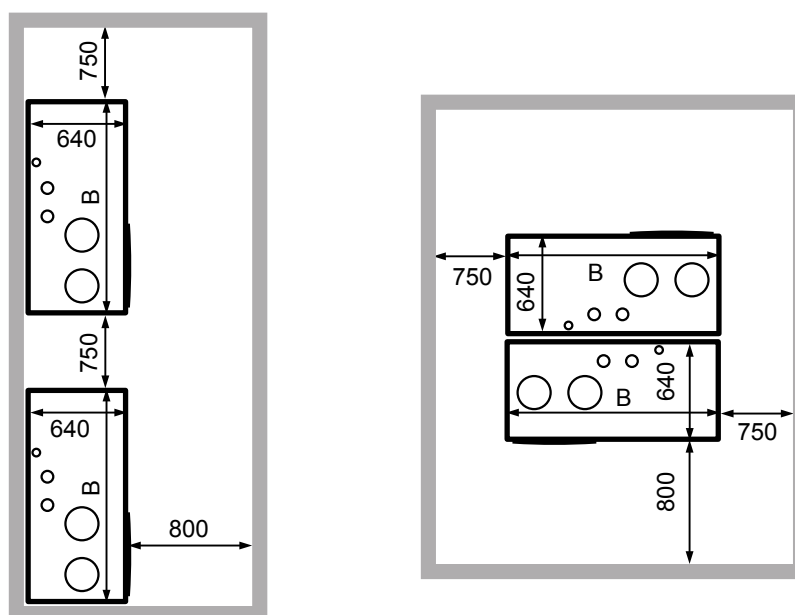
* Заводская установка (отдельный отопительный котел без каскадного режима)

Внимание В каскадном режиме насос конденсата необходимо подсоединить к постоянному внешнему источнику питания, так как при выключенном котле (например, для его обслуживания) не будет выполняться отвод образующегося конденсата!

Указание по монтажу

Общие указания по монтажу также изложены в сведениях по подсоединению отдельной установки.

При монтаже в котловом помещении необходимо соблюдать предписанные минимальные расстояния.



2 – 4 котла в котловом помещении рядом друг с другом

Размер B	MGK-2-130	995 мм
Размер B	MGK-2-170/210/250/300	1355 мм

Заполнение системы отопления

Для обеспечения бесперебойной работы конденсационного котла необходимо надлежащим образом выполнить его заполнение согласно требованиям к подготовке воды, ведению эксплуатационного журнала и полному выпуску воздуха.

Внимание Перед подсоединением газового конденсационного котла необходимо промыть систему отопления, чтобы удалить из трубопроводов различные остатки, например, сварочную окалину, пеньковые волокна, замазку и т. д. Перекрыть расширительный бак, закрыв для этого колпачковый клапан системы.

- Газовый кран должен быть закрыт!
- Открыть клапаны для выпуска воздуха.
- Открыть все контуры отопления.
- Открыть клапаны радиаторов отопления или смесителей.
- Медленно заполнить всю систему отопления и котел в холодном состоянии, например, через заправочно-сливной кран обратной линии, до давления около 2 бар (следить за показаниями манометра).

Внимание Не разрешается использовать антиокислительные средства.

- Открыть клапаны подающей линии на конденсационном котле.
- Заполнить систему отопления до давления 2 бар. Во время работы давление должно находиться в диапазоне 1,5 – 2,5 бар.
- Проверить всю систему на герметичность со стороны водяного контура.
- Медленно открыть расширительный бак.
- Заполнить сифон водой.
- Выпустить воздух из контура отопления, при этом несколько раз включить и выключить газовый конденсационный котел.
- Долить воду при большом снижении давления в системе.
- Открыть газовый шаровой кран.
- Нажать кнопку сброса на модуле AM или BM-2.

Указание: Во время непрерывного режима работы воздух самостоятельно выпускается из контура отопления через автоматический клапан для выпуска воздуха (доп. оборудование).

Опорожнение системы отопления

- Выключить установку (см. руководству по эксплуатации) и дать ей остыть до минимум 40 °С, в ином случае возможно получение ожогов
- Заблокировать установку от повторного включения напряжения.
- Открыть сливной кран (заправочно-сливной кран), например, на отопительном котле.
- Открыть клапаны для выпуска воздуха на радиаторах отопления.
- Слить воду из контура отопления.



Первое включение котла и управление им, а также инструктаж пользователя котла должны осуществляться квалифицированным специалистом!

- Убедиться, что электропитание отключено.
- Проверить котел и систему на герметичность. Устранить возможность утечки воды.
- Установить на котле модуль управления AM или BM-2.
- Установить/подсоединить модули расширения (при наличии).
- Проверить электрическую разводку и подсоединение сетевого питания, насосов, датчиков и модулей.
- Проверить положение и прочность крепления установленных компонентов.
- Проверить на герметичность все подсоединения, а также соединения между компонентами.
- Убедиться в правильности монтажа системы отвода ОГ.
- Открыть запорные вентили подающей и обратной линии.
- Открыть газовый запорный кран.
- Включить электропитание.
- Включить главный выключатель системы регулирования.
- Выполнить первоначальную настройку системы регулирования.
- Проверить параметры системы регулирования (например, конфигурацию установки HG40).
- Если давление воды в системе опускается ниже 0,8 бар, долить воду до достижения давления 1,5 – 2,5 бар.
- Проверить отвод конденсата/сифоны.
- Проверить давление магистрального газа.
- Проинструктировать заказчика по вопросам управления котла с использованием руководства по эксплуатации или монтажу и указать на необходимость подготовки воды для первой и последующей заливки.
- Заполнить протокол ввода в эксплуатацию и передать руководства заказчику.

Экономия энергии

- **Необходимо рассказать заказчику о возможностях экономии энергии!**
- **Также необходимо указать заказчику на раздел «Указания по энергосберегающей эксплуатации» в руководстве по эксплуатации!**

Страны назначения, категория газа и подсоединяемое давление

Страна назначения	Категория установки		Давление газа в мбар					
	Природный газ	Сжиженный газ	Природный газ			Сжиженный газ		
			ном	мин.	макс	ном	мин.	макс
DE	I12ELL3P		20	18	25	50	42,5	57,5
AT	I12H3P		20	18	25	50	42,5	57,5
BE	I2ER		20/25	18	30			
BE	I2ES		20/25	18	30			
BE, CY, MT		I3P				37	25	45
BE		I3P				50	42,5	57,5
FR	I12Esi3P		20/25	18	30	37	25	45
FR	I12Esi3P		20/25	18	30	50	42,5	57,5
LU PL	I2E		20	18	25			
TR	I2H		20	18	25			
CZ, DK, EE, FI, GR, IT, LV, NO, SE, SI, SK, HR; RU	I12H3P		20	18	25	30	25	35
CZ, ES, GB, GR, IE, PT, TR	I12H3P		20	18	25	37	25	45
CH, CZ, ES, GB, RU	I12H3P		20	18	25	50	42,5	57,5
HU	I12H3P		25	18	30	37	25	45
HU	I12H3P		25	18	30	50	42,5	57,5
NL	I12L3P		25	18	30	30	25	35
NL	I12L3B/P		25	18	30	50	42,5	57,5
LU	I12E3P		20	18	25	50	42,5	57,5

Внимание! Если давление магистрального газа находится за пределами указанного диапазона, не разрешается выполнять какие-либо настройки и вводить установку в эксплуатацию.

Проверка подсоединяемого давления газа (скоростного напора газа)

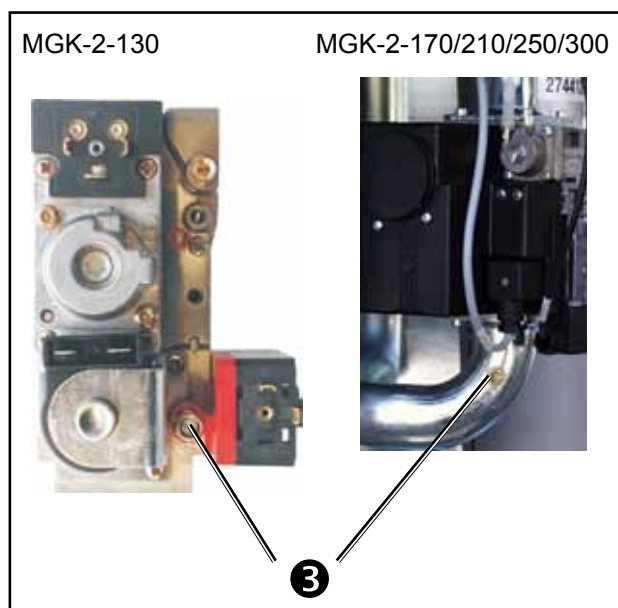


Работы с газоведущими компонентами разрешается выполнять только авторизованному специалисту. В случае ненадлежащего выполнения работ возможна утечка газа, что ведет к опасности взрыва, удушения и отравления.

- Выключить главный выключатель установки.
- Открутить резьбовую пробку на измерительном штуцере на два оборота.
- Медленно открыть газовый запорный кран.
- Сжечь выходящий газ через водяной затвор, пока не перестанет выходить воздух.
- Подсоединить дифференциальный манометр на измерительном штуцере к «+». Выход «-» должен использоваться для атмосферы.
- Включить главный выключатель.

После запуска котла считать значение подсоединительного давления на дифференциальном манометре.

- Выключить главный выключатель.
Закрывать газовый запорный кран.
- Снять дифференциальный манометр и снова герметично закрыть измерительный штуцер резьбовой пробкой. **3**
- Открыть газовый запорный кран.
- Убедиться в отсутствии утечки газа из измерительного штуцера.
- Установить переднюю обшивку.



Измерительный штуцер для проверки присоединительного давления газа

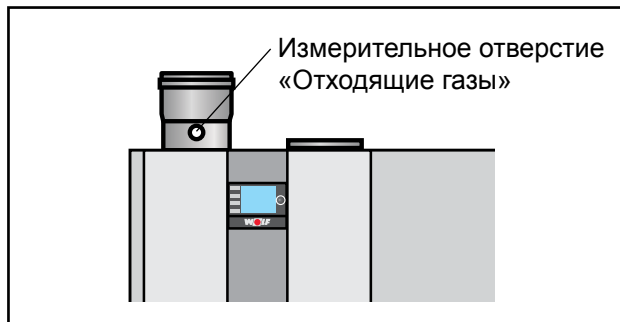


Если не все винты закручены герметично, возникает опасность утечки газа, что может привести к взрыву, удушению и отравлению.

Работы по регулировке должны выполняться в нижеописанном порядке.
Комбинированный газовый клапан установлен в заводских условиях на вид газа «природный газ E (G20)».

А) Настройка уровня CO₂ при верхней нагрузке (режим «Трубочист»)

- Открутить винты на передней обшивке и снять ее.
- Открутить винт из измерительного отверстия «Отходящие газы»
- Вставить зонд прибора для измерения уровня CO₂ в измерительное отверстие «Отходящие газы».
- Нажать на модуле управления AM или BM-2 кнопку быстрого доступа «Трубочист».
- Измерить значение CO₂ при полной нагрузке и сравнить его значениями в таблице.
- При необходимости отрегулировать содержание CO₂ с помощью отвертки на комбинированном газовом клапане согласно рисунку.

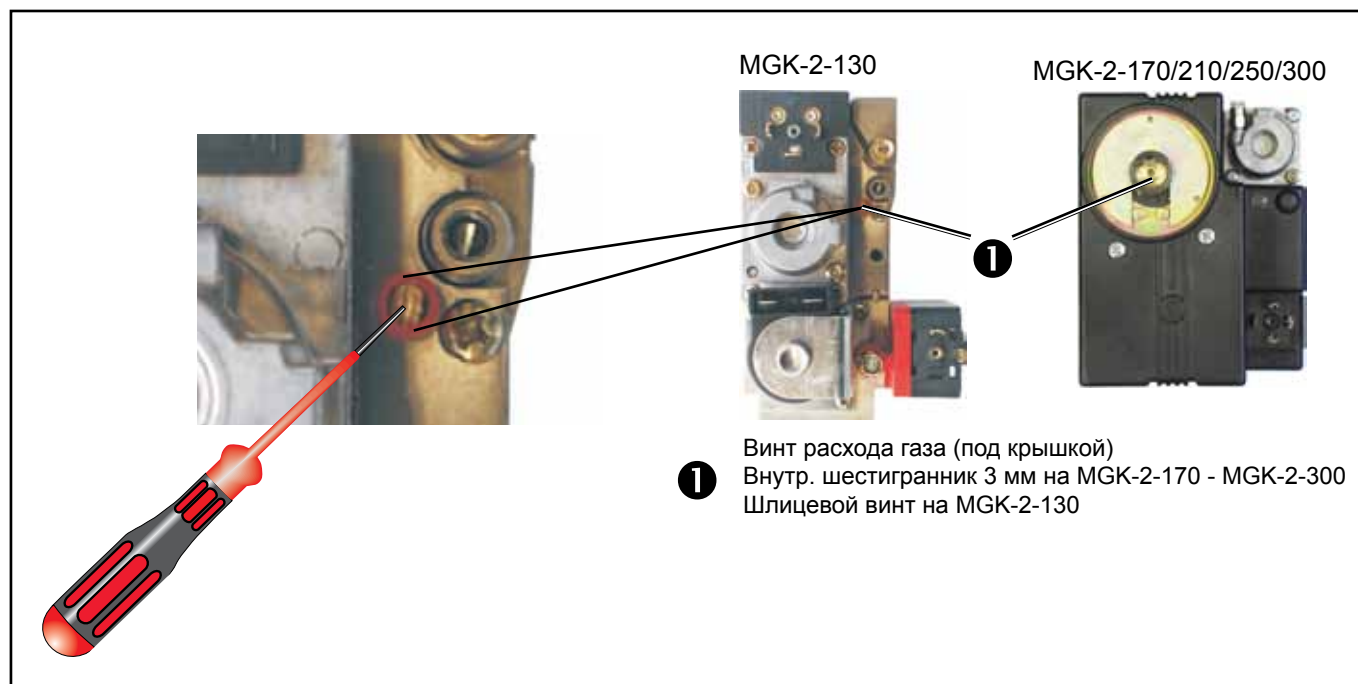


Измерение отходящих газов на встроенном измерительном патрубке

- **Вращение вправо – содержание CO₂ уменьшается**
- **Вращение влево – содержание CO₂ увеличивается**

- Выйти из режима «Трубочист».

Регулировка уровня CO ₂ для природного газа E/H/LL	Верхняя нагрузка Q _{max}	Нижняя нагрузка Q _{min}
Установка открыта	9,2% ± 0,2% (5,0% O ₂)	9,0% ± 0,2% (5,2% O ₂)
Установка закрыта	9,3% ± 0,3% (4,9% O ₂)	9,1% ± 0,3% (5,1% O ₂)



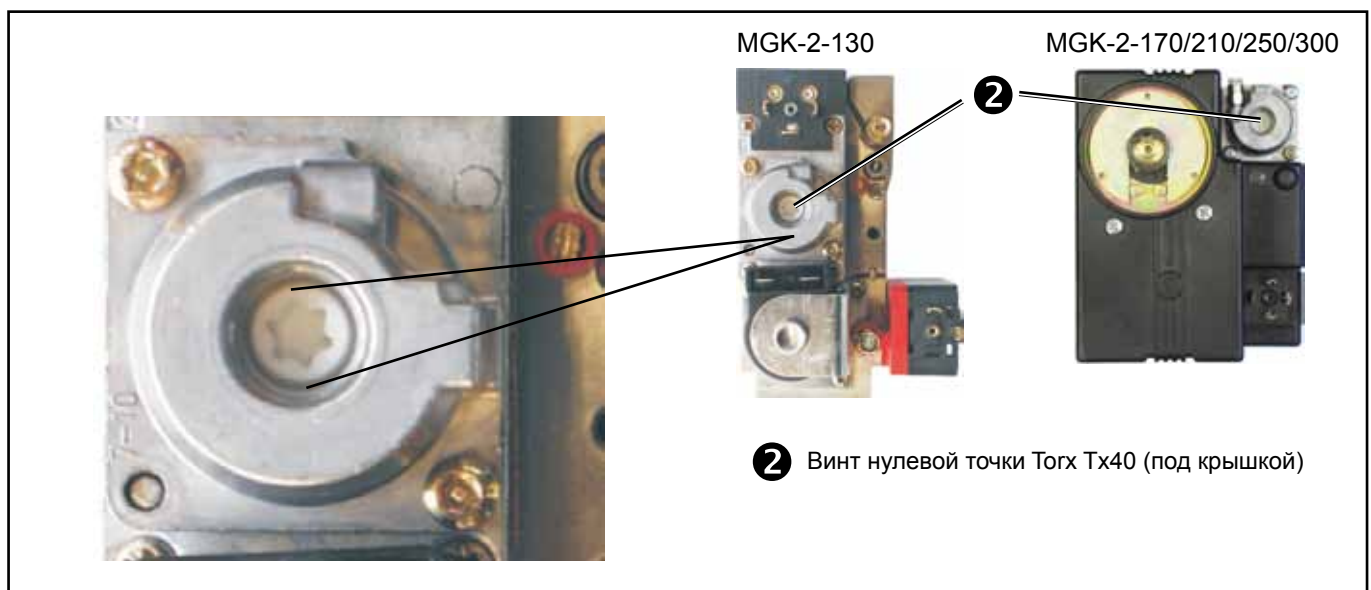
Комбинированный газовый клапан

В) Регулировка CO₂ при нижней нагрузке (плавный пуск)

- Повторно запустить газовый конденсационный котел (без использования функции «Трубочист»).
- Примерно через 20 секунд после включения горелки проверить содержание CO₂ с помощью прибора для измерения уровня CO₂ и сравнить полученное значение со значениями в таблице; при необходимости выполнить регулировку с помощью отвертки с жалом Torx согласно рисунку.
- Эта регулировка должна выполняться при минимальной нагрузке (180 секунд после запуска горелки).
- При необходимости повторить этап запуска для регулировки.

- **Вращение вправо – содержание CO₂ увеличивается**
- **Вращение влево – содержание CO₂ уменьшается**

Регулировка уровня CO ₂ для природного газа E/H/LL	Верхняя нагрузка Q _{max}	Нижняя нагрузка Q _{min}
Установка открыта	9,2 % ± 0,2 % (5,0 % O ₂)	9,0 % ± 0,2 % (5,2 % O ₂)
Установка закрыта	9,3 % ± 0,3 % (4,9 % O ₂)	9,1 % ± 0,3 % (5,1 % O ₂)



Комбинированный газовый клапан

С) Проверка регулировки CO₂

- После завершения работ установить обшивку и проверить значения CO₂ при закрытой установке.

Внимание:

При регулировке уровня CO₂ необходимо учитывать эмиссию CO. Если значение CO при правильном значении CO₂ больше 200 ppm, комбинированный газовый клапан настроен неправильно.

Выполнить следующие действия:

- Повторить регулировку, описанную в разделе «А».
- При правильной регулировке конденсационный котел должен быть настроен на значения CO₂ согласно таблице.

D) Переоснащение

Переоснащение MGK-2-130 на природный газ LL ¹⁾

Переоснащение производится посредством извлечения газовой дроссельной заслонки.

Необходимо соблюдать указания, изложенные в отдельном прилагаемом руководстве по переналадке.

Переоснащение MGK-2-130 на сжиженный газ P ²⁾

Переоснащение и ввод в эксплуатацию должны выполняться заводской сервисной службой. См. соответствующие комплекты для переоснащения в прейскуранте.

Переоснащение MGK-2-170/210/250/300 на природный газ LL ¹⁾ / сжиженный газ P ²⁾

Переоснащение и ввод в эксплуатацию должны выполняться заводской сервисной службой. См. соответствующие комплекты для переоснащения в прейскуранте.

¹⁾ Действительно только для Австрии и Швейцарии

²⁾ Действительно только для Швейцарии

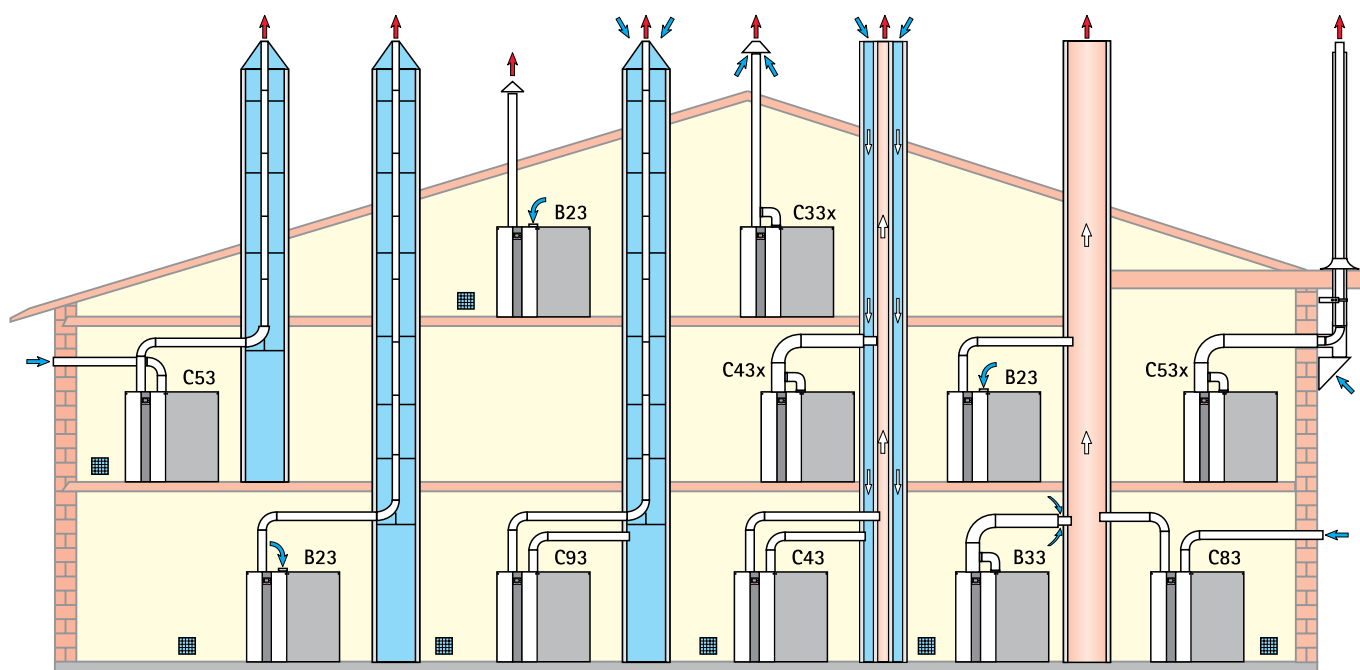
E) Завершение регулировочных работ

- Выключить котел.
- Закрыть измерительные отверстия и проверить их герметичность.
- Установить переднюю обшивку.
- Проверить заводскую табличку, при необходимости изменить указанный на ней вид газа.
При переоснащении на природный газ LL вырезать наклейку «Настроено на LL - G25 - 20 мбар» и наклеить на заводскую табличку.

Eingestellt auf	2E - G20 - 20 mbar 2H - G20 - 20 mbar	DE / AT
Eingestellt auf	2LL - G25 - 20 mbar	DE
Adjusted to	2H - G20 - 20mbar	GB
Ajustada a gas	2H - G20 - 20 mbar	ES
Réglée sur	2Es - G20 - 20 mbar	FR
Réglée sur	2Ei - G25 - 25 mbar	FR
Réglée sur	2E - G20 - 20 mbar	LU
Regolato per gas	2H - G20 - 20 mbar	IT
Nastaveno na	2H - G20 - 20 mbar	CZ
Beállítva	2S - G25.1 - 25 mbar	HU
8610215	50/11	

Работы по вводу в эксплуатацию	Измеренные значения или подтверждение
1.) Вид газа	Природный газ EN <input type="checkbox"/> Природный газ LL <input type="checkbox"/> Число Воббе _____ кВт•ч/м ³ Рабочая теплотворность _____ кВт•ч/м ³
2.) Давление магистрального газа проверено?	<input type="checkbox"/>
3.) Проверка герметичности газовой системы выполнена?	<input type="checkbox"/>
4.) Система подачи воздуха и отвода ОГ проверена?	<input type="checkbox"/>
5.) Гидравлическая система проверена на герметичность?	<input type="checkbox"/>
6.) Сифон заполнен?	<input type="checkbox"/>
7.) Система промыта?	<input type="checkbox"/>
8.) Система заполнена, подготовка воды выполнена согласно «Указания по проектированию, подготовка воды»? Значение pH настроено _____ Значение pH Общая жесткость настроена _____ °dH	<input type="checkbox"/>
9.) При заливке не использовались химические добавки (антиокислители и средства против замерзания)?	<input type="checkbox"/>
10.) Из котла и системы выпущен воздух?	<input type="checkbox"/>
11.) Давление в системе составляет 1,5 – 2,5 бар?	<input type="checkbox"/>
12.) Вид газа и мощность нагрева указаны на наклейке?	<input type="checkbox"/>
13.) Проверка работоспособности выполнена?	<input type="checkbox"/>
14.) Измерение ОГ Температура ОГ брутто _____ t _A [°C] Температура всасываемого воздуха _____ t _A [°C] Температура ОГ нетто _____ (t _A - t _L) [°C] Содержание диоксида углерода (CO ₂) или кислорода (O ₂) _____ % Содержание оксида углерода (CO) _____ ppm	
15.) Обшивка установлена?	<input type="checkbox"/>
16.) Пользователь проинструктирован, документы переданы?	<input type="checkbox"/>
17.) Ввод в эксплуатацию подтвержден?	<input type="checkbox"/>

Воздуховод/дымоход



* Воздуховоды/дымоходы без маркировки «х» разрешается устанавливать только в помещениях с достаточной вентиляцией.

Для этого требуется вентиляционное отверстие не менее 1 x 150 см² или 2 x 75 см².

Виды подсоединения

Модель котла	Вид газового котла ¹⁾	Категория	Режим эксплуатации		Возможность подсоединения				
			забор воздуха из помещения	забор воздуха из атмосферы	Влагостойкая дымовая труба	Труба с воздуховодом/дымоходом	Воздуховод/дымоход	Труба ОГ согл. СНиП	Влагостойкая труба ОГ
MGK-2	B23, B23P, B33, C33, C43, C53, C63, C83, C93x	I _{2ELL} ²⁾ I _{2H} ³⁾	Да	Да	C83	C43	C33, C53, C63	C53, C63	B23, C53, C83

¹⁾ Для вида B23 воздух для горения поступает из помещения установки (подача воздуха для горения из помещения).
 Подача воздуха для горения должна выполняться из атмосферы (см. DVGW-TRGI).

²⁾ Германия

³⁾ Австрия/Швейцария

В случае вида С воздух для сгорания поступает снаружи через закрытую систему (подача воздуха для горения из атмосферы). Для этого необходимо снять решетку на приточном воздуховоде и установить соединительный элемент для приточного воздуха (доп. оборудование).

В случае вида С и отвода ОГ с избыточным давлением без особых требований к герметичности в котловом помещении необходимо вентиляционное отверстие размерами 1x150 см² или 2x75 см².

Система с одним котлом:

Варианты исполнения газового конденсационного котла		Макс. длина					
		MGK-2					
		DN	-130	-170	-210	-250	-300
B23	Дымоход в шахте и забор воздуха для горения непосредственно над котлом (забор воздуха для горения из помещения)	160 ²⁾	50 m	50 m	47 m	35 m	20 m
		200 ³⁾	50 m	50 m	50 m	50 m	50 m
B33	Подсоединение к влагостойкой дымовой трубе с горизонтальной соединительной трубой	160 ²⁾	Расчет ¹⁾ согл. EN 13384-1				
		200 ³⁾					
C33	Забор воздуха для горения и отвод ОГ через крышу в одном диапазоне давления ⁴⁾	160 ²⁾	Расчет ¹⁾ согл. EN 13384-1 (см. также пример C33)				
		200 ³⁾					
C33	Вертикальный концентрический проход через наклонную или плоскую кровлю; вертикальный концентрический воздуховод/дымоход для монтажа в шахте (забор воздуха из атмосферы)	160/ 225	15 m	15 m	13 m	8 m	3 m
		200/ 300	–	–	–	15 m	15 m
C43	Подсоединение к влагостойкому воздуховоду/дымоходу (забор воздуха из атмосферы)	160 ²⁾	Расчет ¹⁾ согл. EN 13384-1				
		200 ³⁾					
C53	Оголовки воздуховода и дымохода находятся в разных диапазонах давления (забор воздуха из атмосферы)	160 ²⁾	50 m	50 m	47 m	35 m	20 m
		200 ³⁾	50 m	50 m	50 m	50 m	50 m
C53	Подсоединение к дымоходу по фасаду с концентрической горизонтальной соединительной трубой (длина: 2,5 м); забор воздуха из атмосферы	160/ 225	50 m	50 m	35 m	5 m	–
		200/ 300	–	–	–	50 m	50 m
C63	Система отвода ОГ не проверена и не сертифицирована для данной установки. Она должна соответствовать строительным нормам и правилам соответствующих стран.	160	Расчет ¹⁾ согл. EN 13384-1 (RLU)				
		200					
C83	Подсоединение к влагостойкой дымовой трубе, воздуховод через наружную стену (забор воздуха из атмосферы)	160	Расчет ¹⁾ согл. EN 13384-1				
		200					
C93	Вертикальный дымоход для монтажа в шахте с концентрическим горизонтальным подсоединением; забор воздуха из атмосферы	160	25 m	16 m	6 m	–	–
		200	30 m	32 m	32 m	26 m	32 m
C93x	Вертикальный дымоход для монтажа в шахте с эксцентрическим горизонтальным подсоединением; забор воздуха из атмосферы	160	25 m	16 m	6 m	–	–
		200	30 m	32 m	32 m	26 m	32 m

¹⁾ Доступный напор вентилятора:

MGK-2-130 → $Q_{max}/Q_{min} = 200 \text{ Па}/10 \text{ Па}$

MGK-2-170, -210, -250, -300 → $Q_{max}/Q_{min} = 150 \text{ Па}/10 \text{ Па}$

²⁾ Дымоход DN 160 из полипропилена с номером допуска CE 0036CPD9169003

³⁾ Дымоход DN 200 из полипропилена с номером допуска CE 0036CPD9169003

⁴⁾ Разрешается использовать только оригинальные детали компании Wolf.

Подсоединение к воздуховоду/дымоходу

Необходимо обеспечить возможность проверки дымоходов на свободное поперечное сечение. Согласно этому в помещении установки необходимо обеспечить наличие минимум одного ревизионного и (или) проверочного люка по согласованию с уполномоченным надзорным ведомством.

Соединения со стороны отходящих газов выполняются с использованием муфты и уплотнения. Муфты должны быть всегда расположены против направления стекания конденсата. Воздуховод/дымоход должен устанавливаться с уклоном не менее 3° к газовому конденсационному котлу. **Для его крепления в таком положении необходимо установить скобы с отнесом от стены (см. примеры монтажа).**

Расчет длины воздуховода/дымохода

Расчетная длина воздуховода/дымохода или трубы для отвода ОГ состоит из значений длины прямых труб и трубных колен.

Колено на 87° соответствует 2 м эффективной длины трубы, расчет согл. EN 13384-1

Указание: Чтобы предотвратить взаимное влияние воздуховода/дымохода над крышей, рекомендуется соблюдать минимальное расстояние в 2,5 м между воздуховодом и дымоходом.

Примеры для конструкции установки MGK-2

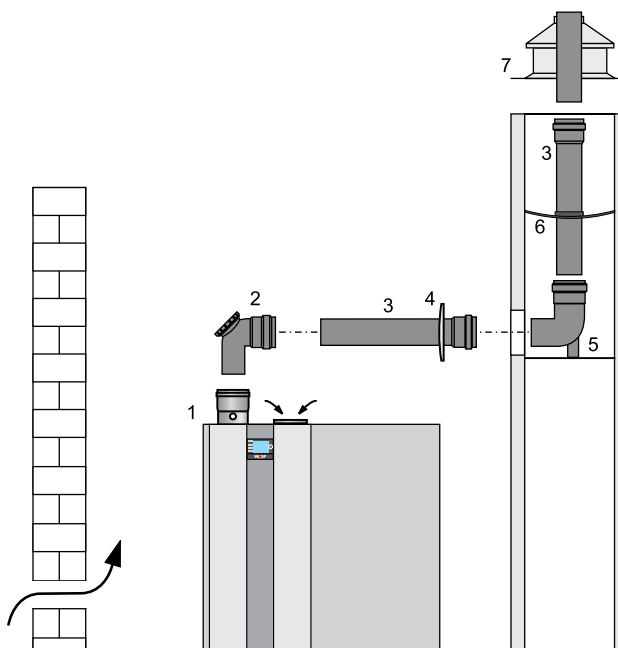
- 1 Газовый конденсационный котел со встроенным измерительным патрубком ОГ
- 2 Колено 87° со смотровым отверстием, DN 160
- 3 Труба ОГ, DN 160
Длина: 500/1000/2000
- 4 Накладка для стены
- 5 Опорное колено 87° , DN 160, с накладной планкой
- 6 Распорный элемент
- 7 Колпак дымовой трубы

Между дымоходом и внутренней стенкой шахты необходимо соблюдать следующее расстояние в свету:

- при круглой шахте – 3 см
- при квадратной шахте – 2 см

Пример: В 23, с забором воздуха из помещения

Все горизонтальные воздуховоды/дымоходы монтируются с уклоном около 3° (5 см/м) к установке. Возникающий конденсат должен стекать к установке.



Примеры для конструкции установки MGK-2-130 - 300

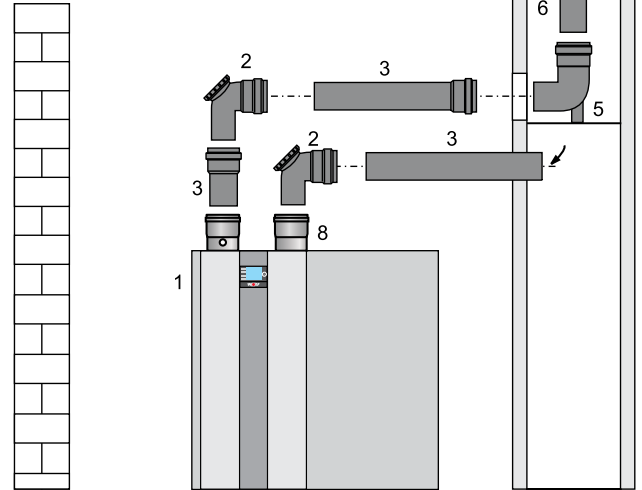
- 1 Газовый конденсационный котел со встроенным измерительным патрубком ОГ
- 2 Колено 87° со смотровым отверстием, DN 160
- 3 Труба ОГ, DN 160
Длина: 500/1000/2000
- 4 Накладка для стены
- 5 Опорное колено 87°, DN 160, с накладной планкой
- 6 Распорный элемент
- 7 Колпак дымовой трубы
- 8 Адаптер для подключения приточного воздуха (забор воздуха для горения из помещения)

Между дымоходом и внутренней стенкой шахты необходимо соблюдать следующее расстояние в свету:

- при круглой шахте - 3 см
- при квадратной шахте - 2 см

Пример: С 33, с забором воздуха из атмосферы

Все горизонтальные воздуховоды/дымоходы монтируются с уклоном около 3° (5 см/м) к установке. Возникающий конденсат должен стекать к установке.



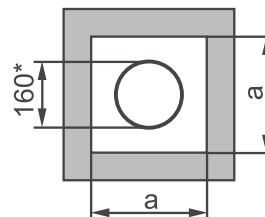
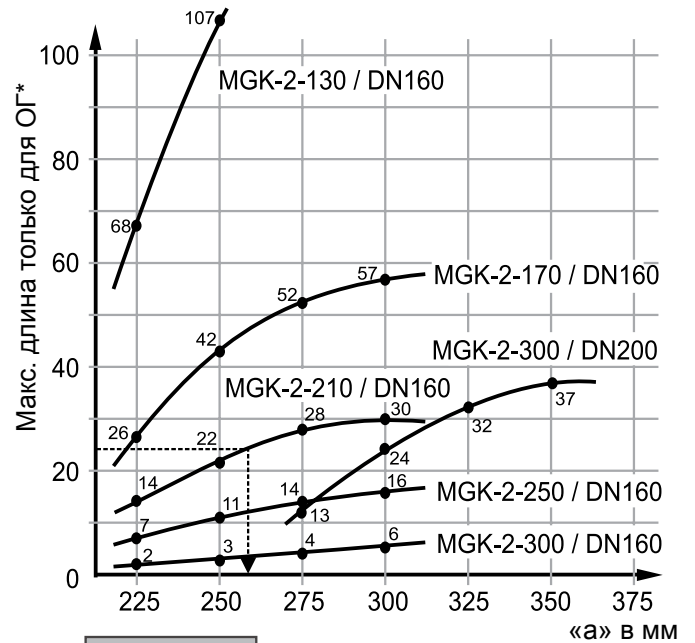
Макс. длина согл. EN 13384-1 для DN 160 (DN 200 для MGK-2-300) в зависимости от поперечного сечения шахты

Пример для С33

Воздух для сгорания

Для подачи воздуха для сгорания в диаграмме рядом учтены следующие трубные соединения.

- 1 колено 87° с ревизионным отверстием = 2 м
- 1 горизонтальная труба длиной 2 м = 2 м



*Данные для расчета:
ОГ: 0,5 м + 87° + 2 м + 87° + длина шахты
Приточный воздух: 87° + 2 м
Шероховатость стенок 5 мм
Наружный диаметр трубы ОГ составляет 183 мм у хомута вставной муфты!

Указание

Другие конфигурации системы должны быть рассчитаны согласно стандарту EN 13384-1.

Схема MGK-2-130 – 300
проход через кровлю,
с забором воздуха из атмосферы

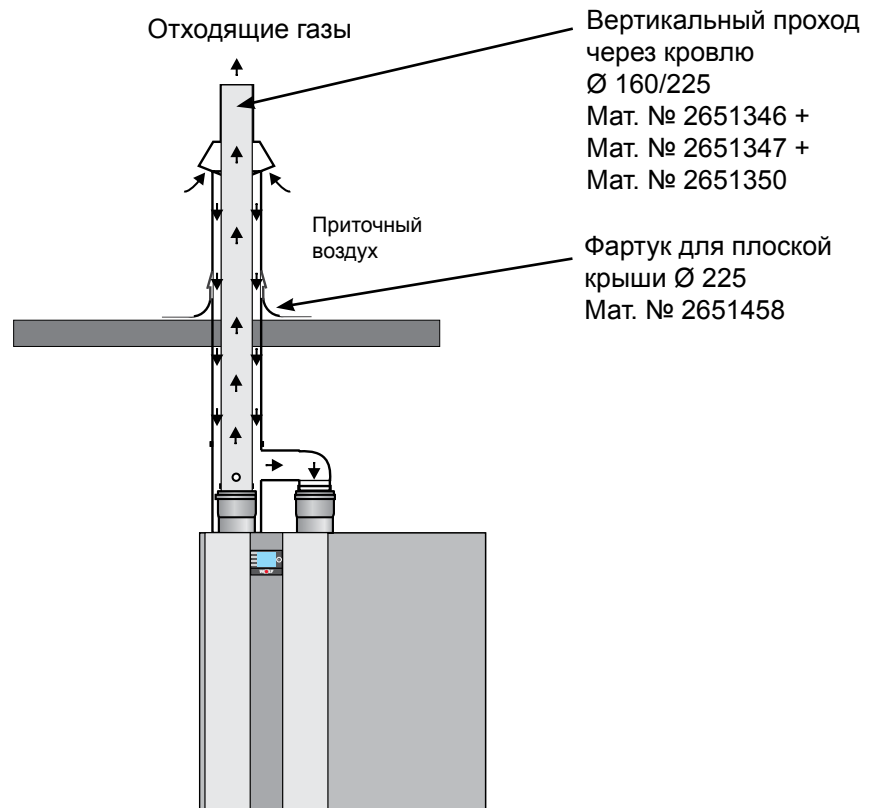
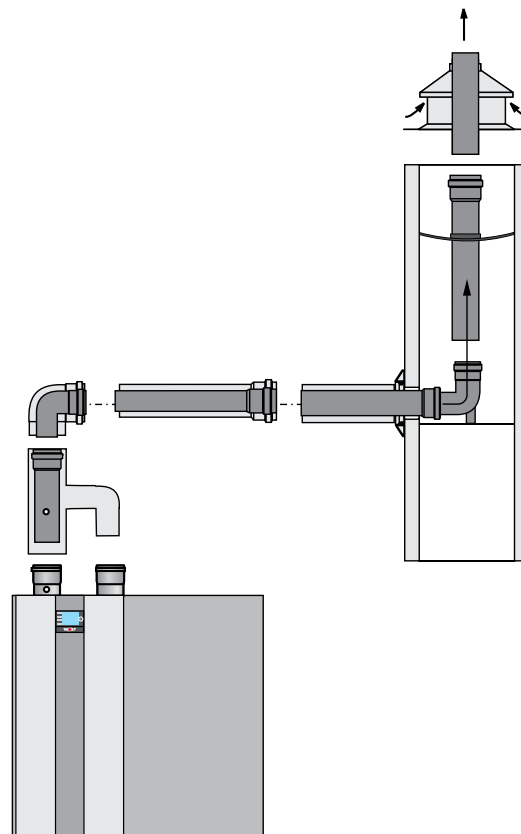
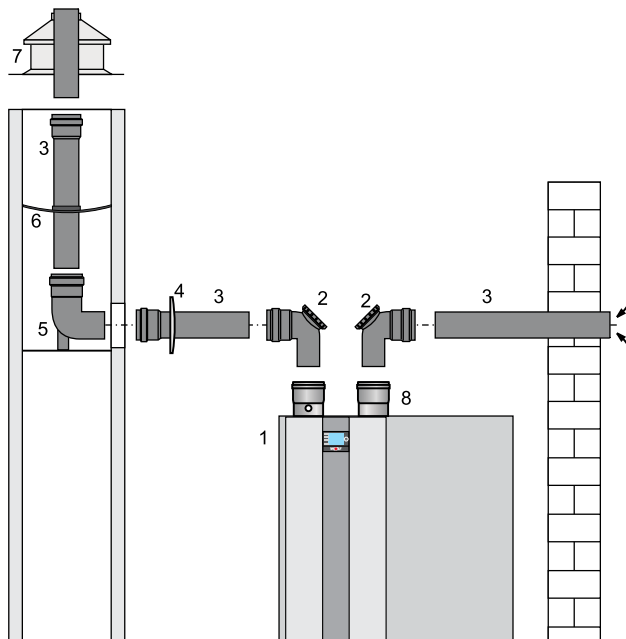


Схема MGK-2-130 - 300
концентрический, С33



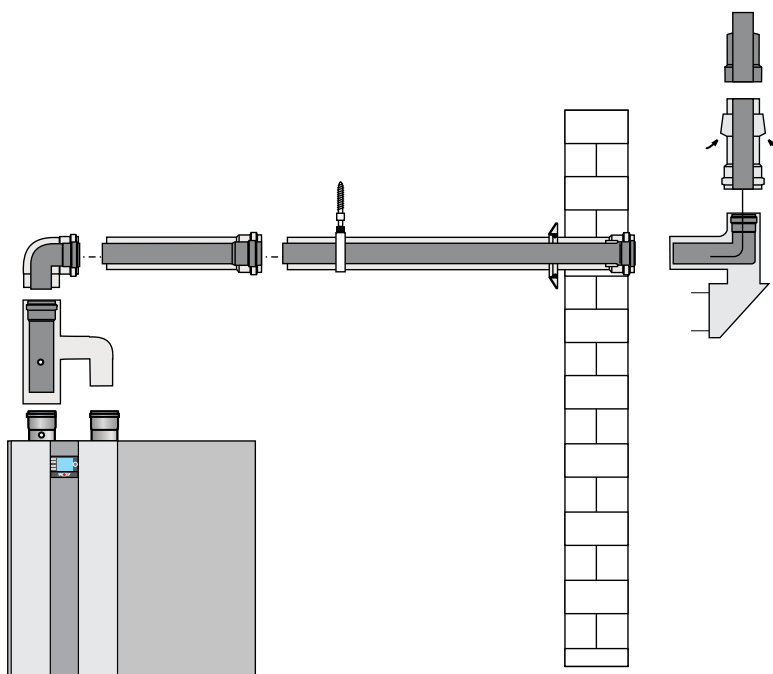
Пример: С 53, с забором воздуха из атмосферы

Все горизонтальные воздуховоды/дымоходы монтируются с уклоном около 3° (5 см/м) к установке.
Возникающий конденсат должен стекать к установке.



Пример: С53 по фасаду, с забором воздуха из атмосферы

Все горизонтальные воздуховоды/дымоходы монтируются с уклоном около 3° (5 см/м) к установке.
Возникающий конденсат должен стекать к установке.



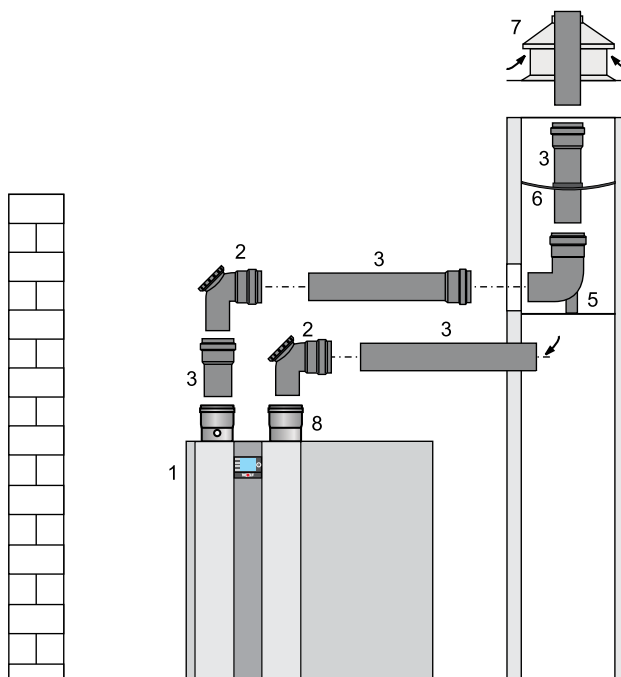
Пример: С 93, с забором воздуха из атмосферы

Все горизонтальные воздуховоды/дымоходы монтируются с уклоном около 3° (5 см/м) к установке.
Возникающий конденсат должен стекать к установке.

- 1 Газовый конденсационный котел со встроенным измерительным патрубком ОГ
- 2 Колено 87° со смотровым отверстием, DN 160
- 3 Труба ОГ, DN 160
Длина: 500/1000/2000
- 4 Накладка для стены
- 5 Опорное колено 87°, DN 160, с накладной планкой
- 6 Распорный элемент
- 7 Колпак дымовой трубы
- 8 Адаптер для подключения приточного воздуха (забор воздуха для горения из помещения)

Между дымоходом и внутренней стенкой шахты необходимо соблюдать следующее расстояние в свету:

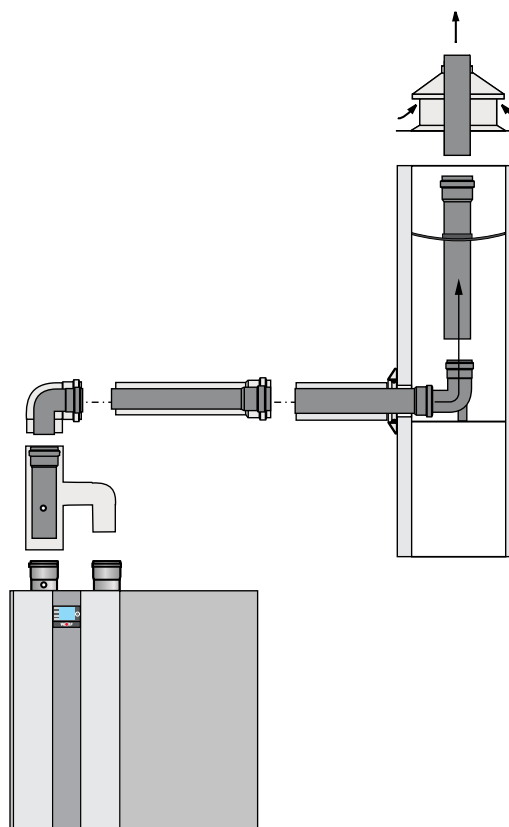
- при круглой шахте – 3 см
- при квадратной шахте – 2 см



Макс. длина согл. EN 13384-1 для DN 160
(DN 200 для MGK-2-300) в зависимости от поперечного сечения шахты

Пример: С93х, с забором воздуха из атмосферы, в шахте дымовой трубы

Все горизонтальные воздуховоды/дымоходы монтируются с уклоном около 3° (5 см/м) к установке.
Возникающий конденсат должен стекать к установке.



Общие указания

Примеры монтажа следует при необходимости адаптировать с учетом строительных и национальных предписаний. Вопросы по подключению, особенно по установке ревизионных люков и размещению приточных отверстий следует выяснить в уполномоченном надзорном органе.

Дымоходы должны быть проведены в шахте с вентиляцией по всей длине и выведены выше крыши.

Конструкция дымоотводящих каскадов должна соответствовать требованиям стандарта EN 13384-2.

Требования к помещениям, где устанавливается оборудование следуют из строительных правил или противопожарных правил соответствующих регионов. В отношении вентиляции помещения следует дополнительно соблюдать требования DVGW-TRGI 1986.



При низких наружных температурах возможна конденсация содержащегося в отходящих газах водяного пара на воздуховоде/дымоходе, который затем превращается в лед. **При определенных условиях этот лед может упасть, что может привести к травмам людей или повреждению имущества.** Заказчик должен предотвратить возможность падения льда, например, установив решетку для удержания снега.



Дымоход не должен проходить без шахты через другие помещения, так как при этом возникает опасность распространения пожара, если не обеспечивается соответствующая механическая защита.



Внимание Воздух для горения не должен всасываться из дымовых труб, в которые ранее отводились отходящие газы из котлов на жидком или твердом топливе!



Крепление воздуховода/дымохода или трубы для отвода ОГ за пределами шахт выполняется посредством скоб с отнесом от стены на расстоянии не менее 50 см от соединения с установкой или после и перед поворотом, чтобы предотвратить разъединение трубных соединений. При несоблюдении этого требования возникает опасность утечки отходящих газов и опасность отравления из-за утечки отходящих газов. Кроме того, также возможны повреждения котла.

Подсоединение к воздуховоду/дымоходу вида С63, не испытанному для газовых котлов.

Оригинальные компоненты Wolf прошли процесс многолетней оптимизации и согласованы с газовыми конденсационными котлами Wolf. В случае систем сторонних производителей, которые должны иметь допуск к эксплуатации CE, монтажная организация самостоятельно несет ответственность за правильность конструкции и безупречную работу. Для систем сторонних производителей, которые должны иметь допуск к эксплуатации CE, компания Wolf не несет ответственности за неисправности, материальный ущерб или травмы людей, возникшие вследствие неверной длины труб, слишком большого падения давления, преждевременного износа дымоходов и труб для конденсата или за ненадлежащую работу, например, из-за ослабшего крепления деталей.



Если воздух для горения забирается из шахты, в ней не должно быть загрязнений!

Подсоединение к воздуховоду/дымоходу

Необходимо обеспечить возможность проверки дымоходов на свободное поперечное сечение. Согласно этому в помещении установки необходимо обеспечить наличие минимум одного ревизионного и (или) проверочного люка по согласованию с уполномоченным надзорным ведомством.

Соединения со стороны отходящих газов выполняются с использованием муфты и уплотнения. Муфты должны быть всегда расположены против направления стекания конденсата.



Воздуховод/дымоход должен устанавливаться с уклоном не менее 3° к газовому конденсационному котлу. Для крепления в данном положении необходимо установить скобы с отнесом от стены. Меньший уклон воздуховода/дымохода может в неблагоприятном случае привести к коррозии или неполадкам при эксплуатации.



С торцов дымоходов после их укорачивания следует обязательно снять фаску, чтобы обеспечить герметичный монтаж трубных соединений. Необходимо проследить за безупречной посадкой уплотнений. Перед монтажом следует убрать все загрязнения, ни в коем случае не устанавливать поврежденные детали.

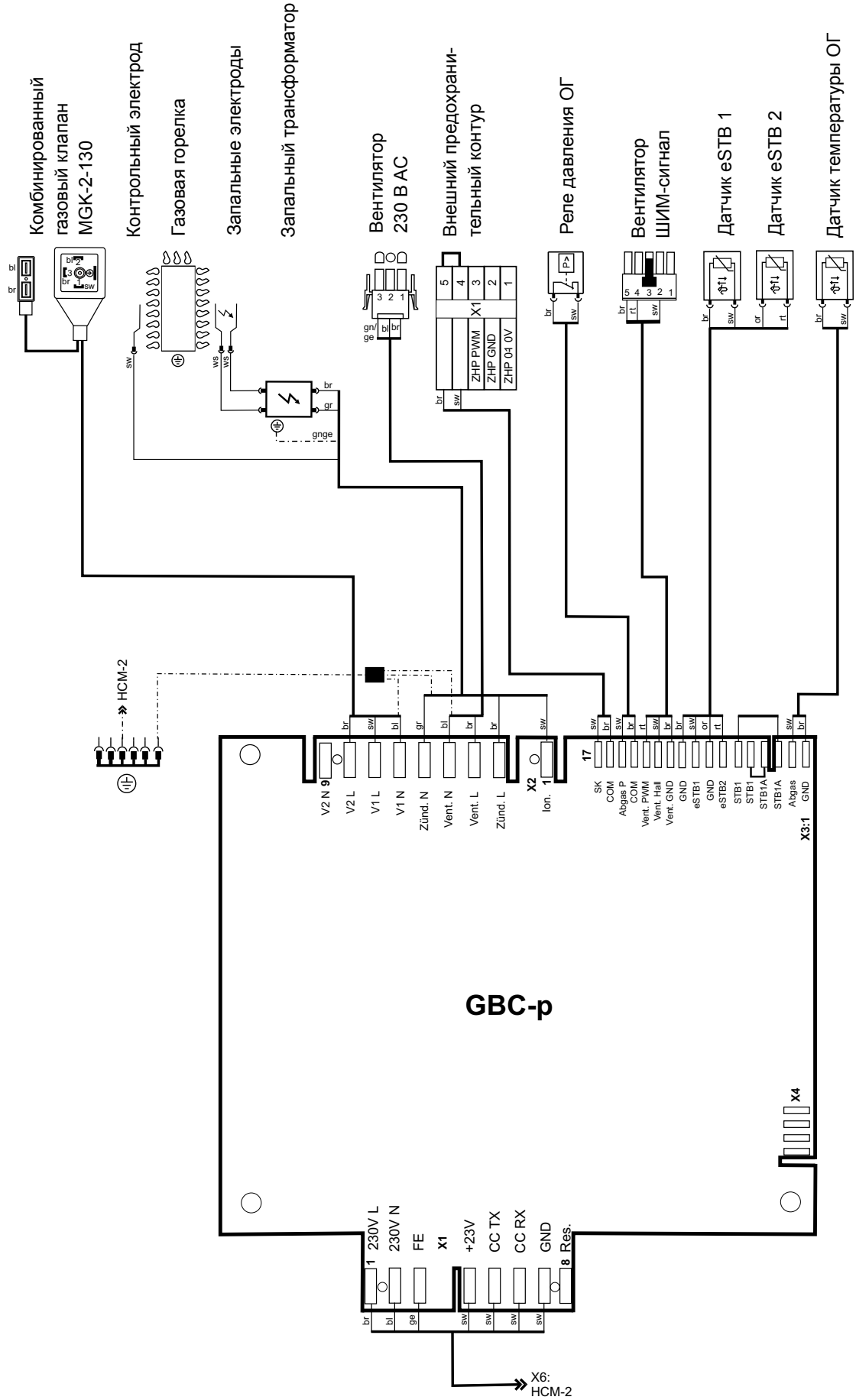


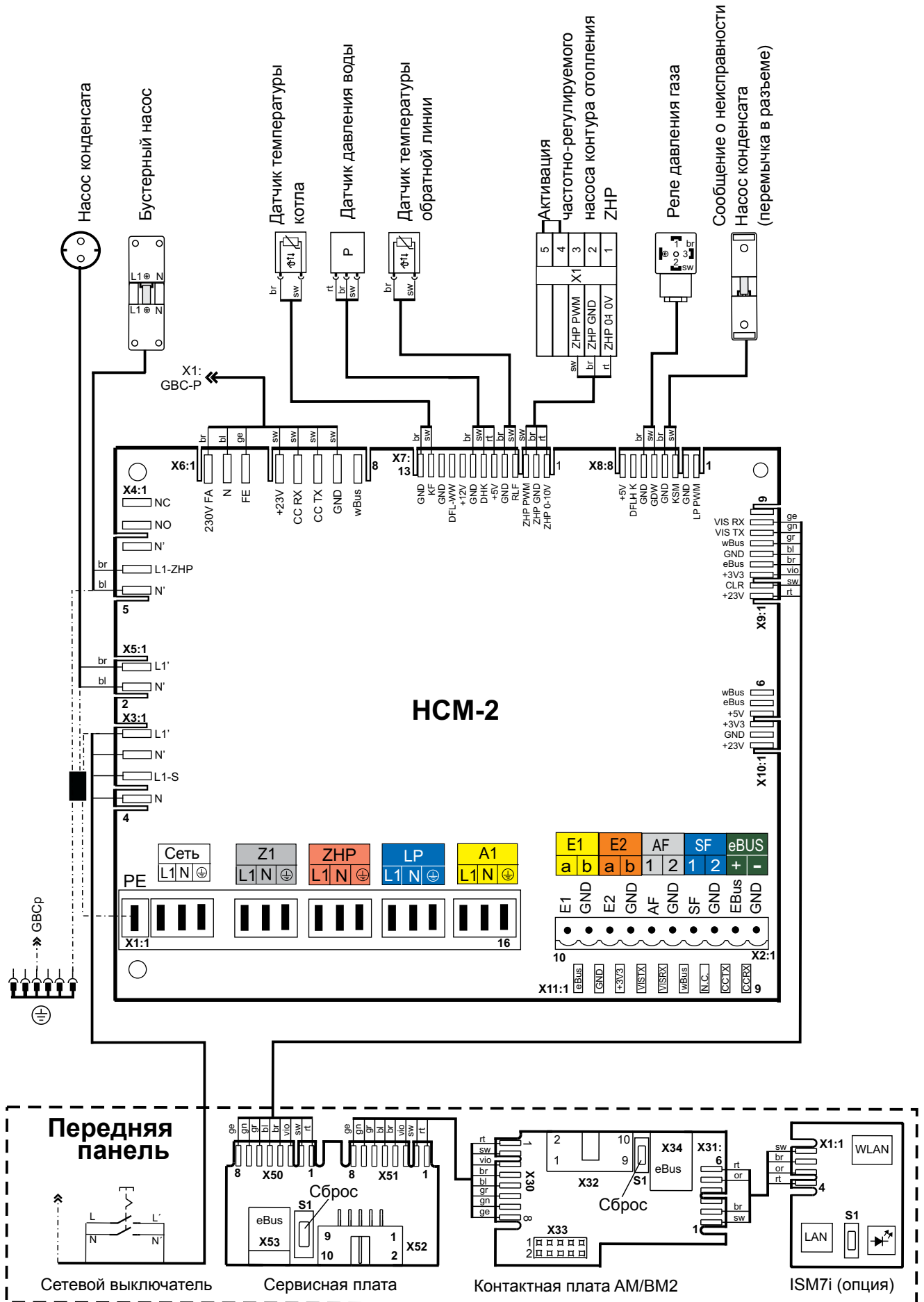
При расчете систем отвода ОГ согласно стандарту DIN EN 13384-2 (каскад) максимальное избыточное давление в соединении со сборной трубой не должно превышать 50 Па.

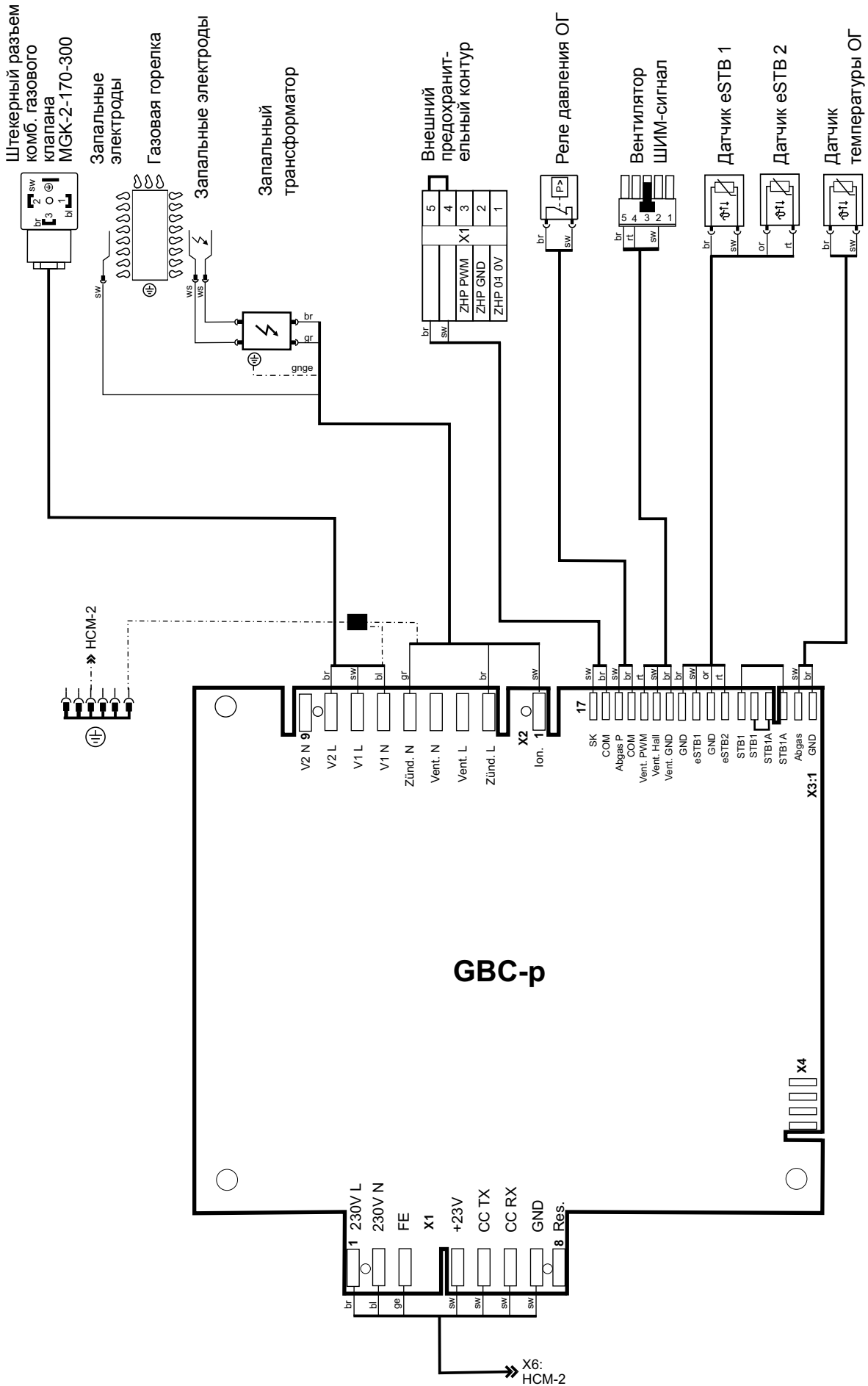


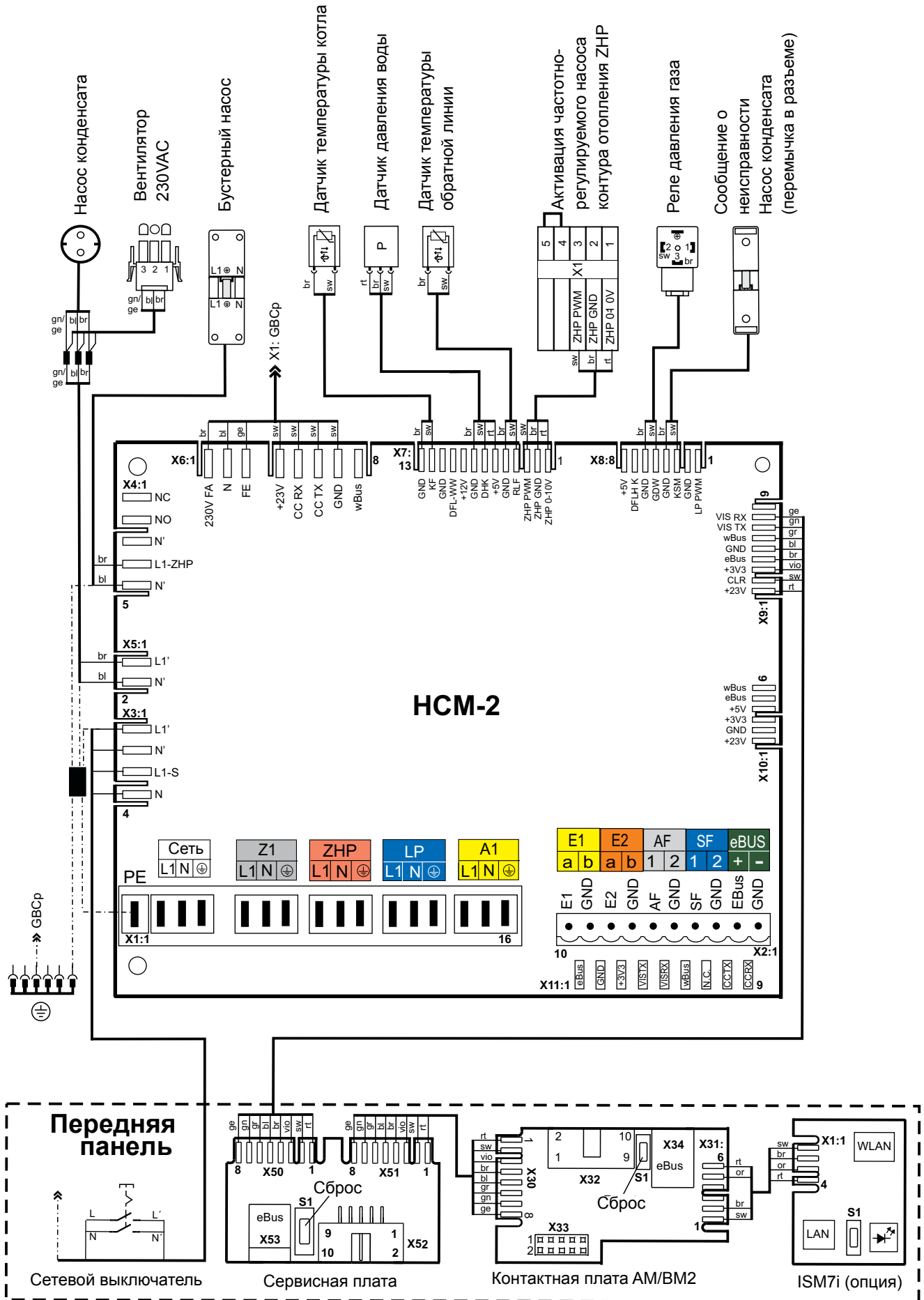
На этапе строительства для защиты от загрязнений рекомендуется использовать фильтр приточного воздуха (мат. № 8751390). Фильтр приточного воздуха устанавливается на всасывающий воздуховод.

Во время строительства дверца конденсационного котла должна быть закрыта. После завершения строительных работ необходимо снять этот фильтр.







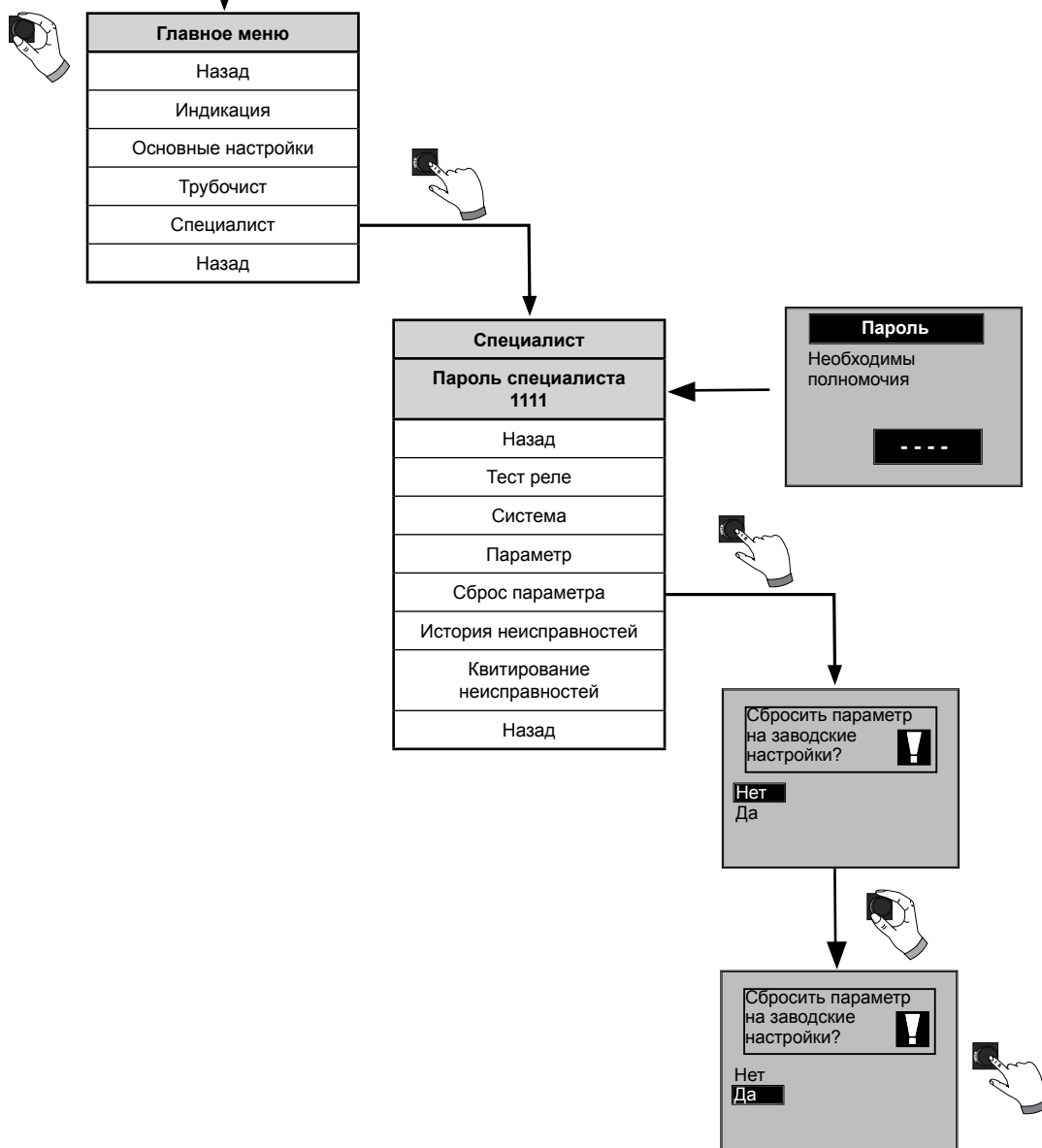


Сброс



Сброс параметра

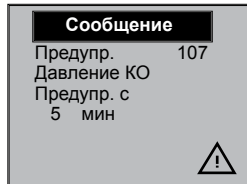
При выполнении сброса параметра производится сброс значений всех параметров на заводские установки.
См. настройки параметров.



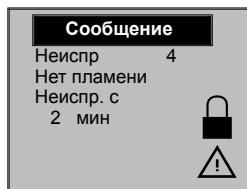
Общие указания

Запрещается демонтировать, каким-либо образом обходить или иным образом выводить из строя предохранительные и контрольные устройства и приспособления. Газовый конденсационный котел разрешается эксплуатировать только в технически безупречном состоянии. Неисправности и повреждения, которые отрицательно влияют или могут отрицательно повлиять на безопасность, должны немедленно устраняться соответствующими специалистами. Неисправные детали и компоненты установки разрешается заменять только оригинальными запасными частями компании Wolf.

Неисправности и предупреждения отображаются в текстовом виде на дисплее регулирующих компонентов (модуля управления AM или модуля управления VM-2) и соответствуют по смыслу сообщениям, указанным в последующих таблицах. Символ предупреждения или неисправности на дисплее (символ: треугольник с восклицательным знаком) указывает на наличие активного предупреждающего сообщения или сообщения о неисправности. Символ замка (символ: замок) сигнализирует о том, что имеющееся сообщение о неисправности привело к отключению установки с ее блокировкой. Кроме того, отображается продолжительность имеющегося сообщения.



Внимание Предупреждающие сообщения не требуется квитировать и они не ведут непосредственно к отключению установки. Однако причины появления предупреждений могут привести к неверной работе установки/системы или к неисправностям, поэтому они должны быть устранены квалифицированным специалистом.



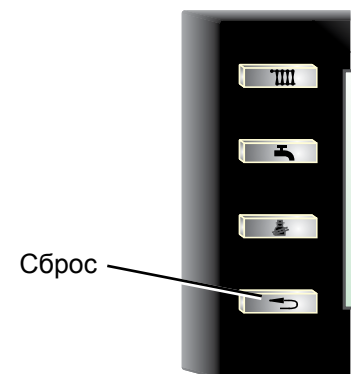
Внимание Неисправности должны устраняться только квалифицированными специалистами. Если блокирующее сообщение о неисправности несколько раз квитируется без устранения причины, это может привести к повреждению компонентов или системы. Такие неисправности, как, например, дефектный датчик температуры или иные датчики, квитируются системой регулирования автоматически, если соответствующий компонент был заменен и передает достоверные измеренные значения.

Порядок действий при неисправностях:

- Прочитать сообщение о неисправности.
- Определить и устранить причину неисправности согласно нижеследующей таблице.
- Выполнить сброс ошибки нажатием кнопки «Квитировать неисправность» или пункта «Квитирование неисправности» в меню «Специалист». Если сообщение о неисправности не удастся квитировать, разблокированию могут мешать высокие значения температуры на теплообменнике.
- Проверить систему на правильность работы.

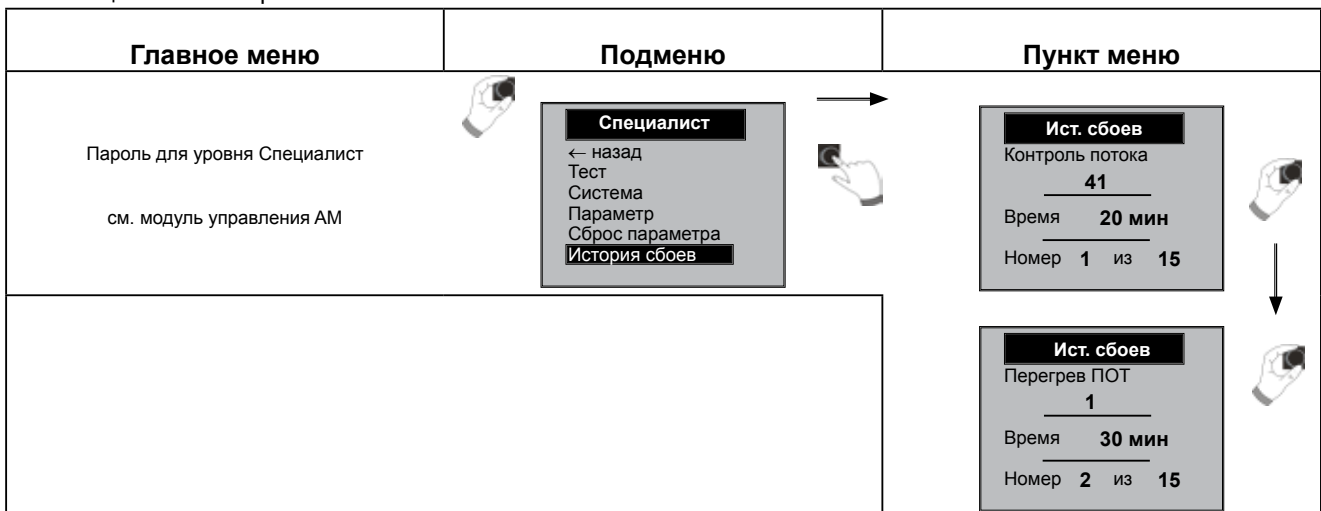
Порядок действий при предупреждениях:

- Прочитать предупреждающее сообщение.
- Определить и устранить причину предупреждения согласно нижеследующей таблице.
- Квитирование ошибки для предупреждений не требуется.
- Проверить систему на правильность работы.



История неисправностей:

В меню специалиста модуля управления AM или VM-2 можно отобразить историю неисправностей и просмотреть последние 20 сообщений о неисправности.



Неисправность

В системе имеются следующие неисправности

Код ошибки	Неисправность	Возможные причины	Устранение
1	Перегрев предохранительного ограничителя температуры	Сработал предохранительный ограничитель температуры (термостат) Температура котла превысила 107 °C	Проверить насос контура отопления. Выпустить воздух из системы. Нажать кнопку сброса. Очистка теплообменника.
2	Перегрев ограничителя температуры	Сигнал датчика eSTB1 или eSTB2 на камере сгорания превысил предел ограничителя температуры (105 °C)	Проверить насос контура отопления, проверить датчики, выпустить воздух из системы, нажать кнопку сброса, очистить теплообменник.
3	Уход dt под. линии	Разница температур между датчиками температуры eSTB1 и eSTB2 на камере сгорания больше 6 °C	Проверить датчики, проверить насос контура отопления, выпустить воздух из системы, нажать кнопку сброса, очистить теплообменник.
4	Нет пламени	При включении горелки отсутствует пламя в конце времени безопасности, Неисправен контрольный электрод Неисправен электрод розжига, неисправен трансформатор розжига	Проверить контрольный электрод, проверить запальный электрод и запальный трансформатор, нажать кнопку сброса, проверить давление газа.
5	Отсутствие пламени	Пламя гаснет во время работы, неисправен контрольный электрод Засорен дымоход Засорен слив для конденсата	Проверить контрольный электрод, нажать кнопку сброса, проверить систему отвода ОГ, проверить отвод конденсата.
6	Перегрев реле температуры	Сигнал датчика температуры eSTB1 или eSTB2 превысил предел реле температуры (97°C)	Проверить насос контура отопления, выпустить воздух из системы, проверить датчики, нажать кнопку сброса, очистить теплообменник.
7	Перегрев ТВ ОГ	Температура ОГ превысила предел для температуры отключения ТВА	Очистить теплообменник, проверить датчики, проверить систему отвода ОГ.
8	Заслонка ОГ не переключается	Контакт заслонки ОГ (E1) не замыкается или не размыкается при запросе; выход A1 не активирует заслонку ОГ, заслонка ОГ заблокирована	Проверить кабель, разъемы и электропитание; проверить работу заслонки ОГ; проверить ответный сигнал заслонки ОГ; проверить настройку HG13 и HG14; нажать кнопку сброса.
9	Неизвестный код ошибки	Эта ошибка неизвестна в данном программном обеспечении	Проверить версию ПО плат.
10	Неисправен датчик eSTB	Короткое замыкание или обрыв датчиков температуры eSTB1, eSTB2 или их проводов	Проверить датчики, проверить провода.
11	Симуляция пламени	Перед пуском горелки обнаружено наличие пламени	Проверить контрольный электрод. Нажать кнопку сброса.
12	Датч. котла неиспр.	Датчик котла > 105 °C, Короткое замыкание или обрыв датчика котла или его провода	Проверить датчик, проверить кабель.
13	Неисправен датчик ОГ	Короткое замыкание или датчика ОГ или его провода	Проверить датчик, проверить кабель.

Код ошибки	Неисправность	Возможные причины	Устранение
14	Неисправен датчик ГВС	Короткое замыкание или обрыв датчика ГВС (датчика водонагревателя) или его провода	Проверить датчик, проверить кабель.
15	Неисправен наружный датчик	Короткое замыкание или обрыв наружного датчика или его провода	Проверить датчик, проверить кабель.
16	Неисправен датчик обратной линии	Короткое замыкание или обрыв датчика обратной линии или его провода	Проверить датчик, проверить кабель.
18	Внешний предохранительный контур	Сработал контакт внешнего предохранительного контура (ограничителя макс. давления, защиты от недостатка воды и т. д.)	Нажать кнопку сброса, устранить неисправность.
20	Тест реле GKV	Не удалось выполнить внутреннюю проверку тесту реле	Нажать кнопку сброса. Заменить газовую арматуру.
24	Частота вращения вентилятора <	Вентилятор не достигает заданной частоты вращения	Проверить ШИМ-провод и сетевой провод вентилятора, проверить вентилятор, нажать кнопку сброса.
26	Частота вращения вентилятора >	Вентилятор не останавливается	Проверить ШИМ-провод и сетевой провод вентилятора, проверить вентилятор, нажать кнопку сброса, проверить систему ОГ на сильную тягу.
30	Автомат розжига CRC	Недействительный набор данных EEPROM	Выключить и включить электропитание, если неисправность не устранена, заменить автомат розжига.
32	Неисправность питания 23 В пост. тока	Питание 23 В пост. тока за пределами допустимого диапазона (например, короткое замыкание)	Выключить и включить электропитание, если неисправность не устранена, заменить плату системы регулирования.
35	Отсутствует BCC	Отсоединен или неправильно вставлен разъем настройки параметров	Правильно вставить разъем настройки параметров
36	Неисправен BCC	Неисправность разъема настройки параметров	Заменить разъем настройки параметров.
37	Неправильный разъем BCC	Правильно вставить штекер настройки параметров	Вставить правильный разъем настройки параметров.
38	Требуется обновление BCC	Неисправность разъема настройки параметров; требуется новый разъем для платы (запасная часть)	Вставить правильный разъем настройки параметров; заменить разъем настройки параметров.
39	Системная ошибка BCC	Неисправность разъема настройки параметров	Заменить разъем настройки параметров.
41	Контроль потока	Температура в обратной линии больше температуры в подающей линии	Выпустить воздух из системы, проверить насос контура отопления, проверить соединение подающей и обратной линии.
42	Не работает насос конденсата	Неисправен насос конденсата, отсутствует электропитание насоса	Проверить насос, проверить соединительный провод, проверить сетевой штекер и предохранитель.
44	Реле давления ОГ	Слишком высокое противодавление в системе ОГ	Загрязнен теплообменник, проверить систему ОГ, проверить заслонку ОГ, нажать кнопку сброса.
52	Макс. время загрузки водонагревателя	Загрузка водонагревателя длится дольше допустимого	Проверить датчик ГВС (датчик водонагревателя) и его провод; нажать кнопку сброса.

Код ошибки	Неисправность	Возможные причины	Устранение
53	Рассогласование входа-выхода	Распознавание ветра, сильная буря, недостаточный ионизирующий сигнал во время работы, загрязнена горелка	Проверить контрольный электрод, проверить систему ОГ, нажать кнопку сброса, очистить горелку.
60	Затор в сифоне	Засорен сифон или система ОГ	Очистить сифон; проверить систему ОГ, приточный воздух, давление (скоростной напор) магистрального газа, проверить контрольный электрод.
78	Неисправен датчик коллектора	Неисправен датчик коллектора или его кабель	Проверить датчик и провод, при необходимости заменить.
90	Связь с газотопочным автоматом	Аварийное выключение через ChipCom, нарушена связь между платой системы регулирования и газотопочный автомат	Выключить и включить электропитание, если неисправность не устранена, обратиться к специалисту.
95	Режим программирования	Автомат розжига управляется от ПК	Никаких действий не требуется.
96	Сброс	Слишком часто нажималась кнопка сброса	Выключить и включить сетевое питание. Если неисправность не устранена, обратиться к специалисту.
98	Усилитель пламени	Короткое замыкание контрольного электрода	Нажать кнопку сброса, выключить и включить электропитание, если неисправность не устранена, обратиться к специалисту, проверить контрольный электрод.
99	Системная ошибка газотопочного автомата	Внутренняя ошибка газотопочного автомата	Выключить и включить сетевое питание, если неисправность не устранена, обратиться к специалисту.
107	Давление в контуре отопления	Слишком низкое или высокое давление воды	Проверить давление в системе, проверить провода, нажать кнопку сброса, проверить датчик давления воды.

Пояснения

Пояснения	
BCC	штекерный разъем настройки параметров (Boiler Chip Card)
CRC	циклический контроль по избыточности
EEPROM	многократно записываемая память
FA	газотопочный автомат
GKV	комбинированный газовый клапан
IO	сигнал ионизации
STB	предохранительный ограничитель температуры
eSTB	электронный предохранительный ограничитель температуры
TB	ограничитель температуры
TBA	ограничитель температуры ОГ
TW	реле температуры

Предупреждающие сообщения

В системе имеются следующие предупреждения

№	Неисправность	Описание	Причины и устранение
1	Заменен газотопочный автомат	Плата системы регулирования обнаружила, что газотопочный автомат был заменен	Вставить штекер настройки параметров в соответствии с мощностью устройства, при необходимости заново вставить штекер.
2	Давление в контуре отопления	Давление воды упало ниже предупреждающего значения	Проверить давление в системе, проверить датчик.
3	Параметры изменены	Был вставлен другой разъем настройки параметров	Убедиться в том, что вставлен подходящий штекер настройки параметров, при необходимости заново вставить штекер.
4	Нет пламени	При последней попытке пуска горелки не было обнаружено пламя	Подождать других попыток пуска, проверить электрод розжига и трансформатор, проверить контрольный электрод, проверить давление магистрального газа.
5	Отсутствие пламени во время стабилизации Отсутствие пламени после времени безопасности	Отсутствие пламени во время работы	Неисправен контрольный электрод, засорен дымоход, засорен отвод конденсата, проверить давление магистрального газа.
24	Частота вращения ниже или выше предела	Частота вращения вентилятора не достигает заданной частоты вращения или покоя	Проверить систему ОГ, проверить ШИМ-провод и сетевой провод вентилятора.
43	Слишком много пусков горелки	Очень большое количество пусков горелки	Слишком малый отбор тепла. Малый расход. Слишком большой запрос.

Значения сопротивления датчиков NTC

Датчик котла, датчик бака-накопителя, наружный датчик, датчик обратной линии, датчик eSTB, датчик коллектора

Темп. °C	Сопрот. Ом	Темп. °C	Сопрот. Ом	Темп. °C	Сопрот. Ом	Темп. °C	Сопрот. Ом
-21	51393	14	8233	49	1870	84	552
-20	48487	15	7857	50	1800	85	535
-19	45762	16	7501	51	1733	86	519
-18	43207	17	7162	52	1669	87	503
-17	40810	18	6841	53	1608	88	487
-16	38560	19	6536	54	1549	89	472
-15	36447	20	6247	55	1493	90	458
-14	34463	21	5972	56	1438	91	444
-13	32599	22	5710	57	1387	92	431
-12	30846	23	5461	58	1337	93	418
-11	29198	24	5225	59	1289	94	406
-10	27648	25	5000	60	1244	95	393
-9	26189	26	4786	61	1200	96	382
-8	24816	27	4582	62	1158	97	371
-7	23523	28	4388	63	1117	98	360
-6	22305	29	4204	64	1078	99	349
-5	21157	30	4028	65	1041	100	339
-4	20075	31	3860	66	1005	101	330
-3	19054	32	3701	67	971	102	320
-2	18091	33	3549	68	938	103	311
-1	17183	34	3403	69	906	104	302
0	16325	35	3265	70	876	105	294
1	15515	36	3133	71	846	106	285
2	14750	37	3007	72	818	107	277
3	14027	38	2887	73	791	108	270
4	13344	39	2772	74	765	109	262
5	12697	40	2662	75	740	110	255
6	12086	41	2558	76	716	111	248
7	11508	42	2458	77	693	112	241
8	10961	43	2362	78	670	113	235
9	10442	44	2271	79	670	114	228
10	9952	45	2183	80	628	115	222
11	9487	46	2100	81	608	116	216
12	9046	47	2020	82	589	117	211
13	8629	48	1944	83	570	118	205

ЗАЯВЛЕНИЕ О СООТВЕТСТВИИ

(согласно ISO/IEC 17050-1)

Номер: 3064424
Выдал: **Wolf GmbH**
Адрес: Industriestraße 1, D-84048 Mainburg
Изделие: Газовый конденсационный котел MGK-2-130, 170, 210, 250, 300

Описанное выше изделие соответствует требованиям следующих документов:

§6, 1. Федерального предписания
об ограничении загрязнений атмосферы, 26.01.2010
DIN EN 437, 09/2009
DIN EN 15502-2-1, 01/2013
DIN EN 60335-1, 10/2012
DIN EN 60335-2-102, 07/2010
DIN EN 55014-1, 05/2012
DIN EN 62233, 11/2008
DIN EN 61000-3-2, 03/2010
DIN EN 61000-3-3, 03/2014

Согласно положениям следующих директив

2009/142/EG (Директива по газовому оборудованию)
92/42/EWG (Директива по КПД)
2004/108/EG (Директива по ЭМС)

изделие имеет следующую маркировку:



Майнбург, 15.04.2013

Гердеван Якобс,
технический директор

по уполномоч.
Клаус Грабмайер,
ответственный за
сертификацию продукции

Wolf GmbH

Postfach 1380 • D-84048 Mainburg • Tel. +49-8751/74-0 • Fax +49-8751/741600

Internet: www.wolf-heiztechnik.de