



Техника на службе у человека

Инструкция по монтажу

GKS-Euromax

1600-2000 кВт

**Инструкция по монтажу и эксплуатации
устройства регулирования находится в
упаковке устройства регулирования**

	Страница
Описание	
Модельный ряд	2
Технические правила	
Законы, предписания, стандарты и указания	3
Техническое оснащение обеспечения безопасности	4
Требования к качеству воды в системе отопления	6
Технические данные	
Габариты и размеры для подключения котлов серии GKS -Euromax	7
Особенности конструкции	8
Монтаж	
Размещение и установка	9
Вес и габариты GKS -Euromax	9
Монтаж и настройка горелки	10
Габариты топочной камеры Котёл GKS-Euromax с тремя газоходами	10
Расход топлива котлом GKS-Euromax с тремя газоходами	11
Данные котла	12
Монтаж: соединительная деталь для подачи	12
Монтаж: Техническое оснащение обеспечения безопасности	13
Схема защиты котла трёхходовым смесителем	13
Схема защиты котла насосом – дозатором для добавок при обратном ходе	13
Подключение котла к газопроводу отработанного газа	14
Прокладка газопровода отработанного газа	14
Монтаж системы дымовых труб	14
Примеры использования	
Котёл GKS-Euromax с тремя газоходами с насосом – дозатором для добавок при обратном ходе	15
Котёл GKS-Euromax с тремя газоходами и оптимизационным смесителем	15
Двухкорпусный котёл с оптимизационным смесителем	16
Двухкорпусный котёл с трёхходовым смесителем и гидравлическим переходником	17
Ввод в эксплуатацию	
Протокол измерений к отопительной установке	18
Определение количества воды для наполнения котла и добавочной воды	18
Подготовка к эксплуатации	19
Образование конденсата при вводе в эксплуатацию	19
Предотвращение накипеобразования при вводе в эксплуатацию	19
Техническое обслуживание	
Техническое обслуживание	20
Сбой в эксплуатации	20
Гарантия	20

Описание модельного ряда

Котлы серии GKS-Euromax производятся с номинальной теплопроизводительностью в диапазоне от 1,3 до 2,15 мВт, двух размеров.

Котлы с газовой топкой или топкой на жидком топливе используются в гибком или постоянном технологическом режиме с минимальной температурой переднего хода 50 °С при топке на жидком топливе, 60 °С при газовой топке.

NO_x - предельные значения соблюдаются в соответствии с 1.BimSchV §7(2).

Настоящая инструкция по монтажу предназначена исключительно для газовых отопительных котлов и котлов на жидком топливе фирмы WOLF серии GKS-Euromax.

Данная инструкция должна быть прочитана соответствующим персоналом перед началом монтажа, ввода в эксплуатацию или технического обслуживания.

Все заданные величины, приведённые в настоящей инструкции, должны быть соблюдены. При несоблюдении настоящей инструкции по эксплуатации требования к фирме WOLF по выполнению гарантийных обязательств не имеют силы.

Для монтажа, ввода в эксплуатацию и технического обслуживания отопительного котла должен быть задействован квалифицированный персонал.

Все работы с электрическими деталями (напр. устройство регулирования) проводятся только профессиональными электриками в соответствии с VDE 0105 часть 1.

Для проведения работ по установке электрических устройств важны предписания VDE/ÖVE и локального предприятия электроснабжения (EVU). Отопительный котёл разрешается использовать только в рамках его диапазона производительности, указанного в технической документации фирмы WOLF.

Использование отопительного котла по назначению исчерпывающе охватывает его применение для отопительных систем в соответствии DIN EN 12828.

Запрещается демонтировать, переключать или иным образом выводить из эксплуатации устройства предохранения контроля.

Разрешается эксплуатировать отопительный котёл только в безупречном техническом состоянии. Все сбои и повреждения, снижающие безопасность и надёжность, должны быть немедленно устранены квалифицированным персоналом.

Повреждённые детали и компоненты устройств разрешается заменять только оригинальными деталями WOLF.

Законы, предписания, нормы и указания

При монтаже котла должны соблюдаться строительные, промышленные, экологические и водные предписания.

Далее указанные предписания имеют силу для монтажа на территории Германии. При установке котла в другой стране должны соблюдаться соответствующие национальные предписания.

DIN 3440: относящиеся к котлу регуляторы и ограничители должны соответствовать DIN 3440, впрямь DIN EN 14597.

DIN 4753: Устройства для нагрева питьевой и технической воды.

DIN4755: топочные устройства на жидком топливе – Технические правила установки топочных устройств на жидком топливе (TRÖ) - испытание.

DIN 4787-1: горелки с распылением жидкого топлива; понятия, требования к технике безопасности; испытание, характеристика.

DIN 4788 часть 1: газовая горелка без воздухоудувного устройства.

DIN 4795: устройства побочного воздуха для дымовых труб; понятия, требования к технике безопасности, испытания, характеристика.

DIN 51603 часть 1: жидкое топливо, жидкое топливо EL, минимальные требования.

DIN 18160-1: установки отработанного газа - часть 1: планирование и выполнение.

DIN EN 230: топочные автоматы для горелок жидкого топлива.

DIN EN 267: горелки жидкого топлива с воздухоудувным устройством - понятия, требования, испытания, характеристика.

DIN EN 298: топочные автоматы для газовых горелок и газовых приборов с воздухоудувным устройством или без него.

DIN EN 676: автоматические горелки с воздухоудувным устройством для газообразных горючих веществ.

DIN EN 12828: Системы отопления в зданиях – планирование систем отопления и нагревания воды.

DIN EN 12831: отопительные устройства в зданиях – процедура расчёта стандартной отопительной нагрузки.

DIN EN 12953-6: большие котлы: требования к оборудованию для котла.

DIN EN 13384-1: процедуры расчёта для устройств отработанного газа, процедуры расчёта тепла и течения.

DIN EN 14597: Устройства регулировки и ограничения температуры

DVGW-TRGI 1986 Издание 1996: технические правила для газовых установок.
DVGW-рабочий лист G 260/I: качество газа.
DVGW W 551: устройства водопровода и нагрева питьевой воды

- Технические меры по снижению легионального роста.

TRF 1996: технические правила для сжиженного газа.

VDI 2035 лист 1-3: вода для нагрева готовится в соответствии с VDI 2035 для устройств ≤ 100 °C, или в соответствии с VdTUV 1466 для устройств ≤ 120 °C.

VDI 2050: здесь описаны технические положения по планированию и исполнению для систем центрального отопления в зданиях, а также положения по получению разрешения и приёмке, которые должны неукоснительно соблюдаться в актуальной форме.

Положения VDE/TAB: установка газовых устройств должна проводиться в соответствии с техническими условиями подключения (TAB) предприятия газоснабжения, а установка электрических устройств – в соответствии с положениями VDE и техническими условиями подключения (TAB) предприятия электроснабжения. Устройство должно эксплуатироваться в соответствии с вышеописанными условиями.

Мы рекомендуем заключить договор по техническому обслуживанию котла.

VDE 0116: электрическое оснащение топочных установок

EnEV: распоряжение об энергосбережении.

BImSchG: Федеральный закон о защите от выброса вредных веществ совместно с 4.

BImSchV.

При эксплуатации топочных установок запрещается превышать установленные предельные значения.

FeuVo: предписание по топочным установкам, предписания отдельных федеральных земель. Отопительные котлы разрешается устанавливать и эксплуатировать только в отопительных или установочных помещениях, соответствующих предписаниям, включая FeuVo федеральных земель.

HeizAnIV; предписание по системам отопления.

Прилагаемая инструкция по эксплуатации должна храниться в хорошо заметном месте в отопительном или установочном помещении.

Другие сопроводительные документы должны быть положены в прозрачный файл и прикреплены с боковой стороны корпуса котла.

Чтобы гарантировать функциональную надёжность и экономичность системы отопления, минимум 1 раз в год квалифицированный персонал должен проводить техническое обслуживание и чистку котла и горелки.

Техническое оснащение обеспечения

безопасности Техническое оснащение обеспечения безопасности для котлов с эксплуатационными температурами до 105°C в соответствии с DIN EN 12828. Перечень необходимых для оснащения деталей вы найдёте в следующей таблице. Дальнейшая информация содержится в соответствующих предписаниях DIN.

DIN EN 12828

Центральные системы отопления с максимальной эксплуатационной температурой до 105°C.

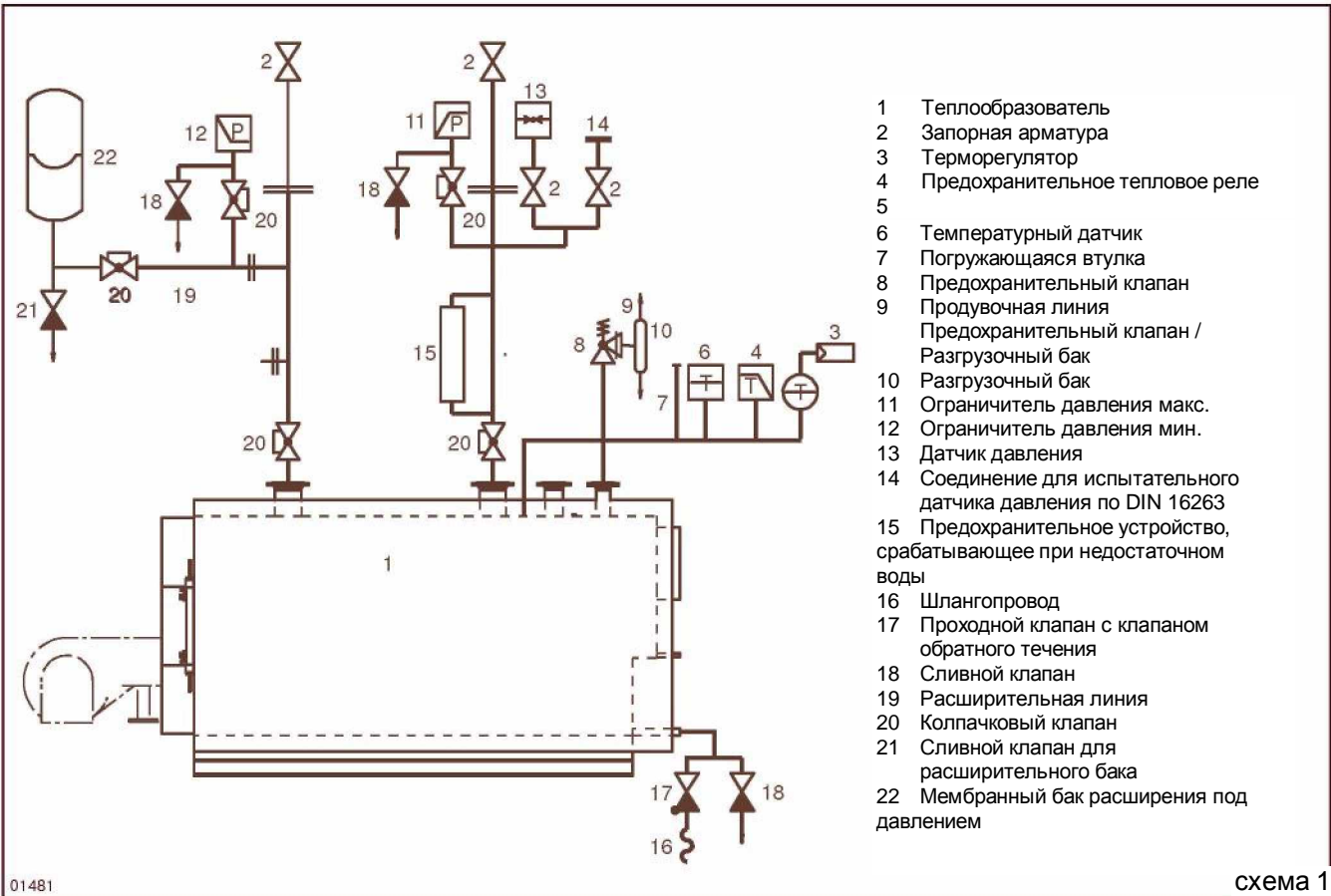
Задача	Функция	Место установки	Производительность котла > 300 кВт	Примечание
Индикатор температуры (°C)	Индикация	Провод для подачи топлива	требуется	при STB > 100 °C с маркировкой допустимой температуры подачи и погружающейся втулкой
Терморегулятор (TR) с чувствительным элементом	Устройства для предотвращения превышения допустимой температуры подачи.	WE	требуется	Кратковременно воздействует на отопление или подачу топлива, испытано и охарактеризовано в соответствии с DIN 3440
Предохранительное тепловое реле (STB) с чувствительным элементом.		WE	требуется	Незамедлительно выключает отопление или подачу топлива, испытано и охарактеризовано в соответствии с DIN 3440
Измерительное устройство давления (бар)	Индикация	WE или подающая линия WE	требуется	Маркировка минимального эксплуатационного давления и давления начала срабатывания SV > 100 °C в соответствии с DIN 16263
Предохранительный клапан (SV)	Устройства для предотвращения превышения допустимого эксплуатационного давления	WE или подающая линия, близкая WE	требуется	Выполнение в соответствии с TRD 721(макс. 3 SV на WE)
Разгрузочный бак		близкая SV	¹⁾ требуется	К каждому SV
Устройство ограничения максимального давления	Устройство сигнализации и блокировки в условиях недостатка воды для защиты от недопустимого нагрева при недостаточном количестве воды или недостаточном напоре	WE или подающая линия, близкая WE	требуется	Незамедлительно выключает отопление или подачу топлива (должно срабатывать ок. 0,2 бар перед SV), все детали проверены; блокирующее устройство, защищённое от непреднамеренного закрывания с блоком выпуска воздуха и воды.
Устройство ограничения потока		Сливной трубопровод, близкий WE	требуется	Незамедлительно выключает отопление или подачу топлива, все детали проверены в соответствии с VdTÜV лист характеристик: Поток 100
Ограничитель уровня воды	Устройство для выравнивания изменений объёмов воды (поддержание чужого давления)	WE или подающая линия, близкая WE	требуется	Незамедлительно выключает отопление или подачу топлива, все детали проверены в соответствии с VdTÜV лист характеристик Уровень воды 100/2, при необходимости дополнительный ограничитель напора, если возможно парообразование
Мембранный бак расширения под давлением MAG		Сливной трубопровод		
Устройство минимального ограничения давления		Сливной трубопровод, vor перед блокировкой MAG	требуется при температуре подачи > 100 °C	Незамедлительно выключает отопление или подачу топлива, все детали проверены в соответствии с VdTÜV лист характеристик давление 100/1

¹⁾ не требуется при температуре подачи < 100 °C или при дальнейшем STB и максимальным ограничителем давления

WE = теплообразователь

MAG = Мембранный бак расширения под давлением

Оснащение в соответствии с DIN EN 12828



01481

схема 1

Требования к качеству воды в системе отопления

Требования к качеству воды в системе отопления при максимальной эксплуатационной температуре $\leq 120^{\circ}\text{C}$

Свод контрольных значений в соответствии с листом характеристики VdTUV-1466.

Гидрохимические контрольные значения для оборотной воды, как вода для наполнения и дополнения. Выжимка из листа характеристики VdTUV 1466

Контрольные значения для солесодержащей оборотной воды

Требования	бесцветная, чистая, без осадка
Проводимость при 25 °C	$\mu\text{S}/\text{cm}$ 100-1500
pH – значение при 25 °C	9-10,5
Суммы окисей щёлочноземельных элементов	ммоль/л < 0.02
Кислород (O ₂)	мг/л <0,02
Фосфат (PO ₄)	мг/л <15
При употреблении кислородосвязующих средств Гидразин (N ₂ H ₄)	мг/л 0,3-3
Сернистокислый натрий (Na ₂ SO ₃)	мг/л <10

- Определение значений производится на входе водонагревателя
- Если необходимо соблюсти положения постановления о питьевой воде, запрещается превышать pH-значение в 9,5. Должна соблюдаться совместимость материалов насосов и арматуры с оборотной водой.
- Для установления необходимого pH-значения в больших котлах в первую очередь должен использоваться тринатрияфосфат, а раствор едкого натрия только в том случае, когда не удаётся достичь желаемого pH-значения с помощью тринатрияфосфата.

Требования к качеству воды в системе отопления при максимальной эксплуатационной температуре $\leq 100^{\circ}\text{C}$

Выжимка из VDI 2035 лист 1

Дальнейшую информацию можно почерпнуть в листе характеристик BDH „Предотвращение повреждений от накипеобразования в водонагревающих установках“.

Контрольные значения для подготовки воды в системе отопления в соответствии с VDI 2035 при эксплуатационных температурах до 100 °C: Необходимо запросить анализ воды на водопроводной станции. На основании этого анализа проверяется, достаточно ли низка общая жёсткость. При удельном объёме системы V A, удельно выше, чем 20 л/кВт должно быть поставлено предельное значение из следующей таблицы. В многоквартирных системах необходимо установить производительность наименьшего котла.

Степень	Производительность системы в кВт	Допустимая общая жёсткость Смакс в °жёсткости	Допустимая общая жёсткость Смакс в г/м ³	Допустимая общая жёсткость Смакс в ммоль/л
1	до 50	Нет требований		
2	50-200	2-11	40-200	0,4-2
3	201-600	2-8	40-150	0,4-1,5
4	> 600	2-3	40-50	0,4-0,5

Таблица: Максимально допустимая общая жёсткость соответствует сумме щёлочноземельным элементам.

Запрещается переступать нижний порог общей жёсткости в 2°dH (dH – жёсткость воды по немецкой шкале).

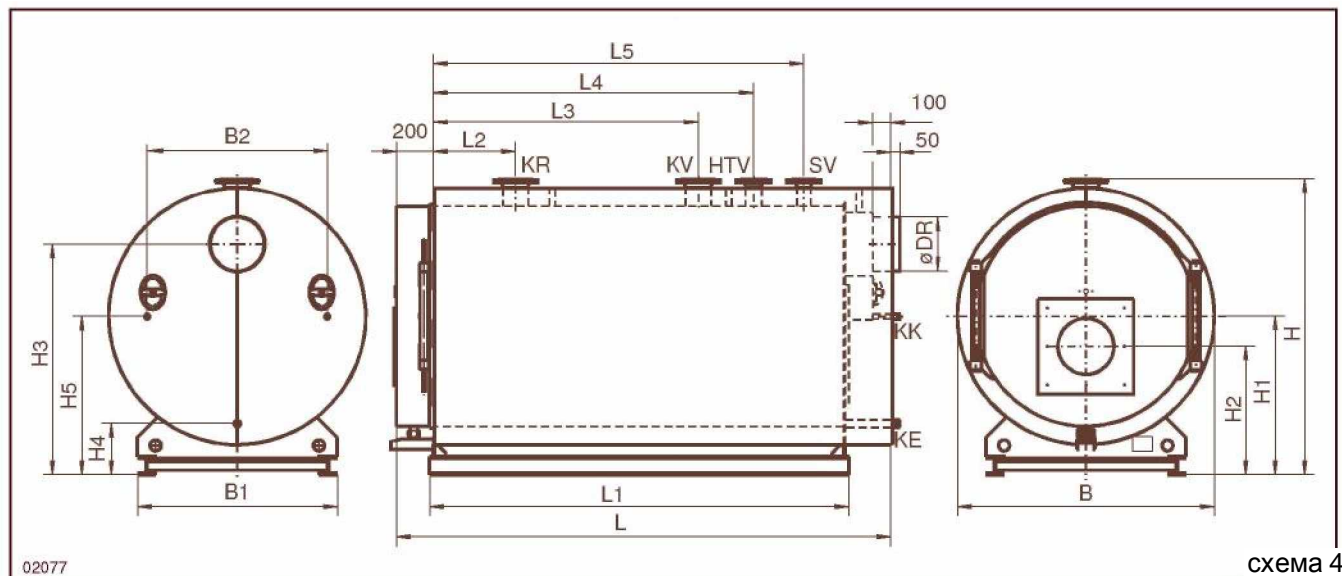


Во избежание возможных повреждений при морозе в случае длительного простоя котла, разрешается добавить в воду для наполнения антифриз. Использование антифриза должно быть одобрено производителем систем отопления.



В разделе «Ввод в эксплуатацию» содержатся другие данные по качеству воды, а также зависимость количества воды при вводе в эксплуатацию от величины котла. Первый ввод в эксплуатацию после нового наполнения решительным образом влияет на продолжительность срока службы котла. Неправильные действия могут привести к разрушению котла.

Габариты и размеры для подключения котла GKS-Euromax



GKS-Euromax	Тип	1600	2000
Номинальная мощность	MW	1,60	2,00
Диапазон номинальной мощности	MW	1,3-1,68	1,68-2,15
Объём воды	l	1970	2500
Объём топочного газа	м ³	2,0	2,4
Противодавление топочного газа	ок. мбар	4,3-7,4	4,5-7,7
KV/KR	DN ¹⁾	150	150
SV	DN ²⁾	80	80
HTV	DN ¹⁾	100	100
KK	R ³⁾	½	½
KE	R ⁴⁾	1¼	1 ¼
DR	мм	450	500
L	ок. мм	3240	3450
B	мм	1570	1690
H	мм	1770	1880
L ₁	мм	2830	3040
L ₂	мм	600	800
L ₃	мм	1900	2000
L ₄	мм	2300	2400
L ₅	мм	2600	2800
B ₁	мм	1160	1280
B ₂	мм	1190	1315
H ₁	мм	935	985
H ₂	мм	745	785
H ₃	мм	1355	1435
H ₄	мм	275	265
H ₅	мм	780	790
Рабочий вес	ок. кг	5170	6300
Вес груза брутто	ок. кг	3200	3800

¹⁾PN 6; ²⁾PN 16; ³⁾цилиндрическая внутренняя резьба, герметическая резьба по DIN 2999; ⁴⁾коническая внешняя герметическая резьба в соответствии с DIN 2999

KV передний ход котла, KR обратный ход котла, SV предохранительный ход (предохранительный клапан), HTV высокотемпературный режим, KK слив конденсата котла, KE - опорожнение котла
Опустошение котла

Особенности конструкции

Низкотемпературный котёл в соответствии с DIN 4702, сертифицированный TÜV на заводе – изготовителе, для газовых топок с наддувом и топок с наддувом на жидком топливе, диапазон производительности от 1300 до 2150 кВт. Для тёплой воды макс. 100 °С или воды в системе отопления под низким давлением макс. 120 °С, допустимое эксплуатационное давление 6 бар. Котлы оснащены термогидравлической расстыковкой для подготовки двух различных температур котла в режиме параллельной работы.

Корпус котла и жаровая труба имеют цилиндрическую форму. Котёл сконструирован в виде трёхходового котла с жаровой и дымовой трубами со смежными тягами дымовых труб. Второй и третий газоходы котла изготовлены из плоских труб. Широкая геометрия пространства для пламени в соединении с современными горелками гарантирует низкий уровень выбросов газа. Общая тепловая нагрузка поверхности нагрева ниже 40 кВт/м². Котлы оснащены полностью открывающимися дверцами, включая плиту горелки, которые на выбор могут открываться налево или направо. Это позволяет производить безупречную очистку топки и поверхности нагрева от отработанного газа спереди. Коллектор отработанного газа доступен и может быть очищен через смотровые отверстия. Газовыпускные подключения находятся в верхней части задней стенки котла. Штуцеры переднего и заднего хода, как и штуцер высокой температуры и штуцер предохранительного клапана расположены на верхней стороне котла. Корпус котла монтируется с помощью профильной рамы, предусмотренной для транспортировки и монтажа.

Регулировка котла

Организация энергоёмкого и отвечающего потребности теплоснабжения является комплексной задачей. Должна быть соблюдена последовательность технических процессов и гидравлические условия системы. В средних и крупных котельных установках эту задачу по большей части центральная система управления. Могут быть установлены устройства управления DDC и системы управления в зданиях. Для этого действительны соответствующие актуальные указания по монтажу и эксплуатации производителей.

В качестве децентрализованной системы управления в распоряжение предоставляются устройства управления Wolf для технологических режимов с постоянной температурой и погодозависимых технологических режимов.

Такие устройства управления могут быть использованы для двухступенчатых и модулируемых горелок, одно- и многокотельных установок, в комбинации с устройствами управления цепи накала и компонентами управления для безопасного нагревания питьевой воды.

Теплоизоляция и обшивка

Все котлы оснащены комплексной теплоизоляцией для сокращения потерь, связанных с излучением и готовностью к эксплуатации. Теплоизоляция состоит из 100 мм прочных матов из минеральной ваты. Обшивка состоит из легко монтируемых, отдельно упакованных кассетных частей. Эти кассетные части изготовлены из покрытой порошком листовой стали.

Поставка и упаковка

Корпус котла упаковывается на паллету. Обшивка и комплектующие упаковываются отдельно в картонные коробки.

Установка

Поставка котла осуществляется в комплекте с установленной термоизоляцией и обшивкой. Перемещение котла производится с помощью специально предусмотренных для этого проушин. Прουшины расположены под обшивкой и закрыты дисками из листового металла.

Транспортировка по полу производится с помощью колёсиков на раме.

На раме в предусмотренные для этого отверстия можно разместить захваты или похожие вспомогательные средства.

При затруднённых условиях установки перед установкой необходимо демонтировать обшивку, чтобы предотвратить её повреждение.

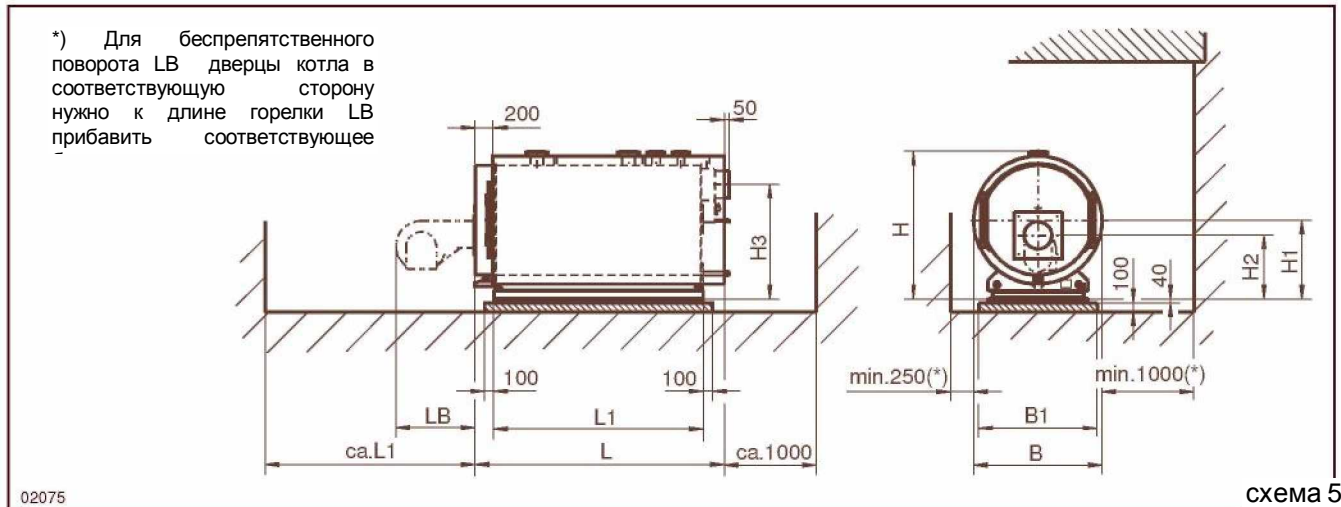
Фундаменты котла должны выдерживать вес котла и быть горизонтальными и плоскими в месте установки рамы.

Для бесшумной эксплуатации рекомендуются звукоизоляционные элементы (по всей длине). Эти элементы монтируются между рамой котла и фундаментом котла.

Необходимую для монтажа информацию о габаритах и весе можно найти в нижеследующей таблице.

Для подключения и установки необходимо принимать в внимание раздел «Технические правила»!

Вес и габариты трёхходового котла GKS-Euromax



GKS-Euromax	Тип	1600	2000
L	ок. мм	3240	3450
B	мм	1570	1690
H	мм	1770	1880
L ₁	мм	2830	3040
B ₁	мм	1160	1280
H ₁	мм	935	985
H ₂	мм	745	785
H ₃	мм	1355	1435
Длина при транспортировке	мм	3290	3500
Ширина при транспортировке	мм	1570	1690
Высота при транспортировке	мм	1770	1880
Установочная длина	мм	3290	3500
Установочная ширина	мм	1570	1690
Установочная высота	мм	1770	1880
Мин. Установочная длина ¹⁾	мм	3120	3330
мин. Установочная ширина ¹⁾	мм	1390	1510
мин. Установочная высота ¹⁾	мм	1770	1880
Объём воды	л	1970	2500
Эксплуатационный вес	ок. кг	5170	6300
Вес брутто при транспортировке ¹⁾	ок. кг	3200	3800

¹⁾Необходим демонтаж теплоизоляции и дверей

Монтаж и регулировка горелки

Котлы модельного ряда GKS-Euromax нагреваются ступенчатыми и работающими модуляционно-воздуходувными горелками.

В качестве топлива используются природный газ LL, E или жидкое топливо EL.

Определение параметров горелки должно производиться при соблюдении соответствующей номинальной мощности котла и теплотехнического коэффициента полезного действия. Малая нагрузка составляет мин. 40 % верхней номинальной мощности котла. При выборе горелки нужно учитывать габариты топочного помещения. Противодавление отработанного газа и резерв сжатия влияют на конструкцию выпускного газопровода и дымовых труб. Топочная установка должна соответствовать специальным стандартам и директивам в области функционирования, конструкции и оснащения.

Для монтажа, ввода в эксплуатацию и собственно эксплуатации необходимо соблюдать указания и предписания изготовителя горелки, компаний, занимающихся энергоснабжением и органов власти, а также соответствующие предписания по технике безопасности.

Передняя дверца котла на выбор может поворачиваться либо налево, либо направо.

Запоры одновременно являются шарнирами.

Разрешается открывать только оба запора (вверху и внизу) одной створки.

Перед открытием дверцы необходимо проследить, чтобы запоры створки, которая не должна открываться были выдвинуты.

Перед открытием дверец необходимо удостовериться, что горелка, арматурная рампа и

электроустановки позволяют выполнить эту процедуру. Монтаж горелки производится на панели горелки, на дверце котла. На дверце котла предусмотрено отверстие для этого. Толщина дверцы и длина крепёжной части горелки должны совпадать.

Откручиваемую от дверцы котла панель горелки нужно подогнать к фланцу горелки и диаметру крепежа горелки (если это не сделано на заводе - изготовителе).

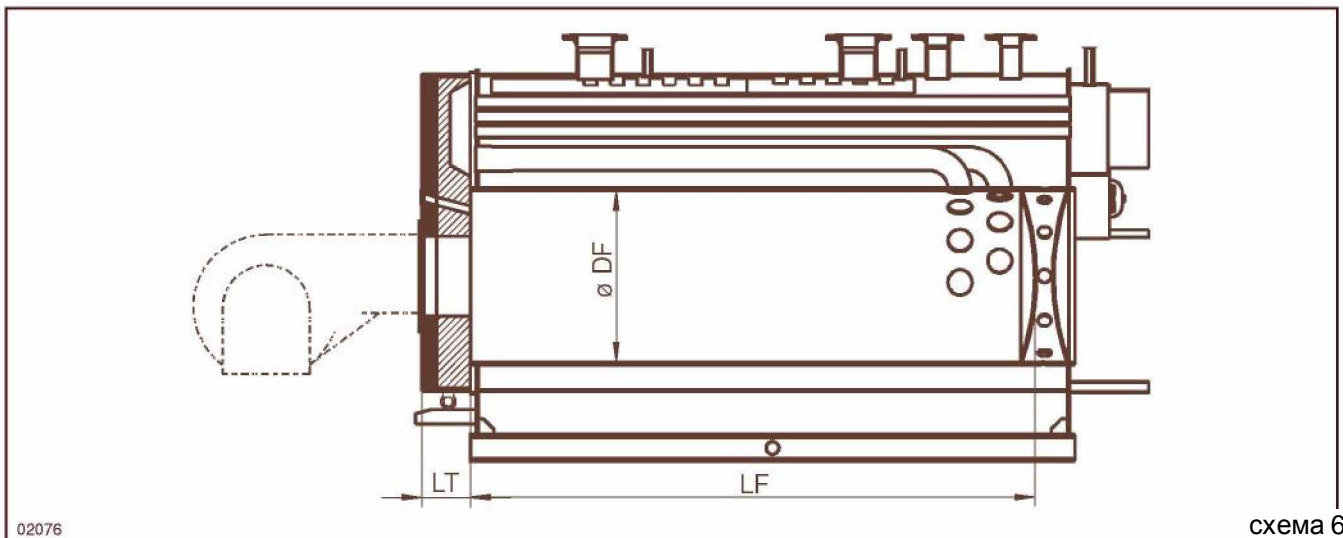
Промежуточное пространство между ползуном двери и крепёжной частью горелки должно быть заполнено термостойким материалом, напр. уплотнительным шнуром.

Необходимо проследить, чтобы не было воздействия на пламя горелки. Установка и монтаж котла должны позволять беспрепятственное открытие дверей минимум на 90°, чтобы был гарантирован доступ для работ по техническому обслуживанию и очистке. При открытой дверце котла все три газохода котла GKS-Euromax доступны с фронтальной стороны. Перед закрытием необходимо проверить, не повреждены ли и достаточно ли эластичны уплотнительные шнуры в дверце или в торцевой стенке, возможно их нужно заменить.



Для защиты всей системы от коррозии, вызываемой соединениями фтора и хлора, необходимо вывести воздух для сгорания топлива из ненагруженных зон. При планировании необходимо проследить, чтобы отработанный воздух гальванических установок или хладагентов не попадал в воздух для сгорания топлива.

Размеры топочной камеры трёхходового котла GKS-Euromax



GKS-Euromax	Тип	1600	2000
LF	мм	2685	2900
ø DF	мм	786	850
LT	мм	180	180

Расход топлива трёхходового котла GKS-Euromax

GKS-Euromax	Тип	1600	2000
Диапазон номинальной тепловой мощности 80/60 °C	кВт	1300-1680	1680-2150
NW – диапазон нагрузки	кВт	1398-1806	1806-2312
мин. – тепловая нагрузка	кВт	681	851
Объём топочного газа	м ³	1,87	2,38
Противодавление топочного газа	мбар	4,3-7,4	4,5-7,7
Расход природного газа LL (10,5 % CO ₂)	м _н ³ /ч	158,3-204,6	204,6-261,8
Расход природного газа E (10,5 % CO ₂)	м _н ³ /ч	135,1-174,5	174,5-223,4
Расход жидкого топлива EL (13,5 % CO ₂)	кг/ч	117,5-151,8	151,8-194,3
Поток ОГ NW – диапазон нагрузки	кг/ч	2006-2593	2593-3318
Поток отработанного газа мин. – тепловая нагрузка	кг/ч	977	1221
Температура работанного газа	С°	150 – 175	

Определение объёма топлива и отработанного газа

Указанные выше объёмы топлива и отработанного газа являются контрольными величинами. В основу расчёта легли значения из следующей таблицы. Действительные для системы значения

Можно запросить на предприятии энергоснабжения. Точное вычисление объёмов топлива и отработанного газа производится по следующим формулам.

Значения	H _u	CO ₂ max	V _L	V _{A,f}	V _{A,tr}	ρ _A	CO ₂	χ
Жид. т EL	11,9 кВтч/м _н ³	15,31 %	11,2 м _н ³ /кг	11,86 м _н ³ /кг	10,46 м _н ³ /кг 7,7 м _н ³ /м ³	1,297	13,5 %	~1,125
прир.газ LL	8,83 кВтч/м _н ³	11,67 %	8,43 м _н ³ /кг	9,35 м _н ³ /кг	8,88 м _н ³ /м ³	1,236	10,5 %	~1,102
прир.газ E	10,35 кВтч/м _н ³	11,94 %	9,88 м _н ³ /кг	10,8 м _н ³ /кг ³		1,236	10,5 %	~1,123

Определение объёма топлива и отработанного газа

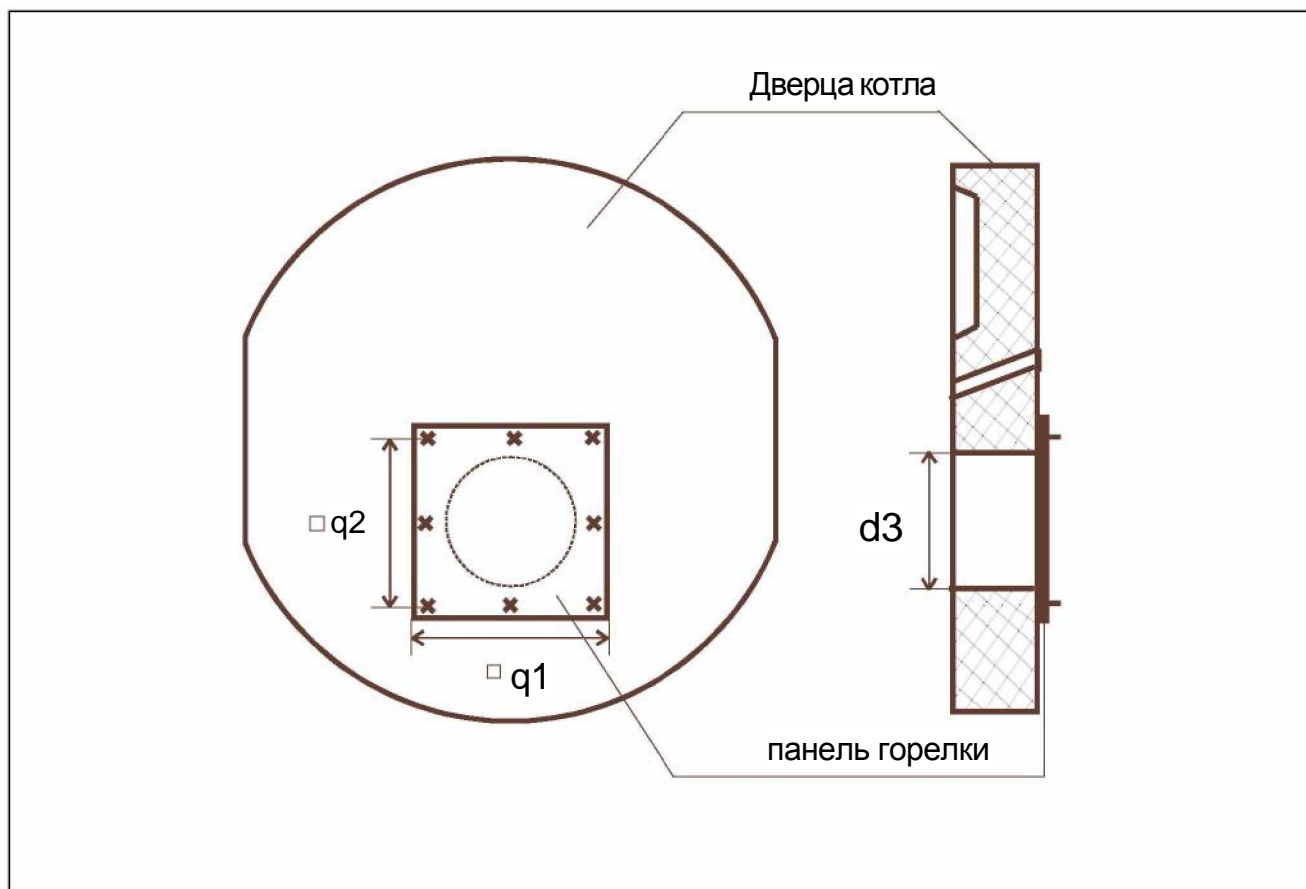
$$V_G = Q_B / H_u \left[m_N^3 / h \right]$$

$$V_{A,ges} = V_G (V_{A,f} + (\lambda - 1) V_L) \left[m_N^3 / h \right]$$

$$\lambda = 1 + \left(\frac{CO_{2max} - 1}{CO_2} \right) \frac{V_{A,tr}}{V_L}$$

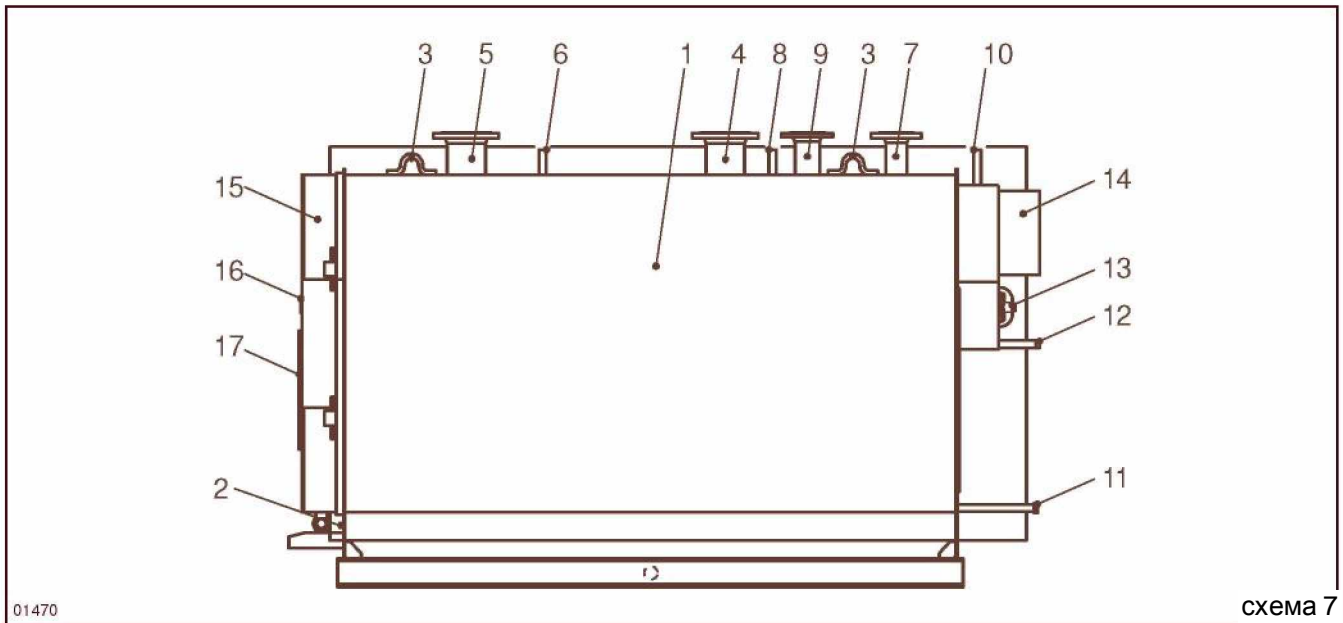
$$m_{A,ges} = \rho_A V_{A,ges} \left[kg / h \right]$$

$V_G \left[m_N^3 / h \right]$	Газ расход топлива	$Q_B \left[kW \right]$	Номинальная тепловая нагрузка
$V_G \left[kg / h \right]$	Расход жидкого топлива	$Q_N \left[kW \right]$	Номинальная тепловая мощность
$V_{A,ges} \left[m_N^3 / h \right]$	Объём потока отработанного газа	λ	Передаточное число воздуха
V_L	Стехиом. расход воздуха	$\rho_A \left[kg / m_N^3 \right]$	Плотность ОД
$V_{A,f}$	Стехиом. Объём ОД, влажный	$H_u \left[kWh / m_N^3 \right]$	Теплота сгорания: газ
$V_{A,tr}$	Стехиом. Объём ОД, сухой	$H_u \left[kWh / kg \right]$	Теплота сгорания: жидкое топливо
$m_{A,ges} \left[kg / h \right]$	Поток отработанного тока		

Размеры: фланец горелки GKS-Euromax


GKS-Euromax	тип	1600	2000
q1	мм	550	600
q2	мм	450	500
d3	мм	350	400

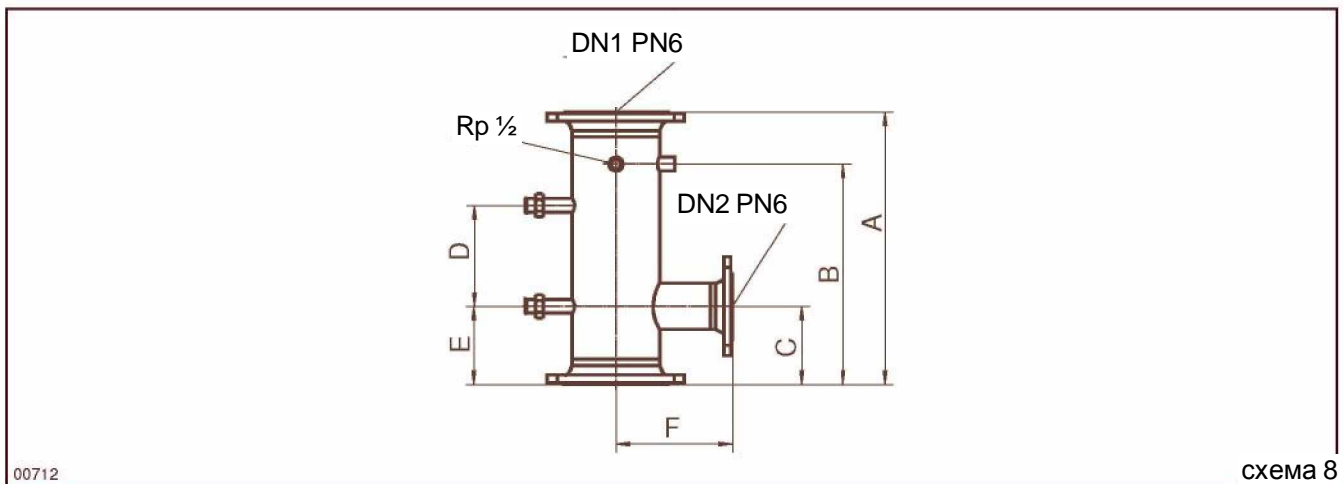
Детали котла модельного ряда GKS-Euromax



- | | | | |
|---|-----------------------------------------------------|----|------------------------------|
| 1 | Корпус котла | 9 | Передний ход при высокой |
| 2 | Табличка производителя | 10 | Температура ОД |
| 3 | Проушины (котёл) | 11 | Опустошение котла |
| 4 | Штуцер переднего хода | 12 | Слив конденсата |
| 5 | Штуцер обратного хода | 13 | Отверстие для чистки, камера |
| 6 | Измерительный штуцер, обратный ход | 14 | Штуцер ОД котла |
| 7 | Штуцер предохранительного клапана | 15 | Дверца котла |
| 8 | Регулятор котла/
Предохранительное тепловое реле | 16 | Отверстие, топка |
| | | 17 | Панель горелки |

Монтаж: переходник

Было бы правильным установить изображённый переходник (комплектующие) прямо на штуцер переднего хода котла. Запорная арматура (колпачковый клапан) между котлом и переходником в этом случае не нужна.



Тип котла	переходник	A	B	C	D	E	F	DN 1	DN 2
GKS-Euromax тип									
1600-2000	150/80	525	425	150	195	150	225	150	80

Монтаж: Техническое оснащение обеспечения безопасности

Техническое оснащение обеспечения безопасности по DIN EN12828 может быть установлено в соответствии с следующими чертежами на переходник переднего хода и в предохранительном обратном ходе. При монтаже технического оснащения обеспечения

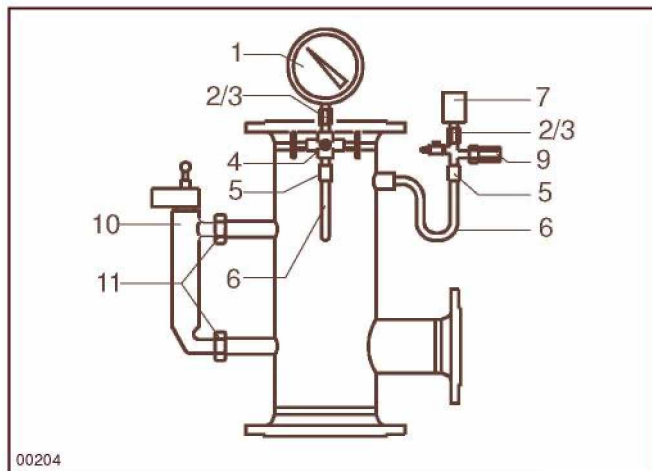


схема 9

ограничитель минимального давления

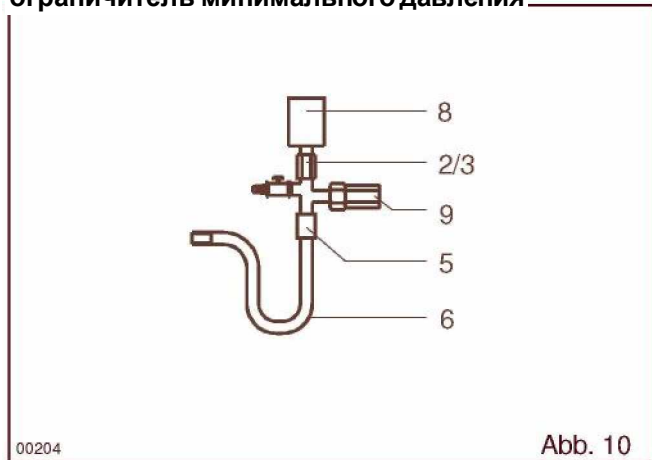


Abb. 10

безопасности в трубопроводы необходимо соблюдать предписания DIN EN12828.

- 1 манометр
- 2 стяжная муфта
- 3 Уплотнение 17/6,5 x 2, Cu4
- 4 Двойной запорный клапан манометра с измерительным фланцем
- 5 Муфта
- 6 Труба водосборника
- 7 Клапан ограничения максимального давления
- 8 Клапан ограничения минимального давления
- 9 Колпачковый клапан с клапаном для наполнения и опустошения
- 10 Ограничитель уровня воды
- 11 Уплотнение 21/30 x 2

Схема подключения котла с оптимизационным смесителем в переднем ходе котла.

При этой схеме защиты котла контролируется температура переднего хода котла и одновременно регулируется необходимая для системы температура.

Для обеспечения эксплуатационной безопасности необходимо предотвращать появление коррозии от топочного газа. Этот низкотемпературный режим требует 50 °C температуры переднего хода в топках на жидком топливе и 60 °C в газовых топках. В этом режиме должна поддерживаться минимальная мощность котла в 40 % от верхней

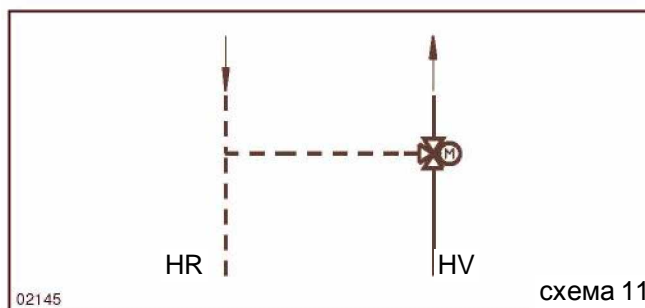


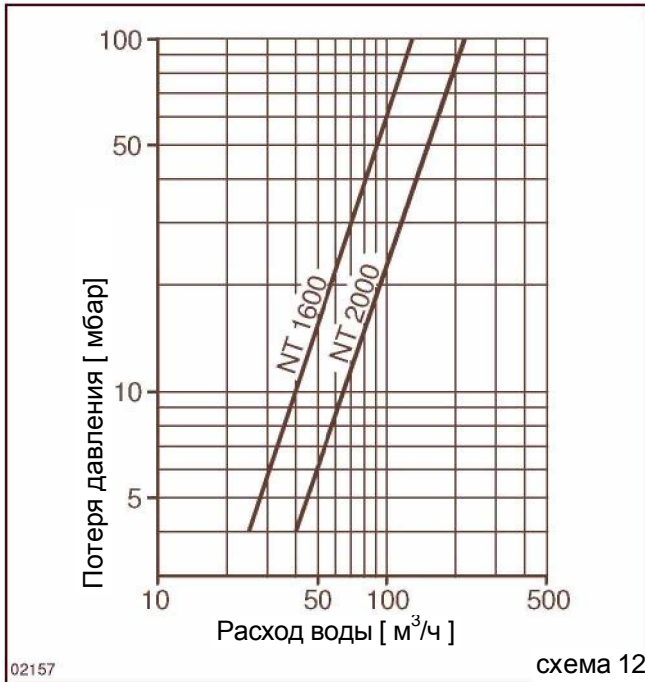
схема 11

номинальной мощности.

Схема подключения котла с кольцевым дроссельным клапаном в переднем ходе котла.

При этой схеме защиты котла контролируется только температура переднего хода котла. Для обеспечения эксплуатационной безопасности необходимо предотвращать появление коррозии от топочного газа. Этот низкотемпературный режим требует 50 °C температуры переднего хода в топках на жидком топливе и 60 °C в газовых топках. В этом режиме должна поддерживаться минимальная мощность котла в 40 % от номинальной мощности.

**Водное сопротивление котлов
GKS-Euromax**

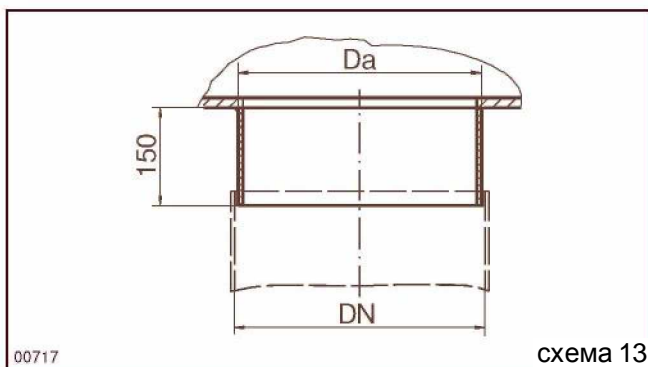


Подключение котла к ОД - проводу

В ОД – проводе в соответствии с законом об охране окружающей среды от вредного воздействия должно быть предусмотрено закрываемое отверстие для проведения замеров. Должно быть сделано 15 - см. отверстие для инспектирования и очистки. При овальной форме отверстий необходимо выбрать равные площади отверстий sind die Öffnungsflächen gleich, с соотношением сторон 1:2. По необходимости ОД – провод оснащается штуцером для термометра ОД и предохранительным тепловым реле для системы ОД.

Размеры штуцера ОД GKS-Euromax

GKS-Euromax		1600	2000
DN	мм	450	500
Da	мм	446	496



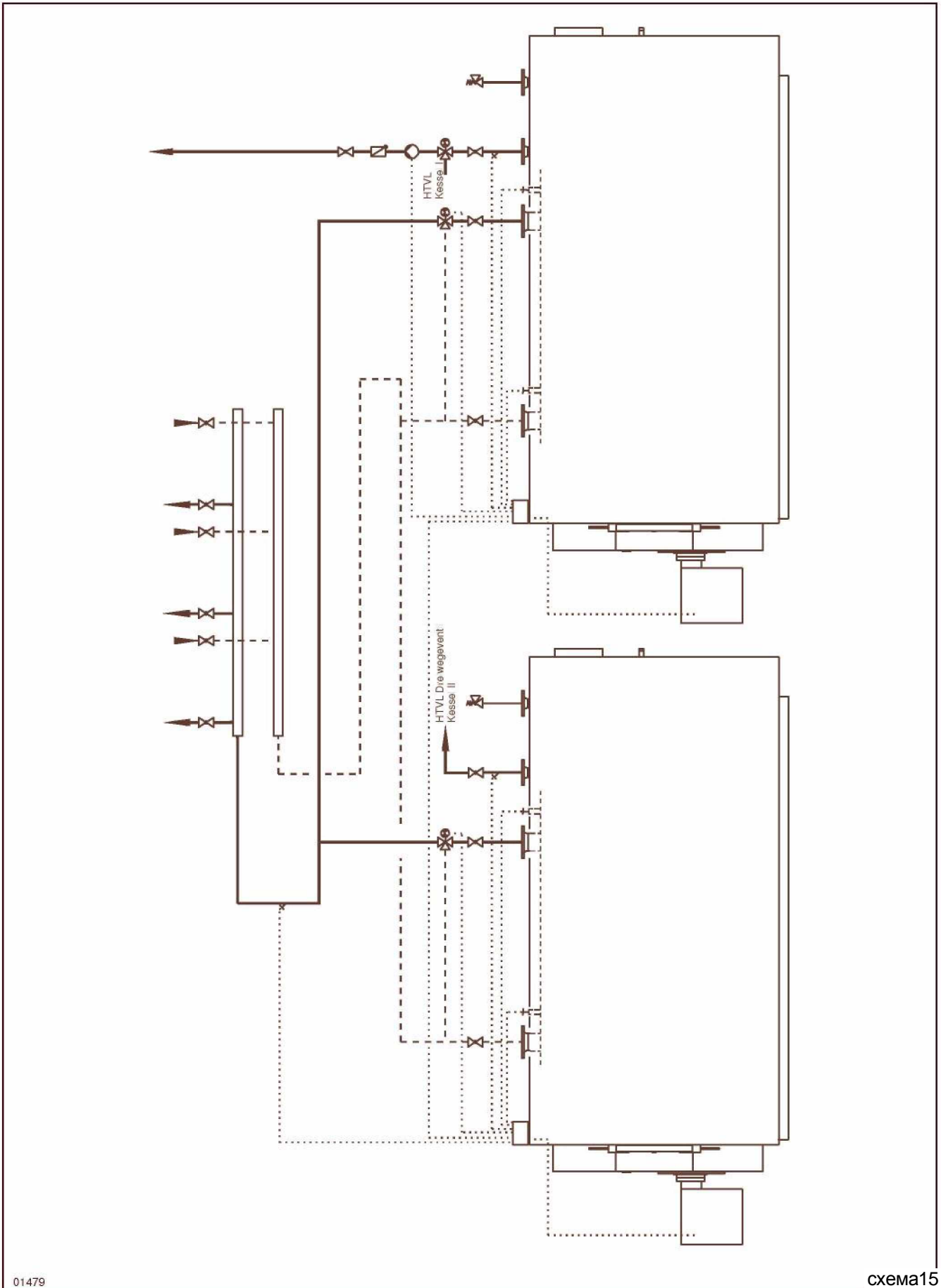
Установка ОД - провода

Прокладка ОД – провода производится в соответствии с расчётами DIN EN 13384. Эти расчёты должны проводиться как изготовителями дымовых труб и элементов к этим трубам, так и сервисными центрами этих производителей. Описание ОД – провода должно содержать не только данные по этому изделию, но и информацию о количестве и форме элементов. Необходимые переходники устанавливаются в соответствии с расчётами. Установленная модель системы должна быть описана в оффере и согласована органами противопожарной безопасности.

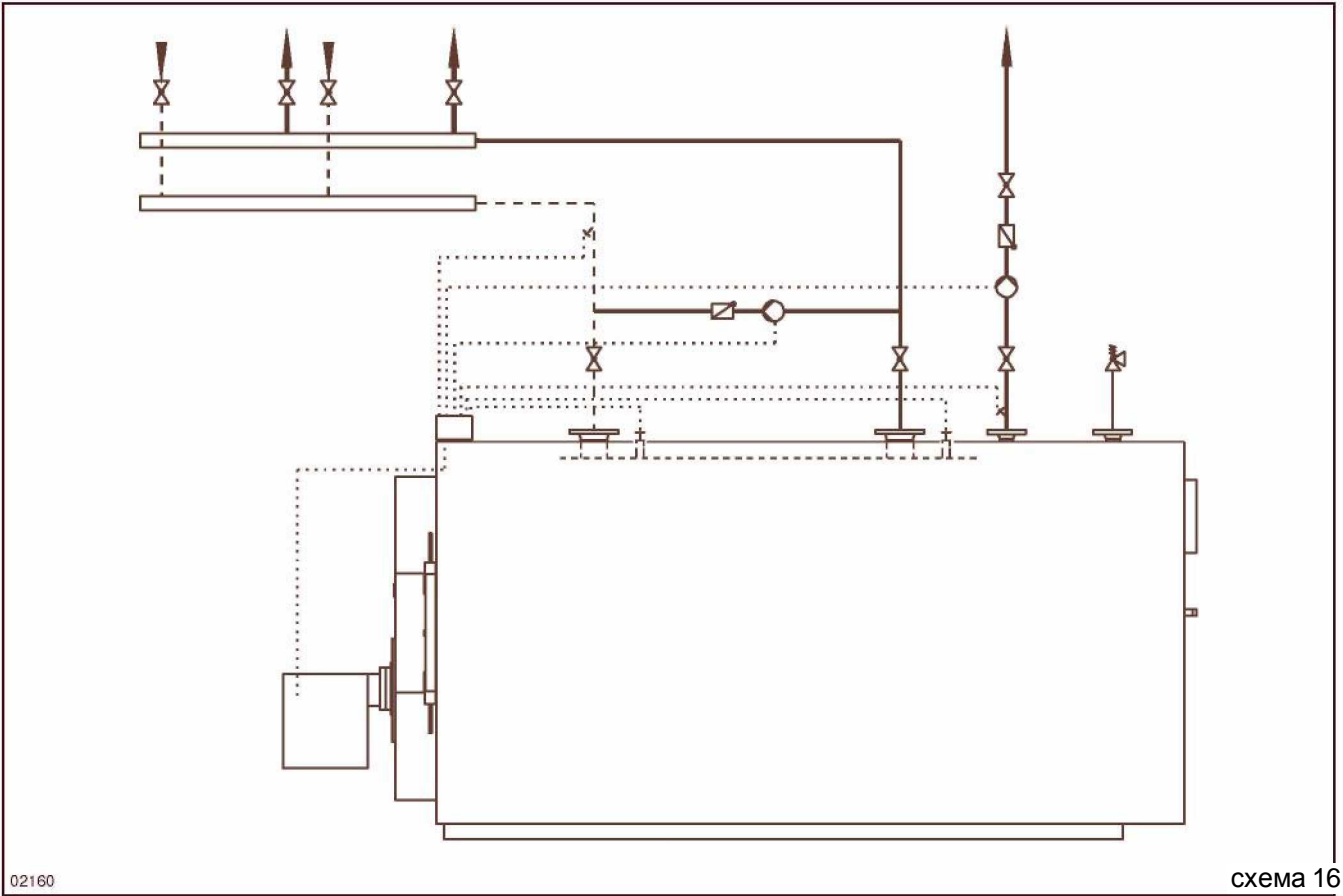
Системы дымовых труб

Для прояснения вопросов, связанных с дымовыми трубами, необходимо в каждом конкретном случае вызывать представителя районной пожарной части. Если существуют сомнения в пригодности дымовых труб, необходимо удостовериться в их безопасности в соответствии с DIN EN 13384 (превышение нижнего предела точки росы на входном отверстии и достаточное нижнее давление в основе трубы). Соединительный участок котёл/труба тоже принимается во внимание. Теплоизоляция этого участка имеет особую важность. Температура ОД в конце котла для этой серии котлов дана в таблице «Расход топлива». Модельные расчёты показали, что у дымовых труб с нормальным сечением группы теплового сопротивления в пропускном направлении I в средних и крупных системах не возникает проблем с сажеобразованием.

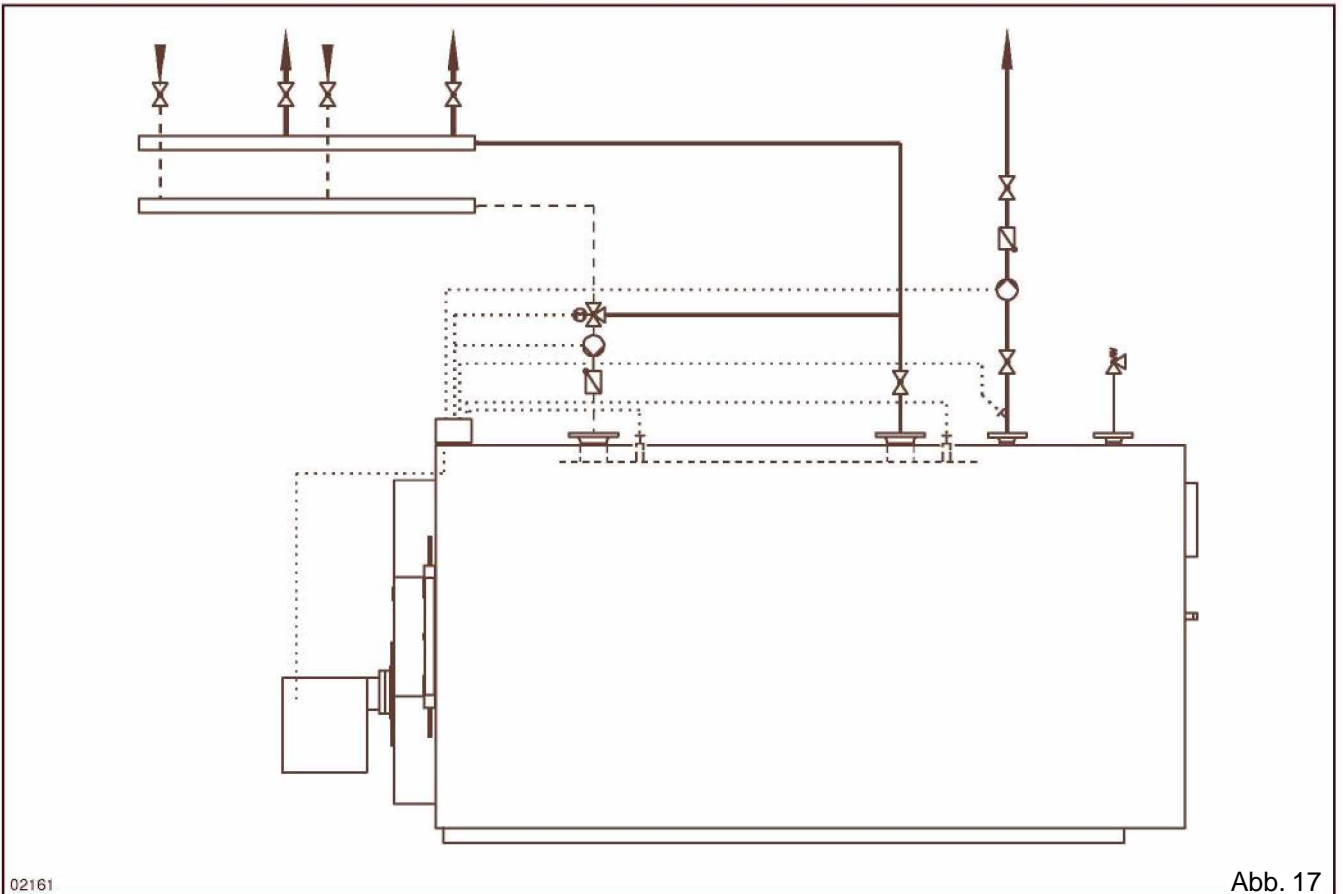
Трёхходовой котёл GKS-Euromax с оптимизационным смесителем, система с двумя котлами



Трёхходовой котёл GKS-Euromax с насосом-дозатором для надбавок при обратном ходе



Трёхходовой котёл GKS-Euromax с трёхходовым смесителем в обратном ходе



Протокол измерения для системы отопления

Дата ввода в эксплуатацию _____

	Котёл 1	Котёл 2	котёл 3	котёл 4
котёл				
тип				
Год изготовления				
горелка				
изготовитель				
тип				
Год изготовления				

	Частичная нагрузка	Полная нагрузка	Частичная нагрузка	Полная нагрузка	Частичная нагрузка	Полная нагрузка	Частичная нагрузка	Полная нагрузка
Топливо								
Тепловая нагрузка кВт								
Расход топлива кг/ч; Нм ³ /ч								
Температура °С								
Температура °С								
Abgastemperatur °С								
Температура °С								
Содержание CO ₂ %								
Содержание CO %								
Количество ¹⁾ кг/ч								
КПД η _{FG}								

¹⁾ только для тепловых котлов

Количество воды для наполнения и добавления

Данные системы отопления (тип / общая мощность) : _____ кВт

Дата ввода в эксплуатацию _____

Максимальный объём воды V_{max} : _____ м³

	Дата	Объём воды ³	¹⁾ Ca(HCO ₃) ₂ -концентрация мол/м ³	Общий объём воды м ³	Подпись
Вода для					
Вода для					

¹⁾ насыщенной воды для наполнения и добавления



При превышении максимального количества воды V_{max} можно повредить теплообразователь! Если после единичного достижения максимального количества воды V_{max} необходимо дополнение, то использовать разрешается только воду с полностью устранённой жёсткостью и полностью опреснённую,

Или необходимо провести очистку от извести.

Подготовка эксплуатации

Перед окончательным вводом в эксплуатацию должны быть выполнены следующие пункты:

- Все монтажные работы, которые могли бы повлиять на эксплуатацию котельной установки, должны быть надлежащим образом и безупречно с профессиональной точки зрения завершены, что исключит любую опасность несчастного случая при вводе в эксплуатацию.
- Архитектурные условия помещения, где производится установка, должны допускать ввод в эксплуатацию.
- Все каналы для подачи воздуха для сгорания должны быть открыты, и входные/выходные отверстия не должны быть закрыты. Необходимо обратить внимание на то, чтобы воздух для сгорания не содержал фреонов.
- Инструкции по монтажу и эксплуатации котла, горелки, устройства управления, оснащения обеспечения безопасности и остальных комплектующих всей котельной системы должны быть приняты во внимание. Отсутствующая информация или неясные моменты должны быть запрошены/прояснены у производителя.
- Удостоверьтесь, что в системе отопления достаточно воды указанного качества.
- Убедитесь в наличии топлива должного вида, в соответствующем количестве, под указанным давлением.
- Подключения к источнику тока должны быть установлены в соответствии с предписаниями VDE (Союз немецких электротехников) и быть доступны.
- Дверца котла, панель горелки и клапаны для очистки должны быть плотно закрыты, запорные винты завинчены.
- Все технические показатели горелки должны быть занесены в протокол измерений.
- Минимальная нагрузка не должна переступать нижний порог, равный 40 % данной верхней номинальной мощности.
- Низкотемпературный режим требует 50 °C температуры переднего хода в горелках на жидком топливе и 60 °C в газовых горелках.
- С помощью схемы защиты котла нужно добиться того, чтобы нижний порог температуры переднего хода не был превышен. При установке котла с гидравликой ThermoOne или ThermoTwin и оптимизационным смесителем не происходит ограничения температуры обратного хода.
- Должно быть проверено функционирование всех предохранительных устройств и устройств регулировки.
- Предохранительное тепловое реле должно быть зафиксировано на своих функциях и на желаемой температуре отключения.
- Необходимо проверить все уплотнения, после ввода в эксплуатацию повторно.
- По истечении 30 эксплуатационных часов дверца котла должна быть проверена на герметичность и подтянута, это действительно для всех отверстий для чистки котла.

Образование конденсата при вводе в эксплуатацию

При эксплуатации котла в газоходах и коллекторе ОД может скапливаться конденсат. Чтобы уровень конденсата был низок, как можно скорее должна быть достигнута температура воды выше точки росы водяного пара (ок. 50 °C в горелках на жидком топливе и ок. 60 °C в газовых горелках). При новом наполнении системы для предотвращения накипеобразования необходимо запустить режим малой нагрузки и только после первого нагрева перейти в режим полной нагрузки (см. также раздел «Предотвращение накипеобразования»). Если в системе питательная вода котла, которая в сравнении с циркуляционной водой была в наличии более длительное время, то котёл можно запускать с полной нагрузкой в режиме без насосов. В следующем режиме нагрева насосы или смесители должны быть введены в эксплуатацию. Для предотвращения образования конденсата в следящих котлах нужно перед вводом в эксплуатацию пропустить через них циркуляционную воду. Постоянно возобновляющееся образование конденсата без последующего отвода приводит к коррозии деталей котла. При вводе в эксплуатацию конденсатный штуцер коллектора ОД должен быть открыт.

Предотвращение накипеобразования во время ввода в эксплуатацию.

Для предотвращения повреждений теплообразователей вода для наполнения и добавления должна соответствовать по своему составу действующим предписаниям (VDI 2035, VdTUV 1466). При вводе в эксплуатацию необходимо соблюдать следующие указания: Ввод в эксплуатацию системы должен осуществляться при малой производительности горелки. Таким образом, достигается равномерное образование накипи по всей поверхности нагрева, а не только на поверхностях нагрева с высокой плотностью теплового потока, как при полной мощности.

Требования к качеству воды для наполнения и добавления устанавливаются в соответствии с общей производительностью котлов системы. При вводе в эксплуатацию это значит, что все котлы одновременно и с малой мощностью горелки нагреют всё количество воды. При вводе в эксплуатацию с одним котлом в многокотельной системе всё количество воды будет концентрироваться на поверхности теплопередачи лишь одного теплообразователя. Если необходимо ввести в эксплуатацию один теплообразователь, то при этом необходимо выверить требования к качеству воды для наполнения и добавления по мощности котла. Это значит, что жёсткость воды должна быть соответственно снижена.

Техническое обслуживание

Необходимо проводить регулярное профессиональное техническое обслуживание котельной системы. Эти меры необходимы для поддержания надежности котельной системы и способствуют экономичной и безвредной для окружающей среды эксплуатации котла. Поэтому мы рекомендуем заключить договор по обслуживанию с соответствующей фирмой.

Горелка котла должна минимум один раз в год быть основательно очищена. Нагар снижает производительность и повышает расход топлива. Котлы с газовой горелкой разрешается чистить только авторизованным специалистам, так как для открытия дверцы котла или горелки должен быть открыт газопровод или должны быть удалены его детали.

Обслуживание горелки и комплектующих котла должно проводиться в соответствии с предписаниями по техническому обслуживанию. При необходимости можно дополнительно заказать безасбестовые уплотнители. При заказе запасных частей или при возникновении других вопросов непременно указывайте тип котла, его производительность и серийный номер.

Табличка с данными расположена на передней стенке котла, в правом нижнем углу (также см. раздел «Детали котла»).

Неполадки в работе котла

Причинами неполадок в работе могут стать в первую очередь сбой в энергоснабжении и подаче топлива, дефекты агрегатов системы или повреждения системы. Они должны быть локализованы специалистом и устранены с обязательным соблюдением соответствующих стандартов и предписаний.

При сбоях в работе топочной установки горелка автоматически выключается. (Индикация: аварийные лампочки на устройстве управления). Нажатием деблокирующей кнопки горелка вновь запускается.

Если сбой в работе горелки повторится, сразу или через какой – либо промежуток времени – сообщите об этом в отопительную компанию или в сервисную службу.

Если горелка выключается без сбоя и при спадающей температуре котла не включается заново - сообщите об этом в отопительную компанию или в сервисную службу.

При новом вводе в эксплуатацию после сбоя или простоя соблюдайте инструкцию по эксплуатации.

Гарантия

Для гарантии действительны условия и сроки общих условий заключения сделки фирмы Wolf GmbH в актуальной редакции.

Гарантия не распространяется на повреждения и их последствия, возникшие по причине

- Использования не по назначению
- Неправильного монтажа или ввода в эксплуатацию, осуществлённых пользователем или третьим лицом.
- Естественного износа
- Неправильного или небрежного обращения или технического обслуживания
- Неподходящих эксплуатационных средств, особенно неправильного выбора или настройки горелки, непредусмотренных видов топлива или примесей к воздуху для сгорания
- Химических или электронных и электрических воздействий, возникших не по нашей вине
- Подключения к приобретённому у иного поставщика корродированному трубопроводу
- Недостаточного качества воды
- Несоблюдения инструкций по монтажу, эксплуатации и техническому обслуживанию
- Некомпетентных изменений и ремонта, проведённых покупателем или третьим лицом.
- Влияния деталей чужого производства (напр. Чужое устройство регулировки котла)
- Загрязнения воздуха фреонами, агрессивными парами и пылью
- Установки в неподходящих помещениях
- Подключения к неподходящим системам ОД и дымовых труб
- Использования, несмотря на сбой, повреждение или неполадку.