



Компетентный специалист  
в области энергосберегающих технологий

# Инструкция по монтажу и эксплуатации Модуль управления каскадом КМ



Указания по технике безопасности.....	3
Нормы / Предписания.....	4
Разъяснение терминов.....	5
Сокращения / Описание модуля .....	6
Монтаж .....	7
Перечень конфигураций.....	9
Электромонтаж .....	8-22
Конфигурация 01: смесительный контур и контур водонагревателя	10
Конфигурация 02: смесительный контур и контур воздухонагревателей	11
Конфигурация 03: смесительный контур и отопительный контур	12
Конфигурация 04: контур водонагревателя и управление котлом другого производителя	13
Конфигурация 05: смесительный контур и повышение температуры обратной воды для поддержки системы отопления	14
Конфигурация 06: отопительный контур и повышение температуры обратной воды для разгрузки котла при выходе в рабочий режим	15
Конфигурация 07: смесительный контур с непрямым повышением температуры обратной воды для разгрузки котла при выходе в рабочий режим	16
Конфигурация 08: смесительный контур (заводская установка)	17
Конфигурация 09: ..... отопительный контур	18
Конфигурация 10: ..... контур водонагревателя	19
Конфигурация 11: .....контур воздухонагревателей	20
Конфигурация 12: вход 0 – 10В для подключения к системе управления «умный дом»	21
Конфигурация 13: . повышение температуры обратной воды твердотопливного котла	22
Ввод в эксплуатацию	23-24
Адресное распределение модулей расширения функций и модуля управления (KM,MM и BM)	25
Адресное распределение отопительных котлов Wolf.....	26
Временные программы .....	27
Перечень параметров меню «Базовые настройки / система отопления»	28
Перечень параметров MM .....	29
Перечень параметров KM .....	30-31
Параметр / описание функции MM.....	32-37
Параметр / описание функции KM .....	38-51

Дополнительные функции / сброс	52
Защита коллектора общей подающей линии от замерзания	52
Защита водонагревателя от замерзания	52
Защита насосов от заклинивания	52
Защита смесителя от заклинивания	52
Сервисный режим трубочиста / измерение отходящих газов	52
Сброс параметров и возврат заводских настроек (Reset)	52
Коды неисправностей	53
Замена предохранителя	54
Сопротивления датчиков температуры	55
Технические характеристики	56
Для записей	57-59

**Указания по технике  
безопасности**

В данной инструкции использованы следующие символы и указания. Они касаются защиты людей и производственной безопасности.



„Указание по безопасности“ выделяет указания, которые необходимо строго соблюдать, чтобы предотвратить опасность травмирования людей и повреждения оборудования.



Опасность поражения электрическим током на электрических частях оборудования!

Внимание: Перед снятием обшивки выключить выключатель.

Запрещается прикасаться к электрическим частям и контактам при включенном выключателе! Существует опасность электрического удара и как следствие опасность для здоровья и жизни.

На клеммах подключения даже при выключенном выключателе приложено напряжение.

**Внимание**

„Указание“ выделяет технические требования, которые необходимо соблюдать, чтобы предотвратить повреждения на котле.

**Нормы / предписания**

Устройства регулирования и регулировочные принадлежности фирмы Wolf соответствуют требованиям следующих норм и предписаний:

**Общеввропейские директивы**

- 2006/95/EG по низкому напряжению
- 2004/108/EG по электромагнитной совместимости

**Общеввропейские стандарты**

- EN 60730-1
- EN 55014-2
- EN 60529

**Подключение /  
Ввод в эксплуатацию**

- К подключению и вводу в эксплуатацию котловых устройств регулирования и соответствующих принадлежностей допускаются только квалифицированные электрики в соответствии с DIN EN 50110-1.

- Соблюдать требования местного предприятия электроснабжения и местного объединения электриков.

- DIN VDE 0100 Правила сооружения силового оборудования с напряжением в сети до 1000 В.

- DIN VDE 0105-100 Эксплуатация силового оборудования.

**Предупреждения**

- Запрещается снимать, переключать или каким-либо другим образом выводить из строя предохранительные и защитные устройства!

- Эксплуатация системы отопления разрешается только в технически исправном состоянии. Все повреждения и неисправности, которые отрицательным образом могут сказаться на безопасности работы, должны быть незамедлительно устранены специалистами.



- При установке температуры ГВС выше 60°C (при активировании функции защиты от легионелл температурой выше 65°C), необходимо обеспечить подмешивание холодной воды (Опасность обваривания).

**Техобслуживание /  
Ремонт**

- Регулярно проводить ревизию электрической части оборудования.

- К устранению неисправностей и повреждений допускаются только квалифицированные электрики.

- При замене поврежденных частей и компонентов разрешается использовать только оригинальные запасные части фирмы WOLF.

- Необходимо соблюдать указанные характеристики предохранителей (см. Технические характеристики).

**Внимание**

При любых технических изменениях на устройстве регулирования или его блоках фирма-производитель не несет ответственности за все повреждения, возникшие вследствие этих изменений.

**Разъяснение терминов****Температура в коллекторе общей подающей линии системы отопления**

Под температурой в коллекторе общей подающей линии системы отопления понимается температура в общей подающей линии за гидравлическим разделителем.

**Температура воды в системе отопления**

Температура воды в системе отопления - это температура воды в подающей линии, которая подается в радиаторы. Чем выше температура воды в системе отопления, тем больше теплоотдача радиаторов.

**Температура в смесительном контуре**

Температура в смесительном контуре – это температура в подающей линии за смесителем, которая подается в теплый пол.

**Нагрев водонагревателя**

Нагрев воды в водонагревателе (загрузка бойлера).

**Программа отопления**

В зависимости от выбранной программы отопления, программа таймера переключает котел из режима отопления в режим экономии или из режима экономии в режим отключения и наоборот.

**Программа ГВС**

Временная программа включения ГВС блокирует или дает разрешение на нагрев (загрузку) водонагревателя.

**Зимний режим**

Отопление и ГВС в соответствии с установленным режимом.

**Летний режим**

Система отопления выключена, работает только ГВС.

**Режим отопления / Режим экономии**

В зимний период возможен выбор двух различных температур воды в системе отопления. Одна температура - для режима отопления, вторая - для режима экономии, при котором температура внутри помещения снижается до температуры экономии. Программа отопления переключается между режимом отопления и режимом экономии.

**Сокращения**

SAF	- датчик температуры коллектора общей подающей линии
BPF	- датчик температуры на байпасе
MKF	- датчик температуры в подающей линии смесительного контура
PF	- датчик температуры бака-аккумулятора
PK	- беспотенциальный контакт
RLF	- датчик температуры обратной воды
SPF	- датчик температуры водонагревателя
VF	- датчик температуры в подающей линии
KF	- датчик температуры котла
StE	- вход сообщения о внешней неисправности (беспотенциальный нормально разомкнутый контакт)
0-10 V	- вход напряжения для внешнего запроса тепла
MKP	- насос смесительного контура
MM	- привод смесителя или модуль управления смесителем
SPLP	- Насос нагрева водонагревателя
LP	- насос нагрева другого потребителя (напр. LH)
BPP	- насос на байпасе
3WUV	- 3-х ходовой клапан
StA	- выход сообщения о неисправности (беспотенциальный нормально-замкнутый контакт)
ZKP	- насос рециркуляции ГВС
NKP	- насос контура отопления

**Описание модуля**

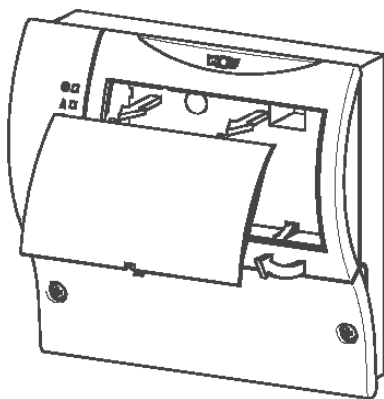
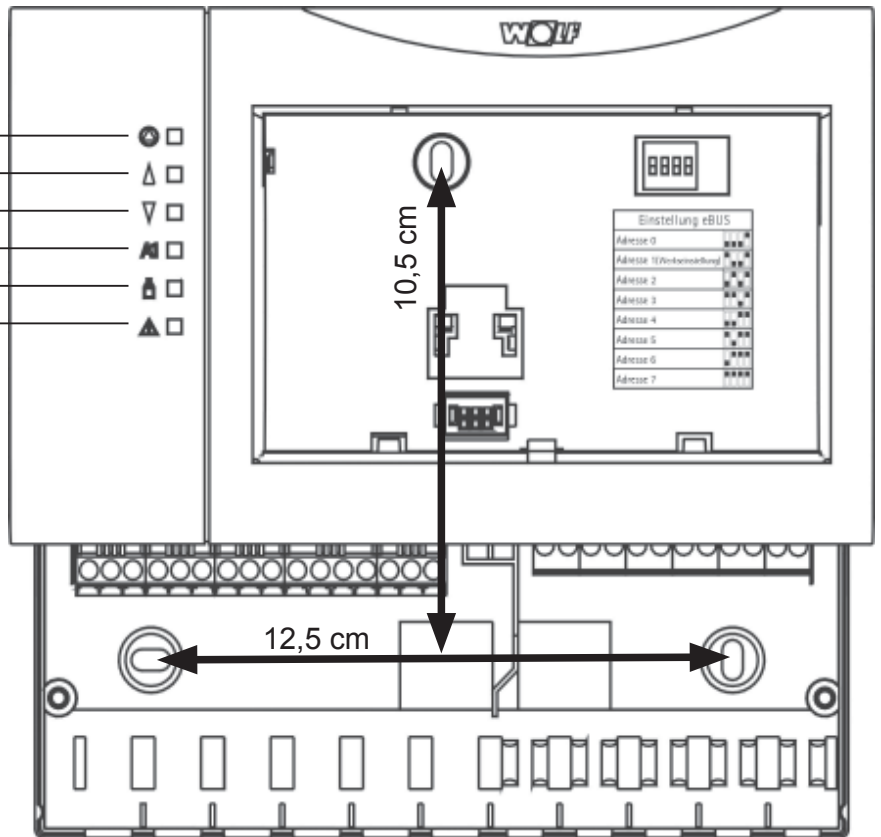
Модуль управления каскадом (KM) включает в себя устройство каскадного регулирования для управления котлами со ступенчатыми и модулируемыми горелками. В каскад разрешается подключать только котлы одинаковой конструкции (одноступенчатые, двухступенчатые или модулируемые) и одинаковой мощности. Находящиеся в рабочем режиме котлы подают выработанную тепловую энергию на гидравлический разделитель или общий коллектор системы отопления, которая измеряется датчиком температуры в коллекторе общей подающей линии, так называемым датчиком суммарной температуры.

Кроме того, модуль KM включает в себя управление смесительным контуром и управление программируемым выходом. Устройство регулирования смесительного контура может использоваться как для подающей, так и для обратной линии системы отопления. Программируемый выход может управлять прямым контуром отопления / контуром водонагревателя / воздухонагревателями (= внешний запрос на тепло) / эл. вентилем для устройства повышения температуры обратной воды (= поддержание системы отопления) или насосом на байпасе в комбинации с устройством повышения температуры обратной воды. В зависимости от варианта использования (варианта системы отопления) необходимо выбрать соответствующую комбинацию между устройством регулирования смесительного контура и программируемого выхода в качестве конфигурации.

При подключении модуля управления (BM) или адаптера ISM1 с программным обеспечением WRS возможно изменение параметров, просмотр показаний датчиков и вывод кодов неисправностей. Модуль MM оснащен разъемом для подключения шины eBUS и благодаря этому легко интегрируется в систему регулирования Wolf.

### Монтаж модуля управления каскадом

- Насос смесит. контура ◐ ◑
- Привод смесителя ОТКР. ◕ ◖
- Привод смесителя ЗАКР. ◗ ◘
- Выход А1 ◙ ◚
- eBus ◛ ◜
- Неисправность ◝ ◞



- Достать модуль КМ из упаковки.
  - Закрепить модуль на розетке для скрытого монтажа, диаметром 55 мм или непосредственно на стене.
  - Подключить датчик наружной температуры к котлу.
  - Закрепить датчик наружной температуры на северной или северо-восточной стороне здания на высоте 2 - 2,5 м от уровня земли. (Кабель датчика проложить строго вертикально вниз!)
  - Подключить модуль ММ в соответствии со схемой.
- Сечение кабелей для 230В мин. 0,75мм<sup>2</sup>; для 24В мин. 0,5 мм<sup>2</sup>.

Указание: Запрещается прокладка кабелей датчиков, обеспечиваемых заказчиком, (например датчика наружной температуры и датчика температуры в подающей линии) рядом с кабелями питания.

**Термостат ограничения макс. температуры в контуре теплого пола**

При подключении термостата ограничения макс. температуры в контуре теплого пола к клеммам „Max TH“ модуля KM, в случае неисправности (смеситель больше не закрывается) отключается только насос смесительного контура.



Безиспользования термостата ограничения макс. температуры в контуре теплого пола в случае неисправности модуля KM, может произойти перегрев контура теплого пола, что приведет к растрескиванию стяжки. Если при выборе конфигураций 1, 2, 3, 4, 5, 7, 8 и 13 не подключается термостат ограничения макс. температуры в контуре теплого пола, то на его место необходимо подключить 3-х полюсный штекер с перемычкой.

**Вход сообщения о внешней неисправности**

Во всех конфигурациях, кроме конфигурации 5, если вход сообщения о внешней неисправности не используется, то на вход «E2» необходимо подключить серый 2-х полюсный штекер с перемычкой.

**Датчик наружной температуры**

Существует 4 варианта подключения датчика наружной температуры:

- a) датчик наружной температуры подключается к первому котлу (с адресом 1) к клемме AF, № арт. 27 92 021
- b) датчик наружной температуры подключается к модулю BM (с адресом 0) установленному в настенном цоколе, к клемме 5/6, № арт. 27 92 021
- c) модуль радиочасов с датчиком наружной температуры подключается к шине eBUS, № арт. 27 92 325
- d) датчик наружной температуры с радиосигналом и приемник радиосигналов подключаются к шине eBUS, № арт. 27 44 081 и 27 44 209

**Рекомендуемые кабели и сечения кабелей:**

H005VV 3x1,00 мм <sup>2</sup>	сетевой кабель
H005VV 3x0,75 мм <sup>2</sup>	насос смесительного контура
H005VV 4x0,75 мм <sup>2</sup>	привод смесителя
H005VV 3x0,75 мм <sup>2</sup>	термостат ограничения макс. температуры в контуре теплого пола, 3-х ходовой клапан
H005VV 2x0,5 мм <sup>2</sup>	шина данных (eBus)

**Указание:**

Перед проведением любых сервисных работ необходимо обесточить систему отопления, в противном случае существует опасность поражения электрическим током!



**Перечень конфигураций**

В зависимости от применения модуля КМ существует 13 различных вариантов гидравлических схем.

Различные варианты устанавливаются в параметре (КМ01). Конфигурация.

Путь: 2-ой уровень управления → Специалист → Каскад

Конфигурация 01: Смесительный контур и контур водонагревателя стр. 10

Конфигурация 02: Смесительный контур и контур воздухонагревателей стр. 11

Конфигурация 03: Смесительный контур и отопительный контур стр. 12

Конфигурация 04: Контур водонагревателя и управление котлом другого производителя стр. 13

Конфигурация 05: Смесительный контур и повышение температуры обратной воды для поддержки системы отопления стр. 14

Конфигурация 06: Отопительный контур и повышение температуры обратной воды для разгрузки котла при выходе в рабочий режим стр. 15

Конфигурация 07: Смесительный контур с непрямым повышением температуры обратной воды стр. 16

для разгрузки котла при выходе в рабочий режим

Предназначена исключительно для систем отопления, состоящих только из смесительных контуров

Конфигурация 08: Смесительный контур (заводская установка) стр. 17

Конфигурация 09: Отопительный контур стр. 18

Конфигурация 10: Контур водонагревателя стр. 19

Конфигурация 11: Контур воздухонагревателей; стр. 20

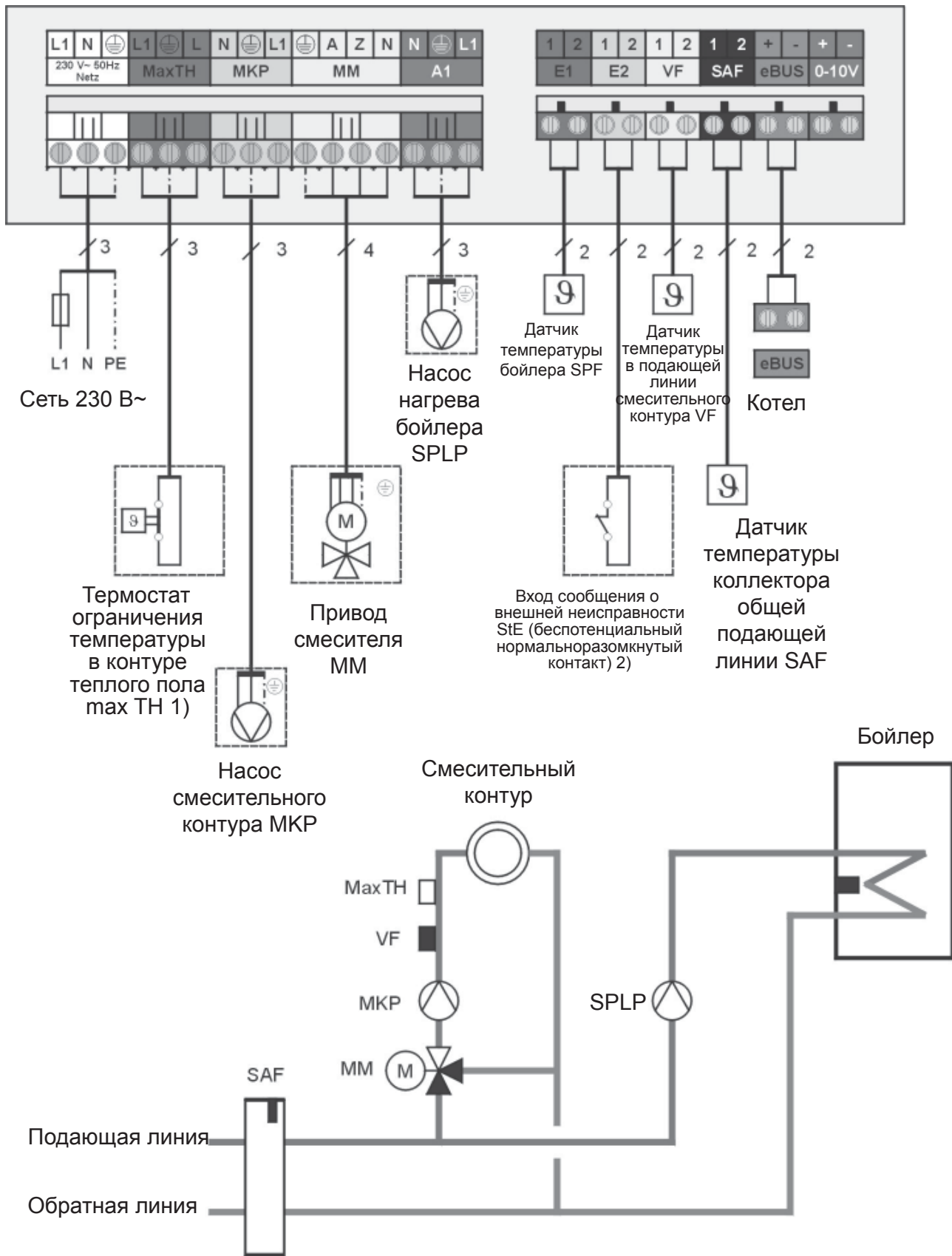
Конфигурация 12: Вход 0 – 10В для подключения к системе управления «умный дом» стр. 21

Конфигурация 13: Повышение температуры обратной воды твердотопливного котла стр. 22

**Указания:**

После изменения конфигурации, необходимо заново запустить в рабочий режим систему отопления! (Сеть „Выкл.“ / Сеть „Вкл.“).

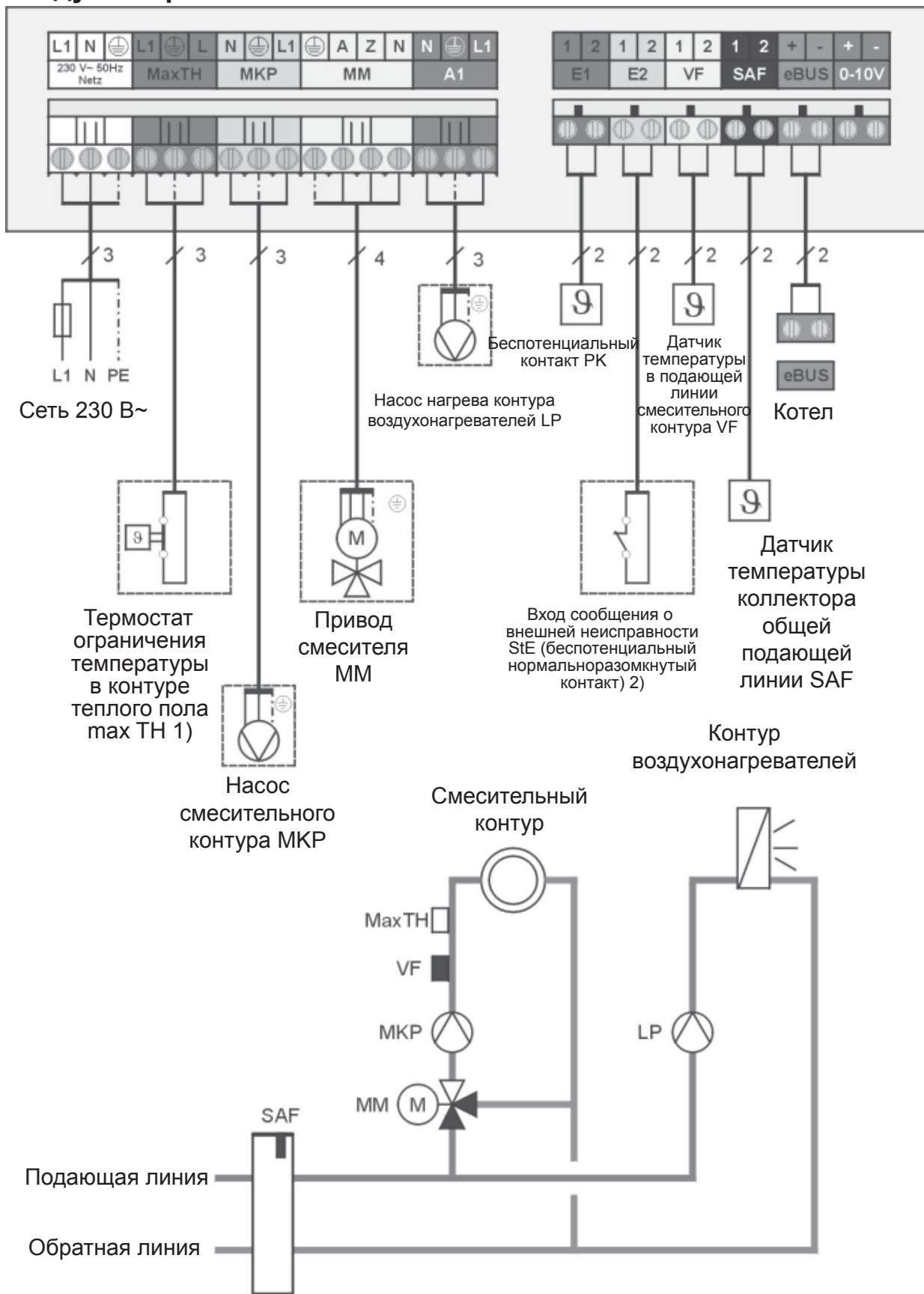
**Конфигурация 1: Смесительный контур и контур водонагревателя**



<sup>1)</sup> см. описание „Термостат ограничения температуры в контуре теплого пола“ стр. 8

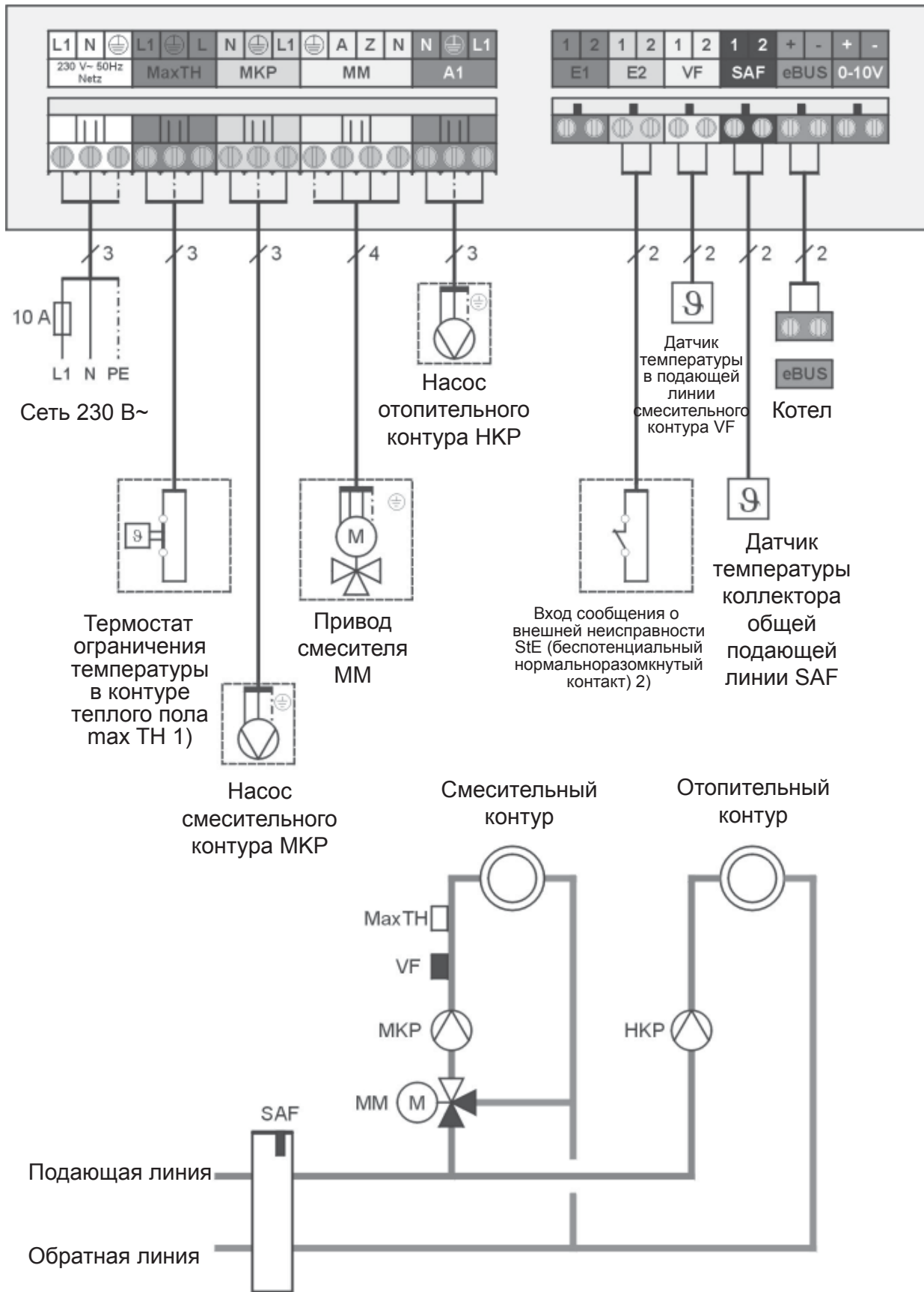
<sup>2)</sup> см. описание „Вход сообщения о внешней неисправности“ стр. 8

## Конфигурация 2: Смесительный контур и контур воздушонагревателей



1) см. описание „Термостат ограничения температуры в контуре теплого пола“ стр. 8  
 2) см. описание „Вход сообщения о внешней неисправности“ стр. 8

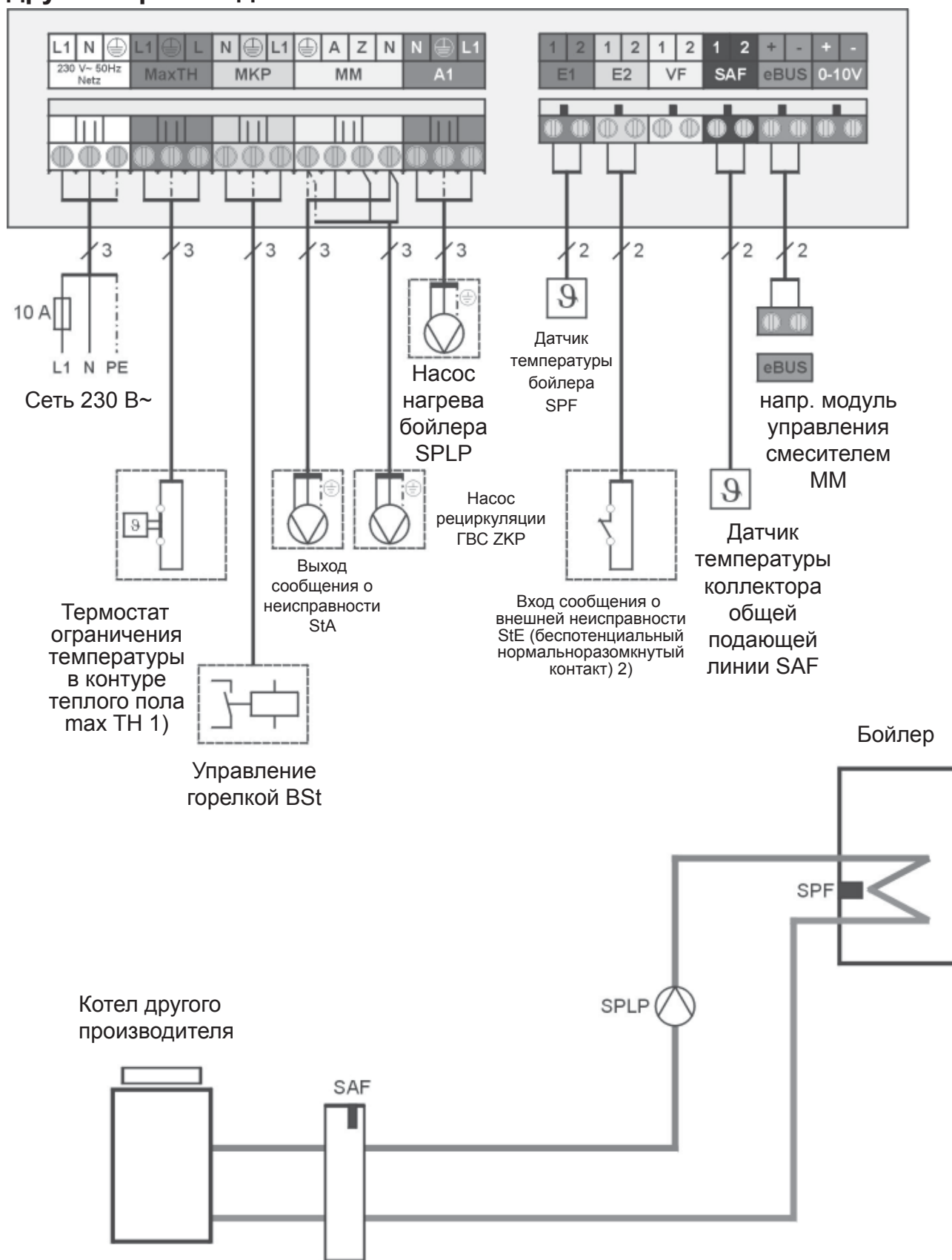
### Конфигурация 3: Смесительный контур и отопительный контур



<sup>1)</sup> см. описание „Термостат ограничения температуры в контуре теплого пола“ стр. 8

<sup>2)</sup> см. описание „Вход сообщения о внешней неисправности“ стр. 8

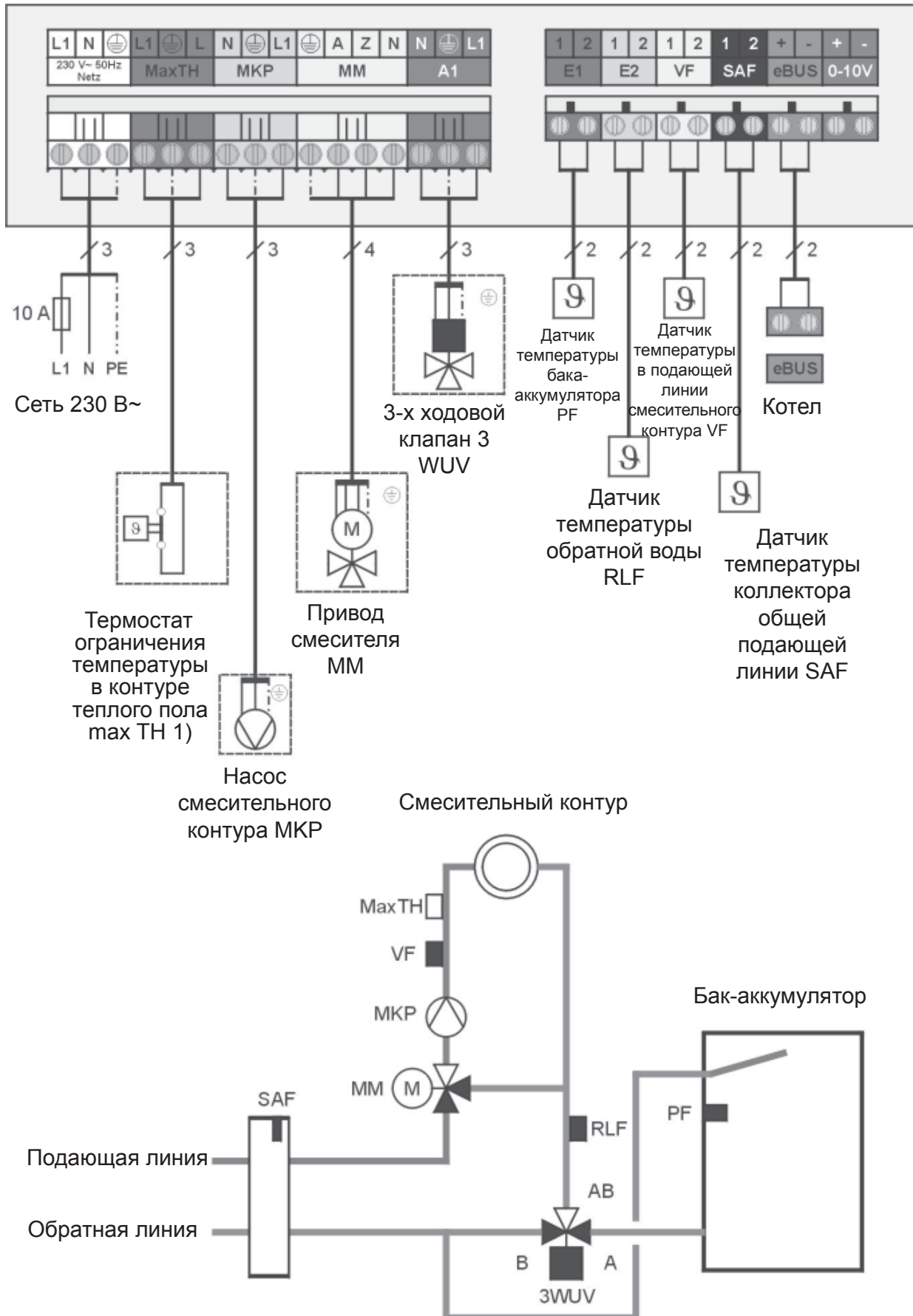
### Конфигурация 4: Контур водонагревателя и управление котлом другого производителя



1) см. описание „Термостат ограничения температуры в контуре теплого пола“ стр. 8

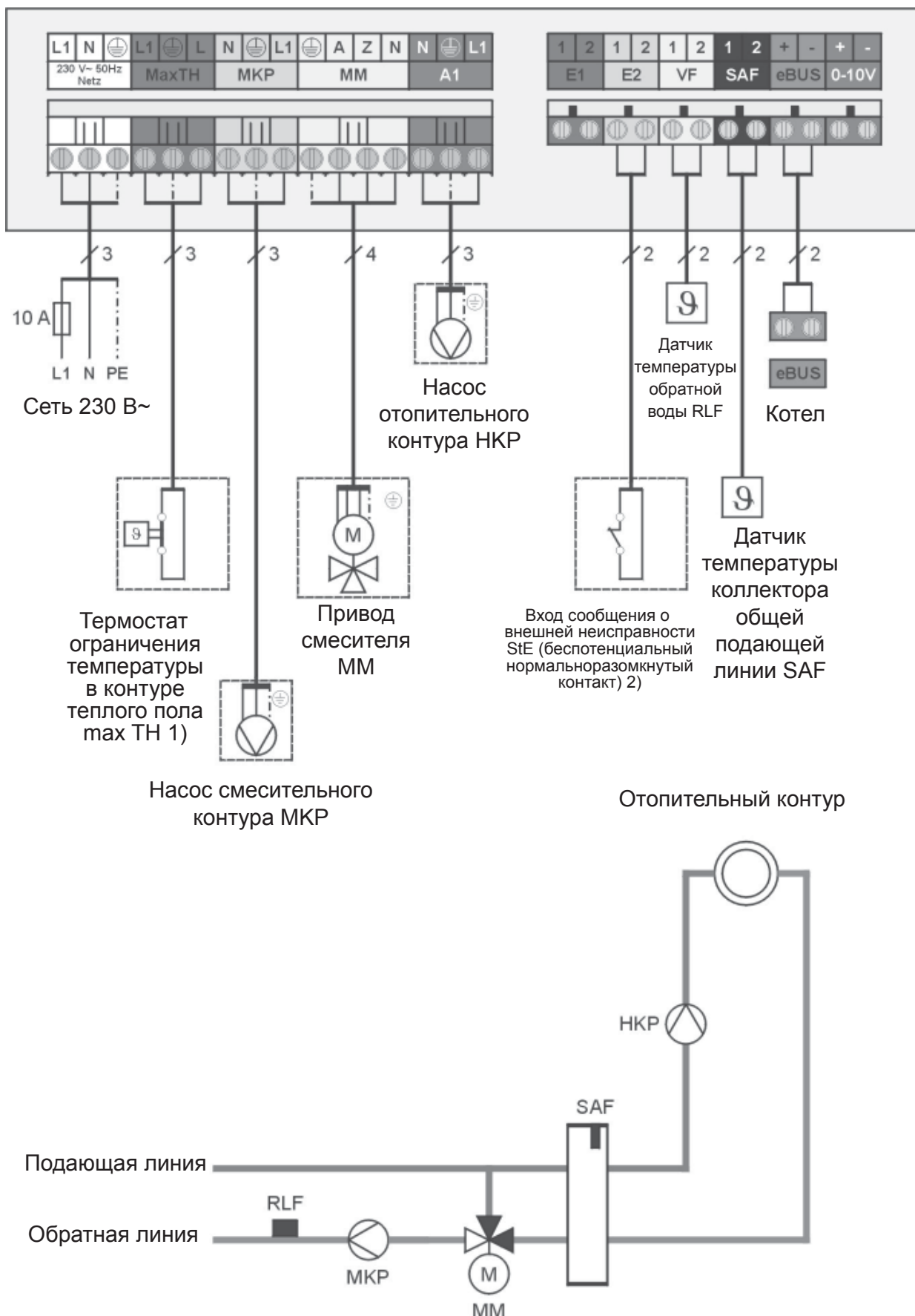
2) см. описание „Вход сообщения о внешней неисправности“ стр. 8

### Конфигурация 5: Смесительный контур и повышение температуры обратной воды для поддержки системы отопления



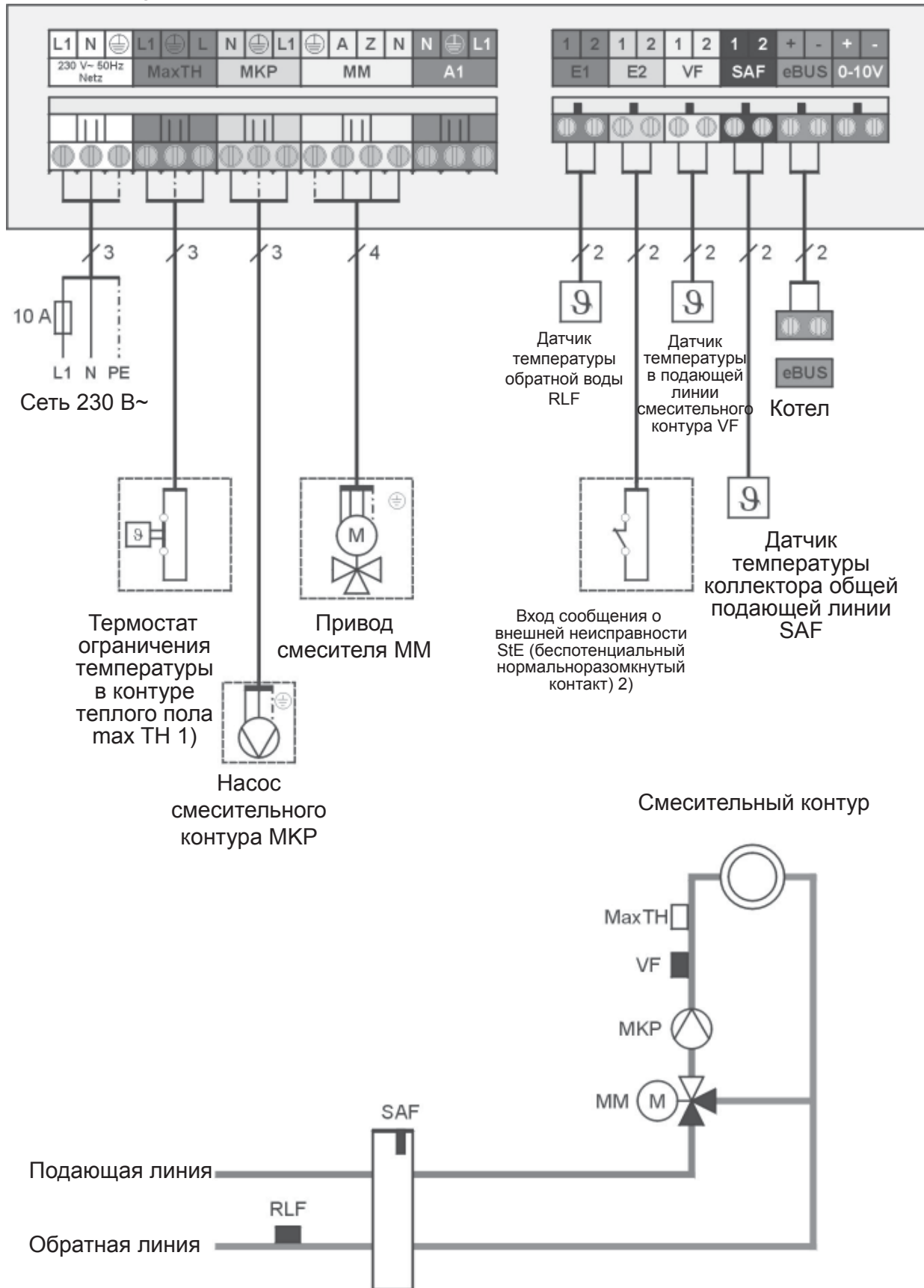
<sup>1)</sup> см. описание „Термостат ограничения температуры в контуре теплого пола“ стр. 8

### Конфигурация 6: Отопительный контур и повышение температуры обратной воды для разгрузки котла при выходе в рабочий режим



1) см. описание „Термостат ограничения температуры в контуре теплого пола“ стр. 8  
 2) см. описание „Вход сообщения о внешней неисправности“ стр. 8

### Конфигурация 7: Смесительный контур с непрямым повышением температуры обратной воды для разгрузки котла при выходе в рабочий режим

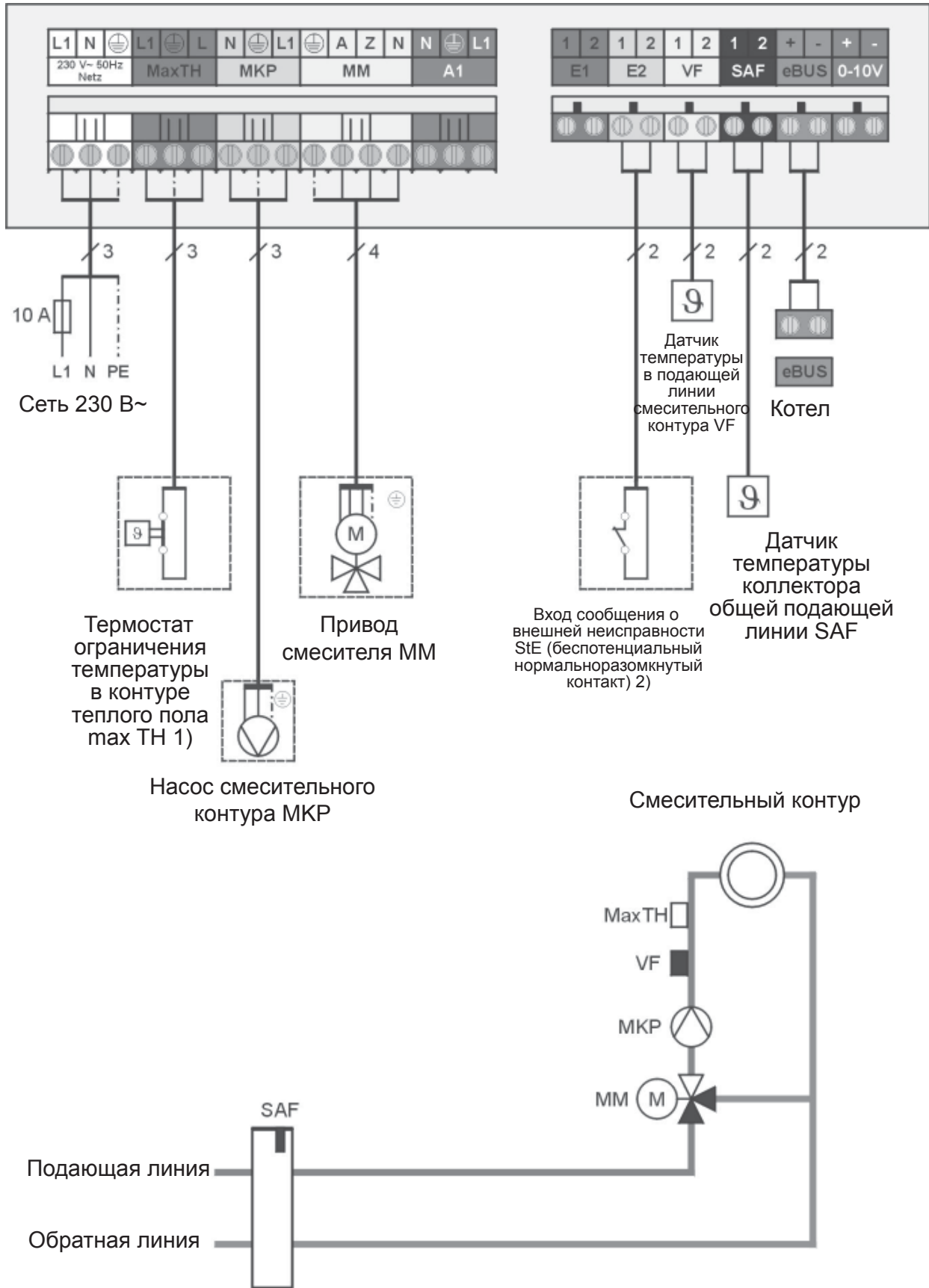


<sup>1)</sup> см. описание „Термостат ограничения температуры в контуре теплого пола“ стр. 8

<sup>2)</sup> см. описание „Вход сообщения о внешней неисправности“ стр. 8



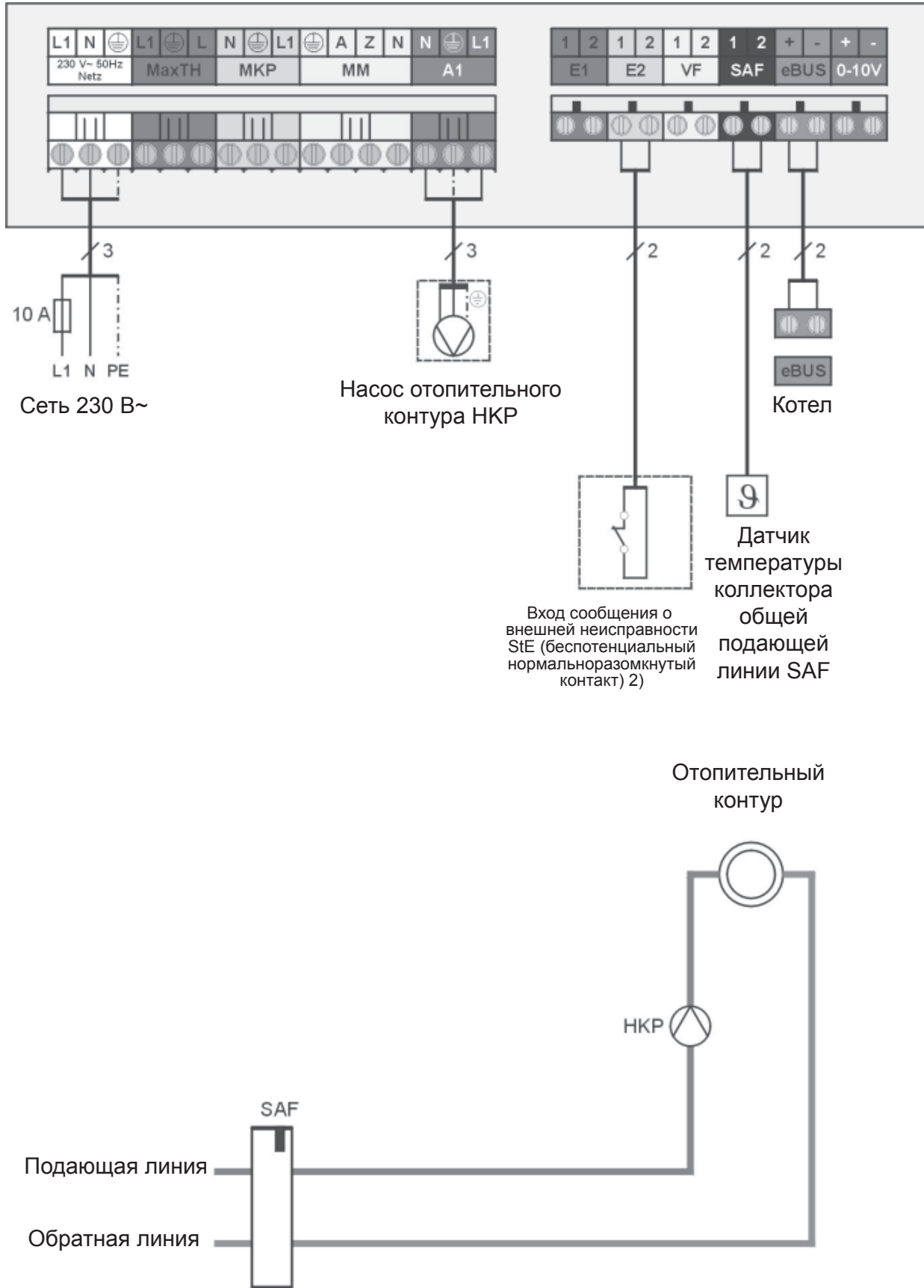
## Конфигурация 8: Смесительный контур (заводская установка)



1) см. описание „Термостат ограничения температуры в контуре теплого пола“ стр. 8

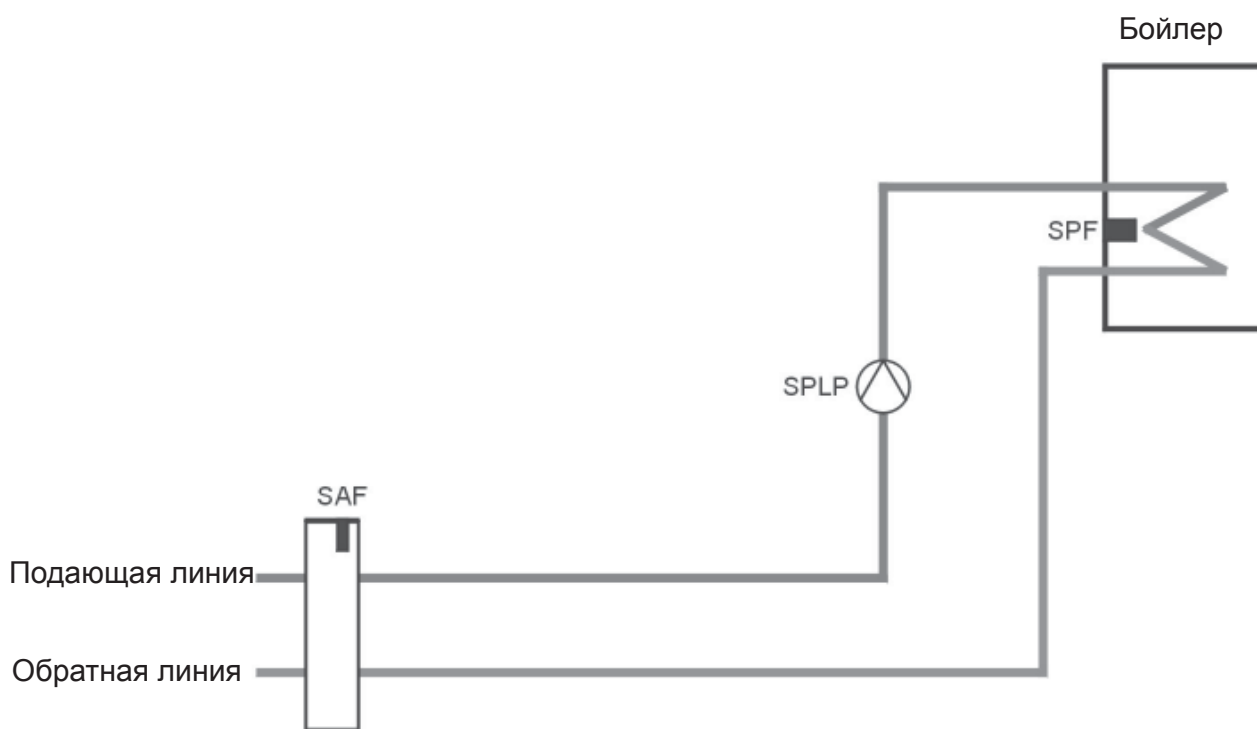
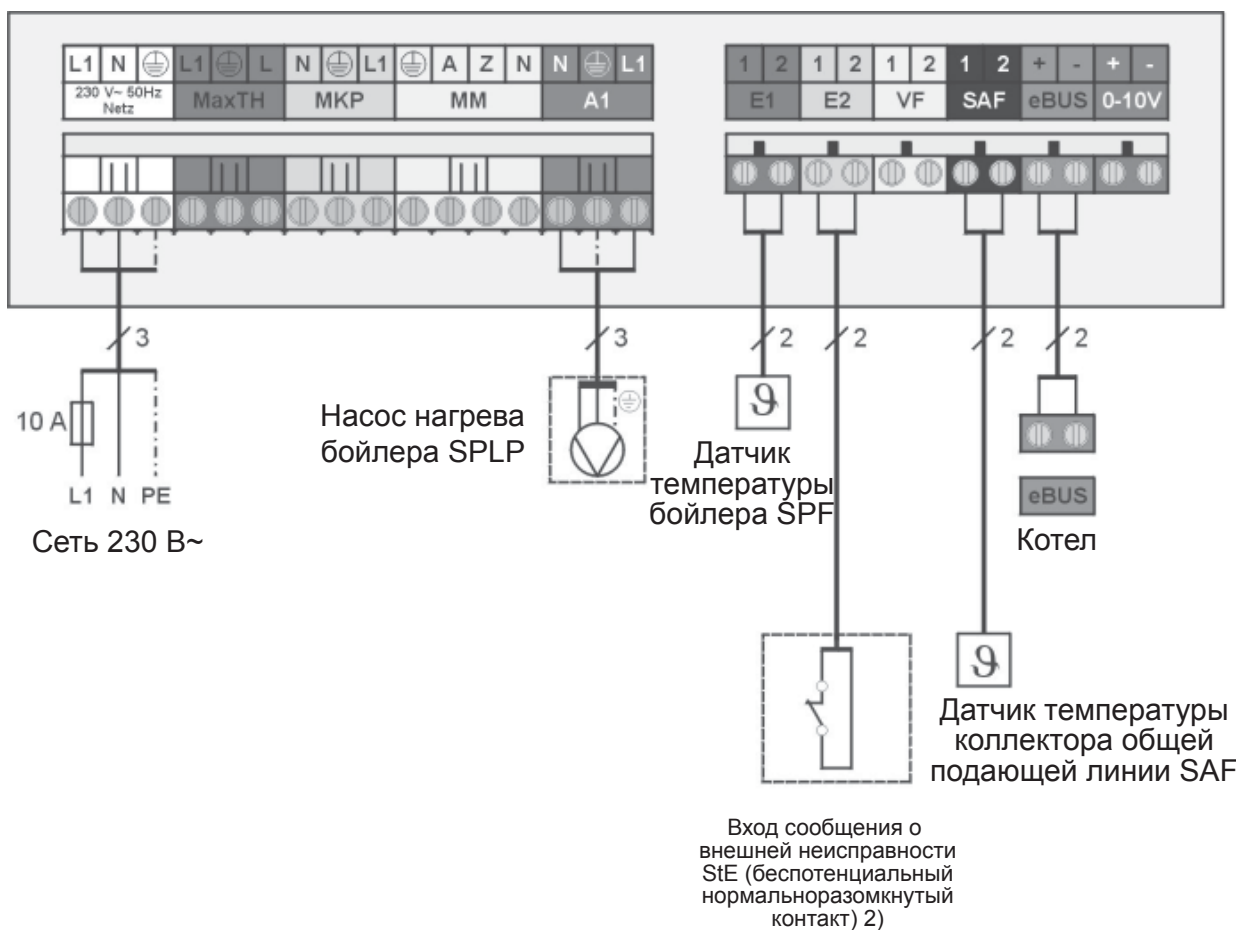
2) см. описание „Вход сообщения о внешней неисправности“ стр. 8

**Конфигурация 9: Отопительный контур**



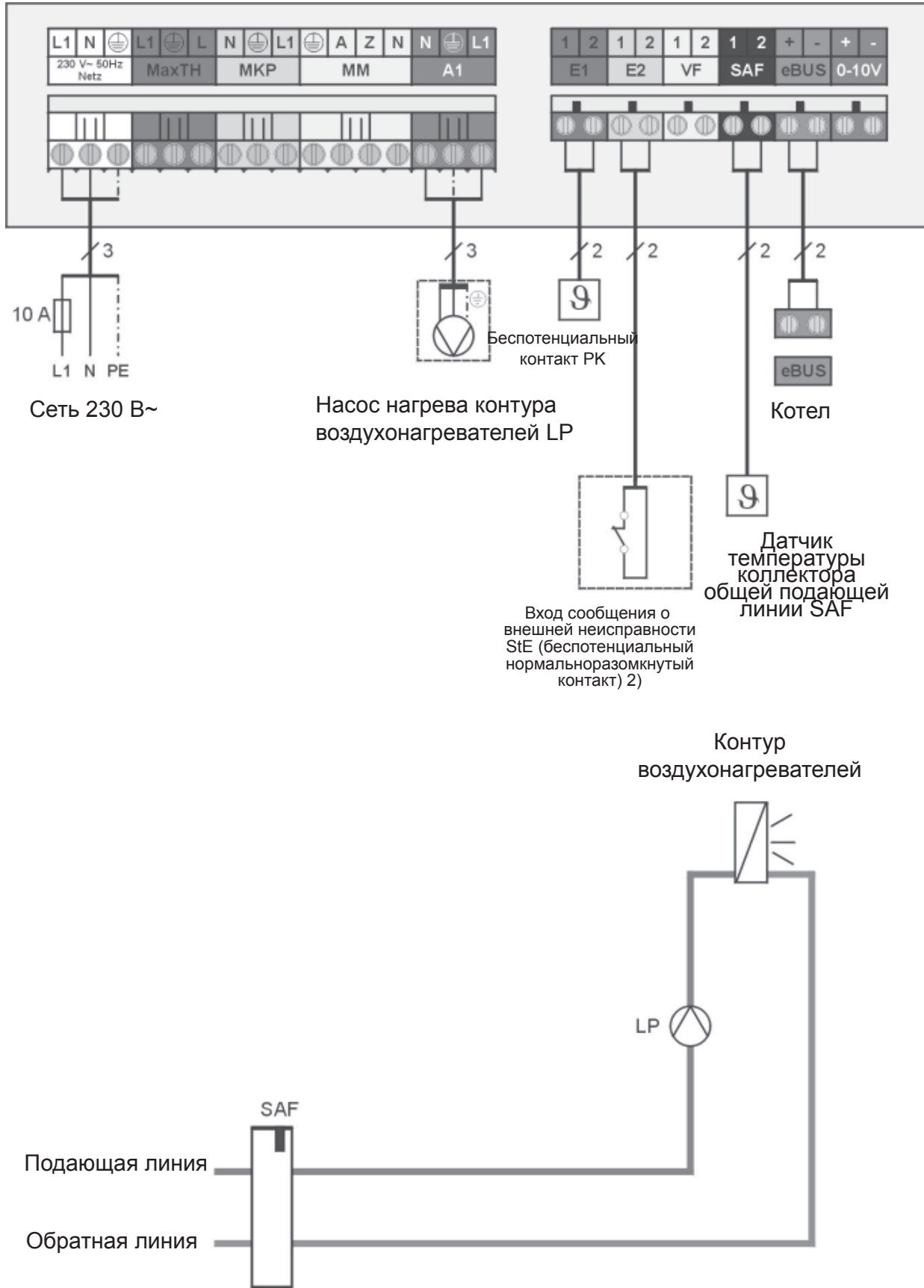
<sup>2)</sup> см. описание „Вход сообщения о внешней неисправности“ стр. 8

### Конфигурация 10: Контур водонагревателя



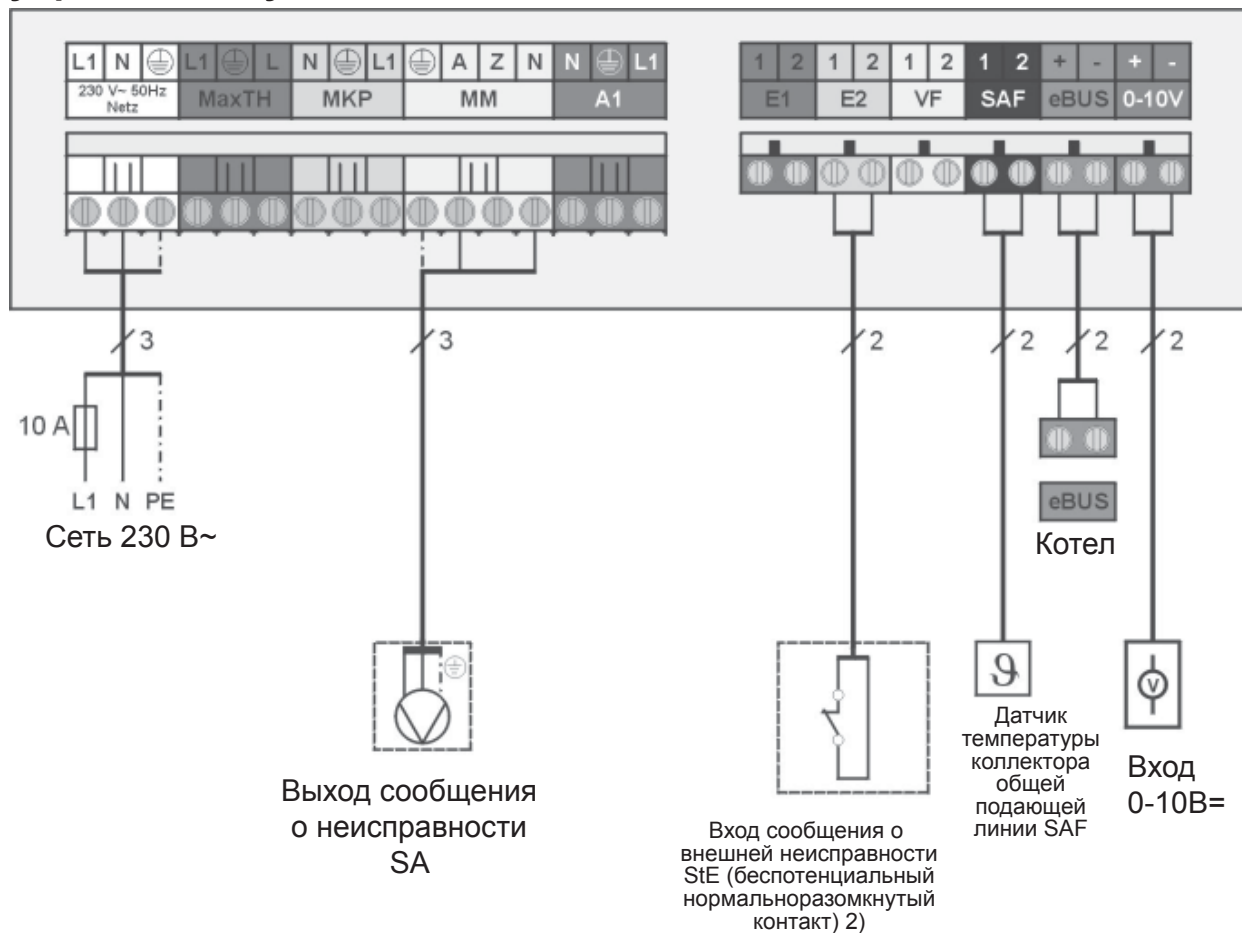
<sup>2)</sup> см. описание „Вход сообщения о внешней неисправности“ стр. 8

**Конфигурация 11: Контур воздухонагревателей**



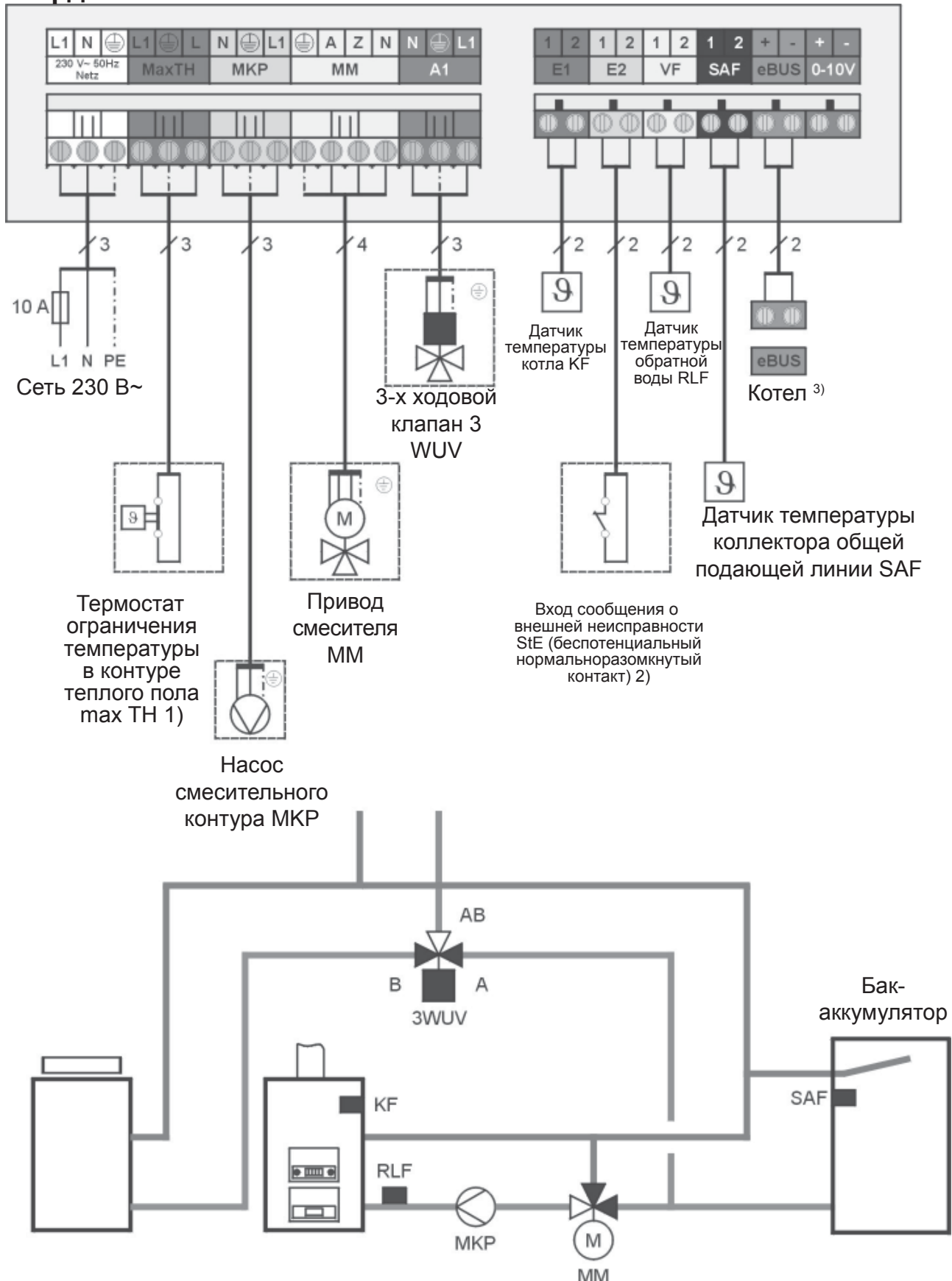
<sup>2)</sup> см. описание „Вход сообщения о внешней неисправности“ стр. 8

### Конфигурация 12: Вход 0 – 10В для подключения к системе управления «умный дом»



<sup>2)</sup> см. описание „Вход сообщения о внешней неисправности“ стр. 8

### Конфигурация 13: Повышение температуры обратной воды твердотопливного котла



<sup>1)</sup> см. описание „Термостат ограничения макс. температуры в контуре теплого пола“ стр. 8

<sup>2)</sup> см. описание „Вход сообщения о внешней неисправности“ стр. 8

<sup>3)</sup> если в системе в наличии имеется отопит. котел с системой регулирования Wolf (WRS)

**Руководство по вводу в эксплуатацию**

Для успешного ввода в эксплуатацию системы отопления в части адресного распределения и настройки параметров всех регулировочных компонентов, а также конфигурации системы отопления, необходимо выполнить шаги в следующей последовательности.

Указание: параметры HG-, KM-, MM- и SOL- Вы найдете на 2-м уровне управления → специалист → отопит устр (котел) (HG) / каскад (KM) / смеситель (MM) / солн коллек (SOL) в модуле BM

- Шаг 1** Выполнить „Монтаж“ и „Электромонтаж“ всех модулей расширения функций, а также модулей (контроллеров) управления в соответствии с указаниями соответствующих инструкций.
- Шаг 2** Присвоение адреса (DIP-переключатели / тумблера) модулей расширения функций и модуля управления (контроллера) (KM, MM и BM), более подробно см. „Адресное распределение модулей расширения функций и модуля управления (контроллера) (KM, MM и BM).
- Шаг 3** Включение в рабочий режим системы отопления с помощью выключателя (Сеть „ВКЛ“).
- Шаг 4** Присвоение адреса отопительным котлам производства Wolf, более подробно см. „Адресное распределение отопительных котлов Wolf“.
- Шаг 5** Конфигурация модулей расширения функций: модуля управления каскадом KM, модуля управления смесителем MM и модуля управления солнечными коллекторами SM
1. Конфигурация модуля управления каскадом KM
    - a) параметр KM01 (= конфигурация): В данном параметре необходимо задать конфигурацию модуля KM в соответствии с гидравлической схемой. Для выбора правильной конфигурации см. раздел „Электромонтаж“.
    - b) параметр KM02 (= режим): в соответствии с конструкцией котла и режимом работы горелки (пар. HG 28) необходимо выбрать одно из следующих значений.  
KM02 = 1 => котел с одноступенчатой горелкой  
KM02 = 2 => котел с двухступенчатой горелкой  
KM02 = 3 => котел с модулируемой горелкой
  2. Конфигурация модуля управления смесителем MM и модуля управления солнечными коллекторами SM
    - параметр MM05 (= конфигурация модуля управления смесителем) или
    - параметр SOL12 (= конфигурация модуля управления солнечными коллекторами): В данных параметрах задается конфигурация модулей управления смесители модуля управления солнечными коллекторами в соответствии с гидравлической схемой. Для выбора правильной конфигурации см. раздел „Электромонтаж“ в инструкции по монтажу модуля управления смесителем и модуля управления солнечными коллекторами.

- Шаг 6**                      Конфигурация базовой автоматики конденсационного котла COB с ж/т горелкой  
Параметр HG06 (режим работы насоса): В комбинации с котловой автоматикой Wolf необходимо выбрать режим работы насоса 1.  
=> HG06 = 1. Описание см. в инструкции на устройство регулирования котла COB.  
Указание: Запрещается изменять заводскую установку параметра HG06 в базовых котловых автоматиках газовых настенных котлов, а также в базовой автоматике газового напольного конденсационного котла MGK производства Wolf.
- Шаг 7**                      Настройка параметров следующих компонентов  
1. Базовые котловые автоматики напольного конденсационного котла COB, газовых настенных котлов и газового напольного конденсационного котла MGK  
Установить параметр HG22 (Макс. температура котла) = параметр KM03 (макс. температура в общей подающей линии) + 5K.  
2. Модуль управления (контроллер) VM  
Установить такие параметры как время, день недели, программы времени включения режимов.  
3. Модули расширения функций KM, MM и SM  
Задать параметры в соответствии с конкретной гидравлической схемой.
- Шаг 8**                      Заново запустить систему отопления в рабочий режим, нажав выключатель (Сеть „ВЫКЛ“/Сеть „ВКЛ“).  
Приблизительно через 3 мин. система отопления готова к работе.

После успешно выполненного ввода в эксплуатацию на дисплее модуля VM под временем появляется количество котлов.



## Адресное распределение модулей расширения функций и модуля управления (КМ, ММ и ВМ)

Einstellung eBUS	
Adresse 0	
Adresse 1 (Werkseinstellung)	
Adresse 2	
Adresse 3	
Adresse 4	
Adresse 5	
Adresse 6	
Adresse 7	

Адрес модуля управления каскадом всегда остается «1» (заводская установка). В одной системе отопления дополнительно к модулю управления каскадом КМ можно подключить до 6 модулей управления смесителем ММ. Адреса модулям ММ присваиваются последовательно со 2 по 7 в комбинации с базовыми котловыми автоматами газовых настенных котлов, напольных котлов MGK и COB.

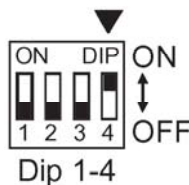
Объем функций модуля управления каскадом КМ и каждого модуля управления смесителем определяется выбранной конфигурацией (см. раздел «Электромонтаж»).

Макс. возможное количество отопительных контуров в одной системе отопления составляет: 7 смесительных контуров и 1 контур прямого нагрева. Как следствие, в одной системе отопления можно задать только одну конфигурацию 3 или 9, не зависимо от того задается эта конфигурация в модуле управления каскадом, или в модуле управления смесителем.

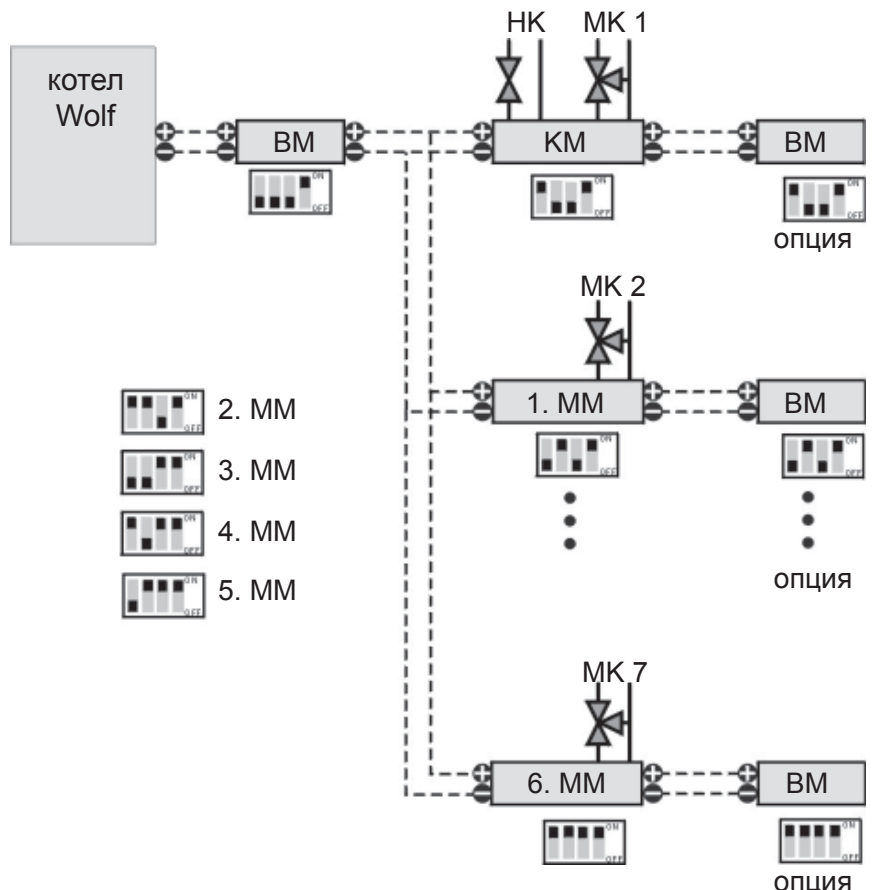
Дополнительно к каждому модулю управления смесителем можно подключить контроллер (модуль управления) ВМ для комплексного управления.

Управление контуром прямого нагрева всегда осуществляется с контроллера ВМ с адресом «0».

**а) Макс. возможное расширение с использованием базовых котловых автоматик газовых настенных котлов, газового напольного конденсационного котла MGK или напольного конденсационного котла COB с ж/т горелкой**



Пример переключения DIP-переключателей:  
ВМ (заводская установка)



Если в системе отопления отсутствует котел Wolf вышеназванного типа, то модуль КМ может использоваться в качестве самостоятельного устройства регулирования смесительного контура. При этом датчик наружной температуры необходимо подключить к контроллеру ВМ (с адресом 0) или приемник радиосигналов с датчиком наружной температуры подключить к шине eBUS, см. также „Электромонтаж / Датчик наружной температуры“. Присвоение адресов (адресное распределение) КМ, ММ и ВМ выполняется аналогично схеме с отопительными котлами WOLF.

## Установка адреса (адресное распределение) отопительных котлов Wolf

При эксплуатации нескольких отопительных котлов в одной системе (количество котлов >1) в комбинации с модулем управления каскадом КМ, каждому котлу, в соответствии с таблицей, необходимо присвоить свой адрес.

Котел	Адрес	Положение регулят температуры ГВС	Индикация на светящейся окружности
Единств. котел	0*	6	зеленый мигает (заводская установка)
1	1	1	Красный мигает
2	2	2	Желтый мигает
3	3	3	Желтый/красный мигает
4	4	4	Желтый/зеленый мигает
5	5	5	Зеленый/красный мигает

\* На базовой автоматике котла COB невозможно задать адрес 0. Если в системе отопления есть котел COB, то адрес остается установленным на заводе (адрес = 1).

## Установка адреса



кнопка деблокирования (сброса) режима неисправности

регулятор температуры ГВС

Нажать и удерживать нажатой кнопку деблокирования режима неисправности, через 5 сек. замигает соответствующий цветовой код (см. таблицу). С помощью регулятора температуры ГВС можно выбрать соответствующий адрес. Снова отпустить кнопку деблокирования неисправности. Адресное распределение отопительных котлов (присвоение им адресов (1), (2), (3) и (4)) необходимо выполнить непосредственно на месте монтажа. Запрещается присваивать один и тот же адрес дважды.

**Указание: Если один из компонентов, подключенных по шине, отключается от питания, то следует выключить, а потом снова включить питание всех остальных компонентов, подключенных по шине, с помощью выключателя системы отопления.**

## Установка параметров

Заводские настройки параметров и заводские временные программы, хранятся в постоянном запоминающем устройстве. В случае сбоя в питании все индивидуальные настройки также не утрачиваются. Установка параметров выполняется на модуле (контроллере) ВМ. См. инструкцию по монтажу и эксплуатации модуля ВМ (раздел «Эксплуатация» и «Настройка параметров»).

## Временные программы

Временная программа смесительного контура: Временная программа смесительного контура, управляемого от модуля КМ, хранится в модуле КМ.

Путь: 2-ой уровень управления → программа отопления → отопление → смеситель 1

Контур отопления и водонагреватель: Временные программы для контура отопления и водонагревателя хранятся в модуле управления ВМ.

Временная программа	Блок дней недели	Точка вкл/выкл	Программа смесителя		Временная программа	Дни недели	Точка вкл/выкл	Программа смесителя				
			ВКЛ	ВЫКЛ				ВКЛ	ВЫКЛ			
Программа 1	Пн-Вс	1	5:00	21:00	Программа 3	Пн	1	4:30	20:00			
		2					2					
		3					3					
	Сб-Вс	1	6:00	22:00		Вт	1	4:30	20:00			
		2					2					
		3					3					
Программа 2	Пн-Пт	1	5:00	7:00		Ср	1	4:30	20:00			
		2	14:00	21:00			2					
		3					3					
	Сб-Вс	1	6:00	21:00		Чт	1	4:30	20:00			
		2					2					
		3					3					
						Пт	1	4:30	20:00			
							2			2		
							3			3		
						Сб	1	4:30	20:00			
							2			2		
							3			3		
						Вс	1	4:30	20:00			
							2			2		
							3			3		

Перечень параметров меню «Базовые настройки» Путь: 2-ой уровень управления → Базовые настройки → Смеситель 1

Параметр	Диапазон регулировки	Заводская установка	Индивидуальная настройка
ПОМЕЩ ОТОПЛ	5°C - 30°C	20°C	
ПОМЕЩ ЭКОНОМ	5°C - 30°C	16°C	
КРИВ НАГРЕВ	0 - 3	0,8	
ФАКТОР ПОМЕЩ	Выкл. – Вкл.	Выкл.	
ЗИМА/ЛЕТО	0°C -40°C	20°C	
ЭКОНОМ-ВЫКЛ	-10°C - 40°C	10°C	

Описание параметров «температура в помещении в режиме отопления», «температура в помещении в режиме экономии», «крутизна кривой нагрева», «фактор влияния температуры в помещении», «автоматическое переключение зимний/летний режим» и «автоматическое переключение режим экономии/отключение» см. в инструкции по монтажу и эксплуатации модуля управления (контроллера) ВМ.

## Перечень параметров меню «Специалист / Система отопления»

Такие параметры системы отопления, как А09, А10, А12 и А14 устанавливаются на модуле управления ВМ с адресом «0». Все остальные параметры системы отопления задаются на соответствующих модулях управления.

Путь: 2-ой уровень управления → Специалист → Система отопления

Параметр		Диапазон регулировки	Заводская установка	Индивидуальная настройка
A00	Фактор влияния помещения	1 – 20	4	
A09	Предел защиты от замерзания	-20 - 10°C	2	
A10	Параллельный режим нагрева водонагревателя (загрузки бойлера)	0 - 1 0		
A11	Переключение зимний/летний режим с учетом температуры внутри помещения	Выкл – Вкл	Вкл	
A12	Прекращение режима экономии	-40 - 0°C	-16	
A14	Макс. температура ГВС	60 - 80°	С 65	

Описание параметров, «фактор влияния температуры в помещении», «предел защиты от замерзания», «автоматическое переключение зимний/летний режим с учетом температуры внутри помещения», «прерывание режима экономии» и «макс. температура ГВС» см. в инструкции по монтажу и эксплуатации модуля управления (контроллера) ВМ.

A10: Параллельный режим работы насоса для КМ или ММ  
 Параметр A10=0: Приоритетный режим нагрева водонагревателя (загрузки бойлера) или внешнего запроса на тепло относительно запроса на тепло с выхода смесительного контура.

Параметр A10 = 1: Параллельный режим нагрева водонагревателя (загрузки бойлера) или внешнего запроса на тепло с запросом на тепло от выхода смесительного контура.

Указание: В параллельном режиме действительна температура в подающей линии, подаваемая потребителю с наивысшим по температуре запросом на тепло.

**Перечень параметров** Путь: 2-ой уровень управления → Специалист → Смеситель 1  
**Специалист Смесительный контур на КМ**

Параметр		Диапазон регулировки	Заводская установка
MI01	Мин. температура в подающей линии смесительного контура	0°C - 80°C	0°C
MI02	Макс. температура в подающей линии смесительного контура	20°C - 80°C	50°C
MI03	Интервал между кривыми нагрева	0K - 30K	10K
MI04	Высушивание цементной стяжки	0(Aus) - 2	0
MI05	Функция не задана	-	----
MI06	Временная задержка выключения (инерционный выбег) насоса отопительного контура	0 - 30 min	5 min
MI07	Диапазон пропорционального регулирования смесителя	5K - 40K	12K
MI08	Ном. температура обратной воды	20°C - 80°C	30°C
MI09	Макс. время нагрева водонагревателя	0 - 5h	2h
MI10	Питание шины e-BUS (1 = ВКЛ)	0(Выкл) - 2(Авто)	2
MI11	Гистерезис температуры на байпассе	0°C - 30°C	10°C
MI12	Временная задержка включения насоса нагрева водонагревателя / LH	0 - 1	0
MI13	Временная задержка выключения (инерционный выбег) насоса нагрева водонагревателя	0 - 10 min	3 min
MI14	Постоянная температура	50°C - 80°C	75°C
MI15	dT Aus (разница между температурой выключения)	3 - 20K	5K
MI16	dT Ein (разница между температурой включения)	5 - 30K	10K
MI17	Превышение температуры котла над температурой водонагревателя в момент нагрева водонагревателя	0 - 40K	10K
MI18	Временная задержка (блокировка) включения горелки при повышении температуры обратной воды	0 s - 300s	0 s
MI50	Функция тестирования реле	1 - 8	1
Просмотр значений датчиков на входе			
MI70	E1 (вход 1)	-	-
MI71	E2 (вход 2)	-	-
MI72	VF (датчик температуры в подающей линии)	-	-

**Перечень параметров меню «Специалист / Каскад»**

Путь: 2-ой уровень управления → Специалист → Каскад

Параметр		Диапазон регулировки		Заводская установка	Индивидуальная установка
KM01	Конфигурация	1	13	8	
KM02	Режим работы (1-ступенчатый = 1; 2-х ступенчатый = 2; модулируемый = 3)	1	3	3	
KM03	Макс. температура в коллекторе общей подающей линии системы отопления	50°C	85°C	85°C	
KM04	Макс. температура в подающей линии системы отопления	40°C	85°C	75°C	
KM05	Мин. температура в коллекторе общей подающей линии системы отопления	20°C	70°C	20°C	
KM06	Гистерезис температуры в коллекторе общей подающей линии	2 K	20 K	5 K	
KM07	Временная задержка включения в каскад	0 min	30 min	5 min	
KM08	Кол-во часов до смены последовательности включения котлов в каскад	10 h	2000 h	200 h	
KM09	1/Кр Включение влияния пропорциональной составляющей	20K/%	500K/%	100K/%	
KM10	1/Кр Выключение влияния пропорциональной составляющей	20K/%	500K/%	100K/%	
KM11	Тп Установка влияния интегральной составляющей	5 s	500 s	50 s	
KM12	Выбор последовательности включения котлов в каскад	[AbCd]		d	
KM13	Последовательность включения котлов в каскад А	[12345]	[54321]	[12345]	
KM14	Последовательность включения котлов в каскад В	[12345]	[54321]	[54321]	
KM15	Степень модуляции при включении котла в каскад	10 %	60 %	30 %	
KM16	Степень модуляции при выключении котла из каскада	70 %	100 %	80 %	
KM17	Насос рециркуляции ГВС	0	3	0	
KM18	Управление насосом ведущего котла	0	1	0	
KM19	Блокировка модуляции	0	1	0	
KM20	Гистерезис блокировки модуляции	10 K	50 K	10 K	
KM21	Принудительное отключение потребителей при нагреве водонагревателя	0	1	0	
KM22	Гистерезис параллельного режима ГВС	0 K	20 K	5 K	
KM23	----	-	-	-	
KM24	----	-	-	-	
KM25	----	-	-	-	
KM26	----	-	-	-	
KM27	Ном. температура котла	20°C	80°C	60°C	
KM28	Гистерезис ном. температуры котла	2 K	30 K	10 K	
KM29	Ном. температура бака-аккумулятора	20°C	80°C	60°C	
KM30	Гистерезис ном. температуры бака-аккумулятора	2 K	30 K	10 K	
KM31	Режим работы входа 0 -10 В	1	2	1	
KM50	Функция тестирования реле	1	5	1	

Просмотр параметров					
КМ60	Отклонение температуры коллектора общей подающей линии	-	-	-	-
КМ61	Общая степень модуляции	-	-	-	-
КМ62	Степень модуляции отопительных котлов	-	-	-	-
КМ70	E1	-	-	-	-
КМ71	E2	-	-	-	-
КМ72	VF	-	-	-	-
КМ73	SAF	-	-	-	-
КМ74	0 - 10 В	-	-	-	-

Правым регулятором в меню специалиста (после ввода кода доступа) выбрать параметр смесительного контура (ММ.), который необходимо изменить.

Выбранный параметр (ММ.) изменяется путем нажатия (показание на дисплее мигает), а затем вращения правого регулятора. Выполненная настройка параметра (ММ.) сохраняется в памяти нажатием правого регулятора.

Нажатием кнопки Инфо осуществляется возврат в стандартное показание на дисплее.

**MI 01 Мин. температура в подающей линии смесительного контура**

В данном параметре ограничивается мин. температура в подающей линии смесительного контура.

**MI 02 Макс. температура в подающей линии смесительного контура**

В данном параметре ограничивается макс. температура в подающей линии смесительного контура, чтобы например, предотвратить повреждение напольного покрытия. Данный параметр не заменяет функцию термостата ограничения макс. температуры в контуре теплого пола для отключения насоса.

**MI 03 Интервал между кривыми нагрева**

Температура сетевой воды повышается на заданное значение относительно температуры в смесительном контуре.



## MI 04 Высушивание цементной стяжки

Если в новостройках прокладывается и вводится в эксплуатацию теплый пол, то существует возможность:

- а) поддерживать температуру в подающей линии на постоянном уровне, независимо от наружной температуры
- б) регулировать температуру в подающей линии в соответствии с автоматической программой высушивания цементной стяжки.

Если функция была активирована (установка 1 или 2), то отмена ее действия выполняется путем установки параметра MI 04 на „0“.

MI 04 = 0 функция не задана

MI 04 = 1 пост. температура в смесительном контуре

Смесительный контур нагревается до температуры в подающей линии, установленной в параметре MI 01.

MI 04 = 2 функция высушивания цементной стяжки

В течении двух первых дней температура в подающей линии остается постоянной, на уровне 25°C. Затем температура в подающей линии автоматически увеличивается ежедневно (в 0:00) на 5°C до достижения макс. температуры в подающей линии смесительного контура (параметр MI 02), и поддерживается на этом уровне в течении 2 дней. Затем температура в подающей линии автоматически уменьшается ежедневно на 5°C до достижения 25°C. По истечении двух последующих дней действие программы завершается.

Рис.:  
Временная зависимость температуры в подающей линии при высушивании цементной стяжки



### Внимание:

**График высушивания цементной стяжки (макс. температуру и время) необходимо согласовать со специалистом, выполнившим заливку пола. В противном случае возможно повреждение стяжки (образование трещин).**

**В случае перерыва подачи электропитания и его последующего восстановления, программа высушивания цементной стяжки продолжает работать в нормальном режиме. На дисплее (ВМ) отображается оставшееся время работы программы в днях.**

**MI 06 Временная задержка выключения (инерционный выбег) насоса отопительного контура**

Если со смесительного контура / контура отопления не поступает запрос на тепло, то насос смесительного контура / контура отопления отключается с временной задержкой, определенной в данном параметре.

**MI 07 Диапазон пропорционального регулирования смесителя**

В зависимости от варианта применения, конфигурация устройства регулирования смесительного контура может быть задана для смесительного контура в подающей линии или для смесительного контура для повышения температуры обратной воды. Температура в смесительном контуре поддерживается на номинальном уровне с помощью датчика температуры в подающей линии смесительного контура / датчика температуры обратной воды (смесительный контур в подающей линии / смесительный контур для повышения температуры обратной воды), подключенным к клемме VF, а также смесителя с приводом. Выход устройства регулирования смесителем для управления приводом смесителя имеет пропорциональное воздействие. С помощью параметра «Диапазон пропорционального регулирования смесителя» можно изменить П-диапазон.

Длительность импульса (=управление приводом смесителя) прямо пропорциональна отклонению температуры ( $\Delta T = \text{факт.} - \text{ном.}$ ). В параметре MI 07 задается отклонение температуры, при котором длительность импульса составляет 100%. Вне этого диапазона

регулировка смесителем не выполняется совсем ( $\Delta T < 1K$ ) или выполняется постоянно ( $\Delta T > \text{значения, заданного в параметре MI 07}$ ). Установить предел пропорционального регулирования таким образом, чтобы обеспечить стабильный процесс регулирования. Данный процесс зависит от времени выбега исполнительного элемента привода смесителя. Для приводов смесителей с коротким

временем выбега исполнительного элемента следует установить большой температурный диапазон, и наоборот: для приводов смесителей с большим временем выбега исполнительного элемента следует установить небольшой температурный диапазон.

Указания по настройке: Значения параметра - ориентировочные значения! Установка, выполненная на заводе-изготовителе оптимально соответствует для работы с приводами смесителей фирмы Wolf. Данную установку разрешается изменять только в исключительных случаях!

Время выбега исполнительного элемента смесителя, мин.	2 - 3	4 - 6	7 - 10
Диапазон температуры, К (парам. MI 27)	25 - 14	15 - 9	10 - 5

**MI 08 Ном. температура обратной воды**

Конфигурация KM 01 = 7

Контроль температуры обратной воды выполняется непрерывно. Если температура обратной воды слишком снижается, то на смесители подается команда (сигнал) о необходимости повышения температуры обратной воды.

снижающаяся температура обратной воды:

факт. температура обратной воды < ном. температура обратной воды + гистерезис температуры обратной воды => смеситель в направлении «ЗАКР»

факт. температура обратной воды < ном. температура обратной воды => смеситель в направлении «ЗАКР» и все насосы отопительных контуров «ВЫКЛ»

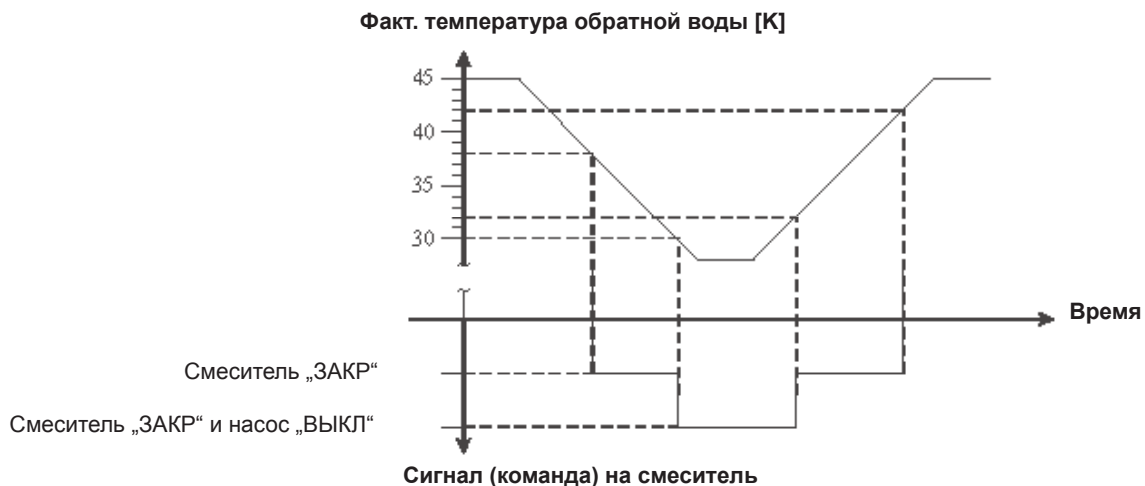
повышающаяся температура обратной воды:

факт. температура обратной воды > ном. температура обратной воды + 2K => смеситель в направлении «ЗАКР»

факт. температура обратной воды > ном. температура обратной воды + гистерезис температуры обратной воды + 4K => команда (сигнал) на смеситель не подается

Гистерезис температуры обратной воды = 8K

Пример для ном. температуры обратной воды = 30°C:



### MI 09 Макс. время нагрева водонагревателя

Нагрев водонагревателя (загрузка бойлера) считается выполненной (завершенной), когда факт. температура водонагревателя  $>$  ном. температуры водонагревателя. Если же в течении макс. времени нагрева водонагревателя, его нагрев не завершен, то появляется код неисправности 52 и устройство регулирования переключается на управление в режим отопления на период установленного значения макс. времени нагрева водонагревателя (не действительно когда система отопления находится в летнем режиме). Этот цикл продолжается до тех пор, пока факт. температура водонагревателя  $>$  ном. температуры водонагревателя или параметр MI09 устанавливается на 0.

### MI 10 Питание шины eBus

MI 10 = 0: питание шины «ВЫКЛ», т.е. питание шины всегда выключено.

MI 10 = 1: питание шины «ВКЛ», т.е. питание шины всегда подключено.

MI 10 = 2: питание шины «Auto», т.е. модуль MM автоматически подключает или выключает питание шины.

### MI 11 Гистерезис температуры на байпасе

в модуле управления каскадом его функция не задана.

**MI 12 Временная задержка включения насоса нагрева водонагревателя или насоса нагрева контура LH**

При включении насоса нагрева другого потребителя, насоса нагрева водонагревателя (конфигурация 1, 4 и 10) или для внешнего запроса на тепло (конфигурация 2 и 11), следует различать 2 случая:

a) Пар. MI12 = 0: Насос нагрева включается сразу же при поступлении запроса на тепло.

b1) Пар. MI12 = 1 при конфигурации 1, 4 и 10: Насос нагрева водонагревателя «ВКЛ»: температура в подающей линии котла (теплогенератора) > факт. температура водонагревателя + 5 К

Насос нагрева водонагревателя «ВЫКЛ»: температура в подающей линии котла (теплогенератора) < факт. температура водонагревателя + 2 К

b2) Пар. MI12 = 1 при конфигурации 2 и 11: Насос нагрева контура воздухонагревателей «ВКЛ»: температура в подающей линии котла (теплогенератора)  $\geq$  пост. температура - 5 К

Насос нагрева контура воздухонагревателей «ВЫКЛ»: температура в подающей линии котла (теплогенератора)  $\leq$  пост. температура - 8 К

**MI 13 Временная задержка выключения (инерционный выбег) насоса нагрева водонагревателя**

После завершения нагрева водонагревателя или если внешний запрос на тепло не поступает (конфигурация 1, 2, 4, 10 и 11), то насос отключается с временной задержкой, определенной в данном параметре.

**MI 14 Постоянная температура**

При внешнем запросе на тепло через беспотенциальный контакт на входе E1 и конфигурации параметра = 2 и 11 осуществляется регулировка до установленной температуры в подающей линии и на выход A1 подается сигнал (осуществляется управление выходом). Внешний запрос на тепло имеет приоритет по отношению к отопительным контурам. По прекращению внешнего запроса на тепло, насос отключается с временной задержкой. Регулятор выбора программ и временной канал отопления и ГВС не имеют никакого влияния.

**MI 15 dTAus (Разница между температурой выключения)**

**Конфигурация KM 01 = 5**

**Конфигурация 5 включает в себя управление смесительным контуром и дифференциальное регулирование температуры для поддержки системы отопления. Условие поддержки системы отопления см. в параметре MI18.**

**Выход 1 ВКЛ, если факт. температура бака-аккумулятора > факт. температура обратной воды + dTVкл**

**Выход 1 ВЫКЛ, если факт. температура бака-аккумулятора < факт. температура обратной воды + dTVыкл**

**MI 16 dTEin (Разница между температурой включения)**

См. „MI 15 dTAus (Разница между температурой выключения)“

**MI 17 Превышение температуры котла над температурой водонагревателя в момент нагрева водонагревателя**

Нагрев водонагревателя начинается только тогда, когда факт. температура водонагревателя < ном. температура водонагревателя - 5 К.

Температура в подающей линии получается как сумма ном. температуры котла + разница превышения температуры котла над температурой водонагревателя при нагреве водонагревателя.

**MI 18 Временная задержка включения горелки при повышении температуры обратной воды**

**Конфигурация KM 01 = 5**

Для повышения температуры обратной воды при поддержке системы отопления, подается сигнал на 3-х ходовой клапан, чтобы поднять (повысить) температуру обратной воды системы отопления от нагретого бака-аккумулятора.

При эксплуатации модуля управления каскадом KM в составе системы регулирования WRS, при выполнении условия включения, все котлы блокируются. Если как минимум от одного из контуров отопления или от водонагревателя поступает запрос на тепло, подается сигнал на 3-х ходовой клапан и начинается отсчет времени задержки включения (блокировки) горелки, заданное в параметре MI 18. По истечении времени задержки, снова дается разрешение на запуск горелки. Если условие включения выполняется, в то время, когда горелка находится в рабочем режиме, то горелка деактивируется (выключается) на установленное время задержки.

Условие включения: факт. температура бака-аккумулятора (E1) > факт. температура обратной воды (E2) + dТВкл (MI 16)

Условие выключения: факт. температура бака-аккумулятора (E1) < факт. температура обратной воды (E2) + dТВykl (MI 15)

Если время задержки 0 с. (MI 18), то управление 3-х ходовым клапаном осуществляется не зависимо от запроса на тепло.

**MI 50 Функция тестирования реле**

С помощью параметра MI50 возможно управление отдельными реле.

MI50 = 1 => управление реле насоса смесительного контура МКР

MI50 = 2 => управление реле привод смесителя «ОТКР» MM

MI50 = 3 => управление реле привод смесителя «ЗАКР» MM

MI50 = 4 => управление реле выход A1

**Указание:** К настройке параметров модуля КМ допускаются только квалифицированные специалисты, сертифицированные фирмой Wolf.

Правым регулятором в меню «Специалист» (после ввода кода доступа) выбрать параметр КМ ..., который необходимо изменить.

Изменение параметра (КМ..) выполняется нажатием (показание на дисплее мигает), а затем вращением правого регулятора. Выполненная настройка параметра (КМ..) сохраняется в памяти нажатием правого регулятора.

Нажатием кнопки Инфо осуществляется возврат в стандартное показание на дисплее.

### **КМ 01 Конфигурация**

В зависимости от варианта применения модуля КМ необходимо выбрать соответствующую конфигурацию. В модуле КМ возможен выбор 13 конфигураций. Схемы подключений см. в разделе «Электромонтаж». Выбор конфигурации необходимо выполнить при вводе в эксплуатацию.

Конфигурация 01: Смесительный контур и контур водонагревателя  
Конфигурация 02: Смесительный контур и контур воздухонагревателей

Конфигурация 03: Смесительный контур и отопительный контур  
Конфигурация 04: Контур водонагревателя и управление отопительным котлом другого производителя

Конфигурация 05: Смесительный контур и повышение температуры обратной воды для поддержки системы отопления

Конфигурация 06: Отопительный контур и повышение температуры обратной воды для разгрузки котла при выходе в рабочий режим

Конфигурация 07: Смесительный контур с непрямым повышением температуры обратной воды для разгрузки котла при выходе в рабочий режим

Конфигурация 08: Смесительный контур (заводская установка)

Конфигурация 09: Отопительный контур

Конфигурация 10: Контур водонагревателя

Конфигурация 11: Контур воздухонагревателей

Конфигурация 12: Вход 0 – 10В для подключения к вышестоящей системе управления «умный дом»

Конфигурация 13: Повышение температуры обратной воды твердотопливного котла

### **КМ 02 Режим работы котла**

В каскаде разрешается эксплуатация котлов только однотипного конструктивного исполнения, т.е. либо все котлы с модулируемой горелкой или соответственно все котлы с одноступенчатой или двухступенчатой горелкой. Соответствующая настройка параметра выполняется при вводе в эксплуатацию.

КМ 02 = 1 => котел с одноступенчатой горелкой

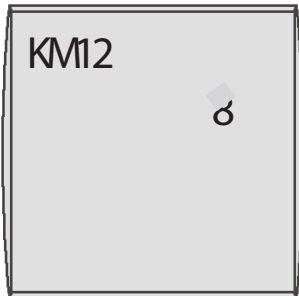
КМ 02 = 2 => котел с двухступенчатой горелкой

КМ 02 = 3 => котел с модулируемой горелкой (заводская установка)

### **КМ 03 Макс. температура в коллекторе общей подающей линии системы отопления**

Верхнее ограничение макс. температуры в коллекторе общей подающей линии системы отопления.

<b>КМ 04 Макс. температура в подающей линии</b>	В данном параметре задается верхнее ограничение заданной температуры в коллекторе общей подающей линии системы отопления для контуров отопления (прямого и со смесителями) задается в параметре. Вышестоящим является параметр КМ 03.
<b>КМ 05 Мин. температура в подающей линии</b>	Нижнее ограничение номинальной температуры в коллекторе общей подающей линии системы отопления задается в параметре «Мин. температура в подающей линии».
<b>КМ 06 Гистерезис температуры коллектора общей подающей линии системы отопления</b>	Если в рабочем режиме остается только один котел / одна ступень горелки, то отключение этого котла / этой ступени горелки выполняется при условии, что: факт. температура коллектора общей подающей линии системы отопления > ном. температура коллектора общей подающей линии системы отопления + гистерезис.
<b>КМ 07 Временная задержка включения в каскад</b>	Чтобы предотвратить частое и ненужное включение / выключение отопительных котлов / ступеней горелок в каскад / из каскада, предусмотрена временная задержка включения в каскад следующего котла / следующей ступени горелки. Следующий отопительный котел / ступень горелки могут быть включены в каскад только по истечении установленного времени задержки. Время задержки включения в каскад не распространяется на ведущий котел, если с модуля управления каскадом или модуля управления смесителем поступает запрос на тепло от контура водонагревателя или от контура воздухонагревателей (вентиляции).
<b>КМ 08 Количество часов до смены последовательности включения котлов в каскаде</b>	В параметре КМ 08 задается количество часов работы ведущего котла, по истечении которого, происходит смена порядка последовательности включения котлов в каскаде. Способ смены котлов в каскаде определяется параметром КМ 12. Показание внутреннего счетчика времени для переключения последовательности включения котлов в каскад ежедневно, в 0:00 часов записывается в память. В случае перебоев с питанием, отсчет продолжается с последнего, сохраненного в памяти времени. Если на модуле КМ выполняется сброс параметров (= загрузка значений параметров, установленных на заводе), то внутренний счетчик часов эксплуатации обнуляется.
<b>КМ 09 1/Кр Включение влияния пропорциональной составляющей ПИ-регулятора температуры в коллекторе общей подающей линии системы отопления</b>	Установка пропорциональной составляющей ПИ-регулятора температуры в коллекторе общей подающей линии системы отопления. Увеличение значения параметра КМ 09 => медленное реагирование регулятора температуры в коллекторе общей подающей линии системы отопления Уменьшение значения параметра КМ 09 => быстрое реагирование регулятора температуры в коллекторе общей подающей линии системы отопления
<b>КМ 10 1/Кр Выключение влияния пропорциональной составляющей ПИ-регулятора температуры в коллекторе общей подающей линии системы отопления</b>	Установка пропорциональной составляющей (P-составляющей) пропорционально-интегрального регулятора температуры в коллекторе общей подающей линии. Описание см. параметр КМ 09
<b>КМ 11 Тп Установка влияния интегральной составляющей ПИ-регулятора температуры в коллекторе общей подающей линии системы отопления</b>	Установка интегральной составляющей (I-составляющей) ПИ-регулятора температуры в коллекторе общей подающей линии системы отопления. Увеличение значения параметра КМ 11 => медленное реагирование регулятора температуры в коллекторе общей подающей линии системы отопления Уменьшение значения параметра КМ 11 => быстрое реагирование регулятора температуры в коллекторе общей подающей линии системы отопления.

**КМ 12 Выбор порядка последовательности включения котлов в каскаде**

Заводская установка: d  
Диапазон регулировки: A,b,C,d  
Индивид. установка: \_\_\_\_\_

Данным параметром задается способ изменения порядка последовательности включения котлов в каскаде (A,b,C,d).

При установке значения параметра КМ12 = A:  
Действует последовательность включения котлов в каскаде A, заданная в параметре КМ13.

При установке значения параметра КМ12 = b:  
Действует последовательность включения котлов в каскаде b, заданная в параметре КМ14.

При установке значения параметра КМ12 = C:  
Автоматическое переключение между последовательностями A и b.

При установке значения параметра КМ12 = d:  
Циклическая смена ведущего котла, т.е. по истечении времени, заданного в параметре КМ8, ведущим становится последний котел, предыдущего порядка включения.

Каждому котлу, подключенному в каскад, присвоен свой адрес (1-4). Количество котлов, подключенных в каскад, автоматически распознается модулем КМ. Порядок включения и отключения котлов в каскаде задается в параметре 13 (последовательность A) и параметре 14 (последовательность b).

См. адресное распределение котлов.

**КМ 13  
Последовательность включения котлов в каскаде A**

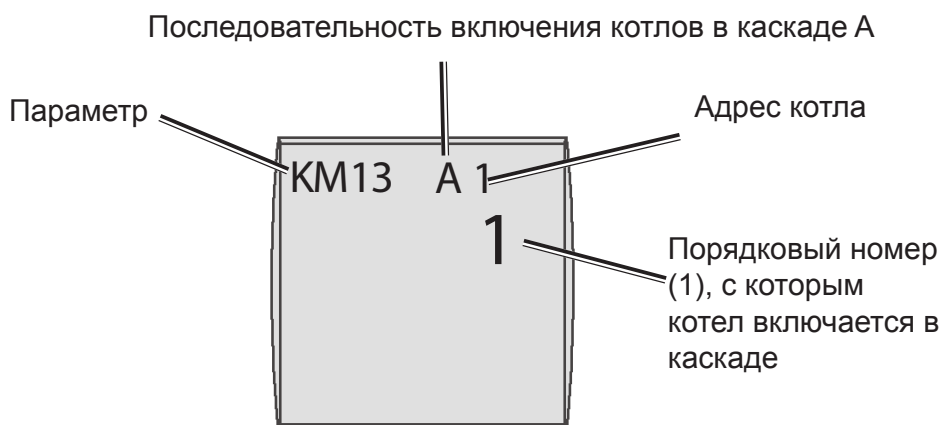
В данном параметре задается последовательность включения котлов в каскаде A. Заводская установка [1,2,3,4,5].

**КМ 14  
Последовательность включения котлов в каскаде b**

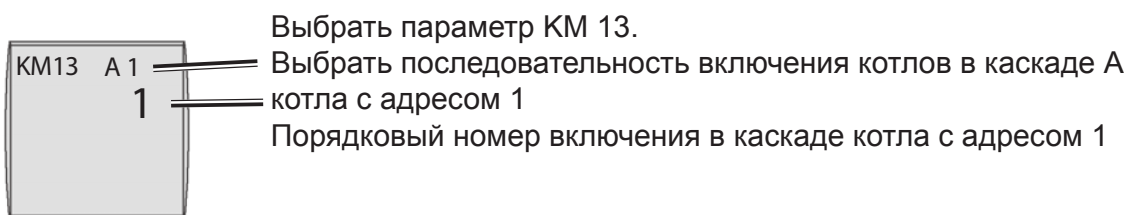
В данном параметре задается последовательность включения котлов в каскаде b. Заводская установка [5,4,3,2,1].



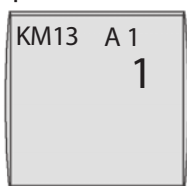
### Описание и пример KM13



### Пример настройки порядка включения котлов каскаде дан для двух котлов.

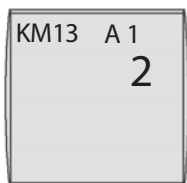


Нажать правый регулятор модуля управления



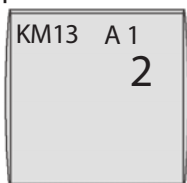
Мигает очередность (порядковый номер включения в каскаде) котла с адресом 1

Повернуть правый регулятор модуля управления



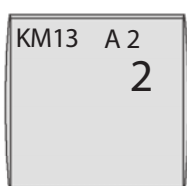
Изменить порядковый номер включения в каскаде со 1 на 2 котла с адресом 1

Нажать правый регулятор модуля управления



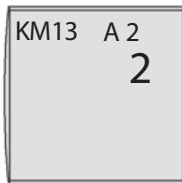
Сохранить в памяти новый порядок включения котлов в каскаде.

Повернуть правый регулятор модуля управления



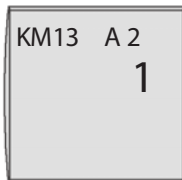
Выбрать последовательность включения котлов в каскаде A котла с адресом 2

Нажать правый регулятор модуля управления



Мигает порядковый номер включения в каскаде котла с адресом 2

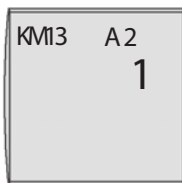
Повернуть правый регулятор модуля управления



Изменить порядковый номер включения в каскаде со 2 на 1 котла с адресом 1

Нажать правый регулятор модуля управления

Сохранить в памяти новый порядок включения котлов в каскаде



**Указание:** Если изменяется порядковый номер включения котла в каскаде, то необходимо соответствующим образом изменить порядковые номера остальных котлов, подключенных в каскад.

а) на котлах с модулируемой горелкой (KM 02 = 3)

**KM 15** Степень модуляции при выключении из каскада и  
**KM 16** Степень модуляции при включении в каскад

**Включение котлов в каскаде:**

Включение первого котла выполняется, когда общая степень модуляции  $> 0$ .

Следующий котел включается с учетом его порядкового номера включения в каскаде, когда ном. степень модуляции включенного котла превышает запрограммированный предел включения в каскад (степень модуляции при включении в каскад) и истекло заданное время задержки включения в каскад. В этом случае начинается отсчет времени задержки при новом запуске горелки.

**Выключение котлов из каскада:**

Следующий котел выключается с учетом его порядкового номера включения в каскаде, когда ном. степень модуляции включенного котла превышает запрограммированный предел выключения из каскада (степень модуляции при выключении из каскада). Если в рабочем режиме остается только один котел, то он выключается, когда факт. температура коллектора общей подающей линии  $>$  ном. температуры коллектора общей подающей линии + гистерезис

**Мягкий старт:**

Мягкий старт распространяется только на ведущий котел, а не на включение в каскад последующих котлов. Мягкий старт возможен также, если только один котел подключен к модулю KM. По истечению времени задержки включения котла и общей степени модуляции  $> 0$  ведущему котлу первые 3 мин. передается степень модуляции, равная значению параметра «Степень модуляции при выключении из каскада». Мягкий старт заканчивается по истечению 3 мин. или когда факт. температура коллектора общей подающей линии  $>$  ном. температуры коллектора общей подающей линии + гистерезис. Заводская установка 30% распространяется на отопительные котлы с диапазоном модуляции мощности от 30% до 100%.

**Дополнительные указания по алгоритму управления каскадом из котлов с модулируемыми горелками в комбинации с выбранной конфигурацией 12 и параметром КМ 31 = 1**

При таком варианте не работают следующие функции:

- a) Условие выключения из каскада следующего котла, когда факт. температура коллектора общей подающей линии > ном. температуры коллектора общей подающей линии + 1К
- b) Условие выключения из каскада ведущего котла, когда факт. температура коллектора общей подающей линии > ном. температуры коллектора общей подающей линии + гистерезис
- c) отсутствует мягкий старт

**b) на котлах с одноступенчатой горелкой (КМ 02 = 1; КМ 15 и КМ 16 не имеют влияния)**

**Включение котлов в каскаде:**

Включение первого котла выполняется, когда общая степень модуляции >0. Следующий котел включается, когда внутренний алгоритм, на основании полученной общей степени модуляции, рассчитывает включение следующей ступени мощности, и истекло время задержки включения в каскад следующего котла. В этом случае начинается отсчет времени задержки при новом запуске горелки.

**Выключение котлов из каскада:**

Последний, включенный в каскад котел выключается, когда внутренний алгоритм, на основании полученной общей степени модуляции, рассчитывает выключение следующей ступени мощности или температура превышает номинальную на 1 К. В этом случае начинается отсчет времени задержки при новом запуске горелки.

Следующий котел выключается из каскада, когда внутренний алгоритм, на основании полученной общей степени модуляции, рассчитывает выключение следующей ступени мощности.

Последний котел выключается из каскада, когда факт. температура коллектора общей подающей линии > ном. температуры коллектора общей подающей линии + гистерезис

**Мягкий старт:**

Мягкий старт распространяется только на ведущий котел, а не на включение в каскад последующих котлов. Мягкий старт возможен также, если только один котел подключен к модулю КМ. По истечению времени задержки включения котла и общей степени модуляции >0, первые 3 мин. для расчета общей степени модуляции блокируется влияние интегральной составляющей (I-составляющей). Мягкий старт заканчивается по истечению 3 мин. или когда факт. температура коллектора общей подающей линии > ном. температуры коллектора общей подающей линии + гистерезис.

с) на котлах с двухступенчатой горелкой (KM 02 = 1; KM 15 и KM 16 не имеют влияния)

На котлах с двухступенчатыми горелками вторая ступень горелки рассматривается как отдельный котел, которая всегда включается после включения первой ступени горелки и всегда выключается перед первой ступенью горелки.

**Распределение мощности на котлах с двухступенчатыми горелками:**

**1-ая ступень = 67% общей мощности**

**2-ая ступень = 33% общей мощности**

**Мягкий старт:**

**См. описание для котлов с одноступенчатой горелкой**

**Дополнительные указания по алгоритму управления каскадом из котлов с одноступенчатыми и двухступенчатыми горелками в комбинации с выбранной конфигурацией 12 и параметром KM 31 = 1**

При таком варианте не работают следующие функции:

- a) Условие выключения из каскада последнего котла, включенного в каскад, когда факт. температура коллектора общей подающей линии > ном. температуры коллектора общей подающей линии + 1К
- b) Условие выключения из каскада ведущего котла, когда факт. температура коллектора общей подающей линии > ном. температуры коллектора общей подающей линии + гистерезис
- c) отсутствует мягкий старт

**KM 17 Насос  
рециркуляции ГВС**

Подключение насоса рециркуляции ГВС возможно только в комбинации с выбранной конфигурацией 04 на KM. Разрешение на включение насоса рециркуляции ГВС дается только тогда, когда через временной канал дается разрешение на включение насоса нагрева водонагревателя (насоса загрузки бойлера).

Режимы работы насоса рециркуляции ГВС:

KM 17 = 0: Насос рециркуляции ГВС всегда „ВЫКЛ“

KM 17 = 1: Насос рециркуляции ГВС всегда „ВКЛ“

KM 17 = 2: Насос рециркуляции ГВС 5 минут „ВКЛ“ и 5 минут „ВЫКЛ“

KM 17 = 3: Насос рециркуляции ГВС 2 минуты. „ВКЛ“ и 8 минут „ВЫКЛ“

**KM 18 Режим управления  
котловым насосом  
ведущего котла**

KM 18 = 0: Управление котловым насосом ведущего котла „ВЫКЛ“

Котловой насос включается при включении котла.

KM 18 = 1: Управление котловым насосом ведущего котла „ВКЛ“

Котловой насос ведущего котла включается, если в системе отопления работает хотя бы один насос отопительного контура или насос другого потребителя тепла, даже тогда, когда степень модуляции мощности отопительных котлов (KM 62) = 0.

Котловой насос ведущего котла не включается, если система отопления находится в ждущем режиме.

**KM 19 Блокировка  
модуляции  
и  
KM 20 Гистерезис  
блокировки модуляции**

У определенных систем отопления изменение температуры в подающей линии теплогенераторов (котлов) фиксируются датчиком температуры коллектора общей подающей линии с запаздыванием. Это происходит у следующих систем отопления:

- a) в каскадных системах, без гидравлического разделителя и с котлами с малым объемом котловой воды.
  - b) в каскадных системах с котлами с большим объемом котловой воды и при активированной разгрузке котла при выходе в рабочий режим. (Например: подъем температуры обратной воды с разгрузкой котла при его холодном старте)
  - c) небольшой расход воды при работе на низкой нагрузке
- Это приводит к тому, что из-за остаточной разницы между фактической и номинальной температурой коллектора общей подающей линии остальные котлы включаются в каскад. Это приводит позже к сильному превышению температуры, которое фиксируется датчиком температуры коллектора общей подающей линии, и таким образом устройство регулирования каскада отключает все котлы.

Во избежание данной ситуации необходимо включить функцию „Блокировка модуляции“ параметр KM 19.

KM 19 = 0: Блокировка модуляции „ВЫКЛ“ => Воздействие на алгоритм каскада не оказывается.

KM 19 = 1: Блокировка модуляции „ВКЛ“ => Разрешение на включение / блокировку ведущего котла и блокировка / разрешение влияния интегральной составляющей (I-составляющей) на общую модуляцию.

Разрешение на включение / блокировку ведущего котла:

- Блокировка включения:  
Температура ведущего котла > факт. температура коллектора общей подающей линии + гистерезис блокировки модуляции
- Разрешение на включение:  
Температура ведущего котла < факт. температура коллектора общей подающей линии + 5К

Диапазон регулировки гистерезиса блокировки модуляции устанавливается в параметре КМ 20 в диапазоне от 10К до 50К.

- Блокировка / разрешение влияния интегральной составляющей на общую модуляцию:
- Блокировка влияния интегральной составляющей:  
Температура котла1) > факт. температура коллектора общей подающей линии + гистерезис блокировки модуляции
  - Разрешение влияния интегральной составляющей:  
Температура котла1) < факт. температура коллектора общей подающей линии + 5К

1) Последний подключаемый или включаемый котел.

Указание: Активирование функции „Блокировка регулятора каскада“ возможно только в том случае, когда к котлу с адресом «1» не подключен водонагреватель.

В системах отопления без гидравлического разделителя, необходимо дополнительно активировать функцию „Управление котловым насосом ведущего котла“.

**КМ 21 Принудительное отключение потребителей при нагреве водонагревателя и КМ22 Гистерезис параллельного режима ГВС**

В системах отопления, в которых общая мощность всех теплогенераторов (котлов) не была рассчитана на параллельный режим отопления и ГВС при пиковой нагрузке, может возникнуть ситуация, при которой не будет достигнута требуемая температура коллектора в общей подающей линии для нагрева водонагревателя. Чтобы предотвратить данную ситуацию, в этот момент с помощью принудительного отключения потребителей при нагреве водонагревателя дросселируется (уменьшается) объем тепловой энергии, подаваемый смесительным контурам.

Для обеспечения принудительного отключения потребителей при нагреве водонагревателя в параллельном режиме отопления и ГВС необходимо выполнить следующие условия:

- a) Параметр КМ 21 = 1 => активирована функция „Принудительное отключение потребителей при нагреве водонагревателя“
- b) и параметр „Специалист / система отопления“ А10 = 1 => параллельный режим ГВС „ВКЛ“;
- c) и все теплогенераторы (котлы), подключенные в каскаде, находятся в рабочем режиме
- d) и общая степень модуляции = 100%
- e) и на модуле управления каскадом активирован нагрев водонагревателя (КМ 01 = 1 или 10)

Снижающаяся температура коллектора общей подающей линии:

факт. температура коллектора общей подающей линии  $\leq$  ном. температура коллектора общей подающей линии – гистерезис параллельного режима ГВС => все смесители в направлении „ЗАКР“

факт. температура коллектора общей подающей линии  $\leq$  ном. температура коллектора общей подающей линии => все смесители в направлении „ЗАКР“, все насосы отопительных контуров и все насосы нагрева других потребителей на модуле управления смесителем (для водонагревателя и воздухонагревателя LH) „ВЫКЛ“.

Повышающаяся температура коллектора общей подающей линии:

факт. температура коллектора общей подающей линии  $>$  ном. температура водонагревателя + 2K => все смесители в направлении „ЗАКР“ все насосы отопительных контуров и все насосы нагрева других потребителей на модуле управления смесителем (для водонагревателя и воздухонагревателя LH) „ВКЛ“

Факт. температура коллектора общей подающей линии  $>$  ном. температура коллектора общей подающей линии - гистерезис параллельного режима ГВС + 2K => принудительное отключение потребителей отсутствует

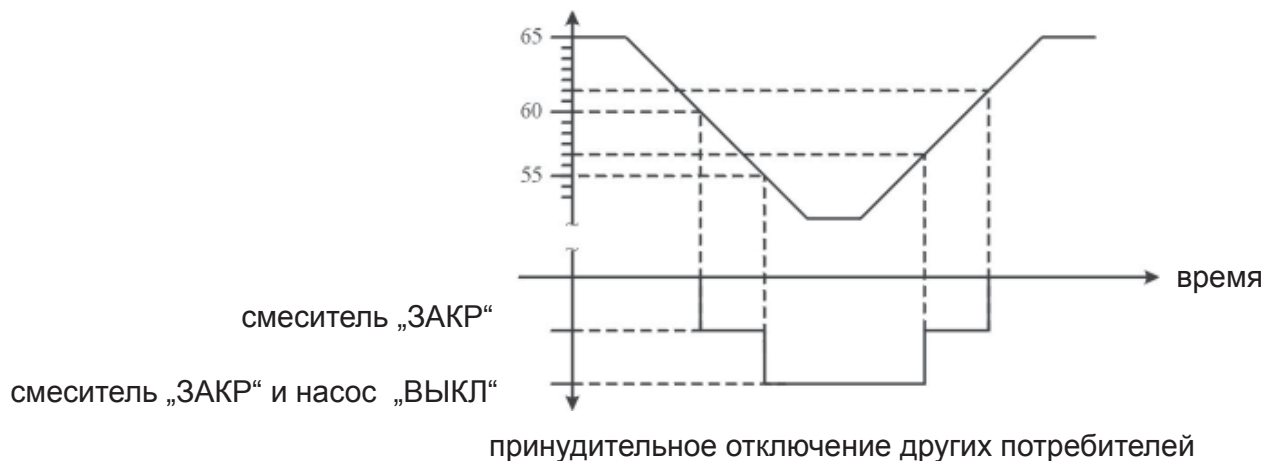
В качестве примера диаграмма:

ном. температура водонагревателя = 55°C

Параметр MI 17 = 10K

Параметр KM 22 = 5K

факт. температура коллектора общей подающей линии [K]



**КМ 27** Ном. температура котла

и

**КМ 28** Гистерезис ном. температуры котла

и

**КМ 29** Ном. температура бака-аккумулятора

и

**КМ30** Гистерезис ном. температуры бака-аккумулятора

Конфигурация КМ 01=13

**а) Повышение температуры обратной воды твердотопливного котла:**

Устройство регулирования смесительного контура (смеситель, датчик температуры обратной воды и насос смесительного контура)

подает нагретую твердотопливным котлом воду в бак-аккумулятор, и одновременно регулирует температуру обратной воды. Регулирование выполняется аналогично регулированию смесительного контура, см. также описание параметра MI 07.

**Управление насосом смесительного контура:**

**Насос смесительного контура МКР „ВКЛ“:**

Факт. температура (твердотопливного) котла (E1) > КМ 27

и факт. температура коллектора общей подающей линии < КМ 03 – 2К

**Насос смесительного контура МКР „ВЫКЛ“:**

Факт. температура (твердотопливного) котла (E1) ≤ КМ 27 – КМ 28

или факт. температура коллектора общей подающей линии > КМ 03

**б) Переключение нагрева от бака-аккумулятора или от отопительного котла Wolf с помощью 3-х ходового клапана (= 3WUV):**

Будет ли выполняться нагрев отопительных контуров и контуров водонагревателей от бака-аккумулятора или от котла - зависит от положения 3-ходового клапана. Запросы на тепло от отопительных контуров или контуров водонагревателей подаются исключительно от дополнительных модулей управления смесителем.

**Положение 3-х ходового клапана АВ → А (= управление 3WUV):**

- при запросе на тепло с системы отопления и факт. температуре коллектора общей подающей линии > КМ 29

- при запросе на тепло с водонагревателя<sup>1)</sup> и факт. температуре коллектора общей подающей линии > и ном. температуры коллектора общей подающей линии

**положение 3-х ходового клапана АВ → В:**

- запрос на тепло с системы отопления прекращен или факт. температура коллектора общей подающей линии ≤ КМ 29 – КМ 30

- запрос на тепло с водонагревателя<sup>1)</sup> прекращен или факт. температура коллектора общей подающей линии ≤ ном. температура коллектора общей подающей линии - 2К

При защите от замерзания по датчику наружной температуры 3-ходовой клапан всегда остается в положении

**АВ → В**

**1) действительно также при защите водонагревателя от замерзания**



## Указания к конфигурации 13

- a) Без отопительного котла Wolf и положением 3-х ходового клапана АВ → В => Показание на дисплее модуля ВМ «Температура коллектора общей подающей линии системы отопления = 0.0»
- b) С отопительным котлом Wolf и положением 3-х ходового клапана АВ → В => «Показание на дисплее модуля ВМ «Температура коллектора общей подающей линии системы отопления = фактической температуре котла Wolf»
- c) Если в КМ не используется функция повышения температуры обратной воды, то на клеммы входа E1 и FV вместо датчиков необходимо подключить резистор эквивалентного сопротивления.
- d) Для того чтобы при запросе тепла и положении 3-х ходового клапана АВ → В включался бы котловой насос отопительного котла Wolf, необходимо установить параметр КМ 18 = 1

**Описание работы:**

**Конфигурация системы отопления 4: управление котлом другого производителя (КМ 02 = 3):**

**Включение горелки (230 В) с помощью выхода „МКР“ (насос смесительного контура), если факт. температура коллектора общей подающей линии < ном. температура коллектора общей подающей линии**

**Отключение горелки, если факт. температура коллектора общей подающей линии > ном. температура коллектора общей подающей линии + гистерезис температуры коллектора общей подающей линии**

**Временная задержка:**

**После каждого выключения горелки из режима отопления начинается отсчет времени задержки при новом запуске горелки.**

**Не действительно при нагреве водонагревателя и запросе тепла с воздушонагревателей (LH).**

## KM31 Режим работы входа 0 – 10 В

Конфигурация KM 01 = 12

При выборе конфигурации системы отопления 12, внешнее напряжение, приложенное к входу 0-10 В используется в качестве управляющей величины.

Впоследствии с помощью параметра KM 31 определяется, будет ли управляющая величина использована

а) для задания степени модуляции (KM 31 = 1Б заводская установка) или

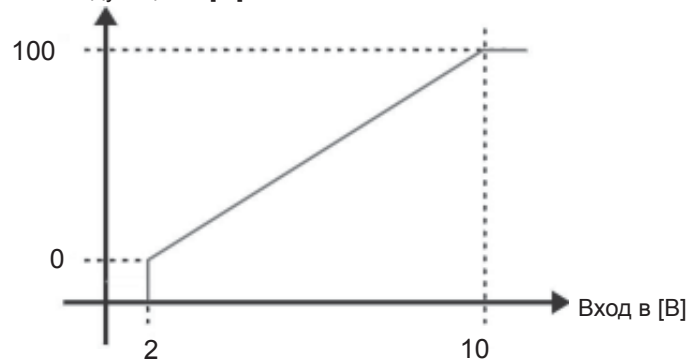
б) для задания ном. температуры коллектора общей подающей линии системы отопления.

Важные указания по функциям и параметрам для просмотра на ВМ с КМ.

	KM 31 = 1	KM 31 = 2
Защита коллектора общей подающей линии системы отопления от замерзания	Нет	Да
Макс. / Мин. температура коллектора общей подающей линии системы отопления KM 03 / KM 05	Нет	Да
Гистерезис температуры коллектора общей подающей линии системы отопления	Нет	Да
Блокировка модуляции / гистерезис блокировки модуляции KM 19 / KM 20	Нет	Да
Датчик наружной температуры	Не требуется	Не требуется
Отображение ном. температуры коллектора общей подающей линии системы отопления	5 °С, если система отопления «ВЫКЛ» 99 °С при запросе	В зависимости от запроса
Отклонение температуры коллектора общей подающей линии KM 60	----	Факт. значение
Управление каскадом	См. описание параметра KM 15 / KM 16	

### Передаточная характеристика для KM 31 = 1

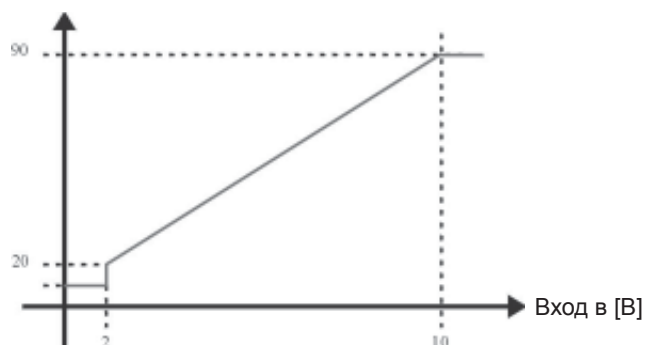
Общая степень модуляции в [%]: KM61



### Передаточная характеристика для KM 31 = 2

Ном. температура коллектора общей подающей линии системы отопления в [°С]

Защита коллектора общей подающей линии системы отопления от замерзания



**KM 50 Функция тестирования**

С помощью параметра KM50 можно протестировать отдельные реле.

KM50 = 1 => управление реле насоса смесительного контура МКР

KM50 = 2 => управление реле привод смесителя "ОТКР" ММ

KM50 = 3 => управление реле привод смесителя "ЗАКР" М

KM50 = 4 => управление реле выхода А1

**KM 60 Отклонение температуры коллектора общей подающей линии системы отопления**

Отображает величину отклонения фактической температуры коллектора общей подающей линии от номинальной температуры коллектора общей подающей линии

(Отклонение = ном. температура коллектора общей подающей линии – факт. температура коллектора общей подающей линии)

**KM 61 Общая степень модуляции**

Отображает общую степень модуляции. Отображение отсутствует, если выбрана конфигурация системы отопления 13 и 14.

**KM 62 Степень модуляции отопительных котлов**

а) теплогенераторы (котлы) с модулируемой мощностью, если KM 02 = 3:  
отображает степень модуляции работающих котлов.

б) теплогенераторы (котлы) с одноступенчатой горелкой, если KM 02 = 1:

KM 62 = 0% => не работает ни один из котлов

KM 62 = 100% => работает 1-ый котел с адресом 1

При включении каждого следующего котла в параметре KM 62 всегда будет отображаться 100%.

с) теплогенераторы (котлы) с двухступенчатой горелкой, если KM 02 = 2:

KM 62 = 0% => не работает ни один из котлов

KM 62 = 50% => работает 1-ая ступень котла с адресом 1

KM 62 = 100% => работает 2-ая ступень котла с адресом 1

При включении каждого следующего котла/ступени в параметре KM 62 всегда будет отображаться 100%.

Отображение отсутствует, если выбрана конфигурация системы отопления 13 и 14.

**Защита коллектора  
общей подающей  
линии системы  
отопления от  
замерзания**

Если регулятор выбора программ установлен в положение „Standby“ или „Летний режим“, то в этом случае гарантируется защита от замерзания коллектора общей подающей линии системы отопления.

Если температура в коллекторе общей подающей линии системы отопления опускается ниже 5°C, то дается разрешение на запуск горелки. Все насосы отопительных контуров, а также насосы нагрева других потребителей (напр. ЛН), подключенные к модулю управления каскадом, включаются, и ном. температура в подающей линии смесительного контура нагревается до 40°C (если на КМ имеется смесительный контур). Если температура коллектора общей подающей линии системы отопления превышает 20°C, то защита от замерзания отключается. Защита коллектора общей подающей линии системы отопления от замерзания не действует, если была выбрана конфигурация системы отопления 13.

**Защита  
водонагревателя  
от замерзания**

Если команда на нагрев водонагревателя не дается, то ном. температура водонагревателя составляет 10°C.

Защита от замерзания водонагревателя начинается, когда факт. температура водонагревателя < ном. температура водонагревателя - 5 К. Ном. температура в подающей линии получается как сумма ном. температуры водонагревателя + параметр MI 17.

**Защита насосов от  
заклинивания**

Чтобы предотвратить заклинивание насосов по причине их длительного простоя, на насос смесительного контура МКР и

выход А1 (после простоя, более чем 24 ч) ежедневно в 12.00 с модуля управления каскадом подается сигнал, и на 5 сек. они запускаются в рабочий режим.

**Защита смесителя  
от заклинивания**

Чтобы предотвратить заклинивание смесителя при его длительном простое, и после простоя более одного дня, ежедневно (в 12.00 часов на модуле КМ) на смеситель подается сигнал на открытие и закрытие. При этом если выбрана конфигурация (КМ 01) = 1/2/3/5/7/8, то смеситель на 10 сек. переключается в положение „ОТКР“, а затем на 20 сек. в положение «ЗАКР», Если выбрана конфигурация 6/13, то тогда смеситель переключается на 10 сек. в направлении байпас «ЗАКР», а затем на 20 сек в направлении байпас «ОТКР».

**Вход сообщения  
о внешней  
неисправности**

Если открыта перемычка на входе сообщения о внешней неисправности, то на дисплее модуля управления ВМ отображается код неисправности FC 79 и система отопления полностью отключается (= отсутствует запрос тепла).

**Сервисный режим  
трубочиста / Измерение  
отходящих газов**

Если активирован сервисный режим => разрешение на отопление и ГВС не дается (блокируется), до тех пор, пока сервисный режим не будет завершен. При активировании сервисного режима трубочиста на одном из котлов, все остальные котлы, подключенные в каскад, остаются выключенными.

**Сброс параметров и возврат  
заводских настроек  
(Reset)**

Перевести Dip-переключатель (тумблер) 4 в положение „off“ (ВЫКЛ), а затем снова в положение „on“ (ВКЛ). После осуществляется загрузка значений параметров, установленных на заводе-изготовителе. Для контроля одновременно загораются все светодиоды.

Если модуль KM распознает неисправность, то загорается красный светодиод и код неисправности модуля управления каскадом отображается на дисплее соответствующего модуля управления (контроллера) с адресом «0». Следующие коды неисправностей модуля KM могут передаваться по шине eBus и отображаться на дисплее BM.

Код	Неисправность	Причина	Устранение
FC52	Макс. время нагрева водонагревателя	Превышено макс. время нагрева (загрузки) водонагревателя	См. описание параметра MI09
FC 70	Поврежден датчик температуры смесительного контура или датчик температуры обратной воды(клемма FV)	Поврежден датчик или его кабель	Проверить датчик и его кабель и в случае необходимости заменить
FC71	Поврежден датчик температуры водонагревателя, бака-аккумулятора, обратной воды или котла(клемма E1)	Поврежден датчик или его кабель	Проверить датчик и его кабель и в случае необходимости заменить
FC78	Поврежден датчик температуры в коллекторе общей подающей линии системы отопления(клемма SAF)	Поврежден датчик или его кабель	Проверить датчик и его кабель и в случае необходимости заменить
FC79	Открыт вход сообщения о неисправности или датчик температуры обратной воды	Открыт вход сообщения о неисправности Поврежден датчик или его кабель	Если вход ошибки не используется, то следует подключить серый штекер с перемычкой. Проверить датчик и его кабель и в случае необходимости заменить
FC81	Ошибка ЭП-ПЗУ	Значения параметров не соответствуют заданному диапазону	Возврат параметров к заводским настройкам путем краткосрочного обрыва подачи питания. Проверить установленные значения параметров.
FC91	Адрес	Один адрес использован повторно	Проверить правильность адресного распределения
---	Не осуществляется управление насосом смесительного контура	Сработал термостат ограничения макс. температуры в контуре теплого пола(превышение температуры в подающей линии) или не установлен 3-х контактный штекер с перемычкой (эквивалентен по сопротивлению термостату)	Подождать, пока температура в подающей линии снизится или установить 3-х контактный штекер с перемычкой

**Замена предохранителя :**

Если не проявляется никаких признаков работоспособности КМ, и светодиод при этом не горит, причем напряжение приложено, то следует проверить и в случае необходимости заменить предохранитель модуля.

**Указание:**

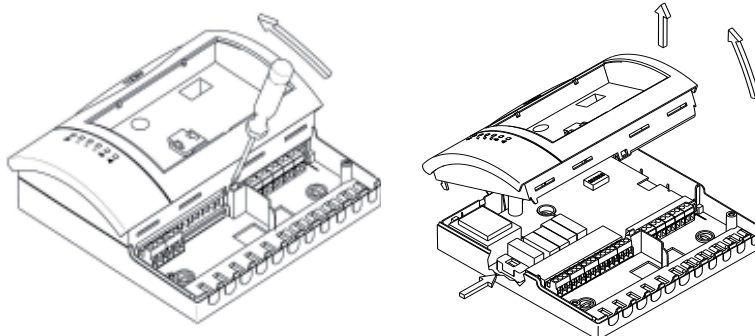
Если модуль управления каскадом подключен и эксплуатируется в общей системе управления WRS, то отображение имеющегося модуля управления ВМ не смотря на это сохраняется, поскольку его питание осуществляется по шине e-Bus от других регулировочных компонентов.



Последовательность действий при замене предохранителя:

Перед вскрытием корпуса необходимо отсоединить модуль управления каскадом от питания!

1. Отсоединить модуль от питания (обесточить модуль).
2. Открыть крышку клеммной коробки, отвинтив оба винта
3. Вытащить верхнюю часть корпуса с помощью отвертки.
4. Предохранитель расположен слева, на печатной плате, под трансформатором (слаботочный предохранитель 5x20/6,3 А/М)



Сопровождающие датчики температуры с отрицательным температурным коэффициентом

Датчик температуры котла, датчик температуры водонагревателя, датчик температуры водонагревателя гелиосистемы, датчик наружной температуры, датчик температуры обратной воды, датчик температуры в подающей линии, датчик температуры коллектора общей подающей линии

Темп. °C	Сопр. Ω	Темп. °C	Сопр. Ω	Темп. °C	Сопр. Ω	Темп. °C	Сопр. Ω
-21	51393	14	8233	49	1870	84	552
-20	48487	15	7857	50	1800	85	535
-19	45762	16	7501	51	1733	86	519
-18	43207	17	7162	52	1669	87	503
-17	40810	18	6841	53	1608	88	487
-16	38560	19	6536	54	1549	89	472
-15	36447	20	6247	55	1493	90	458
-14	34463	21	5972	56	1438	91	444
-13	32599	22	5710	57	1387	92	431
-12	30846	23	5461	58	1337	93	418
-11	29198	24	5225	59	1289	94	406
-10	27648	25	5000	60	1244	95	393
-9	26189	26	4786	61	1200	96	382
-8	24816	27	4582	62	1158	97	371
-7	23523	28	4388	63	1117	98	360
-6	22305	29	4204	64	1078	99	349
-5	21157	30	4028	65	1041	100	339
-4	20075	31	3860	66	1005	101	330
-3	19054	32	3701	67	971	102	320
-2	18091	33	3549	68	938	103	311
-1	17183	34	3403	69	906	104	302
0	16325	35	3265	70	876	105	294
1	15515	36	3133	71	846	106	285
2	14750	37	3007	72	818	107	277
3	14027	38	2887	73	791	108	270
4	13344	39	2772	74	765	109	262
5	12697	40	2662	75	740	110	255
6	12086	41	2558	76	716	111	248
7	11508	42	2458	77	693	112	241
8	10961	43	2362	78	670	113	235
9	10442	44	2271	79	670	114	228
10	9952	45	2183	80	628	115	222
11	9487	46	2100	81	608	116	216
12	9046	47	2020	82	589	117	211
13	8629	48	1944	83	570	118	205

**Технические характеристики****Напряжение питания ..... 230 В~ (+10/-15%) / 2А / 50Гц****Мощность, потребляемая электроникой ..... < 8 ВА****Макс. потребляемая мощность привода смесителя 30 ВА****Макс. потребляемая мощность каждого выхода насоса 250 ВА****0-10V-Eingang: Verpolungs- und Spannungsfest.....до 50 В****Вид защиты в соответствии с EN 60529 ..... IP 30****Класс защиты в соответствии VDE 0100 ..... I I****Доп. температура окружающей среды в режиме эксплуатации.....0 - 50°C****Доп. температура окружающей среды при хранении на складе .....-20 -  
+60°C****Сохранение данных.....ЭП-ПЗУ****Предохранитель .....слаботочный предохранитель  
5x20 / 6,3 А**



