

Каталог запасных частей
с диспозиционным (разобраным)
изображением

2014

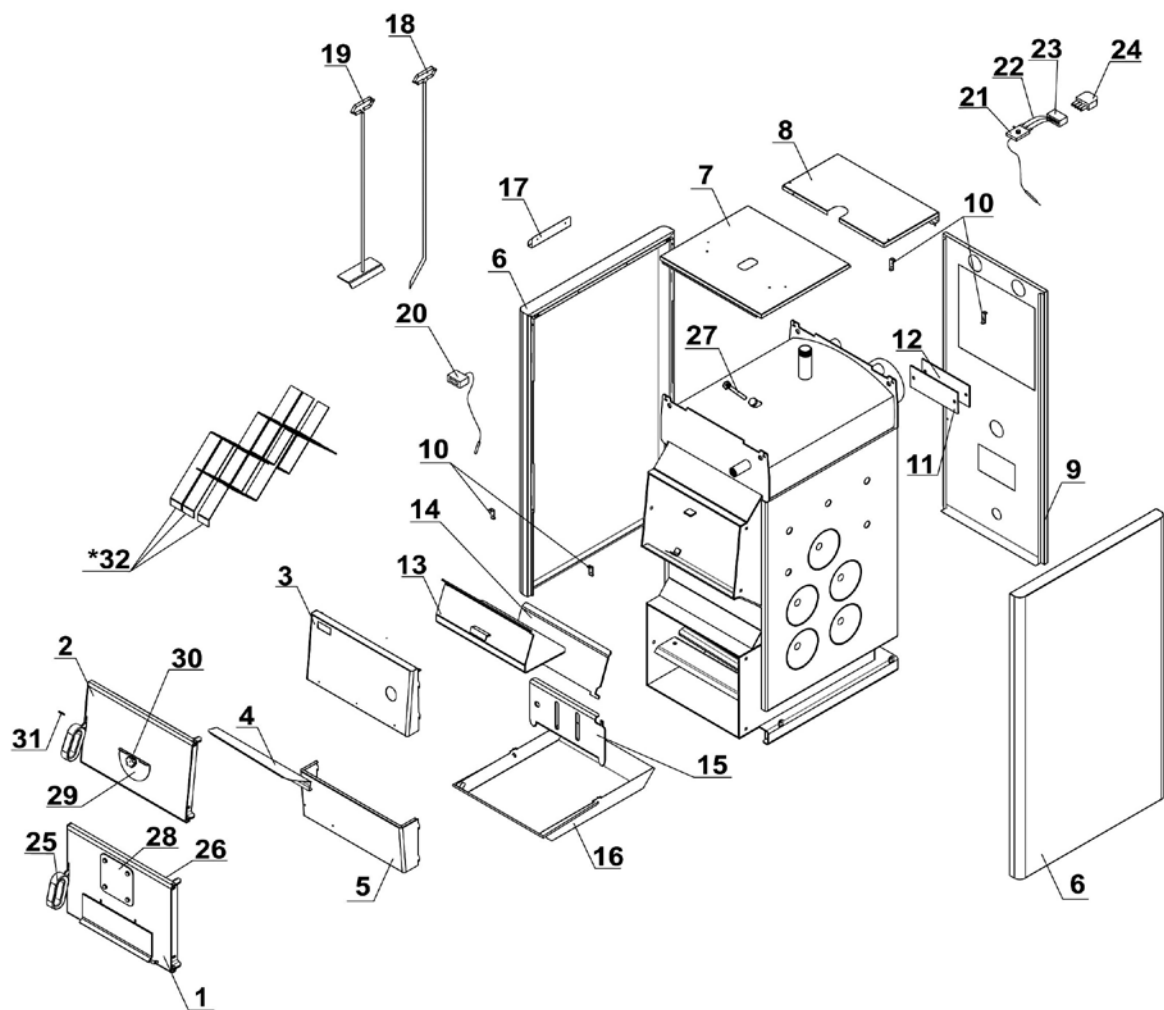
Содержание

| | |
|---|----|
| ЕКО СК 20. Разобранное изображение. Запасные части | 4 |
| ЕКО СК 25. Разобранное изображение. Запасные части | 5 |
| ЕКО СК 30. Разобранное изображение. Запасные части | 6 |
| ЕКО СК 35. Разобранное изображение. Запасные части | 7 |
| ЕКО СК 40. Разобранное изображение. Запасные части | 8 |
| ЕКО СК 50. Разобранное изображение. Запасные части | 9 |
| ЕКО СК 70. Разобранное изображение. Запасные части | 10 |
| ЕКО СК 90. Разобранное изображение. Запасные части | 11 |
| ЕКО СК 110. Разобранное изображение. Запасные части | 12 |
| ЕКО СКС 150. Разобранное изображение. Запасные части | 13 |
| ЕКО СКС 200. Разобранное изображение. Запасные части | 14 |
| ЕКО СКС 250. Разобранное изображение. Запасные части | 15 |
| ЕКО СКС 300. Разобранное изображение. Запасные части | 16 |
| ЕКО СКС 380. Разобранное изображение. Запасные части | 17 |
| ЕКО СКС 500. Разобранное изображение. Запасные части | 18 |
| ЕКО СК Plus 25. Разобранное изображение. Запасные части | 19 |
| ЕКО СК Plus 35. Разобранное изображение. Запасные части | 23 |
| ЕКО СКВ 20. Разобранное изображение. Запасные части | 27 |
| ЕКО СКВ 25. Разобранное изображение. Запасные части | 28 |
| ЕКО СКВ 30. Разобранное изображение. Запасные части | 29 |
| ЕКО СКВ 35. Разобранное изображение. Запасные части | 30 |
| ЕКО СКВ 40. Разобранное изображение. Запасные части | 31 |
| ЕКО СКВ 50. Разобранное изображение. Запасные части | 32 |
| Горелка пеллетная СРРЛ 20-35. Разобранное изображение. Запасные части | 33 |
| Горелка пеллетная СРРЛ 40-50. Разобранное изображение. Запасные части | 34 |
| Горелка пеллетная СРРЛ 70-90. Разобранное изображение. Запасные части | 35 |
| Пульт управления СРРЕГ 20-90. Разобранное изображение. Запасные части | 36 |
| Шнек СРРТ 20-35. Разобранное изображение. Запасные части | 37 |
| Шнек СРРТ 40-50. Разобранное изображение. Запасные части | 38 |
| Шнек СРРТ 70-90. Разобранное изображение. Запасные части | 39 |
| Бункер для пеллет СРСП. Разобранное изображение. Запасные части | 40 |
| Бункер для пеллет СРСП 800. Разобранное изображение. Запасные части | 41 |
| Прайс-лист на запчасти к котлам ЕКО и ЕКО EL Wirbel | 42 |

*Данные о ценах носят информативный характер и не являются офертой.
Изготовитель оставляет за собой право вносить технические изменения.*

ECO CK 20

Разобранное изображение. Запасные части.

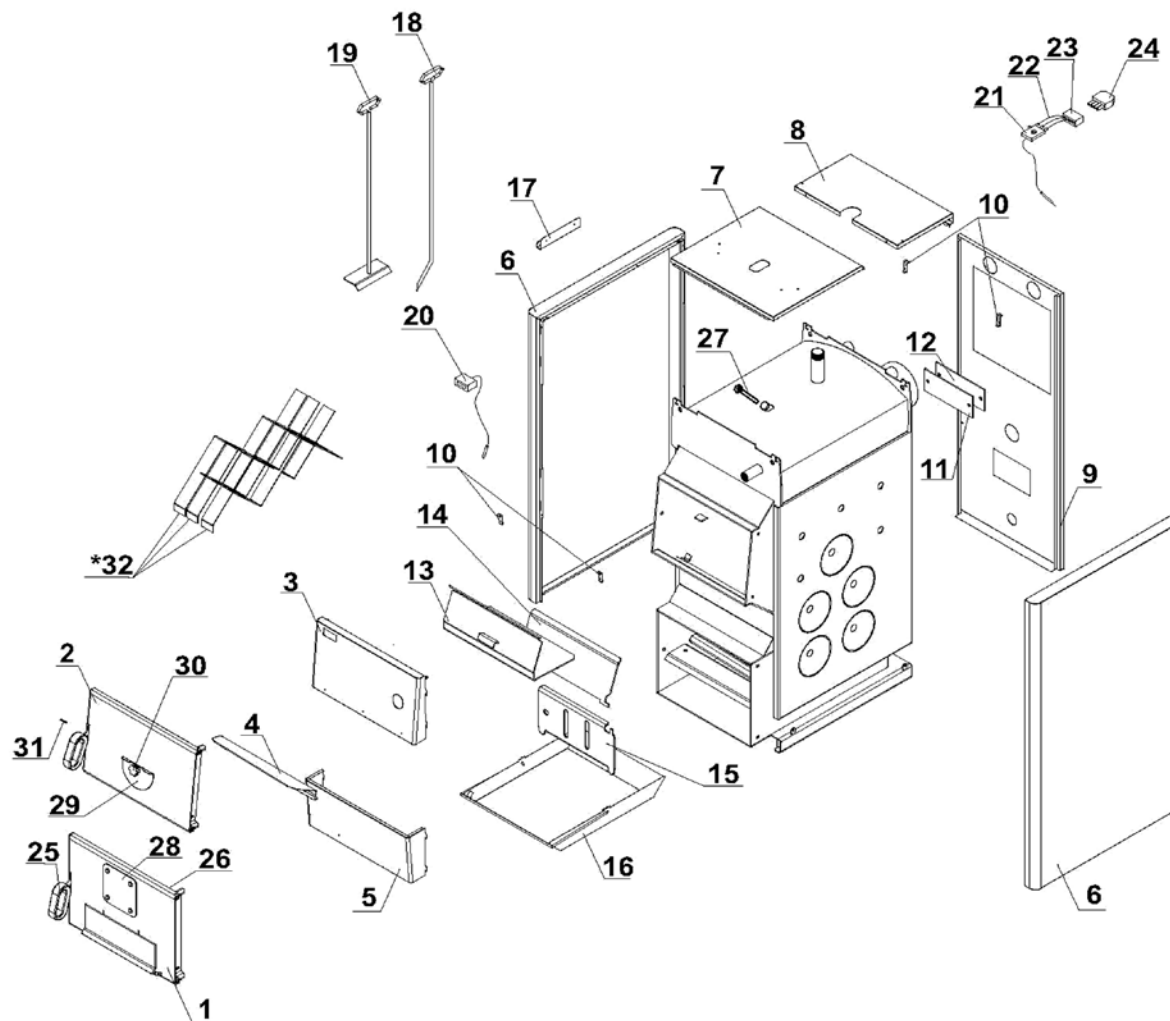


| Поз. | Наименование позиции | Арт. | Цена € |
|------|--|-------|--------|
| 1 | Нижняя дверца котла – комплект (ECO CK 14-25) | 16853 | 151,11 |
| 2 | Верхняя дверца котла – комплект (ECO CK 14-25) | 19801 | 119,49 |
| 3 | Передняя верхняя сторона обшивки (ECO CK 14-25) | 21801 | 14,28 |
| 4 | Защита регулятора (ECO CK 14-25) | 21802 | 6,69 |
| 5 | Передняя нижняя сторона обшивки (ECO CK 14-25) | 21803 | 10,02 |
| 6 | Боковая сторона обшивки (ECO CK 14-20) | 21804 | 80,28 |
| 7 | Передняя крышка обшивки (ECO CK 14-20) | 21805 | 27,36 |
| 8 | Задняя крышка обшивки (ECO CK 14-25) | 21806 | 15,21 |
| 9 | Задняя сторона обшивки (ECO CK 14-25) | 21807 | 43,77 |
| 10 | Держатель изоляции (ECO CK 14-60) | 21798 | 1,53 |
| 11 | Прокладка крышки отверстия дымовой камеры (ECO CK 14-25) | 19670 | 1,53 |
| 12 | Крышка отверстия дымовой камеры (ECO CK 14-25) | 19969 | 13,08 |
| 13 | Верхняя заслонка (ECO CK 14-25) | 20048 | 15,00 |
| 14 | Нижняя заслонка (ECO CK 14-25) | 20052 | 10,95 |
| 15 | Решетка камеры сгорания (ECO CK 14-25) | 12233 | 12,15 |
| 16 | Короб для пепла (ECO CK 14-25) | 16951 | 15,21 |
| 17 | Держатель набора для чистки (ECO CK 14-60) | 11771 | 1,83 |

| Поз. | Наименование позиции | Арт. | Цена € |
|------|--|-------|--------|
| 18 | Кочерга (ECO CK 14-60) | 14223 | 11,25 |
| 19 | Скребок (ECO CK 14-60) | 14222 | 9,72 |
| 20 | Термометр (ECO CK 14-60) | 14770 | 15,21 |
| 21 | Термостат насоса (ECO CK 14-60) | 19449 | 18,00 |
| 22 | Электропровода термостата насоса (ECO CK 14-60) | 20383 | 310 |
| 23 | Штепсель 4-х контактный (ECO CK 14-60) | 15853 | 1,83 |
| 24 | Штекер 4-х контактный (ECO CK 14-60) | 15159 | 4,60 |
| 25 | Дверная ручка котла (ECO CK 14-60) | 15552 | 6,39 |
| 26 | Уплотнитель из стекловолкна (ECO CK 14-60) | 15478 | 2,31 |
| 27 | Трубка для датчиков (ECO CK 14-60) | 19315 | 6,69 |
| 28 | Слепая панель (ECO CK 14-60) | 13439 | 6,09 |
| 29 | Крышка отверстия вторичного воздуха (ECO CK 14-60) | 13440 | 4,56 |
| 30 | Винт с пластиковым покрытием M8x15 (ECO CK 14-60) | 13132 | 1,53 |
| 31 | Ось ручки (ECO CK 14-60) | 18759 | 0,30 |
| 32 | Комплект турбуляторов (ECO CK 14-25) | 18366 | 12,18 |
| | Стекловолокно 13000x1200x50 (ECO CK 14-60) | 17491 | 10,65 |
| | Обшивка для котла – комплект (ECO CK 40) | 21832 | 438,75 |

ECO CK 25

Разобранное изображение. Запасные части.

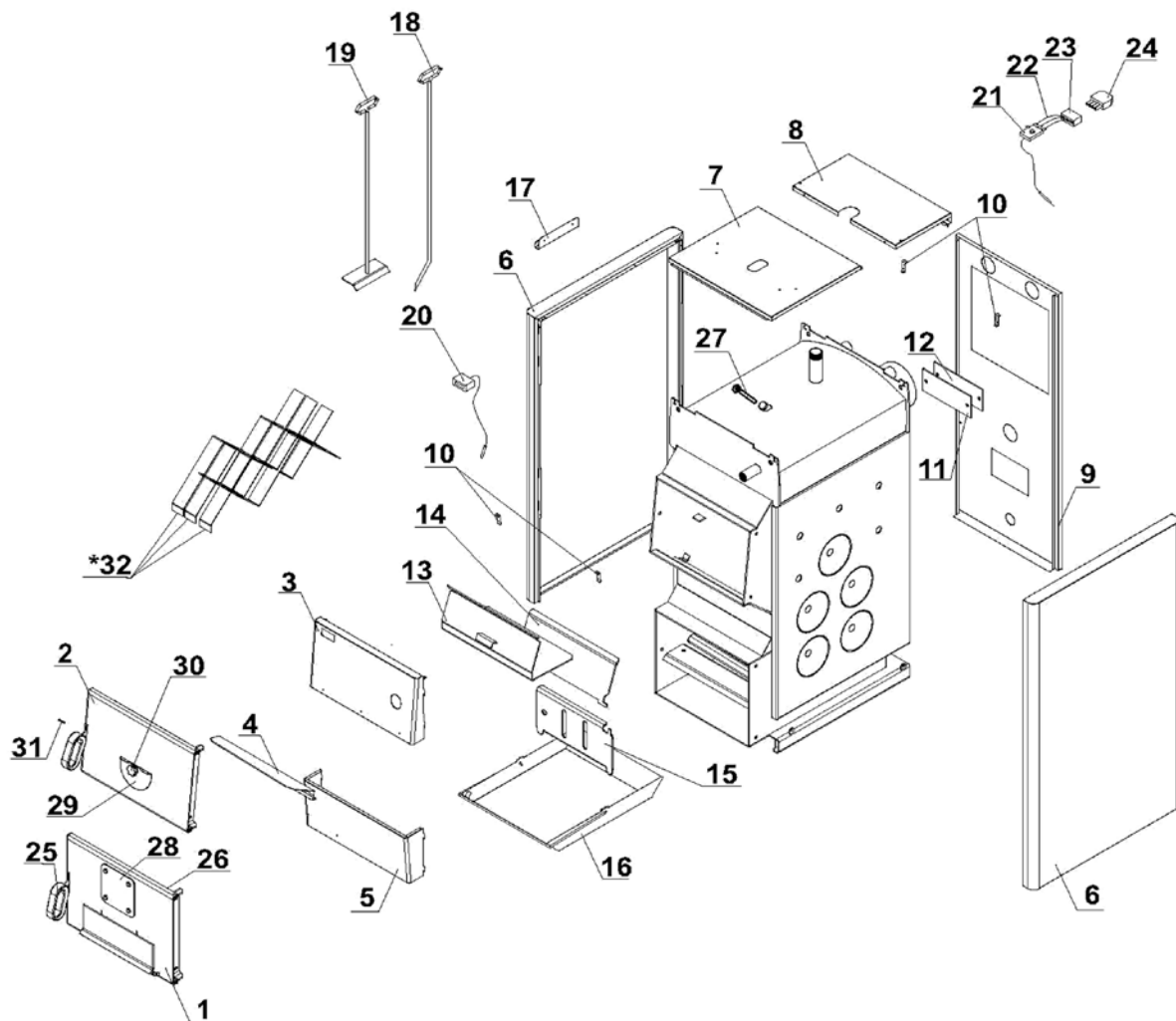


| Поз. | Наименование позиции | Арт. | Цена € |
|------|--|-------|--------|
| 1 | Нижняя дверца котла – комплект (ECO CK 14-25) | 16853 | 151,11 |
| 2 | Верхняя дверца котла – комплект (ECO CK 14-25) | 19801 | 119,49 |
| 3 | Передняя верхняя сторона обшивки (ECO CK 14-25) | 21801 | 14,28 |
| 4 | Защита регулятора (ECO CK 14-25) | 21802 | 6,69 |
| 5 | Передняя нижняя сторона обшивки (ECO CK 14-25) | 21803 | 10,02 |
| 6 | Боковая сторона обшивки (ECO CK 14-20) | 21804 | 80,28 |
| 7 | Передняя крышка обшивки (ECO CK 25) | 21810 | 29,49 |
| 8 | Задняя крышка обшивки (ECO CK 14-25) | 21806 | 15,21 |
| 9 | Задняя сторона обшивки (ECO CK 14-25) | 21807 | 43,77 |
| 10 | Держатель изоляции (ECO CK 14-60) | 21798 | 1,53 |
| 11 | Прокладка крышки отверстия дымовой камеры (ECO CK 14-25) | 19670 | 1,53 |
| 12 | Крышка отверстия дымовой камеры (ECO CK 14-25) | 19969 | 13,08 |
| 13 | Верхняя заслонка (ECO CK 14-25) | 20048 | 15,00 |
| 14 | Нижняя заслонка (ECO CK 14-25) | 20052 | 10,95 |
| 15 | Решетка камеры сгорания (ECO CK 14-25) | 12233 | 12,15 |
| 16 | Короб для пепла (ECO CK 14-25) | 16951 | 15,21 |
| 17 | Держатель набора для чистки (ECO CK 14-60) | 11771 | 1,83 |

| Поз. | Наименование позиции | Арт. | Цена € |
|------|--|-------|--------|
| 18 | Кочерга (ECO CK 14-60) | 14223 | 11,25 |
| 19 | Скребок (ECO CK 14-60) | 14222 | 9,72 |
| 20 | Термометр (ECO CK 14-60) | 14770 | 15,21 |
| 21 | Термостат насоса (ECO CK 14-60) | 19449 | 18,00 |
| 22 | Электропровода термостата насоса (ECO CK 14-60) | 20383 | 3,10 |
| 23 | Штепсель 4-х контактный (ECO CK 14-60) | 15853 | 1,83 |
| 24 | Штекер 4-х контактный (ECO CK 14-60) | 15159 | 4,56 |
| 25 | Дверная ручка котла (ECO CK 14-60) | 15552 | 6,60 |
| 26 | Уплотнитель из стекловолокна (ECO CK 14-60) | 15478 | 2,31 |
| 27 | Трубка для датчиков (ECO CK 14-60) | 19315 | 6,69 |
| 28 | Слепая панель (ECO CK 14-60) | 13439 | 6,09 |
| 29 | Крышка отверстия вторичного воздуха (ECO CK 14-60) | 13440 | 4,56 |
| 30 | Винт с пластиковым покрытием M8x15 (ECO CK 14-60) | 13132 | 1,53 |
| 31 | Ось ручки (ECO CK 14-60) | 18759 | 0,30 |
| 32 | Комплект турбуляторов (ECO CK 14-25) | 18354 | 12,18 |
| | Стекловолокно 13000x1200x50 (ECO CK 14-60) | 17491 | 10,65 |
| | Обшивка для котла – комплект (ECO CK 25) | 21811 | 443,01 |

ECO CK 30

Разобранное изображение. Запасные части.

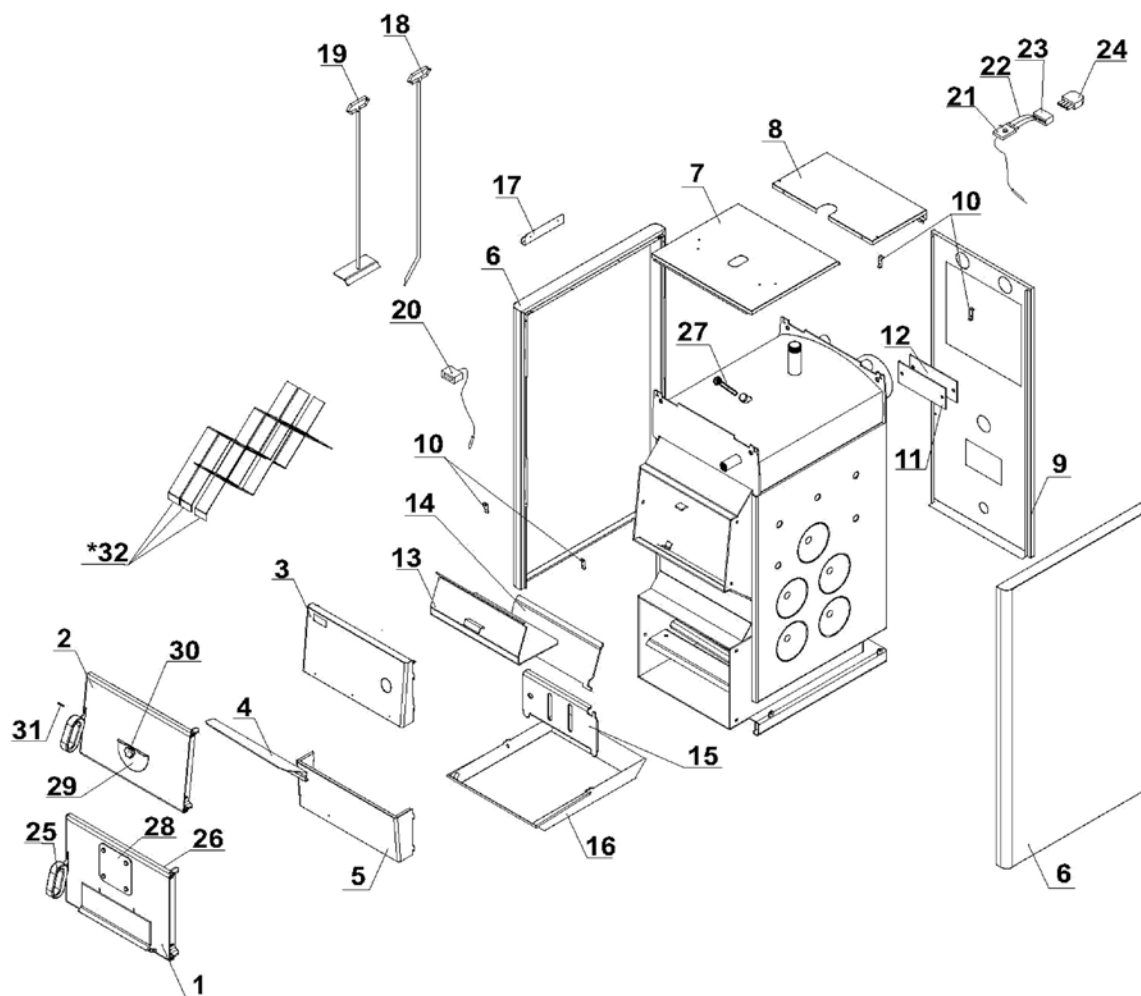


| Поз. | Наименование позиции | Арт. | Цена € |
|------|--|-------|--------|
| 1 | Нижняя дверца котла – комплект (ECO CK 30) | 16855 | 156,27 |
| 2 | Верхняя дверца котла – комплект (ECO CK 30) | 19802 | 125,88 |
| 3 | Передняя верхняя сторона обшивки (ECO CK 30) | 21812 | 14,91 |
| 4 | Защита регулятора (ECO CK 30) | 21813 | 7,59 |
| 5 | Передняя нижняя сторона обшивки (ECO CK 30) | 21814 | 10,95 |
| 6 | Боковая сторона обшивки (ECO CK 25-40) | 21809 | 82,71 |
| 7 | Передняя крышка обшивки (ECO CK 30) | 21815 | 30,42 |
| 8 | Задняя крышка обшивки (ECO CK 30) | 21816 | 16,71 |
| 9 | Задняя сторона обшивки (ECO CK 30) | 21817 | 48,03 |
| 10 | Держатель изоляции (ECO CK 14-60) | 21798 | 1,53 |
| 11 | Прокладка крышки отверстия дымовой камеры (ECO CK 30-35) | 19670 | 2,13 |
| 12 | Крышка отверстия дымовой камеры (ECO CK 30-35) | 19969 | 16,11 |
| 13 | Верхняя заслонка (ECO CK 30) | 20049 | 20,97 |
| 14 | Нижняя заслонка (ECO CK 30) | 20053 | 12,15 |
| 15 | Решетка камеры сгорания (ECO CK 30-60) | 12234 | 16,00 |
| 16 | Короб для пелла (ECO CK 30) | 14226 | 16,11 |
| 17 | Держатель набора для чистки (ECO CK 14-60) | 11771 | 1,83 |

| Поз. | Наименование позиции | Арт. | Цена € |
|------|--|-------|--------|
| 18 | Кочерга (ECO CK 14-60) | 14223 | 11,25 |
| 19 | Скребок (ECO CK 14-60) | 14222 | 9,72 |
| 20 | Термометр (ECO CK 14-60) | 14770 | 15,21 |
| 21 | Термостат насоса (ECO CK 14-60) | 19449 | 18,00 |
| 22 | Электропровода термостата насоса (ECO CK 14-60) | 20383 | 3,10 |
| 23 | Штепсель 4-х контактный (ECO CK 14-60) | 15853 | 1,83 |
| 24 | Штекер 4-х контактный (ECO CK 14-60) | 15159 | 4,60 |
| 25 | Дверная ручка котла (ECO CK 14-60) | 15552 | 6,39 |
| 26 | Уплотнитель из стекловолокна (ECO CK 14-60) | 15478 | 2,31 |
| 27 | Трубка для датчиков (ECO CK 14-60) | 19315 | 6,69 |
| 28 | Слепая панель (ECO CK 14-60) | 13439 | 6,09 |
| 29 | Крышка отверстия вторичного воздуха (ECO CK 14-60) | 13440 | 4,56 |
| 30 | Винт с пластиковым покрытием M8x15 (ECO CK 14-60) | 13132 | 1,53 |
| 31 | Ось ручки (ECO CK 14-60) | 18759 | 0,30 |
| 32 | Комплект турбуляторов (ECO CK 30-35) | 18356 | 15,72 |
| | Стекловолокно 13000x1200x50 (ECO CK 14-60) | 17491 | 10,65 |
| | Обшивка для котла – комплект (ECO CK 30) | 21818 | 449,40 |

ECO CK 35

Разобранное изображение. Запасные части.

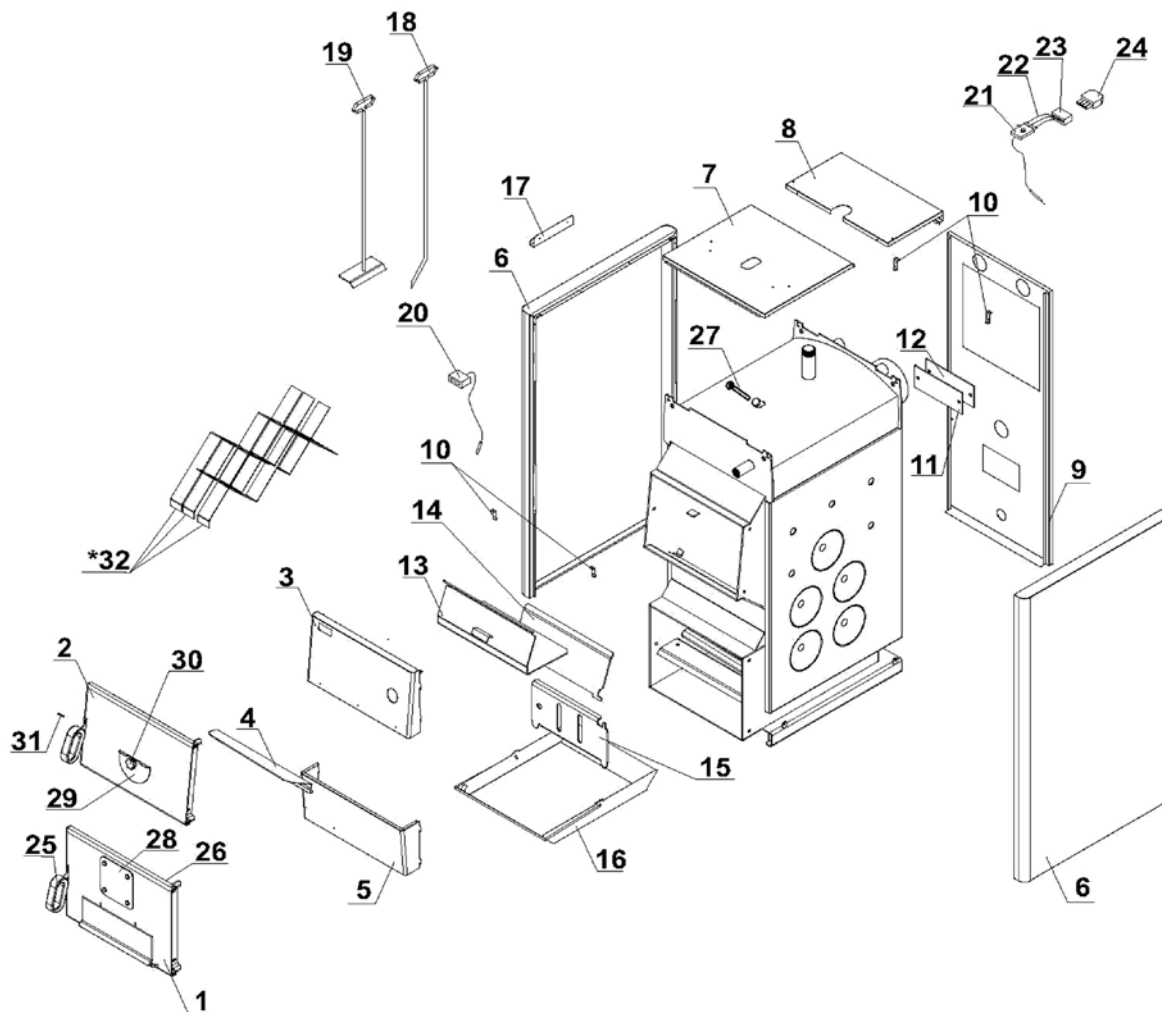


| Поз. | Наименование позиции | Арт. | Цена € |
|------|--|-------|--------|
| 1 | Нижняя дверца котла – комплект (ECO CK 35) | 16857 | 175,14 |
| 2 | Верхняя дверца котла – комплект (ECO CK 35) | 19803 | 131,97 |
| 3 | Передняя верхняя сторона обшивки (ECO CK 35) | 21825 | 15,81 |
| 4 | Защита регулятора (ECO CK 35) | 21819 | 7,92 |
| 5 | Передняя нижняя сторона обшивки (ECO CK 35) | 21820 | 11,55 |
| 6 | Боковая сторона обшивки (ECO CK 25-40) | 21809 | 82,71 |
| 7 | Передняя крышка обшивки (ECO CK 35) | 21821 | 31,92 |
| 8 | Задняя крышка обшивки (ECO CK 35) | 21822 | 18,24 |
| 9 | Задняя сторона обшивки (ECO CK 35) | 21823 | 52,59 |
| 10 | Держатель изоляции (ECO CK 14-60) | 21798 | 1,53 |
| 11 | Прокладка крышки отверстия дымовой камеры (ECO CK 30-35) | 19673 | 2,13 |
| 12 | Крышка отверстия дымовой камеры (ECO CK 30-35) | 22176 | 16,11 |
| 13 | Верхняя заслонка (ECO CK 35) | 20050 | 22,50 |
| 14 | Нижняя заслонка (ECO CK 35) | 20054 | 13,38 |
| 15 | Решетка камеры сгорания (ECO CK 30-60) | 12234 | 16,00 |
| 16 | Короб для пелла (ECO CK 35) | 14227 | 17,04 |
| 17 | Держатель набора для чистки (ECO CK 14-60) | 11771 | 1,83 |

| Поз. | Наименование позиции | Арт. | Цена € |
|------|--|-------|--------|
| 18 | Кочерга (ECO CK 14-60) | 14223 | 11,25 |
| 19 | Скребок (ECO CK 14-60) | 14222 | 9,72 |
| 20 | Термометр (ECO CK 14-60) | 14770 | 15,21 |
| 21 | Термостат насоса (ECO CK 14-60) | 19499 | 18,00 |
| 22 | Электропровода термостата насоса (ECO CK 14-60) | 20383 | 3,10 |
| 23 | Штепсель 4-х контактный (ECO CK 14-60) | 15853 | 1,83 |
| 24 | Штекер 4-х контактный (ECO CK 14-60) | 15159 | 4,60 |
| 25 | Дверная ручка котла (ECO CK 14-60) | 15552 | 6,39 |
| 26 | Уплотнитель из стекловолокна (ECO CK 14-60) | 15478 | 2,31 |
| 27 | Трубка для датчиков (ECO CK 14-60) | 19315 | 6,69 |
| 28 | Слепая панель (ECO CK 14-60) | 13439 | 6,09 |
| 29 | Крышка отверстия вторичного воздуха (ECO CK 14-60) | 13440 | 4,56 |
| 30 | Винт с пластиковым покрытием M8x15 (ECO CK 14-60) | 13132 | 1,53 |
| 31 | Ось ручки (ECO CK 14-60) | 18759 | 0,30 |
| 32 | Комплект турбуляторов (ECO CK 30-35) | 18356 | 15,72 |
| | Стекловолокно 13000x1200x50 (ECO CK 14-60) | 17491 | 10,65 |
| | Обшивка для котла – комплект (ECO CK 35) | 21824 | 474,93 |

ECO CK 40

Разобранное изображение. Запасные части.

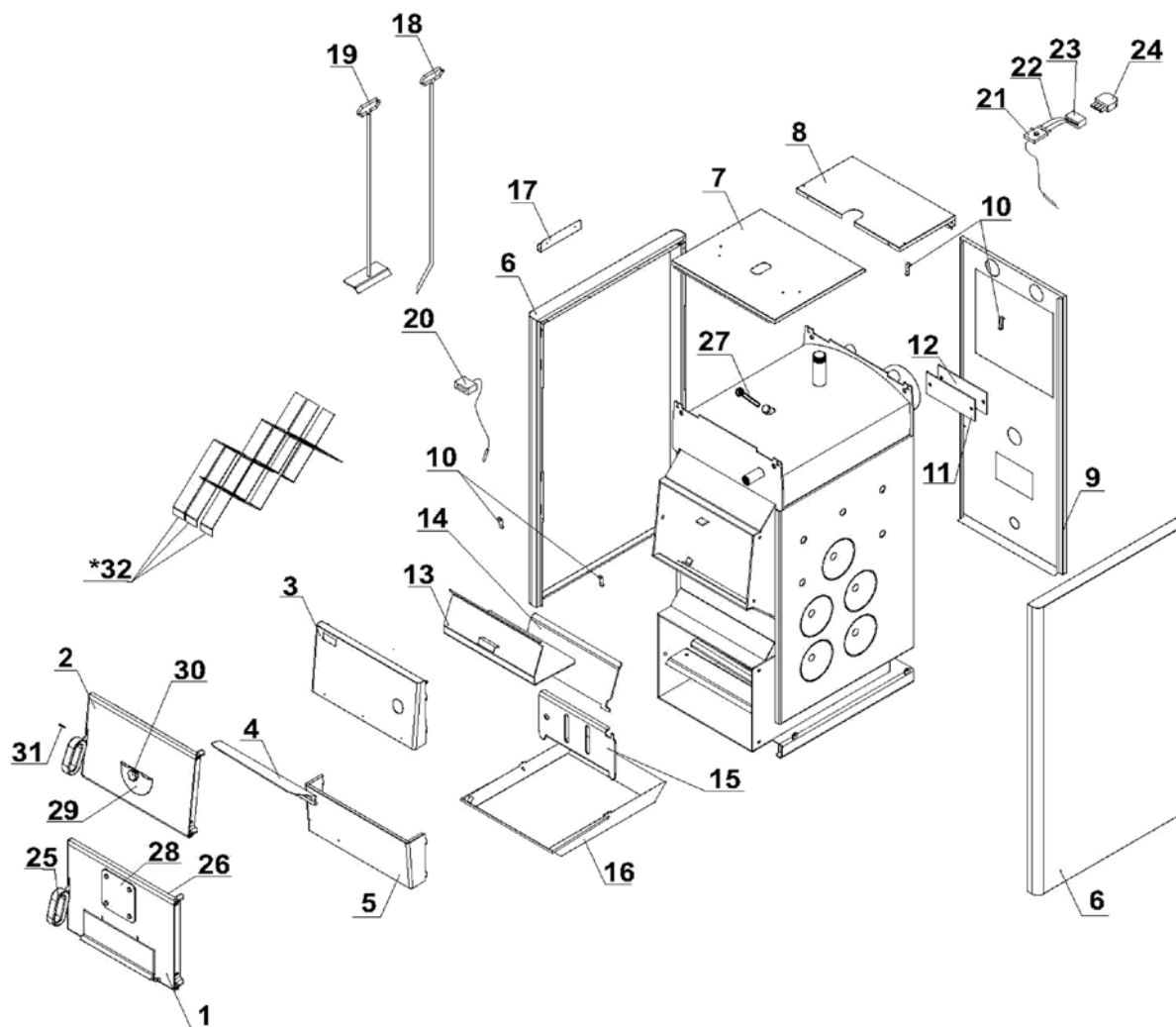


| Поз. | Наименование позиции | Арт. | Цена € |
|------|--|-------|--------|
| 1 | Нижняя дверца котла – комплект (ECO CK 40-60) | 16859 | 170,00 |
| 2 | Верхняя дверца котла – комплект (ECO CK 40-60) | 19804 | 138,03 |
| 3 | Передняя верхняя сторона обшивки (ECO CK 40-60) | 21826 | 16,71 |
| 4 | Защита регулятора (ECO CK 40-60) | 21827 | 8,52 |
| 5 | Передняя нижняя сторона обшивки (ECO CK 40-60) | 21828 | 13,38 |
| 6 | Боковая сторона обшивки (ECO CK 25-40) | 21809 | 82,71 |
| 7 | Передняя крышка обшивки (ECO CK 40) | 21829 | 33,45 |
| 8 | Задняя крышка обшивки (ECO CK 40-60) | 21830 | 19,77 |
| 9 | Задняя сторона обшивки (ECO CK 40-50) | 21831 | 56,55 |
| 10 | Держатель изоляции (ECO CK 14-60) | 21798 | 1,53 |
| 11 | Прокладка крышки отверстия дымовой камеры (ECO CK 40-60) | 19670 | 2,13 |
| 12 | Крышка отверстия дымовой камеры (ECO CK 40-60) | 19969 | 16,11 |
| 13 | Верхняя заслонка (ECO CK 40-60) | 20051 | 24,33 |
| 14 | Нижняя заслонка (ECO CK 40-60) | 20055 | 14,28 |
| 15 | Решетка камеры сгорания (ECO CK 30-60) | 12234 | 16,00 |
| 16 | Короб для пелла (ECO CK 40) | 14228 | 17,94 |
| 17 | Держатель набора для чистки (ECO CK 14-60) | 11771 | 1,83 |

| Поз. | Наименование позиции | Арт. | Цена € |
|------|--|-------|--------|
| 18 | Кочерга (ECO CK 14-60) | 14223 | 11,25 |
| 19 | Скребок (ECO CK 14-60) | 14222 | 9,72 |
| 20 | Термометр (ECO CK 14-60) | 14770 | 15,21 |
| 21 | Термостат насоса (ECO CK 14-60) | 19499 | 18,00 |
| 22 | Электропровода термостата насоса (ECO CK 14-60) | 20383 | 3,10 |
| 23 | Штепсель 4-х контактный (ECO CK 14-60) | 15853 | 1,83 |
| 24 | Штекер 4-х контактный (ECO CK 14-60) | 15159 | 4,60 |
| 25 | Дверная ручка котла (ECO CK 14-60) | 15552 | 6,39 |
| 26 | Уплотнитель из стекловолокна (ECO CK 14-60) | 15478 | 2,31 |
| 27 | Трубка для датчиков (ECO CK 14-60) | 19315 | 6,69 |
| 28 | Слепая панель (ECO CK 14-60) | 13439 | 6,09 |
| 29 | Крышка отверстия вторичного воздуха (ECO CK 14-60) | 13440 | 4,56 |
| 30 | Винт с пластиковым покрытием M8x15 (ECO CK 14-60) | 13132 | 1,53 |
| 31 | Ось ручки (ECO CK 14-60) | 18759 | 0,30 |
| 32 | Комплект турбуляторов (ECO CK 40-60) | 18366 | 19,29 |
| | Стекловолокно 13000x1200x50 (ECO CK 14-60) | 17491 | 10,65 |
| | Обшивка для котла – комплект (ECO CK 40) | 21832 | 438,75 |

ECO CK 50

Разобранное изображение. Запасные части.

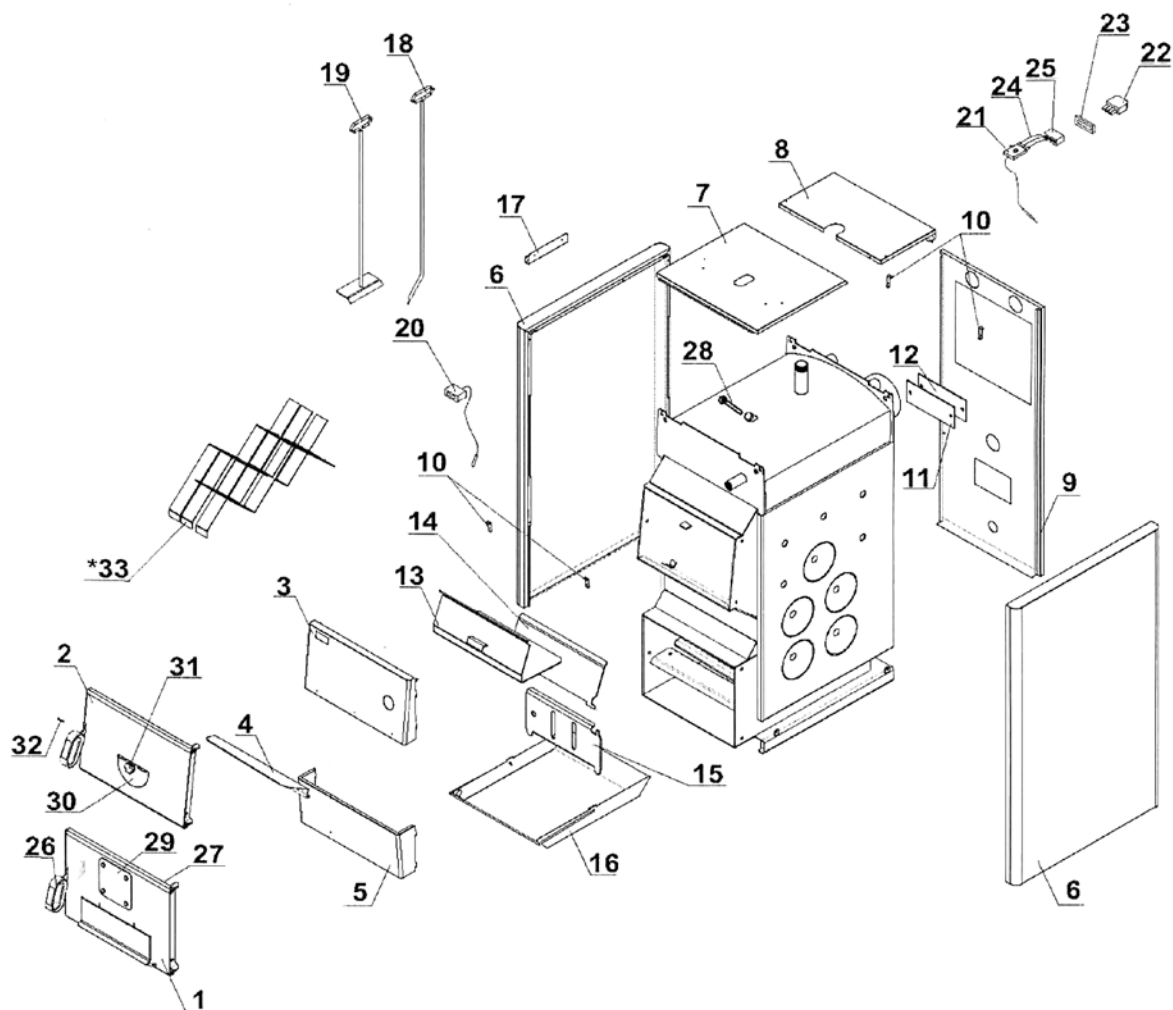


| Поз. | Наименование позиции | Арт. | Цена € |
|------|--|-------|--------|
| 1 | Нижняя дверца котла – комплект (ECO CK 40-60) | 16859 | 170,00 |
| 2 | Верхняя дверца котла – комплект (ECO CK 40-60) | 19804 | 138,03 |
| 3 | Передняя верхняя сторона обшивки (ECO CK 40-60) | 21826 | 16,71 |
| 4 | Защита регулятора (ECO CK 40-60) | 21827 | 8,52 |
| 5 | Передняя нижняя сторона обшивки (ECO CK 40-50) | 21828 | 13,38 |
| 6 | Боковая сторона обшивки (ECO CK 50) | 21833 | 93,66 |
| 7 | Передняя крышка обшивки (ECO CK 50-60) | 21834 | 34,98 |
| 8 | Задняя крышка обшивки (ECO CK 40-60) | 21830 | 19,77 |
| 9 | Задняя сторона обшивки (ECO CK 40-50) | 21831 | 56,55 |
| 10 | Держатель изоляции (ECO CK 14-60) | 21798 | 1,53 |
| 11 | Прокладка крышки отверстия дымовой камеры (ECO CK 40-60) | 19670 | 2,13 |
| 12 | Крышка отверстия дымовой камеры (ECO CK 40-60) | 19969 | 16,11 |
| 13 | Верхняя заслонка (ECO CK 40-60) | 20051 | 24,33 |
| 14 | Нижняя заслонка (ECO CK 40-60) | 20055 | 14,28 |
| 15 | Решетка камеры сгорания (ECO CK 30-60) | 12234 | 16,00 |
| 16 | Короб для пелла (ECO CK 60) | 19474 | 19,47 |
| 17 | Держатель набора для чистки (ECO CK 14-60) | 11771 | 1,83 |

| Поз. | Наименование позиции | Арт. | Цена € |
|------|--|-------|--------|
| 18 | Кочерга (ECO CK 14-60) | 14223 | 11,25 |
| 19 | Скребок (ECO CK 14-60) | 14222 | 9,72 |
| 20 | Термометр (ECO CK 14-60) | 14770 | 15,21 |
| 21 | Термостат насоса (ECO CK 14-60) | 19499 | 18,00 |
| 22 | Электропровода термостата насоса (ECO CK 14-60) | 20383 | 3,10 |
| 23 | Штепсель 4-х контактный (ECO CK 14-60) | 15853 | 1,83 |
| 24 | Штекер 4-х контактный (ECO CK 14-60) | 15159 | 4,56 |
| 25 | Дверная ручка котла (ECO CK 14-60) | 15552 | 6,39 |
| 26 | Уплотнитель из стекловолокна (ECO CK 14-60) | 15478 | 2,31 |
| 27 | Трубка для датчиков (ECO CK 14-60) | 19315 | 6,69 |
| 28 | Слепая панель (ECO CK 14-60) | 13439 | 6,09 |
| 29 | Крышка отверстия вторичного воздуха (ECO CK 14-60) | 13440 | 4,56 |
| 30 | Винт с пластиковым покрытием M8x15 (ECO CK 14-60) | 13132 | 1,53 |
| 31 | Ось ручки (ECO CK 14-60) | 18759 | 0,33 |
| 32 | Комплект турбуляторов (ECO CK 40-60) | 18366 | 19,29 |
| | Стекловолокно 13000x1200x50 (ECO CK 14-60) | 17491 | 10,65 |
| | Обшивка для котла – комплект (ECO CK 40) | 21835 | 500,16 |

ECO CK 70

Разобранное изображение. Запасные части.

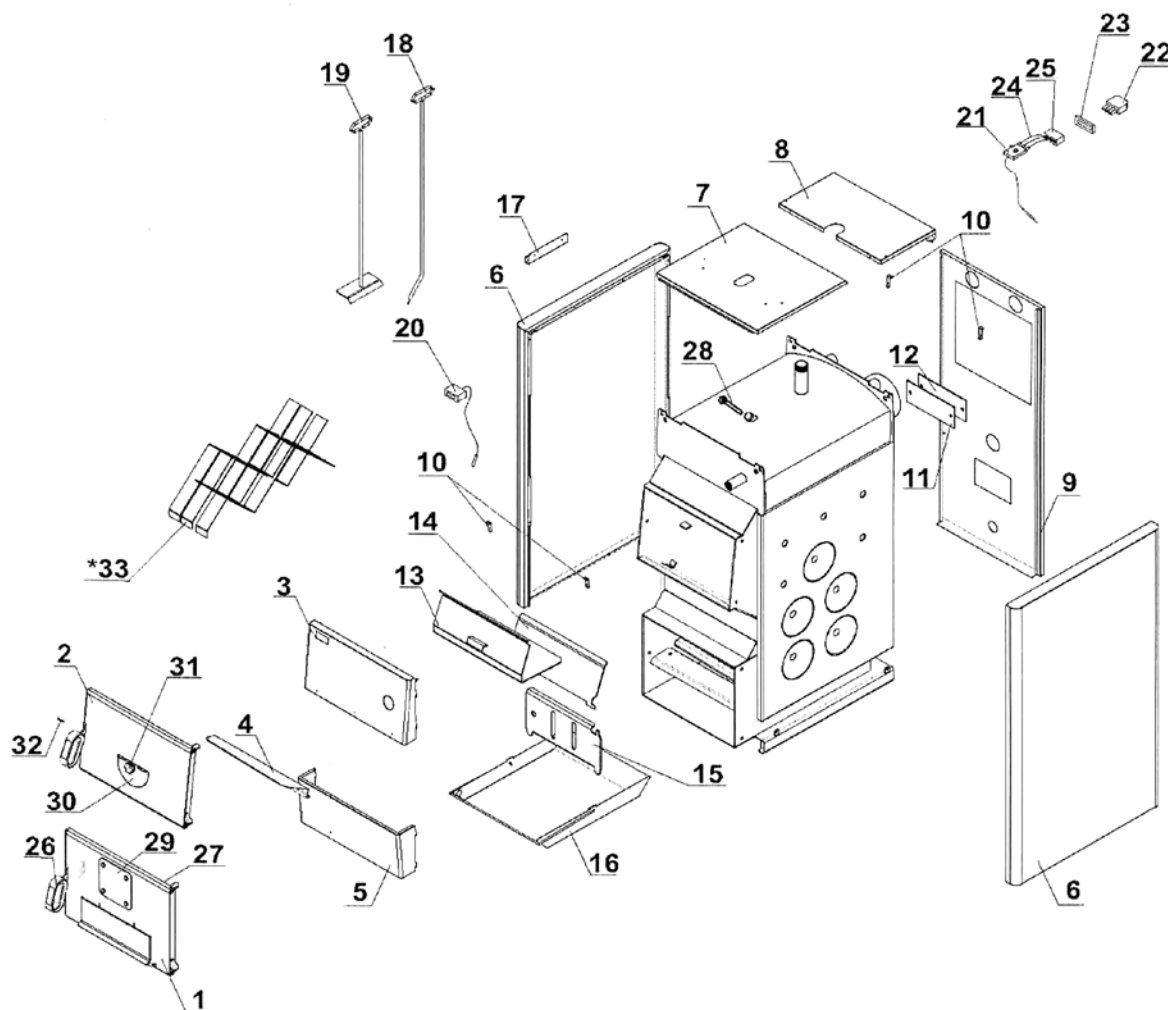


| Поз. | Наименование позиции | Арт. | Цена € |
|------|---|-------|--------|
| 1 | Нижняя дверца котла – комплект (ECO CK 70) | 19800 | 176,97 |
| 2 | Верхняя дверца котла – комплект (ECO CK 70) | 19805 | 138,03 |
| 3 | Передняя верхняя сторона обшивки (ECO CK 70) | 22773 | 24,33 |
| 4 | Защита регулятора (ECO CK 70) | 22774 | 9,72 |
| 5 | Передняя нижняя сторона обшивки (ECO CK 70) | 22775 | 19,77 |
| 6 | Боковая сторона обшивки ECO CK 70-90) | 22776 | 123,15 |
| 7 | Передняя крышка обшивки (ECO CK 70) | 22777 | 38,01 |
| 8 | Задняя крышка обшивки (ECO CK 70) | 22778 | 31,92 |
| 9 | Задняя сторона обшивки (ECO CK 70) | 22779 | 76,02 |
| 10 | Держатель изоляции (ECO CK 70-110) | 21798 | 1,53 |
| 11 | Прокладка крышки отверстия дымовой камеры (ECO CK 70-110) | 22174 | 2,13 |
| 12 | Крышка отверстия дымовой камеры (ECO CK 70-110) | 22177 | 16,11 |
| 13 | Верхняя заслонка (ECO CK 70) | 20071 | 42,57 |
| 14 | Нижняя заслонка (ECO CK 70) | 20073 | 19,77 |
| 15 | Решетка камеры сгорания (ECO CK 70-110) | 12234 | 16,00 |
| 16 | Короб для пелла (ECO CK 70) | 14330 | 22,83 |
| 17 | Держатель набора для чистки (ECO CK 70-110) | 11771 | 2,43 |
| 18 | Кочерга (ECO CK 70-110) | 19464 | 20,70 |

| Поз. | Наименование позиции | Арт. | Цена € |
|------|--|-------|--------|
| 19 | Скребок (ECO CK 70-110) | 19448 | 22,50 |
| 20 | Термометр (ECO CK 70-110) | 14770 | 15,21 |
| 21 | Термостат насоса (ECO CK 70-110) | 19449 | 18,00 |
| 22 | Штекер 4-контактный с крышкой (ECO CK 70-110) | 15159 | 4,56 |
| 23 | Картридж штекера (ECO CK 70-110) | 17489 | 0,78 |
| 24 | Электропровода термостата насоса (ECO CK 70-110) | 20383 | 3,03 |
| 25 | Штепсель 4-контактный (ECO CK 70-110) | 15853 | 1,83 |
| 26 | Дверная ручка котла (ECO CK 70-110) | 15552 | 6,39 |
| 27 | Уплотнитель из стекловолокна (ECO CK 70-110) | 15478 | 2,76 |
| 28 | Трубка для датчика (ECO CK 70-110) | 19315 | 6,69 |
| 29 | Слепая панель (ECO CK 70-110) | 13439 | 6,09 |
| 30 | Крышка отверстия вторичного воздуха (ECO CK 70-110) | 13440 | 4,56 |
| 31 | Винт с пластиковым покрытием М8х15мм (ECO CK 70-110) | 13132 | 1,53 |
| 32 | Ось ручки (ECO CK 70-110) | 18759 | 0,33 |
| 33 | Комплект турбуляторов (ECO CK 70-110) | 18367 | 23,73 |
| | Стекловолокно ДОМО 13000х1200х50 (ECO CK 70-110) | 17491 | 10,65 |
| | Обшивка для котла – комплект (ECO CK 70) | 22780 | 570,00 |

ECO CK 90

Разобранное изображение. Запасные части.

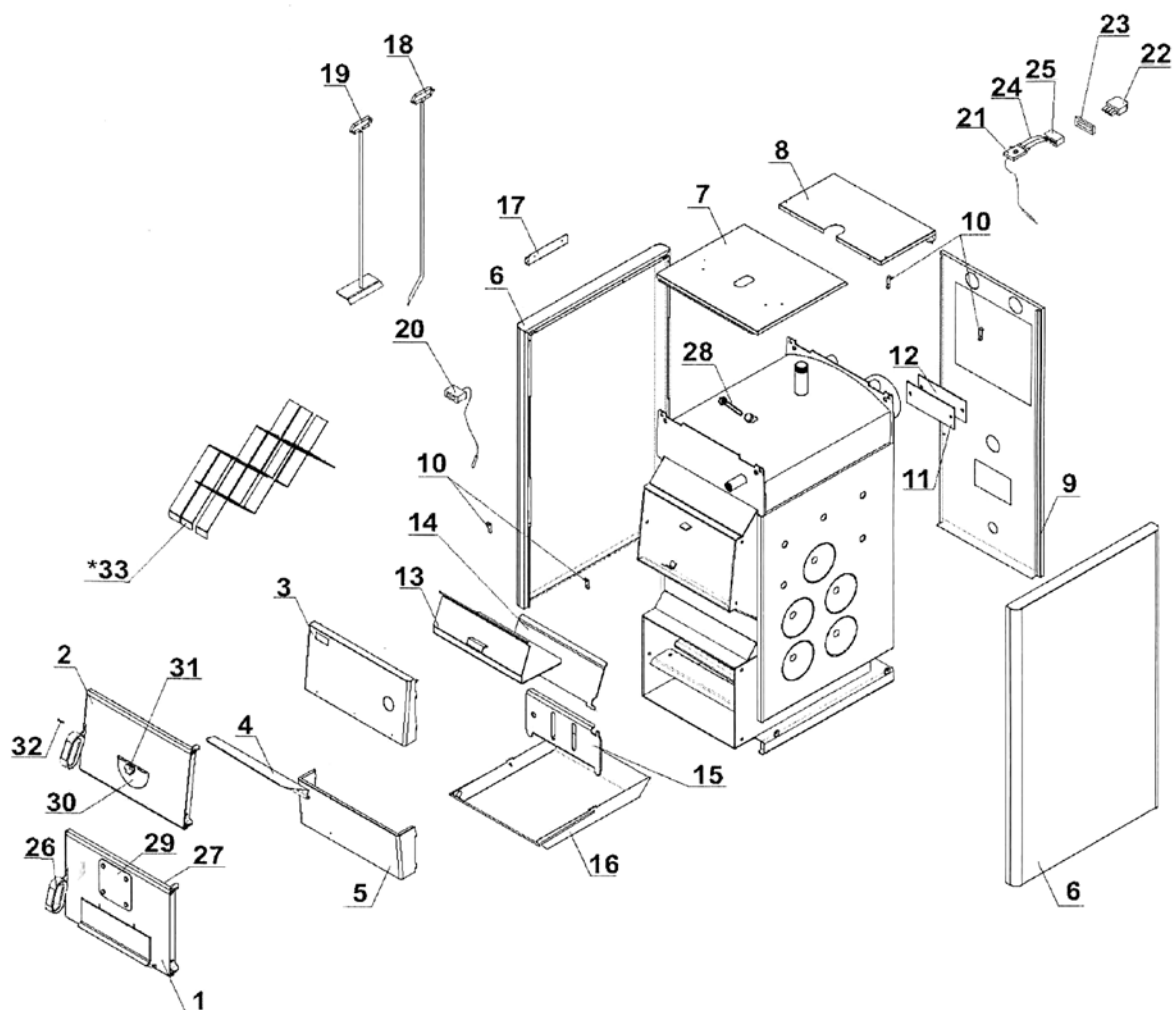


| Поз. | Наименование позиции | Арт. | Цена € |
|------|---|-------|--------|
| 1 | Нижняя дверца котла – комплект (ECO CK 90-110) | 19838 | 193,08 |
| 2 | Верхняя дверца котла – комплект (ECO CK 90-110) | 19806 | 152,04 |
| 3 | Передняя верхняя сторона обшивки (ECO CK 90-110) | 22782 | 26,76 |
| 4 | Защита регулятора (ECO CK 90-110) | 22783 | 10,65 |
| 5 | Передняя нижняя сторона обшивки (ECO CK 90-110) | 22784 | 22,20 |
| 6 | Боковая сторона обшивки ECO CK 70-90) | 22776 | 123,15 |
| 7 | Передняя крышка обшивки (ECO CK 90) | 22786 | 41,04 |
| 8 | Задняя крышка обшивки (ECO CK 90) | 22788 | 34,98 |
| 9 | Задняя сторона обшивки (ECO CK 90-110) | 22790 | 80,58 |
| 10 | Держатель изоляции (ECO CK 70-110) | 21798 | 1,53 |
| 11 | Прокладка крышки отверстия дымовой камеры (ECO CK 70-110) | 22174 | 2,13 |
| 12 | Крышка отверстия дымовой камеры (ECO CK 70-110) | 22177 | 16,11 |
| 13 | Верхняя заслонка (ECO CK 90-110) | 20072 | 48,00 |
| 14 | Нижняя заслонка (ECO CK 90-110) | 20074 | 22,83 |
| 15 | Решетка камеры сгорания (ECO CK 70-110) | 12234 | 16,00 |
| 16 | Короб для пепла (ECO CK 90) | 14331 | 25,53 |
| 17 | Держатель набора для чистки (ECO CK 70-110) | 11771 | 2,43 |
| 18 | Кочерга (ECO CK 70-110) | 19464 | 20,70 |

| Поз. | Наименование позиции | Арт. | Цена € |
|------|--|-------|--------|
| 19 | Скребок (ECO CK 70-110) | 19448 | 22,50 |
| 20 | Термометр (ECO CK 70-110) | 14770 | 15,21 |
| 21 | Термостат насоса (ECO CK 70-110) | 19449 | 18,00 |
| 22 | Штекер 4-контактный с крышкой (ECO CK 70-110) | 15159 | 4,56 |
| 23 | Картридж штекера (ECO CK 70-110) | 17489 | 0,78 |
| 24 | Электропровода термостата насоса (ECO CK 70-110) | 20383 | 3,03 |
| 25 | Штепсель 4-контактный (ECO CK 70-110) | 15853 | 1,83 |
| 26 | Дверная ручка котла (ECO CK 70-110) | 15552 | 6,39 |
| 27 | Уплотнитель из стекловолокна (ECO CK 70-110) | 15478 | 2,76 |
| 28 | Трубка для датчика (ECO CK 70-110) | 19315 | 6,69 |
| 29 | Слепая панель (ECO CK 70-110) | 13439 | 6,09 |
| 30 | Крышка отверстия вторичного воздуха (ECO CK 70-110) | 13440 | 4,56 |
| 31 | Винт с пластиковым покрытием М8х15мм (ECO CK 70-110) | 13132 | 1,53 |
| 32 | Ось ручки (ECO CK 70-110) | 18759 | 0,33 |
| 33 | Комплект турбуляторов (ECO CK 70-110) | 18367 | 23,73 |
| | Стекловолокно ДОМО 13000х1200х50 (ECO CK 70-110) | 17491 | 10,65 |
| | Обшивка для котла – комплект (ECO CK 90) | 22791 | 576,00 |

ECO CK 110

Разобранное изображение. Запасные части.

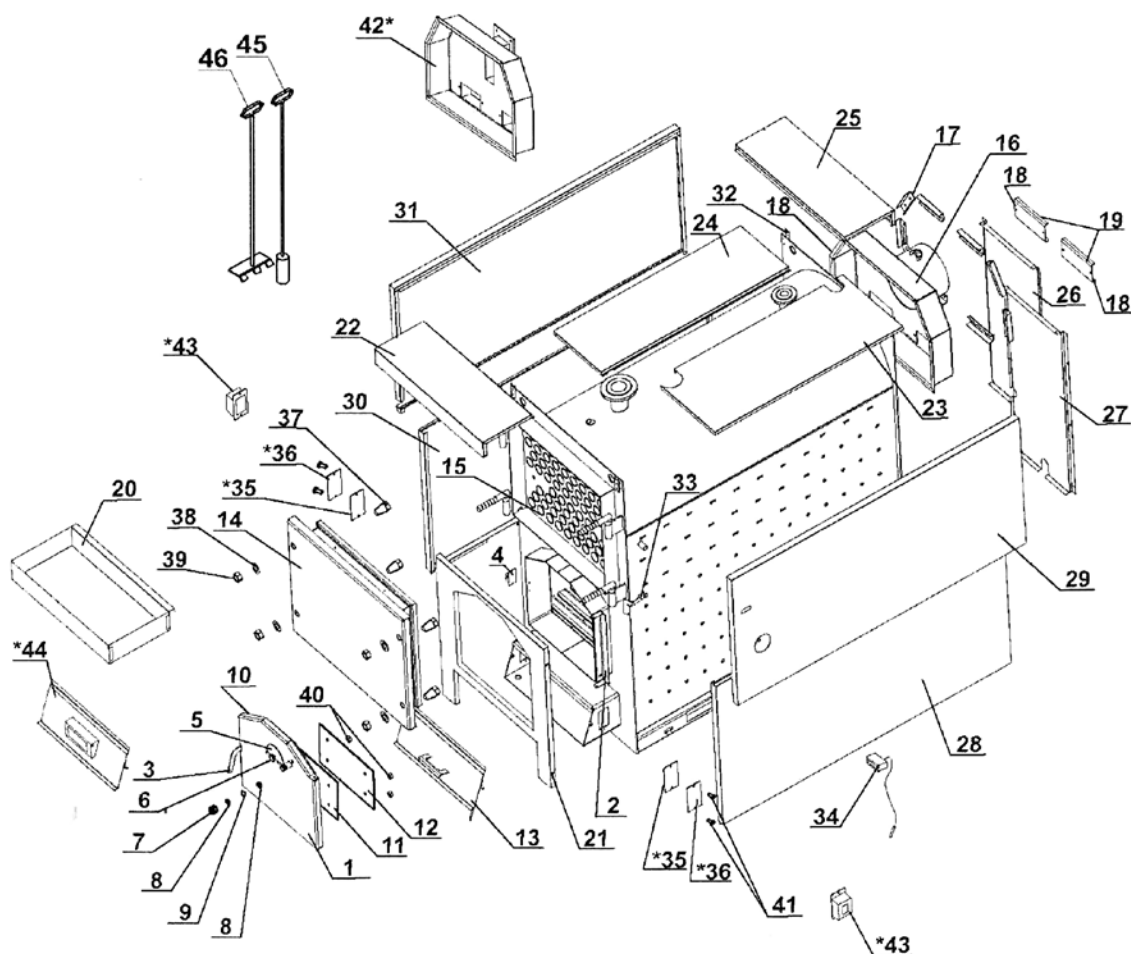


| Поз. | Наименование позиции | Арт. | Цена € |
|------|---|-------|--------|
| 1 | Нижняя дверца котла – комплект (ECO CK 90-110) | 19838 | 193,08 |
| 2 | Верхняя дверца котла – комплект (ECO CK 90-110) | 19806 | 152,04 |
| 3 | Передняя верхняя сторона обшивки (ECO CK 90-110) | 22782 | 26,76 |
| 4 | Защита регулятора (ECO CK 90-110) | 22783 | 10,65 |
| 5 | Передняя нижняя сторона обшивки (ECO CK 90-110) | 22784 | 22,20 |
| 6 | Боковая сторона обшивки ECO CK 110) | 22785 | 145,95 |
| 7 | Передняя крышка обшивки (ECO CK 110) | 22787 | 44,70 |
| 8 | Задняя крышка обшивки (ECO CK 110) | 22789 | 38,94 |
| 9 | Задняя сторона обшивки (ECO CK 90-110) | 22790 | 80,58 |
| 10 | Держатель изоляции (ECO CK 70-110) | 21798 | 1,53 |
| 11 | Прокладка крышки отверстия дымовой камеры (ECO CK 70-110) | 22174 | 2,13 |
| 12 | Крышка отверстия дымовой камеры (ECO CK 70-110) | 22177 | 16,11 |
| 13 | Верхняя заслонка (ECO CK 90-110) | 20072 | 48,00 |
| 14 | Нижняя заслонка (ECO CK 90-110) | 20074 | 22,83 |
| 15 | Решетка камеры сгорания (ECO CK 70-110) | 12234 | 16,00 |
| 16 | Короб для пепла (ECO CK 90) | 14332 | 28,29 |
| 17 | Держатель набора для чистки (ECO CK 70-110) | 11771 | 2,43 |
| 18 | Кочерга (ECO CK 70-110) | 19464 | 20,70 |

| Поз. | Наименование позиции | Арт. | Цена € |
|------|--|-------|--------|
| 19 | Скребок (ECO CK 70-110) | 19448 | 22,50 |
| 20 | Термометр (ECO CK 70-110) | 14770 | 15,21 |
| 21 | Термостат насоса (ECO CK 70-110) | 19449 | 18,00 |
| 22 | Штекер 4-контактный с крышкой (ECO CK 70-110) | 15159 | 4,56 |
| 23 | Картридж штекера (ECO CK 70-110) | 17489 | 0,78 |
| 24 | Электропровода термостата насоса (ECO CK 70-110) | 20383 | 3,03 |
| 25 | Штепсель 4-контактный (ECO CK 70-110) | 15853 | 1,83 |
| 26 | Дверная ручка котла (ECO CK 70-110) | 15552 | 6,39 |
| 27 | Уплотнитель из стекловолокна (ECO CK 70-110) | 15478 | 2,76 |
| 28 | Трубка для датчика (ECO CK 70-110) | 19315 | 6,69 |
| 29 | Слепая панель (ECO CK 70-110) | 13439 | 6,09 |
| 30 | Крышка отверстия вторичного воздуха (ECO CK 70-110) | 13440 | 4,56 |
| 31 | Винт с пластиковым покрытием М8х15мм (ECO CK 70-110) | 13132 | 1,53 |
| 32 | Ось ручки (ECO CK 70-110) | 18759 | 0,33 |
| 33 | Комплект турбуляторов (ECO CK 70-110) | 18367 | 23,73 |
| | Стекловолокно ДОМО 13000х1200х50 (ECO CK 70-110) | 17491 | 10,65 |
| | Обшивка для котла – комплект (ECO CK 110) | 22792 | 645,00 |

ECO CKS 150

Разобранное изображение. Запасные части.



| Поз. | Наименование позиции | Арт. | Цена € |
|------|---|-------|--------|
| 1 | Нижняя дверца котла – комплект (ЕКО CKS 150-200) | 19683 | 185,46 |
| 2 | Петли нижней дверцы котла (ЕКО CKS 150-200) | 22802 | 7,59 |
| 3 | Дверная ручка котла (ЕКО CKS 150-380) | 16366 | 15,21 |
| 4 | Держатель стержня нижней дверцы котла (ЕКО CKS 150-380) | 22801 | 4,56 |
| 5 | Крышка отверстия вторичного воздуха (ЕКО CKS 150-380) | 13440 | 4,56 |
| 6 | Винт с дластиковым покрытием М8х15мм (ЕКО CKS 150-380) | 13132 | 1,53 |
| 7 | Гайка смотрового отверстия (ЕКО CKS 150-380) | 14433 | 3,66 |
| 8 | Уплотнитель смотрового отверстия (ЕКО CKS 150-380) | 10360 | 1,23 |
| 9 | Огнеупорное стекло смотрового отверстия | 14437 | 10,65 |
| 10 | Уплотнитель из стекловолокна 25х25мм (ЕКО CKS 150-380) | 13519 | 9,12 |
| 11 | Прокладка нижней дверцы котла (ЕКО CKS 150-200) | 22795 | 9,12 |
| 12 | Защита буфера нижней дверцы котла (ЕКО CKS 150-200) | 22798 | 27,36 |
| 13 | Заслонка (ЕКО CKS 150-200) | 19684 | 25,83 |
| 14 | Верхняя дверца котла – комплект (ЕКО CKS 150-200) | 19682 | 375,51 |
| 15 | Петли верхней дверцы котла (ЕКО CKS 150-200) | 13146 | 9,12 |
| 16 | Дымовая камера (ЕКО CKS 150) | 19685 | 253,89 |
| 17 | Держатель дымовой камеры (ЕКО CKS 150-380) | 22289 | 7,59 |
| 18 | Уплотнитель из стекловолокна 20х8мм (ЕКО CKS 150-380) | 15478 | 3,03 |
| 19 | Крышка отверстия дымовой камеры (ЕКО CKS 150-380) | 16373 | 3,03 |
| 20 | Зольник (ЕКО CKS 150-200) | 16388 | 39,54 |
| 21 | Передняя сторона обшивки (ЕКО CKS 150-200) | 22809 | 68,40 |
| 22 | Передняя верхняя сторона обшивки (ЕКО CKS 150-200) | 22810 | 28,89 |
| 23 | Верхняя сторона обшивки – правая (ЕКО CKS 150) | 22811 | 34,98 |
| 24 | Верхняя сторона обшивки – левая (ЕКО CKS 150) | 22816 | 25,83 |
| 25 | Задняя верхняя сторона обшивки (ЕКО CKS 150-200) | 22821 | 27,36 |
| 26 | Задняя сторона обшивки- левая (ЕКО CKS 150-200) | 22824 | 38,01 |
| 27 | Задняя сторона обшивки – правая (ЕКО CKS 150-200) | 22827 | 39,54 |
| 28 | Боковая нижняя сторона обшивки – правая (ЕКО CKS 150) | 22830 | 100,35 |
| 29 | Боковая верхняя сторона обшивки – правая (ЕКО CKS 150) | 22834 | 103,38 |

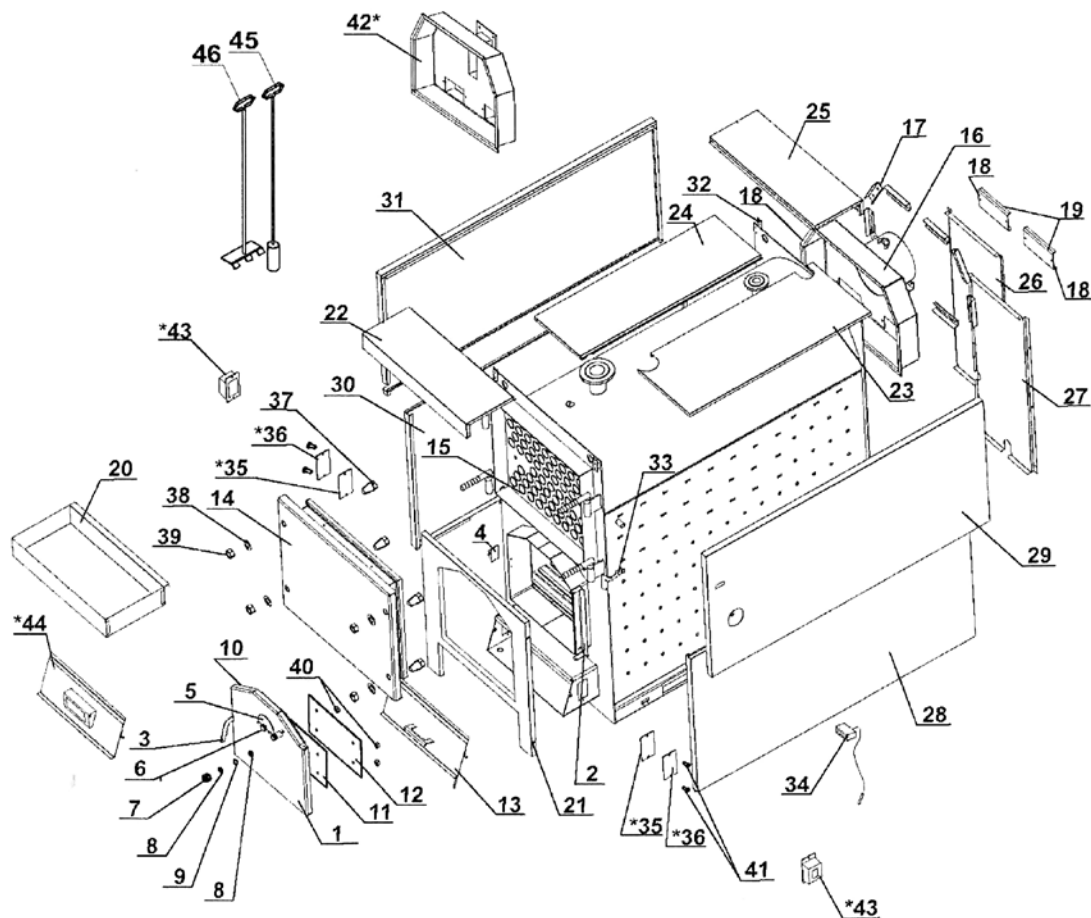
| Поз. | Наименование позиции | Арт. | Цена € |
|------|--|-------|--------|
| 30 | Боковая нижняя сторона обшивки – левая (ЕКО CKS 150) | 22838 | 100,35 |
| 31 | Боковая верхняя сторона обшивки – левая (ЕКО CKS 150) | 22842 | 103,38 |
| 32 | Верхний деожатель обшивки (ЕКО CKS 150-380) | 22803 | 3,03 |
| 33 | Нижний держатель обшивки (ЕКО CKS 150-380) | 22804 | 5,46 |
| 34 | Термометр (ЕКО CKS 150-380) | 14900 | 15,21 |
| 35* | Прокладка рамки первичного воздуха (только ЕКО CKS 250-380) | 22805 | 3,03 |
| 36* | Крышка рамки первичного воздуха (только ЕКО CKS 250-380) | 22806 | 4,56 |
| 37 | Гайка М24 с конусом (ЕКО CKS 150-200) | 15134 | 15,21 |
| | Гайка М30 с конусом (ЕКО CKS 250-380) | 17663 | 16,71 |
| 38 | Шайба Ø 26 (ЕКО CKS 150-200) | 10785 | 0,60 |
| | Шайба Ø 32 (ЕКО CKS 250-380) | 15254 | 0,90 |
| 39 | Гайка М24 (ЕКО CKS 150-200) | 11148 | 1,23 |
| | Гайка М30 (ЕКО CKS 250-380) | 13964 | 2,43 |
| 40 | Гайка М8 (ЕКО CKS 150-380) | 13134 | 0,15 |
| 41 | Винт М8х20 (только ЕКО CKS 250-380) | 13242 | 0,30 |
| 42** | Дымовая камера – циклон и вентилятор (ЕКО CKS 150-200) | 15227 | 288,00 |
| 43** | Короб с клапаном для первичного воздуха (ЕКО CKS 250-380) | 22807 | 21,27 |
| 44** | Крышка отверстия для первичного воздуха с клапаном (ЕКО CKS 150-200) | 22808 | 31,92 |
| 45 | Щетка (ЕКО CKS 150) | 18883 | 58,68 |
| 46 | Скребок (ЕКО CKS 150) | 16375 | 8,52 |
| | Обшивка котла – комплект (ЕКО CKS 150) | 22852 | 815,00 |
| | Стекловата ДОМО 13000х1200х50 (ЕКО CKS 150-380) | 17491 | 10,65 |

* только при подключении котла непосредственно к дымоходу

** только при подключении котла к дымоходу

ECO CKS 200

Разобранное изображение. Запасные части.



| Поз. | Наименование позиции | Арт. | Цена € |
|------|---|-------|--------|
| 1 | Нижняя дверца котла – комплект (ЕКО CKS 150-200) | 19683 | 185,46 |
| 2 | Петли нижней дверцы котла (ЕКО CKS 150-200) | 22802 | 7,59 |
| 3 | Дверная ручка котла (ЕКО CKS 150-380) | 16366 | 15,21 |
| 4 | Держатель стержня нижней дверцы котла (ЕКО CKS 150-380) | 22801 | 4,56 |
| 5 | Крышка отверстия вторичного воздуха (ЕКО CKS 150-380) | 13440 | 4,56 |
| 6 | Винт с дластиковым покрытием М8х15мм (ЕКО CKS 150-380) | 13132 | 1,53 |
| 7 | Гайка смотрового отверстия (ЕКО CKS 150-380) | 14433 | 3,66 |
| 8 | Уплотнитель смотрового отверстия (ЕКО CKS 150-380) | 10360 | 1,23 |
| 9 | Огнеупорное стекло смотрового отверстия | 14437 | 10,65 |
| 10 | Уплотнитель из стекловолкна 25х25мм (ЕКО CKS 150-380) | 13519 | 9,12 |
| 11 | Прокладка нижней дверцы котла (ЕКО CKS 150-200) | 22795 | 9,12 |
| 12 | Защита буфера нижней дверцы котла (ЕКО CKS 150-200) | 22798 | 27,36 |
| 13 | Заслонка (ЕКО CKS 150-200) | 19684 | 25,83 |
| 14 | Верхняя дверца котла – комплект (ЕКО CKS 150-200) | 19682 | 375,51 |
| 15 | Петли верхней дверцы котла (ЕКО CKS 150-200) | 13146 | 9,12 |
| 16 | Дымовая камера (ЕКО CKS 200) | 19692 | 263,01 |
| 17 | Держатель дымовой камеры (ЕКО CKS 150-380) | 22289 | 7,59 |
| 18 | Уплотнитель из стекловолкна 20х8мм (ЕКО CKS 150-380) | 15478 | 3,03 |
| 19 | Крышка отверстия дымовой камеры (ЕКО CKS 150-380) | 16373 | 3,03 |
| 20 | Зольник (ЕКО CKS 150-200) | 16388 | 39,54 |
| 21 | Передняя сторона обшивки (ЕКО CKS 150-200) | 22809 | 68,40 |
| 22 | Передняя верхняя сторона обшивки (ЕКО CKS 150-200) | 22810 | 28,89 |
| 23 | Верхняя сторона обшивки – правая (ЕКО CKS 200) | 22812 | 48,66 |
| 24 | Верхняя сторона обшивки – левая (ЕКО CKS 200) | 22817 | 38,01 |
| 25 | Задняя верхняя сторона обшивки (ЕКО CKS 150-200) | 22821 | 27,36 |
| 26 | Задняя сторона обшивки- левая (ЕКО CKS 150-200) | 22824 | 38,01 |
| 27 | Задняя сторона обшивки – правая (ЕКО CKS 150-200) | 22827 | 39,54 |
| 28 | Боковая нижняя сторона обшивки – правая (ЕКО CKS 200) | 22831 | 130,74 |
| 29 | Боковая верхняя сторона обшивки – правая (ЕКО CKS 200) | 22835 | 135,30 |

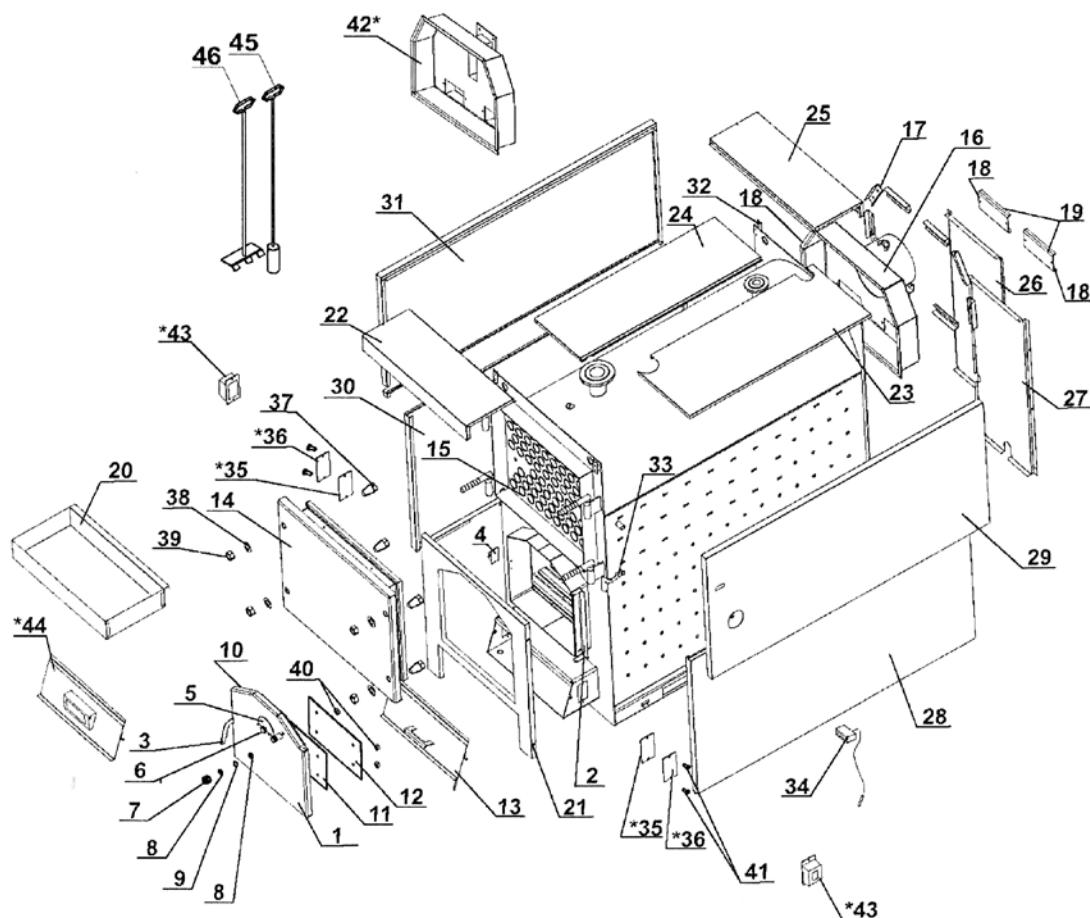
| Поз. | Наименование позиции | Арт. | Цена € |
|------|--|-------|--------|
| 30 | Боковая нижняя сторона обшивки – левая (ЕКО CKS 200) | 22839 | 130,74 |
| 31 | Боковая верхняя сторона обшивки – левая (ЕКО CKS 200) | 22843 | 135,30 |
| 32 | Верхний деожатель обшивки (ЕКО CKS 150-380) | 22803 | 3,03 |
| 33 | Нижний держатель обшивки (ЕКО CKS 150-380) | 22804 | 4,56 |
| 34 | Термометр (ЕКО CKS 150-380) | 14900 | 15,21 |
| 35* | Прокладка рамки первичного воздуха (только ЕКО CKS 250-380) | 22805 | 3,03 |
| 36* | Крышка рамки первичного воздуха (только ЕКО CKS 250-380) | 22806 | 4,56 |
| 37 | Гайка М24 с конусом (ЕКО CKS 150-200) | 15134 | 15,21 |
| | Гайка М30 с конусом (ЕКО CKS 250-380) | 17663 | 16,71 |
| 38 | Шайба Ø 26 (ЕКО CKS 150-200) | 10785 | 0,60 |
| | Шайба Ø 32 (ЕКО CKS 250-380) | 15254 | 0,90 |
| 39 | Гайка М24 (ЕКО CKS 150-200) | 11148 | 1,23 |
| | Гайка М30 (ЕКО CKS 250-380) | 13964 | 2,43 |
| 40 | Гайка М8 (ЕКО CKS 150-380) | 13134 | 0,15 |
| 41 | Винт М8х20 (только ЕКО CKS 250-380) | 13242 | 0,50 |
| 42** | Дымовая камера – циклон и вентилятор (ЕКО CKS 150-200) | 15227 | 288,00 |
| 43** | Короб с клапаном для первичного воздуха (ЕКО CKS 250-380) | 22807 | 21,27 |
| 44** | Крышка отверстия для первичного воздуха с клапаном (ЕКО CKS 150-200) | 22808 | 31,92 |
| 45 | Щетка (ЕКО CKS 200-250) | 18884 | 63,24 |
| 46 | Скребок (ЕКО CKS 200-250) | 16376 | 10,20 |
| | Обшивка котла – комплект (ЕКО CKS 200-250) | 22853 | 938,91 |
| | Стекловата ДОМО 13000х1200х50 (Есо CKS 150-380) | 17491 | 10,65 |

* только при подключении котла непосредственно к дымоходу

** только при подключении котла к дымоходу

ECO CKS 250

Разобранное изображение. Запасные части.



| Поз. | Наименование позиции | Арт. | Цена € |
|------|---|-------|--------|
| 1 | Нижняя дверца котла – комплект (ЕКО CKS 250-300) | 16942 | 228,03 |
| 2 | Петли нижней дверцы котла (ЕКО CKS 250-300) | 22410 | 9,12 |
| 3 | Дверная ручка котла (ЕКО CKS 150-380) | 16366 | 15,21 |
| 4 | Держатель стержня нижней дверцы котла (ЕКО CKS 150-380) | 22801 | 4,56 |
| 5 | Крышка отверстия вторичного воздуха (ЕКО CKS 150-380) | 13440 | 4,56 |
| 6 | Винт с дластиковым покрытием М8х15мм (ЕКО CKS 150-380) | 13132 | 1,53 |
| 7 | Гайка смотрового отверстия (ЕКО CKS 150-380) | 14433 | 3,66 |
| 8 | Уплотнитель смотрового отверстия (ЕКО CKS 150-380) | 10360 | 1,23 |
| 9 | Огнеупорное стекло смотрового отверстия | 14437 | 10,65 |
| 10 | Уплотнитель из стекловолкна 25х25мм (ЕКО CKS 150-380) | 13519 | 9,12 |
| 11 | Прокладка нижней дверцы котла (ЕКО CKS 250-300) | 22796 | 10,65 |
| 12 | Защита буфера нижней дверцы котла (ЕКО CKS 250-300) | 22799 | 30,42 |
| 13 | Заслонка (ЕКО CKS 250-300) | 16943 | 29,19 |
| 14 | Верхняя дверца котла – комплект (ЕКО CKS 250-300) | 16941 | 448,47 |
| 15 | Петли верхней дверцы котла (ЕКО CKS 250-380) | 15854 | 13,38 |
| 16 | Дымовая камера (ЕКО CKS 250-300) | 16944 | 285,81 |
| 17 | Держатель дымовой камеры (ЕКО CKS 150-380) | 22289 | 7,59 |
| 18 | Уплотнитель из стекловолкна 20х8мм (ЕКО CKS 150-380) | 15478 | 3,03 |
| 19 | Крышка отверстия дымовой камеры (ЕКО CKS 250-380) | 16371 | 3,03 |
| 20 | Зольник (ЕКО CKS 250-300) | 16369 | 48,66 |
| 21 | Передняя сторона обшивки (ЕКО CKS 250-300) | 22846 | 114,03 |
| 22 | Передняя верхняя сторона обшивки (ЕКО CKS 250-300) | 22850 | 42,57 |
| 23 | Верхняя сторона обшивки – правая (ЕКО CKS 250) | 22813 | 45,60 |
| 24 | Верхняя сторона обшивки – левая (ЕКО CKS 250) | 22818 | 36,48 |
| 25 | Задняя верхняя сторона обшивки (ЕКО CKS 250-300) | 22822 | 41,04 |
| 26 | Задняя сторона обшивки- левая (ЕКО CKS 250-300) | 22825 | 57,78 |
| 27 | Задняя сторона обшивки – правая (ЕКО CKS 250-300) | 22828 | 59,28 |
| 28 | Боковая нижняя сторона обшивки – правая (ЕКО CKS 250) | 22832 | 173,31 |
| 29 | Боковая верхняя сторона обшивки – правая (ЕКО CKS 250) | 22836 | 164,19 |

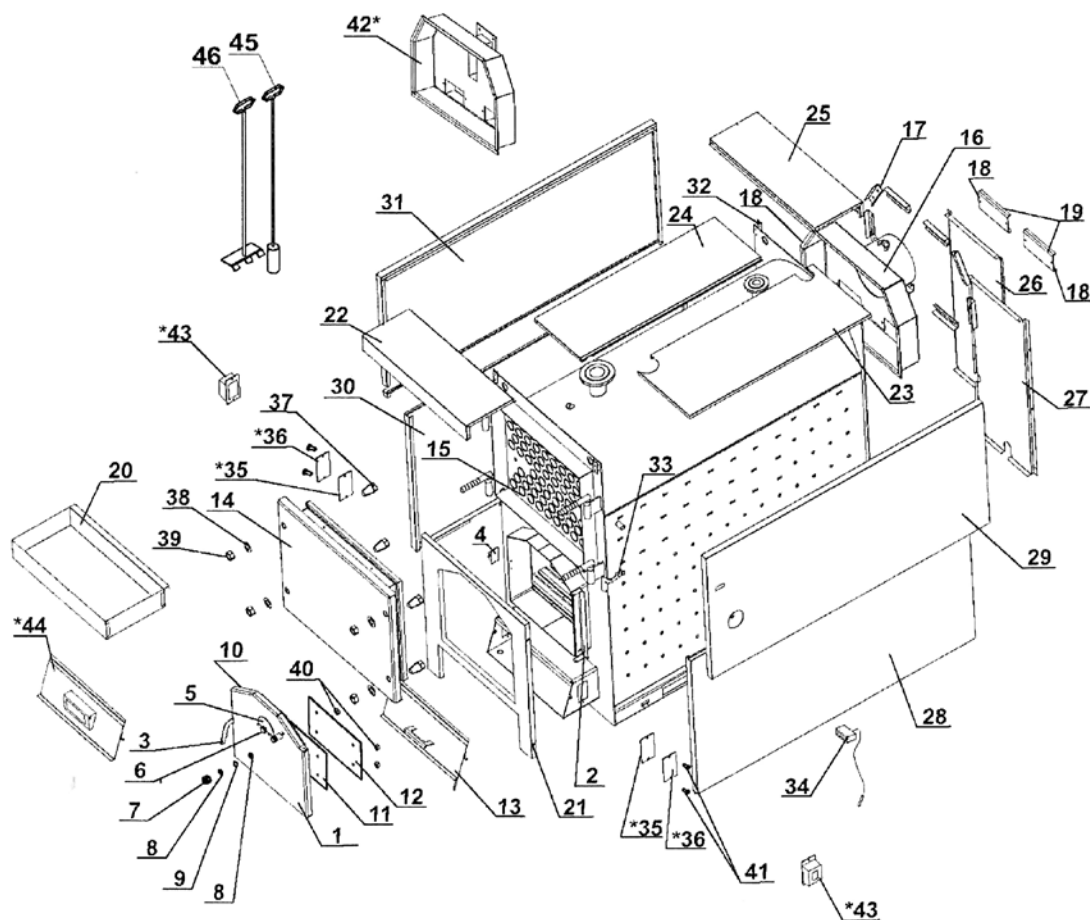
| Поз. | Наименование позиции | Арт. | Цена € |
|------|--|-------|---------|
| 30 | Боковая нижняя сторона обшивки – левая (ЕКО CKS 250) | 22840 | 173,31 |
| 31 | Боковая верхняя сторона обшивки – левая (ЕКО CKS 250) | 22844 | 164,19 |
| 32 | Верхний деожатель обшивки (ЕКО CKS 150-380) | 22803 | 3,03 |
| 33 | Нижний держатель обшивки (ЕКО CKS 150-380) | 22804 | 4,56 |
| 34 | Термометр (ЕКО CKS 150-380) | 14900 | 15,21 |
| 35* | Прокладка рамки первичного воздуха (только ЕКО CKS 250-380) | 22805 | 3,03 |
| 36* | Крышка рамки первичного воздуха (только ЕКО CKS 250-380) | 22806 | 4,56 |
| 37 | Гайка М24 с конусом (ЕКО CKS 150-200) | 15134 | 15,21 |
| | Гайка М30 с конусом (ЕКО CKS 250-380) | 17663 | 16,71 |
| 38 | Шайба Ø 26 (ЕКО CKS 150-200) | 10785 | 0,60 |
| | Шайба Ø 32 (ЕКО CKS 250-380) | 15254 | 0,90 |
| 39 | Гайка М24 (ЕКО CKS 150-200) | 11148 | 1,23 |
| | Гайка М30 (ЕКО CKS 250-380) | 13964 | 2,43 |
| 40 | Гайка М8 (ЕКО CKS 150-380) | 13134 | 0,15 |
| 41 | Винт М8х20 (только ЕКО CKS 250-380) | 13242 | 0,30 |
| 42** | Дымовая камера – циклон и вентилятор (ЕКО CKS 250) | 15228 | 285,81 |
| 43** | Короб с клапаном для первичного воздуха (ЕКО CKS 250-380) | 22807 | 22,80 |
| 44** | Крышка отверстия для первичного воздуха с клапаном (ЕКО CKS 150-200) | 22808 | 31,92 |
| 45 | Щетка (ЕКО CKS 200-250) | 18884 | 63,24 |
| 46 | Скребок (ЕКО CKS 200-250) | 16376 | 9,12 |
| | Обшивка котла – комплект (ЕКО CKS 250) | 22854 | 1189,77 |
| | Стекловата ДОМО 13000х1200х50 (ЕКО CKS 150-380) | 17491 | 10,65 |

* только при подключении котла непосредственно к дымоходу

** только при подключении котла к дымоходу

ECO CKS 300

Разобранное изображение. Запасные части.



| Поз. | Наименование позиции | Арт. | Цена € |
|------|--|-------|--------|
| 1 | Нижняя дверца котла – комплект (ЕКО CKS 250-300) | 16942 | 228,03 |
| 2 | Петли нижней дверцы котла (ЕКО CKS 250-300) | 22410 | 9,12 |
| 3 | Дверная ручка котла (ЕКО CKS 150-380) | 16366 | 15,21 |
| 4 | Держатель стержня нижней дверцы котла (ЕКО CKS 150-380) | 22801 | 4,56 |
| 5 | Крышка отверстия вторичного воздуха (ЕКО CKS 150-380) | 13440 | 4,56 |
| 6 | Винт с дластиковым покрытием М8х15мм (ЕКО CKS 150-380) | 13132 | 1,53 |
| 7 | Гайка смотрового отверстия (ЕКО CKS 150-380) | 14433 | 3,66 |
| 8 | Уплотнитель смотрового отверстия (ЕКО CKS 150-380) | 10360 | 1,23 |
| 9 | Огнеупорное стекло смотрового отверстия | 14437 | 10,65 |
| 10 | Уплотнитель из стекловолокна 25х25мм (ЕКО CKS 150-380) | 13519 | 9,12 |
| 11 | Прокладка нижней дверцы котла (ЕКО CKS 250-300) | 22796 | 10,65 |
| 12 | Защита буфера нижней дверцы котла (ЕКО CKS 250-300) | 22799 | 30,42 |
| 13 | Заслонка (ЕКО CKS 250-300) | 16943 | 29,19 |
| 14 | Верхняя дверца котла – комплект (ЕКО CKS 250-300) | 16941 | 448,47 |
| 15 | Петли верхней дверцы котла (ЕКО CKS 250-380) | 15854 | 13,38 |
| 16 | Дымовая камера (ЕКО CKS 250-300) | 16944 | 285,81 |
| 17 | Держатель дымовой камеры (ЕКО CKS 150-380) | 22289 | 7,59 |
| 18 | Уплотнитель из стекловолокна 20х8мм (ЕКО CKS 150-380) | 15478 | 3,03 |
| 19 | Крышка отверстия дымовой камеры (ЕКО CKS 250-380) | 16371 | 3,03 |
| 20 | Зольник (ЕКО CKS 250-300) | 16369 | 48,66 |
| 21 | Передняя сторона обшивки (ЕКО CKS 250-300) | 22846 | 101,85 |
| 22 | Передняя верхняя сторона обшивки (ЕКО CKS 250-300) | 22850 | 42,57 |
| 23 | Верхняя сторона обшивки – правая (ЕКО CKS 300) | 22814 | 60,81 |
| 24 | Верхняя сторона обшивки – левая (ЕКО CKS 300) | 22819 | 48,66 |
| 25 | Задняя верхняя сторона обшивки (ЕКО CKS 250-300) | 22820 | 41,04 |
| 26 | Задняя сторона обшивки- левая (ЕКО CKS 250-300) | 22825 | 57,78 |
| 27 | Задняя сторона обшивки – правая (ЕКО CKS 250-300) | 22828 | 59,28 |
| 28 | Боковая нижняя сторона обшивки – правая (ЕКО CKS 300-380) | 22833 | 209,79 |
| 29 | Боковая верхняя сторона обшивки – правая (ЕКО CKS 300-380) | 22837 | 197,64 |

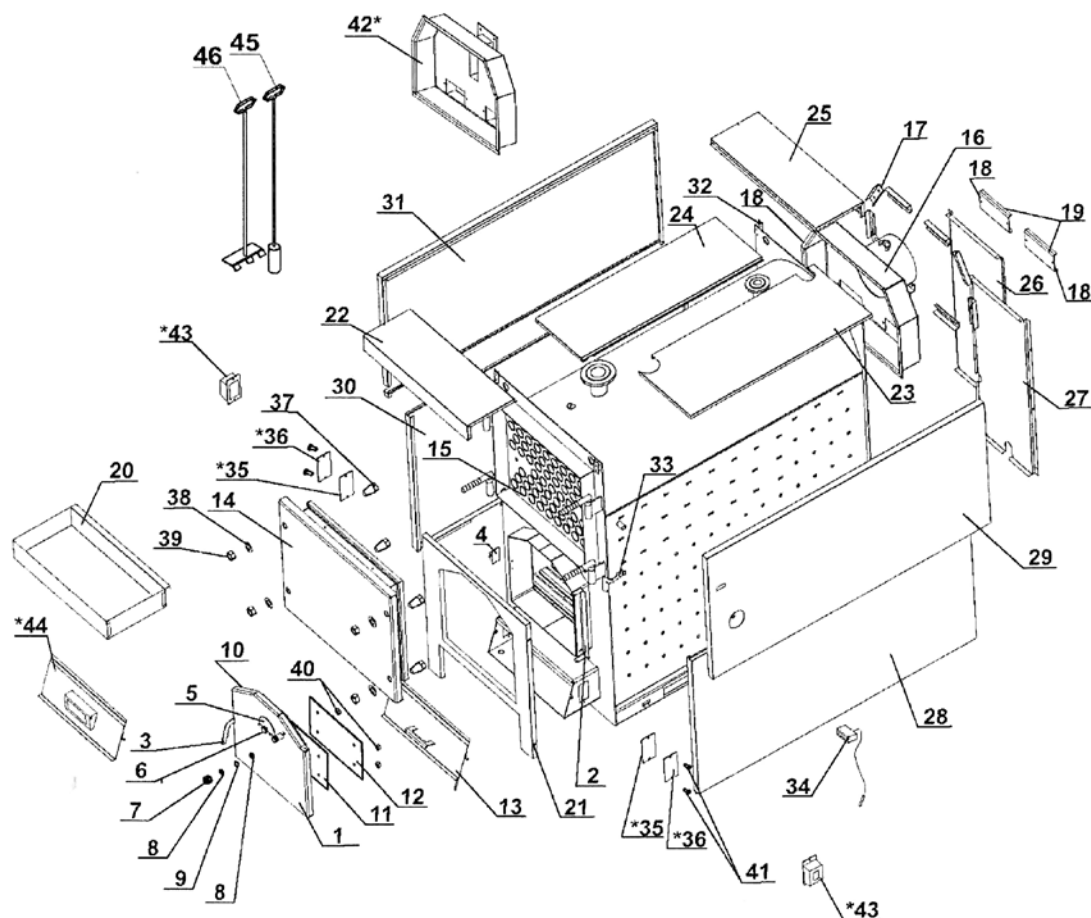
| Поз. | Наименование позиции | Арт. | Цена € |
|------|--|-------|---------|
| 30 | Боковая нижняя сторона обшивки – левая (ЕКО CKS 300-380) | 22841 | 209,79 |
| 31 | Боковая верхняя сторона обшивки – левая (ЕКО CKS 300-380) | 22845 | 197,64 |
| 32 | Верхний деожатель обшивки (ЕКО CKS 150-380) | 22803 | 3,03 |
| 33 | Нижний держатель обшивки (ЕКО CKS 150-380) | 22804 | 4,56 |
| 34 | Термометр (ЕКО CKS 150-380) | 14900 | 15,21 |
| 35* | Прокладка рамки первичного воздуха (только ЕКО CKS 250-380) | 22805 | 3,03 |
| 36* | Крышка рамки первичного воздуха (только ЕКО CKS 250-380) | 22806 | 4,56 |
| 37 | Гайка М24 с конусом (ЕКО CKS 150-200) | 15134 | 15,21 |
| | Гайка М30 с конусом (ЕКО CKS 250-380) | 17663 | 16,71 |
| 38 | Шайба Ø 26 (ЕКО CKS 150-200) | 10785 | 0,60 |
| | Шайба Ø 32 (ЕКО CKS 250-380) | 15254 | 0,90 |
| 39 | Гайка М24 (ЕКО CKS 150-200) | 11148 | 1,23 |
| | Гайка М30 (ЕКО CKS 250-380) | 13964 | 2,43 |
| 40 | Гайка М8 (ЕКО CKS 150-380) | 13134 | 0,15 |
| 41 | Винт М8х20 (только ЕКО CKS 250-380) | 13242 | 0,50 |
| 42** | Дымовая камера – циклон и вентилятор (ЕКО CKS 300) | 15229 | 285,81 |
| 43** | Короб с клапаном для первичного воздуха (ЕКО CKS 250-380) | 22807 | 21,27 |
| 44** | Крышка отверстия для первичного воздуха с клапаном (ЕКО CKS 150-200) | 22808 | 31,92 |
| 45 | Щетка (ЕКО CKS 300-380) | 18885 | 67,80 |
| 46 | Скребок (ЕКО CKS 300-380) | 16377 | 10,65 |
| | Обшивка котла – комплект (ЕКО CKS 300) | 22855 | 1350,90 |
| | Стекловата ДОМО 13000х1200х50 (ЕКО CKS 150-380) | 17941 | 10,65 |

* только при подключении котла непосредственно к дымоходу

** только при подключении котла к дымоходу

ECO CKS 380

Разобранное изображение. Запасные части.



| Поз. | Наименование позиции | Арт. | Цена € |
|------|--|-------|--------|
| 1 | Нижняя дверца котла – комплект (ЕКО CKS 380) | 16385 | 249,33 |
| 2 | Петли нижней дверцы котла (ЕКО CKS 380) | 22410 | 9,12 |
| 3 | Дверная ручка котла (ЕКО CKS 150-380) | 16366 | 15,21 |
| 4 | Держатель стержня нижней дверцы котла (ЕКО CKS 150-380) | 22801 | 4,56 |
| 5 | Крышка отверстия вторичного воздуха (ЕКО CKS 150-380) | 13440 | 4,56 |
| 6 | Винт с дластиковым покрытием М8х15мм (ЕКО CKS 150-380) | 13132 | 1,53 |
| 7 | Гайка смотрового отверстия (ЕКО CKS 150-380) | 14433 | 3,66 |
| 8 | Уплотнитель смотрового отверстия (ЕКО CKS 150-380) | 10360 | 1,23 |
| 9 | Огнеупорное стекло смотрового отверстия | 14437 | 10,65 |
| 10 | Уплотнитель из стекловолкна 25х25мм (ЕКО CKS 150-380) | 13519 | 9,12 |
| 11 | Прокладка нижней дверцы котла (ЕКО CKS 380) | 22797 | 12,15 |
| 12 | Защита буфера нижней дверцы котла (ЕКО CKS 380) | 22800 | 33,45 |
| 13 | Заслонка (ЕКО CKS 380) | 16359 | 31,62 |
| 14 | Верхняя дверца котла – комплект (ЕКО CKS 380) | 16357 | 466,71 |
| 15 | Петли верхней дверцы котла (ЕКО CKS 250-380) | 15854 | 13,38 |
| 16 | Дымовая камера (ЕКО CKS 380) | 16360 | 307,08 |
| 17 | Держатель дымовой камеры (ЕКО CKS 150-380) | 22289 | 7,59 |
| 18 | Уплотнитель из стекловолкна 20х8мм (ЕКО CKS 150-380) | 15478 | 3,03 |
| 19 | Крышка отверстия дымовой камеры (ЕКО CKS 250-380) | 16371 | 3,03 |
| 20 | Зольник (ЕКО CKS 380) | 16370 | 54,72 |
| 21 | Передняя сторона обшивки (ЕКО CKS 380) | 22849 | 115,53 |
| 22 | Передняя верхняя сторона обшивки (ЕКО CKS 380) | 22851 | 48,66 |
| 23 | Верхняя сторона обшивки – правая (ЕКО CKS 380) | 22815 | 66,90 |
| 24 | Верхняя сторона обшивки – левая (ЕКО CKS 380) | 22820 | 54,72 |
| 25 | Задняя верхняя сторона обшивки (ЕКО CKS 380) | 22823 | 47,13 |
| 26 | Задняя сторона обшивки- левая (ЕКО CKS 250-380) | 22826 | 66,9 |
| 27 | Задняя сторона обшивки – правая (ЕКО CKS 380) | 22829 | 68,4 |
| 28 | Боковая нижняя сторона обшивки – правая (ЕКО CKS 300-380) | 22833 | 197,64 |
| 29 | Боковая верхняя сторона обшивки – правая (ЕКО CKS 300-380) | 22837 | 209,79 |

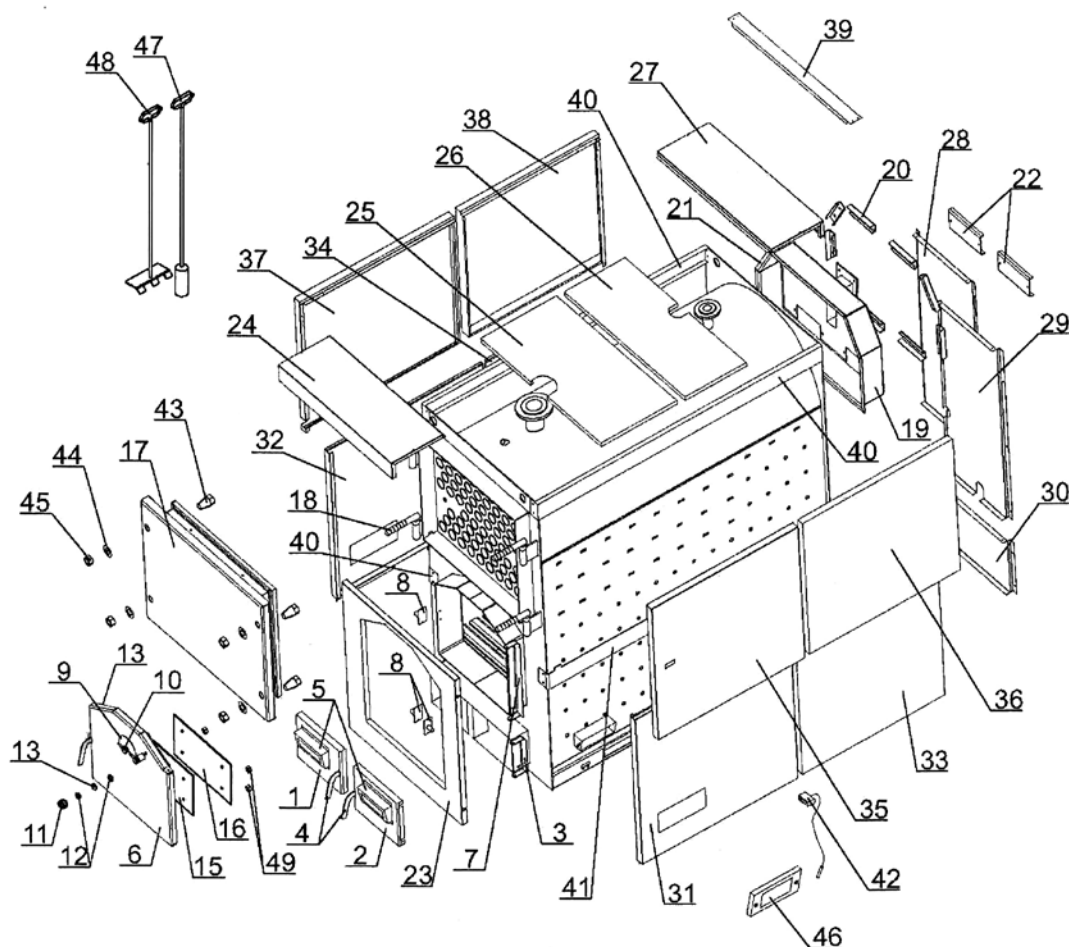
| Поз. | Наименование позиции | Арт. | Цена € |
|------|--|-------|---------|
| 30 | Боковая нижняя сторона обшивки – левая (ЕКО CKS 300-380) | 22841 | 197,64 |
| 31 | Боковая верхняя сторона обшивки – левая (ЕКО CKS 300-380) | 22845 | 209,79 |
| 32 | Верхний деожатель обшивки (ЕКО CKS 150-380) | 22803 | 3,03 |
| 33 | Нижний держатель обшивки (ЕКО CKS 150-380) | 22804 | 4,56 |
| 34 | Термометр (ЕКО CKS 150-380) | 14900 | 15,21 |
| 35* | Прокладка рамки первичного воздуха (только ЕКО CKS 250-380) | 22805 | 3,03 |
| 36* | Крышка рамки первичного воздуха (только ЕКО CKS 250-380) | 22806 | 4,56 |
| 37 | Гайка М24 с конусом (ЕКО CKS 150-200) | 15134 | 15,21 |
| | Гайка М30 с конусом (ЕКО CKS 250-380) | 17663 | 16,71 |
| 38 | Шайба Ø 26 (ЕКО CKS 150-200) | 10785 | 0,60 |
| | Шайба Ø 32 (ЕКО CKS 250-380) | 15254 | 0,90 |
| 39 | Гайка М24 (ЕКО CKS 150-200) | 11148 | 1,23 |
| | Гайка М30 (ЕКО CKS 250-380) | 13964 | 2,43 |
| 40 | Гайка М8 (ЕКО CKS 150-380) | 13134 | 0,15 |
| 41 | Винт М8х20 (только ЕКО CKS 250-380) | 13242 | 0,50 |
| 42** | Дымовая камера – циклон и вентилятор (ЕКО CKS 380) | 14691 | 307,08 |
| 43** | Короб с клапаном для первичного воздуха (ЕКО CKS 250-380) | 22807 | 21,27 |
| 44** | Крышка отверстия для первичного воздуха с клапаном (ЕКО CKS 150-200) | 22808 | 31,92 |
| 45 | Щетка (ЕКО CKS 300-380) | 18885 | 67,80 |
| 46 | Скребок (ЕКО CKS 300-380) | 16377 | 10,65 |
| | Обшивка котла – комплект (ЕКО CKS 380) | 22856 | 1407,15 |
| | Стекловата ДОМО 13000х1200х50 (ЕКО CKS 150-380) | 17491 | 10,65 |

* только при подключении котла непосредственно к дымоходу

** только при подключении котла к дымоходу

ECO CKS 500

Разобранное изображение. Запасные части.

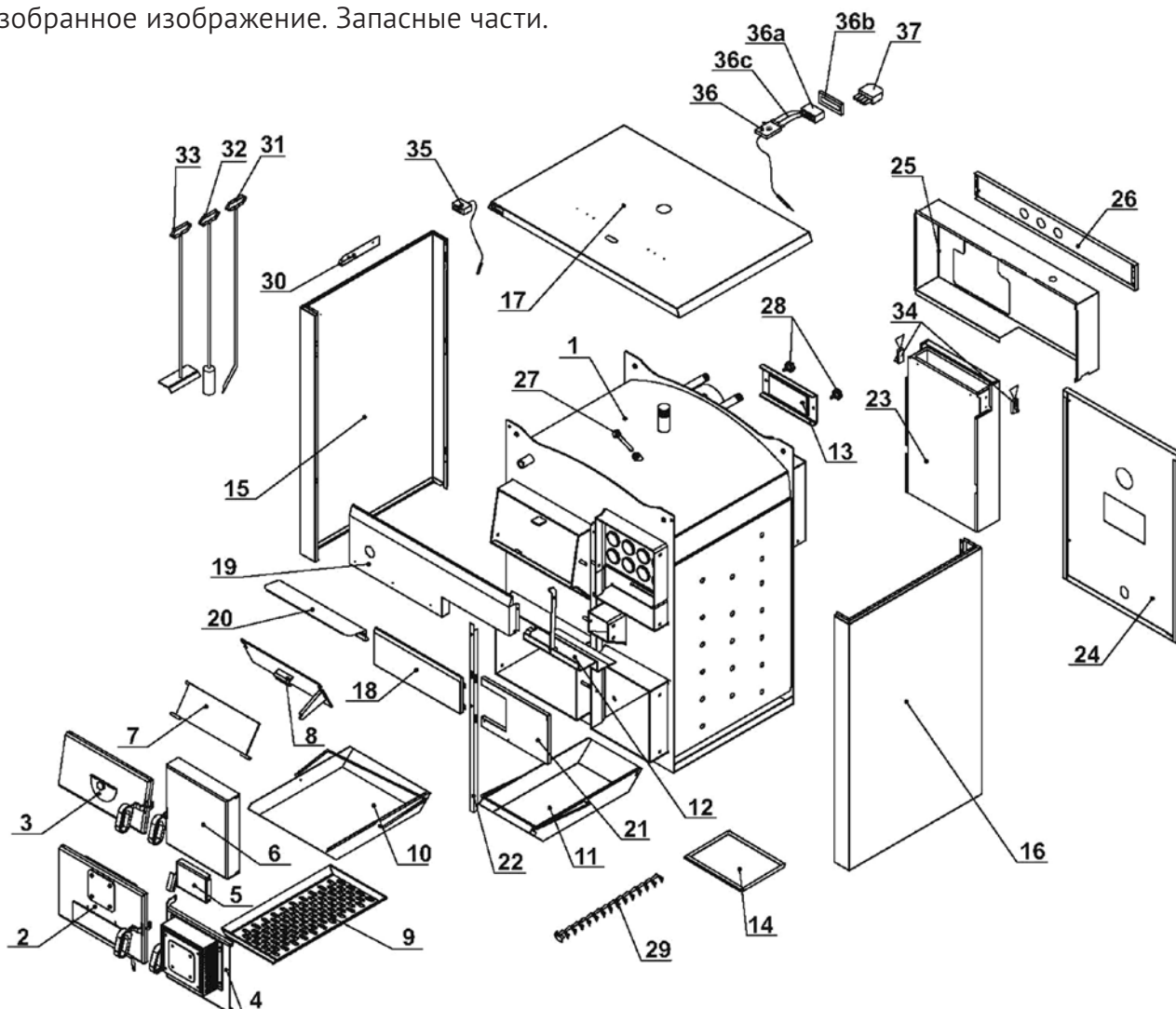


| Поз. | Наименование позиции | Арт. | Цена € | Поз. | Наименование позиции | Арт. | Цена € |
|------|---|-------|--------|------|---|-------|---------|
| 1 | Левая дверца подставки – комплект (ECO CKS 500) | 18834 | 200,67 | 30 | Задняя сторона обшивки – нижняя (ECO CKS 500) | 22873 | 68,40 |
| 2 | Правая дверца подставки – комплект (ECO CKS 500) | 22884 | 200,67 | 31 | Боковая передняя нижняя сторона обшивки – правая (ECO CKS 500) | 22874 | 164,19 |
| 3 | Петли дверцы подставки (ECO CKS 500) | 22885 | 18,24 | 32 | Боковая передняя нижняя сторона обшивки – левая (ECO CKS 500) | 22875 | 164,19 |
| 4 | Дверная ручка котла (ECO CKS 150-500) | 16366 | 15,21 | 33 | Боковая задняя нижняя сторона обшивки – правая (ECO CKS 500) | 22876 | 164,19 |
| 5 | Короб с откидной крышкой для первичного воздуха (ECO CKS 500) | 22886 | 16,71 | 34 | Боковая задняя нижняя сторона обшивки – левая (ECO CKS 500) | 22877 | 164,19 |
| 6 | Нижняя дверца котла – комплект (ECO CKS 500) | 18835 | 343,59 | 35 | Боковая передняя верхняя сторона обшивки – правая (ECO CKS 500) | 22878 | 136,83 |
| 7 | Петли нижней дверцы (ECO CKS 500) | 22887 | 10,65 | 36 | Боковая передняя верхняя сторона обшивки – левая (ECO CKS 500) | 22879 | 136,83 |
| 8 | Держатель стержня дверцы котла (ECO CKS 150-500) | 22801 | 4,56 | 37 | Боковая задняя верхняя сторона обшивки – правая (ECO CKS 500) | 22880 | 136,83 |
| 9 | Крышка отверстия вторичного воздуха (ECO CKS 500) | 13440 | 4,56 | 38 | Боковая задняя верхняя сторона обшивки – левая (ECO CKS 500) | 22881 | 136,83 |
| 10 | Винт с пластиковым покрытием M8x15мм (ECO CKS 150-500) | 13132 | 1,53 | 39 | Металл связывающий (ECO CKS 500) | 22891 | 15,21 |
| 11 | Гайка смотрового отверстия (ECO CKS 150-500) | 14433 | 3,66 | 40 | Верхний держатель обшивки (ECO CKS 500) | 22882 | 45,60 |
| 12 | Уплотнитель смотрового отверстия (ECO CKS 150-500) | 10360 | 1,23 | 41 | Нижний держатель обшивки (ECO CKS 500) | 22883 | 39,54 |
| 13 | Огнеупорное стекло смотрового отверстия (ECO CKS 150-500) | 14437 | 10,65 | 42 | Термометр (ECO CKS 150-500) | 14900 | 15,21 |
| 14 | Уплотнитель из стекловолокна 25x25 мм (ECO CKS 150-500) | 13519 | 9,12 | 43 | Гайка M30 с конусом (ECO CKS 250-500) | 17663 | 16,71 |
| 15 | Прокладка нижней дверцы котла (ECO CKS 500) | 22888 | 24,33 | 44 | Шайба Ø 32 (ECO CKS 250-500) | 15254 | 0,90 |
| 16 | Защита буфера нижней дверцы котла (ECO CKS 500) | 22889 | 54,72 | 45 | Гайка M30 (ECO CKS 250-500) | 13964 | 2,43 |
| 17 | Верхняя дверца котла – комплект (ECO CKS 500) | 18836 | 641,58 | 46 | Крышка отверстия вторичного воздуха с клапаном (ECO CKS 500) | 22864 | 12,15 |
| 18 | Петли верхней дверцы котла (ECO CKS 250-500) | 15854 | 13,38 | 47 | Щетка (ECO CKS 500) | 19484 | 76,02 |
| 19 | Дымовая камера (ECO CKS 500) | 22866 | 450,00 | 48 | Скребок (ECO CKS 500) | 22892 | 13,68 |
| 20 | Держатель дымовой камеры (ECO CKS 150-500) | 22289 | 7,59 | 49 | Гайка M8 (ECO CKS 150-500) | 13134 | 0,15 |
| 21 | Уплотнитель из стекловолокна 20x8мм (ECO CKS 150-500) | 15748 | 3,03 | | Обшивка котла – комплект (ECO CKS 500) | 21159 | 2067,57 |
| 22 | Крышка отверстия дымовой камеры (ECO CKS 150-500) | 16371 | 3,03 | | Стекловата (ECO CKS 150-500) | 17491 | 10,65 |
| 23 | Передняя сторона обшивки (ECO CKS 500) | 22890 | 124,65 | | | | |
| 24 | Передняя верхняя сторона обшивки (ECO CKS 500) | 22867 | 42,57 | | | | |
| 25 | Верхняя сторона обшивки – передняя (ECO CKS 500) | 22868 | 109,47 | | | | |
| 26 | Верхняя дверца котла – комплект (ECO CKS 500) | 22869 | 109,47 | | | | |
| 27 | Задняя верхняя сторона обшивки (ECO CKS 500) | 22870 | 42,57 | | | | |
| 28 | Задняя сторона обшивки – левая (ECO CKS 500) | 22871 | 60,81 | | | | |
| 29 | Задняя сторона обшивки – правая (ECO CKS 500) | 22872 | 62,34 | | | | |

* котел должен быть подключен к дымоходу через циклон и вентилятор

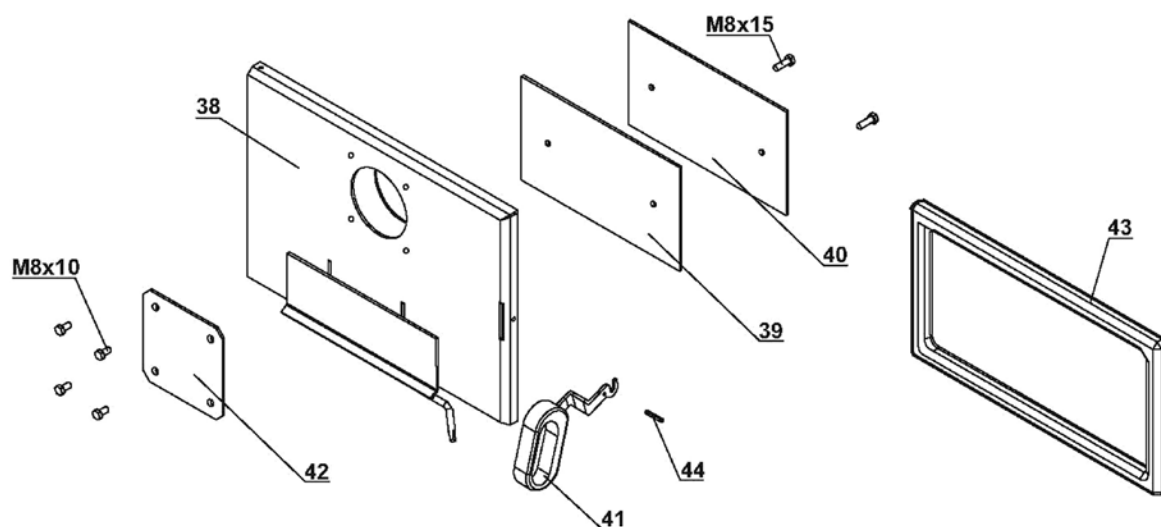
ECO CK Plus 25

Разобранное изображение. Запасные части.



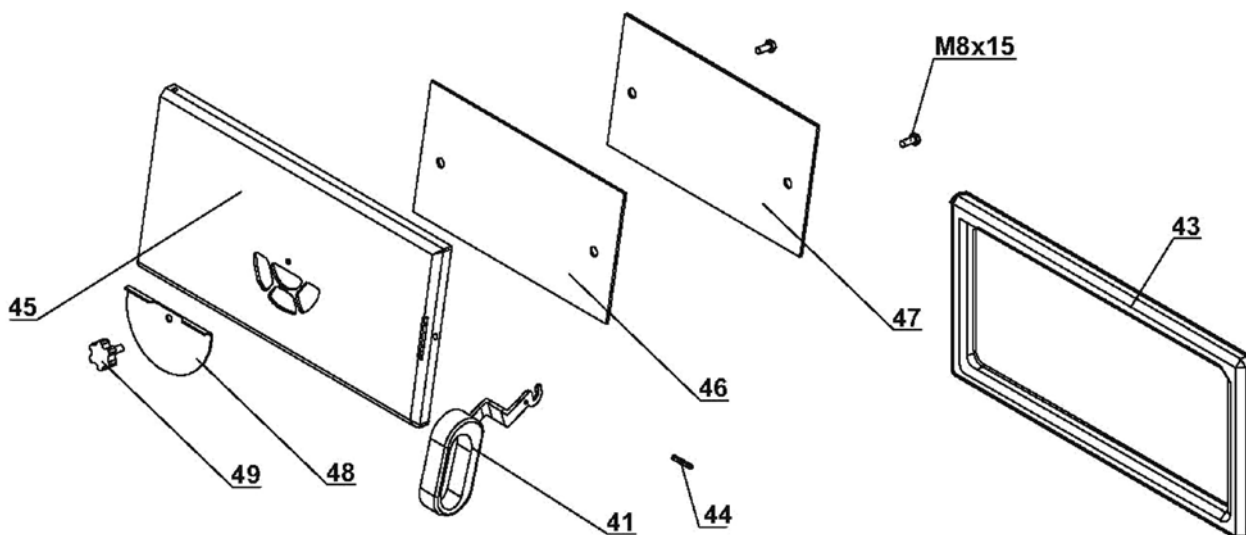
| Поз. | Наименование позиции | Арт. | Цена € | Поз. | Наименование позиции | Арт. | Цена € |
|------|--|-------|---------|------|---|-------|--------|
| 1 | Корпус котла ECO CK Plus 25 | 15226 | 3650,64 | 19 | Передняя верхняя сторона обшивки (ECO CK Plus 25) | 21883 | 20,25 |
| 2 | Нижняя дверца камеры сгорания для твер. топлива (ECO CK Plus 25) | 15334 | 150,75 | 20 | Защита регулятора воздуха (ECO CK Plus 25) | 21884 | 6,75 |
| 3 | Верхняя дверца камеры сгорания для твер. топлива (ECO CK Plus 25) | 15332 | 119,25 | 21 | Передняя правая сторона обшивки (ECO CK Plus 25-35) | 21874 | 12,39 |
| 4 | Нижняя дверца камеры сгорания для пеллет / масла (ECO CK Plus 25-35) | 15341 | 228,39 | 22 | Передняя средняя сторона обшивки (ECO CK Plus 25-50) | 21875 | 9,00 |
| 5 | Дверца отверстия просмотра (ECO CK Plus 25-50) | 15339 | 34,89 | 23 | Короб для пелла (ECO CK Plus 25-35) | 21876 | 64,14 |
| 6 | Верхняя дверца камеры сгорания для пеллет / масла (ECO CK Plus 25-35) | 15337 | 132,75 | 24 | Задняя нижняя сторона обшивки (ECO CK Plus 25) | 21885 | 22,50 |
| 7 | Заслонка камеры сгорания (тв. топливо) защита дверцы (ECO CK Plus 25) | 20052 | 11,25 | 25 | Задняя средняя сторона обшивки (ECO CK Plus 25) | 21886 | 38,25 |
| 8 | Заслонка камеры сгорания (тв. топливо) регистры (ECO CK Plus 25) | 20238 | 19,14 | 26 | Задняя верхняя сторона обшивки (ECO CK Plus 25-35) | 21887 | 13,50 |
| 9 | Решетка камеры сгорания для пеллет / масла (ECO CK Plus 25-35) | 20241 | 73,14 | 27 | Трубка для датчиков 15x16 – 150мм (ECO CK Plus 25-35) | 19315 | 6,75 |
| 10 | Зольник камеры сгорания для тв. топлива (ECO CK Plus 25) | 16951 | 15,75 | 28 | Винт с пластиковым покрытием M10x15мм (ECO CK Plus 25-50) | 12899 | 2,25 |
| 11 | Зольник камеры сгорания для пеллет / масла нижний (ECO CK Plus 25-35) | 20244 | 20,25 | 29 | Турбулятор (ECO CK Plus 25-35) | 15372 | 4,50 |
| 12 | Заслонка камеры сгорания для пеллет масла (ECO CK Plus 25-35) | 20256 | 39,39 | 30 | Держатель набора для чистки (ECO CK Plus 25-50) | 12241 | 2,25 |
| 13 | Крышка дымовой камеры (ECO CK Plus 25-35) | 20257 | 18,00 | 31 | Кочерга (ECO CK Plus 25-50) | 14223 | 11,25 |
| 14 | Зольник камеры сгорания для пеллет / масла-верхний (ECO CK Plus 25-35) | 20246 | 22,50 | 32 | Щетка (ECO CK Plus 25-50) | 15822 | 23,64 |
| 15 | Боковая левая сторона обшивки (ECO CK Plus 25-35) | 21868 | 65,25 | 33 | Скребок (ECO CK Plus 25-50) | 14222 | 10,14 |
| 16 | Боковая правая сторона обшивки (ECO CK Plus 25-35) | 21869 | 65,25 | 34 | Замок металлический регулируемый (ECO CK Plus 25-50) | 12598 | 16,89 |
| 17 | Крышка обшивки (ECO CK Plus 25) | 21821 | 45,00 | 35 | Термометр (ECO CK Plus 25-50) | 14770 | 15,75 |
| 18 | Передняя левая сторона обшивки (ECO CK Plus 25) | 21882 | 9,00 | 36 | Термостат насоса (ECO CK Plus 25-50) | 19449 | 18,00 |
| | | | | 36a | Штекер 4-х контактный с крышкой (ECO CK Plus 25-50) | 15159 | 4,50 |
| | | | | 36b | Картридж штекера (ECO CK Plus 25-50) | 17489 | 1,14 |
| | | | | 36c | Электропровода термостата насоса (ECO CK Plus 25-50) | 20383 | 3,39 |
| | | | | 37 | Штепсель 4-контактный (ECO CK Plus 25-50) | 15853 | 2,25 |
| | | | | 72 | Набор для монтажа обшивки (ECO CK Plus 25-50) | 20384 | 9,00 |

Позиция 2. Нижняя дверца камеры сгорания для твер. топлива ECO CK Plus 25



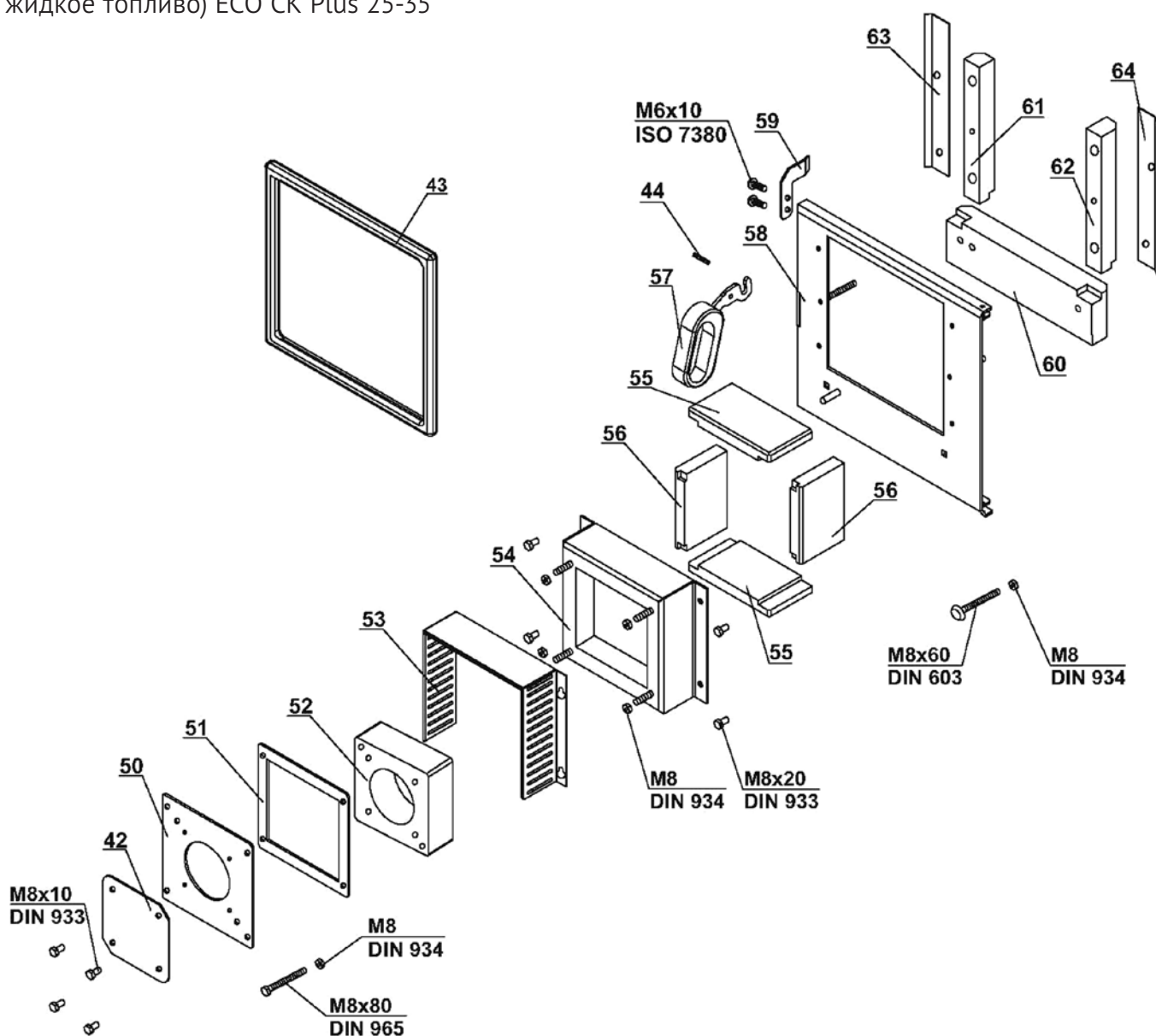
| Поз. | Наименование позиции | Арт. | Цена € |
|------|---|-------|--------|
| 2 | Нижняя дверца камеры сгорания для твер. топлива (ECO CK Plus 25) | 15334 | 150,75 |
| 38 | Основа нижней дверцы кам. сгорания для тв. топлива (ECO CK Plus 25) | 20243 | 113,64 |
| 39 | Прокладка нижней дверцы кам. сгорания для тв. топлива ECO CK Plus 25) | 19260 | 30,39 |
| 40 | Защита нижней дверцы камеры сгорания для тв. топлива (ECO CK Plus 25) | 16632 | 9,00 |
| 41 | Дверная ручка с пластиковым покрытием (ECO CK Plus 25-50) | 15291 | 7,89 |
| 42 | Слепая пластина камеры сгор.для тв. топлива (ECO CK Plus 25-50) | 13439 | 6,75 |
| 43 | Уплотнитель из стекловолкна 20 x 8мм (ECO CK Plus 35) | 15478 | 3,39 |
| 44 | Ось ручки 6 x 20 (ECO CK Plus 35) | 18759 | 0,33 |

Позиция 3. Верхняя дверца камеры сгорания для твер. топлива ECO CK Plus 25



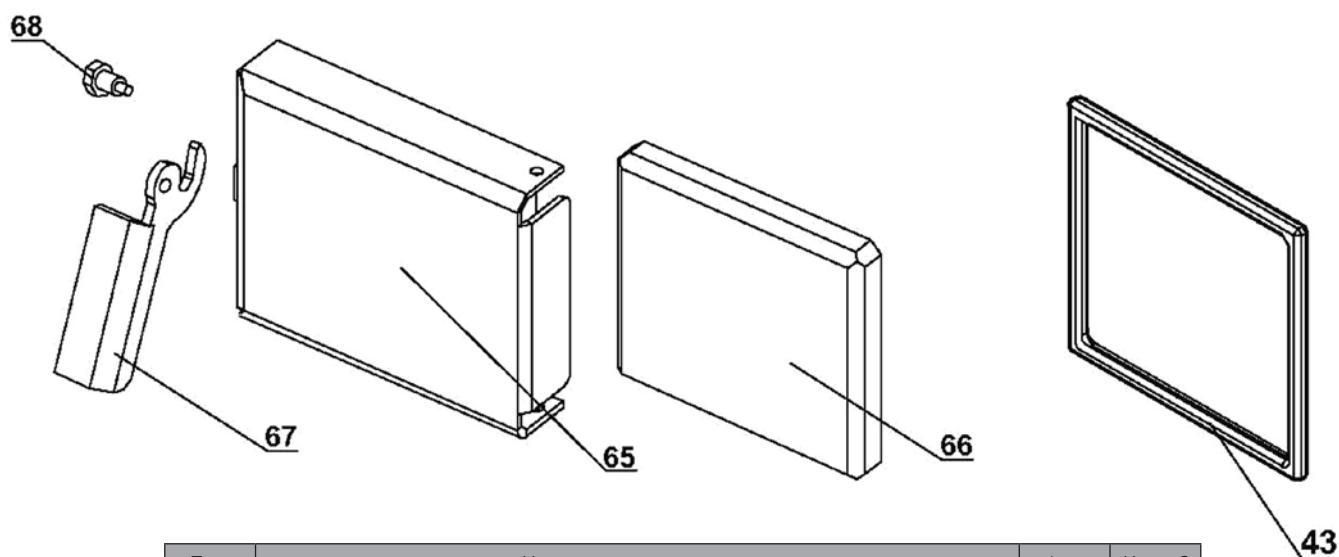
| Поз. | Наименование позиции | Арт. | Цена € |
|------|---|-------|--------|
| 3 | Верхняя дверца камеры сгорания для твер. топлива (ECO CK Plus 25) | 15332 | 119,25 |
| 41 | Дверная ручка с пластиковым покрытием (ECO CK Plus 25-50) | 15291 | 7,89 |
| 43 | Уплотнитель из стекловолкна 20 x 8мм (ECO CK Plus 25-50) | 15478 | 3,39 |
| 44 | Ось ручки 6 x 20 (ECO CK Plus 35) | 18759 | 0,33 |
| 45 | Основа верхней дверцы кам.сгорания для тв.топлива (ECO CK Plus 25) | 20248 | 85,25 |
| 46 | Прокладка верхней дверцы кам. сгорания для тв. топлива (ECO CK Plus 25) | 19260 | 30,39 |
| 47 | Защита верхней дверцы камеры сгорания для тв. топлива (ECO CK Plus 25) | 16628 | 7,89 |
| 48 | Крышка отверстия вторичного воздуха (ECO CK Plus 25-50) | 13440 | 4,50 |
| 49 | Винт с пластиковым покрытием М8 х15мм (ECO CK Plus 25-50) | 13132 | 1,59 |

Позиция 4. Нижняя дверца камеры сгорания для установки наддувной горелки (пеллеты/ жидкое топливо) ECO CK Plus 25-35



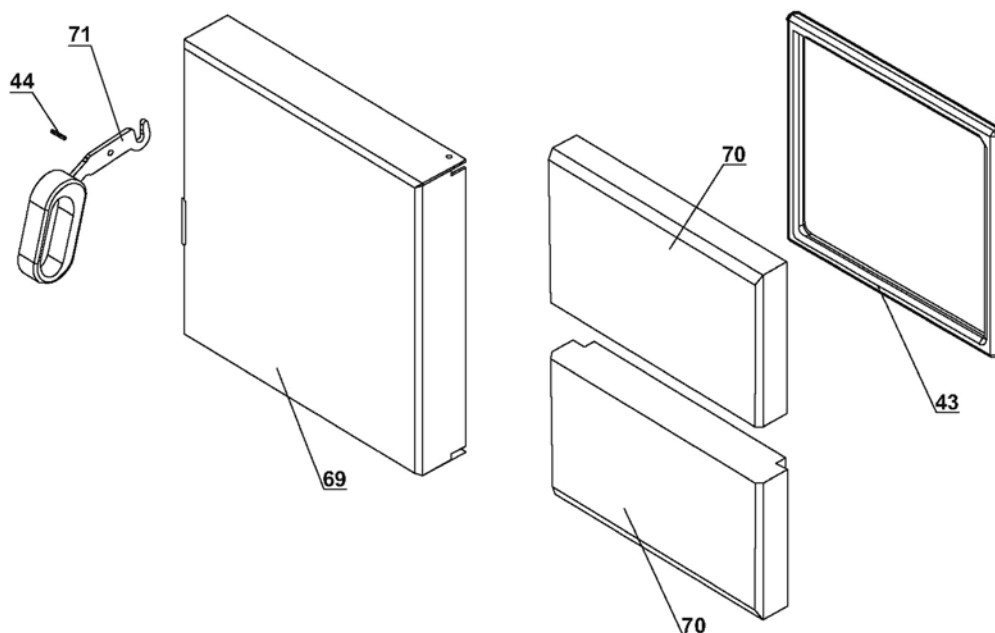
| Поз. | Наименование позиции | Арт. | Цена € |
|------|---|-------|--------|
| 4 | Нижняя дверца камеры сгорания для пеллет/масла (ECO CK Plus25-35) | 15341 | 228,39 |
| 42 | Слепая пластина (ECO CK Plus 25-35) | 13439 | 5,64 |
| 43 | Уплотнитель из стекловолокна 20 x 8мм (ECO CK Plus 35) | 15478 | 3,39 |
| 44 | Ось ручки 6 x 20 (ECO CK Plus 25-50) | 18759 | 0,33 |
| 50 | Фланец масляной горелки (ECO CK Plus 25-35) | 20385 | 9,00 |
| 51 | Прокладка для надставки (ECO CK Plus 25-35) | 17966 | 4,50 |
| 52 | Шамот надставки (ECO CK Plus 25-35) | 16288 | 18,00 |
| 53 | Защита горелки (ECO CK Plus 25-35) | 21880 | 10,14 |
| 54 | Надставка для масляной горелки (ECO CK Plus 25-35) | 20393 | 24,75 |
| 55 | Шамот нижней дверцы кам.сгор.для пеллет / масла верх / нижн. (ECO CK Plus 25-35) | 15237 | 12,39 |
| 56 | Шамот ниж. дверцы кам. сгорания д.пеллет / масла левый правый (ECO CK Plus 25-35) | 15235 | 11,25 |
| 57 | Дверная ручка с пластиковым покрытием (ECO CK Plus 25-35) | 15552 | 6,75 |
| 58 | Основа нижней дверцы камеры сгорания для пеллет/масла (ECO CK Plus 25- 35) | 20255 | 41,64 |
| 59 | Металлический "L" концевой выключатель (ECO CK Plus25-35) | 16617 | 1,80 |
| 60 | Шамот ниж. дверцы кам. сгор. д / пеллет / масла – зад. ниж. (ECO CK Plus 25-35) | 15241 | 12,39 |
| 61 | Шамот ниж. дверцы кам. сгор. д / пеллет / масла – зад. левый (ECO CK Plus 25-35) | 15238 | 9,00 |
| 62 | Шамот ниж. дверцы кам. сгор. д / пеллет / масла – зад. правый (ECO CK Plus 25-35) | 15240 | 9,00 |
| 63 | Inox защита шамота – левая (ECO CK Plus 25-35) | 20280 | 6,75 |
| 64 | Inox защита шамота – правая (ECO CK Plus 25-35) | 20283 | 6,75 |

Позиция 5. Дверца отверстия просмотра ECO CK Plus 25-50



| Поз. | Наименование позиции | Арт. | Цена € |
|------|--|-------|--------|
| 5 | Дверца отверстия просмотра (ECO CK Plus 25-50) | 15339 | 34,89 |
| 65 | Основа дверцы для отверстия просмотра (ECO CK Plus 25-50) | 20253 | 23,64 |
| 66 | Шамот дверцы отверстия просмотра (ECO CK Plus 25-50) | 15234 | 5,64 |
| 67 | Дверная ручка дверцы отверстия просмотра (ECO CK Plus 25-50) | 11816 | 3,39 |
| 68 | Винт М6 х 19 (ECO CK Plus 25-50) | 13122 | 1,14 |
| 43 | Уплотнитель из стекловолокна 20 х 8 мм (ECO CK Plus 25-50) | 15478 | 3,39 |

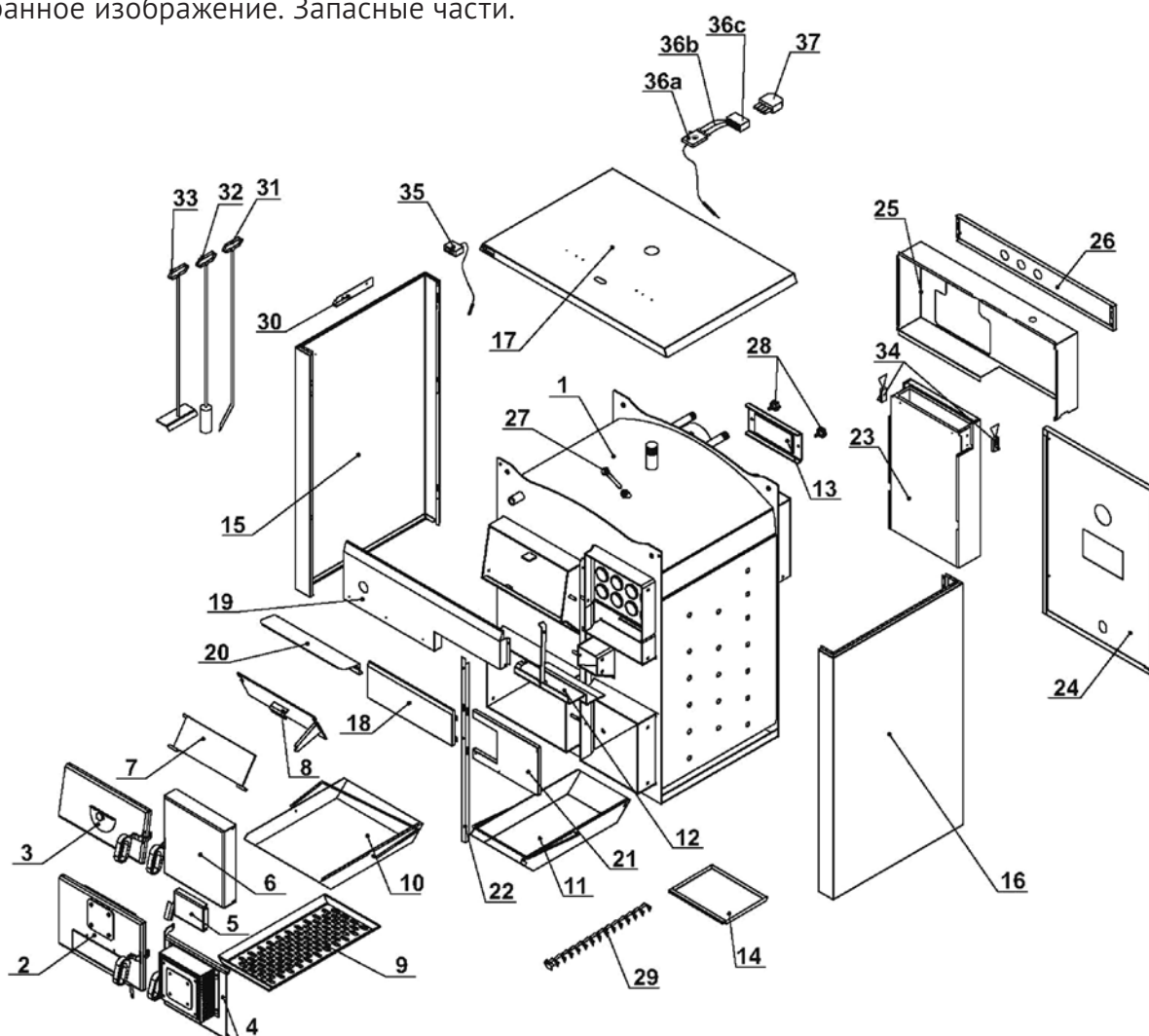
Позиция 6. Верхняя дверца камеры сгорания для пеллет / жидкого топлива (ECO CK Plus 25/35)



| Поз. | Наименование позиции | Арт. | Цена € |
|------|--|-------|--------|
| 6 | Верхняя дверца камеры сгорания для пеллет масла (ECO CK Plus 25-50) | 15337 | 132,75 |
| 69 | Основа верх. дверцы камеры сгорания для пеллет масла (ECO CK Plus 25-50) | 20254 | 46,14 |
| 70 | Шамот верх. дверцы камеры сгорания для пеллет масла (ECO CK Plus 25-50) | 15232 | 5,64 |
| 43 | Уплотнитель из стекловолокна 20х8 мм (ECO CK Plus 25-50) | 15478 | 3,39 |
| 71 | Дверная ручка с пластиковым покрытием (ECO CK Plus 25-50) | 15290 | 6,75 |
| 44 | Ось ручки inox 20 мм (ECO CK Plus 25-50) | 18759 | 0,33 |

ECO CK Plus 35

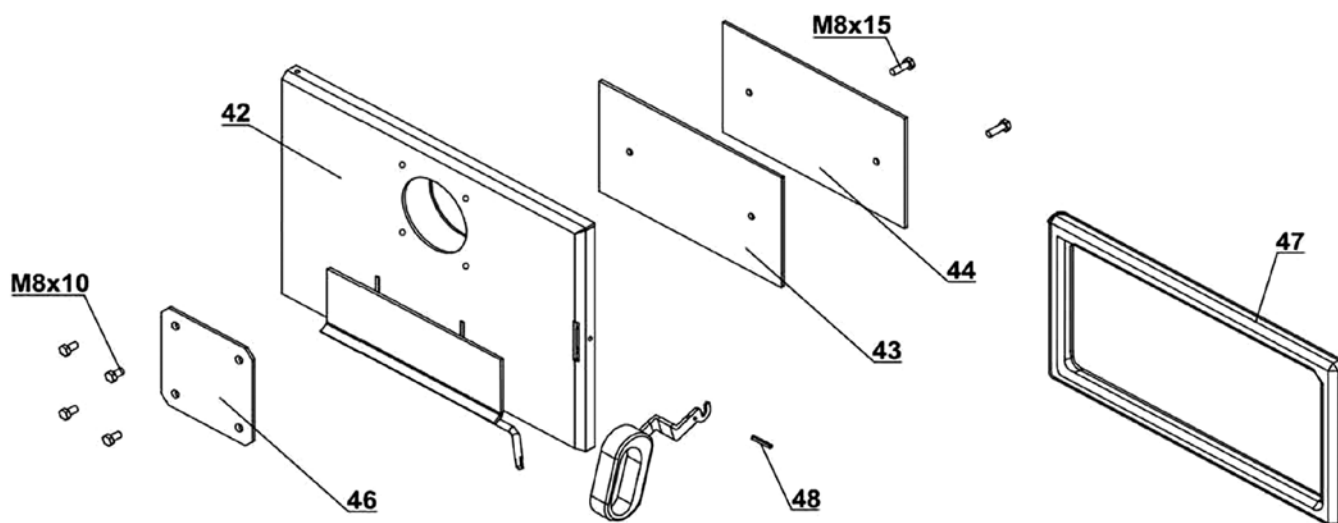
Разобранное изображение. Запасные части.



| Поз. | Наименование позиции | Арт. | Цена € |
|------|--|-------|---------|
| 1 | Корпус котла ECO CK Plus 35 | 15227 | 4044,39 |
| 2 | Нижняя дверца камеры сгорания для твер. топлива (ECO CK Plus 35) | 15335 | 175,50 |
| 3 | Верхняя дверца камеры сгорания для твер. топлива (ECO CK Plus 35) | 15333 | 132,75 |
| 4 | Нижняя дверца камеры сгорания для пеллет/масла (ECO CK Plus 25-35) | 15341 | 228,39 |
| 5 | Дверца отверстия просмотра (ECO CK Plus 25-50) | 15339 | 34,89 |
| 6 | Верхняя дверца камеры сгорания для пеллет / масла (ECO CK Plus 25-35) | 15337 | 132,75 |
| 7 | Заслонка камеры сгорания (тв.топливо) защита дверцы (ECO CK Plus 35) | 20054 | 13,50 |
| 8 | Заслонка камеры сгорания (тв.топливо) регистры (ECO CK Plus 35) | 20223 | 22,50 |
| 9 | Решетка камеры сгорания для пеллет/масла (ECO CK Plus 25- 35) | 20241 | 73,14 |
| 10 | Зольник камеры сгорания для тв.топлива (ECO CK Plus 35) | 14227 | 16,89 |
| 11 | Зольник камеры сгорания для пеллет / масла нижний (ECO CK Plus 35) | 20244 | 20,25 |
| 12 | Заслонка камеры сгорания для пеллет масла (ECO CK Plus 25-35) | 20256 | 39,39 |
| 13 | Крышка дымовой камеры (ECO CK Plus 25-35) | 20257 | 18,00 |
| 14 | Зольник камеры сгорания для пеллет / масла-верхний (ECO CK Plus 25-35) | 20246 | 22,50 |
| 15 | Боковая левая сторона обшивки (ECO CK Plus 25-35) | 21868 | 65,25 |
| 16 | Боковая правая сторона обшивки (ECO CK Plus 25-35) | 21869 | 65,25 |
| 17 | Крышка обшивки (ECO CK Plus 35) | 21870 | 50,64 |
| 18 | Передняя левая сторона обшивки (ECO CK Plus 35) | 21872 | 11,25 |

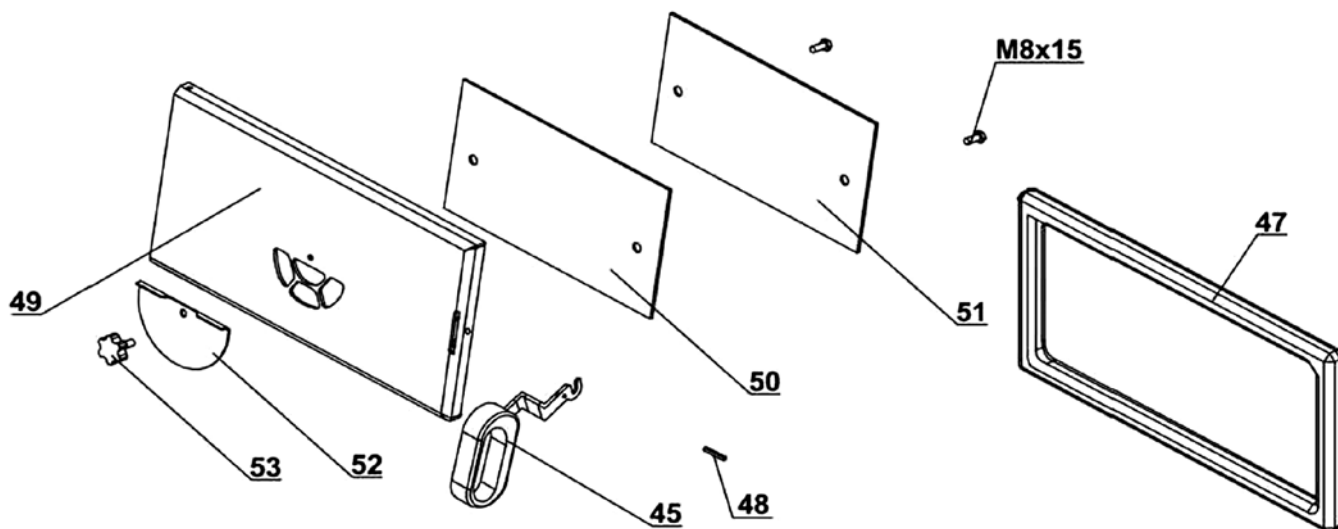
| Поз. | Наименование позиции | Арт. | Цена € |
|------|---|-------|--------|
| 19 | Передняя верхняя сторона обшивки (ECO CK Plus 35) | 21871 | 23,64 |
| 20 | Защита регулятора воздуха (ECO CK Plus 35) | 21873 | 7,89 |
| 21 | Передняя правая сторона обшивки (ECO CK Plus 25-35) | 21874 | 12,39 |
| 22 | Передняя средняя сторона обшивки (ECO CK Plus 25-50) | 21875 | 9,00 |
| 23 | Короб для пепла (ECO CK Plus 25-35) | 21876 | 64,14 |
| 24 | Задняя нижняя сторона обшивки (ECO CK Plus 35) | 21877 | 25,89 |
| 25 | Задняя средняя сторона обшивки (ECO CK Plus 35) | 21878 | 42,75 |
| 26 | Задняя верхняя сторона обшивки (ECO CK Plus 25-35) | 21879 | 16,89 |
| 27 | Трубка для датчиков 15x16 – 150мм (ECO CK Plus 25-35) | 19315 | 6,75 |
| 28 | Винт с пластиковым покрытием M10x15мм (ECO CK Plus 25-50) | 12899 | 2,25 |
| 29 | Турбулятор (ECO CK Plus 25-35) | 15372 | 4,50 |
| 30 | Держатель набора для чистки (ECO CK Plus 25-50) | 12241 | 2,25 |
| 31 | Кочерга (ECO CK Plus 25-50) | 14223 | 11,25 |
| 32 | Щетка (ECO CK Plus 25-50) | 15822 | 23,64 |
| 33 | Скребок (ECO CK Plus 25-50) | 14222 | 10,14 |
| 34 | Замок металлический регулируемый (ECO CK Plus 25-50) | 12598 | 16,89 |
| 35 | Термометр (ECO CK Plus 25-50) | 14770 | 15,75 |
| 36 | Термостат насоса (ECO CK Plus 25-50) | 19449 | 18,00 |
| 36a | Штекер 4-х контактный с крышкой (ECO CK Plus 25-50) | 15159 | 4,50 |
| 36b | Картридж штекера (ECO CK Plus 25-50) | 17489 | 1,14 |
| 36c | Электропровода термостата насоса (ECO CK Plus 25-50) | 20383 | 3,39 |
| 37 | Штепсель 4-контактный (ECO CK Plus 25-50) | 15853 | 2,25 |
| 72 | Набор для монтажа обшивки (ECO CK Plus 25-50) | 20384 | 9,00 |

Позиция 2. Нижняя дверца камеры сгорания для твер. топлива ECO CK Plus 35



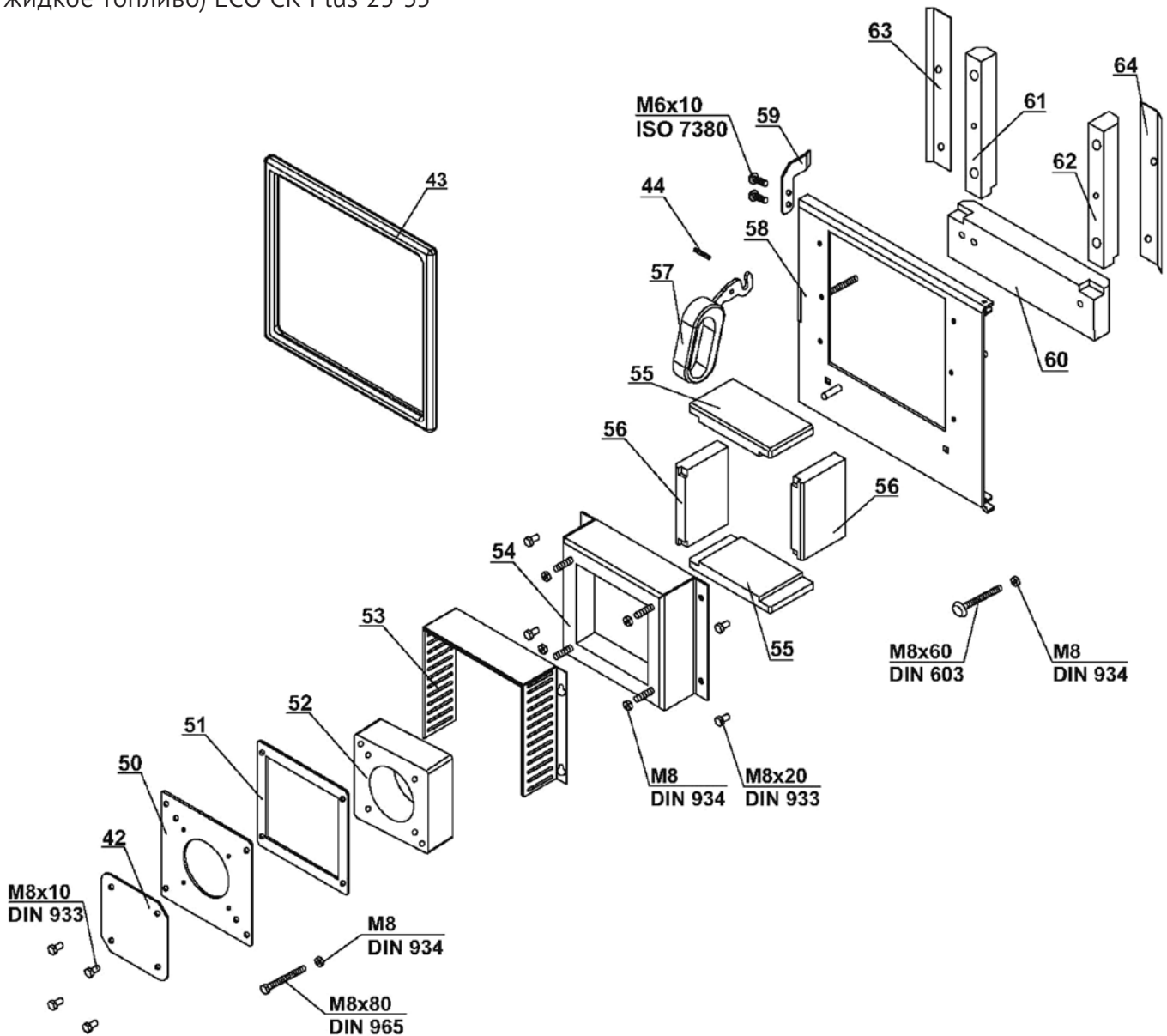
| Поз. | Наименование позиции | Арт. | Цена € |
|------|---|-------|--------|
| 2 | Нижняя дверца камеры сгорания для твер. топлива (ECO CK Plus 35) | 15335 | 175,5 |
| 38 | Основа нижней дверцы камеры сгорания для тв. топлива (ECO CK Plus 35) | 20249 | 136,14 |
| 39 | Прокладка нижней дверцы кам.сгорания для тв. топлива ECO CK Plus 35) | 19260 | 30,39 |
| 40 | Защита нижней дверцы камеры сгорания для тв. топлива (ECO CK Plus 35) | 16632 | 11,25 |
| 41 | Дверная ручка с пластиковым покрытием (ECO CK Plus 25-50) | 15291 | 7,89 |
| 42 | Слепая пластина камеры сгор.для тв. топлива (ECO CK Plus 25-50) | 13439 | 6,75 |
| 43 | Уплотнитель из стекловолкна 20 x 8мм (ECO CK Plus 35) | 15478 | 3,39 |
| 44 | Ось ручки 6 x 20 (ECO CK Plus 35) | 18759 | 0,33 |

Позиция 3. Верхняя дверца камеры сгорания для твер. топлива ECO CK Plus 35



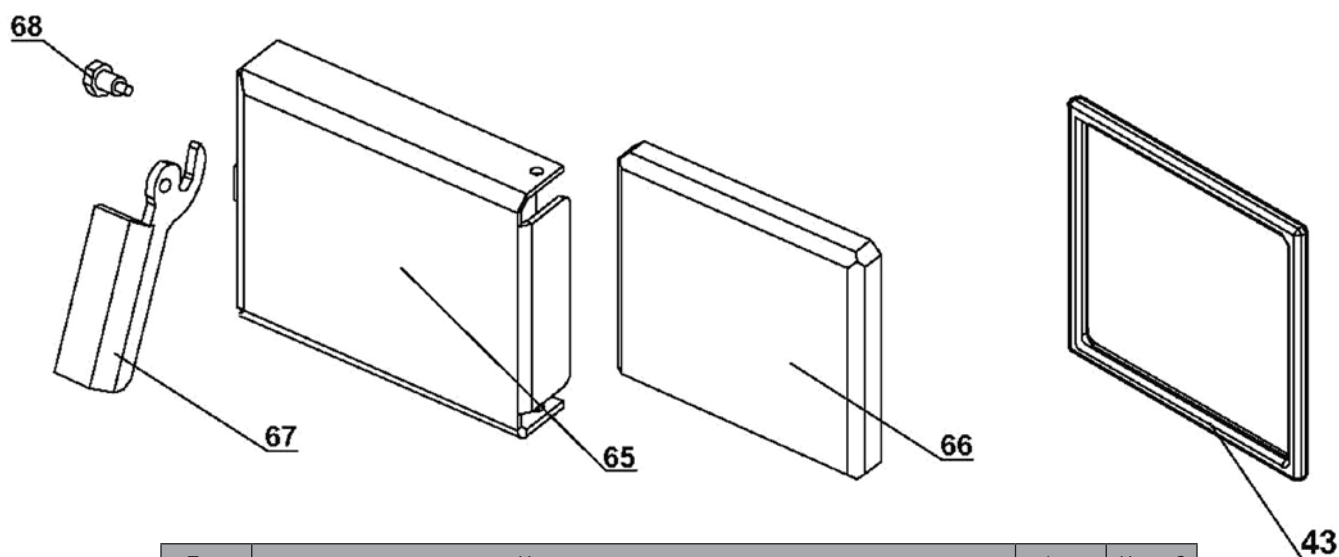
| Поз. | Наименование позиции | Арт. | Цена € |
|------|--|-------|--------|
| 3 | Верхняя дверца камеры сгорания для твер. топлива (ECO CK Plus 35) | 15333 | 132,75 |
| 41 | Дверная ручка с пластиковым покрытием (ECO CK Plus 25-50) | 15291 | 7,89 |
| 43 | Уплотнитель из стекловолкна 20 x 8мм (ECO CK Plus 35) | 15478 | 3,39 |
| 44 | Ось ручки 6 x20 (ECO CK Plus 35) | 18759 | 0,33 |
| 45 | Основа верхней дверцы кам. сгорания для тв. топлива (ECO CK Plus 35) | 20250 | 97,89 |
| 46 | Прокладка верхней дверцы кам. сгорания для тв. топлива ECO CK Plus 35) | 19260 | 30,39 |
| 47 | Защита верхней дверцы камеры сгорания для тв. топлива (ECO CK Plus 35) | 16630 | 10,14 |
| 48 | Крышка отверстия вторичного воздуха (ECO CK Plus 25-50) | 13440 | 4,50 |
| 49 | Винт с пластиковым покрытием M8 x15мм (ECO CK Plus 25-50) | 13132 | 1,59 |

Позиция 4. Нижняя дверца камеры сгорания для установки наддувной горелки (пеллеты/ жидкое топливо) ECO CK Plus 25-35



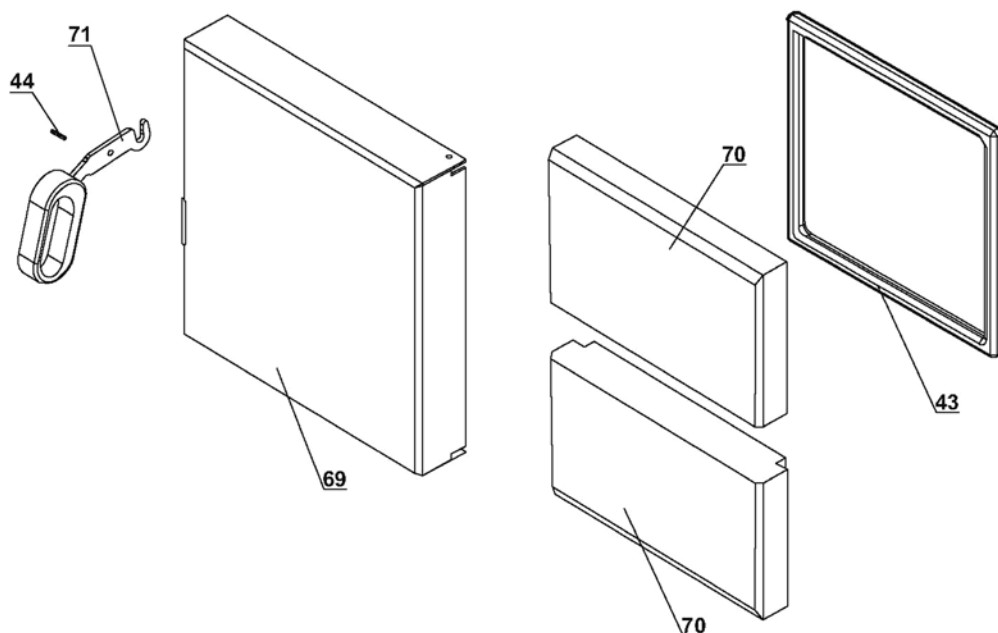
| Поз. | Наименование позиции | Арт. | Цена € |
|------|---|-------|--------|
| 4 | Нижняя дверца камеры сгорания для пеллет/масла (ECO CK Plus25-35) | 15341 | 228,39 |
| 42 | Слепая пластина (ECO CK Plus 25-35) | 13439 | 5,64 |
| 43 | Уплотнитель из стекловолокна 20 x 8мм (ECO CK Plus 35) | 15478 | 3,39 |
| 44 | Ось ручки 6 x 20 (ECO CK Plus 35) | 18759 | 0,33 |
| 50 | Фланец масляной горелки (ECO CK Plus 25-35) | 20385 | 9,00 |
| 51 | Прокладка для надставки (ECO CK Plus 25-35) | 17966 | 4,50 |
| 52 | Шамот надставки (ECO CK Plus 25-35) | 16288 | 18,00 |
| 53 | Защита горелки (ECO CK Plus 25-35) | 21880 | 10,14 |
| 54 | Надставка для масляной горелки (ECO CK Plus 25-35) | 20393 | 24,75 |
| 55 | Шамот нижней дверцы кам.сгор.для пеллет / масла верх / нижн. (ECO CK Plus 25-35) | 15237 | 12,39 |
| 56 | Шамот ниж. дверцы кам. сгорания д.пеллет / масла левый правый (ECO CK Plus 25-35) | 15235 | 11,25 |
| 57 | Дверная ручка с пластиковым покрытием (ECO CK Plus 25-35) | 15552 | 6,75 |
| 58 | Основа нижней дверцы камеры сгорания для пеллет/масла (ECO CK Plus 25- 35) | 20255 | 41,64 |
| 59 | Металлический "L" концевой выключатель (ECO CK Plus25-35) | 16617 | 1,80 |
| 60 | Шамот ниж. дверцы кам. сгор. д / пеллет / масла – зад. ниж. (ECO CK Plus 25-35) | 15241 | 12,39 |
| 61 | Шамот ниж. дверцы кам. сгор. д / пеллет / масла – зад. левый (ECO CK Plus 25-35) | 15238 | 9,00 |
| 62 | Шамот ниж. дверцы кам. сгор. д / пеллет / масла – зад. правый (ECO CK Plus 25-35) | 15240 | 9,00 |
| 63 | Inox защита шамота – левая (ECO CK Plus 25-35) | 20280 | 6,75 |
| 64 | Inox защита шамота – правая (ECO CK Plus 25-35) | 20283 | 6,75 |

Позиция 5. Дверца отверстия просмотра (ECO CK Plus 25-50)



| Поз. | Наименование позиции | Арт. | Цена € |
|------|--|-------|--------|
| 5 | Дверца отверстия просмотра (ECO CK Plus 25-50) | 15339 | 34,89 |
| 65 | Основа дверцы для отверстия просмотра (ECO CK Plus 25-50) | 20253 | 23,64 |
| 66 | Шамот дверцы отверстия просмотра (ECO CK Plus 25-50) | 15234 | 5,64 |
| 67 | Дверная ручка дверцы отверстия просмотра (ECO CK Plus 25-50) | 11816 | 3,39 |
| 68 | Винт М6 х 19 (ECO CK Plus 25-50) | 13122 | 1,14 |
| 43 | Уплотнитель из стекловолокна 20 х 8 мм (ECO CK Plus 25-50) | 15478 | 3,39 |

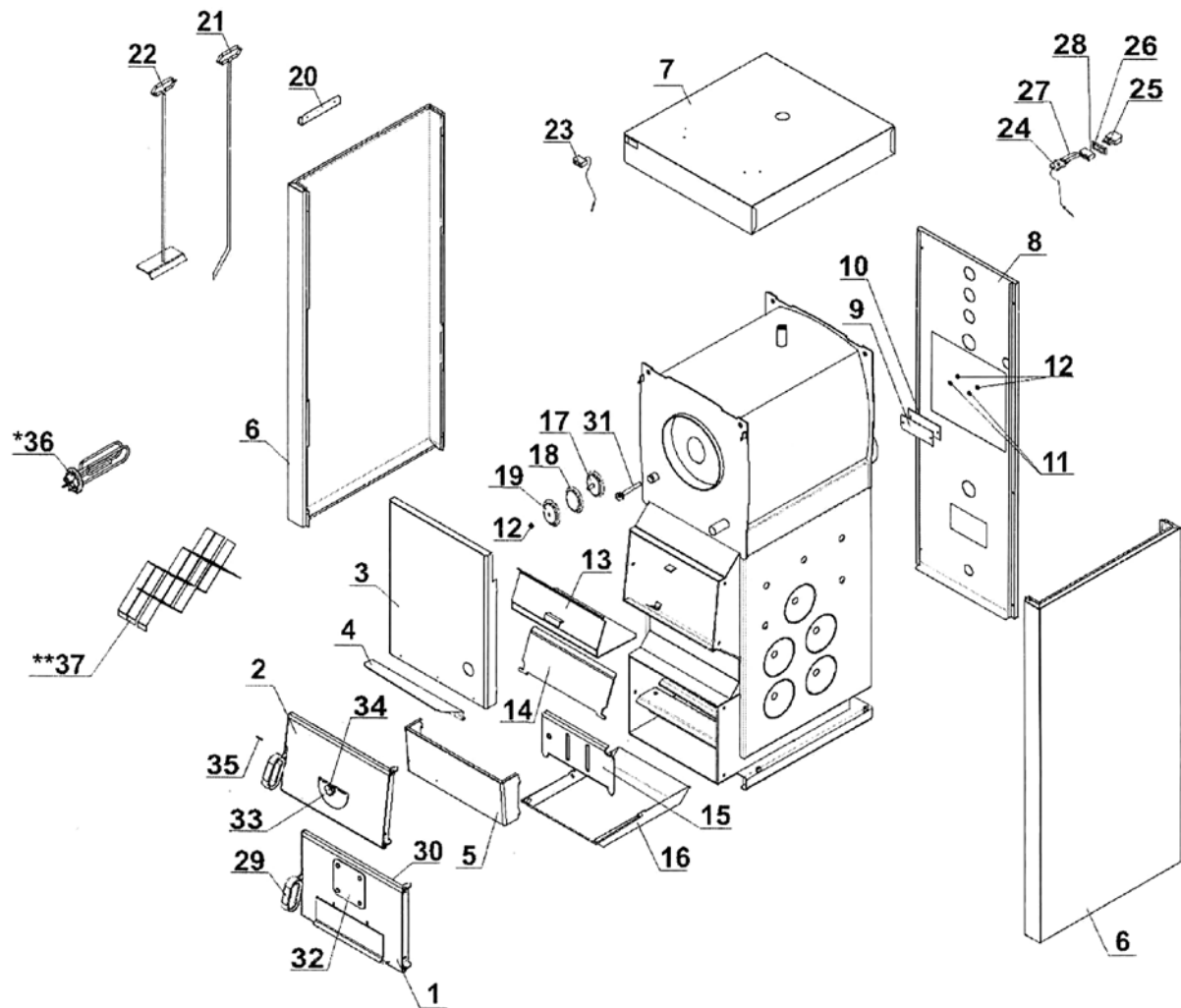
Позиция 6. Верхняя дверца камеры сгорания для пеллет / жидкого топлива ECO CK Plus 25-35



| Поз. | Наименование позиции | Арт. | Цена € |
|------|--|-------|--------|
| 6 | Верхняя дверца камеры сгорания для пеллет масла (ECO CK Plus 25-50) | 15337 | 132,75 |
| 69 | Основа верх. дверцы камеры сгорания для пеллет масла (ECO CK Plus 25-50) | 20254 | 46,14 |
| 70 | Шамот верх. дверцы камеры сгорания для пеллет масла (ECO CK Plus 25-50) | 15232 | 5,64 |
| 43 | Уплотнитель из стекловолокна 20х8 мм (ECO CK Plus 25-50) | 15478 | 3,39 |
| 71 | Дверная ручка с пластиковым покрытием (ECO CK Plus 25-50) | 15290 | 6,75 |
| 44 | Ось ручки inox 20 мм (ECO CK Plus 25-50) | 18759 | 0,33 |

ECO СКВ 20

Разобранное изображение. Запасные части.

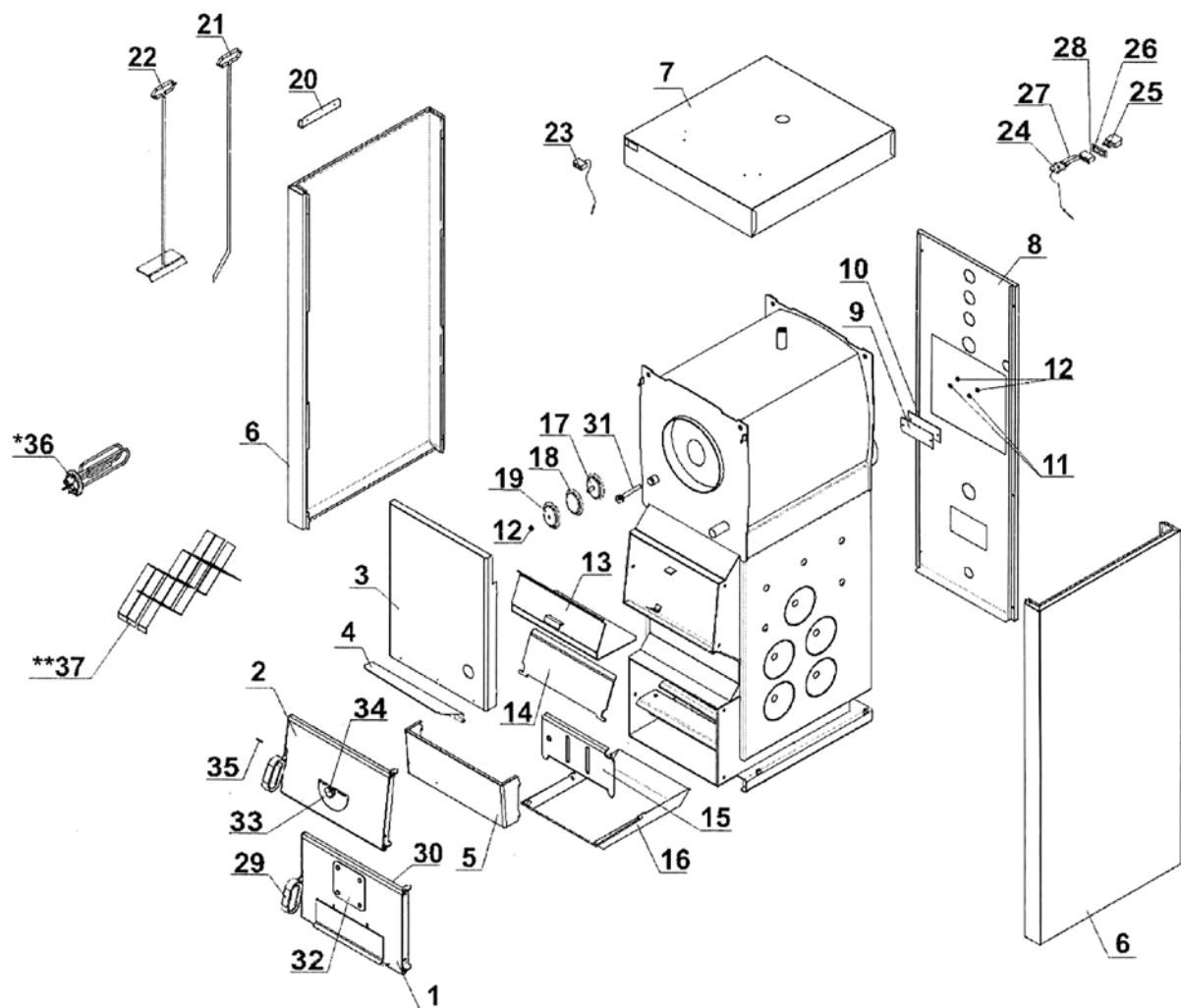


| Поз. | Наименование позиции | Арт. | Цена € |
|------|---|-------|--------|
| 1 | Нижняя дверца котла – комплект (ECO СКВ 20-25) | 16853 | 201,48 |
| 2 | Верхняя дверца котла – комплект (ECO СКВ 20-25) | 19801 | 159,30 |
| 3 | Передняя верхняя сторона обшивки (ECO СКВ 20-25) | 20029 | 33,24 |
| 4 | Защита регулятора (ECO СКВ 20-25) | 20001 | 8,91 |
| 5 | Передняя нижняя сторона обшивки (ECO СКВ 20-25) | 20037 | 13,38 |
| 6 | Боковая сторона обшивки (ECO СКВ 20-25) | 20045 | 132,57 |
| 7 | Крышка обшивки (ECO СКВ 20) | 20005 | 52,29 |
| 8 | Задняя сторона обшивки (ECO СКВ 20-25) | 20025 | 72,57 |
| 9 | Прокладка крышки отверстия дымовой камеры (ECO СКВ 20-25) | 22172 | 2,85 |
| 10 | Крышка отверстия дымовой камеры (ECO СКВ 20-25) | 22175 | 21,60 |
| 11 | Шайба 8 DIN (ECO СКВ 20-25) | 13267 | 0,03 |
| 12 | Гайка M8 (ECO СКВ 20-25) | 13134 | 0,03 |
| 13 | Верхняя заслонка (ECO СКВ 20-25) | 20048 | 15,00 |
| 14 | Нижняя заслонка (ECO СКВ 20-25) | 20052 | 8,00 |
| 15 | Решетка камеры сгорания (ECO СКВ 20-25) | 12233 | 16,23 |
| 16 | Зольник (ECO СКВ 20-25) | 16951 | 20,28 |
| 17 | Фланец inox с винтом M8 (ECO СКВ 20-50) | 19272 | 14,19 |
| 18 | Прокладка резиновая Ø100 (ECO СКВ 20-50) | 19262 | 2,00 |
| 19 | Фланец inox с отверстием Ø9 (ECO СКВ 20-50) | 13445 | 12,15 |
| 20 | Держатель набора для чистки (ECO СКВ 20-50) | 11771 | 3,30 |
| 21 | Кочерга (ECO СКВ 20-50) | 14223 | 15,00 |
| 22 | Скребок (ECO СКВ 20-50) | 14222 | 12,96 |

| Поз. | Наименование позиции | Арт. | Цена € |
|------|--|-------|--------|
| 23 | Термометр (ECO СКВ 20-50) | 14770 | 15,21 |
| 24 | Термостат насоса (ECO СКВ 20-50) | 19449 | 18,00 |
| 25 | Штекер 4-х контактный (ECO СКВ 20-50) | 15159 | 6,09 |
| 26 | Картридж штекера (ECO СКВ 20-50) | 17489 | 1,02 |
| 27 | Электропроводка термостата насоса (ECO СКВ 20-50) | 20383 | 4,05 |
| 28 | Штепсель 4-х контактный (ECO СКВ 20-50) | 15853 | 2,43 |
| 29 | Дверная ручка котла (ECO СКВ 20-50) | 15552 | 8,52 |
| 30 | Уплотнитель из стекловолокна 20x8мм (ECO СКВ 20-50) | 15478 | 3,66 |
| 31 | Трубка для датчиков Ø15x16 150мм (ECO СКВ 20-50) | 19315 | 8,91 |
| 32 | Слепая пластина (ECO СКВ 20-50) | 13439 | 8,10 |
| 33 | Крышка отверстия вторичного воздуха (ECO СКВ 20-50) | 13440 | 6,00 |
| 34 | Винт с пластиковым покрытием M8x15мм (ECO СКВ 20-50) | 13132 | 92,04 |
| 35 | Ось ручки inox Ø6x20 мм (ECO СКВ 20-50) | 18759 | 0,42 |
| 36 | Электронагреватель (ECO СКВ 20-50) не входит в компл. поставки | 14650 | 113,52 |
| 37 | Комплект турбуляторов | 18354 | 16,26 |
| | Стекловолокно ДОМО 13000x1200x50 (ECO СКВ 20-50) | 17941 | 14,19 |
| | Обшивка для котла – комплект (ECO СКВ 20-50) | 20943 | 723,66 |

ECO СКВ 25

Разобранное изображение. Запасные части.

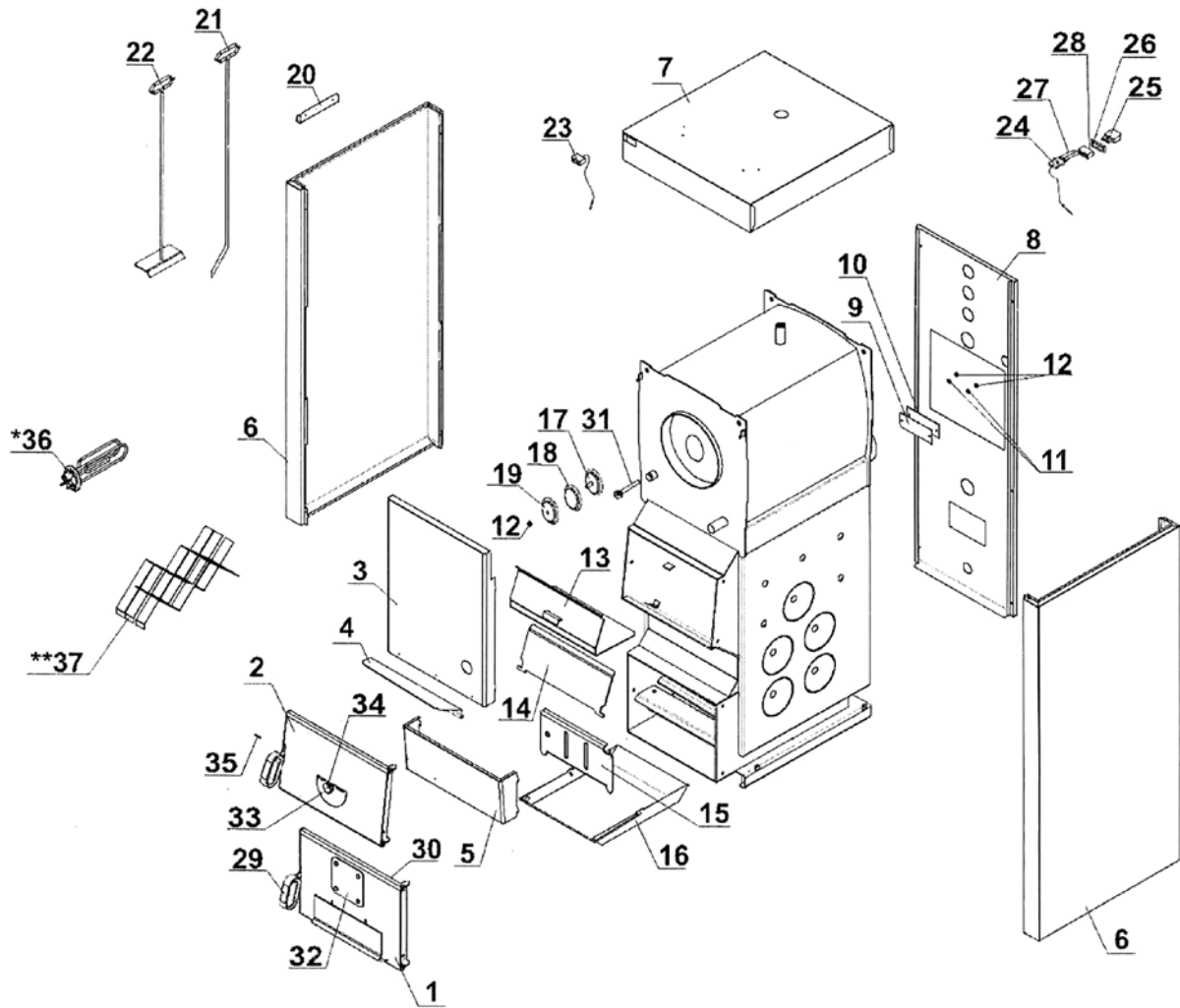


| Поз. | Наименование позиции | Арт. | Цена € |
|------|---|-------|--------|
| 1 | Нижняя дверца котла – комплект (ECO СКВ 20-25) | 16853 | 201,48 |
| 2 | Верхняя дверца котла – комплект (ECO СКВ 20-25) | 19801 | 159,30 |
| 3 | Передняя верхняя сторона обшивки (ECO СКВ 20-25) | 20029 | 33,24 |
| 4 | Защита регулятора (ECO СКВ 20-25) | 20001 | 8,91 |
| 5 | Передняя нижняя сторона обшивки (ECO СКВ 20-25) | 20037 | 13,38 |
| 6 | Боковая сторона обшивки (ECO СКВ 20-25) | 20045 | 139,08 |
| 7 | Крышка обшивки (ECO СКВ 20) | 20005 | 54,33 |
| 8 | Задняя сторона обшивки (ECO СКВ 20-25) | 20025 | 72,57 |
| 9 | Прокладка крышки отверстия дымовой камеры (ECO СКВ 20-25) | 22172 | 2,85 |
| 10 | Крышка отверстия дымовой камеры (ECO СКВ 20-25) | 22175 | 21,60 |
| 11 | Шайба 8 DIN (ECO СКВ 20-25) | 13267 | 0,03 |
| 12 | Гайка М8 (ECO СКВ 20-25) | 13134 | 0,03 |
| 13 | Верхняя заслонка (ECO СКВ 20-25) | 20048 | 15,00 |
| 14 | Нижняя заслонка (ECO СКВ 20-25) | 20052 | 8,00 |
| 15 | Решетка камеры сгорания (ECO СКВ 20-25) | 12233 | 16,23 |
| 16 | Зольник (ECO СКВ 20-25) | 16951 | 20,28 |
| 17 | Фланец inox с винтом М8 (ECO СКВ 20-50) | 19272 | 14,19 |
| 18 | Прокладка резиновая Ø100 (ECO СКВ 20-50) | 19262 | 1,83 |
| 19 | Фланец inox с отверстием Ø9 (ECO СКВ 20-50) | 13445 | 12,15 |
| 20 | Держатель набора для чистки (ECO СКВ 20-50) | 11771 | 3,30 |
| 21 | Кочерга (ECO СКВ 20-50) | 14223 | 15,00 |
| 22 | Скребок (ECO СКВ 20-50) | 14222 | 12,96 |

| Поз. | Наименование позиции | Арт. | Цена € |
|------|--|-------|--------|
| 23 | Термометр (ECO СКВ 20-50) | 14770 | 15,21 |
| 24 | Термостат насоса (ECO СКВ 20-50) | 19449 | 18,00 |
| 25 | Штекер 4-х контактный (ECO СКВ 20-50) | 15159 | 6,09 |
| 26 | Картридж штекера (ECO СКВ 20-50) | 17489 | 1,02 |
| 27 | Электропроводка термостата насоса (ECO СКВ 20-50) | 20383 | 4,05 |
| 28 | Штепсель 4-х контактный (ECO СКВ 20-50) | 15853 | 2,43 |
| 29 | Дверная ручка котла (ECO СКВ 20-50) | 15552 | 8,52 |
| 30 | Уплотнитель из стекловолкна 20x8мм (ECO СКВ 20-50) | 15478 | 3,66 |
| 31 | Трубка для датчиков Ø15x16 150мм (ECO СКВ 20-50) | 19315 | 8,91 |
| 32 | Слепая пластина (ECO СКВ 20-50) | 13439 | 8,10 |
| 33 | Крышка отверстия вторичного воздуха (ECO СКВ 20-50) | 13440 | 6,00 |
| 34 | Винт с пластиковым покрытием М8x15мм (ECO СКВ 20-50) | 13132 | 92,04 |
| 35 | Ось ручки inox Ø6x20 мм (ECO СКВ 20-50) | 18759 | 0,42 |
| 36 | Электронагреватель (ECO СКВ 20-50) не входит в компл. поставки | 14650 | 113,52 |
| 37 | Комплект турбуляторов | 18354 | 16,26 |
| | Стекловолокно ДОМО 13000x1200x50 (ECO СКВ 20-50) | 17941 | 14,19 |
| | Обшивка для котла – комплект (ECO СКВ 20-50) | 20944 | 770,28 |

ECO СКВ 30

Разобранное изображение. Запасные части.

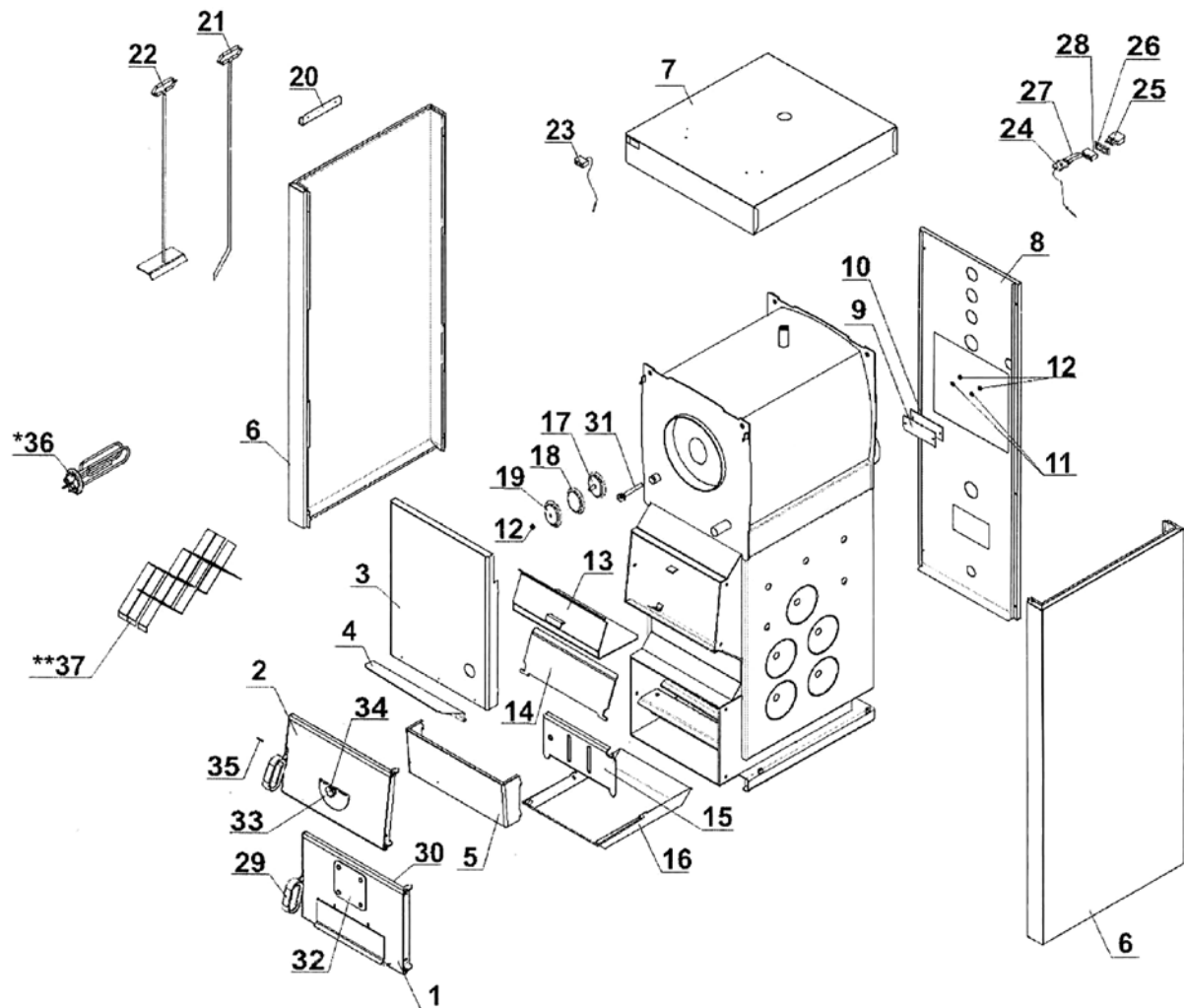


| Поз. | Наименование позиции | Арт. | Цена € |
|------|---|-------|--------|
| 1 | Нижняя дверца котла – комплект (ECO СКВ 30) | 16855 | 208,38 |
| 2 | Верхняя дверца котла – комплект (ECO СКВ 30) | 19802 | 167,85 |
| 3 | Передняя верхняя сторона обшивки (ECO СКВ 30) | 20030 | 85,14 |
| 4 | Защита регулятора (ECO СКВ 30) | 20002 | 10,14 |
| 5 | Передняя нижняя сторона обшивки (ECO СКВ 30) | 20038 | 13,80 |
| 6 | Боковая сторона обшивки (ECO СКВ 20-25) | 20046 | 139,08 |
| 7 | Крышка обшивки (ECO СКВ 30) | 20007 | 46,65 |
| 8 | Задняя сторона обшивки (ECO СКВ 30) | 20026 | 90,42 |
| 9 | Прокладка крышки отверстия дымовой камеры (ECO СКВ 30-35) | 22173 | 2,85 |
| 10 | Крышка отверстия дымовой камеры (ECO СКВ 30-35) | 22176 | 21,60 |
| 11 | Шайба 8 DIN (ECO СКВ 20-50) | 13267 | 0,03 |
| 12 | Гайка М8 (ECO СКВ 20-50) | 13134 | 0,03 |
| 13 | Верхняя заслонка (ECO СКВ 30) | 20049 | 27,99 |
| 14 | Нижняя заслонка (ECO СКВ 30) | 20053 | 16,23 |
| 15 | Решетка камеры сгорания (ECO СКВ 30-50) | 12234 | 1600 |
| 16 | Зольник (ECO СКВ 30) | 14226 | 21,51 |
| 17 | Фланец inox с винтом М8 (ECO СКВ 20-50) | 19272 | 14,19 |
| 18 | Прокладка резиновая Ø100 (ECO СКВ 20-50) | 19262 | 2,00 |
| 19 | Фланец inox с отверстием Ø9 (ECO СКВ 20-50) | 13445 | 12,15 |
| 20 | Держатель набора для чистки (ECO СКВ 20-50) | 11771 | 3,30 |
| 21 | Кочерга (ECO СКВ 20-50) | 14223 | 15,00 |
| 22 | Скребок (ECO СКВ 20-50) | 14222 | 12,96 |

| Поз. | Наименование позиции | Арт. | Цена € |
|------|--|-------|--------|
| 23 | Термометр (ECO СКВ 20-50) | 14770 | 15,21 |
| 24 | Термостат насоса (ECO СКВ 20-50) | 19449 | 18,00 |
| 25 | Штекер 4-х контактный (ECO СКВ 20-50) | 15159 | 6,09 |
| 26 | Картридж штекера (ECO СКВ 20-50) | 17489 | 1,02 |
| 27 | Электропроводка термостата насоса (ECO СКВ 20-50) | 20383 | 4,05 |
| 28 | Штепсель 4-х контактный (ECO СКВ 20-50) | 15853 | 2,43 |
| 29 | Дверная ручка котла (ECO СКВ 20-50) | 15552 | 8,52 |
| 30 | Уплотнитель из стекловолокна 20x8мм (ECO СКВ 20-50) | 15478 | 3,66 |
| 31 | Трубка для датчиков Ø15x16 150мм (ECO СКВ 20-50) | 19315 | 8,91 |
| 32 | Слепая пластина (ECO СКВ 20-50) | 13439 | 8,10 |
| 33 | Крышка отверстия вторичного воздуха (ECO СКВ 20-50) | 13440 | 6,00 |
| 34 | Винт с пластиковым покрытием М8x15мм (ECO СКВ 20-50) | 13132 | 92,04 |
| 35 | Ось ручки inox Ø6x20 мм (ECO СКВ 20-50) | 18759 | 0,42 |
| 36 | Электронагреватель (ECO СКВ 20-50) не входит в компл. поставки | 14650 | 113,52 |
| 37 | Комплект турбуляторов (ECO СКВ 30-35) | 18356 | 16,26 |
| | Стекловолоконно ДОМО 13000x1200x50 (ECO СКВ 20-50) | 17941 | 14,19 |
| | Обшивка для котла – комплект (ECO СКВ 20-50) | 20945 | 785,70 |

ECO СКВ 35

Разобранное изображение. Запасные части.

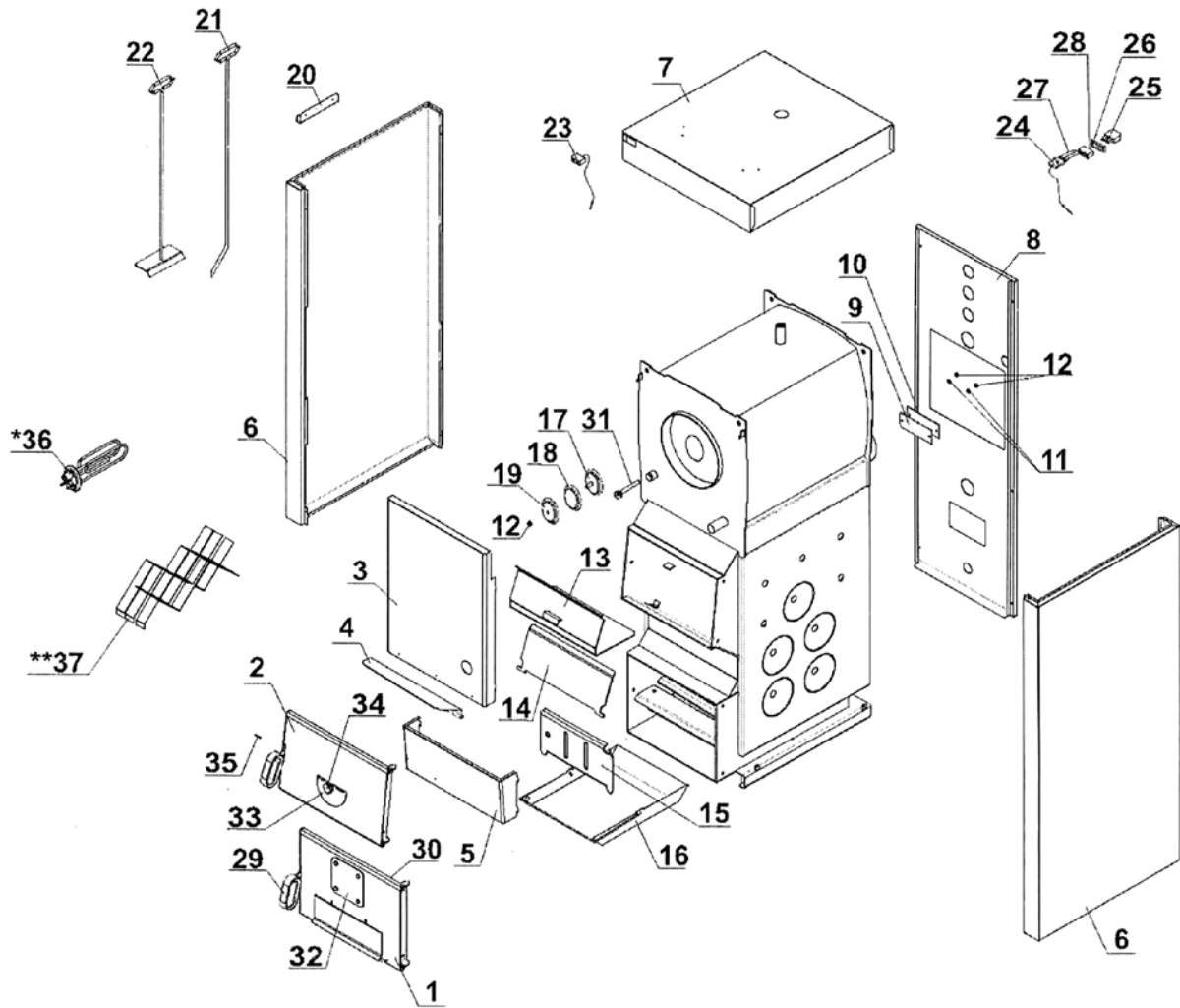


| Поз. | Наименование позиции | Арт. | Цена € |
|------|---|-------|--------|
| 1 | Нижняя дверца котла – комплект (ECO СКВ 35) | 16857 | 233,82 |
| 2 | Верхняя дверца котла – комплект (ECO СКВ 35) | 19803 | 175,95 |
| 3 | Передняя верхняя сторона обшивки (ECO СКВ 35) | 20031 | 39,75 |
| 4 | Защита регулятора (ECO СКВ 35) | 20003 | 10,56 |
| 5 | Передняя нижняя сторона обшивки (ECO СКВ 35) | 20039 | 15,42 |
| 6 | Боковая сторона обшивки (ECO СКВ 35) | 20046 | 139,08 |
| 7 | Крышка обшивки (ECO СКВ 35) | 20008 | 62,46 |
| 8 | Задняя сторона обшивки (ECO СКВ 35) | 20027 | 87,99 |
| 9 | Прокладка крышки отверстия дымовой камеры (ECO СКВ 30-35) | 22173 | 2,85 |
| 10 | Крышка отверстия дымовой камеры (ECO СКВ 30-35) | 22176 | 21,60 |
| 11 | Шайба 8 DIN (ECO СКВ 20-50) | 13267 | 0,03 |
| 12 | Гайка М8 (ECO СКВ 20-50) | 13134 | 0,03 |
| 13 | Верхняя заслонка (ECO СКВ 35) | 20050 | 30,00 |
| 14 | Нижняя заслонка (ECO СКВ 35) | 20054 | 17,85 |
| 15 | Решетка камеры сгорания (ECO СКВ 30-50) | 12234 | 16,00 |
| 16 | Зольник (ECO СКВ 35) | 14227 | 22,71 |
| 17 | Фланец inox с винтом М8 (ECO СКВ 20-50) | 19272 | 14,19 |
| 18 | Прокладка резиновая Ø100 (ECO СКВ 20-50) | 19262 | 2,00 |
| 19 | Фланец inox с отверстием Ø9 (ECO СКВ 20-50) | 13445 | 12,15 |
| 20 | Держатель набора для чистки (ECO СКВ 20-50) | 11771 | 3,30 |
| 21 | Кочерга (ECO СКВ 20-50) | 14223 | 15,00 |
| 22 | Скребок (ECO СКВ 20-50) | 14222 | 12,96 |

| Поз. | Наименование позиции | Арт. | Цена € |
|------|--|-------|--------|
| 23 | Термометр (ECO СКВ 20-50) | 14770 | 15,21 |
| 24 | Термостат насоса (ECO СКВ 20-50) | 19449 | 18,00 |
| 25 | Штекер 4-х контактный (ECO СКВ 20-50) | 15159 | 6,09 |
| 26 | Картридж штекера (ECO СКВ 20-50) | 17489 | 1,02 |
| 27 | Электропроводка термостата насоса (ECO СКВ 20-50) | 20383 | 4,05 |
| 28 | Штепсель 4-х контактный (ECO СКВ 20-50) | 15853 | 2,43 |
| 29 | Дверная ручка котла (ECO СКВ 20-50) | 15552 | 8,52 |
| 30 | Уплотнитель из стекловолокна 20x8мм (ECO СКВ 20-50) | 15478 | 3,66 |
| 31 | Трубка для датчиков Ø15x16 150мм (ECO СКВ 20-50) | 19315 | 8,91 |
| 32 | Слепая пластина (ECO СКВ 20-50) | 13439 | 8,10 |
| 33 | Крышка отверстия вторичного воздуха (ECO СКВ 20-50) | 13440 | 6,00 |
| 34 | Винт с пластиковым покрытием М8x15мм (ECO СКВ 20-50) | 13132 | 92,04 |
| 35 | Ось ручки inox Ø6x20 мм (ECO СКВ 20-50) | 18759 | 0,42 |
| 36 | Электронагреватель (ECO СКВ 20-50) не входит в компл. поставки | 14650 | 113,52 |
| 37 | Комплект турбуляторов (ECO СКВ 30-35) | 18356 | 16,26 |
| | Стекловолокно ДОМО 13000x1200x50 (ECO СКВ 20-50) | 17941 | 14,19 |
| | Обшивка для котла – комплект (ECO СКВ 35) | 20945 | 793,38 |

ECO СКВ 40

Разобранное изображение. Запасные части.

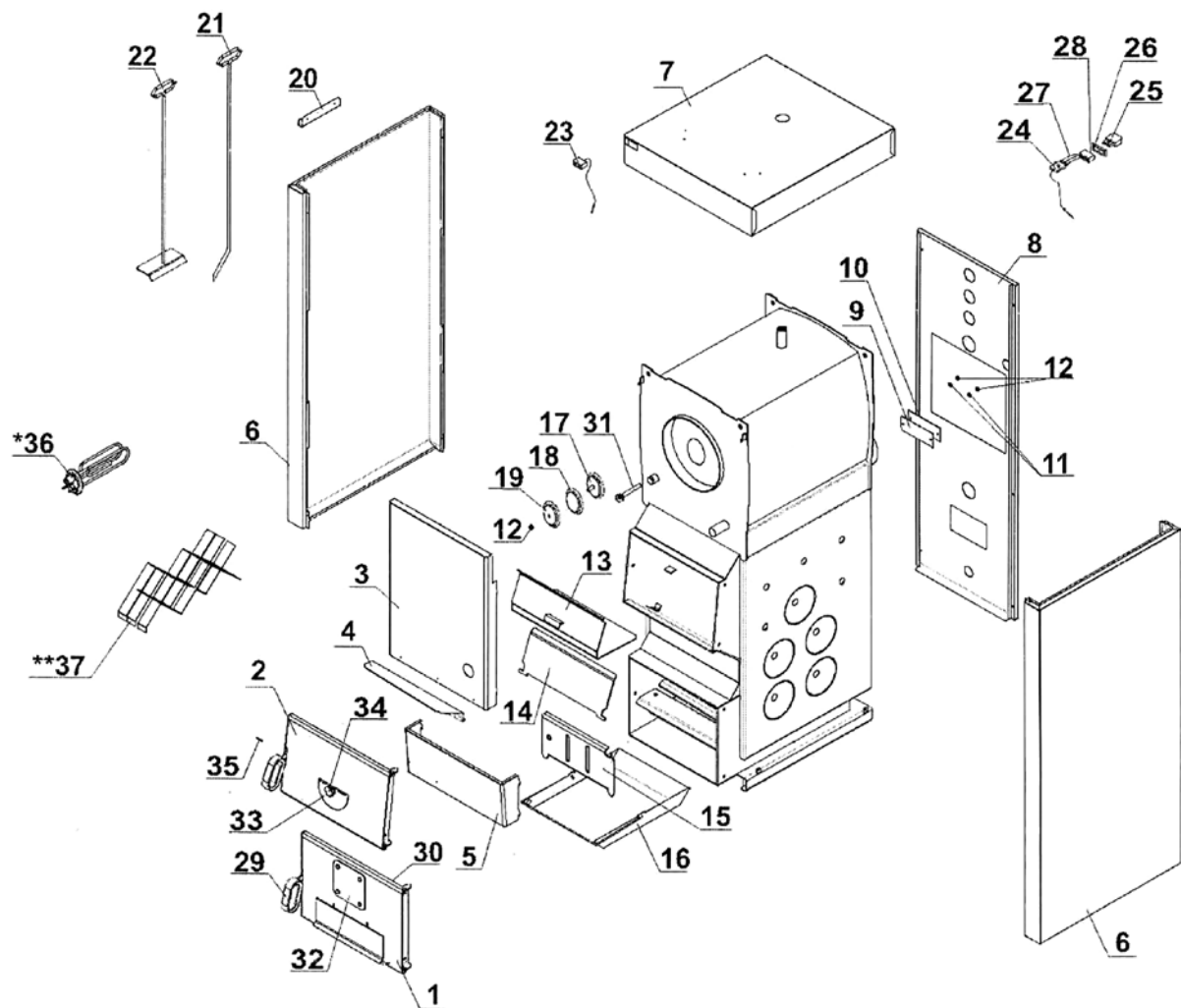


| Поз. | Наименование позиции | Арт. | Цена € |
|------|---|-------|--------|
| 1 | Нижняя дверца котла – комплект (ECO СКВ 40-50) | 16859 | 226,23 |
| 2 | Верхняя дверца котла – комплект (ECO СКВ 40-50) | 19804 | 185,28 |
| 3 | Передняя верхняя сторона обшивки (ECO СКВ 40-50) | 20032 | 42,57 |
| 4 | Защита регулятора (ECO СКВ 40-50) | 20004 | 12,57 |
| 5 | Передняя нижняя сторона обшивки (ECO СКВ 40-50) | 20040 | 16,65 |
| 6 | Боковая сторона обшивки (ECO СКВ 40) | 20046 | 139,08 |
| 7 | Крышка обшивки (ECO СКВ 40) | 20009 | 65,28 |
| 8 | Задняя сторона обшивки (ECO СКВ 40-50) | 20028 | 92,85 |
| 9 | Прокладка крышки отверстия дымовой камеры (ECO СКВ 40-50) | 22174 | 2,85 |
| 10 | Крышка отверстия дымовой камеры (ECO СКВ 40-50) | 22177 | 21,60 |
| 11 | Шайба 8 DIN (ECO СКВ 20-50) | 13267 | 0,03 |
| 12 | Гайка М8 (ECO СКВ 20-50) | 13134 | 0,03 |
| 13 | Верхняя заслонка (ECO СКВ 40-50) | 20051 | 32,46 |
| 14 | Нижняя заслонка (ECO СКВ 40-50) | 20055 | 19,08 |
| 15 | Решетка камеры сгорания (ECO СКВ 30-50) | 12234 | 16,00 |
| 16 | Зольник (ECO СКВ 40) | 14228 | 20,76 |
| 17 | Фланец inox с винтом М8 (ECO СКВ 20-50) | 19272 | 14,19 |
| 18 | Прокладка резиновая Ø100 (ECO СКВ 20-50) | 19262 | 2,00 |
| 19 | Фланец inox с отверстием Ø9 (ECO СКВ 20-50) | 13445 | 12,15 |
| 20 | Держатель набора для чистки (ECO СКВ 20-50) | 11771 | 3,30 |
| 21 | Кочерга (ECO СКВ 20-50) | 14223 | 15,00 |
| 22 | Скребок (ECO СКВ 20-50) | 14222 | 12,96 |

| Поз. | Наименование позиции | Арт. | Цена € |
|------|--|-------|--------|
| 23 | Термометр (ECO СКВ 20-50) | 14770 | 15,21 |
| 24 | Термостат насоса (ECO СКВ 20-50) | 19449 | 18,00 |
| 25 | Штекер 4-х контактный (ECO СКВ 20-50) | 15159 | 6,09 |
| 26 | Картридж штекера (ECO СКВ 20-50) | 17489 | 1,02 |
| 27 | Электропроводка термостата насоса (ECO СКВ 20-50) | 20383 | 4,05 |
| 28 | Штепсель 4-х контактный (ECO СКВ 20-50) | 15853 | 2,43 |
| 29 | Дверная ручка котла (ECO СКВ 20-50) | 15552 | 8,52 |
| 30 | Уплотнитель из стекловолокна 20x8мм (ECO СКВ 20-50) | 15478 | 3,66 |
| 31 | Трубка для датчиков Ø15x16 150мм (ECO СКВ 20-50) | 19315 | 8,91 |
| 32 | Слепая пластина (ECO СКВ 20-50) | 13439 | 8,10 |
| 33 | Крышка отверстия вторичного воздуха (ECO СКВ 20-50) | 13440 | 6,00 |
| 34 | Винт с пластиковым покрытием М8x15мм (ECO СКВ 20-50) | 13132 | 92,04 |
| 35 | Ось ручки inox Ø6x20 мм (ECO СКВ 20-50) | 18759 | 0,42 |
| 36 | Электронагреватель (ECO СКВ 20-50) не входит в компл. поставки | 14650 | 113,52 |
| 37 | Комплект турбуляторов | 18366 | 25,71 |
| | Стекловолокно ДОМО 13000x1200x50 (ECO СКВ 20-50) | 17941 | 14,19 |
| | Обшивка для котла – комплект (ECO СКВ 40) | 20947 | 807,99 |

ECO СКВ 50

Разобранное изображение. Запасные части.

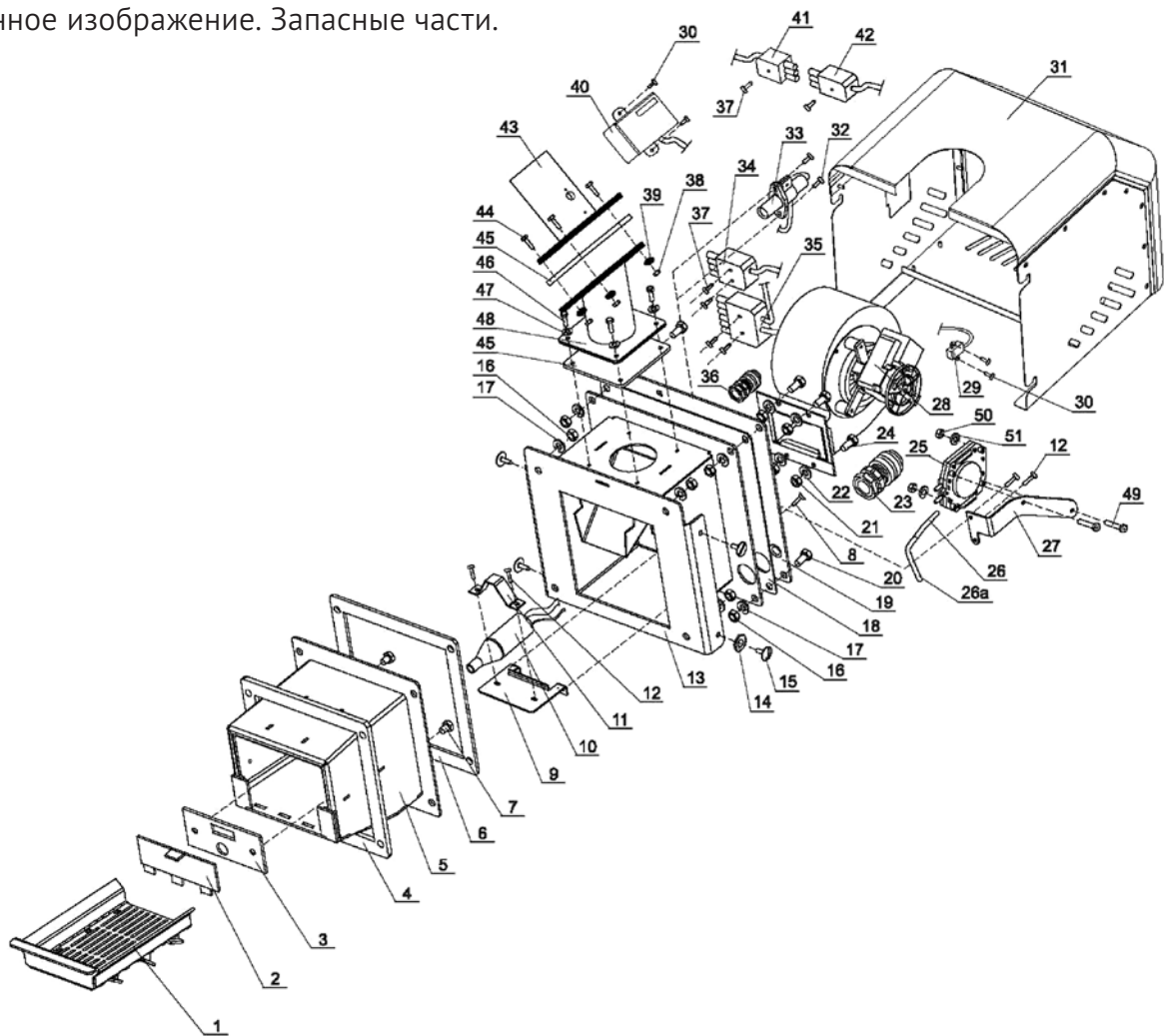


| Поз. | Наименование позиции | Арт. | Цена € |
|------|---|-------|--------|
| 1 | Нижняя дверца котла – комплект (ECO СКВ 40-50) | 16859 | 226,23 |
| 2 | Верхняя дверца котла – комплект (ECO СКВ 40-50) | 19804 | 185,28 |
| 3 | Передняя верхняя сторона обшивки (ECO СКВ 40-50) | 20032 | 42,57 |
| 4 | Защита регулятора (ECO СКВ 40-50) | 20004 | 12,57 |
| 5 | Передняя нижняя сторона обшивки (ECO СКВ 40-50) | 20040 | 16,65 |
| 6 | Боковая сторона обшивки (ECO СКВ 50) | 20047 | 155,28 |
| 7 | Крышка обшивки (ECO СКВ 50) | 20010 | 70,95 |
| 8 | Задняя сторона обшивки (ECO СКВ 40-50) | 20028 | 92,85 |
| 9 | Прокладка крышки отверстия дымовой камеры (ECO СКВ 40-50) | 22174 | 2,85 |
| 10 | Крышка отверстия дымовой камеры (ECO СКВ 40-50) | 22177 | 21,60 |
| 11 | Шайба 8 DIN (ECO СКВ 20-50) | 13267 | 0,03 |
| 12 | Гайка М8 (ECO СКВ 20-50) | 13134 | 0,03 |
| 13 | Верхняя заслонка (ECO СКВ 40-50) | 20051 | 32,46 |
| 14 | Нижняя заслонка (ECO СКВ 40-50) | 20055 | 19,08 |
| 15 | Решетка камеры сгорания (ECO СКВ 30-50) | 12234 | 16,00 |
| 16 | Зольник (ECO СКВ 50) | 19474 | 25,95 |
| 17 | Фланец inox с винтом М8 (ECO СКВ 20-50) | 19272 | 14,19 |
| 18 | Прокладка резиновая Ø100 (ECO СКВ 20-50) | 19262 | 2,00 |
| 19 | Фланец inox с отверстием Ø9 (ECO СКВ 20-50) | 13445 | 12,15 |
| 20 | Держатель набора для чистки (ECO СКВ 20-50) | 11771 | 3,30 |
| 21 | Кочерга (ECO СКВ 20-50) | 14223 | 15,00 |
| 22 | Скребок (ECO СКВ 20-50) | 14222 | 12,96 |

| Поз. | Наименование позиции | Арт. | Цена € |
|------|---|-------|--------|
| 23 | Термометр (ECO СКВ 20-50) | 14770 | 15,21 |
| 24 | Термостат насоса (ECO СКВ 20-50) | 19449 | 18,00 |
| 25 | Штекер 4-х контактный (ECO СКВ 20-50) | 15159 | 6,09 |
| 26 | Картридж штекера (ECO СКВ 20-50) | 17489 | 1,02 |
| 27 | Электропроводка термостата насоса (ECO СКВ 20-50) | 20383 | 4,05 |
| 28 | Штепсель 4-х контактный (ECO СКВ 20-50) | 15853 | 2,43 |
| 29 | Дверная ручка котла (ECO СКВ 20-50) | 15552 | 8,52 |
| 30 | Уплотнитель из стекловолокна 20x8мм (ECO СКВ 20-50) | 15478 | 3,66 |
| 31 | Трубка для датчиков Ø15x16 150мм (ECO СКВ 20-50) | 19315 | 8,91 |
| 32 | Слепая пластина (ECO СКВ 20-50) | 13439 | 8,10 |
| 33 | Крышка отверстия вторичного воздуха (ECO СКВ 20-50) | 13440 | 6,00 |
| 34 | Винт с пластиковым покрытием М8x15мм (ECO СКВ 20-50) | 13132 | 92,04 |
| 35 | Ось ручки inox Ø6x20 мм (ECO СКВ 20-50) | 18759 | 0,42 |
| 36 | Электронагреватель (ECO СКВ 20-50) не входит в комп. поставки | 14650 | 113,52 |
| 37 | Комплект турбуляторов | 18366 | 25,71 |
| | Стекловолоконно ДОМО 13000x1200x50 (ECO СКВ 20-50) | 17941 | 14,19 |
| | Обшивка для котла – комплект (ECO СКВ 50) | 19794 | 849,75 |

Горелка пеллетная CPPL 20-35

Разобранное изображение. Запасные части.

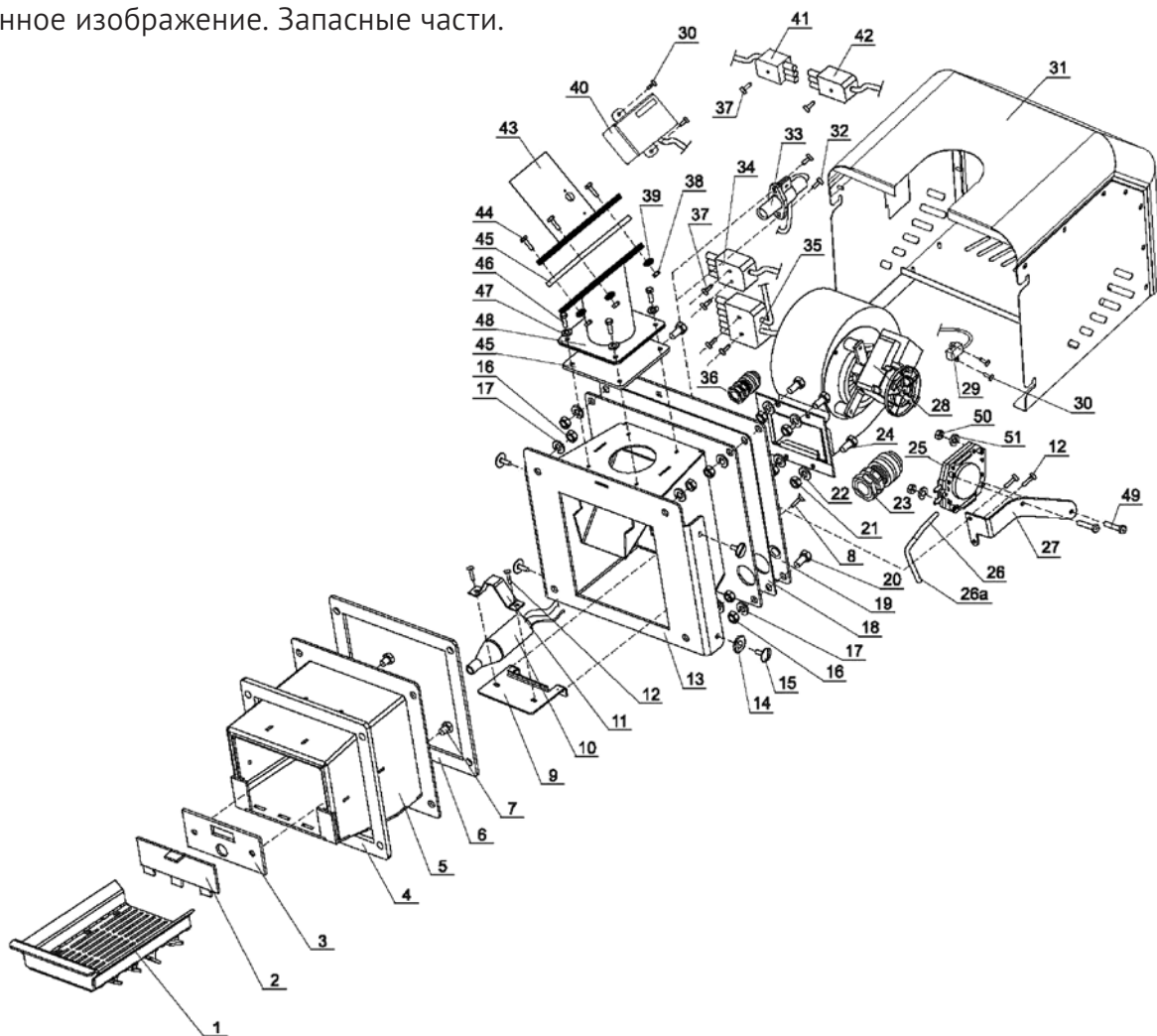


| Поз. | Наименование позиции | Арт. | Цена € |
|------|---|-------|--------|
| 1 | Решетка жаровой трубы | 13060 | 155,00 |
| 2 | Перед. лист жаровой трубы (д/чистки) CPPL 20-35 | 18147 | 25,95 |
| 3 | Перед. внутр. крышка жар. трубы CPPL 14-35 | 12468 | 79,47 |
| 4 | Прокладка жаровой трубы 8мм CPPL 14-35 | 17821 | 7,00 |
| 5 | Жаровая труба CPPL 20-35 | 13058 | 698,00 |
| 6 | Прокладка жаровой трубы 4мм CPPL 14-35 | 17996 | 4,29 |
| 7 | Винт M8 x 10 DIN 933 | 13521 | 0,24 |
| 8 | Винт 3,9x9,5 DIN 7982 | 17499 | 0,03 |
| 9 | Опора электронагревателя | 12469 | 8,52 |
| 10 | Электронагреватель | 15376 | 134,00 |
| 11 | Зажим электронагревателя | 12471 | 4,29 |
| 12 | Винт 3,9 x13 DIN 7981 | 16215 | 0,03 |
| 13 | Короб для подачи пеллет CPPL 14-35 (2011) | 20817 | 115,53 |
| 14 | Шайба M6 DIN 6798- зубчатая | 10827 | 0,09 |
| 15 | Винт M6 на 15 | 13889 | 0,48 |
| 16 | Гайка M8 DIN 934 | 13134 | 0,03 |
| 17 | Шайба M8 DIN 127B | 13268 | 0,03 |
| 18 | Прокладка вентилятора (klingerit) | 18151 | 3,48 |
| 19 | Фланец вентилятора (2011) | 20818 | 2,34 |
| 20 | Винт M8 на 20 DIN 933 | 13242 | 0,50 |
| 21 | Гайка M6 DIN 934 | 18877 | 0,03 |
| 22 | Шайба M6 DIN 127B | 12331 | 0,03 |
| 23 | Кабельный ввод PG 11 с гайкой | 18599 | 2,31 |
| 24 | Винт M6 на 20 DIN 933 | 17941 | 0,09 |
| 25 | Прессостат | 15141 | 44,58 |
| 26 | ПВХ-трубка прессостата (6/8x600мм) | 13497 | 1,02 |
| 26a | Силиконовая трубка прессостата (6/9 x100) | 13498 | 1,41 |

| Поз. | Наименование позиции | Арт. | Цена € |
|------|--|-------|--------|
| 27 | Опора прессостата | 15371 | 5,00 |
| 28 | Вентилятор | 16117 | 161,76 |
| 29 | Датчик скорости вращения вентилятора | 13574 | 35,67 |
| | Вентилятор с датчиком скорости | 14918 | 193,00 |
| 30 | Винт 2,9 x 9,5 DIN 7981 | 13226 | 0,03 |
| 31 | Защитная крышка горелки RAL 3000 | 13642 | 58,77 |
| 32 | Винт 3,9 x 19 DIN 7504-N | 13229 | 0,09 |
| 33 | Фотоэлемент | 13782 | 35,67 |
| 34 | Штекер 4-х контактный черный | 17487 | 4,00 |
| 35 | Штекер 6-х контактный черный | 16136 | 5,00 |
| 36 | Кабельный ввод PG 7 с гайкой | 13753 | 2,00 |
| 37 | Винт M4 x12 DIN 965 | 13237 | 0,03 |
| 38 | Гайка M5 DIN 934 | 13150 | 0,03 |
| 39 | Шайба M5 DIN 127B | 13347 | 0,03 |
| 40 | Датчик заполнения (2011) | 20809 | 77,00 |
| 41 | Штекер 3-х контактный зеленый | 15970 | 4,00 |
| 42 | Штепсель 3-х контактный зеленый | 15968 | 3,60 |
| 43 | Труба для подачи пеллет верхняя (2011) | 20820 | 30,00 |
| 44 | Винт M5 x15 DIN 7985 | 11245 | 0,06 |
| 45 | Прокладка для трубы подачи пеллет | 10061 | 1,83 |
| 46 | Винт M4 x16 DIN 7965 | 13231 | 0,03 |
| 47 | Шайба M4 DIN 127B | 13263 | 0,03 |
| 48 | Труба для подачи пеллет нижняя | 12476 | 29,58 |
| 49 | Винт M4 x20 DIN 7985 Zn | 11255 | 0,03 |
| 50 | Гайка M4 DIN 934 | 13123 | 0,03 |
| 51 | Шайба M4 DIN 127B | 13263 | 0,03 |

Горелка пеллетная CPPL 40-50

Разобранное изображение. Запасные части.

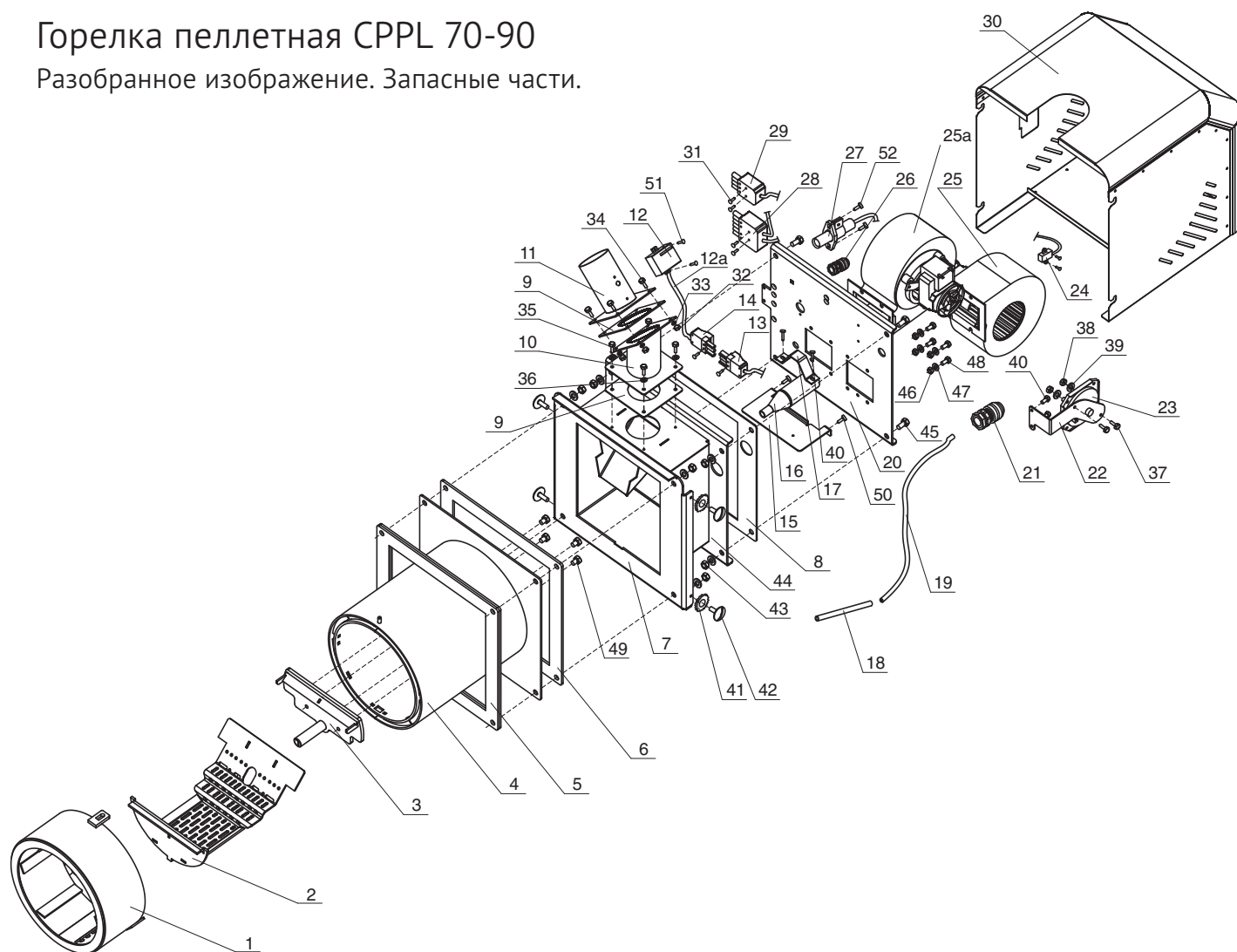


| Поз. | Наименование позиции | Арт. | Цена € |
|------|---|-------|--------|
| 1 | Решетка жаровой трубы | 13061 | 217,00 |
| 2 | Перед. лист жаровой трубы (д/чистки) CPPL 40/50 | 12548 | 30,81 |
| 3 | Перед. внутр. крышка жар. трубы CPPL 40/50 | 12459 | 79,47 |
| 4 | Прокладка жаровой трубы 8мм CPPL 40/50 | 10873 | 7,00 |
| 5 | Жаровая труба CPPL 40/50 | 13059 | 943,00 |
| 6 | Прокладка жаровой трубы 4мм CPPL 40/50 | 10874 | 4,32 |
| 7 | Винт M8 x 10 DIN 933 | 13521 | 0,24 |
| 8 | Винт 3,9x9,5 DIN 7982 | 17499 | 0,03 |
| 9 | Опора электронагревателя | 12469 | 8,52 |
| 10 | Электронагреватель | 15376 | 134,00 |
| 11 | Зажим электронагревателя | 12471 | 4,29 |
| 12 | Винт 3,9 x13 DIN 7981 | 16215 | 0,03 |
| 13 | Короб для подачи пеллет CPPL 40-50 (2011) | 20834 | 139,89 |
| 14 | Шайба M6 DIN 6798- зубчатая | 10827 | 0,09 |
| 15 | Винт M6 на 15 | 13889 | 0,48 |
| 16 | Гайка M8 DIN 934 | 13134 | 0,03 |
| 17 | Шайба M8 DIN 127B | 13268 | 0,03 |
| 18 | Прокладка вентилятора (klingerit) | 18151 | 3,48 |
| 19 | Фланец вентилятора (2011) | 20818 | 2,34 |
| 20 | Винт M8 на 20 DIN 933 | 13242 | 0,50 |
| 21 | Гайка M6 DIN 934 | 18877 | 0,03 |
| 22 | Шайба M6 DIN 127B | 12331 | 0,03 |
| 23 | Кабельный ввод PG 11 с гайкой | 18599 | 2,31 |
| 24 | Винт M6 на 20 DIN 933 | 17941 | 0,09 |
| 25 | Прессостат | 15141 | 44,58 |
| 26 | ПВХ-трубка прессостата (6/8x600мм) | 13497 | 1,02 |
| 26a | Силиконовая трубка прессостата (6/9 x100) | 13498 | 1,41 |

| Поз. | Наименование позиции | Арт. | Цена € |
|------|--|-------|--------|
| 27 | Опора прессостата | 15371 | 5,00 |
| 28 | Вентилятор | 16117 | 161,76 |
| 29 | Датчик скорости вращения вентилятора | 13574 | 35,67 |
| | Вентилятор с датчиком скорости | 14918 | 193,00 |
| 30 | Винт 2,9 x 9,5 DIN 7981 | 13226 | 0,03 |
| 31 | Защитная крышка горелки RAL 3000 | 13642 | 58,77 |
| 32 | Винт 3,9 x 19 DIN 7504-N | 13229 | 0,09 |
| 33 | Фотоэлемент | 13782 | 35,67 |
| 34 | Штекер 4-х контактный черный | 17487 | 4,00 |
| 35 | Штекер 6-х контактный черный | 16136 | 5,00 |
| 36 | Кабельный ввод PG 7 с гайкой | 13753 | 2,00 |
| 37 | Винт M4 x12 DIN 965 | 13237 | 0,03 |
| 38 | Гайка M5 DIN 934 | 13150 | 0,03 |
| 39 | Шайба M5 DIN 127B | 13347 | 0,03 |
| 40 | Датчик заполнения (2011) | 20809 | 81,00 |
| 41 | Штекер 3-х контактный зеленый | 15970 | 4,00 |
| 42 | Штепсель 3-х контактный зеленый | 15968 | 3,60 |
| 43 | Труба для подачи пеллет верхняя (2011) | 20820 | 30,00 |
| 44 | Винт M5 x15 DIN 7985 | 11245 | 0,06 |
| 45 | Прокладка для трубы подачи пеллет | 10061 | 1,83 |
| 46 | Винт M4 x16 DIN 7965 | 13231 | 0,03 |
| 47 | Шайба M4 DIN 127B | 13263 | 0,03 |
| 48 | Труба для подачи пеллет нижняя | 12476 | 29,58 |
| 49 | Винт M4 x20 DIN 7985 Zn | 11255 | 0,03 |
| 50 | Гайка M4 DIN 934 | 13123 | 0,03 |
| 51 | Шайба M4 DIN 127B | 13263 | 0,03 |

Горелка пеллетная CPPL 70-90

Разобранное изображение. Запасные части.

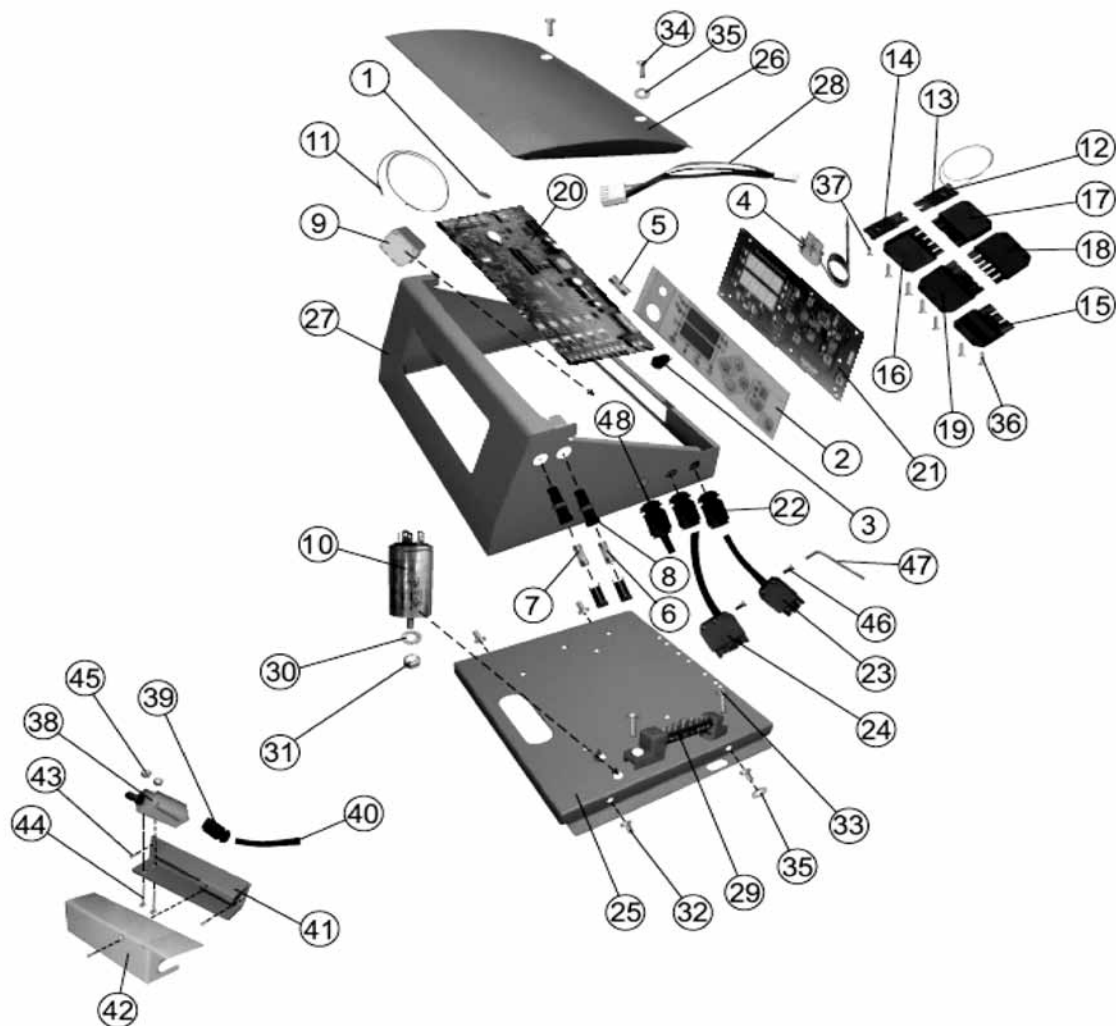


| Поз. | Наименование позиции | Арт. | Цена € |
|------|--|-------|---------|
| 1 | Голова сопла горелки CPPL 90 | 22013 | 612,50 |
| 2 | Решетка горелки жаровой трубы CPPL 90 | 21263 | 307,00 |
| 3 | Перед. внутр.крышка.головы горелки CPPL 90 | 22014 | 99,40 |
| 4 | Голова горелки CPPL 90 | 21298 | 1064,00 |
| 5 | Прокладка головы горелки 8mm CPPL 90 | 21335 | 26,04 |
| 6 | Прокладка головы горелки 4mm CPPL 90 | 21336 | 17,50 |
| 7 | Короб для подачи пеллет CPPL 90 | 21448 | 260,15 |
| 8 | Прокладка вентилятора CPPL 90 | 22015 | 35,40 |
| 9 | Прокладка трубки подачи пеллет | 10061 | 2,10 |
| 10 | Нижняя трубка подачи пеллет | 12476 | 35,00 |
| 11 | Верхняя трубка подачи пеллет | 20820 | 35,00 |
| 12 | Датчик заполнения | 20809 | 94,50 |
| 12a | Кабель датчика заполнения | 22178 | 11,90 |
| 13 | Штекер 3-контактный зеленый | 15968 | 4,00 |
| 14 | Штепсель 3-полюсной зеленый | 15970 | 4,20 |
| 15 | Держатель электронагревателя | 22017 | 14,00 |
| 16 | Электронагреватель | 15376 | 134,00 |
| 17 | Зажим электронагревателя | 12471 | 4,29 |
| 18 | Силиконовая трубка прессостата (6/8 x 100) | 13498 | 1,41 |
| 19 | ПВХ-трубка прессостата (6/8 x 600мм) | 13497 | 1,02 |
| 20 | Фланец вентилятора CPPL 90 | 22016 | 42,50 |
| 21 | Кабельный ввод PG 11 с гайкой | 18599 | 2,73 |
| 22 | Опора прессостата | 15371 | 5,70 |
| 23 | Прессостат CPPL 90 | 22188 | 52,00 |
| 24 | Датчик скорости вращения вентилятора | 13574 | 35,67 |
| 25 | Вентилятор RLA 108/4600A1 | 16117 | 161,76 |
| | Вентилятор RLA 108/4600A1 с датч.скорости | 14918 | 202,29 |

| Поз. | Наименование позиции | Арт. | Цена € |
|------|-----------------------------------|-------|--------|
| 25a | Вентилятор G2E120-CR21-01 CPPL 90 | 20932 | 354,76 |
| 26 | Кабельный ввод PG 7 с гайкой | 13753 | 2,00 |
| 27 | Фотоэлемент | 13782 | 36,67 |
| 28 | 6-полюсной штепсель черный | 16136 | 5,00 |
| 29 | 4-полюсной штепсель черный | 17487 | 4,00 |
| 30 | Защитная крышка горелки CPPL 90 | 22018 | 118,30 |
| 31 | Винт M4x12 DIN 965 | 13237 | 0,03 |
| 32 | Гайка M5 DIN 934 | 13150 | 0,03 |
| 33 | Шайба M5 DIN 127B | 13347 | 0,03 |
| 34 | Винт M5x15 DIN 7985 | 11245 | 0,03 |
| 35 | Винт M4x16 DIN 7985 | 13231 | 0,03 |
| 36 | Шайба M4 DIN 127B | 13263 | 0,03 |
| 37 | Винт M4x20 DIN 7985 Zn | 11255 | 0,03 |
| 38 | Гайка M4 DIN 934 | 13123 | 0,03 |
| 39 | Шайба M4 DIN 127B | 13263 | 0,03 |
| 40 | Саморез 3,9 x 13 DIN7981 | 16215 | 0,03 |
| 41 | Шайба M6 DIN 6798 | 10827 | 0,03 |
| 42 | Винт M6x15 | 13889 | 0,03 |
| 43 | Муфта M9 DIN 934 | 1314 | 0,03 |
| 44 | Шайба M6 DIN 127B | 13268 | 0,03 |
| 45 | Винт M8x20 DIN 933 | 13242 | 0,50 |
| 46 | Гайка M6 DIN 934 | 18877 | 0,03 |
| 47 | Шайба M6 DIN 127B | 12331 | 0,03 |
| 48 | Винт M6x20 DIN 933 | 17941 | 0,03 |
| 49 | Винт M8x10 DIN 933 | 13521 | 0,03 |
| 50 | Саморез 3,9 x 9,5 DIN7982 | 17499 | 0,03 |
| 51 | Саморез 2,9 x 13 DIN7981 | 13226 | 0,03 |
| 52 | Винт 3,9 x 19 DIN 7504-N | 13229 | 0,03 |

Пульт управления CPREG 20-90

Разобранное изображение. Запасные части.

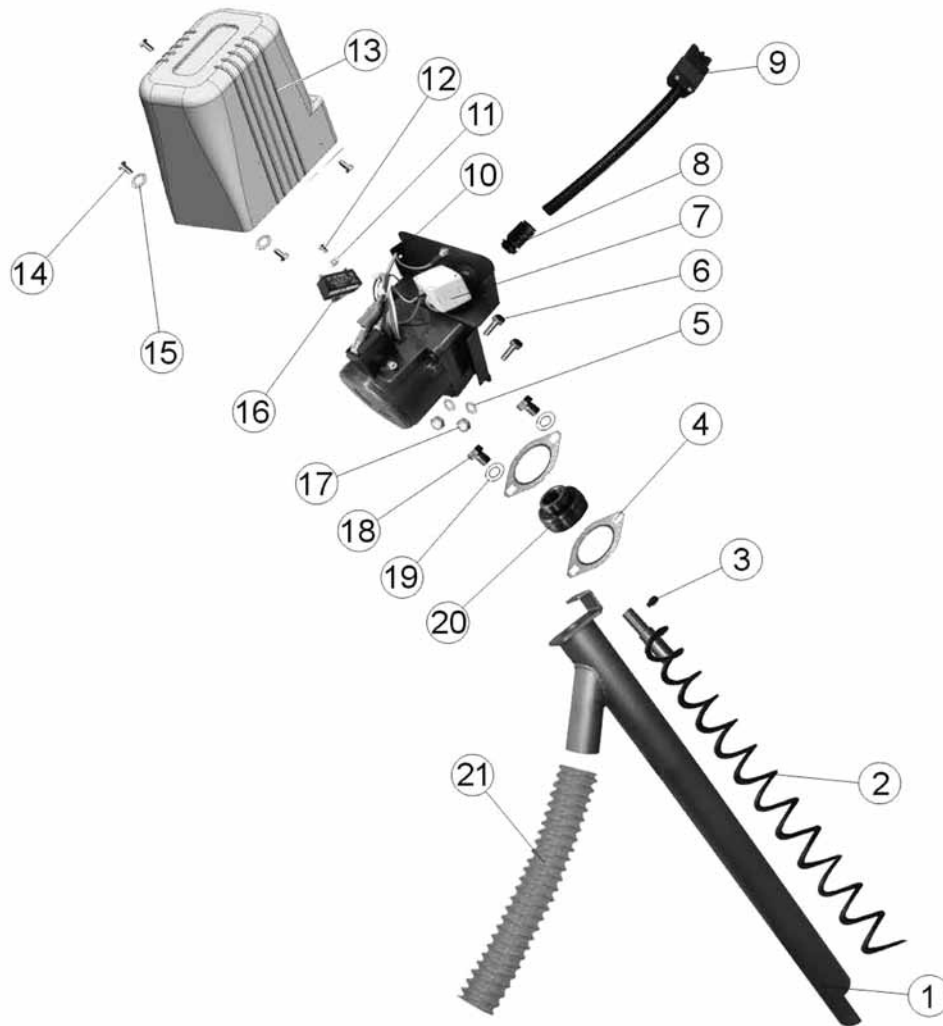


| Поз. | Наименование позиции | Арт. | Цена € |
|------|--|-------|--------|
| 1 | Батарея | 18744 | 2,00 |
| 2 | Клавиатура | 16121 | 36,51 |
| 3 | Выключатель круглый | 11324 | 8,00 |
| 4 | Предохранительный термостат 716RU-2039 | 19449 | 17,00 |
| 5 | Предохранитель 1,6 А | 13591 | 0,7 |
| 6 | Предохранитель 2 А | 10057 | 0,7 |
| 7 | Предохранитель 3,15 А | 10983 | 0,7 |
| 8 | Корпус предохранителя | 14561 | 4,00 |
| 9 | Феррит в корпусе | 14721 | 22,00 |
| 10 | Фильтр KPL | 17628 | 17,00 |
| 11 | Датчик котла | 18454 | 32,00 |
| 12 | Датчик горячей воды | 12725 | 30,00 |
| 13 | Штепсель 2х котактный (гвс) | 16130 | 1,86 |
| 14 | Штекер 2х контактный (гвс) | 16129 | 2,04 |
| 15 | Штепсель 3х контактный (транспортер) | 16127 | 2,31 |
| 16 | Штепсель 5ти контактный (комн.терм., насос отопл.) | 16133 | 3,18 |
| 17 | Штекер 5ти контактный (комн.терм., насос отопл.) | 16134 | 3,42 |
| 18 | Штепсель 6ти котактный (230в, насос гвс) | 16131 | 5,00 |
| 19 | Штекер 6ти котактный (230в, насос гвс) | 16132 | 5,00 |
| 20 | Печатная плата CMPL-02 | 10708 | 290,00 |
| 21 | Печатная плата CMPL-DISP-02 | 13593 | 103,50 |
| 22 | Кабельный ввод PG 9 с гайкой | 19367 | 5,00 |
| 23 | Эл.провод с штепселем 4конт. | 12908 | 37,00 |
| 24 | Эл.провод с штепселем 6конт. | 12907 | 37,00 |

| Поз. | Наименование позиции | Арт. | Цена € |
|------|-----------------------------------|-------|--------|
| 25 | Нижняя сторона регулировки | 13799 | 16,14 |
| 26 | Крышка регулировки | 13800 | 14,31 |
| 27 | Корпус регулировки | 13154 | 67,83 |
| 28 | Провод для подключения платы CMPL | 12397 | 8,00 |
| 29 | Колодка заземления | 15820 | 8,00 |
| 30 | Шайба M8 DIN 6798 зубчатая | 13348 | 0,03 |
| 31 | Гайка M8 DIN 934 | 13134 | 0,03 |
| 32 | Винт M4 x 6 DIN 7985 | 14443 | 0,03 |
| 33 | Винт M4 x 16 DIN 7985 | 13231 | 0,03 |
| 34 | Винт M4 x 10 DIN 7985 | 11254 | 0,03 |
| 35 | Шайба M4 DIN 6798 зубчатая | 14130 | 0,03 |
| 36 | Винт M4 x 12 DIN 965 | 13237 | 0,03 |
| 37 | Винт 2,9x9,5 DIN 7981 | 13226 | 0,03 |
| 38 | Микропереключатель | 14290 | 66,00 |
| 39 | Кабельный ввод PG 13.5 | 18720 | 4,00 |
| 40 | Эл.провод для микропереключателя | 14694 | 15,00 |
| 41 | Кронштейн микропереключателя | 21842 | 7,92 |
| 42 | Защитная крышка микр-ля | 21843 | 13,71 |
| 43 | Винт 3.9x9.5 DIN 7981 | 13115 | 0,03 |
| 44 | Винт M4 x 25 DIN 7985 | 13232 | 0,06 |
| 45 | Гайка M4 DIN 934 | 13123 | 0,03 |
| 46 | Винт M4 x 12 DIN 7991 | 16276 | 0,09 |
| 47 | Ключ S=2/5 | 16277 | 0,70 |
| 48 | Кабельный ввод с гайкой PG 13.5 | 13648 | 0,44 |

Шнек CPPT 20-35

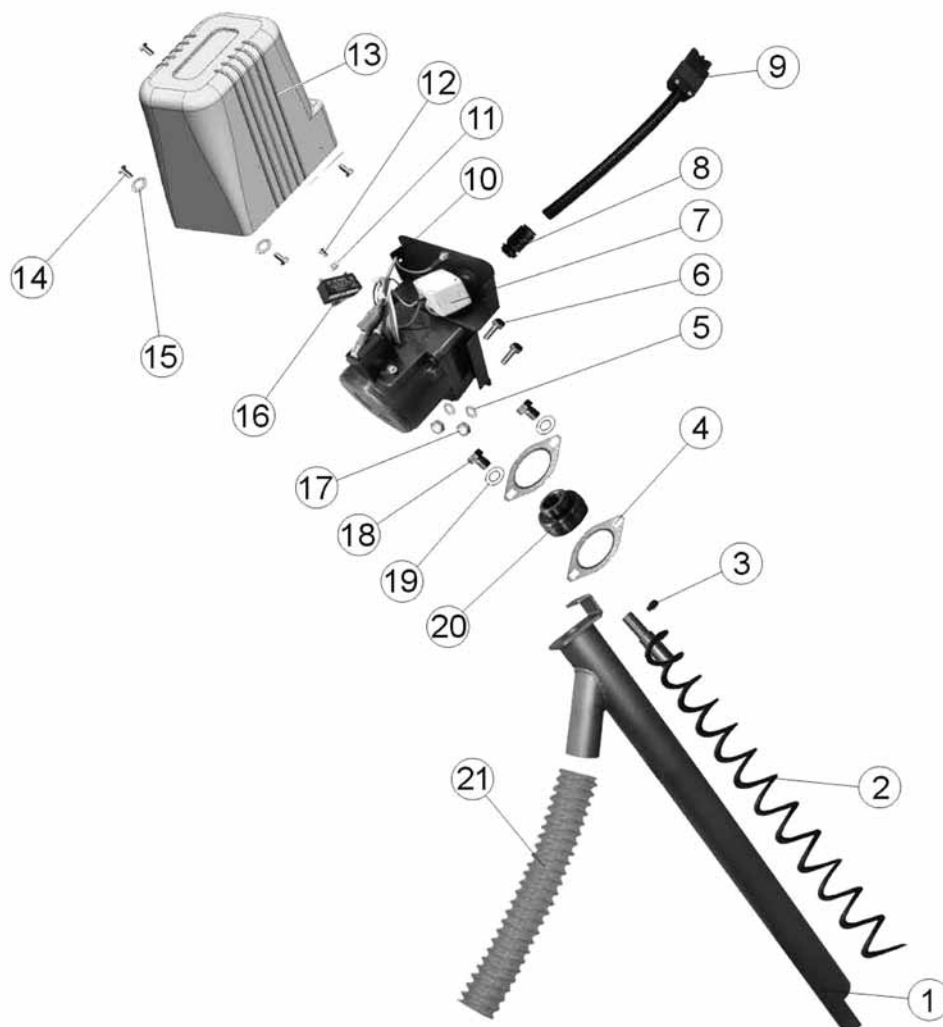
Разобранное изображение. Запасные части.



| Поз. | Наименование позиции | Арт. | Цена € |
|------|---------------------------------------|-------|--------|
| 1 | Трубка транспортера | 12901 | 124,00 |
| 2 | Спираль транспортера пеллет с осью | 15512 | 37,00 |
| 3 | Винт M6 x10 DIN 7380 | 13962 | 0,24 |
| 4 | Корпус подшипника | 18413 | 6,00 |
| 5 | Шайба M6 DIN 6798-зубчатая | 10827 | 0,06 |
| 6 | Винт M6 x16 DIN 933 | 13120 | 0,06 |
| 7 | Феррит в корпусе | 14721 | 22,00 |
| 8 | Кабельный ввод | 19367 | 5,00 |
| 9 | Электропровод с штекером 3-контактным | 12900 | 27,00 |
| 10 | Двигатель с редуктором | 17784 | 271,00 |
| 11 | Шайба M3 DIN 125 | 14986 | 0,03 |
| 12 | Винт M3 x10 DIN 7985 | 15898 | 0,03 |
| 13 | Крышка двигателя с редуктором | 19584 | 21,90 |
| 14 | Винт M3.9 x9.5 DIN 7981 | 13115 | 0,03 |
| 15 | Шайба M4 DIN 6798-зубчатая | 14130 | 0,03 |
| 16 | Конденсатор двигателя с редуктором | 12904 | 11,00 |
| 17 | Гайка M6 DIN 934 | 18877 | 0,03 |
| 18 | Винт M8 x10 DIN 933 | 13521 | 0,18 |
| 19 | Шайба M8 DIN 125A | 13267 | 0,03 |
| 20 | Подшипник | 18412 | 12,00 |
| 21 | Спиральная ПВХ-трубка для пеллет | 13499 | 15,21 |

Шнек CPPT 40-50

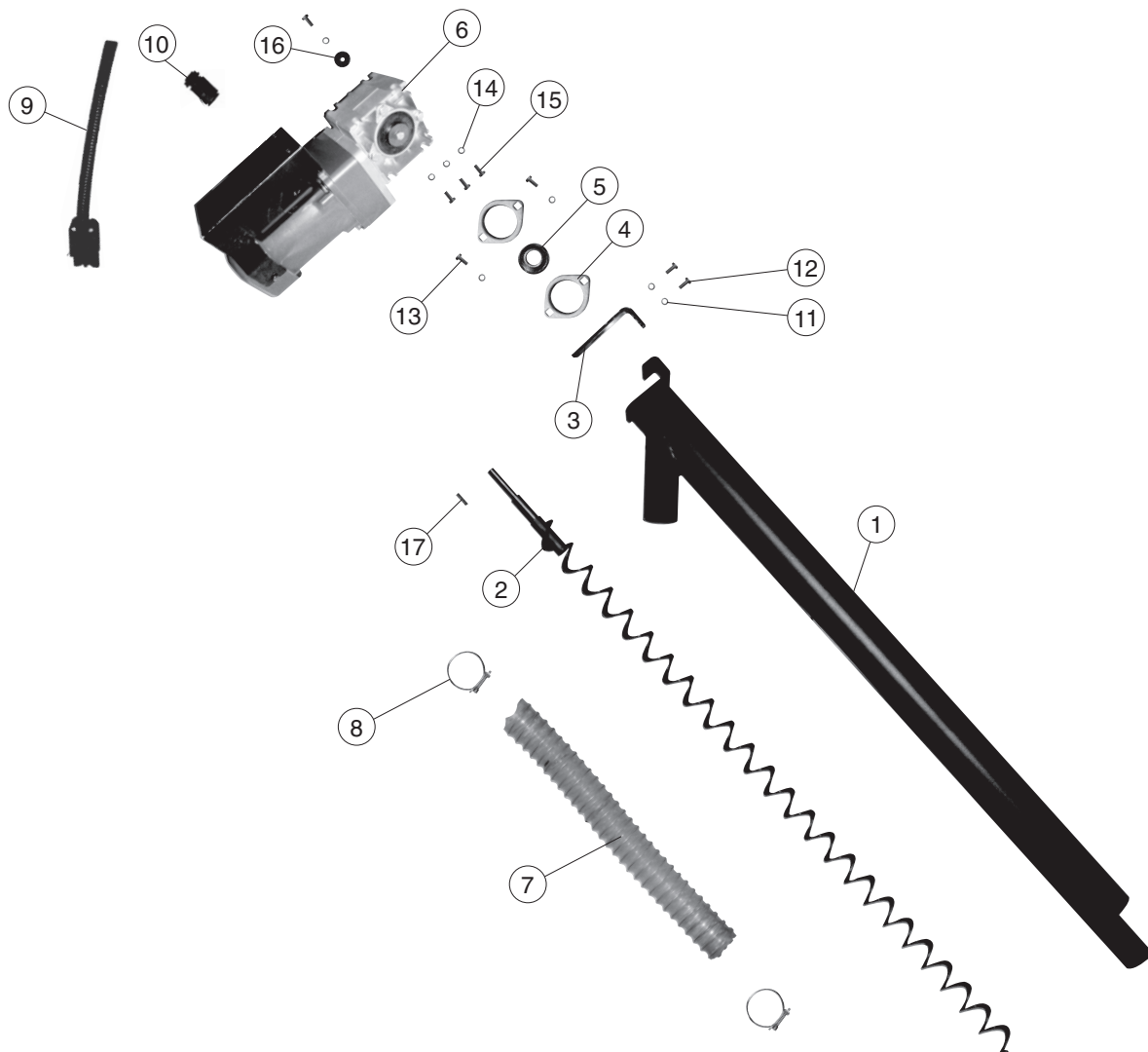
Разобранное изображение. Запасные части.



| Поз. | Наименование позиции | Арт. | Цена € |
|------|---------------------------------------|-------|--------|
| 1 | Трубка транспортера | 12901 | 124,00 |
| 2 | Спираль транспортера пеллет с осью | 15513 | 30,00 |
| 3 | Винт M6 x10 DIN 7380 | 13962 | 0,24 |
| 4 | Корпус подшипника | 18413 | 6,00 |
| 5 | Шайба M6 DIN 6798-зубчатая | 10827 | 0,06 |
| 6 | Винт M6 x16 DIN 933 | 13120 | 0,06 |
| 7 | Феррит в корпусе | 14721 | 22,00 |
| 8 | Кабельный ввод | 19367 | 5,00 |
| 9 | Электропровод с штекером 3-контактным | 12900 | 27,00 |
| 10 | Двигатель с редуктором | 17784 | 271,00 |
| 11 | Шайба M3 DIN 125 | 14986 | 0,03 |
| 12 | Винт M3 x10 DIN 7985 | 15898 | 0,03 |
| 13 | Крышка двигателя с редуктором | 19584 | 21,90 |
| 14 | Винт M3.9 x9.5 DIN 7981 | 13115 | 0,03 |
| 15 | Шайба M4 DIN 6798-зубчатая | 14130 | 0,03 |
| 16 | Конденсатор двигателя с редуктором | 12904 | 11,00 |
| 17 | Гайка M6 DIN 934 | 18877 | 0,03 |
| 18 | Винт M8 x10 DIN 933 | 13521 | 0,18 |
| 19 | Шайба M8 DIN 125A | 13267 | 0,03 |
| 20 | Подшипник | 18412 | 12,00 |
| 21 | Спиральная ПВХ-трубка для пеллет | 13499 | 15,21 |

Шнек CPPT 70-90

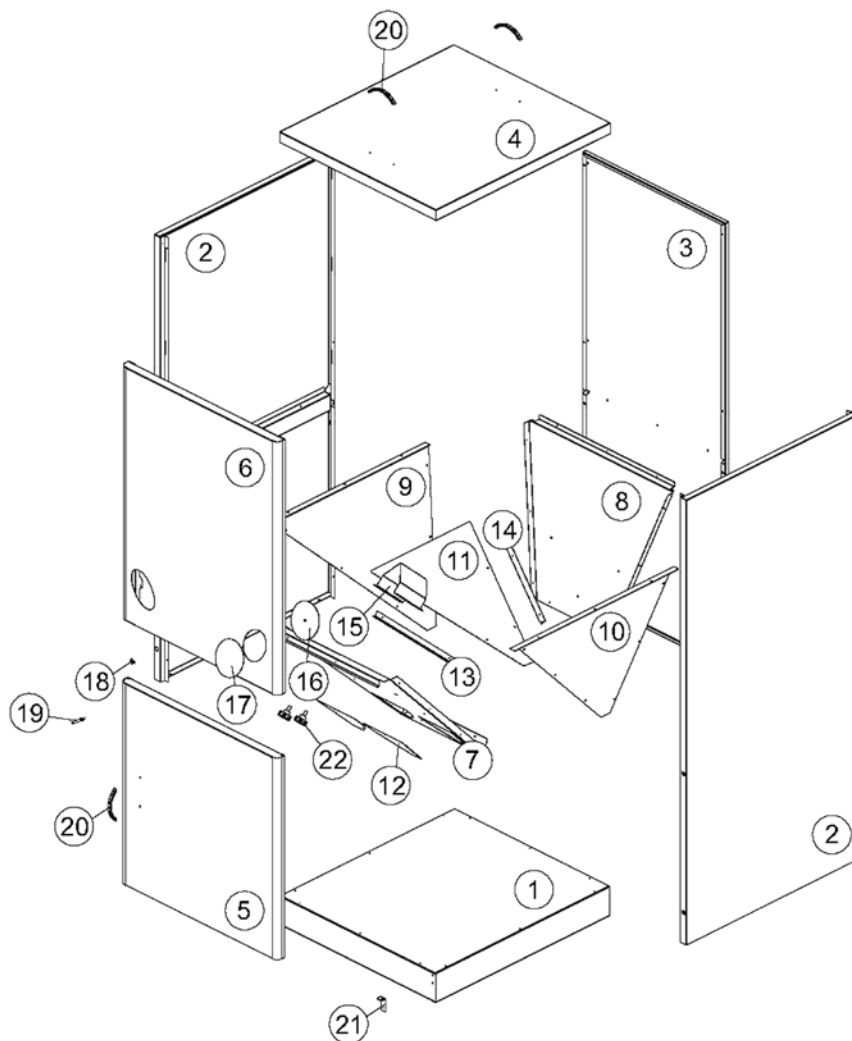
Разобранное изображение. Запасные части.



| Поз. | Наименование позиции | Арт. | Цена € |
|------|--|-------|--------|
| 1 | Трубка транспортера CPPT 90 | 21212 | 123,00 |
| 2 | Спираль транспортера пеллет с осью CPPT 90 | 21158 | 52,00 |
| 3 | Держатель для мотора CPPT 90 | 22048 | 6,65 |
| 4 | Корпус подшипника | 18413 | 6,00 |
| 5 | Подшипник | 18412 | 12,00 |
| 6 | Мотор CPPT 90 | 21689 | 583,00 |
| 7 | Спиральная ПВХ-трубка для пеллет | 13499 | 15,21 |
| 8 | Зажим спирали для пеллет 55-65 | 21166 | 5,25 |
| 9 | Электропровод с штекером 3-контактным | 12900 | 27,00 |
| 10 | Кабельный ввод PG 9 | 19376 | 5,25 |
| 11 | Шайба M8 | 13267 | 0,03 |
| 12 | Винт M8 x16 DIN 933 | 13124 | 0,03 |
| 13 | Винт M8 x10 DIN 933 | 13521 | 0,03 |
| 14 | Шайба M6 DIN 125 | 13266 | 0,03 |
| 15 | Винт M6 x 16 DIN 933 | 13120 | 0,10 |
| 16 | Шайба M6 DIN 9021 | 21238 | 0,03 |
| 17 | Металлический штырь 5 x 34 | 22049 | 2,40 |

Бункер для пеллет CPSP

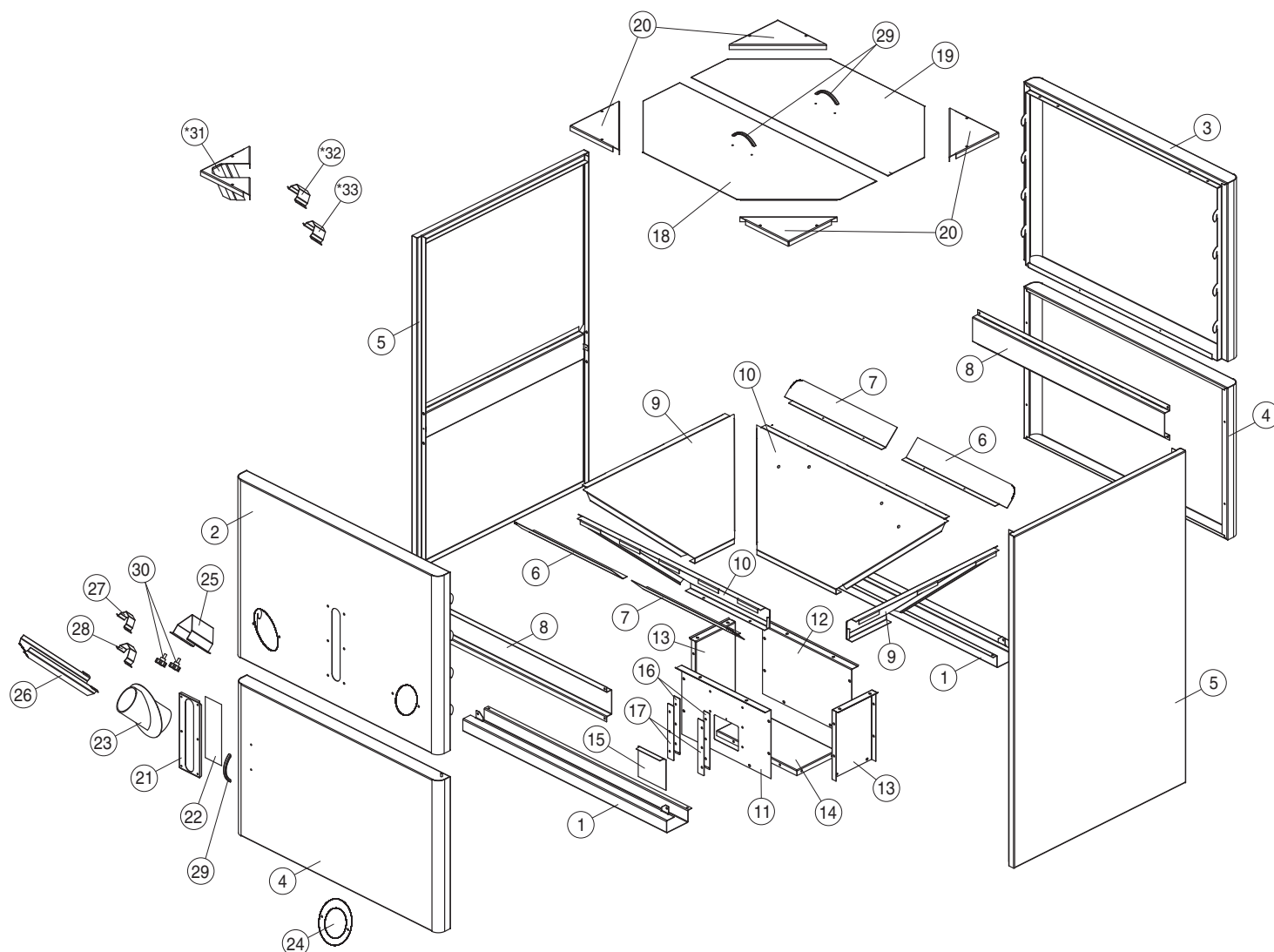
Разобранное изображение. Запасные части.



| Поз. | Наименование позиции | Арт. | Цена € |
|------|---|-------|--------|
| 1 | Подставка резервуара | 20821 | 126,00 |
| 2 | Боковая сторона резервуара | 21844 | 150,75 |
| 3 | Задняя сторона | 21845 | 103,50 |
| 4 | Крышка резервуара | 21846 | 57,39 |
| 5 | Нижняя дверца | 21847 | 83,25 |
| 6 | Передняя наружная сторона | 21848 | 108,00 |
| 7 | Передняя внутренняя сторона | 20827 | 68,00 |
| 8 | Задняя внутренняя сторона | 20828 | 48,00 |
| 9 | Боковая внутренняя левая сторона | 20829 | 49,00 |
| 10 | Боковая внутренняя правая сторона | 20830 | 49,00 |
| 11 | Направляющая пеллет | 12736 | 20,25 |
| 12 | Крышка передней внутренней стороны | 12737 | 5,00 |
| 13 | L- профиль передней внутренней стороны | 12727 | 5,00 |
| 14 | L- профиль задней внутренней стороны | 12726 | 4,50 |
| 15 | Зажим транспортера | 14725 | 14,00 |
| 16 | Внутренняя крышка передней наружной стороны | 21849 | 6,75 |
| 17 | Наружная крышка передней наружной стороны | 21850 | 7,89 |
| 18 | Пружина для фиксатора | 14006 | 1,14 |
| 19 | Фиксатор | 10767 | 0,6 |
| 20 | Ручка | 19320 | 8,00 |
| 21 | Петли нижней дверцы | 20833 | 3,39 |
| 22 | Винт с пластиковым покрытием M8x15 | 13132 | 1,14 |

Бункер для пеллет CPSP 800

Разобранное изображение. Запасные части.



| Поз. | Наименование позиции | Арт. | Цена € |
|------|---|-------|--------|
| 1 | Подставка бункера | 22051 | 73,30 |
| 2 | Передняя верхняя панель | 22052 | 243,00 |
| 3 | Задняя верхняя панель | 22053 | 242,00 |
| 4 | Передняя / задняя нижняя панель | 22054 | 175,00 |
| 5 | Боковая панель | 22056 | 312,00 |
| 6 | Пеллетный роутер передний левый / задний правый | 22057 | 7,50 |
| 7 | Пеллетный роутер передний правый / задний левый | 22058 | 7,50 |
| 8 | Держатель воронки передний / задний | 22059 | 41,65 |
| 9 | Боковые части воронки | 22061 | 85,00 |
| 10 | Передняя / задняя части горелки | 22062 | 104,00 |
| 11 | Нижняя передняя сторона воронки | 22063 | 34,00 |
| 12 | Нижняя задняя сторона воронки | 22064 | 34,00 |
| 13 | Нижняя боковая сторона воронки | 22065 | 22,00 |
| 14 | Дно воронки | 22066 | 29,00 |
| 15 | Дверь воронки | 22067 | 10,50 |
| 16 | Крепление 1 для двери воронки | 22068 | 8,75 |
| 17 | Крепление 2 для двери воронки | 22069 | 8,75 |
| 18 | Крышка бункера – передняя | 22070 | 92,00 |
| 19 | Крышка бункера – задняя | 22071 | 92,00 |

| Поз. | Наименование позиции | Арт. | Цена € |
|------|--|-------|--------|
| 20 | Соединительная часть бункера | 22072 | 36,40 |
| 21 | Защита просмотра уровня | 22073 | 16,40 |
| 22 | Оргстекло просмотра уровня | 16278 | 44,00 |
| 23 | Фланец шнека | 22074 | 37,80 |
| 24 | Заглушка бункера | 22075 | 13,00 |
| 25 | Зажим шнека – внешний | 22076 | 21,00 |
| 26 | Зажим шнека – внутренний | 22077 | 132,00 |
| 27 | Зажим шнека – верхний \varnothing 76 мм (СРРТ 14-50) | 22078 | 10,85 |
| 28 | Зажим шнека – верхний \varnothing 89 мм (СРРТ 90) | 22079 | 11,00 |
| 29 | Ручки | 19320 | 8,00 |
| 30 | Винт M8x15 | 13132 | 1,50 |
| 31* | Соединительная часть бункера с отверстием (См Pellet-set 91-500) | 22082 | 36,40 |
| 32* | Держатель шнека \varnothing 89 мм (См Pellet-set 91-500) | 22080 | 13,00 |
| 33* | Держатель шнека \varnothing 102 мм (См Pellet-set 91-500) | 22081 | 16,50 |

* Не входит в комплект поставки бункера (заказывается отдельно)

Прайс-лист на запчасти к котлам ЕКО и ЕКО EL Wirbel

| Арт. | Наименование позиции | Цена € |
|------|--|--------|
| 01-A | Верхняя дверца | 102,00 |
| 02-A | Нижняя дверца | 116,00 |
| 03-A | Уплотнитель для верхней дверцы ЕКО 14-23 кВт | 6,00 |
| 04-A | Уплотнитель для нижней дверцы ЕКО 14-23 кВт | 6,00 |
| 05-A | Уплотнитель для верхней дверцы ЕКО 30-80 кВт | 6,00 |
| 06-A | Уплотнитель для нижней дверцы ЕКО 30-80 кВт | 6,00 |
| 07-A | Элемент для чистки | 12,00 |
| 08-A | Элемент для чистки | 9,00 |
| 09-A | Элемент для чистки | 1,50 |
| 10-A | Ручка нижней дверцы | 6,00 |
| 11-A | Держатель | 0,60 |
| 12-A | Решётка | 12,00 |
| 13-A | Уплотнитель крышки | 1,50 |
| 14-A | Уплотнитель крышки | 1,00 |
| 15-A | Уплотнитель крышки | 1,00 |
| 01-B | Выключатель | 5,00 |
| 02-B | Сигнальная лампа | 3,00 |

| Арт. | Наименование позиции | Цена € |
|------|------------------------------|--------|
| 03-B | Клемник | 18,00 |
| 04-B | Клемник | 8,00 |
| 05-B | Силикон | 3,00 |
| 06-B | Тэн | 35,00 |
| 07-B | Уплотнитель | 0,40 |
| 08-B | Фланец | 2,00 |
| 09-B | Контрольная панель | 145,00 |
| 10-B | Клемник переключатель | 32,00 |
| 11-B | Термостат регулирующий | 12,00 |
| 12-B | Термостат безопасности | 12,00 |
| 13-B | Термометр | 15,00 |
| 01-C | Левая облицовочная панель | 25,00 |
| 02-C | Правая облицовочная панель | 25,00 |
| 03-C | Передняя облицовочная панель | 27,00 |
| 04-C | Задняя облицовочная панель | 15,00 |
| 05-C | Крышка | 18,00 |



Ваш дистрибьютор: