



**Wirbel Eko Ck Plus Pellet Set 35**

 **Wirbel**

## Технические характеристики Wirbel Eko Ck Plus Pellet Set 35

Топливо	Пеллеты	Жидкое топливо
Номинальная мощность	35 кВт	35 кВт
Интервал мощности	10.5 - 35 кВт	10 - 35 кВт
Тяга дымохода	19 Па	19 Па
Мощность котла ( природный газ )	190 литров	190 литров
Температура дымовых газов мин./мак. мощность	85/160 °C	105/135 °C
Поток дымовых газов мин./мак. мощность	0,007 / 0.018 kg/s	0.01 / 0.017 kg/s
Соппротивление котла при максимальной мощности	15 мБар	15 мБар
Объём для хранения топлива	330 литров	-----
Время горения при максимальной мощности	примерно 24 часа	зависит от объёма бака
Размер топлива	Ø 6 мм * 50	-----
Размеры камеры сгорания	571*320*380	571*320*380
Объём камеры сгорания	70 л	70 л
Вид камеры сгорания	наддув	наддув
Максимальное рабочее давление	2.5 Бар	2.5 Бар
Напряжение питания	230 В / 50 гц	230 В / 50 гц
Размеры котла с обшивкой		
Высота	1260 мм	1260 мм
Ширина	1015 мм	1015 мм
Глубина	1050 мм	1050 мм
Площадь отопления	до 340 кв.м	до 340 кв.м
Подключение		
Дымоход	160 мм	160 мм
Выход / возврат воды ( наружня резьба )	5/4"	5/4"
Наполнение / слив ( внутренняя резьба )	1/2"	1/2"
Подключение теплообменника ( наружня резьба )	3/4"	3/4"
Подключение датчика теплообменника ( внутренняя )	1/2"	1/2"
Вес котла		
Гарантия		<b>2 года</b>



Wirbel

## Описание:

- Wirbel Eko Ck Plus Pellet Set 35 это комбинированный (многотопливный) котёл отопления работающий на газе/дизельном/твердом (на выбор) топливе и пеллетах.
- В комплект поставки входят корпус котла с золоборником, обшивка, изоляция, комплект для чистки котла (состоит из 3-х приборов), комплект Pellet Set 35 ( состоит из: пеллетная горелка, автоматика управления горелкой и подачей пеллет, шнек, бункер 330 литров, дверца для установки горелки).
- Котёл имеет один дымоход

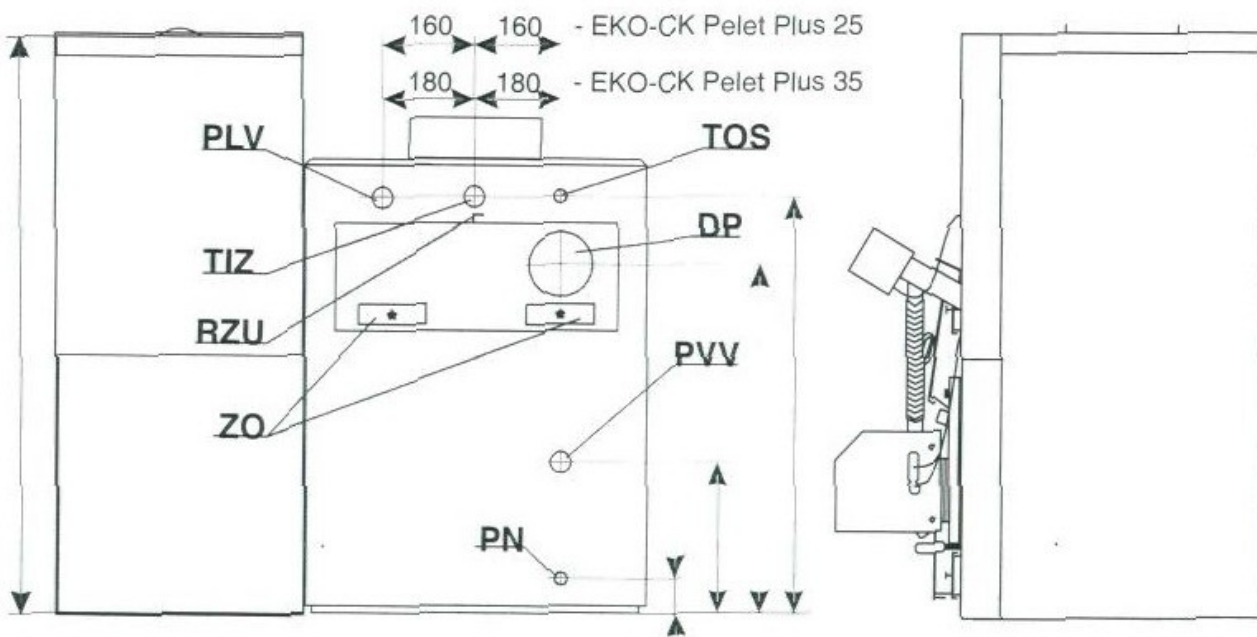
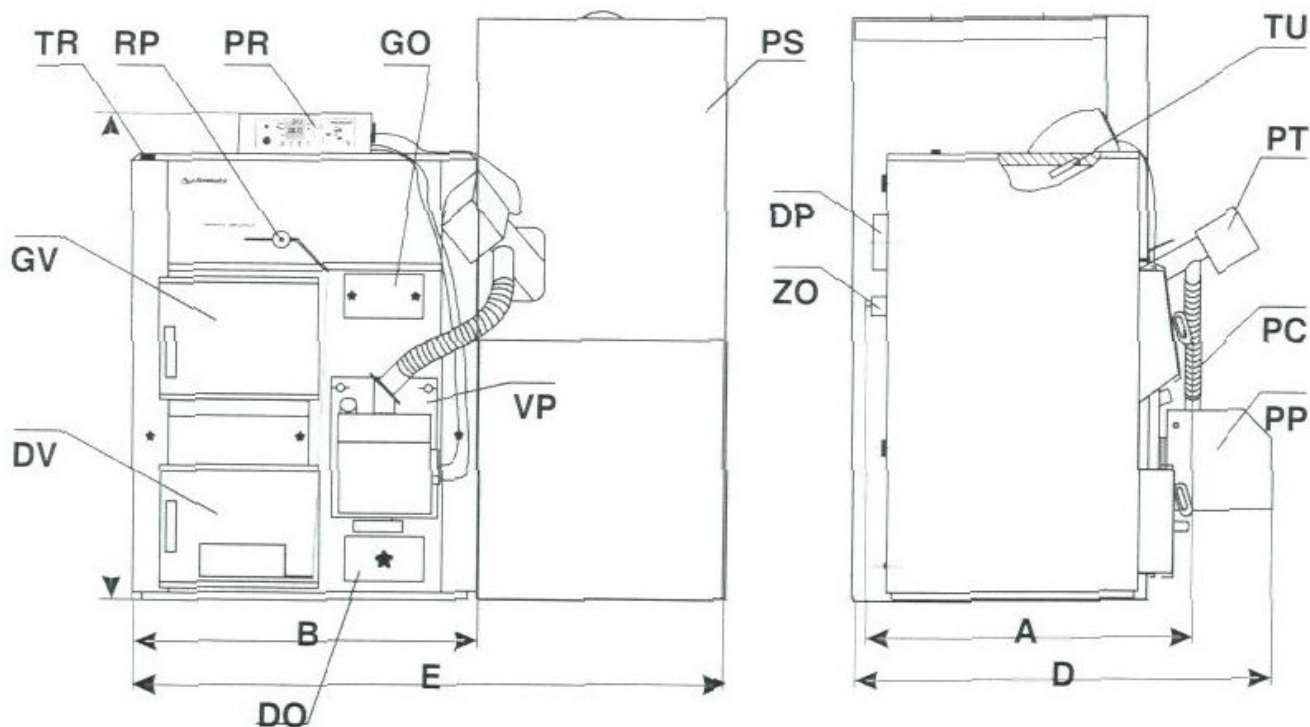
## Дополнительно :

- Если Wirbel Eko Ck Plus Pellet Set 35 работает в закрытой системе - группу безопасности (2,5 бар) и расширительный бак;
- Контур разогрева с термостатом на 65°C.

 Wirbel



 Wirbel



 **Wirbel**

RP – регулировка тяги  
PR – система регулировки пеллетной горелки CPREG  
GO – верхнее отверстие для очистки камеры сгорания пеллет  
DO – нижнее отверстие для очистки камеры сгорания пеллет (зольник)  
ZO – боковое отверстие для очистки  
GV – верхняя дверца котла для камеры сгорания твердого топлива  
DV – нижняя дверца котла для камеры сгорания твердого топлива  
VP – дверца горелки пеллет  
PS – топливный бак (пеллеты) CPSP  
DP – соединение дымохода топочного газа  
TU – точка вставки датчика  
PT – транспортер пеллет CPPT  
PC – пластиковая трубка  
PP – горелка (пеллеты) CPPL  
PLV – входное отверстие котла  
TIZ – соединение теплообменника  
TOS – точка соединения датчика теплового ключа  
PVV – выходное отверстие котла  
PN – загрузка/слив  
TR – термометр