

ТЕХНИЧЕСКИЙ ПАСПОРТ

ТВЕРДОТОПЛИВНЫЕ КОТЛЫ

ЕКО

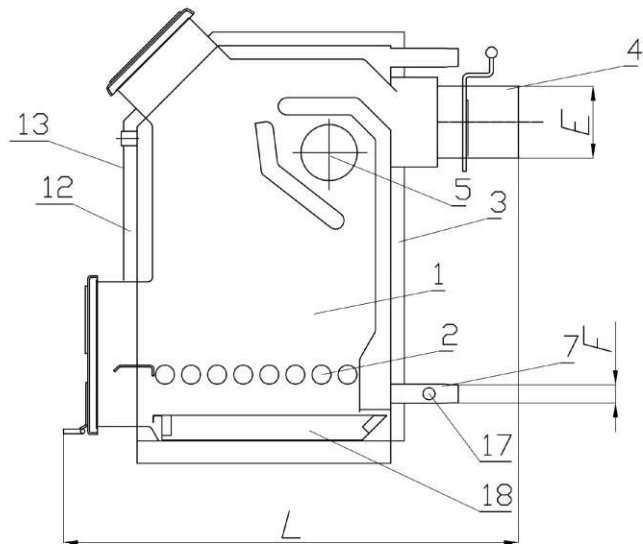
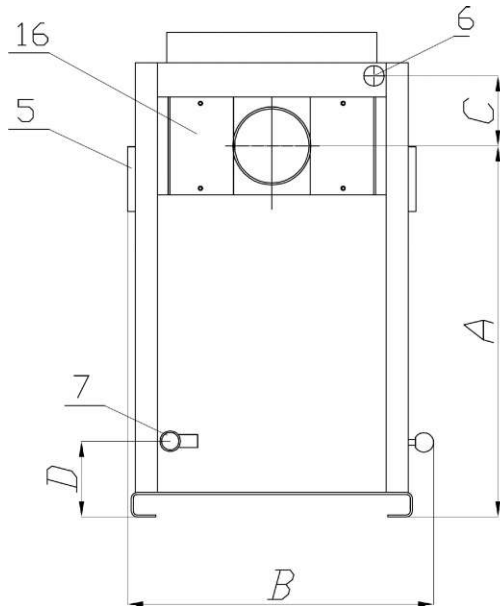
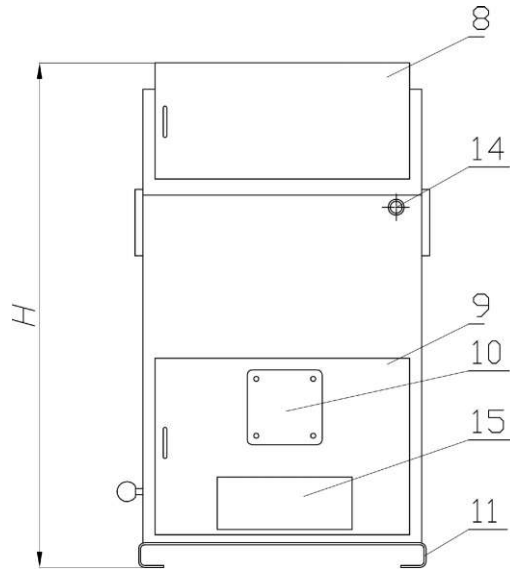
ЕКО EL



Содержание

1 Вид котла	2
1.1 Размеры.....	3
1.2 Технические данные согласно EN 303/5.....	3
1.3 О продукте.....	4
1.4 погрузка и хранение котла.....	5
1.5 Объем поставки.....	5
2 Установка котла	5
2.1 Установка котла в закрытой системе центрального отопления	5
2.1.1 Вариант 1.....	5
2.1.2 Вариант 2.....	6
2.2 Установка котла в открытой системе центрального отопления.....	8
2.3 Заполнение котла и системы водой.....	9
3 Запуск котла	9
4 Дымоход	10
5 Очистка котла и обслуживание	11
6 Котел ЕКО EL. Технические характеристики	11
7 Схема электроподключений котла	12

1 Вид котла



Обозначения: 1.Топочная камера 2. Водоохлаждаемая трубная решетка 3. Горячий теплоноситель 4. Патрубок газохода 5. Отверстие для чистки 6. Подающий патрубок 7. Обратный патрубок 8. Верхняя дверь, загрузка топлива 9. Нижняя дверь для очистки или горелки 10. Отверстие для горелки 11. Подставка 12. Изоляция котла 13. Обшивка котла 14. Отверстие для регулятора тяги 15. Воздушная заслонка 16. Отверстие для чистки 17. Заполнение/слив 18. Поддон для золы.

1.1 Таблица размеров

Тип котла ЕКО	Вес (кг)	B (мм)	H (мм)	L (мм)	A (мм)	C (мм)	D (мм)	E (мм)	F (дюйм)
14	175	600	900	960	660	144	150	133	1
17	192	600	960	960	660	144	150	133	1
23	205	600	980	960	710	144	155	133	5/4
30	230	620	1030	1010	760	144	155	160	5/4
35	245	620	1030	1080	760	144	155	160	5/4
40	257	620	1080	1080	810	144	155	160	5/4
50	290	740	1080	1080	810	144	160	180	6/4
60	322	790	1210	1080	940	140	160	180	6/4
80	382	860	1250	1150	980	140	160	180	6/4

1.2 Технические данные согласно EN 303/5

Номинальная мощность ЕКО (кВт)	14	17	23	30	35	40	50	60	80
Диапазон мощностей (кВт)	6-16	8-20	8-25	10-32	15-37	39-45	48-53,5	57-60	76-80
Необходимое разрежение (mbar)	15	16	17	18	19	20	22	25	30
Объем воды в котле (л)	33	38	45	52	56	60	75	95	100
Температура отходящих газов (при номинальной мощности) (°C)	250	250	250	250	250	250	265	280	280
Объем камеры сгорания (дм ³)	62	94	121	152	168	185	241	302	392
Массовый расход топлива (номинальная мощность) (кг/с)	0,014	0,015	0,018	0,021	0,028	0,035	0,042	0,048	0,053
Потребление топлива (кг/ч)	5,5	9,5	10	13	20	25	28	30	33
Диапазон рабочих температур (°C)	40-90	40-90	40-90	40-90	40-90	40-90	40-90	40-90	40-90
Минимальная температура обратной линии (°C)	65	65	65	65	65	65	65	65	65
Размеры верхней двери (см х см)	22x44	22x44	22x44	22x42	22x42	22x42	22x42	22x42	22x42
Площадь поверхности нагрева (м ²)	1.38	1.62	1.91	2.07	2.31	2.68	3.20	3.82	4.33
Газоход внутренний диаметр (мм)	160	160	160	200	200	200	200	200	200
Высота дымохода (м)	6-7	6-7	7-8	7-8	7-8	8-9	10-11	11-13	13-15
Рекомендуемая отопляемая площадь(м ²)	до 80	80-100	100-150	150-180	180-230	230-250	250-330	330-410	410-530
Эффективность котла	71 %	72 %	72 %	71 %	70 %	70 %	70 %	69 %	68 %

1.3 О продукте

Wirbel **ЕКО**- это стальные водогрейные твердотопливные котлы мощностью от 14 до 80 кВт, предназначенные для сжигания в качестве основного топлива - кокса, угля, дров и торфяных брикетов. При необходимости можно использовать другие виды топлива - в базовой комплектации нижняя дверь котла оборудована отверстием под установку жидкотопливной, газовой или пеллетной горелки.

За счет увеличенной камеры сжигания топлива, котлы Wirbel **ЕКО** могут до 2-х раз дольше работать на одной загрузке топлива, чем существующие аналоги.

В топке имеется дополнительная эффективная поверхность нагрева - водоохлаждаемая колосниковая решётка. Это увеличивает теплоотдачу и позволяет уменьшить конвективные поверхности теплообмена. Как результат – уменьшается сопротивление дымовых газов в котле, и он становится неприхотливым к дымоходу.

Котлы **ЕКО** могут работать как в открытых, так и в закрытых системах отопления.

При изготовлении котла применены качественные материалы и современные методы производства. Котлы оборудованы термометром, поддоном для золы и набором принадлежностей для чистки.

1.4 Погрузка котла и хранение

Котел должен всегда стоять в его вертикальном положении. Вращение котла во время погрузки или установки представляет серьёзный риск и может привести к повреждению котла. Запрещено размещать один котел на другой. Котел может храниться только в закрытых комнатах без атмосферного влияния. Влажность в комнате хранения также не должна превышать критическую величину 80 %, чтобы не создавать конденсат. Температура комнаты хранения должна быть в амплитуде $\pm 40^\circ \text{C}$.

Распаковывая котел, Вы должны убедиться, что обшивка котла не повреждена и все части котла стоят в их присущем положении.

1.5 Комплектация

Котел поставляется с облицовкой, предварительно установленной на корпусе котла

2. Установка котла

2.1 Монтаж котла в закрытой системе центрального отопления

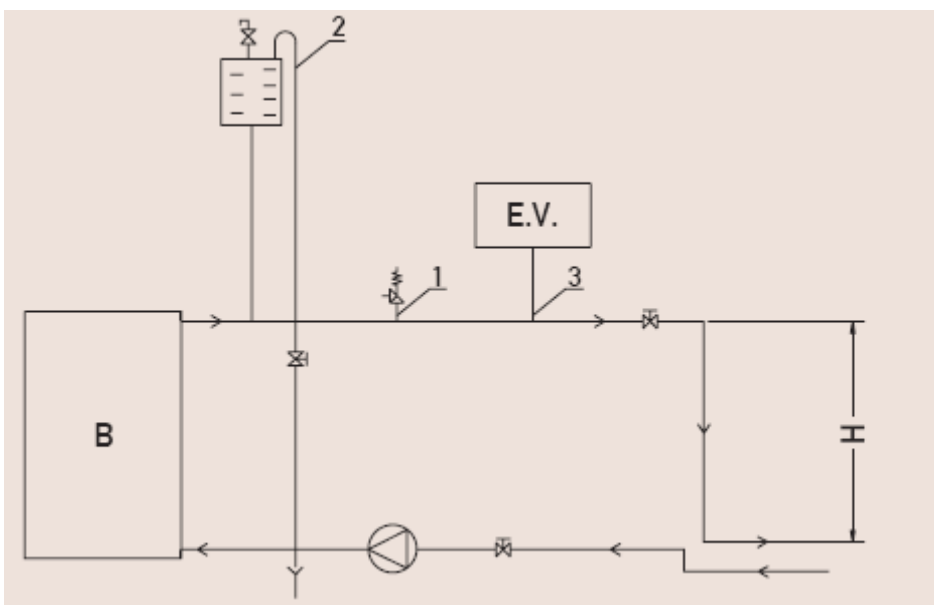
В зависимости от положения котла относительно системы трубопроводов и радиаторов установка может быть выполнена, используя один из двух методов.


2.1.1 Вариант №1

Если котел размещен на том же уровне или выше, чем система трубопроводов и радиаторы.


Перечень необходимого оборудования, которое должно быть смонтировано в системе:


1. Воздухоотделитель
2. Предохранительный клапан (рекомендуется пружинный клапан).
3. Расширительный бак.
4. Котельная арматура.



 - котел

 - расширительный бак закрытого типа

 - предохранительный клапан

 - сепаратор

 - циркуляционный насос

 - шаровый кран

 - автоматический воздухоотводчик

1 – патрубок присоединения предохранительного клапана

2 – переливная труба с краном

3 – труба присоединения расширительного бака

H – разница высот между подающим патрубком котла и подающей трубой системы отопления

Таблица размеров трубопроводов защитных и соединительных

Тепловая мощность котла (кВт)	Соединение трубопровода до предохранительного клапана d_{usv} (мм)	Трубопровод расширения безопасности до бака расширения d_{use} (мм)
до 23	20	12
выше 23 - 45	20	20
выше 46 - 150	25	20
выше 150 - 230	32	20
выше 230 - 350	40	20

Воздухоотделитель должен быть установлен в самой высокой точке системы выше выхода котла. Он должен быть оснащен поплавковой системой с клапаном, который открыт во время заполнения системы для удаления воздуха из котла.

В момент заполнения системы, клапан открыт и спускает воздух, теплоноситель поступает в расширительную емкость, соединенную с перепускной трубкой. Когда система наполнена, клапан закрывается.

Предельно допустимая температура воды в котле. Независимо от типа топлива, используемого для нагрева, температура воды в любой точке в пределах системы не должна превышать 100 °С. Система отопления должна быть оснащена устройствами регулирования температуры и предохранительной арматурой для предотвращения перегрева.

Предохранительный клапан. Предохранительный клапан должен быть размещен рядом с котлом на видимом и легко доступном месте (без промежуточной запорной арматуры). Предохранительный клапан должен быть установлен в номинальном давлении 2.5 бара и должен быть открыт. Диаметр арматуры в месте установки клапана должен составлять, по крайней мере, 15 мм. Патрубок между котлом и клапаном должен быть настолько короткой насколько возможно. Сварные швы, соединения или любое возможное засорение на этом участке трубопровода должны быть исключены.

Также необходимо избежать изгибы в системе трубопроводов. Неизбежные изгибы должны быть $r > 3D$ (r – радиус кривизны) и меньше чем $\alpha > 90^\circ$.

Закрытый расширительный бак. Расширительный бак должен монтироваться в непосредственной близости от котла и обязательно на горизонтальном участке трубопровода для равномерного распределения давления. Объем расширительного бака определяется исходя из объема теплоносителя в системе, грубо можно определить из соотношения $1\text{kW}:1$.

Предохранительный клапан и расширительный бак в этом варианте должны быть установлены в непосредственной близости друг от друга, в следующем порядке: котел, расширительный бак, предохранительный клапан.

Также необходимо, чтобы система имела термометр и манометр для считывания значений уровня давления и температуры в системе.

В случае нарушения энергоснабжения или других нарушений в обеспечении правильной работы котла – при любом внезапном увеличении давления выравнивание будет происходить сначала в открытом баке расширения, а дальнейшее увеличение давления откроет предохранительный клапан.

Важно: во избежание перегрева необходимо исключить попадание воздуха в котел!

Во избежание оседания капель воды в котле, другими словами – конденсации, которая, в свою очередь, может привести к образованию коррозии, температура обратной линии не должна опускаться ниже 60°C , а подающей – ниже 70°C .

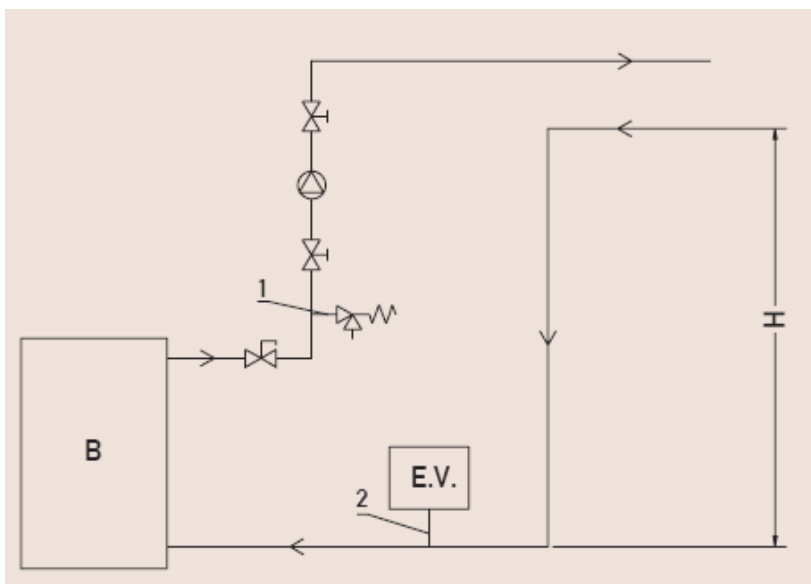
2.1.2 Вариант №2

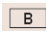
Если котел размещен ниже, чем система трубопроводов и радиаторы.


Перечень необходимого оборудования, которое должно быть смонтировано в системе:


Как показано на схеме по ходу теплоносителя:


1. Автоматический воздухоотводчик
2. Предохранительный клапан
3. Насос циркуляции (отделенный шаровыми кранами с обеих сторон так, чтобы его можно было легко заменить при необходимости).



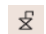
 - котел

 - расширительный бак закрытого типа

 - предохранительный клапан

 - циркуляционный насос

 - шаровый кран

 - автоматический воздухоотводчик

1 – патрубок присоединения предохранительного клапана

2 – труба присоединения расширительного бака

H – разница высот между обратным патрубком котла и обратной трубой системы отопления

За более подробной информацией о дополнительном оборудовании, таком как расширительный бак закрытого типа и предохранительный клапан, обратитесь к инструкциям, поставляемым вместе с оборудованием.

Клапан воздухоотводчика должен быть открыт во время заполнения системы теплоносителем.

2.2 Монтаж котла к открытой системе центрального отопления.

Схема подключений открытой системы отопления изображена на рисунке.

Открытый расширительный бак соединен с горячим теплоносителем (ПОДАЧЕЙ И ОБРАТКОЙ) как показано на рисунке с дополнительной ПЕРЕПУСКНОЙ ТРУБОЙ, обеспечивающей ЦИРКУЛЯЦИЮ теплоносителя (чтобы предотвратить замораживание в течение зимних месяцев, только во время функционирования котла).

Таблица диаметров трубопроводов, подключения открытого расширительного бака.

Номинальные диаметры d (мм)	Для соединительного трубопровода с подающей линией	Для соединительного трубопровода с обратной линией
	Мощность котла в кВт	
25	до 58	до 115
32	58-150	115-330
40	150 - 330	330 - 750
50	330 - 650	750 - 1450
65	650 - 1650	1450 - 3500

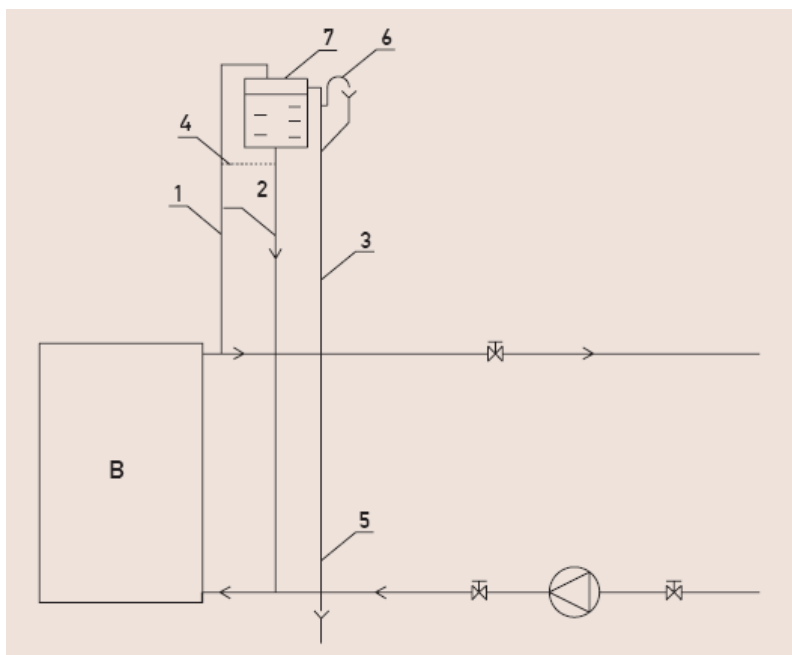
Обратите внимание, что никакие дополнительные приборы не должны быть установлены перед открытым расширительным баком, особенно краны и клапаны.

Размер расширительного бака может быть рассчитан по следующей формуле:

$$V = 0,07 \times V_{\text{воды}} (\text{л})$$

$V_{\text{воды}}$ (л) объем воды во всей установке.

Открытый расширительный бак должен быть размещен вертикально выше самого высокого отопительного прибора.



В - котел

 Насос

 Шаровые краны

1 Соединительный трубопровод с подающей линией

2 Соединительный трубопровод с обратной линией

3 Сливная труба (при превышении уровня)

4 Перепускная труба (циркуляция)

5 Сливная труба

6 Отделитель воздуха

7 Открытый расширительный бак

2.3 Заполнение котла и системы водой

Заполнение системы осуществляется через патрубок на обратной магистрали котла.

При заполнении закрытой системы отопления, после удаления воздуха через автоматический воздухоотводчик, манометр должен показывать величину между 1.5 и 2.5 бара. Воздушный клапан должен быть установлен в самой высокой точке (закрытой) системы отопления. Если давление ниже 1.5 бара, эксплуатация системы запрещается, необходимо повторить процесс заполнения.

Для открытых систем рабочее давление зависит от строительной высоты системы и открытого расширительного бака (1 бар на каждые 10 м – для приблизительного расчета).

После того как система заполнена, необходимо, нарезать резьбу, смонтировать на патрубке шаровой кран и закрыть его.

3. Запуск котла

Перед запуском котла пожалуйста удостоверьтесь что:

- котел смонтирован в системе центрального отопления должным образом
- все электроподключения выполнены правильно (в случае использования пеллетной или дизельной горелки)
- предохранительные приборы подобраны согласно электросхемы подключения котла и соответствуют электрической мощности котла.
- в системе отопления нет воздуха, а давление соответствует норме

Розжиг котла твердым топливом (физическая операция) может быть выполнен двумя способами:

1. **Розжиг сверху** – поместите уголь или дрова на трубную решетку камеры сжигания (обратите внимание на то, что там не должно быть золы) Регулятор тяги в максимальном положении. Используя крошечную часть древесины или угля, разожгите огонь сверху. Когда огонь начинает гореть, регулятор тяги установите на желательной температуре / положении.

2. **Нагревание снизу** - поместите небольшое количество твердого топлива на трубной решетке камеры (обратите внимание на то, что там не должно быть золы) и разожгите огонь. Регулятор тяги в максимальном положении. Когда огонь начинает гореть устойчиво, добавьте большее количество топлива и установите регулятор тяги на желательной температуре / положении.

3. **Использование жидкого и газообразного топлива:** При использовании жидкого или газообразного топлива, необходимо использовать пульт управления который должен быть куплен отдельно. Горелка устанавливается на нижней двери. Перед использованием горелки необходимо снять решетку с нижней двери, а откидную створку для подачи воздуха сохранять закрытой.

Удостоверьтесь, что нижняя дверь котла закрыта во время использования котла на твердом топливе.

При первых растопках холодного котла на стенах топки конденсируется вода, которая стекает в зольниковое пространство, что может создать впечатление течи котла. Образование конденсата исчезает после оседания золы на внутренних стенах котла. Конденсат возникает тоже при работе котла при температуре воды ниже 65 °С, и при сжигании влажного топлива. Эксплуатирование котла при низкой температуре также вредно влияет на долговечность дымовой трубы.

Образование дегтя в котле наступает при подобных обстоятельствах (низкая температура и мощность), более того и при плохо налаженном сжигании (нехватка сжигаемого воздуха). Деготь можно хорошо устранить при температуре котла мин. 90°С. Температуры можно быстро достичь при закрытии отопительной системы. Чтобы не возникал деготь и орошение, рекомендуем эксплуатировать котел при температуре выше 65°С и подобрать тип котла требуемой мощности в соответствии с отопительной системой. Важно не переразмерить котел!

В случае внезапного увеличения давления и температуры воды в котле необходимо до установления причины (проверьте энергоснабжение циркуляционного насоса системы отопления, дефекты насоса циркуляции, либо возможность попадания воздуха в систему) прекратить подачу воздуха к котлу или, если возможно, удалите горящее топливо из котла. В случае нарушения энергоснабжения регулятор тяги необходимо поставить в нулевое положение закрыть заслонку на патрубке дымохода.

Обязательно обратите особое внимание, что давление в установке в пределах нормы (> 1,5 бара для закрытых систем). Если давление ниже критической величины, остановите работу котла и дополните систему, после остывания котла.

Жесткость воды, не должна превышать рекомендуемую величину. Если Вы нагреваете котел, используя уголь, в зависимости от вида угля и качества сгорания, котел необходимо чистить по крайней мере каждые 30 дней. Эффективность котла падает при его загрязнении.

Не допускается гасить огонь в котле искусственно, запрещено поливать водой камеру сгорания. По окончании отопительного периода необходимо очистить котел от сажи и пепла, также рекомендуется обработать его антикоррозионным средством.

В случае любой механической неисправности (регулятор тяги заблокирован, или насос циркуляции неисправен), останавливают работу котла. Ремонтные работы можно производить только после полного остывания котла.

4. Дымоход

Задача дымохода состоит в том, чтобы вытягивать продукты сгорания в атмосферу, а также касаясь котлов с естественной тягой, в его функции входит обеспечение необходимого разрежения в котле. Значения необходимого разрежения для бурого угля даны в таблице ниже:

Значения разрежения в зависимости от производительности котла для бурого угля

Производительность котла (кВт)	17	23	30	40	50	60	80	100	120	150	200	250	300
Необходимое разрежение (движущая сила всасывания) (мбар)	0,16	0,18	0,2	0,23	0,25	0,26	0,28	0,29	0,3	0,35	0,41	0,45	0,5

Min темпер.обратной линии	(°C)	65	65	65	65	65	65	65	65	65
Max. Раб. давление	(мбар)	2,5	2,5	2,5	2,5	2,5	2,5	2,5	2,5	2,5
Общая глубина L	(мм)	960	960	960	1010	1080	1080	1080	1080	1150
Общая высота H	(мм)	1000	1060	1080	1130	1130	1180	1180	1310	1350
Общая ширина B	(мм)	670	670	670	690	690	690	810	860	930
Объем камеры сгорания	(л)	62	94	121	152	168	185	241	302	392
Рекомендуемая обогреваемая площадь	(м²)	До 80	80-100	100-150	150-180	180-230	230-250	250-330	330-410	410-530
Max. Длина полена	(мм)	550	550	550	550	550	550	550	550	550

7. ТЭНы. Схема электроподключений котла.

Порядок эксплуатации ТЭН-ов:

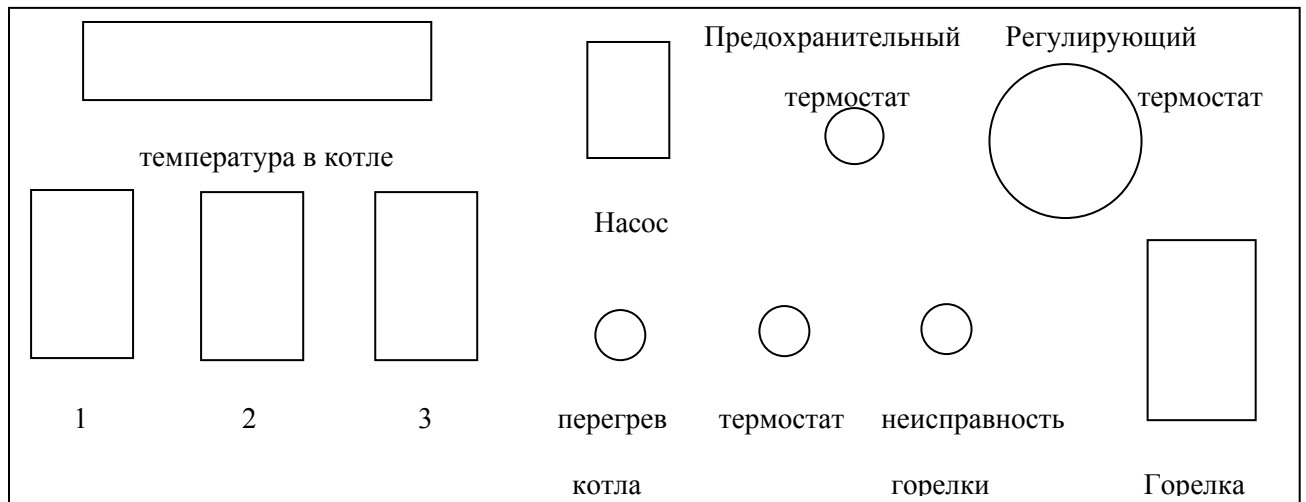
1. Включите циркуляционный насос.
2. После включения циркуляционного насоса выберите требуемую электрическую мощность котла включением 1,2 или 3 тепловых групп.
3. ТЭНы включены. Остается выбрать рабочую температуру на колесе термостата.

Котлы ЕКО Е1 оборудованы защитным термостатом. Если по какой-либо причине температура поднялась до $110^{\circ}\text{C} \pm 7^{\circ}\text{C}$, электрическая цепь будет заблокирована и загорится сигнальная лампа на панели управления. Повторный запуск котла может быть выполнен квалифицированным специалистом после устранения причины перегрева котла, когда перестанет мигать сигнальная лампа.

Для надлежащей работы электрических нагревателей требуется, чтобы в системе отопления было достаточное количество воды. Если гидравлическое давление ниже 1,5 баров (для закрытых систем), необходимо выключить котел и его электрические нагреватели.

Электроподключение котла необходимо выполнять в соответствии с электросхемами и только квалифицированными специалистами. Особое внимание при подключении следует уделить заземлению. Циркуляционный насос подключается согласно схеме к разъемам отмеченным «насос» (\perp ,N,L), насос может быть связан с комнатным термостатом с или без погружного датчика. Термостат подключается к соответствующим разъемам «комнатный термостат» (R,L)

Контрольная панель котла ЕКО EL:



Вид сверху со стороны подключений на панели управления котла ЕКО EL со схемой подключений:



- 1) Если вы подключаете комнатный термостат, то клеммы R и L должны быть замкнуты.
- 2) Если циркуляционный насос подключается к отдельной системе управления, то клеммы R и L должны быть разомкнуты.
- 3) Для подключения котла к силовой сети необходимо использовать клеммы N, L.
- 4) Для подключения горелки используйте 4 разъема, подписанные «горелка». L -силовая фаза, N – нулевая фаза, нужно замкнуть, для обеспечения на панели управления сигнала о неисправности горелки.

8. Обслуживание котла ЕКО EL.

Рекомендуется чистить котел от пепла один или два раза в неделю. Детальная чистка котла должна проводиться один раз в месяц и также по окончании отопительного периода. Регулярное обслуживание увеличивает срок службы котла.