



**Технический паспорт
Инструкция по эксплуатации
твердотопливных котлов
ЕСО ТК 25-110 кВт**

Содержание

1. УКАЗАНИЯ ПО ТЕХНИКЕ БЕЗОПАСНОСТИ
2. ТЕХНИЧЕСКИЕ ХАРАКТЕРИСТИКИ И ОПИСАНИЕ
 - 2.1 ТЕХНИЧЕСКИЕ ХАРАКТЕРИСТИКИ СОГЛАСНО EN 303/5
3. ТРАНСПОРТИРОВКА И ХРАНЕНИЕ
4. СТАНДАРТНАЯ КОМПЛЕКТАЦИЯ
5. УСТАНОВКА И МОНТАЖ КОТЛА
 - 5.1 ТРЕБОВАНИЯ К ПОМЕЩЕНИЮ КОТЕЛЬНОЙ
 - 5.2 КОЛИЧЕСТВО НЕОБХОДИМОГО ДЛЯ ГОРЕНИЯ ВОЗДУХА
 - 5.3 УСТАНОВКА КОТЛА В ПОМЕЩЕНИИ
 - 5.4 СОЕДИНЕНИЕ КОТЛА С ДЫМОХОДОМ
6. ПОДКЛЮЧЕНИЕ КОТЛА К СИСТЕМЕ ОТОПЛЕНИЯ
 - 6.1 ПОДКЛЮЧЕНИЕ КОТЛА В ЗАКРЫТУЮ СИСТЕМУ ОТОПЛЕНИЯ
 - 6.2 ЗАЩИТА КОТЛА ОТ ПЕРЕГРЕВА
 - 6.3 ПОДКЛЮЧЕНИЕ КОТЛА В ОТКРЫТУЮ СИСТЕМУ ОТОПЛЕНИЯ
7. ДОПОЛНИТЕЛЬНОЕ ОБОРУДОВАНИЕ
 - 7.1 ДОПОЛНИТЕЛЬНОЕ ОБОРУДОВАНИЕ ДЛЯ РАБОТЫ КОТЛА НА ТВЁРДОМ ТОПЛИВЕ
 - 7.2 ДОПОЛНИТЕЛЬНОЕ ОБОРУДОВАНИЕ ДЛЯ РАБОТЫ НА ПЕЛЛЕТАХ
 - 7.3 ДОПОЛНИТЕЛЬНОЕ ОБОРУДОВАНИЕ ДЛЯ РАБОТЫ НА ЖИДКОМ ТОПЛИВЕ ИЛИ ГАЗЕ
 - 7.3 ПОРЯДОК ДЕЙСТВИЙ ПРИ УСТАНОВКЕ ГОРЕЛКИ ДЛЯ РАБОТЫ НА ПЕЛЛЕТАХ / ГАЗЕ / ЖИДКОМ ТОПЛИВЕ
8. РЕГУЛИРОВКА ТЕМПЕРАТУРЫ ТЕПЛОНОСИТЕЛЯ
 - 8.1 РЕГУЛИРОВКА ТЕМПЕРАТУРЫ ТЕПЛОНОСИТЕЛЯ ПРИ РАБОТЕ НА ТВЁРДОМ ТОПЛИВЕ
 - 8.2 РЕГУЛИРОВКА ТЕМПЕРАТУРЫ ТЕПЛОНОСИТЕЛЯ ПРИ РАБОТЕ НА ПЕЛЛЕТАХ
 - 8.3 РЕГУЛИРОВКА ТЕМПЕРАТУРЫ ТЕПЛОНОСИТЕЛЯ ПРИ РАБОТЕ НА ЖИДКОМ ТОПЛИВЕ ИЛИ ГАЗЕ
 - 8.4 РЕГУЛИРОВКА ТЕМПЕРАТУРЫ ТЕПЛОНОСИТЕЛЯ ПРИ ПОМОЩИ ТЕРМОСТАТА НАСОСА
9. ВВОД КОТЛА В ЭКСПЛУАТАЦИЮ
 - 9.1 ПОРЯДОК ДЕЙСТВИЙ ПРИ ВВОДЕ В ЭКСПЛУАТАЦИЮ
 - 9.2 ВВОД В ЭКСПЛУАТАЦИЮ КОТЛА ПРИ РАБОТЕ НА ТВЁРДОМ ТОПЛИВЕ
 - 9.2.1 ПРОЦЕДУРА ПОДЖОГА И КОРРЕКТИРОВКИ ЦЕПОЧКИ ТЕРМОРЕГУЛЯТОРА
 - 9.3 ВВОД В ЭКСПЛУАТАЦИЮ КОТЛА ПРИ РАБОТЕ НА ПЕЛЛЕТАХ
 - 9.3.1 ХАРАКТЕРИСТИКИ ПЕЛЛЕТ
 - 9.4 ВВОД В ЭКСПЛУАТАЦИЮ КОТЛА ПРИ РАБОТЕ НА ЖИДКОМ ТОПЛИВЕ ИЛИ ГАЗЕ
 - 9.5 ПОРЯДОК ДЕЙСТВИЙ ПРИ ОТКРЫТИИ ДВЕРЕЙ КОТЛА
 - 9.6 ПОРЯДОК ДЕЙСТВИЙ ПРИ ЗАКРЫТИИ ДВЕРЕЙ КОТЛА
10. ЭКСПЛУАТАЦИЯ КОТЛА
 - 10.1 ОБЩИЕ ПРАВИЛА ПРИ ЭКСПЛУАТАЦИИ КОТЛА
 - 10.2 ЭКСПЛУАТАЦИЯ КОТЛА ПРИ РАБОТЕ НА ТВЁРДОМ ТОПЛИВЕ
 - 10.3 ЭКСПЛУАТАЦИЯ КОТЛА ПРИ РАБОТЕ НА ПЕЛЛЕТАХ
 - 10.4 ЭКСПЛУАТАЦИЯ КОТЛА ПРИ РАБОТЕ НА ЖИДКОМ ТОПЛИВЕ ИЛИ ГАЗЕ
11. ОБСЛУЖИВАНИЕ КОТЛА
 - 11.1 ПОРЯДОК ДЕЙСТВИЙ ПРИ РЕГУЛЯРНОЙ ЧИСТКЕ КОТЛА
 - 11.2 ОБСЛУЖИВАНИЕ КОТЛА ПРИ РАБОТЕ НА ТВЁРДОМ ТОПЛИВЕ
 - 11.3 ОБСЛУЖИВАНИЕ КОТЛА ПРИ РАБОТЕ НА ПЕЛЛЕТАХ
 - 11.4 ОБСЛУЖИВАНИЕ КОТЛА ПРИ РАБОТЕ НА ЖИДКОМ ТОПЛИВЕ ИЛИ ГАЗЕ
12. ВАЖНЫЕ РЕКОМЕНДАЦИИ ПО ЭКСПЛУАТАЦИИ КОТЛА
13. ТАБЛИЦА УСТРАНЕНИЯ НЕИСПРАВНОСТЕЙ
14. ГАРАНТИЙНЫЕ ОБЯЗАТЕЛЬСТВА

1. УКАЗАНИЯ ПО ТЕХНИКЕ БЕЗОПАСНОСТИ

Отопительный котел можно использовать для обогрева помещений только в порядке, описанном в данном руководстве. Во время эксплуатации котла не забывайте, что данная отопительная установка работает в режиме высоких температур. При неосторожном обращении с отдельными частями оборудования существует опасность получить ожог. Во избежание опасных ситуаций, причинения физического и морального ущерба просим строго следовать указаниям по технике безопасности.

Целевая группа

Отопительная установка не предназначена для использования людьми с физическими или психическими недостатками, с недостаточным опытом и/или знаниями кроме случаев, когда они находятся под надзором ответственного за их безопасность лица или получают от него необходимые указания.

Дети должны находиться под надзором! Исключить игры детей в помещении, где расположен котел. Отопительная установка не предназначена для использования детьми.

Опасность!

Для обеспечения более продолжительной службы котла и по соображениям пожарной безопасности запрещается сжигание резины, пластмасс, органических отходов, текстильной продукции и т.д. Их продукты сгорания могут стать причиной тяжелого отравления.

При запахе угарного газа:

- Уменьшить до минимально возможного количество поступающего через заслонку воздуха;
- Проветрить помещение, в котором установлен котел.

Недостаточный приток свежего воздуха в котельной может привести к опасной утечке выхлопных газов во время работы котла. Не допускать попадание выхлопных газов в жилые помещения.

Легковоспламеняющиеся материалы/жидкости не должны быть оставлены в непосредственной близости от котла. В случае пожара использовать огнетушитель подходящих классов.

Внимание!

В случае механического повреждения внутренних частей котла, его эксплуатация строго запрещена. Установка или замена деталей должна выполняться только специалистами. Детали, не разрешенные к применению изготовителем отопительной установки, могут вызвать ее повреждение или ухудшение ее работы.

2. ТЕХНИЧЕСКИЕ ХАРАКТЕРИСТИКИ И ОПИСАНИЕ

Твердотопливные стальные водогрейные котлы WIRBEL™ ECO TK предназначены в качестве источника тепла для систем отопления жилых, коммерческих и административных зданий в качестве первичных, либо альтернативных источников тепла. Котлы производятся в соответствии с управлением качеством ISO 9001: 2008 с использованием современного технологического оборудования для сварки, технологий покраски и проверки качества. Конструкция, материалы, технология при изготовлении и проверке качества соответствуют требованиям европейской нормы EN 303-5 и EN 304

Котлы WIRBEL™ ECO TK предназначены для сжигания в качестве основного топлива – угля и древесины. В базовой комплектации в нижней двери предусмотрено отверстие для установки наддувной горелки, что даёт возможность использовать другие виды топлива (такие как дизельное топливо, газ или пеллеты), установив дополнительное оборудование.

В топке имеется дополнительная эффективная поверхность нагрева – водоохлаждаемая колосниковая решётка. Это увеличивает теплоотдачу и позволяет увеличить конвективные поверхности теплообмена. Кроме того, особенностью котлов WIRBEL™ ECO TK является многоходовая камера сгорания, которая обеспечивает лабиринтное движение дымовых газов вокруг трёх заполненных водой барьеров, увеличивая тем самым поверхность нагрева и эффективность использования котла.

Котлы WIRBEL™ ECO TK могут работать как в открытых, так и в закрытых системах отопления. Большая загрузочная дверь и объем камеры сгорания обеспечивают легкий доступ, простую чистку, а также позволяют загружать дрова длиной более 500 мм.

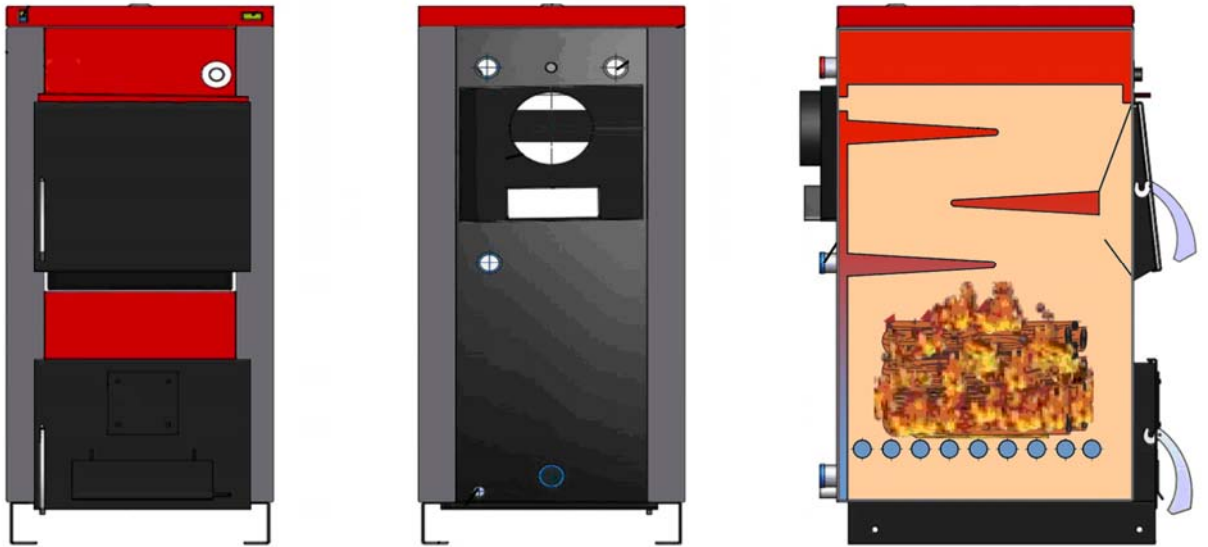


Рисунок 1. Вид котла WIRBEL™ ECO TK 25÷110 кВт

2.1 ТЕХНИЧЕСКИЕ ХАРАКТЕРИСТИКИ СОГЛАСНО EN 303/5

Тип котла		ECO TK 25	ECO TK 30	ECO TK 35	ECO TK 40	ECO TK 50	ECO TK 70	ECO TK 90	ECO TK 110
Номинальная мощность	кВт	25	30	35	40	50	70	90	110
Объём воды в котле	л	75	90	105	120	140	175	195	210
Масса корпуса котла	кг	281	295	305	320	362	385	402	445
Масса теплоизоляционного кожуха	кг	26	29	31	33	35	40	42	44
Масса котла с теплоизоляцией	кг	307	324	336	353	397	425	444	489
Диаметр дымохода	мм	160	180	180	180	180	200	200	230
Давление в дымоходе	Па	18	19	20	21	23	27	29	31
Линия подающая/обратная	G	1 1/4"	1 1/4"	1 1/4"	1 1/4"	1 1/4"	2"	2"	2"
Наполнение/слив	G	1/2"	1/2"	1/2"	1/2"	1/2"	1/2"	1/2"	M1/2"
Защита от перегрева	G	3/4"	3/4"	3/4"	3/4"	3/4"	3/4"	3/4"	3/4"
Максимальная рабочая температура на выходе	°C	90	90	90	90	90	90	90	90
Температура дымовых газов	°C	190	190	190	220	220	230	240	240
Максимальное рабочее давление	бар	2,5	2,5	2,5	2,5	2,5	2,5	2,5	2,5
Глубина котла С	мм	720	720	720	720	800	915	940	1270
Высота котла В	мм	1260	1260	1260	1260	1260	1350	1350	1400
Ширина котла А	мм	530	590	620	670	670	685	690	760
Высота подключения подающей линии	мм	1170	1170	1170	1170	1170	1210	1210	1250
Высота подключения обратной линии	мм	170	170	170	170	170	530	530	530
Высота подключения дымохода	мм	1010	1005	1005	1005	1005	1005	1005	1010
Размеры отверстия верхней дверки	мм	320/290	370/290	410/290	460/290	460/290	470/230	470/230	540/230
Размеры отверстия нижней дверки	мм	320/330	370/330	410/330	460/330	460/330	470/330	470/330	555/325
Максимальная длина полена	мм	500	500	500	500	600	650	650	700

Таблица 1. Характеристики комбинированных твердотопливных котлов

3. ТРАНСПОРТИРОВКА И ХРАНЕНИЕ

При транспортировке и хранении котлы могут находиться как в вертикальном, так и в горизонтальном положении. Опрокидывание котла во время погрузки, транспортировки или установки представляет серьезный риск и может привести к его повреждению.

Корпус котла отгружается на деревянном поддоне, а обшивка котла отгружается в картонной коробке.

Хранение котлов разрешено в помещениях, защищенных от атмосферных осадков при температуре +/- 40°C. Влажность при хранении не должна превышать 80%. Нельзя допускать образование конденсата.

Распаковывая картонную коробку, следует убедиться, что обшивка котла не повреждена, все части котла находятся в рабочем состоянии, убедиться в полной комплектности.

4. СТАНДАРТНАЯ КОМПЛЕКТАЦИЯ

- A. корпус котла с дверцами с поддоном для золы
- B. картонная коробка, в которой содержится внешняя обшивка с теплоизоляцией, набор для чистки (скребок, кочерга и держатель прибора), набор крепежей (винты, дюбеля, болты, втулки)
- C. технический паспорт (с гарантийным талоном)



5. УСТАНОВКА И МОНТАЖ КОТЛА

При установке и монтаже котельного оборудования, должны быть соблюдены конкретные требования и правила:

- правила и нормы, касающиеся установки отопительной системы с устройствами безопасности.
- строительные нормы и правила по установке дымоходов, подачи воздуха и выхлопных газов.

5.1 ТРЕБОВАНИЯ К ПОМЕЩЕНИЮ КОТЕЛЬНОЙ

Внимание!

Несоответствующие условия окружающей среды могут привести к повреждению отопительной установки и поставить под угрозу безопасность ее эксплуатации.

- Не закрывать имеющиеся для притока свежего воздуха отверстия!
- Котельная должна быть изолирована для предотвращения замерзания. Необходимо обеспечить температуру воздуха в помещении не ниже +5 °C и не выше +35 °C
- Избегать загрязнения воздуха галогенопроизводными углеводорода (они содержатся, например, в красках, растворителях и чистящих средствах) и сильного запыления (например, в результате проведения шлифовальных работ).
- Избегать длительной высокой влажности воздуха (например, из-за постоянной сушки белья) в помещении.

5.2 КОЛИЧЕСТВО НЕОБХОДИМОГО ДЛЯ ГОРЕНИЯ ВОЗДУХА

Для эффективного горения топлива в помещении котельной должно предусматриваться защищенное сеткой или решеткой вентиляционное отверстие, через которое поступает свежий воздух. Площадь живого сечения А вентиляционного отверстия рассчитывается с учетом мощности котла по формуле:

$$A = 6,02 \times Q,$$

где A - площадь вентиляционного сечения в $см^2$, Q - мощность котла в кВт.

Отсутствие притока воздуха в котельной может вызвать дополнительные проблемы в котле. Главная проблема заключается в невозможности достижения высокой температуры теплоносителя, т. е. невозможно достичь максимальной мощности котла, что в итоге приводит к конденсации. Чтобы избежать этого, необходимо сделать следующее:

- рассчитать минимальное пространство, необходимое для технического обслуживания и чистки котла, а также для обеспечения пожарной безопасности.
- определить, соответствует ли степень электрической защиты характеристикам помещения, в котором будет размещаться котел.
- исключить влияние атмосферных условий, т.к. котел не предназначен для использования на открытом воздухе.
- в помещении, где расположен котел оборудовать вентиляционное отверстие для оптимального горения твёрдого топлива.

5.3 УСТАНОВКА КОТЛА В ПОМЕЩЕНИИ

Установка и монтаж должен выполняться квалифицированным специалистом. Котел необходимо снять с поддона и освободить от упаковки. Котел следует устанавливать на твёрдую горизонтальную поверхность. Рекомендуется устанавливать на бетонное основание высотой 50-100 мм. Основание для котла должно быть невоспламеняющимся материалом.

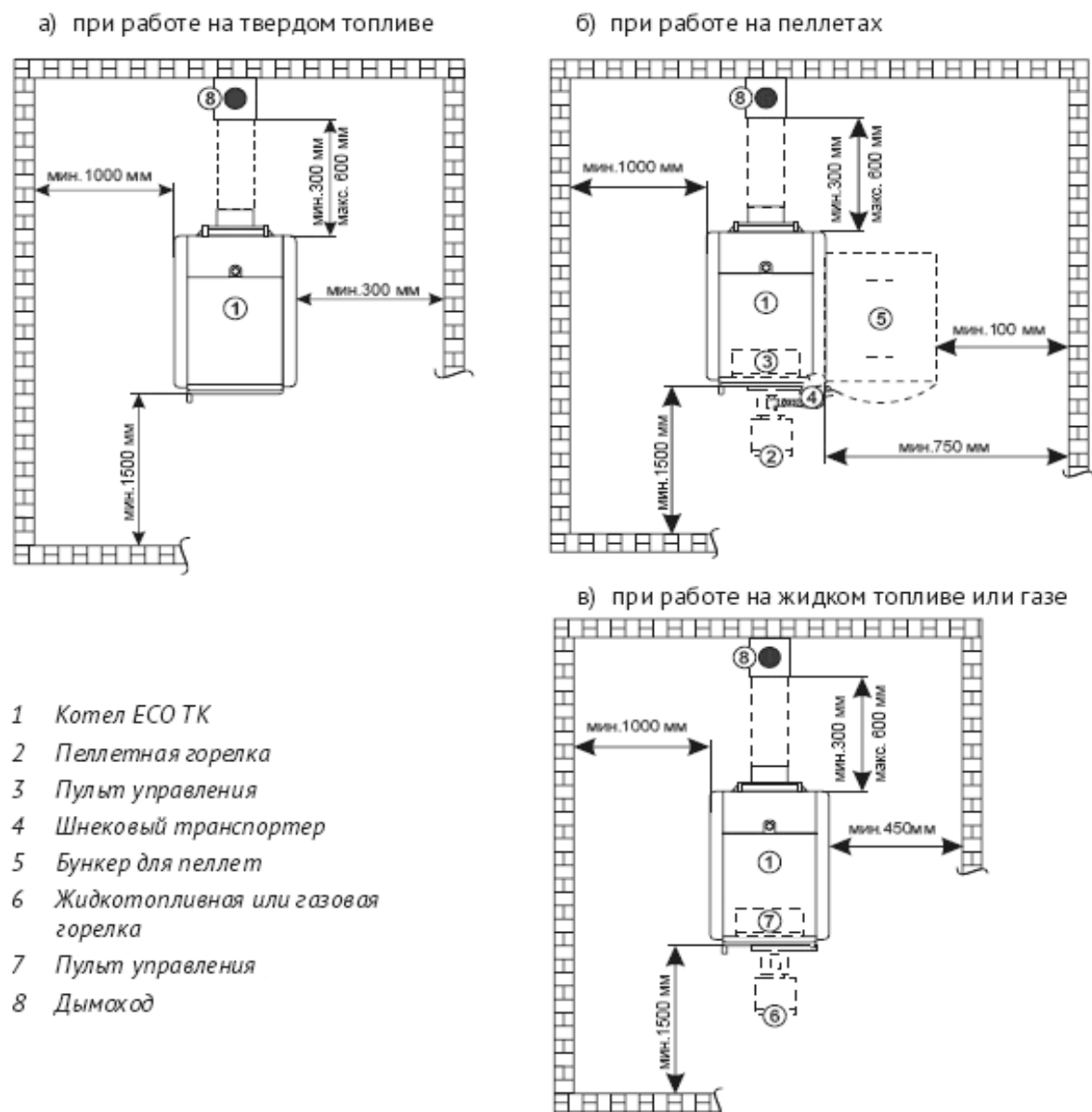
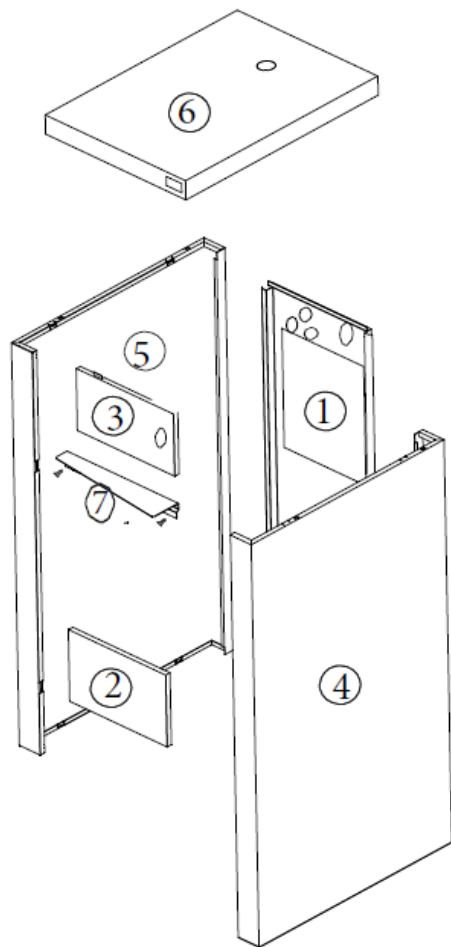


Рисунок 2. Минимальные расстояния от котла до стен котельной

Внимание!

Легковоспламеняющиеся предметы или жидкости не должны находиться на котле и ближе минимального расстояния, показанного на рисунке 2.



1. Заднюю сторону обшивки (1) надеть на патрубки подключения котла
2. Переднюю нижнюю сторону (2) закрепите к стойкам, расположенным на корпусе котла.
3. Переднюю верхнюю сторону (3) также закрепите к стойкам, расположенным на корпусе котла.
4. Боковые стороны (4) и (5) наденьте на опоры, расположенные на боковых сторонах основания котла в квадратные отверстия обшивки и закрепите на сборные кронштейны, расположенные в верхней и нижней зонах передней части котла.
5. Верхнюю крышку обшивки (6) установите в пазы сложенных боковых (4 и 5), передней (3) и задней (1) сторон обшивки.
6. Защита терморегулятора (7) помещается под передней верхней стороной (3) и фиксируется винтами 3,9x16 для боковой и левой сторон обшивки.
7. Закрепите стороны обшивки винтами 3,9x16.

5.4 СОЕДИНЕНИЕ КОТЛА С ДЫМОХОДОМ

Одним из условий надежной и экономичной работы котла является правильно спроектированные размеры дымохода и профессионально выполненные соединения котла с дымоходом. Труба должна обеспечивать достаточную тягу для выхода дыма, при любых условиях. Диаметр дымохода не должен быть меньше, чем дымохода котла. Все элементы дымохода должны быть герметично соединены и иметь хорошую теплоизоляцию. В нижней части дымохода следует организовать сборник конденсата с возможностью доступа для удаления золы и сажи после чистки дымохода.

Дымоход в строительном исполнении (кирпич/камень) должен иметь слой изоляции из минеральной ваты в середине. Толщина изоляции рассчитывается исходя из территориальных климатических условий, но не менее 30мм внутри здания и 50мм снаружи здания. Температура дымового газа на выходе из дымохода должна быть минимум на 30°C выше, чем температура конденсации дымовых газов.

Внутренний диаметр дымохода зависит от актуальной высоты дымохода и мощности котла. Для правильного выбора дымохода необходимо рассчитать параметры дымохода согласно диаграмме на рисунке 5. Окончательные размеры должны быть рассчитаны специалистом с учетом конструктивных особенностей здания, где установлен котел, расположения дымохода по отношению к розе ветров, рельефу местности и высоте рядом стоящих зданий и сооружений, деревьев и т.д.

Допустимое расстояние между патрубком выхода дымовых газов из котла и вертикальным дымоходом составляет максимально 600 мм, а минимально – 300 мм. Соединение патрубка выхода дымовых газов с дымоходом выполняется под наклоном 30°–45° (рис. 3). Чтобы исключить попадание конденсата с внутренних стенок вертикальной части дымохода в котел необходимо выполнять врезку дымохода от котла в вертикальную часть дымохода на 10 мм глубже внутренней поверхности вертикальной части дымохода. Дымоход, соединяющий котел с вертикальным

дымоходом, должен иметь теплоизоляцию из минеральной ваты толщиной 30–50 мм или аналогичную по своим свойствам изоляцию.

Сборка дымоходной трубы должна выполняться согласно монтажной схеме, которая имеется в комплекте поставки.

Котел должен устанавливаться в положении, позволяющим выполнять правильное соединение с дымоходом, а также обслуживание, контроль во время работы, очистку и ремонт.

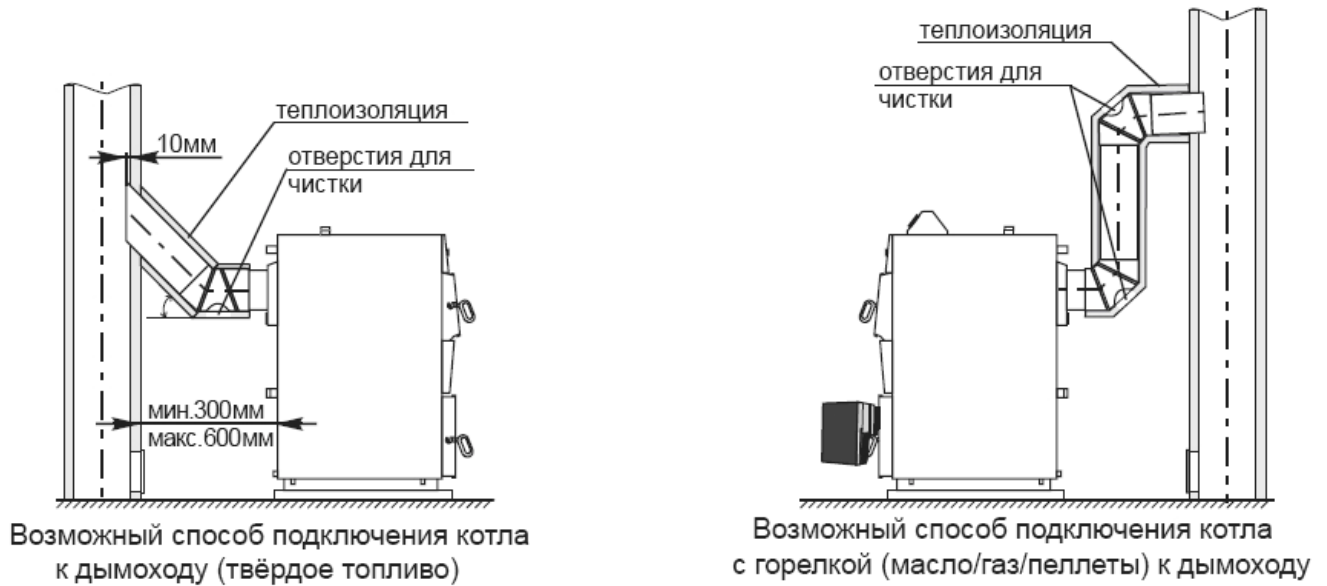


Рисунок 3. Возможный способ подключения котла к дымоходу

Для хорошей и безопасной работы котла необходимо измерить дымоход в соответствии с диаграммой на рисунке 5. На рисунке 4 показано правильное размещение дымохода по отношению к крыше.

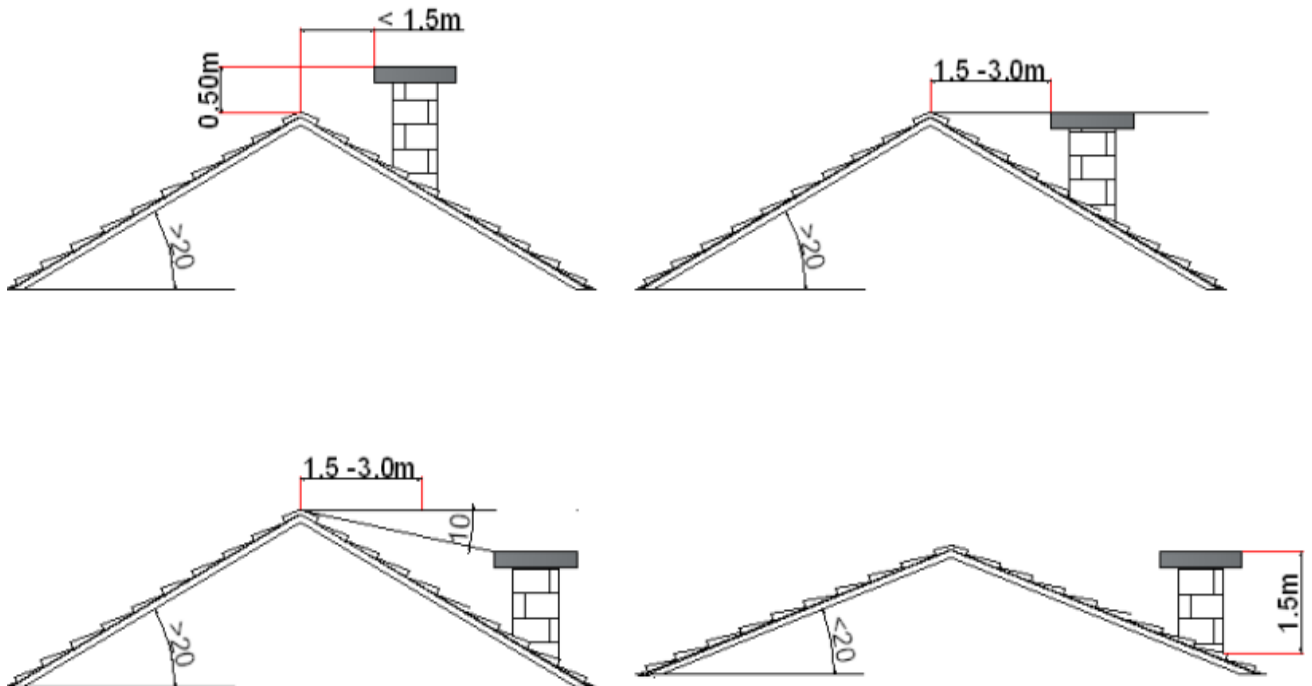


Рисунок 4. Правильная установка дымохода

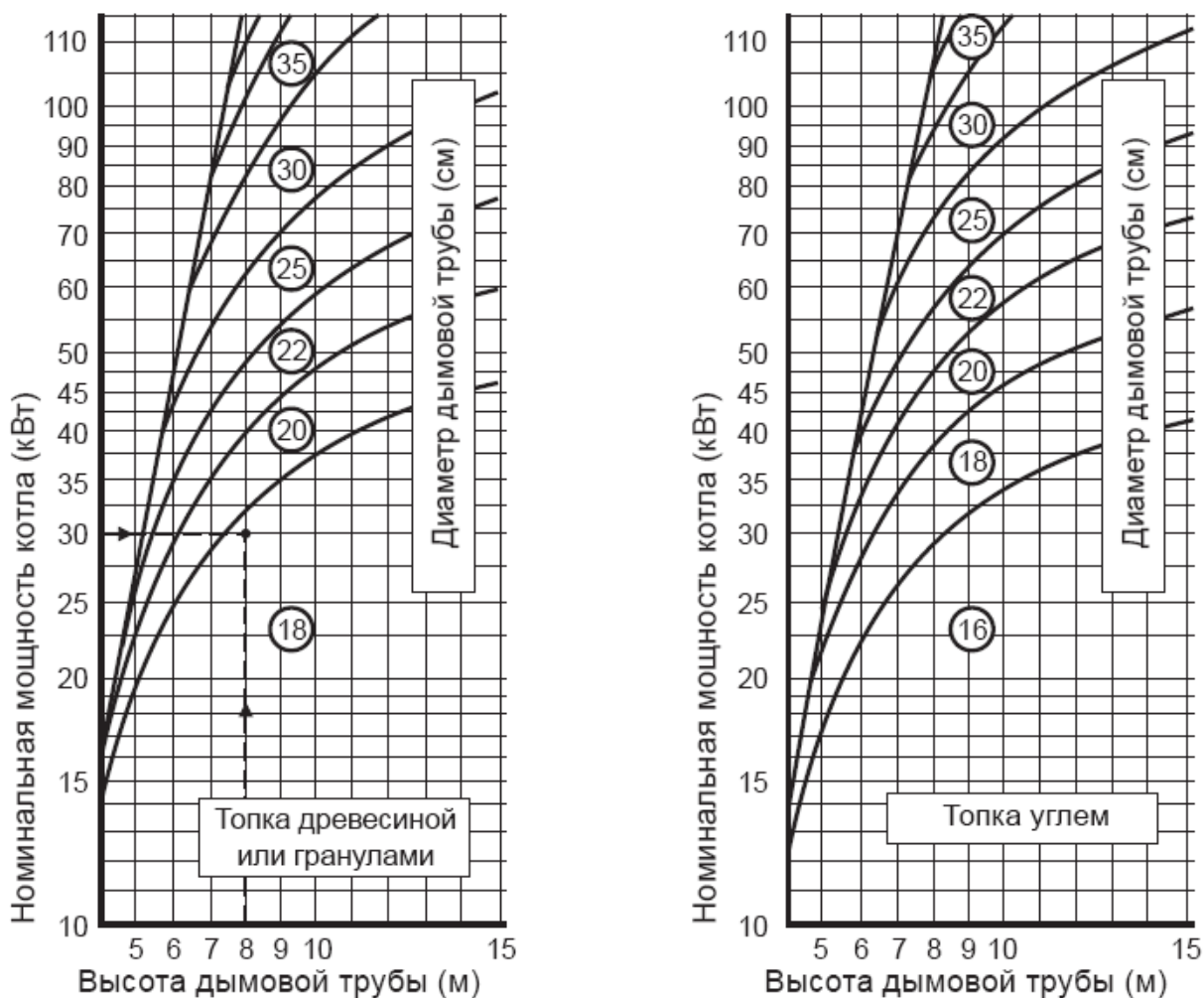


Рисунок 5. Размеры дымохода для котла ECO ТК 25÷110 кВт

6. ПОДКЛЮЧЕНИЕ КОТЛА К СИСТЕМЕ ОТОПЛЕНИЯ

Независимо от применяемого топлива котел WIRBEL™ ECO ТК можно использовать как в гравитационных системах, так и в системах с принудительной циркуляцией теплоносителя.

Монтаж оборудования должен выполняться квалифицированным специалистом, несущим в дальнейшем ответственность за работу котла и всех элементов обвязки. Перед подключением котла в систему отопления необходимо удалить возможный мусор промывкой трубопроводов. Это предотвращает опасность перегрева котла, возникновения постороннего шума, поломки насоса и запорно-регулирующей арматуры. Подключение котла к системе центрального отопления осуществляется с помощью резьбовых соединений.

Внимание!

Запрещаются сварные соединения патрубков котла с трубами системы отопления!

6.1 ПОДКЛЮЧЕНИЕ КОТЛА В ЗАКРЫТУЮ СИСТЕМУ ОТОПЛЕНИЯ

В случае монтажа закрытой системы отопления (с принудительной циркуляцией) (см. рис. 7) обязательна установка группы безопасности в составе предохранительного клапана давления на 2,5 бар, манометра, автоматического воздухоотводчика и расширительного бака. Между группой безопасности и котлом запрещается установка запорного крана, равным образом это относится к подключению расширительного бака.

Циркуляционный насос необходимо установить:

- при работе на твердом, жидком топливе или газе – посредством штекера на задней стенке котла к термостату насоса, установленному на заводе-изготовителе (термостат установлен на 68°C)

- при работе на пеллетах – посредством регулировки пульта управления, который входит в состав комплекта для использования пеллет.

Если котел подключен в систему отопления, согласно рисунку 7, то рекомендуется регулировать температуру в помещении посредством 4-ходового смесительного клапана с ручным управлением.

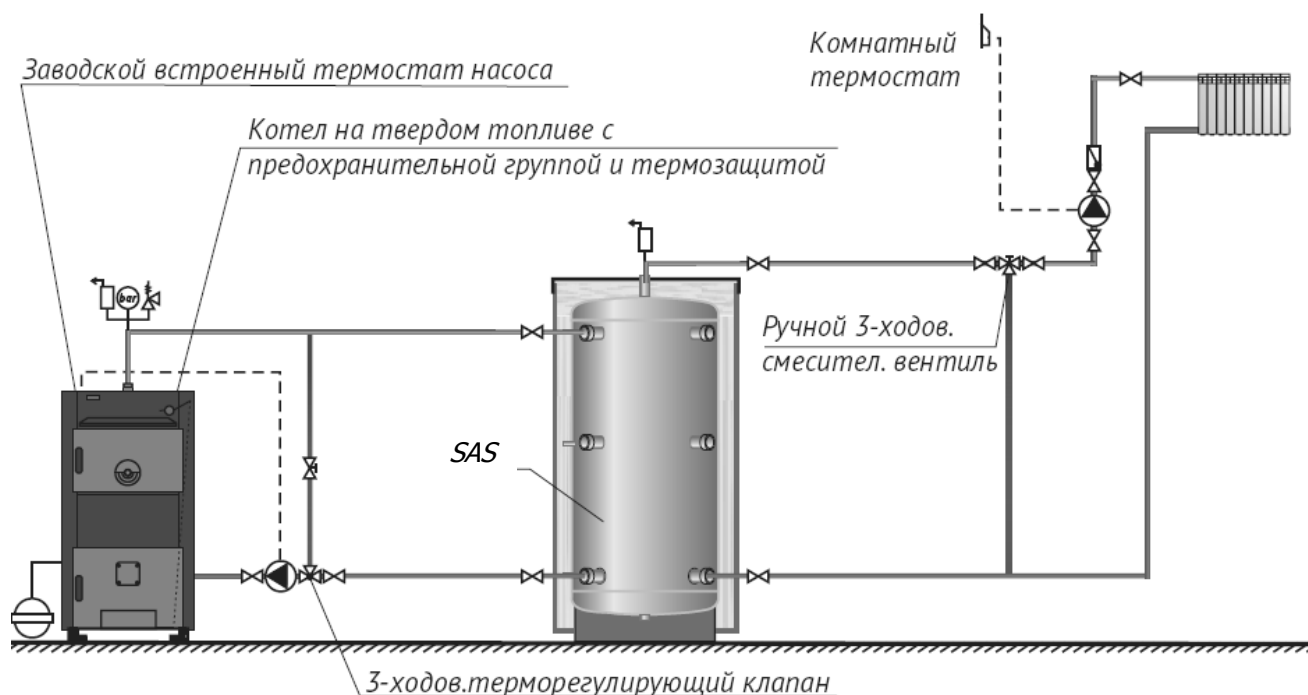


Рисунок 7. Пример установки котла WIRBEL™ ECO TK 25÷110 кВт в закрытую систему отопления

Пример закрытой системы отопления с котлом на твердом топливе, термостатным 3-ходовым вентилем и аккумулятором тепла SAS. Регулировка комнатной температуры происходит посредством 3-ходового смесительного клапана с ручным управлением.

6.2 ЗАЩИТА КОТЛА ОТ ПЕРЕГРЕВА

В соответствии с нормами EN для закрытых систем отопления при работе на твёрдом топливе необходима термическая защита котла. Котлы серии WIRBEL™ ECO TK оснащены предохранительным теплообменником (контуром охлаждения) и патрубком для зонда.

При отсутствии циркуляции, когда температура воды достигает 95°C, автоматически включится система защиты и в теплообменник котла поступит холодная вода, в результате чего температура теплоносителя в котле понизится. Далее вода сбрасывается в канализацию.

Внимание!

Минимальное рабочее давление охлаждающей воды в теплообменнике безопасности должны быть в пределах 2÷10 бар.

Поступление воды в контур охлаждения должно быть со скоростью потока не менее 12 л/мин и обеспечено из энергонезависимого источника. В противном случае, отключение электропитания может привести к перегреву воды в котле из-за отсутствия подачи в теплообменник необходимого объема воды.

Подключение термостатического клапана осуществляется на подготовленные соединения (внутр. резьба 1"), в верхней части задней стороны котла. В зависимости от подключения холодного водоснабжения на объекте, возможен выбор подключения термоклапана с левой или правой стороны.

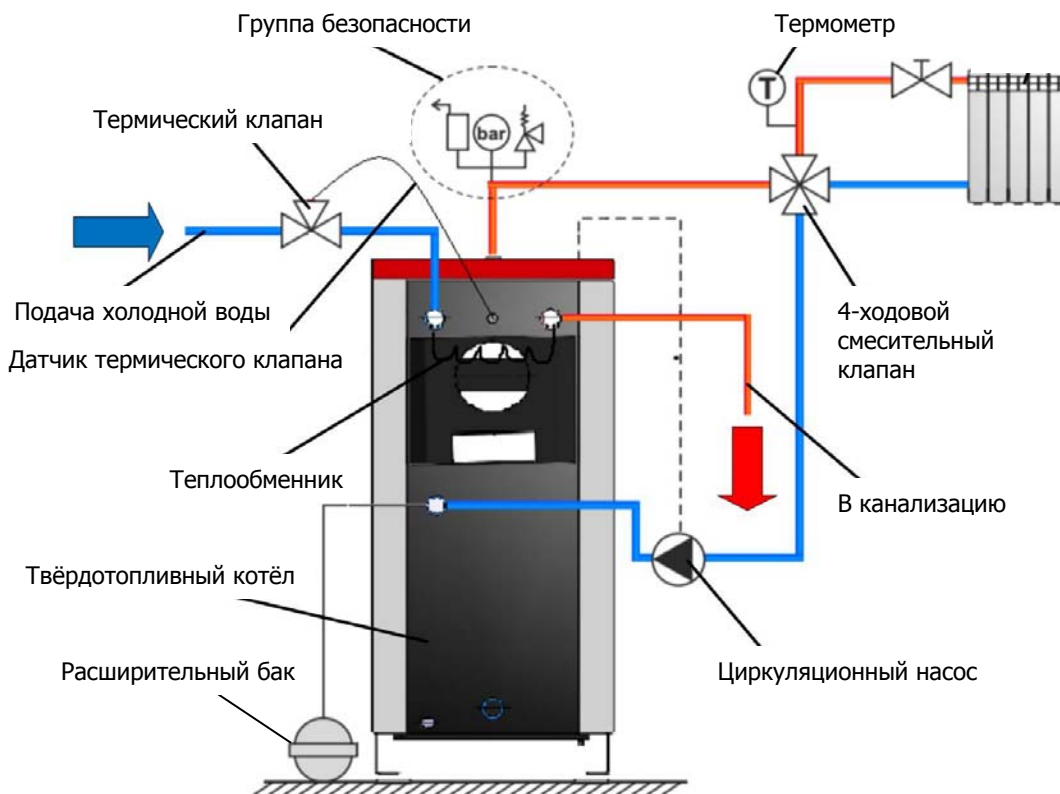


Рисунок 8. Схема монтажа термозащиты котла WIRBEL™ ECO ТК 25÷110 кВт в закрытой системе отопления

Давление воды в системе водоснабжения должно быть не менее 2 (бар). Тепловой защитный клапан системы тепловой защиты необходимо ежегодно проверять и поддерживать в исправном состоянии.

Если в результате перегрева котла в закрытой системе отопления возникает неисправность, а термическая защита не установлена или установлена неправильно, гарантия теряет силу.

6.3 ПОДКЛЮЧЕНИЕ КОТЛА В ОТКРЫТУЮ СИСТЕМУ ОТОПЛЕНИЯ

На рисунке 9 изображена принципиальная схема подключения котла WIRBEL™ ECO ТК в открытую систему отопления. Для корректной работы открытой системы отопления необходимо установить открытый расширительный бак минимум на 0,5 м выше уровня самого высокого радиатора. Если расширительный бак устанавливается в комнате без отопления, то его необходимо изолировать. Циркуляционный насос можно установить как на трубопроводе подачи, так и на обратном трубопроводе котла.

Циркуляционный насос необходимо установить:

- при работе на твердом, жидком топливе или газе – посредством штекера на задней стенке котла к термостату насоса, установленному на заводе-изготовителе (термостат установлен на 68°C)
- при работе на пеллетах – посредством регулировки пульта управления, который входит в состав комплекта для использования пеллет.

Внимание!

В видимом месте на котле должен быть установлен предохранительный клапан на давление 2,5 бар.

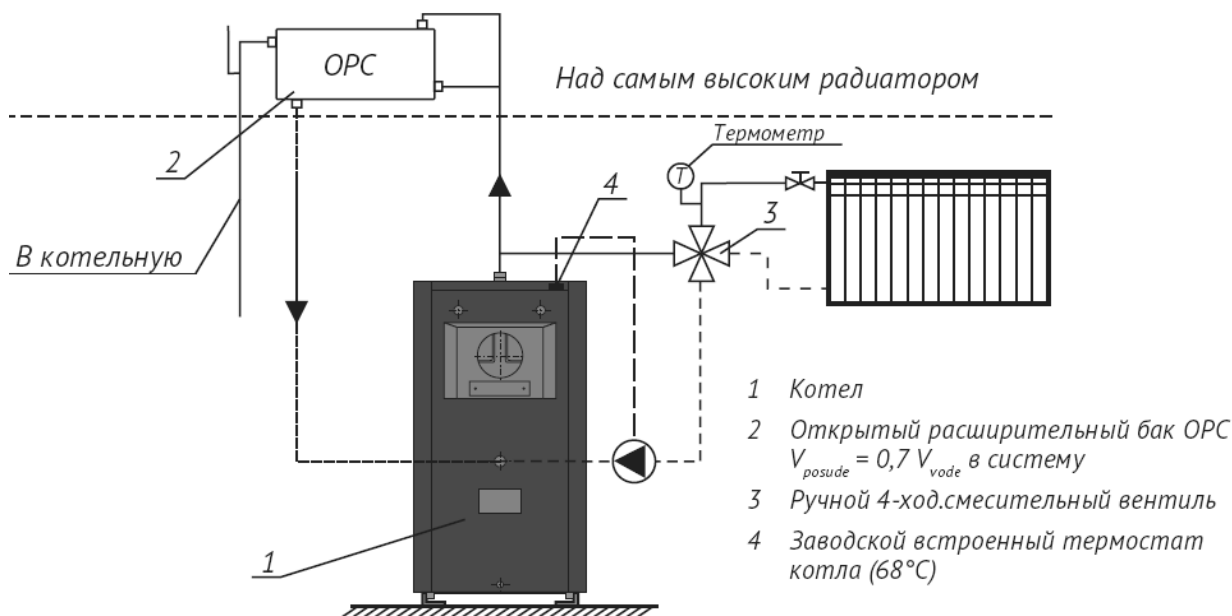


Рисунок 9. Принципиальная схема подключения котла в открытую систему отопления

Открытый расширительный бак и предохранительный клапан переполнения должны быть расположены в самой высокой точке отопительной системы, чтобы вывести воздух из котла и тем самым предотвратить создание воздушных карманов, которые могут привести к перегреву. Если расширительный бак устанавливается в комнате без отопления, то его необходимо изолировать. Объем открытого расширительного бака определяется следующим образом:

$$V_{\text{tank}} = 0,07 \times V_{\text{water}} \text{ (в системе) ,}$$

где: V- Объем воды внутри котла и установки (в литрах).

7. ДОПОЛНИТЕЛЬНОЕ ОБОРУДОВАНИЕ

7.1 ДОПОЛНИТЕЛЬНОЕ ОБОРУДОВАНИЕ ДЛЯ РАБОТЫ КОТЛА НА ТВЁРДОМ ТОПЛИВЕ

Необходимо установить:

- термостатический регулятор тяги на предназначенное для него место и соединить его цепочкой с заслонкой подачи воздуха на нижней двери котла
- оборудование, указанное на рисунке 7 и рисунке 8, при установке в закрытую систему отопления
- оборудование, указанное на рисунке 9, при установке в открытую систему отопления

7.2 ДОПОЛНИТЕЛЬНОЕ ОБОРУДОВАНИЕ ДЛЯ РАБОТЫ НА ПЕЛЛЕТАХ

Необходимо установить комплект состоящий из:

- пеллетной горелки,
- шнека подачи пеллет из бункера,
- бункера для хранения пеллет,
- пульта управления.

Если какие-либо электрические кабели, связывающие элементы комплекта для работы на пеллетах, повреждены, заменить их может только сервисная служба производителя с целью предотвращения возможной опасности.

7.3 ДОПОЛНИТЕЛЬНОЕ ОБОРУДОВАНИЕ ДЛЯ РАБОТЫ НА ЖИДКОМ ТОПЛИВЕ ИЛИ ГАЗЕ

Необходимо установить:

- жидкотопливную / газовую горелку в нижнюю дверцу котла, предварительно сняв заглушку.
- пульт управления жидкотопливной / газовой горелкой в заводские отверстия на крышке обшивки.

Внимание!

Отверстие для установки термостатического регулятора воздуха необходимо заглушить.

Циркуляционный насос необходимо соединить с термостатом насоса, установленного на заводе-изготовителе, который включает и выключает циркуляционный насос во избежание охлаждения котла водой, поступающей из возвратного трубопровода, прежде чем котел достигнет минимальной температуры.

7.4 ПОРЯДОК ДЕЙСТВИЙ ПРИ УСТАНОВКЕ ГОРЕЛКИ ДЛЯ РАБОТЫ НА ПЕЛЛЕТАХ / ГАЗЕ / ЖИДКОМ ТОПЛИВЕ

Подключение горелки обязательно должно выполняться уполномоченным персоналом или специалистом. Подключение электрической установки для отопительного котла должно выполняться квалифицированным специалистом, чтобы пользователь был защищен от возможных электрических ударов.

- Отвинтите винт и гайку на нижней двери котла, снимите заглушку,
- Установите часть горелки в отверстие в дверце,
- Поместите кабель из горелки
- Подключите горелку и насос к пульту автоматического регулирования,
- Проведите подключение электропитания на приборной панели,
- Обязательно подключить заземление котла.

8. РЕГУЛИРОВКА ТЕМПЕРАТУРЫ ТЕПЛОНОСИТЕЛЯ

8.1 РЕГУЛИРОВКА ТЕМПЕРАТУРЫ ТЕПЛОНОСИТЕЛЯ ПРИ РАБОТЕ НА ТВЁРДОМ ТОПЛИВЕ

Регулирование температуры теплоносителя в котле обеспечивается терморегулятором, который устанавливается на передней части котла (рис. 1). Цепочку терморегулятора необходимо скорректировать, чтобы температура котловой воды не превышала 85-90°C (заслонка подачи воздуха полностью закрыта), и не опускалась ниже 65°C. Клапан должен быть закрыт при температуре близкой до 95°C.

Терморегулятор является дополнительной опцией и приобретается отдельно. Циркуляционный насос необходимо соединить с термостатом насоса, установленного на задней стороне обшивки котла заводом-изготовителем, который включает и выключает циркуляционный насос во избежание охлаждения котла водой, поступающей из возвратного трубопровода, прежде чем котел достигнет минимальной температуры.

8.2 РЕГУЛИРОВКА ТЕМПЕРАТУРЫ ТЕПЛОНОСИТЕЛЯ ПРИ РАБОТЕ НА ПЕЛЛЕТАХ

Регулирование температуры теплоносителя в котле обеспечивается путем задания требуемой температуры на цифровой панели пульта управления, входящего в комплект пеллетного оборудования.

8.3 РЕГУЛИРОВКА ТЕМПЕРАТУРЫ ТЕПЛОНОСИТЕЛЯ ПРИ РАБОТЕ НА ЖИДКОМ ТОПЛИВЕ ИЛИ ГАЗЕ

Регулирование температуры теплоносителя в котле обеспечивается путем задания требуемой температуры на цифровой панели пульта управления жидкотопливной / газовой горелки, входящего в состав дополнительного оборудования.

8.4 РЕГУЛИРОВКА ТЕМПЕРАТУРЫ ТЕПЛОНОСИТЕЛЯ ПРИ ПОМОЩИ ТЕРМОСТАТА НАСОСА

Циркуляционный насос необходимо соединить с термостатом насоса, установленного на задней стороне обшивки котла заводом-изготовителем. Термостат включает и выключает циркуляционный насос во избежание охлаждения теплоносителя в котле возвратной водой, прежде чем котел достигнет минимальной температуры. Циркуляционный насос регулируется комнатным термостатом, поэтому комнатный термостат необходимо соединить с термостатом насоса.

9. ВВОД КОТЛА В ЭКСПЛУАТАЦИЮ

9.1 ПОРЯДОК ДЕЙСТВИЙ ПРИ ВВОДЕ В ЭКСПЛУАТАЦИЮ

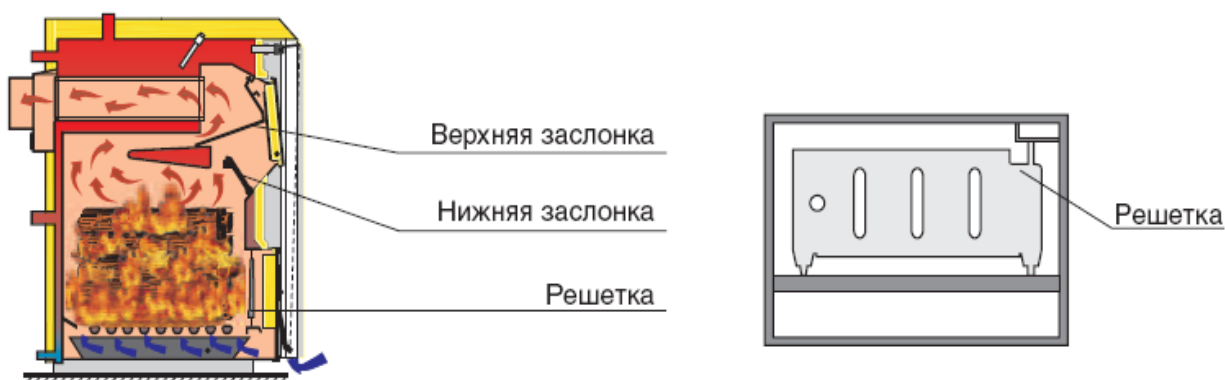
- Перед вводом в эксплуатацию необходимо проверить наполнение котла и всей системы отопления теплоносителем.
- Удалить воздух из системы.
- Проверить исправность и правильность установки элементов системы безопасности (группа безопасности).
- Проверить правильность соединений и теплоизоляцию выходного патрубка дымовых газов с дымоходом.
- При работе на твердом топливе обеспечить с помощью терморегулятора температуру воды на выходе не более $+85^{\circ}\text{C}$ - $+90^{\circ}\text{C}$, и не менее $+65^{\circ}\text{C}$.
- Проверить работоспособность циркуляционного насоса в паре с термостатом.
- Все работы выполнять в защитных перчатках!
- Проверить, чтобы заслонки в камере сгорания котла были правильно установлены (одна установлена между регистром и трубой теплообменника, а другая, защита верхней дверцы котла, должна быть повернута на камеру сгорания до своего ограничителя)
- Решетка на нижней дверце котла должна быть установлена.

9.2 ВВОД В ЭКСПЛУАТАЦИЮ КОТЛА ПРИ РАБОТЕ НА ТВЁРДОМ ТОПЛИВЕ

Необходимо установить терморегулятор таким образом, чтобы температура воды в котле не превышала $85 - 90^{\circ}\text{C}$, и не падала ниже 65°C . Проверьте, соединен ли циркуляционный насос с термостатом насоса, установленным на задней стороне обшивки котла заводом-изготовителем и проверьте, происходит ли включение и выключение циркуляционного насоса при температуре воды в котле 68°C .

9.2.1 ПРОЦЕДУРА ПОДЖОГА И КОРРЕКТИРОВКИ ЦЕПОЧКИ ТЕРМОРЕГУЛЯТОРА

- Закройте нижнюю дверцу котла.
- Откройте верхнюю дверцу котла и откройте на себя нижнюю заслонку.
- Наложите смятую бумагу, мелких щепок (стружки) и немного мелких дров.
- Полностью откройте дверцу подачи воздуха и зажгите бумагу.
- Закройте нижнюю заслонку и закройте верхнюю дверцу котла.
- После того, как огонь разгорится, наполните камеру сгорания дровами.
- При достижении желаемой температуры воды в котле, опустите дверцу подачи воздуха, на терморегуляторе установите желаемую температуру и закрепите цепочку на терморегуляторе так, чтобы она была слегка натянута.
- Охладите котел до 68°C и заново разогрейте котел до нужной температуры, чтобы проверить правильность функционирования терморегулятора.



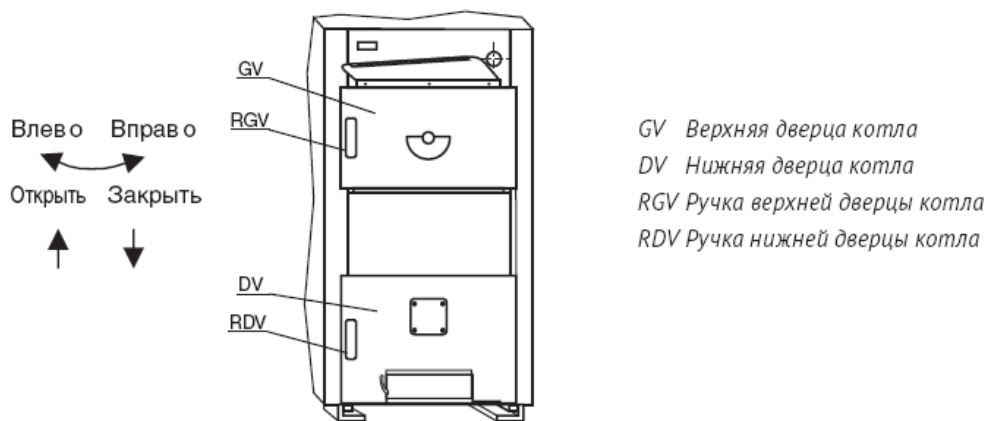


Рисунок 10. Подвижные части котла

9.3 ВВОД В ЭКСПЛУАТАЦИЮ КОТЛА ПРИ РАБОТЕ НА ПЕЛЛЕТАХ

Отверстие для установки терморегулятора нужно заглушить. Выньте решетку из нижней дверцы котла. Проверьте, чтобы подвижные части котла были установлены на своих местах. Проверьте, все ли компоненты для топки пеллетами правильно собраны и установлены. Проверьте, что пульт управления был подключен к электросети и все отверстия в котле плотно закрыты. Для правильной работы котла нужно подобрать пеллеты аналогичных или близких характеристик, приведенных ниже. Для правильной работы котла необходимо правильно настроить пульт управления согласно мощности котла. Ввод в эксплуатацию пеллетного оборудования должен проводиться уполномоченным производителем лицом.

9.3.1 ХАРАКТЕРИСТИКИ ПЕЛЛЕТ

В качестве топлива в котлах с установленными пеллетными горелками, которая входит в состав набора, используются древесные пеллеты. Пеллеты - это биотопливо, произведенное из древесных отходов. Пеллеты могут храниться различными способами, как фасованные в пластиковые мешки, так и контейнерах большого объема. Рекомендуемые характеристики пеллет для топки в котлах WIRBEL™ ECO TK с установленным пеллетным комплектом:

- теплотворность $\geq 4,9$ кВт•ч/кг (18 МДж/кг)
- диаметр = 6мм или 8мм
- макс. содержание влаги = 12 %
- макс. содержание пыли = 1,5 %

9.4 ВВОД В ЭКСПЛУАТАЦИЮ КОТЛА ПРИ РАБОТЕ НА ЖИДКОМ ТОПЛИВЕ ИЛИ ГАЗЕ

Необходимо заглушить отверстие для установки терморегулятора, вынуть решетку из нижней дверцы котла и проверить, что котел подключен к электросети. Для правильной работы котла необходимо подобрать и настроить горелочное устройство в зависимости от вида топлива и мощности котла. Запуск горелки в работу производится сервисной организацией.

Циркуляционный насос необходимо соединить с термостатом насоса, установленного на задней стороне обшивки котла заводом-изготовителем. Термостат включает и выключает циркуляционный насос во избежание охлаждения теплоносителя в котле возвратной водой, прежде чем котел достигнет минимальной температуры. Циркуляционный насос регулируется комнатным термостатом, поэтому комнатный термостат необходимо соединить с термостатом насоса.

9.5 ПОРЯДОК ДЕЙСТВИЙ ПРИ ОТКРЫТИИ ДВЕРЕЙ КОТЛА

Верхняя дверца котла:

- Потяните ручку верхней дверцы котла RGV вверх (верхний рисунок в направлении «открыть»).
- Откройте верхнюю дверцу котла GV в правую сторону (верхний рисунок в направлении «вправо»).

Нижняя дверца котла:

- Потяните ручку нижней дверцы котла RDV вверх (верхний рисунок в направлении «открыть»).
- Откройте нижнюю дверцу котла DV в правую сторону (верхний рисунок в направлении «вправо»).

9.6 ПОРЯДОК ДЕЙСТВИЙ ПРИ ЗАКРЫТИИ ДВЕРЕЙ КОТЛА

Верхняя дверца котла:

- Потяните ручку верхней дверцы котла RGV вверх (верхний рисунок в направлении «открыть»).
- Закройте и прижмите верхнюю дверцу котла GV (верхний рисунок в направлении «влево»).
- Прижмите ручку верхней дверцы котла RGV вниз (верхний рисунок в направлении «закрыть»).

Нижняя дверца котла:

- Потяните ручку нижней дверцы котла RDV вверх (верхний рисунок в направлении «открыть»).
- Закройте и прижмите нижнюю дверцу котла DV (верхний рисунок в направлении «влево»).
- Прижмите ручку нижней дверцы котла RDV вниз (верхний рисунок в направлении «закрыть»).

10. ЭКСПЛУАТАЦИЯ КОТЛА

10.1 ОБЩИЕ ПРАВИЛА ПРИ ЭКСПЛУАТАЦИИ КОТЛА

- При подключении котла к системе отопления установить трёхходовой терморегулирующий клапан, поддерживающий температуру воды в обратной линии не менее 60оС
- Запрещается искусственно гасить огонь в топке котла
- Запрещается поливать камеру сгорания любыми жидкостями, включая воду
- Ремонтные работы производить только после полного остывания котла
- Не допускается пользование котлом в помещениях с взрывоопасной атмосферой.
- Не допускать детей в помещение котельной и к пользованию котлом.
- Людям с ограниченными возможностями пользование котлом возможно в присутствии обученных лиц.
- Пользование котлом лицам с недостаточными знаниями и опытом допускается только под надзором обученных людей.
- Не оставлять без надзора котел с горящим топливом при открытых дверцах котла!
- Обязательно использование защитных перчаток.

10.2 ЭКСПЛУАТАЦИЯ КОТЛА ПРИ РАБОТЕ НА ТВЁРДОМ ТОПЛИВЕ

- Закройте нижнюю дверцу котла.
- Откройте верхнюю дверцу котла и откройте (потянуть на себя) нижнюю заслонку.
- Наложите смятую бумагу, мелких щепок (стружки) и немного мелких дров.
- Подожгите бумагу.
- Закройте нижнюю заслонку и закройте верхнюю дверцу котла.
- Перед открытием верхней двери котла закройте терморегулятор.
- Приоткройте верхнюю дверцу котла, а через несколько секунд полностью откройте.
- С помощью скребка открыть (потянуть на себя) нижнюю заслонку.
- Проверьте жар, и по необходимости разгребите с кочергой.
- С помощью скребка закройте (вернуть в первоначальное положение) нижнюю заслонку, чтобы дым не выходил в котельную.
- Приготовьте около себя дрова и при помощи скребка откройте нижнюю заслонку, закиньте дрова и вновь закройте нижнюю заслонку.
- Если подготовленных дров для одного заполнения оказалось не достаточно и необходимо кратковременно приостановить забрасывание дров в камеру сгорания, то необходимо при помощи скребка закрыть, а с продолжением забрасывания, с помощью скребка открыть заслонку.
- Если перерыв в заполнении дровами длится дольше двух-трех минут, тогда нужно с помощью скребка закрыть заслонку и верхнюю дверь котла, а с продолжением заполнения дровами повторите действия из пунктов 2 и 3.
- При завершении процесса наполнения дровами, скребком закройте нижнюю заслонку (верните в первоначальное положение), закройте верхнюю дверь котла и терморегулятор верните в первоначальное положение.

10.3 ЭКСПЛУАТАЦИЯ КОТЛА ПРИ РАБОТЕ НА ПЕЛЛЕТАХ

Проверьте, чтобы подвижные части котла были установлены на своих местах. Проверьте, все ли компоненты для топки пеллетами правильно собраны и установлены. Проверьте, что пульт управления подключен к электросети и все отверстия в котле плотно закрыты. Для правильной работы котла нужно подобрать пеллеты аналогичных или близких характеристик, приведенных в пункте 9.3.

10.4 ЭКСПЛУАТАЦИЯ КОТЛА ПРИ РАБОТЕ НА ЖИДКОМ ТОПЛИВЕ ИЛИ ГАЗЕ

Убедитесь, что подвижные части котла были установлены на своих местах. Необходимо проверить, что котел подключен к электросети. Проверьте, чтобы циркуляционный насос был соединен с термостатом насоса, установленного на задней стороне обшивки котла заводом-изготовителем, а также включение и выключение циркуляционного насоса на настроенной температуре. При управлении насоса комнатным термостатом, убедитесь, что комнатный термостат соединен через термостат насоса. Проверьте, чтобы все отверстия котла были плотно закрыты и термостат котла настроен на желаемую температуру. При нажатии выключателя горелки проверьте, включается ли горелка.

11. ОБСЛУЖИВАНИЕ КОТЛА

Обслуживание котла является одним из наиболее важных факторов. Каждый миллиметр нагара на теплообменных поверхностях котла приводит к увеличению расхода топлива приблизительно на 5%. Регулярная чистка от 3 до 5 дней экономит Вам средства на топливо и увеличивает срок службы котла.

11.1 ПОРЯДОК ДЕЙСТВИЙ ПРИ РЕГУЛЯРНОЙ ЧИСТКЕ КОТЛА

- Прочистить дымовую трубу через смотровое отверстие в верхней части котла с помощью проволочной щётки
- Удалить сажу накопленную в нижней части камеры сгорания.
- Открыть нижнюю дверцу котла, вынуть поддон для золы и очистить от содержимого.
- Собрать золу в огнеупорный контейнер с крышкой.

Внимание!

Прежде чем приступить к процедуре очистки, необходимо дождаться пока все части котла полностью остынут. Обязательно использование защитных перчаток.

Запрещается любое наполнение централизованной системы отопления во время работы котла.

Во избежание образования конденсата в камере сгорания котла обязательно используйте трёхходовой терморегулирующий клапан, который должен поддерживать температуру воды в обратной линии не менее 60°C. В противном случае в камере сгорания котла будет образовываться конденсат, особенно при первых растопках после длительных перерывов в использовании. При появлении конденсата в процессе топки на стенках камеры сгорания со временем будет образовываться плотный смолянистый нагар, который значительно снижает теплопередачу. Чистка такого нагара достаточно трудоёмка.

В конце отопительного сезона котел необходимо обязательно консервировать. Смажьте винты и все движущиеся части котла графитовой смазкой. Держите котельную в чистоте, сухой и вентилируемой: необходимо закрыть все отверстия на котле, чтобы через него не происходила циркуляция воздуха, что может привести к появлению влаги.

11.2 ОБСЛУЖИВАНИЕ КОТЛА ПРИ РАБОТЕ НА ТВЁРДОМ ТОПЛИВЕ

В процессе работы твердотопливного котла камера сгорания достаточно быстро покрывается слоем сажи и пепла, что ухудшает свойства теплопередачи. Поэтому рекомендуется удалять золу из поддона по мере его наполнения на 3/4 глубины. Присутствие большого количества золы в поддоне препятствует прохождению достаточного количества воздуха для горения топлива.

При чистке необходимо обеспечить достаточную вентиляцию котельного помещения, так как взвесь золы и пепла в воздухе затрудняет дыхание человека.

Производите более тщательную очистку котла минимум один раз в неделю. Благодаря конструкции котла, поверхности камеры сгорания можно легко чистить инструментом, входящим в комплект поставки. Очистка камеры сгорания должна производиться через верхнюю, нижнюю дверцы и отверстия для чистки. Каждый миллиметр сажи на поверхностях камеры сгорания котла приводит к уменьшению теплопроводности на 5%. По окончании процедуры чистки котла необходимо убедиться в правильности положения крышки отверстия для очистки, чтобы исключить нарушения в работе котла.

Очистку регистра и дымоходных каналов осуществляют через верхнюю дверь. Для этого удалите верхнюю подвижную заслонку (1), расположенную между средним регистром и верхней частью двери (рис. 11). На задней стенке котла есть отверстие для очистки дымохода (рис. 1), чтобы его освободить снимите крышку и две гайки М8. До запуска котла необходимо снова установить подвижную заслонку (1) на свое место, закройте решетку на нижней двери и проверьте открытие/закрытие дверцы подачи воздуха на нижней двери котла.

11.3 ОБСЛУЖИВАНИЕ КОТЛА ПРИ РАБОТЕ НА ПЕЛЛЕТАХ

Пространство под решеткой, камеру сгорания и дымоходные каналы необходимо чистить по мере необходимости. Очистка регистра и дымоходного канала осуществляется через верхнюю дверь (рис. 11) для чего необходимо удалить верхнюю подвижную заслонку (1), расположенную между средним регистром и верхней частью двери (рис. 11), и вынуть турбулизаторы из дымовых труб (рис. 17). До запуска котла нужно турбулизаторы и заслонку (1) вернуть на свои места. На задней стенке котла есть отверстие для очистки дымохода (рис. 1), чтобы его освободить снимите крышку и две гайки М8.

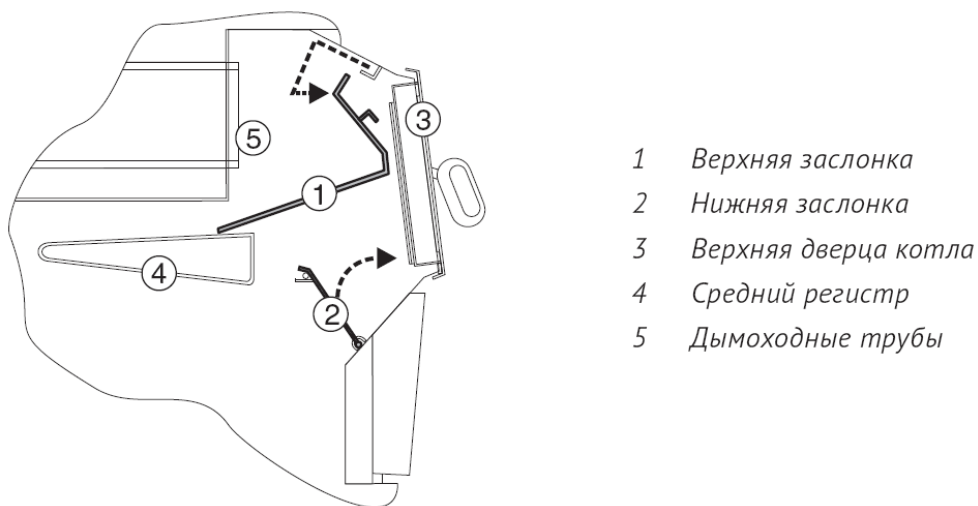


Рисунок 11. Снятие подвижных заслонок из камеры сгорания

11.4 ОБСЛУЖИВАНИЕ КОТЛА ПРИ РАБОТЕ НА ЖИДКОМ ТОПЛИВЕ ИЛИ ГАЗЕ

Минимум один раз в год необходимо котел полностью почистить и провести контроль работы горелки сервисной службой. Очистка регистра дымоходного канала производится через верхнюю дверь (рис. 11), для чего необходимо удалить верхнюю подвижную заслонку (1), расположенную между средним регистром и верхней частью двери (рис. 11), и вынуть турбулизаторы из дымовых труб. Перед запуском, турбулизаторы и заслонку (1) вернуть на место.

12. ВАЖНЫЕ РЕКОМЕНДАЦИИ ПО ЭКСПЛУАТАЦИИ КОТЛА

- Влажность топлива не должна превышать 15%÷20%.
- Газ в камере сгорания может привести к образованию смол и конденсата (кислот). Таким образом, смесительный клапан должен быть установлен и должен быть отрегулирован так, что минимальная температура воды, возвращающейся в котел 65°C. Это продлевает срок службы

котла и его гарантию. Рабочая температура воды в котле должна быть в пределах 80÷90°C.

- Не рекомендуется эксплуатировать котел в течение длительного периода времени при мощности ниже 50%.
- При использовании циркуляционного насоса, котел надо контролировать через отдельный термостат в целях обеспечения установленной номинальной температуры обратной воды.
- Экологичная работа котла осуществляется при номинальной тепловой мощности.
- Рекомендуется установить накопительный бак и группу насосов с термостатическим смесительным клапаном котла. Емкость резервуара 55 л воды на 1 кВт установленной мощности котла.
- Техническое обслуживание и эксплуатация подготовки котла осуществляется уполномоченным установщиком

13. ТАБЛИЦА УСТРАНЕНИЯ НЕИСПРАВНОСТЕЙ

ПРОБЛЕМА	ПРИЧИНА	РЕШЕНИЕ
Котёл не достигает рабочей температуры	Недостаточная тяга, или отсутствие первичного забора воздуха	Откройте заслонку для первичного воздушного потока. Проверьте состояние дымохода: тягу в дымоходе (выполняется специалистом), откройте задвижку для дымовых газов (шибер).
	Неправильно установленный и расположенный дымоход	Измерьте дымоход в соответствии с инструкциями (выполняется специалистом)
	Слишком низкая теплотворная способность топлива.	Убедитесь, что вы используете достаточно сухое топливо. При использовании топлива с высоким содержанием влаги, после перезагрузки котел может гореть в течение некоторого времени при значительно более низком выходном уровне, пока топливо в камере сгорания высохнет.
	Наличие отложений сажи и/или смолы на дымовом клапане, что препятствует его полному закрытию.	Очистите дымовую заслонку и убедитесь, что при перемещении его открытия/закрытия рычаг обеспечивает адекватное уплотнение дымового газа на выходе в верхней камере. (выполняется специалистом)
	Наличие отложений сажи и/или смолы в дымовых трубах в водяной рубашке в задней части котла	Очистить поверхность теплообменника дымовой трубы с помощью кисти из набора инструментов очистки. После завершения очистки, удалить копоть через смотровое отверстие в задней части котла. Должны быть выполнены в авторизованном сервисе.
Очистить поверхность колосниковой решётки камеры сгорания.		
Котловая вода слишком горячая, отопительные приборы слишком холодные	<ul style="list-style-type: none"> • слишком высокое гидравлическое сопротивление. • Наличие воздуха в системе • Недостаточно мощности циркуляционного насоса 	Убедитесь, что циркуляционный насос был правильно выбран и отопительный прибор имеет правильный размер - необходимо связаться с вашим установщиком.
Наличие влаги (конденсата)	Температура воды ниже 65°C	Увеличьте рабочую температуру, открыв клапан и добавив топливо
		Проверить размеры дымовых труб и дымоходов
		Проверьте правильность работы защитного насоса

Внимание!

Слишком низкая температура подачи и возврата воды влияет на образование конденсата, что напрямую влияет на срок службы котла. Продукты горения выделяют серу, которая вместе с влагой внутри камеры сгорания преобразуется в серную кислоту, что вызывает коррозию стали. Поэтому котёл не подходит для работы с низкой температурой от 45°C до 50°C, то есть температура обратного трубопровода не должна быть ниже 55°C.

14. ГАРАНТИЙНЫЕ ОБЯЗАТЕЛЬСТВА

Гарантийные обязательства составлены в соответствии с Законом Российской Федерации «О защите прав потребителей»

Срок службы котла составляет не менее 17 лет при условии его эксплуатации согласно условиям и рекомендациям, содержащимся в настоящем Техническом паспорте / Инструкции по эксплуатации.

Внимание!

Несоблюдение монтажных и эксплуатационных требований, описанным в руководстве и сервисной книжки аннулирует гарантию.

При приобретении котла обязательно проверьте:

- комплектность;
- наличие Технического паспорта / Инструкции по эксплуатации;
- отсутствие внешних дефектов, повреждений на корпусе и обшивке котла.

Внимание!

Претензии по механическим повреждениям внешней поверхности и некомплектности изделия после продажи не принимаются.

Требуйте заполнения в паспорте котла:

- даты продажи;
- реквизитов торгующей организации;
- подписей ответственных лиц

Перед вводом в эксплуатацию внимательно ознакомьтесь с настоящим Техническим паспортом / Инструкцией по эксплуатации. Ответственность, связанная с неисправностью котла при несоблюдении или нарушении, изложенных в настоящем Техническом паспорте/Инструкции по эксплуатации, ложится на владельца котла. Инструктаж владельца, пуск котла в работу, профилактическое обслуживание, устранение неисправностей, ремонт котла производится специализированной организацией.

Требуйте заполнения данных ввода в эксплуатацию оборудования с указанием:

1. даты ввода;
2. названия монтажной организации;
3. подписей ответственных лиц;
4. печати организации, проводившей пуско-наладочные работы.

Гарантия завода-изготовителя составляет:

1. 12 месяцев на все узлы автоматики, встроенные в котле, если они входят в комплект поставки;
2. 36 месяца на исправную работу котла при условии монтажа оборудования специалистами аккредитованных организаций;
3. 60 месяцев на исправную работу котла при условии при условии обслуживания в авторизованных центрах WIRBEL™ (расширенная гарантия).

Внимание!

Началом гарантийного срока считается дата запуска оборудования в эксплуатацию, но не более 18 месяцев со дня отгрузки оборудования со склада. При отсутствии в талоне даты продажи и запуска в эксплуатацию, гарантийный срок исчисляется с момента изготовления оборудования.

Гарантия не распространяется на быстро изнашивающиеся материалы:

- уплотнительные элементы

- комплект для чистки котла

Устранение неисправностей, связанных с гарантией, производится за счёт завода-изготовителя специалистом торгующей сети. О том, что произведен ремонт, ставится соответствующая отметка в настоящем Техническом паспорте / Инструкции по эксплуатации.

Гарантийный ремонт проводится при соблюдении следующих условий:

1. Наличие Технического паспорта котла
2. Правильно заполненный гарантийный талон
3. Наличие товарного чека, содержащего информацию о покупке

Гарантийные обязательства прекращают своё действие в следующих случаях:

1. При неправильном или неполном заполнении Гарантийного талона;
2. При использовании изделия не по назначению;
3. При изменении серийного заводского номера, а также, если заводской номер не читаем или удален;
4. Нарушений правил и условий транспортировки, хранения, установки и эксплуатации котла, изложенных в настоящем Техническом паспорте / Инструкции по эксплуатации;
5. При нарушениях работы оборудования, вызванных ошибками при монтаже, а также пусконаладочных работах, осуществляемых лицами, не имеющих разрешения на оказание услуг, связанных с работой котла;
6. Самостоятельный ремонт и замена запасных частей, нарушающие работоспособность изделия;
7. Повреждений, связанных с использованием некачественных/неоригинальных запасных частей или расходных материалов;
8. Механических повреждений и деформации котла;
9. Нарушение пломб завода-изготовителя;
10. Ремонта/изменения внутреннего устройства, изменения режима настроек котла, выполненного лицами, не имеющих разрешительных документов на вид деятельности;
11. Повреждений, вызванных использованием не рекомендованных заводом-изготовителем видов топлива;
12. Повреждений, связанных с попаданием внутрь установки посторонних предметов;
13. Повреждений, вызванных химическим или электрохимическим воздействием на котел во время эксплуатации;
14. Несоответствие значений параметров электрической сети: напряжение 230В + 10% - 15%, частота 50Гц;
15. Несоответствие параметров сетей водоснабжения существующим нормам и стандартам

Внимание!

Для установки и регулярного сервисного обслуживания приобретенного оборудования мы рекомендуем воспользоваться услугами наших авторизованных сервисных центров. Через сеть наших сервисных центров Вы можете приобрести запасные части и комплектующие к водонагревателю, а также получить необходимую техническую консультацию.

Производитель, в виде уполномоченных организаций, оставляет за собой право истребовать документы подтверждающие факт выполненного ремонта и авторизованного подключения бытового прибора. А в случае их отсутствия имеет право отказать в гарантийном обслуживании.

Приобретение изделия означает согласие Потребителя с условиями гарантийного обслуживания и обязательство Потребителя по истребованию, хранению и предоставлению документов (по требованию) подтверждающих факт выполненного ремонта и авторизованного подключения уполномоченными Производителем организациями.

Производитель оставляет за собой право внести изменения в конструкцию котла в рамках его модернизации. Эти изменения могут не содержаться в настоящем Техническом паспорте / Инструкции по эксплуатации, но главные описанные свойства котла останутся без изменений.

Наименование товара _____ Гарантийный талон № _____

Заводской номер _____

Дата отгрузки со склада Вирбель _____

№ накладной на отгрузку со склада Вирбель _____

Сведения об организации, осуществившей ввод в эксплуатацию	Сведения о дилере
Наименование организации, адрес, телефон _____ _____	Наименование организации, адрес, телефон _____ _____
Должность _____ ФИО представителя _____	Должность _____ ФИО представителя _____
Дата ввода в эксплуатацию _____ Подпись представителя _____	Дата передачи оборудования _____ Подпись представителя: _____
МП _____	МП _____