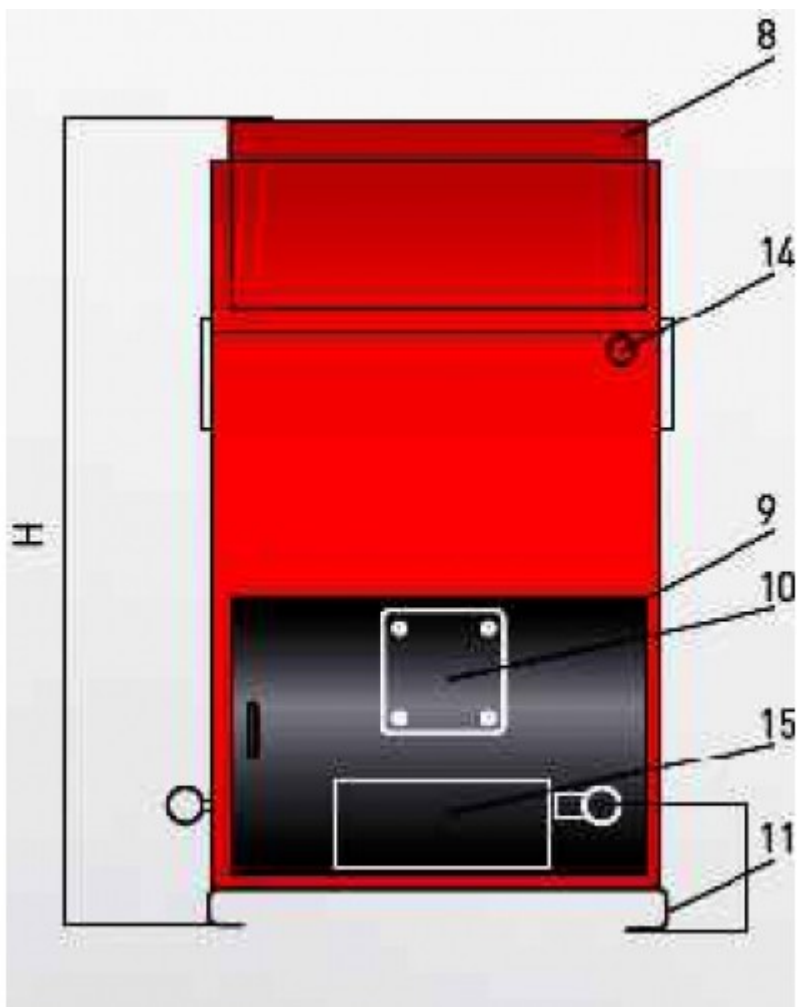


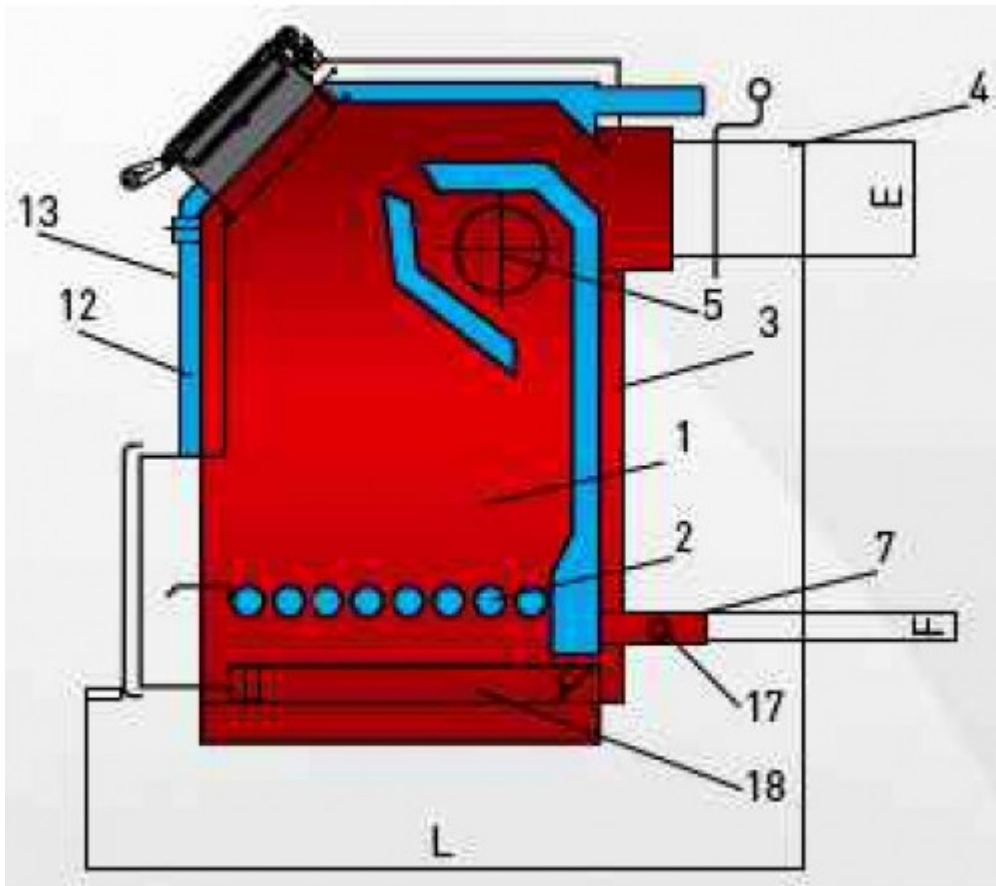


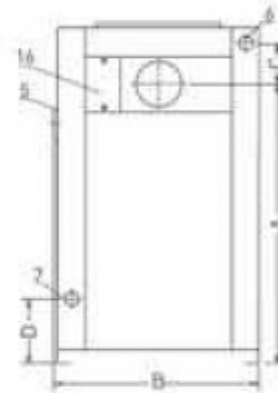
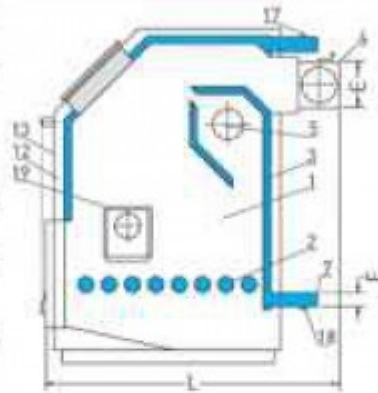
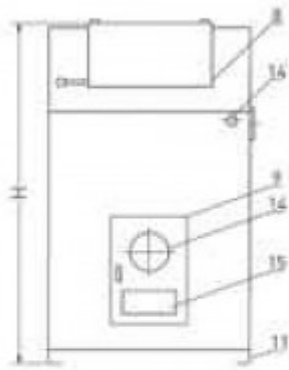
Технические характеристики Wirbel Eko 40

Номинальная мощность котла	40 кВт
Диапазон мощности	39 - 45 кВт
Мощность котла (при установке дизельной горелки)	50 кВт
Мощность котла (бурый уголь)	45 кВт
Объём воды в котле	60 литра
Масса котла	257 кг
Высота котла	1080 мм
Глубина котла	1080 мм
Ширина котла	620 мм
Размеры верхней двери	22 см*44 см
Средний расход топлива при номинальной мощности	0.035 кг/с
Потребление топлива	25 кг/час
Площадь обогрева	до 400 кв.м

Диаметр дымохода	160 мм
Тяга дымохода	0.23 мБар
Высота дымохода	8-9 метров
Ось дымохода А"	810 мм
Ось подающего патрубка С"	144 мм
Ось обратного патрубка D"	155 мм
Объём камеры сгорания	185 л
Максимальная длина полена	550 мм
Диапазон рабочих температур	40-90 °С
Максимальная рабочая температура	90 °С
Необходимое разрежение	20 мБар
Максимальное рабочее давление	2.5 Бар
Подключение отопления. Вход и выход	1 1/4" Дюйм
Минимальная температура обратной линии	65 °С
КПД котла	70 %
Минимальный срок службы	15 лет







- 1 Топка
- 2 Водоразрядная колосниковая решётка
- 3 Корпус котла
- 4 Дымоход с дросельным клапаном
- 5 Отверстие для чистки
- 6 Подкачивающий патрубок

- 7 Обратный патрубок
- 8 Загрузочный дверец
- 9 Дверь ревизии в топку пелла
- 10 Отверстие для монтажа перемычки
- 11 Основа
- 12 Теплоизоляция
- 13 Обшивка

- 14 Муфта для регулятора воздуха
- 15 Воздушная заслонка
- 16 Отверстие для чистки
- 17 Трубка для наполнения и слива
- 18 Зольник
- 19 Ручка топливного отсека

