

## Стальной твердотопливный котел с увеличенной камерой сгорания

**EKO**

**Wirbel EKO** – это стальные водогрейные твердотопливные котлы мощностью от 14 до 80 кВт, предназначенные для сжигания в качестве основного топлива – кокса, угля, дров и торфяных брикетов. При необходимости можно использовать другие виды топлива – в базовой комплектации нижняя дверь котла оборудована отверстием под установку жидкотопливной, газовой или пеллетной горелки.

Котлы **EKO** могут работать как в открытых, так и в закрытых системах отопления.

При изготовлении котла применены качественные материалы и современные методы производства. Котел отвечает требованиям Европейских Норм EN 303-5.



### Преимущества котлов EKO:

- **Широкий модельный ряд.** Стальные водогрейные твердотопливные котлы Wirbel EKO выпускаются 8-ми типоразмеров, мощностью от 14 до 80 кВт, для отопления помещений от 80 до 550 м<sup>2</sup>.
- **Универсальность.** При снятии заглушки с нижней двери котла и установки пульта управления, котел может работать с надувной горелкой на солярке, газе, или на пеллетах. Для возможности использования в качестве топлива древесные гранулы (пеллеты), необходимо приобрести комплект переоборудования котла для работы на пеллетах Pellet-set мощностью 14-80 кВт в соответствии с типоразмером котла.
- **Увеличенная камера сгорания.** За счет увеличенной камеры сжигания топлива, котлы Wirbel EKO могут до 2-х раз дольше работать на одной загрузке топлива, чем существующие аналоги.
- **Неприхотливы к дымоходу.** В топке имеется дополнительная эффективная поверхность нагрева - водоохлаждаемая колосниковая решётка. Это увеличивает теплоотдачу и позволяет уменьшить конвективные поверхности теплообмена. Как результат – уменьшается сопротивление дымовых газов в котле, и он становится неприхотливым к дымоходу.
- **Удобны в обслуживании.** Обслуживание и очистка котла предельно упрощены. Под водоохлаждаемой колосниковой решёткой расположен гребень очистки. Это позволяет чистить колосниковую решётку, не открывая двери котла, а при снятии заглушек с боковых отверстий на корпусе котла, можно быстро проникнуть в камеру сгорания для чистки основных поверхностей нагрева.
- **Существует модификация котлов EKO со встроенными ТЭНми (EKO-EL).** Мощность ТЭНов может достигать 60% от номинальной мощности котла. Модельный ряд котлов EKO-EL включает в себя следующие типоразмеры EKO-EL 17/12, EKO-EL 23/18, EKO-EL 30/18, EKO-EL 35/18, EKO-EL 40/24, EKO-EL 50/24.
- **Надежен и долговечен.** Топочная камера изготовлена из стали толщиной 5 мм. Срок службы котла не менее 15 лет при правильной эксплуатации.
- **Идеальный баланс цены и качества.**
- Котел отвечает требованиям EN 303-5 и EN 30, и изготовлен по нормативам ISO 9001/2000.

**Котел поставляется в собранном виде.**

### Подготовка бытовой горячей воды:

Для подготовки бытовой горячей воды котлы EKO и EKO EL комбинируют с бойлером.

### Опции:

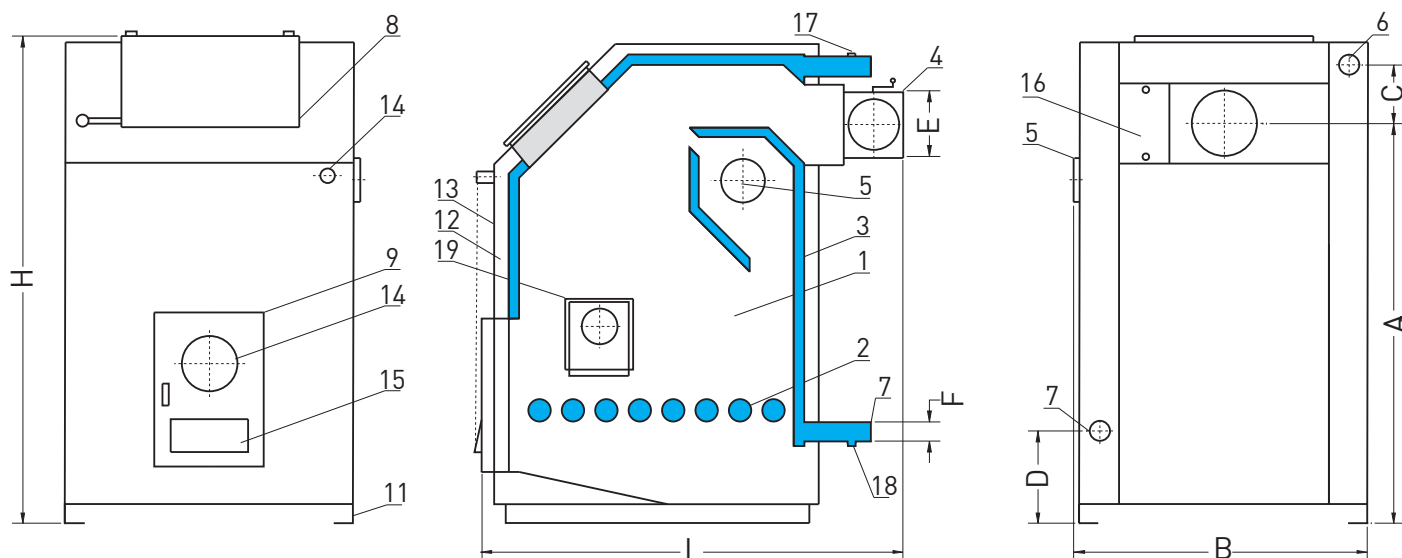
**При работе на твердом топливе:** - регулятор воздуха.

Если котел работает в закрытой системе — группа безопасности (2,5 бар) и расширительный бак.

Для повышения комфорта и предотвращения эксплуатации котла в нежелательном диапазоне мощности, ниже 50% от номинала, рекомендуем монтировать систему отопления с баком аккумулятором CAS (см. схему обвязки в инструкции по эксплуатации).

Для предотвращения выпадения конденсата на поверхностях нагрева, рекомендуем также контур разогрева с термостатом на 65°C .

**При работе на пеллетах:** - Pellet-set 14-80 кВт, и предохранительные приборы (см. выше).



- |  |                                  |                                  |
|--|----------------------------------|----------------------------------|
| 1 Топка                                | 7 Обратный патрубок              | 14 Муфта для регулятора воздуха  |
| 2 Водоохлаждаемая колосниковая решётка | 8 Загрузочная дверь              | 15 Воздушная заслонка            |
| 3 Корпус котла                         | 9 Дверь розжига и очистки пепла  | 16 Отверстие для очистки         |
| 4 Дымоход с дросельным клапаном        | 10 Отверстие для монтажа горелки | 17 Трубка для наполнения и слива |
| 5 Отверстие для чистки                 | 11 Основа                        | 18 Зольник                       |
| 6 Подающий патрубок                    | 12 Теплоизоляция                 | 19 Ручка гребня очистки          |
|  | 13 Обшивка                       |                                  |

Описание	EKO	14	17	23	30	35	40	50	60	80
Мощность котла (дизель, газ)	(кВт)	20	22	28,5	37,5	43,5	50	62,5	75	100
Мощность котла (бурый уголь)	(кВт)	16	20	25	32	37	45	53.5	60	80
Объем воды	(л)	33	38	45	52	56	60	75	95	100
Масса котла	(кг)	175	192	205	230	245	257	290	322	382
Диаметр патрубка отходящих газов * E	(мм)	133	133	133	160	160	160	180	180	180
Ось дымохода A	(мм)	660	660	710	760	760	810	810	940	980
Тяга дымохода	(мбар)	0,14	0,16	0,18	0,2	0,21	0,23	0,25	0,26	0,28
Вых./Вход. вода	(дюйм)	1 "	1 "	1 1/4"	1 1/4"	1 1/4"	1 1/4"	1 1/2"	1 1/2"	1 1/2"
Темпер. выход. газов	(°C)	230	230	230	230	230	230	230	230	230
Мах. Раб. температура	(°C)	90	90	90	90	90	90	90	90	90
Мах. Раб. давление	(мбар)	2,5	2,5	2,5	2,5	2,5	2,5	2,5	2,5	2,5
Общая глубина L	(мм)	960	960	960	1010	1080	1080	1080	1080	1150
Общая высота H	(мм)	900	960	980	1030	1030	1080	1080	1210	1250
Общая ширина B	(мм)	600	600	600	620	620	620	740	790	860
Ось подающего патрубка C	(мм)	144	144	144	144	144	144	144	140	140
Ось обратного патрубка D	(мм)	150	150	155	155	155	155	160	160	160
Объем камеры сгорания	(л)	62	94	121	152	168	185	241	302	392
Рекомендуемая обогреваемая площадь	(м²)	До 80	80-100	100-150	150-180	180-230	230-250	250-330	330-410	410-530
Мах. Длина полена	(мм)	550	550	550	550	550	550	600	600	600

\* Рекомендации по диаметру дымохода и высоте дымовой трубы см. в инструкции по эксплуатации котла