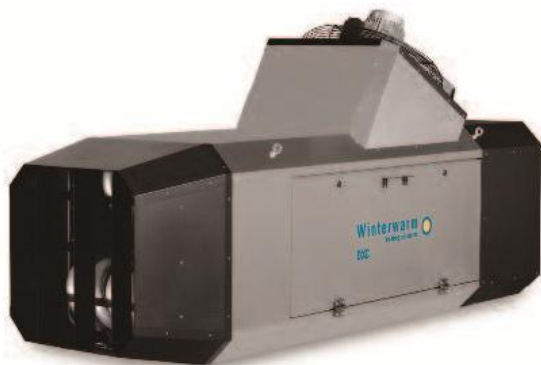


**Winterwarm**  
heating solutions



Поставщик в РФ  
ООО «Лосев»  
Т/ф +7 812 9344439  
[info@losevonline.ru](mailto:info@losevonline.ru)  
[www.losevonline.ru](http://www.losevonline.ru)



## Серия DXC

Рекуперативный воздухонагреватель  
Корпус из нержавеющей стали  
Степень защиты IP54

## серии DXA, DXB

Смесительные воздухонагреватели  
Корпус из нержавеющей стали  
Степень защиты IP54



Модели DXA, работающие на природном газе (метан, G20) или сжиженном нефтяном газе (пропан G31, бутан G30)



Модели DXB, работающие на дизельном топливе



## Серии ECO

Специально разработаны для теплиц и птичников,  
с забором воздуха на горение с улицы

**Европейское качество по  
привлекательной цене!**

Голландская компания Winterwarm - европейский лидер в секторе навесных газовых воздухонагревателей. Идёт 8-й десяток лет её истории..



## Газовые рекуперативные (непрямого нагрева воздуха) воздухонагреватели серии DXC

Новинка в типоряде воздухонагревателей для сельского хозяйства от голландской компании Winterwarm.



**Область применения:** - помещения с крупным рогатым скотом; - свинарники; - птичники.

Используется не прямой нагрев воздуха, трубчатый теплообменник, аналогичный используемому в промышленной серии TR. Непрямой нагрев воздуха означает, что все продукты сгорания выбрасываются за пределы отапливаемого помещения. Это, при хорошей теплоизоляции современных помещений птичника/свинарника, приводит к существенно меньшим затратам на вентиляцию.

Корпус из нержавеющей стали. При использовании предлагаемого комплекта для организации забора воздуха на горение и отвода продуктов сгорания с гибкими газоходами из нержавеющей стали получается полностью закрытый цикл сгорания.

	DXC 80
Номинальная тепловая мощность, кВт	83
Полезная тепловая мощность, кВт	76
КПД %	91.50
Расход воздуха, м <sup>3</sup> /ч	8000
Дальность воздушной струи, м	45
Электрическая мощность, Вт	900
Мах потребление метана (G20), м <sup>3</sup> /ч	8.8
Мах потребление пропана (G31), кг/ч	6.6
Уровень шума, dBA	68
Вес, кг	150

Так же предлагается аксессуар – мобильная платформа для размещения воздухонагревателя



# Смесительные воздухонагреватели (прямой нагрев воздуха)

Обогреватели серии **DXA, DXB (DX)** - это надёжные и высокоэффективные воздухонагреватели прямого нагрева, работающие на газе и дизельном топливе.

## Область применения:

- Помещения с крупным рогатым скотом (КРС);
- Свинарники;
- Теплицы;
- Птичники;
- Защита оборудования и зданий от обледенения.

DX нагреватели выпускаются 2-х типов в 3-х вариантах по тепловой мощности:

Для работы с дизельным топливом : DXB 75, DXB 100, DXB 120.

Для работы с природным газом (метан, G20) или пропаном, бутаном: DXA 75, DXA 100, DXA 120.

Все обогреватели Winterwarm имеют сертификацию ЕС (и России ☺). Каждый агрегат проходит на заводе финальную проверку по электрической безопасности, контроль полного горения, общего функционирования с контролем правильности работы. Кроме сертификации производства Winterwarm по ISO 9001-2000, фирма гарантирует качество и безопасность своих обогревателей. Все обогреватели имеют самую современную систему контроля.

Процесс зажигания контролируется цифровой платой управления. В случае сбоя горения модели DXA имеют 3, а модели DXB 1 - одну попытку автоматического перезапуска перед срабатыванием блокировки по аварии. При установке в помещении нескольких обогревателей, подключенных к одной плате управления, они включаются последовательно, чтобы избежать пиковой нагрузки. Для уменьшения риска сбоев DX нагреватель проводит самотестирование раз в час. Плата управления позволяет включать обогреватели DX в режиме вентиляции помещений без нагрева. Контрольная плата PCB со всеми компонентами располагается в герметичной коробке.

## Основные тех. характеристики газовых воздухонагревателей серии DX

	DXA75	DXA100	DXA120	DXB75	DXB100	DXB120
Мах тепловая мощность, кВт	75	100	120	75	100	120
Расход воздуха, м3/ч	6000	6000	7000	5000	6000	7000
Мах дальность горизонтальной струи,* м	40	40	45	40	40	45
Электрическая мощность, Вт	550	550	800	700	900	1000
Потребляемая мощность, А	2,8	2,8	3,8	3,1	3,9	4,8
Частота, Гц	50	50	50	50	50	50
Уровень шума, дБ	79	79	81	79	79	81
Вес, кг	40	40	45	45	50	50
Мах потребление метана, м3/ч (G20)	7.9	10.5	12.6	-	-	-
Мах потребление пропана, кг/ч (G31)	5.9	7.9	9.5	-	-	-
Мах потребление дизельного топлива, л/ч - кг/ч	-	-	-	7.5 - 6.5	9.6 - 8.2	11.3 - 9.6
Ø топливопровода для дизельного топлива, мм	-	-	-	6	6	6

\* - дальность воздушной струи зависит от высоты помещения, высоты монтажа воздухонагревателя, температуры воздуха в помещении.

По умолчанию DX воздухонагреватели могут управляться замыканием/размыканием соответствующего контакта от любой внешней контрольной системы или комнатного термостата (низкого напряжения). Возможно подключение от 1-го до 8-м воздухонагревателей к одной системе управления. На контрольной плате РСВ можно прочитать статус конкретного обогревателя. Также возможно приобрести дополнительную интерфейсную плату, которая позволит управлять до 8-ми воздухонагревателями одновременно с пульта дистанционного управления, отправляя и получая сигналы на включение, вентиляцию, перезапуск, сбои, и т.д.

### **Интерфейсная плата – ИВ.5902**

- Зональный контроль от 1-го до 8-ми воздухонагревателей.
- 0 – 10 В аналоговый входящий сигнал (реагирует - от 2 до 10 В).
- Включение /выключение горелки.
- Включение /выключение вентилятора.
- Функции перезапуска.
- Отображение сигнала сбоя.
- Отображение рабочего режима.



Воздухонагреватели DX очень надёжны, они полностью выполнены из нержавеющей стали, все электрические элементы имеют степень защиты IP54, – что гарантирует длительный период эксплуатации данных изделий.

### **DX воздухонагреватели в теплицах**

Современные сельскохозяйственные предприятия требуют высокого качества, долговечности и надежности от используемой системы отопления, в комбинации с низким потреблением топлива. DX воздухонагреватели спроектированы, чтобы отвечать всем этим требованиям. Росту и качеству урожая способствует дополнительный CO<sub>2</sub>, выделяемый обогревателями. Использование интерфейсной платы позволяет включить управление климатом в общую систему управления теплицы.

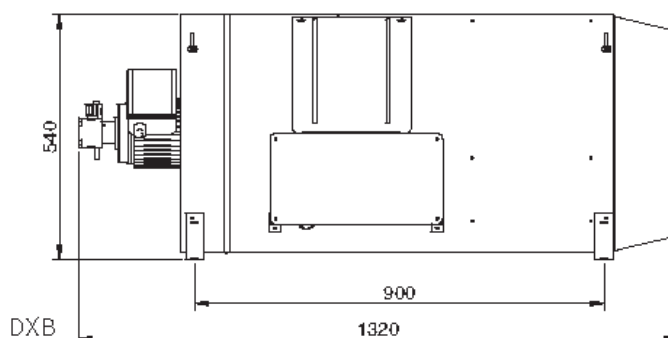
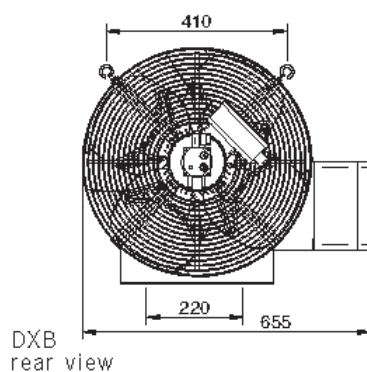
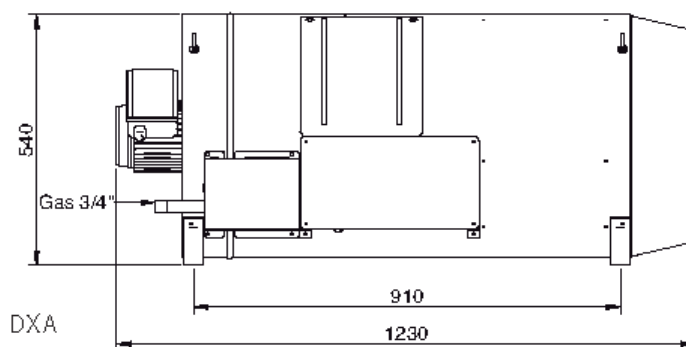
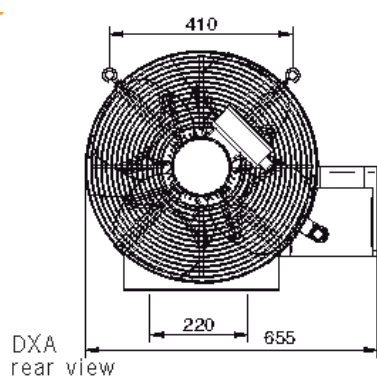


## DX воздухонагреватели в птичниках и помещениях для крупного рогатого скота.

DX обогреватели идеальны для птичников и скотных дворов из-за высокого расхода воздуха и дальнобойной воздушной струи. Помимо всего прочего, DX-обогреватели надёжны в работе, могут быть легко очищены от загрязнений, мобильны, легко монтируются по месту.



### Габаритные размеры



Воздухонагреватели серии **ЕСО** с забором воздуха на горение с улицы специально разработаны для теплиц и птичников. Это надёжные и высокоэффективные воздухонагреватели прямого нагрева работающие на газе или дизельном топливе.



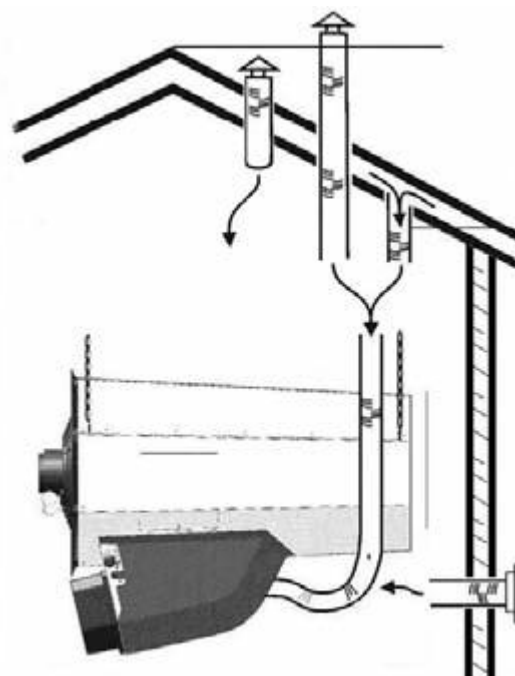
Забор чистого насыщенного кислородом воздуха на горение с улицы обеспечивает чистое горение и надёжную работу воздухонагревателя. Агрегаты легко монтируются, простая конструкция обеспечивает удобный доступ для чистки при обслуживании. Безопасная работа обеспечивается автоматическим контролем пламени, в процессе работы все функции контролируются встроенным блоком управления.

С дополнительной контрольной платой 122ТВ воздухонагреватели обладают дополнительными возможностями:



- контроль аварийных установок;
- управление одновременно несколькими воздухонагревателями;
- управление дополнительными вентиляторами;
- соединение с внешним диспетчерским пультом;

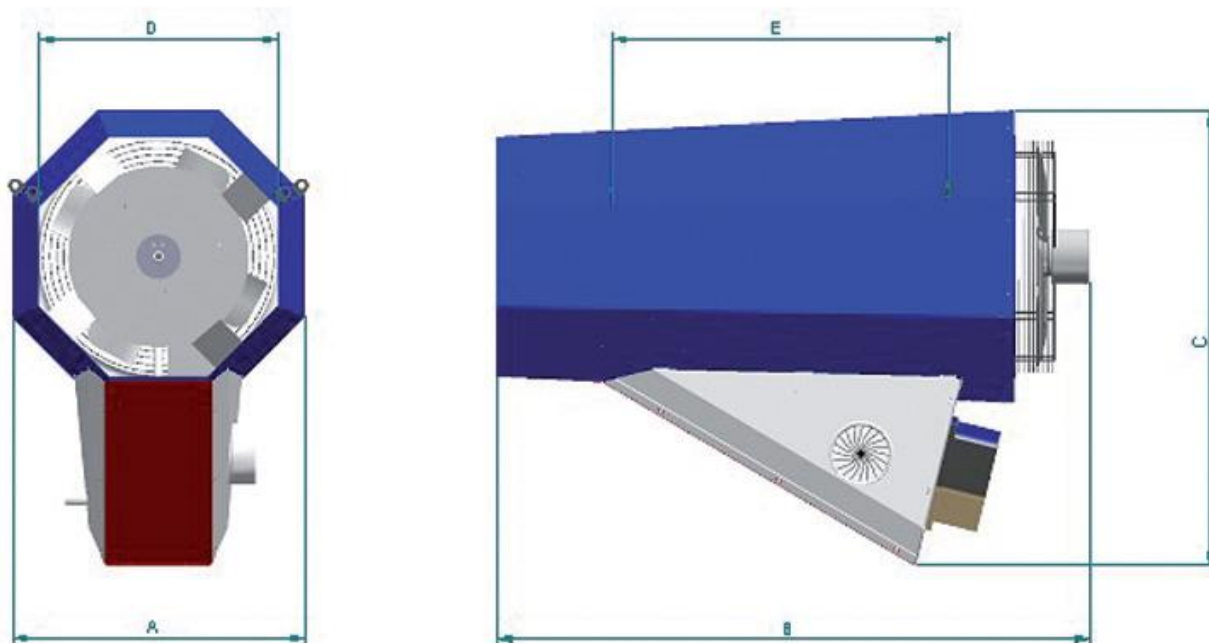
Воздухонагреватели ЕСО производятся 3-х мощностей: 75, 100 и 120 кВт могут работать с использованием следующего топлива: дизельное, природный газ (G20), бутан (G30) и пропан (G31).



## Основные тех. характеристики газовых воздухонагревателей серии ECO

Модель	ECO75 gas		ECO75 oil		ECO100 gas		ECO100 oil		ECO120 gas		ECO120 oil	
Топливо	G20 G31		дизель		G20 G31		дизель		G20 G31		дизель	
Тепловая мощность, кВт	75		75		100		100		120		120 -110	
Расход воздуха, м <sup>3</sup> /ч	5200		5200		5200		5200		8000		8000	
Мах дальность горизонтальной струи,* м	40		40		40		40		45		45	
Электрическая мощность, Вт	0.55		0.55		0.55		0.55		1		1	
Потребляемая эл. мощность, А	2.7		2.7		2.7		2.7		4.3		4.3	
Частота, Гц	50		50		50		50		50		50	
Уровень шума, дБ	79		79		79		79		81		81	
Вес, кг	45		45		45		45		60		60	
Мах потребление газа, м <sup>3</sup> /ч   л/ч	7,9	11,6			10,6	15,3			12,7	18,3		
Min давление газа, мбар	17	25			17	25			17	25		
Ø газопровода	½"				½"				¾"			
Мах потребление дизельного топлива, л/ч			7				8,8				10,7	
Давление топливного насоса, мбар			13				14				14	
Ø топливпровода для дизельного топлива, мм			6				6				6	

	A	B	C	D	E
<b>ECO75</b>	610	1086	845	450	725
<b>ECO100</b>	610	1086	845	450	725
<b>ECO120</b>	632	1281	981	520	725



Данный проспект не является полным техническим описанием, более полные характеристики агрегатов изложены в инструкции пользователя по подключению и обслуживанию.