

## Wilo-Drain TM 32, TMW 32, TMR 32

- |           |   |            |                                      |
|-----------|---|------------|--------------------------------------|
| <b>D</b>  | Einbau- und Betriebsanleitung           | <b>S</b>   | Monterings- och skötselanvisning     |
| <b>GB</b> | Installation and operating instructions | <b>DK</b>  | Monterings- og driftsvejledning      |
| <b>F</b>  | Notice de montage et de mise en service | <b>H</b>   | Beépítési és üzemeltetési utasítás   |
| <b>NL</b> | Inbouw- en bedieningsvoorschriften      | <b>PL</b>  | Instrukcja montażu i obsługi         |
| <b>GR</b> | Οδηγίες εγκατάστασης και λειτουργίας    | <b>RUS</b> | Инструкция по монтажу и эксплуатации |
| <b>TR</b> | Montaj ve kullanma kılavuzu             |            |                                      |

Fig. 1:

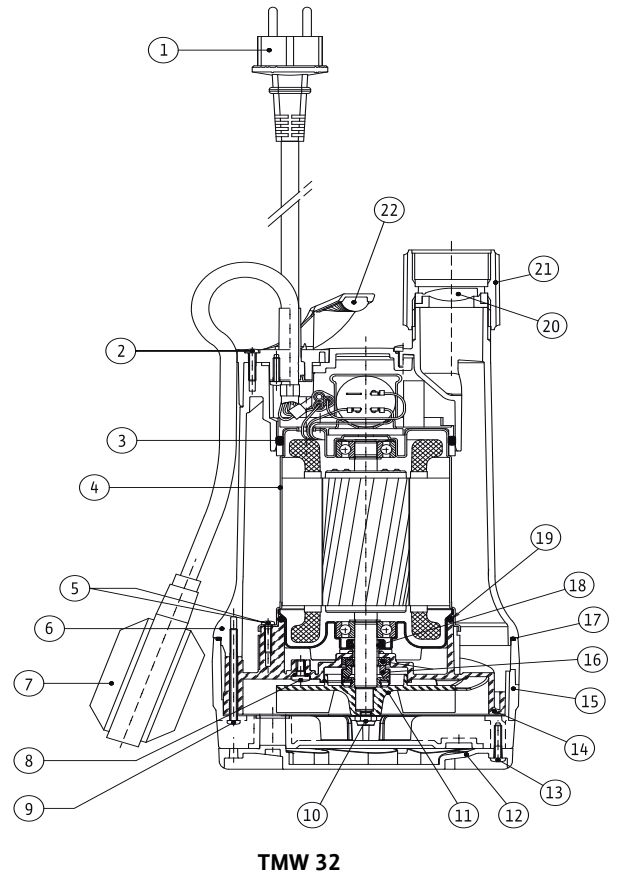
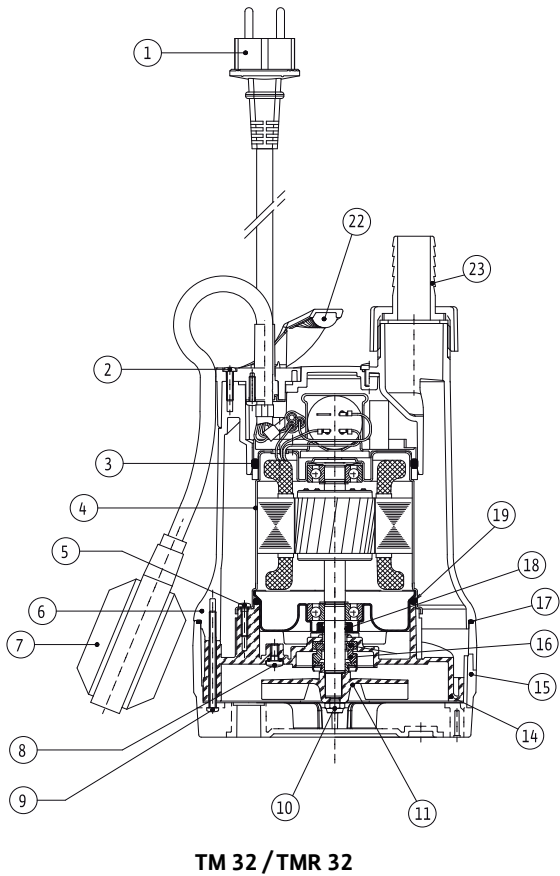


Fig. 2:

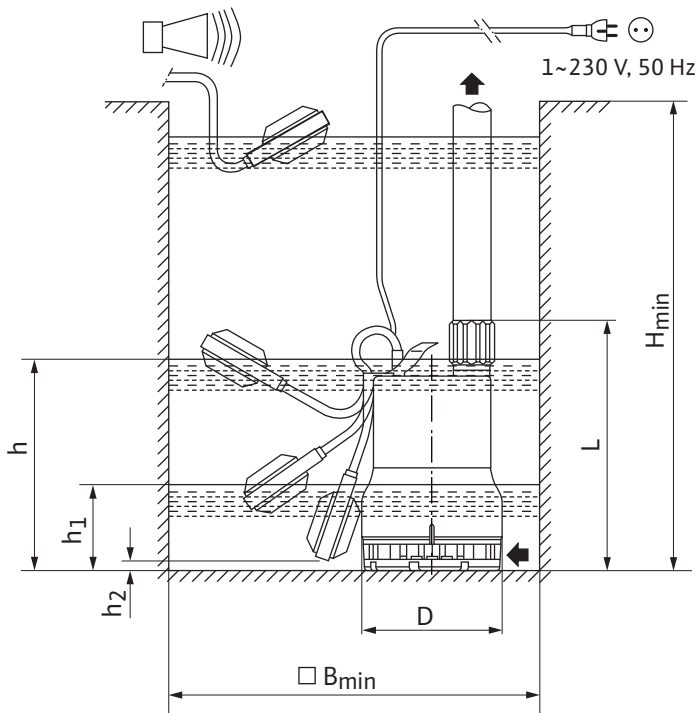
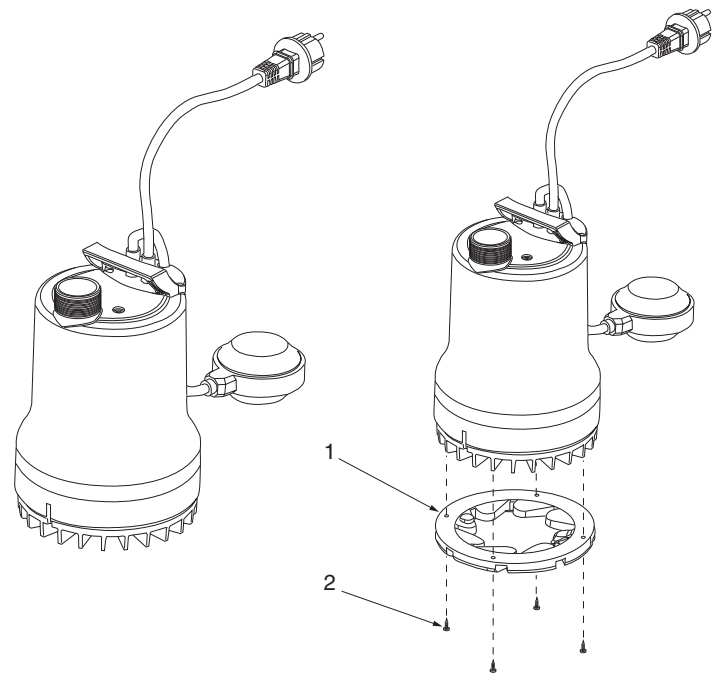


Fig. 3:



<b>D</b>	Einbau- und Betriebsanleitung	3
<b>GB</b>	Installation and operating instructions	9
<b>F</b>	Notice de montage et de mise en service	15
<b>NL</b>	Inbouw- en bedieningsvoorschriften	23
<b>GR</b>	Οδηγίες εγκατάστασης και λειτουργίας	29
<b>TR</b>	Montaj ve kullanma kılavuzu	37
<b>S</b>	Monterings- och skötselanvisning	43
<b>DK</b>	Monterings- og driftsvejledning	49
<b>H</b>	Beépítési és üzemeltetési utasítás	55
<b>PL</b>	Instrukcja montażu i obsługi	61
<b>RUS</b>	Инструкция по монтажу и эксплуатации	69



## 1 Введение

### Информация об этом документе

Оригинал инструкции по монтажу и эксплуатации составлен на французском языке. Все остальные языки настоящей инструкции являются переводом оригинала инструкции.

Инструкция по монтажу и эксплуатации является неотъемлемой частью изделия. Поэтому ее всегда следует держать рядом с изделием. Точное соблюдение данной инструкции является обязательным условием использования изделия по назначению и корректного управления его работой.

Инструкция по монтажу и эксплуатации соответствует исполнению изделия и базовым стандартам техники безопасности, действующим на момент сдачи в печать.

Сертификат соответствия директивам ЕС:

Копия сертификата соответствия директивам ЕС является частью настоящей инструкции по монтажу и эксплуатации.

При внесении технических изменений в указанную в сертификате конструкцию без согласования с производителем сертификат теряет силу.

## 2 Техника безопасности

Данная инструкция содержит основополагающие рекомендации, которые необходимо соблюдать при монтаже и эксплуатации. Поэтому данная инструкция необходима монтажникам и другим пользователям для осуществления монтажа и ввода в эксплуатацию.

Необходимо соблюдать не только общие требования по технике безопасности, приведенные в данном разделе «Техника безопасности», но также и специальные требования по технике безопасности, указанные в нижеследующих основных пунктах и обозначенные символами опасности.

### 2.1 Обозначения рекомендаций в инструкции по эксплуатации



**Символы:**

**Общий символ опасности**



**Опасность поражения электрическим током**



**ПОЛЕЗНОЕ УКАЗАНИЕ**

**Сигнальные слова:**

**ОПАСНО!**

**Существует непосредственная угроза. Несоблюдение указаний может привести к смертельным или тяжелым травмам.**

**ОСТОРОЖНО!**

**Пользователь может получить (тяжелые) травмы. Слово «Осторожно» указывает на опасность получения (тяжелых) телесных повреждений в случае несоблюдения указаний.**

**ВНИМАНИЕ!**

**Существует опасность повреждения изделия/установки. Слово «Внимание» указывает на опасность повреждения изделия в случае несоблюдения указаний.**

**УКАЗАНИЕ:** Полезное указание по обращению с изделием. Данное сигнальное слово также используется для предупреждения о возможных затруднениях.

### 2.2 Квалификация персонала

Персонал, выполняющий монтаж, должен иметь соответствующую квалификацию для выполнения работ.

### 2.3 Опасности при несоблюдении рекомендаций по технике безопасности

Несоблюдение указаний по технике безопасности может привести к травмированию людей и повреждению изделия/установки. Несоблюдение указаний по технике безопасности может привести к потере права на предъявление претензий.

В конкретных нижеприведенных случаях несоблюдение указаний может привести к возникновению следующей опасности:

- отказ важных функций изделия/установки,
- отказ предписанных технологий технического обслуживания и ремонтных работ,
- угроза жизни людей вследствие воздействия электрического тока, а также механического или бактериологического воздействия,
- материальный ущерб.

### 2.4 Рекомендации по технике безопасности для пользователя

Необходимо соблюдать существующие предписания для предотвращения несчастных случаев.

Следует исключить риск получения удара электрическим током. Необходимо соблюдать местные или общие предписания [например IEC, VDE и т. д.] и указания местных предприятий энергоснабжения.

Лицам (включая детей) с физическими, сенсорными или психическими нарушениями, а также лицам, не обладающим достаточными знаниями/опытом, разрешено использовать данное устройство исключительно под контролем или наставлением лица, ответственного за безопасность вышеупомянутых лиц.

Дети должны находиться под присмотром, чтобы они не играли с устройством.

## 2.5 Рекомендации по технике безопасности при проверке и монтаже

Пользователь должен обеспечить выполнение всех проверок и монтажных работ уполномоченным квалифицированным персоналом, который внимательно изучил инструкцию по монтажу и эксплуатации.

Работы разрешено выполнять только на выключенном изделии/установке. Необходимо обязательно соблюдать последовательность действий по выключению изделия/установки, приведенную в инструкции по монтажу и эксплуатации.

## 2.6 Самовольное изменение конструкции и изготовление запасных частей

Внесение изменений в конструкцию изделия допускается только по договоренности с изготовителем. Фирменные запасные части и разрешенные изготовителем принадлежности гарантируют надежную работу. При использовании других запасных частей изготовитель не несет ответственности за возможные последствия.

## 2.7 Недопустимые способы эксплуатации

Безопасность эксплуатации поставленного изделия гарантирована только при использовании по назначению в соответствии с разделом 4 инструкции по монтажу и эксплуатации. При эксплуатации не выходить за рамки предельных значений, указанных в каталоге/листе данных.

## 3 Транспортировка и промежуточное хранение

Сразу после получения изделия:

- немедленно проверить изделие на возможные повреждения при транспортировке;
- в случае повреждений при транспортировке следует принять необходимые меры, поставив в известность отправителя в соответствующие сроки.



**ВНИМАНИЕ! Опасность повреждения оборудования!**

**Выполненные ненадлежащим образом транспортировка и промежуточное хранение могут привести к повреждению изделия.**

- **Насос для транспортировки разрешено подвешивать/переносить только за предназначенный для этого хомут. Подвешивать или переносить за кабель запрещено!**
- **Насос при транспортировке и промежуточном хранении следует защитить от влаги, мороза и механических повреждений.**

## 4 Область применения

Погружные дренажные насосы серии Drain TM применяются

- для автоматического откачивания жидкости из котлованов или шахт,
- для поддержания в сухом состоянии дворов и подвальных помещений в зонах, подверженных затоплению,
- для понижения уровня поверхностных вод, если загрязненная вода не поступает в канализацию за счет естественного перепада высот. Насосы предназначены для перекачивания слабозагрязненной, дождевой, дренажной и мочевой воды.

Типы насоса TMR предназначены для мобильного использования и подходят для откачивания слегка загрязненных вод до остаточного уровня 2 мм на дне.

Насосы обычно устанавливаются в затопленном (погруженном) положении, стационарный монтаж или использование в переносном варианте возможны только в вертикальном положении. Благодаря наличию охлаждающего кожуха, возможна эксплуатация насосов также при сухой установке.

Погружные насосы, имеющие кабель для сетевого подключения короче 10 м (в соотв. с EN 60335), допускаются к эксплуатации только внутри зданий, т.е. не пригодны для эксплуатации на открытом воздухе.

Насосы, предназначенные для использования в садовых прудах или подобных местах, должны иметь кабель для сетевого подключения, который имеет вес не меньше, чем шланговый провод с сокращенным обозначением H07 RN-F (245 IEC 66) в соответствии с EN 60335.

**ОПАСНО! Угроза жизни от удара электрическим током!**

**Запрещено применять насос для дренажа плавательных/садовых бассейнов или подобных объектов, если в воде находятся люди.**

**ОСТОРОЖНО! Угроза здоровью!**

**Не пригоден для перекачивания питьевой воды из-за содержащихся в нем материалов! Загрязненная/сточная вода представляет опасность для здоровья.**

**ВНИМАНИЕ! Опасность повреждения оборудования!**

**Перекачивание недопустимых веществ может привести к повреждению изделия. Насосы не предназначены для воды с загрязнением крупными частицами, как например песок или волокна, горючих, агрессивных жидкостей, а также для использования во взрывоопасных зонах.**

К условиям использования по назначению относится также соблюдение настоящей инструкции.

Любое использование, выходящее за рамки указанных требований, считается использованием не по назначению.



## 5 Характеристики изделия

### 5.1 Шифр

Например:	TM 32/8 -10M TMW 32/11 HD
TM	Погружной насос
W	W = со взмучивающим устройством (функция TWISTER) R = низкий уровень остаточной воды
32	Номинальный диаметр напорного патрубка [мм]: 32 = Rp 1¼
/8	Макс. напор [м] при Q = 0 м³/ч
HD	Для агрессивных сред (материал 1.4435 (AISI316L))
10M	Длина кабеля для подключения к сети [м]: 10

### 5.2 Технические характеристики

Подключение к сети:	1~230 В, ± 10 %
Частота тока:	50 Гц
Класс защиты:	IP 68
Класс изоляции:	155
Номинальная частота вращения (50 Гц):	2900 об/мин (50 Гц)
Макс. энергопотребление:	см. фирменную табличку
Потребляемая мощность P <sub>1</sub> :	см. фирменную табличку
Макс. расход насоса:	см. фирменную табличку
Макс. напор:	см. фирменную табличку
Режим работы S1:	200 часов эксплуатации в год
Режим работы S3 (оптимальный):	кратковременный, 25 % (2,5 минуты — эксплуатация, 7,5 минуты — пауза).
Рекомендованная частота включений:	20/ч
Макс. частота включений:	50/час
Свободный проход:	10 мм (тип TMR: 2 мм)
Номинальный внутренний диаметр напорного штуцера:	Ø 32 мм (Rp 1¼), штуцер Ø 35 мм входит в объем поставки TM32/7 и TM32/8-10M
Допустимая температура перекачиваемой жидкости:	от +3 до 35 °C
кратковременно 3 минуты:	90 °C
Макс. глубина погружения:	3 м
Нормальновсасывающий до:	14 мм (тип TMR: 2 мм)
Макс. плотность перекачиваемой жидкости:	1060 кг/м³

### 5.3 Объем поставки

Насос с

- электрическим соединительным кабелем 3 м с сетевым штекером (тип TM ...10M: 10 м),
- подключенным поплавковым выключателем (не для TM32/8-10M),
- взмучивающим устройством (функция TWISTER) для TMW,
- напорным патрубком Rp 1¼ (тип TM32/7 и TM32/8-10M: штуцер Ø 35 мм),
- обратным клапаном (не для TM32/7 и TM32/8-10M),
- инструкцией по монтажу и эксплуатации.

### 5.4 Принадлежности

Принадлежности необходимо заказывать отдельно (см. каталог):

- прибор управления для режимов эксплуатации 1 или 2 насосов,
- прибор управления с аварийной сигнализацией AlarmControl с поплавковым мини-выключателем и штекером,
- внешние устройства для контроля/устройства отключения,
- контроль уровня (напр.: поплавковый выключатель),
- принадлежности для нестационарной установки в погруженном состоянии (напр.: шланговые муфты, шланги и т. п.),
- принадлежности для стационарной установки в погруженном состоянии (напр.: запорная арматура, обратные клапаны и т. п.).

Рекомендуется использовать новые принадлежности

## 6 Описание и функции

### 6.1 Описание насоса (рис. 1)

Поз.	Описание детали	Поз.	Описание детали
1	Кабель	13	Болт
2	Болт	14	Диффузор
3	Уплотнительное кольцо	15	Фильтр на всасывающей патрубке
4	Корпус мотора	16	Скользящее торцевое уплотнение
5	Болт	17	Уплотнительное кольцо
6	Корпус	18	Манжетное уплотнение вала
7	Поплавковый выключатель	19	Уплотнительное кольцо
8	Болт	20	Обратный клапан
9	Болт	21	Напорный патрубок Rp 1½
10	Гайка	22	Рукоятка
11	Рабочее колесо	23	Штуцер
12	Взмучивающее устройство (функция TWISTER)		

Насос можно полностью погружать в перекачиваемую жидкость. Корпус погружного насоса выполнен из нержавеющей стали. Электромотор защищен со стороны насоса манжетным уплотнением вала от масляной камеры, и скользящее торцевое уплотнение защищает масляную камеру от перекачиваемой жидкости. Для того чтобы скользящее торцевое уплотнение в случае сухого хода получало смазку и охлаждалось, камера скользящего торцевого уплотнения заполнена белым медицинским маслом. Еще одно манжетное уплотнение вала защищает скользящее торцевое уплотнение со стороны перекачиваемой жидкости. Двигатель охлаждается перекачиваемой жидкостью. Насос устанавливается на грунт шахты. Для стационарного монтажа он привинчивается к жестко закрепленному напорному трубопроводу или для мобильного монтажа подключается к напорному шлангу. Насос вводится в эксплуатацию путем подключения штекера с защитным контактом. Насос работает автоматически: поплавковый выключатель включает его при определенном уровне жидкости «h» (рис. 2) и выключает при минимальном уровне жидкости «h1». Мотор снабжен термореле, которое автоматически отключает мотор при его чрезмерном нагревании и снова включает после охлаждения. В однофазный мотор встроен конденсатор.

### Исполнение со взмучивающим устройством (функция TWISTER)

Для загрязненной воды, содержащей осадок и взвешенные частицы, погружной насос оснащен взмучивающим устройством на всасывающем фильтре. Оседающие загрязнения постоянно взмучиваются в зоне всасывания и затем откачиваются вместе с водой. Это существенно препятствует образованию отложений в насосной шахте и возникновению таких последствий, как засорение насоса и образование запахов.

Если при отводе загрязненной воды не допускаются перерывы, то функциональную безопасность в случае неисправности 1-го насоса обеспечивает 2-ой насос (автоматический резервный насос) в сочетании с необходимым прибором управления (принадлежность).

## 7 Монтаж и электроподключение



### ОПАСНО! Угроза жизни!

Монтаж и электроподключение, выполненные ненадлежащим образом, могут создать угрозу жизни.

- Работы по монтажу и электроподключению должен выполнять только квалифицированный персонал в соответствии с действующими предписаниями!
- Соблюдать предписания по технике безопасности!

### 7.1 Установка

Насос предусмотрен для стационарного или мобильного монтажа.



### ВНИМАНИЕ! Опасность повреждения оборудования!

Опасность повреждений вследствие некачественного обращения.

Подвешивать насос с помощью цепи или троса только за хомут, недопустимо подвешивать за электрокабель/плавающий кабель или за патрубки для подключения трубо- или шлангопровода.

Температура в месте установки насоса (в шахте) не должна опускаться ниже 0°C.

Перед установкой и вводом насоса в эксплуатацию шахта должна быть очищена от грубых твердых компонентов (например, строительного мусора и т. п.).

Состояние шахты обязательно должно обеспечивать беспрепятственную подвижность поплавкового выключателя.

Монтажные размеры/размеры шахты (см. также рис. 2)

Насос	В <sub>мин.</sub>	Ш <sub>мин.</sub>	Д	
			[мм]	
TM 32/7	280	350 x 350	294	165
TM 32/8	280	350 x 350	293	165
TM 32/11	330	350 x 350	323	165



Насос	h <sub>макс.</sub>	h1 <sub>мин.</sub>	h2 <sub>мин.</sub>
		[мм]	
TM 32/7	237	50	14
TM 32/8	250	50	14
TM 32/11	280	50	14

Диаметр напорной линии (патрубок для подключения трубо-/шлангопровода), в связи с повышенной опасностью засорения и значительной потери давления, должен быть не меньше, чем диаметр напорного патрубка насоса. Во избежание потери давления рекомендуется выбирать патрубок для подсоединения к трубопроводу на номер больше.

#### Стационарная установка в погруженном состоянии

При стационарной установке насоса в погруженном состоянии с жестко закрепленным трубопроводом его следует закреплять таким образом, чтобы:

- вес насоса не приходился на присоединительный патрубок напорного трубопровода;
- нагрузка напорного трубопровода не воздействовала на присоединительный патрубок;
- насос был смонтирован без напряжения. Для защиты от возможного обратного подпора из общественного канала напорный трубопровод следует провести дугой выше установленного в данной местности уровня обратного подпора (обычно уровень уличной поверхности). Обратный клапан не гарантирует защиту от обратного подпора.
- При стационарном монтаже насоса следует установить прилегающий обратный клапан.
- Место подсоединения напорного штуцера к трубопроводу необходимо уплотнить тефлоновой лентой.



УКАЗАНИЕ: Постоянная негерметичность в этой зоне может привести к разрушению обратного клапана и резьбового соединения.

#### Установка в погруженном состоянии с возможностью переноса

При мобильной установке насоса в погруженном состоянии с патрубком для подключения шланга его следует предохранить от падения и смещения (например, закрепить цепью/тросом с небольшим предварительным натяжением).



УКАЗАНИЕ: При использовании в котлованах, не имеющих стабильного дна, насос необходимо установить на достаточно большой плите или подвесить в надлежащем положении на тросе или на цепи.

### 7.2 Подключение электричества



#### ОПАСНО! Угроза жизни!

При неквалифицированном выполнении электроподключения существует угроза жизни от удара электрическим током. Электроподключение должно выполняться только электромонтером, уполномоченным местным поставщиком электроэнергии, в соответствии с действующими местными предписаниями.

- Род тока и напряжение в сети должны соответствовать данным на фирменной табличке.
- Сетевой предохранитель: 10 А, инерционный.
- Заземлить установку в соответствии с предписаниями.
- Рекомендуется установить предоставляемое заказчиком устройство защитного отключения, срабатывающее при появлении тока отключения 30 мА (при использовании насоса вне помещения установка такого устройства является обязательной!).
- Насос готов к включению в сеть. Для подключения насоса к прибору управления необходимо отсоединить штекер с защитным контактом и следующим образом подсоединить соединительный кабель (см. инструкцию по монтажу и эксплуатации прибора управления):  
3-жильный соединительный кабель  
3 x 1,0 мм<sup>2</sup>

Цвет жилы	Клемма
коричн.	L1
синий	N
зелен./желт.	PE

Розетку или прибор управления следует устанавливать в защищенном от затопления месте и в сухом помещении.

## 8 Ввод в эксплуатацию



### ОПАСНО! Опасность удара электрическим током!

Запрещено применять насос для дренажа плавательных/садовых бассейнов или подобных объектов, если в воде находятся люди.



### ВНИМАНИЕ! Опасность повреждения оборудования!

Скользящее торцевое уплотнение не должно работать без смазки!

Сухой ход сокращает срок службы мотора и скользящего торцевого уплотнения. При повреждении скользящего торцевого уплотнения возможно попадание небольшого количества масла в перекачиваемую среду и, таким образом, загрязнение среды.

- При заполнении шахты или при погружении насоса в котлован необходимо следить за тем, чтобы не была ограничена подвижность поплавкового выключателя. Выключатель должен отключить насос до того, как всасывающие отверстия насоса начнут втягивать воздух.
- После заполнения шахты и открывания запорного вентиля с напорной стороны (при наличии) насос запускается автоматически, когда будет достигнут уровень включения «h», и выключается, как только система распознает уровень выключения «h1».
- Ни в коем случае не направлять струю воды для заполнения шахты на всасывающий фильтр. Содержащийся в среде воздух может стать причиной неисправного функционирования насоса, если воздухоотводное отверстие в корпусе заблокировано.



- Максимальное количество воды, поступающей в шахту, всегда должно соответствовать мощности насоса. Во время ввода насоса в эксплуатацию необходимо контролировать шахту.

УКАЗАНИЕ: Если погружать насос в перекачиваемую среду наклонно или установить насос в положение с небольшим наклоном, можно облегчить удаление воздуха из насоса при первичном вводе в эксплуатацию.

#### Изменение уровня включения для поплавкового выключателя

Безупречное функционирование системы регулировки уровня обеспечивается в случае, если соблюдаются данные, указанные в таблице раздела 7.1 и на рисунке 2.

Уровень переключения (точка включения и выключения) можно отрегулировать при помощи свободного кабеля поплавкового выключателя. Для этого необходимо переместить кабель в держатель кабеля на ручке насоса. При этом необходимо учитывать уровень «h2 мин.» (см. рис. 2).

Для исполнения насоса TMR необходимо вручную поднять поплавковый выключатель, чтобы достичь максимально глубокого уровня всасывания.

По достижении уровня «h2» из бокового отверстия между всасывающим фильтром и корпусом может вытекать незначительное количество воды, это необходимо для безопасной работы насоса.

- Ни в коем случае не направлять струю воды для заполнения шахты на всасывающий фильтр. Содержащийся в среде воздух может стать причиной неисправного функционирования насоса, если воздухоотводное отверстие в корпусе заблокировано.
- Максимальное количество воды в шахте должно соответствовать мощности насоса. Во время ввода насоса в эксплуатацию необходимо контролировать шахту.
- Для повышения требуемой мощности насоса (примерно на 16% от значения напора) можно следующим образом отключить взмучивающее устройство насоса TMW (рис. 3):
  - вынуть сетевой штекер;
  - поднять насос из шахты;
  - ослабить четыре винта (поз. 2) под всасывающим фильтром;
  - вынуть взмучивающее устройство (поз. 1), повернуть на 180° и снова затянуть винты;
  - опустить насос в шахту и включить его.



## 9 Техническое обслуживание

**Работы по техническому обслуживанию и ремонту должен выполнять только квалифицированный персонал!**

**ОПАСНО! Угроза жизни!**

**При работе с электрическими устройствами существует угроза жизни от удара электрическим током.**

- При любых работах по техническому обслуживанию и ремонту следует обесточить насос и предохранить его от несанкционированного включения.
- Повреждения на соединительном кабеле разрешается устранять только квалифицированному электромонтеру.
- Производя проверку функционирования после длительного простоя, избегать контакта с перекачиваемой жидкостью.

Во избежание блокировки насоса вследствие длительного простоя необходимо регулярно (каждые два месяца) проверять работу насоса, запуская его на короткое время путем поднятия поплавкового выключателя вручную или непосредственного включения.

Незначительный износ манжетного уплотнения вала и скользящего торцевого уплотнения может привести к загрязнению жидкостью маслом, вытекающим из масляной камеры.

Поэтому примерно через 2000 часов эксплуатации необходимо, чтобы соответствующий специалист или сотрудник технического отдела фирмы Wilo выполнил техническое обслуживание насоса. При техническом обслуживании, в первую очередь, необходимо проверить уплотнения.

Вскрывать герметичный двигатель разрешено только сотрудникам специализированных мастерских или технического отдела фирмы Wilo.

#### Очистка насоса

В зависимости от применения насоса, возможно оседание загрязнений на всасывающем фильтре и рабочем колесе. После использования промыть насос под проточной водой.

- 1 Прекратить подачу электропитания.  
Вынуть сетевой штекер!
- 2 Опорожнить насос.

#### TMW:

- 3 Взмучивающее устройство привинчено к всасывающему фильтру (рис. 3).
  - Ослабить 4 винта (Ø3,5 x 14).
  - Снять взмучивающее устройство.
- 4 Всасывающий фильтр привинчен к корпусу насоса.
  - Ослабить 4 винта (Ø4 x 60).
  - Снять всасывающий фильтр, осторожно обращаться с уплотнительным кольцом (Ø155 x 2) между всасывающим фильтром и корпусом насоса и уплотнительным кольцом (Ø14 x 2) в байпасном отверстии (необходимо для функции взмучивания).

**TM/TMR:**

- 4 Всасывающий фильтр привинчен к корпусу насоса.
  - Ослабить 4 винта (Ø4 x 60).
  - Снять всасывающий фильтр, осторожно обращаться с уплотнительным кольцом (Ø155 x 2) между всасывающим фильтром и корпусом насоса.
- 5 Промыть рабочее колесо и корпус насоса под проточной водой. Рабочее колесо должно свободно вращаться.

- 6 Поврежденные или изношенные части необходимо заменить оригинальными запчастями.
- 7 Монтировать насос в обратной последовательности.

**10 Неисправности, причины и способы устранения**

Устранение неисправностей поручать только квалифицированному персоналу! Соблюдать правила техники безопасности, приведенные в разделе 9 «Техническое обслуживание».

Неисправности	Причины	Способ устранения
Насос не запускается или останавливается во время эксплуатации	Прервана подача электропитания	Проверить предохранители, кабель и электроподключения
	Сработал защитный выключатель мотора	Дать насосу остыть, запуск насоса произойдет автоматически
	Слишком высокая температура перекачиваемой жидкости	Подождать, пока не остынет
	Насос засорен песком или заблокирован	Отключить насос от сети и поднять из шахты. Демонтировать всасывающий фильтр, промыть всасывающий фильтр/рабочее колесо под проточной водой.
Насос не включается/не выключается	Поплавковый выключатель заблокирован, или ограничена его подвижность	Проверить поплавковый выключатель и обеспечить его подвижность
Насос не качает	В установке находится воздух	Ненадолго опустить наклонно расположенный насос в воду, чтобы из него вышел весь воздух. Выпустить воздух из установки/при необходимости — опорожнить насос Снять всасывающий фильтр/взмучивающее устройство, промыть всасывающий фильтр/воздухоотводное отверстие под проточной водой. Проверить уровень выключения «h1»
		Уровень воды ниже всасывающего отверстия
	Диаметр напорного трубопровода/диаметр шланга слишком мал (слишком высокие потери)	Использовать напорный трубопровод/шланг большего диаметра
	Обратный клапан в напорном штуцере застревает	Проверить функционирование обратного клапана
	Перегиб шланга/закрыт запорный вентиль	Распрямить шланг в месте перегиба/открыть запорный вентиль
Производительность снижается во время эксплуатации	Всасывающий фильтр засорен/заблокировано рабочее колесо	Отключить насос от сети и поднять из шахты. Демонтировать всасывающий фильтр, промыть всасывающий фильтр/рабочее колесо под проточной водой.

**Если устранить эксплуатационную неисправность не удастся, следует обратиться в специализированную мастерскую или в ближайший технический отдел фирмы Wilo или ее представительство.**

**11 Запчасти**

Заказ запчастей осуществляется через местную специализированную мастерскую и/или технический отдел фирмы Wilo.  
Во избежание необходимости в уточнениях или ошибочных поставках при каждом заказе следует указывать все данные фирменной таблички.

**Возможны технические изменения!**

**D** **EG – Konformitätserklärung**  
**GB** ***EC – Declaration of conformity***  
**F** ***Déclaration de conformité CE***

Hiermit erklären wir, dass die Bauarten der Baureihe : **TM/TMW/TMR**  
*Herewith, we declare that this product:*  
*Par le présent, nous déclarons que cet agrégat :*

in der gelieferten Ausführung folgenden einschlägigen Bestimmungen entspricht:  
*in its delivered state complies with the following relevant provisions:*  
*est conforme aux dispositions suivants dont il relève:*

**Elektromagnetische Verträglichkeit – Richtlinie** **2004/108/EG**  
**Electromagnetic compatibility – directive**  
**Compatibilité électromagnétique- directive**

**Niederspannungsrichtlinie** **2006/95/EG**  
**Low voltage directive**  
**Directive basse-tension**

und entsprechender nationaler Gesetzgebung.  
*and with the relevant national legislation.*  
*et aux législations nationales les transposant.*

Angewendete harmonisierte Normen, insbesondere: **EN 60335-2-41**  
*Applied harmonized standards, in particular:*  
*Normes harmonisées, notamment:*

Bei einer mit uns nicht abgestimmten technischen Änderung der oben genannten Bauarten, verliert diese Erklärung ihre Gültigkeit.  
If the above mentioned series are technically modified without our approval, this declaration shall no longer be applicable.  
Si les gammes mentionnées ci-dessus sont modifiées sans notre approbation, cette déclaration perdra sa validité.

Dortmund, 14.10.2009

*i. V. Erwin Prieß*  
Erwin Prieß  
Quality Manager



WILO SE  
Nortkirchenstraße 100  
44263 Dortmund  
Germany

**D** **EG – Konformitätserklärung**  
**GB** **EC – Declaration of conformity**  
**F** **Déclaration de conformité CE**

Hiermit erklären wir, dass die Bauarten der Baureihe : **TM/TMW**

*Herewith, we declare that this product:*

*Par le présent, nous déclarons que cet agrégat :*

in der gelieferten Ausführung folgenden einschlägigen Bestimmungen entspricht:

*in its delivered state comply with the following relevant provisions:*

*est conforme aux dispositions suivants dont il relève:*

**Elektromagnetische Verträglichkeit – Richtlinie** **2004/108/EG**  
**Electromagnetic compatibility – directive**  
**Compatibilité électromagnétique- directive**

**Niederspannungsrichtlinie** **2006/95/EG**  
**Low voltage directive**  
**Directive basse-tension**

**Bauproduktenrichtlinie** **89/106/EWG**  
**Construction product directive** i.d.F/ as amended/ avec les amendements suivants :  
**Directive de produit de construction** **93/68/EWG**

und entsprechender nationaler Gesetzgebung.

*and with the relevant national legislation.*

*et aux législations nationales les transposant.*

Angewendete harmonisierte Normen, insbesondere: **EN 60335-2-41**  
*Applied harmonized standards, in particular:* **EN 12050-2**  
*Normes harmonisées, notamment:*

Bei einer mit uns nicht abgestimmten technischen Änderung der oben genannten Bauarten, verliert diese Erklärung ihre Gültigkeit.

If the above mentioned series are technically modified without our approval, this declaration shall no longer be applicable.

Si les gammes mentionnées ci-dessus sont modifiées sans notre approbation, cette déclaration perdra sa validité.

Dortmund, 14.10.2009

i. V.   
Erwin Prieß  
Quality Manager



WILO SE  
Nortkirchenstraße 100  
44263 Dortmund  
Germany

**NL**  
**EG-verklaring van overeenstemming**  
Hiermede verklaren wij dat dit aggregaat in de geleverde uitvoering voldoet aan de volgende bepalingen:  
**Elektromagnetische compatibiliteit 2004/108/EG**  
**EG-laagspanningsrichtlijn 2006/95/EG**  
**Bouwproductenrichtlijn 89/106/EEG** als vervolg op 93/86/EEG  
  
en overeenkomstige nationale wetgeving  
gebruikte geharmoniseerde normen, in het bijzonder:  
zie vorige pagina

**P**  
**Declaração de Conformidade CE**  
Pela presente, declaramos que esta unidade no seu estado original, está conforme os seguintes requisitos:  
**Compatibilidade electromagnética 2004/108/EG**  
**Directiva de baixa voltagem 2006/95/EG**  
**Directiva sobre produtos de construção 89/106/CEE** com os aditamentos seguintes 93/68/EEG e respectiva legislação nacional  
normas harmonizadas aplicadas, especialmente:  
ver página anterior

**FIN**  
**CE-standardinmukaisuuseloste**  
Ilmoitamme täten, että tämä laite vastaa seuraavia asiaankuuluvia määräyksiä:  
**Sähkömagneettinen soveltuvuus 2004/108/EG**  
**Matalajännitte direktiivit: 2006/95/EG**  
**EU materiaaialdirektiivi 89/106/EEG** seuraavien täsmennyksien 93/68/EEG  
ja vastaavaa kansallista lainsäädäntöä käytetty yhteensovitettua standardia, erityisesti:  
katso edellinen sivu.

**CZ**  
**Prohlášení o shodě ES**  
Prohlašujeme tímto, že tento agregát v dodaném provedení odpovídá následujícím příslušným ustanovením:  
  
**Směrnice o elektromagnetické kompatibilitě 2004/108/ES**  
**Směrnice pro nízké napětí 2006/95/ES**  
**Směrnice pro stavební výrobky 89/106/EHS** ve znění 93/68/EHS  
  
a příslušným národním předpisům  
použité harmonizační normy, zejména:  
viz předchozí strana

**GR**  
**Δήλωση συμμόρφωσης της ΕΕ**  
Δηλώνουμε ότι το προϊόν αυτό σ' αυτή την κατάσταση παράδοσης ικανοποιεί τις ακόλουθες διατάξεις:  
**Ηλεκτρομαγνητική συμβατότητα ΕΚ-2004/108/ΕΚ**  
**Οδηγία χαμηλής τάσης ΕΚ-2006/95/ΕΚ**  
**Οδηγία κατασκευής 89/106/ΕΟΚ** όπως τροποποιήθηκε 93/68/ΕΟΚ  
  
καθώς και την αντίστοιχη κρατική νομοθεσία  
Εναρμονισμένα χρησιμοποιούμενα πρότυπα, ιδιαίτερα:  
βλείτε προηγούμενη σελίδα

**EST**  
**EÜ vastusdeklaratsioon**  
Käesolevaga tõendame, et see toode vastab järgmistele asjakohastele direktiividele:  
**Elektromagnetilise ühilduvuse direktiiv 2004/108/EÜ**  
**Madalpinge direktiiv 2006/95/EÜ**  
**Ehitustoodete direktiiv 89/106/EÜ**, muudetud direktiiviga 93/68/EMÜ  
  
ja vastavalt asjaomastele siseriiklikele õigusaktidele  
kohaldatud harmoneeritud standardid, eriti:  
vt eelmist lk

**SK**  
**ES vyhlásenie o zhode**  
Týmto vyhlasujeme, že konštrukcie tejto konštrukčnej série v dodanom vyhotovení vyhovujú nasledujúcim príslušným ustanoveniam:  
**Elektromagnetická zhoda - smernica 2004/108/ES**  
**Nízkonapäťové zariadenia - smernica 2006/95/ES**  
**Stavebné materiály - smernica 89/106/EEG** pozmenená 93/68/EHP  
  
a zodpovedajúca vnútroštátna legislatíva  
používané harmonizované normy, najmä:  
pozri predchádzajúcu stranu

**M**  
**Dikjarazjoni ta' konformità KE**  
B'dan il-mezz, niddikjaraw li l-prodotti tas-serje jissodisfaw id-dispożizzjonijiet rilevanti li ġejjin:  
**Kompatibbiltà elettromanjetika - Direttiva 2004/108/KE**  
**Vultaġġ baxx - Direttiva 2006/95/KE**  
**Direttiva dwar il-prodotti tal-konstruzzjoni 89/106/KEE** kif emendata bid-Direttiva 93/68/KEE  
kif ukoll standards armonizzati adottati fil-legiżlazzjoni nazzjonali b'mod partikolari:  
ara l-paġna ta' qabel

**I**  
**Dichiarazione di conformità CE**  
Con la presente si dichiara che i presenti prodotti sono conformi alle seguenti disposizioni e direttive rilevanti:  
**Compatibilità elettromagnetica 2004/108/EG**  
**Direttiva bassa tensione 2006/95/EG**  
**Direttiva linee guida costruzione dei prodotti 89/106/CEE** e seguenti modifiche 93/68/CEE  
e le normative nazionali vigenti  
norme armonizzate applicate, in particolare:  
vedi pagina precedente

**S**  
**CE-försäkrän**  
Härmed förklarar vi att denna maskin i levererat utförande motsvarar följande tillämpliga bestämmelser:  
**EG-Elektromagnetisk kompatibilitet - rikttlinje 2004/108/EG**  
**EG-Lågspänningsdirektiv 2006/95/EG**  
**EG-Byggmateriåldirektiv 89/106/EEG** med följande ändringar 93/68/EEG  
och gällande nationell lagstiftning  
tillämpade harmoniserade normer, i synnerhet:  
se föregående sida

**DK**  
**EF-overensstemmelseserklæring**  
Vi erklærer hermed, at denne enhed ved levering overholder følgende relevante bestemmelser:  
**Elektromagnetisk kompatibilitet: 2004/108/EG**  
**Lavvolts-direktiv 2006/95/EG**  
**Produktkonstruktionsdirektiv 98/106/EEG** følgende 93/68/EEG  
  
og gældende national lovgivning  
anvendte harmoniserede standarder, særligt:  
se forrige side

**PL**  
**Deklaracja Zgodności WE**  
Niniejszym deklarujemy z pełną odpowiedzialnością, że dostarczony wyrób jest zgodny z następującymi dokumentami:  
  
**dyrektywą dot. kompatybilności elektromagnetycznej 2004/108/WE**  
**dyrektywą niskonapięciową 2006/95/WE**  
**dyrektywą w sprawie wyrobów budowlanych 89/106/EEG w brzmieniu 93/68/EEG**  
oraz odpowiednimi przepisami ustawodawstwa krajowego stosowanymi normami zharmonizowanymi, a w szczególności:  
patrz poprzednia strona

**TR**  
**CE Uygunluk TeYid Belgesi**  
Bu cihazın teslim edildiği şekliyle aşağıdaki standartlara uygun olduğunu teYid ederiz:  
**Elektromanyetik Uyumluluk 2004/108/EG**  
**Aİçak gerilim yönetmeliği 2006/95/EG**  
**Ürün imalat yönetmeliği 89/106/EEG** ve takip eden, 93/68/EEG  
  
ve söz konusu ulusal yasalara.  
kismen kullanılan standartlar için:  
bkz. bir önceki sayfa

**LV**  
**EC - atbilstības deklarācija**  
Ar šo mēs apliecinām, ka šis izstrādājums atbilst sekojošiem noteikumiem:  
**Elektromagnētiskās savietojamības direktīva 2004/108/EK**  
**Zemsprieguma direktīva 2006/95/EK**  
**Direktīva par būvīzstrādājumiem 89/106/EEK** pēc labojumiem 93/68/EEK  
un atbilstoši nacionālajai likumdošanai  
piemēroti harmonizēti standarti, tai skaitā:  
skatīt iepriekšējo lappusi

**SLO**  
**ES - izjava o skladnosti**  
Izjavljamo, da dobavljene vrste izdelbe te serije ustrezajo sledečim zadevnim določilom:  
**Direktiva o elektromagnetni združljivosti 2004/108/ES**  
**Direktiva o nizki napetosti 2006/95/ES**  
**Direktiva o gradbenih proizvodih 89/106/EGS** v verziji 93/68/EGS  
  
in ustrezno nacionalnim zakonom  
uporabljeni harmonizirani standardi, predvsem:  
glejte prejšnjo stran

**E**  
**Declaración de conformidad CE**  
Por la presente declaramos la conformidad del producto en su estado de suministro con las disposiciones pertinentes siguientes:  
**Directiva sobre compatibilidad electromagnética 2004/108/EG**  
**Directiva sobre equipos de baja tensión 2006/95/EG**  
**Directiva sobre productos de construcción 89/106/CEE** modificada por 93/68/CEE  
y la legislación nacional vigente  
normas armonizadas adoptadas, especialmente:  
véase página anterior

**N**  
**EU-Overensstemmelseserklæring**  
Vi erklærer hermed at denne enheten i utførelse som levert er i overensstemmelse med følgende relevante bestemmelser:  
**EG-EMV-Elektromagnetisk kompatibilitet 2004/108/EG**  
**EG-Lavspenningsdirektiv 2006/95/EG**  
**Byggevaredirektiv 89/106/EEG** med senere tilføyelser 93/68/EEG  
  
og tilsvarende nasjonal lovgivning  
anvendte harmoniserte standarder, særlig:  
se forrige side

**H**  
**EK-megfelelőéségi nyilatkozat**  
Ezennel kijelentjük, hogy az berendezés megfelel az alábbi irányelveknek:  
**Elektromágneses ősszerfehérhetőség irányelv: 2004/108/EK**  
**Kisfeszűltésű berendezések irányelv: 2006/95/EK**  
**Építési termékek irányelv 89/106/EEG** és az azt kiváltó 93/68/EEG irányelv  
valamint a vonatkozó nemzeti törvényeknek és alkalmazott harmonizált szabványoknak, különösen:  
lásd az előző oldalt

**RUS**  
**Декларация о соответствии Европейским нормам**  
Настоящим документом заявляем, что данный агрегат в его объеме поставки соответствует следующим нормативным документам:  
**Электromagnitnaya устойчивость 2004/108/EG**  
**Директивы по низковольтному напряжению 2006/95/EG**  
**Директива о строительных изделиях 89/106/EEG** с поправками 93/68/EEG  
в соответствии с национальным законодательством  
Используемые согласованные стандарты и нормы, в частности :  
см. предыдущую страницу

**RO**  
**EC-Declarație de conformitate**  
Prin prezenta declarăm că acest produs așa cum este livrat, corespunde cu următoarele prevederi aplicabile:  
**Compatibilitatea electromagnetica - directiva 2004/108/EG**  
**Directiva privind tensiunea joasă 2006/95/EG**  
**Directiva privind produsele pentru construcții 89/106/EEG** cu amendamentele ulterioare 93/68/EEG  
și legislația națională respectivă  
standarde armonizate aplicate, în deosebi:  
vezi pagina precedentă

**LT**  
**EB atitikties deklaracija**  
Šiuo pažymima, kad šis gaminyas atitinka šias normas ir direktyvas:  
  
**Elektromagnetinio suderinamumo direktyvą 2004/108/EB**  
**Žemos įtampos direktyvą 2006/95/EB**  
**Statybos produktų direktyvos 89/106/EB** pataisą 93/68/EEB  
  
bei atitinkamiams šalies įstatymams  
pritaikytus vieningus standartus, o būtent:  
žr. ankstesniame puslapyje

**BG**  
**EO-Декларация за съответствие**  
Декларираме, че продуктът отговаря на следните изисквания:  
  
**Електромагнитна съвместимост - директива 2004/108/EO**  
**Директива ниско напрежение 2006/95/EO**  
**Директива за строителни материали 89/106/ЕИО** изменени 93/68/ЕИО  
и съответното национално законодателство  
Хармонизирани стандарти:  
вж. предната страница



**WILO SE**  
**Nortkirchenstraße 100**  
**44263 Dortmund**  
**Germany**

## Wilo – International (Subsidiaries)

### Argentina

WILO SALMSON  
 Argentina S.A.  
 C1295ABI Ciudad  
 Autónoma de Buenos Aires  
 T+ 54 11 4361 5929  
 info@salmson.com.ar

### Austria

WILO Pumpen  
 Österreich GmbH  
 1230 Wien  
 T +43 507 507-0  
 office@wilo.at

### Azerbaijan

WILO Caspian LLC  
 1065 Baku  
 T +994 12 5962372  
 info@wilo.az

### Belarus

WILO Bel OOO  
 220035 Minsk  
 T +375 17 2503393  
 wilobel@wilo.by

### Belgium

WILO SA/NV  
 1083 Ganshoren  
 T +32 2 4823333  
 info@wilo.be

### Bulgaria

WILO Bulgaria Ltd.  
 1125 Sofia  
 T +359 2 9701970  
 info@wilo.bg

### Canada

WILO Canada Inc.  
 Calgary, Alberta T2A 5L4  
 T +1 403 2769456  
 bill.lowe@wilo-na.com

### China

WILO China Ltd.  
 101300 Beijing  
 T +86 10 58041888  
 wilobj@wilo.com.cn

### Croatia

WILO Hrvatska d.o.o.  
 10090 Zagreb  
 T +38 51 3430914  
 wilo-hrvatska@wilo.hr

### Czech Republic

WILO Praha s.r.o.  
 25101 Cestlice  
 T +420 234 098711  
 info@wilo.cz

### Denmark

WILO Danmark A/S  
 2690 Karlslunde  
 T +45 70 253312  
 wilo@wilo.dk

### Estonia

WILO Eesti OÜ  
 12618 Tallinn  
 T +372 6509780  
 info@wilo.ee

### Finland

WILO Finland OY  
 02330 Espoo  
 T +358 207401540  
 wilo@wilo.fi

### France

WILO S.A.S.  
 78390 Bois d'Arcy  
 T +33 1 30050930  
 info@wilo.fr

### Great Britain

WILO (U.K.) Ltd.  
 DE14 2WJ Burton-  
 Upon-Trent  
 T +44 1283 523000  
 sales@wilo.co.uk

### Greece

WILO Hellas AG  
 14569 Anixi (Attika)  
 T +302 10 6248300  
 wilo.info@wilo.gr

### Hungary

WILO Magyarország Kft  
 2045 Törökbálint  
 (Budapest)  
 T +36 23 889500  
 wilo@wilo.hu

### India

WILO India Mather and  
 Platt Pumps Ltd.  
 Pune 411019  
 T +91 20 27442100  
 service@  
 pun.matherplatt.co.in

### Indonesia

WILO Pumps Indonesia  
 Jakarta Selatan 12140  
 T +62 21 7247676  
 citrawilo@cbn.net.id

### Ireland

WILO Engineering Ltd.  
 Limerick  
 T +353 61 227566  
 sales@wilo.ie

### Italy

WILO Italia s.r.l.  
 20068 Peschiera  
 Borromeo (Milano)  
 T +39 25538351  
 wilo.italia@wilo.it

### Kazakhstan

WILO Central Asia  
 050002 Almaty  
 T +7 727 2785961  
 in.pak@wilo.kz

### Korea

WILO Pumps Ltd.  
 621-807 Gimhae  
 Gyeongnam  
 T +82 55 3405890  
 wilo@wilo.co.kr

### Latvia

WILO Baltic SIA  
 1019 Riga  
 T +371 67 145229  
 mail@wilo.lv

### Lebanon

WILO SALMSON  
 Lebanon  
 12022030 El Metn  
 T +961 4 722280  
 wsl@cyberia.net.lb

### Lithuania

WILO Lietuva UAB  
 03202 Vilnius  
 T +370 5 2136495  
 mail@wilo.lt

### The Netherlands

WILO Nederland b.v.  
 1551 NA Westzaan  
 T +31 88 9456 000  
 info@wilo.nl

### Norway

WILO Norge AS  
 0975 Oslo  
 T +47 22 804570  
 wilo@wilo.no

### Poland

WILO Polska Sp. z o.o.  
 05-090 Raszyn  
 T +48 22 7026161  
 wilo@wilo.pl

### Portugal

Bombas Wilo-Salmson  
 Portugal Lda.  
 4050-040 Porto  
 T +351 22 2080350  
 bombas@wilo.pt

### Romania

WILO Romania s.r.l.  
 077040 Com. Chiajna  
 Jud. Ilfov  
 T +40 21 3170164  
 wilo@wilo.ro

### Russia

WILO Rus ooo  
 123592 Moscow  
 T +7 495 7810690  
 wilo@wilo.ru

### Saudi Arabia

WILO ME – Riyadh  
 Riyadh 11465  
 T +966 1 4624430  
 wshoula@wataniaind.com

### Serbia and Montenegro

WILO Beograd d.o.o.  
 11000 Beograd  
 T +381 11 2851278  
 office@wilo.co.yu

### Slovakia

WILO Slovakia s.r.o.  
 82008 Bratislava 28  
 T +421 2 45520122  
 wilo@wilo.sk

### Slovenia

WILO Adriatic d.o.o.  
 1000 Ljubljana  
 T +386 1 5838130  
 wilo.adriatic@wilo.si

### South Africa

Salmson South Africa  
 1610 Edenvale  
 T +27 11 6082780  
 errol.cornelius@  
 salmson.co.za

### Spain

WILO Ibérica S.A.  
 28806 Alcalá de Henares  
 (Madrid)  
 T +34 91 8797100  
 wilo.iberica@wilo.es

### Sweden

WILO Sverige AB  
 35246 Växjö  
 T +46 470 727600  
 wilo@wilo.se

### Switzerland

EMB Pumpen AG  
 4310 Rheinfelden  
 T +41 61 83680-20  
 info@emb-pumpen.ch

### Taiwan

WILO-EMU Taiwan Co. Ltd.  
 110 Taipei  
 T +886 227 391655  
 nelson.wu@  
 wiloemutaiwan.com.tw

### Turkey

WILO Pompa Sistemleri  
 San. ve Tic. A.Ş.  
 34530 Istanbul  
 T +90 216 6610211  
 wilo@wilo.com.tr

### Ukraine

WILO Ukraina t.o.w.  
 01033 Kiev  
 T +38 044 2011870  
 wilo@wilo.ua

### United Arab Emirates

WILO Middle East FZE  
 Jebel Ali – Dubai  
 T +971 4 886 4771  
 info@wilo.com.sa

### USA

WILO-EMU USA LLC  
 Thomasville,  
 Georgia 31792  
 T +1 229 5840097  
 info@wilo-emu.com

WILO USA LLC  
 Melrose Park, Illinois 60160  
 T +1 708 3389456  
 mike.easterley@  
 wilo-na.com

### Vietnam

WILO Vietnam Co Ltd.  
 Ho Chi Minh City, Vietnam  
 T +84 8 38109975  
 nkminh@wilo.vn

## Wilo – International (Representation offices)

### Algeria

Bad Ezzouar, Dar El Beida  
 T +213 21 247979  
 chabane.hamdad@salmson.fr

### Armenia

375001 Yerevan  
 T +374 10 544336  
 info@wilo.am

### Bosnia and Herzegovina

71000 Sarajevo  
 T +387 33 714510  
 zeljko.cvjetkovic@wilo.ba

### Georgia

0179 Tbilisi  
 T +995 32 306375  
 info@wilo.ge

### Macedonia

1000 Skopje  
 T +389 2 3122058  
 valerij.vojneski@wilo.com.mk

### Mexico

07300 Mexico  
 T +52 55 55863209  
 roberto.valenzuela@wilo.com.mx

### Moldova

2012 Chisinau  
 T +373 2 223501  
 sergiu.zagorean@wilo.md

### Rep. Mongolia

Ulaanbaatar  
 T +976 11 314843  
 wilo@magicnet.mn

### Tajikistan

734025 Dushanbe  
 T +992 37 2232908  
 farhod.rahimov@wilo.tj

### Turkmenistan

744000 Ashgabad  
 T +993 12 345838  
 wilo@wilo-tm.info

### Uzbekistan

100015 Tashkent  
 T +998 71 1206774  
 info@wilo.uz



WILO SE  
Nortkirchenstraße 100  
44263 Dortmund  
Germany  
T 0231 4102-0  
F 0231 4102-7363  
wilo@wilo.com  
www.wilo.de

## Wilo-Vertriebsbüros in Deutschland

### G1 Nord

WILO SE  
Vertriebsbüro Hamburg  
Beim Strohhouse 27  
20097 Hamburg  
T 040 5559490  
F 040 55594949  
hamburg.anfragen@wilo.com

### G3 Ost

WILO SE  
Vertriebsbüro Dresden  
Frankenring 8  
01723 Kesselsdorf  
T 035204 7050  
F 035204 70570  
dresden.anfragen@wilo.com

### G5 Süd-West

WILO SE  
Vertriebsbüro Stuttgart  
Hertichstraße 10  
71229 Leonberg  
T 07152 94710  
F 07152 947141  
stuttgart.anfragen@wilo.com

### G7 West

WILO SE  
Vertriebsbüro Düsseldorf  
Westring 19  
40721 Hilden  
T 02103 90920  
F 02103 909215  
duesseldorf.anfragen@wilo.com

### G2 Nord-Ost

WILO SE  
Vertriebsbüro Berlin  
Juliusstraße 52-53  
12051 Berlin-Neukölln  
T 030 6289370  
F 030 62893770  
berlin.anfragen@wilo.com

### G4 Süd-Ost

WILO SE  
Vertriebsbüro München  
Adams-Lehmann-Straße 44  
80797 München  
T 089 4200090  
F 089 42000944  
muenchen.anfragen@wilo.com

### G6 Mitte

WILO SE  
Vertriebsbüro Frankfurt  
An den drei Hasen 31  
61440 Oberursel/Ts.  
T 06171 70460  
F 06171 704665  
frankfurt.anfragen@wilo.com

### Kompetenz-Team Gebäudetechnik

WILO SE  
Nortkirchenstraße 100  
44263 Dortmund  
T 0231 4102-7516  
T 01805 R•U•F•W•I•L•O\*  
7•8•3•9•4•5•6  
F 0231 4102-7666

Erreichbar Mo-Fr von 7-18 Uhr.

- Antworten auf
  - Produkt- und Anwendungsfragen
  - Liefertermine und Lieferzeiten
- Informationen über Ansprechpartner vor Ort
- Versand von Informationsunterlagen

### Kompetenz-Team Kommune Bau + Bergbau

WILO EMU GmbH  
Heimgartenstraße 1  
95030 Hof  
T 09281 974-550  
F 09281 974-551

### Werkkundendienst Gebäudetechnik Kommune Bau + Bergbau Industrie

WILO SE  
Nortkirchenstraße 100  
44263 Dortmund  
T 0231 4102-7900  
T 01805 W•I•L•O•K•D\*  
9•4•5•6•5•3  
F 0231 4102-7126  
kundendienst@wilo.com

Erreichbar Mo-So von  
7-18 Uhr.  
In Notfällen täglich  
auch von  
18-7 Uhr.

- Kundendienst-Anforderung
- Werksreparaturen
- Ersatzteilfragen
- Inbetriebnahme
- Inspektion
- Technische Service-Beratung
- Qualitätsanalyse

\* 14 Cent pro Minute aus dem deutschen Festnetz der T-Com. Bei Anrufen aus Mobilfunknetzen sind Preisabweichungen möglich.

### Wilo-International

#### Österreich

Zentrale Wien:  
WILO Pumpen Österreich GmbH  
Eitnergasse 13  
1230 Wien  
T +43 507 507-0  
F +43 507 507-15

Vertriebsbüro Salzburg:  
Gnigler Straße 56  
5020 Salzburg  
T +43 507 507-13  
F +43 507 507-15

Vertriebsbüro Oberösterreich:  
Trattnachtalstraße 7  
4710 Grieskirchen  
T +43 507 507-26  
F +43 507 507-15

#### Schweiz

EMB Pumpen AG  
Gerstenweg 7  
4310 Rheinfelden  
T +41 61 83680-20  
F +41 61 83680-21

### Standorte weiterer Tochtergesellschaften

Argentinien, Aserbaidschan,  
Belarus, Belgien, Bulgarien,  
China, Dänemark, Estland,  
Finnland, Frankreich,  
Griechenland, Großbritannien,  
Indien, Indonesien, Irland,  
Italien, Kanada, Kasachstan,  
Korea, Kroatien, Lettland,  
Libanon, Litauen,  
Niederlande, Norwegen,  
Polen, Portugal, Rumänien,  
Russland, Saudi-Arabien,  
Schweden, Serbien und  
Montenegro, Slowakei,  
Slowenien, Spanien,  
Südafrika, Taiwan,  
Tschechien, Türkei, Ukraine,  
Ungarn, USA, Vereinigte  
Arabische Emirate, Vietnam

Die Adressen finden Sie unter  
[www.wilo.com](http://www.wilo.com).

Stand November 2009