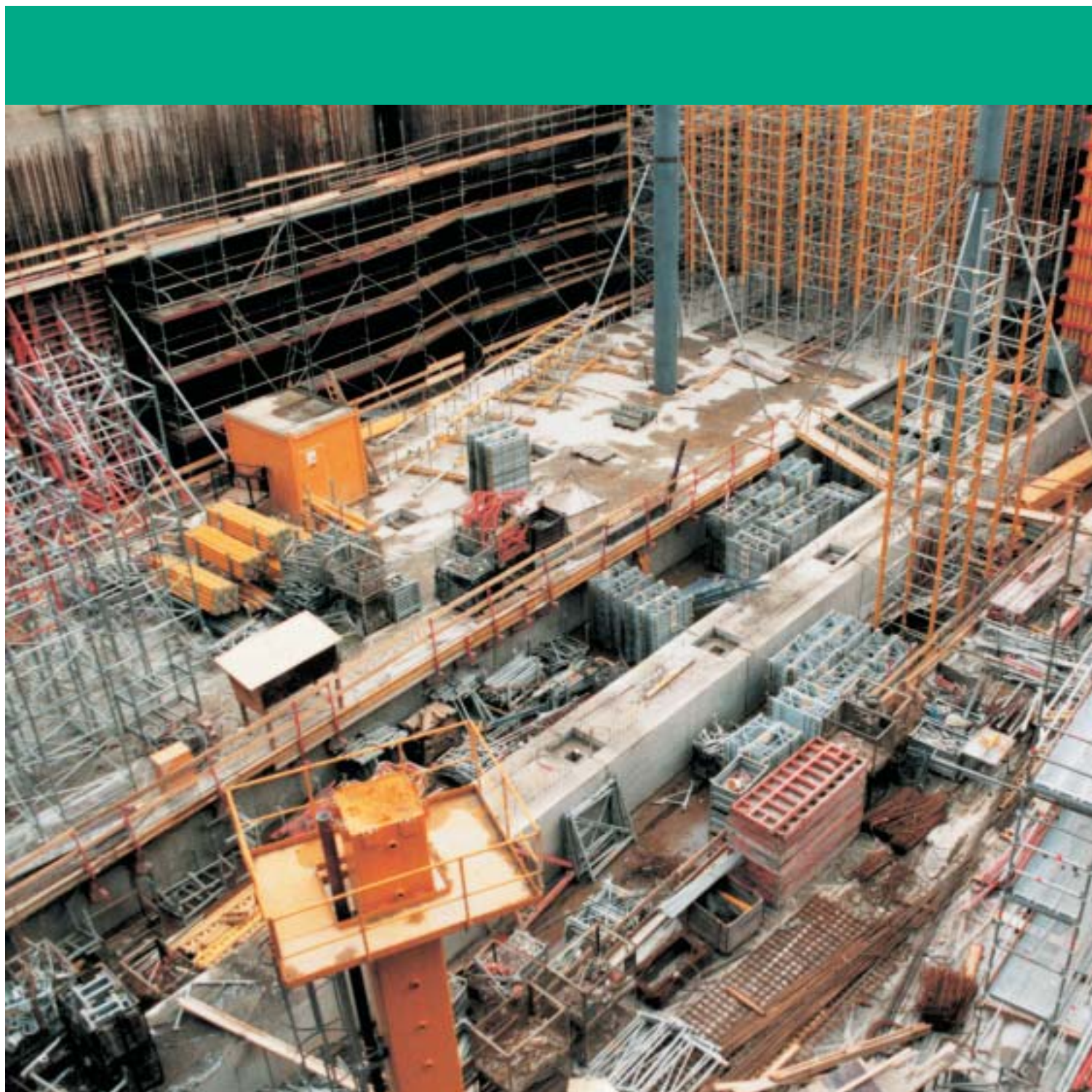


Грязевые насосы





Содержание

Области применения	4
Современные технологии	6
Примеры монтажа	9
Дренажные насосы	10
Грязевые насосы	11
Насосы для отвода грязных и сточных вод	12
Варианты подсоединения напорного трубопровода к насосу	13
Модельный ряд	14
Характеристики насосов	17
Работа с клиентами и сертификаты соответствия	18
Опросный лист	19

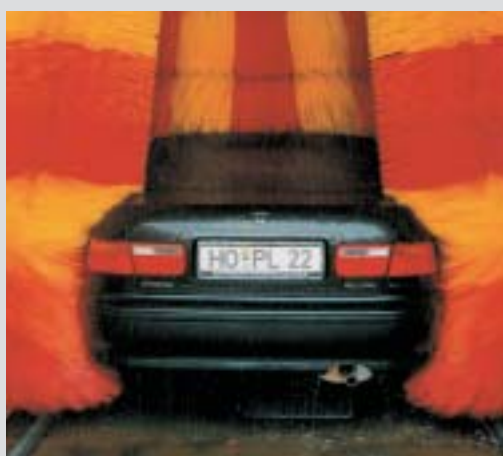


Области применения

Области применения

- ирригация и дренаж
- отведение воды со строительных площадок, котлованов, каналов
- орошение спортивных кортов, газонов, скверов
- овощеводство и виноградарство
- прудовое рыбоводство и сельское хозяйство
- осушение котлованов, шахт, каменоломен
- откачивание воды из подвалов
- удаление воды из бассейнов
- устранение последствий катастроф и наводнений
- фонтаны
- судоходство
- установки для мойки автомобилей
- бетономешалки и рециркуляционные установки





Современные технологии

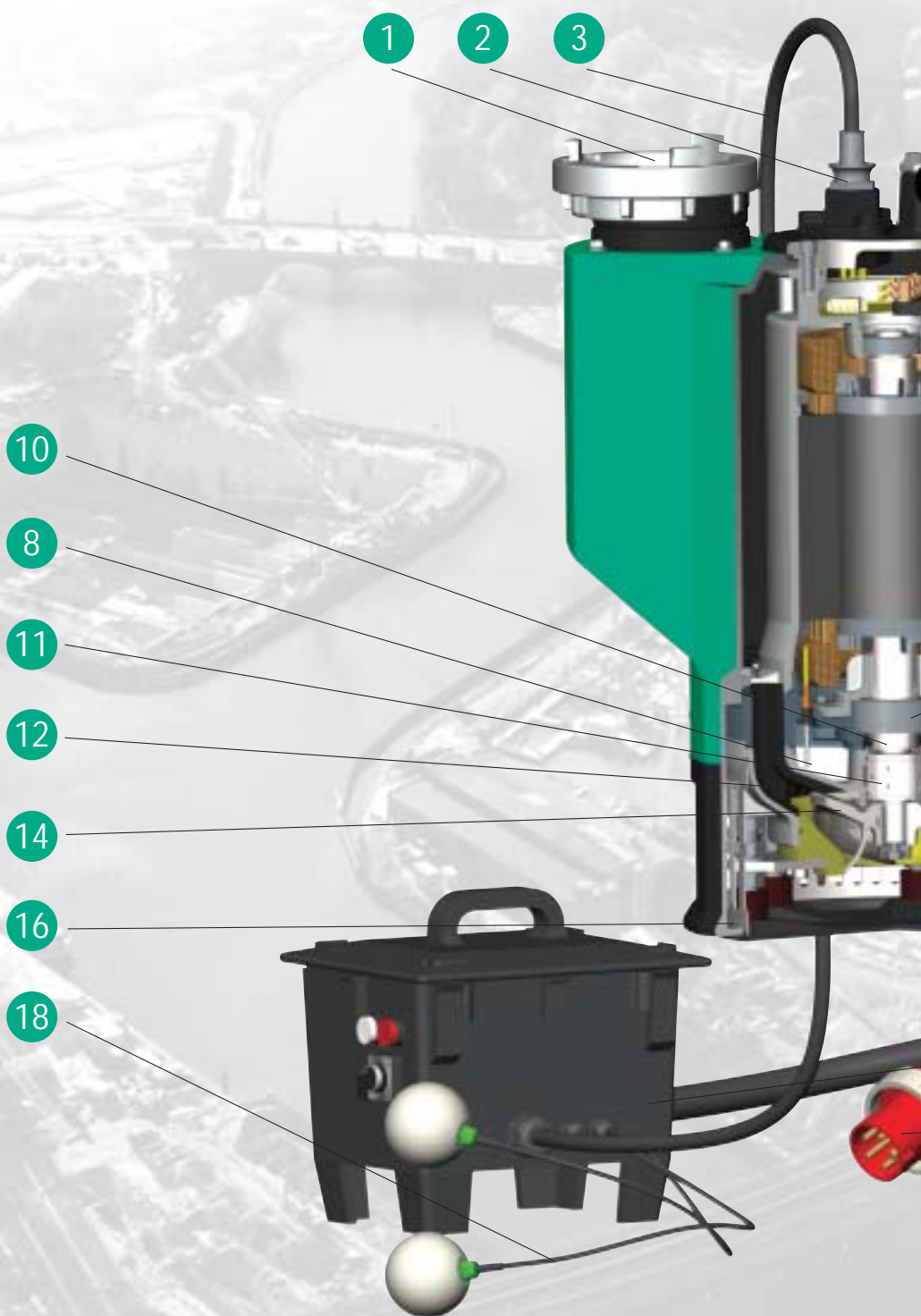
Серия надежных отлично зарекомендовавших себя грязевых насосов KS пополнилась новым насосом KS220. Для работы на стройплощадках, в надземных и подземных горных предприятиях, на промышленных и коммунальных очистных сооружениях, успешная серия KS расширена моделями с более высокой подачей.

Модульная конструкция, в которой используются новейшие материалы, позволяет гибко комбинировать любые исполнения и предлагать решения для различных условий применения. Не только заменяемые компоненты из полиуретана и абра-

зита, но и полное серийное керамическое покрытие обеспечивают высокое качество и длительный срок службы KS220.

Уплотнение между насосом и мотором выполнено в виде блочного уплотнения с 2 скользящими торцевыми уплотнениями и одним дополнительным манжетным уплотнением.

Корпус подшипника из серого чугуна в комбинации с подшипниковой опорой обеспечивает высочайшую прочность. “Умный” прибор управления с множеством контрольных устройств обеспечивает комплексную защиту всего агрегата. После подключения к электросети насос готов к работе.



Современные технологии

- 
- 1 Серийная муфта типа Storz
 - 2 Герметичный ввод кабеля
 - 3 Экранированный электрокабель к блоку управления
 - 4 Контроль температуры обмотки с помощью терморезисторов PTC
 - 5 Серийное покрытие Ceram C0 (не содержащее растворителей керамическое покрытие с высокой химической и механической стойкостью)
 - 6 Подшипниковая опора в смазке, работающая при высоких термонагрузках
 - 7 Прочный корпус подшипника из серого чугуна с покрытием Ceram C0
 - 8 Камера уплотнений, заполненная экологически чистым маслом, с датчиком контроля влажности
 - 9 Дополнительная камера контроля утечек
 - 10 Манжетное уплотнение
 - 11 Компактное блочное уплотнение из высококачественной нержавеющей стали, с 2 скользящими торцевыми уплотнениями из карбида кремния
 - 12 Легко заменяемый направляющий аппарат, серийно из износостойкого полиуретана
 - 13 Регулируемый и заменяемый всасывающий патрубок из износостойкого полиуретана
 - 14 Рабочее колесо из износостойкого абразита
 - 15 Резиновые амортизаторы насоса
 - 16 Нержавеющая сетка по периметру всасывающего отверстия
 - 17 Блок управления с переключателем для ручного или автоматического режима, контролем перегрева, камеры уплотнений и камеры утечек
 - 18 Подключение 1 или 2 поплавковых выключателей (распознаются блоком управления автоматически)
 - 19 Разъем с сетевым кабелем 2,5 м, вилкой типа CEE, 63 А



Примеры монтажа

Дренажный насос KE

стационарная установка с управлением по уровню жидкости, возможна мобильная установка в погружном состоянии.

Грязевой насос KS

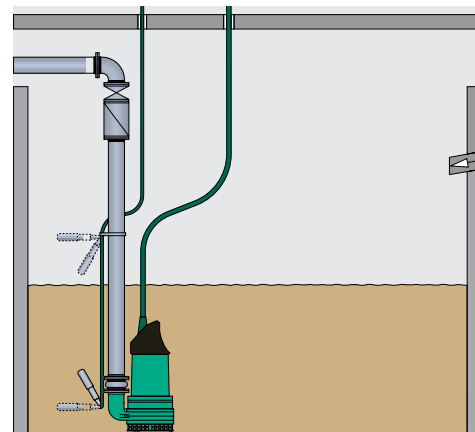
с боковым напорным патрубком. Установка по выбору: стационарная (с управлением по уровню жидкости) или мобильная в погружном состоянии.

Грязевой насос KS

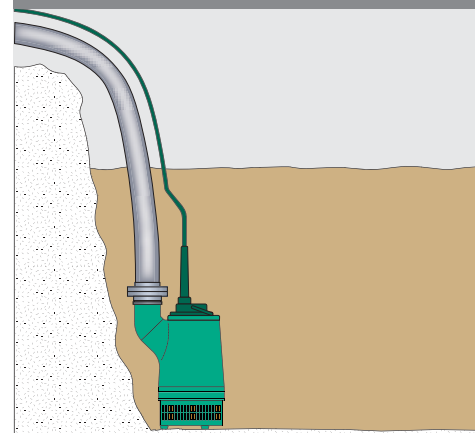
закреплен на центральном напорном патрубке.

Универсальный насос, исполнение FA/T

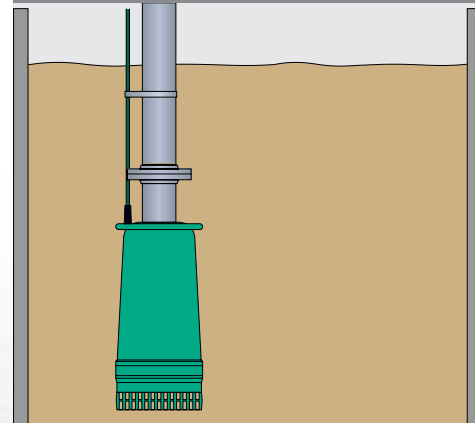
для отвода грязных и сточных вод с грубыми примесями, со стационарной установкой и управлением по уровню жидкости. Возможно мобильное применение в погружном состоянии.



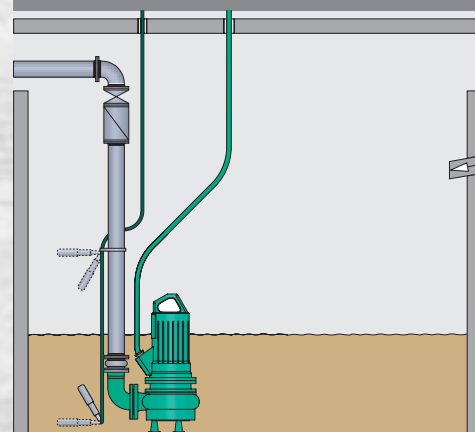
Дренажный насос KE



Грязевой насос KS с боковым напорным патрубком



Грязевой насос KS с центральным напорным патрубком



Универсальный насос, исполнение FA/T

Дренажные насосы



Исполнение TMW



Исполнение KE

Типовой ряд KE/TMW

Насосы этой серии предназначены для перекачивания чистой и слегка загрязненной воды из котлованов, шахт, подвалов, бассейнов и садово-парковых сооружений. По выбору для однофазного или трехфазного тока, 50 Гц.

Исполнение TMW

Детали корпуса и рабочее колесо из ударопрочного пластика.

Уплотнение: скользящее торцевое уплотнение/манжетное уплотнение.

Насос имеет завихритель на входе, что обеспечивает удаление осадка из резервуара вместе с перекачиваемой жидкостью.

Исполнение KE

Детали корпуса и рабочее колесо из металла.

Уплотнение: скользящее торцевое уплотнение/манжетное уплотнение.

Мотор имеет внутреннее активное охлаждение, что позволяет использовать данный насос как в полностью погруженном, так и не погруженном состоянии.

Грязевые насосы

Типовой ряд KS

Насосы этой серии предназначены для подачи сильно загрязненной воды или воды с содержанием песка. Они прочные, простые в эксплуатации и не требующие технического обслуживания. По выбору для однофазного или трехфазного тока, 50 Гц. Установка стационарная или мобильная. Все грязевые насосы WILO EMU оснащены двумя скользящими торцевыми уплотнениями, допускающими произвольное направление вращения. Между ними расположена масляная камера. Для транспортировки могут оснащаться устройством EMUBIL.

Стандартное исполнение

Для надежной и длительной работы в сложных условиях эксплуатации.

Исполнение с повышенной стойкостью к воздействию сточных вод

Для перекачивания агрессивных жидкостей, например, содержащих щелочи. Детали корпуса и рабочее колесо из серого чугуна (например, для работы с кислотными средами). Исполнение из абразита, например, для работы с жидкостями, содержащими абразивные включения.

Исполнение со взрывозащищенным погружным мотором

Для применения во взрывоопасных зонах.

Исполнение с центральным напорным патрубком

Для применения в узких шахтах и колодцах.



Стандартное исполнение с EMUBIL



Исполнение с повышенной стойкостью к воздействию сточных вод



Исполнение с взрывозащищенным погружным мотором



Исполнение с центральным напорным патрубком

Насосы для отвода грязных и сточных вод



Монтаж в погружном состоянии



Исполнение с взрывозащищенным погружным мотором



Исполнение с маслозаполненным мотором

Исполнение FA/T

Насосы устойчивые к воздействию сточных вод, серийно оснащаются опорой. Они могут перекачивать воду с грубыми загрязнениями, усиленные, простые в эксплуатации и не требуют технического обслуживания. Все насосы поставляются с мотором трехфазного тока 400 В, 50 Гц, по выбору также во взрывозащищенном исполнении, и могут устанавливаться как стационарно, так и мобильно в погружном состоянии.

Монтаж в погружном состоянии

Охлаждение мотора обеспечивается передачей тепла жидкости, в которую он погружен.

Уплотнение: 2 скользящих торцевых уплотнения из износостойкого карбида кремния.

Исполнение со взрывозащищенным погружным мотором

Для применения во взрывоопасных зонах.

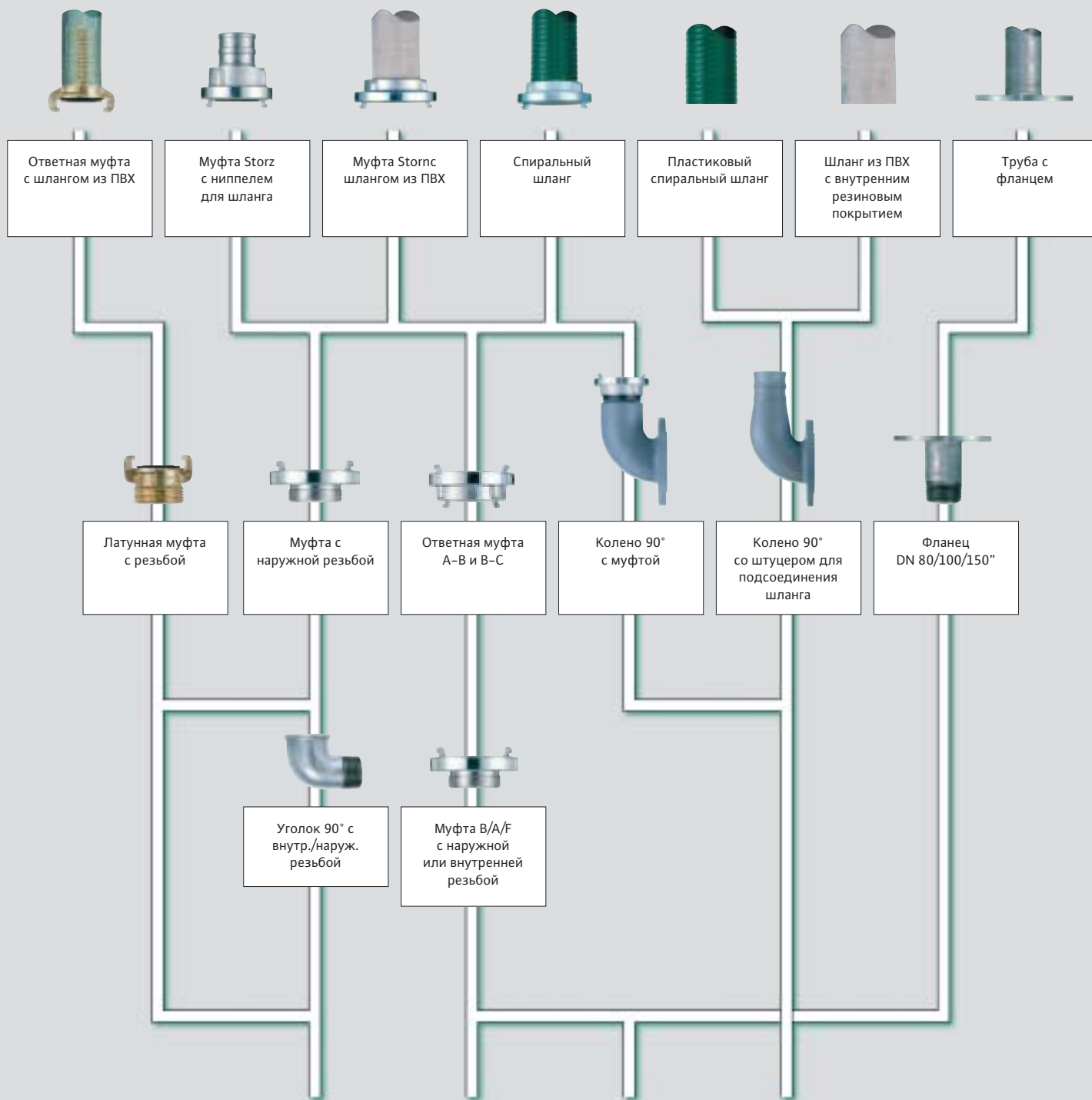
Уплотнение: 2 скользящих торцевых уплотнения из высокоизносостойкого карбида кремния.

Исполнение с маслозаполненным мотором

Маслозаполненный мотор устойчив к термическим нагрузкам и не требует дополнительного охлаждения. Поэтому это исполнение подходит как для погружного, так и для сухого монтажа.

Уплотнение: 2 скользящих торцевых уплотнения из высокоизносостойкого карбида кремния.

Варианты подсоединения напорного трубопровода к насосу



Модельный ряд

Тип		TM 32/8	TMW 32/8	TMW 32/11	KE 7	KE 8	FA 05.11 W
Частота вращения	об/мин	2900	2900	2900	2900	2900	2900
Напряжение	В	230	230	230	230/400	230/400	230/400
Частота тока	Гц	50	50	50	50	50	50
Мощность мотора P_N	кВт	0,37	0,37	0,55	0,4	0,75	1,3
Потребляемая мощность $P_{\text{вых макс.}}$	кВт	0,5	0,45	0,75	0,7	1,2	2
Номинальный ток I_N 230 В/1 ~	А	2,2	2,1	3,6	4,3	5,7	9,4
Номинальный ток I_N 230 В/3 ~	А	–	–	–	–	–	–
Номинальный ток I_N 400 В	А	–	–	–	1,43	1,88	3,15
Подача $Q_{\text{макс}}$	м ³ /ч	10	10	15	18	20	34
Напор $H_{\text{макс}}$	м	8	7	10	12	15,5	13
Всасывающее устройство для забора воды до минимального уровня		–	–	–	o	o	–
Размер отверстий сетки на входе в насос	мм	17x17	17x17	17x17	10x10	10x10	35x35
Свободный сферический проход	мм	–	–	–	–	–	–
Длина кабеля	м	10	3	3	10	10	10
Вес	кг	5,2	4,7	6,2	10	10	22
Напорный патрубок		G1 1/4	G1 1/4	G1 1/4	G1 1/4	G1 1/4	G2
Взрывозащита (II 2G EEx d IIB T4)		–	–	–	–	–	–
Материал корпуса насоса							
Стандартное исполнение		1	1	1	2	2	3
Специальное исполнение		–	–	–	7	7	6, 7
Материал рабочего колеса							
Стандартное исполнение		1	1	1	2	2	3
Специальное исполнение		–	–	–	7	7	6, 7
Материал корпуса мотора							
Стандартное исполнение		12	12	12	2	2	3
WILO EMUBIL		–	–	–	–	–	–
Специальное исполнение		–	–	–	7	7	7

1 = пластик 2 = легкий сплав 3 = серый чугун

6 = абразит 7 = покрытие Segat 8 = усиленный чугун 10 = алюминиевый сплав 11 = полиуретан 12 = нержавеющая сталь

o = специальное исполнение X = стандартное исполнение

KS 5 Ex	KS 6 Ex	KS 8	KS 8 GG	KS 9	KS 9 GG	KS 14	KS 14 GG	KS 15	KS 15 GG	KS 16 Ex	KS 24	KS 37 Z	KS 70 Z	KS 220
2900 230/400 50	2900 230/400 50	2900 230/400 50	2900 230/400 50	2900 230/400 50	2900 230/400 50	2900 230/400 50	2900 230/400 50	2900 230/400 50	2900 230/400 50	2900 400 50	2900 230/400 50	2900 230/400 50	2900 230/400 50	2900 400 50
0,75 1,1	0,75 1,1	0,75 1,2	0,75 1,2	0,75 1,2	0,75 1,2	0,75 1,2	0,75 1,2	1,3 2	1,3 2	2 2,6	2,36 2,9	3,7 4,9	7,5 9,5	22 24,5
- - 1,76	- - 1,76	5,7 - 1,88	5,7 - 1,88	5,7 - 1,88	5,7 - 1,88	5,7 - 1,88	5,7 - 1,88	9,4 - 3,15	9,4 - 3,15	- - 4,45	- 8,1 4,65	- 13,9 8,0	- 27,5 15,6	- - 40,5
22,4 16,5	13,9 19,9	23 17,3	23 17,3	14 22	14 22	36 12,2	36 12,2	46,8 16	43 16	39,3 18,6	62,3 19,4	53-145 17-34	70-175 26-46	350 68
- 10x10 -	- 10x10 -	o 10x10 -	o 10x10 -	o 5x5 -	o 5x5 -	- 10x10 -	- 10x10 -	- 10x10 -	- 10x10 -	- 12x12 -	- 5x22 -	- 6x6 -	- 6x6 -	- 10x30 -
10 24	10 24	10 14,5	10 17,5	10 14,5	10 17,5	10 15,5	10 19	10 18,5	10 22,5	10 30	20 29	20 53	20 66	20 180
G1 1/4	G1 1/4	G1 1/4	G1 1/4	G1 1/4	G1 1/4	G2	G2	G2	G2	G2	G3	G4	G4	G6
●	●	-	-	-	-	-	-	-	-	●	-	-	-	-
3 7	3 7	3 6,7	3 6,7	3 7	3 7	3 6,7	3 6,7	3 6,7	3 6,7	3 7	3 6,7	3 6,7	3 6,7	2/11 -
3 7	3 7	3 6,7	3 6,7	3 7	3 7	3 -	3 6,7	3 6,7	3 6,7	3 7	8 6,7	8 7,9(6)	8 7,9(6)	6 -
3 - 7	3 - 7	2 - 7	3 - 7	2 - 7	3 - 7	2 - 7	3 - -	2 - 7	3 - 7	3 - 7	2 ● 7	2 ● 7	2 ● 7	2/7 - -

Модельный ряд

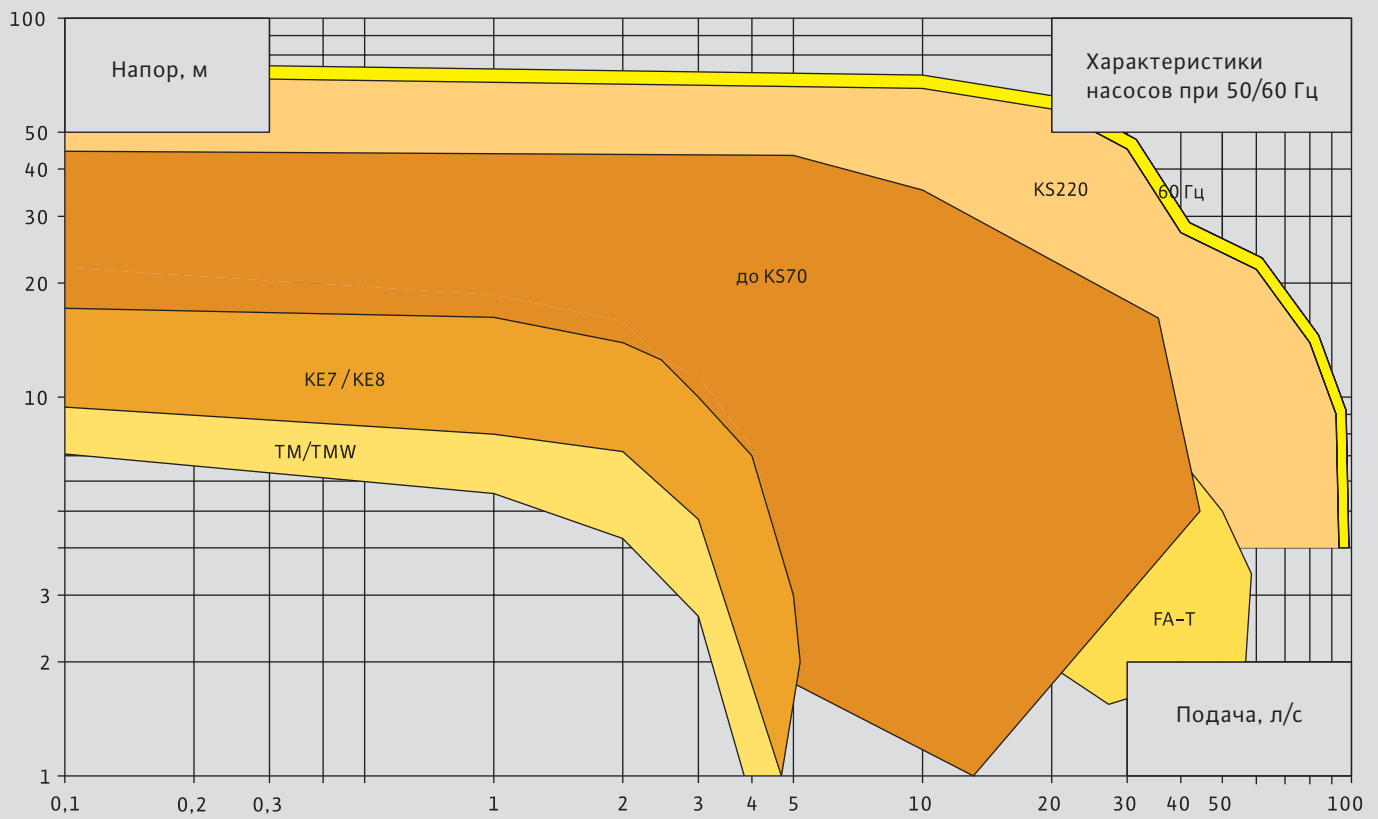
Тип		FA 05.32 E	FA 05.33 E (FA 45)	FA 08.34 E	FA 08.51 E	FA 10.51 E (FA 101 E)
Частота вращения	об/мин	2900	2900	2900	2900	1450
Напряжение	В	400	400	400	400	400
Частота тока	Гц	50	50	50	50	50
Мощность мотора P _н	кВт	0,9/1,5	0,8/2,2	2,2	1,8	3,3/5,0
Потребляемая мощность P _{вых макс.}	кВт	1,3/2,0	1,2/2,8	2,8	2,4	4,6/6,5
Номинальный ток I _н 230 В / 1 ~	А	–	–	–	–	–
Номинальный ток I _н 230 В / 3 ~	А	–	–	–	–	–
Номинальный ток I _н 400 В	А	2,8/3,65	2,0/4,65	5,0	3,95	7,6/10,8
Подача Q _{макс}	м ³ /ч	36	52	75	95	189–196
Напор Н _{макс}	м	17,7	21,5	20	12	10,5–13,3
Всасывающее устройство для забора воды до минимального уровня		–	–	–	–	–
Размер отверстия сетки на входе в насос	мм	–	–	–	–	–
Свободный сферический проход	мм	45	45	45	65	100
Длина кабеля	м	–	–	–	–	–
Вес	кг	40,5	29,5/39,0	54,5	46,5	92/97,5
Напорный патрубок		DN50	G2 1/2	DN80	DN80	DN100
Взрывозащита (II 2G EEx d IIB T4)		●	–	●	–	–
Материал корпуса насоса						
Стандартное исполнение		3	3	3	3	3
Специальное исполнение		7	7	7	7	7
Материал рабочего колеса						
Стандартное исполнение		3	3	3	3	3
Специальное исполнение		7	7	7	7	7
Материал корпуса мотора						
Стандартное исполнение		3	3	3	3	3
WILO EMUBIL		–	–	–	–	–
Специальное исполнение		7	7	7	7	7

1 = пластик 2 = легкий сплав 3 = серый чугун

6 = абразит 7 = покрытие Segat 8 = усиленный чугун 10 = алюминиевый сплав 11 = полиуретан 12 = нержавеющая сталь

o = специальное исполнение X = стандартное исполнение

Характеристики насосов



Рекомендуемые материалы

Детали	Перекачиваемые жидкости	слабо загрязненные	сильно загрязненные	абразивные	коррозионно-активные	с грубыми включениями	взрывоопасные
Рабочее колесо	G-AlSi 12	GG 25	GG 25/Ceram Абразит	GG 25 Специальное покрытие Ceram	GG 25	GG 25	GG 25
Корпус насоса	G-AlSi 12	GG 25	GG 25/Ceram Абразит	GG 25/Ceram	GG 25	GG 25	GG 25
Корпус мотора	G-AlSi 12	G-AlSi 12	GG 25/Ceram	GG 25/Ceram	GG 25	GG 25	GG 25
Вал	1.4021	1.4021	1.4021	1.4021	1.4021/ специальные материалы	1.4021	1.4021
Резьбовые соединения	A2/A4	A2/A4	A2/A4	A4	A2/A4	A2/A4	A2/A4
Уплотнение	СТУ/манжетное уплотнение	2 СТУ	2 СТУ	2 СТУ	Блочное уплотнение WILO EMU	2 СТУ	2 СТУ



Работа с клиентами и сертификаты соответствия

Консультации и подбор

Мы поможем подобрать насосы, наилучшим образом подходящие для решения задач в соответствии с вашими индивидуальными требованиями. Для расчета трубопроводов и выбора оптимального насоса мы используем специально разработанную для этих целей программу WILO EMU.

Монтаж

Монтаж и подключение насосов осуществляется высококвалифицированными монтажниками наших партнерских фирм, имеющих многолетний опыт проведения монтажных работ.

Сервисное обслуживание

Наши сервисные центры предлагают быстрое и качественное выполнение необходимых ремонтных работ и работ по профилактическому техобслуживанию, включая поставку и замену запасных частей.

ISO 9001. Определяет требования к системе контроля качества

Система контроля качества WILO EMU для любых производственных областей обеспечивает соответствие стандартам качества по ISO 9001.

ISO 9906. Насосы центробежные. Эксплуатационные приемно-сдаточные испытания

Все насосы марки WILO EMU успешно выдержали испытания и соответствуют данному стандарту.

Сертификат соответствия европейским нормам CE

Подтверждает, что насосы и насосные установки WILO EMU соответствуют европейским требованиям CE по безопасности. Это соответствие наглядно подтверждается наличием знака "CE" на каждом насосе.

Взрывозащита

Свидетельство о проверке электрического оборудования для работы во взрывоопасных зонах.

DS — система подготовки специалистов в Германии

Подтверждение высокой квалификации персонала WILO EMU во всех областях производства и управления.

ГОСТ Р — сертификат Госстандарта России

Подтверждение соответствия насосного оборудования российским стандартам.



Консультации и подбор EMU

Монтаж



Сервисное обслуживание клиентов



DIN EN ISO 9001:2000



Сертификат ГОСТ Р на насосы

Необходимо заполнить поля выделенные голубым цветом

Необходимо заполнять поля выделенные этим цветом для консольных фекальных насосов

Данные запроса / Project information

Дата запроса / Date of inquiry	<input type="text"/>	Запрос / Inquiry	<input type="checkbox"/>
Техническое бюро / Technical bureau	<input type="text"/>	Заказ / Offer	<input type="checkbox"/>
Фирма / Firm	<input type="text"/>	Контактное лицо / Name	<input type="text"/>
Название проекта / Name of project	<input type="text"/>	Телефон, факс / Tel., Fax	<input type="text"/>

Данные перекачиваемой жидкости / Properties of pumped liquid

<input checked="" type="checkbox"/> Дренажная вода / Drainage water	<input type="checkbox"/>	Температура / Temperature	<input type="text"/> °C	pH	<input type="text"/>
<input checked="" type="checkbox"/> Фек. стоки не прошедшие через решетку Unscreened sewage water	<input type="checkbox"/>	Плотность / Density	<input type="text"/> kg/m ³	Вязкость / Viscosity	<input type="text"/> мПаc mPas
<input checked="" type="checkbox"/> Фек. Стоки прошедшие через решетку Screened sewage water	<input type="checkbox"/>	Содержание включений / Solids content	<input type="text"/> %	Макс. размер включений / Maximum particle size	<input type="text"/> mm
<input checked="" type="checkbox"/> Активный ил / Activated sludge	<input type="checkbox"/>	Материал включений / Nature of particle	<input type="text"/>		
<input checked="" type="checkbox"/> Другая жидкость / Another liquid	<input type="checkbox"/>	Описание жидкости / The description of a liquid	<input type="text"/>		

Рабочая точка / Duty point

Кол-во насосов / No of pumps in parallel	<input type="text"/>	Подача одного насоса / Flow rate per pump	<input type="text"/> m ³ /hr	Общая подача / Total flow rate	<input type="text"/> m ³ /hr
Общий напор / Total head	<input type="text"/> m	Геометрический напор / Hgeo	<input type="text"/> m	NPSHA	<input type="text"/> m

Данные насоса / Pump
Погружной насос с герметичным мотором
Submersible sewage pump

Тип монтажа / Type of installation

<input checked="" type="checkbox"/> Погружной монтаж (мотор всегда погружен) Wet installation (motor always immersed)	<input type="checkbox"/>
<input type="checkbox"/> Погружной монтаж (мотор периодически не погружен) Wet installation (motor temporarily emerged)	<input type="checkbox"/>
<input type="checkbox"/> "Сухой" монтаж / Dry installation	<input type="checkbox"/>
<input type="checkbox"/> Мобильный монтаж / Portable installation	<input type="checkbox"/>
Глубина монтажа насоса / Depth of installation	<input type="text"/> m

Насос со стандартным мотором (только "сухой" монтаж)
Sewage pumps with air-cooling motor (only dry installation)

Тип монтажа / Type of installation

<input type="checkbox"/> Горизонтальный монтаж / Horizontal installation	<input type="checkbox"/>
<input type="checkbox"/> Вертикальный монтаж / Vertical installation	<input type="checkbox"/>

Свободный проход / Free passage	<input type="text"/> mm	Напорный патрубок / Discharge port	<input type="text"/> DN
---------------------------------	-------------------------	------------------------------------	-------------------------

Данные мотора / Motor

Электропитание / Voltage	<input type="text"/> В / V	<input checked="" type="checkbox"/> Прямой пуск / DOL starting	<input type="checkbox"/>	<input type="checkbox"/> Шкаф управления / Switch-board
Частота тока / Frequency	<input type="text"/> Гц / Hz	<input checked="" type="checkbox"/> Пуск звезда-треугольник / Star-delta starting	<input type="checkbox"/>	<input type="checkbox"/> Взрывозащита / Ex-proof
Защита мотора (обмотка) / Control of the winding temperature		<input type="checkbox"/>		
Длина кабеля / Length of a cable	<input type="text"/> m	Класс взрывозащиты / Ex-number	<input type="text"/>	
Частота включений в час / Start per hour	<input type="text"/>	Насос будет работать с частотным преобразователем The pump will work with the frequency converter <input type="checkbox"/>		
Внешний датчик влажности с кабелем в маслянной камере / Moisture probe with pencil electrode and electrode cabl <input type="checkbox"/>				

Общее количество насосов / Total quantity

Дополнительная информация / Further information: _____

ВИЛО РУС

123592 Москва
ул. Кулакова 20
Тел.: +7 495 781 06 90
Факс: +7 495 781 06 91
E-mail: wilo@orc.ru
Internet: www.wilo.ru

Филиалы ООО ВИЛО РУС

Владивосток / склад
Тел.: 4232 49 60 64

Нижний Новгород
Тел.: 8312 77 76 06

Смоленск
Тел.: 8910 787 44 59

Екатеринбург / склад
Тел.: 343 345 03 50

Новосибирск / склад
Тел.: 383 210 62 92

Тула
Тел.: 4872 31 54 51

Иркутск
Тел.: 3952 56 34 24

Омск
Тел.: 3812 24 07 95

Тюмень
Тел.: 3452 49 49 28

Казань / склад
Тел.: 843 545 02 22

Пермь
Тел.: 342 240 28 39

Уфа
Тел.: 3472 37 00 59

Калининград / склад
Тел.: 4012 30 34 12

Ростов-на-Дону / склад
Тел.: 863 267 30 95

Хабаровск / склад
Тел.: 4212 27 18 60

Краснодар / склад
Тел.: 861 225 16 33

Самара / склад
Тел.: 846 277 84 19

Челябинск
Тел.: 351 749 93 89

Красноярск / склад
Тел.: 3912 50 48 25

Санкт-Петербург
Тел.: 812 329 01 86

Москва / склад
Тел.: 495 781 06 94

Саратов
Тел.: 8452 34 13 10